

RUS

Каталог запасных частей

Автомобили ВАЗ-2109, ВАЗ-21093, ВАЗ-21099 и их модификации

GB

Parts catalogue

VAZ-2109, VAZ-21093, VAZ-21099 car models and versions

F

Catalogue des pièces détachées

Voitures VAZ-2109, VAZ-21093, VAZ-21099 et leurs versions

D

Ersatzteilkatalog

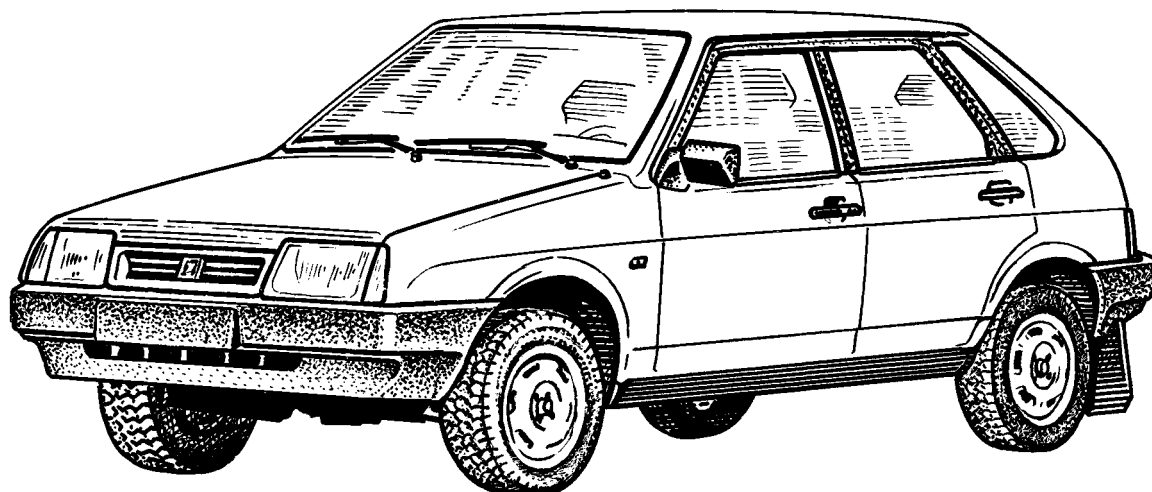
Personenkraftwagen VAZ-2109, VAZ-21093, VAZ-21099 mit Versionen

E

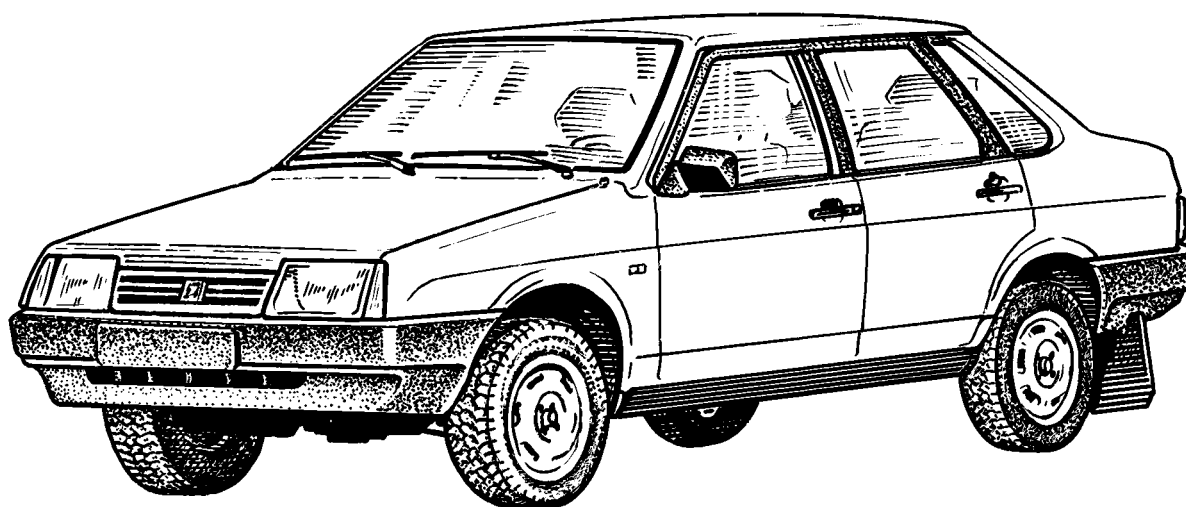
Catálogo de repuestos

Automóviles VAZ-2109, VAZ-21093, VAZ-21099 y modificaciones

VAZ - 2109
VAZ - 21093



VAZ - 21099



RUS

Каталог является справочным пособием при составлении заявок на запасные части. Каталог предназначен для работников ремонтных, торговых и обслуживающих предприятий и организаций.

Номенклатура деталей и узлов, поставляемых АвтоВАЗом в запасные части, определяется действующей спецификацией запасных частей (ДСЗЧ).

Каталог подготовлен по состоянию на 01.09.2002 г.

Все права на данный Каталог запасных частей принадлежат Дирекции по техническому развитию АО АВТОВАЗ.

Никакая часть данного Каталога запасных частей не может быть воспроизведена ни с какой целью и ни в какой форме, ни в электронной копии, включая фотокопирование и сохранение в любой системе хранения информации, без разрешения Правообладателя, выданного в письменном виде.

GB

The aim of this catalogue is to help you make up orders for spare parts. The Catalogue is intended for repair, sales and service personnel.

The range of replacement parts and units supplied by AVTOVAZ. is subject to the current parts specification.

The Catalogue is as of 01. 09. 2002.

All rights reserved. The copyright holder of this Catalogue is Department of Development of AO AVTOVAZ.

No part of this book may be reproduced or transmitted in any form or by any means, electronic or mechanical, including photocopying, recording or by any information storage or retrieval system, without permission in writing from the copyright holder.

F

Ce Catalogue sert d'ouvrage de référence lors de la formation des commandes des pièces détachées.

Le catalogue s'adresse au personnel des entreprises de réparation, commerciales et de services.

La nomenclature des pièces et ensembles fournis en rechange par l'AVTOVAZ est déterminée par la spécification des pièces détachées en vigueur .

Le catalogue a été mis à jour le 01. 09. 2002.

Tous les droits pour le présent Catalogue sont réservés à Direction de développement AO AVTOVAZ.

Toute représentation ou reproduction même partielle y compris copies électroniques et photocopies sans autorisation écrite du titulaire du droit sont interdites.

D

Der vorliegende Katalog ist ein Nachschlagenwerk, das bei Erstellen der Aufträge für jeweilige Ersatzteile zum Einsatz kommen soll. Der Katalog soll in erster Linie den Reparatur-, Handels- und Service-Werkstätten dienen.

Das Angebot an Einzelteilen und Baugruppen, die das Lieferprogramm von AO AVTOVAZ enthält , wird durch das jeweils gültige Ersatzteilverzeichnis festgelegt.

Stand: 01. 09. 2002.

Alle Rechte sind dem Geschäftsbereich «Technische Entwicklung», AO AVTOVAZ vorbehalten.

E

El catálogo es un material de información para conformar los pedidos de recambios.

El nomenclador de piezas y conjuntos que la planta AVTOVAZ suministra en calidad de recambios, se determina por la especificación de recambios vigentes (ERV).

El catálogo se destina para los empleados de las empresas y organizaciones de reparación, comercio, de los servicios de asistencia técnica.

El catálogo está preparado de acuerdo con el estado al 01. 09. 2002.

Todos los derechos para el presente Catálogo de repuestos pertenecen al Departamento de desarrollo del AO AVTOVAZ.

Ninguna parte del presente Catálogo de repuestos puede ser reproducida por ningún fin y en ninguna forma, tampoco via e-mail, incluyendo la fotoreproducción y la memorización de la información en cualquier sistema, sin autorización previa por escrito de parte del poseedor de derechos.

Содержание

RUS

Правила пользования каталогом	5
Список модификаций автомобилей с карбюраторным двигателем	7
Список модификаций автомобилей с впрысковым двигателем	9
Перечень иллюстраций	35
Иллюстрации	42
Перечень запасных частей	156
Таблицы	247
Сальники	253
Подшипники	256
Изменения	259

Sommaire

F

Mode d'emploi du catalogue	17
Liste des modèles des véhicules à carburateur	19
Liste des modèles des véhicules à l'injection de l'essence	21
Liste des illustrations	35
Illustrations	42
Nomenclature des pièces détachées	156
Tableaux	247
Garnitures d'étanchéité	253
Roulements	256
Modifications	259

Contenido

E

Reglas de la utilización del catálogo	29
Lista de modificaciones de automoviles con motor de carburador	31
Lista de modificaciones de automoviles con motor de inyección	33
Lista de figuras	35
Figuras	42
Lista de recambios	156
Tablas	247
Retenes	253
Cojinetes de contacto rodante	256
Cambios	259

Contents

GB

How to use the catalogue	11
List of carburettor models and versions	13
List of injection models and versions	15
List of illustrations	35
Illustrations	42
List of replacement parts	156
Tables	247
Oil seals	253
Bearings	256
Alterations	259

Inhalt

D

Hinweise für den Benutzer	23
Auflistung der Fahrzeugmodelle mit Vergasermotor ..	25
Auflistung der Fahrzeugmodelle mit Einspritzmotor ..	27
Verzeichnis der Abbildungen	35
Abbildungen	42
Ersatzteilliste	156
Tabellen	247
Dichtringen	253
Wälzlager	256
Änderungen	259

RUS ПРАВИЛА ПОЛЬЗОВАНИЯ КАТАЛОГОМ

Каталог запасных частей состоит из пяти основных разделов: «Перечень иллюстраций», «Иллюстрации», «Перечень запасных частей», «Таблицы», «Изменения»

В «Перечне иллюстраций» даны наименования и индексы иллюстраций.



В разделе «Иллюстрации» запасные части размещены по функциональному признаку. Под каждой иллюстрацией указаны наименование, ее индекс (справа) и применяемость (слева).

В «Перечне запасных частей» в порядке возрастания приведены номера всех узлов и деталей, включенных в каталог. Против каждого номера указан вариант исполнения, индекс иллюстрации, количество и наименование. Прекращение поставки детали или узла в запасные части отмечено перед номером буквой «О». В конце этого раздела приведены номера стандартизованных деталей.

В «Таблицах» приведены стандартизованные детали, сальники и подшипники качения.

В разделе «Изменения» приводятся номера извещений об изменениях и даты, с которых они внедрены, а также номера предварительных извещений (ПИ), по которым ведется подготовка производства, и даты их выпуска. Там же даются нормы замены.

Ниже приведены условные обозначения, встречающиеся в каталоге:

-  - относится к первой передаче
-  - относится к заднему ходу
- 1** - деталь, входящая в комплект 1, номер которого дан в таблице на той же иллюстрации



2101-1106170 0,3 - деталь с определяющим размером **0,3 мм**

2101-1005183-20 +0,127 - деталь, определяющий размер которой больше номинального на **0,127 мм**

2108-5325010 - узел, детали которого показаны в каталоге

2108-8403260 M243 - узел, детали которого показаны на иллюстрации **M243**

2105-1127025 (01) - деталь, устанавливаемая на автомобили, обозначенные кодом **(01)** (см. внизу иллюстрации). Детали и узлы, возле номера которых не стоит код **(01)**, **(02)** и т.д., устанавливаются на все автомобили, указанные внизу иллюстрации.

21061-3747110-10 (143) - деталь, устанавливаемая на автомобили **143**-й комплектации (см. «Модификации автомобилей...»)

21083-3724026-10 (03-130) - узел, который устанавливается на автомобили **130** комплектации, обозначенные кодом **(03)** (см. «Модификации автомобилей...»)

~~**21083-6818052 08090**~~
21083-6818052-10 8090 - извещением **8090** деталь **21083-6818052** исключена из конструкции показанного на иллюстрации узла. Тем же извещением введена деталь **21083-6818052-10**

~~**2114-3401100 + 13517311 x 2 =**~~
= 2110-3401100-40

- узел **2114-3401100** в комплекте с двумя шпильками **13517311** после использования задела заменяется узлом **2110-3401100-40**

2108-6814272 04955

2114-6814272 4955

- извещением **4955** взамен детали **2108-6814272** введена деталь **2114-6814272**. Деталь **2108-6814272** устанавливается только на автомобили, выпущенные до внедрения изменения (дату внедрения см. в разделе "Изменения")

~~**2108-8406176**~~

0 2108-8406176

- деталь не поставляется в запасные части;

- то же, что и ~~**2108-8406176**~~;

***** - количество по потребности (установка методом подбора)

***)** - допускается замена другими классами

≠ - вариант по выбору

(!) - применять совместно

H - ручное управление воздушной заслонкой карбюратора

A - нормы токсичности США 1983 г.

C - карбюраторный двигатель

E - для экспорта

L - для автомобилей с левым расположением органов управления

R - для автомобилей с правым расположением органов управления

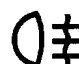
Rus+B - для автомобилей, оснащенных комплектующими фирм России и Bosch

GM - для автомобилей, оснащенных комплектующими производства ф. General Motors

14 - с удлиненными крыльями и капотом


15 - с облицовкой радиатора и укороченными крыльями


 - фарочиститель

 - задние противотуманные огни

 - противотуманные фары

 - стартер

 - зажигание

 - обогрев сидений

 - сигнализатор непристегнутых ремней безопасности

 - предупредительный свет фар

Таблица 1



- сигнализатор аварийного состояния тормозной системы;



- не применять на автомобиле **163** комплектации;

→ **03.99** - до марта 1999 г

03.99 → - с марта 1999 г.

16100811 - стандартизованная деталь, предпоследняя цифра - код материала детали (Таблица 1), последняя - код покрытия (Таблица 2). Например, в номере 12574212 предпоследняя цифра «1» указывает, что деталь изготовлена из стали с пределом прочности на разрыв от 490 до 784 МПа, а последняя цифра «2» означает, что деталь хромируется. В разделе «Таблицы» не приводятся номера, отличающиеся только последними двумя цифрами.

Чтобы по функции детали определить ее номер, необходимо:

- 1) в «Перечне иллюстраций» узнать индекс иллюстрации,
- 2) по индексу найти иллюстрацию,
- 3) на иллюстрации определить номер детали.

Чтобы по номеру найти деталь на иллюстрации, необходимо:

- 1) в «Перечне запасных частей» определить индекс иллюстрации,
- 2) по индексу найти иллюстрацию,
- 3) на иллюстрации по номеру найти деталь.

Код	Материал
	Сталь с пределом прочности на разрыв, МПа (кг/мм ²):
0	333 - 490 (34 - 50)
1	490 - 784 (50 - 80)
2	784 - 980 (80 - 100)
3	980 - 1176 (100 - 120)
4	Латунь
5	Легкий сплав
6	Медь
7	Другие металлические материалы, кроме вышеперечисленных
8	Неметаллический
9	Смешанный

Таблица 2

Код	Покрытие
0	Отсутствие покрытия
1	Цинкование
2	Хромирование
3	Фосфатирование
4	Лужение
5	Никелирование блестящее
6	Оксидирование
7,8,9	Специальное покрытие

СПИСОК МОДИФИКАЦИЙ АВТОМОБИЛЕЙ С КАРБЮРАТОРНЫМ ДВИГАТЕЛЕМ

Автомобиль (Модель и вариант исполнения)	Код комплектации	Тип кузова	Расположение органов управления	Исполнение	Двигатель	Нормы токсичности	Панель приборов	Примечание
2109	10	хетчбек	левое	«Норма» для внутреннего рынка	2108, 1.3 л, с бесконтактной системой зажигания	R-83	2108 «низкая»	→ 01.00
21091	10	хетчбек	левое	«Стандарт» для внутреннего рынка	21081-10, 1.1 л, с бесконтактной системой зажигания	R-83	2108 «низкая»	→ 05.97
21093	10	хетчбек	левое	«Норма» для внутреннего рынка	21083-50, 1.5 л, с бесконтактной системой зажигания	R-83	2108 «низкая»	
	110	хетчбек	левое	«Норма» для внешнего рынка	21083-50, 1.5 л, с бесконтактной системой зажигания	R-83	2108 «низкая»	
	139	хетчбек	левое	«Норма» для внешнего рынка	21083-55, 1.5 л, с бесконтактной системой зажигания	R-83	2108 «низкая»	с фароочисткой
	143	хетчбек	левое	«Норма» для стран Персидского залива	21083-43, 1.5 л, с бесконтактной системой зажигания	R-83	2108 «низкая»	с сигнализатором превышения скорости
	163	хетчбек	левое	«Норма» для Бразилии	21083-26, 1.5 л, с бесконтактной системой зажигания	R-83	2108 «низкая»	→ 01.94; с нейтрализатором и рециркуляцией отработавших газов
21093 - 01	10	хетчбек	левое	«Стандарт» для внутреннего рынка	21083-50, 1.5 л, с бесконтактной системой зажигания	R-83	2108 «низкая»	
	110	хетчбек	левое	«Стандарт» для внешнего рынка	21083-50, 1.5 л, с бесконтактной системой зажигания	R-83	2108 «низкая»	
	139	хетчбек	левое	«Стандарт» для внешнего рынка	21083-55, 1.5 л, с бесконтактной системой зажигания	R-83	2108 «низкая»	с фароочисткой
	143	хетчбек	левое	«Стандарт» для стран Персидского залива	21083-43, 1.5 л, с бесконтактной системой зажигания	R-83	2108 «низкая»	с сигнализатором превышения скорости
21093 - 02	10	хетчбек	левое	«Люкс» для внутреннего рынка	21083-53, 1.5 л, с бесконтактной системой зажигания	R-83	21083 «высокая»	с противотуманными фарами
	16	хетчбек	левое	«Люкс» для внутреннего рынка	21083-53, 1.5 л, с бесконтактной системой зажигания	R-83	21083 «высокая»	с противотуманными фарами и электроблокировкой замков
	17	хетчбек	левое	«Люкс» для внутреннего рынка	21083-53, 1.5 л, с бесконтактной системой зажигания	R-83	21083 «высокая»	с противотуманными фарами и передними электростеклоподъемниками
	19	хетчбек	левое	«Люкс» для внутреннего рынка	21083-53, 1.5 л, с бесконтактной системой зажигания	R-83	21083 «высокая»	с противотуманными фарами и электрообогревом передних сидений
	110	хетчбек	левое	«Люкс» для внешнего рынка	21083-53, 1.5 л, с бесконтактной системой зажигания	R-83	21083 «высокая»	с противотуманными фарами
	131	хетчбек	левое	«Люкс» для внешнего рынка	21083-34, 1.5 л, с бесконтактной системой зажигания	США-83	21083 «высокая»	с противотуманными фарами, фароочисткой, нейтрализатором и рециркуляцией отработавших газов
	139	хетчбек	левое	«Люкс» для внешнего рынка	21083-57, 1.5 л, с бесконтактной системой зажигания	R-83	21083 «высокая»	с противотуманными фарами и фароочисткой
	143	хетчбек	левое	«Люкс» для стран Персидского залива	21083-44, 1.5 л, с бесконтактной системой зажигания	R-83	21083 «высокая»	→ 06.01; с противотуманными фарами и сигнализатором превышения скорости
21093 - 05	10	хетчбек	левое	«Люкс» для внутреннего рынка	21083-60, 1.5 л, с бесконтактной системой зажигания	R-83	2114 «люкс»	→ 05.02
21096	610	хетчбек	правое	«Норма» для внешнего рынка	2108, 1.3 л, с бесконтактной системой зажигания	R-83	21086 «низкая»	спидометр с совмещенной шкалой MPH—km/h
21097	610	хетчбек	правое	«Стандарт» для внешнего рынка	21081-10, 1.1 л, с бесконтактной системой зажигания	R-83	21086 «низкая»	→ 01.99; спидометр с совмещенной шкалой MPH—km/h
21098	610	хетчбек	правое	«Норма» для внешнего рынка	21083-55, 1.5 л, с бесконтактной системой зажигания	R-83	21086 «низкая»	спидометр с совмещенной шкалой MPH—km/h
21098 - 01	610	хетчбек	правое	«Стандарт» для внешнего рынка	21083-55, 1.5 л, с бесконтактной системой зажигания	R-83	21086 «низкая»	спидометр с совмещенной шкалой MPH—km/h
21099	10	седан	левое	«Норма» для внутреннего рынка	21083-50, 1.5 л, с бесконтактной системой зажигания	R-83	21083 «высокая»	
	16	седан	левое	«Норма» для внутреннего рынка	21083-50, 1.5 л, с бесконтактной системой зажигания	R-83	21083 «высокая»	с электроблокировкой замков
	17	седан	левое	«Норма» для внутреннего рынка	21083-50, 1.5 л, с бесконтактной системой зажигания	R-83	21083 «высокая»	с передними электростеклоподъемниками
	19	седан	левое	«Норма» для внутреннего рынка	21083-50, 1.5 л, с бесконтактной системой зажигания	R-83	21083 «высокая»	с электрообогревом передних сидений
	110	седан	левое	«Норма» для внешнего рынка	21083-50, 1.5 л, с бесконтактной системой зажигания	R-83	21083 «высокая»	
	139	седан	левое	«Норма» для внешнего рынка	21083-55, 1.5 л, с бесконтактной системой зажигания	R-83	21083 «высокая»	с фароочисткой
	143	седан	левое	«Норма» для стран Персидского залива	21083-43, 1.5 л, с бесконтактной системой зажигания	R-83	21083 «высокая»	→ 06.01; с сигнализатором превышения скорости

Автомобиль (Модель и вариант исполнения)	Код комплектации	Тип кузова	Расположение органов управления	Исполнение	Двигатель	Нормы токсичности	Панель приборов	Примечание
21099 - 01	10	седан	левое	«Стандарт» для внутреннего рынка	21083-50, 1.5 л, с бесконтактной системой зажигания	R-83	2108 «низкая»	
	110	седан	левое	«Стандарт» для внешнего рынка	21083-50, 1.5 л, с бесконтактной системой зажигания	R-83	2108 «низкая»	
	139	седан	левое	«Стандарт» для внешнего рынка	21083-55, 1.5 л, с бесконтактной системой зажигания	R-83	2108 «низкая»	с фароочисткой
	143	седан	левое	«Стандарт» для стран Персидского залива	21083-43, 1.5 л, с бесконтактной системой зажигания	R-83	2108 «низкая»	с сигнализатором превышения скорости
	176	седан	левое	«Стандарт» для Израиля	21083-33, 1.5 л, с бесконтактной системой зажигания	R-83	2108 «низкая»	с нейтрализатором, рециркуляцией отработавших газов и тонированными стёклами
21099 - 02	10	седан	левое	«Люкс» для внутреннего рынка	21083-53, 1.5 л, с бесконтактной системой зажигания	R-83	21083 «высокая»	с противотуманными фарами
	16	седан	левое	«Люкс» для внутреннего рынка	21083-53, 1.5 л, с бесконтактной системой зажигания	R-83	21083 «высокая»	с противотуманными фарами и электроблокировкой замков
	17	седан	левое	«Люкс» для внутреннего рынка	21083-53, 1.5 л, с бесконтактной системой зажигания	R-83	21083 «высокая»	с противотуманными фарами и передними электростеклоподъёмниками
	19	седан	левое	«Люкс» для внутреннего рынка	21083-53, 1.5 л, с бесконтактной системой зажигания	R-83	21083 «высокая»	с противотуманными фарами и электрообогревом передних сидений
	110	седан	левое	«Люкс» для внешнего рынка	21083-53, 1.5 л, с бесконтактной системой зажигания	R-83	21083 «высокая»	с противотуманными фарами
	131	седан	левое	«Люкс» для внешнего рынка	21083-34, 1.5 л, с бесконтактной системой зажигания	США-83	21083 «высокая»	с противотуманными фарами, фароочисткой, нейтрализатором и рециркуляцией отработавших газов
	139	седан	левое	«Люкс» для внешнего рынка	21083-57, 1.5 л, с бесконтактной системой зажигания	R-83	21083 «высокая»	с противотуманными фарами и фароочисткой
	143	седан	левое	«Люкс» для стран Персидского залива	21083-44, 1.5 л, с бесконтактной системой зажигания	R-83	21083 «высокая»	→ 06.01; с противотуманными фарами и сигнализатором превышения скорости
21099 - 04	10	седан	левое	«Люкс» для внутреннего рынка	21083-60, 1.5 л, с бесконтактной системой зажигания	R-83	2114 «люкс»	→ 05.02
210996	610	седан	правое	«Норма» для внешнего рынка	21083-55, 1.5 л, с бесконтактной системой зажигания	R-83	21086 «низкая»	спидометр с совмещённой шкалой MPH—km/h
210996 - 01	610	седан	правое	«Стандарт» для внешнего рынка	21083-55, 1.5 л, с бесконтактной системой зажигания	R-83	21086 «низкая»	спидометр с совмещённой шкалой MPH—km/h

СПИСОК МОДИФИКАЦИЙ АВТОМОБИЛЕЙ С ВПРЫСКОВЫМ ДВИГАТЕЛЕМ

Автомобиль (Модель и вариант исполнения)	Код комплектации	Тип кузова	Расположение органов управления	Исполнение	Двигатель 1.5 л, с распределённым впрыском топлива	Комплектующие системы впрыска и контроллер	Нормы токсичности	Панель приборов	Примечание
21093 - 20	10	хетчбек	левое	Для внутреннего рынка	2111-87	GM, 2111-1411020-22	R-83	21083 «высокая»	-> 03.00
	16	хетчбек	левое	Для внутреннего рынка	2111-87	GM, 2111-1411020-22	R-83	21083 «высокая»	-> 03.00; с электроблокировкой замков
	17	хетчбек	левое	Для внутреннего рынка	2111-87	GM, 2111-1411020-22	R-83	21083 «высокая»	-> 03.00; с передними электростеклоподъёмниками
	18	хетчбек	левое	Для внутреннего рынка	2111-87	GM, 2111-1411020-22	R-83	21083 «высокая»	-> 03.00; с электрообогревом передних сидений
21093 - 21	10	хетчбек	левое	Для внутреннего рынка	2111-87	GM, 2111-1411020-22	R-83	2108 «низкая»	-> 03.00
21093 - 22	20	хетчбек	левое	Для внутреннего рынка	2111-83	GM, 2111-1411020-21	Евро-2	2108 «низкая»	-> 03.00; с нейтрализатором и иммобилизатором
	110	хетчбек	левое	Для внешнего рынка	2111-83	GM, 2111-1411020-21	Евро-2	2108 «низкая»	-> 03.00; с нейтрализатором и иммобилизатором
21093 - 23	10	хетчбек	левое	Для внутреннего рынка	2111-82	GM, 2111-1411020-21	Евро-2	21083 «высокая»	-> 03.00; с нейтрализатором и иммобилизатором
	110	хетчбек	левое	Для внешнего рынка	2111-82	GM, 2111-1411020-21	Евро-2	21083 «высокая»	-> 03.00; с нейтрализатором и иммобилизатором
21093 - 24	10	хетчбек	левое	Для внутреннего рынка	2111-89	Rus+B, 2111-1411020 или 2111-1411020-70, 2111-1411020-71	R-83	21083 «высокая»	-> 05.02; с иммобилизатором
	16	хетчбек	левое	Для внутреннего рынка	2111-89	Rus+B, 2111-1411020 или 2111-1411020-70, 2111-1411020-71	R-83	21083 «высокая»	с иммобилизатором и электроблокировкой замков
	17	хетчбек	левое	Для внутреннего рынка	2111-89	Rus+B, 2111-1411020 или 2111-1411020-70, 2111-1411020-71	R-83	21083 «высокая»	с иммобилизатором и передними электростеклоподъёмниками
	18	хетчбек	левое	Для внутреннего рынка	2111-89	Rus+B, 2111-1411020 или 2111-1411020-70, 2111-1411020-71	R-83	21083 «высокая»	-> 05.02; с иммобилизатором и электрообогревом передних сидений
	20	хетчбек	левое	Для внутреннего рынка	2111-86	Rus+B, 2111-1411020-40	Евро-2	21083 «высокая»	-> 05.02; с нейтрализатором и иммобилизатором
	21	хетчбек	левое	Для внутреннего рынка	2111-86	Rus+B, 2111-1411020-60, 2111-1411020-61	Евро-2	21083 «высокая»	-> 05.02; с нейтрализатором и иммобилизатором
	110	хетчбек	левое	Для внешнего рынка	2111-86	Rus+B, 2111-1411020-40	Евро-2	21083 «высокая»	-> 05.02; с нейтрализатором и иммобилизатором
	130	хетчбек	левое	Для внешнего рынка	2111-74	Rus+B, 2111-1411020-50	Евро-3	21083 «высокая»	-> 05.02; с нейтрализатором, иммобилизатором, датчиком неровной дороги и датчиком фаз
	131	хетчбек	левое	Для внешнего рынка	2111-86	Rus+B, 2111-1411020-40	Евро-2	21083 «высокая»	-> 05.02; с нейтрализатором, иммобилизатором и подголовниками задних сидений
	138	хетчбек	левое	Для Швеции	2111-86	Rus+B, 2111-1411020-40	Евро-2	21083 «высокая»	-> 11.01; с нейтрализатором, иммобилизатором и фарочисткой
	139	седан	левое	Для скандинавских стран	2111-74	Rus+B, 2111-1411020-50	Евро-3	21083 «высокая»	-> 11.01; с нейтрализатором, иммобилизатором, датчиком неровной дороги, датчиком фаз и фарочисткой
	143	хетчбек	левое	Для стран Персидского залива	2111-86	Rus+B, 2111-1411020-40	Евро-2	21083 «высокая»	-> 05.02; с нейтрализатором, иммобилизатором и сигнализатором превышения скорости
176	хетчбек	левое	Для Израиля	2111-86	Rus+B, 2111-1411020-40	Евро-2	21083 «высокая»	-> 06.01; с нейтрализатором, иммобилизатором и тонированными стёклами	
21093 - 25	110	хетчбек	левое	Для внешнего рынка	2111-86	Rus+B, 2111-1411020-40	Евро-2	2114 «люкс»	с нейтрализатором и иммобилизатором
	130	хетчбек	левое	Для внешнего рынка	2111-74	Rus+B, 2111-1411020-50	Евро-3	2114 «люкс»	с нейтрализатором, иммобилизатором, датчиком неровной дороги и датчиком фаз
	131	хетчбек	левое	Для внешнего рынка	2111-86	Rus+B, 2111-1411020-40	Евро-2	2114 «люкс»	с нейтрализатором, иммобилизатором и подголовниками задних сидений
	138	хетчбек	левое	Для Швеции	2111-86	Rus+B, 2111-1411020-40	Евро-2	2114 «люкс»	с нейтрализатором, иммобилизатором и фарочисткой
	139	седан	левое	Для скандинавских стран	2111-74	Rus+B, 2111-1411020-50	Евро-3	2114 «люкс»	с нейтрализатором, иммобилизатором, датчиком неровной дороги, датчиком фаз и фарочисткой
	176	хетчбек	левое	Для Израиля	2111-86	Rus+B, 2111-1411020-40	Евро-2	2114 «люкс»	-> 06.01; с нейтрализатором, иммобилизатором и тонированными стёклами
21098 - 22	610	хетчбек	правое	Для внешнего рынка	2111-83	GM, 2111-1411020-21	Евро-2	21086 «низкая»	-> 03.00; с нейтрализатором, иммобилизатором и спидометром с совмещённой шкалой MPH—km/h

Автомобиль (Модель и вариант исполнения)	Код комплектации	Тип кузова	Расположение органов управления	Исполнение	Двигатель 1.5 л, с распределённым впрыском топлива	Комплектующие системы впрыска и контроллер	Нормы токсичности	Панель приборов	Примечание
21099 - 20	10	седан	левое	Для внутреннего рынка	2111-87	GM, 2111-1411020-22	R-83	21083 «высокая»	-> 03.00
	16	седан	левое	Для внутреннего рынка	2111-87	GM, 2111-1411020-22	R-83	21083 «высокая»	-> 03.00; с электроблокировкой замков
	17	седан	левое	Для внутреннего рынка	2111-87	GM, 2111-1411020-22	R-83	21083 «высокая»	-> 03.00; с передними электростеклоподъёмниками
	18	седан	левое	Для внутреннего рынка	2111-87	GM, 2111-1411020-22	R-83	21083 «высокая»	-> 03.00; с электрообогревом передних сидений
21099 - 21	10	седан	левое	Для внутреннего рынка	2111-87	GM, 2111-1411020-22	R-83	2108 «низкая»	-> 03.00
	20	седан	левое	Для внутреннего рынка	2111-83	GM, 2111-1411020-21	Евро-2	2108 «низкая»	-> 03.00; с нейтрализатором и иммобилизатором
	110	седан	левое	Для внешнего рынка	2111-83	GM, 2111-1411020-21	Евро-2	2108 «низкая»	-> 03.00; с нейтрализатором и иммобилизатором
21099 - 22	10	седан	левое	Для внутреннего рынка	2111-82	GM, 2111-1411020-21	Евро-2	21083 «высокая»	-> 03.00; с нейтрализатором и иммобилизатором
21099 - 23	10	седан	левое	Для внутреннего рынка	2111-89	Rus+B, 2111-1411020 или 2111-1411020-70, 2111-1411020-71	R-83	2114 «люкс»	-> 05.02; с иммобилизатором
	21	седан	левое	Для внутреннего рынка	2111-86	Rus+B, 2111-1411020-60, 2111-1411020-61	Евро-2	2114 «люкс»	-> 05.02; с нейтрализатором и иммобилизатором
	110	седан	левое	Для внешнего рынка	2111-86	Rus+B, 2111-1411020-60, 2111-1411020-61	Евро-2	2114 «люкс»	с нейтрализатором и иммобилизатором
	130	седан	левое	Для внешнего рынка	2111-74	Rus+B, 2111-1411020-50	Евро-3	2114 «люкс»	с нейтрализатором, иммобилизатором, датчиком неровной дороги и датчиком фаз
	138	седан	левое	Для Швеции	2111-86	Rus+B, 2111-1411020-60, 2111-1411020-61	Евро-2	2114 «люкс»	с нейтрализатором, иммобилизатором и фароочисткой
	139	седан	левое	Для скандинавских стран	2111-74	Rus+B, 2111-1411020-50	Евро-3	2114 «люкс»	с нейтрализатором, иммобилизатором, датчиком неровной дороги, датчиком фаз и фароочисткой
	176	седан	левое	Для Израиля	2111-86	Rus+B, 2111-1411020-60, 2111-1411020-61	Евро-2	2114 «люкс»	-> 06.01; с нейтрализатором, иммобилизатором и тонированными стёклами
21099 - 24	10	седан	левое	Для внутреннего рынка	2111-89	Rus+B, 2111-1411020 или 2111-1411020-70, 2111-1411020-71	R-83	21083 «высокая»	-> 05.02; с иммобилизатором
	16	седан	левое	Для внутреннего рынка	2111-89	Rus+B, 2111-1411020 или 2111-1411020-70, 2111-1411020-71	R-83	21083 «высокая»	с иммобилизатором и электроблокировкой замков
	17	седан	левое	Для внутреннего рынка	2111-89	Rus+B, 2111-1411020 или 2111-1411020-70, 2111-1411020-71	R-83	21083 «высокая»	с иммобилизатором и передними электростеклоподъёмниками
	18	седан	левое	Для внутреннего рынка	2111-89	Rus+B, 2111-1411020 или 2111-1411020-70, 2111-1411020-71	R-83	21083 «высокая»	-> 05.02; с иммобилизатором и электрообогревом передних сидений
	20	седан	левое	Для внутреннего рынка	2111-86	Rus+B, 2111-1411020-40	Евро-2	21083 «высокая»	-> 05.02; с нейтрализатором и иммобилизатором
	21	седан	левое	Для внутреннего рынка	2111-86	Rus+B, 2111-1411020-60, 2111-1411020-61	Евро-2	21083 «высокая»	-> 05.02; с нейтрализатором и иммобилизатором
	110	седан	левое	Для внешнего рынка	2111-86	Rus+B, 2111-1411020-40	Евро-2	21083 «высокая»	-> 05.02; с нейтрализатором и иммобилизатором
	130	седан	левое	Для внешнего рынка	2111-74	Rus+B, 2111-1411020-50	Евро-3	21083 «высокая»	-> 05.02; с нейтрализатором, иммобилизатором, датчиком неровной дороги и датчиком фаз
	138	седан	левое	Для Швеции	2111-86	Rus+B, 2111-1411020-40	Евро-2	21083 «высокая»	-> 11.01; с нейтрализатором, иммобилизатором и фароочисткой
	139	седан	левое	Для скандинавских стран	2111-74	Rus+B, 2111-1411020-50	Евро-3	21083 «высокая»	-> 11.01; с нейтрализатором, иммобилизатором, датчиком неровной дороги, датчиком фаз и фароочисткой
	143	седан	левое	Для стран Персидского залива	2111-86	Rus+B, 2111-1411020-40	Евро-2	21083 «высокая»	-> 05.02; с нейтрализатором, иммобилизатором и сигнализатором превышения скорости
176	седан	левое	Для Израиля	2111-86	Rus+B, 2111-1411020-40	Евро-2	21083 «высокая»	-> 06.01; с нейтрализатором, иммобилизатором и тонированными стёклами	
210996 - 22	610	седан	правое	Для внешнего рынка	2111-83	GM, 2111-1411020-21	Евро-2	21086 «низкая»	-> 03.00; с нейтрализатором, иммобилизатором и спидометром с совмещённой шкалой MPH-km/h

HOW TO USE CATALOGUE

Replacement part catalogue consists of 5 major sections:

- **List of illustrations**
- **Illustrations**
- **List of replacement parts**
- **Tables**
- **Alterations**

Section «**List of illustrations**» supplies descriptions and illustration indices.

Section «**Illustrations**» lists replacement parts by function. Each illustration has a supportive description, index (on the right) and application (on the left).

Section «**List of replacement parts**» shows all catalogued units and components numbered progressively. The relevant version, illustration index, quantity and description are provided against each number. Letter «**0**» before the number means termination in supply as a replacement part or unit. Numbers of commonized parts can be found at the end of the section.

Section «**Tables**» details commonized parts, oil seals and roller bearings.

Section «**Modifications**» outlines numbers of modification notices with the respective dates, along with preliminary notices and dates for pre-production purposes. There is also reference to the respective exchange part.

Legend used in the catalogue is explained below.



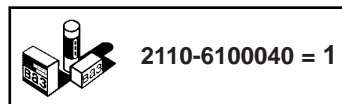
- refers to 1st gear



- refers to reverse gear

1

- a part within Kit 1, which No is shown in the detail to the related illustration



- a detail with Kit No

2101-1106170 0.3 - a part of **0.3 mm** true size

2101-1005183 + 0.127 - a part which true size exceeds its nominal size by **0.127 mm**

2108 - 5325010 - a unit which components are illustrated in the catalogue

2110 - 3402012 M243 - a unit which components are shown in illustration **M243**

2105-1127025 (01) - a part fitted to the **(01)** code vehicles. (See bottom of illustration). Parts and units having no **(01)**, **(02)**, etc. codes in their numbers are fitted to all vehicles indicated at the bottom of illustration.

21061-3747110-10 (143) - a part fitted to the vehicles of **143** specification (Refer to «List of models and versions»).

21083-3724026-10 (03-130) - a unit to be fitted to the **(03) code** vehicles of **130** specification (Refer to «List of models and versions»).

~~21083-6818052~~ **08090**

21083-6818052-10 8090 - by notice **8090** the part **21083-6818052** is removed from the design of the unit illustrated. The same notice introduces the part **21083-6818052-10** instead

~~2114-3401100~~ + **13517311 x 2 =**

= 2110-3401100-40 - after the stock is fully consumed the unit **2114-3401100** complete with two pins **13517311** is replaced by the unit **2110-3401100-40**

2108-6814272 04955

2114-6814272 4955 - by notice **4955** the part **2108-6814272** is replaced by the part **2114-6814272**. The part **2108-6814272** is fitted only to the vehicles built before the modification took effect (the effective date is given in section «Modification»)

~~2108-8406176~~

0 2108-8406176

- not supplied as a replacement part

- to be used as the part ~~2108-8406176~~

*

- quantity on demand (selective method of fitting)

*)

- other classes can be used for replacement

≠

- option

(!)

- to be used together

H

- manual carburettor choke control

A

- US'83 Emission Regulation

C

- carburettor engine

E

- export

L

- left-hand drive vehicles

R

- right-hand drive vehicles

Rus+B

- vehicles fitted with the Russian-make and BOSCH components

GM

- vehicles fitted with GM components

14

- longer wings and bonnet

15

- radiator grille and shorter wings



- headlamp wiper



- rear fog lights









- front fog lamps



- starter

Table 1

	- ignition
	- heated seats
	- seat belt reminder
	- day-running lights
	- front brake pad wear indicator
	- not used in the vehicle of 163 specification
→ 03.99	- till March 1999
03.99 →	- from March 1999

16100811 - a commonized part, the last but one digit denotes a material code (Table 1), the last digit denotes a type of coating (Table 2)

Example: in number **12574212** the last but one digit «**1**» indicates that the part is made of steel with breaking strength of 490 to 784 MPa, the last digit «**2**» indicates the part is chrome-plated. Section «Tables» does not give the numbers differed by two last digits only.

In order to determine Part No by its function:

1. Look for the illustration index in section «List of illustrations»;
2. Find the illustration by its index;
3. Find the Part No in the illustration.

In order to find Part in illustration by its Number:

1. Look for the illustration index in «List of replacement parts»;
2. Find the illustration by its index;
3. Find the Part in the illustration by its Part No.

Code	Material
0	Steel with breaking strength of 333-490 MPa (34-50 kg/mm ²)
1	Steel with breaking strength of 490-784 MPa (50-80 kg/mm ²)
2	Steel with breaking strength of 784-980 MPa (80-100 kg/mm ²)
3	Steel with breaking strength of 980-1176 MPa (100-120 kg/mm ²)
4	Brass
5	Light-metal alloy
6	Copper
7	Other metals besides those listed above
8	Non-ferrous
9	Composite

Table 2

Code	Plating
0	None
1	Zink plating
2	Chrome plating
3	Phosphating
4	Tin plating
5	Nickel plating, bright
6	Oxidizing
7,8,9	Special coating

LIST OF CARBURETTOR MODELS AND VERSIONS

Vehicle (Model and Version)	Spec.	Body style	LH / RH drive	Standard / De Luxe version and market	Engine	Emission standard	Instrument panel	Notes
2109	10	hatchback	LH	«Norm» for domestic market	2108, 1.3-L, breakerless ignition	R-83	2108 «standard»	—> 01.00
21091	10	hatchback	LH	«Standard» for domestic market	21081-10, 1.1-L, breakerless ignition	R-83	2108 «standard»	—> 05.97
21093	10	hatchback	LH	«Norm» for domestic market	21083-50, 1.5-L, breakerless ignition	R-83	2108 «standard»	
	110	hatchback	LH	«Norm» for foreign market	21083-50, 1.5-L, breakerless ignition	R-83	2108 «standard»	
	139	hatchback	LH	«Norm» for foreign market	21083-55, 1.5-L, breakerless ignition	R-83	2108 «standard»	headlamp wipe/wash
	143	hatchback	LH	«Norm» for Gulf countries	21083-43, 1.5-L, breakerless ignition	R-83	2108 «standard»	with overspeed buzzer
	163	hatchback	LH	«Norm» for Brazil	21083-26, 1.5-L, breakerless ignition	R-83	2108 «standard»	—> 01.94; with secondary air recirculation and catalytic converter
21093 - 01	10	hatchback	LH	«Standard» for domestic market	21083-50, 1.5-L, breakerless ignition	R-83	2108 «standard»	
	110	hatchback	LH	«Standard» for foreign market	21083-50, 1.5-L, breakerless ignition	R-83	2108 «standard»	
	139	hatchback	LH	«Standard» for foreign market	21083-55, 1.5-L, breakerless ignition	R-83	2108 «standard»	with headlamp wipe/wash
	143	hatchback	LH	«Standard» for Gulf countries	21083-43, 1.5-L, breakerless ignition	R-83	2108 «standard»	with overspeed buzzer
21093 - 02	10	hatchback	LH	«De Luxe» for domestic market	21083-53, 1.5-L, breakerless ignition	R-83	21083 «wider»	with front fog lamps
	16	hatchback	LH	«De Luxe» for domestic market	21083-53, 1.5-L, breakerless ignition	R-83	21083 «wider»	with front fog lamps and central locking
	17	hatchback	LH	«De Luxe» for domestic market	21083-53, 1.5-L, breakerless ignition	R-83	21083 «wider»	with front fog lamps and front electric windows
	19	hatchback	LH	«De Luxe» for domestic market	21083-53, 1.5-L, breakerless ignition	R-83	21083 «wider»	with front fog lamps and front seat heating
	110	hatchback	LH	«De Luxe» for foreign market	21083-53, 1.5-L, breakerless ignition	R-83	21083 «wider»	with front fog lamps
	131	hatchback	LH	«De Luxe» for foreign market	21083-34, 1.5-L, breakerless ignition	USA-83	21083 «wider»	with front fog lamps, headlamp wipe/wash, secondary air recirculation and catalytic converter
	139	hatchback	LH	«De Luxe» for foreign market	21083-57, 1.5-L, breakerless ignition	R-83	21083 «wider»	with front fog lamps and headlamp wipe/wash
21093 - 05	10	hatchback	LH	«De Luxe» for domestic market	21083-60, 1.5-L, breakerless ignition	R-83	2114 «luxe»	—>05.02
	21096	610	hatchback	RH	«Norm» for foreign market	2108, 1.3-L, breakerless ignition	R-83	21086 «standard»
21097	610	hatchback	RH	«Standard» for foreign market	21081-10, 1.1-L, breakerless ignition	R-83	21086 «standard»	—>01.99; speedometer with km/mile reading
21098	610	hatchback	RH	«Norm» for foreign market	21083-55, 1.5-L, breakerless ignition	R-83	21086 «standard»	speedometer with km/mile reading
21098 - 01	610	hatchback	RH	«Standard» for foreign market	21083-55, 1.5-L, breakerless ignition	R-83	21086 «standard»	speedometer with km/mile reading
21099	10	saloon	LH	«Norm» for domestic market	21083-50, 1.5-L, breakerless ignition	R-83	21083 «wider»	
	16	saloon	LH	«Norm» for domestic market	21083-50, 1.5-L, breakerless ignition	R-83	21083 «wider»	with central locking
	17	saloon	LH	«Norm» for domestic market	21083-50, 1.5-L, breakerless ignition	R-83	21083 «wider»	with front electric windows
	19	saloon	LH	«Norm» for domestic market	21083-50, 1.5-L, breakerless ignition	R-83	21083 «wider»	with front seat heating
	110	saloon	LH	«Norm» for foreign market	21083-50, 1.5-L, breakerless ignition	R-83	21083 «wider»	
	139	saloon	LH	«Norm» for foreign market	21083-55, 1.5-L, breakerless ignition	R-83	21083 «wider»	with headlamp wipe/wash
	143	saloon	LH	«Norm» for Gulf countries	21083-43, 1.5-L, breakerless ignition	R-83	21083 «wider»	—>06.01; with overspeed buzzer

Vehicle (Model and Version)	Spec.	Body style	LH / RH drive	Standard / Luxe version and market	Engine	Emission standard	Instrument panel	Notes
21099 - 01	10	saloon	LH	«Standard» for domestic market	21083-50, 1.5-L, breakerless ignition	R-83	2108 «standard»	
	110	saloon	LH	«Standard» for foreign market	21083-50, 1.5-L, breakerless ignition	R-83	2108 «standard»	
	139	saloon	LH	«Standard» for foreign market	21083-55, 1.5-L, breakerless ignition	R-83	2108 «standard»	with headlamp wipe/wash
	143	saloon	LH	«Standard» for Gulf countries	21083-43, 1.5-L, breakerless ignition	R-83	2108 «standard»	with overspeed buzzer
	176	saloon	LH	«Standard» for Israel	21083-33, 1.5-L, breakerless ignition	R-83	2108 «standard»	with secondary air recirculation, catalytic converter and tinted glases
21099 - 02	10	saloon	LH	«De Luxe» for domestic market	21083-53, 1.5-L, breakerless ignition	R-83	21083 «wider»	with front fog lamps
	16	saloon	LH	«De Luxe» for domestic market	21083-53, 1.5-L, breakerless ignition	R-83	21083 «wider»	with front fog lamps and central locking
	17	saloon	LH	«De Luxe» for domestic market	21083-53, 1.5-L, breakerless ignition	R-83	21083 «wider»	with front fog lamps and front electric windows
	19	saloon	LH	«De Luxe» for domestic market	21083-53, 1.5-L, breakerless ignition	R-83	21083 «wider»	with front fog lamps and front seat heating
	110	saloon	LH	«De Luxe» for foreign market	21083-53, 1.5-L, breakerless ignition	R-83	21083 «wider»	with front fog lamps
	131	saloon	LH	«De Luxe» for foreign market	21083-34, 1.5-L, breakerless ignition	USA-83	21083 «wider»	with front fog lamps, headlamp wipe/wash, secondary air recirculation and catalytic converter
	139	saloon	LH	«De Luxe» for foreign market	21083-57, 1.5-L, breakerless ignition	R-83	21083 «wider»	with front fog lamps and headlamp wipe/wash
	143	saloon	LH	«De Luxe» for Gulf countries	21083-44, 1.5-L, breakerless ignition	R-83	21083 «wider»	—>06.01; with front fog lamps and overspeed buzzer
21099 - 04	10	saloon	LH	«De Luxe» for domestic market	21083-60, 1.5-L, breakerless ignition	R-83	2114 «luxe»	—>05.02
210996	610	saloon	RH	«Norm» for foreign market	21083-55, 1.5-L, breakerless ignition	R-83	21086 «standard»	speedometer with km/mile reading
210996 - 01	610	saloon	RH	«Standard» for foreign market	21083-55, 1.5-L, breakerless ignition	R-83	21086 «standard»	speedometer with km/mile reading

LIST OF INJECTION MODELS AND VERSIONS

Vehicle (Model and Version)	Spec.	Body style	LH / RH drive	Standard / Luxe version and market	Engine 1.5-L, 8V, MPFI	Fuel injection components and ECM	Emission standard	Instrument panel	Notes
21093 - 20	10	hatchback	LH	for domestic market	2111-87	GM, 2111-1411020-22	R-83	21083 «wider»	→ 03.00
	16	hatchback	LH	for domestic market	2111-87	GM, 2111-1411020-22	R-83	21083 «wider»	→ 03.00; with central locking
	17	hatchback	LH	for domestic market	2111-87	GM, 2111-1411020-22	R-83	21083 «wider»	→ 03.00; with front electric windows
	18	hatchback	LH	for domestic market	2111-87	GM, 2111-1411020-22	R-83	21083 «wider»	→ 03.00; with front seat heating
21093 - 21	10	hatchback	LH	for domestic market	2111-87	GM, 2111-1411020-22	R-83	2108 «standard»	→ 03.00
21093 - 22	20	hatchback	LH	for domestic market	2111-83	GM, 2111-1411020-21	Euro-2	2108 «standard»	→ 03.00; with catalytic converter and immobilizer
	110	hatchback	LH	for foreign market	2111-83	GM, 2111-1411020-21	Euro-2	2108 «standard»	→ 03.00; with catalytic converter and immobilizer
21093 - 23	10	hatchback	LH	for domestic market	2111-82	GM, 2111-1411020-21	Euro-2	21083 «wider»	→ 03.00; with catalytic converter and immobilizer
	110	hatchback	LH	for foreign market	2111-82	GM, 2111-1411020-21	Euro-2	21083 «wider»	→ 03.00; with catalytic converter and immobilizer
21093 - 24	10	hatchback	LH	for domestic market	2111-89	Rus+B, 2111-1411020 or 2111-1411020-70, 2111-1411020-71	R-83	21083 «wider»	→ 05.02; with immobilizer
	16	hatchback	LH	for domestic market	2111-89	Rus+B, 2111-1411020 or 2111-1411020-70, 2111-1411020-71	R-83	21083 «wider»	with immobilizer and central locking
	17	hatchback	LH	for domestic market	2111-89	Rus+B, 2111-1411020 or 2111-1411020-70, 2111-1411020-71	R-83	21083 «wider»	with immobilizer and front electric windows
	18	hatchback	LH	for domestic market	2111-89	Rus+B, 2111-1411020 or 2111-1411020-70, 2111-1411020-71	R-83	21083 «wider»	→ 05.02; with immobilizer and front seat heating
	20	hatchback	LH	for domestic market	2111-86	Rus+B, 2111-1411020-40	Euro-2	21083 «wider»	→ 05.02; with catalytic converter and immobilizer
	21	hatchback	LH	for domestic market	2111-86	Rus+B, 2111-1411020-60, 2111-1411020-61	Euro-2	21083 «wider»	→ 05.02; with catalytic converter and immobilizer
	110	hatchback	LH	for foreign market	2111-86	Rus+B, 2111-1411020-40	Euro-2	21083 «wider»	→ 05.02; with catalytic converter and immobilizer
	130	hatchback	LH	for foreign market	2111-74	Rus+B, 2111-1411020-50	Euro-3	21083 «wider»	→ 05.02; with catalytic converter, immobilizer, rough road sensor and cam phaser
	131	hatchback	LH	for foreign market	2111-86	Rus+B, 2111-1411020-40	Euro-2	21083 «wider»	→ 05.02; with catalytic converter, immobilizer and rear seat headrests
	138	hatchback	LH	for Sweden	2111-86	Rus+B, 2111-1411020-40	Euro-2	21083 «wider»	→ 11.01; with catalytic converter, immobilizer and headlamp wipe/wash
	139	hatchback	LH	for Scandinavian countries	2111-74	Rus+B, 2111-1411020-50	Euro-3	21083 «wider»	→ 11.01; with catalytic converter, immobilizer, rough road sensor, cam phaser and headlamp wipe/wash
	143	hatchback	LH	for Gulf countries	2111-86	Rus+B, 2111-1411020-40	Euro-2	21083 «wider»	→ 05.02; with catalytic converter, immobilizer and overspeed buzzer
176	hatchback	LH	for Israel	2111-86	Rus+B, 2111-1411020-40	Euro-2	21083 «wider»	→ 06.01; with catalytic converter, immobilizer and tinted glasses	
21093 - 25	110	hatchback	LH	for foreign market	2111-86	Rus+B, 2111-1411020-40	Euro-2	2114 «luxe»	with catalytic converter and immobilizer
	130	hatchback	LH	for foreign market	2111-74	Rus+B, 2111-1411020-50	Euro-3	2114 «luxe»	with catalytic converter, immobilizer, rough road sensor and cam phaser
	131	hatchback	LH	for foreign market	2111-86	Rus+B, 2111-1411020-40	Euro-2	2114 «luxe»	with catalytic converter, immobilizer and rear seat headrests
	138	hatchback	LH	for Sweden	2111-86	Rus+B, 2111-1411020-40	Euro-2	2114 «luxe»	with catalytic converter, immobilizer and headlamp wipe/wash
	139	hatchback	LH	for Scandinavian countries	2111-74	Rus+B, 2111-1411020-50	Euro-3	2114 «luxe»	with catalytic converter, immobilizer, rough road sensor, cam phaser and headlamp wipe/wash
	176	hatchback	LH	for Israel	2111-86	Rus+B, 2111-1411020-40	Euro-2	2114 «luxe»	→ 06.01; with catalytic converter, immobilizer and tinted glasses
21098 - 22	610	hatchback	RH	for foreign market	2111-83	GM, 2111-1411020-21	Euro-2	21086 «standard»	→ 03.00; with catalytic converter, immobilizer and speedometer with km/mile reading

Vehicle (Model and Variant)	Spec. code	Body type	LH / RH drive	Standard / Luxe version and market	Engine 1.5-L, 8V, MPFI	Fuel injection components and ECM	Emission standard	Instrument panel	Notes
21099 - 20	10	saloon	LH	for domestic market	2111-87	GM, 2111-1411020-22	R-83	21083 «wider»	—> 03.00
	16	saloon	LH	for domestic market	2111-87	GM, 2111-1411020-22	R-83	21083 «wider»	—> 03.00; with central locking
	17	saloon	LH	for domestic market	2111-87	GM, 2111-1411020-22	R-83	21083 «wider»	—> 03.00; with front electric windows
	18	saloon	LH	for domestic market	2111-87	GM, 2111-1411020-22	R-83	21083 «wider»	—> 03.00; with front seat heating
21099 - 21	10	saloon	LH	for domestic market	2111-87	GM, 2111-1411020-22	R-83	2108 «standard»	—> 03.00
	20	saloon	LH	for domestic market	2111-83	GM, 2111-1411020-21	Euro-2	2108 «standard»	—> 03.00; with catalytic converter and immobilizer
	110	saloon	LH	for foreign market	2111-83	GM, 2111-1411020-21	Euro-2	2108 «standard»	—> 03.00; with catalytic converter and immobilizer
21099 - 22	10	saloon	LH	for domestic market	2111-82	GM, 2111-1411020-21	Euro-2	21083 «wider»	—> 03.00; with catalytic converter and immobilizer
21099 - 23	10	saloon	LH	for domestic market	2111-89	Rus+B, 2111-1411020 or 2111-1411020-70, 2111-1411020-71	R-83	2114 «luxe»	—> 05.02; with immobilizer
	21	saloon	LH	for domestic market	2111-86	Rus+B, 2111-1411020-60, 2111-1411020-61	Euro-2	2114 «luxe»	—> 05.02; with catalytic converter and immobilizer
	110	saloon	LH	for foreign market	2111-86	Rus+B, 2111-1411020-60, 2111-1411020-61	Euro-2	2114 «luxe»	with catalytic converter and immobilizer
	130	saloon	LH	for foreign market	2111-74	Rus+B, 2111-1411020-50	Euro-3	2114 «luxe»	with catalytic converter, immobilizer, rough road sensor and cam phaser
	138	saloon	LH	for Sweden	2111-86	Rus+B, 2111-1411020-60, 2111-1411020-61	Euro-2	2114 «luxe»	with catalytic converter, immobilizer and headlamp wipe/wash
	139	saloon	LH	for Scandinavian countries	2111-74	Rus+B, 2111-1411020-50	Euro-3	2114 «luxe»	with catalytic converter, immobilizer, rough road sensor, cam phaser and headlamp wipe/wash
	176	saloon	LH	for Israel	2111-86	Rus+B, 2111-1411020-60, 2111-1411020-61	Euro-2	2114 «luxe»	—> 06.01; with catalytic converter, immobilizer and tinted glasses
21099 - 24	10	saloon	LH	for domestic market	2111-89	Rus+B, 2111-1411020 or 2111-1411020-70, 2111-1411020-71	R-83	21083 «wider»	—> 05.02; with immobilizer
	16	saloon	LH	for domestic market	2111-89	Rus+B, 2111-1411020 or 2111-1411020-70, 2111-1411020-71	R-83	21083 «wider»	with immobilizer and central locking
	17	saloon	LH	for domestic market	2111-89	Rus+B, 2111-1411020 or 2111-1411020-70, 2111-1411020-71	R-83	21083 «wider»	with immobilizer and front electric windows
	18	saloon	LH	for domestic market	2111-89	Rus+B, 2111-1411020 or 2111-1411020-70, 2111-1411020-71	R-83	21083 «wider»	—> 05.02; with immobilizer and front seat heating
	20	saloon	LH	for domestic market	2111-86	Rus+B, 2111-1411020-40	Euro-2	21083 «wider»	—> 05.02; with catalytic converter and immobilizer
	21	saloon	LH	for domestic market	2111-86	Rus+B, 2111-1411020-60, 2111-1411020-61	Euro-2	21083 «wider»	—> 05.02; with catalytic converter and immobilizer
	110	saloon	LH	for foreign market	2111-86	Rus+B, 2111-1411020-40	Euro-2	21083 «wider»	—> 05.02; with catalytic converter and immobilizer
	130	saloon	LH	for foreign market	2111-74	Rus+B, 2111-1411020-50	Euro-3	21083 «wider»	—> 05.02; with catalytic converter, immobilizer, rough road sensor and cam phaser
	138	saloon	LH	for Sweden	2111-86	Rus+B, 2111-1411020-40	Euro-2	21083 «wider»	—> 11.01; with catalytic converter, immobilizer and headlamp wipe/wash
	139	saloon	LH	for Scandinavian countries	2111-74	Rus+B, 2111-1411020-50	Euro-3	21083 «wider»	—> 11.01; with catalytic converter, immobilizer, rough road sensor, cam phaser and headlamp wipe/wash
	143	saloon	LH	for Gulf countries	2111-86	Rus+B, 2111-1411020-40	Euro-2	21083 «wider»	—> 05.02; with catalytic converter, immobilizer and overspeed buzzer
176	saloon	LH	for Israel	2111-86	Rus+B, 2111-1411020-40	Euro-2	21083 «wider»	—> 06.01; with catalytic converter, immobilizer and tinted glasses	
210996 - 22	610	saloon	RH	for foreign market	2111-83	GM, 2111-1411020-21	Euro-2	21086 «standard»	—> 03.00; with catalytic converter, immobilizer and speedometer with km/mile reading

F**MODE D'EMPLOI DU CATALOGUE**

Le catalogue des pièces détachées comporte cinq titres principaux: «**Liste des illustrations**», «**Illustrations**», «**Nomenclature des pièces détachées**», «**Tableaux**», «**Modifications**».

La «**Liste des illustrations**» comprend les désignations et les index des illustrations.

Dans le titre «**Illustrations**» les pièces détachées sont réparties d'après leur fonction. En bas de l'illustration l'on trouvera la désignation de la pièce, son index (à droite) et son affectation (à gauche).

La «**Nomenclature des pièces détachées**» contient, dans l'ordre croissant, les numéros de tous les pièces et ensembles indiqués dans le catalogue. Pour chaque numéro sont signalés l'index de l'illustration et la désignation. Si la pièce n'est plus livrée comme la pièce de rechange, on met la lettre «o» devant le numéro. Les numéros des pièces normalisées sont donnés à la fin de ce titre.

Dans le titre «**Tableaux**» sont groupés les pièces normalisées, les garnitures d'étanchéité et les roulements.

Le titre «**Modifications**» comporte les numéros des avis des modifications et les dates d'application des modifications ainsi que les numéros des préavis selon lesquels l'organisation de production s'effectue. La norme d'interchangeabilité y est également présentée.

Vous trouverez ci-dessous les symboles employés dans le Catalogue.



1 - se rapporte à la première vitesse



- se rapporte à la marche AR

1

- la pièce faisant partie du jeu 1 dont le numéro est inscrit dans un encadrement de la même figure



2110-6100040 = 1

- l'encadrement contenant le numéro du jeu

2101-1106170 0,3 - la pièce à cote déterminante de **0,3 mm**

2101-1005183-20 +0,127 - la pièce dont la cote déterminante dépasse de **0,127 mm** la cote nominale.

2110 - 5325010 - l'ensemble dont les pièces sont indiquées dans le Catalogue

2108 - 8403260 M243 - l'ensemble dont les pièces sont indiquées sur la figure **M243**

2105-1127025 (01) - la pièce montée sur les véhicules repérés par le code **(01)** (voir en bas de la figure). Les pièces et ensembles dont les numéros ne sont pas suivis d'un code **(01)**, **(02)**, etc. équipent tous les véhicules indiqués en bas de la figure.

21061-3747110-10 (143) - la pièce montée sur les véhicules dont la composition est faite d'après le niveau d'équipement **143** (voir «Liste des modèles, modifications des véhicules»).

21083-3724026-10 (03-130) - l'ensemble monté sur les véhicules dont le code est **(03)** faits d'après le niveau d'équipement **130** (voir «Liste des modèles, modifications des véhicules»).

~~21083-6818052 08090~~
21083-6818052-10 8090

- la pièce **21083-6818052** est exclue de la configuration de l'ensemble indiqué sur la figure par l'avis **8090**. La pièce **21083-6818052-10** est introduite par le même avis.

~~2114-3401100 + 13517311 x 2 =~~
= 2110-3401100-40

- le stoc étant dépensé l'ensemble **2114-3401100** complété de deux goujons **13517311** est remplacé par l'ensemble **2110-3401100-40**

2108-6814272 04955
2114-6814272 4955

- la pièce **2108-6814272** est remplacée par la pièce **2114-6814272** selon l'avis **4955**. La pièce **2108-6814272** n'est montée que sur les véhicules fabriqués avant l'application de la modification (voir la date de la modification dans le chapitre «Modifications»).

~~2108-8406176~~

0 2108-8406176

- la pièce n'est pas livrée comme la pièce de rechange;
- voir ~~2108-8406176~~, c'est-à-dire la pièce n'est pas livrée comme la pièce de rechange;

***** - la quantité au besoin (calculée par la méthode de sélection)

***)** - le remplacement par d'autres classes est admis

≠ - variante en option

(!) - utiliser ensemble

H - commande à main du volet à air du carburateur

A - normes antipollution USA 1983

C - moteur à carburateur

E - pour export

L - concerne les véhicules direction à gauche

R - concerne les véhicules direction à droite

Rus+B - concerne les véhicules équipés des composants production de Russie et de la firme Bosch

GM - concerne les véhicules équipés des composants production de la firme General Motors

14 - à capot et ailes allongés

15 - à calandre et ailes raccourcies



- essuie-phare



- feux de brouillard arrière



- projecteurs antibrouillards avant

Tableau 1

	- démarreur
	- allumage
	- siège chauffant
	- témoin de ceinture de sécurité non bouclée
	- feu de jour
	- témoin d'alerte du circuit de freinage
	- ne pas monter sur le véhicule à niveau d'équipement 163

→ **03.99** - jusqu'au mois de mars 1999

03.99 → - à partir du mois de mars 1999

16100811- la pièce normalisée, l'avant-dernier chiffre indique le code du matériau de la pièce (Tableau 1), le dernier chiffre - le code du revêtement (Tableau 2).

Par exemple, l'avant-dernier chiffre «**1**» dans le numéro **12574212** indique que la pièce est fabriquée en acier à limite de rupture de 490 à 784 Mpa et le dernier chiffre «**2**» signifie que la pièce est chromée. Le titre «Tableaux» ne comporte pas de numéros qui ne diffère que par deux derniers chiffres.

Pour déterminer le numéro de la pièce d'après sa fonction, procéder comme suit:

- 1) d'après «Liste des illustrations» trouver l'index de la figure,
- 2) d'après l'index trouver la figure,
- 3) déterminer le numéro de la pièce à la figure.

Pour trouver la pièce à la figure d'après son numéro, procéder comme suit:

- 1) d'après «Nomenclature des pièces détachées» déterminer l'index de la figure,
- 2) d'après l'index trouver la figure,
- 3) d'après le numéro trouver la pièce à la figure.

Code	Matériau
0	Acier à limite de rupture 333-490 Mpa (34-50 kg/mm ²)
1	Acier à limite de rupture 490-784 Mpa (50-80 kg/mm ²)
2	Acier à limite de rupture 784-980 Mpa (80-100 kg/mm ²)
3	Acier à limite de rupture 980-1176 Mpa (100-120 kg/mm ²)
4	Laiton
5	Alliage léger
6	Cuivre
7	Autres matériaux
8	Non métallique
9	Mixte

Tableau 2

Code	Revêtement
0	Pas de revêtement
1	Zincage
2	Chromage
3	Phosphatation
4	Etamage
5	Nickelage brillant
6	Oxydation
7,8,9	Revêtement spécial

LISTE DES MODELES DES VEHICULES À CARBURATEUR

Véhicule (Modèle et variante de fabrication)	Code de niveau d'équipement	Type de carrosserie	Direction	Versions	Moteur	Normes antipollution	Planche de bord	Notes
2109	10	hatchback	à gauche	«Norme» pour marché intérieur	2108, 1.3 L, à système d'allumage sans contacts	R-83	2108 «standard»	—> 01.00
21091	10	hatchback	à gauche	«Standard» pour marché intérieur	21081-10, 1.1 L, à système d'allumage sans contacts	R-83	2108 «standard»	—> 05.97
21093	10	hatchback	à gauche	«Norme» pour marché intérieur	21083-50, 1.5 L, à système d'allumage sans contacts	R-83	2108 «standard»	
	110	hatchback	à gauche	«Norme» pour marché extérieur	21083-50, 1.5 L, à système d'allumage sans contacts	R-83	2108 «standard»	
	139	hatchback	à gauche	«Norme» pour marché extérieur	21083-55, 1.5 L, à système d'allumage sans contacts	R-83	2108 «standard»	avec les essuie-phares
	143	hatchback	à gauche	«Norme» pour pays de Golf Persique	21083-43, 1.5 L, à système d'allumage sans contacts	R-83	2108 «standard»	avec l'avertisseur sonore d'alerte du survitesse du véhicule
	163	hatchback	à gauche	«Norme» pour Brésil	21083-26, 1.5 L, à système d'allumage sans contacts	R-83	2108 «standard»	—> 01.94; avec recirculation des gaz d'échappement et pot catalytique
21093 - 01	10	hatchback	à gauche	«Standard» pour marché intérieur	21083-50, 1.5 L, à système d'allumage sans contacts	R-83	2108 «standard»	
	110	hatchback	à gauche	«Standard» pour marché extérieur	21083-50, 1.5 L, à système d'allumage sans contacts	R-83	2108 «standard»	
	139	hatchback	à gauche	«Standard» pour marché extérieur	21083-55, 1.5 L, à système d'allumage sans contacts	R-83	2108 «standard»	avec les essuie-phares
	143	hatchback	à gauche	«Standard» pour pays de Golf Persique	21083-43, 1.5 L, à système d'allumage sans contacts	R-83	2108 «standard»	avec l'avertisseur sonore d'alerte du survitesse du véhicule
21093 - 02	10	hatchback	à gauche	«Luxe» pour marché intérieur	21083-53, 1.5 L, à système d'allumage sans contacts	R-83	21083 «haute»	avec feux antibrouillard
	16	hatchback	à gauche	«Luxe» pour marché intérieur	21083-53, 1.5 L, à système d'allumage sans contacts	R-83	21083 «haute»	avec feux antibrouillard et blocage électrique des serrures des portes
	17	hatchback	à gauche	«Luxe» pour marché intérieur	21083-53, 1.5 L, à système d'allumage sans contacts	R-83	21083 «haute»	avec feux antibrouillard et mécanismes de lève-glace électriques des portes AV
	19	hatchback	à gauche	«Luxe» pour marché intérieur	21083-53, 1.5 L, à système d'allumage sans contacts	R-83	21083 «haute»	avec feux antibrouillard et siège chauffant AV
	110	hatchback	à gauche	«Luxe» pour marché extérieur	21083-53, 1.5 L, à système d'allumage sans contacts	R-83	21083 «haute»	avec feux antibrouillard
	131	hatchback	à gauche	«Luxe» pour marché extérieur	21083-34, 1.5 L, à système d'allumage sans contacts	USA-83	21083 «haute»	avec feux antibrouillard, les essuie-phares, recirculation des gaz d'échappement et pot catalytique
	139	hatchback	à gauche	«Luxe» pour marché extérieur	21083-57, 1.5 L, à système d'allumage sans contacts	R-83	21083 «haute»	avec feux antibrouillard et les essuie-phares
	143	hatchback	à gauche	«Luxe» pour pays de Golf Persique	21083-44, 1.5 L, à système d'allumage sans contacts	R-83	21083 «haute»	—> 06.01; avec feux antibrouillard et l'avertisseur sonore d'alerte du survitesse du véhicule
21093 - 05	10	hatchback	à gauche	«Luxe» pour marché intérieur	21083-60, 1.5 L, à système d'allumage sans contacts	R-83	2114 «luxe»	—> 05.02
21096	610	hatchback	à droite	«Norme» pour marché extérieur	2108, 1.3 L, à système d'allumage sans contacts	R-83	21086 «standard»	compteur de vitesse avec l'échelle en km/miles
21097	610	hatchback	à droite	«Standard» pour marché extérieur	21081-10, 1.1 L, à système d'allumage sans contacts	R-83	21086 «standard»	—> 01.99; compteur de vitesse avec l'échelle en km/miles
21098	610	hatchback	à droite	«Norme» pour marché extérieur	21083-55, 1.5 L, à système d'allumage sans contacts	R-83	21086 «standard»	compteur de vitesse avec l'échelle en km/miles
21098 - 01	610	hatchback	à droite	«Standard» pour marché extérieur	21083-55, 1.5 L, à système d'allumage sans contacts	R-83	21086 «standard»	compteur de vitesse avec l'échelle en km/miles
21099	10	berline	à gauche	«Norme» pour marché intérieur	21083-50, 1.5 L, à système d'allumage sans contacts	R-83	21083 «haute»	
	16	berline	à gauche	«Norme» pour marché intérieur	21083-50, 1.5 L, à système d'allumage sans contacts	R-83	21083 «haute»	avec blocage électrique des serrures des portes
	17	berline	à gauche	«Norme» pour marché intérieur	21083-50, 1.5 L, à système d'allumage sans contacts	R-83	21083 «haute»	avec mécanismes de lève-glace électriques des portes AV
	19	berline	à gauche	«Norme» pour marché intérieur	21083-50, 1.5 L, à système d'allumage sans contacts	R-83	21083 «haute»	avec siège chauffant AV
	110	berline	à gauche	«Norme» pour marché extérieur	21083-50, 1.5 L, à système d'allumage sans contacts	R-83	21083 «haute»	
	139	berline	à gauche	«Norme» pour marché extérieur	21083-55, 1.5 L, à système d'allumage sans contacts	R-83	21083 «haute»	avec les essuie-phares
	143	berline	à gauche	«Norme» pour pays de Golf Persique	21083-43, 1.5 L, à système d'allumage sans contacts	R-83	21083 «haute»	—> 06.01; avec l'avertisseur sonore d'alerte du survitesse du véhicule

Véhicule (Modèle et variante de fabrication)	Code de niveau d'équipement	Type de carrosserie	Direction	Versions	Moteur	Normes antipollution	Planche de bord	Notes
21099 - 01	10	berline	à gauche	«Standard» pour marché intérieur	21083-50, 1,5 L, à système d'allumage sans contacts	R-83	2108 «standard»	
	110	berline	à gauche	«Standard» pour marché extérieur	21083-50, 1,5 L, à système d'allumage sans contacts	R-83	2108 «standard»	
	139	berline	à gauche	«Standard» pour marché extérieur	21083-55, 1,5 L, à système d'allumage sans contacts	R-83	2108 «standard»	avec les essuie-phares
	143	berline	à gauche	«Standard» pour pays de Golf Persique	21083-43, 1,5 L, à système d'allumage sans contacts	R-83	2108 «standard»	avec l'avertisseur sonore d'alerte du survitesse du véhicule
	176	berline	à gauche	«Standard» pour Israël	21083-33, 1,5 L, à système d'allumage sans contacts	R-83	2108 «standard»	avec recirculation des gaz d'échappement, pot catalytique et vitres teintées
21099 - 02	10	berline	à gauche	«Luxe» pour marché intérieur	21083-53, 1,5 L, à système d'allumage sans contacts	R-83	21083 «haute»	avec feux antibrouillard
	16	berline	à gauche	«Luxe» pour marché intérieur	21083-53, 1,5 L, à système d'allumage sans contacts	R-83	21083 «haute»	avec feux antibrouillard et blocage électrique des serrures des portes
	17	berline	à gauche	«Luxe» pour marché intérieur	21083-53, 1,5 L, à système d'allumage sans contacts	R-83	21083 «haute»	avec feux antibrouillard et mécanismes de lève-glace électriques des portes AV
	19	berline	à gauche	«Luxe» pour marché intérieur	21083-53, 1,5 L, à système d'allumage sans contacts	R-83	21083 «haute»	avec feux antibrouillard et siège chauffant AV
	110	berline	à gauche	«Luxe» pour marché extérieur	21083-53, 1,5 L, à système d'allumage sans contacts	R-83	21083 «haute»	avec feux antibrouillard
	131	berline	à gauche	«Luxe» pour marché extérieur	21083-34, 1,5 L, à système d'allumage sans contacts	USA-83	21083 «haute»	avec feux antibrouillard, les essuie-phares, recirculation des gaz d'échappement et pot catalytique
	139	berline	à gauche	«Luxe» pour marché extérieur	21083-57, 1,5 L, à système d'allumage sans contacts	R-83	21083 «haute»	avec feux antibrouillard et les essuie-phares
	143	berline	à gauche	«Luxe» pour pays de Golf Persique	21083-44, 1,5 L, à système d'allumage sans contacts	R-83	21083 «haute»	—> 06.01; avec feux antibrouillard et l'avertisseur sonore d'alerte du survitesse du véhicule
21099 - 04	10	berline	à gauche	«Luxe» pour marché intérieur	21083-60, 1,5 L, à système d'allumage sans contacts	R-83	2114 «luxe»	—> 05.02
210996	610	berline	à droite	«Norme» pour marché extérieur	21083-55, 1,5 L, à système d'allumage sans contacts	R-83	21086 «standard»	compteur de vitesse avec l'échelle en km/miles
210996 - 01	610	berline	à droite	«Standard» pour marché extérieur	21083-55, 1,5 L, à système d'allumage sans contacts	R-83	21086 «standard»	compteur de vitesse avec l'échelle en km/miles

LISTE DES MODELES DES VEHICULES À L'INJECTION DE L'ESSENCE

Véhicule (Modèle et variante de fabrication)	Code de niveau d'équipement	Type de carrosserie	Direction	Versions	Moteur 1.5 L, à injection multipoint	Composants du système d'injection et calculateur d'injection	Normes antipollution	Planche de bord	Notes
21093 - 20	10	hatchback	à gauche	pour marché intérieur	2111-87	GM, 2111-1411020-22	R-83	21083 «haute»	—> 03.00
	16	hatchback	à gauche	pour marché intérieur	2111-87	GM, 2111-1411020-22	R-83	21083 «haute»	—> 03.00; avec blocage électrique des serrures des portes
	17	hatchback	à gauche	pour marché intérieur	2111-87	GM, 2111-1411020-22	R-83	21083 «haute»	—> 03.00; avec mécanismes de lève-glace électriques des portes AV
	18	hatchback	à gauche	pour marché intérieur	2111-87	GM, 2111-1411020-22	R-83	21083 «haute»	—>03.00; avec siège chauffant AV
21093 - 21	10	hatchback	à gauche	pour marché intérieur	2111-87	GM, 2111-1411020-22	R-83	2108 «standard»	—> 03.00
21093 - 22	20	hatchback	à gauche	pour marché intérieur	2111-83	GM, 2111-1411020-21	Euro-2	2108 «standard»	—> 03.00; avec antidémarrage et pot catalytique
	110	hatchback	à gauche	pour marché extérieur	2111-83	GM, 2111-1411020-21	Euro-2	2108 «standard»	—> 03.00; avec antidémarrage et pot catalytique
21093 - 23	10	hatchback	à gauche	pour marché intérieur	2111-82	GM, 2111-1411020-21	Euro-2	21083 «haute»	—> 03.00; avec antidémarrage et pot catalytique
	110	hatchback	à gauche	pour marché extérieur	2111-82	GM, 2111-1411020-21	Euro-2	21083 «haute»	—> 03.00; avec antidémarrage et pot catalytique
21093 - 24	10	hatchback	à gauche	pour marché intérieur	2111-89	Rus+B, 2111-1411020 ou 2111-1411020-70, 2111-1411020-71	R-83	21083 «haute»	—> 05.02; avec antidémarrage
	16	hatchback	à gauche	pour marché intérieur	2111-89	Rus+B, 2111-1411020 ou 2111-1411020-70, 2111-1411020-71	R-83	21083 «haute»	avec antidémarrage et blocage électrique des serrures des portes
	17	hatchback	à gauche	pour marché intérieur	2111-89	Rus+B, 2111-1411020 ou 2111-1411020-70, 2111-1411020-71	R-83	21083 «haute»	avec antidémarrage et mécanismes de lève-glace électriques des portes AV
	18	hatchback	à gauche	pour marché intérieur	2111-89	Rus+B, 2111-1411020 ou 2111-1411020-70, 2111-1411020-71	R-83	21083 «haute»	—> 05.02; avec antidémarrage et siège chauffant AV
	20	hatchback	à gauche	pour marché intérieur	2111-86	Rus+B, 2111-1411020-40	Euro-2	21083 «haute»	—> 05.02; avec antidémarrage et pot catalytique
	21	hatchback	à gauche	pour marché intérieur	2111-86	Rus+B, 2111-1411020-60, 2111-1411020-61	Euro-2	21083 «haute»	—> 05.02; avec antidémarrage et pot catalytique
	110	hatchback	à gauche	pour marché extérieur	2111-86	Rus+B, 2111-1411020-40	Euro-2	21083 «haute»	—> 05.02; avec antidémarrage et pot catalytique
	130	hatchback	à gauche	pour marché extérieur	2111-74	Rus+B, 2111-1411020-50	Euro-3	21083 «haute»	—> 05.02; avec antidémarrage, pot catalytique, rough-road sensor et capteur d'arbre à cames
	131	hatchback	à gauche	pour marché extérieur	2111-86	Rus+B, 2111-1411020-40	Euro-2	21083 «haute»	—> 05.02; avec antidémarrage, pot catalytique et appuis-tête de banquette arrière
	138	hatchback	à gauche	pour Suède	2111-86	Rus+B, 2111-1411020-40	Euro-2	21083 «haute»	—> 11.01; avec antidémarrage, pot catalytique et les essuie-phares
	139	hatchback	à gauche	pour Scandinavie	2111-74	Rus+B, 2111-1411020-50	Euro-3	21083 «haute»	—> 11.01; avec antidémarrage, pot catalytique, rough-road sensor, capteur d'arbre à cames et les essuie-phares
	143	hatchback	à gauche	pour pays de Golf Persique	2111-86	Rus+B, 2111-1411020-40	Euro-2	21083 «haute»	—> 05.02; avec antidémarrage, pot catalytique et avertisseur sonore d'alerte du survitesse du véhicule
176	hatchback	à gauche	pour Israël	2111-86	Rus+B, 2111-1411020-40	Euro-2	21083 «haute»	—> 06.01; avec antidémarrage, pot catalytique et vitres teintées	
21093 - 25	110	hatchback	à gauche	pour marché extérieur	2111-86	Rus+B, 2111-1411020-40	Euro-2	2114 «luxe»	avec antidémarrage et pot catalytique
	130	hatchback	à gauche	pour marché extérieur	2111-74	Rus+B, 2111-1411020-50	Euro-3	2114 «luxe»	avec antidémarrage, pot catalytique, rough-road sensor et capteur d'arbre à cames
	131	hatchback	à gauche	pour marché extérieur	2111-86	Rus+B, 2111-1411020-40	Euro-2	2114 «luxe»	avec antidémarrage, pot catalytique et appuis-tête de banquette arrière
	138	hatchback	à gauche	pour Suède	2111-86	Rus+B, 2111-1411020-40	Euro-2	2114 «luxe»	avec antidémarrage, pot catalytique et les essuie-phares
	139	hatchback	à gauche	pour Scandinavie	2111-74	Rus+B, 2111-1411020-50	Euro-3	2114 «luxe»	avec antidémarrage, pot catalytique, rough-road sensor, capteur d'arbre à cames et les essuie-phares
	176	hatchback	à gauche	pour Israël	2111-86	Rus+B, 2111-1411020-40	Euro-2	2114 «luxe»	—> 06.01; avec antidémarrage, pot catalytique et vitres teintées
21098 - 22	610	hatchback	à droite	pour marché extérieur	2111-83	GM, 2111-1411020-21	Euro-2	21086 «standard»	—> 03.00; avec antidémarrage, pot catalytique et compteur de vitesse avec l'échelle en km/miles

Véhicule (Modèle et variante de fabrication)	Code de niveau d'équipement	Type de carrosserie	Direction	Versions	Moteur 1.5 L, à injection multipoint	Composants du système d'injection et calculateur d'injection	Normes antipollution	Planche de bord	Notes
21099 - 20	10	berline	à gauche	pour marché intérieur	2111-87	GM, 2111-1411020-22	R-83	21083 «haute»	→ 03.00
	16	berline	à gauche	pour marché intérieur	2111-87	GM, 2111-1411020-22	R-83	21083 «haute»	→ 03.00; avec blocage électrique des serrures des portes
	17	berline	à gauche	pour marché intérieur	2111-87	GM, 2111-1411020-22	R-83	21083 «haute»	→ 03.00; avec mécanismes de lève-glace électriques des portes AV
	18	berline	à gauche	pour marché intérieur	2111-87	GM, 2111-1411020-22	R-83	21083 «haute»	→03.00; avec siège chauffant AV
21099 - 21	10	berline	à gauche	pour marché intérieur	2111-87	GM, 2111-1411020-22	R-83	2108 «standard»	→ 03.00
	20	berline	à gauche	pour marché intérieur	2111-83	GM, 2111-1411020-21	Euro-2	2108 «standard»	→ 03.00; avec antidémarrage et pot catalytique
	110	berline	à gauche	pour marché extérieur	2111-83	GM, 2111-1411020-21	Euro-2	2108 «standard»	→ 03.00; avec antidémarrage et pot catalytique
21099 - 22	10	berline	à gauche	pour marché intérieur	2111-82	GM, 2111-1411020-21	Euro-2	21083 «haute»	→ 03.00; avec antidémarrage et pot catalytique
21099 - 23	10	berline	à gauche	pour marché intérieur	2111-89	Rus+B, 2111-1411020 ou 2111-1411020-70, 2111-1411020-71	R-83	2114 «luxe»	→ 05.02; avec antidémarrage
	21	berline	à gauche	pour marché intérieur	2111-86	Rus+B, 2111-1411020-60, 2111-1411020-61	Euro-2	2114 «luxe»	→ 05.02; avec antidémarrage et pot catalytique
	110	berline	à gauche	pour marché extérieur	2111-86	Rus+B, 2111-1411020-60, 2111-1411020-61	Euro-2	2114 «luxe»	avec antidémarrage et pot catalytique
	130	berline	à gauche	pour marché extérieur	2111-74	Rus+B, 2111-1411020-50	Euro-3	2114 «luxe»	avec antidémarrage, pot catalytique, rough-road sensor et capteur d'arbre à cames
	138	berline	à gauche	pour Suède	2111-86	Rus+B, 2111-1411020-60, 2111-1411020-61	Euro-2	2114 «luxe»	avec antidémarrage, pot catalytique et les essuie-phares
	139	berline	à gauche	pour Scandinavie	2111-74	Rus+B, 2111-1411020-50	Euro-3	2114 «luxe»	avec antidémarrage, pot catalytique, rough-road sensor, capteur d'arbre à cames et les essuie-phares
	176	berline	à gauche	pour Israël	2111-86	Rus+B, 2111-1411020-60, 2111-1411020-61	Euro-2	2114 «luxe»	→ 06.01; avec antidémarrage, pot catalytique et vitres teintées
21099 - 24	10	berline	à gauche	pour marché intérieur	2111-89	Rus+B, 2111-1411020 ou 2111-1411020-70, 2111-1411020-71	R-83	21083 «haute»	→ 05.02; avec antidémarrage
	16	berline	à gauche	pour marché intérieur	2111-89	Rus+B, 2111-1411020 ou 2111-1411020-70, 2111-1411020-71	R-83	21083 «haute»	avec antidémarrage et blocage électrique des serrures des portes
	17	berline	à gauche	pour marché intérieur	2111-89	Rus+B, 2111-1411020 ou 2111-1411020-70, 2111-1411020-71	R-83	21083 «haute»	avec antidémarrage et mécanismes de lève-glace électriques des portes AV
	18	berline	à gauche	pour marché intérieur	2111-89	Rus+B, 2111-1411020 ou 2111-1411020-70, 2111-1411020-71	R-83	21083 «haute»	→ 05.02; avec antidémarrage et siège chauffant AV
	20	berline	à gauche	pour marché intérieur	2111-86	Rus+B, 2111-1411020-40	Euro-2	21083 «haute»	→ 05.02; avec antidémarrage et pot catalytique
	21	berline	à gauche	pour marché intérieur	2111-86	Rus+B, 2111-1411020-60, 2111-1411020-61	Euro-2	21083 «haute»	→ 05.02; avec antidémarrage et pot catalytique
	110	berline	à gauche	pour marché extérieur	2111-86	Rus+B, 2111-1411020-40	Euro-2	21083 «haute»	→ 05.02; avec antidémarrage et pot catalytique
	130	berline	à gauche	pour marché extérieur	2111-74	Rus+B, 2111-1411020-50	Euro-3	21083 «haute»	→ 05.02; avec antidémarrage, pot catalytique, rough-road sensor et capteur d'arbre à cames
	138	berline	à gauche	pour Suède	2111-86	Rus+B, 2111-1411020-40	Euro-2	21083 «haute»	→ 11.01; avec antidémarrage, pot catalytique et les essuie-phares
	139	berline	à gauche	pour Scandinavie	2111-74	Rus+B, 2111-1411020-50	Euro-3	21083 «haute»	→ 11.01; avec antidémarrage, pot catalytique, rough-road sensor, capteur d'arbre à cames et les essuie-phares
	143	berline	à gauche	pour pays de Golf Persique	2111-86	Rus+B, 2111-1411020-40	Euro-2	21083 «haute»	→ 05.02; avec antidémarrage, pot catalytique et avertisseur sonore d'alerte du survitesse du véhicule
176	berline	à gauche	pour Israël	2111-86	Rus+B, 2111-1411020-40	Euro-2	21083 «haute»	→ 06.01; avec antidémarrage, pot catalytique et vitres teintées	
210996 - 22	610	berline	à droite	pour marché extérieur	2111-83	GM, 2111-1411020-21	Euro-2	21086 «standard»	→ 03.00; avec antidémarrage, pot catalytique et compteur de vitesse avec l'échelle en km/miles

D**HINWEISE FÜR DEN BENUTZER**

Der Ersatzteilkatalog wird aus fünf Hauptabschnitten gebildet: «**Verzeichnis der Abbildungen**», «**Abbildungen**», «**Ersatzteilliste**», «**Tabellen**» und «**Änderungen**».

Der Abschnitt «**Verzeichnis der Abbildungen**» enthält die Benennungen der Abbildungen und Abbildungsindexe.

Im Abschnitt «**Abbildungen**» sind die Ersatzteile nach ihrer Funktion abgebildet. Jede Abbildung zeigt auch Ersatzteilbenennung, Index (rechts) und Einsatz (links).

«**Die Ersatzteilliste**» zeigt ansteigend alle in diesem Katalog aufgenommenen Ersatzteil- und Baugruppennummern an. Gegen jede Nummer stehen der Ausführungscode, Abbildungsindex, die Anzahl und Benennung. Wenn das Teil oder die Baugruppe als Ersatzteil nicht mehr geliefert wird, ist es vor der Nummer durch Buchstaben «**0**» bezeichnet. Den Abschluß dieses Abschnittes bilden die Nummern der Normteile.

In den «**Tabellen**» wird auf die Normteile, Dichtringe und Wälzlager eingegangen.

Der Abschnitt «**Änderungen**» enthält die Meldungs-Nr., die über jeweilige Änderungen unter Angabe vom Einführungsdatum informieren sollen, als auch die Vormeldungs-Nr., die bei der Produktionsvorbereitung und beim Feststellen des Fertigungsdatums helfen sollen. Des weiteren werden die Teil-Nummern der austauschenden Teile angegeben.

Die im Katalog benutzten Kennzeichen:



- 1. Gang



- Rückwärtsgang

1

- Teil gehört zum Ersatzteilsatz Nr. 1, dessen Nummer in der Tabelle auf derselben Abbildung aufgeführt ist.



2108-1107990 = 1 - Abb. mit Satz-Nr.

2101-1106170 0,3 - Teil mit Bezugsmaß **0,3 mm**

2101-1005183-20 +0,127 - Teil, dessen Bezugsmaß um **0,127 mm** grösser als Nennmaß ist.

2108-5325010 - Baugruppe, deren Einzelteile im Katalog angegeben sind.

2108-8403260 à243 - Baugruppe, deren Einzelteile auf Abb. **M243** gezeigt sind.

2105-1127025 (01) - Das Teil wird in Fahrzeugen eingebaut, die mit dem Code **(01)** (unten auf der Abbildung) gekennzeichnet sind. Die mit den Coden **(01)**, **(02)** usw. nicht gekennzeichneten Teile und Baugruppen werden in alle Fahrzeuge eingebaut, die unten auf der Abbildung angegeben sind.

21061-3747110-10 (143) - Das Teil wird in die Fahrzeuge eingebaut, die nach Version **143** ausgestattet werden (siehe «Auflistung der Modelle, deren Versionen und Bestückung»)

21083-3724026-10 (03-130)- Die Baugruppe wird in die mit dem Code **(03)** bezeichneten Fahrzeuge eingebaut, die nach Version **130** ausgestattet werden (siehe «Auflistung der Modelle, deren Versionen und Bestückung»)

~~21083-6818052~~ **08090**

21083-6818052-10 8090 - Meldung Nr. **8090** informiert, daß das Teil **21083-6818052** der Ausführung der auf Abb. dargestellten Baugruppe entfällt. Es wird Neuteil-Nr. **21083-6818052-10** eingeführt.

~~2114-3401100~~ + 13517311 x 2 =

= **2110-3401100-40**

- Die mit zwei Stifschrauben **13517311** bestückte Baugruppe **2114-3401100** soll nach Ausschöpfen durch Baugruppe **2110-3401100-40** getauscht werden.

2108-6814272 04955

2114-6814272 4955

- Meldung Nr. **4955** informiert, daß das Teil Nr. **2114-6814272** anstatt des Teiles Nr. **2108-6814272** eingeführt ist. Das Teil Nr. **2108-6814272** wird nur in Fahrzeugen eingebaut, die vor der Änderung hergestellt wurden (Änderungsdatum siehe im Abschnitt «Änderungen»).

~~2108-8406176~~

- Das Teil ist als Ersatzteil nicht mehr lieferbar.

0 2108-8406176

- dasselbe wie ~~2108-8406176~~

* - Anzahl nach Bedarf (durch Auswahl festgestellt)
*) - Der Austausch durch Teile anderer Klassen ist zulässig.

≠ - auswahlweise

(!) - zusammen verwenden

H - Choke-Handsteuerung

A - Abgasvorschriften, USA, 1983

C - Vergasermotor

E - für Export

L - für Fahrzeuge mit Linkslenker

R - für Fahrzeuge mit Rechtslenker

Rus+B - für Fahrzeuge, die mit den Teilen von russischen Firmen und Fa. Bosch ausgestattet sind.

GM - für Fahrzeuge, die mit den Teilen von Fa. General Motors ausgestattet sind.

14 - mit langen Kotflügeln und Haube

15 - mit Kühlerverkleidung und kurzen Kotflügeln









- Lichtwischer



- Nebelschlußleuchten



- Nebelscheinwerfer

-  - Anlasser
-  - Zündung
-  - Sitzheizung
-  - Signalleuchte der nicht angelegten Sicherheitsgürtel
-  - Fahrlicht
-  - Warnleuchte der Bremsanlage
-  - nicht verwenden für das Fahrzeug der Ausstattung Nr. **163**

→ **03.99** - bis zum März 1999

03.99 → - seit März 1999

16100811 - Normteil, die vorletzte Ziffer- Code für Werkstoff (Tab. 1), die letzte Ziffer- Code für Beschichtung (Tab. 2).

Beispiel: die vorletzte Ziffer «1» in der Ersatzteil-Nr. **12574212** bedeutet, daß das Teil aus Stahl mit Zugfestigkeit 490-784 MPa gefertigt wird und die letzte Ziffer «2» weist darauf hin, daß das Teil verchromt wird. Der Abschnitt «Tabelle» enthält keine Nummern, wenn sich die Teile nur durch zwei letzte Ziffer unterscheiden.

Um nach der Funktion des Teiles seine Nummer ermitteln zu können, ist es folgendes durchzuführen:

- 1) im Abschnitt «Verzeichnis der Abbildungen» den Index herausfinden;
- 2) die entsprechende Abbildung gemäß Indexangabe auswählen;
- 3) auf der Abbildung die entsprechende Teil-Nr. feststellen.

Um das Teil auf der Abbildung nach der Teil-Nr. auffinden zu können, ist es folgendes durchzuführen:

- 1) im Abschnitt «Verzeichnis der Abbildungen» den Index erkennen;
- 2) die Abbildung gemäß Indexangabe auswählen;
- 3) auf der Abbildung das Teil nach der Teil-Nr. aufsuchen.

Code	Werkstoff
	Stahl mit Zugfestigkeit, MPa (kg/mm ²):
0	333 - 490 (34 - 50)
1	490 - 784 (50 - 80)
2	784 - 980 (80 - 100)
3	980 - 1176 (100 - 120)
4	Messing
5	Legierung
6	Kupfer
7	Sonstige Metalle, außer den obengenannten
8	Nichtmetalle
9	gemischt

Tabelle 2

Code	Beschichtung
0	Keine Beschichtung
1	Verzinken
2	Verchromen
3	Phosphatieren
4	Verzinnen
5	Vernickeln
6	Oxidieren
7,8,9	Sonderbeschichtung

AUFLISTUNG DER FAHRZEUGMODELLE MIT VERGASERMOTOR

Fahrzeug (Modell und Ausführungscode)	Ausstattungs-code	Karoseriety	Anordnung der Lenkung	Ausführung	Motor	Abgasvorschriften	Armaturenbrett	Anmerkung	
2109	10	Fließheck	links	«Normal» für Innenmarkt	2108, 1.3 L, mit kontaktloser Zündanlage	R-83	2108	—> 01.00	
21091	10	Fließheck	links	«Standart» für Innenmarkt	21081-10, 1.1 L, mit kontaktloser Zündanlage	R-83	2108	—> 05.97	
21093	10	Fließheck	links	«Normal» für Innenmarkt	21083-50, 1.5 L, mit kontaktloser Zündanlage	R-83	2108		
	110	Fließheck	links	«Normal» für Außenmarkt	21083-50, 1.5 L, mit kontaktloser Zündanlage	R-83	2108		
	139	Fließheck	links	«Normal» für Außenmarkt	21083-55, 1.5 L, mit kontaktloser Zündanlage	R-83	2108	mit der Scheinwerferreinigung	
	143	Fließheck	links	«Normal» für die Länder im Persischen Golf	21083-43, 1.5 L, mit kontaktloser Zündanlage	R-83	2108	mit dem Geschwindigkeitsüberschreitungs-signalgeber	
	163	Fließheck	links	«Normal» für Brasilien	21083-26, 1.5 L, mit kontaktloser Zündanlage	R-83	2108	—> 01.94; mit dem Katalysator u. Abgasrückführung	
21093 - 01	10	Fließheck	links	«Standart» für Innenmarkt	21083-50, 1.5 L, mit kontaktloser Zündanlage	R-83	2108		
	110	Fließheck	links	«Standart» für Außenmarkt	21083-50, 1.5 L, mit kontaktloser Zündanlage	R-83	2108		
	139	Fließheck	links	«Standart» für Außenmarkt	21083-55, 1.5 L, mit kontaktloser Zündanlage	R-83	2108	mit der Scheinwerferreinigung	
	143	Fließheck	links	«Standart» für die Länder im Persischen Golf	21083-43, 1.5 L, mit kontaktloser Zündanlage	R-83	2108	mit dem Geschwindigkeitsüberschreitungs-signalgeber	
21093 - 02	10	Fließheck	links	«Luxus» für Innenmarkt	21083-53, 1.5 L, mit kontaktloser Zündanlage	R-83	21083	mit den Nebelscheinwerfern	
	16	Fließheck	links	«Luxus» für Innenmarkt	21083-53, 1.5 L, mit kontaktloser Zündanlage	R-83	21083	mit den Nebelscheinwerfern und el. Türschloß-Sperrung	
	17	Fließheck	links	«Luxus» für Innenmarkt	21083-53, 1.5 L, mit kontaktloser Zündanlage	R-83	21083	mit den Nebelscheinwerfern und el. Fensterhebern der Vordertüren	
	19	Fließheck	links	«Luxus» für Innenmarkt	21083-53, 1.5 L, mit kontaktloser Zündanlage	R-83	21083	mit den Nebelscheinwerfern und el. Vordersitzheizung	
	110	Fließheck	links	«Luxus» für Außenmarkt	21083-53, 1.5 L, mit kontaktloser Zündanlage	R-83	21083	mit den Nebelscheinwerfern	
	131	Fließheck	links	«Luxus» für Außenmarkt	21083-34, 1.5 L, mit kontaktloser Zündanlage	USA-83	21083	mit den Nebelscheinwerfern, Scheinwerferreinigung, Katalysator und Abgasrückführung	
	139	Fließheck	links	«Luxus» für Außenmarkt	21083-57, 1.5 L, mit kontaktloser Zündanlage	R-83	21083	mit den Nebelscheinwerfern und der Scheinwerferreinigung	
21093 - 02	143	Fließheck	links	«Luxus» für die Länder im Persischen Golf	21083-44, 1.5 L, mit kontaktloser Zündanlage	R-83	21083	—> 06.01; mit den Nebelscheinwerfern und dem Geschwindigkeitsüberschreitungs-signalgeber	
	21093 - 05	10	Fließheck	links	«Luxus» für Innenmarkt	21083-60, 1.5 L, mit kontaktloser Zündanlage	R-83	2114	—> 05.02
	21096	610	Fließheck	rechts	«Normal» für Außenmarkt	2108, 1.3 L, mit kontaktloser Zündanlage	R-83	21086	Geschwindigkeitsmesser mit kompatibler Skale MPH—km/h
	21097	610	Fließheck	rechts	«Standart» für Außenmarkt	21081-10, 1.1 L, mit kontaktloser Zündanlage	R-83	21086	—> 01.99; Geschwindigkeitsmesser mit kompatibler Skale MPH—km/h
	21098	610	Fließheck	rechts	«Normal» für Außenmarkt	21083-55, 1.5 L, mit kontaktloser Zündanlage	R-83	21086	Geschwindigkeitsmesser mit kompatibler Skale MPH—km/h
	21098 - 01	610	Fließheck	rechts	«Standart» für Außenmarkt	21083-55, 1.5 L, mit kontaktloser Zündanlage	R-83	21086	Geschwindigkeitsmesser mit kompatibler Skale MPH—km/h
	21099	10	Sedan	links	«Normal» für Innenmarkt	21083-50, 1.5 L, mit kontaktloser Zündanlage	R-83	21083	
16		Sedan	links	«Normal» für Innenmarkt	21083-50, 1.5 L, mit kontaktloser Zündanlage	R-83	21083	mit der el. Türschloß-Sperrung	
17		Sedan	links	«Normal» für Innenmarkt	21083-50, 1.5 L, mit kontaktloser Zündanlage	R-83	21083	mit den el. Fensterhebern der Vordertüren	
19		Sedan	links	«Normal» für Innenmarkt	21083-50, 1.5 L, mit kontaktloser Zündanlage	R-83	21083	mit der el. Vordersitzheizung	
110		Sedan	links	«Normal» für Außenmarkt	21083-50, 1.5 L, mit kontaktloser Zündanlage	R-83	21083		
139		Sedan	links	«Normal» für Außenmarkt	21083-55, 1.5 L, mit kontaktloser Zündanlage	R-83	21083	mit der Scheinwerferreinigung	
143		Sedan	links	«Normal» für die Länder im Persischen Golf	21083-43, 1.5 L, mit kontaktloser Zündanlage	R-83	21083	—> 06.01; mit dem Geschwindigkeitsüberschreitungs-signalgeber	

Fahrzeug (Modell und Ausführungscode)	Ausstattungs- code	Karos- serietyp	Anordnungs- der Lenkung	Ausführung	Motor	Abgas- normen	Armatu- renbrett	Anmerkung
21099 - 01	10	Sedan	links	«Standart» für Innenmarkt	21083-50, 1.5 L, mit kontaktloser Zündanlage	R-83	2108	
	110	Sedan	links	«Standart» für Außenmarkt	21083-50, 1.5 L, mit kontaktloser Zündanlage	R-83	2108	
	139	Sedan	links	«Standart» für Außenmarkt	21083-55, 1.5 L, mit kontaktloser Zündanlage	R-83	2108	mit der Scheinwerferreinigung
	143	Sedan	links	«Standart» für die Länder im Persischen Golf	21083-43, 1.5 L, mit kontaktloser Zündanlage	R-83	2108	mit dem Geschwindigkeitsüberschreitungs- signalgeber
	176	Sedan	links	«Standart» für Israel	21083-33, 1.5 L, mit kontaktloser Zündanlage	R-83	2108	mit Katalysator, Abgasrückführung und getönten Fensterscheiben
21099 - 02	10	Sedan	links	«Luxus» für Innenmarkt	21083-53, 1.5 L, mit kontaktloser Zündanlage	R-83	21083	mit den Nebelscheinwerfern
	16	Sedan	links	«Luxus» für Innenmarkt	21083-53, 1.5 L, mit kontaktloser Zündanlage	R-83	21083	mit den Nebelscheinwerfern und el. Türschloß- Sperrung
	17	Sedan	links	«Luxus» für Innenmarkt	21083-53, 1.5 L, mit kontaktloser Zündanlage	R-83	21083	mit den Nebelscheinwerfern und el. Fensterhebern der Vordertüren
	19	Sedan	links	«Luxus» für Innenmarkt	21083-53, 1.5 L, mit kontaktloser Zündanlage	R-83	21083	mit den Nebelscheinwerfern und el. Vordersitzheizung
	110	Sedan	links	«Luxus» für Außenmarkt	21083-53, 1.5 L, mit kontaktloser Zündanlage	R-83	21083	mit den Nebelscheinwerfern
	131	Sedan	links	«Luxus» für Außenmarkt	21083-34, 1.5 L, mit kontaktloser Zündanlage	USA-83	21083	mit den Nebelscheinwerfern, Scheinwerferrei- nigung, Katalysator und Abgasrückführung
	139	Sedan	links	«Luxus» für Außenmarkt	21083-57, 1.5 L, mit kontaktloser Zündanlage	R-83	21083	mit den Nebelscheinwerfern und der Scheinwerferreinigung
	143	Sedan	links	«Luxus» für die Länder im Persischen Golf	21083-44, 1.5 L, mit kontaktloser Zündanlage	R-83	21083	—> 06.01; mit den Nebelscheinwerfern und dem Geschwindigkeitsüberschreitungs-signalgeber
21099 - 04	10	Sedan	links	«Luxus» für Innenmarkt	21083-60, 1.5 L, mit kontaktloser Zündanlage	R-83	2114	—> 05.02
210996	610	Sedan	rechts	«Normal» für Außenmarkt	21083-55, 1.5 L, mit kontaktloser Zündanlage	R-83	21086	Geschwindigkeitsmesser mit kompatibler Skale MPH—km/h
210996 - 01	610	Sedan	rechts	«Standart» für Außenmarkt	21083-55, 1.5 L, mit kontaktloser Zündanlage	R-83	21086	Geschwindigkeitsmesser mit kompatibler Skale MPH—km/h

AUFLISTUNG DER FAHRZEUGMODELLE MIT EINSPRITZMOTOR

Fahrzeug (Modell und Ausführungscode)	Ausstattungscode	Karoseriety	Anordnung der Lenkung	Ausführung	Motor 1.5 L, mit MPFI-Einspritzung	Zulieferteile für das Einspritzsystem u. ECM	Abgasvorschriften	Armaturrenbrett	Anmerkung
21093 - 20	10	Fließheck	links	für Innenmarkt	2111-87	GM, 2111-1411020-22	R-83	21083	→ 03.00
	16	Fließheck	links	für Innenmarkt	2111-87	GM, 2111-1411020-22	R-83	21083	→ 03.00; mit el. Türschloß-Sperrung
	17	Fließheck	links	für Innenmarkt	2111-87	GM, 2111-1411020-22	R-83	21083	→ 03.00; mit el. Fensterhebern der Vordertüren
	18	Fließheck	links	für Innenmarkt	2111-87	GM, 2111-1411020-22	R-83	21083	→03.00; mit el. Vordersitzheizung
21093 - 21	10	Fließheck	links	für Innenmarkt	2111-87	GM, 2111-1411020-22	R-83	2108	→ 03.00
21093 - 22	20	Fließheck	links	für Innenmarkt	2111-83	GM, 2111-1411020-21	Euro-2	2108	→ 03.00; mit Katalysator und Wegfahrsperrung
	110	Fließheck	links	für Außenmarkt	2111-83	GM, 2111-1411020-21	Euro-2	2108	→ 03.00; mit Katalysator und Wegfahrsperrung
21093 - 23	10	Fließheck	links	für Innenmarkt	2111-82	GM, 2111-1411020-21	Euro-2	21083	→ 03.00; mit Katalysator und Wegfahrsperrung
	110	Fließheck	links	für Innenmarkt	2111-82	GM, 2111-1411020-21	Euro-2	21083	→ 03.00; mit Katalysator und Wegfahrsperrung
21093 - 24	10	Fließheck	links	für Innenmarkt	2111-89	Rus+B, 2111-1411020 oder 2111-1411020-70, 2111-1411020-71	R-83	21083	→ 05.02; mit Wegfahrsperrung
	16	Fließheck	links	für Innenmarkt	2111-89	Rus+B, 2111-1411020 oder 2111-1411020-70, 2111-1411020-71	R-83	21083	mit Wegfahrsperrung und el. Türschloß-Sperrung
	17	Fließheck	links	für Innenmarkt	2111-89	Rus+B, 2111-1411020 oder 2111-1411020-70, 2111-1411020-71	R-83	21083	mit Wegfahrsperrung und el. Fensterhebern der Vordertüren
	18	Fließheck	links	für Innenmarkt	2111-89	Rus+B, 2111-1411020 oder 2111-1411020-70, 2111-1411020-71	R-83	21083	→ 05.02; mit Wegfahrsperrung und el. Vordersitzheizung
	20	Fließheck	links	für Innenmarkt	2111-86	Rus+B, 2111-1411020-40	Euro-2	21083	→ 05.02; mit Katalysator und Wegfahrsperrung
	21	Fließheck	links	für Innenmarkt	2111-86	Rus+B, 2111-1411020-60, 2111-1411020-61	Euro-2	21083	→ 05.02; mit Katalysator und Wegfahrsperrung
	110	Fließheck	links	für Außenmarkt	2111-86	Rus+B, 2111-1411020-40	Euro-2	21083	→ 05.02; mit Katalysator und Wegfahrsperrung
	130	Fließheck	links	für Außenmarkt	2111-74	Rus+B, 2111-1411020-50	Euro-3	21083	→ 05.02; mit Katalysator, Wegfahrsperrung, Rough-Road Sensor und Gasphasensensor
	131	Fließheck	links	für Außenmarkt	2111-86	Rus+B, 2111-1411020-40	Euro-2	21083	→ 05.02; mit Katalysator, Wegfahrsperrung und Rücksitz-Kopfstütze
	138	Fließheck	links	für Schweden	2111-86	Rus+B, 2111-1411020-40	Euro-2	21083	→ 11.01; mit Katalysator, Wegfahrsperrung und Scheinwerferreinigung
	139	Fließheck	links	für die Länder Skandinaviens	2111-74	Rus+B, 2111-1411020-50	Euro-3	21083	→ 11.01; mit Katalysator, Wegfahrsperrung, Rough-Road Sensor, Gasphasensensor und Scheinwerferreinigung
	143	Fließheck	links	für die Länder im Persischen Golf	2111-86	Rus+B, 2111-1411020-40	Euro-2	21083	→ 05.02; mit Katalysator, Wegfahrsperrung und Geschwindigkeitsüberschreitungssignalgeber
176	Fließheck	links	für Israel	2111-86	Rus+B, 2111-1411020-40	Euro-2	21083	→ 06.01; mit Katalysator, Wegfahrsperrung und getönten Fensterscheiben	
21093 - 25	110	Fließheck	links	für Außenmarkt	2111-86	Rus+B, 2111-1411020-40	Euro-2	2114	mit Katalysator und Wegfahrsperrung
	130	Fließheck	links	für Außenmarkt	2111-74	Rus+B, 2111-1411020-50	Euro-3	2114	mit Katalysator, Wegfahrsperrung, Rough-Road Sensor und Gasphasensensor
	131	Fließheck	links	für Außenmarkt	2111-86	Rus+B, 2111-1411020-40	Euro-2	2114	mit Katalysator, Wegfahrsperrung und Rücksitz-Kopfstütze
	138	Fließheck	links	für Schweden	2111-86	Rus+B, 2111-1411020-40	Euro-2	2114	mit Katalysator, Wegfahrsperrung und Scheinwerferreinigung
	139	Fließheck	links	für die Länder Skandinaviens	2111-74	Rus+B, 2111-1411020-50	Euro-3	2114	mit Katalysator, Wegfahrsperrung, Rough-Road Sensor, Gasphasensensor und Scheinwerferreinigung
	176	Fließheck	links	für Israel	2111-86	Rus+B, 2111-1411020-40	Euro-2	2114	→ 06.01; mit Katalysator, Wegfahrsperrung und getönten Fensterscheiben
21098 - 22	610	Fließheck	rechts	für Außenmarkt	2111-83	GM, 2111-1411020-21	Euro-2	21086	→ 03.00; mit Katalysator, Wegfahrsperrung u. Geschwindigkeitsmesser mit kompatibler Skala MPH—km/h

Fahrzeug (Modell und Ausführungscode)	Ausstattungscode	Karosserietyp	Anordnung der Lenkung	Ausführung	Motor 1.5 L, mit MPFI-Einspritzung	Zulieferteile für das Einspritzsystem u. ECM	Abgasvorschriften	Armaturenbrett	Anmerkung
21099 - 20	10	Sedan	links	für Innenmarkt	2111-87	GM, 2111-1411020-22	R-83	21083	→ 03.00
	16	Sedan	links	für Innenmarkt	2111-87	GM, 2111-1411020-22	R-83	21083	→ 03.00; mit el. Türschloß-Sperrung
	17	Sedan	links	für Innenmarkt	2111-87	GM, 2111-1411020-22	R-83	21083	→ 03.00; mit el. Fensterhebern der Vordertüren
	18	Sedan	links	für Innenmarkt	2111-87	GM, 2111-1411020-22	R-83	21083	→ 03.00; mit el. Vordersitzheizung
21099 - 21	10	Sedan	links	für Innenmarkt	2111-87	GM, 2111-1411020-22	R-83	2108	→ 03.00
	20	Sedan	links	für Innenmarkt	2111-83	GM, 2111-1411020-21	Euro-2	2108	→ 03.00; mit Katalysator und Wegfahrsperrung
	110	Sedan	links	für Außenmarkt	2111-83	GM, 2111-1411020-21	Euro-2	2108	→ 03.00; mit Katalysator und Wegfahrsperrung
21099 - 22	10	Sedan	links	für Innenmarkt	2111-82	GM, 2111-1411020-21	Euro-2	21083	→ 03.00; mit Katalysator und Wegfahrsperrung
21099 - 23	10	Sedan	links	für Innenmarkt	2111-89	Rus+B, 2111-1411020 oder 2111-1411020-70, 2111-1411020-71	R-83	2114	→ 05.02; mit Wegfahrsperrung
	21	Sedan	links	für Innenmarkt	2111-86	Rus+B, 2111-1411020-60, 2111-1411020-61	Euro-2	2114	→ 05.02; mit Katalysator und Wegfahrsperrung
	110	Sedan	links	für Außenmarkt	2111-86	Rus+B, 2111-1411020-60, 2111-1411020-61	Euro-2	2114	mit Katalysator und Wegfahrsperrung
	130	Sedan	links	für Außenmarkt	2111-74	Rus+B, 2111-1411020-50	Euro-3	2114	mit Katalysator, Wegfahrsperrung, Rough-Road Sensor und Gasphasensensor
	138	Sedan	links	für Schweden	2111-86	Rus+B, 2111-1411020-60, 2111-1411020-61	Euro-2	2114	mit Katalysator, Wegfahrsperrung und Scheinwerferreinigung
	139	Sedan	links	für die Länder Skandinaviens	2111-74	Rus+B, 2111-1411020-50	Euro-3	2114	mit Katalysator, Wegfahrsperrung, Rough-Road Sensor, Gasphasensensor und Scheinwerferreinigung
	176	Sedan	links	für Israel	2111-86	Rus+B, 2111-1411020-60, 2111-1411020-61	Euro-2	2114	→ 06.01; mit Katalysator, Wegfahrsperrung und getönten Fensterscheiben
21099 - 24	10	Sedan	links	für Innenmarkt	2111-89	Rus+B, 2111-1411020 oder 2111-1411020-70, 2111-1411020-71	R-83	21083	→ 05.02; mit Wegfahrsperrung
	16	Sedan	links	für Innenmarkt	2111-89	Rus+B, 2111-1411020 oder 2111-1411020-70, 2111-1411020-71	R-83	21083	mit Wegfahrsperrung und el. Türschloß-Sperrung
	17	Sedan	links	für Innenmarkt	2111-89	Rus+B, 2111-1411020 oder 2111-1411020-70, 2111-1411020-71	R-83	21083	mit Wegfahrsperrung und el. Fensterhebern der Vordertüren
	18	Sedan	links	für Innenmarkt	2111-89	Rus+B, 2111-1411020 oder 2111-1411020-70, 2111-1411020-71	R-83	21083	→ 05.02; mit Wegfahrsperrung und el. Vordersitzheizung
	20	Sedan	links	für Innenmarkt	2111-86	Rus+B, 2111-1411020-40	Euro-2	21083	→ 05.02; mit Katalysator und Wegfahrsperrung
	21	Sedan	links	für Innenmarkt	2111-86	Rus+B, 2111-1411020-60, 2111-1411020-61	Euro-2	21083	→ 05.02; mit Katalysator und Wegfahrsperrung
	110	Sedan	links	für Außenmarkt	2111-86	Rus+B, 2111-1411020-40	Euro-2	21083	→ 05.02; mit Katalysator und Wegfahrsperrung
	130	Sedan	links	für Außenmarkt	2111-74	Rus+B, 2111-1411020-50	Euro-3	21083	→ 05.02; mit Katalysator, Wegfahrsperrung, Rough-Road Sensor und Gasphasensensor
	138	Sedan	links	für Schweden	2111-86	Rus+B, 2111-1411020-40	Euro-2	21083	→ 11.01; mit Katalysator, Wegfahrsperrung und Scheinwerferreinigung
	139	Sedan	links	für die Länder Skandinaviens	2111-74	Rus+B, 2111-1411020-50	Euro-3	21083	→ 11.01; mit Katalysator, Wegfahrsperrung, Rough-Road Sensor, Gasphasensensor und Scheinwerferreinigung
	143	Sedan	links	für die Länder im Persischen Golf	2111-86	Rus+B, 2111-1411020-40	Euro-2	21083	→ 05.02; mit Katalysator, Wegfahrsperrung und Geschwindigkeitsüberschreitungsgeber
176	Sedan	links	für Israel	2111-86	Rus+B, 2111-1411020-40	Euro-2	21083	→ 06.01; mit dem Katalysator, Wegfahrsperrung und getönten Fensterscheiben	
210996 - 22	610	Sedan	rechts	für Außenmarkt	2111-83	GM, 2111-1411020-21	Euro-2	21086	→ 03.00; mit dem Katalysator, Wegfahrsperrung u. Geschwindigkeitsmesser mit kompatibler Skala MPH—km/h

E

REGLAS DE LA UTILIZACION DEL CATÁLOGO

El catálogo de repuestos consiste de 5 partes principales: «Lista de figuras», «Figuras», «Lista de recambios», «Tablas», «Cambios».

En la «Lista de figuras» se dan las denominaciones y los índices de las figuras.

En la parte «Figuras» los recambios están puestos en orden según los índices de la función. Bajo cada figura están indicados su denominación, el índice (a la derecha) y el modo de su utilización (a la izquierda).

En la «Lista de recambios» por orden creciente se ponen los números de todos los grupos y de las piezas incluidos en el catálogo. Frente a cada número están la variante de la ejecución, el índice de la figura, la cantidad y la denominación. La suspensión del suministro de las piezas o algún grupo para el recambio están marcados con la letra «O» delante de cada número. Al final de esta parte se dan los números de las piezas estandarizadas.

En las «Tablas» se dan las piezas estandarizadas, retenes y cojinetes de contacto rodante.

En la parte «Cambios» están puestos los números de las notificaciones de los cambios y de las fechas de su introducción, así como los números de las notas previas (ПИ), según las cuales se realizan las preparaciones de la producción, y las fechas de su salida. Además, se dan las normas de cambio.

Seguidamente se dan los signos convencionales que se puede encontrar en el catálogo:



- se refiere a la primera velocidad



- se refiere a la marcha atrás

1

- pieza que forma parte del juego 1, el número del cual se da en la tabla en la misma figura



- tarjeta con el número del juego

2101-1106170 0,3

- pieza con el tamaño determinante 0,3 milímetros

2101-1005183-20 +0,127

- pieza, el tamaño de la cual es más grande del nominal a 0,127 milímetros

2108-5325010

- grupo con las piezas expuestas en el catálogo

2108-8403260 M243

- grupo con las piezas expuestas en la figura M243

2105-1127025 (01)

- pieza que se instala en los automóviles designados con el código (01) (la figura de abajo). Las piezas y los grupos de las piezas, los números de los cuales no se acompañan con los códigos (01), (02), etc., se instalan en todos los automóviles indicados en la parte inferior de la figura.

21061-3747110-10 (143)

- pieza que se monta en los autos equipados según la versión 143 (véase «Modificaciones de los autos...»).

21083-3724026-10 (03-130)

- grupo que se monta en los automóviles equipados según la versión 130 bajo el código (03) (véase «Modificaciones de los autos ...»).

~~21083-6818052~~ 08090

21083-6818052-10 8090

- según la nota 8090 la pieza 21083-6818052 está excluida de la estructura del grupo mostrado en la figura. De acuerdo con la misma nota está introducida la pieza 21083-6818052-10

~~2114-3401100~~ + 13517311 x 2 =

= 2110-3401100-40

- grupo 2114-3401100 en el juego con dos espárragos 13517311 después de haber utilizado va cambiado por el grupo 2110-3401100-40;

2108-6814272 04955

2114-6814272 4955

- nota 4955 del cambio de la pieza 2108-6814272 por la pieza 2114-6814272. La pieza 2108-6814272 se monta solamente en los automóviles producidos antes de la introducción (véase la fecha de la introducción en la parte «Cambios»);

~~2108-8406176~~

- la pieza no se suministra en calidad de recambios;

O 2108-8406176

- la pieza no se suministra en calidad de recambios ~~2108-8406176~~;

*

- cantidad según la necesidad (la instalación por selección);

*)

- se admite la sustitución por otras clases;

≠

- variante por selección;

(!)

- emplear conjuntamente;

H

- mando manual del estrangulador de aire;

A

- normas de emisión de los E.E.U.U. de 1983;

C

- motor de carburador;

E

- para exportación;

L

- se pone para los autos con los órganos de manejo a la izquierda;

R

- se pone para los autos con los órganos de manejo a la derecha;

Rus+B

- se refiere a los autos con componentes de producción de Rusia y de BOSCH;

GM

- se refiere a los autos con componentes de producción de GM;

14

- con las aletas alargadas y capó;

15

- con el revestimiento del radiador y las aletas acortadas;



- limpiafaros;



- luces de antiniebla traseras;



- faros antiniebla;



- motor de arranque;



- encendido;



- calentamiento de asientos;



- indicador de cinturones de seguridad sueltos;



- luz avisadora de faros;



- señalización de emergencia del sistema de frenos;



- no se puede emplear en los autos equipados según la versión 163;

→03.99

- hasta el marzo de 1999

03.99→

- a partir del marzo de 1999

16100811

- pieza estandarizada, la cifra penúltima es el código del material de la pieza (Tabla 1), la última - el código del recubrimiento (Tabla 2).

Por ejemplo, en el número 12574212 la cifra penúltima «1» indica que la pieza está fabricada de acero con el límite de resistencia a la ruptura de 490 a 784 MPa, la última «2» denota que la pieza va cromada. En la parte «Tablas» no se dan los números que se diferencian solamente por dos últimas cifras.

Para determinar el número de la pieza según su función es necesario:

- 1) en la «Lista de figuras» informarse del índice de la figura,
- 2) según el índice determinar la figura,
- 3) definir el número de la pieza en la figura.

Para determinar la pieza en la figura es necesario:

- 1) en la «Lista de recambios» determinar el índice de la figura,
- 2) según el índice encontrar la figura,
- 3) por el número en la figura encontrar la pieza.

Tabla 1

Código	Material
	Acero con el límite de resistencia a la ruptura, MPa (kgf/mm ²):
0	333 - 490 (34 - 50)
1	490 - 784 (50 - 80)
2	784 - 980 (80 - 100)
3	980 - 1176 (100 - 120)
4	Latón
5	Aleación ligera
6	Cobre
7	Otros materiales metálicos, excepto arribacitados
8	No metálicos
9	Mixto

Tabla 2

Código	Recubrimiento
0	Sin recubrimiento
1	Cincado
2	Cromado
3	Fosfatación
4	Estañado
5	Niquelado brillante
6	Oxidación
7,8,9	Recubrimiento especial

LISTA DE MODIFICACIONES DE AUTOMOVILES CON MOTOR DE CARBURADOR

Automóvil (Modelo y Variante de ejecución)	Código de equipamiento	Tipo de carrocería	Disposición de órganos de manejo	Ejecución	Motor	Normas de emisión	Panel de instrumentos	Nota
2109	10	hatchback	izquierda	«Norma» para mercado interior	2108, 1.3 L, con sistema de encendido sin contacto	R-83	2108	—> 01.00
21091	10	hatchback	izquierda	«Estandar» para mercado interior	21081-10, 1.1 L, con sistema de encendido sin contacto	R-83	2108	—> 05.97
21093	10	hatchback	izquierda	«Norma» para mercado interior	21083-50, 1.5 L, con sistema de encendido sin contacto	R-83	2108	
	110	hatchback	izquierda	«Norma» para mercado exterior	21083-50, 1.5 L, con sistema de encendido sin contacto	R-83	2108	
	139	hatchback	izquierda	«Norma» para mercado exterior	21083-55, 1.5 L, con sistema de encendido sin contacto	R-83	2108	con limpiafaros
	143	hatchback	izquierda	«Norma» para países del Golfo Pérsico	21083-43, 1.5 L, con sistema de encendido sin contacto	R-83	2108	con avisador de velocidad elevada
	163	hatchback	izquierda	«Norma» para Brasil	21083-26, 1.5 L, con sistema de encendido sin contacto	R-83	2108	—> 01.94; con catalizador y recirculación de gases de desecho
21093 - 01	10	hatchback	izquierda	«Estandar» para mercado interior	21083-50, 1.5 L, con sistema de encendido sin contacto	R-83	2108	
	110	hatchback	izquierda	«Estandar» para mercado exterior	21083-50, 1.5 L, con sistema de encendido sin contacto	R-83	2108	
	139	hatchback	izquierda	«Estandar» para mercado exterior	21083-55, 1.5 L, con sistema de encendido sin contacto	R-83	2108	con limpiafaros
	143	hatchback	izquierda	«Estandar» para países del Golfo Pérsico	21083-43, 1.5 L, con sistema de encendido sin contacto	R-83	2108	con avisador de velocidad elevada
21093 - 02	10	hatchback	izquierda	«Lujo» para mercado interior	21083-53, 1.5 L, con sistema de encendido sin contacto	R-83	21083	con faros antiniebla
	16	hatchback	izquierda	«Lujo» para mercado interior	21083-53, 1.5 L, con sistema de encendido sin contacto	R-83	21083	con faros antiniebla y bloqueo eléctrico de cierres de puertas
	17	hatchback	izquierda	«Lujo» para mercado interior	21083-53, 1.5 L, con sistema de encendido sin contacto	R-83	21083	con faros antiniebla y elevacristales eléctricas de puertas delanteras
	19	hatchback	izquierda	«Lujo» para mercado interior	21083-53, 1.5 L, con sistema de encendido sin contacto	R-83	21083	con faros antiniebla y calefacción eléctrica de asientos delanteros
	110	hatchback	izquierda	«Lujo» para mercado exterior	21083-53, 1.5 L, con sistema de encendido sin contacto	R-83	21083	con faros antiniebla
	131	hatchback	izquierda	«Lujo» para mercado exterior	21083-34, 1.5 L, con sistema de encendido sin contacto	USA-83	21083	con faros antiniebla, limpiafaros, catalizador y recirculación de gases de desecho
	139	hatchback	izquierda	«Lujo» para mercado exterior	21083-57, 1.5 L, con sistema de encendido sin contacto	R-83	21083	con faros antiniebla y limpiafaros
	143	hatchback	izquierda	«Lujo» para países del Golfo Pérsico	21083-44, 1.5 L, con sistema de encendido sin contacto	R-83	21083	—> 06.01; con faros antiniebla y avisador de velocidad elevada
21093 - 05	10	hatchback	izquierda	«Lujo» para mercado interior	21083-60, 1.5 L, con sistema de encendido sin contacto	R-83	2114	—> 05.02
21096	610	hatchback	derecha	«Norma» para mercado exterior	2108, 1.3 L, con sistema de encendido sin contacto	R-83	21086	velocímetro con escala combinada MPH-km/h
21097	610	hatchback	derecha	«Estandar» para mercado exterior	21081-10, 1.1 L, con sistema de encendido sin contacto	R-83	21086	—> 01.99; velocímetro con escala combinada MPH-km/h
21098	610	hatchback	derecha	«Norma» para mercado exterior	21083-55, 1.5 L, con sistema de encendido sin contacto	R-83	21086	velocímetro con escala combinada MPH-km/h
21098 - 01	610	hatchback	derecha	«Estandar» para mercado exterior	21083-55, 1.5 L, con sistema de encendido sin contacto	R-83	21086	velocímetro con escala combinada MPH-km/h
21099	10	sedan	izquierda	«Norma» para mercado interior	21083-50, 1.5 L, con sistema de encendido sin contacto	R-83	21083	
	16	sedan	izquierda	«Norma» para mercado interior	21083-50, 1.5 L, con sistema de encendido sin contacto	R-83	21083	con bloqueo eléctrico de cierres de puertas
	17	sedan	izquierda	«Norma» para mercado interior	21083-50, 1.5 L, con sistema de encendido sin contacto	R-83	21083	con elevacristales eléctricas de puertas delanteras
	19	sedan	izquierda	«Norma» para mercado interior	21083-50, 1.5 L, con sistema de encendido sin contacto	R-83	21083	con calefacción eléctrica de asientos delanteros
	110	sedan	izquierda	«Norma» para mercado exterior	21083-50, 1.5 L, con sistema de encendido sin contacto	R-83	21083	
	139	sedan	izquierda	«Norma» para mercado exterior	21083-55, 1.5 L, con sistema de encendido sin contacto	R-83	21083	con limpiafaros
	143	sedan	izquierda	«Norma» para países del Golfo Pérsico	21083-43, 1.5 L, con sistema de encendido sin contacto	R-83	21083	con avisador de velocidad elevada

Automóvil (Modelo y Variante de ejecución)	Código de equipamiento	Tipo de carrocería	Disposición de órganos de manejo	Ejecución	Motor	Normas de emisión	Panel de instrumentos	Nota
21099 - 01	10	sedan	izquierda	«Estandar» para mercado interior	21083-50, 1.5 L, con sistema de encendido sin contacto	R-83	2108	
	110	sedan	izquierda	«Estandar» para mercado exterior	21083-50, 1.5 L, con sistema de encendido sin contacto	R-83	2108	
	139	sedan	izquierda	«Estandar» para mercado exterior	21083-55, 1.5 L, con sistema de encendido sin contacto	R-83	2108	con limpiafaros
	143	sedan	izquierda	«Estandar» para países del Golfo Pérsico	21083-43, 1.5 L, con sistema de encendido sin contacto	R-83	2108	con avisador de velocidad elevada
	176	sedan	izquierda	«Estandar» para Israel	21083-33, 1.5 L, con sistema de encendido sin contacto	R-83	2108	con catalizador y recirculación de gases de desecho, vidrios entonados
21099 - 02	10	sedan	izquierda	«Lujo» para mercado interior	21083-53, 1.5 L, con sistema de encendido sin contacto	R-83	21083	con faros antiniebla
	16	sedan	izquierda	«Lujo» para mercado interior	21083-53, 1.5 L, con sistema de encendido sin contacto	R-83	21083	con faros antiniebla y bloqueo eléctrico de cierres de puertas
	17	sedan	izquierda	«Lujo» para mercado interior	21083-53, 1.5 L, con sistema de encendido sin contacto	R-83	21083	con faros antiniebla y elevacristales eléctricas de puertas delanteras
	19	sedan	izquierda	«Lujo» para mercado interior	21083-53, 1.5 L, con sistema de encendido sin contacto	R-83	21083	con faros antiniebla y calefacción eléctrica de asientos delanteros
	110	sedan	izquierda	«Lujo» para mercado exterior	21083-53, 1.5 L, con sistema de encendido sin contacto	R-83	21083	con faros antiniebla
	131	sedan	izquierda	«Lujo» para mercado exterior	21083-34, 1.5 L, con sistema de encendido sin contacto	USA-83	21083	con faros antiniebla, limpiafaros, catalizador y recirculación de gases de desecho
	139	sedan	izquierda	«Lujo» para mercado exterior	21083-57, 1.5 L, con sistema de encendido sin contacto	R-83	21083	con faros antiniebla y limpiafaros
	143	sedan	izquierda	«Lujo» para países del Golfo Pérsico	21083-44, 1.5 L, con sistema de encendido sin contacto	R-83	21083	—> 06.01; con faros antiniebla y avisador de velocidad elevada
21099 - 04	10	sedan	izquierda	«Lujo» para mercado interior	21083-60, 1.5 L, con sistema de encendido sin contacto	R-83	2114	—> 05.02
210996	610	sedan	derecha	«Norma» para mercado exterior	21083-55, 1.5 L, con sistema de encendido sin contacto	R-83	21086	velocímetro con escala combinada MPH-km/h
210996 - 01	610	sedan	derecha	«Estandar» para mercado exterior	21083-55, 1.5 L, con sistema de encendido sin contacto	R-83	21086	velocímetro con escala combinada MPH-km/h

LISTA DE MODIFICACIONES DE AUTOMOVILES CON MOTOR DE INYECCION

Automóvil (Modelo y Variante de ejecución)	Código de equipamiento	Tipo de carrocería	Disposición de órganos de manejo	Ejecución	Motor 1.5 L. con inyección de combustible multi points	Componentes del sistema de inyección y calculador	Normas de emisión	Panel de instrumentos	Nota
21093 - 20	10	hatchback	izquierda	Para mercado interior	2111-87	GM, 2111-1411020-22	R-83	21083	→ 03.00
	16	hatchback	izquierda	Para mercado interior	2111-87	GM, 2111-1411020-22	R-83	21083	→ 03.00; con bloqueo eléctrico de cierres de puertas
	17	hatchback	izquierda	Para mercado interior	2111-87	GM, 2111-1411020-22	R-83	21083	→ 03.00; con elevacristales eléctricas de puertas delanteras
	18	hatchback	izquierda	Para mercado interior	2111-87	GM, 2111-1411020-22	R-83	21083	→ 03.00; con calefacción eléctrica de asientos delanteros
21093 - 21	10	hatchback	izquierda	Para mercado interior	2111-87	GM, 2111-1411020-22	R-83	2108	→ 03.00
21093 - 22	20	hatchback	izquierda	Para mercado interior	2111-83	GM, 2111-1411020-21	Euro-2	2108	→ 03.00; con catalizador y inmovilizador
	110	hatchback	izquierda	Para mercado exterior	2111-83	GM, 2111-1411020-21	Euro-2	2108	→ 03.00; con catalizador y inmovilizador
21093 - 23	10	hatchback	izquierda	Para mercado interior	2111-82	GM, 2111-1411020-21	Euro-2	21083	→ 03.00; con catalizador y inmovilizador
	110	hatchback	izquierda	Para mercado exterior	2111-82	GM, 2111-1411020-21	Euro-2	21083	→ 03.00; con catalizador y inmovilizador
21093 - 24	10	hatchback	izquierda	Para mercado interior	2111-89	Rus+B, 2111-1411020 o 2111-1411020-70, 2111-1411020-71	R-83	21083	→ 05.02; con inmovilizador
	16	hatchback	izquierda	Para mercado interior	2111-89	Rus+B, 2111-1411020 o 2111-1411020-70, 2111-1411020-71	R-83	21083	con inmovilizador y bloqueo eléctrico de cierres de puertas
	17	hatchback	izquierda	Para mercado interior	2111-89	Rus+B, 2111-1411020 o 2111-1411020-70, 2111-1411020-71	R-83	21083	con inmovilizador y elevacristales eléctricas de puertas delanteras
	18	hatchback	izquierda	Para mercado interior	2111-89	Rus+B, 2111-1411020 o 2111-1411020-70, 2111-1411020-71	R-83	21083	→ 05.02; con inmovilizador y calefacción eléctrica de asientos delanteros
	20	hatchback	izquierda	Para mercado interior	2111-86	Rus+B, 2111-1411020-40	Euro-2	21083	→ 05.02; con catalizador y inmovilizador
	21	hatchback	izquierda	Para mercado interior	2111-86	Rus+B, 2111-1411020-60, 2111-1411020-61	Euro-2	21083	→ 05.02; con catalizador y inmovilizador
	110	hatchback	izquierda	Para mercado exterior	2111-86	Rus+B, 2111-1411020-40	Euro-2	21083	→ 05.02; con catalizador y inmovilizador
	130	hatchback	izquierda	Para mercado exterior	2111-74	Rus+B, 2111-1411020-50	Euro-3	21083	→ 05.02; con catalizador, inmovilizador, avisador de carretera accidentada y sensor fases distribución de gas
	131	hatchback	izquierda	Para mercado exterior	2111-86	Rus+B, 2111-1411020-40	Euro-2	21083	→ 05.02; con catalizador, inmovilizador y apoyacabeza del asiento trasero
	138	hatchback	izquierda	Para Suecia	2111-86	Rus+B, 2111-1411020-40	Euro-2	21083	→ 11.01; con catalizador, inmovilizador y limpiafaros
	139	hatchback	izquierda	Para países de Escandinavia	2111-74	Rus+B, 2111-1411020-50	Euro-3	21083	→ 11.01; con catalizador, inmovilizador, avisador de carretera accidentada, sensor fases distribución de gas y limpiafaros
	143	hatchback	izquierda	Para países del Golfo Pérsico	2111-86	Rus+B, 2111-1411020-40	Euro-2	21083	→ 05.02; con catalizador, inmovilizador y avisador de velocidad elevada
21093 - 25	110	hatchback	izquierda	Para mercado exterior	2111-86	Rus+B, 2111-1411020-40	Euro-2	2114	con catalizador y inmovilizador
	130	hatchback	izquierda	Para mercado exterior	2111-74	Rus+B, 2111-1411020-50	Euro-3	2114	con catalizador, inmovilizador, avisador de carretera accidentada y sensor fases distribución de gas
	131	hatchback	izquierda	Para mercado exterior	2111-86	Rus+B, 2111-1411020-40	Euro-2	2114	con catalizador, inmovilizador y apoyacabeza del asiento trasero
	138	hatchback	izquierda	Para Suecia	2111-86	Rus+B, 2111-1411020-40	Euro-2	2114	con catalizador, inmovilizador y limpiafaros
	139	hatchback	izquierda	Para países de Escandinavia	2111-74	Rus+B, 2111-1411020-50	Euro-3	2114	con catalizador, inmovilizador, avisador de carretera accidentada, sensor fases distribución de gas y limpiafaros
	176	hatchback	izquierda	Para Israel	2111-86	Rus+B, 2111-1411020-40	Euro-2	2114	→ 06.01; con catalizador, inmovilizador y vidrios entonados
21098 - 22	610	hatchback	derecha	Para mercado exterior	2111-83	GM, 2111-1411020-21	Euro-2	21086	→ 03.00; con catalizador, inmovilizador y velocímetro con escala combinada MPH—km/h

Automóvil (Modelo y Variante de ejecución)	Código de equipamiento	Tipo de carrocería	Disposición de órganos de manejo	Ejecución	Motor 1.5 L, con inyección de combustible multi points	Componentes del sistema de inyección y calculador	Normas de emisión	Panel de instrumentos	Nota
21099 - 20	10	sedan	izquierda	Para mercado interior	2111-87	GM, 2111-1411020-22	R-83	21083	→ 03.00
	16	sedan	izquierda	Para mercado interior	2111-87	GM, 2111-1411020-22	R-83	21083	→ 03.00; con bloqueo eléctrico de cierres de puertas
	17	sedan	izquierda	Para mercado interior	2111-87	GM, 2111-1411020-22	R-83	21083	→ 03.00; con elevacristales eléctricas de puertas delanteras
	18	sedan	izquierda	Para mercado interior	2111-87	GM, 2111-1411020-22	R-83	21083	→ 03.00; con calefacción eléctrica de asientos delanteros
21099 - 21	10	sedan	izquierda	Para mercado interior	2111-87	GM, 2111-1411020-22	R-83	2108	→ 03.00
	20	sedan	izquierda	Para mercado interior	2111-83	GM, 2111-1411020-21	Euro-2	2108	→ 03.00; con catalizador y inmovilizador
	110	sedan	izquierda	Para mercado exterior	2111-83	GM, 2111-1411020-21	Euro-2	2108	→ 03.00; con catalizador y inmovilizador
21099 - 22	10	sedan	izquierda	Para mercado interior	2111-82	GM, 2111-1411020-21	Euro-2	21083	→ 03.00; con catalizador y inmovilizador
21099 - 23	10	sedan	izquierda	Para mercado interior	2111-89	Rus+B, 2111-1411020 o 2111-1411020-70, 2111-1411020-71	R-83	2114	→ 05.02; con inmovilizador
	21	sedan	izquierda	Para mercado interior	2111-86	Rus+B, 2111-1411020-60, 2111-1411020-61	Euro-2	2114	→ 05.02; con catalizador y inmovilizador
	110	sedan	izquierda	Para mercado exterior	2111-86	Rus+B, 2111-1411020-60, 2111-1411020-61	Euro-2	2114	con catalizador y inmovilizador
	130	sedan	izquierda	Para mercado exterior	2111-74	Rus+B, 2111-1411020-50	Euro-3	2114	con catalizador, inmovilizador, avisador de carretera accidentada y sensor fases distribución de gas
	138	sedan	izquierda	Para Suecia	2111-86	Rus+B, 2111-1411020-60, 2111-1411020-61	Euro-2	2114	con catalizador, inmovilizador y limpiafaros
	139	sedan	izquierda	Para países de Escandinavia	2111-74	Rus+B, 2111-1411020-50	Euro-3	2114	con catalizador, inmovilizador, avisador de carretera accidentada, sensor fases distribución de gas y limpiafaros
	176	sedan	izquierda	Para Israel	2111-86	Rus+B, 2111-1411020-60, 2111-1411020-61	Euro-2	2114	→ 06.01; con catalizador, inmovilizador y vidrios entonados
21099 - 24	10	sedan	izquierda	Para mercado interior	2111-89	Rus+B, 2111-1411020 o 2111-1411020-70, 2111-1411020-71	R-83	21083	→ 05.02; con inmovilizador
	16	sedan	izquierda	Para mercado interior	2111-89	Rus+B, 2111-1411020 o 2111-1411020-70, 2111-1411020-71	R-83	21083	con inmovilizador y bloqueo eléctrico de cierres de puertas
	17	sedan	izquierda	Para mercado interior	2111-89	Rus+B, 2111-1411020 o 2111-1411020-70, 2111-1411020-71	R-83	21083	con inmovilizador y elevacristales eléctricas de puertas delanteras
	18	sedan	izquierda	Para mercado interior	2111-89	Rus+B, 2111-1411020 o 2111-1411020-70, 2111-1411020-71	R-83	21083	→ 05.02; con inmovilizador y calefacción eléctrica de asientos delanteros
	20	sedan	izquierda	Para mercado interior	2111-86	Rus+B, 2111-1411020-40	Euro-2	21083	→ 05.02; con catalizador y inmovilizador
	21	sedan	izquierda	Para mercado interior	2111-86	Rus+B, 2111-1411020-60, 2111-1411020-61	Euro-2	21083	→ 05.02; con catalizador y inmovilizador
	110	sedan	izquierda	Para mercado exterior	2111-86	Rus+B, 2111-1411020-40	Euro-2	21083	→ 05.02; con catalizador y inmovilizador
	130	sedan	izquierda	Para mercado exterior	2111-74	Rus+B, 2111-1411020-50	Euro-3	21083	→ 05.02; con catalizador, inmovilizador, avisador de carretera accidentada y sensor fases distribución de gas
	138	sedan	izquierda	Para Suecia	2111-86	Rus+B, 2111-1411020-40	Euro-2	21083	→ 11.01; con catalizador, inmovilizador y limpiafaros
	139	sedan	izquierda	Para países de Escandinavia	2111-74	Rus+B, 2111-1411020-50	Euro-3	21083	→ 11.01; con catalizador, inmovilizador, avisador de carretera accidentada, sensor fases distribución de gas y limpiafaros
	143	sedan	izquierda	Para países del Golfo Pérsico	2111-86	Rus+B, 2111-1411020-40	Euro-2	21083	→ 05.02; con catalizador, inmovilizador y avisador de velocidad elevada
	176	sedan	izquierda	Para Israel	2111-86	Rus+B, 2111-1411020-40	Euro-2	21083	→ 06.01; con catalizador, inmovilizador y vidrios entonados
210996 - 22	610	sedan	derecha	Para mercado exterior	2111-83	GM, 2111-1411020-21	Euro-2	21086	→ 03.00; con catalizador, inmovilizador y velocímetro con escala combinada MPH—km/h

RUS ПЕРЕЧЕНЬ ИЛЛЮСТРАЦИЙ
GB LIST OF FIGURES
F LISTE DES ILLUSTRATIONS
D VERZEICHNIS DER ABBILDUNGEN
E LISTA DE FIGURAS

Наименование иллюстраций RUS	Names of figures GB	Désignation F	Benennung D	Denominación de las figuras E	Индекс Index Index Indice	Варианты Versions Niveaux Varianten Versiones
1	2	3	4	5	6	7
A. Двигатель	A. Engine	A. Moteur	A. Motor	A. Motor		
A0. Двигатель в сборе	A0. Engine assembly	A0. Moteur complet	A0. Motor, komplett	A0. Motor en conjunto		
Двигатель	Engine	Moteur	Motor	Motor	A001	
Подвеска двигателя	Engine mounting	Suspension de moteur	Motoraufhängung	Suspensión del motor	A010	
A1. Основные элементы двигателя	A1. Main engine components	A1. Eléments principaux du moteur	A1. Hauptteile des Motors	A1. Elementos principales del motor		
Блок цилиндров и головка блока	Cylinder block and cylinder block head	Bloc-cylindres et culasse	Zylinderblock und Zylinderkopf	Bloque de cilindros y culata	A100	
Блок цилиндров и головка блока	Cylinder block and cylinder block head	Bloc-cylindres et culasse	Zylinderblock und Zylinderkopf	Bloque de cilindros y culata	A101	
Картер масляный	Oilsump	Carter d'huile	Olwannenunterteil	Carter de aceite	A110	
Вал коленчатый и маховик	Crankshaft and flywheel	Vilebrequin et volant	Kurbelwelle und Schwungrad	Cigüeñal y volante	A120	
Шатуны и поршни	Connecting rods and pistons	Bielles et pistons	Pleuel und Kolben	Bielas y pistones	A130	
Шатуны и поршни	Connecting rods and pistons	Bielles et pistons	Pleuel und Kolben	Bielas y pistones	A131	
Привод распределительного вала	Camshaft drive	Commande d'arbre à cames	Nockenwellenantrieb	Mando del árbol de levas	A140	
Механизм газораспределительный	Valve train	Mécanisme de distribution	Motorsteuerung	Mecanismo de distribución de gas	A150	
A2. Система подачи топлива	A2. Fuel supply system	A2. Système d'amenée du carburant	A2. Kraftstoffanlage	A2. Sistema de alimentación de combustible		
Бак топливный	Fuel tank	Réservoir à carburant	Kraftstofftank	Depósito de combustible	A200	
Бак топливный	Fuel tank	Réservoir à carburant	Kraftstofftank	Depósito de combustible	A201	
Бак топливный	Fuel tank	Réservoir à carburant	Kraftstofftank	Depósito de combustible	A202	130, 139
Трубопроводы топливные	Fuellines	Canalisations de carburant	Kraftstoffleitungen	Tubería de combustible	A210	
Трубопроводы топливные	Fuellines	Canalisations de carburant	Kraftstoffleitungen	Tubería de combustible	A211	
Насос топливный	Fuelpump	Pompe à carburant	Kraftstoffpumpe	Bomba de combustible	A220	
Сепаратор	Separator	Séparateur	Aktivkohlebehälter	Separador	A230	
Система улавливания паров бензина	Evaporative emission control system	Système d'adsorption des vapeurs d'essence	Tankentlüftungsanlage	Sistema de absorción de vapores de gasolina	A240	143
Система улавливания паров бензина	Evaporative emission control system	Système d'adsorption des vapeurs d'essence	Tankentlüftungsanlage	Sistema de absorción de vapores de gasolina	A241	A
Система улавливания паров бензина	Evaporative emission control system	Système d'adsorption des vapeurs d'essence	Tankentlüftungsanlage	Sistema de absorción de vapores de gasolina	A242	163
Система улавливания паров бензина	Evaporative emission control system	Système d'adsorption des vapeurs d'essence	Tankentlüftungsanlage	Sistema de absorción de vapores de gasolina	A243	
Система улавливания паров бензина	Evaporative emission control system	Système d'adsorption des vapeurs d'essence	Tankentlüftungsanlage	Sistema de absorción de vapores de gasolina	A244	130, 139
A3. Система питания	A3. Air/fuel supply system	A3. Système d'alimentation	A3. Kraftstoffanlage	A3. Sistema de alimentación		
Фильтр воздушный	Air cleaner	Filtre à air	Luftfilter	Filtro de aire	A300	
Фильтр воздушный	Air cleaner	Filtre à air	Luftfilter	Filtro de aire	A301	
Фильтр воздушный	Air cleaner	Filtre à air	Luftfilter	Filtro de aire	A302	10
Карбюратор	Carburetor	Carburateur	Vergaser	Carburador	A310	
Карбюратор	Carburetor	Carburateur	Vergaser	Carburador	A311	
Карбюратор	Carburetor	Carburateur	Vergaser	Carburador	A312	A

1	2	3	4	5	6	7
Крышка карбюратора (A310)	Carburetor cover (A310)	Couvercle de carburateur (A310)	Vergaserdeckel (A310)	Tapa del carburador (A310)	A320	
Крышка карбюратора (A311, A312)	Carburetor cover (A311, A312)	Couvercle de carburateur (A311, A312)	Vergaserdeckel (A311, A312)	Tapa del carburador (A311, A312)	A321	
Корпус карбюратора	Carburetor body	Corps de carburateur	Vergasergehäuse	Cuerpo del carburador	A330	
Корпус карбюратора	Carburetor body	Corps de carburateur	Vergasergehäuse	Cuerpo del carburador	A331	
Педаля привода акселератора	Throttle drive pedal	Pédale de commande d'accélérateur	Gaspedal	Pedal del mando del acelerador	A350	
Привод акселератора	Throttle drive unit	Commande d'accélérateur	Gaspedalbetätigung	Mando del acelerador	A360	
Привод акселератора	Throttle drive unit	Commande d'accélérateur	Gaspedalbetätigung	Mando del acelerador	A361	
Система подачи воздуха	Air supply system	Système d'amenée d'air	Luftansaugleitung	Sistema de alimentación de aire	A370	
Рампа, форсунки и регулятор давления	Fuel rail, injectors and pressure regulator	Rampe, injecteurs et limiteur de pression	Kraftstoffsammelrohr, Einspritzdüsen und Druckregler	Rampa, inyectores y regulador de presión	A380	
Патрубок дроссельный	Throttle manifold	Tubulure du papillon	Stutzen mit der Drosselkappe	Tubuladura de mariposa	A390	
A4. Система выпуска отработавших газов	A4. Exhaust system	A4. Système d'évacuation des gaz d'échappement	A4. Abgasanlage	A4. Sistema de escape de gases de desecho		
Труба впускная и выпускной коллектор	Intake and exhaust manifold	Tubulure d'admission et collecteur d'échappement	Ansaugrohr und Auslaßkrümmer	Tubo de admisión y colector de escape	A400	
Труба впускная и выпускной коллектор	Intake and exhaust manifold	Tubulure d'admission et collecteur d'échappement	Ansaugrohr und Auslaßkrümmer	Tubo de admisión y colector de escape	A401	A, 163
Труба впускная	Intake manifold	Tubulure d'admission	Ansaugrohr	Tubo de admisión	A402	
Ресивер	Receiver	Récepteur	Sammelrohr	Recipiente	A403	
Коллектор выпускной	Exhaust manifold	Collecteur d'échappement	Auslaßkrümmer	Colector de escape	A404	
Клапан рециркуляции	EGR valve	Clapet de recyclage	Abgasrückführungsventil	Válvula de recirculación	A410	A, 163
Система управления рециркуляцией	EGR control system	Commande de recyclage	Abgasrückführung	Sistema de gestión de recirculación	A420	163
Система управления рециркуляцией	EGR control system	Commande de recyclage	Abgasrückführung	Sistema de gestión de recirculación	A421	A
Трубы выпускные (без нейтрализатора)	Exhaust pipes (without catalytic converter)	Tubes d'échappement (sans pot catalytique)	Auspuffröhre (ohne Katalysator)	Tubos de escape (sin catalizador)	A440	
Трубы выпускные (с нейтрализатором)	Exhaust pipes (with catalytic converter)	Tubes d'échappement (avec pot catalytique)	Auspuffröhre (mit Katalysator)	Tubos de escape (con catalizador)	A441	A, 163
Трубы выпускные (с нейтрализатором)	Exhaust pipes (with catalytic converter)	Tubes d'échappement (avec pot catalytique)	Auspuffröhre (mit Katalysator)	Tubos de escape (con catalizador)	A442	
Трубы выпускные (с нейтрализатором)	Exhaust pipes (with catalytic converter)	Tubes d'échappement (avec pot catalytique)	Auspuffröhre (mit Katalysator)	Tubos de escape (con catalizador)	A443	130, 139
Глушители	Silencers	Silencieux	Schalldämpfer	Silenciadores	A450	
A5. Система смазки	A5. Lubrication system	A5. Graissage	A5. Schmieranlage	A5. Sistema de lubricación		
Система смазки и вентиляции	Lubrication and ventilation system	Graissage et ventilation	Schmier- und Lüftungsanlage	Sistema de lubricación y de ventilación	A500	
Система смазки и вентиляции	Lubrication and ventilation system	Graissage et ventilation	Schmier- und Lüftungsanlage	Sistema de lubricación y de ventilación	A501	
Система смазки и вентиляции	Lubrication and ventilation system	Graissage et ventilation	Schmier- und Lüftungsanlage	Sistema de lubricación y de ventilación	A502	
Насос масляный	Oil pump	Pompe à huile	Ölpumpe	Bomba de aceite	A510	
A6. Система охлаждения	A6. Cooling system	A6. Refroidissement	A6. Kühlanlage	A6. Sistema de refrigeración		
Радиатор	Radiator	Radiateur	Kühler	Radiador	A600	
Насос водяной и трубопроводы	Water pump and lines	Pompe à eau et durits	Wasserpumpe und Rohrleitungen	Bomba de agua y tuberías	A610	
Насос водяной и трубопроводы	Water pump and lines	Pompe à eau et durits	Wasserpumpe und Rohrleitungen	Bomba de agua y tuberías	A611	
Насос водяной	Water pump	Pompe à eau	Wasserpumpe	Bomba de agua	A620	
B. Трансмиссия	B. Power train	B. Transmission	B. Kraftübertragung	B. Transmisión		
B1. Сцепление	B1. Clutch	B1. Embrayage	B1. Kupplung	B1. Embrague		
Привод сцепления	Clutch drive	Commande d'embrayage	Kupplungsbetätigung	Mando de embrague	B110	
Сцепление	Clutch	Embrayage	Kupplung	Embrague	B140	
Картер сцепления	Clutch bellhousing	Carter d'embrayage	Kupplungskorb	Carter de embrague	B150	

1	2	3	4	5	6	7
B2. Коробка передач	B2. Gearbox	B2. Boîte de vitesses	B2. Schaltgetriebe	B2. Caja de cambios		
Коробка передач	Gearbox	Boîte de vitesses	Schaltgetriebe	Caja de cambios	B200	
Картер коробки передач	Gearbox casing	Carter de boîte de vitesses	Schaltgetriebegehäuse	Carter de caja de cambios	B210	
Валы коробки передач	Gearbox shafts	Arbres de boîte de vitesses	Getriebewellen	Arboles de caja de cambios	B220	
Шестерни коробки передач	Gearbox gears	Pignonnerie de boîte de vitesses	Getrieberäder	Engranajes de caja de cambios	B230	
Привод переключения передач	Gearshifting drive	Commande de boîte de vitesses	Betätigung für Gangschaltung	Mandodecambio velocidades	B250	
Механизм переключения передач	Gearshifting mechanism	Commande des vitesses	Gangschaltung	Mecanismodecambio velocidades	B260	
Механизм выбора передач	Gearselectionmechanism	Mécanisme de sélection des vitesses	Gangwähler	Mecanismo de selección de las velocidades	B270	
Привод спидометра	Speedometer drive gear unit	Commande du compteur de vitesse	Geschwindigkeitsmesserantrieb	Mando del velocímetro	B290	
Привод спидометра	Speedometer drive gear unit	Commande du compteur de vitesse	Geschwindigkeitsmesserantrieb	Mando del velocímetro	B291	
Привод спидометра	Speedometer drive gear unit	Commande du compteur de vitesse	Geschwindigkeitsmesserantrieb	Mando del velocímetro	B292	
B4. Привод колес	B4. Wheel drive	B4. Transmission aux roues	B4. Vorderradantrieb	B4. Mando de las ruedas		
Привод передних колес	Front wheel drive	Transmission aux roues avant	Vorderradantrieb	Mando de las ruedas delanteras	B400	
Дифференциал	Differential	Différentiel	Differential	Diferencial	B410	
C. Система тормозная	C. Brake system	C. Système de freinage	C. Bremsanlage	C. Sistema de frenos		
C1. Привод тормозов	C1. Brake drive	C1. Commande des freins	C1. Bremsantrieb	C1. Mando de frenos		
Педадь тормоза	Brake pedal	Pédale de frein	Bremspedal	Pedal del freno	C100	
Педадь тормоза	Brake pedal	Pédale de frein	Bremspedal	Pedal del freno	C101	
Элементы привода тормозов	Brake drive components	Éléments constitutifs de la commande des freins	Hauptteile des Bremsantriebs	Elementos de mando de frenos	C110	
Привод гидротормозов	Hydraulic brakes drive	Commande hydraulique des freins	Hydraulikbremsen	Mando de frenos hidráulicos	C120	
Привод регулятора давления	Pressure regulator actuator	Commande du compensateur de freinage	Druckreglerantrieb	Mando del regulador de presión	C130	
Цилиндр главный тормозов	Main brake cylinder	Maitre-cylindre des freins	Hauptbremszylinder	Cilindro maestro de frenos hidráulicos	C140	
Цилиндр колесный заднего тормоза	Rear brake wheel cylinder	Cylindre récepteur de frein AR	Hinterradbremszylinder	Cilindro de ruedas del freno trasero	C150	
Регулятор давления	Pressure regulator	Compensateur de freinage	Druckregler	Regulador de presión	C160	
Привод стояночного тормоза	Parking brake drive	Commande de frein de stationnement	Feststellbremsbetätigung	Mando del freno de estacionamiento	C170	
C2. Тормозные механизмы	C2. Brake mechanisms	C2. Freins	C2. Bremsvorrichtungen	C2. Mecanismos de freno		
Тормоза передние	Front brakes	Freins avant	Vorderradbremse	Frenos delanteros	C200	
Элементы передних тормозов	Front brakes components	Vue éclatée des freins avant	Hauptteile der Vorderbremsen	Elementos de los frenos delanteros	C210	
Тормоза задние	Rear brakes	Freins arrière	Hinterradbremse	Frenos traseros	C220	
D. Управление рулевое, подвеска и колеса	D. Steering system, suspension and wheels	D. Direction, suspension et roues	D. Lenkung, Aufhängung und Räder	D. Dirección, suspensión y ruedas		
D1. Управление рулевое	D1. Steering system	D1. Direction	D1. Lenkung	D1. Dirección		
Колонка рулевая	Steering column	Colonne de direction	Lenksäule	Columna de dirección	D100	
Колонка рулевая	Steering column	Colonne de direction	Lenksäule	Columna de dirección	D101	
Колонка рулевая	Steering column	Colonne de direction	Lenksäule	Columna de dirección	D102	
Колонка рулевая	Steering column	Colonne de direction	Lenksäule	Columna de dirección	D103	
Механизм рулевой	Steering mechanism	Mécanisme de direction	Lenkung	Mecanismo de dirección	D110	
Привод рулевой	Steering drive	Timonerie de direction	Lenkgestänge	Mando de dirección	D120	
Вал рулевого управления	Steering mechanism shaft	Arbre de direction	Lenkspindel	Arbol de dirección	D130	
Вал рулевого управления	Steering mechanism shaft	Arbre de direction	Lenkspindel	Arbol de dirección	D131	
Элементы рулевого механизма	Steering mechanism components	Vue éclatée du boîtier de direction	Hauptteile der Lenkung	Elementos de dirección	D140	

1	2	3	4	5	6	7
Колесо рулевое	Steering wheel	Volant de direction	Lenkrad	Volante de dirección	D160	
Колесо рулевое	Steering wheel	Volant de direction	Lenkrad	Volante de dirección	D161	
Колесо рулевое	Steering wheel	Volant de direction	Lenkrad	Volante de dirección	D162	
D2. Подвеска передняя	D2. Front suspension	D2. Suspension avant	D2. Vorderradaufhängung	D2. Suspensión delantera		
Элементы передней подвески	Front suspension components	Vue éclatée d'un élément de suspension avant	Hauptteile der Vorderradaufhängung	Elementos de la suspensión delantera	D200	
Рычаги передней подвески	Front suspension arms	Bras de suspension avant	Hebel der Vorderradaufhängung	Brazos de la suspensión delantera	D210	
Стабилизатор поперечной устойчивости	Anti-roll bar	Barre stabilisatrice anti-roulis	Querstabilisator	Barra estabilizadora transversal	D220	
Стойка телескопическая	Telescopic strut	Amortisseur télescopique	Federbein	Montante telescópico	D230	
Стойка телескопическая в сборе	Telescopic strut assy	Amortisseur télescopique complet	Federbein, komplett	Montante telescópico en conjunto	D240	10, 143
D3. Подвеска задняя	D3. Rear suspension	D3. Suspension arrière	D3. Hinterradaufhängung	D3. Suspensión trasera		
Подвеска задняя	Rear suspension	Suspension arrière	Hinterradaufhängung	Suspensión trasera	D300	
Рычаги задней подвески	Rear suspension arms	Bras de suspension arrière	Hebel der Hinterradaufhängung	Brazos de la suspensión trasera	D310	
Амортизатор задней подвески	Rear suspension shock absorber	Amortisseur de suspension arrière	Stoßdämpfer der Hinterradaufhängung	Amortiguador de la suspensión trasera	D320	
D4. Колеса	D4. Wheels	D4. Roues	D4. Räder	D4. Ruedas		
Кулаки поворотные и ступицы	Steering knuckles and hubs	Pivots et moyeux	Achsschenkel und Naben	Manguetas y cubos	D400	
Колеса	Wheels	Roues	Räder	Ruedas	D410	
Ступица заднего колеса	Rear wheel hub	Moyeu de roue arrière	Hinterradnabe	Cubo de la rueda trasera	D420	
E. Устройства вспомогательные	E. Comfort and convenience equipment	E. Dispositifs auxiliaires	E. Hilfseinrichtungen	E. Dispositivos auxiliares		
E1. Отопление, вентиляция кузова	E1. Interior heating and ventilation	E1. Chauffage et ventilation de l'habitacle	E1. Heizung, Lüftung	E1. Calefacción y ventilación		
Система вентиляции и отопления	Heating and ventilation system	Chauffage-ventilation	Heizungs- und Lüftungsanlage	Sistema de ventilación y de calefacción	E100	
Система вентиляции и отопления	Heating and ventilation system	Chauffage-ventilation	Heizungs- und Lüftungsanlage	Sistema de ventilación y de calefacción	E101	
Система вентиляции и отопления	Heating and ventilation system	Chauffage-ventilation	Heizungs- und Lüftungsanlage	Sistema de ventilación y de calefacción	E102	
Система вентиляции и отопления	Heating and ventilation system	Chauffage-ventilation	Heizungs- und Lüftungsanlage	Sistema de ventilación y de calefacción	E103	
Система вентиляции и отопления	Heating and ventilation system	Chauffage-ventilation	Heizungs- und Lüftungsanlage	Sistema de ventilación y de calefacción	E104	
Отопитель с управлением	Heater and control	Appareil de chauffage-ventilation et ses commandes	Heizgerät mit Steuerung	Calefactor con mando	E110	
Отопитель с управлением	Heater and control	Appareil de chauffage-ventilation et ses commandes	Heizgerät mit Steuerung	Calefactor con mando	E111	
Управление вентиляцией и отоплением	Heating and ventilation control	Commande de chauffage-ventilation	Steuerung für Heizung und Lüftung	Comando de ventilación y de calefacción	E120	
Отопитель	Heater	Appareil de chauffage-ventilation	Heizgerät	Calefactor	E130	
Отопитель	Heater	Appareil de chauffage-ventilation	Heizgerät	Calefactor	E131	
Отопитель	Heater	Appareil de chauffage-ventilation	Heizgerät	Calefactor	E132	
Воздухопроводы отопителя	Heater airducts	Conduits d'air	Lufführungskasten	Conducto aire de calefactor	E140	
E2. Омыватели	E2. Washers	E2. Lave-glaces	E2. Wascher	E2. Lavadores		
Омыватели	Washers	Lave-glaces	Wascher	Lavadores	E200	
Омыватели	Washers	Lave-glaces	Wascher	Lavadores	E201	
Омыватели	Washers	Lave-glaces	Wascher	Lavadores	E220	
Омыватели	Washers	Lave-glaces	Wascher	Lavadores	E221	
Омыватели	Washers	Lave-glaces	Wascher	Lavadores	E222	
Омыватели	Washers	Lave-glaces	Wascher	Lavadores	E223	

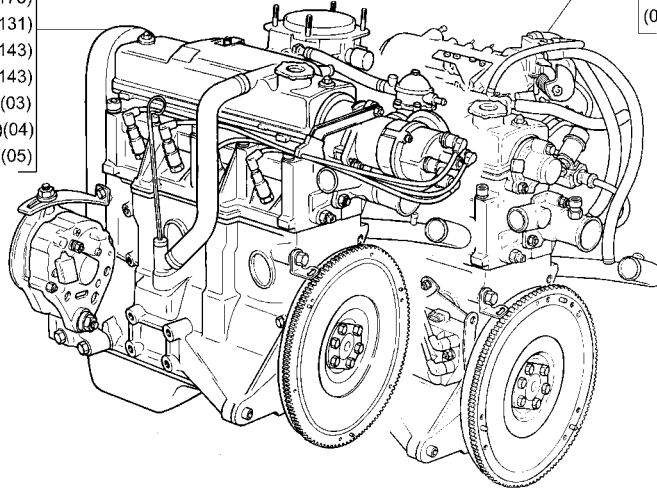
1	2	3	4	5	6	7
Омыватели	Washers	Lave-glaces	Wascher	Lavadores	E224	131, 138, 139
Омыватели	Washers	Lave-glaces	Wascher	Lavadores	E225	138, 139
Омыватели	Washers	Lave-glaces	Wascher	Lavadores	E226	138, 139
К. Электрооборудование	K. Electrical equipment	K. Equipement électrique	K. Elektrik	K. Equipos eléctricos		
K1. Электрооборудование двигателя	K1. Engine electrical equipment	K1. Equipement électrique du moteur	K1. Motorelektrik	K1. Equipos eléctricos del motor		
Система зажигания	Ignition system	Allumage	Zündanlage	Sistema de encendido	K100	
Система зажигания	Ignition system	Allumage	Zündanlage	Sistema de encendido	K101	
Блоки электронные	Electronic control modules	Blocs électroniques	Steuergeräte, elektronische	Equipo electrónico	K102	
Блоки электронные	Electronic control modules	Blocs électroniques	Steuergeräte, elektronische	Equipo electrónico	K103	GM
Блоки электронные	Electronic control modules	Blocs électroniques	Steuergeräte, elektronische	Equipo electrónico	K104	Rus+B
Блоки электронные	Electronic control modules	Blocs électroniques	Steuergeräte, elektronische	Equipo electrónico	K105	Rus+B
Выключатель зажигания	Ignition switch	Contact d'allumage	Zündschalter	Interruptor de encendido	K106	
Модуль зажигания	Ignition module	Module d'allumage	Schaltgerät	Bobina de encendido	K110	
Распределитель зажигания	Ignition distributor	Allumeur	Zündverteiler	Distribuidor de encendido	K120	
Батарея аккумуляторная	Battery	Batterie	Batterie	Batería de acumuladores	K130	
Генератор с арматурой	Alternator and fixtures	Alternateur et ses fixations	Generator mit Träger	Alternador con accesorios	K140	
Генератор с арматурой	Alternator and fixtures	Alternateur et ses fixations	Generator mit Träger	Alternador con accesorios	K141	
Стартер	Crank motor	Démarrreur	Anlasser	Estator	K150	
Генератор	Alternator	Alternateur	Generator	Alternador	K160	
Генератор	Alternator	Alternateur	Generator	Alternador	K161	
Электровентилятор	Electric fan	Motoventilateur	Lüfter	Electroventilador	K170	
K2. Система освещения	K2. Lighting system	K2. Système d'éclairage	K2. Beleuchtung	K2. Sistema de alumbrado		
Освещение переднее	Front lights	Eclairage avant	Vorderbeleuchtung	Alumbrado delantero	K200	
Гидрокорректор фар	Hydraulic headlight adjuster	Commande de réglage de phares	Leuchtweitenregler	Corrector hidráulico de faros	K210	
Освещение салона	Interior lighting	Eclairage de l'habitacle	Innenraumbeleuchtung	Alumbrado del salón	K220	
Освещение заднее	Rear lights	Eclairage arrière	Hinterbeleuchtung	Pilotos traseros	K230	
Фонари передние	Direction indicators	Lanternes avant	Vorderlaterne	Pilotos delanteros	K240	
Фонари задние	Rear lights	Lanternes arrière	Rückleuchten	Pilotos traseros	K250	
K3. Принадлежности	K3. Accessories	K3. Accessoires	K3. Zubehör	K3. Accesorios		
Сигналы	Tell-tales	Avertisseurs	Signale	Señales	K300	
Приборы и подсветка	Instruments and illumination	Appareils et éclairage d'instruments	Geräte und Tafelgeräte-beleuchtung	Instrumentos y iluminación	K310	
Приборы и подсветка	Instruments and illumination	Appareils et éclairage d'instruments	Geräte und Tafelgeräte-beleuchtung	Instrumentos y iluminación	K311	
Приборы и подсветка	Instruments and illumination	Appareils et éclairage d'instruments	Geräte und Tafelgeräte-beleuchtung	Instrumentos y iluminación	K312	
Выключатели	Switches	Interrupteurs	Schalter	Interruptores	K320	
Выключатели	Switches	Interrupteurs	Schalter	Interruptores	K321	
Выключатели	Switches	Interrupteurs	Schalter	Interruptores	K322	
Реле	Relays	Relais	Relais	Relé	K330	
Блок монтажный	Fuse and relay block	Boîte à fusibles et relais	Zentralelektrik	Caja fusibles y relé	K340	
Стеклоочиститель передний	Windshield wiper	Essuie-glace avant	Scheibenwischer vorne	Limpialuna delantera	K350	
Стеклоочиститель задний	Rear wiper	Essuie-glace arrière	Heckscheibenwischer	Limpialuna trasera	K360	
K4. Жгуты проводов	K4. Wire harnesses	K4. Faisceaux de câbles	K4. Kabelstränge	K4. Mazo de cables		
Жгуты проводов моторного отсека	Engine bay wire harness	Faisceaux du compartiment moteur	Kabelstränge für Motorraum	Mazo de cables delanteros	K400	
Жгуты проводов салона	Passenger compartment wire harness	Faisceaux de l'habitacle	Kabelstränge für Innenraum	Mazo de cables del salón	K410	
Жгуты проводов салона	Passenger compartment wire harness	Faisceaux de l'habitacle	Kabelstränge für Innenraum	Mazo de cables del salón	K411	
Жгуты проводов панели приборов	Instrument panel wire harness	Faisceaux du tableau de bord	Kabelstränge für Tafelgeräte	Mazo de cables del tablero	K420	

1	2	3	4	5	6	7
Жгуты проводов панели приборов	Instrument panel wire harness	Faisceaux du tableau de bord	Kabelstränge für Tafelgeräte	Mazo de cables del tablero	K421	
Жгуты проводов панели приборов	Instrument panel wire harness	Faisceaux du tableau de bord	Kabelstränge für Tafelgeräte	Mazo de cables del tablero	K422	
Арматура жгутов проводов	Wire harness accessories	Accessoires des faisceaux	Kabelsträngezubehör	Guarniciones de mazo de cables	K430	
M. Кузов	M. Body	M. Carrosserie	M. Karosserie	M. Carrocería		
M0. Кузов в сборе	M0. Body assembly	M0. Carrosserie complète	M0. Karosserie, komplett	M0. Carrocería en conjunto		
Кузов	Body	Carrosserie	Karosserie	Carrocería	M001	
Кузов	Body	Carrosserie	Karosserie	Carrocería	M002	
M1. Интерьер кузова	M1. Body interior	M1. Aménagement de la carrosserie	M1. Innenraum	M1. Parte interior de la carrocería		
Сиденья передние	Front seats	Sièges avant	Vordersitze	Asientos delanteros	M100	
Механизм установки передних сидений	Front seats adjustment mechanism	Mécanisme de réglage du siège avant	Einstellung der Vordersitze	Mecanismo de instalación de los asientos delanteros	M110	
Сиденье заднее	Rear seat	Banquette arrière	Rücksitze	Asiento trasero	M120	
Механизм установки заднего сиденья	Rear seat mounts	Mécanisme d'installation de banquette arrière	Einstellung der Rücksitze	Mecanismo de instalación de asiento trasero	M130	
Термошумоизоляция	Thermo- and noise insulation	Isolations thermique et phonique	Wärmeisolation und Schalldämpfung	Aislamiento térmosonoro	M140	
Коврики	Mats	Tapis	Bodenmatten	Alfombras	M150	
Обивка салона	Interior trim	Garniture de l'habitacle	Innenraumverkleidung	Tapizado del salón	M160	
Обивка салона	Interior trim	Garniture de l'habitacle	Innenraumverkleidung	Tapizado del salón	M161	
Обивка салона	Interior trim	Garniture de l'habitacle	Innenraumverkleidung	Tapizado del salón	M162	
Принадлежности салона	Interior accessories	Accessoires de l'habitacle	Innenraumzubehör	Accesorios del salón	M180	
Зеркала	Mirrors	Rétroviseurs	Spiegel	Retrovisores	M185	
Панель приборов	Instrument panel	Planche de bord	Armaturenbrett	Panel de instrumentos	M190	
Панель приборов	Instrument panel	Planche de bord	Armaturenbrett	Panel de instrumentos	M191	
Панель приборов	Instrument panel	Planche de bord	Armaturenbrett	Panel de instrumentos	M192	
Ящик вещевой	Glove box	Boîte à gants	Handschuhfach	Guantera	M195	
Ящик вещевой	Glove box	Boîte à gants	Handschuhfach	Guantera	M196	
Ящик вещевой	Glove box	Boîte à gants	Handschuhfach	Guantera	M197	
M2. Основные элементы кузова	M2. Main body components	M2. Eléments principaux de la carrosserie	M2. Hauptteile der Karosserie	M2. Elementos principales de la carrocería		
Капот	Hood	Capot de moteur	Motorhaube	Capó	M200	
Пол кузова	Body floor	Plancher de la carrosserie	Boden	Piso de la carrocería	M230	
Каркас передка	Body front frame	Carcasse de la partie avant	Innenteile, vorne	Frente	M240	
Щиток передка	Front panel	Tôle d'auvent	Spritzwand	Salpicadero de la parte delantera	M241	
Рамка радиатора	Radiator side screen	Cadre du radiateur	Kühlerrahmen	Carcasa del radiador	M242	
Брызговики	Mudguards	Pare-boue	Schutzfänger	Saplicaderos	M243	
Каркас боковины и задка	Body side and rear frame	Carcasse de la partie latérale et arrière	Seitenwand und Innenteile, hinten	Elementos interiores trasero	M250	
Каркас боковины и задка	Body side and rear frame	Carcasse de la partie latérale et arrière	Seitenwand und Innenteile, hinten	Elementos interiores trasero	M251	
Панели кузова наружные	Exterior body panels	Panneaux extérieurs de la carrosserie	Außenteile	Elementos exteriores	M260	
Панели кузова наружные	Exterior body panels	Panneaux extérieurs de la carrosserie	Außenteile	Elementos exteriores	M261	
Крышка багажника	Trunk lid	Porte du coffre à bagages	Kofferraumdeckel	Tapa del portaequipajes	M290	
M3. Двери и окна	M3. Doors and windows	M3. Portes et vitres	M3. Türen und Fenster	M3. Puertas y lunas		
Двери передние	Front doors	Portes avant	Vordertüren	Puertas delanteras	M300	
Двери передние	Front doors	Portes avant	Vordertüren	Puertas delanteras	M301	
Петли дверей	Door hinges	Charnières des portes	Türgelenke	Bisagras de puertas	M305	
Двери задние	Rear doors	Portes arrière	Hintertüren	Puertas traseras	M310	
Двери задние	Rear doors	Portes arrière	Hintertüren	Puertas traseras	M311	
Замки передних дверей	Front door locks	Serrures de portes avant	Vordertürschlösser	Cerraduras de las puertas	M320	

1	2	3	4	5	6	7
Замки задних дверей	Rear door locks	Serrures de portes arrière	Hintertürschlösser	Cerraduras de las puertas traseras	M325	
Ручки передних дверей	Front door handles	Poignées de portes avant	Vordertürgriffe	Manijas de las puertas delanteras	M330	
Ручки задних дверей	Rear door handles	Poignées de portes arrière	Hintertürgriffe	Manijas de las puertas traseras	M335	
Окна передних дверей	Front door windows	Vitres de portes avant	Vordertürscheiben	Lunas de las puertas delanteras	M340	
Окна задних дверей	Rear door windows	Fenêtres des portes arrière	Hintertürscheiben	Lunas de las puertas traseras	M350	
Стеклоподъемники передних дверей	Front window regulator	Lève-vitres des portes avant	Fensterheber, vorne	Elevallunas delanteras	M360	
Стеклоподъемники передних дверей	Front window regulator	Lève-vitres des portes avant	Fensterheber, vorne	Elevallunas delanteras	M361	
Стеклоподъемники задних дверей	Rear window regulator	Lève-vitres des portes arrière	Fensterheber, hinten	Elevallunas traseras	M370	
Окна	Windows	Vitres	Fenster	Lunas	M380	
Окна	Windows	Vitres	Fenster	Lunas	M381	
Дверь задка	Tailgate	Hayon	Heckklappe	Portón trasero	M390	
M4. Элементы облицовочные	M4. Trim components	M4. Eléments de garnissage	M4. Zierelemente	M4. Elementos de revestimiento		
Решетка радиатора	Radiator trim	Calandre de radiateur	Kühlermaske	Revestimiento del radiador	M400	
Решетка радиатора	Radiator trim	Calandre de radiateur	Kühlermaske	Revestimiento del radiador	M401	15
Щитки и накладки облицовочные	Trim panels and covers	Enjoliveurs	Zierschilde und -auflagen	Embelledores	M420	
Щитки и накладки облицовочные	Trim panels and covers	Enjoliveurs	Zierschilde und -auflagen	Embelledores	M421	
Бампер передний	Front bumper	Pare-chocs avant	Stoßstange, vorne	Paragolpes delantero	M430	
Бампер задний	Rear bumper	Pare-chocs arrière	Stoßstange, hinten	Paragolpes trasero	M440	
Бампер задний	Rear bumper	Pare-chocs arrière	Stoßstange, hinten	Paragolpes trasero	M441	
T. Заглушки	T. Plugs	T. Obturateurs	T. Verschlussstopfen	T. Obturadores		
T1. Заглушки	T1. Plugs	T1. Obturateurs	T1. Verschlussstopfen	T1. Obturadores		
Схема установки заглушек	Plug Layout	Schéma d'emplacement des obturateurs	Anordnung der Verschlussstopfen	Esquema de instalación de obturadores	T100	
Схема установки заглушек	Plug Layout	Schéma d'emplacement des obturateurs	Anordnung der Verschlussstopfen	Esquema de instalación de obturadores	T110	
Y. Инструмент	Y. Tools	Y. Outillage	Y. Werkzeug	Y. Herramientas		
Y1. Инструмент шоферский	Y1. Driver's tools	Y1. Outillage de bord	Y1. Fahrerwerkzeug	Y1. Herramientas del conductor		
Инструмент шоферский	Driver's tools	Outillage de bord	Fahrerwerkzeug	Herramientas del conductor	Y100	

- 2108-1000260 (01)
- 21081-1000260-10 (02)
- 21083-1000260-26 (03-163)
- 21083-1000260-33 (176)
- 21083-1000260-34 (04-131)
- 21083-1000260-43 (03-143)
- 21083-1000260-44 (04-143)
- 01487 21083-1000260-50(03)
- 21083-1000260-53 (03)(04)
- 21083-1000260-60 (05)

- (130,139) 2111-1000260-74
- (08) 2111-1000260-82 04594
- (07)(06-20,110)2111-1000260-83
- (06)(09)(10) 2111-1000260-86
- (06) 2111-1000260-87 04594
- (09) 2111-1000260-89 01384



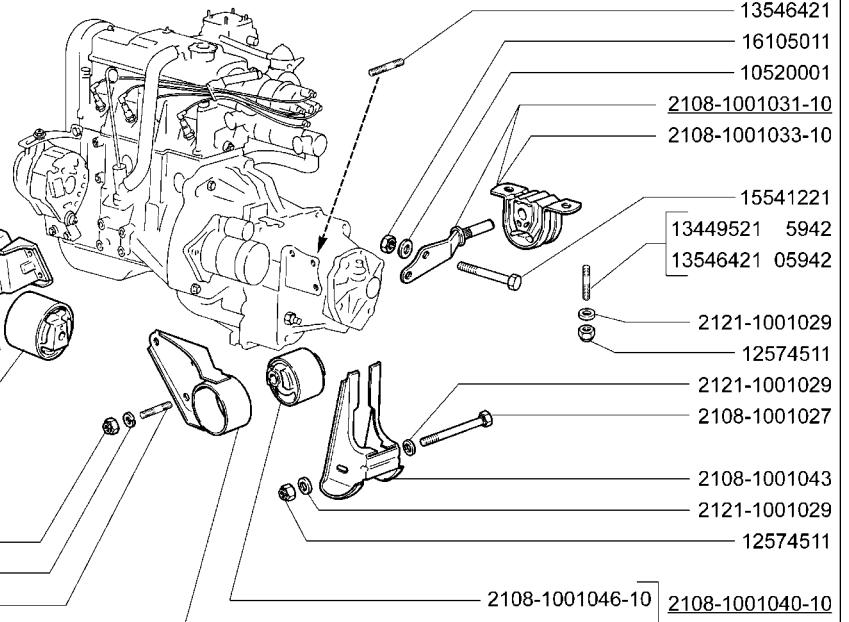
A001

Двигатель
Engine
Moteur
Motor
Motor

2109 (01)	21093-20 (06)	21096 (01)	21099-01 (03)	21099-23 (09)
21091 (02)	21093-21 (06)	21097 (02)	21099-02 (04)	21099-24 (09)
21093 (03)	21093-22 (07)	21098 (03)	21099-04 (05)	210996 (03)
21093-01 (03)	21093-23 (08)	21098-01 (03)	21099-20 (06)	210996-01 (03)
21093-02 (04)	21093-24 (09)	21098-22 (07)	21099-21 (06)	210996-22 (07)
21093-05 (05)	21093-25 (10)	21099 (05)	21099-22 (08)	

- 10516870
- 15970721
- 2121-1001029
- 2108-1001029
- 2108-1001017-10
- 12574511
- 2108-1001015-10
- 12574511
- 10516870
- 13546121

- 2108-1001094-10
- 2108-1001020-10

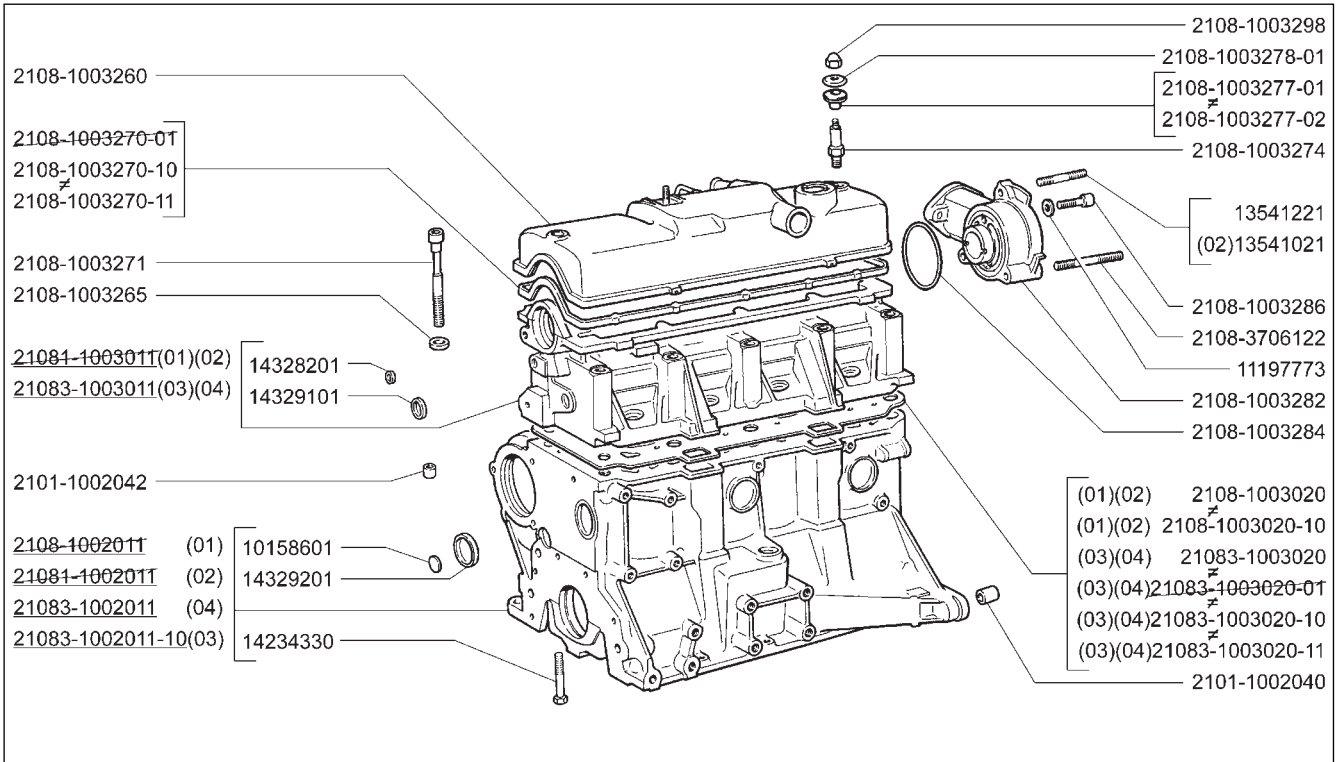


- 13546421
- 16105011
- 10520001
- 2108-1001031-10
- 2108-1001033-10
- 15541221
- 13449521 5942
- 13546421 05942
- 2121-1001029
- 12574511
- 2121-1001029
- 2108-1001027
- 2108-1001043
- 2121-1001029
- 12574511
- 2108-1001046-10
- 2108-1001040-10

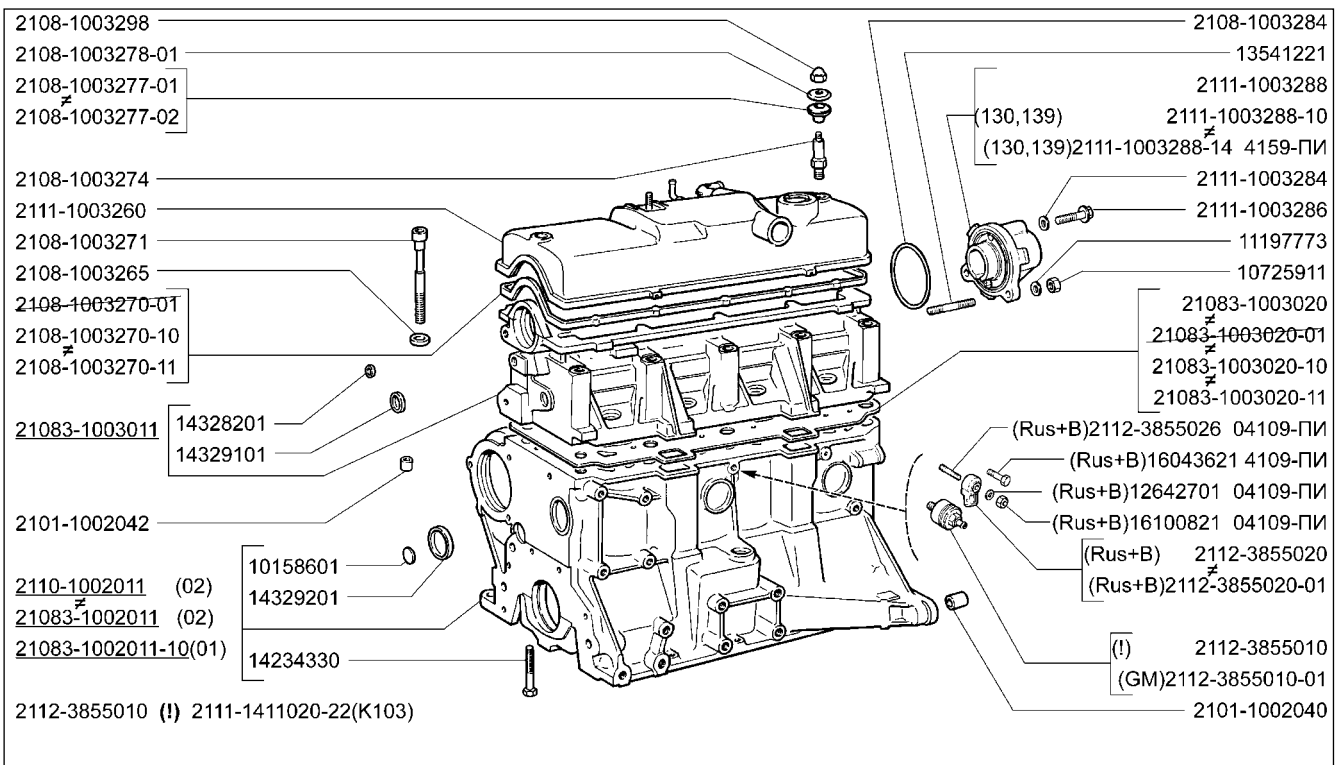
A010

Подвеска двигателя
Engine mounting
Suspension de moteur
Motoraufhängung
Suspensión del motor

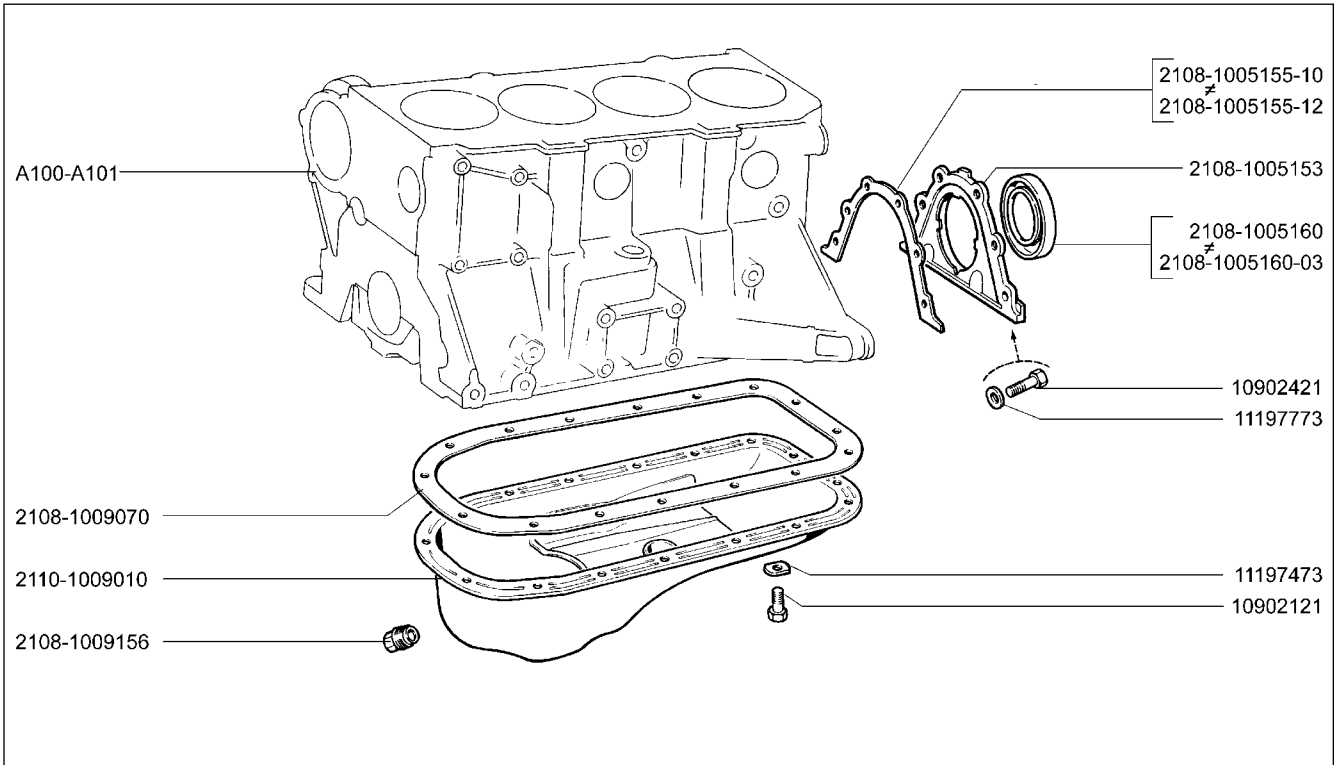
2109	21093-20	21096	21099-01	21099-23
21091	21093-21	21097	21099-02	21099-24
21093	21093-22	21098	21099-04	210996
21093-01	21093-23	21098-01	21099-20	210996-01
21093-02	21093-24	21098-22	21099-21	210996-22
21093-05	21093-25	21099	21099-22	



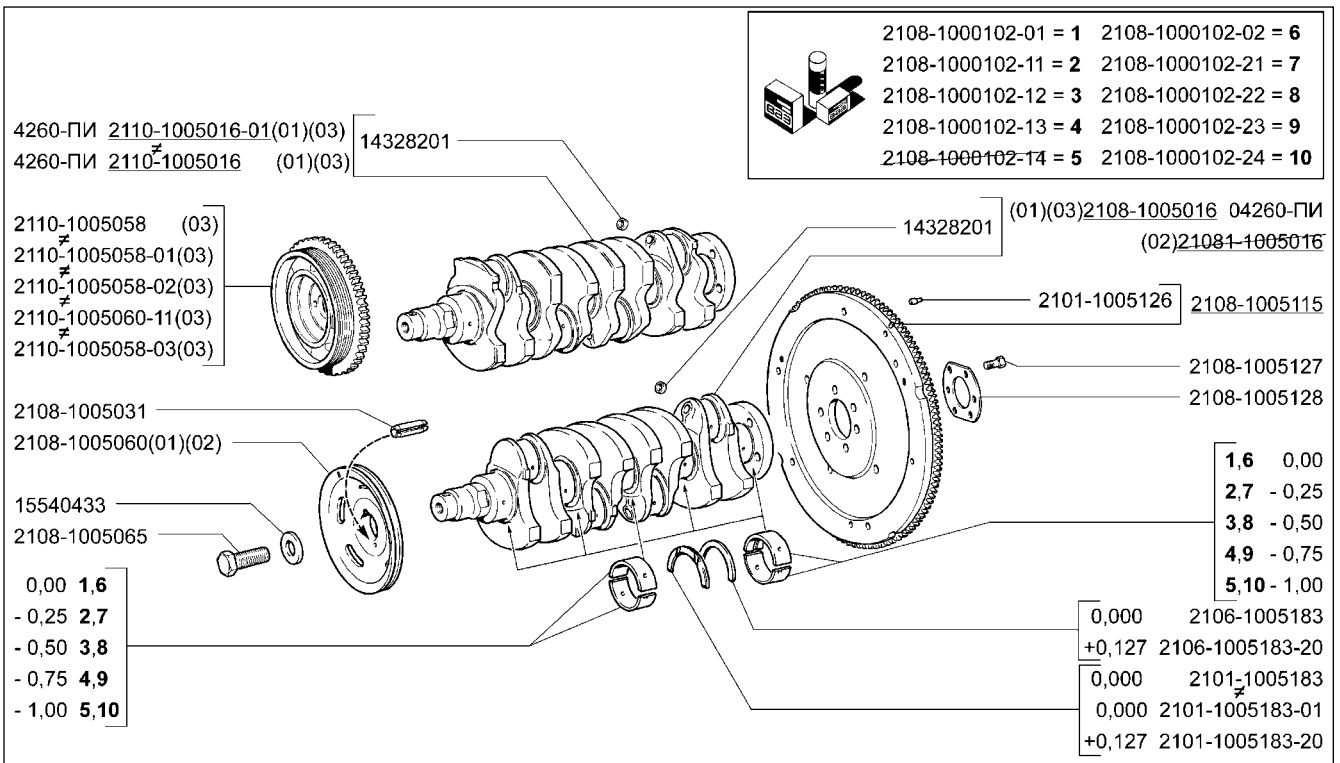
2109 (01)	21096 (01)	21099-02 (04)	Блок цилиндров и головка блока Cylinder block and cylinder block head Bloc-cylindres et culasse Zylinderblock und Zylinderkopf Bloque de cilindros y culata	A100
21091 (02)	21097 (02)	21099-04 (04)		
21093 (03)	21098 (03)	210996 (03)		
21093-01 (03)	21098-01 (03)	210996-01 (03)		
21093-02 (04)	21099 (03)			
21093-05 (04)	21099-01 (03)			



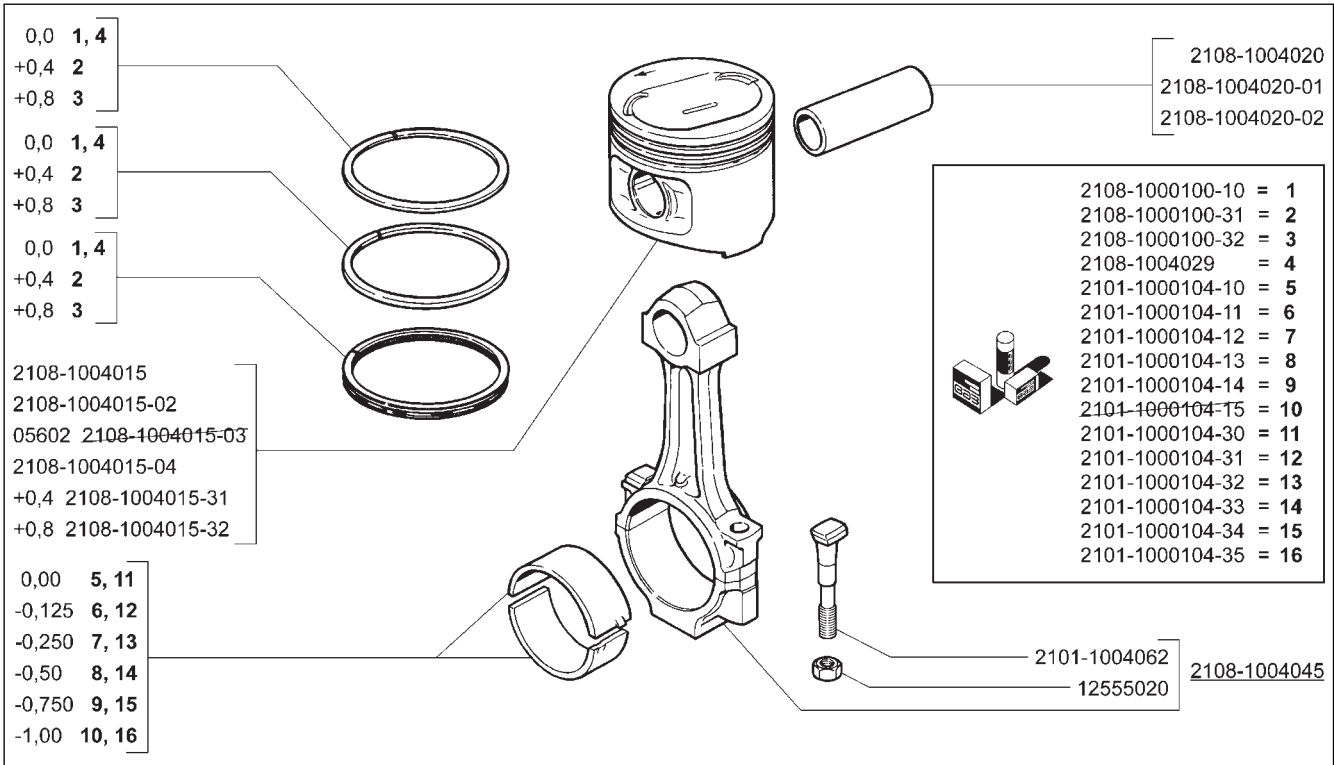
21093-20 (01)	21098-22 (01)	210996-22 (01)	Блок цилиндров и головка блока Cylinder block and cylinder block head Bloc-cylindres et culasse Zylinderblock und Zylinderkopf Bloque de cilindros y culata	A101
21093-21 (01)	21099-20 (01)			
21093-22 (01)	21099-21 (01)			
21093-23 (02)	21099-22 (02)			
21093-24 (02)	21099-23 (02)			
21093-25 (02)	21099-24 (02)			



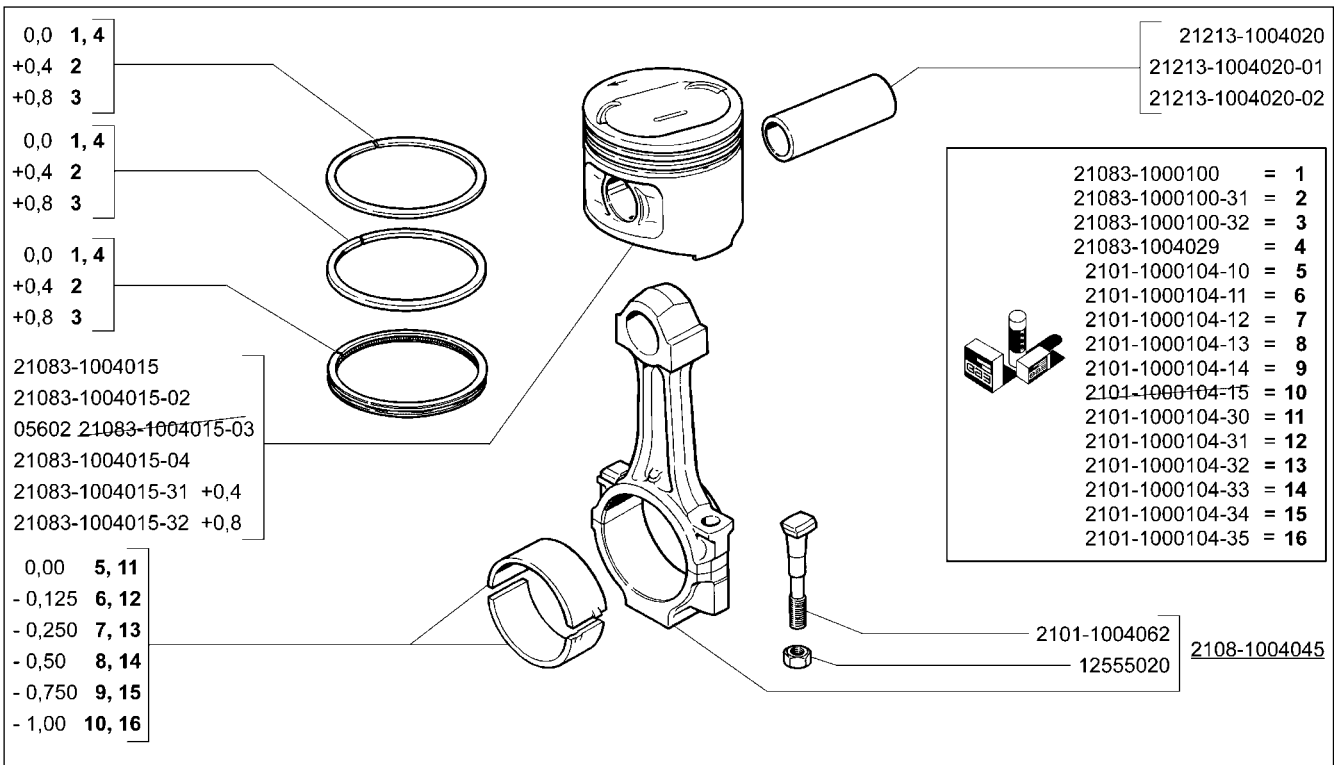
A110	Картер масляный Oil sump Carter d'huile Ölwanneunteil Carter de aceite	2109	21093-20	21096	21099-01	21099-23
		21091	21093-21	21097	21099-02	21099-24
		21093	21093-22	21098	21099-04	210996
		21093-01	21093-23	21098-01	21099-20	210996-01
		21093-02	21093-24	21098-22	21099-21	210996-22
		21093-05	21093-25	21099	21099-22	



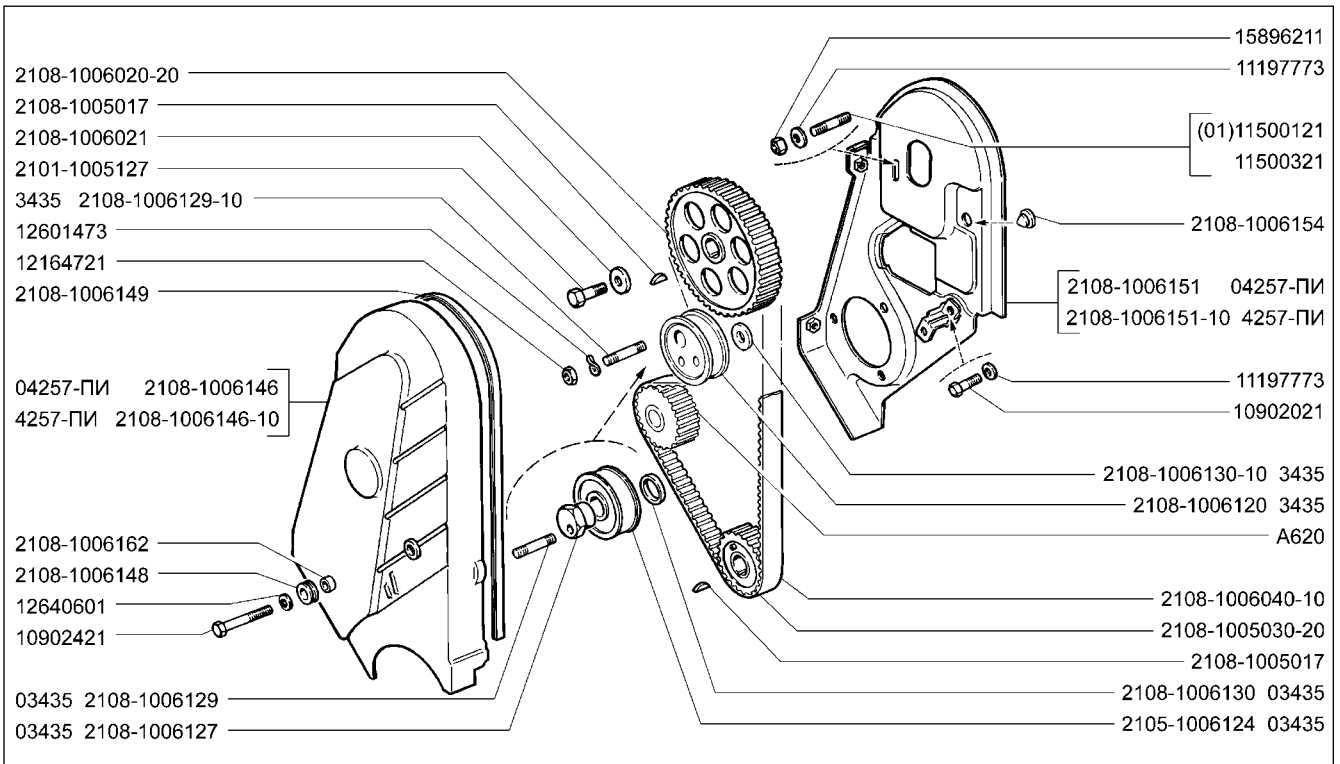
A120	Вал коленчатый и маховик Crankshaft and flywheel Vilebrequin et volant Kurbelwelle und Schwungrad Cigüeñal y volante	2109	(01)	21093-20	(03)	21096	(01)	21099-01	(01)	21099-23	(03)
		21091	(02)	21093-21	(03)	21097	(02)	21099-02	(01)	21099-24	(03)
		21093	(01)	21093-22	(03)	21098	(01)	21099-04	(01)	210996	(01)
		21093-01	(01)	21093-23	(03)	21098-01	(01)	21099-20	(03)	210996-01	(01)
		21093-02	(01)	21093-24	(03)	21098-22	(03)	21099-21	(03)	210996-22	(03)
		21093-05	(03)	21093-25	(03)	21099	(01)	21099-22	(03)		



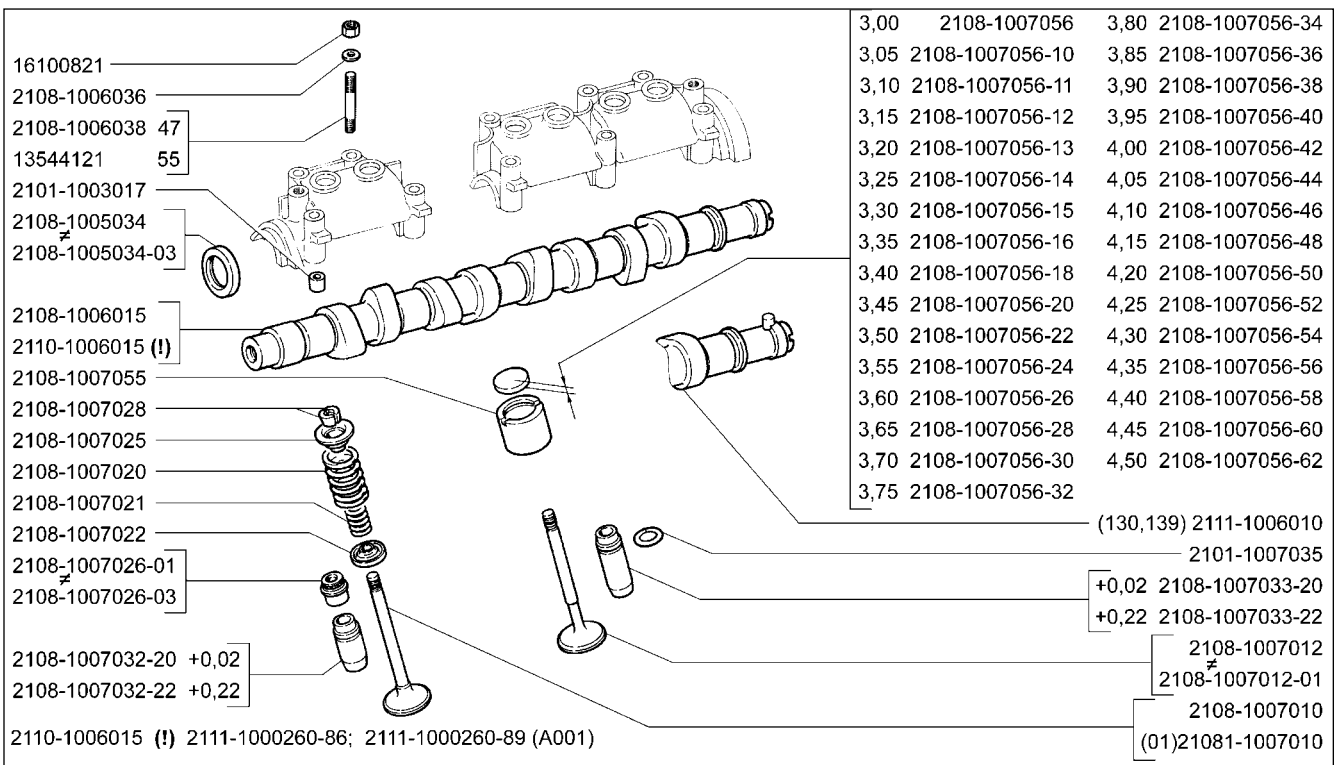
2109 21091 21096 21097	Шатуны и поршни Connecting rods and pistons Bielles et pistons Pleuel und Kolben Bielas y pistones	A130
---	---	-------------



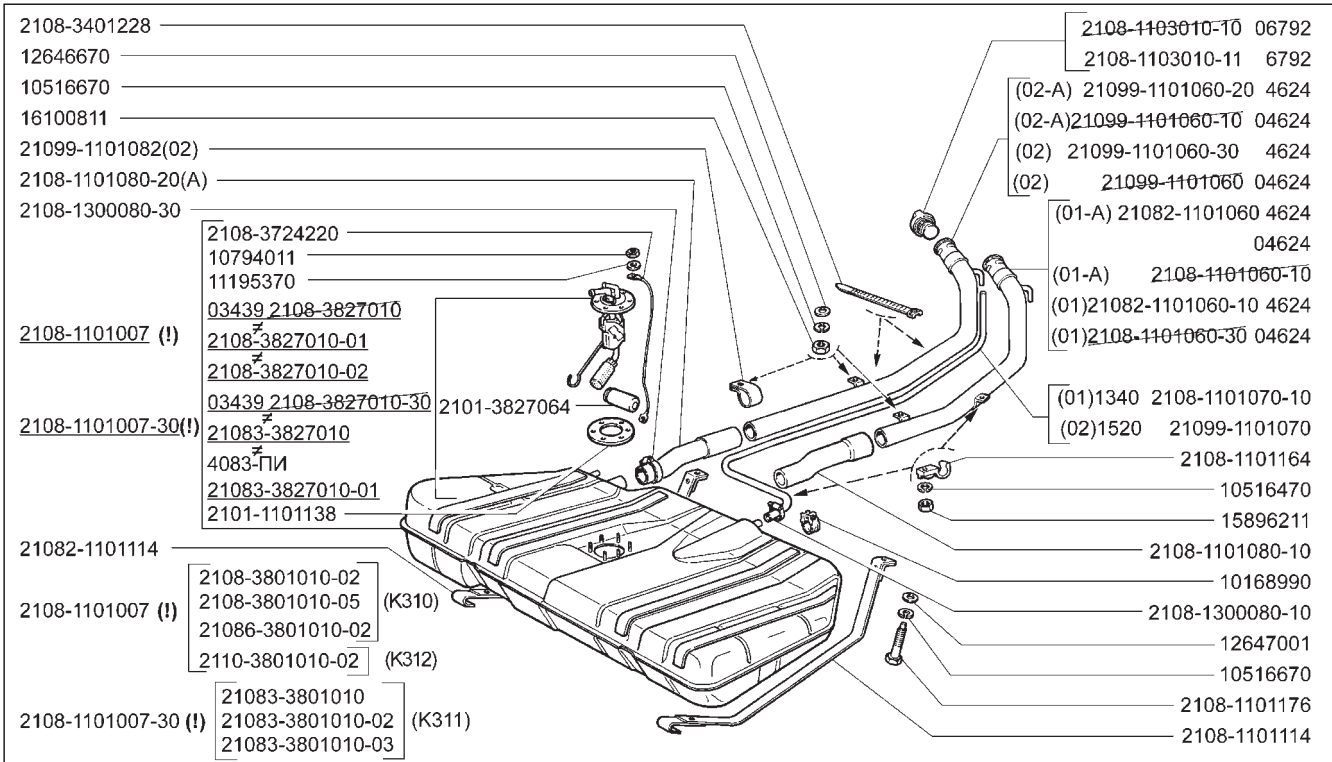
21093 21093-01 21093-02 21093-05 21093-20 21093-21	21093-22 21093-23 21093-24 21093-25 21098 21098-01	21098-22 21099 21099-01 21099-02 21099-04 21099-20	21099-21 21099-22 21099-23 21099-24 210996 210996-01	210996-22	Шатуны и поршни Connecting rods and pistons Bielles et pistons Pleuel und Kolben Bielas y pistones	A131
---	---	---	---	------------------	---	-------------



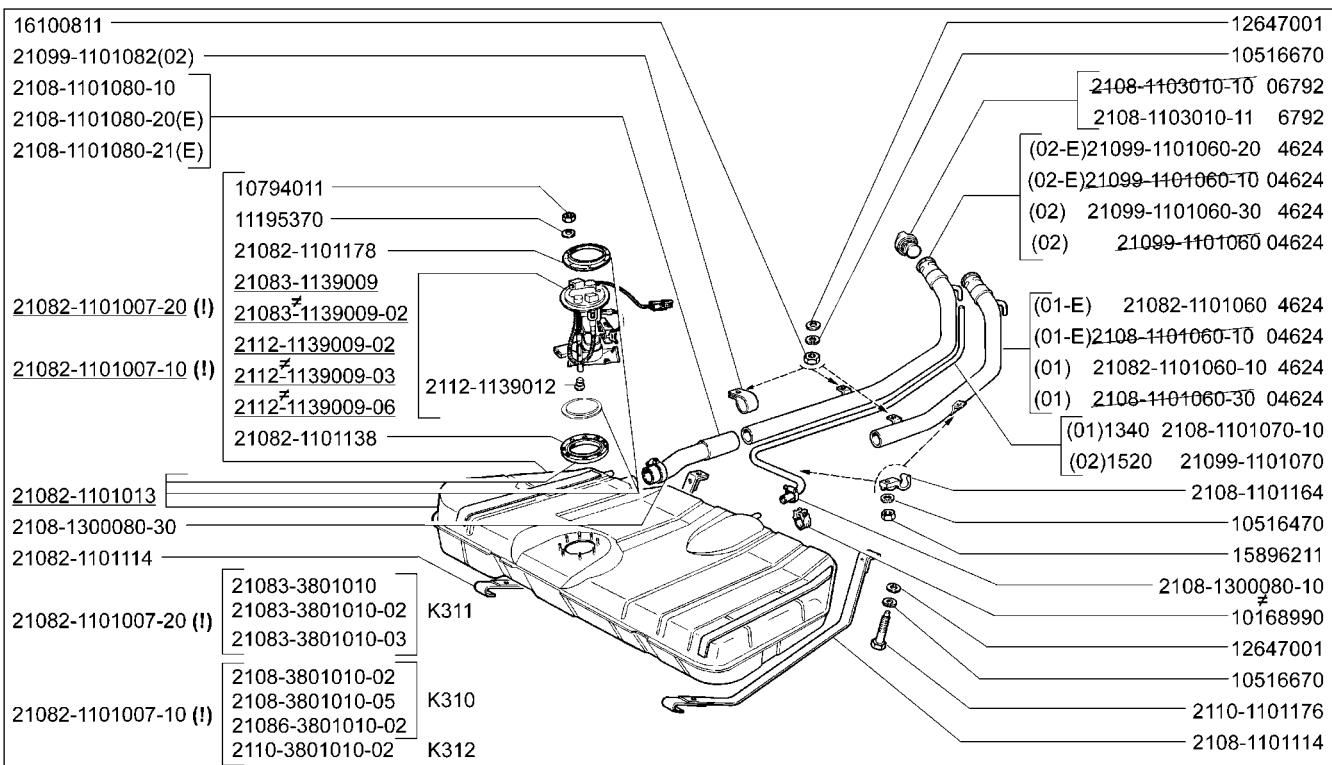
A140	Привод распределительного вала Camshaft drive Commande d'arbre à cames Nockenwellenantrieb Mando del árbol de levas	2109 (01) 21093-20	21096 (01) 21099-01 (01) 21099-23
		21091 (01) 21093-21	21097 (01) 21099-02 (01) 21099-24
		21093 (01) 21093-22	21098 (01) 21099-04 (01) 210996 (01)
		21093-01 (01) 21093-23	21098-01 (01) 21099-20 210996-01 (01)
		21093-02 (01) 21093-24	21098-22 21099-21 210996-22
		21093-05 (01) 21093-25	21099 (01) 21099-22



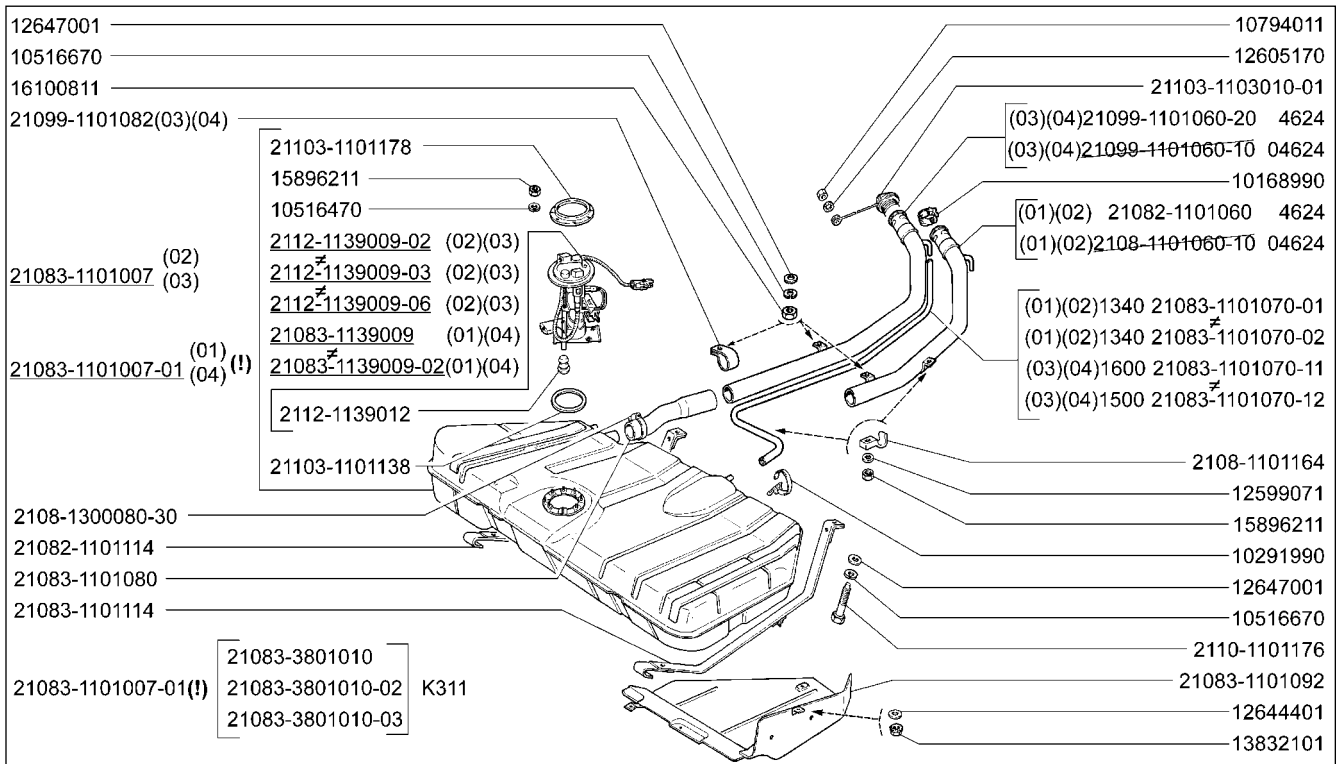
A150	Механизм газораспределительный Valve train Mécanisme de distribution Motorsteuerung Mecanismo de distribución de gas	2109 (01) 21093-20	21096 (01) 21099-01 21099-23
		21091 (01) 21093-21	21097 (01) 21099-02 21099-24
		21093 21093-22	21098 21099-04 210996
		21093-01 21093-23	21098-01 21099-20 210996-01
		21093-02 21093-24	21098-22 21099-21 210996-22
		21093-05 21093-25	21099 21099-22



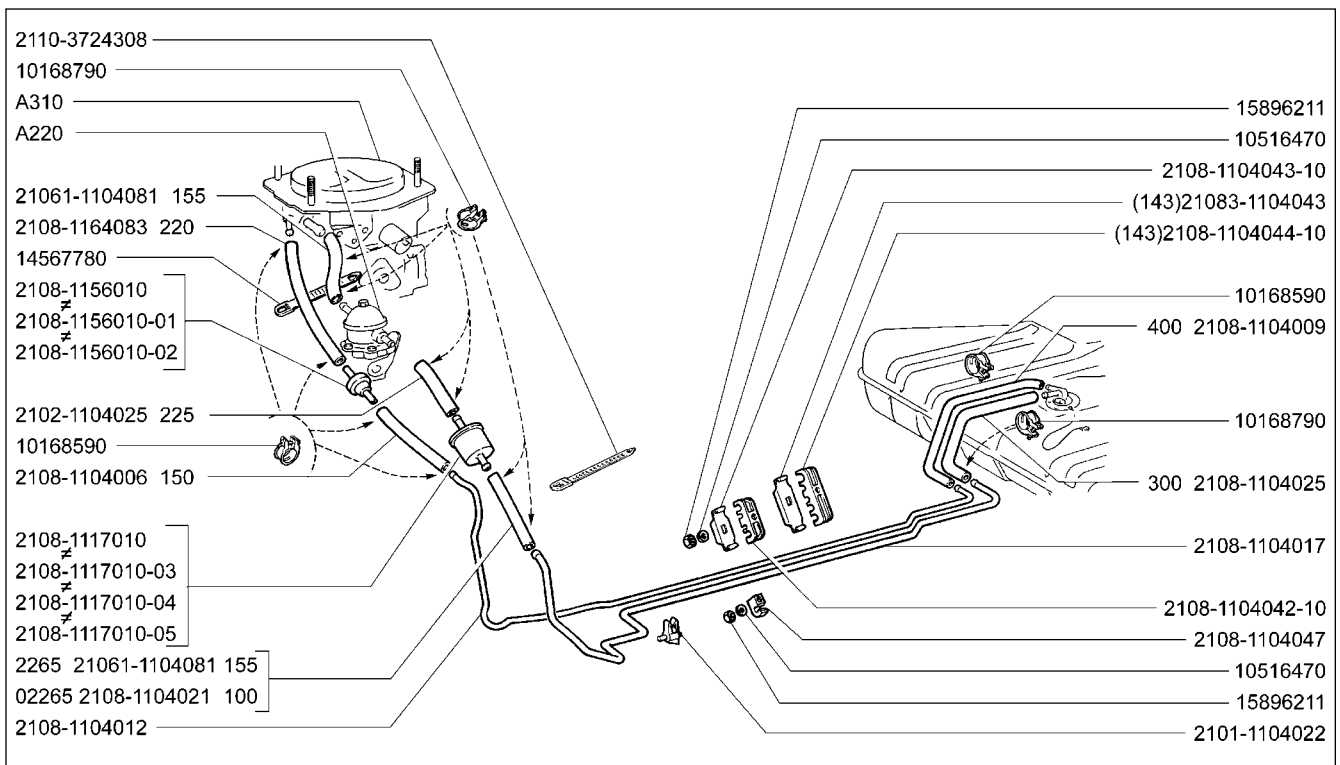
2109	(01)	21096	(01)	21099-02	(02)	Бак топливный Fuel tank Réservoir à carburant Kraftstofftank Depósito de combustible	A200
21091	(01)	21097	(01)	21099-04	(02)		
21093	(01)	21098	(01)	210996	(02)		
21093-01	(01)	21098-01	(01)	210996-01	(02)		
21093-02	(01)	21099	(02)				
21093-05	(01)	21099-01	(02)				



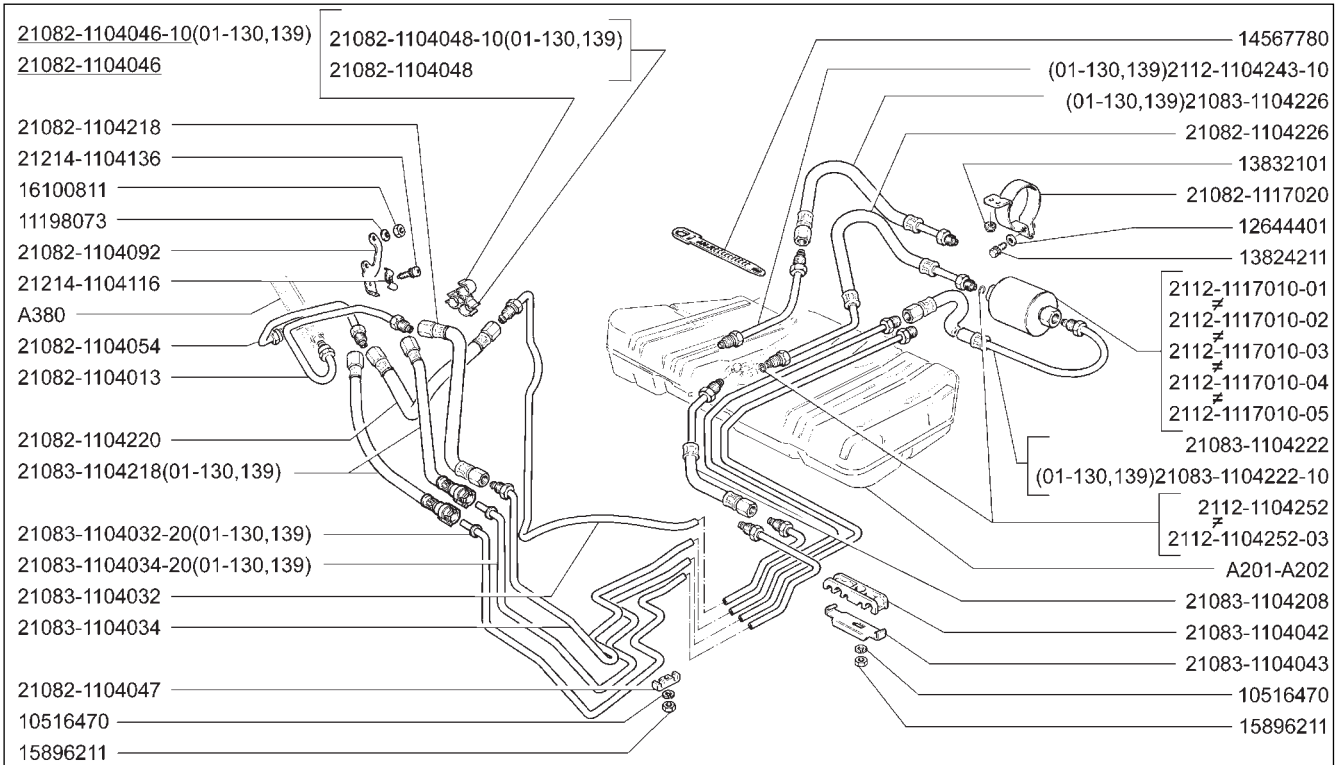
21093-20	(01)	21098-22	(01)	210996-22	(02)	Бак топливный Fuel tank Réservoir à carburant Kraftstofftank Depósito de combustible	A201
21093-21	(01)	21099-20	(02)				
21093-22	(01)	21099-21	(02)				
21093-23	(01)	21099-22	(02)				
21093-24	(01)	21099-23	(02)				
21093-25	(01)	21099-24	(02)				



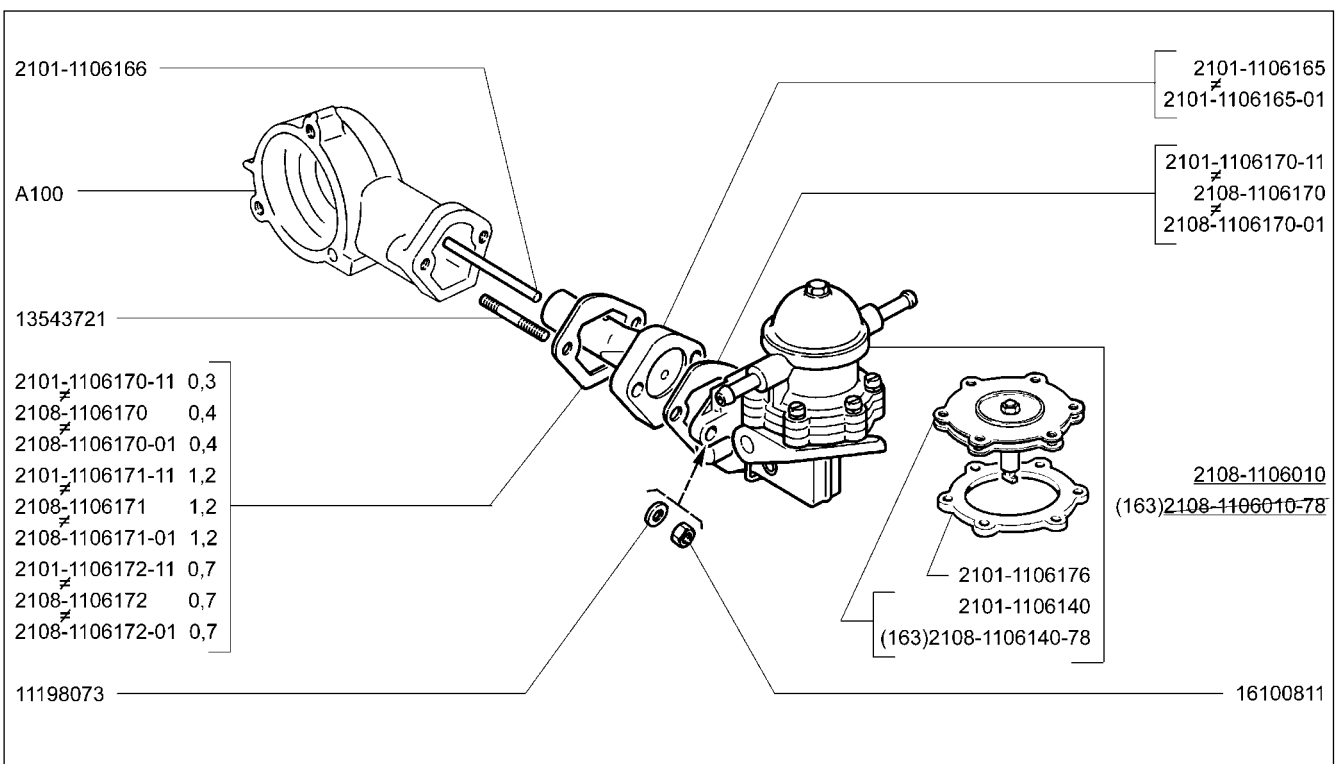
A202	(130,139)	21093-21 (01)
	Бак топливный	21093-24 (01)
	Fuel tank	21099-25 (02)
	Réservoir à carburant	21099-23 (03)
	Kraftstofftank	21099-24 (04)
Depósito de combustible		



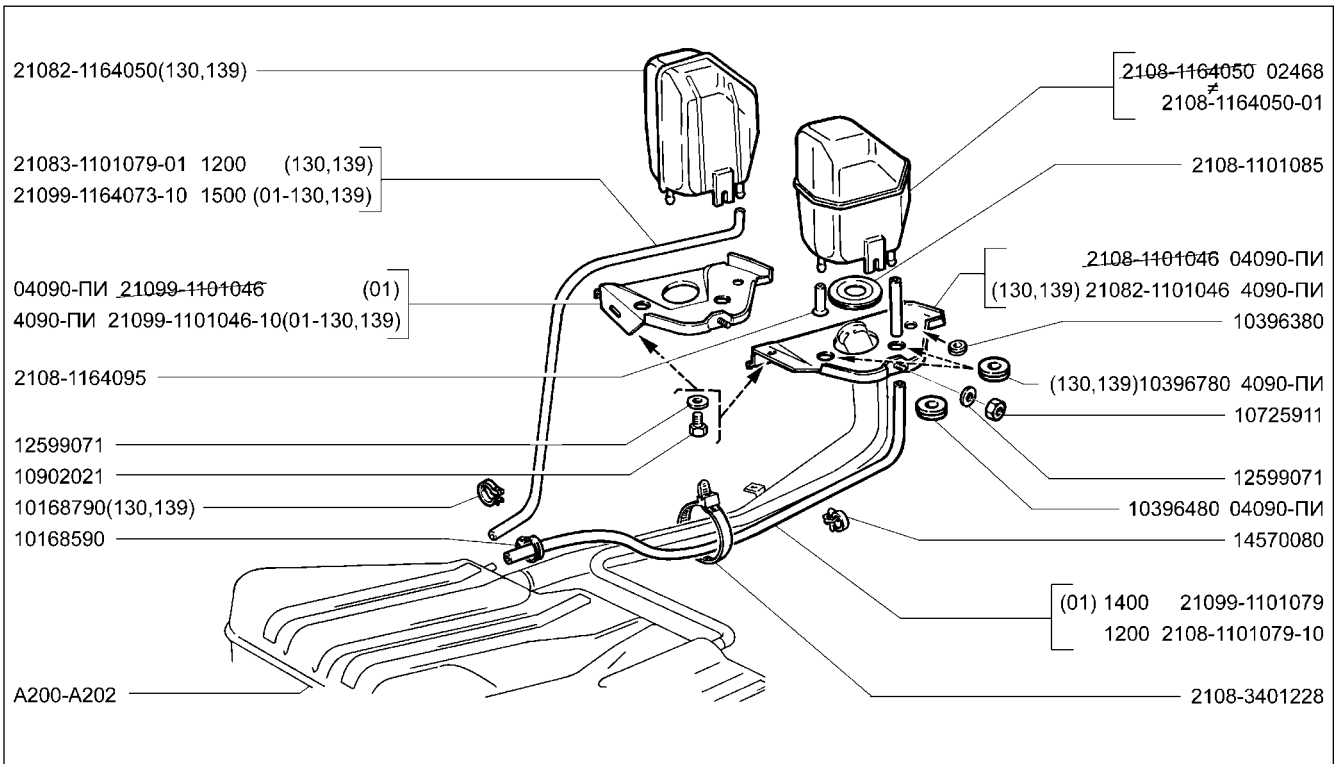
A210	Трубопроводы топливные	2109	21096	21099-02
	Fuel lines	21091	21097	21099-04
	Canalisations de carburant	21093	21098	210996
	Kraftstoffleitungen	21093-01	21098-01	210996-01
	Tuberías de combustible	21093-02	21099	
		21093-05	21099-01	



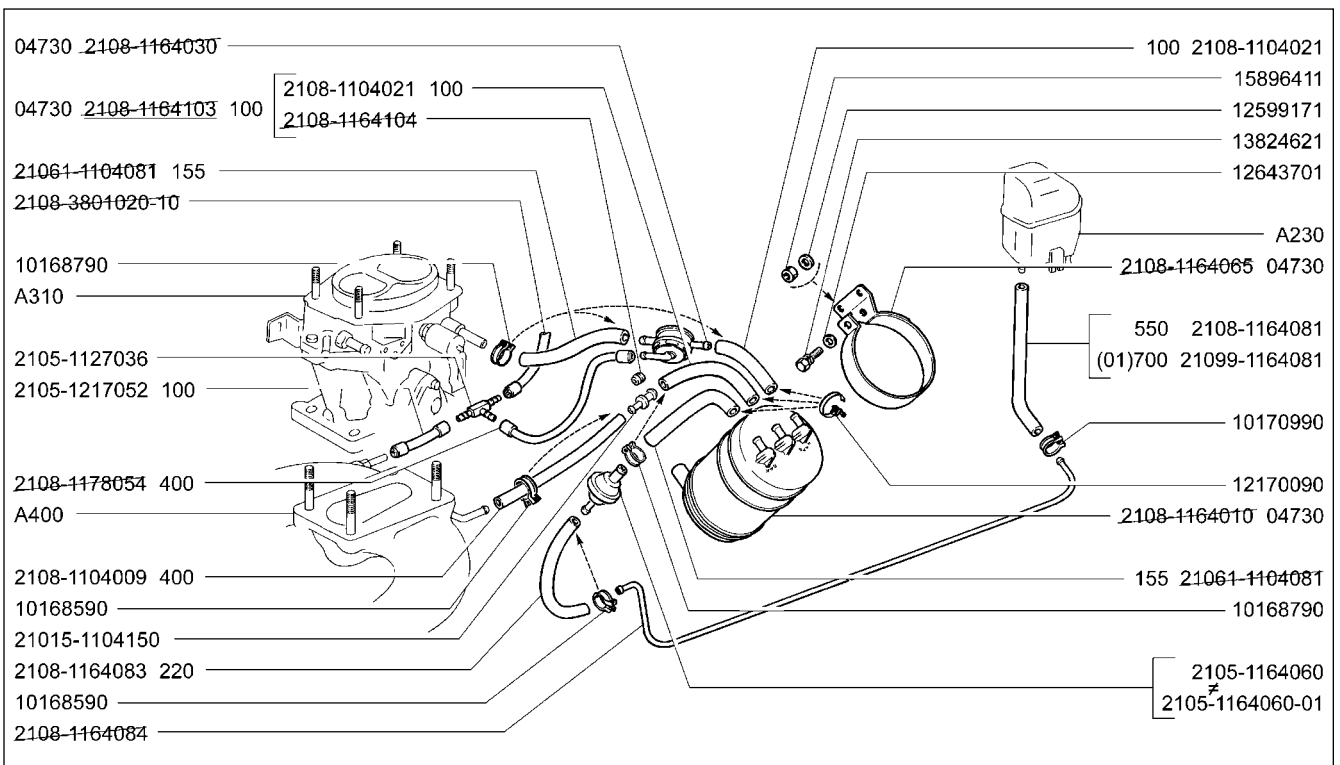
21093-20	21098-22	210996-22	Трубопроводы топливные Fuel lines Canalisations de carburant Kraftstoffleitungen Tubería de combustible	A211
21093-21	21099-20			
21093-22	21099-21			
21093-23	21099-22			
21093-24 (01)	21099-23 (01)			
21093-25 (01)	21099-24 (01)			



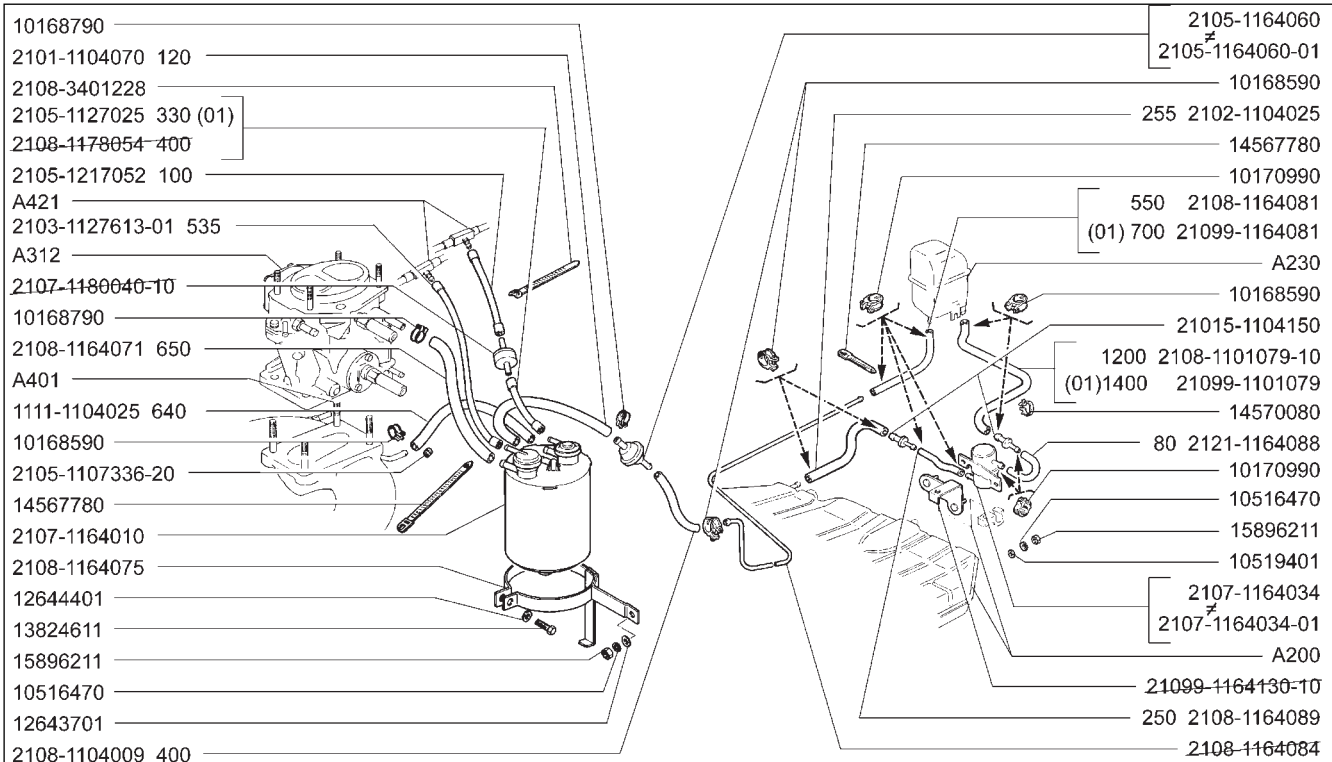
2109	21096	21099-02	Насос топливный Fuel pump Pompe à carburant Kraftstoffpumpe Bomba de combustible	A220
21091	21097	21099-04		
21093	21098	210996		
21093-01	21098-01	210996-01		
21093-02	21099			
21093-05	21099-01			



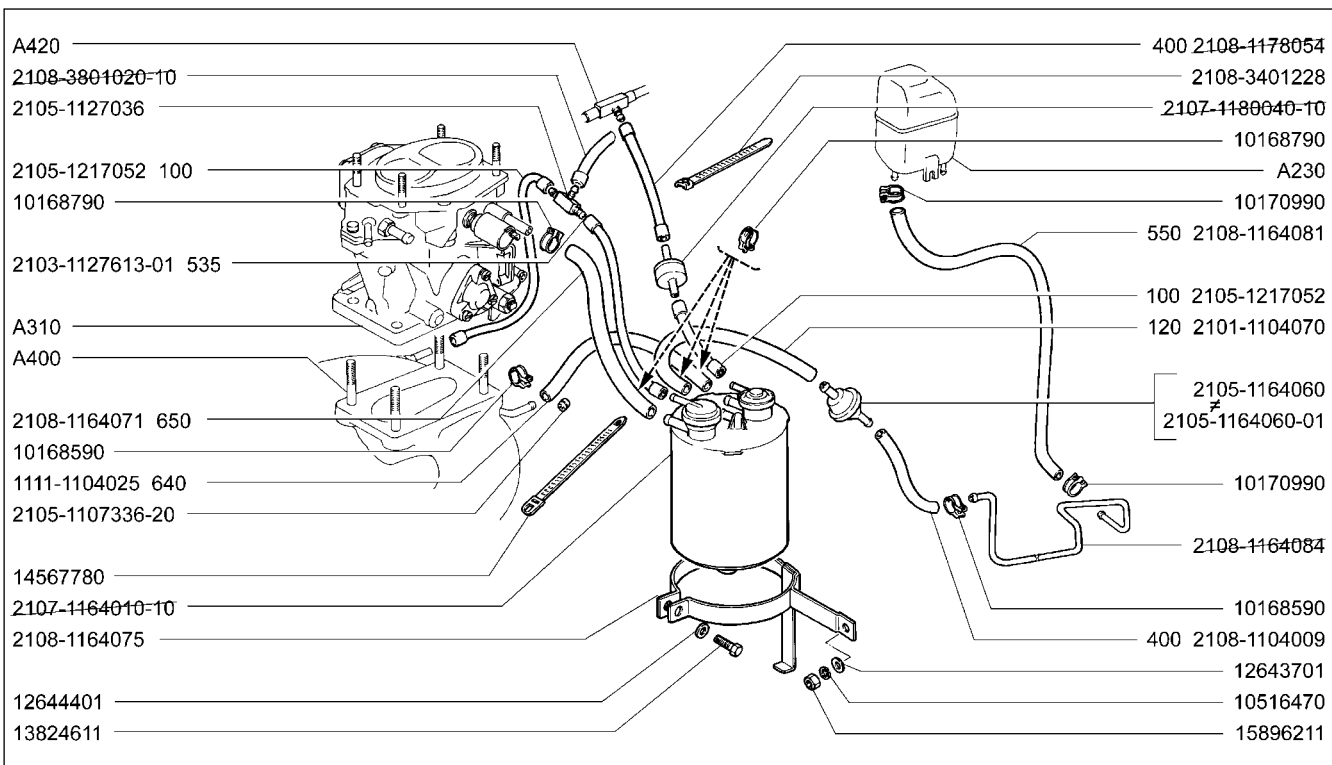
A230	Сепаратор Separator Séparateur Aktivkohlebehälter Separador	2109	21093-20	21096	21099-01 (01)	21099-23 (01)
		21091	21093-21	21097	21099-02 (01)	21099-24 (01)
		21093	21093-22	21098	21099-04 (01)	210996 (01)
		21093-01	21093-23	21098-01	21099-20 (01)	210996-01 (01)
		21093-02	21093-24	21098-22	21099-21 (01)	210996-22 (01)
		21093-05	21093-25	21099 (01)	21099-22 (01)	



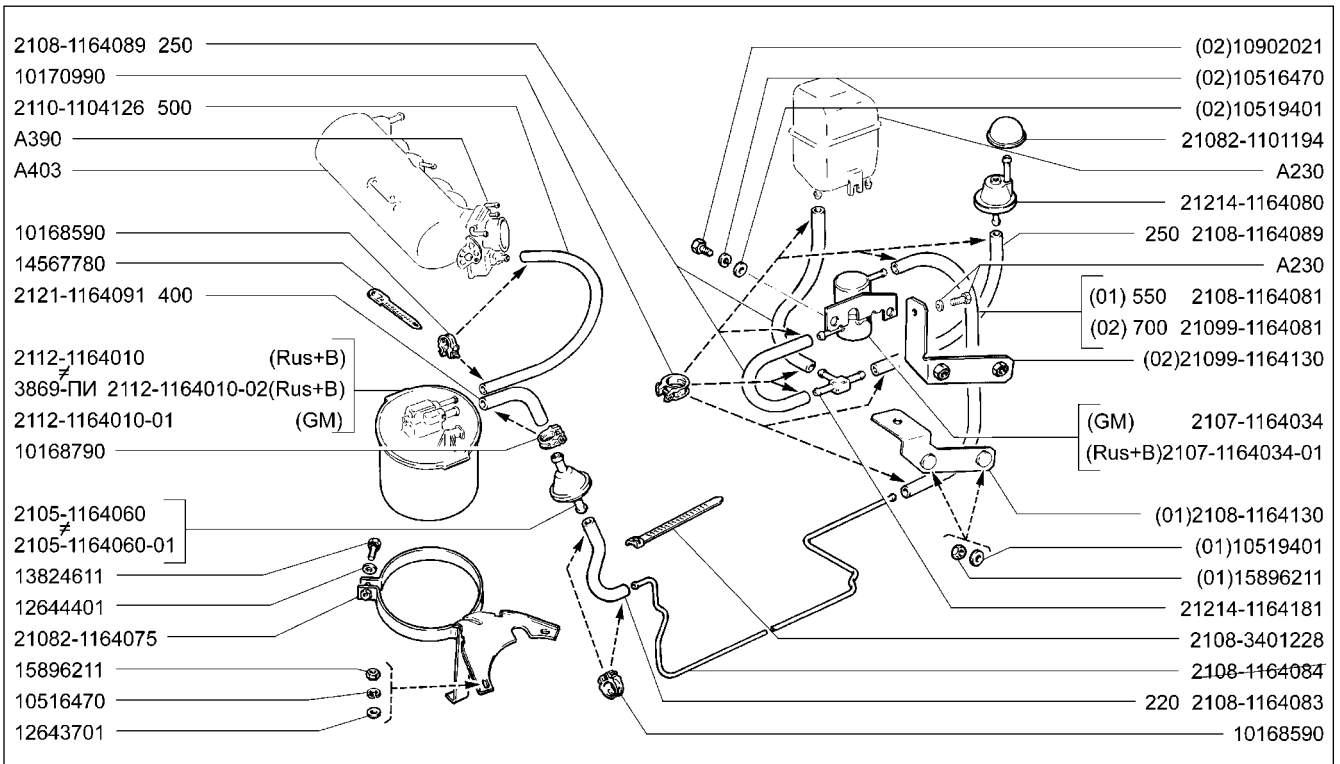
A240	(143) Система улавливания паров бензина Evaporative emission control system Système d'adsorption des vapeurs d'essence Tankentlüftungsanlage Sistema de absorción de vapores de gasolina	21093
		21093-01
		21093-02
		21099 (01)
		21099-01 (01)
21099-02 (01)		



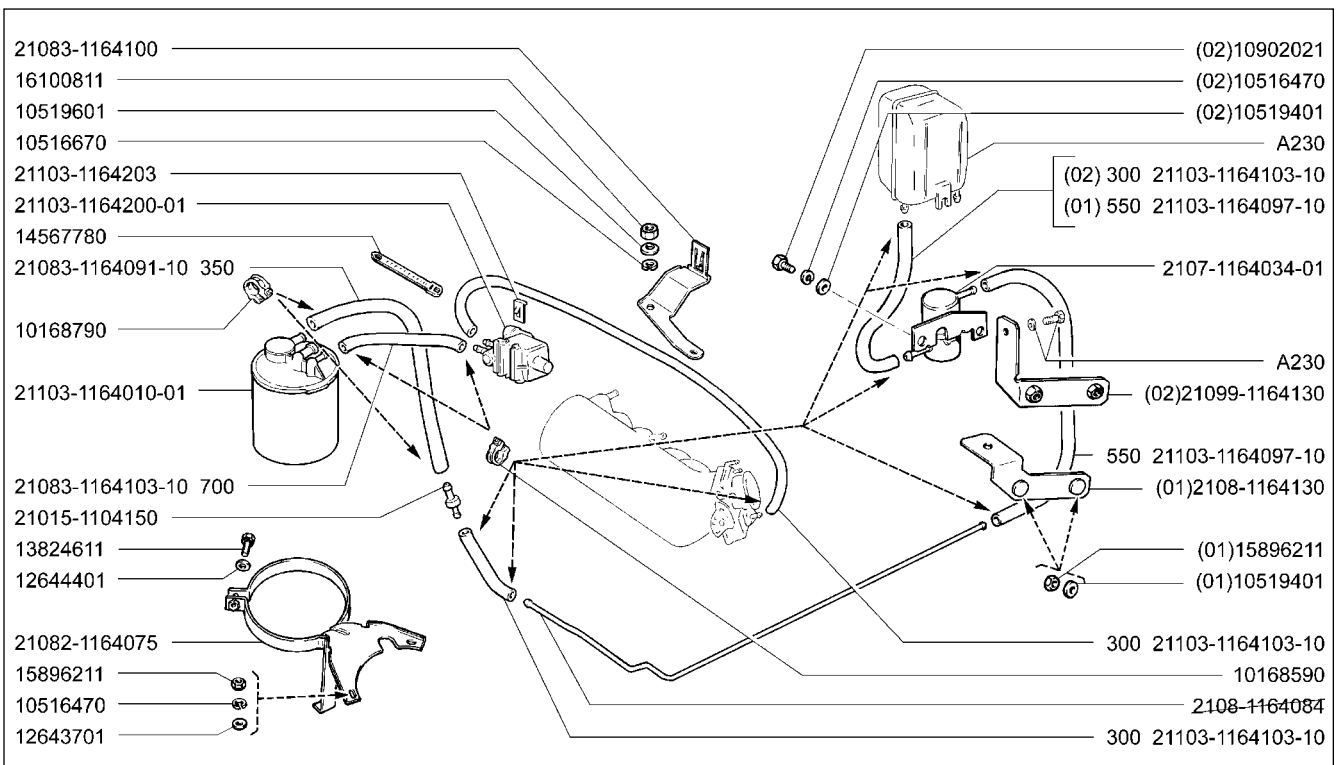
21093-02 21099-01 (01) 21099-02 (01)	(A) Система улавливания паров бензина Evaporative emission control system Système d'adsorption des vapeurs d'essence Tankentlüftungsanlage Sistema de absorción de vapores de gasolina	A241
---	---	-------------



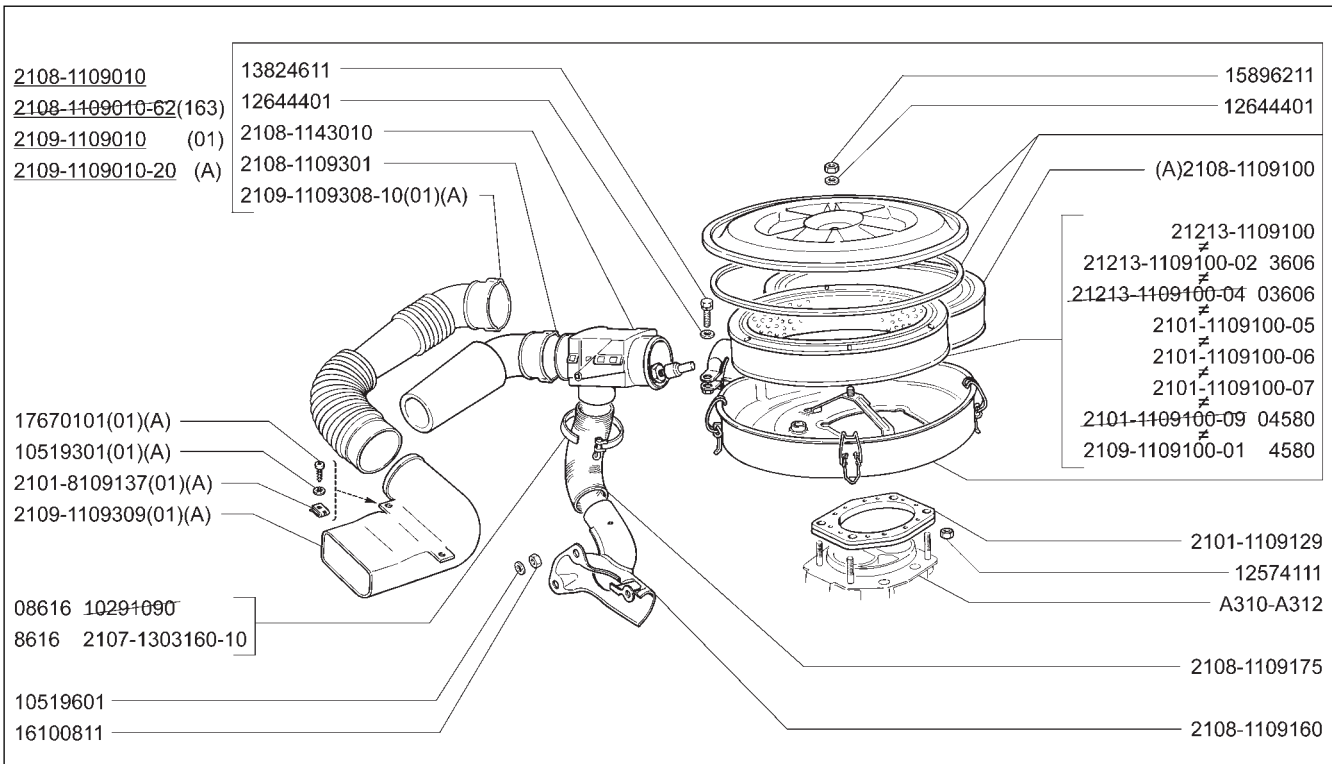
21093	(163) Система улавливания паров бензина Evaporative emission control system Système d'adsorption des vapeurs d'essence Tankentlüftungsanlage Sistema de absorción de vapores de gasolina	A242
--------------	---	-------------



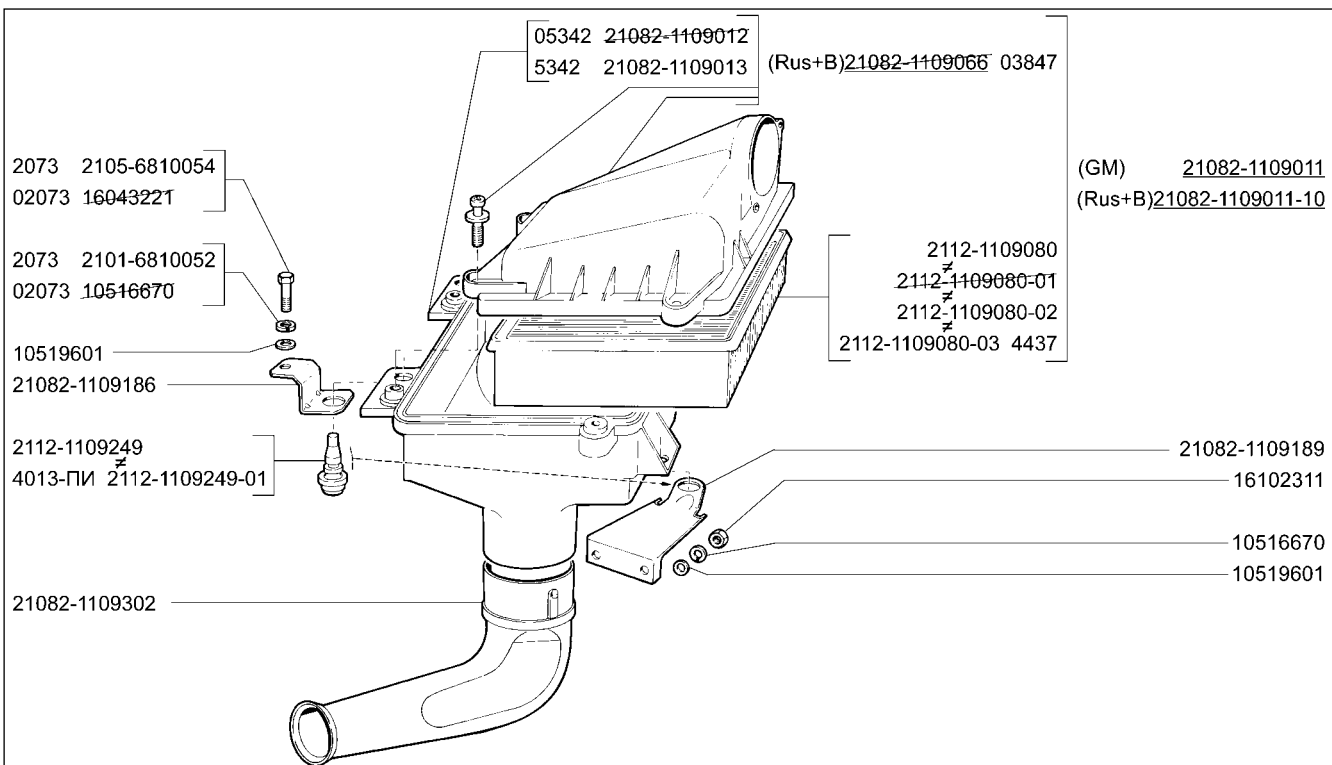
A243	Система улавливания паров бензина	21093-22 (01)	21099-22 (02)
	Evaporative emission control system	21093-23 (01)	21099-23 (02)
	Système d'adsorption des vapeurs d'essence	21093-24 (01)	21099-24 (02)
	Tankentlüftungsanlage	21093-25 (01)	21099-22 (02)
	Sistema de absorción de vapores de gasolina	21098-22 (01)	
		21099-21 (02)	



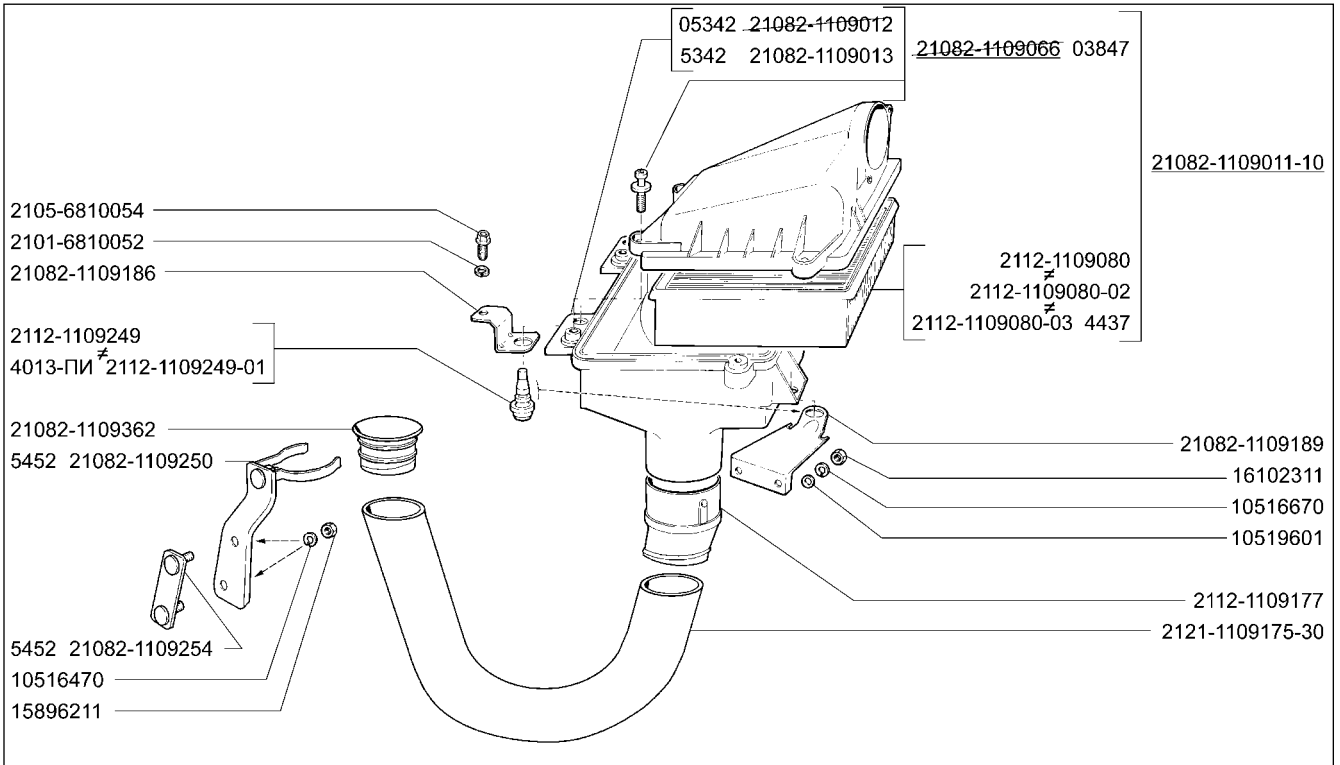
A244	(130,139)	21093-24 (01)
	Система улавливания паров бензина	21093-25 (01)
	Evaporative emission control system	21099-23 (02)
	Système d'adsorption des vapeurs d'essence	21099-24 (02)
	Tankentlüftungsanlage	
Sistema de absorción de vapores de gasolina		



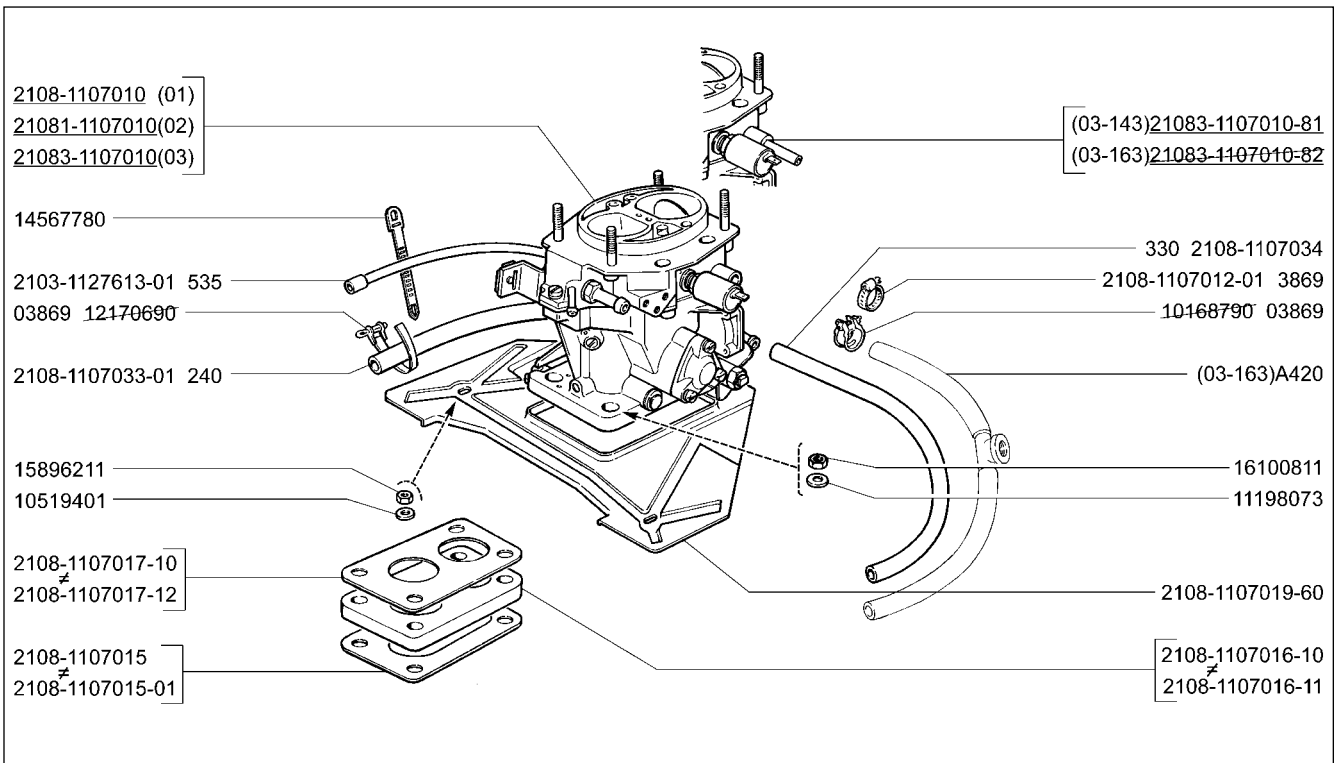
2109	21096	21099-02	Фильтр воздушный Air cleaner Filtre à air Luftfilter Filtro de aire	A300
21091	21097	21099-04		
21093	21098	210996		
21093-01	21098-01	210996-01		
21093-02 (01)	21099			
21093-05	21099-01			



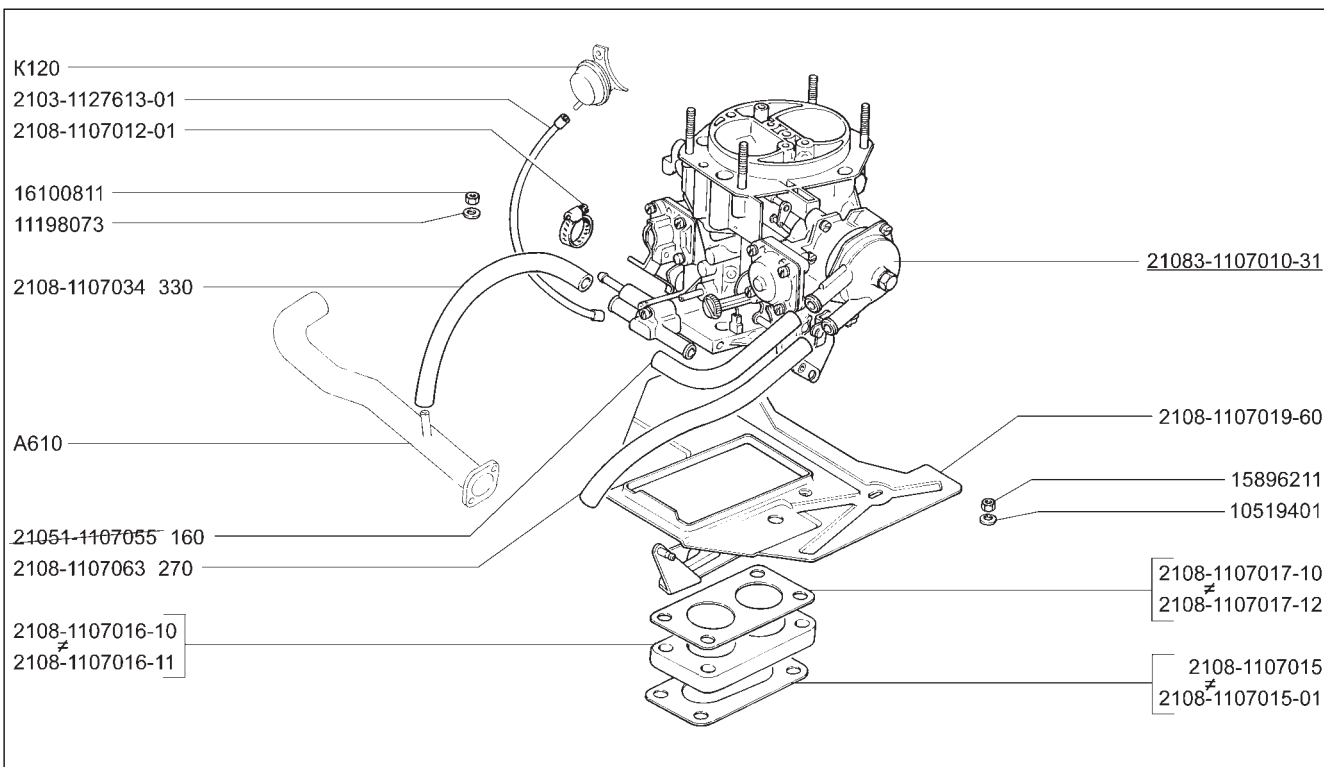
21093-20	21098-22	210996-22	Фильтр воздушный Air cleaner Filtre à air Luftfilter Filtro de aire	A301
21093-21	21099-20			
21093-22	21099-21			
21093-23	21099-22			
21093-24	21099-23			
21093-25	21099-24			



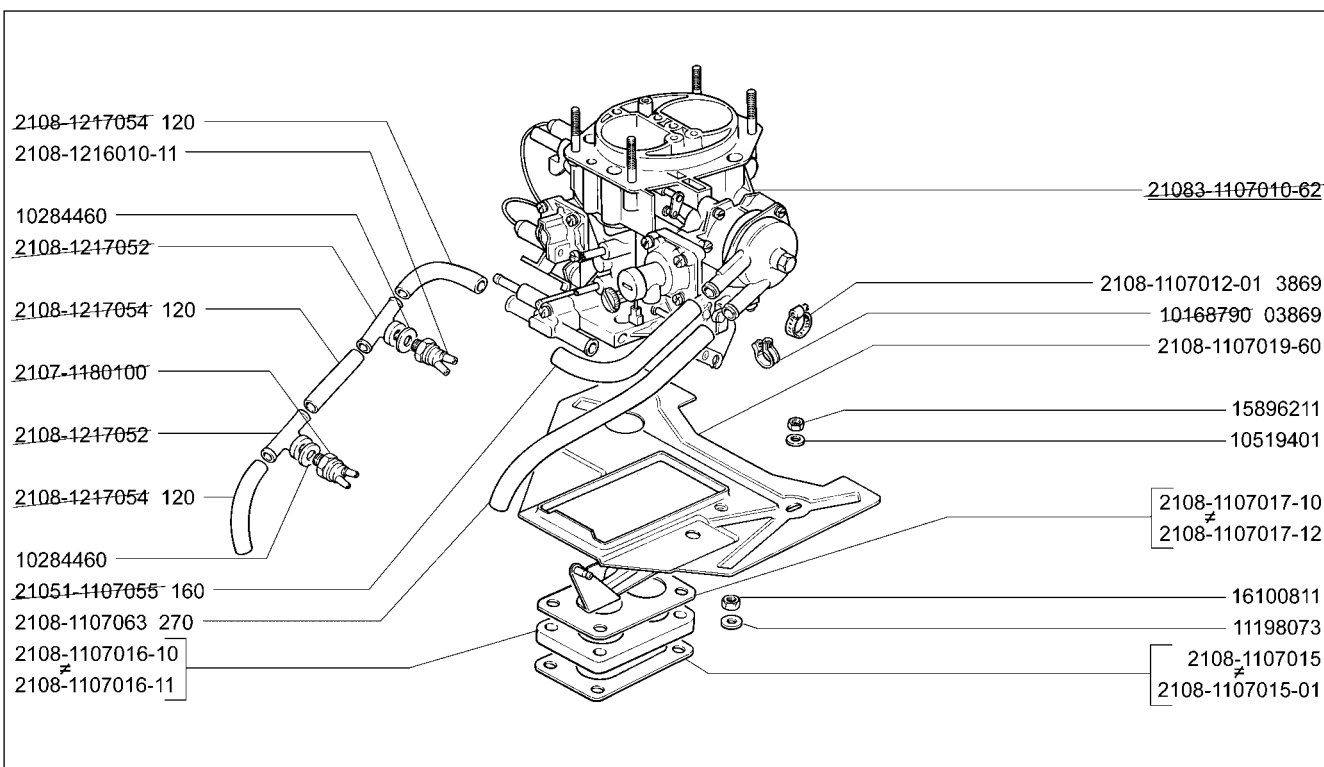
A302	(10)	21093-24
	Фильтр воздушный	21099-23
	Air cleaner	21099-24
	Filtre à air	
	Luftfilter	
	Filtro de aire	



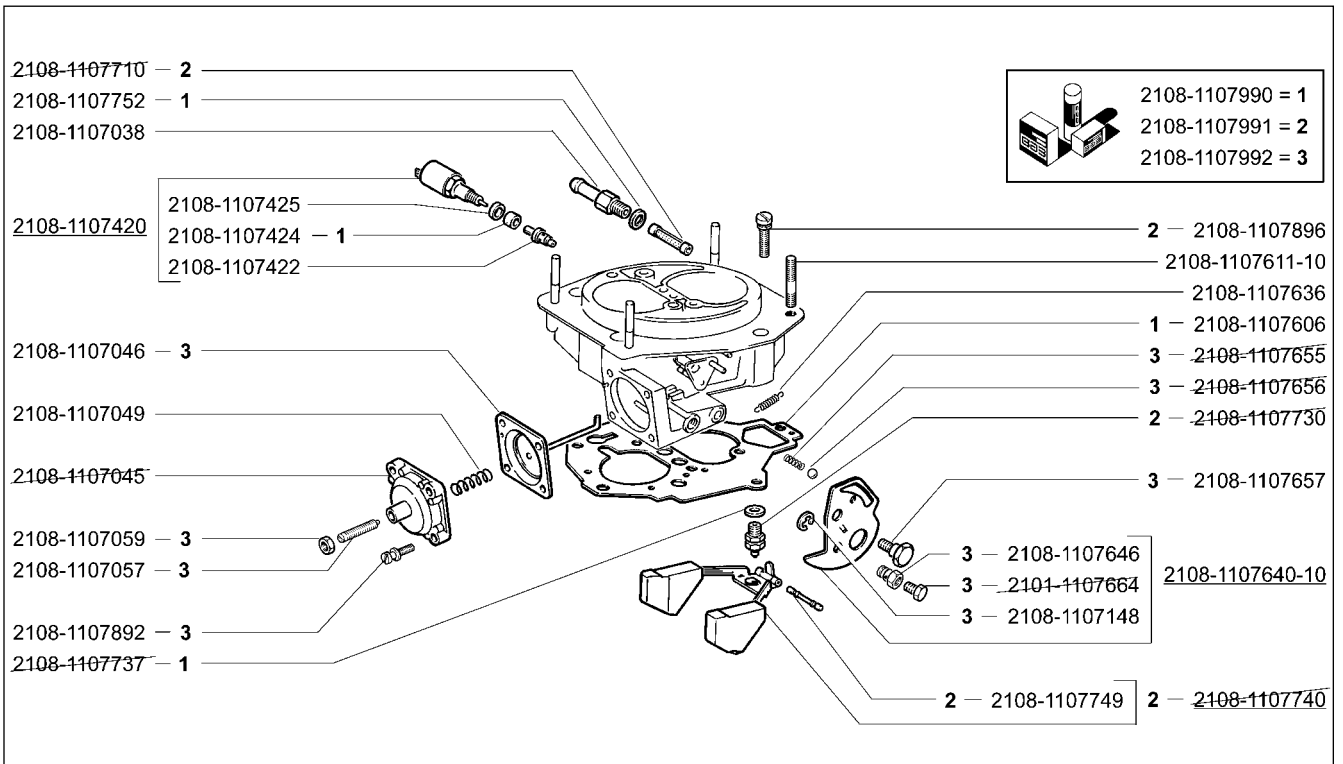
A310	Карбюратор	2109 (01) 21097 (02) 210996 (03)
	Carburetor	21091 (02) 21098 (03) 210996-01 (03)
	Carburateur	21093 (03) 21098-01 (03)
	Vergaser	21093-01 (03) 21099 (03)
	Carburador	21093-02 (03) 21099-01 (03)
		21096 (01) 21099-02 (03)



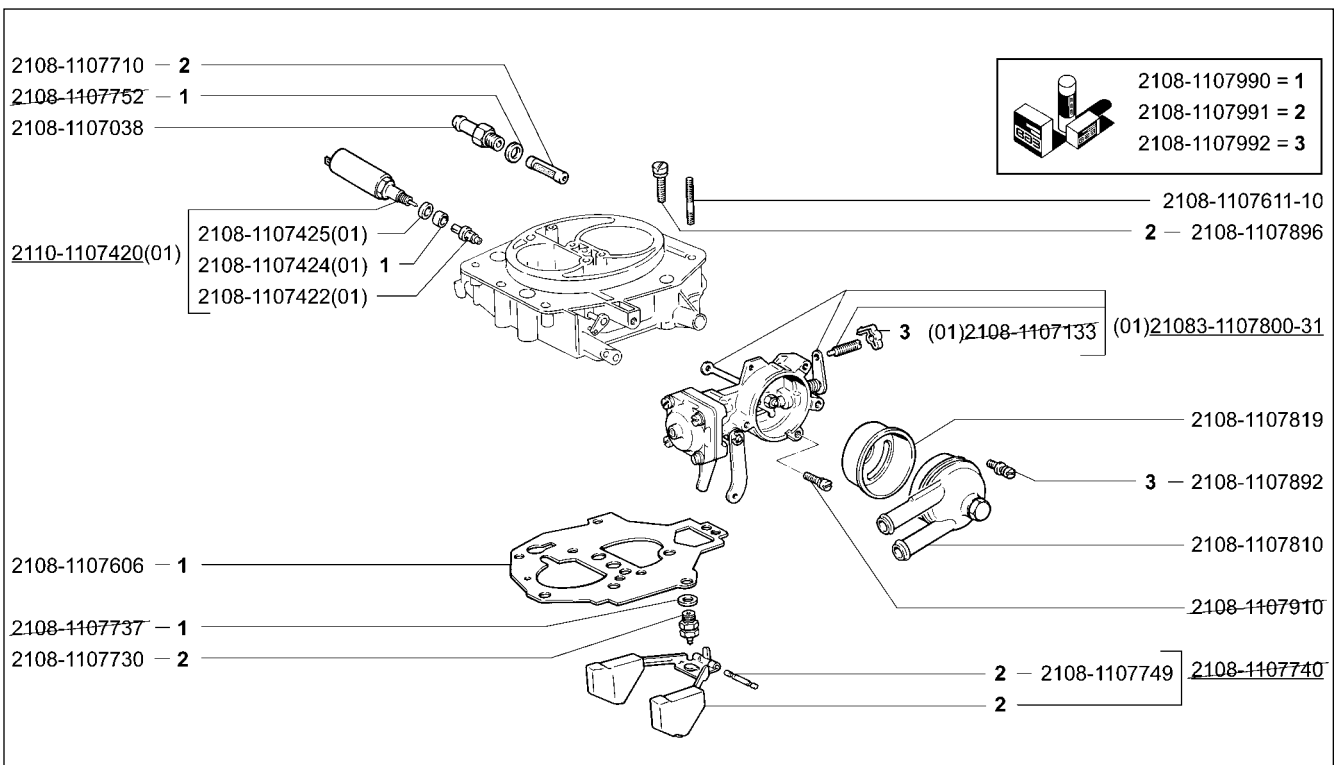
21093-05 21099-04	Карбюратор Carburetor Carburateur Vergaser Carburador	A311
------------------------------------	--	-------------



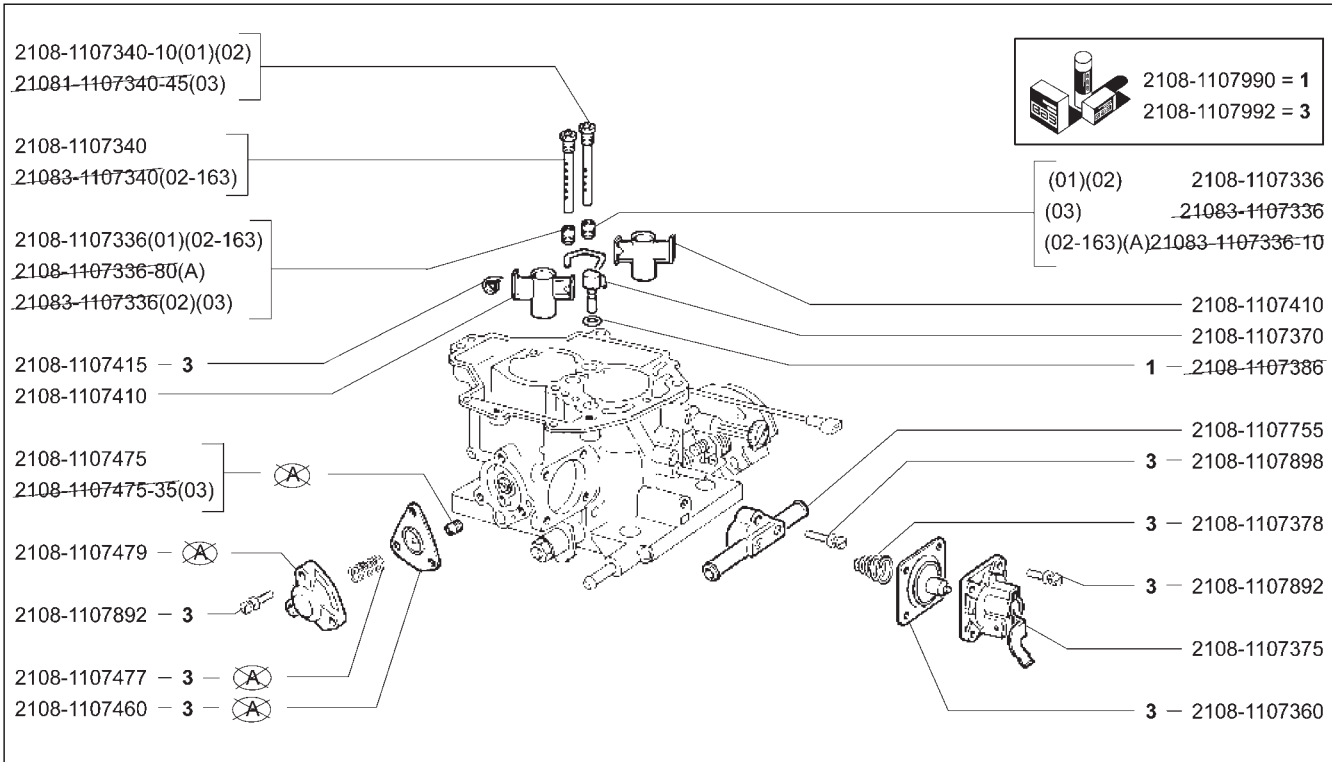
21093-02 21099-01 21099-02	Карбюратор (A) Carburetor Carburateur Vergaser Carburador	A312
---	--	-------------



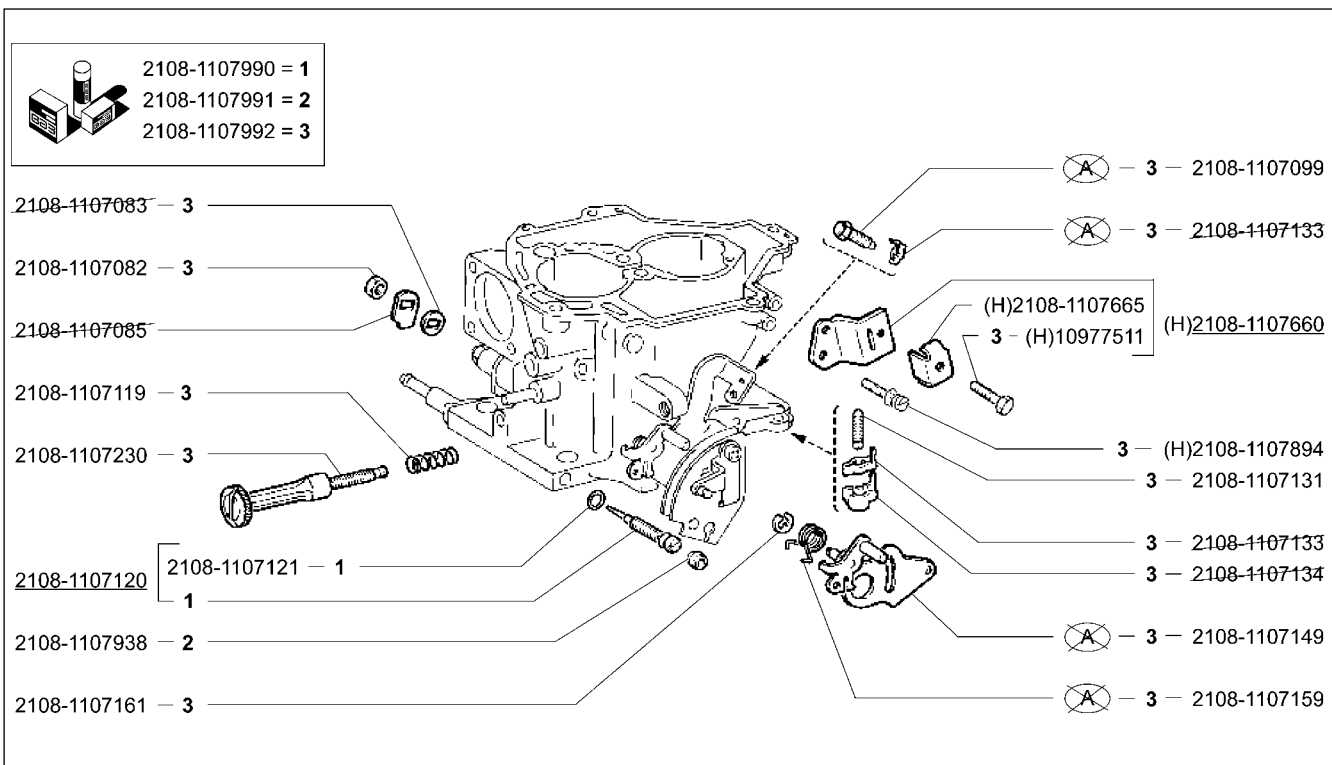
A320	Крышка карбюратора (A310)	2109	21097	210996
	Carburetor cover (A310)	21091	21098	210996-01
	Couvercle de carburateur (A310)	21093	21098-01	
	Vergaserdeckel (A310)	21093-01	21099	
	Tapa del carburador (A310)	21093-02	21099-01	
		21096	21099-02	



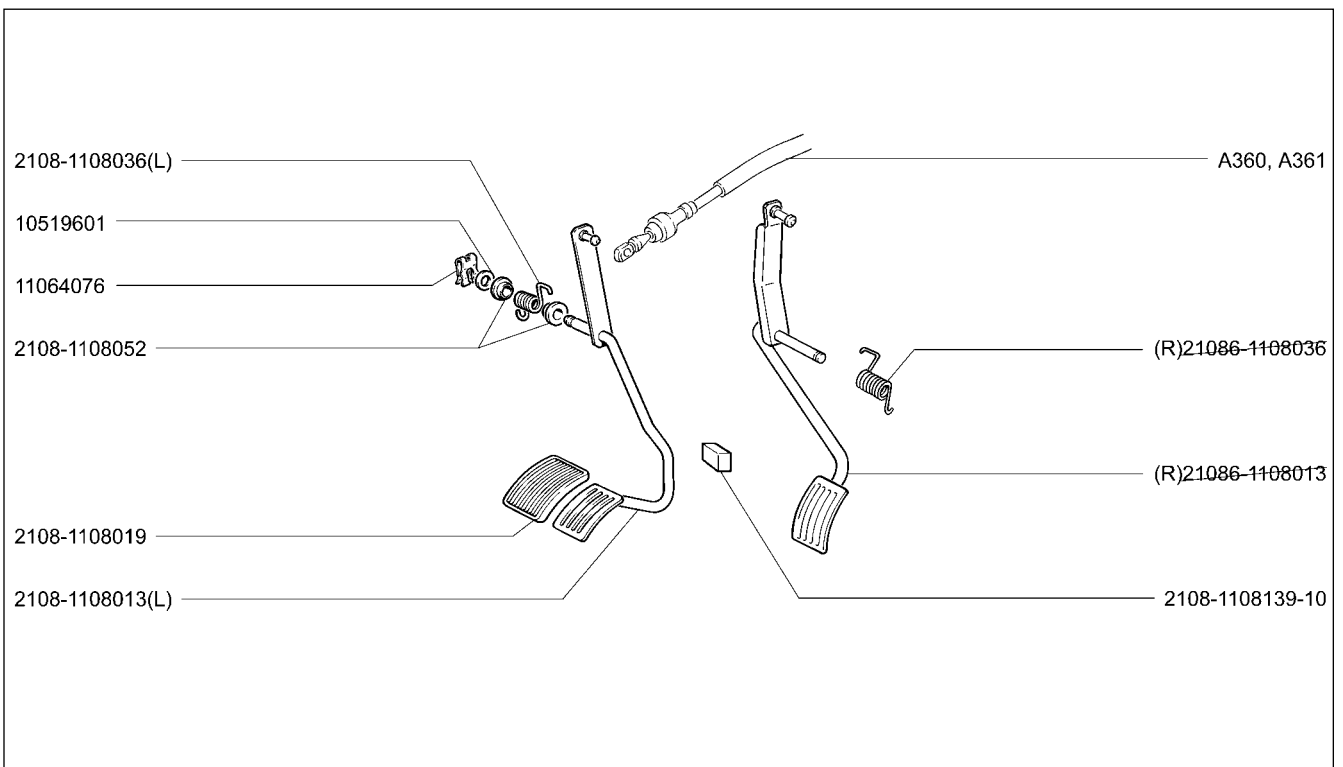
A321	Крышка карбюратора (A311, A312)	21093-02
	Carburetor cover (A311, A312)	21093-05 (01)
	Couvercle de carburateur (A311, A312)	21099-01
	Vergaserdeckel (A311, A312)	21099-02
	Tapa del carburador (A311, A312)	21099-04 (01)



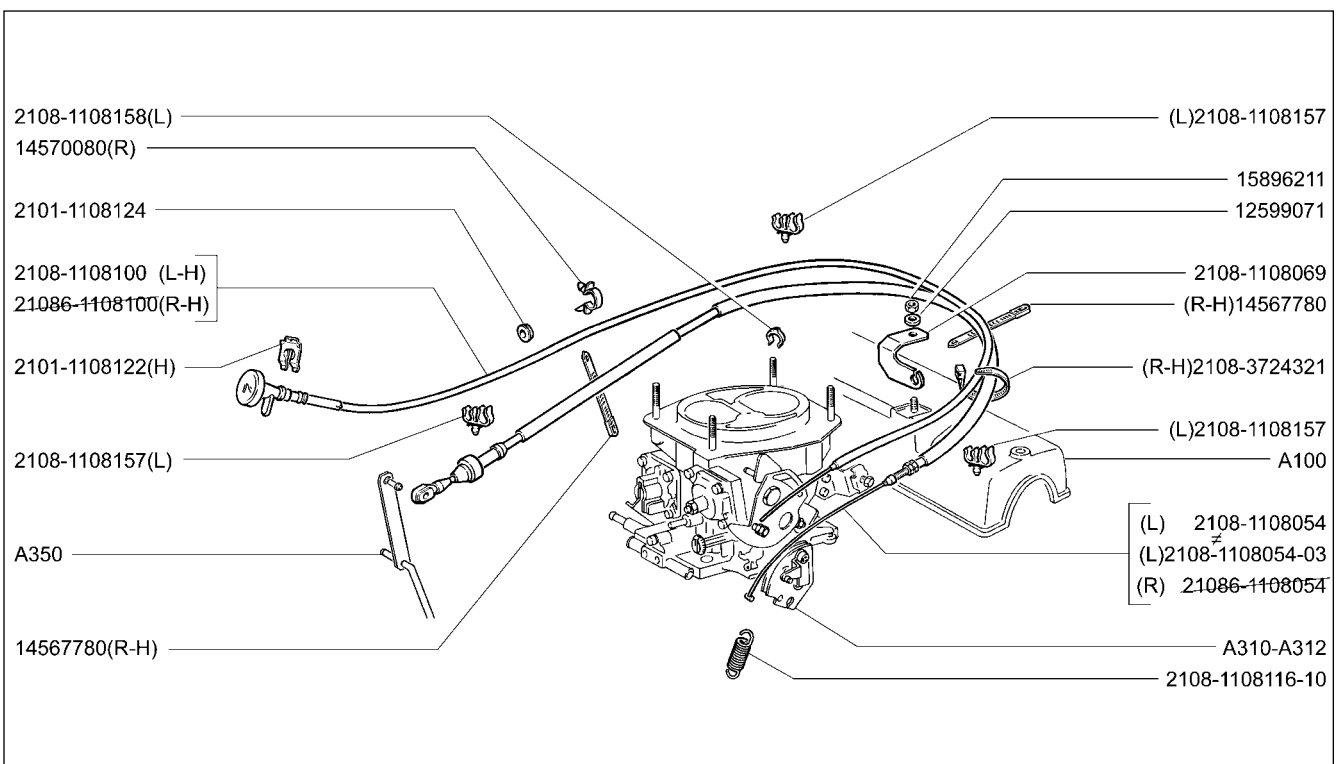
2109	(01)	21096	(01)	21099-02	(02)	Корпус карбюратора Carburetor body Corps de carburateur Vergasergehäuse Cuerpo del carburador	A330
21091	(03)	21097	(03)	21099-04	(02)		
21093	(02)	21098	(02)	210996	(02)		
21093-01	(02)	21098-01	(02)	210996-01	(02)		
21093-02	(02)	21099	(02)				
21093-05	(02)	21099-01	(02)				



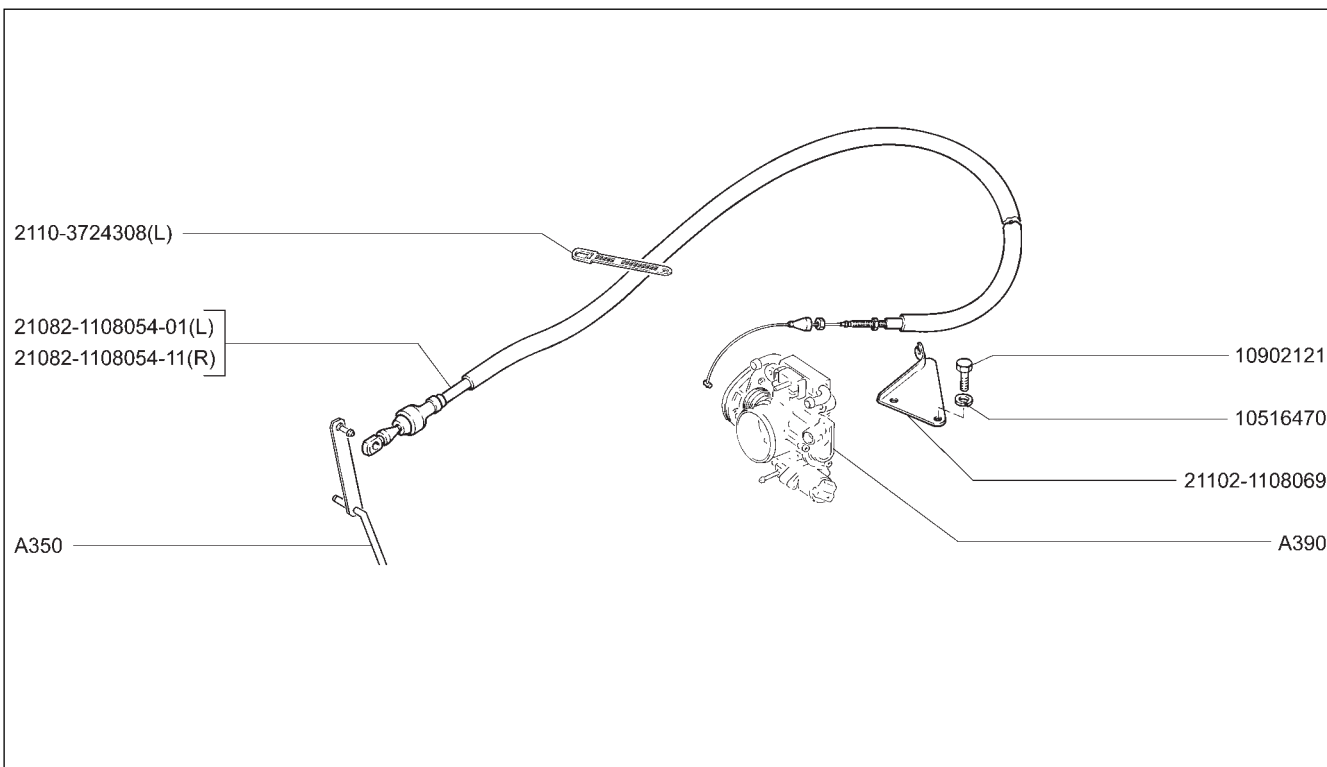
2109	21096	21099-02	Корпус карбюратора Carburetor body Corps de carburateur Vergasergehäuse Cuerpo del carburador	A331
21091	21097	21099-04		
21093	21098	210996		
21093-01	21098-01	210996-01		
21093-02	21099			
21093-05	21099-01			



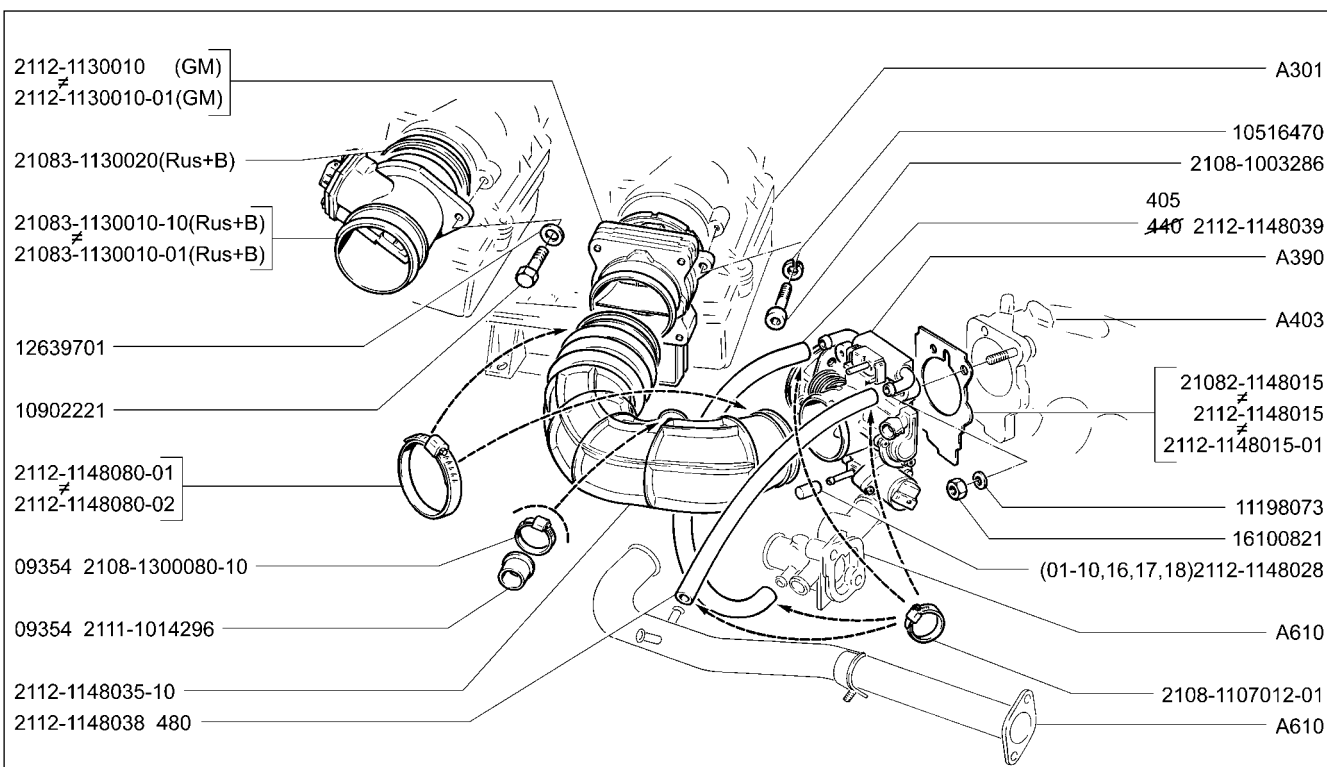
A350	Педаль привода акселератора	2109	21093-20	21096	21099-01	21099-23
	Throttle drive pedal	21091	21093-21	21097	21099-02	21099-24
	Pédale de commande d'accélérateur	21093	21093-22	21098	21099-04	210996
	Gaspedal	21093-01	21093-23	21098-01	21099-20	210996-01
	Pedal del mando del acelerador	21093-02	21093-24	21098-22	21099-21	210996-22
		21093-05	21093-25	21099	21099-22	



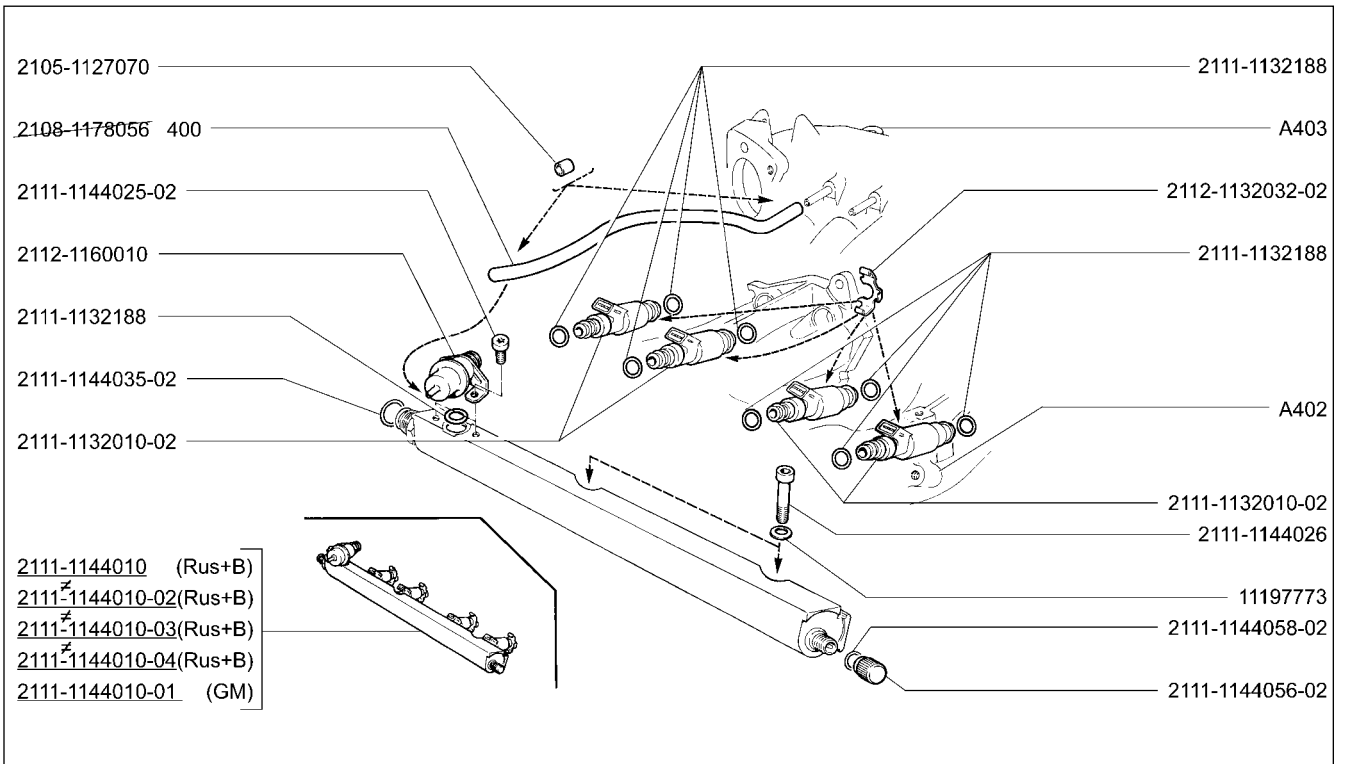
A360	Привод акселератора	2109	21096	21099-02
	Throttle drive unit	21091	21097	21099-04
	Commande d'accélérateur	21093	21098	210996
	Gaspedalbetätigung	21093-01	21098-01	210996-01
	Mando del acelerador	21093-02	21099	
		21093-05	21099-01	



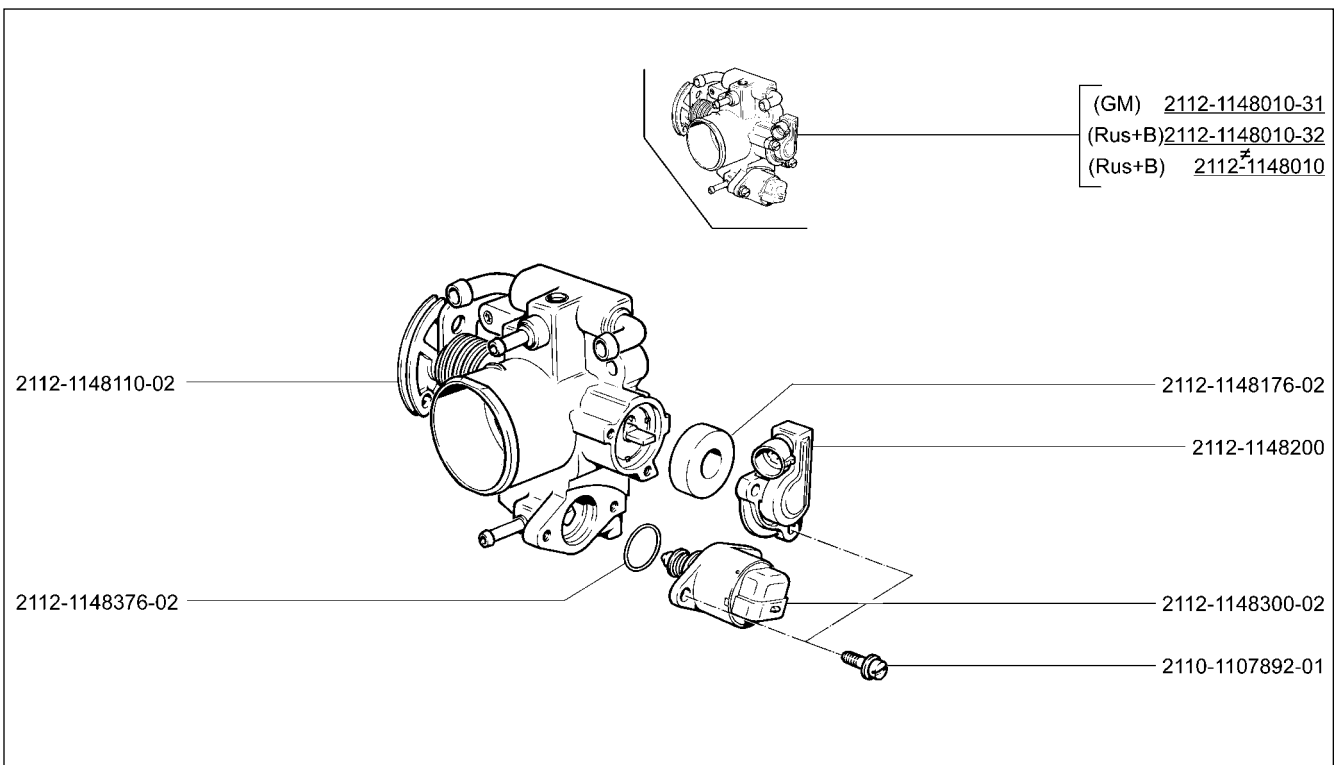
21093-20	21098-22	210996-22	Привод акселератора Throttle drive unit Commande d'accélérateur Gaspedalbetätigung Mando del acelerador	A361
21093-21	21099-20			
21093-22	21099-21			
21093-23	21099-22			
21093-24	21099-23			
21093-25	21099-24			



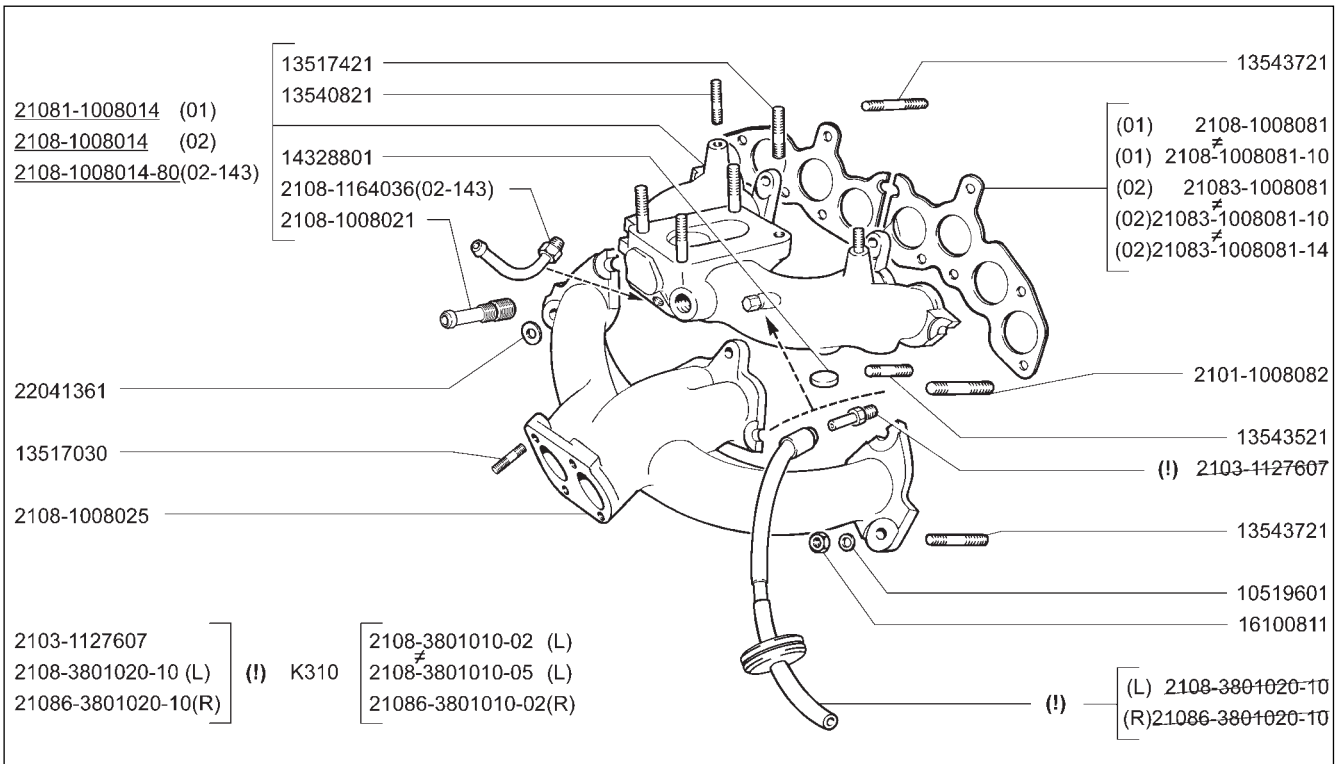
21093-20 (01)	21098-22	210996-22	Система подачи воздуха Air supply system Système d'amenée d'air Luftansaugleitung Sistema de alimentación de aire	A370
21093-21 (01)	21099-20 (01)			
21093-22 (01)	21099-21 (01)			
21093-23	21099-22			
21093-24 (01)	21099-23 (01)			
21093-25	21099-24 (01)			



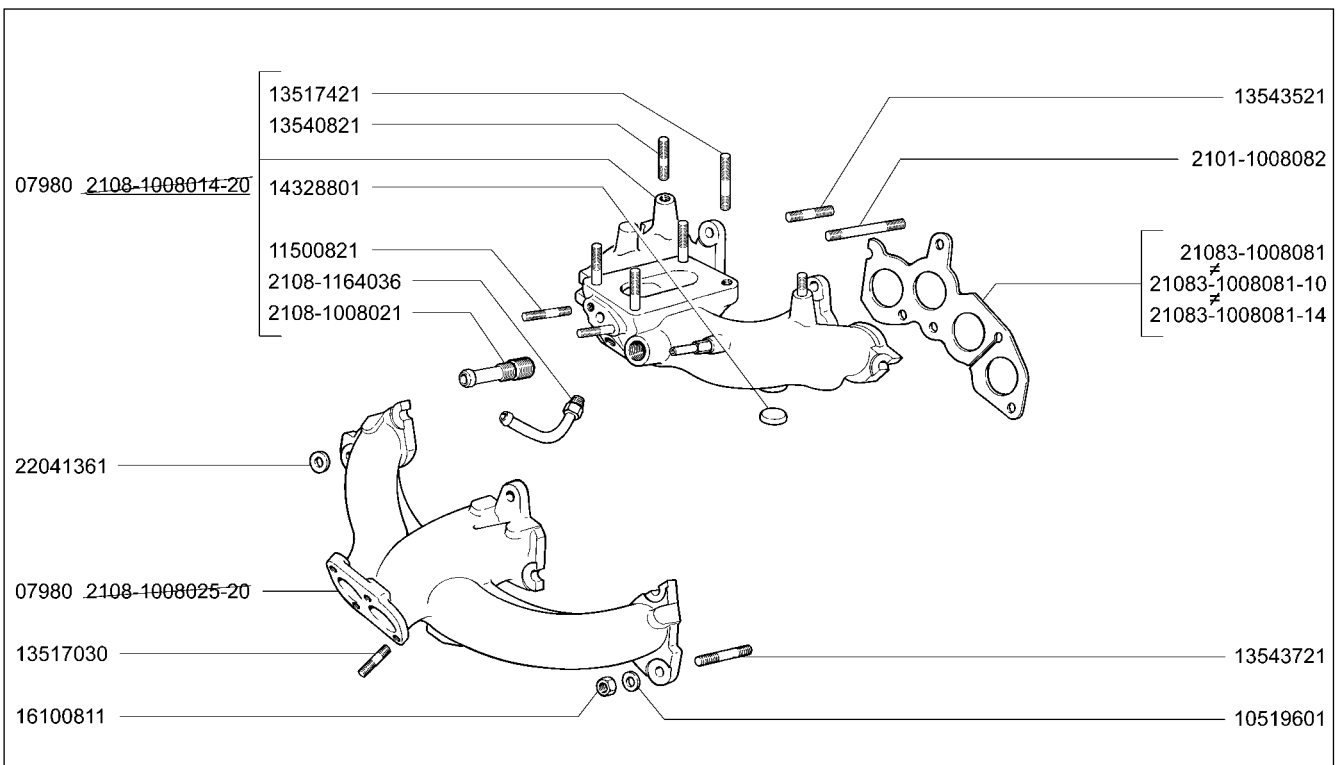
A380	Рампа, форсунки и регулятор давления Fuel rail, injectors and pressure regulator Rampe, injecteurs et limiteur de pression Kraftstoffsammelrohr, Einspritzdüsen und Druckregler Rampa, inyectoros y regulador de presión	21093-20	21098-22	210996-22
		21093-21	21099-20	
		21093-22	21099-21	
		21093-23	21099-22	
		21093-24	21099-23	
		21093-25	21099-24	



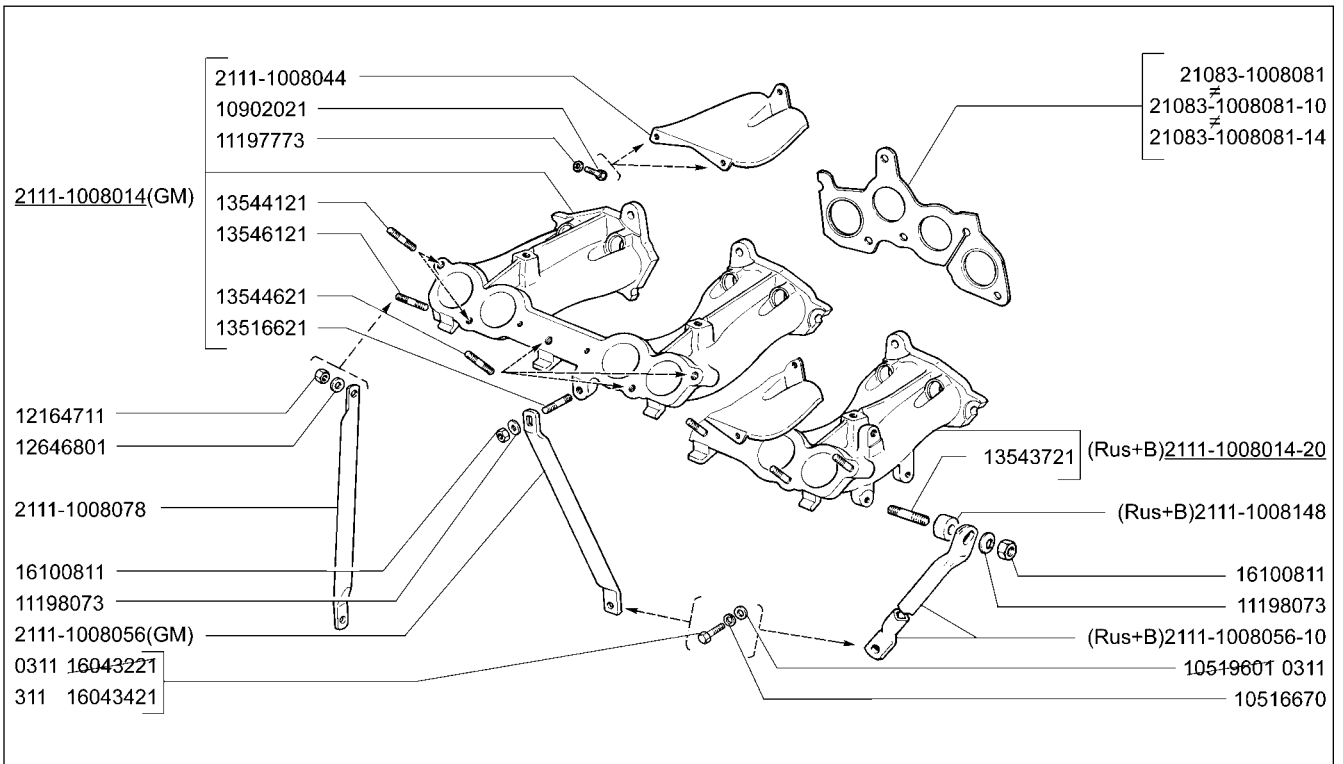
A390	Патрубок дроссельный Throttle manifold Tubulure du papillon Stutzen mit der Drosselkappe Tubuladura de mariposa	21093-20	21098-22	210996-22
		21093-21	21099-20	
		21093-22	21099-21	
		21093-23	21099-22	
		21093-24	21099-23	
		21093-25	21099-24	



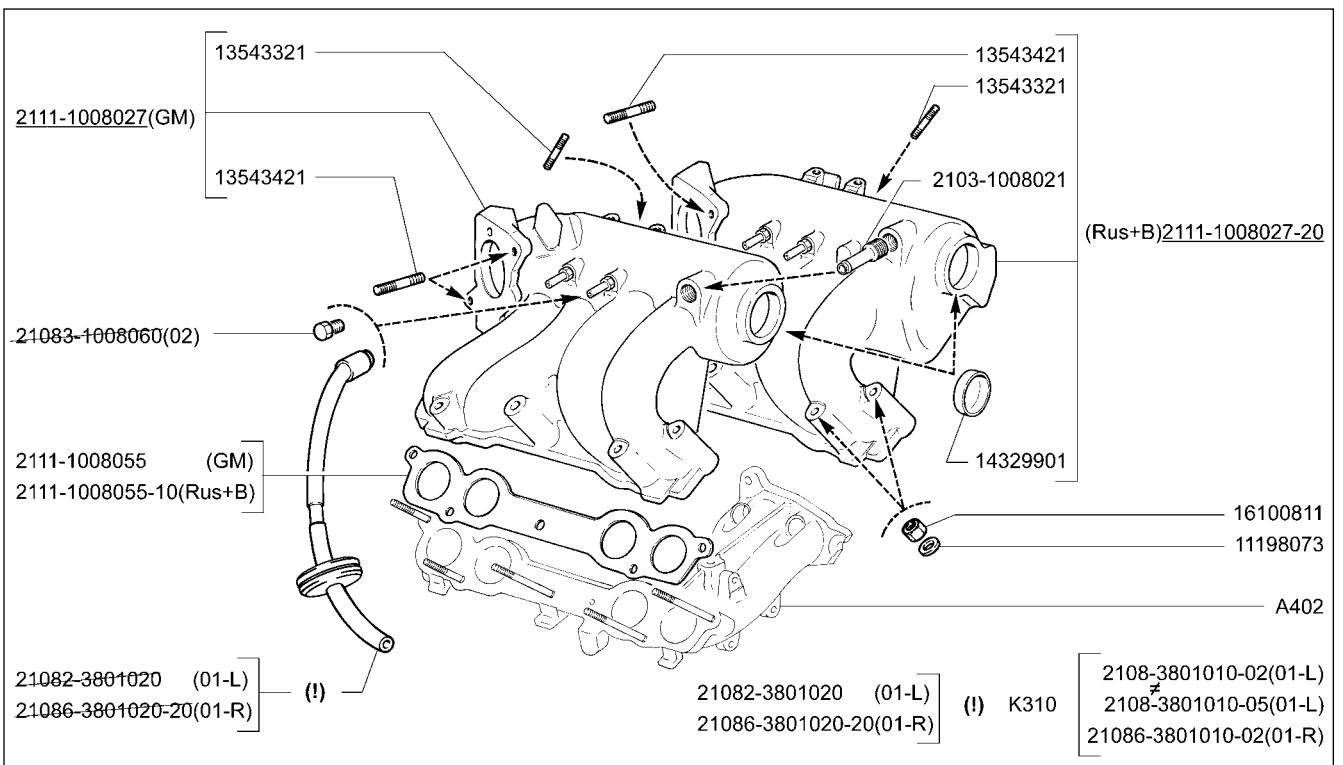
2109 (01) 21091 (01) 21093 (02) 21093-01 (02) 21093-02 (02) 21093-05 (02)	21096 (01) 21097 (01) 21098 (02) 21098-01 (02) 21099 (02) 21099-01 (02)	21099-02 (02) 21099-04 (02) 210996 (02) 210996-01 (02)	Труба впускная и выпускной коллектор Intake and exhaust manifold Tubulure d'admission et collecteur d'échappement Ansaugrohr und Auslaßkrümmer Tubo de admisión y colector de escape	A400
--	--	---	---	-------------



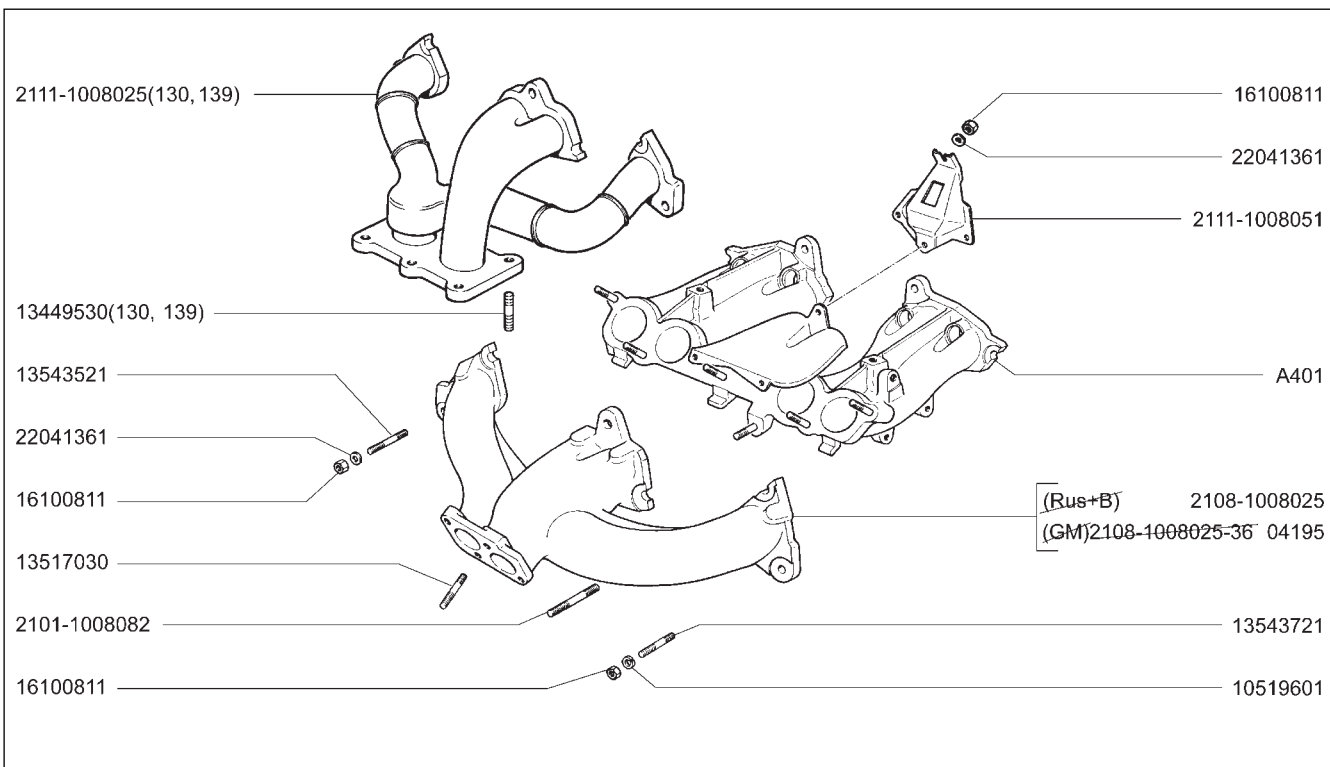
21093 21093-02 21099-01 21099-02	(A, 163) Труба впускная и выпускной коллектор Intake and exhaust manifold Tubulure d'admission et collecteur d'échappement Ansaugrohr und Auslaßkrümmer Tubo de admisión y colector de escape	A401
---	--	-------------



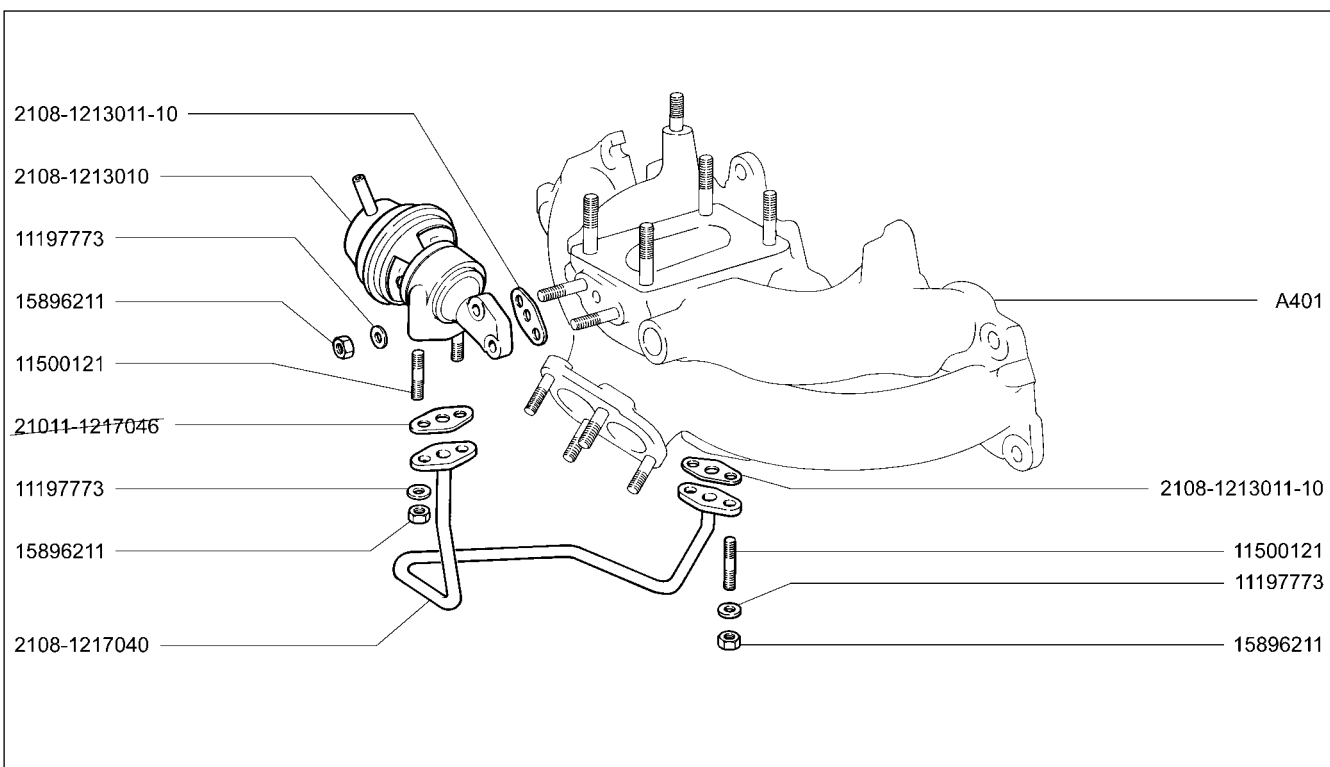
A402	Труба впускная	21093-20	21098-22	210996-22
	Intake manifold	21093-21	21099-20	
	Tubulure d'admission	21093-22	21099-21	
	Ansaugrohr	21093-23	21099-22	
	Tubo de admisión	21093-24	21099-23	
		21093-25	21099-24	



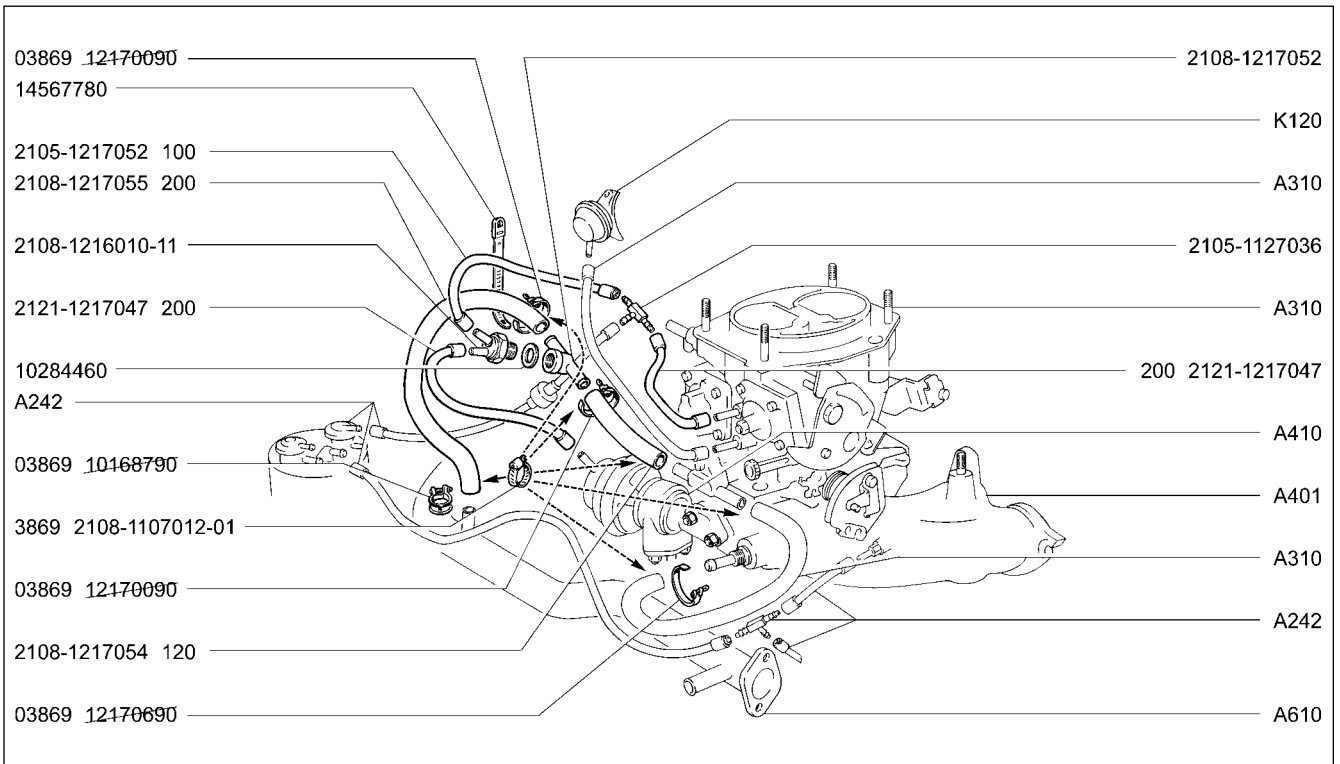
A403	Ресивер	21093-20 (02)	21098-22 (01)	210996-22 (01)
	Receiver	21093-21 (01)	21099-20 (02)	
	Réceptient	21093-22 (01)	21099-21 (01)	
	Sammelrohr	21093-23 (02)	21099-22 (02)	
	Recipiente	21093-24 (02)	21099-23 (02)	
		21093-25 (02)	21099-24 (02)	



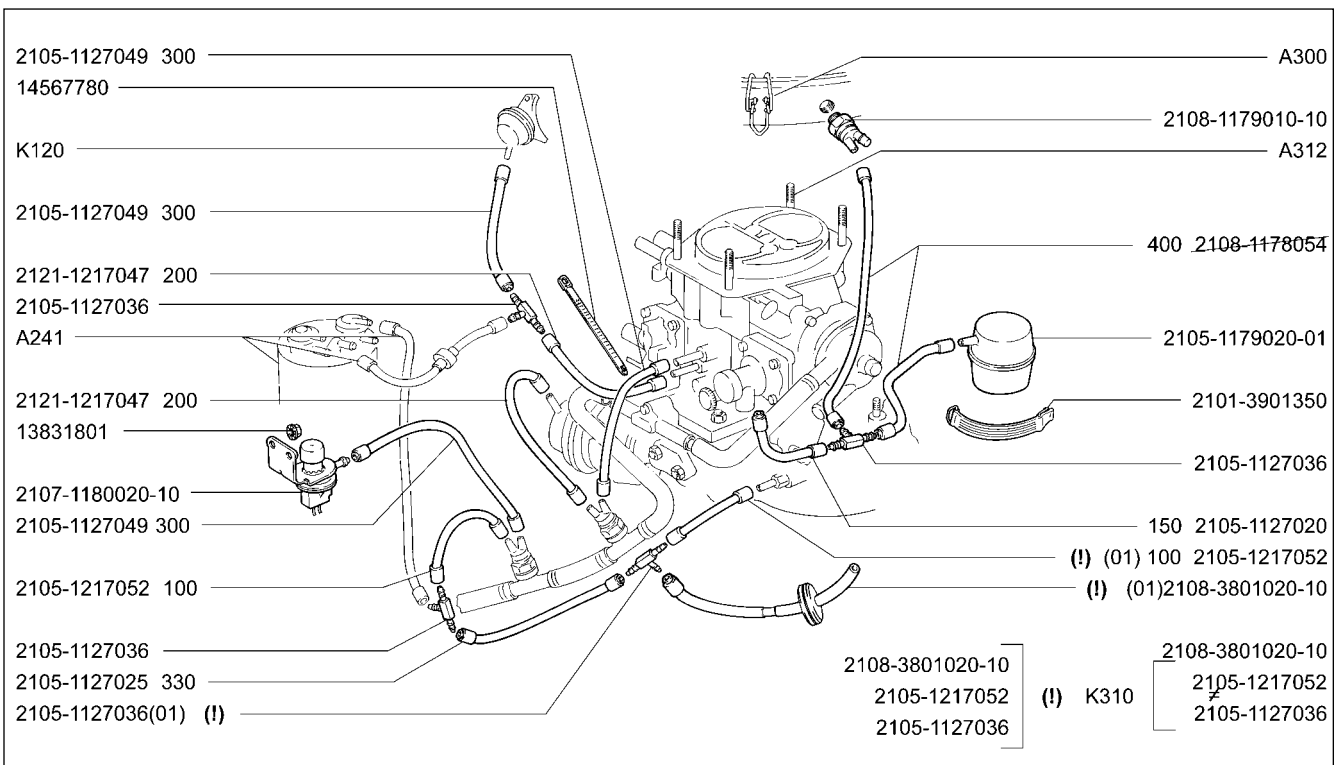
21093-20	21098-22	210996-22	Коллектор выпускной Exhaust manifold Collecteur d'échappement Auslaßkrümmer Colector de escape	A404
21093-21	21099-20			
21093-22	21099-21			
21093-23	21099-22			
21093-24	21099-23			
21093-25	21099-24			



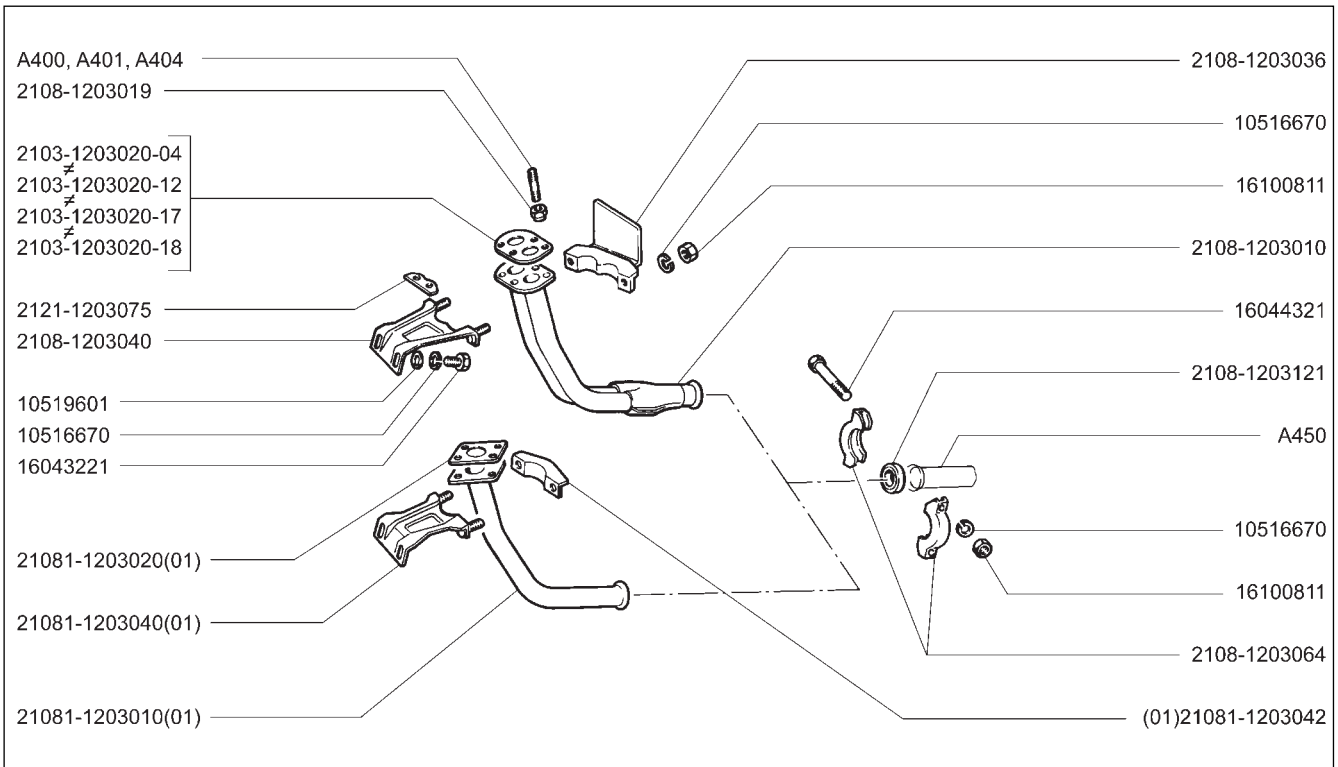
21093	(A, 163)	Клапан рециркуляции EGR valve Clapet de recyclage Abgasrückführungsventil Válvula de recirculación	A410
21093-02			
21099-01			
21099-02			



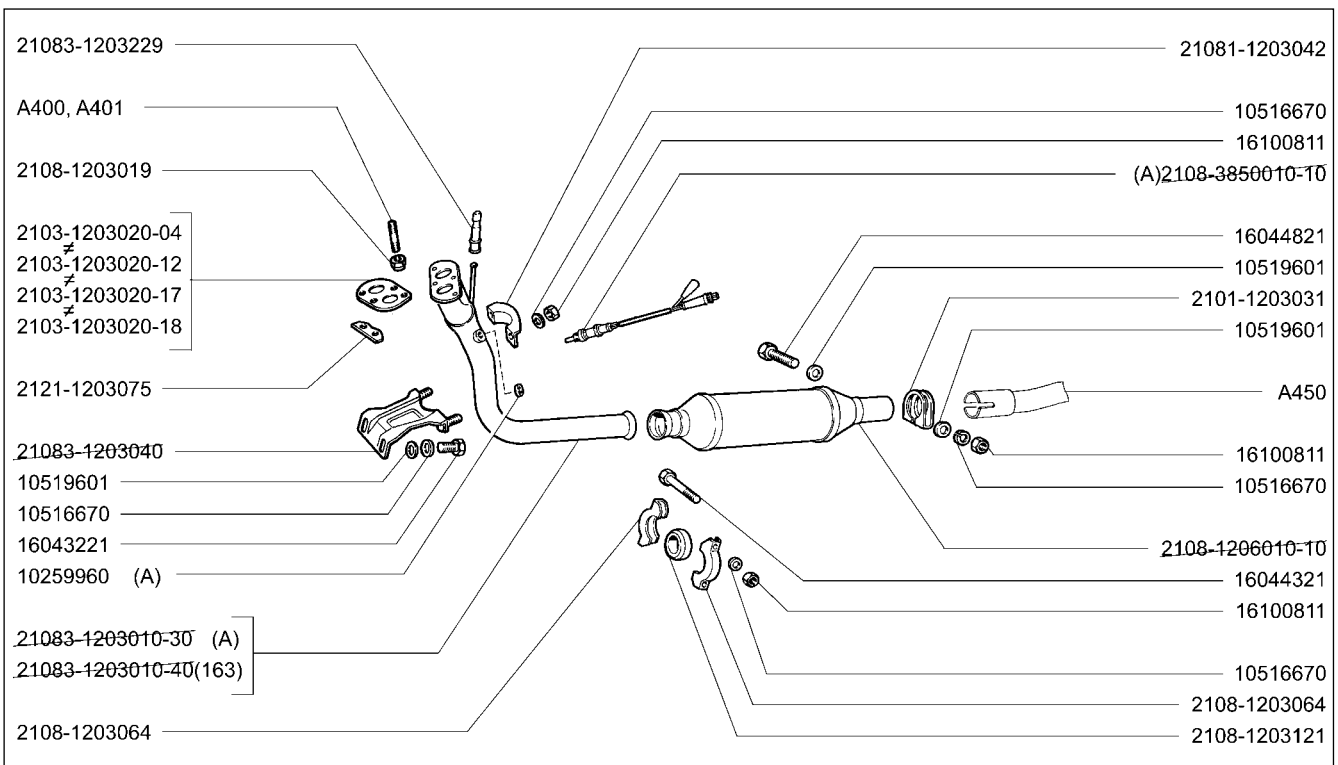
A420	(163)	21093
	Система управления рециркуляцией EGR control system Commande de recyclage Abgasrückführung Sistema de gestión de recirculación	



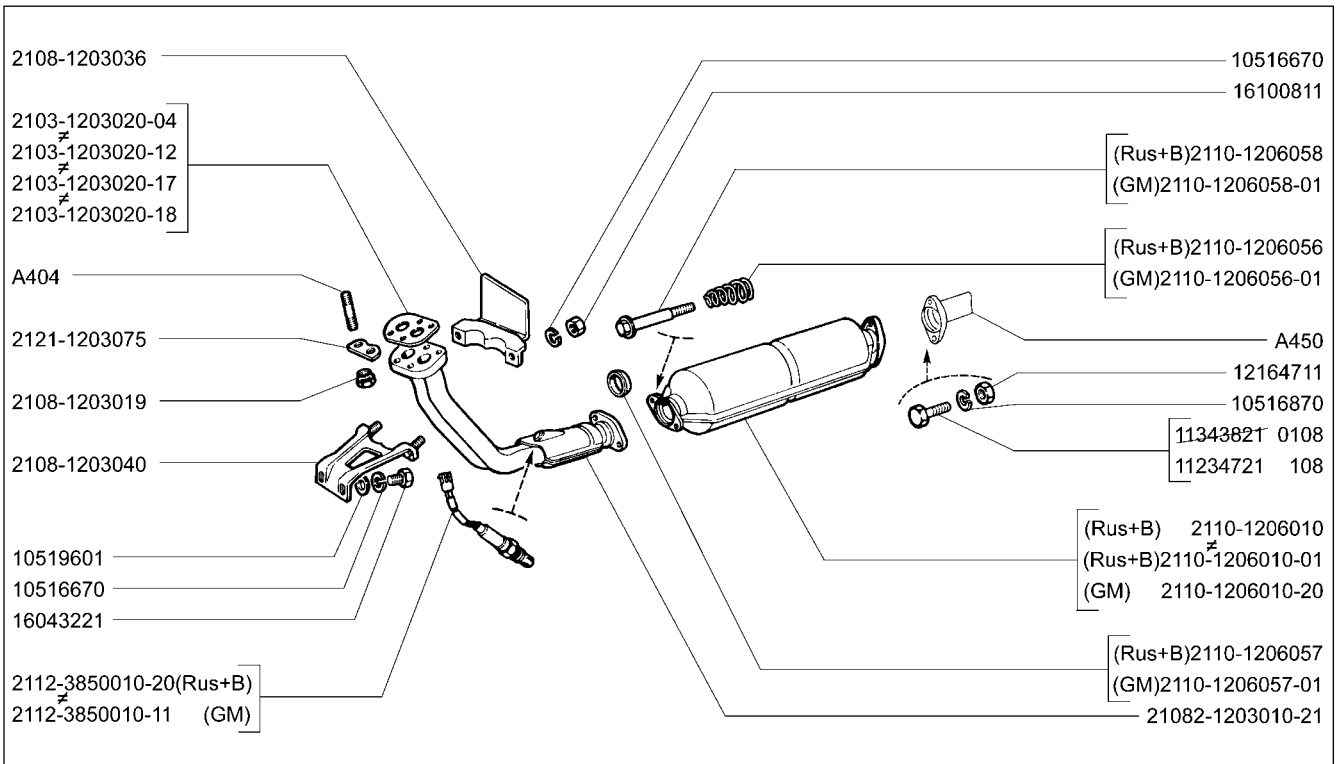
A421	(A)	21093-02
	Система управления рециркуляцией EGR control system Commande de recyclage Abgasrückführung Sistema de gestión de recirculación	
		21099-01 (01) 21099-02



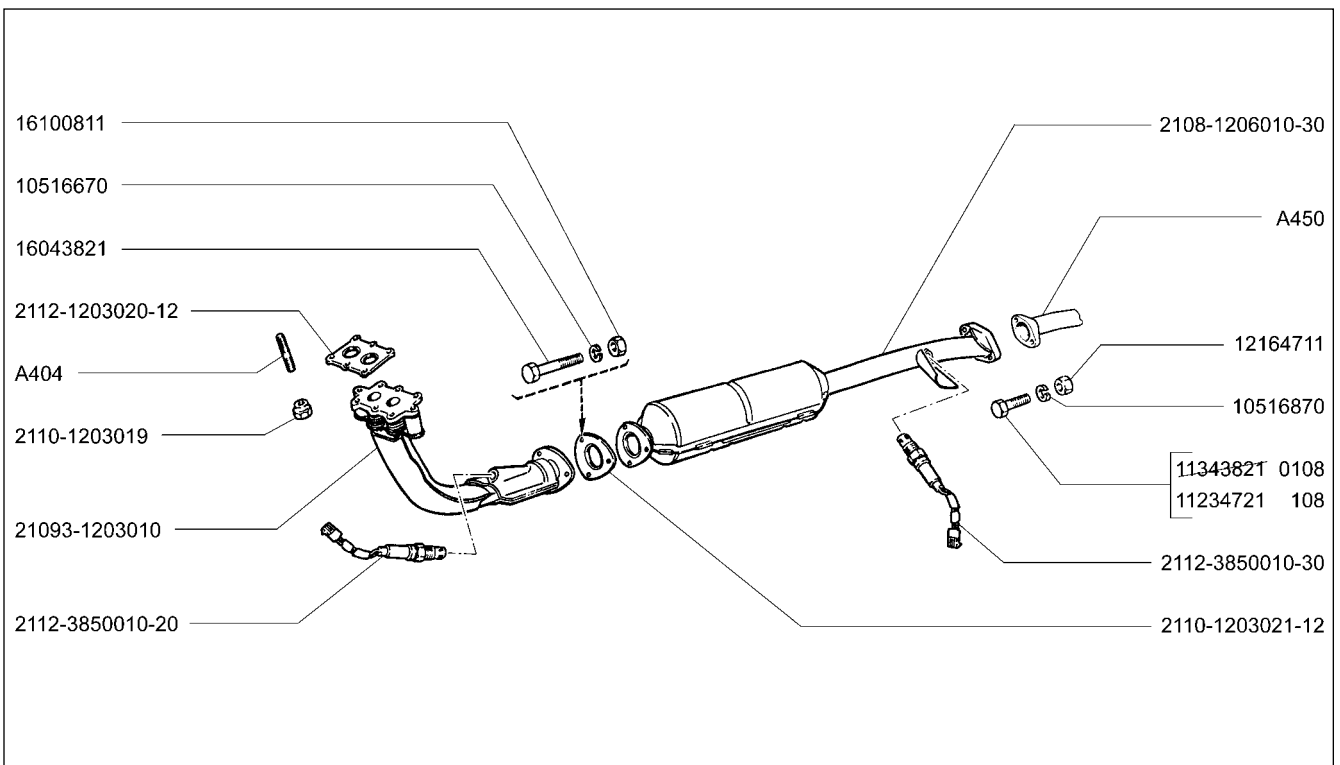
2109	21093-20	21096	21099-02	210996	Трубы выхлопные Exhaust pipes Tubes d'échappement Auspuffröhre Tubos de escape	A440
21091	(01) 21093-21	21097	(01) 21099-04	210996-01		
21093	21093-22	21098	21099-20			
21093-01	21093-23	21098-01	21099-21			
21093-02	21093-24	21099	21099-23			
21093-05	21093-25	21099-01	21099-24			



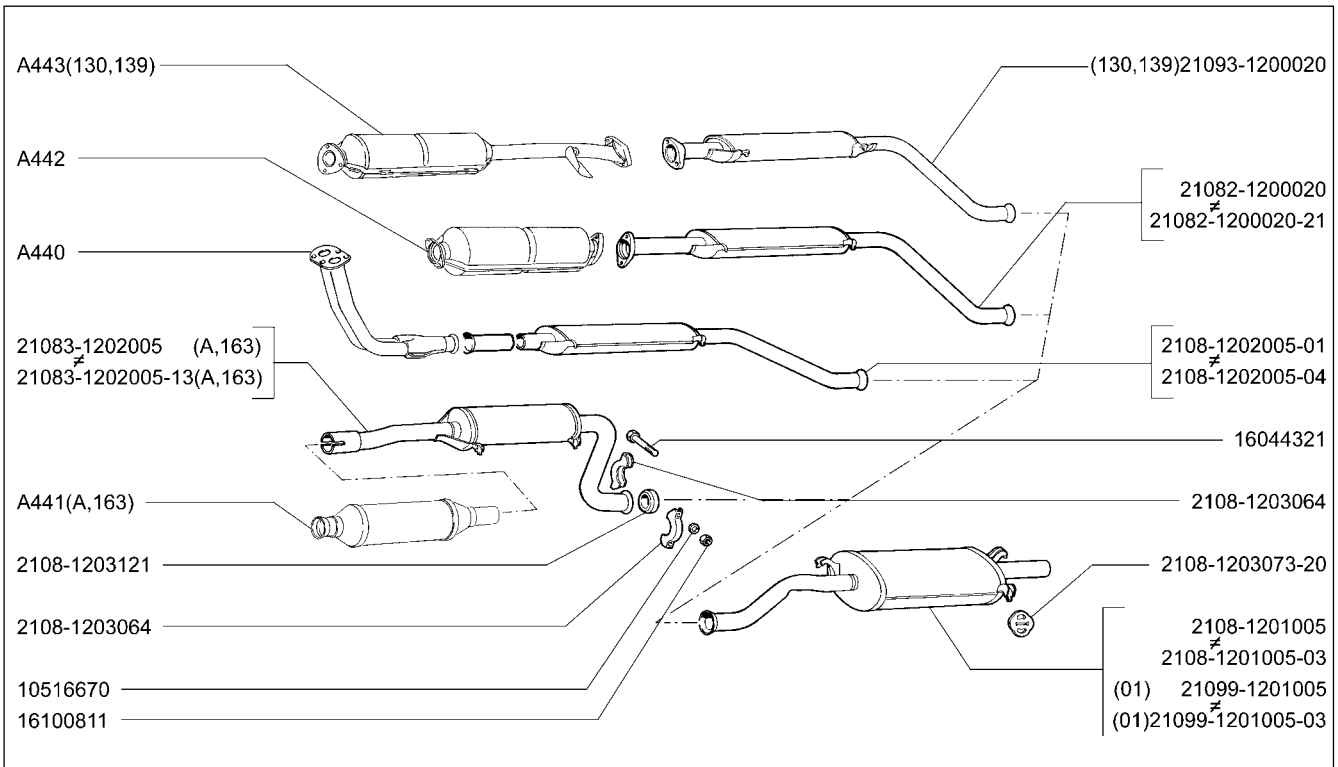
21093	(A, 163)				Трубы выхлопные Exhaust pipes Tubes d'échappement Auspuffröhre Tubos de escape	A441
21093-02						
21099-01						
21099-02						



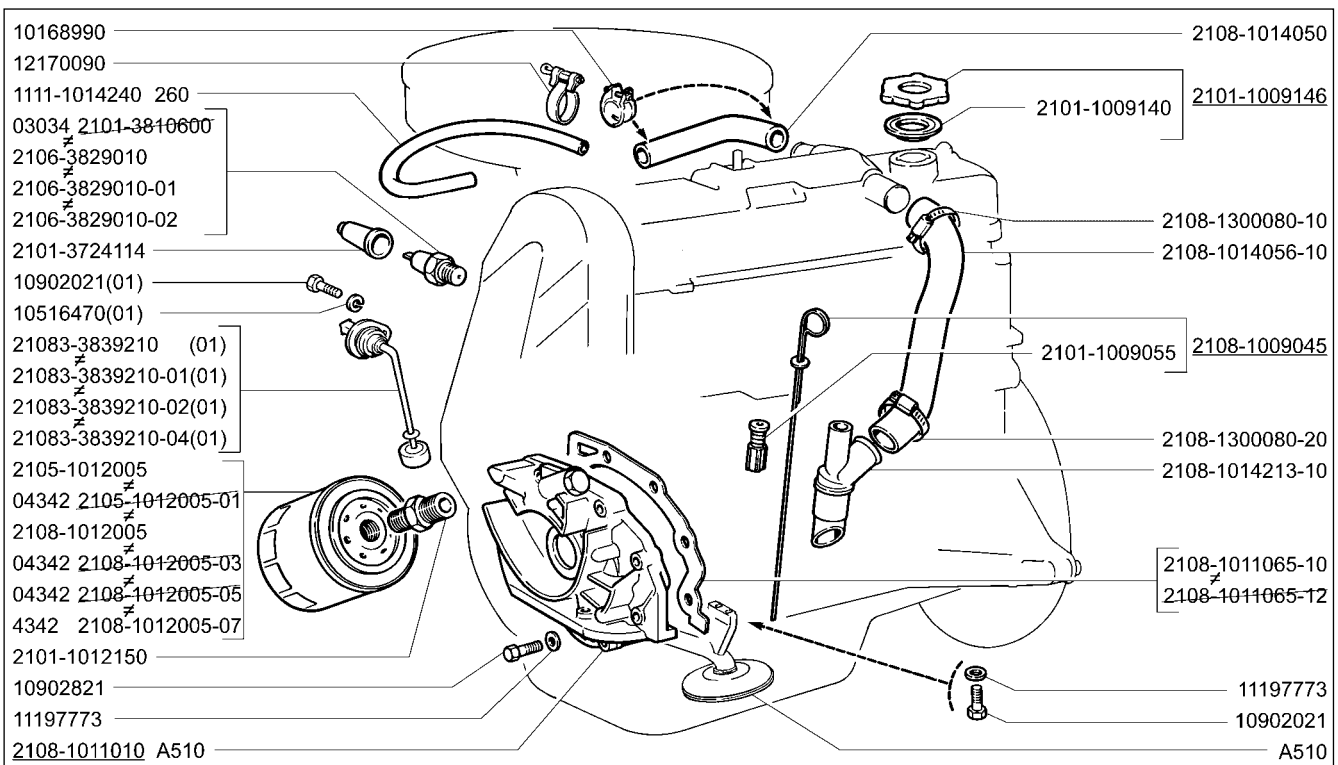
A442	Трубы выхлопные Exhaust pipes Tubes d'échappement Auspuffröhre Tubos de escape	21093-22	21099-22
		21093-23	21099-23
		21093-24	21099-24
		21093-25	21099-24
		21098-22	210996-22
		21099-21	



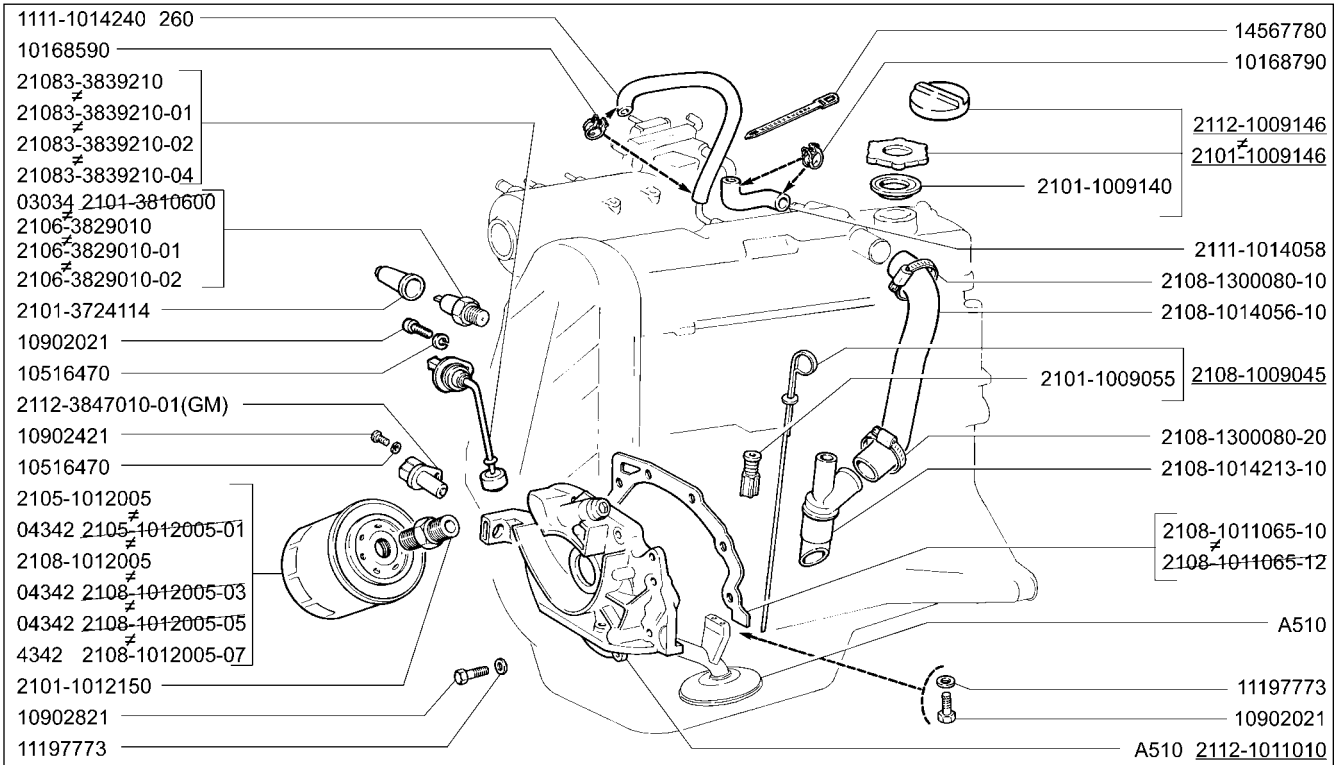
A443	(130,139) Трубы выхлопные Exhaust pipes Tubes d'échappement Auspuffröhre Tubos de escape	21093-24
		21093-25
		21099-23
		21099-24



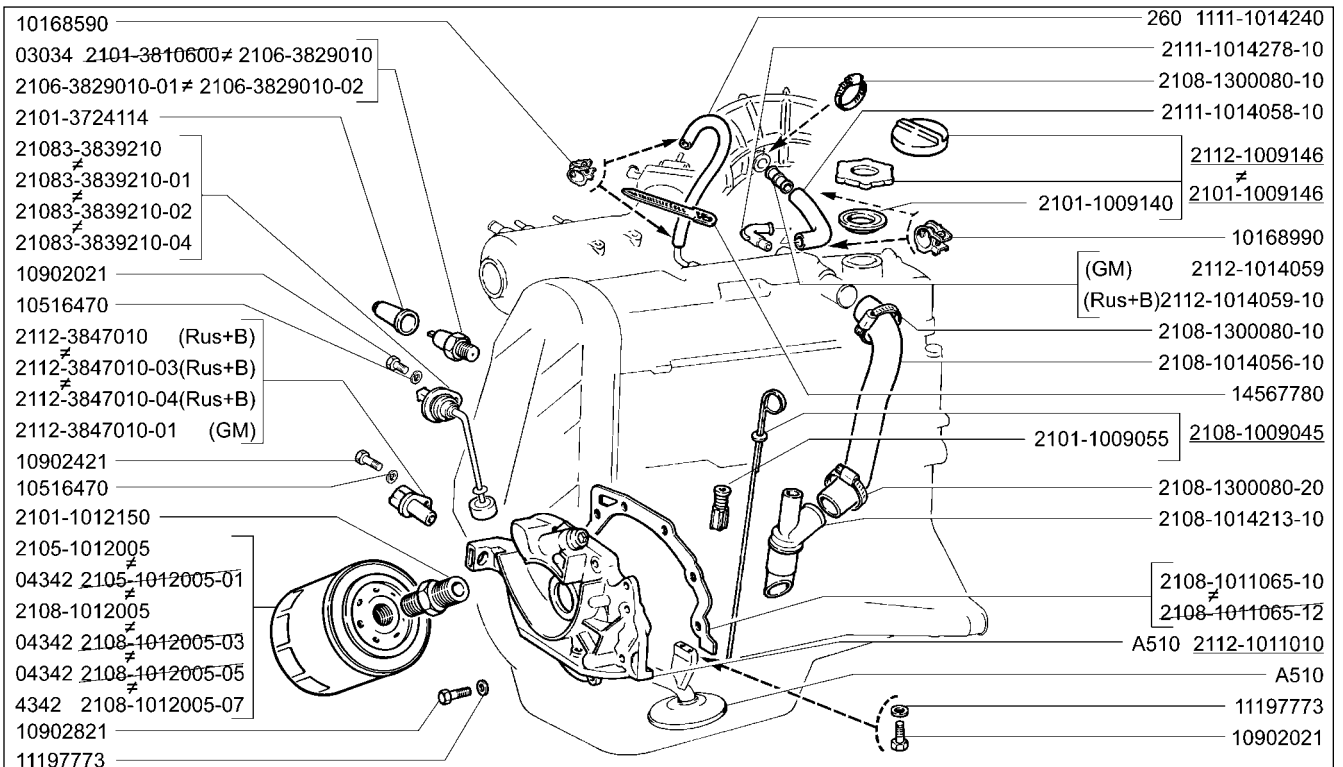
2109	21093-20	21096	21099-01 (01)	21099-23 (01)	Глушители Silencers Silencieux Schalldämpfer ilenciadores	A450
21091	21093-21	21097	21099-02 (01)	21099-24 (01)		
21093	21093-22	21098	21099-04 (01)	210996 (01)		
21093-01	21093-23	21098-01	21099-20 (01)	210996-01 (01)		
21093-02	21093-24	21098-22	21099-21 (01)	210996-22 (01)		
21093-05	21093-25	21099 (01)	21099-22 (01)			



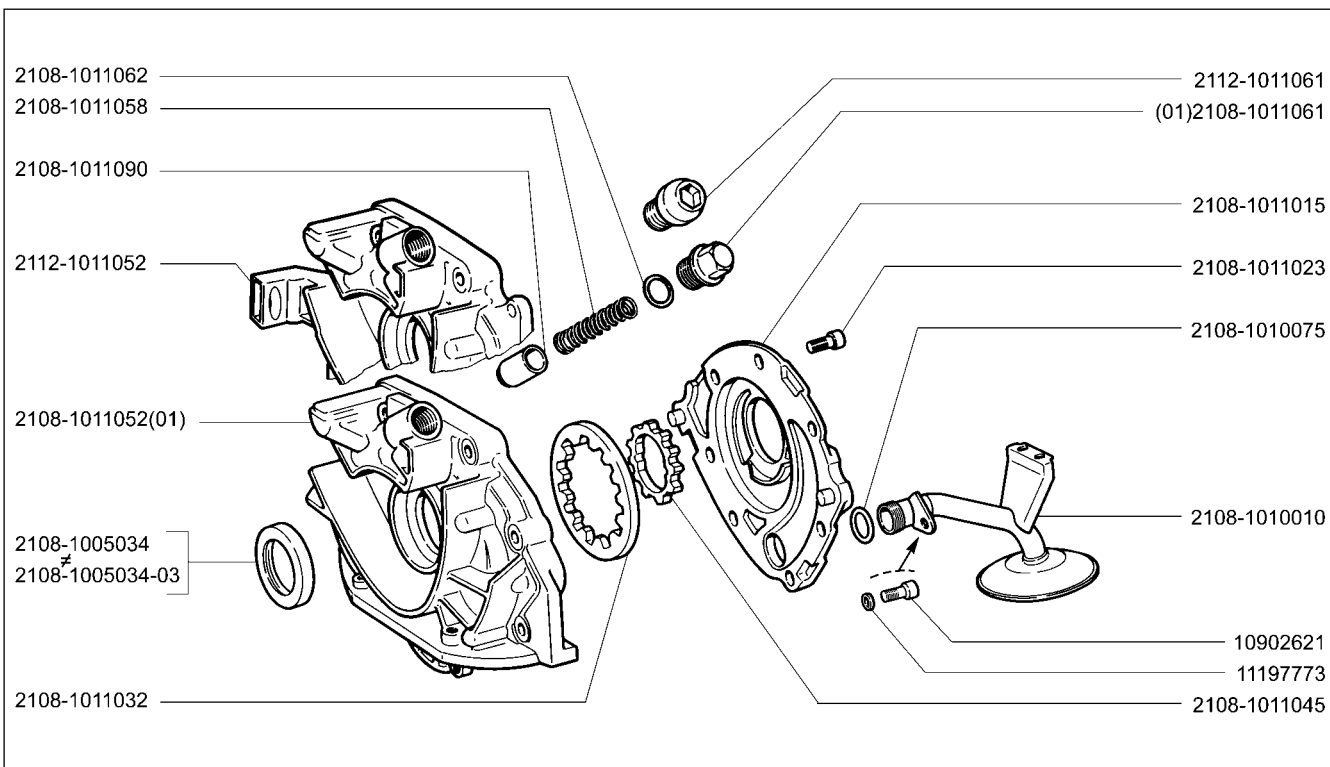
2109	21096	21099-02 (01)	Система смазки и вентиляции Lubrication and ventilation system Graissage et ventilation Schmier- und Lüftungsanlage Sistema de lubricación y de ventilación	A500
21091	21097	21099-04 (01)		
21093	21098	210996		
21093-01	21098-01	210996-01		
21093-02 (01)	21099			
21093-05 (01)	21099-01			



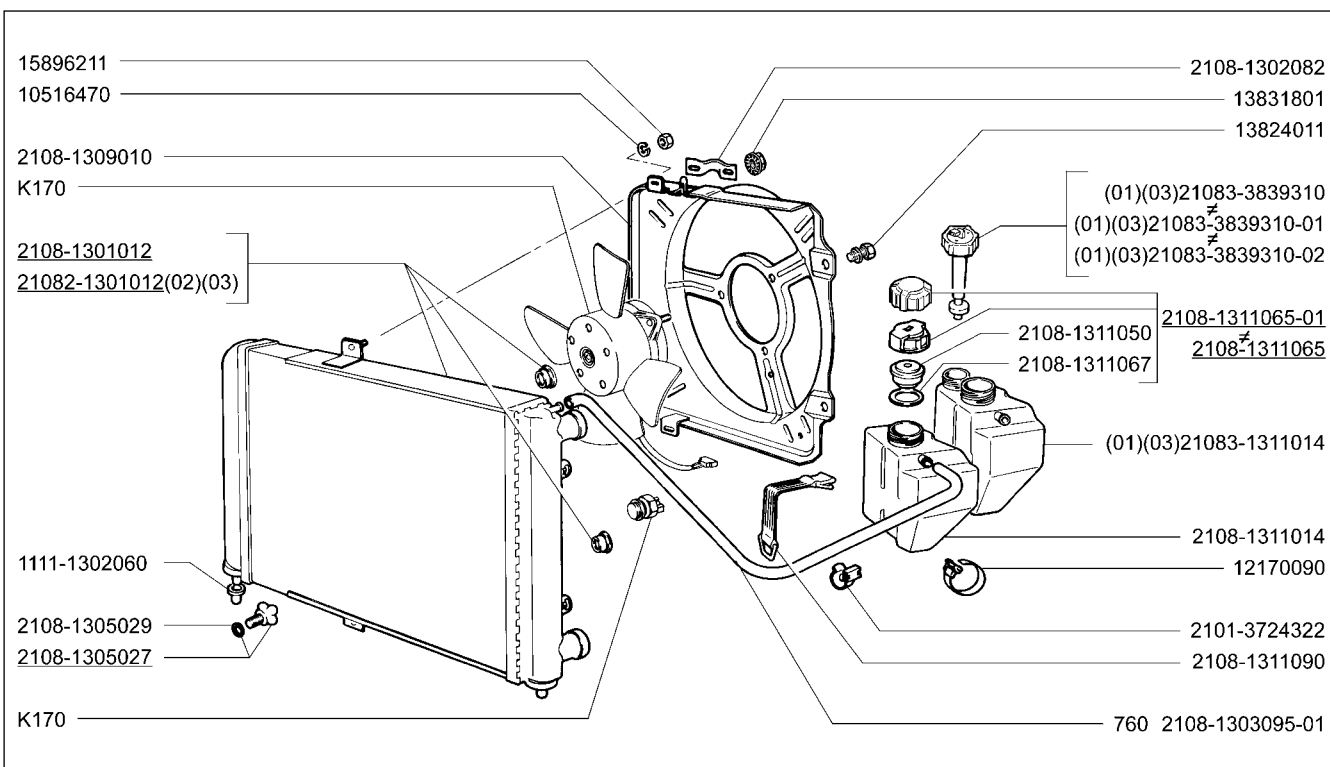
A501	Система смазки и вентиляции	21093-20	21099-21
	Lubrication and ventilation system	21093-22	21099-22
	Graissage et ventilation	21093-23	21099-24
	Schmier- und Lüftungsanlage	21093-24	210996-22
	Sistema de lubricación y de ventilación	21098-22	
		21099-20	



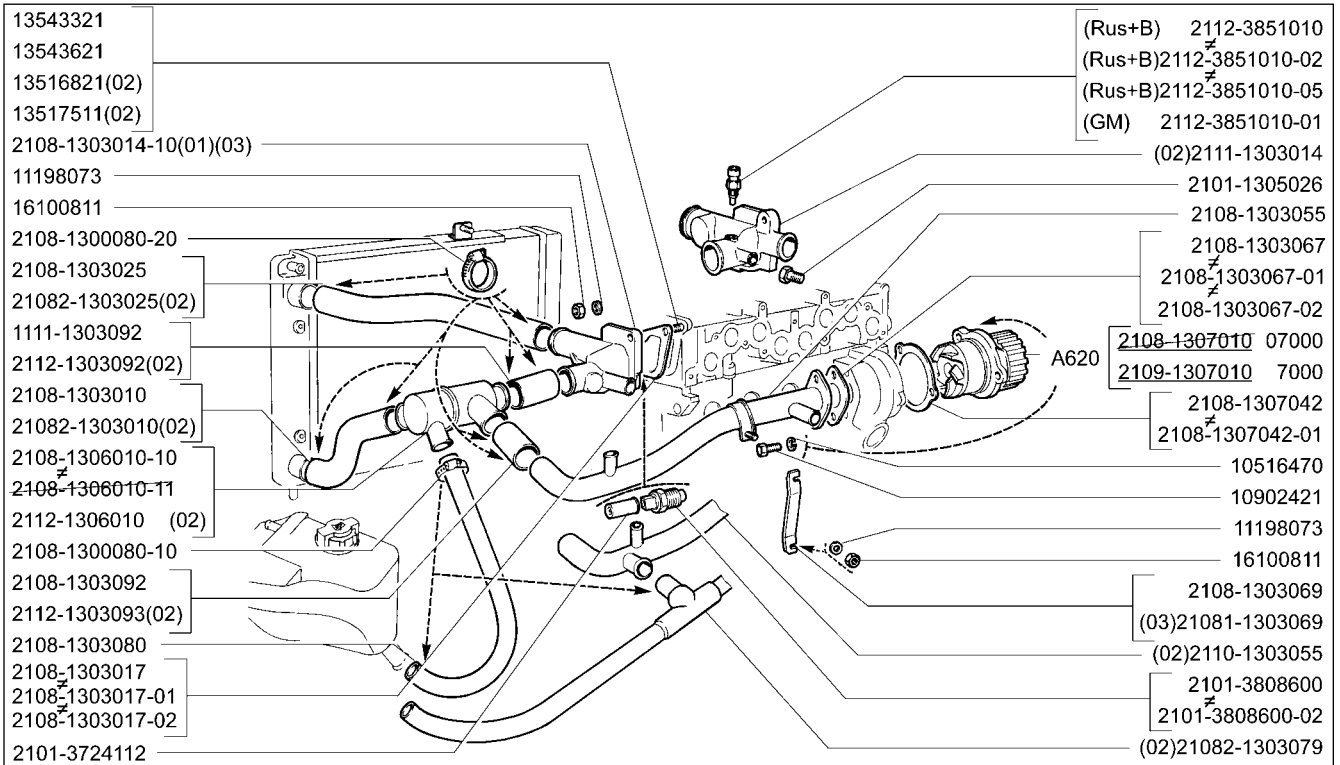
A502	Система смазки и вентиляции	21093-20	21098-22	210996-22
	Lubrication and ventilation system	21093-21	21099-20	
	Graissage et ventilation	21093-22	21099-21	
	Schmier- und Lüftungsanlage	21093-23	21099-22	
	Sistema de lubricación y de ventilación	21093-24	21099-23	
		21093-25	21099-24	



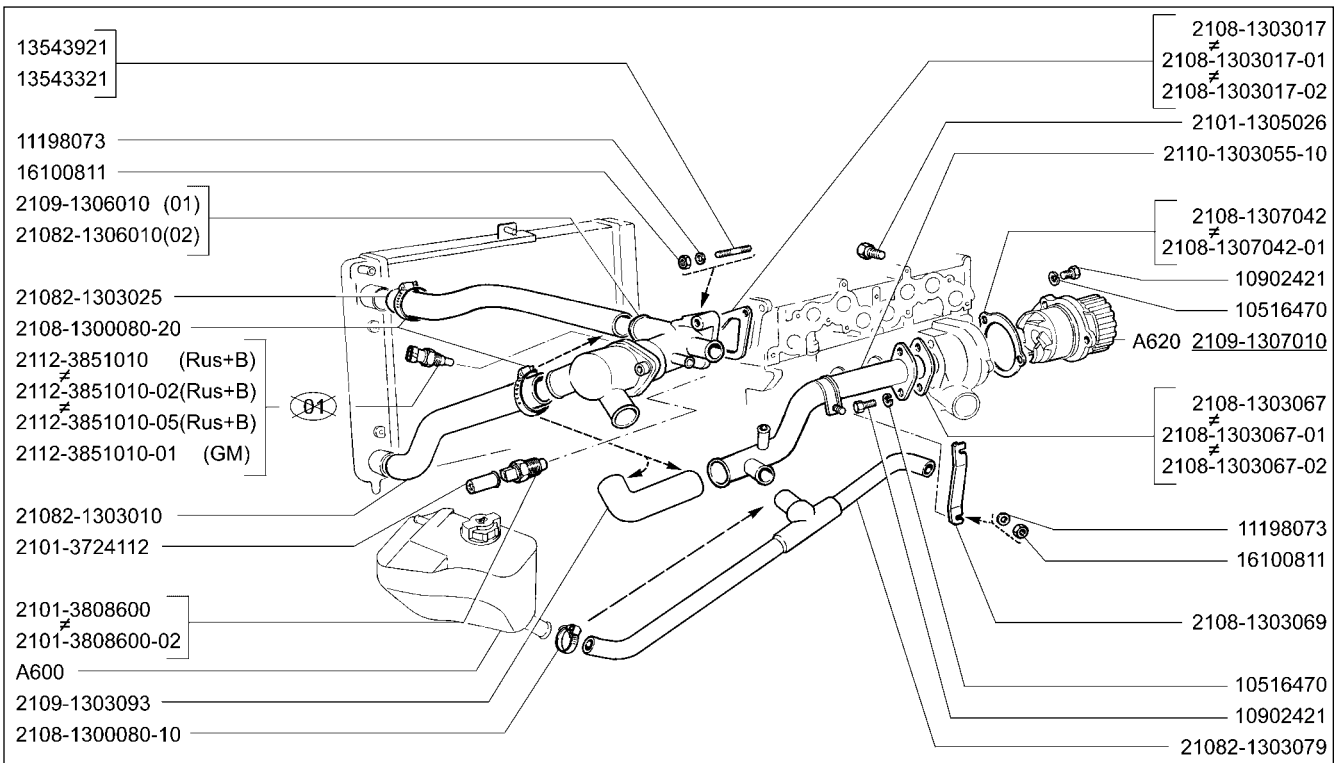
2109	(01)	21093-20	21096	(01)	21099-01	(01)	21099-23	Насос масляный Oil pump Pompe à huile Ölpumpe Bomba de aceite	A510
21091	(01)	21093-21	21097	(01)	21099-02	(01)	21099-24		
21093	(01)	21093-22	21098	(01)	21099-04	(01)	210996 (01)		
21093-01	(01)	21093-23	21098-01	(01)	21099-20	(01)	210996-01 (01)		
21093-02	(01)	21093-24	21098-22		21099-21		210996-22		
21093-05	(01)	21093-25	21099	(01)	21099-22				



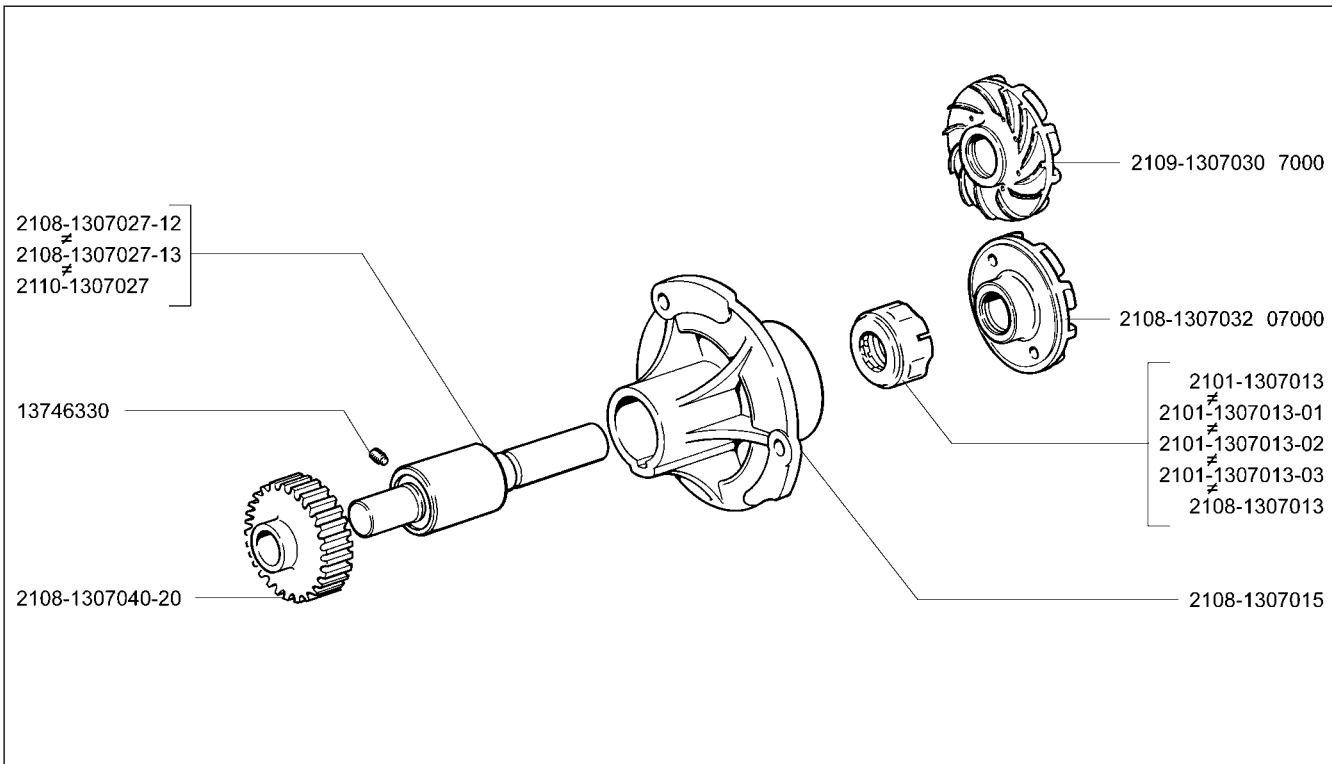
2109	21093-20	(02)	21096	21099-01	21099-23	(03)	Радиатор Radiator Radiateur Kühler Radiador	A600		
21091	21093-21	(02)	21097	21099-02	(01)	21099-24			(03)	
21093	21093-22	(02)	21098	21099-04	(01)	210996				
21093-01	21093-23	(03)	21098-01	21099-20	(02)	210996-01				
21093-02	(01)	21093-24	(03)	21098-22	(02)	21099-21			(02)	210996-22
21093-05	(01)	21093-25	(03)	21099		21099-22			(03)	



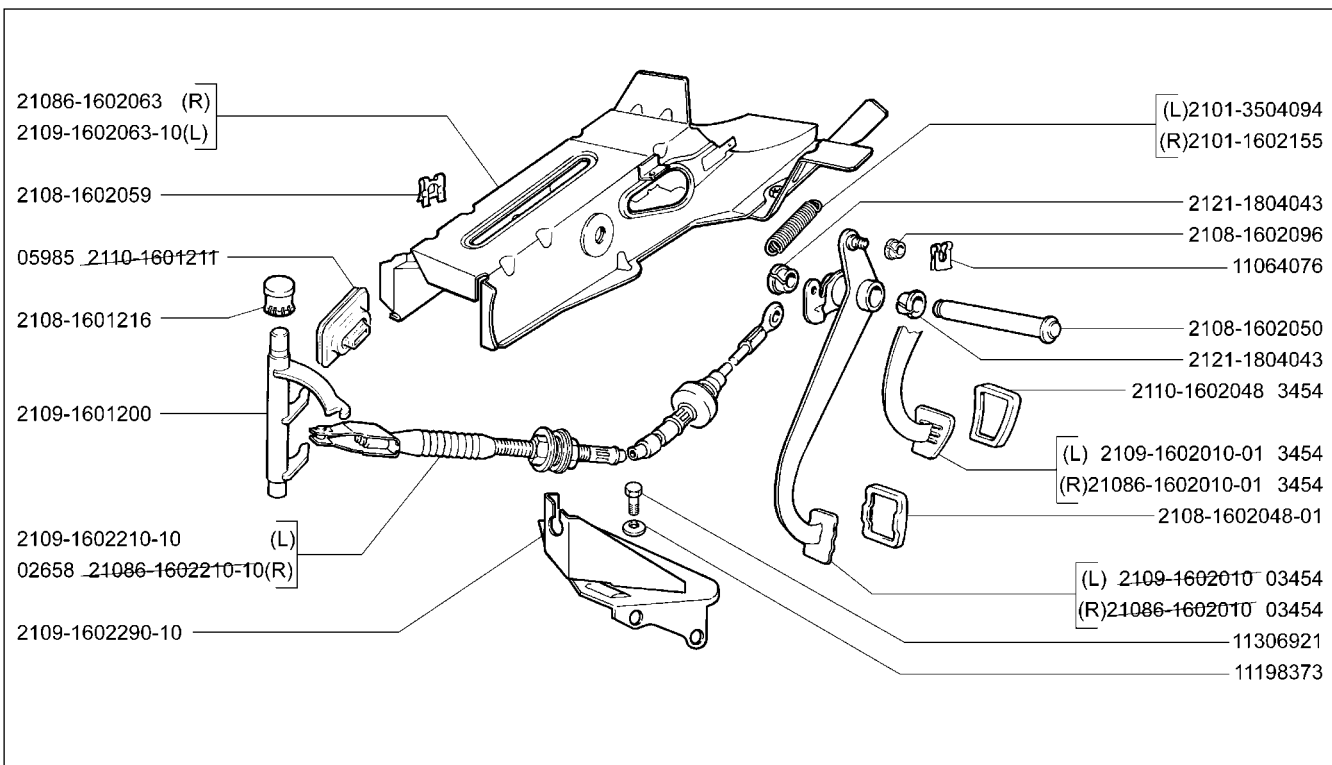
A610	Насос водяной и трубопроводы Water pump and lines Pompe à eau et durits Wasserpumpe und Rohrleitungen Bomba de agua y tuberlas	2109 (01)	21093-20 (02)	21096 (01)	21099-01 (01)	21099-23 (02)
		21091 (03)	21093-21 (02)	21097 (03)	21099-02 (01)	21099-24 (02)
		21093 (01)	21093-22 (02)	21098 (01)	21099-04 (01)	210996 (01)
		21093-01 (01)	21093-23 (02)	21098-01 (01)	21099-20 (02)	210996-01 (01)
		21093-02 (01)	21093-24 (02)	21098-22 (02)	21099-21 (02)	210996-22 (02)
		21093-05 (01)	21093-25 (02)	21099 (01)	21099-22 (02)	



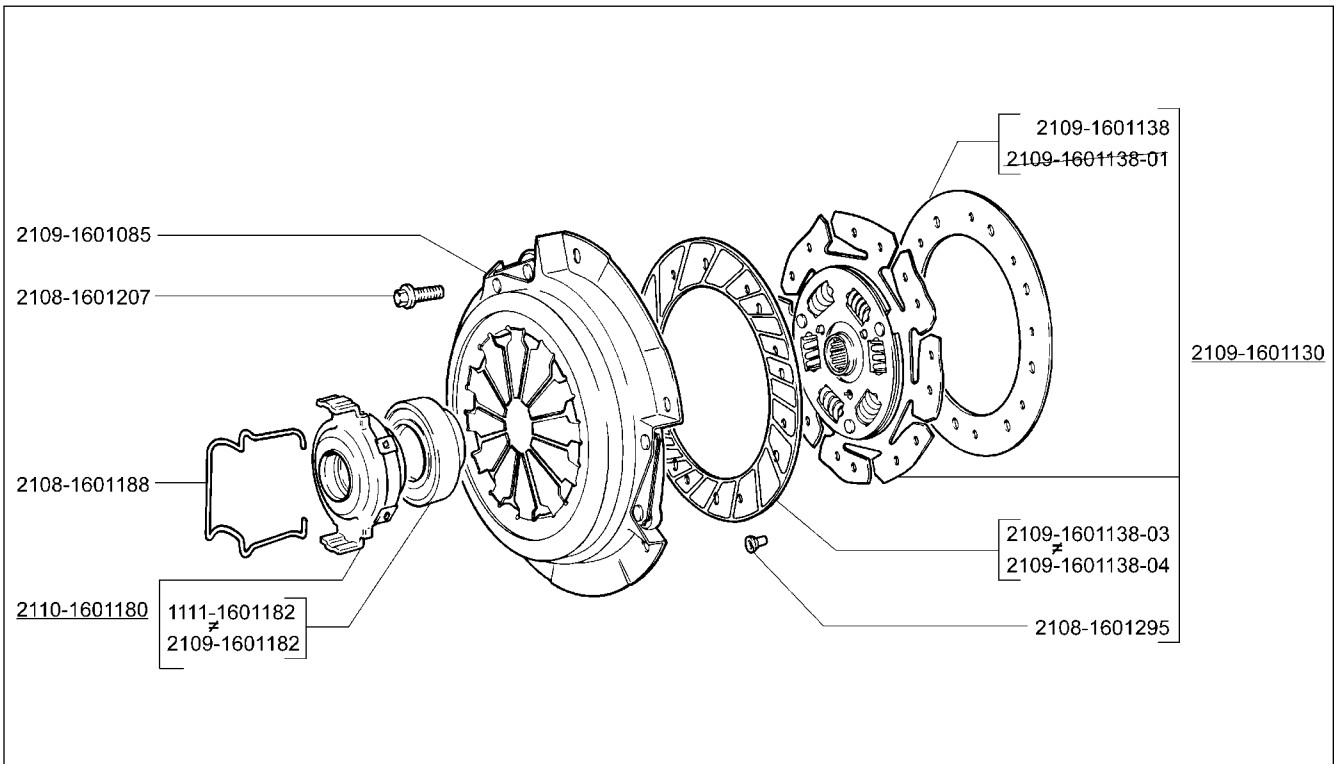
A611	Насос водяной и трубопроводы Water pump and lines Pompe à eau et durits Wasserpumpe und Rohrleitungen Bomba de agua y tuberlas	2109 (01)	21093-20 (02)	21096 (01)	21099-01 (01)	21099-23 (02)
		21091 (01)	21093-21 (02)	21097 (01)	21099-02 (01)	21099-24 (02)
		21093 (01)	21093-22 (02)	21098 (01)	21099-04 (01)	210996 (01)
		21093-01 (01)	21093-23 (02)	21098-01 (01)	21099-20 (02)	210996-01 (01)
		21093-02 (01)	21093-24 (02)	21098-22 (02)	21099-21 (02)	210996-22 (02)
		21093-05 (01)	21093-25 (02)	21099 (01)	21099-22 (02)	



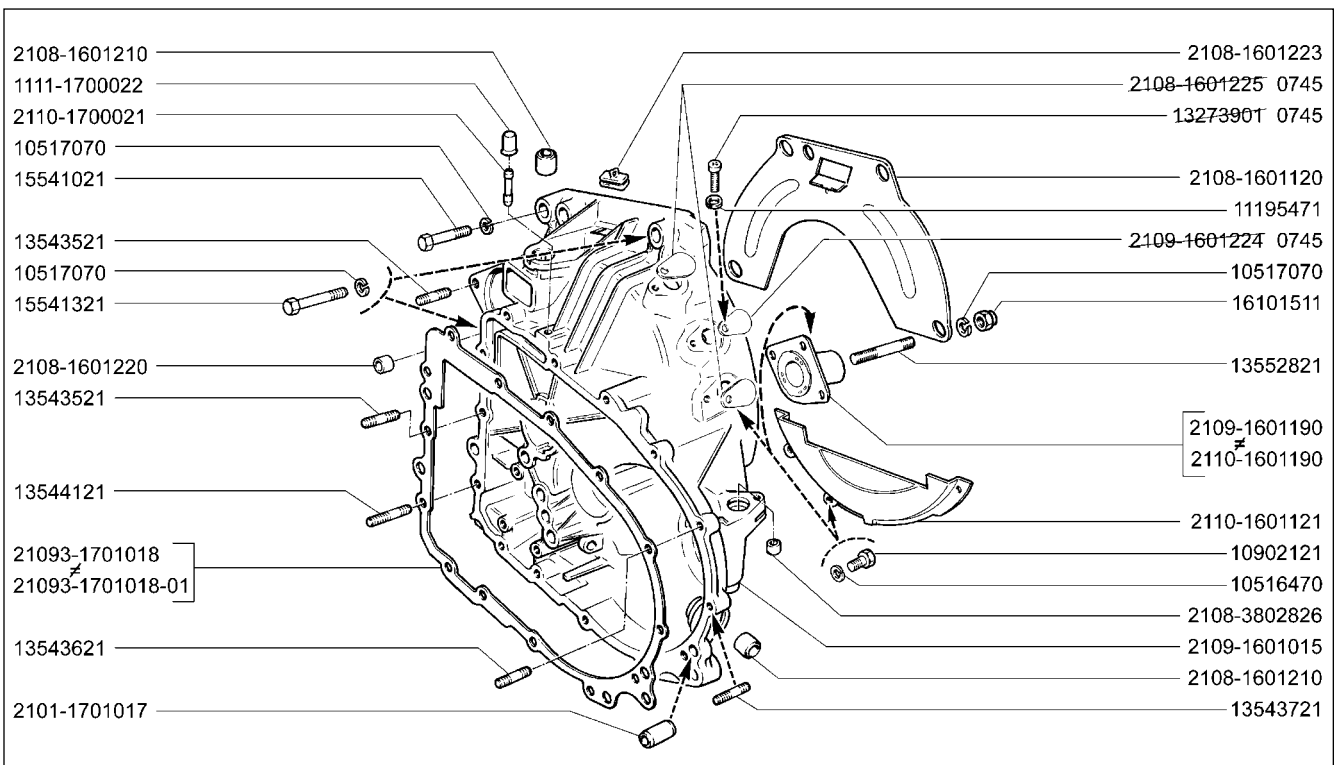
2109	21093-20	21096	21099-01	21099-23	Насос водяной Water pump Pompe à eau Wasserpumpe Bomba de agua	A620
21091	21093-21	21097	21099-02	21099-24		
21093	21093-22	21098	21099-04	210996		
21093-01	21093-23	21098-01	21099-20	210996-01		
21093-02	21093-24	21098-22	21099-21	210996-22		
21093-05	21093-25	21099	21099-22			



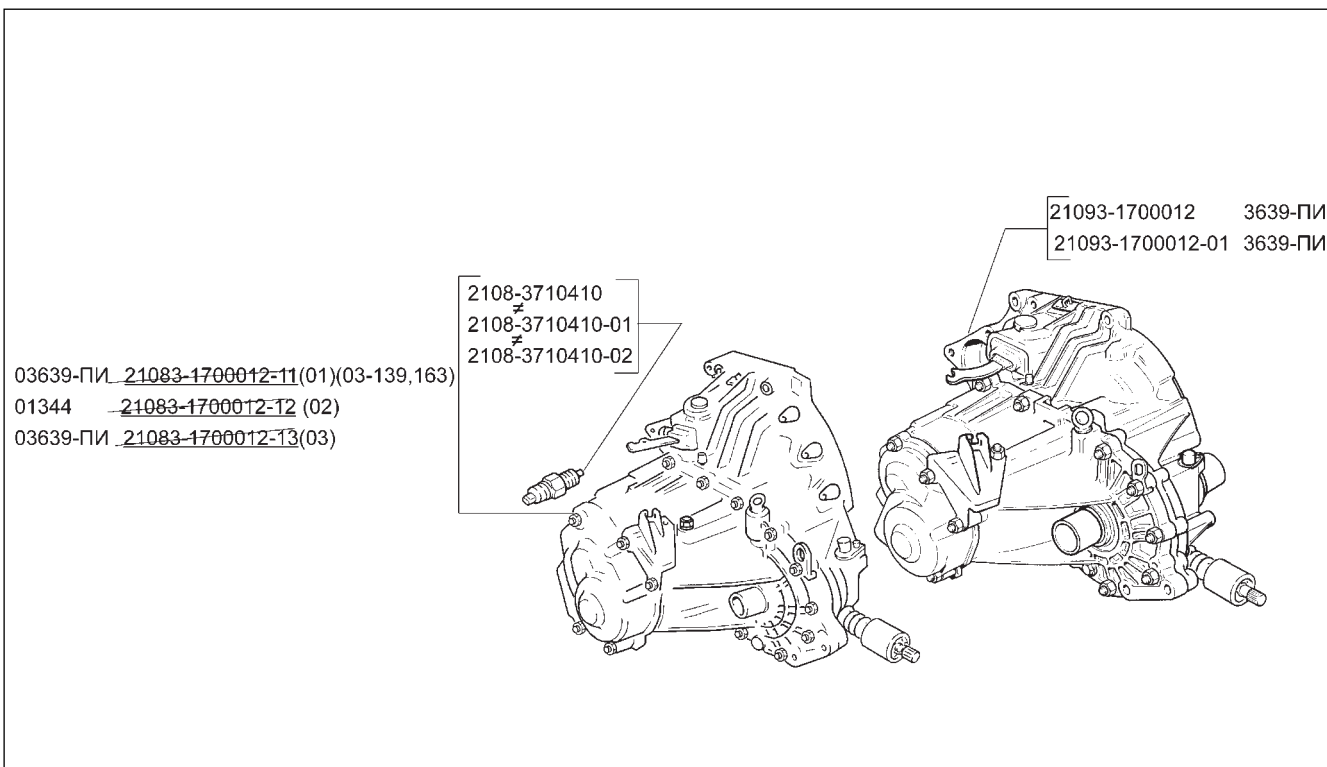
2109	21093-20	21096	21099-01	21099-23	Привод сцепления Clutch drive Commande d'embrayage Kupplungsbetätigung Mando de embrague	B110
21091	21093-21	21097	21099-02	21099-24		
21093	21093-22	21098	21099-04	210996		
21093-01	21093-23	21098-01	21099-20	210996-01		
21093-02	21093-24	21098-22	21099-21	210996-22		
21093-05	21093-25	21099	21099-22			



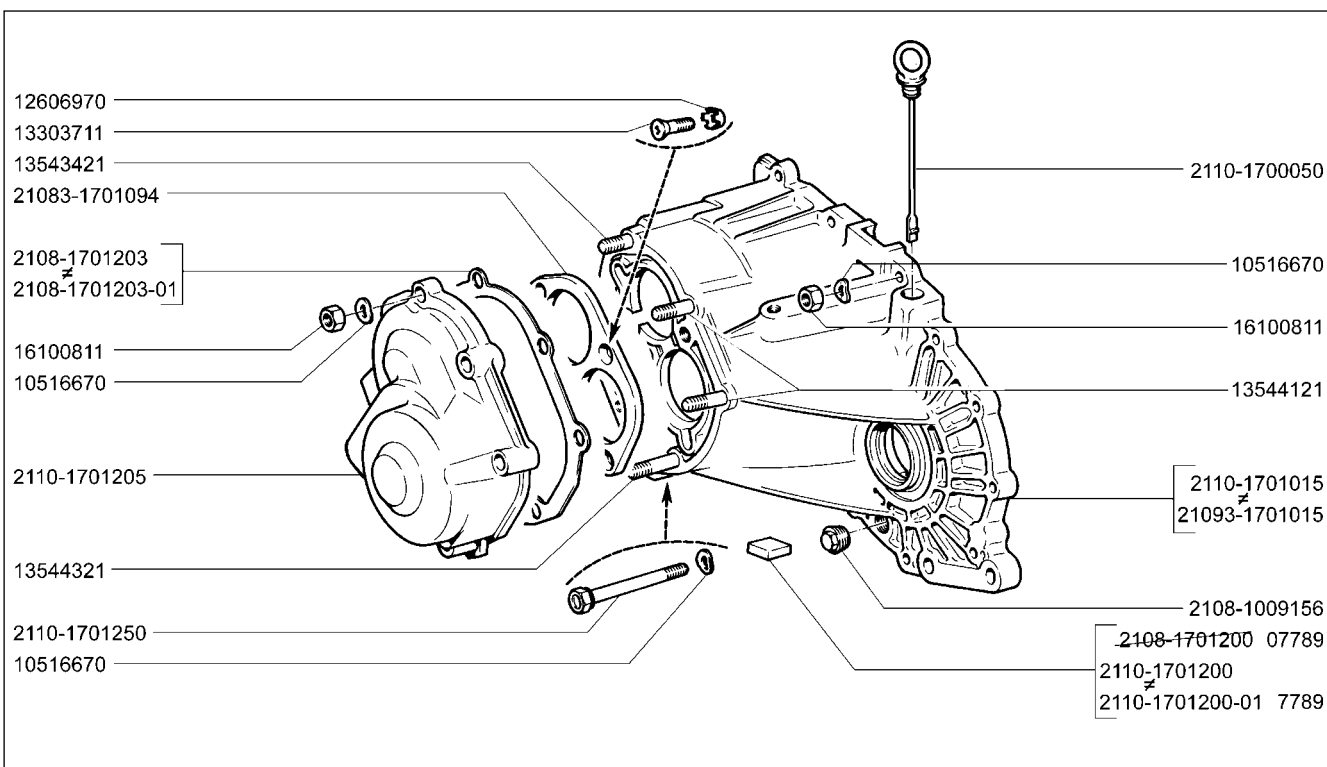
B140	Сцепление	2109	21093-20	21096	21099-01	21099-23
	Clutch	21091	21093-21	21097	21099-02	21099-24
	Embrayage	21093	21093-22	21098	21099-04	210996
	Kupplung	21093-01	21093-23	21098-01	21099-20	210996-01
	Embrague	21093-02	21093-24	21098-22	21099-21	210996-22
		21093-05	21093-25	21099	21099-22	



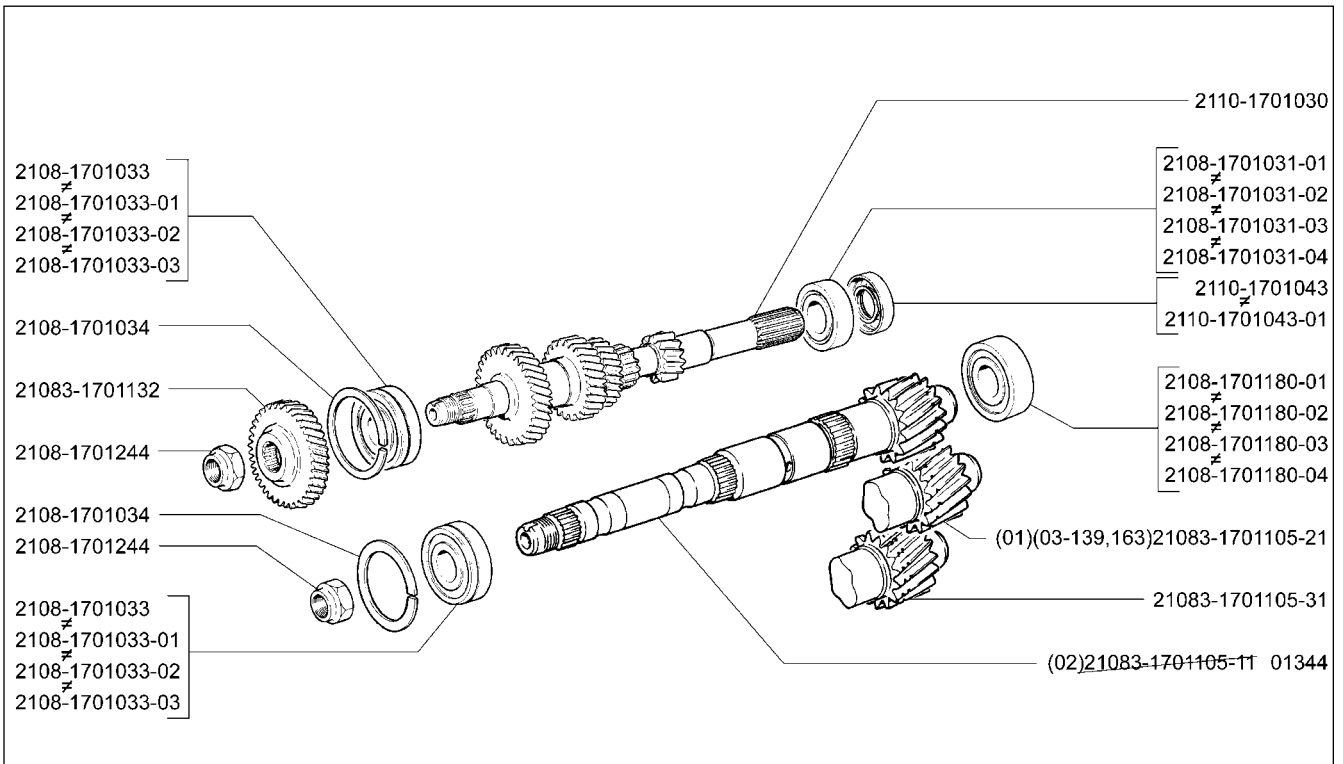
B150	Картер сцепления	2109	21093-20	21096	21099-01	21099-23
	Clutch bellhousing	21091	21093-21	21097	21099-02	21099-24
	Carter d'embrayage	21093	21093-22	21098	21099-04	210996
	Kupplungskorb	21093-01	21093-23	21098-01	21099-20	210996-01
	Embrague	21093-02	21093-24	21098-22	21099-21	210996-22
		21093-05	21093-25	21099	21099-22	



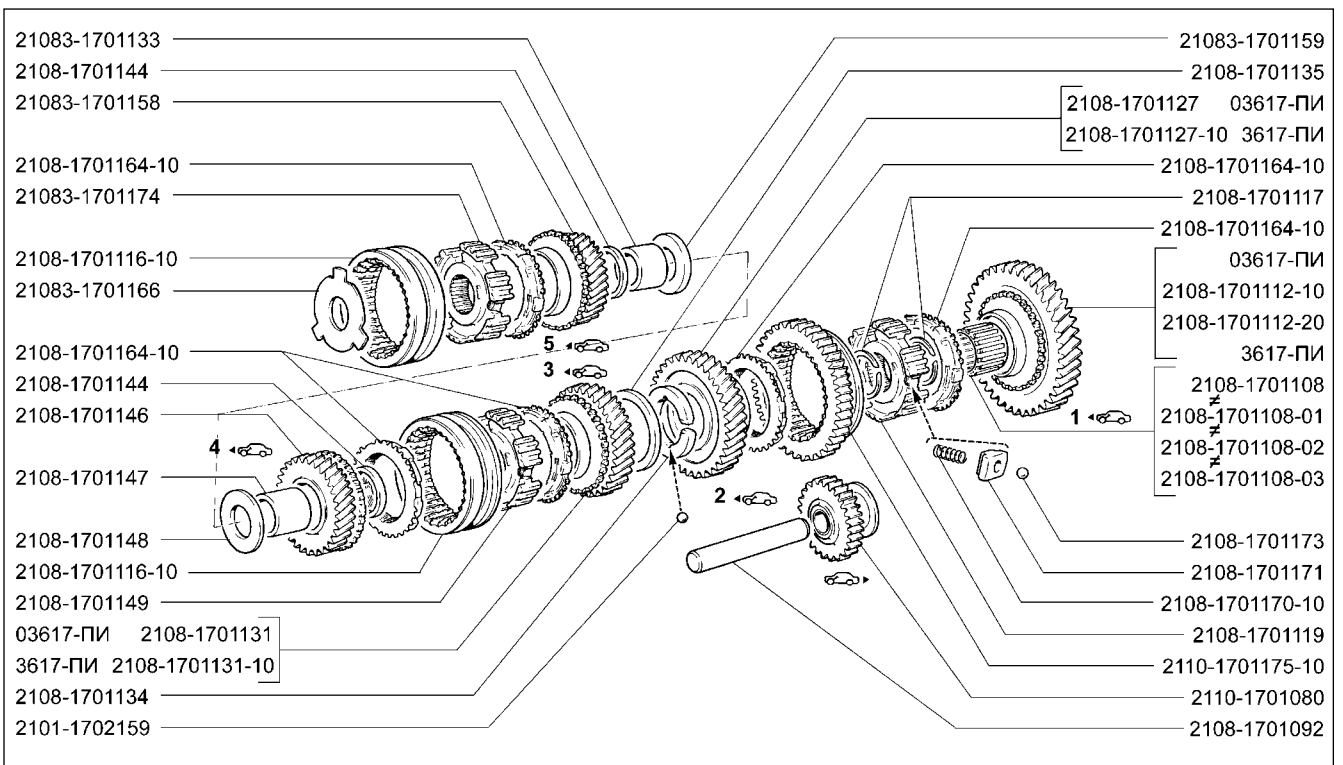
2109 (01)	21093-20 (03)	21096 (01)	21099-01 (03)	21099-23 (03)	Коробка передач Gearbox Boîte de vitesses Schaltgetriebe Caja de cambios	B200
21091 (02)	21093-21 (03)	21097 (01)	21099-02 (03)	21099-24 (03)		
21093 (03)	21093-22 (03)	21098 (01)	21099-04 (03)	210996 (01)		
21093-01 (03)	21093-23 (03)	21098-01 (01)	21099-20 (03)	210996-01 (01)		
21093-02 (03)	21093-24 (03)	21098-22 (03)	21099-21 (03)	210996-22 (03)		
21093-05 (03)	21093-25 (03)	21099 (03)	21099-22 (03)			



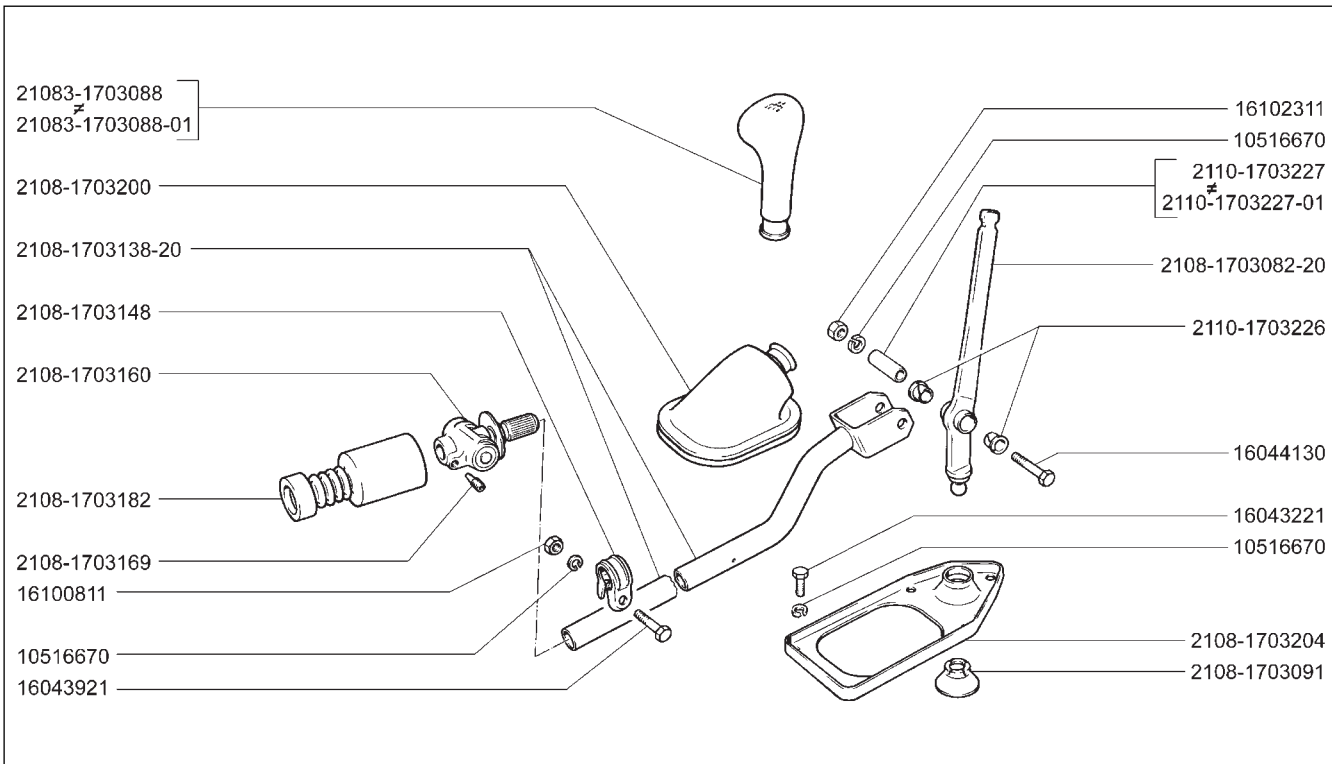
2109	21093-20	21096	21099-01	21099-23	Картер коробки передач Gearbox casing Carter de boîte de vitesses Schaltgetriebegehäuse Carter de caja de cambios	B210
21091	21093-21	21097	21099-02	21099-24		
21093	21093-22	21098	21099-04	210996		
21093-01	21093-23	21098-01	21099-20	210996-01		
21093-02	21093-24	21098-22	21099-21	210996-22		
21093-05	21093-25	21099	21099-22			



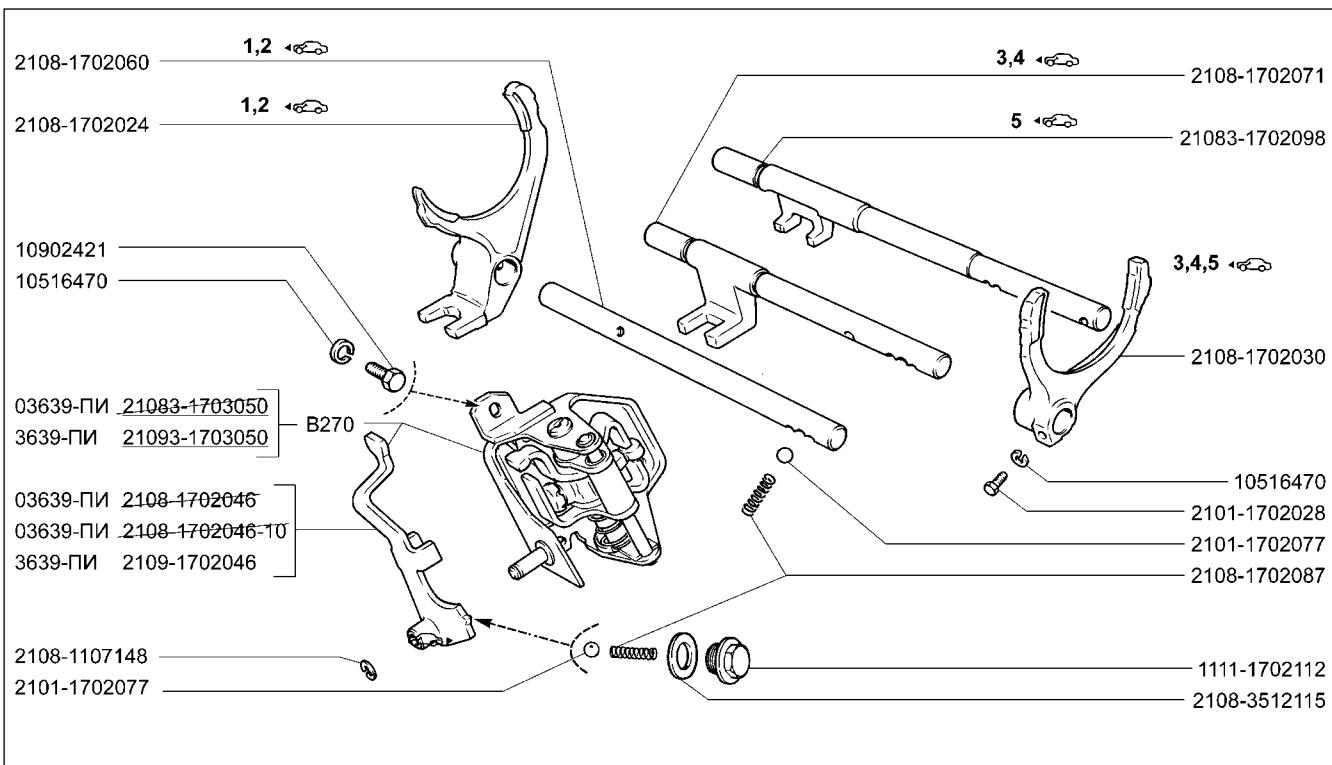
B220	Валы коробки передач	2109	(01)	21093-20	21096	(01)	21099-01 (03)	21099-23
	Gearbox shafts	21091	(02)	21093-21	21097	(01)	21099-02 (03)	21099-24
	Arbres de boîte de vitesses	21093	(03)	21093-22	21098	(01)	21099-04	210996 (01)
	Getriebewellen	21093-01	(03)	21093-23	21098-01	(01)	21099-20	210996-01 (01)
	Arboles de caja de cambios	21093-02	(03)	21093-24	21098-22		21099-21	210996-22
		21093-05		21093-25	21099	(03)	21099-22	



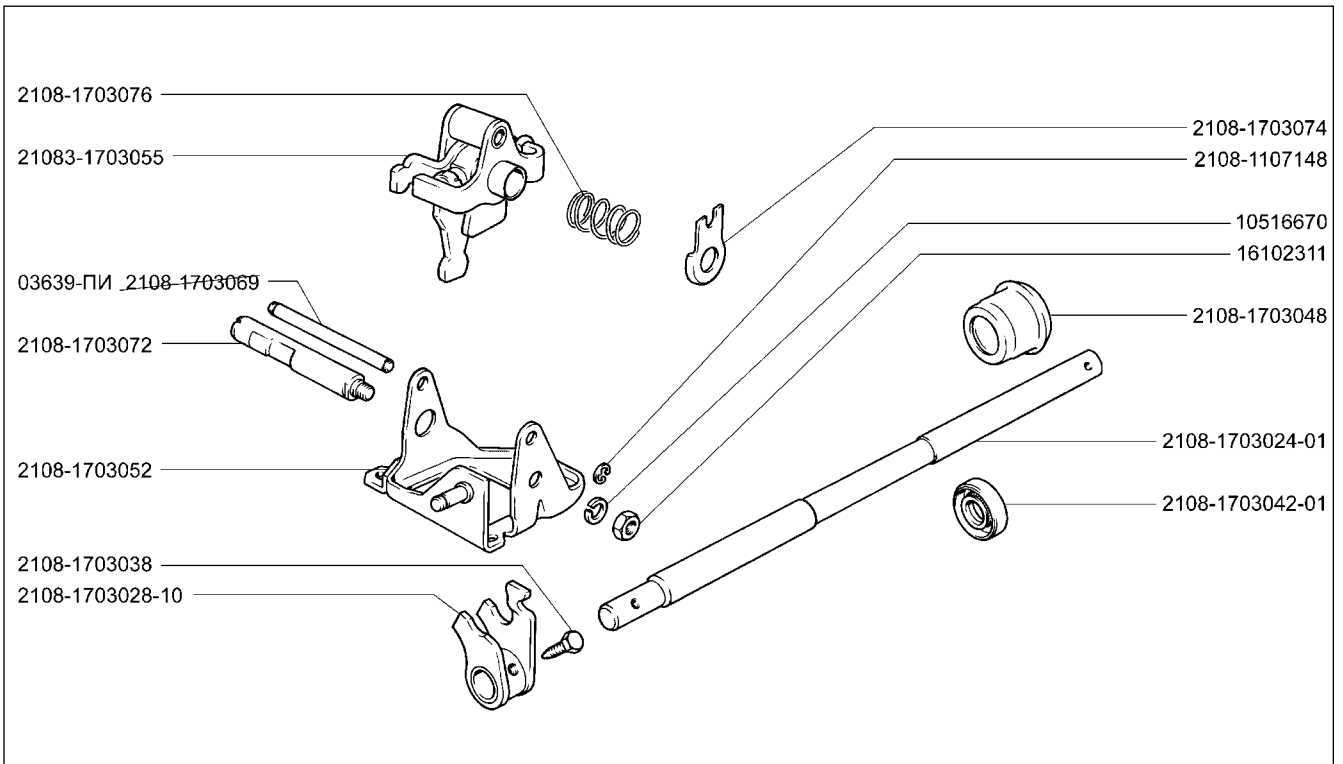
B230	Шестерни коробки передач	2109	21093-20	21096	21099-01	21099-23
	Gearbox gears	21091	21093-21	21097	21099-02	21099-24
	Pignonnerie de boîte de vitesses	21093	21093-22	21098	21099-04	210996
	Getrieberäder	21093-01	21093-23	21098-01	21099-20	210996-01
	Engranajes de caja de cambios	21093-02	21093-24	21098-22	21099-21	210996-22
		21093-05	21093-25	21099	21099-22	



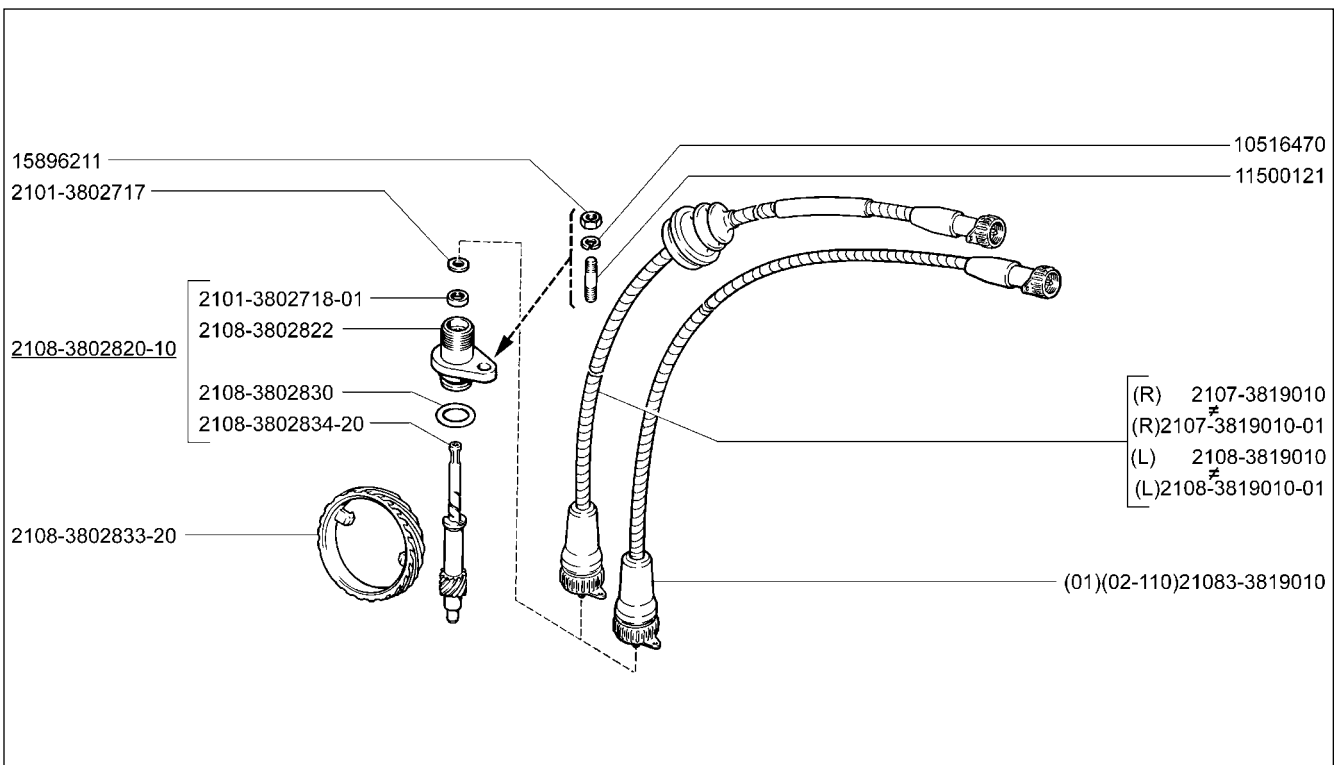
2109	21093-20	21096	21099-01	21099-23	Привод переключения передач Gearshifting drive Commande de boîte de vitesses Betätigung für Gangschaltung Mando de cambio velocidades	B250
21091	21093-21	21097	21099-02	21099-24		
21093	21093-22	21098	21099-04	210996		
21093-01	21093-23	21098-01	21099-20	210996-01		
21093-02	21093-24	21098-22	21099-21	210996-22		
21093-05	21093-25	21099	21099-22			



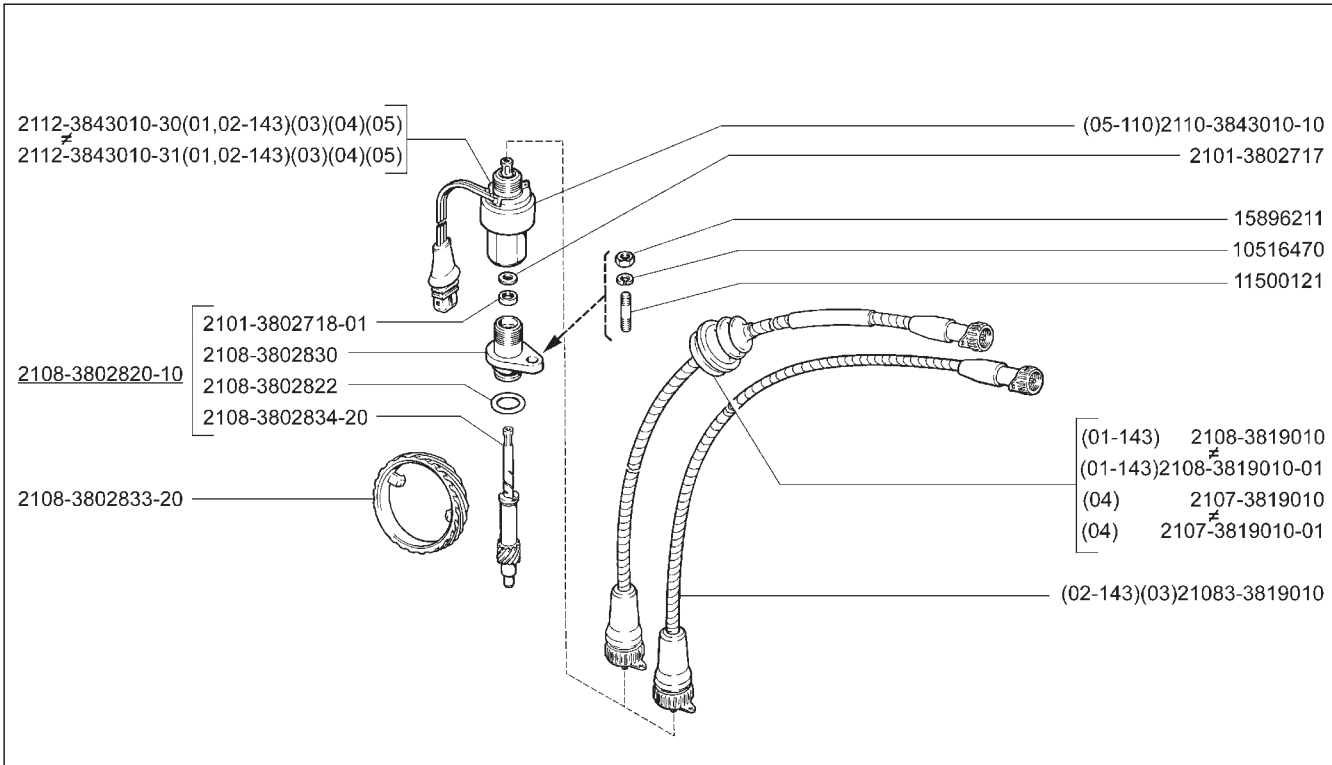
2109	21093-20	21096	21099-01	21099-23	Механизм переключения передач Gearshifting mechanism Commande des vitesses Gangschaltung Mecanismo de cambio velocidades	B260
21091	21093-21	21097	21099-02	21099-24		
21093	21093-22	21098	21099-04	210996		
21093-01	21093-23	21098-01	21099-20	210996-01		
21093-02	21093-24	21098-22	21099-21	210996-22		
21093-05	21093-25	21099	21099-22			



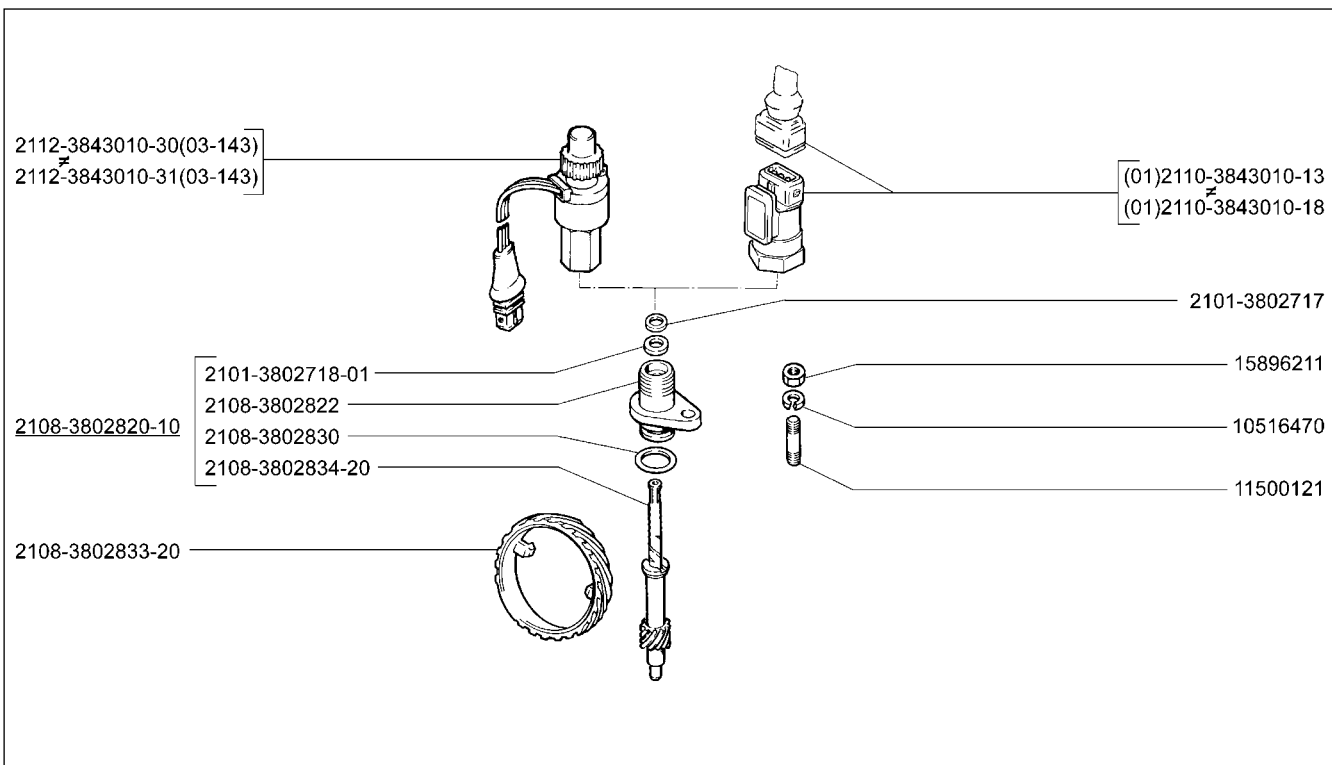
B270	Механизм выбора передач	2109	21093-20	21096	21099-01	21099-23
	Gear selection mechanism	21091	21093-21	21097	21099-02	21099-24
	Mécanisme de sélection des vitesses	21093	21093-22	21098	21099-04	210996
	Gangwähler	21093-01	21093-23	21098-01	21099-20	210996-01
	Mecanismo de selección de las velocidades	21093-02	21093-24	21098-22	21099-21	210996-22
		21093-05	21093-25	21099	21099-22	



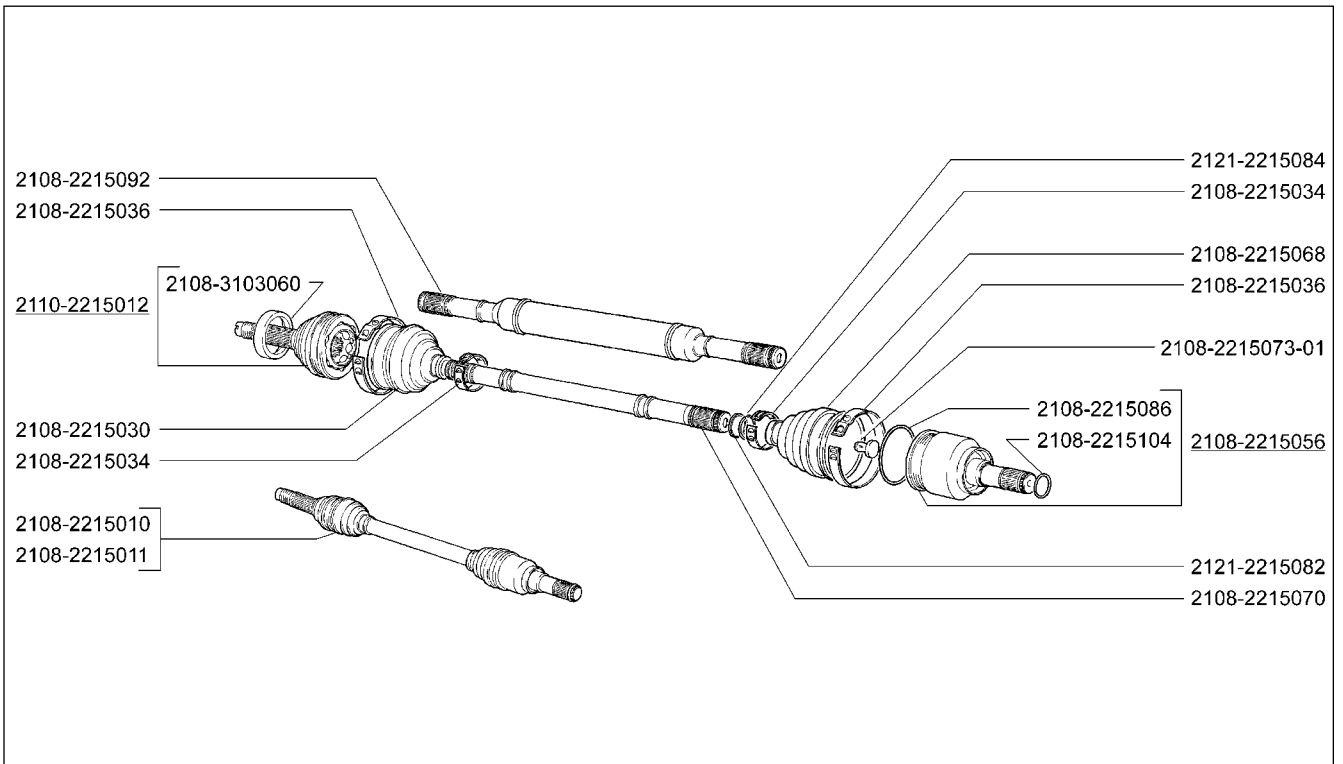
B290	Привод спидометра	2109	21097	210996
	Speedometer drive gear unit	21091	21098	210996-01
	Commande du compteur de vitesse	21093	21098-01	
	Geschwindigkeitsmesserantrieb	21093-01	21099 (01)	
	Mando del velocimetro	21093-02 (02)	21099-01	
		21096	21099-02 (01)	



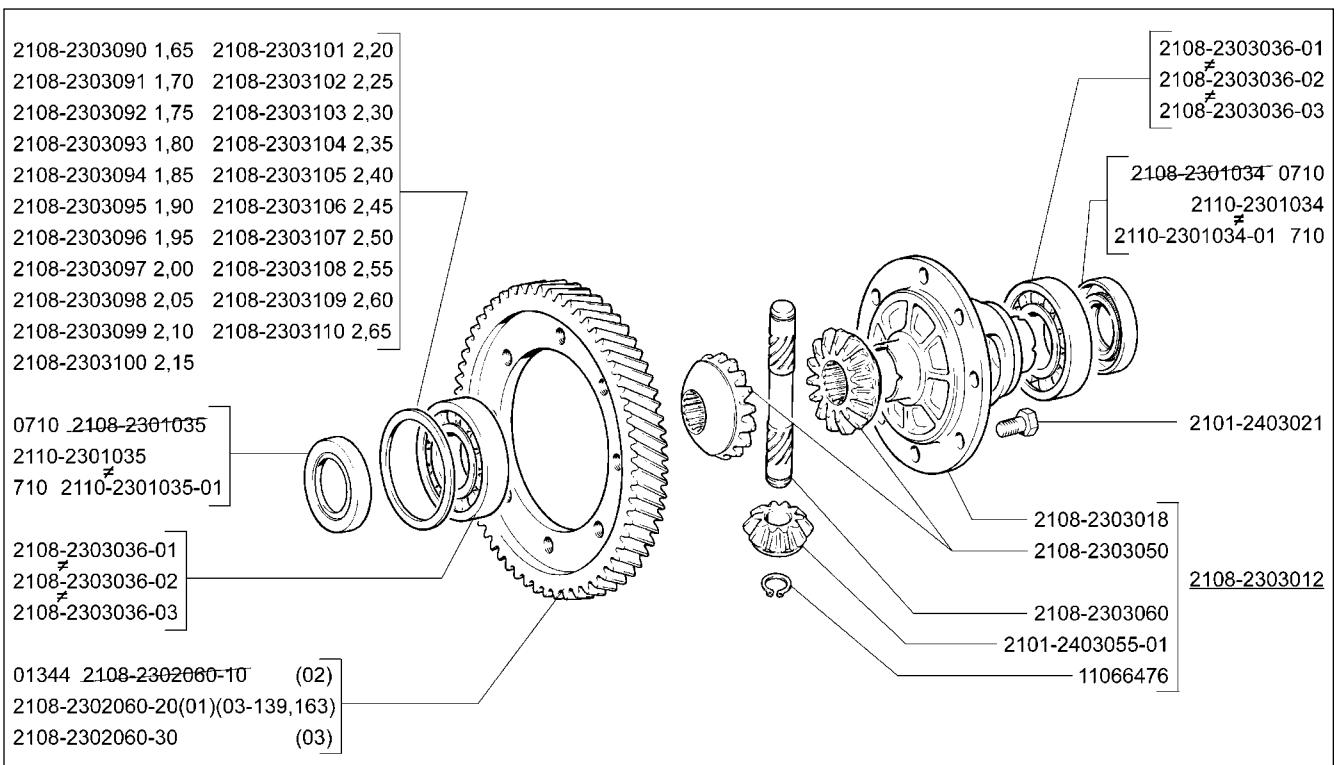
21093 (01)	21093-23 (03)	21099-22 (03)	Привод спидометра Speedometer drive gear unit Commande du compteur de vitesse Geschwindigkeitsmesserantrieb Mando del velocimetro	B291
21093-01 (01)	21093-24 (03)	21099-24 (03)		
21093-02 (02)	21098-22 (04)	210996-22 (04)		
21093-20 (03)	21099 (03)			
21093-21 (03)	21099-20 (05)			
21093-22 (03)	21099-21 (03)			



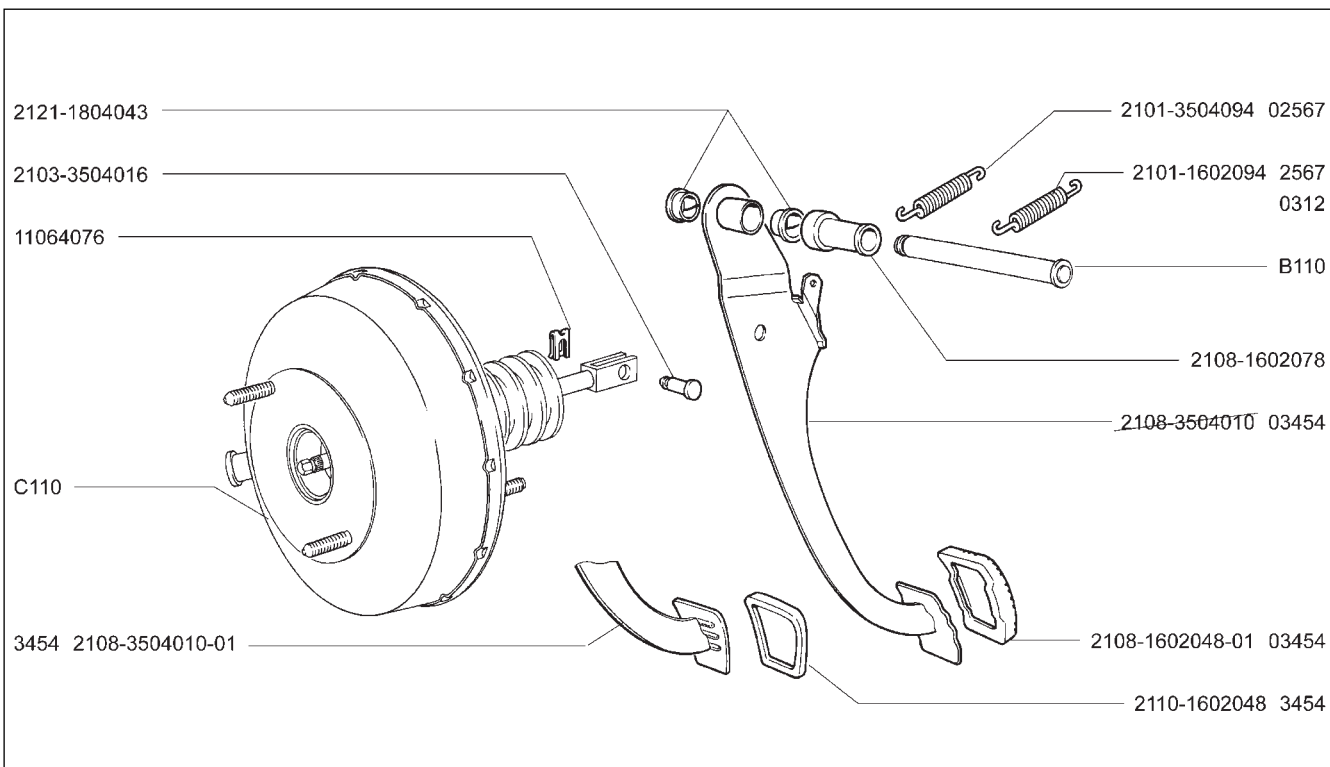
21093-05 (01)	21093-25 (01)	21099-01 (03)	Привод спидометра Speedometer drive gear unit Commande du compteur de vitesse Geschwindigkeitsmesserantrieb Mando del velocimetro	B292
21099-02 (03)	21099-04 (01)	21099-23 (01)		



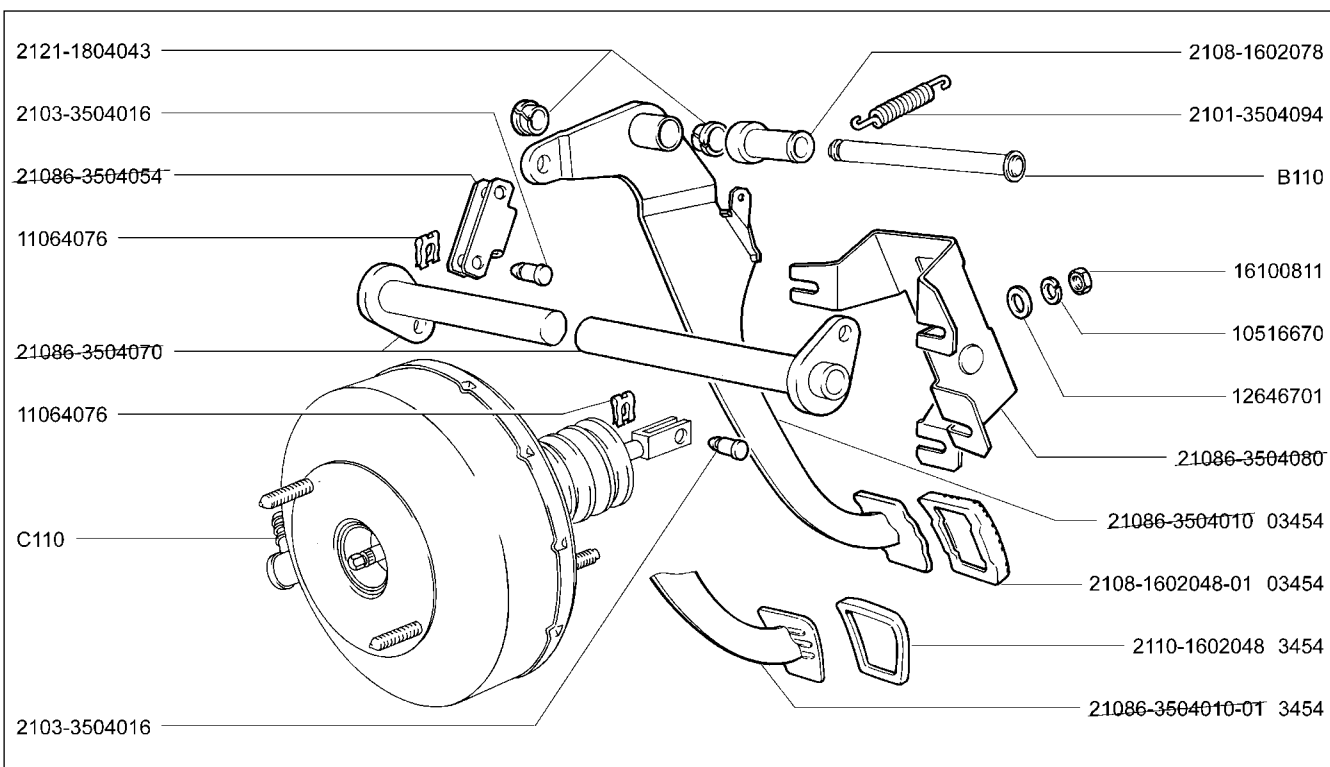
B400	Привод передних колес Front wheel drive Transmission aux roues avant Vorderradantrieb Mando de las ruedas delanteras	2109	21093-20	21096	21099-01	21099-23
		21091	21093-21	21097	21099-02	21099-24
		21093	21093-22	21098	21099-04	210996
		21093-01	21093-23	21098-01	21099-20	210996-01
		21093-02	21093-24	21098-22	21099-21	210996-22
		21093-05	21093-25	21099	21099-22	



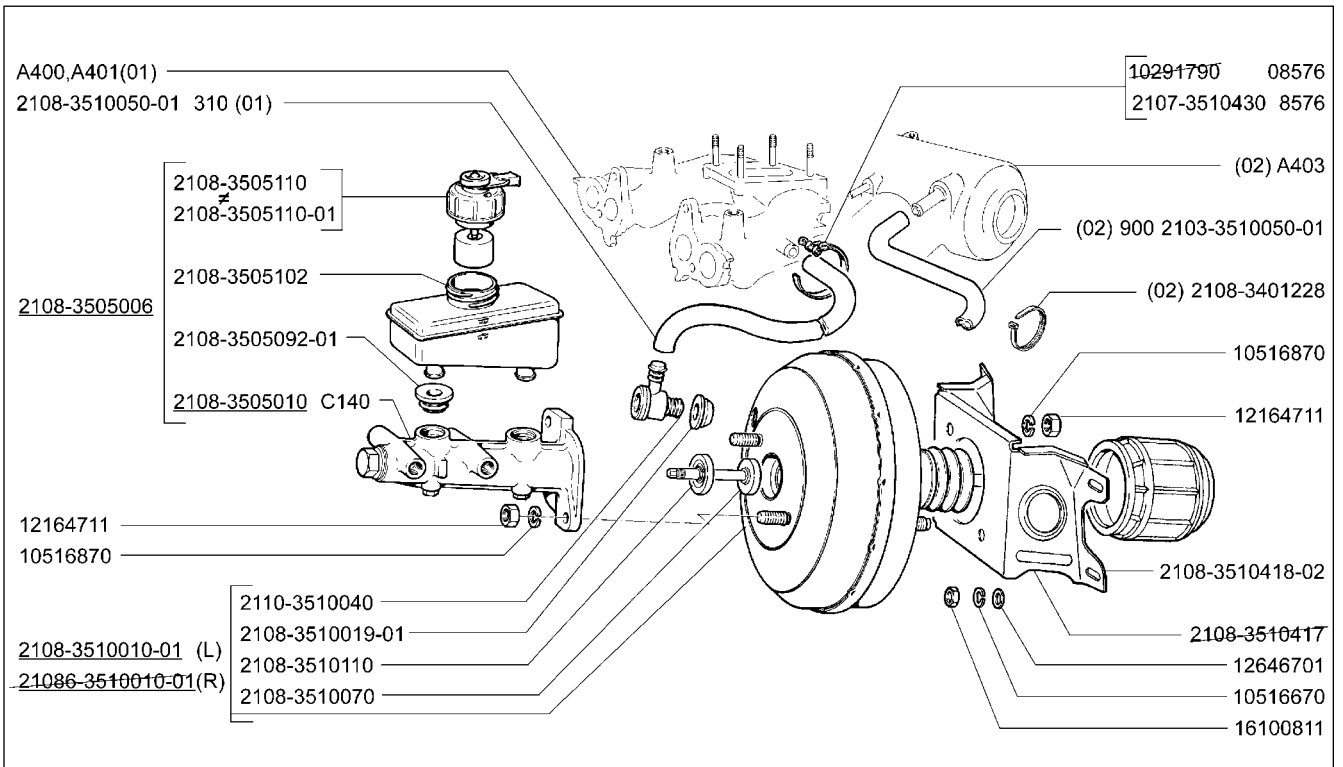
B410	Дифференциал Differential Différentiel Differential Diferencial	2109 (01)	21093-20 (03)	21096 (01)	21099-01 (03)	21099-23 (03)
		21091 (02)	21093-21 (03)	21097 (01)	21099-02 (03)	21099-24 (03)
		21093 (03)	21093-22 (03)	21098 (01)	21099-04 (03)	210996 (01)
		21093-01 (03)	21093-23 (03)	21098-01 (01)	21099-20 (03)	210996-01 (01)
		21093-02 (03)	21093-24 (03)	21098-22 (03)	21099-21 (03)	210996-22 (03)
		21093-05 (03)	21093-25 (03)	21099 (03)	21099-22 (03)	



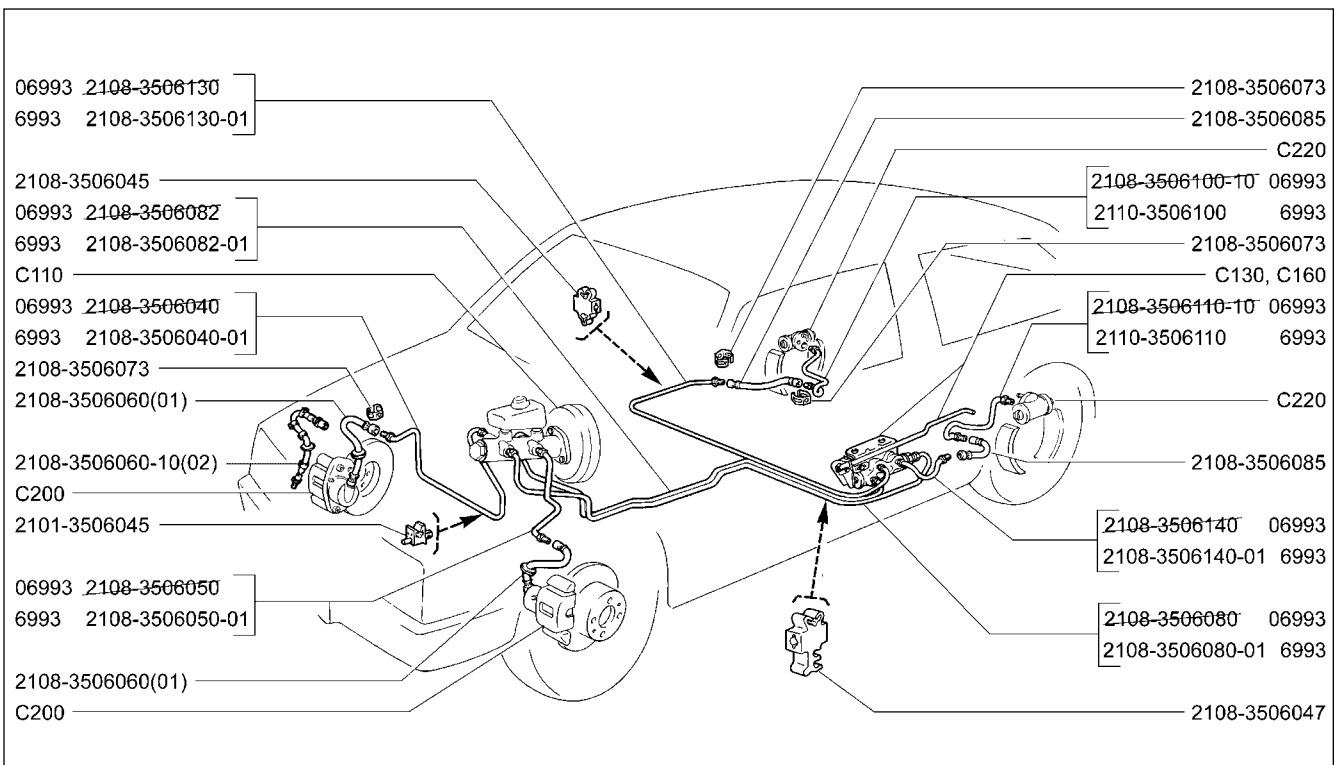
2109	21093-20	21099	21099-22	Педаль тормоза Brake pedal Pédale de frein Bremspedal Pedal del freno	C100
21091	21093-21	21099-01	21099-23		
21093	21093-22	21099-02	21099-24		
21093-01	21093-23	21099-04			
21093-02	21093-24	21099-20			
21093-05	21093-25	21099-21			



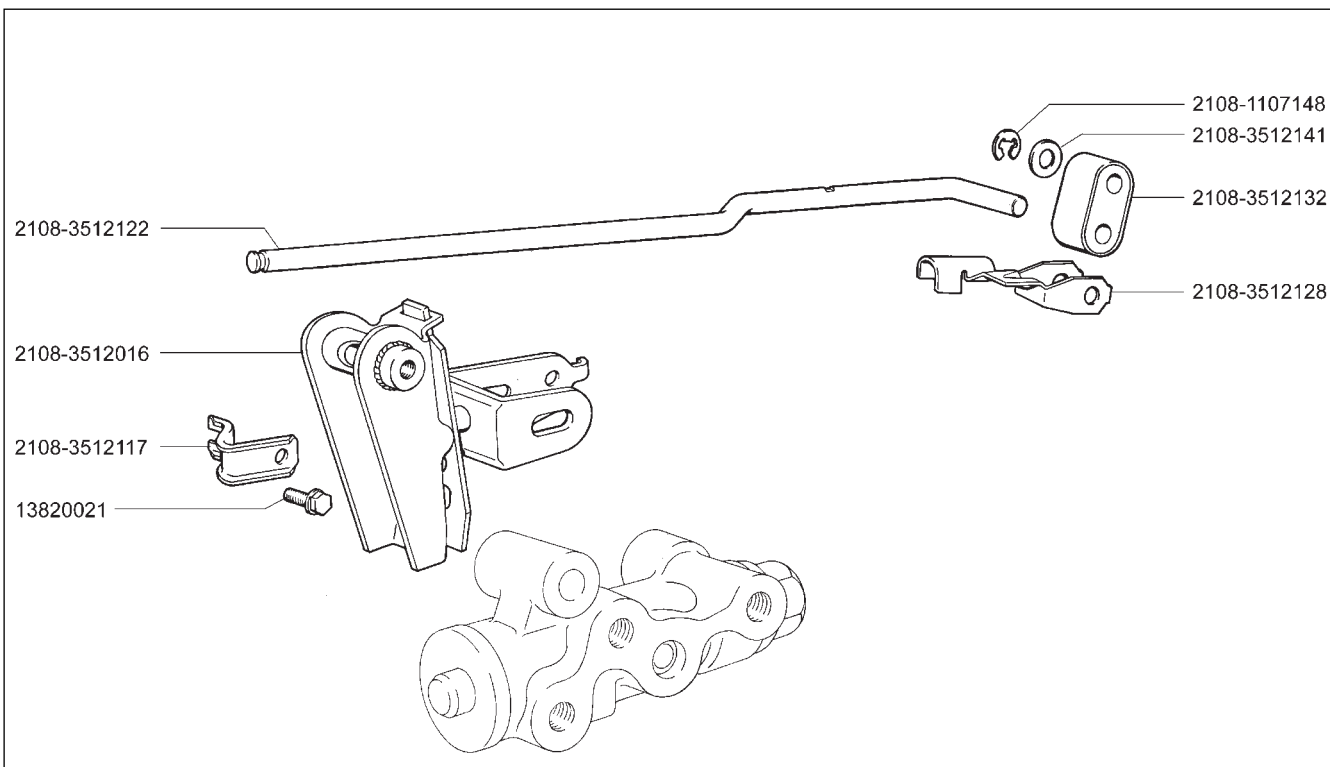
21096	210996-01			Педаль тормоза Brake pedal Pédale de frein Bremspedal Pedal del freno	C101
21097	210996-22				
21098					
21098-01					
21098-22					
210996					



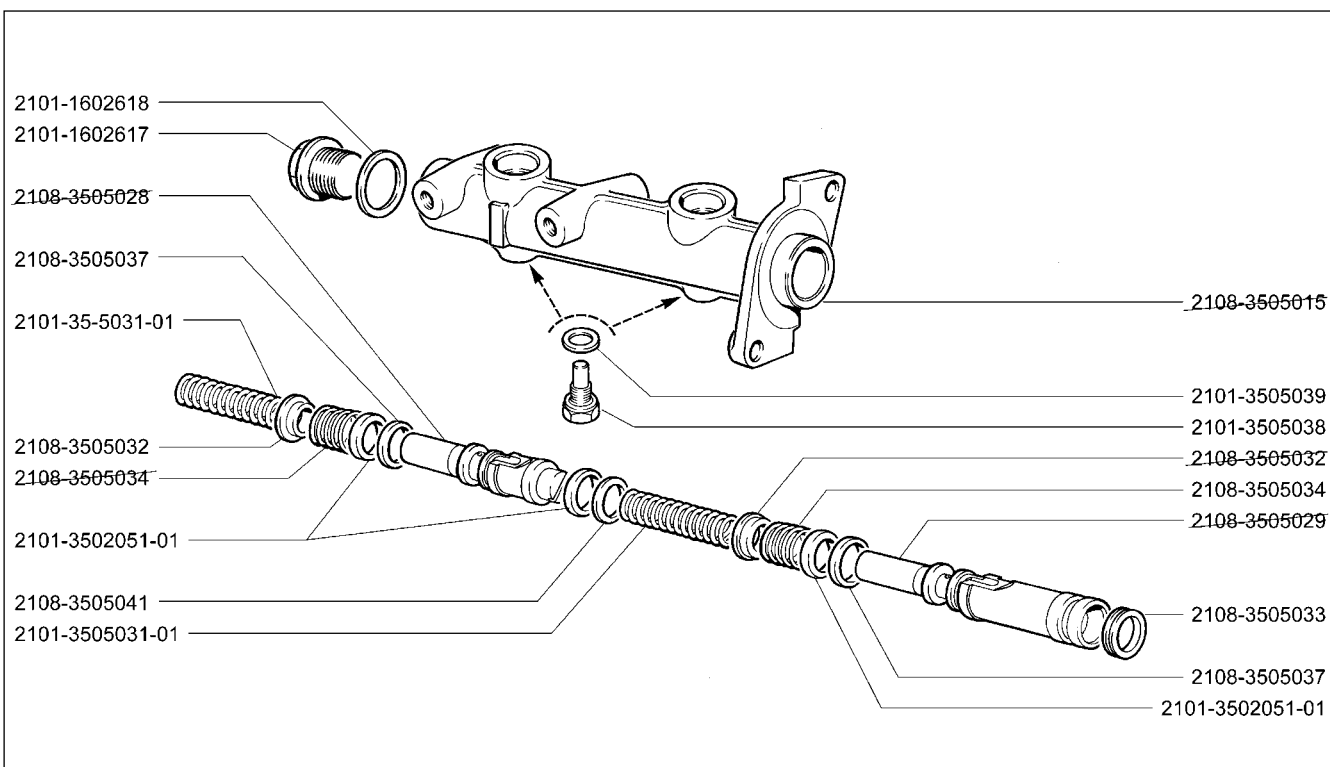
C110	Элементы привода тормозов Brake drive components Eléments constitutifs de la commande des freins Hauptteile des Bremsantriebs Elementos de mando de frenos	2109 (01)	21093-20 (02)	21096 (01)	21099-01 (01)	21099-23 (02)
		21091 (01)	21093-21 (02)	21097 (01)	21099-02 (01)	21099-24 (02)
		21093 (01)	21093-22 (02)	21098 (01)	21099-04 (01)	210996 (01)
		21093-01 (01)	21093-23 (02)	21098-01 (01)	21099-20 (02)	210996-01 (01)
		21093-02 (01)	21093-24 (02)	21098-22 (02)	21099-21 (02)	210996-22 (02)
		21093-05 (01)	21093-25 (02)	21099 (01)	21099-22 (02)	



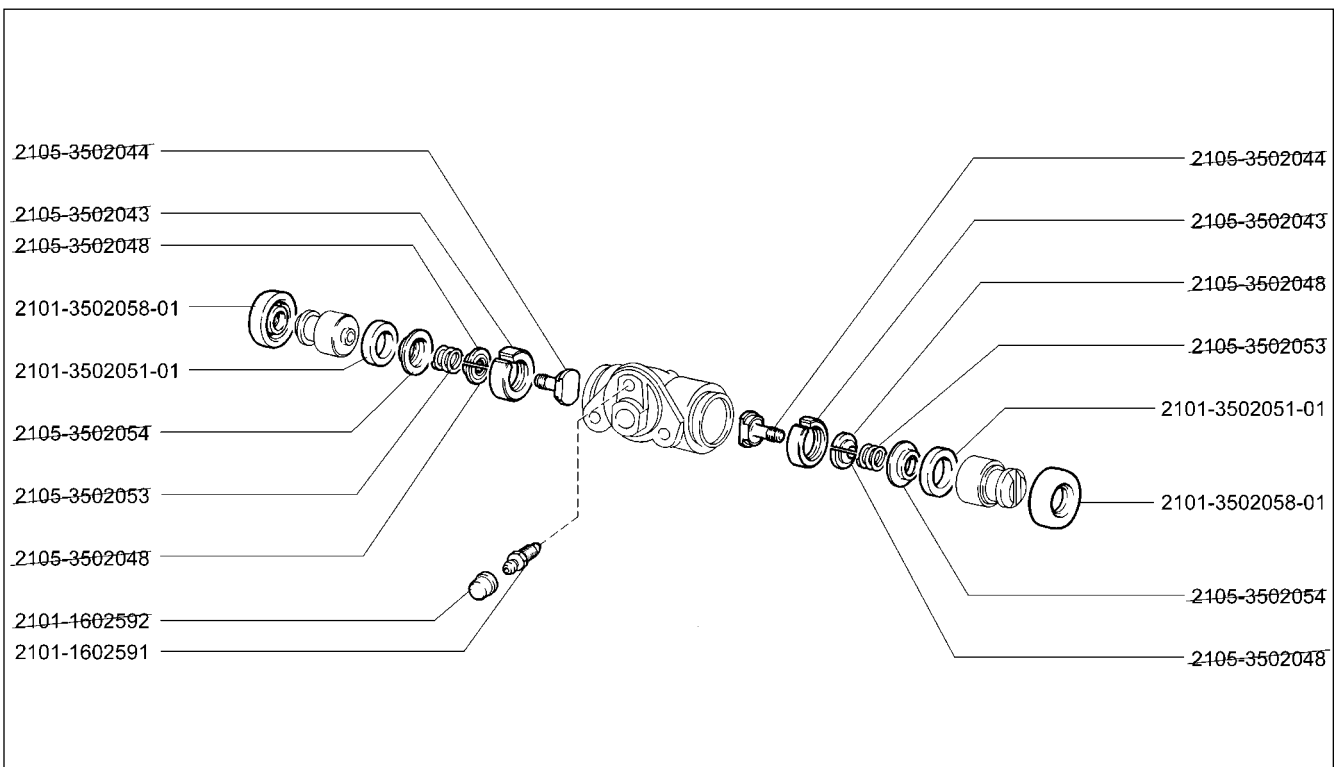
C120	Привод гидротормозов Hydraulic brakes drive Commande hydraulique des freins Hydraulikbremsen Mando de frenos hidráulicos	2109 (01)	21093-20 (01)	21096 (01)	21099-01 (01)	21099-23 (02)
		21091 (01)	21093-21 (01)	21097 (01)	21099-02 (02)	21099-24 (02)
		21093 (01)	21093-22 (01)	21098 (01)	21099-04 (02)	210996 (01)
		21093-01 (01)	21093-23 (02)	21098-01 (01)	21099-20 (02)	210996-01 (01)
		21093-02 (02)	21093-24 (02)	21098-22 (01)	21099-21 (01)	210996-22 (01)
		21093-05 (02)	21093-25 (02)	21099 (01)	21099-22 (02)	



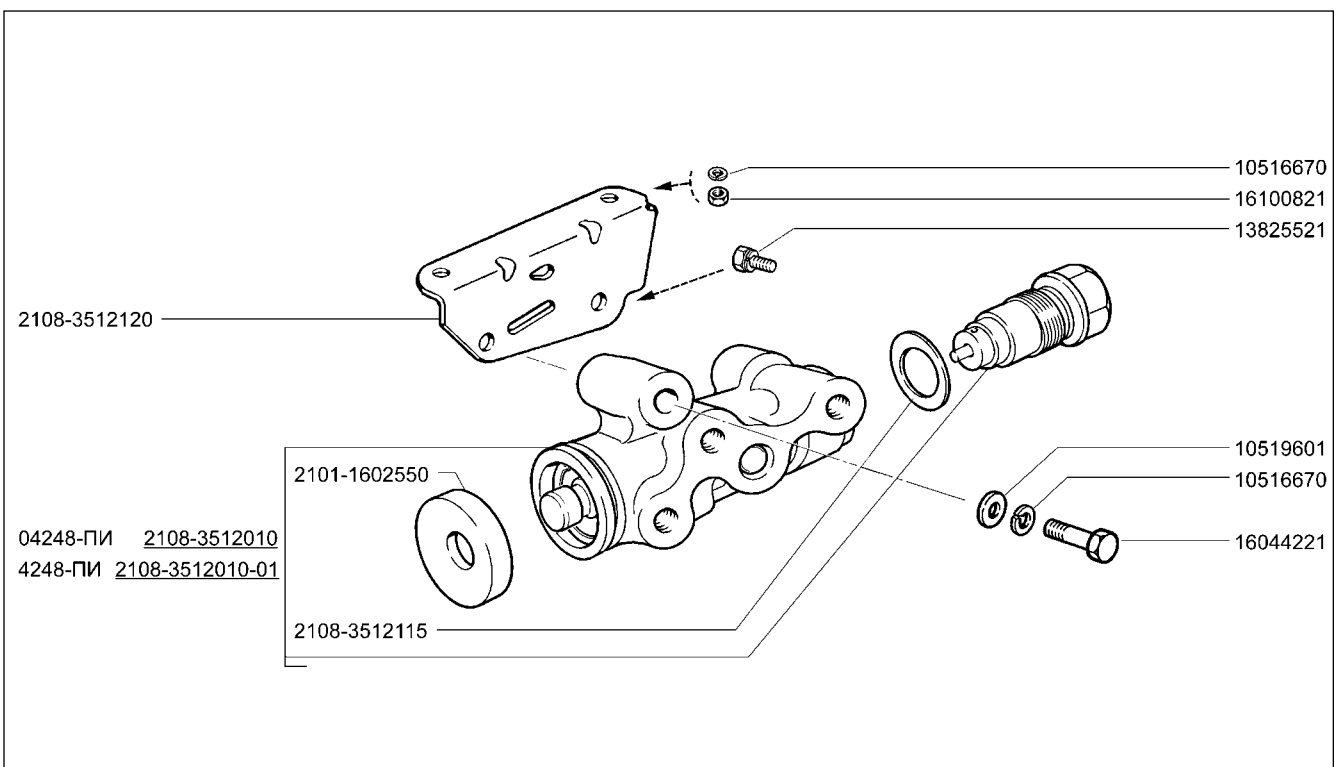
2109	21093-20	21096	21099-01	21099-23	Привод регулятора давления Pressure regulator actuator Commande du compensateur de freinage Druckreglerantrieb Mando del regulador de presión	C130
21091	21093-21	21097	21099-02	21099-24		
21093	21093-22	21098	21099-04	210996		
21093-01	21093-23	21098-01	21099-20	210996-01		
21093-02	21093-24	21098-22	21099-21	210996-22		
21093-05	21093-25	21099	21099-22			



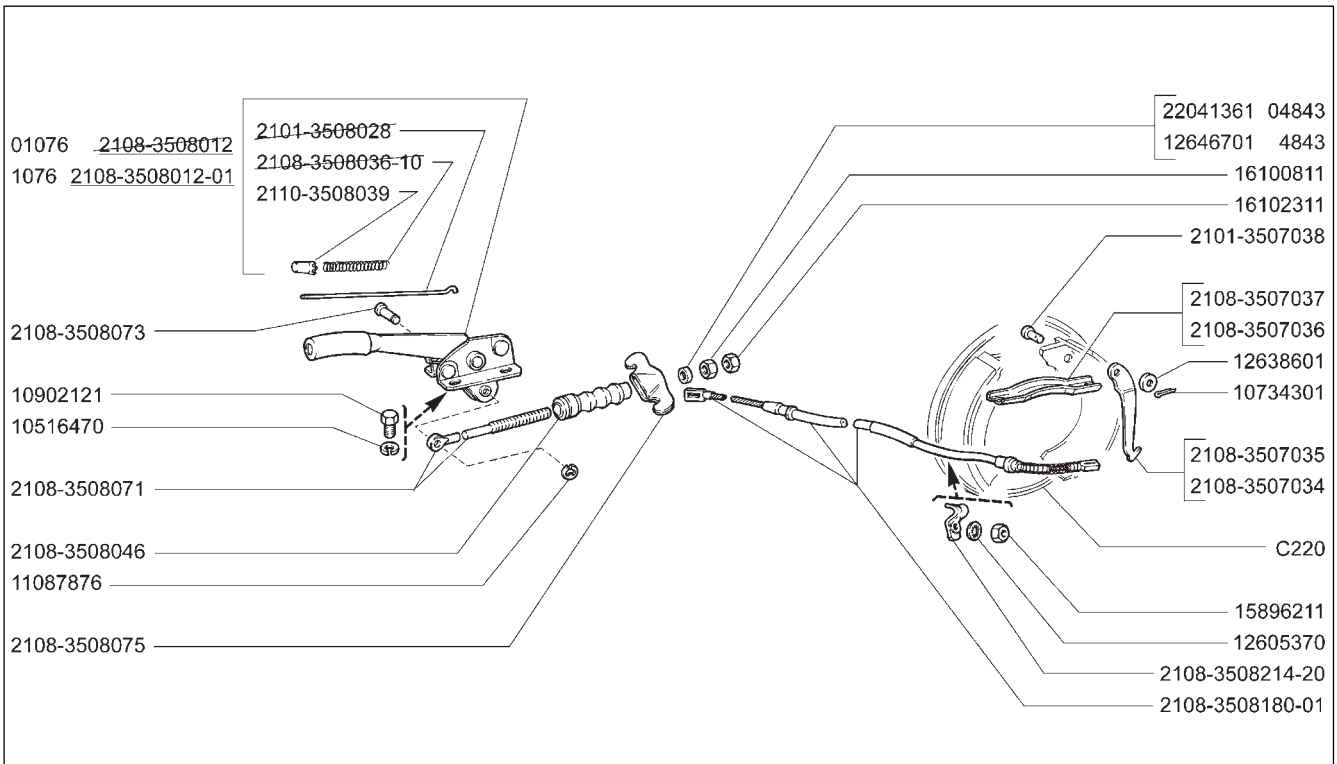
2109	21093-20	21096	21099-01	21099-23	Цилиндр главный тормозов Main brake cylinder Maitre-cylindre des freins Hauptbremszylinder Cilindro maestro de frenos hidráulicos	C140
21091	21093-21	21097	21099-02	21099-24		
21093	21093-22	21098	21099-04	210996		
21093-01	21093-23	21098-01	21099-20	210996-01		
21093-02	21093-24	21098-22	21099-21	210996-22		
21093-05	21093-25	21099	21099-22			



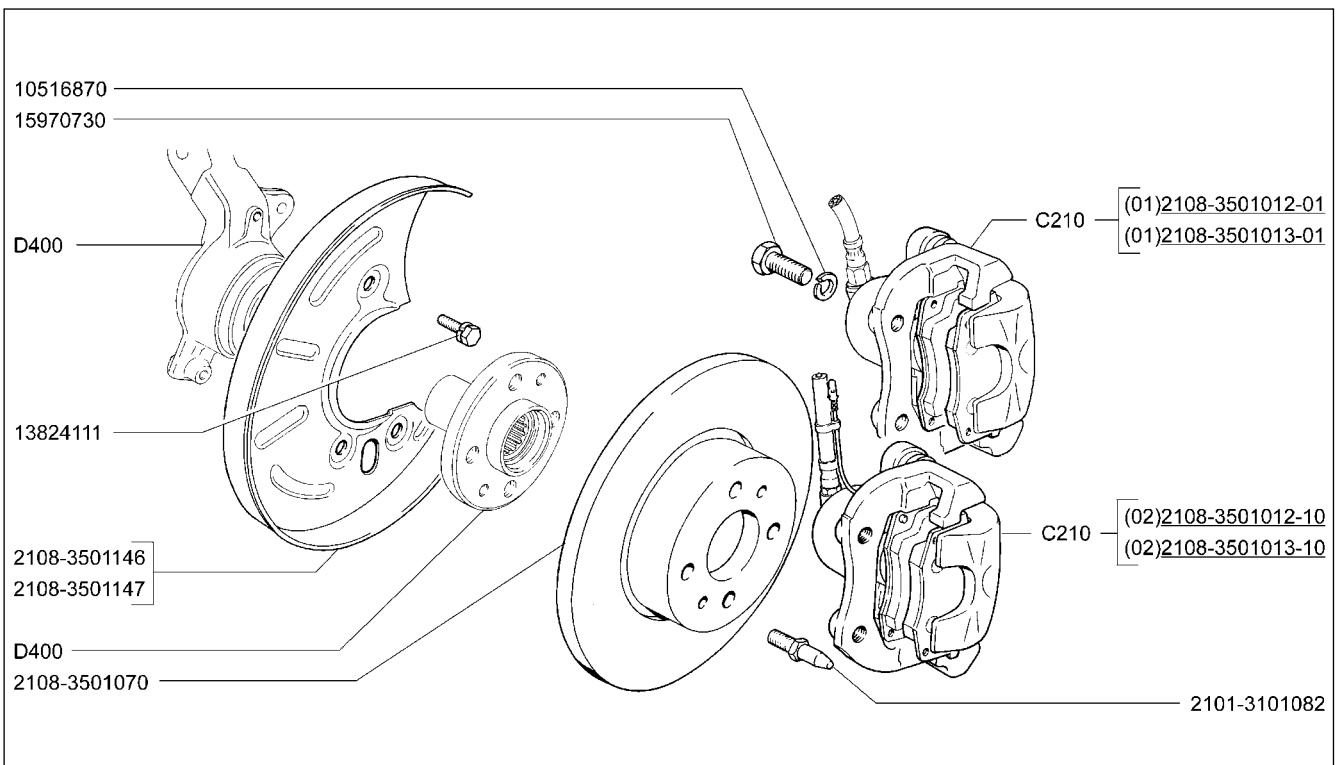
C150	Цилиндр колесный заднего тормоза Rear brake wheel cylinder Cylindre récepteur de frein AR Hinterradbremsszylinder Cilindro de ruedas del freno trasero	2109	21093-20	21096	21099-01	21099-23
		21091	21093-21	21097	21099-02	21099-24
		21093	21093-22	21098	21099-04	210996
		21093-01	21093-23	21098-01	21099-20	210996-01
		21093-02	21093-24	21098-22	21099-21	210996-22
		21093-05	21093-25	21099	21099-22	



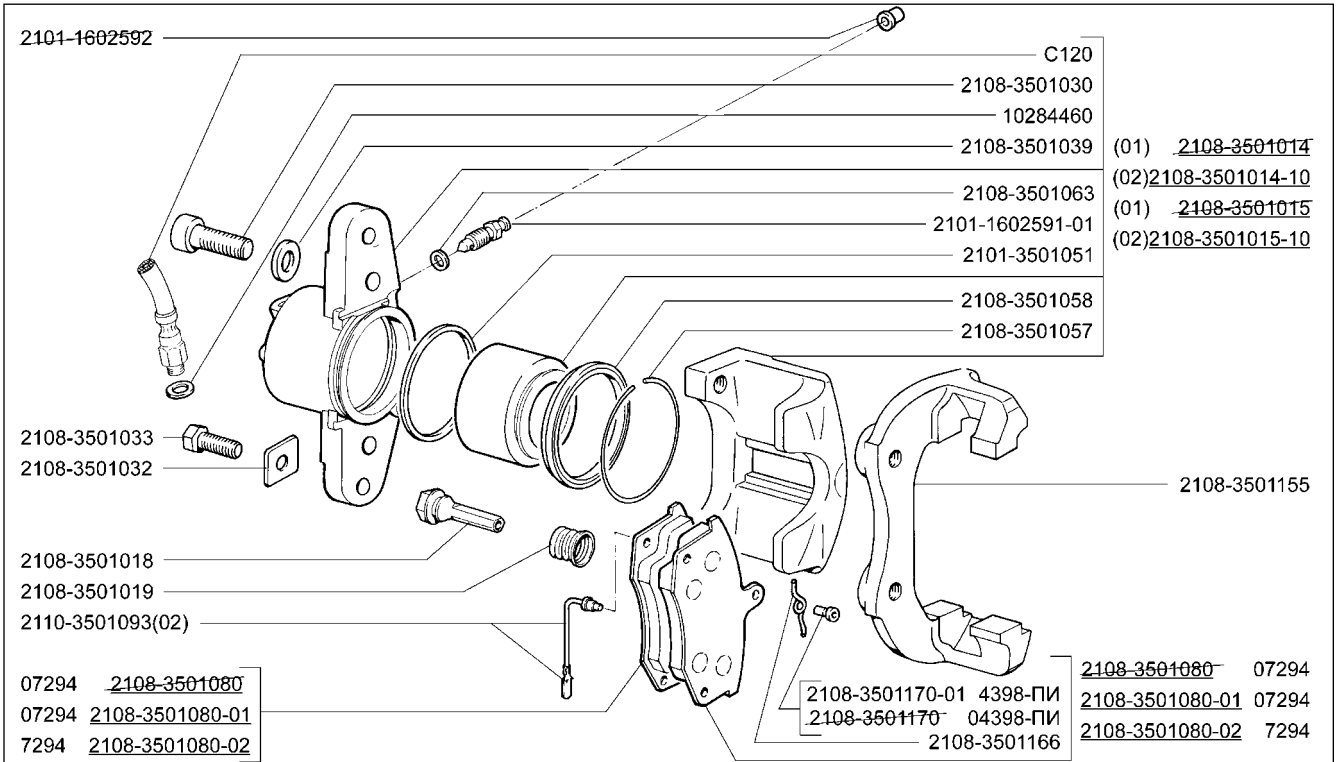
C160	Регулятор давления Pressure regulator Compensateur de freinage Druckregler Regulador de presión	2109	21093-20	21096	21099-01	21099-23
		21091	21093-21	21097	21099-02	21099-24
		21093	21093-22	21098	21099-04	210996
		21093-01	21093-23	21098-01	21099-20	210996-01
		21093-02	21093-24	21098-22	21099-21	210996-22
		21093-05	21093-25	21099	21099-22	



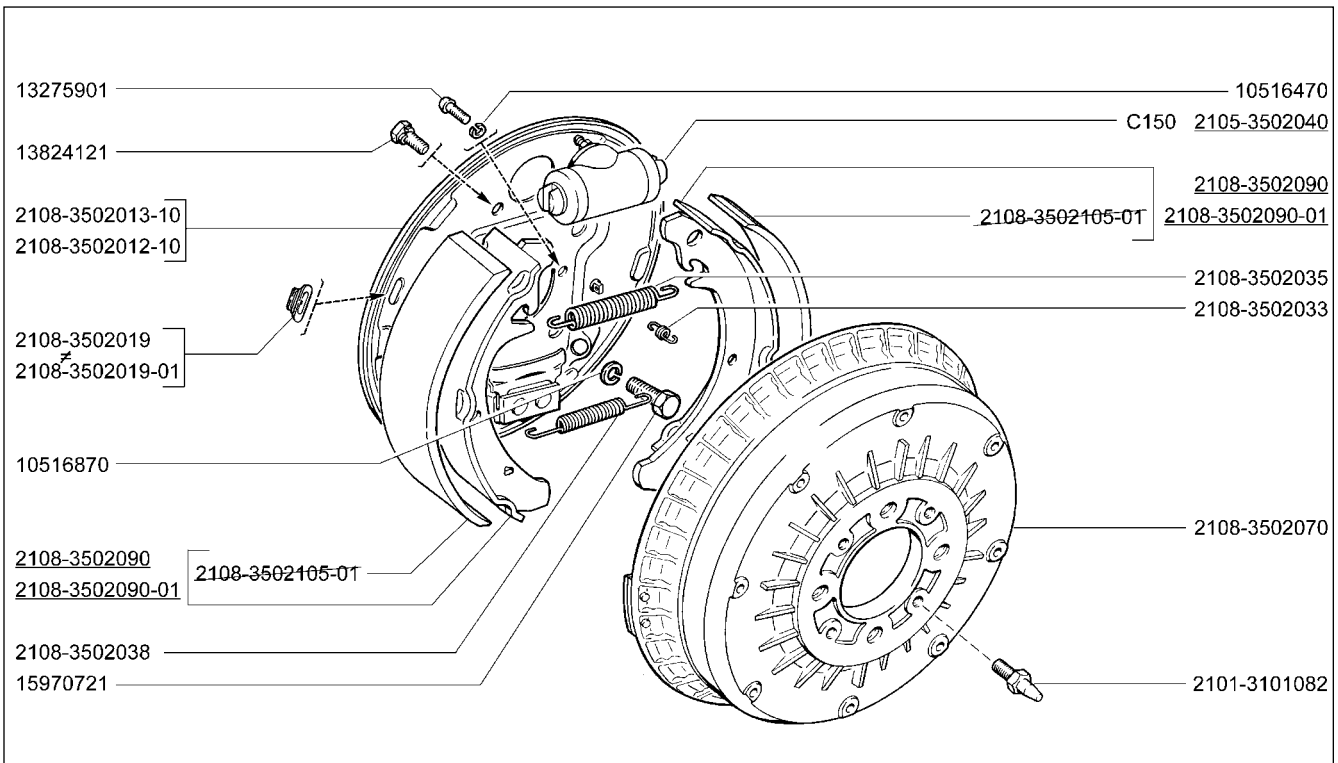
2109	21093-20	21096	21099-01	21099-23	Привод стояночного тормоза Parking brake drive Commande de frein de stationnement Feststellbremsbetätigung Mando del freno de estacionamiento	C170
21091	21093-21	21097	21099-02	21099-24		
21093	21093-22	21098	21099-04	210996		
21093-01	21093-23	21098-01	21099-20	210996-01		
21093-02	21093-24	21098-22	21099-21	210996-22		
21093-05	21093-25	21099	21099-22			



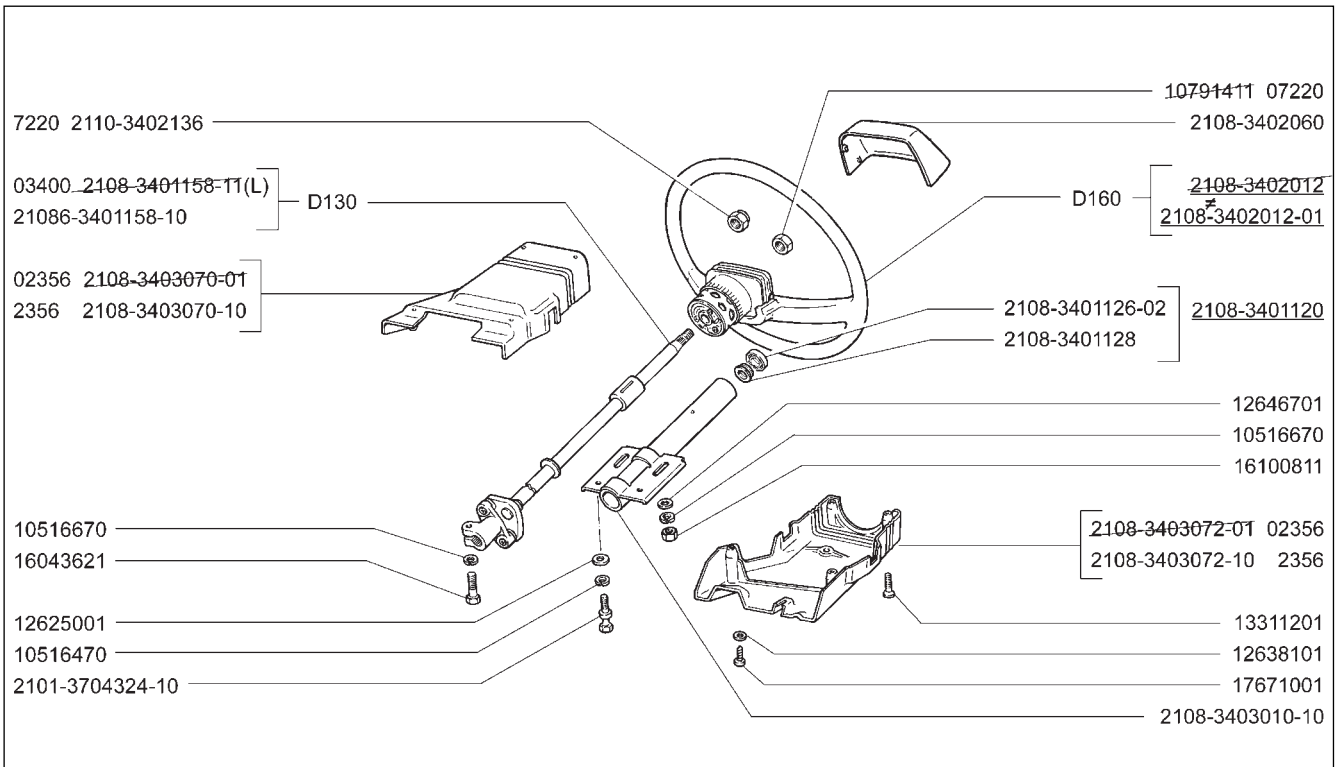
2109	(01)	21093-20	(01)	21096	(01)	21099-01	(01)	21099-23	(02)	Тормоза передние Front brakes Freins avant Vorderradbremse Frenos delanteros	C200
21091	(01)	21093-21	(01)	21097	(01)	21099-02	(02)	21099-24	(02)		
21093	(01)	21093-22	(01)	21098	(01)	21099-04	(02)	210996	(01)		
21093-01	(01)	21093-23	(02)	21098-01	(01)	21099-20	(02)	210996-01	(01)		
21093-02	(02)	21093-24	(02)	21098-22	(01)	21099-21	(01)	210996-22	(01)		
21093-05	(02)	21093-25	(02)	21099	(01)	21099-22	(02)				



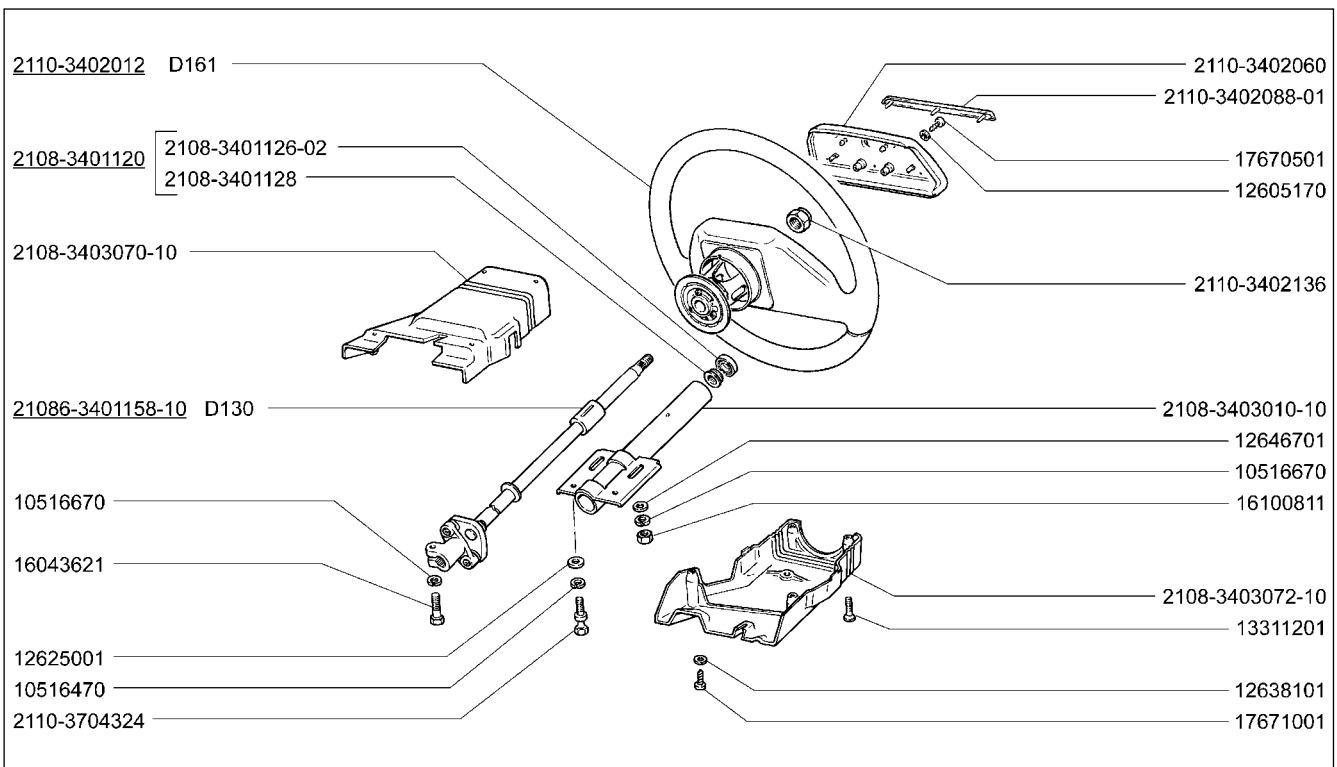
C210	Элементы передних тормозов Front brakes components Vue éclatée des freins avant Hauptteile der Vorderbremsen Elementos de los frenos delanteros	2109	(01)	21093-20	(01)	21096	(01)	21099-01	(01)	21099-23	(02)
		21091	(01)	21093-21	(01)	21097	(01)	21099-02	(02)	21099-24	(02)
		21093	(01)	21093-22	(01)	21098	(01)	21099-04	(02)	210996	(01)
		21093-01	(01)	21093-23	(02)	21098-01	(01)	21099-20	(02)	210996-01	(01)
		21093-02	(02)	21093-24	(02)	21098-22	(01)	21099-21	(01)	210996-22	(01)
		21093-05	(02)	21093-25	(02)	21099	(01)	21099-22	(02)		



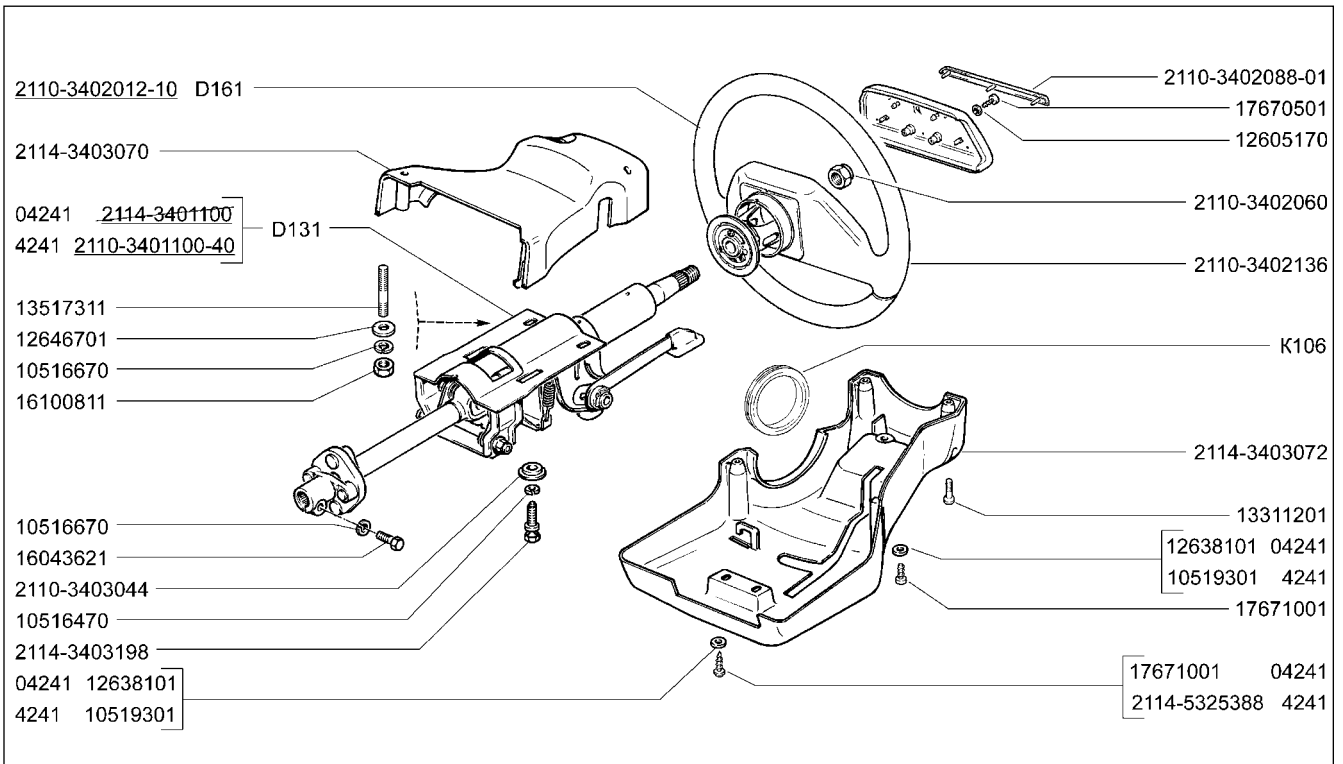
C220	Тормоза задние Rear brakes Freins arrière Hinterradbremse Frenos traseros	2109	21093-20	21096	21099-01	21099-23
		21091	21093-21	21097	21099-02	21099-24
		21093	21093-22	21098	21099-04	210996
		21093-01	21093-23	21098-01	21099-20	210996-01
		21093-02	21093-24	21098-22	21099-21	210996-22
		21093-05	21093-25	21099	21099-22	



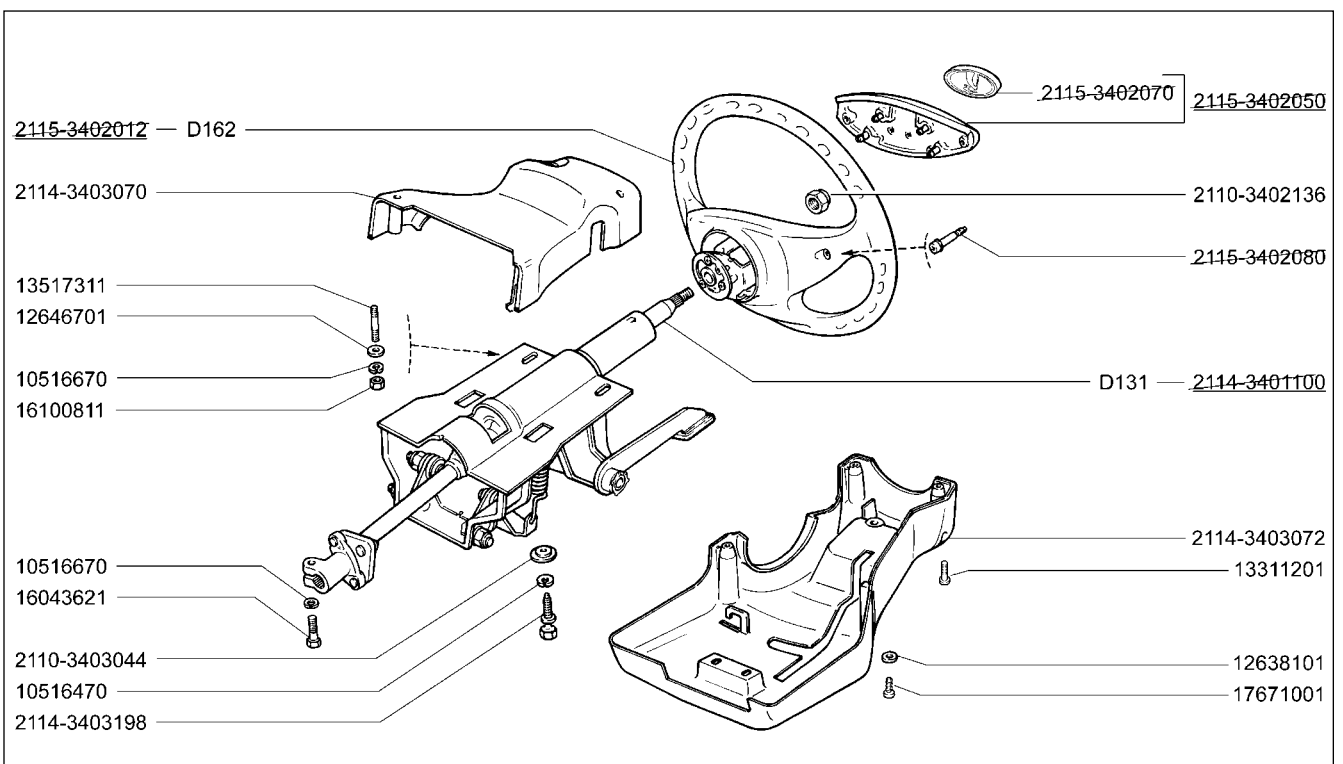
2109	21093-21	21098	21099-20	210996-22	Колонка рулевая Steering column Colonne de direction Lenksäule Columna de dirección	D100
21091	21093-22	21098-01	21099-21			
21093	21093-23	21098-22	21099-22			
21093-01	21093-24	21099	21099-24			
21093-02	21096	21099-01	210996			
21093-20	21097	21099-02	210996-01			



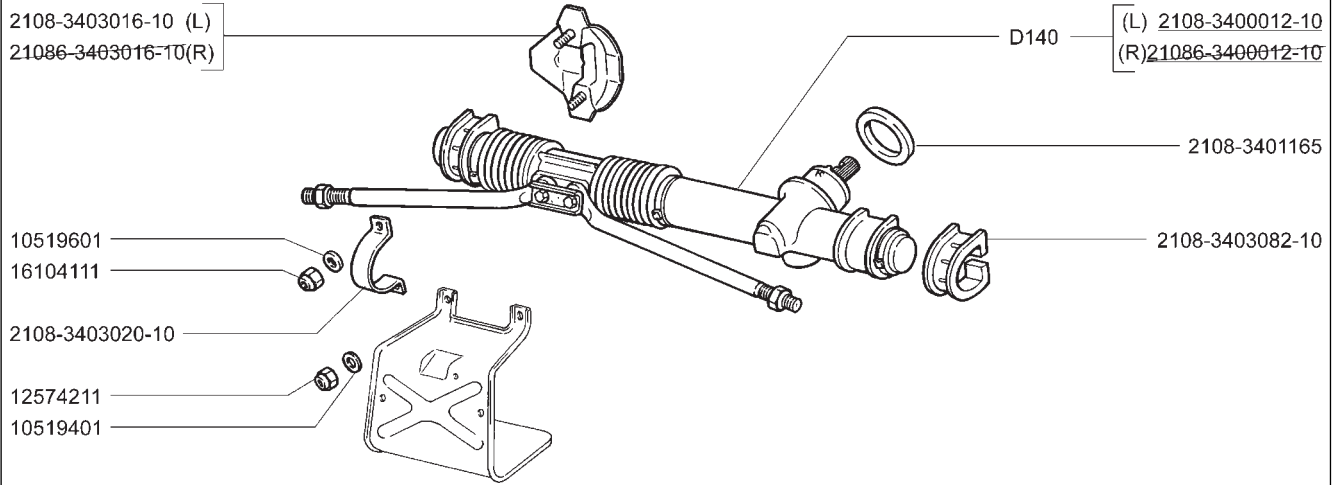
2109	21093-21	21098	21099-20	210996-22	Колонка рулевая Steering column Colonne de direction Lenksäule Columna de dirección	D101
21091	21093-22	21098-01	21099-21			
21093	21093-23	21098-22	21099-22			
21093-01	21093-24	21099	21099-24			
21093-02	21096	21099-01	210996			
21093-20	21097	21099-02	210996-01			



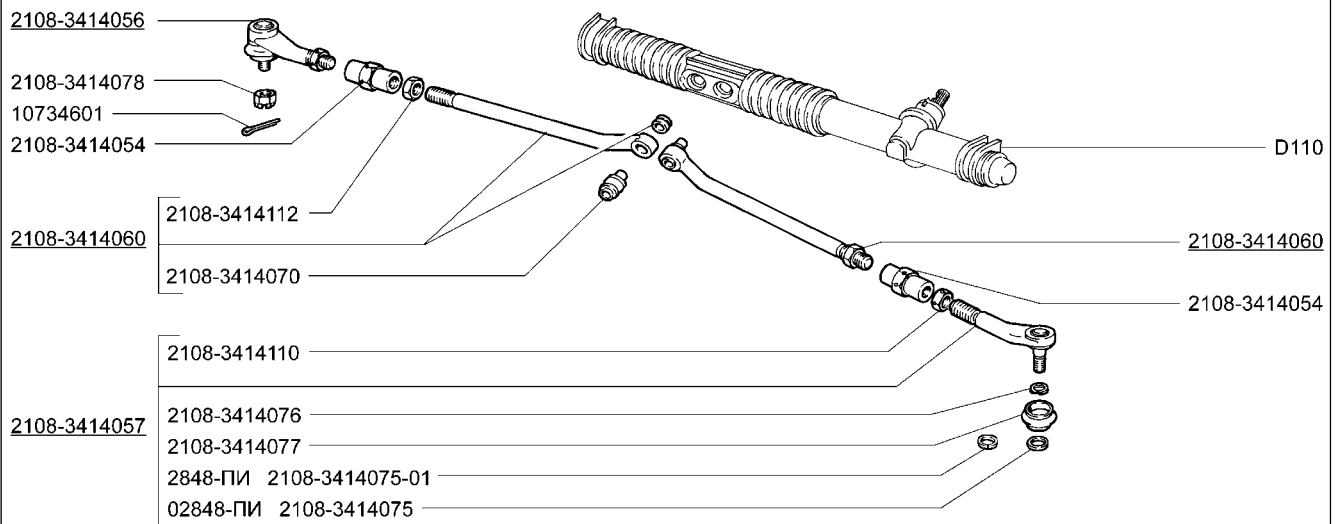
D102	Колонка рулевая	21093-05
	Steering column	21093-22
	Colonne de direction	21093-25
	Lenksäule	21099-04
	Columna de dirección	21093-22
		21099-23



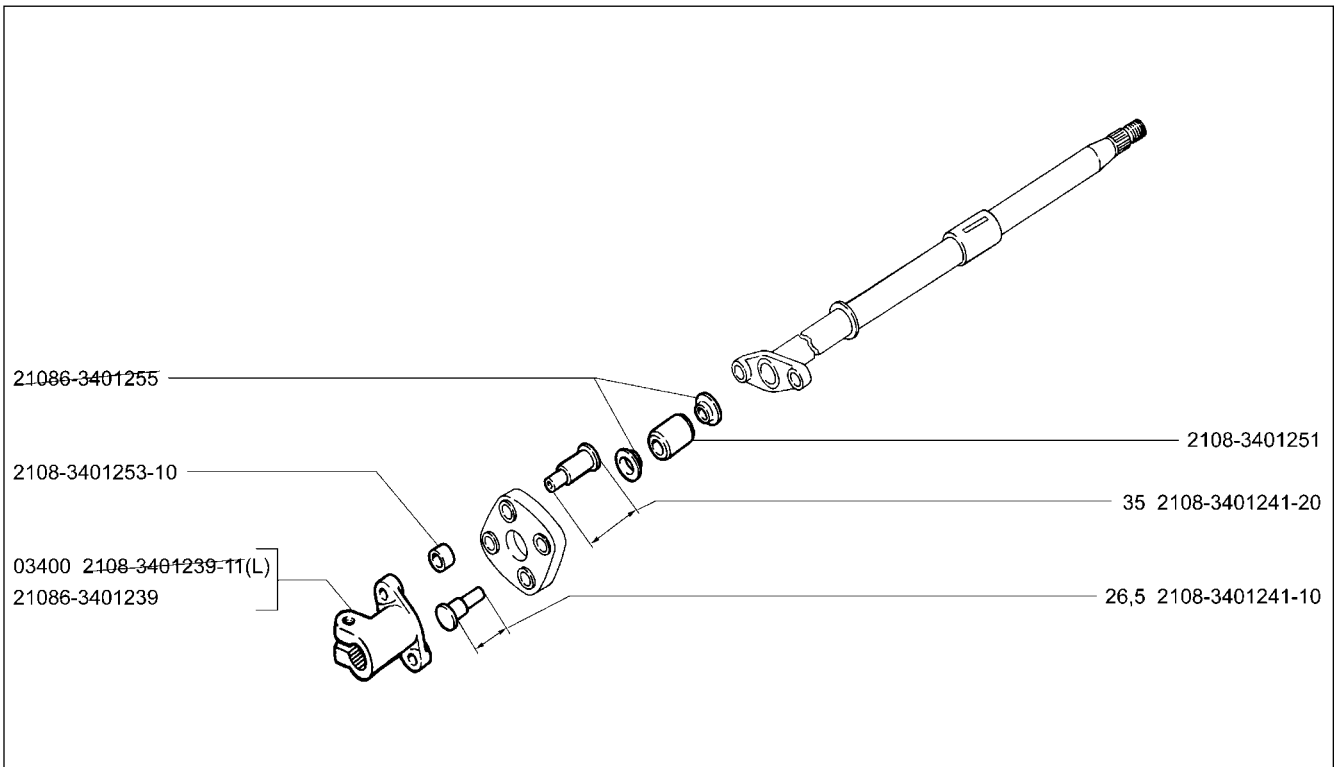
D103	Колонка рулевая	21093-05
	Steering column	21093-25
	Colonne de direction	21099-04
	Lenksäule	21099-23
	Columna de dirección	



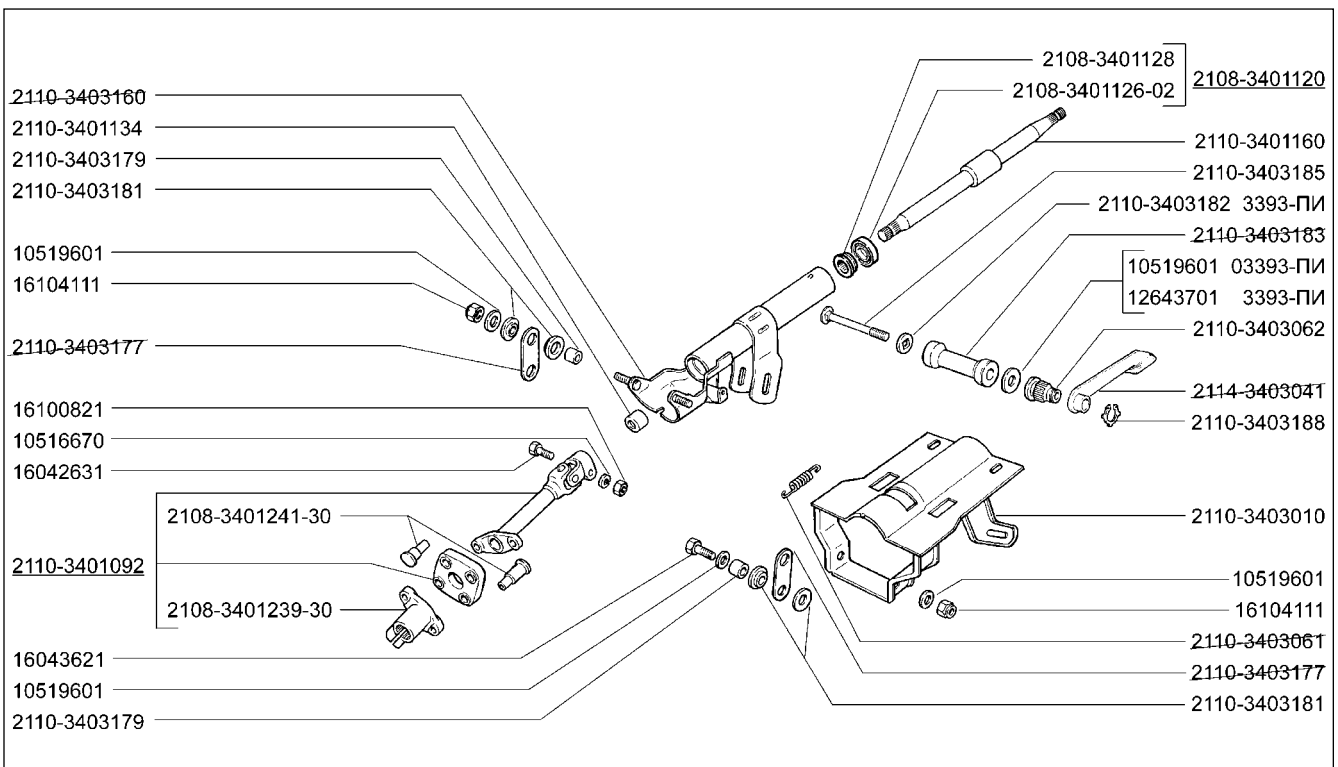
2109	21093-20	21096	21099-01	21099-23	Механизм рулевой Steering mechanism Mécanisme de direction Lenkung Mecanismo de dirección	D110
21091	21093-21	21097	21099-02	21099-24		
21093	21093-22	21098	21099-04	210996		
21093-01	21093-23	21098-01	21099-20	210996-01		
21093-02	21093-24	21098-22	21099-21	210996-22		
21093-05	21093-25	21099	21099-22			



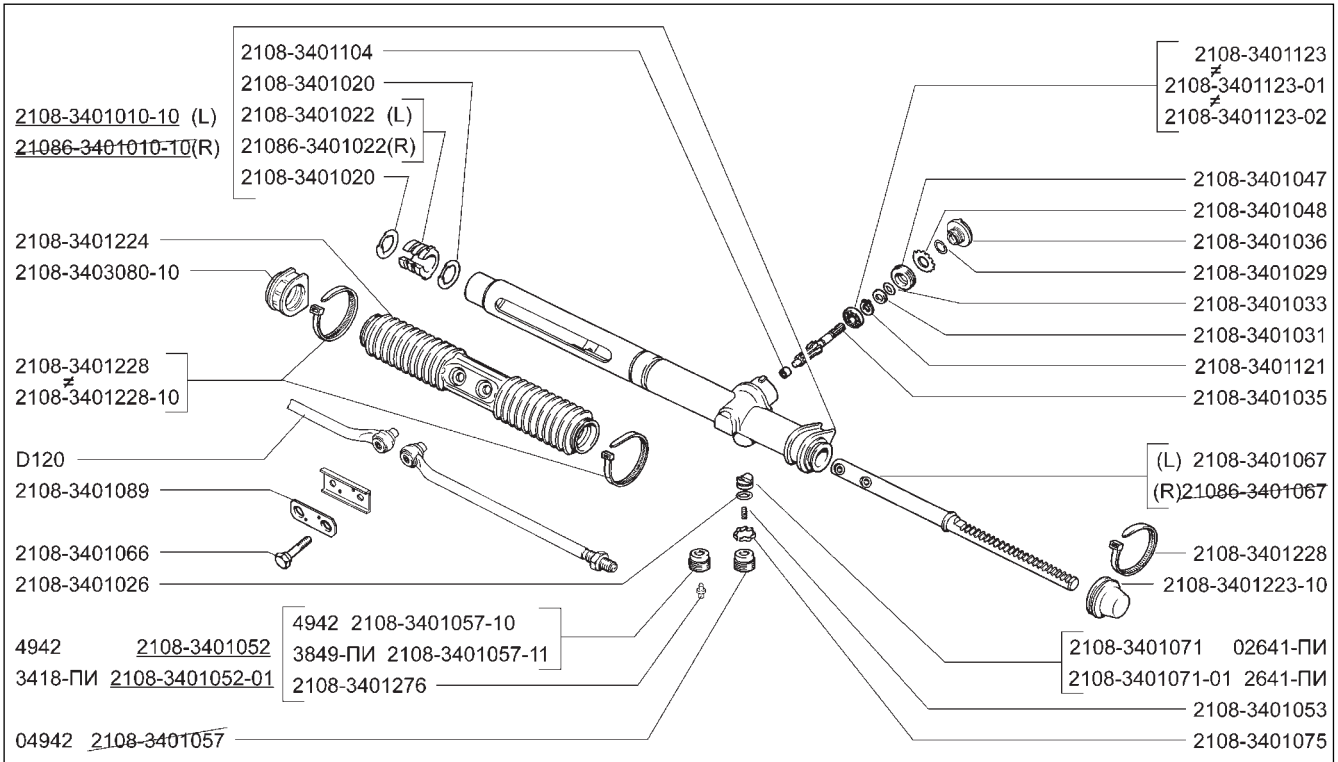
2109	21093-20	21096	21099-01	21099-23	Привод рулевой Steering drive Timonerie de direction Lenkgestänge Mando de dirección	D120
21091	21093-21	21097	21099-02	21099-24		
21093	21093-22	21098	21099-04	210996		
21093-01	21093-23	21098-01	21099-20	210996-01		
21093-02	21093-24	21098-22	21099-21	210996-22		
21093-05	21093-25	21099	21099-22			



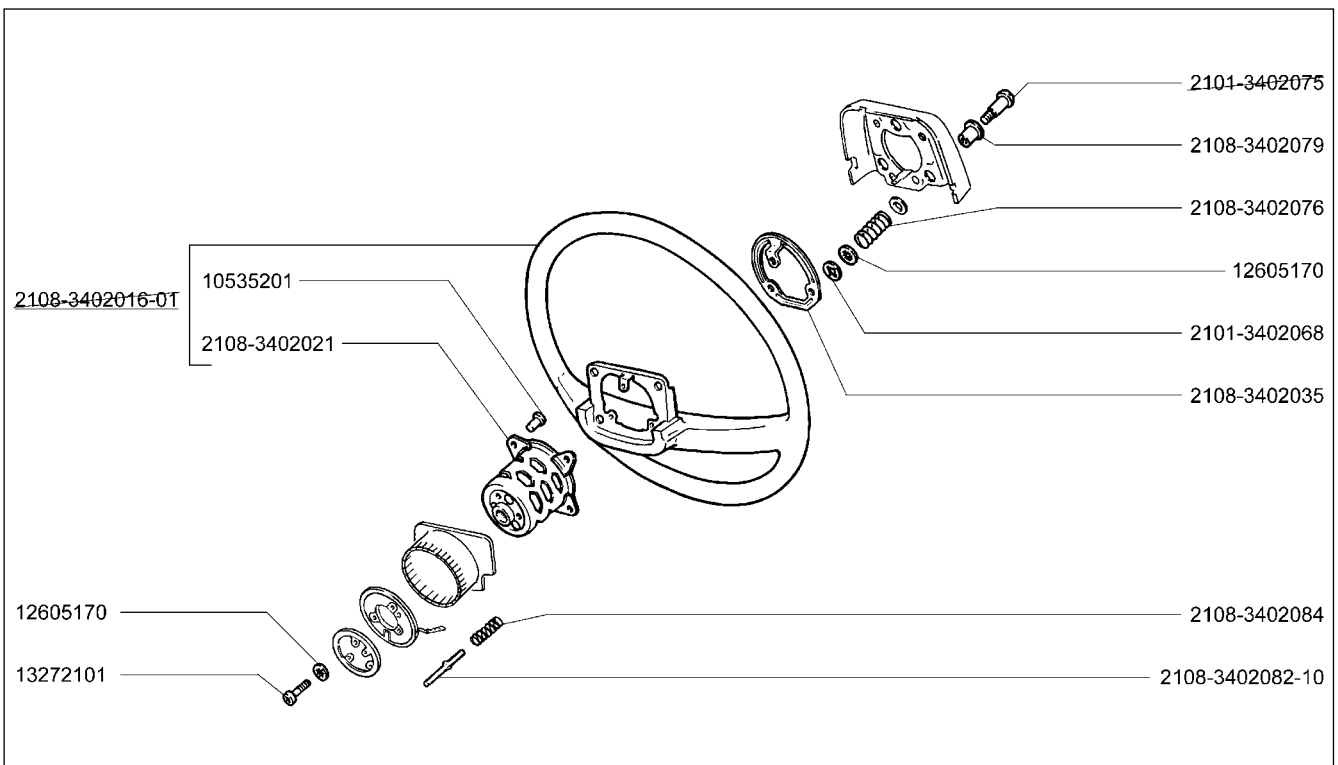
D130	Вал рулевого управления	2109	21093-21	21098	21099-20	210996-22
	Steering mechanism shaft	21091	21093-22	21098-01	21099-21	
	Arbre de direction	21093	21093-23	21098-22	21099-22	
	Lenkspindel	21093-01	21093-24	21099	21099-24	
	Arbol de dirección	21093-02	21096	21099-01	210996	
		21093-20	21097	21099-02	210996-01	



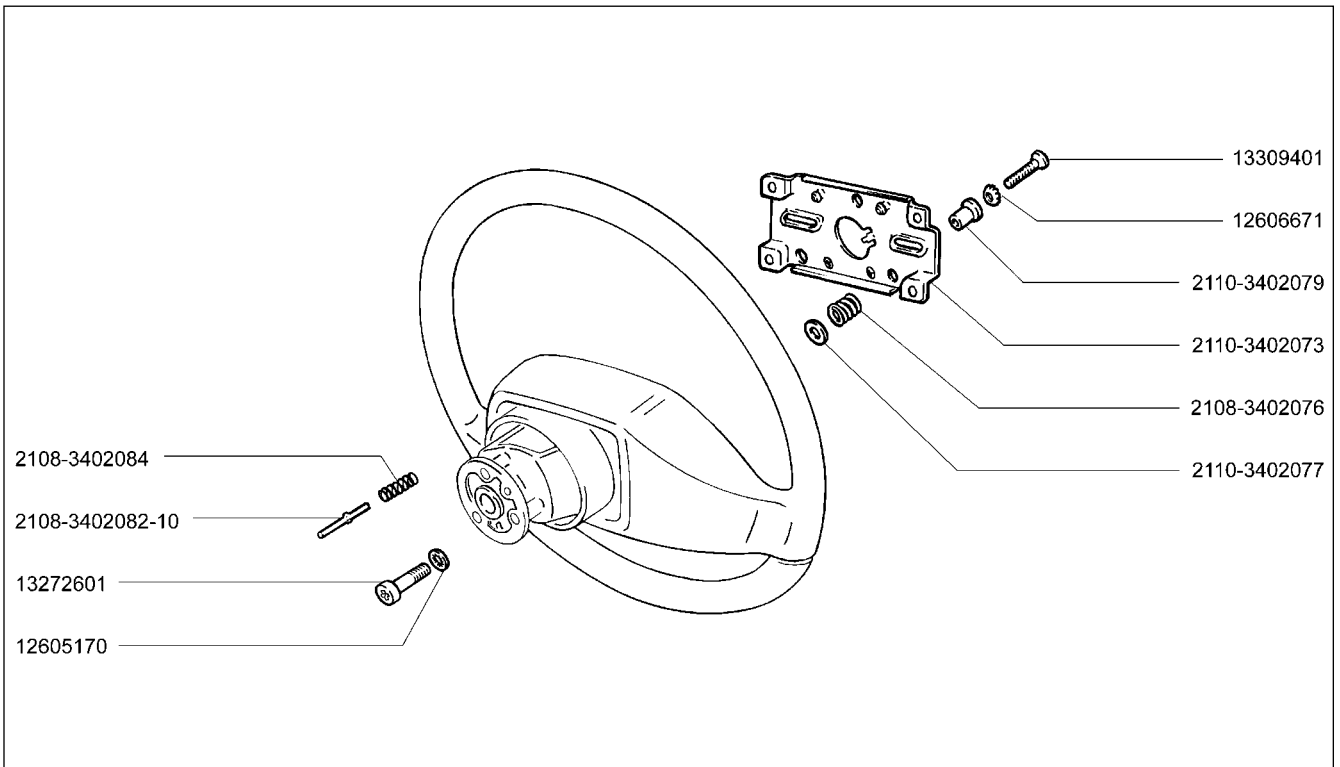
D131	Вал рулевого управления	21093-05
	Steering mechanism shaft	21099-22
	Arbre de direction	21093-25
	Lenkspindel	21099-04
	Arbol de dirección	21099-22
		21099-23



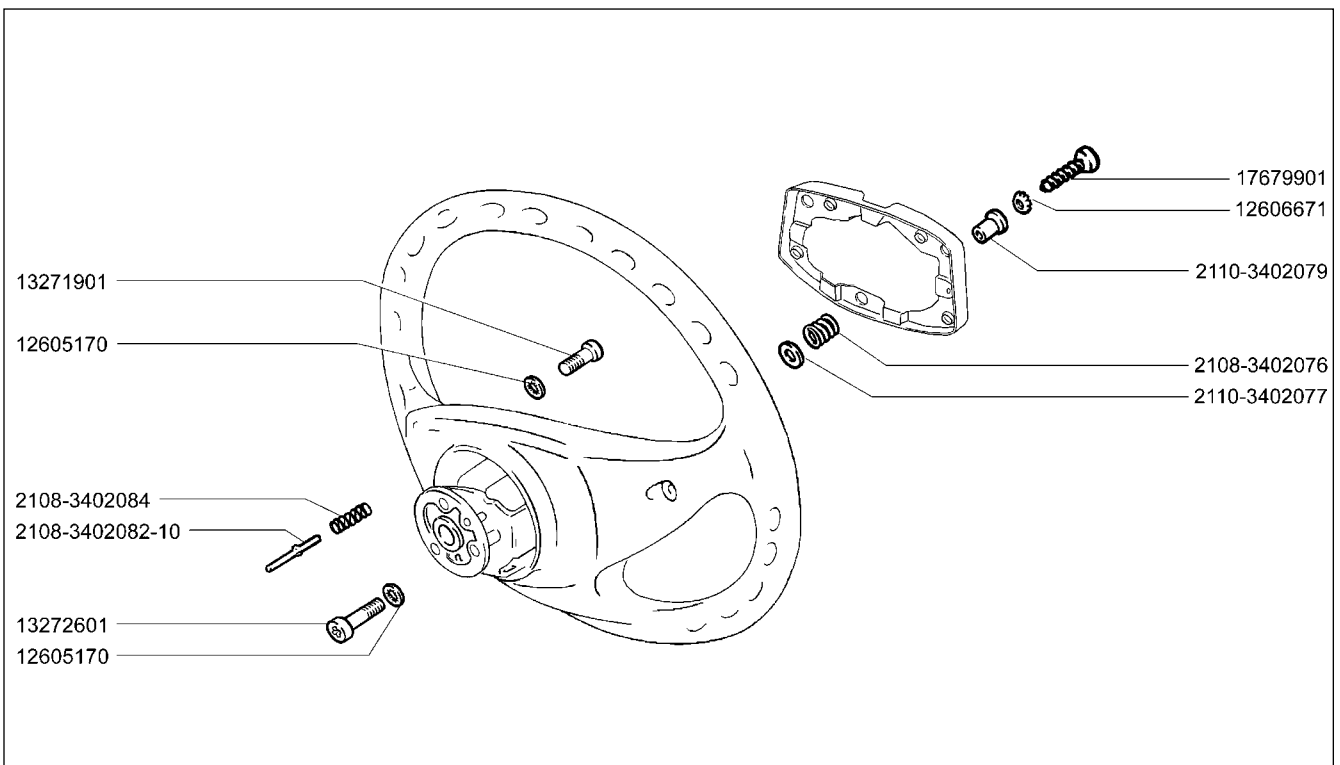
2109	21093-20	21096	21099-01	21099-23	Элементы рулевого механизма Steering mechanism components Vue éclatée du boîtier de direction Hauptteile der Lenkung Elementos de dirección	D140
21091	21093-21	21097	21099-02	21099-24		
21093	21093-22	21098	21099-04	210996		
21093-01	21093-23	21098-01	21099-20	210996-01		
21093-02	21093-24	21098-22	21099-21	210996-22		
21093-05	21093-25	21099	21099-22			



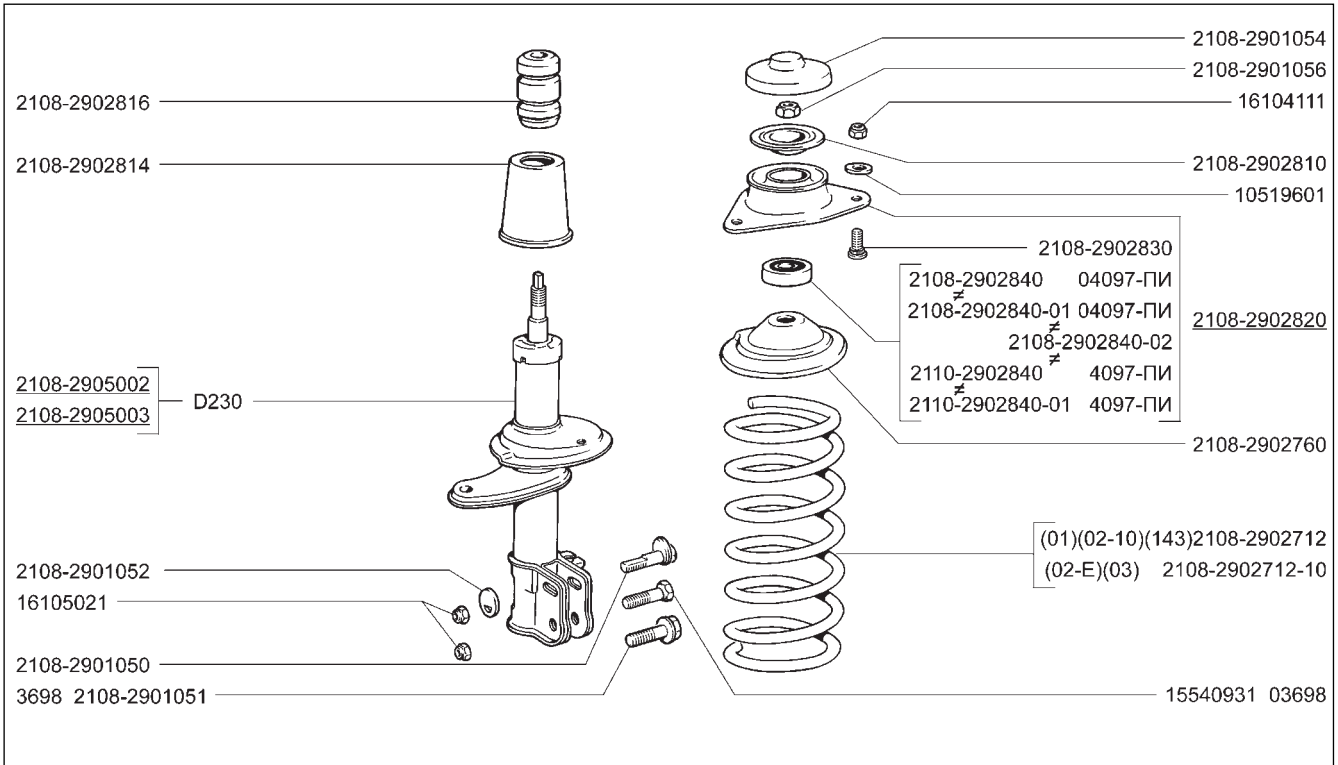
2109	21093-21	21098	21099-20	210996-22	Колесо рулевое Steering wheel Volant de direction Lenkrad Volante de dirección	D160
21091	21093-22	21098-01	21099-21			
21093	21093-23	21098-22	21099-22			
21093-01	21093-24	21099	21099-24			
21093-02	21096	21099-01	210996			
21093-20	21097	21099-02	210996-01			



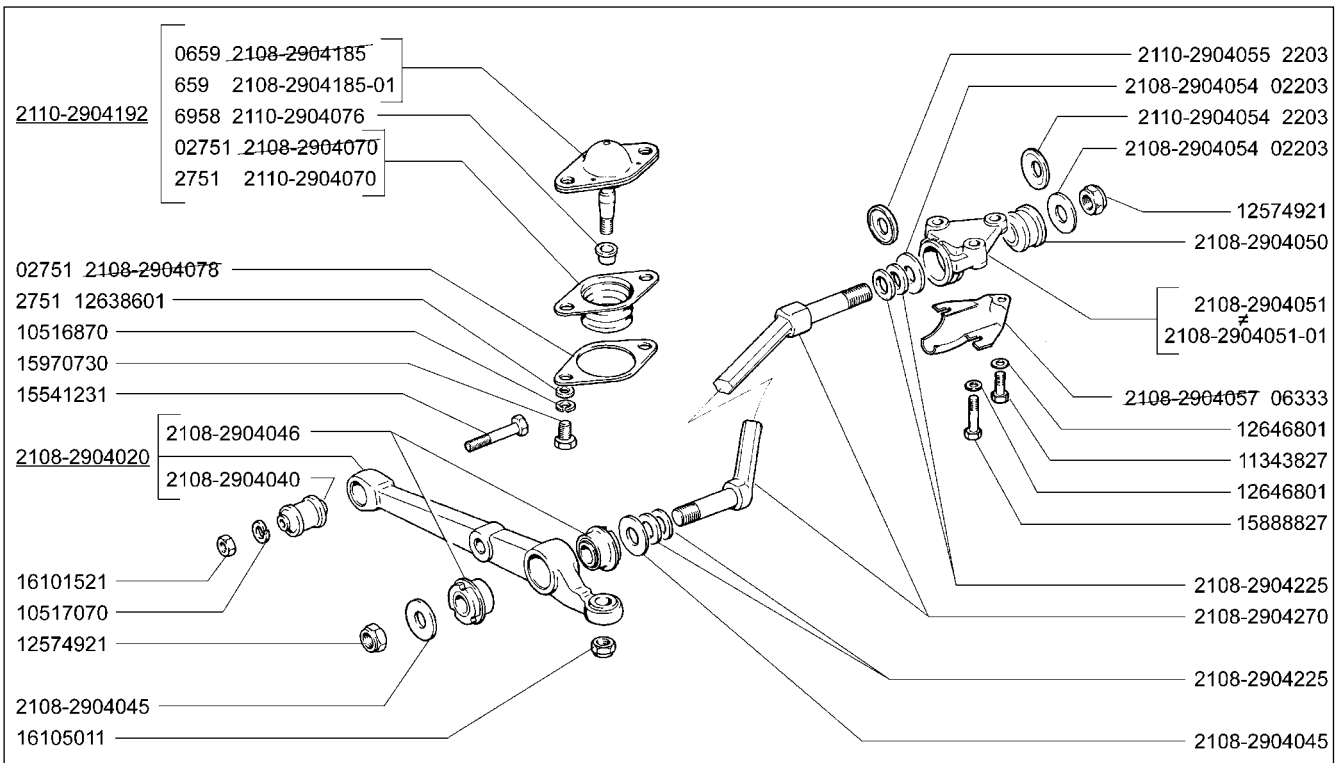
D161	Колесо рулевое Steering wheel Volant de direction Lenkrad Volante de dirección	2109	21093-20	21096	21099-01	21099-23
		21091	21093-21	21097	21099-02	21099-24
		21093	21093-22	21098	21099-04	210996
		21093-01	21093-23	21098-01	21099-20	210996-01
		21093-02	21093-24	21098-22	21099-21	210996-22
		21093-05	21093-25	21099	21099-22	



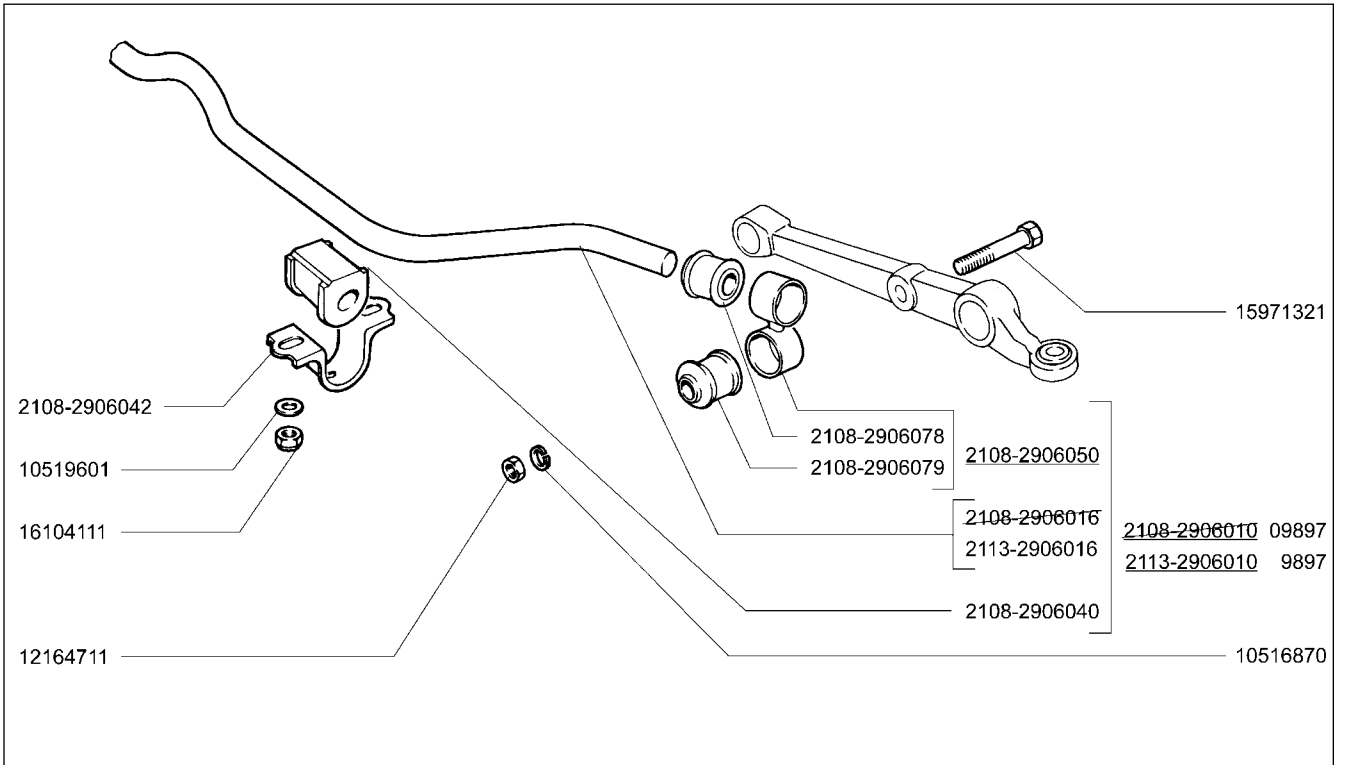
D162	Колесо рулевое Steering wheel Volant de direction Lenkrad Volante de dirección	21093-05
		21093-25
		21099-04
		21099-23



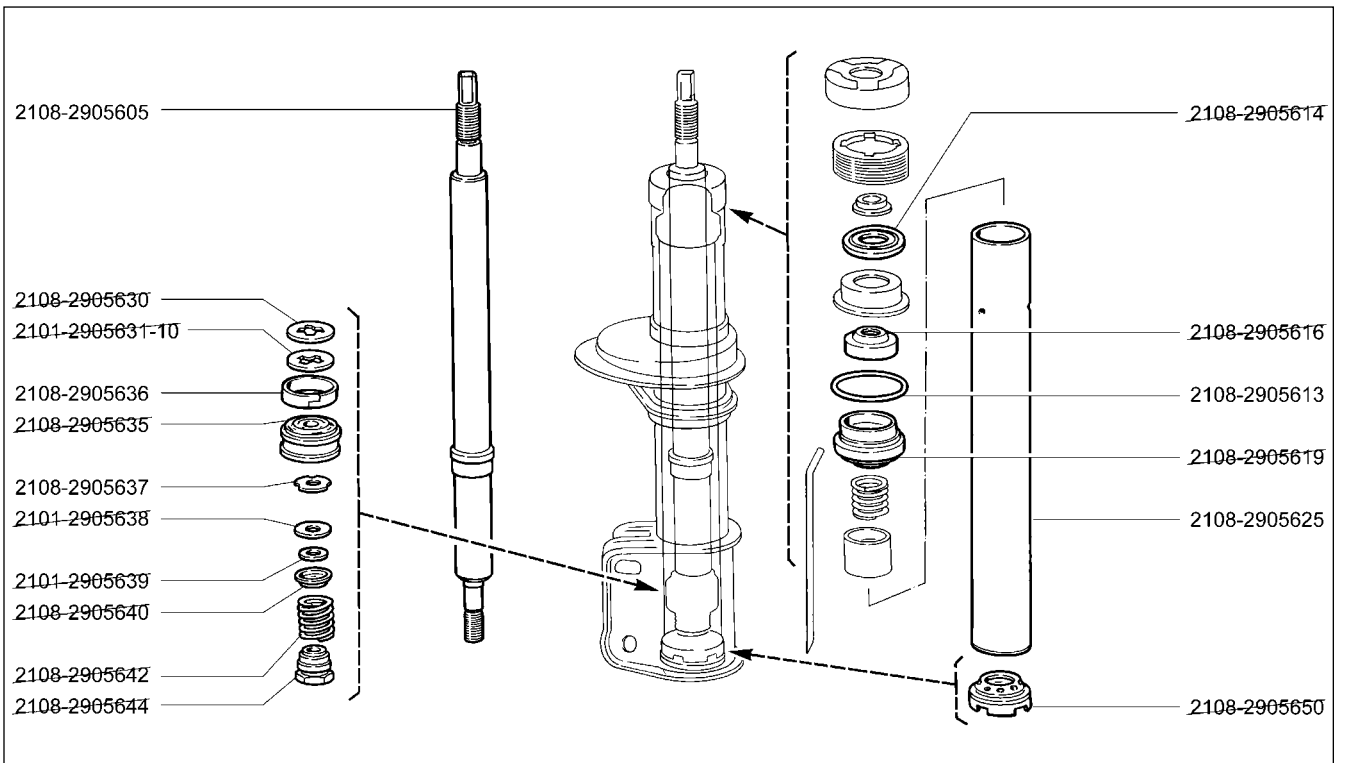
2109	(01)	21093-20	(01)	21096	(03)	21099-01	(02)	21099-23	(02)	Элементы передней подвески Front suspension components Vue éclatée d'un élément de suspension avant Hauptteile der Vorderradaufhängung Elementos de la suspensión delantera	D200
21091	(01)	21093-21	(01)	21097	(03)	21099-02	(02)	21099-24	(02)		
21093	(02)	21093-22	(02)	21098	(03)	21099-04	(01)	210996	(03)		
21093-01	(02)	21093-23	(02)	21098-01	(03)	21099-20	(01)	210996-01	(03)		
21093-02	(02)	21093-24	(02)	21098-22	(03)	21099-21	(02)	210996-22	(03)		
21093-05	(01)	21093-25	(03)	21099	(02)	21099-22	(01)				



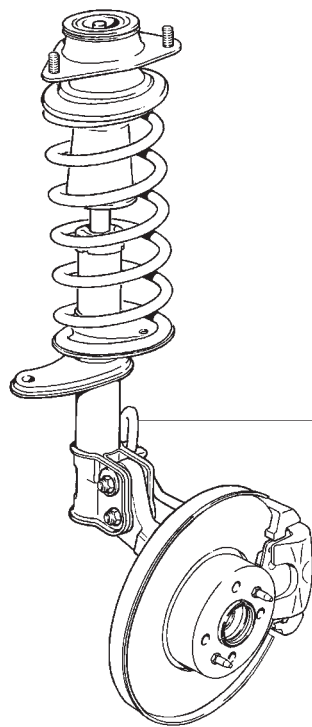
2109	21093-20	21096	21099-01	21099-23	Рычаги передней подвески Front suspension arms Bras de suspension avant Hebel der Vorderradaufhängung Brazos de la suspensión delantera	D210
21091	21093-21	21097	21099-02	21099-24		
21093	21093-22	21098	21099-04	210996		
21093-01	21093-23	21098-01	21099-20	210996-01		
21093-02	21093-24	21098-22	21099-21	210996-22		
21093-05	21093-25	21099	21099-22			



D220	Стабилизатор поперечной устойчивости Anti-roll bar Barre stabilisatrice anti-roulis Querstabilisator Barra estabilizadora trasversal	2109	21093-20	21096	21099-01	21099-23
		21091	21093-21	21097	21099-02	21099-24
		21093	21093-22	21098	21099-04	210996
		21093-01	21093-23	21098-01	21099-20	210996-01
		21093-02	21093-24	21098-22	21099-21	210996-22
		21093-05	21093-25	21099	21099-22	



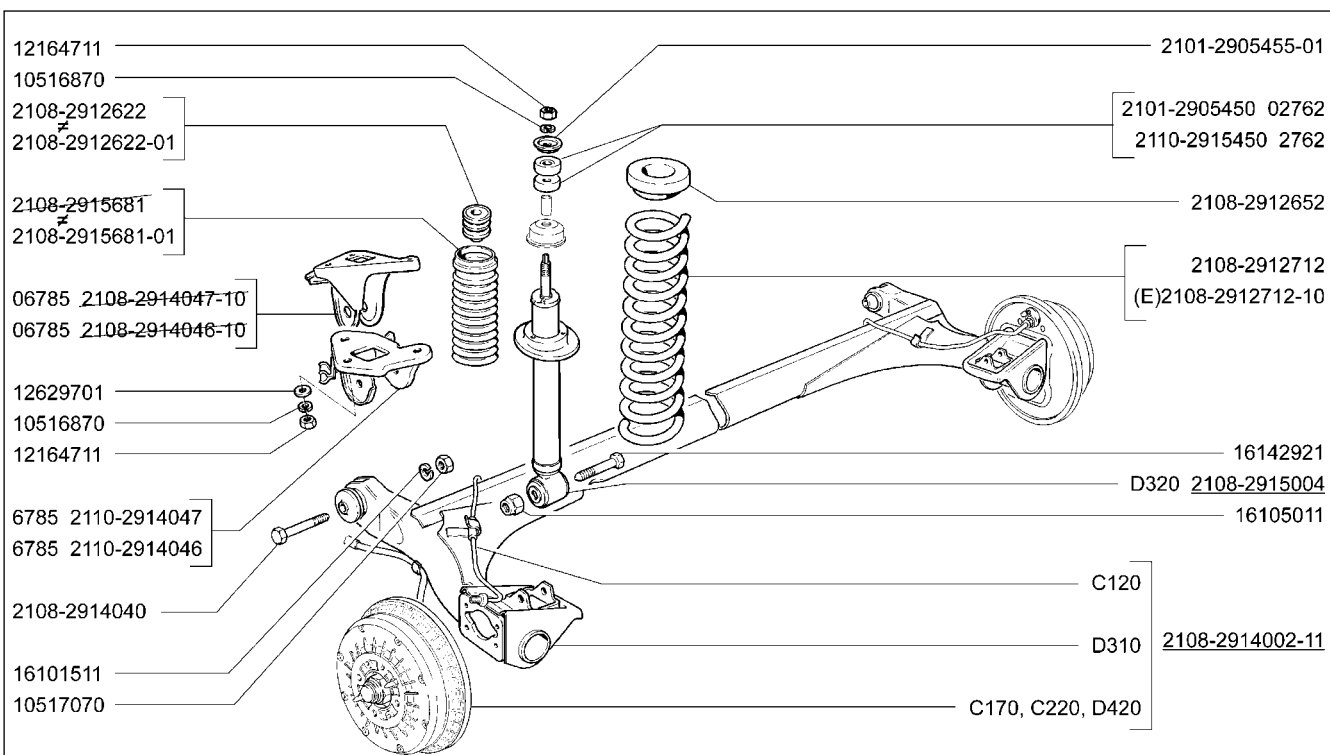
D230	Стойка телескопическая Telescopic strut Amortisseur télescopique Federbein Montante telescópico	2109	21093-20	21096	21099-01	21099-23
		21091	21093-21	21097	21099-02	21099-24
		21093	21093-22	21098	21099-04	210996
		21093-01	21093-23	21098-01	21099-20	210996-01
		21093-02	21093-24	21098-22	21099-21	210996-22
		21093-05	21093-25	21099	21099-22	



C200, D200, D210, D400

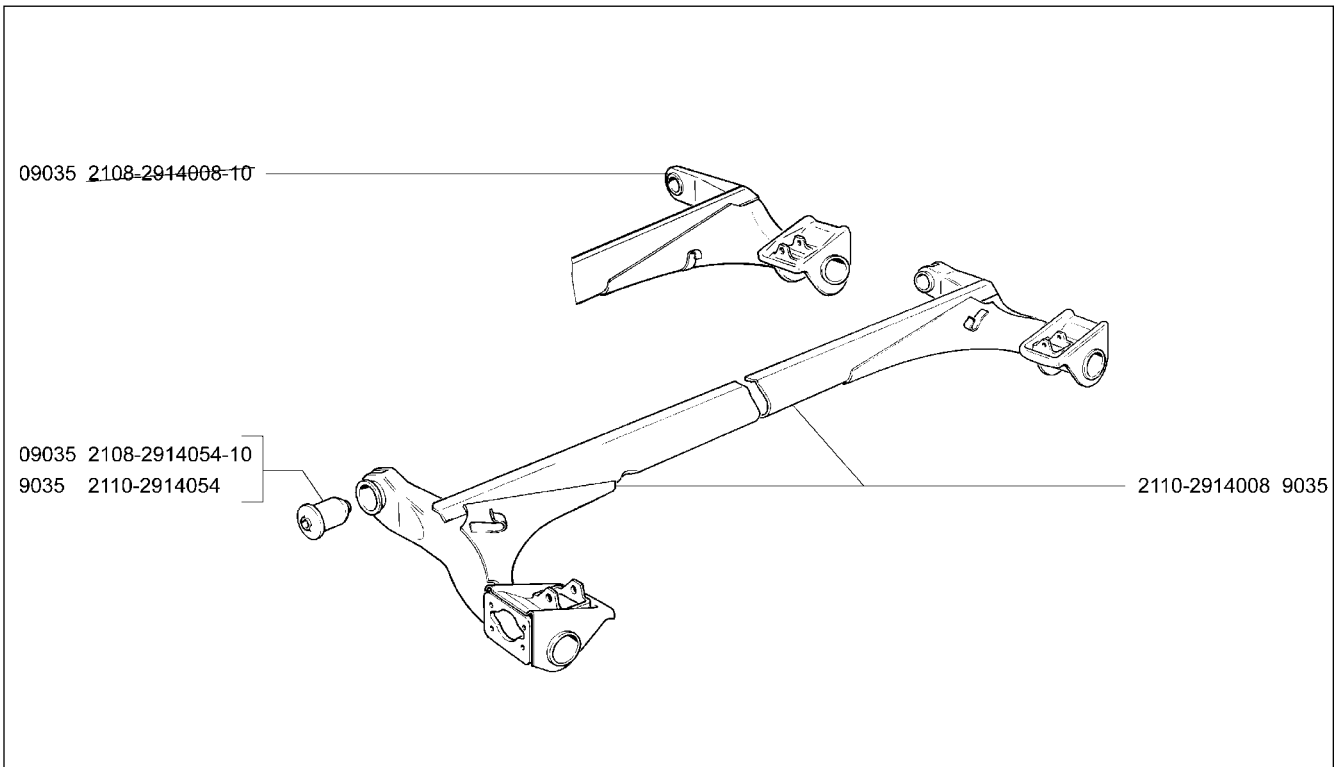
2108-2901022
2108-2901023

2109	21093-22	(10,143)	D240
21091	21099	Стойка телескопическая в сборе	
21093	21099-01	Telescopic strut assy	
21093-01	21099-20	Amortisseur télescopique	
21093-20	21099-21	Federbein	
21093-21		Montante telescópico	

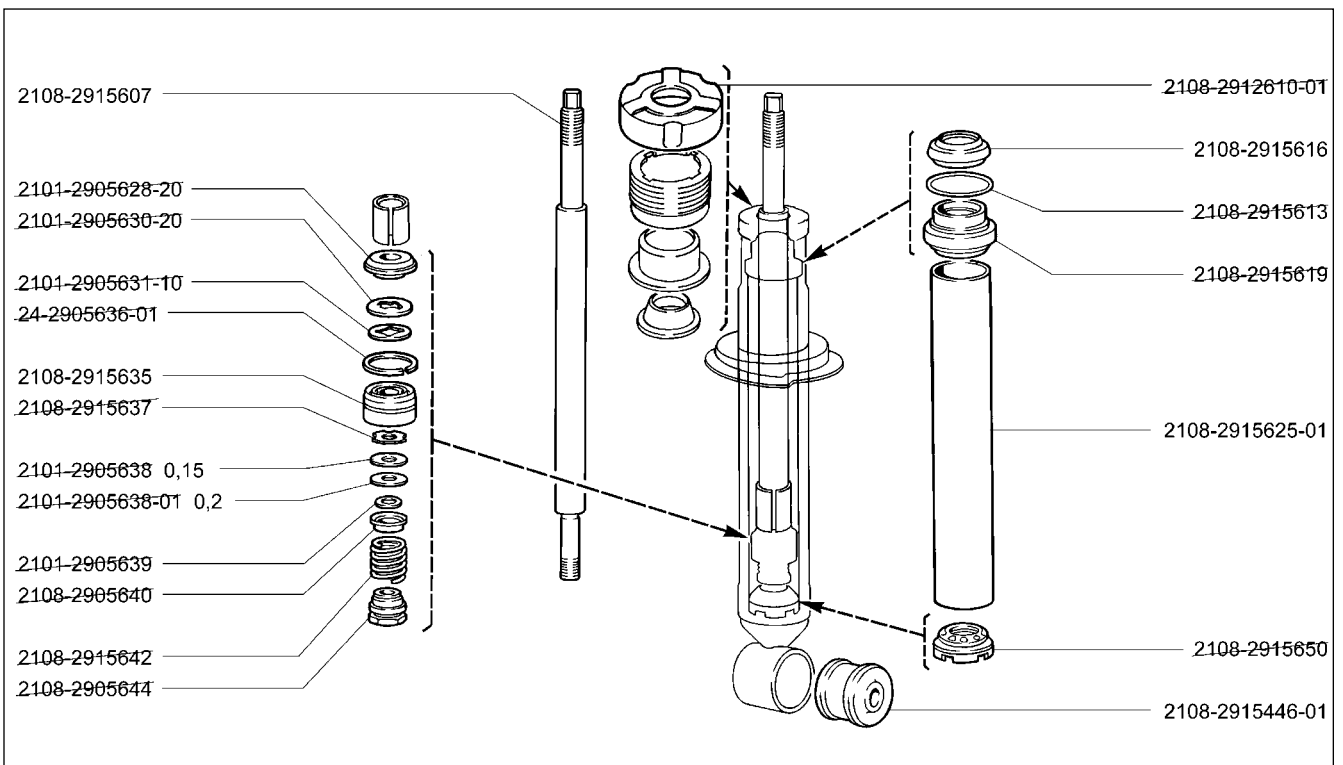


12164711 — 2101-2905455-01
 10516870 — 2101-2905450 02762
 2108-2912622 — 2110-2915450 2762
 2108-2912622-01 — 2108-2912652
 2108-2915681 — 2108-2912712
 2108-2915681-01 — (E)2108-2912712-10
 06785 2108-2914047-10 — 16142921
 06785 2108-2914046-10 — D320 2108-2915004
 12629701 — 16105011
 10516870 — C120
 12164711 — D310 2108-2914002-11
 6785 2110-2914047 — C170, C220, D420
 6785 2110-2914046 —
 2108-2914040 —
 16101511 —
 10517070 —

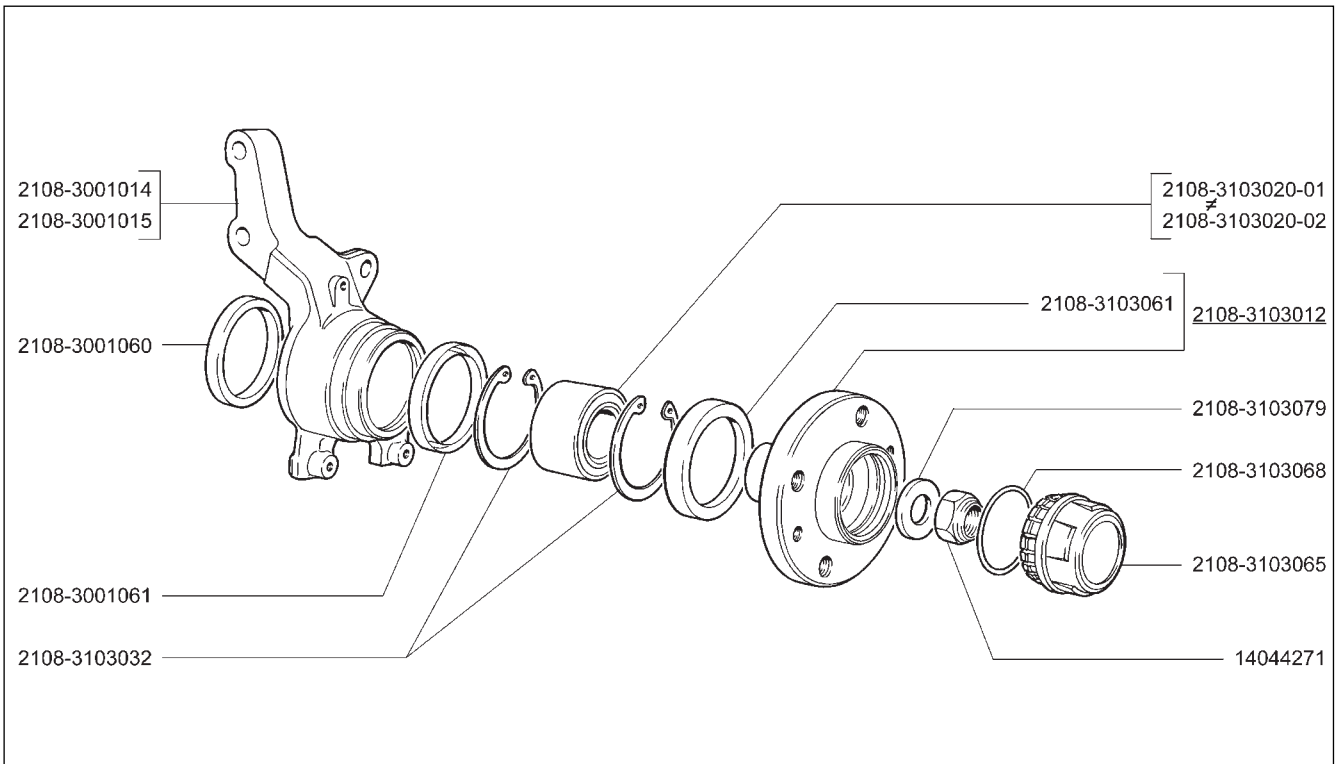
2109	21093-20	21096	21099-01	21099-23	Подвеска задняя Rear suspension Suspension arrière Hinterradaufhängung Suspensión trasera	D300
21091	21093-21	21097	21099-02	21099-24		
21093	21093-22	21098	21099-04	210996		
21093-01	21093-23	21098-01	21099-20	210996-01		
21093-02	21093-24	21098-22	21099-21	210996-22		
21093-05	21093-25	21099	21099-22			



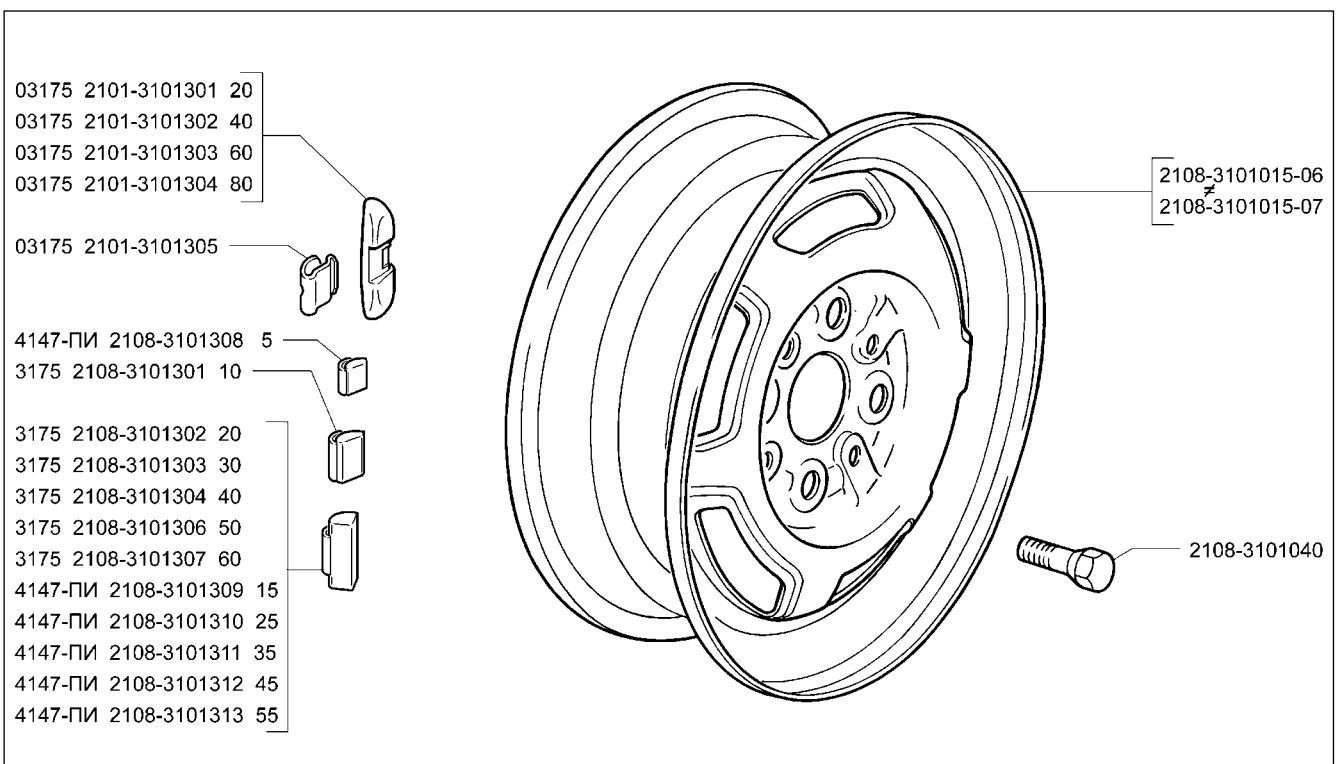
D310	Рычаги задней подвески	2109	21093-20	21096	21099-01	21099-23
	Rear suspension	21091	21093-21	21097	21099-02	21099-24
	Suspension arrière	21093	21093-22	21098	21099-04	210996
	Hinterradaufhängung	21093-01	21093-23	21098-01	21099-20	210996-01
	Suspensión trasera	21093-02	21093-24	21098-22	21099-21	210996-22
		21093-05	21093-25	21099	21099-22	



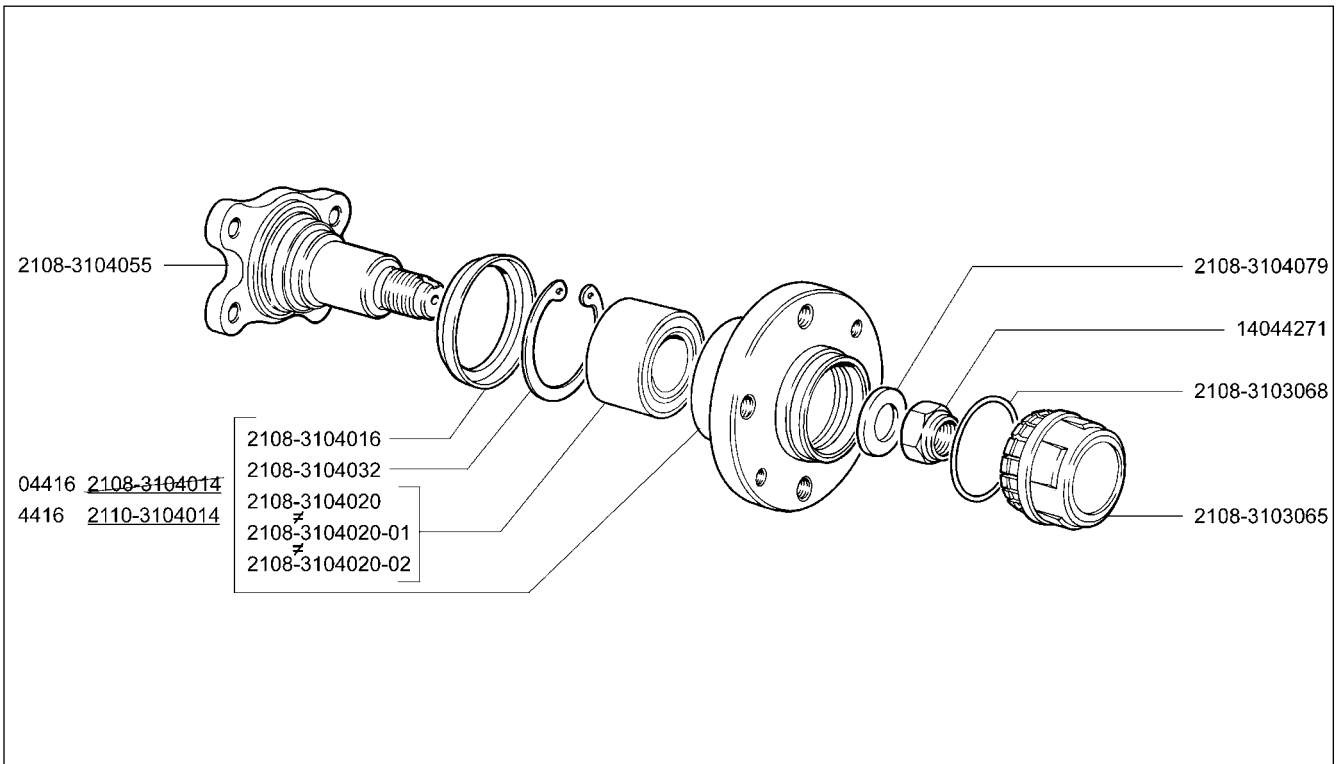
D320	Амортизатор задней подвески	2109	21093-20	21096	21099-01	21099-23
	Rear suspension shock absorber	21091	21093-21	21097	21099-02	21099-24
	Amortisseur de suspension arrière	21093	21093-22	21098	21099-04	210996
	Stoßdämpfer der Hinterradaufhängung	21093-01	21093-23	21098-01	21099-20	210996-01
	Amortiguador de la suspensión trasera	21093-02	21093-24	21098-22	21099-21	210996-22
		21093-05	21093-25	21099	21099-22	



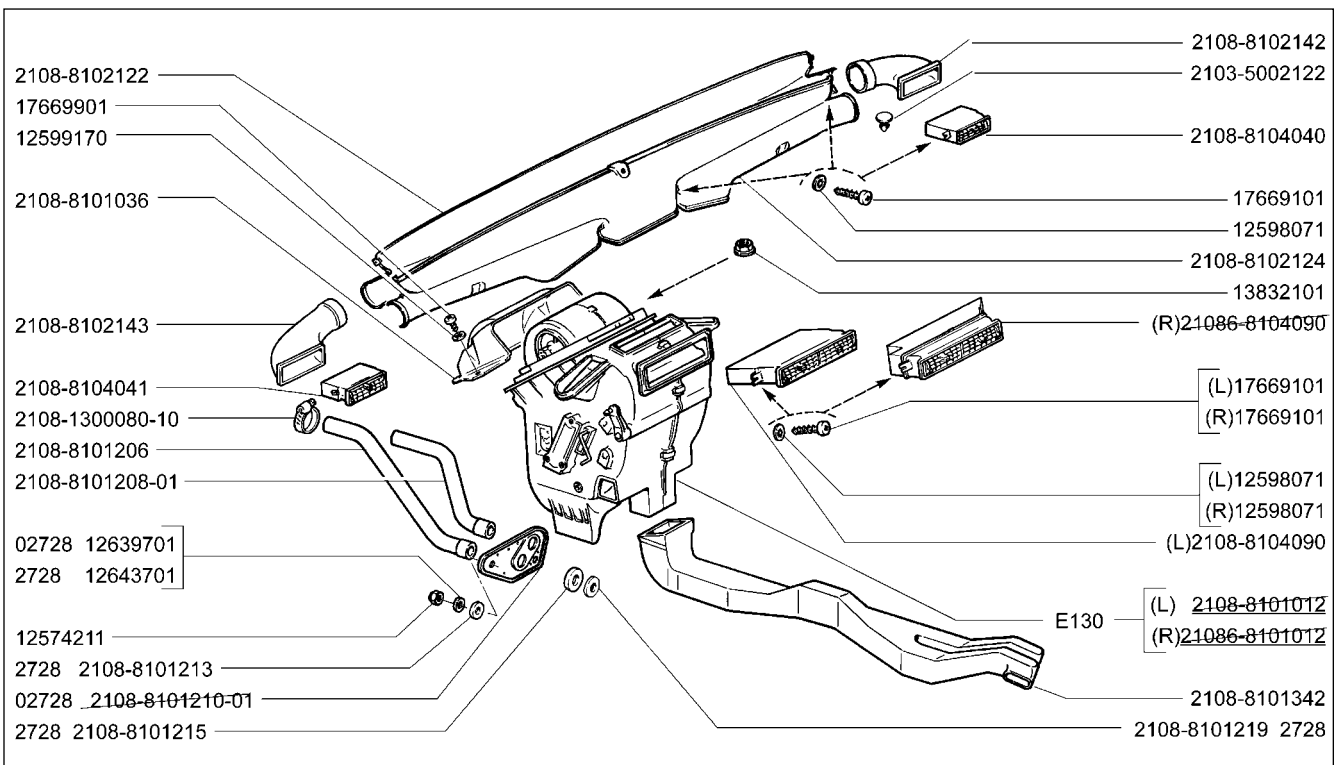
2109	21093-20	21096	21099-01	21099-23	Кулаки поворотные и ступицы Steering knuckles and hubs Pivots et moyeux Achsschenkel und Naben Manguetas y cubos	D400
21091	21093-21	21097	21099-02	21099-24		
21093	21093-22	21098	21099-04	210996		
21093-01	21093-23	21098-01	21099-20	210996-01		
21093-02	21093-24	21098-22	21099-21	210996-22		
21093-05	21093-25	21099	21099-22			



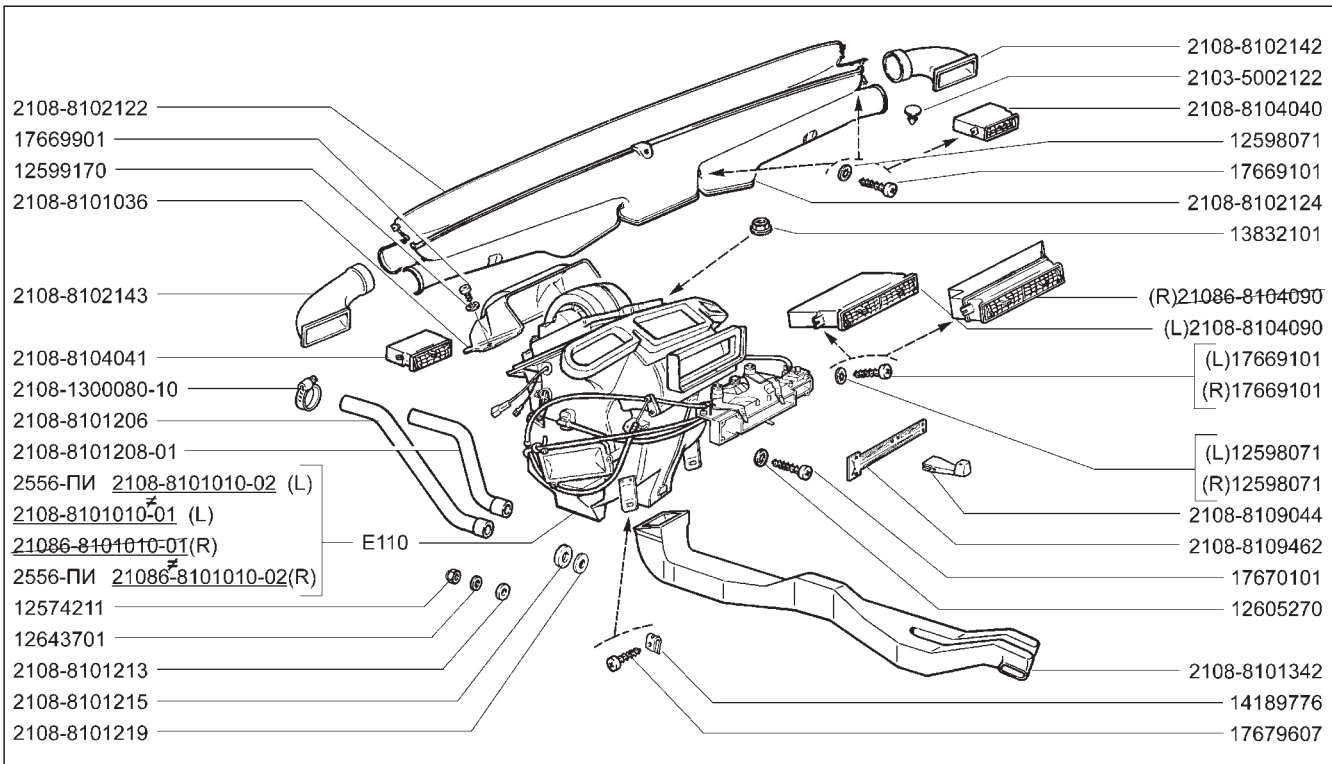
2109	21093-20	21096	21099-01	21099-23	Колеса Wheels Roues Räder Ruedas	D410
21091	21093-21	21097	21099-02	21099-24		
21093	21093-22	21098	21099-04	210996		
21093-01	21093-23	21098-01	21099-20	210996-01		
21093-02	21093-24	21098-22	21099-21	210996-22		
21093-05	21093-25	21099	21099-22			



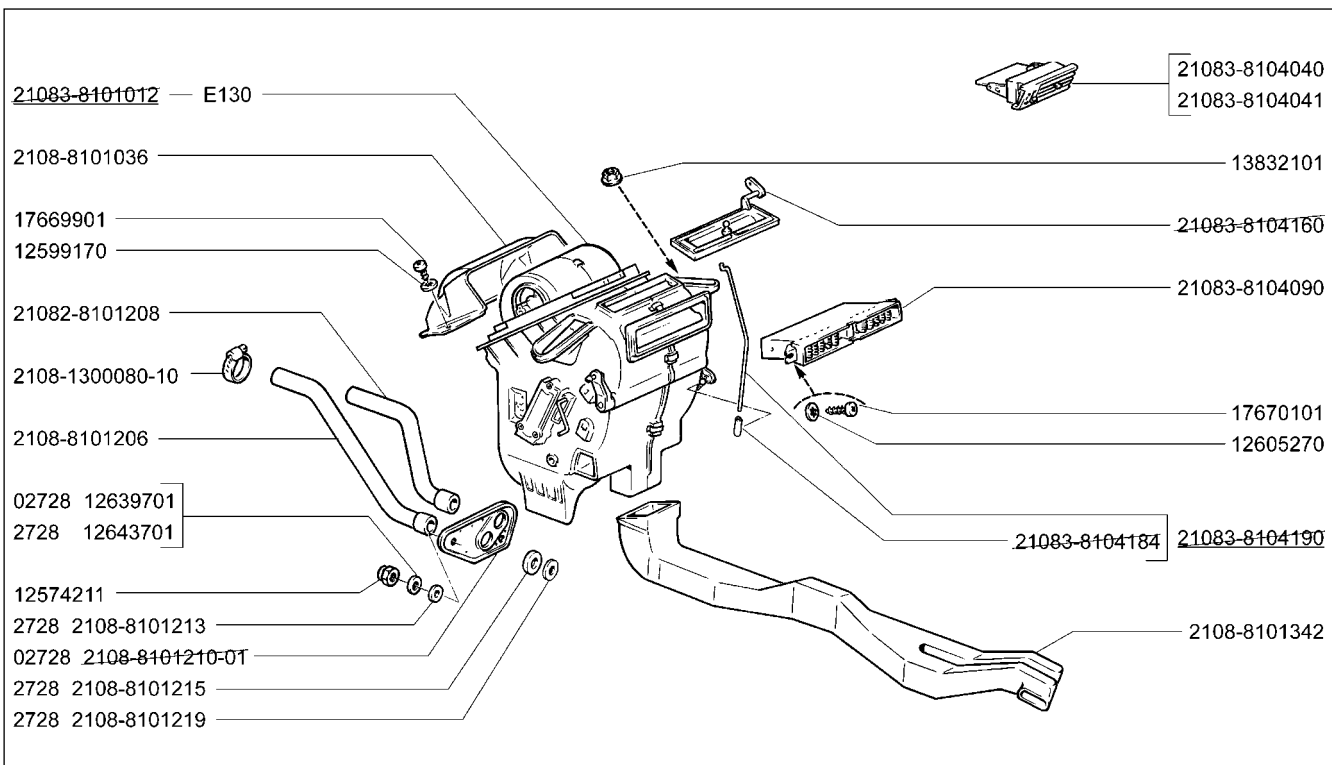
D420	Ступица заднего колеса	2109	21093-20	21096	21099-01	21099-23
	Rear wheel hub	21091	21093-21	21097	21099-02	21099-24
	Moyeu de roue arrière	21093	21093-22	21098	21099-04	210996
	Hinterradnabe	21093-01	21093-23	21098-01	21099-20	210996-01
	Cubo de la rueda trasera	21093-02	21093-24	21098-22	21099-21	210996-22
		21093-05	21093-25	21099	21099-22	



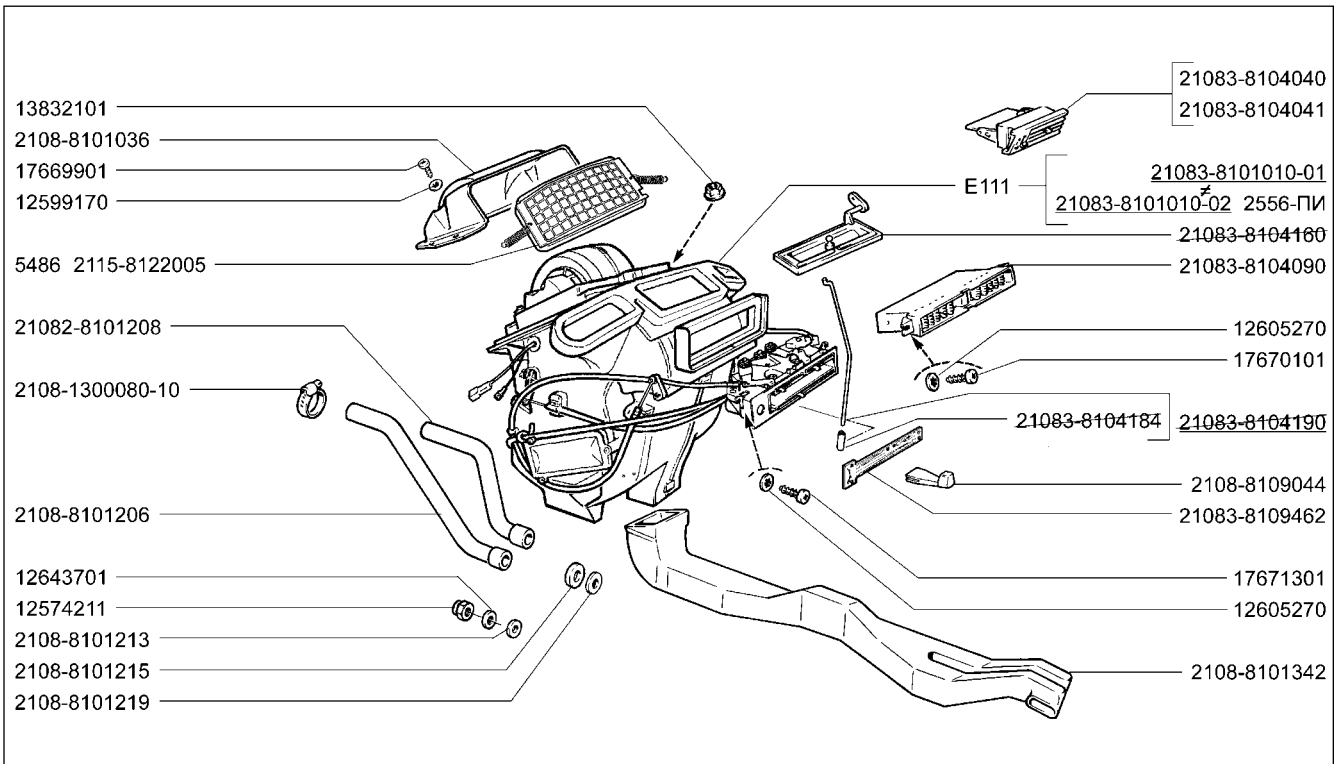
E100	Система вентиляции и отопления	2109	21096	21099-21
	Heating and ventilation system	21091	21097	210996
	Chauffage-ventilation	21093	21098	210996-01
	Heizungs- und Lüftungsanlage	21093-01	21098-01	210996-22
	Sistema de ventilación y de calefacción	21093-21	21098-22	
		21093-22	21099-01	



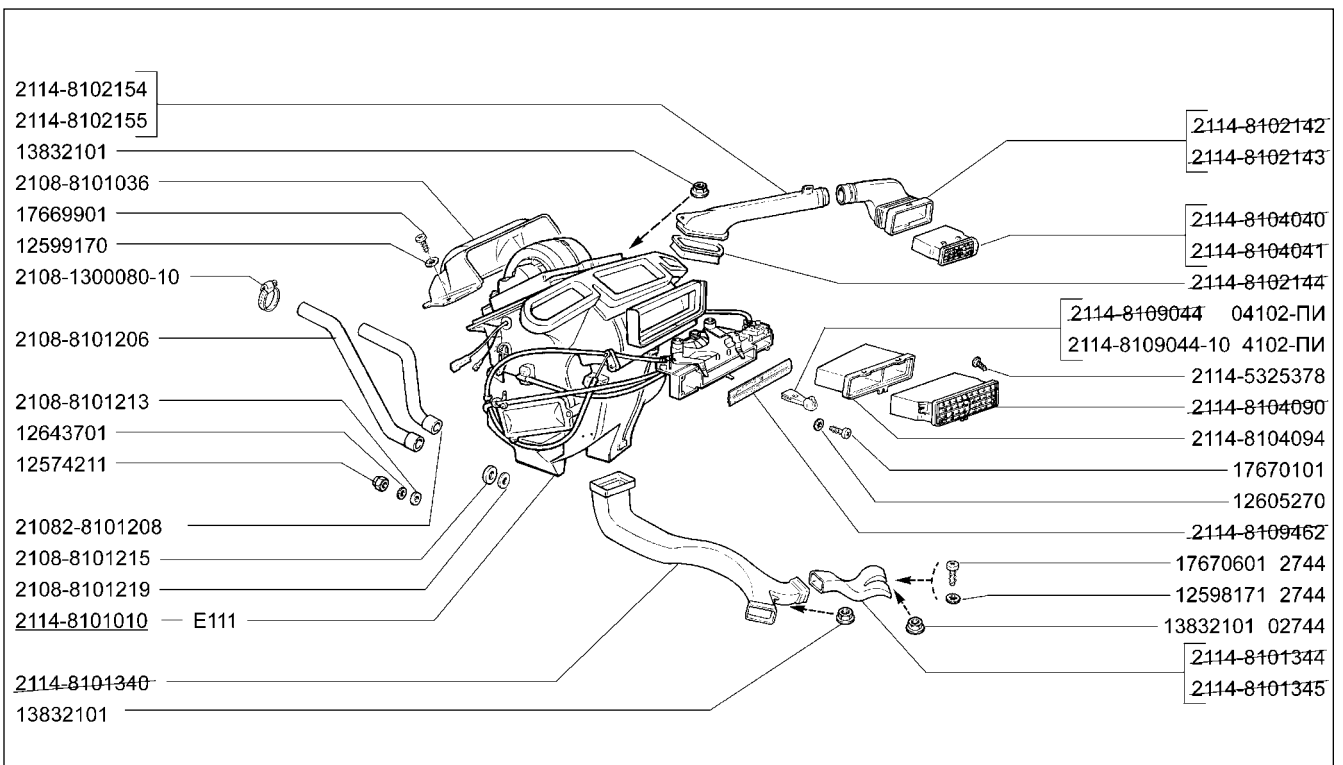
2109	21096	21099-21	Система вентиляции и отопления Heating and ventilation system Chauffage-ventilation Heizungs- und Lüftungsanlage Sistema de ventilación y de calefacción	E101
21091	21097	210996		
21093	21098	210996-01		
21093-01	21098-01	210996-22		
21093-21	21098-22			
21093-22	21099-01			



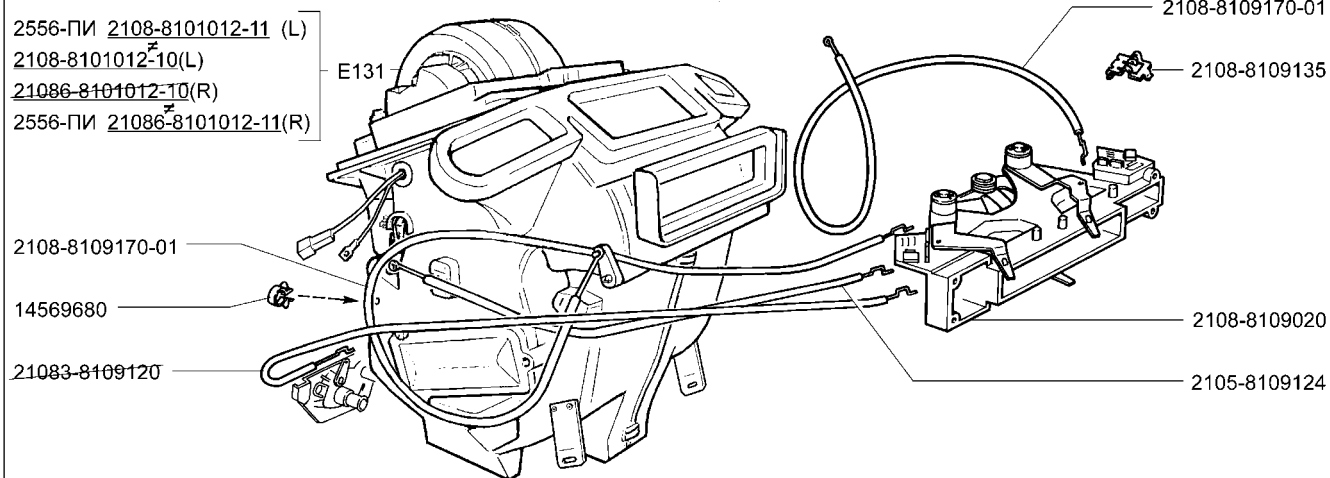
21093-02	21099-20	Система вентиляции и отопления Heating and ventilation system Chauffage-ventilation Heizungs- und Lüftungsanlage Sistema de ventilación y de calefacción	E102
21093-20	21099-22		
21093-23	21099-24		
21093-24			
21099			
21099-02			



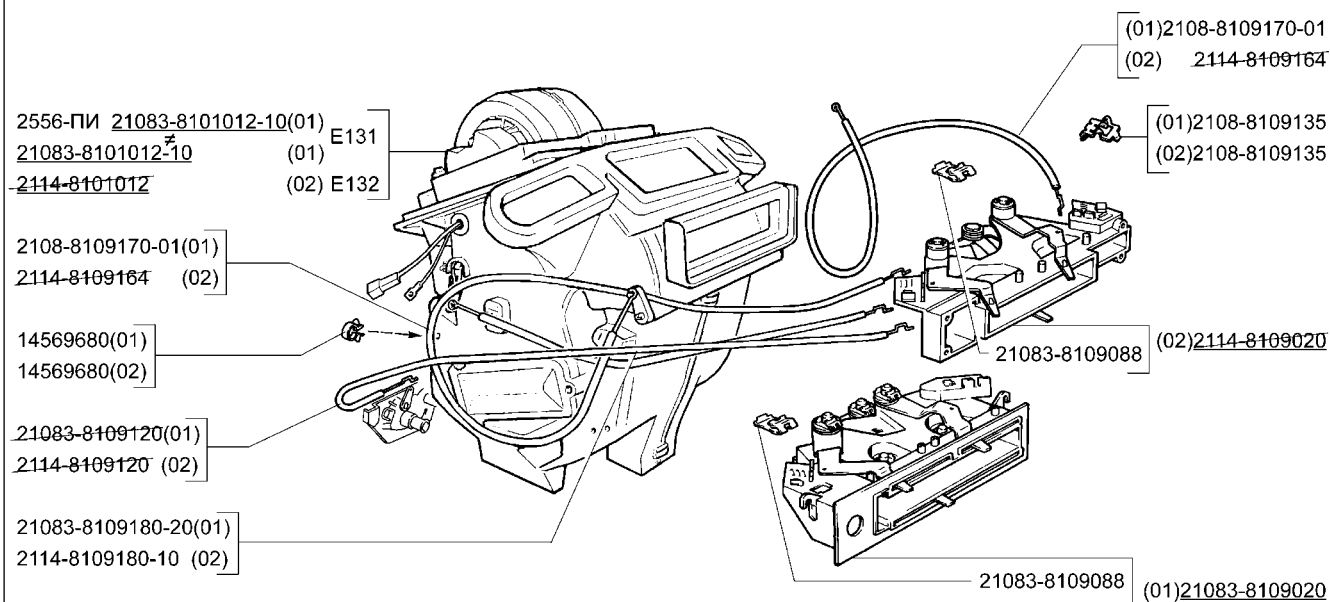
E103	Система вентиляции и отопления	21093-02	21099-20
	Heating and ventilation system	21093-20	21099-22
	Chauffage-ventilation	21093-23	21099-24
	Heizungs- und Lüftungsanlage	21093-24	
	Sistema de ventilación y de calefacción	21099	
		21099-02	



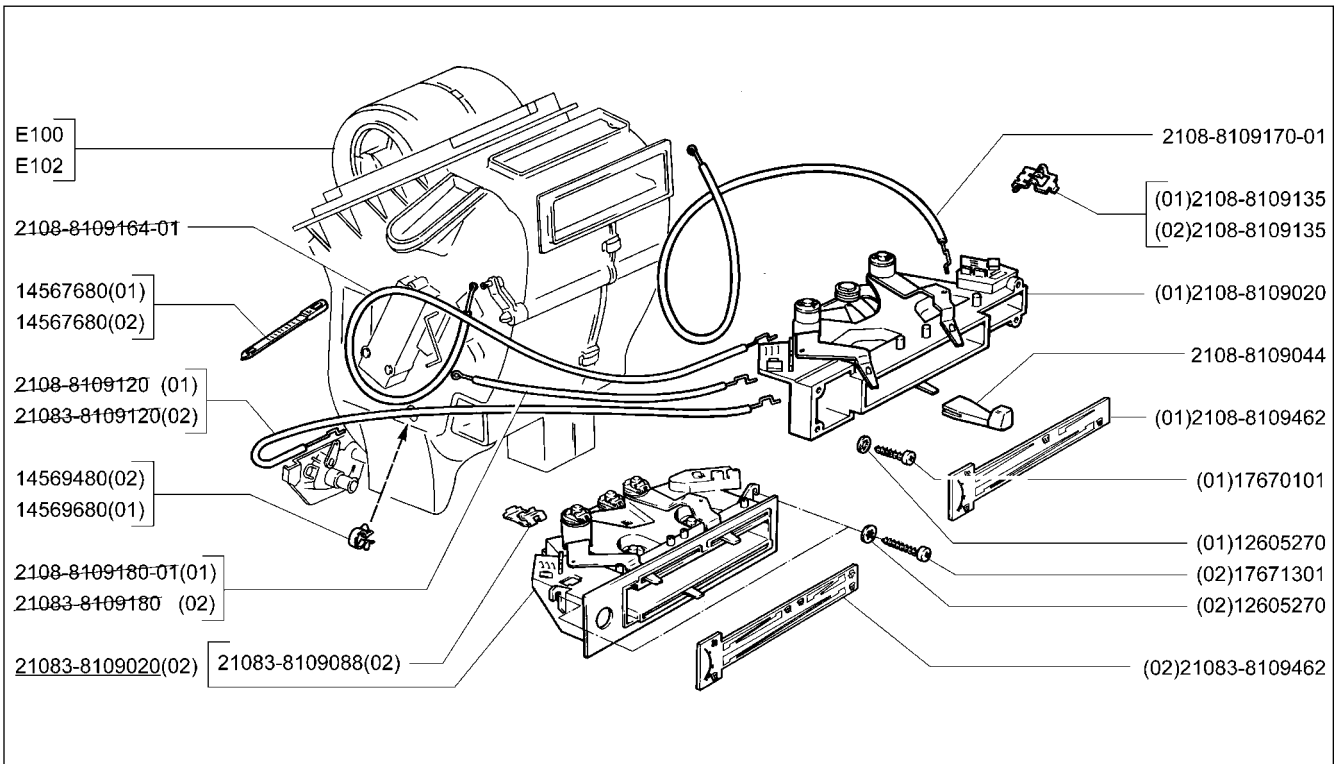
E104	Система вентиляции и отопления	21093-05
	Heating and ventilation system	21093-25
	Chauffage-ventilation	21099-04
	Heizungs- und Lüftungsanlage	21099-23
Sistema de ventilación y de calefacción		



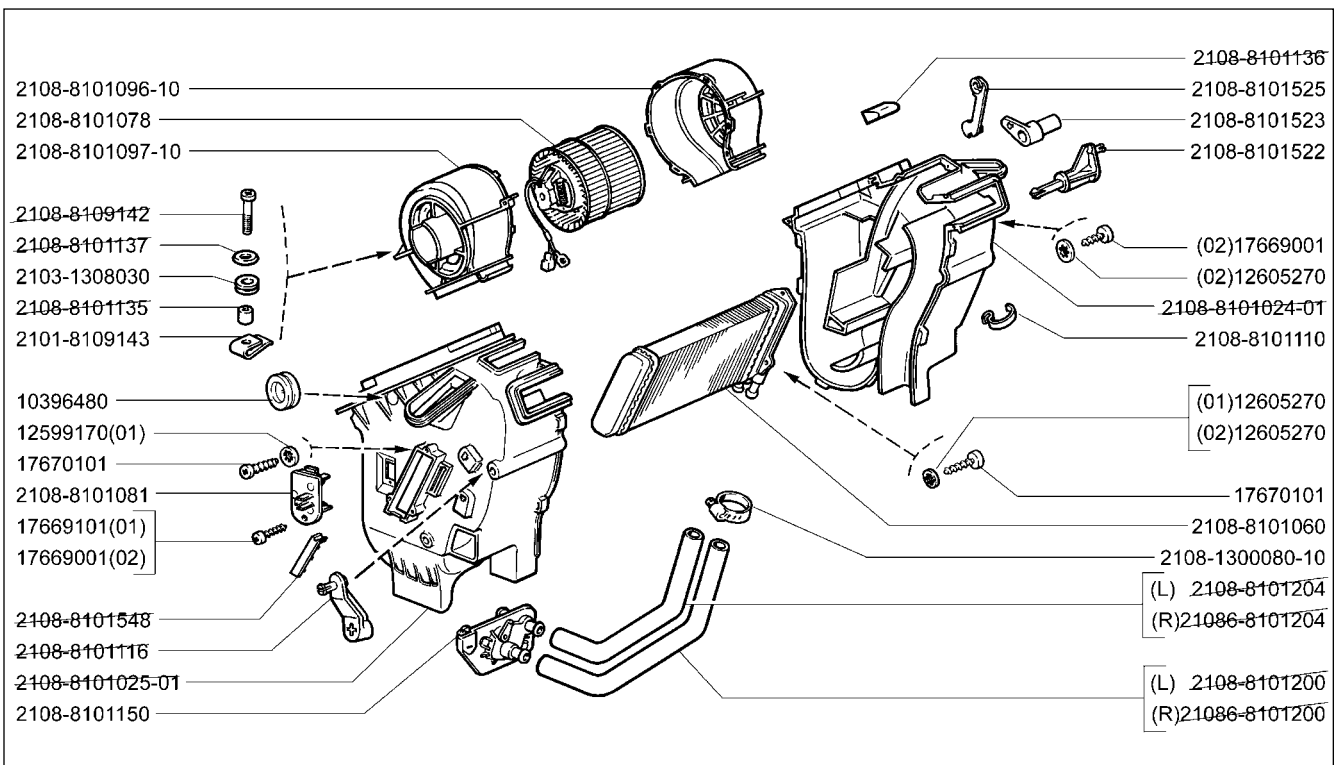
2109	21096	21099-21	Отопитель с управлением Heater Appareil de chauffage-ventilation Heizgerät Calefactor	E110
21091	21097	210996		
21093	21098	210996-01		
21093-01	21098-01	210996-22		
21093-21	21098-22			
21093-22	21099-01			



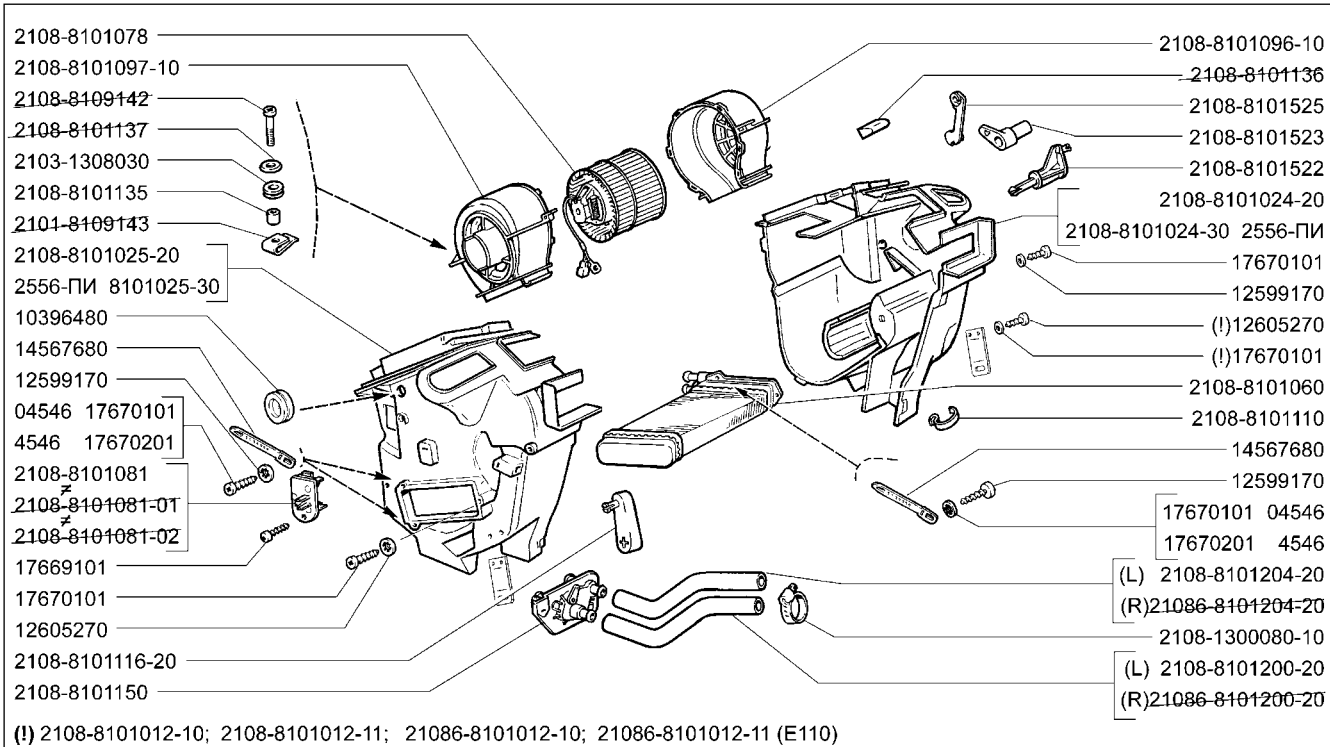
21093-02 (01)	21099 (01)	21099-24 (01)	Отопитель с управлением Heater Appareil de chauffage-ventilation Heizgerät Calefactor	E111
21093-05 (02)	21099-02 (01)			
21093-20 (01)	21099-04 (02)			
21093-23 (01)	21099-20 (01)			
21093-24 (01)	21099-22 (01)			
21093-25 (02)	21099-23 (02)			



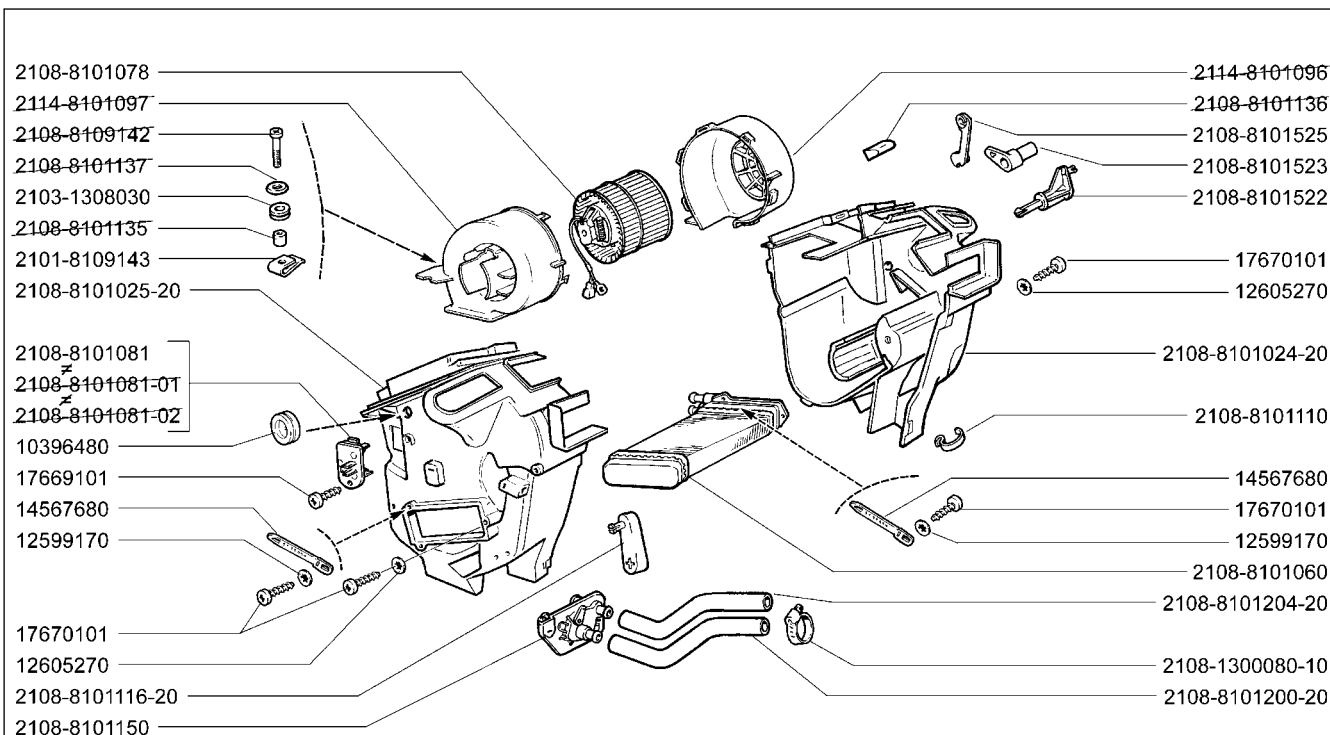
E120	Управление вентиляцией и отоплением Heating and ventilation control Commande de chauffage-ventilation Steuerung für Heizung und Lüftung Comando de ventilación y de calefacción	2109 (01)	21093-21 (01)	21098 (01)	21099-20 (02)	210996-22 (01)
		21091 (01)	21093-22 (01)	21098-01 (01)	21099-21 (01)	
		21093 (01)	21093-23 (02)	21098-22 (01)	21099-22 (02)	
		21093-01 (01)	21093-24 (02)	21099 (02)	21099-24 (02)	
		21093-02 (02)	21096 (01)	21099-01 (01)	210996 (01)	
		21093-20 (02)	21097 (01)	21099-02 (02)	210996-01 (01)	



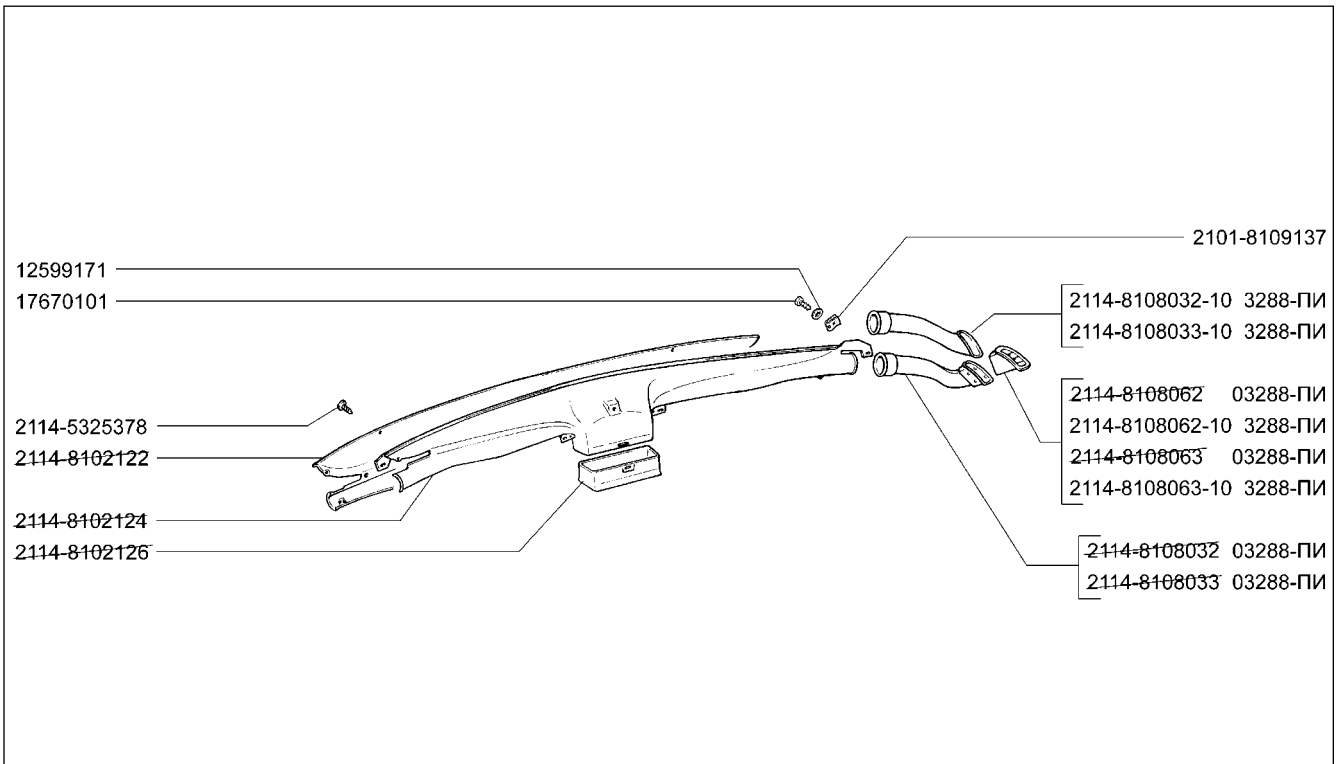
E130	Отопитель Heater Appareil de chauffage-ventilation Heizgerät Calefactor	2109 (01)	21093-21 (01)	21098 (01)	21099-20 (02)	210996-22 (01)
		21091 (01)	21093-22 (01)	21098-01 (01)	21099-21 (01)	
		21093 (01)	21093-23 (02)	21098-22 (01)	21099-22 (02)	
		21093-01 (01)	21093-24 (02)	21099 (02)	21099-24 (02)	
		21093-02 (02)	21096 (01)	21099-01 (01)	210996 (01)	
		21093-20 (02)	21097 (01)	21099-02 (02)	210996-01 (01)	



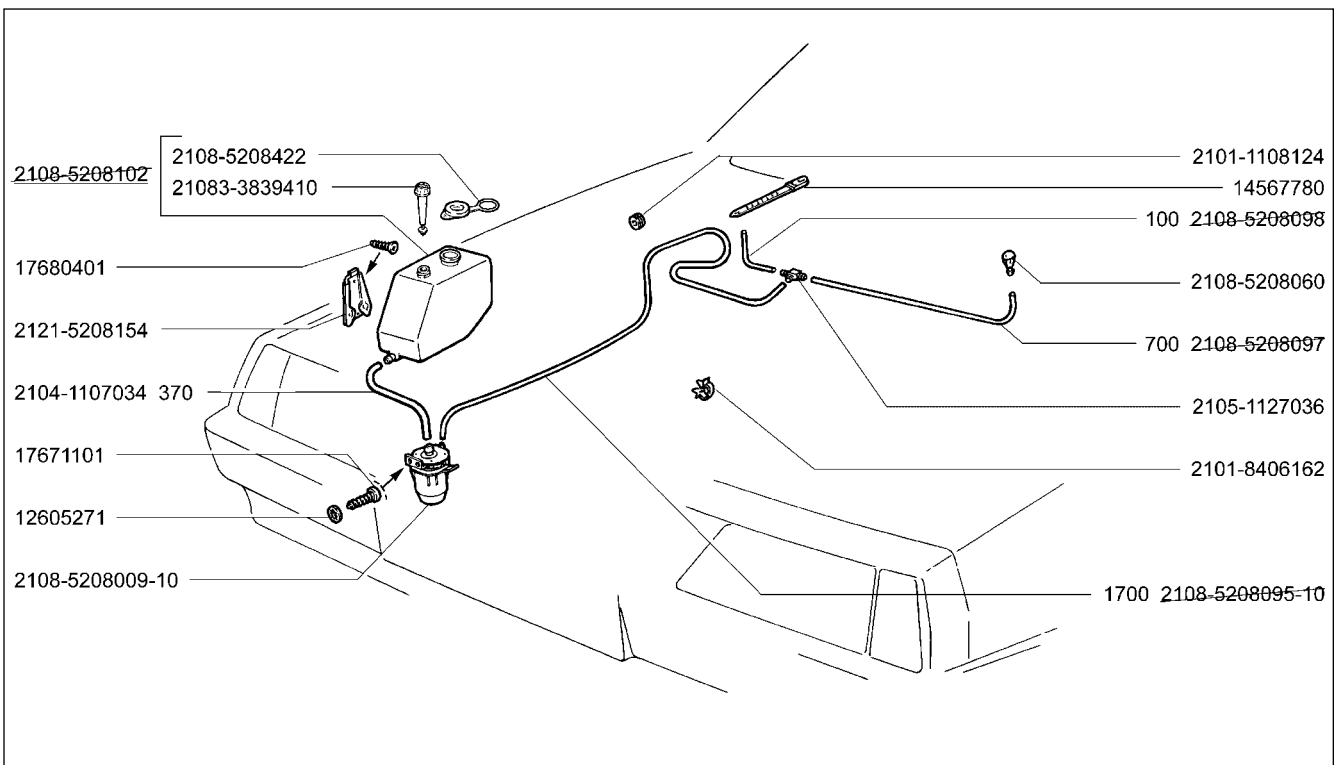
2109	21093-21	21098	21099-20	210996-22	Отопитель Heater Appareil de chauffage-ventilation Heizgerät Calefactor	E131
21091	21093-22	21098-01	21099-21			
21093	21093-23	21098-22	21099-22			
21093-01	21093-24	21099	21099-24			
21093-02	21096	21099-01	210996			
21093-20	21097	21099-02	210996-01			



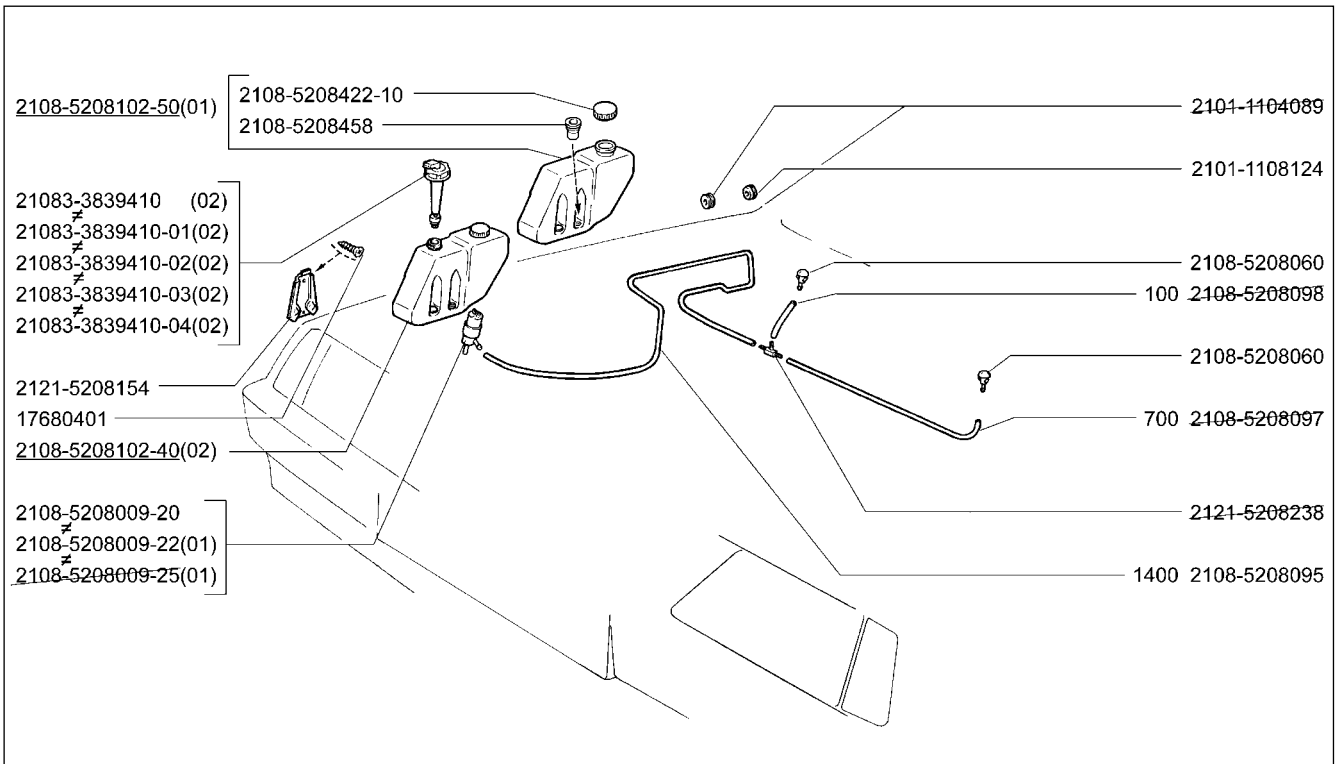
21093-05					Отопитель Heater Appareil de chauffage-ventilation Heizgerät Calefactor	E132
21093-25						
21099-04						
21099-23						



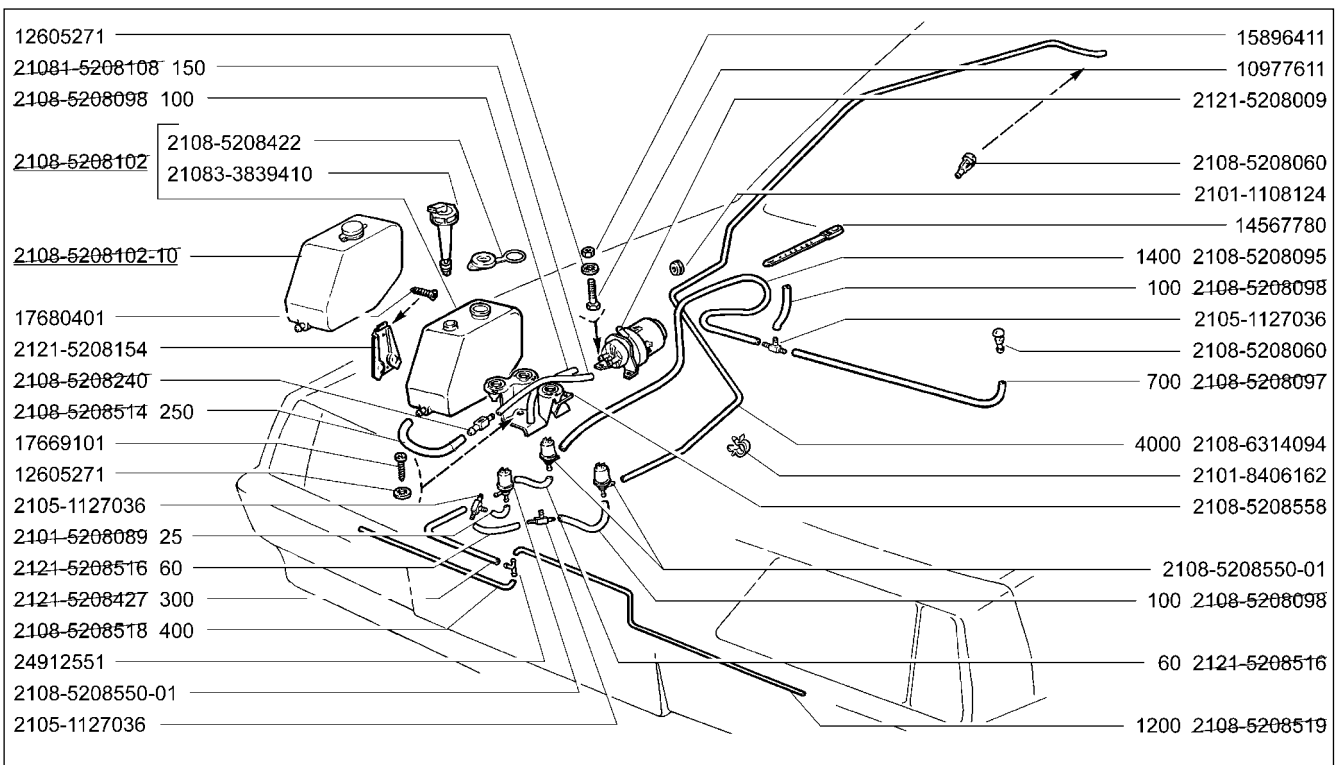
E140	Обогрев ветрового и боковых стёкол	21093-05
		21093-25 21099-04 21099-23



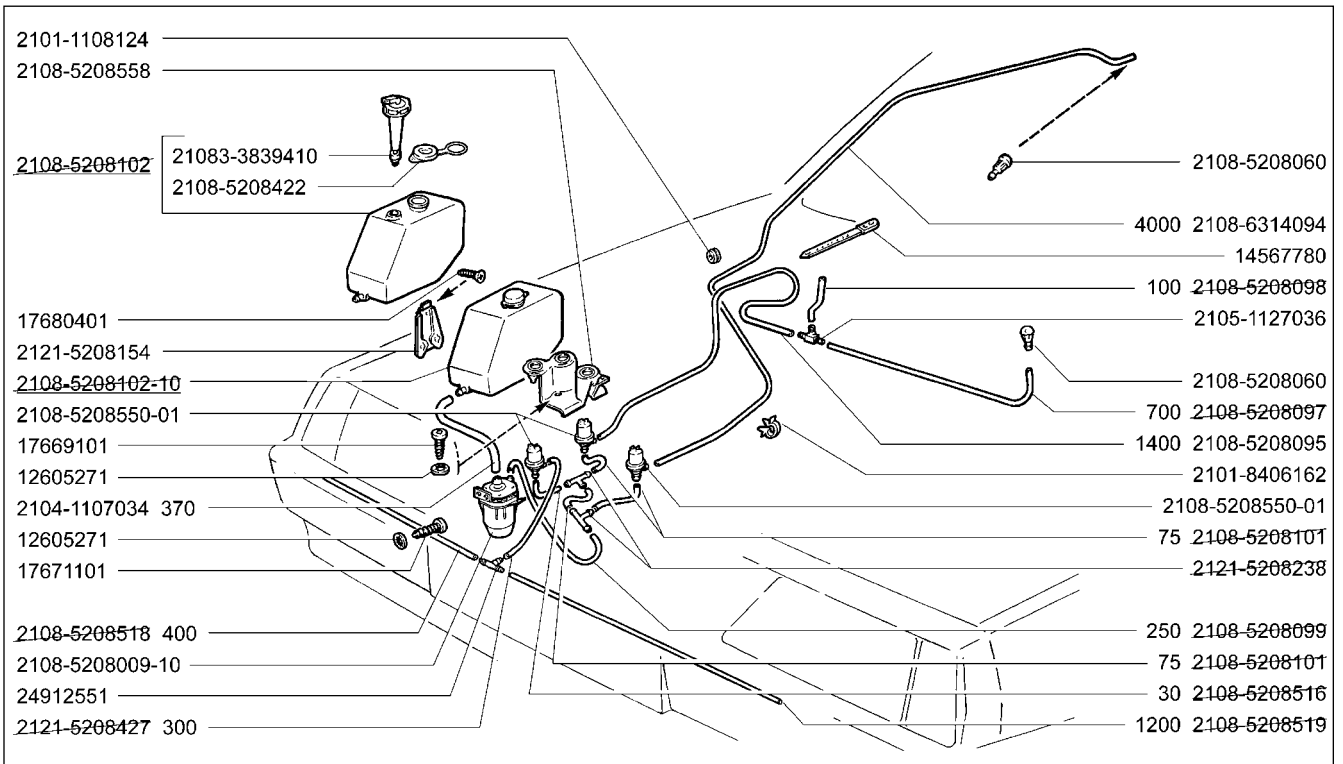
E200	Омыватели передние Front washers Lave-glaces avant Vorderwascher Lavadores delanteros	21099
		21099-01



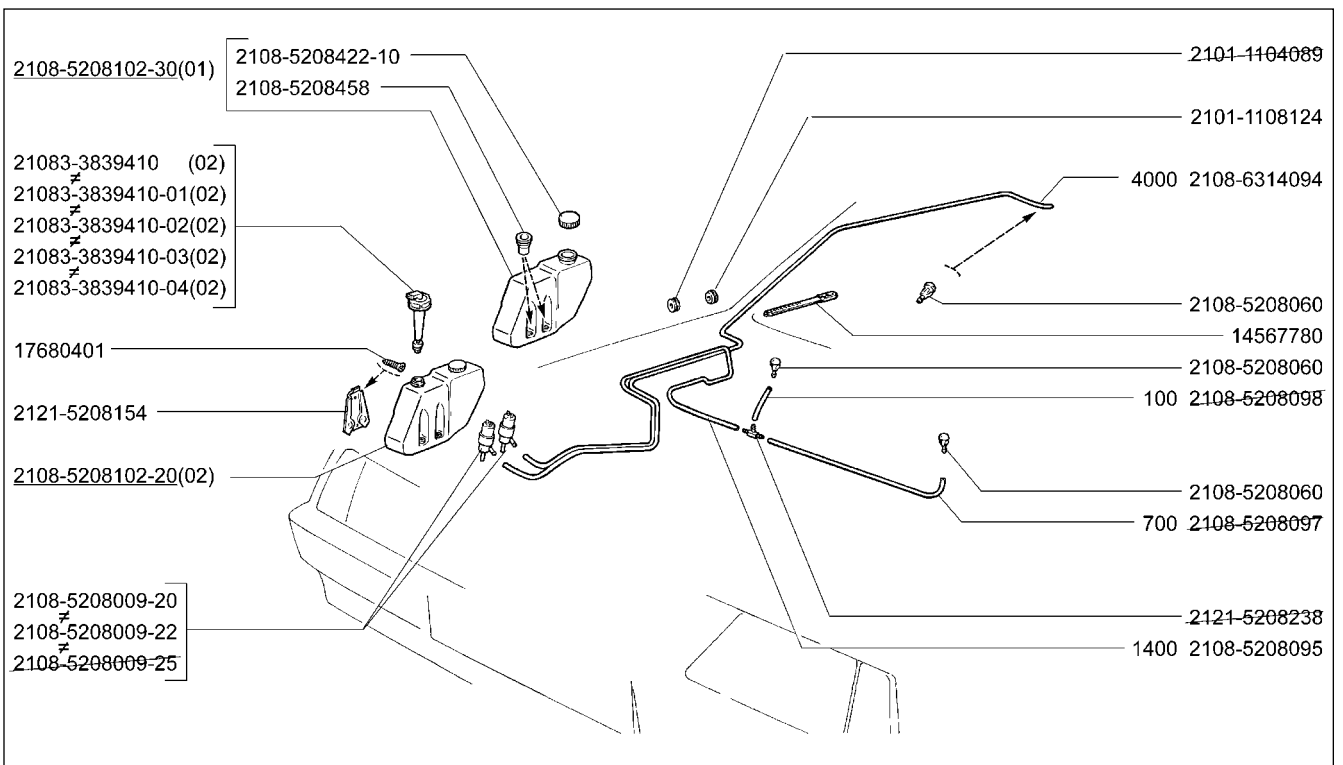
21099 (01)	21099-22 (01)	Омыватели передние Front washers Lave-glaces avant Vorderwascher Lavadores delanteros	E201
21099-01 (01)	21099-23 (02)		
21099-02 (02)	21099-24 (02)		
21099-04 (02)	210996 (01)		
21099-20 (02)	210996-01 (01)		
21099-21 (01)	210996-22 (01)		



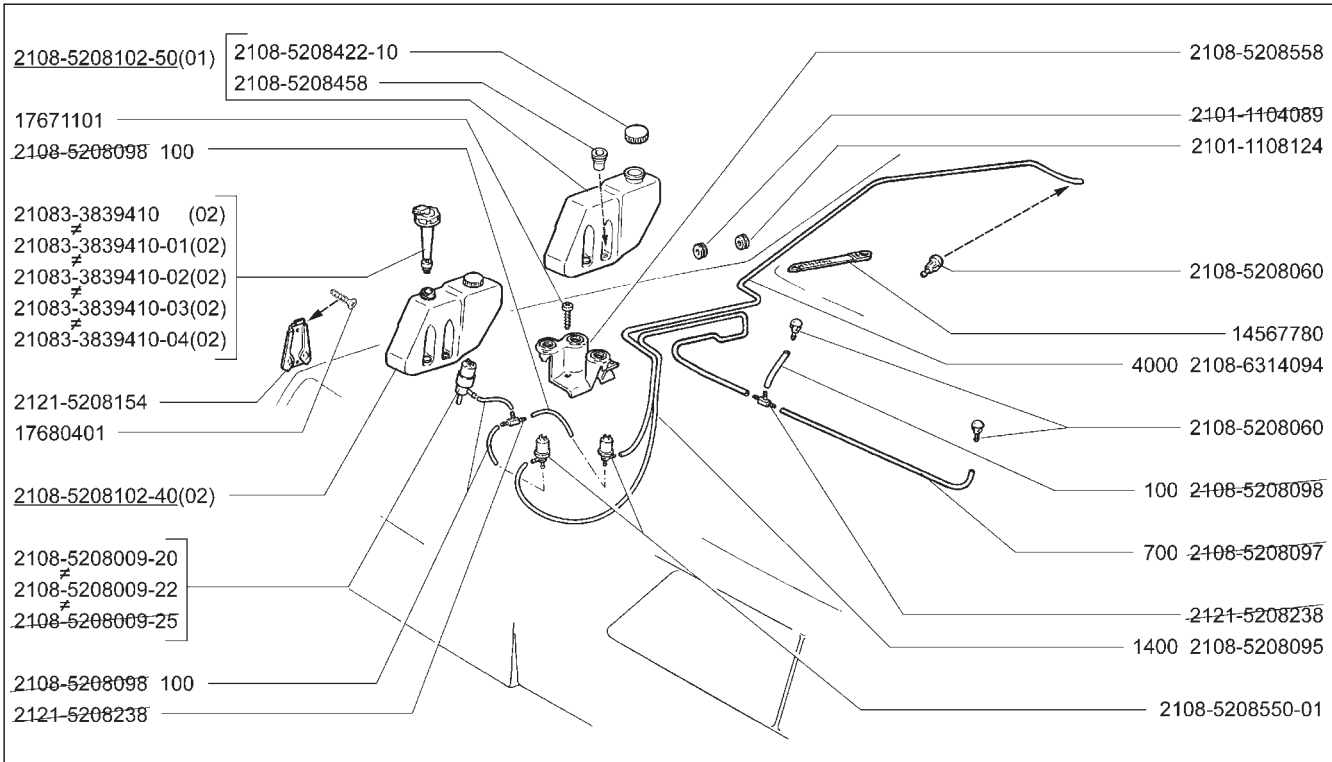
2109	21097	Омыватели Washers Lave-glaces Wascher Lavadores	E220
21091	21098		
21093	21098-01		
21093-01	21098-22		
21093-02			
21096			



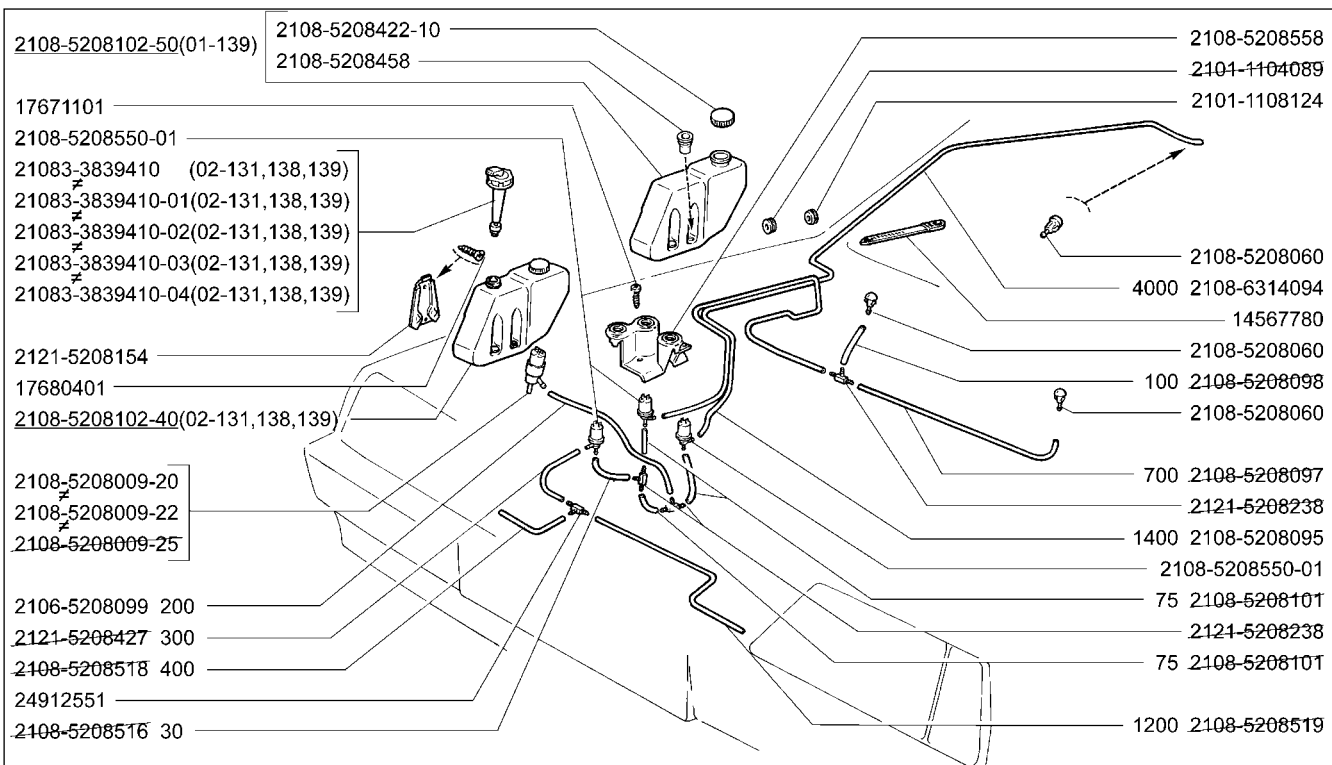
E221	Омыватели Washers Lave-glaces Wascher Lavadores	2109	21097
		21091	21098
		21093	21098-01
		21093-01	
		21093-02	
		21096	



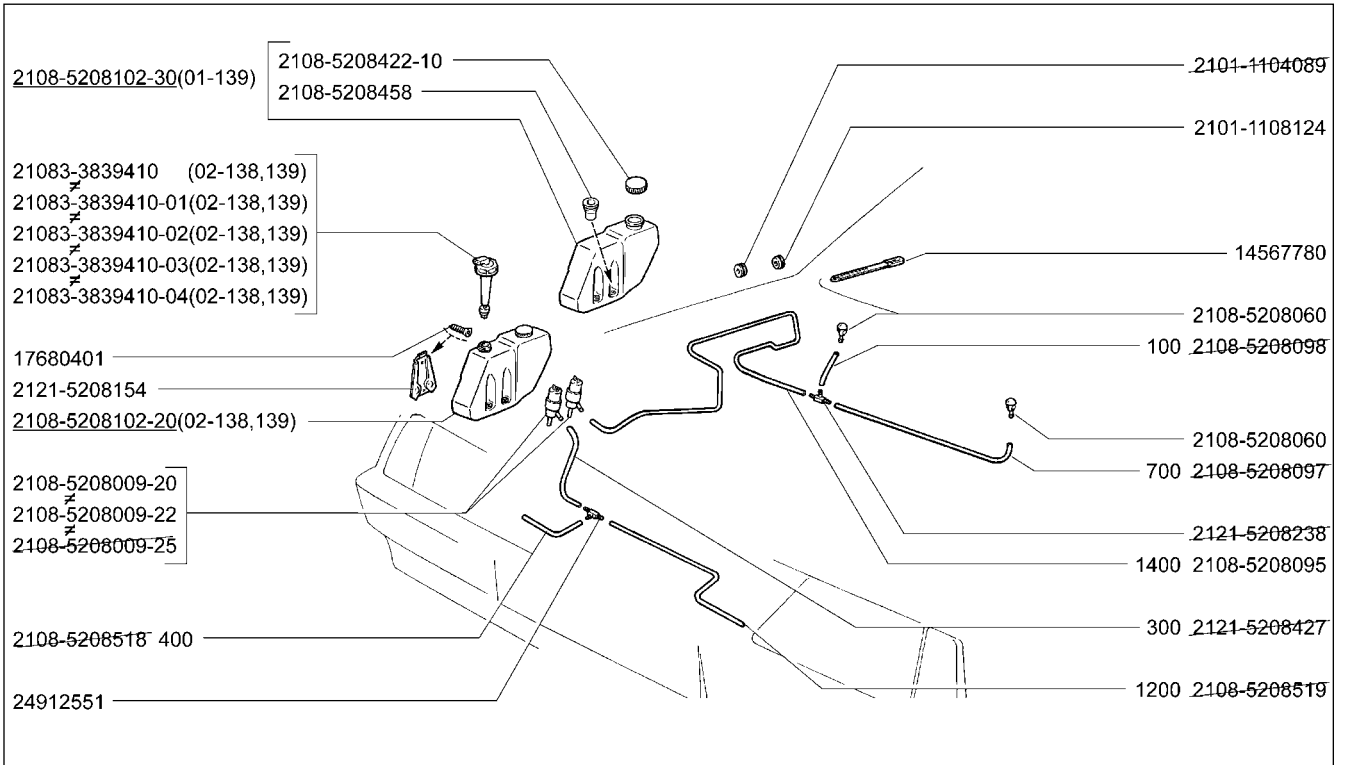
E222	Омыватели Washers Lave-glaces Wascher Lavadores	2109 (01)	21093-20 (01)	21096 (01)	21099-23 (03)
		21091 (01)	21093-21 (01)	21097 (01)	21099-24 (03)
		21093 (01)	21093-22 (01)	21098 (01)	
		21093-01 (01)	21093-23 (02)	21098-01 (01)	
		21093-02 (02)	21093-24 (02)	21098-22 (01)	
		21093-05 (02)	21093-25 (02)	21099 (04)	



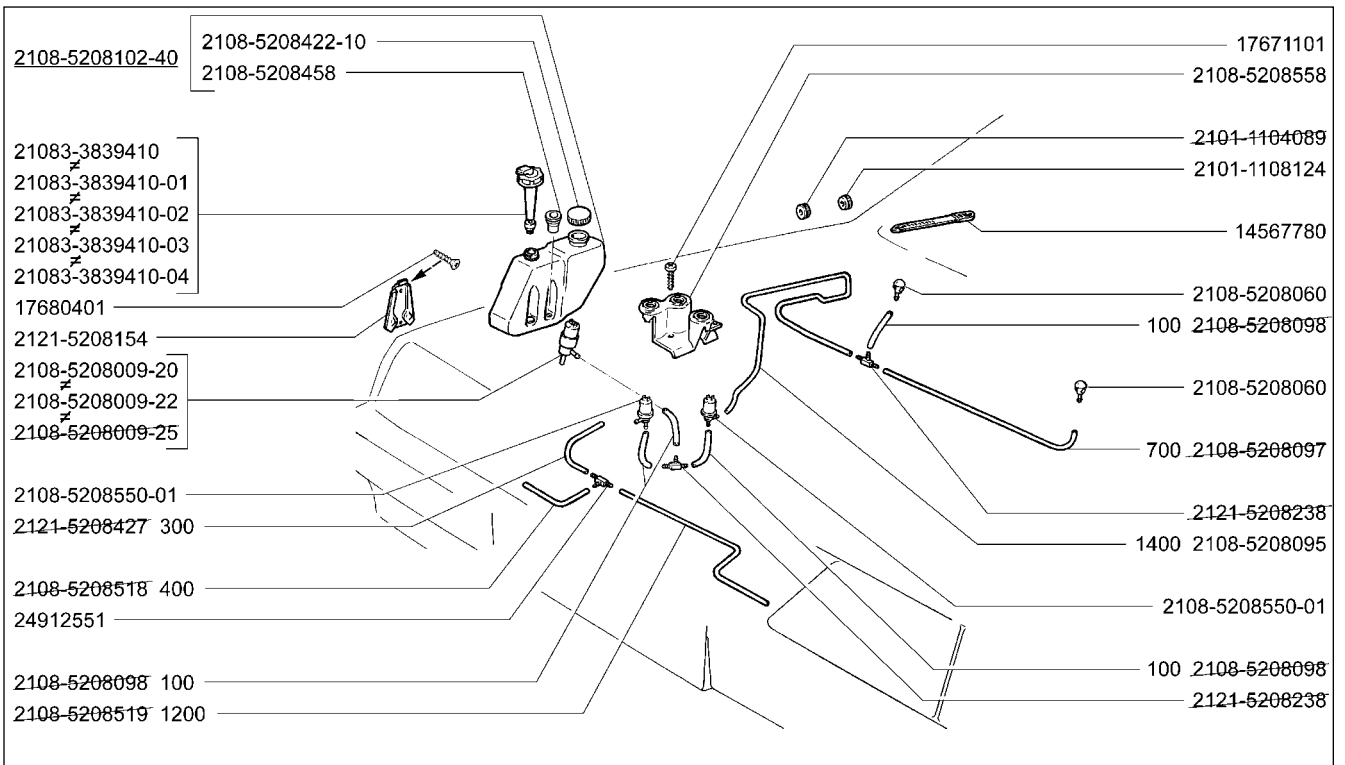
2109 (01)	21093-22 (01)	Омыватели Washers Lave-glaces Wascher Lavadores	E223
21093 (01)	21093-23 (02)		
21093-01 (01)	21093-24 (02)		
21093-02 (02)	21093-25 (02)		
21093-05 (02)	21099-23 (03)		
21093-21 (01)	21099-24 (03)		



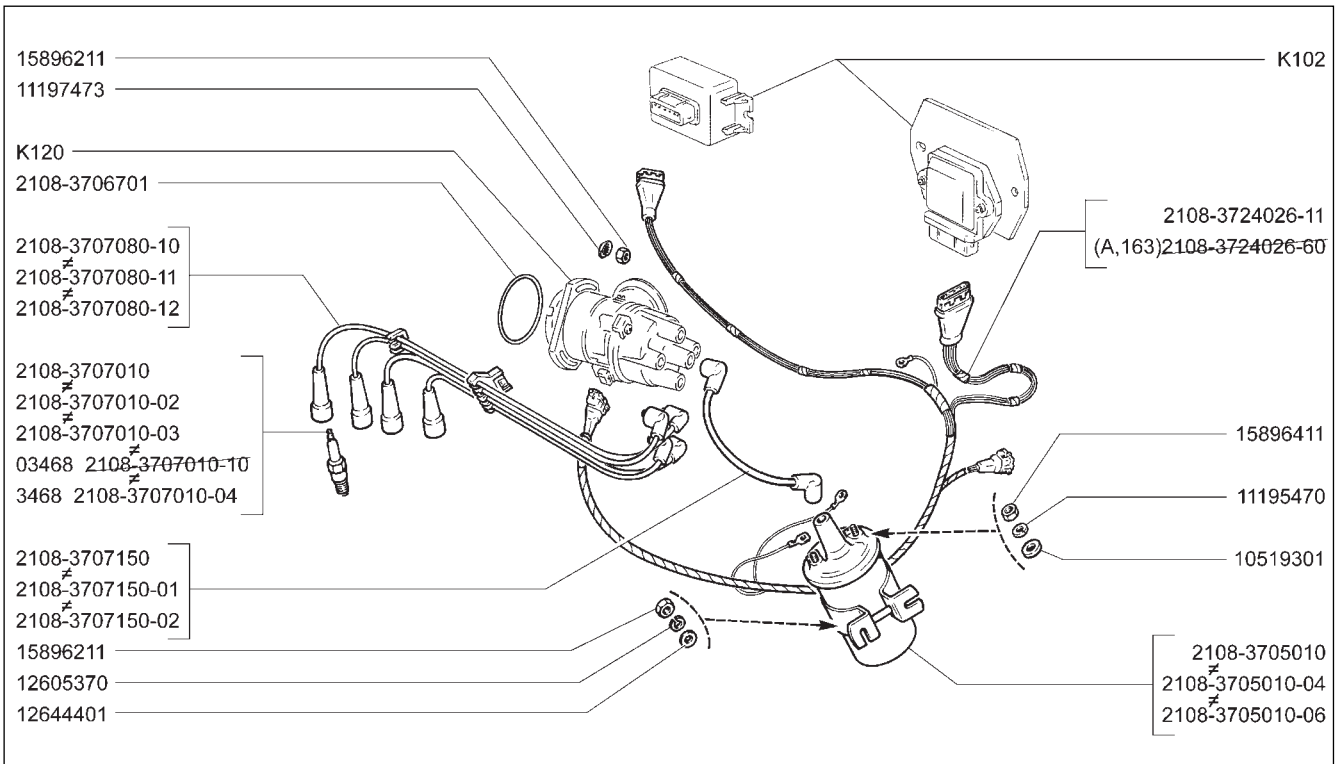
21093 (01)	(131, 138, 139)	Омыватели Washers Lave-glaces Wascher Lavadores	E224
21093-01 (01)			
21093-02 (02)			
21093-24 (02)			
21093-25 (02)			



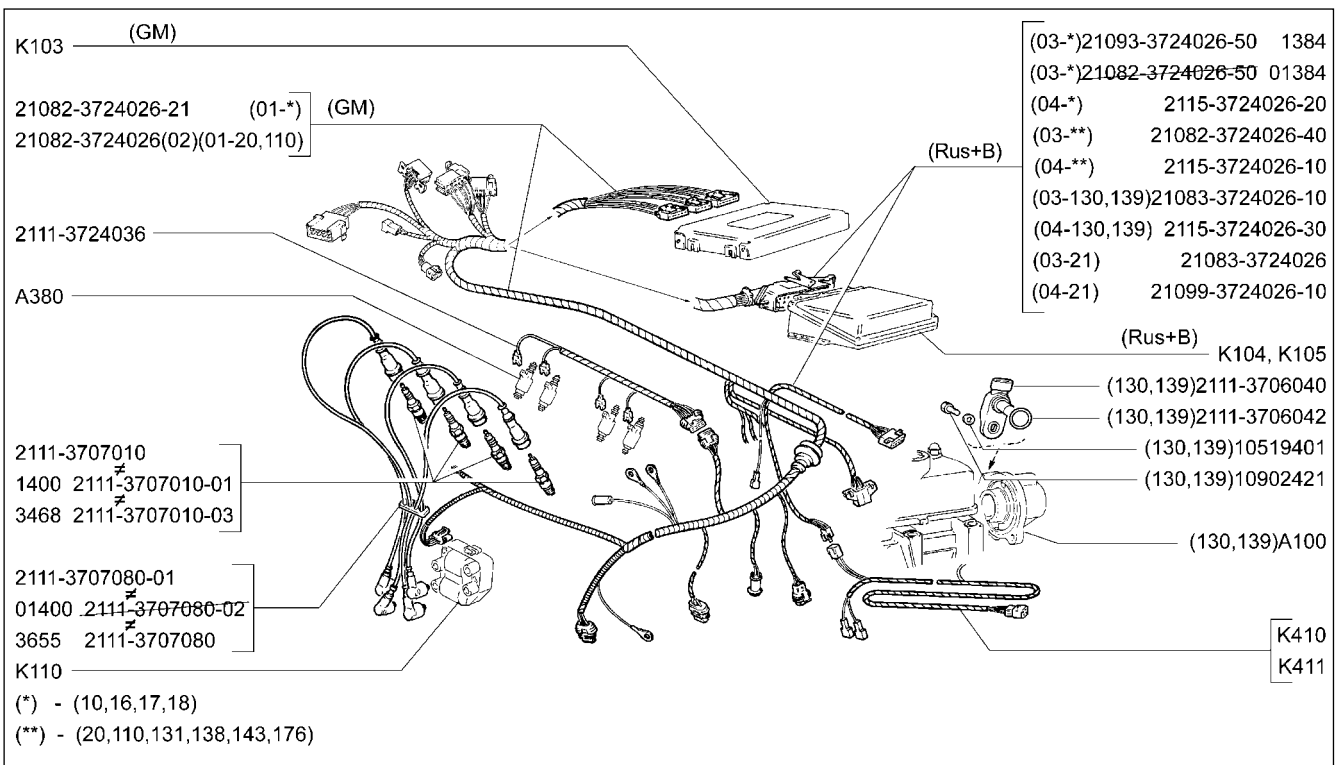
E225	(138, 139)	21099 (01)
	Омыватели	21099-23 (02)
	Washers	21099-24 (02)
	Lave-glaces	
	Wascher	
	Lavadores	



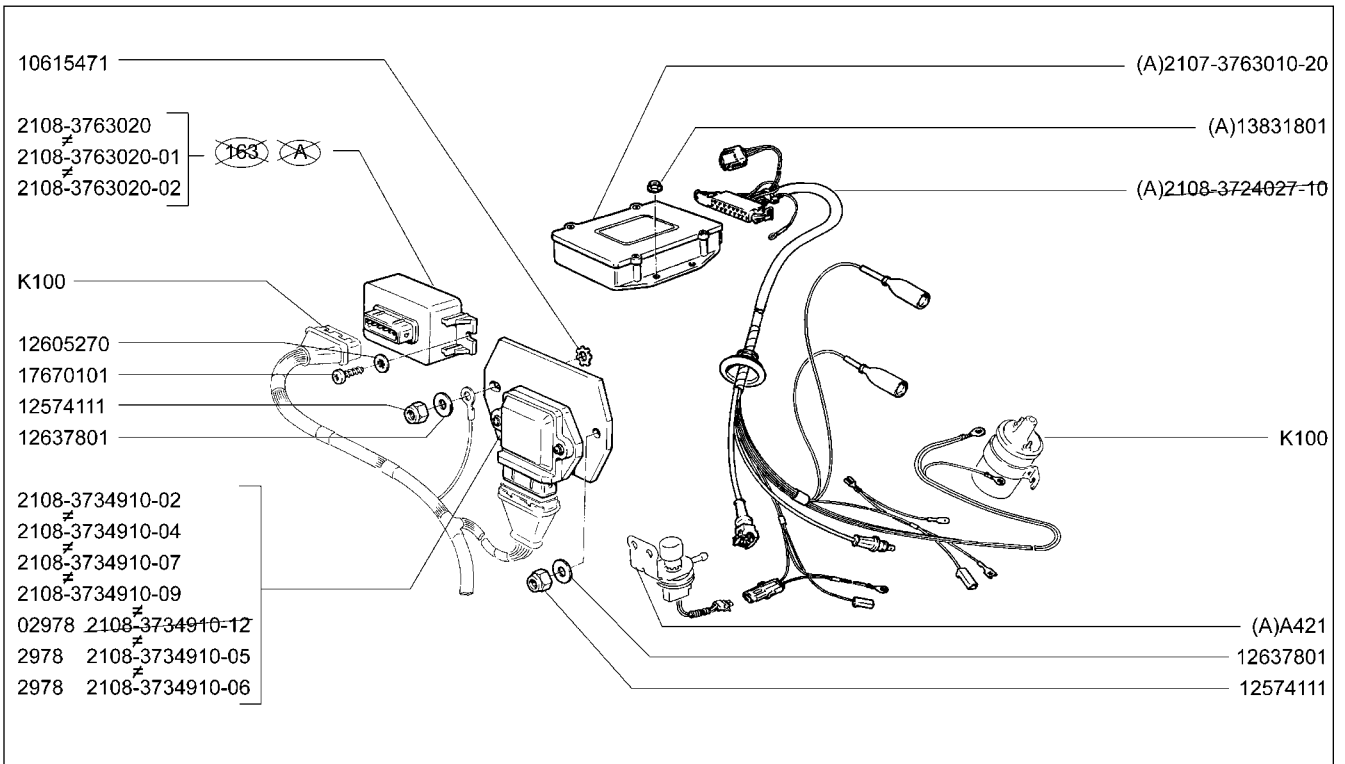
E226	(138, 139)	21099-23
	Омыватели	21099-24
	Washers	
	Lave-glaces	
	Wascher	
	Lavadores	



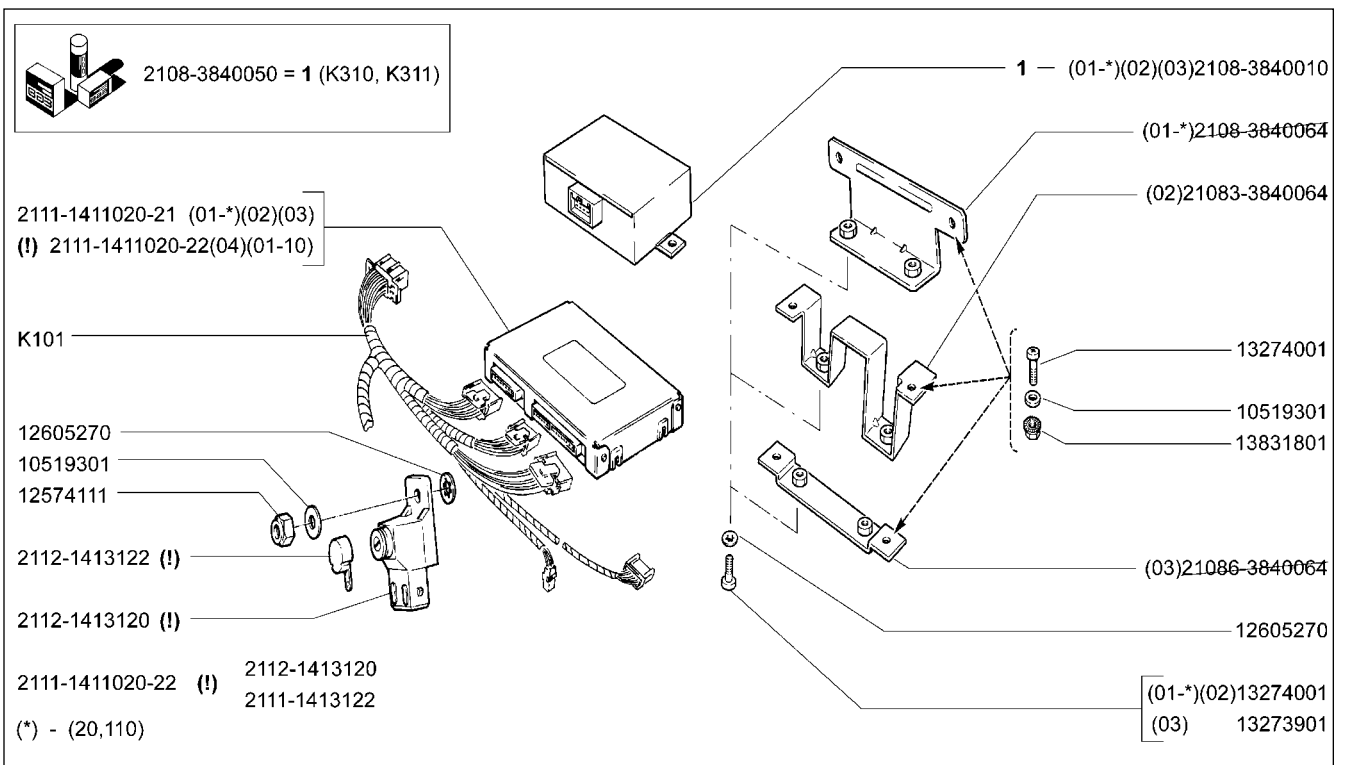
2109	21096	21099-02	Система зажигания Ignition system Allumage Zündanlage Sistema de encendido	K100
21091	21097	21099-04		
21093	21098	210996		
21093-01	21098-01	210996-01		
21093-02	21099			
21093-05	21099-01			



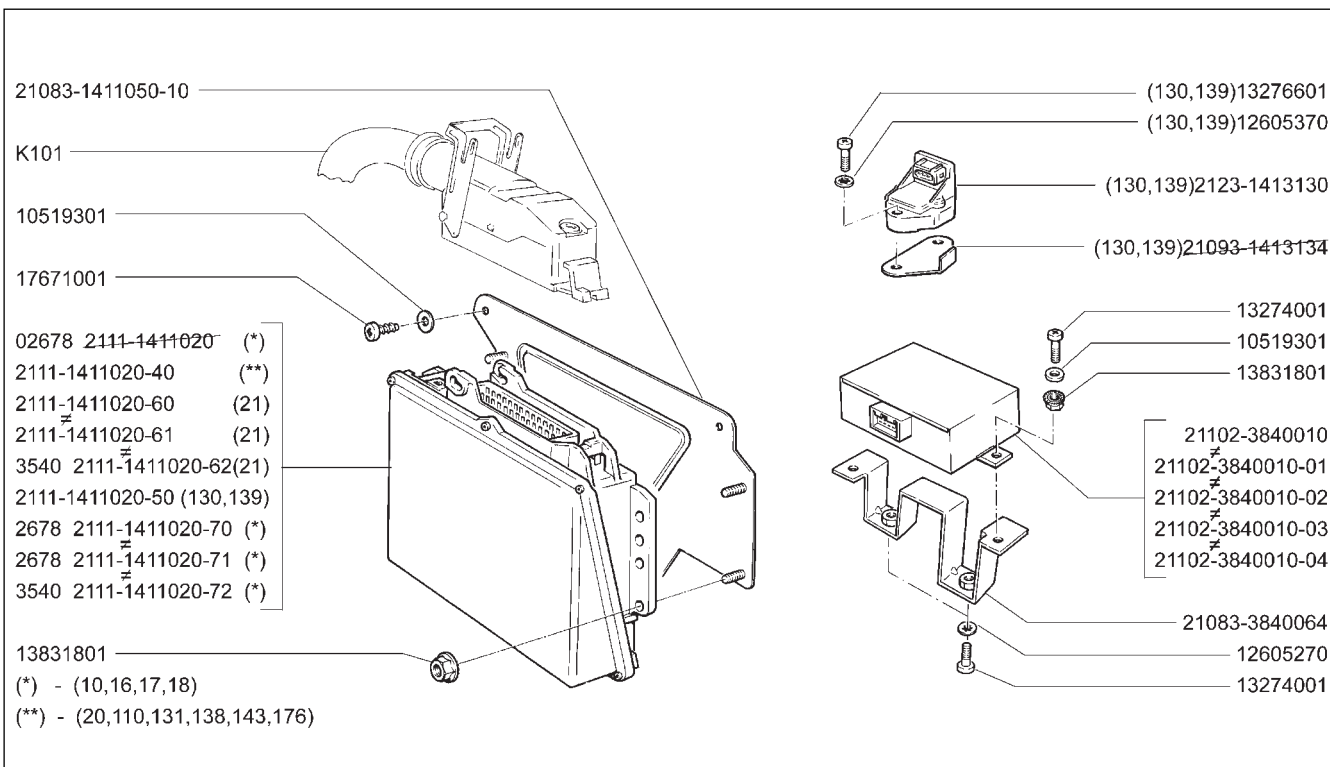
21093-20 (01)	21098-22 (02)	210996-22 (02)	Система зажигания Ignition system Allumage Zündanlage Sistema de encendido	K101
21093-21 (01)	21099-20 (01)			
21093-22 (02)	21099-21 (01)			
21093-23 (02)	21099-22 (02)			
21093-24 (03)	21099-23 (04)			
21093-25 (04)	21099-24 (03)			



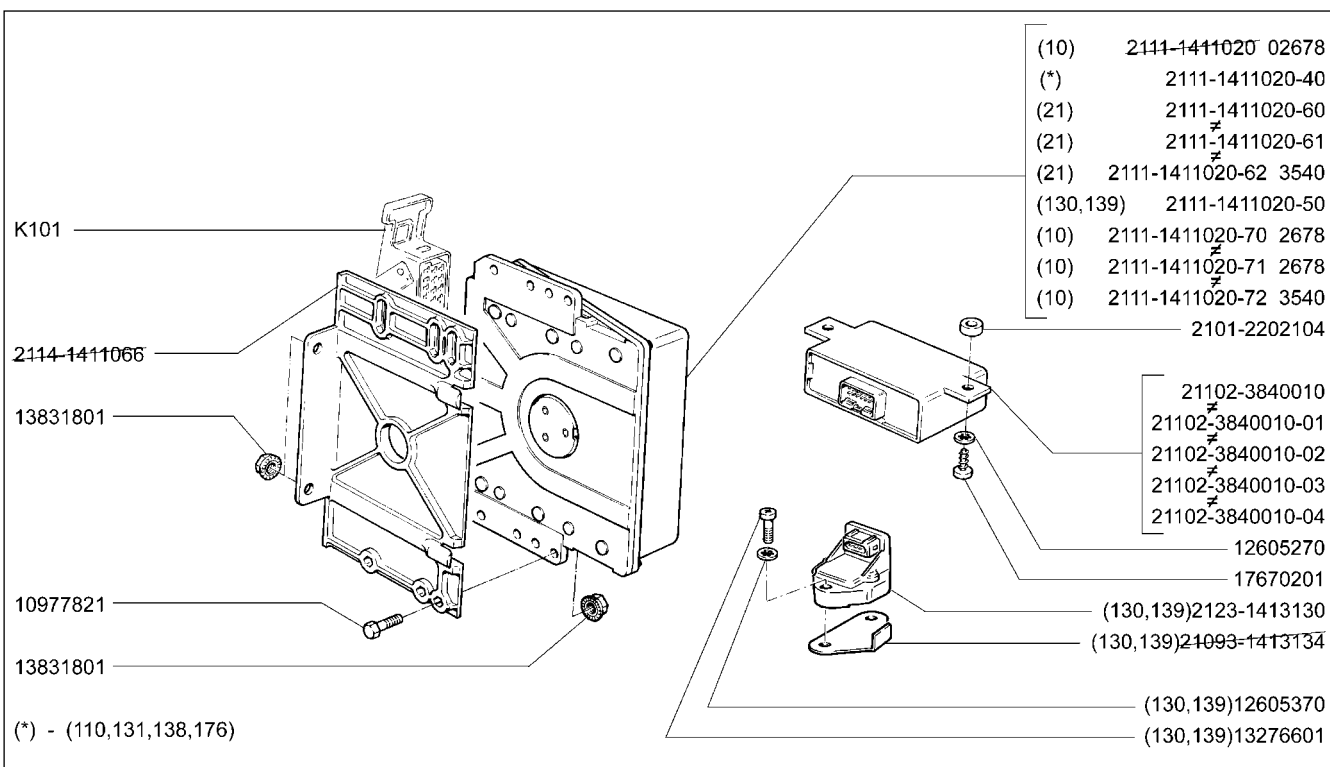
K102	Блоки электронные	2109	21096	21099-02
	Electronic control modules	21091	21097	21099-04
	Blocs électroniques	21093	21098	210996
	Steuergeräte, elektronische	21093-01	21098-01	210996-01
	Equipo electrónico	21093-02	21099	
		21093-05	21099-01	



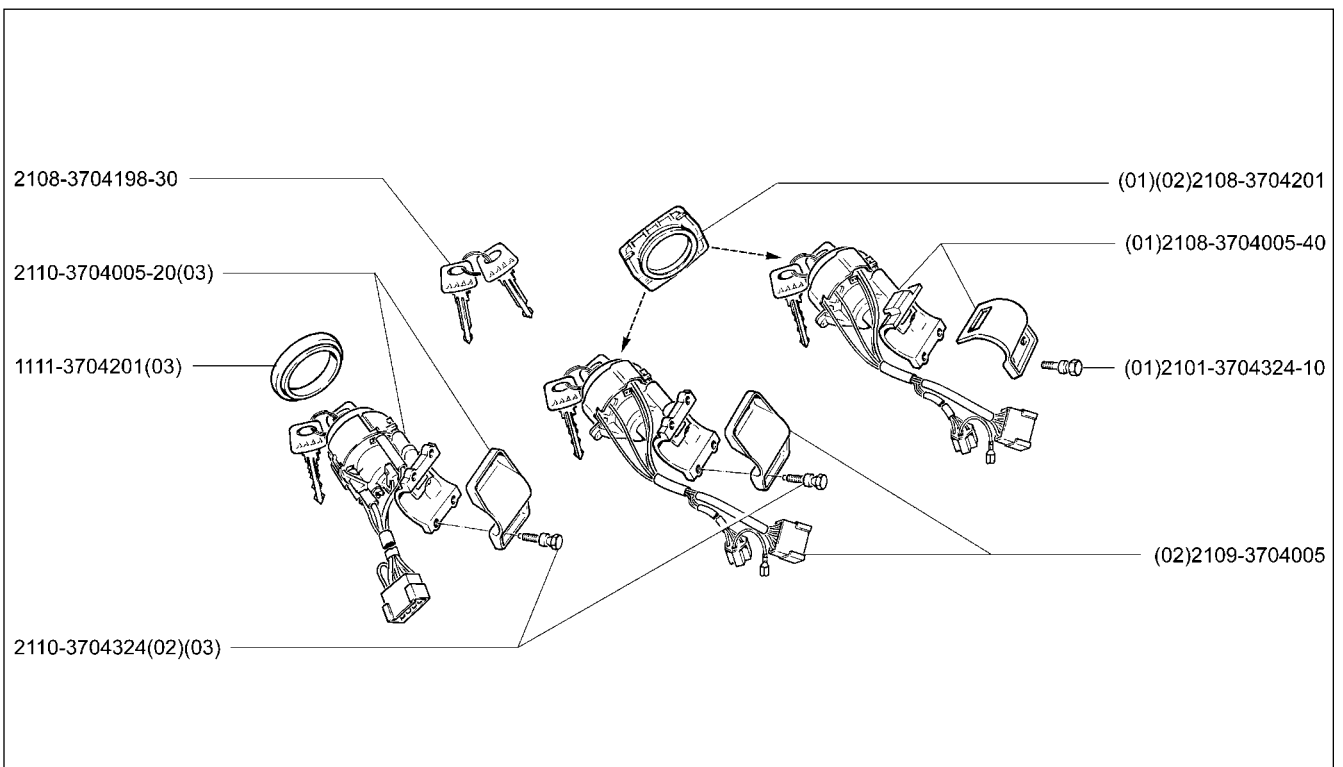
K103	(GM)	21093-20 (04)	21099-21 (01)
	Блоки электронные	21093-21 (04)	21099-22 (02)
	Electronic control modules	21093-22 (02)	210996-22 (03)
	Blocs électroniques	21093-23 (02)	
	Steuergeräte, elektronische	21098-22 (03)	
	Equipo electrónico	21099-20 (04)	



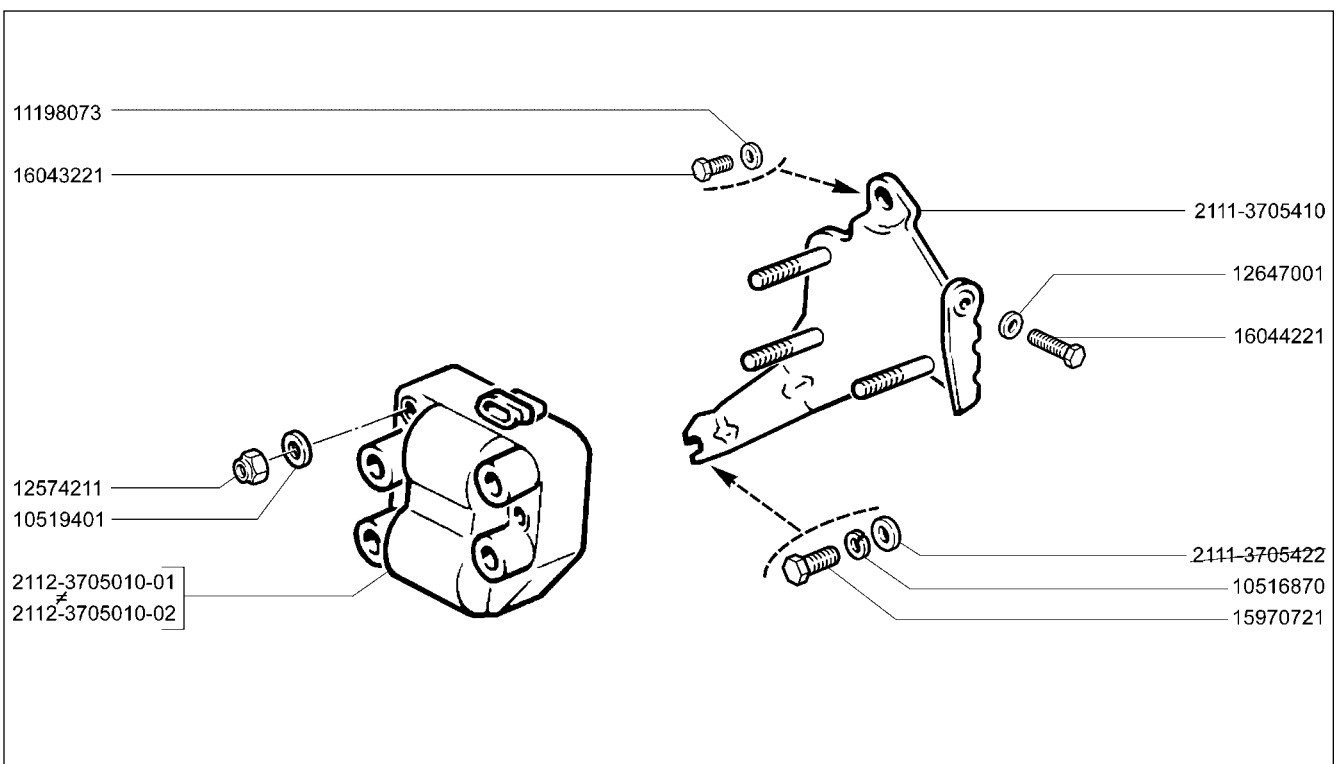
21093-24 21099-24	(Rus+B) Блоки электронные Electronic control modules Blocs électroniques Steuergeräte, elektronische Equipo electrónico	K104
------------------------------------	--	-------------



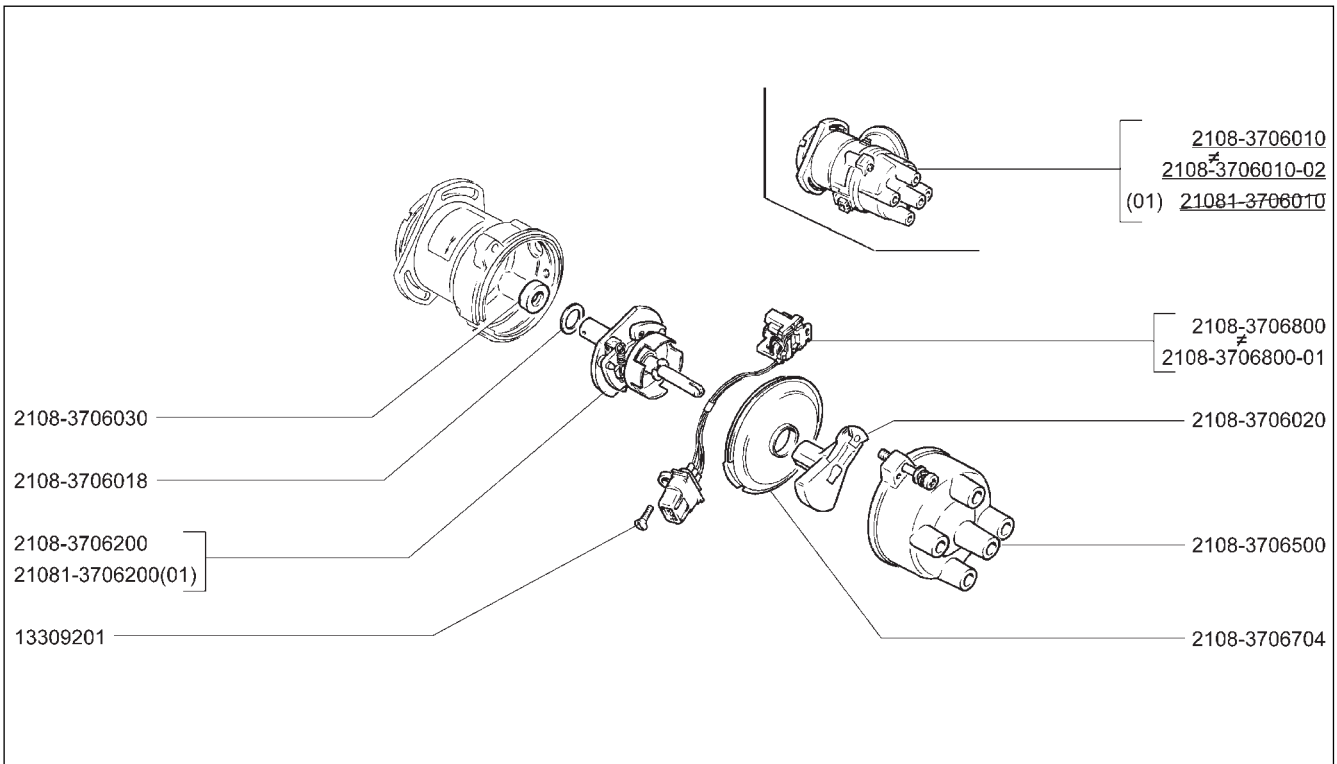
21093-25 21099-23	(Rus+B) Блоки электронные Electronic control modules Blocs électroniques Steuergeräte, elektronische Equipo electrónico	K105
------------------------------------	--	-------------



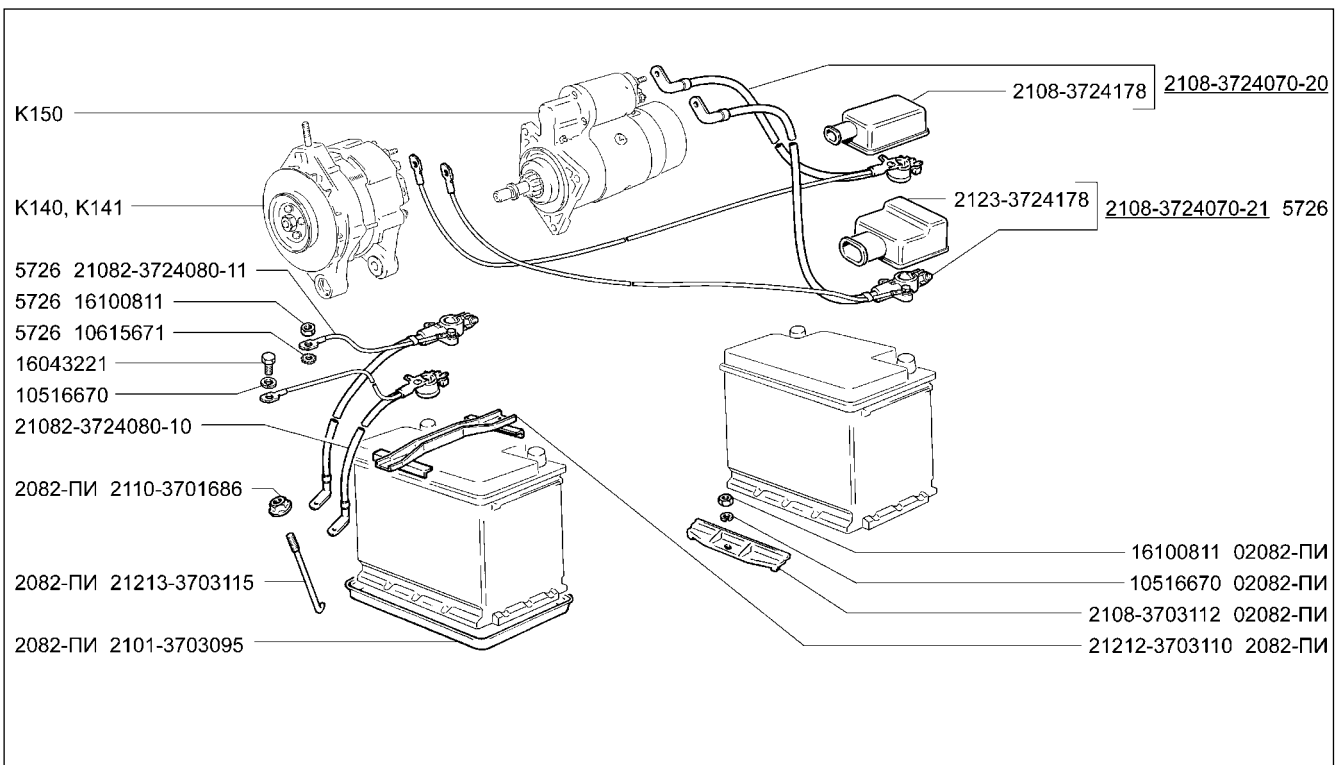
K106	Выключатель зажигания Ignition switch Contact d'allumage Zündschalter Interruptor de encendido	2109	(01)	21093-20	(02)	21096	(01)	21099-01	(02)	21099-23	(03)
		21091	(01)	21093-21	(02)	21097	(01)	21099-02	(02)	21099-24	(02)
		21093	(02)	21093-22	(02)	21098	(02)	21099-04	(03)	210996	(02)
		21093-01	(02)	21093-23	(02)	21098-01	(02)	21099-20	(02)	210996-01	(02)
		21093-02	(02)	21093-24	(02)	21098-22	(02)	21099-21	(02)	210996-22	(02)
		21093-05	(03)	21093-25	(03)	21099	(02)	21099-22	(02)		



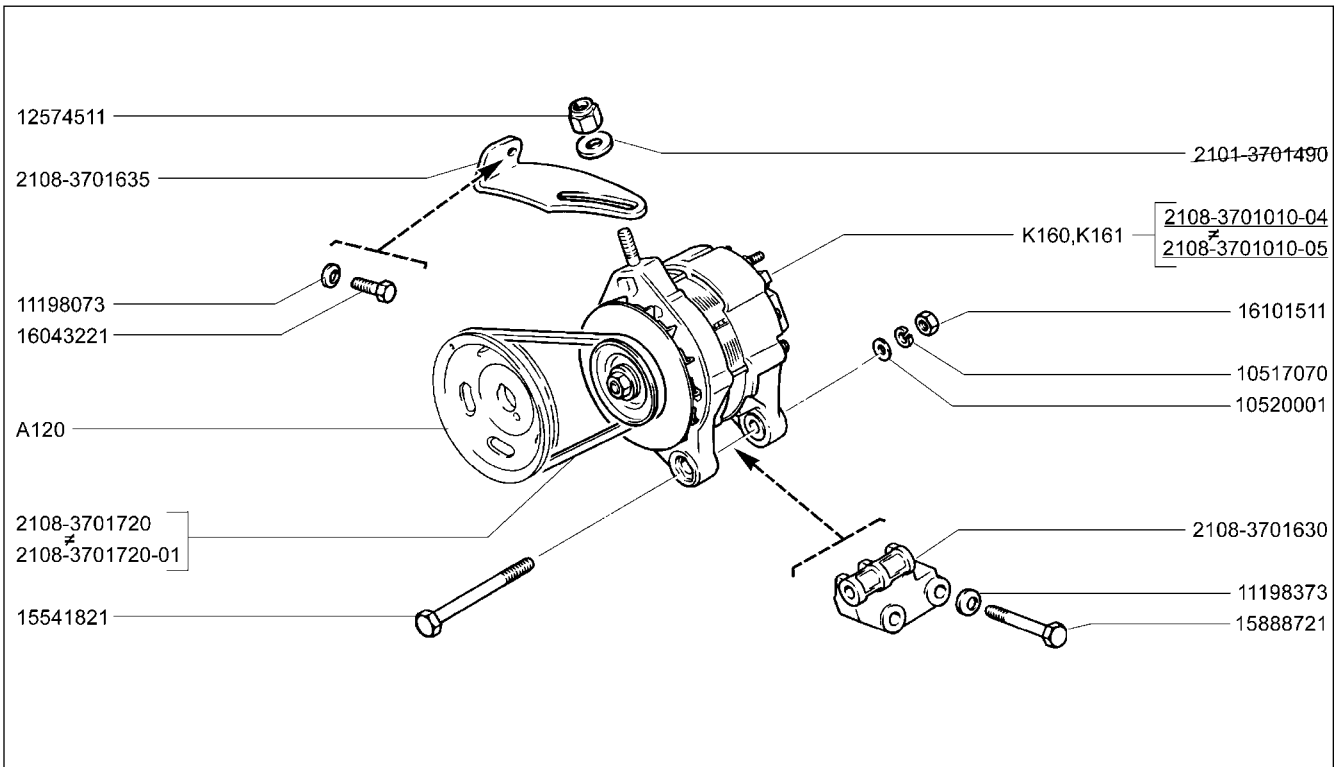
K110	Модуль зажигания Ignition module Module d'allumage Schaltgerät Bobina de encendido	21093-20	21098-22	210996-22
		21093-21	21099-20	
		21093-22	21099-21	
		21093-23	21099-22	
		21093-24	21099-23	
		21093-25	21099-24	



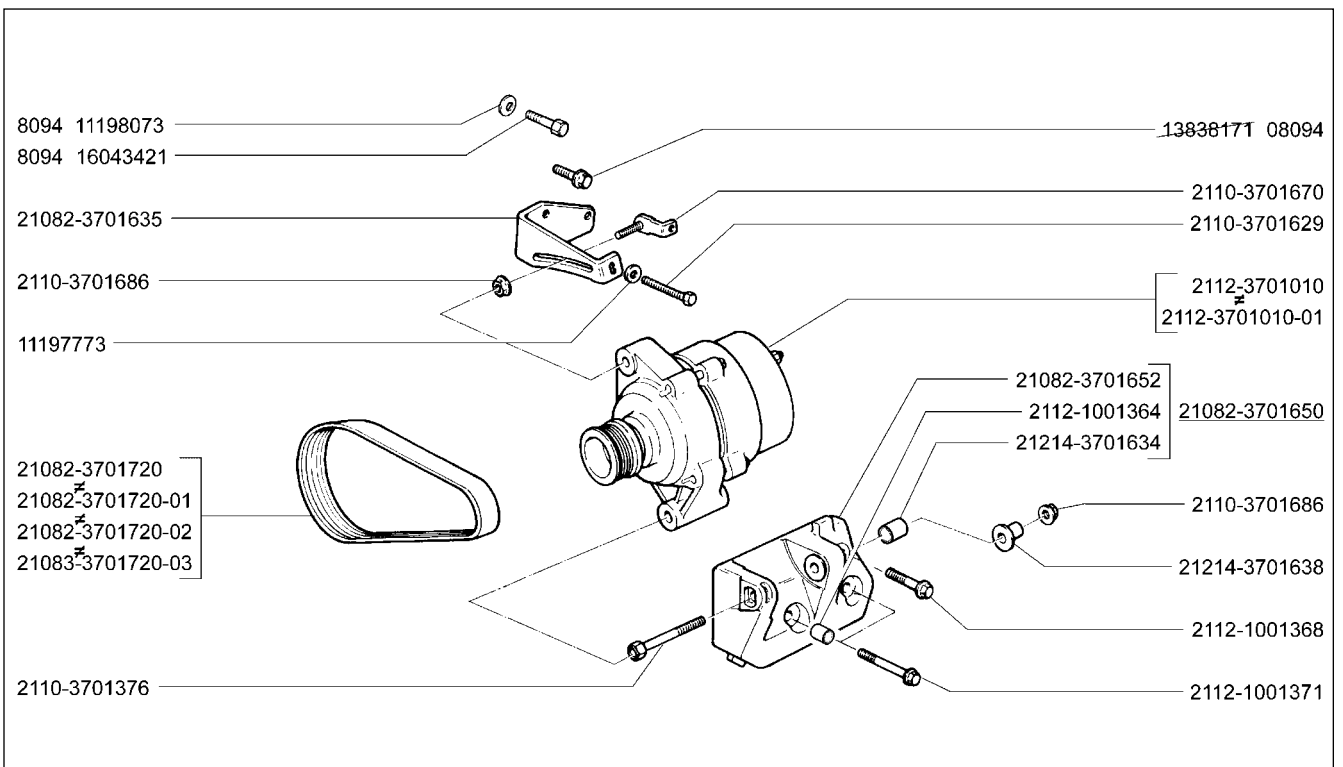
2109	21096	21099-02	Распределитель зажигания Ignition distributor Allumeur Zündverteiler Distribuidor de encendido	K120
21091	(01) 21097	(01) 21099-04		
21093	21098	210996		
21093-01	21098-01	210996-01		
21093-02	21099			
21093-05	21099-01			



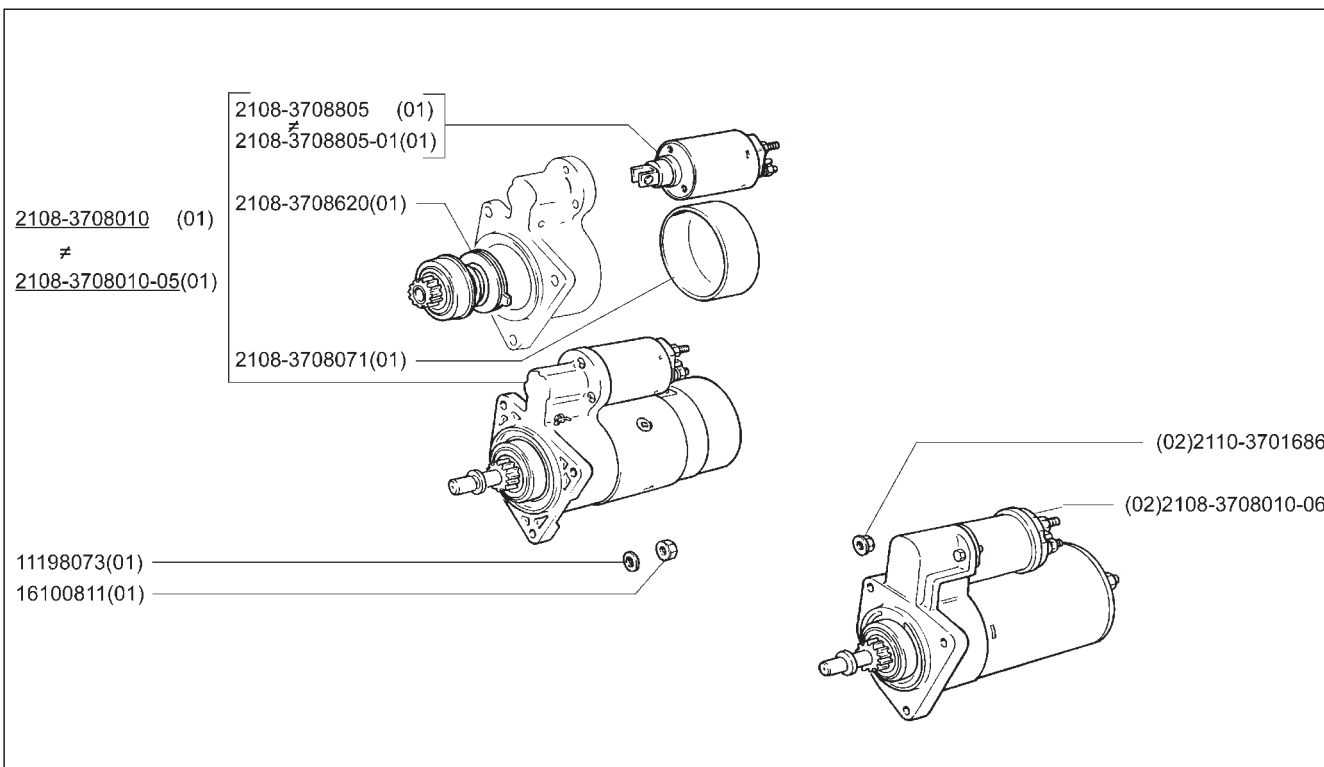
2109	21093-20	21096	21099-01	21099-23	Батарея аккумуляторная Battery Batterie Batterie Bateria de acumuladores	K130
21091	21093-21	21097	21099-02	21099-24		
21093	21093-22	21098	21099-04	210996		
21093-01	21093-23	21098-01	21099-20	210996-01		
21093-02	21093-24	21089-22	21099-21	210996-22		
21093-05	21093-25	21099	21099-22			



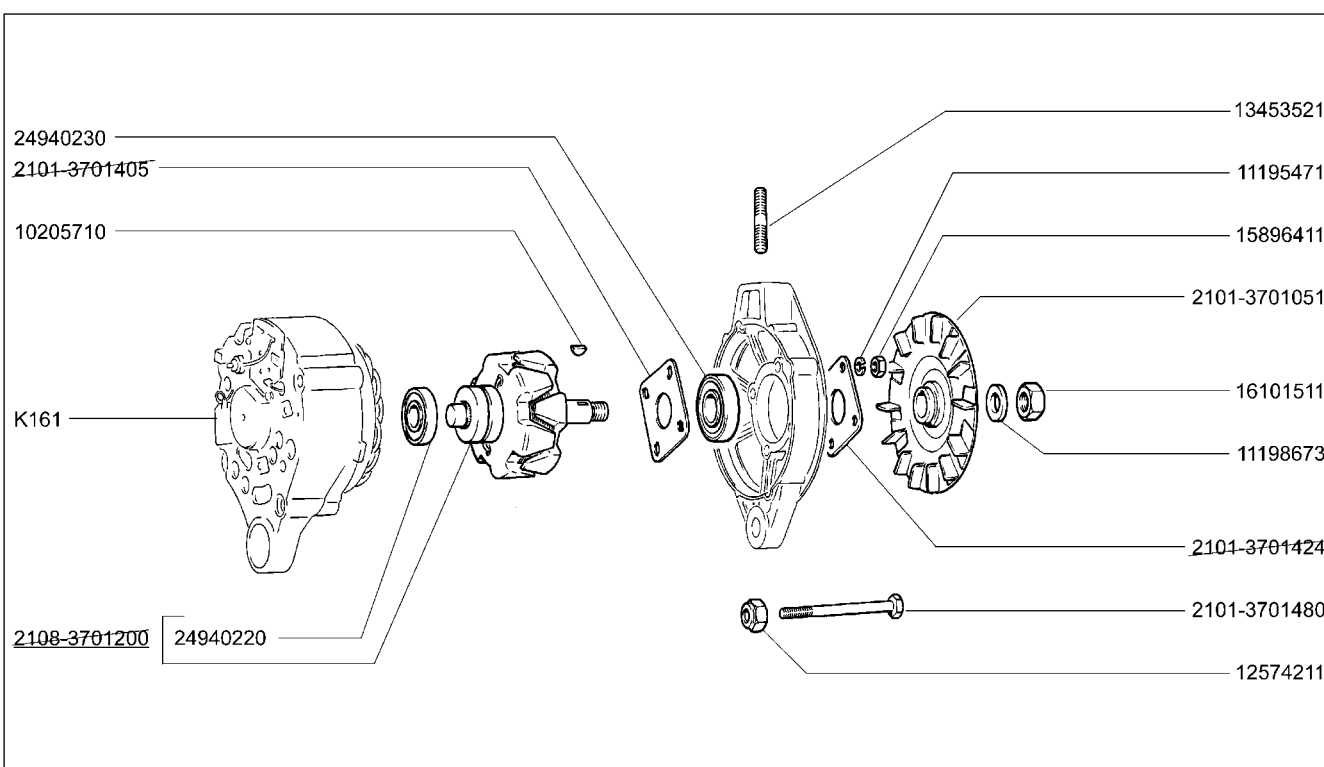
K140	Генератор с арматурой Alternator and fixtures Alternateur et ses fixations Generator mit Träger Alternador con accesorios	2109	21097	210996
		21091	21098	210996-01
		21093	21098-01	
		21093-01	21099	
		21093-02	21099-01	
		21096	21099-02	



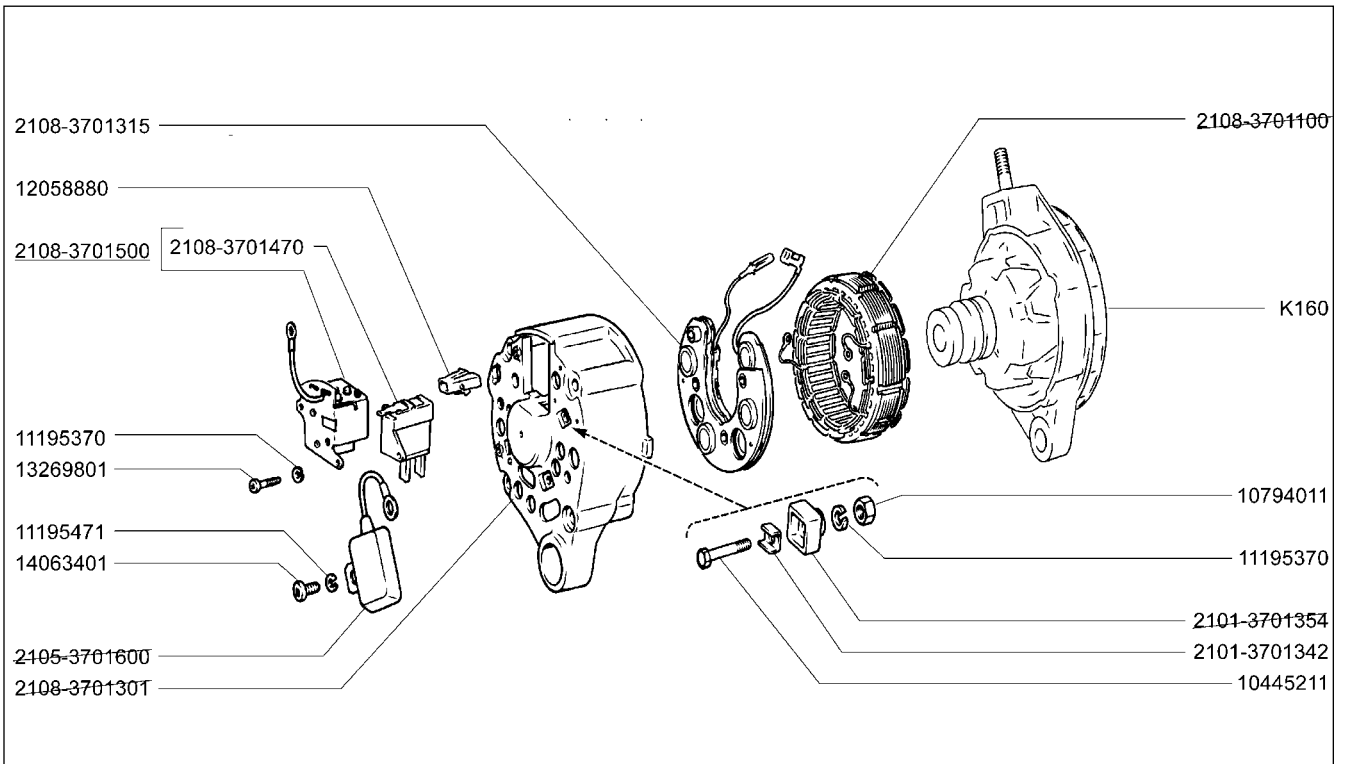
K141	Генератор с арматурой Alternator and fixtures Alternateur et ses fixations Generator mit Träger Alternador con accesorios	21093-05	21093-25	21099-23
		21093-20	21098-22	21099-24
		21093-21	21099-04	210996-22
		21093-22	21099-20	
		21093-23	21099-21	
		21093-24	21099-22	



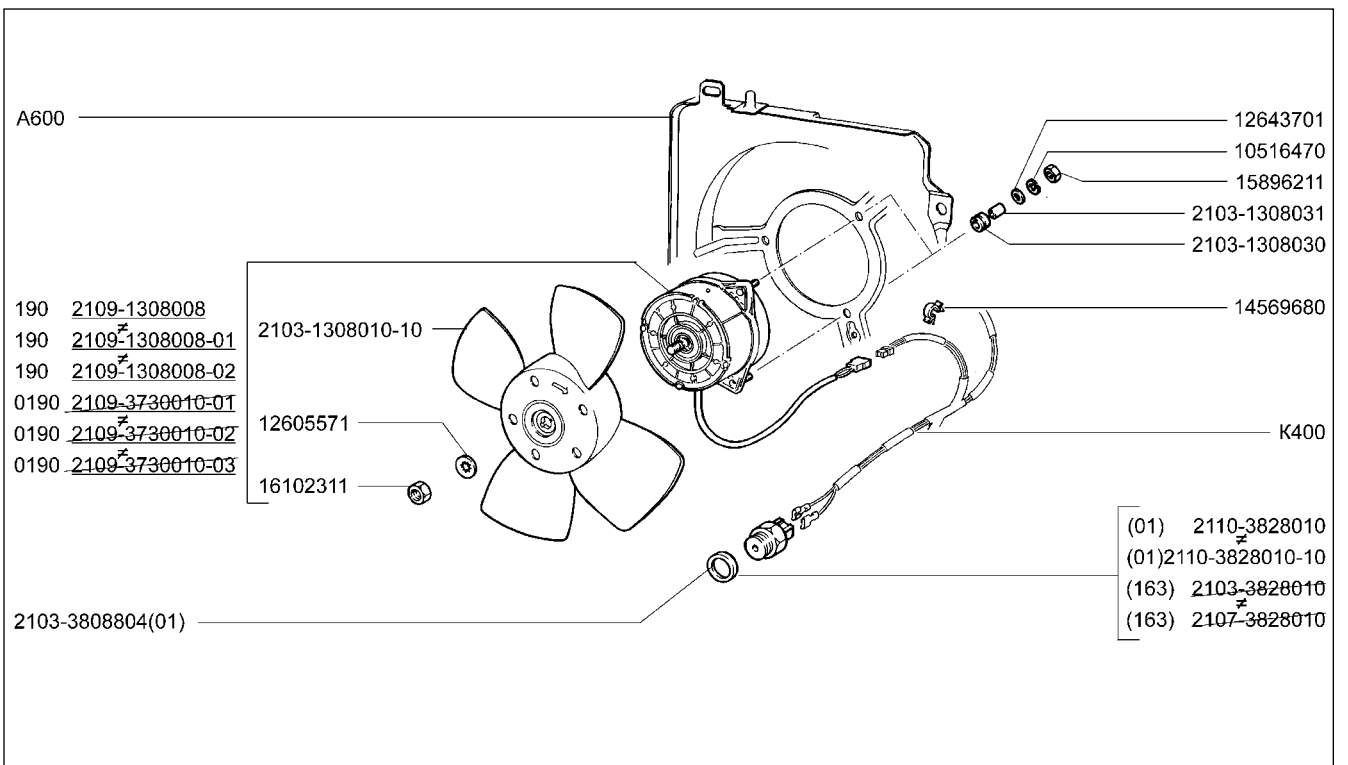
2109	(01)	21093-20	(02)	21096	(01)	21099-01	(01)	21099-23	(02)	Стартер Crank motor Démarreur Anlasser Estator	K150
21091	(01)	21093-21	(02)	21097	(01)	21099-02	(01)	21099-24	(02)		
21093	(01)	21093-22	(02)	21098	(01)	21099-04	(01)	210996	(01)		
21093-01	(01)	21093-23	(02)	21098-01	(01)	21099-20	(02)	210996-01	(01)		
21093-02	(01)	21093-24	(02)	21098-22	(02)	21099-21	(02)	210996-22	(02)		
21093-05	(01)	21093-25	(02)	21099	(01)	21099-22	(02)				



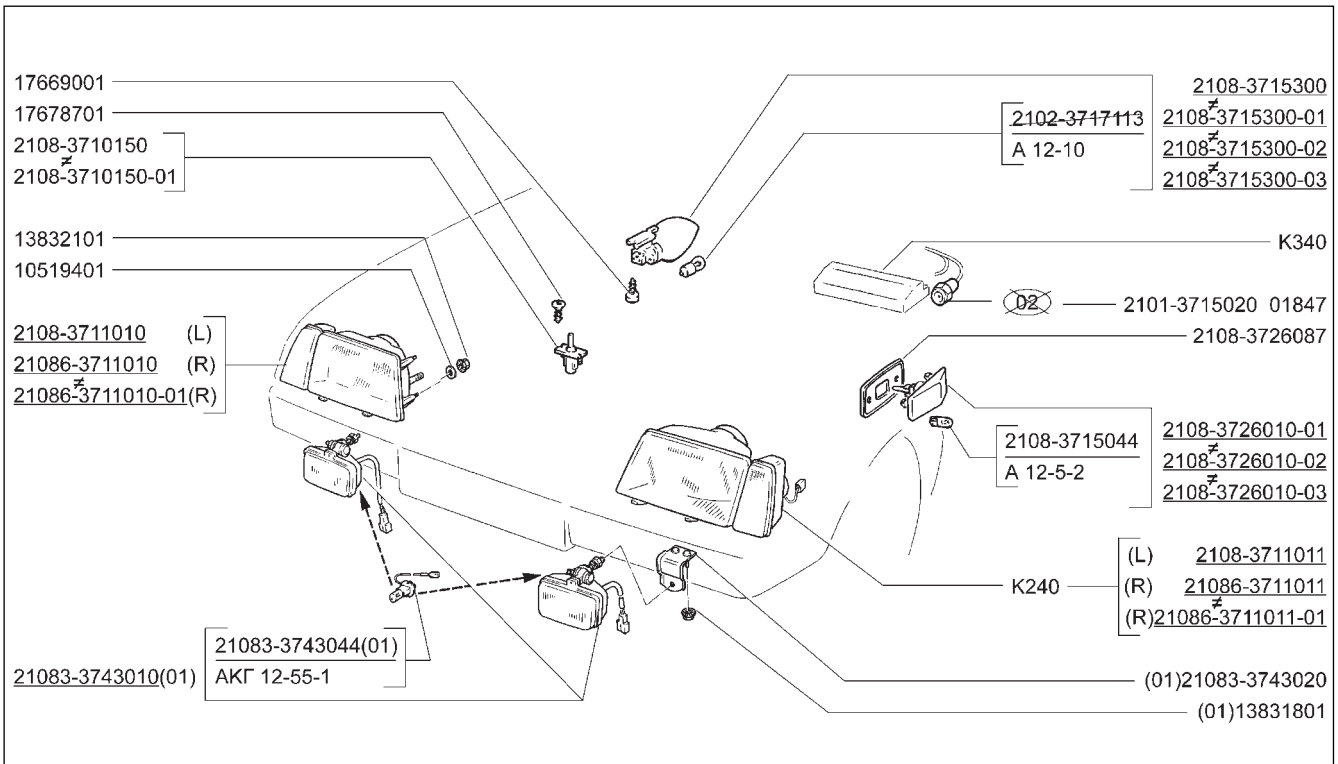
2109	21097	210996	Генератор Alternator Alternateur Generator Alternador	K160
21091	21098	210996-01		
21093	21098-01			
21093-01	21099			
21093-02	21099-01			
21096	21099-02			



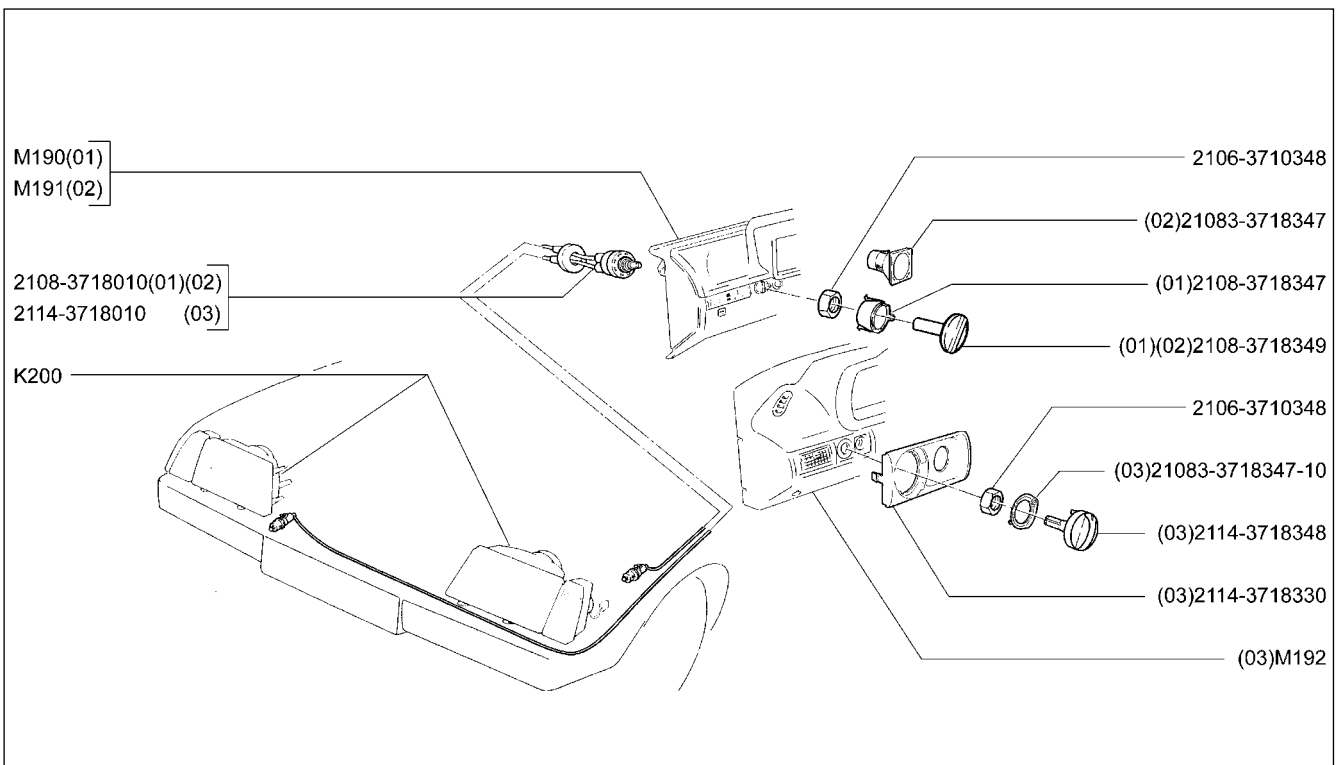
K161	Генератор Alternator Alternateur Generator Alternador	2109	21097	210996
		21091	21098	210996-01
		21093	21098-01	
		21093-01	21099	
		21093-02	21099-01	
		21096	21099-02	



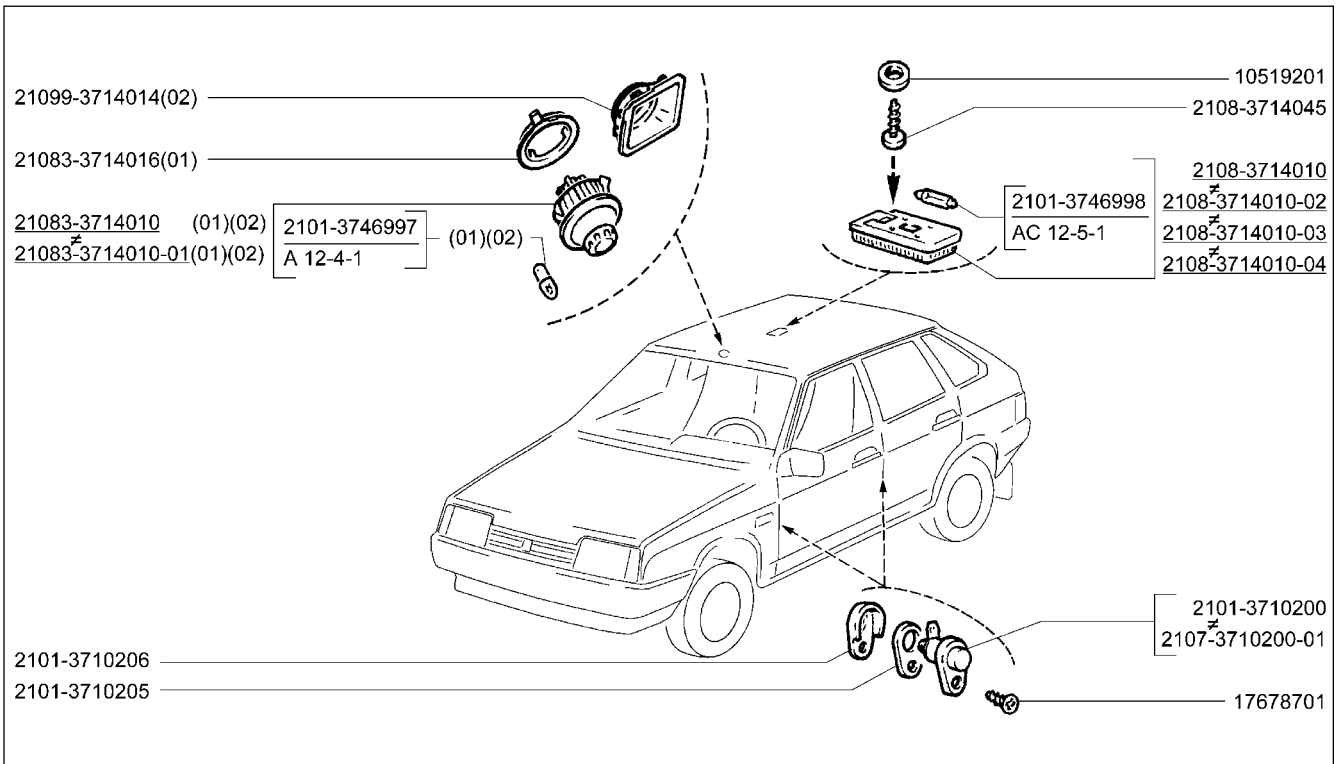
K170	Электровентилятор Electric fan Motoventilateur Lüfter Electroventilador	2109	(01)	21093-20	21096	(01)	21099-01	(01)	21099-23
		21091	(01)	21093-21	21097	(01)	21099-02	(01)	21099-24
		21093	(01)	21093-22	21098	(01)	21099-04	(01)	210996 (01)
		21093-01	(01)	21093-23	21098-01	(01)	21099-20		210996-01 (01)
		21093-02	(01)	21093-24	21098-22		21099-21		210996-22
		21093-05	(01)	21093-25	21099	(01)	21099-22		



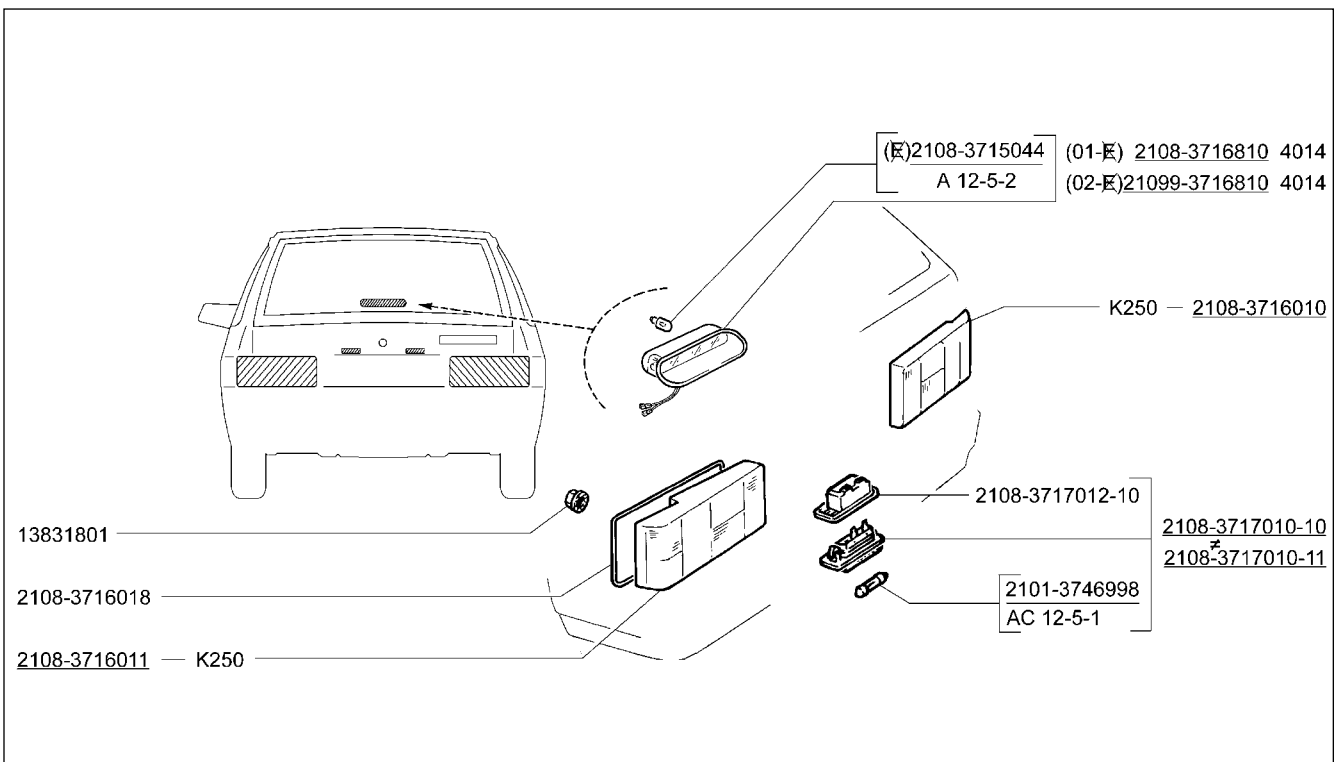
2109	21093-20	21096	21099-01	21099-23 (02)	Освещение переднее Front lights Eclairage avant Vorderbeleuchtung Alumbrado delantero	K200
21091	21093-21	21097	21099-02 (01)	21099-24		
21093	21093-22	21098	21099-04 (02)	210996		
21093-01	21093-23	21098-01	21099-20	210996-01		
21093-02 (01)	21093-24	21098-22	21099-21	210996-22		
21093-05 (02)	21093-25 (02)	21099	21099-22			



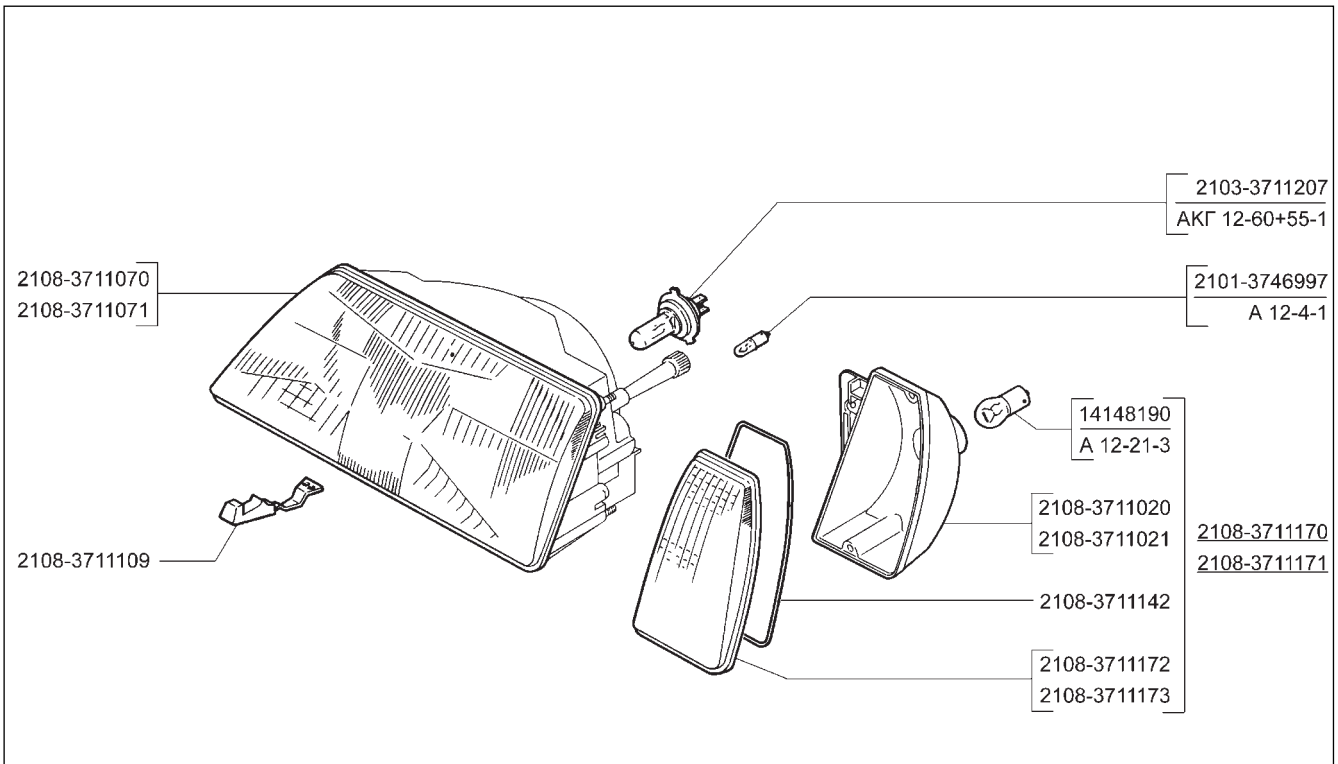
2109	(01)	21093-20 (02)	21096 (01)	21099-01 (01)	21099-23 (03)	Гидрокорректор фар Hydraulic headlight adjuster Commande de réglage de phares Leuchtweitenregler Corrector hidráulico de faros	K210
21091	(01)	21093-21 (01)	21097 (01)	21099-02 (02)	21099-24 (02)		
21093	(01)	21093-22 (01)	21098 (01)	21099-04 (03)	210996 (01)		
21093-01 (01)	(01)	21093-23 (02)	21098-01 (01)	21099-20 (02)	210996-01 (01)		
21093-02 (02)	(02)	21093-24 (02)	21098-22 (01)	21099-21 (01)	210996-22 (01)		
21093-05 (03)	(03)	21093-25 (03)	21099 (02)	21099-22 (02)			



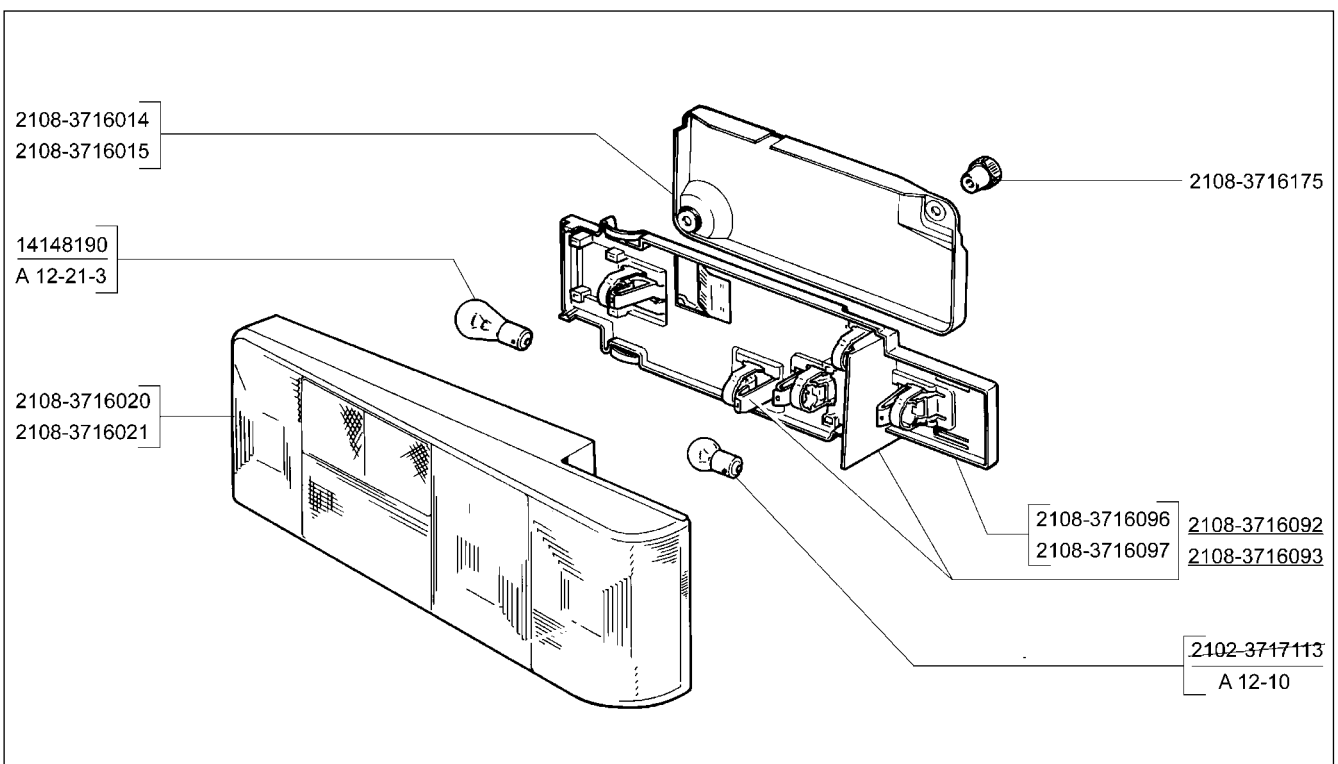
K220	Освещение салона Interior lighting Eclairage de l'habitacle Innenraumbelichtung Alumbrado del salón	2109	21093-20 (01)	21096	21099-01 (02)	21099-23 (02)
		21091	21093-21 (01)	21097	21099-02 (02)	21099-24 (02)
		21093 (01)	21093-22 (01)	21098 (01)	21099-04 (02)	210996 (02)
		21093-01 (01)	21093-23 (01)	21098-01 (01)	21099-20 (02)	210996-01 (02)
		21093-02 (01)	21093-24 (01)	21098-22 (01)	21099-21 (02)	210996-22 (02)
		21093-05 (01)	21093-25 (01)	21099 (02)	21099-22 (02)	



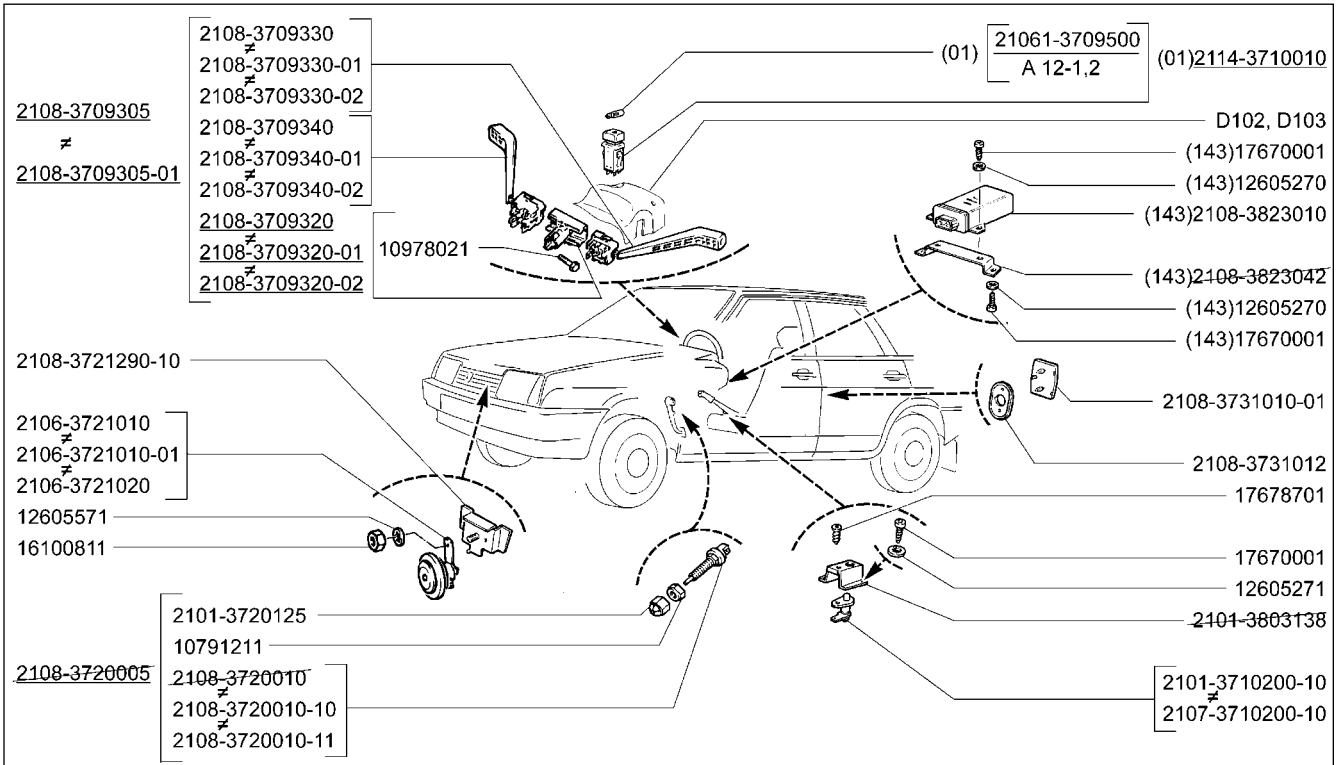
K230	Освещение заднее Rear lights Eclairage arrière Hinterbeleuchtung Pilotos traseros	2109 (01)	21093-20 (01)	21096 (01)	21099-01 (02)	21099-23 (02)
		21091 (01)	21093-21 (01)	21097 (01)	21099-02 (02)	21099-24 (02)
		21093 (01)	21093-22 (01)	21098 (01)	21099-04 (02)	210996 (02)
		21093-01 (01)	21093-23 (01)	21098-01 (01)	21099-20 (02)	210996-01 (02)
		21093-02 (01)	21093-24 (01)	21098-22 (01)	21099-21 (02)	210996-22 (02)
		21093-05 (01)	21093-25 (01)	21099 (02)	21099-22 (02)	



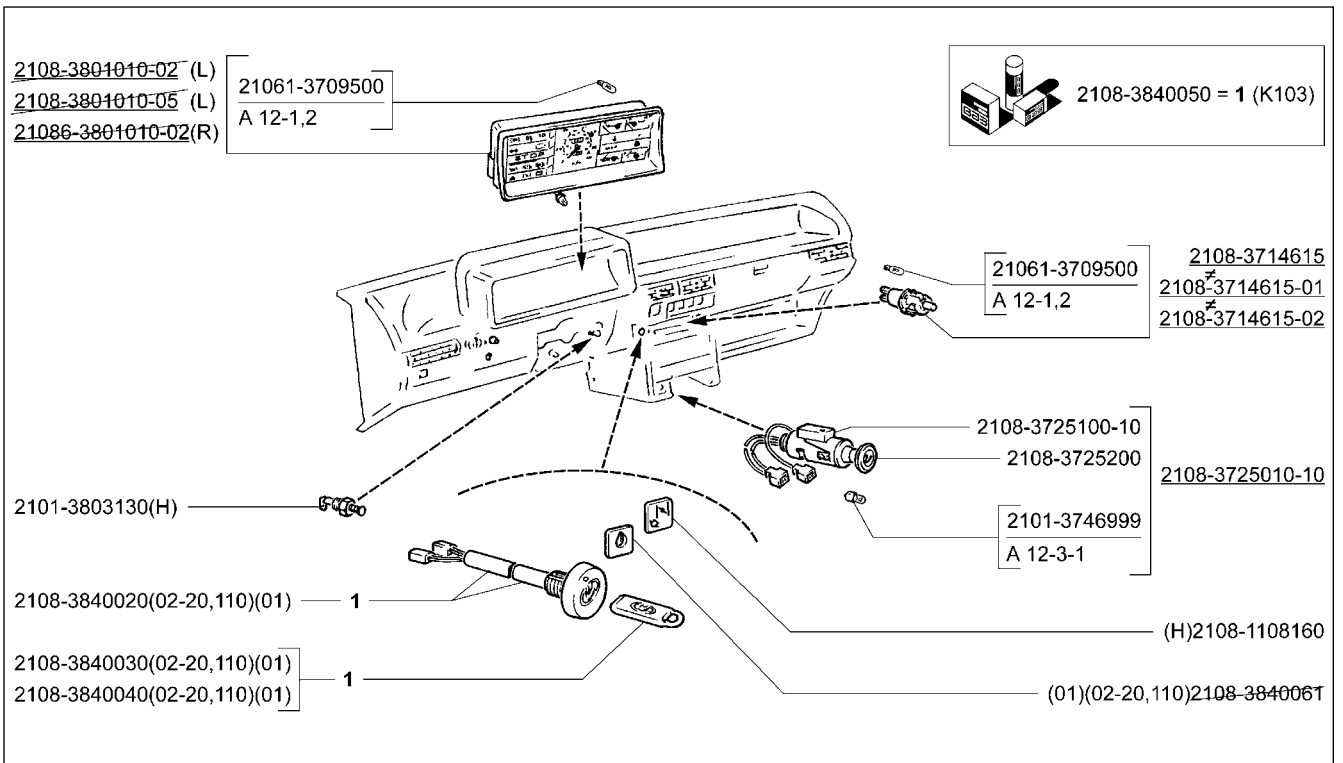
2109	21093-20	21096	21099-01	21099-23	Фонари передние Direction indicators Lanternes avant Vorderlaterne Pilotos delanteros	K240
21091	21093-21	21097	21099-02	21099-24		
21093	21093-22	21098	21099-04	210996		
21093-01	21093-23	21098-01	21099-20	210996-01		
21093-02	21093-24	21098-22	21099-21	210996-22		
21093-05	21093-25	21099	21099-22			



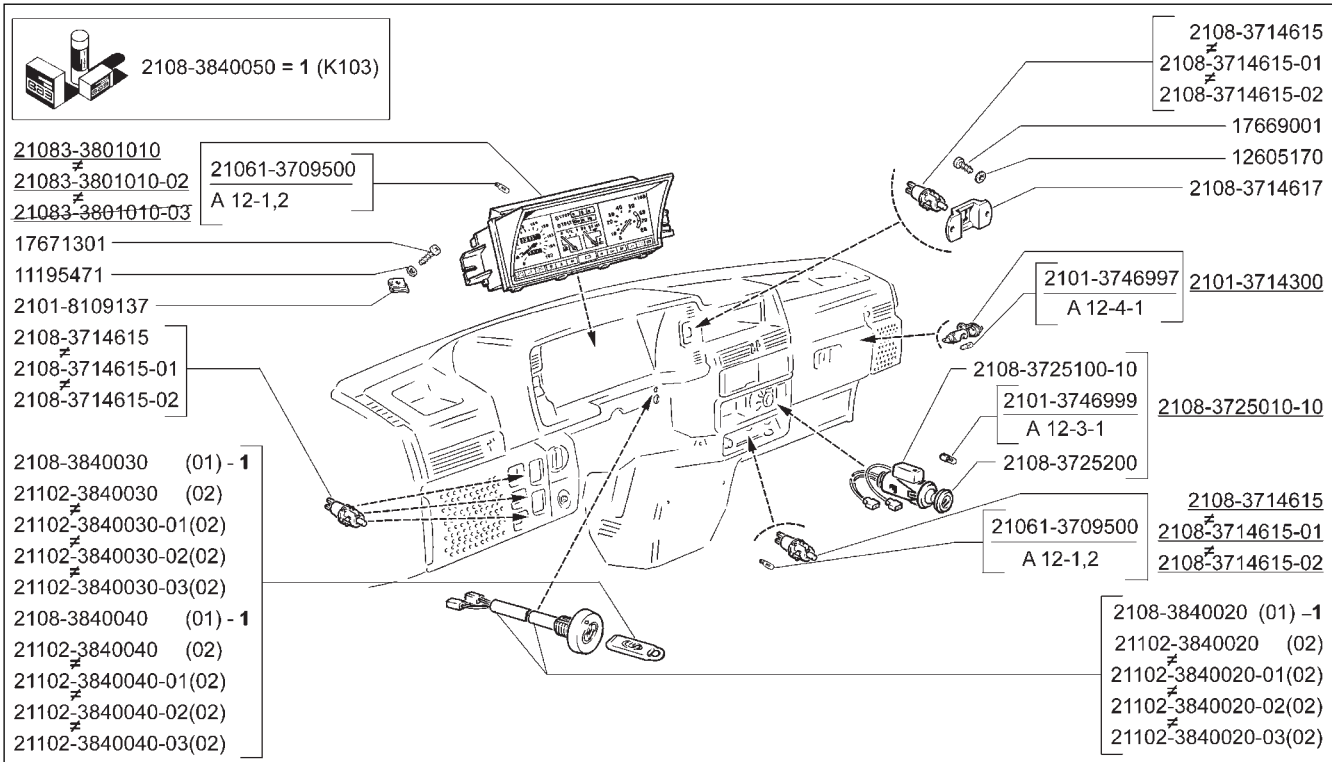
2109	21093-20	21096	21099-01	21099-23	Фонари задние Rear lights Lanternes arriere Rückleuchten Pilotos traseros	K250
21091	21093-21	21097	21099-02	21099-24		
21093	21093-22	21098	21099-04	210996		
21093-01	21093-23	21098-01	21099-20	210996-01		
21093-02	21093-24	21098-22	21099-21	210996-22		
21093-05	21093-25	21099	21099-22			



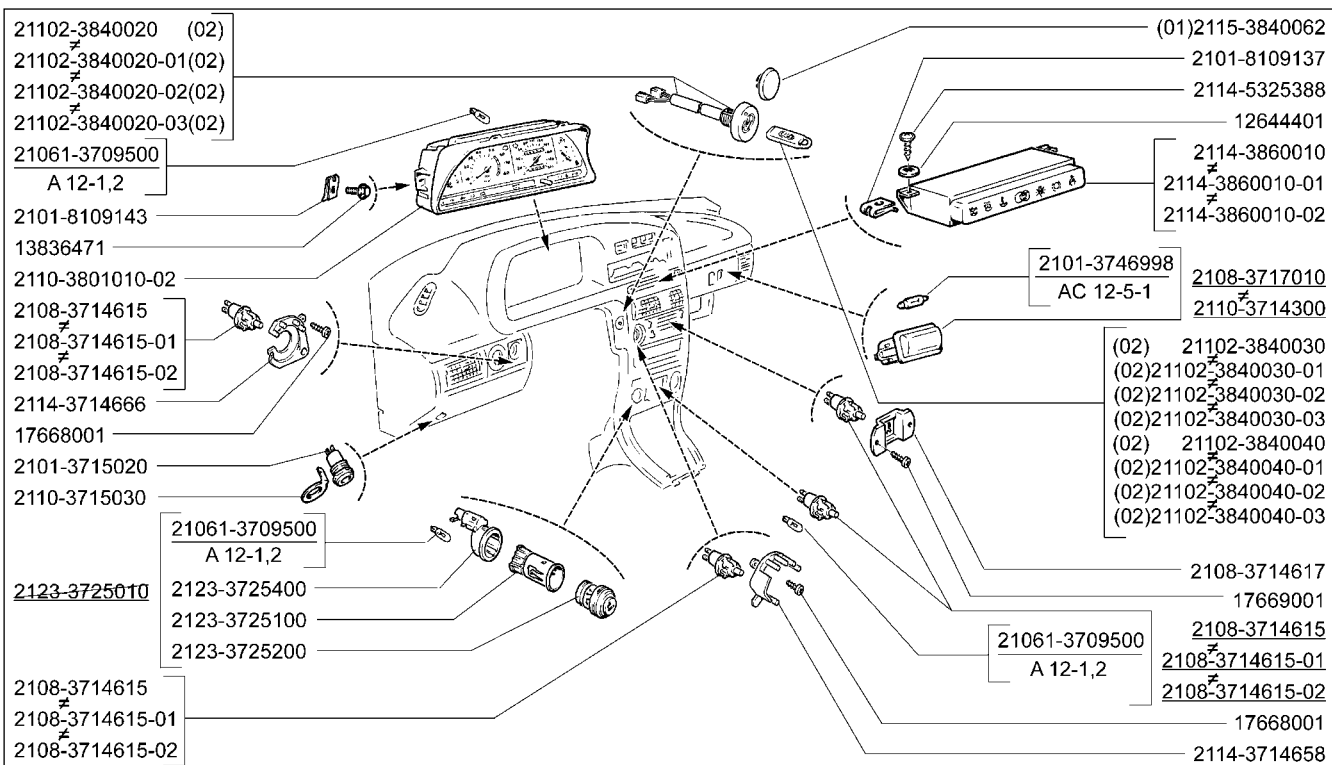
K300	Сигналы	2109	21093-20	21096	21099-01	21099-23 (01)
	Tell-tales	21091	21093-21	21097	21099-02	21099-24
	Avertisseurs	21093	21093-22	21098	21099-04 (01)	210996
	Signale	21093-01	21093-23	21098-01	21099-20	210996-01
	Señales	21093-02	21093-24	21098-22	21099-21	210996-22
		21093-05 (01)	21093-25 (01)	21099	21099-22	



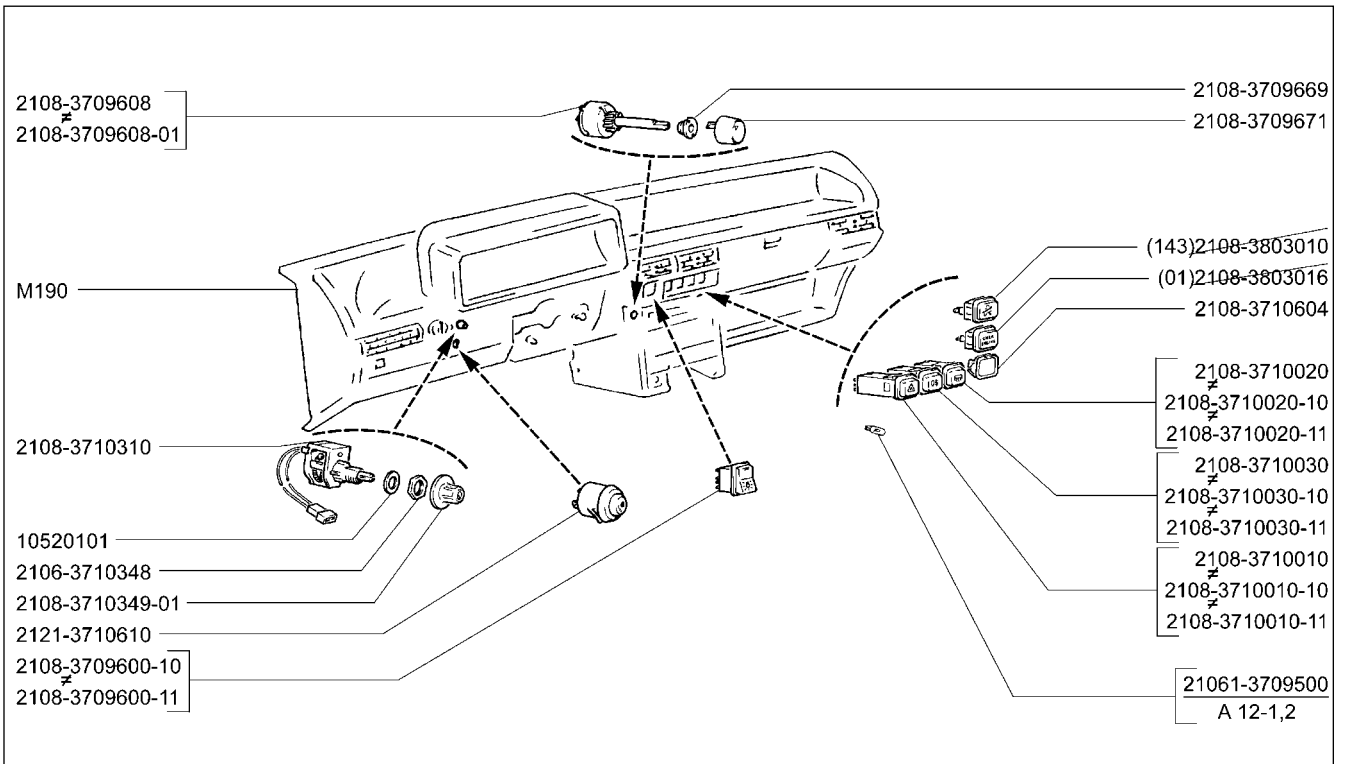
K310	Приборы и подсветка	2109	21096	21099-21 (02)
	Instruments and illumination	21091	21097	210996
	Appareils et éclairage d'instruments	21093	21098	210996-01
	Geräte und Tafelgerätebeleuchtung	21093-01	21098-01	210996-22 (01)
	Instrumentos	21093-21	21098-22 (01)	
		21093-22 (02)	21099-01	



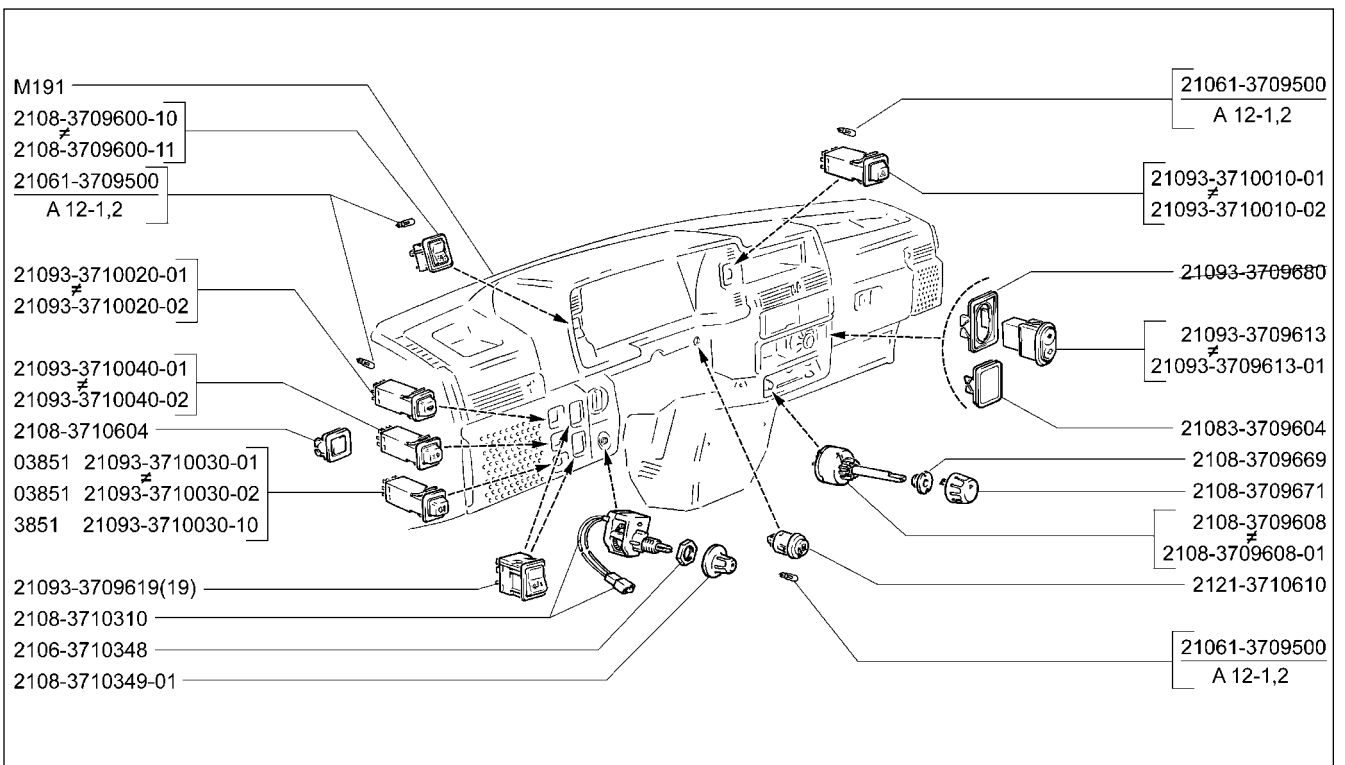
21093-02 21093-20 21093-23 (01) 21093-24 (02) 21099 21099-02	21099-20 21099-22 (01) 21099-24 (02)	Приборы и подсветка Instruments and illumination Appareils et éclairage d'instruments Geräte und Tafelgerätebeleuchtung Instrumentos	K311
---	---	---	-------------



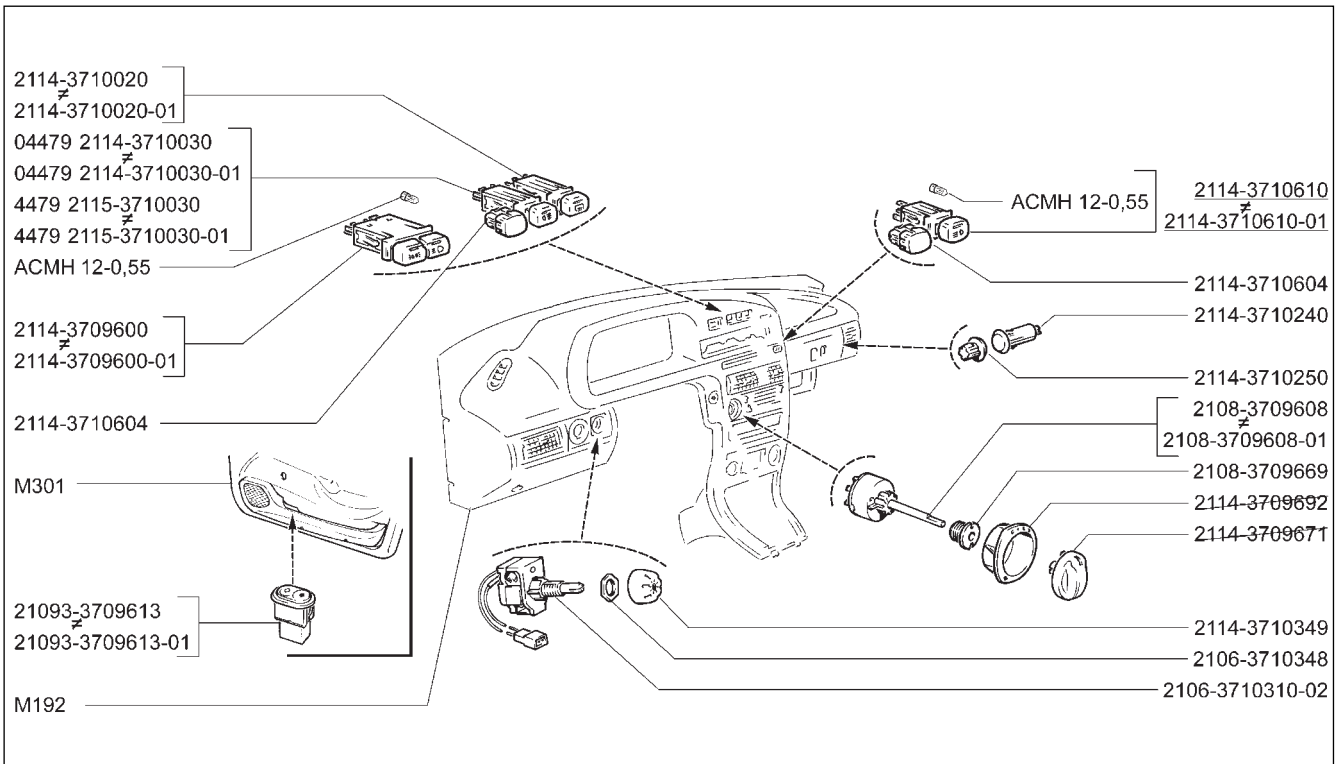
21093-05 (01) 21093-25 (02) 21099-04 (01) 21099-23 (02)		Приборы и подсветка Instruments and illumination Appareils et éclairage d'instruments Geräte und Tafelgerätebeleuchtung Instrumentos	K312
--	--	---	-------------



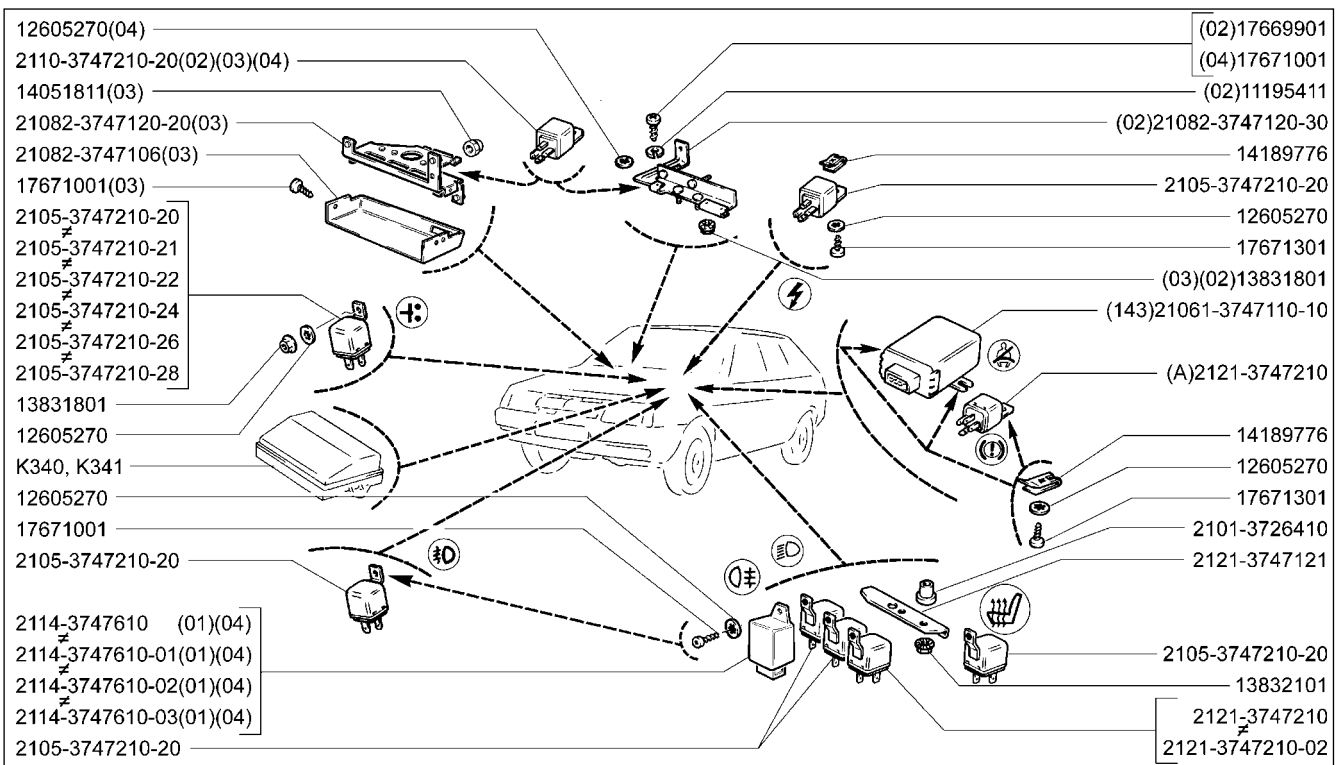
K320	Выключатели	2109	21096	21099-21 (01)
	Switches	21091	21097	210996
	Interrupteurs	21093	21098	210996-01
	Schalter	21093-01	21098-01	210996-22 (01)
	Interruptores	21093-21 (01)	21098-22 (01)	
		21093-22 (01)	21099-01	



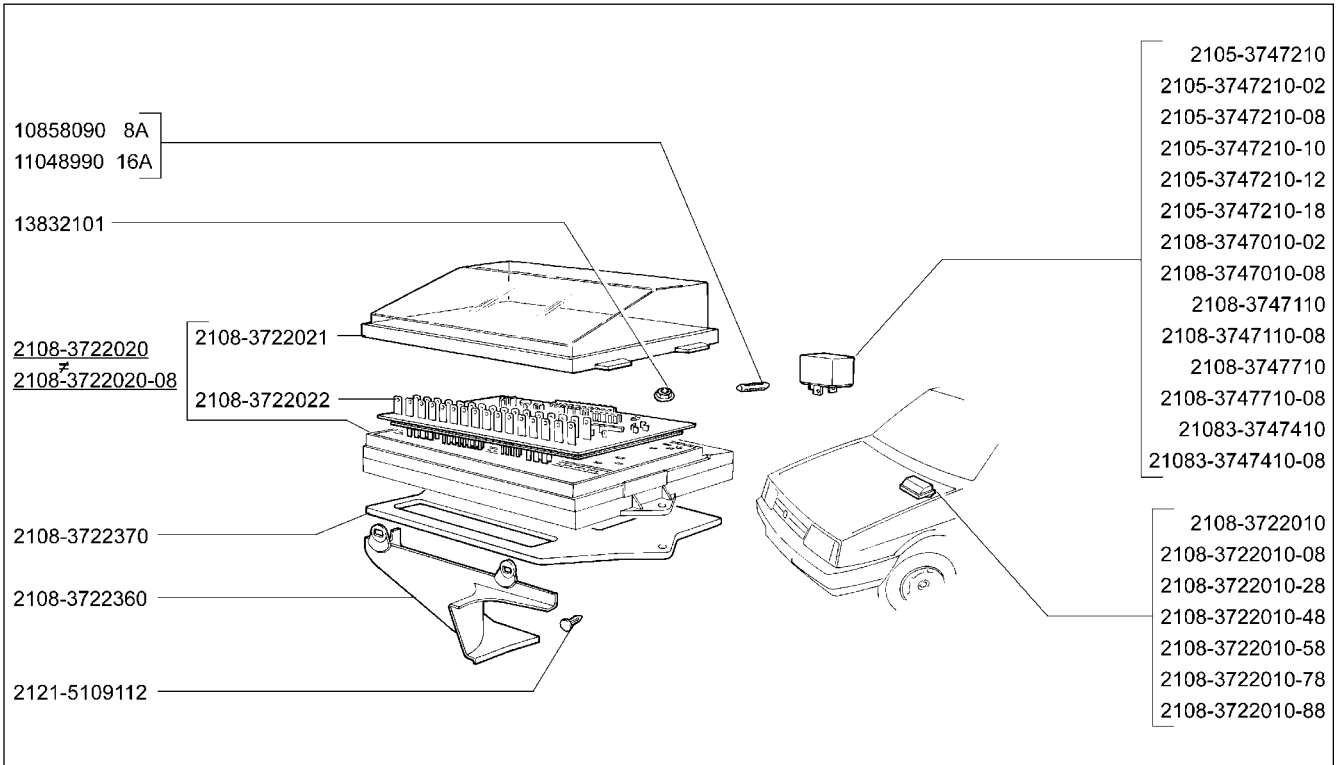
K321	Выключатели	21093-02	21099-20
	Switches	21093-20	21099-22
	Interrupteurs	21093-23	21099-24
	Schalter	21093-24	
	Interruptores	21099	
		21099-02	



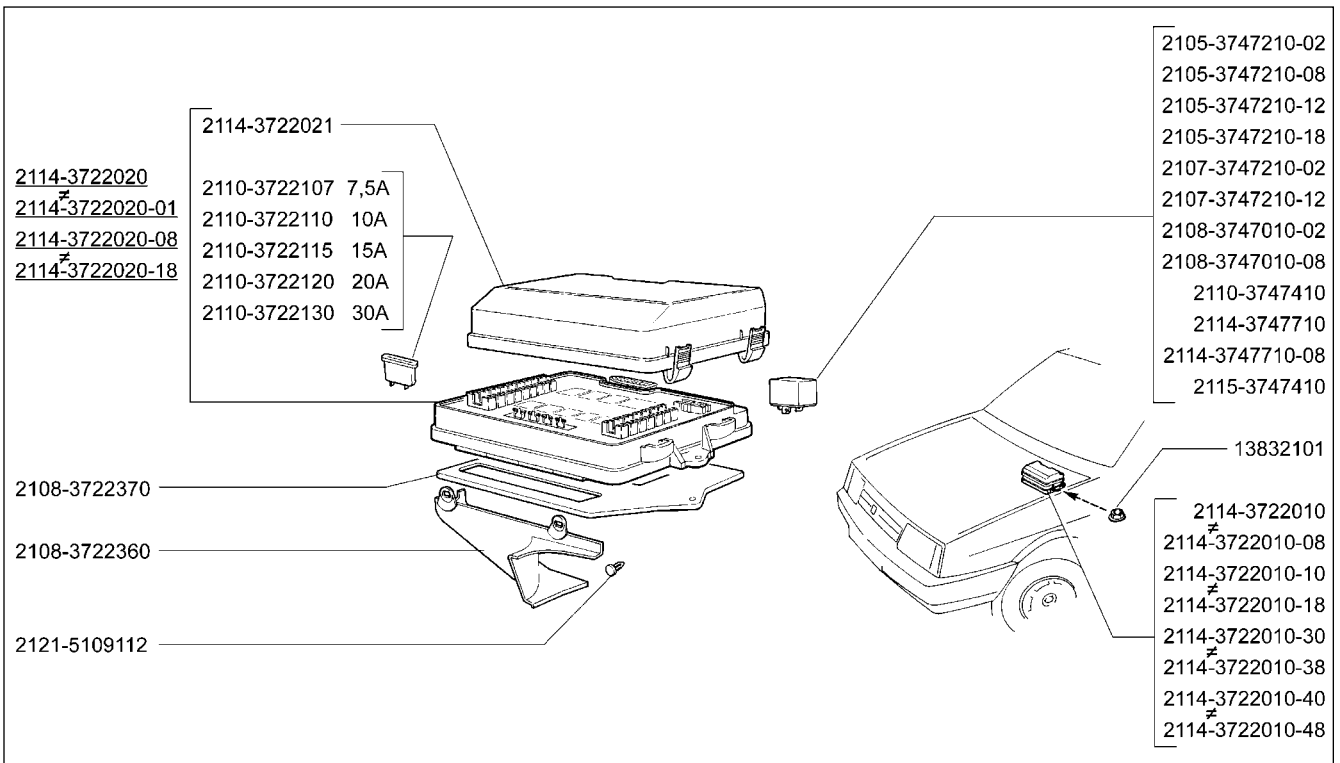
21093-05 21093-25 21099-04 21099-23	Выключатели Switches Interrupteurs Schalter Interruptores	K322
--	--	-------------



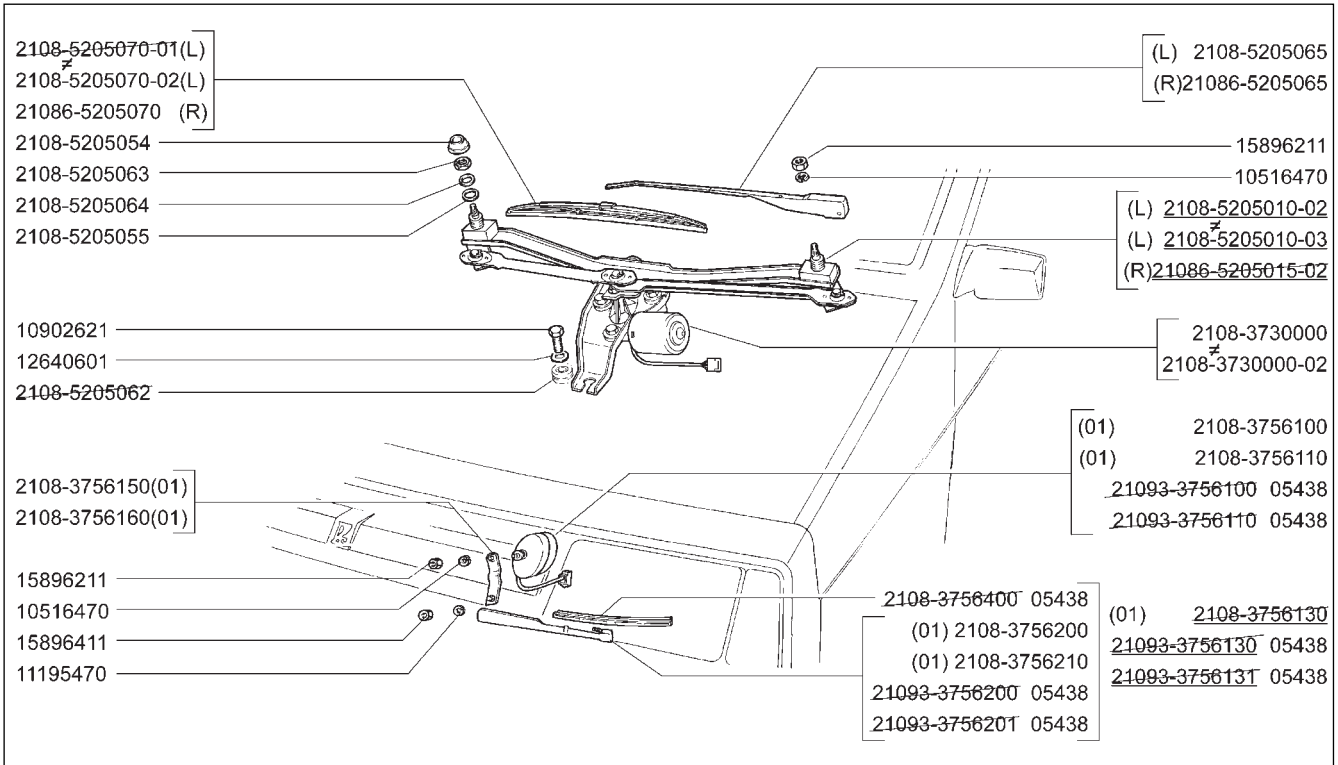
2109 21091 21093 21093-01 21093-02 21093-05 (01)	21093-20 (02) 21093-21 (02) 21093-22 (02) 21093-23 (02) 21093-24 (03) 21093-25 (04)	21096 21097 21098 21098-01 21098-22 (02) 21099	21099-01 21099-02 21099-04 (01) 21099-20 (02) 21099-21 (02) 21099-22 (02)	21099-23 (04) 21099-24 (03) 210996 210996-01 210996-22 (02)	Реле Relays Relais Relais Relé	K330
---	--	---	--	--	---	-------------



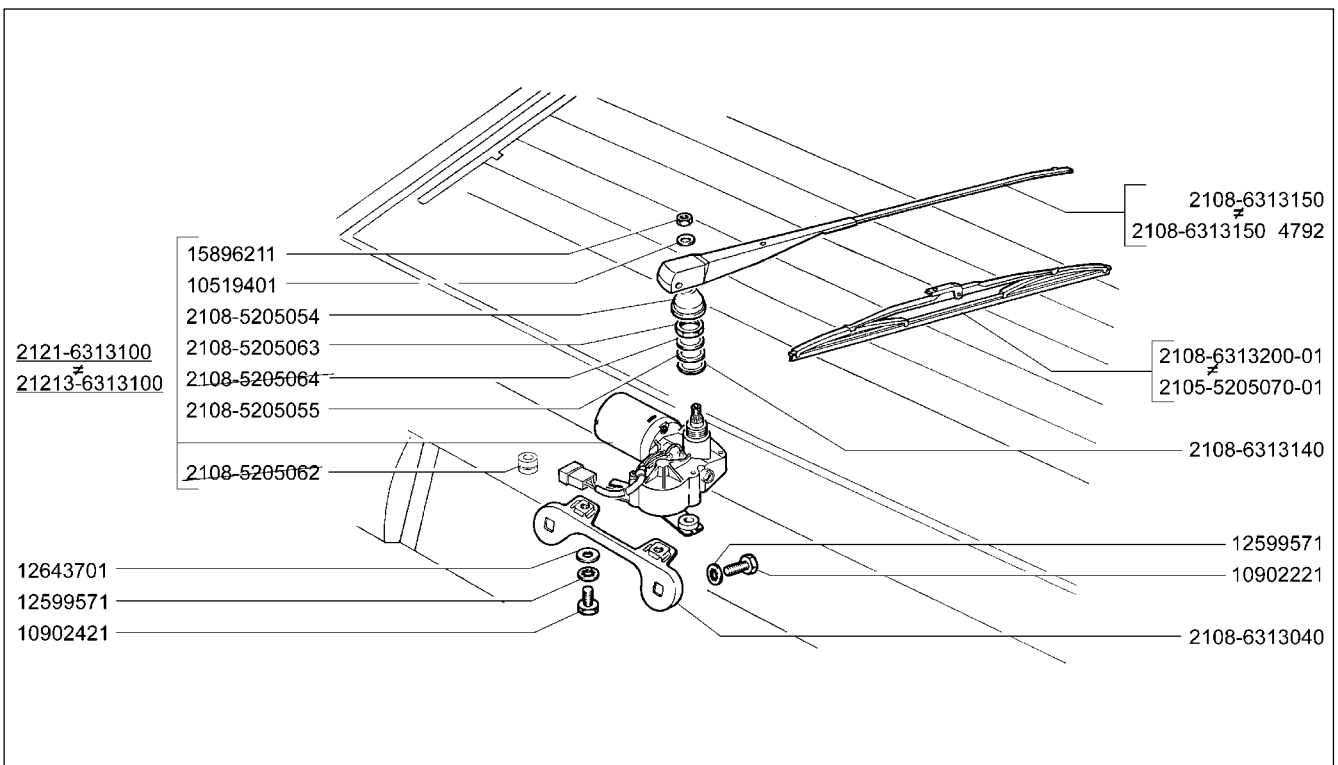
K340	Блок монтажный	2109	21093-20	21096	21099-01	21099-23
	Fuse and relay block	21091	21093-21	21097	21099-02	21099-24
	Boîte à fusibles et relais	21093	21093-22	21098	21099-04	210996
	Zentralelektrik	21093-01	21093-23	21098-01	21099-20	210996-01
	Caja fusibles y relé	21093-02	21093-24	21098-22	21099-21	210996-22
		21093-05	21093-25	21099	21099-22	



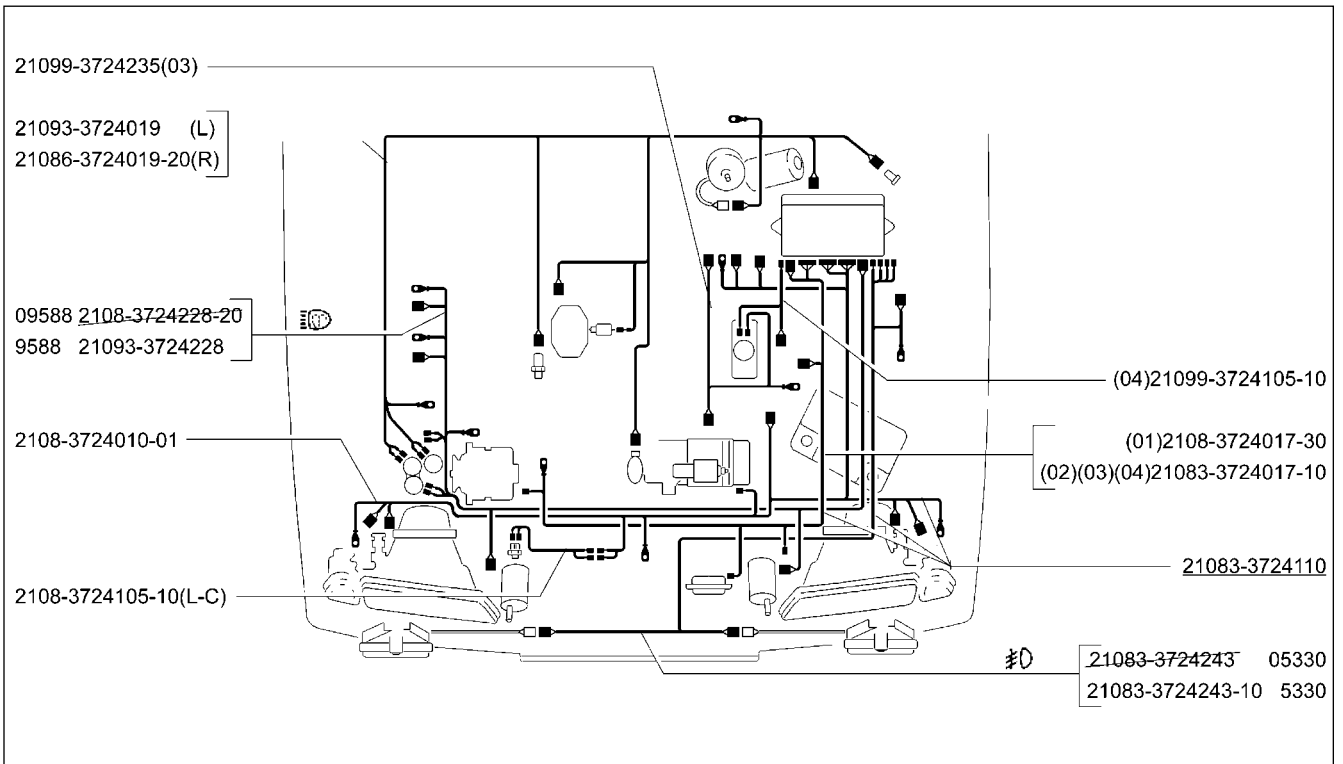
K341	Блок монтажный	2109	21093-20	21096	21099-01	21099-23
	Fuse and relay block	21091	21093-21	21097	21099-02	21099-24
	Boîte à fusibles et relais	21093	21093-22	21098	21099-04	210996
	Zentralelektrik	21093-01	21093-23	21098-01	21099-20	210996-01
	Caja fusibles y relé	21093-02	21093-24	21098-22	21099-21	210996-22
		21093-05	21093-25	21099	21099-22	



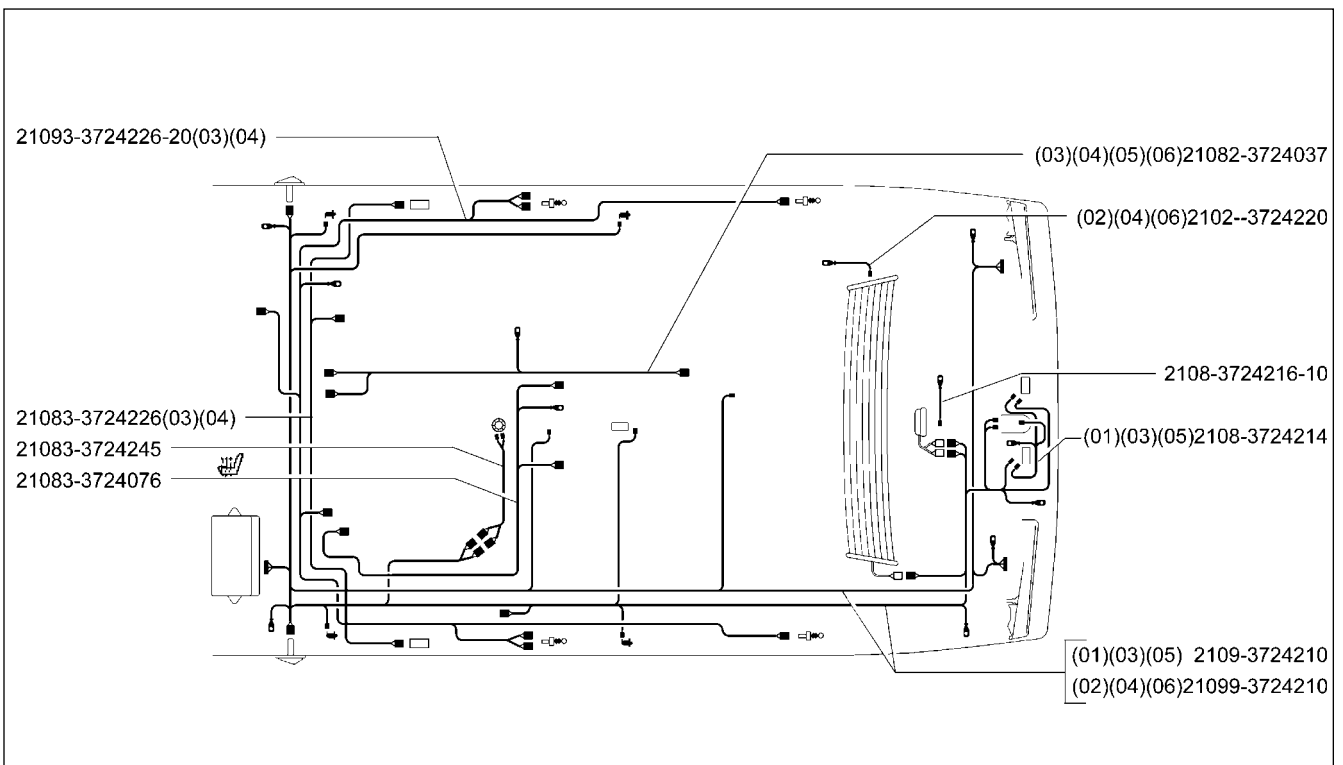
2109	(01)	21093-20	21096	21099-01	21099-23	Стеклоочиститель передний Windshield wiper Essuie-glace avant Scheibenwischer vorne Limpialuna delantera	K350
21091	(01)	21093-21	21097	21099-02	21099-24		
21093		21093-22	21098	21099-04	210996		
21093-01		21093-23	21098-01	21099-20	210996-01		
21093-02	(01)	21093-24	21098-22	21099-21	210996-22		
21093-05		21093-25	21099	21099-22			



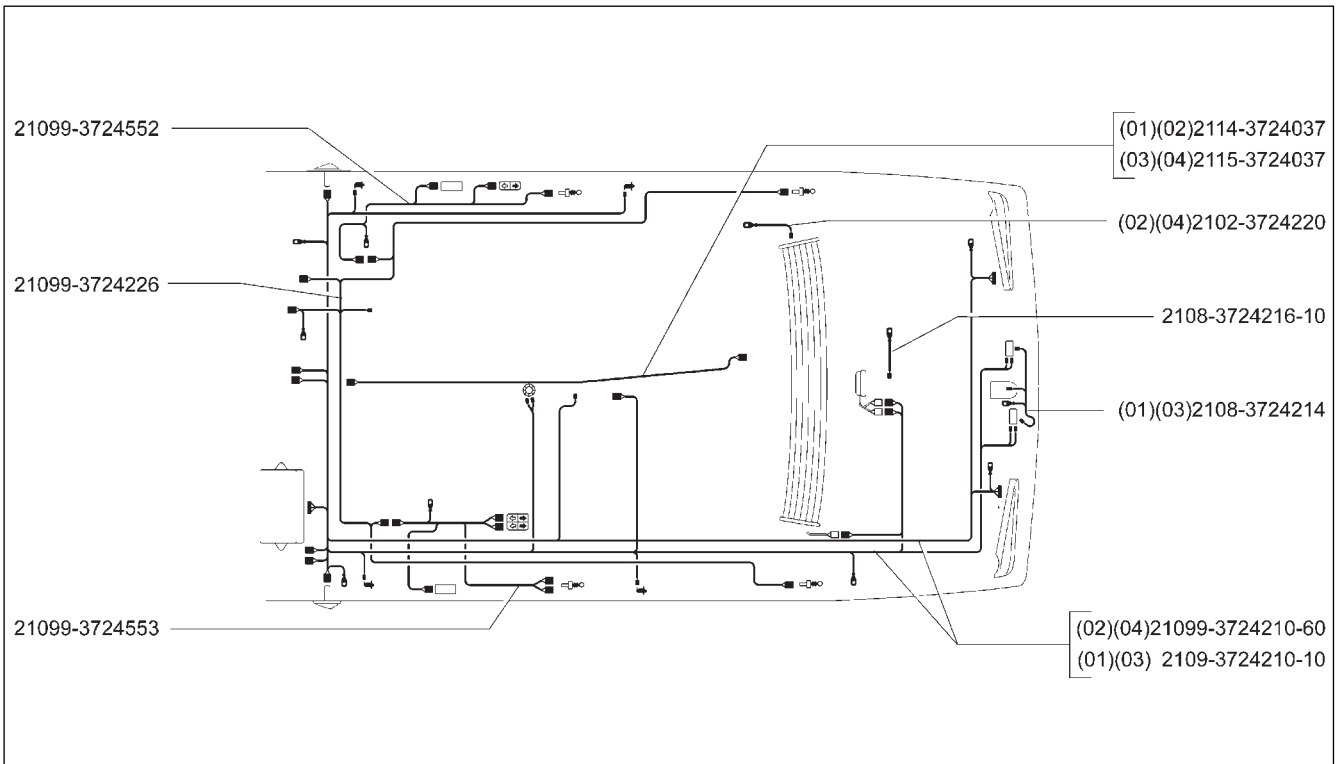
2109		21093-20	21096	21099-01	21099-23	Стеклоочиститель задний Rear wiper Essuie-glace arrière Heckscheibenwischer Limpialuna trasera	K360
21091		21093-21	21097	21099-02	21099-24		
21093		21093-22	21098	21099-04	210996		
21093-01		21093-23	21098-01	21099-20	210996-01		
21093-02		21093-24	21098-22	21099-21	210996-22		
21093-05		21093-25	21099	21099-22			



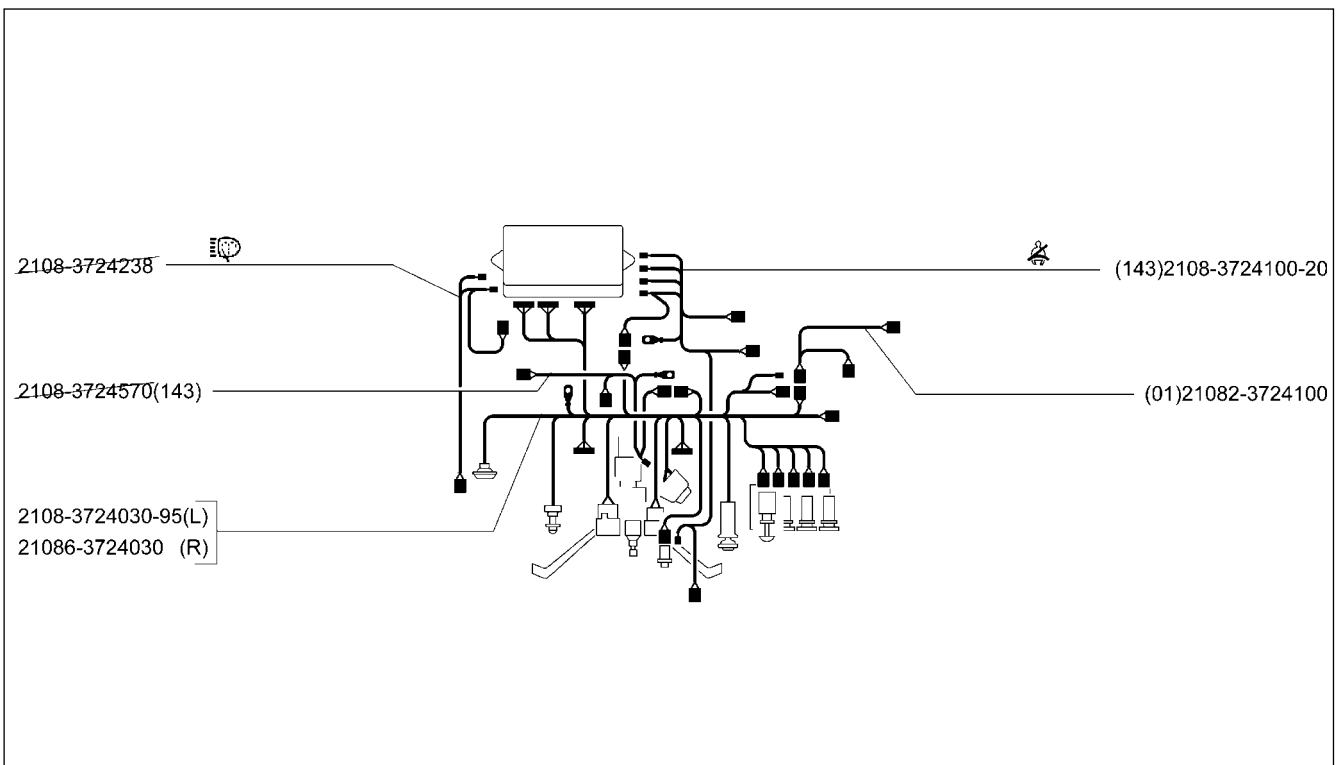
K400	Жгуты проводов моторного отсека Engine bay wire harness Faisceaux du compartiment moteur Kabelstränge für Motorraum Mazo de cables delanteros	2109	(01)	21093-20	(01)	21096	(01)	21099-01	(01)	21099-23	(04)
		21091	(01)	21093-21	(01)	21097	(01)	21099-02	(02)	21099-24	(02)
		21093	(01)	21093-22	(01)	21098	(01)	21099-04	(03)	210996	(01)
		21093-01	(01)	21093-23	(02)	21098-01	(01)	21099-20	(02)	210996-01	(01)
		21093-02	(02)	21093-24	(02)	21098-22	(01)	21099-21	(01)	210996-22	(01)
		21093-05	(03)	21093-25	(04)	21099	(01)	21099-22	(02)		



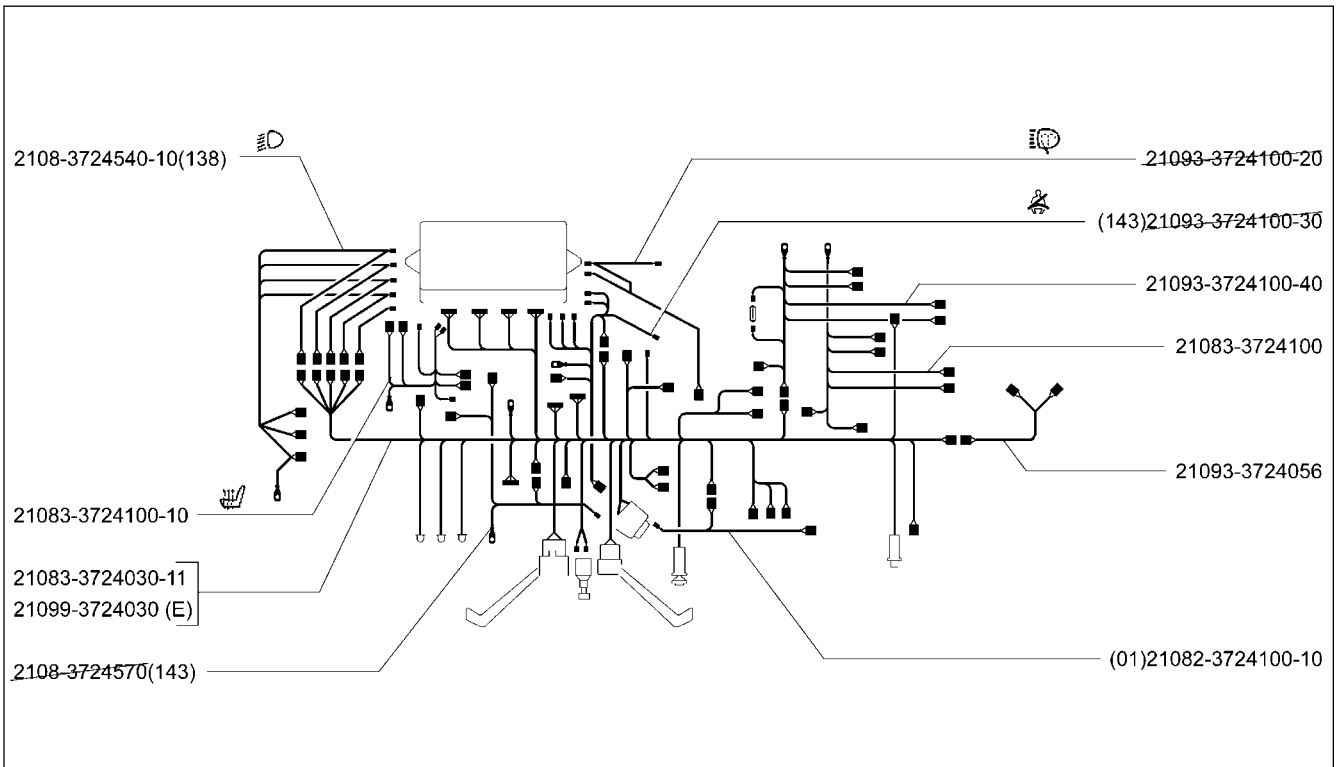
K410	Жгуты проводов салона Passenger compartment wire harness Faisceaux de l'habitacle Kabelstränge für Innenraum Mazo de cables del salón	2109	(01)	21093-21	(03)	21098	(01)	21099-20	(04)	210996-22	(06)
		21091	(01)	21093-22	(03)	21098-01	(01)	21099-21	(04)		
		21093	(01)	21093-23	(03)	21098-22	(05)	21099-22	(04)		
		21093-01	(01)	21093-24	(03)	21099	(02)	21099-24	(04)		
		21093-02	(01)	21096	(01)	21099-01	(02)	210996	(02)		
		21093-20	(03)	21097	(01)	21099-02	(02)	210996-01	(02)		



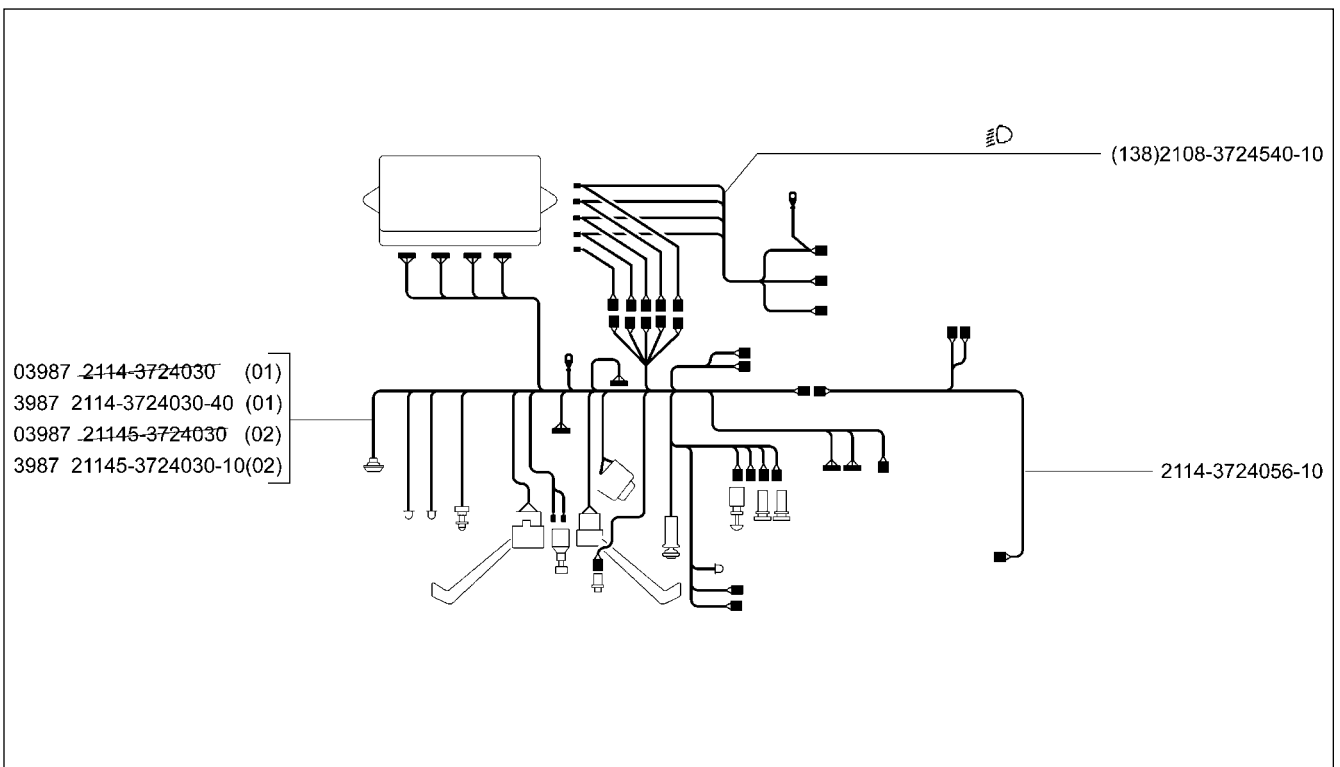
<p>21093-05 (01) 21093-25 (03) 21099-04 (02) 21099-23 (04)</p>	<p>Жгуты проводов салона Passenger compartment wire harness Faisceaux de l'habitacle Kabelstränge für Innenraum Mazo de cables del salón</p>	<p>K411</p>
---	---	--------------------



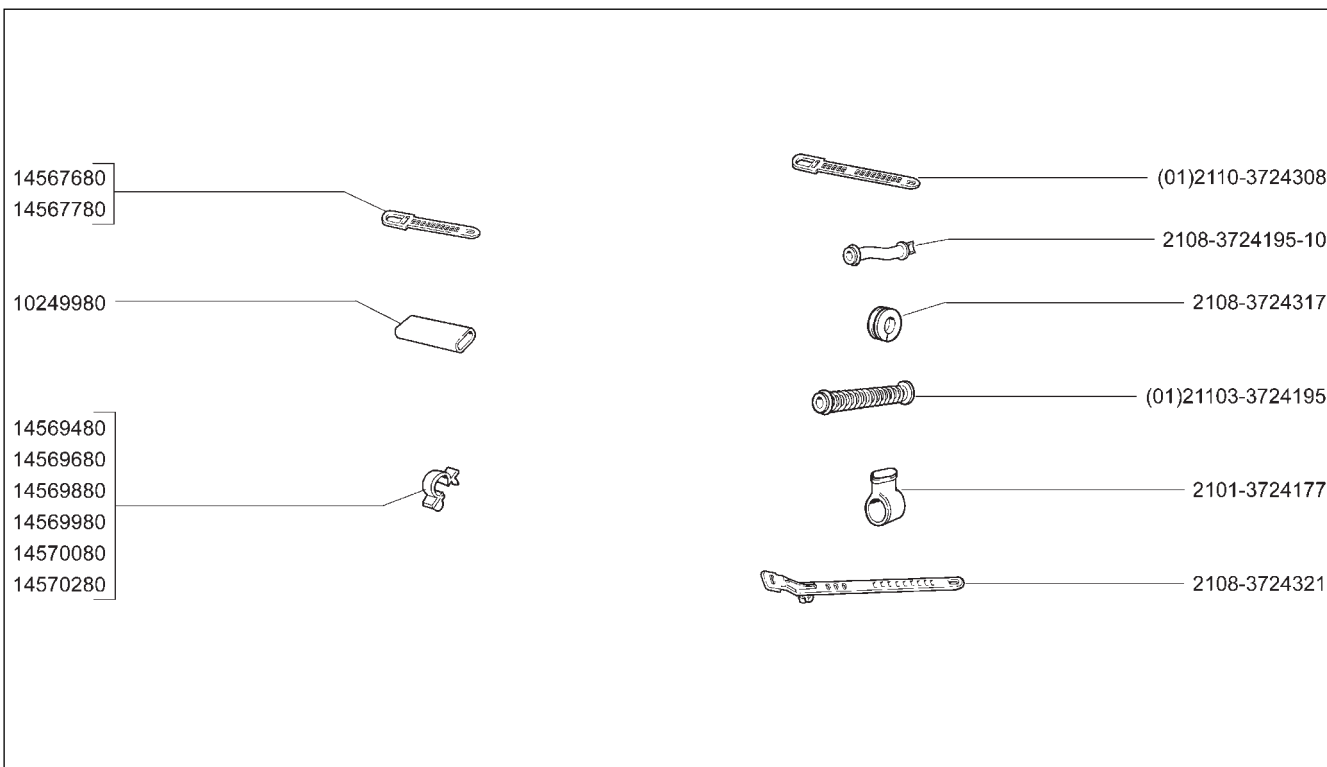
<p>2109 21091 21093 21093-01 21093-21 (01) 21093-22 (01)</p>	<p>21096 21097 21098 21098-01 21098-22 (01) 21099-01</p>	<p>21099-21 (01) 210996 210996-01 210996-22 (01)</p>	<p>Жгуты проводов панели приборов Instrument panel wire harness Faisceaux du tableau de bord Kabelstränge fürTafelgeräte Mazo de cables del tablero</p>	<p>K420</p>
---	---	---	--	--------------------



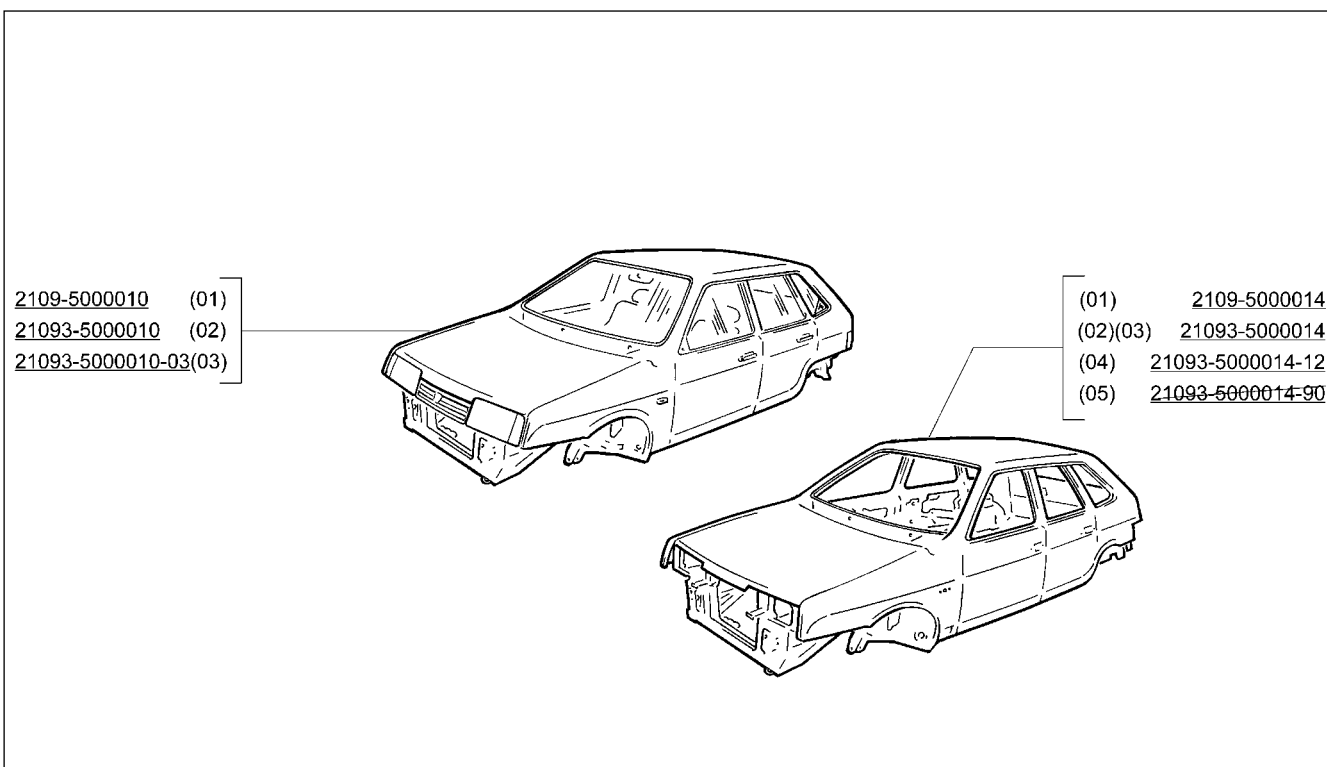
K421	Жгуты проводов панели приборов Instrument panel wire harness Faisceaux du tableau de bord Kabelstränge fürTafelgeräte Mazo de cables del tablero	21093-02	21099-20 (01)
		21093-20 (01)	21099-22 (01)
		21093-23 (01)	21099-24 (01)
		21093-24 (01)	
		21099	
		21099-02	



K422	Жгуты проводов панели приборов Instrument panel wire harness Faisceaux du tableau de bord Kabelstränge fürTafelgeräte Mazo de cables del tablero	21093-05 (02)
		21093-25 (01)
		21099-04 (02)
		21099-23 (01)

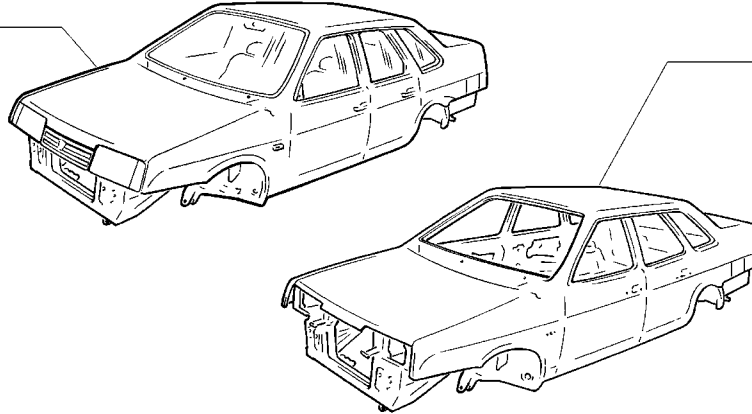


2109	21093-20 (01)	21096	21099-01	21099-23 (01)	Арматура жгутов проводов Wire harness accessories Accessoires des faisceaux Kabelsträngezubehör Guarniciones de mazo de cables	K430
21091	21093-21 (01)	21097	21099-02	21099-24 (01)		
21093	21093-22 (01)	21098	21099-04	210996		
21093-01	21093-23 (01)	21098-01	21099-20 (01)	210996-01		
21093-02	21093-24 (01)	21098-22 (01)	21099-21 (01)	210996-22 (01)		
21093-05	21093-25 (01)	21099	21099-22 (01)			



2109	(01)	21093-20 (05)	Кузов Body Carrosserie Karosserie Carrocería	M001
21091	(01)	21093-21 (05)		
21093	(02)	21093-22 (05)		
21093-01	(01)	21093-23 (05)		
21093-02	(03)	21093-24 (05)		
21093-05	(04)	21093-25 (04)		

21099-5000010(01)



(01)(04) 21099-5000014
 (02) 21099-5000014-22
 (03) 21099-5000014-90

M002

Кузов
 Body
 Carrosserie
 Karosserie
 Carrocerla

21099 (01) 21099-22 (03)
 21099-01 (04) 21099-23 (02)
 21099-02 (01) 21099-24 (03)
 21099-04 (02)
 21099-20 (03)
 21099-21 (03)

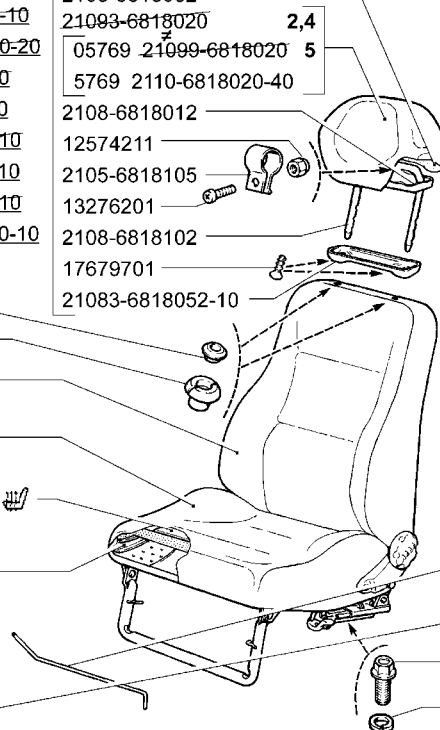
21093-6810012 1,3
 21093-6810013 1,3
 21093-6810012-30
 21093-6810013-30
 21099-6810012-10
 21099-6810013-10
 21093-6810012-10
 21093-6810013-10
 21093-6810012-20
 21093-6810013-20
 21093-6810012-40
 21093-6810013-60
 21099-6810012
 21099-6810013
 21099-6810012-20
 21099-6810013-20

05690 2108-6818010-10
 05690 21083-6818010-20
 05769 2108-6818010
 5769 2109-6818010
 05769 21083-6818010
 5769 21093-6818010
 05769 21099-6818010
 5769 21099-6818010-10

2108-6818082
 21093-6818020 2,4
 05769 21099-6818020 5
 5769 2110-6818020-40
 2108-6818012
 12574211
 2105-6818105
 13276201
 2108-6818102
 17679701
 21083-6818052-10

2106-6818142
 2108-6818144
 21083-6812610 2,4
 21099-6812610 5
 21083-6812310 2,4
 21099-6812310 5
 2115-6513010
 2115-6513010-01
 2115-6513010-02
 2109-6813014
 2109-6513015

16104111
 10519601
 13517511



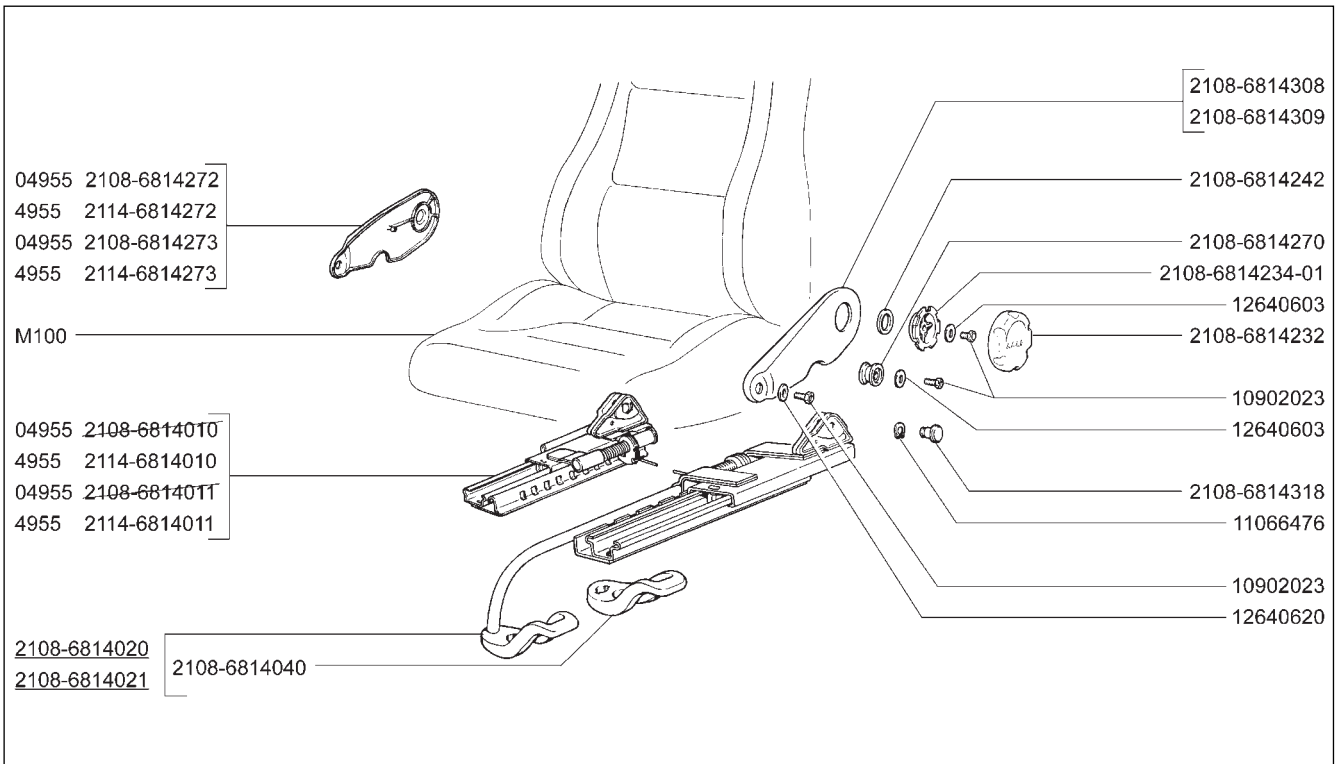
21093-6810250 = 1 (M120)
 21093-6812250 = 2 (M120)
 21099-6810250 = 3 (M120)
 21099-6812250 = 4 (M120)
 21099-6812250-10 = 5 (M120)

2108-6810060
 2108-6810061
 2108-6810024
 2108-6810025
 2105-6810054 04955
 2110-6810054 4955
 2101-6810052

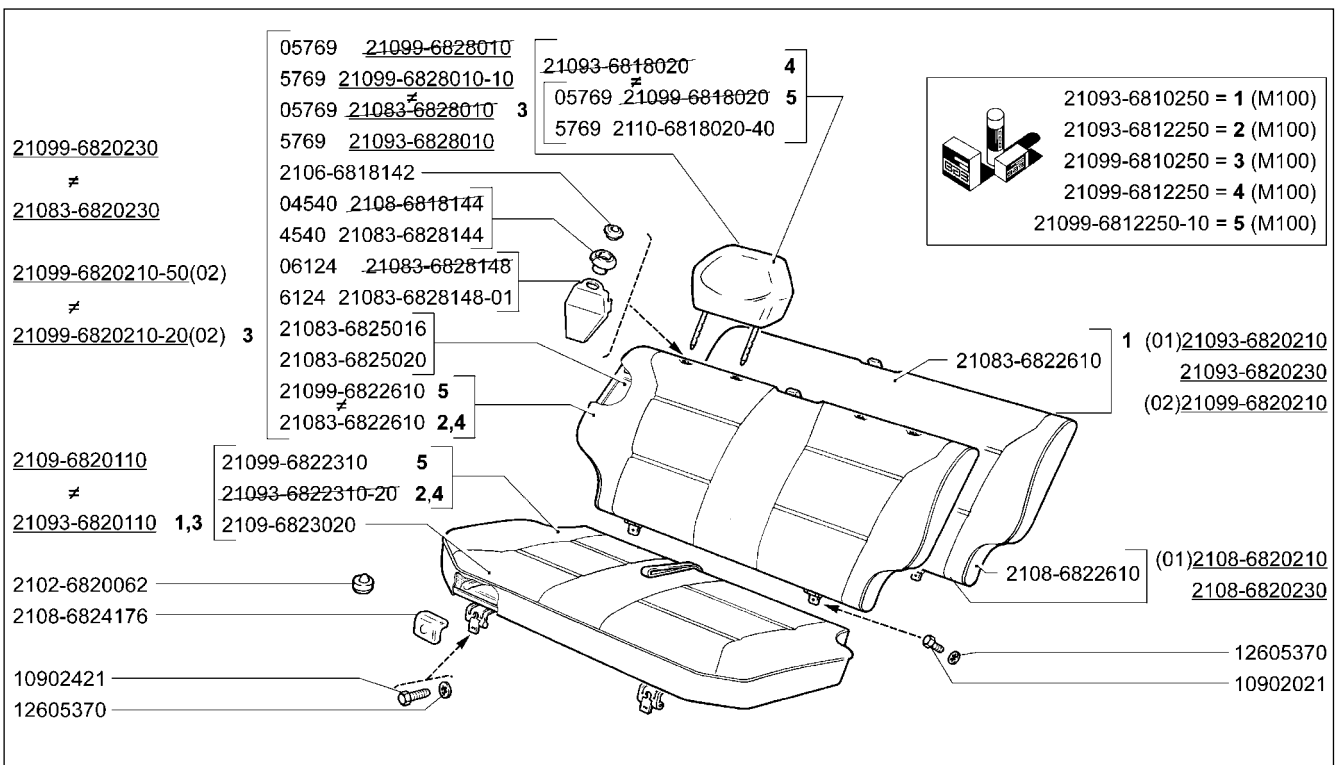
M100

Сиденья передние
 Front seats
 Sièges avant
 Vordersitze
 Asientos delanteros

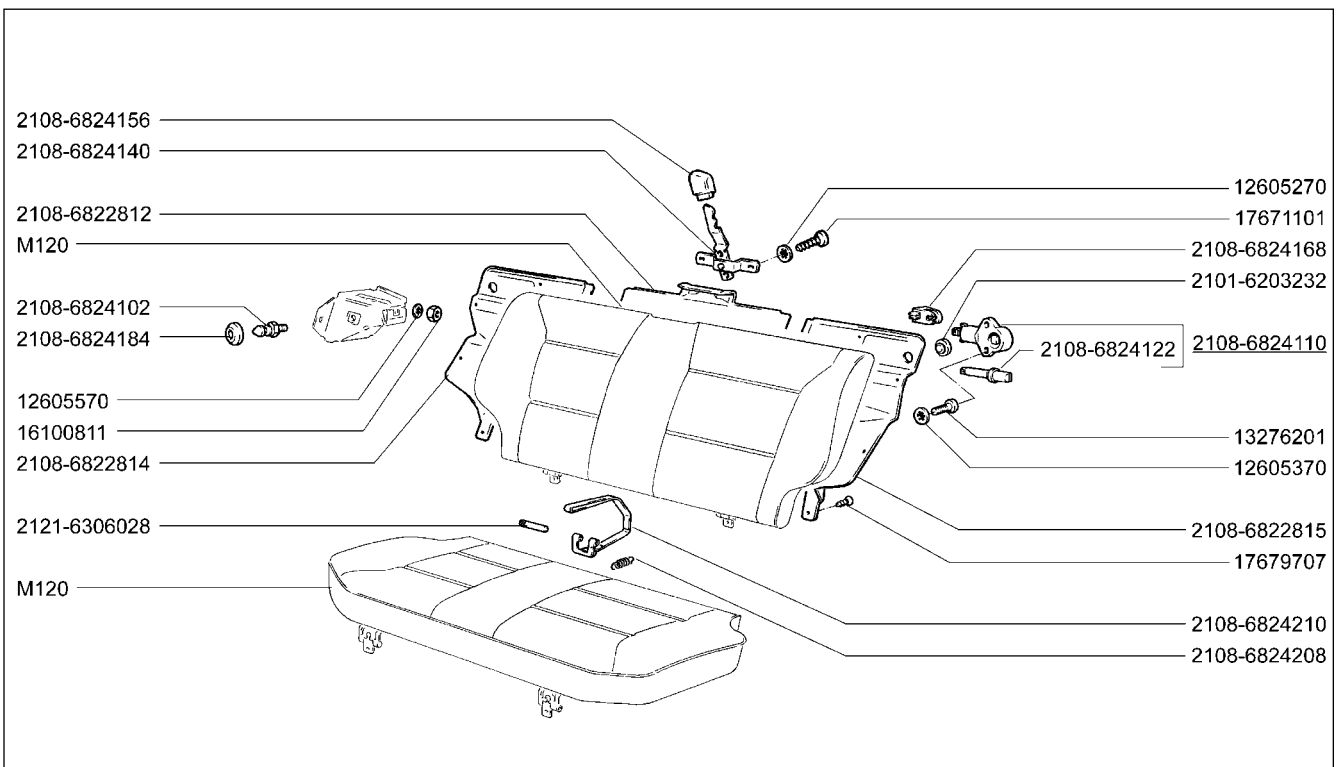
2109 21093-20 21096 21099-01 21099-23
 21091 21093-21 21097 21099-02 21099-24
 21093 21093-22 21098 21099-04 210996
 21093-01 21093-23 21098-01 21099-20 210996-01
 21093-02 21093-24 21098-22 21099-21 210996-22
 21093-05 21093-25 21099 21099-22



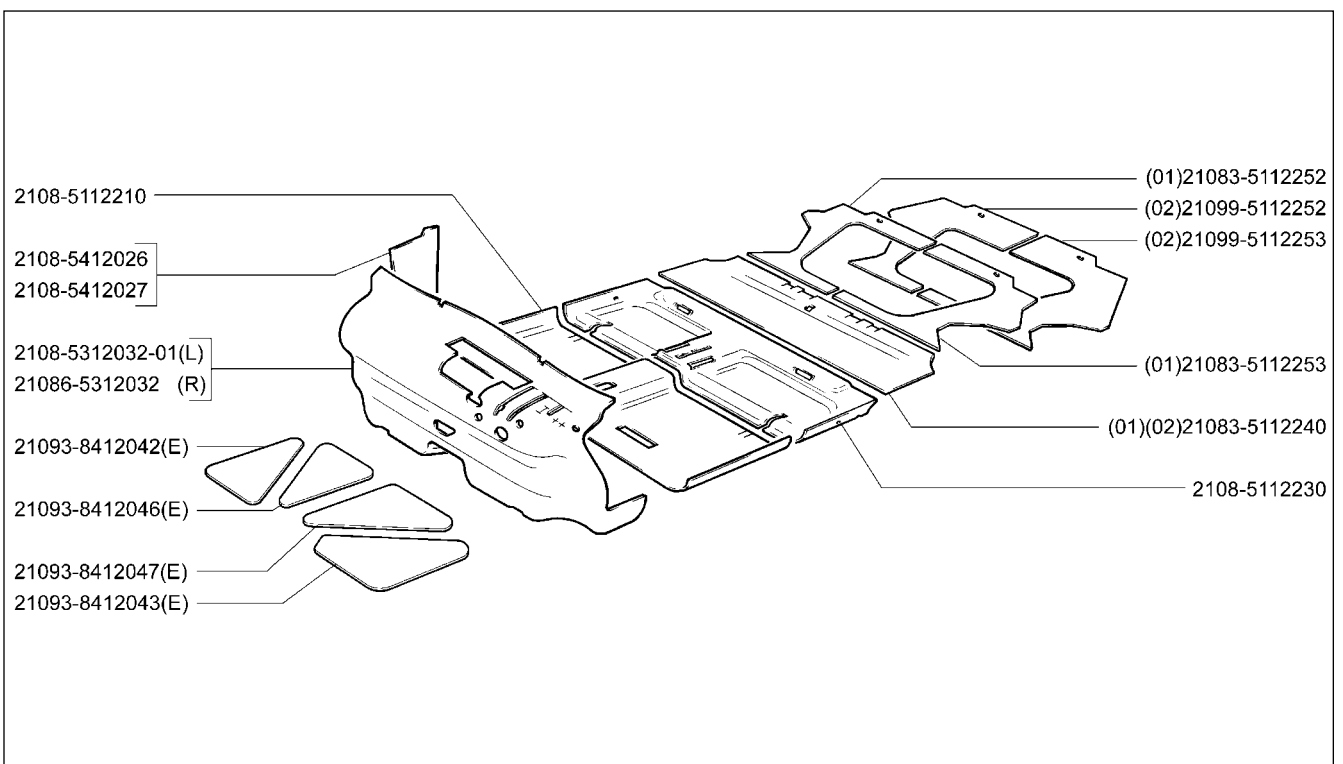
2109	21093-20	21096	21099-01	21099-23	Механизм установки передних сидений Front seats adjustment mechanism Mécanisme de réglage du siège avant Einstellung der Vordersitze Mecanismo de instalación de los asientos delanteros	M110
21091	21093-21	21097	21099-02	21099-24		
21093	21093-22	21098	21099-04	210996		
21093-01	21093-23	21098-01	21099-20	210996-01		
21093-02	21093-24	21098-22	21099-21	210996-22		
21093-05	21093-25	21099	21099-22			



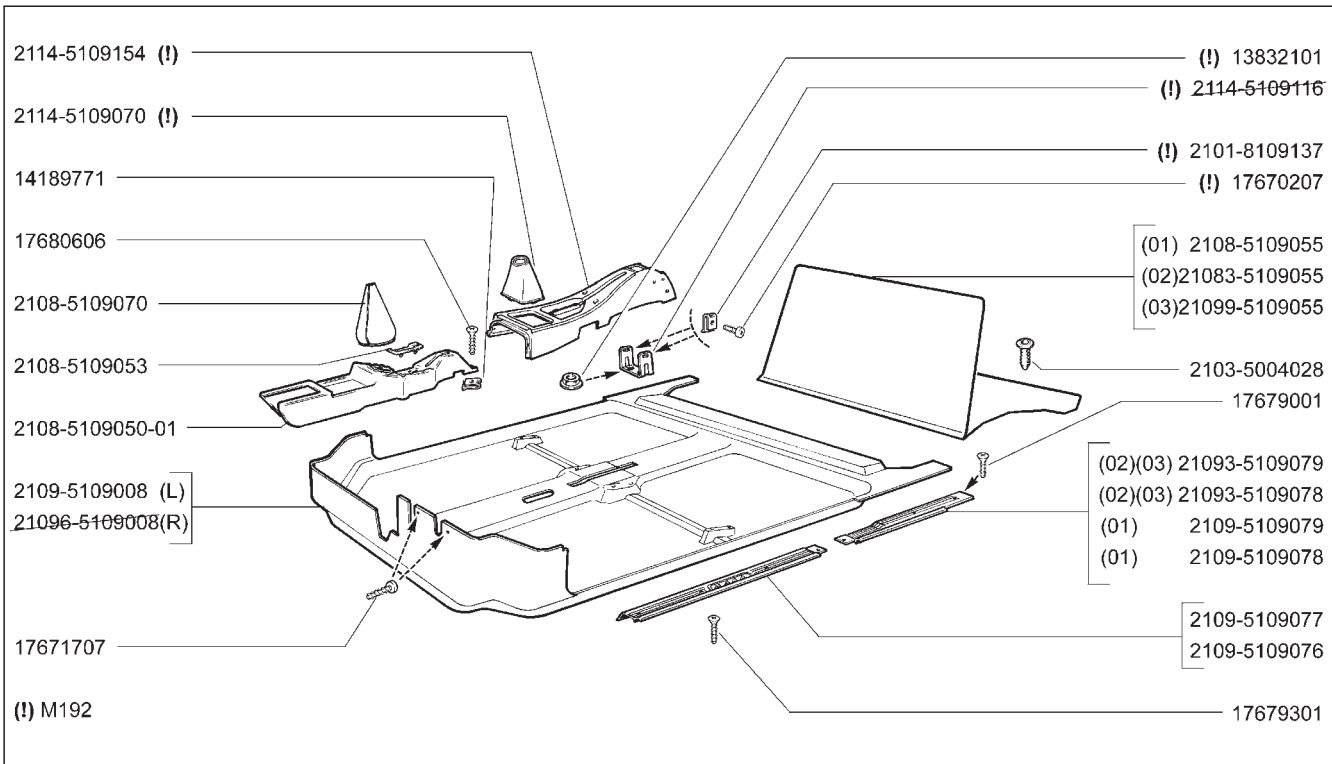
2109	(01)	21093-20	(01)	21096	(01)	21099-01	(02)	21099-23	(02)	Сиденье заднее Rear seat Banquette arrière Rücksitze Asiento trasero	M120
21091	(01)	21093-21	(01)	21097	(01)	21099-02	(02)	21099-24	(02)		
21093	(01)	21093-22	(01)	21098	(01)	21099-04	(02)	210996	(02)		
21093-01	(01)	21093-23	(01)	21098-01	(01)	21099-20	(02)	210996-01	(02)		
21093-02	(01)	21093-24	(01)	21098-22	(01)	21099-21	(02)	210996-22	(02)		
21093-05	(01)	21093-25	(01)	21099	(02)	21099-22	(02)				



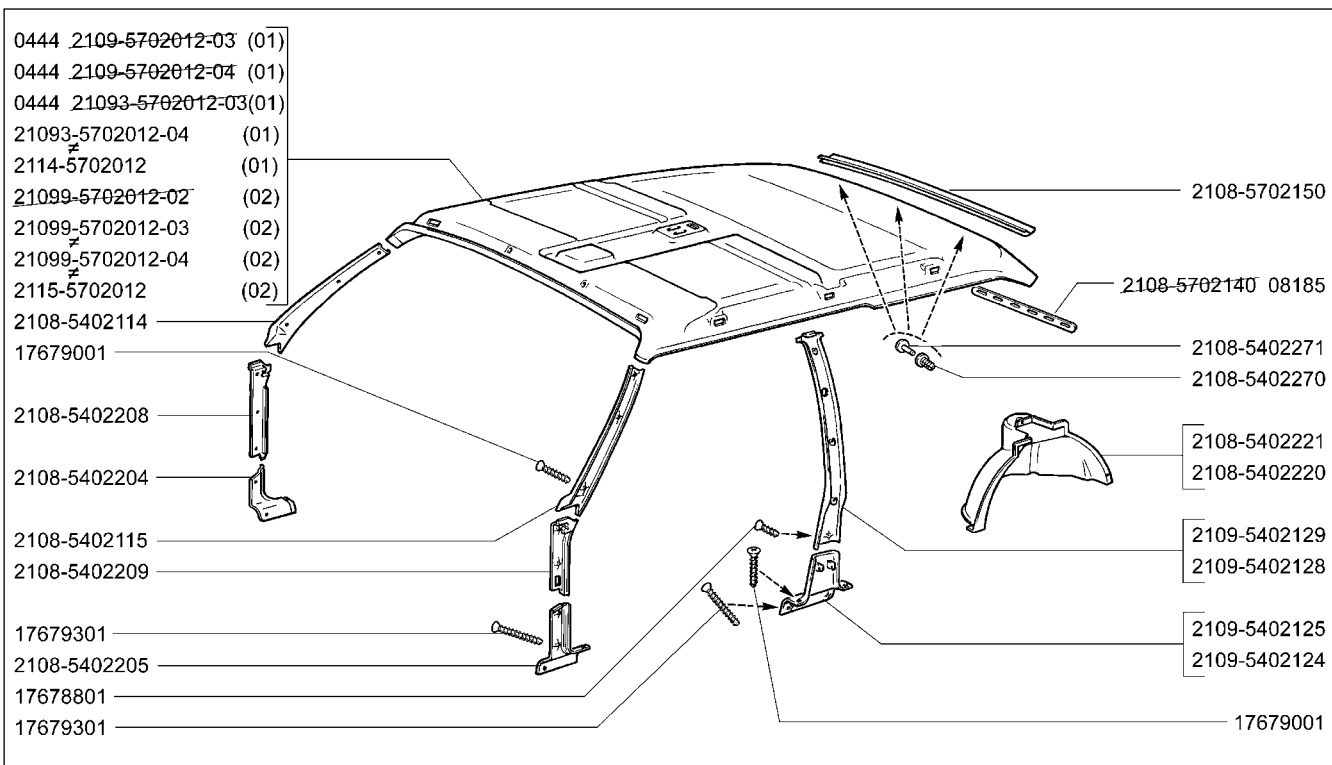
M130	Механизм установки заднего сиденья	2109	21093-20	21096	21099-01	21099-23
	Front seats adjustment mechanism	21091	21093-21	21097	21099-02	21099-24
	Mécanisme de réglage du siège	21093	21093-22	21098	21099-04	210996
	Einstellung der Rücksitze	21093-01	21093-23	21098-01	21099-20	210996-01
	Mecanismo de instalación de asiento trasero	21093-02	21093-24	21098-22	21099-21	210996-22
		21093-05	21093-25	21099	21099-22	



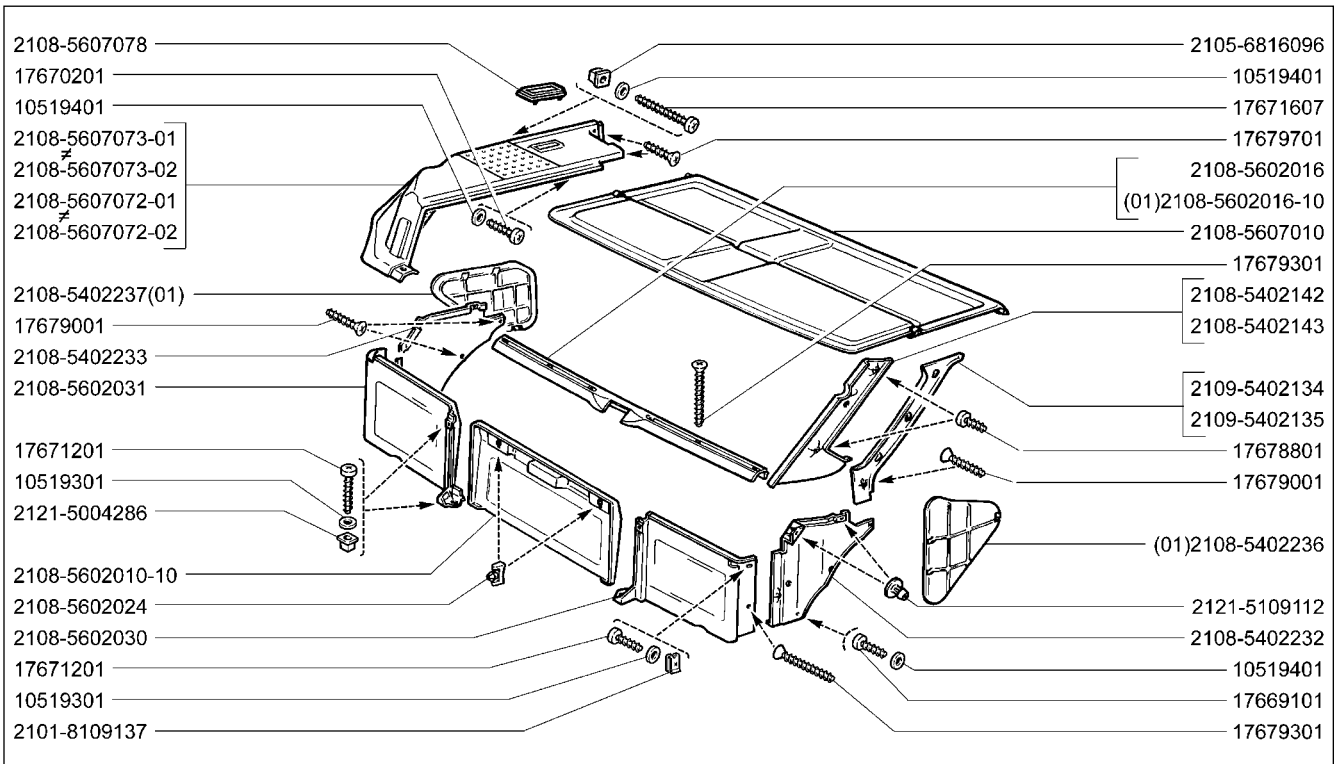
M140	Термошумоизоляция	2109	21093-20 (01)	21096	21099-01 (02)	21099-23 (02)
	Thermo- and noise insulation	21091	21093-21	21097	21099-02 (02)	21099-24 (02)
	Isolations thermique et phonique	21093	(01) 21093-22 (01)	21098 (01)	21099-04 (02)	210996 (02)
	Wärmeisolation und Schalldämpfung	21093-01	21093-23 (01)	21098-01	21099-20 (02)	210996-01 (02)
	Aislamiento térmosonoro	21093-02 (01)	21093-24 (01)	21098-22 (01)	21099-21 (02)	210996-22 (02)
		21093-05 (01)	21093-25 (01)	21099	(02) 21099-22 (02)	



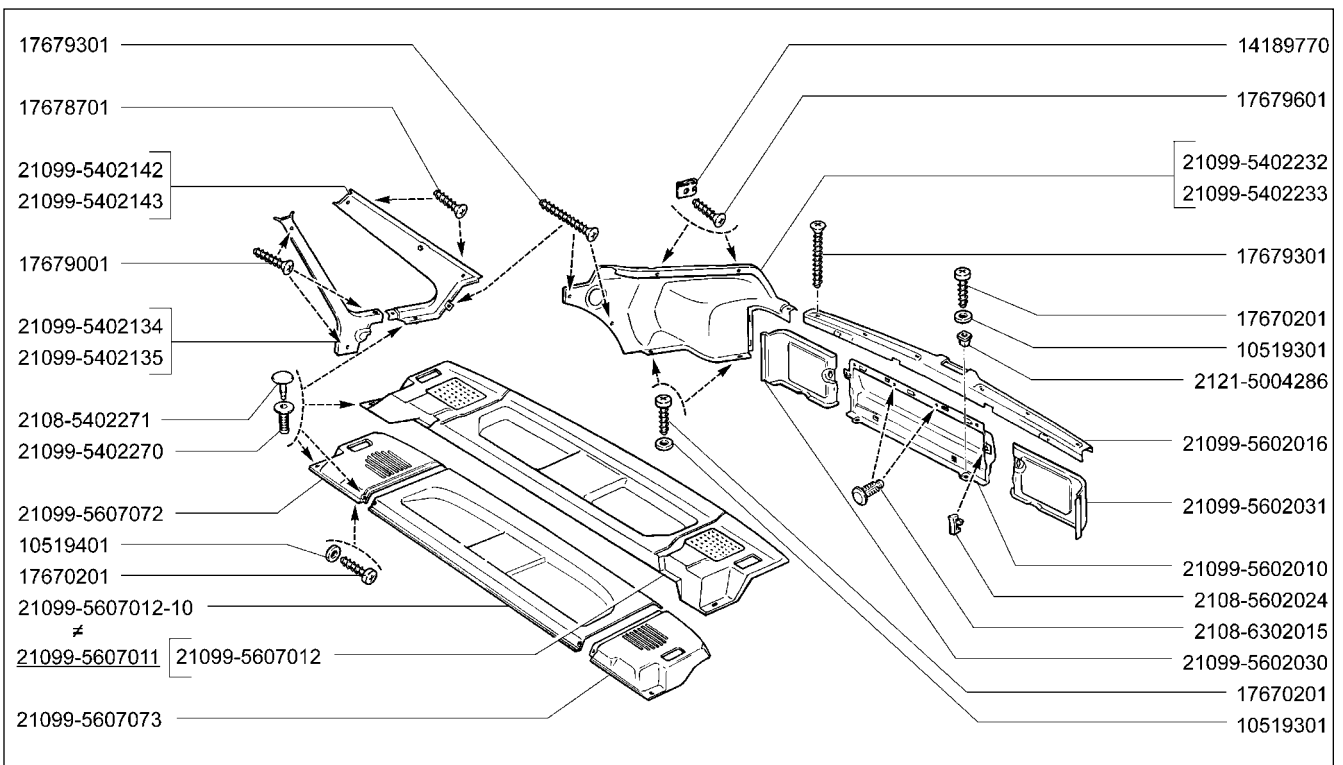
2109	(01)	21093-20	(02)	21096	(01)	21099-01	(03)	21099-23	(03)	Коврики Mats Tapis Bodenmatten Alfombras	M150
21091	(01)	21093-21	(01)	21097	(01)	21099-02	(03)	21099-24	(03)		
21093	(02)	21093-22	(02)	21098	(02)	21099-04	(03)	210996	(03)		
21093-01	(01)	21093-23	(02)	21098-01	(01)	21099-20	(03)	210996-01	(03)		
21093-02	(02)	21093-24	(02)	21098-22	(02)	21099-21	(03)	210996-22	(03)		
21093-05	(02)	21093-25	(02)	21099	(03)	21099-22	(03)				



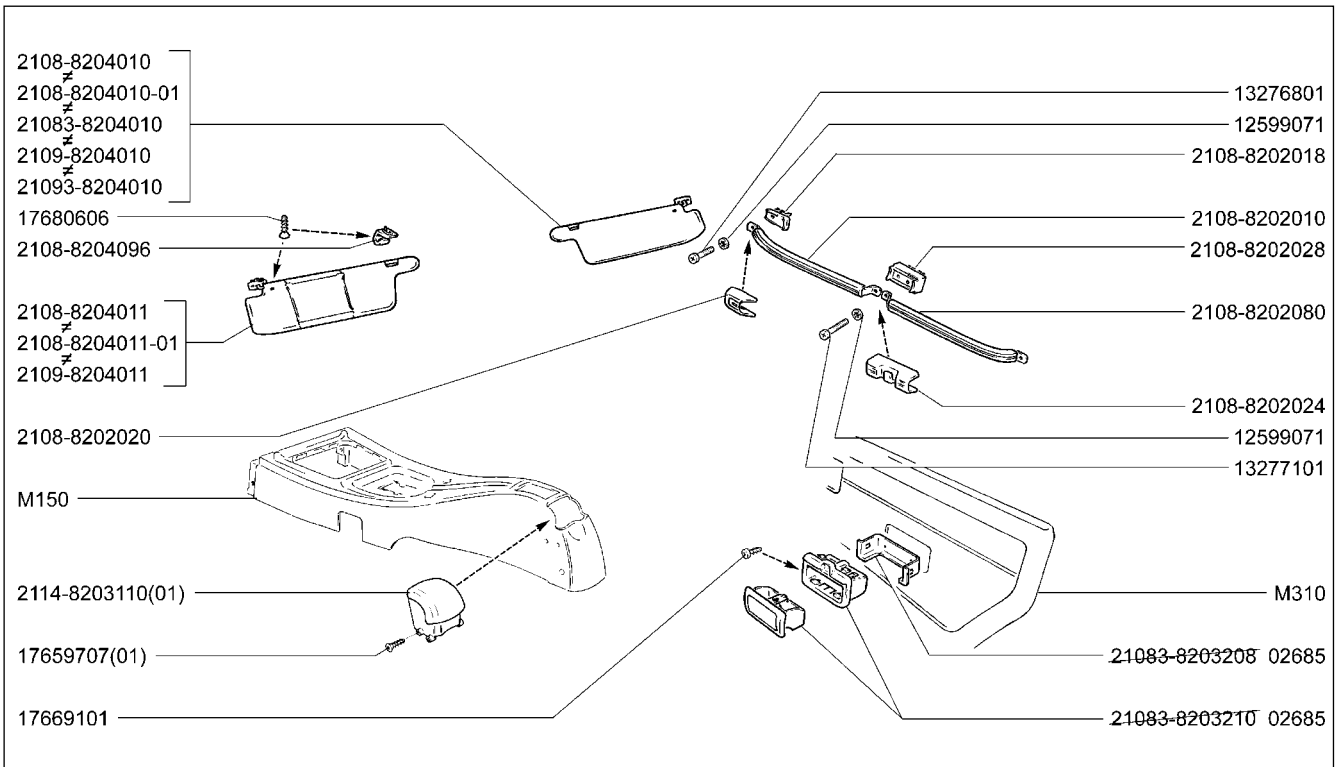
2109	(01)	21093-20	(01)	21096	(01)	21099-01	(02)	21099-23	(02)	Обивка салона Interior trim Garniture de l'habitacle Innenraumverkleidung Tapizado del salón	M160
21091	(01)	21093-21	(01)	21097	(01)	21099-02	(02)	21099-24	(02)		
21093	(01)	21093-22	(01)	21098	(01)	21099-04	(02)	210996	(02)		
21093-01	(01)	21093-23	(01)	21098-01	(01)	21099-20	(02)	210996-01	(02)		
21093-02	(01)	21093-24	(01)	21098-22	(01)	21099-21	(02)	210996-22	(02)		
21093-05	(01)	21093-25	(01)	21099	(02)	21099-22	(02)				



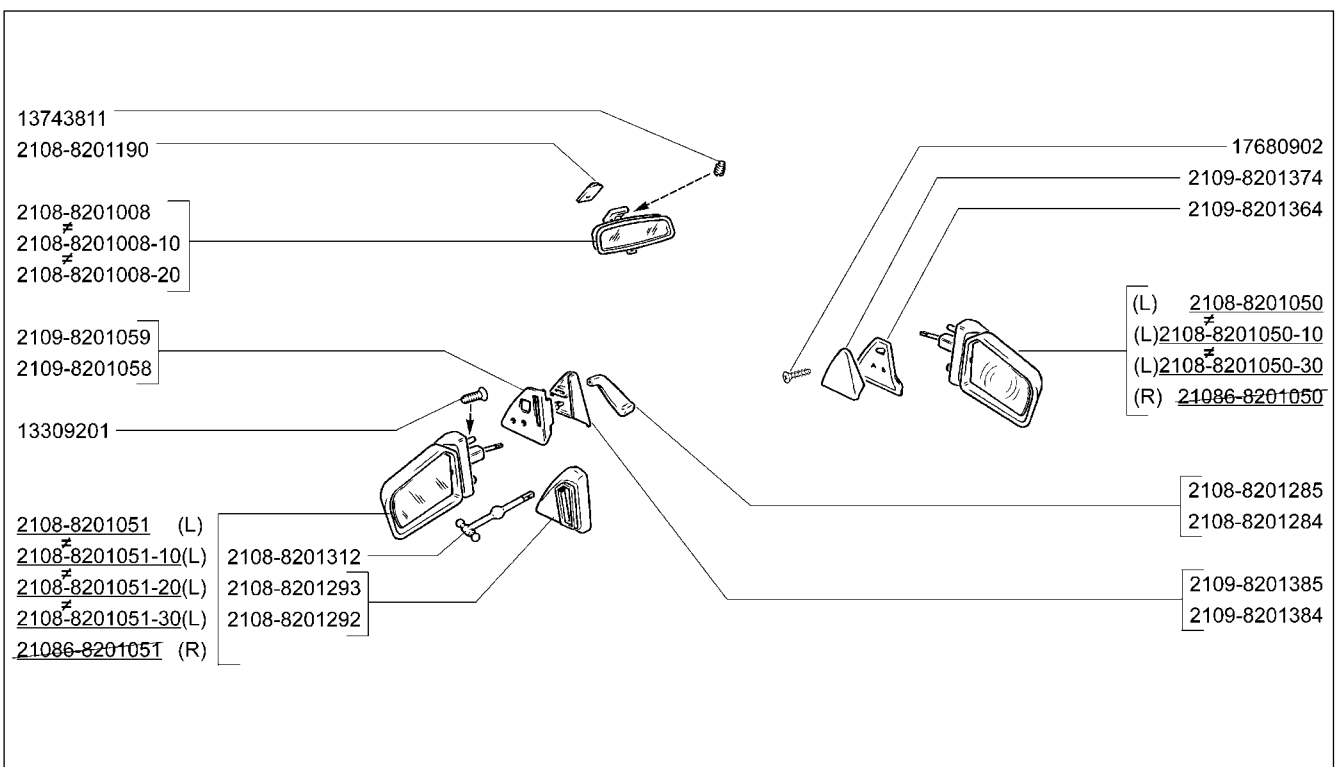
M161	Обивка салона Interior trim Garniture de l'habitacle Innenraumverkleidung Tapizado del salón	2109	(01)	21093-20	21096	(01)
		21091	(01)	21093-21 (01)	21097	(01)
		21093		21093-22	21098	
		21093-01	(01)	21093-23	21098-01	(01)
		21093-02		21093-24	21098-22	
		21093-05		21093-25		



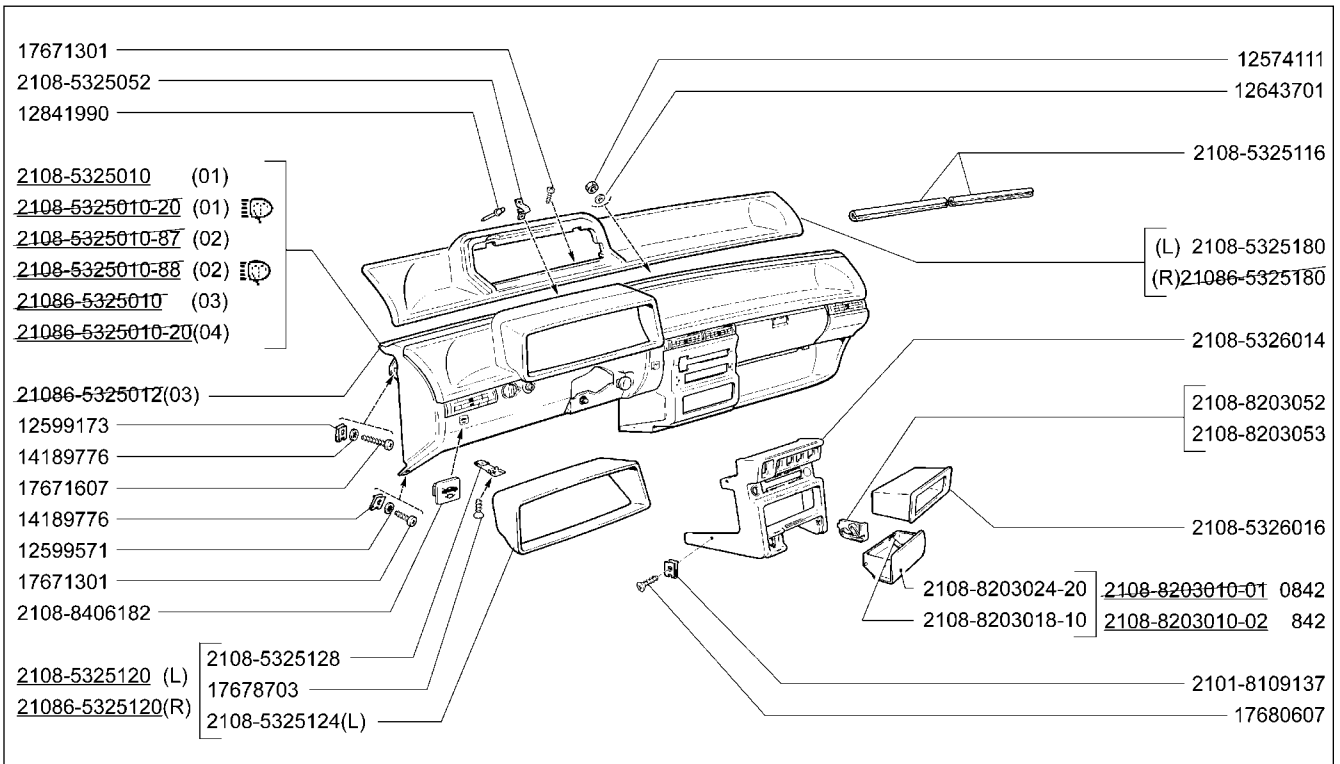
M162	Обивка салона Interior trim Garniture de l'habitacle Innenraumverkleidung Tapizado del salón	21099	21099-22
		21099-01	21099-23
		21099-02	21099-24
		21099-04	210996
		21099-20	210996-01
		21099-21	210996-22



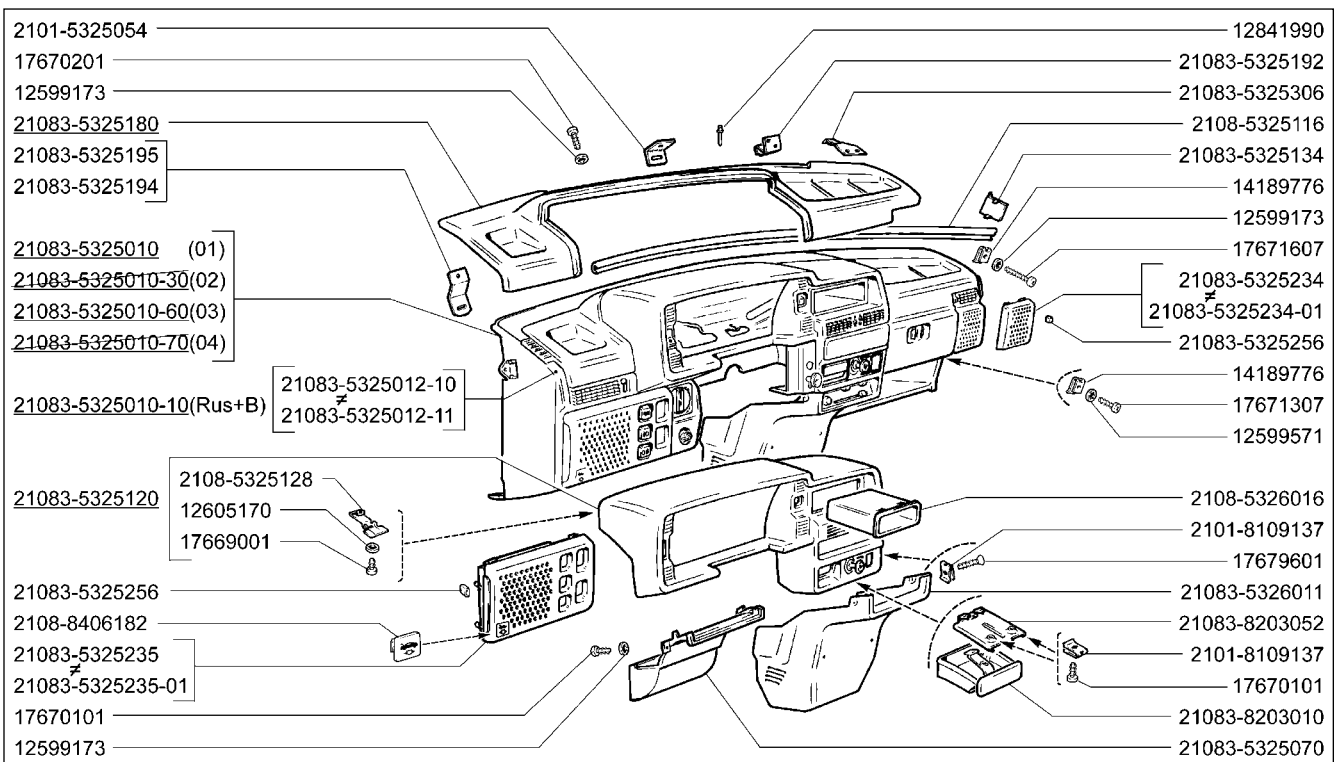
2109	21093-20	21096	21099-01	21099-23 (01)	Принадлежности салона Interior accessories Accessoires de l'habitacle Innenraumzubehör Accesorios del salón	M180
21091	21093-21	21097	21099-02	21099-24		
21093	21093-22	21098	21099-04 (01)	210996		
21093-01	21093-23	21098-01	21099-20	210996-01		
21093-02	21093-24	21098-22	21099-21	210996-22		
21093-05 (01)	21093-25 (01)	21099	21099-22			



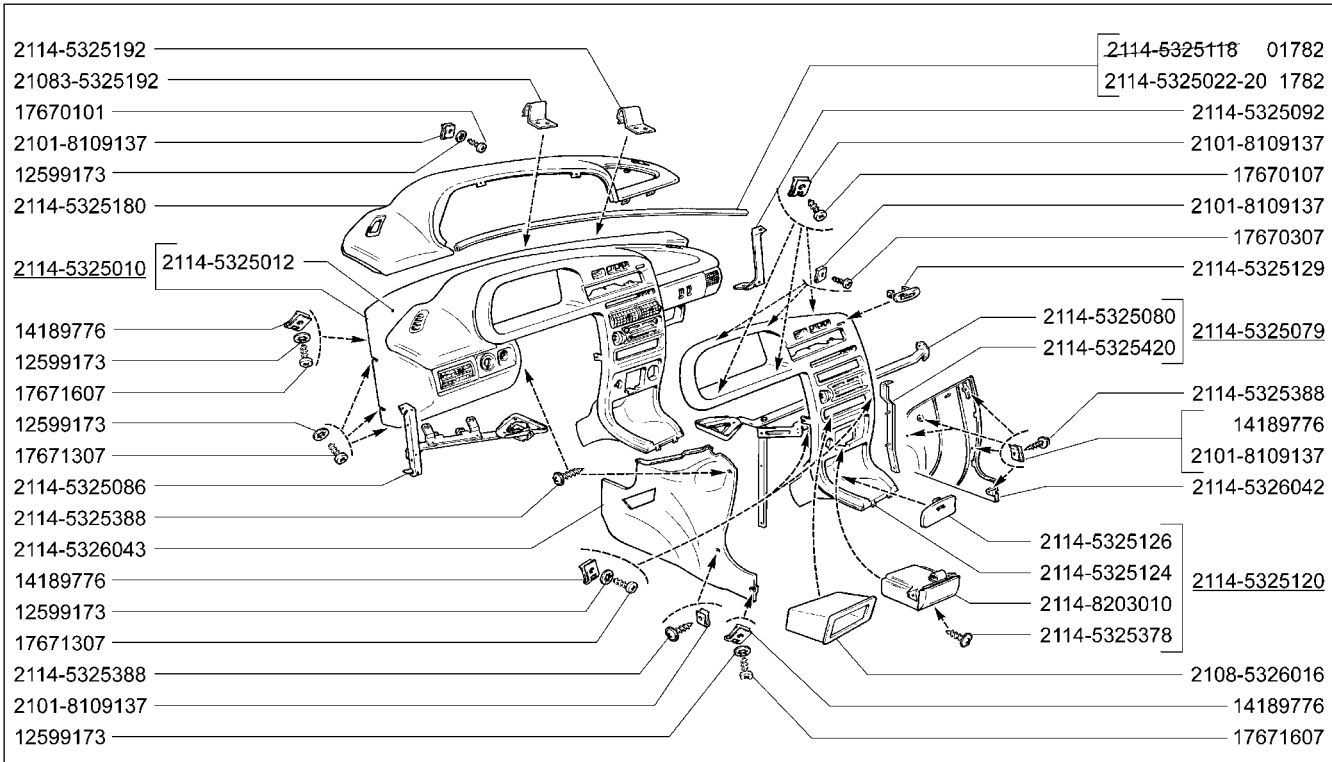
2109	21093-20	21096	21099-01	21099-23	Зеркала Mirrors Rétroviseurs Spiegel Retrovisores	M185
21091	21093-21	21097	21099-02	21099-24		
21093	21093-22	21098	21099-04	210996		
21093-01	21093-23	21098-01	21099-20	210996-01		
21093-02	21093-24	21098-22	21099-21	210996-22		
21093-05	21093-25	21099	21099-22			



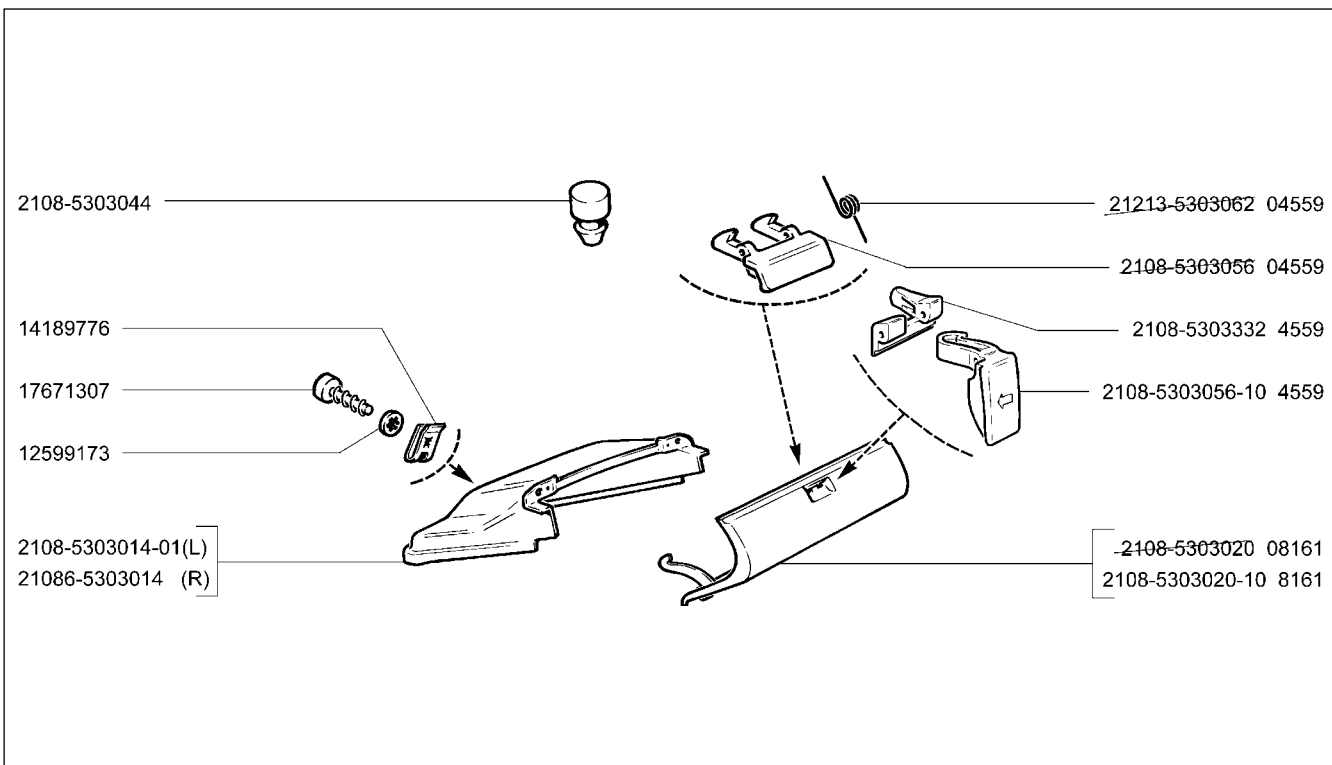
M190	Панель приборов	2109	(01)	21096	(03)	21099-21	(02)
	Instrument panel	21091	(01)	21097	(03)	210996	(03)
	Planche de bord	21093	(01)	21098	(03)	210996-01	(03)
	Armaturen Brett	21093-01	(01)	21098-01	(03)	210996-22	(04)
	Panel de instrumentos	21093-21	(02)	21098-22	(04)		
		21093-22	(02)	21099-01	(01)		



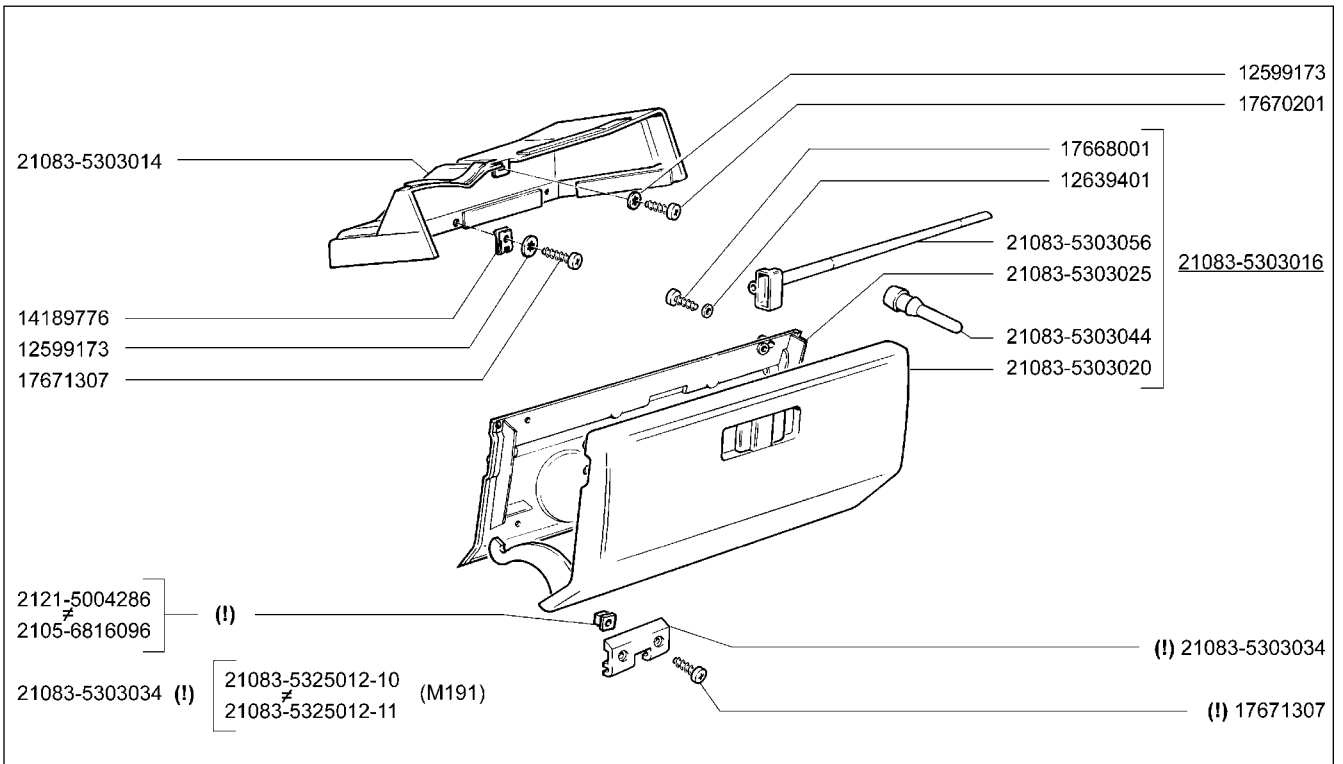
M191	Панель приборов	21093-02	(01)	21099-20	(02)
	Instrument panel	21093-20	(02)	21099-22	(04)
	Planche de bord	21093-23	(04)	21099-24	(03)
	Armaturen Brett	21093-24	(03)		
	Panel de instrumentos	21099	(01)		
		21099-02	(01)		



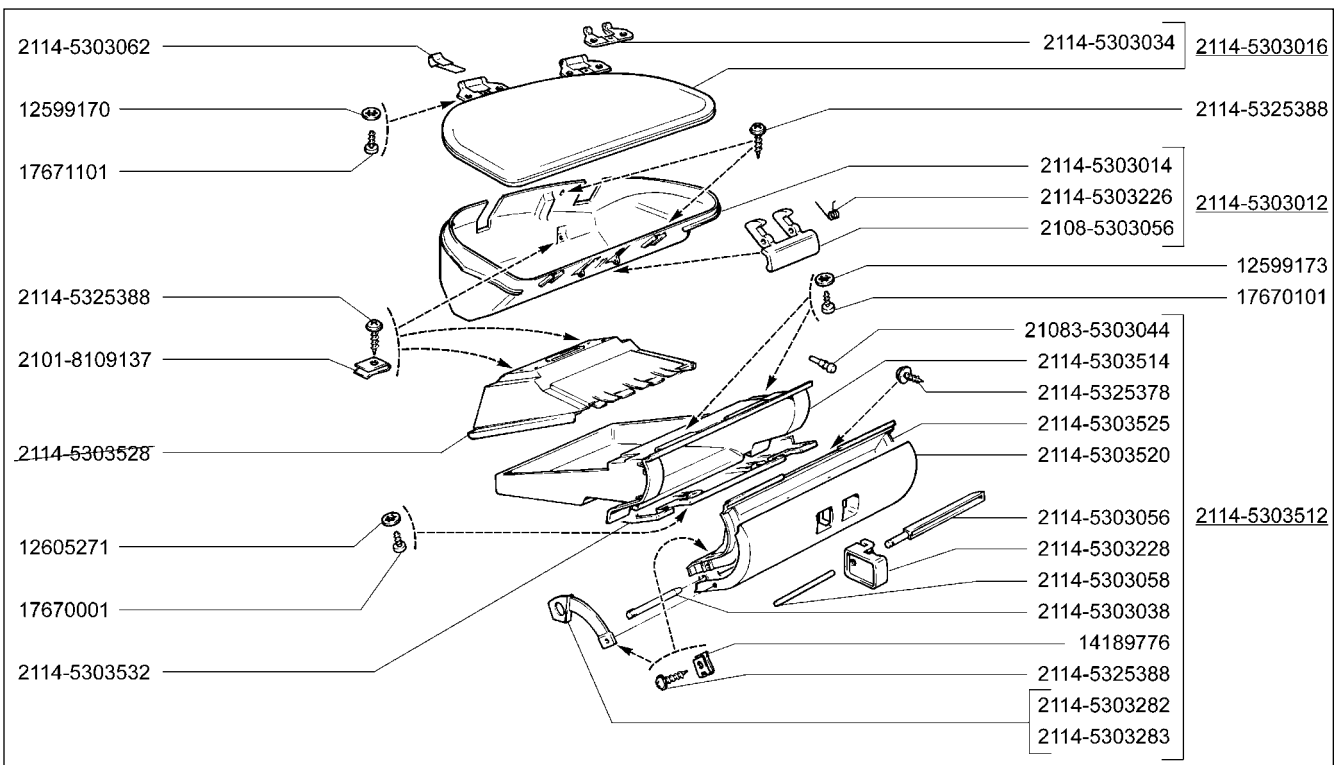
21093-05 21093-25 21099-04 21099-23	Панель приборов Instrument panel Planche de bord Armaturenbrett Panel de instrumentos	M192
--	--	-------------



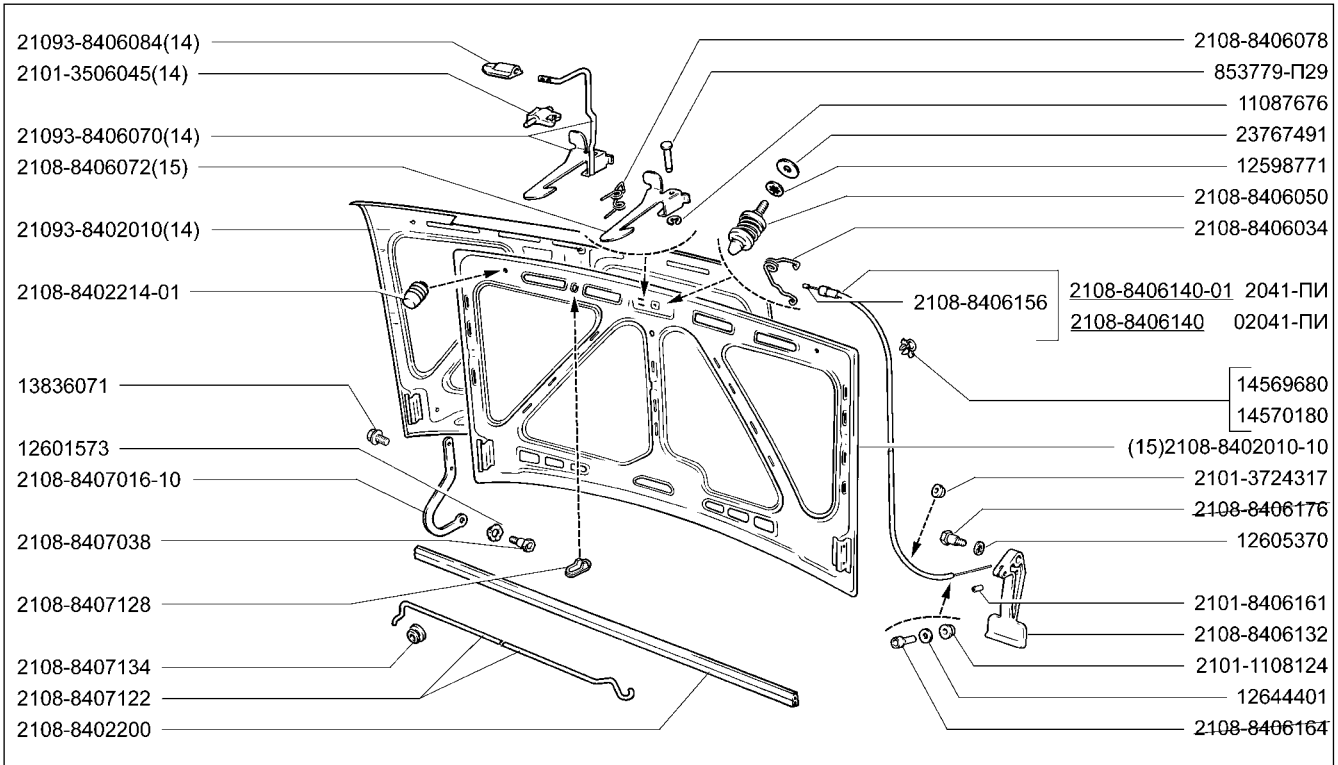
2109 21091 21093 21093-01 21093-21 21093-22	21096 21097 21098 21098-01 21098-22 21099-01	21099-21 210996 210996-01 210996-22	Ящик вещевоy Glove box Boîte à gants Handschuhfach Guantera	M195
--	---	--	--	-------------



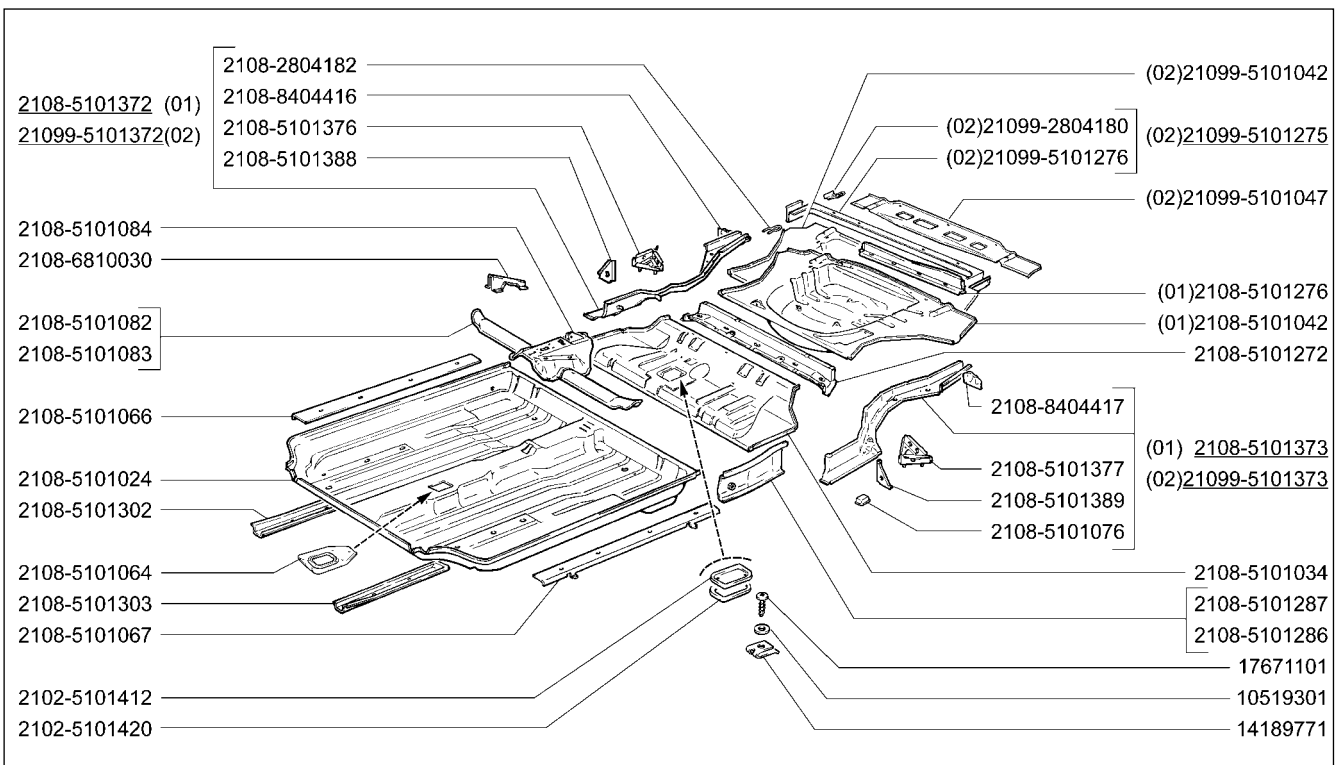
M196	Ящик вещевой Glove box Boîte à gants Handschuhfach Guantero	21093-02	21099-20
		21093-20	21099-22
		21093-23	21099-24
		21093-24	
		21099	
		21099-02	



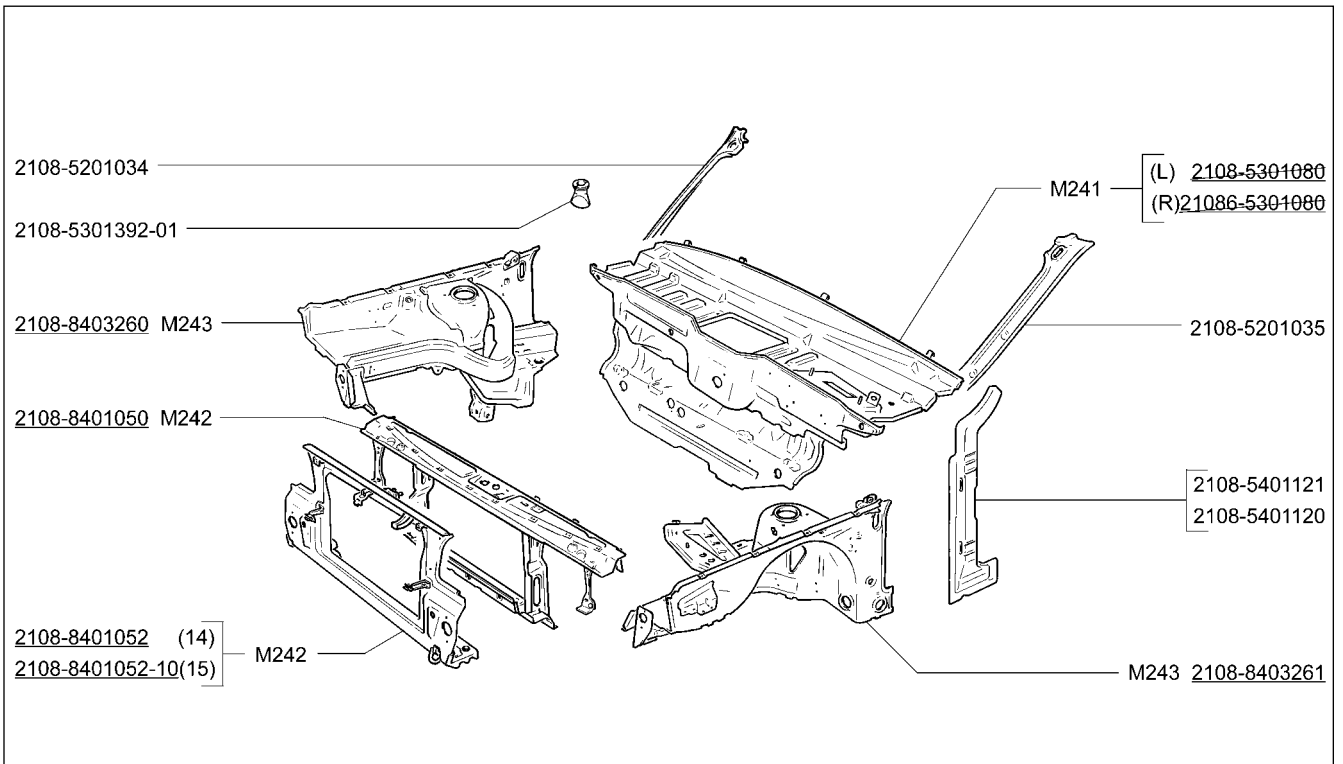
M197	Ящик вещевой Glove box Boîte à gants Handschuhfach Guantero	21093-05
		21093-25
		21099-04
		21099-23



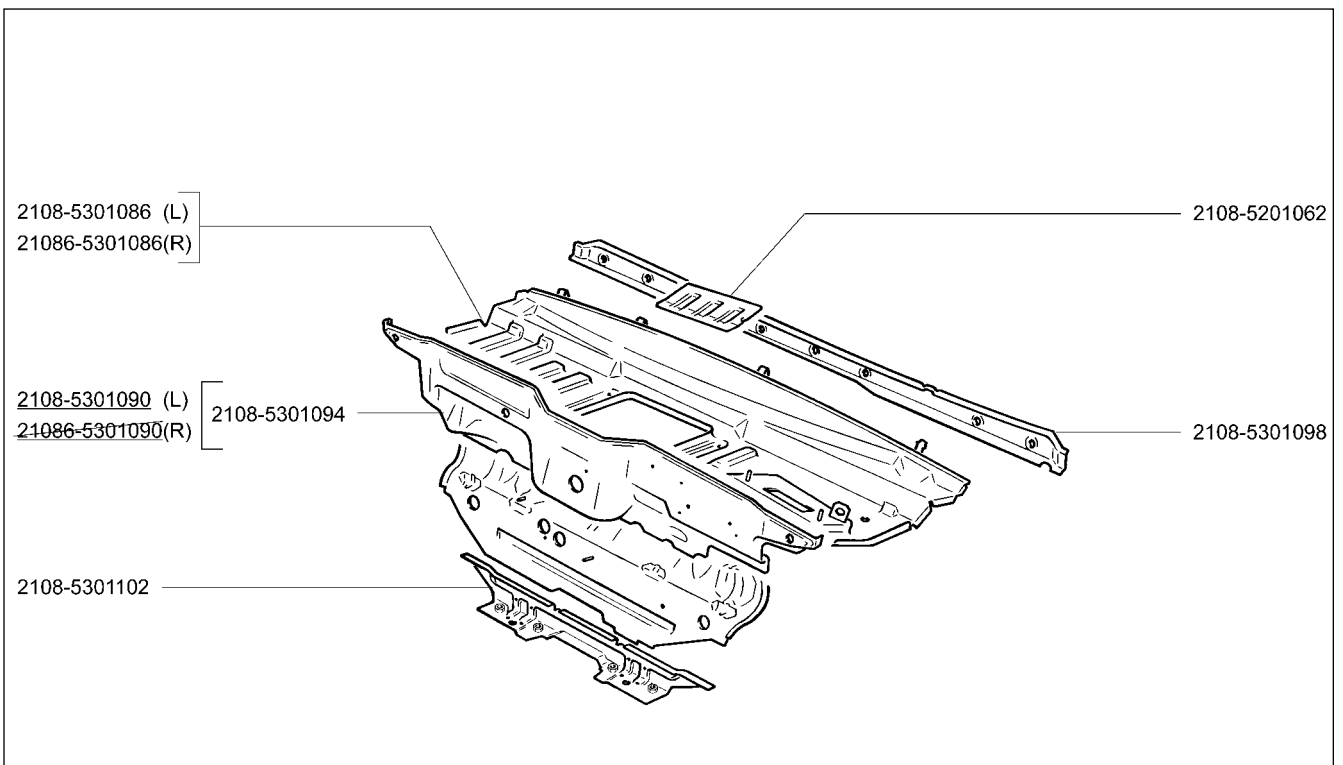
2109	21093-20	21096	21099-01	21099-23	Капот Hood Capot de motor Motorhaube Capó	M200
21091	21093-21	21097	21099-02	21099-24		
21093	21093-22	21098	21099-04	210996		
21093-01	21093-23	21098-01	21099-20	210996-01		
21093-02	21093-24	21098-22	21099-21	210996-22		
21093-05	21093-25	21099	21099-22			



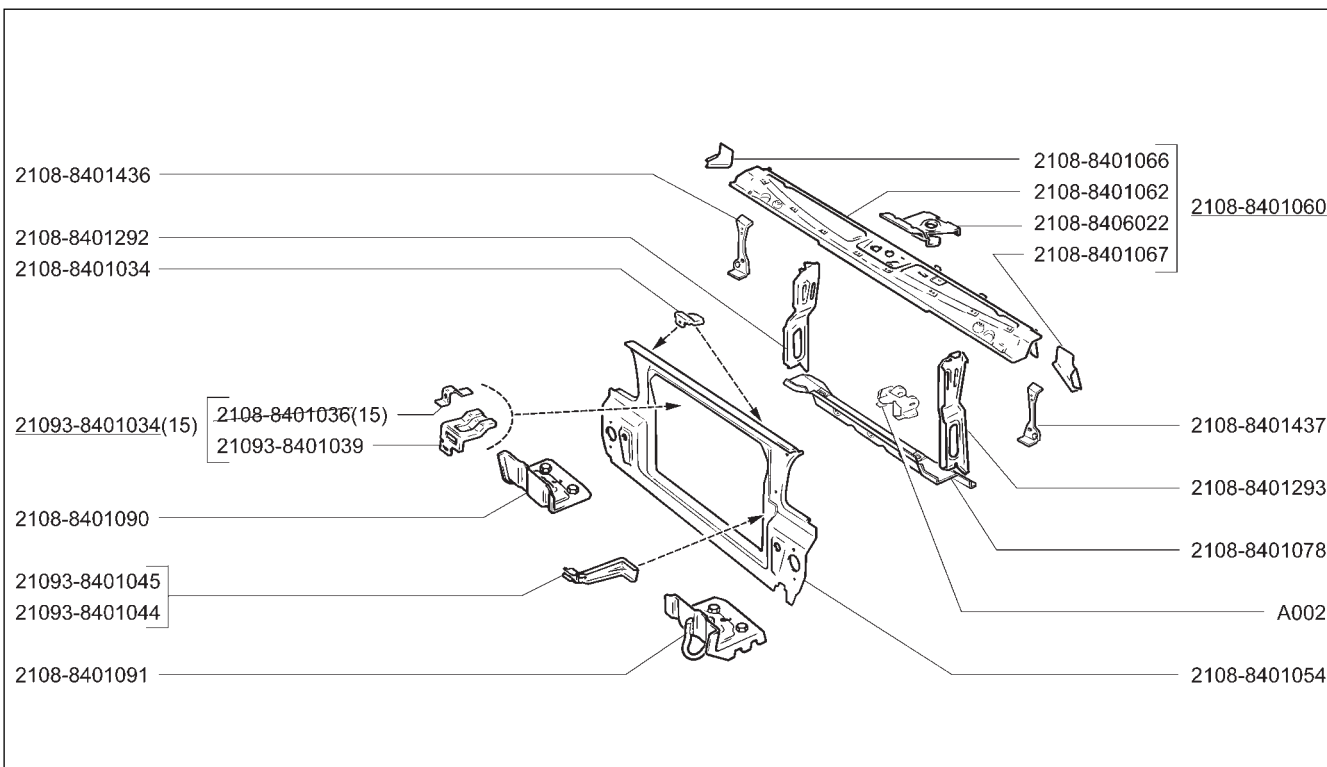
2109	(01)	21093-20 (01)	21096 (01)	21099-01 (02)	21099-23 (02)	Пол кузова Body floor Plancher de la carrosserie Boden Piso de la carrocería	M230
21091	(01)	21093-21 (01)	21097 (01)	21099-02 (02)	21099-24 (02)		
21093	(01)	21093-22 (01)	21098 (01)	21099-04 (02)	210996 (02)		
21093-01 (01)	21093-23 (01)	21098-01 (01)	21099-20 (02)	210996-01 (02)			
21093-02 (01)	21093-24 (01)	21098-22 (01)	21099-21 (02)	210996-22 (02)			
21093-05 (01)	21093-25 (01)	21099 (02)	21099-22 (02)				



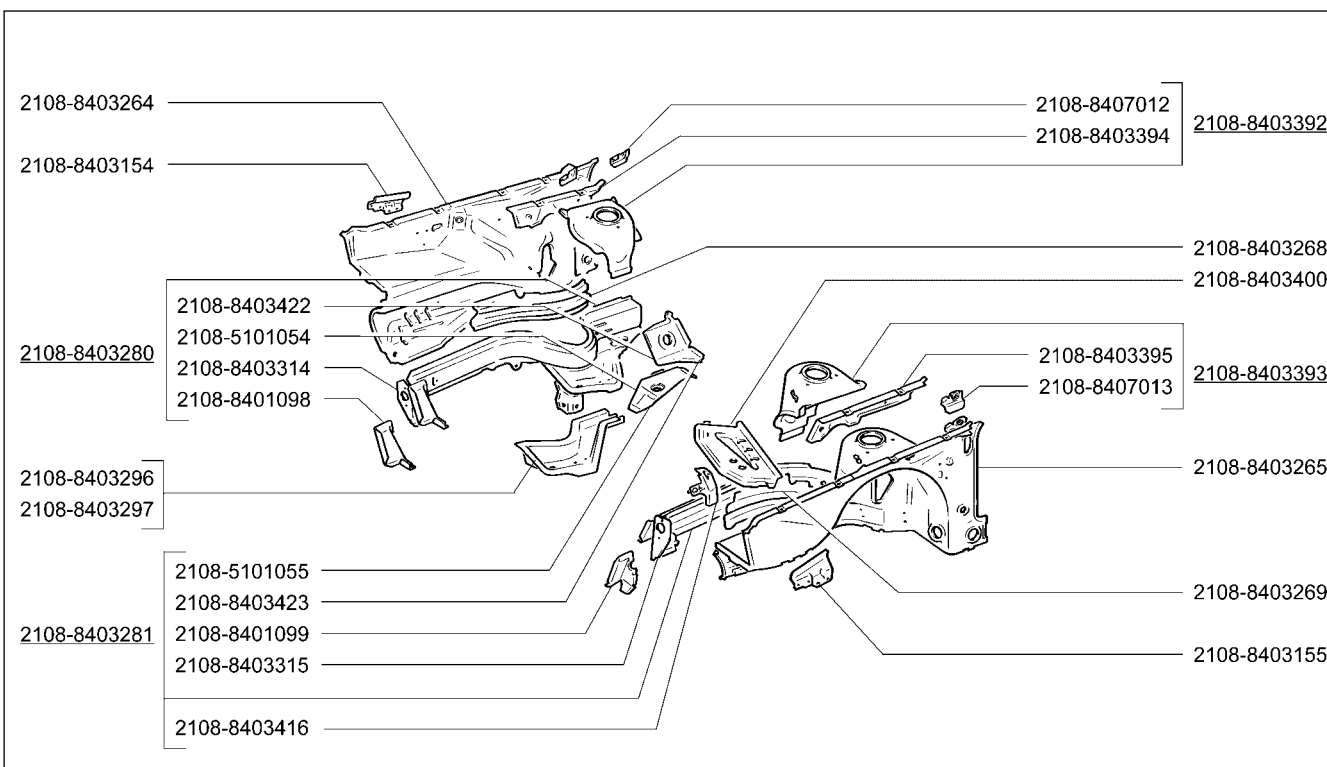
M240	Каркас передка Body front frame Carcasse de la partie avant Innenteile Frente	2109	21093-20	21096	21099-01	21099-23
		21091	21093-21	21097	21099-02	21099-24
		21093	21093-22	21098	21099-04	210996
		21093-01	21093-23	21098-01	21099-20	210996-01
		21093-02	21093-24	21098-22	21099-21	210996-22
		21093-05	21093-25	21099	21099-22	



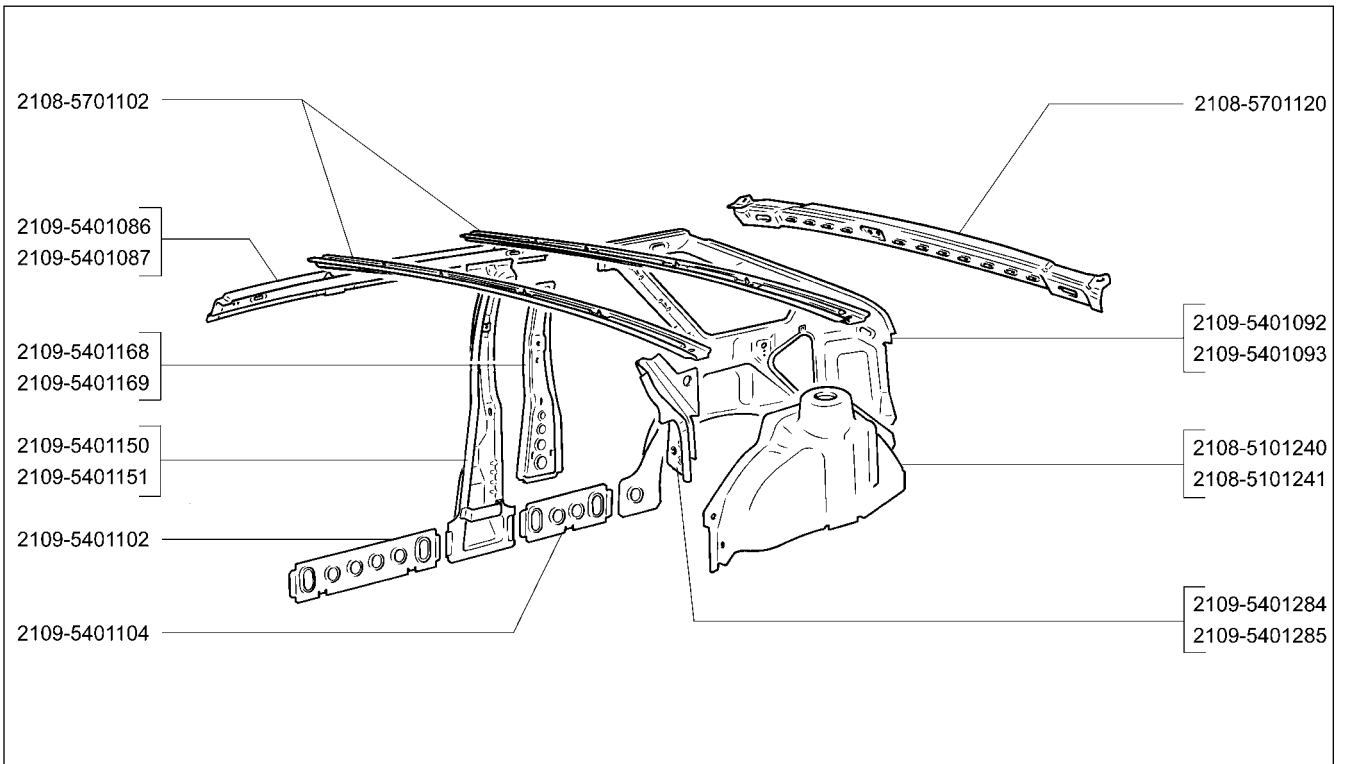
M241	Щиток передка Front panel Tôle d'auvent Spritzwand Salpicadero de la parte delantera	2109	21093-20	21096	21099-01	21099-23
		21091	21093-21	21097	21099-02	21099-24
		21093	21093-22	21098	21099-04	210996
		21093-01	21093-23	21098-01	21099-20	210996-01
		21093-02	21093-24	21098-22	21099-21	210996-22
		21093-05	21093-25	21099	21099-22	



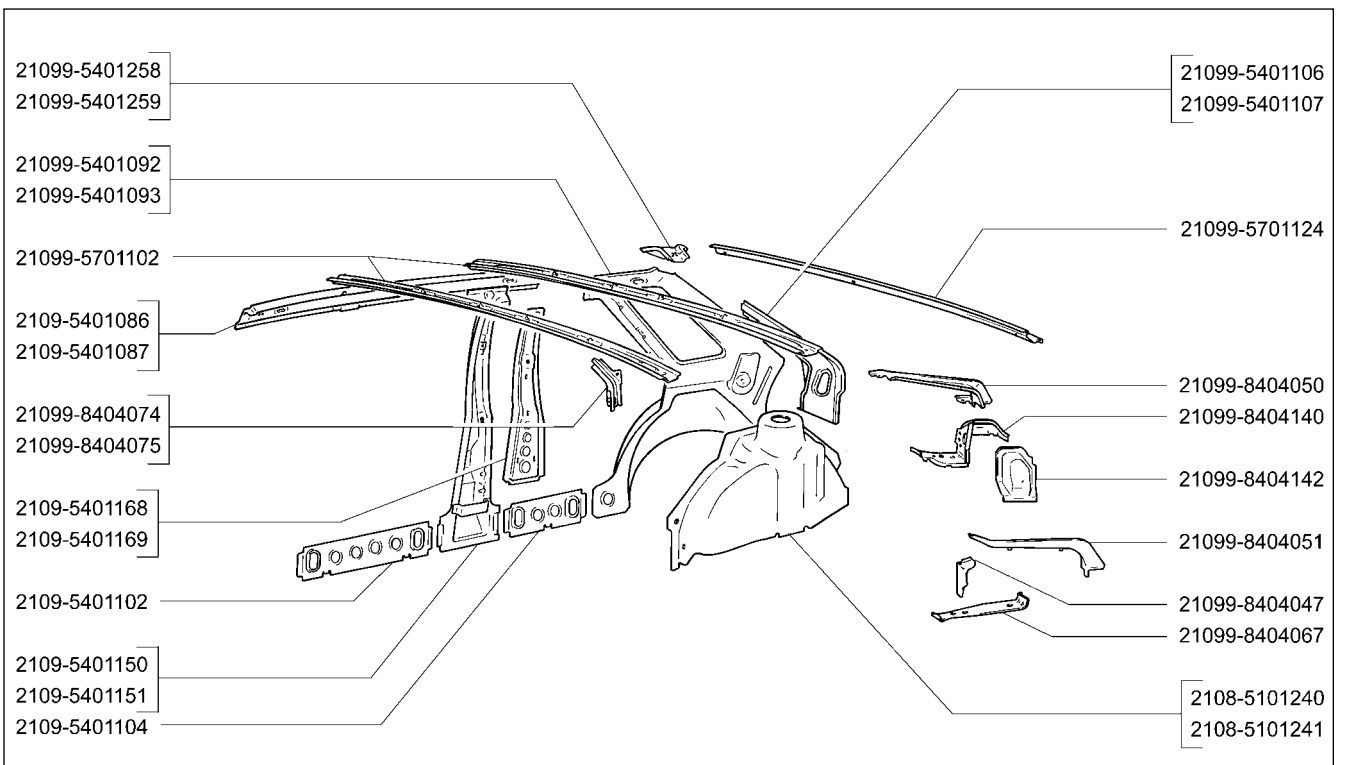
2109	21093-20	21096	21099-01	21099-23	Рамка радиатора Radiator side screen Cadre du radiateur Kühlerrahmen Carcasa del radiador	M242
21091	21093-21	21097	21099-02	21099-24		
21093	21093-22	21098	21099-04	210996		
21093-01	21093-23	21098-01	21099-20	210996-01		
21093-02	21093-24	21098-22	21099-21	210996-22		
21093-05	21093-25	21099	21099-22			



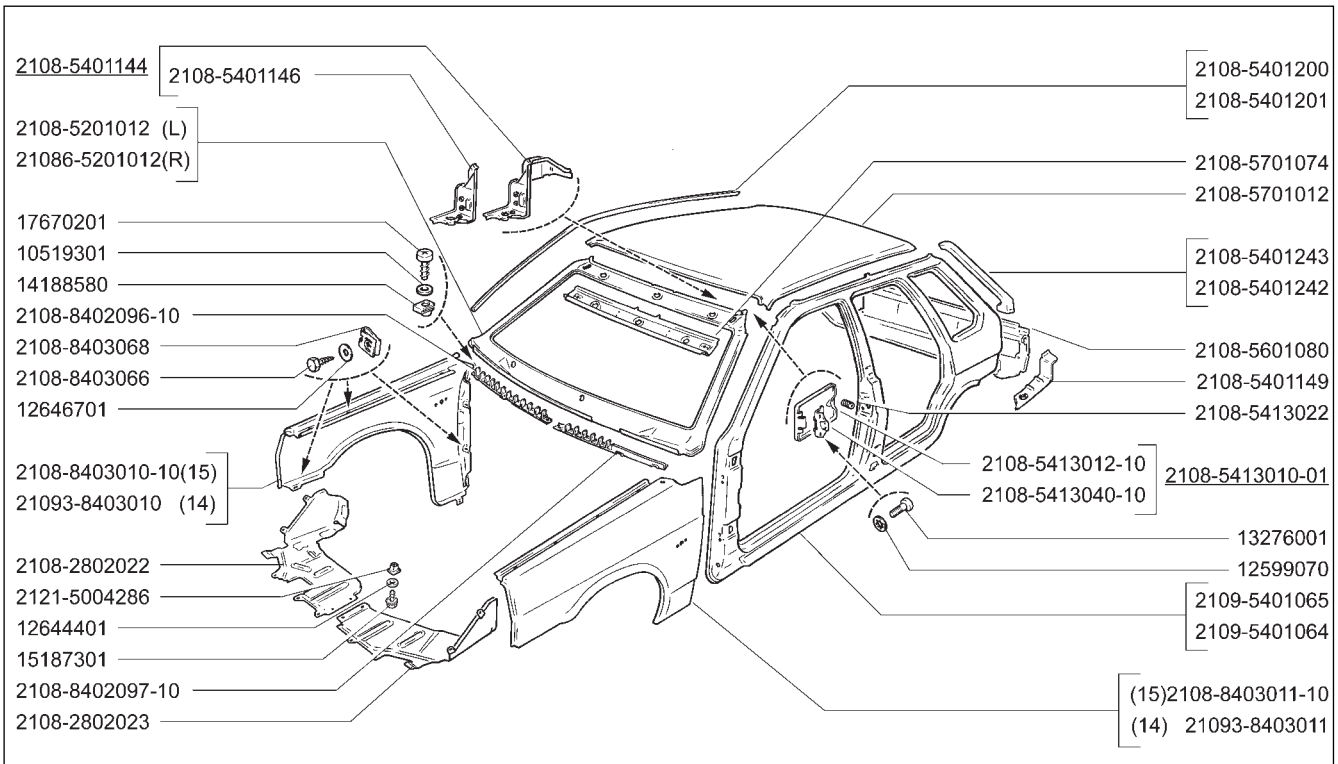
2109	21093-20	21096	21099-01	21099-23	Брызговики Mudguards Pare-boue Schutzfänger Saplicaderos	M243
21091	21093-21	21097	21099-02	21099-24		
21093	21093-22	21098	21099-04	210996		
21093-01	21093-23	21098-01	21099-20	210996-01		
21093-02	21093-24	21098-22	21099-21	210996-22		
21093-05	21093-25	21099	21099-22			



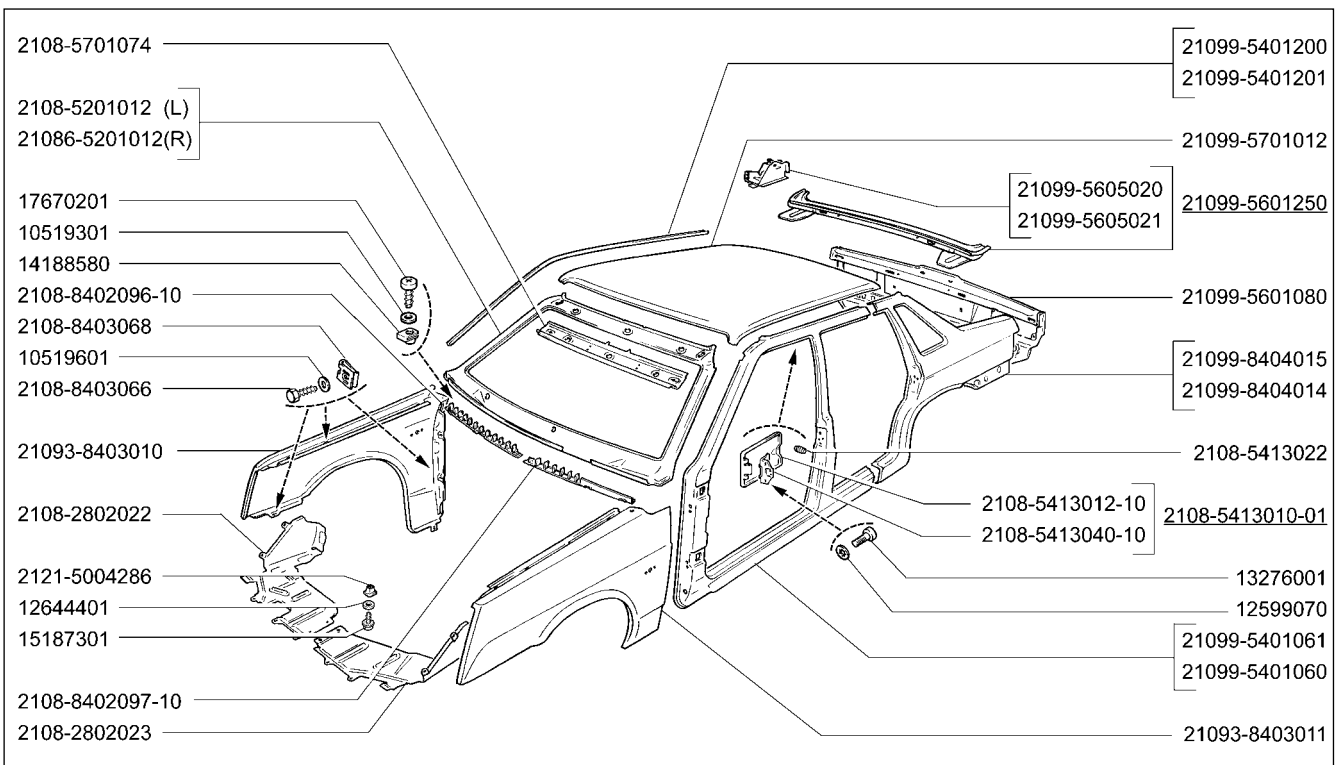
M250	Каркас боковины и задка	2109	21093-20	21096
	Body side and rear frame	21091	21093-21	21097
	Carcasse de la partie latérale et arrière	21093	21093-22	21098
	Seitenwand und Innenteile, hinten	21093-01	21093-23	21098-01
	Elementos interiores trasero	21093-02	21093-24	21098-22
		21093-05	21093-25	



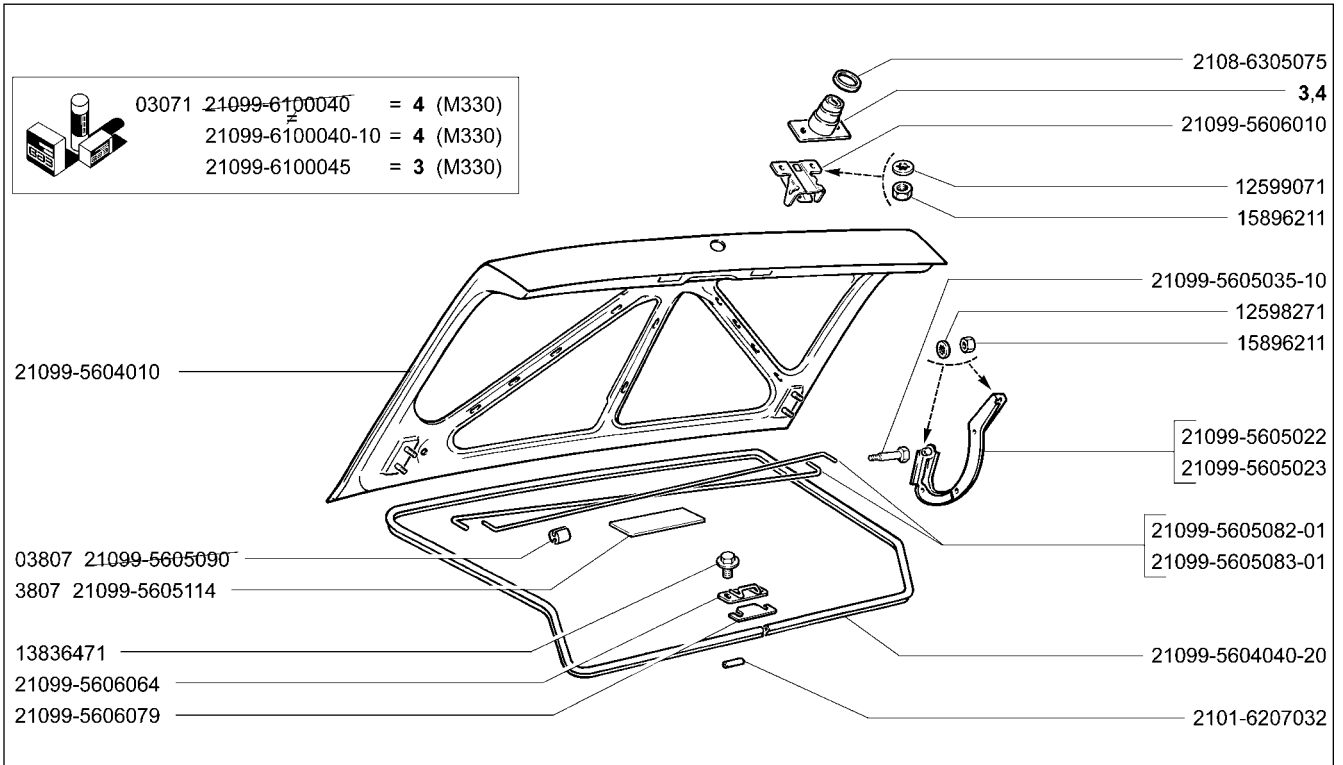
M251	Каркас боковины и задка	21099	21099-22
	Body side and rear frame	21099-01	21099-23
	Carcasse de la partie latérale et arrière	21099-02	21099-24
	Seitenwand und Innenteile, hinten	21099-04	210996
	Elementos interiores trasero	21099-20	210996-01
		21099-21	210996-22



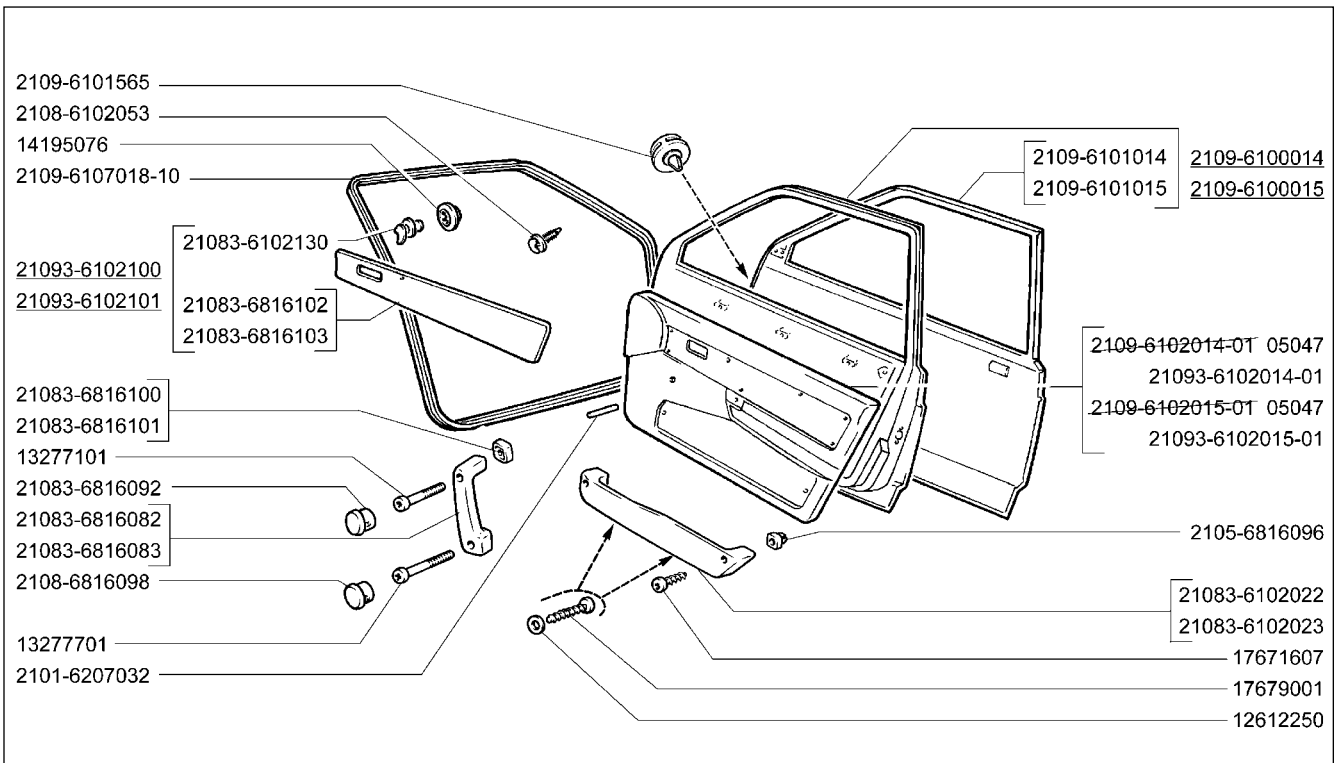
2109	21093-20	21096	Панели кузова наружные Exterior body panels Panneaux extérieurs de la carrosserie Außenteile Elementos exteriores	M260
21091	21093-21	21097		
21093	21093-22	21098		
21093-01	21093-23	21098-01		
21093-02	21093-24	21098-22		
21093-05	21093-25			



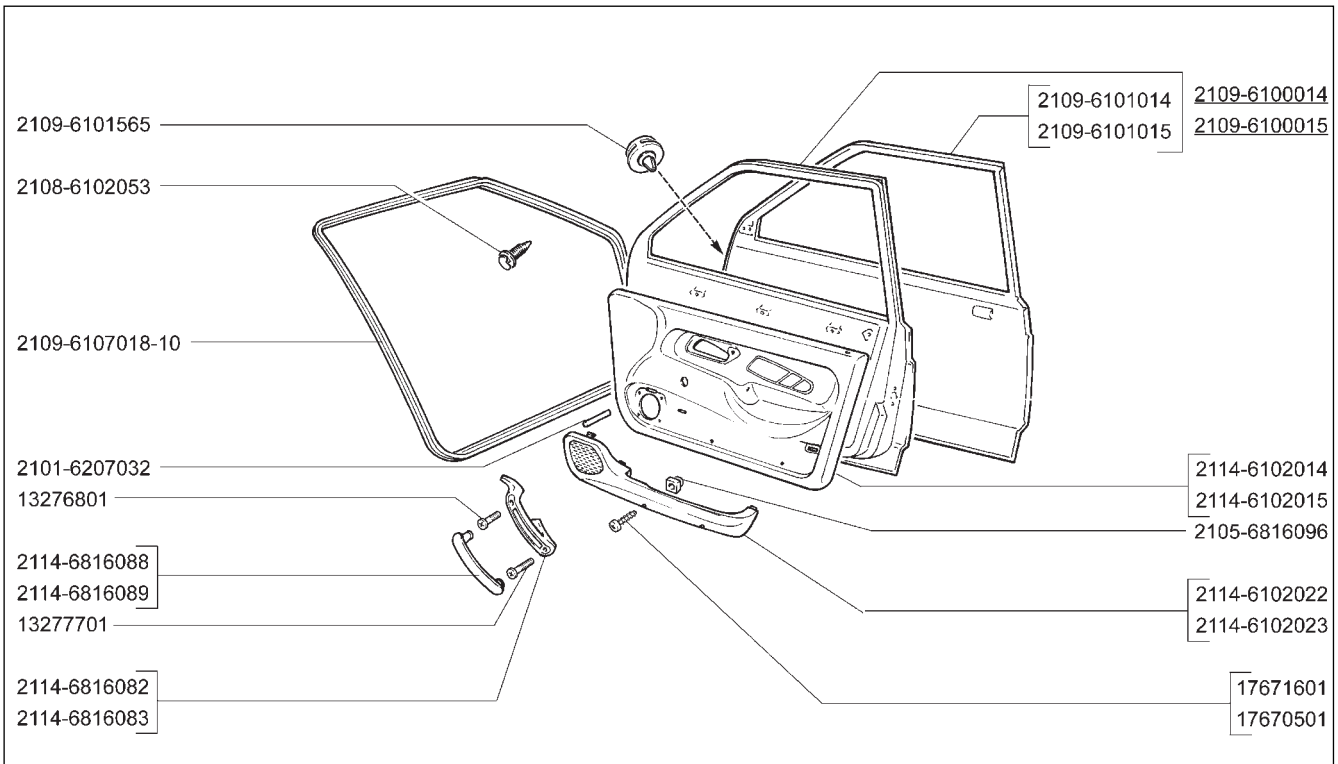
21099	21099-22	Панели кузова наружные Exterior body panels Panneaux extérieurs de la carrosserie Außenteile Elementos exteriores	M261
21099-01	21099-23		
21099-02	21099-24		
21099-04	210996		
21099-20	210996-01		
21099-21	210996-22		



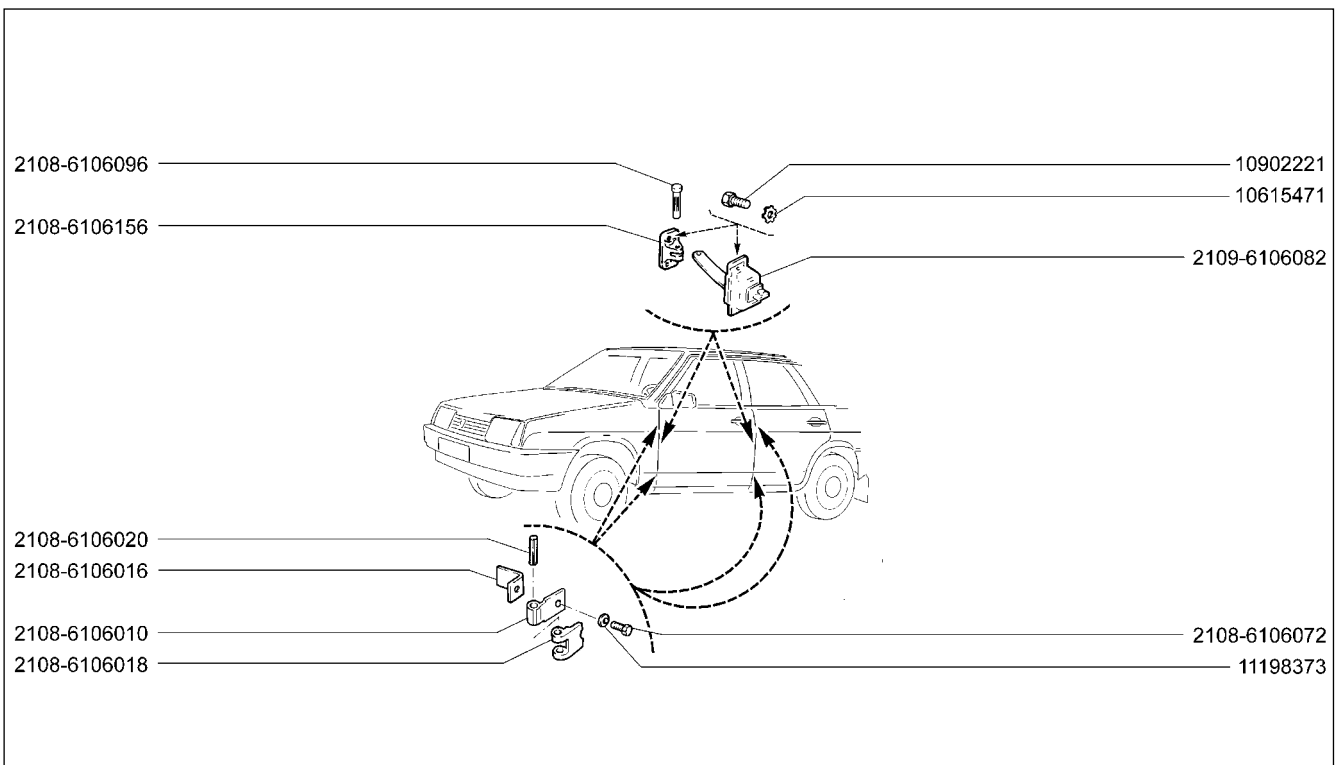
M290	Крышка багажника	21099	21099-22
	Trunk lid	21099-01	21099-23
	Porte du coffre à bagages	21099-02	21099-24
	Kofferraumdeckel	21099-04	210996
	Tapa del portaequipajes	21099-20	210996-01
		21099-21	210996-22



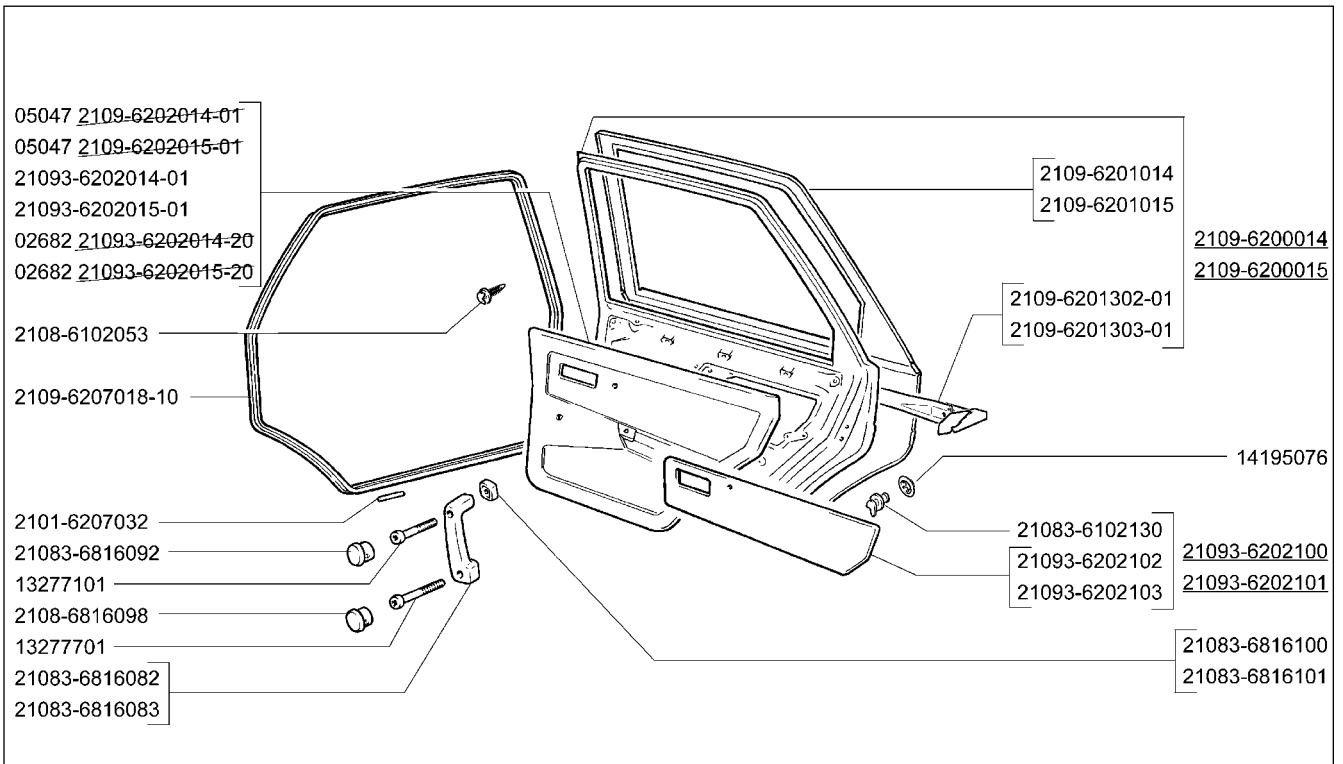
M300	Двери передние	2109	21093-21	21098	21099-20	210996-22
	Front doors	21091	21093-22	21098-01	21099-21	
	Portes avant	21093	21093-23	21098-22	21099-22	
	Vordertüren	21093-01	21093-24	21099	21099-24	
	Puertas delanteras	21093-02	21096	21099-01	210996	
		21093-20	21097	21099-02	210996-01	



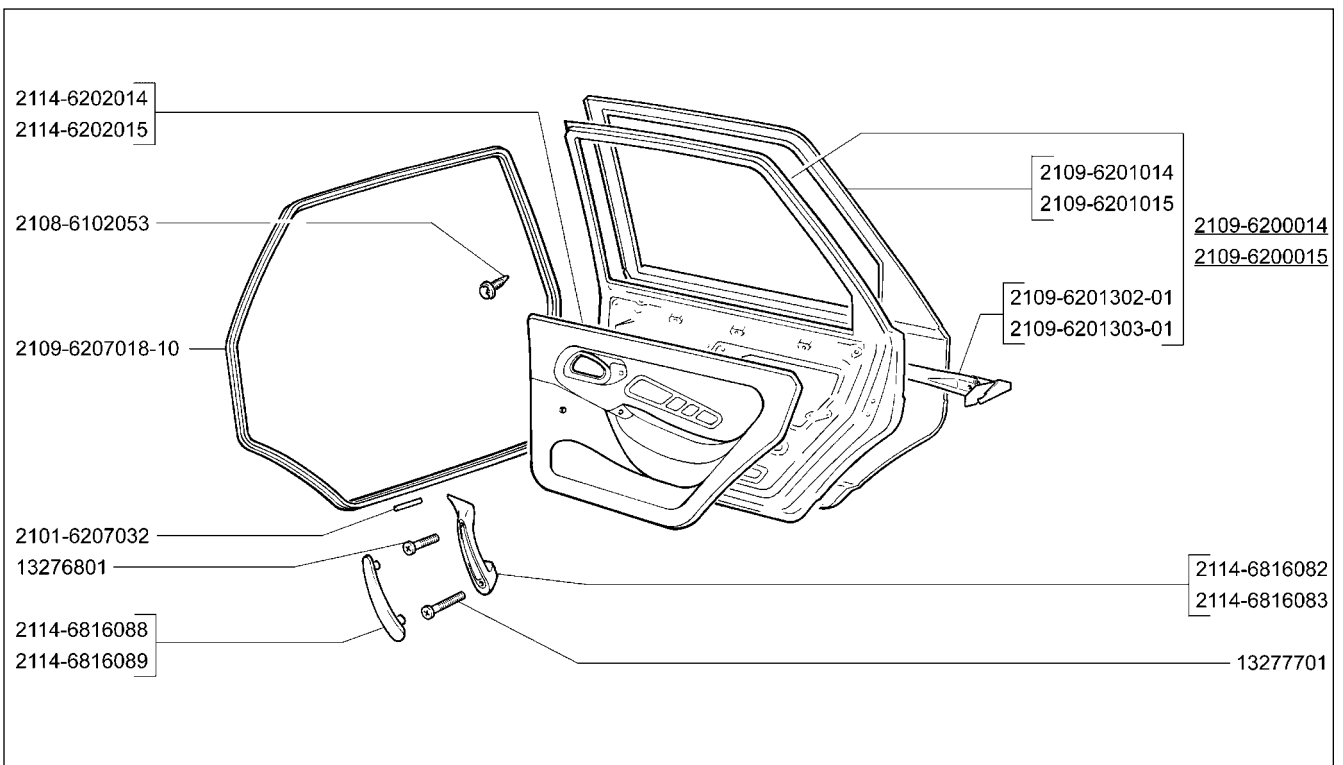
21093-05 21093-25 21099-04 21099-23	Двери передние Front doors Portes avant Vordertüren Puertas delanteras	M301
--	---	-------------



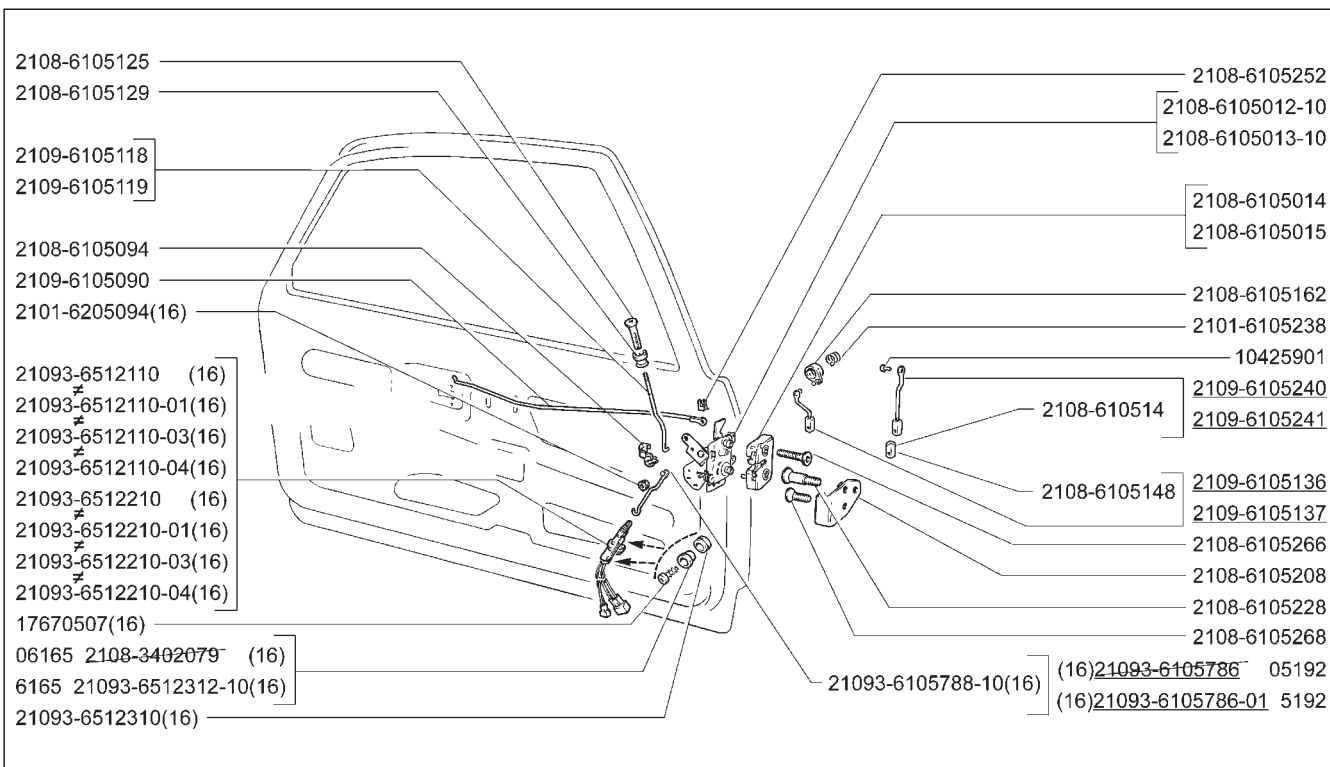
2109 21091 21093 21093-01 21093-02 21093-05	21093-20 21093-21 21093-22 21093-23 21093-24 21093-25	21096 21097 21098 21098-01 21098-22 21099	21099-01 21099-02 21099-04 21099-20 21099-21 21099-22	21099-23 21099-24 210996 210996-01 210996-22	Петли дверей Door hinges Charnières des portes Türgelenke Bisagras de puertas	M305
--	--	--	--	---	--	-------------



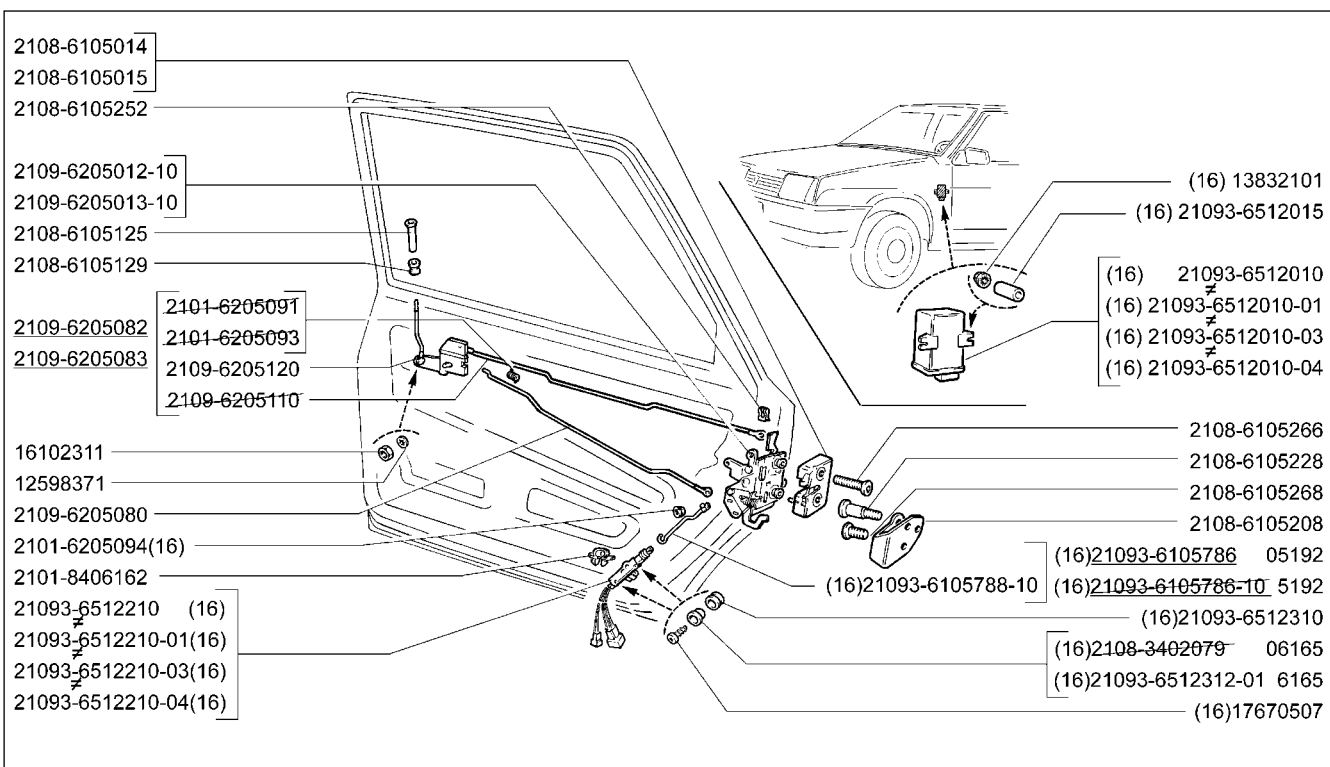
M310	Двери задние	2109	21093-21	21098	21099-20	210996-22
	Rear doors	21091	21093-22	21098-01	21099-21	
	Portes arrière	21093	21093-23	21098-22	21099-22	
	Hintertüren	21093-01	21093-24	21099	21099-24	
	Puertas traseras	21093-02	21096	21099-01	210996	
		21093-20	21097	21099-02	210996-01	



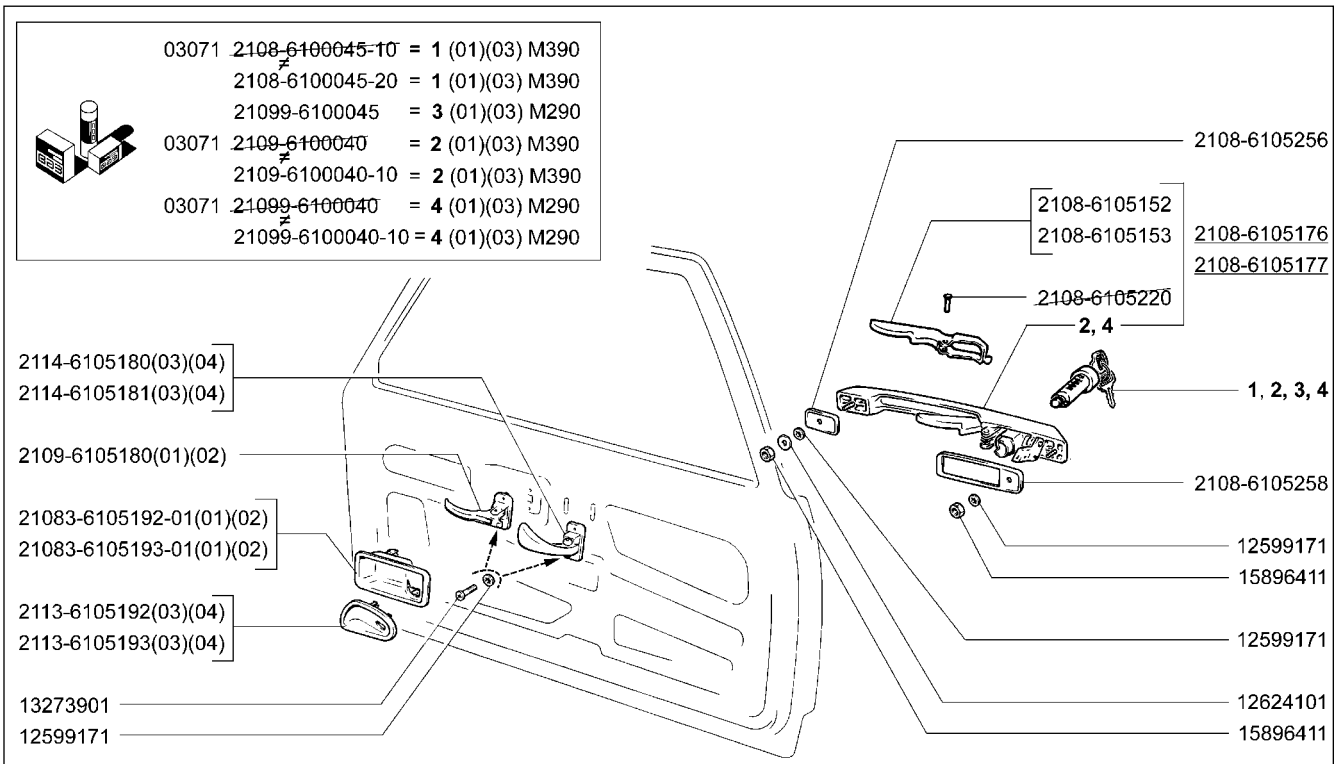
M311	Двери задние	21093-05
	Rear doors	21093-25
	Portes arrière	21099-04
	Hintertüren	21099-23
Puertas traseras		



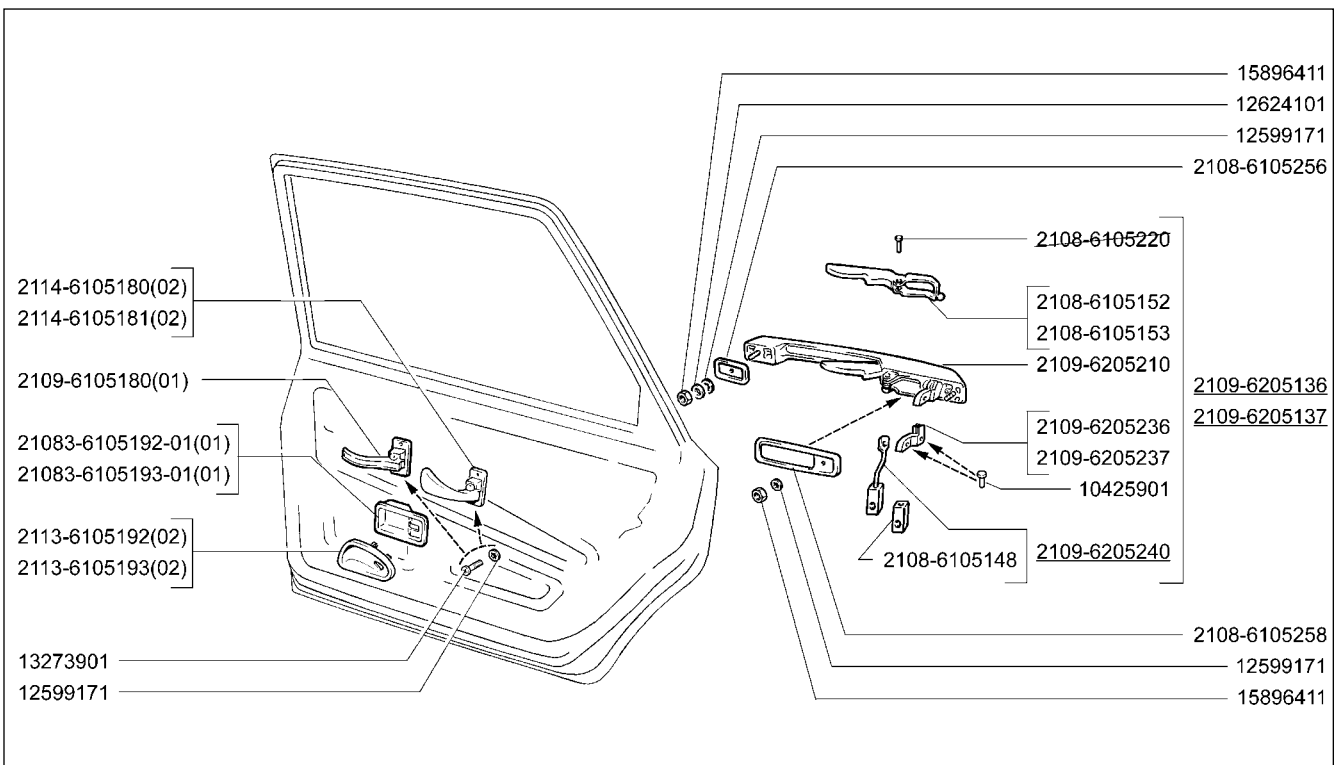
2109	21093-20	21096	21099-01	21099-23	Замки передних дверей Front door locks Serrures de portes avant Vordertürschlösser Cerraduras de las puertas delanteras	M320
21091	21093-21	21097	21099-02	21099-24		
21093	21093-22	21098	21099-04	210996		
21093-01	21093-23	21098-01	21099-20	210996-01		
21093-02	21093-24	21098-22	21099-21	210996-22		
21093-05	21093-25	21099	21099-22			



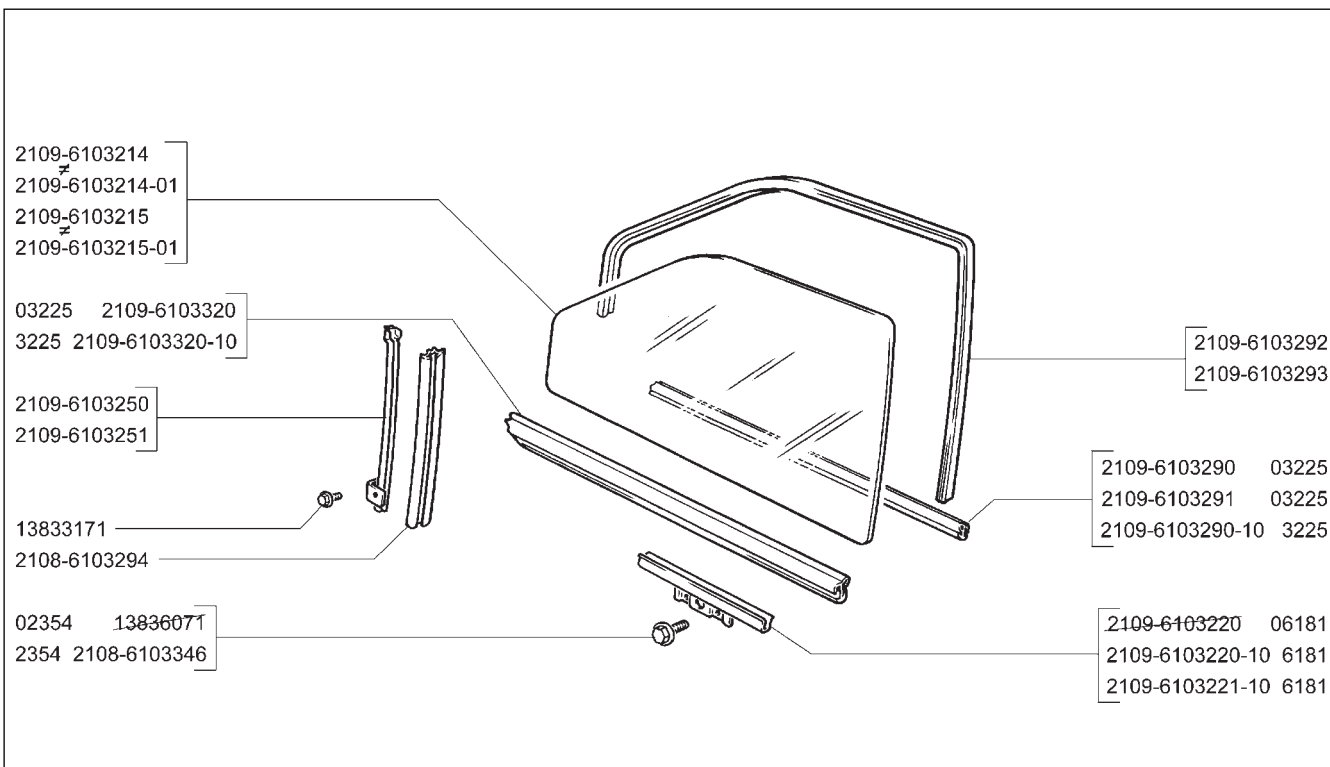
2109	21093-20	21096	21099-01	21099-23	Замки задних дверей Rear door locks Serrures de portes arrière Hintertürschlösser Cerraduras de las puertas traseras	M325
21091	21093-21	21097	21099-02	21099-24		
21093	21093-22	21098	21099-04	210996		
21093-01	21093-23	21098-01	21099-20	210996-01		
21093-02	21093-24	21098-22	21099-21	210996-22		
21093-05	21093-25	21099	21099-22			



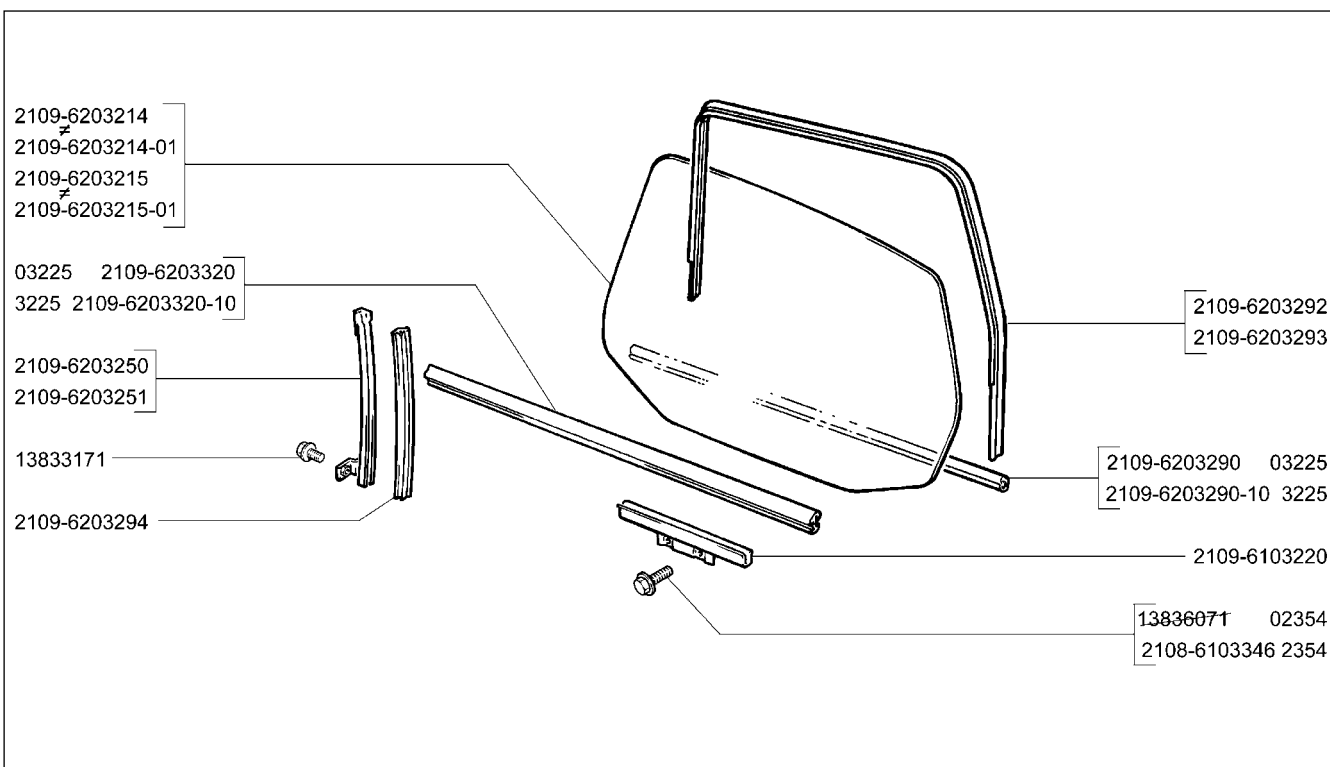
M330	Ручки передних дверей Front door handles Poignées de portes avant Vordertürgriffe Manijas de las puertas delanteras	2109 (01)	21093-20 (01)	21096 (01)	21099-01 (02)	21099-23 (04)
		21091 (01)	21093-21 (01)	21097 (01)	21099-02 (02)	21099-24 (02)
		21093 (01)	21093-22 (01)	21098 (01)	21099-04 (04)	210996 (02)
		21093-01 (01)	21093-23 (01)	21098-01 (01)	21099-20 (02)	210996-01 (02)
		21093-02 (01)	21093-24 (01)	21098-22 (01)	21099-21 (02)	210996-22 (02)
		21093-05 (03)	21093-25 (03)	21099 (02)	21099-22 (02)	



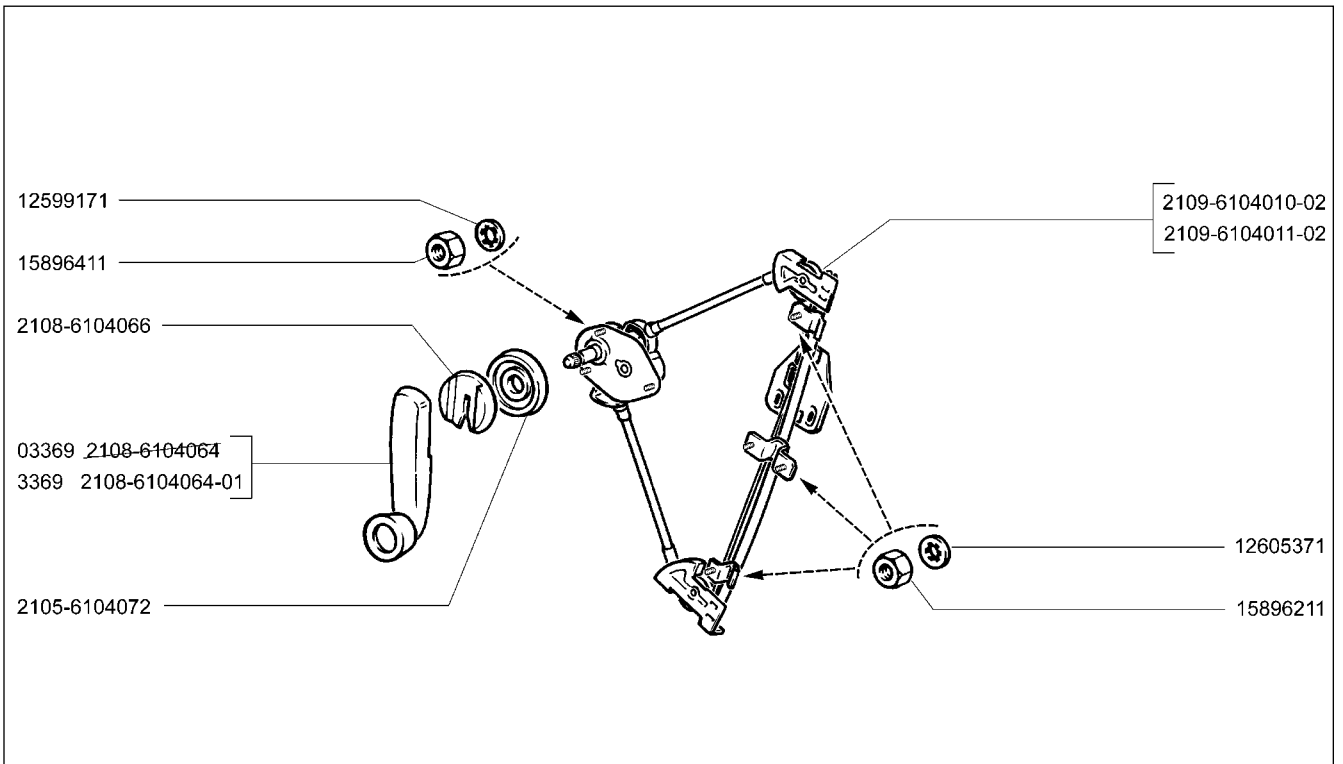
M335	Ручки задних дверей Rear door handles Poignées de portes arrière Hintertürgriffe Manijas de las puertas traseras	2109 (01)	21093-20 (01)	21096 (01)	21099-01 (01)	21099-23 (02)
		21091 (01)	21093-21 (01)	21097 (01)	21099-02 (01)	21099-24 (01)
		21093 (01)	21093-22 (01)	21098 (01)	21099-04 (02)	210996 (01)
		21093-01 (01)	21093-23 (01)	21098-01 (01)	21099-20 (01)	210996-01 (01)
		21093-02 (01)	21093-24 (01)	21098-22 (01)	21099-21 (01)	210996-22 (01)
		21093-05 (02)	21093-25 (02)	21099 (01)	21099-22 (01)	



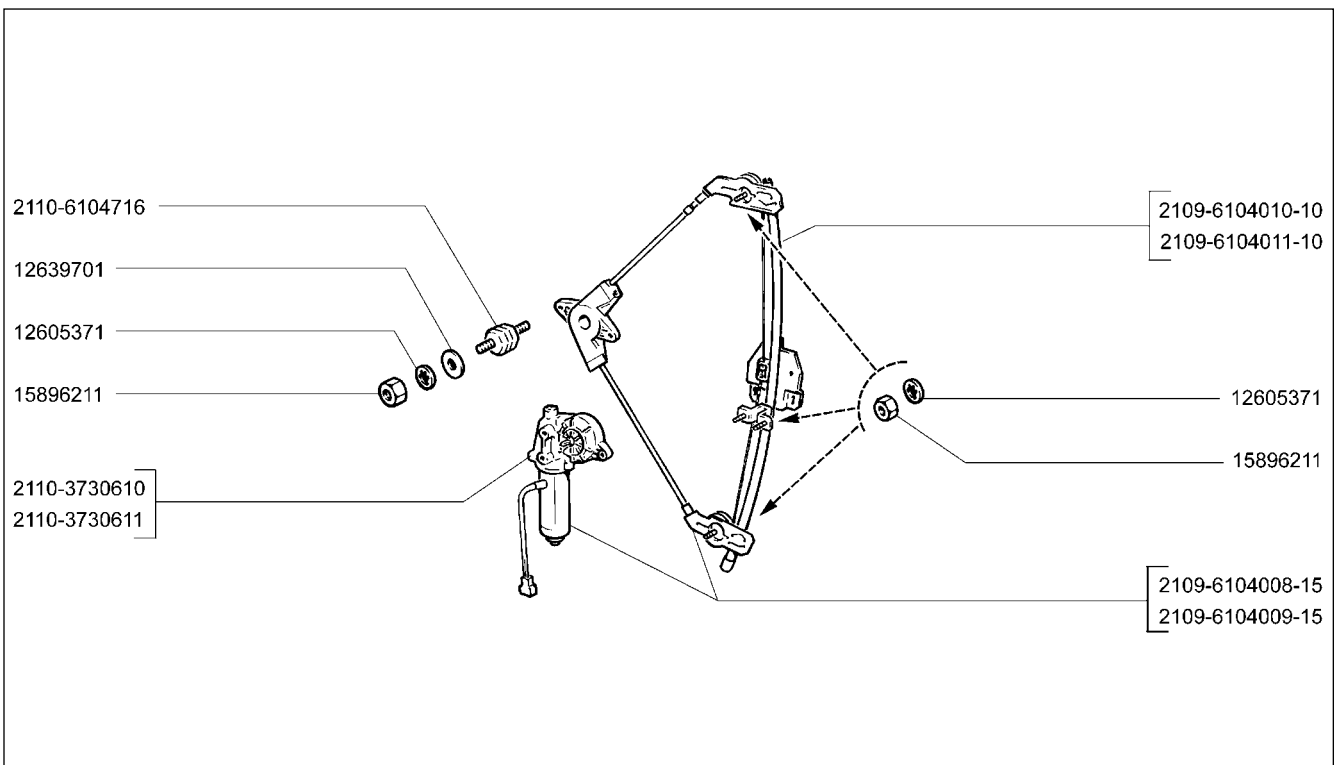
2109	21093-20	21096	21099-01	21099-23	Окна передних дверей Front door windows Vitres de portes avant Vordertürscheiben Lunas de las puertas delanteras	M340
21091	21093-21	21097	21099-02	21099-24		
21093	21093-22	21098	21099-04	210996		
21093-01	21093-23	21098-01	21099-20	210996-01		
21093-02	21093-24	21098-22	21099-21	210996-22		
21093-05	21093-25	21099	21099-22			



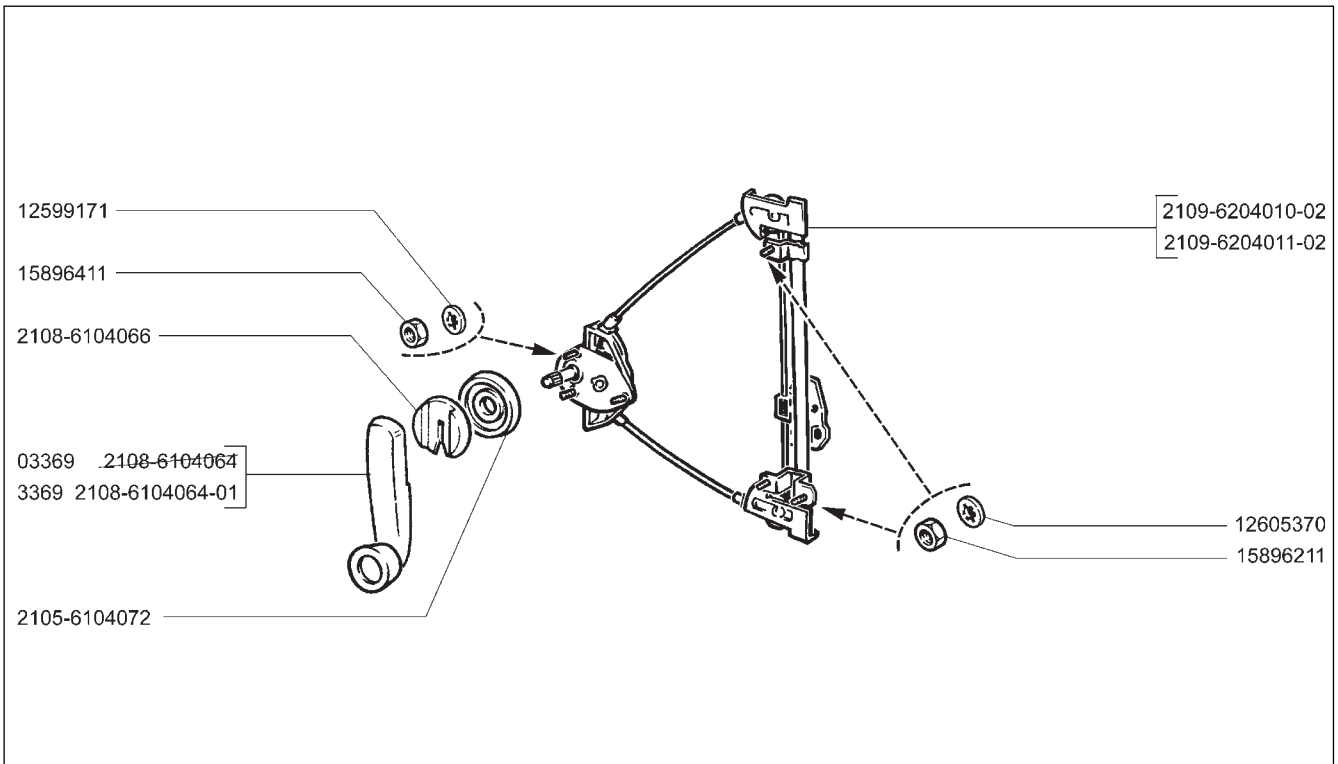
2109	21093-20	21096	21099-01	21099-23	Окна задних дверей Rear door windows Fenêtres des portes arrière Hintertürscheiben Lunas de las puertas traseras	M350
21091	21093-21	21097	21099-02	21099-24		
21093	21093-22	21098	21099-04	210996		
21093-01	21093-23	21098-01	21099-20	210996-01		
21093-02	21093-24	21098-22	21099-21	210996-22		
21093-05	21093-25	21099	21099-22			



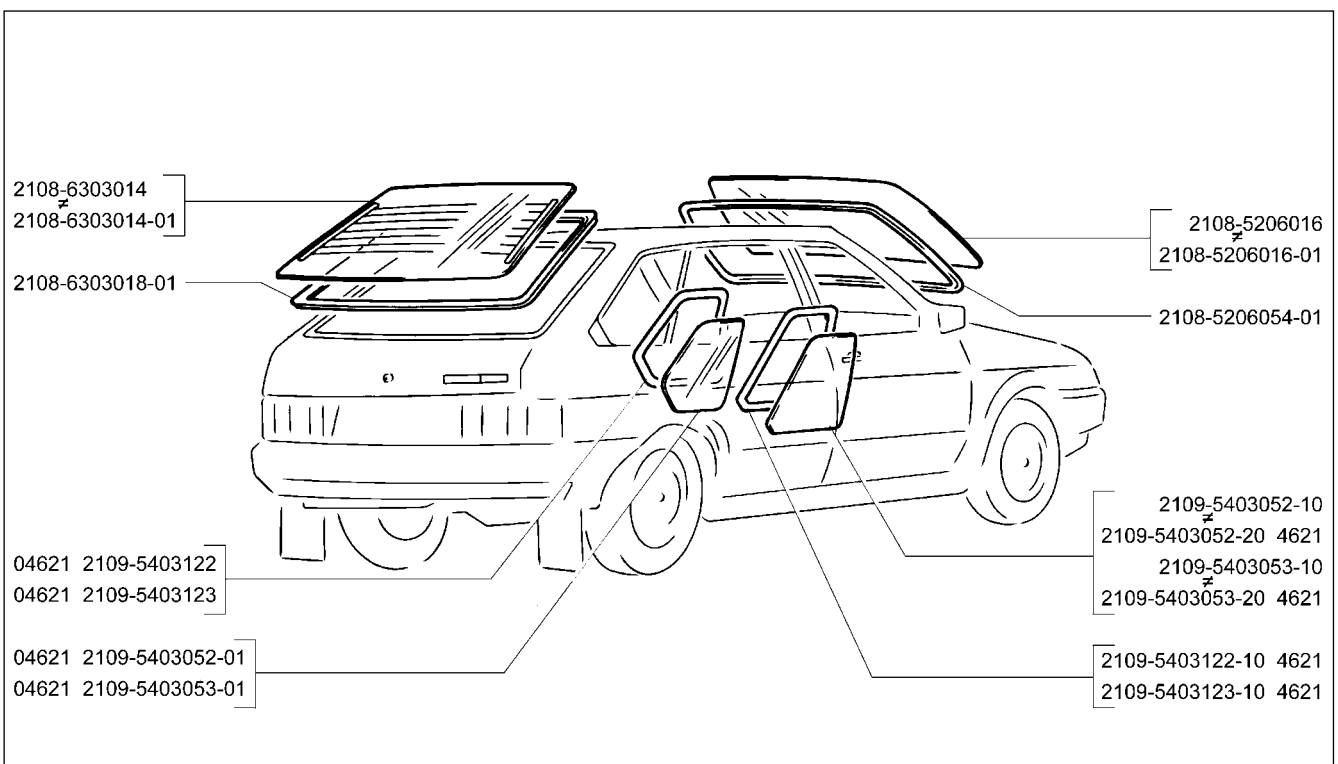
M360	Стеклоподъемники передних дверей	2109	21093-20	21096	21099-01	21099-23
	Front window regulator	21091	21093-21	21097	21099-02	21099-24
	Lève-vitres des portes avant	21093	21093-22	21098	21099-04	210996
	Fensterheber, vorne	21093-01	21093-23	21098-01	21099-20	210996-01
	Elevavinas delanteras	21093-02	21093-24	21098-22	21099-21	210996-22
		21093-05	21093-25	21099	21099-22	



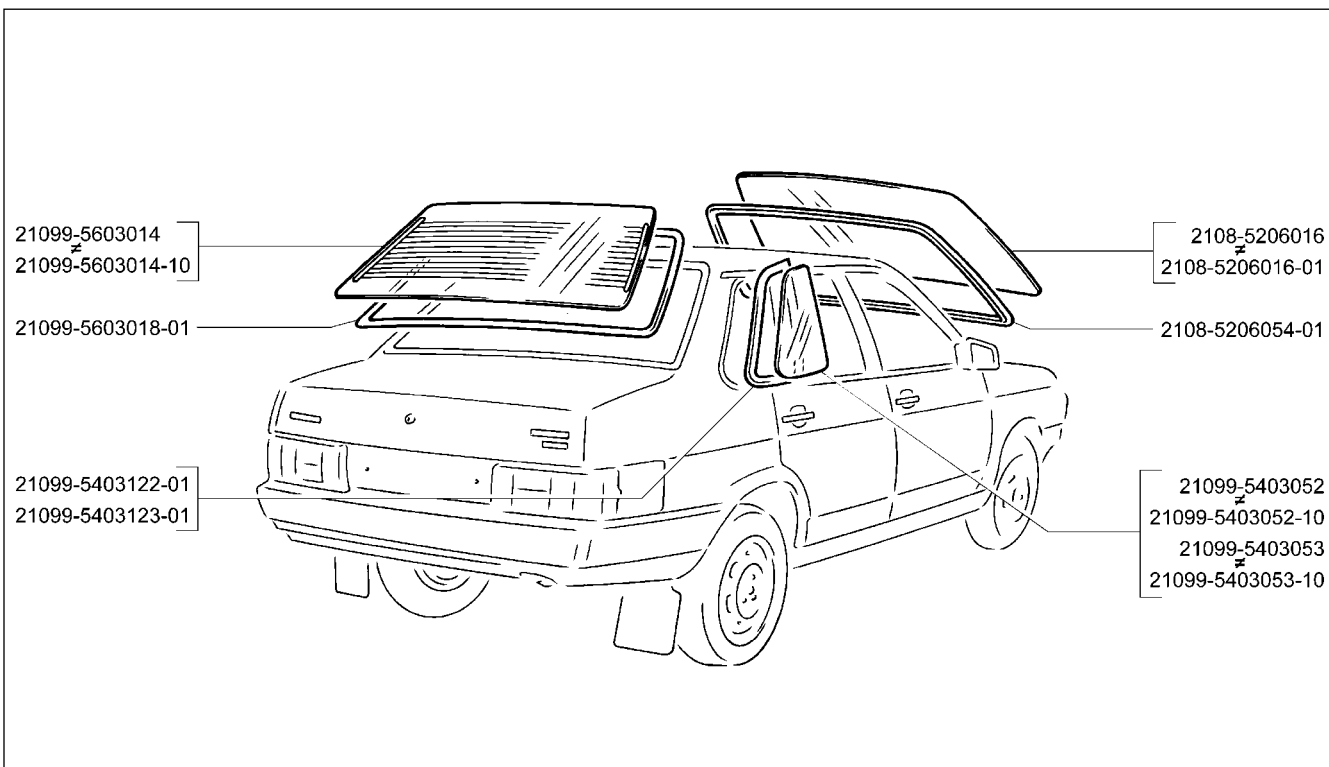
M361	Стеклоподъемники передних дверей	2109	21093-20	21096	21099-01	21099-23
	Front window regulator	21091	21093-21	21097	21099-02	21099-24
	Lève-vitres des portes avant	21093	21093-22	21098	21099-04	210996
	Fensterheber, vorne	21093-01	21093-23	21098-01	21099-20	210996-01
	Elevavinas delanteras	21093-02	21093-24	21098-22	21099-21	210996-22
		21093-05	21093-25	21099	21099-22	



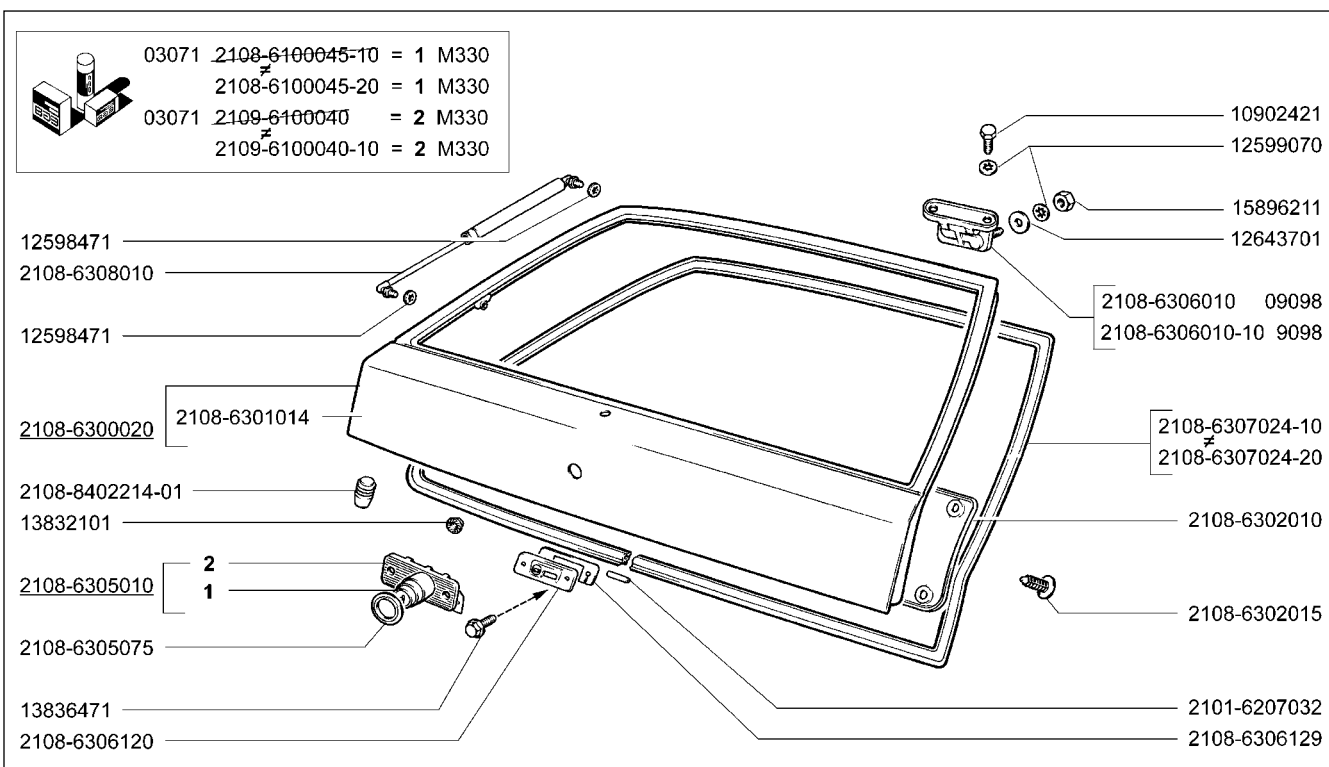
2109	21093-20	21096	21099-01	21099-23	Стеклоподъемники задних дверей Rear window regulator Lève-vitres des portes arrière Fensterheber, hinten Elevavinas traseras	M370
21091	21093-21	21097	21099-02	21099-24		
21093	21093-22	21098	21099-04	210996		
21093-01	21093-23	21098-01	21099-20	210996-01		
21093-02	21093-24	21098-22	21099-21	210996-22		
21093-05	21093-25	21099	21099-22			



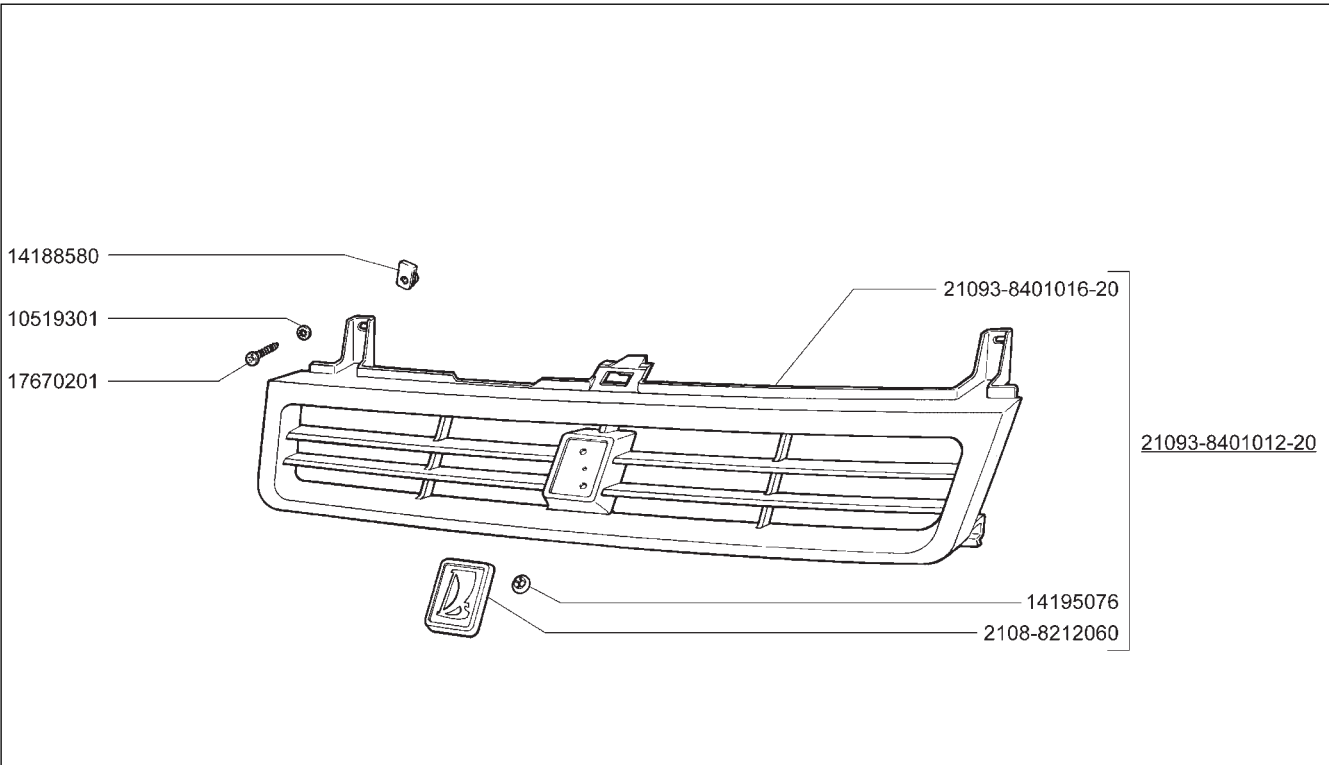
2109	21093-20	21096			Окна Windows Vitres Fenster Lunas	M380
21091	21093-21	21097				
21093	21093-22	21098				
21093-01	21093-23	21098-01				
21093-02	21093-24	21098-22				
21093-05	21093-25					



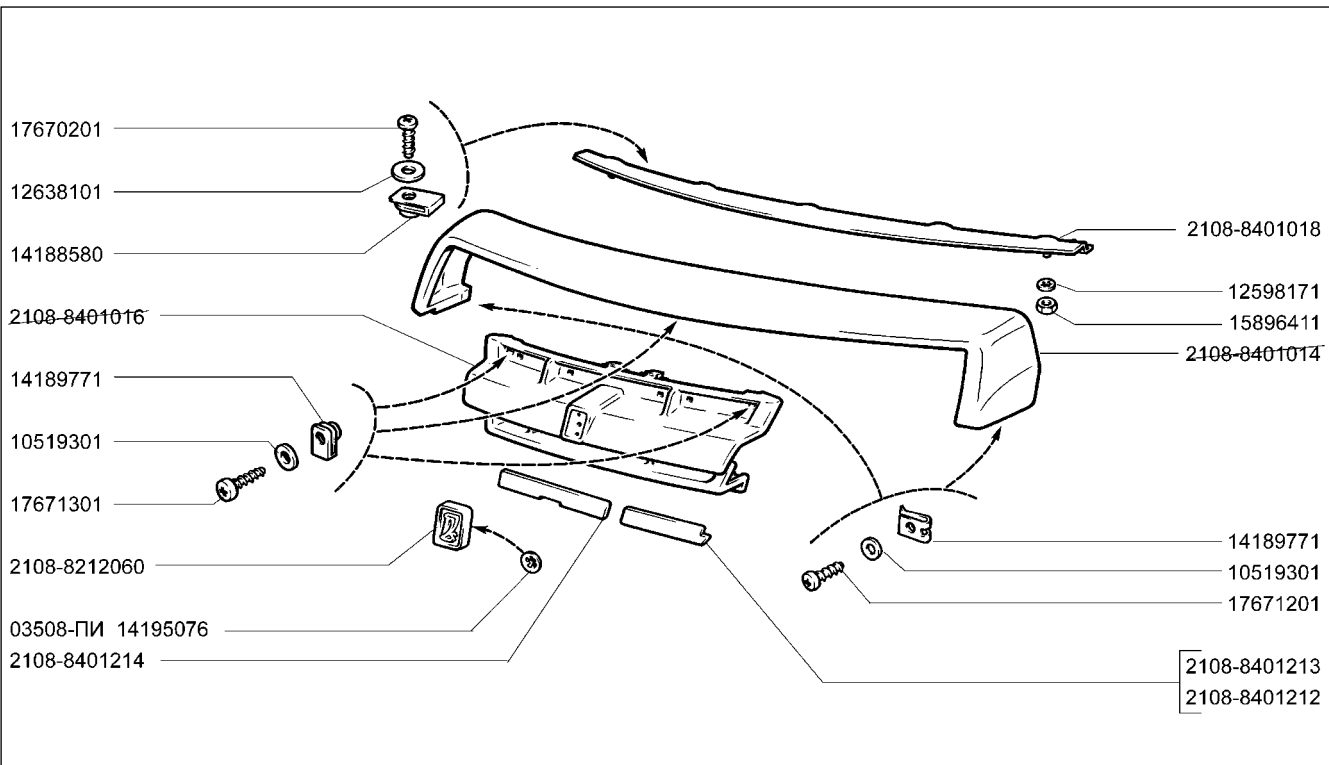
M381	Окна	21099	21099-22
	Windows	21099-01	21099-23
	Vitres	21099-02	21099-24
	Fenster	21099-04	210996
	Lunas	21099-20	210996-01
		21099-21	210996-22



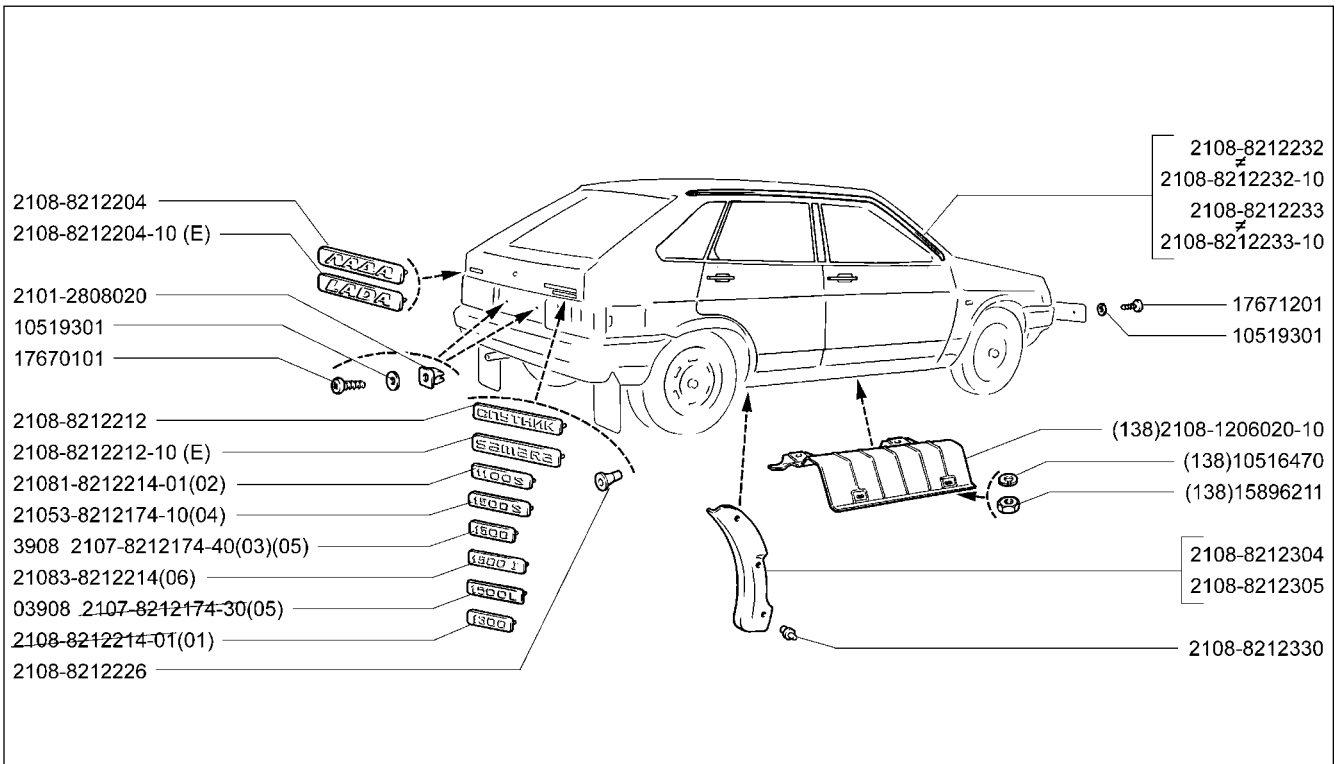
M390	Дверь задка	2109	21093-20	21096
	Tailgate	21091	21093-21	21097
	Hayon	21093	21093-22	21098
	Heckklappe	21093-01	21093-23	21098-01
	Portón trasero	21093-02	21093-24	21098-22
		21093-05	21093-25	



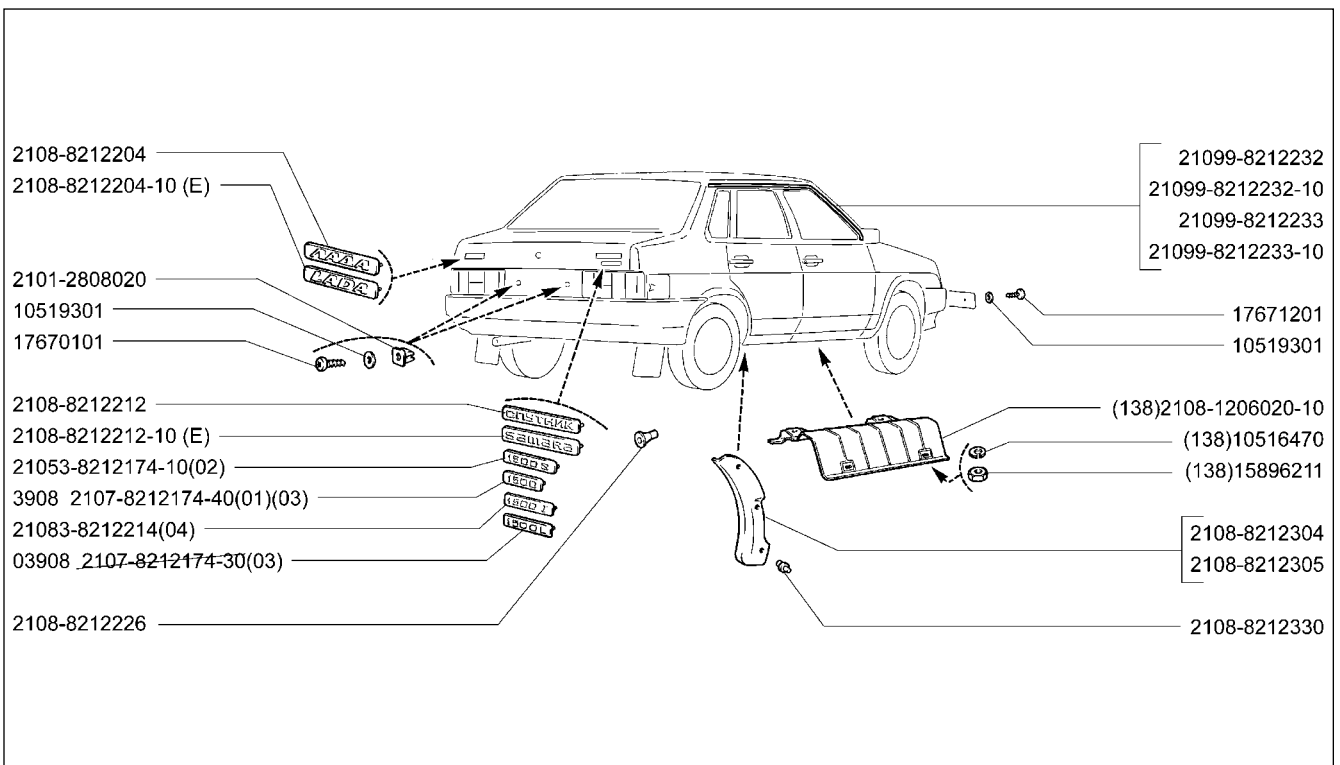
2109	21093-20	21096	21099-01	21099-23	Решетка радиатора Radiator trim Calandre de radiateur Kühlermaske Revestimiento del radiador	M400
21091	21093-21	21097	21099-02	21099-24		
21093	21093-22	21098	21099-04	210996		
21093-01	21093-23	21098-01	21099-20	210996-01		
21093-02	21093-24	21098-22	21099-21	210996-22		
21093-05	21093-25	21099	21099-22			



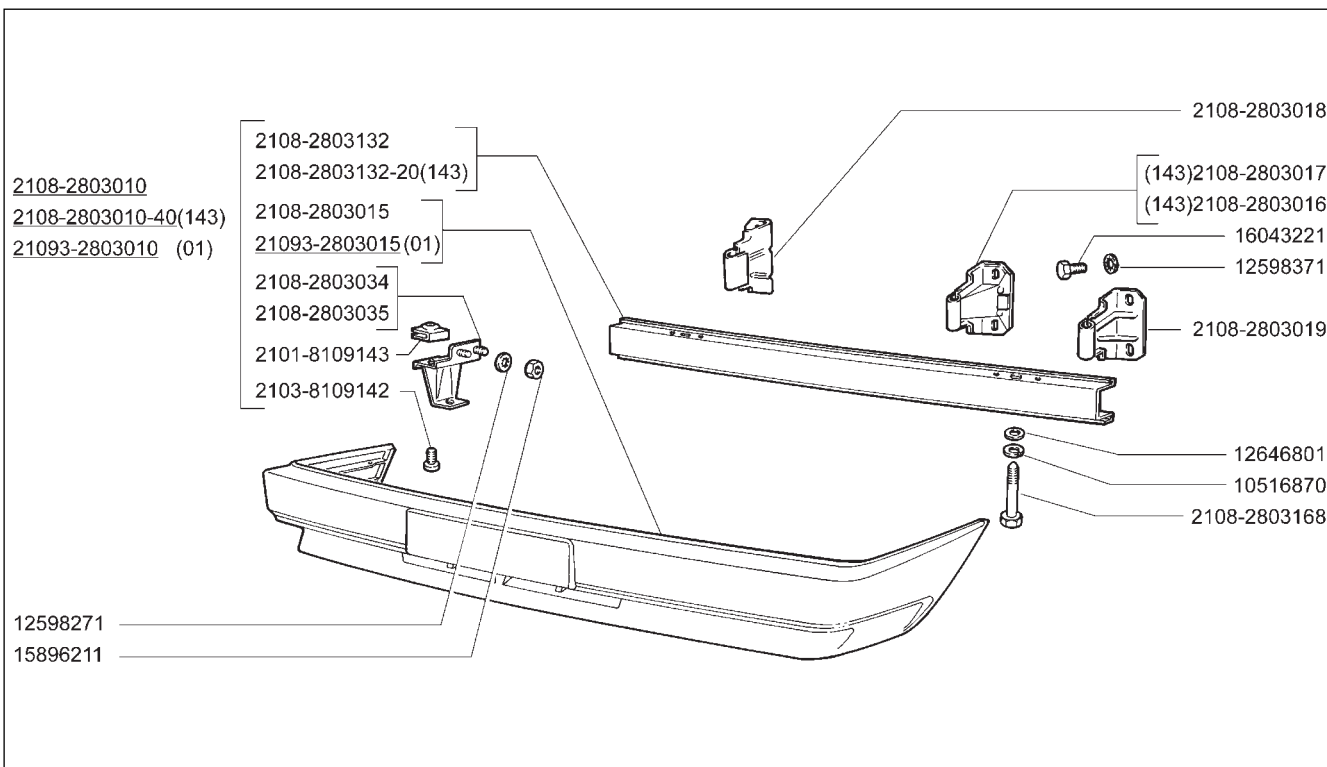
2109	21098	(15)			Решетка радиатора Radiator trim Calandre de radiateur Kühlermaske Revestimiento del radiador	M401
21091	21098-01					
21093						
21093-01						
21096						
21097						



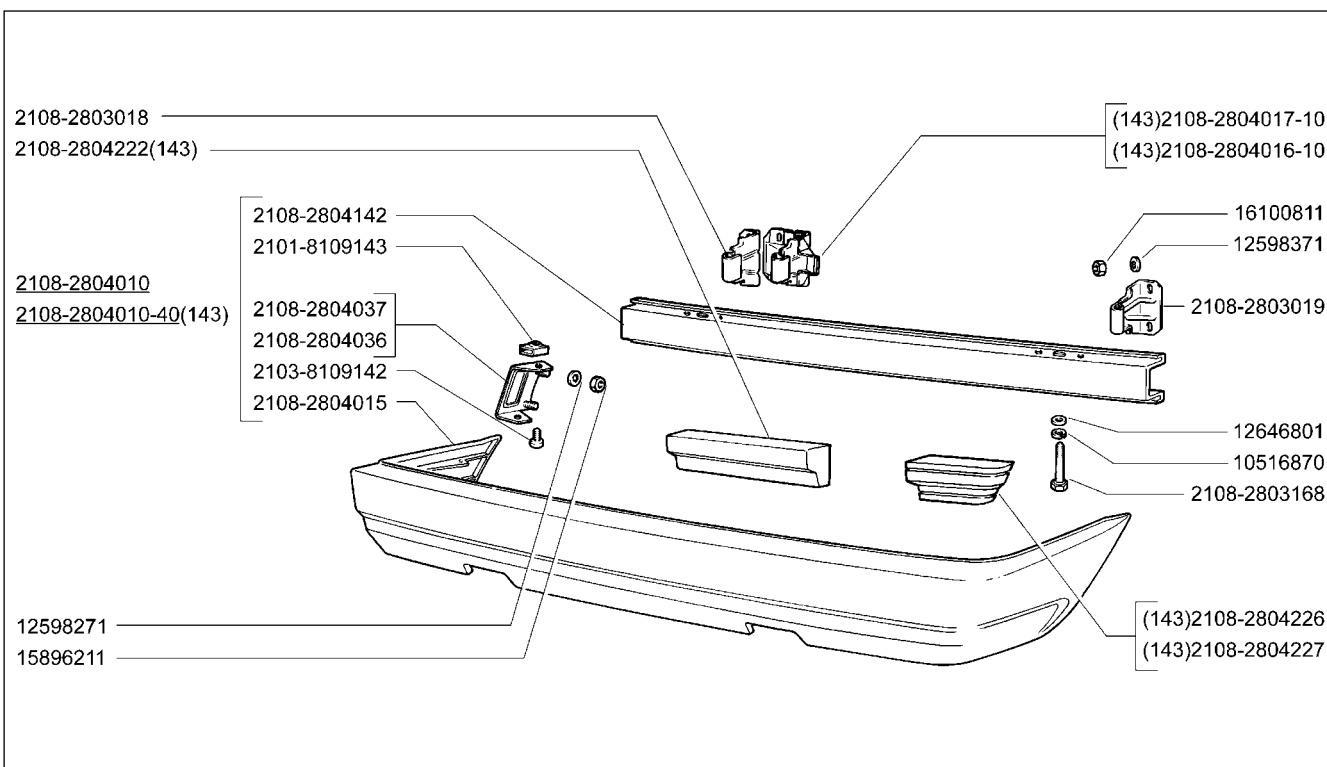
M420	Щитки и наклейки облицовочные Trim panels and covers Enjoliveurs Zierschilde und -auflagen Embelledores	2109 (01)	21093-20 (06)	21096 (01)
		21091 (02)	21093-21 (06)	21097 (02)
		21093 (03)	21093-22 (06)	21098 (03)
		21093-01 (04)	21093-23 (06)	21098-01 (04)
		21093-02 (05)	21093-24 (06)	21098-22 (06)
		21093-05 (05)	21093-25 (06)	



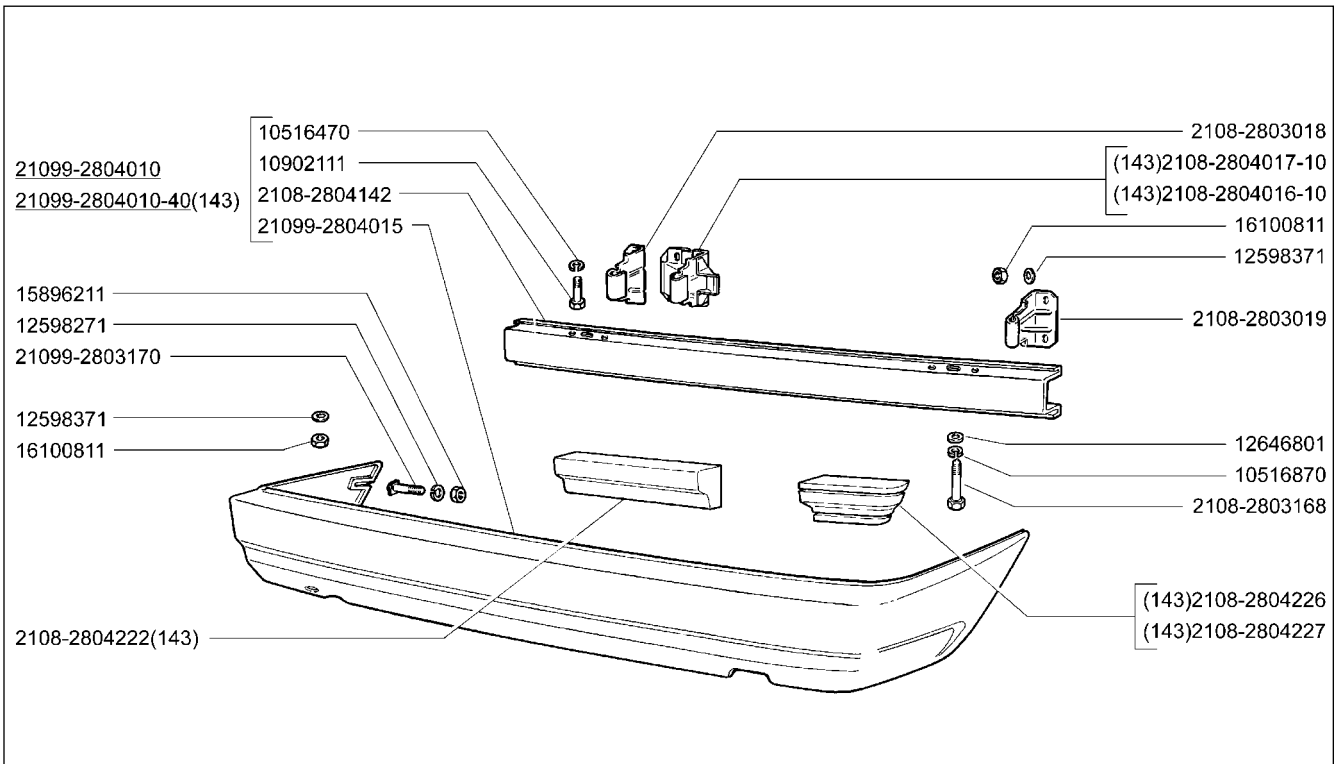
M421	Щитки и наклейки облицовочные Trim panels and covers Enjoliveurs Zierschilde und -auflagen Embelledores	21099 (01)	21099-22 (04)
		21099-01 (02)	21099-23 (04)
		21099-02 (03)	21099-24 (04)
		21099-04 (03)	210996 (01)
		21099-20 (04)	210996-01 (02)
		21099-21 (04)	210996-22 (04)



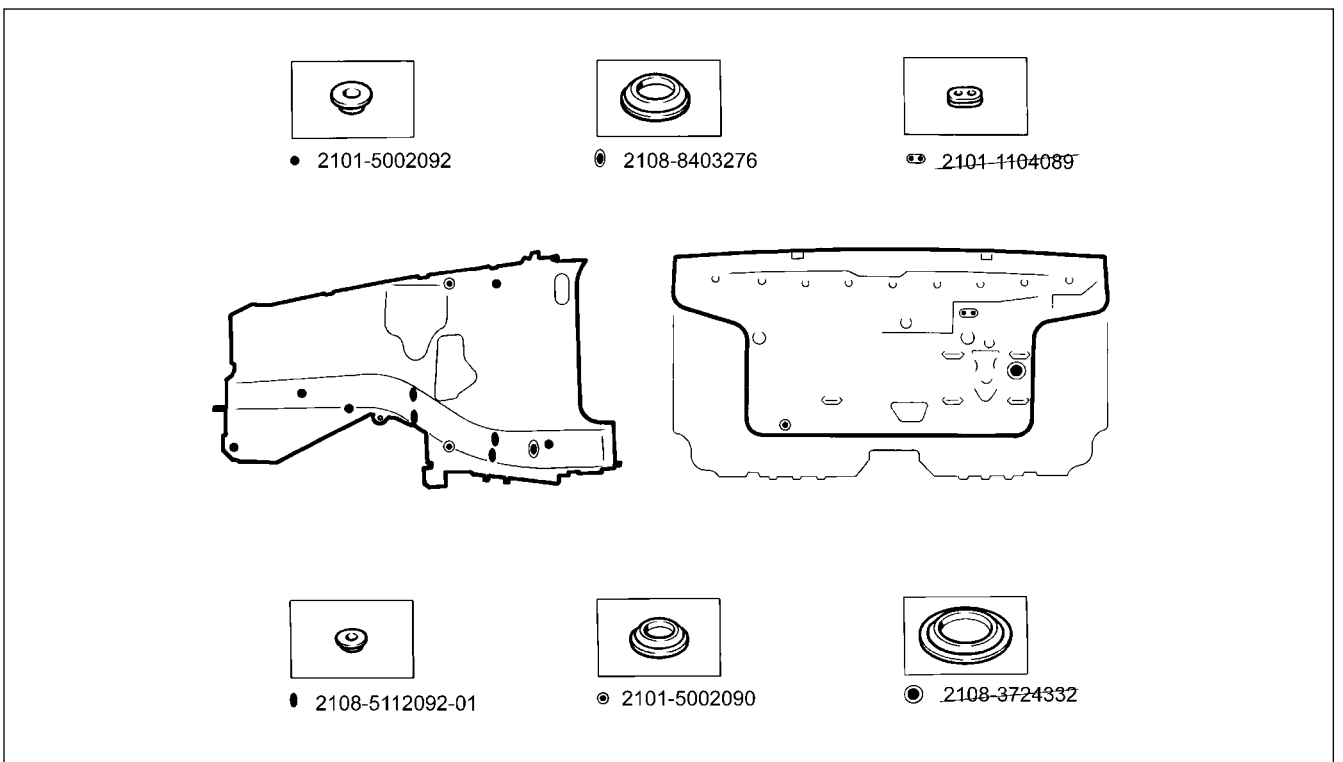
2109	21093-20	21096	21099-01	21099-23	Бампер передний Front bumper Pare-chocs avant Stoßstange, vorne Paragolpes delantero	M430
21091	21093-21	21097	21099-02 (01)	21099-24		
21093	21093-22	21098	21099-04	210996		
21093-01	21093-23	21098-01	21099-20	210996-01		
21093-02 (01)	21093-24	21098-22	21099-21	210996-22		
21093-05	21093-25	21099	21099-22			



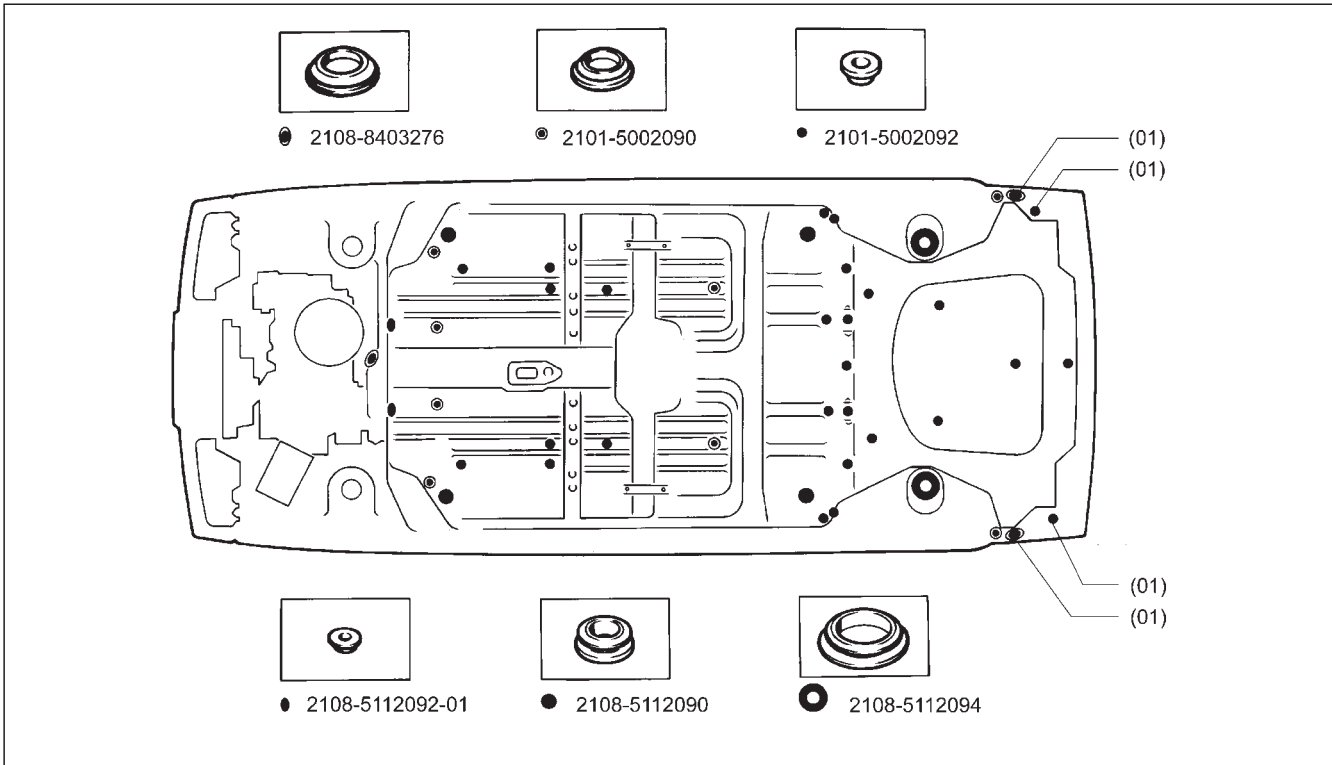
2109	21093-20	21096			Бампер задний Rear bumper Pare-chocs arrière Stoßstange, hinten Paragolpes trasero	M440
21091	21093-21	21097				
21093	21093-22	21098				
21093-01	21093-23	21098-01				
21093-02	21093-24	21098-22				
21093-05	21093-25					



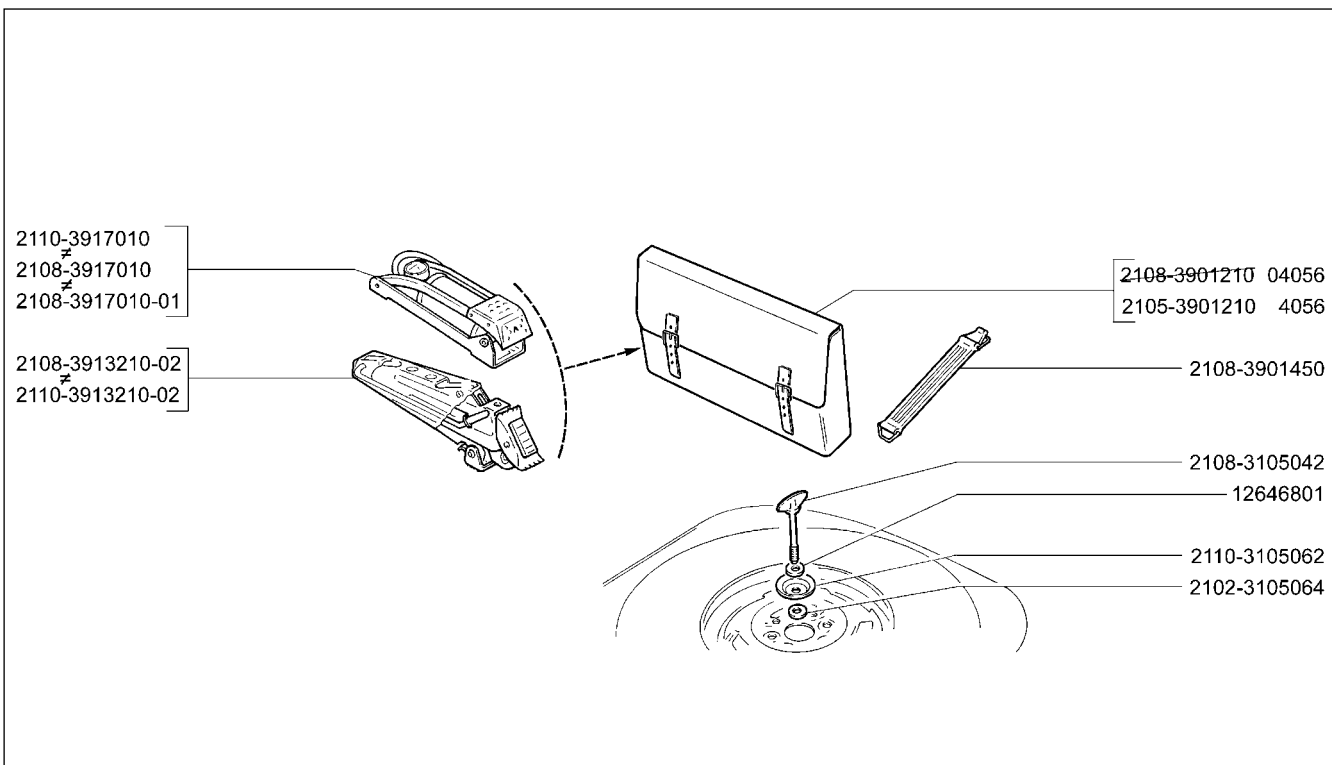
M441	Бампер задний	21099	21099-22
	Rear bumper	21099-01	21099-23
	Pare-chocs arrière	21099-02	21099-24
	Stoßstange, hinten	21099-04	210996
	Paragolpes trasero	21099-20	210996-01
		21099-21	210996-22



T100	Схема установки заглушек	2109	21093-20	21096	21099-01	21099-23
	Plug Layout	21091	21093-21	21097	21099-02	21099-24
	Schéma d'emplacement des obturateurs	21093	21093-22	21098	21099-04	210996
	Anordnung der Verschlussstopfen	21093-01	21093-23	21098-01	21099-20	210996-01
	Esquema de instalación de obturadores	21093-02	21093-24	21098-22	21099-21	210996-22
		21093-05	21093-25	21099	21099-22	



2109	21093-20	21096	21099-01 (01)	21099-23 (01)	Схема установки заглушек Plug Layout Schéma d'emplacement des obturateurs Anordnung der Verschlussstopfen Esquema de instalación de obturadores	T110
21091	21093-21	21097	21099-02 (01)	21099-24 (01)		
21093	21093-22	21098	21099-04 (01)	210996 (01)		
21093-01	21093-23	21098-01	21099-20 (01)	210996-01 (01)		
21093-02	21093-24	21098-22	21099-21 (01)	210996-22 (01)		
21093-05	21093-25	21099 (01)	21099-22 (01)			



2109	21093-20	21096	21099-01	21099-23	Инструмент шоферский Driver's tools Outillage de bord Fahrerwerkzeug Herramientas del conductor	Y100
21091	21093-21	21097	21099-02	21099-24		
21093	21093-22	21098	21099-04	210996		
21093-01	21093-23	21098-01	21099-20	210996-01		
21093-02	21093-24	21098-22	21099-21	210996-22		
21093-05	21093-25	21099	21099-22			



ПЕРЕЧЕНЬ ЗАПАСНЫХ ЧАСТЕЙ



LIST OF SPARE PARTS



NOMENCLATURE DES PIECES DE RECHANGE



ERSATZTEILLISTE



LISTA DE PIEZAS DE REPUESTO

Номер детали Part N.	Применяемость Applica-tion	Индекс Index	К-во QTY	Наименование	Name	Désignation	Benennung	Denominación
1	2	3	4	5	6	7	8	9
1111-1014240		A500	1	Шланг вентиляции 260 мм	Vent hose 260 mm	Tuyau de ventilation 260 mm	Schlauch 260 mm	Tubo de ventilación 260 mm
1111-1014240		A501	1	Шланг вентиляции 260 мм	Vent hose 260 mm	Tuyau de ventilation 260 mm	Schlauch 260 mm	Tubo de ventilación 260 mm
1111-1014240		A502	1	Шланг вентиляции 260 мм	Vent hose 260 mm	Tuyau de ventilation 260 mm	Schlauch 260 mm	Tubo de ventilación 260 mm
1111-1104025		A241	1	Шланг 640 мм	Hose 640 mm	Tuyau 640 mm	Schlauch 640 mm	Manguera 640 mm
1111-1104025		A242	1	Шланг 640 мм	Hose 640 mm	Tuyau 640 mm	Schlauch 640 mm	Manguera 640 mm
1111-1302060		A600	3	Опора радиатора	Radiator mounting rubber	Appui de radiateur	Kühlerlager	Soporte del radiador
1111-1303092		A610	1	Шланг соединительный	Connecting hose	Flexible de raccordement	Verbindungsschlauch	Manguito de unión
1111-1601182		B140	1	Подшипник сцепления	Release bearing	Roulement de débrayage	Ausrücklager	Cojinete de embrague
1111-1700022		B150	1	Колпачок сапуна	Breather cap	Capuchon de reniflard	Entlüfterkappe	Casquete del respiradero
1111-1702112		B260	1	Пробка	Retainer	Bouchon	Stopfen	Tapón
1111-3704201	(03)	K106	1	Кольцо облицовочное	Trim ring	Enjoliveur	Verkleidungsring	Anillo de revestimiento
2101-1000104-10		A130	1	Комплект шатунных вкладышей	Set of big end bearing shells	Jeu de coussinets de bielle	Pleuellagerschalensatz	Juego de casquillos de biela
2101-1000104-10		A131	1	Комплект шатунных вкладышей	Set of big end bearing shells	Jeu de coussinets de bielle	Pleuellagerschalensatz	Juego de casquillos de biela
2101-1000104-11		A130	1	Комплект шатунных вкладышей -0,125 мм	Set of big end bearing shells -0.125 mm	Jeu de coussinets de bielle -0.125 mm	Pleuellagerschalensatz - 0,125 mm	Juego de casquillos de biela -0,125 mm
2101-1000104-11		A131	1	Комплект шатунных вкладышей -0,125 мм	Set of big end bearing shells -0.125 mm	Jeu de coussinets de bielle -0.125 mm	Pleuellagerschalensatz - 0,125 mm	Juego de casquillos de biela -0,125 mm
2101-1000104-12		A130	1	Комплект шатунных вкладышей -0,25 мм	Set of big end bearing shells -0.25 mm	Jeu de coussinets de bielle -0.25 mm	Pleuellagerschalensatz - 0,25 mm	Juego de casquillos de biela -0,25 mm
2101-1000104-12		A131	1	Комплект шатунных вкладышей -0,25 мм	Set of big end bearing shells -0.25 mm	Jeu de coussinets de bielle -0.25 mm	Pleuellagerschalensatz - 0,25 mm	Juego de casquillos de biela -0,25 mm
2101-1000104-13		A130	1	Комплект шатунных вкладышей -0,50 мм	Set of big end bearing shells -0.50 mm	Jeu de coussinets de bielle -0.50 mm	Pleuellagerschalensatz - 0,50 mm	Juego de casquillos de biela -0,50 mm
2101-1000104-13		A131	1	Комплект шатунных вкладышей -0,50 мм	Set of big end bearing shells -0.50 mm	Jeu de coussinets de bielle -0.50 mm	Pleuellagerschalensatz - 0,50 mm	Juego de casquillos de biela -0,50 mm
2101-1000104-14		A130	1	Комплект шатунных вкладышей -0,75 мм	Set of big end bearing shells -0.75 mm	Jeu de coussinets de bielle -0.75 mm	Pleuellagerschalensatz - 0,75 mm	Juego de casquillos de biela -0,75 mm
2101-1000104-14		A131	1	Комплект шатунных вкладышей -0,75 мм	Set of big end bearing shells -0.75 mm	Jeu de coussinets de bielle -0.75 mm	Pleuellagerschalensatz - 0,75 mm	Juego de casquillos de biela -0,75 mm
2101-1000104-15		A130	1	Комплект шатунных вкладышей -1,00 мм	Set of big end bearing shells -1.00 mm	Jeu de coussinets de bielle -1.00 mm	Pleuellagerschalensatz - 1,00 mm	Juego de casquillos de biela -1,00 mm
2101-1000104-15		A131	1	Комплект шатунных вкладышей -1,00 мм	Set of big end bearing shells -1.00 mm	Jeu de coussinets de bielle -1.00 mm	Pleuellagerschalensatz - 1,00 mm	Juego de casquillos de biela -1,00 mm
2101-1000104-30		A130	1	Комплект шатунных вкладышей	Set of big end bearing shells	Jeu de coussinets de bielle	Pleuellagerschalensatz	Juego de casquillos de biela
2101-1000104-30		A131	1	Комплект шатунных вкладышей	Set of big end bearing shells	Jeu de coussinets de bielle	Pleuellagerschalensatz	Juego de casquillos de biela
2101-1000104-31		A130	1	Комплект шатунных вкладышей -0,125 мм	Set of big end bearing shells -0.125 mm	Jeu de coussinets de bielle -0.125 mm	Pleuellagerschalensatz - 0,125 mm	Juego de casquillos de biela -0,125 mm
2101-1000104-31		A131	1	Комплект шатунных вкладышей -0,125 мм	Set of big end bearing shells -0.125 mm	Jeu de coussinets de bielle -0.125 mm	Pleuellagerschalensatz - 0,125 mm	Juego de casquillos de biela -0,125 mm
2101-1000104-32		A130	1	Комплект шатунных вкладышей -0,25 мм	Set of big end bearing shells -0.25 mm	Jeu de coussinets de bielle -0.25 mm	Pleuellagerschalensatz - 0,25 mm	Juego de casquillos de biela -0,25 mm
2101-1000104-32		A131	1	Комплект шатунных вкладышей -0,25 мм	Set of big end bearing shells -0.25 mm	Jeu de coussinets de bielle -0.25 mm	Pleuellagerschalensatz - 0,25 mm	Juego de casquillos de biela -0,25 mm
2101-1000104-33		A130	1	Комплект шатунных вкладышей -0,50 мм	Set of big end bearing shells -0.50 mm	Jeu de coussinets de bielle -0.50 mm	Pleuellagerschalensatz - 0,50 mm	Juego de casquillos de biela -0,50 mm
2101-1000104-33		A131	1	Комплект шатунных вкладышей -0,50 мм	Set of big end bearing shells -0.50 mm	Jeu de coussinets de bielle -0.50 mm	Pleuellagerschalensatz - 0,50 mm	Juego de casquillos de biela -0,50 mm
2101-1000104-34		A130	1	Комплект шатунных вкладышей -0,75 мм	Set of big end bearing shells -0.75 mm	Jeu de coussinets de bielle -0.75 mm	Pleuellagerschalensatz - 0,75 mm	Juego de casquillos de biela -0,75 mm
2101-1000104-34		A131	1	Комплект шатунных вкладышей -0,75 мм	Set of big end bearing shells -0.75 mm	Jeu de coussinets de bielle -0.75 mm	Pleuellagerschalensatz - 0,75 mm	Juego de casquillos de biela -0,75 mm
2101-1000104-35		A130	1	Комплект шатунных вкладышей -1,00 мм	Set of big end bearing shells -1.00 mm	Jeu de coussinets de bielle -1.00 mm	Pleuellagerschalensatz - 1,00 mm	Juego de casquillos de biela -1,00 mm
2101-1000104-35		A131	1	Комплект шатунных вкладышей -1,00 мм	Set of big end bearing shells -1.00 mm	Jeu de coussinets de bielle -1.00 mm	Pleuellagerschalensatz - 1,00 mm	Juego de casquillos de biela -1,00 mm
2101-1002040		A100	2	Втулка установочная	Mounting bush	Douille de centrage	Stellhülse	Buje ajuste

1	2	3	4	5	6	7	8	9
2101-1002040		A101	2	Втулка установочная	Mounting bush	Douille de centrage	Stellhülse	Buje ajuste
2101-1002042		A100	2	Втулка установочная	Mounting bush	Douille de centrage	Stellhülse	Buje ajuste
2101-1002042		A101	2	Втулка установочная	Mounting bush	Douille de centrage	Stellhülse	Buje ajuste
2101-1003017		A150	4	Втулка установочная	Locating bush	Douille de centrage	Stellhülse	Buje ajuste
2101-1004062		A130	8	Болт шатуна	Bolt, connecting rod	Boulon de bielle	Pleuelschraube	Tornillo de biela
2101-1004062		A131	8	Болт шатуна	Bolt, connecting rod	Boulon de bielle	Pleuelschraube	Tornillo de biela
2101-1005126		A120	3	Штифт установочный	Dowel pin	Pied de centrage	Stellstift	Pasador de ajuste
2101-1005127		A140	1	Болт M10x1,25x23,5 самоконтрящийся	Bolt M10x1.25x23.5, self-locking	Boulon M10x1.25x23.5 autobloquant	Schraube M10x1,25x 23,5 selbstsperrende	Tornillo M10x1,25x23,5 autoblocante
2101-1005183		A120	1	Полукольцо	Half-ring	Demi-rondelle	Anlaufscheibe	Semianillo
2101-1005183-01		A120	1	Полукольцо	Half-ring	Demi-rondelle	Anlaufscheibe	Semianillo
2101-1005183-20		A120	1	Полукольцо +0,127 мм	Half-ring +0.127 mm	Demi-rondelle +0,127 mm	Anlaufscheibe +0,127 mm	Semianillo +0,127 mm
2101-1007035		A150	8	Кольцо стопорное	Circlip	Bague d'arrêt	Haltering	Anillo de fijación
2101-1008082		A400	1	Шпилька	Stud	Goujon	Gewindestift	Espárrago
2101-1008082		A401	1	Шпилька	Stud	Goujon	Gewindestift	Espárrago
2101-1008082		A404	1	Шпилька	Stud	Goujon	Gewindestift	Espárrago
2101-1009055		A500	1	Уплотнитель	Seal	Joint d'étanchéité	Olmeßstabdichtung	Empaquetadura
2101-1009055		A501	1	Уплотнитель	Seal	Joint d'étanchéité	Olmeßstabdichtung	Empaquetadura
2101-1009055		A502	1	Уплотнитель	Seal	Joint d'étanchéité	Olmeßstabdichtung	Empaquetadura
2101-1009140		A500	1	Прокладка крышки	Cover gasket	Joint de couvercle	Deckeldichtung	Junta de tapa
2101-1009140		A501	1	Прокладка крышки	Cover gasket	Joint de couvercle	Deckeldichtung	Junta de tapa
2101-1009140		A502	1	Прокладка крышки	Cover gasket	Joint de couvercle	Deckeldichtung	Junta de tapa
2101-1009146		A500	1	Крышка	Cover	Couvercle	Deckel	Tapa
2101-1009146		A501	1	Крышка	Cover	Couvercle	Deckel	Tapa
2101-1009146		A502	1	Крышка	Cover	Couvercle	Deckel	Tapa
2101-1012150		A500	1	Штуцер	Union	Raccord	Stutzen	Racor
2101-1012150		A501	1	Штуцер	Union	Raccord	Stutzen	Racor
2101-1012150		A502	1	Штуцер	Union	Raccord	Stutzen	Racor
2101-1101138		A200	1	Прокладка	Gasket	Joint	Dichtung	Junta
2101-1104022		A210	1	Скоба	Clamp	Etrier	Bügel	Grapa
2101-1104070		A241	1	Шланг 120 мм	Hose 120mm	Tuyau 120mm	Schlauch 120mm	Manguera 120mm
2101-1104070		A242	1	Шланг 120 мм	Hose 120mm	Tuyau 120mm	Schlauch 120mm	Manguera 120mm
0 2101-1104089		E201	1	Уплотнитель	Grommet	Joint d'étanchéité	Dichtung	Empaquetadura
0 2101-1104089		E222	1	Уплотнитель	Grommet	Joint d'étanchéité	Dichtung	Empaquetadura
0 2101-1104089		E223	1	Уплотнитель	Grommet	Joint d'étanchéité	Dichtung	Empaquetadura
0 2101-1104089		E224	1	Уплотнитель	Grommet	Joint d'étanchéité	Dichtung	Empaquetadura
0 2101-1104089		E225	1	Уплотнитель	Grommet	Joint d'étanchéité	Dichtung	Empaquetadura
0 2101-1104089		E226	1	Уплотнитель	Grommet	Joint d'étanchéité	Dichtung	Empaquetadura
0 2101-1104089		T100	1	Уплотнитель	Grommet	Joint d'étanchéité	Dichtung	Empaquetadura
2101-1106140		A220	1	Диафрагма насоса	Fuel pump diaphragm	Membrane de pompe	Pumpenmembran	Diaphragma de bomba
2101-1106165		A220	1	Проставка теплоизоляционная	Heat insulating spacer	Intercalaire thermique	Wärmeisolerstück	Inserción termoaislante
2101-1106165-01		A220	1	Проставка теплоизоляционная	Heat insulating spacer	Intercalaire thermique	Wärmeisolerstück	Inserción termoaislante
2101-1106166		A220	1	Толкатель	Plunger	Poussoir	Stößel	Empujador
2101-1106170-11		A220	1	Прокладка 0,3 мм	Gasket 0.3 mm	Joint 0,3 mm	Dichtung 0,3 mm	Junta 0,3 mm
2101-1106170-11		A220	*	Прокладка 0,3 мм	Gasket 0.3 mm	Joint 0,3 mm	Dichtung 0,3 mm	Junta 0,3 mm
2101-1106171-11		A220	*	Прокладка 1,2 мм	Gasket 1.2 mm	Joint 1,2 mm	Dichtung 1,2 mm	Junta 1,2 mm
2101-1106172-11		A220	*	Прокладка 0,7 мм	Gasket 0.7 mm	Joint 0,7 mm	Dichtung 0,7 mm	Junta 0,7 mm
2101-1106176		A220	1	Прокладка	Gasket	Joint	Dichtung	Junta
0 2101-1107664		A320	1	Винт	Screw	Vis	Schraube	Tornillo
2101-1108122	(H)	A360	1	Пластина прижимная	Retaining plate	Plaque de serrage	Druckplatte	Placa de apriete
2101-1108124		A361	1	Уплотнитель	Grommet	Joint d'étanchéité	Dichtstopfen	Empaquetadura
2101-1108124		E200	3	Уплотнитель	Grommet	Joint d'étanchéité	Dichtstopfen	Empaquetadura
2101-1108124		E201	1	Уплотнитель	Grommet	Joint d'étanchéité	Dichtstopfen	Empaquetadura
2101-1108124		E220	3	Уплотнитель	Grommet	Joint d'étanchéité	Dichtstopfen	Empaquetadura
2101-1108124		E221	3	Уплотнитель	Grommet	Joint d'étanchéité	Dichtstopfen	Empaquetadura
2101-1108124		E222	2	Уплотнитель	Grommet	Joint d'étanchéité	Dichtstopfen	Empaquetadura
2101-1108124		E223	2	Уплотнитель	Grommet	Joint d'étanchéité	Dichtstopfen	Empaquetadura
2101-1108124		E224	2	Уплотнитель	Grommet	Joint d'étanchéité	Dichtstopfen	Empaquetadura
2101-1108124		E225	1	Уплотнитель	Grommet	Joint d'étanchéité	Dichtstopfen	Empaquetadura
2101-1108124		E226	1	Уплотнитель	Grommet	Joint d'étanchéité	Dichtstopfen	Empaquetadura
2101-1108124		M200	1	Уплотнитель	Grommet	Joint d'étanchéité	Dichtstopfen	Empaquetadura
2101-1109100-05		A300	1	Элемент фильтрующий	Filter element	Élément filtrant	Filtereinsatz	Elemento filtrante
2101-1109100-06		A300	1	Элемент фильтрующий	Filter element	Élément filtrant	Filtereinsatz	Elemento filtrante
2101-1109100-07		A300	1	Элемент фильтрующий	Filter element	Élément filtrant	Filtereinsatz	Elemento filtrante
0 2101-1109100-09		A300	1	Элемент фильтрующий	Filter element	Élément filtrant	Filtereinsatz	Elemento filtrante
2101-1109129		A300	1	Прокладка фильтра	Gasket	Joint de filtre	Filterdichtung	Junta del filtro
2101-1203031		A441	1	Хомут	Clip	Collier	Schraubenschelle	Abrazadera
2101-1305026		A610	1	Пробка сливная	Drain plug	Bouchon de vidange	Ablaßschraube	Tapón de drenaje
2101-1305026		A611	1	Пробка сливная	Drain plug	Bouchon de vidange	Ablaßschraube	Tapón de drenaje
2101-1307013		A620	1	Сальник водяного насоса	Oilseal	Garniture d'étanchéité	Dichtring	Retén
2101-1307013-01		A620	1	Сальник водяного насоса	Oilseal	Garniture d'étanchéité	Dichtring	Retén
2101-1307013-02		A620	1	Сальник водяного насоса	Oilseal	Garniture d'étanchéité	Dichtring	Retén

1	2	3	4	5	6	7	8	9
2101-1307013-03		A620	1	Сальник водяного насоса	Oilseal	Garniture d'étanchéité	Dichtring	Retèn
2101-1602094		C100	1	Пружина оттяжная	Retracting spring	Ressort de rappel	Feder	Muelle
2101-1602155		B110	1	Пружина	Spring	Ressort	Feder	Muelle
2101-1602550		C160	1	Колпачок защитный	Protective cap	Capuchon de protection	Schutzkappe	Casquete de protección
2101-1602591		C150	1	Штуцер шланга	Union,hose	Raccord de durit	Schlauchstutzen	Racor de tubo flexible
2101-1602591-01		C210	2	Штуцер шланга	Union,hose	Raccord de durit	Schlauchstutzen	Racor de tubo flexible
0 2101-1602592		C150	1	Колпачок штуцера	Cap,union	Capuchon de raccord	Kappe	Casquete de racor
0 2101-1602592		C210	2	Колпачок штуцера	Cap,union	Capuchon de raccord	Kappe	Casquete de racor
2101-1602617		C140	1	Пробка	Plug	Bouchon	Stopfen	Tapón
2101-1602618		C140	1	Прокладка	Gasket	Joint	Dichtung	Junta
2101-1701017		B150	2	Штифт	Pin	Cheville	Stift	Pasador
2101-1702028		B260	3	Болт вилки	Bolt, selector fork	Boulon de fourchette	Gabelschraube	Tornillo de horquilla
2101-1702077		B260	4	Шарик	Ball	Bille	Kugel	Bola
2101-1702159		B230	1	Шарик	Ball	Bille	Kugel	Bola
2101-2202104		K105	1	Втулка распорная	Spacer sleeve	Douille entretoise	Abstandshülse	Espaciador
2101-2403021		B410	8	Болт	Bolt	Boulon	Schraube	Tornillo
2101-2403055-01		B410	2	Сателлит	Pinion	Satellite	Ausgleichkegelrad	Satélite
2101-2808020		M420	2	Гайка фланцевая	Flange nut	Ecrou de forme	Flanschmutter	Tuerca de brida
2101-2808020		M421	2	Гайка фланцевая	Flange nut	Ecrou de forme	Flanschmutter	Tuerca de brida
2101-2905450		D300	4	Подушка амортизатора	Mounting rubber, shock absorber	Bloc élastique de fixation d'amortisseur	Stoßdämpferlagerung	Tope del amortiguador
2101-2905455-01		D300	2	Шайба	Washer	Rondelle	Scheibe	Arandela
0 2101-2905628-20		D320	1	Тарелка ограничительная	Restricting plate	Cuvette de limitation	Anschlagteller	Platillo limitador
0 2101-2905630-20		D320	1	Пружина перепускного клапана	By-pass valve spring	Ressort de soupape de by-pass	Überströmungsventilfeder	Muelle de la válvula de paso
0 2101-2905631-10		D230	1	Тарелка перепускного клапана	By-pass valve disc	Plateau de soupape de by-pass	Überströmungsventilteller	Platillo de la válvula de paso
0 2101-2905631-10		D320	1	Тарелка перепускного клапана	By-pass valve disc	Plateau de soupape de by-pass	Überströmungsventilteller	Platillo de la válvula de paso
0 2101-2905638		D230	1	Диск клапана отдачи	Disc, recoil valve	Disque de soupape de détente	Rückstoßventilscheibe	Disco de la válvula de rebote
0 2101-2905638		D320	1	Диск клапана отдачи	Disc, recoil valve	Disque de soupape de détente	Rückstoßventilscheibe	Disco de la válvula de rebote
0 2101-2905638-01		D320	1	Диск клапана отдачи	Disc, recoil valve	Disque de soupape de détente	Rückstoßventilscheibe	Disco de la válvula de rebote
0 2101-2905639		D230	1	Шайба	Washer	Rondelle	Scheibe	Arandela
0 2101-2905639		D320	1	Шайба	Washer	Rondelle	Scheibe	Arandela
2101-3101082		C200	4	Штифт направляющий	Guide pin	Cheville de guidage	Führungsstift	Pasador de gula
2101-3101082		C220	4	Штифт направляющий	Guide pin	Cheville de guidage	Führungsstift	Pasador de gula
2101-3101301		D410	*	Грузик балансировочный 20 г	Balance weight, 20 g	Masse d'équilibrage 20 g	Ausgleichgewicht 20 g	Contrapeso 20 gr.
2101-3101302		D410	*	Грузик балансировочный 40 г	Balance weight, 40 g	Masse d'équilibrage 40 g	Ausgleichgewicht 40 g	Contrapeso 40 gr.
2101-3101303		D410	*	Грузик балансировочный 60 г	Balance weight, 60 g	Masse d'équilibrage 60 g	Ausgleichgewicht 60 g	Contrapeso 60 gr.
2101-3101304		D410	*	Грузик балансировочный 80 г	Balance weight, 80 g	Masse d'équilibrage 80 g	Ausgleichgewicht 80 g	Contrapeso 80 gr.
2101-3101305		D410	*	Пружина грузика	Spring, balance weight	Ressort de masse d'équilibrage	Ausgleichgewichtsfeder	Muelle
2101-3402068		D160	3	Шайба стопорная	Lockwasher	Rondelle d'arrêt	Sicherungsblech	Arandela de fijación
0 2101-3402075		D160	3	Направляющая ключателя	Guide	Guide de contacteur	Schalterhalter	Guía de interruptor
2101-3501051		C210	2	Кольцо уплотнительное	Sealing ring	Bague d'étanchéité	Dichtring	Anillo de empaquetadura
2101-3502051-01		C140	3	Кольцо уплотнительное	Sealing ring	Bague d'étanchéité	Dichtring	Anillo de empaquetadura
2101-3502051-01		C150	2	Кольцо уплотнительное	Sealing ring	Bague d'étanchéité	Dichtring	Anillo de empaquetadura
2101-3502058-01		C150	2	Колпачок защитный	Protective cap	Capuchon de protection	Gummimanschette	Protector
2101-3504094	(L)	B110	1	Пружина	Spring	Ressort	Feder	Muelle
2101-3504094		C100	1	Пружина	Spring	Ressort	Feder	Muelle
2101-3504094		C101	1	Пружина	Spring	Ressort	Feder	Muelle
2101-3505031-01		C140	2	Пружина возвратная	Return spring	Ressort de rappel	Rückholfeder	Muelle de retorno
2101-3505038		C140	2	Винт стопорный	Stop screw	Vis d'arrêt	Halteschraube	Tornillo de fijación
2101-3505039		C140	2	Прокладка	Gasket	Joint	Dichtung	Junta
2101-3506045		C120	4	Скоба	Clamp	Etrier	Klammer	Grapa
2101-3506045	(14)	M200	1	Скоба	Clamp	Etrier	Klammer	Grapa
2101-3507038		C170	2	Ось рычага	Lever shaft	Axe de levier	Hebelbolzen	Ejede palanca
0 2101-3508028		C170	1	Тяга собачки	Link rod, pawl	Tige de cliquet	Sperrklinkenstange	Tirante del gatillo
2101-3701051		K160	1	Шкив генератора	Pulley, alternator	Poulie d'alternateur	Generatorkeilriemenscheibe	Polea del alternador
2101-3701342		K161	3	Пластина	Plate	Plaque	Platte	Placa
0 2101-3701354		K161	3	Втулка изоляционная	Insulating bush	Douille isolante	Isolierbuchse	Casquillo aislante
0 2101-3701405		K160	1	Шайба	Washer	Rondelle	Scheibe	Arandela
0 2101-3701424		K160	1	Обойма крышки	Retainer	Plateau de flasque	Scheibe	Collar de tapa
2101-3701480		K160	4	Болт стяжной	Pinch bolt	Boulon de serrage	Spannbolzen	Tornillo de apriete
0 2101-3701490		K140	1	Шайба	Washer	Rondelle	Scheibe	Arandela
2101-3703095		K130	1	Поддон	Tray	Cuvette	Trägerplatte	Bandeja
2101-3704324-10		D100	2	Болт М6	Bolt M6	BoulonM6	Schraube M6	Tornillo M6
2101-3704324-10	(01)	K106	2	Болт М6	Bolt M6	BoulonM6	Schraube M6	Tornillo M6

1	2	3	4	5	6	7	8	9
2101-3710200		K220	4	Выключатель	Switch	Contacteur	Schalter	Interruptor
2101-3710200-10		K300	1	Выключатель	Switch	Contacteur	Schalter	Interruptor
2101-3710206		K220	4	Прокладка	Gasket	Joint	Dichtung	Junta
2101-3714300		K311	1	Лампа освещения вещевого ящика	Glovebox light	Lampe d'éclairage de boîte à gants	Handschuhfachlampe	Lámpara de alumbrado guantera
2101-3715020		K200	1	Патрон переносной лампы	Holder	Douille de baladeuse	Lampenfassung	Portalámparas
2101-3715020		K312	1	Патрон переносной лампы	Holder	Douille de baladeuse	Lampenfassung	Portalámparas
2101-3720125		K300	1	Наконечник	End cap	Embout	Schalterklemme	Terminal
2101-3724112		A610	1	Колпачок	Cap	Capuchon	Kappe	Casquete
2101-3724112		A611	1	Колпачок	Cap	Capuchon	Kappe	Casquete
2101-3724114		A500	1	Колпачок	Cap	Capuchon	Kappe	Casquete
2101-3724114		A501	1	Колпачок	Cap	Capuchon	Kappe	Casquete
2101-3724114		A502	1	Колпачок	Cap	Capuchon	Kappe	Casquete
2101-3724177		K430	1	Колпачок защитный	Protective cap	Capuchon de protection	Gummimanschette	Casquete
2101-3724317		M200	1	Уплотнитель	Grommet	Joint d'étanchéité	Dichtung	Empaquetadura
2101-3724322		A600	2	Скоба	Clamp	Etrier	Klammer	Grapa
2101-3726410		K330	2	Втулка	Bush	Douille	Buchse	Casquillo
2101-3746997	(01)(02)	K220	1	Лампа 12В 4Вт	Bulb 12V 4W	Ampoule 12V 4W	Glühlampe 12 V, 4 Watt	Lámpara 12V 4W
2101-3746997		K240	2	Лампа 12В 4Вт	Bulb 12V 4W	Ampoule 12V 4W	Glühlampe 12 V, 4 Watt	Lámpara 12V 4W
2101-3746997		K311	1	Лампа 12В 4Вт	Bulb 12V 4W	Ampoule 12V 4W	Glühlampe 12 V, 4 Watt	Lámpara 12V 4W
2101-3746998		K220	1	Лампа С 12В 5Вт	Bulb C 12V 5W	Ampoule C 12V 5W	Glühlampe C 12 V, 5 Watt	Lámpara C 12V 5W
2101-3746998		K230	2	Лампа С 12В 5Вт	Bulb C 12V 5W	Ampoule C 12V 5W	Glühlampe C 12 V, 5 Watt	Lámpara C 12V 5W
2101-3746998		K312	1	Лампа С 12В 5Вт	Bulb C 12V 5W	Ampoule C 12V 5W	Glühlampe C 12 V, 5 Watt	Lámpara C 12V 5W
2101-3746999		K310	1	Лампа 12В 3Вт	Bulb 12V 3W	Ampoule 12V 3W	Glühlampe 12 V, 3 Watt	Lámpara 12V 3W
2101-3746999		K311	1	Лампа 12В 3Вт	Bulb 12V 3W	Ampoule 12V 3W	Glühlampe 12 V, 3 Watt	Lámpara 12V 3W
2101-3802717		B290	1	Шайба	Washer	Rondelle	Scheibe	Arandela
2101-3802717		B291	1	Шайба	Washer	Rondelle	Scheibe	Arandela
2101-3802717		B292	1	Шайба	Washer	Rondelle	Scheibe	Arandela
2101-3802718-01		B290	1	Прокладка	Gasket	Joint	Dichtung	Junta
2101-3802718-01		B291	1	Прокладка	Gasket	Joint	Dichtung	Junta
2101-3802718-01		B292	1	Прокладка	Gasket	Joint	Dichtung	Junta
2101-3803130	(H)	K310	1	Выключатель	Switch	Contacteur	Schalter	Interruptor
0 2101-3803138		K300	1	Кронштейн выключателя	Bracket, switch	Support de contacteur	Tragarm f. Schalter	Soporte de interruptor
0 2101-3803150		K330	1	Реле	Relay	Relais	Relais	Relé
2101-3808600		A610	1	Датчик указателя температуры воды	Water temperature sensor	Sonde de température d'eau	Kühlmitteltemperaturfühler	Transmisor temperatura de agua
2101-3808600		A611	1	Датчик указателя температуры воды	Water temperature sensor	Sonde de température d'eau	Kühlmitteltemperaturfühler	Transmisor temperatura de agua
2101-3808600-02		A610	1	Датчик указателя температуры воды	Water temperature sensor	Sonde de température d'eau	Kühlmitteltemperaturfühler	Transmisor temperatura de agua
2101-3808600-02		A611	1	Датчик указателя температуры воды	Water temperature sensor	Sonde de température d'eau	Kühlmitteltemperaturfühler	Transmisor temperatura de agua
0 2101-3810600		A500	1	Датчик контрольной лампы давления масла	Sensor, oil pressure warning lamp	Manocontact de pression d'huile	Ölstandgeber	Captador de presión del aceite
0 2101-3810600		A501	1	Датчик контрольной лампы давления масла	Sensor, oil pressure warning lamp	Manocontact de pression d'huile	Ölstandgeber	Captador de presión del aceite
0 2101-3810600		A502	1	Датчик контрольной лампы давления масла	Sensor, oil pressure warning lamp	Manocontact de pression d'huile	Ölstandgeber	Captador de presión del aceite
2101-3827064		A200	1	Поплавок	Float	Flotteur	Schwimmer	Flotador
2101-3901350		A421	1	Ремень	Belt	Sangle	Halteband	Correa
2101-5002090		T100	5	Заглушка	Plug	Obturateur	Stopfen	Obturador
2101-5002090		T110	8	Заглушка	Plug	Obturateur	Stopfen	Obturador
2101-5002092		T100	10	Заглушка	Plug	Obturateur	Stopfen	Obturador
2101-5002092		T110	25	Заглушка	Plug	Obturateur	Stopfen	Obturador
2101-5002092	(01)	T110	2	Заглушка	Plug	Obturateur	Stopfen	Obturador
0 2101-5208089		E220	1	Шланг 25 мм	Hose 25 mm	Tuyau 25 mm	Schlauch 25 mm	Manguera 25 mm
2101-5325054		M191	1	Кронштейн	Bracket	Support	Halter	Soporte
2101-6105238		M320	2	Пружина	Spring	Ressort	Feder	Muelle
2101-6203232		M130	2	Буфер	Buffer	Tampon	Puffer	Tope
0 2101-6205092		M325	1	Пружина правая	RH spring	Ressort D	Feder, rechts	Muelle der.
0 2101-6205093		M325	1	Пружина левая	LH spring	Ressort G	Feder, links	Muelle izq.
2101-6205094	(16)	M320	2	Гнездо шарового пальца	Socket, ballpin	Logement de rotule	Kugelzapfenaufnahme	Alojamiento del perno de articulación
2101-6205094	(16)	M325	2	Гнездо шарового пальца	Socket, ballpin	Logement de rotule	Kugelzapfenaufnahme	Alojamiento del perno de articulación
2101-6207032		M290	1	Вставка соединительная	Linking insert	Pièce de raccordement	Verbindungsrohr	Tubo de unión
2101-6207032		M300	2	Вставка соединительная	Linking insert	Pièce de raccordement	Verbindungsrohr	Tubo de unión
2101-6207032		M301	2	Вставка соединительная	Linking insert	Pièce de raccordement	Verbindungsrohr	Tubo de unión

1	2	3	4	5	6	7	8	9
2101-6207032		M310	2	Вставка соединительная	Linking insert	Pièce de raccordement	Verbindungsrohr	Tubo de unión
2101-6207032		M311	2	Вставка соединительная	Linking insert	Pièce de raccordement	Verbindungsrohr	Tubo de unión
2101-6207032		M390	1	Вставка соединительная	Linking insert	Pièce de raccordement	Verbindungsrohr	Tubo de unión
2101-6810052		A301	2	Шайба	Washer	Rondelle	Scheibe	Arandela
2101-6810052		A302	2	Шайба	Washer	Rondelle	Scheibe	Arandela
2101-6810052		M100	8	Шайба	Washer	Rondelle	Scheibe	Arandela
2101-8109137	(01)(A)	A300	2	Гайка пружинная	Spring nut	Bride à ressort	Federmutter	Tuerca elástica
2101-8109137		E140	4	Гайка пружинная	Spring nut	Bride à ressort	Federmutter	Tuerca elástica
2101-8109137		K311	2	Гайка пружинная	Spring nut	Bride à ressort	Federmutter	Tuerca elástica
2101-8109137		K312	2	Гайка пружинная	Spring nut	Bride à ressort	Federmutter	Tuerca elástica
2101-8109137		M150	2	Гайка пружинная	Spring nut	Bride à ressort	Federmutter	Tuerca elástica
2101-8109137		M161	2	Гайка пружинная	Spring nut	Bride à ressort	Federmutter	Tuerca elástica
2101-8109137		M190	4	Гайка пружинная	Spring nut	Bride à ressort	Federmutter	Tuerca elástica
2101-8109137		M191	4	Гайка пружинная	Spring nut	Bride à ressort	Federmutter	Tuerca elástica
2101-8109137		M192	12	Гайка пружинная	Spring nut	Bride à ressort	Federmutter	Tuerca elástica
2101-8109137		M197	9	Гайка пружинная	Spring nut	Bride à ressort	Federmutter	Tuerca elástica
2101-8109143		E130	2	Гайка пружинная	Spring nut	Bride à ressort	Federmutter	Tuerca elástica
2101-8109143		E131	2	Гайка пружинная	Spring nut	Bride à ressort	Federmutter	Tuerca elástica
2101-8109143		E132	2	Гайка пружинная	Spring nut	Bride à ressort	Federmutter	Tuerca elástica
2101-8109143		K312	2	Гайка пружинная	Spring nut	Bride à ressort	Federmutter	Tuerca elástica
2101-8109143		M430	6	Гайка пружинная	Spring nut	Bride à ressort	Federmutter	Tuerca elástica
2101-8109143		M440	4	Гайка пружинная	Spring nut	Bride à ressort	Federmutter	Tuerca elástica
2101-8406161		M200	1	Трубка	Tube	Tube	Rohr	Tubo
2101-8406162		E200	2	Скоба	Clamp	Etrier	Halter	Grapa
2101-8406162		E220	2	Скоба	Clamp	Etrier	Halter	Grapa
2101-8406162		E221	2	Скоба	Clamp	Etrier	Halter	Grapa
2101-8406162		M325	2	Скоба	Clamp	Etrier	Halter	Grapa
0 21011-1217046		A410	1	Прокладка	Gasket	Joint	Dichtung	Junta
21015-1104150		A240	1	Переходник	Adapter	Adaptateur	Adapter	Niple
21015-1104150		A241	2	Переходник	Adapter	Adaptateur	Adapter	Niple
21015-1104150		A244	2	Переходник	Adapter	Adaptateur	Adapter	Niple
2102-1104025		A210	1	Шланг 255 мм	Hose 255 mm	Tuyau 255 mm	Schlauch 255 mm	Manguera 255 mm
2102-1104025		A241	1	Шланг 255 мм	Hose 255 mm	Tuyau 255 mm	Schlauch 255 mm	Manguera 255 mm
2102-3105064		Y100	1	Кольцо	Ring	Bague	Ring	Anillo
0 2102-3717113		K200	1	Лампа 12В 10Вт	Bulb 12V 10W	Ampoule 12V 10W	Glühlampe 12 V, 10 Watt	Lámpara 12V 10W
0 2102-3717113		K250	2	Лампа 12В 10Вт	Bulb 12V 10W	Ampoule 12V 10W	Glühlampe 12 V, 10 Watt	Lámpara 12V 10W
2102-3724220	(02) (04) (06)	K410	1	Провод массы	Earth lead	Câble de masse	Massekabel	Cable de masa
2102-3724220	(02)(04)	K411	1	Провод массы	Earth lead	Câble de masse	Massekabel	Cable de masa
2102-5101412		M230	1	Крышка люка	Flap	Porte d'accès	Deckel	Puerta de escotilla
2102-5101420		M230	1	Прокладка крышки	Gasket	Joint de pavillon	Dichtung	Junta de tapa
2102-6820062		M120	4	Буфер заднего сиденья	Buffer, rear seat	Tampon de banquette AR	Puffer	Tope asiento trasero
2103-1008021		A403	1	Штуцер	Union	Raccord	Stutzen	Racor
0 2103-1127607		A400	1	Штуцер	Pipe union	Raccord	Gewindestutzen	Racor
2103-1127613-01		A241	1	Шланг 535 мм	Hose 535 mm	Tuyau 535 mm	Schlauch 535 mm	Manguera 535 mm
2103-1127613-01		A242	1	Шланг 535 мм	Hose 535 mm	Tuyau 535 mm	Schlauch 535 mm	Manguera 535 mm
2103-1127613-01		A310	1	Шланг 535 мм	Hose 535 mm	Tuyau 535 mm	Schlauch 535 mm	Manguera 535 mm
2103-1127613-01		A311	1	Шланг 535 мм	Hose 535 mm	Tuyau 535 mm	Schlauch 535 mm	Manguera 535 mm
2103-1203020-04		A440	1	Прокладка	Gasket	Joint	Dichtung	Junta
2103-1203020-04		A441	1	Прокладка	Gasket	Joint	Dichtung	Junta
2103-1203020-04		A442	1	Прокладка	Gasket	Joint	Dichtung	Junta
2103-1203020-12		A440	1	Прокладка	Gasket	Joint	Dichtung	Junta
2103-1203020-12		A441	1	Прокладка	Gasket	Joint	Dichtung	Junta
2103-1203020-12		A442	1	Прокладка	Gasket	Joint	Dichtung	Junta
2103-1203020-17		A440	1	Прокладка	Gasket	Joint	Dichtung	Junta
2103-1203020-17		A441	1	Прокладка	Gasket	Joint	Dichtung	Junta
2103-1203020-17		A442	1	Прокладка	Gasket	Joint	Dichtung	Junta
2103-1203020-18		A440	1	Прокладка	Gasket	Joint	Dichtung	Junta
2103-1203020-18		A441	1	Прокладка	Gasket	Joint	Dichtung	Junta
2103-1203020-18		A442	1	Прокладка	Gasket	Joint	Dichtung	Junta
2103-1308010-10		K170	1	Крыльчатка	Impeller	Turbine	Flügelrad	Rueda de paletas
2103-1308030		E130	2	Втулка упругая	Flexible bush	Douille élastique	Elastische Buchse	Buje elástico
2103-1308030		E131	2	Втулка упругая	Flexible bush	Douille élastique	Elastische Buchse	Buje elástico
2103-1308030		E132	2	Втулка упругая	Flexible bush	Douille élastique	Elastische Buchse	Buje elástico
2103-1308030		K170	3	Втулка упругая	Flexible bush	Douille élastique	Elastische Buchse	Buje elástico
2103-1308031		K170	3	Втулка дистанционная	Distance sleeve	Douille étroite	Abstandshülse	Buje espaciador
2103-3504016		C100	1	Палец толкателя	Pin, plunger	Axe de poussoir	Stangenbolzen	Perno del empujador
2103-3504016		C101	3	Палец толкателя	Pin, plunger	Axe de poussoir	Stangenbolzen	Perno del empujador
2103-3510050-01	(02)	C110	1	Шланг вакуумного усилителя 900 мм	Hose, servo unit 900 mm	Durit de servo-frein 900 mm	Schlauch 900 mm	Manguera del servofreno 900 mm
2103-3711207		K240	2	Лампа галогенная H4 12В 60/55 Вт	Halogen bulb H4 12V 60/55W	Ampoule H4 12V 60/55W	Halogenglühlampe H4 12 V, 60/55 Watt	Lámpara H4 12V 60/55W
2103-3808804	(01)	K170	1	Прокладка	Gasket	Joint	Dichtung	Junta

1	2	3	4	5	6	7	8	9
0 2103-3828010	(163)	K170	1	Термовыключатель электровентилятора	Fan thermal switch	Thermocontact de motoventilateur	Sensor des Lüfters	Termininterruptor de ventilador eléctrico
2103-5002122		E100	2	Кнопка	Retainer	Bouton	Knopf	Botón
2103-5002122		E101	2	Кнопка	Retainer	Bouton	Knopf	Botón
2103-5004028		M150	5	Кнопка	Retaining clip	Bouton	Knopf	Botón
2103-8109142		M430	6	Винт самонарезающий	Self-tapping screw	Vis taraudeuse	Blechschraube	Tornillo autorroscante
2103-8109142		M440	4	Винт самонарезающий	Self-tapping screw	Vis taraudeuse	Blechschraube	Tornillo autorroscante
2104-1107034		E200	1	Шланг 370 мм	Hose 370 mm	Tuyau 370 mm	Zuleitung 370 mm	Manguera 370 mm
2104-1107034		E221	1	Шланг 370 мм	Hose 370 mm	Tuyau 370 mm	Zuleitung 370 mm	Manguera 370 mm
2105-1006124		A140	1	Подшипник натяжного ролика	Bearing	Roulement de galet-tendeur	Spannrollenlager	Cojinete del rodillo tensor
2105-1012005		A500	1	Фильтр масляный	Oil filter	Filtre à huile	Ölfiter	Filtro de aceite
2105-1012005		A501	1	Фильтр масляный	Oil filter	Filtre à huile	Ölfiter	Filtro de aceite
2105-1012005		A502	1	Фильтр масляный	Oil filter	Filtre à huile	Ölfiter	Filtro de aceite
2105-1012005-01		A500	1	Фильтр масляный	Oil filter	Filtre à huile	Ölfiter	Filtro de aceite
2105-1012005-01		A501	1	Фильтр масляный	Oil filter	Filtre à huile	Ölfiter	Filtro de aceite
2105-1012005-01		A502	1	Фильтр масляный	Oil filter	Filtre à huile	Ölfiter	Filtro de aceite
2105-1107336-20		A241	1	Жиклер главный 1,50 мм	Main jet 1.50	Gicleur principal 1,50 mm	Hauptdüse 1,50 mm	Surtidor principal 1,50 mm
2105-1107336-20		A242	1	Жиклер главный 1,50 мм	Main jet 1.50	Gicleur principal 1,50 mm	Hauptdüse 1,50 mm	Surtidor principal 1,50 mm
2105-1127020		A421	1	Шланг 150 мм	Hose 150 mm	Tuyau 150 mm	Schlauch 150 mm	Manguera 150 mm
2105-1127025	(01)	A241	1	Шланг 330 мм	Hose 330 mm	Tuyau 330 mm	Schlauch 330 mm	Manguera 330 mm
2105-1127025		A421	1	Шланг 330 мм	Hose 330 mm	Tuyau 330 mm	Schlauch 330 mm	Manguera 330 mm
2105-1127036		A240	1	Тройник	T-piece	Raccord en T	T-Stück	Racor en T
2105-1127036		A242	1	Тройник	T-piece	Raccord en T	T-Stück	Racor en T
2105-1127036		A420	1	Тройник	T-piece	Raccord en T	T-Stück	Racor en T
2105-1127036		A421	3	Тройник	T-piece	Raccord en T	T-Stück	Racor en T
2105-1127036	(01)	A421	1	Тройник	T-piece	Raccord en T	T-Stück	Racor en T
2105-1127036		E200	1	Тройник	T-piece	Raccord en T	T-Stück	Racor en T
2105-1127036		E220	3	Тройник	T-piece	Raccord en T	T-Stück	Racor en T
2105-1127036		E221	1	Тройник	T-piece	Raccord en T	T-Stück	Racor en T
2105-1127049		A421	3	Шланг 300 мм	Hose 300 mm	Tuyau 300 mm	Schlauch 300 mm	Manguera 300 mm
2105-1127070		A380	2	Хомут эластичный	Flexible clip	Collier élastique	Schelle	Abrazadera elástica
2105-1164060		A240	1	Клапан бензобака	Valve, fuel tank	Clapet de réservoir à carburant	Tankentlüftungsventil	Válvula del depósito de combustible
2105-1164060		A241	1	Клапан бензобака	Valve, fuel tank	Clapet de réservoir à carburant	Tankentlüftungsventil	Válvula del depósito de combustible
2105-1164060		A242	1	Клапан бензобака	Valve, fuel tank	Clapet de réservoir à carburant	Tankentlüftungsventil	Válvula del depósito de combustible
2105-1164060		A243	1	Клапан бензобака	Valve, fuel tank	Clapet de réservoir à carburant	Tankentlüftungsventil	Válvula del depósito de combustible
2105-1164060-01		A240	1	Клапан бензобака	Valve, fuel tank	Clapet de réservoir à carburant	Tankentlüftungsventil	Válvula del depósito de combustible
2105-1164060-01		A241	1	Клапан бензобака	Valve, fuel tank	Clapet de réservoir à carburant	Tankentlüftungsventil	Válvula del depósito de combustible
2105-1164060-01		A242	1	Клапан бензобака	Valve, fuel tank	Clapet de réservoir à carburant	Tankentlüftungsventil	Válvula del depósito de combustible
2105-1164060-01		A243	1	Клапан бензобака	Valve, fuel tank	Clapet de réservoir à carburant	Tankentlüftungsventil	Válvula del depósito de combustible
2105-1179020-01		A421	1	Ресивер	Receiver unit	Récepteur	Sammelrohr	Recipiente
2105-1217052		A240	1	Шланг 100 мм	Hose 100 mm	Tuyau 100 mm	Schlauch 100 mm	Manguera 100 mm
2105-1217052		A241	1	Шланг 100 мм	Hose 100 mm	Tuyau 100 mm	Schlauch 100 mm	Manguera 100 mm
2105-1217052		A242	2	Шланг 100 мм	Hose 100 mm	Tuyau 100 mm	Schlauch 100 mm	Manguera 100 mm
2105-1217052		A420	1	Шланг 100 мм	Hose 100 mm	Tuyau 100 mm	Schlauch 100 mm	Manguera 100 mm
2105-1217052		A421	1	Шланг 100 мм	Hose 100 mm	Tuyau 100 mm	Schlauch 100 mm	Manguera 100 mm
2105-1217052	(01)	A421	1	Шланг 100 мм	Hose 100 mm	Tuyau 100 mm	Schlauch 100 mm	Manguera 100 mm
2105-3502040		C220	2	Цилиндр колесный заднего тормоза	Rear brake wheel cylinder	Cylindre-récepteur arrière	Radbremszylinder hinten	Cilindro de rueda de freno trasero
0 2105-3502043		C150	2	Кольцо	Ring	Bague	Ring	Anillo
0 2105-3502044		C150	2	Винт стопорный	Stop screw	Vis d'arrêt	Sperrschraube	Tornillo de fijación
0 2105-3502048		C150	4	Сухарь	Retainer	Taquet	Einlegekeil	Chaveta
0 2105-3502053		C150	2	Пружина колесного цилиндра	Spring, wheel cylinder	Ressort de cylindre-récepteur	Radbremszylinderfeder	Muelle del cilindro de la rueda
0 2105-3502054		C150	2	Чашка	Backing cup	Cuvette	Schale	Platillo
0 2105-3701600		K161	1	Конденсатор	Condenser	Condensateur	Kondensator	Condensador
2105-3747210		K340	1	Реле	Relay	Relais	Relais	Relé
2105-3747210-02		K340	1	Реле	Relay	Relais	Relais	Relé
2105-3747210-02		K341	1	Реле	Relay	Relais	Relais	Relé
2105-3747210-08		K340	1	Реле	Relay	Relais	Relais	Relé
2105-3747210-08		K341	1	Реле	Relay	Relais	Relais	Relé
2105-3747210-10		K340	3-5	Реле	Relay	Relais	Relais	Relé
2105-3747210-12		K340	3-5	Реле	Relay	Relais	Relais	Relé
2105-3747210-12		K341	4-5	Реле	Relay	Relais	Relais	Relé
2105-3747210-18		K340	3-5	Реле	Relay	Relais	Relais	Relé
2105-3747210-18		K341	4-5	Реле	Relay	Relais	Relais	Relé
2105-3747210-20		K330	2-5	Реле	Relay	Relais	Relais	Relé
2105-3747210-21		K330	2-5	Реле	Relay	Relais	Relais	Relé
2105-3747210-22		K330	2-5	Реле	Relay	Relais	Relais	Relé
2105-3747210-24		K330	2-5	Реле	Relay	Relais	Relais	Relé
2105-3747210-26		K330	2-5	Реле	Relay	Relais	Relais	Relé

1	2	3	4	5	6	7	8	9
2105-3747210-28		K330	2-5	Реле	Relay	Relais	Relais	Relé
2105-3901010		Y100	1	Коробка с инструментом	Toolbox	Boîte à outils	Werkzeugkasten	Caja de herramientas
2105-3901210		Y100	1	Сумка с инструментом	Tool bag	Trousse à outils	Werkzeugtasche	Bolsa de herramientas
2105-5205070-01		K360	2	Щетка стеклоочистителя	Blade, wiper	Balai d'essuie-glace	Wischerblatt	Escobilla
2105-6104072		M360	2	Розетка ручки	Handleescutcheon	Cuvette cache-entrée	Zierring	Anillo plástico
2105-6104072		M370	2	Розетка ручки	Handleescutcheon	Cuvette cache-entrée	Zierring	Anillo plástico
2105-6810054		A301	2	Болт М8х16	Bolt M8x16	Boulon M8x16	Schraube M8x16	Tornillo M8x16
2105-6810054		A302	2	Болт М8х16	Bolt M8x16	Boulon M8x16	Schraube M8x16	Tornillo M8x16
2105-6810054		M100	8	Болт М8х16	Bolt M8x16	Boulon M8x16	Schraube M8x16	Tornillo M8x16
2105-6816096		M161	2	Гайка квадратная	Square nut	Ecrou carré	Vierkantmutter	Tuerca cuadrada
2105-6816096		M196	4	Гайка квадратная	Square nut	Ecrou carré	Vierkantmutter	Tuerca cuadrada
2105-6816096		M300	4	Гайка квадратная	Square nut	Ecrou carré	Vierkantmutter	Tuerca cuadrada
2105-6816096		M301	12	Гайка квадратная	Square nut	Ecrou carré	Vierkantmutter	Tuerca cuadrada
2105-6818105		M100	4	Стопор подголовника	Stop, head restraint	Arrêt-oreiller	Kopfstütze-Anschlag	Montante de apoyacabeza
2105-8109124		E110	1	Трос распределяющих заслонок	Control cable, air distribution flaps	Câble de volets de distribution	Verteilerklappenseilzug	Cable
0 21051-1107055		A311	1	Шланг 160 мм	Hose 160mm	Tuyau 160mm	Schlauch 160mm	Manguera 160mm
0 21051-1107055		A312	1	Шланг 160 мм	Hose 160mm	Tuyau 160mm	Schlauch 160mm	Manguera 160mm
21053-8212174-10	(04)	M420	1	Орнамент (1500 S)	Badge (1500 S)	Monogramme (1500 S)	Heckzierschild (1500 S)	Anagrama (1500 S)
21053-8212174-10	(02)	M420	1	Орнамент (1500 S)	Badge (1500 S)	Monogramme (1500 S)	Heckzierschild (1500 S)	Anagrama (1500 S)
21053-8212174-10	(02)	M421	1	Орнамент (1500 S)	Badge (1500 S)	Monogramme (1500 S)	Heckzierschild (1500 S)	Anagrama (1500 S)
2106-1005183		A120	1	Полукольцо	Half-ring	Demi-rondelle	Anlaufscheibe	Semianillo
2106-1005183-20		A120	1	Полукольцо +0,127 мм	Half-ring +0.127 mm	Demi-rondelle +0,127 mm	Anlaufscheibe +0,127 mm	Semianillo +0,127 mm
2106-3710310-02		K322	1	Реостат освещения щитка приборов	Rheostat, dashboard illumination	Rhéostat d'éclairage des instruments	Rheostat	Reóstato de iluminación de instrumentos
2106-3710348		K210	1	Гайка	Nut	Ecrou	Mutter	Tuerca
2106-3710348		K320	1	Гайка	Nut	Ecrou	Mutter	Tuerca
2106-3710348		K321	1	Гайка	Nut	Ecrou	Mutter	Tuerca
2106-3710348		K322	1	Гайка	Nut	Ecrou	Mutter	Tuerca
2106-3721010		K300	1	Прибор звуковой	Horn	Avertisseur sonore	Horn	Claxon acústico
2106-3721010-01		K300	1	Прибор звуковой	Horn	Avertisseur sonore	Horn	Claxon acústico
2106-3721020		K300	1	Прибор звуковой	Horn	Avertisseur sonore	Horn	Claxon acústico
0 2106-3829010		A500	1	Датчик контрольной лампы давления масла	Sensor, oil pressure warning lamp	Manocontact de pression d'huile	Öldruckgeber	Sensor de presión de aceite
0 2106-3829010		A501	1	Датчик контрольной лампы давления масла	Sensor, oil pressure warning lamp	Manocontact de pression d'huile	Öldruckgeber	Sensor de presión de aceite
0 2106-3829010		A502	1	Датчик контрольной лампы давления масла	Sensor, oil pressure warning lamp	Manocontact de pression d'huile	Öldruckgeber	Sensor de presión de aceite
2106-3829010-01		A500	1	Датчик контрольной лампы давления масла	Sensor, oil pressure warning lamp	Manocontact de pression d'huile	Öldruckgeber	Sensor de presión de aceite
2106-3829010-01		A501	1	Датчик контрольной лампы давления масла	Sensor, oil pressure warning lamp	Manocontact de pression d'huile	Öldruckgeber	Sensor de presión de aceite
2106-3829010-01		A502	1	Датчик контрольной лампы давления масла	Sensor, oil pressure warning lamp	Manocontact de pression d'huile	Öldruckgeber	Sensor de presión de aceite
2106-3829010-02		A500	1	Датчик контрольной лампы давления масла	Sensor, oil pressure warning lamp	Manocontact de pression d'huile	Öldruckgeber	Sensor de presión de aceite
2106-3829010-02		A501	1	Датчик контрольной лампы давления масла	Sensor, oil pressure warning lamp	Manocontact de pression d'huile	Öldruckgeber	Sensor de presión de aceite
2106-3829010-02		A502	1	Датчик контрольной лампы давления масла	Sensor, oil pressure warning lamp	Manocontact de pression d'huile	Öldruckgeber	Sensor de presión de aceite
2106-5208099		E224	1	Шланг 200 мм	Hose 200 mm	Tuyau 200 mm	Schlauch 200 mm	Manguera 200 mm
2106-6818142		M100	4	Втулка наружная	Bush, outside	Douille extérieure	Außenhülse	Casquillo exterior
2106-6818142		M120	4	Втулка наружная	Bush, outside	Douille extérieure	Außenhülse	Casquillo exterior
21061-1104081		A210	2	Шланг 155 мм	Hose 155mm	Tuyau 155 mm	Schlauch 155 mm	Manguera 155 mm
21061-1104081		A240	2	Шланг 155 мм	Hose 155mm	Tuyau 155 mm	Schlauch 155 mm	Manguera 155 mm
21061-3709500	(01)	K300	1	Лампа 12В 1.2Вт	Bulb 12V 1.2W	Ampoule 12V 1.2W	Glühlampe 12V, 1.2 Watt	Lámpara 12V 1.2W
21061-3709500		K310	*	Лампа 12В 1.2Вт	Bulb 12V 1.2W	Ampoule 12V 1.2W	Glühlampe 12V, 1.2 Watt	Lámpara 12V 1.2W
21061-3709500		K311	*	Лампа 12В 1.2Вт	Bulb 12V 1.2W	Ampoule 12V 1.2W	Glühlampe 12V, 1.2 Watt	Lámpara 12V 1.2W
21061-3709500		K312	23	Лампа 12В 1.2Вт	Bulb 12V 1.2W	Ampoule 12V 1.2W	Glühlampe 12V, 1.2 Watt	Lámpara 12V 1.2W
21061-3709500		K320	5	Лампа 12В 1.2Вт	Bulb 12V 1.2W	Ampoule 12V 1.2W	Glühlampe 12V, 1.2 Watt	Lámpara 12V 1.2W
21061-3709500		K321	6	Лампа 12В 1.2Вт	Bulb 12V 1.2W	Ampoule 12V 1.2W	Glühlampe 12V, 1.2 Watt	Lámpara 12V 1.2W
21061-3747110-10	(143)	K330	1	Реле сигнализации ремней безопасности	Seat belt reminder relay	Relais témoin de ceinture de sécurité non-bouclée	Relais der nicht angeleg- ten Sicherheitsgürtel	Relé indicador cinturones seguridad
2107-1164010		A241	1	Адсорбер	Canister	Canister	Aktivkohlebehälter	Adsorbedor
0 2107-1164010-10		A242	1	Адсорбер	Canister	Canister	Aktivkohlebehälter	Adsorbedor
2107-1164034		A241	1	Клапан гравитационный	Gravity valve	Soupape de gravité	Roll-Over-Ventil	Válvula de gravitación
2107-1164034	(GM)	A243	1	Клапан гравитационный	Gravity valve	Soupape de gravité	Roll-Over-Ventil	Válvula de gravitación

1	2	3	4	5	6	7	8	9
2107-1164034-01		A241	1	Клапан гравитационный	Gravity valve	Soupape de gravité	Roll-Over-Ventil	Válvula de gravitación
2107-1164034-01	(Rus+B)	A243	1	Клапан гравитационный	Gravity valve	Soupape de gravité	Roll-Over-Ventil	Válvula de gravitación
2107-1164034-01		A244	1	Клапан гравитационный	Gravity valve	Soupape de gravité	Roll-Over-Ventil	Válvula de gravitación
2107-1180020-10		A421	1	Датчик полной нагрузки	WOT sensor	Capteur de pleine charge	Vollastgeber	Sensor de carga plena
2107-1180040-10		A241	1	Клапан задержки	Delay valve	Clapet d'étranglement	Drosselventil	Válvula de retención
2107-1180040-10		A242	1	Клапан задержки	Delay valve	Clapet d'étranglement	Drosselventil	Válvula de retención
2107-1180100		A312	1	Выключатель термовакуумный	Thermo-vacuum switch	Interrupteur thermique à dépression	Thermovakuumschalter	Termininterruptor al vacío
2107-1303160-10		A300	1	Хомут	Clasp	Collier	Schelle	Abrazadera
2107-3510430		C110	1	Хомут	Clip	Collier	Schelle	Abrazadera
2107-3710200-01		K220	4	Выключатель	Switch	Contacteur	Schalter	Interruptor
2107-3710200-10		K300	1	Выключатель	Switch	Contacteur	Schalter	Interruptor
2107-3747210-02		K341	1	Реле	Relay	Relais	Relais	Relé
2107-3747210-12		K341	1	Реле	Relay	Relais	Relais	Relé
2107-3763010-20	(A)	K102	1	Блок управления смесеобразованием	AFR control unit	Unité de formation de mélange	AFR-Gerät	Bloque de mando de mezcla
2107-3819010	(R)	B290	1	Вал привода спидометра	Speedometer drive shaft, flexible	Câble de compteur de vitesse	Elastische Welle	Cable del velocímetro
2107-3819010	(04)	B291	1	Вал привода спидометра	Speedometer drive shaft, flexible	Câble de compteur de vitesse	Elastische Welle	Cable del velocímetro
2107-3819010-01	(R)	B290	1	Вал привода спидометра	Speedometer drive shaft, flexible	Câble de compteur de vitesse	Elastische Welle	Cable del velocímetro
2107-3819010-01	(04)	B291	1	Вал привода спидометра	Speedometer drive shaft, flexible	Câble de compteur de vitesse	Elastische Welle	Cable del velocímetro
2107-3828010	(163)	K170	1	Термовыключатель электровентилятора	Fan thermal switch	Thermocontact de motoventilateur	Sensor des Lüfters	Termininterruptor de ventilador eléctrico
2107-8212174-30	(05)	M420	1	Орнамент (1500 L)	Badge (1500 L)	Monogramme (1500 L)	Heckzierschild (1500 L)	Anagrama (1500 L)
2107-8212174-30	(03)	M421	1	Орнамент (1500 L)	Badge (1500 L)	Monogramme (1500 L)	Heckzierschild (1500 L)	Anagrama (1500 L)
2107-8212174-40	(03)(05)	M420	1	Орнамент (1500)	Badge (1500)	Monogramme (1500)	Heckzierschild (1500)	Anagrama (1500)
2107-8212174-40	(01)(03)	M421	1	Орнамент (1500)	Badge (1500)	Monogramme (1500)	Heckzierschild (1500)	Anagrama (1500)
2108-1000100-10		A130	1	Комплект поршневых колец 76,0	Set of piston rings 76,0	Jeu de segments de piston 76,0	Kolbenringsatz 76,0	Juego de anillos 76,0
2108-1000100-31		A130	1	Комплект поршневых колец +0,4 мм	Set of piston rings +0,4 mm	Jeu de segments de piston +0,4 mm	Kolbenringsatz +0,4 mm	Juego de anillos +0,4 mm
2108-1000100-32		A130	1	Комплект поршневых колец +0,8 мм	Set of piston rings +0,8 mm	Jeu de segments de piston +0,8 mm	Kolbenringsatz +0,8 mm	Juego de anillos +0,8 mm
2108-1000102-01		A120	1	Комплект коренных вкладышей	Set of main bearing shells	Jeu de coussinets de paliers de vilebrequin	Hauptlagerschalensatz	Juego casquillos de bancada
2108-1000102-02		A120	1	Комплект коренных вкладышей	Set of main bearing shells	Jeu de coussinets de paliers de vilebrequin	Hauptlagerschalensatz	Juego casquillos de bancada
2108-1000102-11		A120	1	Комплект коренных вкладышей -0,25 мм	Set of main bearing shells -0,25 mm	Jeu de coussinets de paliers de vilebrequin - 0,25	Hauptlagerschalensatz - 0,25 mm	Juego casquillos de bancada -0,25 mm
2108-1000102-12		A120	1	Комплект коренных вкладышей -0,50 мм	Set of main bearing shells -0,50 mm	Jeu de coussinets de paliers de vilebrequin - 0,50	Hauptlagerschalensatz - 0,50 mm	Juego casquillos de bancada -0,50 mm
2108-1000102-13		A120	1	Комплект коренных вкладышей -0,75 мм	Set of main bearing shells -0,75 mm	Jeu de coussinets de paliers de vilebrequin - 0,75	Hauptlagerschalensatz - 0,75 mm	Juego casquillos de bancada -0,75 mm
2108-1000102-14		A120	1	Комплект коренных вкладышей -1,00 мм	Set of main bearing shells -1,00 mm	Jeu de coussinets de paliers de vilebrequin - 1,00	Hauptlagerschalensatz - 1,00 mm	Juego casquillos de bancada -1,00 mm
2108-1000102-21		A120	1	Комплект коренных вкладышей -0,25 мм	Set of main bearing shells -0,25 mm	Jeu de coussinets de paliers de vilebrequin - 0,25	Hauptlagerschalensatz - 0,25 mm	Juego casquillos de bancada -0,25 mm
2108-1000102-22		A120	1	Комплект коренных вкладышей -0,50 мм	Set of main bearing shells -0,50 mm	Jeu de coussinets de paliers de vilebrequin - 0,50	Hauptlagerschalensatz - 0,50 mm	Juego casquillos de bancada -0,50 mm
2108-1000102-23		A120	1	Комплект коренных вкладышей -0,75 мм	Set of main bearing shells -0,75 mm	Jeu de coussinets de paliers de vilebrequin - 0,75	Hauptlagerschalensatz - 0,75 mm	Juego casquillos de bancada -0,75 mm
2108-1000102-24		A120	1	Комплект коренных вкладышей -1,00 мм	Set of main bearing shells -1,00 mm	Jeu de coussinets de paliers de vilebrequin - 1,00	Hauptlagerschalensatz - 1,00 mm	Juego casquillos de bancada -1,00 mm
2108-1000260	(01)	A001	1	Двигатель	Engine	Moteur	Motor	Motor
2108-1001015-10		A010	1	Кронштейн передней опоры в сборе	Front mounting bracket assy	Support d'appui avant complet	Träger, vorne, komplett	Soporte del apoyo delantero en conjunto
2108-1001017-10		A010	1	Кронштейн передний	Bracket, front	Support avant	Träger, vorne	Soporte delantero
2108-1001020-10		A010	1	Опора двигателя передняя	Engine mounting, front	Silentbloc de moteur, avant	Motorlagerung, vorne	Apoyo de motor delantero
2108-1001027		A010	1	Болт M10x1,25x88	Bolt M10x1,25x88	Boulon M10x1,25x88	Schraube M10x1,25x88	Tornillo M10x1,25x88
2108-1001029		A010	1	Болт M10x1,25x98	Bolt M10x1,25x98	Boulon M10x1,25x98	Schraube M10x1,25x98	Tornillo M10x1,25x98
2108-1001031-10		A010	1	Кронштейн задней опоры в сборе	Rear mounting bracket assy	Support moteur arrière	Träger, hinten, komplett	Soporte de la suspensión trasera en conjunto
2108-1001033-10		A010	1	Опора двигателя задняя	Engine mounting, rear	Silentbloc de moteur, arrière	Motorlagerung, hinten	Apoyo de motor trasero

1	2	3	4	5	6	7	8	9
2108-1001040-10		A010	1	Кронштейн левой опоры в сборе	LH mounting bracket assy	Support d'appui G complet	Träger, links, komplett	Soporte del apoyo izq. en conjunto
2108-1001043		A010	1	Кронштейн левый	Bracket, LH	Support G	Träger, links	Soporte izq.
2108-1001046-10		A010	1	Опора двигателя левая	Engine mounting, LH	Silentbloc de moteur G	Motorlagerung, links	Apoyo de motor izq.
0 2108-1001094-10		A010	1	Ограничитель передней опоры	End stop, front mounting	Butée d'appui avant	Anschlag des vorderen Lagers	Limitador delantero
0 2108-1002011	(01)	A100	1	Блок цилиндров	Cylinder block	Bloc-cylindres	Zylinderblock	Bloque cilindros
2108-1003020	(01)(02)	A100	1	Прокладка головки цилиндров	Cylinder head gasket	Joint de culasse	Zylinderkopfdichtung	Junta de la culata
2108-1003020-10	(01)(02)	A100	1	Прокладка головки цилиндров	Cylinder head gasket	Joint de culasse	Zylinderkopfdichtung	Junta de la culata
2108-1003260		A100	1	Крышка головки цилиндров	Valve cover	Couvre-culasse	Zylinderkopfdeckel	Tapa de culata
2108-1003265		A100	10	Шайба	Washer	Rondelle	Scheibe	Arandela
2108-1003265		A101	10	Шайба	Washer	Rondelle	Scheibe	Arandela
0 2108-1003270-01		A100	1	Прокладка крышки головки цилиндров	Valve cover gasket	Joint de couvre-culasse	Zylinderkopfdeckel-Dichtung	Junta tapa culata
0 2108-1003270-01		A101	1	Прокладка крышки головки цилиндров	Valve cover gasket	Joint de couvre-culasse	Zylinderkopfdeckel-Dichtung	Junta tapa culata
2108-1003270-10		A100	1	Прокладка крышки головки цилиндров	Valve cover gasket	Joint de couvre-culasse	Zylinderkopfdeckel-Dichtung	Junta tapa culata
2108-1003270-10		A101	1	Прокладка крышки головки цилиндров	Valve cover gasket	Joint de couvre-culasse	Zylinderkopfdeckel-Dichtung	Junta tapa culata
2108-1003270-11		A100	1	Прокладка крышки головки цилиндров	Valve cover gasket	Joint de couvre-culasse	Zylinderkopfdeckel-Dichtung	Junta tapa culata
2108-1003270-11		A101	1	Прокладка крышки головки цилиндров	Valve cover gasket	Joint de couvre-culasse	Zylinderkopfdeckel-Dichtung	Junta tapa culata
2108-1003271		A100	10	Болт M12x1,25x135	Bolt M12x1.25x135	Boulon M12x1,25x135	Schraube M12x1,25x135	Tornillo M12x1,25x135
2108-1003271		A101	10	Болт M12x1,25x135	Bolt M12x1.25x135	Boulon M12x1,25x135	Schraube M12x1,25x135	Tornillo M12x1,25x135
2108-1003274		A100	2	Шпилька	Stud	Goujon	Stift	Espárrago
2108-1003274		A101	2	Шпилька	Stud	Goujon	Stift	Espárrago
2108-1003277-01		A100	2	Втулка	Sleeve	Douille	Buchse	Buje
2108-1003277-01		A101	2	Втулка	Sleeve	Douille	Buchse	Buje
2108-1003277-02		A100	2	Втулка	Sleeve	Douille	Buchse	Buje
2108-1003277-02		A101	2	Втулка	Sleeve	Douille	Buchse	Buje
2108-1003278-01		A100	2	Шайба	Washer	Rondelle	Scheibe	Arandela
2108-1003278-01		A101	2	Шайба	Washer	Rondelle	Scheibe	Arandela
2108-1003282		A100	1	Корпус вспомогательных агрегатов	Ancillary units housing	Corps des organes auxiliaires	Hilfsaggregatengehäuse	Cuerpo de los grupos auxiliares
2108-1003284		A100	1	Кольцо уплотнительное	Sealing ring	Bague d'étanchéité	Dichtring	Anillo de empaquetadura
2108-1003284		A101	1	Кольцо уплотнительное	Sealing ring	Bague d'étanchéité	Dichtring	Anillo de empaquetadura
2108-1003286		A100	1	Винт	Screw	Vis	Schraube	Tornillo
2108-1003286		A370	2	Винт	Screw	Vis	Schraube	Tornillo
2108-1003298		A100	2	Гайка	Nut	Ecrou	Mutter	Tuerca
2108-1003298		A101	2	Гайка	Nut	Ecrou	Mutter	Tuerca
2108-1004015		A130	4*)	Поршень, класс А	Piston, class A	Piston, classe A	Kolben, Klasse A	Pistón, clase A
2108-1004015-02		A130	4*)	Поршень, класс С	Piston, class C	Piston, classe C	Kolben, Klasse C	Pistón, clase C
0 2108-1004015-03		A130	4*)	Поршень, класс D	Piston, class D	Piston, classe D	Kolben, Klasse D	Pistón, clase D
2108-1004015-04		A130	4*)	Поршень, класс E	Piston, class E	Piston, classe E	Kolben, Klasse E	Pistón, clase E
2108-1004015-31		A130	4*)	Поршень ремонтный +0,4 мм	Oversize piston +0.4 mm	Piston de réparation +0,4 mm	Kolben, Reparaturmaß +0,4 mm	Pistón +0,4 mm
2108-1004015-32		A130	4*)	Поршень ремонтный +0,8 мм	Oversize piston +0.8 mm	Piston de réparation +0,8 mm	Kolben, Reparaturmaß +0,8 mm	Pistón +0,8 mm
2108-1004020		A130	4*)	Палец поршневой, класс 1	Gudgeon pin, class 1	Axe de piston, classe 1	Kolbenbolzen, Klasse 1	Perno de pistón clase 1
2108-1004020-01		A130	4*)	Палец поршневой, класс 2	Gudgeon pin, class 2	Axe de piston, classe 2	Kolbenbolzen, Klasse 2	Perno de pistón clase 2
2108-1004020-02		A130	4*)	Палец поршневой, класс 3	Gudgeon pin, class 3	Axe de piston, classe 3	Kolbenbolzen, Klasse 3	Perno de pistón clase 3
2108-1004029		A130	1	Комплект поршневых колец 76,0	Set of piston rings 76,0	Jeu de segments de piston 76,0	Kolbenringsatz 76,0	Juego de anillos 76,0
2108-1004045		A130	4	Шатун	Conrod	Bielle	Pleuelstange	Biela
2108-1004045		A131	4	Шатун	Conrod	Bielle	Pleuelstange	Biela
2108-1005016	(01)(03)	A120	1	Вал коленчатый	Crankshaft	Vilebrequin	Kurbelwelle	Cigüeñal
2108-1005017		A140	2	Шпонка 4x5	Key 4x5	Clavette 4x5	Keil 4x5	Chaveta 4x5
2108-1005030-20		A140	1	Шкив зубчатый коленвала	Crankshaft toothed pulley	Pignon de vilebrequin	Kurbelwellenzahnrad	Piñoncigüeñal
2108-1005031		A120	1	Штифт	Pin	Cheville	Stift	Pasador
2108-1005034		A150	1	Сальник коленвала передний	Oil seal, crankshaft, front	Garniture d'étanchéité AV de vilebrequin	Wellendichtring vorne	Retén del cigüeñal delantero
2108-1005034		A510	1	Сальник коленвала передний	Oil seal, crankshaft, front	Garniture d'étanchéité AV de vilebrequin	Wellendichtring vorne	Retén del cigüeñal delantero
2108-1005034-03		A150	1	Сальник коленвала передний	Oil seal, crankshaft, front	Garniture d'étanchéité AV de vilebrequin	Wellendichtring vorne	Retén del cigüeñal delantero
2108-1005034-03		A510	1	Сальник коленвала передний	Oil seal, crankshaft, front	Garniture d'étanchéité AV de vilebrequin	Wellendichtring vorne	Retén del cigüeñal delantero

1	2	3	4	5	6	7	8	9
2108-1005060	(01)(02)	A120	1	Шкив коленвала	Crankshaft pulley	Poulie de vilebrequin	Kurbelwellen-Zahnriemenscheibe	Polea del cigüeñal
2108-1005065		A120	1	Шайба	Washer	Rondelle	Scheibe	Arandela
2108-1005115		A120	1	Маховик	Flywheel	Volant	Schwungrad	Volante
2108-1005127		A120	6	Болт М10х1,25х23,5 самоконтрящийся	Bolt M10x1.25x23.5, self-locking	Boulon M10x1,25x23,5 autobloquant	Schraube M10x1,25x23,5 selbstsperrende Scheibe	Tornillo M10x1,25x23,5 autoblocante
2108-1005128		A120	1	Шайба болтов	Washer, bolts	Rondelle de boulons	Scheibe	Arandela de tornillos
2108-1005153		A110	1	Держатель заднего сальника	Retainer, rear gland	Porte-garniture d'étanchéité arrière	Halter f. Wellendichtring, hinten	Porta retén trasero
2108-1005155-10		A110	1	Прокладка держателя	Gasket, retainer	Joint de porte-garniture	Halterdichtung	Junta de porta retén
2108-1005155-12		A110	1	Прокладка держателя	Gasket, retainer	Joint de porte-garniture	Halterdichtung	Junta de porta retén
2108-1005160		A110	1	Сальник коленвала задний	Oil seal, crankshaft, rear	Garniture d'étanchéité AR de vilebrequin	Wellendichtring hinten	Retén del cigüeñal trasero
2108-1005160-03		A110	1	Сальник коленвала задний	Oil seal, crankshaft, rear	Garniture d'étanchéité AR de vilebrequin	Wellendichtring hinten	Retén del cigüeñal trasero
2108-1006015		A150	1	Вал распределительный	Camshaft	Arbre à cames	Nockenwelle	Arbol de levas
2108-1006020-20		A140	1	Шкив зубчатый распредвала	Camshaft toothed pulley	Pignon d'arbre à cames	Nockenwellenrad	Piñón del arbol de levas
2108-1006021		A140	1	Шайба	Washer	Rondelle	Scheibe	Arandela
2108-1006036		A150	10	Шайба	Washer	Rondelle	Scheibe	Arandela
2108-1006038		A150	6	Шпилька М8х1,25х47	Stud M8x1.25x47	Goujon M8x1,25x47	Stift M8x1,25x47	Espárrago M8x1,25x47
2108-1006040-10		A140	1	Ремень зубчатый	Timing belt	Courroie crantée	Zahnriemen	Correa dentada
2108-1006120		A140	1	Ролик натяжителя	Tensioner roller	Galet-tendeur	Spannrolle	Rodillo tensor
2108-1006127		A140	1	Ось натяжного ролика	Shaft, tensioner roller	Axe de galet-tendeur	Spannrollenachse	Eje del rodillo tensor
2108-1006129		A140	1	Шпилька крепления механизма натяжения	Securing stud	Goujon de fixation de mécanismedetension	Befestigungsbolzen f. Spannvorrichtung	Espárrago de fijación del mecanismo detensión
2108-1006129-10		A140	1	Шпилька крепления механизма натяжения	Securing stud	Goujon de fixation de mécanismedetension	Befestigungsbolzen f. Spannvorrichtung	Espárrago de fijación del mecanismo detensión
2108-1006130		A140	1	Кольцо дистанционное	Spacer ring	Bague entretoise	Abstandsring	Anillo distanciador
2108-1006130-10		A140	1	Кольцо дистанционное	Spacer ring	Bague entretoise	Abstandsring	Anillo distanciador
2108-1006146		A140	1	Крышка защитная передняя	Cover, front	Carter avant	Zahnriemenabdeckung, vorne	Tapa protectora delantera
2108-1006146-10		A140	1	Крышка защитная передняя	Cover, front	Carter avant	Zahnriemenabdeckung, vorne	Tapa protectora delantera
2108-1006148		A140	3	Втулка	Bush	Manchon	Buchse	Casquillo
2108-1006149		A140	1	Уплотнитель	Seal	Joint d'étanchéité	Dichtung	Empaquetadura
2108-1006151		A140	1	Крышка защитная задняя	Protective cover, rear	Tôle-support de carter de courroie	Zahnriemenabdeckung, hinten	Tapa protectora trasera
2108-1006151-10		A140	1	Крышка защитная задняя	Protective cover, rear	Tôle-support de carter de courroie	Zahnriemenabdeckung, hinten	Tapa protectora trasera
2108-1006154		A140	1	Упор	Stop	Butée	Anschlag	Tope
2108-1006162		A140	3	Втулка	Bush	Bague	Buchse	Casquillo
2108-1007010		A150	4	Клапан впускной	Inlet valve	Soupape d'admission	Einlaßventil	Válvula de admision
2108-1007012		A150	4	Клапан выпускной	Outlet valve	Soupape d'échappement	Auslaßventil	Válvula de escape
2108-1007012-01		A150	4	Клапан выпускной	Outlet valve	Soupape d'échappement	Auslaßventil	Válvula de escape
2108-1007020		A150	8	Пружина клапана наружная	Outer valve spring	Ressort extérieur	Außenfeder	Muelle exterior
2108-1007021		A150	8	Пружина клапана внутренняя	Inner valve spring	Ressort intérieur	Innenfeder	Muelle interior
2108-1007022		A150	8	Шайба опорная	Backing washer	Rondelle d'appui	Unterlegscheibe	Arandela de apoyo
2108-1007025		A150	8	Тарелка пружины	Spring cap	Cuvette de ressort	Federteller	Platillo del muelle
2108-1007026-01		A150	8	Колпачок маслоотражательный	Oil deflector cap	Capuchon pare-huile	Ventilschaftdichtung	Capacete deflector de aceite
2108-1007026-03		A150	8	Колпачок маслоотражательный	Oil deflector cap	Capuchon pare-huile	Ventilschaftdichtung	Capacete deflector de aceite
2108-1007028		A150	16	Сухарь клапана	Collet, valve	Taquet de soupape	Ventilkegelstück	Dado de la válvula
2108-1007032-20		A150	4	Втулка направляющая +0,02 мм	Guide sleeve +0.02 mm	Guide de soupape +0,02 mm	Führungsbuchse +0,02 mm	Casquillo guía +0,02 mm
2108-1007032-22		A150	4	Втулка направляющая +0,22 мм	Guide sleeve +0.22 mm	Guide de soupape +0,22 mm	Führungsbuchse +0,22 mm	Casquillo guía +0,22 mm
2108-1007033-20		A150	4	Втулка направляющая +0,02 мм	Guide sleeve +0.02 mm	Guide de soupape +0,02 mm	Führungsbuchse +0,02 mm	Casquillo guía +0,02 mm
2108-1007033-22		A150	4	Втулка направляющая +0,22 мм	Guide sleeve +0.22 mm	Guide de soupape +0,22 mm	Führungsbuchse +0,22 mm	Casquillo guía +0,22 mm
2108-1007055		A150	8	Толкатель	Tappet	Poussoir	Ventilstößel	Empujador
2108-1007056		A150	8*	Шайба регулировочная 3,00	Shim 3,00	Rondelle de calage 3,00	Einstellscheibe 3,00	Arandela de ajuste 3,00
2108-1007056-10		A150	*	Шайба регулировочная 3,05	Shim 3,05	Rondelle de calage 3,05	Einstellscheibe 3,05	Arandela de ajuste 3,05
2108-1007056-11		A150	*	Шайба регулировочная 3,10	Shim 3,10	Rondelle de calage 3,10	Einstellscheibe 3,10	Arandela de ajuste 3,10
2108-1007056-12		A150	*	Шайба регулировочная 3,15	Shim 3,15	Rondelle de calage 3,15	Einstellscheibe 3,15	Arandela de ajuste 3,15
2108-1007056-13		A150	*	Шайба регулировочная 3,20	Shim 3,20	Rondelle de calage 3,20	Einstellscheibe 3,20	Arandela de ajuste 3,20

1	2	3	4	5	6	7	8	9
2108-1007056-14		A150	*	Шайба регулировочная 3,25	Shim 3,25	Rondelle de calage 3,25	Einstellscheibe 3,25	Arandela de ajuste 3,25
2108-1007056-15		A150	*	Шайба регулировочная 3,30	Shim 3,30	Rondelle de calage 3,30	Einstellscheibe 3,30	Arandela de ajuste 3,30
2108-1007056-16		A150	*	Шайба регулировочная 3,35	Shim 3,35	Rondelle de calage 3,35	Einstellscheibe 3,35	Arandela de ajuste 3,35
2108-1007056-18		A150	*	Шайба регулировочная 3,40	Shim 3,40	Rondelle de calage 3,40	Einstellscheibe 3,40	Arandela de ajuste 3,40
2108-1007056-20		A150	*	Шайба регулировочная 3,45	Shim 3,45	Rondelle de calage 3,45	Einstellscheibe 3,45	Arandela de ajuste 3,45
2108-1007056-22		A150	*	Шайба регулировочная 3,50	Shim 3,50	Rondelle de calage 3,50	Einstellscheibe 3,50	Arandela de ajuste 3,50
2108-1007056-24		A150	*	Шайба регулировочная 3,55	Shim 3,55	Rondelle de calage 3,55	Einstellscheibe 3,55	Arandela de ajuste 3,55
2108-1007056-26		A150	*	Шайба регулировочная 3,60	Shim 3,60	Rondelle de calage 3,60	Einstellscheibe 3,60	Arandela de ajuste 3,60
2108-1007056-28		A150	*	Шайба регулировочная 3,65	Shim 3,65	Rondelle de calage 3,65	Einstellscheibe 3,65	Arandela de ajuste 3,65
2108-1007056-30		A150	*	Шайба регулировочная 3,70	Shim 3,70	Rondelle de calage 3,70	Einstellscheibe 3,70	Arandela de ajuste 3,70
2108-1007056-32		A150	*	Шайба регулировочная 3,75	Shim 3,75	Rondelle de calage 3,75	Einstellscheibe 3,75	Arandela de ajuste 3,75
2108-1007056-34		A150	*	Шайба регулировочная 3,80	Shim 3,80	Rondelle de calage 3,80	Einstellscheibe 3,80	Arandela de ajuste 3,80
2108-1007056-36		A150	*	Шайба регулировочная 3,85	Shim 3,85	Rondelle de calage 3,85	Einstellscheibe 3,85	Arandela de ajuste 3,85
2108-1007056-38		A150	*	Шайба регулировочная 3,90	Shim 3,90	Rondelle de calage 3,90	Einstellscheibe 3,90	Arandela de ajuste 3,90
2108-1007056-40		A150	*	Шайба регулировочная 3,95	Shim 3,95	Rondelle de calage 3,95	Einstellscheibe 3,95	Arandela de ajuste 3,95
2108-1007056-42		A150	*	Шайба регулировочная 4,00	Shim 4,00	Rondelle de calage 4,00	Einstellscheibe 4,00	Arandela de ajuste 4,00
2108-1007056-44		A150	*	Шайба регулировочная 4,05	Shim 4,05	Rondelle de calage 4,05	Einstellscheibe 4,05	Arandela de ajuste 4,05
2108-1007056-46		A150	*	Шайба регулировочная 4,10	Shim 4,10	Rondelle de calage 4,10	Einstellscheibe 4,10	Arandela de ajuste 4,10
2108-1007056-48		A150	*	Шайба регулировочная 4,15	Shim 4,15	Rondelle de calage 4,15	Einstellscheibe 4,15	Arandela de ajuste 4,15
2108-1007056-50		A150	*	Шайба регулировочная 4,20	Shim 4,20	Rondelle de calage 4,20	Einstellscheibe 4,20	Arandela de ajuste 4,20
2108-1007056-52		A150	*	Шайба регулировочная 4,25	Shim 4,25	Rondelle de calage 4,25	Einstellscheibe 4,25	Arandela de ajuste 4,25
2108-1007056-54		A150	*	Шайба регулировочная 4,30	Shim 4,30	Rondelle de calage 4,30	Einstellscheibe 4,30	Arandela de ajuste 4,30
2108-1007056-56		A150	*	Шайба регулировочная 4,35	Shim 4,35	Rondelle de calage 4,35	Einstellscheibe 4,35	Arandela de ajuste 4,35
2108-1007056-58		A150	*	Шайба регулировочная 4,40	Shim 4,40	Rondelle de calage 4,40	Einstellscheibe 4,40	Arandela de ajuste 4,40
2108-1007056-60		A150	*	Шайба регулировочная 4,45	Shim 4,45	Rondelle de calage 4,45	Einstellscheibe 4,45	Arandela de ajuste 4,45
2108-1007056-62		A150	*	Шайба регулировочная 4,50	Shim 4,50	Rondelle de calage 4,50	Einstellscheibe 4,50	Arandela de ajuste 4,50
2108-1008014	(02)	A400	1	Труба впускная	Intake manifold	Tubulure d'admission	Saugrohr	Tubo de admisión
0 2108-1008014-20		A401	1	Труба впускная	Intake manifold	Tubulure d'admission	Saugrohr	Tubo de admisión
2108-1008014-80	(02-143)	A400	1	Труба впускная	Intake manifold	Tubulure d'admission	Saugrohr	Tubo de admisión
2108-1008021		A400	1	Штуцер	Union	Raccord	Stutzen	Racor
2108-1008021		A401	1	Штуцер	Union	Raccord	Stutzen	Racor
2108-1008025		A400	1	Коллектор выпускной	Exhaust manifold	Collecteur d'échappement	Auslaßkrümmer	Colector de escape
2108-1008025		A404	1	Коллектор выпускной	Exhaust manifold	Collecteur d'échappement	Auslaßkrümmer	Colector de escape
0 2108-1008025-20		A401	1	Коллектор выпускной	Exhaust manifold	Collecteur d'échappement	Auslaßkrümmer	Colector de escape
0 2108-1008025-36		A404	1	Коллектор выпускной	Exhaust manifold	Collecteur d'échappement	Auslaßkrümmer	Colector de escape
2108-1008081	(01)	A400	2	Прокладка	Gasket	Joint	Dichtung	Junta
2108-1008081-10	(01)	A400	2	Прокладка	Gasket	Joint	Dichtung	Junta
2108-1009045		A500	1	Указатель уровня масла	Oil level dipstick	Jauge à huile	Olmeßstab	Indicador del nivel de
2108-1009045		A501	1	Указатель уровня масла	Oil level dipstick	Jauge à huile	Olmeßstab	Indicador del nivel de
2108-1009045		A502	1	Указатель уровня масла	Oil level dipstick	Jauge à huile	Olmeßstab	Indicador del nivel de
2108-1009070		A110	1	Прокладка	Gasket	Joint	Dichtung	Junta
2108-1009156		A110	1	Пробка 22x1,5 коническая	Tapered plug 22x1.5	Bouchon conique 22x1,5	Verschlußschraube mit Kegелgewinde 22x1,5	Tapón cónico 22x1.5
2108-1009156		B210	1	Пробка 22x1,5 коническая	Tapered plug 22x1.5	Bouchon conique 22x1,5	Verschlußschraube mit Kegелgewinde 22x1,5	Tapón cónico 22x1.5
2108-1010010		A510	1	Приемник насоса	Oil pump intake strainer	Crépine de pompe à huile	Pumpeneinlauf	Receptor de la bomba
2108-1010075		A510	1	Кольцо уплотнительное	Sealing ring	Bague d'étanchéité	Dichtring	Anillo de empaquetadura
2108-1011010		A500	1	Насос масляный	Oil pump	Pompe à huile	Olpumpe	Bomba de aceite
2108-1011015		A510	1	Корпус насоса	Pump body	Corps de pompe	Pumpengehäuse	Cuerpo de bomba

1	2	3	4	5	6	7	8	9
2108-1011023		A510	6	Болт М6х20	Bolt M6x20	Boulon M6x20	Schraube M6x20	Tornillo M6x20
2108-1011032		A510	1	Шестерня ведомая	Driven gear	Pignon entraîné	Olmpumpenzahnrad	Piñón conducido
2108-1011045		A510	1	Шестерня ведущая	Drive gear	Pignon d'attaque	Olmpumpenantriebsrad	Piñón motriz
2108-1011052	(01)	A510	1	Крышка насоса	Pump cover	Couvercle de pompe	Olpumpendeckel	Tapa de bomba
2108-1011058		A510	1	Пружина	Spring	Ressort	Feder	Muelle
2108-1011061	(01)	A510	1	Пробка	Cap	Bouchon	Stopfen	Tapón
2108-1011062		A510	1	Кольцо уплотнительное	Sealing ring	Bague d'étanchéité	Dichtring	Anillo de empaquetadura
2108-1011065-10		A500	1	Прокладка насоса	Pump gasket	Joint de pompe	Pumpendichtung	Junta de la bomba
2108-1011065-10		A501	1	Прокладка насоса	Pump gasket	Joint de pompe	Pumpendichtung	Junta de la bomba
2108-1011065-10		A502	1	Прокладка насоса	Pump gasket	Joint de pompe	Pumpendichtung	Junta de la bomba
0 2108-1011065-12		A500	1	Прокладка насоса	Pump gasket	Joint de pompe	Pumpendichtung	Junta de la bomba
0 2108-1011065-12		A501	1	Прокладка насоса	Pump gasket	Joint de pompe	Pumpendichtung	Junta de la bomba
0 2108-1011065-12		A502	1	Прокладка насоса	Pump gasket	Joint de pompe	Pumpendichtung	Junta de la bomba
2108-1011090		A510	1	Клапан редукционный	Pressure relief valve	Soupape de décharge	Druckminderer	Válvula reductora
2108-1012005		A500	1	Фильтр масляный	Oil filter	Filtre à huile	Oilfilter	Filtro de aceite
2108-1012005		A501	1	Фильтр масляный	Oil filter	Filtre à huile	Oilfilter	Filtro de aceite
2108-1012005		A502	1	Фильтр масляный	Oil filter	Filtre à huile	Oilfilter	Filtro de aceite
2108-1012005-03		A500	1	Фильтр масляный	Oil filter	Filtre à huile	Oilfilter	Filtro de aceite
2108-1012005-03		A501	1	Фильтр масляный	Oil filter	Filtre à huile	Oilfilter	Filtro de aceite
2108-1012005-03		A502	1	Фильтр масляный	Oil filter	Filtre à huile	Oilfilter	Filtro de aceite
2108-1012005-05		A500	1	Фильтр масляный	Oil filter	Filtre à huile	Oilfilter	Filtro de aceite
2108-1012005-05		A501	1	Фильтр масляный	Oil filter	Filtre à huile	Oilfilter	Filtro de aceite
2108-1012005-05		A502	1	Фильтр масляный	Oil filter	Filtre à huile	Oilfilter	Filtro de aceite
2108-1014050		A500	1	Шланг верхний	Upper hose	Tuyau supérieur	Schlauchoben	Manguera superior
2108-1014056-10		A500	1	Шланг нижний	Lower hose	Tuyau inférieur	Schlauchunten	Manguera inferior
2108-1014056-10		A501	1	Шланг нижний	Lower hose	Tuyau inférieur	Schlauchunten	Manguera inferior
2108-1014056-10		A502	1	Шланг нижний	Lower hose	Tuyau inférieur	Schlauchunten	Manguera inferior
2108-1014213-10		A500	1	Штуцер	Coupling	Raccord	Stutzen	Racor
2108-1014213-10		A501	1	Штуцер	Coupling	Raccord	Stutzen	Racor
2108-1014213-10		A502	1	Штуцер	Coupling	Raccord	Stutzen	Racor
2108-1101007		A200	1	Бак топливный	Fuel tank	Réservoir à carburant	Kraftstofftank	Depósito de combustible
2108-1101007-30		A200	1	Бак топливный	Fuel tank	Réservoir à carburant	Kraftstofftank	Depósito de combustible
8 2108-1101046		A230	1	Кронштейн	Bracket	Support	Konsole	Soporte
2108-1101060-10	(01-A)	A200	1	Труба наливная	Fuel filler	Goulotte de remplissage	Einfüllrohr	Tubo de llenado
2108-1101060-10	(01-E)	A201	1	Труба наливная	Fuel filler	Goulotte de remplissage	Einfüllrohr	Tubo de llenado
2108-1101060-10	(01)(02)	A202	1	Труба наливная	Fuel filler	Goulotte de remplissage	Einfüllrohr	Tubo de llenado
2108-1101060-30	(01)	A200	1	Труба наливная	Fuel filler	Goulotte de remplissage	Einfüllrohr	Tubo de llenado
2108-1101060-30	(01)	A201	1	Труба наливная	Fuel filler	Goulotte de remplissage	Einfüllrohr	Tubo de llenado
2108-1101070-10	(01)	A200	1	Шланг воздушный 1340 мм	Hose 1340 mm	Tuyau 1340 mm	Schlauch 1340 mm	Manguera 1340 mm
2108-1101070-10	(01)	A201	1	Шланг воздушный 1340 мм	Hose 1340 mm	Tuyau 1340 mm	Schlauch 1340 mm	Manguera 1340 mm
2108-1101079-10		A230	1	Шланг 1200 мм	Hose 1200 mm	Tuyau 1200 mm	Schlauch 1200 mm	Manguera 1200 mm
2108-1101079-10		A241	1	Шланг 1200 мм	Hose 1200 mm	Tuyau 1200 mm	Schlauch 1200 mm	Manguera 1200 mm
2108-1101080-10		A200	1	Шланг соединительный	Connecting hose	Tuyau de raccordement	Verbindungsschlauch	Manguera de unión
2108-1101080-10		A201	1	Шланг соединительный	Connecting hose	Tuyau de raccordement	Verbindungsschlauch	Manguera de unión
2108-1101080-20	(A)	A200	1	Шланг соединительный	Connecting hose	Tuyau de raccordement	Verbindungsschlauch	Manguera de unión
2108-1101080-20	(E)	A201	1	Шланг соединительный	Connecting hose	Tuyau de raccordement	Verbindungsschlauch	Manguera de unión
2108-1101080-21	(E)	A201	1	Шланг соединительный	Connecting hose	Tuyau de raccordement	Verbindungsschlauch	Manguera de unión
2108-1101085		A230	1	Уплотнитель	Seal	Joint d'étanchéité	Dichtring	Empaquetadura
2108-1101114		A200	1	Хомут бака	Fuel tank strap	Collier de réservoir	Tankschelle	Abrazadera de depósito
2108-1101114		A201	1	Хомут бака	Fuel tank strap	Collier de réservoir	Tankschelle	Abrazadera de depósito
2108-1101148		A201	1	Уплотнитель	Seal	Joint d'étanchéité	Dichtring	Empaquetadura
2108-1101164		A200	1,2	Скоба	Clamp	Etrier	Klammer	Grapa
2108-1101164		A201	1,2	Скоба	Clamp	Etrier	Klammer	Grapa
2108-1101164		A202	1,2	Скоба	Clamp	Etrier	Klammer	Grapa
2108-1101176		A200	2	Болт хомута	Bolt, strap	Boulon de fixation de collier	Schellenschraube	Tornillo de abrazadera
0 2108-1103010-10		A200	1	Пробка топливного бака	Fuel filler cap	Bouchon de réservoir à carburant	Tankverschluss	Tapón de depósito combustible
0 2108-1103010-10		A201	1	Пробка топливного бака	Fuel filler cap	Bouchon de réservoir à carburant	Tankverschluss	Tapón de depósito combustible
2108-1103010-11		A200	1	Пробка топливного бака	Fuel filler cap	Bouchon de réservoir à carburant	Tankverschluss	Tapón de depósito combustible
2108-1103010-11		A201	1	Пробка топливного бака	Fuel filler cap	Bouchon de réservoir à carburant	Tankverschluss	Tapón de depósito combustible
2108-1104006		A210	1	Шланг 150 мм	Hose 150 mm	Tuyau 150 mm	Schlauch 150 mm	Manguera 150 mm
2108-1104009		A210	1	Шланг 400 мм	Hose 400 mm	Tuyau 400 mm	Schlauch 400 mm	Manguera 400 mm
2108-1104009		A240	1	Шланг 400 мм	Hose 400 mm	Tuyau 400 mm	Schlauch 400 mm	Manguera 400 mm
2108-1104009		A241	1	Шланг 400 мм	Hose 400 mm	Tuyau 400 mm	Schlauch 400 mm	Manguera 400 mm
2108-1104009		A242	1	Шланг 400 мм	Hose 400 mm	Tuyau 400 mm	Schlauch 400 mm	Manguera 400 mm
2108-1104012		A210	1	Трубка сливная	Return pipe	Tube de retour	Rücklaufleitung	Tubo de drenaje
2108-1104017		A210	1	Трубка топливная	Fuel pipe	Tube d'arrivée de carburant	Kraftstoffrohr	Tubo de combustible
2108-1104021		A210	1	Шланг 100 мм	Hose 100 mm	Tuyau 100 mm	Schlauch 100 mm	Manguera 100 mm
2108-1104021		A240	2	Шланг 100 мм	Hose 100 mm	Tuyau 100 mm	Schlauch 100 mm	Manguera 100 mm
2108-1104025		A210	1	Шланг 330 мм	Hose 330 mm	Tuyau 330 mm	Schlauch 330 mm	Manguera 330 mm
2108-1104042-10		A210	7	Скоба	Clamp	Etrier	Bügel	Grapa
2108-1104043-10		A210	7	Планка скобы	Plate	Plaque d'étrier	Leiste	Placa de la grapa

1	2	3	4	5	6	7	8	9
2108-1104044-10	(143)	A210	7	Скоба	Clamp	Etrier	Bügel	Grapa
2108-1104047		A210	2	Скоба	Clamp	Etrier	Klammer	Grapa
2108-1106010		A220	1	Насос топливный	Fuel pump	Pompe à carburant	Kraftstoffpumpe	Bomba de combustible
0 2108-1106010-78	(163)	A220	1	Насос топливный	Fuel pump	Pompe à carburant	Kraftstoffpumpe	Bomba de combustible
2108-1106140-78	(163)	A220	1	Диафрагма	Diaphragm	Membrane	Membran	Diafragma
2108-1106170		A220	1	Прокладка 0,4 мм	Gasket 0.4 mm	Joint 0,4 mm	Dichtung 0,4 mm	Junta 0,4 mm
2108-1106170		A220	*	Прокладка 0,4 мм	Gasket 0.4 mm	Joint 0,4 mm	Dichtung 0,4 mm	Junta 0,4 mm
2108-1106170-01		A220	1	Прокладка 0,4 мм	Gasket 0.4 mm	Joint 0,4 mm	Dichtung 0,4 mm	Junta 0,4 mm
2108-1106170-01		A220	*	Прокладка 0,4 мм	Gasket 0.4 mm	Joint 0,4 mm	Dichtung 0,4 mm	Junta 0,4 mm
2108-1106171		A220	*	Прокладка 1,2 мм	Gasket 1.2 mm	Joint 1,2 mm	Dichtung 1,2 mm	Junta 1,2 mm
2108-1106171-01		A220	*	Прокладка 1,2 мм	Gasket 1.2 mm	Joint 1,2 mm	Dichtung 1,2 mm	Junta 1,2 mm
2108-1106172		A220	*	Прокладка 0,7 мм	Gasket 0.7 mm	Joint 0,7 mm	Dichtung 0,7 mm	Junta 0,7 mm
2108-1106172-01		A220	*	Прокладка 0,7 мм	Gasket 0.7 mm	Joint 0,7 mm	Dichtung 0,7 mm	Junta 0,7 mm
2108-1107010	(01)	A310	1	Карбюратор	Carburettor	Carburateur	Vergaser	Carburador
2108-1107012-01		A310	4	Хомут винтовой	Screw-type clip	Collier à vis	Schraubenschele	Abrazadera elicoidal
2108-1107012-01		A311	6	Хомут винтовой	Screw-type clip	Collier à vis	Schraubenschele	Abrazadera elicoidal
2108-1107012-01		A312	10	Хомут винтовой	Screw-type clip	Collier à vis	Schraubenschele	Abrazadera elicoidal
2108-1107012-01		A370	4	Хомут винтовой	Screw-type clip	Collier à vis	Schraubenschele	Abrazadera elicoidal
2108-1107012-01		A420	6	Хомут винтовой	Screw-type clip	Collier à vis	Schraubenschele	Abrazadera elicoidal
2108-1107015		A310	1	Прокладка	Gasket	Joint	Dichtung	Junta
2108-1107015		A311	1	Прокладка	Gasket	Joint	Dichtung	Junta
2108-1107015		A312	1	Прокладка	Gasket	Joint	Dichtung	Junta
2108-1107015-01		A310	1	Прокладка	Gasket	Joint	Dichtung	Junta
2108-1107015-01		A311	1	Прокладка	Gasket	Joint	Dichtung	Junta
2108-1107015-01		A312	1	Прокладка	Gasket	Joint	Dichtung	Junta
2108-1107016-10		A310	1	Прокладка теплоизолирующая	Heat shield	Cale thermique	Wärmeisolerdichtung	Junta termoaislante
2108-1107016-10		A311	1	Прокладка теплоизолирующая	Heat shield	Cale thermique	Wärmeisolerdichtung	Junta termoaislante
2108-1107016-10		A312	1	Прокладка теплоизолирующая	Heat shield	Cale thermique	Wärmeisolerdichtung	Junta termoaislante
2108-1107016-11		A310	1	Прокладка теплоизолирующая	Heat shield	Cale thermique	Wärmeisolerdichtung	Junta termoaislante
2108-1107016-11		A311	1	Прокладка теплоизолирующая	Heat shield	Cale thermique	Wärmeisolerdichtung	Junta termoaislante
2108-1107016-11		A312	1	Прокладка теплоизолирующая	Heat shield	Cale thermique	Wärmeisolerdichtung	Junta termoaislante
2108-1107017-10		A310	1	Прокладка карбюратора	Gasket, carburettor	Joint de carburateur	Vergaserdichtung	Junta del carburador
2108-1107017-10		A311	1	Прокладка карбюратора	Gasket, carburettor	Joint de carburateur	Vergaserdichtung	Junta del carburador
2108-1107017-10		A312	1	Прокладка карбюратора	Gasket, carburettor	Joint de carburateur	Vergaserdichtung	Junta del carburador
2108-1107017-12		A310	1	Прокладка карбюратора	Gasket, carburettor	Joint de carburateur	Vergaserdichtung	Junta del carburador
2108-1107017-12		A311	1	Прокладка карбюратора	Gasket, carburettor	Joint de carburateur	Vergaserdichtung	Junta del carburador
2108-1107017-12		A312	1	Прокладка карбюратора	Gasket, carburettor	Joint de carburateur	Vergaserdichtung	Junta del carburador
2108-1107019-60		A310	1	Экран теплоизолирующий	Heat shield	Ecran thermique	Wärmeisolerblech	Pantalla termoaislante
2108-1107019-60		A311	1	Экран теплоизолирующий	Heat shield	Ecran thermique	Wärmeisolerblech	Pantalla termoaislante
2108-1107019-60		A312	1	Экран теплоизолирующий	Heat shield	Ecran thermique	Wärmeisolerblech	Pantalla termoaislante
2108-1107033-01		A310	1	Шланг 240 мм	Hose 240 mm	Tuyau 240 mm	Zuleitung 240 mm	Manguera 240 mm
2108-1107034		A310	1	Шланг 330 мм	Hose 330 mm	Tuyau 330 mm	Zuleitung 330 mm	Manguera 330 mm
2108-1107034		A311	1	Шланг 330 мм	Hose 330 mm	Tuyau 330 mm	Zuleitung 330 mm	Manguera 330 mm
2108-1107038		A320	1	Патрубок подачи топлива	Fuel supply manifold	Tubulure d'amenée de carburant	Stutzen	Tubuladura de entrada del combustible
2108-1107038		A321	1	Патрубок подачи топлива	Fuel supply manifold	Tubulure d'amenée de carburant	Stutzen	Tubuladura de entrada del combustible
0 2108-1107045		A320	1	Крышка	Cover	Couvercle	Deckel	Tapa
2108-1107046		A320	1	Диафрагма	Diaphragm	Membrane	Membran	Diafragma
2108-1107049		A320	1	Пружина	Spring	Ressort	Feder	Muelle
2108-1107057		A320	1	Винт регулировочный	Adjustment screw	Vis de réglage	Stellschraube	Tornillo de regulación
2108-1107059		A320	1	Гайка M5x0,5	Nut M5x0.5	Ecrou M5x0,5	Mutter M5x0,5	Tuerca M5x0,5
2108-1107063		A311	1	Шланг 270 мм	Hose 270 mm	Tuyau 270 mm	Schlauch 270 mm	Manguera 270 mm
2108-1107063		A312	1	Шланг 270 мм	Hose 270 mm	Tuyau 270 mm	Schlauch 270 mm	Manguera 270 mm
2108-1107082		A331	1	Гайка	Nut	Ecrou	Mutter	Tuerca
0 2108-1107083		A331	1	Шайба	Washer	Rondelle	Scheibe	Arandela
0 2108-1107085		A331	1	Кулачок ускорительного насоса	Accelerator pump cam	Came de pompe de reprise	Kurvenscheibe	Leva de bomba de aceleración
2108-1107099		A331	1	Винт регулировочный	Adjustment screw	Vis de réglage	Stellschraube	Tornillo de regulación
2108-1107119		A331	1	Пружина винта	Spring, screw	Ressort de vis	Schraubenfeder	Muelle del tornillo
2108-1107120		A331	1	Винт регулировочный	Adjustment screw	Vis de réglage	Stellschraube	Tornillo de regulación
2108-1107121		A331	1	Кольцо уплотнительное	Sealing ring	Bague d'étanchéité	Dichtring	Anillo de empaquetadura
2108-1107131		A331	1	Винт регулировочный	Adjustment screw	Vis de réglage	Stellschraube	Tornillo de regulación
0 2108-1107133	(01)	A321	1	Стопор	Stop	Arrêtair	Sperrstück	Fiador

1	2	3	4	5	6	7	8	9
0 2108-1107133		A331	2	Стопор	Stop	Arrêtoir	Sperrstück	Fiador
0 2108-1107134		A331	1	Колпачок	Cap	Capuchon	Kappe	Capacete
2108-1107148		A320	1	Шайба пружинная	Spring washer	Rondelle élastique	Federring	Arandela elástica
2108-1107148		B260	1	Шайба пружинная	Spring washer	Rondelle élastique	Federring	Arandela elástica
2108-1107148		B270	2	Шайба пружинная	Spring washer	Rondelle élastique	Federring	Arandela elástica
2108-1107148		C130	1	Шайба пружинная	Spring washer	Rondelle élastique	Federring	Arandela elástica
2108-1107149		A331	1	Рычаг	Lever	Levier	Hebel	Palanca
2108-1107159		A331	1	Пружина	Spring	Ressort	Feder	Muelle
2108-1107161		A331	1	Шайба пружинная	Spring washer	Rondelle élastique	Federring	Arandela elástica
2108-1107230		A331	1	Винт регулировочный	Adjustment screw	Vis de réglage	Stellschraube	Tornillo de regulación
2108-1107336	(01)(02)	A330	1	Жиклер главный	Main jet	Gicleur principal	Hauptdüse	Surtidor principal
2108-1107336	(01) (02-163)	A330	1	Жиклер главный	Main jet	Gicleur principal	Hauptdüse	Surtidor principal
0 2108-1107336-80	(A)	A330	1	Жиклер главный	Main jet	Gicleur principal	Hauptdüse	Surtidor principal
2108-1107340		A330	1	Трубка эмульсионная	Emulsion tube	Tube d'émulsion	Mischrohr	Tubo de emulsión
2108-1107340-10	(01)(02)	A330	1	Трубка эмульсионная	Emulsion tube	Tube d'émulsion	Mischrohr	Tubo de emulsión
2108-1107360		A330	1	Диафрагма	Diaphragm	Membrane	Membran	Diafragma
2108-1107370		A330	1	Распылитель ускорительного насоса	Atomizer, accelerator pump	Ejecteur de pompe de reprise	Vorzerstäuber	Pulverizador de la bomba
2108-1107375		A330	1	Крышка ускорительного насоса	Accelerator pump cover	Couvercle de pompe de reprise	Deckel Beschleunigungspumpe	Tapa de bomba
2108-1107378		A330	1	Пружина диафрагмы	Diaphragm spring	Ressort de membrane	Membranfeder	Muelle del diafragma
0 2108-1107386		A330	1	Кольцо уплотнительное	Sealing ring	Bague d'étanchéité	Dichtring	Anillo de empaquetadura
2108-1107410		A330	2	Распылитель	Atomizer	Ejecteur	Zerstäuber	Emulsionador
2108-1107415		A330	2	Пружина	Spring	Ressort	Feder	Muelle
2108-1107420		A320	1	Клапан электромагнитный	Electromagnetic valve	Valve électromagnétique	Magnetventil	Válvula electromagnética
2108-1107422		A320	1	Жиклер холостого хода	Idling jet	Gicleur de ralenti	Leerlaufdüse	Surtidor de ralenti
2108-1107422	(01)	A321	1	Жиклер холостого хода	Idling jet	Gicleur de ralenti	Leerlaufdüse	Surtidor de ralenti
2108-1107424		A320	1	Кольцо уплотнительное	Sealing ring	Bague d'étanchéité	Dichtring	Anillo de empaquetadura
2108-1107424	(01)	A321	1	Кольцо уплотнительное	Sealing ring	Bague d'étanchéité	Dichtring	Anillo de empaquetadura
2108-1107425		A320	1	Чашка кольца	Cap, ring	Cage de bague	Ringschale	Cazoleta del anillo
2108-1107425	(01)	A321	1	Чашка кольца	Cap, ring	Cage de bague	Ringschale	Cazoleta del anillo
2108-1107460		A330	1	Диафрагма экономайзера	Diaphragm, economizer	Membrane d'économiseur	Membran Vollstanreicherung	Diafragma del economizador
2108-1107475		A330	1	Жиклер экономайзера	Jet, part throttle enrichment	Gicleur d'économiseur	Vollstanreicherungs-düse	Surtidor del economizador
0 2108-1107475-35	(03)	A330	1	Жиклер экономайзера	Jet, part throttle enrichment	Gicleur d'économiseur	Vollstanreicherungs-düse	Surtidor del economizador
2108-1107477		A330	1	Пружина	Spring	Ressort	Feder	Muelle
2108-1107479		A330	1	Крышка	Cover	Couvercle	Deckel	Tapa
2108-1107606		A320	1	Прокладка	Gasket	Joint	Dichtung	Junta
2108-1107606		A321	1	Прокладка	Gasket	Joint	Dichtung	Junta
2108-1107611-10		A320	4	Шпилька	Stud	Goujon	Gewindestift	Espárrago
2108-1107611-10		A321	4	Шпилька	Stud	Goujon	Gewindestift	Espárrago
2108-1107636		A320	1	Пружина воздушной заслонки	Choke spring	Ressort de volet d'air	Feder Luftklappe	Muelle de la mariposa de aire
2108-1107640-10		A320	1	Кулачок воздушной заслонки	Cam,chokevalve	Came de volet d'air	Stufenscheibe Starterklappe	Leva de mariposa de aire
2108-1107646		A320	1	Втулка	Bush	Douille	Buchse	Buje
0 2108-1107655		A320	1	Пружина	Spring	Ressort	Feder	Muelle
0 2108-1107656		A320	1	Шарик	Ball	Bille	Kugel	Bola
2108-1107657		A320	1	Ось кулачка	Cam shaft	Axe de came	Stufenscheibenbolzen	Eje de leva
2108-1107660	(H)	A331	1	Кронштейн троса	Bracket, cable	Support de câble	Seilzug-Träger	Soporte del cable
2108-1107665	(H)	A331	1	Скоба	Clamp	Etrier	Bügel	Grapa
2108-1107710		A320	1	Фильтр топливный	Fuel filter	Filtre à carburant	Kraftstofffilter	Filtro de combustible
2108-1107710		A321	1	Фильтр топливный	Fuel filter	Filtre à carburant	Kraftstofffilter	Filtro de combustible
0 2108-1107730		A320	1	Клапан топливный	Fuelvalve	Pointeau	Schwimmer-Nadelventil	Válvula de combustible
0 2108-1107730		A321	1	Клапан топливный	Fuelvalve	Pointeau	Schwimmer-Nadelventil	Válvula de combustible
0 2108-1107737		A320	1	Прокладка клапана	Gasket, valve	Joint de pointeau	Nadelventildichtung	Junta de la válvula
0 2108-1107737		A321	1	Прокладка клапана	Gasket, valve	Joint de pointeau	Nadelventildichtung	Junta de la válvula
0 2108-1107740		A320	1	Поплавок	Float	Flotteur	Schwimmer	Flotador
0 2108-1107740		A321	1	Поплавок	Float	Flotteur	Schwimmer	Flotador
2108-1107749		A320	1	Ось поплавка	Float shaft	Axe de flotteur	Schwimmerachse	Eje del flotador
2108-1107749		A321	1	Ось поплавка	Float shaft	Axe de flotteur	Schwimmerachse	Eje del flotador
0 2108-1107752		A320	1	Прокладка	Gasket	Joint	Dichtung	Junta
0 2108-1107752		A321	1	Прокладка	Gasket	Joint	Dichtung	Junta
2108-1107755		A330	1	Блок подогрева	Part throttle channel heater	Bloc de réchauffage	Vorwärmer	Bloque de calefacción
2108-1107810		A321	1	Водяная камера	Water barrel	Boîtier à eau	Wasserkammer	Cámara de agua
2108-1107819		A321	1	Экран биметаллической пружины	Bi-metal spring shield	Ecran de ressort bimétallique	Abschirmblech Bi-Metallfeder	Pantalla del muelle bimetalico
2108-1107892		A320	4	Винт М4х0,7х16	Screw M4x0.7x16	Vis M4x0,7x16	Schraube M4x0,7x16	Tornillo M4x0,7x16
2108-1107892		A321	3	Винт М4х0,7х16	Screw M4x0.7x16	Vis M4x0,7x16	Schraube M4x0,7x16	Tornillo M4x0,7x16
2108-1107892		A330	7	Винт М4х0,7х16	Screw M4x0.7x16	Vis M4x0,7x16	Schraube M4x0,7x16	Tornillo M4x0,7x16
2108-1107894	(H)	A331	2	Винт М5х0,8х12	Screw M5x0.8x12	Vis M5x0,8x12	Schraube M5x0,8x12	Tornillo M5x0,8x12
2108-1107896		A320	5	Винт М5х0,8х18	Screw M5x0.8x18	Vis M5x0,8x18	Schraube M5x0,8x18	Tornillo M5x0,8x18
2108-1107896		A321	5	Винт М5х0,8х18	Screw M5x0.8x18	Vis M5x0,8x18	Schraube M5x0,8x18	Tornillo M5x0,8x18

1	2	3	4	5	6	7	8	9
2108-1107898		A330	1	Винт М5х0,8х31	Screw M5x0.8x31	Vis M5x0,8x31	Schraube M5x0,8x31	Tornillo M5x0,8x31
0 2108-1107910		A321	3	Винт	Screw	Vis	Schraube	Tornillo
2108-1107938		A331	1	Заглушка иглы	Plug, pintle	Obturateur de pointeau	Naderverschluß	Obturador de la aguja
2108-1107990		A320	1	Комплект ремонтный карбюратора	Carburettor repair kit	Jeu de réparation de carburateur	Reparatursatz	Juego de reparación de carburador
2108-1107990		A321	1	Комплект ремонтный карбюратора	Carburettor repair kit	Jeu de réparation de carburateur	Reparatursatz	Juego de reparación de carburador
2108-1107990		A330	1	Комплект ремонтный карбюратора	Carburettor repair kit	Jeu de réparation de carburateur	Reparatursatz	Juego de reparación de carburador
2108-1107990		A331	1	Комплект ремонтный карбюратора	Carburettor repair kit	Jeu de réparation de carburateur	Reparatursatz	Juego de reparación de carburador
2108-1107991		A320	1	Комплект ремонтный карбюратора	Carburettor repair kit	Jeu de réparation de carburateur	Reparatursatz	Juego de reparación de carburador
2108-1107991		A321	1	Комплект ремонтный карбюратора	Carburettor repair kit	Jeu de réparation de carburateur	Reparatursatz	Juego de reparación de carburador
2108-1107991		A331	1	Комплект ремонтный карбюратора	Carburettor repair kit	Jeu de réparation de carburateur	Reparatursatz	Juego de reparación de carburador
2108-1107992		A320	1	Комплект ремонтный карбюратора	Carburettor repair kit	Jeu de réparation de carburateur	Reparatursatz	Juego de reparación de carburador
2108-1107992		A321	1	Комплект ремонтный карбюратора	Carburettor repair kit	Jeu de réparation de carburateur	Reparatursatz	Juego de reparación de carburador
2108-1107992		A330	1	Комплект ремонтный карбюратора	Carburettor repair kit	Jeu de réparation de carburateur	Reparatursatz	Juego de reparación de carburador
2108-1107992		A331	1	Комплект ремонтный карбюратора	Carburettor repair kit	Jeu de réparation de carburateur	Reparatursatz	Juego de reparación de carburador
2108-1108013	(L)	A350	1	Рычаг привода акселератора	Operating lever, accelerator	Levier de commande d'accélérateur	Gaspedal	Palanca de mando del acelerador
2108-1108019		A350	1	Накладка педали	Pedal pad	Couvre-pédale	Pedalauflege	Goma del pedal
2108-1108036	(L)	A350	1	Пружина возвратная	Return spring	Ressort de rappel	Rückholfeder	Muelle de retorno
2108-1108052		A350	2	Втулка	Bush	Douille	Buchse	Buje
2108-1108054	(L)	A360	1	Трос привода акселератора	Accelerator cable	Câble de commande d'accélérateur	Gaszug	Cable de mando del acelerador
2108-1108054-03	(L)	A360	1	Трос привода акселератора	Accelerator cable	Câble de commande d'accélérateur	Gaszug	Cable de mando del acelerador
2108-1108069		A360	1	Кронштейн	Bracket	Support	Halter	Soporte
2108-1108100	(L-H)	A360	1	Трос ручного управления	Choke manual control cable	Câble de commande à main	Startklappenzug	Cable de comando manual
2108-1108116-10		A360	1	Пружина возвратная	Return spring	Ressort de rappel	Rückholfeder	Muelle de retorno
2108-1108139-10		A350	1	Упор педали	Pedal stop	Butée de pédale	Pedalanschlag	Tope de pedal
2108-1108157	(L)	A360	3	Скоба	Clamp	Etrier	Klammer	Grapa
2108-1108158	(L)	A360	1	Держатель скобы	Clamp holder	Support d'étrier	Spannbügelhalterung	Portador de la grapa
2108-1108160	(H)	K310	1	Заглушка	Plug	Obturateur	Stopfen	Obturador
2108-1109010		A300	1	Фильтр воздушный в сборе	Air cleaner assy	Filtre à air complet	Lufffilter komplett	Filtro de aire en conjunto
0 2108-1109010-62	(163)	A300	1	Фильтр воздушный в сборе	Air cleaner assy	Filtre à air complet	Lufffilter komplett	Filtro de aire en conjunto
2108-1109100	(A)	A300	1	Элемент фильтрующий	Filter element	Élément filtrant	Filtereinsatz	Elemento filtrante
2108-1109160		A300	1	Заборник теплого воздуха	Warm air intake	Prise d'air chaud	Warmluftutuze	Toma de aire templado
2108-1109175		A300	1	Шланг воздухозаборника	Hose, air intake	Manchon de prise d'air	Luftansaugschlauch	Manguera de toma de aire
2108-1109301		A300	1	Заборник холодного воздуха	Cold air intake	Prise d'air froid	Kaltluftansaugstutzen	Toma de aire frio
2108-1117010		A210	1	Фильтр топливный	Fuel filter	Filtre à carburant	Kraftstofffilter	Filtro de combustible
2108-1117010-03		A210	1	Фильтр топливный	Fuel filter	Filtre à carburant	Kraftstofffilter	Filtro de combustible
2108-1117010-04		A210	1	Фильтр топливный	Fuel filter	Filtre à carburant	Kraftstofffilter	Filtro de combustible
2108-1117010-05		A210	1	Фильтр топливный	Fuel filter	Filtre à carburant	Kraftstofffilter	Filtro de combustible
2108-1143010		A300	1	Терморегулятор	Temperature regulator	Régulateur thermique	Thermoregler	Termorregulador
2108-1156010		A210	1	Клапан обратный	Non-return valve	Clapet antiretour	Rückschlagventil	Válvula de retorno
2108-1156010-01		A210	1	Клапан обратный	Non-return valve	Clapet antiretour	Rückschlagventil	Válvula de retorno
2108-1156010-02		A210	1	Клапан обратный	Non-return valve	Clapet antiretour	Rückschlagventil	Válvula de retorno
0 2108-1164010		A240	1	Адсорбер	Canister	Canister	Aktivkohlebehälter	Adsorbedor
0 2108-1164030		A240	1	Клапан	Valve	Soupape	Vergaserventil	Válvula
2108-1164036	(02-143)	A400	1	Штуцер	Union	Raccord	Stutzen	Racor
2108-1164036		A401	1	Штуцер	Union	Raccord	Stutzen	Racor
0 2108-1164050		A230	1	Сепаратор	Separator	Séparateur	Separator	Separador
2108-1164050-01		A230	1	Сепаратор	Separator	Séparateur	Separator	Separador
0 2108-1164065		A240	1	Хомут адсорбера	Clip	Collier	Schelle	Abrazadera
2108-1164071		A241	1	Шланг 650 мм	Hose 650 mm	Tuyau 650 mm	Schlauch 650 mm	Manguera 650 mm
2108-1164071		A242	1	Шланг 650 мм	Hose 650 mm	Tuyau 650 mm	Schlauch 650 mm	Manguera 650 mm
2108-1164075		A241	1	Кронштейн	Bracket	Support	Halter	Soporte
2108-1164075		A242	1	Кронштейн	Bracket	Support	Halter	Soporte
2108-1164081		A240	1	Шланг 550 мм	Hose 550 mm	Tuyau 550 mm	Schlauch 550 mm	Manguera 550 mm
2108-1164081		A241	1	Шланг 550 мм	Hose 550 mm	Tuyau 550 mm	Schlauch 550 mm	Manguera 550 mm
2108-1164081		A242	1	Шланг 550 мм	Hose 550 mm	Tuyau 550 mm	Schlauch 550 mm	Manguera 550 mm
2108-1164081	(01)	A243	1	Шланг 550 мм	Hose 550 mm	Tuyau 550 mm	Schlauch 550 mm	Manguera 550 mm
2108-1164083		A210	1	Шланг 250 мм	Hose 250 mm	Tuyau 250 mm	Schlauch 250 mm	Manguera 250 mm
2108-1164083		A240	1	Шланг 250 мм	Hose 250 mm	Tuyau 250 mm	Schlauch 250 mm	Manguera 250 mm

1	2	3	4	5	6	7	8	9
2108-1164083		A243	1	Шланг 250 мм	Hose 250 mm	Tuyau 250 mm	Schlauch 250 mm	Manguera 250 mm
2108-1164084		A240	1	Трубка пароотводящая	Vapour discharge pipe	Tube d'évacuation des vapeurs	Dampfaustrittsrohr	Tubo de escape de vapor
2108-1164084		A241	1	Трубка пароотводящая	Vapour discharge pipe	Tube d'évacuation des vapeurs	Dampfaustrittsrohr	Tubo de escape de vapor
2108-1164084		A242	1	Трубка пароотводящая	Vapour discharge pipe	Tube d'évacuation des vapeurs	Dampfaustrittsrohr	Tubo de escape de vapor
2108-1164084		A243	1	Трубка пароотводящая	Vapour discharge pipe	Tube d'évacuation des vapeurs	Dampfaustrittsrohr	Tubo de escape de vapor
2108-1164084		A244	1	Трубка пароотводящая	Vapour discharge pipe	Tube d'évacuation des vapeurs	Dampfaustrittsrohr	Tubo de escape de vapor
2108-1164089		A241	1	Шланг 250 мм	Hose 250 mm	Tuyau 250 mm	Schlauch 250 mm	Manguera 250 mm
2108-1164089		A243	3	Шланг 250 мм	Hose 250 mm	Tuyau 250 mm	Schlauch 250 mm	Manguera 250 mm
2108-1164095		A230	1	Шланг	Hose	Tuyau	Schlauch	Manguera
0 2108-1164103		A240	1	Шланг 450 мм	Hose 450 mm	Tuyau 450 mm	Schlauch 450 mm	Manguera 450 mm
0 2108-1164104		A240	1	Жиклер	Jet	Gicleur	Düse	Surtidor
2108-1164130	(01)	A243	1	Кронштейн	Bracket	Support	Halter	Soporte
2108-1164130	(01)	A244	1	Кронштейн	Bracket	Support	Halter	Soporte
0 2108-1178054		A240	1	Шланг 400 мм	Hose 400 mm	Tuyau 400 mm	Schlauch 400 mm	Manguera 400 mm
0 2108-1178054		A241	1	Шланг 400 мм	Hose 400 mm	Tuyau 400 mm	Schlauch 400 mm	Manguera 400 mm
0 2108-1178054		A242	1	Шланг 400 мм	Hose 400 mm	Tuyau 400 mm	Schlauch 400 mm	Manguera 400 mm
0 2108-1178054		A421	2	Шланг 400 мм	Hose 400 mm	Tuyau 400 mm	Schlauch 400 mm	Manguera 400 mm
0 2108-1178056		A380	1	Шланг	Hose	Tuyau	Schlauch	Manguera
2108-1179010-10		A421	1	Выключатель термовакuumный	Thermo-vacuum switch	Interrupteur thermique à dépression	Thermovakuumschalter	Termininterruptor al vacío
2108-1201005		A450	1	Глушитель основной	Mainsilencer	Silencieux principal	Vorschalldämpfer	Silenciador principal
2108-1201005-03		A450	1	Глушитель основной	Mainsilencer	Silencieux principal	Vorschalldämpfer	Silenciador principal
2108-1202005-01		A450	1	Глушитель	Intermediate silencer	Silencieux additionnel	Nachschalldämpfer	Silenciador adicional
2108-1202005-04		A450	1	дополнительный Глушитель	Intermediate silencer	Silencieux additionnel	Nachschalldämpfer	Silenciador adicional
2108-1203010		A440	1	Труба приемная	Exhaust downpipe	Tube avant	Vorrohr	Tubo de admisión
2108-1203019		A440	4	Гайка	Nut	Ecrou	Mutter	Tuerca
2108-1203019		A441	4	Гайка	Nut	Ecrou	Mutter	Tuerca
2108-1203019		A442	4	Гайка	Nut	Ecrou	Mutter	Tuerca
2108-1203036		A440	1	Прижим кронштейна	Bracket retaining clip	Bride de serrage de support	Halterklemme	Apriete de soporte
2108-1203036		A442	1	Прижим кронштейна	Bracket retaining clip	Bride de serrage de support	Halterklemme	Apriete de soporte
2108-1203040		A440	1	Кронштейн	Bracket	Support	Halter	Soporte
2108-1203040		A442	1	Кронштейн	Bracket	Support	Halter	Soporte
2108-1203064		A440	2	Хомут	Clip	Collier	Schelle	Abrazadera
2108-1203064		A441	2	Хомут	Clip	Collier	Schelle	Abrazadera
2108-1203064		A450	2	Хомут	Clip	Collier	Schelle	Abrazadera
2108-1203073-20		A450	5	Подушка подвески глушителя	Suspension ring, silencer	Tampon de suspension de silencieux	Gummilager	Casquillo elástico de silencioso
2108-1203121		A440	1	Кольцо уплотнительное	Sealing ring	Bague d'étanchéité	Dichtring	Anillo de empaquetadura
2108-1203121		A441	1	Кольцо уплотнительное	Sealing ring	Bague d'étanchéité	Dichtring	Anillo de empaquetadura
2108-1203121		A450	1	Кольцо уплотнительное	Sealing ring	Bague d'étanchéité	Dichtring	Anillo de empaquetadura
0 2108-1206010-10		A441	1	Нейтрализатор	Catalytic converter	Pot catalitique	Katalysator	Catalizador
2108-1206010-30		A443	1	Нейтрализатор	Catalytic converter	Pot catalitique	Katalysator	Catalizador
2108-1206020-10	(138)	M420	1	Экран защиты пола	Floor shield	Ecran de protection de plancher	Bodenschutzblech	Pantalla de protección
2108-1206020-10	(138)	M421	1	Экран защиты пола	Floor shield	Ecran de protection de plancher	Bodenschutzblech	Pantalla de protección
2108-1213010		A410	1	Клапан рециркуляции	EGRvalve	Soupape de récirculation	Abgasrückführungs-ventil	Válvula de recirculación
2108-1213011-10		A410	2	Прокладка	Gasket	Joint	Dichtung	Junta
2108-1216010-11		A312	1	Выключатель термовакuumный	Thermo-vacuum switch	Interrupteur thermique à dépression	Thermovakuumschalter	Termininterruptor al vacío
2108-1216010-11		A420	1	Выключатель термовакuumный	Thermo-vacuum switch	Interrupteur thermique à dépression	Thermovakuumschalter	Termininterruptor al vacío
2108-1217040		A410	1	Трубка рециркуляции	Pipe, recirculation	Tube de recyclage	Abgasrückführungsrohr	Tubo de recirculación
0 2108-1217052		A312	2	Трубка монтажная	Mounting tube	Tube de montage	Montagerohr	Tubo de montaje
0 2108-1217052		A420	1	Трубка монтажная	Mounting tube	Tube de montage	Montagerohr	Tubo de montaje
0 2108-1217054		A312	3	Шланг 120 мм	Hose 120 mm	Tuyau 120 mm	Schlauch 120 mm	Manguera 120 mm
0 2108-1217054		A420	1	Шланг 120 мм	Hose 120 mm	Tuyau 120 mm	Schlauch 120 mm	Manguera 120 mm
2108-1217055		A420	1	Шланг 200 мм	Hose 200 mm	Tuyau 200 mm	Schlauch 200 mm	Manguera 200 mm
2108-1300080-10		A200	2	Хомут винтовой	Screw-type clip	Collier à vis	Schraubenschelle	Abrazadera elicoidal
2108-1300080-10		A201	2	Хомут винтовой	Screw-type clip	Collier à vis	Schraubenschelle	Abrazadera elicoidal
2108-1300080-10		A370	1	Хомут винтовой	Screw-type clip	Collier à vis	Schraubenschelle	Abrazadera elicoidal
2108-1300080-10		A500	1	Хомут винтовой	Screw-type clip	Collier à vis	Schraubenschelle	Abrazadera elicoidal
2108-1300080-10		A501	1	Хомут винтовой	Screw-type clip	Collier à vis	Schraubenschelle	Abrazadera elicoidal
2108-1300080-10		A502	2	Хомут винтовой	Screw-type clip	Collier à vis	Schraubenschelle	Abrazadera elicoidal
2108-1300080-10		A610	2	Хомут винтовой	Screw-type clip	Collier à vis	Schraubenschelle	Abrazadera elicoidal
2108-1300080-10		A611	2	Хомут винтовой	Screw-type clip	Collier à vis	Schraubenschelle	Abrazadera elicoidal
2108-1300080-10		E100	4	Хомут винтовой	Screw-type clip	Collier à vis	Schraubenschelle	Abrazadera elicoidal
2108-1300080-10		E101	4	Хомут винтовой	Screw-type clip	Collier à vis	Schraubenschelle	Abrazadera elicoidal
2108-1300080-10		E102	4	Хомут винтовой	Screw-type clip	Collier à vis	Schraubenschelle	Abrazadera elicoidal
2108-1300080-10		E103	4	Хомут винтовой	Screw-type clip	Collier à vis	Schraubenschelle	Abrazadera elicoidal
2108-1300080-10		E104	4	Хомут винтовой	Screw-type clip	Collier à vis	Schraubenschelle	Abrazadera elicoidal

1	2	3	4	5	6	7	8	9
2108-1300080-10		E130	4	Хомут винтовой	Screw-type clip	Collier à vis	Schraubenschele	Abrazadera elicoidal
2108-1300080-10		E131	4	Хомут винтовой	Screw-type clip	Collier à vis	Schraubenschele	Abrazadera elicoidal
2108-1300080-10		E132	4	Хомут винтовой	Screw-type clip	Collier à vis	Schraubenschele	Abrazadera elicoidal
2108-1300080-20		A500	1	Хомут винтовой	Screw-type clip	Collier à vis	Schraubenschele	Abrazadera elicoidal
2108-1300080-20		A501	1	Хомут винтовой	Screw-type clip	Collier à vis	Schraubenschele	Abrazadera elicoidal
2108-1300080-20		A502	1	Хомут винтовой	Screw-type clip	Collier à vis	Schraubenschele	Abrazadera elicoidal
2108-1300080-20		A610	8	Хомут винтовой	Screw-type clip	Collier à vis	Schraubenschele	Abrazadera elicoidal
2108-1300080-20		A611	6	Хомут винтовой	Screw-type clip	Collier à vis	Schraubenschele	Abrazadera elicoidal
2108-1300080-30		A200	2	Хомут винтовой	Screw-type clip	Collier à vis	Schraubenschele	Abrazadera elicoidal
2108-1300080-30		A201	2	Хомут винтовой	Screw-type clip	Collier à vis	Schraubenschele	Abrazadera elicoidal
2108-1300080-30		A202	2	Хомут винтовой	Screw-type clip	Collier à vis	Schraubenschele	Abrazadera elicoidal
2108-1301012		A600	1	Радиатор	Radiator	Radiateur	Kühler	Radiator
2108-1302082		A600	1	Скоба	Clip	E trier	Bügel	Grapa
2108-1303010		A610	1	Шланг отводящий	Return hose	Tuyau de départ	Auslaufschlauch	Manguera de salida
2108-1303014-10	(01)(03)	A610	1	Патрубок выпускной	Connection	Tubulure de sortie	Auslaufstutzen	Tubadura
2108-1303017		A610	1	Прокладка патрубка	Gasket	Joint de tubulure	Auslaufstutzendichtung	Junta de la tubadura
2108-1303017		A611	1	Прокладка патрубка	Gasket	Joint de tubulure	Auslaufstutzendichtung	Junta de la tubadura
2108-1303017-01		A610	1	Прокладка патрубка	Gasket	Joint de tubulure	Auslaufstutzendichtung	Junta de la tubadura
2108-1303017-01		A611	1	Прокладка патрубка	Gasket	Joint de tubulure	Auslaufstutzendichtung	Junta de la tubadura
2108-1303017-02		A610	1	Прокладка патрубка	Gasket	Joint de tubulure	Auslaufstutzendichtung	Junta de la tubadura
2108-1303017-02		A611	1	Прокладка патрубка	Gasket	Joint de tubulure	Auslaufstutzendichtung	Junta de la tubadura
2108-1303025		A610	1	Шланг подводный	Supply hose	Tuyau d'arrivée	Einlaufschlauch	Manguera de entrada
2108-1303055		A610	1	Труба подводная	Supply pipe	Tube d'arrivée	Einlaufrohr	Tube de entrada
2108-1303067		A610	1	Прокладка	Gasket	Joint	Dichtung	Junta
2108-1303067		A611	1	Прокладка	Gasket	Joint	Dichtung	Junta
2108-1303067-01		A610	1	Прокладка	Gasket	Joint	Dichtung	Junta
2108-1303067-01		A611	1	Прокладка	Gasket	Joint	Dichtung	Junta
2108-1303067-02		A610	1	Прокладка	Gasket	Joint	Dichtung	Junta
2108-1303067-02		A611	1	Прокладка	Gasket	Joint	Dichtung	Junta
2108-1303069		A610	1	Кронштейн	Bracket	Support	Halter	Soporte
2108-1303069		A611	1	Кронштейн	Bracket	Support	Halter	Soporte
2108-1303080		A610	1	Шланг	Hose	Tuyau	Schlauch	Manguera
2108-1303092		A610	1	Шланг соединительный	Connecting hose	Flexible de raccordement	Verbindungsschlauch	Manguito de unión
2108-1303095-01		A600	1	Шланг паропроводящий 760 мм	Vapour discharge hose 760 mm	Tuyau d'évacuation des vapeurs 760 mm	Dampfableitrohr 760 mm	Manguera derivador del vapor 760 mm
2108-1305027		A600	1	Пробка сливная	Drain plug	Bouchon de vidange	Ablaßschraube	Tapón de drenaje
2108-1305029		A600	1	Кольцо уплотнительное	Sealing ring	Bague d'étanchéité	Dichtring	Anillo de empaquetadura
2108-1306010-10		A610	1	Термостат	Thermostat	Thermostat	Thermostat	Termóstato
0 2108-1306010-11		A610	1	Термостат	Thermostat	Thermostat	Thermostat	Termóstato
0 2108-1307010		A610	1	Насос водяной	Water pump	Pompe à eau	Wasserpumpe	Bomba de agua
2108-1307013		A620	1	Сальник водяного насоса	Oilseal	Garniture d'étanchéité	Dichtring	Retén
2108-1307015		A620	1	Корпус насоса	Water pump body	Corps de pompe	Wasserpumpengehäuse	Cuerpo de bomba
2108-1307027-12		A620	1	Подшипник водяного насоса	Water pump bearing	Roulement de pompe à eau	Pumpenwelle	Cojinete de bomba de agua
2108-1307027-13		A620	1	Подшипник водяного насоса	Water pump bearing	Roulement de pompe à eau	Pumpenwelle	Cojinete de bomba de agua
2108-1307032		A620	1	Крыльчатка насоса	Pump impeller	Turbine de pompe	Flügelrad	Rueda de paletas
2108-1307040-20		A620	1	Шкив зубчатый водяного насоса	Toothed pulley, water pump	Pignon de pompe à eau	Zahnriemenrad	Piñón de bomba de agua
2108-1307042		A610	1	Прокладка насоса	Gasket, pump	Joint de pompe	Kühlmittelpumpendichtung	Junta de la bomba
2108-1307042		A611	1	Прокладка насоса	Gasket, pump	Joint de pompe	Kühlmittelpumpendichtung	Junta de la bomba
2108-1307042-01		A610	1	Прокладка насоса	Gasket, pump	Joint de pompe	Kühlmittelpumpendichtung	Junta de la bomba
2108-1307042-01		A611	1	Прокладка насоса	Gasket, pump	Joint de pompe	Kühlmittelpumpendichtung	Junta de la bomba
2108-1309010		A600	1	Кожух вентилятора	Fancowl	Capot de ventilateur	Lüfterabdeckung	Cubierta del ventilador
2108-1311014		A600	1	Бачок расширительный	Expansion tank	Vase d'expansion	Ausgleichsbehälter	Depósito de expansión
2108-1311050		A600	1	Клапан пробки	Valve, cap	Soupape de bouchon	Ventileinheit	Válvula del tapón
2108-1311065		A600	1	Пробка расширительного бачка	Expansion tank cap	Bouchon de vase d'expansion	Ausgleichsbehälterverschlußdeckel	Tapón de depósito de expansión
2108-1311065-01		A600	1	Пробка расширительного бачка	Expansion tank cap	Bouchon de vase d'expansion	Ausgleichsbehälterverschlußdeckel	Tapón de depósito de expansión
2108-1311067		A600	1	Прокладка	Gasket	Joint	Dichtung	Junta del tapón
2108-1311090		A600	1	Ремень расширительного бачка	Expansion tank rubber strip	Courroie de vase d'expansion	Ausgleichsbehälterriemen	Correa de depósito de expansión
2108-1601120		B150	1	Крышка верхняя	Upper cover	Couvercle supérieur	Oberdeckel	Tapa superior
2108-1601188		B140	1	Пружина	Spring	Ressort	Feder	Muelle
2108-1601207		B140	6	Болт	Bolt	Boulon	Schraube	Tornillo
2108-1601210		B150	2	Втулка	Bush	Douille	Buchse	Buje
2108-1601216		B110	1	Втулка	Bush	Douille	Buchse	Buje
2108-1601220		B150	1	Втулка опоры вала стартера	Bush, starter motor shaft mounting	Douille d'appui d'arbre de démarreur	Lagerbuchse Starterankerwelle	Casquillo apoyo eje arrancador
2108-1601223		B150	1	Заглушка	Plug	Obturateur	Stopfen	Obturator
0 2108-1601225		B150	2	Заглушка	Plug	Obturateur	Stopfen	Obturator
2108-1601295		B140	16	Заклепка	Rivet	Rivet	Niet	Remache
2108-1602048-01		B110	1	Накладка педали	Pedal pad	Couvre-pédale	Pedalauflage	Goma de pedal
2108-1602048-01		C100	1	Накладка педали	Pedal pad	Couvre-pédale	Pedalauflage	Goma de pedal

1	2	3	4	5	6	7	8	9
2108-1602048-01		C101	1	Накладка педали	Pedal pad	Couvre-pédale	Pedalauflage	Goma de pedal
2108-1602050		B110	1	Ось педалей	Pedal pivot shaft	Axe des pédales	Achse	Eje de los pedales
2108-1602059		B110	1	Скоба	Clamp	Etrier	Bügel	Grapa
2108-1602078		C100	1	Втулка дистанционная	Distance sleeve	Douille entretoise	Distanzhülse	Buje espaciador
2108-1602078		C101	1	Втулка дистанционная	Distance sleeve	Douille entretoise	Distanzhülse	Buje espaciador
2108-1602096		B110	1	Втулка	Bush	Douille	Buchse	Buje
2108-1701031		B220	1	Подшипник	Bearing	Roulement	Lager	Cojinete
2108-1701031-01		B220	1	Подшипник	Bearing	Roulement	Lager	Cojinete
2108-1701031-02		B220	1	Подшипник	Bearing	Roulement	Lager	Cojinete
2108-1701031-03		B220	1	Подшипник	Bearing	Roulement	Lager	Cojinete
2108-1701031-04		B220	1	Подшипник	Bearing	Roulement	Lager	Cojinete
2108-1701033		B220	2	Подшипник	Bearing	Roulement	Lager	Cojinete
2108-1701033-01		B220	2	Подшипник	Bearing	Roulement	Lager	Cojinete
2108-1701033-02		B220	2	Подшипник	Bearing	Roulement	Lager	Cojinete
2108-1701033-03		B220	2	Подшипник	Bearing	Roulement	Lager	Cojinete
2108-1701034		B220	2	Кольцо установочное	Backing ring	Bague de calage	Stellring	Anillo de ajuste
2108-1701092		B230	1	Ось промежуточной шестерни	Shaft, reverse idler gear	Axe de pignon intermédiaire	Zwischenradachse	Eje del piñón loco
2108-1701108		B230	5	Подшипник игольчатый	Needle bearing	Roulement à aiguilles	Nadelhülse	Cojinete de agujas
2108-1701108-01		B230	5	Подшипник игольчатый	Needle bearing	Roulement à aiguilles	Nadelhülse	Cojinete de agujas
2108-1701108-02		B230	5	Подшипник игольчатый	Needle bearing	Roulement à aiguilles	Nadelhülse	Cojinete de agujas
2108-1701108-03		B230	5	Подшипник игольчатый	Needle bearing	Roulement à aiguilles	Nadelhülse	Cojinete de agujas
0 2108-1701112-10		B230	1	Шестерня 1-ой передачи	1st speed gear	Pignon de 1-re	1. Gangrad	Engranaje 1-a velocidad
2108-1701112-20		B230	1	Шестерня 1-ой передачи	1st speed gear	Pignon de 1-re	1. Gangrad	Engranaje 1-a velocidad
2108-1701116-10		B230	2	Муфта синхронизатора	Synchro sleeve	Baladeur	Schaltmuffe	Collarín del sincronizador
2108-1701117		B230	2	Кольцо стопорное	Circlip	Bague d'arrêt	Haltering	Anillo de fijación
2108-1701119		B230	1	Ступица синхронизатора	Synchro hub	Moyeubaladeur	Synchronkörper	Cubo del sincronizador
0 2108-1701127		B230	1	Шестерня 2-ой передачи	2nd speed gear	Pignon de 2-e	2. Gangrad	Engranaje 2-a velocidad
2108-1701127-10		B230	1	Шестерня 2-ой передачи	2nd speed gear	Pignon de 2-e	2. Gangrad	Engranaje 2-a velocidad
0 2108-1701131		B230	1	Шестерня 3-ей передачи	3rd speed gear	Pignon de 3-e	3. Gangrad	Engranaje 3-a velocidad
2108-1701131-10		B230	1	Шестерня 3-ей передачи	3rd speed gear	Pignon de 3-e	3. Gangrad	Engranaje 3-a velocidad
2108-1701134		B230	2	Полукольцо	Half-ring	Demi-rondelle	Halbring	Semianillo
2108-1701135		B230	1	Кольцо упорное	Thrust ring	Bague de butée	Anschlagring	Anillo de tope
2108-1701144		B230	2	Кольцо дистанционное	Distance ring	Bague entretoise	Abstandsring	Anillo distanciador
2108-1701146		B230	1	Шестерня 4-ой передачи	4th speed gear	Pignon de 4-e	4. Gangrad	Engranaje 4-a velocidad
2108-1701147		B230	1	Втулка	Bush	Douille	Buchse	Buje
2108-1701148		B230	1	Шайба упорная	Thrust washer	Rondelle de butée	Anschlagscheibe	Arandella tope
2108-1701149		B230	1	Ступица синхронизатора	Synchro hub	Moyeubaladeur	Synchronkörper	Cubo del sincronizador
2108-1701164-10		B230	5	Кольцо блокирующее синхронизатора	Baulk ring	Bague de blocage de synchronisation	Synchronring	Anillo de bloqueo del sincronizador
2108-1701170-10		B230	9	Пружина синхронизатора	Spring	Ressort de syncro	Feder	Muelle del sincronizador
2108-1701171		B230	9	Сухарь синхронизатора	Locking key	Taquet	Gleitstein	Chaveta
2108-1701173		B230	9	Фиксатор	Detent	Bille	Sperre	Fijador
2108-1701180-01		B220	1	Подшипник	Bearing	Roulement	Lager	Cojinete
2108-1701180-02		B220	1	Подшипник	Bearing	Roulement	Lager	Cojinete
2108-1701180-03		B220	1	Подшипник	Bearing	Roulement	Lager	Cojinete
2108-1701180-04		B220	1	Подшипник	Bearing	Roulement	Lager	Cojinete
0 2108-1701200		B210	1	Магнит постоянный	Permanent magnet	Aimant permanent	Permanentmagnet	Imán constante
2108-1701203		B210	1	Прокладка	Gasket	Joint	Dichtung	Junta
2108-1701203-01		B210	1	Прокладка	Gasket	Joint	Dichtung	Junta
2108-1701244		B220	2	Гайка	Nut	Ecrou	Mutter	Tuerca
2108-1702024		B260	1	Вилка 1-ой и 2-ой передач	1st and 2nd gear selector fork	Fourchette de 1-ère et 2-e	Schaltgabel 1. und 2. Gang	Horquilla de cambio velocidades 1 y 2
2108-1702030		B260	2	Вилка 3-ей, 4-ой и 5-ой передач	3rd, 4th and 5th gear selector fork	Fourchette de 3-e, 4-e et 5-e	Schaltgabel 3., 4. und 5. Gang	Horquilla de cambio velocidades 3, 4 y 5
0 2108-1702046		B260	1	Вилка заднего хода	Reverse gear selector fork	Fourchette de marche arrière	Rückwärtsganggabel	Horquilla marcha atrás
0 2108-1702046-10		B260	1	Вилка заднего хода	Reverse gear selector fork	Fourchette de marche arrière	Rückwärtsganggabel	Horquilla marcha atrás
2108-1702060		B260	1	Шток 1-ой и 2-ой передачи	1st/2nd selector rod	Coulisseau de 1-ère et 2-e	Schaltstange 1. und 2. Gang	Vástago de velocidades 1 y 2
2108-1702071		B260	1	Шток 3-ей и 4-ой передачи	3rd/4th selector rod	Coulisseau de 3-e et 4-e	Schaltstange 3. und 4. Gang	Vástago de velocidades 3 y 4
2108-1702087		B260	4	Пружина фиксатора	Spring, detent	Ressort de verrou	Riegelfeder	Muelle del fiador
2108-1703024-01		B270	1	Шток	Rod	Tige	Schaltstange	Vástago
2108-1703028-10		B270	1	Рычаг штока	Lever, rod	Levier de tige	Umschalthebel	Palanca de vástago
2108-1703038		B270	1	Болт вилки	Bolt, selector fork	Boulon de fourchette	Gabelschraube	Tornillo de horquilla
2108-1703042-01		B270	1	Сальник	Oil seal	Garniture d'étanchéité	Dichtring	Retén
2108-1703048		B270	1	Корпус сальника	Oil seal housing	Corps de garniture d'étanchéité	Dichtringgehäuse	Cuerpo de retén

1	2	3	4	5	6	7	8	9
2108-1703052			B270	1 Корпус	Housing	Corps	Gehäuse	Cuerpo
0 2108-1703069			B270	1 Ось	Shaft	Axe	Achse	Eje
2108-1703072			B270	1 Ось рычага	Lever shaft	Axe de levier	Hebelachse	Eje de palanca
2108-1703074			B270	1 Шайба упорная	Thrust washer	Rondelle de butée	Anschlagscheibe	Arandella tope
2108-1703076			B270	1 Пружина	Spring	Ressort	Feder	Muelle
2108-1703082-20			B250	1 Рычаг переключения передач	Gear change lever	Levier de vitesses	Schallhebel	Palanca caja de cambios
2108-1703091			B250	1 Опора рычага шаровая	Ball end	Rotule de levier	Schaltkugel	Rotula de palanca
2108-1703138-20			B250	1 Тяга	Operating rod	Tringle	Stange	Varilla
2108-1703148			B250	1 Хомут	Clip	Collier	Schelle	Abrazadera
2108-1703160			B250	1 Шарнир	Joint	Articulation	Gelenk	Articulación
2108-1703169			B250	1 Винт конический	Tapered screw	Vis d'arrêt	Kegelschraube	Tornillo cónico
2108-1703182			B250	1 Чехол защитный	Boot	Soufflet protecteur	Schutzhülle	Funda de protección
2108-1703200			B250	1 Чехол	Boot	Soufflet protecteur	Schutzabdeckung	Funda
2108-1703204			B250	1 Корпус рычага	Housing, lever	Corps de levier	Schallhebelgehäuse	Cuerpo de la palanca
2108-2215010			B400	1 Привод правый	Wheel drive, RH	Transmission D complète	Antriebswelle rechts	Transmisión der.
2108-2215011			B400	1 Привод левый	Wheel drive, LH	Transmission G complète	Antriebswelle links	Transmisión izq.
2108-2215030			B400	2 Чехол наружного шарнира	Outer joint boot	Soufflet de joint homocinétique extérieur	Außengelenk-Manschette	Funda de la junta homocinética exterior
2108-2215034			B400	4 Хомут чехла	Clip	Collier	Bandschelle	Abrazadera de funda
2108-2215036			B400	4 Хомут чехла	Clip	Collier	Bandschelle	Abrazadera de funda
2108-2215056			B400	2 Шарнир внутренний	Inner joint	Joint homocinétique intérieur	Innengelenk	Junta homocinética interior
2108-2215068			B400	2 Чехол внутреннего шарнира	Inner joint boot	Soufflet de joint homocinétique intérieur	Innengelenk-Manschette	Funda de la junta homocinética interior
2108-2215070			B400	1 Вал привода левый	Drive shaft, LH	Arbre de transmission G	Welle, links	Arbol de transmisión izq.
2108-2215073-01			B400	2 Буфер вала	Shaft buffer	Tampon d'arbre	Puffer	Tope árbol de transmisión
2108-2215086			B400	2 Фиксатор	Retaining clip	Circlip	Arretierung	Fijador
2108-2215092			B400	1 Вал привода правый	Drive shaft, RH	Arbre de transmission D	Welle, rechts	Arbol de transmisión der.
2108-2215104			B400	2 Кольцо стопорное	Circlip	Bague d'arrêt	Haltering	Anillo de fijación
0 2108-2301034			B410	1 Сальник правый	Oil seal, RH	Garniture d'étanchéité D	Dichtring rechts	Retén der.
0 2108-2301035			B410	1 Сальник левый	Oil seal, LH	Garniture d'étanchéité G	Dichtring links	Retén izq.
0 2108-2302060-10	(02)		B410	1 Шестерня ведомая главной передачи	Crown wheel	Courrone de transmission	Tellerrad	Corona de transmisión principal
2108-2302060-20	(01)(03-139,163)		B410	1 Шестерня ведомая главной передачи	Crown wheel	Courrone de transmission	Tellerrad	Corona de transmisión principal
2108-2302060-30	(03)		B410	1 Шестерня ведомая главной передачи	Crown wheel	Courrone de transmission	Tellerrad	Corona de transmisión principal
2108-2303012			B410	1 Дифференциал	Differential	Différentiel	Differential	Diferencial
2108-2303018			B410	1 Коробка дифференциала	Differential case	Boitier de différentiel	Differentialgehäuse	Caja del diferencial
2108-2303036-01			B410	2 Подшипник	Bearing	Roulement	Lager	Cojinete
2108-2303036-02			B410	2 Подшипник	Bearing	Roulement	Lager	Cojinete
2108-2303036-03			B410	2 Подшипник	Bearing	Roulement	Lager	Cojinete
2108-2303050			B410	2 Шестерня полуоси	Differential side gear	Planétaire	Achwellenrad	Engranajes del semieje
2108-2303060			B410	1 Ось сателлитов	Pinion shaft	Axe des satellites	Ausgleichbolzen	Eje de los satélites
2108-2303090			B410	1* Кольцо регулировочное	Adjuster ring	Bague de réglage	Einstellring	Anillo de regulación
2108-2303091			B410	1* Кольцо регулировочное	Adjuster ring	Bague de réglage	Einstellring	Anillo de regulación
2108-2303092			B410	1* Кольцо регулировочное	Adjuster ring	Bague de réglage	Einstellring	Anillo de regulación
2108-2303093			B410	1* Кольцо регулировочное	Adjuster ring	Bague de réglage	Einstellring	Anillo de regulación
2108-2303094			B410	1* Кольцо регулировочное	Adjuster ring	Bague de réglage	Einstellring	Anillo de regulación
2108-2303095			B410	1* Кольцо регулировочное	Adjuster ring	Bague de réglage	Einstellring	Anillo de regulación
2108-2303096			B410	1* Кольцо регулировочное	Adjuster ring	Bague de réglage	Einstellring	Anillo de regulación
2108-2303097			B410	1* Кольцо регулировочное	Adjuster ring	Bague de réglage	Einstellring	Anillo de regulación
2108-2303098			B410	1* Кольцо регулировочное	Adjuster ring	Bague de réglage	Einstellring	Anillo de regulación
2108-2303099			B410	1* Кольцо регулировочное	Adjuster ring	Bague de réglage	Einstellring	Anillo de regulación
2108-2303100			B410	1* Кольцо регулировочное	Adjuster ring	Bague de réglage	Einstellring	Anillo de regulación
2108-2303101			B410	1* Кольцо регулировочное	Adjuster ring	Bague de réglage	Einstellring	Anillo de regulación
2108-2303102			B410	1* Кольцо регулировочное	Adjuster ring	Bague de réglage	Einstellring	Anillo de regulación
2108-2303103			B410	1* Кольцо регулировочное	Adjuster ring	Bague de réglage	Einstellring	Anillo de regulación
2108-2303104			B410	1* Кольцо регулировочное	Adjuster ring	Bague de réglage	Einstellring	Anillo de regulación
2108-2303105			B410	1* Кольцо регулировочное	Adjuster ring	Bague de réglage	Einstellring	Anillo de regulación

1	2	3	4	5	6	7	8	9
2108-2303106		B410	1*	Кольцо регулировочное	Adjuster ring	Bague de réglage	Einstellring	Anillo de regulación
2108-2303107		B410	1*	Кольцо регулировочное	Adjuster ring	Bague de réglage	Einstellring	Anillo de regulación
2108-2303108		B410	1*	Кольцо регулировочное	Adjuster ring	Bague de réglage	Einstellring	Anillo de regulación
2108-2303109		B410	1*	Кольцо регулировочное	Adjuster ring	Bague de réglage	Einstellring	Anillo de regulación
2108-2303110		B410	1*	Кольцо регулировочное	Adjuster ring	Bague de réglage	Einstellring	Anillo de regulación
2108-2802022		M260	1	Брызговик двигателя правый	Engine tray, RH	Garde-boue de moteur D	Motorunterschut rechts	Chapa del motor delantero
2108-2802022		M261	1	Брызговик двигателя правый	Engine tray, RH	Garde-boue de moteur D	Motorunterschut rechts	Chapa del motor delantero
2108-2802023		M260	1	Брызговик двигателя левый	Engine tray, LH	Garde-boue de moteur G	Motorunterschut links	Chapa del motor izq.
2108-2802023		M261	1	Брызговик двигателя левый	Engine tray, LH	Garde-boue de moteur G	Motorunterschut links	Chapa del motor izq.
2108-2803010		M430	1	Бампер передний в сборе	Front bumper assy	Pare-chocs avant complet	Stoßfänger vorne komplett	Parachoques delantero en conjunto
2108-2803010-40	(143)	M430	1	Бампер передний в сборе	Front bumper assy	Pare-chocs avant complet	Stoßfänger vorne komplett	Parachoques delantero en conjunto
2108-2803015		M430	1	Бампер передний	Front bumper	Pare-chocs avant	Stoßfänger vorne	Parachoques delantero
2108-2803016	(143)	M430	1	Кронштейн переднего бампера правый	Front bumper bracket, RH	Support D de pare-chocs avant	Stoßfängerhalter, vorn rechts	Soporte de paragolpes delantero der.
2108-2803017	(143)	M430	1	Кронштейн переднего бампера левый	Front bumper bracket, LH	Support G de pare-chocs avant	Stoßfängerhalter, vorn links	Soporte de paragolpes delantero izq.
2108-2803018		M430	1	Кронштейн переднего бампера правый	Front bumper bracket, RH	Support D de pare-chocs avant	Stoßfängerhalter, vorn rechts	Soporte de paragolpes delantero der.
2108-2803018		M440	1	Кронштейн переднего бампера правый	Front bumper bracket, RH	Support D de pare-chocs avant	Stoßfängerhalter, vorn rechts	Soporte de paragolpes delantero der.
2108-2803018		M441	1	Кронштейн переднего бампера правый	Front bumper bracket, RH	Support D de pare-chocs avant	Stoßfängerhalter, vorn rechts	Soporte de paragolpes delantero der.
2108-2803019		M430	1	Кронштейн переднего бампера левый	Front bumper bracket, LH	Support G de pare-chocs avant	Stoßfängerhalter, vorn links	Soporte de paragolpes delantero izq.
2108-2803019		M440	1	Кронштейн переднего бампера левый	Front bumper bracket, LH	Support G de pare-chocs avant	Stoßfängerhalter, vorn links	Soporte de paragolpes delantero izq.
2108-2803019		M441	1	Кронштейн переднего бампера левый	Front bumper bracket, LH	Support G de pare-chocs avant	Stoßfängerhalter, vorn links	Soporte de paragolpes delantero izq.
2108-2803034		M430	1	Кронштейн боковой правый	Side bracket, RH	Support latéral D	Träger, rechts	Soporte lateral der.
2108-2803035		M430	1	Кронштейн боковой левый	Side bracket, LH	Support latéral G	Träger, links	Soporte lateral izq.
2108-2803132		M430	1	Балка бампера	Bumper beam	Traverse de pare-chocs	Stoßdämpferbalken	Viga del parachoques
2108-2803132-20	(143)	M430	1	Балка бампера	Bumper beam	Traverse de pare-chocs	Stoßdämpferbalken	Viga del parachoques
2108-2803168		M430	2	Болт крепления бампера	Bumper securing bolt	Boulon de fixation de pare-chocs	Befestigungsschraube f. Stossfänger	Tornillo de fijación del parachoques
2108-2803168		M440	2	Болт крепления бампера	Bumper securing bolt	Boulon de fixation de pare-chocs	Befestigungsschraube f. Stossfänger	Tornillo de fijación del parachoques
2108-2803168		M441	2	Болт крепления бампера	Bumper securing bolt	Boulon de fixation de pare-chocs	Befestigungsschraube f. Stossfänger	Tornillo de fijación del parachoques
2108-2804010		M440	1	Бампер задний в сборе	Rear bumper assy	Pare-chocs arrière complet	Stoßfänger hinten komplett	Parachoques trasero en conjunto
2108-2804010-40	(143)	M440	1	Бампер задний в сборе	Rear bumper assy	Pare-chocs arrière complet	Stoßfänger hinten komplett	Parachoques trasero en conjunto
2108-2804015		M440	1	Бампер задний	Rear bumper	Pare-chocs arrière	Stoßfänger hinten	Parachoques trasero
2108-2804016-10	(143)	M440	1	Кронштейн заднего бампера правый	Rear bumper bracket, RH	Support D de pare-chocs arrière	Stoßfängerhalter, hinten rechts	Soporte de paragolpes trasero der.
2108-2804016-10	(143)	M441	1	Кронштейн заднего бампера правый	Rear bumper bracket, RH	Support D de pare-chocs arrière	Stoßfängerhalter, hinten rechts	Soporte de paragolpes trasero der.
2108-2804017-10	(143)	M440	1	Кронштейн заднего бампера левый	Rear bumper bracket, LH	Support G de pare-chocs arrière	Stoßfängerhalter, hinten links	Soporte de paragolpes trasero izq.
2108-2804017-10	(143)	M441	1	Кронштейн заднего бампера левый	Rear bumper bracket, LH	Support G de pare-chocs arrière	Stoßfängerhalter, hinten links	Soporte de paragolpes trasero izq.
2108-2804036		M440	1	Кронштейн боковой правый	Side bracket, RH	Support latéral D	Träger, rechts	Soporte lateral der.
2108-2804037		M440	1	Кронштейн боковой левый	Side bracket, LH	Support latéral G	Träger, links	Soporte lateral izq.
2108-2804142		M440	1	Балка бампера	Bumper beam	Traverse de pare-chocs	Stoßdämpferbalken	Viga del parachoques
2108-2804142		M441	1	Балка бампера	Bumper beam	Traverse de pare-chocs	Stoßdämpferbalken	Viga del parachoques
2108-2804182		M230	1	Проушина буксирная	Towingeye	Oeillet de remorquage	Abschleppöse	Orejeta de remolque
2108-2804222	(143)	M440	2	Вставка буферная центральная	Central buffer insert	Tampon central	Puffereinsatz zentraler	Tope central
2108-2804222	(143)	M441	2	Вставка буферная центральная	Central buffer insert	Tampon central	Puffereinsatz zentraler	Tope central
2108-2804226	(143)	M440	1	Вставка буферная правая	Buffer insert, RH	TamponD	Puffereinsatz rechts	Tope der.
2108-2804226	(143)	M441	1	Вставка буферная правая	Buffer insert, RH	TamponD	Puffereinsatz rechts	Tope der.

1	2	3	4	5	6	7	8	9
2108-2804227	(143)	M440	1	Вставка буферная левая	Buffer insert, LH	TamponG	Puffereinsatz links	Tope izq.
2108-2804227	(143)	M441	1	Вставка буферная левая	Buffer insert, LH	TamponG	Puffereinsatz links	Tope izq.
2108-2901022		D240	1	Стойка передней подвески правая в сборе	RH front suspension strut assy	Montant D de suspension avant	Vorderer Stoßdämpfer rechts komplett	Pata telescópica der. en conjunto
2108-2901023		D240	1	Стойка передней подвески левая в сборе	LH front suspension strut assy	Montant G de suspension avant	Vorderer Stoßdämpfer links komplett	Pata telescópica izq. en conjunto
2108-2901050		D200	2	Болт стойки верхний	Upper bolt, strut	Boulon de montant, supérieure	Federbeinschraube, obere	Tornillo superior de montante
2108-2901051		D200	2	Болт стойки нижний	Lower bolt, strut	Boulon de montant, inférieur	Federbeinschraube, unten	Tornillo inferior de montante
2108-2901052		D200	2	Шайба болта	Washer, bolt	Rondelle de boulon	Scheibe	Arandela del tornillo
2108-2901054		D200	2	Колпак защитный	Protective cap	Capuchon de protection	Schutzkappe	Casquete de protección
2108-2901056		D200	2	Гайка M14x1,5	Nut M14x1.5	Ecrou M14x1,5	Mutter M14x1,5	Tuerca M14x1,5
2108-2902712	(01)(02-10)(143)	D200	2	Пружина передней подвески	Front coil spring	Ressort de suspension avant	Feder	Muelle de suspensión delantera
2108-2902712-10	(02-E)(03)	D200	2	Пружина передней подвески	Front coil spring	Ressort de suspension avant	Feder	Muelle de suspensión delantera
2108-2902760		D200	2	Чашка опорная пружины верхняя	Coil spring seat, upper	Coupelle d'appui de ressort supérieure	Obere Federschale	Cazoleta del muelle superior
2108-2902810		D200	2	Ограничитель стойки	Strut stop	Corps inférieur	Federbeinenschlag	Limitador
2108-2902814		D200	2	Кожух защитный	Protective tube	Chape	Schutzrohr	Protector
2108-2902816		D200	2	Буфер хода сжатия	Compression buffer	Butée élastique	Dämpfergummi	Tope de carrera de compresión
2108-2902820		D200	2	Опора верхняя стойки	Strut upper mounting	Support élastique de suspension complet	Lagerung obere	Apoyo superior
2108-2902830		D200	6	Болт	Bolt	Boulon	Schraube	Tornillo
2108-2902840		D200	2	Подшипник верхней опоры	Bearing, upper mounting	Roulement	Lager	Cojinete de apoyo superior
2108-2902840-01		D200	2	Подшипник верхней опоры	Bearing, upper mounting	Roulement	Lager	Cojinete de apoyo superior
2108-2902840-02		D200	2	Подшипник верхней опоры	Bearing, upper mounting	Roulement	Lager	Cojinete de apoyo superior
2108-2904020		D210	2	Рычаг подвески нижний	Suspension arm, lower	Bras de suspension inférieur	Achslenker, unten	Brazo de suspensión inferior
2108-2904040		D210	2	Шарнир нижнего рычага	Lower lever silentblock	Silentbloc de bras inférieur	Lenkergelenk	Silentblock
2108-2904045		D210	4	Шайба упорная	Thrust washer	Rondelle de butée	Anschlagscheibe	Arandela tope
2108-2904046		D210	4	Шарнир растяжки задний	Rear tie rod silentblock	Silentbloc arrière de tirant	Zugstrebgelenk, hinten	Buje
2108-2904050		D210	2	Подушка переднего шарнира растяжки	Mounting rubber, front tie rod silentblock	Silentbloc de tirant avant	Gelenklagerung, vorne	Casquillo elástico de articulación delantera
2108-2904051		D210	2	Кронштейн растяжки	Tie rod bracket	Support de tirant	Zugstrebehalter	Soporte del tirante
2108-2904051-01		D210	2	Кронштейн растяжки	Tie rod bracket	Support de tirant	Zugstrebehalter	Soporte del tirante
2108-2904054		D210	4	Шайба переднего шарнира	Washer	Rondelle de silentbloc	Gelenkscheibe, vorne	Arandela de la articulación delantera
0 2108-2904057		D210	2	Кожух кронштейна	Bracket casing	Cache	Deckel	Protector
0 2108-2904070		D210	2	Чехол шарового пальца	Boot, ballpin	Protecteur de rotule	Kugelbolzenmanschette	Funda del perno esférico
0 2108-2904078		D210	2	Пластина прижимная	Retaining plate	Plaque de serrage	Druckblech	Placa de apriete
0 2108-2904185		D210	2	Палец шаровой	Ballpin	Rotule	Kugelbolzen	Rótula
2108-2904185-01		D210	2	Палец шаровой	Ballpin	Rotule	Kugelbolzen	Rótula
2108-2904225		D210	8	Шайба регулировочная	Adjuster shim	Rondelle de calage	Einstellscheibe	Arandela de regulación
2108-2904270		D210	2	Растяжка нижнего рычага	Tie rod, lower control arm	Tirant de bras de suspension	Zugstrebe unten	Tirante del brazo inferior
2108-2905002		D200	1	Амортизатор передний правый	Front shock absorber, RH	Amortisseur avant D	Stoßdämpfer, vorne rechts	Amortiguador delantero der.
2108-2905003		D200	1	Амортизатор передний левый	Front shock absorber, LH	Amortisseur avant G	Stoßdämpfer, vorne links	Amortiguador delantero izq.
2108-2905605		D230	1	Шток амортизатора	Shock absorber piston rod	Tige d'amortisseur	Kolbenstange	Vástago del émbolo
2108-2905613		D230	1	Кольцо уплотнительное	Sealing ring	Bague d'étanchéité	Dichtring	Anillo de empaquetadura
0 2108-2905614		D230	1	Прокладка кольца	Gasket	Joint de bague	Ringdichtung	Junta del anillo
0 2108-2905616		D230	1	Сальник штока	Piston rod oil seal	Garniture d'étanchéité de tige	Kolbenstangendichtung	Retén de vástago
0 2108-2905619		D230	1	Втулка направляющая штока	Guide sleeve, piston rod	Guide de tige	Kolbenstangen-Führungsbuchse	Casquillo guía del vástago
2108-2905625		D230	1	Цилиндр амортизатора	Shock absorber cylinder	Cylindre d'amortisseur	Schutzrohr	Cilindro del amortiguador
0 2108-2905630		D230	1	Пружина перепускного клапана	By-pass valve spring	Ressort de soupape de by-pass	Überströmungsventilfeder	Muelle de la válvula de paso
0 2108-2905635		D230	1	Поршень амортизатора	Piston, shock absorber	Piston d'amortisseur	Stoßdämpferkolben	Pistón de amortiguador
2108-2905636		D230	1	Кольцо поршня	Piston ring	Segment de piston	Kolbenring	Anillo de pistón
2108-2905637		D230	1	Диск дроссельный	Throttle disc	Disque d'étranglement	Drosselscheibe	Disco de estrangulación

1	2	3	4	5	6	7	8	9
0 2108-2905640		D230	1	Тарелка упорная	Thrust plate	Cuvette de butée	Anschlagteller	Platillo de tope
0 2108-2905640		D320	1	Тарелка упорная	Thrust plate	Cuvette de butée	Anschlagteller	Platillo de tope
0 2108-2905642		D230	1	Пружина клапана отдачи	Recoil valve spring	Ressort de soupape de détente	Rückstoßventilfeder	Muelle de la válvula de rebote
0 2108-2905644		D230	1	Гайка клапана отдачи	Nut, recoil valve	Ecrou de soupape de détente	Rückstoßventilmutter	Tuerca de la válvula de rebote
0 2108-2905644		D320	1	Гайка клапана отдачи	Nut, recoil valve	Ecrou de soupape de détente	Rückstoßventilmutter	Tuerca de la válvula de rebote
0 2108-2905650		D230	1	Клапан сжатия	Compression valve	Soupape de compression	Bodenventil	Válvula de compresión
0 2108-2906010		D220	1	Стабилизатор в сборе	Anti-roll bar assy	Barre stabilisatrice complète	Stabilisator komplett	Estabilizador en conjunto
0 2108-2906016		D220	1	Штанга стабилизатора	Anti-roll bar	Barre stabilisatrice	Stabilisatorstab	Barra estabilizadora
2108-2906040		D220	2	Подушка штанги	Flexible mounting, anti-roll bar	Palier élastique de barre stabilisatrice	Stabilisatordämpfer	Tope de la barra
2108-2906042		D220	2	Кронштейн подушки штанги	Bracket, anti-roll bar flexible mounting	Support de palier de barre stabilisatrice	Halter der Stabilisatorlagerung	Soporte de tope de la barra
2108-2906050		D220	2	Стойка стабилизатора	Anti-roll strut	Biellette	Stabilisatorhalterung	Péndulo del estabilizador
2108-2906078		D220	2	Втулка стойки верхняя	Upper bush, strut	Douille supérieure de bielle	Buchse	Casquillo del péndulo superior
2108-2906079		D220	2	Втулка стойки нижняя	Lower bush, strut	Douille inférieure de bielle	Federbeinlagerbuchse, unten	Casquillo del péndulo inferior
0 2108-2912610-01		D320	1	Опора буфера	Buffer mounting	Appui de butée	Pufferlagerung	Apoyo
2108-2912622		D300	2	Буфер задней подвески	Rear suspension buffer	Butée élastique de suspension arrière	Dampfergummi	Tope de suspensión trasera
2108-2912622-01		D300	2	Буфер задней подвески	Rear suspension buffer	Butée élastique de suspension arrière	Dampfergummi	Tope de suspensión trasera
2108-2912652		D300	2	Прокладка верхняя	Gasket, upper	Joint supérieur	Obere Dichtung	Junta superior
2108-2912712		D300	2	Пружина задней подвески	Rear suspension coil spring	Ressort de suspension arrière	Feder	Muelle de la suspensión trasera
2108-2912712-10	(E)	D300	2	Пружина задней подвески	Rear suspension coil spring	Ressort de suspension arrière	Feder	Muelle de la suspensión trasera
2108-2914002-11		D300	1	Рычаги задней подвески в сборе	Rear suspension arms assy	Bras de suspension arrière assemblés	Hinterachslenker komplett	Brazos de suspensión trasera en conjunto
0 2108-2914008-10		D310	1	Рычаги задней подвески	Rear suspension arms	Bras de suspension arrière	Hinterachslenker	Brazos de suspensión trasera
2108-2914040		D300	2	Болт рычага	Bolt, arm	Boulon de bras	Lenkerschraube	Tornillo de palanca
0 2108-2914046-10		D300	1	Кронштейн рычага правый	RH bracket, arm	Palier-support D de bras	Lenkerträger, rechts	Soporte de palanca der.
0 2108-2914047-10		D300	1	Кронштейн рычага левый	LH bracket, arm	Palier-support G de bras	Lenkerträger, links	Soporte de palanca izq.
2108-2914054-10		D310	2	Шарнир рычага	Silentblock, arm	Silentbloc de bras	Lenkergelenk	Articulación del brazo
2108-2915004		D300	2	Амортизатор задней подвески	Rear suspension shock absorber	Amortisseur arrière	Stoßdämpfer, hinten	Amortiguador de suspensión trasera
2108-2915446-01		D320	1	Втулка амортизатора	Bush, shock absorber	Silentbloc d'amortisseur	Stoßdämpferbuchse	Casquillo del amortiguador
2108-2915607		D320	1	Шток амортизатора	Shock absorber piston rod	Tige d'amortisseur	Kolbenstange	Vástago del amortiguador
0 2108-2915613		D320	1	Кольцо уплотнительное	Sealing ring	Bague d'étanchéité	Dichtring	Anillo de empaquetadura
2108-2915616		D320	1	Сальник штока	Oil seal, push rod	Garniture d'étanchéité de tige	Kolbenstangendichtung	Retén de vástago
0 2108-2915619		D320	1	Втулка направляющая штока	Guide sleeve, push rod	Guide de tige	Kolbenstangen-Führungsbuchse	Casquillo guía del vástago
2108-2915625-01		D320	1	Цилиндр амортизатора	Shock absorber cylinder	Cylindre d'amortisseur	Schutzrohr	Cilindro del amortiguador
2108-2915635		D320	1	Поршень амортизатора	Piston, shock absorber	Piston d'amortisseur	Stoßdämpferkolben	Pistón de amortiguador
0 2108-2915637		D320	1	Диск дроссельный	Throttle disc	Disque d'étranglement	Drosselscheibe	Disco de estrangulación
0 2108-2915642		D320	1	Пружина клапана	Valve spring	Ressort de soupape	Ventilfeder	Muelle de la válvula
0 2108-2915650		D320	1	Клапан сжатия	Compression valve	Soupape de compression	Bodenventil	Válvula de compresión
0 2108-2915681		D300	2	Кожух защитный	Bellows	Soufflet protecteur	Faltenbalg	Protector
2108-2915681-01		D300	2	Кожух защитный	Bellows	Soufflet protecteur	Faltenbalg	Protector
2108-3001014		D400	1	Кулак поворотный правый	Stub axle, RH	Pivot D	Achsschenkel, rechts	Muñón de rotación der.
2108-3001015		D400	1	Кулак поворотный левый	Stub axle, LH	Pivot G	Achsschenkel, links	Muñón de rotación izq.
2108-3001060		D400	2	Кольцо грязезащитное внутреннее	Inner guard ring	Bague pare-boue intérieure	Schutzring, innen	Anillo de protección interior
2108-3001061		D400	2	Кольцо грязезащитное наружное	Outer guard ring	Bague pare-boue extérieure	Schutzring, außen	Anillo de protección exterior
2108-3101015-06		D410	5	Колесо	Roadwheel	Jante	Rad	Rueda
2108-3101015-07		D410	5	Колесо	Roadwheel	Jante	Rad	Rueda
2108-3101040		D410	16	Болт колеса	Wheel bolt	Boulon de roue	Radbolzen	Tornillo de rueda
2108-3101301		D410	*	Грузик балансировочный 10 г	Balance weight, 10 g	Masse d'équilibrage 10 g	Ausgleichgewicht 10 g	Contrapeso 10 gr.
2108-3101302		D410	*	Грузик балансировочный 20 г	Balance weight, 20 g	Masse d'équilibrage 20 g	Ausgleichgewicht 20 g	Contrapeso 20 gr.
2108-3101303		D410	*	Грузик балансировочный 30 г	Balance weight, 30 g	Masse d'équilibrage 30 g	Ausgleichgewicht 30 g	Contrapeso 30 gr.
2108-3101304		D410	*	Грузик балансировочный 40 г	Balance weight, 40 g	Masse d'équilibrage 40 g	Ausgleichgewicht 40 g	Contrapeso 40 gr.

1	2	3	4	5	6	7	8	9
2108-3101306		D410	*	Грузик балансировочный 50 г	Balance weight, 50 g	Masse d'équilibrage 50 g	Ausgleichgewicht 50 g	Contrapeso 50 gr.
2108-3101307		D410	*	Грузик балансировочный 60 г	Balance weight, 60 g	Masse d'équilibrage 60 g	Ausgleichgewicht 60 g	Contrapeso 60 gr.
2108-3101308		D410	*	Грузик балансировочный 5 г	Balance weight, 5 g	Masse d'équilibrage 5 g	Ausgleichgewicht 5 g	Contrapeso 5 gr.
2108-3101309		D410	*	Грузик балансировочный 15 г	Balance weight, 15 g	Masse d'équilibrage 15 g	Ausgleichgewicht 15 g	Contrapeso 15 gr.
2108-3101310		D410	*	Грузик балансировочный 25 г	Balance weight, 25 g	Masse d'équilibrage 25 g	Ausgleichgewicht 25 g	Contrapeso 25 gr.
2108-3101311		D410	*	Грузик балансировочный 35 г	Balance weight, 35 g	Masse d'équilibrage 35 g	Ausgleichgewicht 35 g	Contrapeso 35 gr.
2108-3101312		D410	*	Грузик балансировочный 45 г	Balance weight, 45 g	Masse d'équilibrage 45 g	Ausgleichgewicht 45 g	Contrapeso 45 gr.
2108-3101313		D410	*	Грузик балансировочный 55 г	Balance weight, 55 g	Masse d'équilibrage 55 g	Ausgleichgewicht 55 g	Contrapeso 55 gr.
2108-3103012		D400	2	Ступица переднего колеса	Hub, front roadwheel	Moyeu de roue avant	Vorderradnabe	Cubo de rueda delantera
2108-3103020-01		D400	2	Подшипник ступицы	Hub bearing	Roulement demoyeu	Radlager	Rodamiento del cubo
2108-3103020-02		D400	2	Подшипник ступицы	Hub bearing	Roulement demoyeu	Radlager	Rodamiento del cubo
2108-3103032		D400	4	Кольцо стопорное	Circlip	Bague d'arrêt	Haltering	Anillo de fijación
2108-3103060		B400	2	Кольцо грязезащитное	Guard ring	Bague pare-boue	Staubschutzring	Anillo guardapolvos
2108-3103061		D400	2	Кольцо грязезащитное	Guard ring	Bague pare-boue	Staubschutzring	Anillo guardapolvos
2108-3103065		D400	2	Колпак ступицы	Wheel hub cover	Couvre-moyeu	Radnabenkappe	Casquete del cubo rueda
2108-3103065		D420	1	Колпак ступицы	Wheel hub cover	Couvre-moyeu	Radnabenkappe	Casquete del cubo rueda
2108-3103068		D400	2	Кольцо уплотнительное	Sealing ring	Bague d'étanchéité	Dichtring	Anillo de empaquetadura
2108-3103068		D420	1	Кольцо уплотнительное	Sealing ring	Bague d'étanchéité	Dichtring	Anillo de empaquetadura
2108-3103079		D400	2	Шайба подшипника	Bearing washer	Rondelle de roulement	Lagerscheibe	Arandela del cojinete
0 2108-3104014		D420	1	Ступица заднего колеса	Rear wheel hub	Moyeu de roue arrière	Hinterradnabe	Cubo de rueda trasera
2108-3104016		D420	1	Кольцо грязезащитное	Guard ring	Bague pare-boue	Staubschutzring	Anillo guardapolvos
2108-3104020		D420	1	Подшипник ступицы	Hub bearing	Roulement demoyeu	Radlager	Rodamiento del cubo
2108-3104020-01		D420	1	Подшипник ступицы	Hub bearing	Roulement demoyeu	Radlager	Rodamiento del cubo
2108-3104020-02		D420	1	Подшипник ступицы	Hub bearing	Roulement demoyeu	Radlager	Rodamiento del cubo
2108-3104032		D420	1	Кольцо стопорное	Circlip	Bague d'arrêt	Haltering	Anillo de fijación
2108-3104055		D420	1	Ось ступицы	Hub shaft	Fusée	Nabenachse	Eje del cubo
2108-3104079		D420	1	Шайба подшипника	Bearing washer	Rondelle de roulement	Lagerscheibe	Arandela del cojinete
2108-3105042		Y100	1	Винт запасного колеса	Screw, spare wheel	Vis de roue de secours	Schraube f. Reserverad	Tornillo rueda de recambio
2108-3400012-10	(L)	D110	1	Механизм рулевой	Steering	Direction	Lenkgetriebe	Mecanismo de dirección
2108-3401010-10	(L)	D140	1	Картер рулевого механизма	Steering box	Boitier de direction	Lenktriebegehäuse	Carter del mecanismo de dirección
2108-3401020		D140	2	Кольцо втулки рейки	Ring, rack bush	Bague de douille de crémaillère	Hülsenring der Zahnstange	Anillo del casquillo de la cremallera
2108-3401022	(L)	D140	1	Втулка рейки	Bush, rack	Douille de crémaillère	Hülse der Zahnstange	Casquillo de la cremallera
2108-3401026		D140	1	Кольцо уплотнительное	Sealing ring	Bague d'étanchéité	Dichtring	Anillo de empaquetadura
2108-3401029		D140	1	Кольцо фиксирующее	Tensioning ring	Rondelle d'arrêt	Sicherungsring	Anillo de fijación
2108-3401031		D140	1	Шайба защитная шестерни	Gear protection washer	Rondelle de protection de pignon	Ritzelscheibe	Arandela de protección del engranaje
2108-3401033		D140	1	Кольцо уплотнительное	Sealing ring	Bague d'étanchéité	Dichtring	Anillo de empaquetadura
2108-3401035		D140	1	Шестерня рулевого механизма	Steering gear	Pignon de crémaillère	Lenkritzel	Engranaje del mecanismo de dirección
2108-3401036		D140	1	Пыльник шестерни	Dust boot	Cache-poussière de pignon	Staubkappe	Guardapolvo del engranaje
2108-3401047		D140	1	Гайка подшипника	Bearing nut	Ecrou de roulement	Lagermutter	Tuerca del cojinete
2108-3401048		D140	1	Шайба стопорная	Lockwasher	Rondelle d'arrêt	Sicherungsblech	Arandela de fijación
2108-3401052		D140	1	Гайка с заглушкой в сборе	Nut and plug assy	Ecrou avec obturateur	Mutter	Tuerca y obturador en conjunto
2108-3401052-01		D140	1	Гайка с заглушкой в сборе	Nut and plug assy	Ecrou avec obturateur	Mutter	Tuerca y obturador en conjunto
2108-3401053		D140	1	Пружина	Spring	Ressort	Feder	Muelle
0 2108-3401057		D140	1	Гайка	Nut	Ecrou	Mutter	Tuerca
2108-3401057-10		D140	1	Гайка	Nut	Ecrou	Mutter	Tuerca
2108-3401057-11		D140	1	Гайка	Nut	Ecrou	Mutter	Tuerca
2108-3401066		D140	2	Болт тяг рулевой трапеции	Steering linkage bolt	Boulon de timonerie de direction	Spurstangenschraube	Tornillo de bielas de dirección
2108-3401067	(L)	D140	1	Рейка рулевого механизма	Steering rack	Crémaillère de direction	Zahnstange	Cremallera de mecanismo de dirección
2108-3401071		D140	1	Упор рейки	Steering rack damper slipper	Butée de crémaillère	Druckstück	Tope de cremallera
2108-3401071-01		D140	1	Упор рейки	Steering rack damper slipper	Butée de crémaillère	Druckstück	Tope de cremallera
2108-3401075		D140	1	Кольцо стопорное	Circlip	Bague d'arrêt	Haltering	Anillo de fijación
2108-3401089		D140	1	Пластина стопорная	Lockplate	Plaque d'arrêt	Stützblech	Placa de fijación
2108-3401104		D140	1	Подшипник	Bearing	Roulement	Lager	Cojinete
2108-3401120		D100	1	Подшипник в сборе	Bearing assy	Roulement complet	Lager komplett	Cojinete en conjunto
2108-3401120		D101	1	Подшипник в сборе	Bearing assy	Roulement complet	Lager komplett	Cojinete en conjunto
2108-3401120		D131	2	Подшипник в сборе	Bearing assy	Roulement complet	Lager komplett	Cojinete en conjunto
2108-3401121		D140	1	Кольцо стопорное	Circlip	Bague d'arrêt	Haltering	Anillo de fijación

1	2	3	4	5	6	7	8	9
2108-3401123		D140	1	Подшипник шестерни	Gear bearing	Roulement de pignon	Antriebsritzellager	Cojinete del engranaje
2108-3401123-01		D140	1	Подшипник шестерни	Gear bearing	Roulement de pignon	Antriebsritzellager	Cojinete del engranaje
2108-3401123-02		D140	1	Подшипник шестерни	Gear bearing	Roulement de pignon	Antriebsritzellager	Cojinete del engranaje
2108-3401126-02		D100	1	Подшипник	Bearing	Roulement	Lager	Cojinete
2108-3401126-02		D101	1	Подшипник	Bearing	Roulement	Lager	Cojinete
2108-3401126-02		D131	2	Подшипник	Bearing	Roulement	Lager	Cojinete
2108-3401128		D100	1	Втулка подшипника	Bearing bush	Douille de roulement	Lagerbuchse	Casquillo de cojinete
2108-3401128		D101	1	Втулка подшипника	Bearing bush	Douille de roulement	Lagerbuchse	Casquillo de cojinete
2108-3401128		D131	2	Втулка подшипника	Bearing bush	Douille de roulement	Lagerbuchse	Casquillo de cojinete
0 2108-3401158-11	(L)	D100	1	Вал рулевого управления	Steering shaft	Arbre de direction	Lenkspindel	Arbol de dirección
2108-3401165		D110	1	Уплотнитель вала	Seal	Joint d'étanchéité d'arbre	Dichtung	Empaquetadura de árbol
2108-3401223-10		D140	1	Колпак защитный рейки	Protective cap, rack	Cache de crémaillère	Schutzkappe der Zahnstange	Capacete protector de la cremallera
2108-3401224		D140	1	Чехол рейки	Steering rack gaiter	Soufflet de crémaillère	Gummimanschette	Funda de la cremallera
2108-3401228		A200	2	Хомут	Clip	Collier	Schelle	Abrazadera
2108-3401228		A230	3	Хомут	Clip	Collier	Schelle	Abrazadera
2108-3401228		A241	1	Хомут	Clip	Collier	Schelle	Abrazadera
2108-3401228		A242	1	Хомут	Clip	Collier	Schelle	Abrazadera
2108-3401228		A243	1	Хомут	Clip	Collier	Schelle	Abrazadera
2108-3401228	(02)	C110	2	Хомут	Clip	Collier	Schelle	Abrazadera
2108-3401228		D140	3	Хомут	Clip	Collier	Schelle	Abrazadera
2108-3401228-10		D140	2	Хомут	Clip	Collier	Schelle	Abrazadera
0 2108-3401239-11	(L)	D130	1	Фланец муфты нижний	Coupling flange, lower	Bride de manchon inférieur	Flansch, unten	Brida del acoplamiento inferior
2108-3401239-30		D131	1	Фланец муфты нижний	Coupling flange, lower	Bride de manchon inférieur	Flansch, unten	Brida del acoplamiento inferior
2108-3401241-10		D130	2	Заклепка	Rivet	Rivet	Niet	Remache
2108-3401241-20		D130	2	Заклепка	Rivet	Rivet	Niet	Remache
2108-3401241-30		D131	4	Заклепка	Rivet	Rivet	Niet	Remache
2108-3401251		D130	1	Буфер	Buffer	Tampon	Puffer	Tope
2108-3401253-10		D130	2	Кольцо распорное	Spacer	Bague d'écartement	Abstandsring	Anillo distanciador
2108-3401276		D140	1	Заглушка гайки	Plug, nut	Bouchon d'écrou	Stopfen	Obturator de tuerca
0 2108-3402012		D100	1	Колесо рулевое	Steering wheel	Volant de direction	Lenkrad	Volante de dirección
2108-3402012-01		D100	1	Колесо рулевое	Steering wheel	Volant de direction	Lenkrad	Volante de dirección
0 2108-3402016-01		D160	1	Колесо рулевое	Steering wheel	Volant de direction	Lenkrad	Volante de dirección
2108-3402021		D160	1	Элемент демпфирующий	Damper unit	Damper	Dämpereinsatz	Elemento de amortiguación
2108-3402035		D160	1	Кольцо контактное	Contact ring	Bague de contact	Kontaktring	Anillo de contacto
2108-3402060		D100	1	Крышка кнопки звукового сигнала	Horn push pad	Couvercle de contacteur d'avertisseur sonore	Lenkradschalterdeckel	Cubierta del interruptor
2108-3402076		D160	3	Пружина	Spring	Ressort	Feder	Muelle
2108-3402076		D161	3	Пружина	Spring	Ressort	Feder	Muelle
2108-3402076		D162	3	Пружина	Spring	Ressort	Feder	Muelle
2108-3402079		D160	3	Втулка	Bush	Douille	Buchse	Casquillo
0 2108-3402079	(16)	M320	4	Втулка	Bush	Douille	Buchse	Casquillo
0 2108-3402079	(16)	M325	4	Втулка	Bush	Douille	Buchse	Casquillo
2108-3402082-10		D160	1	Штифт выключения указателей поворота	Turn signal switch-off pin	Cheville	Blinkerschaltstift	Clavija
2108-3402082-10		D161	1	Штифт выключения указателей поворота	Turn signal switch-off pin	Cheville	Blinkerschaltstift	Clavija
2108-3402082-10		D162	1	Штифт выключения указателей поворота	Turn signal switch-off pin	Cheville	Blinkerschaltstift	Clavija
2108-3402084		D160	1	Пружина штифта	Pin spring	Ressort	Stiftfeder	Muelle
2108-3402084		D161	1	Пружина штифта	Pin spring	Ressort	Stiftfeder	Muelle
2108-3402084		D162	1	Пружина штифта	Pin spring	Ressort	Stiftfeder	Muelle
2108-3403010-10		D100	1	Кронштейн рулевого вала	Steering shaft bracket	Support d'arbre de direction	Lenkspindelrohr	Soporte de dirección
2108-3403010-10		D101	1	Кронштейн рулевого вала	Steering shaft bracket	Support d'arbre de direction	Lenkspindelrohr	Soporte de dirección
2108-3403016-10	(L)	D110	2	Кронштейн рулевого механизма	Steering bracket	Support de direction	Lenkgetriebeträger	Soporte del mecanismo de dirección
2108-3403020-10		D110	2	Скоба	Clip	Etrier	Bügel	Grapa
0 2108-3403070-01		D100	1	Кожух верхний	Upper column shroud	Capot supérieur	Deckel, oben	Cubierta superior
2108-3403070-10		D100	1	Кожух верхний	Upper column shroud	Capot supérieur	Deckel, oben	Cubierta superior
2108-3403070-10		D101	1	Кожух верхний	Upper column shroud	Capot supérieur	Deckel, oben	Cubierta superior
0 2108-3403072-01		D100	1	Кожух нижний	Lower column shroud	Capot inférieur	Deckel, unten	Cubierta inferior
2108-3403072-10		D100	1	Кожух нижний	Lower column shroud	Capot inférieur	Deckel, unten	Cubierta inferior
2108-3403072-10		D101	1	Кожух нижний	Lower column shroud	Capot inférieur	Deckel, unten	Cubierta inferior
2108-3403080-10		D140	1	Опора правая	RH mounting	Palier de fixation D	Lagerung, rechts	Apoyo der.
2108-3403082-10		D110	1	Опора левая	LH mounting	Palier de fixation G	Lagerung, links	Apoyo izq.
2108-3414054		D120	2	Тяга соединительная	Link rod	Barre d'accouplement	Zwischenstange	Biola de conexión
2108-3414056		D120	1	Наконечник тяги правый	Tie rod end RH	Embout de biellette de direction D	Spurstangenkopf, rechts	Rótula de bieleta der.
2108-3414057		D120	1	Наконечник тяги левый	Tie rod end LH	Embout de biellette de direction G	Spurstangenkopf, links	Rótula de bieleta izq.
2108-3414060		D120	2	Наконечник тяги внутренний	Tie rod end, inner	Embout de biellette de direction intérieur	Spurstangenkopf, innere	Rótula de bieleta interior

1	2	3	4	5	6	7	8	9
2108-3414070		D120	2	Шарнир внутренний	Inner joint	Articulation intérieure	Innengelenk	Articulación interior
2108-3414075		D120	2	Кольцо уплотнительное	Sealing ring	Bague d'étanchéité	Dichtring	Anillo de empaquetadura
2108-3414075-01		D120	2	Кольцо уплотнительное	Sealing ring	Bague d'étanchéité	Dichtring	Anillo de empaquetadura
2108-3414076		D120	2	Кольцо пружинное	Spring ring	Bague élastique	Federscheibe	Anillo elástico
2108-3414077		D120	2	Колпачок защитный	Protective cap	Capuchon de protection	Gummimanschette	Casquete de protección
2108-3414078		D120	2	Гайка шарового пальца	Ballpin nut	Ecrou de rotule	Mutter	Tuerca del perno de articulación
2108-3414110		D120	2	Контргайка тяги рулевой	Locknut, steering rod	Contre-écrou de barre d'accouplement	Kronenmutter	Contratuercas de la barra
2108-3414112		D120	2	Контргайка тяги рулевой	Locknut, steering rod	Contre-écrou de barre d'accouplement	Kronenmutter	Contratuercas de la barra
2108-3501012-01	(01)	C200	1	Тормоз передний правый	RH front brake	Frein avant D	Vorderradbremse rechts	Freno delantero der.
2108-3501012-10	(02)	C200	1	Тормоз передний правый	RH front brake	Frein avant D	Vorderradbremse rechts	Freno delantero der.
2108-3501013-01	(01)	C200	1	Тормоз передний левый	LH front brake	Frein avant G	Vorderradbremse links	Freno delantero izq.
2108-3501013-10	(02)	C200	1	Тормоз передний левый	LH front brake	Frein avant G	Vorderradbremse links	Freno delantero izq.
0 2108-3501014	(01)	C210	1	Суппорт правый в сборе	RH caliper assy	Etrier de frein D	Vorderradbremsträger rechts	Soporte der.
2108-3501014-10	(02)	C210	1	Суппорт правый в сборе	RH caliper assy	Etrier de frein D	Vorderradbremsträger rechts	Soporte der.
0 2108-3501015	(01)	C210	1	Суппорт левый в сборе	LH caliper assy	Etrier de frein G	Vorderradbremsträger links	Soporte izq.
2108-3501015-10	(02)	C210	1	Суппорт левый в сборе	LH caliper assy	Etrier de frein G	Vorderradbremsträger links	Soporte izq.
2108-3501018		C210	4	Палец направляющий	Guide pin	Colonnnette	Führungsbolzen	Perno de gula
2108-3501019		C210	4	Чехол защитный	Protective boot	Cache-poussière	Schutzhülle	Funda protectora
2108-3501030		C210	4	Болт	Bolt	Boulon	Schraube	Tornillo
2108-3501032		C210	4	Шайба стопорная	Lockwasher	Rondelle d'arrêt	Sicherungsscheibe	Arandela de fijación
2108-3501033		C210	4	Болт	Bolt	Boulon	Schraube	Tornillo
2108-3501039		C210	4	Шайба болта	Washer, bolt	Rondelle de boulon	Scheibe	Arandela del tornillo
2108-3501057		C210	2	Кольцо стопорное	Circlip	Bague d'arrêt	Haltering	Anillo de fijación
2108-3501058		C210	2	Колпачок защитный	Protective cap	Cache-poussière	Gummimanschette	Casquete de protección
2108-3501063		C210	2	Кольцо уплотнительное	Sealing ring	Bague d'étanchéité	Dichtring	Anillo de empaquetadura
2108-3501070		C200	2	Диск переднего тормоза	Front brake disc	Disque de frein avant	Bremsscheibe, vorne	Disco del freno delantero
0 2108-3501080		C210	4	Колодка переднего тормоза	Front brake pad	Plaquette de frein avant	Bremsbacke, vorne	Pastilla de freno delantero
2108-3501080-01		C210	4	Колодка переднего тормоза	Front brake pad	Plaquette de frein avant	Bremsbacke, vorne	Pastilla de freno delantero
2108-3501080-02		C210	4	Колодка переднего тормоза	Front brake pad	Plaquette de frein avant	Bremsbacke, vorne	Pastilla de freno delantero
2108-3501146		C200	1	Кожух защитный правый	Splash guard, RH	Tôle de protection D	Abdeckplatte, rechts	Protector der.
2108-3501147		C200	1	Кожух защитный левый	Splash guard, LH	Tôle de protection G	Abdeckplatte, links	Protector izq.
2108-3501155		C210	2	Направляющая колодок	Brake pad carrier	Support d'étrier	Bremsbackenhalter	Guía de pastillas
2108-3501166		C210	4	Пружина	Spring	Ressort	Feder	Muelle
0 2108-3501170		C210	4	Ось пружины	Spring shaft	Axe de ressort	Federachse	Ejedemuelle
2108-3501170-01		C210	4	Ось пружины	Spring shaft	Axe de ressort	Federachse	Ejedemuelle
2108-3502012-10		C220	1	Щит заднего тормоза правый	RH brake backplate	Flasque D de frein arrière	Bremsschild, rechts	Plato de freno der.
2108-3502013-10		C220	1	Щит заднего тормоза левый	LH brake backplate	Flasque G de frein arrière	Bremsschild, links	Plato de freno izq.
2108-3502019		C220	2	Заглушка щита	End plug	Obturateur	Stopfen	Obturador
2108-3502019-01		C220	2	Заглушка щита	End plug	Obturateur	Stopfen	Obturador
2108-3502033		C220	4	Пружина направляющая	Shoe hold-down spring	Ressort de guidage	Führungsfeder	Muelliguia
2108-3502035		C220	2	Пружина верхняя	Upper spring	Ressort supérieur	Rückholfeder, oben	Muelle superior
2108-3502038		C220	2	Пружина нижняя	Lower spring	Ressort inférieur	Rückholfeder, unten	Muelle inferior
2108-3502070		C220	2	Барабан тормозной	Brake drum	Tambour de frein	Bremstrommel	Tambor del freno
2108-3502090		C220	4	Колодка тормозная с накладкой	Brake shoe and lining	Segment de frein avec garniture	Bremsbacke mit Belag	Zapata de freno con pastilla
2108-3502090-01		C220	4	Колодка тормозная с накладкой	Brake shoe and lining	Segment de frein avec garniture	Bremsbacke mit Belag	Zapata de freno con pastilla
0 2108-3502105-01		C220	4	Накладка фрикционная	Friction lining	Garniture de friction	Bremsbelag	Forro
0 2108-3504010		C100	1	Педаль тормоза	Brake pedal	Pédale de frein	Bremspedal	Pedal del freno
2108-3504010-01		C100	1	Педаль тормоза	Brake pedal	Pédale de frein	Bremspedal	Pedal del freno
2108-3505006		C110	1	Цилиндр тормозной главный	Brake master cylinder	Maître-cylindre de frein	Hauptbremszylinder	Cilindro maestro
2108-3505010		C110	1	Цилиндр тормозной главный	Brake master cylinder	Maître-cylindre de frein	Hauptbremszylinder	Cilindro maestro
0 2108-3505015		C140	1	Цилиндр тормозной главный	Brake master cylinder	Maître-cylindre de frein	Hauptbremszylinder	Cilindro maestro
0 2108-3505028		C140	1	Поршень плавающий	Floating-type piston	Piston flottant	Schwimmkolben	Pistón flotante
0 2108-3505029		C140	1	Поршень толкателя	Piston, plunger	Piston de poussoir	Kolben	Pistón del empujador
0 2108-3505032		C140	2	Чашка пружины	Spring cup	Cuvette de ressort	Federschale	Cazoleta del muelle

1	2	3	4	5	6	7	8	9
2108-3505033		C140	1	Кольцо уплотнительное	Sealing ring	Bague d'étanchéité	Dichtring	Anillo de empaquetadura
2108-3505034		C140	2	Пружина	Spring	Ressort	Feder	Muelle
2108-3505037		C140	2	Втулка распорная	Spacer sleeve	Douille entretoise	Abstandshülse	Casquillo distanciador
2108-3505041		C140	1	Шайба упорная	Thrust washer	Rondelle de butée	Anschlagscheibe	Arandella tope
2108-3505092-01		C110	2	Втулка соединительная	Connecting bush	Douille de liaison	Verbindungsbuchse	Casquillo de unión
2108-3505102		C110	1	Бачок гидротормозов	Brake fluid reservoir	Réservoir de compensation	Bremsflüssigkeitsbehälter	Deposito de frenos hidráulicos
2108-3505110		C110	1	Датчик уровня жидкости	Fluid level sensor	Bouchon-contacteur de niveau	Kühlmittelstandsgeber	Aforador nivel liquido
2108-3505110-01		C110	1	Датчик уровня жидкости	Fluid level sensor	Bouchon-contacteur de niveau	Kühlmittelstandsgeber	Aforador nivel liquido
0 2108-3506040		C120	1	Трубка правая передняя	Front pipe, RH	Tube D avant	Rohr rechts vorne	Tubo der. delantera
2108-3506040-01		C120	1	Трубка правая передняя	Front pipe, RH	Tube D avant	Rohr rechts vorne	Tubo der. delantera
2108-3506045		C120	3	Скоба	Clamp	Etrier	Klammer	Grapa
2108-3506047		C120	2	Скоба	Clamp	Etrier	Klammer	Grapa
0 2108-3506050		C120	1	Трубка левая передняя	Front pipe, LH	Tube G avant	Rohr links vorne	Tubo izq. delantera
2108-3506050-01		C120	1	Трубка левая передняя	Front pipe, LH	Tube G avant	Rohr links vorne	Tubo izq. delantera
2108-3506060	(01)	C120	2	Шланг тормозов передний	Brake hose	Durit avant	Schlauch	Manguera
2108-3506060-10	(02)	C120	2	Шланг тормозов передний	Brake hose	Durit avant	Schlauch	Manguera
2108-3506073		C120	6	Скоба	Clamp	Etrier	Klammer	Grapa
0 2108-3506080		C120	1	Трубка	Pipe	Tube	Rohr	Tubo
2108-3506080-01		C120	1	Трубка	Pipe	Tube	Rohr	Tubo
0 2108-3506082		C120	1	Трубка	Pipe	Tube	Rohr	Tubo
2108-3506082-01		C120	1	Трубка	Pipe	Tube	Rohr	Tubo
2108-3506085		C120	2	Шланг тормозов задний	Brake hose	Durit arrière	Bremsleitung	Manguera de freno
0 2108-3506100-10		C120	1	Трубка правая задняя	Rear pipe, RH	Tube D arrière	Rohr rechts hinten	Tubo der. trasero
0 2108-3506110-10		C120	1	Трубка левая задняя	Rear pipe, LH	Tube G arrière	Rohr links hinten	Tubo izq. trasero
0 2108-3506130		C120	1	Трубка	Pipe	Tube	Rohr	Tubo
2108-3506130-01		C120	1	Трубка	Pipe	Tube	Rohr	Tubo
0 2108-3506140		C120	1	Трубка	Pipe	Tube	Rohr	Tubo
2108-3506140-01		C120	1	Трубка	Pipe	Tube	Rohr	Tubo
2108-3507034		C170	1	Рычаг правый	Lever, RH	Levier D	Hebel, rechts	Palanca der.
2108-3507035		C170	1	Рычаг левый	Lever, LH	Levier G	Hebel, links	Palanca izq.
2108-3507036		C170	1	Планка разжимная правая	Expander strut, RH	Expandeur D	Speizleiste, rechts	Placa de separación der.
2108-3507037		C170	1	Планка разжимная левая	Expander strut, LH	Expandeur G	Spreileiste, links	Placa de separación izq.
0 2108-3508012		C170	1	Рычаг привода ручного тормоза	Handbrake lever	Levier de commande de frein à main	Handbremshebel	Palanca de freno de mano
2108-3508012-01		C170	1	Рычаг привода ручного тормоза	Handbrake lever	Levier de commande de frein à main	Handbremshebel	Palanca de freno de mano
0 2108-3508036-10		C170	1	Пружина тяги	Spring	Ressort de tige	Betätigungsfeder	Muelle del tirante
2108-3508046		C170	1	Чехол защитный	Gaiter	Soufflet de protection	Schutzhülle	Funda protectora
2108-3508071		C170	1	Тяга привода	Operating rod	Tringle de commande	Betätigungsstange	Tirante de mando
2108-3508073		C170	1	Ось тяги	Shaft	Axe de tringle	Stangenachse	Eje de varilla
2108-3508075		C170	1	Уравнитель троса	Cable equalizer	Palonnier de frein	Bremsausgleicher	Equilibrador del cable
2108-3508180-01		C170	2	Трос ручного тормоза	Handbrake cable	Cable de frein à main	Handbremsseil	Cable de freno manual
2108-3508214-20		C170	2	Скоба троса	Clip, cable	Etrier de câble	Seilzugbügel	Grapa de cable
2108-3510010-01	(L)	C110	1	Усилитель тормозов вакуумный	Vacuum servo unit	Servo-frein à dépression	Bremskraftverstärker	Refuerzo de servofreno
2108-3510019-01		C110	1	Фланец	Flange	Bride	Flansch	Brida
2108-3510050-01	(01)	C110	1	Шланг вакуумного усилителя 310 мм	Hose, servo unit 310 mm	Durit de servo-frein 310 mm	Schlauch 310mm	Manguera del servofreno 310mm
2108-3510070		C110	1	Шток	Output rod	Tige	Kolbenstange	Vástago
2108-3510110		C110	1	Уплотнитель	Seal	Joint d'étanchéité	Dichtung	Empaquetadura
0 2108-3510417		C110	1	Кронштейн	Bracket	Support	Halter	Soporte
2108-3510418-02		C110	1	Уплотнитель толкателя	Seal, pushrod	Joint d'étanchéité de pousoir	Stößeldichtung	Empaquetadura de empujador
2108-3512010		C160	1	Регулятор давления	Brake pressure regulator	Limiteur de pression	Druckregler	Regulador de presión
2108-3512010-01		C160	1	Регулятор давления	Brake pressure regulator	Limiteur de pression	Druckregler	Regulador de presión
2108-3512016		C130	1	Рычаг привода с кронштейном	Operating rod/bracket	Levier de commande avec support	Betätigungshebel mit Stütze	Palanca de mando con soporte
2108-3512115		B260	1	Прокладка	Gasket	Joint	Dichtung	Junta de tapón
2108-3512115		C160	1	Прокладка	Gasket	Joint	Dichtung	Junta de tapón
2108-3512117		C130	1	Фиксатор рычага	Lockplate, operating rod	Arrêtoir de levier	Hebelarretierung	Fijador de palanca
2108-3512120		C160	1	Кронштейн регулятора давления	Bracket, brake pressure regulator	Support de limiteur de pression	Druckreglerhalter	Soporte del regulador de presión
2108-3512122		C130	1	Рычаг упругий привода регулятора	Operating rod	Levier élastique de limiteur	Betätigungshebel Druckregler	Palanca flexible de mando de regulador
2108-3512128		C130	1	Обойма серьги рычага	Retainer	Cage de boucle de commande	Schäkelbügel	Grapa de estribo palanca

1	2	3	4	5	6	7	8	9
2108-3512132		C130	1	Серьга рычага привода	Link	Bouclerdecommande	Schäkel	Estribo de mando
2108-3512141		C130	1	Шайба	Washer	Rondelle	Scheibe	Arandela
2108-3701010-04		K140	1	Генератор	Alternator	Alternateur	Generator	Alternador
2108-3701010-05		K140	1	Генератор	Alternator	Alternateur	Generator	Alternador
0 2108-3701100		K141	1	Статор	Stator	Stator	Ständer	Estator
2108-3701200		K160	1	Ротор	Rotor	Rotor	Läufer	Rotor
0 2108-3701301		K161	1	Крышка генератора задняя	Slip ring - end cover, alternator	Palier d'alternateur arrière	Schleifringlagerschild, hinten	Tapa del alternador trasera
2108-3701315		K161	1	Блок выпрямительный	Rectifier unit	Redresseur	Gleichrichterblock	Placa diodos
2108-3701470		K161	1	Щеткодержатель	Brush holder	Porte-balais	Wischerblatthalterung	Portaescobillas
2108-3701500		K161	1	Регулятор напряжения	Voltage regulator	Régulateur de tension	Spannungsregler	Regulador de tensión
2108-3701630		K140	1	Кронштейн генератора	Bracket, alternator	Support d'alternateur	Träger	Soporte de alternador
2108-3701635		K140	1	Планка регулировочная	Adjustment link	Glissière de réglage	Leiste	Placa de ajuste
2108-3701720		K140	1	Ремень привода генератора	Drive belt	Courroie de commande d'alternateur	Generatorantriebsriemen	Correa de alternador
2108-3701720-01		K140	1	Ремень привода генератора	Drive belt	Courroie de commande d'alternateur	Generatorantriebsriemen	Correa de alternador
2108-3703112		K130	1	Планка	Fixing plate	Plaque	Leiste	Placa
2108-3704005-40	(01)	K106	1	Выключатель зажигания	Ignition switch	Contact d'allumage-démarrage	Zündschalter	Interruptor de encendido
2108-3704198-30	(01)(02)	K106	2	Ключ зажигания	Ignition key	Clé de contact	Zündschlüssel	Llave de encendido
2108-3704201		K106	1	Кольцо облицовочное	Trim ring	Enjoliveur	Verkleidungsring	Anillo de revestimiento
2108-3705010		K100	1	Катушка зажигания	Ignition coil	Bobine d'allumage	Zündspule	Bobina de encendido
2108-3705010-04		K100	1	Катушка зажигания	Ignition coil	Bobine d'allumage	Zündspule	Bobina de encendido
2108-3705010-06		K100	1	Катушка зажигания	Ignition coil	Bobine d'allumage	Zündspule	Bobina de encendido
2108-3706010		K120	1	Распределитель зажигания	Ignition distributor	Allumeur	Zündverteiler	Distribuidor de encendido
2108-3706010-02		K120	1	Распределитель зажигания	Ignition distributor	Allumeur	Zündverteiler	Distribuidor de encendido
2108-3706018		K120	1	Шайба	Washer	Rondelle	Scheibe	Arandela
2108-3706020		K120	1	Бегунок	Distributor rotor arm	Rotor	Verteilerläufer	Rotor
2108-3706030		K120	1	Сальник	Oilseal	Garniture d'étanchéité	Dichtring	Retén
2108-3706122		A100	2	Шпилька	Pin	Goujon	Gewindestift	Espárrago
2108-3706200		K120	1	Автомат центробежный	Centrifugal advance unit	Dispositif d'avance centrifuge	Fliehkraftzündversteller	Contrapesos de avance centrigugo
2108-3706500		K120	1	Крышка распределителя	Distributor cap	Tête d'allumeur	Verteilerkappe	Tapa de distribuidor
2108-3706701		K100	1	Кольцо уплотнительное	Sealing ring	Bague d'étanchéité	Dichtring	Anillo de empaquetadura
2108-3706704		K120	1	Перегородка	Dust cap	Cloison	Staubschutzdeckel	Pared divisoria
2108-3706800		K120	1	Датчик Холла	Hall sensor	Transmetteur à effet Hall	Hallgeber	Sensor Hall
2108-3706800-01		K120	1	Датчик Холла	Hall sensor	Transmetteur à effet Hall	Hallgeber	Sensor Hall
2108-3707010		K100	4	Свеча зажигания	Spark plug	Bougie d'allumage	Zündkerze	Bujia de encendido
2108-3707010-02		K100	4	Свеча зажигания	Spark plug	Bougie d'allumage	Zündkerze	Bujia de encendido
2108-3707010-03		K100	4	Свеча зажигания	Spark plug	Bougie d'allumage	Zündkerze	Bujia de encendido
2108-3707010-04		K100	4	Свеча зажигания	Spark plug	Bougie d'allumage	Zündkerze	Bujia de encendido
0 2108-3707010-10		K100	4	Свеча зажигания	Spark plug	Bougie d'allumage	Zündkerze	Bujia de encendido
2108-3707080-10		K100	1	Провода высокого напряжения	HT leads	Faisceau de câbles à haute tension	Kabelbaum	Cable de alta tensión
2108-3707080-11		K100	1	Провода высокого напряжения	HT leads	Faisceau de câbles à haute tension	Kabelbaum	Cable de alta tensión
2108-3707080-12		K100	1	Провода высокого напряжения	HT leads	Faisceau de câbles à haute tension	Kabelbaum	Cable de alta tensión
2108-3707150		K100	1	Провод катушки зажигания	Ignition coil lead	Câble de bobine d'allumage	Zündspulenkabel	Cable de bobina de encendido
2108-3707150-01		K100	1	Провод катушки зажигания	Ignition coil lead	Câble de bobine d'allumage	Zündspulenkabel	Cable de bobina de encendido
2108-3707150-02		K100	1	Провод катушки зажигания	Ignition coil lead	Câble de bobine d'allumage	Zündspulenkabel	Cable de bobina de encendido
2108-3708010	(01)	K150	1	Стартер	Starter motor	Démarrreur	Starter	Arrancador
2108-3708010-05	(01)	K150	1	Стартер	Starter motor	Démarrreur	Starter	Arrancador
2108-3708010-06	(02)	K150	1	Стартер	Starter motor	Démarrreur	Starter	Arrancador
2108-3708071	(01)	K150	1	Кожух защитный	End cover	Carter de protection	Lagergehäuse	Funda de protección
2108-3708620	(01)	K150	1	Шестерня привода	Pinion	Lanceur	Antriebsritzel	Mando del arrancador
2108-3708805	(01)	K150	1	Реле стартера	Relay, starter motor	Solénoïde	Starterrelais	Relé del arrancador
2108-3708805-01	(01)	K150	1	Реле стартера	Relay, starter motor	Solénoïde	Starterrelais	Relé del arrancador
2108-3709305		K300	1	Переключатель подрулевой	Combinationcolumn switch	Commodocomplet	Kombi-Lenkstockschalter	Mando de luces
2108-3709305-01		K300	1	Переключатель подрулевой	Combinationcolumn switch	Commodocomplet	Kombi-Lenkstockschalter	Mando de luces
2108-3709320		K300	1	Корпус переключателей	Housing	Connecteur des commutateurs	Gehäuse	Cuerpo de mando
2108-3709320-01		K300	1	Корпус переключателей	Housing	Connecteur des commutateurs	Gehäuse	Cuerpo de mando
2108-3709320-02		K300	1	Корпус переключателей	Housing	Connecteur des commutateurs	Gehäuse	Cuerpo de mando

1	2	3	4	5	6	7	8	9
2108-3709330		K300	1	Переключатель света	Lighting switch	Commande d'éclairage	Blinkerschalter	Mando de luces
2108-3709330-01		K300	1	Переключатель света	Lighting switch	Commande d'éclairage	Blinkerschalter	Mando de luces
2108-3709330-02		K300	1	Переключатель света	Lighting switch	Commande d'éclairage	Blinkerschalter	Mando de luces
2108-3709340		K300	1	Переключатель стеклоочистителя	Wiper switch	Commande d'essuie-glace	Schalter der Wischanlage	Mandode limpiaparabrisas
2108-3709340-01		K300	1	Переключатель стеклоочистителя	Wiper switch	Commande d'essuie-glace	Schalter der Wischanlage	Mandode limpiaparabrisas
2108-3709340-02		K300	1	Переключатель стеклоочистителя	Wiper switch	Commande d'essuie-glace	Schalter der Wischanlage	Mandode limpiaparabrisas
2108-3709600-10		K320	1	Выключатель наружного освещения	External lighting switch	Commande d'éclairage extérieur	Schalter f. Außenbeleuchtung	Interruptor alumbrado exterior
2108-3709600-10		K321	1	Выключатель наружного освещения	External lighting switch	Commande d'éclairage extérieur	Schalter f. Außenbeleuchtung	Interruptor alumbrado exterior
2108-3709600-11		K320	1	Выключатель наружного освещения	External lighting switch	Commande d'éclairage extérieur	Schalter f. Außenbeleuchtung	Interruptor alumbrado exterior
2108-3709600-11		K321	1	Выключатель наружного освещения	External lighting switch	Commande d'éclairage extérieur	Schalter f. Außenbeleuchtung	Interruptor alumbrado exterior
2108-3709608		K320	1	Переключатель режимов отопителя	Heater switch	Commande de chauffage	Schalter der Heizanlage	Interruptor del calefactor
2108-3709608		K321	1	Переключатель режимов отопителя	Heater switch	Commande de chauffage	Schalter der Heizanlage	Interruptor del calefactor
2108-3709608		K322	1	Переключатель режимов отопителя	Heater switch	Commande de chauffage	Schalter der Heizanlage	Interruptor del calefactor
2108-3709608-01		K320	1	Переключатель режимов отопителя	Heater switch	Commande de chauffage	Schalter der Heizanlage	Interruptor del calefactor
2108-3709608-01		K321	1	Переключатель режимов отопителя	Heater switch	Commande de chauffage	Schalter der Heizanlage	Interruptor del calefactor
2108-3709608-01		K322	1	Переключатель режимов отопителя	Heater switch	Commande de chauffage	Schalter der Heizanlage	Interruptor del calefactor
2108-3709669		K320	1	Гайка	Nut	Ecrou	Mutter	Tuerca
2108-3709669		K321	1	Гайка	Nut	Ecrou	Mutter	Tuerca
2108-3709669		K322	1	Гайка	Nut	Ecrou	Mutter	Tuerca
2108-3709671		K320	1	Рукоятка	Knob	Manette	Griff	Manecilla
2108-3709671		K321	1	Рукоятка	Knob	Manette	Griff	Manecilla
2108-3710010		K320	1	Выключатель аварийной сигнализации	Switch, hazard flashers	Interrupteur de signal de détresse	Schalter f. Warnblinkanlage	Interruptor de la señalización de avería
2108-3710010-10		K320	1	Выключатель аварийной сигнализации	Switch, hazard flashers	Interrupteur de signal de détresse	Schalter f. Warnblinkanlage	Interruptor de la señalización de avería
2108-3710010-11		K320	1	Выключатель аварийной сигнализации	Switch, hazard flashers	Interrupteur de signal de détresse	Schalter f. Warnblinkanlage	Interruptor de la señalización de avería
2108-3710020		K320	1	Выключатель обогрева заднего стекла	Heated rear window switch	Commande de dégivrage de glace arrière	Schalter f. Heckscheibenbeheizung	Interruptor de calefacción de la luneta
2108-3710020-10		K320	1	Выключатель обогрева заднего стекла	Heated rear window switch	Commande de dégivrage de glace arrière	Schalter f. Heckscheibenbeheizung	Interruptor de calefacción de la luneta
2108-3710020-11		K320	1	Выключатель обогрева заднего стекла	Heated rear window switch	Commande de dégivrage de glace arrière	Schalter f. Heckscheibenbeheizung	Interruptor de calefacción de la luneta
2108-3710030		K320	1	Выключатель противотуманных фонарей	Rear foglight switch	Commande de feux antibrouillard AR	Schalter f. Nebelschlußleuchten	Interruptor faros de antiniebla
2108-3710030-10		K320	1	Выключатель противотуманных фонарей	Rear foglight switch	Commande de feux antibrouillard AR	Schalter f. Nebelschlußleuchten	Interruptor faros de antiniebla
2108-3710030-11		K320	1	Выключатель противотуманных фонарей	Rear foglight switch	Commande de feux antibrouillard AR	Schalter f. Nebelschlußleuchten	Interruptor faros de antiniebla
2108-3710150		K200	1	Выключатель подкапотной лампы	Bonnet lamp switch	Contacteur éclairer sous capot	Schalter	Interruptor
2108-3710150-01		K200	1	Выключатель подкапотной лампы	Bonnet lamp switch	Contacteur éclairer sous capot	Schalter	Interruptor
2108-3710310		K320	1	Реостат освещения щитка приборов	Rheostat, dashboard illumination	Rhéostat d'éclairage des instruments	Rheostat	Reóstato de iluminación de instrumentos
2108-3710310		K321	1	Реостат освещения щитка приборов	Rheostat, dashboard illumination	Rhéostat d'éclairage des instruments	Rheostat	Reóstato de iluminación de instrumentos
2108-3710349-01		K320	1	Рукоятка реостата	Knob	Bouton de rhéostat	Griff	Manecilla de reóstato
2108-3710349-01		K321	1	Рукоятка реостата	Knob	Bouton de rhéostat	Griff	Manecilla de reóstato
2108-3710410		B200	1	Выключатель фонарей заднего хода	Reversing light switch	Contacteur de feux de recul	Rückwärtsfahrtgeber	Interruptor marcha atrás
2108-3710410-01		B200	1	Выключатель фонарей заднего хода	Reversing light switch	Contacteur de feux de recul	Rückwärtsfahrtgeber	Interruptor marcha atrás
2108-3710410-02		B200	1	Выключатель фонарей заднего хода	Reversing light switch	Contacteur de feux de recul	Rückwärtsfahrtgeber	Interruptor marcha atrás
2108-3710604		K320	1	Заглушка	Plug	Obturateur	Stopfen	Obturador
2108-3710604		K321	1	Заглушка	Plug	Obturateur	Stopfen	Obturador
2108-3711010	(L)	K200	1	Блок-фара правая	Headlight unit, RH	Bloc optique D	Scheinwerfer-Leuchteinheit rechts	Faro der.
2108-3711011	(L)	K200	1	Блок-фара левая	Headlight unit, LH	Bloc optique G	Scheinwerfer-Leuchteinheit links	Faro izq.
2108-3711020		K240	1	Корпус указателя поворота правый	Turn indicator housing, RH	Corps de clignotant D	Fahrtrichtungsanzeiger-gehäuse, rechts	Cuerpo de indicador de dirección der.
2108-3711021		K240	1	Корпус указателя поворота левый	Turn indicator housing, LH	Corps de clignotant G	Fahrtrichtungsanzeiger-gehäuse, links	Cuerpo de indicador de dirección izq.
2108-3711070		K240	1	Рассеиватель правый	Lens, RH	Transparent D	Streuscheibe rechts	Dispensor der.

1	2	3	4	5	6	7	8	9
2108-3711071		K240	1	Рассеиватель левый	Lens, LH	Transparent G	Streuscheibe links	Dispensor izq.
2108-3711109		K240	4	Упор	Stop	Butée	Anschlag	Tope
2108-3711142		K240	2	Прокладка	Gasket	Joint	Dichtung	Junta
2108-3711170		K240	1	Указатель поворота правый	Direction indicator, RH	Clignotant D	Fahrrichtungsanzeiger, rechts	Luz de posición der.
2108-3711171		K240	1	Указатель поворота левый	Direction indicator, LH	Clignotant G	Fahrrichtungsanzeiger, links	Luz de dirección izq.
2108-3711172		K240	1	Рассеиватель правый	Lens, RH	Transparent D	Streuscheibe rechts	Dispensor der.
2108-3711173		K240	1	Рассеиватель левый	Lens, LH	Transparent G	Streuscheibe links	Dispensor izq.
2108-3714010		K220	1	Плафон освещения салона	Interior light	Plafonnier de l'habitacle	Innenraumleuchte	Luz de techo
2108-3714010-02		K220	1	Плафон освещения салона	Interior light	Plafonnier de l'habitacle	Innenraumleuchte	Luz de techo
2108-3714010-03		K220	1	Плафон освещения салона	Interior light	Plafonnier de l'habitacle	Innenraumleuchte	Luz de techo
2108-3714010-04		K220	1	Плафон освещения салона	Interior light	Plafonnier de l'habitacle	Innenraumleuchte	Luz de techo
2108-3714045		K220	4	Винт	Screw	Vis	Schraube	Tornillo
2108-3714615		K310	1	Патрон подсветки	Holder, illumination	Douille d'éclaireur	Lampenfassung	Portalámparas de iluminación
2108-3714615		K311	5	Патрон подсветки	Holder, illumination	Douille d'éclaireur	Lampenfassung	Portalámparas de iluminación
2108-3714615		K312	4	Патрон подсветки	Holder, illumination	Douille d'éclaireur	Lampenfassung	Portalámparas de iluminación
2108-3714615-01		K310	1	Патрон подсветки	Holder, illumination	Douille d'éclaireur	Lampenfassung	Portalámparas de iluminación
2108-3714615-01		K311	5	Патрон подсветки	Holder, illumination	Douille d'éclaireur	Lampenfassung	Portalámparas de iluminación
2108-3714615-01		K312	4	Патрон подсветки	Holder, illumination	Douille d'éclaireur	Lampenfassung	Portalámparas de iluminación
2108-3714615-02		K310	1	Патрон подсветки	Holder, illumination	Douille d'éclaireur	Lampenfassung	Portalámparas de iluminación
2108-3714615-02		K311	5	Патрон подсветки	Holder, illumination	Douille d'éclaireur	Lampenfassung	Portalámparas de iluminación
2108-3714615-02		K312	4	Патрон подсветки	Holder, illumination	Douille d'éclaireur	Lampenfassung	Portalámparas de iluminación
2108-3714617		K311	1	Кронштейн	Bracket	Support	Halter	Soporte
2108-3714617		K312	1	Кронштейн	Bracket	Support	Halter	Soporte
2108-3715044		K200	2	Лампа 12В 5Вт	Bulb 12V 5W	Ampoule 12V 5W	Glühlampe 12 V, 5 Watt	Lámpara 12V 5W
2108-3715044		K230	5	Лампа 12В 5Вт	Bulb 12V 5W	Ampoule 12V 5W	Glühlampe 12 V, 5 Watt	Lámpara 12V 5W
2108-3715300		K200	1	Лампа подкапотная	Bonnet light	Eclaireur sous capot	Motorhaubenlampe	Lámpara del vano motor
2108-3715300-01		K200	1	Лампа подкапотная	Bonnet light	Eclaireur sous capot	Motorhaubenlampe	Lámpara del vano motor
2108-3715300-02		K200	1	Лампа подкапотная	Bonnet light	Eclaireur sous capot	Motorhaubenlampe	Lámpara del vano motor
2108-3715300-03		K200	1	Лампа подкапотная	Bonnet light	Eclaireur sous capot	Motorhaubenlampe	Lámpara del vano motor
2108-3716011		K230	1	Фонарь задний правый	Rear light, RH	Feu arrière D	Schlußleuchte, rechts	Piloto trasero der.
2108-3716011		K230	1	Фонарь задний левый	Rear light, LH	Feu arrière G	Schlußleuchte, links	Piloto trasero izq.
2108-3716014		K250	1	Кожух фонаря правого	Cover, RH light	Carter de feu D	Schlußleuchtegehäuse, rechts	Cubierta de farol der.
2108-3716015		K250	1	Кожух фонаря левого	Cover, LH light	Carter de feu G	Schlußleuchtegehäuse, links	Cubierta de farol izq.
2108-3716018		K230	2	Уплотнитель фонаря	Seal	Joint d'étanchéité de feu	Schlußleuchte-Dichtung	Empaquetadura de piloto
2108-3716020		K250	1	Корпус с рассеивателем правый	Housing and lens, RH	Boîtier D avec transparent	Gehäuse mit Streuscheibe, rechts	Cuerpo con dispensor der.
2108-3716021		K250	1	Корпус с рассеивателем левый	Housing and lens, LH	Boîtier G avec transparent	Gehäuse mit Streuscheibe, links	Cuerpo con dispensor izq.
2108-3716092		K250	1	Плата токопроводящая заднего фонаря правая	RH printed circuit board, rear light	Porte-lampe D de feu arrière	Heckleuchte-Leiterplatine, rechts	Placa conductora de piloto trasero der.
2108-3716093		K250	1	Плата токопроводящая заднего фонаря левая	LH printed circuit board, rear light	Porte-lampe G de feu arrière	Heckleuchte-Leiterplatine, links	Placa conductora de piloto trasero izq.
2108-3716096		K250	1	Основание платы правое	Baseplate, RH	Embase D	Platteboden rechts	Base del circuito impreso der.
2108-3716097		K250	1	Основание платы левое	Baseplate, LH	Embase G	Platteboden links	Base del circuito impreso izq.
2108-3716175		K250	4	Гайка специальная	Special nut	Ecrou spécial	Sondermutter	Tuerca especial
2108-3716810	(01)	K230	1	Фонарь сигнала торможения	Brake light	Feu stop	Bremsleuchte	Piloto de frenado
2108-3717010		K312	1	Фонарь освещения номерного знака	Number plate light	Eclaireur de plaque d'immatriculation	Kennzeichenbeleuchtung	Piloto de matricula
2108-3717010-10		K230	2	Фонарь освещения номерного знака	Number plate light	Eclaireur de plaque d'immatriculation	Kennzeichenbeleuchtung	Piloto de matricula
2108-3717010-11		K230	2	Фонарь освещения номерного знака	Number plate light	Eclaireur de plaque d'immatriculation	Kennzeichenbeleuchtung	Piloto de matricula
2108-3717012-10		K230	2	Кожух фонаря	Cover	Carter de feu	Schlußleuchtegehäuse	Cubierta de farol
2108-3718010	(01)(02)	K210	1	Гидрокорректор фар	Hydraulic headlight adjuster	Commande de réglage de phares	Leuchtweitenregler	Corrector hidráulico de faros
2108-3718347	(01)	K210	1	Шкала гидрокорректора	Scale	Cadran	Schirm	Escala del corrector hidráulico
2108-3718349	(01)(02)	K210	1	Рукотка гидрокорректора	Knob	Bouton	Griff	Manecilla de corrector hidráulico

1	2	3	4	5	6	7	8	9
2108-3720005		K300	1	Выключатель сигнала торможения	Brake light switch	Contacteur de feu stop	Bremslichtschalter	Interruptor aviso de frenado
0 2108-3720010		K300	1	Выключатель сигнала торможения	Brake light switch	Contacteur de feu stop	Bremslichtschalter	Interruptor aviso de frenado
2108-3720010-10		K300	1	Выключатель сигнала торможения	Brake light switch	Contacteur de feu stop	Bremslichtschalter	Interruptor aviso de frenado
2108-3720010-11		K300	1	Выключатель сигнала торможения	Brake light switch	Contacteur de feu stop	Bremslichtschalter	Interruptor aviso de frenado
2108-3721290-10		K300	1	Кронштейн сигнала	Bracket	Support d'avertisseur	Tragarm	Soporte de señal
2108-3722010		K340	1	Блок предохранителей и реле в сборе	Fuse and relay box unit assy	Boîtier de fusibles et de relais complet	Relais- und Sicherungskasten komplett	Caja fusibles y relé en conjunto
2108-3722010-08		K340	1	Блок предохранителей и реле в сборе	Fuse and relay box unit assy	Boîtier de fusibles et de relais complet	Relais- und Sicherungskasten komplett	Caja fusibles y relé en conjunto
2108-3722010-28		K340	1	Блок предохранителей и реле в сборе	Fuse and relay box unit assy	Boîtier de fusibles et de relais complet	Relais- und Sicherungskasten komplett	Caja fusibles y relé en conjunto
2108-3722010-48		K340	1	Блок предохранителей и реле в сборе	Fuse and relay box unit assy	Boîtier de fusibles et de relais complet	Relais- und Sicherungskasten komplett	Caja fusibles y relé en conjunto
2108-3722010-58		K340	1	Блок предохранителей и реле в сборе	Fuse and relay box unit assy	Boîtier de fusibles et de relais complet	Relais- und Sicherungskasten komplett	Caja fusibles y relé en conjunto
2108-3722010-78		K340	1	Блок предохранителей и реле в сборе	Fuse and relay box unit assy	Boîtier de fusibles et de relais complet	Relais- und Sicherungskasten komplett	Caja fusibles y relé en conjunto
2108-3722010-88		K340	1	Блок предохранителей и реле в сборе	Fuse and relay box unit assy	Boîtier de fusibles et de relais complet	Relais- und Sicherungskasten komplett	Caja fusibles y relé en conjunto
2108-3722020		K340	1	Блок предохранителей и реле	Fuse and relay box unit assy	Boîtier de fusibles et de relais	Relais- und Sicherungskasten	Caja fusibles y relé
2108-3722020-08		K340	1	Блок предохранителей и реле	Fuse and relay box unit assy	Boîtier de fusibles et de relais	Relais- und Sicherungskasten	Caja fusibles y relé
2108-3722021		K340	1	Крышка блока	Cover	Couvercle de boîtier	Deckel	Tapa
2108-3722022		K340	1	Платы монтажные блока	Mounting boards	Plaque de contacts	Grundplatten	Placas de circuitos impresos
2108-3722360		K340	1	Кожух блока	Casing	Gaine de protection	Sicherungskasten-gehäuse	Funda de bloque
2108-3722360		K341	1	Кожух блока	Casing	Gaine de protection	Sicherungskasten-gehäuse	Funda de bloque
2108-3722370		K340	1	Прокладка блока	Gasket	Joint de boîtier	Dichtung	Junta
2108-3722370		K341	1	Прокладка блока	Gasket	Joint de boîtier	Dichtung	Junta
2108-3724010-01	(01)(02)	K400	1	Жгут проводов передний	Wire harness, front	Faisceau de câbles avant	Kabelbaum vorne	Haz de cables delantero
2108-3724017-30	(01)	K400	1	Жгут проводов передний левый	Wire harness, front LH	Faisceau de câbles avant G	Kabelbaum vorne links	Haz de cables delantero izq.
2108-3724026-11		K100	1	Жгут проводов системы зажигания	Ignition wire harness	Faisceau de câbles de système d'allumage	Kabelbaum f. Zündanlage	Haz de cables
0 2108-3724026-60	(A,163)	K100	1	Жгут проводов системы зажигания	Ignition wire harness	Faisceau de câbles de système d'allumage	Kabelbaum f. Zündanlage	Haz de cables
0 2108-3724027-10	(A)	K102	1	Жгут проводов системы снижения токсичности	Emission control wire harness	Faisceau de câbles de système antipollution	Kabelbaum f. Zündanlage	Haz de cables
2108-3724030-95	(L)	K420	1	Жгут проводов панели приборов	Instrument panel wire harness	Faisceau de câbles de planche de bord	Kabelbaum für Armaturen Brett	Haz de cables del cuadro de instrumentos
2108-3724070-20		K130	1	Провод аккумулятора положительный	Battery positive lead	Câble positif d'accumulateur	Batteriekabel, positiv	Cable de acumulador positivo
2108-3724070-21		K130	1	Провод аккумулятора положительный	Battery positive lead	Câble positif d'accumulateur	Batteriekabel, positiv	Cable de acumulador positivo
2108-3724100-20	(143)	K420	1	Жгут проводов дополнительный	Wire harness, additional	Faisceau de câbles additionnel	Zusatzkabelbaum	Haz de cables adicional
2108-3724105-10	(L-C)	K400	1	Перемычка	Jumper	Barre de connexion	Brücke	Puente de unión
2108-3724178		K130	1	Колпачок	Cap	Capuchon	Kappe	Casquete
2108-3724195-10		K430	1	Трубка защитная	Protective tube	Tube de protection	Schutzrohr	Tubo protector
2108-3724214	(01)(03)(05)	K410	1	Жгут проводов освещения номерного знака	Wire harness, number plate lamp	Faisceau de câbles de plaque d'immatriculation	Kennzeichenbeleuchtung-Kabelbaum	Haz de cables
2108-3724214	(01)(03)	K411	1	Жгут проводов освещения номерного знака	Wire harness, number plate lamp	Faisceau de câbles de plaque d'immatriculation	Kennzeichenbeleuchtung-Kabelbaum	Haz de cables
2108-3724216-10		K410	1	Провод массы	Earth lead	Câble de masse	Massekabel	Cable de masa
2108-3724216-10		K411	1	Провод массы	Earth lead	Câble de masse	Massekabel	Cable de masa
2108-3724220		A200	1	Провод массы	Earth lead	Câble de masse	Massekabel	Cable de masa
0 2108-3724228-20		K400	1	Жгут проводов фарочистки	Wire harness, headlight wipe	Faisceau de câbles d'essuie-glace des phares	Scheinwerferwischer-Kabelbaum	Haz de cables limpiafaros
0 2108-3724238		K420	1	Жгут проводов выключателя фарочистителя	Headlight wipe/wash switch wiring	Faisceau de câbles de commandes d'essuie-phares	Kabelbaum für Scheinwerferwischer-Schalter	Haz de cables interruptor limpiafaros
2108-3724317		K430	6	Уплотнитель	Grommet	Joint d'étanchéité	Dichtung	Empaquetadura
2108-3724321	(R-H)	A360	1	Хомут	Clip	Collier	Schelle	Abrazadera
2108-3724321		K430	4	Хомут	Clip	Collier	Schelle	Abrazadera
0 2108-3724332		T100	1	Заглушка 60 мм	Plug 60 mm	Obtuteur 60 mm	Stopfen 60 mm	Obturador 60 mm

1	2	3	4	5	6	7	8	9
2108-3724540-10	(138)	K421	1	Жгут проводов предупредительного света	Day-running light wire harness	Faisceau de câbles de feu dejour	Kabelbaum für Tagfahrleuchte	Haz de cables luz avisadora
2108-3724540-10	(138)	K422	1	Жгут проводов предупредительного света	Day-running light wire harness	Faisceau de câbles de feu dejour	Kabelbaum für Tagfahrleuchte	Haz de cables luz avisadora
0 2108-3724570	(143)	K420	1	Жгут проводов сигнализатора превышения скорости	Overspeed alarm wire harness	Faisceau de câbles d'alerte de survitesse	Kabelbaum für Geschw.-Überschreitungs-signalgeber	Haz de cables avisador velocidad elevada
0 2108-3724570	(143)	K421	1	Жгут проводов сигнализатора превышения скорости	Overspeed alarm wire harness	Faisceau de câbles d'alerte de survitesse	Kabelbaum für Geschw.-Überschreitungs-signalgeber	Haz de cables avisador velocidad elevada
2108-3725010-10		K310	1	Прикуриватель в сборе	Cigarette lighter assy	Allume-cigare complet	Zigarettenanzünder	Encendedor en conjunto
2108-3725010-10		K311	1	Прикуриватель в сборе	Cigarette lighter assy	Allume-cigare complet	Zigarettenanzünder	Encendedor en conjunto
2108-3725100-10		K310	1	Корпус прикуривателя	Cigarette lighter housing	Corps d'allume-cigare	Glimmzündergehäuse	Cuerpo de encendedor
2108-3725100-10		K311	1	Корпус прикуривателя	Cigarette lighter housing	Corps d'allume-cigare	Glimmzündergehäuse	Cuerpo de encendedor
2108-3725200		K310	1	Подвижная часть прикуривателя	Cigarette lighter mobile part	Allume-cigare	Zigarettenanzünder, bewegliches Teil	Elemento móvil del encendedor
2108-3725200		K311	1	Подвижная часть прикуривателя	Cigarette lighter mobile part	Allume-cigare	Zigarettenanzünder, bewegliches Teil	Elemento móvil del encendedor
2108-3726010-01		K200	2	Указатель поворота боковой	Direction indication side repeater	Répétiteur latéral de clignotant	Fahrrichtungsanzeiger	Luz de dirección lateral
2108-3726010-02		K200	2	Указатель поворота боковой	Direction indication side repeater	Répétiteur latéral de clignotant	Fahrrichtungsanzeiger	Luz de dirección lateral
2108-3726010-03		K200	2	Указатель поворота боковой	Direction indication side repeater	Répétiteur latéral de clignotant	Fahrrichtungsanzeiger	Luz de dirección lateral
2108-3726087		K200	2	Прокладка	Gasket	Joint d'étanchéité	Dichtung	Junta
2108-3730000		K350	1	Мотор-редуктор стеклоочистителя	Gear motor, windscreen wipe	Motoréducteur d'essuie-glace	E-Motor	Motoreductor del limpiacristal
2108-3730000-02		K350	1	Мотор-редуктор стеклоочистителя	Gear motor, windscreen wipe	Motoréducteur d'essuie-glace	E-Motor	Motoreductor del limpiacristal
2108-3731010-01		K300	2	Световозвращатель двери	Door edge reflector	Catadioptré de porte	Rückstrahler	Catafaros de puerta
2108-3731012		K300	2	Прокладка	Gasket	Joint	Dichtung	Junta
2108-3734910-02		K102	1	Коммутатор зажигания электронный	Ignition control module	Boitier électronique d'allumage	Schaltgerät	Commutador de encendido electrónico
2108-3734910-04		K102	1	Коммутатор зажигания электронный	Ignition control module	Boitier électronique d'allumage	Schaltgerät	Commutador de encendido electrónico
2108-3734910-05		K102	1	Коммутатор зажигания электронный	Ignition control module	Boitier électronique d'allumage	Schaltgerät	Commutador de encendido electrónico
2108-3734910-06		K102	1	Коммутатор зажигания электронный	Ignition control module	Boitier électronique d'allumage	Schaltgerät	Commutador de encendido electrónico
2108-3734910-07		K102	1	Коммутатор зажигания электронный	Ignition control module	Boitier électronique d'allumage	Schaltgerät	Commutador de encendido electrónico
2108-3734910-09		K102	1	Коммутатор зажигания электронный	Ignition control module	Boitier électronique d'allumage	Schaltgerät	Commutador de encendido electrónico
0 2108-3734910-12		K102	1	Коммутатор зажигания электронный	Ignition control module	Boitier électronique d'allumage	Schaltgerät	Commutador de encendido electrónico
2108-3747010-02		K340	1	Реле-прерыватель указателей поворота	Turn indicator intermittent relay	Relais des clignotants	Relaisunterbrecher für Fahrtrichtungsblinker	Relé-interruptor luz dirección
2108-3747010-02		K341	1	Реле-прерыватель указателей поворота	Turn indicator intermittent relay	Relais des clignotants	Relaisunterbrecher für Fahrtrichtungsblinker	Relé-interruptor luz dirección
2108-3747010-08		K340	1	Реле-прерыватель указателей поворота	Turn indicator intermittent relay	Relais des clignotants	Relaisunterbrecher für Fahrtrichtungsblinker	Relé-interruptor luz dirección
2108-3747010-08		K341	1	Реле-прерыватель указателей поворота	Turn indicator intermittent relay	Relais des clignotants	Relaisunterbrecher für Fahrtrichtungsblinker	Relé-interruptor luz dirección
2108-3747110		K340	1	Реле омывателя заднего стекла	Rear window washer relay	Relais lave-glace de lunette arrière	Heckscheibenwäscher-Relais	Relé lavacristal trasero
2108-3747110-08		K340	1	Реле омывателя заднего стекла	Rear window washer relay	Relais lave-glace de lunette arrière	Heckscheibenwäscher-Relais	Relé lavacristal trasero
2108-3747710		K340	1	Реле стеклоочистителя	Windscreen wiper relay	Relais essuie-glace	Scheibenwischer-Relais	Relé limpiaparabrisas
2108-3747710-08		K340	1	Реле стеклоочистителя	Windscreen wiper relay	Relais essuie-glace	Scheibenwischer-Relais	Relé limpiaparabrisas
2108-3756100	(01)	K350	1	Мотор-редуктор фароочистки правый	Headlight wiper gear motor, RH	Motoréducteur d'essuie-glace des phares D	Getriebemotor rechts	Motoreductor de limpiafaros der.
2108-3756110	(01)	K350	1	Мотор-редуктор фароочистки левый	Headlight wiper gear motor, LH	Motoréducteur d'essuie-glace des phares G	Getriebemotor links	Motoreductor de limpiafaros izq.
0 2108-3756130	(01)	K350	1	Рычаг фароочистки правый в сборе	Headlight wiper arm assy, RH	Bras d'essuie-glace des phares D complet	Wischerarm, komplett rechts	Palanca de limpiafaros der. en conjunto
2108-3756150	(01)	K350	1	Поводок правого рычага	RH crank arm	Support de bras D	Mitnehmer rechter Hebel	Perro de arrastre der.
2108-3756160	(01)	K350	1	Поводок левого рычага	LH crank arm	Support de bras G	Mitnehmer linker Hebel	Perro de arrastre izq.
2108-3756200	(01)	K350	1	Рычаг фароочистки правый	Headlight wiper arm, RH	Bras d'essuie-glace des phares D	Wischerarm, rechts	Palanca de limpiafaros der.

1	2	3	4	5	6	7	8	9
2108-3756210	(01)	K350	1	Рычаг фароочистки левый	Headlight wiper arm, LH	Bras d'essuie-glace des phares G	Wischerarm, links	Palanca de limpiafaros izq.
0 2108-3756400		K350	2	Щетка фароочистки	Headlight wiper blade	Balai d'essuie-glace des phares	Wischerblatt	Escobilla
2108-3763020		K102	1	Блок управления экономайзером	Control unit, part load enrichment	Bloc de commande	Elektronisches Steuergerät	Bloque de mando del economizador
2108-3763020-01		K102	1	Блок управления экономайзером	Control unit, part load enrichment	Bloc de commande	Elektronisches Steuergerät	Bloque de mando del economizador
0 2108-3801010-02	(L)	K310	1	Комбинация приборов	Instrument cluster	Tableau de bord	Kombiinstrument	Cuadro instrumentos
0 2108-3801010-05	(L)	K310	1	Комбинация приборов	Instrument cluster	Tableau de bord	Kombiinstrument	Cuadro instrumentos
0 2108-3801020-10		A240	1	Шланг эконометра	Hose, econometer	Tuyau d'économètre	Schlauch	Manguera de econometro
0 2108-3801020-10		A242	1	Шланг эконометра	Hose, econometer	Tuyau d'économètre	Schlauch	Manguera de econometro
0 2108-3801020-10	(L)	A400	1	Шланг эконометра	Hose, econometer	Tuyau d'économètre	Schlauch	Manguera de econometro
0 2108-3801020-10	(01)	A421	1	Шланг эконометра	Hose, econometer	Tuyau d'économètre	Schlauch	Manguera de econometro
2108-3802820-10		B290	1	Привод спидометра	Speedometer drive unit	Commande de compteur de vitesse	Tachoantrieb	Mando del velocímetro
2108-3802820-10		B291	1	Привод спидометра	Speedometer drive unit	Commande de compteur de vitesse	Tachoantrieb	Mando del velocímetro
2108-3802820-10		B292	1	Привод спидометра	Speedometer drive unit	Commande de compteur de vitesse	Tachoantrieb	Mando del velocímetro
2108-3802822		B290	1	Корпус привода спидометра	Speedometer drive housing	Corps de commande de compteur de vitesse	Antriebsgehäuse des Geschwindigkeitsmessers	Cuerpo de mando del velocímetro
2108-3802822		B291	1	Корпус привода спидометра	Speedometer drive housing	Corps de commande de compteur de vitesse	Antriebsgehäuse des Geschwindigkeitsmessers	Cuerpo de mando del velocímetro
2108-3802822		B292	1	Корпус привода спидометра	Speedometer drive housing	Corps de commande de compteur de vitesse	Antriebsgehäuse des Geschwindigkeitsmessers	Cuerpo de mando del velocímetro
2108-3802826		B150	1	Втулка	Bush	Douille	Buchse	Casquillo
2108-3802830		B290	1	Кольцо уплотнительное	Sealing ring	Bague d'étanchéité	Dichtring	Anillo de empaquetadura
2108-3802830		B291	1	Кольцо уплотнительное	Sealing ring	Bague d'étanchéité	Dichtring	Anillo de empaquetadura
2108-3802830		B292	1	Кольцо уплотнительное	Sealing ring	Bague d'étanchéité	Dichtring	Anillo de empaquetadura
2108-3802833-20		B290	1	Шестерня ведущая	Drive gear	Pignon d'attaque	Antriebsrad	Piñón motriz
2108-3802833-20		B291	1	Шестерня ведущая	Drive gear	Pignon d'attaque	Antriebsrad	Piñón motriz
2108-3802833-20		B293	1	Шестерня ведущая	Drive gear	Pignon d'attaque	Antriebsrad	Piñón motriz
2108-3802834-20		B290	1	Шестерня ведомая	Driven gear	Pignon entraîné	Tachoritzel	Piñón conducido
2108-3802834-20		B291	1	Шестерня ведомая	Driven gear	Pignon entraîné	Tachoritzel	Piñón conducido
2108-3802834-20		B292	1	Шестерня ведомая	Driven gear	Pignon entraîné	Tachoritzel	Piñón conducido
0 2108-3803010	(143)	K320	1	Блок контрольных ламп	Warning lamp cluster	Bloc de témoins	Anzeigeeinheit	Bloque de lámparas testigo
0 2108-3803016	(01)	K320	1	Лампа контрольная	Warning lamp	Témoin	Warnlampe	Lámpara testigo
2108-3819010	(L)	B290	1	Вал привода спидометра	Speedometer drive shaft, flexible	Câble de compteur de vitesse	Elastische Welle	Cable del velocímetro
2108-3819010	(01-143)	B291	1	Вал привода спидометра	Speedometer drive shaft, flexible	Câble de compteur de vitesse	Elastische Welle	Cable del velocímetro
2108-3819010-01	(L)	B290	1	Вал привода спидометра	Speedometer drive shaft, flexible	Câble de compteur de vitesse	Elastische Welle	Cable del velocímetro
2108-3819010-01	(01-143)	B291	1	Вал привода спидометра	Speedometer drive shaft, flexible	Câble de compteur de vitesse	Elastische Welle	Cable del velocímetro
2108-3823010	(143)	K300	1	Сигнализатор превышения скорости	Overspeed buzzer	Avertisseur de dépassement de vitesse	Summer	Avisador de velocidad elevada
0 2108-3823042	(143)	K300	1	Кронштейн сигнализатора	Bracket	Support d'avertisseur	Halter	Soporte
0 2108-3827010		A200	1	Датчик уровня топлива	Fuel gauge sender	Transmetteur d'indicateur de niveau de carburant	Kraftstoffstandsgeber	Aforador del nivel de combustible
2108-3827010-01		A200	1	Датчик уровня топлива	Fuel gauge sender	Transmetteur d'indicateur de niveau de carburant	Kraftstoffstandsgeber	Aforador del nivel de combustible
2108-3827010-02		A200	1	Датчик уровня топлива	Fuel gauge sender	Transmetteur d'indicateur de niveau de carburant	Kraftstoffstandsgeber	Aforador del nivel de combustible
0 2108-3827010-30		A200	1	Датчик уровня топлива	Fuel gauge sender	Transmetteur d'indicateur de niveau de carburant	Kraftstoffstandsgeber	Aforador del nivel de combustible
2108-3840010	(01-)(02)(03)	K103	1	Блок иммобилизатора	Immobilizer unit	Bloc de commande antidémarrage	Wegfahrsperr-Steuergerät	Bloque del inmovilizador
2108-3840020	(02-20, 110)(01)	K310	1	Датчик-сигнализатор	Immobilizer warning sender	Transmetteur d'antidémarrage	Wegfahrsperr-Anzeigeeinheit	Transmisor-avisador
2108-3840020	(01)	K311	1	Датчик-сигнализатор	Immobilizer warning sender	Transmetteur d'antidémarrage	Wegfahrsperr-Anzeigeeinheit	Transmisor-avisador
2108-3840030	(02-20, 110)(01)	K310	1	Ключ электронный черный	Black working key	Clé de code noire	Codeschlüssel, schwarz	Llave electrónica negra
2108-3840030	(01)	K311	1	Ключ электронный черный	Black working key	Clé de code noire	Codeschlüssel, schwarz	Llave electrónica negra
2108-3840040	(02-20, 110)(01)	K310	1	Ключ электронный красный	Red learning key	Clé de code rouge	Lernschlüssel, rot	Llave electrónica roja
2108-3840040	(01)	K311	1	Ключ электронный красный	Red learning key	Clé de code rouge	Lernschlüssel, rot	Llave electrónica roja
2108-3840050		K103	1	Иммобилизатор, комплект	Immobilizer, kit	Antidémarrage complet	Wegfahrsperrersatz	Juego el inmovilizador

1	2	3	4	5	6	7	8	9
2108-3840050		K310	1	Иммобилизатор, комплект	Immobilizer, kit	Antidémarrage complet	Wegfahrsperrersatz	Juego el inmovilizador
2108-3840050		K311	1	Иммобилизатор, комплект	Immobilizer, kit	Antidémarrage complet	Wegfahrsperrersatz	Juego el inmovilizador
0 2108-3840061	(02-20, 110)(01)	K310	1	Заглушка	End plug	Obturateur	Stopfen	Obturador
0 2108-3840064	(01-*)	K103	1	Кронштейн	Bracket	Support	Halter	Soporte
0 2108-3850010-10	(A)	A441	1	Датчик кислородный	Oxygen sensor	Sonde Lambda	Lambda-Sonde	Sonda Lambda
0 2108-3901210		Y100	1	Сумка с инструментом	Tool bag	Trousse à outils	Werkzeugtasche	Bolsa de herramientas
2108-3901450		Y100	2	Ремень	Belt	Sangle	Halteband	Correa
2108-3913210-02		Y100	1	Домкрат	Jack	Cric	Wagenheber	Gato
2108-3917010		Y100	1	Насос	Pump	Pompe	Pumpe	Bomba
2108-3917010-01		Y100	1	Насос	Pump	Pompe	Pumpe	Bomba
2108-5101024		M230	1	Панель пола передняя	Front floor panel	Plancher avant	Bodenplatte, vorne	Panel del piso delantero
2108-5101034		M230	1	Панель пола средняя	Middle floor panel	Plancher médian	Bodenplatte, mitten	Panel del piso central
2108-5101042	(01)	M230	1	Панель пола задняя	Rear floor panel	Plancher arrière	Bodenplatte, hinten	Panel del piso trasero
2108-5101054		M243	1	Соединитель порога правый	Sill connection, RH	Elément de liaison D	Verbindungsstück, rechts	Conexión de bajo der.
2108-5101055		M243	1	Соединитель порога левый	Sill connection, LH	Elément de liaison G	Verbindungsstück, links	Conexión de bajo izq.
2108-5101064		M230	1	Усилитель пола	Floor reinforcement	Renfort de plancher	Bodenverstärker	Refuerzo del piso
2108-5101066		M230	1	Соединитель порога правый	Sill connection, RH	Elément de liaison D	Verbindungsstück, rechts	Conexión de bajo der.
2108-5101067		M230	1	Соединитель порога левый	Sill connection, LH	Elément de liaison G	Verbindungsstück, links	Conexión de bajo izq.
2108-5101076		M230	2	Усилитель пола	Floor reinforcement	Renfort de plancher	Bodenverstärker	Refuerzo del piso
2108-5101082		M230	1	Поперечина правая	Crossmember, RH	Traverse D	Querträger rechts	Traviesa der.
2108-5101083		M230	1	Поперечина левая	Crossmember, LH	Traverse G	Querträger links	Traviesa izq.
2108-5101084		M230	1	Поперечина средняя	Crossmember, middle	Traverse médiane	Querträger mitten	Traviesa central
2108-5101240		M250	1	Арка заднего колеса правая	Rear wheel arch, RH	Passage de roue arrière D	Radbogen, rechts	Pase de rueda trasera der.
2108-5101240		M251	1	Арка заднего колеса правая	Rear wheel arch, RH	Passage de roue arrière D	Radbogen, rechts	Pase de rueda trasera der.
2108-5101241		M250	1	Арка заднего колеса левая	Rear wheel arch, LH	Passage de roue arrière G	Radbogen, links	Pase de rueda trasera izq.
2108-5101241		M251	1	Арка заднего колеса левая	Rear wheel arch, LH	Passage de roue arrière G	Radbogen, links	Pase de rueda trasera izq.
2108-5101272		M230	1	Поперечина пола средняя	Middle crossmember, floor	Traverse de plancher médiane	Bodenquerträger mitten	Travesaño central del piso
2108-5101276	(01)	M230	1	Поперечина пола задняя	Rear crossmember, floor	Traverse de plancher arrière	Bodenquerträger hinten	Travesaño de piso trasero
2108-5101286		M230	1	Соединитель правый	Connection, RH	Elément de liaison D	Verbindungsstück, rechts	Conexión der.
2108-5101287		M230	1	Соединитель левый	Connection, LH	Elément de liaison G	Verbindungsstück, links	Conexión izq.
2108-5101302		M230	1	Лонжерон передний правый	Front chassis arm, RH	Longeron avant D	Längsträger, rechts	Larguero delantero der.
2108-5101303		M230	1	Лонжерон передний левый	Front chassis arm, LH	Longeron avant G	Längsträger, links	Larguero delantero izq.
2108-5101372	(01)	M230	1	Лонжерон задний правый	Rear chassis arm, RH	Longeron arrière D	Längsträger, hinten rechts	Larguero trasero der.
2108-5101373	(01)	M230	1	Лонжерон задний левый	Rear chassis arm, LH	Longeron arrière G	Längsträger, hinten links	Larguero trasero izq.
2108-5101376		M230	1	Усилитель правого лонжерона	Reinforcement, RH chassis arm	Renfort de longeron D	Verstärker rechter Längsträger	Refuerzo de larguero der.
2108-5101377		M230	1	Усилитель левого лонжерона	Reinforcement, LH chassis arm	Renfort de longero G	Verstärker linker Längsträger	Refuerzo de larguero izq.
2108-5101388		M230	1	Усилитель правый	Reinforcement, RH	Renfort D	Verstärker rechts	Refuerzo der.
2108-5101389		M230	1	Усилитель левый	Reinforcement, LH	Renfort G	Verstärker links	Refuerzo izq.
2108-5109050-01		M150	1	Облицовка туннеля	Trim, floor tunnel	Revêtement de tunnel	Verkleidung Bodenabdeckung	Revestimiento del tunel
2108-5109053		M150	1	Крышка облицовки	Cover, trim	Cache plastique	Verkleidungsdeckel	Tapa de revestimiento
2108-5109055	(01)	M150	1	Коврик багажника	Luggage compartment carpet	Tapis de coffre à bagages	Kofferraummatte	Alfombra del portaequipajes
2108-5109070		M150	1	Чехол рычага КП	Gear lever gaiter	Gaine de levier de vitesses	Haube	Funda de palanca caja de cambios
2108-5112090		T110	4	Заглушка	Plug	Obturateur	Stopfen	Obturador
2108-5112092-01		T100	8	Заглушка	Plug	Obturateur	Stopfen	Obturador
2108-5112092-01		T110	2	Заглушка	Plug	Obturateur	Stopfen	Obturador
2108-5112094		T110	2	Заглушка	Plug	Obturateur	Stopfen	Obturador
2108-5112210		M140	1	Обивка пола передняя	Floor covering, front	Garniture de plancher avant	Bodenverkleidung, vorne	Guarnicido de piso delantero
2108-5112230		M140	1	Обивка пола средняя	Floor covering, middle	Garniture de plancher médiane	Bodenverkleidung, mitten	Guarnicidode piso central
2108-5201012	(L)	M260	1	Рама ветрового окна	Windscreen scuttle panel	Baie de pare-brise	Windschutzscheibenrahmen	Marco del parabrisas
2108-5201012	(L)	M261	1	Рама ветрового окна	Windscreen scuttle panel	Baie de pare-brise	Windschutzscheibenrahmen	Marco del parabrisas
2108-5201034		M240	1	Стойка внутренняя правая	Inner pillar, RH	Montant intérieur D	Windschutzsäule, innen rechts	Montante interior der.
2108-5201035		M240	1	Стойка внутренняя левая	Inner pillar, LH	Montant intérieur G	Windschutzsäule, innen links	Montante interior izq.

1	2	3	4	5	6	7	8	9
2108-5201062		M241	1	Усилитель рамы	Reinforcement	Renfort de baie	Rahmenverstärker	Refuerzo de montante
2108-5205010-02	(L)	K350	1	Стеклоочиститель в сборе	Wiper assy	Essuie-glace complet	Scheibenwischer komplett	Limpialunas en conjunto
2108-5205010-03	(L)	K350	1	Стеклоочиститель в сборе	Wiper assy	Essuie-glace complet	Scheibenwischer komplett	Limpialunas en conjunto
2108-5205054		K350	2	Колпачок	Cap	Capuchon	Kappe	Casquete
2108-5205054		K360	1	Колпачок	Cap	Capuchon	Kappe	Casquete
2108-5205055		K350	2	Прокладка	Gasket	Joint	Dichtung	Junta
2108-5205055		K360	1	Прокладка	Gasket	Joint	Dichtung	Junta
0 2108-5205062		K350	1	Втулка	Bush	Douille	Buchse	Buje
0 2108-5205062		K360	2	Втулка	Bush	Douille	Buchse	Buje
2108-5205063		K350	2	Гайка M16x1	Nut M16x1	Ecrou M16x1	Mutter M16x1	Tuerca M16x1
2108-5205063		K360	1	Гайка M16x1	Nut M16x1	Ecrou M16x1	Mutter M16x1	Tuerca M16x1
2108-5205064		K350	2	Шайба	Washer	Rondelle	Scheibe	Arandela
2108-5205064		K360	1	Шайба	Washer	Rondelle	Scheibe	Arandela
2108-5205065	(L)	K350	2	Рычаг стеклоочистителя	Wiper arm	Bras d'essui-glace	Wischarm	Palanca de limpialunas
2108-5205070-01	(L)	K350	2	Щетка стеклоочистителя	Wiper blade	Balai d'essui-glace	Wischerblatt	Escobilla
2108-5205070-02	(L)	K350	2	Щетка стеклоочистителя	Wiper blade	Balai d'essui-glace	Wischerblatt	Escobilla
2108-5206016		M380	1	Стекло ветрового окна	Windscreen	Glace de pare-brise	Windschutzscheibe	Luna de parabrisas
2108-5206016		M381	1	Стекло ветрового окна	Windscreen	Glace de pare-brise	Windschutzscheibe	Luna de parabrisas
2108-5206016-01		M380	1	Стекло ветровое	Windscreen	Glace de pare-brise	Windschutzscheibe	Luna de parabrisas
2108-5206016-01		M381	1	Стекло ветровое	Windscreen	Glace de pare-brise	Windschutzscheibe	Luna de parabrisas
2108-5206054-01		M380	1	Уплотнитель ветрового стекла	Weatherstrip	Joint d'étanchéité de glace	Fensterscheibenabdichtung	Goma de cristal
2108-5206054-01		M381	1	Уплотнитель ветрового стекла	Weatherstrip	Joint d'étanchéité de glace	Fensterscheibenabdichtung	Goma de cristal
2108-5208009-10		E200	1	Насос омывателя	Washer pump	Pompe de lave-glace	Pumpe f. Waschbehälter	Bomba del lavador
2108-5208009-10		E221	1	Насос омывателя	Washer pump	Pompe de lave-glace	Pumpe f. Waschbehälter	Bomba del lavador
2108-5208009-20		E201	1	Насос омывателя	Washer pump	Pompe de lave-glace	Pumpe f. Waschbehälter	Bomba del lavador
2108-5208009-20		E222	1	Насос омывателя	Washer pump	Pompe de lave-glace	Pumpe f. Waschbehälter	Bomba del lavador
2108-5208009-20		E223	1	Насос омывателя	Washer pump	Pompe de lave-glace	Pumpe f. Waschbehälter	Bomba del lavador
2108-5208009-20		E224	1	Насос омывателя	Washer pump	Pompe de lave-glace	Pumpe f. Waschbehälter	Bomba del lavador
2108-5208009-20		E225	1	Насос омывателя	Washer pump	Pompe de lave-glace	Pumpe f. Waschbehälter	Bomba del lavador
2108-5208009-20		E226	1	Насос омывателя	Washer pump	Pompe de lave-glace	Pumpe f. Waschbehälter	Bomba del lavador
2108-5208009-22		E201	1	Насос омывателя	Washer pump	Pompe de lave-glace	Pumpe f. Waschbehälter	Bomba del lavador
2108-5208009-22		E222	1	Насос омывателя	Washer pump	Pompe de lave-glace	Pumpe f. Waschbehälter	Bomba del lavador
2108-5208009-22		E223	1	Насос омывателя	Washer pump	Pompe de lave-glace	Pumpe f. Waschbehälter	Bomba del lavador
2108-5208009-22		E224	1	Насос омывателя	Washer pump	Pompe de lave-glace	Pumpe f. Waschbehälter	Bomba del lavador
0 2108-5208009-25		E201	1	Насос омывателя	Washer pump	Pompe de lave-glace	Pumpe f. Waschbehälter	Bomba del lavador
0 2108-5208009-25		E222	1	Насос омывателя	Washer pump	Pompe de lave-glace	Pumpe f. Waschbehälter	Bomba del lavador
0 2108-5208009-25		E223	1	Насос омывателя	Washer pump	Pompe de lave-glace	Pumpe f. Waschbehälter	Bomba del lavador
0 2108-5208009-25		E224	1	Насос омывателя	Washer pump	Pompe de lave-glace	Pumpe f. Waschbehälter	Bomba del lavador
2108-5208060		E200	2	Жиклер омывателя	Washer jet	Gicleur de lave-glace	Spritzdüse	Surtidor del lavador
2108-5208060		E201	2	Жиклер омывателя	Washer jet	Gicleur de lave-glace	Spritzdüse	Surtidor del lavador
2108-5208060		E220	3	Жиклер омывателя	Washer jet	Gicleur de lave-glace	Spritzdüse	Surtidor del lavador
2108-5208060		E221	3	Жиклер омывателя	Washer jet	Gicleur de lave-glace	Spritzdüse	Surtidor del lavador
2108-5208060		E222	3	Жиклер омывателя	Washer jet	Gicleur de lave-glace	Spritzdüse	Surtidor del lavador
2108-5208060		E223	3	Жиклер омывателя	Washer jet	Gicleur de lave-glace	Spritzdüse	Surtidor del lavador
2108-5208060		E224	3	Жиклер омывателя	Washer jet	Gicleur de lave-glace	Spritzdüse	Surtidor del lavador
2108-5208060		E225	2	Жиклер омывателя	Washer jet	Gicleur de lave-glace	Spritzdüse	Surtidor del lavador
2108-5208060		E226	2	Жиклер омывателя	Washer jet	Gicleur de lave-glace	Spritzdüse	Surtidor del lavador
2108-5208095		E201	1	Шланг 1400 мм	Hose 1400 mm	Tuyau 1400 mm	Schlauch 1400 mm	Manguera 1400 mm
2108-5208095		E220	1	Шланг 1400 мм	Hose 1400 mm	Tuyau 1400 mm	Schlauch 1400 mm	Manguera 1400 mm
2108-5208095		E221	1	Шланг 1400 мм	Hose 1400 mm	Tuyau 1400 mm	Schlauch 1400 mm	Manguera 1400 mm
2108-5208095		E222	1	Шланг 1400 мм	Hose 1400 mm	Tuyau 1400 mm	Schlauch 1400 mm	Manguera 1400 mm
2108-5208095		E223	1	Шланг 1400 мм	Hose 1400 mm	Tuyau 1400 mm	Schlauch 1400 mm	Manguera 1400 mm
2108-5208095		E224	1	Шланг 1400 мм	Hose 1400 mm	Tuyau 1400 mm	Schlauch 1400 mm	Manguera 1400 mm
2108-5208095		E225	1	Шланг 1400 мм	Hose 1400 mm	Tuyau 1400 mm	Schlauch 1400 mm	Manguera 1400 mm
2108-5208095		E226	1	Шланг 1400 мм	Hose 1400 mm	Tuyau 1400 mm	Schlauch 1400 mm	Manguera 1400 mm
0 2108-5208095-10		E200	1	Шланг 1700 мм	Hose 1700 mm	Tuyau 1700 mm	Schlauch 1700 mm	Manguera 1700 mm
0 2108-5208097		E200	1	Шланг 700 мм	Hose 700 mm	Tuyau 700 mm	Schlauch 700 mm	Manguera 700 mm
0 2108-5208097		E201	1	Шланг 700 мм	Hose 700 mm	Tuyau 700 mm	Schlauch 700 mm	Manguera 700 mm
0 2108-5208097		E220	1	Шланг 700 мм	Hose 700 mm	Tuyau 700 mm	Schlauch 700 mm	Manguera 700 mm

1	2	3	4	5	6	7	8	9
0 2108-5208097		E221	1	Шланг 700 мм	Hose 700 mm	Tuyau 700 mm	Schlauch 700 mm	Manguera 700 mm
0 2108-5208097		E222	1	Шланг 700 мм	Hose 700 mm	Tuyau 700 mm	Schlauch 700 mm	Manguera 700 mm
0 2108-5208097		E223	1	Шланг 700 мм	Hose 700 mm	Tuyau 700 mm	Schlauch 700 mm	Manguera 700 mm
0 2108-5208097		E224	1	Шланг 700 мм	Hose 700 mm	Tuyau 700 mm	Schlauch 700 mm	Manguera 700 mm
0 2108-5208097		E225	1	Шланг 700 мм	Hose 700 mm	Tuyau 700 mm	Schlauch 700 mm	Manguera 700 mm
0 2108-5208097		E226	1	Шланг 700 мм	Hose 700 mm	Tuyau 700 mm	Schlauch 700 mm	Manguera 700 mm
0 2108-5208098		E200	1	Шланг 100 мм	Hose 100mm	Tuyau 100 mm	Schlauch 100 mm	Manguera 100 mm
0 2108-5208098		E201	1	Шланг 100 мм	Hose 100mm	Tuyau 100 mm	Schlauch 100 mm	Manguera 100 mm
0 2108-5208098		E220	3	Шланг 100 мм	Hose 100mm	Tuyau 100 mm	Schlauch 100 mm	Manguera 100 mm
0 2108-5208098		E221	1	Шланг 100 мм	Hose 100mm	Tuyau 100 mm	Schlauch 100 mm	Manguera 100 mm
0 2108-5208098		E222	1	Шланг 100 мм	Hose 100mm	Tuyau 100 mm	Schlauch 100 mm	Manguera 100 mm
0 2108-5208098		E223	4	Шланг 100 мм	Hose 100mm	Tuyau 100 mm	Schlauch 100 mm	Manguera 100 mm
0 2108-5208098		E224	1	Шланг 100 мм	Hose 100mm	Tuyau 100 mm	Schlauch 100 mm	Manguera 100 mm
0 2108-5208098		E225	1	Шланг 100 мм	Hose 100mm	Tuyau 100 mm	Schlauch 100 mm	Manguera 100 mm
0 2108-5208098		E226	1	Шланг 100 мм	Hose 100mm	Tuyau 100 mm	Schlauch 100 mm	Manguera 100 mm
0 2108-5208099		E224	4	Шланг 250 мм	Hose 250 mm	Tuyau 250 mm	Schlauch 250 mm	Manguera 250 mm
0 2108-5208101		E221	3	Шланг 75 мм	Hose 75 mm	Tuyau 75 mm	Schlauch 75 mm	Manguera 75 mm
0 2108-5208101		E224	3	Шланг 75 мм	Hose 75 mm	Tuyau 75 mm	Schlauch 75 mm	Manguera 75 mm
0 2108-5208102		E200	1	Бачок омывателя	Washer fluid container	Réservoir de lave-glace	Waschbehälter	Depósito de lavaparabrisas
0 2108-5208102		E220	1	Бачок омывателя	Washer fluid container	Réservoir de lave-glace	Waschbehälter	Depósito de lavaparabrisas
0 2108-5208102		E221	1	Бачок омывателя	Washer fluid container	Réservoir de lave-glace	Waschbehälter	Depósito de lavaparabrisas
0 2108-5208102-10		E220	1	Бачок омывателя	Washer fluid container	Réservoir de lave-glace	Waschbehälter	Depósito de lavaparabrisas
0 2108-5208102-10		E221	1	Бачок омывателя	Washer fluid container	Réservoir de lave-glace	Waschbehälter	Depósito de lavaparabrisas
2108-5208102-20	(02)	E222	1	Бачок омывателя	Washer fluid container	Réservoir de lave-glace	Waschbehälter	Depósito de lavaparabrisas
2108-5208102-20	(02-138, 139)	E225	1	Бачок омывателя	Washer fluid container	Réservoir de lave-glace	Waschbehälter	Depósito de lavaparabrisas
2108-5208102-30	(01)	E222	1	Бачок омывателя	Washer fluid container	Réservoir de lave-glace	Waschbehälter	Depósito de lavaparabrisas
2108-5208102-30	(01-139)	E225	1	Бачок омывателя	Washer fluid container	Réservoir de lave-glace	Waschbehälter	Depósito de lavaparabrisas
2108-5208102-40	(02)	E201	1	Бачок омывателя	Washer fluid container	Réservoir de lave-glace	Waschbehälter	Depósito de lavaparabrisas
2108-5208102-40	(02)	E223	1	Бачок омывателя	Washer fluid container	Réservoir de lave-glace	Waschbehälter	Depósito de lavaparabrisas
2108-5208102-40	(02-131, 138,139)	E224	1	Бачок омывателя	Washer fluid container	Réservoir de lave-glace	Waschbehälter	Depósito de lavaparabrisas
2108-5208102-40		E226	1	Бачок омывателя	Washer fluid container	Réservoir de lave-glace	Waschbehälter	Depósito de lavaparabrisas
2108-5208102-50	(01)	E201	1	Бачок омывателя	Washer fluid container	Réservoir de lave-glace	Waschbehälter	Depósito de lavaparabrisas
2108-5208102-50	(01)	E223	1	Бачок омывателя	Washer fluid container	Réservoir de lave-glace	Waschbehälter	Depósito de lavaparabrisas
2108-5208102-50	(01-139)	E224	1	Бачок омывателя	Washer fluid container	Réservoir de lave-glace	Waschbehälter	Depósito de lavaparabrisas
0 2108-5208240		E220	1	Переходник	Adapter	Adaptateur	Adapter	Niple
2108-5208422		E200	1	Крышка бачка	Cap	Couvercle de réservoir	Deckel	Tapa de depósito
2108-5208422		E220	1	Крышка бачка	Cap	Couvercle de réservoir	Deckel	Tapa de depósito
2108-5208422		E221	1	Крышка бачка	Cap	Couvercle de réservoir	Deckel	Tapa de depósito
2108-5208422-10		E201	1	Крышка бачка	Cap	Couvercle de réservoir	Deckel	Tapa de depósito
2108-5208422-10		E222	1	Крышка бачка	Cap	Couvercle de réservoir	Deckel	Tapa de depósito
2108-5208422-10		E223	1	Крышка бачка	Cap	Couvercle de réservoir	Deckel	Tapa de depósito
2108-5208422-10		E224	1	Крышка бачка	Cap	Couvercle de réservoir	Deckel	Tapa de depósito
2108-5208422-10		E225	1	Крышка бачка	Cap	Couvercle de réservoir	Deckel	Tapa de depósito
2108-5208422-10		E226	1	Крышка бачка	Cap	Couvercle de réservoir	Deckel	Tapa de depósito
2108-5208458		E201	1	Уплотнитель	Seal	Joint d'étanchéité	Dichtung	Empaquetadura
2108-5208458		E222	2	Уплотнитель	Seal	Joint d'étanchéité	Dichtung	Empaquetadura
2108-5208458		E223	1	Уплотнитель	Seal	Joint d'étanchéité	Dichtung	Empaquetadura
2108-5208458		E224	1	Уплотнитель	Seal	Joint d'étanchéité	Dichtung	Empaquetadura
2108-5208458		E225	2	Уплотнитель	Seal	Joint d'étanchéité	Dichtung	Empaquetadura
2108-5208458		E225	1	Уплотнитель	Seal	Joint d'étanchéité	Dichtung	Empaquetadura
0 2108-5208514		E220	1	Шланг 250 мм	Hose 250 mm	Tuyau 250 mm	Schlauch 250 mm	Manguera 250 mm
0 2108-5208516		E221	1	Шланг 30 мм	Hose 30 mm	Tuyau 30 mm	Schlauch 30 mm	Manguera 30 mm
0 2108-5208516		E224	1	Шланг 30 мм	Hose 30 mm	Tuyau 30 mm	Schlauch 30 mm	Manguera 30 mm
0 2108-5208518		E220	1	Шланг 400 мм	Hose 400 mm	Tuyau 400 mm	Schlauch 400 mm	Manguera 400 mm
0 2108-5208518		E221	1	Шланг 400 мм	Hose 400 mm	Tuyau 400 mm	Schlauch 400 mm	Manguera 400 mm
0 2108-5208518		E225	1	Шланг 400 мм	Hose 400 mm	Tuyau 400 mm	Schlauch 400 mm	Manguera 400 mm
0 2108-5208518		E226	1	Шланг 400 мм	Hose 400 mm	Tuyau 400 mm	Schlauch 400 mm	Manguera 400 mm
0 2108-5208518		E224	1	Шланг 400 мм	Hose 400 mm	Tuyau 400 mm	Schlauch 400 mm	Manguera 400 mm
0 2108-5208519		E220	1	Шланг 1200 мм	Hose 1200 mm	Tuyau 1200 mm	Schlauch 1200 mm	Manguera 1200mm
0 2108-5208519		E221	1	Шланг 1200 мм	Hose 1200 mm	Tuyau 1200 mm	Schlauch 1200 mm	Manguera 1200mm
0 2108-5208519		E224	1	Шланг 1200 мм	Hose 1200 mm	Tuyau 1200 mm	Schlauch 1200 mm	Manguera 1200mm
0 2108-5208519		E225	1	Шланг 1200 мм	Hose 1200 mm	Tuyau 1200 mm	Schlauch 1200 mm	Manguera 1200mm
0 2108-5208519		E226	1	Шланг 1200 мм	Hose 1200 mm	Tuyau 1200 mm	Schlauch 1200 mm	Manguera 1200mm
2108-5208550-01		E220	3	Клапан омывателя	Washer valve	Valve électromagnétique de lave-glace	Leerlauf-Abschaltventil	Válvula electromagnética
2108-5208550-01		E221	3	Клапан омывателя	Washer valve	Valve électromagnétique de lave-glace	Leerlauf-Abschaltventil	Válvula electromagnética

1	2	3	4	5	6	7	8	9
2108-5208550-01		E223	2	Клапан омывателя	Washer valve	Valve électromagnétique de lave-glace	Leerlauf-Abschaltventil	Válvula electromagnética
2108-5208550-01		E224	3	Клапан омывателя	Washer valve	Valve électromagnétique de lave-glace	Leerlauf-Abschaltventil	Válvula electromagnética
2108-5208550-01		E226	3	Клапан омывателя	Washer valve	Valve électromagnétique de lave-glace	Leerlauf-Abschaltventil	Válvula electromagnética
2108-5208558		E220	1	Кронштейн клапанов	Bracket, valves	Support des valves	Ventil-Halter	Soporte de válvulas
2108-5208558		E221	1	Кронштейн клапанов	Bracket, valves	Support des valves	Ventil-Halter	Soporte de válvulas
2108-5208558		E223	1	Кронштейн клапанов	Bracket, valves	Support des valves	Ventil-Halter	Soporte de válvulas
2108-5208558		E224	1	Кронштейн клапанов	Bracket, valves	Support des valves	Ventil-Halter	Soporte de válvulas
2108-5208558		E226	1	Кронштейн клапанов	Bracket, valves	Support des valves	Ventil-Halter	Soporte de válvulas
0 2108-5301080	(L)	M240	1	Щиток передка в сборе	Bulkheadassy	Tablier complet	Stirnwand komplett	Salpicadero en conjunto
2108-5301086	(L)	M241	1	Щиток передка	Bulkhead	Tablier	Stirnwand	Salpicadero
2108-5301090	(L)	M241	1	Надставка щитка в сборе	Bulkhead extension assy	Rallonge de tablier complète	Stirnwandansatz komplett	Alargadera en conjunto
2108-5301094		M241	1	Надставка щитка передка	Bulkhead extension	Rallonge de tablier	Stirnwandansatz	Alargadera del salpicadero
2108-5301098		M241	1	Усилитель щитка передка	Bulkhead reinforcement	Renfort de tablier	Stirnwandverstärker	Refuerzo de salpicadero
2108-5301102		M241	1	Усилитель щитка передка	Bulkhead reinforcement	Renfort de tablier	Stirnwandverstärker	Refuerzo de salpicadero
2108-5301392-01		M240	2	Клапан для слива воды	Drain valve	Clapet d'évacuation d'eau	Wasserablaufventil	Válvula de evacuación agua
2108-5303014-01	(L)	M195	1	Корпус вещевого ящика	Housing, glovebox	Corps de boîte à gants	Handschuhfach-Gehäuse	Cuerpo de guantera
0 2108-5303020		M195	1	Крышка вещевого ящика	Glovebox lid	Couvercle de boîte à gants	Handschuhfachdeckel	Tapa guantera
2108-5303020-10		M195	1	Крышка вещевого ящика	Glovebox lid	Couvercle de boîte à gants	Handschuhfachdeckel	Tapa guantera
2108-5303044		M195	2	Буфер крышки	Buffer, lid	Tampon	Gummipuffer	Tope de tapa
2108-5303056		M195	1	Замок крышки вещевого ящика	Lock, lid	Verrou de couvercle de boîte à gants	Schloß f. Handschuhfachklappe	Cierre de tapa guantera
2108-5303056		M197	1	Замок крышки вещевого ящика	Lock, lid	Verrou de couvercle de boîte à gants	Schloß f. Handschuhfachklappe	Cierre de tapa guantera
2108-5303056-10		M195	1	Замок крышки вещевого ящика	Lock, lid	Verrou de couvercle de boîte à gants	Schloß f. Handschuhfachklappe	Cierre de tapa guantera
2108-5303332		M195	1	Шип замка	Lock tenon	Cliquet de verrou	Schloßklinke	Gatillo del cierre
2108-5312032-01	(L)	M140	1	Обивка щитка передка	Bulkhead trim panel	Garniture de tablier	Stirnwandverkleidung	Tapizado de salpicadero
2108-5325010	(01)	M190	1	Панель приборов в сборе	Instrument panel assy	Planche de bord complète	Armaturen Brett komplett	Tablero de instrumentos en conjunto
0 2108-5325010-20	(01)	M190	1	Панель приборов в сборе	Instrument panel assy	Planche de bord complète	Armaturen Brett komplett	Tablero de instrumentos en conjunto
0 2108-5325010-87	(02)	M190	1	Панель приборов в сборе	Instrument panel assy	Planche de bord complète	Armaturen Brett komplett	Tablero de instrumentos en conjunto
0 2108-5325010-88	(02)	M190	1	Панель приборов в сборе	Instrument panel assy	Planche de bord complète	Armaturen Brett komplett	Tablero de instrumentos en conjunto
2108-5325052		M190	2	Пружина	Spring	Ressort	Feder	Muelle
2108-5325116		M190	1	Уплотнитель	Seal	Joint d'étanchéité	Dichtung	Empaquetadura
2108-5325116		M191	1	Уплотнитель	Seal	Joint d'étanchéité	Dichtung	Empaquetadura
2108-5325120	(L)	M190	1	Козырек панели приборов в сборе	Binnacle assy, instrument panel	Visière de planche de bord complète	Hutze, komplett	Visera del tablero en conjunto
2108-5325124	(L)	M190	1	Козырек панели приборов	Binnacle, instrument panel	Visière de planche de bord	Hutze	Visera del tablero
2108-5325128		M190	2	Пружина	Spring	Ressort de visière	Feder	Muelle
2108-5325128		M191	3	Пружина	Spring	Ressort de visière	Feder	Muelle
2108-5325180	(L)	M190	1	Накладка панели приборов	Instrument panel cover plate	Enjoliveur de planche de bord	Armaturenbrettauflage	Cubrejunta del tablero de instrumentos
2108-5326014		M190	1	Накладка консоли	Cover plate, console	Enjoliveur de console	Mittelkonsolenauflage	Placa de la ménsula
2108-5326016		M190	1	Коробка для мелких предметов	Trinket tray	Boîtier	Fach	Caja
2108-5326016		M191	1	Коробка для мелких предметов	Trinket tray	Boîtier	Fach	Caja
2108-5326016		M192	1	Коробка для мелких предметов	Trinket tray	Boîtier	Fach	Caja
2108-5401120		M240	1	Усилитель передней стойки правый	Front pillar reinforcement, RH	Renfort D de montant avant	Verstärker A-Säule rechts	Refuerzo del montante delantero der.
2108-5401121		M240	1	Усилитель передней стойки левый	Front pillar reinforcement, LH	Renfort G de montant avant	Verstärker A-Säule links	Refuerzo del montante delantero izq.
2108-5401144		M260	1	Надставка правая в сборе	RH extension assy	Rallonge D complète	Ansatzstück rechts komplett	Alargadera der. en conjunto
2108-5401146		M260	1	Надставка правая	RH extension	Rallonge D	Ansatzstück rechts	Alargadera der.
2108-5401149		M260	1	Надставка левая	LH extension	Rallonge G	Ansatzstück links	Alargadera izq.
2108-5401200		M260	1	Желобок сточный правый	Gutter, RH	Gouttière D	Wasserrinne, rechts	Canaleta der.
2108-5401201		M260	1	Желобок сточный левый	Gutter, LH	Gouttière G	Wasserrinne, links	Canaleta izq.
2108-5401242		M260	1	Желобок правый	Gutter, RH	Gouttière D	Wasserrinne, rechts	Canaleta der.
2108-5401243		M260	1	Желобок левый	Gutter, LH	Gouttière G	Wasserrinne, links	Canaleta izq.

1	2	3	4	5	6	7	8	9
2108-5402114		M160	1	Обивка стойки окна правая	Window pillar trim, RH	Garniture de montant de baie D	Säulenverkleidung, rechts	Tapizado de pilar der.
2108-5402115		M160	1	Обивка стойки окна левая	Window pillar trim, LH	Garniture de montant de baie G	Säulenverkleidung, links	Tapizado de pilar izq.
2108-5402142		M161	1	Обивка задней стойки правая	Rear pillar trim, RH	Garniture de montant arrière D	C-Säulen-Verkleidung, rechts	Tapizado de montante trasero der.
2108-5402143		M161	1	Обивка задней стойки левая	Rear pillar trim, LH	Garniture de montant arrière G	C-Säulen-Verkleidung, links	Tapizado montante trasero izq.
2108-5402204		M160	1	Обивка правая передняя нижняя	Front lower trim, RH	Garniture avant inférieur D	Verkleidung vorne unten rechts	Tapizado der. delantero inferior
2108-5402205		M160	1	Обивка левая передняя нижняя	Front lower trim, LH	Garniture avant inférieur G	Verkleidung vorne unten links	Tapizado izq. delantero inferior
2108-5402208		M160	1	Обивка правая передняя средняя	Front centre trim, RH	Garniture avant médiane D	Verkleidung vorne mitten rechts	Tapizado der. delantero central
2108-5402209		M160	1	Обивка левая передняя средняя	Front centre trim, LH	Garniture avant médiane G	Verkleidung vorne mitten links	Tapizado izq. delantero central
2108-5402220		M160	1	Обивка задней арки правая	Rear arch trim, RH	Garniture de passage de roue arrière D	Radbogenverkleidung, rechts	Tapizado del pase trasero der.
2108-5402221		M160	1	Обивка задней арки левая	Rear arch trim, LH	Garniture de passage de roue arrière G	Radbogenverkleidung, links	Tapizado del pase trasero izq.
2108-5402232		M161	1	Обивка боковины задняя правая	RH rear trim, bodyside	Garniture de côté de caisse arrière D	Seitenwandverkleidung, hinten rechts	Tapizado del lateral trasero der.
2108-5402233		M161	1	Обивка боковины задняя левая	LH rear trim, bodyside	Garniture de côté de caisse arrière G	Seitenwandverkleidung, hinten links	Tapizado del lateral trasero izq.
2108-5402236	(01)	M161	1	Заглушка обивки правой	End plug, RH trim	Cache de garniture D	Stopfen	Obturador der.
2108-5402237	(01)	M161	1	Заглушка обивки левой	End plug, LH trim	Cache de garniture G	Stopfen	Obturador izq.
2108-5402270		M160	3	Держатель обивки	Securing clip	Clip	Befestigungsstück	Grapa tapizado
2108-5402270		M162	2:4	Держатель обивки	Securing clip	Clip	Befestigungsstück	Grapa tapizado
2108-5402271		M160	3	Фиксатор держателя обивки	Pin, securing clip	Attache de clip	Haltersperre	Fijador del revestimiento
2108-5402271		M162	2:4	Фиксатор держателя обивки	Pin, securing clip	Attache de clip	Haltersperre	Fijador del revestimiento
2108-5412026		M140	1	Обивка правая	Trim, RH	Garniture D	Verkleidung rechts	Tapizado der.
2108-5412027		M140	1	Обивка левая	Trim, LH	Garniture G	Verkleidung links	Tapizado izq.
2108-5413010-01		M260	1	Крышка люка бензобака в сборе	Fuel filler flap assy	Trappe de réservoir à carburant complète	Deckel, komplett	Tapa de acceso depósito combustible en conjunto
2108-5413010-01		M261	1	Крышка люка бензобака в сборе	Fuel filler flap assy	Trappe de réservoir à carburant complète	Deckel, komplett	Tapa de acceso depósito combustible en conjunto
2108-5413012-10		M260	1	Крышка люка бензобака	Fuel filler flap	Trappe de réservoir à carburant	Deckel	Tapa de acceso depósito combustible
2108-5413012-10		M261	1	Крышка люка бензобака	Fuel filler flap	Trappe de réservoir à carburant	Deckel	Tapa de acceso depósito combustible
2108-5413022		M260	1	Буфер крышки	Flap buffer	Tampon de trappe	Gummipuffer	Tope de tapa
2108-5413022		M261	1	Буфер крышки	Flap buffer	Tampon de trappe	Gummipuffer	Tope de tapa
2108-5413040-10		M260	1	Петля крышки	Flaphinge	Charnière de trappe	Deckelscharnier	Bisagra de la tapa
2108-5413040-10		M261	1	Петля крышки	Flaphinge	Charnière de trappe	Deckelscharnier	Bisagra de la tapa
2108-5601080		M260	1	Панель задка в сборе	Rear panel assy	Panneau de jupe arrière complet	Rückwandblech, komplett	Panel del faldón trasero
2108-5602010-10		M161	1	Обивка багажника средняя	Boot covering, middle	Garniture de coffre à bagages médiane	Gepäckraumverkleidung mitten	Tapizado de maletero central
2108-5602016		M161	1	Облицовка поперечины задка	Cover plate, rear panel crossmember	Revêtement de traverse de jupe arrière	Heckquerträgerverkleidung	Guarnición del travesaño del portón
2108-5602016-10	(01)	M161	1	Облицовка поперечины задка	Cover plate, rear panel crossmember	Revêtement de traverse de jupe arrière	Heckquerträgerverkleidung	Guarnición del travesaño del portón
2108-5602024		M161	2	Держатель обивки	Securing clip	Attache	Befestigungsstück	Grapa tapizado
2108-5602024		M162	2	Держатель обивки	Securing clip	Attache	Befestigungsstück	Grapa tapizado
2108-5602030		M161	1	Обивка багажника правая	Boot covering, RH	Garniture de coffre à bagages D	Gepäckraumverkleidung rechts	Tapizado de maletero der.
2108-5602031		M161	1	Обивка багажника левая	Boot covering, LH	Garniture de coffre à bagages G	Gepäckraumverkleidung links	Tapizado de maletero izq.
2108-5607010		M161	1	Полка багажника	Rear parcel shelf	Tablette à bagages	Hutablage	Repisa de maletero
2108-5607072-01		M161	1	Опора полки правая	Shelf support, RH	Support de tablette D	Hutablagehalter rechts	Apoyo de repisa der.
2108-5607072-02		M161	1	Опора полки правая	Shelf support, RH	Support de tablette D	Hutablagehalter rechts	Apoyo de repisa der.
2108-5607073-01		M161	1	Опора полки левая	Shelf support, LH	Support de tablette G	Hutablagehalter links	Apoyo de repisa izq.
2108-5607073-02		M161	1	Опора полки левая	Shelf support, LH	Support de tablette G	Hutablagehalter links	Apoyo de repisa izq.
2108-5607078		M161	2	Заглушка опоры полки	Clip, shelf support	Obturbateur	Stopfen	Obturador
2108-5701012		M260	1	Панель крыши	Roof panel	Pavillon	Dachblech	Panel del techo
2108-5701074		M260	1	Поперечина крыши передняя	Roof crossmember, front	Traverse avant de pavillon	Dachrahmenbalken, vorne	Travesaño de techo delantero
2108-5701074		M261	1	Поперечина крыши передняя	Roof crossmember, front	Traverse avant de pavillon	Dachrahmenbalken, vorne	Travesaño de techo delantero
2108-5701102		M250	2	Усилитель крыши	Roof reinforcement	Renfort de pavillon	Dachverstärker	Refuerzo del techo
2108-5701120		M250	1	Поперечина крыши задняя	Roof crossmember, rear	Traverse arrière de pavillon	Dachrahmenbalken, hinten	Viga del techo trasera
0 2108-5702140		M160	2	Накладка декоративная	End plug	Enjoliveur	Zierauflage	Cubrejunta decorativa
2108-5702150		M160	1	Накладка декоративная	Trim cover	Enjoliveur	Zierauflage	Cubrejunta decorativa

1	2	3	4	5	6	7	8	9
0 2108-6100045-10	(01)(03)	M330	1	Комплект цилиндров замков	Kit, lock cylinder	Jeu de barilletts de serrures	Satz Schließzylinder	Juego de bombines
0 2108-6100045-10		M390	1	Комплект цилиндров замков	Kit, lock cylinder	Jeu de barilletts de serrures	Satz Schließzylinder	Juego de bombines
2108-6100045-20	(01)(03)	M330	1	Комплект цилиндров замков	Kit, lock cylinder	Jeu de barilletts de serrures	Satz Schließzylinder	Juego de bombines
2108-6100045-20		M390	1	Комплект цилиндров замков	Kit, lock cylinder	Jeu de barilletts de serrures	Satz Schließzylinder	Juego de bombines
2108-6102053		M300	16	Кнопка крепления обивки	Securing clip	Clip de fixation de garniture	Knopf	Botón
2108-6102053		M301	16	Кнопка крепления обивки	Securing clip	Clip de fixation de garniture	Knopf	Botón
2108-6102053		M310	22	Кнопка крепления обивки	Securing clip	Clip de fixation de garniture	Knopf	Botón
2108-6102053		M311	22	Кнопка крепления обивки	Securing clip	Clip de fixation de garniture	Knopf	Botón
2108-6103294		M340	2	Уплотнитель направляющей	Seal, guide rail	Joint d'étanchéité de coulisse	Dichtungsprofil	Gomadeguia
2108-6103346		M340	4	Болт М6х12 с зубчатым буртиком	Toothed collar bolt M6x12	Boulon M6x12 à collet denté	Zahnbundschraube M6x12	Tornillo M6x12 de collar dentado
2108-6103346		M350	4	Болт М6х12 с зубчатым буртиком	Toothed collar bolt M6x12	Boulon M6x12 à collet denté	Zahnbundschraube M6x12	Tornillo M6x12 de collar dentado
0 2108-6104064		M360	2	Ручка стеклоподъемника	Window regulator handle	Manivelle de lève-glace	Fensterkurbel	Manijadeelevunas
0 2108-6104064		M370	2	Ручка стеклоподъемника	Window regulator handle	Manivelle de lève-glace	Fensterkurbel	Manijadeelevunas
2108-6104064-01		M360	2	Ручка стеклоподъемника	Window regulator handle	Manivelle de lève-glace	Fensterkurbel	Manijadeelevunas
2108-6104064-01		M370	2	Ручка стеклоподъемника	Window regulator handle	Manivelle de lève-glace	Fensterkurbel	Manijadeelevunas
2108-6104066		M360	2	Облицовка ручки	Handle surround	Cache-entrée	Verkleidung	Revestimiento de manija
2108-6104066		M370	2	Облицовка ручки	Handle surround	Cache-entrée	Verkleidung	Revestimiento de manija
2108-6105012-10		M320	1	Замок внутренний правой двери	Interior door lock, RH	Serrure intérieure de porte D	Innenschloß, rechts	Cierre interior der.
2108-6105013-10		M320	1	Замок внутренний левой двери	Interior door lock, LH	Serrure intérieure de porte G	Innenschloß, links	Cierre interior izq.
2108-6105014		M320	1	Замок наружный правый	Exterior lock, RH	Serrure extérieure de porte D	Außentürschloß rechts	Cierre exterior der.
2108-6105014		M325	1	Замок наружный правый	Exterior lock, RH	Serrure extérieure de porte D	Außentürschloß rechts	Cierre exterior der.
2108-6105015		M320	1	Замок наружный левый	Exterior lock, LH	Serrure extérieure de porte G	Außentürschloß links	Cierre exterior izq.
2108-6105015		M325	1	Замок наружный левый	Exterior lock, LH	Serrure extérieure de porte G	Außentürschloß links	Cierre exterior izq.
2108-6105094		M320	2	Скоба тяги	Clamp	Etrier de tringle	Klammer	Grapa de tirante
2108-6105125		M320	2	Кнопка выключения замка	Door locking knob	Bouton de blocage de serrure	Türverriegelungsknopf	Botón de desconexión del cierre
2108-6105125		M325	2	Кнопка выключения замка	Door locking knob	Bouton de blocage de serrure	Türverriegelungsknopf	Botón de desconexión del cierre
2108-6105129		M320	2	Втулка кнопки	Sleeve	Douille	Buchse	Casquillo de botón
2108-6105129		M325	2	Втулка кнопки	Sleeve	Douille	Buchse	Casquillo de botón
2108-6105148		M320	4	Наконечник тяги	End, operating link	Embout de tringle	Endstück	Punta de varilla
2108-6105148		M335	2	Наконечник тяги	End, operating link	Embout de tringle	Endstück	Punta de varilla
2108-6105152		M330	1	Клавиша ручки правая	Handle press button, RH	Touche de poignée D	Türgriffaste rechts	Tecla de la manilla der.
2108-6105152		M335	1	Клавиша ручки правая	Handle press button, RH	Touche de poignée D	Türgriffaste rechts	Tecla de la manilla der.
2108-6105153		M330	1	Клавиша ручки левая	Handle press button, LH	Touche de poignée G	Türgriffaste links	Tecla de la manilla izq.
2108-6105153		M335	1	Клавиша ручки левая	Handle press button, LH	Touche de poignée G	Türgriffaste links	Tecla de la manilla izq.
2108-6105162		M320	2	Поводок тяги	Driver	Entraîneur de tringle	Mitnehmer	Corredera de varilla
2108-6105176		M330	1	Ручка двери наружная правая	Door exterior handle, RH	Poignée extérieure de porte D	Türaußengriff, rechts	Manija de puerta exterior der.
2108-6105177		M330	1	Ручка двери наружная левая	Door exterior handle, LH	Poignée extérieure de porte G	Türaußengriff, links	Manija de puerta exterior izq.
2108-6105208		M320	2	Корпус фиксатора замка	Striker body	Corps d'arrêt de serrure	Schloßriegelgehäuse	Cuerpo de fijador del cierre
2108-6105208		M325	2	Корпус фиксатора замка	Striker body	Corps d'arrêt de serrure	Schloßriegelgehäuse	Cuerpo de fijador del cierre
0 2108-6105220		M330	2	Ось клавиши ручки	Shaft, press button	Axe de touche de poignée	Drucktastenachse	Eje de tecla de manecilla
0 2108-6105220		M335	2	Ось клавиши ручки	Shaft, press button	Axe de touche de poignée	Drucktastenachse	Eje de tecla de manecilla
2108-6105228		M320	2	Палец фиксатора замка	Pin, striker	Doigt d'arrêt de serrure	Riegelbolzen	Perno del fijador de cierre
2108-6105228		M325	2	Палец фиксатора замка	Pin, striker	Doigt d'arrêt de serrure	Riegelbolzen	Perno del fijador de cierre
2108-6105252		M320	2	Скоба тяги	Clamp	Etrier de tringle	Klammer	Grapa de tirante
2108-6105252		M325	2	Скоба тяги	Clamp	Etrier de tringle	Klammer	Grapa de tirante
2108-6105256		M330	2	Уплотнитель ручки	Seal, handle	Joint d'étanchéité de poignée	Griffabdichtung	Gomademanija

1	2	3	4	5	6	7	8	9
2108-6105256		M335	2	Уплотнитель ручки	Seal, handle	Joint d'étanchéité de poignée	Griffabdichtung	Gomademanija
2108-6105258		M330	2	Уплотнитель ручки	Seal, handle	Joint d'étanchéité de poignée	Griffabdichtung	Gomademanija
2108-6105258		M335	2	Уплотнитель ручки	Seal, handle	Joint d'étanchéité de poignée	Griffabdichtung	Gomademanija
2108-6105266		M320	4	Винт крепления замка	Lock securing screw	Vis de fixation de serrure	Befestigungsschraube	Tornillo fijación cierre
2108-6105266		M325	4	Винт крепления замка	Lock securing screw	Vis de fixation de serrure	Befestigungsschraube	Tornillo fijación cierre
2108-6105268		M320	4	Винт крепления замка	Lock securing screw	Vis de fixation de serrure	Befestigungsschraube	Tornillo fijación cierre
2108-6105268		M325	4	Винт крепления замка	Lock securing screw	Vis de fixation de serrure	Befestigungsschraube	Tornillo fijación cierre
2108-6106010		M305	8	Звено петли неподвижное	Hinge link, fixed	Elément de charnière fixe	Scharnierglied	Eslabón de la bisagra
2108-6106016		M305	8	Кронштейн петли двери	Hinge link bracket	Support de charnière	Scharnierhalter	Soporte de bisagra
2108-6106018		M305	8	Звено петли двери	Door hinge link	Elément de charnière	Scharnierglied	Eslabón de la bisagra de la puerta
2108-6106020		M305	8	Ось петли двери	Hinge pin	Axe de charnière	Scharnierbolzen	Eje de bisagra
2108-6106072		M305	8	Болт крепления петли	Hinge securing bolt	Boulon de fixation de charnière	Befestigungsschraube f. Scharnier	Tornillo de fijación bisagra
2108-6106096		M305	4	Палец ограничителя	Pin, check strap	Doigt d'arrêt	Türanschlagbolzen	Perno de limitador
2108-6106156		M305	4	Вилка ограничителя	Yoke, check strap	Chape de fixation d'arrêt	Türanschlaggabel	Horquilla del tope
2108-6300020		M390	1	Дверь задка	Tailgate	Hayon	Heckklappe	Portón
2108-6301014		M390	1	Панель наружная двери задка	Tailgate outer panel	Panneau extérieur de hayon	Hecktüraußenblech	Panel exterior del portón
2108-6302010		M390	1	Обивка двери задка	Tailgate trim	Garniture de hayon	Hecktürverkleidung	Tapizado del portón
2108-6302015		M162	2	Кнопка	Retainer	Bouton	Knopf	Botón
2108-6302015		M390	10	Кнопка	Retainer	Bouton	Knopf	Botón
2108-6303014		M380	1	Стекло двери задка	Tailgate glass	Lunette arrière	Hecktürscheibe	Luneta del portón
2108-6303014-01		M380	1	Стекло двери задка	Tailgate glass	Lunette arrière	Hecktürscheibe	Luneta del portón
2108-6303018-01		M380	1	Уплотнитель стекла задка	Tailgate glass seal	Joint d'étanchéité de glace AR	Dichtungsprofil	Goma de cristal
2108-6305010		M390	1	Замок двери задка	Tailgate lock	Serrure de hayon	Hecktürschloß	Cierre del portón
2108-6305075		M290	1	Прокладка	Gasket	Joint	Dichtung	Junta
2108-6305075		M390	1	Прокладка	Gasket	Joint	Dichtung	Junta
2108-6306010		M390	2	Петля двери задка	Tailgate hinge	Charnière de hayon	Hecktürscharnier	Bisagra de portón
2108-6306010-10		M390	2	Петля двери задка	Tailgate hinge	Charnière de hayon	Hecktürscharnier	Bisagra de portón
2108-6306120		M390	1	Фиксатор замка	Striker plate	Verrou de serrure	Schloßverriegelung	Fijador del cierre
2108-6306129		M390	4*	Прокладка фиксатора	Striker plate gasket	Joint de verrou	Dichtung	Junta de fiador
2108-6307024-10		M390	1	Уплотнитель двери задка	Tailgate weatherstrip	Joint d'étanchéité de hayon	Hecktürabdichtung	Empaquetadura de portón
2108-6307024-20		M390	1	Уплотнитель двери задка	Tailgate weatherstrip	Joint d'étanchéité de hayon	Hecktürabdichtung	Empaquetadura de portón
2108-6308010		M390	2	Упор двери задка	Gas strut, tailgate	Equilibreur de hayon	Heckklappenstütze	Equilibrador telescópico de portón
2108-6313040		K360	1	Кронштейн мотор-редуктора	Bracket, gear motor	Support de moteur d'essuie-glace	E-Getriebemotor-Halter	Soporte de motoreductor
2108-6313140		K360	1	Прокладка	Gasket	Joint	Dichtung	Junta
2108-6313150		K360	1	Рычаг стеклоочистителя	Wiper arm	Porte-balai d'essuie-glace AR	Wischerarm	Palanca de limpialunas
2108-6313150-01		K360	1	Рычаг стеклоочистителя	Wiper arm	Porte-balai d'essuie-glace AR	Wischerarm	Palanca de limpialunas
2108-6313200-01		K360	1	Щетка стеклоочистителя	Wiper blade	Balai d'essuie-glace	Wischerblatt	Escobilla
2108-6314094		E220	1	Шланг 4000 мм	Hose 4000 mm	Tuyau 4000 mm	Schlauch 4000 mm	Tubo 4000 mm
2108-6314094		E221	1	Шланг 4000 мм	Hose 4000 mm	Tuyau 4000 mm	Schlauch 4000 mm	Tubo 4000 mm
2108-6314094		E222	1	Шланг 4000 мм	Hose 4000 mm	Tuyau 4000 mm	Schlauch 4000 mm	Tubo 4000 mm
2108-6314094		E223	1	Шланг 4000 мм	Hose 4000 mm	Tuyau 4000 mm	Schlauch 4000 mm	Tubo 4000 mm
2108-6314094		E224	1	Шланг 4000 мм	Hose 4000 mm	Tuyau 4000 mm	Schlauch 4000 mm	Tubo 4000 mm
2108-6810024		M100	2	Кронштейн передний правый	RH front bracket	Support avant D	Vordersitzstütze, rechts	Soporte delantero izq.
2108-6810025		M100	2	Кронштейн передний левый	LH front bracket	Support avant G	Stütze, vorne links	Soporte delantero izq.
2108-6810030		M230	2	Кронштейн сиденья	Bracket, seat	Support de siège	Sitzstütze	Soporte de asiento
2108-6810060		M100	2	Торсион правый	Torsion bar, RH	Barre de torsion D	Drehstab, rechts	Barra de torsión der.
2108-6810061		M100	2	Торсион левый	Torsion bar, LH	Barre de torsion G	Drehstab, links	Barra de torsión izq.
0 2108-6814010		M110	1	Салазки внутренние правые	Inner seat rail, RH	Glissière intérieure D	Schlitten, innen rechts	Corredera interior der.
0 2108-6814011		M110	1	Салазки внутренние левые	Inner seat rail, LH	Glissière intérieure G	Schlitten, innen links	Corredera interior izq.
2108-6814020		M110	1	Салазки наружные правые	Outer seat rail, RH	Glissière extérieure D	Schlitten, außen rechts	Carredera exterior der.
2108-6814021		M110	1	Салазки наружные левые	Outer seat rail, LH	Glissière extérieure G	Schlitten, außen links	Corredera exterior izq.
2108-6814040		M110	2	Ручка салазок	Adjuster knob	Poignée de glissière	Griff	Palanca de corredera
2108-6814232		M110	2	Рукоятка регулировки спинки	Reclining adjustment knob, seat back	Poignée de réglage de dossier	Griff	Palanca de regulador de respaldo
2108-6814234-01		M110	2	Держатель рукоятки	Holder	Support	Halter	Sujetador

1	2	3	4	5	6	7	8	9
2108-6814242		M110	2	Прокладка	Gasket	Joint	Dichtung	Junta
2108-6814270		M110	4	Наконечник опоры	End piece	Embout d'appui	Lagerendstück	Casquillo del apoyo
2108-6814272		M110	1	Облицовка внутренняя правая	Inner cover plate, RH	Revêtement intérieur D	Verkleidungsstück, innen rechts	Revestimiento interior der.
2108-6814273		M110	1	Облицовка внутренняя левая	Inner cover plate, LH	Revêtement intérieur G	Verkleidungsstück, innenlinks	Revestimiento interior izq.
2108-6814308		M110	1	Облицовка наружная правая	Outer cover plate, RH	Revêtement extérieur D	Verkleidungsstück, außen rechts	Revestimiento exterior der.
2108-6814309		M110	1	Облицовка наружная левая	Outer cover plate, LH	Revêtement extérieur G	Verkleidungsstück, außenlinks	Revestimiento exterior izq.
2108-6814318		M110	2	Палец крепления салазок	Securing pin	Doigt de fixation de glissière	Befestigungsbolzen	Perno de fijación de carreteras
2108-6816098		M300	2	Заглушка подлокотника	Securing clip	Bouchon d'accoudoir	Armstützenblinde	Tapón del apoyabrazos
2108-6816098		M310	2	Заглушка подлокотника	Securing clip	Bouchon d'accoudoir	Armstützenblinde	Tapón del apoyabrazos
0 2108-6818010		M100	2	Подголовник	Head restraint	Appui-tête	Kopfstütze	Apoyacabeza
0 2108-6818010-10		M100	2	Подголовник	Head restraint	Appui-tête	Kopfstütze	Apoyacabeza
2108-6818012		M100	2	Каркас подголовника	Head restraint frame	Armature d'appui-tête	Kopfstützegegerüst	Carcasa de apoyacabeza
2108-6818082		M100	2	Набивка подголовника	Padding, head restraint	Matelassure d'appui-tête	Kopfstützenpolsterung	Relleno de apoyacabeza
2108-6818102		M100	2	Стойка подголовника	Head restraint pillar	Montant d'appui-tête	Kopflehne-Säule	Montante de apoyacabeza
2108-6818144		M100	4	Втулка внутренняя	Bush, inner	Douille intérieure	Innenbuchse	Casquillo interior
0 2108-6818144		M120	4	Втулка внутренняя	Bush, inner	Douille intérieure	Innenbuchse	Casquillo interior
2108-6820210	(01)	M120	1	Спинка заднего сиденья	Rear seat back	Dossier de banquette AR	Rücksitzbanklehne	Respaldo del asiento trasero
2108-6820230		M120	1	Спинка заднего сиденья	Rear seat back	Dossier de banquette AR	Rücksitzbanklehne	Respaldo del asiento trasero
2108-6822610		M120	1	Обивка спинки задней	Rear seat back trim	Garniture de dossier de banquette AR	Rücklehnbezug	Guarnición del respaldo trasero
2108-6822812		M130	1	Панель спинки средняя	Center panel, seat back	Panneau de dossier médian	Rücklehnblech	Panel de respaldo central
2108-6822814		M130	1	Панель спинки правая	RH panel, seat back	Panneau de dossier D	Rücklehnblech rechts	Panel de respaldo der.
2108-6822815		M130	1	Панель спинки левая	LH panel, seat back	Panneau de dossier G	Rücklehnblechlinks	Panel de respaldo izq.
2108-6824102		M130	2	Фиксатор замка	Lock catch	Arrêtir de verrou	Schloßverriegelung	Fijador del cierre
2108-6824110		M130	2	Замок спинки сиденья	Seat back lock	Verrou de dossier	Rücklehnenschloß	Cierre de respaldo asiento
2108-6824122		M130	2	Язычок замка	Lock tongue	Ergot de verrou	Schloßzunge	Lámina del cierre
2108-6824140		M130	1	Привод замка	Lock linkage	Commande de verrou	Schloßantrieb	Mando del cierre
2108-6824156		M130	1	Рукотка замка	Handle	Manette	Schloßgriff	Manija del cierre
2108-6824168		M130	2	Держатель тяги	Backstop	Support de tringle	Stangenträger	Sujetador de la varilla
2108-6824176		M120	2	Облицовка петли	Hinge trim	Enjoliveur de charnière	Scharnierverkleidung	Revestimiento de la bisagra
2108-6824184		M130	2	Облицовка фиксатора	Trim	Revêtement d'arrêtir	Verriegelungsverkleidung	Revestimiento del fiador
2108-6824208		M130	1	Пружина замка	Spring	Ressort de verrou	Schloßfeder	Muelle
2108-6824210		M130	1	Привод замка	Lock linkage	Commande de verrou	Schloßantrieb	Mando del cierre
2108-8101010-01	(L)	E101	1	Отопитель с управлением в сборе	Heater unit assy	Appareil de chauffage complet	Heizgerät komplett	Calefactor en conjunto
2108-8101010-02	(L)	E101	1	Отопитель с управлением в сборе	Heater unit assy	Appareil de chauffage complet	Heizgerät komplett	Calefactor en conjunto
0 2108-8101012	(L)	E100	1	Отопитель	Heater unit	Appareil de chauffage	Heizgerät	Calefactor
2108-8101012-10	(L)	E110	1	Отопитель	Heater unit	Appareil de chauffage	Heizgerät	Calefactor
2108-8101012-11	(L)	E110	1	Отопитель	Heater unit	Appareil de chauffage	Heizgerät	Calefactor
0 2108-8101024-01		E130	1	Кожух отопителя правый	Heater housing, RH	Boîtier d'appareil de chauffage D	Heizungsgehäuse, rechts	Cubierta del calefactor der.
2108-8101024-20		E131	1	Кожух отопителя правый	Heater housing, RH	Boîtier d'appareil de chauffage D	Heizungsgehäuse, rechts	Cubierta del calefactor der.
2108-8101024-20		E132	1	Кожух отопителя правый	Heater housing, RH	Boîtier d'appareil de chauffage D	Heizungsgehäuse, rechts	Cubierta del calefactor der.
2108-8101024-30		E131	1	Кожух отопителя правый	Heater housing, RH	Boîtier d'appareil de chauffage D	Heizungsgehäuse, rechts	Cubierta del calefactor der.
0 2108-8101025-01		E130	1	Кожух отопителя левый	Heater housing, LH	Boîtier d'appareil de chauffage G	Heizungsabdeckung, links	Cubierta del calefactor izq.
2108-8101025-20		E131	1	Кожух отопителя левый	Heater housing, LH	Boîtier d'appareil de chauffage G	Heizungsabdeckung, links	Cubierta del calefactor izq.
2108-8101025-20		E132	1	Кожух отопителя левый	Heater housing, LH	Boîtier d'appareil de chauffage G	Heizungsabdeckung, links	Cubierta del calefactor izq.
2108-8101025-30		E131	1	Кожух отопителя левый	Heater housing, LH	Boîtier d'appareil de chauffage G	Heizungsabdeckung, links	Cubierta del calefactor izq.
2108-8101036		E100	1	Кожух защитный	Protective cover	Gaine de protection	Abdeckung	Cubierta de protección
2108-8101036		E101	1	Кожух защитный	Protective cover	Gaine de protection	Abdeckung	Cubierta de protección
2108-8101036		E102	1	Кожух защитный	Protective cover	Gaine de protection	Abdeckung	Cubierta de protección
2108-8101036		E103	1	Кожух защитный	Protective cover	Gaine de protection	Abdeckung	Cubierta de protección
2108-8101036		E104	1	Кожух защитный	Protective cover	Gaine de protection	Abdeckung	Cubierta de protección
2108-8101060		E130	1	Радиатор отопителя	Heater radiator	Radiateur de chauffage	Heizungsradiator	Radiador del calefactor
2108-8101060		E131	1	Радиатор отопителя	Heater radiator	Radiateur de chauffage	Heizungsradiator	Radiador del calefactor
2108-8101060		E132	1	Радиатор отопителя	Heater radiator	Radiateur de chauffage	Heizungsradiator	Radiador del calefactor
2108-8101078		E130	1	Электродвигатель с вентилятором	Cooling fan and motor	Moteur électrique avec ventilateur	E-Motor mit Heizgebläse	Motor con turbina
2108-8101078		E131	1	Электродвигатель с вентилятором	Cooling fan and motor	Moteur électrique avec ventilateur	E-Motor mit Heizgebläse	Motor con turbina

1	2	3	4	5	6	7	8	9
2108-8101078		E132	1	Электродвигатель с вентилятором	Cooling fan and motor	Moteur électrique avec ventilateur	E-Motor mit Heizgebläse	Motor con turbina
2108-8101081		E130	1	Резистор электровентилятора	Resistor, fan	Résistance de ventilateur électrique	Zusatzwiderstand	Resistor de ventilador eléctrico
2108-8101081		E131	1	Резистор электровентилятора	Resistor, fan	Résistance de ventilateur électrique	Zusatzwiderstand	Resistor de ventilador eléctrico
2108-8101081		E132	1	Резистор электровентилятора	Resistor, fan	Résistance de ventilateur électrique	Zusatzwiderstand	Resistor de ventilador eléctrico
0 2108-8101081-01		E131	1	Резистор электровентилятора	Resistor, fan	Résistance de ventilateur électrique	Zusatzwiderstand	Resistor de ventilador eléctrico
0 2108-8101081-01		E132	1	Резистор электровентилятора	Resistor, fan	Résistance de ventilateur électrique	Zusatzwiderstand	Resistor de ventilador eléctrico
0 2108-8101081-02		E131	1	Резистор электровентилятора	Resistor, fan	Résistance de ventilateur électrique	Zusatzwiderstand	Resistor de ventilador eléctrico
0 2108-8101081-02		E132	1	Резистор электровентилятора	Resistor, fan	Résistance de ventilateur électrique	Zusatzwiderstand	Resistor de ventilador eléctrico
2108-8101096-10		E130	1	Кожух вентилятора правый	Fan cowl, RH	Capot de ventilateur, D	Lüftungskasten, rechts	Cubierta del ventilador der.
2108-8101096-10		E131	1	Кожух вентилятора правый	Fan cowl, RH	Capot de ventilateur, D	Lüftungskasten, rechts	Cubierta del ventilador der.
2108-8101097-10		E130	1	Кожух вентилятора левый	Fan cowl, LH	Capot de ventilateur, G	Heizgebläsegehäuse, links	Cubierta del ventilador izq.
2108-8101097-10		E131	1	Кожух вентилятора левый	Fan cowl, LH	Capot de ventilateur, G	Heizgebläsegehäuse, links	Cubierta del ventilador izq.
2108-8101110		E130	9	Скоба	Clamp	Etrier	Klammer	Grapa
2108-8101110		E131	9	Скоба	Clamp	Etrier	Klammer	Grapa
2108-8101110		E132	9	Скоба	Clamp	Etrier	Klammer	Grapa
0 2108-8101116		E130	1	Рычаг привода заслонки	Flap actuating rod	Lievier de commande de volet	Klappenbetätigungshebel	Palanca de mando de mariposa
2108-8101116-20		E131	1	Рычаг привода заслонки	Flap actuating rod	Lievier de commande de volet	Klappenbetätigungshebel	Palanca de mando de mariposa
2108-8101116-20		E132	1	Рычаг привода заслонки	Flap actuating rod	Lievier de commande de volet	Klappenbetätigungshebel	Palanca de mando de mariposa
0 2108-8101135		E130	2	Втулка	Bush	Douille	Buchse	Casquillo
0 2108-8101135		E131	2	Втулка	Bush	Douille	Buchse	Casquillo
0 2108-8101135		E132	2	Втулка	Bush	Douille	Buchse	Casquillo
0 2108-8101136		E130	1	Подушка кожуха	Mounting rubber	Coussinet de fixation de capot	Gehäusebefestigungslagerung	Tope de la cubierta
0 2108-8101136		E131	1	Подушка кожуха	Mounting rubber	Coussinet de fixation de capot	Gehäusebefestigungslagerung	Tope de la cubierta
0 2108-8101136		E132	1	Подушка кожуха	Mounting rubber	Coussinet de fixation de capot	Gehäusebefestigungslagerung	Tope de la cubierta
0 2108-8101137		E130	2	Шайба	Washer	Rondelle	Scheibe	Arandela
0 2108-8101137		E131	2	Шайба	Washer	Rondelle	Scheibe	Arandela
0 2108-8101137		E132	2	Шайба	Washer	Rondelle	Scheibe	Arandela
2108-8101150		E130	1	Кран отопителя	Tap, heater	Robinet de chauffage	Heizungshahn	Válvula del calefactor
2108-8101150		E131	1	Кран отопителя	Tap, heater	Robinet de chauffage	Heizungshahn	Válvula del calefactor
2108-8101150		E132	1	Кран отопителя	Tap, heater	Robinet de chauffage	Heizungshahn	Válvula del calefactor
0 2108-8101200	(L)	E130	1	Шланг подводящий передний	Supply hose, front	Tuyau d'arrivée avant	Zulaufschlauch vorne	Manguera de entrada delantera
2108-8101200-20	(L)	E131	1	Шланг подводящий передний	Supply hose, front	Tuyau d'arrivée avant	Zulaufschlauch vorne	Manguera de entrada delantera
2108-8101200-20		E132	1	Шланг подводящий передний	Supply hose, front	Tuyau d'arrivée avant	Zulaufschlauch vorne	Manguera de entrada delantera
0 2108-8101204	(L)	E130	1	Шланг отводящий передний	Return hose, front	Tuyau de départ avant	Auslaufleitung vorne	Manguera de salida delantera
2108-8101204-20	(L)	E131	1	Шланг отводящий передний	Return hose, front	Tuyau de départ avant	Auslaufleitung vorne	Manguera de salida delantera
2108-8101204-20		E132	1	Шланг отводящий передний	Return hose, front	Tuyau de départ avant	Auslaufleitung vorne	Manguera de salida delantera
2108-8101206		E100	1	Шланг подводящий задний	Supply hose, rear	Tuyau d'arrivée arrière	Zulaufschlauch hinten	Manguera de entrada trasera
2108-8101206		E101	1	Шланг подводящий задний	Supply hose, rear	Tuyau d'arrivée arrière	Zulaufschlauch hinten	Manguera de entrada trasera
2108-8101206		E102	1	Шланг подводящий задний	Supply hose, rear	Tuyau d'arrivée arrière	Zulaufschlauch hinten	Manguera de entrada trasera
2108-8101206		E103	1	Шланг подводящий задний	Supply hose, rear	Tuyau d'arrivée arrière	Zulaufschlauch hinten	Manguera de entrada trasera
2108-8101206		E104	1	Шланг подводящий задний	Supply hose, rear	Tuyau d'arrivée arrière	Zulaufschlauch hinten	Manguera de entrada trasera
2108-8101208-01		E100	1	Шланг отводящий задний	Return hose, rear	Tuyau de départ arrière	Auslaufstutzen hinten	Manguera de salida trasera
2108-8101208-01		E101	1	Шланг отводящий задний	Return hose, rear	Tuyau de départ arrière	Auslaufstutzen hinten	Manguera de salida trasera
0 2108-8101210-01		E100	1	Уплотнитель труб	Grommet	Joint d'étanchéité des tubes	Dichtung f. Rohre	Goma de tubos
0 2108-8101210-01		E102	1	Уплотнитель труб	Grommet	Joint d'étanchéité des tubes	Dichtung f. Rohre	Goma de tubos
2108-8101213		E100	2	Прокладка	Gasket	Joint	Dichtung	Junta
2108-8101213		E101	2	Прокладка	Gasket	Joint	Dichtung	Junta

1	2	3	4	5	6	7	8	9
2108-8101213		E102	2	Прокладка	Gasket	Joint	Dichtung	Junta
2108-8101213		E103	2	Прокладка	Gasket	Joint	Dichtung	Junta
2108-8101213		E104	2	Прокладка	Gasket	Joint	Dichtung	Junta
2108-8101215		E100	2	Прокладка	Gasket	Joint	Dichtung	Junta
2108-8101215		E101	2	Прокладка	Gasket	Joint	Dichtung	Junta
2108-8101215		E102	2	Прокладка	Gasket	Joint	Dichtung	Junta
2108-8101215		E103	2	Прокладка	Gasket	Joint	Dichtung	Junta
2108-8101215		E104	2	Прокладка	Gasket	Joint	Dichtung	Junta
2108-8101219		E100	2	Шайба	Washer	Rondelle	Scheibe	Arandela
2108-8101219		E101	2	Шайба	Washer	Rondelle	Scheibe	Arandela
2108-8101219		E102	2	Шайба	Washer	Rondelle	Scheibe	Arandela
2108-8101219		E103	2	Шайба	Washer	Rondelle	Scheibe	Arandela
2108-8101219		E104	2	Шайба	Washer	Rondelle	Scheibe	Arandela
2108-8101342		E100	1	Воздуховод вентиляции	Air duct, ventilation system	Conduit d'air de ventilation	Luftleitung	Conducto aire de ventilación
2108-8101342		E101	1	Воздуховод вентиляции	Air duct, ventilation system	Conduit d'air de ventilation	Luftleitung	Conducto aire de ventilación
2108-8101342		E102	1	Воздуховод вентиляции	Air duct, ventilation system	Conduit d'air de ventilation	Luftleitung	Conducto aire de ventilación
2108-8101342		E103	1	Воздуховод вентиляции	Air duct, ventilation system	Conduit d'air de ventilation	Luftleitung	Conducto aire de ventilación
2108-8101522		E130	1	Рычаг привода заслонки наружный	Flap actuating rod, outer	Levier de commande de volet extérieur	Klappenbetätigungshebel außen	Palanca de mando de mariposa exterior
2108-8101522		E131	1	Рычаг привода заслонки наружный	Flap actuating rod, outer	Levier de commande de volet extérieur	Klappenbetätigungshebel außen	Palanca de mando de mariposa exterior
2108-8101522		E132	1	Рычаг привода заслонки наружный	Flap actuating rod, outer	Levier de commande de volet extérieur	Klappenbetätigungshebel außen	Palanca de mando de mariposa exterior
2108-8101523		E130	1	Рычаг привода заслонки внутренний	Flap actuating rod, inner	Levier de commande de volet intérieur	Klappenbetätigungshebel innen	Palanca de mando de mariposa interior
2108-8101523		E131	1	Рычаг привода заслонки внутренний	Flap actuating rod, inner	Levier de commande de volet intérieur	Klappenbetätigungshebel innen	Palanca de mando de mariposa interior
2108-8101523		E132	1	Рычаг привода заслонки внутренний	Flap actuating rod, inner	Levier de commande de volet intérieur	Klappenbetätigungshebel innen	Palanca de mando de mariposa interior
2108-8101525		E130	1	Тяга привода заслонки	Control cable, flap	Tringle de commande de volet	Klappenbetätigungs-Zugstange	Tirante de mando de compuerta
2108-8101525		E131	1	Тяга привода заслонки	Control cable, flap	Tringle de commande de volet	Klappenbetätigungs-Zugstange	Tirante de mando de compuerta
2108-8101525		E132	1	Тяга привода заслонки	Control cable, flap	Tringle de commande de volet	Klappenbetätigungs-Zugstange	Tirante de mando de compuerta
0 2108-8101548		E130	1	Опора оси заслонки	Flap pivot pin mounting	Appui de l'axe de volet	Klappenachselagerung	Apoyo del eje de mariposa
2108-8102122		E100	1	Воздуховод, передняя часть	Air duct, front part	Conduit d'air, avant	Luftleitung, Vorderteil	Conducto aire parte delantera
2108-8102122		E101	1	Воздуховод, передняя часть	Air duct, front part	Conduit d'air, avant	Luftleitung, Vorderteil	Conducto aire parte delantera
2108-8102124		E100	1	Воздуховод, задняя часть	Air duct, rear part	Conduit d'air, arrière	Luftleitung, hinterer Teil	Conducto aire parte trasera
2108-8102124		E101	1	Воздуховод, задняя часть	Air duct, rear part	Conduit d'air, arrière	Luftleitung, hinterer Teil	Conducto aire parte trasera
2108-8102142		E100	1	Воздуховод правый	Air duct, RH	Conduit d'air D	Luftleitung rechts	Conducto aire der.
2108-8102142		E101	1	Воздуховод правый	Air duct, RH	Conduit d'air D	Luftleitung rechts	Conducto aire der.
2108-8102143		E100	1	Воздуховод левый	Air duct, LH	Conduit d'air G	Luftleitung links	Conducto aire izq.
2108-8102143		E101	1	Воздуховод левый	Air duct, LH	Conduit d'air G	Luftleitung links	Conducto aire izq.
2108-8104040		E100	1	Сопло вентиляции правое	RH side vent nozzle	Aérateur D	Düse rechts	Aireador der.
2108-8104040		E101	1	Сопло вентиляции правое	RH side vent nozzle	Aérateur D	Düse rechts	Aireador der.
2108-8104041		E100	1	Сопло вентиляции левое	LH side vent nozzle	Aérateur G	Düselinks	Aireador izq.
2108-8104041		E101	1	Сопло вентиляции левое	LH side vent nozzle	Aérateur G	Düselinks	Aireador izq.
2108-8104090	(L)	E100	1	Сопло центральное	Centre facia vent nozzle	Aérateur central	Mitteldüse	Aireador central
2108-8104090	(L)	E101	1	Сопло центральное	Centre facia vent nozzle	Aérateur central	Mitteldüse	Aireador central
2108-8109020		E110	1	Рычаги управления отопителем	Heater control levers	Leviers de commande de chauffage	Reglerhebel f. Heizung	Palancas de mando del calefactor
2108-8109020	(01)	E120	1	Рычаги управления отопителем	Heater control levers	Leviers de commande de chauffage	Reglerhebel f. Heizung	Palancas de mando del calefactor
2108-8109044		E101	3	Рукоятка рычага	Knob	Manette de levier	Schalthebelknopf	Empuñadura de palanca
2108-8109044		E103	3	Рукоятка рычага	Knob	Manette de levier	Schalthebelknopf	Empuñadura de palanca
2108-8109044		E120	3	Рукоятка рычага	Knob	Manette de levier	Schalthebelknopf	Empuñadura de palanca
0 2108-8109120	(01)	E120	1	Трос управления краном	Tap control cable	Cable de commande de robinet	Seilzug Heizungsahh	Cable de mando del grifo
2108-8109135		E110	8	Скоба	Clip	Etrier	Bügel	Grapa
2108-8109135	(01)	E111	10	Скоба	Clip	Etrier	Bügel	Grapa
2108-8109135	(02)	E111	8	Скоба	Clip	Etrier	Bügel	Grapa
2108-8109135	(01)	E120	8	Скоба	Clip	Etrier	Bügel	Grapa
2108-8109135	(02)	E120	10	Скоба	Clip	Etrier	Bügel	Grapa
0 2108-8109142		E130	2	Винт	Screw	Vis	Schraube	Tornillo

1	2	3	4	5	6	7	8	9
0 2108-8109142		E131	2	Винт	Screw	Vis	Schraube	Tornillo
0 2108-8109142		E132	2	Винт	Screw	Vis	Schraube	Tornillo
0 2108-8109164-01		E120	1	Трос заслонки обогрева ног	Flap control cable, footwell	Câble de volet de chauffage des pieds	Fußraum-Heizklappe-Seilzug	Tirante de mariposa
2108-8109170-01		E110	2	Трос впускной заслонки	Control cable, air intake flap	Câble de volet d'admission	Betätigung Starterklappe	Tirante de mariposa de entrada
2108-8109170-01	(01)	E111	2	Трос впускной заслонки	Control cable, air intake flap	Câble de volet d'admission	Betätigung Starterklappe	Tirante de mariposa de entrada
2108-8109170-01		E120	1	Трос впускной заслонки	Control cable, air intake flap	Câble de volet d'admission	Betätigung Starterklappe	Tirante de mariposa de entrada
0 2108-8109180-01	(01)	E120	1	Трос заслонки радиатора	Flap control cable, radiator	Câble de volet de radiateur de chauffage	Kühlerklappe-Seilzug	Tirante de mariposa
2108-8109462		E101	1	Пластина с символами	Plate with symbols	Plaque avec symboles	Platte mit Symbolen	Placa consimbolos
2108-8109462	(01)	E120	1	Пластина с символами	Plate with symbols	Plaque avec symboles	Platte mit Symbolen	Placa consimbolos
2108-8201008		M185	1	Зеркало внутреннее	Interior mirror	Rétroviseur intérieur	Innen-Rückblickspegel	Retrovisor interior
2108-8201008-10		M185	1	Зеркало внутреннее	Interior mirror	Rétroviseur intérieur	Innen-Rückblickspegel	Retrovisor interior
2108-8201008-20		M185	1	Зеркало внутреннее	Interior mirror	Rétroviseur intérieur	Innen-Rückblickspegel	Retrovisor interior
2108-8201050	(L)	M185	1	Зеркало наружное правое	Exterior mirror, RH	Rétroviseur extérieur D	Außenspiegel, rechts	Retrovisor exterior der.
2108-8201050-10	(L)	M185	1	Зеркало наружное правое	Exterior mirror, RH	Rétroviseur extérieur D	Außenspiegel, rechts	Retrovisor exterior der.
2108-8201050-30	(L)	M185	1	Зеркало наружное правое	Exterior mirror, RH	Rétroviseur extérieur D	Außenspiegel, rechts	Retrovisor exterior der.
2108-8201051	(L)	M185	1	Зеркало наружное левое	Exterior mirror, LH	Rétroviseur extérieur G	Außenspiegel, links	Retrovisor exterior izq.
2108-8201051-10	(L)	M185	1	Зеркало наружное левое	Exterior mirror, LH	Rétroviseur extérieur G	Außenspiegel, links	Retrovisor exterior izq.
2108-8201051-20	(L)	M185	1	Зеркало наружное левое	Exterior mirror, LH	Rétroviseur extérieur G	Außenspiegel, links	Retrovisor exterior izq.
2108-8201051-30	(L)	M185	1	Зеркало наружное левое	Exterior mirror, LH	Rétroviseur extérieur G	Außenspiegel, links	Retrovisor exterior izq.
2108-8201190		M185	1	Пластина	Plate	Plaque	Platte	Placa
2108-8201284		M185	1	Рукоятка зеркала правая	RH mirror adjusting knob	Manette de rétroviseur D	Spiegelgriff rechts	Manecilla de espejo der.
2108-8201285		M185	1	Рукоятка зеркала левая	LH mirror adjusting knob	Manette de rétroviseur G	Spiegelgriff links	Manecilla de espejo izq.
2108-8201292		M185	1	Чехол правый	RH cover	Protecteur D	Schutzhülle, rechts	Funda der.
2108-8201293		M185	1	Чехол левый	LH cover	Protecteur G	Schutzhülle, links	Funda izq.
2108-8201312		M185	2	Рычаг	Lever	Levier	Hebel	Palanca
2108-8202010		M180	2	Поручень передний	Front grab handle	Poignée avant	Handgriff, vorne	Agarradero delantero
2108-8202018		M180	4	Пластина	Plate	Plaque	Platte	Placa
2108-8202020		M180	4	Облицовка пластины	Cover, plate	Enjoliveur de plaque	Verkleidung	Revestimiento de la placa
2108-8202024		M180	2	Крючок для одежды	Coathook	Crochet porte-vêtement	Hacken	Gancho para ropa
2108-8202028		M180	2	Кронштейн поручня	Bracket, grab handle	Support de poignée	Haltegriffstütze	Soporte de pasamanos
2108-8202080		M180	2	Поручень задний	Rear grab handle	Poignée arrière	Handgriff, hinten	Agarradero trasero
0 2108-8203010-01		M190	1	Пепельница передняя в сборе	Ashtray, front	Cendrier avant	Aschenbecher, vorne	Cenicero delantero
2108-8203010-02		M190	1	Пепельница передняя в сборе	Ashtray, front	Cendrier avant	Aschenbecher, vorne	Cenicero delantero
2108-8203018-10		M190	1	Пружина	Spring	Ressort	Feder	Muelle
2108-8203024-20		M190	1	Корпус пепельницы	Ashtray housing	Corps de cendrier	Aschenbechergehäuse	Cuerpo de cenicero
2108-8203052		M190	1	Направляющая правая	RH guide	Guide D	Führungsbuchse, rechts	Guía der.
2108-8203053		M190	1	Направляющая левая	LH guide	Guide G	Führungsbuchse, links	Guía izq.
2108-8204010		M180	1	Козырек солнцезащитный правый	Sunvisor, RH	Pare-soleil D	Sonnenblende, rechts	Quitasol der.
2108-8204010-01		M180	1	Козырек солнцезащитный правый	Sunvisor, RH	Pare-soleil D	Sonnenblende, rechts	Quitasol der.
2108-8204011		M180	1	Козырек солнцезащитный левый	Sunvisor, LH	Pare-soleil G	Sonnenblende, links	Quitasol izq.
2108-8204011-01		M180	1	Козырек солнцезащитный левый	Sunvisor, LH	Pare-soleil G	Sonnenblende, links	Quitasol izq.
2108-8204096		M180	2	Держатель козырька	Holder, sunvisor	Support	Halter	Grapa de visera
2108-8212060		M400	1	Знак заводской	Badge	Emblème	Logozeichen	Anagrama de fábrica
2108-8212060		M401	1	Знак заводской	Badge	Emblème	Logozeichen	Anagrama de fábrica
2108-8212204		M420	1	Орнамент (ЛАДА)	Badge	Monogramme	Heckzierschield	Anagrama
2108-8212204		M421	1	Орнамент (ЛАДА)	Badge	Monogramme	Heckzierschield	Anagrama
2108-8212204-10	(E)	M420	1	Орнамент (ЛАДА)	Badge (LADA)	Monogramme (LADA)	Heckzierschield (LADA)	Anagrama (LADA)
2108-8212204-10	(E)	M421	1	Орнамент (ЛАДА)	Badge (LADA)	Monogramme (LADA)	Heckzierschield (LADA)	Anagrama (LADA)
2108-8212212		M420	1	Орнамент (СПУТНИК)	Badge	Monogramme	Heckzierschield	Anagrama
2108-8212212		M421	1	Орнамент (СПУТНИК)	Badge	Monogramme	Heckzierschield	Anagrama
2108-8212212-10	(E)	M420	1	Орнамент (SAMARA)	Badge (SAMARA)	Monogramme (SAMARA)	Heckzierschield (SAMARA)	Anagrama (SAMARA)
2108-8212212-10	(E)	M421	1	Орнамент (SAMARA)	Badge (SAMARA)	Monogramme (SAMARA)	Heckzierschield (SAMARA)	Anagrama (SAMARA)
0 2108-8212214-01	(01)	M420	1	Орнамент (1300)	Badge (1300)	Monogramme (1300)	Heckzierschield (1300)	Anagrama (1300)
2108-8212226		M420	6	Втулка	Bush	Douille	Buchse	Casquillo
2108-8212226		M421	6	Втулка	Bush	Douille	Buchse	Casquillo
2108-8212232		M420	1	Накладка сточного желоба правая	RH cover, gutter moulding	Revêtement de gouttière D	Wasserrinneauflage, rechts	Moldura de vierteaguas der.

1	2	3	4	5	6	7	8	9
2108-8212232-10		M420	1	Накладка сточного желоба правая	RH cover, gutter moulding	Revêtement de gouttière D	Wasserrinneauflage, rechts	Moldura de vierteaguas der.
2108-8212233		M420	1	Накладка сточного желоба левая	LH cover, gutter moulding	Revêtement de gouttière G	Wasserrinneauflage, links	Moldura de vierteaguas izq.
2108-8212233-10		M420	1	Накладка сточного желоба левая	LH cover, gutter moulding	Revêtement de gouttière G	Wasserrinneauflage, links	Moldura de vierteaguas izq.
2108-8212304		M420	1	Накладка правой арки заднего колеса	RH arch cover plate, rear wheel	Revêtement de passage de roue AR D	Hinterradbogenauflage, rechts	Cubrejunta de pase der. de rueda trasera
2108-8212304		M421	1	Накладка правой арки заднего колеса	RH arch cover plate, rear wheel	Revêtement de passage de roue AR D	Hinterradbogenauflage, rechts	Cubrejunta de pase der. de rueda trasera
2108-8212305		M420	1	Накладка левой арки заднего колеса	LH arch cover plate, rear wheel	Revêtement de passage de roue AR G	Hinterradbogenauflage, links	Cubrejunta de pase izquir. de rueda trasera
2108-8212305		M421	1	Накладка левой арки заднего колеса	LH arch cover plate, rear wheel	Revêtement de passage de roue AR G	Hinterradbogenauflage, links	Cubrejunta de pase izquir. de rueda trasera
2108-8212330		M420	6	Пистон	Press stud	Attache	Knopf	Grapa
2108-8212330		M421	6	Пистон	Press stud	Attache	Knopf	Grapa
0 2108-8401014		M401	1	Облицовка радиатора	Radiator cowling	Calandre de radiateur	Kühlermaske	Revestimiento del radiador
0 2108-8401016		M401	1	Решетка радиатора	Radiator grille	Grille de radiateur	Kühlergrill	Rejilla de radiador
2108-8401018		M401	1	Усилитель облицовки радиатора	Reinforcement	Renfort de calandre de radiateur	Kühlermaskeversteifung	Refuerzo de rejilla radiador
2108-8401034		M242	2	Кронштейн облицовки	Bracket, cowling	Support de calandre	Verkleidungshalter	Soporte de revestimiento
0 2108-8401036	(15)	M242	1	Кронштейн облицовки	Bracket, cowling	Support de calandre	Verkleidungshalter	Soporte de revestimiento
2108-8401050		M240	1	Рамка радиатора в сборе	Radiator support assy	Cadre de radiateur complet	Kühlerrahmen komplett	Marco radiador en conjunto
2108-8401052	(14)	M240	1	Панель рамки радиатора в сборе	Radiator support panelassy	Panneau de cadre de radiateur complet	Rahmenblech, komplett	Panel del marco radiador en conjunto
2108-8401052-10	(15)	M240	1	Панель рамки радиатора в сборе	Radiator support panelassy	Panneau de cadre de radiateur complet	Rahmenblech, komplett	Panel del marco radiador en conjunto
2108-8401054		M242	1	Панель рамки радиатора	Radiator support panel	Panneau de cadre de radiateur	Rahmenblech	Panel del marco radiador
2108-8401060		M242	1	Поперечина верхняя в сборе	Radiator top assy	Traverse supérieure complète	Querträger, oben komplett	Traviesa superior en conjunto
2108-8401062		M242	1	Поперечина рамки верхняя	Support top	Traverse de cadre supérieure	Querträger oben	Traviesa de marco superior
2108-8401066		M242	1	Усилитель поперечины рамки правый	RH reinforcement	Renfort de traverse de cadre, D	Rahmenquerträger-Verstärker rechts	Refuerzo de traviesa del bastidor izq.
2108-8401067		M242	1	Усилитель поперечины рамки левый	LH reinforcement	Renfort de traverse de cadre, G	Rahmenquerträger-Verstärker links	Refuerzo de traviesa del bastidor der.
2108-8401078		M242	1	Поперечина рамки нижняя	Support bottom piece	Traverse de cadre inférieure	Querträger unten	Traviesa de marco inferior
2108-8401090		M242	1	Усилитель поперечины правый	Reinforcement	Renfort de traverse D	Querträgerverstärker rechts	Refuerzo de traviesa der.
2108-8401091		M242	1	Усилитель поперечины левый	Reinforcement	Renfort de traverse G	Querträgerverstärker links	Refuerzo de traviesa izq.
2108-8401098		M243	1	Соединитель правый	Connection, RH	Tôle de liaison D	Verbindungsstück, rechts	Conexión der.
2108-8401099		M243	1	Соединитель левый	Connection, LH	Tôle de liaison G	Verbindungsstück, links	Conexión izq.
2108-8401212		M401	1	Накладка правая	Radiator grille cover, RH	Applique D	Auflage rechts	Cubrejunta der.
2108-8401213		M401	1	Накладка левая	Radiator grille cover, LH	Applique G	Auflage links	Cubrejunta izq.
2108-8401214		M401	1	Накладка центральная	Radiator grille cover, centre	Applique centrale	Mittlere Auflage	Cubrejunta central
2108-8401292		M242	1	Стойка рамки правая	RH support, frame	Montant de cadre D	Säule, rechts	Montante der.
2108-8401293		M242	1	Стойка рамки левая	LH support, frame	Montant de cadre G	Säule, links	Montante izq.
2108-8401436		M242	1	Кронштейн правой фары	RH headlight bracket	Support de phare D	Scheinwerferhalter, rechts	Soporte de faro der.
2108-8401437		M242	1	Кронштейн левой фары	LH headlight bracket	Support de phare G	Scheinwerferhalter, links	Soporte de faro izq.
2108-8402010-10	(15)	M200	1	Капот	Bonnet	Capot	Motorhaube	Capó
2108-8402096-10		M260	1	Решетка воздухопритока правая	Air intake grille, RH	Grille d'aération D	Luftkastengrill, rechts	Rejilla de toma de aire der.
2108-8402096-10		M261	1	Решетка воздухопритока правая	Air intake grille, RH	Grille d'aération D	Luftkastengrill, rechts	Rejilla de toma de aire der.
2108-8402097-10		M260	1	Решетка воздухопритока левая	Air intake grille, LH	Grille d'aération G	Luftkastengrill, links	Rejilla de toma de aire izq.
2108-8402097-10		M261	1	Решетка воздухопритока левая	Air intake grille, LH	Grille d'aération G	Luftkastengrill, links	Rejilla de toma de aire izq.
2108-8402200		M200	1	Уплотнитель капота	Bonnet seal	Joint d'étanchéité de capot	Dichtungsprofil	Empaquetadura de capó
2108-8402214-01		M200	2	Буфер капота	Buffer, bonnet	Tampon de capot	Motorhaube	Tope del capó
2108-8402214-01		M390	2	Буфер капота	Buffer, bonnet	Tampon de capot	Gummipuffer	Tope del capó
2108-8403010-10	(15)	M260	1	Крыло переднее правое	Front wing, RH	Aile avant D	Kotflügel, vorne rechts	Aleta delantera der.
2108-8403011-10	(15)	M260	1	Крыло переднее левое	Front wing, LH	Aile avant G	Kotflügel, vorne links	Aleta delantera izq.
2108-8403066		M260	16	Винт	Screw	Vis	Schraube	Tornillo
2108-8403066		M261	16	Винт	Screw	Vis	Schraube	Tornillo
2108-8403068		M260	16	Гайка фланцевая	Flange nut	Ecrou de forme	Flanschmutter	Tuerca de brida

1	2	3	4	5	6	7	8	9
2108-8403068		M261	16	Гайка фланцевая	Flange nut	Ecrou de forme	Flanschmutter	Tuerca de brida
2108-8403154		M243	1	Кронштейн крыла правый	Bracket, RH wing	Support d'aile D	Kotflügelträger rechts	Soporte de aleta der.
2108-8403155		M243	1	Кронштейн крыла левый	Bracket, LH wing	Support d'aile G	Kotflügelträger links	Soporte de aleta izq.
2108-8403260		M240	1	Брызговик правый в сборе	Inner wing assy, RH	Demi-bloc AV D complet	Schmutzfänger rechts komplett	Pase de rueda der. en conjunto
2108-8403261		M240	1	Брызговик левый в сборе	Inner wing assy, LH	Demi-bloc AV G complet	Schmutzfänger links komplett	Pase de rueda izq. en conjunto
2108-8403264		M243	1	Брызговик правый	Inner wing, RH	Demi-bloc AV D	Schmutzfänger rechts	Pase de rueda der.
2108-8403265		M243	1	Брызговик левый	Inner wing, LH	Demi-bloc AV G	Schmutzfänger links	Pase de rueda izq.
2108-8403268		M243	1	Усилитель брызговика правый	Reinforcement, RH	Renfort de garde-boue D	Schmutzfängerverstärkung rechts	Refuerza del salpicadero der.
2108-8403269		M243	1	Усилитель брызговика левый	Reinforcement, LH	Renfort de garde-boue G	Schmutzfängerverstärker links	Refuerzo del salpicadero izq.
2108-8403276		T100	2	Заглушка брызговика	Inner wing plug	Obturateur de demi-bloc avant	Stopfen	Obturador
2108-8403276		T110	1	Заглушка брызговика	Inner wing plug	Obturateur de demi-bloc avant	Stopfen	Obturador
2108-8403276	(01)	T110	2	Заглушка брызговика	Inner wing plug	Obturateur de demi-bloc avant	Stopfen	Obturador
2108-8403280		M243	1	Лонжерон передний правый	Front chassis arm, RH	Longeron avant D	Längsträger, rechts	Larguero delantero der.
2108-8403281		M243	1	Лонжерон передний левый	Front chassis arm, LH	Longeron avant G	Längsträger, links	Larguero delantero izq.
2108-8403296		M243	1	Соединитель правый	Connection, RH	Élément de liaison D	Verbindungsstück, rechts	Conexión der.
2108-8403297		M243	1	Соединитель левый	Connection, LH	Élément de liaison G	Verbindungsstück, links	Conexión izq.
2108-8403314		M243	1	Усилитель лонжерона правый	RH reinforcement, chassis arm	Renfort de longeron D	Längsträgerverstärker rechts	Refuerzo de larguero der.
2108-8403315		M243	1	Усилитель лонжерона левый	LH reinforcement, chassis arm	Renfort de longeron G	Längsträgerverstärker links	Refuerzo de larguero izq.
2108-8403392		M243	1	Усилитель брызговика правый в сборе	Reinforcement assy, RH	Renfort de garde-boue D complet	Schmutzfängerverstärkung rechts komplett	Refuerzo en conjunto del salpicadero der.
2108-8403393		M243	1	Усилитель брызговика левый в сборе	Reinforcement assy, LH	Renfort de garde-boue G complet	Schmutzfängerverstärkung links komplett	Refuerzo en conjunto del salpicadero izq.
2108-8403394		M243	1	Усилитель брызговика правый	Reinforcement, RH	Renfort de garde-boue D	Schmutzfängerverstärkung rechts	Refuerzo del salpicadero der.
2108-8403395		M243	1	Усилитель брызговика левый	Reinforcement, LH	Renfort de garde-boue G	Schmutzfängerverstärker links	Refuerzo del salpicadero izq.
2108-8403400		M243	1	Площадка аккумулятора	Battery platform	Console batterie	Batterie-Trägerplatte	Base de batería
2108-8403416		M243	1	Кронштейн площадки	Bracket	Support de console	Halte f. Batterie-Trägerplatte	Soporte
2108-8403422		M243	1	Соединитель лонжерона правый	RH connection, chassis arm	Tôle de liaison D	Verbindungsstück, rechts	Conexión de larguero der.
2108-8403423		M243	1	Соединитель лонжерона левый	LH connection, chassis arm	Tôle de liaison G	Verbindungsstück, links	Conexión de larguero izq.
2108-8404416		M230	1	Кронштейн правый	Bracket, RH	Support D	Träger rechts	Soporte der.
2108-8404417		M230	1	Кронштейн левый	Bracket, LH	Support G	Träger links	Soporte izq.
2108-8406022		M242	1	Корпус замка капота	Bonnet lock housing	Corps de serrure de capot	Schloßgehäuse der Haube	Cuerpo del cierre del capó
2108-8406034		M200	1	Пружина замка капота	Bonnet lock spring	Ressort de serrure de capot	Motorhaubenschloßfeder	Muelle del cierre del capó
2108-8406050		M200	1	Шток замка капота	Rod, bonnet lock	Doigt de serrure de capot	Motorhaubenschloßstange	Vástago del cierre del capó
2108-8406072	(15)	M200	1	Крючок капота	Bonnet hook	Crochet de capot	Motorhaubenhaken	Gancho del capó
2108-8406078		M200	1	Пружина крючка	Spring, hook	Ressort de crochet	Hackenfeder	Muelle
2108-8406132		M200	1	Рычаг привода замка капота	Operating lever, bonnet lock	Levier de commande de serrure de capot	Betätigungshebel f. Motorhaubenschloß	Palanca de accionamiento de cerradura de capó
2108-8406140		M200	1	Оболочка тяги замка капота	Outer cable, bonnet lock operating rod	Gaine de tringle de serrure de capot	Seilzughülle	Vaina de varilla
2108-8406140-01		M200	1	Оболочка тяги замка капота	Outer cable, bonnet lock operating rod	Gaine de tringle de serrure de capot	Seilzughülle	Vaina de varilla
2108-8406156		M200	1	Тяга замка капота	Bonnet lock operating rod	Tringle de serrure de capot	Motorhaubenschloßstange	Varilla de cierre de capó
0 2108-8406164		M200	1	Поводок	Driver	Doigt d'entraînement	Mitnehmer	Perro de arrastre
0 2108-8406176		M200	1	Ось	Shaft	Axe	Achse	Eje
2108-8406182		M190	1	Знак рукоятки капота	Symbol plate, bonnet release handle	Symbole de poignée de capot	Haubenhebelzeichen	Símbolo de palanca capó
2108-8406182		M191	1	Знак рукоятки капота	Symbol plate, bonnet release handle	Symbole de poignée de capot	Haubenhebelzeichen	Símbolo de palanca capó
2108-8407012		M243	1	Звено петли капота правое	Bonnet hinge link, RH	Charnière de capot D	Motorhaubenscharnierglied rechts	Eslabón de la bisagra del capó der.
2108-8407013		M243	1	Звено петли капота левое	Bonnet hinge link, LH	Charnière de capot G	Motorhaubenscharnierglied links	Eslabón de la bisagra del capó izq.
2108-8407016-10		M200	2	Звено петли капота подвижное	Movable hinge link	Élément mobile de charnière	Motorhaubenscharnierglied bewegliches	Eslabón de la bisagra móvil
2108-8407038		M200	2	Ось петли капота	Hinge pin	Axe de charnière de capot	Scharnierbolzen	Eje de bisagra de capó
2108-8407122		M200	1	Упор капота	Bonnet stay	Béquille de capot	Motorhaubenstütze	Tope del capó
2108-8407128		M200	1	Прокладка упора	Gasket	Joint de béquille	Dichtung	Junta

1	2	3	4	5	6	7	8	9
2108-8407134		M200	1	Втулка кронштейна упора	Bush	Douille de support de béquille	Buchse	Casquillo
0 21081-1000260-10	(02)	A001	1	Двигатель	Engine	Moteur	Motor	Motor
0 21081-1002011	(02)	A100	1	Блок цилиндров	Cylinder block	Bloc-cylindres	Zylinderblock	Bloque cilindros
0 21081-1003011	(01)(02)	A100	1	Головка цилиндров	Cylinder head	Culasse	Zylinderkopf	Culata
0 21081-1005016	(02)	A120	1	Вал коленчатый	Crankshaft	Vilebrequin	Kurbelwelle	Cigüeñal
21081-1007010	(01)	A150	4	Клапан впускной	Inlet valve	Soupape d'admission	Einlaßventil	Válvula de admisión
21081-1008014	(01)	A400	1	Труба впускная	Intake manifold	Tubulure d'admission	Saugrohr	Tubo de admisión
21081-1107010	(02)	A310	1	Карбюратор	Carburettor	Carburateur	Vergaser	Carburador
0 21081-1107340-45	(03)	A330	1	Трубка эмульсионная	Emulsion tube	Tube d'émulsion	Mischrohr	Tubo de emulsión
21081-1203010	(01)	A440	1	Труба приемная	Exhaust downpipe	Tube avant	Vorrohr	Tubo de admisión
21081-1203020	(01)	A440	1	Прокладка	Gasket	Joint	Dichtung	Junta
21081-1203040	(01)	A440	1	Кронштейн	Bracket	Support	Halter	Soporte
21081-1203042	(01)	A440	1	Хомут кронштейна	Clip, bracket	Collier de support	Halterklemme	Apriete del soporte
21081-1203042		A441	1	Хомут кронштейна	Clip, bracket	Collier de support	Halterklemme	Apriete del soporte
21081-1303069	(03)	A610	1	Кронштейн	Bracket	Support	Halter	Soporte
0 21081-3706010	(01)	K120	1	Распределитель зажигания	Ignition distributor	Allumeur	Zündverteiler	Distribuidor de encendido
21081-3706200	(01)	K120	1	Автомат центробежный	Centrifugal advance unit	Dispositif d'avance centrifuge	Fliehkraftzündversteller	Contrapesos de avance centríguo
0 21081-5208108		E220	1	Шланг 150 мм	Hose 150mm	Tuyau 150mm	Schlauch 150mm	Manguera 150mm
21081-8212214-01	(02)	M420	1	Орнамент (1100)	Badge (1100)	Monogramme (1100)	Heckzierschild (1100)	Anagrama (1100)
21082-1101007-10		A201	1	Бак топливный	Fuel tank	Réservoir à carburant	Kraftstofftank	Depósito de combustible
21082-1101007-20		A201	1	Бак топливный	Fuel tank	Réservoir à carburant	Kraftstofftank	Depósito de combustible
21082-1101013		A201	1	Бак топливный без насоса	Fuel tank w/o pump	Réservoir à carburant sanspompe	Kraftstofftank ohne Pumpe	Depósito de combustible sinbomba
21082-1101046	(130,139)	A230	1	Кронштейн	Bracket	Support	Konsole	Soporte
21082-1101060	(01-A)	A200	1	Труба наливная	Fuel filler	Goulotte de remplissage	Einfüllrohr	Tubo de llenado
21082-1101060	(01-E)	A201	1	Труба наливная	Fuel filler	Goulotte de remplissage	Einfüllrohr	Tubo de llenado
21082-1101060	(01)(02)	A202	1	Труба наливная	Fuel filler	Goulotte de remplissage	Einfüllrohr	Tubo de llenado
21082-1101060-10	(01)	A200	1	Труба наливная	Fuel filler	Goulotte de remplissage	Einfüllrohr	Tubo de llenado
21082-1101060-10	(01)	A201	1	Труба наливная	Fuel filler	Goulotte de remplissage	Einfüllrohr	Tubo de llenado
21082-1101114		A200	1	Хомут бака	Fuel tank strap	Collier de réservoir	Tankschelle	Abrazadera de depósito
21082-1101114		A201	1	Хомут бака	Fuel tank strap	Collier de réservoir	Tankschelle	Abrazadera de depósito
21082-1101114		A202	1	Хомут бака	Fuel tank strap	Collier de réservoir	Tankschelle	Abrazadera de depósito
21082-1101138		A201	1	Прокладка	Gasket	Joint	Dichtung	Junta
21082-1101178		A201	1	Кольцо прижимное	Tensioning ring	Bague de serrage	Andrückring	Anillo de apriete
21082-1101194		A243	1	Колпачок	Cap	Capuchon	Kappe	Casquete
21082-1104013		A211	1	Трубка топливная передняя	Front fuel pipe	Tube d'arrivée de carburant avant	Kraftstoffzuleitung vorn	Tubo de combustible delantero
21082-1104046		A211	1	Скоба в сборе	Clampassy	Etrier complet	Klammer komplett	Grapa en conjunto
21082-1104046-10	(01-130, 139)	A211	1	Скоба в сборе	Clampassy	Etrier complet	Klammer komplett	Grapa en conjunto
21082-1104047		A211	3	Скоба	Clamp	Etrier	Klammer	Grapa
21082-1104048		A211	1	Скоба	Clamp	Etrier	Klammer	Grapa
21082-1104048-10	(01-130, 139)	A211	1	Скоба	Clamp	Etrier	Klammer	Grapa
21082-1104054		A211	1	Трубка сливная передняя	Return pipe, front	Tube de vidange avant	Kraftstoffrücklaufleitung vorn	Tubo de drenaje delantero
21082-1104092		A211	1	Кронштейн	Bracket	Support	Halter	Soporte
21082-1104218		A211	1	Шланг передний	Front hose	Tuyau avant	Schlauch vorn	Manguera delantera
21082-1104220		A211	1	Шланг передний сливной	Return hose, front	Tuyau de retour avant	Schlauch,vorne	Manguera de drenaje delantera
21082-1104226		A211	1	Шланг бензобака топливоподающий	Fuel supply hose, fuel tank	Tuyau d'arrivée de carburant	Tankschlauch	Manguera de alimentación
21082-1108054-01	(L)	A361	1	Трос привода акселератора	Accelerator cable	Câbledecommande d'accélérateur	Gaszug	Cable de mando del acelerador
21082-1108054-11	(R)	A361	1	Трос привода акселератора	Accelerator cable	Câbledecommande d'accélérateur	Gaszug	Cable de mando del acelerador
21082-1109011	(GM)	A301	1	Фильтр воздушный в сборе	Air cleaner assy	Filtre à air complet	Luffilter komplett	Filtro de aire en conjunto
21082-1109011-10	(Rus+B)	A301	1	Фильтр воздушный в сборе	Air cleaner assy	Filtre à air complet	Luffilter komplett	Filtro de aire en conjunto
21082-1109011-10		A302	1	Фильтр воздушный в сборе	Air cleaner assy	Filtre à air complet	Luffilter komplett	Filtro de aire en conjunto
0 21082-1109012		A301	1	Полукорпус нижний	Lower shell	Demi-corps inférieur	Filtergehäuse-Unterteil	Semicuerpo inferior
0 21082-1109012		A302	1	Полукорпус нижний	Lower shell	Demi-corps inférieur	Filtergehäuse-Unterteil	Semicuerpo inferior
21082-1109013		A301	1	Полукорпус верхний	Upper shell	Demi-corps supérieur	Filtergehäuse-Oberteil	Semicuerpo superior
21082-1109013		A302	1	Полукорпус верхний	Upper shell	Demi-corps supérieur	Filtergehäuse-Oberteil	Semicuerpo superior
0 21082-1109066	(Rus+B)	A301	1	Корпус воздушного фильтра в сборе	Air cleaner housing assy	Corps de filtre à air complet	Luffiltergehäuse komplett	Cuerpo de filtro de aire enconjunto
0 21082-1109066		A302	1	Корпус воздушного фильтра в сборе	Air cleaner housing assy	Corps de filtre à air complet	Luffiltergehäuse komplett	Cuerpo de filtro de aire enconjunto
21082-1109186		A301	2	Кронштейн	Bracket	Support	Halter	Soporte
21082-1109186		A302	2	Кронштейн	Bracket	Support	Halter	Soporte
21082-1109189		A301	1	Кронштейн	Bracket	Support	Halter	Soporte
21082-1109189		A302	1	Кронштейн	Bracket	Support	Halter	Soporte
21082-1109250		A302	1	Кронштейн	Bracket	Support	Halter	Soporte
21082-1109254		A302	1	Пластина	Plate	Plaque	Platte	Placa

1	2	3	4	5	6	7	8	9
21082-1109302		A301	1	Заборник воздуха	Air intake	Prise d'air	Luftansaugstutzen	Toma de aire
21082-1109362		A302	1	Наконечник воздухозаборника	Endpiece, hose	Embout de durit	Schlauchansatz	Punta de manguera
21082-1117020		A211	1	Кронштейн	Bracket	Support	Halter	Soporte
21082-1148015		A370	1	Прокладка патрубка	Gasket	Joint de tubulure	Stutzendichtung	Junta de la tubadura
21082-1164050	(130,139)	A230	1	Сепаратор	Separator	Séparateur	Separator	Separador
21082-1164075		A243	1	Кронштейн	Bracket	Support	Halter	Soporte
21082-1164075		A244	1	Кронштейн	Bracket	Support	Halter	Soporte
21082-1200020		A450	1	Глушитель	Intermediate silencer	Silencieux additionnel	Nachschalldämpfer	Silenciador adicional
21082-1200020-21		A450	1	дополнительный Глушитель	Intermediate silencer	Silencieux additionnel	Nachschalldämpfer	Silenciador adicional
21082-1203010-21		A442	1	дополнительный Труба приемная	Exhaust downpipe	Tube avant	Vorrohr	Tubo de admisión
21082-1301012	(02)(03)	A600	1	Радиатор	Radiator	Radiateur	Kühler	Radiador
21082-1303010	(02)	A610	1	Шланг отводящий	Return hose	Tuyau de départ	Auslaufschlauch	Manguera de salida
21082-1303010		A611	1	Шланг отводящий	Return hose	Tuyau de départ	Auslaufschlauch	Manguera de salida
21082-1303025	(02)	A610	1	Шланг подводящий	Supply hose	Tuyau d'arrivée	Einlaufschlauch	Manguera de entrada
21082-1303025		A611	1	Шланг подводящий	Supply hose	Tuyau d'arrivée	Einlaufschlauch	Manguera de entrada
21082-1303079	(02)	A610	1	Шланг	Hose	Tuyau	Schlauch	Manguera
21082-1303079		A611	1	Шланг	Hose	Tuyau	Schlauch	Manguera
21082-1306010	(02)	A611	1	Термостат	Thermostat	Thermostat	Thermostat	Termóstato
21082-3701635		K141	1	Планка регулирующая	Adjustment link	Glissière de réglage	Leiste	Placa de ajuste
21082-3701650		K141	1	Кронштейн генератора	Bracket, alternator	Support d'alternateur	Generatorträger	Soporte de alternador
21082-3701652		K141	1	Кронштейн генератора	Bracket, alternator	Support d'alternateur	Generatorträger	Soporte de alternador
21082-3701720		K141	1	Ремень привода генератора	Drive belt	Courroie de commande d'alternateur	Generatorantriebs- riemen	Correa de alternador
21082-3701720-01		K141	1	Ремень привода генератора	Drive belt	Courroie de commande d'alternateur	Generatorantriebs- riemen	Correa de alternador
21082-3701720-02		K141	1	Ремень привода генератора	Drive belt	Courroie de commande d'alternateur	Generatorantriebs- riemen	Correa de alternador
21082-3701720-03		K141	1	Ремень привода генератора	Drive belt	Courroie de commande d'alternateur	Generatorantriebs- riemen	Correa de alternador
21082-3724026	(01-20, 110)(02)	K101	1	Жгут проводов системы зажигания	Ignition wire harness	Faisceau de câbles de système d'allumage	Kabelbaum f. Zündanlage	Haz de cables
21082-3724026-21	(01-*)	K101	1	Жгут проводов системы зажигания	Ignition wire harness	Faisceau de câbles de système d'allumage	Kabelbaum f. Zündanlage	Haz de cables
21082-3724026-40	(03-**)	K101	1	Жгут проводов системы зажигания	Ignition wire harness	Faisceau de câbles de système d'allumage	Kabelbaum f. Zündanlage	Haz de cables
0 21082-3724026-50	(03-*)	K101	1	Жгут проводов системы зажигания	Ignition wire harness	Faisceau de câbles de système d'allumage	Kabelbaum f. Zündanlage	Haz de cables
21082-3724037	(03)(04) (05)(06)	K410	1	Жгут проводов бензонасоса	Fuel pump wire harness	Faisceau de câbles de pompe à essence	Kabelbaum für Kraftstoffpumpe	Haz de cables
21082-3724080-10		K130	1	Провод массы	Earth lead	Câble de masse	Massekabel	Cable de masa
21082-3724080-11		K130	1	Провод массы	Earth lead	Câble de masse	Massekabel	Cable de masa
21082-3724100	(01)	K420	1	Жгут проводов дополнительный	Wire harness, additional	Faisceau de câbles additionnel	Zusatzkabelbaum	Haz de cables adicional
21082-3724100-10	(01)	K421	1	Жгут проводов дополнительный	Wire harness, additional	Faisceau de câbles additionnel	Zusatzkabelbaum	Haz de cables adicional
21082-3747106	(03)	K330	1	Крышка	Cover	Couvercle	Deckel	Tapa
21082-3747120-20	(03)	K330	1	Кронштейн	Bracket	Support	Halter	Soporte
21082-3747120-30	(02)	K330	1	Кронштейн	Bracket	Support	Halter	Soporte
0 21082-3801020	(01-L)	A403	1	Шланг эконометра	Hose, econometer	Tuyau d'économetre	Schlauch	Manguera de econometro
21082-8101208		E102	1	Шланг отводящий задний	Return hose, rear	Tuyau de départ arrière	Auslaufstutzen hinten	Manguera de salida trasera
21082-8101208		E103	1	Шланг отводящий задний	Return hose, rear	Tuyau de départ arrière	Auslaufstutzen hinten	Manguera de salida trasera
21082-8101208		E104	1	Шланг отводящий задний	Return hose, rear	Tuyau de départ arrière	Auslaufstutzen hinten	Manguera de salida trasera
21083-1000100		A131	1	Комплект поршневых колец 82,0	Set of piston rings 82,0	Jeu de segments de piston 82,0	Kolbenringsatz 82,0	Juego de anillos 82,0
21083-1000100-31		A131	1	Комплект поршневых колец +0,4 мм	Set of piston rings +0,4 mm	Jeu de segments de piston +0,4 mm	Kolbenringsatz +0,4 mm	Juego de anillos +0,4 mm
21083-1000100-32		A131	1	Комплект поршневых колец +0,8 мм	Set of piston rings +0,8 mm	Jeu de segments de piston +0,8 mm	Kolbenringsatz +0,8 mm	Juego de anillos +0,8 mm
21083-1000260-26	(03-163)	A001	1	Двигатель	Engine	Moteur	Motor	Motor
0 21083-1000260-33	(176)	A001	1	Двигатель	Engine	Moteur	Motor	Motor
21083-1000260-34	(04-131)	A001	1	Двигатель	Engine	Moteur	Motor	Motor
0 21083-1000260-43	(03-143)	A001	1	Двигатель	Engine	Moteur	Motor	Motor
21083-1000260-44	(04-143)	A001	1	Двигатель	Engine	Moteur	Motor	Motor
21083-1000260-50	(03)	A001	1	Двигатель	Engine	Moteur	Motor	Motor
21083-1000260-53	(03)(04)	A001	1	Двигатель	Engine	Moteur	Motor	Motor
21083-1000260-60	(05)	A001	1	Двигатель	Engine	Moteur	Motor	Motor
21083-1002011	(04)	A100	1	Блок цилиндров	Cylinder block	Bloc-cylindres	Zylinderblock	Bloque cilindros
21083-1002011	(02)	A101	1	Блок цилиндров	Cylinder block	Bloc-cylindres	Zylinderblock	Bloque cilindros
21083-1002011-10	(03)	A100	1	Блок цилиндров	Cylinder block	Bloc-cylindres	Zylinderblock	Bloque cilindros
21083-1002011-10	(01)	A101	1	Блок цилиндров	Cylinder block	Bloc-cylindres	Zylinderblock	Bloque cilindros
21083-1003011	(03)(04)	A100	1	Головка цилиндров	Cylinder head	Culasse	Zylinderkopf	Culata
21083-1003011		A101	1	Головка цилиндров	Cylinder head	Culasse	Zylinderkopf	Culata

1	2	3	4	5	6	7	8	9
21083-1003020	(03)(04)	A100	1	Прокладка головки цилиндров	Cylinder head gasket	Joint de culasse	Zylinderkopfdichtung	Junta de la culata
21083-1003020		A101	1	Прокладка головки цилиндров	Cylinder head gasket	Joint de culasse	Zylinderkopfdichtung	Junta de la culata
0 21083-1003020-01	(03)(04)	A100	1	Прокладка головки цилиндров	Cylinder head gasket	Joint de culasse	Zylinderkopfdichtung	Junta de la culata
0 21083-1003020-01		A101	1	Прокладка головки цилиндров	Cylinder head gasket	Joint de culasse	Zylinderkopfdichtung	Junta de la culata
21083-1003020-10	(03)(04)	A100	1	Прокладка головки цилиндров	Cylinder head gasket	Joint de culasse	Zylinderkopfdichtung	Junta de la culata
21083-1003020-10		A100	1	Прокладка головки цилиндров	Cylinder head gasket	Joint de culasse	Zylinderkopfdichtung	Junta de la culata
21083-1003020-11	(03)(04)	A101	1	Прокладка головки цилиндров	Cylinder head gasket	Joint de culasse	Zylinderkopfdichtung	Junta de la culata
21083-1003020-11		A101	1	Прокладка головки цилиндров	Cylinder head gasket	Joint de culasse	Zylinderkopfdichtung	Junta de la culata
21083-1004015		A131	4*	Поршень, класс А	Piston, class A	Piston, classe A	Kolben, Klasse A	Pistón, clase A
21083-1004015-02		A131	4*	Поршень, класс С	Piston, class C	Piston, classe C	Kolben, Klasse C	Pistón, clase C
0 21083-1004015-03		A131	4*	Поршень, класс D	Piston, class D	Piston, classe D	Kolben, Klasse D	Pistón, clase D
21083-1004015-04		A131	4*	Поршень, класс Е	Piston, class E	Piston, classe E	Kolben, Klasse E	Pistón, clase E
21083-1004015-31		A131	4*	Поршень ремонтный +0,4 мм	Oversize piston +0.4 mm	Piston de réparation +0,4 mm	Kolben, Reparaturmaß +0,4 mm	Pistón +0,4 mm
21083-1004015-32		A131	4*	Поршень ремонтный +0,8 мм	Oversize piston +0.8 mm	Piston de réparation +0,8 mm	Kolben, Reparaturmaß +0,8 mm	Pistón +0,8 mm
21083-1004029		A131	1	Комплект поршневых колец 82,0	Set of piston rings 82,0	Jeu de segments de piston 82,0	Kolbenringsatz 82,0	Juego de anillos 82,0
0 21083-1008060	(02)	A403	1	Заглушка	Plug	Obturbateur	Stopfen	Obturbador
21083-1008081	(02)	A400	2	Прокладка	Gasket	Joint	Dichtung	Junta
21083-1008081		A401	2	Прокладка	Gasket	Joint	Dichtung	Junta
21083-1008081		A402	2	Прокладка	Gasket	Joint	Dichtung	Junta
21083-1008081-10	(02)	A400	2	Прокладка	Gasket	Joint	Dichtung	Junta
21083-1008081-10		A401	2	Прокладка	Gasket	Joint	Dichtung	Junta
21083-1008081-10		A402	2	Прокладка	Gasket	Joint	Dichtung	Junta
21083-1008081-14	(02)	A400	2	Прокладка	Gasket	Joint	Dichtung	Junta
21083-1008081-14		A401	2	Прокладка	Gasket	Joint	Dichtung	Junta
21083-1008081-14		A402	2	Прокладка	Gasket	Joint	Dichtung	Junta
21083-1101007	(02)(03)	A202	1	Бак топливный	Fuel tank	Réservoir à carburant	Kraftstofftank	Deposito de combustible
21083-1101007-01	(01)(04)	A202	1	Бак топливный	Fuel tank	Réservoir à carburant	Kraftstofftank	Deposito de combustible
21083-1101070-01	(01)(02)	A202	1	Шланг воздушный 1340 мм	Hose 1340 mm	Tuyau 1340 mm	Schlauch 1340 mm	Manguera 1340 mm
21083-1101070-02	(01)(02)	A202	1	Шланг воздушный 1340 мм	Hose 1340 mm	Tuyau 1340 mm	Schlauch 1340 mm	Manguera 1340 mm
21083-1101070-11	(03)(04)	A202	1	Шланг воздушный 1600 мм	Hose 1600 mm	Tuyau 1600 mm	Schlauch 1600 mm	Manguera 1600 mm
21083-1101070-12	(03)(04)	A202	1	Шланг воздушный 1500 мм	Hose 1500 mm	Tuyau 1500 mm	Schlauch 1500 mm	Manguera 1500 mm
21083-1101079-01	(130,139)	A230	1	Шланг 1200 мм	Hose 1200 mm	Tuyau 1200 mm	Schlauch 1200 mm	Manguera 1200 mm
21083-1101080		A202	1	Шланг соединительный	Connecting hose	Tuyau de raccordement	Verbindungsschlauch	Manguera de unión
21083-1101092		A202	1	Экран топливного бака	Fuel tank shield	Ecran de réservoir à carburant	Abschirmblech	Pantalla del depósito de combustible izq.
21083-1101114		A202	1	Хомут бака	Fuel tank strap	Collier de réservoir	Tankschelle	Abrazadera de depósito
21083-1104032		A211	1	Трубка сливная	Return pipe	Tube de retour	Rücklaufleitung	Tube de drenaje
21083-1104032-20	(01-130, 139)	A211	1	Трубка сливная	Return pipe	Tube de retour	Rücklaufleitung	Tube de drenaje
21083-1104034		A211	1	Трубка топливopодáющая	Fuel supply pipe	Tube d'arrivée de carburant	Kraftstoffleitung	Tube de combustible
21083-1104034-20	(01-130, 139)	A211	1	Трубка топливopодáющая	Fuel supply pipe	Tube d'arrivée de carburant	Kraftstoffleitung	Tube de combustible
21083-1104042		A211	4	Скоба	Clamp	Etrier	Bügel	Grapa
21083-1104043	(143)	A210	7	Планка скобы	Plate	Plaque d'étrier	Leiste	Placa de la grapa
21083-1104043		A211	3	Планка скобы	Plate	Plaque d'étrier	Leiste	Placa de la grapa
21083-1104208		A211	1	Шланг задний сливной	Discharge hose, rear	Tuyau de retour arrière	Schlauch	Manguera de drenaje trasera
21083-1104218	(01-130, 139)	A211	2	Шланг передний	Front hose	Tuyau avant	Schlauch vorn	Manguera delantera
21083-1104222		A211	1	Шланг топливного фильтра	Fuel filter hose	Tuyau de filtre à carburant	Kraftstofffilter-Schlauch	Manguera del filtro de combustible
21083-1104222-10	(01-130, 139)	A211	1	Шланг топливного фильтра	Fuel filter hose	Tuyau de filtre à carburant	Kraftstofffilter-Schlauch	Manguera del filtro de combustible
21083-1104226	(01-130, 139)	A211	1	Шланг бензобака топливopодáющий	Fuel supply hose, fuel tank	Tuyau d'arrivée de carburant	Tankschlauch	Manguera de alimentación
21083-1107010	(03)	A310	1	Карбюратор	Carburettor	Carburateur	Vergaser	Carburador
21083-1107010-31		A311	1	Карбюратор	Carburettor	Carburateur	Vergaser	Carburador
0 21083-1107010-62		A312	1	Карбюратор	Carburettor	Carburateur	Vergaser	Carburador
21083-1107010-81	(03-143)	A310	1	Карбюратор	Carburettor	Carburateur	Vergaser	Carburador
0 21083-1107010-82	(03-163)	A310	1	Карбюратор	Carburettor	Carburateur	Vergaser	Carburador
0 21083-1107336	(02)(03)	A330	1	Жиклер главный	Main jet	Gicleur principal	Hauptdüse	Surtidor principal
0 21083-1107336	(03)	A330	1	Жиклер главный	Main jet	Gicleur principal	Hauptdüse	Surtidor principal
0 21083-1107336-10	(02-163) (A)	A330	1	Жиклер главный	Main jet	Gicleur principal	Hauptdüse	Surtidor principal

1	2	3	4	5	6	7	8	9
0 21083-1107340	(02-163)	A330	1	Трубка эмульсионная	Emulsion tube	Tube d'émulsion	Mischrohr	Tubo de emulsión
21083-1107800-31	(01)	A321	1	Корпус пускового устройства	Choke pull-down housing	Corps de dispositif de départ	Starteinrichtungs-gehäuse	Cuerpo del dispositivo de arranque
21083-1130010-01	(Rus+B)	A370	1	Датчик расхода воздуха	MAF sensor	Capteur de débit d'air	Luftmassenmesser	Transmisor consumo de aire
21083-1130010-10	(Rus+B)	A370	1	Датчик расхода воздуха	MAF sensor	Capteur de débit d'air	Luftmassenmesser	Transmisor consumo de aire
21083-1130020	(Rus+B)	A370	1	Прокладка	Gasket	Joint	Dichtung	Junta
21083-1139009		A201	1	Электробензонасос	Electric fuel pump	Pompe à essence électrique	E-Kraftstoffpumpe	Bomba de combustible eléctrica
21083-1139009	(01)(04)	A202	1	Электробензонасос	Electric fuel pump	Pompe à essence électrique	E-Kraftstoffpumpe	Bomba de combustible eléctrica
21083-1139009-02		A201	1	Электробензонасос	Electric fuel pump	Pompe à essence électrique	E-Kraftstoffpumpe	Bomba de combustible eléctrica
21083-1139009-02	(01)(04)	A202	1	Электробензонасос	Electric fuel pump	Pompe à essence électrique	E-Kraftstoffpumpe	Bomba de combustible eléctrica
21083-1164091-10		A244	1	Шланг 350 мм	Hose 350 mm	Tuyau 350 mm	Schlauch 350 mm	Manguera 350 mm
21083-1164100		A244	1	Кронштейн	Bracket	Support	Halter	Soporte
21083-1164103-10		A244	1	Шланг 700 мм	Hose 700 mm	Tuyau 700 mm	Schlauch 700 mm	Tubo 700 mm
21083-1202005	(A,163)	A450	1	Глушитель	Intermediate silencer	Silencieux additionnel	Nachschalldämpfer	Silenciador adicional
21083-1202005-13	(A,163)	A450	1	дополнительный глушитель	Intermediate silencer	Silencieux additionnel	Nachschalldämpfer	Silenciador adicional
0 21083-1203010-30	(A)	A441	1	Труба приемная	Exhaust downpipe	Tube avant	Vorrohr	Tubo de admisión
0 21083-1203010-40	(163)	A441	1	Труба приемная	Exhaust downpipe	Tube avant	Vorrohr	Tubo de admisión
0 21083-1203040		A441	1	Кронштейн	Bracket	Support	Halter	Soporte
21083-1203229		A441	1	Заглушка	Plug	Obtuteur	Stopfen	Obturador
21083-1311014	(01)(03)	A600	1	Бачок расширительный	Expansion tank	Vase d'expansion	Ausgleichsbehälter	Depósito de expansión
21083-1411050-10		K104	1	Кронштейн	Bracket	Support	Halter	Soporte
0 21083-1700012-11	(01)(03-139,163)	B200	1	Коробка передач	Gearbox	Boîte de vitesses	Schaltgetriebe	Caja de cambios
0 21083-1700012-12	(02)	B200	1	Коробка передач	Gearbox	Boîte de vitesses	Schaltgetriebe	Caja de cambios
0 21083-1700012-13	(03)	B200	1	Коробка передач	Gearbox	Boîte de vitesses	Schaltgetriebe	Caja de cambios
21083-1701094		B210	1	Пластина упорная	Thrust plate	Plaque de butée	Stützplatte	Placa de tope
0 21083-1701105-11	(02)	B220	1	Вал ведомый	Output shaft	Arbre secondaire	Hauptwelle	Arbol secundario
21083-1701105-21	(01)(03-139,163)	B220	1	Вал ведомый	Output shaft	Arbre secondaire	Hauptwelle	Arbol secundario
21083-1701105-31		B220	1	Вал ведомый	Output shaft	Arbre secondaire	Hauptwelle	Arbol secundario
21083-1701132		B220	1	Шестерня 5-ой передачи	5th speed gear	Pignon de 5-e	5. Gangrad	Engranaje 5-a velocidad
21083-1701133		B230	1	Втулка шестерни	Bush	Douille de pignon	Zahnradbuchse	Buje de engranaje
21083-1701158		B230	1	Шестерня 5-ой передачи	5th speed gear	Pignon de 5-e	5. Gangrad	Engranaje 5-a velocidad
21083-1701159		B230	1	Шайба упорная	Thrust washer	Rondelle de butée	Anschlagscheibe	Arandella tope
21083-1701166		B230	1	Пластина упорная	Thrust plate	Plaque de butée	Anschlagplatte	Placa de tope
21083-1701174		B230	1	Ступица синхронизатора	Synchro hub	Moyeubaladeur	Synchronkörper	Cubo del sincronizador
21083-1702098		B260	1	Шток 5-ой передачи	5th selector rod	Coulisseau de 5-e	Schaltstange 5. Gang	Vástago de 5 velocidad
0 21083-1703050		B260	1	Механизм выбора передач	Gear selection mechanism	Mécanisme de sélection des vitesses	Gangwähler	Mecanismos de selección velocidades
21083-1703055		B270	1	Рычаг	Lever	Levier	Hebel	Palanca
21083-1703088		B250	1	Рукоятка	Grip	Pommeau	Griff	Manecilla
21083-1703088-01		B250	1	Рукоятка	Grip	Pommeau	Griff	Manecilla
21083-3709604		K321	2	Заглушка	Plug	Obtuteur	Stopfen	Obturador
21083-3714010	(01)(02)	K220	1	Плафон индивидуального освещения	Reading light	Plafonnier d'éclairage individuel	Lesespot	Luz individual
21083-3714010-01	(01)(02)	K220	1	Плафон индивидуального освещения	Reading light	Plafonnier d'éclairage individuel	Lesespot	Luz individual
21083-3714016	(01)	K220	1	Кольцо	Ring	Bague	Ring	Anillo
21083-3718347	(02)	K210	1	Шкала гидрокорректора	Scale	Cadran	Schirm	Escala del corrector hidráulico
21083-3718347-10	(03)	K210	1	Шкала гидрокорректора	Scale	Cadran	Schirm	Escala del corrector hidráulico
21083-3724017-10	(02)(03)(04)	K400	1	Жгут проводов передний левый	Wire harness, front LH	Faisceau de câbles avant G	Kabelbaum vorne links	Haz de cables delantero izq.
21083-3724026	(03-21)	K101	1	Жгут проводов системы зажигания	Ignition wire harness	Faisceau de câbles de système d'allumage	Kabelbaum f. Zündanlage	Haz de cables
21083-3724026-10	(03-130, 139)	K101	1	Жгут проводов системы зажигания	Ignition wire harness	Faisceau de câbles de système d'allumage	Kabelbaum f. Zündanlage	Haz de cables
21083-3724030-11		K421	1	Жгут проводов панели приборов	Instrument panel wire harness	Faisceau de câbles de planche de bord	Kabelbaum für Armaturenbrett	Haz de cables del cuadro de instrumentos
21083-3724076		K410	1	Жгут проводов обогрева сидений	Heated seat wire harness	Faisceau de câbles de chauffage des sièges	Kabelbaum für Sitzbeheizung	Haz de cables
21083-3724100		K421	1	Жгут проводов дополнительный	Wire harness, additional	Faisceau de câbles additionnel	Zusatzkabelbaum	Haz de cables adicional
21083-3724100-10		K410	1	Жгут проводов дополнительный	Wire harness, additional	Faisceau de câbles additionnel	Zusatzkabelbaum	Haz de cables adicional
21083-3724110		K410	1	Жгут проводов	Wire harness	Faisceau de câbles	Kabelbaum	Haz de cables
21083-3724226	(03)(04)	K410	1	Жгут проводов дверей	Wire harness, doors	Faisceau de câbles des portes	Türenkabelbaum	Haz de cables puertas

1	2	3	4	5	6	7	8	9
0 21083-3724243		K400	1	Жгут проводов противотуманных фар	Foglight wire harness	Faisceau de câbles de phares antibrouillard	Nebelscheinwerfer-Kabelbaum	Haz de cables de faros antiniebla
21083-3724243-10		K400	1	Жгут проводов противотуманных фар	Foglight wire harness	Faisceau de câbles de phares antibrouillard	Nebelscheinwerfer-Kabelbaum	Haz de cables de faros antiniebla
21083-3724245		K410	1	Провод индивидуального фонаря	Lead, reading light	Câble d'éclairer individuel	Kabel	Cable de luz individual
21083-3743010	(01)	K200	2	Фара противотуманная	Foglight Bracket	Phare antibrouillard	Nebelscheinwerfer	Faro antiniebla
21083-3743020	(01)	K200	2	Кронштейн фары	Bulb H3 12V 55W	Support de phare	Halter	Soporte de faro
21083-3743044	(01)	K200	2	Лампа H3 12В 55Вт		Ampoule H3 12V 55W	Halogenglühlampe H3 12 V, 55 Watt	Lámpara H3 12V 55W
21083-3747410		K340	1	Реле контроля исправности ламп	Lamp check relay	Relais témoin de bon état des lampes	Lampenzustand-Kontrollrelais	Relé control integridad lámparas
21083-3747410-08		K340	1	Реле контроля исправности ламп	Lamp check relay	Relais témoin de bon état des lampes	Lampenzustand-Kontrollrelais	Relé control integridad lámparas
21083-3801010		K311	1	Комбинация приборов	Instrument cluster	Tableau de bord	Kombiinstrument	Cuadro instrumentos
21083-3801010-02		K311	1	Комбинация приборов	Instrument cluster	Tableau de bord	Kombiinstrument	Cuadro instrumentos
0 21083-3801010-03		K311	1	Комбинация приборов	Instrument cluster	Tableau de bord	Kombiinstrument	Cuadro instrumentos
21083-3819010	(01)(02-110)	B290	1	Вал привода спидометра	Speedometer drive shaft, flexible	Câble de compteur de vitesse	Elastische Welle	Cable del velocimetro
21083-3819010	(03) (02-143)	B291	1	Вал привода спидометра	Speedometer drive shaft, flexible	Câble de compteur de vitesse	Elastische Welle	Cable del velocimetro
21083-3827010		A200	1	Датчик уровня топлива	Fuel gauge sender	Transmetteur d'indicateur de niveau de carburant	Kraftstoffstandsgeber	Aforador del nivel de combustible
21083-3827010-01		A200	1	Датчик уровня топлива	Fuel gauge sender	Transmetteur d'indicateur de niveau de carburant	Kraftstoffstandsgeber	Aforador del nivel de combustible
21083-3839210	(01)	A500	1	Датчик уровня масла	Oil level sender	Sonde de niveau d'huile	Olstandgeber	Aforador del nivel de aceite
21083-3839210		A501	1	Датчик уровня масла	Oil level sender	Sonde de niveau d'huile	Olstandgeber	Aforador del nivel de aceite
21083-3839210		A502	1	Датчик уровня масла	Oil level sender	Sonde de niveau d'huile	Olstandgeber	Aforador del nivel de aceite
21083-3839210-01	(01)	A500	1	Датчик уровня масла	Oil level sender	Sonde de niveau d'huile	Olstandgeber	Aforador del nivel de aceite
21083-3839210-01		A501	1	Датчик уровня масла	Oil level sender	Sonde de niveau d'huile	Olstandgeber	Aforador del nivel de aceite
21083-3839210-01		A502	1	Датчик уровня масла	Oil level sender	Sonde de niveau d'huile	Olstandgeber	Aforador del nivel de aceite
21083-3839210-02	(01)	A500	1	Датчик уровня масла	Oil level sender	Sonde de niveau d'huile	Olstandgeber	Aforador del nivel de aceite
21083-3839210-02		A501	1	Датчик уровня масла	Oil level sender	Sonde de niveau d'huile	Olstandgeber	Aforador del nivel de aceite
21083-3839210-02		A502	1	Датчик уровня масла	Oil level sender	Sonde de niveau d'huile	Olstandgeber	Aforador del nivel de aceite
21083-3839210-04	(01)	A500	1	Датчик уровня масла	Oil level sender	Sonde de niveau d'huile	Olstandgeber	Aforador del nivel de aceite
21083-3839210-04		A501	1	Датчик уровня масла	Oil level sender	Sonde de niveau d'huile	Olstandgeber	Aforador del nivel de aceite
21083-3839210-04		A502	1	Датчик уровня масла	Oil level sender	Sonde de niveau d'huile	Olstandgeber	Aforador del nivel de aceite
21083-3839310	(01)(03)	A600	1	Датчик уровня охлаждающей жидкости	Low coolant level sender	Sonde de niveau de liquide de refroidissement	Kühlmittelstandsgeber	Aforador del nivel del refrigerante
21083-3839310-01	(01)(03)	A600	1	Датчик уровня охлаждающей жидкости	Low coolant level sender	Sonde de niveau de liquide de refroidissement	Kühlmittelstandsgeber	Aforador del nivel del refrigerante
21083-3839310-02	(01)(03)	A600	1	Датчик уровня охлаждающей жидкости	Low coolant level sender	Sonde de niveau de liquide de refroidissement	Kühlmittelstandsgeber	Aforador del nivel del refrigerante
21083-3839410		E200	1	Датчик уровня жидкости омывателя	Washer fluid level sensor	Sonde de niveau de liquide de lave-glace	Waschwasserstandsgeber	Aforador nivel liquido
21083-3839410	(02)	E201	1	Датчик уровня жидкости омывателя	Washer fluid level sensor	Sonde de niveau de liquide de lave-glace	Waschwasserstandsgeber	Aforador nivel liquido
21083-3839410		E220	1	Датчик уровня жидкости омывателя	Washer fluid level sensor	Sonde de niveau de liquide de lave-glace	Waschwasserstandsgeber	Aforador nivel liquido
21083-3839410		E221	1	Датчик уровня жидкости омывателя	Washer fluid level sensor	Sonde de niveau de liquide de lave-glace	Waschwasserstandsgeber	Aforador nivel liquido
21083-3839410	(02)	E222	1	Датчик уровня жидкости омывателя	Washer fluid level sensor	Sonde de niveau de liquide de lave-glace	Waschwasserstandsgeber	Aforador nivel liquido
21083-3839410	(02)	E223	1	Датчик уровня жидкости омывателя	Washer fluid level sensor	Sonde de niveau de liquide de lave-glace	Waschwasserstandsgeber	Aforador nivel liquido
21083-3839410	(02-131, 138,139)	E224	1	Датчик уровня жидкости омывателя	Washer fluid level sensor	Sonde de niveau de liquide de lave-glace	Waschwasserstandsgeber	Aforador nivel liquido
21083-3839410	(02-138, 139)	E225	1	Датчик уровня жидкости омывателя	Washer fluid level sensor	Sonde de niveau de liquide de lave-glace	Waschwasserstandsgeber	Aforador nivel liquido
21083-3839410		E226	1	Датчик уровня жидкости омывателя	Washer fluid level sensor	Sonde de niveau de liquide de lave-glace	Waschwasserstandsgeber	Aforador nivel liquido
21083-3839410-01	(02)	E201	1	Датчик уровня жидкости омывателя	Washer fluid level sensor	Sonde de niveau de liquide de lave-glace	Waschwasserstandsgeber	Aforador nivel liquido
21083-3839410-01	(02)	E222	1	Датчик уровня жидкости омывателя	Washer fluid level sensor	Sonde de niveau de liquide de lave-glace	Waschwasserstandsgeber	Aforador nivel liquido
21083-3839410-01	(02)	E223	1	Датчик уровня жидкости омывателя	Washer fluid level sensor	Sonde de niveau de liquide de lave-glace	Waschwasserstandsgeber	Aforador nivel liquido
21083-3839410-01	(02-131, 138,139)	E224	1	Датчик уровня жидкости омывателя	Washer fluid level sensor	Sonde de niveau de liquide de lave-glace	Waschwasserstandsgeber	Aforador nivel liquido

1	2	3	4	5	6	7	8	9
21083-3839410-01	(02-138, 139)	E225	1	Датчик уровня жидкости омывателя	Washer fluid level sensor	Sonde de niveau de liquide de lave-glace	Waschwasserstandsgeber	Aforador nivel liquido
21083-3839410-01		E226	1	Датчик уровня жидкости омывателя	Washer fluid level sensor	Sonde de niveau de liquide de lave-glace	Waschwasserstandsgeber	Aforador nivel liquido
21083-3839410-02	(02)	E201	1	Датчик уровня жидкости омывателя	Washer fluid level sensor	Sonde de niveau de liquide de lave-glace	Waschwasserstandsgeber	Aforador nivel liquido
21083-3839410-02	(02)	E222	1	Датчик уровня жидкости омывателя	Washer fluid level sensor	Sonde de niveau de liquide de lave-glace	Waschwasserstandsgeber	Aforador nivel liquido
21083-3839410-02	(02)	E223	1	Датчик уровня жидкости омывателя	Washer fluid level sensor	Sonde de niveau de liquide de lave-glace	Waschwasserstandsgeber	Aforador nivel liquido
21083-3839410-02	(02-131, 138,139)	E224	1	Датчик уровня жидкости омывателя	Washer fluid level sensor	Sonde de niveau de liquide de lave-glace	Waschwasserstandsgeber	Aforador nivel liquido
21083-3839410-02	(02-138, 139)	E225	1	Датчик уровня жидкости омывателя	Washer fluid level sensor	Sonde de niveau de liquide de lave-glace	Waschwasserstandsgeber	Aforador nivel liquido
21083-3839410-02		E226	1	Датчик уровня жидкости омывателя	Washer fluid level sensor	Sonde de niveau de liquide de lave-glace	Waschwasserstandsgeber	Aforador nivel liquido
21083-3839410-03	(02)	E201	1	Датчик уровня жидкости омывателя	Washer fluid level sensor	Sonde de niveau de liquide de lave-glace	Waschwasserstandsgeber	Aforador nivel liquido
21083-3839410-03	(02)	E222	1	Датчик уровня жидкости омывателя	Washer fluid level sensor	Sonde de niveau de liquide de lave-glace	Waschwasserstandsgeber	Aforador nivel liquido
21083-3839410-03	(02)	E223	1	Датчик уровня жидкости омывателя	Washer fluid level sensor	Sonde de niveau de liquide de lave-glace	Waschwasserstandsgeber	Aforador nivel liquido
21083-3839410-03	(02-131, 138,139)	E224	1	Датчик уровня жидкости омывателя	Washer fluid level sensor	Sonde de niveau de liquide de lave-glace	Waschwasserstandsgeber	Aforador nivel liquido
21083-3839410-03	(02-138, 139)	E225	1	Датчик уровня жидкости омывателя	Washer fluid level sensor	Sonde de niveau de liquide de lave-glace	Waschwasserstandsgeber	Aforador nivel liquido
21083-3839410-03		E226	1	Датчик уровня жидкости омывателя	Washer fluid level sensor	Sonde de niveau de liquide de lave-glace	Waschwasserstandsgeber	Aforador nivel liquido
21083-3839410-04	(02)	E201	1	Датчик уровня жидкости омывателя	Washer fluid level sensor	Sonde de niveau de liquide de lave-glace	Waschwasserstandsgeber	Aforador nivel liquido
21083-3839410-04	(02)	E222	1	Датчик уровня жидкости омывателя	Washer fluid level sensor	Sonde de niveau de liquide de lave-glace	Waschwasserstandsgeber	Aforador nivel liquido
21083-3839410-04	(02)	E223	1	Датчик уровня жидкости омывателя	Washer fluid level sensor	Sonde de niveau de liquide de lave-glace	Waschwasserstandsgeber	Aforador nivel liquido
21083-3839410-04	(02-131, 138,139)	E224	1	Датчик уровня жидкости омывателя	Washer fluid level sensor	Sonde de niveau de liquide de lave-glace	Waschwasserstandsgeber	Aforador nivel liquido
21083-3839410-04	(02-138, 139)	E225	1	Датчик уровня жидкости омывателя	Washer fluid level sensor	Sonde de niveau de liquide de lave-glace	Waschwasserstandsgeber	Aforador nivel liquido
21083-3839410-04		E226	1	Датчик уровня жидкости омывателя	Washer fluid level sensor	Sonde de niveau de liquide de lave-glace	Waschwasserstandsgeber	Aforador nivel liquido
21083-3840064	(03)	K103	1	Кронштейн	Bracket	Support	Halter	Soporte
21083-3840064		K104	1	Кронштейн	Bracket	Support	Halter	Soporte
21083-5109055	(02)	M150	1	Коврик багажника	Luggage compartment carpet	Tapis de coffre à bagages	Kofferraummatte	Alfombra del portaequipajes
21083-5112240	(01)(02)	M140	1	Обивка пола задняя	Floor covering, rear	Garniture de plancher arrière	Bodenverkleidung, hinten	Guarnicido trasero
21083-5112252	(01)	M140	1	Обивка пола багажника правая	Boot floor insulation, RH	Garniture de plancher de coffre à bagages D	Kofferraumbodenverkleidung rechts	Guarnicido de piso de maletero der.
21083-5112253	(01)	M140	1	Обивка пола багажника левая	Boot floor insulation, LH	Garniture de plancher de coffre à bagages G	Kofferraumbodenverkleidung links	Guarnicido de piso de maletero izq.
21083-5303014		M196	1	Корпус вещевого ящика	Housing, glovebox	Corps de boîte à gants	Handschuhfach-Gehäuse	Cuerpo de guantera
21083-5303016		M196	1	Крышка вещевого ящика	Glovebox lid	Couvercle de boîte à gants	Handschuhfachdeckel	Tapa guantera
21083-5303020		M196	1	Крышка вещевого ящика	Glovebox lid	Couvercle de boîte à gants	Handschuhfachdeckel	Tapa guantera
21083-5303025		M196	1	Панель крышки внутренняя	Inner panel, lid	Panneau intérieur	Tafel	Panel de tapa interior
21083-5303034		M196	2	Звено петли	Hinge link	Élément de charnière	Scharnierglied	Eslabón de la bisagra
21083-5303044		M196	2	Буфер крышки	Buffer, lid	Tampon	Gummipuffer	Tope de tapa
21083-5303044		M197	2	Буфер крышки	Buffer, lid	Tampon	Gummipuffer	Tope de tapa
21083-5303056		M196	2	Замок крышки вещевого ящика	Lock, lid	Verrou de couvercle de boîte à gants	Schloß f. Handschuhfachklappe	Cierre de tapa guantera
21083-5325010	(01)	M191	1	Панель приборов в сборе	Instrument panel assy	Planche de bord complète	Armaturenbrett komplett	Tablero de instrumentos en conjunto
0 21083-5325010-10	(Rus+B)	M191	1	Панель приборов в сборе	Instrument panel assy	Planche de bord complète	Armaturenbrett komplett	Tablero de instrumentos en conjunto
0 21083-5325010-30	(02)	M191	1	Панель приборов в сборе	Instrument panel assy	Planche de bord complète	Armaturenbrett komplett	Tablero de instrumentos en conjunto
21083-5325010-60	(03)	M191	1	Панель приборов в сборе	Instrument panel assy	Planche de bord complète	Armaturenbrett komplett	Tablero de instrumentos en conjunto
0 21083-5325010-70	(04)	M191	1	Панель приборов в сборе	Instrument panel assy	Planche de bord complète	Armaturenbrett komplett	Tablero de instrumentos en conjunto
21083-5325012-10		M191	1	Панель приборов	Instrument panel	Planche de bord	Armaturenbrett	Tablero de instrumentos
21083-5325012-11		M191	1	Панель приборов	Instrument panel	Planche de bord	Armaturenbrett	Tablero de instrumentos
21083-5325070		M191	1	Заглушка	Plug	Obturateur	Stopfen	Obturador
21083-5325120		M191	1	Щиток панели приборов	Facia panel	Visière de planche de bord	Instrumententafel	Visera del tablero
21083-5325134		M191	2	Заглушка	End plug	Obturateur	Stopfen	Obturador

1	2	3	4	5	6	7	8	9
21083-5325180		M191	1	Накладка панели приборов	Instrument panel cover plate	Enjoliveur de planche de bord	Armaturenbreitauflage	Cubrejunta del tablero de instrumentos
21083-5325192		M191	1	Кронштейн накладки	Bracket	Support	Armaturenbreitauflage-Halterung	Soporte de cubrejunta
21083-5325192		M192	1	Кронштейн накладки	Bracket	Support	Armaturenbreitauflage-Halterung	Soporte de cubrejunta
21083-5325194		M191	1	Кронштейн правый	Bracket, RH	Support D	Halterung rechts	Soporte der.
21083-5325195		M191	1	Кронштейн левый	Bracket, LH	Support G	Halterung links	Soporte izq.
21083-5325234		M191	1	Облицовка динамика правая	Trim cover, loudspeaker, RH	Grille de haut-parleur D	Lautsprecherverkleidung, rechts	Revestimiento de altavoz der.
21083-5325234-01		M191	1	Облицовка динамика правая	Trim cover, loudspeaker, RH	Grille de haut-parleur D	Lautsprecherverkleidung, rechts	Revestimiento de altavoz der.
21083-5325235		M191	1	Облицовка динамика левая	Trim cover, loudspeaker, LH	Grille de haut-parleur G	Lautsprecherverkleidung, links	Revestimiento de altavoz izq.
21083-5325235-01		M191	1	Облицовка динамика левая	Trim cover, loudspeaker, LH	Grille de haut-parleur G	Lautsprecherverkleidung, links	Revestimiento de altavoz izq.
21083-5325256		M191	8	Втулка	Bush	Douille	Buchse	Casquillo
21083-5325306		M191	2	Кронштейн	Bracket	Support	Halter	Soporte
21083-5326011		M191	1	Консоль панели приборов	Centre console	Console de planche de bord	Armaturenbreitkonsole	Consola de cuadro de instrumentos
21083-6102022		M300	1	Карман обивки двери правой	Trim pocket, RH door	Poche de garniture de porte D	Türtasche, rechts	Bolsa del tapizado der.
21083-6102023		M300	1	Карман обивки двери левой	Trim pocket, LH door	Poche de garniture de porte G	Türtasche, links	Bolsa del tapizado izq.
21083-6102130		M300	10	Кнопка накладки	Securing clip	Clip	Knopf	Botón
21083-6102130		M310	8	Кнопка накладки	Securing clip	Clip	Knopf	Botón
21083-6105192-01	(01)(02)	M330	1	Облицовка внутренней ручки правая	Inner handle surround, RH	Cache-entrée de poignée D	Innengriffverkleidung, rechts	Revestimiento de manija interior der.
21083-6105192-01	(01)	M335	1	Облицовка внутренней ручки правая	Inner handle surround, RH	Cache-entrée de poignée D	Innengriffverkleidung, rechts	Revestimiento de manija interior der.
21083-6105193-01	(01)(02)	M330	1	Облицовка внутренней ручки левая	Inner handle surround, LH	Cache-entrée de poignée G	Innengriffverkleidung, links	Revestimiento de manija interior izq.
21083-6105193-01	(01)	M335	1	Облицовка внутренней ручки левая	Inner handle surround, LH	Cache-entrée de poignée G	Innengriffverkleidung, links	Revestimiento de manija interior izq.
21083-6812310		M100	2	Обивка подушки переднего сиденья	Front seat cushion trim	Garniture de coussin de siège AV	Sitzpolsterbezug	Guarnecido del cojín asiento delantero
21083-6812610		M100	2	Обивка спинки переднего сиденья	Seat back trim, front seat	Garniture de dossier de siège AV	Rücklehnenpolsterung	Guarnecido de respaldo asiento delantero
21083-6816082		M300	1	Ручка подлокотника правая	RH handgrab, armrest	Poignée d'accoudoir D	Armstützengriff, rechts	Manilla apoyabrazos der.
21083-6816082		M310	1	Ручка подлокотника правая	RH handgrab, armrest	Poignée d'accoudoir D	Armstützengriff, rechts	Manilla apoyabrazos der.
21083-6816083		M300	1	Ручка подлокотника левая	LH handgrab, armrest	Poignée d'accoudoir G	Armstützengriff, links	Manilla apoyabrazos izq.
21083-6816083		M310	1	Ручка подлокотника левая	LH handgrab, armrest	Poignée d'accoudoir G	Armstützengriff, links	Manilla apoyabrazos izq.
21083-6816092		M300	2	Заглушка подлокотника	Securing clip	Bouchon d'accoudoir	Armstützenblinde	Tapón del apoyabrazos
21083-6816092		M310	2	Заглушка подлокотника	Securing clip	Bouchon d'accoudoir	Armstützenblinde	Tapón del apoyabrazos
21083-6816100		M300	2	Облицовка ручки правая	Surround RH	Revêtement de poignée D	Griffverkleidung, rechts	Revestimiento de manija der.
21083-6816100		M310	2	Облицовка ручки правая	Surround RH	Revêtement de poignée D	Griffverkleidung, rechts	Revestimiento de manija der.
21083-6816101		M300	2	Облицовка ручки левая	Surround LH	Revêtement de poignée G	Griffverkleidung, links	Revestimiento de manija izq.
21083-6816101		M310	2	Облицовка ручки левая	Surround LH	Revêtement de poignée G	Griffverkleidung, links	Revestimiento de manija izq.
0 21083-6818010		M100	2	Подголовник	Head restraint	Appui-tête	Kopfstütze	Apoyacabeza
0 21083-6818010-20		M100	2	Подголовник	Head restraint	Appui-tête	Kopfstütze	Apoyacabeza
21083-6818052-10		M100	1	Облицовка подголовника	Plastic cover, head restraint	Revêtement d'appui-tête	Kopfstützenverkleidung	Revestimiento de apoyacabeza
21083-6820230		M120	1	Спинка заднего сиденья	Rear seat back	Dossier de banquette AR	Rücksitzbanklehne	Respaldo del asiento trasero
21083-6822610		M120	1	Обивка спинки задней	Rear seat back trim	Garniture de dossier de banquette AR	Rücklehnenbezug	Guarnecido del respaldo trasero
21083-6825016		M120	1	Каркас спинки заднего сиденья с замком	Rear seat back frame	Armature de dossier de banquette AR	Rücklehnenrahmen	Base del respaldo
21083-6825020		M120	1	Каркас спинки заднего сиденья	Rear seat back frame	Armature de dossier de banquette AR	Rücklehnenrahmen	Base del respaldo
0 21083-6828010		M120	2	Подголовник заднего сиденья	Rear seat head restraint	Appui-tête de banquette arrière	Rücksitz-Kopflehne	Apoyacabeza del asiento trasero
21083-6828144		M120	4	Втулка	Bush	Douille	Buchse	Casquillo
0 21083-6828148		M120	4	Облицовка	Trim	Enjoliveur	Verkleidung	Revestimiento
21083-6828148-01		M120	4	Облицовка	Trim	Enjoliveur	Verkleidung	Revestimiento
21083-8101010-01		E103	1	Отопитель с управлением в сборе	Heater unit assy	Appareil de chauffage complet	Heizgerät komplett	Calefactor en conjunto
21083-8101010-02		E103	1	Отопитель с управлением в сборе	Heater unit assy	Appareil de chauffage complet	Heizgerät komplett	Calefactor en conjunto
0 21083-8101012		E102	1	Отопитель	Heater unit	Appareil de chauffage	Heizgerät	Calefactor
21083-8101012-10	(01)	E111	1	Отопитель	Heater unit	Appareil de chauffage	Heizgerät	Calefactor
21083-8101012-11	(01)	E111	1	Отопитель	Heater unit	Appareil de chauffage	Heizgerät	Calefactor

1	2	3	4	5	6	7	8	9
21083-8104040		E102	1	Сопло вентиляции правое	RH side vent nozzle	Aérateur D	Düse, rechts	Aireador der.
21083-8104040		E103	1	Сопло вентиляции правое	RH side vent nozzle	Aérateur D	Düse, rechts	Aireador der.
21083-8104041		E102	1	Сопло вентиляции левое	LH side vent nozzle	Aérateur G	Düse, links	Aireador izq.
21083-8104041		E103	1	Сопло вентиляции левое	LH side vent nozzle	Aérateur G	Düse, links	Aireador izq.
21083-8104090		E102	1	Сопло центральное	Centre facia vent nozzle	Aérateur central	Mitteldüse	Aireador central
21083-8104090		E103	1	Сопло центральное	Centre facia vent nozzle	Aérateur central	Mitteldüse	Aireador central
0 21083-8104160		E102	1	Заслонка центральная	Centre flap	Volet central	Zentralklappe	Compuerta central
0 21083-8104160		E103	1	Заслонка центральная	Centre flap	Volet central	Zentralklappe	Compuerta central
0 21083-8104184		E102	1	Наконечник тяги	Endconnection, control cable	Embout de tringle	Endstück	Punta de varilla
0 21083-8104184		E103	1	Наконечник тяги	Endconnection, control cable	Embout de tringle	Endstück	Punta de varilla
0 21083-8104190		E102	1	Тяга привода заслонок	Control cable, flap	Tringle de commande de volets	Klappenbetätigungs-Zugstange	Tirante de mando
0 21083-8104190		E103	1	Тяга привода заслонок	Control cable, flap	Tringle de commande de volets	Klappenbetätigungs-Zugstange	Tirante de mando
21083-8109020	(01)	E111	1	Рычаги управления отопителем	Heater control levers	Leviers de commande de chauffage	Reglerhebel f. Heizung	Palancas de mando del calefactor
21083-8109020	(02)	E120	1	Рычаги управления отопителем	Heater control levers	Leviers de commande de chauffage	Reglerhebel f. Heizung	Palancas de mando del calefactor
21083-8109088		E111	6	Скоба крепления рычагов	Securing clip	Etrier de fixation des leviers	Bügel	Grapa de fijación de palancas
21083-8109088	(02)	E120	6	Скоба крепления рычагов	Securing clip	Etrier de fixation des leviers	Bügel	Grapa de fijación de palancas
0 21083-8109120		E110	1	Трос управления краном	Tap control cable	Câble de commande de robinet	SeilzugHeizungshahn	Cable de mando del grifo
0 21083-8109120	(01)	E111	1	Трос управления краном	Tap control cable	Câble de commande de robinet	SeilzugHeizungshahn	Cable de mando del grifo
0 21083-8109120	(02)	E120	1	Трос управления краном	Tap control cable	Câble de commande de robinet	SeilzugHeizungshahn	Cable de mando del grifo
0 21083-8109180	(02)	E120	1	Трос заслонки радиатора	Flap control cable, radiator	Câble de volet de radiateur de chauffage	Kühlerklappe-Seilzug	Tirante de mariposa
21083-8109180-20	(01)	E111	1	Трос заслонки радиатора	Flap control cable, radiator	Câble de volet de radiateur de chauffage	Kühlerklappe-Seilzug	Tirante de mariposa
21083-8109462		E103	1	Пластина с символами	Plate with symbols	Plaque avec symboles	Platte mit Symbolen	Placa consimbolos
21083-8109462	(02)	E120	1	Пластина с символами	Plate with symbols	Plaque avec symboles	Platte mit Symbolen	Placa consimbolos
21083-8203010		M191	1	Пепельница передняя	Ashtray, front	Cendrier avant	Aschenbecher, vorne	Cenicero delantero
21083-8203052		M191	1	Направляющие пепельницы	Guides, ashtray	Guide de cendrier	Aschenbecherführungen	Guía de cenicero
0 21083-8203208		M180	2	Держатель пепельницы	Ashtray holder	Support de cendrier	Aschenbecherhalter	Soporte de cenicero
0 21083-8203210		M180	2	Пепельница боковая	Side ashtray	Cendrier latéral	Aschenbecher	Cenicero lateral
21083-8204010		M180	1	Козырек солнцезащитный правый	Sunvisor, RH	Pare-soleil D	Sonnenblende, rechts	Quitasol der.
21083-8212214	(06)	M420	1	Орнамент (1500 i)	Badge (1500 i)	Monogramme (1500 i)	Heckzierschild (1500 i)	Anagrama (1500 i)
21083-8212214	(04)	M421	1	Орнамент (1500 i)	Badge (1500 i)	Monogramme (1500 i)	Heckzierschild (1500 i)	Anagrama (1500 i)
0 21086-1108013	(R)	A350	1	Рычаг привода акселератора	Operating lever, accelerator	Levier de commande d'accélérateur	Gaspedal	Palanca de mando del acelerador
0 21086-1108036	(R)	A350	1	Пружина возвратная	Return spring	Ressort de rappel	Rückholfeder	Muelle de retorno
0 21086-1108054	(R)	A360	1	Трос привода акселератора	Accelerator cable	Câble de commande d'accélérateur	Gaszug	Cable de mando del acelerador
0 21086-1108100	(R-H)	A360	1	Трос ручного управления	Choke manual control cable	Câble de commande à main	Startklappenzug	Cable de comando manual
0 21086-1602010	(R)	B110	1	Педал сцепления	Clutch pedal	Pédale d'embrayage	Kupplungspedal	Pedal de embrague
21086-1602010-01	(R)	B110	1	Педал сцепления	Clutch pedal	Pédale d'embrayage	Kupplungspedal	Pedal de embrague
21086-1602063	(R)	B110	1	Кронштейн педалей	Pedal bracket	Support de pédales	Pedalshalter	Soporte de pedales
0 21086-1602210-10	(R)	B110	1	Трос привода сцепления	Clutch cable	Câble de commande d'embrayage	Kupplungsseil	Cable de acción de embrague
0 21086-3400012-10	(R)	D110	1	Механизм рулевой	Steering	Direction	Lenkgetriebe	Mecanismo de dirección
0 21086-3401010-10	(R)	D140	1	Картер рулевого механизма	Steering box	Boitier de direction	Lenkgetriebegehäuse	Carter del mecanismo de dirección
21086-3401022	(R)	D140	1	Втулка рейки	Bush, rack	Douille de crémaillère	Hülse der Zahnstange	Casquillo de la cremallera
0 21086-3401067	(R)	D140	1	Рейка рулевого механизма	Steering rack	Crémaillère de direction	Zahnstange	Cremallera de mecanismo de dirección
21086-3401158-10		D100	1	Вал рулевого управления	Steering shaft	Arbre de direction	Lenkspindel	Arbol de dirección
21086-3401158-10		D101	1	Вал рулевого управления	Steering shaft	Arbre de direction	Lenkspindel	Arbol de dirección
21086-3401239		D130	1	Фланец муфты нижний	Coupling flange, lower	Bride de manchon inférieur	Flansch, unten	Brida del acoplamiento inferior
0 21086-3401255		D130	2	Втулка буфера	Bush, buffer	Douille de butée	Pufferbuchse	Casquillo de tope
0 21086-3403016-10	(R)	D110	2	Кронштейн рулевого механизма	Steering bracket	Support de direction	Lenkgetriebeträger	Soporte del mecanismo de dirección

1	2	3	4	5	6	7	8	9
0 21086-3504010		C101	1	Педаля тормоза	Brake pedal	Pédale de frein	Bremspedal	Pedal del freno
0 21086-3504010-01		C101	1	Педаля тормоза	Brake pedal	Pédale de frein	Bremspedal	Pedal del freno
0 21086-3504054		C101	1	Тяга педали	Pedal operating rod	Tringle de pédale	Pedalbetätigungsstange	Tirante del pedal
0 21086-3504070		C101	1	Вал привода тормозов	Drive shaft	Arbre de commande de frein	Bremsantriebswelle	Arbol de mando frenos
0 21086-3504080		C101	1	Кронштейн вала привода	Bracket, drive shaft	Support d'arbre de commande	Antriebswellenhalter	Soporte del arbol de mando
0 21086-3510010-01	(R)	C110	1	Усилитель тормозов вакуумный	Vacuum servo unit	Servo-frein à dépression	Bremskraftverstärker	Refuerzo de servofreno
21086-3711010	(R)	K200	1	Блок-фара правая	Headlight unit, RH	Bloc optique D	Scheinwerfer-Leuchteinheit rechts	Faro der.
21086-3711010-01	(R)	K200	1	Блок-фара правая	Headlight unit, RH	Bloc optique D	Scheinwerfer-Leuchteinheit rechts	Faro der.
21086-3711011	(R)	K200	1	Блок-фара левая	Headlight unit, LH	Bloc optique G	Scheinwerfer-Leuchteinheit links	Faro izq.
21086-3711011-01	(R)	K200	1	Блок-фара левая	Headlight unit, LH	Bloc optique G	Scheinwerfer-Leuchteinheit links	Faro izq.
21086-3724019-20	(R)	K400	1	Жгут проводов коробки воздухопритока	Air intake wire harness	Faisceau de câbles de boîtier d'arrivée d'air	Kabelbaum	Haz de cables
21086-3724030	(R)	K420	1	Жгут проводов панели приборов	Instrument panel wire harness	Faisceau de câbles de planche de bord	Kabelbaum für Armaturenbrett	Haz de cables del cuadro de instrumentos
21086-3801010-02	(R)	K310	1	Комбинация приборов	Instrument cluster	Tableau de bord	Kombiinstrument	Cuadro instrumentos
0 21086-3801020-10	(R)	A400	1	Шланг эконометра	Hose, econometer	Tuyau d'économètre	Schlauch	Manguera de econometro
0 21086-3801020-20	(01-R)	A403	1	Шланг эконометра	Hose, econometer	Tuyau d'économètre	Schlauch	Manguera de econometro
0 21086-3840064	(03)	K103	1	Кронштейн	Bracket	Support	Halter	Soporte
21086-5201012	(R)	M260	1	Рама ветрового окна	Windscreen scuttle panel	Baie de pare-brise	Windschutzscheibenrahmen	Marco del parabrisas
21086-5201012	(R)	M261	1	Рама ветрового окна	Windscreen scuttle panel	Baie de pare-brise	Windschutzscheibenrahmen	Marco del parabrisas
0 21086-5205015-02	(R)	K350	1	Стеклоочиститель в сборе	Wiper assy	Essuie-glace complet	Scheibenwischer komplett	Limpialunas en conjunto
21086-5205065	(R)	K350	2	Рычаг стеклоочистителя	Wiper arm	Bras d'essui-glace	Wischerarm	Palanca de limpialunas
21086-5205070	(R)	K350	2	Щетка стеклоочистителя	Wiper blade	Balai d'essuie-glace	Wischerblatt	Escobilla
0 21086-5301080	(R)	M240	1	Щиток передка в сборе	Bulkheadassy	Tablier complet	Stirnwand komplett	Salpicadero en conjunto
21086-5301086	(R)	M241	1	Щиток передка	Bulkhead	Tablier	Stirnwand	Salpicadero
0 21086-5301090	(R)	M241	1	Надставка щитка в сборе	Bulkhead extension assy	Rallonge de tablier complète	Stirnwandansatz komplett	Alargadera en conjunto
21086-5303014	(R)	M195	1	Корпус вещевого ящика	Housing, glovebox	Corps de boîte à gants	Handschuhfach-Gehäuse	Cuerpo de guantera
21086-5312032	(R)	M140	1	Обивка щитка передка	Bulkhead trim panel	Garniture de tablier	Stirnwandverkleidung	Tapizado de salpicadero
0 21086-5325010	(03)	M190	1	Панель приборов в сборе	Instrument panel assy	Planche de bord complète	Armaturenbrett komplett	Tablero de instrumentos en conjunto
0 21086-5325010-20	(04)	M190	1	Панель приборов в сборе	Instrument panel assy	Planche de bord complète	Armaturenbrett komplett	Tablero de instrumentos en conjunto
0 21086-5325012	(03)	M190	1	Панель приборов	Instrument panel	Planche de bord	Armaturenbrett	Tablero de instrumentos
21086-5325120	(R)	M190	1	Козырек панели приборов в сборе	Binnacle assy, instrument panel	Visière de planche de bord complète	Hutze, komplett	Visera del tablero en conjunto
0 21086-5325180	(R)	M190	1	Накладка панели приборов	Instrument panel cover plate	Enjoliveur de planche de bord	Armaturenbrettauflage	Cubrejunta del tablero de instrumentos
0 21086-8101010-01	(R)	E101	1	Отопитель с управлением в сборе	Heater unit assy	Appareil de chauffage complet	Heizgerät komplett	Calefactor en conjunto
21086-8101010-02	(R)	E101	1	Отопитель с управлением в сборе	Heater unit assy	Appareil de chauffage complet	Heizgerät komplett	Calefactor en conjunto
0 21086-8101012	(R)	E100	1	Отопитель	Heater unit	Appareil de chauffage	Heizgerät	Calefactor
0 21086-8101012-10	(R)	E110	1	Отопитель	Heater unit	Appareil de chauffage	Heizgerät	Calefactor
21086-8101012-11	(R)	E110	1	Отопитель	Heater unit	Appareil de chauffage	Heizgerät	Calefactor
0 21086-8101200	(R)	E130	1	Шланг подводящий передний	Supply hose, front	Tuyau d'arrivée avant	Zulaufschlauch vorne	Manguera de entrada delantera
0 21086-8101200-20	(R)	E131	1	Шланг подводящий передний	Supply hose, front	Tuyau d'arrivée avant	Zulaufschlauch vorne	Manguera de entrada delantera
0 21086-8101204	(R)	E130	1	Шланг отводящий передний	Return hose, front	Tuyau de départ avant	Auslaufleitung vorne	Manguera de salida
0 21086-8101204-20	(R)	E131	1	Шланг отводящий передний	Return hose, front	Tuyau de départ avant	Auslaufleitung vorne	Manguera de salida
0 21086-8104090	(R)	E100	1	Сопло центральное	Centre facia vent nozzle	Aérateur central	Mitteldüse	Aireador central
0 21086-8104090	(R)	E101	1	Сопло центральное	Centre facia vent nozzle	Aérateur central	Mitteldüse	Aireador central
0 21086-8201050	(R)	M180	1	Зеркало наружное правое	Exterior mirror, RH	Rétroviseur extérieur D	Außenspiegel, rechts	Retrovisor exterior der.
0 21086-8201051	(R)	M180	1	Зеркало наружное левое	Exterior mirror, LH	Rétroviseur extérieur G	Außenspiegel, links	Retrovisor exterior izq.
2109-1109010	(01)	A300	1	Фильтр воздушный в сборе	Air cleaner assy	Filtre à air complet	Luffilter komplett	Filtro de aire en conjunto
2109-1109010-20	(A)	A300	1	Фильтр воздушный в сборе	Air cleaner assy	Filtre à air complet	Luffilter komplett	Filtro de aire en conjunto
2109-1109100-01		A300	1	Элемент фильтрующий	Filter element	Élément filtrant	Filtereinsatz	Elemento filtrante
2109-1109308-10	(01)(A)	A300	1	Воздухопровод	Air duct	Manchon d'air	Luffleitung	Tubería de aire

1	2	3	4	5	6	7	8	9
2109-1109309	(01)(A)	A300	1	Заборник холодного воздуха	Cold air intake	Prise d'air froid	Kaltluftansaugstutzen	Toma de aire frio
2109-1303093		A611	1	Шланг	Hose	Tuyau	Schlauch	Manguera
2109-1306010	(01)	A611	1	Термостат	Thermostat	Thermostat	Thermostat	Termóstato
2109-1307010		A610	1	Насос водяной	Water pump	Pompe à eau	Wasserpumpe	Bomba de agua
2109-1307010		A611	1	Насос водяной	Water pump	Pompe à eau	Wasserpumpe	Bomba de agua
2109-1307030		A620	1	Крыльчатка насоса	Pump impeller	Turbine de pompe	Flügelrad	Rueda de paletas
2109-1308008		K170	1	Электровентилятор	Electric fan	Motoventilateur	Lüfter	Ventilador eléctrico
2109-1308008-01		K170	1	Электровентилятор	Electric fan	Motoventilateur	Lüfter	Ventilador eléctrico
2109-1308008-02		K170	1	Электровентилятор	Electric fan	Motoventilateur	Lüfter	Ventilador eléctrico
2109-1601015		B150	1	Картер сцепления	Clutch bellhousing	Carter d'embrayage	Kupplungsgehäuse	Carter de embrague
2109-1601085		B140	1	Диск сцепления ведущий	Pressure plate	Mécanisme d'embrayage	Kupplungsdruckplatte	Mecanismo de embrague
2109-1601130		B140	1	Диск сцепления ведомый	Clutch disc	Disque d'embrayage	Kupplungsscheibe	Disco embrague
2109-1601138		B140	2	Накладка фрикционная	Friction lining	Garniture de friction	Kupplungsbelag	Forro
0 2109-1601138-01		B140	2	Накладка фрикционная	Friction lining	Garniture de friction	Kupplungsbelag	Forro
2109-1601138-03		B140	2	Накладка фрикционная	Friction lining	Garniture de friction	Kupplungsbelag	Forro
2109-1601138-04		B140	2	Накладка фрикционная	Friction lining	Garniture de friction	Kupplungsbelag	Forro
2109-1601182		B140	1	Подшипник сцепления	Release bearing	Roulement de débrayage	Ausrücklager	Cojinete de embrague
2109-1601190		B150	1	Втулка	Bush	Douille	Buchse	Buje
2109-1601200		B110	1	Вилка выключения сцепления	Clutch release fork	Fourchette de débrayage	Kupplungsgabel	Horquilla de embrague
0 2109-1601224		B150	1	Заглушка	Plug	Obturateur	Stopfen	Obturador
0 2109-1602010	(L)	B110	1	Педал сцепления	Clutch pedal	Pédale d'embrayage	Kupplungspedal	Pedal de embrague
2109-1602010-01	(L)	B110	1	Педал сцепления	Clutch pedal	Pédale d'embrayage	Kupplungspedal	Pedal de embrague
2109-1602063-10	(L)	B110	1	Кронштейн педалей	Pedal bracket	Support de pédales	Pedalshalter	Soporte de pedales
2109-1602210-10	(L)	B110	1	Трос привода сцепления	Clutch cable	Câble de commande d'embrayage	Kupplungsseil	Cable de acción de embrague
2109-1702046		B260	1	Вилка заднего хода	Reverse gear selector fork	Fourchette de marche arrière	Rückwärtsganggabel	Horquilla marcha atrás
2109-3704005	(02)	K106	1	Выключатель зажигания	Ignition switch	Contact d'allumage-démarrage	Zündschalter	Interruptor de encendido
2109-3724210	(01) (03) (05)	K410	1	Жгут проводов задний	Rear wire harness	Faisceau de câbles arrière	Kabelbaum, hinterer	Haz de cables trasero
2109-3724210-10	(01) (03)	K411	1	Жгут проводов задний	Rear wire harness	Faisceau de câbles arrière	Kabelbaum, hinterer	Haz de cables trasero
0 2109-3730010-01		K170	1	Электровентилятор	Electric fan	Motoventilateur	Lüfter	Ventilador eléctrico
0 2109-3730010-02		K170	1	Электровентилятор	Electric fan	Motoventilateur	Lüfter	Ventilador eléctrico
0 2109-3730010-03		K170	1	Электровентилятор	Electric fan	Motoventilateur	Lüfter	Ventilador eléctrico
2109-5000010	(01)	M001	1	Кузов обитый	Body, insulated	Carrosserie garnie	Karosserie komplett	Carrocería en conjunto
2109-5000014	(01)	M001	1	Кузов голый окрашенный	Bodyside, painted	Carrosserie peinte	Karosserie lackiert	Carrocería pintada
2109-5109008	(L)	M150	1	Коврик пола	Floor carpet	Tapis de plancher	Bodenmatte	Alfombra del piso
2109-5109076		M150	1	Облицовка порога передняя правая	Sill trim, front RH	Revêtement de seuil avant D	Verkleidung, vorne rechts	Revestimiento de bajo delantero der.
2109-5109077		M150	1	Облицовка порога передняя левая	Sill trim, front LH	Revêtement de seuil avant G	Verkleidung, vorne links	Revestimiento de bajo delantero izq.
2109-5109078	(01)	M150	1	Облицовка порога задняя правая	Sill trim, rear RH	Revêtement de seuil arrière D	Verkleidung, hinten rechts	Revestimiento de bajo trasero der.
2109-5109079	(01)	M150	1	Облицовка порога задняя левая	Sill trim, rear LH	Revêtement de seuil arrière G	Verkleidung, hinten links	Revestimiento de bajo trasero izq.
2109-5401064		M260	1	Боковина кузова правая	Bodyside, RH	Côté de caisse D	Seitenwand rechts	Lateral de carrocería der.
2109-5401065		M260	1	Боковина кузова левая	Bodyside, LH	Côté de caisse G	Seitenwand links	Lateral de carrocería izq.
2109-5401086		M250	1	Накладка боковины правая	RH cover plate, bodyside	Doublure de côté de caisse D	Seitenwandauflage, rechts	Placa del lateral der.
2109-5401086		M251	1	Накладка боковины правая	RH cover plate, bodyside	Doublure de côté de caisse D	Seitenwandauflage, rechts	Placa del lateral der.
2109-5401087		M250	1	Накладка боковины левая	LH cover plate, bodyside	Doublure de côté de caisse G	Seitenwandauflage, links	Placa del lateral der.
2109-5401087		M251	1	Накладка боковины левая	LH cover plate, bodyside	Doublure de côté de caisse G	Seitenwandauflage, links	Placa del lateral der.
2109-5401092		M250	1	Панель внутренняя правая	Inner panel, RH	Panneau intérieur D	Tafel rechts	Panel interior der.
2109-5401093		M250	1	Панель внутренняя левая	Inner panel, LH	Panneau intérieur G	Tafel links	Panel interior izq.
2109-5401102		M250	2	Накладка нижняя	Kick-strip	Doublure inférieure	Auflage unten	Placa inferior
2109-5401102		M251	2	Накладка нижняя	Kick-strip	Doublure inférieure	Auflage unten	Placa inferior
2109-5401104		M250	2	Накладка нижняя	Kick-strip	Doublure inférieure	Auflage unten	Placa inferior
2109-5401104		M251	2	Накладка нижняя	Kick-strip	Doublure inférieure	Auflage unten	Placa inferior
2109-5401150		M250	1	Усилитель стойки правый	Pillar reinforcement, RH	Renfort de montant D	Verstärker B-Säule rechts	Refuerzo del montante der.
2109-5401150		M251	1	Усилитель стойки правый	Pillar reinforcement, RH	Renfort de montant D	Verstärker B-Säule rechts	Refuerzo del montante der.
2109-5401151		M250	1	Усилитель стойки левый	Pillar reinforcement, LH	Renfort de montant G	Verstärker B-Säule links	Refuerzo del montante izq.
2109-5401151		M251	1	Усилитель стойки левый	Pillar reinforcement, LH	Renfort de montant G	Verstärker B-Säule links	Refuerzo del montante izq.

1	2	3	4	5	6	7	8	9
2109-5401168		M250	1	Накладка стойки правая	Pillar cover, RH	Doubleure de montant D	Säulenauflage rechts	Cubrejunta del montante der.
2109-5401168		M251	1	Накладка стойки правая	Pillar cover, RH	Doubleure de montant D	Säulenauflage rechts	Cubrejunta del montante der.
2109-5401169		M250	1	Накладка стойки левая	Pillar cover, LH	Doubleure de montant G	Säulenauflage links	Cubrejunta del montante izq.
2109-5401169		M251	1	Накладка стойки левая	Pillar cover, LH	Doubleure de montant G	Säulenauflage links	Cubrejunta del montante izq.
2109-5401284		M250	1	Усилитель задней стойки правый	Reinforcement, RH rear pillar	Renfort de montant arrière D	Verstärker C-Säule rechts	Refuerzo der.
2109-5401285		M250	1	Усилитель задней стойки левый	Reinforcement, LH rear pillar	Renfort de montant arrière G	Verstärker C-Säule links	Refuerzo izq.
2109-5402124		M160	1	Обивка нижняя средней стойки правой	Lower pillar trim, RH	Garniture inférieure de montant D	Verkleidung, unten rechte B-Säule	Tapizado inferior de montante der.
2109-5402125		M160	1	Обивка нижняя средней стойки левой	Lower pillar trim, LH	Garniture inférieure de montant G	Verkleidung, unten linke B-Säule	Tapizado de montante inferior izq.
2109-5402128		M160	1	Обивка верхняя средней стойки правой	Upper trim, RH centre pillar	Garniture supérieure de montant milieu D	Verkleidung, oben rechte B-Säule	Tapizado superior de pilar central der.
2109-5402129		M160	1	Обивка верхняя средней стойки левой	Upper trim, LH centre pillar	Garniture supérieure de montant milieu G	Verkleidung, oben linke B-Säule	Tapizado superior de pilar central izq.
2109-5402134		M161	1	Обивка стойки правая	RH pillar trim	Garniture de montant D	Verkleidung, rechts	Tapizado de montante der.
2109-5402135		M161	1	Обивка стойки левая	LH pillar trim	Garniture de montant G	Verkleidung, links	Tapizado de montante izq.
2109-5403052-01		M380	1	Стекло окна боковины правое	Side window glass, RH	Glace de custode D	Scheibe, rechts	Luna de lateral der.
2109-5403052-10		M380	1	Стекло окна боковины правое	Side window glass, RH	Glace de custode D	Scheibe, rechts	Luna de lateral der.
2109-5403052-20		M380	1	Стекло окна боковины правое	Side window glass, RH	Glace de custode D	Scheibe, rechts	Luna de lateral der.
2109-5403053-01		M380	1	Стекло окна боковины левое	Side window glass, LH	Glace de custode G	Scheibe, links	Luna de lateral izq.
2109-5403053-10		M380	1	Стекло окна боковины левое	Side window glass, LH	Glace de custode G	Scheibe, links	Luna de lateral izq.
2109-5403053-20		M380	1	Стекло окна боковины левое	Side window glass, LH	Glace de custode G	Scheibe, links	Luna de lateral izq.
2109-5403122		M380	1	Уплотнитель стекла боковины правый	Window slot seal, RH	Joint d'étanchéité de glace de custode D	Dichtungsstreifen rechts	Gomader.
2109-5403122-10		M380	1	Уплотнитель стекла боковины правый	Window slot seal, RH	Joint d'étanchéité de glace de custode D	Dichtungsstreifen rechts	Gomader.
2109-5403123		M380	1	Уплотнитель стекла боковины левый	Window slot seal, LH	Joint d'étanchéité de glace de custode G	Dichtungsstreifen links	Gomaizq.
2109-5403123-10		M380	1	Уплотнитель стекла боковины левый	Window slot seal, LH	Joint d'étanchéité de glace de custode G	Dichtungsstreifen links	Gomaizq.
0 2109-5702012-03	(01)	M160	1	Обивка крыши	Headlining	Garniture de pavillon	Dachhimmelverkleidung	Tapizado del techo
0 2109-5702012-04	(01)	M160	1	Обивка крыши	Headlining	Garniture de pavillon	Dachhimmelverkleidung	Tapizado del techo
2109-6100014		M300	1	Дверь передняя правая	Front door, RH	Porte avant D	Vordertür, rechts	Puerta delantera der.
2109-6100014		M301	1	Дверь передняя правая	Front door, RH	Porte avant D	Vordertür, rechts	Puerta delantera der.
2109-6100015		M300	1	Дверь передняя левая	Front door, LH	Porte avant G	Vordertür, links	Puerta delantera izq.
2109-6100015		M301	1	Дверь передняя левая	Front door, LH	Porte avant G	Vordertür, links	Puerta delantera izq.
0 2109-6100040	(01)(03)	M330	1	Комплект ручек дверей	Kit, door handles	Jeu de poignées de portes	Satz Türgriffe	Juego de manijas de puertas
0 2109-6100040		M390	1	Комплект ручек дверей	Kit, door handles	Jeu de poignées de portes	Satz Türgriffe	Juego de manijas de puertas
2109-6100040-10	(01)(03)	M330	1	Комплект ручек дверей	Kit, door handles	Jeu de poignées de portes	Satz Türgriffe	Juego de manijas de puertas
2109-6100040-10		M390	1	Комплект ручек дверей	Kit, door handles	Jeu de poignées de portes	Satz Türgriffe	Juego de manijas de puertas
2109-6101014		M300	1	Панель правой передней двери	RH front door panel	Panneau de porte AV D	Türaußenblech, rechts	Panel de puerta delantera exterior der.
2109-6101014		M301	1	Панель правой передней двери	RH front door panel	Panneau de porte AV D	Türaußenblech, rechts	Panel de puerta delantera exterior der.
2109-6101015		M300	1	Панель левой передней двери	LH front door panel	Panneau de porte AV G	Türaußenblech, links	Panel de puerta delantera exterior izq.
2109-6101015		M301	1	Панель левой передней двери	LH front door panel	Panneau de porte AV G	Türaußenblech, links	Panel de puerta delantera exterior izq.
2109-6101565		M300	2	Буфер	Buffer	Tampon	Puffer	Tope
2109-6101565		M301	2	Буфер	Buffer	Tampon	Puffer	Tope
0 2109-6102014-01		M300	1	Обивка правой двери	Trim, RH door	Garniture de porte D	Verkleidung rechte Tür	Tapizado de la puerta der.
0 2109-6102015-01		M300	1	Обивка левой двери	Trim, LH door	Garniture de porte G	Verkleidung linke Tür	Tapizado de la puerta izq.
2109-6103214		M340	1	Стекло опускное правое	Sliding glass, RH	Glace descendante de porte D	versenkbare Fensterscheibe, rechts	Luna descendente der.
2109-6103214-01		M340	1	Стекло опускное правое	Sliding glass, RH	Glace descendante de porte D	versenkbare Fensterscheibe, rechts	Luna descendente der.
2109-6103215		M340	1	Стекло опускное левое	Sliding glass, LH	Glace descendante de porte G	versenkbare Fensterscheibe, links	Luna descendente izq.

1	2	3	4	5	6	7	8	9
2109-6103215-01		M340	1	Стекло опускаемое левое	Sliding glass, LH	Glace descendante de porte G	versenkbare Fensterscheibe, links	Luna descendente izq.
2109-6103220		M340	2	Обойма опускаемого стекла	Holder, sliding glass	Bas de glace descendante	Fensterschiene	Guía de asiento de luna descendente
2109-6103220		M350	2	Обойма опускаемого стекла	Holder, sliding glass	Bas de glace descendante	Fensterschiene	Guía de asiento de luna descendente
2109-6103220-10		M340	1	Обойма опускаемого стекла правого	Holder, sliding glass, RH	Bas de glace descendante D	Fensterschiene, rechts	Guía de asiento de luna descendente der.
2109-6103221-10		M340	1	Обойма опускаемого стекла левого	Holder, sliding glass, LH	Bas de glace de porte G	Fensterschiene, links	Guía de asiento de luna descendente izq.
2109-6103250		M340	1	Направляющая передняя стекла правого	Front guide rail, RH window	Coulisse AV de glace de porte AV D	Vordere Führungsschiene, rechts	Canaleta delantera luna der.
2109-6103251		M340	1	Направляющая передняя стекла левого	Front guide rail, LH window	Coulisse AV de glace de porte AV G	Vordere Führungsschiene, links	Canaleta delantera luna izq.
2109-6103290		M340	1	Уплотнитель стекла правый	Sliding glass seal, RH	Joint d'étanchéité de glace de porte D	Fensterabdichtung, rechts	Goma de cristal der.
2109-6103290-10		M340	2	Уплотнитель стекла опускаемого	Sliding glass seal	Joint d'étanchéité de glace de porte	Dichtungsprofil f. versenkbare Scheibe	Goma de cristal descendente
2109-6103291		M340	1	Уплотнитель стекла левый	Sliding glass seal, LH	Joint d'étanchéité de glace de porte G	Fensterabdichtung, links	Goma de cristal izq.
2109-6103292		M340	1	Уплотнитель стекла правой двери	RH door window seal	Joint d'étanchéité de glace de porte D	Dichtungsprofil, rechte Tür	Goma de cristal de puerta der.
2109-6103293		M340	1	Уплотнитель стекла левой двери	LH door window seal	Joint d'étanchéité de glace de porte G	Dichtungsprofil, linke Tür	Goma de cristal de puerta izq.
2109-6103320		M340	2	Уплотнитель внутренний	Inner seal	Joint d'étanchéité intérieur	Fensterabdichtung, innen	Goma interior
2109-6103320-10		M340	2	Уплотнитель внутренний	Inner seal	Joint d'étanchéité intérieur	Fensterabdichtung, innen	Goma interior
2109-6104008-15		M361	1	Электростеклоподъемник в сборе правый	Electric window lifter assy, RH	Lève-vitre électrique complet droit	E-Fensterheber, kompl., rechts	Conjunto elevavinas eléctrico derecho
2109-6104009-15		M361	1	Электростеклоподъемник в сборе левый	Electric window lifter assy, LH	Lève-vitre électrique complet gauche	E-Fensterheber, kompl., links	Conjunto elevavinas eléctrico izquierdo
2109-6104010-02		M360	1	Стеклоподъемник передний правый	Front window regulator, RH	Mécanisme de lève-glace AV, D	Fensterheber, vorne rechts	Elevavinas delantero der.
2109-6104010-10		M361	1	Стеклоподъемник передний правый	Front window regulator, RH	Mécanisme de lève-glace AV, D	Fensterheber, vorne rechts	Elevavinas delantero der.
2109-6104011-02		M360	1	Стеклоподъемник передний левый	Front window regulator, LH	Mécanisme de lève-glace AV, G	Fensterheber, vorne links	Elevavinas delantero izq.
2109-6104011-10		M361	1	Стеклоподъемник передний левый	Front window regulator, LH	Mécanisme de lève-glace AV, G	Fensterheber, vorne links	Elevavinas delantero izq.
2109-6105090		M320	2	Тяга внутренней ручки	Interior handle operating rod	Tringle de poignée intérieure	Türinnengriff-Stange	Tirante del mando interior
2109-6105118		M320	1	Тяга кнопки правая	Locking knob control rod, RH	Tringle de bouton D	Türverriegelungsknopf-Stange, rechts	Tirante del botón der.
2109-6105119		M320	1	Тяга кнопки левая	Locking knob control rod, LH	Tringle de bouton G	Türverriegelungsknopf-Stange, links	Tirante del botón izq.
2109-6105136		M320	1	Тяга замка правая	Lock operating link, RH	Tringle de barillet de serrure D	Türschloßstange, rechts	Tirante de cierre der.
2109-6105137		M320	1	Тяга замка левая	Lock operating link, LH	Tringle de barillet de serrure G	Türschloßstange, links	Tirante de cierre izq.
2109-6105180	(01)(02)	M330	2	Ручка двери внутренняя	Door interior handle	Poignée intérieure de porte	Türinnengriff	Manilla de puerta interior
2109-6105180	(01)	M335	2	Ручка двери внутренняя	Door interior handle	Poignée intérieure de porte	Türinnengriff	Manilla de puerta interior
2109-6105240		M320	1	Тяга наружной ручки правая	Door exterior handle operating link, RH	Tringle de poignée extérieure D	Außengriffstange, rechts	Varilla de manija exterior der.
2109-6105241		M320	1	Тяга наружной ручки левая	Door exterior handle operating link, LH	Tringle de poignée extérieure G	Außengriffstange, links	Varilla de manija exterior izq.
2109-6106082		M305	4	Ограничитель двери	Door check strap	Arrêt de porte	Türanschlag	Limitador de puerta
2109-6107018-10		M300	2	Уплотнитель двери передней	Front door weatherstrip	Joint d'étanchéité de porte avant	Dichtungsprofil Vordertür	Goma del vano de puerta delantera
2109-6107018-10		M301	2	Уплотнитель двери передней	Front door weatherstrip	Joint d'étanchéité de porte avant	Dichtungsprofil Vordertür	Goma del vano de puerta delantera
2109-6200014		M310	1	Дверь задняя правая	Rear door, RH	Porte arrière D	Hintertür, rechts	Puerta trasera der.
2109-6200014		M311	1	Дверь задняя правая	Rear door, RH	Porte arrière D	Hintertür, rechts	Puerta trasera der.
2109-6200015		M310	1	Дверь задняя левая	Rear door, LH	Porte arrière G	Hintertür, links	Puerta trasera izq.
2109-6200015		M311	1	Дверь задняя левая	Rear door, LH	Porte arrière G	Hintertür, links	Puerta trasera izq.
2109-6201014		M310	1	Панель правой задней двери	RH rear door panel	Panneau de porte AR D	Türaußenblech, rechts	Panel de puerta trasera der.
2109-6201014		M311	1	Панель правой задней двери	RH rear door panel	Panneau de porte AR D	Türaußenblech, rechts	Panel de puerta trasera der.
2109-6201015		M310	1	Панель левой задней двери	LH rear door panel	Panneau de porte AR G	Türaußenblech, links	Panel de puerta trasera izq.
2109-6201015		M311	1	Панель левой задней двери	LH rear door panel	Panneau de porte AR G	Türaußenblech, links	Panel de puerta trasera izq.
2109-6201302-01		M310	1	Брус безопасности правый	RH safety beam	Barre de sécurité D	Türholm, rechts	Barra de seguridad der.
2109-6201302-01		M311	1	Брус безопасности правый	RH safety beam	Barre de sécurité D	Türholm, rechts	Barra de seguridad der.
2109-6201303-01		M310	1	Брус безопасности левый	LH safety beam	Barre de sécurité G	Türholm, links	Barra de seguridad izq.
2109-6201303-01		M311	1	Брус безопасности левый	LH safety beam	Barre de sécurité G	Türholm, links	Barra de seguridad izq.

1	2	3	4	5	6	7	8	9
0 2109-6202014-01	M310	1		Обивка двери правой задней	RH rear door trim	Garniture de porte arrière D	Verkleidung rechte Hintertür	Tapizado de la puerta der. trasera
0 2109-6202015-01	M310	1		Обивка двери левой задней	LH rear door trim	Garniture de porte arrière G	Verkleidung linke Hintertür	Tapizado de la puerta izq. trasera
2109-6203214	M350	1		Стекло опускное правое	RH sliding glass	Glace de porte arrière D	Fensterscheibe, versenkbar rechts	Luna descendente der.
2109-6203214-01	M350	1		Стекло опускное правое	RH sliding glass	Glace de porte arrière D	Fensterscheibe, versenkbar rechts	Luna descendente der.
2109-6203215	M350	1		Стекло опускное левое	LH sliding glass	Glace de porte arrière G	Fensterscheibe, versenkbar links	Luna descendente izq.
2109-6203215-01	M350	1		Стекло опускное левое	LH sliding glass	Glace de porte arrière G	Fensterscheibe, versenkbar links	Luna descendente izq.
2109-6203250	M350	1		Направляющая стекла правого	Guide rail, RH	Coulisse de glace de porte D	Führungsschiene, rechts	Canaleta de luna der.
2109-6203251	M350	1		Направляющая стекла левого	Guide rail, LH	Coulisse de glace de porte G	Führungsschiene, links	Canaleta de luna izq.
2109-6203290	M350	2		Уплотнитель стекла наружный	Window slot seal, outer	Joint d'étanchéité de glace extérieur	Dichtungsprofil, außen	Goma exterior
2109-6203290-10	M350	2		Уплотнитель стекла правый	Window slot seal, RH	Joint d'étanchéité de glace D	Dichtungsprofil, rechts	Goma de cristal der.
2109-6203292	M350	1		Уплотнитель опускного стекла правого	Sliding glass seal, RH	Joint d'étanchéité de glace de porte D	Dichtungsprofil, rechts	Goma de cristal descendente der.
2109-6203293	M350	1		Уплотнитель опускного стекла левого	Sliding glass seal, LH	Joint d'étanchéité de glace de porte G	Dichtungsprofil, links	Goma de cristal de puerta izq.
2109-6203294	M350	2		Уплотнитель стекла нижний	Sliding glass seal, lower	Joint d'étanchéité de coulisse	Führungsschiene-Dichtung	Goma del cristal inferior
2109-6203320	M350	2		Уплотнитель внутренний	Inner seal	Joint d'étanchéité intérieur	Dichtungsprofil, innen	Empaquetadura interior
2109-6203320-10	M350	2		Уплотнитель внутренний	Inner seal	Joint d'étanchéité intérieur	Dichtungsprofil, innen	Empaquetadura interior
2109-6204010-02	M370	1		Стеклоподъемник задний правый	RH rear window regulator	Mécanisme de lève-glace D	Fensterheber, hinten rechts	Elevallunas trasero der.
2109-6204011-02	M370	1		Стеклоподъемник задний левый	LH rear window regulator	Mécanisme de lève-glace G	Fensterheber, hinten links	Elevallunas trasero izq.
2109-6205012-10	M325	1		Замок внутренний правой двери	Interior door lock, RH	Serrure intérieure de porte D	Türschloß, rechts	Cierre interior der.
2109-6205013-10	M325	1		Замок внутренний левой двери	Interior door lock, LH	Serrure intérieure de porte G	Türschloß, links	Cierre interior izq.
2109-6205080	M325	2		Тяга внутренней ручки	Interior handle operating rod	Tringle de poignée intérieure	Türinnengriffstange	Tirante del mando interior
2109-6205082	M325	1		Привод блокировки правый	Locking linkage, RH	Commandede verrouillage D	Schloßantrieb, rechts	Mando de bloqueo der.
2109-6205083	M325	1		Привод блокировки левый	Locking linkage, LH	Commandede verrouillage G	Schloßantrieb, links	Mando de bloqueo izq.
0 2109-6205110	M325	2		Тяга	Operating rod	Tringle	Stange	Varilla
2109-6205120	M325	2		Тяга	Operating rod	Tringle	Stange	Varilla
2109-6205136	M335	1		Ручка двери наружная правая в сборе	Exterior door handle assy, RH	Poignée extérieure de porte AR D complète	Türaußengriff, rechts komplett	Manija de puerta exterior der. en conjunto
2109-6205137	M335	1		Ручка двери наружная левая в сборе	Exterior door handle assy, LH	Poignée extérieure de porte AR G complète	Türaußengriff, links komplett	Manija de puerta exterior izq. en conjunto
2109-6205210	M335	2		Корпус наружной ручки	Exterior door handle body	Corps de poignée extérieure	Gehäusedes Außentürgriffes	Cuerpo de la manecilla exterior
2109-6205236	M335	1		Поводок тяги правый	Driver, RH	Entraîneur de tringle D	Mitnehmer rechts	Corredera de varilla der.
2109-6205237	M335	1		Поводок тяги левый	Driver, LH	Entraîneur de tringle G	Mitnehmer links	Corredera de varilla izq.
2109-6205240	M335	2		Тяга наружной ручки	Door exterior handle operating link	Tringle de poignée extérieure	Außengriffstange	Varilla de manija exterior
2109-6207018-10	M310	2		Уплотнитель двери задней	Rear door weatherstrip	Joint d'étanchéité de porte AR	Türrahmenabdichtung	Goma del vano de puerta trasera
2109-6207018-10	M311	2		Уплотнитель двери задней	Rear door weatherstrip	Joint d'étanchéité de porte AR	Türrahmenabdichtung	Goma del vano de puerta trasera
2109-6813014	M100	1		Каркас правого сиденья	RH seat frame	Armature de siège AV D	Sitzgestell rechts	Armadura del asiento der.
2109-6813015	M100	1		Каркас левого сиденья	LH seat frame	Armature de siège AV G	Sitzgestell links	Armadura del asiento izq.
2109-6818010	M100	2		Подголовник	Head restraint	Appui-tête	Kopfstütze	Apoyacabeza
2109-6820110	M120	1		Подушка заднего сиденья	Rear seat cushion	Coussin de banquette AR	Rücksitzpolsterung	Cojín del asiento trasero
2109-6823020	M120	1		Поддон подушки	Cushionpan	Embase de siège	Trägerplatte	Base del asiento
2109-8201058	M185	1		Прокладка правая	Packing, RH	Joint D	Dichtung, rechts	Junta der.
2109-8201059	M185	1		Прокладка левая	Packing, LH	Joint G	Dichtung, links	Junta izq.
2109-8201364	M185	1		Накладка двери наружная	Outer cover plate, door	Applique extérieure	Türauflage außen	Cubrejunta exterior
2109-8201374	M185	1		Накладка двери внутренняя	Inner cover plate, door	Applique intérieure	Innentürauflage	Cubrejunta de puerta interior
2109-8201384	M185	1		Облицовка правая	RH cover	Revêtement D	Verkleidung, rechts	Revestimiento der.
2109-8201385	M185	1		Облицовка левая	LH cover	Revêtement G	Verkleidung, links	Revestimiento izq.
2109-8204010	M180	1		Козырек солнцезащитный правый	Sunvisor, RH	Pare-soleil D	Sonnenblende, rechts	Quitasol der.
2109-8204011	M180	1		Козырек солнцезащитный левый	Sunvisor, LH	Pare-soleil G	Sonnenblende, links	Quitasol izq.

1	2	3	4	5	6	7	8	9
21093-1200020	(130,139)	A450	1	Глушитель дополнительный	Intermediate silencer	Silencieux additionnel	Nachschalldämpfer	Silenciador adicional
21093-1203010		A443	1	Труба приемная	Exhaust downpipe	Tube avant	Vorrohr	Tubo de admisión
0 21093-1413134	(130,139)	K104	1	Кронштейн	Bracket	Support	Halter	Soporte
0 21093-1413134	(130,139)	K105	1	Кронштейн	Bracket	Support	Halter	Soporte
21093-1700012		B200	1	Коробка передач	Gearbox	Boîte de vitesses	Schaltgetriebe	Caja de cambios
21093-1700012-01		B200	1	Коробка передач	Gearbox	Boîte de vitesses	Schaltgetriebe	Caja de cambios
21093-1701015		B210	1	Картер коробки передач	Gearbox casing	Carter de boîte de vitesses	Schaltgetriebegehäuse	Carter de caja de cambios
21093-1701018		B150	1	Прокладка	Gasket	Joint	Dichtung	Junta
21093-1701018-01		B150	1	Прокладка	Gasket	Joint	Dichtung	Junta
21093-1703050		B260	1	Механизм выбора передач	Gear selection mechanism	Mécanisme de sélection des vitesses	Gangwähler	Mecanismo de selección velocidades
21093-2803010	(01)	M430	1	Бампер передний в сборе	Front bumper assy	Pare-chocs avant complet	Stoßfänger vorne komplett	Parachoques delantero en conjunto
21093-2803015	(01)	M430	1	Бампер передний	Front bumper	Pare-chocs avant	Stoßfänger vorne	Parachoques delantero
21093-3709613		K321	2	Переключатель стеклоподъемника	Window lifter pushbutton	Commande de lève-vitre	Steuertaste für Fensterheber	Interruptor del elevallas
21093-3709613		K322	3	Переключатель стеклоподъемника	Window lifter pushbutton	Commande de lève-vitre	Steuertaste für Fensterheber	Interruptor del elevallas
21093-3709613-01		K321	2	Переключатель стеклоподъемника	Window lifter pushbutton	Commande de lève-vitre	Steuertaste für Fensterheber	Interruptor del elevallas
21093-3709613-01		K322	3	Переключатель стеклоподъемника	Window lifter pushbutton	Commande de lève-vitre	Steuertaste für Fensterheber	Interruptor del elevallas
21093-3709619	(19)	K321	1	Переключатель	Switch	Interrupteur	Schalter	Interruptor
0 21093-3709680		K321	2	Рамка переключателей	Frame, switches	Cadre	Schalterrahmen	Marco de interruptores
21093-3710010-01		K321	1	Выключатель аварий- ной сигнализации	Switch, hazard flashers	Interrupteur de signal de détresse	Schalter f. Warnblinkanlage	Interruptor de la señalización de avería
21093-3710010-02		K321	1	Выключатель аварий- ной сигнализации	Switch, hazard flashers	Interrupteur de signal de détresse	Schalter f. Warnblinkanlage	Interruptor de la señalización de avería
21093-3710020-01		K321	1	Выключатель обогрева заднего стекла	Heated rear window switch	Commande de dégivrage de glace arrière	Schalter f. Heckscheibenbeheizung	Interruptor de calefacción de la luneta
21093-3710020-02		K321	1	Выключатель обогрева заднего стекла	Heated rear window switch	Commande de dégivrage de glace arrière	Schalter f. Heckscheibenbeheizung	Interruptor de calefacción de la luneta
21093-3710030-01		K321	1	Выключатель противо- туманных фонарей	Rear foglight switch	Commande de feux antibrouillard AR	Schalter f. Nebelschlußleuchten	Interruptor faros de antiniebla
21093-3710030-02		K321	1	Выключатель противо- туманных фонарей	Rear foglight switch	Commande de feux antibrouillard AR	Schalter f. Nebelschlußleuchten	Interruptor faros de antiniebla
21093-3710030-10		K321	1	Выключатель противо- туманных фонарей	Rear foglight switch	Commande de feux antibrouillard AR	Schalter f. Nebelschlußleuchten	Interruptor faros de antiniebla
21093-3710040-01		K321	1	Выключатель противотуманных фар	Foglight switch	Commande de phares antibrouillard	Schalter f. Nebelscheinwerfer	Interruptor faros de antiniebla
21093-3710040-02		K321	1	Выключатель противотуманных фар	Foglight switch	Commande de phares antibrouillard	Schalter f. Nebelscheinwerfer	Interruptor faros de antiniebla
21093-3724019	(L)	K400	1	Жгут проводов коробки воздухопритока	Air intake wire harness	Faisceau de câbles de boîtier d'arrivée d'air	Kabelbaum	Haz de cables
21093-3724026-50	(03*)	K101	1	Жгут проводов системы зажигания	Ignition wire harness	Faisceau de câbles de système d'allumage	Kabelbaum f. Zündanlage	Haz de cables
21093-3724056		K421	1	Жгут проводов лампы вещевого ящика	Glove-box lamp wire harness	Faisceau de câbles d'éclairer de boîte à gants	Kabelbaum für Handschuhfach-Leuchte	Haz de cables lámpara guanterera
0 21093-3724100-20		K421	1	Жгут проводов дополнительный	Wire harness, additional	Faisceau de câbles additionnel	Zusatzkabelbaum	Haz de cables adicional
0 21093-3724100-30	(143)	K421	1	Жгут проводов дополнительный	Wire harness, additional	Faisceau de câbles additionnel	Zusatzkabelbaum	Haz de cables adicional
21093-3724100-40		K421	1	Жгут проводов дополнительный	Wire harness, additional	Faisceau de câbles additionnel	Zusatzkabelbaum	Haz de cables adicional
21093-3724226-20	(03)(04)	K410	1	Жгут проводов дверей	Wire harness, doors	Faisceau de câbles des portes	Türenkabelbaum	Haz de cables puertas
21093-3724228		K400	1	Жгут проводов фароочистки	Wire harness, headlight wipe	Faisceau de câbles d'essuie-glace des phares	Scheinwerferwischer- Kabelbaum	Haz de cables limpiafaros
0 21093-3756100		K350	1	Мотор-редуктор фароочистки правый	Headlight wiper gear motor, RH	Motoréducteur d'essuie- glace des phares D	Getriebemotor rechts	Motoreductor de limpiafaros der.
0 21093-3756110		K350	1	Мотор-редуктор фароочистки левый	Headlight wiper gear motor, LH	Motoréducteur d'essuie- glace des phares G	Getriebemotor links	Motoreductor de limpiafaros izq.
0 21093-3756130		K350	1	Рычаг фароочистки правый в сборе	Headlight wiper arm assy, RH	Bras d'essuie-glace des phares D complet	Wischarm, komplett rechts	Palanca de limpiafaros der. en conjunto
0 21093-3756131		K350	1	Рычаг фароочистки левый в сборе	Headlight wiper arm assy, LH	Bras d'essuie-glace des phares G complet	Wischarm, komplett links	Palanca de limpiafaros izq.
0 21093-3756200		K350	1	Рычаг фароочистки правый	Headlight wiper arm, RH	Bras d'essuie-glace des phares D	Wischarm, rechts	Palanca de limpiafaros der.
0 21093-3756210		K350	1	Рычаг фароочистки левый	Headlight wiper arm, LH	Bras d'essuie-glace des phares G	Wischarm, links	Palanca de limpiafaros izq.
21093-5000010	(02)	M001	1	Кузов обитый	Body, insulated	Carrosserie garnie	Karosserie komplett	Carrocería en conjunto
21093-5000010-03	(03)	M001	1	Кузов обитый	Body, insulated	Carrosserie garnie	Karosserie komplett	Carrocería en conjunto
21093-5000014	(02)(03)	M001	1	Кузов голый окрашенный	Bodyshell, painted	Carrosserie peinte	Karosserie lackiert	Carrocería pintada
21093-5000014-12	(04)	M001	1	Кузов голый окрашенный	Bodyshell, painted	Carrosserie peinte	Karosserie lackiert	Carrocería pintada

1	2	3	4	5	6	7	8	9
21093-5000014-90	(05)	M001	1	Кузов голый окрашенный	Bodyshell, painted	Carrosserie peinte	Karosserie lackiert	Carrocería pintada
21093-5109078	(02)(03)	M150	1	Облицовка порога задняя правая	Sill trim, rear RH	Revêtement de seuil arrière D	Verkleidung, hinten rechts	Revestimiento de bajo trasero der.
21093-5109079	(02)(03)	M150	1	Облицовка порога задняя левая	Sill trim, rear LH	Revêtement de seuil arrière G	Verkleidung, hinten links	Revestimiento de bajo trasero izq.
0 21093-5702012-03	(01)	M160	1	Обивка крыши	Headlining	Garniture de pavillon	Dachhimmelverkleidung	Tapizado del techo
21093-5702012-04	(01)	M160	1	Обивка крыши	Headlining	Garniture de pavillon	Dachhimmelverkleidung	Tapizado del techo
21093-6102014-01		M300	1	Обивка правой двери	Trim, RH door	Garniture de porte D	Verkleidung rechte Tür	Tapizado de la puerta der.
21093-6102015-01		M300	1	Обивка левой двери	Trim, LH door	Garniture de porte G	Verkleidung linke Tür	Tapizado de la puerta izq.
21093-6102100		M300	1	Накладка обивки правой	Insert, RH trim	Enjoliveur de garniture D	Verkleidungsauflage, rechts	Cubrejunta de relleno der.
21093-6102101		M300	1	Накладка обивки левой	Insert, LH trim	Enjoliveur de garniture G	Verkleidungsauflage, links	Cubrejunta de relleno izq.
21093-6102102		M300	1	Накладка обивки правой	Insert, RH trim	Enjoliveur de garniture D	Verkleidungsauflage, rechts	Cubrejunta de relleno der.
21093-6102103		M300	1	Накладка обивки левой	Insert, LH trim	Enjoliveur de garniture G	Verkleidungsauflage, links	Cubrejunta de relleno izq.
0 21093-6105786	(16)	M320	2	Тяга блокировки замка	Locking rod	Tringle de verrouillage	Stange	Tirante de bloqueo
0 21093-6105786	(16)	M325	2	Тяга блокировки замка	Locking rod	Tringle de verrouillage	Stange	Tirante de bloqueo
21093-6105786-10	(16)	M320	2	Тяга блокировки замка	Locking rod	Tringle de verrouillage	Stange	Tirante de bloqueo
21093-6105786-10	(16)	M325	2	Тяга блокировки замка	Locking rod	Tringle de verrouillage	Stange	Tirante de bloqueo
21093-6105788-10	(16)	M320	2	Тяга блокировки замка	Locking rod	Tringle de verrouillage	Stange	Tirante de bloqueo
21093-6105788-10	(16)	M325	2	Тяга блокировки замка	Locking rod	Tringle de verrouillage	Stange	Tirante de bloqueo
21093-6202014-01		M310	1	Обивка двери правой задней	RH rear door trim	Garniture de porte arrière D	Verkleidung rechte Hintertür	Tapizado de la puerta der. trasera
0 21093-6202014-20		M310	1	Обивка двери правой задней	RH rear door trim	Garniture de porte arrière D	Verkleidung rechte Hintertür	Tapizado de la puerta der. trasera
21093-6202015-01		M310	1	Обивка двери левой задней	LH rear door trim	Garniture de porte arrière G	Verkleidung linke Hintertür	Tapizado de la puerta izq. trasera
0 21093-6202015-20		M310	1	Обивка двери левой задней	LH rear door trim	Garniture de porte arrière G	Verkleidung linke Hintertür	Tapizado de la puerta izq. trasera
21093-6202100		M310	1	Накладка обивки двери правой в сборе	Insert, RH door trim	Enjoliveur de garniture de porte D	Türverkleidungsauflage, rechts	Cubrejunta de tapizado de puerta der.
21093-6202101		M310	1	Накладка обивки двери левой в сборе	Insert, LH door trim	Enjoliveur de garniture de porte G	Türverkleidungsauflage, links	Cubrejunta de tapizado de puerta izq.
21093-6202102		M310	1	Накладка обивки двери правой	Insert, RH door trim	Enjoliveur de garniture de porte D	Türverkleidungsauflage, rechts	Cubrejunta de tapizado de puerta der.
21093-6202103		M310	1	Накладка обивки двери левой	Insert, LH door trim	Enjoliveur de garniture de porte G	Türverkleidungsauflage, links	Cubrejunta de tapizado de puerta izq.
21093-6512010	(16)	M325	1	Блок управления системой блокировки дверей	Control unit, door locking system	Bloc de commande de système de blocage de portes	Steuergerät für Zentralverriegelung	Bloque de mando del sistema de bloqueo puertas
21093-6512010-01	(16)	M325	1	Блок управления системой блокировки дверей	Control unit, door locking system	Bloc de commande de système de blocage de portes	Steuergerät für Zentralverriegelung	Bloque de mando del sistema de bloqueo puertas
21093-6512010-03	(16)	M325	1	Блок управления системой блокировки дверей	Control unit, door locking system	Bloc de commande de système de blocage de portes	Steuergerät für Zentralverriegelung	Bloque de mando del sistema de bloqueo puertas
21093-6512010-04	(16)	M325	1	Блок управления системой блокировки дверей	Control unit, door locking system	Bloc de commande de système de blocage de portes	Steuergerät für Zentralverriegelung	Bloque de mando del sistema de bloqueo puertas
21093-6512015	(16)	M325	2	Втулка	Bush	Douille	Buchse	Casquillo
21093-6512110	(16)	M320	1	Мотор-редуктор замка двери водителя	Lock gear motor, driver's door	Motoréducteur de serrure de porte de conducteur	Getriebemotor	Motoreductor del cierre de puerta de conductor
21093-6512110-01	(16)	M320	1	Мотор-редуктор замка двери водителя	Lock gear motor, driver's door	Motoréducteur de serrure de porte de conducteur	Getriebemotor	Motoreductor del cierre de puerta de conductor
21093-6512110-03	(16)	M320	1	Мотор-редуктор замка двери водителя	Lock gear motor, driver's door	Motoréducteur de serrure de porte de conducteur	Getriebemotor	Motoreductor del cierre de puerta de conductor
21093-6512110-04	(16)	M320	1	Мотор-редуктор замка двери водителя	Lock gear motor, driver's door	Motoréducteur de serrure de porte de conducteur	Getriebemotor	Motoreductor del cierre de puerta de conductor
21093-6512210	(16)	M320	1	Мотор-редуктор замка двери пассажира	Lock gear motor, passenger's door	Motoréducteur de serrure de porte de passager	Getriebemotor	Motoreductor del cierre de puerta de pasajero
21093-6512210	(16)	M325	2	Мотор-редуктор замка двери пассажира	Lock gear motor, passenger's door	Motoréducteur de serrure de porte de passager	Getriebemotor	Motoreductor del cierre de puerta de pasajero
21093-6512210-01	(16)	M320	2	Мотор-редуктор замка двери пассажира	Lock gear motor, passenger's door	Motoréducteur de serrure de porte de passager	Getriebemotor	Motoreductor del cierre de puerta de pasajero
21093-6512210-01	(16)	M325	2	Мотор-редуктор замка двери пассажира	Lock gear motor, passenger's door	Motoréducteur de serrure de porte de passager	Getriebemotor	Motoreductor del cierre de puerta de pasajero
21093-6512210-03	(16)	M320	2	Мотор-редуктор замка двери пассажира	Lock gear motor, passenger's door	Motoréducteur de serrure de porte de passager	Getriebemotor	Motoreductor del cierre de puerta de pasajero

1	2	3	4	5	6	7	8	9
21093-6512210-03	(16)	M325	2	Мотор-редуктор замка двери пассажира	Lock gear motor, passenger's door	Motoréducteur de serrure de porte de passager	Getriebemotor	Motoreductor del cierre de puerta de pasajero
21093-6512210-04	(16)	M320	2	Мотор-редуктор замка двери пассажира	Lock gear motor, passenger's door	Motoréducteur de serrure de porte de passager	Getriebemotor	Motoreductor del cierre de puerta de pasajero
21093-6512210-04	(16)	M325	2	Мотор-редуктор замка двери пассажира	Lock gear motor, passenger's door	Motoréducteur de serrure de porte de passager	Getriebemotor	Motoreductor del cierre de puerta de pasajero
21093-6512310	(16)	M320	4	Уплотнитель	Seal	Joint d'étanchéité	Dichtung	Empaquetadura
21093-6512310	(16)	M325	4	Уплотнитель	Seal	Joint d'étanchéité	Dichtung	Empaquetadura
21093-6512312-01	(16)	M320	4	Втулка	Bush	Douille	Buchse	Casquillo
21093-6512312-01	(16)	M325	4	Втулка	Bush	Douille	Buchse	Casquillo
21093-6810010		M100	1	Сиденье переднее правое	Front seat, RH	Siège avant D	Vordersitz, rechts	Asiento delantero der.
21093-6810011		M100	1	Сиденье переднее левое	Front seat, LH	Siège avant G	Vordersitz, links	Asiento delantero izq.
21093-6810012		M100	1	Сиденье переднее правое	Front seat, RH	Siège avant D	Vordersitz, rechts	Asiento delantero der.
0 21093-6810012-10		M100	1	Сиденье переднее правое	Front seat, RH	Siège avant D	Vordersitz, rechts	Asiento delantero der.
21093-6810012-20		M100	1	Сиденье переднее правое	Front seat, RH	Siège avant D	Vordersitz, rechts	Asiento delantero der.
21093-6810012-30		M100	1	Сиденье переднее правое	Front seat, RH F	Siège avant D	Vordersitz, rechts	Asiento delantero der.
21093-6810012-40		M100	1	Сиденье переднее правое	Front seat, RH	Siège avant D	Vordersitz, rechts	Asiento delantero der.
21093-6810013		M100	1	Сиденье переднее левое	Front seat, LH	Siège avant G	Vordersitz, links	Asiento delantero izq.
0 21093-6810013-10		M100	1	Сиденье переднее левое	Front seat, LH	Siège avant G	Vordersitz, links	Asiento delantero izq.
21093-6810013-20		M100	1	Сиденье переднее левое	Front seat, LH	Siège avant G	Vordersitz, links	Asiento delantero izq.
21093-6810013-30		M100	1	Сиденье переднее левое	Front seat, LH	Siège avant G	Vordersitz, links	Asiento delantero izq.
21093-6810013-60		M100	1	Сиденье переднее левое	Front seat, LH	Siège avant G	Vordersitz, links	Asiento delantero izq.
21093-6810250		M100	1	Комплект сидений для запчастей	Kit of seats	Jeu de sièges	Satz Sitze	Juego de asientos
21093-6810250		M120	1	Комплект сидений для запчастей	Kit of seats	Jeu de sièges	Satz Sitze	Juego de asientos
21093-6812250		M100	1	Комплект обивок сидений для запчастей	Seat trim set	Jeu de garnitures de sièges	Satz Sitzbezüge	Juego de revestimientos de asientos
21093-6812250		M120	1	Комплект обивок сидений для запчастей	Seat trim set	Jeu de garnitures de sièges	Satz Sitzbezüge	Juego de revestimientos de asientos
21093-6818010		M100	2	Подголовник	Head restraint	Appui-tête	Kopfstütze	Apoyacabeza
21093-6818020		M100	2	Обивка подголовника	Trim, head restraint	Garniture d'appui-tête	Kopflehenpolsterung	Guarnicido de apoyacabeza
21093-6818020		M120	2	Обивка подголовника	Trim, head restraint	Garniture d'appui-tête	Kopflehenpolsterung	Guarnicido de apoyacabeza
21093-6820110		M120	1	Подушка заднего сиденья	Rear seat cushion	Coussin de banquette AR	Rücksitzpolsterung	Cojin del asiento trasero
21093-6820210	(01)	M120	1	Спинка заднего сиденья	Rear seat back	Dossier de banquette AR	Rücksitzbanklehne	Respaldo del asiento trasero
21093-6820230		M120	1	Спинка заднего сиденья	Rear seat back	Dossier de banquette AR	Rücksitzbanklehne	Respaldo del asiento trasero
0 21093-6822310-20		M120	1	Обивка подушки задней	Rear seat cushion trim	Garniture de coussin de banquette AR	Sitzpolsterbezug	Guarnicido de cojin trasero
21093-6828010		M120	2	Подголовник заднего сиденья	Rear seat head restraint	Appui-tête de banquette arrière	Rücksitz-Kopflehne	Apoyacabeza del asiento trasero
21093-8204010		M180	1	Козырек солнцезащитный правый	Sunvisor, RH	Pare-soleil D	Sonnenblende, rechts	Quitasol der.
21093-8401012-20		M400	1	Решетка радиатора в сборе	Radiator grille	Grille de radiateur complète	Kühlergrill komplett	Rejilla de radiador en conjunto
21093-8401016-20		M400	1	Решетка радиатора	Radiator grille	Grille de radiateur	Kühlergrill	Rejilla de radiador
21093-8401034	(15)	M242	1	Кронштейн решетки	Bracket, grille	Support de grille	Kühlergrillhalter	Soporte de rejilla
21093-8401039		M242	1	Кронштейн решетки	Bracket, grille	Support de grille	Kühlergrillhalter	Soporte de rejilla
21093-8401044		M242	1	Кронштейн правый	Bracket, RH	Support D	Halter, rechts	Soporte der.
21093-8401045		M242	1	Кронштейн левый	Bracket, LH	Support G	Halter, links	Soporte izq.
21093-8402010	(14)	M200	1	Капот	Bonnet	Capot	Motorhaube	Capó
21093-8403010	(14)	M260	1	Крыло переднее правое	Front wing, RH	Aile avant D	Kotflügel, vorne rechts	Aleta delantera der.
21093-8403010		M261	1	Крыло переднее левое	Front wing, RH	Aile avant D	Kotflügel, vorne rechts	Aleta delantera der.
21093-8403011	(14)	M260	1	Крыло переднее левое	Front wing, LH	Aile avant G	Kotflügel, vorne links	Aleta delantera izq.
21093-8403011		M261	1	Крыло переднее левое	Front wing, LH	Aile avant G	Kotflügel, vorne links	Aleta delantera izq.
21093-8406070	(14)	M200	1	Крючок капота в сборе	Bonnethookassy	Crochet de capot complet	Motorhaubenhaken komplett	Gancho del capó en conjunto
21093-8406084	(14)	M200	1	Рукоятка крючка капота	Lever, bonnet hook	Poignée de crochet de capot	Hakengriff	Manija de gancho del capot

1	2	3	4	5	6	7	8	9
21093-8412042	(E)	M140	1	Прокладка передняя правая	Gasket, front RH	Joint avant D	Dichtung, vorne rechts	Junta delantera der.
21093-8412043	(E)	M140	1	Прокладка передняя левая	Gasket, front LH	Joint avant G	Dichtung, vorne links	Junta delantera izq.
21093-8412046	(E)	M140	1	Прокладка задняя правая	Gasket, rear RH	Joint arrière D	Dichtung, hinten rechts	Junta trasera der.
21093-8412047	(E)	M140	1	Прокладка задняя левая	Gasket, rear LH	Joint arrière G	Dichtung, hinten links	Junta trasera izq.
0 21096-5109008	(R)	M150	1	Коврик пола	Floor carpet	Tapis de plancher	Bodenmatte	Alfombra del piso
0 21099-1101046	(01)	A230	1	Кронштейн	Bracket	Support	Konsole	Soporte
21099-1101046-10	(01-130,139)	A230	1	Кронштейн	Bracket	Support	Konsole	Soporte
21099-1101060	(02)	A200	1	Труба наливная	Fuel filler	Goulotte de remplissage	Einfüllrohr	Tubo de llenado
21099-1101060	(02)	A201	1	Труба наливная	Fuel filler	Goulotte de remplissage	Einfüllrohr	Tubo de llenado
21099-1101060-10	(02-A)	A200	1	Труба наливная	Fuel filler	Goulotte de remplissage	Einfüllrohr	Tubo de llenado
21099-1101060-10	(02-E)	A201	1	Труба наливная	Fuel filler	Goulotte de remplissage	Einfüllrohr	Tubo de llenado
21099-1101060-10	(03)(04)	A202	1	Труба наливная	Fuel filler	Goulotte de remplissage	Einfüllrohr	Tubo de llenado
21099-1101060-20	(02-A)	A200	1	Труба наливная	Fuel filler	Goulotte de remplissage	Einfüllrohr	Tubo de llenado
21099-1101060-20	(02-E)	A201	1	Труба наливная	Fuel filler	Goulotte de remplissage	Einfüllrohr	Tubo de llenado
21099-1101060-20	(03)(04)	A202	1	Труба наливная	Fuel filler	Goulotte de remplissage	Einfüllrohr	Tubo de llenado
21099-1101060-30	(02)	A200	1	Труба наливная	Fuel filler	Goulotte de remplissage	Einfüllrohr	Tubo de llenado
21099-1101060-30	(02)	A201	1	Труба наливная	Fuel filler	Goulotte de remplissage	Einfüllrohr	Tubo de llenado
21099-1101070	(02)	A200	1	Шланг воздушный 1600 мм	Hose 1600 mm	Tuyau 1600 mm	Schlauch 1600 mm	Manguera 1600 mm
21099-1101070	(02)	A201	1	Шланг воздушный 1600 мм	Hose 1600 mm	Tuyau 1600 mm	Schlauch 1600 mm	Manguera 1600 mm
21099-1101079	(01)	A230	1	Шланг 1400 мм	Hose 1400 mm	Tuyau 1400 mm	Schlauch 1400 mm	Manguera 1400 mm
21099-1101079	(01)	A241	1	Шланг 1400 мм	Hose 1400 mm	Tuyau 1400 mm	Schlauch 1400 mm	Manguera 1400 mm
21099-1101082	(02)	A200	1	Хомут	Clip	Collier	Bandschelle	Abrazadera
21099-1101082	(02)	A201	1	Хомут	Clip	Collier	Bandschelle	Abrazadera
21099-1101082	(03)(04)	A202	1	Хомут	Clip	Collier	Bandschelle	Abrazadera
21099-1164073-10	(01-130,139)	A230	1	Шланг 1500 мм	Hose 1500 mm	Tuyau 1500 mm	Schlauch 1500 mm	Manguera 1500 mm
21099-1164081	(01)	A240	1	Шланг 700 мм	Hose 700 mm	Tuyau 700 mm	Schlauch 700 mm	Manguera 700 mm
21099-1164081	(01)	A241	1	Шланг 700 мм	Hose 700 mm	Tuyau 700 mm	Schlauch 700 mm	Manguera 700 mm
21099-1164081	(02)	A243	1	Шланг 700 мм	Hose 700 mm	Tuyau 700 mm	Schlauch 700 mm	Manguera 700 mm
21099-1164130	(02)	A243	1	Кронштейн	Bracket	Support	Halter	Soporte
21099-1164130	(02)	A244	1	Кронштейн	Bracket	Support	Halter	Soporte
21099-1164130-10	(02)	A241	1	Кронштейн	Bracket	Support	Halter	Soporte
21099-1201005	(01)	A450	1	Глушитель основной	Mainsilencer	Silencieux principal	Vorschalldämpfer	Silenciador principal
21099-1201005-03	(01)	A450	1	Глушитель основной	Mainsilencer	Silencieux principal	Vorschalldämpfer	Silenciador principal
21099-2803170		M441	2	Держатель	Retainer	Support	Halter	Sujetador
21099-2804010		M441	1	Бампер задний в сборе	Rear bumper assy	Pare-chocs arrière complet	Stoßfänger hinten komplett	Parachoques trasero en conjunto
21099-2804010-40	(143)	M441	1	Бампер задний в сборе	Rear bumper assy	Pare-chocs arrière complet	Stoßfänger hinten komplett	Parachoques trasero en conjunto
21099-2804015		M441	1	Бампер задний	Rear bumper	Pare-chocs arrière	Stoßfänger hinten	Parachoques trasero
21099-2804180	(02)	M230	1	Проушина буксирная	Towing eye	Oeillet de remorquage	Abschleppöse	Orejeta de remolque
21099-3714014	(02)	K220	1	Рамка плафона	Frame	Cadre de plafonnier	Innenraumleuchterahmen	Marco de plafón
21099-3716810	(02)	K230	1	Фонарь сигнала торможения	Brake light	Feu stop	Bremsleuchte	Piloto de frenado
21099-3724026-10	(04-21)	K101	1	Жгут проводов системы зажигания	Ignition wire harness	Faisceau de câbles de système d'allumage	Kabelbaum f. Zündanlage	Haz de cables
21099-3724030	(E)	K421	1	Жгут проводов панели приборов	Instrument panel wire harness	Faisceau de câbles de planche de bord	Kabelbaum für Armaturenbrett	Haz de cables del cuadro de instrumentos
21099-3724105-10	(04)	K400	1	Перемычка	Jumper	Barrete de connexion	Brücke	Puente de unión
21099-3724210	(02)(04)(06)	K410	1	Жгут проводов задний	Rear wire harness	Faisceau de câbles arrière	Kabelbaum, hinterer	Haz de cables trasero
21099-3724210-60	(02)(04)	K411	1	Жгут проводов задний	Rear wire harness	Faisceau de câbles arrière	Kabelbaum, hinterer	Haz de cables trasero
21099-3724226		K411	1	Жгут проводов дверей	Wire harness, doors	Faisceau de câbles des portes	Türenkabelbaum	Haz de cables puertas
21099-3724235	(03)	K400	1	Жгут проводов датчика скорости	Wire harness, speed sensor	Faisceau de câbles de capteur de vitesse	Geschwindigkeitssensor-Kabelbaum	Haz de cables del captador de velocidad
21099-3724552		K411	1	Жгут проводов правой двери	RH door wire harness	Faisceau de câbles	Kabelbaum	Haz de cables
21099-3724553		K411	1	Жгут проводов	Wire harness	Faisceau de câbles	Kabelbaum	Haz de cables
21099-5000010	(01)	M002	1	Кузов обитый	Body, insulated	Carrosserie garnie	Karosserie komplett	Carrocería en conjunto
21099-5000014	(01)(04)	M002	1	Кузов голый окрашенный	Bodyshell, painted	Carrosserie peinte	Karosserie lackiert	Carrocería pintada
21099-5000014-22	(02)	M002	1	Кузов голый окрашенный	Bodyshell, painted	Carrosserie peinte	Karosserie lackiert	Carrocería pintada
21099-5000014-90	(03)	M002	1	Кузов голый окрашенный	Bodyshell, painted	Carrosserie peinte	Karosserie lackiert	Carrocería pintada
21099-5101042	(02)	M230	1	Панель пола задняя	Rear floor panel	Plancher arrière	Bodenplatte, hinten	Panel del piso trasero
21099-5101047	(02)	M230	1	Надставка заднего пола	Rear floor extension	Doubleure de plancher arrière	Ansatzstück	Alargadera del piso trasero
21099-5101275	(02)	M230	1	Поперечина пола задняя	Rear crossmember, floor	Traverse de plancher arrière	Bodenquerträger hinten	Travesaño de piso trasero

1	2	3	4	5	6	7	8	9
21099-5101276	(02)	M230	1	Поперечина пола задняя	Rear crossmember, floor	Traverse de plancher arrière	Bodenquerträger hinten	Travesaño de piso trasero
21099-5101372	(02)	M230	1	Лонжерон задний правый	Rear chassis arm, RH	Longeron arrière D	Längsträger, hinten rechts	Larguero trasero der.
21099-5101373	(02)	M230	1	Лонжерон задний левый	Rear chassis arm, LH	Longeron arrière G	Längsträger, hinten links	Larguero trasero izq.
21099-5109055	(03)	M150	1	Коврик багажника	Luggage compartment carpet	Tapis de coffre à bagages	Kofferraummatte	Alfombra del portaequipajes
21099-5112252	(02)	M140	1	Обивка пола багажника правая	Boot floor insulation, RH	Garniture de plancher de coffre à bagages D	Kofferraumbodenverkleidung rechts	Guarnicido de piso de maletero der.
21099-5112253	(02)	M140	1	Обивка пола багажника левая	Boot floor insulation, LH	Garniture de plancher de coffre à bagages G	Kofferraumbodenverkleidung links	Guarnicido de piso de maletero izq.
21099-5401060		M261	1	Боковина кузова правая	Bodyside, RH	Côté de caisse D	Seitenwand rechts	Lateral de carrocería der.
21099-5401061		M261	1	Боковина кузова левая	Bodyside, LH	Côté de caisse G	Seitenwand links	Lateral de carrocería izq.
21099-5401092		M251	1	Панель внутренняя правая	Inner panel, RH	Panneau intérieur D	Tafel rechts	Panel interior der.
21099-5401093		M251	1	Панель внутренняя левая	Inner panel, LH	Panneau intérieur G	Tafel links	Panel interior izq.
21099-5401106		M251	1	Панель задней стойки правой	RH rear pillar panel	Montant de custode D	Seitenwand-Eckblech, rechts	Panel de pilar trasero der.
21099-5401107		M251	1	Панель задней стойки левой	LH rear pillar panel	Montant de custode G	Seitenwand-Eckblech, links	Panel de pilar trasero izq.
21099-5401200		M261	1	Желобок сточный правый	Gutter, RH	Gouttière D	Wasserrinne, rechts	Canaleta der.
21099-5401201		M261	1	Желобок сточный левый	Gutter, LH	Gouttière G	Wasserrinne, links	Canaleta izq.
21099-5401258		M251	1	Соединитель правый	Connection, RH	Élément de liaison D	Verbindungsstück rechts	Conexión der.
21099-5401259		M251	1	Соединитель левый	Connection, LH	Élément de liaison G	Verbindungsstück links	Conexión izq.
21099-5402134		M162	1	Обивка стойки правая	RH pillar trim	Garniture de montant D	Verkleidung, rechts	Tapizado de montante der.
21099-5402135		M162	1	Обивка стойки левая	LH pillar trim	Garniture de montant G	Verkleidung, links	Tapizado de montante izq.
21099-5402142		M162	1	Обивка задней стойки правая	Rear pillar trim, RH	Garniture de montant arrière D	C-Säulen-Verkleidung, rechts	Tapizado de montante trasero der.
21099-5402143		M162	1	Обивка задней стойки левая	Rear pillar trim, LH	Garniture de montant arrière G	C-Säulen-Verkleidung, links	Tapizado montante trasero izq.
21099-5402232		M162	1	Обивка боковины задняя правая	RH rear trim, bodyside	Garniture de côté de caisse arrière D	Seitenwandverkleidung, hinten rechts	Tapizado del lateral trasero der.
21099-5402233		M162	1	Обивка боковины задняя левая	LH rear trim, bodyside	Garniture de côté de caisse arrière G	Seitenwandverkleidung, hinten links	Tapizado del lateral trasero izq.
21099-5403052		M381	1	Стекло окна боковины правое	Side window glass, RH	Glace de custode D	Scheibe, rechts	Luna de lateral der.
21099-5403052-10		M381	1	Стекло окна боковины правое	Side window glass, RH	Glace de custode D	Scheibe, rechts	Luna de lateral der.
21099-5403053		M381	1	Стекло окна боковины левое	Side window glass, LH	Glace de custode G	Scheibe, links	Luna de lateral izq.
21099-5403053-10		M381	1	Стекло окна боковины левое	Side window glass, LH	Glace de custode G	Scheibe, links	Luna de lateral izq.
21099-5403122-01		M381	1	Уплотнитель стекла боковины правый	Window slot seal, RH	Joint d'étanchéité de glace de custode D	Dichtungsstreifen rechts	Goma der.
21099-5403123-01		M381	1	Уплотнитель стекла боковины левый	Window slot seal, LH	Joint d'étanchéité de glace de custode G	Dichtungsstreifen links	Goma izq.
21099-5601080		M261	1	Панель задка в сборе	Rear panel assy	Panneau de jupe arrière complet	Rückwandblech, komplett	Panel del faldón trasero
21099-5601250		M261	1	Поперечина рамы заднего окна	Rear window frame crossmember	Traverse de baie de lunette arrière	Heckscheibenrahmen-Querträger	Travesaño del marco de la ventana trasera
21099-5602010		M162	1	Обивка багажника средняя	Boot covering, middle	Garniture de coffre à bagages médiane	Gepäckraumverkleidung mitten	Tapizado de maletero central
21099-5602016		M162	1	Облицовка поперечины задка	Cover plate, rear panel crossmember	Revêtement de traverse de jupe arrière	Heckquerträgerverkleidung	Guarnicido del travesaño del portón
21099-5602030		M162	1	Обивка багажника правая	Boot covering, RH	Garniture de coffre à bagages D	Gepäckraumverkleidung rechts	Tapizado de maletero der.
21099-5602031		M162	1	Обивка багажника левая	Boot covering, LH	Garniture de coffre à bagages G	Gepäckraumverkleidung links	Tapizado de maletero izq.
21099-5603014		M381	1	Стекло заднее обогреваемое	Heated rear window	Lunette arrière chauffante	Heckscheibe beheizt	Luneta con calefacción eléctrica
21099-5603014-10		M381	1	Стекло заднее тонированное	Tinted glass, rear window	Lunette arrière teintée	Heckscheibe getönt	Luneta
21099-5603018-01		M381	1	Уплотнитель заднего стекла	Rear window seal	Joint d'étanchéité de glace AR	Dichtungsstreifen	Empaquetadura de cristal
21099-5604010		M290	1	Крышка багажника	Boot lid	Porte de coffre à bagages	Kofferraumdeckel	Cubierta del maletero
21099-5604040-20		M290	1	Уплотнитель крышки багажника	Seal, lid	Joint d'étanchéité de porte de coffre à bagages	Dichtungsprofil f. Kofferraumdeckel	Empaquetadura de cubierta
21099-5605020		M261	1	Звено петли крышки правое	Lid hinge link, RH	Élément de charnière D	Deckelscharnierglied rechts	Eslabón de la bisagra der.

1	2	3	4	5	6	7	8	9
21099-5605021		M261	1	Звено петли крышки левое	Lid hinge link, LH	Elément de charnière G	Deckelscharnierglied links	Eslabón de la bisagra izq.
21099-5605022		M290	1	Звено петли крышки правое	Lid hinge link, RH	Elément de charnière D	Deckelscharnierglied rechts	Eslabón de la bisagra der.
21099-5605023		M290	1	Звено петли крышки левое	Lid hinge link, RH	Elément de charnière G	Deckelscharnierglied links	Eslabón de la bisagra izq.
21099-5605035-10		M290	2	Ось петли крышки багажника	Lid hinge pin	Axe de charnière de couvercle	Scharnierbolzen	Eje de bisagra de tapa
21099-5605082-01		M290	1	Торсион крышки правый	RH torsion bar, lid	Barre de torsion D	Deckeldrehstab, rechts	Barra de torsión der.
21099-5605083-01		M290	1	Торсион крышки левый	LH torsion bar, lid	Barre de torsion G	Deckeldrehstab, links	Barra de torsión izq.
21099-5605090		M290	1	Распорка торсионов	Stay, torsion bar	Entretoise	Strebe	Espaciador
21099-5605114		M290	2	Прокладка торсионов	Gasket	Joint	Dichtung	Junta
21099-5606010		M290	1	Замок крышки багажника	Boot lid lock	Serrure de porte de coffre à bagages	Kofferraumdeckelschloß	Cierre de capó trasero
21099-5606064		M290	1	Фиксатор замка	Striker plate	Arrêtoir de serrure	Schloßverriegelung	Fijador del cierre
21099-5606079		M290	2*	Прокладка фиксатора	Gasket, striker plate	Joint	Dichtung	Junta de regulación
21099-5607011		M162	1	Полка багажника	Rear parcel shelf	Tablette à bagages	Hutablage	Repisa de maletero
21099-5607012		M162	1	Полка багажника	Rear parcel shelf	Tablette à bagages	Hutablage	Repisa de maletero
21099-5607012-10		M162	1	Полка багажника	Rear parcel shelf	Tablette à bagages	Hutablage	Repisa de maletero
21099-5607072		M162	1	Опора полки правая	Shelf support, RH	Support de tablette D	Hutablagehalter rechts	Apoyo de repisa der.
21099-5607073		M162	1	Опора полки левая	Shelf support, LH	Support de tablette G	Hutablagehalter links	Apoyo de repisa izq.
21099-5701012		M261	1	Панель крыши	Roof panel	Pavillon	Dachblech	Panel del techo
21099-5701102		M251	2	Усилитель крыши	Roof reinforcement	Renfort de pavillon	Dachverstärker	Refuerzo del techo
21099-5701124		M251	1	Поперечина крыши задняя	Roof crossmember, rear	Traverse arrière de pavillon	Dachrahmenbalken, hinten	Viga del techo trasera
0 21099-5702012-02	(02)	M160	1	Обивка крыши	Headlining	Garniture de pavillon	Dachhimmelverkleidung	Tapizado del techo
21099-5702012-03	(02)	M160	1	Обивка крыши	Headlining	Garniture de pavillon	Dachhimmelverkleidung	Tapizado del techo
21099-5702012-04	(02)	M160	1	Обивка крыши	Headlining	Garniture de pavillon	Dachhimmelverkleidung	Tapizado del techo
0 21099-6100040		M290	1	Комплект ручек дверей	Kit, door handles	Jeu de poignées de portes	Satz Türgriffe	Juego de manijas de puertas
0 21099-6100040	(02)(04)	M330	1	Комплект ручек дверей	Kit, door handles	Jeu de poignées de portes	Satz Türgriffe	Juego de manijas de puertas
21099-6100040-10		M290	1	Комплект ручек дверей	Kit, door handles	Jeu de poignées de portes	Satz Türgriffe	Juego de manijas de puertas
21099-6100040-10	(02)(04)	M330	1	Комплект ручек дверей	Kit, door handles	Jeu de poignées de portes	Satz Türgriffe	Juego de manijas de puertas
21099-6100045		M290	1	Комплект цилиндров замков	Kit, lock cylinder	Jeu de barilletts de serrures	Satz Schließzylinder	Juego de bombines
21099-6100045	(02)(04)	M330	1	Комплект цилиндров замков	Kit, lock cylinder	Jeu de barilletts de serrures	Satz Schließzylinder	Juego de bombines
0 21099-6810012		M100	1	Сиденье переднее правое	Front seat, RH	Siège avant D	Vordersitz, rechts	Asiento delantero der.
21099-6810012-10		M100	1	Сиденье переднее правое	Front seat, RH	Siège avant D	Vordersitz, rechts	Asiento delantero der.
21099-6810012-20		M100	1	Сиденье переднее правое	Front seat, RH	Siège avant D	Vordersitz, rechts	Asiento delantero der.
0 21099-6810013		M100	1	Сиденье переднее левое	Front seat, LH	Siège avant G	Vordersitz, links	Asiento delantero izq.
21099-6810013-10		M100	1	Сиденье переднее левое	Front seat, LH	Siège avant G	Vordersitz, links	Asiento delantero izq.
21099-6810013-20		M100	1	Сиденье переднее левое	Front seat, LH	Siège avant G	Vordersitz, links	Asiento delantero izq.
21099-6810250		M100	1	Комплект сидений для запчастей	Kit of seats	Jeu de sièges	Satz Sitze	Juego de asientos
21099-6810250		M120	1	Комплект сидений для запчастей	Kit of seats	Jeu de sièges	Satz Sitze	Juego de asientos
21099-6812250		M100	1	Комплект обивок сидений для запчастей	Seat trim set	Jeu de garnitures de sièges	Satz Sitzbezüge	Juego de revestimientos de asientos
21099-6812250		M120	1	Комплект обивок сидений для запчастей	Seat trim set	Jeu de garnitures de sièges	Satz Sitzbezüge	Juego de revestimientos de asientos
21099-6812250-10		M100	1	Комплект обивок сидений для запчастей	Seat trim set	Jeu de garnitures de sièges	Satz Sitzbezüge	Juego de revestimientos de asientos
21099-6812250-10		M120	1	Комплект обивок сидений для запчастей	Seat trim set	Jeu de garnitures de sièges	Satz Sitzbezüge	Juego de revestimientos de asientos
21099-6812310		M100	2	Обивка подушки переднего сиденья	Front seat cushion trim	Garniture de coussin de siège AV	Sitzpolsterbezug	Guarnecido del cojín asiento delantero
21099-6812610		M100	2	Обивка спинки переднего сиденья	Seat back trim, front seat	Garniture de dossier de siège AV	Rücklehnenpolsterung	Guarnecido de respaldo asiento delantero
0 21099-6818010		M100	2	Подголовник	Head restraint	Appui-tête	Kopfstütze	Apoyacabeza
21099-6818010-10		M100	2	Подголовник	Head restraint	Appui-tête	Kopfstütze	Apoyacabeza
0 21099-6818020		M100	2	Обивка подголовника	Trim, head restraint	Garniture d'appui-tête	Kopflehnepolsterung	Guarnecido de apoyacabeza
21099-6820210	(02)	M120	1	Спинка заднего сиденья	Rear seat back	Dossier de banquette AR	Rücksitzbanklehne	Respaldo del asiento trasero
21099-6820210-20	(02)	M120	1	Спинка заднего сиденья	Rear seat back	Dossier de banquette AR	Rücksitzbanklehne	Respaldo del asiento trasero
21099-6820210-50	(02)	M120	1	Спинка заднего сиденья	Rear seat back	Dossier de banquette AR	Rücksitzbanklehne	Respaldo del asiento trasero

1	2	3	4	5	6	7	8	9
21099-6820230		M120	1	Спинка заднего сиденья	Rear seat back	Dossier de banquette AR	Rücksitzbanklehne	Respaldo del asiento trasero
21099-6822310		M120	1	Обивка подушки задней	Rear seat cushion trim	Garniture de coussin de banquette AR	Sitzpolsterbezug	Guarnicido de cojín trasero
21099-6822610		M120	1	Обивка спинки задней	Rear seat back trim	Garniture de dossier de banquette AR	Rücklehnenbezug	Guarnicido del respaldo trasero
0 21099-6828010		M120	1	Подголовник заднего сиденья	Rear seat head restraint	Appui-tête de banquette arrière	Rücksitz-Kopflehne	Apoyacabeza del asiento trasero
21099-6828010-10		M120	1	Подголовник заднего сиденья	Rear seat head restraint	Appui-tête de banquette arrière	Rücksitz-Kopflehne	Apoyacabeza del asiento trasero
21099-8212232		M421	1	Накладка сточного желоба правая	RH cover, gutter moulding	Revêtement de gouttière D	Wasserrinneauflage, rechts	Moldura de vierteaguas der.
21099-8212232-10		M421	1	Накладка сточного желоба правая	RH cover, gutter moulding	Revêtement de gouttière D	Wasserrinneauflage, rechts	Moldura de vierteaguas der.
21099-8212233		M421	1	Накладка сточного желоба левая	LH cover, gutter moulding	Revêtement de gouttière G	Wasserrinneauflage, links	Moldura de vierteaguas izq.
21099-8212233-10		M421	1	Накладка сточного желоба левая	LH cover, gutter moulding	Revêtement de gouttière G	Wasserrinneauflage, links	Moldura de vierteaguas izq.
21099-8404014		M261	1	Крыло заднее правое	Rear wing, RH	Aile arrière D	Kotflügel, hinten rechts	Aleta trasera der.
21099-8404015		M261	1	Крыло заднее левое	Rear wing, LH	Aile arrière G	Kotflügel, hinten links	Aleta trasera izq.
21099-8404047		M251	1	Надставка крыла левая	Wing extension, LH	Doublure d'aile G	Kotflügelansatz links	Alargadera de aleta izq.
21099-8404050		M251	1	Желобок правого крыла	Gutter, RH wing	Gouttière d'aile D	Wasserrinne, rechts	Canaleta de aleta der.
21099-8404051		M251	1	Желобок левого крыла	Gutter, LH wing	Gouttière d'aile G	Wasserrinne, links	Canaleta aleta izq.
21099-8404067		M251	1	Соединитель крыла	Wing connection	Élément de liaison d'aile	Kotflügelverbindungsstück	Conexión de aleta
21099-8404074		M251	1	Усилитель правого крыла	Wing reinforcement, RH	Renfort d'aile D	Verstärker rechte Kotflügel	Refuerzo de aleta der.
21099-8404075		M251	1	Усилитель левого крыла	Wing reinforcement, LH	Renfort d'aile G	Verstärker linke Kotflügel	Refuerzo de aleta izq.
21099-8404140		M251	1	Кожух люка бензобака	Fuel filler casing, assy	Gaine de trappe de réservoir à carburant	Kraftstoffeinfullstutzenummantelung	Cubierta de boca de llenado
21099-8404142		M251	1	Кожух люка бензобака	Fuel filler casing, assy	Gaine de trappe de réservoir à carburant	Kraftstoffeinfullstutzenummantelung	Cubierta de boca de llenado
2110-1002011	(02)	A101	1	Блок цилиндров	Cylinder block	Bloc-cylindres	Zylinderblock	Bloque cilindros
2110-1005016	(01)(03)	A120	1	Вал коленчатый	Crankshaft	Vilebrequin	Kurbelwelle	Cigüeñal
2110-1005016-01	(01)(03)	A120	1	Вал коленчатый	Crankshaft	Vilebrequin	Kurbelwelle	Cigüeñal
2110-1005058	(03)	A120	1	Шкив коленвала демпфирующий	Crankshaft damper pulley	Poulie de vilebrequin avec amortisseur	Schwingungsdämpfer	Amortiguador
2110-1005058-01	(03)	A120	1	Шкив коленвала демпфирующий	Crankshaft damper pulley	Poulie de vilebrequin avec amortisseur	Schwingungsdämpfer	Amortiguador
2110-1005058-02	(03)	A120	1	Шкив коленвала демпфирующий	Crankshaft damper pulley	Poulie de vilebrequin avec amortisseur	Schwingungsdämpfer	Amortiguador
2110-1005058-03	(03)	A120	1	Шкив коленвала демпфирующий	Crankshaft damper pulley	Poulie de vilebrequin avec amortisseur	Schwingungsdämpfer	Amortiguador
2110-1005060-11	(03)	A120	1	Шкив коленвала	Crankshaft pulley	Poulie de vilebrequin	Poly-V-Riemenscheibe	Polea del cigüeñal
2110-1006015		A150	1	Вал распределительный	Camshaft	Arbre à cames	Nockenwelle	Arbol de levas
2110-1009010		A110	1	Картер масляный	Oilsump	Carter d'huile	Kurbelgehäuse-Unterteil	Carter de aceite
2110-1101176		A201	2	Болт хомута	Bolt, strap	Boulon de fixation de collier	Schellenschraube	Tornillo de abrazadera
2110-1101176		A202	2	Болт хомута	Bolt, strap	Boulon de fixation de collier	Schellenschraube	Tornillo de abrazadera
2110-1104126		A243	1	Шланг 500 мм	Hose 500 mm	Tuyau 500 mm	Schlauch 500 mm	Manguera 500 mm
2110-1107420	(01)	A321	1	Клапан электромагнитный	Electromagnetic valve	Valve électromagnétique	Magnetventil	Válvula electromagnética
2110-1107892-01		A390	4	Винт M4x0,7x14	Screw M4x0.7x14	Vis M4x0,7x14	Schraube M4x0,7x14	Tornillo M4x0,7x14
2110-1203019		A443	6	Гайка	Nut	Ecrou	Mutter	Tuerca
2110-1203021-12		A443	1	Прокладка	Gasket	Joint	Dichtung	Junta
2110-1206010	(Rus+B)	A442	1	Нейтрализатор	Catalytic converter	Pot catalitique	Katalysator	Catalizador
2110-1206010-01	(Rus+B)	A442	1	Нейтрализатор	Catalytic converter	Pot catalitique	Katalysator	Catalizador
2110-1206010-20	(GM)	A442	1	Нейтрализатор	Catalytic converter	Pot catalitique	Katalysator	Catalizador
2110-1206056	(Rus+B)	A442	2	Пружина коническая	Taper spring	Ressort conique	Kegelfeder	Muellecónico
2110-1206056-01	(GM)	A442	2	Пружина коническая	Taper spring	Ressort conique	Kegelfeder	Muellecónico
2110-1206057	(Rus+B)	A442	1	Кольцо уплотнительное	Sealing ring	Bague d'étanchéité	Dichtring	Anillo de empaquetadura
2110-1206057-01	(GM)	A442	1	Кольцо уплотнительное	Sealing ring	Bague d'étanchéité	Dichtring	Anillo de empaquetadura
2110-1206058	(Rus+B)	A442	2	Болт	Bolt	Boulon	Schraube	Tornillo
2110-1206058-01	(GM)	A442	2	Болт	Bolt	Boulon	Schraube	Tornillo
2110-1303055	(02)	A610	1	Труба подводящая	Supply pipe	Tube d'arrivée	Einlaufrohr	Tubo de entrada
2110-1303055-10		A611	1	Труба подводящая	Supply pipe	Tube d'arrivée	Einlaufrohr	Tubo de entrada
2110-1307027		A620	1	Подшипник водяного насоса	Water pump bearing	Roulement de pompe à eau	Pumpenwelle	Cojinete de bomba de agua
2110-1601121		B150	1	Крышка нижняя	Lower cover	Couvercle inférieur	Unterdeckel	Tapa inferior
2110-1601180		B140	1	Муфта сцепления в сборе	Release bearing assy	Butée de débrayage	Kupplung	Collarín de embrague en conjunto
2110-1601190		B150	1	Втулка	Bush	Douille	Buchse	Buje

1	2	3	4	5	6	7	8	9
0 2110-1601211		B110	1	Чехол вилки сцепления	Boot, fork	Gaine de fourchette de débrayage	Ausrückgabelmanschette	Funda de la horquilla de embrague
2110-1602048		B110	1	Накладка педали	Pedal pad	Couvre-pédale	Pedalauflage	Goma de pedal
2110-1602048		C100	1	Накладка педали	Pedal pad	Couvre-pédale	Pedalauflage	Goma de pedal
2110-1602048		C101	1	Накладка педали	Pedal pad	Couvre-pédale	Pedalauflage	Goma de pedal
2110-1700021		B150	1	Корпус сапуна	Breather housing	Corps de reniflard	Entlüftergehäuse	Cuerpo del respiradero
2110-1700050		B210	1	Указатель уровня масла	Oil level dipstick	Jauge à huile	Ölmeßstab	Indicador del nivel de aceite
2110-1701015		B210	1	Картер коробки передач	Gearbox casing	Carter de boîte de vitesses	Schaltgetriebegehäuse	Carter de caja de cambios
2110-1701030		B220	1	Вал ведущий	Input shaft	Arbre primaire	Antriebswelle	Arbol primario
2110-1701043		B220	1	Сальник	Oil seal	Garniture d'étanchéité	Dichtring	Retén
2110-1701080		B230	1	Шестерня заднего хода	Reverse gear	Pignon de marche arrière	R-Gang-Rad	Engranaje de la marcha atrás
2110-1701175-10		B230	1	Муфта синхронизатора	Synchro sleeve	Baladeur	Schaltmuffe	Collarín del sincronizador
2110-1701200		B210	1	Магнит постоянный	Permanent magnet	Aimant permanent	Permanentmagnet	Imán constante
2110-1701200-01		B210	1	Магнит постоянный	Permanent magnet	Aimant permanent	Permanentmagnet	Imán constante
2110-1701205		B210	1	Крышка КП задняя	Rear cover, gearbox	Couvercle de boîte de vitesses arrière	Hinterdeckel	Tapa de caja de cambios trasera
2110-1701250		B210	1	Болт М8х85	Bolt M8x85	Boulon M8x85	Schraube M8x85	Tornillo M8x85
2110-1703226		B250	2	Втулка	Bush	Douille	Buchse	Casquillo
2110-1703227		B250	1	Втулка	Bush	Douille	Buchse	Casquillo
2110-1703227-01		B250	1	Втулка	Bush	Douille	Buchse	Casquillo
2110-2215012		B400	2	Шарнир наружный	Outer joint	Joint homocinétique extérieur	Außengelenk	Junta homocinética exterior
2110-2301034		B410	1	Сальник правый	Oil seal, RH	Garniture d'étanchéité D	Dichtring rechts	Retén der.
2110-2301034-01		B410	1	Сальник правый	Oil seal, RH	Garniture d'étanchéité D	Dichtring rechts	Retén der.
2110-2301035		B410	1	Сальник левый	Oil seal, LH	Garniture d'étanchéité G	Dichtring links	Retén izq.
2110-2301035-01		B410	1	Сальник левый	Oil seal, LH	Garniture d'étanchéité G	Dichtring links	Retén izq.
2110-2902840		D200	2	Подшипник верхней опоры	Bearing, upper mounting	Roulement	Lager	Cojinete de apoyo superior
2110-2902840-01		D200	2	Подшипник верхней опоры	Bearing, upper mounting	Roulement	Lager	Cojinete de apoyo superior
2110-2904054		D210	1	Шайба переднего шарнира	Washer	Rondelle de silentbloc avant	Gelenkscheibe, vorne	Arandela de la articulación delantera
2110-2904055		D210	1	Шайба переднего шарнира	Washer	Rondelle de silentbloc avant	Gelenkscheibe, vorne	Arandela de la articulación delantera
2110-2904070		D210	2	Чехол шарового пальца	Boot, ballpin	Protecteur de rotule	Kugelbolzenmanschette	Funda del perno esférico
2110-2904076		D210	2	Втулка распорная	Spacer sleeve	Douille entretoise	Abstandshülse	Casquillo distanciador
2110-2904192		D210	2	Палец шаровой в сборе	Ballpin assy	Rotule complète	Kugelbolzen komplett	Rótula en conjunto
2110-2914008		D310	1	Рычаги задней подвески	Rear suspension arms	Bras de suspension arrière	Hinterachslenker	Brazos de suspensión trasera
2110-2914046		D300	1	Кронштейн рычага правый	RH bracket, arm	Palier-support D de bras	Lenkerträger, rechts	Soporte de palanca der.
2110-2914047		D300	1	Кронштейн рычага левый	LH bracket, arm	Palier-support G de bras	Lenkerträger, links	Soporte de palanca izq.
2110-2914054		D310	2	Шарнир рычага	Silentblock, arm	Silentbloc de bras	Lenkergelenk	Articulación del brazo
2110-2915450		D300	4	Подушка амортизатора	Shock absorber mounting rubber	Bloc élastique de fixation d'amortisseur	Stoßdämpferlagerung	Tope del amortiguador
2110-3104014		D420	1	Ступица заднего колеса	Rear wheel hub	Moyeu de roue arrière	Hinterradnabe	Cubo de rueda trasera
2110-3105062		Y100	1	Диск	Disc	Disque	Scheibe	Disco
2110-3401092		D131	1	Вал промежуточный	Intermediate shaft	Arbre intermédiaire	Zwischenwelle	Arbol intermedio
2110-3401100-40		D102	1	Вал рулевого управления	Steering shaft	Arbre de direction	Lenkspindel	Arbol de dirección
0 2110-3401134		D131	1	Кольцо установочное	Mounting ring	Bague de calage	Stelling	Anillo de ajuste
2110-3401160		D131	1	Вал рулевого управления	Steering shaft	Arbre de direction	Lenkspindel	Arbol de dirección
2110-3402012		D101	1	Колесо рулевое в сборе	Steering wheel	Volant de direction	Lenkrad	Volante de dirección
2110-3402012-10		D102	1	Колесо рулевое в сборе	Steering wheel	Volant de direction	Lenkrad	Volante de dirección
2110-3402060		D101	1	Крышка кнопки звукового сигнала	Horn push pad	Couvercle de contacteur d'avertisseur sonore	Lenkradschalterdeckel	Cubierta del interruptor
2110-3402060		D102	1	Крышка кнопки звукового сигнала	Horn push pad	Couvercle de contacteur d'avertisseur sonore	Lenkradschalterdeckel	Cubierta del interruptor
2110-3402073		D161	1	Пластина контактная	Contact plate	Plaque de contact	Kontaktplatte	Placa de contacto
2110-3402077		D161	3	Шайба	Washer	Rondelle	Scheibe	Arandela
2110-3402077		D162	3	Шайба	Washer	Rondelle	Scheibe	Arandela
2110-3402079		D161	3	Втулка	Bush	Douille	Buchse	Casquillo
2110-3402079		D162	3	Втулка	Bush	Douille	Buchse	Casquillo
2110-3402088-01		D101	1	Молдинг руля	Molding	Enjoliveur	Zierleiste	Moldura
2110-3402088-01		D102	1	Молдинг руля	Molding	Enjoliveur	Zierleiste	Moldura
2110-3402136		D100	1	Гайка	Nut	Ecrou	Mutter	Tuerca
2110-3402136		D101	1	Гайка	Nut	Ecrou	Mutter	Tuerca
2110-3402136		D102	1	Гайка	Nut	Ecrou	Mutter	Tuerca
2110-3402136		D103	1	Гайка	Nut	Ecrou	Mutter	Tuerca

1	2	3	4	5	6	7	8	9
2110-3403010		D131	1	Кронштейн рулевого вала	Steering shaft bracket	Support d'arbre de direction	Lenkspindelrohr	Soporte de dirección
2110-3403044		D102	2	Пластина	Plate	Plaque	Platte	Placa
2110-3403044		D103	2	Пластина	Plate	Plaque	Platte	Placa
2110-3403061		D131	2	Пружина	Spring	Ressort	Feder	Muelle
2110-3403062		D131	1	Втулка регулировки	Adjusting sleeve	Douille de réglage	Verstellbuchse	Casquillo de regulación
2110-3403160		D131	1	Труба кронштейна	Bracket tube	Tube de support	Stützrohr	Tubo del soporte
2110-3403177		D131	2	Пластина опорная	Backing plate	Plaque d'appui	Stützplatte	Placa de apoyo
2110-3403179		D131	4	Втулка распорная	Distance sleeve	Douille entretoise	Abstandshülse	Casquillo distanciador
2110-3403181		D131	8	Втулка опорной пластины	Bush, backing plate	Douille de plaque d'appui	Stützplattenbuchse	Casquillo de la placa de apoyo
2110-3403182		D131	1	Шайба	Washer	Rondelle	Scheibe	Arandela
2110-3403183		D131	1	Втулка стяжного болта	Bush, clamp bolt	Douille de boulon de serrage	Buchse	Casquillo de tornillo de apriete
2110-3403185		D131	1	Болт стяжной	Clamp bolt	Boulon de serrage	Spannboizen	Tornillo de apriete
2110-3403188		D131	1	Кольцо стопорное	Circlip	Bague d'arrêt	Haltering	Anillo de fijación
2110-3501093	(02)	C210	2	Сигнализатор износа колодок	Pad wear indicator	Détecteur d'usure de plaquettes	Anzeiger für Belagabnutzung	Avisador de desgaste de forros
2110-3506100		C120	1	Трубка правая задняя	Rear pipe, RH	Tube D arrière	Rohr rechts hinten	Tubo der. trasero
2110-3506110		C120	1	Трубка левая задняя	Rear pipe, LH	Tube G arrière	Rohr links hinten	Tubo izq. trasero
2110-3508039		C170	1	Кнопка рычага	Button, handbrake lever	Bouton de levier	Hebelknopf	Botón de palanca
2110-3510040		C110	1	Клапан обратный	Non-return valve	Clapet antiretour	Rückschlagventil	Válvula de retorno
2110-3701376		K141	1	Болт	Bolt	Boulon	Schraube	Tornillo
2110-3701629		K141	1	Болт регулировочный	Adjustment bolt	Boulon de réglage	Stellschraube	Tornillo de ajuste
2110-3701670		K141	1	Планка натяжная	Belt tensioner	Élément de tension	Spannleiste	Placa de tensión
2110-3701686		K130	2	Гайка	Nut	Ecrou	Mutter	Tuerca
2110-3701686		K141	2	Гайка	Nut	Ecrou	Mutter	Tuerca
2110-3701686	(02)	K150	3	Гайка	Nut	Ecrou	Mutter	Tuerca
2110-3704005-20	(03)	K106	1	Выключатель зажигания	Ignition switch	Contact d'allumage-démarrage	Zündschalter	Interruptor de encendido
2110-3704324		D101	2	Болт М6	Bolt M6	BoulonM6	Schraube M6	Tornillo M6
2110-3704324	(02)(03)	K106	4	Болт М6	Bolt M6	BoulonM6	Schraube M6	Tornillo M6
2110-3714300		K312	1	Лампа освещения вещевого ящика	Glovebox light	Lampe d'éclairage de boîte à gants	Handschuhfachlampe	Lámpara de alumbrado guantera
2110-3715030		K312	1	Пластина	Plate	Plaque	Platte	Placa
2110-3722107		K341	4	Предохранитель 7,5 А	Fuse 7.5 A	Fusible 7,5 A	Sicherung 7,5 A	Fusible 7,5 A
2110-3722110		K341	6	Предохранитель 10 А	Fuse 10 A	Fusible 10 A	Sicherung 10 A	Fusible 10 A
2110-3722115		K341	1	Предохранитель 15 А	Fuse 15 A	Fusible 15 A	Sicherung 15 A	Fusible 15 A
2110-3722120		K341	5	Предохранитель 20 А	Fuse 20 A	Fusible 20 A	Sicherung 20 A	Fusible 20 A
2110-3722130		K341	1	Предохранитель 30 А	Fuse 30 A	Fusible 30 A	Sicherung 30 A	Fusible 30 A
2110-3724308		A210	1	Хомут	Clip	Collier	Schelle	Abrazadera
2110-3724308	(L)	A361	1	Хомут	Clip	Collier	Schelle	Abrazadera
2110-3724308	(01)	K430	2	Хомут	Clip	Collier	Schelle	Abrazadera
2110-3730610		M361	1	Мотор-редуктор правый	Gear motor, RH	Motoréducteur D	Getriebemotor rechts	Motoreductor der.
2110-3730611		M361	1	Мотор-редуктор левый	Gear motor, LH	Motoréducteur G	Getriebemotor links	Motoreductor izq.
2110-3747210-20	(02) (03)	K330	3	Реле	Relay	Relais	Relais	Relé
2110-3747410	(04)	K341	1	Реле контроля исправности ламп	Lamp checkrelay	Relais témoin de bon état des lampes	Lampenzustand-Kontrollrelais	Relé control integridad lámparas
2110-3801010-02		K312	1	Комбинация приборов	Instrument cluster	Tableau de bord	Kombiinstrument	Cuadro instrumentos
2110-3828010	(01)	K170	1	Термовыключатель электровентилятора	Fan thermal switch	Thermocontact de motoventilateur	Sensor des Lüfters	Termointerruptor de ventilador eléctrico
2110-3828010-10	(01)	K170	1	Термовыключатель электровентилятора	Fan thermal switch	Thermocontact de motoventilateur	Sensor des Lüfters	Termointerruptor de ventilador eléctrico
2110-3843010-10	(05-110)	B291	1	Датчик скорости автомобиля	Vehicle speed sender	Capteur de vitesse	Geschwindigkeitssensor	Captador de velocidad
2110-3843010-13	(01)	B292	1	Датчик скорости автомобиля	Vehicle speed sender	Capteur de vitesse	Geschwindigkeitssensor	Captador de velocidad
2110-3843010-18	(01)	B292	1	Датчик скорости автомобиля	Vehicle speed sender	Capteur de vitesse	Geschwindigkeitssensor	Captador de velocidad
2110-3913210-02		Y100	1	Домкрат	Jack	Cric	Wagenheber	Gato
2110-6104716		M361	6	Опора	Mounting	Élément de fixation	Halter	Apoyo
2110-6810054		M100	8	Болт М8	Bolt M8	BoulonM8	Schraube M8	Tornillo M8
2110-6818020-40		M100	2	Обивка подголовника	Trim, head restraint	Garniture d'appui-tête	Kopflehnenpolsterung	Guarnicido de apoyacabeza
2110-6818020-40		M120	2	Обивка подголовника	Trim, head restraint	Garniture d'appui-tête	Kopflehnenpolsterung	Guarnicido de apoyacabeza
21102-1108069		A361	1	Кронштейн	Bracket	Support	Halter	Soporte
21102-3840010		K104	1	Блок иммобилизатора	Immobilizer unit	Bloc de commande antidémarrage	Wegfahrsperr-Steuergerät	Bloque del immobilizador
21102-3840010		K105	1	Блок иммобилизатора	Immobilizer unit	Bloc de commande antidémarrage	Wegfahrsperr-Steuergerät	Bloque del immobilizador
21102-3840010-01		K104	1	Блок иммобилизатора	Immobilizer unit	Bloc de commande antidémarrage	Wegfahrsperr-Steuergerät	Bloque del immobilizador
21102-3840010-01		K105	1	Блок иммобилизатора	Immobilizer unit	Bloc de commande antidémarrage	Wegfahrsperr-Steuergerät	Bloque del immobilizador
21102-3840010-02		K104	1	Блок иммобилизатора	Immobilizer unit	Bloc de commande antidémarrage	Wegfahrsperr-Steuergerät	Bloque del immobilizador
21102-3840010-02		K105	1	Блок иммобилизатора	Immobilizer unit	Bloc de commande antidémarrage	Wegfahrsperr-Steuergerät	Bloque del immobilizador

1	2	3	4	5	6	7	8	9
21102-3840010-03		K104	1	Блок иммобилизатора	Immobilizer unit	Bloc de commande antidémarrage	Wegfahrsperr-Steuergerät	Bloque del immobilizador
21102-3840010-03		K105	1	Блок иммобилизатора	Immobilizer unit	Bloc de commande antidémarrage	Wegfahrsperr-Steuergerät	Bloque del immobilizador
21102-3840010-04		K104	1	Блок иммобилизатора	Immobilizer unit	Bloc de commande antidémarrage	Wegfahrsperr-Steuergerät	Bloque del immobilizador
21102-3840010-04		K105	1	Блок иммобилизатора	Immobilizer unit	Bloc de commande antidémarrage	Wegfahrsperr-Steuergerät	Bloque del immobilizador
21102-3840020	(02)	K311	1	Датчик-сигнализатор	Immobilizer warning sender	Transmetteur d'antidémarrage	Wegfahrsperr-Anzeigeeinheit	Transmisor-avisador
21102-3840020	(02)	K312	1	Датчик-сигнализатор	Immobilizer warning sender	Transmetteur d'antidémarrage	Wegfahrsperr-Anzeigeeinheit	Transmisor-avisador
21102-3840020-01	(02)	K311	1	Датчик-сигнализатор	Immobilizer warning sender	Transmetteur d'antidémarrage	Wegfahrsperr-Anzeigeeinheit	Transmisor-avisador
21102-3840020-01	(02)	K312	1	Датчик-сигнализатор	Immobilizer warning sender	Transmetteur d'antidémarrage	Wegfahrsperr-Anzeigeeinheit	Transmisor-avisador
21102-3840020-02	(02)	K311	1	Датчик-сигнализатор	Immobilizer warning sender	Transmetteur d'antidémarrage	Wegfahrsperr-Anzeigeeinheit	Transmisor-avisador
21102-3840020-02	(02)	K312	1	Датчик-сигнализатор	Immobilizer warning sender	Transmetteur d'antidémarrage	Wegfahrsperr-Anzeigeeinheit	Transmisor-avisador
21102-3840020-03	(02)	K311	1	Датчик-сигнализатор	Immobilizer warning sender	Transmetteur d'antidémarrage	Wegfahrsperr-Anzeigeeinheit	Transmisor-avisador
21102-3840020-03	(02)	K312	1	Датчик-сигнализатор	Immobilizer warning sender	Transmetteur d'antidémarrage	Wegfahrsperr-Anzeigeeinheit	Transmisor-avisador
21102-3840030	(02)	K311	1	Ключ электронный черный	Black working key	Clé de code noire	Codeschlüssel, schwarz	Llave electrónica negra
21102-3840030	(02)	K312	1	Ключ электронный черный	Black working key	Clé de code noire	Codeschlüssel, schwarz	Llave electrónica negra
21102-3840030-01	(02)	K311	1	Ключ электронный черный	Black working key	Clé de code noire	Codeschlüssel, schwarz	Llave electrónica negra
21102-3840030-01	(02)	K312	1	Ключ электронный черный	Black working key	Clé de code noire	Codeschlüssel, schwarz	Llave electrónica negra
21102-3840030-02	(02)	K311	1	Ключ электронный черный	Black working key	Clé de code noire	Codeschlüssel, schwarz	Llave electrónica negra
21102-3840030-02	(02)	K312	1	Ключ электронный черный	Black working key	Clé de code noire	Codeschlüssel, schwarz	Llave electrónica negra
21102-3840030-03	(02)	K311	1	Ключ электронный черный	Black working key	Clé de code noire	Codeschlüssel, schwarz	Llave electrónica negra
21102-3840030-03	(02)	K312	1	Ключ электронный черный	Black working key	Clé de code noire	Codeschlüssel, schwarz	Llave electrónica negra
21102-3840040	(02)	K311	1	Ключ электронный красный	Red learning key	Clé de code rouge	Lernschlüssel, rot	Llave electrónica roja
21102-3840040	(02)	K312	1	Ключ электронный красный	Red learning key	Clé de code rouge	Lernschlüssel, rot	Llave electrónica roja
21102-3840040-01	(02)	K311	1	Ключ электронный красный	Red learning key	Clé de code rouge	Lernschlüssel, rot	Llave electrónica roja
21102-3840040-01	(02)	K312	1	Ключ электронный красный	Red learning key	Clé de code rouge	Lernschlüssel, rot	Llave electrónica roja
21102-3840040-02	(02)	K311	1	Ключ электронный красный	Red learning key	Clé de code rouge	Lernschlüssel, rot	Llave electrónica roja
21102-3840040-02	(02)	K312	1	Ключ электронный красный	Red learning key	Clé de code rouge	Lernschlüssel, rot	Llave electrónica roja
21102-3840040-03	(02)	K311	1	Ключ электронный красный	Red learning key	Clé de code rouge	Lernschlüssel, rot	Llave electrónica roja
21102-3840040-03	(02)	K312	1	Ключ электронный красный	Red learning key	Clé de code rouge	Lernschlüssel, rot	Llave electrónica roja
21103-1101138		A202	1	Прокладка	Gasket	Joint	Dichtung	Junta
21103-1101178		A202	1	Кольцо прижимное	Tensioning ring	Bague de serrage	Andrückring	Anillo de apriete
21103-1103010-01		A202	1	Пробка топливного бака	Fuel filler cap	Bouchon de réservoir à carburant	Tankverschluss	Tapón de depósito combustible
21103-1164010-01		A244	1	Адсорбер	Canister	Canister	Aktivkohlebehälter	Adsorbedor
21103-1164097-10		A244	1;2	Шланг 700 мм	Hose 700 mm	Tuyau 700 mm	Schlauch 700 mm	Manguera 700 mm
21103-1164103-10		A244	2;3	Шланг 300 мм	Hose 300 mm	Tuyau 300 mm	Schlauch 300 mm	Manguera 300 mm
21103-1164200-01		A244	1	Клапан продувки адсорбера	Canister purge solenoid	Vanne de purge du canister	Tankentlüftungsventil	Válvula de purga del adsorbedor
21103-1164203		A244	1	Защелка	Catch	Cliquet	Klinke	Fijador
21103-3724195	(01)	K430	2	Трубка защитная	Protective tube	Tube de protection	Schutzrohr	Tubo protector
2111-1000260-74	(130,139)	A001	1	Двигатель	Engine	Moteur	Motor	Motor
2111-1000260-82	(08)	A001	1	Двигатель	Engine	Moteur	Motor	Motor
2111-1000260-83	(07) (06-20,110)	A001	1	Двигатель	Engine	Moteur	Motor	Motor
2111-1000260-86	(06) (09) (10)	A001	1	Двигатель	Engine	Moteur	Motor	Motor
2111-1000260-87	(06)	A001	1	Двигатель	Engine	Moteur	Motor	Motor
2111-1000260-89	(09)	A001	1	Двигатель	Engine	Moteur	Motor	Motor
2111-1003260		A101	1	Крышка головки цилиндров	Valve cover	Couvre-culasse	Zylinderkopfdeckel	Tapa de culata
2111-1003284		A101	1	Кольцо уплотнительное	Sealing ring	Bague d'étanchéité	Dichtring	Anillo de empaquetadura
2111-1003286		A101	1	Болт	Bolt	Boulon	Schraube	Tornillo
2111-1003288		A101	1	Заглушка	Plug	Obturbateur	Stopfen	Obturador
2111-1003288-10	(130,139)	A101	1	Заглушка	Plug	Obturbateur	Stopfen	Obturador

1	2	3	4	5	6	7	8	9
2111-1003288-14	(130,139)	A101	1	Заглушка	Plug	Obturateur	Stopfen	Obturador
2111-1006010	(130,139)	A150	1	Вал	Camshaft	Arbre à cames	Nockenwelle	Arbol de levas
2111-1008014	(GM)	A402	1	распределительный	Intake manifold	Tubulure d'admission	Saugrohr	Tubo de admisión
2111-1008014-20	(Rus+B)	A402	1	Труба впускная	Intake manifold	Tubulure d'admission	Saugrohr	Tubo de admisión
2111-1008025	(130,139)	A404	1	Коллектор выпускной	Exhaust manifold	Collecteur d'échappement	Auslaßkrümmer	Colector de escape
2111-1008027	(GM)	A403	1	Ресивер	Receiver unit	Récepteur	Sammelrohr	Recipiente
2111-1008027-20	(Rus+B)	A403	1	Ресивер	Receiver unit	Récepteur	Sammelrohr	Recipiente
2111-1008044		A402	1	Экран коллектора	Shield, manifold	Ecran de collecteur	Abschirmblech	Pantalla del collector
2111-1008051		A404	1	Кронштейн	Bracket	Support	Halter	Soporte
2111-1008055	(GM)	A403	1	Прокладка ресивера	Gasket, plegnum	Joint de récipient	Sammelrohr-Dichtung	Junta del recipiente
2111-1008055-10	(Rus+B)	A403	1	Прокладка ресивера	Gasket, plegnum	Joint de récipient	Sammelrohr-Dichtung	Junta del recipiente
2111-1008056	(GM)	A402	1	Кронштейн	Bracket	Support	Halter	Soporte
2111-1008056-10	(Rus+B)	A402	1	Кронштейн	Bracket	Support	Halter	Soporte
2111-1008078		A402	1	Кронштейн	Bracket	Support	Halter	Soporte
2111-1008148	(Rus+B)	A402	1	Втулка дистанционная	Distance sleeve	Douille entretoise	Distanzhülse	Buje espaciador
2111-1014058		A501	1	Шланг верхний	Upper hose	Tuyau supérieur	Schlauch, oberer	Manguera superior
2111-1014058-10		A502	1	Шланг верхний	Upper hose	Tuyau supérieur	Schlauch, oberer	Manguera superior
2111-1014278-10		A502	1	Штуцер	Coupling	Raccord	Stutzen	Racor
2111-1014296		A370	1	Заглушка	Plug	Obturateur	Stopfen	Obturador
2111-1132010-02		A380	4	Форсунка	Injector	Injecteur	Einspritzventil	Inyector
2111-1132188		A380	9	Кольцо уплотнительное	Sealing ring	Bague d'étanchéité	Dichtring	Anillo de empaquetadura
2111-1144010	(Rus+B)	A380	1	Рампа форсунок в сборе	Fuel rail assy	Rampe d'injecteurs complète	Kraftstoffverteiler komplett	Tubo distribuidor combustible en conjunto
2111-1144010-01	(GM)	A380	1	Рампа форсунок в сборе	Fuel rail assy	Rampe d'injecteurs complète	Kraftstoffverteiler komplett	Tubo distribuidor combustible en conjunto
2111-1144010-02	(Rus+B)	A380	1	Рампа форсунок в сборе	Fuel rail assy	Rampe d'injecteurs complète	Kraftstoffverteiler komplett	Tubo distribuidor combustible en conjunto
2111-1144010-03	(Rus+B)	A380	1	Рампа форсунок в сборе	Fuel rail assy	Rampe d'injecteurs complète	Kraftstoffverteiler komplett	Tubo distribuidor combustible en conjunto
2111-1144010-04	(Rus+B)	A380	1	Рампа форсунок в сборе	Fuel rail assy	Rampe d'injecteurs complète	Kraftstoffverteiler komplett	Tubo distribuidor combustible en conjunto
2111-1144025-02		A380	1	Винт регулятора давления	Pressure regulator screw	Vis de limiteur de pression	Stellschraube des Druckreglers	Tornillo regulador de presión
2111-1144026		A380	2	Винт крепления рамы	Rail securing screw	Vis de fixation de rampe	Befestigungsschraube für Kraftstoffsammelrohr	Tornillo de fijación tubo distribuidor combustible
2111-1144035-02		A380	1	Кольцо уплотнительное	Sealing ring	Bague d'étanchéité	Dichtring	Anillo de empaquetadura
2111-1144056-02		A380	1	Колпачок штуцера диагностики	Diagnostic plug cap	Capuchon de raccord de diagnostic	Diagnoseanschlußkappe	Casquete del racor de la diagnostica
2111-1144058-02		A380	1	Кольцо уплотнительное	Sealing ring	Bague d'étanchéité	Dichtring	Anillo de empaquetadura
2111-1303014	(02)	A610	1	Патрубок выпускной	Connection	Tubulure de sortie	Auslaufstutzen	Tubuladura de escape
0 2111-1411020	(*)	K104	1	Контроллер	Electronic control module	Calculateur d'injection	Steuergerät	Ordenador
0 2111-1411020	(10)	K105	1	Контроллер	Electronic control module	Calculateur d'injection	Steuergerät	Ordenador
2111-1411020-21	(01-*)	K103	1	Контроллер	Electronic control module	Calculateur d'injection	Steuergerät	Ordenador
2111-1411020-22	(02)(03)	K103	1	Контроллер	Electronic control module	Calculateur d'injection	Steuergerät	Ordenador
2111-1411020-40	(**)	K104	1	Контроллер	Electronic control module	Calculateur d'injection	Steuergerät	Ordenador
2111-1411020-40	(*)	K105	1	Контроллер	Electronic control module	Calculateur d'injection	Steuergerät	Ordenador
2111-1411020-50	(130,139)	K104	1	Контроллер	Electronic control module	Calculateur d'injection	Steuergerät	Ordenador
2111-1411020-50	(130,139)	K105	1	Контроллер	Electronic control module	Calculateur d'injection	Steuergerät	Ordenador
2111-1411020-60	(21)	K104	1	Контроллер	Electronic control module	Calculateur d'injection	Steuergerät	Ordenador
2111-1411020-60	(21)	K105	1	Контроллер	Electronic control module	Calculateur d'injection	Steuergerät	Ordenador
2111-1411020-61	(21)	K104	1	Контроллер	Electronic control module	Calculateur d'injection	Steuergerät	Ordenador
2111-1411020-61	(21)	K105	1	Контроллер	Electronic control module	Calculateur d'injection	Steuergerät	Ordenador
2111-1411020-62	(21)	K104	1	Контроллер	Electronic control module	Calculateur d'injection	Steuergerät	Ordenador
2111-1411020-62	(21)	K105	1	Контроллер	Electronic control module	Calculateur d'injection	Steuergerät	Ordenador
2111-1411020-70	(*)	K104	1	Контроллер	Electronic control module	Calculateur d'injection	Steuergerät	Ordenador
2111-1411020-70	(10)	K105	1	Контроллер	Electronic control module	Calculateur d'injection	Steuergerät	Ordenador
2111-1411020-71	(*)	K104	1	Контроллер	Electronic control module	Calculateur d'injection	Steuergerät	Ordenador
2111-1411020-71	(10)	K105	1	Контроллер	Electronic control module	Calculateur d'injection	Steuergerät	Ordenador
2111-1411020-72	(*)	K104	1	Контроллер	Electronic control module	Calculateur d'injection	Steuergerät	Ordenador
2111-1411020-72	(10)	K105	1	Контроллер	Electronic control module	Calculateur d'injection	Steuergerät	Ordenador

1	2	3	4	5	6	7	8	9
2111-3705410		K110	1	Кронштейн катушки	Bracket	Support de bobine	Halter	Soporte de bobina
0 2111-3705422		K110	1	Втулка	Bush	Douille	Buchse	Casquillo
2111-3706040	(130,139)	K101	1	Датчик фаз газораспределения	Camphaser	Capteur d'arbre à cames	Nockenwellensensor	Sensor fases distribución de gas
2111-3706042	(130,139)	K101	1	Кольцо уплотнительное	Sealing ring	Bague d'étanchéité	Dichtring	Anillo de empaquetadura
2111-3707010		K101	4	Свеча зажигания	Spark plug	Bougie d'allumage	Zündkerze	Bujía de encendido
2111-3707010-01		K101	4	Свеча зажигания	Spark plug	Bougie d'allumage	Zündkerze	Bujía de encendido
2111-3707010-03		K101	4	Свеча зажигания	Spark plug	Bougie d'allumage	Zündkerze	Bujía de encendido
2111-3707080		K101	1	Провода высокого напряжения	HT leads	Faisceau de câbles à haute tension	Kabelbaum	Cable de alta tensión
2111-3707080-01		K101	1	Провода высокого напряжения	HT leads	Faisceau de câbles à haute tension	Kabelbaum	Cable de alta tensión
0 2111-3707080-02		K101	1	Провода высокого напряжения	HT leads	Faisceau de câbles à haute tension	Kabelbaum	Cable de alta tensión
2111-3724036		K101	1	Жгут проводов форсунок	Injector wire harness	Faisceau de câbles d'injecteurs	Einspritzventile-Kabelbaum	Haz de cables
2112-1001364		K141	1	Втулка установочная	Locating bush	Douille de centrage	Buchse	Buje ajuste
2112-1001368		K141	1	Болт М10х1,25х40	Bolt M10x1.25x40	Boulon M10x1,25x40	Schraube M10x1,25x40	Tornillo M10x1,25x40
2112-1001371		K141	2	Болт М10х1,25х55	Bolt M10x1.25x55	Boulon M10x1,25x55	Schraube M10x1,25x55	Tornillo M10x1,25x55
2112-1009146		A501	1	Крышка	Cover	Couvercle	Deckel	Tapa
2112-1009146		A502	1	Крышка	Cover	Couvercle	Deckel	Tapa
2112-1011010		A501	1	Насос масляный	Oil pump	Pompe à huile	Ölpumpe	Bomba de aceite
2112-1011010		A502	1	Насос масляный	Oil pump	Pompe à huile	Ölpumpe	Bomba de aceite
2112-1011052		A510	1	Крышка насоса	Pump cover	Couvercle de pompe	Ölpumpendeckel	Tapa de bomba
2112-1011061		A510	1	Пробка	Cap	Bouchon	Stopfen	Tapón
2112-1014059	(GM)	A502	1	Патрубок соединительный	Connection pipe	Tubulure de liaison	Verbindungsrohr	Tubuladura
2112-1014059-10	(Rus+B)	A502	1	Патрубок соединительный	Connection pipe	Tubulure de liaison	Verbindungsrohr	Tubuladura
2112-1104243-10	(01-130,139)	A211	1	Трубка	Pipe	Tube	Rohr	Tubo
2112-1104252		A211	12	Кольцо уплотнительное	Sealing ring	Bague d'étanchéité	Dichtring	Anillo de empaquetadura
2112-1104252-03		A211	12	Кольцо уплотнительное	Sealing ring	Bague d'étanchéité	Dichtring	Anillo de empaquetadura
2112-1109080		A301	1	Элемент фильтрующий	Filter element	Élément filtrant	Filtereinsatz	Elemento filtrante
2112-1109080		A302	1	Элемент фильтрующий	Filter element	Élément filtrant	Filtereinsatz	Elemento filtrante
0 2112-1109080-01		A301	1	Элемент фильтрующий	Filter element	Élément filtrant	Filtereinsatz	Elemento filtrante
2112-1109080-02		A301	1	Элемент фильтрующий	Filter element	Élément filtrant	Filtereinsatz	Elemento filtrante
2112-1109080-02		A302	1	Элемент фильтрующий	Filter element	Élément filtrant	Filtereinsatz	Elemento filtrante
2112-1109080-03		A301	1	Элемент фильтрующий	Filter element	Élément filtrant	Filtereinsatz	Elemento filtrante
2112-1109080-03		A302	1	Элемент фильтрующий	Filter element	Élément filtrant	Filtereinsatz	Elemento filtrante
2112-1109177		A302	1	Вставка	Insert	Raccord	Einsatz	Inserción
2112-1109249		A301	3	Опора воздушного фильтра	Air cleaner mounting	Butée de filtre à air	Lufffilterträger	Apoyo del filtro de aire
2112-1109249		A302	3	Опора воздушного фильтра	Air cleaner mounting	Butée de filtre à air	Lufffilterträger	Apoyo del filtro de aire
2112-1109249-01		A301	3	Опора воздушного фильтра	Air cleaner mounting	Butée de filtre à air	Lufffilterträger	Apoyo del filtro de aire
2112-1109249-01		A302	3	Опора воздушного фильтра	Air cleaner mounting	Butée de filtre à air	Lufffilterträger	Apoyo del filtro de aire
2112-1117010-01		A211	1	Фильтр топливный	Fuel filter	Filtre à carburant	Kraftstofffilter	Filtro de combustible
2112-1117010-02		A211	1	Фильтр топливный	Fuel filter	Filtre à carburant	Kraftstofffilter	Filtro de combustible
2112-1117010-03		A211	1	Фильтр топливный	Fuel filter	Filtre à carburant	Kraftstofffilter	Filtro de combustible
2112-1117010-04		A211	1	Фильтр топливный	Fuel filter	Filtre à carburant	Kraftstofffilter	Filtro de combustible
2112-1117010-05		A211	1	Фильтр топливный	Fuel filter	Filtre à carburant	Kraftstofffilter	Filtro de combustible
2112-1130010	(GM)	A370	1	Датчик расхода воздуха	MAF sensor	Capteur de débit d'air	Luftmassenmesser	Transmisor consumo de aire
2112-1130010-01	(GM)	A370	1	Датчик расхода воздуха	MAF sensor	Capteur de débit d'air	Luftmassenmesser	Transmisor consumo de aire
2112-1132032-02		A380	4	Фиксатор форсунок	Injector securing clip	Fixateur d'injecteur	Einspritzventilhalterung	Fiador del inyector
2112-1139009-02		A201	1	Электробензонасос	Electric fuel pump	Pompe à essence électrique	E-Kraftstoffpumpe	Bomba de combustible eléctrica
2112-1139009-02	(02)(03)	A202	1	Электробензонасос	Electric fuel pump	Pompe à essence électrique	E-Kraftstoffpumpe	Bomba de combustible eléctrica
2112-1139009-03		A201	1	Электробензонасос	Electric fuel pump	Pompe à essence électrique	E-Kraftstoffpumpe	Bomba de combustible eléctrica
2112-1139009-03	(02)(03)	A202	1	Электробензонасос	Electric fuel pump	Pompe à essence électrique	E-Kraftstoffpumpe	Bomba de combustible eléctrica
2112-1139009-06		A201	1	Электробензонасос	Electric fuel pump	Pompe à essence électrique	E-Kraftstoffpumpe	Bomba de combustible eléctrica
2112-1139009-06	(02)(03)	A202	1	Электробензонасос	Electric fuel pump	Pompe à essence électrique	E-Kraftstoffpumpe	Bomba de combustible eléctrica
2112-1139012		A201	2	Втулка	Bush	Douille	Buchse	Buje
2112-1139012		A202	2	Втулка	Bush	Douille	Buchse	Buje
2112-1148010	(Rus+B)	A390	1	Патрубок дроссельный в сборе	Throttle valve housing assy	Tubulure à papillon complet	Drosselklappenstutzen komplett	Tubuladura de mariposa en conjunto
2112-1148010-31	(GM)	A390	1	Патрубок дроссельный в сборе	Throttle valve housing assy	Tubulure à papillon complet	Drosselklappenstutzen komplett	Tubuladura de mariposa en conjunto
2112-1148010-32	(Rus+B)	A390	1	Патрубок дроссельный в сборе	Throttle valve housing assy	Tubulure à papillon complet	Drosselklappenstutzen komplett	Tubuladura de mariposa en conjunto
2112-1148015		A370	1	Прокладка патрубка	Gasket	Joint de tubulure	Stutzendichtung	Junta de la tubadura

1	2	3	4	5	6	7	8	9
2112-1148015-01		A370	1	Прокладка патрубка	Gasket	Joint de tubulure	Stutzendichtung	Junta de la tubadura
2112-1148028	(01-10,16,17,18)	A370	1	Заглушка	Plug	Obturateur	Blende	Obturador
2112-1148035-10		A370	1	Шланг	Hose	Tuyau	Schlauch	Manguera
2112-1148038		A370	1	Шланг 480 мм	Hose 480 mm	Tuyau 480 mm	Schlauch 480 mm	Manguera 480 mm
2112-1148039		A370	1	Шланг 440 мм	Hose 440 mm	Tuyau 440 mm	Schlauch 440 mm	Manguera 440 mm
2112-1148080-01		A370	2	Хомут	Clip	Collier	Bandschelle	Abrazadera
2112-1148080-02		A370	2	Хомут	Clip	Collier	Bandschelle	Abrazadera
2112-1148110-02		A390	1	Патрубок дроссельный	Throttle valve housing	Tubulure à papillon	Drosselklappenstutzen	Tubuladura de mariposa
2112-1148176-02		A390	1	Прокладка датчика	Gasket, sensor	Joint de capteur	Sensordichtung	Junta del captador
2112-1148200		A390	1	Датчик положения дроссельной заслонки	Throttle position sensor	Capteur de papillon	Drosselklappenschalter	Potenciómetro mariposa gases
2112-1148300-02		A390	1	Регулятор холостого хода	Idle air control valve	Régulateur de ralenti	Leerlaufregler	Motor paso a paso ralenti
2112-1148376-02		A390	1	Кольцо уплотнительное	Sealing ring	Bague d'étanchéité	Dichtring	Anillo de empaquetadura
2112-1160010		A380	1	Регулятор давления топлива	Pressure regulator	Régulateur de pression d'essence	Kraftstoffdruckregler	Regulador de presión
2112-1164010	(Rus+B)	A243	1	Адсорбер	Canister	Canister	Aktivkohlebehälter	Adsorbedor
2112-1164010-01	(GM)	A243	1	Адсорбер	Canister	Canister	Aktivkohlebehälter	Adsorbedor
2112-1164010-02	(Rus+B)	A243	1	Адсорбер	Canister	Canister	Aktivkohlebehälter	Adsorbedor
2112-1203020-12		A443	1	Прокладка	Gasket	Joint	Dichtung	Junta
2112-1303092	(02)	A610	1	Шланг соединительный	Connecting hose	Flexible de raccordement	Verbindungsschlauch	Manguito de unión
2112-1303093	(02)	A610	1	Шланг соединительный	Connecting hose	Flexible de raccordement	Verbindungsschlauch	Manguito de unión
2112-1306010	(02)	A610	1	Термостат	Thermostat	Thermostat	Thermostat	Termóstato
2112-1413120		K103	1	Октан-потенциометр	Octane adjust potentiometer	Octane-potentiomètre	Oktan-Poti	Potenciómetro-octano
2112-1413122		K103	1	Колпачок	Cap	Capuchon	Kappe	Casquete
2112-3701010		K141	1	Генератор	Alternator	Alternateur	Generator	Alternador
2112-3701010-01		K141	1	Генератор	Alternator	Alternateur	Generator	Alternador
2112-3705010-01		K110	1	Модуль зажигания	Ignition module	Module d'allumage	Zündmodul	Bobina de encendido
2112-3705010-02		K110	1	Модуль зажигания	Ignition module	Module d'allumage	Zündmodul	Bobina de encendido
2112-3843010-30	(01,02-143) (03,04,05)	B291	1	Датчик скорости автомобиля	Vehicle speed sender	Capteur de vitesse	Geschwindigkeitssensor	Captador de velocidad
2112-3843010-30	(03-143)	B292	1	Датчик скорости автомобиля	Vehicle speed sender	Capteur de vitesse	Geschwindigkeitssensor	Captador de velocidad
2112-3843010-31	(01,02-143) (03,04,05)	B291	1	Датчик скорости автомобиля	Vehicle speed sender	Capteur de vitesse	Geschwindigkeitssensor	Captador de velocidad
2112-3843010-31	(03-143)	B292	1	Датчик скорости автомобиля	Vehicle speed sender	Capteur de vitesse	Geschwindigkeitssensor	Captador de velocidad
2112-3847010	(Rus+B)	A502	1	Датчик положения коленвала	Crankshaft position sensor	Capteur de vilebrequin	Induktionsgeber	Captador de inducción
2112-3847010-01	(GM)	A501	1	Датчик положения коленвала	Crankshaft position sensor	Capteur de vilebrequin	Induktionsgeber	Captador de inducción
2112-3847010-01	(GM)	A502	1	Датчик положения коленвала	Crankshaft position sensor	Capteur de vilebrequin	Induktionsgeber	Captador de inducción
2112-3847010-03	(Rus+B)	A502	1	Датчик положения коленвала	Crankshaft position sensor	Capteur de vilebrequin	Induktionsgeber	Captador de inducción
2112-3847010-04	(Rus+B)	A502	1	Датчик положения коленвала	Crankshaft position sensor	Capteur de vilebrequin	Induktionsgeber	Captador de inducción
2112-3850010-11	(GM)	A442	1	Датчик кислородный	Oxygen sensor	Sonde Lambda	Lambda-Sonde	Sonda Lambda
2112-3850010-20	(Rus+B)	A442	1	Датчик кислородный	Oxygen sensor	Sonde Lambda	Lambda-Sonde	Sonda Lambda
2112-3850010-20		A443	1	Датчик кислородный	Oxygen sensor	Sonde Lambda	Lambda-Sonde	Sonda Lambda
2112-3850010-30		A443	1	Датчик кислородный	Oxygen sensor	Sonde Lambda	Lambda-Sonde	Sonda Lambda
2112-3851010	(Rus+B)	A610	1	Датчик температуры	Coolant temperature sender	Sonde de température	Temperaturfühler	Sensor de temperatura
2112-3851010	(Rus+B)	A611	1	Датчик температуры	Coolant temperature sender	Sonde de température	Temperaturfühler	Sensor de temperatura
2112-3851010-01	(GM)	A610	1	Датчик температуры	Coolant temperature sender	Sonde de température	Temperaturfühler	Sensor de temperatura
2112-3851010-01	(GM)	A611	1	Датчик температуры	Coolant temperature sender	Sonde de température	Temperaturfühler	Sensor de temperatura
2112-3851010-02	(Rus+B)	A610	1	Датчик температуры	Coolant temperature sender	Sonde de température	Temperaturfühler	Sensor de temperatura
2112-3851010-02	(Rus+B)	A611	1	Датчик температуры	Coolant temperature sender	Sonde de température	Temperaturfühler	Sensor de temperatura
2112-3851010-05	(Rus+B)	A610	1	Датчик температуры	Coolant temperature sender	Sonde de température	Temperaturfühler	Sensor de temperatura
2112-3851010-05	(Rus+B)	A611	1	Датчик температуры	Coolant temperature sender	Sonde de température	Temperaturfühler	Sensor de temperatura
2112-3855010		A101	1	Датчик детонации	Knock sensor	Knock-senseur	Klopfsensor	Sensor de picado
2112-3855010-01	(GM)	A101	1	Датчик детонации	Knock sensor	Knock-senseur	Klopfsensor	Sensor de picado
2112-3855020	(Rus+B)	A101	1	Датчик детонации	Knock sensor	Knock-senseur	Klopfsensor	Sensor de picado
2112-3855020-01	(Rus+B)	A101	1	Датчик детонации	Knock sensor	Knock-senseur	Klopfsensor	Sensor de picado
2112-3855026	(Rus+B)	A101	1	Шпилька	Stud	Goujon	Gewindestift	Espárrago
2113-2906010		D220	1	Стабилизатор в сборе	Anti-roll bar assy	Barre stabilisatrice complète	Stabilisator komplett	Estabilizador en conjunto
2113-2906016		D220	1	Штанга стабилизатора	Anti-roll bar	Barre stabilisatrice	Stabilisatorstab	Barra estabilizadora
2113-6105192	(03)(04)	M330	1	Облицовка внутренней ручки правая	Inner handle surround, RH	Cache-entrée de poignée D	Innegriffverkleidung, rechts	Revestimiento de manija interior der.

1	2	3	4	5	6	7	8	9
2113-6105192	(02)	M335	1	Облицовка внутренней ручки правая	Inner handle surround, RH	Cache-entrée de poignée D	Innengriffverkleidung, rechts	Revestimiento de manija interior der.
2113-6105193	(03)(04)	M330	1	Облицовка внутренней ручки левая	Inner handle surround, LH	Cache-entrée de poignée G	Innengriffverkleidung, links	Revestimiento de manija interior izq.
2113-6105193	(02)	M335	1	Облицовка внутренней ручки левая	Inner handle surround, LH	Cache-entrée de poignée G	Innengriffverkleidung, links	Revestimiento de manija interior izq.
0 2114-1411066		K105	1	Кронштейн изоляционный	Insulation bracket	Support isolant	Isolierplatte	Soporte aislador
0 2114-3401100		D102	1	Вал рулевого управления	Steering shaft	Arbre de direction	Lenkspindel	Arbol de dirección
0 2114-3401100		D103	1	Вал рулевого управления	Steering shaft	Arbre de direction	Lenkspindel	Arbol de dirección
0 2114-3403041		D131	1	Рычаг регулировки	Adjusting lever	Levier de réglage	Lenksäulen-Verstellhebel	Palanca de regulación
2114-3403070		D102	1	Кожух верхний	Upper column shroud	Capot supérieur	Deckel, oben	Cubierta superior
2114-3403070		D103	1	Кожух верхний	Upper column shroud	Capot supérieur	Deckel, oben	Cubierta superior
2114-3403072		D102	1	Кожух нижний	Lower column shroud	Capot inférieur	Deckel, unten	Cubierta inferior
2114-3403072		D103	1	Кожух нижний	Lower column shroud	Capot inférieur	Deckel, unten	Cubierta inferior
2114-3403198		D102	2	Болт	Bolt	Boulon	Schraube	Tornillo
2114-3403198		D103	2	Болт	Bolt	Boulon	Schraube	Tornillo
2114-3709600		K322	1	Выключатель	Switch	Interrupteur	Schalter	Interruptor
2114-3709600-01		K322	1	Выключатель	Switch	Interrupteur	Schalter	Interruptor
0 2114-3709671		K322	1	Рукоятка	Knob	Manette	Griff	Manecilla
0 2114-3709692		K322	1	Шкала	Scale	Echelle	Skala	Escala
2114-3710010	(01)	K300	1	Выключатель аварийной сигнализации	Switch, hazard flashers	Interrupteur de signal de détresse	Schalter f. Warmlinkanlage	Interruptor de la señalización de avería
2114-3710020		K322	1	Выключатель обогрева заднего стекла	Heated rear window switch	Commande de dégivrage de glace arrière	Schalter f. Heckscheibenbeheizung	Interruptor de calefacción de la luneta
2114-3710020-01		K322	1	Выключатель обогрева заднего стекла	Heated rear window switch	Commande de dégivrage de glace arrière	Schalter f. Heckscheibenbeheizung	Interruptor de calefacción de la luneta
2114-3710030		K322	1	Выключатель противотуманных фонарей	Rear foglight switch	Commande de feux antibrouillard AR	Schalter f. Nebelschlußleuchten	Interruptor faros de antiniebla
2114-3710030-01		K322	1	Выключатель противотуманных фонарей	Rear foglight switch	Commande de feux antibrouillard AR	Schalter f. Nebelschlußleuchten	Interruptor faros de antiniebla
2114-3710240		K322	1	Выключатель	Switch	Contacteur	Schalter	Interruptor
2114-3710250		K322	1	Магнит постоянный	Permanent magnet	Aimant permanent	Permanentmagnet	Imán constante
2114-3710349		K322	1	Рукоятка реостата	Knob	Bouton de rhéostat	Griff	Manecilla de reóstato
2114-3710604		K322	2	Заглушка	Plug	Obturateur	Stopfen	Obturador
2114-3710610		K322	1	Выключатель фароочистителя	Headligh wash/ wipe switch	Commande d'essuie-glace des phares	Schalter f. Scheinwerferwischer	Interruptor del limpiapilotos
2114-3710610-01		K322	1	Выключатель фароочистителя	Headligh wash/ wipe switch	Commande d'essuie-glace des phares	Schalter f. Scheinwerferwischer	Interruptor del limpiapilotos
2114-3714658		K312	1	Табло с подсветкой	Illuminated indication panel	Tableaulumineux	Tafel mit Aufhellampe	Cuadro de control óptico
2114-3714666		K312	1	Табло с подсветкой	Illuminated indication panel	Tableaulumineux	Tafel mit Aufhellampe	Cuadro de control óptico
2114-3718010	(03)	K210	1	Гидрокорректор фар	Hydraulic headlight adjuster	Commande de réglage de phares	Leuchtweitenregler	Corrector hidráulico de faros
2114-3718330	(03)	K210	1	Облицовка	Trim cover	Enjoliveur	Abdeckrahmen	Revestimiento
2114-3718348	(03)	K210	1	Рукоятка гидрокорректора	Knob	Bouton	Griff	Manecilla de corrector hidráulico
2114-3722010		K341	1	Блок предохранителей и реле в сборе	Fuse and relay box unit assy	Boîtier de fusibles et de relais complet	Relais- und Sicherungskasten komplett	Caja fusibles y relé en conjunto
2114-3722010-08		K341	1	Блок предохранителей и реле в сборе	Fuse and relay box unit assy	Boîtier de fusibles et de relais complet	Relais- und Sicherungskasten komplett	Caja fusibles y relé en conjunto
2114-3722010-10		K341	1	Блок предохранителей и реле в сборе	Fuse and relay box unit assy	Boîtier de fusibles et de relais complet	Relais- und Sicherungskasten komplett	Caja fusibles y relé en conjunto
2114-3722010-18		K341	1	Блок предохранителей и реле в сборе	Fuse and relay box unit assy	Boîtier de fusibles et de relais complet	Relais- und Sicherungskasten komplett	Caja fusibles y relé en conjunto
2114-3722010-30		K341	1	Блок предохранителей и реле в сборе	Fuse and relay box unit assy	Boîtier de fusibles et de relais complet	Relais- und Sicherungskasten komplett	Caja fusibles y relé en conjunto
2114-3722010-38		K341	1	Блок предохранителей и реле в сборе	Fuse and relay box unit assy	Boîtier de fusibles et de relais complet	Relais- und Sicherungskasten komplett	Caja fusibles y relé en conjunto
2114-3722010-40		K341	1	Блок предохранителей и реле в сборе	Fuse and relay box unit assy	Boîtier de fusibles et de relais complet	Relais- und Sicherungskasten komplett	Caja fusibles y relé en conjunto
2114-3722010-48		K341	1	Блок предохранителей и реле в сборе	Fuse and relay box unit assy	Boîtier de fusibles et de relais complet	Relais- und Sicherungskasten komplett	Caja fusibles y relé en conjunto
2114-3722020		K341	1	Блок предохранителей и реле	Fuse and relay box unit	Boîtier de fusibles et de relais	Relais- und Sicherungskasten	Caja fusibles y relé
2114-3722020-01		K341	1	Блок предохранителей и реле	Fuse and relay box unit	Boîtier de fusibles et de relais	Relais- und Sicherungskasten	Caja fusibles y relé
2114-3722020-08		K341	1	Блок предохранителей и реле	Fuse and relay box unit	Boîtier de fusibles et de relais	Relais- und Sicherungskasten	Caja fusibles y relé
2114-3722020-18		K341	1	Блок предохранителей и реле	Fuse and relay box unit	Boîtier de fusibles et de relais	Relais- und Sicherungskasten	Caja fusibles y relé
2114-3722021		K341	1	Крышка блока	Cover	Couvercle de boîtier	Deckel	Tapa
0 2114-3724030	(01)	K422	1	Жгут проводов панели приборов	Instrument panel wire harness	Faisceau de câbles de planche de bord	Kabelbaum für Armaturen Brett	Haz de cables del cuadro de instrumentos
2114-3724030-40	(01)	K422	1	Жгут проводов панели приборов	Instrument panel wire harness	Faisceau de câbles de planche de bord	Kabelbaum für Armaturen Brett	Haz de cables del cuadro de instrumentos

1	2	3	4	5	6	7	8	9
2114-3724037	(01)(02)	K411	1	Жгут проводов бензонасоса	Fuel pump wire harness	Faisceau de câbles de pompe à essence	Kabelbaum für Kraftstoffpumpe	Haz de cables
2114-3724056-10		K422	1	Жгут проводов лампы вещевого ящика	Glove-box lamp wire harness	Faisceau de câbles d'éclairer de boîte à gants	Kabelbaum für Handschuhfach-Leuchte	Haz de cables lámpara guantera
2114-3747610	(01)(04)	K330	1	Реле противотуманных фонарей	Fog-light relay	Relais feux de brouillard arrière	Nebelscheinwerfer-Relais	Relé faros traseros antiniebla
2114-3747610-01	(01)(04)	K330	1	Реле противотуманных фонарей	Fog-light relay	Relais feux de brouillard arrière	Nebelscheinwerfer-Relais	Relé faros traseros antiniebla
2114-3747610-02	(01)(04)	K330	1	Реле противотуманных фонарей	Fog-light relay	Relais feux de brouillard arrière	Nebelscheinwerfer-Relais	Relé faros traseros antiniebla
2114-3747610-03	(01)(04)	K330	1	Реле противотуманных фонарей	Fog-light relay	Relais feux de brouillard arrière	Nebelscheinwerfer-Relais	Relé faros traseros antiniebla
2114-3747710		K341	1	Реле стеклоочистителя	Windscreen wiper relay	Relais essuie-glace	Scheibenwischer-Relais	Relé limpiaparabrisas
2114-3747710-08		K341	1	Реле стеклоочистителя	Windscreen wiper relay	Relais essuie-glace	Scheibenwischer-Relais	Relé limpiaparabrisas
2114-3860010		K312	1	Экран индикации	Indication panel	Ecran d'affichage	Anzeigetafel	Indicador multiple
2114-3860010-01		K312	1	Экран индикации	Indication panel	Ecran d'affichage	Anzeigetafel	Indicador multiple
2114-3860010-02		K312	1	Экран индикации	Indication panel	Ecran d'affichage	Anzeigetafel	Indicador multiple
2114-5109070		M150	1	Чехол рычага КП	Gear lever gaiter	Gaine de levier de vitesses	Haube	Funda de palanca caja de cambios
0 2114-5109116		M150	1	Кронштейн облицовки	Bracket	Support de revêtement	Verkleidungshalter	Soporte de revestimiento
2114-5109154		M150	1	Обивка туннеля пола	Sound deadener, floor tunnel	Garniture de tunnel	Mittelkonsolenverkleidung	Guarnicido de piso
2114-5303012		M197	1	Корпус верхнего вещевого ящика	Housing, upper glovebox	Corps de boîte à gants supérieure	Gehäuse des oberen Handschuhfaches	Cuerpo de guantera superior
2114-5303014		M197	1	Корпус вещевого ящика	Housing, glovebox	Corps de boîte à gants	Handschuhfach-Gehäuse	Cuerpo de guantera
2114-5303016		M197	1	Крышка верхнего вещевого ящика	Lid, upper glovebox	Couvercle de boîte à gants supérieure	Handschuhfachdeckel	Tapa guantera superior
2114-5303034		M197	2	Звено петли	Hinge link	Élément de charnière	Scharnierglied	Eslabón de la bisagra
2114-5303038		M197	2	Ось	Shaft	Axe	Achse	Eje
2114-5303056		M197	2	Замок крышки вещевого ящика	Lock, lid	Verrou de couvercle de boîte à gants	Schloß f. Handschuhfachklappe	Cierre de tapa guantera
2114-5303058		M197	1	Ось замка	Shaft	Axe de verrou	Achse	Eje del cierre
2114-5303062		M197	2	Пружина петли	Hinge spring	Ressort de charnière	Scharnierfeder	Muelle
2114-5303226		M197	1	Пружина	Spring	Ressort	Feder	Muelle
2114-5303228		M197	2	Клавиша замка	Locking knob	Touche de verrou	Schloßknopf	Tecla del cierre
2114-5303282		M197	1	Ограничитель правый	Check strap, RH	Butée D	Anschlag, rechts	Limitador der.
2114-5303283		M197	1	Ограничитель левый	Check strap, LH	Butée G	Anschlag, links	Limitador izq.
2114-5303512		M197	1	Корпус нижнего вещевого ящика	Housing, lower storage tray	Corps de boîte à gants inférieure	Gehäusedes Handschuhfaches	Cuerpo de guantera inferior
2114-5303514		M197	1	Корпус нижнего вещевого ящика	Housing, lower storage tray	Corps de boîte à gants inférieure	Gehäusedes Handschuhfaches	Cuerpo de guantera inferior
2114-5303520		M197	1	Крышка нижнего вещевого ящика	Lid, lower storage tray	Couvercle de boîte à gants inférieure	Handschuhfachdeckel	Tapa guantera inferior
2114-5303525		M197	1	Панель крышки внутренняя	Inner panel, lid	Panneau intérieur	Tafel	Panel de tapa interior
0 2114-5303528		M197	1	Облицовка нижнего вещевого ящика	Trim, lower storage tray	Revêtement de boîte à gants inférieure	Verkleidung des unteren Handschuhfaches	Revestimiento de guantera inferior
2114-5303532		M197	1	Облицовка нижнего вещевого ящика	Trim, lower storage tray	Revêtement de boîte à gants inférieure	Verkleidung des unteren Handschuhfaches	Revestimiento de guantera inferior
2114-5325010		M192	1	Панель приборов в сборе	Instrument panel assy	Planche de bord complète	Armaturenbrett komplett	Tablero de instrumentos en conjunto
2114-5325012		M192	1	Панель приборов	Instrument panel	Planche de bord	Armaturenbrett	Tablero de instrumentos
2114-5325022-20		M192	1	Усилитель	Reinforcement	Renfort	Verstärker	Refuerzo
2114-5325079		M192	1	Поперечина панели в сборе	Crossmember assy	Traverse complète	Querträger komplett	Travesaño en conjunto
2114-5325080		M192	1	Поперечина	Crossmember	Traverse	Querträger	Travesaño
2114-5325086		M192	1	Поперечина левая	Crossmember LH	Traverse G	Querträger, links	Travesaño izq.
2114-5325092		M192	1	Кронштейн правый	Bracket, RH	Support D	Halter rechts	Soporte der.
0 2114-5325118		M192	1	Уплотнитель	Seal	Joint d'étanchéité	Dichtung	Empaquetadura
2114-5325120		M192	1	Щиток панели приборов в сборе	Facia panel	Visière de planche de bord	Instrumententafel	Visera del tablero
2114-5325124		M192	1	Щиток панели приборов	Facia panel	Visière de planche de bord	Instrumententafel	Visera del tablero
2114-5325126		M192	1	Облицовка щитка	Trim, facia	Revêtement de visière	Instrumententafelauskleidung	Revestimiento
2114-5325129		M192	1	Заглушка	End plug	Obtuteur	Stopfen	Obturador
2114-5325180		M192	1	Накладка панели приборов	Instrument panel cover plate	Enjoliveur de planche de bord	Armaturenbrettauflage	Cubrejunta del tablero de instrumentos
2114-5325192		M192	1	Кронштейн	Bracket	Support	Halter	Soporte
2114-5325378		E104	4	Винт самонарезающий	Self-tapping screw	Vis taraudeuse	Blechschrabe	Tornillo autorroscante
2114-5325378		E140	5	Винт самонарезающий	Self-tapping screw	Vis taraudeuse	Blechschrabe	Tornillo autorroscante
2114-5325378		M192	3	Винт самонарезающий	Self-tapping screw	Vis taraudeuse	Blechschrabe	Tornillo autorroscante
2114-5325378		M197	2	Винт самонарезающий	Self-tapping screw	Vis taraudeuse	Blechschrabe	Tornillo autorroscante
2114-5325388		D102	2	Винт самонарезающий	Self-tapping screw	Vis taraudeuse	Blechschrabe	Tornillo autorroscante
2114-5325388		K312	2	Винт самонарезающий	Self-tapping screw	Vis taraudeuse	Blechschrabe	Tornillo autorroscante
2114-5325388		M192	7	Винт самонарезающий	Self-tapping screw	Vis taraudeuse	Blechschrabe	Tornillo autorroscante
2114-5325388		M197	13	Винт самонарезающий	Self-tapping screw	Vis taraudeuse	Blechschrabe	Tornillo autorroscante

1	2	3	4	5	6	7	8	9
2114-5325420		M192	1	Стойка правая	Pillar, RH	Montant D	Säule, rechts	Montante der.
2114-5326042		M192	1	Экран правый	Screen, RH	Ecran D	Abschirmung, rechts	Pantalla
2114-5326043		M192	1	Экран левый	Screen, LH	Ecran G	Abschirmung, links	Pantalla
2114-5702012	(01)	M160	1	Обивка крыши	Headlining	Garniture de pavillon	Dachhimmelverkleidung	Tapizado del techo
2114-6102014		M301	1	Обивка правой двери	Trim, RH door	Garniture de porte D	Verkleidung rechte Tür	Tapizado de la puerta der.
2114-6102015		M301	1	Обивка левой двери	Trim, LH door	Garniture de porte G	Verkleidung linke Tür	Tapizado de la puerta izq.
2114-6102022		M301	1	Карман обивки двери правой	Trim pocket, RH door	Poche de garniture de porte D	Türtasche, rechts	Bolsa del tapizado der.
2114-6102023		M301	1	Карман обивки двери левой	Trim pocket, LH door	Poche de garniture de porte G	Türtasche, links	Bolsa del tapizado izq.
2114-6105180	(03)(04)	M330	1	Ручка двери внутренняя правая	Door interior handle, RH	Poignée intérieure de porte D	Türinnengriff, rechts	Manilla interior der.
2114-6105180	(02)	M335	1	Ручка двери внутренняя правая	Door interior handle, RH	Poignée intérieure de porte D	Türinnengriff, rechts	Manilla interior der.
2114-6105181	(03)(04)	M330	1	Ручка двери внутренняя левая	Door interior handle, LH	Poignée intérieure de porte G	Türinnengriff, links	Manija interior izq.
2114-6105181	(02)	M335	1	Ручка двери внутренняя левая	Door interior handle, LH	Poignée intérieure de porte G	Türinnengriff, links	Manija interior izq.
2114-6202014		M311	1	Обивка двери правой задней	RH rear door trim	Garniture de porte arrière D	Verkleidung rechte Hintertür	Tapizado de la puerta der. trasera
2114-6202015		M311	1	Обивка двери левой задней	LH rear door trim	Garniture de porte arrière G	Verkleidung linke Hintertür	Tapizado de la puerta izq. trasera
2114-6814010		M110	1	Салазки внутренние правые	Inner seat rail, RH	Glissière intérieure D	Schlitten, innen rechts	Corredera interior der.
2114-6814011		M110	1	Салазки внутренние левые	Inner seat rail, LH	Glissière intérieure G	Schlitten, innen links	Corredera interior izq.
2114-6814272		M110	1	Облицовка внутренняя правая	Inner cover plate, RH	Revêtement intérieur D	Verkleidung rechts	Revestimiento interior der.
2114-6814273		M110	1	Облицовка внутренняя левая	Inner cover plate, LH	Revêtement intérieur G	Verkleidungsstück, innenlinks	Revestimiento interior izq.
2114-6816082		M301	1	Ручка подлокотника правая	RH handgrab, armrest	Poignée d'accoudoir D	Armstützengriff, rechts	Manilla apoyabrazos der.
2114-6816082		M311	1	Ручка подлокотника правая	RH handgrab, armrest	Poignée d'accoudoir D	Armstützengriff, rechts	Manilla apoyabrazos der.
2114-6816083		M301	1	Ручка подлокотника левая	LH handgrab, armrest	Poignée d'accoudoir G	Armstützengriff, links	Manilla apoyabrazos izq.
2114-6816083		M311	1	Ручка подлокотника левая	LH handgrab, armrest	Poignée d'accoudoir G	Armstützengriff, links	Manilla apoyabrazos izq.
2114-6816088		M301	1	Накладка правой ручки	Cover plate, RH handgrab	Applique de poignée D	Auflage rechter Griff	Cubrejunta der.
2114-6816088		M311	1	Накладка правой ручки	Cover plate, RH handgrab	Applique de poignée D	Auflage rechter Griff	Cubrejunta der.
2114-6816089		M301	1	Накладка левой ручки	Cover plate, LH handgrab	Applique de poignée G	Auflage linker Griff	Cubrejunta izq.
2114-6816089		M311	1	Накладка левой ручки	Cover plate, LH handgrab	Applique de poignée G	Auflage linker Griff	Cubrejunta izq.
2114-8101010		E104	1	Отопитель с управлением в сборе	Heater unit assy	Appareil de chauffage complet	Heizgerät komplett	Calefactor en conjunto
0 2114-8101012	(02)	E111	1	Отопитель	Heater unit	Appareil de chauffage	Heizgerät	Calefactor
0 2114-8101096		E132	1	Кожух вентилятора правый	Fan cowl, RH	Capot de ventilateur, D	Heizgebläsegehäuse, rechts	Cubierta del ventilador der.
0 2114-8101097		E132	1	Кожух вентилятора левый	Fan cowl, LH	Capot de ventilateur, G	Heizgebläsegehäuse, links	Cubierta del ventilador izq.
0 2114-8101340		E104	1	Воздуховод обогрева салона	Interior air duct	Conduit d'air de chauffage de l'habitacle	Innenraum-Luftleitung	Conducto aire calefacción salón
0 2114-8101344		E104	1	Воздуховод обогрева салона правый	RH air duct, interior heating	Conduit d'air de chauffage de l'habitacle, D	Luftleitung, rechts	Conducto aire calefacción salón der.
0 2114-8101345		E104	1	Воздуховод обогрева салона левый	LH air duct, interior heating	Conduit d'air de chauffage de l'habitacle, G	Luftleitung, links	Conducto aire calefacción salón izq.
0 2114-8102122		E140	1	Воздуховод, передняя часть	Air duct, front part	Conduit d'air, avant	Luftleitung, Vorderteil	Conducto aire parte delantera
0 2114-8102124		E140	1	Воздуховод, задняя часть	Air duct, rear part	Conduit d'air, arrière	Luftleitung, hinterer Teil	Conducto aire parte trasera
0 2114-8102126		E140	1	Уплотнитель	Grommet	Joint d'étanchéité	Dichtung	Empaquetadura
0 2114-8102142		E104	1	Воздуховод правый	Air duct, RH	Conduit d'air D	Luftleitung rechts	Conducto aire der.
0 2114-8102143		E104	1	Воздуховод левый	Air duct, LH	Conduit d'air G	Luftleitung links	Conducto aire izq.
0 2114-8102144		E104	2	Уплотнитель центральный	Centre grommet	Joint d'étanchéité	Dichtung	Empaquetadura central
2114-8102154		E104	1	Воздуховод правый	Air duct, RH	Conduit d'air D	Luftleitung rechts	Conducto aire der.
2114-8102155		E104	1	Воздуховод левый	Air duct, LH	Conduit d'air G	Luftleitung links	Conducto aire izq.
0 2114-8104040		E104	1	Сопло вентиляции правое	RH side vent nozzle	Aérateur D	Düse, rechts	Aireador der.
0 2114-8104041		E104	1	Сопло вентиляции левое	LH side vent nozzle	Aérateur G	Düselinks	Aireador izq.
0 2114-8104090		E104	1	Сопло центральное	Centre facia vent nozzle	Aérateur central	Mitteldüse	Aireador central
0 2114-8104094		E104	1	Корпус промежуточный	Intermediate housing	Corps intermédiaire	Zwischengehäuse	Cuerpo intermedio

1	2	3	4	5	6	7	8	9
0 2114-8108032		E140	1	Воздуховод правый	Air duct, RH	Conduit d'air D	Luftleitung rechts	Conducto aire der.
2114-8108032-10		E104	1	Воздуховод правый	Air duct, RH	Conduit d'air D	Luftleitung rechts	Conducto aire der.
0 2114-8108033		E140	1	Воздуховод левый	Air duct, LH	Conduit d'air G	Luftleitung links	Conducto aire izq.
2114-8108033-10		E104	1	Воздуховод левый	Air duct, LH	Conduit d'air G	Luftleitung links	Conducto aire izq.
0 2114-8108062		E140	1	Сопло правое	RH vent nozzle	Buse D	Düse, rechts	Aireador der.
2114-8108062-10		E140	1	Сопло правое	RH vent nozzle	Buse D	Düse, rechts	Aireador der.
0 2114-8108063		E140	1	Сопло левое	LH vent nozzle	Buse G	Düse, links	Aireador izq.
2114-8108063-10		E140	1	Сопло левое	LH vent nozzle	Buse G	Düse, links	Aireador izq.
0 2114-8109020	(02)	E111	1	Рычаги управления отопителем	Heater control levers	Leviers de commande de chauffage	Reglerhebel f. Heizung	Palancas de mando del calefactor
0 2114-8109044		E104	3	Рукоятка рычага	Knob	Manette de levier	Schallhebelknopf	Empuñadura de palanca
2114-8109044-10		E104	3	Рукоятка рычага	Knob	Manette de levier	Schallhebelknopf	Empuñadura de palanca
0 2114-8109120	(02)	E111	1	Трос управления краном	Tap control cable	Câble de commande de robinet	Seilzug/Heizungshahn	Cable de mando del grifo
0 2114-8109164	(02)	E111	2	Трос заслонки	Flap control cable	Câble de volet	Klappenseilzug	Tirante de mariposa
2114-8109180-10	(02)	E111	1	Трос заслонки радиатора	Flap control cable, radiator	Câble de volet de radiateur de chauffage	Kühlerklappe-Seilzug	Tirante de mariposa
0 2114-8109462		E104	1	Пластина с символами	Plate with symbols	Plaque avec symboles	Platte mit Symbolen	Placa con símbolos
2114-8203010		M192	1	Пепельница передняя	Ashtray, front	Cendrier avant	Aschenbecher, vorne	Cenicero delantero
2114-8203110	(01)	M180	1	Пепельница задняя	Ashtray, rear	Cendrier arrière	Aschenbecher, hinten	Cenicero trasero
0 21145-3724030	(02)	K422	1	Жгут проводов панели приборов	Instrument panel wire harness	Faisceau de câbles de planche de bord	Kabelbaum für Armaturenbrett	Haz de cables del cuadro de instrumentos
21145-3724030-10	(02)	K422	1	Жгут проводов панели приборов	Instrument panel wire harness	Faisceau de câbles de planche de bord	Kabelbaum für Armaturenbrett	Haz de cables del cuadro de instrumentos
0 2115-3402012		D103	1	Колесо рулевое	Steering wheel	Volant de direction	Lenkrad	Volante de dirección
0 2115-3402050		D103	1	Включатель звукового сигнала	Horn pushbutton	Contacteur d'avertisseur sonore	Lenkradschalter	Interruptor del claxon
0 2115-3402070		D103	1	Эмблема руля	Steering wheel logo	Emblème de volant	Auflage	Embellededor
0 2115-3402080		D103	2	Винт	Screw	Vis	Schraube	Tornillo
2115-3710030		K322	1	Выключатель противотуманных фонарей	Rear foglight switch	Commande de feux antibrouillard AR	Schalter f. Nebelschlußleuchten	Interruptor faros de antiniebla
2115-3710030-01		K322	1	Выключатель противотуманных фонарей	Rear foglight switch	Commande de feux antibrouillard AR	Schalter f. Nebelschlußleuchten	Interruptor faros de antiniebla
2115-3724026-10	(04-*)	K101	1	Жгут проводов системы зажигания	Ignition wire harness	Faisceau de câbles de système d'allumage	Kabelbaum f. Zündanlage	Haz de cables
2115-3724026-20	(04-*)	K101	1	Жгут проводов системы зажигания	Ignition wire harness	Faisceau de câbles de système d'allumage	Kabelbaum f. Zündanlage	Haz de cables
2115-3724026-30	(04-130,139)	K101	1	Жгут проводов системы зажигания	Ignition wire harness	Faisceau de câbles de système d'allumage	Kabelbaum f. Zündanlage	Haz de cables
2115-3724037	(03)(04)	K411	1	Жгут проводов бензонасоса	Fuel pump wire harness	Faisceau de câbles de pompe à essence	Kabelbaum für Kraftstoffpumpe	Haz de cables
2115-3747410		K341	1	Реле контроля исправности ламп	Lamp check relay	Relais témoin de bon état des lampes	Lampenzustand-Kontrollrelais	Relé control integridad lámparas
2115-3840062	(01)	K312	1	Заглушка	End plug	Obturateur	Stopfen	Obturador
2115-5702012	(02)	M160	1	Обивка крыши	Headlining	Garniture de pavillon	Dachhimmelverkleidung	Tapizado del techo
2115-6513010		M100	2	Обогреватель сиденья	Seat heater	Chauffage de siège	Sitzbeheizung	Calentador de asientos
2115-6513010-01		M100	2	Обогреватель сиденья	Seat heater	Chauffage de siège	Sitzbeheizung	Calentador de asientos
2115-6513010-02		M100	2	Обогреватель сиденья	Seat heater	Chauffage de siège	Sitzbeheizung	Calentador de asientos
2115-8122005		E103	1	Фильтр воздушный	Air cleaner	Filtre à air	Luftfilter	Filtro de aire
2121-1001029		A010	6	Шайба	Washer	Rondelle	Scheibe	Arandela
2121-1109175-30		A302	1	Шланг воздухозаборника	Hose, air intake	Manchon de prise d'air	Luftansaugschlauch	Manguera de toma de aire
2121-1164088		A241	1	Шланг 80 мм	Hose 80 mm	Tuyau 80 mm	Schlauch 80 mm	Manguera 80mm
2121-1164091		A243	1	Шланг 400 мм	Hose 400 mm	Tuyau 400 mm	Schlauch 400 mm	Manguera 400 mm
2121-1203075		A440	2	Пластина	Plate	Plaque	Platte	Placa
2121-1203075		A441	2	Пластина	Plate	Plaque	Platte	Placa
2121-1203075		A442	2	Пластина	Plate	Plaque	Platte	Placa
2121-1217047		A420	2	Шланг 200 мм	Hose 200 mm	Tuyau 200 mm	Schlauch 200 mm	Manguera 200 mm
2121-1217047		A421	2	Шланг 200 мм	Hose 200 mm	Tuyau 200 mm	Schlauch 200 mm	Manguera 200 mm
2121-1804043		B110	2	Втулка	Bush	Douille	Buchse	Casquillo
2121-1804043		C100	2	Втулка	Bush	Douille	Buchse	Casquillo
2121-1804043		C101	2	Втулка	Bush	Douille	Buchse	Casquillo
2121-2215082		B400	4	Кольцо упорное	Thrust ring	Bague de butée	Anschlagscheibe	Anillo de tope
2121-2215084		B400	4	Кольцо стопорное	Circlip	Bague d'arrêt	Haltering	Anillo de fijación
2121-3710610		K320	1	Выключатель фарочистителя	Headligh wash/ wipe switch	Commande d'essuie-glace des phares	Schalter f. Scheinwerferwischer	Interruptor del limpiapilotos
2121-3710610		K321	1	Выключатель фарочистителя	Headligh wash/ wipe switch	Commande d'essuie-glace des phares	Schalter f. Scheinwerferwischer	Interruptor del limpiapilotos
2121-3747121		K330	1	Кронштейн	Bracket	Support	Halter	Soporte
2121-3747210	(A)	K330	1	Реле	Relay	Relais	Relais	Relé
2121-3747210		K330	1	Реле	Relay	Relais	Relais	Relé
2121-3747210-02		K330	1	Реле	Relay	Relais	Relais	Relé
2121-5004286		M161	4	Гайка квадратная	Square nut	Ecrou carré	Vierkantmutter	Tuerca cuadrada
2121-5004286		M162	2	Гайка квадратная	Square nut	Ecrou carré	Vierkantmutter	Tuerca cuadrada
2121-5004286		M260	11	Гайка квадратная	Square nut	Ecrou carré	Vierkantmutter	Tuerca cuadrada
2121-5004286		M261	11	Гайка квадратная	Square nut	Ecrou carré	Vierkantmutter	Tuerca cuadrada
2121-5004286		M196	4	Гайка квадратная	Square nut	Ecrou carré	Vierkantmutter	Tuerca cuadrada
2121-5109112		K340	2	Кнопка	Retainer	Bouton	Knopf	Botón
2121-5109112		K341	2	Кнопка	Retainer	Bouton	Knopf	Botón

1	2	3	4	5	6	7	8	9
2121-5109112		M161	4	Кнопка	Retainer	Bouton	Knopf	Botón
2121-5208009		E220	1	Насос омывателя	Washer pump	Pompe de lave-glacé	Pumpe f. Waschbehälter	Bomba del lavador
2121-5208154		E200	1	Пластина бачка	Plate, fluid container	Plaque de réservoir	Behälterplatte	Placa del deposito
2121-5208154		E201	1	Пластина бачка	Plate, fluid container	Plaque de réservoir	Behälterplatte	Placa del deposito
2121-5208154		E220	1	Пластина бачка	Plate, fluid container	Plaque de réservoir	Behälterplatte	Placa del deposito
2121-5208154		E221	1	Пластина бачка	Plate, fluid container	Plaque de réservoir	Behälterplatte	Placa del deposito
2121-5208154		E222	1	Пластина бачка	Plate, fluid container	Plaque de réservoir	Behälterplatte	Placa del deposito
2121-5208154		E223	1	Пластина бачка	Plate, fluid container	Plaque de réservoir	Behälterplatte	Placa del deposito
2121-5208154		E224	1	Пластина бачка	Plate, fluid container	Plaque de réservoir	Behälterplatte	Placa del deposito
2121-5208154		E225	1	Пластина бачка	Plate, fluid container	Plaque de réservoir	Behälterplatte	Placa del deposito
2121-5208154		E226	1	Пластина бачка	Plate, fluid container	Plaque de réservoir	Behälterplatte	Placa del deposito
0 2121-5208238		E201	1	Тройник	T-piece	Raccord en T	T-Stück	Racor en T
0 2121-5208238		E221	2	Тройник	T-piece	Raccord en T	T-Stück	Racor en T
0 2121-5208238		E222	1	Тройник	T-piece	Raccord en T	T-Stück	Racor en T
0 2121-5208238		E223	2	Тройник	T-piece	Raccord en T	T-Stück	Racor en T
0 2121-5208238		E224	3	Тройник	T-piece	Raccord en T	T-Stück	Racor en T
0 2121-5208238		E225	1	Тройник	T-piece	Raccord en T	T-Stück	Racor en T
0 2121-5208238		E226	2	Тройник	T-piece	Raccord en T	T-Stück	Racor en T
0 2121-5208427		E220	1	Шланг 300 мм	Hose 300 mm	Tuyau 300 mm	Schlauch 300 mm	Manguera 300 mm
0 2121-5208427		E221	1	Шланг 300 мм	Hose 300 mm	Tuyau 300 mm	Schlauch 300 mm	Manguera 300 mm
0 2121-5208427		E224	1	Шланг 300 мм	Hose 300 mm	Tuyau 300 mm	Schlauch 300 mm	Manguera 300 mm
0 2121-5208427		E225	1	Шланг 300 мм	Hose 300 mm	Tuyau 300 mm	Schlauch 300 mm	Manguera 300 mm
0 2121-5208427		E226	1	Шланг 300 мм	Hose 300 mm	Tuyau 300 mm	Schlauch 300 mm	Manguera 300 mm
0 2121-5208516		E220	2	Шланг 60 мм	Hose 60 mm	Tuyau 60 mm	Schlauch 60 mm	Manguera 60 mm
2121-6306028		M130	1	Ось замка	Shaft	Axe de verrou	Achse	Eje del cierre
2121-6313100		K360	1	Мотор-редуктор заднего стеклоочистителя	Gear motor, tailgate wiper	Motorréducteur d'essuie-glacé arrière	Getriebemotor	Motoreductor de limpiafaros trasero
21212-3703110		K130	1	Планка	Fixing plate	Plaque	Leiste	Placa
21213-1004020		A131	4*)	Палец поршневой, класс 1	Gudgeon pin, class 1	Axe de piston, classe 1	Kolbenbolzen, Klasse 1	Perno de pistón clase 1
21213-1004020-01		A131	4*)	Палец поршневой, класс 2	Gudgeon pin, class 2	Axe de piston, classe 2	Kolbenbolzen, Klasse 2	Perno de pistón clase 2
21213-1004020-02		A131	4*)	Палец поршневой, класс 3	Gudgeon pin, class 3	Axe de piston, classe 3	Kolbenbolzen, Klasse 3	Perno de pistón clase 3
21213-1004062		A132	8	Болт шатуна	Bolt, connecting rod	Boulon de bielle	Pleuelschraube	Tornillo de biela
21213-1004067		A132	8	Гайка шатуна	Nut, conrod	Ecrou de bielle	Pleuelmutter	Tuerca de la biela
21213-1109100		A300	1	Элемент фильтрующий	Filter element	Élément filtrant	Filtereinsatz	Elemento filtrante
21213-1109100-02		A300	1	Элемент фильтрующий	Filter element	Élément filtrant	Filtereinsatz	Elemento filtrante
0 21213-1109100-04		A300	1	Элемент фильтрующий	Filter element	Élément filtrant	Filtereinsatz	Elemento filtrante
21213-3703115		K130	2	Стяжка	Link	Tendeur	Spannschloß	Tirante
0 21213-5303062		M195	1	Пружина замка	Lock spring	Ressort de verrou	Schloßfeder	Muelle
21213-6313100		K360	1	Мотор-редуктор заднего стеклоочистителя	Gear motor, tailgate wiper	Motorréducteur d'essuie-glacé arrière	Getriebemotor	Motoreductor de limpiafaros trasero
21214-1104116		A211	1	Зажим кронштейна	Clamp	Bride de serrage de support	Halterklemme	Fiador del soporte
21214-1104136		A211	1	Винт	Screw	Vis	Schraube	Tornillo
21214-1164080		A243	1	Клапан предохранительный	Pressure relief valve	Soupape de sûreté	Sicherheitsventil	Válvula de protección
21214-1164181		A243	1	Тройник	T-piece	Raccord en T	T-Stück	Racor en T
21214-3701634		K141	1	Втулка	Bush	Douille	Buchse	Casquillo
21214-3701638		K141	1	Втулка	Bush	Douille	Buchse	Casquillo
2123-1413130	(130,139)	K104	1	Датчик неровной дороги	Rough road sensor	Rough-road sensor	Rough-Road-Sensor	Sensor de camino accidentado
2123-1413130	(130,139)	K105	1	Датчик неровной дороги	Rough road sensor	Rough-road sensor	Rough-Road-Sensor	Sensor de camino accidentado
2123-3724178		K130	1	Колпачок	Cap	Capuchon	Kappe	Casquete
0 2123-3725010		K312	1	Прикуриватель в сборе	Cigarette lighter assy	Allume-cigare complet	Zigarettenanzünder	Encendedor en conjunto
2123-3725100		K312	1	Корпус прикуривателя	Cigarette lighter housing	Corps d'allume-cigare	Glimmzündergehäuse	Cuerpo de encendedor
2123-3725200		K312	1	Подвижная часть прикуривателя	Cigarette lighter mobile part	Allume-cigare	Zigarettenanzünder, bewegliches Teil	Elemento móvil del encendedor
2123-3725400		K312	1	Кольцо подсветки прикуривателя	Ring, cigarette lighter searchlight	Eclairage de l'allume-cigarettes	Glimmzünder-Ableuchten	Anillo reflector del encendedor
10158601		A100	2	Заглушка 16 сферическая	Spherical plug 16	Obturbateur sphérique16	Stopfen 16	Obturador esférico 16
10158601		A101	2	Заглушка 16 сферическая	Spherical plug 16	Obturbateur sphérique16	Stopfen 16	Obturador esférico 16
10168590		A210	6	Хомут 12	Clip 12	Collier 12	Schelle 12 mm d	Abrazadera 12
10168590		A230	2	Хомут 12	Clip 12	Collier 12	Schelle 12 mm d	Abrazadera 12
10168590		A240	4	Хомут 12	Clip 12	Collier 12	Schelle 12 mm d	Abrazadera 12
10168590		A241	7	Хомут 12	Clip 12	Collier 12	Schelle 12 mm d	Abrazadera 12
10168590		A242	3	Хомут 12	Clip 12	Collier 12	Schelle 12 mm d	Abrazadera 12
10168590		A243	4	Хомут 12	Clip 12	Collier 12	Schelle 12 mm d	Abrazadera 12
10168590		A244	10	Хомут 12	Clip 12	Collier 12	Schelle 12 mm d	Abrazadera 12
10168590		A501	2	Хомут 12	Clip 12	Collier 12	Schelle 12 mm d	Abrazadera 12
10168590		A502	2	Хомут 12	Clip 12	Collier 12	Schelle 12 mm d	Abrazadera 12
10168790		A210	8	Хомут 15,5	Clip 15.5	Collier 15,5	Schelle 15,5 mm d	Abrazadera 15.5

1	2	3	4	5	6	7	8	9
10168790	(130,139)	A230	2	Хомут 15,5	Clip 15.5	Collier 15,5	Schelle 15,5 mm d	Abrazadera 15.5
10168790		A240	5	Хомут 15,5	Clip 15.5	Collier 15,5	Schelle 15,5 mm d	Abrazadera 15.5
10168790		A241	4	Хомут 15,5	Clip 15.5	Collier 15,5	Schelle 15,5 mm d	Abrazadera 15.5
10168790		A242	5	Хомут 15,5	Clip 15.5	Collier 15,5	Schelle 15,5 mm d	Abrazadera 15.5
10168790		A243	2	Хомут 15,5	Clip 15.5	Collier 15,5	Schelle 15,5 mm d	Abrazadera 15.5
10168790		A244	2	Хомут 15,5	Clip 15.5	Collier 15,5	Schelle 15,5 mm d	Abrazadera 15.5
0 10168790		A310	2	Хомут 15,5	Clip 15.5	Collier 15,5	Schelle 15,5 mm d	Abrazadera 15.5
0 10168790		A312	10	Хомут 15,5	Clip 15.5	Collier 15,5	Schelle 15,5 mm d	Abrazadera 15.5
0 10168790		A420	2	Хомут 15,5	Clip 15.5	Collier 15,5	Schelle 15,5 mm d	Abrazadera 15.5
10168790		A501	2	Хомут 15,5	Clip 15.5	Collier 15,5	Schelle 15,5 mm d	Abrazadera 15.5
10168990		A200	2	Хомут 22	Clip 22	Collier 22	Schelle 22 mm d	Abrazadera 22
10168990		A201	2	Хомут 22	Clip 22	Collier 22	Schelle 22 mm d	Abrazadera 22
10168990		A202	1	Хомут 22	Clip 22	Collier 22	Schelle 22 mm d	Abrazadera 22
10168990		A500	2	Хомут 22	Clip 22	Collier 22	Schelle 22 mm d	Abrazadera 22
10168990		A502	2	Хомут 22	Clip 22	Collier 22	Schelle 22 mm d	Abrazadera 22
10170990		A240	2	Хомут 9,5	Clip 9.5	Collier 9,5	Schelle 9,5 mm d	Abrazadera 9,5
10170990		A241	6	Хомут 9,5	Clip 9.5	Collier 9,5	Schelle 9,5 mm d	Abrazadera 9,5
10170990		A242	2	Хомут 9,5	Clip 9.5	Collier 9,5	Schelle 9,5 mm d	Abrazadera 9,5
10170990		A243	8	Хомут 9,5	Clip 9.5	Collier 9,5	Schelle 9,5 mm d	Abrazadera 9,5
10205710		K160	1	Шпонка сегментная	Woodruff key	Clavette disque	Scheibenkeil	Chaveta de disco
10249980		K430	8	Трубка изолирующая	Insulator tube	Tube isolant	Isolierrohr	Tube aislante
10259960	(A)	A441	1	Прокладка	Gasket	Joint	Dichtung	Junta
10284460		A312	2	Прокладка	Gasket	Joint	Dichtring	Junta
10284460		A420	1	Прокладка	Gasket	Joint	Dichtring	Junta
10284460		C210	2	Прокладка	Gasket	Joint	Dichtring	Junta
0 10291090		A300	1	Хомут 45 ленточный	Retaining strap 45	Collier à ruban 45	Bandschelle 45 mm d	Abrazadera de cinta 45
0 10291790		C110	1	Хомут 20 ленточный	Retaining strap 20	Collier à ruban 20	Bandschelle 20 mm d	Abrazadera de cinta 20
10291990		A202	1	Хомут 25 ленточный	Retaining strap 25	Collier à ruban 25	Bandschelle 25 mm d	Abrazadera de cinta 25
10396380		A230	1	Кольцо уплотнительное 12x1,5	Sealing ring 12x1.5	Bague d'étanchéité 12x1,5	Dichtring 12x1,5	Anillo de empaquetadura 12x1,5
10396480		A230	1	Кольцо уплотнительное 14x1,5	Sealing ring 14x1.5	Bague d'étanchéité 14x1,5	Dichtring 14x1,5	Anillo de empaquetadura 14x1,5
10396480		E130	1	Кольцо уплотнительное 14x1,5	Sealing ring 14x1.5	Bague d'étanchéité 14x1,5	Dichtring 14x1,5	Anillo de empaquetadura 14x1,5
10396480		E131	1	Кольцо уплотнительное 14x1,5	Sealing ring 14x1.5	Bague d'étanchéité 14x1,5	Dichtring 14x1,5	Anillo de empaquetadura 14x1,5
10396480		E132	1	Кольцо уплотнительное 14x1,5	Sealing ring 14x1.5	Bague d'étanchéité 14x1,5	Dichtring 14x1,5	Anillo de empaquetadura 14x1,5
10396780	(130,139)	A230	2	Кольцо уплотнительное 22x1,5	Sealing ring 22x1.5	Bague d'étanchéité 22x1,5	Dichtring 22x1,5	Anillo de empaquetadura 14x1,5
10425901		M320	2	Заклепка 3x8	Rivet 3x8	Rivet 3x8	Niet 3x8	Remache3x8
10425901		M335	4	Заклепка 3x8	Rivet 3x8	Rivet 3x8	Niet 3x8	Remache3x8
10445211		K161	3	Болт М4x25	Bolt M4x25	Boulon M4x25	Schraube M4x25	Tornillo M4x25
10516470		A200	2	Шайба 6 пружинная	Spring washer 6	Rondelle élastique 6	Federscheibe 6	Arandela 6 elástica
10516470		A201	2	Шайба 6 пружинная	Spring washer 6	Rondelle élastique 6	Federscheibe 6	Arandela 6 elástica
10516470		A202	8	Шайба 6 пружинная	Spring washer 6	Rondelle élastique 6	Federscheibe 6	Arandela 6 elástica
10516470		A210	9	Шайба 6 пружинная	Spring washer 6	Rondelle élastique 6	Federscheibe 6	Arandela 6 elástica
10516470		A211	8	Шайба 6 пружинная	Spring washer 6	Rondelle élastique 6	Federscheibe 6	Arandela 6 elástica
10516470		A241	4	Шайба 6 пружинная	Spring washer 6	Rondelle élastique 6	Federscheibe 6	Arandela 6 elástica
10516470		A242	2	Шайба 6 пружинная	Spring washer 6	Rondelle élastique 6	Federscheibe 6	Arandela 6 elástica
10516470		A243	3;5	Шайба 6 пружинная	Spring washer 6	Rondelle élastique 6	Federscheibe 6	Arandela 6 elástica
10516470		A244	3;5	Шайба 6 пружинная	Spring washer 6	Rondelle élastique 6	Federscheibe 6	Arandela 6 elástica
10516470		A302	2	Шайба 6 пружинная	Spring washer 6	Rondelle élastique 6	Federscheibe 6	Arandela 6 elástica
10516470		A361	2	Шайба 6 пружинная	Spring washer 6	Rondelle élastique 6	Federscheibe 6	Arandela 6 elástica
10516470		A370	2	Шайба 6 пружинная	Spring washer 6	Rondelle élastique 6	Federscheibe 6	Arandela 6 elástica
10516470	(01)	A500	1	Шайба 6 пружинная	Spring washer 6	Rondelle élastique 6	Federscheibe 6	Arandela 6 elástica
10516470		A501	2	Шайба 6 пружинная	Spring washer 6	Rondelle élastique 6	Federscheibe 6	Arandela 6 elástica
10516470		A502	2	Шайба 6 пружинная	Spring washer 6	Rondelle élastique 6	Federscheibe 6	Arandela 6 elástica
10516470		A600	2	Шайба 6 пружинная	Spring washer 6	Rondelle élastique 6	Federscheibe 6	Arandela 6 elástica
10516470		A610	5	Шайба 6 пружинная	Spring washer 6	Rondelle élastique 6	Federscheibe 6	Arandela 6 elástica
10516470		A611	5	Шайба 6 пружинная	Spring washer 6	Rondelle élastique 6	Federscheibe 6	Arandela 6 elástica
10516470		B150	3	Шайба 6 пружинная	Spring washer 6	Rondelle élastique 6	Federscheibe 6	Arandela 6 elástica
10516470		B260	3	Шайба 6 пружинная	Spring washer 6	Rondelle élastique 6	Federscheibe 6	Arandela 6 elástica
10516470		B290	1	Шайба 6 пружинная	Spring washer 6	Rondelle élastique 6	Federscheibe 6	Arandela 6 elástica
10516470		B291	1	Шайба 6 пружинная	Spring washer 6	Rondelle élastique 6	Federscheibe 6	Arandela 6 elástica
10516470		B292	1	Шайба 6 пружинная	Spring washer 6	Rondelle élastique 6	Federscheibe 6	Arandela 6 elástica
10516470		C170	4	Шайба 6 пружинная	Spring washer 6	Rondelle élastique 6	Federscheibe 6	Arandela 6 elástica
10516470		C220	4	Шайба 6 пружинная	Spring washer 6	Rondelle élastique 6	Federscheibe 6	Arandela 6 elástica
10516470		D100	2	Шайба 6 пружинная	Spring washer 6	Rondelle élastique 6	Federscheibe 6	Arandela 6 elástica
10516470		D101	2	Шайба 6 пружинная	Spring washer 6	Rondelle élastique 6	Federscheibe 6	Arandela 6 elástica
10516470		D102	2	Шайба 6 пружинная	Spring washer 6	Rondelle élastique 6	Federscheibe 6	Arandela 6 elástica
10516470		D103	2	Шайба 6 пружинная	Spring washer 6	Rondelle élastique 6	Federscheibe 6	Arandela 6 elástica
10516470		K170	3	Шайба 6 пружинная	Spring washer 6	Rondelle élastique 6	Federscheibe 6	Arandela 6 elástica
10516470		K350	4	Шайба 6 пружинная	Spring washer 6	Rondelle élastique 6	Federscheibe 6	Arandela 6 elástica
10516470	(138)	M420	4	Шайба 6 пружинная	Spring washer 6	Rondelle élastique 6	Federscheibe 6	Arandela 6 elástica
10516470	(138)	M421	4	Шайба 6 пружинная	Spring washer 6	Rondelle élastique 6	Federscheibe 6	Arandela 6 elástica
10516470		M441	8	Шайба 6 пружинная	Spring washer 6	Rondelle élastique 6	Federscheibe 6	Arandela 6 elástica
10516670		A200	4	Шайба 8 пружинная	Spring washer 8	Rondelle élastique 8	Federscheibe 8	Arandela 8 elástica
10516670		A201	4	Шайба 8 пружинная	Spring washer 8	Rondelle élastique 8	Federscheibe 8	Arandela 8 elástica

1	2	3	4	5	6	7	8	9
10519601		A442	2	Шайба 8	Washer 8	Rondelle 8	Scheibe 8	Arandela 8
10519601		C160	1	Шайба 8	Washer 8	Rondelle 8	Scheibe 8	Arandela 8
10519601		D110	4	Шайба 8	Washer 8	Rondelle 8	Scheibe 8	Arandela 8
10519601		D131	7	Шайба 8	Washer 8	Rondelle 8	Scheibe 8	Arandela 8
10519601		D200	6	Шайба 8	Washer 8	Rondelle 8	Scheibe 8	Arandela 8
10519601		D220	4	Шайба 8	Washer 8	Rondelle 8	Scheibe 8	Arandela 8
10519601		M100	8	Шайба 8	Washer 8	Rondelle 8	Scheibe 8	Arandela 8
10519601		M261	16	Шайба 8	Washer 8	Rondelle 8	Scheibe 8	Arandela 8
10520001		A010	2	Шайба 12	Washer 12	Rondelle 12	Scheibe 12	Arandela 12
10520001		K140	1	Шайба 12	Washer 12	Rondelle 12	Scheibe 12	Arandela 12
10520101		K320	1	Шайба 14	Washer 14	Rondelle 14	Scheibe 14	Arandela 14
10535201		D160	4	Заклепка 6x14	Rivet 6x14	Rivet 6x14	Niet 6x14	Remache 6x14
10615471		K102	1	Шайба 6 стопорная	Retainer washer 6	Rondelle d'arrêt 6	Zahnscheibe 6	Arandela 6 de fijación
10615471		M305	16	Шайба 6 стопорная	Retainer washer 6	Rondelle d'arrêt 6	Zahnscheibe 6	Arandela 6 de fijación
10615671		K130	1	Шайба 8 стопорная	Retainer washer 8	Rondelle d'arrêt 8	Zahnscheibe 8	Arandela 8 de fijación
10725911		A101	2	Гайка М6 низкая	Thin nut M6	Ecrou bas M6	Flachmutter M6	Tuerca M6 baja
10725911		A230	1	Гайка М6 низкая	Thin nut M6	Ecrou bas M6	Flachmutter M6	Tuerca M6 baja
10734301		C170	2	Шплинт 2x20	Split pin 2x20	Goupille 2x20	Splint 2x20	Clavija 2x20
10734601		D120	2	Шплинт 3x30	Split pin 3x30	Goupille 3x30	Splint 3x30	Clavija 3x30
10791211		K300	2	Гайка М12x1,5 низкая	Thin nut M12x1,5	Ecrou bas M12x1,5	Flachmutter M12x1,5	Tuerca M12x1,5 baja
0 10791411		D100	1	Гайка М16x1,5 низкая	Thin nut M16x1,5	Ecrou bas M16x1,5	Flachmutter M16x1,5	Tuerca M16x1,5 baja
10794011		A200	6	Гайка М4 низкая	Thin nut M4	Ecrou bas M4	Flachmutter M4	Tuerca M4 baja
10794011		A201	8	Гайка М4 низкая	Thin nut M4	Ecrou bas M4	Flachmutter M4	Tuerca M4 baja
10794011		A202	1	Гайка М4 низкая	Thin nut M4	Ecrou bas M4	Flachmutter M4	Tuerca M4 baja
10794011		K161	3	Гайка М4 низкая	Thin nut M4	Ecrou bas M4	Flachmutter M4	Tuerca M4 baja
10858090		K340	13	Предохранитель 8 А	Fuse 8 A	Fusible 8 A	Sicherung 8 A	Fusible 8 A
10902021		A140	1	Болт М6x12	Bolt M6x12	Boulon M6x12	Schraube M6x12	Tornillo M6x12
10902021		A230	1	Болт М6x12	Bolt M6x12	Boulon M6x12	Schraube M6x12	Tornillo M6x12
10902021	(02)	A243	2	Болт М6x12	Bolt M6x12	Boulon M6x12	Schraube M6x12	Tornillo M6x12
10902021	(02)	A244	2	Болт М6x12	Bolt M6x12	Boulon M6x12	Schraube M6x12	Tornillo M6x12
10902021		A402	2	Болт М6x12	Bolt M6x12	Boulon M6x12	Schraube M6x12	Tornillo M6x12
10902021		A500	2;3	Болт М6x12	Bolt M6x12	Boulon M6x12	Schraube M6x12	Tornillo M6x12
10902021		A501	3	Болт М6x12	Bolt M6x12	Boulon M6x12	Schraube M6x12	Tornillo M6x12
10902021		A502	3	Болт М6x12	Bolt M6x12	Boulon M6x12	Schraube M6x12	Tornillo M6x12
10902021		M120	2	Болт М6x12	Bolt M6x12	Boulon M6x12	Schraube M6x12	Tornillo M6x12
10902023		M110	10	Болт М6x12	Bolt M6x12	Boulon M6x12	Schraube M6x12	Tornillo M6x12
10902111		M441	8	Болт М6x14	Bolt M6x14	Boulon M6x14	Schraube M6x14	Tornillo M6x14
10902121		A110	16	Болт М6x14	Bolt M6x14	Boulon M6x14	Schraube M6x14	Tornillo M6x14
10902121		A361	2	Болт М6x14	Bolt M6x14	Boulon M6x14	Schraube M6x14	Tornillo M6x14
10902121		B150	6	Болт М6x14	Bolt M6x14	Boulon M6x14	Schraube M6x14	Tornillo M6x14
10902121		C170	4	Болт М6x14	Bolt M6x14	Boulon M6x14	Schraube M6x14	Tornillo M6x14
10902221		A370	2	Болт М6x16	Bolt M6x16	Boulon M6x16	Schraube M6x16	Tornillo M6x16
10902221		K360	2	Болт М6x16	Bolt M6x16	Boulon M6x16	Schraube M6x16	Tornillo M6x16
10902221		M305	16	Болт М6x16	Bolt M6x16	Boulon M6x16	Schraube M6x16	Tornillo M6x16
10902421		A110	6	Болт М6x20	Bolt M6x20	Boulon M6x20	Schraube M6x20	Tornillo M6x20
10902421		A140	3	Болт М6x20	Bolt M6x20	Boulon M6x20	Schraube M6x20	Tornillo M6x20
10902421		A501	1	Болт М6x20	Bolt M6x20	Boulon M6x20	Schraube M6x20	Tornillo M6x20
10902421		A502	1	Болт М6x20	Bolt M6x20	Boulon M6x20	Schraube M6x20	Tornillo M6x20
10902421		A610	5	Болт М6x20	Bolt M6x20	Boulon M6x20	Schraube M6x20	Tornillo M6x20
10902421		A611	5	Болт М6x20	Bolt M6x20	Boulon M6x20	Schraube M6x20	Tornillo M6x20
10902421		B260	3	Болт М6x20	Bolt M6x20	Boulon M6x20	Schraube M6x20	Tornillo M6x20
10902421	(130,139)	K101	1	Болт М6x20	Bolt M6x20	Boulon M6x20	Schraube M6x20	Tornillo M6x20
10902421		K360	2	Болт М6x20	Bolt M6x20	Boulon M6x20	Schraube M6x20	Tornillo M6x20
10902421		M120	2	Болт М6x20	Bolt M6x20	Boulon M6x20	Schraube M6x20	Tornillo M6x20
10902421		M390	4	Болт М6x20	Bolt M6x20	Boulon M6x20	Schraube M6x20	Tornillo M6x20
10902621		A510	1	Болт М6x25	Bolt M6x25	Boulon M6x25	Schraube M6x25	Tornillo M6x25
10902621		K350	1	Болт М6x25	Bolt M6x25	Boulon M6x25	Schraube M6x25	Tornillo M6x25
10902821		A500	6	Болт М6x30	Bolt M6x30	Boulon M6x30	Schraube M6x30	Tornillo M6x30
10902821		A501	6	Болт М6x30	Bolt M6x30	Boulon M6x30	Schraube M6x30	Tornillo M6x30
10902821		A502	6	Болт М6x30	Bolt M6x30	Boulon M6x30	Schraube M6x30	Tornillo M6x30
10977511	(H)	A331	1	Болт М5x10	Bolt M5x10	Boulon M5x10	Schraube M5x10	Tornillo M5x10
10977611		E220	2	Болт М5x12	Bolt M5x12	Boulon M5x12	Schraube M5x12	Tornillo M5x12
10977821		K105	4	Болт М5x16	Bolt M5x16	Boulon M5x16	Schraube M5x16	Tornillo M5x16
10978021		K300	1	Болт М5x20	Bolt M5x20	Boulon M5x20	Schraube M5x20	Tornillo M5x20
11048990		K340	3	Предохранитель 16 А	Fuse 16 A	Fusible 16 A	Sicherung 16 A	Fusible 16 A
11064076		A350	1	Скоба стопорная	Retainer clip	Etrier d'arrêt	Sicherungsbügel	Grapa de fijación
11064076		B110	1	Скоба стопорная	Retainer clip	Etrier d'arrêt	Sicherungsbügel	Grapa de fijación
11064076		C100	1	Скоба стопорная	Retainer clip	Etrier d'arrêt	Sicherungsbügel	Grapa de fijación
11064076		C101	3	Скоба стопорная	Retainer clip	Etrier d'arrêt	Sicherungsbügel	Grapa de fijación
11066476		B410	2	Кольцо упорное 16	Thrust ring 16	Bague de butée 16	Seegerring 16	Anillo de tope 16
11066476		M110	2	Кольцо упорное 16	Thrust ring 16	Bague de butée 16	Seegerring 16	Anillo de tope 16
11087676		M200	1	Шайба 4 стопорная	Lock washer 4	Rondelle d'arrêt 4	Sicherungsblech 4	Arandela 4 de fijación
11087876		C170	1	Шайба 6 стопорная	Lock washer 6	Rondelle d'arrêt 6	Sicherungsblech 6	Arandela 6 de fijación
11195370		A200	6	Шайба 4 пружинная	Spring washer 4	Rondelle élastique 4	Federscheibe 4	Arandela 4 elástica
11195370		A201	8	Шайба 4 пружинная	Spring washer 4	Rondelle élastique 4	Federscheibe 4	Arandela 4 elástica
11195370		K161	5	Шайба 4 пружинная	Spring washer 4	Rondelle élastique 4	Federscheibe 4	Arandela 4 elástica
11195411	(02)	K330	2	Шайба 5 пружинная	Spring washer 5	Rondelle élastique 5	Federscheibe 5	Arandela 5 elástica
11195470		K100	2	Шайба 5 пружинная	Spring washer 5	Rondelle élastique 5	Federscheibe 5	Arandela 5 elástica
11195470		K350	2	Шайба 5 пружинная	Spring washer 5	Rondelle élastique 5	Federscheibe 5	Arandela 5 elástica

1	2	3	4	5	6	7	8	9
12058880		K161	1	Колодка соединительная	Terminal connector	Connecteur	Klemmleiste	Empalme
12164711		A402	1	Гайка M10x1,25	Nut M10x1.25	Ecrou M10x1,25	Mutter M10x1,25	Tuerca M10x1,25
12164711		A442	2	Гайка M10x1,25	Nut M10x1.25	Ecrou M10x1,25	Mutter M10x1,25	Tuerca M10x1,25
12164711		A443	2	Гайка M10x1,25	Nut M10x1.25	Ecrou M10x1,25	Mutter M10x1,25	Tuerca M10x1,25
12164711		C110	4	Гайка M10x1,25	Nut M10x1.25	Ecrou M10x1,25	Mutter M10x1,25	Tuerca M10x1,25
12164711		D220	2	Гайка M10x1,25	Nut M10x1.25	Ecrou M10x1,25	Mutter M10x1,25	Tuerca M10x1,25
12164711		D300	8	Гайка M10x1,25	Nut M10x1.25	Ecrou M10x1,25	Mutter M10x1,25	Tuerca M10x1,25
12164721		A140	1	Гайка M10x1,25	Nut M10x1.25	Ecrou M10x1,25	Mutter M10x1,25	Tuerca M10x1,25
12170090		A240	3	Хомут 16 ленточный	Retaining strap 16	Collier à ruban 16	Bandschelle 16 mm d	Abrazadera 16 de cinta
0 12170090		A420	2	Хомут 16 ленточный	Retaining strap 16	Collier à ruban 16	Bandschelle 16 mm d	Abrazadera 16 de cinta
12170090		A500	1	Хомут 16 ленточный	Retaining strap 16	Collier à ruban 16	Bandschelle 16 mm d	Abrazadera 16 de cinta
12170090		A600	2	Хомут 16 ленточный	Retaining strap 16	Collier à ruban 16	Bandschelle 16 mm d	Abrazadera 16 de cinta
0 12170690		A310	2	Хомут 25 ленточный	Retaining strap 25	Collier à ruban 25	Bandschelle 25 mm d	Abrazadera 25 de cinta
0 12170690		A420	2	Хомут 25 ленточный	Retaining strap 25	Collier à ruban 25	Bandschelle 25 mm d	Abrazadera 25 de cinta
12555020		A130	8	Гайка M9x1	Nut M9x1	Ecrou M9x1	Mutter M9x1	Tuerca M9x1
12555020		A131	8	Гайка M9x1	Nut M9x1	Ecrou M9x1	Mutter M9x1	Tuerca M9x1
12574111		A300	4	Гайка M5 самоконтрящаяся	Self-locking nut M5	Ecrou autofreiné M5	S.Mutter M5	Tuerca M5 autoblocante
12574111		K102	2	Гайка M5 самоконтрящаяся	Self-locking nut M5	Ecrou autofreiné M5	S.Mutter M5	Tuerca M5 autoblocante
12574111		K103	1	Гайка M5 самоконтрящаяся	Self-locking nut M5	Ecrou autofreiné M5	S.Mutter M5	Tuerca M5 autoblocante
12574111		M190	3	Гайка M5 самоконтрящаяся	Self-locking nut M5	Ecrou autofreiné M5	S.Mutter M5	Tuerca M5 autoblocante
12574211		D110	3	Гайка M6 самоконтрящаяся	Self-locking nut M6	Ecrou autofreiné M6	S.Mutter M6	Tuerca M6 autoblocante
12574211		E100	2	Гайка M6 самоконтрящаяся	Self-locking nut M6	Ecrou autofreiné M6	S.Mutter M6	Tuerca M6 autoblocante
12574211		E101	2	Гайка M6 самоконтрящаяся	Self-locking nut M6	Ecrou autofreiné M6	S.Mutter M6	Tuerca M6 autoblocante
12574211		E102	2	Гайка M6 самоконтрящаяся	Self-locking nut M6	Ecrou autofreiné M6	S.Mutter M6	Tuerca M6 autoblocante
12574211		E103	2	Гайка M6 самоконтрящаяся	Self-locking nut M6	Ecrou autofreiné M6	S.Mutter M6	Tuerca M6 autoblocante
12574211		E104	2	Гайка M6 самоконтрящаяся	Self-locking nut M6	Ecrou autofreiné M6	S.Mutter M6	Tuerca M6 autoblocante
12574211		K110	3	Гайка M6 самоконтрящаяся	Self-locking nut M6	Ecrou autofreiné M6	S.Mutter M6	Tuerca M6 autoblocante
12574211		K160	4	Гайка M6 самоконтрящаяся	Self-locking nut M6	Ecrou autofreiné M6	S.Mutter M6	Tuerca M6 autoblocante
12574211		M100	4	Гайка M6 самоконтрящаяся	Self-locking nut M6	Ecrou autofreiné M6	S.Mutter M6	Tuerca M6 autoblocante
12574511		A010	7	Гайка M10x1,25 самоконтрящаяся	Self-locking nut M10x1.25	Ecrou autofreiné M10x1,25	S.Mutter M10x1,25	Tuerca M10x1,25
12574511		K140	1	Гайка M10x1,25 самоконтрящаяся	Self-locking nut M10x1.25	Ecrou autofreiné M10x1,25	S.Mutter M10x1,25	Tuerca M10x1,25
12574921		D210	4	Гайка M16x1,5 самоконтрящаяся	Self-locking nut M16x1.5	Ecrou autofreiné M16x1,5	S.Mutter M16x1,5	Tuerca M16x1,5
12598071		E100	6	Шайба 4 стопорная	Lock washer 4	Rondelle d'arrêt 4	Sicherungsscheibe 4	Arandela 4 de fijación
12598071	(L)	E100	2	Шайба 4 стопорная	Lock washer 4	Rondelle d'arrêt 4	Sicherungsscheibe 4	Arandela 4 de fijación
12598071	(R)	E100	1	Шайба 4 стопорная	Lock washer 4	Rondelle d'arrêt 4	Sicherungsscheibe 4	Arandela 4 de fijación
12598071		E101	6	Шайба 4 стопорная	Lock washer 4	Rondelle d'arrêt 4	Sicherungsscheibe 4	Arandela 4 de fijación
12598071	(L)	E101	2	Шайба 4 стопорная	Lock washer 4	Rondelle d'arrêt 4	Sicherungsscheibe 4	Arandela 4 de fijación
12598071	(R)	E101	1	Шайба 4 стопорная	Lock washer 4	Rondelle d'arrêt 4	Sicherungsscheibe 4	Arandela 4 de fijación
12598171		E104	2	Шайба 5 стопорная	Lock washer 5	Rondelle d'arrêt 5	Sicherungsscheibe 5	Arandela 5 de fijación
12598171		M401	5	Шайба 5 стопорная	Lock washer 5	Rondelle d'arrêt 5	Sicherungsscheibe 5	Arandela 5 de fijación
12598271		M290	6	Шайба 6 стопорная	Lock washer 6	Rondelle d'arrêt 6	Sicherungsscheibe 6	Arandela 6 de fijación
12598271		M430	4	Шайба 6 стопорная	Lock washer 6	Rondelle d'arrêt 6	Sicherungsscheibe 6	Arandela 6 de fijación
12598271		M440	4	Шайба 6 стопорная	Lock washer 6	Rondelle d'arrêt 6	Sicherungsscheibe 6	Arandela 6 de fijación
12598271		M441	2	Шайба 6 стопорная	Lock washer 6	Rondelle d'arrêt 6	Sicherungsscheibe 6	Arandela 6 de fijación
12598371		M325	2	Шайба 8 стопорная	Lock washer 8	Rondelle d'arrêt 8	Sicherungsscheibe 8	Arandela 8 de fijación
12598371		M430	4	Шайба 8 стопорная	Lock washer 8	Rondelle d'arrêt 8	Sicherungsscheibe 8	Arandela 8 de fijación
12598371		M440	4	Шайба 8 стопорная	Lock washer 8	Rondelle d'arrêt 8	Sicherungsscheibe 8	Arandela 8 de fijación
12598371		M441	6	Шайба 8 стопорная	Lock washer 8	Rondelle d'arrêt 8	Sicherungsscheibe 8	Arandela 8 de fijación
12598471		M390	4	Шайба 8 стопорная	Lock washer 8	Rondelle d'arrêt 8	Sicherungsscheibe 8	Arandela 8 de fijación
12598771		M200	1	Шайба 10 стопорная	Lock washer 10	Rondelle d'arrêt 10	Sicherungsscheibe 10	Arandela 10 de fijación
12599070		M260	2	Шайба 6 стопорная	Lock washer 6	Rondelle d'arrêt 6	Sicherungsscheibe 6	Arandela 6 de fijación
12599070		M261	2	Шайба 6 стопорная	Lock washer 6	Rondelle d'arrêt 6	Sicherungsscheibe 6	Arandela 6 de fijación
12599070		M390	8	Шайба 6 стопорная	Lock washer 6	Rondelle d'arrêt 6	Sicherungsscheibe 6	Arandela 6 de fijación
12599071		A202	2	Шайба 6 стопорная	Lock washer 6	Rondelle d'arrêt 6	Sicherungsscheibe 6	Arandela 6 de fijación
12599071		A230	2	Шайба 6 стопорная	Lock washer 6	Rondelle d'arrêt 6	Sicherungsscheibe 6	Arandela 6 de fijación
12599071		A360	1	Шайба 6 стопорная	Lock washer 6	Rondelle d'arrêt 6	Sicherungsscheibe 6	Arandela 6 de fijación
12599071		M180	8	Шайба 6 стопорная	Lock washer 6	Rondelle d'arrêt 6	Sicherungsscheibe 6	Arandela 6 de fijación
12599071		M290	2	Шайба 6 стопорная	Lock washer 6	Rondelle d'arrêt 6	Sicherungsscheibe 6	Arandela 6 de fijación
12599170		E100	4	Шайба 5 стопорная	Lock washer 5	Rondelle d'arrêt 5	Sicherungsscheibe 5	Arandela 5 de fijación
12599170		E101	4	Шайба 5 стопорная	Lock washer 5	Rondelle d'arrêt 5	Sicherungsscheibe 5	Arandela 5 de fijación
12599170		E102	4	Шайба 5 стопорная	Lock washer 5	Rondelle d'arrêt 5	Sicherungsscheibe 5	Arandela 5 de fijación
12599170		E103	4	Шайба 5 стопорная	Lock washer 5	Rondelle d'arrêt 5	Sicherungsscheibe 5	Arandela 5 de fijación

1	2	3	4	5	6	7	8	9
12638101		D100	2	Шайба 5	Washer 5	Rondelle 5	Scheibe 5	Arandela 5
12638101		D101	2	Шайба 5	Washer 5	Rondelle 5	Scheibe 5	Arandela 5
12638101		D102	3	Шайба 5	Washer 5	Rondelle 5	Scheibe 5	Arandela 5
12638101		D103	3	Шайба 5	Washer 5	Rondelle 5	Scheibe 5	Arandela 5
12638101		M400	8	Шайба 5	Washer 5	Rondelle 5	Scheibe 5	Arandela 5
12638101		M401	8	Шайба 5	Washer 5	Rondelle 5	Scheibe 5	Arandela 5
12638601		C170	2	Шайба 10	Washer 10	Rondelle 10	Scheibe 10	Arandela 10
12638601		D210	4	Шайба 10	Washer 10	Rondelle 10	Scheibe 10	Arandela 10
12639401		M196	6	Шайба 3	Washer 3	Rondelle 3	Scheibe 3	Arandela 3
12639701		A370	2	Шайба 6	Washer 6	Rondelle 6	Scheibe 6	Arandela 6
12639701		E100	2	Шайба 6	Washer 6	Rondelle 6	Scheibe 6	Arandela 6
12639701		E102	2	Шайба 6	Washer 6	Rondelle 6	Scheibe 6	Arandela 6
12639701		M361	6	Шайба 6	Washer 6	Rondelle 6	Scheibe 6	Arandela 6
12640601		A140	3	Шайба 6	Washer 6	Rondelle 6	Scheibe 6	Arandela 6
12640601		K350	1	Шайба 6	Washer 6	Rondelle 6	Scheibe 6	Arandela 6
12640601		M110	8	Шайба 6	Washer 6	Rondelle 6	Scheibe 6	Arandela 6
12640620		M110	2	Шайба 6	Washer 6	Rondelle 6	Scheibe 6	Arandela 6
12642701	(Rus+B)	A101	1	Шайба 8	Washer 8	Rondelle 8	Scheibe 8	Arandela 8
12643701		A240	1	Шайба 6	Washer 6	Rondelle 6	Scheibe 6	Arandela 6
12643701		A241	2	Шайба 6	Washer 6	Rondelle 6	Scheibe 6	Arandela 6
12643701		A242	2	Шайба 6	Washer 6	Rondelle 6	Scheibe 6	Arandela 6
12643701		A243	3	Шайба 6	Washer 6	Rondelle 6	Scheibe 6	Arandela 6
12643701		A244	3	Шайба 6	Washer 6	Rondelle 6	Scheibe 6	Arandela 6
12643701		D131	1	Шайба 6	Washer 6	Rondelle 6	Scheibe 6	Arandela 6
12643701		E100	2	Шайба 6	Washer 6	Rondelle 6	Scheibe 6	Arandela 6
12643701		E101	2	Шайба 6	Washer 6	Rondelle 6	Scheibe 6	Arandela 6
12643701		E102	2	Шайба 6	Washer 6	Rondelle 6	Scheibe 6	Arandela 6
12643701		E103	2	Шайба 6	Washer 6	Rondelle 6	Scheibe 6	Arandela 6
12643701		E104	2	Шайба 6	Washer 6	Rondelle 6	Scheibe 6	Arandela 6
12643701		K170	3	Шайба 6	Washer 6	Rondelle 6	Scheibe 6	Arandela 6
12643701		K360	2	Шайба 6	Washer 6	Rondelle 6	Scheibe 6	Arandela 6
12643701		M190	3	Шайба 6	Washer 6	Rondelle 6	Scheibe 6	Arandela 6
12643701		M390	4	Шайба 6	Washer 6	Rondelle 6	Scheibe 6	Arandela 6
12644401		A202	4	Шайба 6	Washer 6	Rondelle 6	Scheibe 6	Arandela 6
12644401		A211	1	Шайба 6	Washer 6	Rondelle 6	Scheibe 6	Arandela 6
12644401		A241	1	Шайба 6	Washer 6	Rondelle 6	Scheibe 6	Arandela 6
12644401		A242	1	Шайба 6	Washer 6	Rondelle 6	Scheibe 6	Arandela 6
12644401		A243	1	Шайба 6	Washer 6	Rondelle 6	Scheibe 6	Arandela 6
12644401		A244	1	Шайба 6	Washer 6	Rondelle 6	Scheibe 6	Arandela 6
12644401		A300	2	Шайба 6	Washer 6	Rondelle 6	Scheibe 6	Arandela 6
12644401		K100	2	Шайба 6	Washer 6	Rondelle 6	Scheibe 6	Arandela 6
12644401		K312	2	Шайба 6	Washer 6	Rondelle 6	Scheibe 6	Arandela 6
12644401		M200	1	Шайба 6	Washer 6	Rondelle 6	Scheibe 6	Arandela 6
12644401		M260	11	Шайба 6	Washer 6	Rondelle 6	Scheibe 6	Arandela 6
12644401		M261	11	Шайба 6	Washer 6	Rondelle 6	Scheibe 6	Arandela 6
12646701		C101	4	Шайба 8	Washer 8	Rondelle 8	Scheibe 8	Arandela 8
12646701		C110	4	Шайба 8	Washer 8	Rondelle 8	Scheibe 8	Arandela 8
12646701		C170	1	Шайба 8	Washer 8	Rondelle 8	Scheibe 8	Arandela 8
12646701		D100	2	Шайба 8	Washer 8	Rondelle 8	Scheibe 8	Arandela 8
12646701		D101	2	Шайба 8	Washer 8	Rondelle 8	Scheibe 8	Arandela 8
12646701		D102	2	Шайба 8	Washer 8	Rondelle 8	Scheibe 8	Arandela 8
12646701		D103	2	Шайба 8	Washer 8	Rondelle 8	Scheibe 8	Arandela 8
12646701		M260	16	Шайба 8	Washer 8	Rondelle 8	Scheibe 8	Arandela 8
12646801		A402	1	Шайба 10	Washer 10	Rondelle 10	Scheibe 10	Arandela 10
12646801		D210	6	Шайба 10	Washer 10	Rondelle 10	Scheibe 10	Arandela 10
12646801		M430	2	Шайба 10	Washer 10	Rondelle 10	Scheibe 10	Arandela 10
12646801		M440	2	Шайба 10	Washer 10	Rondelle 10	Scheibe 10	Arandela 10
12646801		M441	2	Шайба 10	Washer 10	Rondelle 10	Scheibe 10	Arandela 10
12646801		Y100	1	Шайба 10	Washer 10	Rondelle 10	Scheibe 10	Arandela 10
12647001		A200	4	Шайба 8	Washer 8	Rondelle 8	Scheibe 8	Arandela 8
12647001		A201	4	Шайба 8	Washer 8	Rondelle 8	Scheibe 8	Arandela 8
12647001		A202	4	Шайба 8	Washer 8	Rondelle 8	Scheibe 8	Arandela 8
12647001		K110	1	Шайба 8	Washer 8	Rondelle 8	Scheibe 8	Arandela 8
12841990		M190	4	Заклепка 4x6	Rivet 4x6	Rivet 4x6	Niet 4x6	Remache 4x6
12841990		M191	8	Заклепка 4x6	Rivet 4x6	Rivet 4x6	Niet 4x6	Remache 4x6
13269801		K161	2	Винт M4x30	Screw M4x30	Vis M4x30	Schraube M4x30	Tornillo M4x30
13271901		D162	3	Винт M4x10	Screw M4x10	Vis M4x10	Schraube M4x10	Tornillo M4x10
13272101		D160	3	Винт M4x14	Screw M4x14	Vis M4x14	Schraube M4x14	Tornillo M4x14
13272601		D161	3	Винт M4x25	Screw M4x25	Vis M4x25	Schraube M4x25	Tornillo M4x25
13272601		D162	3	Винт M4x25	Screw M4x25	Vis M4x25	Schraube M4x25	Tornillo M4x25
0 13273901		B150	1	Винт M5x10	Screw M5x10	Vis M5x10	Schraube M5x10	Tornillo M5x10
13273901	(03)	K103	2	Винт M5x10	Screw M5x10	Vis M5x10	Schraube M5x10	Tornillo M5x10
13273901		M330	4	Винт M5x10	Screw M5x10	Vis M5x10	Schraube M5x10	Tornillo M5x10
13273901		M335	4	Винт M5x10	Screw M5x10	Vis M5x10	Schraube M5x10	Tornillo M5x10
13274001		K103	2	Винт M5x12	Screw M5x12	Vis M5x12	Schraube M5x12	Tornillo M5x12
13274001	(01-)(02)	K103	2	Винт M5x12	Screw M5x12	Vis M5x12	Schraube M5x12	Tornillo M5x12
13274001		K104	4	Винт M5x12	Screw M5x12	Vis M5x12	Schraube M5x12	Tornillo M5x12
13275901		C220	4	Винт M6x10	Screw M6x10	Vis M6x10	Schraube M6x10	Tornillo M6x10
13276001		M260	2	Винт M6x12	Screw M6x12	Vis M6x12	Schraube M6x12	Tornillo M6x12

1	2	3	4	5	6	7	8	9
13276001		M261	2	Винт М6х12	Screw M6x12	Vis M6x12	Schraube M6x12	Tornillo M6x12
13276201		M100	4	Винт М6х16	Screw M6x16	Vis M6x16	Schraube M6x16	Tornillo M6x16
13276201		M130	4	Винт М6х16	Screw M6x16	Vis M6x16	Schraube M6x16	Tornillo M6x16
13276601	(130,139)	K104	2	Винт М6х25	Screw M6x25	Vis M6x25	Schraube M6x25	Tornillo M6x25
13276601	(130,139)	K105	2	Винт М6х25	Screw M6x25	Vis M6x25	Schraube M6x25	Tornillo M6x25
13276801		M180	4	Винт М6х30	Screw M6x30	Vis M6x30	Schraube M6x30	Tornillo M6x30
13276801		M301	2	Винт М6х30	Screw M6x30	Vis M6x30	Schraube M6x30	Tornillo M6x30
13276801		M311	2	Винт М6х30	Screw M6x30	Vis M6x30	Schraube M6x30	Tornillo M6x30
13277101		M180	4	Винт М6х45	Screw M6x45	Vis M6x45	Schraube M6x45	Tornillo M6x45
13277101		M300	2	Винт М6х45	Screw M6x45	Vis M6x45	Schraube M6x45	Tornillo M6x45
13277101		M310	2	Винт М6х45	Screw M6x45	Vis M6x45	Schraube M6x45	Tornillo M6x45
13277701		M300	2	Винт М6х75	Screw M6x75	Vis M6x75	Schraube M6x75	Tornillo M6x75
13277701		M301	2	Винт М6х75	Screw M6x75	Vis M6x75	Schraube M6x75	Tornillo M6x75
13277701		M310	2	Винт М6х75	Screw M6x75	Vis M6x75	Schraube M6x75	Tornillo M6x75
13277701		M311	2	Винт М6х75	Screw M6x75	Vis M6x75	Schraube M6x75	Tornillo M6x75
13303711		B210	4	Винт М8х25	Screw M8x25	Vis M8x25	Schraube M8x25	Tornillo M8x25
13309201		K120	1	Винт М4х16	Screw M4x16	Vis M4x16	Schraube M4x16	Tornillo M4x16
13309201		M185	6	Винт М4х16	Screw M4x16	Vis M4x16	Schraube M4x16	Tornillo M4x16
13309401		D161	3	Винт М4х20	Screw M4x20	Vis M4x20	Schraube M4x20	Tornillo M4x20
13311201		D100	4	Винт М5х20	Screw M5x20	Vis M5x20	Schraube M5x20	Tornillo M5x20
13311201		D101	4	Винт М5х20	Screw M5x20	Vis M5x20	Schraube M5x20	Tornillo M5x20
13311201		D102	3	Винт М5х20	Screw M5x20	Vis M5x20	Schraube M5x20	Tornillo M5x20
13311201		D103	3	Винт М5х20	Screw M5x20	Vis M5x20	Schraube M5x20	Tornillo M5x20
13449521		A010	2	Шпилька М10х1,25х25	Stud M10x1.25x25	Goujon M10x1.25x25	Stift M10x1.25x25	Espárrago M10x1.25x25
13449521	(130,139)	A404	6	Шпилька М10х1,25х25	Stud M10x1.25x25	Goujon M10x1.25x25	Stift M10x1.25x25	Espárrago M10x1.25x25
13453521		K160	1	Шпилька М10х1,25х25	Stud M10x1.25x25	Goujon M10x1.25x25	Stift M10x1.25x25	Espárrago M10x1.25x25
13516621		A402	1	Шпилька М8х16	Stud M8x16	Goujon M8x16	Stift M8x16	Espárrago M8x16
13516821	(02)	A610	1	Шпилька М8х20	Stud M8x20	Goujon M8x20	Stift M8x20	Espárrago M8x20
13517030		A400	4	Шпилька М8х25	Stud M8x25	Goujon M8x25	Stift M8x25	Espárrago M8x25
13517030		A401	4	Шпилька М8х25	Stud M8x25	Goujon M8x25	Stift M8x25	Espárrago M8x25
13517030		A404	4	Шпилька М8х25	Stud M8x25	Goujon M8x25	Stift M8x25	Espárrago M8x25
13517311		D102	2	Шпилька М8х35	Stud M8x35	Goujon M8x35	Stift M8x35	Espárrago M8x35
13517311		D103	2	Шпилька М8х35	Stud M8x35	Goujon M8x35	Stift M8x35	Espárrago M8x35
13517421		A400	4	Шпилька М8х40	Stud M8x40	Goujon M8x40	Stift M8x40	Espárrago M8x40
13517421		A401	4	Шпилька М8х40	Stud M8x40	Goujon M8x40	Stift M8x40	Espárrago M8x40
13517511	(02)	A610	1	Шпилька М8х45	Stud M8x45	Goujon M8x45	Stift M8x45	Espárrago M8x45
13517511		M100	8	Шпилька М8х45	Stud M8x45	Goujon M8x45	Stift M8x45	Espárrago M8x45
13540821		A400	2	Шпилька М6х14	Stud M6x14	Goujon M6x14	Stift M6x14	Espárrago M6x14
13540821		A401	2	Шпилька М6х14	Stud M6x14	Goujon M6x14	Stift M6x14	Espárrago M6x14
13541021	(02)	A100	1	Шпилька М6х18	Stud M6x18	Goujon M6x18	Stift M6x18	Espárrago M6x18
13541221		A100	1	Шпилька М6х22	Stud M6x22	Goujon M6x22	Stift M6x22	Espárrago M6x22
13541221		A101	1	Шпилька М6х22	Stud M6x22	Goujon M6x22	Stift M6x22	Espárrago M6x22
13543321		A403	1	Шпилька М8х20	Stud M8x20	Goujon M8x20	Stift M8x20	Espárrago M8x20
13543321		A610	1	Шпилька М8х20	Stud M8x20	Goujon M8x20	Stift M8x20	Espárrago M8x20
13543321		A611	1	Шпилька М8х20	Stud M8x20	Goujon M8x20	Stift M8x20	Espárrago M8x20
13543421		A403	2	Шпилька М8х28	Stud M8x28	Goujon M8x28	Stift M8x28	Espárrago M8x28
13543421		B210	1	Шпилька М8х28	Stud M8x28	Goujon M8x28	Stift M8x28	Espárrago M8x28
13543521		A400	5	Шпилька М8х25	Stud M8x25	Goujon M8x25	Stift M8x25	Espárrago M8x25
13543521		A401	5	Шпилька М8х25	Stud M8x25	Goujon M8x25	Stift M8x25	Espárrago M8x25
13543521		A404	5	Шпилька М8х25	Stud M8x25	Goujon M8x25	Stift M8x25	Espárrago M8x25
13543521		B150	11	Шпилька М8х25	Stud M8x25	Goujon M8x25	Stift M8x25	Espárrago M8x25
13543621		A610	1	Шпилька М8х30	Stud M8x30	Goujon M8x30	Stift M8x30	Espárrago M8x30
13543621		B150	1	Шпилька М8х30	Stud M8x30	Goujon M8x30	Stift M8x30	Espárrago M8x30
13543721		A220	2	Шпилька М8х35	Stud M8x35	Goujon M8x35	Stift M8x35	Espárrago M8x35
13543721		A400	3	Шпилька М8х35	Stud M8x35	Goujon M8x35	Stift M8x35	Espárrago M8x35
13543721		A401	3	Шпилька М8х35	Stud M8x35	Goujon M8x35	Stift M8x35	Espárrago M8x35
13543721		A402	1	Шпилька М8х35	Stud M8x35	Goujon M8x35	Stift M8x35	Espárrago M8x35
13543721		A404	3	Шпилька М8х35	Stud M8x35	Goujon M8x35	Stift M8x35	Espárrago M8x35
13543721		B150	1	Шпилька М8х35	Stud M8x35	Goujon M8x35	Stift M8x35	Espárrago M8x35
13543921		A611	1	Шпилька М8х45	Stud M8x45	Goujon M8x45	Stift M8x45	Espárrago M8x45
13544121		A150	4	Шпилька М8х55	Stud M8x55	Goujon M8x55	Stift M8x55	Espárrago M8x55
13544121		A402	2	Шпилька М8х55	Stud M8x55	Goujon M8x55	Stift M8x55	Espárrago M8x55
13544121		B150	2	Шпилька М8х55	Stud M8x55	Goujon M8x55	Stift M8x55	Espárrago M8x55
13544121		B210	2	Шпилька М8х55	Stud M8x55	Goujon M8x55	Stift M8x55	Espárrago M8x55
13544321		B210	1	Шпилька М8х55	Stud M8x55	Goujon M8x55	Stift M8x55	Espárrago M8x55
13544621		A402	3	Шпилька М8х80	Stud M8x80	Goujon M8x80	Stift M8x80	Espárrago M8x80
13546121		A010	2	Шпилька М10х1,25х20	Stud M10x1.25x20	Goujon M10x1.25x20	Stift M10x1.25x20	Espárrago M10x1.25x20
13546121		A402	1	Шпилька М10х1,25х20	Stud M10x1.25x20	Goujon M10x1.25x20	Stift M10x1.25x20	Espárrago M10x1.25x20
13546421		A010	3	Шпилька М10х1,25х28	Stud M10x1.25x28	Goujon M10x1.25x28	Stift M10x1.25x28	Espárrago M10x1.25x28
13552821		B150	1	Шпилька М10х1,25х50	Stud M12x1.25x50	Goujon M12x1.25x50	Stift M12x1.25x50	Espárrago M12x1.25x50
13743811		M185	1	Винт М4х6 установочный	Mounting screw M4x6	Vis de calage M4x6	Stellschraube M4x6	Tornillo M4x6 de ajuste
13746330		A620	1	Винт М6х10 установочный	Mounting screw M6x10	Vis de calage M6x10	Stellschraube M4x10	Tornillo M6x10 de ajuste
13820021		C130	1	Болт М5х10 с пружинной шайбой	Bolt M5x10 w/spring washer	Boulon M5x10 avec rondelle élastique	Schraube M5x10 mit Federring	Tornillo M5x10 con arandela elástica
13824011		A600	2	Болт М6х10 с пружинной шайбой	Bolt M6x10 w/spring washer	Boulon M6x10 avec rondelle élastique	Schraube M6x10 mit Federring	Tornillo M5x10 con arandela elástica

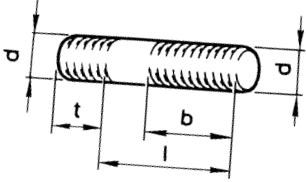
1	2	3	4	5	6	7	8	9
13836471		K312	2	Болт М6х16 с зубчатым буртиком	Toothed collar bolt M6x16	Boulon M6x16 à collet denté	Zahnbandschraube M6x16	Tornillo M6x16 de collar dentado
13836471		M290	2	Болт М6х16 с зубчатым буртиком	Toothed collar bolt M6x16	Boulon M6x16 à collet denté	Zahnbandschraube M6x16	Tornillo M6x16 de collar dentado
13836471		M390	2	Болт М6х16 с зубчатым буртиком	Toothed collar bolt M6x16	Boulon M6x16 à collet denté	Zahnbandschraube M6x16	Tornillo M6x16 de collar dentado
0 13838171		K141	2	Болт М8х20 с зубчатым буртиком	Toothed collar bolt M8x20	Boulon M8x20 à collet denté	Zahnbandschraube M8x20	Tornillo M8x20 de collar dentado
14044271		D400	2	Гайка М20х1,5 самоконтрящаяся	Self-locking nut M20x1.5	Ecrou autofreiné M20x1,5	S.Mutter M20x1,5	Tuerca M20x1,5
14044271		D420	1	Гайка М20х1,5 самоконтрящаяся	Self-locking nut M20x1.5	Ecrou autofreiné M20x1,5	S.Mutter M20x1,5	Tuerca M20x1,5
14051811	(03)	K330	2	Гайка М4 глухая	Blind nut M4	Ecrou borgne M4	Hutmutter M4	Tuerca M4 clega
14063401		K161	1	Винт М5х8	Screw M5x8	Vis M5x8	Schraube M5x8	Tornillo M5x8
14148190		K240	2	Лампа 12В 21Вт	Bulb 12V 21W	Ampoule 12V 21W	Glühlampe 12 V, 21 Watt	Lámpara 12V 21W
14148190		K250	8	Лампа 12В 21Вт	Bulb 12V 21W	Ampoule 12V 21W	Glühlampe 12 V, 21 Watt	Lámpara 12V 21W
14188580		M260	5	Держатель фланцевый	Flange holder	Support de bride	Flanschhalter	Sujetador de brida
14188580		M261	5	Держатель фланцевый	Flange holder	Support de bride	Flanschhalter	Sujetador de brida
14188580		M400	2	Держатель фланцевый	Flange holder	Support de bride	Flanschhalter	Sujetador de brida
14188580		M401	2	Держатель фланцевый	Flange holder	Support de bride	Flanschhalter	Sujetador de brida
14189770		M162	4	Скоба	Clip	Etrier	Bügel	Grapa
14189771		M150	1	Скоба	Clip	Etrier	Bügel	Grapa
14189771		M230	2	Скоба	Clip	Etrier	Bügel	Grapa
14189771		M401	7	Скоба	Clip	Etrier	Bügel	Grapa
14189776		E101	2	Скоба	Clip	Etrier	Bügel	Grapa
14189776		K330	1-3	Скоба	Clip	Etrier	Bügel	Grapa
14189776		M190	4	Скоба	Clip	Etrier	Bügel	Grapa
14189776		M191	4	Скоба	Clip	Etrier	Bügel	Grapa
14189776		M192	8	Скоба	Clip	Etrier	Bügel	Grapa
14189776		M195	1	Скоба	Clip	Etrier	Bügel	Grapa
14189776		M196	1	Скоба	Clip	Etrier	Bügel	Grapa
14189776		M197	4	Скоба	Clip	Etrier	Bügel	Grapa
14195076		M300	10	Шайба 4 пружинная	Spring washer 4	Rondelle élastique 4	Federring 4	Arandela 4 elástica
14195076		M310	8	Шайба 4 пружинная	Spring washer 4	Rondelle élastique 4	Federring 4	Arandela 4 elástica
14195076		M400	2	Шайба 4 пружинная	Spring washer 4	Rondelle élastique 4	Federring 4	Arandela 4 elástica
14195076		M401	2	Шайба 4 пружинная	Spring washer 4	Rondelle élastique 4	Federring 4	Arandela 4 elástica
14234330		A100	10	Болт М10х1,25х65	Bolt M10x1.25x65	Boulon M10x1,25x65	Schraube M10x1,25x65	Tornillo M10x1,25x65
14234330		A101	10	Болт М10х1,25х65	Bolt M10x1.25x65	Boulon M10x1,25x65	Schraube M10x1,25x65	Tornillo M10x1,25x65
14328201		A100	2	Заглушка 10 чашечная	Cup stopper 10	Obturateur cuvette 10	Schalenverschlusßkappe 10	Obturador 10 a taza
14328201		A101	2	Заглушка 10 чашечная	Cup stopper 10	Obturateur cuvette 10	Schalenverschlusßkappe 10	Obturador 10 a taza
14328201		A120	4	Заглушка 10 чашечная	Cup stopper 10	Obturateur cuvette 10	Schalenverschlusßkappe 10	Obturador 10 a taza
14328801		A400	2	Заглушка 22 чашечная	Cup stopper 22	Obturateur cuvette 22	Schalenverschlusßkappe 22	Obturador 22 a taza
14328801		A401	2	Заглушка 22 чашечная	Cup stopper 22	Obturateur cuvette 22	Schalenverschlusßkappe 22	Obturador 22 a taza
14329101		A100	1	Заглушка 30 чашечная	Cup stopper 30	Obturateur cuvette 30	Schalenverschlusßkappe 30	Obturador 30 a taza
14329101		A101	1	Заглушка 30 чашечная	Cup stopper 30	Obturateur cuvette 30	Schalenverschlusßkappe 30	Obturador 30 a taza
14329201		A100	6	Заглушка 36 чашечная	Cup stopper 36	Obturateur cuvette 36	Schalenverschlusßkappe 36	Obturador 36 a taza
14329201		A101	6	Заглушка 36 чашечная	Cup stopper 36	Obturateur cuvette 36	Schalenverschlusßkappe 36	Obturador 36 a taza
14329901		A403	1	Заглушка 40 чашечная	Cup stopper 40	Obturateur cuvette 40	Schalenverschlusßkappe 40	Obturador 40 a taza
14567680	(01)	E120	1	Хомут 84,5	Clip 84.5	Collier 84,5	Kabelband 84,5	Abrazadera 84,5
14567680	(02)	E120	2	Хомут 84,5	Clip 84.5	Collier 84,5	Kabelband 84,5	Abrazadera 84,5
14567680		E131	3	Хомут 84,5	Clip 84.5	Collier 84,5	Kabelband 84,5	Abrazadera 84,5
14567680		E132	2	Хомут 84,5	Clip 84.5	Collier 84,5	Kabelband 84,5	Abrazadera 84,5
14567680		K430	5	Хомут 84,5	Clip 84.5	Collier 84,5	Kabelband 84,5	Abrazadera 84,5
14567780		A210	2	Хомут 126,5	Clip 126.5	Collier 126,5	Kabelband 126,5	Abrazadera 126,5
14567780		A211	2	Хомут 126,5	Clip 126.5	Collier 126,5	Kabelband 126,5	Abrazadera 126,5
14567780		A241	2	Хомут 126,5	Clip 126.5	Collier 126,5	Kabelband 126,5	Abrazadera 126,5
14567780		A242	1	Хомут 126,5	Clip 126.5	Collier 126,5	Kabelband 126,5	Abrazadera 126,5
14567780		A243	1	Хомут 126,5	Clip 126.5	Collier 126,5	Kabelband 126,5	Abrazadera 126,5
14567780		A244	1	Хомут 126,5	Clip 126.5	Collier 126,5	Kabelband 126,5	Abrazadera 126,5
14567780		A310	1	Хомут 126,5	Clip 126.5	Collier 126,5	Kabelband 126,5	Abrazadera 126,5
14567780	(R-H)	A360	2	Хомут 126,5	Clip 126.5	Collier 126,5	Kabelband 126,5	Abrazadera 126,5
14567780		A420	1	Хомут 126,5	Clip 126.5	Collier 126,5	Kabelband 126,5	Abrazadera 126,5
14567780		A421	1	Хомут 126,5	Clip 126.5	Collier 126,5	Kabelband 126,5	Abrazadera 126,5
14567780		A501	1	Хомут 126,5	Clip 126.5	Collier 126,5	Kabelband 126,5	Abrazadera 126,5
14567780		A502	1	Хомут 126,5	Clip 126.5	Collier 126,5	Kabelband 126,5	Abrazadera 126,5
14567780		E200	1	Хомут 126,5	Clip 126.5	Collier 126,5	Kabelband 126,5	Abrazadera 126,5
14567780		E220	1	Хомут 126,5	Clip 126.5	Collier 126,5	Kabelband 126,5	Abrazadera 126,5
14567780		E221	1	Хомут 126,5	Clip 126.5	Collier 126,5	Kabelband 126,5	Abrazadera 126,5
14567780		E222	1	Хомут 126,5	Clip 126.5	Collier 126,5	Kabelband 126,5	Abrazadera 126,5
14567780		E223	1	Хомут 126,5	Clip 126.5	Collier 126,5	Kabelband 126,5	Abrazadera 126,5

1	2	3	4	5	6	7	8	9
14567780		E224	1	Хомут 126,5	Clip 126.5	Collier 126,5	Kabelband 126,5	Abrazadera 126,5
14567780		E225	1	Хомут 126,5	Clip 126.5	Collier 126,5	Kabelband 126,5	Abrazadera 126,5
14567780		E226	1	Хомут 126,5	Clip 126.5	Collier 126,5	Kabelband 126,5	Abrazadera 126,5
14567780		K430	7	Хомут 126,5	Clip 126.5	Collier 126,5	Kabelband 126,5	Abrazadera 126,5
14569480	(02)	E120	2	Скоба 10	Clamp 10	Etrier 10	Kabelschelle 10	Grapa 10
14569480		K430	10	Скоба 10	Clamp 10	Etrier 10	Kabelschelle 10	Grapa 10
14569680		E110	1	Скоба 12	Clamp 12	Etrier 12	Kabelschelle 12	Grapa 12
14569680	(01)	E111	1	Скоба 12	Clamp 12	Etrier 12	Kabelschelle 12	Grapa 12
14569680	(02)	E111	2	Скоба 12	Clamp 12	Etrier 12	Kabelschelle 12	Grapa 12
14569680	(01)	E120	2	Скоба 12	Clamp 12	Etrier 12	Kabelschelle 12	Grapa 12
14569680		K170	1	Скоба 12	Clamp 12	Etrier 12	Kabelschelle 12	Grapa 12
14569680		K430	11	Скоба 12	Clamp 12	Etrier 12	Kabelschelle 12	Grapa 12
14569680		M200	1	Скоба 12	Clamp 12	Etrier 12	Kabelschelle 12	Grapa 12
14569880		K430	5	Скоба 14	Clamp 14	Etrier 14	Kabelschelle 14	Grapa 14
14569980		K430	7	Скоба 16	Clamp 16	Etrier 16	Kabelschelle 16	Grapa 16
14570080		A230	2	Скоба 18	Clamp 18	Etrier 18	Kabelschelle 18	Grapa 18
14570080		A241	2	Скоба 18	Clamp 18	Etrier 18	Kabelschelle 18	Grapa 18
14570080	(R)	A360	2	Скоба 18	Clamp 18	Etrier 18	Kabelschelle 18	Grapa 18
14570080		K430	3	Скоба 18	Clamp 18	Etrier 18	Kabelschelle 18	Grapa 18
14570180		M200	1	Скоба 20	Clamp 20	Etrier 20	Kabelschelle 20	Grapa 20
14570280		K430	4	Скоба 24	Clamp 24	Etrier 24	Kabelschelle 24	Grapa 24
15187301		M260	11	Винт самонарезающий	Self-tapping screw	Vis taraudeuse	Blechschaube	Tornillo autorroscante
15187301		M261	11	Винт самонарезающий	Self-tapping screw	Vis taraudeuse	Blechschaube	Tornillo autorroscante
15540433		A120	1	Болт M12x1,25x30	Bolt M12x1.25x30	Boulon M12x1,25x30	Schraube M12x1,25x30	Tornillo M12x1,25x30
15540931		D200	2	Болт M12x1,25x55	Bolt M12x1.25x55	Boulon M12x1,25x55	Schraube M12x1,25x55	Tornillo M12x1,25x50
15541021		B150	1	Болт M12x1,25x60	Bolt M12x1.25x60	Boulon M12x1,25x60	Schraube M12x1,25x60	Tornillo M12x1,25x60
15541221		A010	2	Болт M12x1,25x70	Bolt M12x1.25x70	Boulon M12x1,25x70	Schraube M12x1,25x70	Tornillo M12x1,25x70
15541231		D210	2	Болт M12x1,25x70	Bolt M12x1.25x70	Boulon M12x1,25x70	Schraube M12x1,25x70	Tornillo M12x1,25x70
15541321		B150	1	Болт M12x1,25x75	Bolt M12x1.25x75	Boulon M12x1,25x75	Schraube M12x1,25x75	Tornillo M12x1,25x75
15541821		K140	1	Болт M12x1,25x120	Bolt M12x1.25x120	Boulon M12x1,25x120	Schraube	Tornillo M12x1,25x120
15888721		K140	2	Болт M10x1,25x55	Bolt M10x1.25x55	Boulon M10x1,25x55	Schraube M10x1,25x55	Tornillo M10x1,25x55
15888827		D210	4	Болт M10x1,25x70	Bolt M10x1.25x70	Boulon M10x1,25x70	Schraube M10x1,25x70	Tornillo M10x1,25x70
15896211		A140	1	Гайка M6	Nut M6	Ecrou M6	Mutter M6	Tuerca M6
15896211		A200	2	Гайка M6	Nut M6	Ecrou M6	Mutter M6	Tuerca M6
15896211		A201	2	Гайка M6	Nut M6	Ecrou M6	Mutter M6	Tuerca M6
15896211		A202	10	Гайка M6	Nut M6	Ecrou M6	Mutter M6	Tuerca M6
15896211		A210	9	Гайка M6	Nut M6	Ecrou M6	Mutter M6	Tuerca M6
15896211		A211	8	Гайка M6	Nut M6	Ecrou M6	Mutter M6	Tuerca M6
15896211		A241	4	Гайка M6	Nut M6	Ecrou M6	Mutter M6	Tuerca M6
15896211		A242	2	Гайка M6	Nut M6	Ecrou M6	Mutter M6	Tuerca M6
15896211		A243	3;5	Гайка M6	Nut M6	Ecrou M6	Mutter M6	Tuerca M6
15896211		A244	3;5	Гайка M6	Nut M6	Ecrou M6	Mutter M6	Tuerca M6
15896211		A300	1	Гайка M6	Nut M6	Ecrou M6	Mutter M6	Tuerca M6
15896211		A302	2	Гайка M6	Nut M6	Ecrou M6	Mutter M6	Tuerca M6
15896211		A310	2	Гайка M6	Nut M6	Ecrou M6	Mutter M6	Tuerca M6
15896211		A311	2	Гайка M6	Nut M6	Ecrou M6	Mutter M6	Tuerca M6
15896211		A312	2	Гайка M6	Nut M6	Ecrou M6	Mutter M6	Tuerca M6
15896211		A360	1	Гайка M6	Nut M6	Ecrou M6	Mutter M6	Tuerca M6
15896211		A410	6	Гайка M6	Nut M6	Ecrou M6	Mutter M6	Tuerca M6
15896211		A600	2	Гайка M6	Nut M6	Ecrou M6	Mutter M6	Tuerca M6
15896211		B290	1	Гайка M6	Nut M6	Ecrou M6	Mutter M6	Tuerca M6
15896211		B291	1	Гайка M6	Nut M6	Ecrou M6	Mutter M6	Tuerca M6
15896211		B292	1	Гайка M6	Nut M6	Ecrou M6	Mutter M6	Tuerca M6
15896211		C170	2	Гайка M6	Nut M6	Ecrou M6	Mutter M6	Tuerca M6
15896211		K100	5	Гайка M6	Nut M6	Ecrou M6	Mutter M6	Tuerca M6
15896211		K170	3	Гайка M6	Nut M6	Ecrou M6	Mutter M6	Tuerca M6
15896211		K350	4	Гайка M6	Nut M6	Ecrou M6	Mutter M6	Tuerca M6
15896211		K360	1	Гайка M6	Nut M6	Ecrou M6	Mutter M6	Tuerca M6
15896211		M290	8	Гайка M6	Nut M6	Ecrou M6	Mutter M6	Tuerca M6
15896211		M360	8	Гайка M6	Nut M6	Ecrou M6	Mutter M6	Tuerca M6
15896211		M361	14	Гайка M6	Nut M6	Ecrou M6	Mutter M6	Tuerca M6
15896211		M370	6	Гайка M6	Nut M6	Ecrou M6	Mutter M6	Tuerca M6
15896211		M390	4	Гайка M6	Nut M6	Ecrou M6	Mutter M6	Tuerca M6
15896211	(138)	M420	4	Гайка M6	Nut M6	Ecrou M6	Mutter M6	Tuerca M6
15896211	(138)	M421	4	Гайка M6	Nut M6	Ecrou M6	Mutter M6	Tuerca M6
15896211		M430	4	Гайка M6	Nut M6	Ecrou M6	Mutter M6	Tuerca M6
15896211		M440	4	Гайка M6	Nut M6	Ecrou M6	Mutter M6	Tuerca M6
15896211		M441	2	Гайка M6	Nut M6	Ecrou M6	Mutter M6	Tuerca M6
15896411		A240	2	Гайка M5	Nut M5	Ecrou M5	Mutter M5	Tuerca M5
15896411		E220	2	Гайка M5	Nut M5	Ecrou M5	Mutter M5	Tuerca M5
15896411		K100	2	Гайка M5	Nut M5	Ecrou M5	Mutter M5	Tuerca M5
15896411		K160	4	Гайка M5	Nut M5	Ecrou M5	Mutter M5	Tuerca M5
15896411		K350	2	Гайка M5	Nut M5	Ecrou M5	Mutter M5	Tuerca M5
15896411		M330	4	Гайка M5	Nut M5	Ecrou M5	Mutter M5	Tuerca M5
15896411		M335	4	Гайка M5	Nut M5	Ecrou M5	Mutter M5	Tuerca M5
15896411		M360	6	Гайка M5	Nut M5	Ecrou M5	Mutter M5	Tuerca M5
15896411		M370	6	Гайка M5	Nut M5	Ecrou M5	Mutter M5	Tuerca M5
15896411		M401	2	Гайка M5	Nut M5	Ecrou M5	Mutter M5	Tuerca M5
15970721		A010	4	Болт M10x1,25x25	Bolt M10x1.25x25	Boulon M10x1,25x25	Schraube M10x1,25x25	Tornillo M10x1,25x25

1	2	3	4	5	6	7	8	9
15970721		C220	8	Болт M10x1,25x25	Bolt M10x1.25x25	Boulon M10x1,25x25	Schraube M10x1,25x25	Tornillo M10x1,25x25
15970721		K110	1	Болт M10x1,25x25	Bolt M10x1.25x25	Boulon M10x1,25x25	Schraube M10x1,25x25	Tornillo M10x1,25x25
15970730		C200	4	Болт M10x1,25x25	Bolt M10x1.25x25	Boulon M10x1,25x25	Schraube M10x1,25x25	Tornillo M10x1,25x25
15970730		D210	4	Болт M10x1,25x25	Bolt M10x1.25x25	Boulon M10x1,25x25	Schraube M10x1,25x25	Tornillo M10x1,25x25
15971321		D220	2	Болт M10x1,25x75	Bolt M10x1.25x75	Boulon M10x1,25x75	Schraube M10x1,25x75	Tornillo M10x1,25x75
16042631		D131	1	Болт M8x35	Bolt M8x35	Boulon M8x35	Schraube M8x35	Tornillo M8x35
0 16043221		A301	2	Болт M8x16	Bolt M8x16	Boulon M8x16	Schraube M8x16	Tornillo M8x16
0 16043221		A402	1	Болт M8x16	Bolt M8x16	Boulon M8x16	Schraube M8x16	Tornillo M8x16
16043221		A440	2	Болт M8x16	Bolt M8x16	Boulon M8x16	Schraube M8x16	Tornillo M8x16
16043221		A441	2	Болт M8x16	Bolt M8x16	Boulon M8x16	Schraube M8x16	Tornillo M8x16
16043221		A442	2	Болт M8x16	Bolt M8x16	Boulon M8x16	Schraube M8x16	Tornillo M8x16
16043221		B250	5	Болт M8x16	Bolt M8x16	Boulon M8x16	Schraube M8x16	Tornillo M8x16
16043221		K110	1	Болт M8x16	Bolt M8x16	Boulon M8x16	Schraube M8x16	Tornillo M8x16
16043221		K130	1	Болт M8x16	Bolt M8x16	Boulon M8x16	Schraube M8x16	Tornillo M8x16
16043221		K140	1	Болт M8x16	Bolt M8x16	Boulon M8x16	Schraube M8x16	Tornillo M8x16
16043221		M430	4	Болт M8x16	Bolt M8x16	Boulon M8x16	Schraube M8x16	Tornillo M8x16
16043421		A402	1	Болт M8x20	Bolt M8x20	Boulon M8x20	Schraube M8x20	Tornillo M8x20
16043421		K141	2	Болт M8x20	Bolt M8x20	Boulon M8x20	Schraube M8x20	Tornillo M8x20
16043621	(Rus+B)	A101	1	Болт M8x25	Bolt M8x25	Boulon M8x25	Schraube M8x25	Tornillo M8x25
16043621		D100	1	Болт M8x25	Bolt M8x25	Boulon M8x25	Schraube M8x25	Tornillo M8x25
16043621		D101	1	Болт M8x25	Bolt M8x25	Boulon M8x25	Schraube M8x25	Tornillo M8x25
16043621		D102	1	Болт M8x25	Bolt M8x25	Boulon M8x25	Schraube M8x25	Tornillo M8x25
16043621		D103	1	Болт M8x25	Bolt M8x25	Boulon M8x25	Schraube M8x25	Tornillo M8x25
16043621		D131	1	Болт M8x25	Bolt M8x25	Boulon M8x25	Schraube M8x25	Tornillo M8x25
16043821		A443	3	Болт M8x30	Bolt M8x30	Boulon M8x30	Schraube M8x30	Tornillo M8x30
16043921		B250	1	Болт M8x35	Bolt M8x35	Boulon M8x35	Schraube M8x35	Tornillo M8x35
16044130		B250	1	Болт M8x45	Bolt M8x45	Boulon M8x45	Schraube M8x45	Tornillo M8x45
16044221		C160	1	Болт M8x50	Bolt M8x50	Boulon M8x50	Schraube M8x50	Tornillo M8x50
16044221		K110	1	Болт M8x50	Bolt M8x50	Boulon M8x50	Schraube M8x50	Tornillo M8x50
16044321		A440	2	Болт M8x55	Bolt M8x55	Boulon M8x55	Schraube M8x55	Tornillo M8x55
16044321		A441	2	Болт M8x55	Bolt M8x55	Boulon M8x55	Schraube M8x55	Tornillo M8x55
16044321		A450	2	Болт M8x55	Bolt M8x55	Boulon M8x55	Schraube M8x55	Tornillo M8x55
16044821		A441	1	Болт M8x80	Bolt M8x80	Boulon M8x80	Schraube M8x80	Tornillo M8x80
16100811		A200	2	Гайка M8	Nut M8	Ecrou M8	Mutter M8	Tuerca M8
16100811		A201	2	Гайка M8	Nut M8	Ecrou M8	Mutter M8	Tuerca M8
16100811		A202	2	Гайка M8	Nut M8	Ecrou M8	Mutter M8	Tuerca M8
16100811		A211	2	Гайка M8	Nut M8	Ecrou M8	Mutter M8	Tuerca M8
16100811		A220	2	Гайка M8	Nut M8	Ecrou M8	Mutter M8	Tuerca M8
16100811		A244	2	Гайка M8	Nut M8	Ecrou M8	Mutter M8	Tuerca M8
16100811		A300	3	Гайка M8	Nut M8	Ecrou M8	Mutter M8	Tuerca M8
16100811		A310	4	Гайка M8	Nut M8	Ecrou M8	Mutter M8	Tuerca M8
16100811		A311	4	Гайка M8	Nut M8	Ecrou M8	Mutter M8	Tuerca M8
16100811		A312	4	Гайка M8	Nut M8	Ecrou M8	Mutter M8	Tuerca M8
16100811		A400	9	Гайка M8	Nut M8	Ecrou M8	Mutter M8	Tuerca M8
16100811		A401	9	Гайка M8	Nut M8	Ecrou M8	Mutter M8	Tuerca M8
16100811		A402	1	Гайка M8	Nut M8	Ecrou M8	Mutter M8	Tuerca M8
16100811		A403	5	Гайка M8	Nut M8	Ecrou M8	Mutter M8	Tuerca M8
16100811		A404	10	Гайка M8	Nut M8	Ecrou M8	Mutter M8	Tuerca M8
16100811		A440	4	Гайка M8	Nut M8	Ecrou M8	Mutter M8	Tuerca M8
16100811		A441	5	Гайка M8	Nut M8	Ecrou M8	Mutter M8	Tuerca M8
16100811		A442	2	Гайка M8	Nut M8	Ecrou M8	Mutter M8	Tuerca M8
16100811		A443	3	Гайка M8	Nut M8	Ecrou M8	Mutter M8	Tuerca M8
16100811		A450	2	Гайка M8	Nut M8	Ecrou M8	Mutter M8	Tuerca M8
16100811		A610	4	Гайка M8	Nut M8	Ecrou M8	Mutter M8	Tuerca M8
16100811		A611	4	Гайка M8	Nut M8	Ecrou M8	Mutter M8	Tuerca M8
16100811		B210	19	Гайка M8	Nut M8	Ecrou M8	Mutter M8	Tuerca M8
16100811		B250	1	Гайка M8	Nut M8	Ecrou M8	Mutter M8	Tuerca M8
16100811		C101	4	Гайка M8	Nut M8	Ecrou M8	Mutter M8	Tuerca M8
16100811		C110	4	Гайка M8	Nut M8	Ecrou M8	Mutter M8	Tuerca M8
16100811		C170	1	Гайка M8	Nut M8	Ecrou M8	Mutter M8	Tuerca M8
16100811		D100	2	Гайка M8	Nut M8	Ecrou M8	Mutter M8	Tuerca M8
16100811		D101	2	Гайка M8	Nut M8	Ecrou M8	Mutter M8	Tuerca M8
16100811		D102	2	Гайка M8	Nut M8	Ecrou M8	Mutter M8	Tuerca M8
16100811		D103	2	Гайка M8	Nut M8	Ecrou M8	Mutter M8	Tuerca M8
16100811		K130	2	Гайка M8	Nut M8	Ecrou M8	Mutter M8	Tuerca M8
16100811	(01)	K150	3	Гайка M8	Nut M8	Ecrou M8	Mutter M8	Tuerca M8
16100811		K300	1	Гайка M8	Nut M8	Ecrou M8	Mutter M8	Tuerca M8
16100811		M130	6	Гайка M8	Nut M8	Ecrou M8	Mutter M8	Tuerca M8
16100811		M440	4	Гайка M8	Nut M8	Ecrou M8	Mutter M8	Tuerca M8
16100811		M441	6	Гайка M8	Nut M8	Ecrou M8	Mutter M8	Tuerca M8
16100821	(Rus+B)	A101	1	Гайка M8	Nut M8	Ecrou M8	Mutter M8	Tuerca M8
16100821		A150	10	Гайка M8	Nut M8	Ecrou M8	Mutter M8	Tuerca M8
16100821		A370	2	Гайка M8	Nut M8	Ecrou M8	Mutter M8	Tuerca M8
16100821		C160	2	Гайка M8	Nut M8	Ecrou M8	Mutter M8	Tuerca M8
16100821		D131	1	Гайка M8	Nut M8	Ecrou M8	Mutter M8	Tuerca M8
16101511		B150	4	Гайка M12x1,25	Nut M12x1.25	Ecrou M12x1,25	Mutter M12x1,25	Tuerca M12x1,25
16101511		D300	2	Гайка M12x1,25	Nut M12x1.25	Ecrou M12x1,25	Mutter M12x1,25	Tuerca M12x1,25
16101511		K140	1	Гайка M12x1,25	Nut M12x1.25	Ecrou M12x1,25	Mutter M12x1,25	Tuerca M12x1,25
16101511		K160	1	Гайка M12x1,25	Nut M12x1.25	Ecrou M12x1,25	Mutter M12x1,25	Tuerca M12x1,25

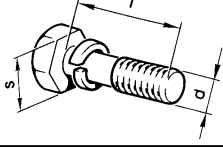
1	2	3	4	5	6	7	8	9
17680401	E221	3	Винт самонарезающий	Self-tapping screw	Vis taraudeuse	Blechschraube	Tornillo autorroscante	
17680401	E222	3	Винт самонарезающий	Self-tapping screw	Vis taraudeuse	Blechschraube	Tornillo autorroscante	
17680401	E223	3	Винт самонарезающий	Self-tapping screw	Vis taraudeuse	Blechschraube	Tornillo autorroscante	
17680401	E224	3	Винт самонарезающий	Self-tapping screw	Vis taraudeuse	Blechschraube	Tornillo autorroscante	
17680401	E225	3	Винт самонарезающий	Self-tapping screw	Vis taraudeuse	Blechschraube	Tornillo autorroscante	
17680401	E226	3	Винт самонарезающий	Self-tapping screw	Vis taraudeuse	Blechschraube	Tornillo autorroscante	
17680606	M150	1	Винт самонарезающий	Self-tapping screw	Vis taraudeuse	Blechschraube	Tornillo autorroscante	
17680606	M180	6	Винт самонарезающий	Self-tapping screw	Vis taraudeuse	Blechschraube	Tornillo autorroscante	
17680607	M190	4	Винт самонарезающий	Self-tapping screw	Vis taraudeuse	Blechschraube	Tornillo autorroscante	
17680902	M185	1	Винт самонарезающий	Self-tapping screw	Vis taraudeuse	Blechschraube	Tornillo autorroscante	
22041361	A400	4	Шайба 8	Washer 8	Rondelle 8	Scheibe 8	Arandela 8	
22041361	A401	4	Шайба 8	Washer 8	Rondelle 8	Scheibe 8	Arandela 8	
22041361	A404	5	Шайба 8	Washer 8	Rondelle 8	Scheibe 8	Arandela 8	
22041361	C170	1	Шайба 8	Washer 8	Rondelle 8	Scheibe 8	Arandela 8	
23767491	M200	1	Шайба 10	Washer 10	Rondelle 10	Scheibe 10	Arandela 10	
24912551	E220	1	Тройник	T-piece	Raccord en T	T-Stück	Racor en T	
24912551	E221	1	Тройник	T-piece	Raccord en T	T-Stück	Racor en T	
24912551	E225	1	Тройник	T-piece	Raccord en T	T-Stück	Racor en T	
24912551	E226	1	Тройник	T-piece	Raccord en T	T-Stück	Racor en T	
24912551	E224	1	Тройник	T-piece	Raccord en T	T-Stück	Racor en T	
24940220	K160	1	Подшипник	Bearing	Roulement	Lager	Cojinete	
24940230	K160	1	Подшипник	Bearing	Roulement	Lager	Cojinete	
0 24-2905636-01	D320	1	Кольцо поршня	Piston ring	Segment de piston	Kolbenring	Anillo de pistón	
853779-П29	M200	1	Ось	Shaft	Axe	Achse	Eje	
АСМН 12-0,55	K322	5	Лампа 12В 0.55Вт	Bulb 12V 0.55W	Ampoule 12V 0.55W	Glühlampe 12 V, 0.55 Watt	Lámpara 12V 0.55W	

Шпилька
Stud
Goujon
Gewindestift
Esparrago



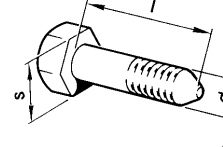
№	mm			
	d	t	l	b
11500121	M6	9	14	11
11500321	M6	9	18	15
11500821	M6	9	30	17
13449530	M10x1,25	15	25	22,1
13453521	M10x1,25	25	25	22
13516621	M8	12	16	13
13516821	M8	12	20	16,1
13517030	M8	12	25	22
13517311	M8	12	35	24,1
13517421	M8	12	40	24,1
13517511	M8	12	45	24,1
13540821	M6	12	14	11
13541021	M6	12	18	15
13541221	M6	12	22	19,5
13543321	M8	16	20	17
13543421	M8	16	28	24,1
13543521	M8	16	25	22
13543621	M8	16	30	24,1
13543721	M8	16	35	24,1
13543931	M8	16	45	24,1
13544121	M8	16	55	24,1
13544321	M8	16	65	24,1
13544621	M8	16	80	24,1
13546121	M10x1,25	20	20	17
13546421	M10x1,25	20	28	25
13552821	M12x1,25	24	50	29

Болт с пружинной шайбой
Bolt with spring washer
Boulon avec rondelle élastique
Schraube mit Federring
Tornillo con arandela elastica



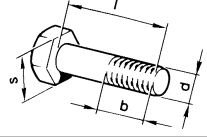
№	mm		
	d	l	s
13820021	M5	10	8
13824011	M6	10	10
13824111	M6	12	10
13824211	M6	14	10
13824611	M6	25	10
13825521	M8	14	13

Болт с заостренным концом
Taper point bolt
Boulon à bout pointu
Schraube mit Spitzkuppe
Tornillo de cabeza cónica



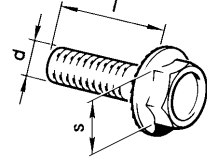
№	mm		
	d	l	s
16142921	M12x1,25	80	19

Болт с шестигранной головкой
Hex head bolt
Boulon à tête six pan
Sechskantschraube
Tornillo de cabeza hexagonal



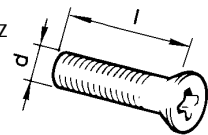
№	mm			
	d	l	b	s
10445211	M4	25	15,8	7
10902021	M6	12	12	10
10902121	M6	14	14	10
10902221	M6	16	16	10
10902421	M6	20	20	10
10902621	M6	25	20,5	10
10902821	M6	30	20,5	10
10977511	M5	10	10	8
10977611	M5	12	12	8
10977821	M5	16	16	8
10978021	M5	20	20	8
11234721	M10x1,25	45	29,1	17
11306921	M10x1,25	30	30	17
11343821	M10x1,25	50	29,1	17
14234330	M10x1,25	65	25	17
15540433	M12x1,25	30	30	19
15540931	M12x1,25	55	33,8	19
15541021	M12x1,25	60	33,1	19
15541221	M12x1,25	70	33,1	19
15541321	M12x1,25	75	33,1	19
15541821	M12x1,25	120	33,1	19
15888721	M12x1,25	55	29,1	17
15888827	M12x1,25	70	29,1	17
15970721	M10x1,25	25	25	17
15971321	M10x1,25	75	28,1	17
16042631	M8	35	17,1	13
16043221	M8	16	16	13
16043421	M8	20	20	13
16043621	M8	25	25	13
16043821	M8	30	25,1	13
16043921	M8	35	25,1	13
16044130	M8	45	25,1	13
16044221	M8	50	23,8	13
16044321	M8	55	25,1	13
16044821	M8	80	25,1	13

Болт с зубчатым буртиком
Bolt with serrated collar
Boulon à collet denté
Zahnbandschraube
Tornillo con cuello dentado



№	mm		
	d	l	s
13833171	M5	10	8
13836071	M6	12	10
13836471	M6	16	10
13838171	M8	20	13

Винт с потайной головкой и крестообразным шлицем
Countersunk-head phillips screw
Vis à tête noyée et empreinté en croix
Senkkreuzschlitzschraube
Tornillo de cabeza perdida y ranura en cruz



№	mm	
	d	l
13303711	M8	25

Винт с цилиндрической головкой и крестообразным шлицем

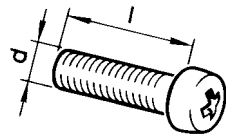
Fillister-head phillips screw

Vis à tête cylindrique et empreinté en croix

Zylinderkopf-Kreuzschraube

Tornillo con cabeza cilíndrica y ranuras en cruz

№	mm	
	d	l
13271801	M4	30
13271901	M4	10
13272101	M4	14
13272601	M4	25
13273901	M5	10
13274001	M5	12
13275901	M6	10
13276001	M6	12
13276201	M6	16
13276601	M6	25
13276801	M6	30
13277101	M6	45
13277701	M6	75

**Винт самонарезающий с полупотайной головкой и крестообразным шлицем**

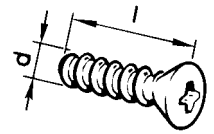
Semi-countersunk-head self-tapping phillips screws

Vis taraudeuse à tête semi-noyée et empreinté en croix

Kreuzschlitz-Blechschaube mit Halbversenkopf

Tornillo autorroscante de cabeza semiperdida ranuras en cruz

№	mm	
	d	l
17659707	3,6	15,9
17678701	3,6	9,5
17678801	3,6	12,7
17679001	3,6	19
17679301	3,6	31,8
17679607	4,3	12,7
17679701	4,3	15,9
17679901	4,3	22,2
17680401	4,9	12,7
17680606	4,9	19
17680902	4,9	31,8

**Винт с полупотайной головкой и крестообразным шлицем**

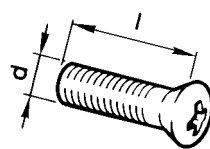
Semi-countersunk-head phillips screw

Vis à tête semi-noyée et empreinté en croix

Kreuzschlitzschraube mit Halbversenkopf

Tornillo de cabeza semi-perdida y ranura en cruz

№	mm	
	d	l
13309201	M4	16
13309401	M4	20
13311201	M5	20

**Винт самонарезающий с шестигранной головкой и буртиком**

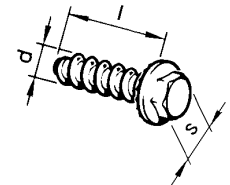
Hex-head self-tapping phillips screw with collar

Vis taraudeuse à tête hexagonal et embase

Sechskantblechschaube mit Bund

Tornillo autorroscante con cabeza hexagonal y reborde

№	mm		
	d	l	s
15187301	5,6	16	8

**Винт с полукруглой головкой и крестообразным шлицем**

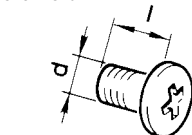
Round-head phillips screw

Vis à tête ronde et empreinté en croix

Halbrundkopf-Kreuzschlitzschraube

Tornillo con cabeza semirredona y ranuras en cruz

№	mm	
	d	l
14063401	M5	8

**Винт установочный с цилиндрическим концом**

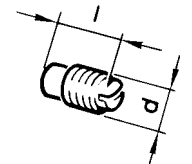
Flat-point headless set screw

Vis de calage à bout cylindrique

Stellschraube mit Ansatzkuppe

Tornillo posicionadore con punta cilíndrica

№	mm	
	d	l
13743811	M4	6
13746330	M6	10

**Винт самонарезающий с цилиндрической головкой и крестообразным шлицем**

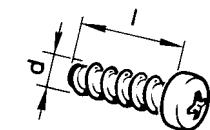
Fillister-head self-tapping phillips screw

Vis taraudeuse à tête cylindrique et empreinté en croix

Kreuzblechschaube mit Zylinderkopf

Tornillo autorroscante de cabeza cilíndrica y ranuras en cruz

№	mm	
	d	l
17668001	2,5	9,5
17669001	3,6	9,5
17669101	3,6	12,7
17669901	4,3	6,4
17670001	4,3	9,5
17670101	4,3	12,7
17670201	4,3	15,9
17670507	4,3	25,4
17670601	4,3	31,8
17671001	4,9	9,5
17671101	4,9	12,7
17671201	4,9	15,9
17671307	4,9	19,0
17671607	4,9	31,8
17671707	4,9	38,1

**Гайка шестигранная с пояском для законтривания**

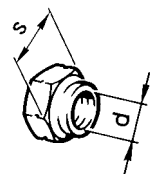
Hex nut with locking collar

Ecrou six pans à colerette de freinage

Sechskantmutter mit Sicherungsbund

Tuerca hexagonal con cuello de retención

№	mm	
	d	s
14044271	M20x1,5	30

**Гайка шестигранная с зубчатым буртиком**

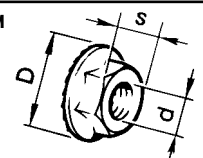
Hex nut with serrated collar

Ecrou six pans à collet denté

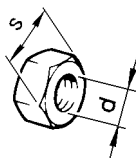
Sechskantmutter mit Zahnbund

Tuerca hexagonal con cuello dentado

№	mm		
	d	D	s
13831801	M5	11,4	8
13832101	M6	16,7	10

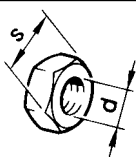


Гайка шестигранная
Hex nut
Ecrou six pans
Sechskantmutter
Tuerca hexagonal



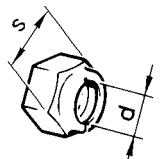
№	mm	
	d	s
12164711	M10x1,25	17
12555020	M9x1	14
15896211	M6	10
15896411	M5	8
16100811	M8	13
16101511	M12x1,25	19

Гайка шестигранная низкая
Thin hex nut
Ecrou bas six pans
Sechskant-Flachmutter
Tuerca hexagonal baja



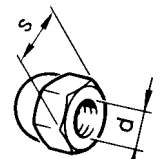
№	mm	
	d	s
10725911	M6	10
10791211	M12x1,5	19
10791411	M16x1,5	24
10794011	M4	7
16102311	M8	13

Гайка шестигранная самоконтрящаяся с нейлоновым кольцом
Self-locking hex nut with nylon ring
Ecrou six pan autoreinas à bague de nylon
Sechskant-Sicherungsmutter mit Nylon-Ring
Tuerca hexagonal autorretentora con anillo de nailon




№	mm	
	d	s
12574111	M5	8
12574211	M6	10
12574511	M10x1,25	17
12574921	M16x1,5	24
16104111	M8	13
16105011	M12x1,25	19

Гайка глухая
Blind nut
Escru borgne
Hutmutter
Tuerca ciega



№	mm	
	d	s
14051811	M4	7

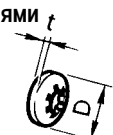
Шайба стопорная с наружными зубьями
External lockwasher
Rondelle d'arrêt à denture extérieure
Sicherungsblech mit Aussenverzahnung
Arandela de fijación con dentado exterior



№	d*, mm
10615471	6
10615671	8

*Диаметр стержня
*Stem diameter
*Diamètre de la tige
*Schaftdurchmesser
*Diámetro del vástago

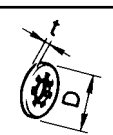
Шайба стопорная эластичная с внутренними зубьями
Elastic internal lockwasher
Rondelle d'arrêt élastique à denture intérieure
Elastischer Sicherungsblech mit Innenverzahnung
Arandela elastica de fijación con dentado interior



№	mm		
	d*	D	t
12598071	4	11	0,6
12598171	5	18,3	0,8
12598271	6	16,2	0,9
12598371	8	16,2	0,9
12598471	8	22,3	1,2
12598771	10	20,3	1,0
12599071	6	14,2	0,7
12599171	5	12,2	0,8
12599571	6	18,3	1,0

*Диаметр стержня
*Stem diameter
*Diamètre de la tige
*Schaftdurchmesser
*Diámetro del vástago


Шайба стопорная с внутренними зубьями
Internal lockwasher
Rondelle d'arrêt à denture intérieure
Sicherungsblech mit Innenverzahnung
Arandela de fijación con dentado interior



№	mm		
	d*	b	t
12605170	4	8,4	0,5
12605270	5	9,4	0,6
12605370	6	11,3	0,7
12605571	8	14,3	0,8

*Диаметр стержня
*Stem diameter
*Diamètre de la tige
*Schaftdurchmesser
*Diámetro del vástago


Шайба стопорная с зубьями под винты с потайной и с полупотайной головкой с углом 90°
90°-external lockwasher for countersunk and semicountersunk-head screw
Rondelle d'arrêt à denture pour vis à tête noyée et semi-noyée à 90°
Verzählter Sicherungsblech für Versenk- und Halbversenkkopfschrauben mit Öffnungswinkel 90°
Arandela de fijación con dientes para tornillos de cabeza perdida con ángulo de 90°



№	d*, mm
12606671	4
12606970	8

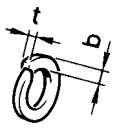
*Диаметр стержня
*Stem diameter
*Diamètre de la tige
*Schaftdurchmesser
*Diámetro del vástago

Шайба пружинная коническая
Conical spring washer
Rondelle élastique conique
Kegelfederring
Arandela elástica cónica



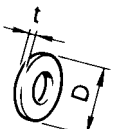
14195076

Шайба пружинная Spring washer Rondelle élastique Federring Arandela elástica			
	mm		
№	d*	b	t
10516470	6	2,5	1,8
10516670	8	3,0	2,2
10516870	10	3,0	2,5
10517070	12	4,0	3,0
11195370	4	1,2	0,9
11195471	5	1,5	1,1




*Диаметр стержня
*Stem diameter
*Diamètre de la tige
*Schaftdurchmesser
*Diámetro del vástago

Шайба Washer Rondelle Scheibe Arandela			
	mm		
№	d*	D	t
10519201	4	9	0,8
10519301	5	10	1,0
10519401	6	12	1,5
10519601	8	17	2,0
10520001	12	22	3,0
12520101	14	26	3,0
12624101	5	22	1,5
12625001	6	20	2,0
12629701	10	19	3,0
12637801	5	12	1,0
12638101	5	14	1,0
12638601	10	18	2,0
12639401	3	6	0,5
12639701	6	11	1,0
12640601	6	25	2,0
12642701	8	12	1,0
12643701	6	18	1,5
12644401	6	15	1,0
12646701	8	20	2,0
12646801	10	25	2,0
12647001	8	25	2,5
22041361	8	20	3,0
23767491	10	30	3,0



*Диаметр стержня
*Stem diameter
*Diamètre de la tige
*Schaftdurchmesser
*Diámetro del vástago

Шайба волнистая Waved washer Rondelle ondulée Wellenscheibe Arandela ondulada		
	mm	
№	d*	D
12601371	8	17
12601473	10	21
12601573	12	24

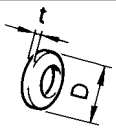


*Диаметр стержня
*Stem diameter
*Diamètre de la tige
*Schaftdurchmesser
*Diámetro del vástago

Шайба специальная Special washer Rondelle spéciale Sonderscheibe Arandela especial	
	11197473




Шайба пружинная тарельчатая Tapered spring washer Rondelle élastique à cuvette Tellerfederring Arandela elástica combada			
	mm		
№	d*	D	t
11197773	6	12	1,2
11198073	8	15	1,8
11198373	10	20	2,7
11198673	12	25	3,7

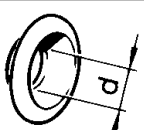


*Диаметр стержня
*Stem diameter
*Diamètre de la tige
*Schaftdurchmesser
*Diámetro del vástago

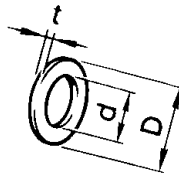
Шайба стопорная Lockwasher Rondelle d'arrêt Sicherungsblech Arandela de fijación	
№	d, mm
11087676	4
11087876	6



Шайба облицовочная Facing washer Rondelle d'embellissement Ziercheiben Arandela de revestimento	
№	d, mm
12612250	3,7

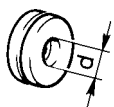


Прокладка Gasket Joint Dichtung Junta			
	mm		
№	d	D	t
10259960	18,1	24	1,5
10284460	10,2	16	1,5



Кольцо уплотнительное

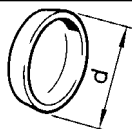
Sealing ring
Bague d'étanchéité
Dichtring
Anillo de empaquetadura



№	d, mm
10396380	12
10396480	14
10396780	22

Заглушка чашечная

Cup plug
Obtuteur cuvette
Schalenverschlußkappe
Obturador a taza



№	d, mm
14328201	10
14328801	22
14329101	30
14329201	36

Заглушка сферическая

Expansion plug
Obtuteur sphérique
Kugelverschlußstopfen
Obturador esférico



№	d, mm
10158601	16

Держатель фланцевый

Flanged retainer
Support de bride
Flanschhalter
Sujetador de brida



14188580

Тройник

T - pipe
Raccord à trois voies
T-stück
Unión en T



24912551

Шплинт разводной

Cotter pin
Goupille fendue
Zweigsplinte
Clavija partida



№	mm	
	d*	l
10734301	2	20
10734601	3	30

*Диаметр отверстия
*Hole diameter
*Diamètre du trou
*Lochdurchmesser
*Diámetro del agujer

Кольцо упорное эксцентрическое

Eccentric retaining ring
Bague de butée excentrique
Anschlag-Exzenterring
Anillo de tope excéntrico

№	d*, mm
11066476	16

Наружное

External
Extérieure
Außen
Exterior



* Диаметр вала
* Shaft diameter
* Diamètre d'arbre
* Welledurchmesser
* Diámetro del eje

Внутреннее

Internal
Intérieure
Innen
Interior

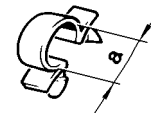


* Диаметр отверстия
* Hole diameter
* Diamètre du trou
* Lochdurchmesser
* Diámetro del agujero

№	d*, mm
11057876	20

Скоба для проводов

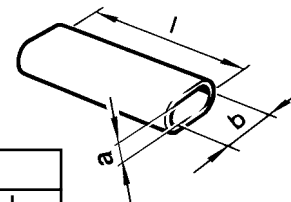
Clip for wires
Etrier pour conducteurs
Kabelschelle
Grapa para cables



№	a, mm
14569480	10
14569680	12,5
14569880	14,5
14569980	16
14570080	18,5
14570180	20
14570280	24

Трубка изолирующая

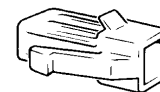
Insulating tube
Tube isolant
Isolationsrohr
Tubo aislante



№	mm		
	a	b	l
10249980	3,5	7,5	42

Колодка соединительная внутреннего штекера

Female connector
Connecteur à fiche mâle
Steckverbinder
Empalme hembra interior



12059080

Скоба стопорная

Locking clip
Etrier d'arrêt
Sicherungsbügel
Grapa de fijación



№	d*, mm
11064076	8


* Диаметр вала
* Shaft diameter
* Diamètre d'arbre
* Welledurchmesser
* Diámetro del eje

Скоба зажимная
Fastening clip
Etrier de fixation
Befestigungsbügel
Grapa de presión



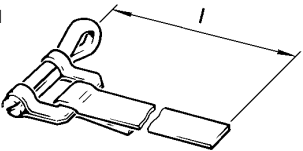
14184371

Скоба для винтов самонарезающих
Clip for self-tapping screws
Etrier pour vis taraudeuses
Bügel für Selbstschneidende Schrauben
Grapa para tornillos autorroscante



14189776


Хомут ленточный облегченный
Lightened band clamp
Collier à ruban allégé
Bandbügel in Leichtbauweise
Abrazadera de cinta aligerada



№	mm	
	d*	l
10291090	45	331
10291790	20	171
10291990	25	201
12170090	16	138
12170690	25	193

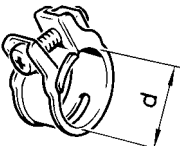
*Диаметр шланга
*Hose diameter
*Diamètre du tuyau flexible
*Schlauchdurchmesser
*Diámetro de manguera

Хомут
Clamp
Collier
Bandschelle
Abrazadera




№	l, mm
14567680	84,5
14567780	126,5

Хомут для резиновых шлангов
Clamp for rubber hoses
Collier pour tuyaux en caoutchouc
Gummischlauch-Spannbügel
Abrazadera para mangueras de goma



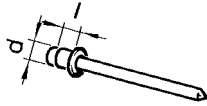
№	d, mm
10168590	12
10168790	15,5
10168990	22
10170990	9,5

Шпонка сегментная
Woodruff key
Clavette disque
Scheibenfeder
Chaveta de disco

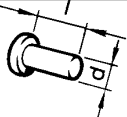


№	b, mm
10205710	3


Заклепка
Rivet
Rivet
Niet
Remache



№	mm	
	d	l
12841990	4	6
10425901 10535201	3 6	8 14




Предохранитель
Fuse
Fusible
Sicherung
Fusible



№	A*
10858090	8
11048990	16

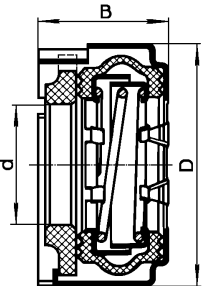
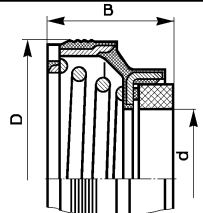
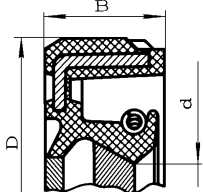
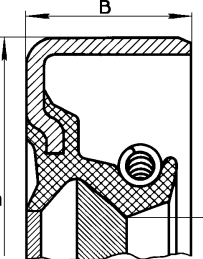
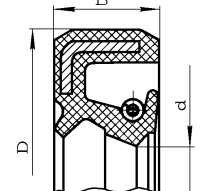
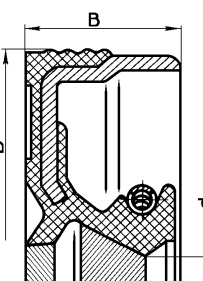
*Ток, ампер
*Current, A
*Intensité, A
*Strom, A
*Corriente, A

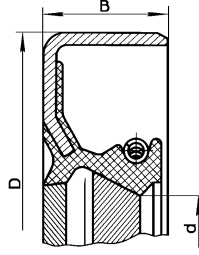
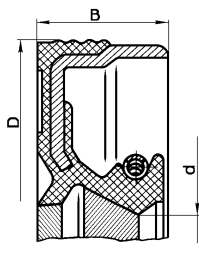
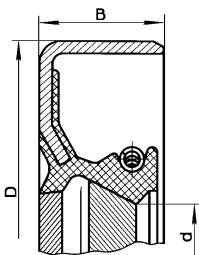
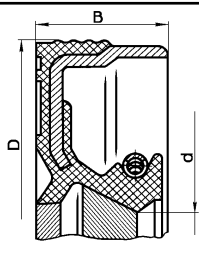
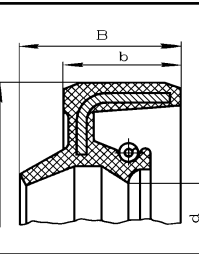
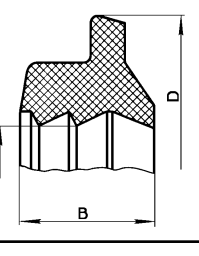
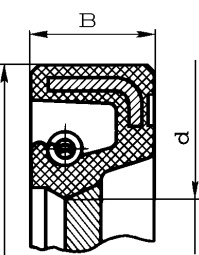
Лампа
Bulb
Ampoule
Glühlampe
Lámpara



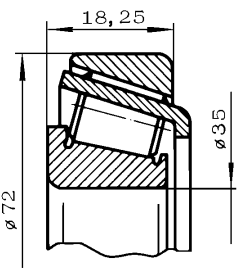
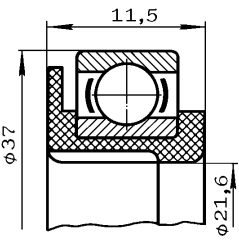
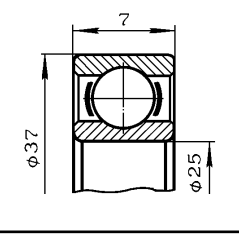
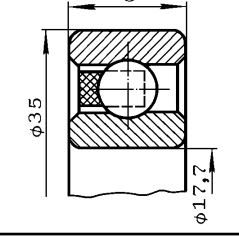
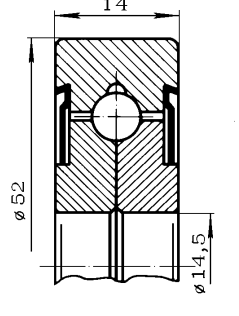
14148190 21W

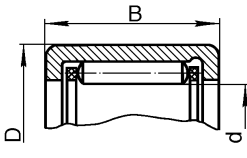
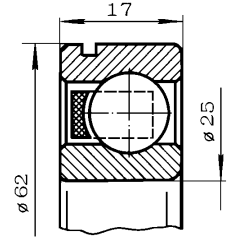
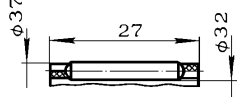
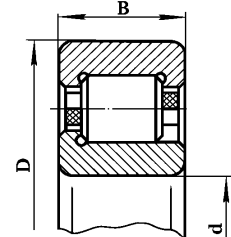
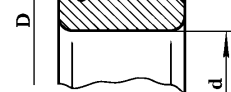
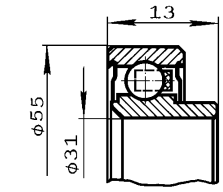
RUS САЛЬНИКИ
GB OIL SEALS
F GARNITURES D'ETANCHEITE
D DICHRINGEN
E RETENES

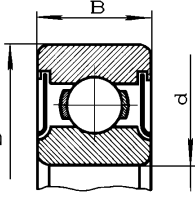
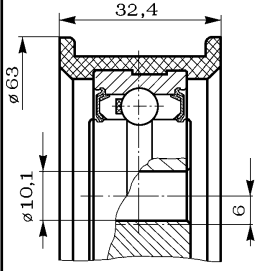
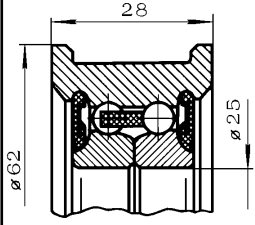
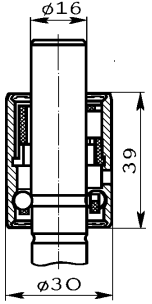
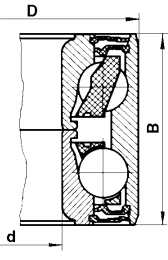
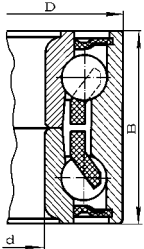
Обозначение Designation Référence Bezeichnungen Designación	Размеры, мм Dimensions, mm Cotes, mm Maße, mm Dimensiones, mm	Эскиз Sketch Croquis Skizze Croquis	Место установки на автомобиле Where installed Emplacement sur la voiture Einbauort im PKW Instalación en el automóvil	Количество Qty Q-té Stückzahl Cantidad
1	2	3	4	5
2101-1307013 2101-1307013-01 2101-1307013-02 2101-1307013-03	D=36,6 d=17,5 B=20,3		Насос водяной Water pump Pompe à eau Wasserpumpe Bomba de agua	1
2108-1307013	D=36,8 d=18,4 B=16,7			
2108-1005034 2108-1005034-03	D=42 d=28 B=7		Передний конец коленчатого и распределительного валов Front end of crankshaft and camshaft Nez du vilebrequin et de l'arbre à cames Kurbel- und Nockenwellenstumpf, vorn Extremo delantero del cigüeñal y del árbol de levas	2
2108-1005160 2108-1005160-03	D=100 d=80 B=10		Задний конец коленчатого вала Rear end of crankshaft Queue du vilebrequin Kurbelwellenstumpf, hinten Extremo trasero del cigüeñal	1
2108-1703042-01	D=30 d=16 B=7		Шток выбора передач Selector rod Tige de sélection des vitesses Gangschaltstange Barra de selección de las velocidades	1
2110-1701043	D=45 d=25 B=9		Вал первичный коробки передач Gearbox clutch shaft Arbre primaire de la boîte de vitesses Getriebe-Eingangswelle Arbol primario de la caja de cambios	1

1	2	3	4	5
2108-2301034	D=57 d=35 B=9		Полуось правая RH axle-shaft Demi-train droit Achswelle, rechts Semieje derecho	1
2110-2301034				
2108 -2301035	D=57 d=35 B=9		Полуось левая LH axle-shaft Demi-train gauche Achswelle, links Semieje izquierdo	1
2110 -2301035				
2108-2905616	D=38,1 d=20 B=12,5 b=10		Стойки телескопические передней подвески Front suspension telescopic struts Amortisseurs de suspension avant Federbeine Vorderradaufhängung Montantes telescópicos de la suspensión delantera	2
2108-2915616	D=29,5 d=14 B=9,6		Амортизаторы задней подвески Rear suspension shock absorbers Amortisseurs de suspension arrière Stoßdämpfer der Hinterradaufhängung Amortiguadores de la suspensión trasera	2
2108-3706030	D=26 d=12,7 B=6		Распределитель зажигания Ignition distributor Allumeur Zündverteiler Distribuidor de encendido	1

RUС ПОДШИПНИКИ КАЧЕНИЯ
GB ANTIFRICTION BEARINGS
F ROULEMENTS
D WÄRLZLAGER
E COJINETES DE CONTACTO RODANTE

№ по схеме Ref. No. in diagram Rep. sur schéma Nr. lt. Schema N.º en esquema	Обозначение ВАЗ/ГПЗ Designation VAZ/GPZ Référence VAZ/GPZ Bezeichnungen VAZ/GPZ Designación VAZ/GPZ	Эскиз Sketch Croquis Skizze Croquis	Размеры, мм Dimensions, mm Cotes, mm Maße, mm Dimensiones, mm	Место установки на автомобиле Where installed Emplacement sur la voiture Einbauort im PKW Instalación en el automóvil	Количество Qty Q-té Stückzahl Cantidad
1	2	3	4	5	6
1	<u>2108-2303036-01</u> 6У-7207АК <u>2108-2303036-02</u> 6У-7207АК1 <u>2108-2303036-03</u> 6У-7207АК			Коробка дифференциала (опоры правая и левая) Differential case (RH and LH supports) Boitier du différentiel (paliers droit et gauche) Differentialgehäuse (linke und rechte Lager) Caja del diferencial (apoyos derecho y izquierdo)	2
2	2108-3401120			Вал рулевого управления Steering mechanism shaft Arbre de direction Lenkspindel Arbol de dirección	2
	<u>2108-3401126-02</u> 1000805				
3	<u>2108-3401123</u> 80-903E <u>2108-3401123-01</u> 80-903E <u>2108-3401123-02</u> 80-903E			Шестерня рулевого механизма Steering mechanism gear Pignon de crémaillère Lenkritzfel Piñón del mecanismo de dirección	1
4	<u>2108-2902840</u> 348702C17 <u>2108-2902840-01</u> 348702C17 <u>2108-2902840-02</u> 348702C23 <u>2110-2902840</u> 348702K2L19 <u>2110-2902840-01</u> 348702K2L19			Стойка передней подвески (опора верхняя) Front suspension strut (upper seat) Jambe de force de suspension avant (palier supérieur) Federbein Vorderradaufhängung (obere Lagerung) Montante de la suspensión delantera (apoyo superior)	2

1	2	3	4	5	6
5	<u>2108-3401104</u> 604901УС17		D=17,46 d=15,11 B=13	Шестерня рулевого механизма Steering mechanism gear Pignon de crémaillère Lenkritzfel Piñón del mecanismo de dirección	1
6	<u>2108-1701033</u> B6-50305A1E <u>2108-1701033-01</u> B6-50305A2ЕШ1 <u>2108-1701033-02</u> B6-50305A1ЕШ1 <u>2108-1701033-03</u> 6-50305АЕШ1			Валы коробки передач (опора задняя) Gearbox shafts (rear support) Arbres de boîte de vitesses (palier arrière) Getriebewellen (hintere Lagerung) Arboles de caja de cambios (apoyo trasero)	2
7	<u>2108-1701108</u> 464706E1 <u>2108-1701108-01</u> 464706E1 <u>2108-1701108-02</u> 464706E1 <u>2108-1701108-03</u> 464706E1			Вал вторичный коробки передач Gearbox main shaft Arbres secondaire de boîte de vitesses Getriebe-Hauptwelle Arboles secundario de caja de cambios	5
8	<u>2108-1701031-01</u> B66-42205АЕМ1Ш1 <u>2108-1701031-02</u> 6-42205A1ЕУШ1 <u>2108-1701031-03</u> 6-42205A1Е1УШ1 <u>2108-1701031-04</u> 6-42205A1Е1УШ1		D=52 d=25 B=15	Вал первичный коробки передач (опора передняя) Gearbox clutch shaft (front support) Arbres primaire de boîte de vitesses (palier avant) Getriebe-Eingangswelle (vordere Lagerung) Arbol primario de caja de cambios (apoyo delantero)	1
9	<u>2108-1701180-01</u> 6-42305АЕУШ1 <u>2108-1701180-02</u> 6-42305АЕ1УШ1 <u>2108-1701180-03</u> B6-42305АЕМШ1 <u>2108-1701180-04</u> 6-42305АЕ1УШ1		D=62 d=25 B=17	Вал вторичный коробки передач (опора передняя) Gearbox main shafts (front support) Arbres secondaire de boîte de vitesses (palier avant) Getriebe-Hauptwelle (vordere Lagerung) Arbol secundario de caja de cambios (apoyo delantero)	1
10	<u>1111-1601182</u> 6-520806КЕЧС30 <u>2109-1601182</u> 76520806К1С28Ш1			Муфта выключения сцепления Clutch release sleeve Manchon d'embrayage Ausrückkupplung Manguito de desembrague	1

1	2	3	4	5	6
11	<u>24940220</u> 6-180201Y		D=32 d=15 B=10	Генератор (опора со стороны выпрямителя) Generator (rectifier end support) Alternateur (palier côté redresseur) Generator (Gleichrichterseite) Alternador (apoyo del lado del rectificador)	1
12	<u>24940230</u> 6-180302Y		D=42 d=15 B=13	Генератор (опора со стороны привода) Generator (drive end support) Alternateur (palier côté commande) Generator (Antriebsseite) Alternador (apoyo del lado de mando)	1
13	2108-1006120			Механизм натяжения ремня Belt tensioning mechanism Galet tendeur de courroie Riemenspannung Tensor de correa	1
	<u>2105-1006124</u> 6-256705E1C9				
14	<u>2108-1307027-12</u> 6-4224703EC17 <u>2108-1307027-13</u> 6-1HP16092EC30 <u>2110-1307027</u> 6-1HP16092KC30			Насос водяной Water pump Pompe à eau Wasserpumpe Bomba de agua	1
15	<u>2108-3103020-01</u> 6-256907AE7C17 <u>2108-3103020-02</u> 6 - 256907E9C17		D=64 d=34 B=37	Ступица переднего колеса Front wheel hub Moyeu de roue avant Vorderradnabe Cubo de la rueda delantera	2
16	<u>2108-3104020</u> 6-256706E1C17		D=60 d=30 B=37	Ступица заднего колеса Rear wheel hub Moyeu de roue arrière Hinterradnabe Cubo de la rueda trasera	2

RUС ИЗМЕНЕНИЯ
GB MODIFICATIONS
F MODIFICATIONS
D ÄNDERUNGEN
E CAMBIOS

№ извещения об изменении и дата внедрения в производство		Содержание изменения
Number of notice of modification and date of entering into production		Description
Référence d'avis ayant prescrit les modifications et date d'application des modifications		Désignation
Meldungs-Nr. über vorgenommene Änderung und Datum der Einführung in die Produktion		Änderungsinhalt
N° del aviso sobre el cambio y la fecha de su introducción en la producción		Contenido del cambio
1	2	3
04621 → 04.91	4621 04.91→	M380 2109-5403052-01 + 2109-5403122 = 2109-5403052-20 + 2109-5403122-10 2109-5403053-01 + 2109-5403123 = 2109-5403053-20 + 2109-5403123-10
06181 → 01.92	6181 01.92→	M340 0 2109-6103220 = 2109-6103220-10 0 2109-6103220 = 2109-6103221-10
09035 → 02.94	9035 02.94→	D310 0 2108-2914008-10 + 2108-2914054-10 x 2 = 2110-2914008 + 2110-2914054 x 2
09098 → 03.94	9098 03.94→	M390 2108-6306010 = 2108-6306010-10
0378 → 12.94	378 12.94→	E200 = E201 E220 = E221 = E222 = E223
0659 → 01.95	659 01.95→	D210 0 2108-2904185 = 2108-2904185-01
01076 → 04.95	1076 04.95→	C170 0 2108-3508012 = 2108-3508012-01
02356 → 12.95	2356 12.95→	D100 0 2108-3403070-01 + 2108-3403072-01 = 2108-3403070-10 + 2108-3403072-10
02567 → 02.96	2567 02.96→	C100 2101-3504094 = 2101-1602094
02728 → 03.96	2728 03.96→	E100, E102 0 2108-8101210-01 + 12639701 x 2 = 2108-8101213 x 2 + 2108-8101215 x 2 + 2108-8101219 x 2 + 12643701 x 2
02751 → 05.96	2751 05.96→	D210 0 2108-2904070 + 2108-2904078 = 2110-2904070 + 12638601 x 2
02762 → 03.96	2762 03.96→	D300 2101-2905450 x 2 = 2110-2915450 x 2
03225 → 07.96	3225 07.96→	M340, M350 2109-6103320 = 2109-6103320-10 2109-6103290 = 2109-6103290-10 2109-6103291 = 2109-6103290-10 2109-6203320 = 2109-6203320-10 2109-6203290 = 2109-6203290-10
03400 → 08.96	3400 08.96→	D100 0 2108-3401158-11 = 21086-3401158-10 D130 0 2108-3401239-11 = 21086-3401239 + 21086-3401255 x 2
03435 → 09.96	3435 09.96→	A140 2105-1006124 + 0 2108-1006130 + 0 2108-1006127 + 0 2108-1006129 = = 2108-1006120 + 2108-1006130-10 + 2108-1006129-10

1	2	3
03454 → 09.96	3454 09.96→	B110 0 2109-1602010 + 0 21086-1602010 = 2109-1602010-01 + 21086-1602010-01 C100 0 2108-3504010 + 2108-1602048-01 = 2108-3504010-01 + 2110-1602048 C101 0 21086-3504010 + 2108-1602048-01 = 21086-3504010-01 + 2110-1602048
03869 → 12.96	3869 12.96→	A310, A420 0 12170690 = 2108-1107012-01 A310, A312, A420 0 10168790 = 2108-1107012-01
04416 → 03.97	4416 03.97→	D420 0 2108-3104014 = 2110-3104014
04559 → 04.97	4559 04.97→	M195 0 2108-5303056 + 21213-5303062 = 2108-5303056-10 + 2108-5303332
04955 → 07.97	4955 07.97→	M100 0 2105-6810054 = 2110-6810054 M110 0 2108-6814010 = 2114-6814010 0 2108-6814011 = 2114-6814011 2108-6814272 = 2114-6814272 2108-6814273 = 2114-6814273
06333 → 04.98		D210 0 2108-2904057
06785 → 07.98	6785 07.98→	D300 0 2108-2914046-10 + 0 2108-2914047-10 = 2110-2914046 + 2110-2914047
06792 → 07.98	6792 07.98→	A200, A201 0 2108-1103010-10 = 2108-1103010-11
	6958 08.98→	D210 2110-2904076
06993 → 09.98	6993 09.98→	C120 0 2108-3506040 + 0 2108-3506050 + 0 2108-3506080 + 0 2108-3506082 + 0 2108-3506100-10 + + 0 2108-3506110-10 + 0 2108-3506130 + 0 2108-3506140 = 2108-3506040-01 + 2108-3506050-01 + + 2108-3506080-01 + 2108-3506082-01 + 2110-3506100 + 2110-3506110 + 2108-3506130-01 + 2108-3506140-01
07000 → 04.98	7000 04.98→	A610 0 2108-1307010 = 2109-1307010 A620 2108-1307032 = 2109-1307030
07220 → 10.98	7220 10.98→	D100 0 10791411 = 2110-3402136
07294 → 11.98	7294 11.98→	C210 0 2108-3501080 x 4 = 2108-3501080-02 x 4 2108-3501080-01 x 4 = 2108-3501080-02 x 4
07384 → 11.98	7384 11.98→	E100 + E120 = E101 E102 + E120 = E103 E130 = E131
07789 → 02.99	7789 02.99→	B210 0 2108-1701200 = 2110-1701200-01
07980 → 03.99		A401 0 2108-1008014-20 0 2108-1008025-20
08054 → 03.99	8054 03.99→	D100, D101 2108-3402012 (2108-3402012-01) + 2108-3402060 = = 2110-3402012 + 2110-3402060 + 21103402088-01 + 17670501 x 2 + 12605170 x 2 D160 = D161
08090 → 03.99	8090 03.99→	M100 0 21083-6818052 = 21083-681852-10
08094 → 04.99	8094 04.99→	K141 0 13838171 = 16043421 + 11198073

1	2	3
08161 → 04.99	8161 04.99→	M195 0 2108-5303020 = 2108-5303020-10
08185 → 04.99		M160 0 2108-5702140
08576 → 06.99	8576 06.99→	C110 0 10291790 = 2107-3510430
08616 → 06.99	8616 06.99→	A300 0 10291090 = 2107-1303160-10
09354 → 10.99		A370 2108-1300080-10 + 2111-1014296 + A501
09897 → 01.00	9897 01.00→	D220 0 2108-2906010 = 2113-2906010
09938 → 01.00	9938 01.00→	E102, E102 21082-8101208 = 2108-8101208-01
0108 → 02.00	108 02.00→	A442, A443 0 11343821 = 11234721
0190 → 02.00	190 02.00→	K170 0 2109-3730010-01 = 0 2109-3730010-02 = 0 2109-3710010-03 = = 2109-1308008 = 2109-1308008-01 = 2109-1308008-02
0311 → 03.00	311 03.00→	A402 0 16043221 + 0 10519601 + 10516670 = 16043421 + 10516670
0312 → 03.00		C100 2101-1602094
0444 → 03.00	03.00→	M160 0 2109-5702012-03 0 2109-5702012-04 0 21093-5702012-03
0710 → 05.00	710 05.00→	B410 0 2108-2301035 = 2110-2301035 = 2110-2301035-01
0745 → 05.00		B150 0 2108-1601225 0 2109-1601224
	1338 08.00→	B291 2110-3843010-18
01344 → 08.00		B200 B220 B410 0 21083-1700012-12 0 21083-1701105-11 0 2108-2302060-10
01384 → 08.00	1384 08.00→	A001 K101 2111-1000260-89 = 2111-1000260-86 0 21082-3724026-50 = 21093-3724026-50
01400 → 08.00	1400 08.00 →	K101 0 2111-3707080-02 2111-3707010-01
01451 → 09.00		D103, D162 0 2115-3402012 + 0 2115-3402050 0 2115-3402070
01487 → 09.00	1487 09.00 →	A001 21083-1000260-50 = 2111-1000260-53
01782 → 10.00	1782 10.00→	M192 0 2114-5325118 = 2114-5325022-20
01847 → 11.00		K200 2101-3715020
02073 → 12.00	2073 12.00 →	A301 0 16043221 + 0 10516670 = 2105-6810054 + 2101-6810052

1	2	3
0220 → 12.00	32203 12.00 →	D210 2108-2904054 x 2 = 2110-2904054 + 2110-2904055
02265 → 01.01	2265 01.01 →	A210 2108-1104021 = 21061-1104081
02354 → 01.01	2354 01.01 →	M340, M350 0 13836071 = 2108-6103346
02468 → 01.01		A230 0 2108-1164050
02658 → 02.01		B110 0 21086-1602210-10 C101 0 21086-3504010-01 0 21086-3504054 0 21086-3504070 0 21086-3504080 C110 0 21086-3510010-01
02678 → 02.01	2678 02.01 →	K104, K105 0 2111-1411020 = 2111-1411020-70 (2111-1411020-71)
02685 → 02.010		M180, M310 21083-8203208 0 21083-8203210 0 21093-6202014-20 0 21093-6202015-20
02744 → 03.01	2744 03.01 →	E104 13832101 x 2 = 17670601 x 2 + 12598171 x 2
02978 → 04.01	2978 04.01 →	K102 2108-3734910-05 2108-3734910-06 0 2108-3734910-12
03034 → 04.01	3034 04.01 →	A500 – A502 0 2101-3810600 0 2106-3829010
03071 → 04.01		M290, M330, M390 0 2108-6100045-10 0 2109-6100040 0 21099-6100040
03175 → 04.01	3175 04.01 →	D410 2101-3101301 + 201-3101302 + 2101-3101303 + 2101-3101304 + 2101-3101305 = = 2108-3101301 + 2108-3101302 + 2108-3101303 + 2108-3101304 + 2108-3101306 + 2108-3101307
03369 → 05.01	3369 05.01 →	M360, M370 0 2108-6104054 = 2108-6104064-01
03439 → 06.01		A200 0 2108-3827010 0 2108-3827010-30
03468 → 06.01	3468 06.01 →	K100 0 2108-3707010-10 2108-3707010-04 K101 2111-3707010-03
	3540 06.01 →	K104, K105 2111-1411020-62 2111-1411020-72
03606 → 06.01	3606 06.01 →	A300 0 21213-1109100-04 21213-1109100-02
	3655 07.01 →	K101 2111-3707080
03698 → 07.01	3698 07.01 →	D200 15540931 x 2 = 2108-2901051 x 2
03807 → 07.01	3807 07.01 →	M290 0 21099-5605090 = 21099-5605114
03847 → 06.01		A301, A302 0 21082-1108066

1	2	3
03851 → 07.01	3851 07.01 →	K321 21093-3710030-01 (21093-3710030-02) = 21093-3710030-10
03908 → 08.01	3908 08.01 →	M420, M421 0 2107-8212174-30 = 2107-8212174-40
03987 → 08.01	3987 08.01 →	K422 0 2114-3724030 = 2114-3724030-40 0 21145-3724030 = 21145-3724030-10
	4014 08.01 →	K230 (0 E)2108-3715044 = 2108-3715044 (0 E)2108-3716810 = 2108-3716810 (0 E)21099-3716810 = 21099-3716810
04056 → 08.01	4056 08.01 →	Y100 0 2108-3901210 = 2105-3901210
04195 → 09.01		A404 0 2108-1008025-36
0424 → 09.01	14241 09.01 →	D102 0 2114-3401100 = 2110-3401100-40 17671001 x 3 + 12638101 x 3 = 17671001 + 2114-5325388 x 2 + 10519301 x 3
04342 → 10.01	4342 10.01 →	A500 – A502 0 2105-1012005-01 0 2108-1012005-03 0 2108-1012005-05 2108-1012005-07
	4437 10.01 →	A301, A302 2112-1109080-03
04479 → 10.01	4479 10.01 →	K322 2114-3710030 (2114-3710030-01) = 2115-3710030 (2115-3710030-01)
04540 → 10.01	4540 10.01 →	M120 0 2108-6818144 = 21083-6828144
04546 → 10.01	4546 10.01 →	E131 17670101 x 3 = 17670201 x 3
04580 → 11.01	4580 11.01 →	A300 0 2101-1109100-09 2109-1109100-01
04594 → 11.01		A001 0 2111-1000260-82 0 2111-1000260-83 0 2111-1000260-87
04624 → 11.01	4624 11.01 →	A200 – A202 0 21099-1101060 = 21099-1101060-30 0 21099-1101060-10 = 21099-1101060-20 0 2108-1101060-30 = 21082-1101060-10 0 2108-1101060-10 = 21082-1101060
04730 → 111.01		A240 0 2108-1164030 0 2108-1164010 0 2108-1164065 0 2108-1164103
	4792 11.01 →	K360 2108-6313150-01
04813 → 12.01	4813 12.01 →	C170 22041361 = 12646701
04942 → 12.01	4942 12.01 →	D140 0 2108-3401057 = 2108-3401052 (2108-3401057-10+2108-3401276)
05047 → 12.01		M300 0 2109-6102014-01 0 2109-6102015-01 M310 0 2109-6202014-01 0 2109-6202015-01
05192 → 01.02	5192 01.02 →	M320, M325 0 21093-6105786 = 21093-6105786-10

1	2	3
05330 → 02.02	5330 02.02 →	5330 →3476-ПИ K400
05342 → 02.02	5342 02.02 →	0 21082-1109012 = 21082-1109013 A301, A302
05438 → 02.02		K350 0 21093-3756130 0 21093-3756131 0 21093-3756200 0 21093-3756201 0 2108-3756400 0 2108-3756040 0 2108-3756041
	5452 02.02 →	21082-1109250 21082-1109254 A302
	5486 02.02 →	2115-8122005 E103
05602 → 03.02		0 2108-1004015-03 A130, A131
05690 → 03.02		0 2108-6818019-10 0 21083-6818010-20 M100
	5726 03.02 →	2108-3724070-21 = 2108-3724070-20 21082-3724080-11 + 16100811 + 10615671 = 21082-3724080-10 + 16043221 + 10516670 2123-3724178 K130
05769 → 04.02	5769 04.02 →	0 2108-6818010 = 2109-6818010 0 21083-6818010 = 21093-6818010 0 21099-6818010 = 21099-6818010-10 0 21099-6828010 = 21099-6828010-10 0 21083-6828019 = 21093-6828010 0 21099-6818020 = 2110-6818020-40 M100, M120
05985 → 04.02	5985 04.02 →	0 2110-1601211 B110
06124 → 05.02	6124 05.02 →	0 21083-6828148 = 21083-6828148-01 M120
06165 → 05.02	6165 05.02 →	0 2108-3402079 = 21093-6512312-01 M320, M325
02041-ПИ → 08.98	2041-ПИ 08.98 →	2108-8406140 = 2108-8406140-01 M200
02082-ПИ → 09.98	2082-ПИ 09.98 →	2108-3703112 + 10516670 + 16100811 = 2101-3703095 + 21212-3703110 + 21213-3703115 x 2 + + 2110-3701686 x 2 K130
	2556-ПИ 05.99 →	2108-8101010-02 21086-8101010-02 21083-8101010-02 2108-8101012-11 21086-8101012-11 21083-8101012-11 2108-8101024-30 + 2108-8101025-30 E101 E103 E110 E111 E131
02641-ПИ → 06.99	2641-ПИ 06.99 →	2108-3401071 = 2108-3401071-01 D140
02848-ПИ → 10.99	2848-ПИ 10.99 →	2108-3414075 = 2108-3414075-01 D120
03288-ПИ → 04.00	3288-ПИ 04.00 →	0 2114-8108032 + 0 2114-8108062 + 0 2114-8108033 + 0 2114-8108063 = 2114-8108032-10 + 2114-8108062-10 + + 2114-8108033-10 + 2114-8108063-10 E140

1	2	3
03393-ПИ → 06.00	3393-ПИ 06.00 →	D131 10519601 = 12643701 + 2110-3403182
03617-ПИ → 10.00	3617-ПИ 10.00 →	B230 2108-1701112-10 = 2108-1701112-20 2108-1701127 = 2108-1701127-10 2108-1701131 = 2108-1701131-10
03639-ПИ → 10.00	3639-ПИ 10.00 →	B200 0 21083-1700012-11 0 21083-1700012-13 21093-1700012 21093-1700012-01 B260 0 2108-1702046 0 2108-1702046-10 2109-1702046 0 21083-1703050 = 21093-1703050 B270 0 2108-1703069
03849-ПИ → 03.01	3849-ПИ 03.01 →	D140 2108-3401057 = 2108-3401052-01(2108-3401057-11+2108-3401276)
	3869-ПИ 03.01 →	A243 2112-1164010-02
	4013-ПИ 06.01 →	A301, A302 2112-1109249-01
	4083-ПИ 07.01 →	A200 21083-3827010-01
04090-ПИ → 08.01	4090-ПИ 08.01 →	A230 0 21099-1101046 = 21099-1101046-10 0 2108-1101046 = 21082-1101046 10396480 = 10396780
04097-ПИ → 08.01	4097-ПИ 08.01 →	D200 2108-2902840 (2108-2902840-01) = 2110-2902840 (2110-2902840-01)
04102-ПИ → 08.01	4102-ПИ 08.01 →	E104 0 2114-8109044 = 2114-8109044-10
04109-ПИ → 08.01	4109-ПИ 08.01 →	A101 2112-3855026 + 12642701 + 16100821 = 16043621
	4147-ПИ 09.01 →	D410 2108-3101308 2108-3101309 2108-3101310 2108-3101311 2108-3101312 2108-3101313
	4159-ПИ 09.01 →	A101 2111-1003288-14
04248-ПИ → 11.01	4248-ПИ 11.01 →	C160 2108-3512010 = 2108-3512010-01
04257-ПИ → 11.01	4257-ПИ 11.01 →	A140 2108-1006146 = 2108-1006146-10 2108-1006151 = 2108-1006151-10
04260-ПИ → 11.01	4260-ПИ 11.01 →	A120 2108-1005016 = 2110-1005015 2108-1005016 = 2110-1005016-01
04398-ПИ → 03.02	4398-ПИ 03.02 →	C120 0 2108-3501170 = 2108-3501170-01

