

RUS

Автомобили LADA NIVA 4x4

Каталог запасных частей

GB

Vehicles LADA NIVA 4x4

Parts catalogue

F

Voitures LADA NIVA 4x4

Catalogue des pièces détachées

D

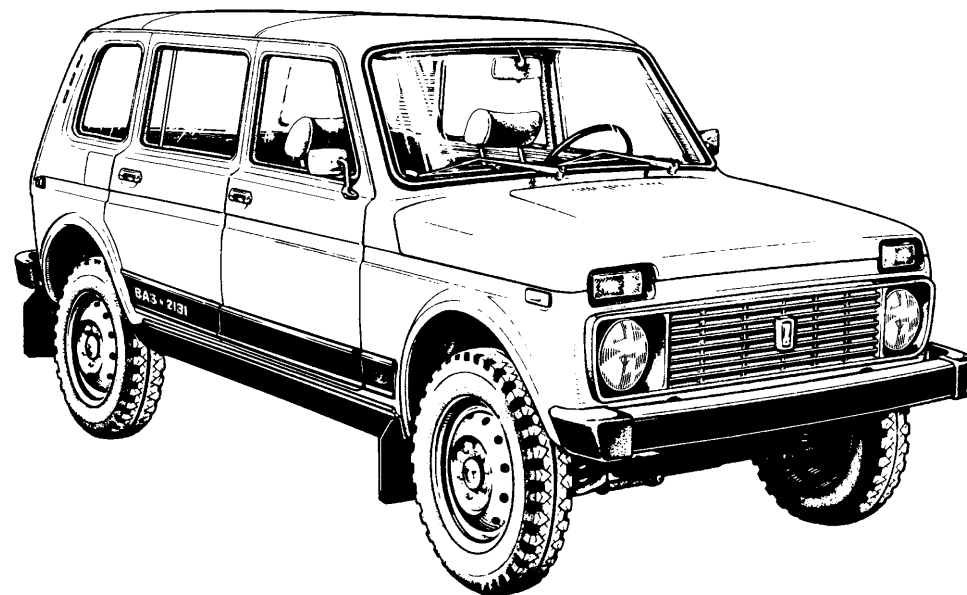
Personenkraftwagen LADA NIVA 4x4

Ersatzteilkatalog

E

Automóviles LADA NIVA 4x4

Catálogo de recambios



Автомобили LADA NIVA 4x4

(21213, 21214, 21215, 21217, 2131 и их модификации)

Каталог запасных частей

на русском, английском, французском, немецком, испанском языках

© Разработано ДТР АО «АВТОВАЗ» по состоянию на 12. 2003 г.

© Компьютерная верстка - В. Алаев, В. Ивков. тел. (8482) 22-54-19

Изд. № 21213-3902100-01

Каталог является справочным пособием при составлении заявок на запасные части.

Номенклатура деталей и узлов, поставляемых АвтоВАЗом в запасные части, определяется действующей спецификацией запасных частей (ДСЗЧ).

Каталог предназначен для работников ремонтных, торговых и обслуживающих предприятий и организаций, а также для владельцев автомобилей.

Каталог подготовлен по состоянию на 12.2003г.

The present catalogue has been designed as a guide for making up applications for spare parts.

Range of parts and assemblies being delivered by AvtoVAZ as replacement is based on the effective spare parts specification.

The Catalogue is intended for personnel involved in repair, sales and service and for car owners.

The Catalogue as per 12. 2003.

Ce Catalogue sert d'ouvrage de référence lors de la formation des commandes des pièces détachées.

La nomenclature des pièces et ensembles fournis en rechange par l'AvtoVAZ est déterminée par la spécification des pièces détachées en vigueur.

Le catalogue s'adresse au personnel des entreprises de réparation, commerciales et de services ainsi qu'aux propriétaires des véhicules.

Le catalogue a été mis à jour le 12. 2003.

Der vorliegende Katalog ist ein Nachschlagenwerk, das bei Erstellen der Aufträge für jeweilige Ersatzteile zum Einsatz kommen soll.

Das Angebot an Einzelteilen und Baugruppen, die das Lieferprogramm von AvtoVAZ enthält, wird durch das jeweils gültige Ersatzteilverzeichnis festgelegt.

Der Katalog soll in erster Linie den Reparatur-, Handels- und Service-Werkstätten sowie auch den Fahrzeugbesitzer dienen.

Stand: 12. 2003.

El catálogo es un material de información para conformar los pedidos de recambios.

La nomenclatura de piezas y conjuntos que la planta AvtoVAZ suministra en calidad de recambios, se determina por la especificación de recambios vigentes (ERV).

El catálogo está destinado para los empleados de las empresas y organizaciones de reparación, comercio, de los servicios de asistencia técnica, así como para los propietarios de los coches.

El catálogo está preparado según el estado al 12. 2003.

RUS**Содержание**

Правила пользования каталогом	5
Перечень моделей, модификаций и комплектаций автомобилей	7
Перечень иллюстраций	25
Иллюстрации	36
Таблицы	542
Изменения	560
Номерной указатель	566

GB**Contents**

How to use the catalogue	9
List of vehicle models, versions and specifications	11
List of figures	25
Figures	36
Tables	542
Modifications	560
List of spare parts	566

D**Inhalt**

Hinweise für benutzer	17
Liste von modellen, versionen und ausstattung der fahrzeuge	19
Verzeichnis der Bilder	25
Bildteil	36
Tabellen	542
Änderungen	560
Nummerverzeichnis	566

F**Sommaire**

Mode d'emploi du catalogue	13
Modifications des véhicules et leur niveaux d'équipement	15
Liste des illustrations	25
Illustrations	36
Tableaux	542
Modifications	560
Indicateur numérique	566

E**Contenido**

Reglas del uso del catálogo	21
Lista de los modelos, versiones y equipamientos de los automóviles	23
Lista de figuras	25
Figuras	36
Tablas	542
Cambios	560
Indicador numérico	566

RUS**ПРАВИЛА ПОЛЬЗОВАНИЯ КАТАЛОГОМ**

В основном разделе Каталога «**Иллюстрации и перечень деталей и сборочных единиц**» детали и сборочные единицы размещены по функциональному признаку. Под каждой иллюстрацией указаны наименование, ее индекс и список моделей, для которых данная иллюстрация может быть применена. Справа от иллюстрации помещен перечень показанных на ней деталей и сборочных единиц, оформленный в виде таблицы. Против каждого номера позиции указан номер детали, её количество и наименование.

Если деталь не поставляется в запасные части, то перед номером детали стоит цифра «**0**».

Если в конструкцию включена новая деталь, то в графе «№ изв.» указан номер извещения, по которому проведено изменение. Цифра «**0**» перед номером извещения означает, что этим извещением деталь исключена из конструкции показанного на иллюстрации узла. По номеру извещения в разделе «**Изменения**» можно узнать суть и дату произведенного изменения.

Детали, возле номера которых в графе «Применяемость» не указан какой-либо код: **(01)**, **(02)** и т. д., устанавливаются на все автомобили, указанные внизу иллюстрации, кроме отмеченных особо (см. ниже «Условные обозначения»).

Код **(01)**, **(02)** и т. д., проставленный в графе «Применяемость», означает, что деталь устанавливается на автомобили, обозначенные этим кодом (см. внизу иллюстрации). Если деталь устанавливается лишь на некоторых комплектациях автомобилей (см. табл. «**Перечень моделей, модификаций и комплектации автомобилей**»), то в графе «Применяемость» дополнительно указывается код комплектации. Например: **(01-130, 139)** означает установку данной детали на автомобилях 130 и 139 комплектаций, обозначенных на иллюстрации кодом (01). Если в графе «Применяемость» стоит только номер комплектации, например: **(143)**, **(138)** и т. д., то это означает, что деталь устанавливается на все автомобили данной комплектации, указанные на иллюстрации.

Ниже приведены **Условные обозначения**, встречающиеся в каталоге.



— относится к первой передаче;



— относится к заднему ходу;

*

— количество по потребности (в графе количество);

*)

— допускается замена другими классами (в графе количество);

~

— узлы взаимозаменяемы;

!

— применять совместно;

E

— для экспорта;

GM

— для автомобилей, оснащенных комплектующими производства ф. General Motors;

Rus+B

— для автомобилей, оснащенных комплектующими производства фирм России и Bosch;

~~122~~

— не применять на автомобилях 122 комплектации;

(16)

— для автомобилей с электроблокировкой замков дверей;

(L)

— для автомобилей с левым расположением органов управления;

(R)

— для автомобилей с правым расположением органов управления;



— для фарочистки;



— для сигнализатора непристегнутых ремней безопасности;

→ 03.99

— до марта 1999 г.

03.99 →

— с марта 1999 г.

0 2101-2912652 — деталь исключена из конструкции узла;

0 2101-2912652 + 2101-2912655 = 2101-2912652-10 — деталь 2101-2912652 в комплекте с деталью 2101-2912655 исключается из конструкции и заменяется деталью 2101-2912652-10;

16100811

— стандартизованная деталь, предпоследняя цифра - код материала детали (Таблица 1), последняя - код покрытия (Таблица 2).

Например, в номере 12574212 предпоследняя цифра "1" указывает, что деталь изготовлена из стали с пределом прочности на разрыв от 490 до 784 МПа, а последняя цифра "2" означает, что деталь хромируется.

В разделе «**Таблицы**» приведены стандартизованные детали, сальники и подшипники качения, дан рисунок каждой детали с указанием основных размеров. Номера стандартизованных деталей, отличающиеся от других только последними двумя цифрами, в данном разделе не показаны.

Таблица 1

Код	Материал
0	Сталь с пределом прочности на разрыв, МПа (кгс/мм ²):
1	333 - 490 (34 - 50)
2	490 - 784 (50 - 80)
3	784 - 980 (80 - 100)
4	980 - 1176 (100 - 120)
4	Латунь
5	Легкий сплав
6	Медь
7	Другие металлические материалы, кроме вышеперечисленных
8	Неметаллический
9	Смешанный

Таблица 2

Код	Покрытие
0	Отсутствие покрытия
1	Цинкование
2	Хромирование
3	Фосфатирование
4	Лужение
5	Никелирование блестящее
6	Оксидирование
7,8,9	Специальное покрытие

В разделе «**Номерной указатель**» перечислены в порядке возрастания номеров детали, включенные в каталог (кроме стандартизованных).

Чтобы по функции детали определить ее номер, необходимо:

- в «Перечне иллюстраций» по наименованию определить индекс иллюстрации,
- по индексу найти иллюстрацию,
- на иллюстрации определить номер позиции,
- в списке деталей по номеру позиции определить номер детали.

Чтобы по номеру найти деталь на иллюстрации, необходимо:

- в «Номерном указателе» определить индекс иллюстрации и номер позиции,
- по индексу найти иллюстрацию,
- на иллюстрации по номеру позиции найти деталь.

ПЕРЕЧЕНЬ МОДЕЛЕЙ, МОДИФИКАЦИЙ И КОМПЛЕКТАЦИИ АВТОМОБИЛЕЙ

Автомобиль (модель – вариант исполнения)	Код ком- пле- кта- ции	Распо- ложение органов управ- ления	Исполнение	Двигатель		Комплектующие системы впрыска и контроллер	Нормы токсичности	Описание
				объем куб.см	Тип			
НИВА 1.7 (21213)	10	Левое	для внутреннего рынка	1700	21213 – карбюраторный с бес- контактной системой зажигания		России-83	
	110	Левое	для внешнего рынка	1700	21213 – карбюраторный с бес- контактной системой зажигания		России-83	
	116	Левое	для внешнего рынка	1700	21213 – карбюраторный с бес- контактной системой зажигания		России-83	с подушкой безопасности водителя
	143	Левое	для стран Пер- сидского залива	1700	21213 – карбюраторный с бес- контактной системой зажигания		России-83	с датчиком скорости автомобиля и сигнализатором превышения скорости
НИВА 1.7i (21214)	10	Левое	для внутреннего рынка	1700	21214-03 – с центральным впрыском топлива	GM 21214-1411010-40	ЕВРО-2	с нейтрализатором, датчиком кислорода, иммобилизатором, фароочисткой
	110	Левое	для внешнего рынка	1700	21214 – с центральным впрыском топлива	GM 21214-1411010	США 1983 г.	с нейтрализатором и датчиком кислорода
	176	Левое	для Израиля	1700	21214 – с центральным впрыском топлива	GM 21214-1411010	США 1983 г.	с нейтрализатором, датчиком кислорода и тонированными стеклами
НИВА 1.7i (21214-10)	110	Левое	для внешнего рынка	1700	21214-01 – с центральным впрыском топлива	GM 21214-1411010	ЕВРО-2	с нейтрализатором, датчиком кислорода, иммобилизатором, электровентилятором системы охлаждения
	116	Левое	для внешнего рынка	1700	21214-01 – с центральным впрыском топлива	GM 21214-1411010	ЕВРО-2	с нейтрализатором, датчиком кислорода, иммобилизатором, электровентилятором системы охлаждения и подушкой безопасности водителя
	134	Левое	для Франции	1700	21214-01 – с центральным впрыском топлива	GM 21214-1411010	ЕВРО-2	с нейтрализатором, датчиком кислорода, иммобилизатором, электровентилятором системы охлаждения и колесами 2121
	138	Левое	для Швеции	1700	21214-01 – с центральным впрыском топлива	GM 21214-1411010	ЕВРО-2	→ 04.01, с нейтрализатором, датчиком кислорода, иммобилизатором, электровентилятором системы охлаждения и фароочисткой
	176	Левое	для Израиля	1700	21214-01 – с центральным впрыском топлива	GM 21214-1411010	ЕВРО-2	с нейтрализатором, датчиком кислорода, иммобилизатором, электровентилятором системы охлаждения и тонированными стеклами
НИВА 1.7i (21214-20)	10	Левое	для внутреннего рынка	1700	21214-10 – с распределённым впрыском топлива	Rus+B 2123-1411020-10	ЕВРО-2	с нейтрализатором, датчиком кислорода, иммобилизатором, электровентилятором системы охлаждения и фароочисткой
	20	Левое	для внутреннего рынка	1700	21214-20 – с распределённым впрыском топлива	Rus+B 21214-1411010-30, 21214-1411010-31, 21214-1411010-32	ЕВРО-2	с нейтрализатором, датчиком кислорода, иммобилизатором, электровентилятором системы охлаждения, датчиком фаз, рампой 21214, модулем зажигания 2111
	30	Левое	для внутреннего рынка	1700	21214-40 – с распределённым впрыском топлива	Rus+B 21214-1411010-10, 21214-1411010-11	ЕВРО-3	с нейтрализатором, двумя датчиками кислорода, датчиком фаз, датчиком неровной дороги, иммобилизатором, электровентилятором системы охлаждения, рампой 21214, модулем зажигания 2111
	110	Левое	для внешнего рынка	1700	21214-10 – с распределённым впрыском топлива	Rus+B 2123-1411020-10	ЕВРО-2	с нейтрализатором, датчиком кислорода, иммобилизатором, электровентилятором системы охлаждения
	116	Левое	для внешнего рынка	1700	21214-10 – с распределённым впрыском топлива	Rus+B 2123-1411020-10	ЕВРО-2	с нейтрализатором, датчиком кислорода, иммобилизатором, электровентилятором системы охлаждения и подушкой безопасности водителя
	122	Левое	для внешнего рынка	1700	21214-10 – с распределённым впрыском топлива	Rus+B 2123-1411020-10	ЕВРО-2	с нейтрализатором, датчиком кислорода, электровентилятором системы охлаждения
	130	Левое	для внешнего рынка	1700	21214-36 – с распределённым впрыском топлива	Rus+B 2123-1411020	ЕВРО-3	с нейтрализатором, двумя датчиками кислорода, датчиком фаз, датчиком неровной дороги, иммобилизатором, электровентилятором системы охлаждения
	133	Левое	для Израиля	1700	21214-36 – с распределённым впрыском топлива	Rus+B 2123-1411020	ЕВРО-3	с нейтрализатором, двумя датчиками кислорода, датчиком фаз, датчиком неровной дороги, иммобилизатором, электровентилятором системы охлаждения и тонированными стеклами

Автомобиль (модель – вариант исполнения)	Код ком- пле- кта- ции	Распо- ложе- ние органов управ- ления	Исполнение	Двигатель		Комплектуемые системы впрыска и контроллер	Нормы токсичности	Описание
				объем куб.см	Тип			
НИВА 1.7i (21214-20)	134	Левое	для Франции	1700	21214-36 – с распределённым впрыском топлива	Rus+B 2123-1411020	ЕВРО-3	с нейтрализатором, двумя датчиками кислорода, датчиком фаз, датчиком неровной дороги, иммобилизатором, электровентилятором системы охлаждения и колесами 2121
	139	Левое	для Скандинавских стран	1700	21214-36 – с распределённым впрыском топлива	Rus+B 2123-1411020	ЕВРО-3	с нейтрализатором, двумя датчиками кислорода, датчиком фаз, датчиком неровной дороги, иммобилизатором, электровентилятором системы охлаждения и фароочисткой
	176	Левое	для Израиля	1700	21214-10 – с распределённым впрыском топлива	Rus+B 2123-1411020-10	ЕВРО-2	с нейтрализатором, датчиком кислорода, иммобилизатором, электровентилятором системы охлаждения и тонированными стеклами
НИВА 1.9TD (21215-10)	110	Левое	для внешнего рынка	1900	21215-20 – дизельный, тип XUD9SD		ЕВРО-2	Двигатель фирмы PEUGEOT CITROEN MOTEURS
	114	Левое	для внешнего рынка	1900	21215-20 – дизельный, тип XUD9SD		ЕВРО-2	→ 04.01, Двигатель фирмы PEUGEOT CITROEN MOTEURS
	134	Левое	для Франции	1900	21215-20 – дизельный, тип XUD9SD		ЕВРО-2	Двигатель фирмы PEUGEOT CITROEN MOTEURS, с колесами 2121
НИВА 1.7 (21216)	610	Правое	для внешнего рынка	1700	21216 – карбюраторный с бесконтактной системой зажигания		России-83	→ 01.01, с фарами для левостороннего движения и спидометром с совмещенной шкалой МРН – км/ч
	611	Правое	для внешнего рынка	1700	21216 – карбюраторный с бесконтактной системой зажигания		России-83	→ 01.01, с фарами для левостороннего движения и шкалой спидометра в км/ч
НИВА 1.6 (21217)	110	Левое	для внешнего рынка	1600	2121-38 – карбюраторный с бесконтактной системой зажигания		США 1983 г.	→ 03.99, с нейтрализатором, датчиком кислорода, рециркуляцией отработавших газов и фароочисткой
	134	Левое	для Франции	1600	2121-38 – карбюраторный с бесконтактной системой зажигания		США 1983 г.	→ 03.99, с нейтрализатором, датчиком кислорода, рециркуляцией отработавших газов и колесами 2121
	137	Левое	для Канады	1600	2121-38 – карбюраторный с бесконтактной системой зажигания		США 1983 г.	→ 03.99, с нейтрализатором, датчиком кислорода, рециркуляцией отработавших газов и фароочисткой
	138	Левое	для Швеции	1600	2121-38 – карбюраторный с бесконтактной системой зажигания		США 1983 г.	→ 03.99, с нейтрализатором, датчиком кислорода, рециркуляцией отработавших газов и фароочисткой
	163	Левое	для Бразилии	1600	2121-26 – карбюраторный с бесконтактной системой зажигания		США 1983 г.	→ 03.99, с нейтрализатором, рециркуляцией отработавших газов, без датчика кислорода
	176	Левое	для Израиля	1600	2121-38 – карбюраторный с бесконтактной системой зажигания		США 1983 г.	→ 03.99, с нейтрализатором, датчиком кислорода, рециркуляцией отработавших газов, фароочисткой и тонированными стеклами
НИВА 1.7i (212146)	610	Правое	для внешнего рынка	1700	21214 – с центральным впрыском топлива	GM 21214-1411010	США 1983 г.	→ 01.01, с нейтрализатором, датчиком кислорода, фарами для левостороннего движения и спидометром с совмещенной шкалой МРН – км/ч
	614	Правое	для внешнего рынка	1700	21214 – с центральным впрыском топлива	GM 21214-1411010	США 1983 г.	→ 01.01, с нейтрализатором, датчиком кислорода, фарами для левостороннего движения и шкалой спидометра в км/ч
	673	Правое	для Австралии	1700	21214 – с центральным впрыском топлива	GM 21214-1411010	США 1983 г.	→ 01.01, с нейтрализатором, датчиком кислорода, фарами для левостороннего движения, шкалой спидометра в км/ч и колесами 2121
НИВА 1.7i (212146-10)	610	Правое	для внешнего рынка	1700	21214-01 – с центральным впрыском топлива	GM 21214-1411010	ЕВРО-2	→ 01.01, с нейтрализатором, датчиком кислорода, иммобилизатором, электровентилятором системы охлаждения, фарами для левостороннего движения и спидометром с совмещенной шкалой МРН – км/ч
НИВА 1.7 (2131-01)	10	Левое	для внутреннего рынка	1700	21213 – карбюраторный с бесконтактной системой зажигания		России-83	длиннобазовый пятидверный вариант автомобиля НИВА 1.7 (21213) с фароочисткой
НИВА 1.7i (2131-41)	14	Левое	для внутреннего рынка	1700	21214-10 – с распределённым впрыском топлива	Rus+B 2123-1411020-10	ЕВРО-2	длиннобазовый пятидверный вариант автомобиля НИВА 1.7i (21214-20) с фароочисткой

HOW TO USE THE CATALOGUE

«**Illustrations and List of Spare Parts**» is the main section of this catalogue, which lists spare parts by their function. At the bottom of the page there is a caption with the illustration name, its index (on the right) and a list of models for which the illustration may be applied (below). To the right from the illustration there is a table listing all the spare parts shown. Each line in the table specifies a position number, part number, quantity and description.

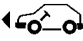

Components that are not supplied as spare parts have «0» as a prefix.




For the newly introduced components the column «Not. N.» gives the number of notification for the relevant modification. «0»-prefix of the notification number indicates that the component has been excluded from the design of the unit shown in the illustration. Notification numbers may be used in conjunction with the «**Modifications**» section to find the date when the modification was introduced as well as replacement standards.

Components without (01), (02) or a similar code in the «Application» column may be used on any vehicle listed at the bottom of the illustration page, unless indicated otherwise (see the Legend below).

Codes (01), (02), etc. in the «Application» column indicate that the relevant component must be installed on vehicles with the same code (shown at the bottom of the illustration page). Components, which can be used only for some spec codes (see «**List of Vehicle Models, Versions and Specifications**»), also have this spec code as an extension to the code in the «Application» column. Example: (01-130, 139) indicates that this component is used on vehicles, which are coded (01) at the bottom of the illustration page and have 130 and 139 spec codes. If the «Application» column features only a spec code, for example (143) or (138), it indicates that the component may be used on all vehicles listed at the bottom of the illustration page, which have this spec code.

The legend below describes notation system used in the catalogue:

- 1  — refers to 1st gear;
-  — refers to reverse gear;
- * — quantity on demand (in the **Qty** column);
- *) — other classes may be used for replacement (in the **Qty** column);
- ~ — interchangeable components;
- ! — to be used together;

- E — for export vehicles;
- GM — for vehicles fitted with GM components;
- Rus+B — for vehicles fitted with Russian-make and BOSCH components;
-  — not to be fitted on vehicle with 122 spec code;
- (16) — for vehicles with the central door lock;
- (L) — for left-hand drive vehicles;
- (R) — for right-hand drive vehicles;
-  — headlamp wiper/washer;
-  — seat belt reminder;
- >03.99 — up to March 1999;
- 03.99—> — starting from March 1999;
- 0 2101-2912652 — component has been excluded from the design;
- 0 2101-2912652 + 2101-2912655 = 2101-2912652-10 — component 2101-2912652-10 substitutes components 2101-2912652 and 2101-2912655, which have been excluded from the design;
- 16100811 — standard metalware. The second digit from the right is a material code (see Table 1), the first digit from the right is a coating code (see Table 2).
Example: in 12574212 the second digit from the right is 1, which indicates that the component is made of steel with tensile strength of 490 to 784 MPa, and the first digit from the right indicates that the part is chrome-plated.

Section «**Tables**» details standard metalware, oil seals and bearings, providing a sketch for each item with its overall dimensions. Codes of the standard hardware, which differ only in the last two digits, are not shown in this section.

Section «**List of Spare Parts**» lists part numbers in a growing order used in this catalogue (except standard metalware).

If you know where the part is used do the following to find its number:

- in the «List of Illustrations» find the illustration index,
- go to the page with this illustration index,
- find the position number of the component in the illustration,
- in the table on the next page find the part number using its position number.

Table 1

Code	Material
0	Steel with tensile strength at yield as listed below, MPa (kgf/sq.mm):
1	333 - 490 (34 - 50)
2	490 - 784 (50 - 80)
3	784 - 980 (80 - 100)
4	980 - 1176 (100 - 120)
4	Brass
5	Light-metal alloy
6	Copper
7	Other metals besides those listed above
8	Nonmetallic
9	Composite

If you know the part number and want to find this part in the illustration do the following:

- use the «List of Spare Parts» section to find the illustration index and the part position number,
- go to the page with this illustration index,
- use the position number to locate the part in the illustration.

Table 2

Code	Coating
0	None
1	Zink plating
2	Chrome plating
3	Phosphating
4	Tin plating
5	Nickel plating, bright
6	Oxidizing
7,8,9	Special coating

LIST OF VEHICLE MODELS, VERSIONS AND SPECIFICATIONS

Vehicle (Model - Version)	Spec. code	LH/RH drive	Standard / Luxe version and market	Engine		Fuel injection components and ECM	Emission standard	Description
				Capacity, cm3	Type			
NIVA 1.7 (21213)	10	LH	local market	1700	21213 - carburettor, with breakerless ignition system		R83	
	110	LH	foreign markets	1700	21213 - carburettor, with breakerless ignition system		R83	
	116	LH	foreign markets	1700	21213 - carburettor, with breakerless ignition system		R83	with driver's airbag
	143	LH	Gulf countries	1700	21213 - carburettor, with breakerless ignition system		R83	with overspeed buzzer and vehicle speed sensor
NIVA 1.7i (21214)	10	LH	local market	1700	21214-03 - Throttle Body Injection	GM 21214-1411010-40	Euro-2	with catalytic converter, oxygen sensor, immobilizer and headlight wiper/washer
	110	LH	foreign markets	1700	21214 - Throttle Body Injection	GM 21214-1411010	US'83	with catalytic converter and oxygen sensor
	176	LH	Israel	1700	21214 - Throttle Body Injection	GM 21214-1411010	US'83	with catalytic converter, oxygen sensor and tinted windows
NIVA 1.7i (21214-10)	110	LH	foreign markets	1700	21214-01 - Throttle Body Injection	GM 21214-1411010	Euro-2	with catalytic converter, oxygen sensor, cooling electric blower and immobilizer
	116	LH	foreign markets	1700	21214-01 - Throttle Body Injection	GM 21214-1411010	Euro-2	with catalytic converter, oxygen sensor, cooling electric blower, immobilizer and driver's airbag
	134	LH	France	1700	21214-01 - Throttle Body Injection	GM 21214-1411010	Euro-2	with catalytic converter, oxygen sensor, cooling electric blower, immobilizer and 2121 wheels
	138	LH	Sweden	1700	21214-01 - Throttle Body Injection	GM 21214-1411010	Euro-2	—> 04.01, with catalytic converter, oxygen sensor, cooling electric blower, immobilizer and headlight wiper/washer
	176	LH	Israel	1700	21214-01 - Throttle Body Injection	GM 21214-1411010	Euro-2	with catalytic converter, oxygen sensor, cooling electric blower, immobilizer and tinted windows
NIVA 1.7i (21214-20)	10	LH	local market	1700	21214-10 - MPFI	Rus+B 2123-1411020-10	Euro-2	with catalytic converter, oxygen sensor, cooling electric blower, immobilizer and headlight wiper/washer
	20	LH	local market	1700	21214-20 - MPFI	Rus+B 21214-1411010-30, 21214-1411010-31, 21214-1411010-32	Euro-2	with catalytic converter, oxygen sensor, camshaft position sensor, cooling electric blower, immobilizer, fuel rail 21214, ignition module 2111
	30	LH	local market	1700	21214-40 - MPFI	Rus+B 21214-1411010-10, 21214-1411010-11	Euro-3	with catalytic converter, two oxygen sensors, cooling electric blower, camshaft position sensor, rough road sensor, immobilizer, fuel rail 21214, ignition module 2111
	110	LH	foreign markets	1700	21214-10 - MPFI	Rus+B 2123-1411020-10	Euro-2	with catalytic converter, oxygen sensor, cooling electric blower and immobilizer
	116	LH	foreign markets	1700	21214-10 - MPFI	Rus+B 2123-1411020-10	Euro-2	with catalytic converter, oxygen sensor, cooling electric blower, immobilizer and driver's airbag
	122	LH	foreign markets	1700	21214-10 - MPFI	Rus+B 2123-1411020-10	Euro-2	with catalytic converter, oxygen sensor and cooling electric blower
	130	LH	foreign markets	1700	21214-36 - MPFI	Rus+B 2123-1411020	Euro-3	with catalytic converter, two oxygen sensors, cooling electric blower, camshaft position sensor, rough road sensor and immobilizer
	133	LH	Israel	1700	21214-36 - MPFI	Rus+B 2123-1411020	Euro-3	with catalytic converter, two oxygen sensors, cooling electric blower, camshaft position sensor, rough road sensor, immobilizer and tinted windows

Vehicle (Model - Version)	Spec. code	LH/RH drive	Standard / Luxe version and market	Engine		Fuel injection components and ECM	Emission standard	Description
				Capacity, cm3	Type			
NIVA 1.7i (21214-20)	134	LH	France	1700	21214-36 - MPFI	Rus+B 2123-1411020	Euro-3	with catalytic converter, two oxygen sensors, cooling electric blower, camshaft position sensor, rough road sensor, immobilizer and 2121 wheels
	139	LH	Scandinavian countries	1700	21214-36 - MPFI	Rus+B 2123-1411020	Euro-3	with catalytic converter, two oxygen sensors, cooling electric blower, camshaft position sensor, rough road sensor, immobilizer and headlight wiper/washer
	176	LH	Israel	1700	21214-10 - MPFI	Rus+B 2123-1411020-10	Euro-2	with catalytic converter, oxygen sensor, cooling electric blower, immobilizer and tinted windows
NIVA 1.9TD (21215-10)	110	LH	foreign markets	1900	21215-20 – diesel, XUD9SD		Euro-2	Engine - PEUGEOT CITROEN MOTEURS
	114	LH	foreign markets	1900	21215-20 – diesel, XUD9SD		Euro-2	—> 04.01, Engine - PEUGEOT CITROEN MOTEURS
	134	LH	France	1900	21215-20 – diesel, XUD9SD		Euro-2	Engine - PEUGEOT CITROEN MOTEURS, 2121s wheels
NIVA 1.7 (21216)	610	RH	foreign markets	1700	21216 – carburettor, with breakerless ignition system		R83	—> 01.01, with headlights for RH driving and dual speedometer indication (MPH — km/h)
	611	RH	foreign markets	1700	21216 – carburettor, with breakerless ignition system		R83	—> 01.01, with headlights for RH driving and speedometer indication in km/h
NIVA 1.6 (21217)	110	LH	foreign markets	1600	2121-38 – carburettor, with breakerless ignition system		US'83	—> 03.99, with catalytic converter, oxygen sensor, EGR system and headlight wiper/washer
	134	LH	France	1600	2121-38 – carburettor, with breakerless ignition system		US'83	—> 03.99, with catalytic converter, oxygen sensor, EGR system and 2121 wheels
	137	LH	Canada	1600	2121-38 – carburettor, with breakerless ignition system		US'83	—> 03.99, with catalytic converter, oxygen sensor, EGR system and headlight wiper/washer
	138	LH	Sweden	1600	2121-38 – carburettor, with breakerless ignition system		US'83	—> 03.99, with catalytic converter, oxygen sensor, EGR system and headlight wiper/washer
	163	LH	Brazil	1600	2121-26 – carburettor, with breakerless ignition system		US'83	—> 03.99, with catalytic converter, EGR system, w/o oxygen sensor
	176	LH	Israel	1600	2121-38 – carburettor, with breakerless ignition system		US'83	—> 03.99, with catalytic converter, oxygen sensor, EGR system, headlight wiper/washer and tinted windows
NIVA 1.7i (212146)	610	RH	foreign markets	1700	21214 - Throttle Body Injection	GM 21214-1411010	US'83	—> 01.01, with catalytic converter, oxygen sensor, headlights for RH driving and dual speedometer indication (MPH — km/h)
	614	RH	foreign markets	1700	21214 - Throttle Body Injection	GM 21214-1411010	US'83	—> 01.01, with catalytic converter, oxygen sensor, headlights for RH driving and speedometer indication in km/h
	673	RH	Australia	1700	21214 - Throttle Body Injection	GM 21214-1411010	US'83	—> 01.01, with catalytic converter, oxygen sensor, headlights for RH driving, speedometer indication in km/h and 2121s wheels
NIVA 1.7i (212146-10)	610	RH	foreign markets	1700	21214-01 - Throttle Body Injection	GM 21214-1411010	Euro-2	—> 01.01, with catalytic converter, oxygen sensor, cooling electric blower, immobilizer, headlights for RH driving and dual speedometer indication (MPH — km/h)
NIVA 1.7 (2131-01)	10	LH	local market	1700	21213 – carburettor, with breakerless ignition system		R83	with longer wheelbase, fivedoor version of 21213 vehicle and headlight wiper/washer
NIVA 1.7i (2131-41)	14	LH	local market	1700	21214-10 - MPFI	Rus+B 2123-1411020-10	Euro-2	with longer wheelbase, fivedoor version of 21214-20 vehicle and headlight wiper/washer

F**MODE D'EMPLOI DU CATALOGUE**

Dans le titre principal du Catalogue «**Illustrations et nomenclature des pièces détachées**» les pièces détachées sont réparties d'après leur fonction. En bas de l'illustration l'on trouvera sa désignation, son index et la liste des modèles pour lesquels cette illustration peut être appliquée. La nomenclature des pièces détachées présentées sur l'illustration est faite sous forme de tableau. Elle est inscrite à droite de l'illustration. La référence de la pièce, la quantité et la désignation sont données en face du numéro de position («*lt.*») de cette pièce sur l'illustration.

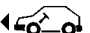

Si la pièce n'est plus livrée comme pièce détachée, le chiffre «**0**» est mis avant le numéro de la pièce détachée.



En cas d'introduction d'une pièce nouvelle dans la conception du véhicule, dans la colonne «*Notif. N*» est indiqué le numéro d'avis de modification effectuée. Le chiffre «**0**» étant avant le numéro d'avis signifie que la pièce est enlevée de l'ensemble indiqué sur la figure. Pour les renseignements concernant le fond de la modification et la date de sa réalisation se reporter au titre «**Modifications**».

Les pièces dont les numéros ne sont pas suivis des codes **(01)**, **(02)** etc. dans la colonne «*Application*» équipent tous les véhicules indiqués en bas de l'illustration sauf les véhicules marqués en particulier (voir les **Symboles** cités ci-après).

Les codes **(01)**, **(02)** etc. inscrits dans la colonne «*Application*» signalent que la pièce est montée sur les véhicules repérés par ce code (en bas de l'illustration). Si la pièce n'est montée que sur l'option des véhicules (voir «**Modifications des véhicules et leur niveaux d'équipement**»), on indique dans la colonne «*Application*» le code du niveau d'équipement. Par exemple: **(01-130, 139)** signifie le montage de la pièce sur les véhicules à niveaux d'équipement 130 et 139 ayant le code (01) sur l'illustration. Si dans la colonne «*Application*» n'est inscrit que le numéro du niveau d'équipement, par exemple (143), (138) etc., la pièce est montée sur tous les véhicules à niveau d'équipement indiqués sur la figure.

Ci-dessous les **Symboles** employés dans le Catalogue:

- 1  — se rapporte à la première vitesse;
-  — se rapporte à la marche AR;
- * — la quantité au besoin (colonne «*QTY*»);
- *) — admissible de remplacer par d'autres classes (colonne «*QTY*»);
- ! — utiliser ensemble;

- ~ — les ensembles sont interchangeables;
- E — concerne les véhicules d'export;
- GM — pour les véhicules équipés de composants de la firme General Motors;
- Rus+B — pour les véhicules équipés de composants production de Russie et de la firme Bosch;
- ~~122~~ — ne pas utiliser sur les véhicules à niveau d'équipement 122;
- 0 **2101-2912652** — la pièce est enlevée de l'ensemble;
- (16)** — pour les véhicules avec le blocage électrique des serrures des portes;
- (L)** — concerne les véhicules avec direction à gauche;
- (R)** — concerne les véhicules avec direction à droite;
-  — essuie-phare;
-  — témoin d'oubli du bouclage de la ceinture de sécurité;
- >**03.99** — jusqu'au mars 1999.
- 03.99**—> — à partir du mars 1999.
- 0 **2101-2912652 + 2101-2912655 = 2101-2912652-10** — la pièce 2101-2912652 assemblée avec la pièce 2101-2912655 est enlevées et est remplacée par la pièce 2101-2912652-10;

16100811 — la pièce normalisée, l'avant-dernier chiffre indique le code du matériau de la pièce (Tableau1), le dernier chiffre est un code de revêtement (Tableau 2).
Par exemple, l'avant-dernier chiffre «1» dans le numéro 12574212 indique que la pièce est fabriquée en acier à limite de rupture de 490 à 784 MPa et le dernier chiffre «2» signifie que la pièce est chromée.

Dans le titre «**Tableaux**» sont groupés les pièces normalisées, les garnitures d'étanchéité et les roulements avec le croquis de chaque pièce et l'indication des dimensions principales. Le titre «**Tableaux**» ne comporte pas de numéros qui ne diffèrent que par deux derniers chiffres.

Tableau 1

Le titre «**Indicateur numérique**» contient, dans l'ordre croissant, les numéros des pièces compris dans le catalogue (les pièces normalisées exceptées).

Pour déterminer le numéro de la pièce d'après sa fonction, procéder comme suit:

- d'après la désignation de la pièce trouver l'index de la figure dans la «Liste des illustrations»,
- selon l'index trouver la figure,
- déterminer le numéro de position («It.») de la pièce à la figure,
- dans la nomenclature des pièces déterminer le numéro de la pièce d'après le numéro de position.

Pour trouver la pièce à la figure d'après son numéro, procéder comme suit:

- dans «Indicateur numérique» déterminer l'index de la figure et le numéro de position de la pièce («It.») à la figure,
- selon l'index trouver la figure,
- d'après le numéro de position trouver la pièce.

Code	Matériau
0	Acier à limite de rupture, MPa (kg/mm ²):
1	333 - 490 (34 - 50)
2	490 - 784 (50 - 80)
3	784 - 980 (80 - 100)
	980 - 1176 (100 - 120)
4	Laiton
5	Alliage léger
6	Cuivre
7	Autres matériaux sauf les matériaux cités
8	Non métallique
9	Mixte

Tableau 2

Code	Revêtement
0	Sans revêtement
1	Zincage
2	Chromage
3	Phosphatation
4	Etamage
5	Nickelage brillant
6	Oxydation
7,8,9	Revêtement spécial

MODIFICATIONS DES VÉHICULES ET LEUR NIVEAUX D'ÉQUIPEMENT

Véhicule (Modèle et variante de fabrication)	Code de niveau d'équipe- ment	Direction	Marché	Moteur		Composants du système d'injection et calculateur	Normes antipol- lution	Nota
				Cylindrée, cm3	Type			
NIVA 1.7 (21213)	10	à gauche	marché intérieur	1700	21213 – à carburateur et sys- tème d'allumage sans contacts		R83	
	110	à gauche	marché extérieur	1700	21213 – à carburateur et sys- tème d'allumage sans contacts		R83	
	116	à gauche	marché extérieur	1700	21213 – à carburateur et sys- tème d'allumage sans contacts		R83	avec airbag conducteur
	143	à gauche	pays de Golf Persique	1700	21213 – à carburateur et sys- tème d'allumage sans contacts		R83	avec le capteur de vitesse du véhicule et avertisseur sonore d'alerte de survitesse du véhicule
NIVA 1.7i (21214)	10	à gauche	marché intérieur	1700	21214-03 – à l'injection monopoint	GM 21214-1411010-40	Euro-2	avec pot catalytique, sonde Lambda, antidémarrage, essuie-phares
	110	à gauche	marché extérieur	1700	21214 – à l'injection monopoint	GM 21214-1411010	US'83	avec pot catalytique et sonde Lambda
	176	à gauche	Israël	1700	21214 – à l'injection monopoint	GM 21214-1411010	US'83	avec pot catalytique, sonde Lambda et vitres teintées
NIVA 1.7i (21214-10)	110	à gauche	marché extérieur	1700	21214-01 – à l'injection monopoint	GM 21214-1411010	Euro-2	avec pot catalytique, sonde Lambda, antidémarrage, motoventilateur du circuit de refroidissement
	116	à gauche	marché extérieur	1700	21214-01 – à l'injection monopoint	GM 21214-1411010	Euro-2	avec pot catalytique, sonde Lambda, antidémarrage, motoventilateur du circuit de refroidissement, airbag conducteur
	134	à gauche	France	1700	21214-01 – à l'injection monopoint	GM 21214-1411010	Euro-2	avec pot catalytique, sonde Lambda, antidémarrage, motoventilateur du circuit de refroidissement, roues 2121
	138	à gauche	Suède	1700	21214-01 – à l'injection monopoint	GM 21214-1411010	Euro-2	—> 04.01, avec pot catalytique, sonde Lambda, antidémarrage, motoventilateur du circuit de refroidissement, essuie-phares
	176	à gauche	Israël	1700	21214-01 – à l'injection monopoint	GM 21214-1411010	Euro-2	avec pot catalytique, sonde Lambda, antidémarrage, motoventilateur du circuit de refroidissement et vitres teintées
NIVA 1.7i (21214-20)	10	à gauche	marché intérieur	1700	21214-10 – à l'injection multipoint	Rus+B 2123-1411020-10	Euro-2	avec pot catalytique, sonde Lambda, antidémarrage, motoventilateur du circuit de refroidissement et essuie-phares
	20	à gauche	marché intérieur	1700	21214-20 – à l'injection multipoint	Rus+B 21214-1411010-30, 21214-1411010-31, 21214-1411010-32	Euro-2	avec pot catalytique, sonde Lambda, motoventilateur du circuit de refroidissement, capteur de position de l'arbre à cames, module d'allumage 2111, rampe 21214
	30	à gauche	marché intérieur	1700	21214-40 – à l'injection multipoint	Rus+B 21214-1411010-10, 21214-1411010-11	Euro-3	avec pot catalytique, deux sondes Lambda, capteur de position de l'arbre à cames, capteur de route défaillante, antidémarrage, motoventilateur du circuit de refroidissement, module d'allumage 2111, rampe 21214
	110	à gauche	marché extérieur	1700	21214-10 – à l'injection multipoint	Rus+B 2123-1411020-10	Euro-2	avec pot catalytique, sonde Lambda, antidémarrage, motoventilateur du circuit de refroidissement
	116	à gauche	marché extérieur	1700	21214-10 – à l'injection multipoint	Rus+B 2123-1411020-10	Euro-2	avec pot catalytique, sonde Lambda, antidémarrage, motoventilateur du circuit de refroidissement, airbag conducteur
	122	à gauche	marché extérieur	1700	21214-10 – à l'injection multipoint	Rus+B 2123-1411020-10	Euro-2	avec pot catalytique, sonde Lambda, motoventilateur du circuit de refroidissement
	130	à gauche	marché extérieur	1700	21214-36 – à l'injection multipoint	Rus+B 2123-1411020	Euro-3	avec pot catalytique, deux sondes Lambda, capteur de position de l'arbre à cames, capteur de route défaillante, antidémarrage, motoventilateur du circuit de refroidissement

Véhicule (Modèle et variante de fabrication)	Code de niveau d'équipement	Direction	Marché	Moteur		Composants du système d'injection et calculateur	Normes antipol- lution	Nota
				Cylindrée , cm3	Type			
NIVA 1.7i (21214-20)	133	à gauche	Israël	1700	21214-36 – à l'injection multipoint	Rus+B 2123-1411020	Euro-3	avec pot catalytique, deux sondes Lambda, capteur de position de l'arbre à cames, capteur de route défaillante, antidémarrage, motoventilateur du circuit de refroidissement, vitres teintées
	134	à gauche	France	1700	21214-36 – à l'injection multipoint	Rus+B 2123-1411020	Euro-3	avec pot catalytique, deux sondes Lambda, capteur de position de l'arbre à cames, capteur de route défaillante, antidémarrage, motoventilateur du circuit de refroidissement, roues 2121
	139	à gauche	pays scandinaves	1700	21214-36 – à l'injection multipoint	Rus+B 2123-1411020	Euro-3	avec pot catalytique, deux sondes Lambda, capteur de position de l'arbre à cames, capteur de route défaillante, antidémarrage, motoventilateur du circuit de refroidissement, essuie-phares
	176	à gauche	Israël	1700	21214-10 – à l'injection multipoint	Rus+B 2123-1411020-10	Euro-2	avec pot catalytique, sonde Lambda, antidémarrage, motoventilateur du circuit de refroidissement, vitres teintées
NIVA 1.9TD (21215-10)	110	à gauche	marché extérieur	1900	21215-20 – diesel, type XUD9SD		Euro-2	moteur de PEUGEOT CITROEN MOTEURS
	114	à gauche	marché extérieur	1900	21215-20 – diesel, type XUD9SD		Euro-2	—> 04.01, moteur de PEUGEOT CITROEN MOTEURS
	134	à gauche	France	1900	21215-20 – diesel, type XUD9SD		Euro-2	moteur de PEUGEOT CITROEN MOTEURS, roues 2121
NIVA 1.7 (21216)	610	à droite	marché extérieur	1700	21215 – à carburateur et système d'allumage sans contacts		R83	—> 01.01, phares pour la circulation à gauche et compteur de vitesse avec l'échelle en km/miles
	611	à droite	marché extérieur	1700	21216 – à carburateur et système d'allumage sans contacts		R83	—> 01.01, phares pour la circulation à gauche et compteur de vitesse avec l'échelle en km/miles
NIVA 1.6 (21217)	110	à gauche	marché extérieur	1600	2121-38 – à carburateur et système d'allumage sans contacts		US'83	—> 03.99, avec pot catalytique, sonde Lambda, recyclage des gaz d'échappement et essuie-phares
	134	à gauche	France	1600	2121-38 – à carburateur et système d'allumage sans contacts		US'83	—> 03.99, avec pot catalytique, sonde Lambda, recyclage des gaz d'échappement et roues 2121
	137	à gauche	Canada	1600	2121-38 – à carburateur et système d'allumage sans contacts		US'83	—> 03.99, avec pot catalytique, sonde Lambda, recyclage des gaz d'échappement et essuie-phares
	138	à gauche	Suède	1600	2121-38 – à carburateur et système d'allumage sans contacts		US'83	—> 03.99, avec pot catalytique, sonde Lambda, recyclage des gaz d'échappement et essuie-phares
	163	à gauche	Brésil	1600	2121-26 – à carburateur et système d'allumage sans contacts		US'83	—> 03.99, avec pot catalytique, recyclage des gaz d'échappement, sans sonde Lambda
	176	à gauche	Israël	1600	2121-38 – à carburateur et système d'allumage sans contacts		US'83	—> 03.99, avec pot catalytique, sonde Lambda, recyclage des gaz d'échappement, essuie-phares, vitres teintées
NIVA 1.7i (212146)	610	à droite	marché extérieur	1700	21214 – à l'injection monopoint	GM 21214-1411010	US'83	—> 01.01, avec pot catalytique, sonde Lambda, phares pour la circulation à gauche et compteur de vitesse avec l'échelle en km/miles
	614	à droite	marché extérieur	1700	21214 – à l'injection monopoint	GM 21214-1411010	US'83	—> 01.01, avec pot catalytique, sonde Lambda, phares pour la circulation à gauche et compteur de vitesse avec l'échelle en km/miles
	673	à droite	Australie	1700	21214 – à l'injection monopoint	GM 21214-1411010	US'83	—> 01.01, avec pot catalytique, sonde Lambda, phares pour la circulation à gauche et compteur de vitesse avec l'échelle en km/miles et roues 2121
NIVA 1.7i (212146-10)	610	à droite	marché extérieur	1700	21214-01 – à l'injection monopoint	GM 21214-1411010	Euro-2	—> 01.01, avec pot catalytique, sonde Lambda, antidémarrage, motoventilateur du circuit de refroidissement, phares pour la circulation à gauche et compteur de vitesse avec l'échelle en km/miles
NIVA 1.7 (2131-01)	10	à gauche	marché intérieur	1700	21213 – à carburateur et système d'allumage sans contacts		R83	version de NIVA 1.7 (21213) à longue base, 5 portes, essuie-phares
NIVA 1.7i (2131-41)	14	à gauche	marché intérieur	1700	21214-10 – à l'injection multipoint	Rus+B 2123-1411020-10	Euro-2	version de NIVA 1.7i (21214-20) à longue base, 5 portes, essuie-phares

D**HINWEISE FÜR BENUTZER**

Im Hauptabschnitt von Katalog «**Bilder und Liste der Teile für Montageeinheiten**» sind Teile und Montageeinheiten nach Funktionsprinzip zugeordnet. Unter jedem Bild sind Benennung, Teilindex und Liste der Modelle, für welche dieses Bild verwenden kann, angegeben. Rechts vom Bild ist die Liste der im Bild gezeigten Teile und Montageeinheiten in Form der Tabelle gezeigt. Neben jeder Positionsnummer («It.») sind Teilnummer («Part. N.»), Anzahl («QTY») und Benennung angegeben.



Falls ein Teil als Ersatzteil nicht geliefert wird, so steht vor Teilnummer «0»

Falls in die Konstruktion ein neues Teil kommt, so wird in der Spalte «Notif. N.» eine Nummer der Benachrichtigung angegeben, gemäss der eine Änderung eingeführt wurde. Ziffer «0» vor «Notif. N.» bedeutet, dass durch diese Benachrichtigung das Teil aus der Konstruktion der im Bild gezeigten Baugruppe entfällt. Anhand von «Notif. N.» in der Spalte «**Änderung**» kann man Inhalt und Datum der durchgeführten Änderung erkennen.

Teile, die neben «Part.N» in der Spalte «Application» keine Angaben über Code (01), (02) u.s.w. haben, werden bei allen Fahrzeugen, die im unteren Bild gezeigt sind, verwendet, mit Ausnahme der Fälle, wo die mit Sonderzeichen vermerkt sind. (siehe unten «Symbole»).

Code (01), (02) u.s.w., die in der Spalte «Application» steht, bedeutet, dass das Teil in den mit diesem Symbol vermerkten Fahrzeugen verwendet (siehe Bilder unten) wird. Wenn ein Teil nur bei einigen Ausstattungen der Fahrzeuge eingesetzt wird (siehe Liste von Modellen, Versionen und Ausstattung der Fahrzeuge), so wird in der Spalte «Application» zusätzlich Versionscode angegeben. Z.B. (01-130,139) bedeutet, dass dieses Teil in den Fahrzeugen von Versionen 130 und 139 verwendet wird, die im Bild mit Code (01) gekennzeichnet sind. Wenn in der Spalte «Application» nur Ausstattungsnummer steht, z. B. (143), (138) u.s.w., so bedeutet es, dass das Teil in allen Fahrzeugen dieser Ausstattung, die im Bild gezeigt sind, verwendet wird.

Unten sind die im Katalog benutzten **Symbole** angeführt:

- 1  — gilt für den ersten Gang;
-  — gilt für den Rückwärtsgang;
- * — Anzahl nach Bedarf (in der Spalte «QTY»);
- *) — erlaubt ist Ersatz durch andere Klassen (in der Spalte «QTY»);
- ! — gemeinsam verwenden;

~

— austauschbare Baugruppen;

E

— für Export;

GM

— für Fahrzeuge, ausgestattet mit von GM-Zulieferteilen

Rus+B

— für Fahrzeuge, ausgestattet mit russischen Zulieferteilen und Bosch-Zulieferteilen;



— dürfen nicht bei den Fahrzeugen in der Ausstattung 122 eingesetzt werden;

(16)

— für Fahrzeuge mit Zentralverriegelung;

(L)

— für Fahrzeuge mit links angeordneten Betätigungsorganen;

(R)

— für Fahrzeuge mit rechts angeordneten Betätigungsorganen;



— für Scheinwerferwischen;



— für Signalleuchte der nicht angeschnallten Sicherheitsgurte;

—> 03.99

— bis März 1999;

03.99 —>

— ab März 1999;

0 2101-2912652 — Teil entfällt aus der Baugruppenkonstruktion;

0 2101-2912652 + 2101-2912655 = 2101-2912652-10 — Teil 2101-2912652 gemeinsam mit Teil 2101-2912655 entfällt aus der Konstruktion und wird durch Teil 2101-2912652-10 ersetzt;

16100811

— Normteil, vorletzte Ziffer, Werkstoffcode des Teils (Tabelle 1), letzte Ziffer - Code der Beschichtung (Tabelle 2).

Z.B. in der Nummer 12574212 zeigt vorletzte Ziffer «1», dass das Teil aus Stahl mit Reissfestigkeit von 490 bis 784 mPa gefertigt ist, und Ziffer «2» zeigt, dass das Teil verchromt ist.

In dem Abschnitt «**Tabellen**» sind Normteile, Stopfbuchsen und Wälzlager angeführt, sowie gibt's Bilder einzelner Teile mit Angaben über Hauptabmessungen. Nummern der Normteile, die sich von den anderen nur durch zwei letzte Ziffern unterscheiden, sind in diesem Abschnitt nicht angeführt.

Im Abschnitt «**Nummerverzeichnis**» sind in der steigenden Nummerfolge die Teile aufgezählt, die in den Katalog eingetragen sind (ausgenommen Normteile).

Um nach Funktion des Teils seine Nummer zu finden, ist es erforderlich:

— in der Bilderliste anhand Benennung Bildindex zu finden,

- anhand Index ein Bild zu finden,
- im Bild die Positionsnummer zu finden,
- anhand der Positionsnummer die Teilnummer zu finden.

Um nach Nummer ein Teil im Bild zu finden ist es erforderlich:

- in «der Nummerliste» ein Bildindex und Positionsnummer zu finden,
- nach Index ein Bild zu finden,
- im Bild nach der Positionsnummer ein Teil zu finden.

Tabelle 1

Code	Werkstoff
0	Stahl mit Zugfestigkeit, Mpa (kg/mm2):
1	333-490 (34-50)
2	490-784 (50-80)
3	784-980 (80-100)
4	980-1176 (100-120)
5	Messing
6	Legierung
7	Kupfer
8	Sonstige Metalle
9	Nichtmetalle
	Gemischt

Tabelle 2

Code	Beschichtung
0	Keine Beschichtung
1	Verzinken
2	Verchromen
3	Phosphatieren
4	Verzinnen
5	Vernickeln
6	Oxidieren
7,8,9	Sonderbeschichtungen

LISTE VON MODELLEN, VERSIONEN UND AUSSTATTUNG DER FAHRZEUGE

Fahrzeug (Modell- Ausführungs- variante)	Aus- stattungs- code	Anord- nung der Len- kung	Ausführung	Motor		Zulieferteile für Einspritzung und ECM	Abgas- normen	Beschreibung
				Hub- raum, cm3	Typ			
NIVA 1.7 (21213)	10	links	für Innenmarkt	1700	21213 – Vergaser, mit kontaktloser Zündung		R83	
	110	links	für Außenmarkt	1700	21213 – Vergaser, mit kontaktloser Zündung		R83	
	116	links	für Außenmarkt	1700	21213 – Vergaser, mit kontaktloser Zündung		R83	mit Fahrer-Airbag
	143	links	für die Länder im Persischen Golf	1700	21213 – Vergaser, mit kontaktloser Zündung		R83	mit Tacho und Geschwindigkeitsüberschreitungsmelder
NIVA 1.7i (21214)	10	links	für Innenmarkt	1700	21214-03 – mit Zentraleinspritzung	GM 21214-1411010-40	Euro-2	mit Kat, Lambda-Sonde, Wegfahrsperr, Scheinwerferwischer
	110	links	für Außenmarkt	1700	21214 – mit Zentraleinspritzung	GM 21214-1411010	US'83	mit Kat und Lambda-Sonde
	176	links	für Israel	1700	21214 – mit Zentraleinspritzung	GM 21214-1411010	US'83	mit Kat, Lambda-Sonde und getönten Scheiben
NIVA 1.7i (21214-10)	110	links	für Außenmarkt	1700	21214-01 – mit Zentraleinspritzung	GM 21214-1411010	Euro-2	mit Kat, Lambda -Sonde, Wegfahrsperr, Kühlgebläse
	116	links	für Außenmarkt	1700	21214-01 – mit Zentraleinspritzung	GM 21214-1411010	Euro-2	mit Kat, Lambda-Sonde, Wegfahrsperr, Kühlgebläse und Fahrer-Airbag
	134	links	für Frankreich	1700	21214-01 – mit Zentraleinspritzung	GM 21214-1411010	Euro-2	mit Kat, Lambda-Sonde, Wegfahrsperr, Kühlgebläse und Rädern 2121
	138	links	für Sweden	1700	21214-01 – mit Zentraleinspritzung	GM 21214-1411010	Euro-2	—> 04.01, mit Kat, Lambda-Sonde, Wegfahrsperr, Kühlgebläse und Scheinwerferwischer.
	176	links	für Israel	1700	21214-01 – mit Zentraleinspritzung	GM 21214-1411010	Euro-2	mit Kat, Lambda-Sonde, Wegfahrsperr, Kühlgebläse und getönten Scheiben.
NIVA 1.7i (21214-20)	10	links	für Innenmarkt	1700	21214-10 – mit MPFI-Einspritzung	Rus+B 2123-1411020-10	Euro-2	mit Kat, Lambda-Sonde, Wegfahrsperr, Kühlgebläse und Scheinwerferwischer
	20	links	für Außenmarkt	1700	21214-20 – mit MPFI-Einspritzung	Rus+B 21214-1411010-30, 21214-1411010-31, 21214-1411010-32	Euro-2	mit Kat, Lambda-Sonde, Wegfahrsperr, Kühlgebläse, Schaltgerät 2111, Kraftstoffverteiler 21214
	30	links	für Außenmarkt	1700	21214-40 – mit MPFI-Einspritzung	Rus+B 21214-1411010-10, 21214-1411010-11	Euro-3	mit Kat, 2 Lambda-Sonden, Nockenwellensensor, Sensor für unebene Strassen, Wegfahrsperr, Kühlgebläse, Schaltgerät 2111, Kraftstoffverteiler 21214
	110	links	für Außenmarkt	1700	21214-10 – mit MPFI-Einspritzung	Rus+B 2123-1411020-10	Euro-2	mit Kat, Lambda-Sonde, Wegfahrsperr, Kühlgebläse
	116	links	für Außenmarkt	1700	21214-10 – mit MPFI-Einspritzung	Rus+B 2123-1411020-10	Euro-2	mit Kat, Lambda-Sonde, Wegfahrsperr und Fahrer-Airbag
	122	links	für Außenmarkt	1700	21214-10 – mit MPFI-Einspritzung	Rus+B 2123-1411020-10	Euro-2	mit Kat, Lambda-Sonde, Kühlgebläse
	130	links	für Außenmarkt	1700	21214-36 – mit MPFI-Einspritzung	Rus+B 2123-1411020	Euro-3	mit Kat, 2 Lambda-Sonden, Nockenwellensensor, Sensor für unebene Strassen, Wegfahrsperr, Kühlgebläse
	133	links	für Israel	1700	21214-36 – mit MPFI-Einspritzung	Rus+B 2123-1411020	Euro-3	mit Kat, 2 Lambda-Sonden, Nockenwellensensor, Sensor für unebene Strassen, Wegfahrsperr, Kühlgebläse und getönten Scheiben

Fahrzeug (Modell- Ausführungs- variante)	Aus- statt- ungs- code	Anord- nung der Len- kung	Ausführung	Motor		Zulieferteile für Einspritzung und ECM	Abgas- normen	Anmerkung
				Hub- raum, cm3	Typ			
NIVA 1.7i (21214-20)	134	links	für Frankreich	1700	21214-36 – mit MPFI- Einspritzung	Rus+B 2123-1411020	Euro-3	mit Kat, 2 Lambda-Sonden, Nockenwellensensor, Sensor für unebene Strassen, Wegfahrsperr, Kühlgebläse und Rädern 2121
	139	links	für die Länder Skandinaviens	1700	21214-36 – mit MPFI- Einspritzung	Rus+B 2123-1411020	Euro-3	mit Kat, 2 Lambda-Sonden, Nockenwellensensor, Sensor für unebene Strassen, Wegfahrsperr, Kühlgebläse und Scheinwerferwischer
	176	links	für Israel	1700	21214-10 – mit MPFI- Einspritzung	Rus+B 2123-1411020-10	Euro-2	mit Kat, Lambda-Sonde, Wegfahrsperr, Kühlgebläse und getönten Scheiben
NIVA 1.9TD (21215-10)	110	links	für Außenmarkt	1900	21215-20 – Diesel, Typ XUD9SD		Euro-2	Motor der Firma PEUGEOT CITROEN MOTEURS
	114	links	für Außenmarkt	1900	21215-20 – Diesel, Typ XUD9SD		Euro-2	—> 04.01, Motor der Firma PEUGEOT CITROEN MOTEURS
	134	links	für Frankreich	1900	21215-20 – Diesel, Typ XUD9SD		Euro-2	Motor der Firma PEUGEOT CITROEN MOTEURS, mit Rädern 2121
NIVA 1.7 (21216)	610	rechts	für Außenmarkt	1700	21216 – Vergaser, mit kontaktloser Zündung		R83	—> 01.01, mit Scheinwerfern für Linksverkehr und mit kombinierter Tachoskala MPH – km/h
	611	rechts	für Außenmarkt	1700	21216 – Vergaser, mit kontaktloser Zündung		R83	—> 01.01, mit Scheinwerfern für Linksverkehr und mit Tachoskala km/h
NIVA 1.6 (21217)	110	links	für Außenmarkt	1600	2121-38 – Vergaser, mit kontaktloser Zündung		US'83	—> 03.99, mit Kat, Lambda-Sonde, Abgasrückführung und Scheinwerferwischer
	134	links	für Frankreich	1600	2121-38 – Vergaser, mit kontaktloser Zündung		US'83	—> 03.99, mit Kat, Lambda-Sonde, Abgasrückführung und Rädern 2121
	137	links	für Kanada	1600	2121-38 – Vergaser, mit kontaktloser Zündung		US'83	—> 03.99, mit Kat, Lambda-Sonde, Abgasrückführung und Scheinwerferwischer
	138	links	für Sweden	1600	2121-38 – Vergaser, mit kontaktloser Zündung		US'83	—> 03.99, mit Kat, Lambda-Sonde, Abgasrückführung und Scheinwerferwischer
	163	links	für Brasilien	1600	2121-26 – Vergaser, mit kontaktloser Zündung		US'83	—> 03.99, mit Kat, Abgasrückführung, ohne Lambda-Sonde
	176	links	für Israel	1600	2121-38 – Vergaser, mit kontaktloser Zündung		US'83	—> 03.99, mit Kat, Lambda-Sonde, Abgasrückführung, Scheinwerferwischer und getönten Scheiben
NIVA 1.7i (212146)	610	rechts	für Außenmarkt	1700	21214 – mit Zentraleinspritzung	GM 21214-1411010	US'83	—> 01.01, mit Kat, Lambda-Sonde, Scheinwerfern für Linksverkehr und Tacho mit kombinierter Skala MPH -km/h.
	614	rechts	für Außenmarkt	1700	21214 – mit Zentraleinspritzung	GM 21214-1411010	US'83	—> 01.01, mit Kat, Lambda-Sonde, Scheinwerfern für Linksverkehr und Tacho mit Skala km/h
	673	rechts	für Australien	1700	21214 – mit Zentraleinspritzung	GM 21214-1411010	US'83	—> 01.01, mit Kat, Lambda-Sonde, Scheinwerfern für Linksverkehr und Tachoskala in km/h und Rädern 2121
NIVA 1.7i (212146-10)	610	rechts	für Außenmarkt	1700	21214-01 – mit Zentraleinspritzung	GM 21214-1411010	Euro-2	—> 01.01, mit Kat, Lambda-Sonde, Wegfahrsperr, Kühlgebläse Scheinwerfern für Linksverkehr und Tacho mit kombinierter Skala MPH -km
NIVA 1.7 (2131-01)	10	links	für Innenmarkt	1700	21213 – Vergaser, mit kontaktloser Zündung		R83	verlängerte fünftürige Ausführung von NIVA 1.7 (21213) mit Scheinwerferwischer
NIVA 1.7i (2131-41)	14	links	für Innenmarkt	1700	21214-10 – mit MPFI- Einspritzung	Rus+B 2123-1411020-10	Euro-2	verlängerte fünftürige Ausführung von NIVA 1.7i (21214-20) mit Scheinwerferwischer

E REGLAS DEL USO DEL CATALOGO

En el capítulo del Catálogo «Figuras y lista de las piezas y de las unidades de montaje» las piezas y las unidades de montaje están localizadas según su síntoma funcional. Por debajo de cada figura están indicados el nombre, su índice y la lista de los modelos para los cuales puede ser usada esta figura.

A la derecha de la figura se da la tabla con la lista de las piezas y de las unidades de montaje. Frente a cada número del índice se da el número de la pieza, su cantidad y su nombre.



Si la pieza no va suministrada en calidad de recambio frente al número de la pieza se pone la cifra «0».



Si la figura comprende una pieza nueva en la columna «Notif.Nº» se da el número de la notificación con la modificación hecha. La cifra «0» frente al número de la notificación significa que la pieza está eliminada del diseño del grupo indicado en la figura. Según el número de la notificación en el capítulo «Modificaciones» se puede saber el fondo y la fecha de la modificación realizada.

Las piezas sin los códigos (01), (02) e t.c en la columna «Application» se montan en todos los automóviles indicados abajo de la figura excepto los que tienen una señalación especial (véase más abajo «Simbología»).

El código (01), (02) e t.c. indicado en la columna «Aplicación» dice que la pieza se instala en los automóviles con este código (véase abajo de la figura). Si la pieza se instala solamente en algunos equipamientos de los vehículos (véase tabla «Lista de los modelos, versiones y equipamientos de los automóviles»), en la columna «Application» se indica también el código del equipamiento. Por ejemplo: (01-130, 139) significa que esta pieza se monta en los automóviles de los equipamientos 130 y 139 señalados en las figuras con el código (01). Si en la columna «Application» hay solamente el número del equipamiento, por ejemplo: (143), (138) e t.c., eso significa que la pieza se monta en todos los automóviles de este equipamiento, indicados en la figura.

Más abajo se da la «Simbología», que se encuentra en el catálogo.

- 1  — se refiere a la primera velocidad;
-  — se refiere a la marcha atrás;
- * — cantidad según la necesidad (en columna QTY);
- *) — se admite la sustitución por otras clases (en columna QTY);
- (!) — emplear conjuntamente;
- ~ — los grupos son intercambiables;

- E — para exportación;
- GM — para los automóviles, equipados de los componentes de la producción General Motors;
- Rus+B — para los automóviles, equipados de los componentes de la producción de las sociedades de la Rusia y de la Bosch;
- ~~122~~ — no usar e los automóviles del equipamiento 122;
- (16) — para los automóviles con el bloqueo eléctrico de las cerraduras de las puertas;
- (L) — para los automóviles con la posición izquierda de los organos de mando;
- (R) — para los automóviles con la posición derecha de los organos de mando;
-  — para limpiafaros;
-  — para avisador de los cinturones de seguridad no abrochados;
- >03.99 — hasta marzo de 1999;
- 03.99—> — a partir de marzo de 1999;
- 0 2101-2912652 — pieza excluida del diseño del grupo;
- 0 2101-2912652 + 2101-2912655 = 2101-2912652-10 — pieza 2101-2912652 junto con la pieza 2101-2912655 se excluye y va cambiada por la pieza 2101-2912652-10;
- 16100811 — pieza estandarizada, penúltima cifra -código del materiale de la pieza (Tabla1),última cifra - código del revestimiento (Tabla 2).
- Por ejemplo, en el número 12574212 la penúltima cifra «1» indica, que la pieza está fabricada de acero con límite de resistencia a la ruptura de 490 a 784 MPa, la última cifra «2» dice, que la pieza va cromada.

En el capítulo «Tablas» se dan las piezas estandarizadas, retenes y rodamientos, también la figura para cada pieza con indicación de las cotas principales. Este capítulo no comprende los números de las piezas estandarizadas las cuales se diferencian de las otras solamente por dos últimas cifras.

En el capítulo «Indicador numérico» se dan los números de las piezas en orden creciente, incluidas en el catálogo (excepto las estandarizadas).

Para determinar el número de la pieza según su función es necesario:

- en el artículo «**Lista de figuras**» definir el índice de la figura,
- según el índice definir la figura,
- en la figura definir el número de la posición,
- según el número de la posición definir el número de la pieza.

Para definir la pieza en la figura según su número es necesario:

- en el «**Indicador numérico**» definir el índice de la figura y el número de la posición,
- según el índice definir la figura,
- en la figura según el número de la posición definir la pieza.

Tabla 1

Código	Material
0	Acero con límite de resistencia a la ruptura, MPa (kgf/mm ²)
1	333-490 (34-50)
2	490-784 (50-80)
3	784-980 (80-100)
4	980-1176 (100-120)
5	Latón
6	Aleación ligera
7	Cobre
8	Otros materiales metálicos, excepto arribacitados
9	No metálico
	Mixto

Tabla 2

Código	Recubrimiento
0	Sin recubrimiento
1	Cincado
2	Cromado
3	Fosfatación
4	Estañado
5	Niquelado brillante
6	Oxidación
7,8,9	Recubrimiento especial

LISTA DE LOS MODELOS, VERSIONES Y EQUIPAMIENTOS DE LOS AUTOMÓVILES

Automóvil (modelo - variante de ejecución)	Código de equipamiento	Disposición de los órganos de mando	Ejecución	Motor		Componentes del sistema de inyección y el calculador	Normas de toxicidad	Descripción
				Cil-da, cm3	Tipo			
NIVA 1.7 (21213)	10	izquierda	para mercado nacional	1700	21213 – de carburador con sistema de encendido sin contactos		R83	
	110	izquierda	para mercado exterior	1700	21213 – de carburador con sistema de encendido sin contactos		R83	
	116	izquierda	para mercado exterior	1700	21213 – de carburador con sistema de encendido sin contactos		R83	con bolsa de aire para el conductor
	143	izquierda	para los países de Golfo Pérsico	1700	21213 – de carburador con sistema de encendido sin contactos		R83	con captador de velocidad vehículo y avisador de velocidad elevada
NIVA 1.7i (21214)	10	izquierda	para mercado nacional	1700	21214-03 – de inyección monopunto	GM 21214-1411010-40	Euro-2	con catalizador, sensor de oxígeno, inmovilizador, limpiaparos
	110	izquierda	para mercado exterior	1700	21214 – de inyección monopunto	GM 21214-1411010	US'83	con catalizador y sensor de oxígeno
	176	izquierda	para Israel	1700	21214 – de inyección monopunto	GM 21214-1411010	US'83	con catalizador, sensor de oxígeno y vidrios teñidos
NIVA 1.7i (21214-10)	110	izquierda	para mercado exterior	1700	21214-01 – de inyección monopunto	GM 21214-1411010	Euro-2	con catalizador, sensor de oxígeno, inmovilizador, ventilador eléctrico del sistema de refrigeración
	116	izquierda	para mercado exterior	1700	21214-01 – de inyección mono punto	GM 21214-1411010	Euro-2	con catalizador, sensor de oxígeno, inmovilizador, ventilador eléctrico del sistema de refrigeración y de la bolsa de aire del conductor
	134	izquierda	para Francia	1700	21214-01 – de inyección monopunto	GM 21214-1411010	Euro-2	con catalizador, sensor de oxígeno, inmovilizador, ventilador eléctrico del sistema de refrigeración y ruedas 2121
	138	izquierda	para Suecia	1700	21214-01 – de inyección monopunto	GM 21214-1411010	Euro-2	—> 04.01, con catalizador, sensor de oxígeno, inmovilizador, ventilador eléctrico del sistema de refrigeración y limpiaparos
	176	izquierda	para Israel	1700	21214-01 – de inyección monopunto	GM 21214-1411010	Euro-2	con catalizador, sensor de oxígeno, inmovilizador, ventilador eléctrico del sistema de refrigeración y vidrios teñidos
NIVA 1.7i (21214-20)	10	izquierda	para mercado nacional	1700	21214-10 – de inyección multipunto	Rus+B 2123-1411020-10	Euro-2	con catalizador, sensor de oxígeno, inmovilizador, ventilador eléctrico del sistema de refrigeración y limpiaparos
	20	izquierda	para mercado nacional	1700	21214-20 – de inyección multipunto	Rus+B 21214-1411010-30, 21214-1411010-31, 21214-1411010-32	Euro-2	con catalizador, sensor de oxígeno, inmovilizador, ventilador eléctrico del sistema de refrigeración, rampa 21214, bobina de encendido 2111
	30	izquierda	para mercado nacional	1700	21214-40 – de inyección multipunto	Rus+B 21214-1411010-10, 21214-1411010-11	Euro-3	con catalizador, dos sensores de oxígeno, captador de fases, captador de carretera de mal estado, inmovilizador, ventilador eléctrico del sistema de refrigeración, rampa 21214, bobina de encendido 2111
	110	izquierda	para mercado exterior	1700	21214-10 – de inyección multipunto	Rus+B 2123-1411020-10	Euro-2	con catalizador, sensor de oxígeno, inmovilizador, ventilador eléctrico del sistema de refrigeración
	116	izquierda	para mercado exterior	1700	21214-10 – de inyección multipunto	Rus+B 2123-1411020-10	Euro-2	con catalizador, sensor de oxígeno, inmovilizador, ventilador eléctrico del sistema de refrigeración y de la bolsa de aire del conductor
	122	izquierda	para mercado exterior	1700	21214-10 – de inyección multipunto	Rus+B 2123-1411020-10	Euro-2	con catalizador, sensor de oxígeno, ventilador eléctrico del sistema de refrigeración
	130	izquierda	para mercado exterior	1700	21214-36 – de inyección multipunto	Rus+B 2123-1411020	Euro-3	con catalizador, dos sensores de oxígeno, captador de fases, captador de carretera de mal estado, inmovilizador, ventilador eléctrico del sistema de refrigeración
	133	izquierda	para Israel	1700	21214-36 – de inyección multipunto	Rus+B 2123-1411020	Euro-3	con catalizador, dos sensores de oxígeno, captador de fases, captador de carretera de mal estado, inmovilizador, ventilador eléctrico del sistema de refrigeración y vidrios teñidos

Automóvil (modelo - variante de ejecución)	Ceodigo de equi- pamiento	Disposición de los órganos de mando	Ejecución	Motor		Componentes del sistema de inyección y el calculador	Normas de toxi- cidad	Descripción
				Cil-da, cm3	Tipo			
NIVA 1.7i (21214-20)	134	izquierda	para Francia	1700	21214-36 – de inyección multipunto	Rus+B 2123-1411020	Euro-3	con catalizador, dos sensores de oxígeno, captador de fases, captador de carretera de mal estado, inmovilizador, ventilador eléctrico del sistema de refrigeración y ruedas 2121
	139	izquierda	para países de Península Escandinava	1700	21214-36 – de inyección multipunto	Rus+B 2123-1411020	Euro-3	con catalizador, dos sensores de oxígeno, captador de fases, captador de carretera de mal estado, inmovilizador, ventilador eléctrico del sistema de refrigeración y limpiaparos
	176	izquierda	para Israel	1700	21214-10 – de inyección multipunto	Rus+B 2123-1411020-10	Euro-2	con catalizador, sensor de oxígeno, inmovilizador, ventilador eléctrico del sistema de refrigeración y vidrios teñidos
NIVA 1.9TD (21215-10)	110	izquierda	para mercado exterior	1900	21215-20 – de diesel, tipo XUD9SD		Euro-2	Motor de la PEUGEOT CITROEN MOTEURS
	114	izquierda	para mercado exterior	1900	21215-20 – de diesel, tipo XUD9SD		Euro-2	→ 04.01, Motor de la PEUGEOT CITROEN MOTEURS
	134	izquierda	para Francia	1900	21215-20 – de diesel, tipo XUD9SD		Euro-2	Motor de la PEUGEOT CITROEN MOTEURS, con ruedas 2121
NIVA 1.7 (21216)	610	derecha	para mercado exterior	1700	21216 – de carburador con sis-tema de encendido sin contactos		R83	→ 01.01, con faros para circulación por la izquierda y velocímetro con escala MPH – km/h
	611	derecha	para mercado exterior	1700	21216 – de carburador con sis-tema de encendido sin contactos		R83	→ 01.01, con faros para circulación por la izquierda y escala del velocímetro en km/h
NIVA 1.6 (21217)	110	izquierda	para mercado exterior	1600	2121-38 – de carburador con sis-tema de encendido sin contactos		US'83	→ 03.99, con catalizador, sensor de oxígeno, recirculación de los gases de deshecho y limpiaparos
	134	izquierda	para Francia	1600	2121-38 – de carburador con sis-tema de encendido sin contactos		US'83	→ 03.99, con catalizador, sensor de oxígeno, recirculación de los gases de deshecho y ruedas 2121
	137	izquierda	para Canada	1600	2121-38 – de carburador con sis-tema de encendido sin contactos		US'83	→ 03.99, con catalizador, sensor de oxígeno, recirculación de los gases de deshecho y limpiaparos
	138	izquierda	para Suecia	1600	2121-38 – de carburador con sis-tema de encendido sin contactos		US'83	→ 03.99, con catalizador, sensor de oxígeno, recirculación de los gases de deshecho y limpiaparos
	163	izquierda	para Brasil	1600	2121-26 – de carburador con sis-tema de encendido sin contactos		US'83	→ 03.99, con catalizador, recirculación de gases de deshecho sin sensor de oxígeno
	176	izquierda	para Israel	1600	2121-38 – de carburador con sis-tema de encendido sin contactos		US'83	→ 03.99, con catalizador, sensor de oxígeno, recirculación de los gases de deshecho, limpiaparos y vidrios teñidos
NIVA 1.7i (212146)	610	derecha	para mercado exterior	1700	21214 – de inyección monopunto	GM 21214-1411010	US'83	→ 01.01, con catalizador, sensor de oxígeno, faros para circulación por la izquierda y velocímetro con escala MPH – km/h
	614	derecha	para mercado exterior	1700	21214 – de inyección monopunto	GM 21214-1411010	US'83	→ 01.01, con catalizador, sensor de oxígeno, faros para circulación por la izquierda y escala del velocímetro en km/h
	673	derecha	para Australia	1700	21214 – de inyección monopunto	GM 21214-1411010	US'83	→ 01.01, con catalizador, sensor de oxígeno, faros para circulación por la izquierda y escala del velocímetro en km/h y ruedas 2121
NIVA 1.7i (212146-10)	610	derecha	para mercado exterior	1700	21214-01 – de inyección monopunto	GM 21214-1411010	Euro-2	→ 01.01, con catalizador, sensor de oxígeno, inmovilizador, ventilador eléctrico del sistema de refrigeración, faros para circulación por la izquierda y velocímetro con escala MPH – km/h
NIVA 1.7 (2131-01)	10	izquierda	para mercado nacional	1700	21213 – de carburador con sis-tema de encendido sin contactos		R83	de base larga, 5 puertas, versión del automóvil NIVA 1.7 (21213) con limpiaparos
NIVA 1.7i (2131-41)	14	izquierda	para mercado nacional	1700	21214-10 – de inyección multipunto	Rus+B 2123-1411020-10	Euro-2	de base larga, 5 puertas, versión del automóvil NIVA 1.7i (21214-20) con limpiaparos

ПЕРЕЧЕНЬ ИЛЛЮСТРАЦИЙ
LIST OF FIGURES
LISTE DES ILLUSTRATIONS
VERZEICHNIS DER BILDER
LISTA DE FIGURAS

Наименование иллюстраций RUS	Names of figures GB	Désignation F	Benennung D	Denominación de las figuras E	Индекс Index Index Indice	Применяемость Application Application Ausstattungsvar. Versiones
1	2	3	4	5	6	7
A. Двигатель	A. Engine	A. Moteur	A. Motor	A. Motor		
A0. Двигатель в сборе	A0. Engine assembly	A0. Moteur complet	A0. Motor, komplett	A0. Motor en conjunto		
Двигатель	Engine	Moteur	Motor	Motor	A001	
Подвеска двигателя	Engine mounting	Suspension de moteur	Motoraufhängung	Suspensión del motor	A010	
Подвеска двигателя передняя	Engine mounting front	Suspension avant de moteur	Motorlagerung vorn	Suspensión del motor delantera	A011	
A1. Основные элементы двигателя	A1. Main engine components	A1. Éléments principaux du moteur	A1. Hauptteile des Motors	A1. Elementos principales del motor		
Блок цилиндров	Cylinder block	Bloc-cylindres	Zylinderblock	Bloque de cilindros	A100	
Головка блока цилиндров	Cylinder block head	Culasse	Zylinderkopf	Culata	A101	
Картер масляный и крышки блока	Oil sump and block covers	Carter d'huile et couvercles du bloc	Olwannenunterteil und Zylinderblockdeckel	Carter de aceite y tapas del bloque de cilindros	A110	
Вал коленчатый и маховик	Crankshaft and flywheel	Vilebrequin et volant	Kurbelwelle und Schwungrad	Cigüeñal y volante	A120	
Вал коленчатый и маховик	Crankshaft and flywheel	Vilebrequin et volant	Kurbelwelle und Schwungrad	Cigüeñal y volante	A121	
Установка маховика	Flywheel mounting	Volant et fixations	Einbau des Schwungrades	Instalación del volante	A122	
Шатуны и поршни	Connecting rods and pistons	Bielles et pistons	Pleuel und Kolben	Bielas y pistones	A130	
Шатуны и поршни	Connecting rods and pistons	Bielles et pistons	Pleuel und Kolben	Bielas y pistones	A131	
Привод распределительного вала	Camshaft drive	Commande d'arbre à cames	Nockenwellenantrieb	Mando del árbol de levas	A140	
Привод распределительного вала	Camshaft drive	Commande d'arbre à cames	Nockenwellenantrieb	Mando del árbol de levas	A141	
Механизм газораспределительный	Valve train	Mécanisme de distribution	Motorsteuerung	Mecanismo de distribución de gas	A150	
Механизм газораспределительный	Valve train	Mécanisme de distribution	Motorsteuerung	Mecanismo de distribución de gas	A151	
A2. Система подачи топлива	A2. Fuel supply system	A2. Système d'amenée du carburant	A2. Kraftstoffanlage	A2. Sistema de alimentación de combustible		
Бак топливный	Fuel tank	Réservoir à carburant	Kraftstofftank	Depósito de combustible	A200	
Бак топливный	Fuel tank	Réservoir à carburant	Kraftstofftank	Depósito de combustible	A201	

1	2	3	4	5	6	7
Бак топливный	Fuel tank	Réservoir à carburant	Kraftstofftank	Depósito de combustible	A202	30,130,133,134,139
Бак топливный	Fuel tank	Réservoir à carburant	Kraftstofftank	Depósito de combustible	A202a	30,130,133,134,140
Бак топливный	Fuel tank	Réservoir à carburant	Kraftstofftank	Depósito de combustible	A203	
Бак топливный	Fuel tank	Réservoir à carburant	Kraftstofftank	Depósito de combustible	A204	
Трубопроводы топливные	Fuel lines	Canalisations de carburant	Kraftstoffleitungen	Tubería de combustible	A210	
Трубопроводы топливные	Fuel lines	Canalisations de carburant	Kraftstoffleitungen	Tubería de combustible	A211	
Трубопроводы топливные	Fuel lines	Canalisations de carburant	Kraftstoffleitungen	Tubería de combustible	A212	
Трубопроводы топливные	Fuel lines	Canalisations de carburant	Kraftstoffleitungen	Tubería de combustible	A213	30,130,133,134,140
Трубопроводы топливные	Fuel lines	Canalisations de carburant	Kraftstoffleitungen	Tubería de combustible	A214	
Трубопроводы топливные	Fuel lines	Canalisations de carburant	Kraftstoffleitungen	Tubería de combustible	A215	
Трубопроводы топливные	Fuel lines	Canalisations de carburant	Kraftstoffleitungen	Tubería de combustible	A216	
Установка топливного насоса	Fuel pump mounting	Pompe à carburant et ses fixations	Einbau der Kraftstoffpumpe	Instalación de la bomba de combustible	A220	
Система улавливания паров бензина	Evaporative emission control system	Système d'adsorption des vapeurs d'essence	Kraftstoffverdunstungs-Rückhaltesystem	Sistema de absorción de vapores de gasolina	A240	
Система улавливания паров бензина	Evaporative emission control system	Système d'adsorption des vapeurs d'essence	Kraftstoffverdunstungs-Rückhaltesystem	Sistema de absorción de vapores de gasolina	A241	143
Система улавливания паров бензина	Evaporative emission control system	Système d'adsorption des vapeurs d'essence	Kraftstoffverdunstungs-Rückhaltesystem	Sistema de absorción de vapores de gasolina	A242	
Система улавливания паров бензина	Evaporative emission control system	Système d'adsorption des vapeurs d'essence	Kraftstoffverdunstungs-Rückhaltesystem	Sistema de absorción de vapores de gasolina	A243	
Система улавливания паров бензина	Evaporative emission control system	Système d'adsorption des vapeurs d'essence	Kraftstoffverdunstungs-Rückhaltesystem	Sistema de absorción de vapores de gasolina	A244	30,130,133,134,140
Система улавливания паров бензина	Evaporative emission control system	Système d'adsorption des vapeurs d'essence	Kraftstoffverdunstungs-Rückhaltesystem	Sistema de absorción de vapores de gasolina	A245	
Система улавливания паров бензина	Evaporative emission control system	Système d'adsorption des vapeurs d'essence	Kraftstoffverdunstungs-Rückhaltesystem	Sistema de absorción de vapores de gasolina	A246	
Установка топливного фильтра	Fuel cleaner mounting	Filtre à combustible et fixations	Einbau des Kraftstofffilters	Instalación del filtro de combustible	A250	
A3. Система питания	A3. Air/fuel supply system	A3. Système d'alimentation	A3. Kraftstoffanlage	A3. Sistema de alimentación		
Фильтр воздушный	Air cleaner	Filtre à air	Luftfilter	Filtro de aire	A300	143163
Фильтр воздушный	Air cleaner	Filtre à air	Luftfilter	Filtro de aire	A301	
Фильтр воздушный	Air cleaner	Filtre à air	Luftfilter	Filtro de aire	A302	110,134,137,138,176
Фильтр воздушный	Air cleaner	Filtre à air	Luftfilter	Filtro de aire	A303	
Фильтр воздушный	Air cleaner	Filtre à air	Luftfilter	Filtro de aire	A304	E
Фильтр воздушный	Air cleaner	Filtre à air	Luftfilter	Filtro de aire	A305	
Фильтр воздушный	Air cleaner	Filtre à air	Luftfilter	Filtro de aire	A306	
Карбюратор	Carburetor	Carburateur	Vergaser	Carburador	A310	110,134,137,138,176

1	2	3	4	5	6	7
Карбюратор	Carburetor	Carburateur	Vergaser	Carburador	A311	
Агрегат центрального впрыска	TBI-Unit	Organe d'injection monopoint	TBI-Unit	Dispositivo de inyección monopunto	A312	
Крышка карбюратора (A311)	Carburetor cover (A311)	Couvercle de carburateur (A311)	Vergaserdeckel (A311)	Tapa del carburador (A311)	A320	
Корпус карбюратора (A311)	Carburetor body (A311)	Corps de carburateur (A311)	Vergasergehäuse (A311)	Cuerpo del carburador (A311)	A330	
Корпус карбюратора (A311)	Carburetor body (A311)	Corps de carburateur (A311)	Vergasergehäuse (A311)	Cuerpo del carburador (A311)	A331	
Система уменьшения токсичности	Emission control system	Système de diminution de toxicité	Abgasreinigungsanlage	Sistema de disminución de la toxicidad	A360	
Привод акселератора	Throttle drive unit	Commande d'accélérateur	Gaspedalbetätigung	Mando del acelerador	A370	
Привод акселератора	Throttle drive unit	Commande d'accélérateur	Gaspedalbetätigung	Mando del acelerador	A371	
Привод акселератора	Throttle drive unit	Commande d'accélérateur	Gaspedalbetätigung	Mando del acelerador	A372	
Привод акселератора	Throttle drive unit	Commande d'accélérateur	Gaspedalbetätigung	Mando del acelerador	A373	
Система подачи воздуха	Air supply system	Système d'amenée d'air	Luftansaugsystem	Sistema de alimentación de aire	A380	
Патрубок дроссельный	Throttle manifold	Boîtier papillon	Drosselkappenstutzen	Tubuladura de mariposa	A381	
Рампа, форсунки и регулятор давления	Fuel rail, injectors and pressure regulator	Rampe, injecteurs et régulateur de pression	Kraftstoffverteiler, Einspritzdüsen und Druckregler	Rampa, inyectoros y regulador de presión	A390	
A4. Система выпуска отработавших газов	A4. Exhaust system	A4. Système d'évacuation des gaz d'échappement	A4. Abgasanlage	A4. Sistema de escape de gases de desecho		
Труба впускная и выпускной коллектор	Intake and exhaust manifold	Tubulure d'admission et collecteur d'échappement	Ansaugrohr und Auslaßkrümmer	Tubo de admisión y colector de escape	A400	
Труба впускная и выпускной коллектор	Intake and exhaust manifold	Tubulure d'admission et collecteur d'échappement	Ansaugrohr und Auslaßkrümmer	Tubo de admisión y colector de escape	A401	
Труба впускная	Intake manifold	Tubulure d'admission	Ansaugrohr	Tubo de admisión	A402	
Ресивер	Receiver	Récepteur	Sammelrohr	Recipiente	A403	
Коллектор выпускной	Exhaust manifold	Collecteur d'échappement	Auslaßkrümmer	Colector de escape	A404	
Клапан рециркуляции	EGR valve	Clapet de recyclage	Abgasrückführungsventil	Válvula de recirculación	A410	E
Клапан рециркуляции	EGR valve	Clapet de recyclage	Abgasrückführungsventil	Válvula de recirculación	A411	
Система управления рециркуляцией	EGR control system	Commande de recyclage	Abgasrückführung	Sistema de gestión de recirculación	A420	
Система управления рециркуляцией	EGR control system	Commande de recyclage	Abgasrückführung	Sistema de gestión de recirculación	A421	110,134,137,138,176
Система управления рециркуляцией	EGR control system	Commande de recyclage	Abgasrückführung	Sistema de gestión de recirculación	A422	E
Трубы выпускные (без нейтрализатора)	Exhaust pipes (without catalytic converter)	Tubes d'échappement (sans pot catalytique)	Auspuffröhre (ohne Katalysator)	Tubos de escape (sin catalizador)	A440	
Трубы выпускные (с нейтрализатором)	Exhaust pipes (with catalytic converter)	Tubes d'échappement (avec pot catalytique)	Auspuffröhre (mit Katalysator)	Tubos de escape (con catalizador)	A441	E
Трубы выпускные (с нейтрализатором)	Exhaust pipes (with catalytic converter)	Tubes d'échappement (avec pot catalytique)	Auspuffröhre (mit Katalysator)	Tubos de escape (con catalizador)	A442	

1	2	3	4	5	6	7
Трубы выпускные (с нейтрализатором)	Exhaust pipes (with catalytic converter)	Tubes d'échappement (avec pot catalytique)	Auspuffröhre (mit Katalysator)	Tubos de escape (con catalizador)	A443	30,130,133,134,140
Трубы выпускные (с нейтрализатором)	Exhaust pipes (with catalytic converter)	Tubes d'échappement (avec pot catalytique)	Auspuffröhre (mit Katalysator)	Tubos de escape (con catalizador)	A444	
Глушители	Mufflers	Silencieux	Schalldämpfer	Silenciadores	A450	
A5. Система смазки	A5. Lubrication system	A5. Graissage	A5. Schmieranlage	A5. Sistema de lubricación		
Насос масляный и привод	Oil pump and its drive	Pompe à huile et commande	Olpumpe und Olpumpenantrieb	Bomba de aceite y mando	A500	
Маслоотделитель и фильтр масляный	Oil separator and oil cleaner	Separateur et filtre à huile	Olabscheider und Ölfilter	Separador del aceite y filtro de aceite	A510	
Маслоотделитель и фильтр масляный	Oil separator and oil cleaner	Separateur et filtre à huile	Olabscheider und Ölfilter	Separador del aceite y filtro de aceite	A511	
Насос масляный	Oil pump	Pompe à huile	Olpumpe	Bomba de aceite	A520	
A6. Система охлаждения	A6. Cooling system	A6. Circuit de refroidissement	A6. Kühlanlage	A6. Sistema de refrigeración		
Радиатор	Radiator	Radiateur	Kühler	Radiador	A600	
Радиатор	Radiator	Radiateur	Kühler	Radiador	A601	
Радиатор	Radiator	Radiateur	Kühler	Radiador	A602	
Радиатор	Radiator	Radiateur	Kühler	Radiador	A603	
Насос водяной и трубопроводы	Water pump and lines	Pompe à eau et durits	Wasserpumpe und Rohrleitungen	Bomba de agua y tuberías	A610	
Трубопроводы системы охлаждения	Cooling system lines	Conduites du circuit de refroidissement	Kühlmittleitungen	Tuberías de sistema de refrigeración	A611	
Насос водяной	Water pump	Pompe à eau	Wasserpumpe	Bomba de agua	A620	
Привод водяного насоса	Water pump drive	Commande de pompe à eau	Wasserpumpenantrieb	Mando de la bomba de agua	A630	
B. Трансмиссия	B. Power train	B. Transmission	B. Kraftübertragung	B. Transmisión		
B1. Сцепление	B1. Clutch	B1. Embrayage	B1. Kupplung	B1. Embrague		
Механизм управления сцеплением	Clutch control mechanism	Mécanisme d'embrayage	Kupplungsbetätigung	Mecanismo de mando del embrague	B100	
Привод сцепления	Clutch drive	Commande d'embrayage	Kupplungsbetätigung	Mando del embrague	B110	
Цилиндр главный сцепления	Main clutch cylinder	Cylinre-émetteur de débrayage	Kupplungshauptzylinder	Cilindro maestro del embrague	B120	
Цилиндр привода выключения сцепления	Clutch release drive cylinder	Cylinre-récepteur de débrayage	Kupplungsausrückzylinder	Cilindro de mando de desembrague	B130	
Сцепление	Clutch	Embrayage	Kupplung	Embrague	B140	
Сцепление	Clutch	Embrayage	Kupplung	Embrague	B141	
Сцепление	Clutch	Embrayage	Kupplung	Embrague	B142	
B2. Коробка передач	B2. Gearbox	B2. Boîte de vitesses	B2. Schaltgetriebe	B2. Caja de cambios		
Коробка передач	Gearbox	Boîte de vitesses	Schaltgetriebe	Caja de cambios	B200	

1	2	3	4	5	6	7
Коробка передач	Gearbox	Boîte de vitesses	Schaltgetriebe	Caja de cambios	B201	
Валы первичный и вторичный коробки передач	Gearbox input and output shafts	Arbres primaire et secondaire de boîte de vitesses	Eingangs- und Hauptwellen des Schaltgetriebes	Arboles primario y secundario de la caja de cambios	B210	
Вал промежуточный коробки передач	Gearbox intermediate shaft	Arbre intermédiaire de boîte de vitesses	Vorgelegewelle des Schaltgetriebes	Arbol intermedio de la caja de cambios	B211	
Шестерни коробки передач	Gearbox gears	Pignonnerie de boîte de vitesses	Getrieberäder	Engranajes de caja de cambios	B220	
Шестерни заднего хода	Reverse gears	Pignonnerie de marche arrière	Rückwärtszahnräder	Piñones de la marcha atrás	B221	
Привод механизма переключения передач	Gearshifting drive	Commande de boîte de vitesses	Betätigung für Gangschaltung	Mando de cambio velocidades	B230	
Механизм переключения передач	Gearshifting mechanism	Commande des vitesses	Gangschaltung	Mecanismo de cambio velocidades	B240	
Привод спидометра	Speedometer drive gear unit	Commande du compteur de vitesse	Geschwindigkeitsmesserantrieb	Mando del velocimetro	B290	
Привод спидометра	Speedometer drive gear unit	Commande du compteur de vitesse	Geschwindigkeitsmesserantrieb	Mando del velocimetro	B291	
B3. Коробка раздаточная	B3. Transfer case	B3. Boîte de transfert	B3. Verteilergetriebe	B3. Caja de transferencia		
Коробка раздаточная	Transfer case	Boîte transfert	Verteilergetriebe	Caja de transferencia	B300	
Коробка раздаточная	Transfer case	Boîte transfert	Verteilergetriebe	Caja de transferencia	B301	
Шестерни раздаточной коробки	Transfer case gears	Pignonnerie de boîte transfert	Verteilergetrieberäder	Piñones de la caja de transferencia	B310	
Дифференциал раздаточной коробки	Transfer case differential	Différentiel de boîte transfert	Differential Verteilergetriebe	Diferencial de la caja de transferencia	B320	
Привод управления раздаточной коробкой	Transfer case control	Commande de boîte transfert	Betätigung Verteilergetriebe	Mando de la caja de transferencia	B330	
Механизм управления раздаточной коробкой	Transfer case control mechanism	Mécanisme de commande de la boîte transfert	Steuerung Verteilergetriebe	Mecanismo de mando de la caja de transferencia	B340	
B4. Привод мостов	B4. Axles drive	B4. Transmissions-ponts AV/AR	B4. Achsantrieb	B4. Mando de puentes		
Привод раздаточной коробки и мостов	Transfer case and axles drive	Transmission de boîte de transfert-ponts AV/AR	Verteilergetriebe- und Achsantrieb	Mando de la caja de transferencia y de los puentes	B400	
Привод раздаточной коробки и мостов	Transfer case and axles drive	Transmission de boîte de transfert-ponts AV/AR	Verteilergetriebe- und Achsantrieb	Mando de la caja de transferencia y de los puentes	B401	
Вал карданный промежуточный	Layshaft	Arbre de transmission intermédiaire	Zwischenwelle	Arbol cardán intermedio	B410	
Вал карданный промежуточный задний	Rear propeller shaft	Arbre de transmission arrière	Zwischenwelle hinten	Arbol cardán intermedio trasero	B411	
Валы карданные	Propeller shafts	Arbres de transmission	Gelenkwellen	Arbol de transmisión	B420	
Привод передних колес	Front wheel drive	Transmission aux roues avant	Vorderradantrieb	Mando de las ruedas delanteras	B430	

1	2	3	4	5	6	7
B5. Мосты	B5. Axles	B5. Trains	B5. Achsen	B5. Puentes		
Мост передний	Front axle	Train avant	Vorderachse	Puente delantero	B500	
Подвеска переднего моста	Front axle suspension	Suspension du train avant	Vorderachsaufhängung	Suspensión del puente delantero	B501	
Подвеска переднего моста	Front axle suspension	Suspension du train avant	Vorderachsaufhängung	Suspensión del puente delantero	B502	114
Корпус и крышки редуктора	Reducer housing and covers	Corps et couvercles de réducteur	Achsgetriebegehäuse und –deckel	Cuerpo y tapas del reductor	B510	
Корпус и крышки редуктора	Reducer housing and covers	Corps et couvercles de réducteur	Achsgetriebegehäuse und –deckel	Cuerpo y tapas del reductor	B511	110, 134
Редуктор и дифференциал переднего моста	Front axle reducer and differential	Réducteur et différentiel du train avant	Vorderachsgetriebe und –differential	Reductor y diferencial del puente delantero	B520	
Мост задний и полуоси	Rear axle and axle shafts	Pont arrière et demi-arbres de roues	Hinterachse und Achswellen	Puente trasero y semiejes	B530	
Редуктор и дифференциал заднего моста	Rear axle reducer and differential	Réducteur et différentiel du train arrière	Hinterachsgetriebe und –differential	Reductor y diferencial del puente trasero	B540	
Дифференциал	Differential	Différentiel	Differential	Diferencial	B550	
C. Система тормозная	C. Brake system	C. Système de freinage	C. Bremsanlage	C. Sistema de frenos		
C1. Привод тормозов	C1. Brake drive	C1. Commande des freins	C1. Bremsantrieb	C1. Mando de frenos		
Педаль тормоза	Brake pedal	Pédale de frein	Bremspedal	Pedal del freno	C100	
Элементы привода тормозов	Brake drive components	Eléments constitutifs de la commande des freins	Hauptteile des Bremsantriebs	Elementos de mando de frenos	C110	
Элементы привода тормозов	Brake drive components	Eléments constitutifs de la commande des freins	Hauptteile des Bremsantriebs	Elementos de mando de frenos	C111	
Привод гидротормозов	Hydraulic brakes drive	Commande hydraulique des freins	Hydraulikbremsen	Mando de frenos hidráulicos	C120	
Привод гидротормозов	Hydraulic brakes drive	Commande hydraulique des freins	Hydraulikbremsen	Mando de frenos hidráulicos	C121	
Привод регулятора давления	Pressure regulator actuator	Commande du limiteur de freinage	Druckreglerantrieb	Mando del regulador de presión	C130	
Цилиндр главный гидротормозов	Main brake cylinder	Maître-cylindre des freins	Hauptbremszylinder	Cilindro maestro de frenos hidráulicos	C140	
Цилиндр главный гидротормозов	Main brake cylinder	Maître-cylindre des freins	Hauptbremszylinder	Cilindro maestro de frenos hidráulicos	C141	
Цилиндр колесный заднего тормоза	Rear brake wheel cylinder	Cylindre récepteur de frein AR	Hinterradbremsszylinder	Cilindro de ruedas del freno trasero	C150	
Регулятор давления	Pressure regulator	Limiteur de freinage	Druckregler	Regulador de presión	C160	
Привод стояночного тормоза	Parking brake drive	Commande de frein de stationnement	Feststellbremsbetätigung	Mando del freno de estacionamiento	C170	
Привод стояночного тормоза	Parking brake drive	Commande de frein de stationnement	Feststellbremsbetätigung	Mando del freno de estacionamiento	C171	
Усилитель вакуумный тормозов	Vacuum servo	Servo-frein à dépression	Unterdruck-Bremskraftverstärker	Servofreno de vacío	C180	
Насос вакуумный	Vacuum pump	Pompe à dépression	Unterdruckpumpe	Bomba de vacío	C190	

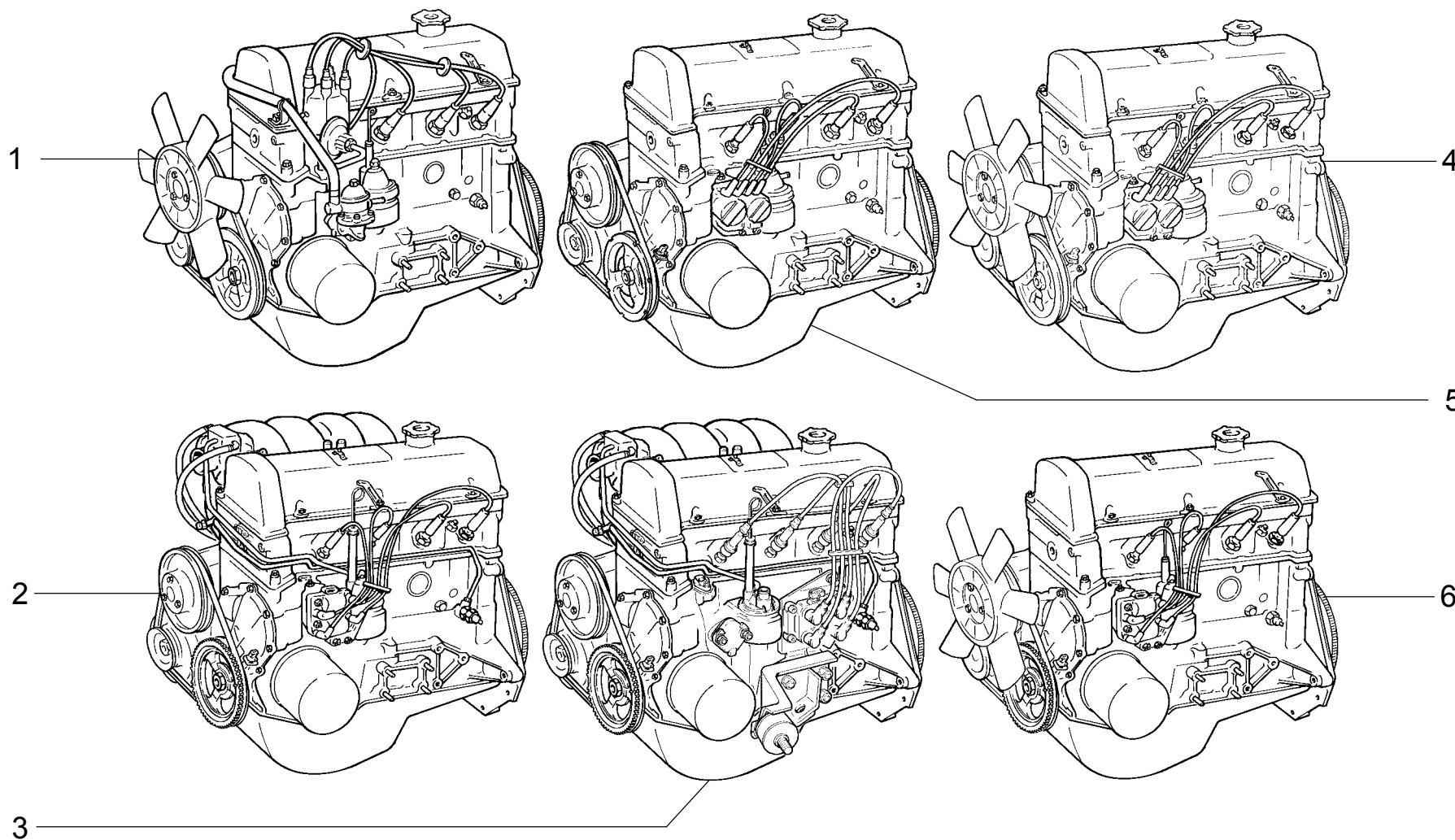
1	2	3	4	5	6	7
C2. Тормозные механизмы	C2. Brake mechanisms	C2. Freins	C2. Bremsvorrichtungen	C2. Mecanismos de freno		
Тормоза передние	Front brakes	Freins avant	Vorderradbremse	Frenos delanteros	C200	
Суппорты передних тормозов	Front brakes calipers	Etriers de freins avant	Bremssattel	Suportes de los frenos delanteros	C210	
Тормоза задние	Rear brakes	Freins arrière	Hinterradbremse	Frenos traseros	C220	
D. Управление рулевое, подвеска и колеса	D. Steering system, suspension and wheels	D. Direction, suspension et roues	D. Lenkung, Aufhängung und Räder	D. Dirección, suspensión y ruedas		
D1. Управление рулевое	D1. Steering system	D1. Direction	D1. Lenkung	D1. Dirección		
Механизм рулевой	Steering mechanism	Mécanisme de direction	Lenkung	Mecanismo de dirección	D100	
Механизм рулевой	Steering mechanism	Mécanisme de direction	Lenkung	Mecanismo de dirección	D101	
Механизм рулевой	Steering mechanism	Mécanisme de direction	Lenkung	Mecanismo de dirección	D102	116
Механизм рулевой	Steering mechanism	Mécanisme de direction	Lenkung	Mecanismo de dirección	D103	
Механизм рулевой	Steering mechanism	Mécanisme de direction	Lenkung	Mecanismo de dirección	D104	116
Редуктор рулевого механизма	Steering mechanism reducer	Boîtier de direction	Lenkgetriebe	Reductor del mecanismo de dirección	D110	
Привод рулевой	Steering linkage	Timonerie de direction	Lenkgestänge	Mando de dirección	D120	
D2. Подвеска передняя	D2. Front suspension	D2. Suspension avant	D2. Vorderradaufhängung	D2. Suspensión delantera		
Рычаги верхние	Upper wishbones	Bras supérieurs	Obere Lenker	Palancas superiores	D200	
Рычаги нижние	Lower wishbones	Bras inférieurs	Untere Lenker	Palancas inferiores	D210	
Поперечина передней подвески	Front suspension cross-member	Traverse de suspension avant	Querträger	Travesaño de suspensión delantera	D220	
Амортизаторы и стабилизатор поперечной устойчивости	Shock absorbers and sway eliminators	Amortisseurs et barre stabilisatrice	Stoßdämpfer und Querstabilisator	Amortiguadores y estabilizador trasversal	D230	
Амортизатор передней подвески	Front suspension shock absorber	Amortisseur de suspension avant	Stoßdämpfer vorn	Amortiguador de la suspensión delantera	D240	
Амортизатор передней подвески	Front suspension shock absorber	Amortisseur de suspension avant	Stoßdämpfer vorn	Amortiguador de la suspensión delantera	D241	
Поперечина передней подвески в сборе	Front suspension cross-member assembly	Traverse de suspension avant complète	Querträger komplett	Travesaño de suspensión delantera en conjunto	D250	
D3. Подвеска задняя	D3. Rear suspension	D3. Suspension arrière	D3. Hinterradaufhängung	D3. Suspensión trasera		
Подвеска задняя	Rear suspension	Suspension arrière	Hinterradaufhängung	Suspensión trasera	D300	
Подвеска задняя	Rear suspension	Suspension arrière	Hinterradaufhängung	Suspensión trasera	D301	
Амортизатор задней подвески	Rear suspension shock absorber	Amortisseur de suspension arrière	Stoßdämpfer der Hinterradaufhängung	Amortiguador de la suspensión trasera	D320	

1	2	3	4	5	6	7
Амортизатор задней подвески	Rear suspension shock absorber	Amortisseur de suspension arrière	Stoßdämpfer der Hinterradaufhängung	Amortiguador de la suspensión trasera	D321	
D4. Колеса	D4. Wheels	D4. Roues	D4. Räder	D4. Ruedas		
Кулаки поворотные и ступицы	Steering knuckles and hubs	Pivots et moyeux	Achsschenkel und Naben	Manguetas y cubos	D400	
Колеса	Wheels	Roues	Räder	Ruedas	D410	
E. Устройства вспомогательные	E. Comfort and convenience equipment	E. Dispositifs auxiliaires	E. Hilfseinrichtungen	E. Dispositivos auxiliares		
E1. Отопление, вентиляция кузова	E1. Interior heating and ventilation	E1. Chauffage et ventilation de l'habitacle	E1. Heizung, Lüftung	E1. Calefacción y ventilación		
Система вентиляции и отопления	Heating and ventilation system	Chauffage-ventilation	Heizungs- und Lüftungsanlage	Sistema de ventilación y de calefacción	E100	
Отопитель	Heater	Appareil de chauffage-ventilation	Heizgerät	Calefactor	E110	
Управление вентиляцией и отоплением	Heating and ventilation control	Commande de chauffage - ventilation	Steuerung für Heizung und Lüftung	Comando de ventilación y de calefacción	E120	
E2. Омыватели	E2. Washers	E2. Lave-glaces	E2. Wascher	E2. Lavadores		
Омыватель ветрового стекла	Windscreen washer	Lave-glace du pare-brise	Windschutzscheibenwascher	Lavaparabrisas	E200	
Омыватель ветрового стекла	Windscreen washer	Lave-glace du pare-brise	Windschutzscheibenwascher	Lavaparabrisas	E201	
Омыватель ветрового стекла	Windscreen washer	Lave-glace du pare-brise	Windschutzscheibenwascher	Lavaparabrisas	E202	
Омыватель ветрового стекла и фар	Windscreen/headlight washer	Lave-glace du pare-brise et des projecteurs	Windschutzscheiben- und Scheinwerferwascher	Lavaparabrisas y lavafaros	E210	
Омыватель ветрового стекла и фар	Windscreen/headlight washer	Lave-glace du pare-brise et des projecteurs	Windschutzscheiben- und Scheinwerferwascher	Lavaparabrisas y lavafaros	E211	
Омыватель стекла двери задка	Tailgate window washer	Lave-glace de la lunette arrière	Heckscheibenwascher	Lavaluneta del portón	E220	
K. Электрооборудование	K. Electrical equipment	K. Equipement électrique	K. Elektrik	K. Equipos eléctricos		
K1. Электрооборудование двигателя	K1. Engine electrical equipment	K1. Equipement électrique du moteur	K1. Motorelektrik	K1. Equipos eléctricos del motor		
Система зажигания	Ignition system	Allumage	Zündanlage	Sistema de encendido	K100	
Система зажигания	Ignition system	Allumage	Zündanlage	Sistema de encendido	K101	GM
Система зажигания	Ignition system	Allumage	Zündanlage	Sistema de encendido	K102	Rus+B
Система зажигания	Ignition system	Allumage	Zündanlage	Sistema de encendido	K103	
Блоки электронные	Electronic control modules	Blocs électroniques	Steuergeräte, elektronische	Equipo electrónico	K104	
Блоки электронные	Electronic control modules	Blocs électroniques	Steuergeräte, elektronische	Equipo electrónico	K105	GM
Блоки электронные	Electronic control modules	Blocs électroniques	Steuergeräte, elektronische	Equipo electrónico	K106	Rus+B
Выключатель зажигания	Ignition switch	Contacteur d'allumage	Zündschalter	Interruptor de encendido	K110	

1	2	3	4	5	6	7
Распределитель зажигания	Ignition distributor	Allumeur	Zündverteiler	Distribuidor de encendido	K120	
Модуль зажигания	Ignition module	Module d'allumage	Schaltgerät	Bobina de encendido	K121	
Батарея аккумуляторная	Battery	Batterie	Batterie	Batería de acumuladores	K130	
Стартер с арматурой	Crank motor and accessories	Démarrreur et ses fixations	Anlasser mit Träger	Arrancador con armadura	K140	
Стартер	Crank motor	Démarrreur	Anlasser	Arrancador	K141	
Генератор с арматурой	Alternator and fixtures	Alternateur et ses fixations	Generator mit Träger	Alternador con accesorios	K150	
Генератор с арматурой	Alternator and fixtures	Alternateur et ses fixations	Generator mit Träger	Alternador con accesorios	K151	
Генератор	Alternator	Alternateur	Generator	Alternador	K160	
Генератор	Alternator	Alternateur	Generator	Alternador	K161	
K2. Система освещения	K2. Lighting system	K2. Système d'éclairage	K2. Beleuchtung	K2. Sistema de alumbrado		
Освещение переднее	Front lights	Eclairage avant	Vorderbeleuchtung	Alumbrado delantero	K200	
Гидрокорректор фар	Hydraulic headlight adjuster	Commande de réglage de phares	Leuchtweitenregler	Corrector hidráulico de faros	K210	
Освещение салона	Interior lighting	Eclairage de l'habitacle	Innenraumbeleuchtung	Alumbrado del salón	K220	
Освещение заднее	Rear lights	Eclairage arrière	Hinterbeleuchtung	Pilotos traseros	K230	
K3. Принадлежности	K3. Accessories	K3. Accessoires	K3. Zubehör	K3. Accesorios		
Сигналы	Tell-tales	Avertisseurs	Signale	Señales	K300	
Приборы и подсветка	Instruments and illumination	Appareils et éclairage d'instruments	Geräte und Tafelgeräte-beleuchtung	Instrumentos y iluminación	K310	
Переключатели	Switches	Interrupteurs	Schalter	Interruptores	K320	
Реле и блоки предохранителей	Fuse block and relay	Boîte à fusibles et relais	Zentralelektrik und Relais	Caja fusibles y relé	K330	
Реле	Relays	Relais	Relais	Relé	K331	
Стеклоочистители	Wipers	Essuie-glaces	Scheibenwischer	Limpialunas	K340	
Стеклоочиститель задний	Rear wiper	Essuie-glace arrière	Heckscheibenwischer	Limpialuna trasera	K350	
K4. Жгуты проводов	K4. Wire harnesses	K4. Faisceaux de câbles	K4. Kabelstränge	K4. Haz de cables		
Жгуты проводов моторного отсека	Engine bay wire harness	Faisceaux du compartiment moteur	Kabelstränge für Motorraum	Haz de cables delanteros	K400	
Жгуты проводов салона	Passenger compartment wire harness	Faisceaux de l'habitacle	Kabelstränge für Innenraum	Haz de cables del salón	K410	
Жгуты проводов панели приборов	Instrument panel wire harness	Faisceaux du tableau de bord	Kabelstränge für Tafelgeräte	Haz de cables del tablero de instrumentos	K420	
Арматура жгутов проводов	Wire harness accessories	Accessoires des faisceaux	Kabelsträngezubehör	Accesorios de haz de cables	K430	
M. Кузов	M. Body	M. Carrosserie	M. Karosserie	M. Carrocería		
M0. Кузов в сборе	M0. Body assembly	M0. Carrosserie complète	M0. Karosserie, komplett	M0. Carrocería en conjunto		
Кузов	Body	Carrosserie	Karosserie	Carrocería	M001	

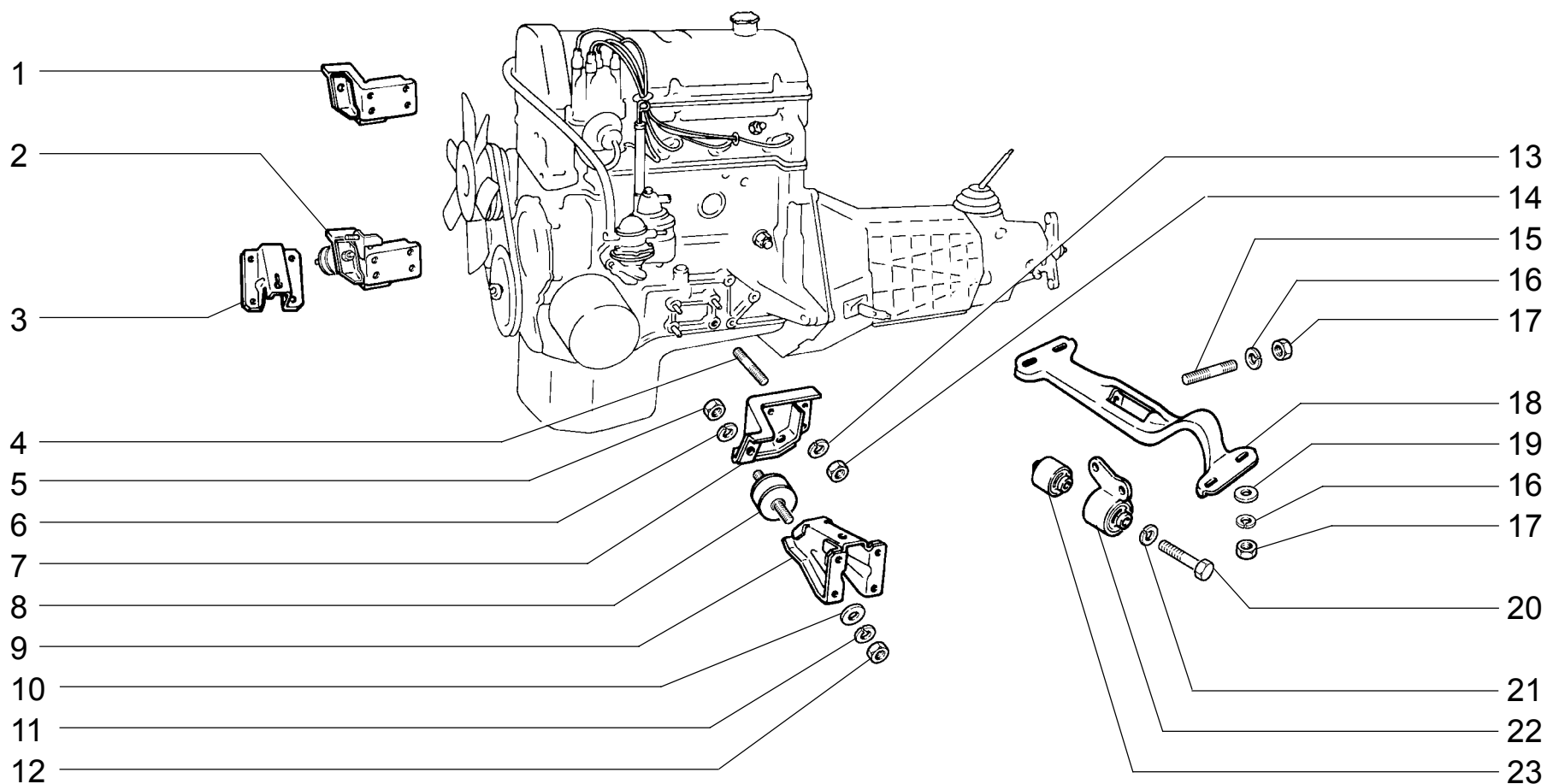
1	2	3	4	5	6	7
M1. Внутренняя часть кузова.	M1. Body interior	M1. Aménagement de la carrosserie	M1. Innenraum	M1. Parte interior de la carrocería		
Сиденья передние	Front seats	Sièges avant	Vordersitze	Asientos delanteros	M100	
Сиденья передние	Front seats	Sièges avant	Vordersitze	Asientos delanteros	M101	
Механизм установки передних сидений	Front seats adjustment mechanism	Mécanisme de réglage du siège avant	Einstellung der Vordersitze	Mecanismo de instalación de los asientos delanteros	M110	
Механизм установки передних сидений	Front seats adjustment mechanism	Mécanisme de réglage du siège avant	Einstellung der Vordersitze	Mecanismo de instalación de los asientos delanteros	M111	
Сиденье заднее	Rear seat	Banquette arrière	Rücksitz	Asiento trasero	M120	
Сиденье заднее	Rear seat	Banquette arrière	Rücksitz	Asiento trasero	M121	
Механизм установки заднего сиденья	Rear seat adjustment mechanism	Mécanisme de réglage de banquette arrière	Einstellung des Rücksitz	Mecanismo de instalación del asiento trasero	M130	
Термошумоизоляция	Thermo- and noise insulation	Isolations thermique et phonique	Wärmeisolation und Schalldämpfung	Aislamiento termosonoro	M140	
Коврики	Mats	Tapis	Bodenmatten	Alfombras	M150	
Коврики	Mats	Tapis	Bodenmatten	Alfombras	M151	
Обивка салона	Interior trim	Garniture de l'habitacle	Innenraumverkleidung	Tapizado del salón	M160	
Обивка салона	Interior trim	Garniture de l'habitacle	Innenraumverkleidung	Tapizado del salón	M161	
Полка багажника	Rear parcel shelf	Tablette à bagages	Ablagefach	Repisa de portaequipajes	M170	
Принадлежности салона	Interior accessories	Accessoires de l'habitacle	Innenraumzubehör	Accesorios del salón	M180	
Панель приборов	Instrument panel	Tableau de bord	Armaturenbrett	Panel de instrumentos	M190	
Панель приборов	Instrument panel	Tableau de bord	Armaturenbrett	Panel de instrumentos	M191	
Ящик вещевой	Glove box	Boîte à gants	Handschuhfach	Guantera	M195	
Ящик вещевой	Glove box	Boîte à gants	Handschuhfach	Guantera	M196	
M2. Основные элементы кузова	M2. Main body components	M2. Eléments principaux de la carrosserie	M2. Hauptteile der Karosserie	M2. Elementos principales de la carrocería		
Капот	Hood	Capot de moteur	Motorhaube	Capó	M200	
Пол кузова	Body floor	Plancher de la carrosserie	Boden	Piso de la carrocería	M230	
Каркас основания кузова	Underbody frame	Ossature de la caisse	Unterboden-Verstärker	Armazón de la base de la carrocería	M235	
Элементы внутренние передние	Interior front components	Eléments intérieurs avant	Innenteile, vorne	Elementos interiores delanteros	M240	
Каркас боковины и задка	Body side and rear frame	Carcasse parties latérale et arrière	Seitenwand und Innenteile, hinten	Elementos interiores trasero	M250	
Каркас боковины и задка	Body side and rear frame	Carcasse parties latérale et arrière	Seitenwand und Innenteile, hinten	Elementos interiores trasero	M251	
Панели кузова	Body panels	Panneaux de la carrosserie	Außenteile	Elementos exteriores	M260	
Панели кузова	Body panels	Panneaux de la carrosserie	Außenteile	Elementos exteriores	M261	
M3. Двери и окна	M3. Doors and windows	M3. Portes et vitres	M3. Türen und Fenster	M3. Puertas y lunas		
Двери передние	Front doors	Portes avant	Vordertüren	Puertas delanteras	M300	

1	2	3	4	5	6	7
Двери передние	Front doors	Portes avant	Vordertüren	Puertas delanteras	M301	
Двери задние	Rear doors	Portes arrière	Hintertüren	Puertas traseras	M310	
Замки и ручки передних дверей	Front door locks and handles	Serrures et poignées de portes avant	Vordertürschlösser und -griffe	Cerraduras y manijas de las puertas delanteras	M320	
Замки и ручки задних дверей	Rear door locks and handles	Serrures et poignées de portes arrière	Hintertürschlösser und -griffe	Cerraduras y manijas de las puertas traseras	M330	
Окна передних дверей	Front door windows	Vitres de portes avant	Vordertürfenster	Lunas de las puertas delanteras	M340	
Окна передних дверей	Front door windows	Vitres de portes avant	Vordertürfenster	Lunas de las puertas delanteras	M341	
Окна задних дверей	Rear door windows	Vitres des portes arrière	Hintertürfenster	Lunas de las puertas traseras	M350	
Стеклоподъемники передних дверей	Window lifters, front doors	Lève-glaces des portes avant	Fensterheber, Vordertür	Elevalunas de las puertas delanteras	M360	
Стеклоподъемники передних дверей	Window lifters, front doors	Lève-glaces des portes avant	Fensterheber, Vordertür	Elevalunas de las puertas delanteras	M361	
Стеклоподъемники задних дверей	Window lifters, rear doors	Lève-glaces des portes arrière	Fensterheber, Hintertür	Elevalunas de las puertas traseras	M370	
Окна	Windows	Vitres	Fenster	Lunas	M380	
Окна	Windows	Vitres	Fenster	Lunas	M381	
Дверь задка	Tailgate	Hayon	Heckklappe	Portón trasero	M390	
M4. Элементы облицовочные	M4. Trim components	M4. Eléments de garnissage	M4. Zierelemente	M4. Elementos de revestimiento		
Облицовка радиатора	Radiator trim	Calandre de radiateur	Kühlermaske	Revestimiento del radiador	M400	
Щитки и уплотнительные детали	Cover and seals	Tôles et pièces d'étanchéité	Schutzbleche und Dichtteile	Paneles y las gomas	M410	
Щитки и уплотнительные детали	Cover and seals	Tôles et pièces d'étanchéité	Schutzbleche und Dichtteile	Paneles y las gomas	M411	
Щитки и уплотнительные детали	Cover and seals	Tôles et pièces d'étanchéité	Schutzbleche und Dichtteile	Paneles y las gomas	M412	
Накладки облицовочные	Trim elements	Enjoliveurs	Zierauflagen	Cubrejuntas de revestimiento	M420	
Накладки облицовочные	Trim elements	Enjoliveurs	Zierauflagen	Cubrejuntas de revestimiento	M421	
Бампер передний	Front bumper	Pare-chocs avant	Stoßstange, vorne	Paragolpes delantero	M430	
Бампер задний	Rear bumper	Pare-chocs arrière	Stoßstange, hinten	Paragolpes trasero	M440	
T. Заглушки кузова	T. Plugs	T. Obturateurs	T. Verschlussstopfen	T. Obturadores		
Схема установки заглушек	Plug Layout	Schéma d'emplacement des obturateurs	Anordnung der Verschlussstopfen	Esquema de instalación de obturadores	T100	
Y. Инструмент	Y. Tools	Y. Outillage	Y. Werkzeug	Y. Herramientas		
Y1. Инструмент шоферский	Y1. Driver's tools	Y1. Outillage de bord	Y1. Fahrerwerkzeug	Y1. Herramientas del conductor		
Инструмент шоферский	Driver's tools	Outillage de bord	Fahrerwerkzeug	Herramientas del conductor	Y100	



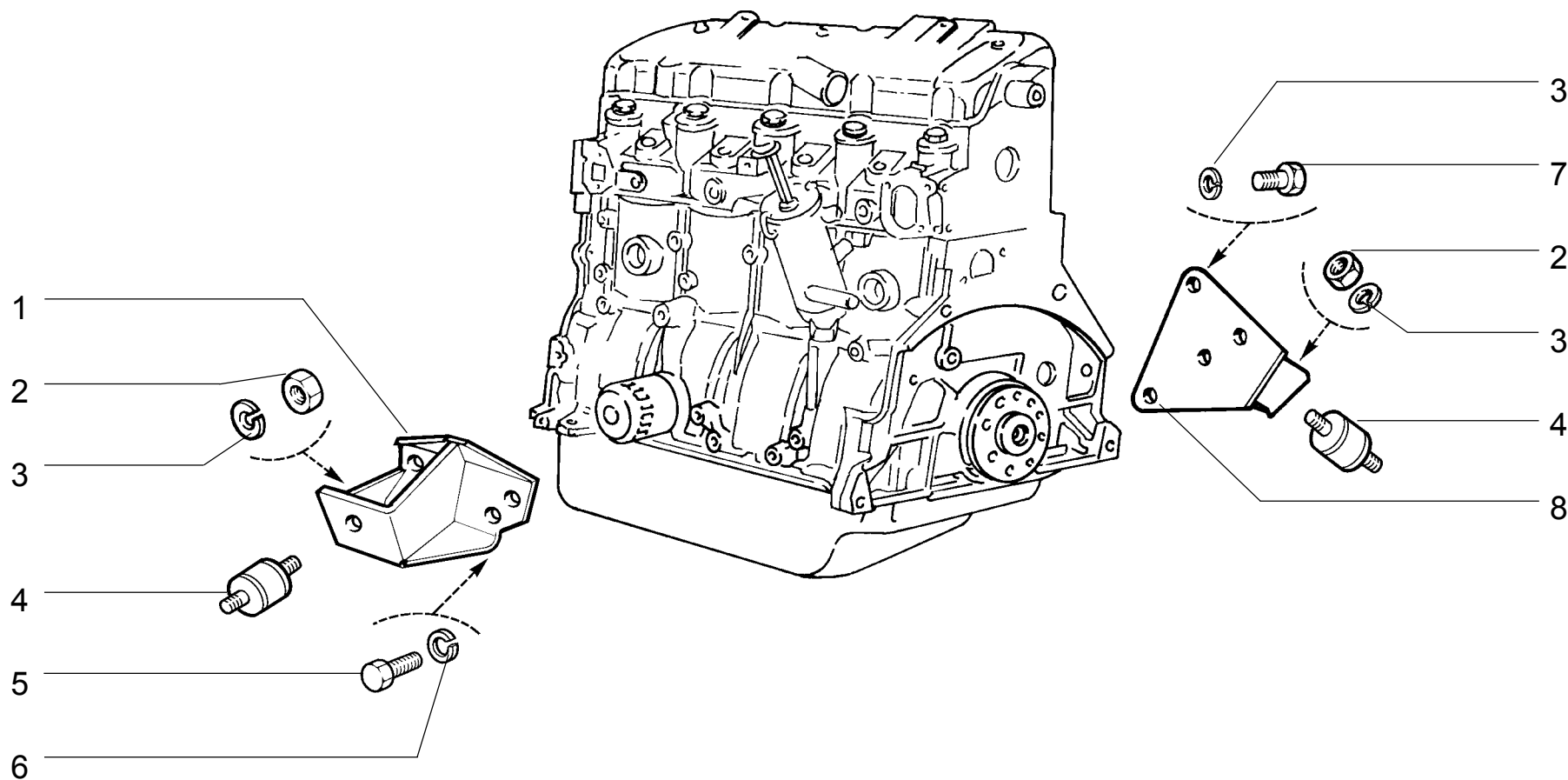
A001	ДВИГАТЕЛЬ	21213	(01)	21216	(05)	2131-01	(01)
	Engine	21214	(02)	21217	(06)	2131-41	(04)
	Moteur	21214-10	(03)	212146	(02)		
	Motor	21214-20	(04)	212146-10	(03)		
	Motor						

п. It.	№ изв. Notif. N.	Дата Not.Data	Номер детали Part N.	Применяемость Application	Кол QTY	RUS Наименование	GB Description	F Désignation	D Benennung	E Denominación
1			0 2121-1000260-26	(06-163)	1	Двигатель	Engine	Moteur	Motor	Motor
1			0 2121-1000260-38	(06)	1	Двигатель	Engine	Moteur	Motor	Motor
1			21213-1000260	(01)	1	Двигатель	Engine	Moteur	Motor	Motor
1			21216-1000260	(05)	1	Двигатель	Engine	Moteur	Motor	Motor
2			21214-1000260-10	(04)	1	Двигатель	Engine	Moteur	Motor	Motor
2			21214-1000260-36	(04-130,133, 134,139)	1	Двигатель	Engine	Moteur	Motor	Motor
3	4823-ПИ	12.02->	21214-1000260-20	(04-20)	1	Двигатель	Engine	Moteur	Motor	Motor
3	4823-ПИ	12.02->	21214-1000260-40	(04-30)	1	Двигатель	Engine	Moteur	Motor	Motor
4			21214-1000260	(02)	1	Двигатель	Engine	Moteur	Motor	Motor
5			21214-1000260-01	(03)	1	Двигатель	Engine	Moteur	Motor	Motor
6	03507	->06.01	0 21214-1000260-03	(02-10)	1	Двигатель	Engine	Moteur	Motor	Motor



A010	ПОДВЕСКА ДВИГАТЕЛЯ	21213	(01)	212146-10(01)	21216	(01)
	Engine mounting	21214	(01)	2131-01 (01)	21217	(01)
	Suspension de moteur	21214-10	(01)	2131-41 (02)	212146	(01)
	Motoraufhängung	21214-20	(02)	21215-10		
	Suspensión del motor					

п. It.	№ изв. Notif. N.	Дата Not.Data	Номер детали Part N.	Применяемость Application	Кол QTY	RUS Наименование	GB Description	F Désignation	D Benennung	E Denominación
1			2121-1001012	(01)	1	Кронштейн правый	Bracket, RH	Support D	Träger rechts	Soporte der.
2	2207	12.00-->	21214-1001010	(02)	1	Кронштейн правый	Bracket, RH	Support D	Träger rechts	Soporte der.
3			2121-1001003		1	Кронштейн правый	Bracket, RH	Support D	Träger rechts	Soporte der.
4			13516621	(01)(02)	8	Шпилька М8х16	Stud M8x16	Goujon M8x16	Stift M8x16	Espárrago M8x16
5			12164711	(01)(02)	2	Гайка М10х1,25	Nut M10x1.25	Ecrou M10x1,25	Mutter M10x1,25	Tuerca M10x1,25
6			10516870	(01)(02)	2	Шайба 10 пружинная	Spring washer 10	Rondelle élastique 10	Federscheibe 10	Arandela 10 elástica
7			2121-1001016	(01)(02)	1	Кронштейн левый	Bracket, LH	Support G	Träger links	Soporte izq.
8			2121-1001020	(01)(02)	2	Подушка опоры двигателя	Engine mounting flexible member	Tampon d'appui de moteur	Motorlagerung, vorne	Casquillo elástico de motor
9			2121-1001006		1	Кронштейн левый	Bracket, LH	Support G	Träger links	Soporte izq.
10			2121-1001029		2	Шайба	Washer	Rondelle	Scheibe	Arandela
11			10516870		2	Шайба 10 пружинная	Spring washer 10	Rondelle élastique 10	Federscheibe 10	Arandela 10 elástica
12			12164711		2	Гайка М10х1,25	Nut M10x1.25	Ecrou M10x1,25	Mutter M10x1,25	Tuerca M10x1,25
13			10516670	(01)(02)	14	Шайба 8 пружинная	Spring washer 8	Rondelle élastique 8	Federscheibe 8	Arandela 8 elástica
14			16100811	(01)(02)	14	Гайка М8	Nut M8	Ecrou M8	Mutter M8	Tuerca M8
15			2101-1001101		2	Шпилька М8х15	Stud M8x15	Goujon M8x15	Stift M8x15	Espárrago M8x15
16			10516670		6	Шайба 8 пружинная	Spring washer 8	Rondelle élastique 8	Federscheibe 8	Arandela 8 elástica
17			16100811		6	Гайка М8	Nut M8	Ecrou M8	Mutter M8	Tuerca M8
18			2121-1001100-20		1	Поперечина	Crossmember	Traverse	Querträger	Travesaño
19			12646701		2	Шайба 8	Washer 8	Rondelle 8	Scheibe 8	Arandela 8
20			15971321		1	Болт М10х1,25х75	Bolt M10x1.25x75	Boulon M10x1,25x75	Schraube M10x1,25x75	Tornillo M10x1,25x75
21			11198373		1	Шайба 10 пружинная коническая	Spring washer 10, tapered	Rondelle à ressort conique 10	Federscheibe 10	Arandela 10 elástica cónica

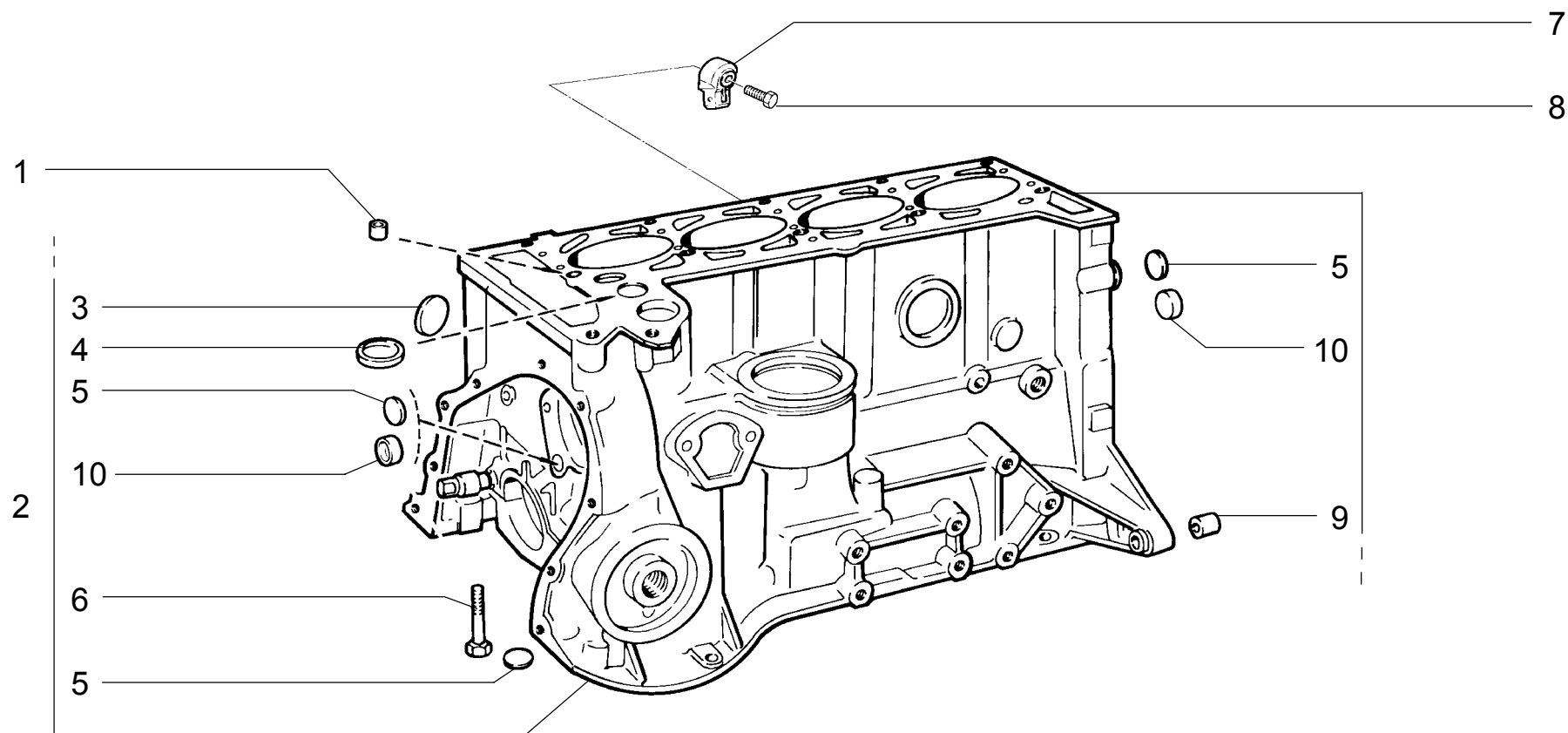


A011

ПОДВЕСКА ДВИГАТЕЛЯ ПЕРЕДНЯЯ (Е)
Engine mounting front
Suspension avant de moteur
Motorlagerung vorn
Suspensión del motor delantera

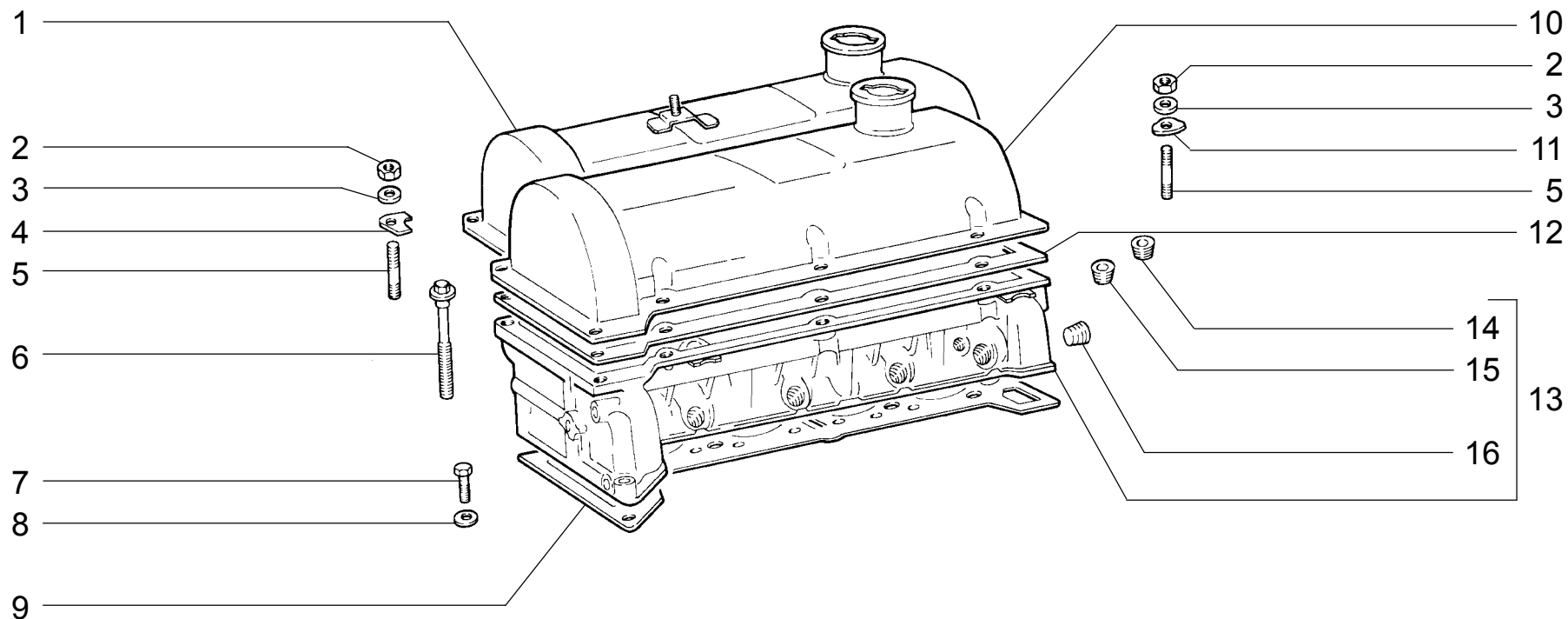
21215-10

п.	№ изв.	Дата	Номер детали	Применяемость	Кол	RUS	Наименование	GB	Description	F	Désignation	D	Benennung	E	Denominación
It.	Notif. N.	Not.Data	Part N.	Application	QTY										
1			0 21215-1001016		1		Кронштейн левый		Bracket, LH		Support G		Träger links		Soporte izq.
2			12164721		4		Гайка М10х1,25		Nut M10x1.25		Ecrou M10x1,25		Mutter M10x1,25		Tuerca M10x1,25
3			10516870		7		Шайба 10 пружинная		Spring washer 10		Rondelle élastique 10		Federscheibe 10		Arandela 10 elástica
4			2121-1001020		2		Подушка опоры двигателя		Engine mounting flexible member		Tampon d'appui de moteur		Motorlagerung, vorne		Casquillo elástico de motor
5			16043321		4		Болт М8х18		Bolt M8x18		Boulon M8x18		Schraube M8x18		Tornillo M8x18
6			10516670		4		Шайба 8 пружинная		Spring washer 8		Rondelle élastique 8		Federscheibe 8		Arandela 8 elástica
7			0 21215-1001148		3		Болт М10х1,5х25		Bolt M10x1,5x25		Boulon M10x1,5x25		Schraube M10x1,5x25		Tornillo M10x1,5x25
8			0 21215-1001012		1		Кронштейн правый		Bracket, RH		Support D		Träger rechts		Soporte der.



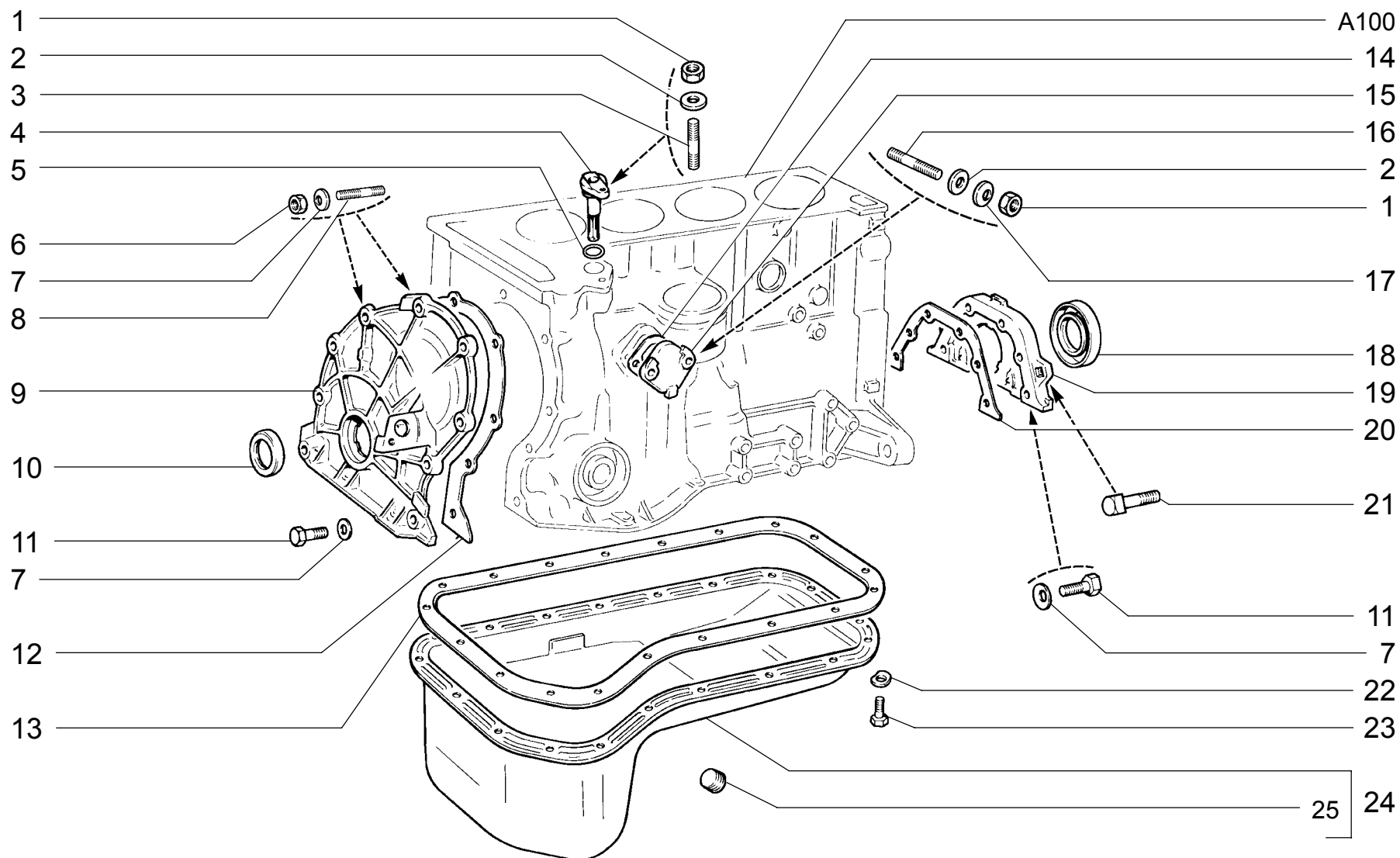
A100	БЛОК ЦИЛИНДРОВ	21213 (01)	21216 (01)	2131-01 (01)
	Cylinder block	21214 (01)	21217 (03)	2131-41 (02)
	Bloc-cylindres	21214-10 (01)	212146 (01)	
	Zylinderblock	21214-20 (02)	212146-10(01)	
	Bloque de cilindros			

п. It.	№ изв. Notif. N.	Дата Not.Data	Номер детали Part N.	Применяемость Application	Кол QTY	RUS Наименование	GB Description	F Désignation	D Benennung	E Denominación
1			2101-1002042		2	Втулка установочная	Mounting bush	Douille de centrage	Stellhülse	Buje ajuste
2			2106-1002011	(03)	1	Блок цилиндров	Cylinder block	Bloc-cylindres	Zylinderblock	Bloque cilindros
2			21213-1002011	(01)	1	Блок цилиндров	Cylinder block	Bloc-cylindres	Zylinderblock	Bloque cilindros
2			21214-1002011	(02)	1	Блок цилиндров	Cylinder block	Bloc-cylindres	Zylinderblock	Bloque cilindros
3			14329901		5	Заглушка 40 чашечная	Cup stopper 40	Obturateur cuvette 40	Schalenverschußkappe 40	Obturador 40 a taza
4			14328901		1	Заглушка 25 чашечная	Cup stopper 25	Obturateur cuvette 25	Schalenverschußkappe 25	Obturador 25 a taza
5	04196-ПИ →10.01		10158601		3	Заглушка 16 сферическая	Spherical plug 16	Obturateur sphérique16	Stopfen 16	Obturador esférico 16
6			14234330		10	Болт М10х1,25х65	Bolt M10x1.25x65	Boulon M10x1,25x65	Schraube M10x1,25x65	Tornillo M10x1,25x65
7			2112-3855020	~ (02)	1	Датчик детонации	Knock sensor	Knock-senseur	Klopfsensor	Sensor de picado
7			2112-3855020-01	~ (02)	1	Датчик детонации	Knock sensor	Knock-senseur	Klopfsensor	Sensor de picado
8			16043621	(02)	1	Болт М8х25	Bolt M8x25	Boulon M8x25	Schraube M8x25	Tornillo M8x25
9			2101-1002040		2	Втулка установочная	Mounting bush	Douille de centrage	Stellhülse	Buje ajuste
10	4196-ПИ 10.01→		21083-1002046		3	Заглушка	Plug	Obturateur	Stopfen	Obturador



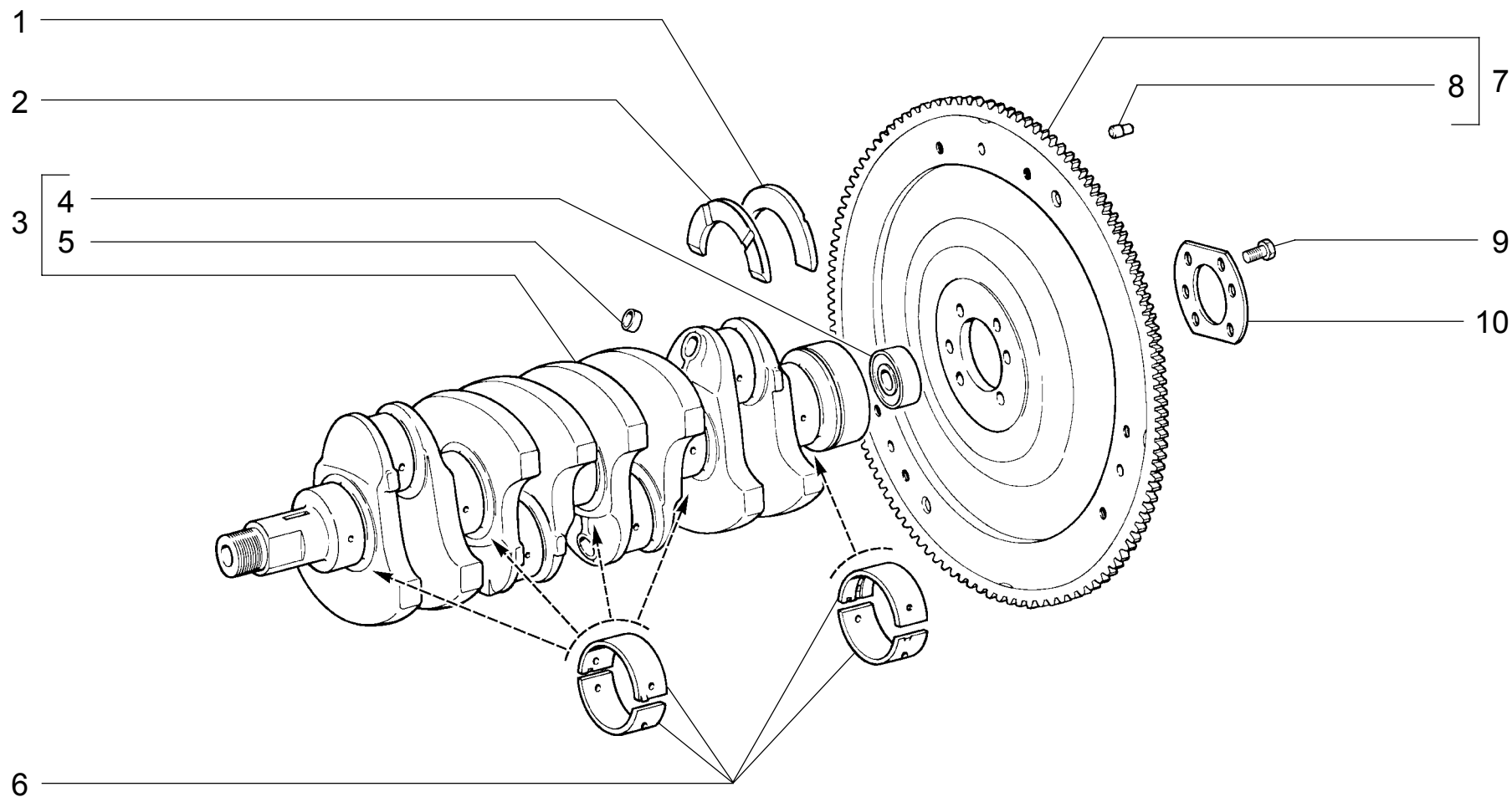
A101	ГОЛОВКА БЛОКА	21213	(01)	21216	(01)	2131-01	(01)
	Cylinder block head	21214	(02)	21217	(03)	2131-41	(04)
	Culasse	21214-10	(02)	212146	(02)		
	Zylinderkopf	21214-20	(04)	212146-10	(02)		
	Culata						

п. It.	№ изв. Notif. N.	Дата Not.Data	Номер детали Part N.	Применяемость Application	Кол QTY	RUS Наименование	GB Description	F Désignation	D Benennung	E Denominación
1			21214-1003260	(02)	1	Крышка головки цилиндров	Valve cover	Couvre-culasse	Zylinderkopfdeckel	Tapa de culata
2			15896211		8	Гайка М6	Nut M6	Ecrou M6	Mutter M6	Tuerca M6
3			11197773		8	Шайба 6 пружинная коническая	Spring washer 6, tapered	Rondelle à ressort conique 6	Federscheibe 6	Arandela 6 elástica cónica
4			2101-1003275		2	Пластина передняя	Plate, front	Plaque de fixation avant	Blechstück vorn	Placa delantera
5			13541021		7	Шпилька М6х18	Stud M6x18	Goujon M6x18	Stift M6x18	Espárrago M6x18
5			13541221		1	Шпилька М6х22	Stud M6x22	Goujon M6x22	Stift M6x22	Espárrago M6x22
6			2107-1003271	(03)	10	Болт	Bolt	Boulon	Schraube	Tornillo
6			21213-1003271		10	Болт	Bolt	Boulon	Schraube	Tornillo
7			16044130		1	Болт М8х45	Bolt M8x45	Boulon M8x45	Schraube M8x45	Tornillo M8x45
8			11198073		1	Шайба 8 пружинная коническая	Spring washer 8, tapered	Rondelle à ressort conique 8	Federscheibe 8	Arandela 8 elástica cónica
9			21011-1003020	~ (03)	1	Прокладка головки цилиндров	Cylinder head gasket	Joint de culasse	Zylinderkopfdichtung	Junta de la culata
9			21011-1003020-01	~ (03)	1	Прокладка головки цилиндров	Cylinder head gasket	Joint de culasse	Zylinderkopfdichtung	Junta de la culata
9			21213-1003020	~	1	Прокладка головки цилиндров	Cylinder head gasket	Joint de culasse	Zylinderkopfdichtung	Junta de la culata
9			21213-1003020-10	~	1	Прокладка головки цилиндров	Cylinder head gasket	Joint de culasse	Zylinderkopfdichtung	Junta de la culata
9			21213-1003020-11	~	1	Прокладка головки цилиндров	Cylinder head gasket	Joint de culasse	Zylinderkopfdichtung	Junta de la culata
10			0 2101-1003260-20	(03-163)	2	Крышка головки цилиндров	Valve cover	Couvre-culasse	Zylinderkopfdeckel	Tapa de culata
10			21212-1003260	(01)(03)(04)	1	Крышка головки цилиндров	Valve cover	Couvre-culasse	Zylinderkopfdeckel	Tapa de culata
11			2101-1003276		6	Пластина боковая	Plate, side	Plaque de fixation latérale	Blechstück seitlich	Placa lateral
12			2101-1003270		1	Прокладка крышки головки цилиндров	Valve cover gasket	Joint de couvre-culasse	Zylinderkopfdeckel-Dichtung	Junta tapa culata
13			21011-1003011-10	(03)	1	Головка блока цилиндров	Cylinder head	Culasse	Zylinderkopf	Culata
13			21213-1003011	(01)(02)	1	Головка блока цилиндров	Cylinder head	Culasse	Zylinderkopf	Culata
13			0 21214-1003011	(E)	1	Головка блока цилиндров	Cylinder head	Culasse	Zylinderkopf	Culata
13			21214-1003011-10	(04)	1	Головка блока цилиндров	Cylinder head	Culasse	Zylinderkopf	Culata
13			21214-1003011-36	(04-20,30,130,133,134,139)	1	Головка блока цилиндров	Cylinder head	Culasse	Zylinderkopf	Culata
14			10269750		1	Пробка 18х1,5 коническая	Taper plug 18x1.5	Bouchon conique 18x1,5	Verschlußschraube mit Kegелgewinde 18x1,5	Tapón cónico 18x1,5
15			10269850		2	Пробка 22х1,5 коническая	Taper plug 22x1.5	Bouchon conique 22x1,5	Verschlußschraube mit Kegелgewinde 22x1,5	Tapón cónico 22x1,5
16			10269950		1	Пробка 28х1,5 коническая	Taper plug 28x1.5	Bouchon conique 28x1,5	Verschlußschraube mit Kegелgewinde 28x1,5	Tapón cónico 28x1,5



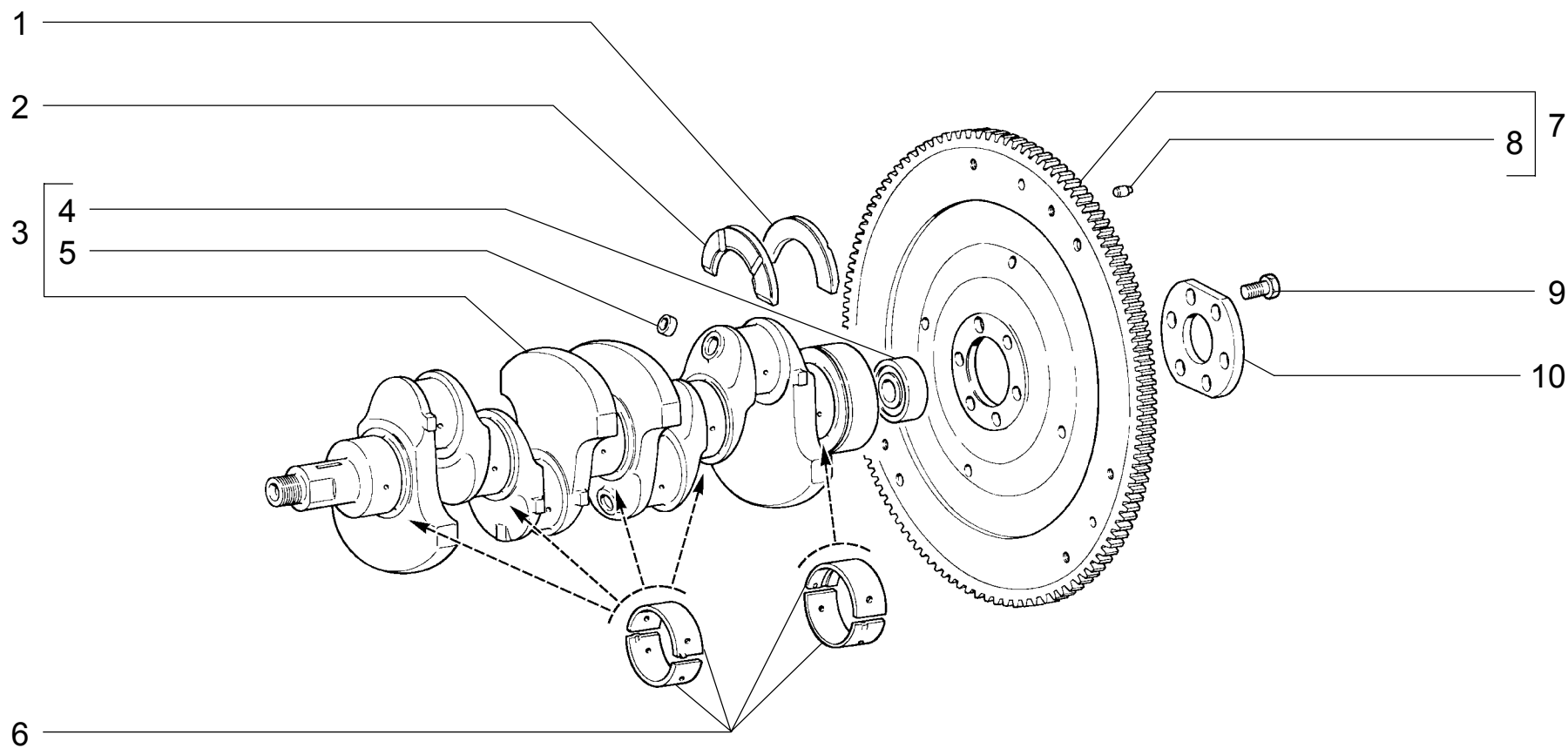
A110	КАРТЕР МАСЛЯНЫЙ И КРЫШКИ БЛОКА	21213	21216	2131-01
	Oil sump and block covers	21214 (01)	21217	2131-41 (01)
	Carter d'huile et couvercles du bloc	21214-10 (01)	212146 (01)	
	Ölwannenunterteil und Zylinderblockdeckel	21214-20 (01)	212146-10(01)	
	Carter de aceite y tapas del bloque de cilindros			

п. lt.	№ изв. Notif. N.	Дата Not.Data	Номер детали Part N.	Применяемость Application	Кол QTY	RUS Наименование	GB Description	F Désignation	D Benennung	E Denominación
1			16100811	(01)	3	Гайка М8	Nut M8	Ecrou M8	Mutter M8	Tuerca M8
2			10519601	(01)	3	Шайба 8	Washer 8	Rondelle 8	Scheibe 8	Arandela 8
3			13543421	(01)	1	Шпилька М8х28	Stud M8x28	Goujon M8x28	Stift M8x28	Espárrago M8x28
4			21214-1011371	(01)	1	Фиксатор	Detent	Fixateur	Riegel	Fijador
5			21214-1011384	(01)	1	Кольцо уплотнительное	Sealing ring	Bague d'étanchéité	Dichtring	Anillo de empaquetadura
6			15896211		3	Гайка М6	Nut M6	Ecrou M6	Mutter M6	Tuerca M6
7			11197773		12	Шайба 6 пружинная коническая	Spring washer 6, tapered	Rondelle à ressort conique 6	Federscheibe 6	Arandela 6 elástica cónica
8			11500221		3	Шпилька М6х16	Stud M6x16	Goujon M6x16	Stift M6x16	Espárrago M6x16
9			2101-1002060-01		1	Крышка привода	Timing cover	Couvercle de commande	Deckel Nockenwellenantrieb	Tapa de mando
9			21214-1002060	(01)	1	Крышка привода	Timing cover	Couvercle de commande	Deckel Nockenwellenantrieb	Tapa de mando
10			2101-1005034	~	1	Сальник коленвала передний	Oil seal, crankshaft, front	Garniture d'étanchéité AV de vilebrequin	Wellendichtring vorne	Retén del cigüeñal delantero
10			2101-1005034-02	~	1	Сальник коленвала передний	Oil seal, crankshaft, front	Garniture d'étanchéité AV de vilebrequin	Wellendichtring vorne	Retén del cigüeñal delantero
10			2101-1005034-03	~	1	Сальник коленвала передний	Oil seal, crankshaft, front	Garniture d'étanchéité AV de vilebrequin	Wellendichtring vorne	Retén del cigüeñal delantero
11			10902421		12	Болт М6х20	Bolt M6x20	Boulon M6x20	Schraube M6x20	Tornillo M6x20
12			2101-1002064	~	1	Прокладка передней крышки блока цилиндров	Cylinder block front cover gasket	Joint du couvre-culasse	Dichtung f. vorderen Zylinderblockdeckel	Junta tapa delantera bloque cilindros
12			2107-1002064	~	1	Прокладка передней крышки блока цилиндров	Cylinder block front cover gasket	Joint du couvre-culasse	Dichtung f. vorderen Zylinderblockdeckel	Junta tapa delantera bloque cilindros
13			2101-1009070		1	Прокладка	Gasket	Joint	Dichtung	Junta
14			2101-1106170-11	~ (01)	1	Прокладка 0,3 мм	Gasket 0.3 mm	Joint 0,3 mm	Dichtung 0,3 mm	Junta 0,3 mm
14			2108-1106170	~ (01)	1	Прокладка 0,4 мм	Gasket 0.4 mm	Joint 0,4 mm	Dichtung 0,4 mm	Junta 0,4 mm
14			2108-1106170-01	~ (01)	1	Прокладка 0,4 мм	Gasket 0.4 mm	Joint 0,4 mm	Dichtung 0,4 mm	Junta 0,4 mm
15			21214-1002046	(01)	1	Заглушка	Plug	Obturateur	Stopfen	Obturador
16			13543721	(01)	2	Шпилька М8х35	Stud M8x35	Goujon M8x35	Stift M8x35	Espárrago M8x35
17			11198073	(01)	2	Шайба 8 пружинная коническая	Spring washer 8, tapered	Rondelle à ressort conique 8	Federscheibe 8	Arandela 8 elástica cónica
18			2101-1005160	~	1	Сальник коленвала задний	Oil seal, crankshaft, rear	Garniture d'étanchéité AR de vilebrequin	Wellendichtring hinten	Retén del cigüeñal trasero
18			2101-1005160-02	~	1	Сальник коленвала задний	Oil seal, crankshaft, rear	Garniture d'étanchéité AR de vilebrequin	Wellendichtring hinten	Retén del cigüeñal trasero
18			2101-1005160-03	~	1	Сальник коленвала задний	Oil seal, crankshaft, rear	Garniture d'étanchéité AR de vilebrequin	Wellendichtring hinten	Retén del cigüeñal trasero
19			2101-1005153		1	Держатель заднего сальника	Retainer, oil seal	Porte-garniture d'étanchéité arrière	Halter f. Wellendichtring, hinten	Porta retén trasero
20			2101-1005155-10	~	1	Прокладка держателя	Gasket, retainer	Joint de porte-garniture	Halterdichtung	Junta de porta retén
20			2101-1005155-11	~	1	Прокладка держателя	Gasket, retainer	Joint de porte-garniture	Halterdichtung	Junta de porta retén
20			2107-1005155	~	1	Прокладка держателя	Gasket, retainer	Joint de porte-garniture	Halterdichtung	Junta de porta retén
21			11944401		2	Болт М6х16 с квадратной головкой	Square-head bolt M6x16	Boulon M6x16 à tête carrée	Vierkantenschraube M6x16	Tornillo M6x16 de cabeza cuadrada
22			11197473		19	Шайба 6 специальная	Special washer 6	Rondelle spéciale 6	Sonderscheibe 6	Arandela 6 especial
23			10902121		19	Болт М6х14	Bolt M6x14	Boulon M6x14	Schraube M6x14	Tornillo M6x14
24	0211	->09.03	2121-1009010		1	Картер масляный	Oil sump	Carter d'huile	Kurbelgehäuse-Unterteil	Carter de aceite
24	211	09.03->	2123-1009010		1	Картер масляный	Oil sump	Carter d'huile	Kurbelgehäuse-Unterteil	Carter de aceite
25			14325301		1	Пробка 22х1,5 коническая	Tapered plug 22x1.5	Bouchon conique 22x1,5	Verschlußschraube mit Kegelgewinde 22x1,5	Tapón cónico 22x1,5



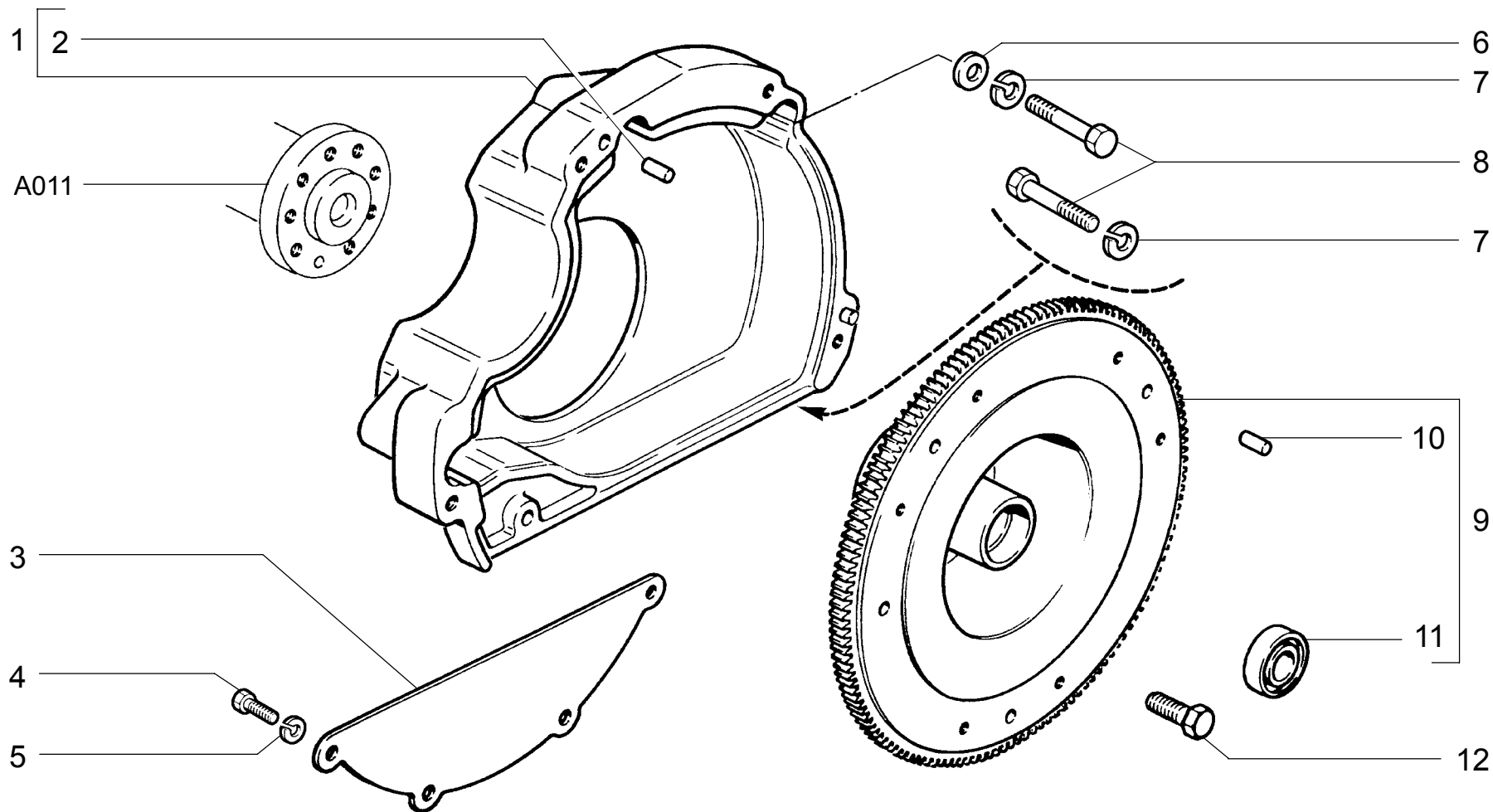
<p>A120</p>	<p>ВАЛ КОЛЕНЧАТЫЙ И МАХОВИК Crankshaft and flywheel Vilebrequin et volant Kurbelwelle und Schwungrad Cigüeñal y volante</p>	<p>21213 21214 21214-10 21214-20</p>	<p>21216 212146 212146-10 2131-01</p>	<p>2131-41</p>
--------------------	--	---	--	-----------------------

п. lt.	№ изв. Notif. N.	Дата Not. Data	Номер детали Part N.	Применяемость Application	Кол QTY	RUS Наименование	GB Description	F Désignation	D Benennung	E Denominación
1			2106-1005183		1	Полукольцо	Half-ring	Demi-rondelle	Anlaufscheibe	Semianillo
1			2106-1005183-20		1	Полукольцо +0,127 мм	Half-ring +0.127 mm	Demi-rondelle +0,127 mm	Anlaufscheibe +0,127 mm	Semianillo +0,127 mm
2			2101-1005183 ~		1	Полукольцо	Half-ring	Demi-rondelle	Anlaufscheibe	Semianillo
2			2101-1005183-01 ~		1	Полукольцо	Half-ring	Demi-rondelle	Anlaufscheibe	Semianillo
2			2101-1005183-20 ~		1	Полукольцо +0,127 мм	Half-ring +0.127 mm	Demi-rondelle +0,127 mm	Anlaufscheibe +0,127 mm	Semianillo +0,127 mm
2			2101-1005183-21 ~		1	Полукольцо +0,127 мм	Half-ring +0.127 mm	Demi-rondelle +0,127 mm	Anlaufscheibe +0,127 mm	Semianillo +0,127 mm
3			21213-1005015		1	Вал коленчатый	Crankshaft	Vilebrequin	Kurbelwelle	Cigüeñal
4			2101-1701031 ~		1	Подшипник	Bearing	Roulement	Lager	Cojinete
4			2101-1701031-01 ~		1	Подшипник	Bearing	Roulement	Lager	Cojinete
4			2101-1701031-02 ~		1	Подшипник	Bearing	Roulement	Lager	Cojinete
4			2101-1701031-03 ~		1	Подшипник	Bearing	Roulement	Lager	Cojinete
5			14328201		4	Заглушка 10 чашечная	Cup stopper 10	Obturateur cuvette 10	Schalenverschußkappe 10	Obturador 10 a taza
6			2101-1000102-01		1	Комплект коренных вкладышей	Set of main bearing shells	Jeu de coussinets de paliers de vilebrequin	Hauptlagerschalensatz	Juego casquillos de bancada
6			2101-1000102-11		1	Комплект коренных вкладышей -0,25 мм	Set of main bearing shells -0.25 mm	Jeu de coussinets de paliers de vilebrequin -0,25	Hauptlagerschalensatz -0,25 mm	Juego casquillos de bancada -0,25 mm
6			2101-1000102-12		1	Комплект коренных вкладышей -0,50 мм	Set of main bearing shells -0.50 mm	Jeu de coussinets de paliers de vilebrequin -0,50	Hauptlagerschalensatz -0,50 mm	Juego casquillos de bancada -0,50 mm
6			2101-1000102-13		1	Комплект коренных вкладышей -0,75 мм	Set of main bearing shells -0.75 mm	Jeu de coussinets de paliers de vilebrequin -0,75	Hauptlagerschalensatz -0,75 mm	Juego casquillos de bancada -0,75 mm
6			2101-1000102-40		1	Комплект коренных вкладышей	Set of main bearing shells	Jeu de coussinets de paliers de vilebrequin	Hauptlagerschalensatz	Juego casquillos de bancada
6			2101-1000102-41		1	Комплект коренных вкладышей -0,25 мм	Set of main bearing shells -0.25 mm	Jeu de coussinets de paliers de vilebrequin -0,25	Hauptlagerschalensatz -0,25 mm	Juego casquillos de bancada -0,25 mm
6			2101-1000102-42		1	Комплект коренных вкладышей -0,50 мм	Set of main bearing shells -0.50 mm	Jeu de coussinets de paliers de vilebrequin -0,50	Hauptlagerschalensatz -0,50 mm	Juego casquillos de bancada -0,50 mm
6			2101-1000102-43		1	Комплект коренных вкладышей -0,75 мм	Set of main bearing shells -0.75 mm	Jeu de coussinets de paliers de vilebrequin -0,75	Hauptlagerschalensatz -0,75 mm	Juego casquillos de bancada -0,75 mm
7			21213-1005115		1	Маховик	Flywheel	Volant	Schwungrad	Volante
8			2101-1005126		3	Штифт установочный	Dowel pin	Pied de centrage	Stellstift	Pasador de ajuste
9			2101-1005127		6	Болт М10х1,25х23,5 самоконтрающийся	Bolt M10x1.25x23.5, self-locking	Boulon M10x1,25x23,5 autobloquant	Schraube M10x1,25x23,5 selbstsperrende	Tornillo M10x1,25x23,5 autoblocante
10			2101-1005128		1	Шайба болтов	Washer, bolts	Rondelle de boulons	Scheibe	Arandela



<p>A121</p>	<p>ВАЛ КОЛЕНЧАТЫЙ И МАХОВИК Crankshaft and flywheel Vilebrequin et volant Kurbelwelle und Schwungrad Cigüeñal y volante</p>	<p>21217</p>
--------------------	--	---------------------

п. It.	№ изв. Notif. N.	Дата Not.Data	Номер детали Part N.	Применяемость Application	Кол QTY	RUS Наименование	GB Description	F Désignation	D Benennung	E Denominación
1			2106-1005183		1	Полукольцо	Half-ring	Demi-rondelle	Anlaufscheibe	Semianillo
1			2106-1005183-20		1	Полукольцо +0,127 мм	Half-ring +0.127 mm	Demi-rondelle +0,127 mm	Anlaufscheibe +0,127 mm	Semianillo +0,127 mm
2			2101-1005183	~	1	Полукольцо	Half-ring	Demi-rondelle	Anlaufscheibe	Semianillo
2			2101-1005183-01	~	1	Полукольцо	Half-ring	Demi-rondelle	Anlaufscheibe	Semianillo
2			2101-1005183-20	~	1	Полукольцо +0,127 мм	Half-ring +0.127 mm	Demi-rondelle +0,127 mm	Anlaufscheibe +0,127 mm	Semianillo +0,127 mm
2			2101-1005183-21	~	1	Полукольцо +0,127 мм	Half-ring +0.127 mm	Demi-rondelle +0,127 mm	Anlaufscheibe +0,127 mm	Semianillo +0,127 mm
3			2103-1005015		1	Вал коленчатый	Crankshaft	Vilebrequin	Kurbelwelle	Cigüeñal
4			2101-1701031-01	~	1	Подшипник	Bearing	Roulement	Lager	Cojinete
4			2101-1701031-02	~	1	Подшипник	Bearing	Roulement	Lager	Cojinete
4			2101-1701031-03	~	1	Подшипник	Bearing	Roulement	Lager	Cojinete
5			14328201		4	Заглушка 10 чашечная	Cup stopper 10	Obturateur cuvette 10	Schalenschlußkappe 10	Obturador 10 a taza
6			2101-1000102-01		1	Комплект коренных вкладышей	Set of main bearing shells	Jeu de coussinets de paliers de vilebrequin	Hauptlagerschalensatz	Juego casquillos de bancada
6			2101-1000102-11		1	Комплект коренных вкладышей -0,25 мм	Set of main bearing shells -0.25 mm	Jeu de coussinets de paliers de vilebrequin -0,25	Hauptlagerschalensatz -0,25 mm	Juego casquillos de bancada -0,25 mm
6			2101-1000102-12		1	Комплект коренных вкладышей -0,50 мм	Set of main bearing shells -0.50 mm	Jeu de coussinets de paliers de vilebrequin -0,50	Hauptlagerschalensatz -0,50 mm	Juego casquillos de bancada -0,50 mm
6			2101-1000102-13		1	Комплект коренных вкладышей -0,75 мм	Set of main bearing shells -0.75 mm	Jeu de coussinets de paliers de vilebrequin -0,75	Hauptlagerschalensatz -0,75 mm	Juego casquillos de bancada -0,75 mm
6			2101-1000102-40		1	Комплект коренных вкладышей	Set of main bearing shells	Jeu de coussinets de paliers de vilebrequin	Hauptlagerschalensatz	Juego casquillos de bancada
6			2101-1000102-41		1	Комплект коренных вкладышей -0,25 мм	Set of main bearing shells -0.25 mm	Jeu de coussinets de paliers de vilebrequin -0,25	Hauptlagerschalensatz -0,25 mm	Juego casquillos de bancada -0,25 mm
6			2101-1000102-42		1	Комплект коренных вкладышей -0,50 мм	Set of main bearing shells -0.50 mm	Jeu de coussinets de paliers de vilebrequin -0,50	Hauptlagerschalensatz -0,50 mm	Juego casquillos de bancada -0,50 mm
6			2101-1000102-43		1	Комплект коренных вкладышей -0,75 мм	Set of main bearing shells -0.75 mm	Jeu de coussinets de paliers de vilebrequin -0,75	Hauptlagerschalensatz -0,75 mm	Juego casquillos de bancada -0,75 mm
7			2101-1005115		1	Маховик	Flywheel	Volant	Schwungrad	Volante
8			2101-1005126		3	Штифт установочный	Dowel pin	Pied de centrage	Stellstift	Pasador de ajuste
9			2101-1005127		6	Болт М10х1,25х23,5 самоконтрающийся	Bolt M10x1.25x23.5, self-locking	Boulon M10x1,25x23,5 autobloquant	Schraube M10x1,25x23,5 selbstsperrende	Tornillo M10x1,25x23,5
10			2101-1005128		1	Шайба болтов	Washer, bolts	Rondelle de boulons	Scheibe	Arandela

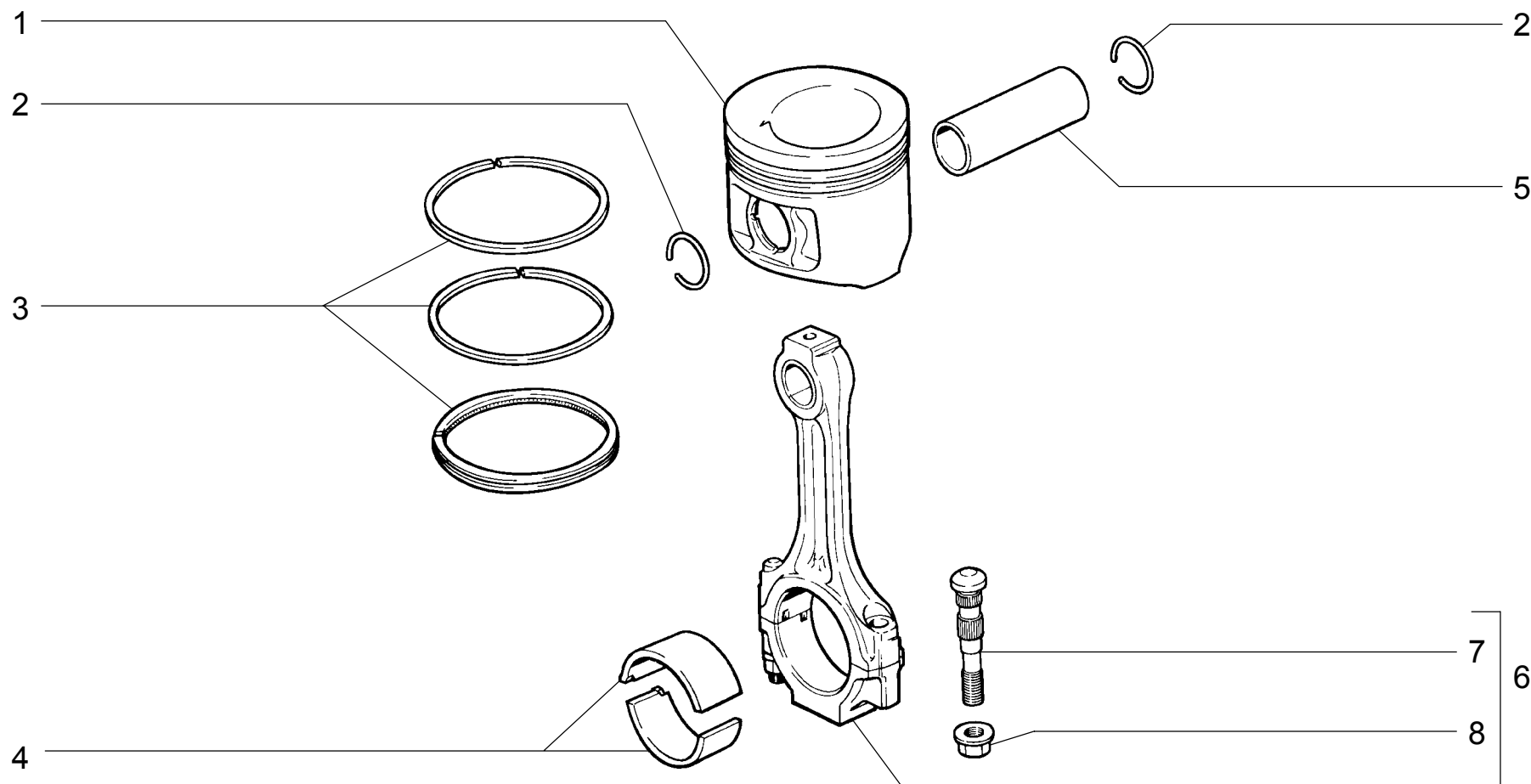


A122

УСТАНОВКА МАХОВИКА (Е)
Flywheel mounting
Volant et fixations
Einbau des Schwungrades
Instalación del volante

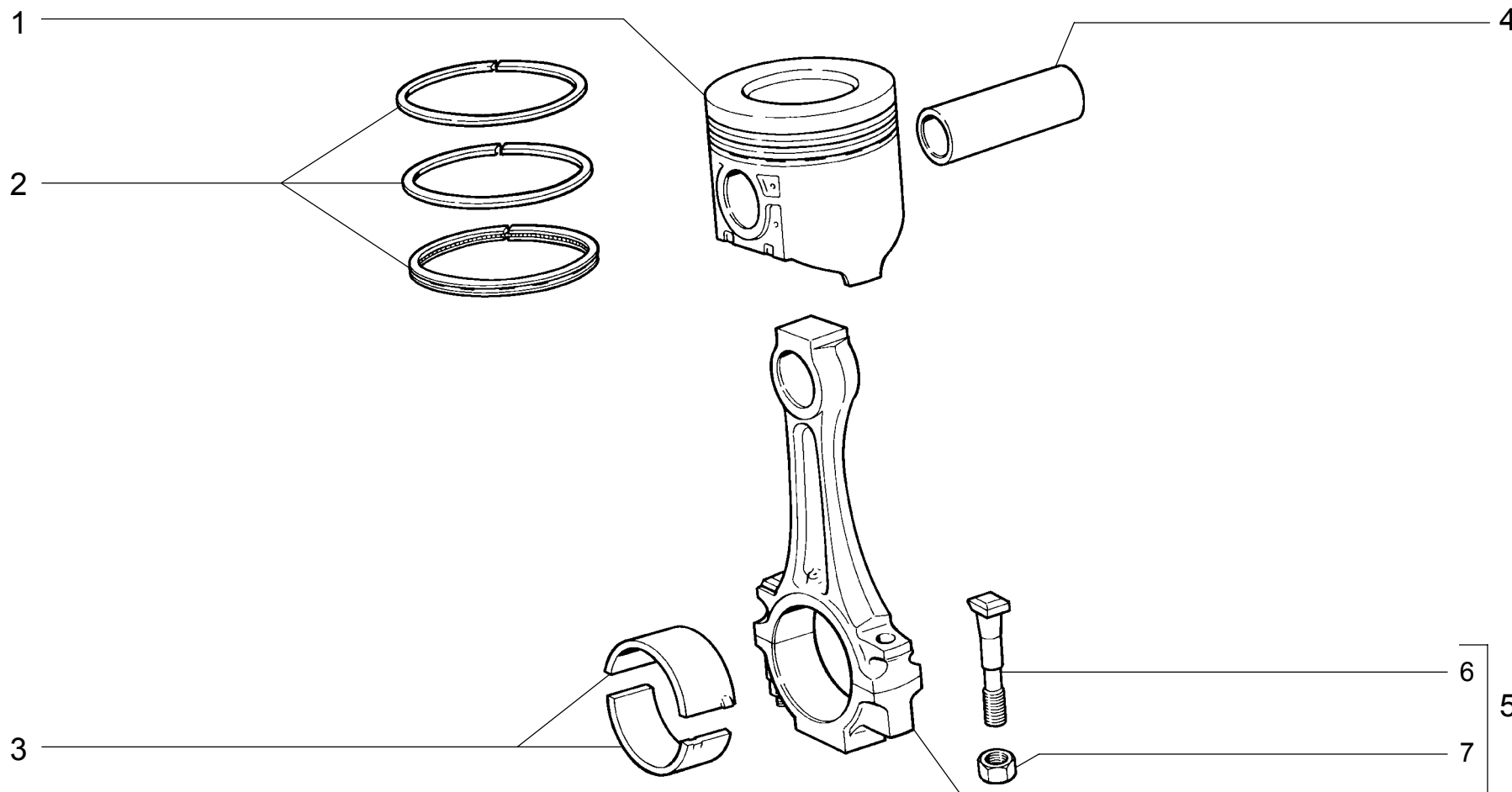
21215-10

п. It.	№ изв. Notif. N.	Дата Not.Data	Номер детали Part N.	Применяемость Application	Кол QTY	RUS Наименование	GB Description	F Désignation	D Benennung	E Denominación
1			21215-1601050		1	Проставка	Spacer plate	Intercalaire	Zwischenstück	Inserción
2			0 2108-1011022		2	Штифт установочный	Dowel pin	Pied de centrage	Stellstift	Pasador de ajuste
3			21215-1601121		1	Крышка нижняя	Lower cover	Couvercle inférieur	Unterdeckel	Tapa inferior
4			10902021		4	Болт М6х12	Bolt M6x12	Boulon M6x12	Schraube M6x12	Tornillo M6x12
5			10516470		4	Шайба 6 пружинная	Spring washer 6	Rondelle élastique 6	Federscheibe 6	Arandela 6 elástica
6			12638601		3	Шайба 10	Washer 10	Rondelle 10	Scheibe 10	Arandela 10
7			10516870		4	Шайба 10 пружинная	Spring washer 10	Rondelle élastique 10	Federscheibe 10	Arandela 10 elástica
8			21215-1601246		4	Болт М10х1,5х65	Bolt M10x1,5x65	Boulon M10x1,5x65	Schraube M10x1,5x65	Tornillo M10x1,5x65
9			21215-1005115		1	Маховик	Flywheel	Volant	Schwungrad	Volante
10			2101-1005126		3	Штифт установочный	Dowel pin	Pied de centrage	Stellstift	Pasador de ajuste
11			2101-1701031 ~		1	Подшипник	Bearing	Roulement	Lager	Cojinete
11			2101-1701031-01 ~		1	Подшипник	Bearing	Roulement	Lager	Cojinete
11			2101-1701031-02 ~		1	Подшипник	Bearing	Roulement	Lager	Cojinete
11			2101-1701031-03 ~		1	Подшипник	Bearing	Roulement	Lager	Cojinete
12			21215-1005127		8	Болт М9х1х30	Bolt M9x1x30	Boulon M9x1x30	Schraube M9x1x30	Tornillo M9x1x30



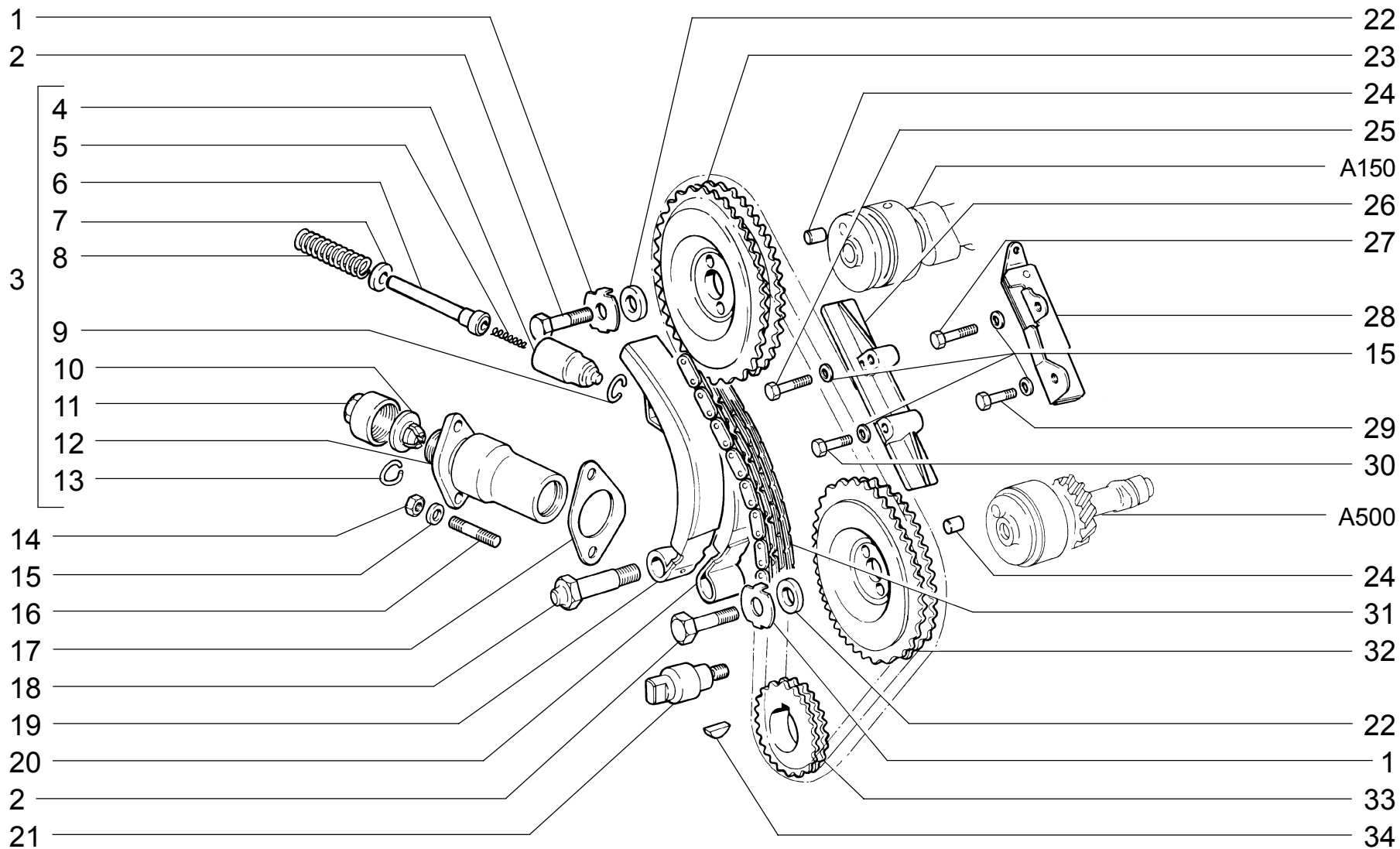
<p>A130</p>	<p>ШАТУНЫ И ПОРШНИ Connecting rods and pistons Bielles et pistons Pleuel und Kolben Bielas y pistones</p>	<p>21213 21214 21214-10 21214-20</p>	<p>21216 212146 212146-10 2131-01</p>	<p>2131-41</p>

п. lt.	№ изв. Notif. N.	Дата Not.Data	Номер детали Part N.	Применяемость Application	Кол QTY	RUS Наименование	GB Description	F Désignation	D Benennung	E Denominación
1			21213-1004015		4*)	Поршень, класс А	Piston, class A	Piston, classe A	Kolben, Klasse A	Pistón, clase A
1	05602	->03.02	0 21213-1004015-01		4*)	Поршень, класс В	Piston, class B	Piston, classe B	Kolben, Klasse B	Pistón, clase B
1			21213-1004015-02		4*)	Поршень, класс С	Piston, class C	Piston, classe C	Kolben, Klasse C	Pistón, clase C
1	05602	->03.02	0 21213-1004015-03		4*)	Поршень, класс D	Piston, class D	Piston, classe D	Kolben, Klasse D	Pistón, clase D
1			21213-1004015-04		4*)	Поршень, класс E	Piston, class E	Piston, classe E	Kolben, Klasse E	Pistón, clase E
1			21213-1004015-31		4*)	Поршень ремонтный +0,4 мм	Oversize piston +0.4 mm	Piston de réparation +0,4 mm	Kolben, Reparaturmaß +0,4 mm	Pistón +0,4 mm
1			21213-1004015-32		4*)	Поршень ремонтный +0,8 мм	Oversize piston +0.8 mm	Piston de réparation +0,8 mm	Kolben, Reparaturmaß +0,8 mm	Pistón +0,8 mm
2			21213-1004022		8	Кольцо стопорное	Circlip	Bague d'arrêt	Haltering	Anillo de fijación
3			21083-1000100		1	Комплект поршневых колец 82,0	Set of piston rings 82,0	Jeu de segments de piston 82,0	Kolbenringsatz 82,0	Juego de anillos 82,0
3			21083-1000100-31		1	Комплект поршневых колец +0,4 мм	Set of piston rings +0.4 mm	Jeu de segments de piston +0,4 mm	Kolbenringsatz +0,4 mm	Juego de anillos +0,4 mm
3			21083-1000100-32		1	Комплект поршневых колец +0,8 мм	Set of piston rings +0.8 mm	Jeu de segments de piston +0,8 mm	Kolbenringsatz +0,8 mm	Juego de anillos +0,8 mm
3			21083-1004029		1	Комплект поршневых колец 82,0	Set of piston rings 82,0	Jeu de segments de piston 82,0	Kolbenringsatz 82,0	Juego de anillos 82,0
4			2101-1000104-10		1	Комплект шатунных вкладышей	Set of big end bearing shells	Jeu de coussinets de bielle	Pleuellagerschalensatz	Juego de casquillos de biela
4			2101-1000104-11		1	Комплект шатунных вкладышей -0,125 мм	Set of big end bearing shells - 0.125 mm	Jeu de coussinets de bielle - 0,125 mm	Pleuellagerschalensatz -0,125 mm	Juego de casquillos de biela - 0,125 mm
4			2101-1000104-12		1	Комплект шатунных вкладышей -0,25 мм	Set of big end bearing shells - 0.25 mm	Jeu de coussinets de bielle - 0,25 mm	Pleuellagerschalensatz -0,25 mm	Juego de casquillos de biela - 0,25 mm
4			2101-1000104-13		1	Комплект шатунных вкладышей -0,50 мм	Set of big end bearing shells - 0.50 mm	Jeu de coussinets de bielle - 0,50 mm	Pleuellagerschalensatz -0,50 mm	Juego de casquillos de biela - 0,50 mm
4			2101-1000104-14		1	Комплект шатунных вкладышей -0,75 мм	Set of big end bearing shells - 0.75 mm	Jeu de coussinets de bielle - 0,75 mm	Pleuellagerschalensatz -0,75 mm	Juego de casquillos de biela - 0,75 mm
4			0 2101-1000104-15		1	Комплект шатунных вкладышей -1,00 мм	Set of big end bearing shells - 1.00 mm	Jeu de coussinets de bielle - 1,00 mm	Pleuellagerschalensatz -1,00 mm	Juego de casquillos de biela - 1,00 mm
4			2101-1000104-30		1	Комплект шатунных вкладышей	Set of big end bearing shells	Jeu de coussinets de bielle	Pleuellagerschalensatz	Juego de casquillos de biela
4			2101-1000104-31		1	Комплект шатунных вкладышей -0,125 мм	Set of big end bearing shells - 0.125 mm	Jeu de coussinets de bielle - 0,125 mm	Pleuellagerschalensatz -0,125 mm	Juego de casquillos de biela - 0,125 mm
4			2101-1000104-32		1	Комплект шатунных вкладышей -0,25 мм	Set of big end bearing shells - 0.25 mm	Jeu de coussinets de bielle - 0,25 mm	Pleuellagerschalensatz -0,25 mm	Juego de casquillos de biela - 0,25 mm
4			2101-1000104-33		1	Комплект шатунных вкладышей -0,50 мм	Set of big end bearing shells - 0.50 mm	Jeu de coussinets de bielle - 0,50 mm	Pleuellagerschalensatz -0,50 mm	Juego de casquillos de biela - 0,50 mm
4			2101-1000104-34		1	Комплект шатунных вкладышей -0,75 мм	Set of big end bearing shells - 0.75 mm	Jeu de coussinets de bielle - 0,75 mm	Pleuellagerschalensatz -0,75 mm	Juego de casquillos de biela - 0,75 mm
4			2101-1000104-35		1	Комплект шатунных вкладышей -1,00 мм	Set of big end bearing shells - 1.00 mm	Jeu de coussinets de bielle - 1,00 mm	Pleuellagerschalensatz -1,00 mm	Juego de casquillos de biela - 1,00 mm
4			2101-1000104-40		1	Комплект шатунных вкладышей	Set of big end bearing shells	Jeu de coussinets de bielle	Pleuellagerschalensatz	Juego de casquillos de biela
4			2101-1000104-41		1	Комплект шатунных вкладышей -0,125 мм	Set of big end bearing shells - 0.125 mm	Jeu de coussinets de bielle - 0,125 mm	Pleuellagerschalensatz -0,125 mm	Juego de casquillos de biela - 0,125 mm
4			2101-1000104-42		1	Комплект шатунных вкладышей -0,25 мм	Set of big end bearing shells - 0.25 mm	Jeu de coussinets de bielle - 0,25 mm	Pleuellagerschalensatz -0,25 mm	Juego de casquillos de biela - 0,25 mm
4			2101-1000104-43		1	Комплект шатунных вкладышей -0,50 мм	Set of big end bearing shells - 0.50 mm	Jeu de coussinets de bielle - 0,50 mm	Pleuellagerschalensatz -0,50 mm	Juego de casquillos de biela - 0,50 mm
4			2101-1000104-44		1	Комплект шатунных вкладышей -0,75 мм	Set of big end bearing shells - 0.75 mm	Jeu de coussinets de bielle - 0,75 mm	Pleuellagerschalensatz -0,75 mm	Juego de casquillos de biela - 0,75 mm
5			21213-1004020		4*)	Палец поршневой, класс 1	Gudgeon pin, class 1	Axe de piston, classe 1	Kolbenbolzen, Klasse 1	Perno de pistón clase 1
5			21213-1004020-01		4*)	Палец поршневой, класс 2	Gudgeon pin, class 2	Axe de piston, classe 2	Kolbenbolzen, Klasse 2	Perno de pistón clase 2
5			21213-1004020-02		4*)	Палец поршневой, класс 3	Gudgeon pin, class 3	Axe de piston, classe 3	Kolbenbolzen, Klasse 3	Perno de pistón clase 3
6			21213-1004045		4*)	Шатун, класс 1	Connecting rod, class 1	Bielle, classe 1	Pleuelstange, Klasse 1	Biela, clase 1
6			21213-1004045-01		4*)	Шатун, класс 2	Connecting rod, class 2	Bielle, classe 2	Pleuelstange, Klasse 2	Biela, clase 2
6			21213-1004045-02		4*)	Шатун, класс 3	Connecting rod, class 3	Bielle, classe 3	Pleuelstange, Klasse 3	Biela, clase 3
7			21213-1004062		8	Болт шатуна	Bolt, connecting rod	Boulon de bielle	Pleuelschraube	Tornillo de biela
8	04268-ПИ	->11.01	21213-1004067		8	Гайка шатуна	Nut, conrod	Ecrou de bielle	Pleuelmutter	Tuerca de la biela
8	4268-ПИ	11.01->	12555020		8	Гайка M9x1	Nut M9x1	Ecrou M9x1	Mutter M9x1	Tuerca M9x1



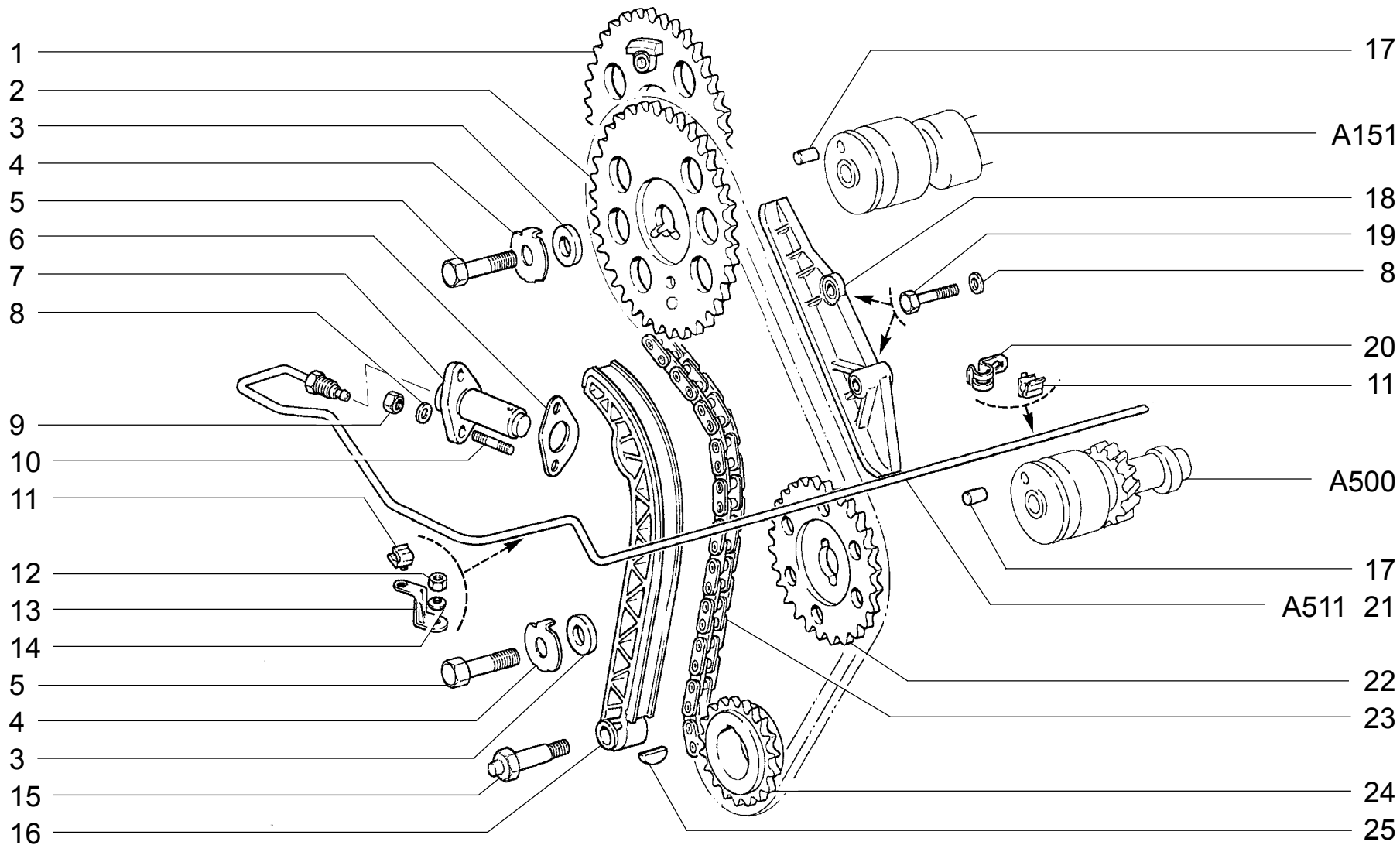
<p>A131</p>	<p>ШАТУНЫ И ПОРШНИ Connecting rods and pistons Bielles et pistons Pleuel und Kolben Bielas y pistones</p>	<p>21217</p>
--------------------	--	---------------------

п. It.	№ изв. Notif. N.	Дата Not.Data	Номер детали Part N.	Применяемость Application	Кол QTY	RUS Наименование	GB Description	F Désignation	D Benennung	E Denominación
1			21011-1004015-10		4*)	Поршень, класс А	Piston, class A	Piston, classe A	Kolben, Klasse A	Pistón, clase A
1			21011-1004015-12		4*)	Поршень, класс С	Piston, class C	Piston, classe C	Kolben, Klasse C	Pistón, clase C
1			21011-1004015-14		4*)	Поршень, класс Е	Piston, class E	Piston, classe E	Kolben, Klasse E	Pistón, clase E
1			21011-1004015-31		4*)	Поршень ремонтный +0,4 мм	Oversize piston +0.4 mm	Piston de réparation +0,4 mm	Kolben, Reparaturmaß +0,4 mm	Pistón +0,4 mm
1			21011-1004015-32		4*)	Поршень ремонтный +0,8 мм	Oversize piston +0.8 mm	Piston de réparation +0,8 mm	Kolben, Reparaturmaß +0,8 mm	Pistón +0,8 mm
2			2106-1000100-10		1	Комплект поршневых колец 79,0	Set of piston rings 79,0	Jeu de segments de piston 79,0	Kolbenringsatz 79,0	Juego de anillos 79,0
2			2106-1000100-31		1	Комплект поршневых колец +0,4 мм	Set of piston rings +0.4 mm	Jeu de segments de piston +0,4 mm	Kolbenringsatz +0,4 mm	Juego de anillos +0,4 mm
2			2106-1000100-32		1	Комплект поршневых колец +0,8 мм	Set of piston rings +0.8 mm	Jeu de segments de piston +0,8 mm	Kolbenringsatz +0,8 mm	Juego de anillos +0,8 mm
2			2106-1004029		1	Комплект поршневых колец 79,0	Set of piston rings 79,0	Jeu de segments de piston 79,0	Kolbenringsatz 79,0	Juego de anillos 79,0
3			2101-1000104-10		1	Комплект шатунных вкладышей	Set of big end bearing shells	Jeu de coussinets de bielle	Pleuellagerschalensatz	Juego de casquillos de biela
3			2101-1000104-11		1	Комплект шатунных вкладышей -0,125 мм	Set of big end bearing shells -0.125 mm	Jeu de coussinets de bielle -0,125 mm	Pleuellagerschalensatz -0,125 mm	Juego de casquillos de biela -0,125 mm
3			2101-1000104-12		1	Комплект шатунных вкладышей -0,25 мм	Set of big end bearing shells -0.25 mm	Jeu de coussinets de bielle -0,25 mm	Pleuellagerschalensatz -0,25 mm	Juego de casquillos de biela -0,25 mm
3			2101-1000104-13		1	Комплект шатунных вкладышей -0,50 мм	Set of big end bearing shells -0.50 mm	Jeu de coussinets de bielle -0,50 mm	Pleuellagerschalensatz -0,50 mm	Juego de casquillos de biela -0,50 mm
3			2101-1000104-14		1	Комплект шатунных вкладышей -0,75 мм	Set of big end bearing shells -0.75 mm	Jeu de coussinets de bielle -0,75 mm	Pleuellagerschalensatz -0,75 mm	Juego de casquillos de biela -0,75 mm
3	0		2101-1000104-15		1	Комплект шатунных вкладышей -1,00 мм	Set of big end bearing shells -1.00 mm	Jeu de coussinets de bielle -1,00 mm	Pleuellagerschalensatz -1,00 mm	Juego de casquillos de biela -1,00 mm
3			2101-1000104-30		1	Комплект шатунных вкладышей	Set of big end bearing shells	Jeu de coussinets de bielle	Pleuellagerschalensatz	Juego de casquillos de biela
3			2101-1000104-31		1	Комплект шатунных вкладышей -0,125 мм	Set of big end bearing shells -0.125 mm	Jeu de coussinets de bielle -0,125 mm	Pleuellagerschalensatz -0,125 mm	Juego de casquillos de biela -0,125 mm
3			2101-1000104-32		1	Комплект шатунных вкладышей -0,25 мм	Set of big end bearing shells -0.25 mm	Jeu de coussinets de bielle -0,25 mm	Pleuellagerschalensatz -0,25 mm	Juego de casquillos de biela -0,25 mm
3			2101-1000104-33		1	Комплект шатунных вкладышей -0,50 мм	Set of big end bearing shells -0.50 mm	Jeu de coussinets de bielle -0,50 mm	Pleuellagerschalensatz -0,50 mm	Juego de casquillos de biela -0,50 mm
3			2101-1000104-34		1	Комплект шатунных вкладышей -0,75 мм	Set of big end bearing shells -0.75 mm	Jeu de coussinets de bielle -0,75 mm	Pleuellagerschalensatz -0,75 mm	Juego de casquillos de biela -0,75 mm
3			2101-1000104-35		1	Комплект шатунных вкладышей -1,00 мм	Set of big end bearing shells -1.00 mm	Jeu de coussinets de bielle -1,00 mm	Pleuellagerschalensatz -1,00 mm	Juego de casquillos de biela -1,00 mm
3			2101-1000104-40		1	Комплект шатунных вкладышей	Set of big end bearing shells	Jeu de coussinets de bielle	Pleuellagerschalensatz	Juego de casquillos de biela
3			2101-1000104-41		1	Комплект шатунных вкладышей -0,125 мм	Set of big end bearing shells -0.125 mm	Jeu de coussinets de bielle -0,125 mm	Pleuellagerschalensatz -0,125 mm	Juego de casquillos de biela -0,125 mm
3			2101-1000104-42		1	Комплект шатунных вкладышей -0,25 мм	Set of big end bearing shells -0.25 mm	Jeu de coussinets de bielle -0,25 mm	Pleuellagerschalensatz -0,25 mm	Juego de casquillos de biela -0,25 mm
3			2101-1000104-43		1	Комплект шатунных вкладышей -0,50 мм	Set of big end bearing shells -0.50 mm	Jeu de coussinets de bielle -0,50 mm	Pleuellagerschalensatz -0,50 mm	Juego de casquillos de biela -0,50 mm
3			2101-1000104-44		1	Комплект шатунных вкладышей -0,75 мм	Set of big end bearing shells -0.75 mm	Jeu de coussinets de bielle -0,75 mm	Pleuellagerschalensatz -0,75 mm	Juego de casquillos de biela -0,75 mm
4			21213-1004020		4*)	Палец поршневой, класс 1	Gudgeon pin, class 1	Axe de piston, classe 1	Kolbenbolzen, Klasse 1	Perno de pistón clase 1
4			21213-1004020-01		4*)	Палец поршневой, класс 2	Gudgeon pin, class 2	Axe de piston, classe 2	Kolbenbolzen, Klasse 2	Perno de pistón clase 2
4			21213-1004020-02		4*)	Палец поршневой, класс 3	Gudgeon pin, class 3	Axe de piston, classe 3	Kolbenbolzen, Klasse 3	Perno de pistón clase 3
5			2101-1004045		4	Шатун	Conrod	Bielle	Pleuelstange	Biela
6			2101-1004062		8	Болт шатуна	Bolt, connecting rod	Boulon de bielle	Pleuelschraube	Tornillo de biela
7			12555020		8	Гайка М9х1	Nut M9x1	Ecrou M9x1	Mutter M9x1	Tuerca M9x1



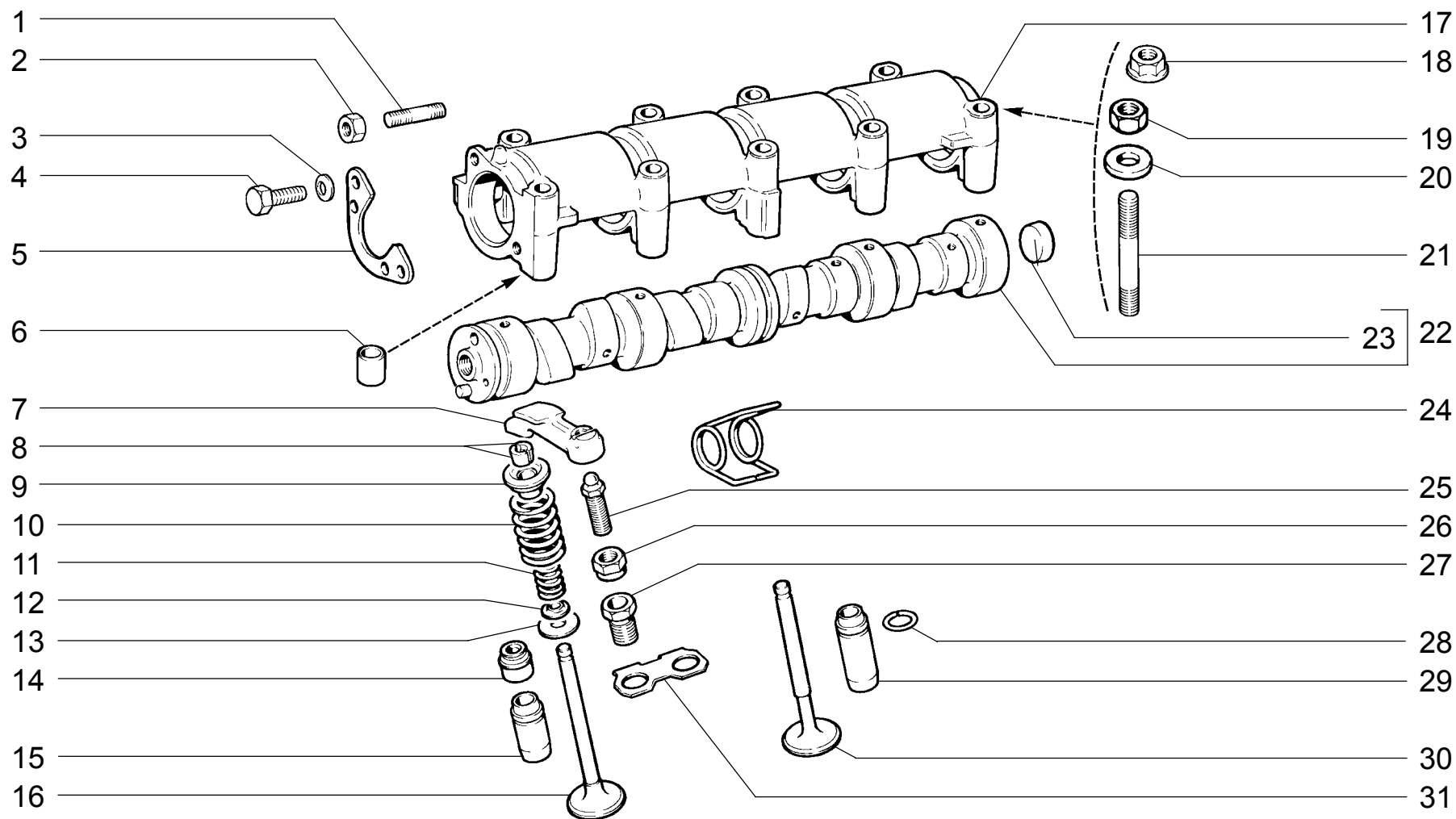
<p>A140</p>	<p>ПРИВОД РАСПРЕДЕЛИТЕЛЬНОГО ВАЛА Camshaft drive Commande d'arbre à cames Nockenwellenantrieb Accionamiento del árbol de levas</p>	<p>21213 21214 21214-10 21216</p>	<p>21217 (01) 212146 212146-10 2131-01</p>

п.	№ изв.	Дата	Номер детали	Применяемость	Кол	RUS	Наименование	GB	Description	F	Désignation	D	Benennung	E	Denominación
lt.	Notif. N.	Not.Data	Part N.	Application	QTY										
1			2101-1006022		2		Шайба стопорная		Lockwasher		Rondelle d'arrêt		Sicherungsblech		Arandela de fijación
2			15970721		2		Болт М10х1,25х25		Bolt M10x1.25x25		Boulon M10x1,25x25		Schraube M10x1,25x25		Tornillo M10x1,25x25
3			2101-1006060	!	1		Натяжитель цепи		Tensioner		Tendeur de chaîne		Kettenspannvorrichtung		Tensor de cadena
3			21213-1006060	!!	1		Натяжитель цепи		Tensioner		Tendeur de chaîne		Kettenspannvorrichtung		Tensor de cadena
4			2101-1006065	!	1		Плунжер натяжителя		Plunger, tensioner		Plongeur de tendeur		Plunger		Embolo del tensor
4			21213-1006065	!!	1		Плунжер натяжителя		Plunger, tensioner		Plongeur de tendeur		Plunger		Embolo del tensor
5			2101-1006066		1		Пружина плунжера		Spring, plunger		Ressort de plongeur		Plungerfeder		Muelle del émbolo
6			2101-1006068	!	1		Стержень регулировочный		Adjuster rod		Tige de réglage		Stellbolzen		Varilla de reglaje
6			21213-1006068	!!	1		Стержень регулировочный		Adjuster rod		Tige de réglage		Stellbolzen		Varilla de reglaje
7			2101-1006070	!	1		Шайба		Washer		Rondelle		Scheibe		Arandela
7			21213-1006070	!!	1		Шайба		Washer		Rondelle		Scheibe		Arandela
8			2101-1006072	!	1		Пружина натяжителя		Spring, tensioner		Ressort de tendeur		Feder Spannvorrichtung		Muelle del tensor
8			21213-1006072	!!	1		Пружина натяжителя		Spring, tensioner		Ressort de tendeur		Feder Spannvorrichtung		Muelle del tensor
9			2101-1006080		1		Кольцо стопорное		Circlip		Bague d'arrêt		Haltering		Anillo de fijación
10			2101-1006075		1		Сухарь		Retainer		Taquet		Kegelstück		Chaveta
11			2101-1006078		1		Гайка		Nut		Ecrou		Mutter		Tuerca
12			2101-1006062	!	1		Корпус натяжителя		Tensioner housing		Corps de tendeur		Spannergehäuse		Cuerpo de tendidor
12			21213-1006062	!!	1		Корпус натяжителя		Tensioner housing		Corps de tendeur		Spannergehäuse		Cuerpo de tendidor
13			2101-1006096		1		Кольцо сухаря		Circlip		Bague de taquet		Kegelstückring		Anillo seguro
14			15896211		2		Гайка М6		Nut M6		Ecrou M6		Mutter M6		Tuerca M6
15			11197773		4		Шайба 6 пружинная коническая		Spring washer 6, tapered		Rondelle à ressort conique 6		Federscheibe 6		Arandela 6 elástica cónica
16			13540821		2		Шпилька М6х14		Stud M6x14		Goujon M6x14		Stift M6x14		Espárrago M6x14
17			2101-1006082	~	1		Прокладка натяжителя цепи		Gasket, tensioner		Joint de tendeur		Plungerdichtung		Junta del tensor
18			2101-1006098		1		Болт		Bolt		Boulon		Schraube		Tornillo
19			2103-1006090	(01)	1		Башмак натяжителя		Tensioner shoe		Patin de tendeur		Spannerschuh		Zapata del tensor
20			21213-1006090		1		Башмак натяжителя		Tensioner shoe		Patin de tendeur		Spannerschuh		Zapata del tensor
21			2101-1006050		1		Палец		Pin		Ergot limiteur		Bolzen		Perno
22			2101-1006021		2		Шайба		Washer		Rondelle		Scheibe		Arandela
23			2101-1006020	(01)	1		Звездочка распределительного вала		Sprocket, camshaft		Pignon d'arbre à cames		Kettenrad		Rueda dentada de árbol de levas
23			21213-1006020		1		Звездочка распределительного вала		Sprocket, camshaft		Pignon d'arbre à cames		Kettenrad		Rueda dentada de árbol de levas
24			2101-1006016		2		Штифт установочный		Dowel pin		Pied de centrage		Stellstift		Pasador de ajuste
25			10903021		1		Болт М6х35		Bolt M6x35		Boulon M6x35		Schraube M6x35		Tornillo M6x35
26			21213-1006100		1		Успокоитель		Vibration damper		Patin amortisseur		Kettendämpfer		Amortiguador
27			10902821		1		Болт М6х30		Bolt M6x30		Boulon M6x30		Schraube M6x30		Tornillo M6x30
28			2103-1006100	(01)	1		Успокоитель		Vibration damper		Patin amortisseur		Kettendämpfer		Amortiguador
29			10902221		1		Болт М6х16		Bolt M6x16		Boulon M6x16		Schraube M6x16		Tornillo M6x16
30			10902421		1		Болт М6х20		Bolt M6x20		Boulon M6x20		Schraube M6x20		Tornillo M6x20
31			2103-1006040	~	1		Цепь		Chain		Chaîne		Kette		Cadena
31			2103-1006040-01	~	1		Цепь		Chain		Chaîne		Kette		Cadena
32			2101-1006020		1		Звездочка распределительного вала		Sprocket, camshaft		Pignon d'arbre à cames		Kettenrad		Rueda dentada de árbol de levas
33			2101-1005030		1		Звездочка коленвала		Sprocket, crankshaft		Pignon de vilebrequin		Kettenrad		Rueda dentada de cigüeñal
34			10205920		1		Шпонка сегментная		Woodruff key		Clavette disque		Scheibenkeil		Chaveta de disco



<p>A141</p>	<p>ПРИВОД РАСПРЕДЕЛИТЕЛЬНОГО ВАЛА Camshaft drive Commande d'arbre à cames Nockenwellenantrieb Accionamiento del árbol de levas</p>	<p>21214-20 2131-41</p>
--------------------	---	--

п. lt.	№ изв. Notif. N.	Дата Not.Data	Номер детали Part N.	Применяемость Application	Кол QTY	RUS Наименование	GB Description	F Désignation	D Benennung	E Denominación
1			2123-1006019	(20,30130, 133,134,139)	1	Звездочка распределительного вала	Sprocket, camshaft	Pignon d'arbre à cames	Kettenrad	Rueda dentada de árbol de levas
2			2123-1006020		1	Звездочка распределительного вала	Sprocket, camshaft	Pignon d'arbre à cames	Kettenrad	Rueda dentada de árbol de levas
3			2101-1006021		2	Шайба	Washer	Rondelle	Scheibe	Arandela
4			2101-1006022		2	Шайба стопорная	Lockwasher	Rondelle d'arrêt	Sicherungsblech	Arandela de fijación
5			15970721		2	Болт М10х1,25х25	Bolt M10x1.25x25	Boulon M10x1,25x25	Schraube M10x1,25x25	Tornillo M10x1,25x25
6			2101-1006082	~	1	Прокладка натяжителя цепи	Gasket, tensioner	Joint de tendeur	Plungerdichtung	Junta del tensor
6			2107-1006082	~	1	Прокладка натяжителя цепи	Gasket, tensioner	Joint de tendeur	Plungerdichtung	Junta del tensor
7			21214-1006060-01		1	Натяжитель цепи гидравлический	Hydraulic tensioner	Tendeur de chaîne hydraulique	Kettenspannvorrichtung, hydraulisch	Tensor de cadena hidráulico
8			11197773		4	Шайба 6 пружинная коническая	Spring washer 6, tapered	Rondelle à ressort conique 6	Federscheibe 6	Arandela 6 elástica cónica
9			15896211		2	Гайка М6	Nut M6	Ecrou M6	Mutter M6	Tuerca M6
10			13540821		2	Шпилька М6х14	Stud M6x14	Goujon M6x14	Stift M6x14	Espárrago M6x14
11			2121-3506045		2	Скоба	Clamp	Etrier	Klammer	Grapa
12			16100811		1	Гайка М8	Nut M8	Ecrou M8	Mutter M8	Tuerca M8
13			2123-1006203		1	Кронштейн	Bracket	Support	Halter	Soporte
14			11198073		1	Шайба 8 пружинная коническая	Spring washer 8, tapered	Rondelle à ressort conique 8	Federscheibe 8	Arandela 8 elástica cónica
15			2101-1006098		1	Болт	Bolt	Boulon	Schraube	Tornillo
16			21214-1006090-01		1	Башмак натяжителя	Tensioner shoe	Patin de tendeur	Spannerschuh	Zapata del tensor
17			2101-1006016		2	Штифт установочный	Dowel pin	Pied de centrage	Stellstift	Pasador de ajuste
18			21214-1006100-01		1	Успокоитель	Vibration damper	Patin amortisseur	Kettendämpfer	Amortiguador
19			21214-1006107		2	Болт	Bolt	Boulon	Schraube	Tornillo
20			2123-1006205		1	Фиксатор	Retainer	Arrêtoir	Sperre	Fijador
21			2123-1006201		1	Трубка подвода масла	Oil delivery pipe	Tube d'amenée d'huile	Olzulaufrohr	Tubo de alimentación aceite
22			2123-1011220		1	Звездочка	Sprocket	Pignon	Kettenrad	Rueda dentada
23			21214-1006040-03		1	Цепь	Chain	Chaîne	Kette	Cadena
24			2123-1005030		1	Звездочка коленвала	Sprocket, crankshaft	Pignon de vilebrequin	Kettenrad	Rueda dentada de cigüeñal
25			10205920		1	Шпонка сегментная	Woodruff key	Clavette disque	Scheibenkeil	Chaveta de disco



A150

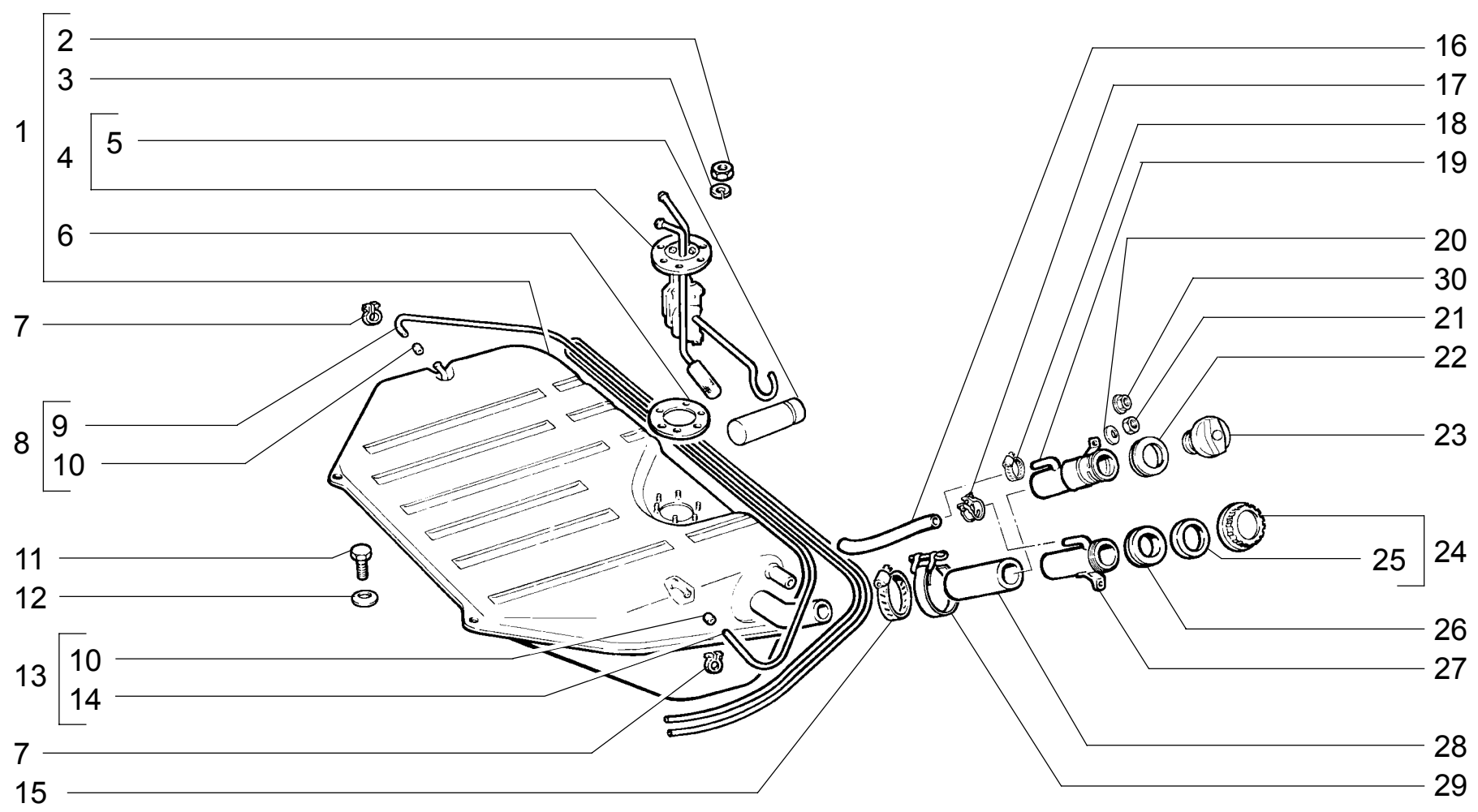
МЕХАНИЗМ ГАЗОРАСПРЕДЕЛИТЕЛЬНЫЙ
Valve train
Mécanisme de distribution
Motorsteuerung
Mecanismo de distribución de gas

21213
21214
21214-10
21216

21217 (01)
212146
212146-10
2131-01

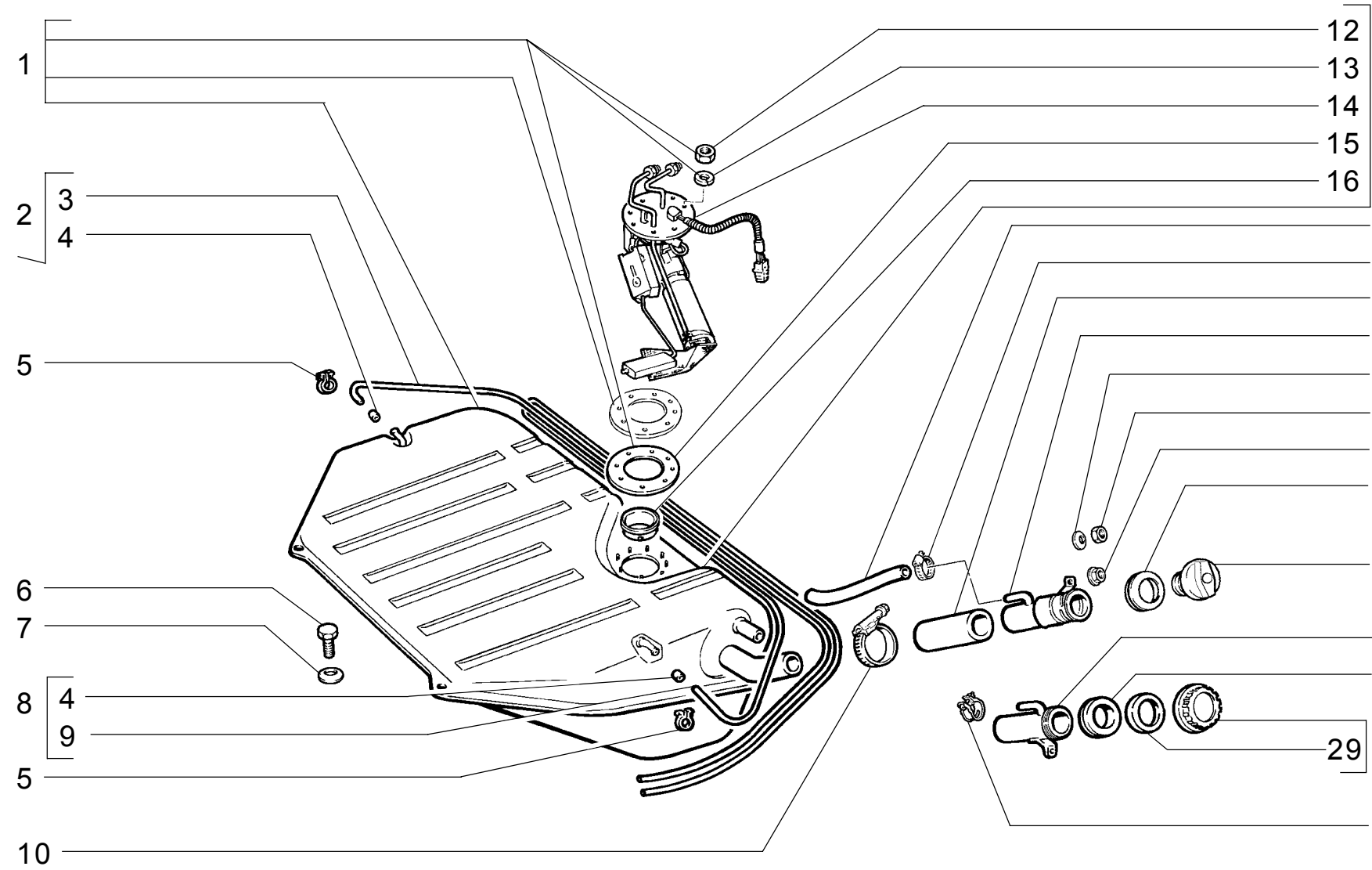
п. lt.	№ изв. Notif. N.	Дата Not.Data	Номер детали Part N.	Применяемость Application	Кол QTY	RUS Наименование	GB Description	F Désignation	D Benennung	E Denominación
1	07874	→02.99	13540811		2	Шпилька М6х14	Stud M6x14	Goujon M6x14	Stift M6x14	Espárrago M6x14
2	07874	→02.99	15896211		2	Гайка М6	Nut M6	Ecrou M6	Mutter M6	Tuerca M6
3			11197773		2	Шайба 6 пружинная коническая	Spring washer 6, tapered	Rondelle à ressort conique 6	Federscheibe 6	Arandela 6 elástica cónica
4	7874	02.99→	10902421		2	Болт М6х20	Bolt M6x20	Boulon M6x20	Schraube M6x20	Tornillo M6x20
5			2101-1006018		1	Фланец упорный	Thrust flange	Bride de butée	Anschlagflansch	Brida tope
6			2101-1003017		2	Втулка установочная	Locating bush	Douille de centrage	Stellhülse	Buje ajuste
7			2101-1007116		8	Рычаг клапана	Rocker arm, valve	Culbuteur	Ventilhebel	Balancín de la válvula
8			2101-1007028		16	Сухарь клапана	Collet, valve	Taquet de soupape	Ventilkegelstück	Dado de la válvula
9			2101-1007025		8	Тарелка пружины	Spring cap	Cuvette de ressort	Federteller	Platillo del muelle
10			2101-1007020		8	Пружина клапана наружная	Outer valve spring	Ressort extérieur	Außenfeder	Muelle exterior
11			2101-1007021		8	Пружина клапана внутренняя	Inner valve spring	Ressort intérieur	Innenfeder	Muelle interior
12			2101-1007023		8	Шайба опорная	Backing washer	Rondelle d'appui	Unterlegscheibe	Arandela de apoyo
13			2101-1007022		8	Шайба опорная	Backing washer	Rondelle d'appui	Unterlegscheibe	Arandela de apoyo
14			2108-1007026-01	~	8	Колпачок маслоотражательный	Oil deflector cap	Capuchon pare-huile	Ventilschaftdichtung	Capacete deflector de aceite
14			2108-1007026-03	~	8	Колпачок маслоотражательный	Oil deflector cap	Capuchon pare-huile	Ventilschaftdichtung	Capacete deflector de aceite
14			2108-1007026-04	~	8	Колпачок маслоотражательный	Oil deflector cap	Capuchon pare-huile	Ventilschaftdichtung	Capacete deflector de aceite
15			2101-1007032-20		4	Втулка направляющая +0,02 мм	Guide sleeve +0.02 mm	Guide de soupape +0,02 mm	Führungsbuchse +0,02 mm	Casquillo guía +0,02 mm
15			2101-1007032-22		4	Втулка направляющая +0,22 мм	Guide sleeve +0.22 mm	Guide de soupape +0,22 mm	Führungsbuchse +0,22 mm	Casquillo guía +0,22 mm
16			2101-1007010		4	Клапан впускной	Inlet valve	Soupape d'admission	Einlaßventil	Válvula de admisión
17			2101-1006033		1	Корпус подшипников	Bearing housing	Chapeau de paliers	Lagerrahmen	Soporte del arbol de levas
18	2690-ПИ	07.99→	2110-3701686		9	Гайка	Nut	Ecrou	Mutter	Tuerca
19	02690-ПИ	→07.99	16100811		9	Гайка М8	Nut M8	Ecrou M8	Mutter M8	Tuerca M8
20	02690-ПИ	→07.99	0 2101-1006036		9	Шайба	Washer	Rondelle	Scheibe	Arandela
21			12430721		7	Шпилька М8х75	Stud M8x75	Goujon M8x75	Stift M8x75	Espárrago M8x75
21			12430821		2	Шпилька М8х80	Stud M8x80	Goujon M8x80	Stift M8x80	Espárrago M8x80
22			2101-1006010-20	(01)	1	Вал распределительный	Camshaft	Arbre à cames	Nockenwelle	Arbol de levas
22			21213-1006010		1	Вал распределительный	Camshaft	Arbre à cames	Nockenwelle	Arbol de levas
23			14328801		1	Заглушка 22 чашечная	Cup stopper 22	Obturateur cuvette 22	Schalenschlußkappe 22	Obturador 22 a taza
24			2101-1007117		8	Пружина рычага	Spring	Ressort de basculeur	Hebelfeder	Muelle del balancín
25			2101-1007075		8	Болт регулировочный	Adjuster bolt	Boulon de réglage	Stellschraube	Tornillo de ajuste
26			2101-1007076		8	Гайка	Nut	Ecrou	Mutter	Tuerca
27			2101-1007077		8	Втулка	Bush	Douille	Buchse	Buje
28			2101-1007035		8	Кольцо стопорное	Circlip	Bague d'arrêt	Haltering	Anillo de fijación
29			2101-1007033-20		4	Втулка направляющая +0,02 мм	Guide sleeve +0.02 mm	Guide de soupape +0,02 mm	Führungsbuchse +0,02 mm	Casquillo guía +0,02 mm
29			2101-1007033-22		4	Втулка направляющая +0,22 мм	Guide sleeve +0.22 mm	Guide de soupape +0,22 mm	Führungsbuchse +0,22 mm	Casquillo guía +0,22 mm
30			2101-1007012-01		4	Клапан выпускной	Outlet valve	Soupape d'échappement	Auslaßventil	Válvula de escape
31			2101-1007078		4	Пластина стопорная	Lock plate	Plaque d'arrêt	Sicherungsblech	Placa de fijación

п. lt.	№ изв. Notif. N.	Дата Not.Data	Номер детали Part N.	Применяемость Application	Кол QTY	RUS Наименование	GB Description	F Désignation	D Benennung	E Denominación
1			16100811		1	Гайка М8	Nut M8	Ecrou M8	Mutter M8	Tuerca M8
2			2101-1006018		1	Фланец упорный	Thrust flange	Bride de butée	Anschlagflansch	Brida tope
3			11197773		2	Шайба 6 пружинная коническая	Spring washer 6, tapered	Rondelle à ressort conique 6	Federscheibe 6	Arandela 6 elástica cónica
4			10902421		2	Болт М6х20	Bolt M6x20	Boulon M6x20	Schraube M6x20	Tornillo M6x20
5			2101-1003017		2	Втулка установочная	Locating bush	Douille de centrage	Stellhülse	Buje ajuste
6			2101-1007116		8	Рычаг клапана	Rocker arm, valve	Culbuteur	Ventilhebel	Balancín de la válvula
7			2101-1007028		16	Сухарь клапана	Collet, valve	Taquet de soupape	Ventilkegelstück	Dado de la válvula
8			2101-1007025		8	Тарелка пружины	Spring cap	Cuvette de ressort	Federteller	Platillo del muelle
9			2101-1007020		8	Пружина клапана наружная	Outer valve spring	Ressort extérieur	Außenfeder	Muelle exterior
10			2101-1007021		8	Пружина клапана внутренняя	Inner valve spring	Ressort intérieur	Innenfeder	Muelle interior
11			2101-1007023		8	Шайба опорная	Backing washer	Rondelle d'appui	Unterlegscheibe	Arandela de apoyo
12			2101-1007022		8	Шайба опорная	Backing washer	Rondelle d'appui	Unterlegscheibe	Arandela de apoyo
13			2108-1007026-01 ~		8	Колпачок маслоотражательный	Oil deflector cap	Capuchon pare-huile	Ventilschaftdichtung	Capacete deflector de aceite
13			2108-1007026-03 ~		8	Колпачок маслоотражательный	Oil deflector cap	Capuchon pare-huile	Ventilschaftdichtung	Capacete deflector de aceite
13			2108-1007026-04 ~		8	Колпачок маслоотражательный	Oil deflector cap	Capuchon pare-huile	Ventilschaftdichtung	Capacete deflector de aceite
14			2101-1007032-20		4	Втулка направляющая +0,02 мм	Guide sleeve +0.02 mm	Guide de soupape +0,02 mm	Führungsbuchse +0,02 mm	Casquillo guía +0,02 mm
14			2101-1007032-22		4	Втулка направляющая +0,22 мм	Guide sleeve +0.22 mm	Guide de soupape +0,22 mm	Führungsbuchse +0,22 mm	Casquillo guía +0,22 mm
15			2101-1007010		4	Клапан впускной	Inlet valve	Soupape d'admission	Einlaßventil	Válvula de admisión
16			21214-1006033		1	Корпус подшипников	Bearing housing	Chapeau de paliers	Lagerrahmen	Soporte del arbol de levas
17			2110-3701686		8	Гайка	Nut	Ecrou	Mutter	Tuerca
18			12430721		7	Шпилька М8х75	Stud M8x75	Goujon M8x75	Stift M8x75	Espárrago M8x75
18			12430821		2	Шпилька М8х80	Stud M8x80	Goujon M8x80	Stift M8x80	Espárrago M8x80
19			21214-1006010		1	Вал распределительный	Camshaft	Arbre à cames	Nockenwelle	Arbol de levas
20			14328801		1	Заглушка 22 чашечная	Cup stopper 22	Obturateur cuvette 22	Schalenverschlußkappe 22	Obturador 22 a taza
21			21214-1007160		8	Гидроопора рычага клапана	Hydraulic valve lifter	Butée hydraulique de linguet	Hydraulischer Spielausgleich	Apoyo hidráulico de válvula
22			21214-1007180		1	Рампа маслоподающая	Oil supply rail	Tube de distribution d'huile	Olverteilerleiste	Tubo distribuidor aceite
23			2101-1007035		8	Кольцо стопорное	Circlip	Bague d'arrêt	Haltering	Anillo de fijación
24			2101-1007033-20		4	Втулка направляющая +0,02 мм	Guide sleeve +0.02 mm	Guide de soupape +0,02 mm	Führungsbuchse +0,02 mm	Casquillo guía +0,02 mm
24			2101-1007033-22		4	Втулка направляющая +0,22 мм	Guide sleeve +0.22 mm	Guide de soupape +0,22 mm	Führungsbuchse +0,22 mm	Casquillo guía +0,22 mm
25			2101-1007012-01		4	Клапан выпускной	Outlet valve	Soupape d'échappement	Auslaßventil	Válvula de escape



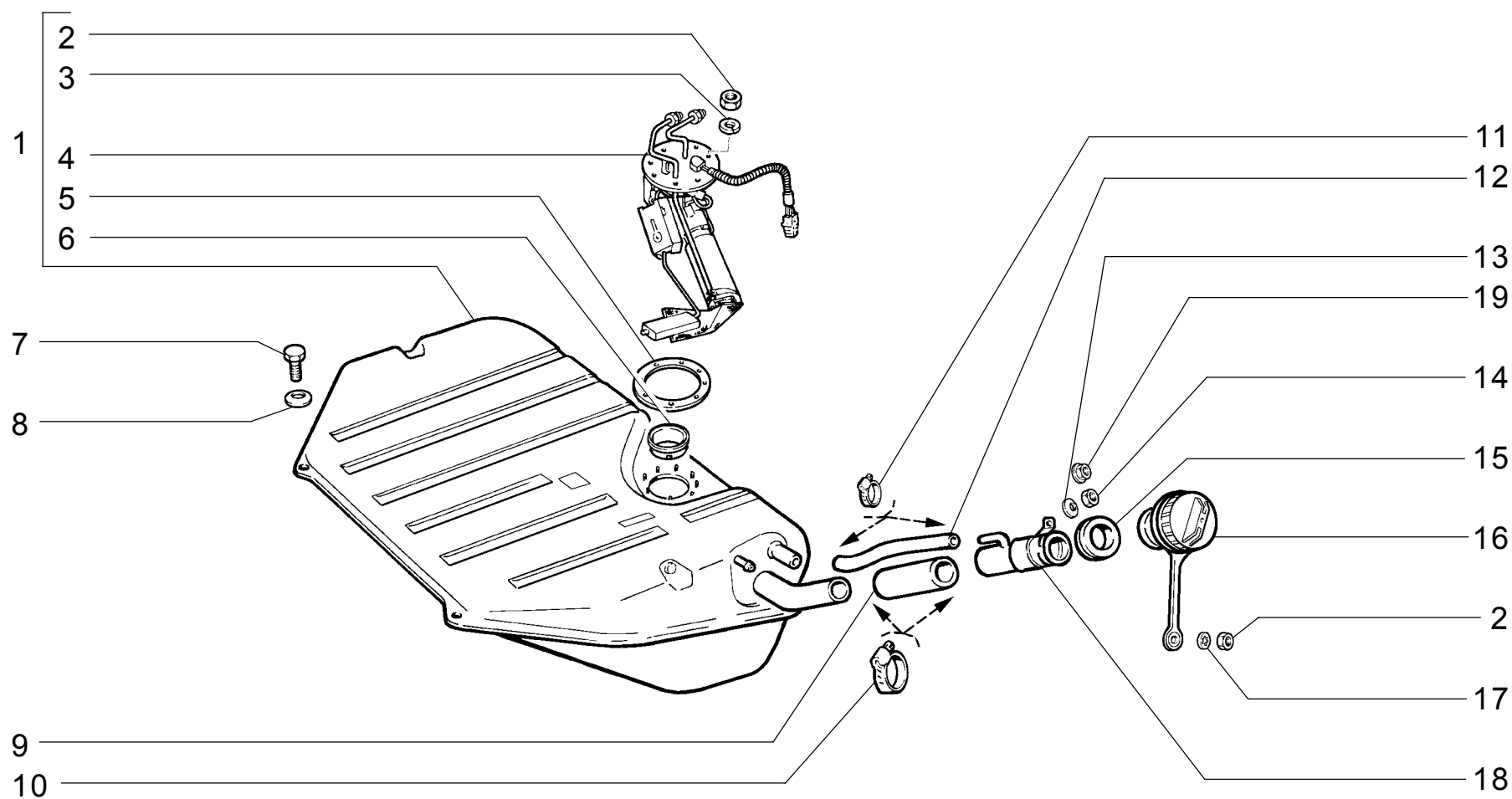
<p>A200</p>	<p>БАК ТОПЛИВНЫЙ Fuel tank Réservoir à carburant Kraftstofftank Depósito de combustible</p>	<p>21213(01) 21215-10(02) 21216(01) 21217(03)</p>
--------------------	--	--

п. lt.	№ изв. Notif. N.	Дата Not.Data	Номер детали Part N.	Применяемость Application	Кол QTY	RUS Наименование	GB Description	F Désignation	D Benennung	E Denominación
1			21213-1101010-10 ~	(01)(03)	1	Бак топливный	Fuel tank	Réservoir à carburant	Kraftstofftank	Depósito de combustible
1	3527-ПИ	08.00->	21213-1101010-30 ~	(01)(03)	1	Бак топливный	Fuel tank	Réservoir à carburant	Kraftstofftank	Depósito de combustible
1			21215-1101010-10 ~	(02)	1	Бак топливный	Fuel tank	Réservoir à carburant	Kraftstofftank	Depósito de combustible
1	3527-ПИ	08.00->	21215-1101010-30 ~	(02)	1	Бак топливный	Fuel tank	Réservoir à carburant	Kraftstofftank	Depósito de combustible
2			10794011		6	Гайка М4 низкая	Thin nut M4	Ecrou bas M4	Flachmutter M4	Tuerca M4 baja
3			11195370		6	Шайба 4 пружинная	Spring washer 4	Rondelle élastique 4	Federscheibe 4	Arandela 4 elástica
4			21213-3827010 ~	(01)(03)	1	Датчик уровня топлива	Fuel gauge sender	Transmetteur d'indicateur de niveau de carburant	Kraftstoffstandsgeber	Aforador del nivel de combustible
4			21213-3827010-01 ~	(01)(03)	1	Датчик уровня топлива	Fuel gauge sender	Transmetteur d'indicateur de niveau de carburant	Kraftstoffstandsgeber	Aforador del nivel de combustible
4			21213-3827010-02 ~	(01)(03)	1	Датчик уровня топлива	Fuel gauge sender	Transmetteur d'indicateur de niveau de carburant	Kraftstoffstandsgeber	Aforador del nivel de combustible
4			21215-3827010-02 ~	(02)	1	Датчик уровня топлива	Fuel gauge sender	Transmetteur d'indicateur de niveau de carburant	Kraftstoffstandsgeber	Aforador del nivel de combustible
4			21215-3827010-10 ~	(02)	1	Датчик уровня топлива	Fuel gauge sender	Transmetteur d'indicateur de niveau de carburant	Kraftstoffstandsgeber	Aforador del nivel de combustible
4			21215-3827010-20 ~	(02)	1	Датчик уровня топлива	Fuel gauge sender	Transmetteur d'indicateur de niveau de carburant	Kraftstoffstandsgeber	Aforador del nivel de combustible
5			2101-3827064		1	Поплавок	Float	Flotteur	Schwimmer	Flotador
6			2101-1101138		1	Прокладка	Gasket	Joint	Dichtung	Junta
7			2121-1101134		2	Хомут	Strap	Collier	Schelle	Abrazadera
8			2121-1101059-20		1	Шланг	Hose	Tuyau	Schlauch	Manguera
9			2121-1101079-20		1	Шланг	Hose	Tuyau	Schlauch	Manguera
10			2121-1101160		2	Жиклер	Jet	Gicleur	Düse	Surtidor
11			16043321		4	Болт М8х18	Bolt M8x18	Boulon M8x18	Schraube M8x18	Tornillo M8x18
12			11198173		4	Шайба 8 пружинная коническая	Spring washer 8, tapered	Rondelle à ressort conique 8	Federscheibe 8	Arandela 8 elástica cónica
13			2121-1101058		1	Шланг	Hose	Tuyau	Schlauch	Manguera
14			2121-1101098		1	Шланг	Hose	Tuyau	Schlauch	Manguera
15	3527-ПИ	08.00->	2108-1300080-30		2	Хомут винтовой	Screw-type clip	Collier à vis	Schraubenschelle	Abrazadera elicoidal
16			2121-1101070		1	Шланг 245 мм	Hose 245 mm	Tuyau 245 mm	Schlauch 245 mm	Manguera 245 mm
17			10168990		2	Хомут 22	Clip 22	Collier 22	Schelle 22 mm d	Abrazadera 22
18			2108-1300080-10		2	Хомут винтовой	Screw-type clip	Collier à vis	Schraubenschelle	Abrazadera elicoidal
19	3006-ПИ	12.99->	21214-1101060-10		1	Труба наливная	Fuel filler	Goulotte de remplissage	Einfüllrohr	Tubo de llenado
20	04233-ПИ	->11.01	11197773		1	Шайба 6 пружинная коническая	Spring washer 6, tapered	Rondelle à ressort conique 6	Federscheibe 6	Arandela 6 elástica cónica
21	04233-ПИ	->11.01	10725911		1	Гайка М6 низкая	Thin nut M6	Ecrou bas M6	Flachmutter M6	Tuerca M6 baja
22	3006-ПИ	12.99->	1111-1101085		1	Уплотнитель	Seal	Joint d'étanchéité	Dichtring	Empaquetadura
23	3006-ПИ	12.99->	2108-1103010-11		1	Пробка топливного бака	Fuel filler cap	Bouchon de réservoir à carburant	Tankverschluss	Tapón de depósito combustible
24			2101-1103010		1	Пробка топливного бака	Fuel filler cap	Bouchon de réservoir à carburant	Tankverschluss	Tapón de depósito combustible
25			2101-1103075		1	Прокладка	Gasket	Joint	Dichtung	Junta
26			2102-8404170		1	Уплотнитель	Seal	Joint d'étanchéité	Dichtring	Empaquetadura
27			2121-1101060-10	(01)(02)(03-163)	1	Труба наливная	Fuel filler	Goulotte de remplissage	Einfüllrohr	Tubo de llenado
27			2121-1101060-20	(03)	1	Труба наливная	Fuel filler	Goulotte de remplissage	Einfüllrohr	Tubo de llenado
28			2121-1101080		1	Шланг соединительный	Connecting hose	Tuyau de raccordement	Verbindungsschlauch	Manguera de unión
29			10291490 ~		2	Хомут 60 ленточный	Retaining strap 60	Collier à ruban 60	Bandschelle 60 mm d	Abrazadera de cinta 60
29			21213-1101270 ~		2	Хомут	Strap	Collier	Schelle	Abrazadera
30	4233-ПИ	11.01->	13832101		1	Гайка М6 с зубчатым буртиком	Toothed collar nut M6	Ecrou M6 à collet denté	Zahnbundmutter M6	Tuerca M6 de collar dentado



<p>A201</p>	<p>БАК ТОПЛИВНЫЙ Fuel tank Réservoir à carburant Kraftstofftank Depósito de combustible</p>	<p>21214 21214-10 21214-20 212146</p>	<p>212146-10</p>
--------------------	--	--	-------------------------

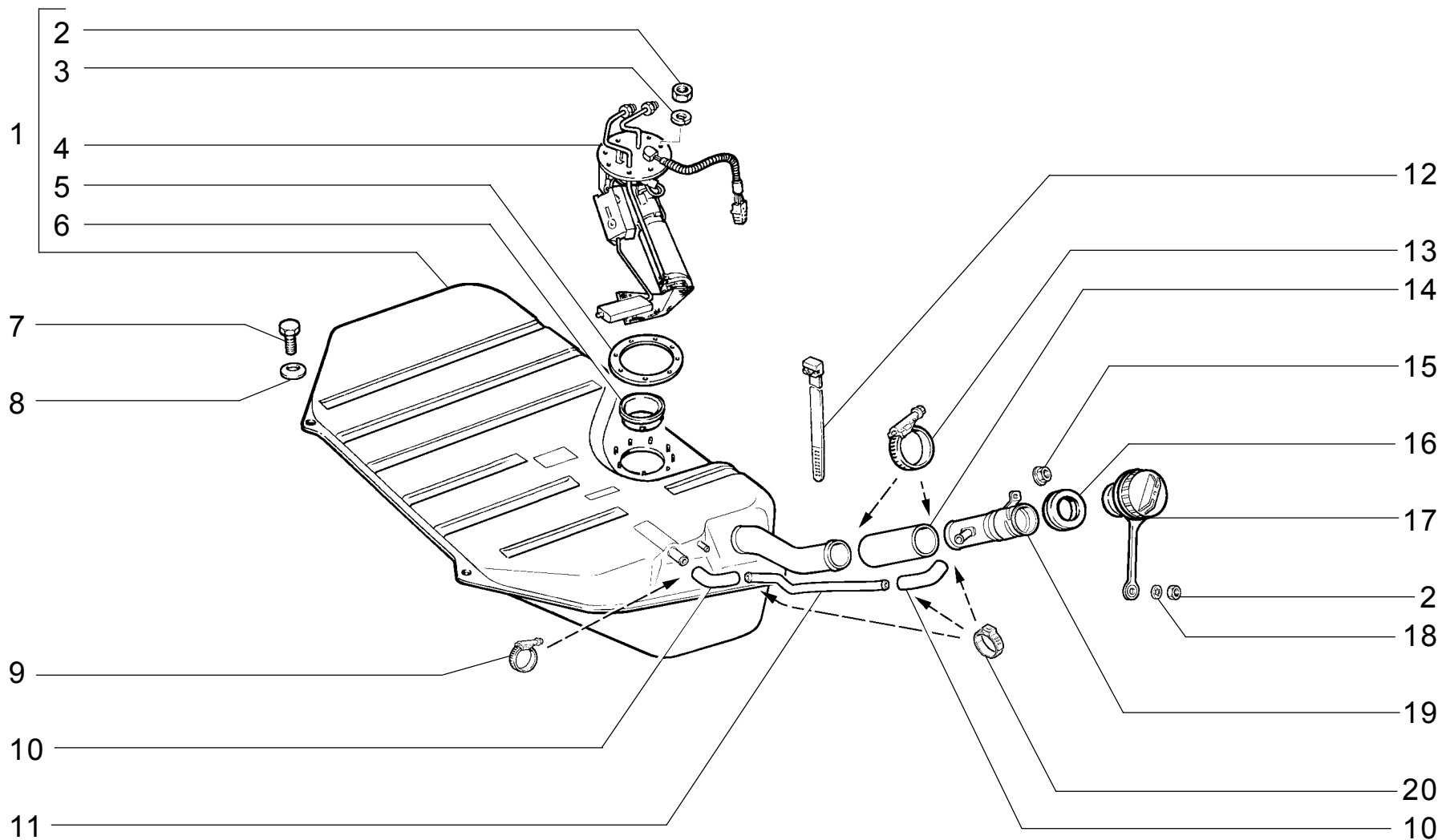
п. lt.	№ изв. Notif. N.	Дата Not.Data	Номер детали Part N.	Применяемость Application	Кол QTY	RUS Наименование	GB Description	F Désignation	D Benennung	E Denominación
1			21214-1101013		1	Бак топливный без насоса	Fuel tank w/o pump	Réservoir à carburant sans pompe	Kraftstofftank ohne Pumpe	Depósito de combustible sin bomba
2			2121-1101059-20		1	Шланг	Hose	Tuyau	Schlauch	Manguera
3			2121-1101079-20		1	Шланг	Hose	Tuyau	Schlauch	Manguera
4			2121-1101160		2	Жиклер	Jet	Gicleur	Düse	Surtidor
5			2121-1101134		2	Хомут	Strap	Collier	Schelle	Abrazadera
6			16043321		4	Болт М8х18	Bolt M8x18	Boulon M8x18	Schraube M8x18	Tornillo M8x18
7			11198173		4	Шайба 8 пружинная коническая	Spring washer 8, tapered	Rondelle à ressort conique 8	Federscheibe 8	Arandela 8 elástica cónica
8			2121-1101058		1	Шланг	Hose	Tuyau	Schlauch	Manguera
9			2121-1101098		1	Шланг	Hose	Tuyau	Schlauch	Manguera
10			2108-1101400 ~		2	Хомут винтовой	Screw-type clip	Collier à vis	Schraubenschelle	Abrazadera elicoidal
10			2108-1300080-30 ~		2	Хомут винтовой	Screw-type clip	Collier à vis	Schraubenschelle	Abrazadera elicoidal
11	06203	-->05.02	21214-1101010 ~		1	Бак топливный	Fuel tank	Réservoir à carburant	Kraftstofftank	Depósito de combustible
11	6203	05.02-->	21214-1101010-30 ~		1	Бак топливный	Fuel tank	Réservoir à carburant	Kraftstofftank	Depósito de combustible
12			10794011		8	Гайка М4 низкая	Thin nut M4	Ecrou bas M4	Flachmutter M4	Tuerca M4 baja
13			11195370		8	Шайба 4 пружинная	Spring washer 4	Rondelle élastique 4	Federscheibe 4	Arandela 4 elástica
14			21214-1139009 ~		1	Электробензонасос	Electric fuel pump	Pompe à essence électrique	E-Kraftstoffpumpe	Bomba de combustible eléctrica
14			21214-1139009-01 ~		1	Электробензонасос	Electric fuel pump	Pompe à essence électrique	E-Kraftstoffpumpe	Bomba de combustible eléctrica
15			21214-1101138-10		1	Прокладка	Gasket	Joint	Dichtung	Junta
16			21214-1101274		1	Кольцо ограничительное	Collar	Bague	Ring	Anillo
17			21214-1101070 ~		1	Шланг 230 мм	Hose 230 mm	Tuyau 230 mm	Schlauch 230 mm	Manguera 230 mm
17			21214-1101070-01 ~		1	Шланг 230 мм	Hose 230 mm	Tuyau 230 mm	Schlauch 230 mm	Manguera 230 mm
18			2108-1300080-10		2	Хомут винтовой	Screw-type clip	Collier à vis	Schraubenschelle	Abrazadera elicoidal
19			21214-1101080-30 ~		1	Шланг соединительный	Connecting hose	Tuyau de raccordement	Verbindungsschlauch	Manguera de unión
19			21214-1101080-31 ~		1	Шланг соединительный	Connecting hose	Tuyau de raccordement	Verbindungsschlauch	Manguera de unión
20	6203	05.02-->	21214-1101060		1	Труба наливная	Fuel filler	Goulotte de remplissage	Einfüllrohr	Tube de llenado
21	06203	-->05.02	11197773		1	Шайба 6 пружинная коническая	Spring washer 6, tapered	Rondelle à ressort conique 6	Federscheibe 6	Arandela 6 elástica cónica
22	06203	-->05.02	10725911		1	Гайка М6 низкая	Thin nut M6	Ecrou bas M6	Flachmutter M6	Tuerca M6 baja
23	6203	05.02-->	13832101		1	Гайка М6 с зубчатым буртиком	Toothed collar nut M6	Ecrou M6 à collet denté	Zahnbundmutter M6	Tuerca M6 de collar dentado
24	6203	05.02-->	1111-1101085		1	Уплотнитель	Seal	Joint d'étanchéité	Dichtring	Empaquetadura
25	6203	05.02-->	2108-1103010-11		1	Пробка топливного бака	Fuel filler cap	Bouchon de réservoir à carburant	Tankverschluss	Tapón de depósito combustible
26	06203	-->05.02	2121-1101060-20		1	Труба наливная	Fuel filler	Goulotte de remplissage	Einfüllrohr	Tube de llenado
27	06203	-->05.02	2102-8404170		1	Уплотнитель	Seal	Joint d'étanchéité	Dichtring	Empaquetadura
28	06203	-->05.02	2101-1103010		1	Пробка топливного бака	Fuel filler cap	Bouchon de réservoir à carburant	Tankverschluss	Tapón de depósito combustible
29	06203	-->05.02	2101-1103075		1	Прокладка	Gasket	Joint	Dichtung	Junta
30			10168990 ~		2	Хомут 22	Clip 22	Collier 22	Schelle 22 mm d	Abrazadera 22
30			2108-1300080-60 ~		2	Хомут винтовой	Screw-type clip	Collier à vis	Schraubenschelle	Abrazadera elicoidal



05422-ПИ → 10.03

<p>A202</p>	<p>БАК ТОПЛИВНЫЙ (30,130,133,134,139) Fuel tank Réservoir à carburant Kraftstofftank Depósito de combustible</p>	<p>21214-20</p>
--------------------	---	------------------------

п. lt.	№ изв. Notif. N.	Дата Not.Data	Номер детали Part N.	Применяемость Application	Кол QTY	RUS Наименование	GB Description	F Désignation	D Benennung	E Denominación
1			21214-1101010-20		1	Бак топливный	Fuel tank	Réservoir à carburant	Kraftstofftank	Depósito de combustible
2			10794011		9	Гайка М4 низкая	Thin nut M4	Ecrou bas M4	Flachmutter M4	Tuerca M4 baja
3			11195370		8	Шайба 4 пружинная	Spring washer 4	Rondelle élastique 4	Federscheibe 4	Arandela 4 elástica
4			21214-1139009 ~		1	Электробензонасос	Electric fuel pump	Pompe à essence électrique	E-Kraftstoffpumpe	Bomba de combustible eléctrica
4			21214-1139009-01 ~		1	Электробензонасос	Electric fuel pump	Pompe à essence électrique	E-Kraftstoffpumpe	Bomba de combustible eléctrica
5			21214-1101138-20		1	Прокладка	Gasket	Joint	Dichtung	Junta
6			21214-1101274		1	Кольцо ограничительное	Collar	Bague	Ring	Anillo
7			16043321		4	Болт М8х18	Bolt M8x18	Boulon M8x18	Schraube M8x18	Tornillo M8x18
8			11198173		4	Шайба 8 пружинная коническая	Spring washer 8, tapered	Rondelle à ressort conique 8	Federscheibe 8	Arandela 8 elástica cónica
9			21214-1101080-30 ~		1	Шланг соединительный	Connecting hose	Tuyau de raccordement	Verbindungsschlauch	Manguera de unión
9			21214-1101080-31 ~		1	Шланг соединительный	Connecting hose	Tuyau de raccordement	Verbindungsschlauch	Manguera de unión
10			2108-1300080-30		2	Хомут винтовой	Screw-type clip	Collier à vis	Schraubenschele	Abrazadera elicoidal
11			2108-1300080-10 ~		2	Хомут винтовой	Screw-type clip	Collier à vis	Schraubenschele	Abrazadera elicoidal
11			2108-1300080-60 ~		2	Хомут винтовой	Screw-type clip	Collier à vis	Schraubenschele	Abrazadera elicoidal
12			21214-1101070 ~		1	Шланг 230 мм	Hose 230 mm	Tuyau 230 mm	Schlauch 230 mm	Manguera 230 mm
12			21214-1101070-01 ~		1	Шланг 230 мм	Hose 230 mm	Tuyau 230 mm	Schlauch 230 mm	Manguera 230 mm
13	06203	-->05.02	11197773		1	Шайба 6 пружинная коническая	Spring washer 6, tapered	Rondelle à ressort conique 6	Federscheibe 6	Arandela 6 elástica cónica
14	06203	-->05.02	10725911		1	Гайка М6 низкая	Thin nut M6	Ecrou bas M6	Flachmutter M6	Tuerca M6 baja
15			1111-1101085		1	Уплотнитель	Seal	Joint d'étanchéité	Dichtring	Empaquetadura
16			21103-1103010-01		1	Пробка топливного бака	Fuel filler cap	Bouchon de réservoir à carburant	Tankverschluß	Tapón de depósito combustible
17			12605170		1	Шайба 4 стопорная	Lock washer 4	Rondelle d'arrêt 4	Sicherungsscheibe 4	Arandela 4 de fijación
18			21214-1101060		1	Труба наливная	Fuel filler	Goulotte de remplissage	Einfüllrohr	Tubo de llenado
19	6203	05.02-->	13832101		1	Гайка М6 с зубчатым буртиком	Toothed collar nut M6	Ecrou M6 à collet denté	Zahnbundmutter M6	Tuerca M6 de collar dentado



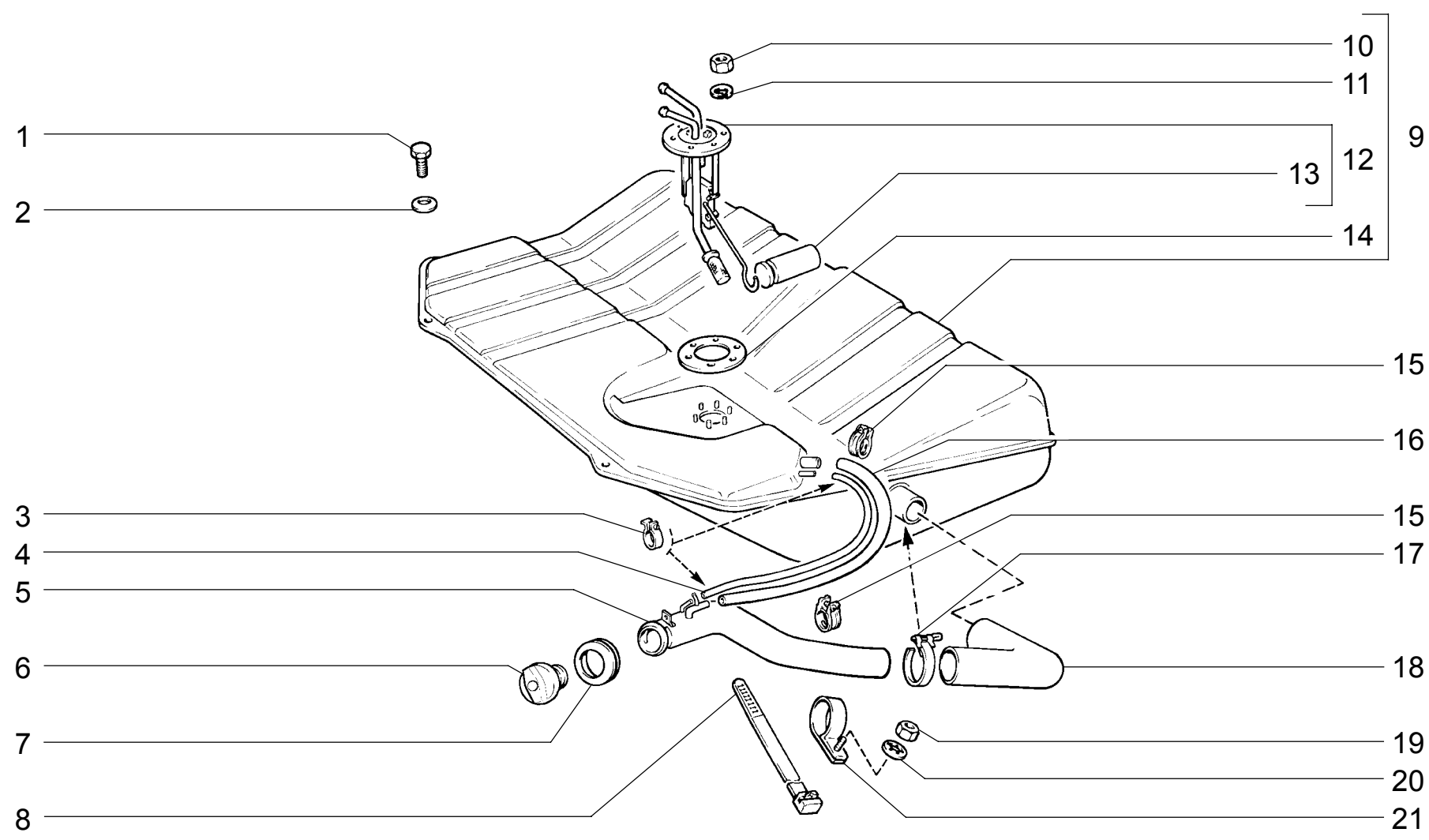
5422-ПИ 10.03 →

A202a

БАК ТОПЛИВНЫЙ (30,130,133,134,139)
 Fuel tank
 Réservoir à carburant
 Kraftstofftank
 Depósito de combustible

21214-20

п. It.	№ изв. Notif. N.	Дата Not.Data	Номер детали Part N.	Применяемость Application	Кол QTY	RUS Наименование	GB Description	F Désignation	D Benennung	E Denominación
1			21214-1101010-40		1	Бак топливный	Fuel tank	Réservoir à carburant	Kraftstofftank	Depósito de combustible
2			10794011		9	Гайка М4 низкая	Thin nut M4	Ecrou bas M4	Flachmutter M4	Tuerca M4 baja
3			11195370		8	Шайба 4 пружинная	Spring washer 4	Rondelle élastique 4	Federscheibe 4	Arandela 4 elástica
4			21214-1139009 ~		1	Электробензонасос	Electric fuel pump	Pompe à essence électrique	E-Kraftstoffpumpe	Bomba de combustible eléctrica
4			21214-1139009-01 ~		1	Электробензонасос	Electric fuel pump	Pompe à essence électrique	E-Kraftstoffpumpe	Bomba de combustible eléctrica
5			21214-1101138-20		1	Прокладка	Gasket	Joint	Dichtung	Junta
6			21214-1101274		1	Кольцо ограничительное	Collar	Bague	Ring	Anillo
7			16043321		4	Болт М8х18	Bolt M8x18	Boulon M8x18	Schraube M8x18	Tornillo M8x18
8			11198173		4	Шайба 8 пружинная коническая	Spring washer 8, tapered	Rondelle à ressort conique 8	Federscheibe 8	Arandela 8 elástica cónica
9			2108-1300080-60		1	Хомут винтовой	Screw-type clip	Collier à vis	Schraubenschele	Abrazadera elicoidal
10			2123-1101422		2	Соединитель воздушных патрубков	Ventilation line L-connector	Raccord des tubulures à air	Luftrohrverbindung	Pieza de unión de la tubuladuras de aire
11			21214-1101078		1	Труба воздушная	Pipe	Tube	Rohr	Tube
12			2108-3401228		1	Хомут чехла рейки	Clip	Collier	Schelle	Abrazadera
13			2108-1101400		2	Хомут винтовой	Screw-type clip	Collier à vis	Schraubenschele	Abrazadera elicoidal
14			21214-1101080-50		1	Шланг соединительный 110	Connecting hose 110	Tuyau de raccordement 110	Verbindungsschlauch 110	Manguera de unión 110
15			13832101		1	Гайка М6 с зубчатым буртиком	Toothed collar nut M6	Ecrou M6 à collet denté	Zahnbundmutter M6	Tuerca M6 de collar dentado
16			1111-1101085		1	Уплотнитель	Seal	Joint d'étanchéité	Dichtring	Empaquetadura
17			21103-1103010-01		1	Пробка топливного бака	Fuel filler cap	Bouchon de réservoir à carburant	Tankverschluss	Tapón de depósito combustible
18			12605170		1	Шайба 4 стопорная	Lock washer 4	Rondelle d'arrêt 4	Sicherungsscheibe 4	Arandela 4 de fijación
19			21214-1101060-20		1	Труба наливная	Fuel filler	Goulotte de remplissage	Einfüllrohr	Tube de llenado
20			2108-1101316		3	Хомут	Clip	Collier	Schelle	Abrazadera

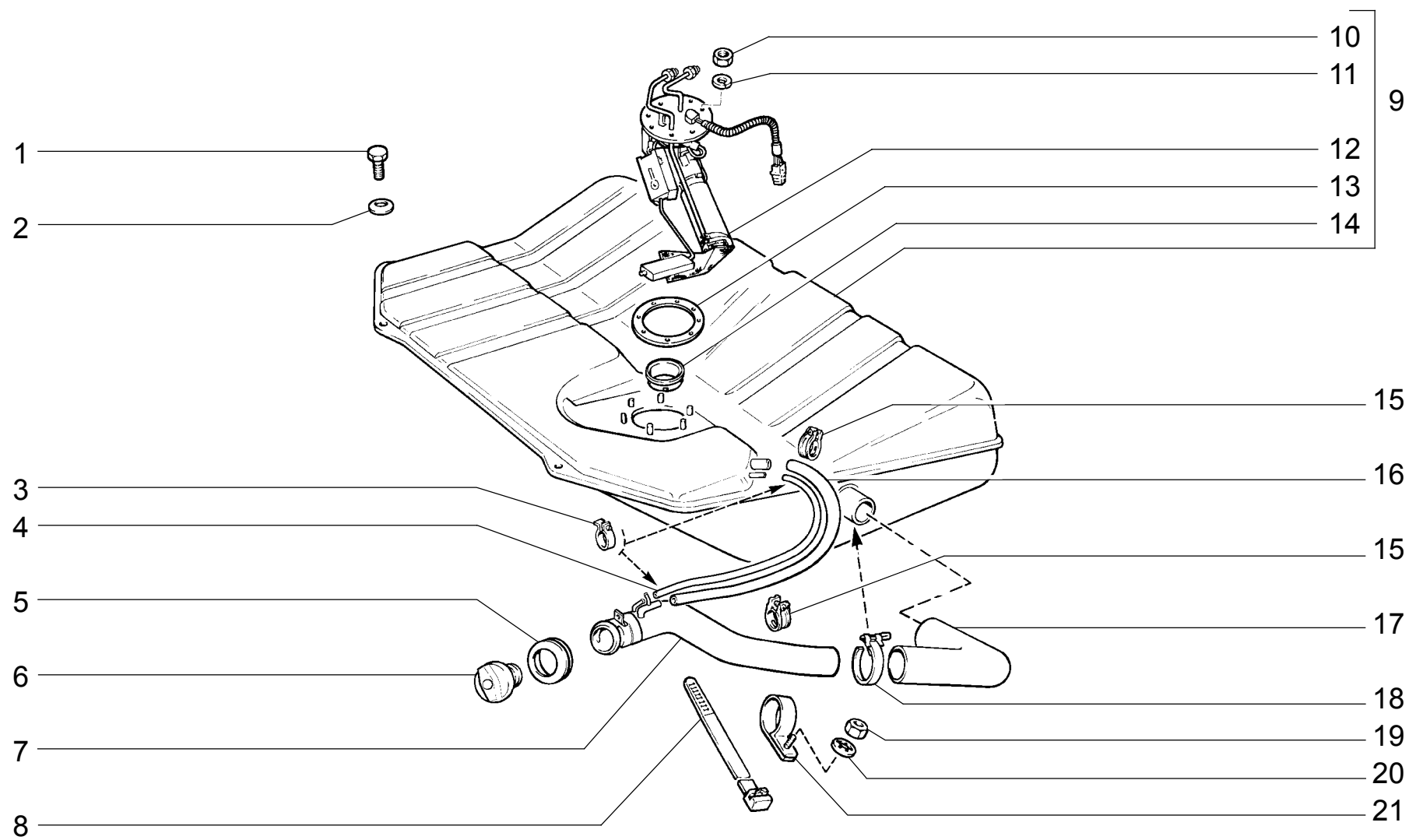


A203

БАК ТОПЛИВНЫЙ
Fuel tank
Réservoir à carburant
Kraftstofftank
Depósito de combustible

2131-01

п. lt.	№ изв. Notif. N.	Дата Not.Data	Номер детали Part N.	Применяемость Application	Кол QTY	RUS Наименование	GB Description	F Désignation	D Benennung	E Denominación
1			16043321		4	Болт М8х18	Bolt M8x18	Boulon M8x18	Schraube M8x18	Tornillo M8x18
2			11198173		4	Шайба 8 пружинная коническая	Spring washer 8, tapered	Rondelle à ressort conique 8	Federscheibe 8	Arandela 8 elástica cónica
3			2121-1101134		2	Хомут	Strap	Collier	Schelle	Abrazadera
4			2131-1101079		1	Шланг	Hose	Tuyau	Schlauch	Manguera
5			2131-1101060-10		1	Труба наливная	Fuel filler	Goulotte de remplissage	Einfüllrohr	Tubo de llenado
6		0	2108-1103010-10		1	Пробка топливного бака	Fuel filler cap	Bouchon de réservoir à carburant	Tankverschluss	Tapón de depósito combustible
6			2108-1103010-11		1	Пробка топливного бака	Fuel filler cap	Bouchon de réservoir à carburant	Tankverschluss	Tapón de depósito combustible
7			1111-1101085	~	1	Уплотнитель	Seal	Joint d'étanchéité	Dichtring	Empaquetadura
7			2102-8404170	~	1	Уплотнитель	Seal	Joint d'étanchéité	Dichtring	Empaquetadura
8			2108-3401228		2	Хомут чехла рейки	Clip	Collier	Schelle	Abrazadera
9			2131-1101010-10		1	Бак топливный	Fuel tank	Réservoir à carburant	Kraftstofftank	Depósito de combustible
10			10794011		6	Гайка М4 низкая	Thin nut M4	Ecrou bas M4	Flachmutter M4	Tuerca M4 baja
11			11195370		6	Шайба 4 пружинная	Spring washer 4	Rondelle élastique 4	Federscheibe 4	Arandela 4 elástica
12			2131-3827010		1	Датчик уровня топлива	Fuel gauge sender	Transmetteur d'indicateur de niveau de carburant	Kraftstoffstandsgeber	Aforador del nivel de combustible
13			2101-3827064		1	Поплавок	Float	Flotteur	Schwimmer	Flotador
14			2101-1101138		1	Прокладка	Gasket	Joint	Dichtung	Junta
15			10168990		2	Хомут 22	Clip 22	Collier 22	Schelle 22 mm d	Abrazadera 22
16			2131-1101070		1	Шланг воздушный	Hose	Tuyau	Schlauch	Manguera
17			10291490	~	2	Хомут 60 ленточный	Retaining strap 60	Collier à ruban 60	Bandschelle 60 mm d	Abrazadera de cinta 60
17			21213-1101270	~	2	Хомут	Strap	Collier	Schelle	Abrazadera
18			2131-1101080		1	Шланг соединительный	Connecting hose	Tuyau de raccordement	Verbindungsschlauch	Manguera de unión
19			15896211		1	Гайка М6	Nut M6	Ecrou M6	Mutter M6	Tuerca M6
20			12599071		1	Шайба 6 стопорная	Lock washer 6	Rondelle d'arrêt 6	Sicherungsscheibe 6	Arandela 6 de fijación
21			21099-1101082		1	Хомут	Clip	Collier	Bandschelle	Abrazadera

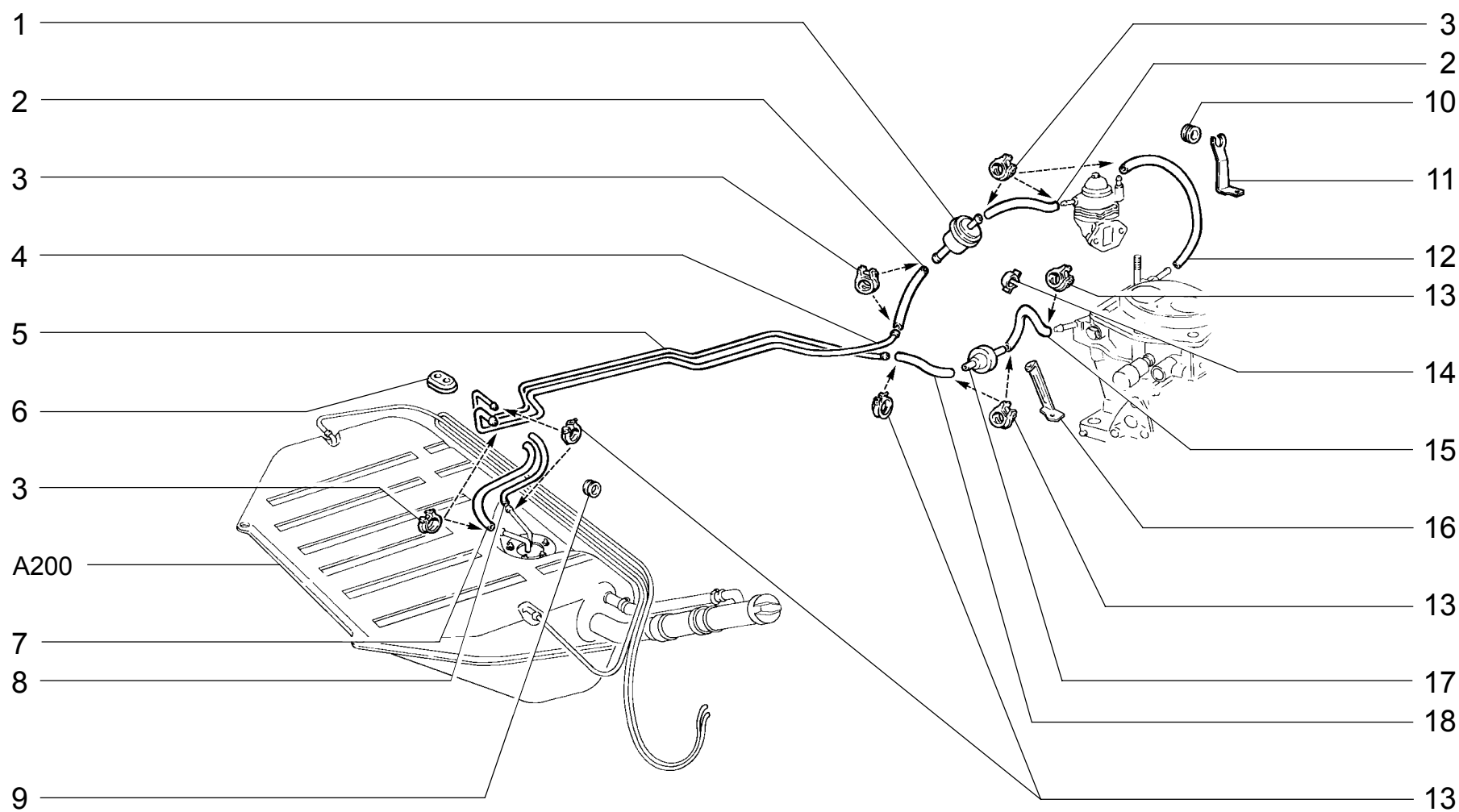


A204

БАК ТОПЛИВНЫЙ
Fuel tank
Réservoir à carburant
Kraftstofftank
Depósito de combustible

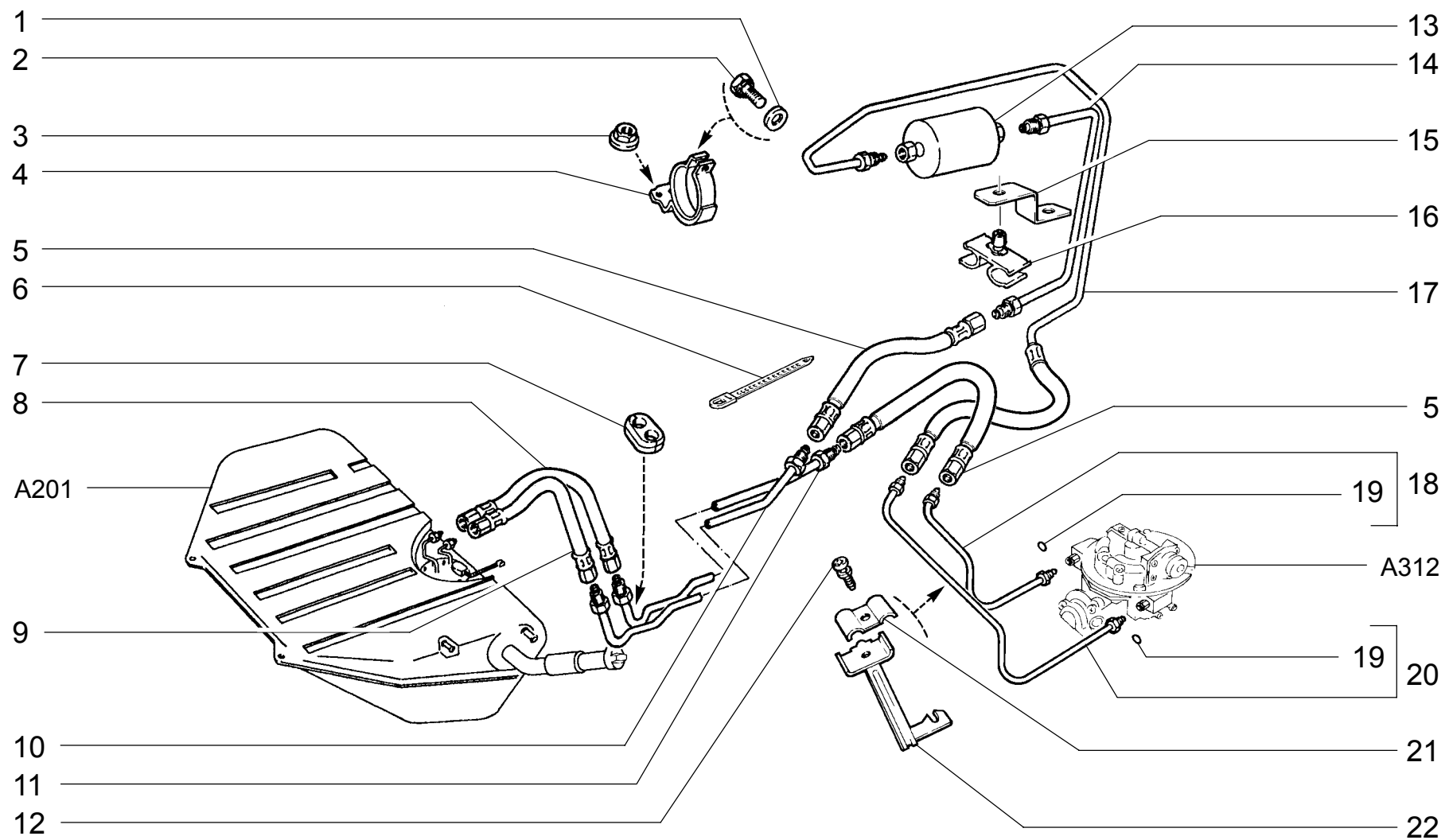
2131-41

п. It.	№ изв. Notif. N.	Дата Not.Data	Номер детали Part N.	Применяемость Application	Кол QTY	RUS Наименование	GB Description	F Désignation	D Benennung	E Denominación
1			16043321		4	Болт М8х18	Bolt M8x18	Boulon M8x18	Schraube M8x18	Tornillo M8x18
2			11198173		4	Шайба 8 пружинная коническая	Spring washer 8, tapered	Rondelle à ressort conique 8	Federscheibe 8	Arandela 8 elástica cónica
3			2121-1101134		2	Хомут	Strap	Collier	Schelle	Abrazadera
4			2131-1101079		1	Шланг	Hose	Tuyau	Schlauch	Manguera
5			1111-1101085	~	1	Уплотнитель	Seal	Joint d'étanchéité	Dichtring	Empaquetadura
5			2102-8404170	~	1	Уплотнитель	Seal	Joint d'étanchéité	Dichtring	Empaquetadura
6			2108-1103010-11		1	Пробка топливного бака	Fuel filler cap	Bouchon de réservoir à carburant	Tankverschluss	Tapón de depósito combustible
7			21313-1101060		1	Труба наливная	Fuel filler	Goulotte de remplissage	Einfüllrohr	Tubo de llenado
8			2108-3401228		2	Хомут чехла рейки	Clip	Collier	Schelle	Abrazadera
9			21313-1101010		1	Бак топливный	Fuel tank	Réservoir à carburant	Kraftstofftank	Depósito de combustible
10			10794011		8	Гайка М4 низкая	Thin nut M4	Ecrou bas M4	Flachmutter M4	Tuerca M4 baja
11			11195370		8	Шайба 4 пружинная	Spring washer 4	Rondelle élastique 4	Federscheibe 4	Arandela 4 elástica
12			21313-1139009		1	Электробензонасос	Electric fuel pump	Pompe à essence électrique	E-Kraftstoffpumpe	Bomba de combustible eléctrica
13			21214-1101138-10		1	Прокладка	Gasket	Joint	Dichtung	Junta
14			21214-1101274		1	Кольцо ограничительное	Collar	Bague	Ring	Anillo
15			10168990		2	Хомут 22	Clip 22	Collier 22	Schelle 22 mm d	Abrazadera 22
16			2131-1101070		1	Шланг воздушный	Hose	Tuyau	Schlauch	Manguera
17			21313-1101080		1	Шланг соединительный	Connecting hose	Tuyau de raccordement	Verbindungsschlauch	Manguera de unión
18			10291490	~	2	Хомут 60 ленточный	Retaining strap 60	Collier à ruban 60	Bandschelle 60 mm d	Abrazadera de cinta 60
18			21213-1101270	~	2	Хомут	Strap	Collier	Schelle	Abrazadera
19			15896211		1	Гайка М6	Nut M6	Ecrou M6	Mutter M6	Tuerca M6
20			12599071		1	Шайба 6 стопорная	Lock washer 6	Rondelle d'arrêt 6	Sicherungsscheibe 6	Arandela 6 de fijación
21			21099-1101082		1	Хомут	Clip	Collier	Bandschelle	Abrazadera



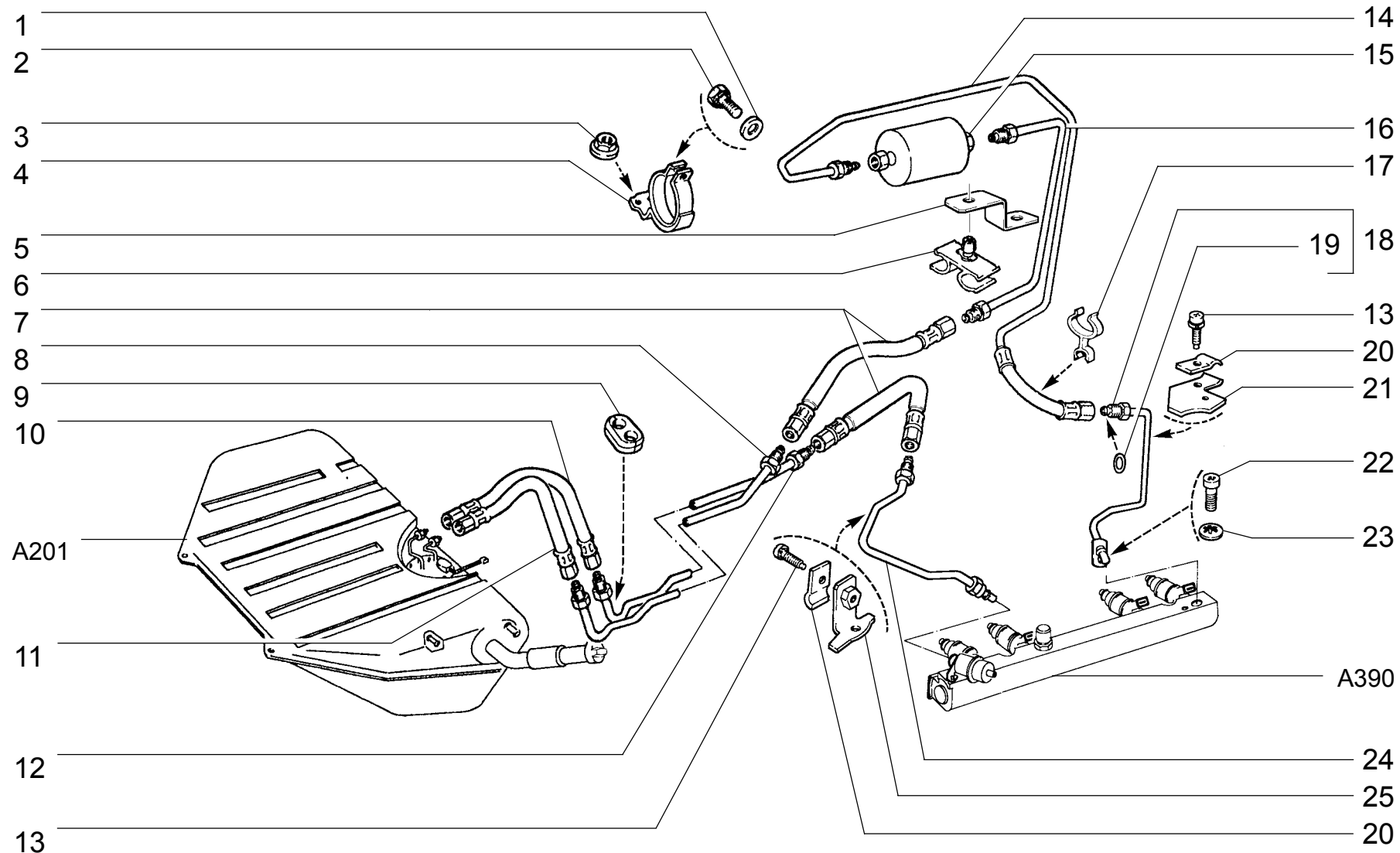
<p>A210</p>	<p>ТРУБОПРОВОДЫ ТОПЛИВНЫЕ Fuel lines Canalisations de carburant Kraftstoffleitungen Tubería de combustible</p>	<p>21213 21216 21217 (01)</p>
--------------------	---	--

п. It.	№ изв. Notif. N.	Дата Not.Data	Номер детали Part N.	Применяемость Application	Кол QTY	RUS Наименование	GB Description	F Désignation	D Benennung	E Denominación
1			2108-1117010	~	1	Фильтр топливный	Fuel filter	Filtre à carburant	Kraftstofffilter	Filtro de combustible
1			2108-1117010-01	~	1	Фильтр топливный	Fuel filter	Filtre à carburant	Kraftstofffilter	Filtro de combustible
1			2108-1117010-02	~	1	Фильтр топливный	Fuel filter	Filtre à carburant	Kraftstofffilter	Filtro de combustible
1			2108-1117010-03	~	1	Фильтр топливный	Fuel filter	Filtre à carburant	Kraftstofffilter	Filtro de combustible
1			2108-1117010-04	~	1	Фильтр топливный	Fuel filter	Filtre à carburant	Kraftstofffilter	Filtro de combustible
1			2108-1117010-05	~	1	Фильтр топливный	Fuel filter	Filtre à carburant	Kraftstofffilter	Filtro de combustible
2			2108-1104021		2	Шланг 100 мм	Hose 100 mm	Tuyau 100 mm	Schlauch 100 mm	Manguera 100 mm
2			2108-1104021-10	(01)	2	Шланг 100 мм	Hose 100 mm	Tuyau 100 mm	Schlauch 100 mm	Manguera 100 mm
3			10168790		8	Хомут 15,5	Clip 15.5	Collier 15,5	Schelle 15,5 mm d	Abrazadera 15.5
4			2121-1104017		1	Трубка топливная	Fuel pipe	Tube d'arrivée de carburant	Kraftstoffrohr	Tubo de combustible
5			21213-1104012		1	Трубка сливная	Return pipe	Tube de retour	Rücklaufleitung	Tubo de drenaje
6			21073-1104089-10		1	Уплотнитель	Grommet	Joint d'étanchéité	Dichtung	Empaquetadura
7			2121-1104025		1	Шланг 220 мм	Hose 220 mm	Tuyau 220 mm	Schlauch 220 mm	Manguera 220 mm
8			2108-1164083		2	Шланг 250 мм	Hose 250 mm	Tuyau 250 mm	Schlauch 250 mm	Manguera 250 mm
9			10396180		1	Кольцо уплотнительное	Sealing ring	Bague d'étanchéité	Dichtring	Anillo de empaquetadura
10			10396480		1	Кольцо уплотнительное 14x1,5	Sealing ring 14x1.5	Bague d'étanchéité 14x1,5	Dichtring 14x1,5	Anillo de empaquetadura 14x1,5
11			2101-1104093		1	Кронштейн	Bracket	Support	Halter	Soporte
12	0		21061-1104082		1	Шланг 750 мм	Hose 750 mm	Tuyau 750 mm	Schlauch 750 mm	Manguera 750 mm
12	0		2108-1164086-10	(01)	1	Шланг 750 мм	Hose 750 mm	Tuyau 750 mm	Schlauch 750 mm	Manguera 750 mm
13			10168590		6	Хомут 12	Clip 12	Collier 12	Schelle 12 mm d	Abrazadera 12
14			14569980		1	Скоба 16	Clamp 16	Etrier 16	Kabelschelle 16	Grapa 16
15			2107-1104067	(01)	1	Шланг 500 мм	Hose 500 mm	Tuyau 500 mm	Schlauch 500 mm	Manguera 500 mm
15			2108-1104009		1	Шланг 400 мм	Hose 400 mm	Tuyau 400 mm	Schlauch 400 mm	Manguera 400 mm
16			21213-1104093		1	Кронштейн	Bracket	Support	Halter	Soporte
17			2108-1156010	~	1	Клапан обратный	Non-return valve	Clapet antiretour	Rückschlagventil	Válvula de retorno
17			2108-1156010-01	~	1	Клапан обратный	Non-return valve	Clapet antiretour	Rückschlagventil	Válvula de retorno
18	0		2107-1164097	(01)	1	Шланг 180 мм	Hose 180 mm	Tuyau 180 mm	Schlauch 180 mm	Manguera 180 mm
18			2108-1164083		1	Шланг 250 мм	Hose 250 mm	Tuyau 250 mm	Schlauch 250 mm	Manguera 250 mm



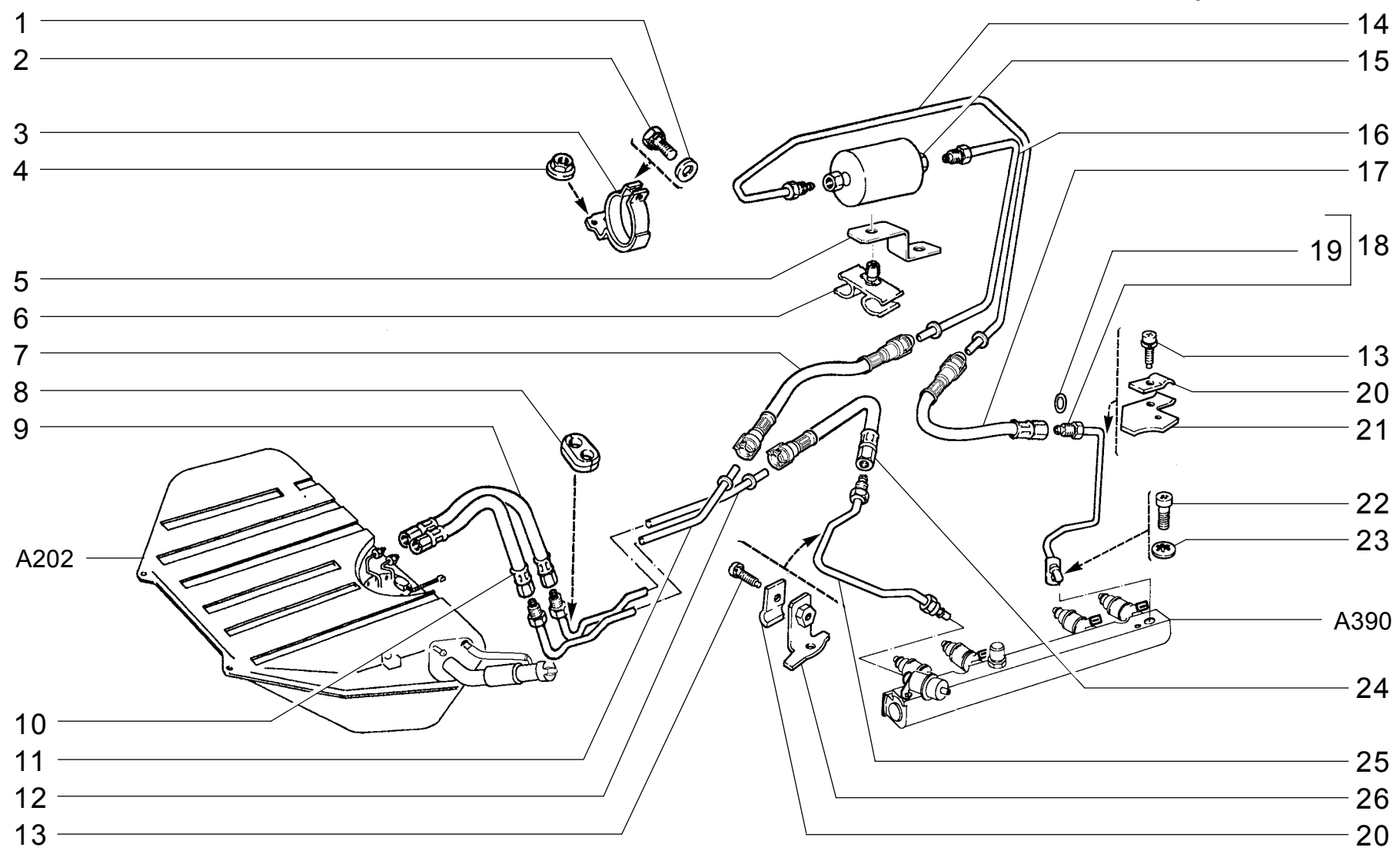
<p>A211</p>	<p>ТРУБОПРОВОДЫ ТОПЛИВНЫЕ Fuel lines Canalisations de carburant Kraftstoffleitungen Tubería de combustible</p>	<p>21214 21214-10 212146 212146-10</p>
--------------------	---	---

п. It.	№ изв. Notif. N.	Дата Not.Data	Номер детали Part N.	Применяемость Application	Кол QTY	RUS Наименование	GB Description	F Désignation	D Benennung	E Denominación
1			12644401		1	Шайба 6	Washer 6	Rondelle 6	Scheibe 6	Arandela 6
2			13824611		1	Болт М6х25 с пружинной шайбой	Bolt M6x25 w/spring washer	Boulon M6x25 avec rondelle élastique	Schraube M6x25 mit Federring	Tornillo M6x25 con arandela elástica
3			13832101		2	Гайка М6 с зубчатым буртиком	Toothed collar nut M6	Ecrou M6 à collet denté	Zahnbundmutter M6	Tuerca M6 de collar dentado
4			2112-1117020		1	Кронштейн	Bracket	Support	Halter	Soporte
5			21214-1104220-10		2	Шланг передний сливной	Return hose, front	Tuyau de retour avant	Schlauch, vorne	Manguera de drenaje delantera
6			14567780		2	Хомут 126,5	Clip 126.5	Collier 126,5	Kabelband 126,5	Abrazadera 126,5
7			21073-1104089		1	Уплотнитель	Grommet	Joint d'étanchéité	Dichtung	Empaquetadura
8			21214-1104218		1	Шланг бензобака сливной	Return hose, fuel tank	Tuyau d'évacuation de réservoir à carburant	Tank-Rücklaufleitung	Manguera de drenaje de tanque
9			21214-1104226		1	Шланг бензобака топливоподающий	Fuel supply hose, fuel tank	Tuyau d'arrivée de carburant	Tankschlauch	Manguera de alimentación
10			21214-1104034-10		1	Трубка топливоподающая	Fuel supply pipe	Tube d'arrivée de carburant	Kraftstoffleitung	Tubo de combustible
11			21214-1104032-10		1	Трубка сливная	Return pipe	Tube de retour	Rücklaufleitung	Tubo de drenaje
12			21214-1104136		1	Винт	Screw	Vis	Schraube	Tornillo
13			2112-1117010-01		1	Фильтр топливный	Fuel filter	Filtre à carburant	Kraftstofffilter	Filtro de combustible
14			21214-1104212		1	Трубка топливного фильтра	Pipe, fuel filter	Tube de filtre à carburant	Kraftstofffilter-Rohr	Tubo del filtro de combustible
15			21214-1104141		1	Кронштейн	Bracket	Support	Halter	Soporte
16			21214-1104142		1	Скоба	Clamp	Etrier	Klammer	Grapa
17			21214-1104222		1	Трубка фильтра со шлангом	Pipe, fuel filter	Tube de filtre à carburant	Kraftstofffilter-Rohr	Tubo del filtro de combustible
18			21214-1104202		1	Трубка сливная	Return pipe	Tube de retour	Rücklaufleitung	Tubo de drenaje
19			2112-1104252 ~		11	Кольцо уплотнительное	Sealing ring	Bague d'étanchéité	Dichtring	Anillo de empaquetadura
19			2112-1104252-03 ~		11	Кольцо уплотнительное	Sealing ring	Bague d'étanchéité	Dichtring	Anillo de empaquetadura
20			21214-1104206		1	Трубка подающая	Supply pipe	Tube d'arrivée de carburant	Kraftstoff-Zuleitung	Tubo de admisión
21			21214-1104116		1	Зажим кронштейна	Clamp	Bride de serrage de support	Halterklemme	Fiador del soporte
22			21214-1104092		1	Кронштейн	Bracket	Support	Halter	Soporte



<p>A212</p>	<p>ТРУБОПРОВОДЫ ТОПЛИВНЫЕ Fuel lines Canalisations de carburant Kraftstoffleitungen Tubería de combustible</p>	<p>21214-20</p>
--------------------	---	------------------------

п.	№ изв.	Дата	Номер детали	Применяемость	Кол	RUS	Наименование	GB	Description	F	Désignation	D	Benennung	E	Denominación
lt.	Notif. N.	Not.Data	Part N.	Application	QTY										
1			12644401		1		Шайба 6		Washer 6		Rondelle 6		Scheibe 6		Arandela 6
2			13824611		1		Болт М6х25 с пружинной шайбой		Bolt M6x25 w/spring washer		Boulon M6x25 avec rondelle élastique		Schraube M6x25 mit Federring		Tornillo M6x25 con arandela elástica
3			13832101		2		Гайка М6 с зубчатым буртиком		Toothed collar nut M6		Ecrou M6 à collet denté		Zahnbundmutter M6		Tuerca M6 de collar dentado
4			2112-1117020		1		Кронштейн		Bracket		Support		Halter		Soporte
5			21214-1104141		1		Кронштейн		Bracket		Support		Halter		Soporte
6			21214-1104142		1		Скоба		Clamp		Etrier		Klammer		Grapa
7			21214-1104220-10		2		Шланг передний сливной		Return hose, front		Tuyau de retour avant		Schlauch, vorne		Manguera de drenaje delantera
8			21214-1104034-10		1		Трубка топливopодoдaющaя		Fuel supply pipe		Tube d'arrivée de carburant		Kraftstoffleitung		Tubo de combustible
9			21073-1104089		1		Уплотнитель		Grommet		Joint d'étanchéité		Dichtung		Empaquetadura
10			21214-1104218		1		Шланг бензoбaкa сливнoй		Return hose, fuel tank		Tuyau d'évacuation de réservoir à carburant		Tank-Rücklaufleitung		Manguera de drenaje de tanque
11			21214-1104226		1		Шланг бензoбaкa топливopодoдaющий		Fuel supply hose, fuel tank		Tuyau d'arrivée de carburant		Tankschlauch		Manguera de alimentación
12			21214-1104032-10		1		Трубка сливнaя		Return pipe		Tube de retour		Rücklaufleitung		Tubo de drenaje
13			21214-1104136		2		Винт		Screw		Vis		Schraube		Tornillo
14			21214-1104222-10		1		Трубка филтpа со шлангoм		Pipe, fuel filter		Tube de filtre à carburant		Kraftstofffilter-Rohr		Tubo del filtro de combustible
15			2112-1117010-02 ~		1		Филтp топливный		Fuel filter		Filtre à carburant		Kraftstofffilter		Filtro de combustible
15			2112-1117010-03 ~		1		Филтp топливный		Fuel filter		Filtre à carburant		Kraftstofffilter		Filtro de combustible
15			2112-1117010-04 ~		1		Филтp топливный		Fuel filter		Filtre à carburant		Kraftstofffilter		Filtro de combustible
15			2112-1117010-05 ~		1		Филтp топливный		Fuel filter		Filtre à carburant		Kraftstofffilter		Filtro de combustible
16			21214-1104212		1		Трубка топливнoгo филтpа		Pipe, fuel filter		Tube de filtre à carburant		Kraftstofffilter-Rohr		Tubo del filtro de combustible
17			21214-1104047		1		Скoбa		Clamp		Etrier		Klammer		Grapa
18			21214-1104013		1		Трубка топливнaя переднaя		Front fuel pipe		Tube d'arrivée de carburant avant		Kraftstoffzuleitung vorn		Tubo de combustible delantero
19			2112-1104252 ~		11		Кoльцo уплотнитeльнoе		Sealing ring		Bague d'étanchéité		Dichtring		Anillo de empaquetadura
19			2112-1104252-03 ~		11		Кoльцo уплотнитeльнoе		Sealing ring		Bague d'étanchéité		Dichtring		Anillo de empaquetadura
20			21214-1104116-20		2		Зaжим кpoнштeйнa		Clamp		Bride de serrage de support		Halterklemme		Fiador del soporte
21			21214-1104092-30		1		Кpoнштeйн		Bracket		Support		Halter		Soporte
22			13276001		1		Винт М6х12		Screw M6x12		Vis M6x12		Schraube M6x12		Tornillo M6x12
23			12605370		1		Шaйбa 6 стoпopнaя		Lock washer 6		Rondelle d'arrêt 6		Sicherungsscheibe 6		Arandela 6 de fijación
24			21214-1104054		1		Трубка сливнaя переднaя		Return pipe, front		Tube de vidange avant		Kraftstoffrücklaufleitung vorn		Tubo de drenaje delantero
25			21214-1104092-20		1		Кpoнштeйн		Bracket		Support		Halter		Soporte

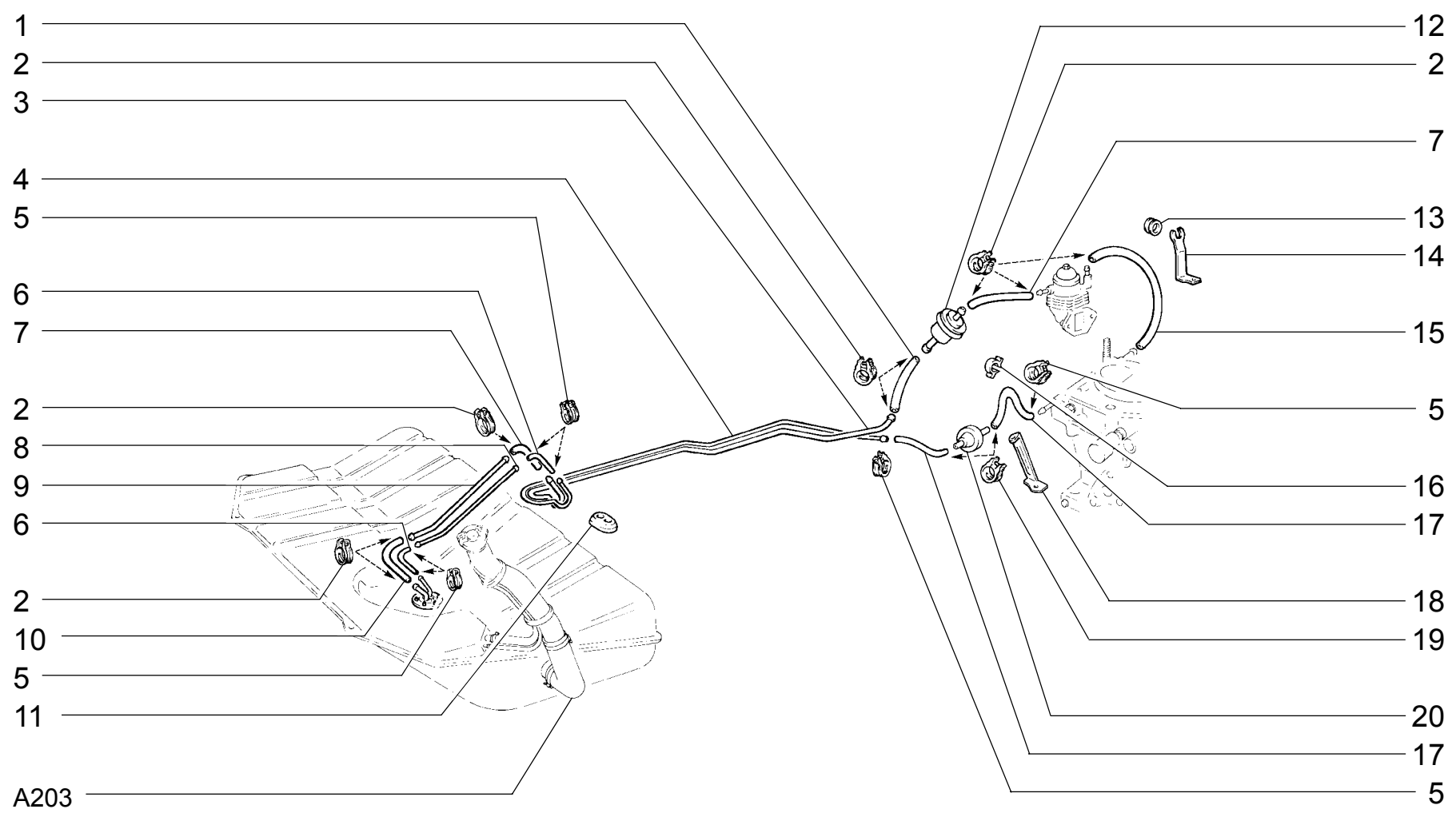


A213

ТРУБОПРОВОДЫ ТОПЛИВНЫЕ (30,130,133,134,139)
Fuel lines
Canalisations de carburant
Kraftstoffleitungen
Tubería de combustible

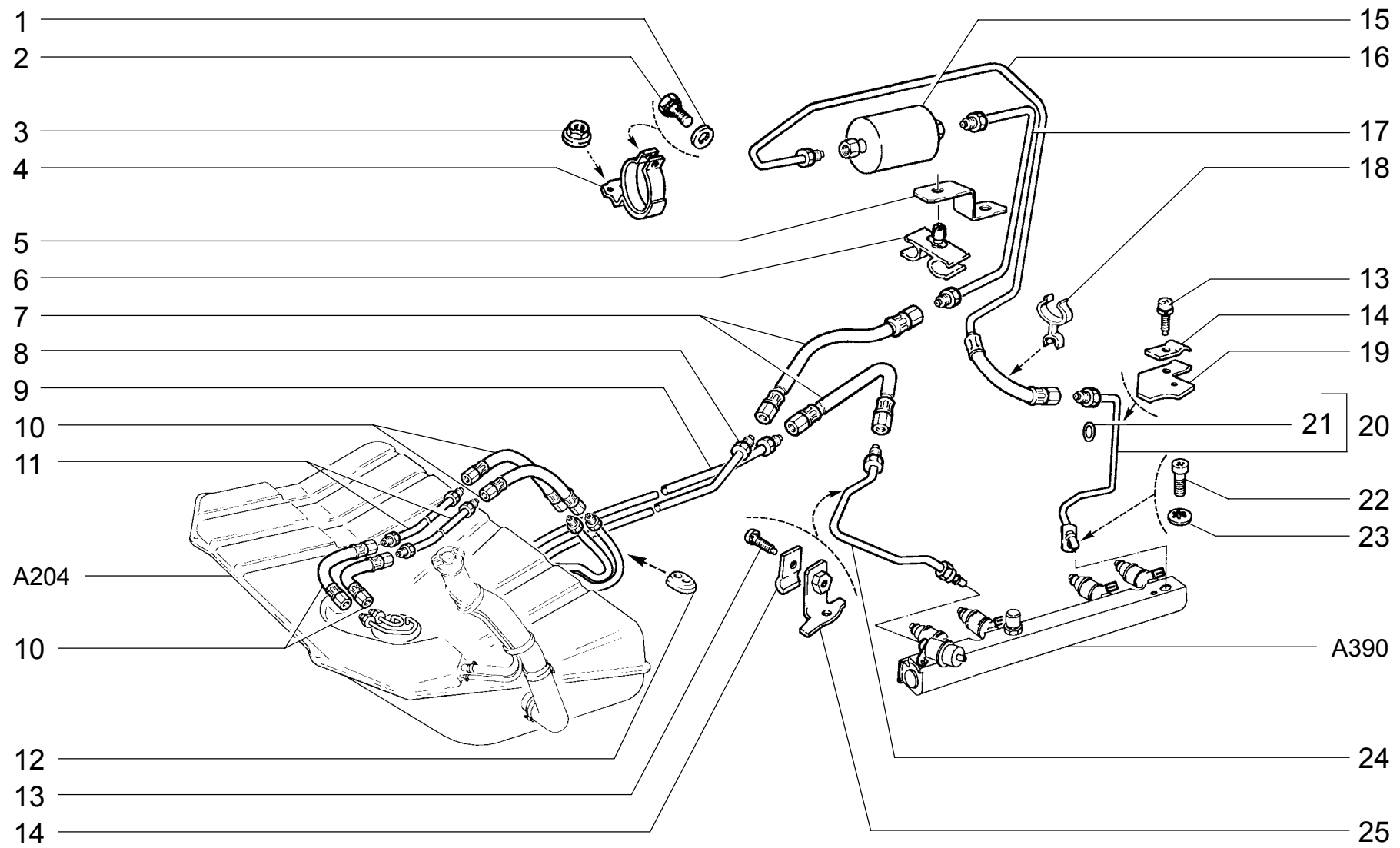
21214-20

п. It.	№ изв. Notif. N.	Дата Not.Data	Номер детали Part N.	Применяемость Application	Кол QTY	RUS Наименование	GB Description	F Désignation	D Benennung	E Denominación
1			12644401		1	Шайба 6	Washer 6	Rondelle 6	Scheibe 6	Arandela 6
2			13824611		1	Болт М6х25 с пружинной шайбой	Bolt M6x25 w/spring washer	Boulon M6x25 avec rondelle élastique	Schraube M6x25 mit Federring	Tornillo M6x25 con arandela elástica
3			2112-1117020		1	Кронштейн	Bracket	Support	Halter	Soporte
4			13832101		2	Гайка М6 с зубчатым буртиком	Toothed collar nut M6	Ecrou M6 à collet denté	Zahnbundmutter M6	Tuerca M6 de collar dentado
5			21214-1104141		1	Кронштейн	Bracket	Support	Halter	Soporte
6			21214-1104142		1	Скоба	Clamp	Etrier	Klammer	Grapa
7			21214-1104208-20		1	Шланг топливного фильтра	Fuel filter hose	Tuyau de filtre à carburant	Kraftstofffilter-Schlauch	Manguera del filtro de combustible
8			21073-1104089		1	Уплотнитель	Grommet	Joint d'étanchéité	Dichtung	Empaquetadura
9			21214-1104218		1	Шланг бензобака сливной	Return hose, fuel tank	Tuyau d'évacuation de réservoir à carburant	Tank-Rücklaufleitung	Manguera de drenaje de tanque
10			21214-1104226		1	Шланг бензобака топливоподающий	Fuel supply hose, fuel tank	Tuyau d'arrivée de carburant	Tankschlauch	Manguera de alimentación
11			21214-1104034-20		1	Трубка топливоподающая	Fuel supply pipe	Tube d'arrivée de carburant	Kraftstoffleitung	Tubo de combustible
12			21214-1104032-20		1	Трубка сливная	Return pipe	Tube de retour	Rücklaufleitung	Tubo de drenaje
13			21214-1104136		2	Винт	Screw	Vis	Schraube	Tornillo
14			21214-1104228-20		1	Трубка фильтра	Pipe, fuel filter	Tube de filtre à carburant	Kraftstofffilter-Rohr	Tubo del filtro de combustible
15			2112-1117010-02 ~		1	Фильтр топливный	Fuel filter	Filtre à carburant	Kraftstofffilter	Filtro de combustible
15			2112-1117010-03 ~		1	Фильтр топливный	Fuel filter	Filtre à carburant	Kraftstofffilter	Filtro de combustible
15			2112-1117010-04 ~		1	Фильтр топливный	Fuel filter	Filtre à carburant	Kraftstofffilter	Filtro de combustible
15			2112-1117010-05 ~		1	Фильтр топливный	Fuel filter	Filtre à carburant	Kraftstofffilter	Filtro de combustible
16			21214-1104212-10		1	Трубка топливного фильтра	Pipe, fuel filter	Tube de filtre à carburant	Kraftstofffilter-Rohr	Tubo del filtro de combustible
17			21214-1104222-20		1	Шланг топливного фильтра	Fuel filter hose	Tuyau de filtre à carburant	Kraftstofffilter-Schlauch	Manguera del filtro de combustible
18			21214-1104013		1	Трубка топливная передняя	Front fuel pipe	Tube d'arrivée de carburant avant	Kraftstoffzuleitung vorn	Tubo de combustible delantero
19			2112-1104252 ~		6	Кольцо уплотнительное	Sealing ring	Bague d'étanchéité	Dichtring	Anillo de empaquetadura
19			2112-1104252-03 ~		6	Кольцо уплотнительное	Sealing ring	Bague d'étanchéité	Dichtring	Anillo de empaquetadura
20			21214-1104116-20		2	Зажим кронштейна	Clamp	Bride de serrage de support	Halterklemme	Fiador del soporte
21			21214-1104092-30		1	Кронштейн	Bracket	Support	Halter	Soporte
22			13276001		1	Винт М6х12	Screw M6x12	Vis M6x12	Schraube M6x12	Tornillo M6x12
23			12605370		1	Шайба 6 стопорная	Lock washer 6	Rondelle d'arrêt 6	Sicherungsscheibe 6	Arandela 6 de fijación
24			21214-1104220-20		1	Шланг передний сливной	Return hose, front	Tuyau de retour avant	Schlauch, vorne	Manguera de drenaje delantera
25			21214-1104054		1	Трубка сливная передняя	Return pipe, front	Tube de vidange avant	Kraftstoffrücklaufleitung vorn	Tubo de drenaje delantero
26			21214-1104092-20		1	Кронштейн	Bracket	Support	Halter	Soporte



<p>A214</p>	<p>ТРУБОПРОВОДЫ ТОПЛИВНЫЕ Fuel lines Canalisations de carburant Kraftstoffleitungen Tubería de combustible</p>	<p>2131-01</p>
--------------------	---	-----------------------

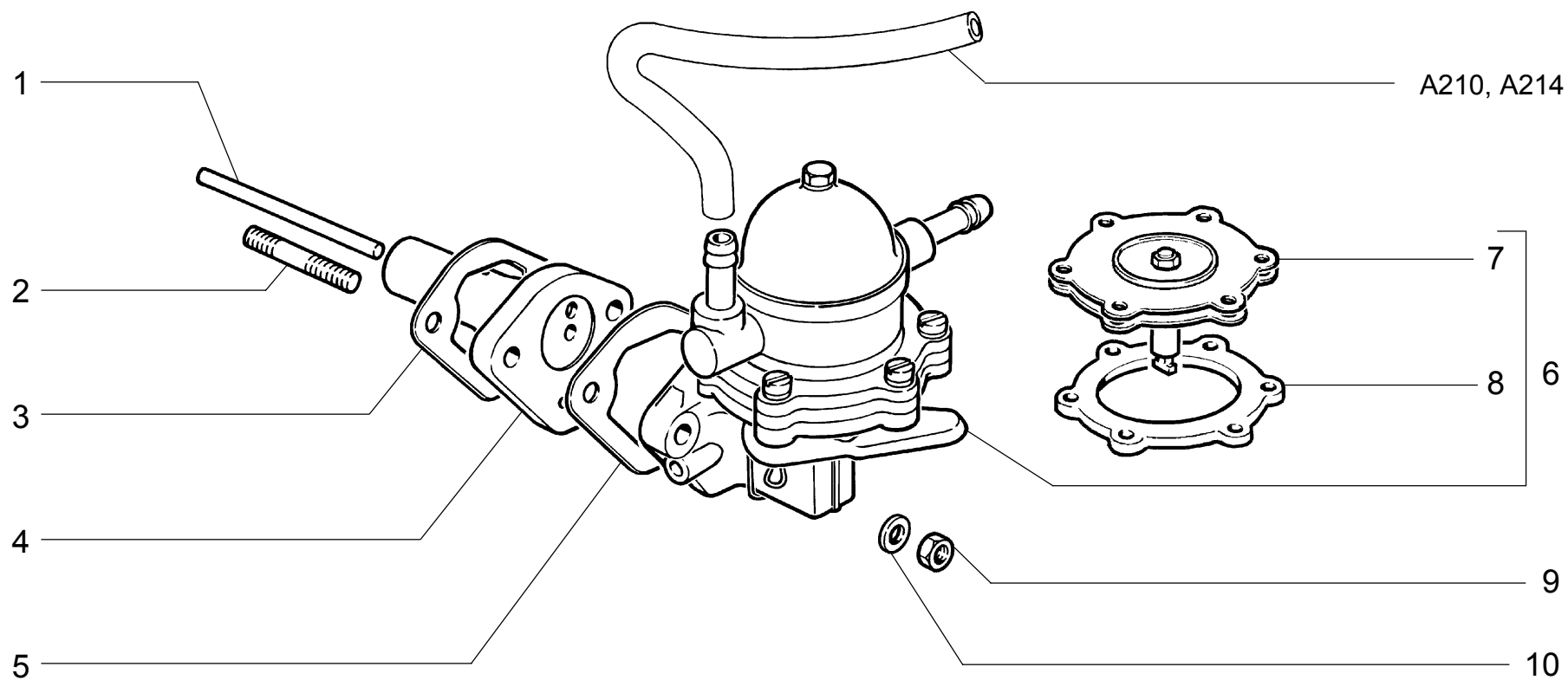
п. It.	№ изв. Notif. N.	Дата Not.Data	Номер детали Part N.	Применяемость Application	Кол QTY	RUS Наименование	GB Description	F Désignation	D Benennung	E Denominación
1			2101-1104070		1	Шланг 120 мм	Hose 120 mm	Tuyau 120 mm	Schlauch 120 mm	Manguera 120 mm
2			10168790		10	Хомут 15,5	Clip 15.5	Collier 15,5	Schelle 15,5 mm d	Abrazadera 15.5
3			2131-1104017-10		1	Трубка топливная	Fuel pipe	Tube d'arrivée de carburant	Kraftstoffrohr	Tubo de combustible
4			2131-1104012-10		1	Трубка сливная	Return pipe	Tube de retour	Rücklaufleitung	Tubo de drenaje
5			10168590		6	Хомут 12	Clip 12	Collier 12	Schelle 12 mm d	Abrazadera 12
6			2108-1104006		2	Шланг 150 мм	Hose 150 mm	Tuyau 150 mm	Schlauch 150 mm	Manguera 150 mm
7			21061-1104081		2	Шланг 155 мм	Hose 155 mm	Tuyau 155 mm	Schlauch 155 mm	Manguera 155 mm
8			2131-1104085		1	Трубка сливная задняя	Return pipe, rear	Tube de retour arrière	Rücklaufleitung, hinten	Tubo de drenaje trasero
9			2131-1104076		1	Трубка топливopодoдaющaя задняя	Fuel supply pipe, rear	Tube d'arrivée de carburant, arrière	Kraftstoffleitung, hinten	Tubo de combustible trasero
10			2108-1104025		1	Шланг 330 мм	Hose 330 mm	Tuyau 330 mm	Schlauch 330 mm	Manguera 330 mm
11			21073-1104089-10		1	Уплотнитель	Grommet	Joint d'étanchéité	Dichtung	Empaquetadura
12			2108-1117010 ~		1	Фильтр топливный	Fuel filter	Filtre à carburant	Kraftstofffilter	Filtro de combustible
12			2108-1117010-01 ~		1	Фильтр топливный	Fuel filter	Filtre à carburant	Kraftstofffilter	Filtro de combustible
12			2108-1117010-02 ~		1	Фильтр топливный	Fuel filter	Filtre à carburant	Kraftstofffilter	Filtro de combustible
12			2108-1117010-03 ~		1	Фильтр топливный	Fuel filter	Filtre à carburant	Kraftstofffilter	Filtro de combustible
12			2108-1117010-04 ~		1	Фильтр топливный	Fuel filter	Filtre à carburant	Kraftstofffilter	Filtro de combustible
12			2108-1117010-05 ~		1	Фильтр топливный	Fuel filter	Filtre à carburant	Kraftstofffilter	Filtro de combustible
13			10396480		1	Кольцо уплотнительное 14x1,5	Sealing ring 14x1.5	Bague d'étanchéité 14x1,5	Dichtring 14x1,5	Anillo de empaquetadura 14x1,5
14			2101-1104093		1	Кронштейн	Bracket	Support	Halter	Soporte
15			0 21061-1104082		1	Шланг 750 мм	Hose 750 mm	Tuyau 750 mm	Schlauch 750 mm	Manguera 750 mm
16			14569980		1	Скоба 16	Clamp 16	Etrier 16	Kabelschelle 16	Grapa 16
17			2108-1104009		2	Шланг 400 мм	Hose 400 mm	Tuyau 400 mm	Schlauch 400 mm	Manguera 400 mm
18			21213-1104093		1	Кронштейн	Bracket	Support	Halter	Soporte
19			10170990		2	Хомут 9,5	Clip 9.5	Collier 9,5	Schelle 9,5 mm d	Abrazadera 9,5
20			2108-1156010 ~		1	Клапан обратный	Non-return valve	Clapet antiretour	Rückschlagventil	Válvula de retorno
20			2108-1156010-01 ~		1	Клапан обратный	Non-return valve	Clapet antiretour	Rückschlagventil	Válvula de retorno



<p>A215</p>	<p>ТРУБОПРОВОДЫ ТОПЛИВНЫЕ Fuel lines Canalisations de carburant Kraftstoffleitungen Tubería de combustible</p>	<p>2131-41</p>
--------------------	---	-----------------------

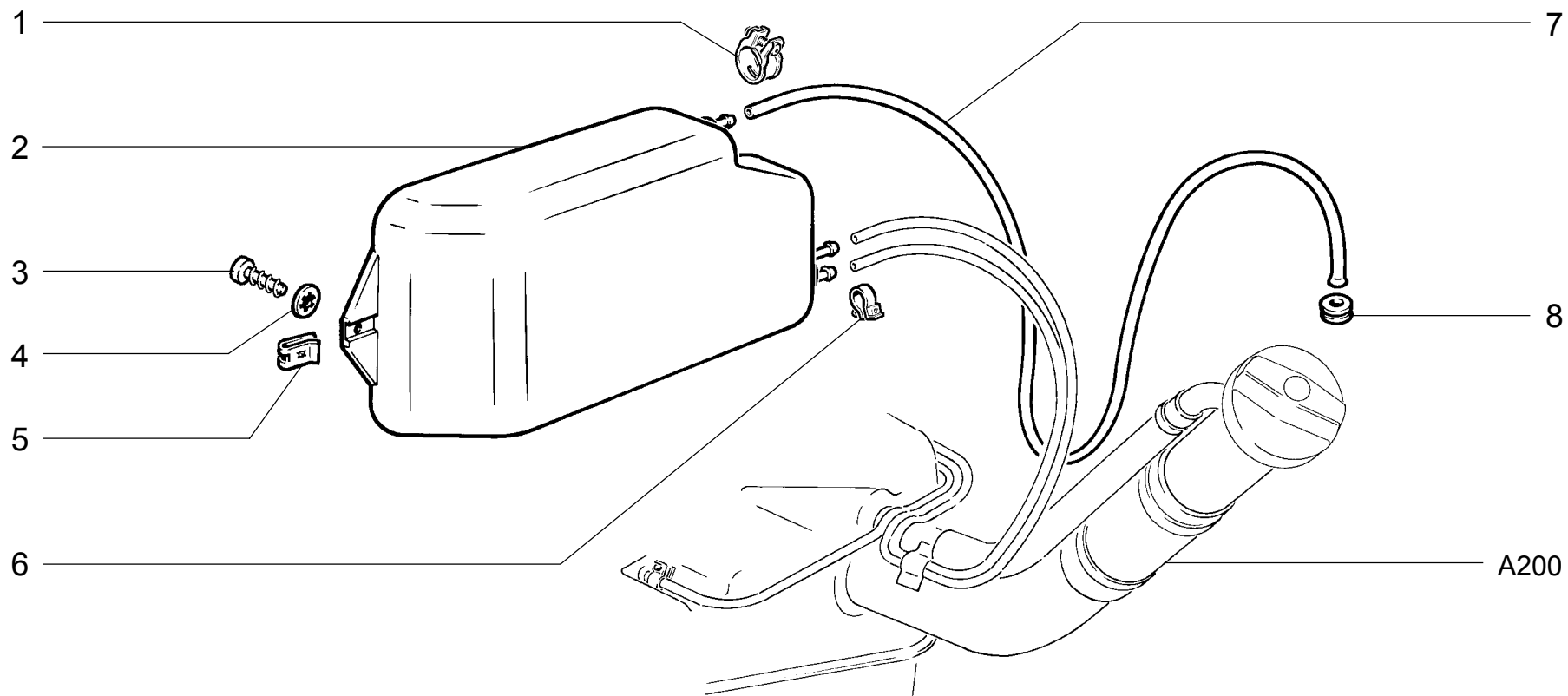
п. lt.	№ изв. Notif. N.	Дата Not.Data	Номер детали Part N.	Применяемость Application	Кол QTY	RUS Наименование	GB Description	F Désignation	D Benennung	E Denominación
1			12644401		1	Шайба 6	Washer 6	Rondelle 6	Scheibe 6	Arandela 6
2			13824611		1	Болт М6х25 с пружинной шайбой	Bolt M6x25 w/spring washer	Boulon M6x25 avec rondelle élastique	Schraube M6x25 mit Federring	Tornillo M6x25 con arandela elástica
3			13832101		2	Гайка М6 с зубчатым буртиком	Toothed collar nut M6	Ecrou M6 à collet denté	Zahnbundmutter M6	Tuerca M6 de collar dentado
4			2112-1117020		1	Кронштейн	Bracket	Support	Halter	Soporte
5			21214-1104141		1	Кронштейн	Bracket	Support	Halter	Soporte
6			21214-1104142		1	Скоба	Clamp	Etrier	Klammer	Grapa
7			21214-1104220-10		2	Шланг передний сливной	Return hose, front	Tuyau de retour avant	Schlauch, vorne	Manguera de drenaje delantera
8			21314-1104034		1	Трубка топливopодoдaющая	Fuel supply pipe	Tube d'arrivée de carburant	Kraftstoffleitung	Tubo de combustible
9			21314-1104032		1	Трубка сливная	Return pipe	Tube de retour	Rücklaufleitung	Tubo de drenaje
10			21214-1104218		4	Шланг бензoбaкa сливной	Return hose, fuel tank	Tuyau d'évacuation de réservoir à carburant	Tank-Rücklaufleitung	Manguera de drenaje de tanque
11			21313-1104075		2	Трубка задняя	Pipe, rear	Tube arrière	Rohr, hinten	Tubo trasero
12			21073-1104089		1	Уплотнитель	Grommet	Joint d'étanchéité	Dichtung	Empaquetadura
13			21214-1104136		2	Винт	Screw	Vis	Schraube	Tornillo
14			21214-1104116-20		2	Зажим кронштейна	Clamp	Bride de serrage de support	Halterklemme	Fiador del soporte
15			2112-1117010-02 ~		1	Фильтр топливный	Fuel filter	Filtre à carburant	Kraftstofffilter	Filtro de combustible
15			2112-1117010-03 ~		1	Фильтр топливный	Fuel filter	Filtre à carburant	Kraftstofffilter	Filtro de combustible
15			2112-1117010-04 ~		1	Фильтр топливный	Fuel filter	Filtre à carburant	Kraftstofffilter	Filtro de combustible
15			2112-1117010-05 ~		1	Фильтр топливный	Fuel filter	Filtre à carburant	Kraftstofffilter	Filtro de combustible
16			21214-1104222-10		1	Трубка фильтра со шлангом	Pipe, fuel filter	Tube de filtre à carburant	Kraftstofffilter-Rohr	Tubo del filtro de combustible
17			21214-1104212		1	Трубка топливного фильтра	Pipe, fuel filter	Tube de filtre à carburant	Kraftstofffilter-Rohr	Tubo del filtro de combustible
18			21214-1104047		1	Скоба	Clamp	Etrier	Klammer	Grapa
19			21214-1104092-30		1	Кронштейн	Bracket	Support	Halter	Soporte
20			21214-1104013		1	Трубка топливная передняя	Front fuel pipe	Tube d'arrivée de carburant avant	Kraftstoffzuleitung vorn	Tubo de combustible delantero
21			2112-1104252 ~		15	Кольцо уплотнительное	Sealing ring	Bague d'étanchéité	Dichtring	Anillo de empaquetadura
21			2112-1104252-03 ~		15	Кольцо уплотнительное	Sealing ring	Bague d'étanchéité	Dichtring	Anillo de empaquetadura
22			13276001		1	Винт М6х12	Screw M6x12	Vis M6x12	Schraube M6x12	Tornillo M6x12
23			12605370		1	Шайба 6 стопорная	Lock washer 6	Rondelle d'arrêt 6	Sicherungsscheibe 6	Arandela 6 de fijación
24			21214-1104054		1	Трубка сливная передняя	Return pipe, front	Tube de vidange avant	Kraftstoffrücklaufleitung vorn	Tubo de drenaje delantero
25			21214-1104092-20		1	Кронштейн	Bracket	Support	Halter	Soporte

п. It.	№ изв. Notif. N.	Дата Not.Data	Номер детали Part N.	Применяемость Application	Кол QTY	RUS Наименование	GB Description	F Désignation	D Benennung	E Denominación
1			21215-1104148		1	Шланг 450 мм	Hose 450 mm	Tuyau 450 mm	Schlauch 450 mm	Manguera 450 mm
2			21215-1104012		1	Трубка сливная	Return pipe	Tube de retour	Rücklaufleitung	Tubo de drenaje
3			21073-1104089-10		1	Уплотнитель	Grommet	Joint d'étanchéité	Dichtung	Empaquetadura
4			21215-1104017		1	Трубка топливная	Fuel pipe	Tube d'arrivée de carburant	Kraftstoffrohr	Tubo de combustible
5			21215-1104025		1	Шланг 220 мм	Hose 220 mm	Tuyau 220 mm	Schlauch 220 mm	Manguera 220 mm
6			21061-1104081		1	Шланг 155 мм	Hose 155 mm	Tuyau 155 mm	Schlauch 155 mm	Manguera 155 mm
7			2108-3401228		1	Хомут чехла рейки	Clip	Collier	Schelle	Abrazadera
8			14567780		1	Хомут 126,5	Clip 126.5	Collier 126,5	Kabelband 126,5	Abrazadera 126,5
9			2101-1104090		1	Шланг 670 мм	Hose 670 mm	Tuyau 670 mm	Schlauch 670 mm	Manguera 670 mm
10			21061-1104088		1	Шланг 930 мм	Hose 930 mm	Tuyau 930 mm	Schlauch 930 mm	Manguera 930 mm
11			21215-1104149		1	Шланг 940 мм	Hose 940 mm	Tuyau 940 mm	Schlauch 940 mm	Manguera 940 mm
12			15896211		1	Гайка М6	Nut M6	Ecrou M6	Mutter M6	Tuerca M6
13			10516470		1	Шайба 6 пружинная	Spring washer 6	Rondelle élastique 6	Federscheibe 6	Arandela 6 elástica
14			2108-1101164		1	Скоба	Clamp	Etrier	Klammer	Grapa
15			10168790		6	Хомут 15,5	Clip 15.5	Collier 15,5	Schelle 15,5 mm d	Abrazadera 15.5
16	3276		21215-1104432		6	Хомут	Clip	Collier	Schelle	Abrazadera



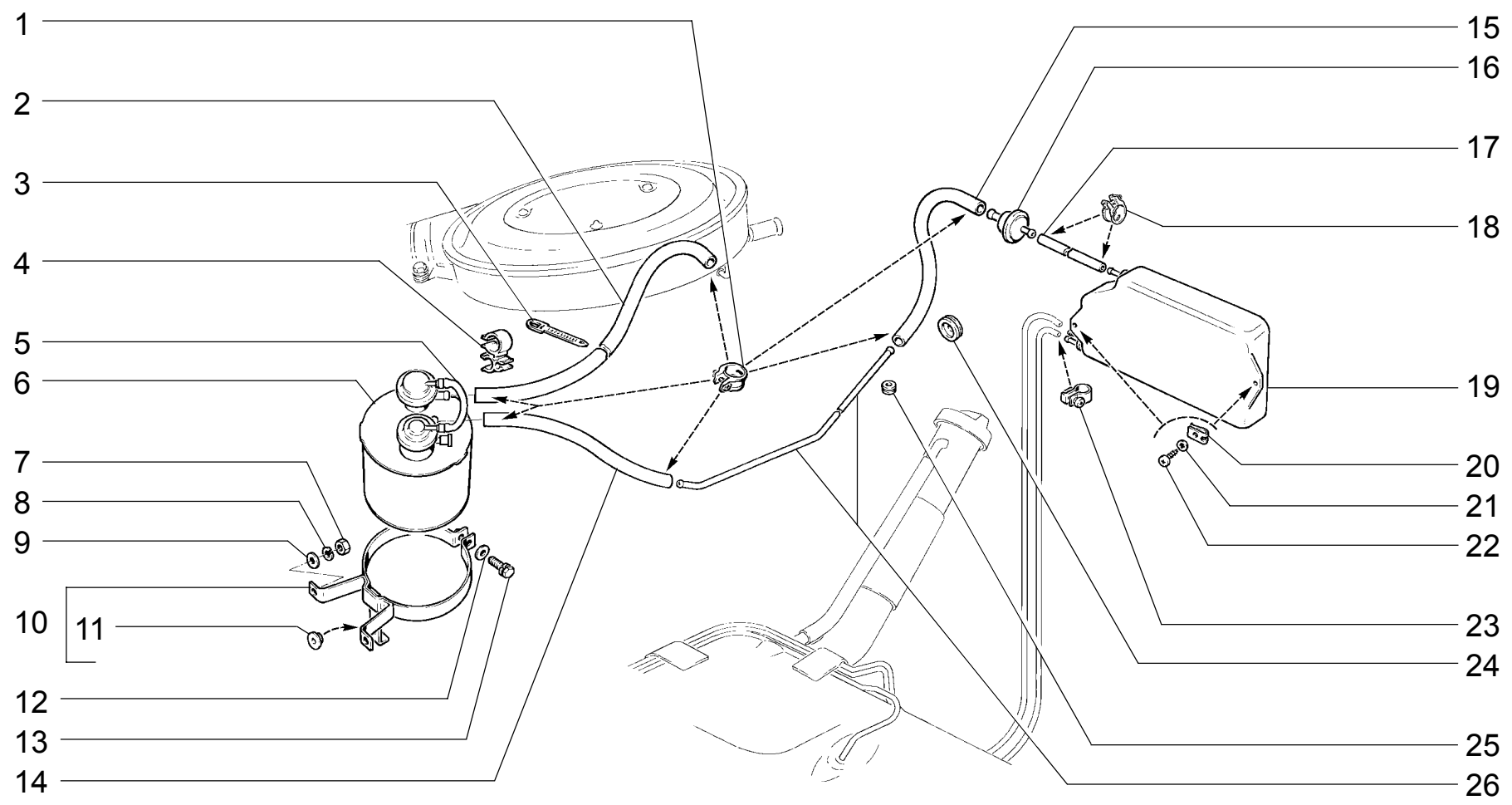
<p>A220</p>	<p>УСТАНОВКА ТОПЛИВНОГО НАСОСА Fuel pump mounting Pompe à carburant et ses fixations Einbau der Kraftstoffpumpe Instalación de la bomba de combustible</p>	<p>21213 21216 21217 2131-01</p>
--------------------	--	---

п. lt.	№ изв. Notif. N.	Дата Not.Data	Номер детали Part N.	Применяемость Application	Кол QTY	RUS Наименование	GB Description	F Désignation	D Benennung	E Denominación
1			2101-1106166		1	Толкатель	Plunger	Poussoir	Stößel	Empujador
2			13543721		2	Шпилька М8х35	Stud M8x35	Goujon M8x35	Stift M8x35	Espárrago M8x35
3			2101-1106170-11		*	Прокладка 0,3 мм	Gasket 0.3 mm	Joint 0,3 mm	Dichtung 0,3 mm	Junta 0,3 mm
3			2101-1106171-11		*	Прокладка 1,2 мм	Gasket 1.2 mm	Joint 1,2 mm	Dichtung 1,2 mm	Junta 1,2 mm
3			2101-1106172-11		*	Прокладка 0,7 мм	Gasket 0.7 mm	Joint 0,7 mm	Dichtung 0,7 mm	Junta 0,7 mm
3			2108-1106170		*	Прокладка 0,4 мм	Gasket 0.4 mm	Joint 0,4 mm	Dichtung 0,4 mm	Junta 0,4 mm
3			2108-1106170-01		*	Прокладка 0,4 мм	Gasket 0.4 mm	Joint 0,4 mm	Dichtung 0,4 mm	Junta 0,4 mm
3			2108-1106171		*	Прокладка 1,2 мм	Gasket 1.2 mm	Joint 1,2 mm	Dichtung 1,2 mm	Junta 1,2 mm
3			2108-1106171-01		*	Прокладка 1,2 мм	Gasket 1.2 mm	Joint 1,2 mm	Dichtung 1,2 mm	Junta 1,2 mm
3			2108-1106172		*	Прокладка 0,7 мм	Gasket 0.7 mm	Joint 0,7 mm	Dichtung 0,7 mm	Junta 0,7 mm
3			2108-1106172-01		*	Прокладка 0,7 мм	Gasket 0.7 mm	Joint 0,7 mm	Dichtung 0,7 mm	Junta 0,7 mm
4			2101-1106165 ~		1	Проставка теплоизоляционная	Heat insulating spacer	Intercalaire thermique	Wärmeisolierstück	Inserción termoaislante
4			2101-1106165-01 ~		1	Проставка теплоизоляционная	Heat insulating spacer	Intercalaire thermique	Wärmeisolierstück	Inserción termoaislante
5			2101-1106170-11 ~		1	Прокладка 0,3 мм	Gasket 0.3 mm	Joint 0,3 mm	Dichtung 0,3 mm	Junta 0,3 mm
5			2108-1106170 ~		1	Прокладка 0,4 мм	Gasket 0.4 mm	Joint 0,4 mm	Dichtung 0,4 mm	Junta 0,4 mm
5			2108-1106170-01 ~		1	Прокладка 0,4 мм	Gasket 0.4 mm	Joint 0,4 mm	Dichtung 0,4 mm	Junta 0,4 mm
6			2101-1106010		1	Насос топливный	Fuel pump	Pompe à carburant	Kraftstoffpumpe	Bomba de combustible
6			0 2101-1106010-78	(163)	1	Насос топливный	Fuel pump	Pompe à carburant	Kraftstoffpumpe	Bomba de combustible
7			2101-1106140		1	Диафрагма насоса	Fuel pump diaphragm	Membrane de pompe	Pumpenmembran	Diafragma de bomba
8			2101-1106176		1	Прокладка	Gasket	Joint	Dichtung	Junta
9			16100811		2	Гайка М8	Nut M8	Ecrou M8	Mutter M8	Tuerca M8
10			11198073		2	Шайба 8 пружинная коническая	Spring washer 8, tapered	Rondelle à ressort conique 8	Federscheibe 8	Arandela 8 elástica cónica



<p>A240</p>	<p>СИСТЕМА УЛАВЛИВАНИЯ ПАРОВ БЕНЗИНА Evaporative emission control system Système d'adsorption des vapeurs d'essence Kraftstoffverdunstungs-Rückhaltesystem Sistema de asorción de vapores de gasolina</p>	<p>21213 21215-10 21216 21217</p>
--------------------	--	--

п.	№ изв.	Дата	Номер детали	Применяемость	Кол	RUS	Наименование	GB	Description	F	Désignation	D	Benennung	E	Denominación
It.	Notif. N.	Not.Data	Part N.	Application	QTY										
1			10170990		1		Хомут 9,5		Clip 9.5		Collier 9,5		Schelle 9,5 mm d		Abrazadera 9,5
2			21213-1164050		1		Сепаратор		Separator		Séparateur		Separator		Separador
3			17670501		2		Винт самонарезающий		Self-tapping screw		Vis taraudeuse		Blechschraube		Tornillo autorroscante
4			12605270		2		Шайба 5 стопорная		Lock washer 5		Rondelle d'arrêt 5		Sicherungsscheibe 5		Arandela 5 de fijación
5			2101-8109137		2		Гайка пружинная		Spring nut		Bride à ressort		Federmutter		Tuerca elástica
6			2121-1101134		2		Хомут		Strap		Collier		Schelle		Abrazadera
7			2101-1101070		1		Шланг воздушный 1400 мм		Hose 1400 mm		Tuyau 1400 mm		Schlauch 1400 mm		Manguera 1400 mm
8			10396180		1		Кольцо уплотнительное		Sealing ring		Bague d'étanchéité		Dichtring		Anillo de empaquetadura

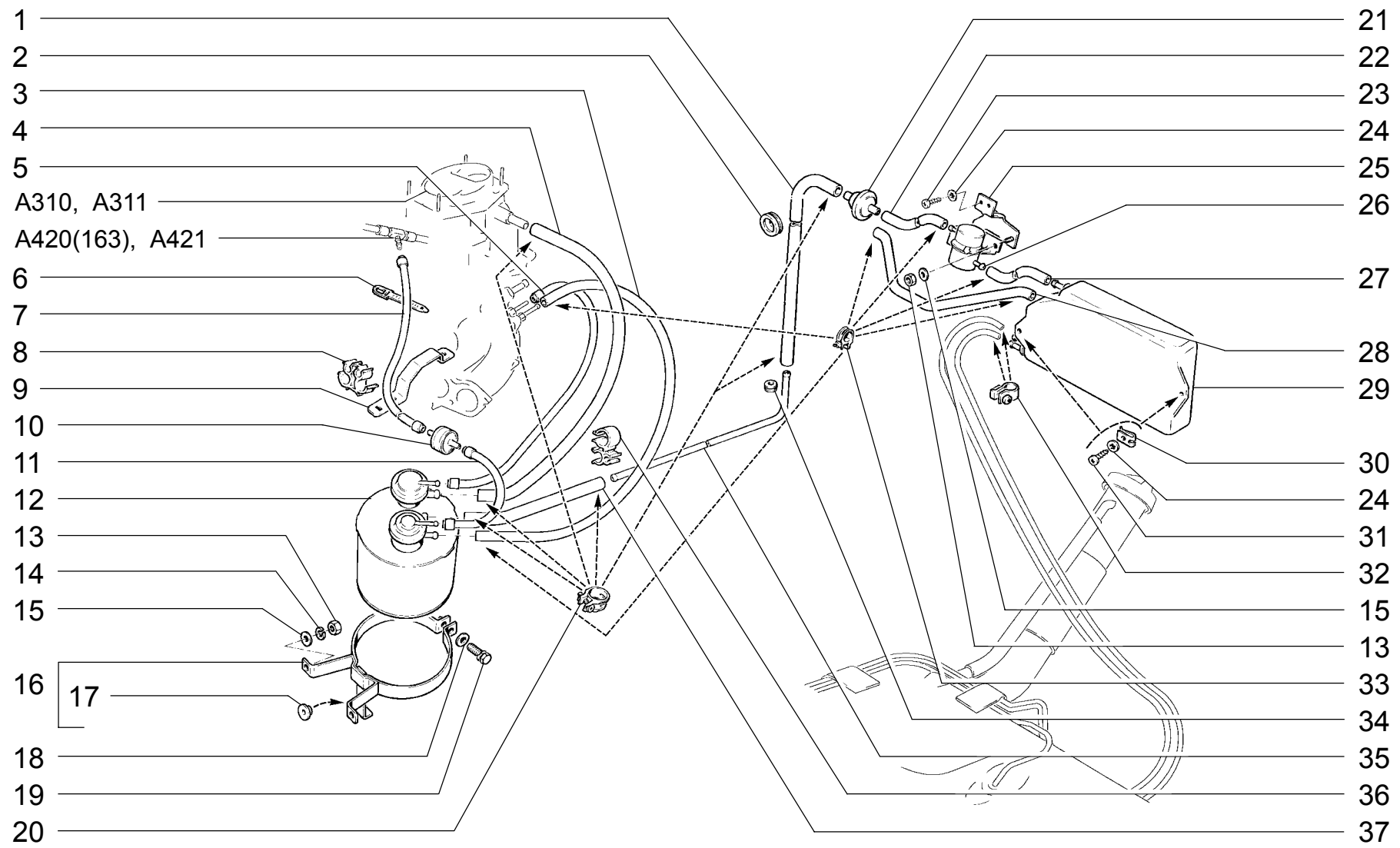


A241

СИСТЕМА УПРАВЛИВАНИЯ ПАРОВ БЕНЗИНА (143)
 Evaporative emission control system
 Systeme d'adsorption des vapeurs d'essence
 Kraftstoffverdunstungs-Rückhaltesystem
 Sistema de asorbcion de vapores de gasolina

21213

п. It.	№ изв. Notif. N.	Дата Not.Data	Номер детали Part N.	Применяемость Application	Кол QTY	RUS Наименование	GB Description	F Désignation	D Benennung	E Denominación
1			10168790		6	Хомут 15,5	Clip 15.5	Collier 15,5	Schelle 15,5 mm d	Abrazadera 15.5
2			2121-1164071		1	Шланг 750 мм	Hose 750 mm	Tuyau 750 mm	Schlauch 750 mm	Manguera 750 mm
3			14567780		1	Хомут 126,5	Clip 126.5	Collier 126,5	Kabelband 126,5	Abrazadera 126,5
4			2121-1164160		1	Скоба	Clamp	Etrier	Bügel	Grapa
5			2105-1127020		1	Шланг 150 мм	Hose 150 mm	Tuyau 150 mm	Schlauch 150 mm	Manguera 150 mm
6			2107-1164010		1	Адсорбер	Canister	Canister	Aktivkohlebehälter	Adsorbedor
7			15896211		2	Гайка М6	Nut M6	Ecrou M6	Mutter M6	Tuerca M6
8			10516470		2	Шайба 6 пружинная	Spring washer 6	Rondelle élastique 6	Federscheibe 6	Arandela 6 elástica
9			10519401		2	Шайба 6	Washer 6	Rondelle 6	Scheibe 6	Arandela 6
10			21214-1164075		1	Кронштейн адсорбера	Bracket, canister	Support de canister	Halter	Soporte
11			2101-6203232		1	Буфер	Buffer	Tampon	Puffer	Tope
12			12644401		1	Шайба 6	Washer 6	Rondelle 6	Scheibe 6	Arandela 6
13			13824611		1	Болт М6х25 с пружинной шайбой	Bolt M6x25 w/spring washer	Boulon M6x25 avec rondelle élastique	Schraube M6x25 mit Federring	Tornillo M6x25 con arandela elástica
14			2101-1104090		1	Шланг 670 мм	Hose 670 mm	Tuyau 670 mm	Schlauch 670 mm	Manguera 670 mm
15			2121-1164083		1	Шланг 1100 мм	Hose 1100 mm	Tuyau 1100 mm	Schlauch 1100 mm	Manguera 1100 mm
16			2105-1164060	~	1	Клапан бензобака	Valve, fuel tank	Clapet de réservoir à carburant	Tankentlüftungsventil	Válvula del depósito de combustible
16			2105-1164060-01	~	1	Клапан бензобака	Valve, fuel tank	Clapet de réservoir à carburant	Tankentlüftungsventil	Válvula del depósito de combustible
17			21213-1101079		1	Шланг 470 мм	Hose 470 mm	Tuyau 470 mm	Schlauch 470 mm	Manguera 470 mm
18			10170990		2	Хомут 9,5	Clip 9.5	Collier 9,5	Schelle 9,5 mm d	Abrazadera 9,5
19			21213-1164050		1	Сепаратор	Separator	Séparateur	Separator	Separador
20			2101-8109137		2	Гайка пружинная	Spring nut	Bride à ressort	Federmutter	Tuerca elástica
21			12605270		2	Шайба 5 стопорная	Lock washer 5	Rondelle d'arrêt 5	Sicherungsscheibe 5	Arandela 5 de fijación
22			17670501		2	Винт самонарезающий	Self-tapping screw	Vis taraudeuse	Blechschraube	Tornillo autorroscante
23			2121-1101134		2	Хомут	Strap	Collier	Schelle	Abrazadera
24			10396780		1	Кольцо уплотнительное 22x1,5	Sealing ring 22x1.5	Bague d'étanchéité 22x1,5	Dichtring 22x1,5	Anillo de empaquetadura 14x1,5
25			10396180		1	Кольцо уплотнительное	Sealing ring	Bague d'étanchéité	Dichtring	Anillo de empaquetadura
26			2121-1164084		1	Трубка паротводящая	Vapour discharge pipe	Tube d'évacuation des vapeurs	Dampfaustrittsrohr	Tubo de escape de vapor

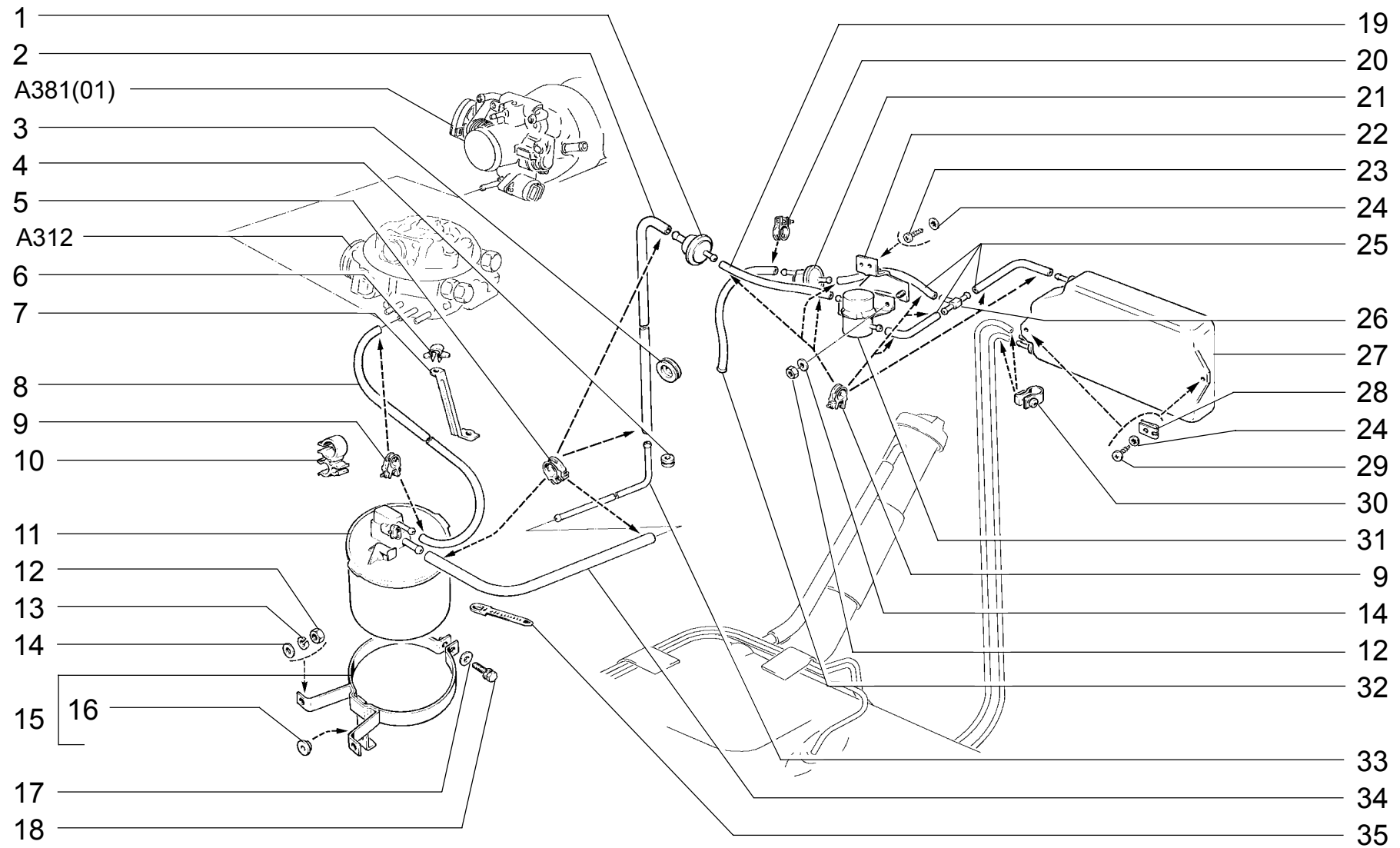


A242

СИСТЕМА УПРАВЛИВАНИЯ ПАРОВ БЕНЗИНА
Evaporative emission control system
Système d'adsorption des vapeurs d'essence
Kraftstoffverdunstungs-Rückhaltesystem
Sistema de asorbción de vapores de gasolina

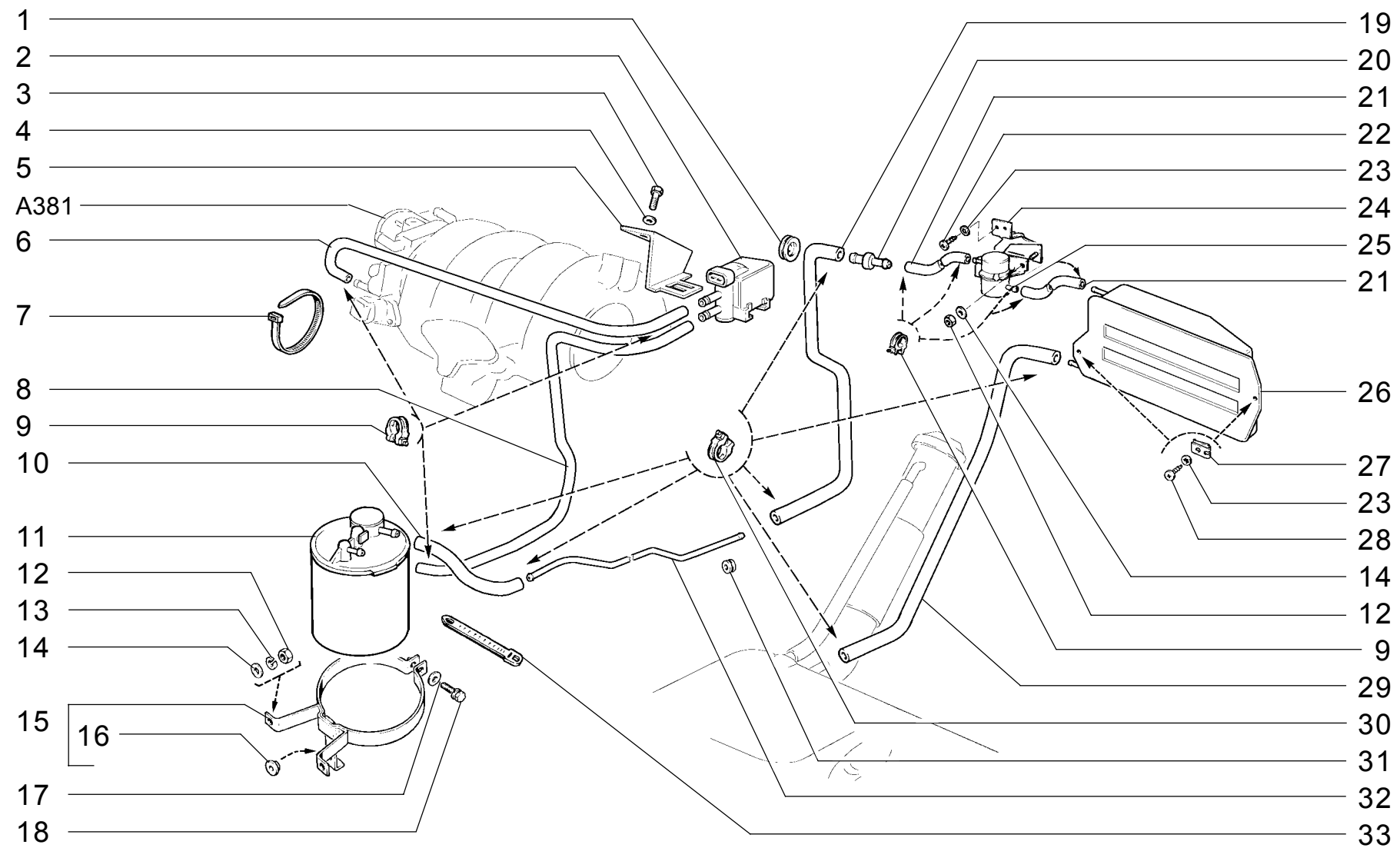
21217

п. lt.	№ изв. Notif. N.	Дата Not.Data	Номер детали Part N.	Применяемость Application	Кол QTY	RUS Наименование	GB Description	F Désignation	D Benennung	E Denominación
1			2121-1164083		1	Шланг 1100 мм	Hose 1100 mm	Tuyau 1100 mm	Schlauch 1100 mm	Manguera 1100 mm
2			10396480		1	Кольцо уплотнительное 14x1,5	Sealing ring 14x1.5	Bague d'étanchéité 14x1,5	Dichtring 14x1,5	Anillo de empaquetadura 14x1,5
3			2107-1164099		1	Шланг 1200 мм	Hose 1200 mm	Tuyau 1200 mm	Schlauch 1200 mm	Manguera 1200 mm
4			21217-1164071		1	Шланг 1100 мм	Hose 1100 mm	Tuyau 1100 mm	Schlauch 1100 mm	Manguera 1100 mm
5			2108-3801023		1	Шланг эконометра	Hose, econometer	Tuyau d'économètre	Schlauch	Manguera de econometro
6			14567780		1	Хомут 126,5	Clip 126.5	Collier 126,5	Kabelband 126,5	Abrazadera 126,5
7			2103-1127613-01		1	Шланг 535 мм	Hose 535 mm	Tuyau 535 mm	Schlauch 535 mm	Manguera 535 mm
8			2121-1164145		1	Скоба	Clamp	Etrier	Bügel	Grapa
9			2121-1164094		1	Кронштейн	Bracket	Support	Träger	Soporte
10			2107-1180040-10		1	Клапан задержки	Delay valve	Clapet d'étranglement	Drosselventil	Válvula de retención
11			2105-1127025	(163)	1	Шланг 330 мм	Hose 330 mm	Tuyau 330 mm	Schlauch 330 mm	Manguera 330 mm
11			2105-1217052		1	Шланг 100 мм	Hose 100 mm	Tuyau 100 mm	Schlauch 100 mm	Manguera 100 mm
12			2107-1164010		1	Адсорбер	Canister	Canister	Aktivkohlebehälter	Adsorbedor
12			2107-1164010-10	(163)	1	Адсорбер	Canister	Canister	Aktivkohlebehälter	Adsorbedor
13			15896211		4	Гайка М6	Nut M6	Ecrou M6	Mutter M6	Tuerca M6
14			10516470		2	Шайба 6 пружинная	Spring washer 6	Rondelle élastique 6	Federscheibe 6	Arandela 6 elástica
15			10519401		4	Шайба 6	Washer 6	Rondelle 6	Scheibe 6	Arandela 6
16			21214-1164075		1	Кронштейн адсорбера	Bracket, canister	Support de canister	Halter	Soporte
17			2101-6203232		1	Буфер	Buffer	Tampon	Puffer	Tope
18			12644401		1	Шайба 6	Washer 6	Rondelle 6	Scheibe 6	Arandela 6
19			13824611		1	Болт М6х25 с пружинной шайбой	Bolt M6x25 w/spring washer	Boulon M6x25 avec rondelle élastique	Schraube M6x25 mit Federring	Tornillo M6x25 con arandela elástica
20			10168790		6	Хомут 15,5	Clip 15.5	Collier 15,5	Schelle 15,5 mm d	Abrazadera 15.5
21			2105-1164060	~	1	Клапан бензобака	Valve, fuel tank	Clapet de réservoir à carburant	Tankentlüftungsventil	Válvula del depósito de combustible
21			2105-1164060-01	~	1	Клапан бензобака	Valve, fuel tank	Clapet de réservoir à carburant	Tankentlüftungsventil	Válvula del depósito de combustible
22			2108-1104006		1	Шланг 150 мм	Hose 150 mm	Tuyau 150 mm	Schlauch 150 mm	Manguera 150 mm
23			17671001		2	Винт самонарезающий	Self-tapping screw	Vis taraudeuse	Blechschraube	Tornillo autorroscante
24			12605270		4	Шайба 5 стопорная	Lock washer 5	Rondelle d'arrêt 5	Sicherungsscheibe 5	Arandela 5 de fijación
25			2121-1164130		1	Кронштейн	Bracket	Support	Halter	Soporte
26			2107-1164034	~	1	Клапан гравитационный	Gravity valve	Soupape de gravité	Roll-Over-Ventil	Válvula de gravitación
26			2107-1164034-01	~	1	Клапан гравитационный	Gravity valve	Soupape de gravité	Roll-Over-Ventil	Válvula de gravitación
27			2108-1164083		1	Шланг 250 мм	Hose 250 mm	Tuyau 250 mm	Schlauch 250 mm	Manguera 250 mm
28			21213-1101079	(163)	1	Шланг 470 мм	Hose 470 mm	Tuyau 470 mm	Schlauch 470 mm	Manguera 470 mm
29			21213-1164050		1	Сепаратор	Separator	Séparateur	Separator	Separador
30			2101-8109137		2	Гайка пружинная	Spring nut	Bride à ressort	Federmutter	Tuerca elástica
31			17670501		2	Винт самонарезающий	Self-tapping screw	Vis taraudeuse	Blechschraube	Tornillo autorroscante
32			2121-1101134		2	Хомут	Strap	Collier	Schelle	Abrazadera
33			10168590		6	Хомут 12	Clip 12	Collier 12	Schelle 12 mm d	Abrazadera 12
34			10396180		1	Кольцо уплотнительное	Sealing ring	Bague d'étanchéité	Dichtring	Anillo de empaquetadura
35			2121-1164084		1	Трубка паротводящая	Vapour discharge pipe	Tube d'évacuation des vapeurs	Dampfaustrittsrohr	Tubo de escape de vapor
36			2121-1164160		2	Скоба	Clamp	Etrier	Bügel	Grapa
37			2105-1104087		1	Шланг	Hose	Tuyau	Schlauch	Manguera



<p>A243</p>	<p>СИСТЕМА УЛАВЛИВАНИЯ ПАРОВ БЕНЗИНА Evaporative emission control system Système d'adsorption des vapeurs d'essence Kraftstoffverdunstungs-Rückhaltesystem Sistema de asorbción de vapores de gasolina</p>	<p>21214 21214-10 21214-20(01) 212146</p>	<p>212146-10</p>

п. lt.	№ изв. Notif. N.	Дата Not.Data	Номер детали Part N.	Применяемость Application	Кол QTY	RUS Наименование	GB Description	F Désignation	D Benennung	E Denominación
1			2105-1164060	~	1	Клапан бензобака	Valve, fuel tank	Clapet de réservoir à carburant	Tankentlüftungsventil	Válvula del depósito de combustible
1			2105-1164060-01	~	1	Клапан бензобака	Valve, fuel tank	Clapet de réservoir à carburant	Tankentlüftungsventil	Válvula del depósito de combustible
2			2121-1164083		1	Шланг 1100 мм	Hose 1100 mm	Tuyau 1100 mm	Schlauch 1100 mm	Manguera 1100 mm
3			10396780		1	Кольцо уплотнительное 22x1,5	Sealing ring 22x1.5	Bague d'étanchéité 22x1,5	Dichtring 22x1,5	Anillo de empaquetadura 14x1,5
4			10396180		1	Кольцо уплотнительное	Sealing ring	Bague d'étanchéité	Dichtring	Anillo de empaquetadura
5			10168790		4	Хомут 15,5	Clip 15.5	Collier 15,5	Schelle 15,5 mm d	Abrazadera 15.5
6			14569980		1	Скоба 16	Clamp 16	Etrier 16	Kabelschelle 16	Grapa 16
7			21213-1104093		1	Кронштейн	Bracket	Support	Halter	Soporte
8			21214-1164086		1	Шланг 900 мм	Hose 900 mm	Tuyau 900 mm	Schlauch 900 mm	Manguera 900 mm
9			10168590		10	Хомут 12	Clip 12	Collier 12	Schelle 12 mm d	Abrazadera 12
10			2121-1164160		1	Скоба	Clamp	Etrier	Bügel	Grapa
11			2112-1164010	~ (01)	1	Адсорбер	Canister	Canister	Aktivkohlebehälter	Adsorbador
11			2112-1164010-01		1	Адсорбер	Canister	Canister	Aktivkohlebehälter	Adsorbador
11	3869-ПИ 03.01->		2112-1164010-02	~ (01)	1	Адсорбер	Canister	Canister	Aktivkohlebehälter	Adsorbador
12			15896211		4	Гайка М6	Nut M6	Ecrou M6	Mutter M6	Tuerca M6
13			10516470		2	Шайба 6 пружинная	Spring washer 6	Rondelle élastique 6	Federscheibe 6	Arandela 6 elástica
14			10519401		4	Шайба 6	Washer 6	Rondelle 6	Scheibe 6	Arandela 6
15			21214-1164075		1	Кронштейн адсорбера	Bracket, canister	Support de canister	Halter	Soporte
16			2101-6203232		1	Буфер	Buffer	Tampon	Puffer	Tope
17			12644401		1	Шайба 6	Washer 6	Rondelle 6	Scheibe 6	Arandela 6
18			13824611		1	Болт М6х25 с пружинной шайбой	Bolt M6x25 w/spring washer	Boulon M6x25 avec rondelle élastique	Schraube M6x25 mit Federring	Tornillo M6x25 con arandela elástica
19			2108-1104006		1	Шланг 150 мм	Hose 150 mm	Tuyau 150 mm	Schlauch 150 mm	Manguera 150 mm
20			10170990		1	Хомут 9,5	Clip 9.5	Collier 9,5	Schelle 9,5 mm d	Abrazadera 9,5
21			21214-1164080		1	Клапан предохранительный	Pressure relief valve	Soupape de sûreté	Sicherheitsventil	Válvula de protección
22			2121-1164130		1	Кронштейн	Bracket	Support	Halter	Soporte
23			17671001		2	Винт самонарезающий	Self-tapping screw	Vis taraudeuse	Blechschraube	Tornillo autorroscante
24			12605270		4	Шайба 5 стопорная	Lock washer 5	Rondelle d'arrêt 5	Sicherungsscheibe 5	Arandela 5 de fijación
25			21214-1164089		3	Шланг 120 мм	Hose 120 mm	Tuyau 120 mm	Schlauch 120 mm	Manguera 120 mm
26			21214-1164181		1	Тройник	T-piece	Raccord en T	T-Stück	Racor en T
27			21213-1164050		1	Сепаратор	Separator	Séparateur	Separator	Separador
28			2101-8109137		2	Гайка пружинная	Spring nut	Bride à ressort	Federmutter	Tuerca elástica
29			17670501		2	Винт самонарезающий	Self-tapping screw	Vis taraudeuse	Blechschraube	Tornillo autorroscante
30			2121-1101134		2	Хомут	Strap	Collier	Schelle	Abrazadera
31			2107-1164034	~	1	Клапан гравитационный	Gravity valve	Soupape de gravité	Roll-Over-Ventil	Válvula de gravitación
31			2107-1164034-01	~	1	Клапан гравитационный	Gravity valve	Soupape de gravité	Roll-Over-Ventil	Válvula de gravitación
32			21213-1101079		1	Шланг 470 мм	Hose 470 mm	Tuyau 470 mm	Schlauch 470 mm	Manguera 470 mm
33			2121-1164084		1	Трубка паротводящая	Vapour discharge pipe	Tube d'évacuation des vapeurs	Dampfaustrittsrohr	Tubo de escape de vapor
34			2105-1104087		1	Шланг	Hose	Tuyau	Schlauch	Manguera
35			14567780		2	Хомут 126,5	Clip 126.5	Collier 126,5	Kabelband 126,5	Abrazadera 126,5

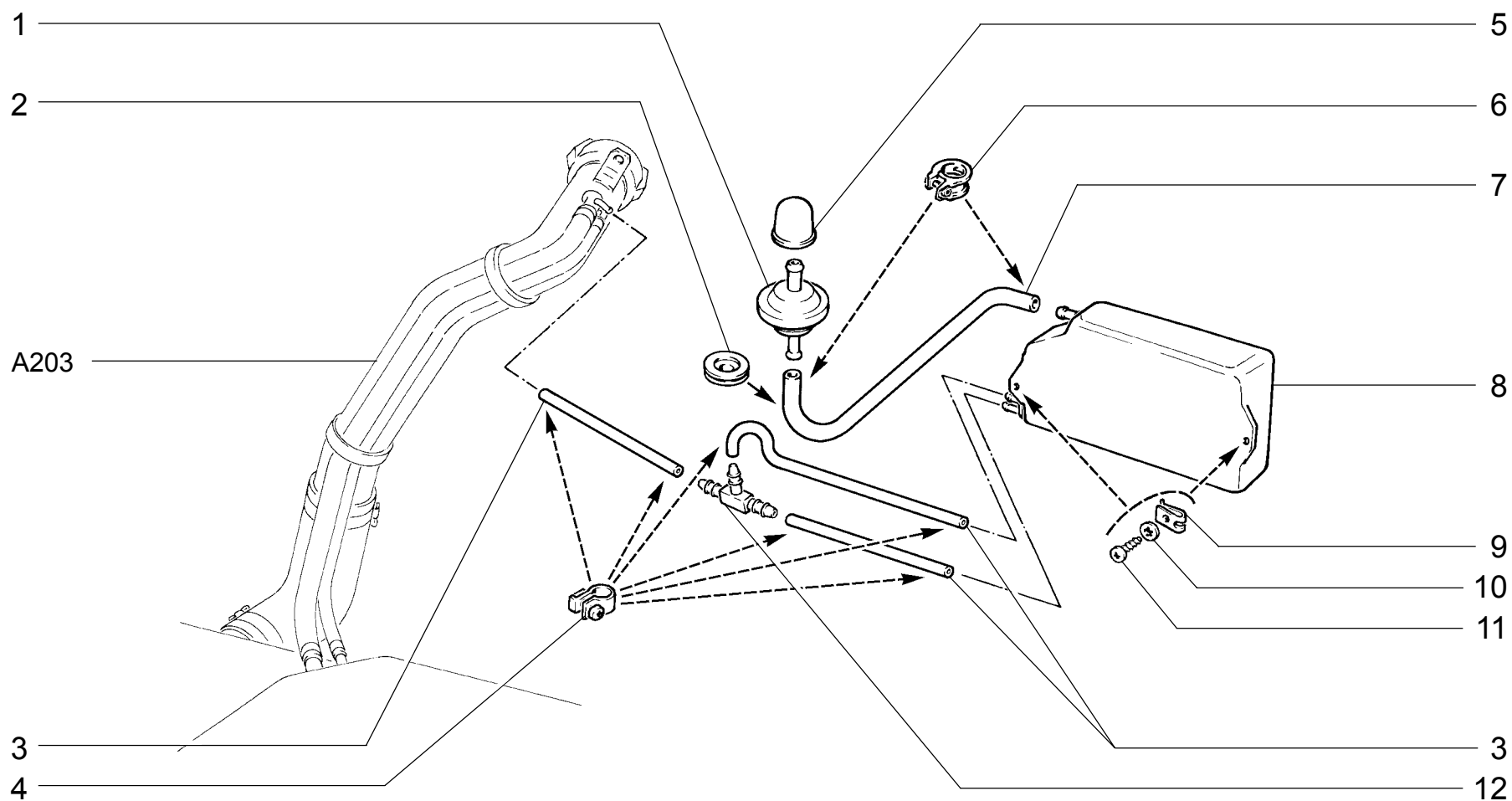


A244

СИСТЕМА УЛАВЛИВАНИЯ ПАРОВ БЕНЗИНА (30,130,133,134,139)
 Evaporative emission control system
 Système d'adsorption des vapeurs d'essence
 Kraftstoffverdunstungs-Rückhaltesystem
 Sistema de asorbción de vapores de gasolina

21214-20

п. lt.	№ изв. Notif. N.	Дата Not.Data	Номер детали Part N.	Применяемость Application	Кол QTY	RUS Наименование	GB Description	F Désignation	D Benennung	E Denominación
1			10396480		1	Кольцо уплотнительное 14x1,5	Sealing ring 14x1.5	Bague d'étanchéité 14x1,5	Dichtring 14x1,5	Anillo de empaquetadura 14x1,5
2			21103-1164200-01 ~		1	Клапан продувки адсорбера	Canister purge solenoid	Vanne de purge du canister	Tankentlüftungsventil	Válvula de purga del adsorbedor
2			21103-1164200-02 ~		1	Клапан продувки адсорбера	Canister purge solenoid	Vanne de purge du canister	Tankentlüftungsventil	Válvula de purga del adsorbedor
3			10902221		2	Болт М6х16	Bolt M6x16	Boulon M6x16	Schraube M6x16	Tornillo M6x16
4			11197773		2	Шайба 6 пружинная коническая	Spring washer 6, tapered	Rondelle à ressort conique 6	Federscheibe 6	Arandela 6 elástica cónica
5			21214-1164100		1	Кронштейн клапана	Bracket, valve	Support de clapet	Ventilhalter	Soporte de válvula
6			21083-1164103-10		1	Шланг 700 мм	Hose 700 mm	Tuyau 700 mm	Schlauch 700 mm	Tubo 700 mm
7			2108-3401228		2	Хомут чехла рейки	Clip	Collier	Schelle	Abrazadera
8			21103-1164109-10		1	Шланг 900 мм	Hose 900 mm	Tuyau 900 mm	Schlauch 900 mm	Manguera 900 mm
9			10168590		8	Хомут 12	Clip 12	Collier 12	Schelle 12 mm d	Abrazadera 12
10			21103-1164089-10		1	Шланг 550 мм	Hose 550 mm	Tuyau 550 mm	Schlauch 550 mm	Manguera 550 mm
11			21103-1164010-01		1	Адсорбер	Canister	Canister	Aktivkohlebehälter	Adsorbedor
12			15896211		4	Гайка М6	Nut M6	Ecrou M6	Mutter M6	Tuerca M6
13			10516470		2	Шайба 6 пружинная	Spring washer 6	Rondelle élastique 6	Federscheibe 6	Arandela 6 elástica
14			10519401		4	Шайба 6	Washer 6	Rondelle 6	Scheibe 6	Arandela 6
15			21214-1164075		1	Кронштейн адсорбера	Bracket, canister	Support de canister	Halter	Soporte
16			2101-6203232		1	Буфер	Buffer	Tampon	Puffer	Tope
17			12644401		1	Шайба 6	Washer 6	Rondelle 6	Scheibe 6	Arandela 6
18			13824611		1	Болт М6х25 с пружинной шайбой	Bolt M6x25 w/spring washer	Boulon M6x25 avec rondelle élastique	Schraube M6x25 mit Federring	Tornillo M6x25 con arandela elástica
19			21214-1164242-10		1	Шланг 1100 мм	Hose 1100 mm	Tuyau 1100 mm	Schlauch 1100 mm	Manguera 1100 mm
20			21015-1104150		1	Переходник	Adapter	Adaptateur	Adapter	Niple
21			21103-1164087-10		2	Шланг 170 мм	Hose 170 mm	Tuyau 170 mm	Schlauch 170 mm	Manguera 170 mm
22			17671001		2	Винт самонарезающий	Self-tapping screw	Vis taraudeuse	Blechschraube	Tornillo autorroscante
23			12605270		4	Шайба 5 стопорная	Lock washer 5	Rondelle d'arrêt 5	Sicherungsscheibe 5	Arandela 5 de fijación
24			2121-1164130		1	Кронштейн	Bracket	Support	Halter	Soporte
25			2107-1164034-01		1	Клапан гравитационный	Gravity valve	Soupape de gravité	Roll-Over-Ventil	Válvula de gravitación
26	05422-ПИ	->10.03	21214-1164050		1	Сепаратор	Separator	Séparateur	Separator	Separador
26	5422-ПИ	10.03->	21214-1164050-10		1	Сепаратор	Separator	Séparateur	Separator	Separador
27			2101-8109137		2	Гайка пружинная	Spring nut	Bride à ressort	Federmutter	Tuerca elástica
28			17670501		2	Винт самонарезающий	Self-tapping screw	Vis taraudeuse	Blechschraube	Tornillo autorroscante
29			21214-1101079		1	Шланг 600 мм	Hose 600 mm	Tuyau 600 mm	Schlauch 600 mm	Manguera 600 mm
30			10168790		6	Хомут 15,5	Clip 15.5	Collier 15,5	Schelle 15,5 mm d	Abrazadera 15.5
31			10396180		1	Кольцо уплотнительное	Sealing ring	Bague d'étanchéité	Dichtring	Anillo de empaquetadura
32			2121-1164084		1	Трубка паровыводящая	Vapour discharge pipe	Tube d'évacuation des vapeurs	Dampfaustrittsrohr	Tubo de escape de vapor
33			14567780		1	Хомут 126,5	Clip 126.5	Collier 126,5	Kabelband 126,5	Abrazadera 126,5

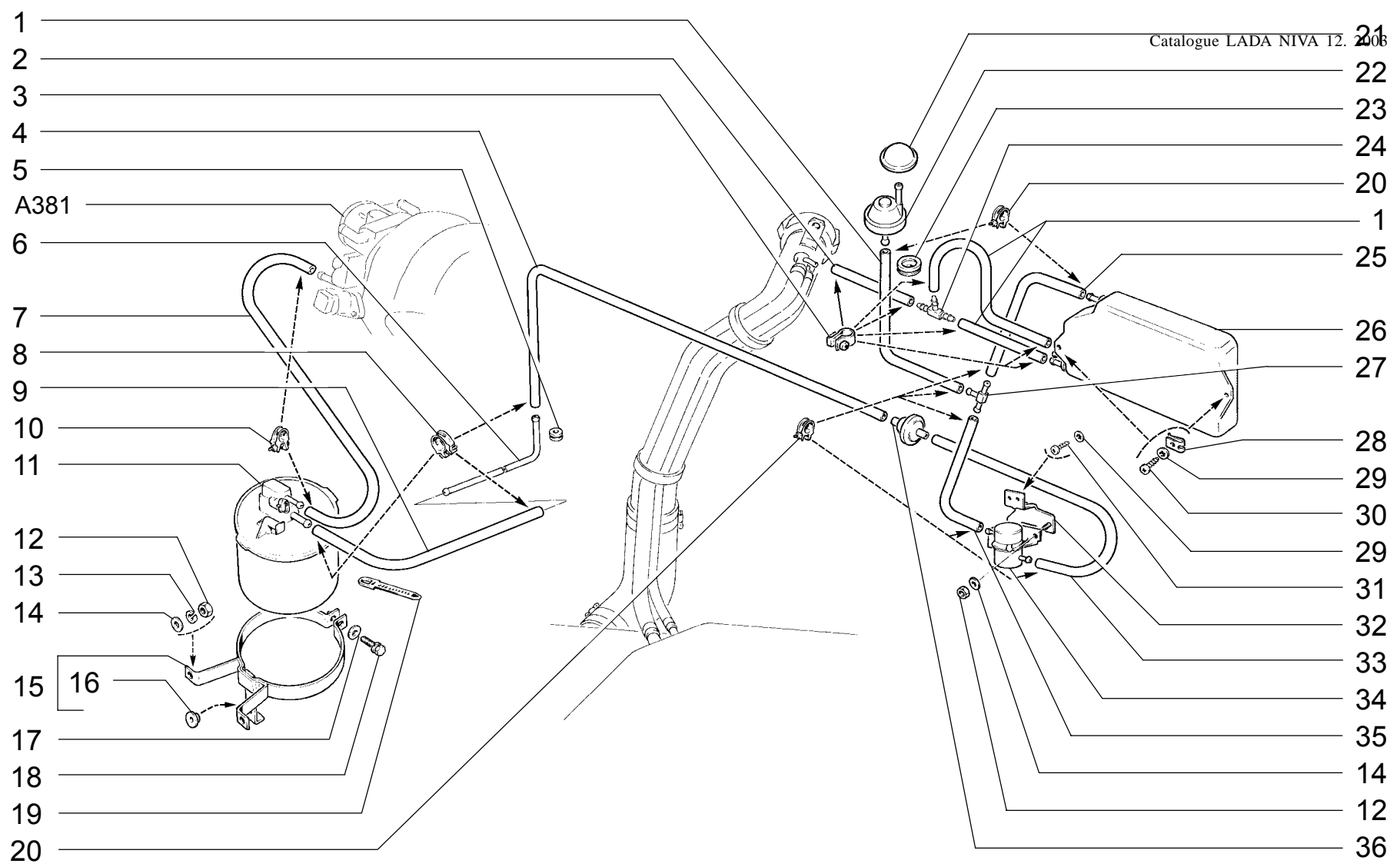


A245

СИСТЕМА УЛАВЛИВАНИЯ ПАРОВ БЕНЗИНА
Evaporative emission control system
Système d'adsorption des vapeurs d'essence
Kraftstoffverdunstungs-Rückhaltesystem
Sistema de asorbción de vapores de gasolina

2131-01

п. It.	№ изв. Notif. N.	Дата Not.Data	Номер детали Part N.	Применяемость Application	Кол QTY	RUS Наименование	GB Description	F Désignation	D Benennung	E Denominación
1			2105-1164060	~	1	Клапан бензобака	Valve, fuel tank	Clapet de réservoir à carburant	Tankentlüftungsventil	Válvula del depósito de combustible
1			2105-1164060-01	~	1	Клапан бензобака	Valve, fuel tank	Clapet de réservoir à carburant	Tankentlüftungsventil	Válvula del depósito de combustible
2			10396380		1	Кольцо уплотнительное 12x1,5	Sealing ring 12x1.5	Bague d'étanchéité 12x1,5	Dichtring 12x1,5	Anillo de empaquetadura 12x1,5
3			2131-1164106		3	Шланг 110 мм	Hose 110 mm	Tuyau 110 mm	Schlauch 110 mm	Manguera 110 mm
4			2121-1101134		6	Хомут	Strap	Collier	Schelle	Abrazadera
5			2108-1101194		1	Колпачок	Cap	Capuchon	Kappe	Casquete
6			10170990		2	Хомут 9,5	Clip 9.5	Collier 9,5	Schelle 9,5 mm d	Abrazadera 9,5
7			2112-1101073		1	Шланг 360 мм	Hose 360 mm	Tuyau 360 mm	Schlauch 360 mm	Manguera 360 mm
8			21213-1164050		1	Сепаратор	Separator	Séparateur	Separator	Separador
9			2101-8109137		2	Гайка пружинная	Spring nut	Bride à ressort	Federmutter	Tuerca elástica
10			12605270		4	Шайба 5 стопорная	Lock washer 5	Rondelle d'arrêt 5	Sicherungsscheibe 5	Arandela 5 de fijación
11			17670501		2	Винт самонарезающий	Self-tapping screw	Vis taraudeuse	Blechschraube	Tornillo autorroscante
12			2105-1127036		1	Тройник	T-piece	Raccord en T	T-Stück	Racor en T

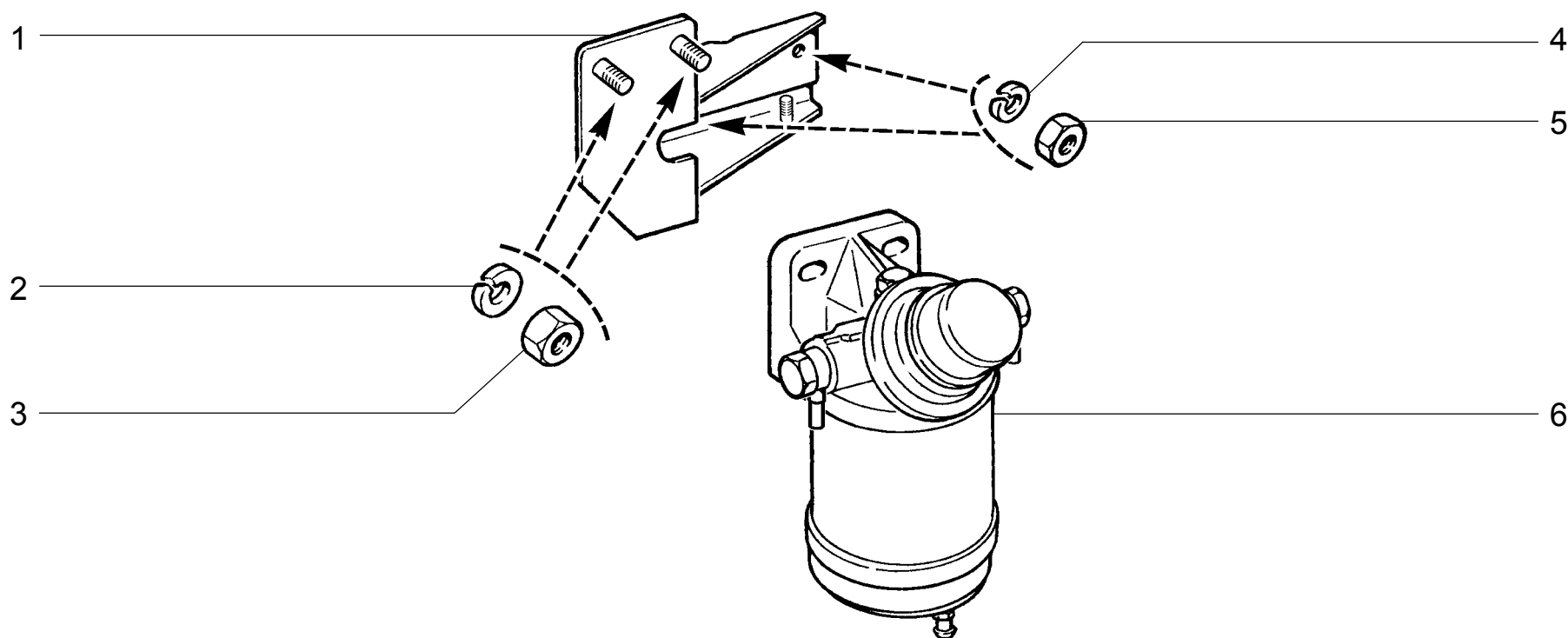


A246

СИСТЕМА УЛАВЛИВАНИЯ ПАРОВ БЕНЗИНА
 Evaporative emission control system
 Système d'adsorption des vapeurs d'essence
 Kraftstoffverdunstungs-Rückhaltesystem
 Sistema de asorción de vapores de gasolina

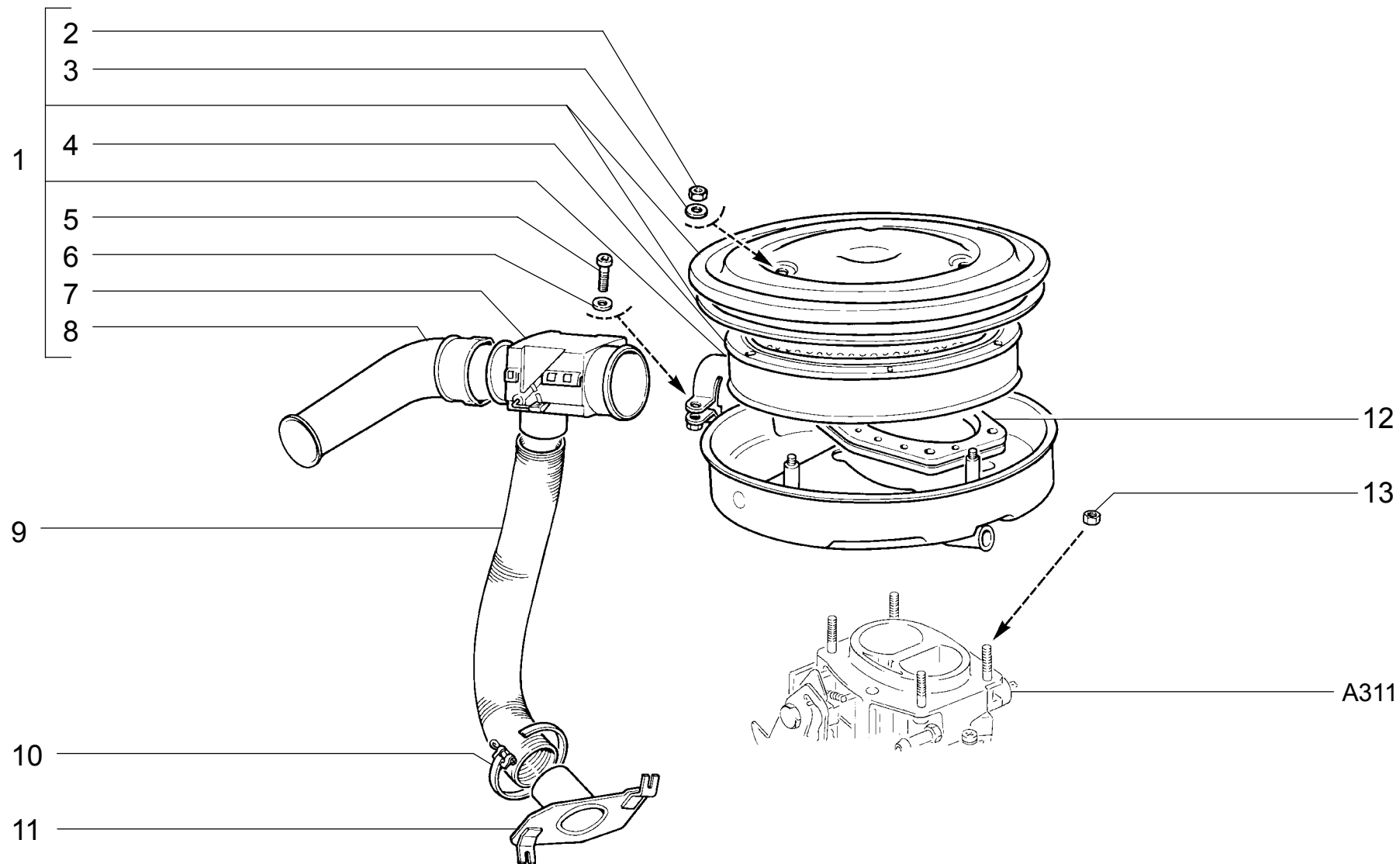
2131-41

п. It.	№ изв. Notif. N.	Дата Not.Data	Номер детали Part N.	Применяемость Application	Кол QTY	RUS Наименование	GB Description	F Désignation	D Benennung	E Denominación
1			2131-1164106		3	Шланг 110 мм	Hose 110 mm	Tuyau 110 mm	Schlauch 110 mm	Manguera 110 mm
2			21073-1164088		1	Шланг 100 мм	Hose 100 mm	Tuyau 100 mm	Schlauch 100 mm	Manguera 100 mm
3			2121-1101134		6	Хомут	Strap	Collier	Schelle	Abrazadera
4			2121-1164083		1	Шланг 1100 мм	Hose 1100 mm	Tuyau 1100 mm	Schlauch 1100 mm	Manguera 1100 mm
5			10396180		1	Кольцо уплотнительное	Sealing ring	Bague d'étanchéité	Dichtring	Anillo de empaquetadura
6			21313-1164084		1	Трубка паровыводящая	Vapour discharge pipe	Tube d'évacuation des vapeurs	Dampfaustrittsrohr	Tubo de escape de vapor
7			2107-1164099		1	Шланг 1200 мм	Hose 1200 mm	Tuyau 1200 mm	Schlauch 1200 mm	Manguera 1200 mm
8			10168790		4	Хомут 15,5	Clip 15.5	Collier 15,5	Schelle 15,5 mm d	Abrazadera 15.5
9			2101-1104090		1	Шланг 670 мм	Hose 670 mm	Tuyau 670 mm	Schlauch 670 mm	Manguera 670 mm
10			10168590		2	Хомут 12	Clip 12	Collier 12	Schelle 12 mm d	Abrazadera 12
11			2112-1164010-01		1	Адсорбер	Canister	Canister	Aktivkohlebehälter	Adsorbedor
12			15896211		4	Гайка М6	Nut M6	Ecrou M6	Mutter M6	Tuerca M6
13			10516470		2	Шайба 6 пружинная	Spring washer 6	Rondelle élastique 6	Federscheibe 6	Arandela 6 elástica
14			10519401		4	Шайба 6	Washer 6	Rondelle 6	Scheibe 6	Arandela 6
15			21214-1164075		1	Кронштейн адсорбера	Bracket, canister	Support de canister	Halter	Soporte
16			2101-6203232		1	Буфер	Buffer	Tampon	Puffer	Tope
17			12644401		1	Шайба 6	Washer 6	Rondelle 6	Scheibe 6	Arandela 6
18			13824611		1	Болт М6х25 с пружинной шайбой	Bolt M6x25 w/spring washer	Boulon M6x25 avec rondelle élastique	Schraube M6x25 mit Federring	Tornillo M6x25 con arandela elástica
19			14567780		2	Хомут 126,5	Clip 126.5	Collier 126,5	Kabelband 126,5	Abrazadera 126,5
20			10170990		8	Хомут 9,5	Clip 9.5	Collier 9,5	Schelle 9,5 mm d	Abrazadera 9,5
21			21082-1101194		1	Колпачок	Cap	Capuchon	Kappe	Casquete
22			21214-1164080		1	Клапан предохранительный	Pressure relief valve	Soupape de sûreté	Sicherheitsventil	Válvula de protección
23			10396380		1	Кольцо уплотнительное 12x1,5	Sealing ring 12x1.5	Bague d'étanchéité 12x1,5	Dichtring 12x1,5	Anillo de empaquetadura 12x1,5
24			2105-1127036		1	Тройник	T-piece	Raccord en T	T-Stück	Racor en T
25			2108-1164089		1	Шланг 250 мм	Hose 250 mm	Tuyau 250 mm	Schlauch 250 mm	Manguera 250 mm
26			21213-1164050		1	Сепаратор	Separator	Séparateur	Separator	Separador
27			21214-1164181		1	Тройник	T-piece	Raccord en T	T-Stück	Racor en T
28			2101-8109137		2	Гайка пружинная	Spring nut	Bride à ressort	Feder Mutter	Tuerca elástica
29			12605270		4	Шайба 5 стопорная	Lock washer 5	Rondelle d'arrêt 5	Sicherungsscheibe 5	Arandela 5 de fijación
30			17670501		2	Винт самонарезающий	Self-tapping screw	Vis taraudeuse	Blechschrabe	Tornillo autorroscante
31			17671001		2	Винт самонарезающий	Self-tapping screw	Vis taraudeuse	Blechschrabe	Tornillo autorroscante
32			2121-1164130		1	Кронштейн	Bracket	Support	Halter	Soporte
33			2108-1164081		1	Шланг 550 мм	Hose 550 mm	Tuyau 550 mm	Schlauch 550 mm	Manguera 550 mm
34			2107-1164034-01		1	Клапан гравитационный	Gravity valve	Soupape de gravité	Roll-Over-Ventil	Válvula de gravitación
35			2112-1101073		1	Шланг 360 мм	Hose 360 mm	Tuyau 360 mm	Schlauch 360 mm	Manguera 360 mm
36			2105-1164060	~	1	Клапан бензобака	Valve, fuel tank	Clapet de réservoir à carburant	Tankentlüftungsventil	Válvula del depósito de combustible
36			2105-1164060-01	~	1	Клапан бензобака	Valve, fuel tank	Clapet de réservoir à carburant	Tankentlüftungsventil	Válvula del depósito de combustible



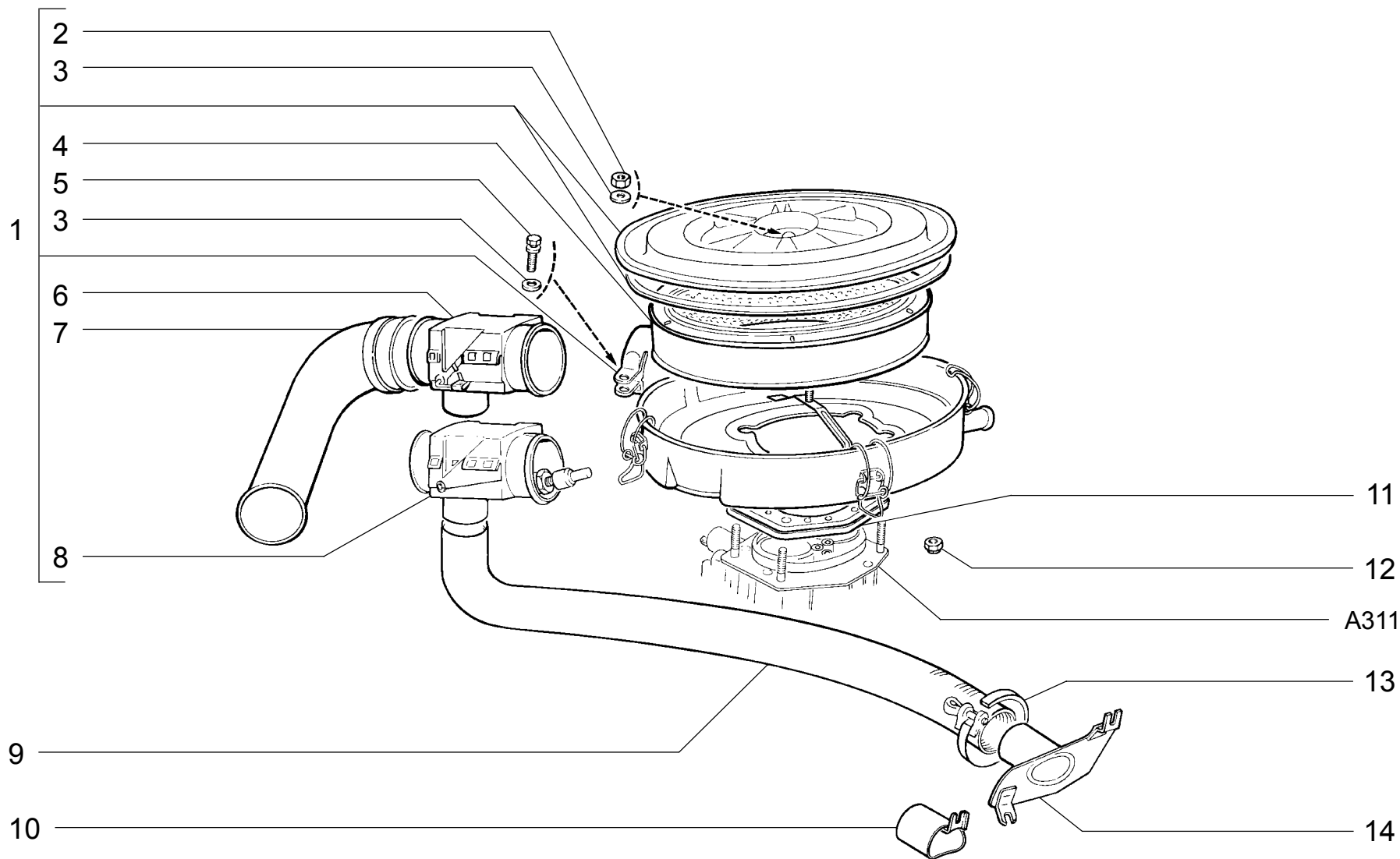
<p>A250</p>	<p>УСТАНОВКА ТОПЛИВНОГО ФИЛЬТРА (Е) Fuel cleaner mounting Filtre à combustible et fixations Einbau des Kraftstofffilter Instalación del filtro de combustible</p>	<p>21215-10</p>
--------------------	--	------------------------

п. It.	№ изв. Notif. N.	Дата Not.Data	Номер детали Part N.	Применяемость Application	Кол QTY	RUS Наименование	GB Description	F Désignation	D Benennung	E Denominación
1			21215-1117075-10		1	Кронштейн	Bracket	Support	Halter	Soporte
2			10516870		2	Шайба 10 пружинная	Spring washer 10	Rondelle élastique 10	Federscheibe 10	Arandela 10 elástica
3			10791011		2	Гайка M10x1,25 низкая	Thin nut M11x1,25	Ecrou bas M10x1,25	Flachmutter M10x1,25	Tuerca M10x1,25 baja
4			10516470		2	Шайба 6 пружинная	Spring washer 6	Rondelle élastique 6	Federscheibe 6	Arandela 6 elástica
5			15896211		2	Гайка M6	Nut M6	Ecrou M6	Mutter M6	Tuerca M6
6			21215-1117010		1	Фильтр топливный	Fuel filter	Filtre à carburant	Kraftstofffilter	Filtro de combustible



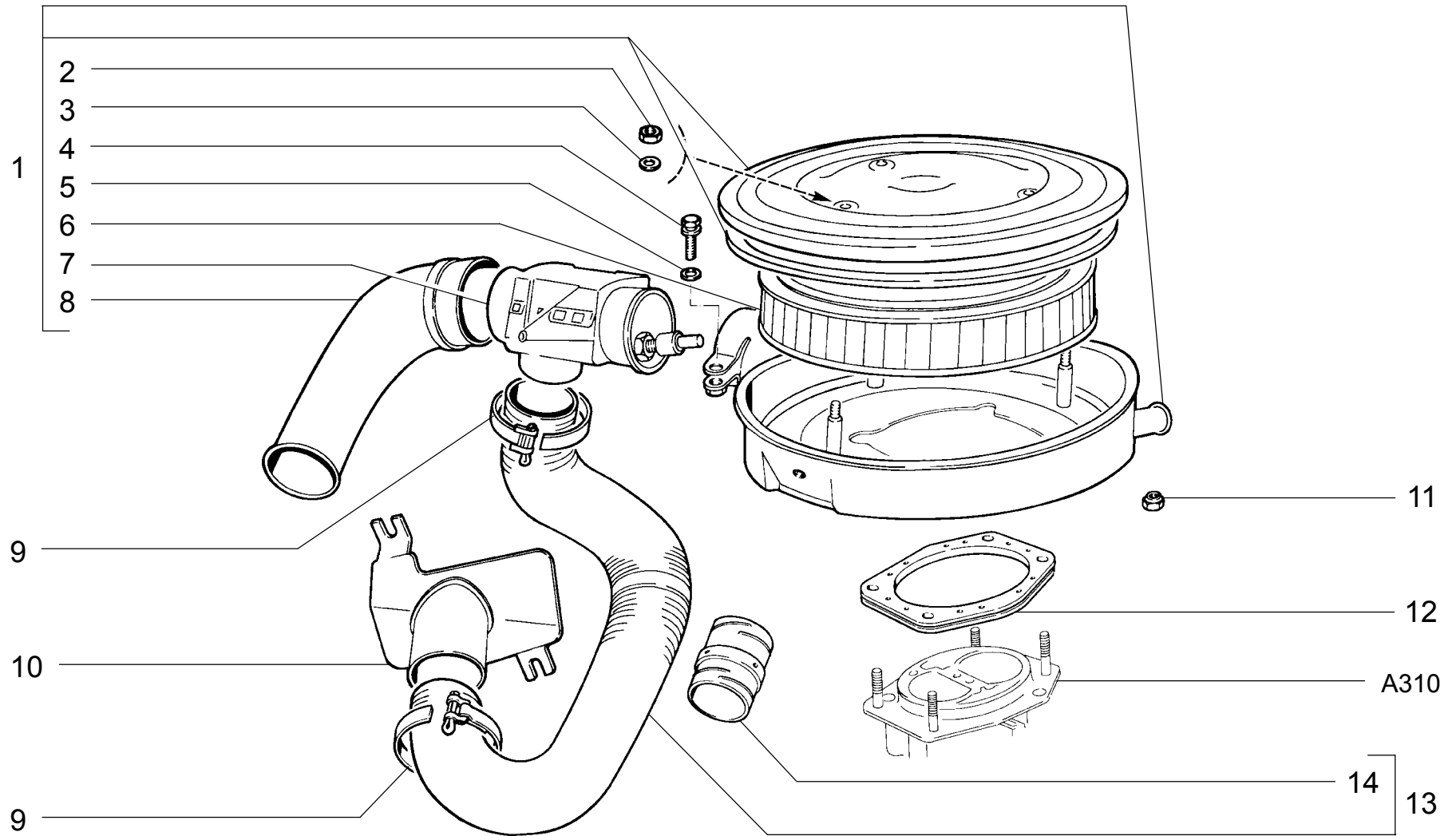
<p>A300</p>	<p>ФИЛЬТР ВОЗДУШНЫЙ (143,163) Air cleaner Filtre à air Luftfilter Filtro de aire</p>	<p>21213(01) 21217(02)</p>
--------------------	---	---

п. lt.	№ изв. Notif. N.	Дата Not.Data	Номер детали Part N.	Применяемость Application	Кол QTY	RUS Наименование	GB Description	F Désignation	D Benennung	E Denominación
1			2121-1109010-40	(02-163)	1	Фильтр воздушный в сборе	Air cleaner assy	Filtre à air complet	Luftfilter komplett	Filtro de aire en conjunto
1			0 2121-1109010-20	(01-143)	1	Фильтр воздушный в сборе	Air cleaner assy	Filtre à air complet	Luftfilter komplett	Filtro de aire en conjunto
2			15896211		3	Гайка М6	Nut M6	Ecrou M6	Mutter M6	Tuerca M6
3			12643701		3	Шайба 6	Washer 6	Rondelle 6	Scheibe 6	Arandela 6
4			21213-1109100 ~		1	Элемент фильтрующий	Filter element	Elément filtrant	Filtereinsatz	Elemento filtrante
4	3606	06.01->	21213-1109100-02 ~		1	Элемент фильтрующий	Filter element	Elément filtrant	Filtereinsatz	Elemento filtrante
4	03606	->06.01	0 21213-1109100-04 ~		1	Элемент фильтрующий	Filter element	Elément filtrant	Filtereinsatz	Elemento filtrante
5			13824611		1	Болт М6х25 с пружинной шайбой	Bolt M6x25 w/spring washer	Boulon M6x25 avec rondelle élastique	Schraube M6x25 mit Federring	Tornillo M6x25 con arandela elástica
6			10519501		1	Шайба 7	Washer 7	Rondelle 7	Scheibe 7	Arandela 7
7			2105-1109270-10		1	Терморегулятор	Air cleaner flap valve	Régulateur thermique	Thermoregler	Termorregulador
8			2105-1109302-10		1	Заборник холодного воздуха	Cold air intake	Prise d'air froid	Kaltluftansaugstutzen	Toma de aire frío
9	314	11.94->	2101-1109175		1	Шланг воздухозаборника	Hose, air intake	Manchon de prise d'air	Luftansaugschlauch	Manguera de toma de aire
9	0314	->11.94	2105-1109175		1	Шланг воздухозаборника	Hose, air intake	Manchon de prise d'air	Luftansaugschlauch	Manguera de toma de aire
10	8616	11.94->	2105-1109112		2	Хомут	Clip	Collier	Schelle	Abrazadera
10	08616	->11.94	0 10292190		2	Хомут 55 ленточный	Retaining strap 55	Collier à ruban 55	Bandschelle 55 mm d	Abrazadera de cinta 55
11			0 2101-1109160		1	Заборник теплого воздуха	Warm air intake	Prise d'air chaud	Warmluftlutze	Toma de aire templado
12			2101-1109129		1	Прокладка фильтра	Gasket	Joint de filtre	Filterdichtung	Junta del filtro
13			12574111		4	Гайка М5 самоконтрящаяся	Self-locking nut M5	Ecrou autofreiné M5	S.Mutter M5	Tuerca M5 autoblocante



<p>A301</p>	<p>ФИЛЬТР ВОЗДУШНЫЙ Air cleaner Filtre à air Luftfilter Filtro de aire</p>	<p>21213 21216 2131-01</p>
--------------------	---	---

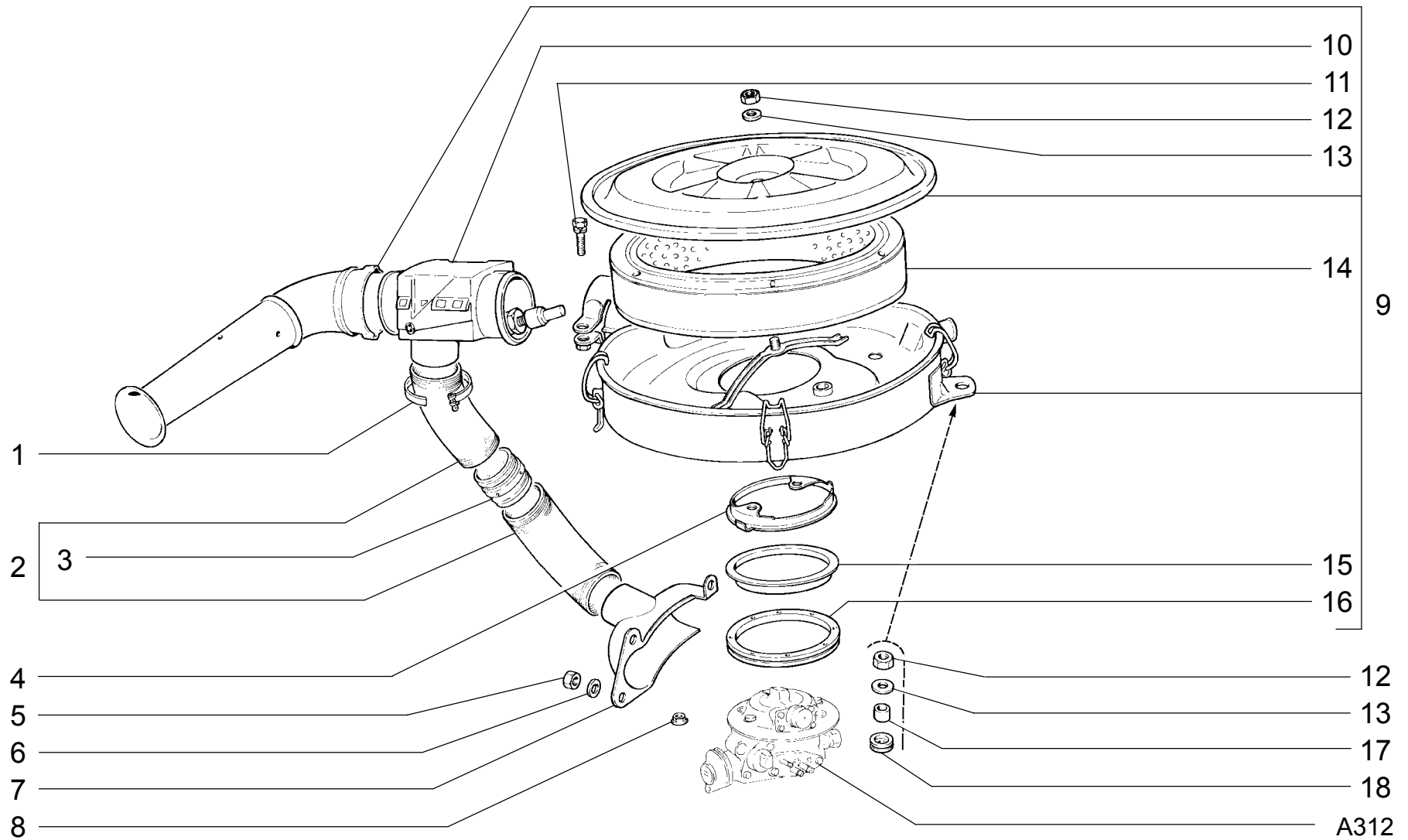
п. It.	№ изв. Notif. N.	Дата Not.Data	Номер детали Part N.	Применяемость Application	Кол QTY	RUS Наименование	GB Description	F Désignation	D Benennung	E Denominación
1			21213-1109010-10	(L)	1	Фильтр воздушный в сборе	Air cleaner assy	Filtre à air complet	Luftfilter komplett	Filtro de aire en conjunto
2			15896211		1	Гайка М6	Nut M6	Ecrou M6	Mutter M6	Tuerca M6
3			12644401		2	Шайба 6	Washer 6	Rondelle 6	Scheibe 6	Arandela 6
4			21213-1109100 ~		1	Элемент фильтрующий	Filter element	Elément filtrant	Filtereinsatz	Elemento filtrante
4	3606	06.01->	21213-1109100-02 ~		1	Элемент фильтрующий	Filter element	Elément filtrant	Filtereinsatz	Elemento filtrante
4	03606	->06.01	0 21213-1109100-04 ~		1	Элемент фильтрующий	Filter element	Elément filtrant	Filtereinsatz	Elemento filtrante
5			13824611		1	Болт М6х25 с пружинной шайбой	Bolt M6x25 w/spring washer	Boulon M6x25 avec rondelle élastique	Schraube M6x25 mit Federring	Tornillo M6x25 con arandela elástica
6			2105-1109270-10	(L)	1	Терморегулятор	Air cleaner flap valve	Régulateur thermique	Thermoregler	Termorregulador
7			2105-1109302-10		1	Заборник холодного воздуха	Cold air intake	Prise d'air froid	Kaltluftansaugstutzen	Toma de aire frío
8			2108-1143010	(R)	1	Терморегулятор	Temperature regulator	Régulateur thermique	Thermoregler	Termorregulador
9			2121-1109175-20	(L)	1	Шланг воздухозаборника	Hose, air intake	Manchon de prise d'air	Luftansaugschlauch	Manguera de toma de aire
9			21217-1109172	(R)	1	Шланг воздухозаборника	Hose, air intake	Manchon de prise d'air	Luftansaugschlauch	Manguera de toma de aire
10			0 21213-1109160	(R)	1	Заборник теплого воздуха	Warm air intake	Prise d'air chaud	Warmluftthutze	Toma de aire templado
11			2101-1109129		1	Прокладка фильтра	Gasket	Joint de filtre	Filterdichtung	Junta del filtro
12			12574111		4	Гайка М5 самоконтрящаяся	Self-locking nut M5	Ecrou autofreiné M5	S.Mutter M5	Tuerca M5 autoblocante
13	8616	06.99->	2105-1109112	(L)	2	Хомут	Clip	Collier	Schelle	Abrazadera
13	8616	06.99->	2107-1303160-10	(R)	2	Хомут	Clasp	Collier	Schelle	Abrazadera
13	08616	->06.99	0 10292190		2	Хомут 55 ленточный	Retaining strap 55	Collier à ruban 55	Bandschelle 55 mm d	Abrazadera de cinta 55
14			0 2101-1109160	(L)	1	Заборник теплого воздуха	Warm air intake	Prise d'air chaud	Warmluftthutze	Toma de aire templado



→ 07980

<p>A302</p>	<p>ФИЛЬТР ВОЗДУШНЫЙ (110,134,137,138,176) Air cleaner Filtre à air Luftfilter Filtro de aire</p>	<p>21217</p>
--------------------	---	---------------------

п. It.	№ изв. Notif. N.	Дата Not.Data	Номер детали Part N.	Применяемость Application	Кол QTY	RUS Наименование	GB Description	F Désignation	D Benennung	E Denominación
1			0 2121-1109010-60		1	Фильтр воздушный в сборе	Air cleaner assy	Filtre à air complet	Luftfilter komplett	Filtro de aire en conjunto
2			15896211		3	Гайка М6	Nut M6	Ecrou M6	Mutter M6	Tuerca M6
3			12643701		3	Шайба 6	Washer 6	Rondelle 6	Scheibe 6	Arandela 6
4			13824611		1	Болт М6х25 с пружинной шайбой	Bolt M6x25 w/spring washer	Boulon M6x25 avec rondelle élastique	Schraube M6x25 mit Federring	Tornillo M6x25 con arandela elástica
5			10519501		1	Шайба 7	Washer 7	Rondelle 7	Scheibe 7	Arandela 7
6			2108-1109100		1	Элемент фильтрующий	Filter element	Elément filtrant	Filtereinsatz	Elemento filtrante
7			2108-1143010		1	Терморегулятор	Temperature regulator	Régulateur thermique	Thermoregler	Termorregulador
8			2105-1109302-10		1	Заборник холодного воздуха	Cold air intake	Prise d'air froid	Kaltluftansaugstutzen	Toma de aire frío
9	8616	06.99->	2107-1303160-10		2	Хомут	Clasp	Collier	Schelle	Abrazadera
9	08618	->06.99	10292190		2	Хомут 55 ленточный	Retaining strap 55	Collier à ruban 55	Bandschelle 55 mm d	Abrazadera de cinta 55
10			2105-1109160		1	Заборник теплого воздуха	Warm air intake	Prise d'air chaud	Warmluftthutze	Toma de aire templado
11			12574111		4	Гайка М5 самоконтрящаяся	Self-locking nut M5	Ecrou autofreiné M5	S.Mutter M5	Tuerca M5 autoblocante
12			2101-1109129		1	Прокладка фильтра	Gasket	Joint de filtre	Filterdichtung	Junta del filtro
13			0 2105-1109172		1	Шланг воздухозаборника	Hose, air intake	Manchon de prise d'air	Luftansaugschlauch	Manguera de toma de aire
14			2105-1109177		1	Вставка	Insert	Raccord	Einsatz	Inserción

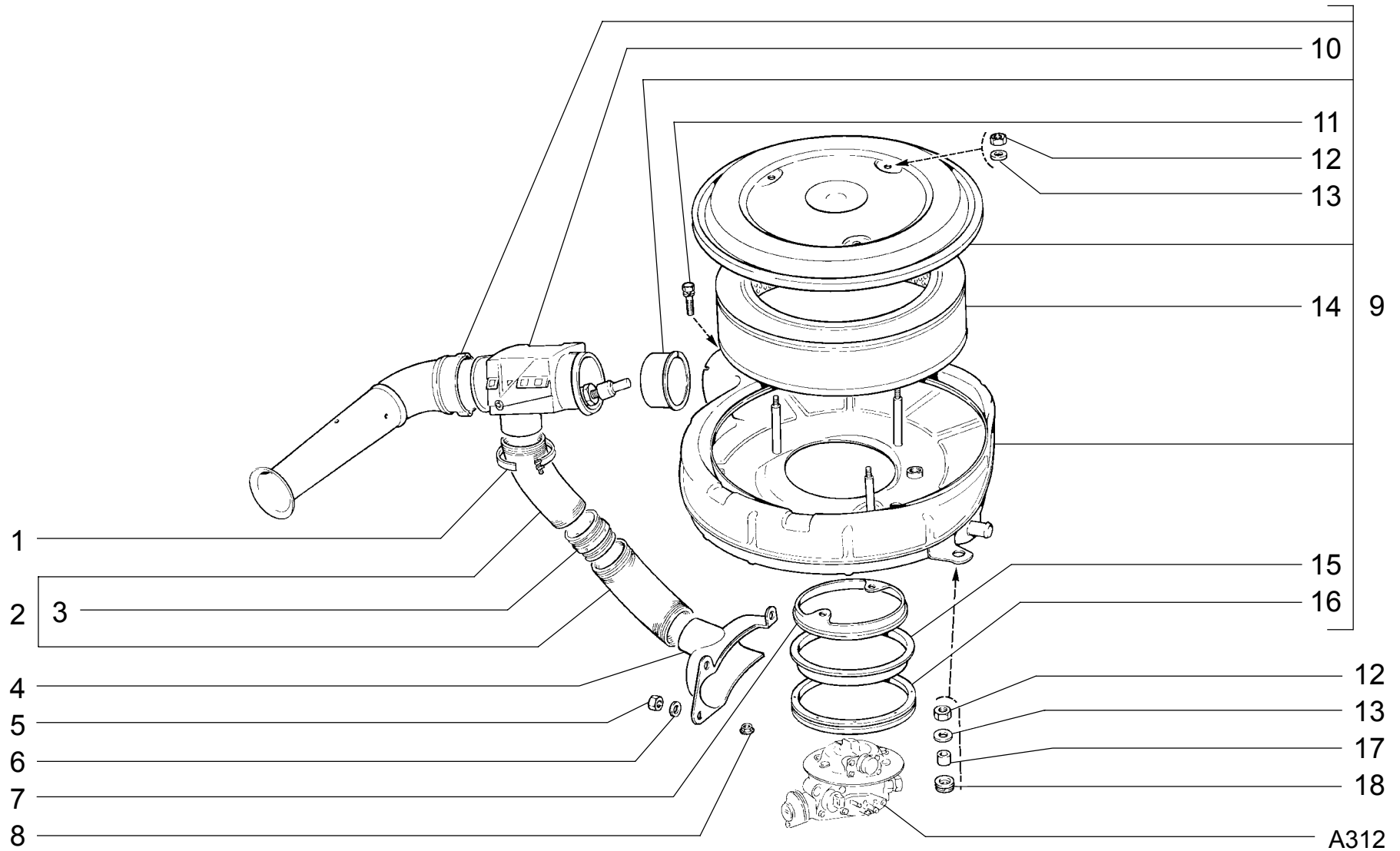


A303

ФИЛЬТР ВОЗДУШНЫЙ
Air cleaner
Filtre à air
Luftfilter
Filtro de aire

21214
212146

п. lt.	№ изв. Notif. N.	Дата Not.Data	Номер детали Part N.	Применяемость Application	Кол QTY	RUS Наименование	GB Description	F Désignation	D Benennung	E Denominación
1			10291090		1	Хомут 45 ленточный	Retaining strap 45	Collier à ruban 45	Bandschelle 45 mm d	Abrazadera de cinta 45
2			0 2105-1109172		1	Шланг воздухозаборника	Hose, air intake	Manchon de prise d'air	Luftansaugschlauch	Manguera de toma de aire
3			2105-1109177		1	Вставка	Insert	Raccord	Einsatz	Inserción
4			21214-1109130		1	Пластина фильтра	Retaining plate, filter	Plaque de fixation	Filterplatte	Placa del filtro
5			16100811		3	Гайка М8	Nut M8	Ecrou M8	Mutter M8	Tuerca M8
6			10519601		3	Шайба 8	Washer 8	Rondelle 8	Scheibe 8	Arandela 8
7			21214-1109160		1	Заборник теплого воздуха	Warm air intake	Prise d'air chaud	Warmluftthutze	Toma de aire templado
8			13832201		2	Гайка М8 с зубчатым буртиком	Toothed collar nut M8	Ecrou M8 à collet denté	Zahnbundmutter M8	Tuerca M8 de collar dentado
9			21214-1109011		1	Фильтр воздушный в сборе	Air cleaner assy	Filtre à air complet	Luftfilter komplett	Filtro de aire en conjunto
10			2108-1143010		1	Терморегулятор	Temperature regulator	Régulateur thermique	Thermoregler	Termorregulador
11			13824611		1	Болт М6х25 с пружинной шайбой	Bolt M6x25 w/spring washer	Boulon M6x25 avec rondelle élastique	Schraube M6x25 mit Federring	Tornillo M6x25 con arandela elástica
12			15896211		2	Гайка М6	Nut M6	Ecrou M6	Mutter M6	Tuerca M6
13			12644401		2	Шайба 6	Washer 6	Rondelle 6	Scheibe 6	Arandela 6
14			21213-1109100 ~		1	Элемент фильтрующий	Filter element	Elément filtrant	Filtereinsatz	Elemento filtrante
14	3606	06.01->	21213-1109100-02 ~		1	Элемент фильтрующий	Filter element	Elément filtrant	Filtereinsatz	Elemento filtrante
14	03606	->06.01	0 21213-1109100-04 ~		1	Элемент фильтрующий	Filter element	Elément filtrant	Filtereinsatz	Elemento filtrante
15			21214-1109134		1	Пластина прокладки	Ring, gasket	Plaque de joint	Dichtungsplatte	Placa de la junta
16			21214-1109129		1	Прокладка фильтра	Gasket	Joint de filtre	Filterdichtung	Junta del filtro
17			2101-1302065		2	Втулка	Bush	Douille entretoise	Buchse	Buje
18			2103-1308030		2	Втулка упругая	Flexible bush	Douille élastique	Elastische Buchse	Buje elástico

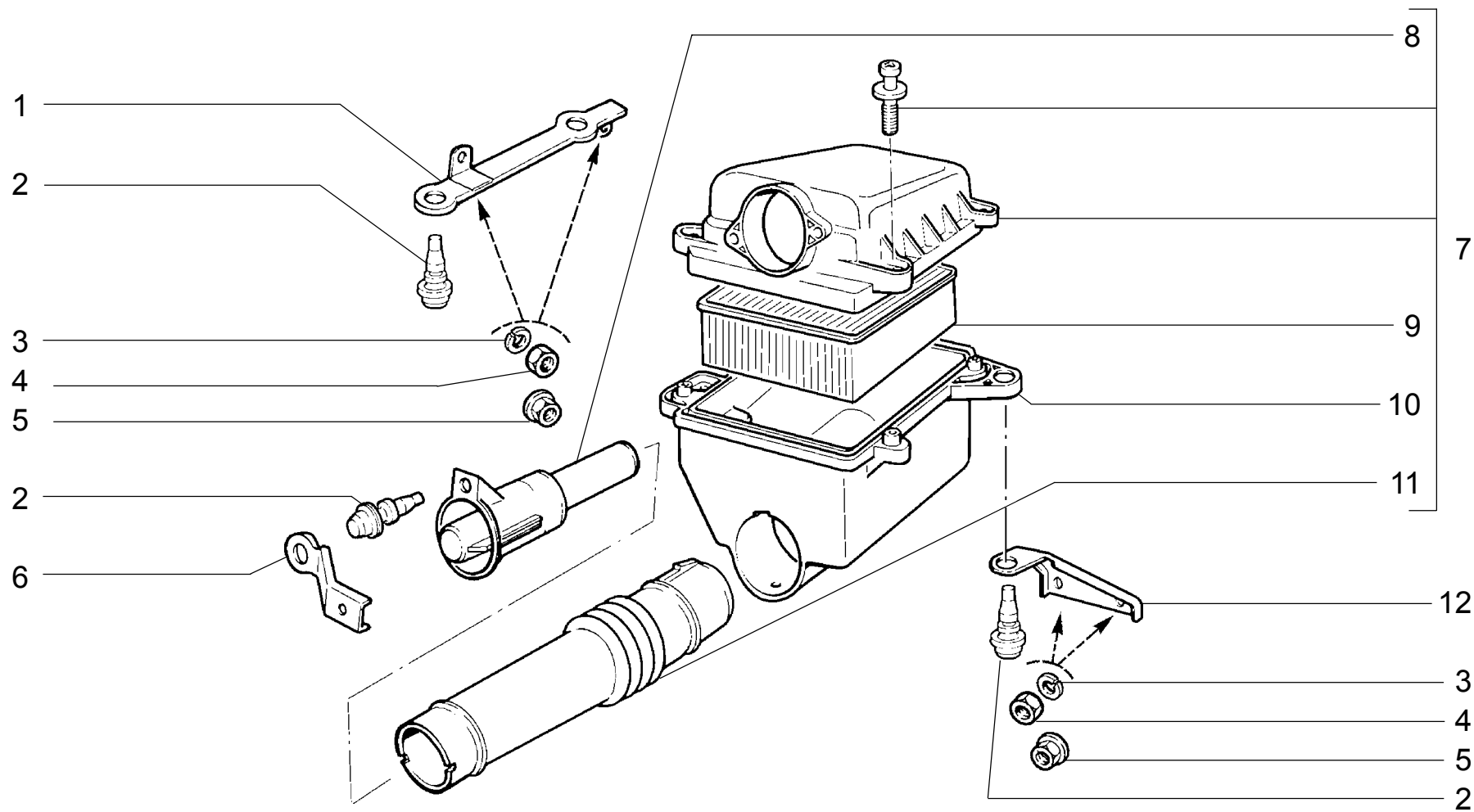


A304

ФИЛЬТР ВОЗДУШНЫЙ (Е)
Air cleaner
Filtre à air
Luftfilter
Filtro de aire

21214-10
212146-10

п. lt.	№ изв. Notif. N.	Дата Not.Data	Номер детали Part N.	Применяемость Application	Кол QTY	RUS Наименование	GB Description	F Désignation	D Benennung	E Denominación
1			10291090		1	Хомут 45 ленточный	Retaining strap 45	Collier à ruban 45	Bandschelle 45 mm d	Abrazadera de cinta 45
2			0 2105-1109172		1	Шланг воздухозаборника	Hose, air intake	Manchon de prise d'air	Luftansaugschlauch	Manguera de toma de aire
3			2105-1109177		1	Вставка	Insert	Raccord	Einsatz	Inserción
4			21214-1109160		1	Заборник теплого воздуха	Warm air intake	Prise d'air chaud	Warmlufthutze	Toma de aire templado
5			16100811		3	Гайка М8	Nut M8	Ecrou M8	Mutter M8	Tuerca M8
6			10519601		3	Шайба 8	Washer 8	Rondelle 8	Scheibe 8	Arandela 8
7			0 21214-1109130-10		1	Пластина фильтра	Retaining plate, filter	Plaque de fixation	Filterplatte	Placa del filtro
8			13832201		2	Гайка М8 с зубчатым буртиком	Toothed collar nut M8	Ecrou M8 à collet denté	Zahnbundmutter M8	Tuerca M8 de collar dentado
9			21214-1109011-20		1	Фильтр воздушный в сборе	Air cleaner assy	Filtre à air complet	Luftfilter komplett	Filtro de aire en conjunto
10			2108-1143010		1	Терморегулятор	Temperature regulator	Régulateur thermique	Thermoregler	Termorregulador
11			13824611		1	Болт М6х25 с пружинной шайбой	Bolt M6x25 w/spring washer	Boulon M6x25 avec rondelle élastique	Schraube M6x25 mit Federring	Tornillo M6x25 con arandela elástica
12			15896211		4	Гайка М6	Nut M6	Ecrou M6	Mutter M6	Tuerca M6
13			12644401		4	Шайба 6	Washer 6	Rondelle 6	Scheibe 6	Arandela 6
14			21213-1109100 ~		1	Элемент фильтрующий	Filter element	Elément filtrant	Filtereinsatz	Elemento filtrante
14	3606	06.01->	21213-1109100-02 ~		1	Элемент фильтрующий	Filter element	Elément filtrant	Filtereinsatz	Elemento filtrante
14	03606	->06.01	0 21213-1109100-04 ~		1	Элемент фильтрующий	Filter element	Elément filtrant	Filtereinsatz	Elemento filtrante
15			21214-1109134		1	Пластина прокладки	Ring, gasket	Plaque de joint	Dichtungsplatte	Placa de la junta
16			21214-1109129		1	Прокладка фильтра	Gasket	Joint de filtre	Filterdichtung	Junta del filtro
17			2101-1302065		2	Втулка	Bush	Douille entretoise	Buchse	Buje
18			2103-1308030		2	Втулка упругая	Flexible bush	Douille élastique	Elastische Buchse	Buje elástico

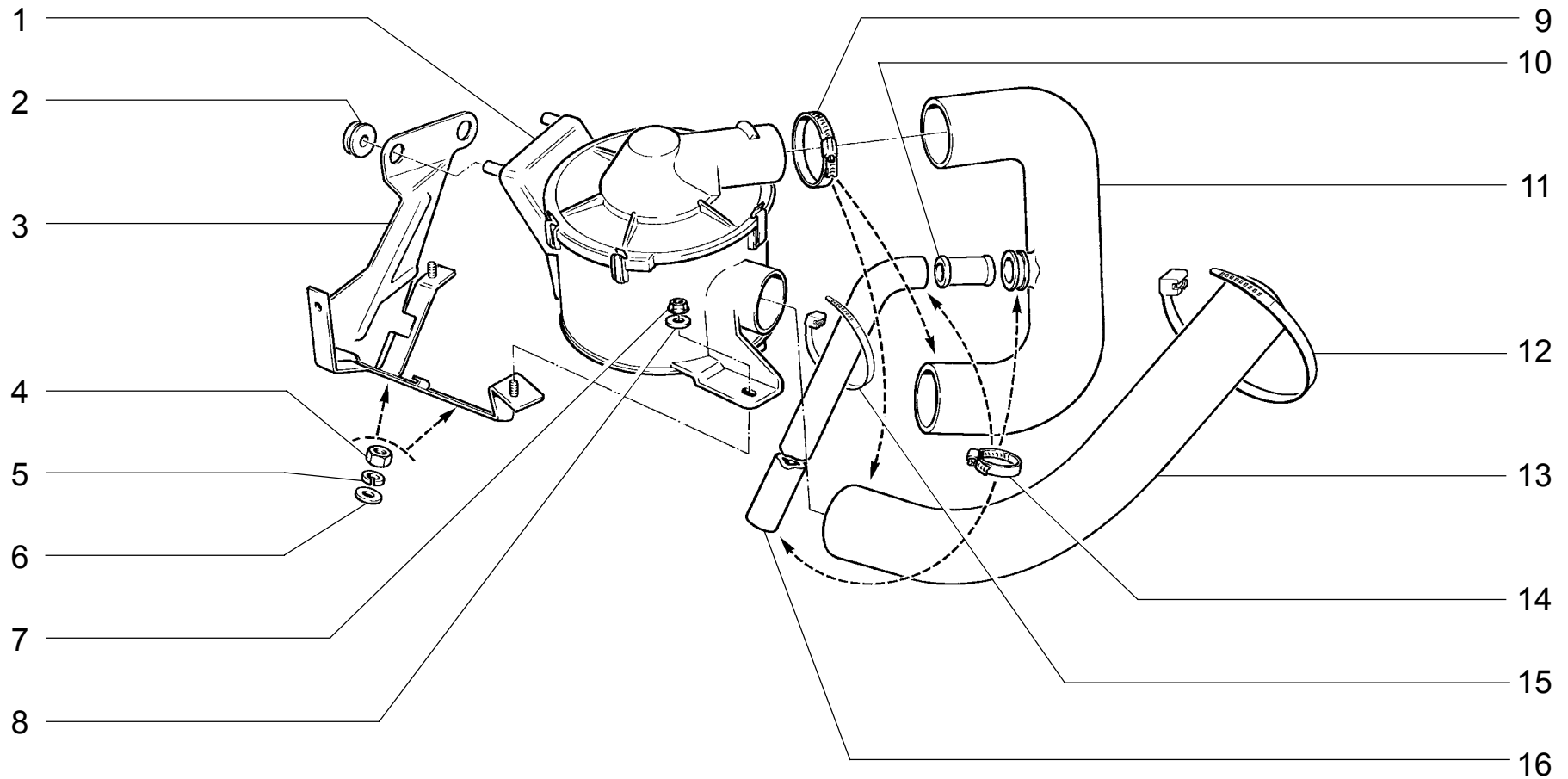


A305

ФИЛЬТР ВОЗДУШНЫЙ
 Air cleaner
 Filtre à air
 Luftfilter
 Filtro de aire

21214-20
2131-41

п. It.	№ изв. Notif. N.	Дата Not.Data	Номер детали Part N.	Применяемость Application	Кол QTY	RUS Наименование	GB Description	F Désignation	D Benennung	E Denominación
1			21214-1109179		1	Кронштейн	Bracket	Support	Halter	Soporte
2			2112-1109249		4	Опора воздушного фильтра	Air cleaner mounting	Butée de filtre à air	Lufffilterträger	Apoyo del filtro de aire
2	4013-ПИ	06.01->	2112-1109249-01		4	Опора воздушного фильтра	Air cleaner mounting	Butée de filtre à air	Lufffilterträger	Apoyo del filtro de aire
3	02840	->04.01	0 10516470		4	Шайба 6 пружинная	Spring washer 6	Rondelle élastique 6	Federscheibe 6	Arandela 6 elástica
4	02840	->04.01	0 15896211		4	Гайка М6	Nut M6	Ecrou M6	Mutter M6	Tuerca M6
5	2840	04.01->	13832101		4	Гайка М6 с зубчатым буртиком	Toothed collar nut M6	Ecrou M6 à collet denté	Zahnbundmutter M6	Tuerca M6 de collar dentado
6			21214-1109251		1	Кронштейн	Bracket	Support	Halter	Soporte
7			21214-1109010		1	Фильтр воздушный в сборе	Air cleaner assy	Filtre à air complet	Lufffilter komplett	Filtro de aire en conjunto
8			21214-1109360		1	Наконечник воздухозаборника	End piece, hose	Embout de durit	Schlauchansatz	Punta de manguera
9			2112-1109080-02		1	Элемент фильтрующий	Filter element	Elément filtrant	Filtereinsatz	Elemento filtrante
10			21214-1109012		1	Полукорпус нижний	Lower shell	Demi-corps inférieur	Filtergehäuse-Unterteil	Semicuerpo inferior
11			21214-1109302		1	Заборник холодного воздуха	Cold air intake	Prise d'air froid	Kaltluftansaugstutzen	Toma de aire frío
12			21214-1109189		1	Кронштейн	Bracket	Support	Halter	Soporte

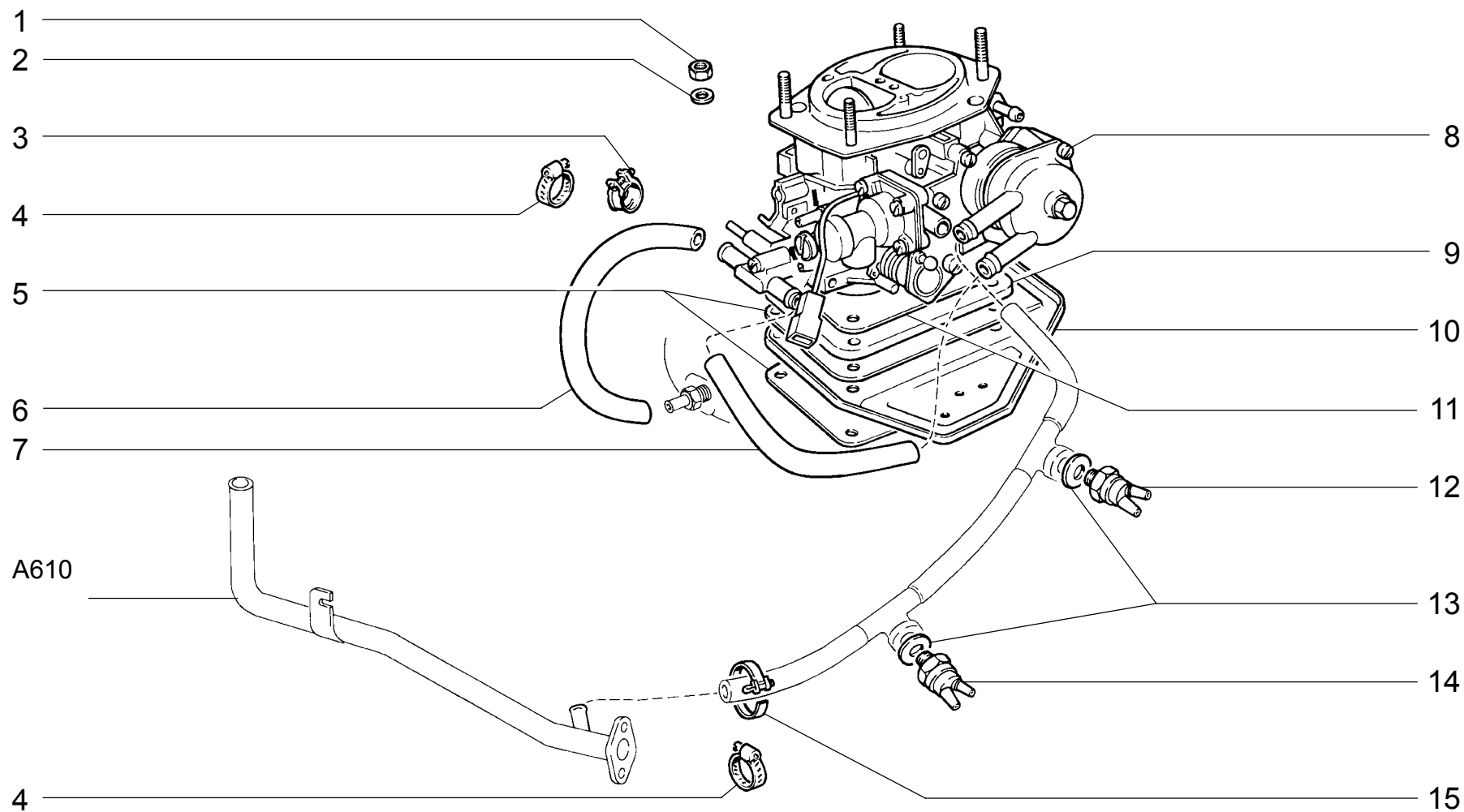


A306

ФИЛЬТР ВОЗДУШНЫЙ (Е)
Air cleaner
Filtre à air
Luftfilter
Filtro de aire

21215-10

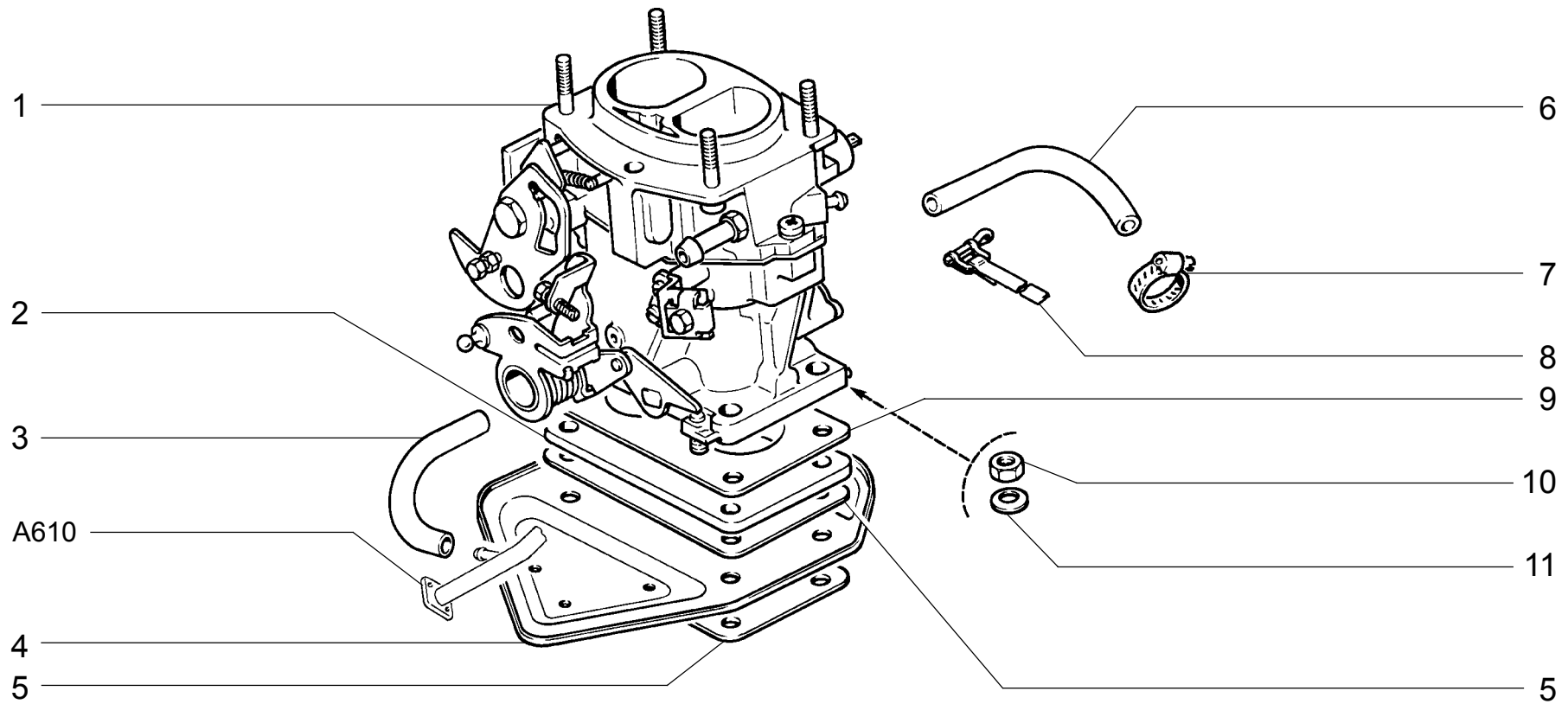
п. It.	№ изв. Notif. N.	Дата Not.Data	Номер детали Part N.	Применяемость Application	Кол QTY	RUS Наименование	GB Description	F Désignation	D Benennung	E Denominación
1			0 21215-1109010		1	Фильтр воздушный в сборе	Air cleaner assy	Filtre à air complet	Luftfilter komplett	Filtro de aire en conjunto
2			2103-1308030		2	Втулка упругая	Flexible bush	Douille élastique	Elastische Buchse	Buje elástico
3			21215-1109188-20		1	Кронштейн	Bracket	Support	Halter	Soporte
4			15896211		2	Гайка М6	Nut M6	Ecrou M6	Mutter M6	Tuerca M6
5			10516470		2	Шайба 6 пружинная	Spring washer 6	Rondelle élastique 6	Federscheibe 6	Arandela 6 elástica
6			12644401		2	Шайба 6	Washer 6	Rondelle 6	Scheibe 6	Arandela 6
7			13831801		1	Гайка М5 с зубчатым буртиком	Toothed collar nut M5	Ecrou M5 à collet denté	Zahnbundmutter M5	Tuerca M5 de collar dentado
8			12638101		1	Шайба 5	Washer 5	Rondelle 5	Scheibe 5	Arandela 5
9			2112-1148080-02		3	Хомут	Clip	Collier	Bandschelle	Abrazadera
10			2123-1014059		1	Патрубок соединительный	Connection pipe	Tubulure de liaison	Verbindungsrohr	Tubuladura
11			21215-1109308-20		1	Воздухопровод	Air duct	Manchon d'air	Luftleitung	Tubería de aire
12			2108-3401228		1	Хомут чехла рейки	Clip	Collier	Schelle	Abrazadera
13			21215-1109302-20		1	Заборник холодного воздуха	Cold air intake	Prise d'air froid	Kaltluftansaugstutzen	Toma de aire frío
14			2108-1300080-10		3	Хомут винтовой	Screw-type clip	Collier à vis	Schraubenschelle	Abrazadera elicoidal
15			2108-3401228-10		1	Хомут чехла рейки	Clip	Collier	Schelle	Abrazadera
16			0 21215-1014056-20		1	Шланг	Hose	Tuyau	Schlauch	Manguera



→ 07980

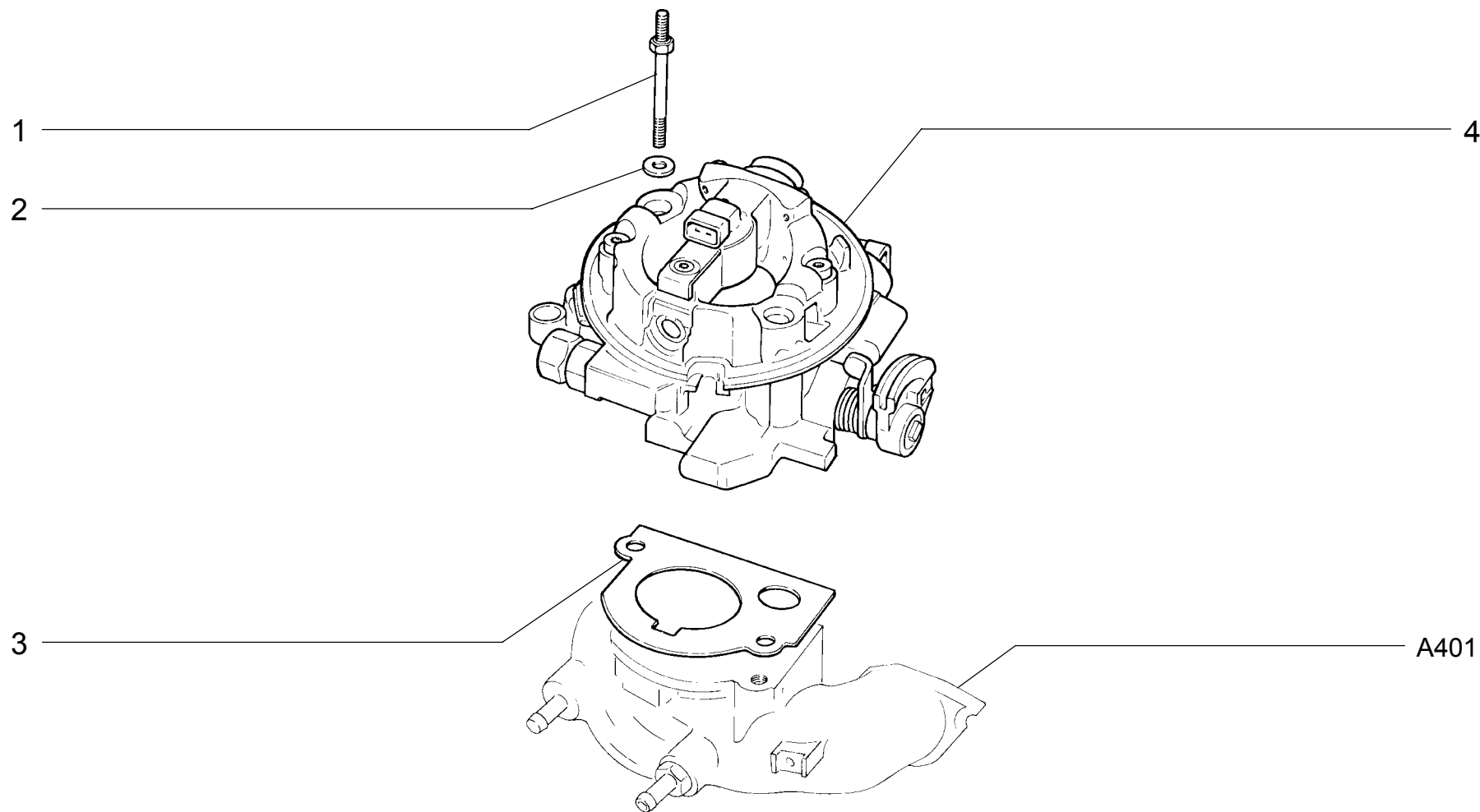
<p>A310</p>	<p>КАРБИЮРАТОР (110,134,137,138,176) Carburetor Carburateur Vergaser Carburador</p>	<p>21217</p>
--------------------	--	---------------------

п. lt.	№ изв. Notif. N.	Дата Not.Data	Номер детали Part N.	Применяемость Application	Кол QTY	RUS Наименование	GB Description	F Désignation	D Benennung	E Denominación
1			16100811		4	Гайка М8	Nut M8	Ecrou M8	Mutter M8	Tuerca M8
2			11198073		4	Шайба 8 пружинная коническая	Spring washer 8, tapered	Rondelle à ressort conique 8	Federscheibe 8	Arandela 8 elástica cónica
3	03869	->12.96	10168790		4	Хомут 15,5	Clip 15.5	Collier 15,5	Schelle 15,5 mm d	Abrazadera 15.5
4	3869	12.96->	2108-1107012-01		6	Хомут винтовой	Screw-type clip	Collier à vis	Schraubenschelle	Abrazadera elicoidal
5			2108-1107015 ~		2	Прокладка	Gasket	Joint	Dichtung	Junta
5			2108-1107015-01 ~		2	Прокладка	Gasket	Joint	Dichtung	Junta
6			2108-1107063		1	Шланг 270 мм	Hose 270 mm	Tuyau 270 mm	Schlauch 270 mm	Manguera 270 mm
7			0 21051-1107055		1	Шланг 160 мм	Hose 160 mm	Tuyau 160 mm	Schlauch 160 mm	Manguera 160 mm
8			0 21053-1107010-62		1	Карбюратор	Carburettor	Carburateur	Vergaser	Carburador
9			21051-1107016-02 ~		1	Прокладка теплоизолирующая	Heat shield	Cale thermique	Wärmeisolierdichtung	Junta termoaislante
9			21051-1107016-03 ~		1	Прокладка теплоизолирующая	Heat shield	Cale thermique	Wärmeisolierdichtung	Junta termoaislante
10			2107-1107021		1	Экран теплоизолирующий	Heat shield	Ecran thermique	Wärmeisolierblech	Pantalla termoaislante
11			2108-1107017-10 ~		1	Прокладка карбюратора	Gasket, carburettor	Joint de carburateur	Vergaserdichtung	Junta del carburador
11			2108-1107017-12 ~		1	Прокладка карбюратора	Gasket, carburettor	Joint de carburateur	Vergaserdichtung	Junta del carburador
12			2108-1216010-11		1	Выключатель термовакuumный	Thermo-vacuum switch	Interrupteur thermique à dépression	Thermovakuumschalter	Termointerruptor al vacío
13			10284460		2	Прокладка	Gasket	Joint	Dichtring	Junta
14			0 2107-1180100		1	Выключатель термовакuumный	Thermo-vacuum switch	Interrupteur thermique à dépression	Thermovakuumschalter	Termointerruptor al vacío
15	03869	->12.96	0 12170090		2	Хомут 16 ленточный	Retaining strap 16	Collier à ruban 16	Bandschelle 16 mm d	Abrazadera 16 de cinta



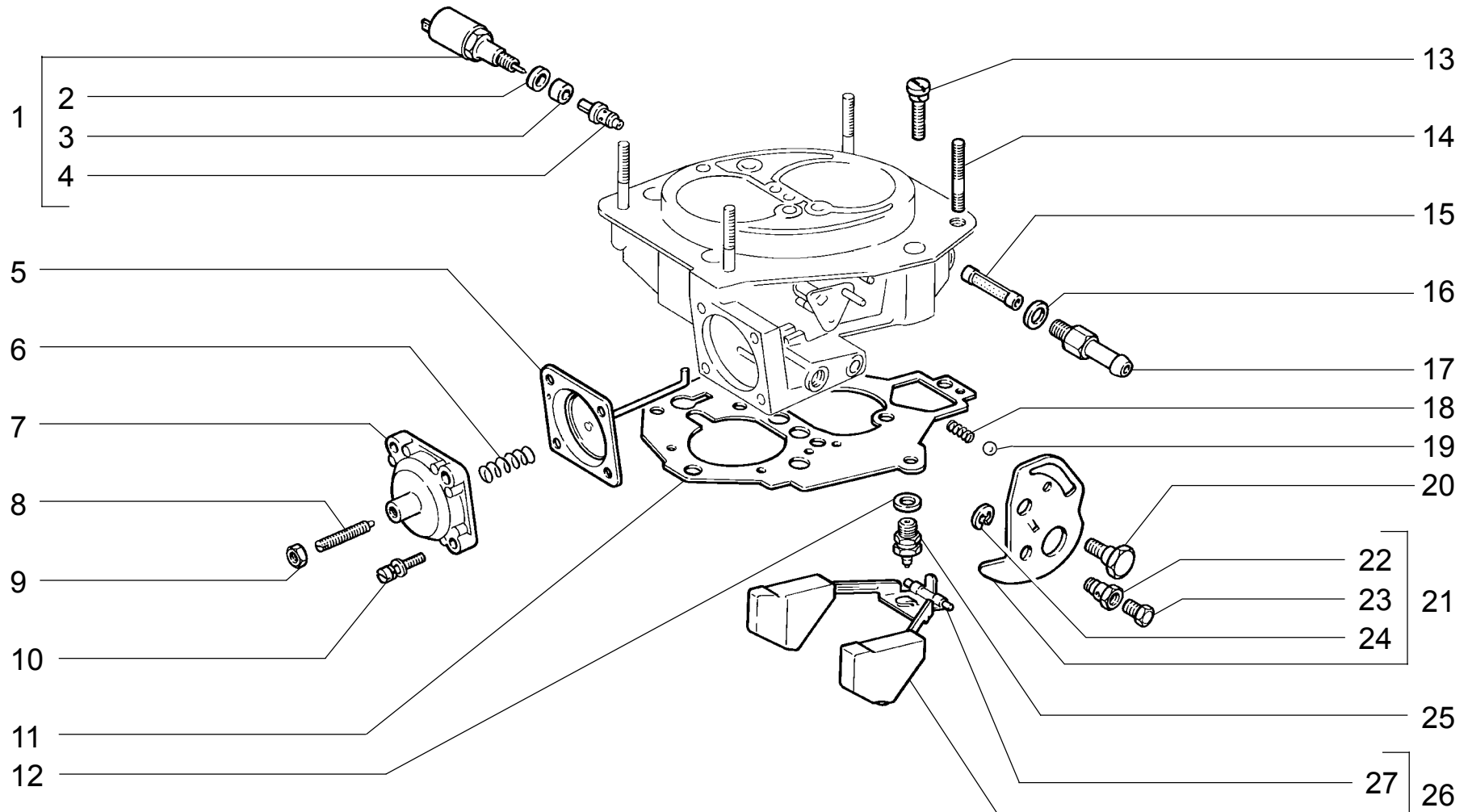
<p>A311</p>	<p>КАРБИЮРАТОР Carburetor Carburateur Vergaser Carburador</p>	<p>21213(01) 21216(01) 21217(02) 2131-01(01)</p>
--------------------	--	---

п. lt.	№ изв. Notif. N.	Дата Not.Data	Номер детали Part N.	Применяемость Application	Кол QTY	RUS Наименование	GB Description	F Désignation	D Benennung	E Denominación
1			21053-1107010-82	(02-163)	1	Карбюратор	Carburettor	Carburateur	Vergaser	Carburador
1			21073-1107010	(01)	1	Карбюратор	Carburettor	Carburateur	Vergaser	Carburador
2			21051-1107016-02 ~		1	Прокладка теплоизолирующая	Heat shield	Cale thermique	Wärmeisolierdichtung	Junta termoaislante
2			21051-1107016-03 ~		1	Прокладка теплоизолирующая	Heat shield	Cale thermique	Wärmeisolierdichtung	Junta termoaislante
3			2108-1107034		1	Шланг 330 мм	Hose 330 mm	Tuyau 330 mm	Zuleitung 330 mm	Manguera 330 mm
4			2107-1107021	(02-163)	1	Экран теплоизолирующий	Heat shield	Ecran thermique	Wärmeisolierblech	Pantalla termoaislante
5			2108-1107015 ~	(02-163)	1	Прокладка	Gasket	Joint	Dichtung	Junta
5			2108-1107015-01 ~	(02-163)	1	Прокладка	Gasket	Joint	Dichtung	Junta
5			2108-1107015 ~		1	Прокладка	Gasket	Joint	Dichtung	Junta
5			2108-1107015-01 ~		1	Прокладка	Gasket	Joint	Dichtung	Junta
6			2108-1107063		1	Шланг 270 мм	Hose 270 mm	Tuyau 270 mm	Schlauch 270 mm	Manguera 270 mm
7	3869	12.96->	2108-1107012-01		4	Хомут винтовой	Screw-type clip	Collier à vis	Schraubenschelle	Abrazadera elicoidal
8	03869	->12.96	0 12170090		4	Хомут 16 ленточный	Retaining strap 16	Collier à ruban 16	Bandschelle 16 mm d	Abrazadera 16 de cinta
9			2108-1107017-10 ~		1	Прокладка карбюратора	Gasket, carburettor	Joint de carburateur	Vergaserdichtung	Junta del carburador
9			2108-1107017-12 ~		1	Прокладка карбюратора	Gasket, carburettor	Joint de carburateur	Vergaserdichtung	Junta del carburador
10			16100811		4	Гайка М8	Nut M8	Ecrou M8	Mutter M8	Tuerca M8
11			11198073		4	Шайба 8 пружинная коническая	Spring washer 8, tapered	Rondelle à ressort conique 8	Federscheibe 8	Arandela 8 elástica cónica



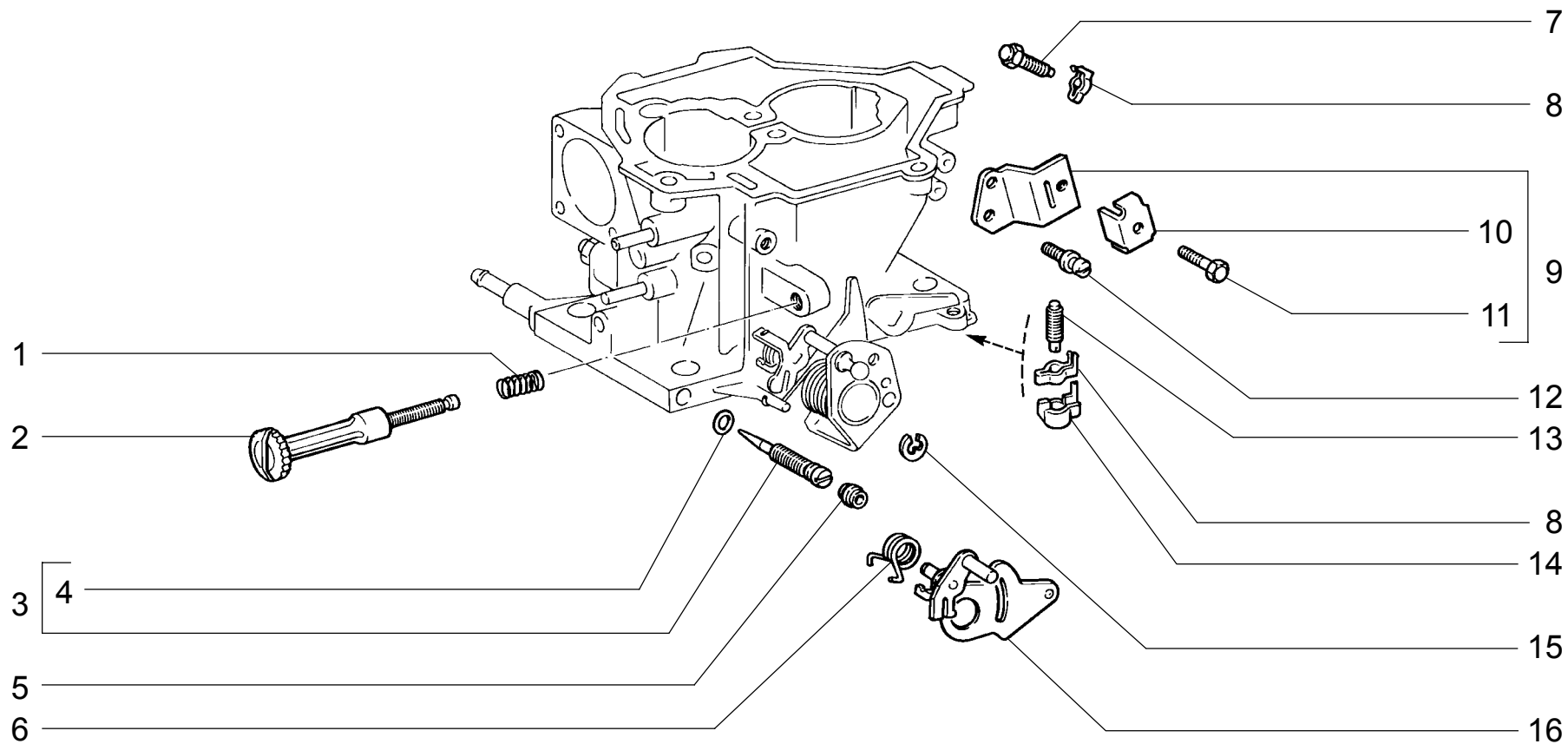
<p>A312</p>	<p>АГРЕГАТ ЦЕНТРАЛЬНОГО ВПРЫСКА TBI-Unit Organe d'injection monopoint TBI-Unit Dispositivo de inyección monopunto</p>	<p>21214 21214-10 212146 212146-10</p>
--------------------	--	---

п.	№ изв.	Дата	Номер детали	Применяемость	Кол	RUS	Наименование	GB	Description	F	Désignation	D	Benennung	E	Denominación
It.	Notif. N.	Not.Data	Part N.	Application	QTY										
1			21214-1183019		2		Шпилька		Stud		Goujon		Gewindestift		Espárrago
2			12642701		2		Шайба 8		Washer 8		Rondelle 8		Scheibe 8		Arandela 8
3			21214-1183015 ~		1		Прокладка		Gasket		Joint		Dichtung		Junta
3			21214-1183015-01 ~		1		Прокладка		Gasket		Joint		Dichtung		Junta
4			21214-1183010		1		Агрегат центрального впрыска		TBI unit		Dispositif d'injection monopoint		TBI-Unit		Caja inyección combustible monopunto



<p>A320</p>	<p>КРЫШКА КАРБЮРАТОРА (A311) Carburetor cover (A311) Couvercle de carburateur (A311) Vergaserdeckel (A311) Tapa del carburador (A311)</p>	<p>21213 21216 21217 2131-01</p>

п. lt.	№ изв. Notif. N.	Дата Not.Data	Номер детали Part N.	Применяемость Application	Кол QTY	RUS Наименование	GB Description	F Désignation	D Benennung	E Denominación
1			2108-1107420		1	Клапан электромагнитный	Electromagnetic valve	Valve électromagnétique	Magnetventil	Válvula electromagnética
2			2108-1107425		1	Чашка кольца	Cap, ring	Cage de bague	Ringschale	Cazoleta del anillo
3			2108-1107424	1)	1	Кольцо уплотнительное	Sealing ring	Bague d'étanchéité	Dichtring	Anillo de empaquetadura
4			2108-1107422		1	Жиклер холостого хода	Idling jet	Gicleur de ralenti	Leerlaufdüse	Surtidor de ralenti
5			2108-1107046	3)	1	Диафрагма	Diaphragm	Membrane	Membran	Diafragma
6	0		21051-1107049-01		1	Пружина	Spring	Ressort	Feder	Muelle
7	0		2108-1107045		1	Крышка	Cover	Couvercle	Deckel	Tapa
8			2108-1107057	3)	1	Винт регулировочный	Adjustment screw	Vis de réglage	Stellschraube	Tornillo de regulación
9			2108-1107059	3)	1	Гайка М5х0,5	Nut M5x0.5	Ecrou M5x0,5	Mutter M5x0,5	Tuerca M5x0,5
10			2108-1107892	3)	4	Винт М4х0,7х16	Screw M4x0.7x16	Vis M4x0,7x16	Schraube M4x0,7x16	Tornillo M4x0,7x16
11			2108-1107606	1)	1	Прокладка	Gasket	Joint	Dichtung	Junta
12	0		2108-1107737	1)	1	Прокладка клапана	Gasket, valve	Joint de pointeau	Nadelventildichtung	Junta de la válvula
13			2108-1107896	2)	5	Винт М5х0,8х18	Screw M5x0.8x18	Vis M5x0,8x18	Schraube M5x0,8x18	Tornillo M5x0,8x18
14			2108-1107611-10		4	Шпилька	Stud	Goujon	Gewindestift	Espárrago
15			2108-1107710	2)	1	Фильтр топливный	Fuel filter	Filtere à carburant	Kraftstofffilter	Filtro de combustible
16	0		2108-1107752	1)	1	Прокладка	Gasket	Joint	Dichtung	Junta
17			2108-1107038		1	Патрубок подачи топлива	Fuel supply manifold	Tubulure d'amenée de carburant	Stutzen	Tubuladura de entrada del combustible
18	0		2108-1107655	3)	1	Пружина	Spring	Ressort	Feder	Muelle
19	0		2108-1107656	3)	1	Шарик	Ball	Bille	Kugel	Bola
20			2108-1107657	3)	1	Ось кулачка	Cam shaft	Axe de came	Stufenscheibenbolzen	Eje de leva
21	0		21051-1107640-10		1	Кулачок воздушной заслонки	Cam, choke valve	Came de volet d'air	Stufenscheibe Starterklappe	Leva de mariposa de aire
22			2108-1107646	3)	1	Втулка	Bush	Douille	Buchse	Buje
23	0		2101-1107664	3)	1	Винт	Screw	Vis	Schraube	Tornillo
24			2108-1107148	3)	1	Шайба пружинная	Spring washer	Rondelle élastique	Federring	Arandela elástica
25	0		2108-1107730	2)	1	Клапан топливный	Fuel valve	Pointeau	Schwimmer-Nadelventil	Válvula de combustible
26	0		2108-1107740	2)	1	Поплавок	Float	Flotteur	Schwimmer	Flotador
27			2108-1107749	2)	1	Ось поплавка	Float shaft	Axe de flotteur	Schwimmerachse	Eje del flotador
1)			2108-1107990		1	Комплект ремонтный карбюратора	Carburettor repair kit	Jeu de réparation de carburateur	Reparatursatz	Juego de reparación de carburador
2)			2108-1107991		1	Комплект ремонтный карбюратора	Carburettor repair kit	Jeu de réparation de carburateur	Reparatursatz	Juego de reparación de carburador
3)			2108-1107992		1	Комплект ремонтный карбюратора	Carburettor repair kit	Jeu de réparation de carburateur	Reparatursatz	Juego de reparación de carburador

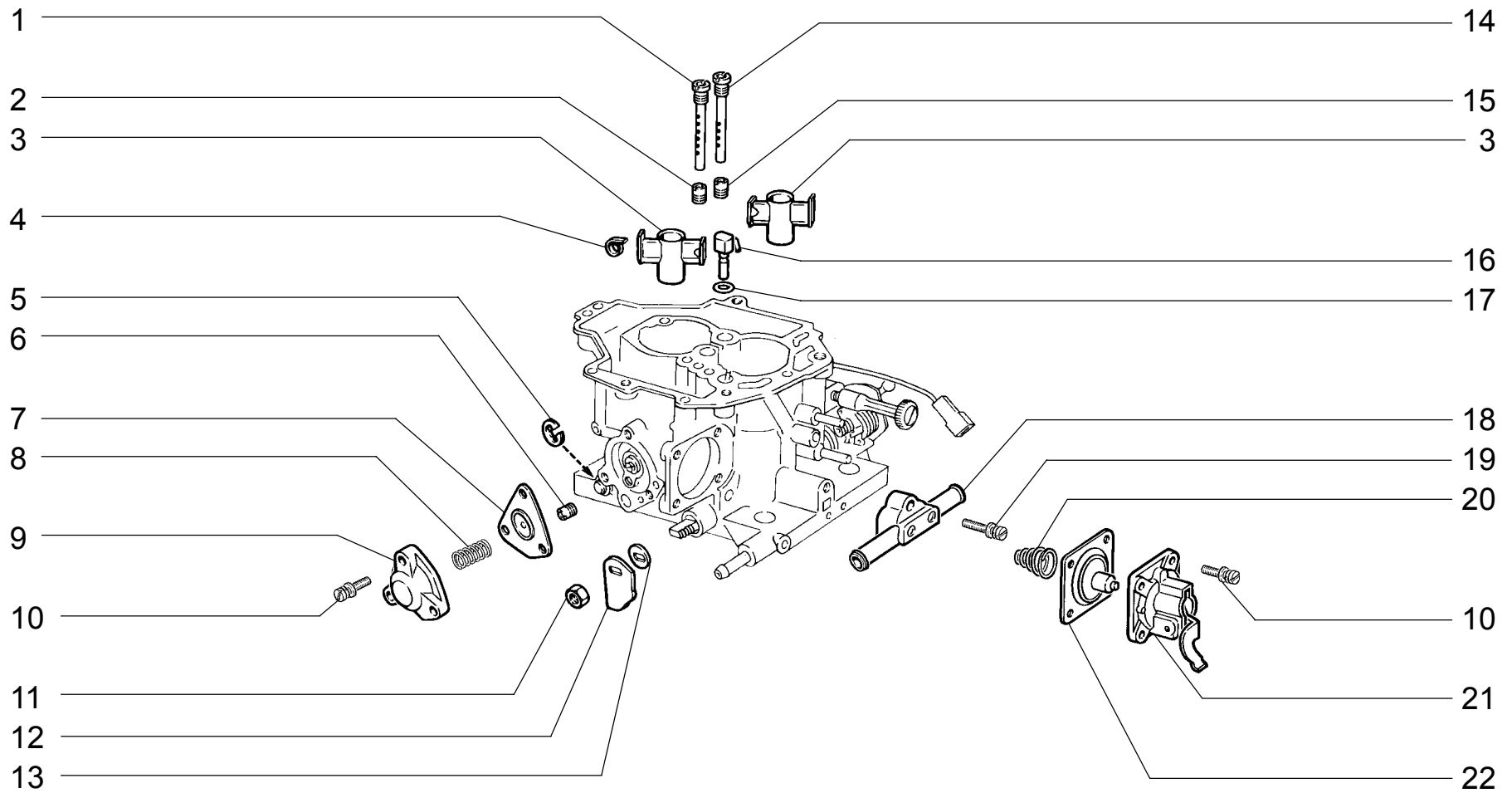


A330

КОРПУС КАРБЮРАТОРА (A311)
Carburetor body (A311)
Corps de carburateur (A311)
Vergasergehäuse (A311)
Cuerpo del carburador (A311)

21213
21216
21217
2131-01

п. lt.	№ изв. Notif. N.	Дата Not.Data	Номер детали Part N.	Применяемость Application	Кол QTY	RUS Наименование	GB Description	F Désignation	D Benennung	E Denominación
1			2108-1107119	3)	1	Пружина винта	Spring, screw	Ressort de vis	Schraubenfeder	Muelle del tornillo
2			2108-1107230	3)	1	Винт регулировочный	Adjustment screw	Vis de réglage	Stellschraube	Tornillo de regulación
3			2108-1107120	3)	1	Винт регулировочный	Adjustment screw	Vis de réglage	Stellschraube	Tornillo de regulación
4			2108-1107121	1)	1	Кольцо уплотнительное	Sealing ring	Bague d'étanchéité	Dichtring	Anillo de empaquetadura
5			2108-1107938	2)	1	Заглушка иглы	Plug, pintle	Obturateur de pointeau	Nadelverschluss	Obturador de la aguja
6			2108-1107159	3)	1	Пружина	Spring	Ressort	Feder	Muelle
7			2108-1107099	3)	1	Винт регулировочный	Adjustment screw	Vis de réglage	Stellschraube	Tornillo de regulación
8	0		2108-1107133	3)	2	Стопор	Stop	Arrêtoir	Sperrstück	Fiador
9			2108-1107660		1	Кронштейн троса	Bracket, cable	Support de câble	Seilzug-Träger	Soporte del cable
10			2108-1107665		1	Скоба	Clamp	Etrier	Bügel	Grapa
11			10977511	3)	1	Болт М5х10	Bolt M5x10	Boulon M5x10	Schraube M5x10	Tornillo M5x10
12			2108-1107894	3)	2	Винт М5х0,8х12	Screw M5x0.8x12	Vis M5x0,8x12	Schraube M5x0,8x12	Tornillo M5x0,8x12
13			2108-1107131	3)	1	Винт регулировочный	Adjustment screw	Vis de réglage	Stellschraube	Tornillo de regulación
14	0		2108-1107134	3)	1	Колпачок	Cap	Capuchon	Kappe	Capacete
15			2108-1107161	3)	1	Шайба пружинная	Spring washer	Rondelle élastique	Federring	Arandela elástica
16			2108-1107149	3)	1	Рычаг	Lever	Levier	Hebel	Palanca
1)			2108-1107990		1	Комплект ремонтный карбюратора	Carburettor repair kit	Jeu de réparation de carburateur	Reparatursatz	Juego de reparación de carburador
2)			2108-1107991		1	Комплект ремонтный карбюратора	Carburettor repair kit	Jeu de réparation de carburateur	Reparatursatz	Juego de reparación de carburador
3)			2108-1107992		1	Комплект ремонтный карбюратора	Carburettor repair kit	Jeu de réparation de carburateur	Reparatursatz	Juego de reparación de carburador

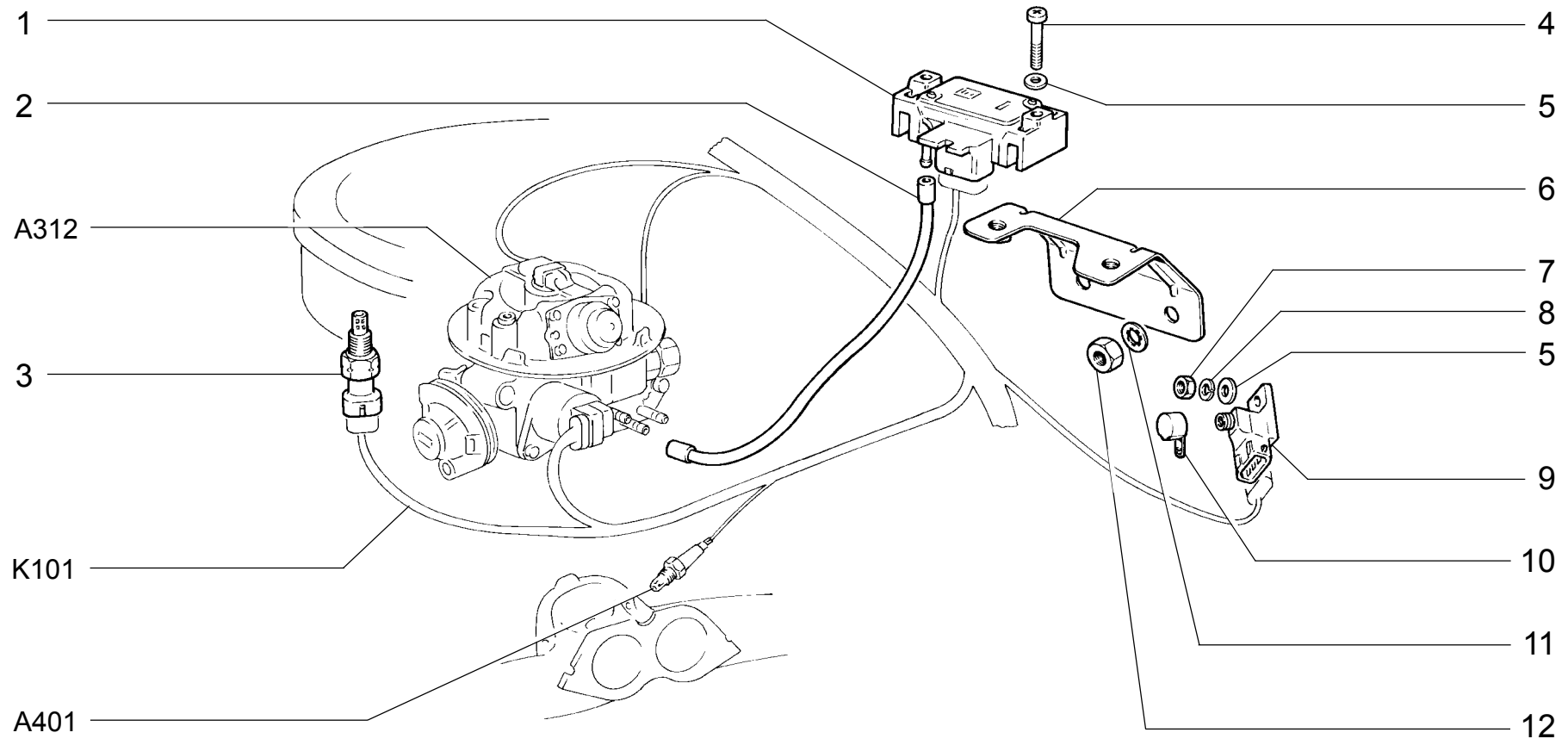


A331

КОРПУС КАРБЮРАТОРА (A311)
Carburetor body (A311)
Corps de carburateur (A311)
Vergasergehäuse (A311)
Cuerpo del carburador (A311)

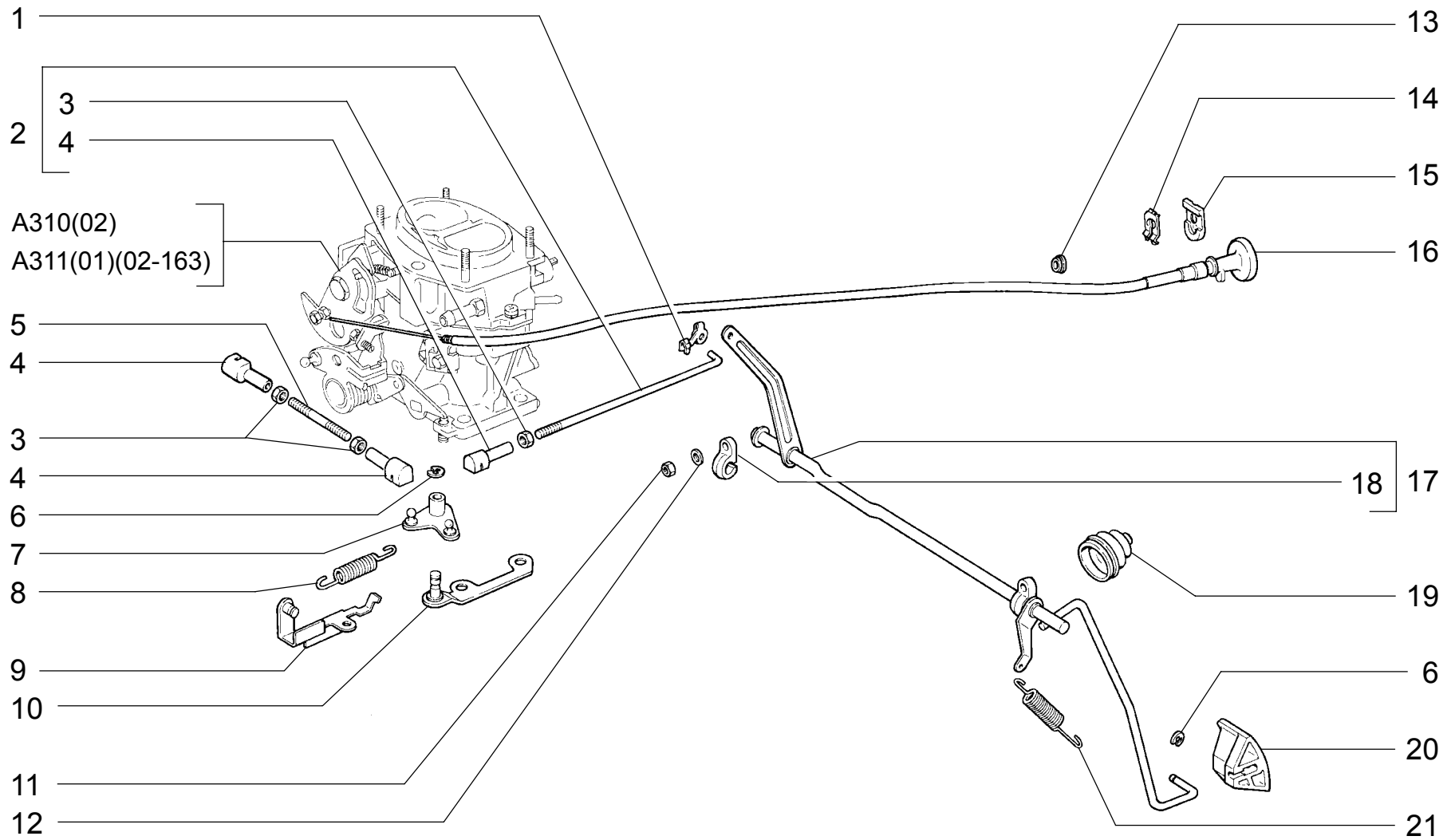
21213
21216
21217
2131-01

п. lt.	№ изв. Notif. N.	Дата Not.Data	Номер детали Part N.	Применяемость Application	Кол QTY	RUS Наименование	GB Description	F Désignation	D Benennung	E Denominación
1			0 21051-1107340-10		1	Трубка эмульсионная	Emulsion tube	Tube d'émulsion	Mischrohr	Tubo de emulsión
2			0 2108-1107336-17		1	Жиклер главный	Main jet	Gicleur principal	Hauptdüse	Surtidor principal
3			2108-1107410		2	Распылитель	Atomizer	Ejecteur	Zerstäuber	Emulsionador
4			2108-1107415	3)	2	Пружина	Spring	Ressort	Feder	Muelle
5			2108-1107148	3)	1	Шайба пружинная	Spring washer	Rondelle élastique	Federring	Arandela elástica
6			2108-1107475		1	Жиклер экономайзера	Jet, part throttle enrichment	Gicleur d'économiseur	Vollstanreicherungsdüse	Surtidor del economizador
7			2108-1107460	3)	1	Диафрагма экономайзера	Diaphragm, economizer	Membrane d'économiseur	Membran Vollstanreicherung	Diafragma del economizador
8			2108-1107477	3)	1	Пружина	Spring	Ressort	Feder	Muelle
9			2108-1107479	3)	1	Крышка	Cover	Couvercle	Deckel	Tapa
10			2108-1107892	3)	7	Винт М4х0,7х16	Screw M4x0.7x16	Vis M4x0,7x16	Schraube M4x0,7x16	Tornillo M4x0,7x16
11			2108-1107082	3)	1	Гайка	Nut	Ecrou	Mutter	Tuerca
12			0 21051-1107085-02		1	Кулачок ускорительного насоса	Accelerator pump cam	Came de pompe de reprise	Kurvenscheibe Beschleunigungspumpe	Leva de bomba de aceleración
13			0 2108-1107083	3)	1	Шайба	Washer	Rondelle	Scheibe	Arandela
14			0 21051-1107340-01		1	Трубка эмульсионная	Emulsion tube	Tube d'émulsion	Mischrohr	Tubo de emulsión
15			0 2108-1107336-07		1	Жиклер главный	Main jet	Gicleur principal	Hauptdüse	Surtidor principal
16			0 21073-1107370		1	Распылитель ускорительного насоса	Atomizer, accelerator pump	Ejecteur de pompe de reprise	Vorzerstäuber	Pulverizador de la bomba
17			0 2108-1107386	1)	1	Кольцо уплотнительное	Sealing ring	Bague d'étanchéité	Dichtring	Anillo de empaquetadura
18			2108-1107755		1	Блок подогрева	Part throttle channel heater	Bloc de réchauffage	Vorwärmer	Bloque de calefacción
19			2108-1107898	3)	1	Винт М5х0,8х31	Screw M5x0.8x31	Vis M5x0,8x31	Schraube M5x0,8x31	Tornillo M5x0,8x31
20			2108-1107378	3)	1	Пружина диафрагмы	Diaphragm spring	Ressort de membrane	Membranfeder	Muelle del diafragma
21			2108-1107375		1	Крышка ускорительного насоса	Accelerator pump cover	Couvercle de pompe de reprise	Deckel Beschleunigungspumpe	Tapa de bomba
22			2108-1107360	3)	1	Диафрагма	Diaphragm	Membrane	Membran	Diafragma
1)			2108-1107990		1	Комплект ремонтный карбюратора	Carburettor repair kit	Jeu de réparation de carburateur	Reparatursatz	Juego de reparación de carburador
3)			2108-1107992		1	Комплект ремонтный карбюратора	Carburettor repair kit	Jeu de réparation de carburateur	Reparatursatz	Juego de reparación de carburador



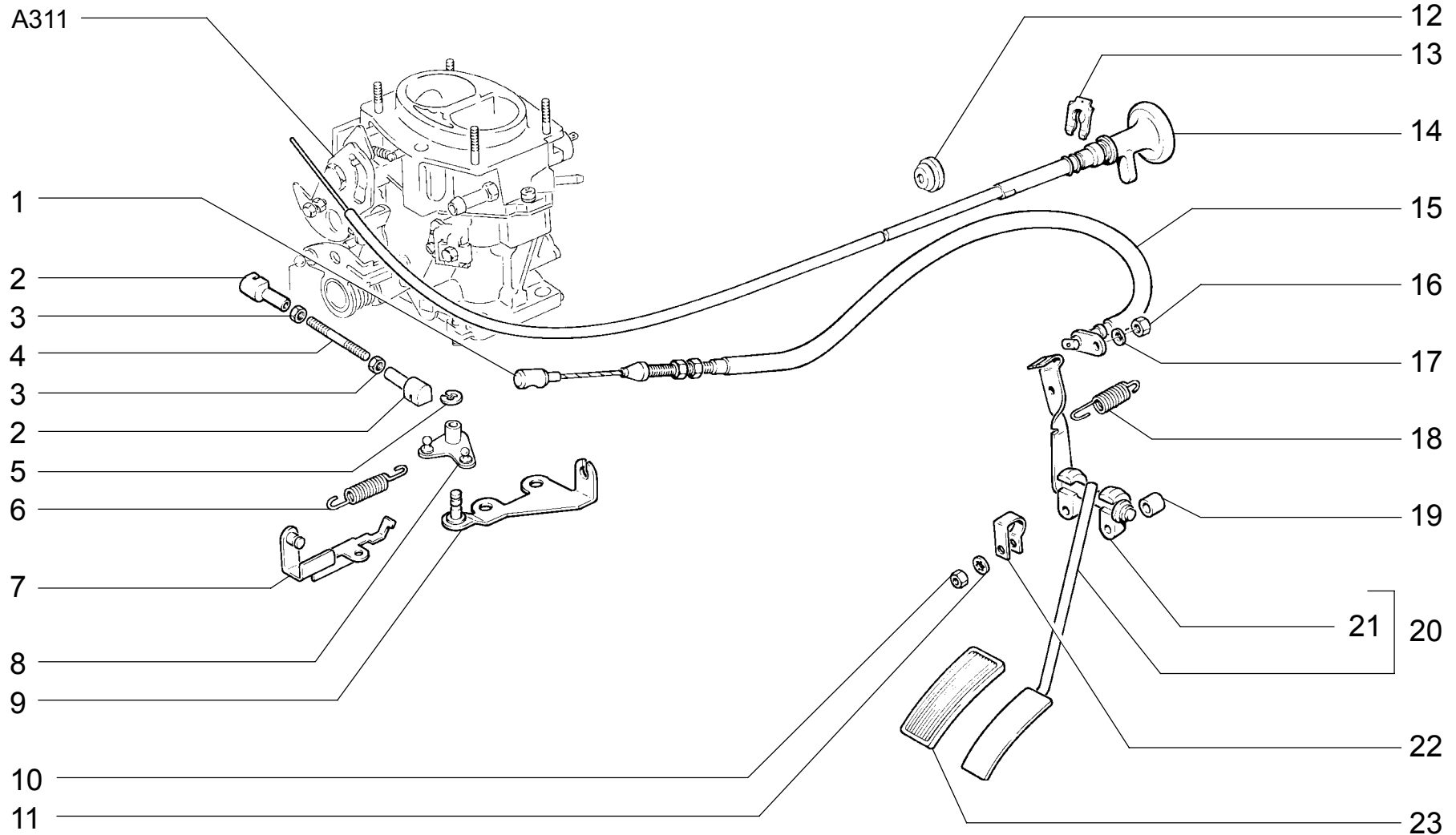
<p>A360</p>	<p>СИСТЕМА УМЕНЬШЕНИЯ ТОКСИЧНОСТИ Emission control system Système de diminution de toxicité Abgasreinigungsanlage Sistema de disminución de la toxicidad</p>	<p>21214 21214-10 212146 212146-10</p>
--------------------	---	---

п.	№ изв.	Дата	Номер детали	Применяемость	Кол	RUS	Наименование	GB	Description	F	Désignation	D	Benennung	E	Denominación
It.	Notif. N.	Not.Data	Part N.	Application	QTY										
1			21214-1413020		1		Датчик абсолютного давления		MAP sensor		Capteur de pression absolue		MAP-Sensor		Sensor de presión absoluta
2			2103-1127613-01		1		Шланг 535 мм		Hose 535 mm		Tuyau 535 mm		Schlauch 535 mm		Manguera 535 mm
3			21214-1413110		1		Датчик температуры воздуха		Intake air temperature sensor		Sonde de température d'air		Lufttemperaturfühler		Sensor de temperatura aire
4			13274801		2		Винт М5х30		Screw M5x30		Vis M5x30		Schraube M5x30		Tornillo M5x30
5			12605270		3		Шайба 5 стопорная		Lock washer 5		Rondelle d'arrêt 5		Sicherungsscheibe 5		Arandela 5 de fijación
6			21214-1413044		1		Кронштейн		Bracket		Support		Halter		Soporte
7			12574111		1		Гайка М5 самоконтрящаяся		Self-locking nut M5		Ecrou autofreiné M5		S.Mutter M5		Tuerca M5 autoblocante
8			10519301		1		Шайба 5		Washer 5		Rondelle 5		Scheibe 5		Arandela 5
9			21214-1413120	~	1		Октан-потенциометр		Octane adjust pot		Octane-potentiometre		Oktan-Poti		Potenciometro-octano
9			2112-1413120	~	1		Октан-потенциометр		Octane adjust potentiometer		Octane-potentiometre		Oktan-Poti		Potenciometro-octano
10			21214-1413122	~	1		Колпачок		Cap		Capuchon		Kappe		Casquete
10			2112-1413122	~	1		Колпачок		Cap		Capuchon		Kappe		Casquete
11			12599571		2		Шайба 6 стопорная		Lock washer 6		Rondelle d'arrêt 6		Sicherungsscheibe 6		Arandela 6 de fijación
12			15896211		2		Гайка М6		Nut M6		Ecrou M6		Mutter M6		Tuerca M6



<p>A370</p>	<p>ПРИВОД АКСЕЛЕРАТОРА Throttle drive unit Commande d'accélérateur Gaspedalbetätigung Mando del acelerador</p>	<p>21213(01) 21217(02) 2131-01(01)</p>
--------------------	---	---

п. It.	№ изв. Notif. N.	Дата Not.Data	Номер детали Part N.	Применяемость Application	Кол QTY	RUS Наименование	GB Description	F Désignation	D Benennung	E Denominación
1			2101-1108041		1	Скоба	Clamp	Etrier	Bügel	Grapa
2			2104-1108028		1	Тяга акселератора	Accelerator link rod	Tringle d'accélérateur	Gaszug	Varilla del acelerador
3			15896411		3	Гайка М5	Nut M5	Ecrou M5	Mutter M5	Tuerca M5
4			15153580		3	Наконечник	End piece	Embout	Endstück	Terminal
5			2101-1108051		1	Тяга	Link rod	Tringle	Stange	Varilla
6			2108-1107148		2	Шайба пружинная	Spring washer	Rondelle élastique	Federring	Arandela elástica
7			2101-1108136		1	Рычаг	Lever	Levier	Hebel	Palanca
8			2104-1108036		1	Пружина возвратная	Return spring	Ressort de rappel	Rückholfeder	Muelle de retorno
9			2104-1108090		1	Кронштейн	Bracket	Support	Halter	Soporte
10			2104-1108138		1	Кронштейн	Bracket	Support	Träger	Soporte
11			15896211		2	Гайка М6	Nut M6	Ecrou M6	Mutter M6	Tuerca M6
12			12599071		2	Шайба 6 стопорная	Lock washer 6	Rondelle d'arrêt 6	Sicherungsscheibe 6	Arandela 6 de fijación
13			21213-1108124	(01)(02-163)	1	Уплотнитель троса	Grommet	Joint d'étanchéité de câble	Dichtstopfen	Empaquetadura de cable
14			2101-1108122	(01)(02-163)	1	Пластина прижимная	Retaining plate	Plaque de serrage	Druckplatte	Placa de apriete
15	0		2105-1108068	(01)(02-163)	1	Облицовка кронштейна	Cover, bracket	Enjoliveur de support	Halterverkleidung	Revestimiento del soporte
16			21213-1108100	(01)(02-163)	1	Трос ручного управления	Choke manual control cable	Câble de commande à main	Startklappenzug	Cable de comando manual
17			2121-1108026		1	Валик привода акселератора	Accelerator pivot pin	Arbre de commande d'accélérateur	Gaszugwelle	Eje de mando acelerador
18			2101-1108039		2	Кронштейн	Bracket	Support	Pedalbock	Soporte
19			2101-3802710		1	Уплотнитель	Grommet	Joint d'étanchéité	Dichtung	Empaquetadura
20			2101-1108014-10		1	Педаль акселератора	Accelerator pedal	Pédale d'accélérateur	Gaspedal	Pedal del acelerador
21			2101-1108036		1	Пружина возвратная	Return spring	Ressort de rappel	Rückholfeder	Muelle de retorno

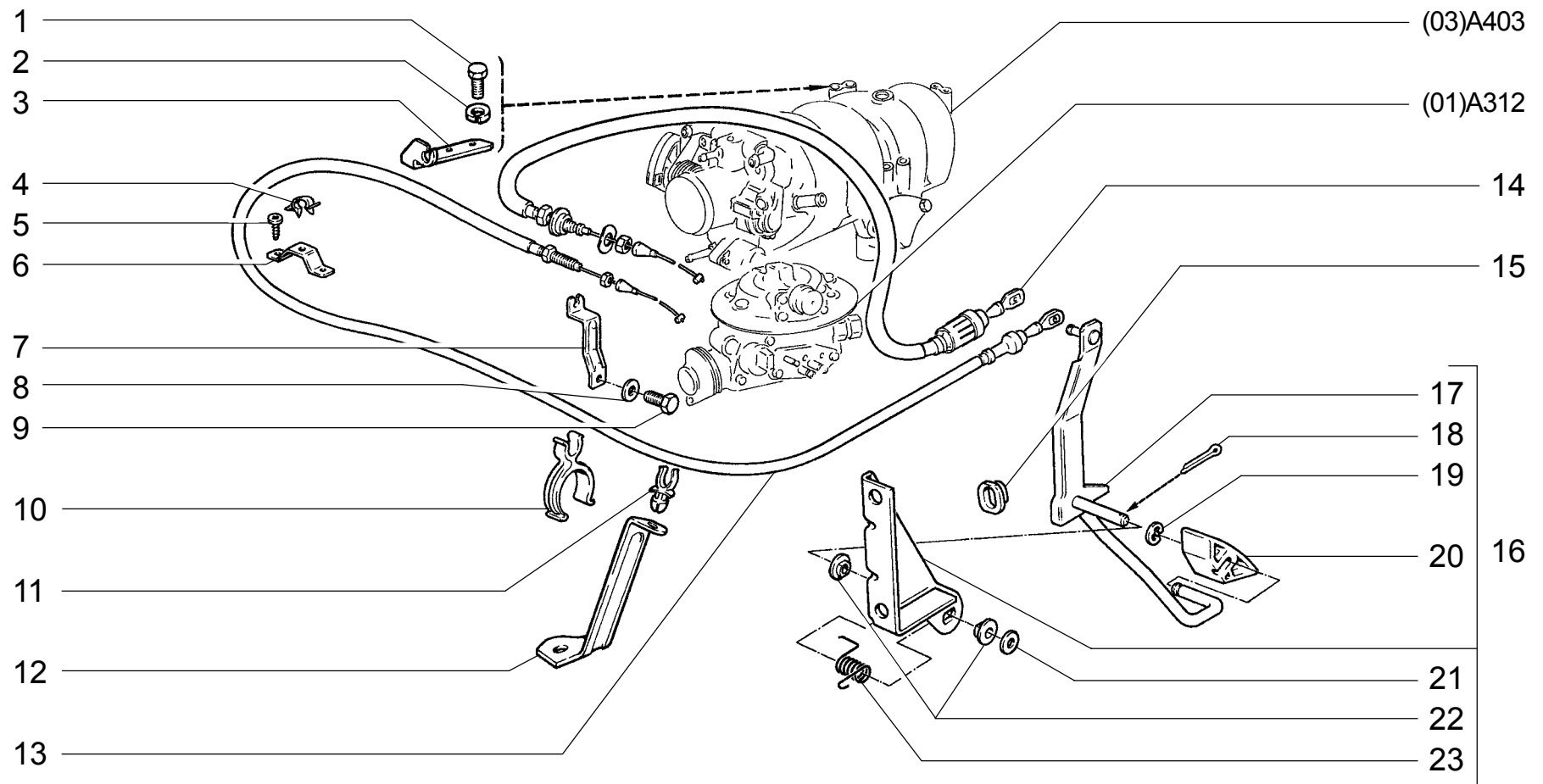


A371

ПРИВОД АКСЕЛЕРАТОРА (Е)
Throttle drive unit
Commande d'accélérateur
Gaspedalbetätigung
Mando del acelerador

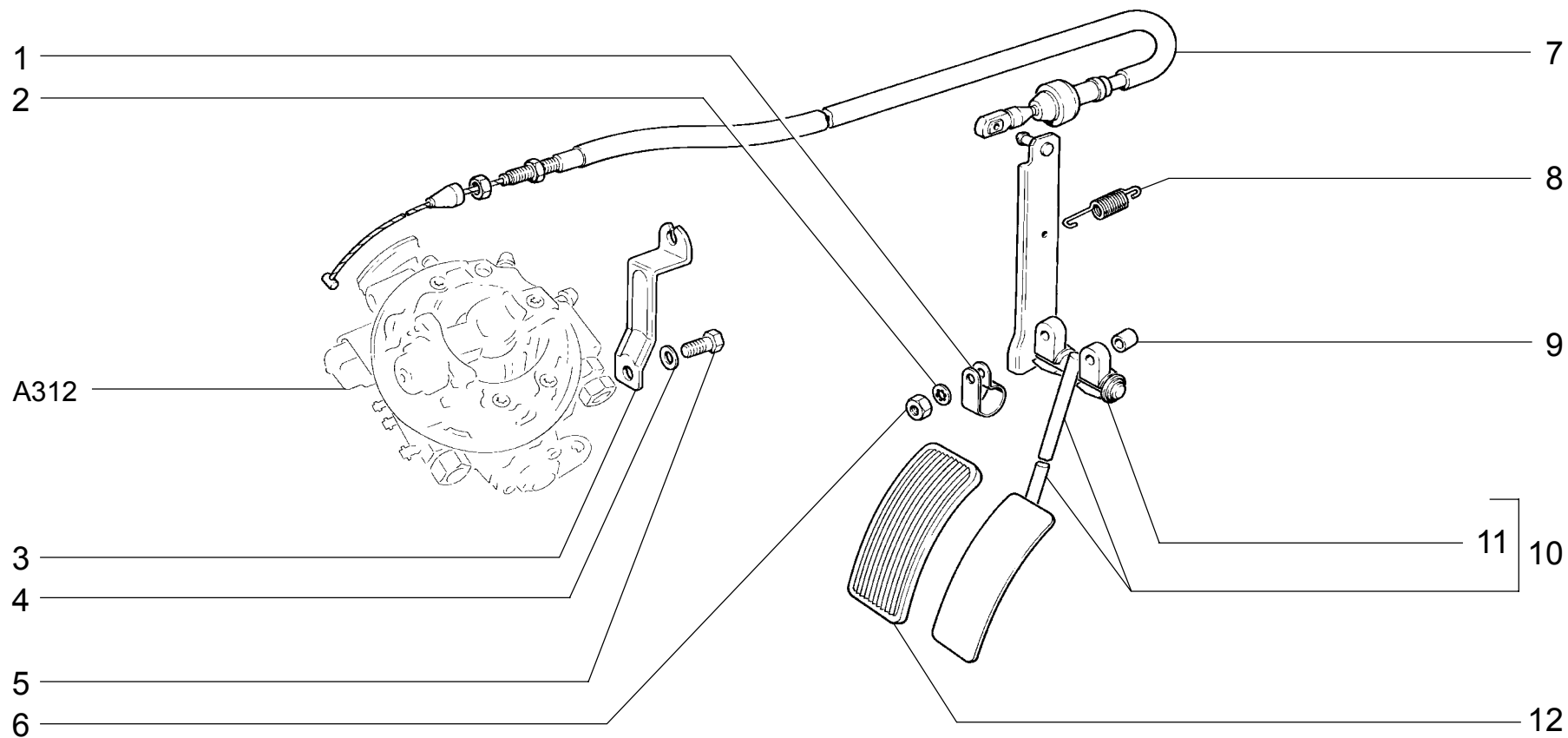
21216

п. It.	№ изв. Notif. N.	Дата Not.Data	Номер детали Part N.	Применяемость Application	Кол QTY	RUS Наименование	GB Description	F Désignation	D Benennung	E Denominación
1			10124776		1	Держатель шарового пальца	Ball pin holder	Support de rotule	Kugelpapfenhalter	Sujetador de la rótula esférica
2			15153580		2	Наконечник	End piece	Embout	Endstück	Terminal
3			15896411		2	Гайка М5	Nut M5	Ecrou M5	Mutter M5	Tuerca M5
4			2101-1108051		1	Тяга	Link rod	Tringle	Stange	Varilla
5			2108-1107148		1	Шайба пружинная	Spring washer	Rondelle élastique	Federring	Arandela elástica
6			2104-1108036		1	Пружина возвратная	Return spring	Ressort de rappel	Rückholfeder	Muelle de retorno
7			2104-1108090		1	Кронштейн	Bracket	Support	Halter	Soporte
8			2101-1108136		1	Рычаг	Lever	Levier	Hebel	Palanca
9			21216-1108138		1	Кронштейн	Bracket	Support	Träger	Soporte
10			10725911		2	Гайка М6 низкая	Thin nut M6	Ecrou bas M6	Flachmutter M6	Tuerca M6 baja
11			12599071		2	Шайба 6 стопорная	Lock washer 6	Rondelle d'arrêt 6	Sicherungsscheibe 6	Arandela 6 de fijación
12			21213-1108124		1	Уплотнитель троса	Grommet	Joint d'étanchéité de câble	Dichtstopfen	Empaquetadura de cable
13			2101-1108122		1	Пластина прижимная	Retaining plate	Plaque de serrage	Druckplatte	Placa de apriete
14			21213-1108100		1	Трос ручного управления	Choke manual control cable	Câble de commande à main	Startklappenzug	Cable de comando manual
15			21216-1108054		1	Трос привода акселератора	Accelerator cable	Câble de commande d'accélérateur	Gaszug	Cable de mando del acelerador
16			15896211		1	Гайка М6	Nut M6	Ecrou M6	Mutter M6	Tuerca M6
17			11197773		1	Шайба 6 пружинная коническая	Spring washer 6, tapered	Rondelle à ressort conique 6	Federscheibe 6	Arandela 6 elástica cónica
18			2101-1108036		1	Пружина возвратная	Return spring	Ressort de rappel	Rückholfeder	Muelle de retorno
19			2101-1003017		2	Втулка установочная	Locating bush	Douille de centrage	Stellhülse	Buje ajuste
20			0 21212-1108026		1	Валик привода акселератора	Accelerator pivot pin	Arbre de commande d'accélérateur	Gaszugwelle	Eje de mando acelerador
21			2101-1108039		2	Кронштейн	Bracket	Support	Pedalbock	Soporte
22			21032-1108042-10		2	Усилитель	Reinforcement	Renfort	Verstärker	Refuerzo
23			0 21012-1108019		1	Накладка педали	Pedal pad	Couvre-pédale	Pedalauflage	Goma del pedal



<p>A372</p>	<p>ПРИВОД АКСЕЛЕРАТОРА Throttle drive unit Commande d'accélérateur Gaspedalbetätigung Mando del acelerador</p>	<p>21214 (01) 21214-10 (01) 21214-20 (03) 21215-10 (02)</p>	<p>2131-41 (03)</p>
--------------------	---	--	----------------------------

п. It.	№ изв. Notif. N.	Дата Not.Data	Номер детали Part N.	Применяемость Application	Кол QTY	RUS Наименование	GB Description	F Désignation	D Benennung	E Denominación
1			10902221	(03)	2	Болт М6х16	Bolt M6x16	Boulon M6x16	Schraube M6x16	Tornillo M6x16
2			10516470	(03)	2	Шайба 6 пружинная	Spring washer 6	Rondelle élastique 6	Federscheibe 6	Arandela 6 elástica
3			21214-1108069-20	(03)	1	Кронштейн	Bracket	Support	Tragbock	Soporte
4			14570080	(01)	1	Скоба 18	Clamp 18	Etrier 18	Kabelschelle 18	Grapa 18
5			17668901	(01)	1	Винт самонарезающий	Self-tapping screw	Vis taraudeuse	Blechschrabe	Tornillo autorroscante
6			21214-1108076	(01)	1	Кронштейн	Bracket	Support	Tragbock	Soporte
7			21214-1108069	(01)	1	Кронштейн	Bracket	Support	Tragbock	Soporte
8			12642701	(01)	1	Шайба 8	Washer 8	Rondelle 8	Scheibe 8	Arandela 8
9			16043221	(01)	1	Болт М8х16	Bolt M8x16	Boulon M8x16	Schraube M8x16	Tornillo M8x16
10			2105-1104093	(01)	2	Скоба	Brace	Etrier	Bügel	Grapa
11			2110-1108157	(03)	1	Скоба	Clamp	Etrier	Klammer	Grapa
12			21213-3707131	(03)	1	Кронштейн	Bracket	Support	Träger	Soporte
13			21214-1108054	(01)	1	Трос привода акселератора	Accelerator cable	Câble de commande d'accélérateur	Gaszug	Cable de mando del acelerador
13			21214-1108054-10	(03)	1	Трос привода акселератора	Accelerator cable	Câble de commande d'accélérateur	Gaszug	Cable de mando del acelerador
14			21215-1108054	(02)	1	Трос привода дозатора	Cable, fuel supply control	Câble de commande de doseur	Gaszug	Cable de mando del dosificador
15			21214-1108273		1	Заглушка	Plug	Obturateur	Stopfen	Obturador
16			21214-1108011		1	Рычаг привода акселератора	Operating lever, accelerator	Levier de commande d'accélérateur	Gaspedal	Palanca de mando del acelerador
17			21214-1108015		1	Рычаг привода акселератора	Operating lever, accelerator	Levier de commande d'accélérateur	Gaspedal	Palanca de mando del acelerador
18			10734201		1	Шплинт 2х15	Split pin 2x15	Goupille 2x15	Splint 2x15	Clavija 2x15
19			2108-1107148		1	Шайба пружинная	Spring washer	Rondelle élastique	Federring	Arandela elástica
20			2101-1108014-10		1	Педаль акселератора	Accelerator pedal	Pédale d'accélérateur	Gaspedal	Pedal del acelerador
21			10519601		1	Шайба 8	Washer 8	Rondelle 8	Scheibe 8	Arandela 8
22			2108-1108052		2	Втулка	Bush	Douille	Buchse	Buje
23			2108-1108036		1	Пружина возвратная	Return spring	Ressort de rappel	Rückholfeder	Muelle de retorno

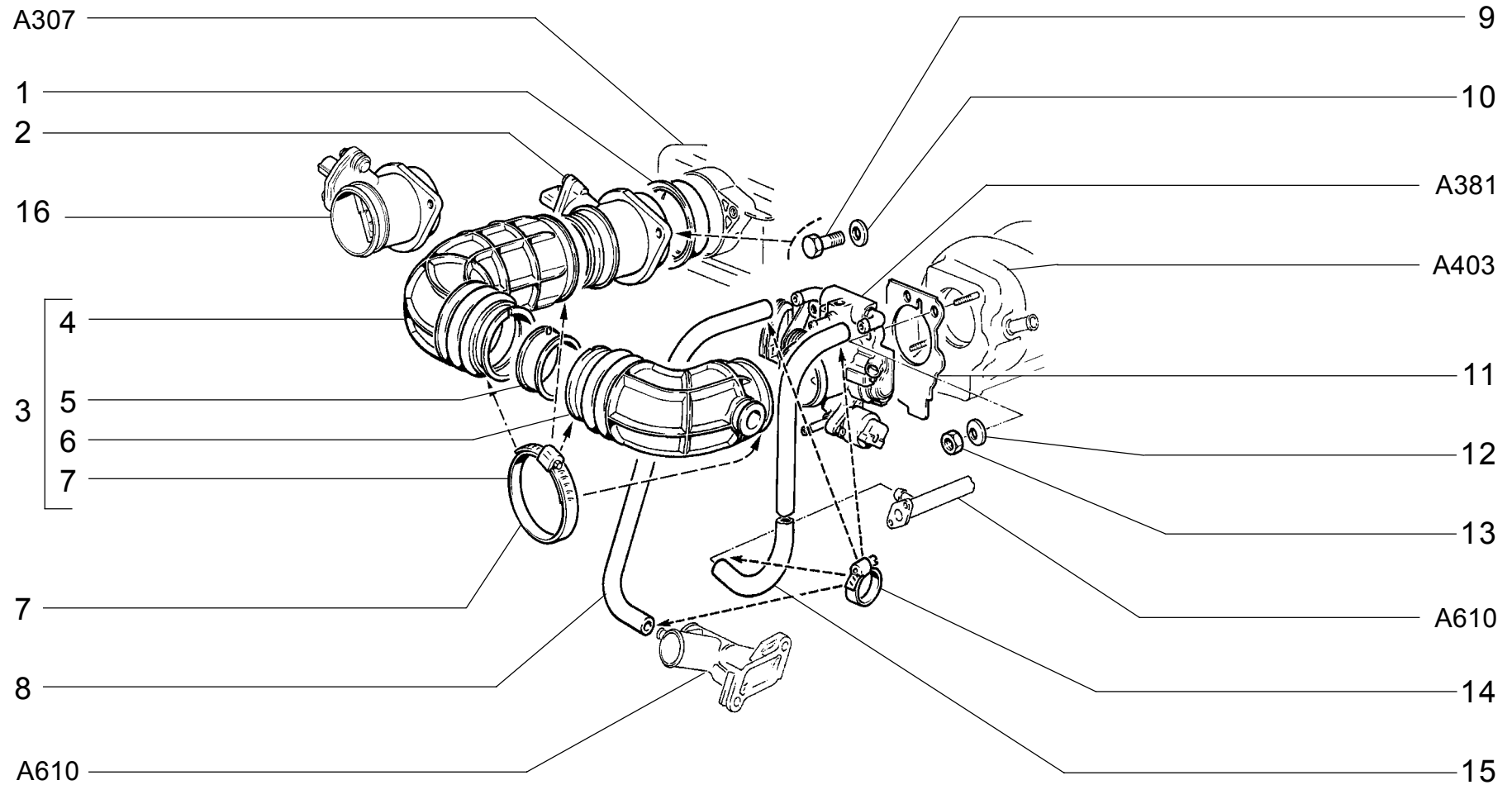


A373

ПРИВОД АКСЕЛЕРАТОРА (E)
Throttle drive unit
Commande d'accélérateur
Gaspedalbetätigung
Mando del acelerador

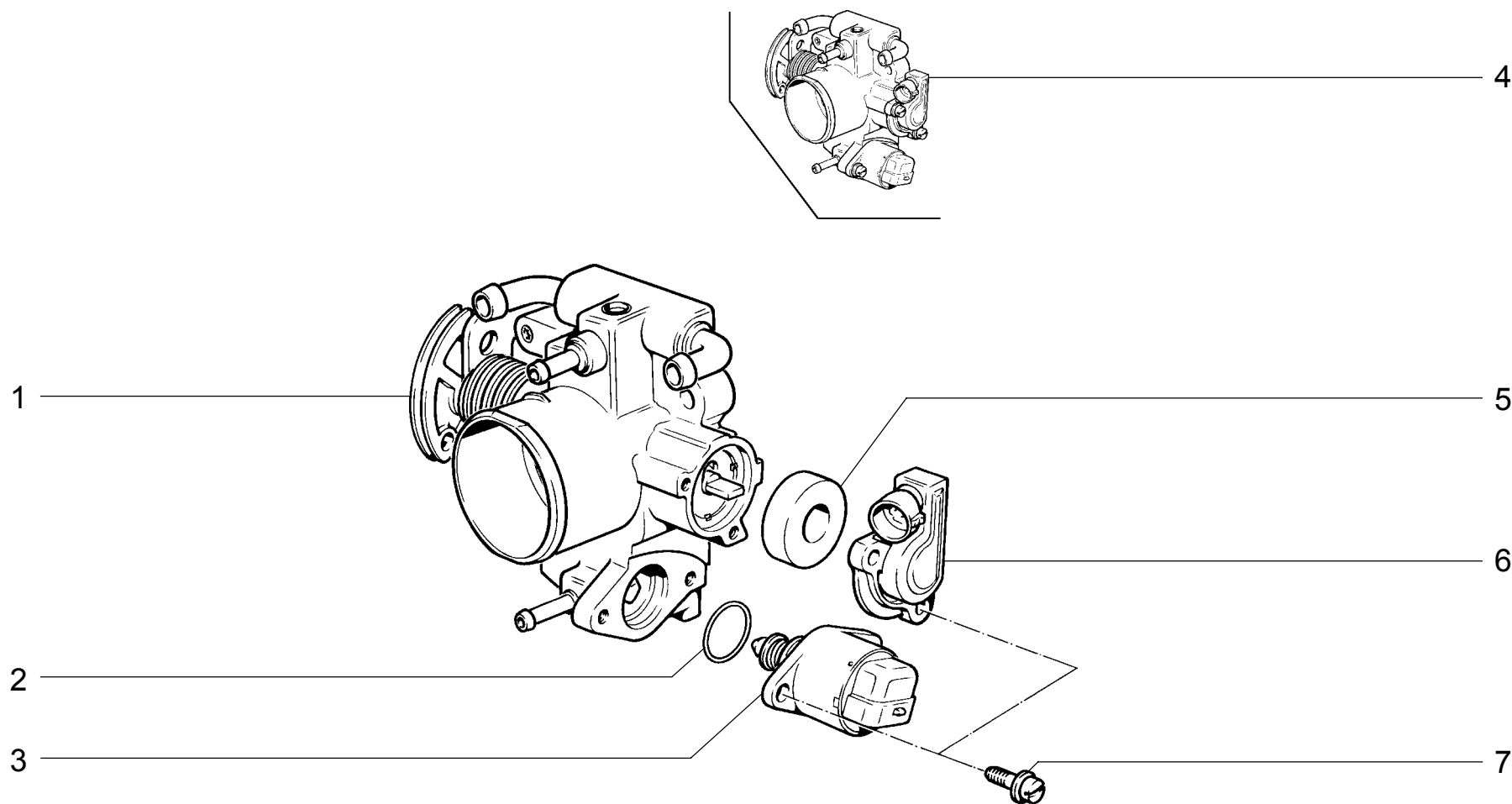
212146
212146-10

п.	№ изв.	Дата	Номер детали	Применяемость	Кол	RUS	Наименование	GB	Description	F	Désignation	D	Benennung	E	Denominación
It.	Notif. N.	Not.Data	Part N.	Application	QTY										
1			21032-1108042-10		2		Усилитель		Reinforcement		Renfort		Verstärker		Refuerzo
2			12599071		2		Шайба 6 стопорная		Lock washer 6		Rondelle d'arrêt 6		Sicherungsscheibe 6		Arandela 6 de fijación
3			21214-1108069		1		Кронштейн		Bracket		Support		Tragbock		Soporte
4			12642701		1		Шайба 8		Washer 8		Rondelle 8		Scheibe 8		Arandela 8
5			16043221		1		Болт М8х16		Bolt M8x16		Boulon M8x16		Schraube M8x16		Tornillo M8x16
6			10725911		2		Гайка М6 низкая		Thin nut M6		Ecrou bas M6		Flachmutter M6		Tuerca M6 baja
7			21216-1108054-10		1		Трос привода акселератора		Accelerator cable		Câble de commande d'accélérateur		Gaszug		Cable de mando del acelerador
8			2101-1108036		1		Пружина возвратная		Return spring		Ressort de rappel		Rückholfeder		Muelle de retorno
9			2101-1003017		2		Втулка установочная		Locating bush		Douille de centrage		Stellhülse		Buje ajuste
10			21216-1108026		1		Рычаг привода акселератора		Accelerator operating lever		Levier de commande d'accélérateur		Betätigungshebel		Palanca de mando del acelerador
11			2101-1108039		2		Кронштейн		Bracket		Support		Pedalbock		Soporte
12			0 21012-1108019		1		Накладка педали		Pedal pad		Couvre-pédale		Pedalauflage		Goma del pedal



<p>A380</p>	<p>СИСТЕМА ПОДАЧИ ВОЗДУХА Air supply system Système d'amenée d'air Luftansaugsystem Sistema de alimentación de aire</p>	<p>21214-20 2131-41</p>
--------------------	--	--

п. lt.	№ изв. Notif. N.	Дата Not.Data	Номер детали Part N.	Применяемость Application	Кол QTY	RUS Наименование	GB Description	F Désignation	D Benennung	E Denominación
1			21083-1130020		1	Прокладка	Gasket	Joint	Dichtung	Junta
2	08419	->01.03	21083-1130010-01 ~		1	Датчик расхода воздуха	MAF sensor	Capteur de débit d'air	Luftmassenmesser	Transmisor consumo de aire
2			21083-1130010-10 ~		1	Датчик расхода воздуха	MAF sensor	Capteur de débit d'air	Luftmassenmesser	Transmisor consumo de aire
3	1792	11.00->	21214-1148030		1	Шланг впускной в сборе	Hose	Tuyau	Schlauch	Manguera
4			21214-1148034		1	Шланг впускной	Hose	Manchon	Schlauch	Manguera
5			21214-1148041		1	Вставка	Insert	Raccord	Einsatz	Inserción
6			21214-1148035		1	Шланг впускной	Hose	Manchon	Schlauch	Manguera
7	1792	11.00->	2112-1148080		4	Хомут	Clip	Collier	Bandschelle	Abrazadera
7	01792	->11.00	2112-1148080-02		4	Хомут	Clip	Collier	Bandschelle	Abrazadera
8	01792	->11.00	2112-1148039		1	Шланг 440 мм	Hose 440 mm	Tuyau 440 mm	Schlauch 440 mm	Manguera 440 mm
8	1792	11.00->	2108-1107034		1	Шланг 330 мм	Hose 330 mm	Tuyau 330 mm	Zuleitung 330 mm	Manguera 330 mm
9			10902221		2	Болт М6х16	Bolt M6x16	Boulon M6x16	Schraube M6x16	Tornillo M6x16
10			12639701		2	Шайба 6	Washer 6	Rondelle 6	Scheibe 6	Arandela 6
11			21082-1148015 ~		1	Прокладка патрубка	Gasket	Joint de tubulure	Stutzendichtung	Junta de la tubadura
11			2112-1148015 ~		1	Прокладка патрубка	Gasket	Joint de tubulure	Stutzendichtung	Junta de la tubadura
12			11198073		2	Шайба 8 пружинная коническая	Spring washer 8, tapered	Rondelle à ressort conique 8	Federscheibe 8	Arandela 8 elástica cónica
13			16100821		2	Гайка М8	Nut M8	Ecrou M8	Mutter M8	Tuerca M8
14	07382	->10.02	2108-1107012-01		4	Хомут винтовой	Screw-type clip	Collier à vis	Schraubenschelle	Abrazadera elicoidal
14	7382	10.02->	2108-1300080-40		4	Хомут винтовой	Screw-type clip	Collier à vis	Schraubenschelle	Abrazadera elicoidal
15	01792	->11.00	2123-1148038		1	Шланг 700 мм	Hose 700 mm	Tuyau 700 mm	Schlauch 700 mm	Manguera 700 mm
15	1792	11.00->	2112-1148038		1	Шланг 480 мм	Hose 480 mm	Tuyau 480 mm	Schlauch 480 mm	Manguera 480 mm
16	8419	01.03->	21083-1130010-20	(20,30)	1	Датчик расхода воздуха	MAF sensor	Capteur de débit d'air	Luftmassenmesser	Transmisor consumo de aire



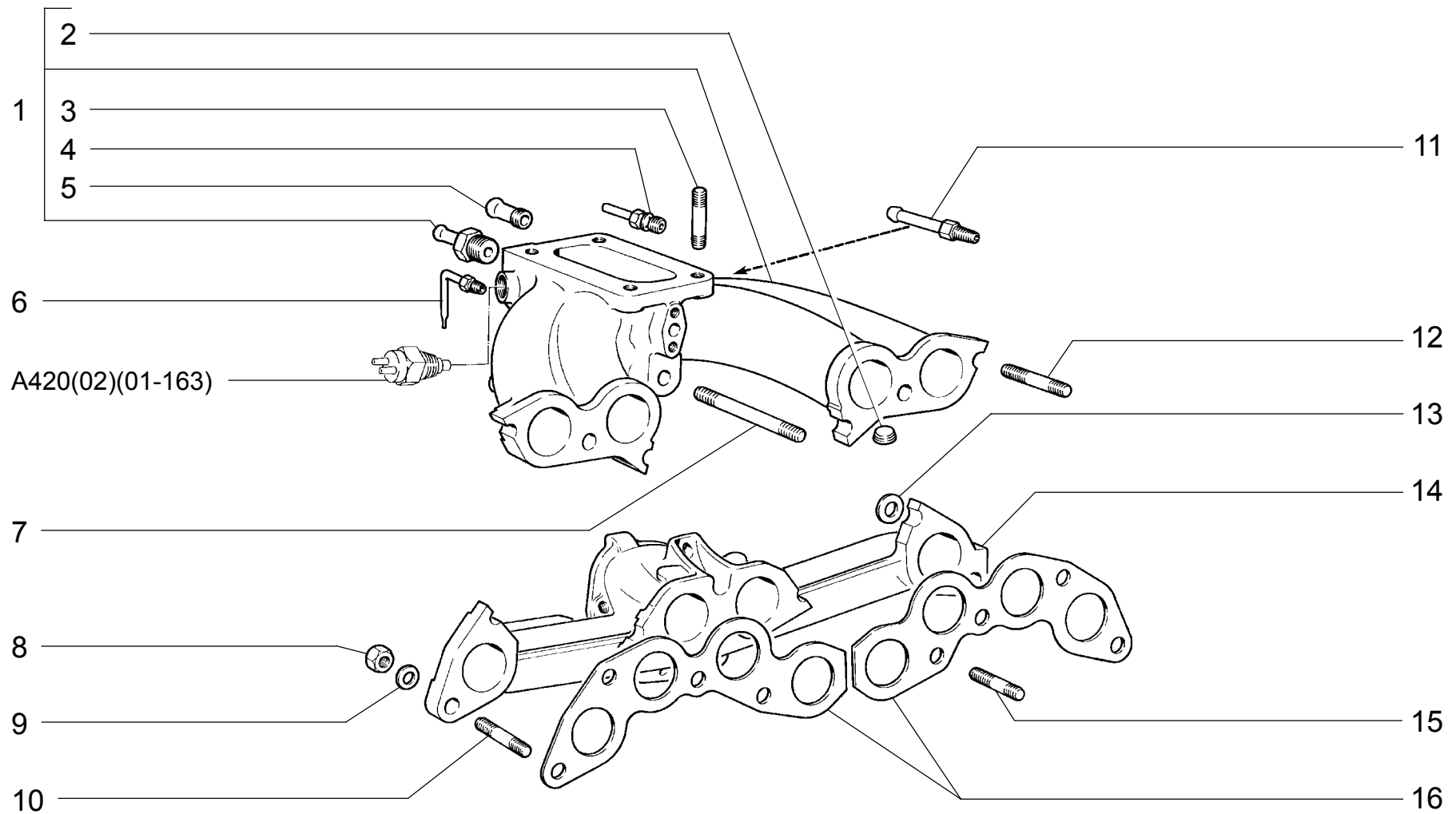
A381

ПАТРУБОК ДРОССЕЛЬНЫЙ
Throttle manifold
Boîtier papillon
Drosselkappenstutze
Tubuladura de mariposa

21214-20
2131-41

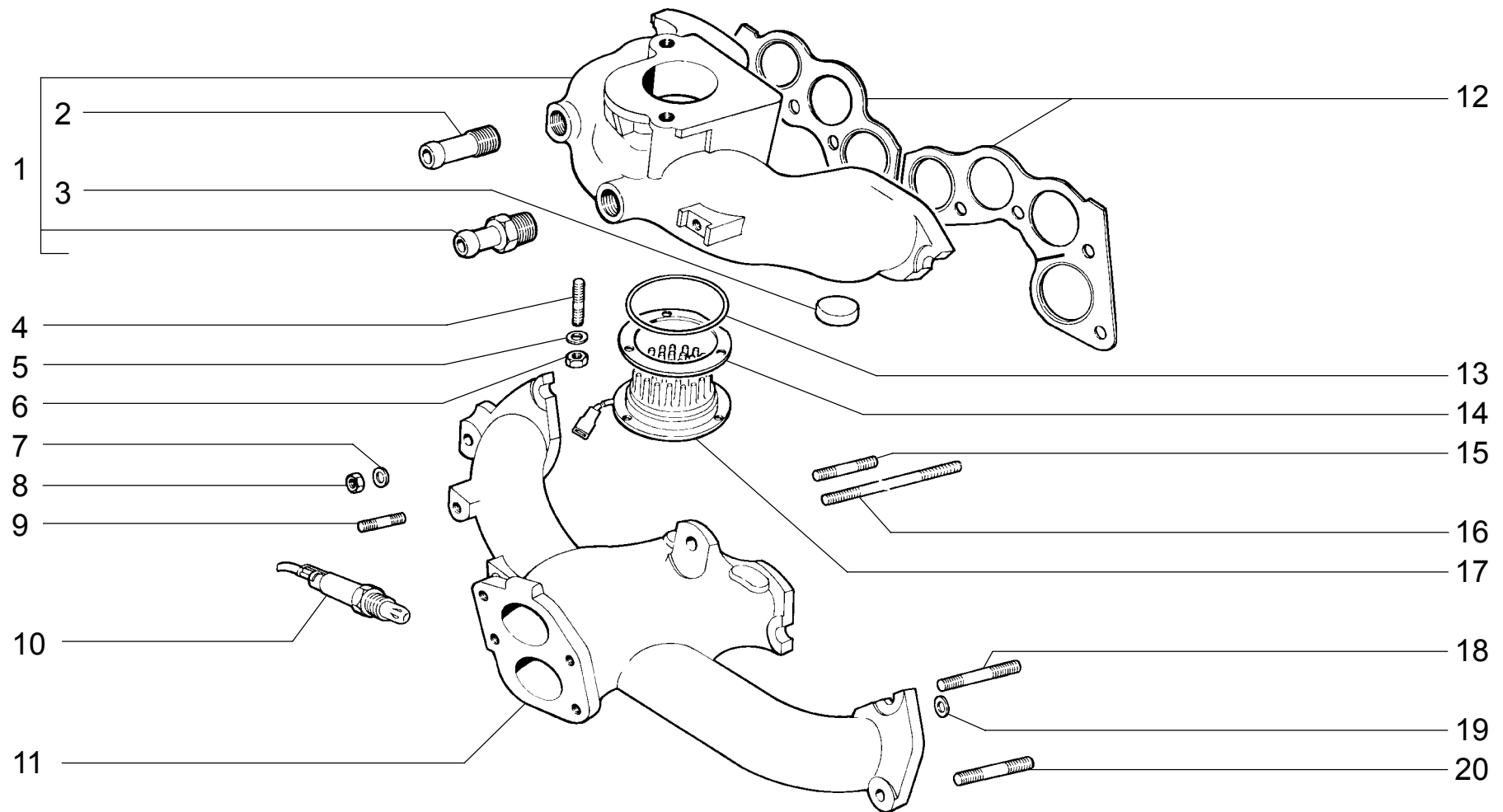
п. It.	№ изв. Notif. N.	Дата Not.Data	Номер детали Part N.	Применяемость Application	Кол QTY	RUS Наименование	GB Description	F Désignation	D Benennung	E Denominación
1			0 2123-1148110		1	Патрубок дроссельный	Throttle valve housing	Tubulure à papillon	Drosselklappenstutzen	Tubuladura de mariposa
2			2112-1148376-02		1	Кольцо уплотнительное	Sealing ring	Bague d'étanchéité	Dichtring	Anillo de empaquetadura
3			0 21203-1148300-02		1	Регулятор холостого хода	Idle air control valve	Régulateur de ralenti	Leerlaufregler	Motor paso a paso ralenti
4			2123-1148010 ~		1	Патрубок дроссельный в сборе	Throttle valve housing assy	Tubulure à papillon complet	Drosselklappenstutzen komplett	Tubuladura de mariposa en conjunto
4			2123-1148010-01 ~		1	Патрубок дроссельный в сборе	Throttle valve housing assy	Tubulure à papillon complet	Drosselklappenstutzen komplett	Tubuladura de mariposa en conjunto
5			2112-1148176-02		1	Прокладка датчика	Gasket, sensor	Joint de capteur	Sensordichtung	Junta del captador
6			2112-1148200		1	Датчик положения дроссельной заслонки	Throttle position sensor	Capteur de papillon	Drosselklappenschalter	Potenciometro mariposa gases
7			2110-1107892-01		4	Винт М4х0,7х14	Screw M4x0.7x14	Vis M4x0,7x14	Schraube M4x0,7x14	Tornillo M4x0,7x14

п. It.	№ изв. Notif. N.	Дата Not.Data	Номер детали Part N.	Применяемость Application	Кол QTY	RUS Наименование	GB Description	F Désignation	D Benennung	E Denominación
1			2111-1144025-02		2	Винт регулятора давления	Pressure regulator screw	Vis de limiteur de pression	Stellschraube des Druckreglers	Tornillo regulador de presión
2			2105-1127020		1	Шланг 150 мм	Hose 150 mm	Tuyau 150 mm	Schlauch 150 mm	Manguera 150 mm
3			2112-1160010		1	Регулятор давления топлива	Pressure regulator	Régulateur de pression d'essence	Kraftstoffdruckregler	Regulador de presión
4			2111-1132188		9	Кольцо уплотнительное	Sealing ring	Bague d'étanchéité	Dichtring	Anillo de empaquetadura
5			2123-1144010		1	Рампа форсунок в сборе	Fuel rail assy	Rampe d'injecteurs complète	Kraftstoffverteiler komplett	Tubo distribuidor combustible en conjunto
5	4508-ПИ	05.02->	21214-1144010	(20,30)	1	Рампа форсунок в сборе	Fuel rail assy	Rampe d'injecteurs complète	Kraftstoffverteiler komplett	Tubo distribuidor combustible en conjunto
6			11197773		2	Шайба 6 пружинная коническая	Spring washer 6, tapered	Rondelle à ressort conique 6	Federscheibe 6	Arandela 6 elástica cónica
7			2112-1132032-02		4	Фиксатор форсунки	Injector securing clip	Fixateur d'injecteur	Einspritzventilhalterung	Fiador del inyector
8			2111-1132010-02		4	Форсунка	Injector	Injecteur	Einspritzventil	Inyector
9			2111-1144026		2	Винт крепления ramпы	Rail securing screw	Vis de fixation de rampe	Befestigungsschraube für Kraftstoffsammelrohr	Tornillo de fijación tubo distribuidor combustible
10	4508-ПИ	05.02->	2111-1132032-10	(20,30)	4	Фиксатор форсунки	Injector securing clip	Fixateur d'injecteur	Einspritzventilhalterung	Fiador del inyector
11	4508-ПИ	05.02->	2111-1132010-10	(20,30)	4	Форсунка	Injector	Injecteur	Einspritzventil	Inyector



A400	ТРУБА ВПУСКНАЯ И ВЫПУСКНОЙ КОЛЛЕКТОР	21213 (02)
	Intake and exhaust manifold	21216 (02)
	Tubulure d'admission et collecteur d'échappement	21217 (01)
	Ansaugrohr und Auslaßkrümmer	2131-01 (02)
	Tubo de admisión y colector de escape	

п. lt.	№ изв. Notif. N.	Дата Not.Data	Номер детали Part N.	Применяемость Application	Кол QTY	RUS Наименование	GB Description	F Désignation	D Benennung	E Denominación
1		0	2121-1008014-17	(01-163)	1	Труба впускная	Intake manifold	Tubulure d'admission	Saugrohr	Tubo de admisión
1			21213-1008014-50	(02)	1	Труба впускная	Intake manifold	Tubulure d'admission	Saugrohr	Tubo de admisión
1		0	2103-1008014-83	(01-110,134, 137,138,176)	1	Труба впускная	Intake manifold	Tubulure d'admission	Saugrohr	Tubo de admisión
2			10268450		2	Пробка 20x1,5 коническая	Taper plug 20x1.5	Bouchon conique 20x1,5	Verschlusschraube mit Kegelgewinde 20x1,5	Tapón cónico 20x1,5
3			13517111	(02)	4	Шпилька М8x28	Stud M8x28	Goujon M8x28	Stift M8x28	Espárrago M8x28
3			13517311	(01)	4	Шпилька М8x35	Stud M8x25	Goujon M8x35	Stift M8x35	Espárrago M8x35
4			2103-1127607-10		1	Штуцер	Union	Raccord	Gewindestutzen	Racor
5			2103-1008021		1	Штуцер	Union	Raccord	Stutzen	Racor
6			2101-1008016-01		1	Трубка дренажная	Drain pipe	Tube de drainage	Drainagerohr	Tubo de drenaje
7			13544621		1	Шпилька М8x80	Stud M8x80	Goujon M8x80	Stift M8x80	Espárrago M8x80
8			16100811		7	Гайка М8	Nut M8	Ecrou M8	Mutter M8	Tuerca M8
9			10519601		3	Шайба 8	Washer 8	Rondelle 8	Scheibe 8	Arandela 8
10			13543621		2	Шпилька М8x30	Stud M8x30	Goujon M8x30	Stift M8x30	Espárrago M8x30
11		0	2107-1164036		1	Штуцер	Union	Raccord	Stutzen	Racor
12			2101-1008082		3	Шпилька	Stud	Goujon	Gewindestift	Espárrago
13			22041361		4	Шайба 8	Washer 8	Rondelle 8	Scheibe 8	Arandela 8
14			2101-1008025-10	(01)	1	Коллектор выпускной	Exhaust manifold	Collecteur d'échappement	Auslaßkrümmer	Colector de escape
14			21213-1008025	(02)	1	Коллектор выпускной	Exhaust manifold	Collecteur d'échappement	Auslaßkrümmer	Colector de escape
15			13543521		1	Шпилька М8x25	Stud M8x25	Goujon M8x25	Stift M8x25	Espárrago M8x25
16	01025	-->06.00	21213-1008081	~	2	Прокладка	Gasket	Joint	Dichtung	Junta
16	01025	-->06.00	21213-1008081-01	~	2	Прокладка	Gasket	Joint	Dichtung	Junta
16	1025	06.00-->	21213-1008081-10	~	2	Прокладка	Gasket	Joint	Dichtung	Junta
16	1025	06.00-->	21213-1008081-11	~	2	Прокладка	Gasket	Joint	Dichtung	Junta
16	01025	-->06.00	21213-1008081-12	~	2	Прокладка	Gasket	Joint	Dichtung	Junta
16	1025	06.00-->	21213-1008081-14	~	2	Прокладка	Gasket	Joint	Dichtung	Junta

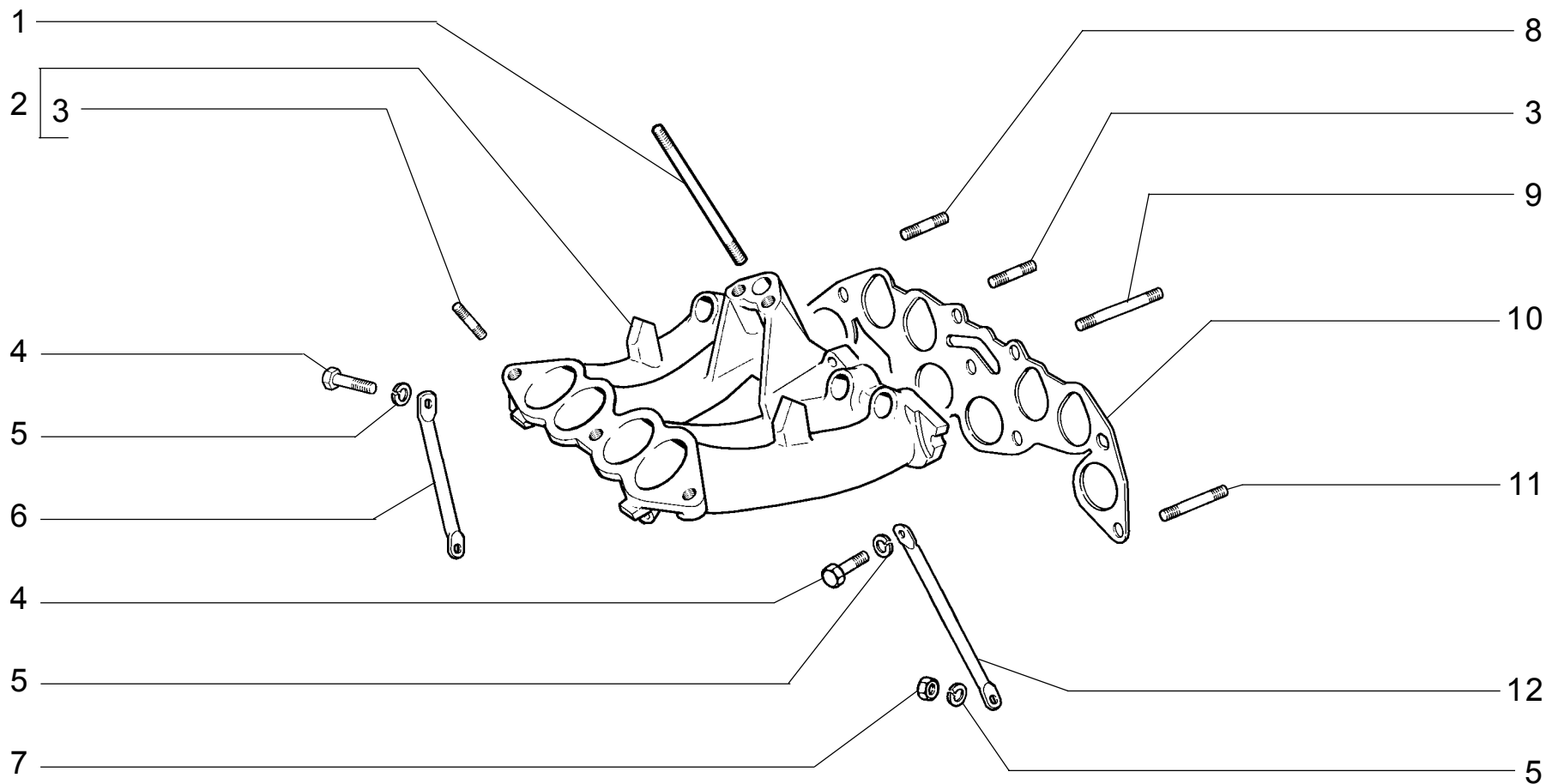


A401

ТРУБА ВПУСКНАЯ И ВЫПУСКНОЙ КОЛЛЕКТОР
Intake and exhaust manifold
Tubulure d'admission et collecteur d'échappement
Ansaugrohr und Auslaßkrümmer
Tubo de admisión y colector de escape

21214
21214-10
212146
212146-10

п. It.	№ изв. Notif. N.	Дата Not.Data	Номер детали Part N.	Применяемость Application	Кол QTY	RUS Наименование	GB Description	F Désignation	D Benennung	E Denominación
1			21214-1008014		1	Труба впускная	Intake manifold	Tubulure d'admission	Saugrohr	Tubo de admisión
2			2103-1008021		1	Штуцер	Union	Raccord	Stutzen	Racor
3			14328801		2	Заглушка 22 чашечная	Cup stopper 22	Obturateur cuvette 22	Schalenverschlußkappe 22	Obturador 22 a taza
4			11500121		2	Шпилька М6х14	Stud M6x14	Goujon M6x14	Stift M6x14	Espárrago M6x14
5			10516470		3	Шайба 6 пружинная	Spring washer 6	Rondelle élastique 6	Federscheibe 6	Arandela 6 elástica
6			10725911		3	Гайка М6 низкая	Thin nut M6	Ecrou bas M6	Flachmutter M6	Tuerca M6 baja
7			10519601		3	Шайба 8	Washer 8	Rondelle 8	Scheibe 8	Arandela 8
8			16100811		7	Гайка М8	Nut M8	Ecrou M8	Mutter M8	Tuerca M8
9			13516611		2	Шпилька М8х16	Stud M8x16	Goujon M8x16	Stift M8x16	Espárrago M8x16
10			2112-3850010-11		1	Датчик кислородный	Oxygen sensor	Sonde Lambda	Lambda-Sonde	Sonda Lambda
11			21214-1008025		1	Коллектор выпускной	Exhaust manifold	Collecteur d'échappement	Auslaßkrümmer	Colector de escape
12	1025	06.00->	21213-1008081-10 ~		2	Прокладка	Gasket	Joint	Dichtung	Junta
12	1025	06.00->	21213-1008081-11 ~		2	Прокладка	Gasket	Joint	Dichtung	Junta
12	01025	->06.00	21213-1008081-12 ~		2	Прокладка	Gasket	Joint	Dichtung	Junta
12	1025	06.00->	21213-1008081-14 ~		2	Прокладка	Gasket	Joint	Dichtung	Junta
13			2110-3741016		1	Кольцо уплотнительное	Sealing ring	Bague d'étanchéité	Dichtring	Anillo de empaquetadura
14			2110-3741014-10		1	Прокладка	Gasket	Joint	Dichtung	Junta
15			13543521		1	Шпилька М8х25	Stud M8x25	Goujon M8x25	Stift M8x25	Espárrago M8x25
16			13544621		1	Шпилька М8х80	Stud M8x80	Goujon M8x80	Stift M8x80	Espárrago M8x80
17			21214-3741010 ~		1	Электроподогреватель впускного коллектора	Preheater, intake manifold	Réchauffeur électrique de collecteur d'admission	Ansaugluft-Vorwärmer	Calentador eléctrico
17			21214-3741010-01 ~		1	Электроподогреватель впускного коллектора	Preheater, intake manifold	Réchauffeur électrique de collecteur d'admission	Ansaugluft-Vorwärmer	Calentador eléctrico
18			2101-1008082		3	Шпилька	Stud	Goujon	Gewindestift	Espárrago
19			22041361		4	Шайба 8	Washer 8	Rondelle 8	Scheibe 8	Arandela 8
20			13543621		2	Шпилька М8х30	Stud M8x30	Goujon M8x30	Stift M8x30	Espárrago M8x30

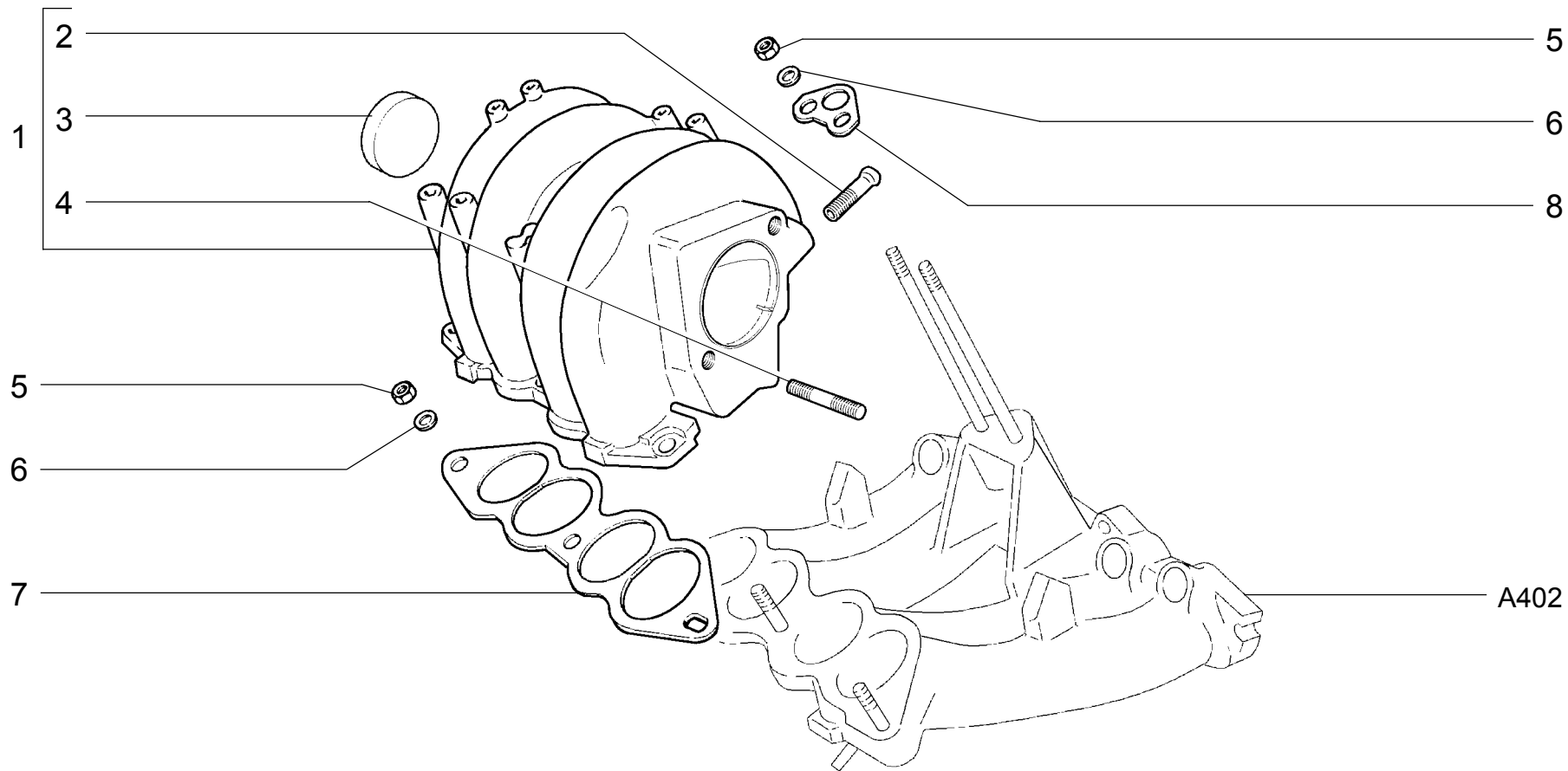


A402

ТРУБА ВПУСКНАЯ
Intake manifold
Tubulure d'admission
Ansaugrohr
Tubo de admisión

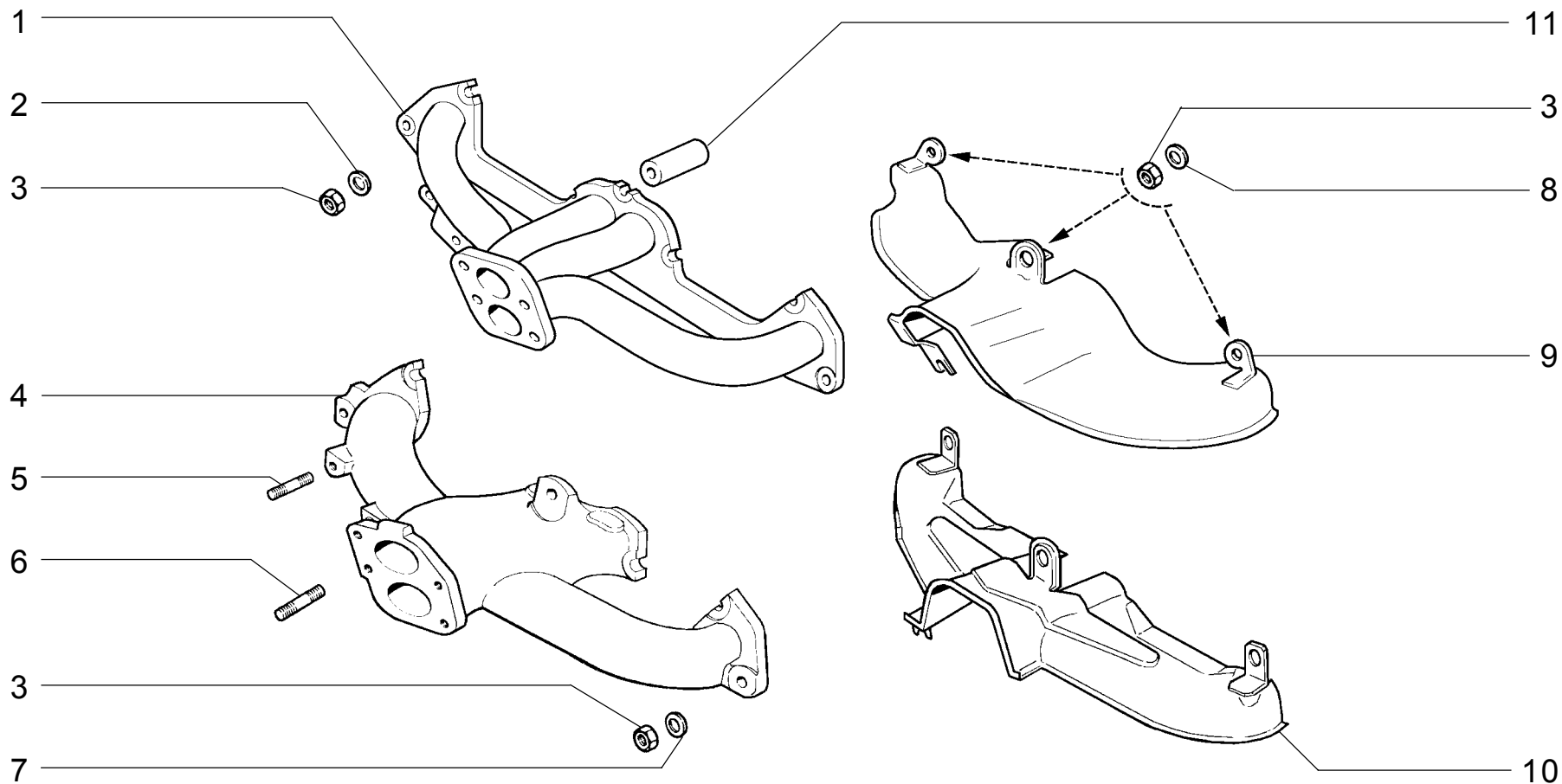
21214-20 (01)
2131-41

п. lt.	№ изв. Notif. N.	Дата Not.Data	Номер детали Part N.	Применяемость Application	Кол QTY	RUS Наименование	GB Description	F Désignation	D Benennung	E Denominación
1	05841	->04.02	2123-1008116		2	Шпилька длинная	Stud	Goujon	Gewindestift	Espárrago
1	5841	04.02->	2123-1008116-10		2	Шпилька длинная	Stud	Goujon	Gewindestift	Espárrago
2			2123-1008014		1	Труба впускная	Intake manifold	Tubulure d'admission	Saugrohr	Tube de admisión
3			13543521		6	Шпилька М8х25	Stud M8x25	Goujon M8x25	Stift M8x25	Espárrago M8x25
3	6576	07.02->	13543521	(01-130,133, 134,139,30)	3	Шпилька М8х25	Stud M8x25	Goujon M8x25	Stift M8x25	Espárrago M8x25
3	6576	07.02->	13543530	(01-130,133, 134,139,30)	3	Шпилька М8х25	Stud M8x25	Goujon M8x25	Stift M8x25	Espárrago M8x25
4			16043621		2	Болт М8х25	Bolt M8x25	Boulon M8x25	Schraube M8x25	Tornillo M8x25
5			10516670		3	Шайба 8 пружинная	Spring washer 8	Rondelle élastique 8	Federscheibe 8	Arandela 8 elástica
6			2123-1008056		1	Кронштейн опорный	Bracket	Support	Halter	Soporte
7			16100811		1	Гайка М8	Nut M8	Ecrou M8	Mutter M8	Tuerca M8
8			13543621		2	Шпилька М8х30	Stud M8x30	Goujon M8x30	Stift M8x30	Espárrago M8x30
8	6576	07.02->	13543630	(01-130,133, 134,139,30)	2	Шпилька М8х30	Stud M8x30	Goujon M8x30	Stift M8x30	Espárrago M8x30
9			2123-1008082		1	Шпилька	Stud	Goujon	Gewindestift	Espárrago
9	6576	07.02->	2123-1008082-10	(01-130,133, 134,139,30)	1	Шпилька	Stud	Goujon	Gewindestift	Espárrago
10			2123-1008081	~	1	Прокладка	Gasket	Joint	Dichtung	Junta
10			2123-1008081-01	~	1	Прокладка	Gasket	Joint	Dichtung	Junta
11			2101-1008082		3	Шпилька	Stud	Goujon	Gewindestift	Espárrago
11	6576	07.02->	21214-1008082	(01-130,133, 134,139,30)	3	Шпилька	Stud	Goujon	Gewindestift	Espárrago
12			21214-1008078		1	Кронштейн	Bracket	Support	Halter	Soporte



<p>A403</p>	<p>РЕЦИВЕР Receiver Réceptient Sammelrohr Recipiente</p>	<p>21214-20 2131-41</p>
--------------------	---	--

п.	№ изв.	Дата	Номер детали	Применяемость	Кол	RUS	Наименование	GB	Description	F	Désignation	D	Benennung	E	Denominación
lt.	Notif. N.	Not.Data	Part N.	Application	QTY										
1			2123-1008027	~	1		Ресивер		Receiver unit		Réipient		Sammelrohr		Recipiente
1			2123-1008027-01	~	1		Ресивер		Receiver unit		Réipient		Sammelrohr		Recipiente
2			2103-1008021		1		Штуцер		Union		Raccord		Stutzen		Racor
3			14329901		1		Заглушка 40 чашечная		Cup stopper 40		Obturateur cuvette 40		Schalenverschlußkappe 40		Obturador 40 a taza
4			13543421		2		Шпилька М8х28		Stud M8x28		Goujon M8x28		Stift M8x28		Espárrago M8x28
5			16100811		5		Гайка М8		Nut M8		Ecrou M8		Mutter M8		Tuerca M8
6			11198073		5		Шайба 8 пружинная коническая		Spring washer 8, tapered		Rondelle à ressort conique 8		Federscheibe 8		Arandela 8 elástica cónica
7			2123-1008055	~	1		Прокладка ресивера		Gasket, plegnum		Joint de réipient		Sammelrohr-Dichtung		Junta del recipiente
7			2123-1008055-01	~	1		Прокладка ресивера		Gasket, plegnum		Joint de réipient		Sammelrohr-Dichtung		Junta del recipiente
8			2123-1008033	~	1		Прокладка канала рециркуляции		Gasket		Joint de réipient		Dichtung		Junta
8			2123-1008033-01	~	1		Прокладка канала рециркуляции		Gasket		Joint de réipient		Dichtung		Junta

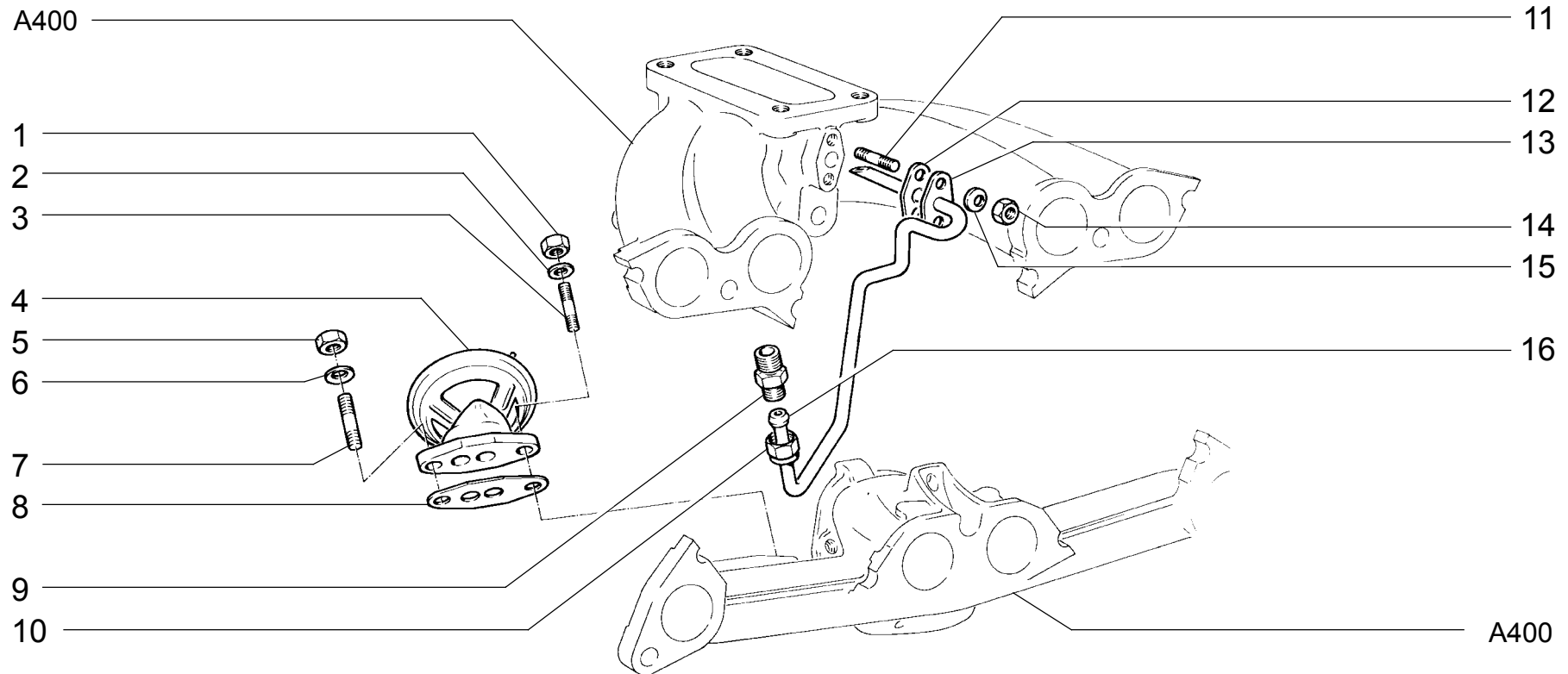


A404

КОЛЛЕКТОР ВЫПУСКНОЙ
Exhaust manifold
Collecteur d'échappement
Auslaßkrümmer
Colector de escape

21214-20 (01)
2131-41

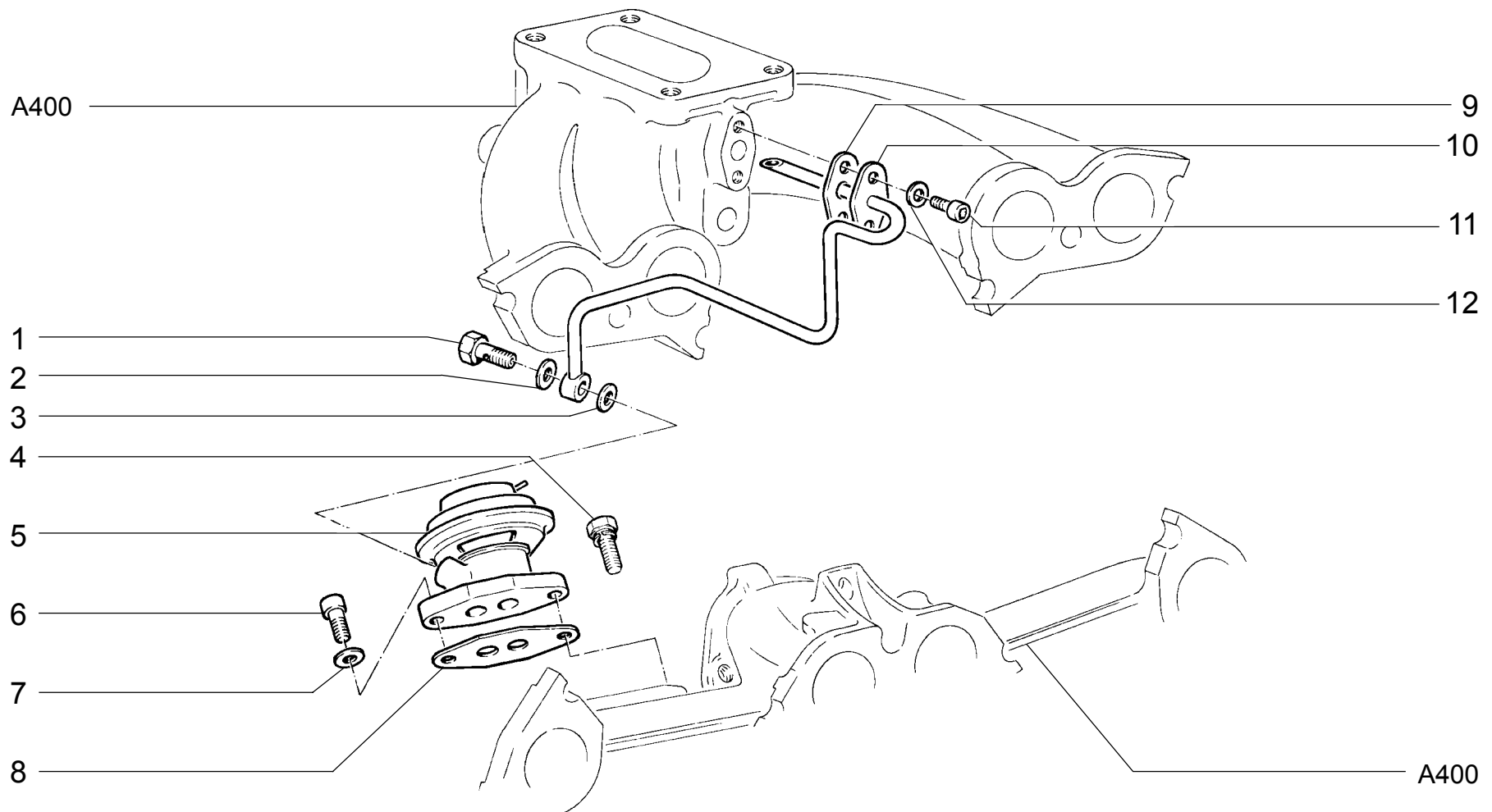
п. lt.	№ изв. Notif. N.	Дата Not.Data	Номер детали Part N.	Применяемость Application	Кол QTY	RUS Наименование	GB Description	F Désignation	D Benennung	E Denominación
1			21214-1008025-10	(01-130,133, 134,139,30)	1	Коллектор выпускной	Exhaust manifold	Collecteur d'échappement	Auslaßkrümmer	Colector de escape
2			22041361		4	Шайба 8	Washer 8	Rondelle 8	Scheibe 8	Arandela 8
3			16100811		12	Гайка М8	Nut M8	Ecrou M8	Mutter M8	Tuerca M8
3	6576	07.02-->	16100811	(01-130,133, 134,139,30)	5	Гайка М8	Nut M8	Ecrou M8	Mutter M8	Tuerca M8
3	6576	07.02-->	21214-1008083	(01-130,133, 134,139,30)	7	Гайка М8	Nut M8	Ecrou M8	Mutter M8	Tuerca M8
4			2123-1008025		1	Коллектор выпускной	Exhaust manifold	Collecteur d'échappement	Auslaßkrümmer	Colector de escape
5			13516611		2	Шпилька М8х16	Stud M8x16	Goujon M8x16	Stift M8x16	Espárrago M8x16
6			13517030		4	Шпилька М8х25	Stud M8x25	Goujon M8x25	Stift M8x25	Espárrago M8x25
7			10519601		5	Шайба 8	Washer 8	Rondelle 8	Scheibe 8	Arandela 8
8			11198073		3	Шайба 8 пружинная коническая	Spring washer 8, tapered	Rondelle à ressort conique 8	Federscheibe 8	Arandela 8 elástica cónica
9			21214-1008042	(01-130,133, 134,139,30)	1	Экран коллектора	Shield, manifold	Ecran de collecteur	Abschirmblech	Pantalla del collector
10			2123-1008042		1	Экран коллектора	Shield, manifold	Ecran de collecteur	Abschirmblech	Pantalla del collector
11	6576	07.02-->	21214-1008156	(01-130,133, 134,139,30)	1	Втулка дистанционная	Distance sleeve	Douille entretoise	Distanzhülse	Buje espaciador



→ 07980

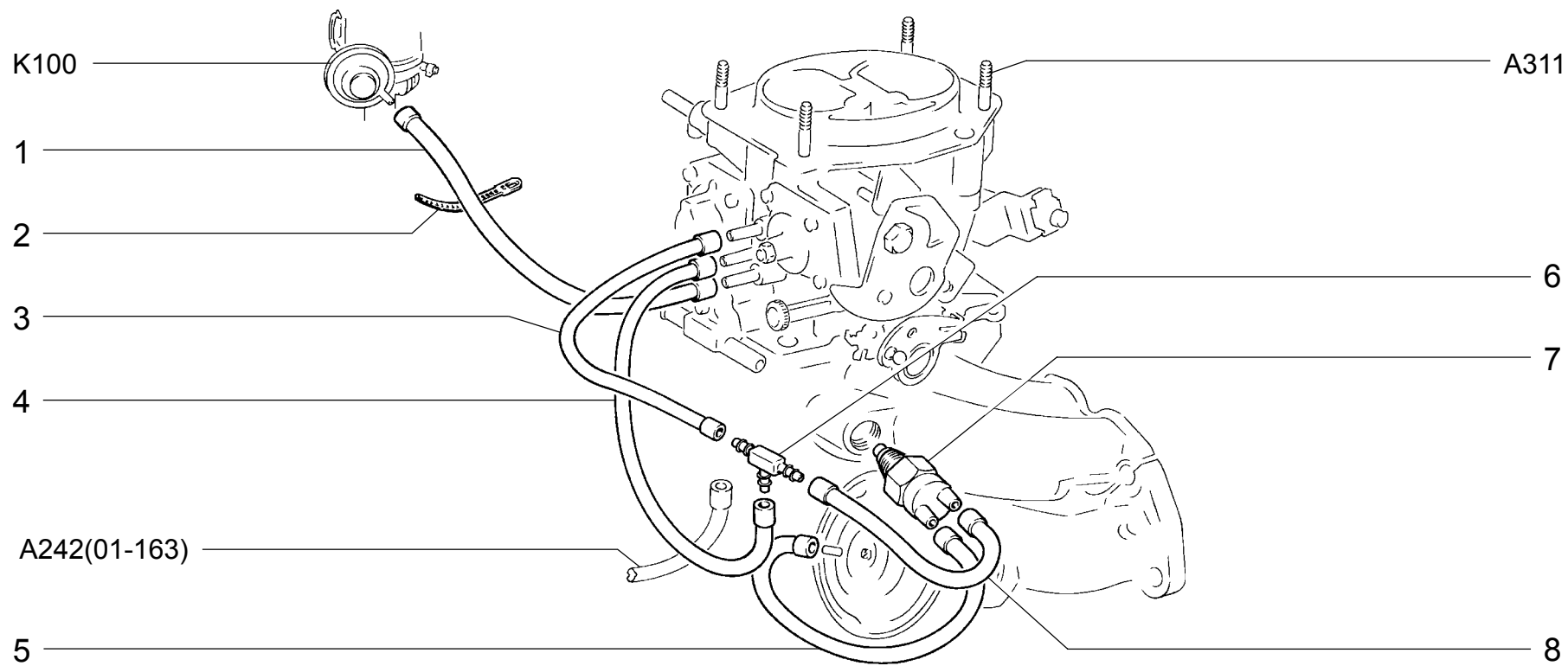
<p>A410</p>	<p>КЛАПАН РЕЦИРКУЛЯЦИИ (E) EGR valve Clapet de recyclage Abgasrückführungsventil Válvula de recirculación</p>	<p>21217</p>
--------------------	--	---------------------

п.	№ изв.	Дата	Номер детали	Применяемость	Кол	RUS	Наименование	GB	Description	F	Désignation	D	Benennung	E	Denominación
It.	Notif. N.	Not.Data	Part N.	Application	QTY										
1			16100811		1		Гайка М8		Nut M8		Ecrou M8		Mutter M8		Tuerca M8
2			11198073		1		Шайба 8 пружинная коническая		Spring washer 8, tapered		Rondelle à ressort conique 8		Federscheibe 8		Arandela 8 elástica cónica
3			13543521		1		Шпилька М8х25		Stud M8x25		Goujon M8x25		Stift M8x25		Espárrago M8x25
4	0		2105-1213010		1		Клапан рециркуляции		Exhaust gas recirculation valve		Soupape de récirculation		Abgasrückführungsventil		Válvula de recirculación
5			12164711		1		Гайка М10х1,25		Nut M10x1.25		Ecrou M10x1,25		Mutter M10x1,25		Tuerca M10x1,25
6			11198373		1		Шайба 10 пружинная коническая		Spring washer 10, tapered		Rondelle à ressort conique 10		Federscheibe 10		Arandela 10 elástica cónica
7			13546421		1		Шпилька М10х1,25х28		Stud M10x1.25x28		Goujon M10x1,25x28		Stift M10x1,25x28		Espárrago M10x1,25x28
8	0		21011-1213011		1		Прокладка		Gasket		Joint		Dichtung		Junta
9	0		21011-1217045-10		1		Штуцер		Union		Raccord		Stutzen		Racor
10	0		21011-1217043		1		Гайка накидная		Captive nut		Ecrou à raccord		Überwurfmutter		Tuerca
11			11500121		2		Шпилька М6х14		Stud M6x14		Goujon M6x14		Stift M6x14		Espárrago M6x14
12	0		21011-1217046		1		Прокладка		Gasket		Joint		Dichtung		Junta
13	0		2105-1217040-10		1		Трубка рециркуляции		Pipe, recirculation		Tube de recyclage		Abgasrückführungsrohr		Tubo de recirculación
14			15896211		2		Гайка М6		Nut M6		Ecrou M6		Mutter M6		Tuerca M6
15			11197773		2		Шайба 6 пружинная коническая		Spring washer 6, tapered		Rondelle à ressort conique 6		Federscheibe 6		Arandela 6 elástica cónica
16	0		21011-1217044		1		Муфта		Coupling		Manchon		Kupplung		Collarín



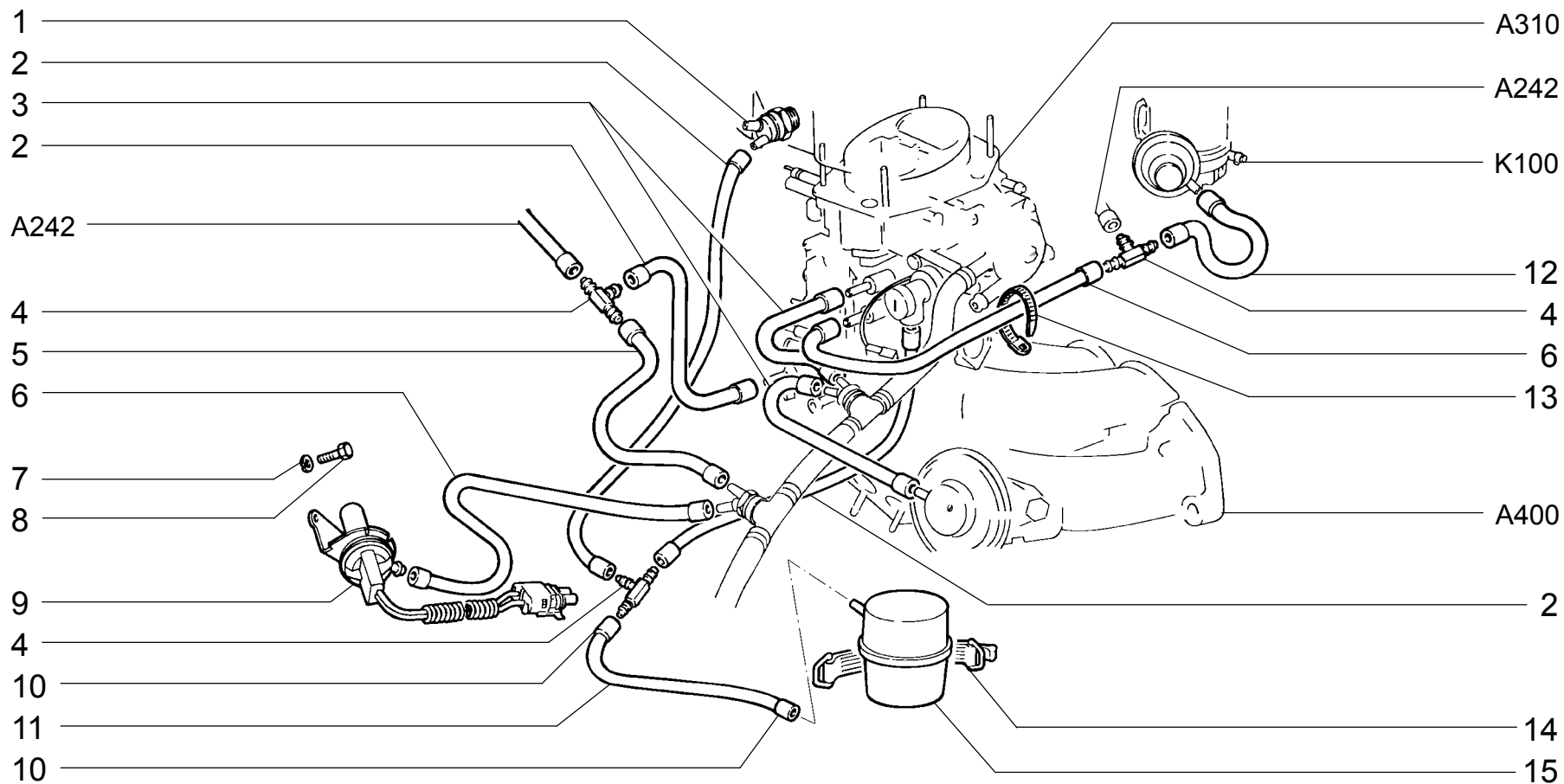
<p>A411</p>	<p>КЛАПАН РЕЦИРКУЛЯЦИИ EGR valve Clapet de recyclage Abgasrückführungsventil Válvula de recirculación</p>	<p>21213 21216 2131-01</p>
--------------------	--	---

п. It.	№ изв. Notif. N.	Дата Not.Data	Номер детали Part N.	Применяемость Application	Кол QTY	RUS Наименование	GB Description	F Désignation	D Benennung	E Denominación
1			21213-1217062 ~		1	Болт поворотный	Union bolt	Boulon orientable	Schwenkschraube	Perno giratorio
1			21213-1217062-01 ~		1	Болт поворотный	Union bolt	Boulon orientable	Schwenkschraube	Perno giratorio
1			21213-1217062-02 ~		1	Болт поворотный	Union bolt	Boulon orientable	Schwenkschraube	Perno giratorio
2			21213-1217064		1	Прокладка	Gasket	Joint	Dichtung	Junta
3			10284460		1	Прокладка	Gasket	Joint	Dichtring	Junta
4			13826021	(R)	2	Болт М8х25	Bolt M8x25	Boulon M8x25	Schraube M8x25	Tornillo M8x25
5	02649	-->02.01	2105-1213010-10 ~		1	Клапан рециркуляции	EGR valve	Soupape de recirculation	Abgasrückführungsventil	Válvula de recirculación
5	2649	02.01-->	2105-1213010-20 ~		1	Клапан рециркуляции	EGR valve	Soupape de recirculation	Abgasrückführungsventil	Válvula de recirculación
6			21213-1217082	(L)	2	Болт	Bolt	Boulon	Schraube	Tornillo
7			11198073	(L)	2	Шайба 8 пружинная коническая	Spring washer 8, tapered	Rondelle à ressort conique 8	Federscheibe 8	Arandela 8 elástica cónica
8			2105-1213011 ~		1	Прокладка	Gasket	Joint	Dichtung	Junta
8			2105-1213011-01 ~		1	Прокладка	Gasket	Joint	Dichtung	Junta
9			21213-1217046 ~		1	Прокладка	Gasket	Joint	Dichtung	Junta
9			21213-1217046-01 ~		1	Прокладка	Gasket	Joint	Dichtung	Junta
10			21213-1217040		1	Трубка рециркуляции	Pipe, recirculation	Tube de recyclage	Abgasrückführungsrohr	Tubo de recirculación
11			2108-1011023		2	Болт М6х20	Bolt M6x20	Boulon M6x20	Schraube M6x20	Tornillo M6x20
12			11197773		2	Шайба 6 пружинная коническая	Spring washer 6, tapered	Rondelle à ressort conique 6	Federscheibe 6	Arandela 6 elástica cónica



A420	СИСТЕМА УПРАВЛЕНИЯ РЕЦИРКУЛЯЦИЕЙ	21213 (02)
	EGR control system	21216 (02)
	Commande de recyclage	21217 (01)
	Abgasrückführung	2131-01 (02)
	Sistema de gestión de recirculación	

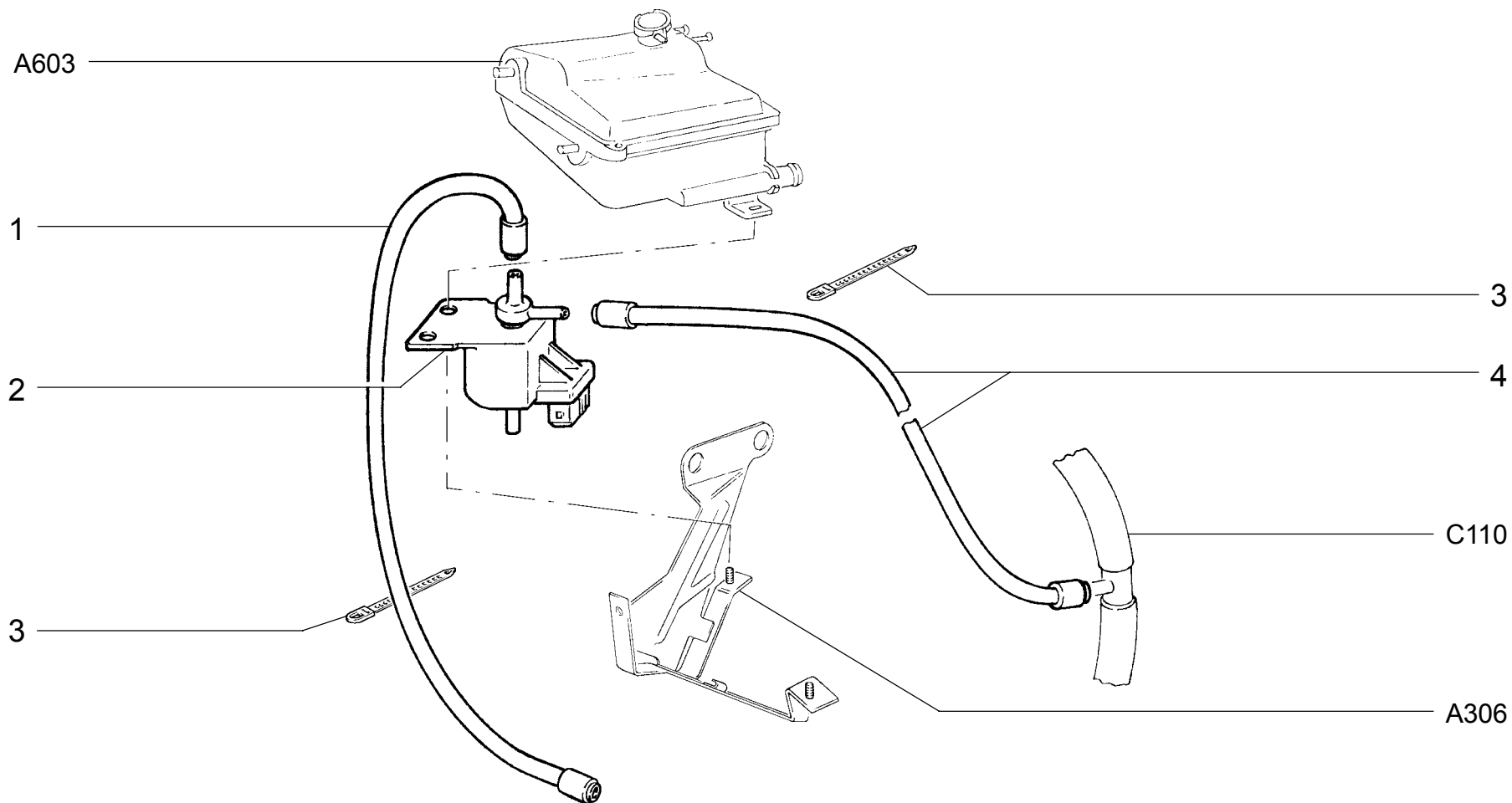
п. It.	№ изв. Notif. N.	Дата Not.Data	Номер детали Part N.	Применяемость Application	Кол QTY	RUS Наименование	GB Description	F Désignation	D Benennung	E Denominación
1		0	2105-1178604		1	Шланг 860 мм	Hose 860 mm	Tuyau 860 mm	Schlauch 860 mm	Manguera 860 mm
2			14567780		1	Хомут 126,5	Clip 126.5	Collier 126,5	Kabelband 126,5	Abrazadera 126,5
3			2105-1217052		1	Шланг 100 мм	Hose 100 mm	Tuyau 100 mm	Schlauch 100 mm	Manguera 100 mm
4			2105-1217052	(02)	1	Шланг 100 мм	Hose 100 mm	Tuyau 100 mm	Schlauch 100 mm	Manguera 100 mm
5		0	2121-1217047		1	Шланг 200 мм	Hose 200 mm	Tuyau 200 mm	Schlauch 200 mm	Manguera 200 mm
6			2105-1127036		1	Тройник	T-piece	Raccord en T	T-Stück	Racor en T
7			2105-1216010-01 ~		1	Выключатель термовакuumный	Thermo-vacuum switch	Interrupteur thermique à dépression	Thermovakuumschalter	Termointerruptor al vacío
7	5010	12.01->	2105-1216010-02 ~		1	Выключатель термовакuumный	Thermo-vacuum switch	Interrupteur thermique à dépression	Thermovakuumschalter	Termointerruptor al vacío
8			2105-1127020	(02)	1	Шланг 150 мм	Hose 150 mm	Tuyau 150 mm	Schlauch 150 mm	Manguera 150 mm
8			2105-1217052	(01-163)	1	Шланг 100 мм	Hose 100 mm	Tuyau 100 mm	Schlauch 100 mm	Manguera 100 mm



→ 07980

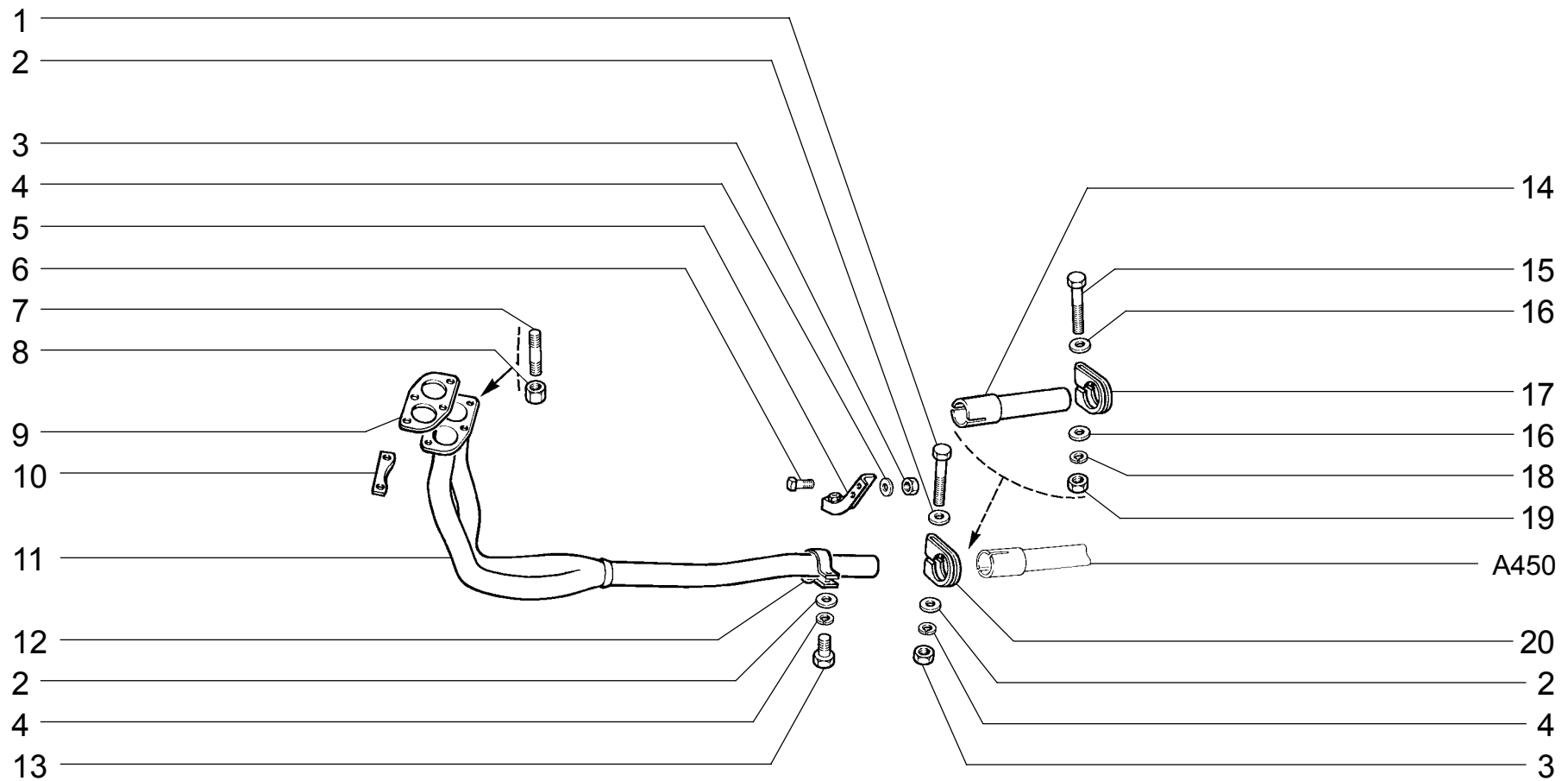
<p>A421</p>	<p>СИСТЕМА УПРАВЛЕНИЯ РЕЦИРКУЛЯЦИЕЙ (110,134,137,138,176) EGR control system Commande de recyclage Abgasrückführung Sistema de gestión de recirculación</p>	<p>21217</p>
--------------------	--	---------------------

п. It.	№ изв. Notif. N.	Дата Not.Data	Номер детали Part N.	Применяемость Application	Кол QTY	RUS Наименование	GB Description	F Désignation	D Benennung	E Denominación
1			0 2108-1179010-10		1	Выключатель термовакuumный	Thermo-vacuum switch	Interruteur thermique à dépression	Thermovakuumschalter	Termointerruptor al vacío
2			2105-1217052		3	Шланг 100 мм	Hose 100 mm	Tuyau 100 mm	Schlauch 100 mm	Manguera 100 mm
3			0 2121-1217047		2	Шланг 200 мм	Hose 200 mm	Tuyau 200 mm	Schlauch 200 mm	Manguera 200 mm
4			2105-1127036		3	Тройник	T-piece	Raccord en T	T-Stück	Racor en T
5			2105-1127049		1	Шланг 300 мм	Hose 300 mm	Tuyau 300 mm	Schlauch 300 mm	Manguera 300 mm
6			2103-1127613-01		2	Шланг 535 мм	Hose 535 mm	Tuyau 535 mm	Schlauch 535 mm	Manguera 535 mm
7			11195470		2	Шайба 5 пружинная	Spring washer 5	Rondelle élastique 5	Federscheibe 5	Arandela 5 elástica
8			10977611		2	Болт М5х12	Bolt M5x12	Boulon M5x12	Schraube M5x12	Tornillo M5x12
9			0 2107-1180020-10		1	Датчик полной нагрузки	WOT sensor	Capteur de pleine charge	Vollastgeber	Sensor de carga plena
10			2105-1127070		2	Хомут эластичный	Flexible clip	Collier élastique	Schelle	Abrazadera elástica
11			2108-1178056		1	Шланг	Hose	Tuyau	Schlauch	Manguera
12			2105-1127025		1	Шланг 330 мм	Hose 330 mm	Tuyau 330 mm	Schlauch 330 mm	Manguera 330 mm
13			14567780		1	Хомут 126,5	Clip 126.5	Collier 126,5	Kabelband 126,5	Abrazadera 126,5
14			2101-3901350		1	Ремень	Belt	Sangle	Halteband	Correa
15			2105-1179020-01		1	Ресивер	Receiver unit	Réceptient	Sammelrohr	Recipiente



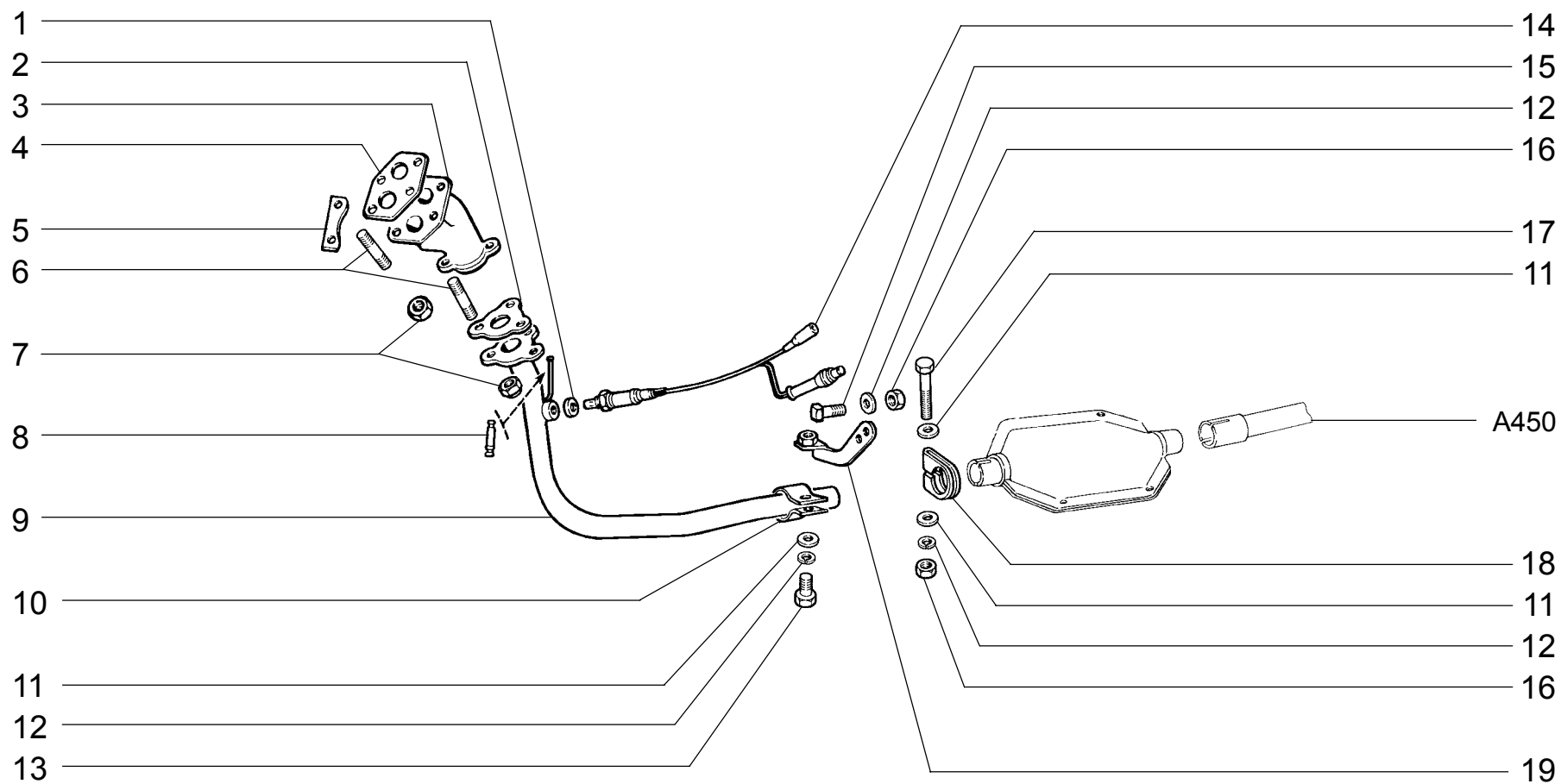
<p>A422</p>	<p>СИСТЕМА УПРАВЛЕНИЯ РЕЦИРКУЛЯЦИЕЙ (E) EGR control system Commande de recyclage Abgasrückführung Sistema de gestión de recirculación</p>	<p>21215-10</p>
--------------------	--	------------------------

п. It.	№ изв. Notif. N.	Дата Not.Data	Номер детали Part N.	Применяемость Application	Кол QTY	RUS Наименование	GB Description	F Désignation	D Benennung	E Denominación
1	01582	->09.00	0 2121-1217047		1	Шланг 200 мм	Hose 200 mm	Tuyau 200 mm	Schlauch 200 mm	Manguera 200 mm
1	1582	09.00->	2105-1127049		1	Шланг 300 мм	Hose 300 mm	Tuyau 300 mm	Schlauch 300 mm	Manguera 300 mm
2			21215-1217015		1	Клапан рециркуляции	EGR valve	Soupape de récirculation	Abgasrückführungsventil	Válvula de recirculación
3			14567780		2	Хомут 126,5	Clip 126.5	Collier 126,5	Kabelband 126,5	Abrazadera 126,5
4			2108-3801023		1	Шланг эконометра	Hose, econometer	Tuyau d'économètre	Schlauch	Manguera de econometro



<p>A440</p>	<p>ТРУБЫ ВЫХЛОПНЫЕ (без нейтрализатора) Exhaust pipes (without catalytic converter) Tubes d'échappement (sans pot catalytique) Auspuffröhre (ohne Katalysator) Tubos de escape (sin catalizador)</p>	<p>21213 21216 2131-01(01)</p>
--------------------	---	---

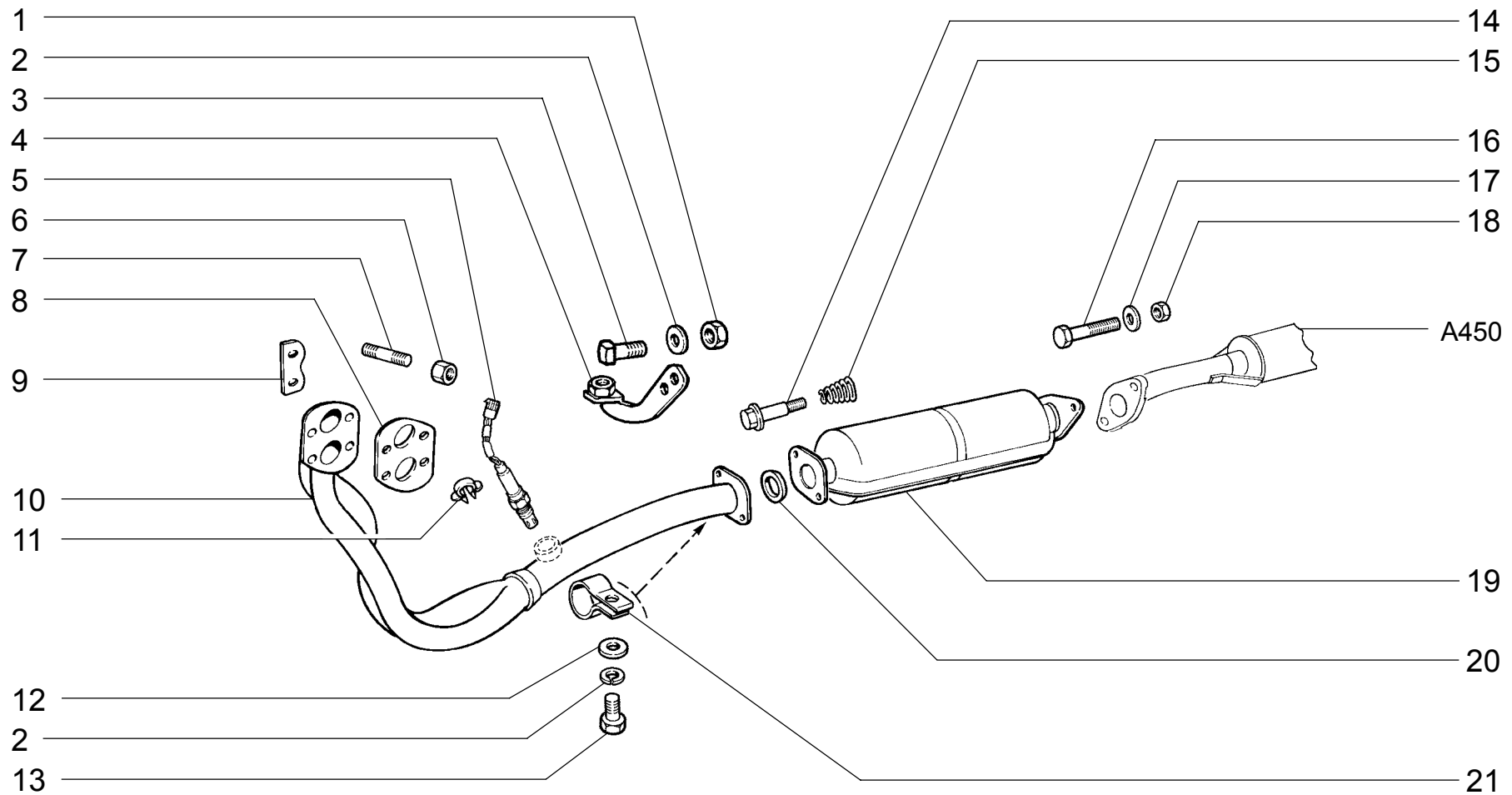
п. It.	№ изв. Notif. N.	Дата Not.Data	Номер детали Part N.	Применяемость Application	Кол QTY	RUS Наименование	GB Description	F Désignation	D Benennung	E Denominación
1			16044821		2	Болт М8х80	Bolt M8x80	Boulon M8x80	Schraube M8x80	Tornillo M8x80
2			10519601		5	Шайба 8	Washer 8	Rondelle 8	Scheibe 8	Arandela 8
3			16100811		4	Гайка М8	Nut M8	Ecrou M8	Mutter M8	Tuerca M8
4			10516670		5	Шайба 8 пружинная	Spring washer 8	Rondelle élastique 8	Federscheibe 8	Arandela 8 elástica
5			2121-1203025		1	Кронштейн	Bracket	Support	Haltebock	Soporte
6			11947500		1	Болт М8х25	Bolt M8x25	Boulon M8x25	Schraube M8x25	Tornillo M8x25
7			13517030		4	Шпилька М8х25	Stud M8x25	Goujon M8x25	Stift M8x25	Espárrago M8x25
8			2108-1203019		4	Гайка	Nut	Ecrou	Mutter	Tuerca
9			2103-1203020-04 ~		1	Прокладка	Gasket	Joint	Dichtung	Junta
9			2103-1203020-12 ~		1	Прокладка	Gasket	Joint	Dichtung	Junta
9			2103-1203020-17 ~		1	Прокладка	Gasket	Joint	Dichtung	Junta
9			2103-1203020-18 ~		1	Прокладка	Gasket	Joint	Dichtung	Junta
10			2121-1203075		2	Пластина	Plate	Plaque	Platte	Placa
11			21213-1203010		1	Труба приемная	Exhaust downpipe	Tube avant	Vorrohr	Tubo de admisión
12			2101-1203043		1	Хомут	Clip	Collier	Schraubenschele	Abrazadera
13			16043821		1	Болт М8х30	Bolt M8x30	Boulon M8x30	Schraube M8x30	Tornillo M8x30
14			2129-1203034	(01)	1	Труба соединительная	Connecting pipe	Tube de liaison	Verbindungsrohr	Tubo de unión
15			16044821	(01)	1	Болт М8х80	Bolt M8x80	Boulon M8x80	Schraube M8x80	Tornillo M8x80
16			10519601	(01)	2	Шайба 8	Washer 8	Rondelle 8	Scheibe 8	Arandela 8
17			2101-1203031	(01)	1	Хомут	Clip	Collier	Schraubenschele	Abrazadera
18			10516670	(01)	1	Шайба 8 пружинная	Spring washer 8	Rondelle élastique 8	Federscheibe 8	Arandela 8 elástica
19			16100811	(01)	1	Гайка М8	Nut M8	Ecrou M8	Mutter M8	Tuerca M8
20			2101-1203031		2	Хомут	Clip	Collier	Schraubenschele	Abrazadera



→ 07980

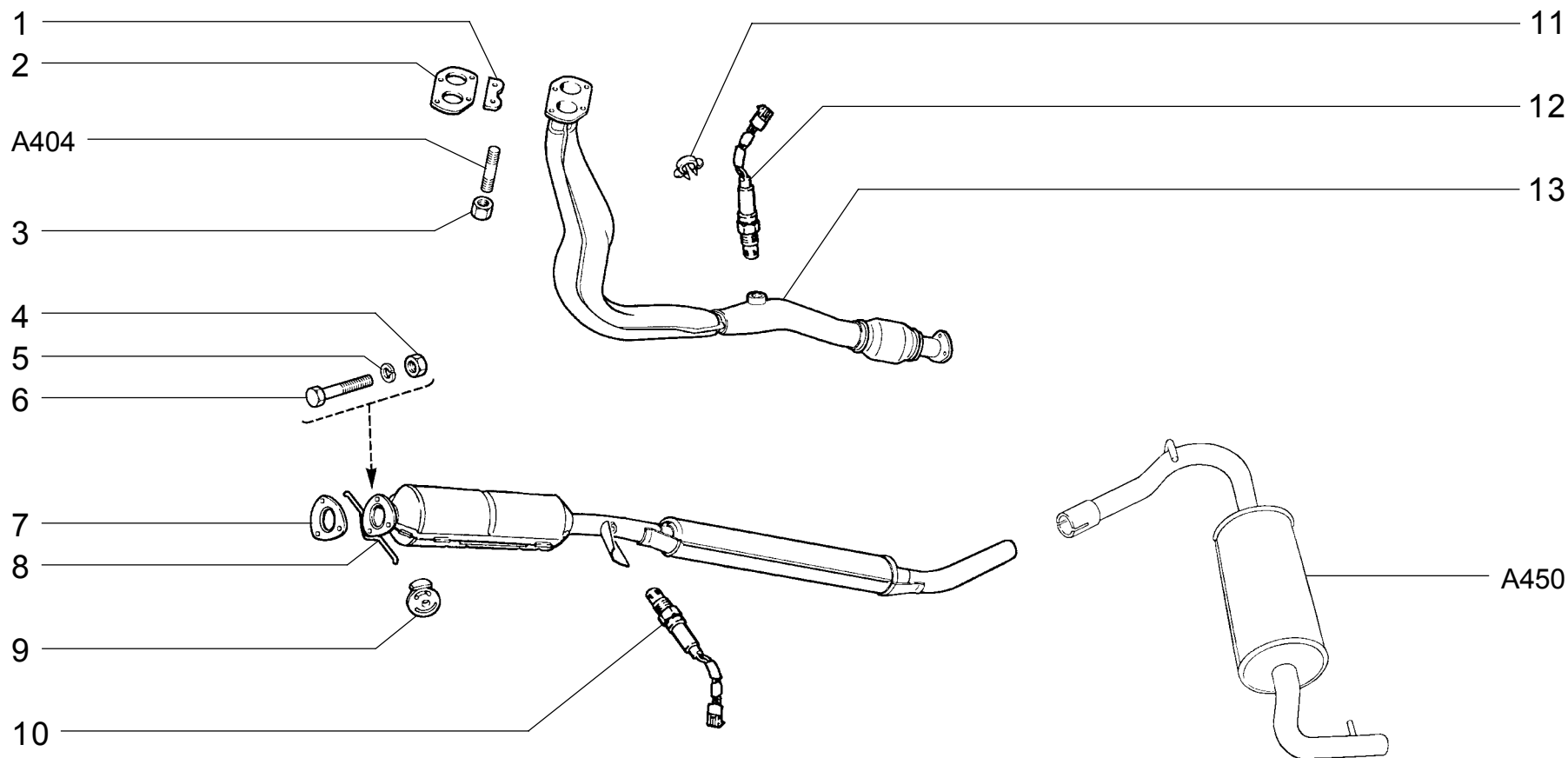
<p>A441</p>	<p>ТРУБЫ ВЫХЛОПНЫЕ (с нейтрализатором) (E) Exhaust pipes (with catalytic converter) Tubes d'échappement (avec pot catalytique) Auspuffröhre (mit Katalysator) Tubos de escape (con catalizador)</p>	<p>21217</p>
--------------------	--	---------------------

п. It.	№ изв. Notif. N.	Дата Not.Data	Номер детали Part N.	Применяемость Application	Кол QTY	RUS Наименование	GB Description	F Désignation	D Benennung	E Denominación
1			10259960	(110,134,137, 138,176)	1	Прокладка	Gasket	Joint	Dichtung	Junta
2	0		2121-1203020		1	Прокладка	Gasket	Joint	Dichtung	Junta
3	0		2121-1203022		1	Газоприемник	Receiver	Prise de gaz	Vorrohr	Receptor de gas
4			2103-1203020-04 ~		1	Прокладка	Gasket	Joint	Dichtung	Junta
4			2103-1203020-12 ~		1	Прокладка	Gasket	Joint	Dichtung	Junta
4			2103-1203020-17 ~		1	Прокладка	Gasket	Joint	Dichtung	Junta
4			2103-1203020-18 ~		1	Прокладка	Gasket	Joint	Dichtung	Junta
5			2121-1203075		2	Пластина	Plate	Plaque	Platte	Placa
6			13517030		7	Шпилька М8х25	Stud M8x25	Goujon M8x25	Stift M8x25	Espárrago M8x25
7			2108-1203019		3	Гайка	Nut	Ecrou	Mutter	Tuerca
8			21083-1203229		1	Заглушка	Plug	Obturbateur	Stopfen	Obturador
9	0		21217-1203010	(110,134,137, 138,176)	1	Труба приемная	Exhaust downpipe	Tube avant	Vorrohr	Tube de admisión
9	0		21217-1203010-10	(163)	1	Труба приемная	Exhaust downpipe	Tube avant	Vorrohr	Tube de admisión
10			2121-1203043		1	Хомут	Clip	Collier	Schraubenshelle	Abrazadera
11			10519601		7	Шайба 8	Washer 8	Rondelle 8	Scheibe 8	Arandela 8
12			10516670		6	Шайба 8 пружинная	Spring washer 8	Rondelle élastique 8	Federscheibe 8	Arandela 8 elástica
13			16043821		1	Болт М8х30	Bolt M8x30	Boulon M8x30	Schraube M8x30	Tornillo M8x30
14	0		2108-3850010-10	(110,134,137, 138,176)	1	Датчик кислородный	Oxygen sensor	Sonde Lambda	Lambda-Sonde	Sonda Lambda
15			11947501		1	Болт М8х25	Bolt M8x25	Boulon M8x25	Schraube M8x25	Tornillo M8x25
16			16100811		5	Гайка М8	Nut M8	Ecrou M8	Mutter M8	Tuerca M8
17			16044821		3	Болт М8х80	Bolt M8x80	Boulon M8x80	Schraube M8x80	Tornillo M8x80
18	0		2121-1203032		1	Хомут	Clip	Collier	Schraubenshelle	Abrazadera
19			2121-1203025-10		1	Кронштейн	Bracket	Support	Haltebock	Soporte



<p>A442</p>	<p>ТРУБЫ ВЫХЛОПНЫЕ (с нейтрализатором) Exhaust pipes (with catalytic converter) Tubes d'échappement (avec pot catalytique) Auspuffröhre (mit Katalysator) Tubos de escape (con catalizador)</p>	<p>21214 (01) 21214-10 21214-20 (02) 212146</p>	<p>212146-10 2131-41 (02)</p>
--------------------	--	--	--

п. lt.	№ изв. Notif. N.	Дата Not.Data	Номер детали Part N.	Применяемость Application	Кол QTY	RUS Наименование	GB Description	F Désignation	D Benennung	E Denominación
1			16100811		3	Гайка М8	Nut M8	Ecrou M8	Mutter M8	Tuerca M8
2			10516670		4	Шайба 8 пружинная	Spring washer 8	Rondelle élastique 8	Federscheibe 8	Arandela 8 elástica
3			11947501		1	Болт М8х25	Bolt M8x25	Boulon M8x25	Schraube M8x25	Tornillo M8x25
4			21214-1203025		1	Кронштейн	Bracket	Support	Haltebock	Soporte
5	7403	10.02->	2112-3850010-20	(02)	1	Датчик кислородный	Oxygen sensor	Sonde Lambda	Lambda-Sonde	Sonda Lambda
5			1118-3850010	(02-20)	1	Датчик кислородный	Oxygen sensor	Sonde Lambda	Lambda-Sonde	Sonda Lambda
6			2108-1203019		4	Гайка	Nut	Ecrou	Mutter	Tuerca
7			13517030		4	Шпилька М8х25	Stud M8x25	Goujon M8x25	Stift M8x25	Espárrago M8x25
8			2103-1203020-04 ~		1	Прокладка	Gasket	Joint	Dichtung	Junta
8			2103-1203020-12 ~		1	Прокладка	Gasket	Joint	Dichtung	Junta
8			2103-1203020-17 ~		1	Прокладка	Gasket	Joint	Dichtung	Junta
8			2103-1203020-18 ~		1	Прокладка	Gasket	Joint	Dichtung	Junta
9			2121-1203075		2	Пластина	Plate	Plaque	Platte	Placa
10			21214-1203010-01	(02)	1	Труба приемная	Exhaust downpipe	Tube avant	Vorrohr	Tubo de admisión
10			21214-1203010-12		1	Труба приемная	Exhaust downpipe	Tube avant	Vorrohr	Tubo de admisión
11			14569480	(02)	1	Скоба 10	Clamp 10	Etrier 10	Kabelschelle 10	Grapa 10
12			10519601		3	Шайба 8	Washer 8	Rondelle 8	Scheibe 8	Arandela 8
13			16043821		1	Болт М8х30	Bolt M8x30	Boulon M8x30	Schraube M8x30	Tornillo M8x30
14			2110-1206058 ~		2	Болт	Bolt	Boulon	Schraube	Tornillo
14			2110-1206058-01 ~		2	Болт	Bolt	Boulon	Schraube	Tornillo
15			2110-1206056 ~		2	Пружина коническая	Taper spring	Ressort conique	Kegelfeder	Muelle cónico
15			2110-1206056-01 ~		2	Пружина коническая	Taper spring	Ressort conique	Kegelfeder	Muelle cónico
16	0108	-->02.--> 0	11343821		2	Болт М10х1,25х50	Bolt M10x1,25x50	Boulon M10x1,25x50	Schraube M10x1,25x50	Tornillo M10x1,25x50
16	108	02.00->	11234721		2	Болт М10х1,25х45	Bolt M10x1,25x45	Boulon M10x1,25x45	Schraube M10x1,25x45	Tornillo M10x1,25x45
17			10516870		2	Шайба 10 пружинная	Spring washer 10	Rondelle élastique 10	Federscheibe 10	Arandela 10 elástica
18			12164711		2	Гайка М10х1,25	Nut M10x1,25	Ecrou M10x1,25	Mutter M10x1,25	Tuerca M10x1,25
19			2110-1206010	(02)	1	Нейтрализатор	Catalytic converter	Pot catalitique	Katalysator	Catalizador
19			2110-1206010-01	(02)	1	Нейтрализатор	Catalytic converter	Pot catalitique	Katalysator	Catalizador
19			2110-1206010-16		1	Нейтрализатор	Catalytic converter	Pot catalitique	Katalysator	Catalizador
19			2110-1206010-20	(01-10)	1	Нейтрализатор	Catalytic converter	Pot catalitique	Katalysator	Catalizador
20			2110-1206057 ~		1	Кольцо уплотнительное	Sealing ring	Bague d'étanchéité	Dichtring	Anillo de empaquetadura
20			2110-1206057-01 ~		1	Кольцо уплотнительное	Sealing ring	Bague d'étanchéité	Dichtring	Anillo de empaquetadura
21			2121-1203043		1	Хомут	Clip	Collier	Schraubenschelle	Abrazadera



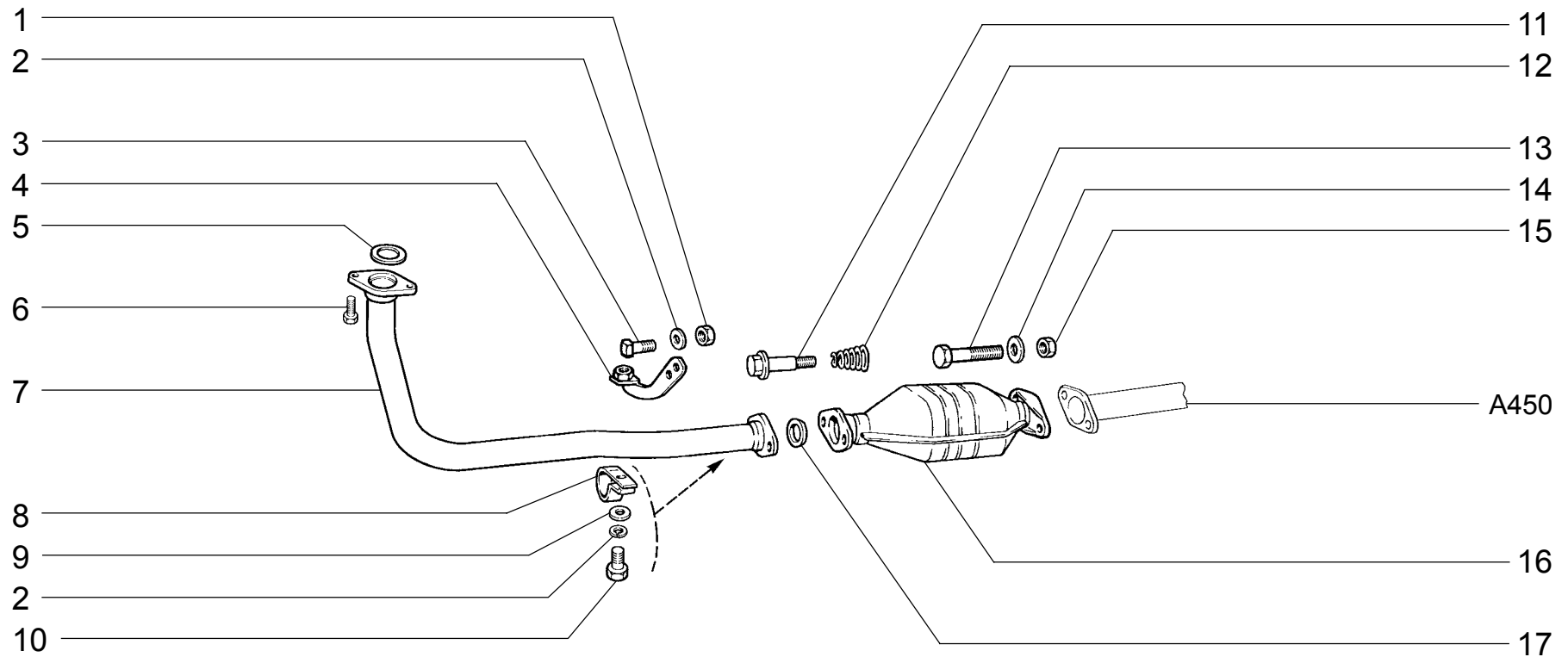
A443

ТРУБЫ ВЫХЛОПНЫЕ (с нейтрализатором)(130, 133, 134, 139)

Exhaust pipes (with catalytic converter)
Tubes d'échappement (avec pot catalytique)
Auspuffröhre (mit Katalysator)
Tubos de escape (con catalizador)

21214-20

п. lt.	№ изв. Notif. N.	Дата Not.Data	Номер детали Part N.	Применяемость Application	Кол QTY	RUS Наименование	GB Description	F Désignation	D Benennung	E Denominación
1			2121-1203075		2	Пластина	Plate	Plaque	Platte	Placa
2			2103-1203020-04 ~		1	Прокладка	Gasket	Joint	Dichtung	Junta
2			2103-1203020-12 ~		1	Прокладка	Gasket	Joint	Dichtung	Junta
2			2103-1203020-17 ~		1	Прокладка	Gasket	Joint	Dichtung	Junta
2			2103-1203020-18 ~		1	Прокладка	Gasket	Joint	Dichtung	Junta
3			2108-1203019		4	Гайка	Nut	Ecrou	Mutter	Tuerca
4			16100811		4	Гайка М8	Nut M8	Ecrou M8	Mutter M8	Tuerca M8
5			10516670		4	Шайба 8 пружинная	Spring washer 8	Rondelle élastique 8	Federscheibe 8	Arandela 8 elástica
6			16043821		3	Болт М8х30	Bolt M8x30	Boulon M8x30	Schraube M8x30	Tornillo M8x30
7			2110-1203021-12		1	Прокладка	Gasket	Joint	Dichtung	Junta
8			21214-1200018		1	Глушитель дополнительный с нейтрализатором	Intermediate silencer	Silencieux additionnel	Nachschalldämpfer	Silenciador adicional
9			21213-1203073		2	Подушка подвески глушителя	Suspension ring, silencer	Tampon de suspension de silencieux	Gummilager	Casquillo elástico de silencioso
10			2112-3850010-30		1	Датчик кислородный	Oxygen sensor	Sonde Lambda	Lambda-Sonde	Sonda Lambda
10	7403	10.02->	1118-3850010	(30)	1	Датчик кислородный	Oxygen sensor	Sonde Lambda	Lambda-Sonde	Sonda Lambda
11			14569480		1	Скоба 10	Clamp 10	Etrier 10	Kabelschelle 10	Grapa 10
12			2112-3850010-20		1	Датчик кислородный	Oxygen sensor	Sonde Lambda	Lambda-Sonde	Sonda Lambda
12	7403	10.02->	1118-3850010	(30)	1	Датчик кислородный	Oxygen sensor	Sonde Lambda	Lambda-Sonde	Sonda Lambda
13			21214-1203010-21		1	Труба приемная	Exhaust downpipe	Tube avant	Vorrohr	Tubo de admisión

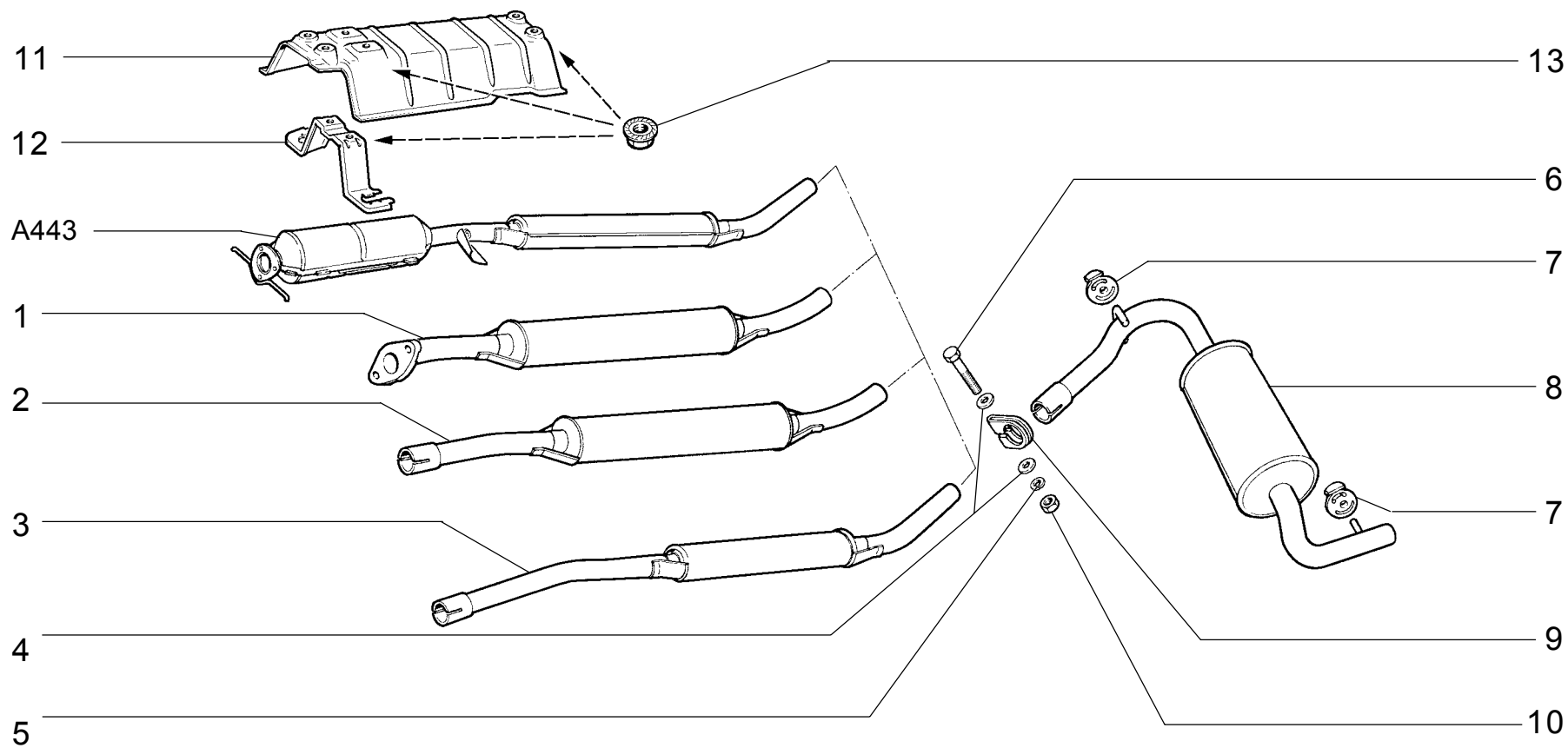


A444

ТРУБЫ ВЫХЛОПНЫЕ (с нейтрализатором)(E)
Exhaust pipes (with catalytic converter)
Tubes d'échappement (avec pot catalytique)
Auspuffröhre (mit Katalysator)
Tubos de escape (con catalizador)

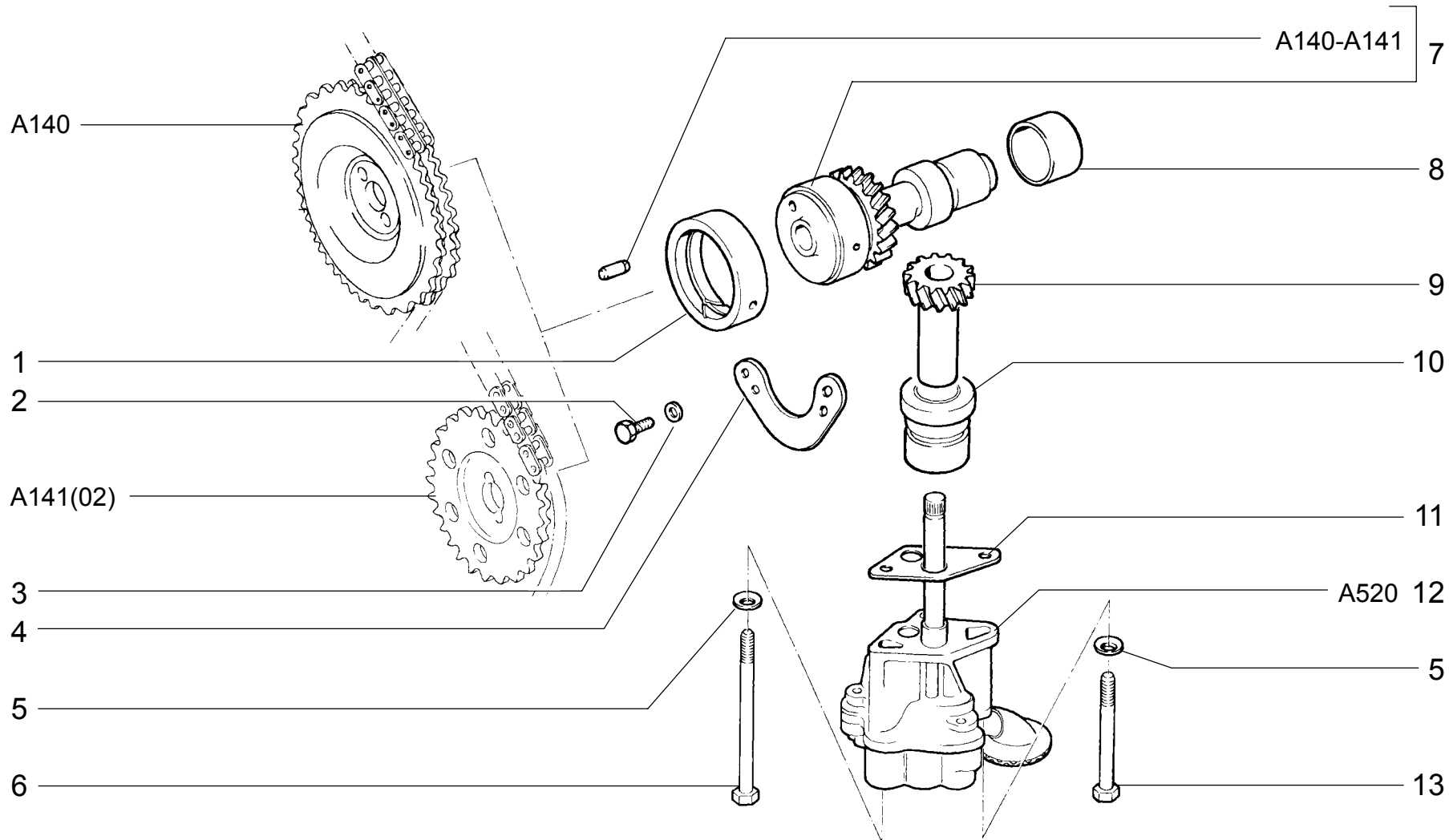
21215-10

п. It.	№ изв. Notif. N.	Дата Not.Data	Номер детали Part N.	Применяемость Application	Кол QTY	RUS Наименование	GB Description	F Désignation	D Benennung	E Denominación
1			16100811		3	Гайка М8	Nut M8	Ecrou M8	Mutter M8	Tuerca M8
2			10516670		8	Шайба 8 пружинная	Spring washer 8	Rondelle élastique 8	Federscheibe 8	Arandela 8 elástica
3			11947501		1	Болт М8х25	Bolt M8x25	Boulon M8x25	Schraube M8x25	Tornillo M8x25
4			21214-1203025		1	Кронштейн	Bracket	Support	Haltebock	Soporte
5			21215-1203020-20		1	Прокладка	Gasket	Joint	Dichtung	Junta
6			21215-1203018		2	Болт	Bolt	Boulon	Schraube	Tornillo
7			21215-1203010-20		1	Труба приемная	Exhaust downpipe	Tube avant	Vorrohr	Tubo de admisión
8			21215-1203043-10		1	Хомут	Clip	Collier	Schraubenschele	Abrazadera
9			10519601		3	Шайба 8	Washer 8	Rondelle 8	Scheibe 8	Arandela 8
10			16043821		1	Болт М8х30	Bolt M8x30	Boulon M8x30	Schraube M8x30	Tornillo M8x30
11			2110-1206058		2	Болт	Bolt	Boulon	Schraube	Tornillo
12			2110-1206056		2	Пружина коническая	Taper spring	Ressort conique	Kegelfeder	Muelle cónico
13	108	02.00->	11234721		2	Болт М10х1,25х45	Bolt M10x1.25x45	Boulon M10x1,25x45	Schraube M10x1,25x45	Tornillo M10x1,25x45
13	0108	->02.00	0 11343821		2	Болт М10х1,25х50	Bolt M10x1.25x50	Boulon M10x1,25x50	Schraube M10x1,25x50	Tornillo M10x1,25x50
14			10516870		2	Шайба 10 пружинная	Spring washer 10	Rondelle élastique 10	Federscheibe 10	Arandela 10 elástica
15			12164711		2	Гайка М10х1,25	Nut M10x1.25	Ecrou M10x1,25	Mutter M10x1,25	Tuerca M10x1,25
16			0 21215-1206010		1	Нейтрализатор	Catalytic converter	Pot catalitique	Katalysator	Catalizador
17			2110-1206057		1	Кольцо уплотнительное	Sealing ring	Bague d'étanchéité	Dichtring	Anillo de empaquetadura



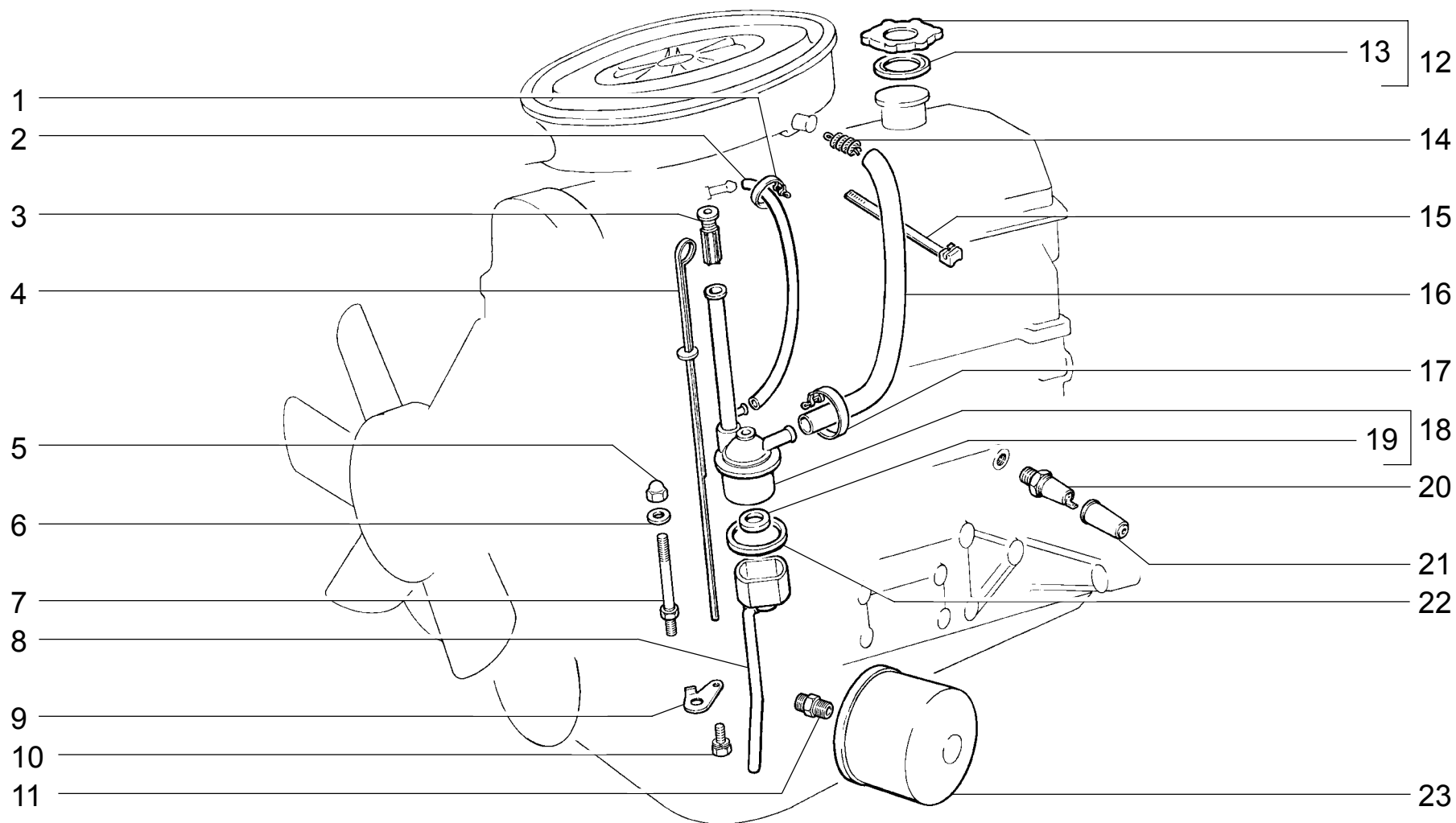
A450	ГЛУШИТЕЛИ	21213 (01)	21214-20 (03)	212146 (02)
	Mufflers	21214 (02)	21215-10 (02)	212146-10(02)
	Silencieux	21214-10(02)	21216 (01)	2131-01 (01)
	Schalldämpfer		21217 (04)	2131-41 (05)
	Silenciadores			

п. lt.	№ изв. Notif. N.	Дата Not.Data	Номер детали Part N.	Применяемость Application	Кол QTY	RUS Наименование	GB Description	F Désignation	D Benennung	E Denominación
1			21214-1200020-11	(02)	1	Глушитель дополнительный	Intermediate silencer	Silencieux additionnel	Nachschalldämpfer	Silenciador adicional
1			21214-1200020	(03)	1	Глушитель дополнительный	Intermediate silencer	Silencieux additionnel	Nachschalldämpfer	Silenciador adicional
1			21313-1200020	(05)	1	Глушитель дополнительный	Intermediate silencer	Silencieux additionnel	Nachschalldämpfer	Silenciador adicional
2		0	21217-1200020	(04)	1	Глушитель дополнительный	Intermediate silencer	Silencieux additionnel	Nachschalldämpfer	Silenciador adicional
3			21213-1200020	(01)	1	Глушитель дополнительный	Intermediate silencer	Silencieux additionnel	Nachschalldämpfer	Silenciador adicional
4			10519601		2	Шайба 8	Washer 8	Rondelle 8	Scheibe 8	Arandela 8
5			10516670		1	Шайба 8 пружинная	Spring washer 8	Rondelle élastique 8	Federscheibe 8	Arandela 8 elástica
6			16044821		1	Болт М8х80	Bolt M8x80	Boulon M8x80	Schraube M8x80	Tornillo M8x80
7			21213-1203073		2	Подушка подвески глушителя	Suspension ring, silencer	Tampon de suspension de silencieux	Gummilager	Casquillo elástico de silencioso
8			21213-1200010	(01)(02)(04)	1	Глушитель основной	Main silencer	Silencieux principal	Vorschalldämpfer	Silenciador principal
8			21214-1200010	(03)(05)	1	Глушитель основной	Main silencer	Silencieux principal	Vorschalldämpfer	Silenciador principal
9			2101-1203031		1	Хомут	Clip	Collier	Schraubenschele	Abrazadera
10			16100811		1	Гайка М8	Nut M8	Ecrou M8	Mutter M8	Tuerca M8
11	213	09.03-->	2121-1206020-20	(03-130,133,134,139,30)	1	Экран защиты пола	Floor shield	Ecran de protection de plancher	Bodenschutzblech	Pantalla de protección
12	213	09.03-->	21214-1206022	(03-130,133,134,139,30)	1	Кронштейн	Bracket	Support	Haltebock	Soporte
13	213	09.03-->	13832101	(03-130,133,134,139,30)	4	Гайка М6 с зубчатым буртиком	Toothed collar nut M6	Ecrou M6 à collet denté	Zahnbundmutter M6	Tuerca M6 de collar dentado



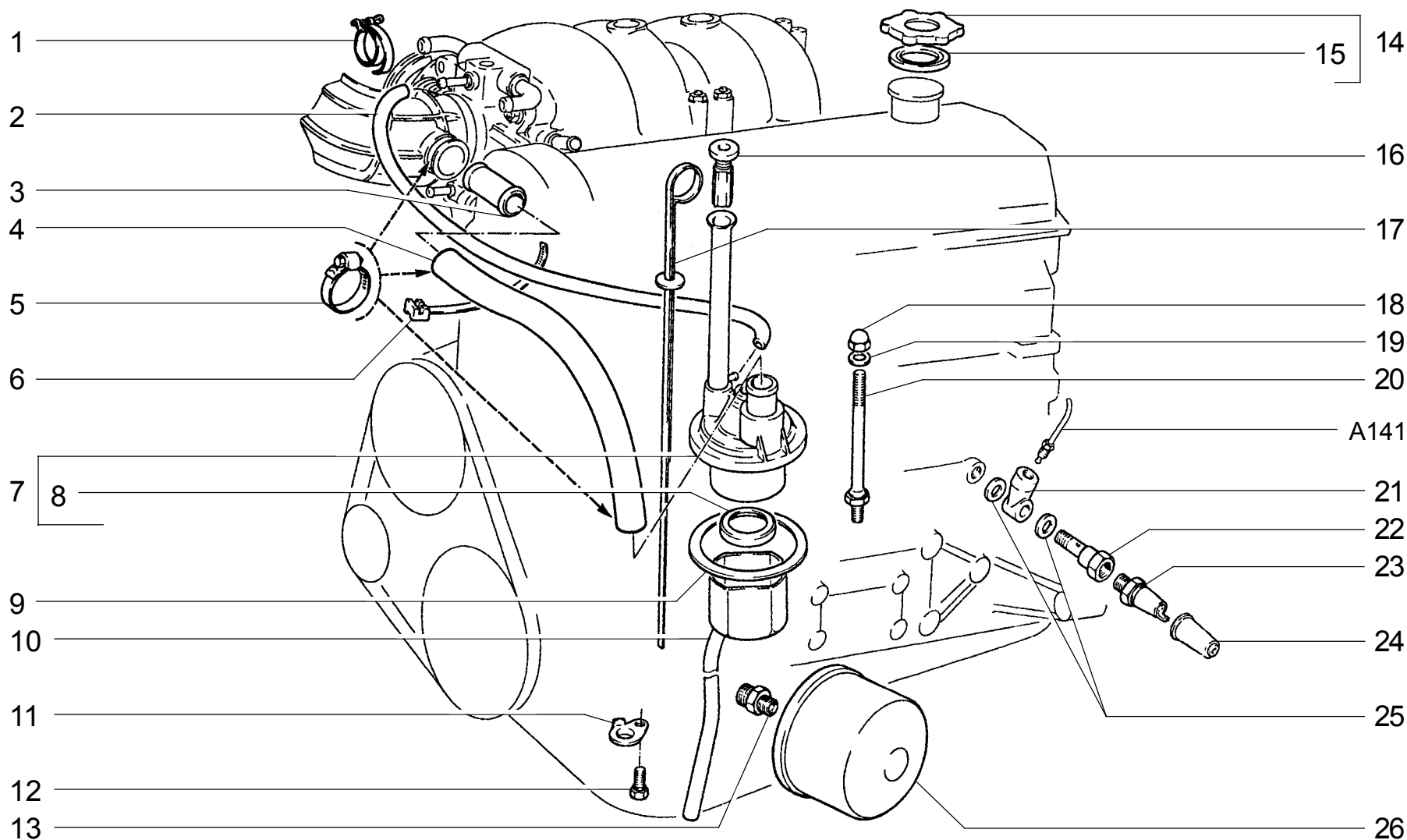
A500	НАСОС МАСЛЯНЫЙ И ПРИВОД Oil pump and its drive Pompe à huile et commande Ölpumpe und Ölpumpenantrieb Bomba de aceite y mando	21213 21214 21214-10 21214-20(02)	21216 21217(01) 212146 212146-10	2131-01 2131-41(02)

п. lt.	№ изв. Notif. N.	Дата Not.Data	Номер детали Part N.	Применяемость Application	Кол QTY	RUS Наименование	GB Description	F Désignation	D Benennung	E Denominación
1			2101-1011240	~	1	Подшипник вала передний	Bearing, front	Palier avant	Vorderer Lager	Cojinete delantero
1			2101-1011240-01	~	1	Подшипник вала передний	Bearing, front	Palier avant	Vorderer Lager	Cojinete delantero
2			10902221		2	Болт М6х16	Bolt M6x16	Boulon M6x16	Schraube M6x16	Tornillo M6x16
3			11197773		2	Шайба 6 пружинная коническая	Spring washer 6, tapered	Rondelle à ressort conique 6	Federscheibe 6	Arandela 6 elástica cónica
4			2101-1006018		1	Фланец упорный	Thrust flange	Bride de butée	Anschlagflansch	Brida tope
5			11198073		2	Шайба 8 пружинная коническая	Spring washer 8, tapered	Rondelle à ressort conique 8	Federscheibe 8	Arandela 8 elástica cónica
6			16045421		1	Болт М8х110	Bolt M8x110	Boulon M8x110	Schraube M8x110	Tornillo M8x110
7			2101-1011235		1	Валик	Shaft	Arbre	Welle	Eje de mando de bomba
8			2101-1011241-01		1	Подшипник вала задний	Bearing, rear	Palier arrière	Hinterer Lager	Cojinete trasero
9			2101-1011228	(01)	1	Шестерня насоса	Gear, oil pump	Pignon de pompe	Olumpenritzel	Piñón de bomba
9	02309	-->01.01	0 21213-1011228		1	Шестерня насоса	Gear, oil pump	Pignon de pompe	Olumpenritzel	Piñón de bomba
9	2309	01.01-->	21213-1011228-20		1	Шестерня насоса	Gear, oil pump	Pignon de pompe	Olumpenritzel	Piñón de bomba
9	0429	-->03.00	0 2123-1011228	(02)	1	Шестерня насоса	Gear, oil pump	Pignon de pompe	Olumpenritzel	Piñón de bomba
10			2101-1011229		1	Втулка	Bush	Douille	Buchse	Buje
11			2101-1011021	~	1	Прокладка	Gasket	Joint	Dichtung	Junta
11			2107-1011021	~	1	Прокладка насоса	Pump gasket	Joint de pompe	Pumpendichtung	Junta de la bomba
12			2121-1011010		1	Насос масляный	Oil pump	Pompe à huile	Olpumpe	Bomba de aceite
12	0429	-->03.00	0 2123-1011010	(02)	1	Насос масляный	Oil pump	Pompe à huile	Olpumpe	Bomba de aceite
13			16045021	(02)	1	Болт М8х90	Bolt M8x90	Boulon M8x90	Schraube M8x90	Tornillo M8x90
13			16045121		1	Болт М8х95	Bolt M8x95	Boulon M8x95	Schraube M8x95	Tornillo M8x95



A510	МАСЛОУДЕЛИТЕЛЬ И ФИЛЬТР МАСЛЯНОЙ	21213	21217 (01)
	Oil separator and oil cleaner	21214	212146
	Separateur et filtre à huile	21214-10	212146-10
	Ölabscheider und Ölfilter	21216	2131-01
	Separador del aceite y filtro de aceite		

п.	№ изв.	Дата	Номер детали	Применяемость	Кол	RUS	Наименование	GB	Description	F	Désignation	D	Benennung	E	Denominación
lt.	Notif. N.	Not.Data	Part N.	Application	QTY										
1			12170090		2		Хомут 16 ленточный		Retaining strap 16		Collier à ruban 16		Bandschelle 16 mm d		Abrazadera 16 de cinta
2			2121-1014240		1		Шланг вентиляции 770 мм		Vent hose 770 mm		Tuyau de ventilation 770 mm		Schlauch 770 mm		Tubo de ventilación 770 mm
3			2101-1009055		1		Уплотнитель		Seal		Joint d'étanchéité		Olmeßstabdichtung		Empaquetadura
4			2121-1009050		1		Указатель уровня масла		Oil level dipstick		Jauge à huile		Olmeßstab		Indicador del nivel de aceite
5			16109611		1		Гайка М8 глухая		Blind nut M8		Ecrou borgne M8		Hutmutter M8		Tuerca M8 clega
6			10260060		1		Прокладка		Gasket		Joint		Dichtung		Junta
7			2101-1014218		1		Шпилька		Stud		Goujon		Gewindestift		Espárrago
8			2121-1014200		1		Маслоотделитель		Oil separator		Déshuileur		Olabscheider		Separador de aceite
9			2101-1014205		1		Фиксатор		Retainer		Verrou		Riegel		Fijador
10			13824111		1		Болт М6х12 с пружинной шайбой		Bolt M6x12 w/spring washer		Boulon M6x12 avec rondelle élastique		Schraube M6x12 mit Federring		Tornillo M6x12 con arandela elástica
11			2101-1012150		1		Штуцер		Union		Raccord		Stutzen		Racor
12			2101-1009146		1		Крышка		Cover		Couvercle		Deckel		Tapa
13			2101-1009140		1		Прокладка крышки		Cover gasket		Joint de couvercle		Deckeldichtung		Junta de tapa
14			2101-1014220		1		Пламегаситель		Flame arrestor		Pare-flamme		Feuerabweiser		Apagallamas
15			2108-3401228		1		Хомут чехла рейки		Clip		Collier		Schelle		Abrazadera
16			2121-1014056		1		Шланг вытяжной		Discharge hose		Tuyau d'aspiration		Entlüftungsschlauch		Manguera de aspiración
17			12170690		2		Хомут 25 ленточный		Retaining strap 25		Collier à ruban 25		Bandschelle 25 mm d		Abrazadera 25 de cinta
18			2121-1014210-10		1		Крышка сапуна		Breather cover		Couvercle de reniflard		Entlüfterdeckel		Tapa respiradero
19			2101-1014214		1		Кольцо маслоотражательное		Oil deflector ring		Segment râcleur d'huile		Ring		Anillo reflector de aceite
20	03034	-->04.01	0 2101-3810600	~	1		Датчик контрольной лампы давления масла		Sensor, oil pressure warning lamp		Manocontact de pression d'huile		Olstandgeber		Captador de presión del aceite
20			2106-3829010	~	1		Датчик контрольной лампы давления масла		Sensor, oil pressure warning lamp		Manocontact de pression d'huile		Oldruckgeber		Sensor de presión de aceite
20			2106-3829010-01	~	1		Датчик контрольной лампы давления масла		Sensor, oil pressure warning lamp		Manocontact de pression d'huile		Oldruckgeber		Sensor de presión de aceite
20			2106-3829010-02	~	1		Датчик контрольной лампы давления масла		Sensor, oil pressure warning lamp		Manocontact de pression d'huile		Oldruckgeber		Sensor de presión de aceite
21			2101-3724114		1		Колпачок		Cap		Capuchon		Kappe		Casquete
22			0 2101-1014215		1		Прокладка		Gasket		Joint		Dichtung		Junta
22			2101-1014215-10		1		Прокладка		Gasket		Joint		Dichtung		Junta
23			0 2101-1012005	~	(01)		Фильтр масляный		Oil filter		Filtre à huile		Olfilter		Filtro de aceite
23			2101-1012005-04	~	(01)		Фильтр масляный		Oil filter		Filtre à huile		Olfilter		Filtro de aceite
23			2101-1012005-20	~	(01)		Фильтр масляный		Oil filter		Filtre à huile		Olfilter		Filtro de aceite
23			2105-1012005	~	1		Фильтр масляный		Oil filter		Filtre à huile		Olfilter		Filtro de aceite
23	04342	-->10.01	0 2105-1012005-01	~	1		Фильтр масляный		Oil filter		Filtre à huile		Olfilter		Filtro de aceite
23			2108-1012005	~	1		Фильтр масляный		Oil filter		Filtre à huile		Olfilter		Filtro de aceite
23	04342	-->10.01	0 2108-1012005-03	~	1		Фильтр масляный		Oil filter		Filtre à huile		Olfilter		Filtro de aceite
23	04342	-->10.01	0 2108-1012005-05	~	1		Фильтр масляный		Oil filter		Filtre à huile		Olfilter		Filtro de aceite
23	4342	10.01-->	2108-1012005-07	~	1		Фильтр масляный		Oil filter		Filtre à huile		Olfilter		Filtro de aceite

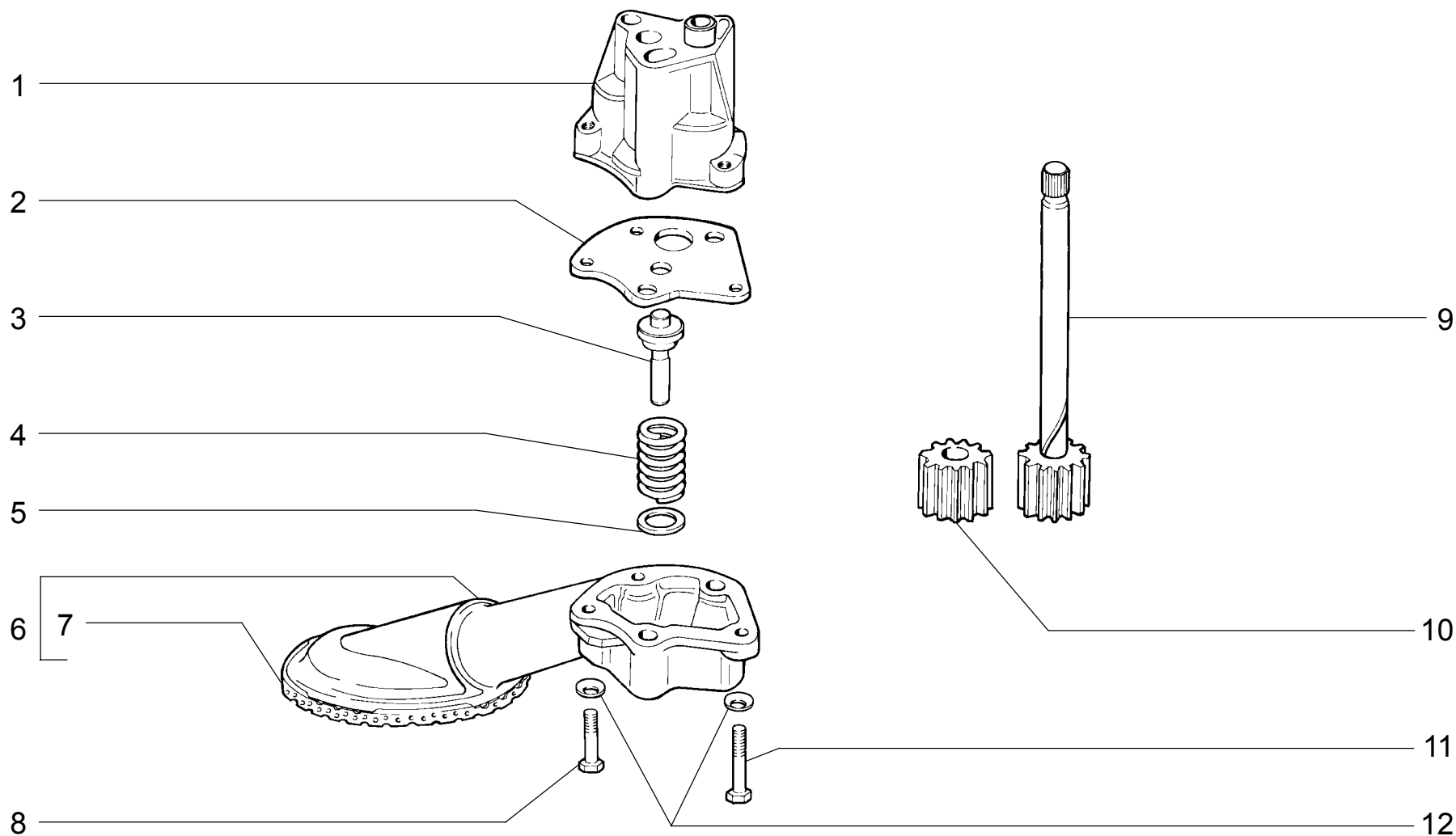


A511

МАСЛОУДЕЛИТЕЛЬ И ФИЛЬТР МАСЛЯНЫЙ
Oil separator and oil cleaner
Separateur et filtre à huile
Ölabscheider und Ölfilter
Separador del aceite y filtro de aceite

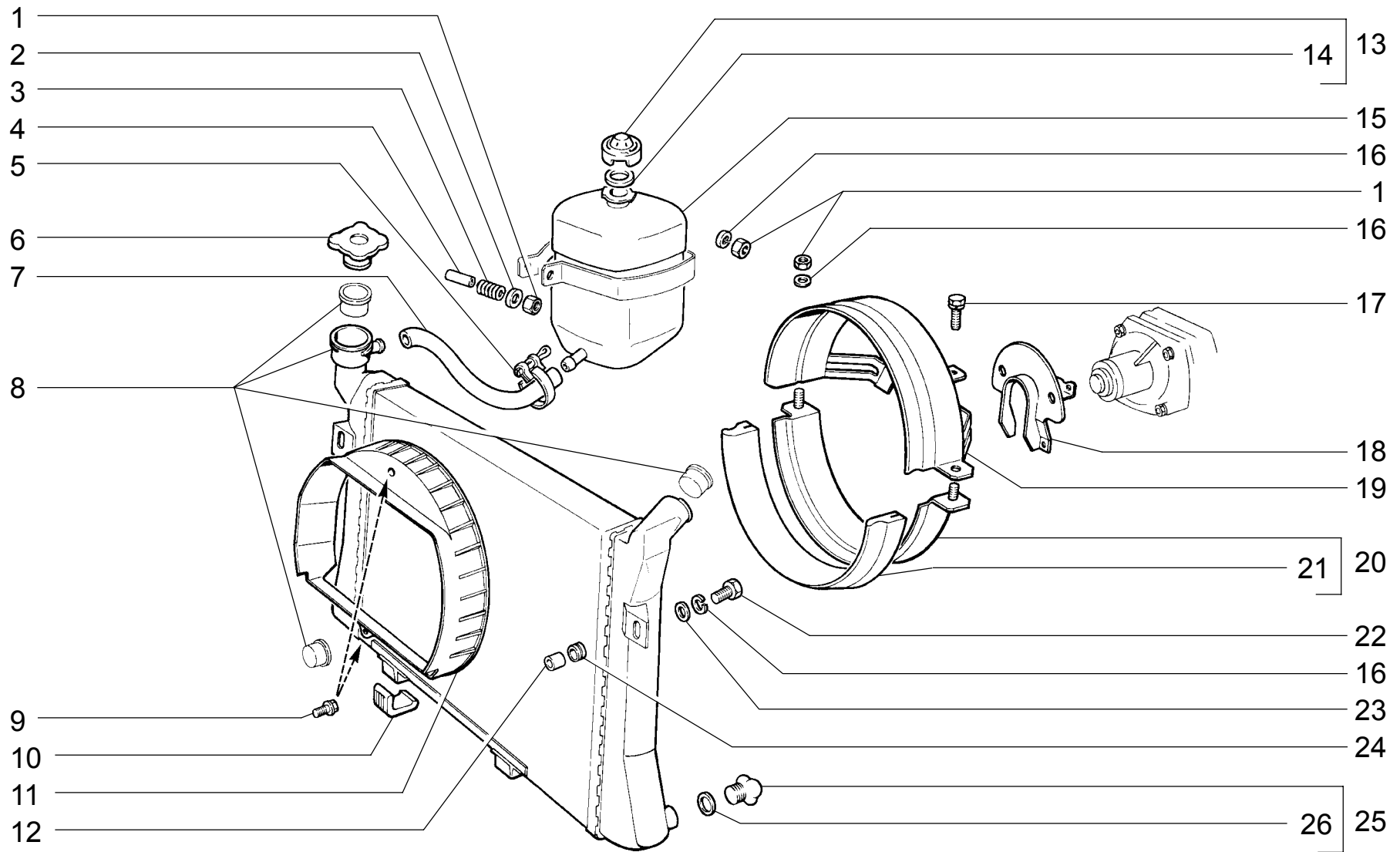
2131-41
21214-20

п. lt.	№ изв. Notif. N.	Дата Not.Data	Номер детали Part N.	Применяемость Application	Кол QTY	RUS Наименование	GB Description	F Désignation	D Benennung	E Denominación
1			12170090		2	Хомут 16 ленточный	Retaining strap 16	Collier à ruban 16	Bandschelle 16 mm d	Abrazadera 16 de cinta
2			2123-1014240		1	Шланг вентиляции 810 мм	Vent hose 810 mm	Tuyau de ventilation 810 mm	Schlauch 810 mm	Tubo de ventilación 810 mm
3			2123-1014059		1	Патрубок соединительный	Connection pipe	Tubulure de liaison	Verbindungsrohr	Tubuladura
4			1213-1014056		1	Шланг вытяжной	Discharge hose	Tuyau d'aspiration	Entlüftungsschlauch	Manguera de aspiración
5			2108-1300080-10		3	Хомут винтовой	Screw-type clip	Collier à vis	Schraubenschelle	Abrazadera elicoidal
6			2108-3401228		2	Хомут чехла рейки	Clip	Collier	Schelle	Abrazadera
7			2123-1014210		1	Крышка сапуна	Breather cover	Couvercle de reniflard	Entlüfterdeckel	Tapa respiradero
8			2101-1014214		1	Кольцо маслоотражательное	Oil deflector ring	Segment râcleur d'huile	Ring	Anillo reflector de aceite
9			2101-1014215-10		1	Прокладка	Gasket	Joint	Dichtung	Junta
10			2121-1014200		1	Маслоотделитель	Oil separator	Déshuileur	Olabscheider	Separador de aceite
11			2101-1014205		1	Фиксатор	Retainer	Verrou	Riegel	Fijador
12			13824111		1	Болт М6х12 с пружинной шайбой	Bolt M6x12 w/spring washer	Boulon M6x12 avec rondelle élastique	Schraube M6x12 mit Federring	Tornillo M6x12 con arandela elástica
13			2101-1012150		1	Штуцер	Union	Raccord	Stutzen	Racor
14			2101-1009146		1	Крышка	Cover	Couvercle	Deckel	Tapa
15			2101-1009140		1	Прокладка крышки	Cover gasket	Joint de couvercle	Deckeldichtung	Junta de tapa
16			2101-1009055		1	Уплотнитель	Seal	Joint d'étanchéité	Olmeßstabdichtung	Empaquetadura
17			2121-1009050		1	Указатель уровня масла	Oil level dipstick	Jauge à huile	Olmeßstab	Indicador del nivel de aceite
18			16109611		1	Гайка М8 глухая	Blind nut M8	Ecrou borgne M8	Hutmutter M8	Tuerca M8 ciega
19			10260060		1	Прокладка	Gasket	Joint	Dichtung	Junta
20			2101-1014218		1	Шпилька	Stud	Goujon	Gewindestift	Espárrago
21			21214-1006204		1	Переходник	Adapter	Adaptateur	Adapter	Niple
22			2103-3810310		1	Штуцер датчика	Union	Raccord de transmetteur	Geberstutzen	Racor de fijación
23	03034	-->04.01	0 2101-3810600	~	1	Датчик контрольной лампы давления масла	Sensor, oil pressure warning lamp	Manocontact de pression d'huile	Olstandgeber	Captador de presión del aceite
23			2106-3829010	~	1	Датчик контрольной лампы давления масла	Sensor, oil pressure warning lamp	Manocontact de pression d'huile	Oldruckgeber	Sensor de presión de aceite
23			2106-3829010-01	~	1	Датчик контрольной лампы давления масла	Sensor, oil pressure warning lamp	Manocontact de pression d'huile	Oldruckgeber	Sensor de presión de aceite
23			2106-3829010-02	~	1	Датчик контрольной лампы давления масла	Sensor, oil pressure warning lamp	Manocontact de pression d'huile	Oldruckgeber	Sensor de presión de aceite
24			2101-3724114		1	Колпачок	Cap	Capuchon	Kappe	Casquete
25			10282460		2	Прокладка	Gasket	Joint	Dichtring	Junta
26			2105-1012005	~	1	Фильтр масляный	Oil filter	Filtre à huile	Olfilter	Filtro de aceite
26	04342	-->10.01	0 2105-1012005-01	~	1	Фильтр масляный	Oil filter	Filtre à huile	Olfilter	Filtro de aceite
26			2108-1012005	~	1	Фильтр масляный	Oil filter	Filtre à huile	Olfilter	Filtro de aceite
26	04342	-->10.01	0 2108-1012005-03	~	1	Фильтр масляный	Oil filter	Filtre à huile	Olfilter	Filtro de aceite
26	04342	-->10.01	0 2108-1012005-05	~	1	Фильтр масляный	Oil filter	Filtre à huile	Olfilter	Filtro de aceite
26	4342	10.01-->	2108-1012005-07	~	1	Фильтр масляный	Oil filter	Filtre à huile	Olfilter	Filtro de aceite



A520	НАСОС МАСЛЯНЫЙ	21213	21216	2131-01
	Oil pump	21214	21217	2131-41
	Pompe à huile	21214-10	212146	
	Ölpumpe	21214-20	212146-10	
	Bomba de aceite			

п.	№ изв.	Дата	Номер детали	Применяемость	Кол	RUS	Наименование	GB	Description	F	Désignation	D	Benennung	E	Denominación
It.	Notif. N.	Not.Data	Part N.	Application	QTY										
1			2101-1011015		1		Корпус насоса		Pump body		Corps de pompe		Pumpengehäuse		Cuerpo de bomba
2		0	2101-1011052		1		Крышка насоса		Pump cover		Couvercle de pompe		Olpumpendeckel		Tapa de bomba
3			2101-1011090		1		Клапан редуционный		Pressure relief valve		Soupape de décharge		Druckminderer		Válvula reductora
4			2101-1011058		1		Пружина		Spring		Ressort		Feder		Muelle
5			2101-1011060		1		Шайба		Washer		Rondelle		Scheibe		Arandela
6			2121-1011070		1		Патрубок		Oil pump inlet pipe		Tubulure		Stutzen		Tubuladura
7			2101-1011076		1		Сетка патрубка		Strainer gauze		Tamis de tubulure		Sieb		Rejilla de tubuladura
8			10902821		1		Болт М6х30		Bolt M6x30		Boulon M6x30		Schraube M6x30		Tornillo M6x30
9			2101-1011040		1		Валик		Shaft		Arbre		Welle		Eje
10			2101-1011032		1		Шестерня ведомая		Driven gear		Pignon entraîné		Olpumpenzahnrad		Piñón conducido
11			10903021		2		Болт М6х35		Bolt M6x35		Boulon M6x35		Schraube M6x35		Tornillo M6x35
12			11197773		3		Шайба 6 пружинная коническая		Spring washer 6, tapered		Rondelle à ressort conique 6		Federscheibe 6		Arandela 6 elástica cónica



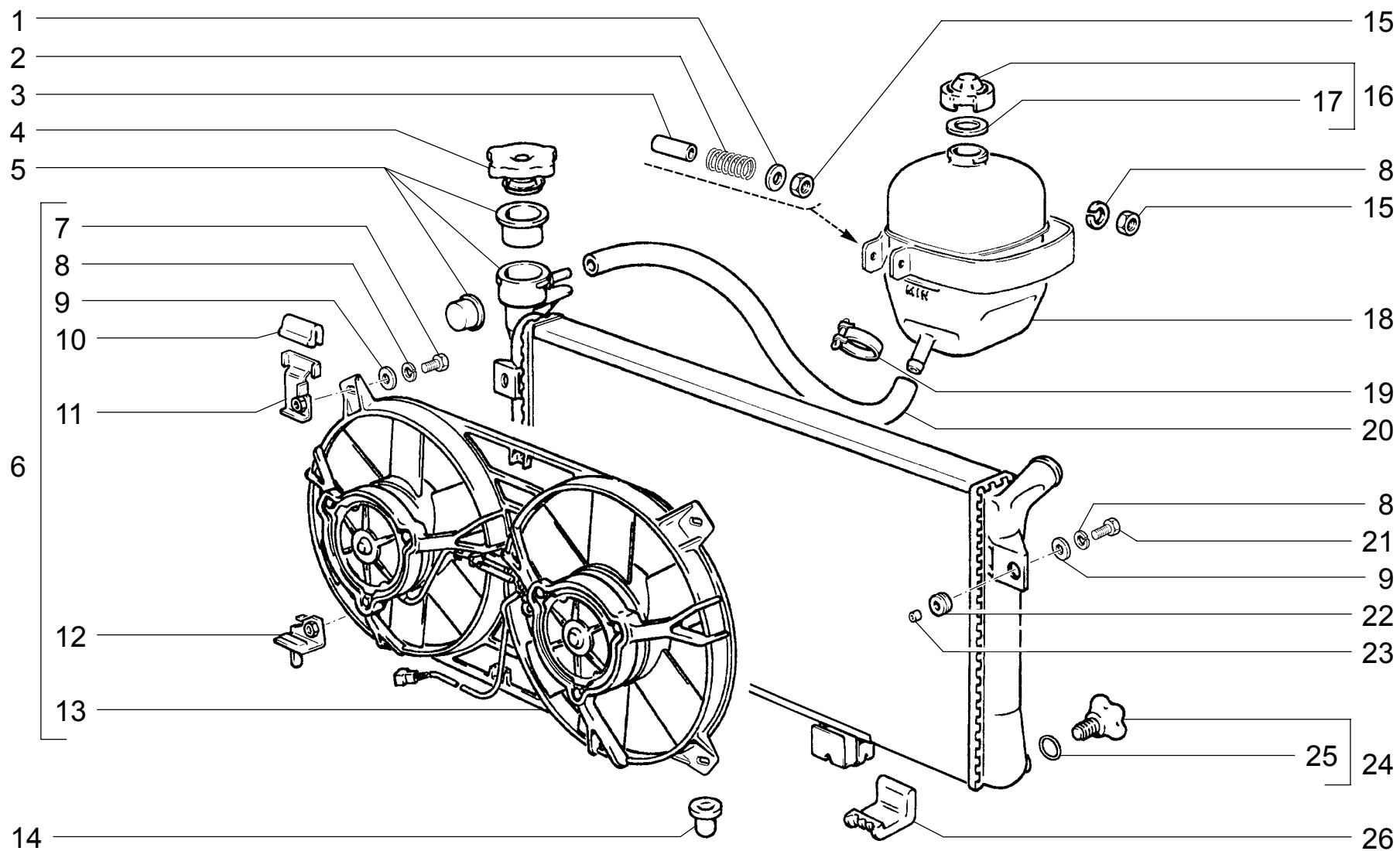
A600

РАДИАТОР
Radiator
Radiateur
Kühler
Radiador

21213
21214
21216
21217

212146
2131-01

п. lt.	№ изв. Notif. N.	Дата Not.Data	Номер детали Part N.	Применяемость Application	Кол QTY	RUS Наименование	GB Description	F Désignation	D Benennung	E Denominación
1			15896211		4	Гайка М6	Nut M6	Ecrou M6	Mutter M6	Tuerca M6
2			2101-1311080		1	Тарелка пружины	Plate, spring	Cuvette de ressort	Federteller	Platillo del muelle
3		0	2101-1311075		1	Пружина	Spring	Ressort	Feder	Muelle
4		0	2101-1311077		1	Втулка	Bush	Douille	Buchse	Buje
5			12170690		2	Хомут 25 ленточный	Retaining strap 25	Collier à ruban 25	Bandschelle 25 mm d	Abrazadera 25 de cinta
6			21073-1304010		1	Пробка радиатора	Radiator cap	Bouchon de radiateur	Kühlerverschlußdeckel	Tapón del radiador
7			2103-1303095		1	Шланг паротводящий 660 мм	Vapour discharge hose 660 mm	Tuyau d'évacuation des vapeurs 660 mm	Dampfableitrohr 660 mm	Manguera derivador del vapor 660 mm
8			21213-1301012		1	Радиатор	Radiator	Radiateur	Kühler	Radiador
9			15187301		2	Винт самонарезающий	Self-tapping screw	Vis taraudeuse	Blechschraube	Sornillo autorroscante
10			2101-1302060		2	Опора радиатора	Radiator mounting rubber	Appui de radiateur	Kühlerlager	Soporte del radiador
11			21213-1309105		1	Кожух направляющий	Shroud, front	Buse	Führungsabdeckung	Cubierta directriz
12			2101-1302065		2	Втулка	Bush	Douille entretoise	Buchse	Buje
13	0738	->02.95	0 2101-1311065		1	Пробка расширительного бачка	Expansion tank cap	Bouchon de vase d'expansion	Ausgleichsbehälterverschlußdeckel	Tapón de depósito de expansión
13	738	02.95->	2105-1311065		1	Пробка расширительного бачка	Expansion tank cap	Bouchon de vase d'expansion	Ausgleichsbehälterverschlußdeckel	Tapón de depósito de expansión
14			2101-1311067		1	Прокладка	Gasket	Joint	Dichtung	Junta
15			2101-1311014		1	Бачок расширительный	Expansion tank	Vase d'expansion	Ausgleichsbehälter	Depósito de expansión
16			10516470		5	Шайба 6 пружинная	Spring washer 6	Rondelle élastique 6	Federscheibe 6	Arandela 6 elástica
17			13824111		1	Болт М6х12 с пружинной шайбой	Bolt M6x12 w/spring washer	Boulon M6x12 avec rondelle élastique	Schraube M6x12 mit Federring	Tornillo M6x12 con arandela elástica
18			21213-1309080		1	Кронштейн кожуха	Bracket	Support de capot	Träger	Soporte
19			21213-1309011		1	Кожух вентилятора	Fan cowl	Capot de ventilateur	Lüfterabdeckung	Cubierta del ventilador
20			21213-1309014		1	Кожух вентилятора	Fan cowl	Capot de ventilateur	Abdeckung unten	Cubierta del ventilador
21			2121-1309070-01		2	Уплотнитель	Seal	Joint d'étanchéité	Dichtung	Empaquetadura
22			10902421		2	Болт М6х20	Bolt M6x20	Boulon M6x20	Schraube M6x20	Tornillo M6x20
23			12643701		2	Шайба 6	Washer 6	Rondelle 6	Scheibe 6	Arandela 6
24			10396180		2	Кольцо уплотнительное	Sealing ring	Bague d'étanchéité	Dichtring	Anillo de empaquetadura
25			2108-1305027		1	Пробка сливная	Drain plug	Bouchon de vidange	Ablaßschraube	Tapón de drenaje
26			2108-1305029		1	Кольцо уплотнительное	Sealing ring	Bague d'étanchéité	Dichtring	Anillo de empaquetadura

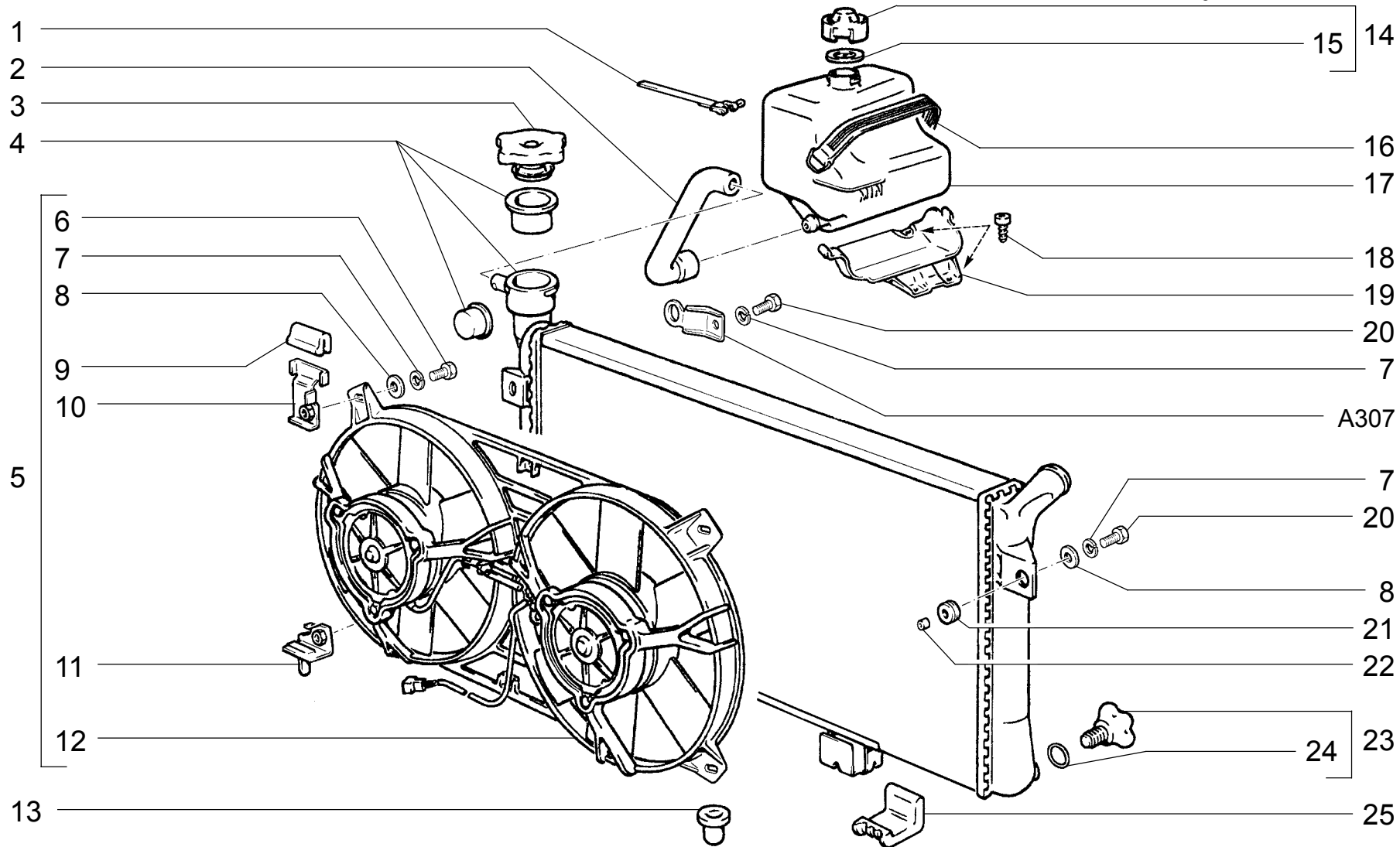


A601

РАДИАТОР
 Radiator
 Radiateur
 Kühler
 Radiador

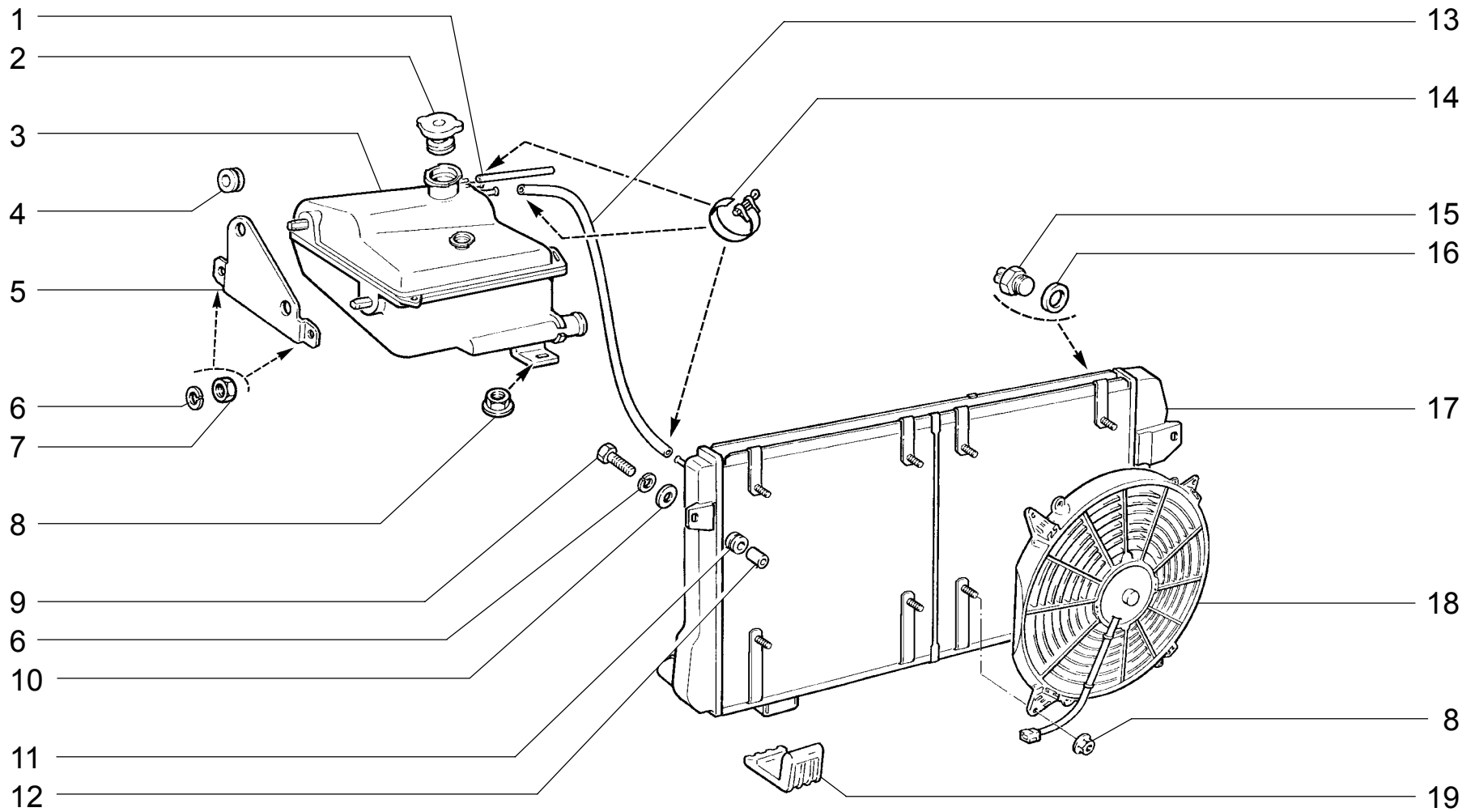
21214-10
212146-10

п. lt.	№ изв. Notif. N.	Дата Not.Data	Номер детали Part N.	Применяемость Application	Кол QTY	RUS Наименование	GB Description	F Désignation	D Benennung	E Denominación
1			2101-1311080		1	Тарелка пружины	Plate, spring	Cuvette de ressort	Federteller	Platillo del muelle
2	0		2101-1311075		1	Пружина	Spring	Ressort	Feder	Muelle
3	0		2101-1311077		1	Втулка	Bush	Douille	Buchse	Buje
4			21073-1304010		1	Пробка радиатора	Radiator cap	Bouchon de radiateur	Kühlerverschlußdeckel	Tapón del radiador
5			21214-1301012-40		1	Радиатор	Radiator	Radiateur	Kühler	Radiador
6			21214-1300024-40 ~		1	Электровентиляторы с кожухом в сборе	Electric fans with cowl assy	Motoventilateurs avec capot complet	Lüfter mit Gehäuse, kompl.	Ventiladores eléctrico con soporte en conjunto
6			21214-1300024-41 ~		1	Электровентиляторы с кожухом в сборе	Electric fans with cowl assy	Motoventilateurs avec capot complet	Lüfter mit Gehäuse, kompl.	Ventiladores eléctrico con soporte en conjunto
6			21214-1300024-43 ~		1	Электровентиляторы с кожухом в сборе	Electric fans with cowl assy	Motoventilateurs avec capot complet	Lüfter mit Gehäuse, kompl.	Ventiladores eléctrico con soporte en conjunto
7			10902121		4	Болт М6х14	Bolt M6x14	Boulon M6x14	Schraube M6x14	Tornillo M6x14
8			10516470		5	Шайба 6 пружинная	Spring washer 6	Rondelle élastique 6	Federscheibe 6	Arandela 6 elástica
9			12643701		6	Шайба 6	Washer 6	Rondelle 6	Scheibe 6	Arandela 6
10			21214-1300159		2	Опора кожуха вентилятора	Mounting rubber	Appui	Lager	Apoyo
11			21214-1300150		1	Кронштейн верхний правый	Upper bracket, RH	Support supérieur D	Halter, oben rechts	Soporte superior der.
11			21214-1300151		1	Кронштейн верхний левый	Upper bracket, LH	Support supérieur G	Halter, oben links	Soporte superior izq.
12			21214-1300154		1	Кронштейн нижний правый	Lower bracket, RH	Support inférieur D	Halter, rechts unten	Soporte inferior der.
12			21214-1300155		1	Кронштейн нижний левый	Lower bracket, LH	Support inférieur G	Halter, links unten	Soporte inferior izq.
13			21214-1300025-40 ~		1	Электровентиляторы с кожухом	Electric fans with cowl	Motoventilateurs avec capot	Lüfter mit Gehäuse	Ventiladores eléctrico con soporte
13			21214-1300025-41 ~		1	Электровентиляторы с кожухом	Electric fans with cowl	Motoventilateurs avec capot	Lüfter mit Gehäuse	Ventiladores eléctrico con soporte
13			21214-1300025-43 ~		1	Электровентиляторы с кожухом	Electric fans with cowl	Motoventilateurs avec capot	Lüfter mit Gehäuse	Ventiladores eléctrico con soporte
14			1111-1302060		2	Опора радиатора	Radiator mounting rubber	Appui de radiateur	Kühlerlager	Soporte del radiador
15			15896211		2	Гайка М6	Nut M6	Ecrou M6	Mutter M6	Tuerca M6
16			2105-1311065		1	Пробка расширительного бачка	Expansion tank cap	Bouchon de vase d'expansion	Ausgleichsbehälterverschlußdeckel	Tapón de depósito de expansión
17			2101-1311067		1	Прокладка	Gasket	Joint	Dichtung	Junta
18			2101-1311014		1	Бачок расширительный	Expansion tank	Vase d'expansion	Ausgleichsbehälter	Depósito de expansión
19			12170690		2	Хомут 25 ленточный	Retaining strap 25	Collier à ruban 25	Bandschelle 25 mm d	Abrazadera 25 de cinta
20			2103-1303095		1	Шланг паротводящий 660 мм	Vapour discharge hose 660 mm	Tuyau d'évacuation des vapeurs 660 mm	Dampfableitrohr 660 mm	Manguera derivador del vapor 660 mm
21			10902421		2	Болт М6х20	Bolt M6x20	Boulon M6x20	Schraube M6x20	Tornillo M6x20
22			10396180		2	Кольцо уплотнительное	Sealing ring	Bague d'étanchéité	Dichtring	Anillo de empaquetadura
23			2101-1302065		2	Втулка	Bush	Douille entretoise	Buchse	Buje
24			2108-1305027		1	Пробка сливная	Drain plug	Bouchon de vidange	Ablaßschraube	Tapón de drenaje
25			2108-1305029		1	Кольцо уплотнительное	Sealing ring	Bague d'étanchéité	Dichtring	Anillo de empaquetadura
26			2101-1302060		2	Опора радиатора	Radiator mounting rubber	Appui de radiateur	Kühlerlager	Soporte del radiador



<p>A602</p>	<p>РАДИАТОР Radiator Radiateur Kühler Radiador</p>	<p>21214-20 2131-41</p>
--------------------	---	--

п.	№ изв.	Дата	Номер детали	Применяемость	Кол	RUS	Наименование	GB	Description	F	Désignation	D	Benennung	E	Denominación
lt.	Notif. N.	Not.Data	Part N.	Application	QTY										
1			12170690		2		Хомут 25 ленточный		Retaining strap 25		Collier à ruban 25		Bandschelle 25 mm d		Abrazadera 25 de cinta
2	04030-ПИ	-->06.01	21214-1303095		1		Шланг соединительный		Connecting hose		Flexible de raccordement		Verbindungsschlauch		Manguito de unión
2	4030-ПИ	06.01-->	21214-1303095-01		1		Шланг соединительный		Connecting hose		Flexible de raccordement		Verbindungsschlauch		Manguito de unión
3			21073-1304010		1		Пробка радиатора		Radiator cap		Bouchon de radiateur		Kühlerverschlußdeckel		Tapón del radiador
4			21214-1301012-20		1		Радиатор		Radiator		Radiateur		Kühler		Radiador
5			21214-1300024-40 ~		1		Электровентиляторы с кожухом в сборе		Electric fans with cowl assy		Motoventilateurs avec capot complet		Lüfter mit Gehäuse, kompl.		Ventiladores eléctrico con soporte en conjunto
5			21214-1300024-41 ~		1		Электровентиляторы с кожухом в сборе		Electric fans with cowl assy		Motoventilateurs avec capot complet		Lüfter mit Gehäuse, kompl.		Ventiladores eléctrico con soporte en conjunto
5			21214-1300024-43 ~		1		Электровентиляторы с кожухом в сборе		Electric fans with cowl assy		Motoventilateurs avec capot complet		Lüfter mit Gehäuse, kompl.		Ventiladores eléctrico con soporte en conjunto
6			10902121		4		Болт М6х14		Bolt M6x14		Boulon M6x14		Schraube M6x14		Tornillo M6x14
7			10516470		6		Шайба 6 пружинная		Spring washer 6		Rondelle élastique 6		Federscheibe 6		Arandela 6 elástica
8			12643701		6		Шайба 6		Washer 6		Rondelle 6		Scheibe 6		Arandela 6
9			21214-1300159		2		Опора кожуха вентилятора		Mounting rubber		Appui		Lager		Apoyo
10			21214-1300150		1		Кронштейн верхний правый		Upper bracket, RH		Support supérieur D		Halter, oben rechts		Soporte superior der.
10			21214-1300151		1		Кронштейн верхний левый		Upper bracket, LH		Support supérieur G		Halter, oben links		Soporte superior izq.
11			21214-1300154		1		Кронштейн нижний правый		Lower bracket, RH		Support inférieur D		Halter, rechts unten		Soporte inferior der.
11			21214-1300155		1		Кронштейн нижний левый		Lower bracket, LH		Support inférieur G		Halter, links unten		Soporte inferior izq.
12			21214-1300025-40 ~		1		Электровентиляторы с кожухом		Electric fans with cowl		Motoventilateurs avec capot		Lüfter mit Gehäuse		Ventiladores eléctrico con soporte
12			21214-1300025-41 ~		1		Электровентиляторы с кожухом		Electric fans with cowl		Motoventilateurs avec capot		Lüfter mit Gehäuse		Ventiladores eléctrico con soporte
12			21214-1300025-43 ~		1		Электровентиляторы с кожухом		Electric fans with cowl		Motoventilateurs avec capot		Lüfter mit Gehäuse		Ventiladores eléctrico con soporte
13			1111-1302060		2		Опора радиатора		Radiator mounting rubber		Appui de radiateur		Kühlerlager		Soporte del radiador
14			2105-1311065		1		Пробка расширительного бачка		Expansion tank cap		Bouchon de vase d'expansion		Ausgleichsbehälterverschlußdeckel		Tapón de depósito de expansión
15			2101-1311067		1		Прокладка		Gasket		Joint		Dichtung		Junta
16			2105-1311090		1		Ремень расширительного бачка		Expansion tank rubber strip		Courroie de vase d'expansion		Ausgleichsbehälterriemen		Correa de depósito de expansión
17			21214-1311014		1		Бачок расширительный		Expansion tank		Vase d'expansion		Ausgleichsbehälter		Depósito de expansión
18			17671001		3		Винт самонарезающий		Self-tapping screw		Vis taraudeuse		Blechschrabe		Tornillo autorroscante
19			21214-1311082		1		Кронштейн		Bracket		Support		Halter		Soporte
20			10902421		2		Болт М6х20		Bolt M6x20		Boulon M6x20		Schraube M6x20		Tornillo M6x20
21			10396180		2		Кольцо уплотнительное		Sealing ring		Bague d'étanchéité		Dichtring		Anillo de empaquetadura
22			2101-1302065		2		Втулка		Bush		Douille entretoise		Buchse		Buje
23			2108-1305027		1		Пробка сливная		Drain plug		Bouchon de vidange		Ablaßschraube		Tapón de drenaje
24			2108-1305029		1		Кольцо уплотнительное		Sealing ring		Bague d'étanchéité		Dichtring		Anillo de empaquetadura
25			2101-1302060		2		Опора радиатора		Radiator mounting rubber		Appui de radiateur		Kühlerlager		Soporte del radiador

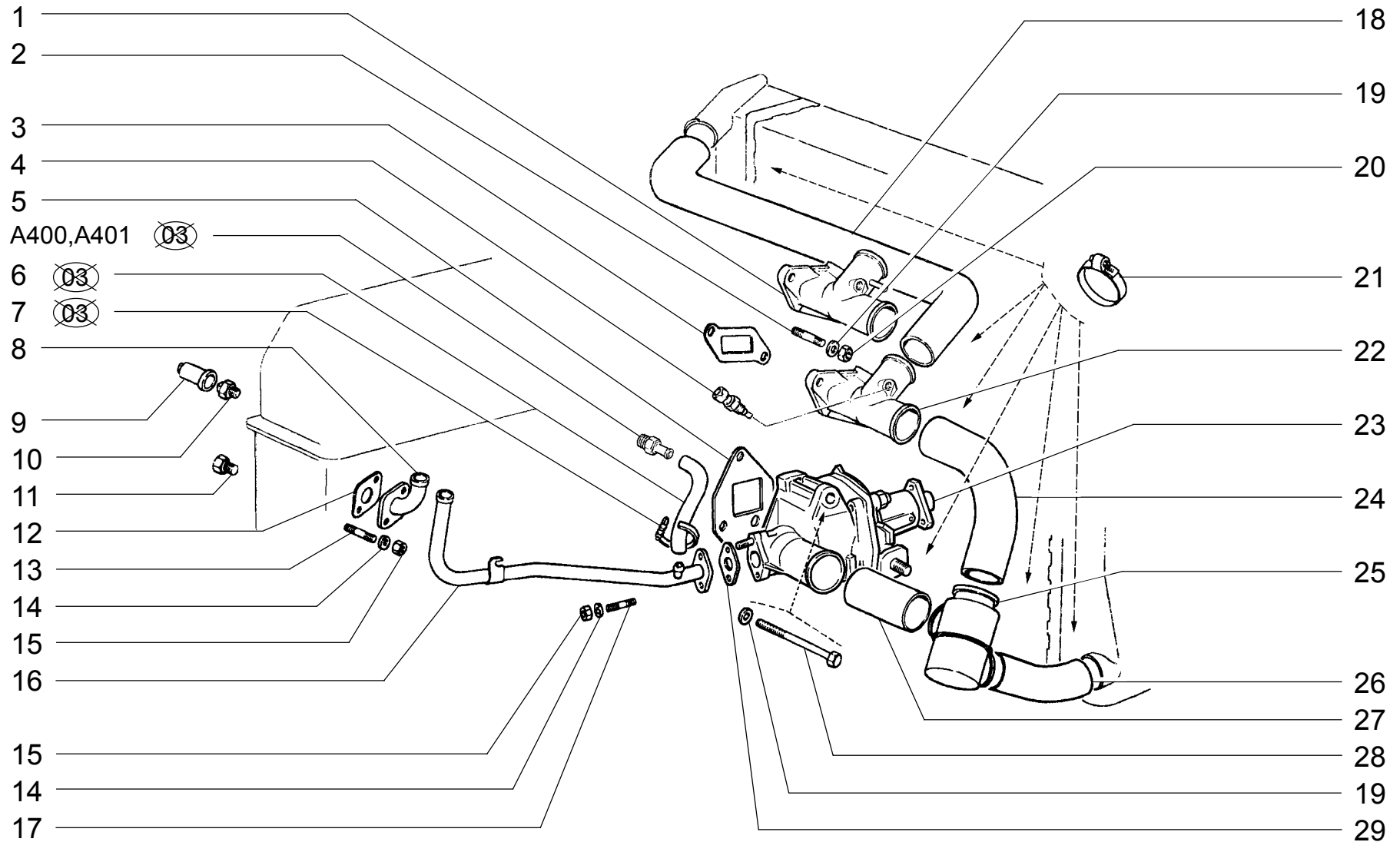


A603

РАДИАТОР (Е)
Radiator
Radiateur
Kühler
Radiador

21215-10

п. It.	№ изв. Notif. N.	Дата Not.Data	Номер детали Part N.	Применяемость Application	Кол QTY	RUS Наименование	GB Description	F Désignation	D Benennung	E Denominación
1			21215-1303104		1	Трубка пароотводящая	Vapour discharge pipe	Tube d'évacuation des vapeurs	Dampfableitrohr	Tubo de escape de vapor
2			21215-1311065		1	Пробка расширительного бачка	Expansion tank cap	Bouchon de vase d'expansion	Ausgleichsbehälterverschlußdeckel	Tapón de depósito de expansión
3			21215-1311014		1	Бачок расширительный	Expansion tank	Vase d'expansion	Ausgleichsbehälter	Depósito de expansión
4			10396380		2	Кольцо уплотнительное 12x1,5	Sealing ring 12x1,5	Bague d'étanchéité 12x1,5	Dichtring 12x1,5	Anillo de empaquetadura 12x1,5
5			21215-1311088		1	Кронштейн	Bracket	Support	Halter	Soporte
6			10516470		4	Шайба 6 пружинная	Spring washer 6	Rondelle élastique 6	Federscheibe 6	Arandela 6 elástica
7			15896211		2	Гайка М6	Nut M6	Ecrou M6	Mutter M6	Tuerca M6
8			13831801		9	Гайка М5 с зубчатым буртиком	Toothed collar nut M5	Ecrou M5 à collet denté	Zahnbundmutter M5	Tuerca M5 de collar dentado
9			10902421		2	Болт М6х20	Bolt M6x20	Boulon M6x20	Schraube M6x20	Tornillo M6x20
10			12643701		2	Шайба 6	Washer 6	Rondelle 6	Scheibe 6	Arandela 6
11			10396180		2	Кольцо уплотнительное	Sealing ring	Bague d'étanchéité	Dichtring	Anillo de empaquetadura
12			2101-1302065		2	Втулка	Bush	Douille entretoise	Buchse	Buje
13			21215-1303095-10		1	Трубка пароотводящая	Vapour discharge pipe	Tube d'évacuation des vapeurs	Dampfableitrohr	Tubo de escape de vapor
14			12170090		3	Хомут 16 ленточный	Retaining strap 16	Collier à ruban 16	Bandschelle 16 mm d	Abrazadera 16 de cinta
15			2110-3828010-10		1	Термовыключатель электровентилятора	Fan thermal switch	Thermocontact de motoventilateur	Sensor des Lüfters	Termointerruptor de ventilador eléctrico
16			2103-3808804		1	Прокладка	Gasket	Joint	Dichtung	Junta
17			21215-1301012-10		1	Радиатор	Radiator	Radiateur	Kühler	Radiador
18			21215-1308008		2	Электровентилятор	Electric fan	Motoventilateur	Lüfter	Ventilador eléctrico
19			2101-1302060		2	Опора радиатора	Radiator mounting rubber	Appui de radiateur	Kühlerlager	Soporte del radiador



A610

НАСОС ВОДЯНОЙ И ТРУБОПРОВОДЫ
Water pump and lines
Pompe à eau et durits
Wasserpumpe und Rohrleitungen
Bomba de agua y tuberías

21213

21214 (01)

21214-10 (02)

21214-20 (03)

21216

21217

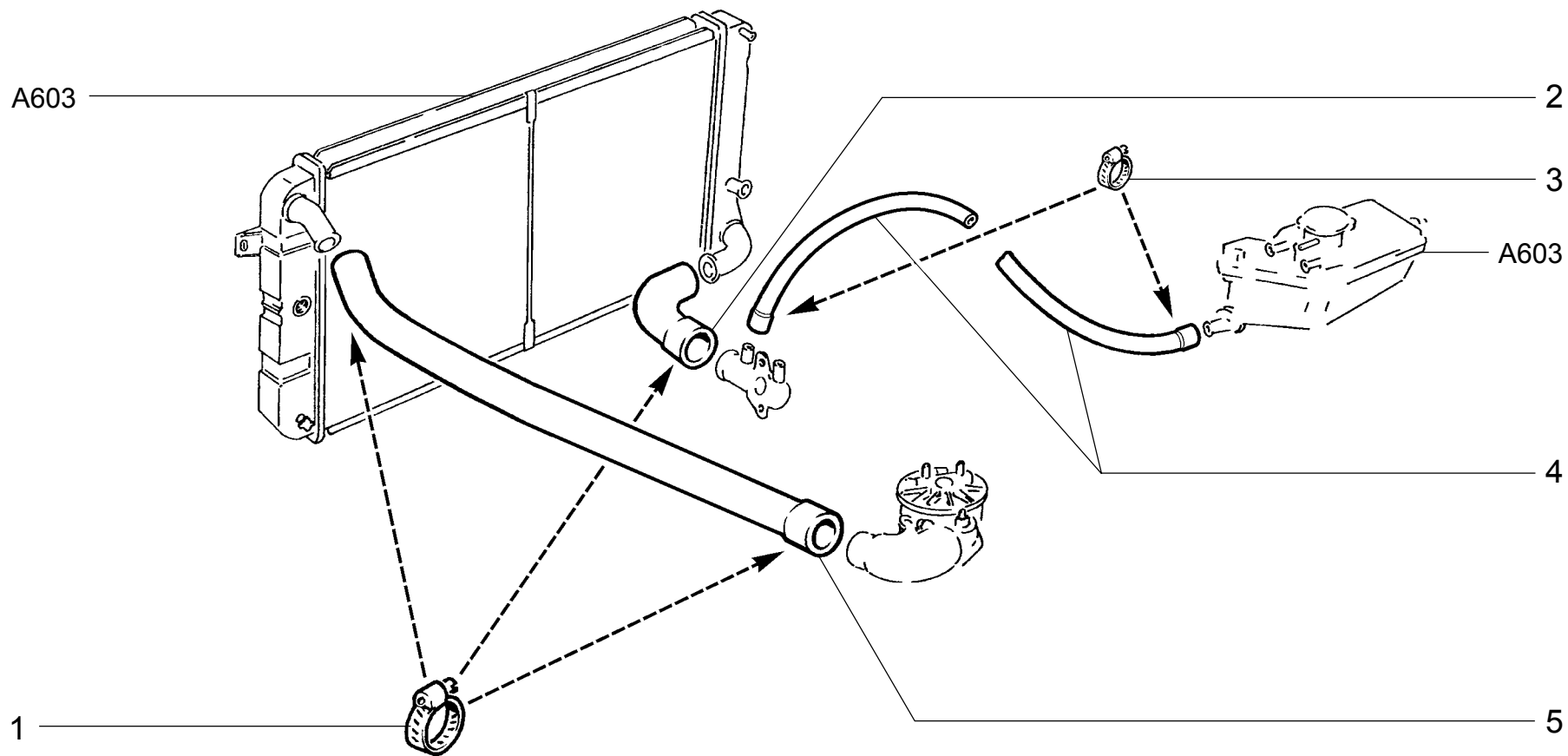
212146 (01)

212146-10(02)

2131-01

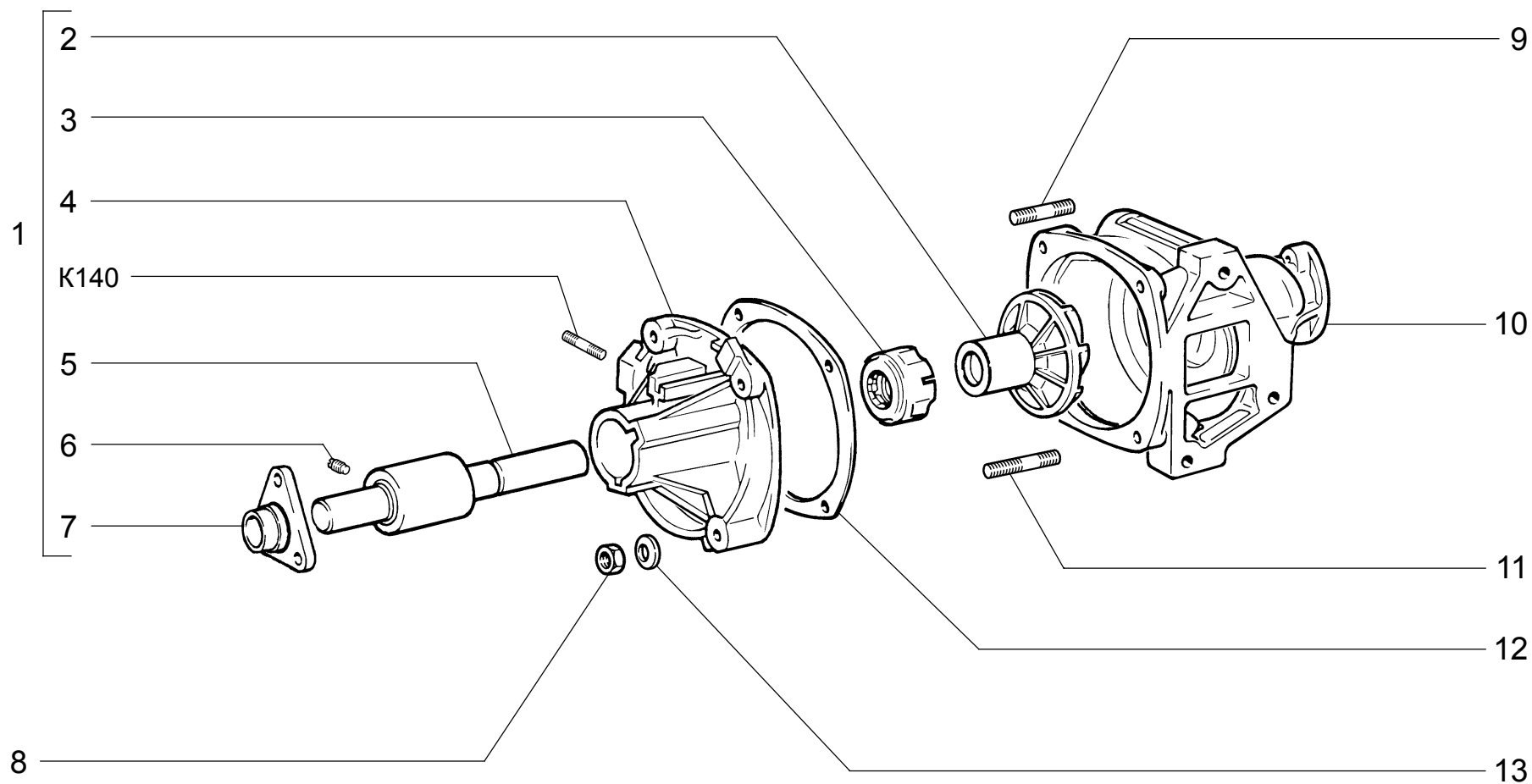
2131-41 (03)

п.	№ изв.	Дата	Номер детали	Применяемость	Кол	RUS	Наименование	GB	Description	F	Désignation	D	Benennung	E	Denominación
lt.	Notif. N.	Not.Data	Part N.	Application	QTY										
1			21073-1303014	(03)	1		Патрубок выпускной		Connection		Tubulure de sortie		Auslaufstutzen		Tubuladura
2			13543521		1		Шпилька М8х25		Stud M8x25		Goujon M8x25		Stift M8x25		Espárrago M8x25
2			13543721		1		Шпилька М8х35		Stud M8x35		Goujon M8x35		Stift M8x35		Espárrago M8x35
3			2101-1303017	~	1		Прокладка патрубка		Gasket		Joint de tubulure		Auslaufstutzendichtung		Junta de la tubadura
3			2107-1303017	~	1		Прокладка патрубка		Gasket		Joint de tubulure		Auslaufstutzendichtung		Junta de la tubadura
3			2107-1303017-01	~	1		Прокладка патрубка		Gasket		Joint de tubulure		Auslaufstutzendichtung		Junta de la tubadura
4			2112-3851010	~ (01)(02)(03)	1		Датчик температуры		Coolant temperature sender		Sonde de température		Temperaturfühler		Sensor de temperatura
4			2112-3851010-02	~ (01)(02)(03)	1		Датчик температуры		Coolant temperature sender		Sonde de température		Temperaturfühler		Sensor de temperatura
4			2112-3851010-05	~ (01)(02)(03)	1		Датчик температуры		Coolant temperature sender		Sonde de température		Temperaturfühler		Sensor de temperatura
5			2101-1307048-11	~	1		Прокладка		Gasket		Joint		Dichtung		Junta
5			2107-1307048	~	1		Прокладка		Gasket		Joint		Dichtung		Junta
5			2107-1307048-01	~	1		Прокладка		Gasket		Joint		Dichtung		Junta
6			2108-1107034		1		Шланг 330 мм		Hose 330 mm		Tuyau 330 mm		Zuleitung 330 mm		Manguera 330 mm
7			12170090		2		Хомут 16 ленточный		Retaining strap 16		Collier à ruban 16		Bandschelle 16 mm d		Abrazadera 16 de cinta
8			2121-8101440		1		Труба подводящая		Supply pipe		Tube d'arrivée		Zulaufrohr		Tubo de entrada
9			2101-3724112		1		Колпачок		Cap		Capuchon		Kappe		Casquete
10			2101-3808600	~	1		Датчик указателя температуры воды		Water temperature sensor		Sonde de température d'eau		Kühlmitteltemperaturfühler		Transmisor temperatura de agua
10			2101-3808600-02	~	1		Датчик указателя температуры воды		Water temperature sensor		Sonde de température d'eau		Kühlmitteltemperaturfühler		Transmisor temperatura de agua
11			2101-1305026		1		Пробка сливная		Drain plug		Bouchon de vidange		Ablaßschraube		Tapón de drenaje
12			2101-1303042	~	1		Прокладка фланца		Gasket, flange		Joint de bride		Flanschdichtung		Junta de la brida
12			2107-1303042	~	1		Прокладка фланца		Gasket, flange		Joint de bride		Flanschdichtung		Junta de la brida
12			2107-1303042-01	~	1		Прокладка фланца		Gasket, flange		Joint de bride		Flanschdichtung		Junta de la brida
13			13540821		2		Шпилька М6х14		Stud M6x14		Goujon M6x14		Stift M6x14		Espárrago M6x14
14			11197773		4		Шайба 6 пружинная коническая		Spring washer 6, tapered		Rondelle à ressort conique 6		Federscheibe 6		Arandela 6 elástica cónica
15			15896211		4		Гайка М6		Nut M6		Ecrou M6		Mutter M6		Tuerca M6
16			2107-1303018		1		Труба отводящая		Return pipe		Tube de départ		Ableitrohr		Tubo de salida
17			13540811		2		Шпилька М6х14		Stud M6x14		Goujon M6x14		Stift M6x14		Espárrago M6x14
18			21213-1303025		1		Шланг подводящий		Supply hose		Tuyau d'arrivée		Einlaufschlauch		Manguera de entrada
18			21214-1303025	(03)	1		Шланг подводящий		Supply hose		Tuyau d'arrivée		Einlaufschlauch		Manguera de entrada
19			11198073		5		Шайба 8 пружинная коническая		Spring washer 8, tapered		Rondelle à ressort conique 8		Federscheibe 8		Arandela 8 elástica cónica
20			16100811		2		Гайка М8		Nut M8		Ecrou M8		Mutter M8		Tuerca M8
21			2108-1300080-20		8		Хомут винтовой		Screw-type clip		Collier à vis		Schraubenschelle		Abrazadera elicoidal
22			2101-1303014		1		Патрубок выпускной		Connection		Tubulure de sortie		Auslaufstutzen		Tubuladura
22			21213-1303014	(01)(02)	1		Патрубок выпускной		Connection		Tubulure de sortie		Auslaufstutzen		Tubuladura
23			2107-1307010	(02)(03)	1		Насос водяной в сборе		Water pump assy		Pompe à eau complète		Wasserpumpe komplett		Bomba de agua en conjunto
23			21213-1307010		1		Насос водяной в сборе		Water pump assy		Pompe à eau complète		Wasserpumpe komplett		Bomba de agua en conjunto
24			21213-1303090		1		Шланг		Hose		Tuyau		Schlauch		Manguera de paso
25	04487-ПИ	-->05.02	2101-1306010	~	1		Термостат		Thermostat		Thermostat		Thermostat		Termóstato
25			2101-1306010-01	~	1		Термостат		Thermostat		Thermostat		Thermostat		Termóstato
25	3112	04.01-->	2101-1306010-02	~	1		Термостат		Thermostat		Thermostat		Thermostat		Termóstato
25	4487-ПИ	05.02-->	21073-1306010	~	1		Термостат		Thermostat		Thermostat		Thermostat		Termóstato
26			21213-1303010		1		Шланг отводящий		Return hose		Tuyau de départ		Auslaufschlauch		Manguera de salida
27			21213-1303092		1		Шланг соединительный		Connecting hose		Flexible de raccordement		Verbindungsschlauch		Manguito de unión
28			16043921		2		Болт М8х35		Bolt M8x35		Boulon M8x35		Schraube M8x35		Tornillo M8x35
28			16045121		1		Болт М8х95		Bolt M8x95		Boulon M8x95		Schraube M8x95		Tornillo M8x95
29			2101-1014230	~	1		Прокладка		Gasket		Joint		Dichtung		Junta
29			2107-1303033	~	1		Прокладка		Gasket		Joint		Dichtung		Junta



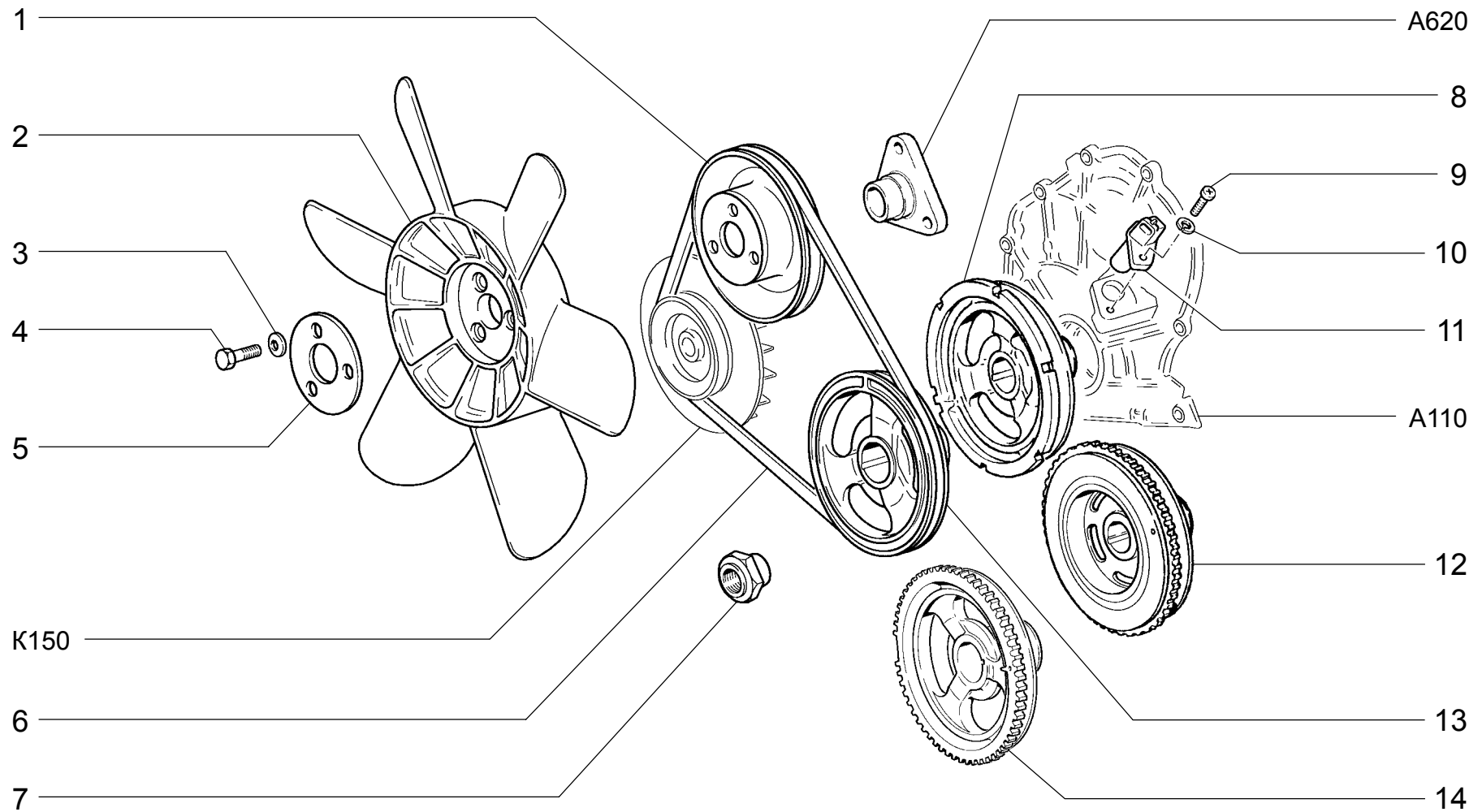
<p>A611</p>	<p>ТРУБОПРОВОДЫ СИСТЕМЫ ОХЛАЖДЕНИЯ (Е) Cooling system lines Conduites du circuit de refroidissement Kühlmittleitungen Tuberías de sistema de refrigeración</p>	<p>21215-10</p>
--------------------	---	------------------------

п. It.	№ изв. Notif. N.	Дата Not. Data	Номер детали Part N.	Применяемость Application	Кол QTY	RUS Наименование	GB Description	F Désignation	D Benennung	E Denominación
1			2108-1300080-20		4	Хомут винтовой	Screw-type clip	Collier à vis	Schraubenschele	Abrazadera elicoidal
2			21215-1303010-20		1	Шланг отводящий	Return hose	Tuyau de départ	Auslaufschlauch	Manguera de salida
3			2108-1300080-10		2	Хомут винтовой	Screw-type clip	Collier à vis	Schraubenschele	Abrazadera elicoidal
4			21215-1303080-20		1	Шланг	Hose	Tuyau	Schlauch	Manguera de llenado
5			21215-1303025-10		1	Шланг подводящий	Supply hose	Tuyau d'arrivée	Einlaufschlauch	Manguera de entrada



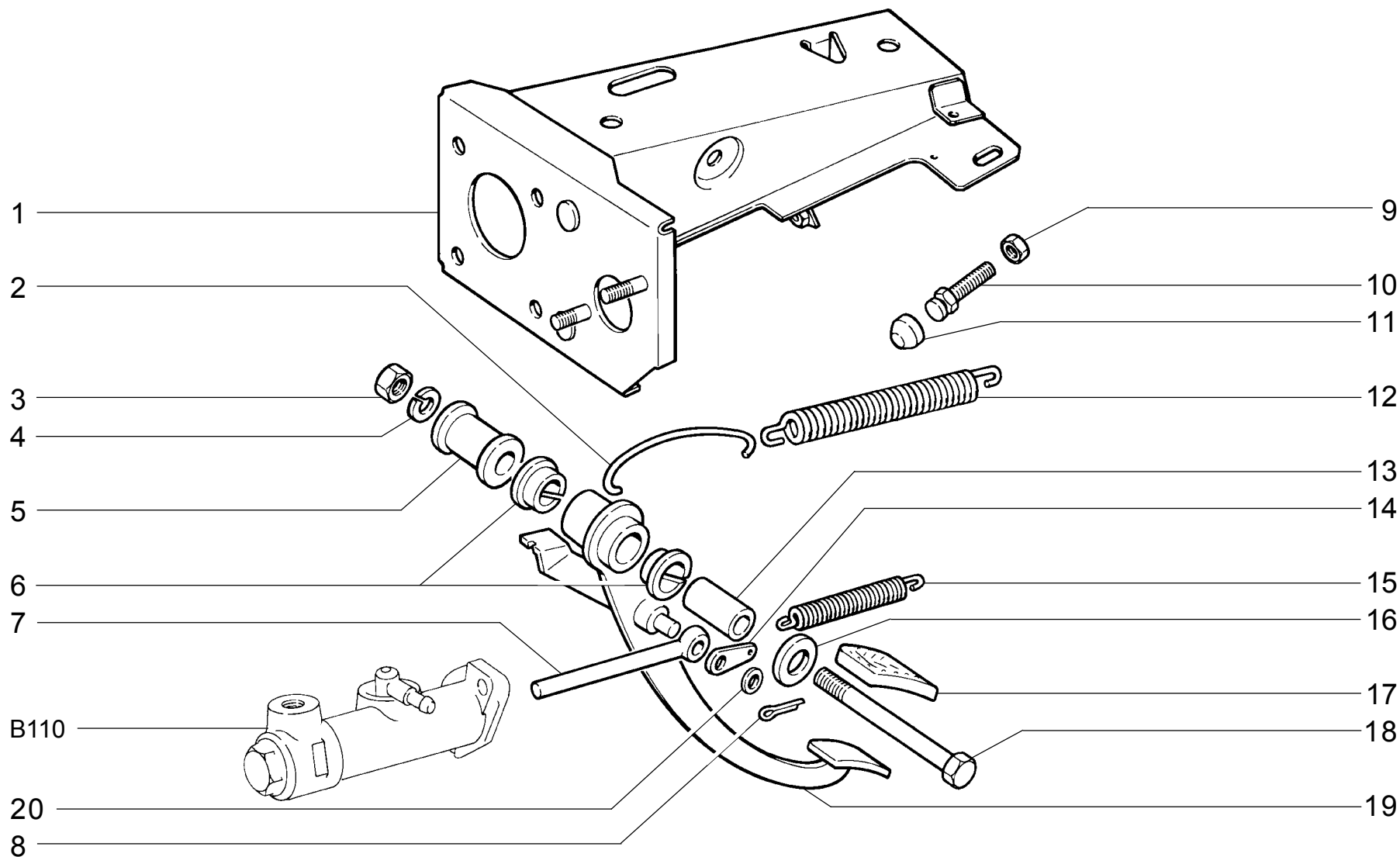
A620	<p>НАСОС ВОДЯНОЙ Water pump Pompe à eau Wasserpumpe Bomba de agua</p>	<p>21213 21214 21214-10 21214-20</p>	<p>21216 21217 212146 212146-10</p>	<p>2131-01 2131-41</p>
-------------	--	---	--	---

п.	№ изв.	Дата	Номер детали	Применяемость	Кол	RUS	Наименование	GB	Description	F	Désignation	D	Benennung	E	Denominación
lt.	Notif. N.	Not.Data	Part N.	Application	QTY										
1	7000	09.98->	2107-1307011		1		Насос водяной		Water pump		Pompe à eau		Wasserpumpe		Bomba de agua
1	07000	->09.98	0 21073-1307011		1		Насос водяной		Water pump		Pompe à eau		Wasserpumpe		Bomba de agua
2	07000	->09.98	0 21073-1307032		1		Крыльчатка насоса		Pump impeller		Turbine de pompe		Flügelrad		Rueda de paletas
2	7000	09.98->	21213-1307030		1		Крыльчатка насоса		Pump impeller		Turbine de pompe		Flügelrad		Rueda de paletas
3			2101-1307013	~	1		Сальник водяного насоса		Oil seal		Garniture d'étanchéité		Dichtring		Retén
3			2101-1307013-01	~	1		Сальник водяного насоса		Oil seal		Garniture d'étanchéité		Dichtring		Retén
3			2101-1307013-02	~	1		Сальник водяного насоса		Oil seal		Garniture d'étanchéité		Dichtring		Retén
3			2101-1307013-03	~	1		Сальник водяного насоса		Oil seal		Garniture d'étanchéité		Dichtring		Retén
3			2108-1307013	~	1		Сальник водяного насоса		Oil seal		Garniture d'étanchéité		Dichtring		Retén
4			0 2101-1307045		1		Крышка насоса		Pump cover		Couvercle de pompe		Pumpendeckel		Tapa de bomba
5			2101-1307027	~	1		Подшипник водяного насоса		Water pump bearing		Roulement de pompe à eau		Pumpenwelle		Cojinete de bomba de agua
5			2101-1307027-01	~	1		Подшипник водяного насоса		Water pump bearing		Roulement de pompe à eau		Pumpenwelle		Cojinete de bomba de agua
5			0 2101-1307027-02	~	1		Подшипник водяного насоса		Water pump bearing		Roulement de pompe à eau		Pumpenwelle		Cojinete de bomba de agua
5			2101-1307027-03	~	1		Подшипник водяного насоса		Water pump bearing		Roulement de pompe à eau		Pumpenwelle		Cojinete de bomba de agua
6			13746330		1		Винт М6х10 установочный		Mounting screw M6x10		Vis de calage M6x10		Stellschraube M4x10		Tornillo M6x10 de ajuste
7			2101-1307024-01		1		Ступица насоса		Hub, water pump		Moyeu de pompe à eau		Pumpennabe		Cubo de la bomba
8			16100811		4		Гайка М8		Nut M8		Ecrou M8		Mutter M8		Tuerca M8
9			13543321		2		Шпилька М8х20		Stud M8x20		Goujon M8x20		Stift M8x20		Espárrago M8x20
10			2101-1307015	~	1		Корпус насоса		Water pump body		Corps de pompe		Wasserpumpengehäuse		Cuerpo de bomba
10			21073-1307015	~	1		Корпус насоса		Water pump body		Corps de pompe		Wasserpumpengehäuse		Cuerpo de bomba
11			13543721		2		Шпилька М8х35		Stud M8x35		Goujon M8x35		Stift M8x35		Espárrago M8x35
12			2101-1307046	~	1		Прокладка		Gasket		Joint		Dichtung		Junta
12			2107-1307046	~	1		Прокладка		Gasket		Joint		Dichtung		Junta
13			11198073		4		Шайба 8 пружинная коническая		Spring washer 8, tapered		Rondelle à ressort conique 8		Federscheibe 8		Arandela 8 elástica cónica



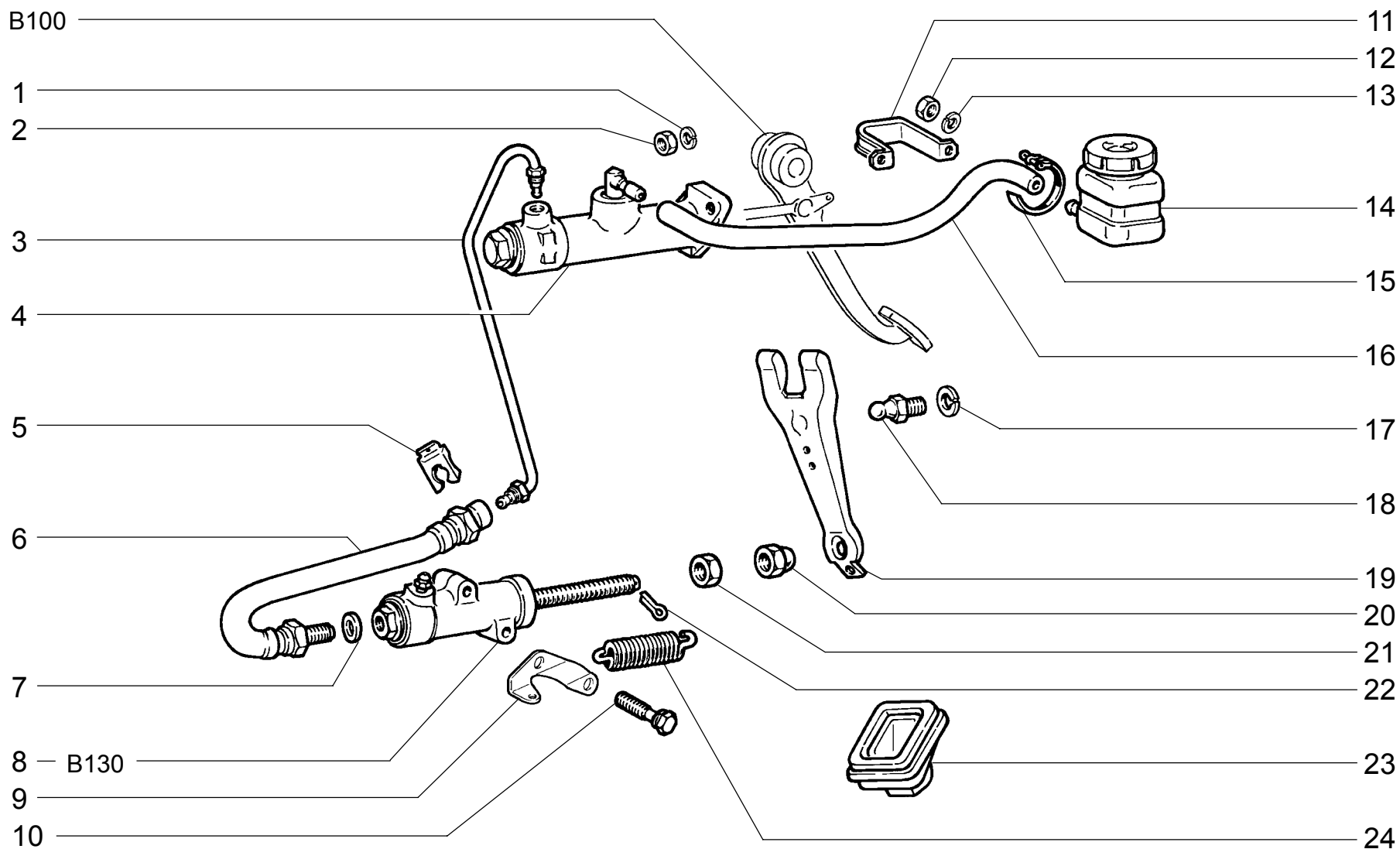
A630	ПРИВОД ВОДЯНОГО НАСОСА	21213 (01)	21216 (01)	2131-01 (01)
	Water pump drive	21214 (02)	21217 (01)	2131-41 (04)
	Commande de pompe à eau	21214-10 (03)	212146 (02)	
	Wasserpumpenantrieb	21214-20 (04)	212146-10(03)	
	Mando de la bomba de agua			

п. lt.	№ изв. Notif. N.	Дата Not.Data	Номер детали Part N.	Применяемость Application	Кол QTY	RUS Наименование	GB Description	F Désignation	D Benennung	E Denominación
1			2101-1308024		1	Шкив	Pulley	Poulie	Riemenscheibe	Polea
2			21213-1308008	(01)(02)	1	Вентилятор	Fan	Turbine	Kühlgebläse	Ventilador
3			11198073		3	Шайба 8 пружинная коническая	Spring washer 8, tapered	Rondelle à ressort conique 8	Federscheibe 8	Arandela 8 elástica cónica
4			16043621		3	Болт М8х25	Bolt M8x25	Boulon M8x25	Schraube M8x25	Tornillo M8x25
5			2101-1308018		1	Накладка вентилятора	Cover plate, fan	Rondelle de ventilateur	Auflage Kühlgebläse	Placa del ventilador
6	0		2101-1308020		1	Ремень клиновой	Belt	Courroie	Riemen	Correa
6			2107-1308020		1	Ремень клиновой	Belt	Courroie	Riemen	Correa
7			2105-1005054		1	Гайка коленвала	Crankshaft nut	Ecrou de vilebrequin	Kurbelwellenmutter	Tuerca
8			21214-1005060	(02)(03)	1	Шкив коленвала	Crankshaft pulley	Poulie de vilebrequin	Poly-V-Riemenscheibe	Polea del cigüeñal
9			13276401		1	Винт М6х20	Screw M6x20	Vis M6x20	Schraube M6x20	Tornillo M6x20
10			10516470		1	Шайба 6 пружинная	Spring washer 6	Rondelle élastique 6	Federscheibe 6	Arandela 6 elástica
11			2112-3847010	~ (02-10)(04)	1	Датчик положения коленвала	Crankshaft position sensor	Capteur de vilebrequin	Induktionsgeber	Captador de inducción
11			2112-3847010-01	~ (02-10)(04)	1	Датчик положения коленвала	Crankshaft position sensor	Capteur de vilebrequin	Induktionsgeber	Captador de inducción
11			2112-3847010-04	~ (02-10)(04)	1	Датчик положения коленвала	Crankshaft position sensor	Capteur de vilebrequin	Induktionsgeber	Captador de inducción
11			21214-3847010	(02)(03)	1	Датчик положения коленвала	Crankshaft position sensor	Capteur de vilebrequin	Induktionsgeber	Captador de inducción
12			21214-1005058-10	(02-10)(04)(130, 133, 134, 139)	1	Шкив коленвала демпфирующий	Crankshaft damper pulley	Poulie de vilebrequin avec amortisseur	Schwingungsdämpfer	Amortiguador
13			2101-1005060-01	(01)	1	Шкив коленвала	Crankshaft pulley	Poulie de vilebrequin	Kurbelwellen-Zahnriemenscheibe	Polea del cigüeñal
14			21214-1005060-40	(02-10)	1	Шкив коленвала	Crankshaft pulley	Poulie de vilebrequin	Poly-V-Riemenscheibe	Polea del cigüeñal



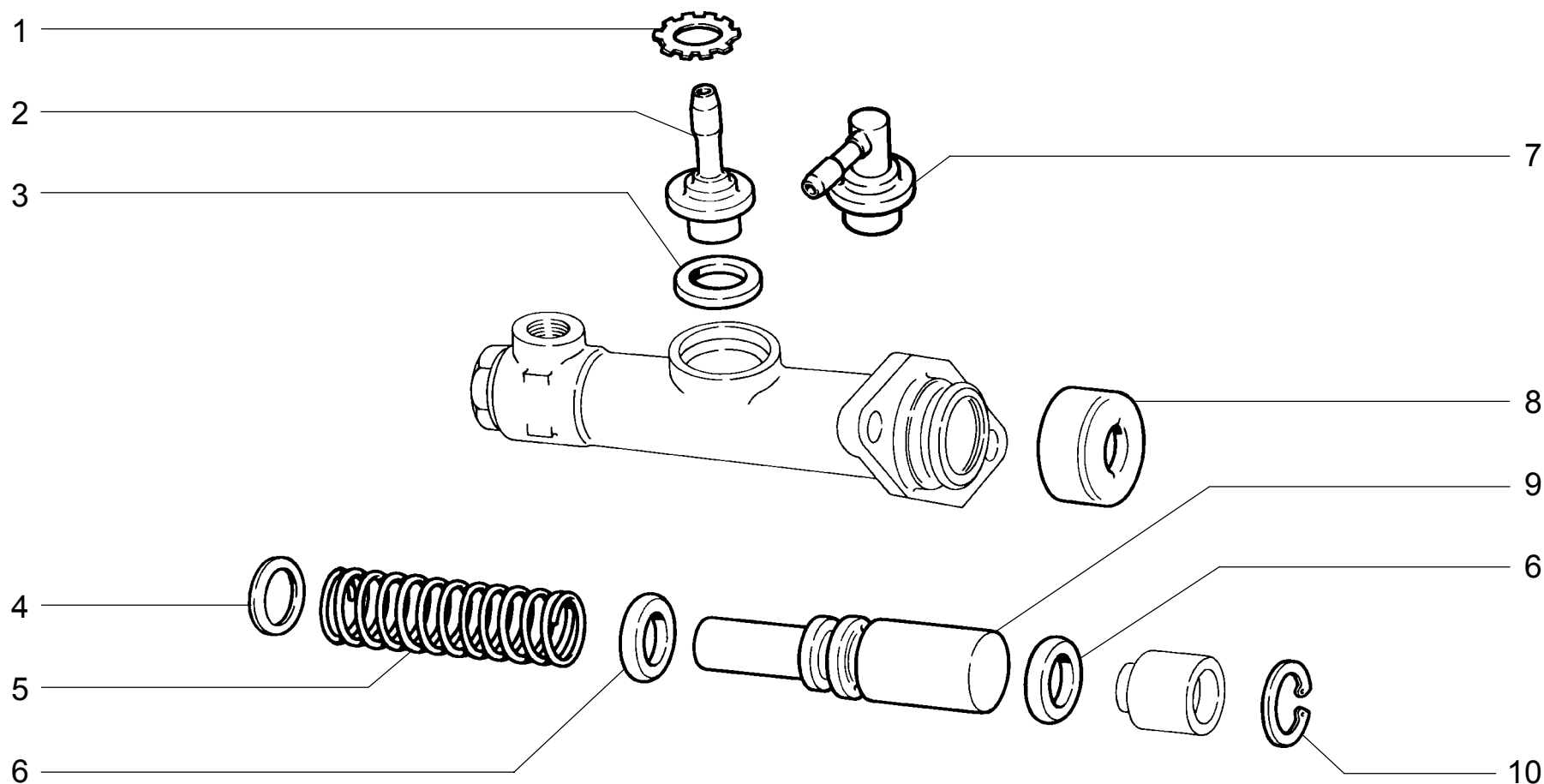
B100	МЕХАНИЗМ УПРАВЛЕНИЯ СЦЕПЛЕНИЕМ	21213	21215-10	21217
	Clutch control mechanism	21214	212146	2131-01
	Mécanisme d'embrayage	21214-10	212146-10	2131-41
	Kupplungsbetätigung	21214-20	21216	
	Mecanismo de mando del embrague			

п. It.	№ изв. Notif. N.	Дата Not.Data	Номер детали Part N.	Применяемость Application	Кол QTY	RUS Наименование	GB Description	F Désignation	D Benennung	E Denominación
1			2121-1602063	(L)	1	Кронштейн	Bracket	Support	Träger	Soporte
1			21212-1602063	(R)	1	Кронштейн	Bracket	Support	Träger	Soporte
2	03526	0	2101-1602095-01		1	Крючок пружины	Spring hook end	Crochet de ressort	Haken	Gancho de muelle
3			16103611		1	Гайка М12х1,25 низкая	Thin nut M12x1.25	Ecrou bas M12x1,25	Flachmutter M12x1,25	Tuerca M12x1,25 baja
4			10517070		1	Шайба 12 пружинная	Spring washer 12	Rondelle élastique 12	Federscheibe 12	Arandela 12 elástica
5			2103-1602078		1	Втулка дистанционная	Distance sleeve	Douille entretoise	Distanzhülse	Buje espaciador
6			2101-1602072		2	Втулка наружная	Outer bush	Douille extérieure	Außenhülse	Buje exterior
7			2103-1602568		1	Толкатель	Pushrod	Poussoir	Stößel	Empujador
8			10734301		1	Шплинт 2х20	Split pin 2x20	Goupille 2x20	Splint 2x20	Clavija 2x20
9			10725911		1	Гайка М6 низкая	Thin nut M6	Ecrou bas M6	Flachmutter M6	Tuerca M6 baja
10			2101-1602100		1	Винт ограничительный	Limiting screw	Vis de butée	Anschlagschraube	Tornillo limitador
11			2101-1602102		1	Колпачок	Cap	Capuchon	Kappe	Casquete
12	03526	0	2101-1602098		1	Пружина усиливающая	Over-centre spring	Ressort	Versteifungsfeder	Muelle reforzador
13			2101-1602069		1	Втулка внутренняя	Inner bush	Douille intérieure	Innenbuchse	Buje interior
14	03526	0	2103-1602092		1	Пластина	Plate	Plaque	Platte	Placa
15			2101-1602094		1	Пружина оттяжная	Retracting spring	Ressort de rappel	Feder	Muelle
16			2103-1602084		1	Шайба	Washer	Rondelle	Scheibe	Arandela
17			2101-1602048		1	Накладка педали	Pedal pad	Couvre-pédale	Pedalauflage	Goma de pedal
18			15542221		1	Болт М12х1,25х160	Bolt M12x1.25x160	Boulon M12x1,25x160	Schraube M12x1,25x160	Tornillo M12x1,25x160
19			2103-1602010	(L)	1	Педаль сцепления	Clutch pedal	Pédale d'embrayage	Kupplungspedal	Pedal de embrague
19			21212-1602010	(R)	1	Педаль сцепления	Clutch pedal	Pédale d'embrayage	Kupplungspedal	Pedal de embrague
20	3526		12638601		1	Шайба 10	Washer 10	Rondelle 10	Scheibe 10	Arandela 10



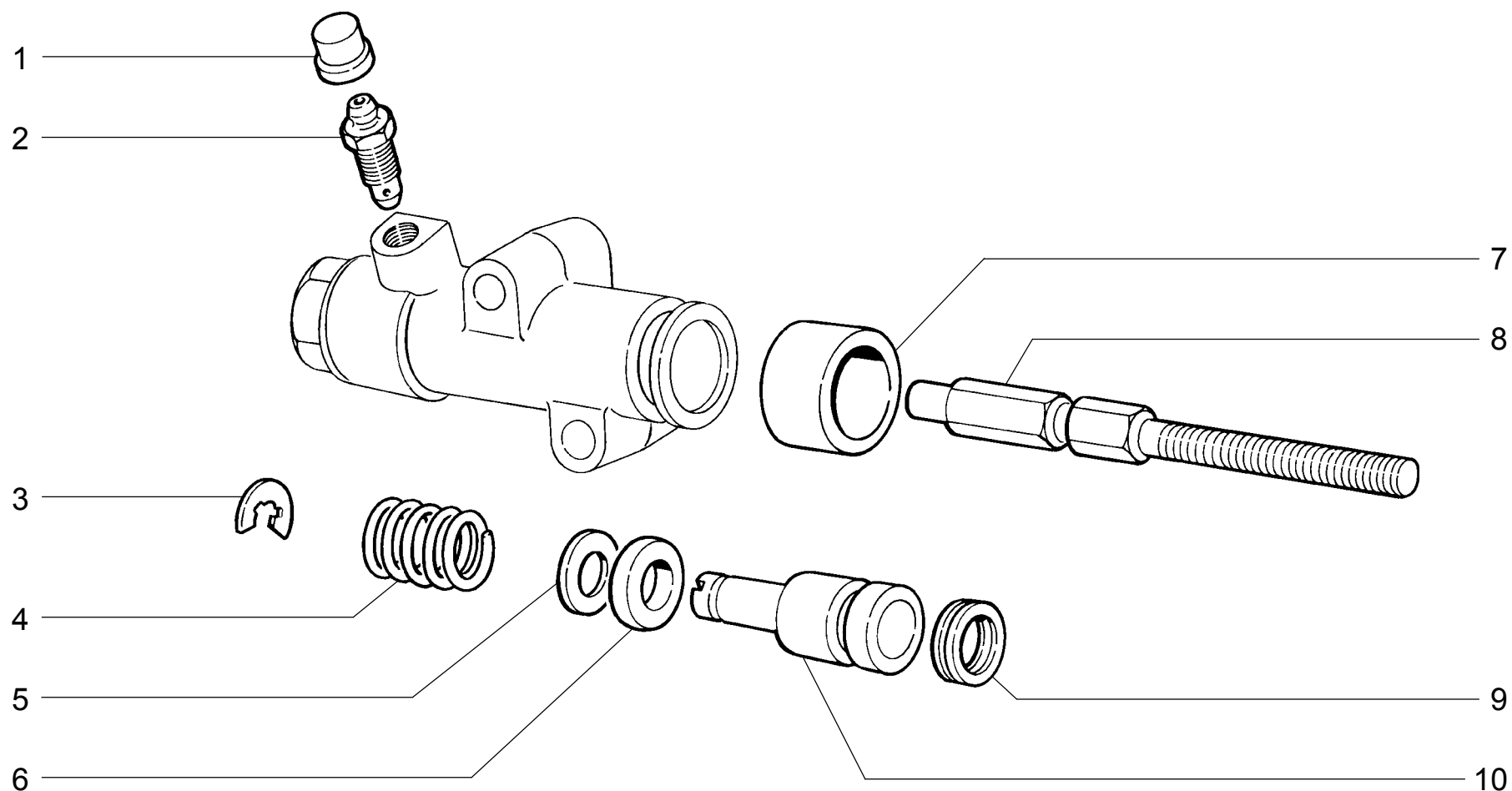
B110	ПРИВОД СЦЕПЛЕНИЯ	21213	21215-10	212146-10
	Clutch drive	21214	21216	2131-01
	Commande d'embrayage	21214-10	21217	2131-41
	Kupplungsbetätigung	21214-20	212146	
	Mando del embrague			

п. It.	№ изв. Notif. N.	Дата Not.Data	Номер детали Part N.	Применяемость Application	Кол QTY	RUS Наименование	GB Description	F Désignation	D Benennung	E Denominación
1			10516670		2	Шайба 8 пружинная	Spring washer 8	Rondelle élastique 8	Federscheibe 8	Arandela 8 elástica
2			16100811		2	Гайка М8	Nut M8	Ecrou M8	Mutter M8	Tuerca M8
3			2121-1602602	(L)	1	Трубка привода сцепления	Pipe	Tube	Rohr	Tubo
3			21212-1602602	(R)	1	Трубка привода сцепления	Pipe	Tube	Rohr	Tubo
4			2101-1602610	(R)	1	Цилиндр главный	Master cylinder	Maître-cylindre	Hauptzylinder	Cilindro maestro
4			2121-1602610	(L)	1	Цилиндр главный	Master cylinder	Maître-cylindre	Hauptzylinder	Cilindro maestro
5			2101-3506073		1	Скоба	Clamp	Etrier	Klammer	Grapa
6			2101-1602590		1	Шланг привода сцепления	Hose	Durit	Schlauch	Manguera
7			2101-1602596		1	Прокладка	Gasket	Joint	Dichtung	Junta
8			2101-1602510		1	Цилиндр привода сцепления	Slave cylinder, clutch operation	Cylindre de commande d'embrayage	Kupplungszyylinder	Cilindro de mando de embrague
9			2101-1602157-01		1	Скоба пружины	Clamp	Etrier de ressort	Bügel	Grapa de muelle
10			13826811		2	Болт М8х45	Bolt M8x45	Boulon M8x45	Schraube M8x45	Tornillo M8x45
11			2121-1602574		1	Хомут	Clip	Collier	Schelle	Abrazadera
12			15896211		2	Гайка М6	Nut M6	Ecrou M6	Mutter M6	Tuerca M6
13			10516471		2	Шайба 6 пружинная	Spring washer 6	Rondelle élastique 6	Federscheibe 6	Arandela 6 elástica
14			2101-1602560		1	Бачок	Brake fluid reservoir	Réservoir	Behälter	Depósito
15			12170090		2	Хомут 16 ленточный	Retaining strap 16	Collier à ruban 16	Bandschelle 16 mm d	Abrazadera 16 de cinta
16			2121-1602575		1	Шланг 400 мм	Hose 400 mm	Tuyau 400 mm	Schlauch 400 mm	Manguera 400 mm
17			10516870		1	Шайба 10 пружинная	Spring washer 10	Rondelle élastique 10	Federscheibe 10	Arandela 10 elástica
18			2101-1601215		1	Опора вилки шаровая	Ball socket	Rotule de fourchette	Kugelzapfen	Bola apoyo
19			2101-1601200		1	Вилка выключения сцепления	Clutch release fork	Fourchette de débrayage	Kupplungsgabel	Horquilla de embrague
20			2101-1602524		1	Гайка регулировочная	Adjuster nut	Ecrou de réglage	Stellmutter	Tuerca de regulación
21			16102311		1	Гайка М8 низкая	Thin nut M8	Ecrou bas M8	Flachmutter M8	Tuerca M8 baja
22			10734201		1	Шплинт 2х15	Split pin 2x15	Goupille 2x15	Splint 2x15	Clavija 2x15
23			2101-1601211		1	Чехол вилки сцепления	Boot, fork	Gaine de fourchette de débrayage	Ausrückgabelmanschette	Funda de la horquilla de embrague
24			2101-1602155		1	Пружина	Spring	Ressort	Feder	Muelle



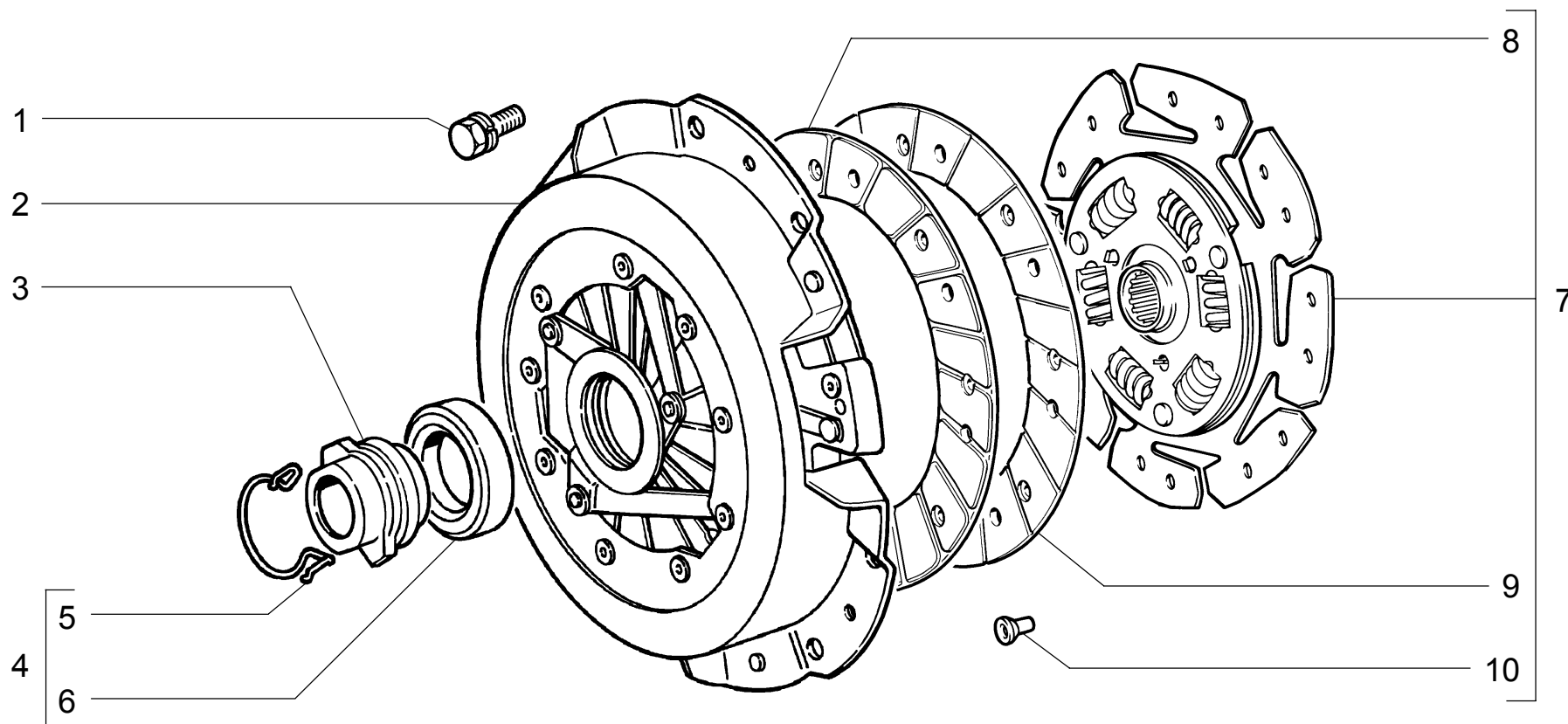
B120	ЦИЛИНДР ГЛАВНЫЙ СЦЕПЛЕНИЯ	21213	21214-20	212146
	Main clutch cylinder	21214	21215-10	212146-10
	Cylindre-émetteur de débrayage	21214-10	21216	2131-01
	Kupplungshauptzylinder		21217	2131-41
	Cilindro maestro del embrague			

п.	№ изв.	Дата	Номер детали	Применяемость	Кол	RUS	Наименование	GB	Description	F	Désignation	D	Benennung	E	Denominación
It.	Notif. N.	Not.Data	Part N.	Application	QTY										
1			2101-3505094		1		Шайба стопорная		Lockwasher		Rondelle d'arrêt		Sicherungsblech		Arandela de fijación
2			2101-1602552	(R)	1		Штуцер		Union		Raccord		Stutzen		Racor
3			2101-3505092		1		Прокладка штуцера		Gasket		Joint de raccord		Stutzendichtung		Junta del racor
4			2101-1602618		1		Прокладка		Gasket		Joint		Dichtung		Junta
5			2101-1602620		1		Пружина		Spring		Ressort		Feder		Muelle
6			2101-1602516		2		Уплотнитель		Grommet		Joint d'étanchéité		Dichtung		Empaquetadura
7			21012-3505090	(L)	1		Штуцер		Union		Raccord		Stutzen		Racor
8			2101-1602550		1		Колпачок защитный		Protective cap		Capuchon de protection		Schutzkappe		Casquete de protección
9			2101-1602546		1		Поршень		Piston		Piston		Kolben		Pistón
10			11057876		2		Кольцо упорное 20		Thrust ring 20		Bague de butée 20		Seegerring 20		Anillo de tope 20



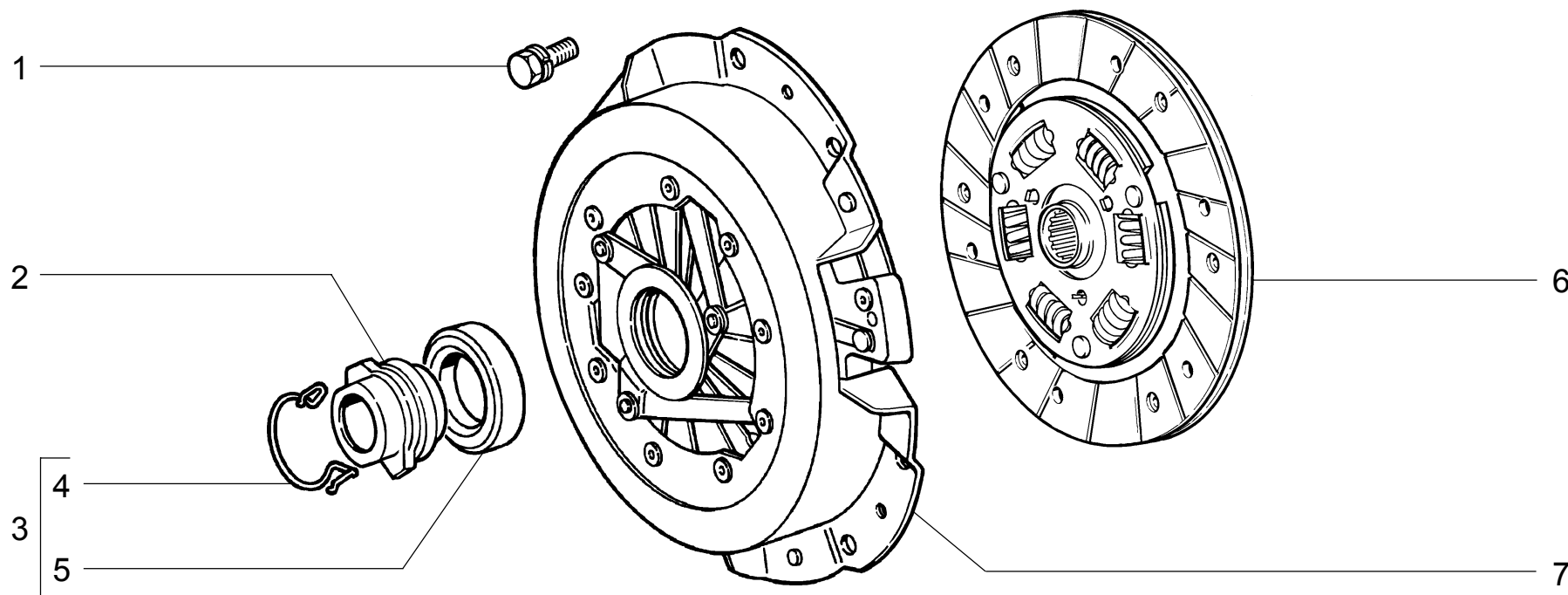
B130	ЦИЛИНДР ПРИВОДА ВЫКЛЮЧЕНИЯ СЦЕПЛЕНИЯ	21213	21214-20	212146
	Clutch release drive cylinder	21214	21215-10	212146-10
	Cylindre-récepteur de débrayage	21214-10	21216	2131-01
	Kupplungsausrückzylinder		21217	2131-41
	Cilindro de mando de desembrague			

п. It.	№ изв. Notif. N.	Дата Not.Data	Номер детали Part N.	Применяемость Application	Кол QTY	RUS Наименование	GB Description	F Désignation	D Benennung	E Denominación
1			2101-1602592		1	Колпачок штуцера	Cap, union	Capuchon de raccord	Kappe	Casquete de racor
2			2101-1602591		1	Штуцер шланга	Union, hose	Raccord de durit	Schlauchstutzen	Racor de tubo flexible
3			11087976		1	Шайба 7 стопорная	Lock washer 7	Rondelle d'arrêt 7	Sicherungsblech 7	Arandela 7 de fijación
4			2101-3502102		1	Пружина	Spring	Ressort	Feder	Muelle
5			2101-1602511		1	Шайба опорная	Thrust washer	Rondelle d'appui	Scheibe	Arandela de apoyo
6			2101-1602516		1	Уплотнитель	Grommet	Joint d'étanchéité	Dichtung	Empaquetadura
7			2101-1602518		1	Колпачок	Cap	Capuchon	Kappe	Casquete
8			2101-1602520		1	Толкатель вилки	Pushrod, fork	Poussoir de fourchette	Gabelstößelstange	Empujador de horquilla
9			2101-3505033		1	Кольцо уплотнительное	Sealing ring	Bague d'étanchéité	Dichtring	Anillo de empaquetadura
10			2101-1602521		1	Поршень	Piston	Piston	Kolben	Pistón



<p>B140</p>	<p>СЦЕПЛЕНИЕ Clutch Embrayage Kupplung Embrague</p>	<p>21213 21214 21214-10 21214-20</p>	<p>21216 212146 212146-10 2131-01</p>	<p>2131-41</p>
--------------------	--	--	---	----------------

п. It.	№ изв. Notif. N.	Дата Not.Data	Номер детали Part N.	Применяемость Application	Кол QTY	RUS Наименование	GB Description	F Désignation	D Benennung	E Denominación
1			13825821		6	Болт М8х20	Bolt M8x20	Boulon M8x20	Schraube M8x20	Tornillo M8x20
2			2121-1601085		1	Диск сцепления ведущий	Pressure plate	Mécanisme d'embrayage	Kupplungsdruckplatte	Mecanismo de embrague
3			2101-1601185		1	Муфта сцепления	Release bearing	Manchon	Kupplung	Collarín de embrague
4			2101-1601180		1	Муфта сцепления в сборе	Release bearing assy	Butée de débrayage	Kupplung	Collarín de embrague en conjunto
5			2101-1601188		1	Пружина	Spring	Ressort	Feder	Muelle
6			2101-1601182-01		1	Подшипник сцепления	Release bearing	Roulement de débrayage	Ausrücklager	Cojinete de embrague
7			21213-1601130		1	Диск сцепления ведомый	Clutch disc	Disque d'embrayage	Kupplungsscheibe	Disco embrague
8			2110-1601138-03		2	Накладка фрикционная	Friction lining	Garniture de friction	Kupplungsbelag	Forro
9			2110-1601138		2	Накладка фрикционная	Friction lining	Garniture de friction	Kupplungsbelag	Forro
9			2110-1601138-04		2	Накладка фрикционная	Friction lining	Garniture de friction	Kupplungsbelag	Forro
10			2108-1601295		18	Заклепка	Rivet	Rivet	Niet	Remache

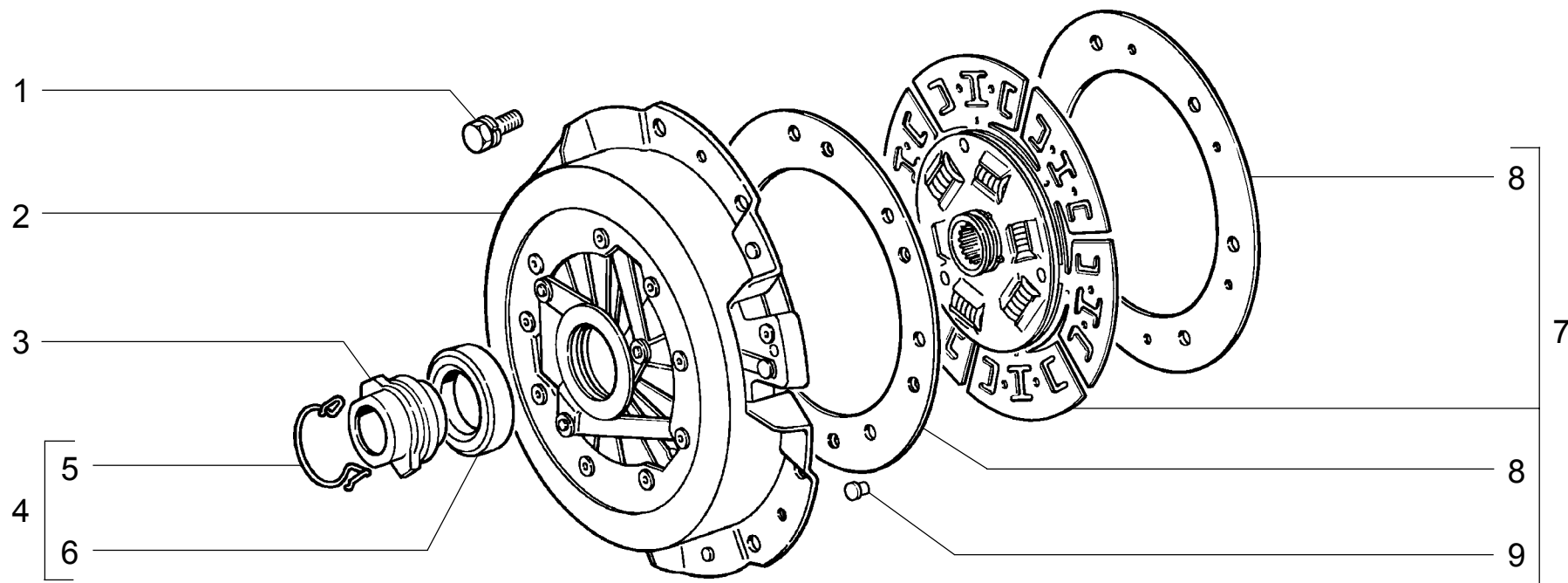


B141

СЦЕПЛЕНИЕ
Clutch
Embrayage
Kupplung
Embrague

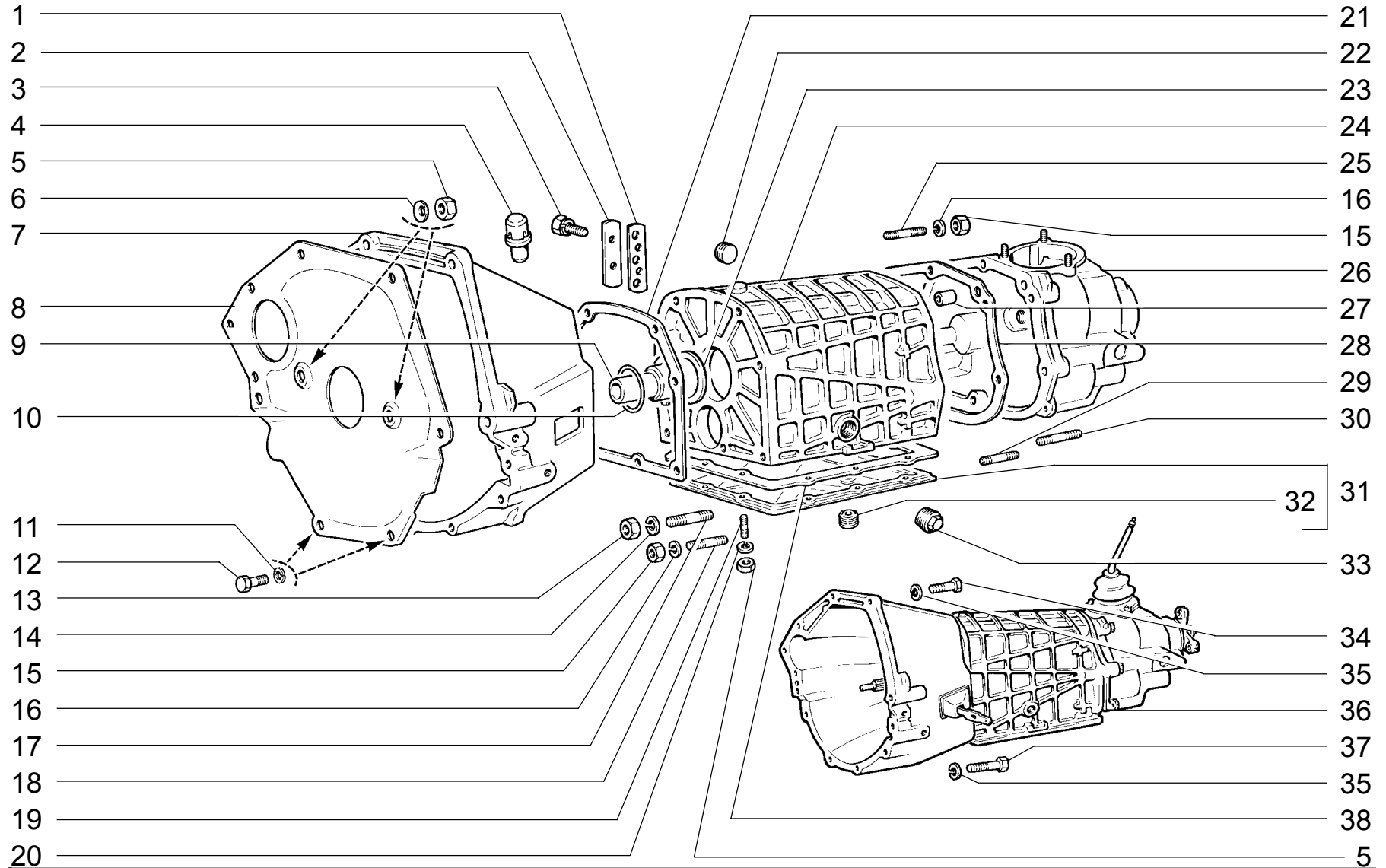
21215-10

п. It.	№ изв. Notif. N.	Дата Not.Data	Номер детали Part N.	Применяемость Application	Кол QTY	RUS Наименование	GB Description	F Désignation	D Benennung	E Denominación
1			13825821		6	Болт М8х20	Bolt M8x20	Boulon M8x20	Schraube M8x20	Tornillo M8x20
2			21215-1601185		1	Муфта сцепления	Release bearing	Manchon	Kupplung	Collarín de embrague
3			21215-1601180		1	Муфта сцепления в сборе	Release bearing assy	Butée de débrayage	Kupplung	Collarín de embrague en conjunto
4			2101-1601188		1	Пружина	Spring	Ressort	Feder	Muelle
5			2101-1601182-01		1	Подшипник сцепления	Release bearing	Roulement de débrayage	Ausrücklager	Cojinete de embrague
6			21215-1601130		1	Диск сцепления ведомый	Clutch disc	Disque d'embrayage	Kupplungsscheibe	Disco embrague
7			2121-1601085		1	Диск сцепления ведущий	Pressure plate	Mécanisme d'embrayage	Kupplungsdruckplatte	Mecanismo de embrague



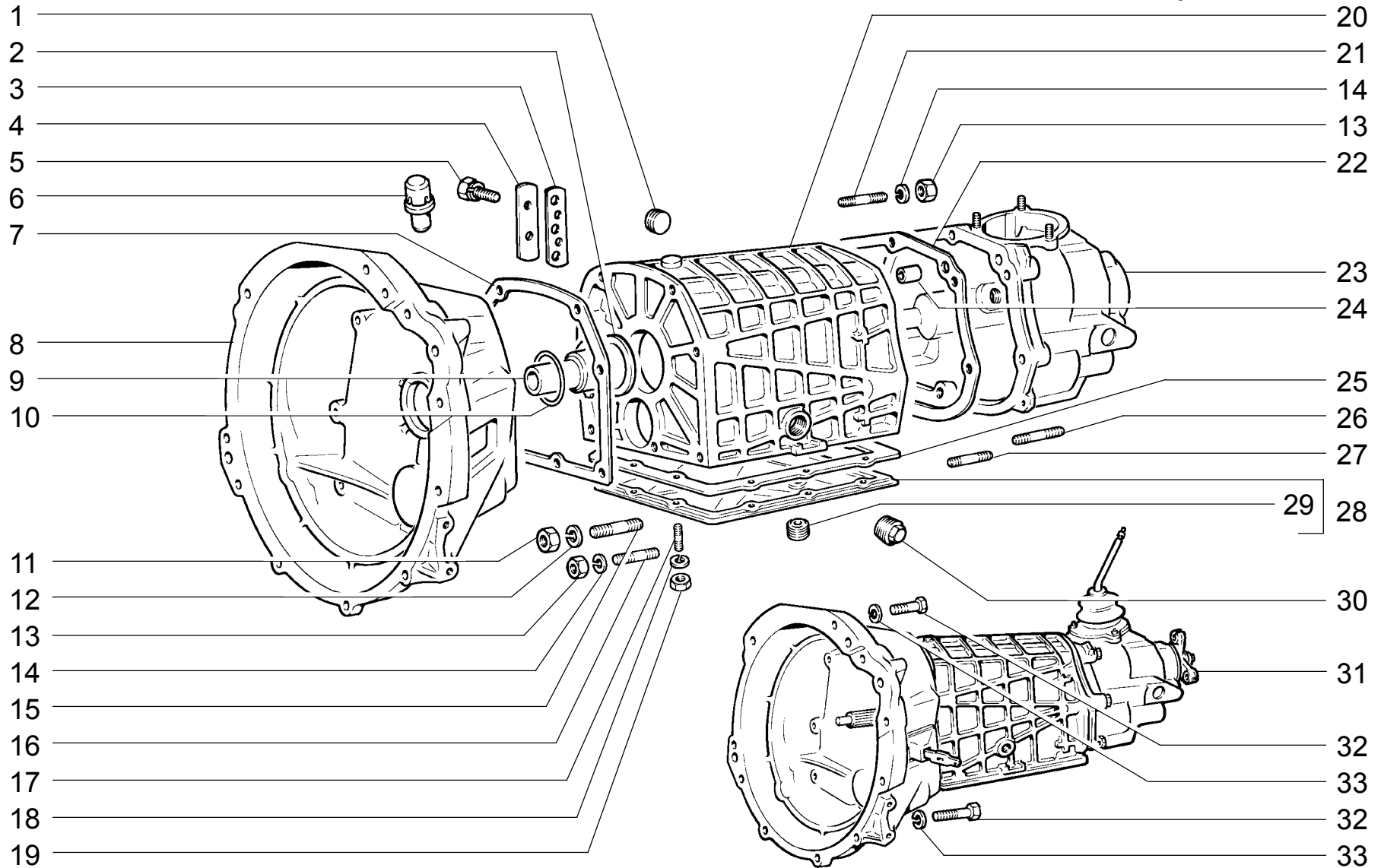
<p>B142</p>	<p>СЦЕПЛЕНИЕ Clutch Embrayage Kupplung Embrague</p>	<p>21217</p>
--------------------	--	---------------------

п. It.	№ изв. Notif. N.	Дата Not.Data	Номер детали Part N.	Применяемость Application	Кол QTY	RUS Наименование	GB Description	F Désignation	D Benennung	E Denominación
1			13825821		6	Болт М8х20	Bolt M8x20	Boulon M8x20	Schraube M8x20	Tornillo M8x20
2			2121-1601085		1	Диск сцепления ведущий	Pressure plate	Mécanisme d'embrayage	Kupplungsdruckplatte	Mecanismo de embrague
3			2101-1601185		1	Муфта сцепления	Release bearing	Manchon	Kupplung	Collarín de embrague
4			2101-1601180		1	Муфта сцепления в сборе	Release bearing assy	Butée de débrayage	Kupplung	Collarín de embrague en conjunto
5			2101-1601188		1	Пружина	Spring	Ressort	Feder	Muelle
6			2101-1601182-01		1	Подшипник сцепления	Release bearing	Roulement de débrayage	Ausrücklager	Cojinete de embrague
7			2106-1601130		1	Диск сцепления ведомый	Clutch disc	Disque d'embrayage	Kupplungsscheibe	Disco embrague
8			2106-1601138 ~		2	Накладка фрикционная	Friction lining	Garniture de friction	Kupplungsbelag	Forro
8			2106-1601138-02 ~		2	Накладка фрикционная	Friction lining	Garniture de friction	Kupplungsbelag	Forro
9			2101-1601295		12	Заклепка	Rivet	Rivet	Niet	Remache



B200	КОРОБКА ПЕРЕДАЧ	21213	21216	212146
	Gearbox	21214	21217	212146-10
	Boîte de vitesses	21214-10	21214-20	2131-01
	Schaltgetriebe		21215-10	2131-41
	Caja de cambios			

п.	№ изв.	Дата	Номер детали	Применяемость	Кол	RUS	Наименование	GB	Description	F	Désignation	D	Benennung	E	Denominación
lt.	Notif. N.	Not.Data	Part N.	Application	QTY										
1			2101-1702091	~	1		Прокладка		Gasket		Joint		Dichtung		Junta
1			2105-1702091	~	1		Крышка фиксаторов		Cover plate, gear detents		Plaque des verrouillages		Riegeldeckel		Tapa de fiadores
2			2101-1702090		1		Крышка фиксаторов		Cover plate, gear detents		Plaque des verrouillages		Riegeldeckel		Tapa de fiadores
3			2101-3401018		2		Винт		Screw		Vis		Schraube		Tornillo
4			2101-1700020		1		Сапун		Breather		Reniflard		Entlüfter		Respiradero
5			15896211		12		Гайка М6		Nut M6		Ecrou M6		Mutter M6		Tuerca M6
6			11197773		2		Шайба 6 пружинная коническая		Spring washer 6, tapered		Rondelle à ressort conique 6		Federscheibe 6		Arandela 6 elástica cónica
7			2101-1601015		1		Картер сцепления		Clutch bellhousing		Carter d'embrayage		Kupplungsgehäuse		Carter de embrague
8			2101-1601120		1		Крышка картера		Cover		Couvercle de carter		Kupplungsgehäusedeckel		Tapa del carter
9			2101-1701036		1		Крышка передняя		Cover, front		Couvercle avant		Vorderer Deckel		Tapa delantera
10			2101-1701042		1		Кольцо уплотнительное		Sealing ring		Bague d'étanchéité		Dichtring		Anillo de empaquetadura
11			10516470		2		Шайба 6 пружинная		Spring washer 6		Rondelle élastique 6		Federscheibe 6		Arandela 6 elástica
12			10902021		2		Болт М6х12		Bolt M6x12		Boulon M6x12		Schraube M6x12		Tornillo M6x12
13			12164711		6		Гайка М10х1,25		Nut M10x1.25		Ecrou M10x1,25		Mutter M10x1,25		Tuerca M10x1,25
14			10516870		6		Шайба 10 пружинная		Spring washer 10		Rondelle élastique 10		Federscheibe 10		Arandela 10 elástica
15			16100811		7		Гайка М8		Nut M8		Ecrou M8		Mutter M8		Tuerca M8
16			10516670		7		Шайба 8 пружинная		Spring washer 8		Rondelle élastique 8		Federscheibe 8		Arandela 8 elástica
17			13546621		6		Шпилька М10х1,25х35		Stud M10x1.25x35		Goujon M10x1,25x35		Stift M10x1,25x35		Espárrago M10x1,25x35
18			13517321		1		Шпилька М8х35		Stud M8x35		Goujon M8x35		Stift M8x35		Espárrago M8x35
19			11500021		10		Шпилька М6х12		Stud M6x12		Goujon M6x12		Stift M6x12		Espárrago M6x12
20			10516471		10		Шайба 6 пружинная		Spring washer 6		Rondelle élastique 6		Federscheibe 6		Arandela 6 elástica
21			2101-1701018	~	1		Прокладка		Gasket		Joint		Dichtung		Junta
21			2105-1701018-01	~	1		Прокладка		Gasket		Joint		Dichtung		Junta
22			10269950		1		Пробка 28х1,5 коническая		Taper plug 28x1.5		Bouchon conique 28x1,5		Verschlußschraube mit Kegelgewinde 28x1,5 Anschlagring		Tapón cónico 28x1,5
23	04913	->12.01	0 2101-1701038		1		Кольцо упорное		Thrust ring		Bague de butée		Anschlagring		Anillo de tope
23	4913	12.01->	2107-1701038		1		Кольцо упорное		Thrust ring		Bague de butée		Anschlagring		Anillo de tope
24			2107-1701015		1		Картер коробки передач		Gearbox casing		Carter de boîte de vitesses		Schaltgetriebegehäuse		Carter de la caja de cambios
25			2101-1701202		1		Шпилька		Stud		Goujon		Gewindestift		Espárrago
26			2121-1702010-20		1		Крышка КП задняя		Rear cover, gearbox		Couvercle de boîte de vitesses arrière		Hinterdeckel		Tapa de caja de cambios trasera
27			2101-1701017		2		Штифт		Pin		Cheville		Stift		Pasador
28			2101-1702177		1		Прокладка		Gasket		Joint		Dichtung		Junta
28			2105-1702177		1		Прокладка		Gasket		Joint		Dichtung		Junta
29			13543421		1		Шпилька М8х28		Stud M8x28		Goujon M8x28		Stift M8x28		Espárrago M8x28
30			12430121		3		Шпилька М8х45		Stud M8x45		Goujon M8x45		Stift M8x45		Espárrago M8x45
30			12430321		1		Шпилька М8х55		Stud M8x55		Goujon M8x55		Stift M8x55		Espárrago M8x55
31			2101-1701020		1		Крышка		Cover		Couvercle		Deckel		Tapa
32			2101-2401046		1		Пробка		Cap		Bouchon		Stopfen		Tapón
33			14324411		1		Пробка 22х1,5 коническая		Tapered plug 22x1.5		Bouchon conique 22x1,5		Verschlußschraube mit Kegelgewinde 22x1,5 Schraube M12x1,25x45		Tapón cónico 22x1,5
34			15540721		2		Болт М12х1,25х45		Bolt M12x1.25x45		Boulon M12x1,25x45		Schraube M12x1,25x45		Tornillo M12x1,25x45
35			10517070		4		Шайба 12 пружинная		Spring washer 12		Rondelle élastique 12		Federscheibe 12		Arandela 12 elástica
36			21074-1700005-40		1		Коробка передач		Gearbox		Boîte de vitesses		Schaltgetriebe		Caja de cambios
37			15541421		2		Болт М12х1,25х80		Bolt M12x1.25x80		Boulon M12x1,25x80		Schraube M12x1,25x80		Tornillo M12x1,25x80
38	04048-ПИ	->07.01	0 2101-1701021		1		Прокладка		Gasket		Joint		Dichtung		Junta
38	4048-ПИ	07.01->	2107-1701021		1		Прокладка		Gasket		Joint		Dichtung		Junta

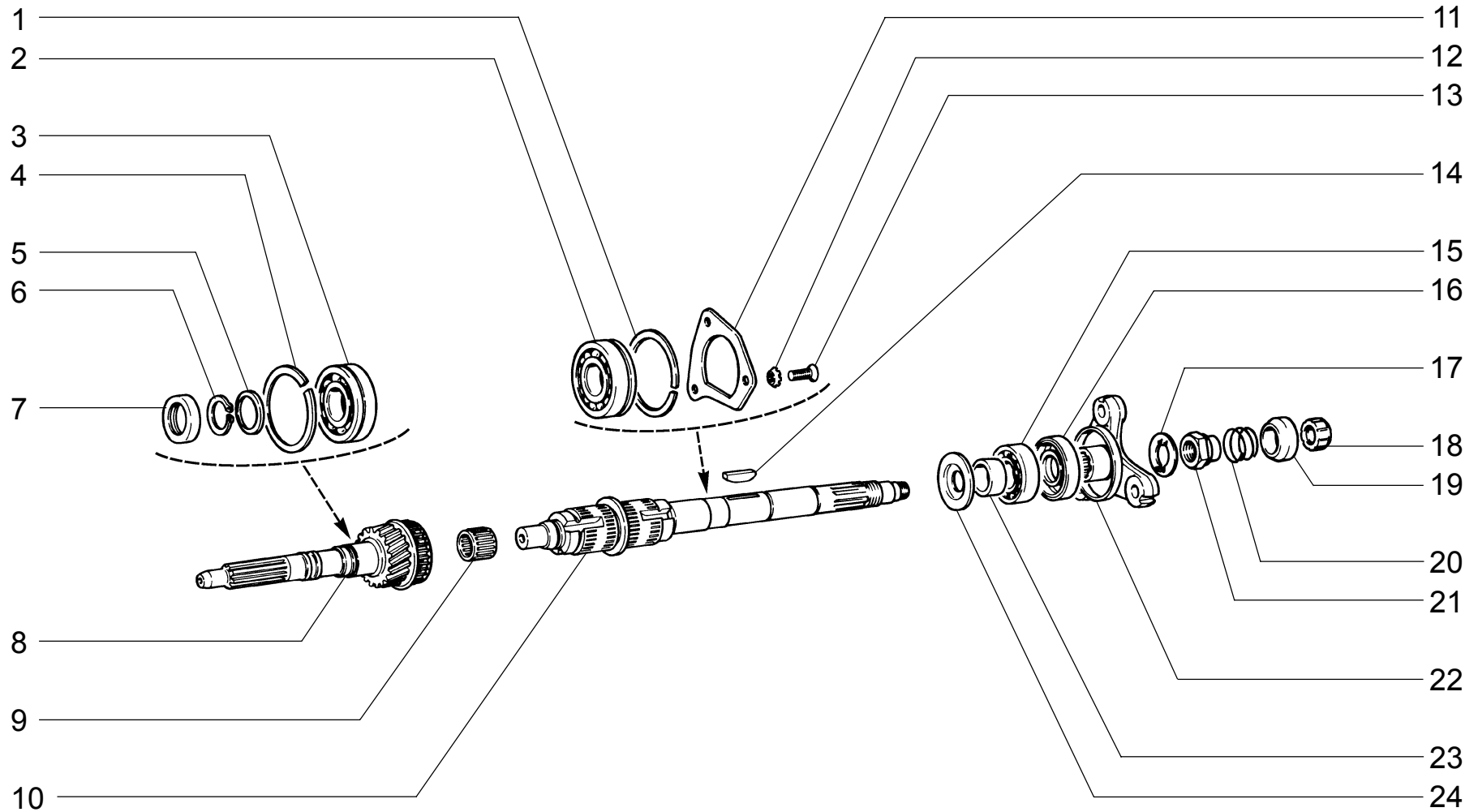


B201

КОРОБКА ПЕРЕДАЧ
Gearbox
Boîte de vitesses
Schaltgetriebe
Caja de cambios

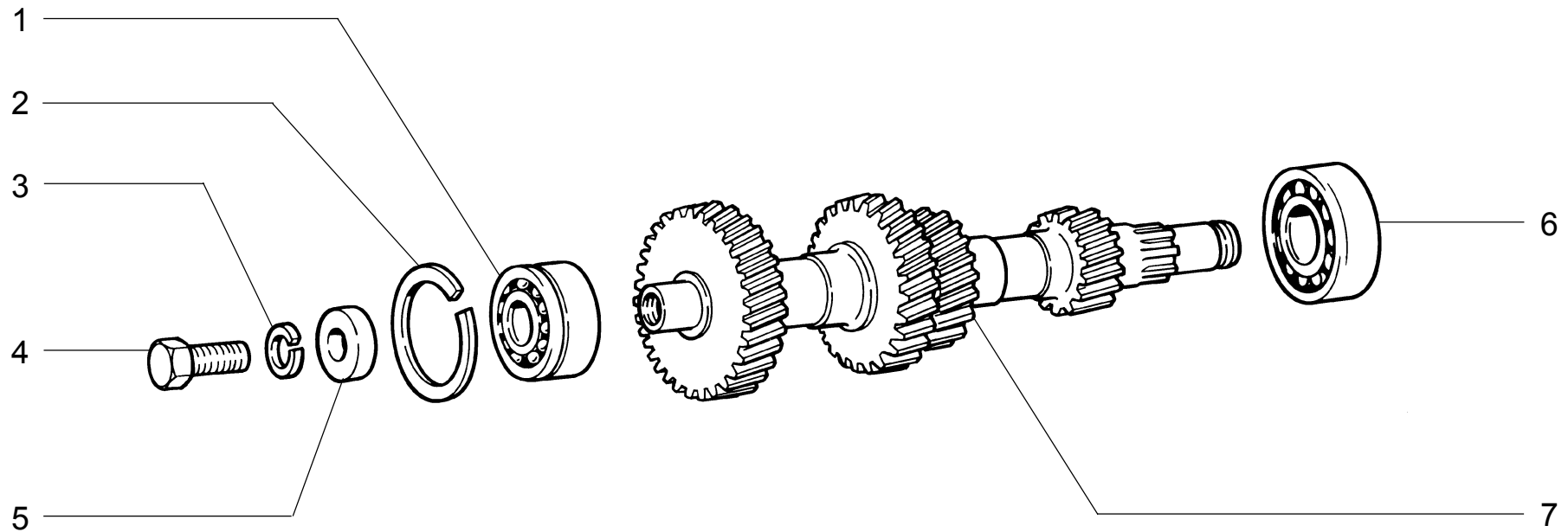
2115-10

п. lt.	№ изв. Notif. N.	Дата Not.Data	Номер детали Part N.	Применяемость Application	Кол QTY	RUS Наименование	GB Description	F Désignation	D Benennung	E Denominación
1			10269950		1	Пробка 28x1,5 коническая	Taper plug 28x1.5	Bouchon conique 28x1,5	Verschlußschraube mit Kegelgewinde 28x1,5	Tapón cónico 28x1,5
2			2101-1701038		1	Кольцо упорное	Thrust ring	Bague de butée	Anschlagring	Anillo de tope
3			2101-1702091		1	Прокладка	Gasket	Joint	Dichtung	Junta
4			2101-1702090		1	Крышка фиксаторов	Cover plate, gear detents	Plaque des verrouillages	Riegeldeckel	Tapa de fiadores
5			2101-3401018		2	Винт	Screw	Vis	Schraube	Tornillo
6			2101-1700020		1	Сапун	Breather	Reniflard	Entlüfter	Respiradero
7			2101-1701018	~	1	Прокладка	Gasket	Joint	Dichtung	Junta
7			2105-1701018-01	~	1	Прокладка	Gasket	Joint	Dichtung	Junta
8			21215-1601010		1	Картер сцепления	Clutch bellhousing	Carter d'embrayage	Kupplungsgehäuse	Carter de embrague
9			2101-1701036		1	Крышка передняя	Cover, front	Couvercle avant	Vorderer Deckel	Tapa delantera
10			2101-1701042		1	Кольцо уплотнительное	Sealing ring	Bague d'étanchéité	Dichtring	Anillo de empaquetadura
11			12164711		6	Гайка M10x1,25	Nut M10x1.25	Ecrou M10x1,25	Mutter M10x1,25	Tuerca M10x1,25
12			10516870		6	Шайба 10 пружинная	Spring washer 10	Rondelle élastique 10	Federscheibe 10	Arandela 10 elástica
13			16100811		7	Гайка M8	Nut M8	Ecrou M8	Mutter M8	Tuerca M8
14			10516670		7	Шайба 8 пружинная	Spring washer 8	Rondelle élastique 8	Federscheibe 8	Arandela 8 elástica
15			13546621		6	Шпилька M10x1,25x35	Stud M10x1.25x35	Goujon M10x1,25x35	Stift M10x1,25x35	Espárrago M10x1,25x35
16			13517321		1	Шпилька M8x35	Stud M8x35	Goujon M8x35	Stift M8x35	Espárrago M8x35
17			11500021		10	Шпилька M6x12	Stud M6x12	Goujon M6x12	Stift M6x12	Espárrago M6x12
18			10516471		10	Шайба 6 пружинная	Spring washer 6	Rondelle élastique 6	Federscheibe 6	Arandela 6 elástica
19			15896211		10	Гайка M6	Nut M6	Ecrou M6	Mutter M6	Tuerca M6
20			2107-1701015		1	Картер коробки передач	Gearbox casing	Carter de boîte de vitesses	Schaltgetriebegehäuse	Carter de la caja de cambios
21			2101-1701202		1	Шпилька	Stud	Goujon	Gewindestift	Espárrago
22			2101-1702177	~	1	Прокладка	Gasket	Joint	Dichtung	Junta
22			2105-1702177	~	1	Прокладка	Gasket	Joint	Dichtung	Junta
23			2121-1702010-20		1	Крышка КП задняя	Rear cover, gearbox	Couvercle de boîte de vitesses arrière	Hinterdeckel	Tapa de caja de cambios trasera
24			2101-1701017		2	Штифт	Pin	Cheville	Stift	Pasador
25	04048-ПИ -->06.01	0	2101-1701021	~	1	Прокладка	Gasket	Joint	Dichtung	Junta
25	4048ПИ 06.01-->		2107-1701021	~	1	Прокладка	Gasket	Joint	Dichtung	Junta
26			12430121		3	Шпилька M8x45	Stud M8x45	Goujon M8x45	Stift M8x45	Espárrago M8x45
26			12430321		1	Шпилька M8x55	Stud M8x55	Goujon M8x55	Stift M8x55	Espárrago M8x55
27			13543421		1	Шпилька M8x28	Stud M8x28	Goujon M8x28	Stift M8x28	Espárrago M8x28
28			2101-1701020		1	Крышка	Cover	Couvercle	Deckel	Tapa
29			2101-2401046		1	Пробка	Cap	Bouchon	Stopfen	Tapón
30			14324411		1	Пробка 22x1,5 коническая	Tapered plug 22x1.5	Bouchon conique 22x1,5	Verschlußschraube mit Kegelgewinde 22x1,5	Tapón cónico 22x1,5
31			21215-1700005		1	Коробка передач	Gearbox	Boîte de vitesses	Schaltgetriebe	Caja de cambio
32			15540721		4	Болт M12x1,25x45	Bolt M12x1.25x45	Boulon M12x1,25x45	Schraube M12x1,25x45	Tornillo M12x1,25x45
33			10517070		4	Шайба 12 пружинная	Spring washer 12	Rondelle élastique 12	Federscheibe 12	Arandela 12 elástica



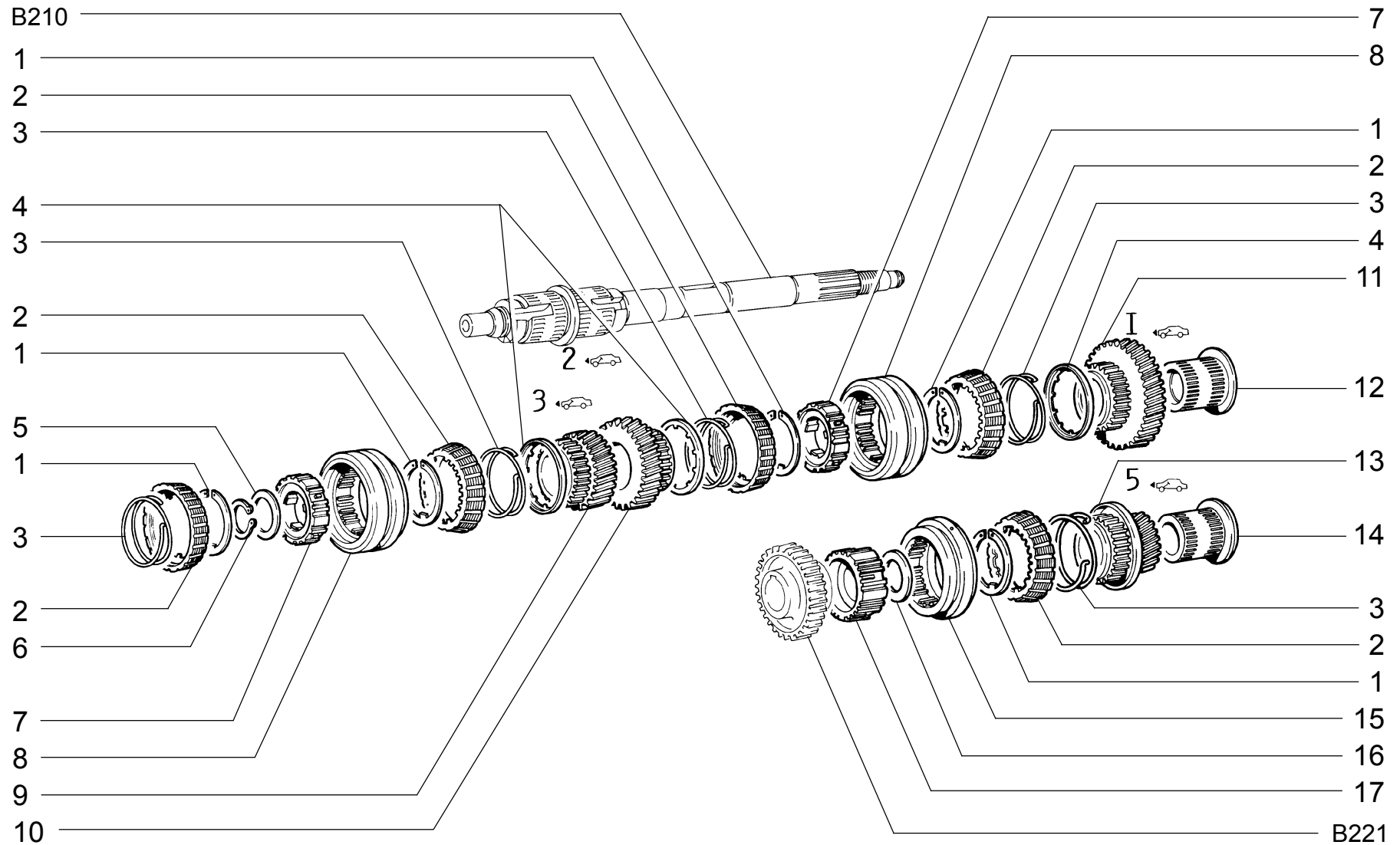
B210	ВАЛЫ ПЕРВИЧНЫЙ И ВТОРИЧНЫЙ КОРОБКИ ПЕРЕДАЧ	21213	21214-20	212146
	Gearbox input and output shafts	21214	21215-10	212146-10
	Arbres primaire et secondaire de boîte de vitesses	21214-10	21216	2131-01
	Eingangs- und Hauptwellen des Schaltgetriebes		21217	2131-41
	Arboles primario y secundario de la caja de cambios			

п. lt.	№ изв. Notif. N.	Дата Not.Data	Номер детали Part N.	Применяемость Application	Кол QTY	RUS Наименование	GB Description	F Désignation	D Benennung	E Denominación
1			0 2101-1701192	~	1	Кольцо упорное	Thrust ring	Bague de butée	Sicherungsring	Anillo de tope
1			2101-1701192-01	~	1	Кольцо упорное	Thrust ring	Bague de butée	Sicherungsring	Anillo de tope
2			2107-1701190-01	~	1	Подшипник	Bearing	Roulement	Lager	Cojinete
2			2107-1701190-03	~	1	Подшипник	Bearing	Roulement	Lager	Cojinete
2			2107-1701190-04	~	1	Подшипник	Bearing	Roulement	Lager	Cojinete
2			2107-1701190-05	~	1	Подшипник	Bearing	Roulement	Lager	Cojinete
2			2107-1701190-06	~	1	Подшипник	Bearing	Roulement	Lager	Cojinete
3			2101-1701033-01	~	1	Подшипник	Bearing	Roulement	Lager	Cojinete
3			2101-1701033-02	~	1	Подшипник	Bearing	Roulement	Lager	Cojinete
3			2101-1701033-03	~	1	Подшипник	Bearing	Roulement	Lager	Cojinete
3			2101-1701033-04	~	1	Подшипник	Bearing	Roulement	Lager	Cojinete
3			2107-1701033	~	1	Подшипник	Bearing	Roulement	Lager	Cojinete
4			2101-1701034	~	1	Кольцо установочное	Backing ring	Bague de calage	Stellring	Anillo de ajuste
4			2101-1701034-01	~	1	Кольцо установочное	Backing ring	Bague de calage	Stellring	Anillo de ajuste
5			2101-1701035	~	1	Кольцо установочное	Backing ring	Bague de calage	Stellring	Anillo de ajuste
6			2101-1701037	~	2	Кольцо стопорное	Circlip	Bague d'arrêt	Haltering	Anillo de fijación
7			2101-1701043	~	1	Сальник	Oil seal	Garniture d'étanchéité	Dichtring	Retén
8			2105-1701026-01	~	1	Вал первичный	Input shaft	Arbre primaire	Eingangswelle	Arbol primario
9			2101-1701108	~	1	Подшипник игольчатый	Needle bearing	Roulement à aiguilles	Nadelhülse	Cojinete de agujas
9			2101-1701108-01	~	1	Подшипник игольчатый	Needle bearing	Roulement à aiguilles	Nadelhülse	Cojinete de agujas
9			2101-1701108-02	~	1	Подшипник игольчатый	Needle bearing	Roulement à aiguilles	Nadelhülse	Cojinete de agujas
9			2101-1701108-04	~	1	Подшипник игольчатый	Needle bearing	Roulement à aiguilles	Nadelhülse	Cojinete de agujas
10			2107-1701105-10	~	1	Вал вторичный	Output shaft	Arbre secondaire	Hauptwelle	Arbol secundario
11			2107-1701094	~	1	Пластина упорная	Thrust plate	Plaque de butée	Halteblech	Placa de tope
12			12606970	~	3	Шайба 8 стопорная	Lock washer 8	Rondelle d'arrêt 8	Sicherungsscheibe 8	Arandela 8 de fijación
13			13303711	~	3	Винт М8х25	Screw M8x25	Vis M8x25	Schraube M8x25	Tornillo M8x25
14			2101-1701141	~	1	Шпонка	Key	Clavette	Keil	Chaveta
15			2107-1701073	~	1	Подшипник	Bearing	Roulement	Lager	Cojinete
15			2107-1701073-01	~	1	Подшипник	Bearing	Roulement	Lager	Cojinete
15			2107-1701073-02	~	1	Подшипник	Bearing	Roulement	Lager	Cojinete
16			2101-1701210	~	1	Сальник	Oil seal	Garniture d'étanchéité	Dichtring	Retén
17	04606	->04.97	0 2101-1701243	~	1	Шайба стопорная	Lockwasher	Rondelle d'arrêt	Sicherungsblech	Arandela de fijación
17	4606	04.97->	2107-1701243	~	1	Шайба пружинная	Spring washer	Rondelle élastique	Federscheibe	Arandela elástica
18			21213-1701247	~	1	Кольцо центрирующее	Centering ring	Bague de centrage	Führungsring	Anillo de centrado
19			2101-1701245	~	1	Уплотнитель	Seal	Joint d'étanchéité	Dichtung	Empaquetadura
20	04974	->07.97	0 2121-1701248	~	1	Пружина	Spring	Ressort	Feder	Muelle
21	4974	07.97->	2101-1701244	~	1	Гайка	Nut	Ecrou	Mutter	Tuerca
21	04974	->07.97	0 2121-1701244	~	1	Гайка	Nut	Ecrou	Mutter	Tuerca
22			2101-1701238	~	1	Фланец	Flange	Bride	Flansch	Brida
23	04342ПИ	->02.02	0 2121-1701194	~	1	Втулка	Bush	Douille	Buchse	Buje
23	4349ПИ	02.02->	2123-1701194	~	1	Втулка	Bush	Douille	Buchse	Buje
24			2107-1701193	~	1	Маслоотражатель	Oil deflector	Déflecteur d'huile	Olabweiser	Deflector de aceite



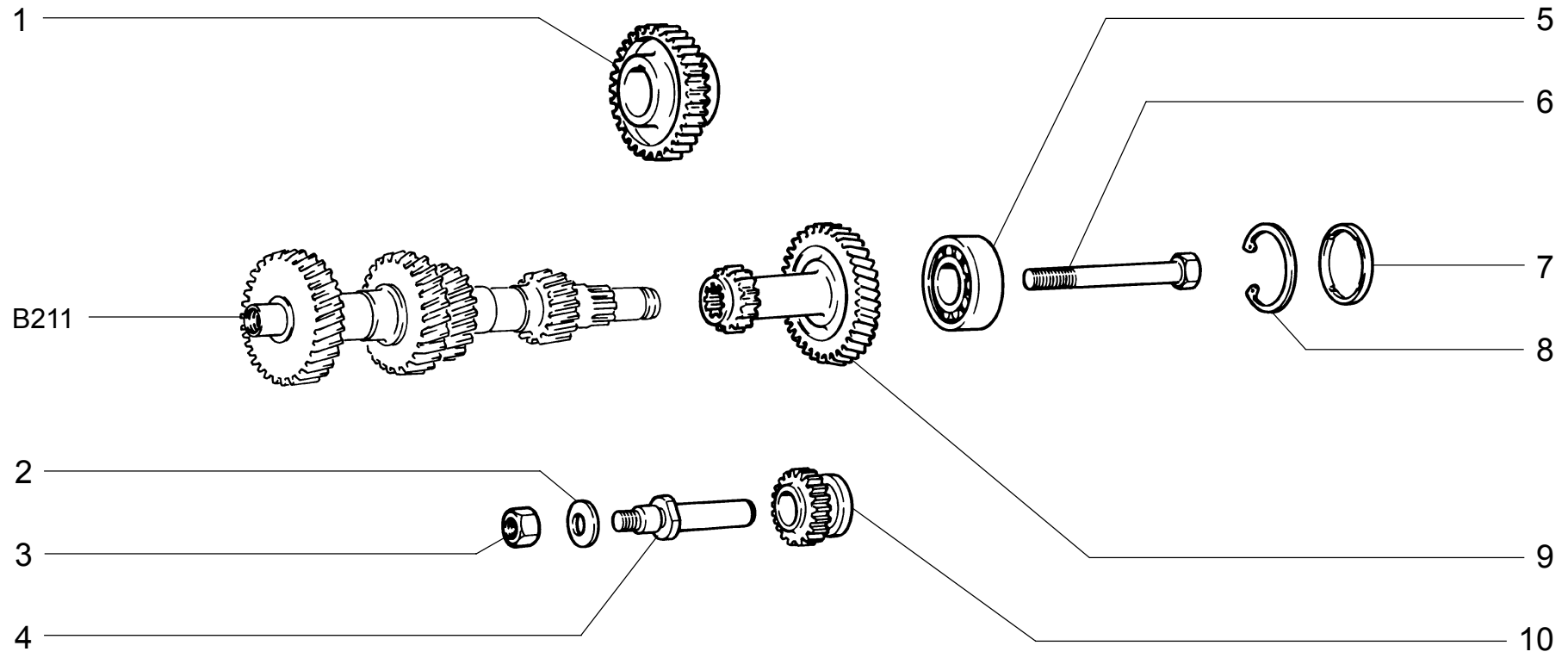
B211	ВАЛ ПРОМЕЖУТОЧНЫЙ КОРОБКИ ПЕРЕДАЧ	21213	21214-20	212146
	Gearbox intermediate shaft	21214	21215-10	212146-10
	Arbre intermédiaire de boîte de vitesses	21214-10	21216	2131-01
	Vorgelegewelle des Schaltgetriebes		21217	2131-41
	Arbol intermedio de la caja de cambios			

п. It.	№ изв. Notif. N.	Дата Not.Data	Номер детали Part N.	Применяемость Application	Кол QTY	RUS Наименование	GB Description	F Désignation	D Benennung	E Denominación
1			2101-1701068-01		1	Подшипник	Bearing	Roulement	Lager	Cojinete
2			2101-1701069 ~		1	Кольцо установочное	Backing ring	Bague de calage	Stelling	Anillo de ajuste
2			2101-1701069-01 ~		1	Кольцо установочное	Backing ring	Bague de calage	Stelling	Anillo de ajuste
3			10517070		1	Шайба 12 пружинная	Spring washer 12	Rondelle élastique 12	Federscheibe 12	Arandela 12 elástica
4			15540421		1	Болт M12x1,25x30	Bolt M12x1.25x30	Boulon M12x1,25x30	Schraube M12x1,25x30	Tornillo M12x1,25x30
5			2101-1701067		1	Шайба зажимная	Clamping washer	Rondelle	Spannscheibe	Arandela de apriete
6			2107-1701073 ~		1	Подшипник	Bearing	Roulement	Lager	Cojinete
6			2107-1701073-01 ~		1	Подшипник	Bearing	Roulement	Lager	Cojinete
6			2107-1701073-02 ~		1	Подшипник	Bearing	Roulement	Lager	Cojinete
7			2107-1701050		1	Блок шестерен	Gear unit	Pignonnerie	Vorgelegeblock	Bloque de engranajes



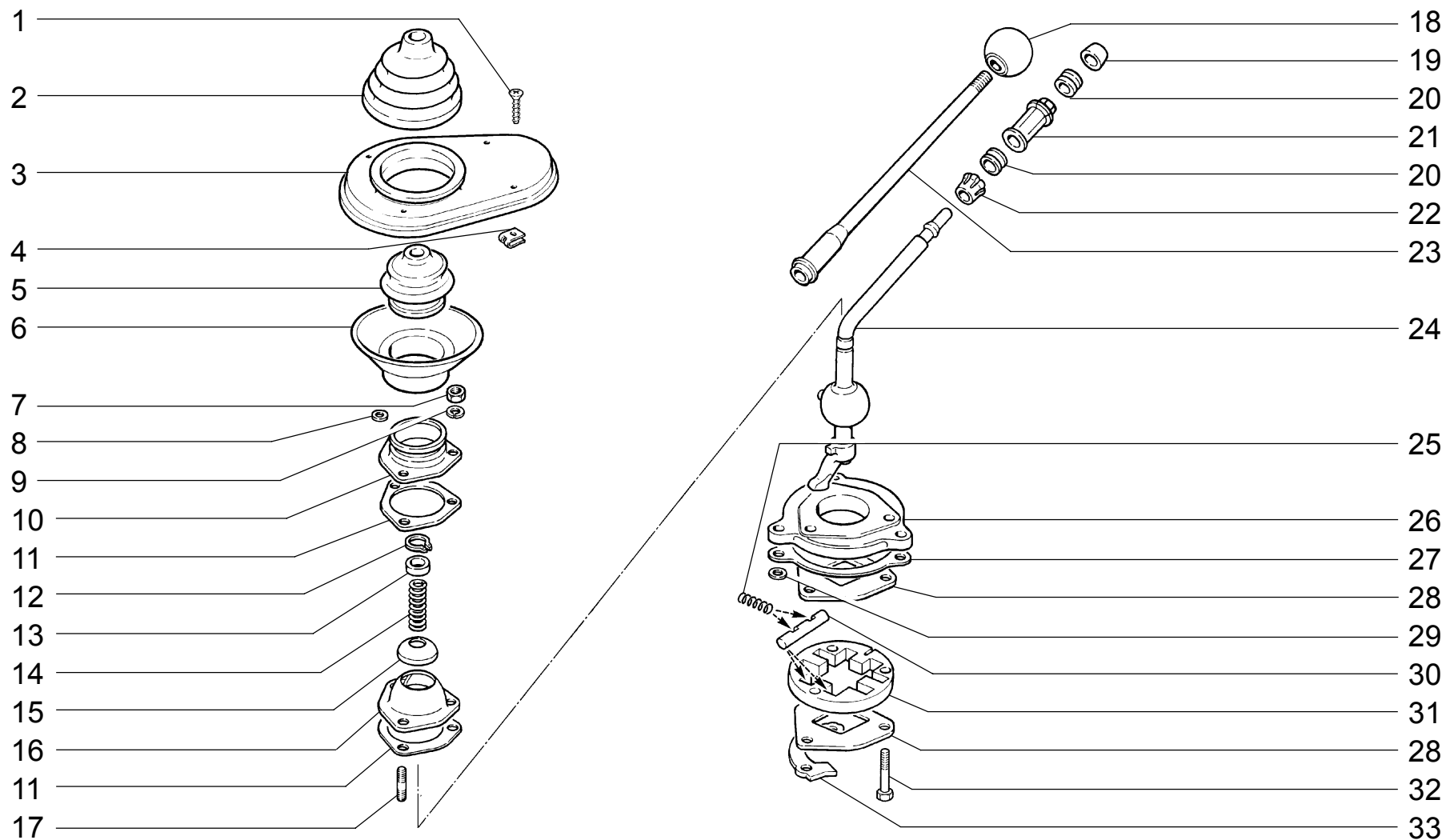
B220	ШЕСТЕРНИ КОРОБКИ ПЕРЕДАЧ	21213	21214-20	212146
	Gearbox gears	21214	21215-10	212146-10
	Pignonnerie de boîte de vitesses	21214-10	21216	2131-01
	Getrieberäder		21217	2131-41
	Engranajes de caja de cambios			

п. It.	№ изв. Notif. N.	Дата Not.Data	Номер детали Part N.	Применяемость Application	Кол QTY	RUS Наименование	GB Description	F Désignation	D Benennung	E Denominación
1			2101-1701168		5	Кольцо упорное	Thrust ring	Bague de butée	Sicherungsring	Anillo de tope
2			2101-1701164		5	Кольцо блокирующее синхронизатора	Lock ring	Bague de blocage de synchronisation	Synchronring	Anillo de bloqueo del sincronizador
3			2101-1701170		5	Пружина синхронизатора	Spring, synchroniser	Ressort de syncro	Feder	Muelle del sincronizador
4			2101-1701169		3	Шайба упорная	Thrust washer	Rondelle de butée	Anschlagscheibe	Arandella tope
5			2101-1701115		1	Шайба пружинная	Spring washer	Rondelle élastique	Federscheibe	Arandela elástica
6	04331ПИ -->02.02	0	2101-1701117		1	Кольцо стопорное	Circlip	Bague d'arrêt	Haltering	Anillo de fijación
6	4331ПИ 02.02-->		2101-1701117-01		1	Кольцо стопорное	Circlip	Bague d'arrêt	Haltering	Anillo de fijación
7			2101-1701119		2	Ступица синхронизатора	Synchro hub	Moyeu baladeur	Synchronkörper	Cubo del sincronizador
8			2101-1701116		2	Муфта синхронизатора	Synchro sleeve	Baladeur	Schaltmuffe	Collarín del sincronizador
9			2101-1701131		1	Шестерня 3-ей передачи	3rd speed gear	Pignon de 3-e	3. Gangrad	Engranaje 3-a velocidad
10			2101-1701127		1	Шестерня 2-ой передачи	2nd speed gear	Pignon de 2-e	2. Gangrad	Engranaje 2-a velocidad
11			2105-1701112		1	Шестерня 1-ой передачи	1st speed gear	Pignon de 1-re	1. Gangrad	Engranaje 1-a velocidad
12			2101-1701113		1	Втулка шестерни	Bush	Douille de pignon	Gangradbuchse	Buje de engranaje
13			2107-1701157		1	Шестерня 5-ой передачи	5th speed gear	Pignon de 5-e	5. Gangrad	Engranaje 5-a velocidad
14			2107-1701133		1	Втулка шестерни	Bush	Douille de pignon	Zahnradbuchse	Buje de engranaje
15			2107-1701176		1	Муфта синхронизатора	Synchro sleeve	Baladeur	Schaltmuffe	Collarín del sincronizador
16			2108-1701148		1	Шайба упорная	Thrust washer	Rondelle de butée	Anschlagscheibe	Arandella tope
17			2107-1701174-10		1	Ступица синхронизатора	Synchro hub	Moyeu baladeur	Synchronkörper	Cubo del sincronizador



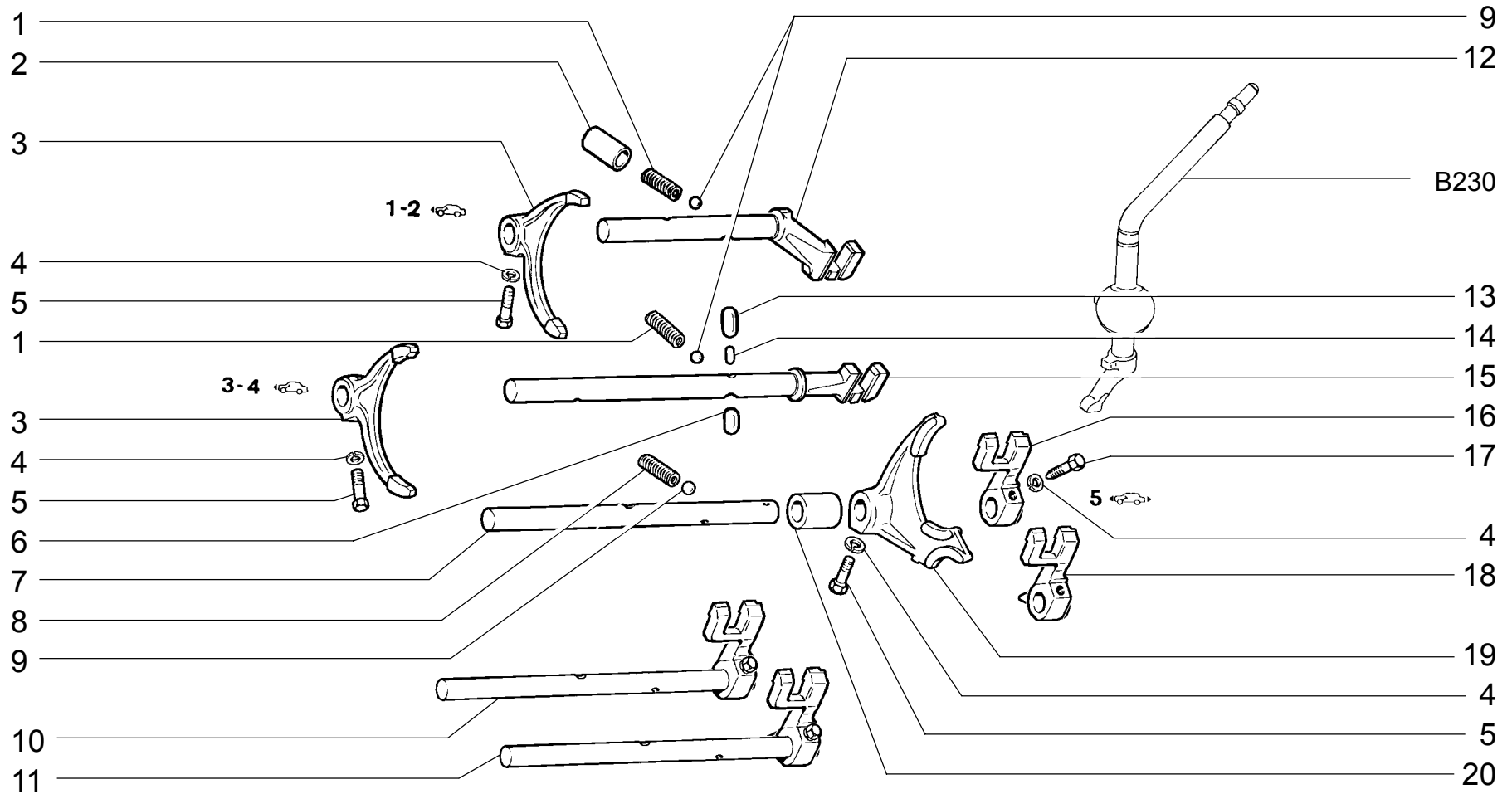
B221	ШЕСТЕРНИ ЗАДНЕГО ХОДА	21213	212146	21216
	Reverse gears	21214	212146-10	21217
	Pignonnerie de marche arrière	21214-10	21214-20	2131-01
	Rückwärtszahnäder		21215-10	2131-41
	Piñones de la marcha atrás			

п.	№ изв.	Дата	Номер детали	Применяемость	Кол	RUS	Наименование	GB	Description	F	Désignation	D	Benennung	E	Denominación
lt.	Notif. N.	Not.Data	Part N.	Application	QTY										
1			2107-1701140		1		Шестерня заднего хода		Reverse gear		Pignon de marche arrière		R-Gangrad		Engranaje de la marcha atrás
2			11198770		1		Шайба 12 пружинная коническая		Spring washer 12, tapered		Rondelle à ressort conique 10		Federscheibe 12		Arandela 12 elástica cónica
3			16101511		2		Гайка М12х1,25		Nut M12x1.25		Ecrou M12x1,25		Mutter M12x1,25		Tuerca M12x1,25
4			2107-1701092		1		Ось промежуточной шестерни		Shaft, reverse idler gear		Axe de pignon intermédiaire		Zwischenradachse		Eje del piñón loco
5			2108-1701031-01 ~		1		Подшипник		Bearing		Roulement		Lager		Cojinete
5			2108-1701031-02 ~		1		Подшипник		Bearing		Roulement		Lager		Cojinete
5			2108-1701031-03 ~		1		Подшипник		Bearing		Roulement		Lager		Cojinete
5			2108-1701031-04 ~		1		Подшипник		Bearing		Roulement		Lager		Cojinete
6			14234830		1		Болт М10х1,25х90		Bolt M10x1.25x90		Boulon M10x1,25x90		Schraube M10x1,25x90		Tornillo M10x1,25x90
7			2107-1701184 ~		1		Заглушка		Plug		Obturateur		Stopfen		Obturador
7			2107-1701184-01 ~		1		Заглушка		Plug		Obturateur		Stopfen		Obturador
8			2107-1701183		1		Кольцо упорное		Thrust ring		Bague de butée		Sicherungsring		Anillo de tope
9			2107-1701138		1		Блок шестерен 5-ой передачи		5th speed gear unit		Pignonnerie de 5-e		5-Gang-Zahnräder		Bloque de engranajes 5 velocidad
10			2121-1701080		1		Шестерня заднего хода		Reverse gear		Pignon de marche arrière		R-Gang-Rad		Engranaje de la marcha atrás



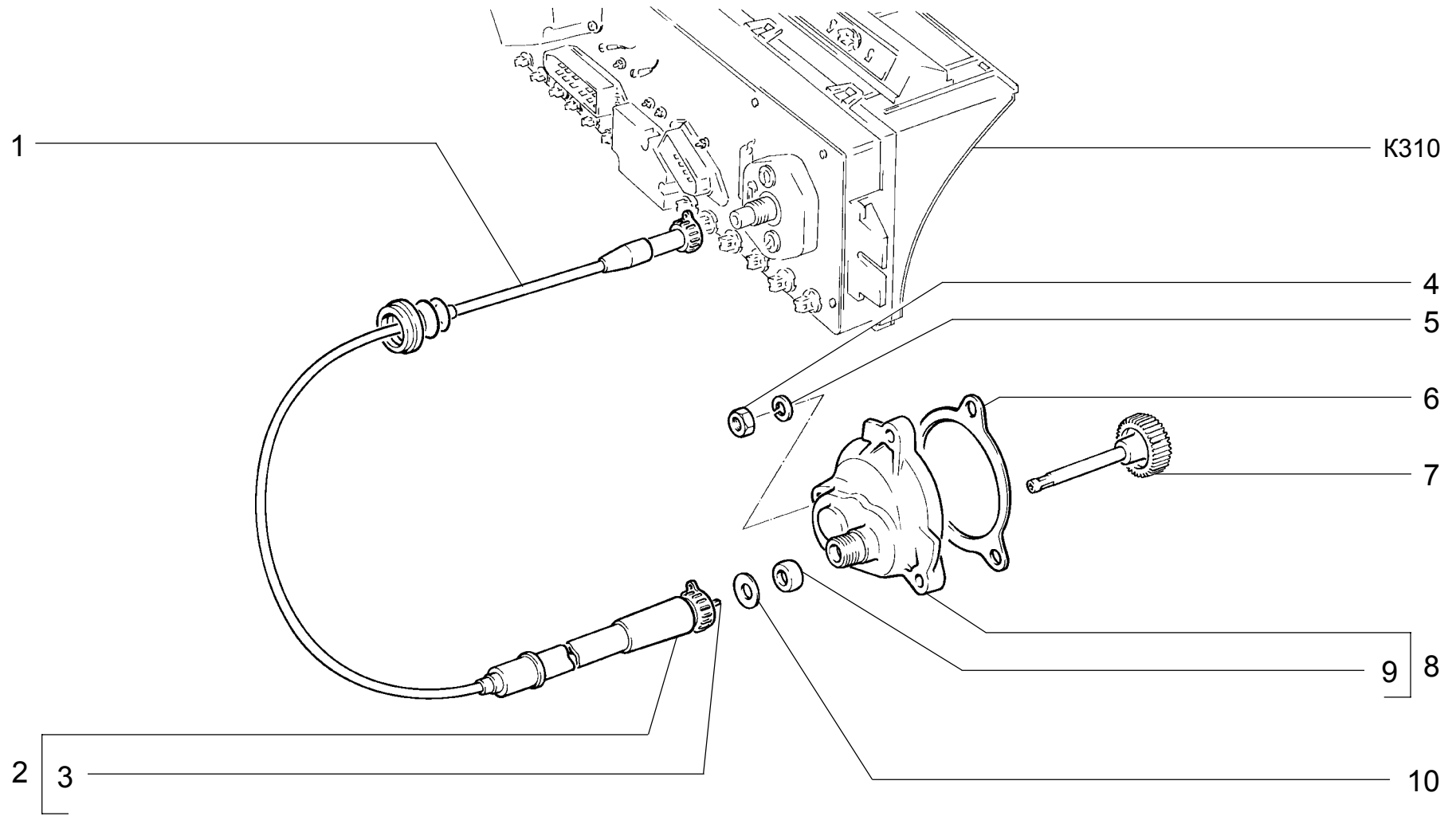
B230	ПРИВОД МЕХАНИЗМА ПЕРЕКЛЮЧЕНИЯ ПЕРЕДАЧ	21213	212146	21216
	Gearshifting drive	21214	212146-10	21217
	Commande de boîte de vitesses	21214-10	21214-20	2131-01
	Betätigung für Gangschaltung		21215-10	2131-41
	Mando de cambio velocidades			

п. It.	№ изв. Notif. N.	Дата Not.Data	Номер детали Part N.	Применяемость Application	Кол QTY	RUS Наименование	GB Description	F Désignation	D Benennung	E Denominación
1			17680801		2	Винт самонарезающий	Self-tapping screw	Vis taraudeuse	Blechschraube	Tornillo autorroscante
2			2101-1703101		1	Чехол	Boot	Soufflet protecteur	Schutzhülle	Funda
3			2101-1703100-01		1	Крышка	Cover	Couvercle	Deckel	Tapa
4			14189771		4	Скоба	Clip	Etrier	Bügel	Grapa
5			2101-1703096		1	Чехол	Boot	Soufflet protecteur	Schutzhülle	Funda
6			2101-1703099		1	Манжета	Collar	Coupelle	Manschette	Manguito
7			15896211		3	Гайка М6	Nut M6	Ecrou M6	Mutter M6	Tuerca M6
8			12639701		1	Шайба 6	Washer 6	Rondelle 6	Scheibe 6	Arandela 6
9			10516471		3	Шайба 6 пружинная	Spring washer 6	Rondelle élastique 6	Federscheibe 6	Arandela 6 elástica
10			2107-1703092		1	Фланец	Flange	Bride	Flansch	Brida
11			2107-1703089	~	2	Прокладка	Gasket	Joint	Dichtung	Junta
11			2107-1703089-01	~	2	Прокладка	Gasket	Joint	Dichtung	Junta
12			11066176		1	Кольцо упорное 13	Thrust ring 13	Bague de butée 13	Seegerring 13	Anillo de tope 13
13			2101-1703095		1	Шайба опорная	Thrust washer	Rondelle d'appui	Scheibe	Arandela de apoyo
14			2107-1703086		1	Пружина рычага	Spring, lever	Ressort de levier	Hebelfeder	Muelle de palanca
15			2101-1703094		1	Шайба	Washer	Rondelle	Scheibe	Arandela
16			2107-1703091		1	Опора рычага шаровая	Ball end	Rotule de levier	Schaltkugel	Rotula de palanca
17			13540921		3	Шпилька М6х16	Stud M6x16	Goujon M6x16	Stift M6x16	Espárrago M6x16
18			2105-1703088-10		1	Рукоятка	Grip	Pommeau	Griff	Manecilla
19			2101-1703106		1	Подушка демпфера	Damper pad	Coussinet d'amortisseur	Dämpfergummi	Tope del amortiguador
20			2101-1703107		2	Втулка демпфера	Bush, damper	Douille d'amortisseur	Dämpferbuchse	Casquillo amortiguador
21			2101-1703109		1	Втулка	Bush	Douille	Buchse	Casquillo
22			2101-1703111		1	Втулка запорная	Locking bush	Douille	Sperrbuchse	Casquillo de cierre
23			2101-1703103		1	Стержень рычага	Lever core	Tige de levier	Hebelschaft	Varilla de palanca
24			2107-1703080		1	Рычаг переключения передач	Gear change lever	Levier de vitesses	Schalthebel	Palanca caja de cambios
25			2107-1703076		4	Пружина	Spring	Ressort	Feder	Muelle
26			2107-1703204		1	Корпус рычага	Housing, lever	Corps de levier	Schalthebelgehäuse	Cuerpo de la palanca
27			2107-1703240	~	1	Прокладка	Gasket	Joint	Dichtung	Junta
27			2107-1703240-01	~	1	Прокладка	Gasket	Joint	Dichtung	Junta
28			2107-1703098		2	Шайба направляющая	Guide washer	Rondelle de guidage	Führungsscheibe	Arandela guía
29			2107-1703210		3	Шайба	Washer	Rondelle	Scheibe	Arandela
30			2107-1703097		2	Планка	Plate	Plaque	Leiste	Placa
31			2107-1703090		1	Пластина	Plate	Plaque de guidage	Platte	Placa
32			10903021		1	Болт М6х35	Bolt M6x35	Boulon M6x35	Schraube M6x35	Tornillo M6x35
32			10903221		2	Болт М6х40	Bolt M6x40	Boulon M6x40	Schraube M6x40	Tornillo M6x40
33			2107-1703218		1	Пластина блокирующая	Stop plate	Plaque de verrouillage	Sperrplatte	Placa de bloqueo



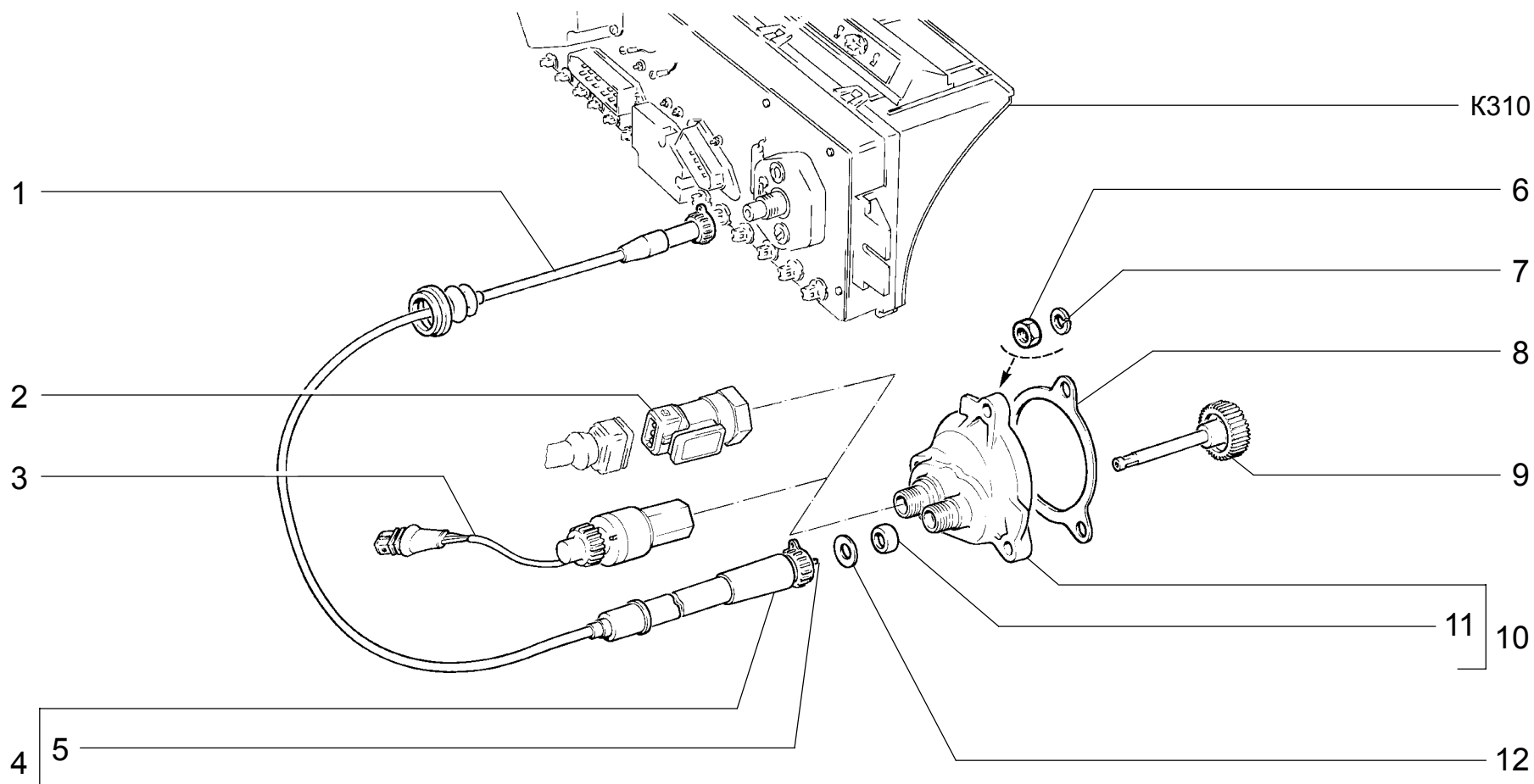
B240	МЕХАНИЗМ ПЕРЕКЛЮЧЕНИЯ ПЕРЕДАЧ	21213	21214-20	212146
	Gearshifting mechanism	21214	21215-10	212146-10
	Commande des vitesses	21214-10	21216	2131-01
	Gangschaltung		21217	2131-41
	Mecanismo de cambio velocidades			

п. lt.	№ изв. Notif. N.	Дата Not.Data	Номер детали Part N.	Применяемость Application	Кол QTY	RUS Наименование	GB Description	F Désignation	D Benennung	E Denominación
1			2101-1702087		2	Пружина фиксатора	Spring, detent	Ressort de verrou	Riegelfeder	Muelle del fiador
2			2101-1702086		3	Втулка пружины	Sleeve, spring	Douille de ressort	Federbuchse	Casquillo de muelle
3			2101-1702024		2	Вилка 1-ой и 2-ой передачи	1st and 2nd gear selector fork	Fourchette de 1-ère et 2-e	Schaltgabel 1. und 2. Gang	Horquilla de cambio velocidades 1 y 2
4			10516471		4	Шайба 6 пружинная	Spring washer 6	Rondelle élastique 6	Federscheibe 6	Arandela 6 elástica
5			2101-1702028		2	Болт вилки	Bolt, selector fork	Boulon de fourchette	Gabelschraube	Tornillo de horquilla
6			2101-1702109		1	Сухарь	Locking collet	Verrou	Kegelstück	Chaveta
7			2107-1702082-20		1	Шток 5-ой передачи и заднего хода	5th/reverse selector rod	Coulisseau de 5-e et de marche arrière	Schaltstange f. R-Gang und 5. Gang	Vástago de 5 velocidad y de la marcha atrás
8			2108-1702087		1	Пружина фиксатора	Spring, detent	Ressort de verrou	Riegelfeder	Muelle del fiador
9			2101-1702077		3	Шарик	Ball	Bille	Kugel	Bola
10	03739-ПИ	->12.00	0 2107-1702080		1	Шток 5-ой передачи и заднего хода	5th/reverse selector rod	Coulisseau de 5-e et de marche arrière	Schaltstange f. R-Gang und 5. Gang	Vástago de 5 velocidad y de la marcha atrás
11	3739-ПИ	12.00->	2123-1702080		1	Шток 5-ой передачи и заднего хода	5th/reverse selector rod	Coulisseau de 5-e et de marche arrière	Schaltstange f. R-Gang und 5. Gang	Vástago de 5 velocidad y de la marcha atrás
12			2107-1702060		1	Шток 1-ой и 2-ой передачи	1st/2nd selector rod	Coulisseau de 1-ère et 2-e	Schaltstange 1. und 2. Gang	Vástago de velocidades 1 y 2
13			2101-1702107		1	Сухарь	Locking collet	Verrou	Kegelstück	Chaveta
14			2101-1702108		1	Сухарь	Locking collet	Verrou	Kegelstück	Chaveta
15			2101-1702071		1	Шток 3-ей и 4-ой передачи	3rd/4th selector rod	Coulisseau de 3-e et 4-e	Schaltstange 3. und 4. Gang	Vástago de velocidades 3 y 4
16	03739-ПИ	->12.00	0 2107-1702076-10		1	Головка штока	Head, selector rod	Tête de tige	Schaltstangenkopf	Testata del vástago
17			2108-1703038		1	Болт вилки	Bolt, selector fork	Boulon de fourchette	Gabelschraube	Tornillo de horquilla
18	3739-ПИ	12.00->	2123-1702076		1	Головка штока	Head, selector rod	Tête de tige	Schaltstangenkopf	Testata del vástago
19			2107-1702036		1	Вилка заднего хода и 5-ой передачи	Reverse and 5th gear selector fork	Fourchette de 5-e et de marche arrière	Schaltgabel f. R-Gang und 5. Gang	Horquilla de la marcha atrás y de 5 velocidad
20			2101-1702084-10		1	Втулка штока	Bush, rod	Douille de tige	Schaltstangenbuchse	Buje de vástago



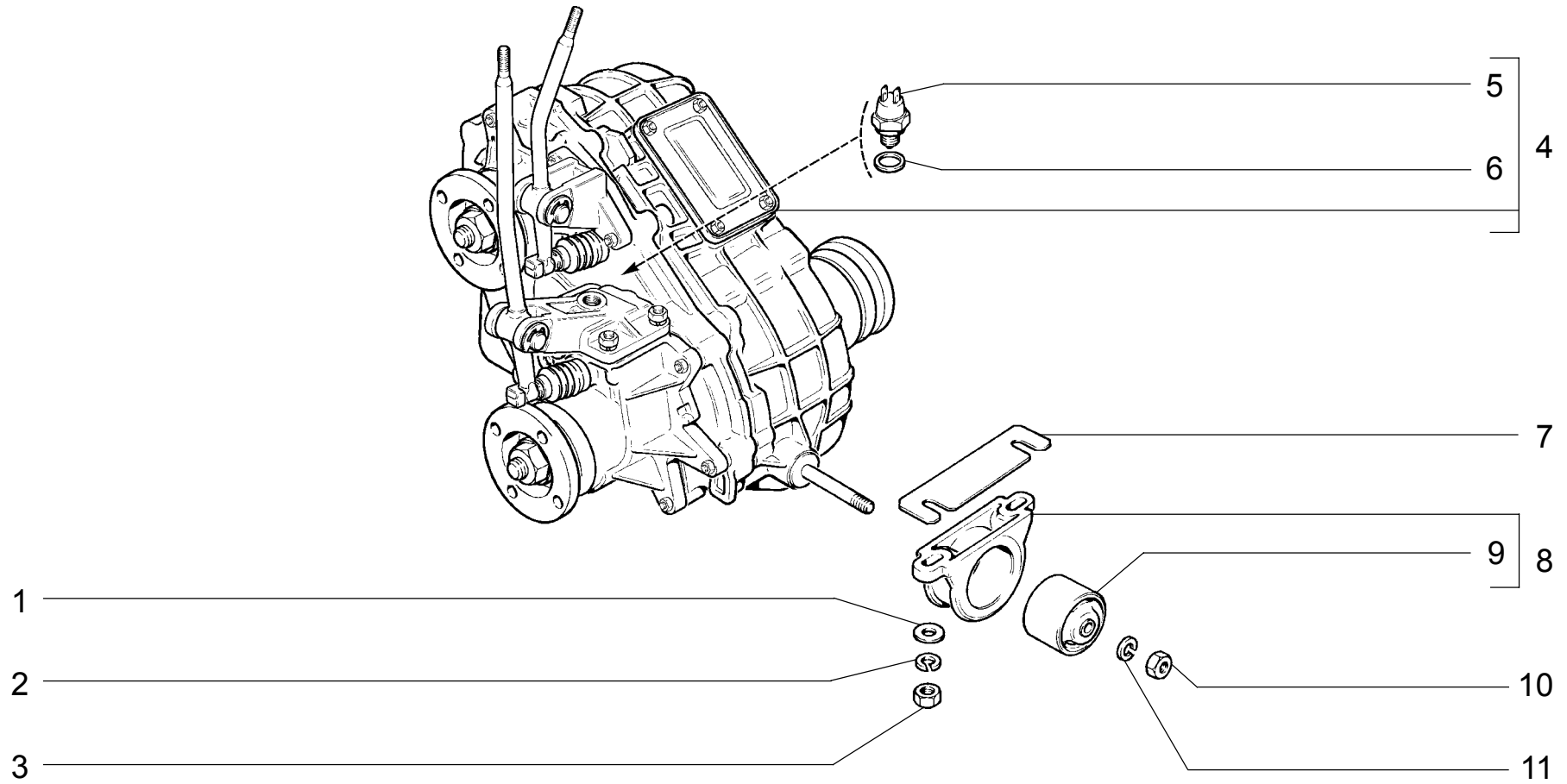
<p>B290</p>	<p>ПРИВОД СПИДОМЕТРА Speedometer drive gear unit Commande du compteur de vitesse Geschwindigkeitsmesserantrieb Mando del velocimetro</p>	<p>21213 21215-10 21216 21217</p>	<p>2131-01</p>
--------------------	---	--	-----------------------

п. lt.	№ изв. Notif. N.	Дата Not.Data	Номер детали Part N.	Применяемость Application	Кол QTY	RUS Наименование	GB Description	F Désignation	D Benennung	E Denominación
1			21213-3819010	(L)	1	Вал привода спидометра	Speedometer drive shaft, flexible	Câble de compteur de vitesse	Elastische Welle	Cable del velocímetro
1	02698	->03.01	0 21213-3819010-01	(L)	1	Вал привода спидометра	Speedometer drive shaft, flexible	Câble de compteur de vitesse	Elastische Welle	Cable del velocímetro
2			21212-3819010	(R)	1	Вал привода спидометра	Speedometer drive shaft, flexible	Câble de compteur de vitesse	Elastische Welle	Cable del velocímetro
2	02698	->03.01	0 21212-3819010-01	(R)	1	Вал привода спидометра	Speedometer drive shaft, flexible	Câble de compteur de vitesse	Elastische Welle	Cable del velocímetro
3			21212-3819020		1	Трос вала	Cable	Arbre flexible	Seilzug der Welle	Cable del velocímetro
4			16100811		3	Гайка М8	Nut M8	Ecrou M8	Mutter M8	Tuerca M8
5			10516670		3	Шайба 8 пружинная	Spring washer 8	Rondelle élastique 8	Federscheibe 8	Arandela 8 elástica
6			21214-3802830		1	Прокладка	Gasket	Joint	Dichtung	Junta
7	01771	->10.01	0 2121-3802834-20		1	Шестерня ведомая	Driven gear	Pignon entraîné	Tachoritzel	Piñón conducido
7	1771	10.01->	21213-3802834		1	Шестерня ведомая	Driven gear	Pignon entraîné	Tachoritzel	Piñón conducido
8			2121-3802822-01		1	Корпус привода спидометра	Speedometer drive housing	Corps de commande de compteur de vitesse	Antriebsgehäuse des Geschwindigkeitsmessers	Cuerpo de mando del velocímetro
9			2101-3802718-10		2	Прокладка	Gasket	Joint	Dichtung	Junta
10			2101-3802717		1	Шайба	Washer	Rondelle	Scheibe	Arandela



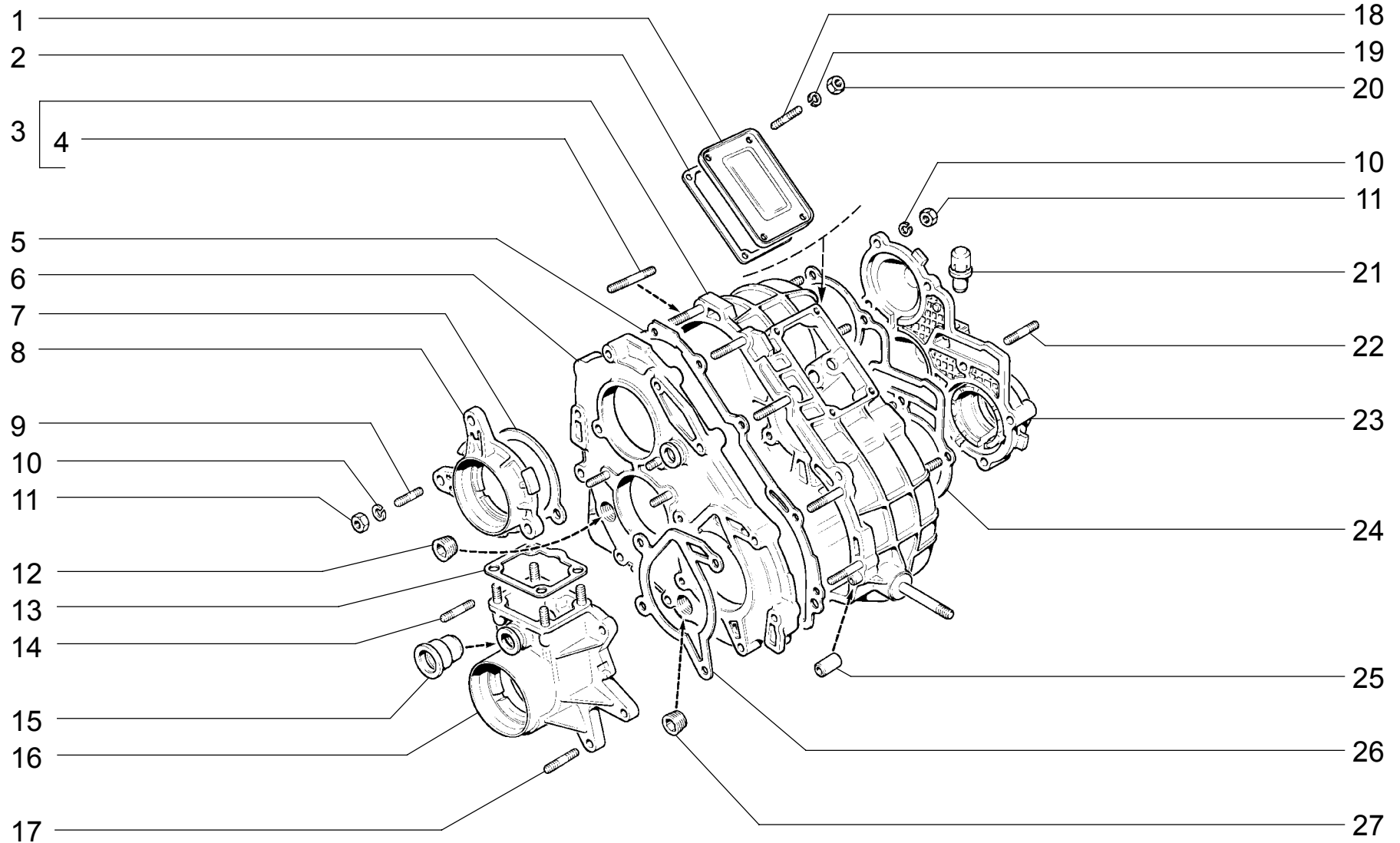
B291	ПРИВОД СПИДОМЕТРА	21214	(01)	212146-10	(01)
	Speedometer drive gear unit	21214-10	(01)	2131-41	(02)
	Commande du compteur de vitesse	21214-20	(02)		
	Geschwindigkeitsmesserantrieb	212146	(01)		
	Mando del velocimetro				

п. lt.	№ изв. Notif. N.	Дата Not.Data	Номер детали Part N.	Применяемость Application	Кол QTY	RUS Наименование	GB Description	F Désignation	D Benennung	E Denominación
1			21213-3819010	(L)	1	Вал привода спидометра	Speedometer drive shaft, flexible	Câble de compteur de vitesse	Elastische Welle	Cable del velocímetro
1	02698	->03.01	0 21213-3819010-01	(L)	1	Вал привода спидометра	Speedometer drive shaft, flexible	Câble de compteur de vitesse	Elastische Welle	Cable del velocímetro
2			2110-3843010-13	(02)	1	Датчик скорости автомобиля	Vehicle speed sender	Capteur de vitesse	Geschwindigkeitssensor	Captador de velocidad
3			2112-3843010-30	(01)	1	Датчик скорости автомобиля	Vehicle speed sender	Capteur de vitesse	Geschwindigkeitssensor	Captador de velocidad
4			21212-3819010	(R)	1	Вал привода спидометра	Speedometer drive shaft, flexible	Câble de compteur de vitesse	Elastische Welle	Cable del velocímetro
4	02698	->03.01	0 21212-3819010-01	(R)	1	Вал привода спидометра	Speedometer drive shaft, flexible	Câble de compteur de vitesse	Elastische Welle	Cable del velocímetro
5			21212-3819020		1	Трос вала	Cable	Arbre flexible	Seilzug der Welle	Cable del velocímetro
6			16100811		3	Гайка М8	Nut M8	Ecrou M8	Mutter M8	Tuerca M8
7			10516670		3	Шайба 8 пружинная	Spring washer 8	Rondelle élastique 8	Federscheibe 8	Arandela 8 elástica
8			21214-3802830		1	Прокладка	Gasket	Joint	Dichtung	Junta
9			21213-3802834		1	Шестерня ведомая	Driven gear	Pignon entraîné	Tachoritzel	Piñón conducido
10			21214-3802822		1	Корпус привода спидометра	Speedometer drive housing	Corps de commande de compteur de vitesse	Antriebsgehäuse des Geschwindigkeitsmessers	Cuerpo de mando del velocímetro
11			2101-3802718-10		2	Прокладка	Gasket	Joint	Dichtung	Junta
12			2101-3802717		1	Шайба	Washer	Rondelle	Scheibe	Arandela



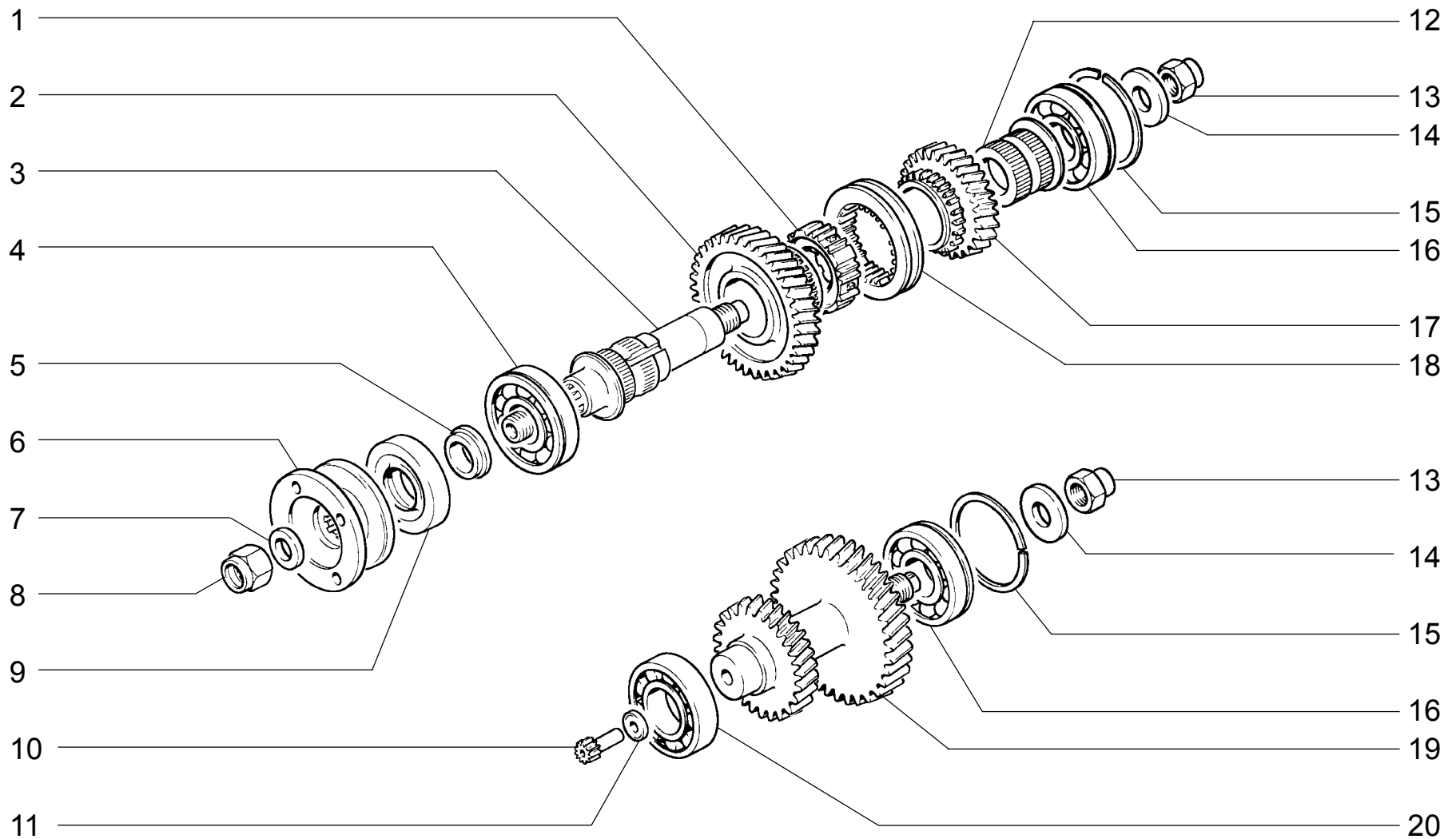
B300	КОРОБКА РАЗДАТОЧНАЯ	21213	21215-10	212146-10(01)
	Transfer case	21214 (01)	21216 (01)	2131-01
	Boîte-transfert	21214-10 (01)	21217 (02)	2131-41
	Verteilergetriebe	21214-20 (01)	212146 (01)	
	Caja de transferencia			

п. lt.	№ изв. Notif. N.	Дата Not.Data	Номер детали Part N.	Применяемость Application	Кол QTY	RUS Наименование	GB Description	F Désignation	D Benennung	E Denominación
1			12646701		4	Шайба 8	Washer 8	Rondelle 8	Scheibe 8	Arandela 8
2			10516670		4	Шайба 8 пружинная	Spring washer 8	Rondelle élastique 8	Federscheibe 8	Arandela 8 elástica
3			16100811		4	Гайка М8	Nut M8	Ecrou M8	Mutter M8	Tuerca M8
4			0 2121-1800020	(02)	1	Коробка раздаточная	Transfer case	Boîte de transfert	Verteilergetriebe	Caja de transferencia
4			21213-1800020	~	1	Коробка раздаточная	Transfer case	Boîte de transfert	Verteilergetriebe	Caja de transferencia
4	01771	->10.00	0 21214-1800020	(01)	1	Коробка раздаточная	Transfer case	Boîte de transfert	Verteilergetriebe	Caja de transferencia
4	1771	10.00->	21214-1800020-01	~ (01)	1	Коробка раздаточная	Transfer case	Boîte de transfert	Verteilergetriebe	Caja de transferencia
5			21213-3710180		1	Выключатель сигнала блокировки дифференциала	Differential lock switch	Contacteur de témoin de blocage de différentiel	Schalter f. Differentialsperrsignal	Interruptor aviso bloqueo diferencial
5			21213-3710180-02		1	Выключатель сигнала блокировки дифференциала	Differential lock switch	Contacteur de témoin de blocage de différentiel	Schalter f. Differentialsperrsignal	Interruptor aviso bloqueo diferencial
6			2108-3512115		1	Прокладка	Gasket	Joint	Dichtung	Junta de tapón
7			2121-1801042		4	Пластина регулировочная	Adjuster plate	Cale de réglage	Einstellplatte	Placa de regulación
7			2121-1801044		2	Пластина регулировочная	Adjuster plate	Cale de réglage	Einstellplatte	Placa de regulación
8			2121-1801010-02		2	Кронштейн	Bracket	Support	Halter	Soporte
9			2121-1001045-01		2	Опора	Mounting	Silentbloc arrière	Motorlagerung	Apoyo
10			12164711		2	Гайка М10х1,25	Nut M10x1.25	Ecrou M10x1,25	Mutter M10x1,25	Tuerca M10x1,25
11			10516870		2	Шайба 10 пружинная	Spring washer 10	Rondelle élastique 10	Federscheibe 10	Arandela 10 elástica



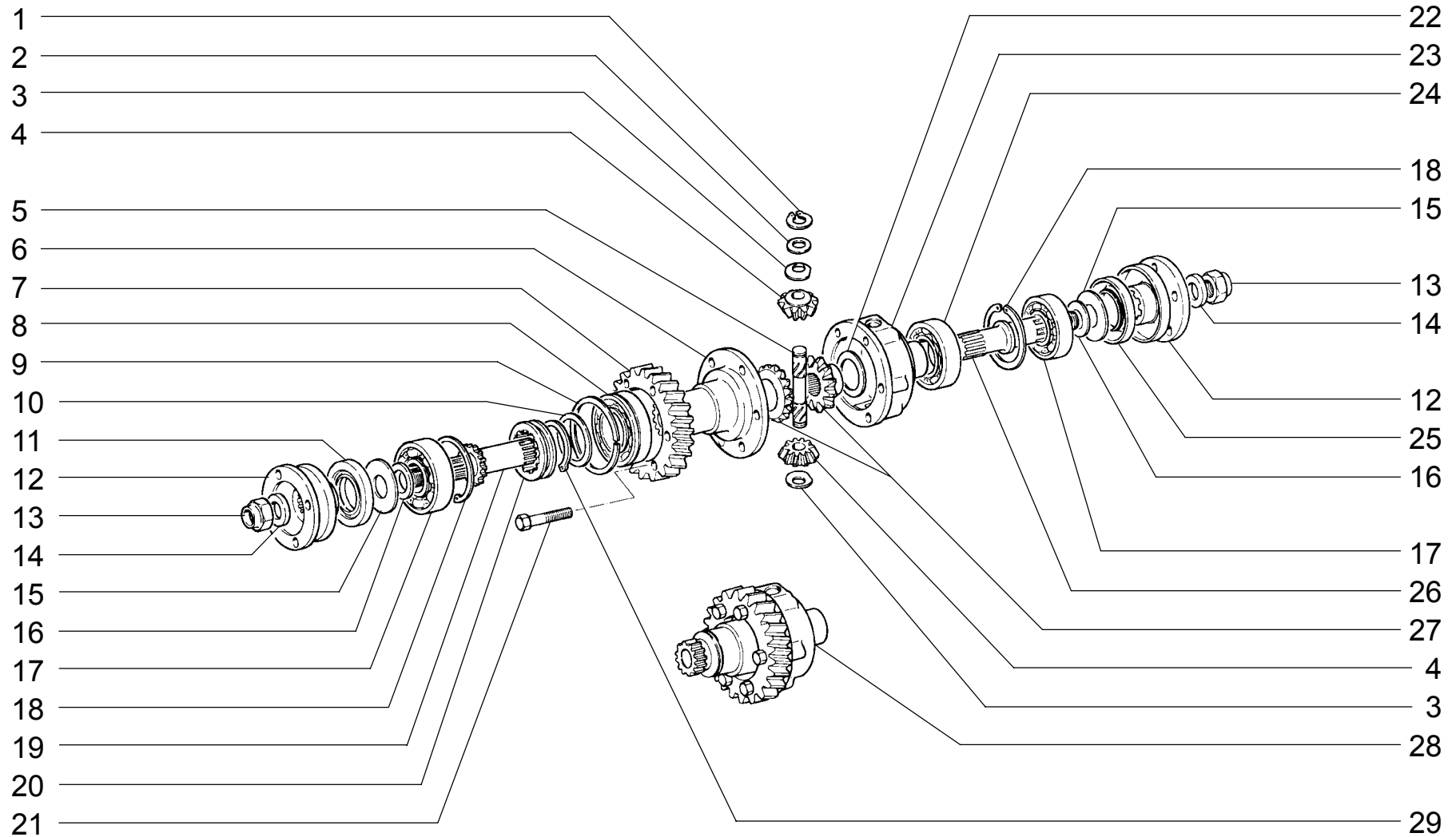
B301	КОРОБКА РАЗДАТОЧНАЯ	21213	21215-10	212146-10
	Transfer case	21214	21216	2131-01
	Boîte-transfert	21214-10	21217	2131-41
	Verteilergetriebe	21214-20	212146	
	Caja de transferencia			

п. It.	№ изв. Notif. N.	Дата Not.Data	Номер детали Part N.	Применяемость Application	Кол QTY	RUS Наименование	GB Description	F Désignation	D Benennung	E Denominación
1			2121-1802016		1	Крышка люка	Cover	Couvercle	Sichtfensterdeckel	Tapa de acceso
2			2121-1802017		1	Прокладка	Gasket	Joint	Dichtung	Junta
3			2121-1802010		1	Картер	Casing	Carter	Verteilergetriebegehäuse	Carter
4			13543921		9	Шпилька М8х45	Stud M8x45	Goujon M8x45	Stift M8x45	Espárrago M8x45
5			2121-1802021		1	Прокладка	Gasket	Joint	Dichtung	Junta
5			21213-1802021		1	Прокладка	Gasket	Joint	Dichtung	Junta
6			2121-1802015		1	Крышка картера	Cover, casing	Couvercle de carter	Gehäusedeckel	Tapa del carter
7			2121-1802029	~	1	Прокладка	Gasket	Joint	Dichtung	Junta
7			21213-1802029	~	1	Прокладка	Gasket	Joint	Dichtung	Junta
8			2121-1802028		1	Крышка передняя	Cover, front	Couvercle avant	Vorderer Deckel	Tapa delantera
9			13543321		5	Шпилька М8х20	Stud M8x20	Goujon M8x20	Stift M8x20	Espárrago M8x20
10			10516670		28	Шайба 8 пружинная	Spring washer 8	Rondelle élastique 8	Federscheibe 8	Arandela 8 elástica
11			16100811		28	Гайка М8	Nut M8	Ecrou M8	Mutter M8	Tuerca M8
12			14325301		1	Пробка 22х1,5 коническая	Tapered plug 22x1.5	Bouchon conique 22x1,5	Verschlußschraube mit Kegelgewinde 22x1,5	Tapón cónico 22x1,5
13			2121-1802237	~	1	Прокладка	Gasket	Joint	Dichtung	Junta
13			21213-1802237	~	1	Прокладка	Gasket	Joint	Dichtung	Junta
14			13543521		6	Шпилька М8х25	Stud M8x25	Goujon M8x25	Stift M8x25	Espárrago M8x25
15			2121-1803026		1	Втулка	Bush	Douille	Buchse	Casquillo
16			2121-1802232		1	Картер	Case	Carter	Gehäuse	Carter
17			13516721		4	Шпилька М8х18	Stud M8x18	Goujon M8x18	Stift M8x18	Espárrago M8x18
17			13543621		1	Шпилька М8х30	Stud M8x30	Goujon M8x30	Stift M8x30	Espárrago M8x30
18			11500021		4	Шпилька М6х12	Stud M6x12	Goujon M6x12	Stift M6x12	Espárrago M6x12
19			10516470		4	Шайба 6 пружинная	Spring washer 6	Rondelle élastique 6	Federscheibe 6	Arandela 6 elástica
20			15896211		4	Гайка М6	Nut M6	Ecrou M6	Mutter M6	Tuerca M6
21			2101-1700020		1	Сапун	Breather	Reniflard	Entlüfter	Respiradero
22			13543721		3	Шпилька М8х35	Stud M8x35	Goujon M8x35	Stift M8x35	Espárrago M8x35
23			2121-1802080		1	Крышка задняя	Rear cover	Couvercle arrière	Hinterdeckel	Tapa trasera
24			2121-1802081	~	1	Прокладка	Gasket	Joint	Dichtung	Junta
24			21213-1802081	~	1	Прокладка	Gasket	Joint	Dichtung	Junta
25			2101-1701017		2	Штифт	Pin	Cheville	Stift	Pasador
26			2121-1802235	~	1	Прокладка	Gasket	Joint	Dichtung	Junta
26			21213-1802235	~	1	Прокладка	Gasket	Joint	Dichtung	Junta
27			2101-2401046		1	Пробка	Cap	Bouchon	Stopfen	Tapón



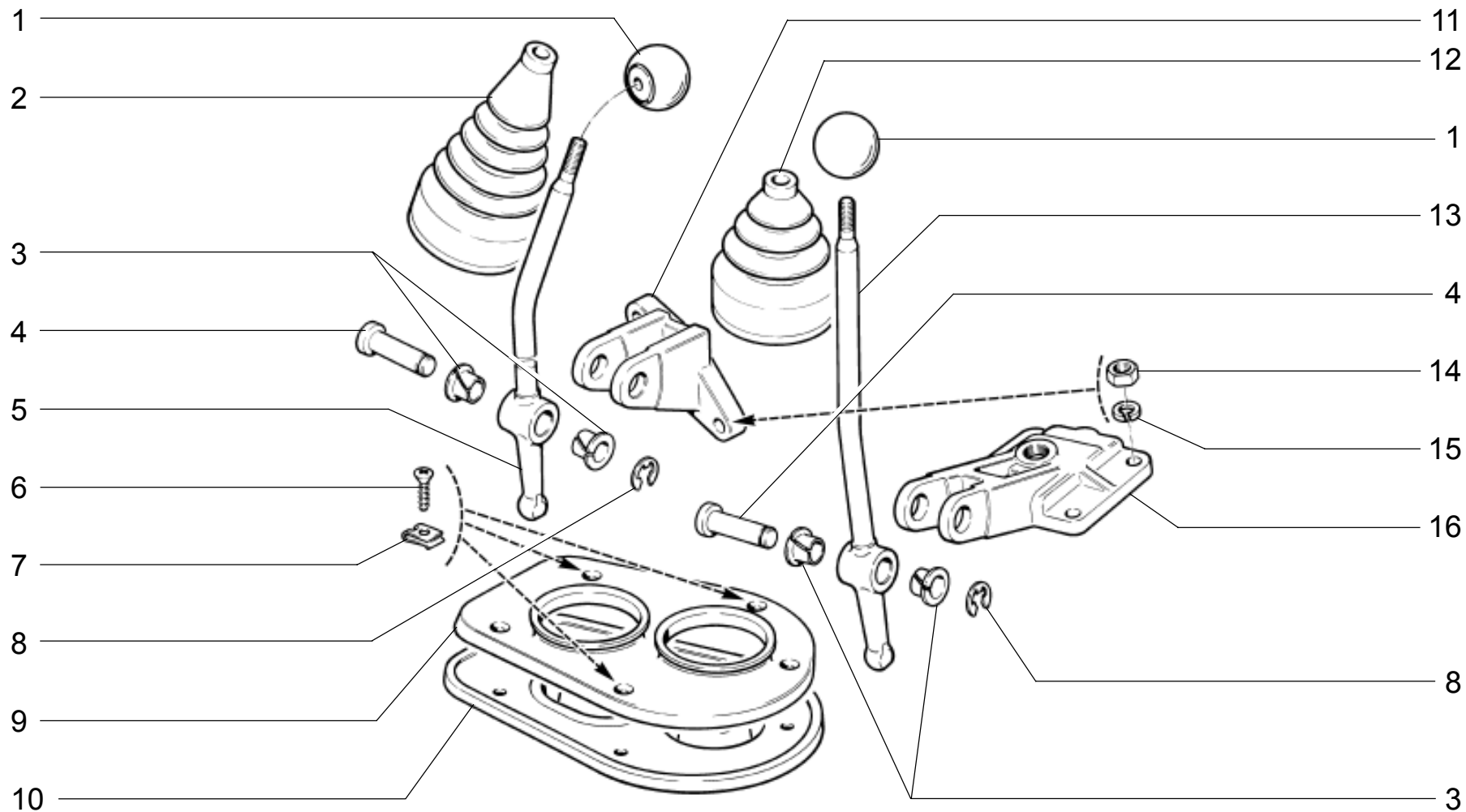
B310	ШЕСТЕРНИ РАЗДАТОЧНОЙ КОРОБКИ	21213	21215-10	212146-10
	Transfer case gears	21214	21216	2131-01
	Pignonnerie de boîte transfert	21214-10	21217 (01)	2131-41
	Verteilergetrieberäder	21214-20	212146	
	Piñones de la caja de transferencia			

п. lt.	№ изв. Notif. N.	Дата Not.Data	Номер детали Part N.	Применяемость Application	Кол QTY	RUS Наименование	GB Description	F Désignation	D Benennung	E Denominación
1			2101-1701119		1	Ступица синхронизатора	Synchro hub	Moyeu baladeur	Synchronkörper	Cubo del sincronizador
2	01771	->10.->	0 2121-1802036		1	Шестерня	Gear	Pignon	Zahnrad	Piñón
2	1771	10.00->	21213-1802036		1	Шестерня	Gear	Pignon	Zahnrad	Piñón
3			2121-1802025		1	Вал	Shaft	Arbre	Welle	Arbol
4			2101-1701033-01	~	1	Подшипник	Bearing	Roulement	Lager	Cojinete
4			2101-1701033-02	~	1	Подшипник	Bearing	Roulement	Lager	Cojinete
4			2101-1701033-03	~	1	Подшипник	Bearing	Roulement	Lager	Cojinete
4			2101-1701033-04	~	1	Подшипник	Bearing	Roulement	Lager	Cojinete
4			2107-1701033	~	1	Подшипник	Bearing	Roulement	Lager	Cojinete
5			2121-1802037		1	Кольцо	Ring	Bague	Ring	Anillo
6			21213-2201100		1	Фланец	Flange	Bride	Flansch	Brida
7			2101-2201106-01		1	Шайба	Washer	Rondelle	Scheibe	Arandela
8			12574921		1	Гайка M16x1,5 самоконтрящаяся	Self-locking nut M16x1.5	Ecrou autofreiné M16x1,5	S.Mutter M16x1,5	Tuerca M16x1,5
9			2101-2402052-01		1	Сальник	Oil seal	Garniture d'étanchéité	Dichtring	Retén
10			0 2121-3802833-20	(01)	1	Шестерня ведущая	Drive gear	Pignon d'attaque	Antriebsrad	Piñón motriz
10			21213-3802833		1	Шестерня ведущая	Drive gear	Pignon d'attaque	Antriebsrad	Piñón motriz
11			2121-3802836		1	Шайба упорная	Thrust washer	Rondelle de butée	Scheibe	Arandela tope
12			2101-1701113		1	Втулка шестерни	Bush	Douille de pignon	Gangradbuchse	Buje de engranaje
13			14044171		2	Гайка M18x1,5	Nut M18x1.5	Ecrou M18x1,5	Mutter M18x1,5	Tuerca M18x1,5
14			2121-1802103		2	Шайба упорная	Thrust ring	Rondelle de butée	Ring	Arandella tope
15			2101-1701192	~	2	Кольцо упорное	Thrust ring	Bague de butée	Sicherungsring	Anillo de tope
15			2101-1701192-01	~	1	Кольцо упорное	Thrust ring	Bague de butée	Sicherungsring	Anillo de tope
16			2107-1701190-01	~	2	Подшипник	Bearing	Roulement	Lager	Cojinete
16			2107-1701190-03	~	2	Подшипник	Bearing	Roulement	Lager	Cojinete
16			2107-1701190-04	~	2	Подшипник	Bearing	Roulement	Lager	Cojinete
16			2107-1701190-05	~	2	Подшипник	Bearing	Roulement	Lager	Cojinete
16			2107-1701190-06	~	2	Подшипник	Bearing	Roulement	Lager	Cojinete
17	01771	->10.00	0 2121-1802040		1	Шестерня	Gear	Pignon	Zahnrad	Piñón
17	1771	10.00->	21213-1802040		1	Шестерня	Gear	Pignon	Zahnrad	Piñón
18			2121-1802116		1	Муфта включения	Gear shift coupling	Baladeur à clabotage	Schaltmuffe	Collarín de conexión
19			0 2121-1802084-20	(01)	1	Вал промежуточный	Layshaft	Arbre intermediaire	Zwischenwelle	Eje intermedio
19			21213-1802084-01		1	Вал промежуточный	Layshaft	Arbre intermediaire	Zwischenwelle	Eje intermedio
20			21213-1802092	~	1	Подшипник	Bearing	Roulement	Lager	Cojinete
20			21213-1802092-01	~	1	Подшипник	Bearing	Roulement	Lager	Cojinete
20			21213-1802092-02	~	1	Подшипник	Bearing	Roulement	Lager	Cojinete



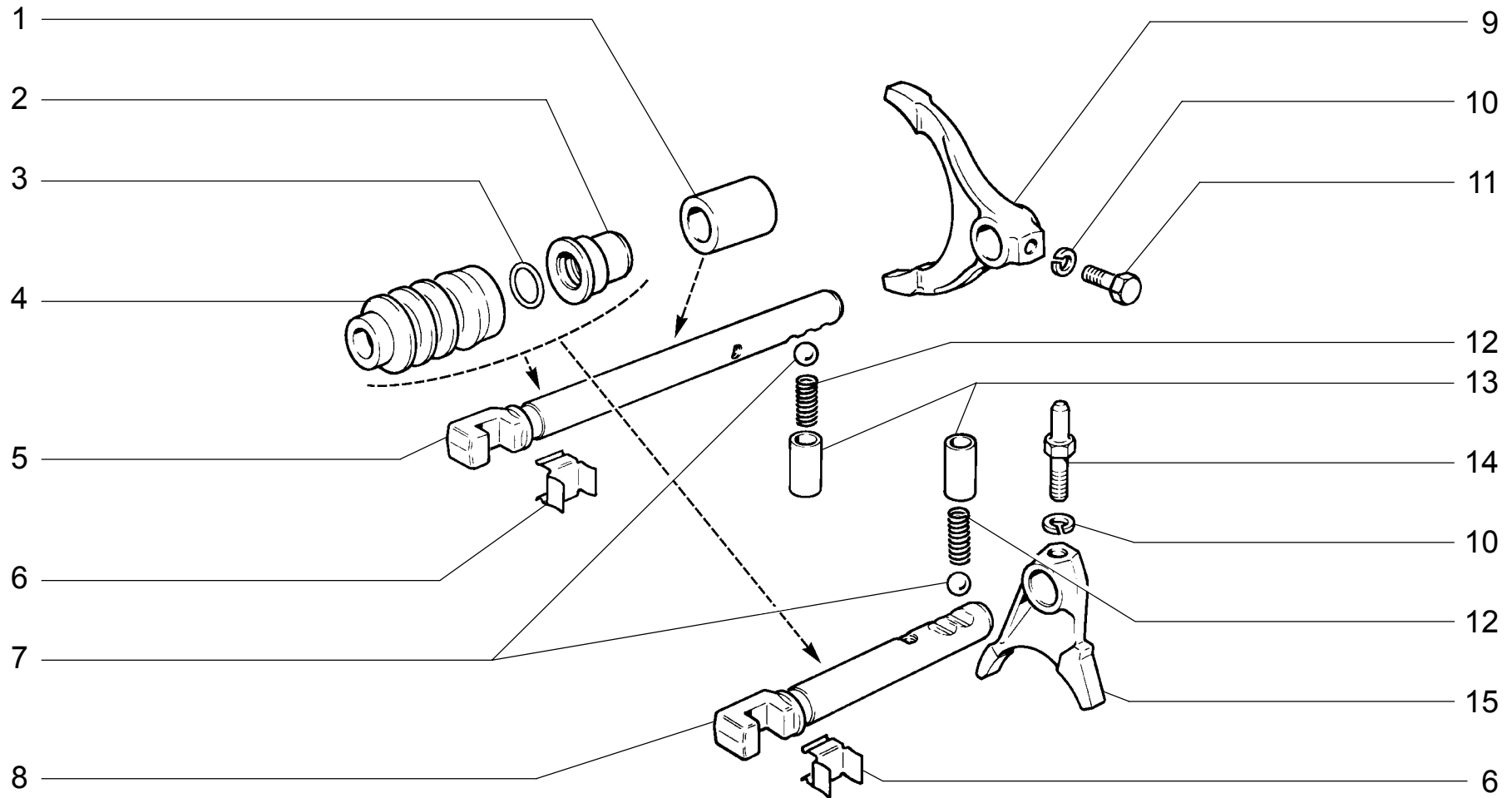
B320	ДИФФЕРЕНЦИАЛ РАЗДАТОЧНОЙ КОРОБКИ	21213	21215-10	212146-10
	Transfer case differential	21214	21216	
	Différentiel de boîte transfert	21214-10	21217 (01)	
	Differential Verteilergetriebe	21215	212146	
	Diferencial de la caja de transferencia			

п. лт.	№ изв. Notif. N.	Дата Not.Data	Номер детали Part N.	Применяемость Application	Кол. QTY	RUS Наименование	GB Description	F Désignation	D Benennung	E Denominación
1			11066476		2	Кольцо упорное 16	Thrust ring 16	Bague de butée 16	Seegerring 16	Anillo de tope 16
2			2121-1802157-10		1	Шайба пружинная	Spring washer	Rondelle élastique	Federscheibe	Arandela elástica
3			2121-1802161		2	Шайба упорная	Thrust washer	Rondelle de butée	Anschlagscheibe	Arandela tope
4			2101-2403055-01		2	Сателлит	Pinion	Satellite	Ausgleichkegelrad	Atandélite
5			2121-1802160-10		1	Ось сателлитов	Pinion shaft	Axe de satellites	Ausgleichbolzen	Eje de los satélites
6			2121-1802162		1	Корпус дифференциала	Housing, differential	Corps de différentiel	Differentialgehäuse	Cuerpo de diferencial
7	1771	10.00-->	0 2121-1802180		1	Шестерня	Gear	Pignon	Zahnrad	Piñón
7	1771	10.00-->	21213-1802180		1	Шестерня	Gear	Pignon	Zahnrad	Piñón
8			0 2121-1802168-01 ~	(01)	1	Подшипник	Bearing	Roulement	Lager	Cojinete
8			21213-1802168 ~		1	Подшипник	Bearing	Roulement	Lager	Cojinete
8			21213-1802168-01 ~		1	Подшипник	Bearing	Roulement	Lager	Cojinete
8			21213-1802168-02 ~		1	Подшипник	Bearing	Roulement	Lager	Cojinete
9			2121-1802169		1	Кольцо упорное	Thrust ring	Bague de butée	Anschlagring	Anillo de tope
10			2121-1802172		1	Шайба	Washer	Rondelle	Scheibe	Arandela
11			2101-2402052-01		1	Сальник	Oil seal	Garniture d'étanchéité	Dichtring	Retén
12			2101-2201100-10		2	Фланец	Flange	Bride	Flansch	Brida
13			12574921		2	Гайка M16x1,5 самоконтрящаяся	Self-locking nut M16x1.5	Ecrou autofreiné M16x1,5	S.Mutter M16x1,5	Tuerca M16x1,5
14			2101-2201106-01		2	Шайба	Washer	Rondelle	Scheibe	Arandela
15			2121-1802275		2	Маслоотражатель	Oil deflector	Déflecteur d'huile	Olabweiser	Deflector de aceite
16			2121-1802210		2	Кольцо упорное	Thrust ring	Bague de butée	Anschlagring	Anillo de tope
17			21213-1802208 ~		2	Подшипник	Bearing	Roulement	Lager	Cojinete
17			21213-1802208-01 ~		2	Подшипник	Bearing	Roulement	Lager	Cojinete
17			21213-1802208-02 ~		2	Подшипник	Bearing	Roulement	Lager	Cojinete
17			21213-1802208-03 ~		2	Подшипник	Bearing	Roulement	Lager	Cojinete
18			2121-1802209		2	Кольцо упорное	Thrust ring	Bague de butée	Anschlagring	Anillo de tope
19			2121-1802110		1	Вал передний	Input shaft	Arbre avant	Welle	Arbol delantero
20			2121-1802148		1	Муфта блокировки	Lock coupling	Baladeur de blocage	Sperrmuffe	Collarín de bloqueo
21			14233930		6	Болт M10x1,25x45	Bolt M10x1.25x45	Boulon M10x1,25x45	Schraube M10x1,25x45	Tornillo M10x1,25x45
22			0 2121-2403052		2	Кольцо 2,15 мм	Ring 2.15 mm	Bague 2,15 mm	Ring 2,15 mm	Anillo 2,15 mm
22			0 2121-2403053		2	Кольцо 2,20 мм	Ring 2.20 mm	Bague 2,20 mm	Ring 2,20 mm	Anillo 2,20 mm
22			0 2121-2403054		2	Кольцо 1,80 мм	Ring 1.80 mm	Bague 1,80 mm	Ring 1,80 mm	Anillo 1,80 mm
22			0 2121-2403056		2	Кольцо 1,85 мм	Ring 1.85 mm	Bague 1,85 mm	Ring 1,85 mm	Anillo 1,85 mm
22			0 2121-2403057		2	Кольцо 1,90 мм	Ring 1.90 mm	Bague 1,90 mm	Ring 1,90 mm	Anillo 1,90 mm
22			0 2121-2403058		2	Кольцо 1,95 мм	Ring 1.95 mm	Bague 1,95 mm	Ring 1,95 mm	Anillo 1,95 mm
22			0 2121-2403059		2	Кольцо 2,00 мм	Ring 2.00 mm	Bague 2,00 mm	Ring 2,00 mm	Anillo 2,00 mm
22			0 2121-2403061		2	Кольцо 2,05 мм	Ring 2.05 mm	Bague 2,05 mm	Ring 2,05 mm	Anillo 2,05 mm
22			0 2121-2403062		2	Кольцо 2,10 мм	Ring 2.10 mm	Bague 2,10 mm	Ring 2,10 mm	Anillo 2,10 mm
23			2121-1802163-20		1	Корпус дифференциала	Housing, differential	Corps de différentiel	Differentialgehäuse	Cuerpo de diferencial
24			21213-1802189 ~		1	Подшипник	Bearing	Roulement	Lager	Cojinete
24			0 21213-1802189-01		1	Подшипник	Bearing	Roulement	Lager	Cojinete
24			21213-1802189-02 ~		1	Подшипник	Bearing	Roulement	Lager	Cojinete
25			2121-2302052		1	Сальник	Oil seal	Garniture d'étanchéité	Dichtring	Retén
26			2121-1802186		1	Вал задний	Rear shaft	Arbre arrière	Welle	Arbol trasero
27			2101-2403050		2	Шестерня полуоси	Gear, differential side	Planétaire	Antriebswellenrad	Piñón planetario
28	1771	10.00-->	0 2121-1802150-02		1	Дифференциал	Differential	Différentiel	Differential	Diferencial
28	1771	10.00-->	21213-1802150		1	Дифференциал	Differential	Différentiel	Differential	Diferencial
29			11069076		1	Кольцо упорное	Thrust ring	Bague de butée	Seegerring	Anillo de tope



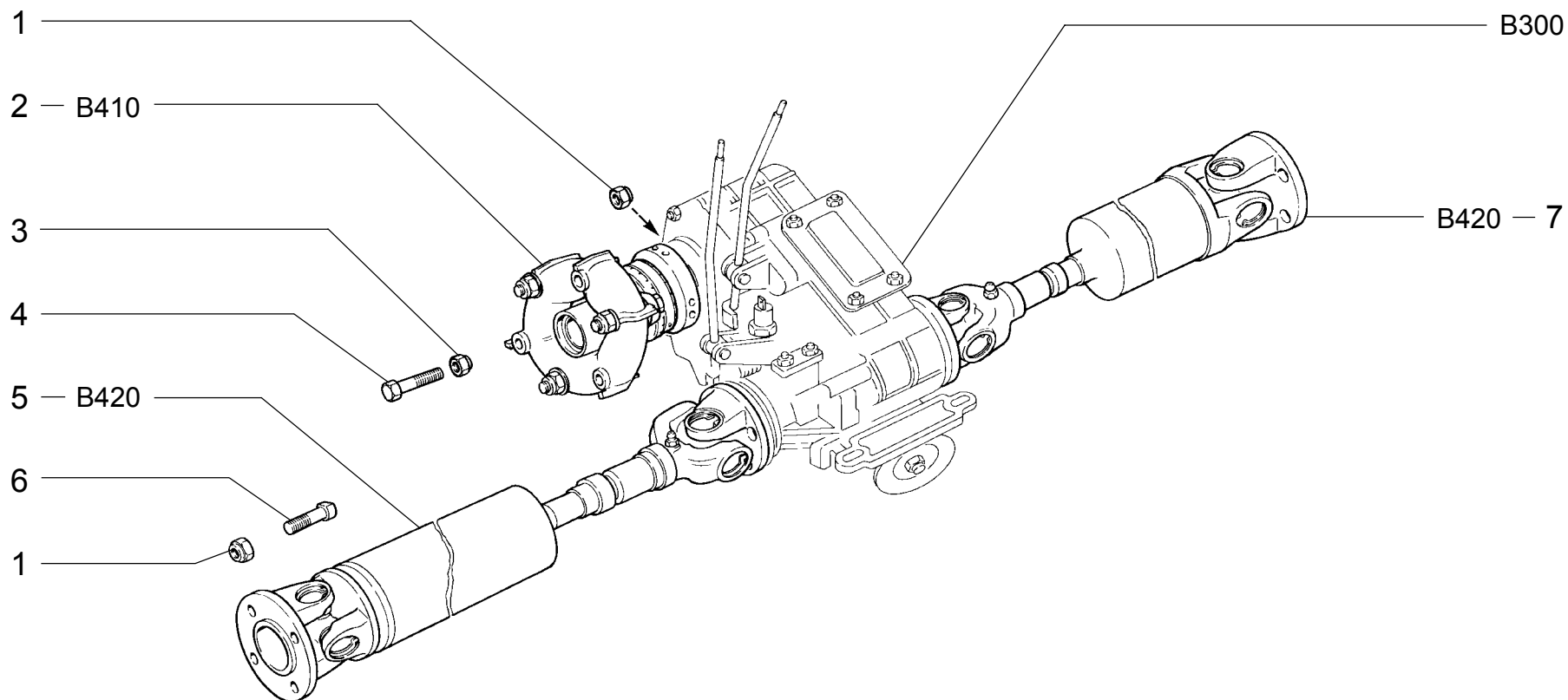
B330	ПРИВОД УПРАВЛЕНИЯ РАЗДАТОЧНОЙ КОРОБКОЙ	21213	21215-10	212146-10
	Transfer case control	21214	21216	2131-01
	Commande de boîte transfert	21214-10	21217	2131-41
	Betätigung Verteilergetriebe	21214-20	212146	
	Mando de la caja de transferencia			

п. It.	№ изв. Notif. N.	Дата Not. Data	Номер детали Part N.	Применяемость Application	Кол QTY	RUS Наименование	GB Description	F Désignation	D Benennung	E Denominación
1			2103-1703088		2	Рукоятка	Grip	Pommeau	Griff	Manecilla
2			21213-1804124		1	Чехол рычага блокировки	Boot, lock lever	Soufflet de levier de blocage	Sperrhebelmanschette	Funda de la palanca de bloqueo
3			2121-1804043		4	Втулка	Bush	Douille	Buchse	Casquillo
4			2121-1804044		2	Ось	Shaft	Axe	Bolzen	Eje
5			2121-1804040		1	Рычаг	Lever	Levier	Hebel	Palanca
6			17680801		3	Винт самонарезающий	Self-tapping screw	Vis taraudeuse	Blechschraube	Tornillo autorroscante
7			14189771		3	Скоба	Clip	Etrier	Bügel	Grapa
8			11088076		2	Шайба 9 стопорная	Lock washer 9	Rondelle d'arrêt 9	Sicherungsblech 9	Arandela 9 de fijación
9			2121-1804110		1	Крышка	Cover	Couvercle	Deckel	Tapa
10			21213-1804122		1	Чехол нижний	Boot, lower	Soufflet inférieur	Untere Manschette	Funda inferior
11			2121-1804021		1	Кронштейн	Bracket	Support	Halter	Soporte
12			21213-1804098		1	Чехол рычага	Boot, lever	Soufflet de levier	Hebelmanschette	Funda de palanca
13			2121-1804052		1	Рычаг	Lever	Levier	Hebel	Palanca
14			16100811		6	Гайка М8	Nut M8	Ecrou M8	Mutter M8	Tuerca M8
15			10516670		6	Шайба 8 пружинная	Spring washer 8	Rondelle élastique 8	Federscheibe 8	Arandela 8 elástica
16			2121-1802236		1	Крышка	Cover	Couvercle	Deckel	Tapa



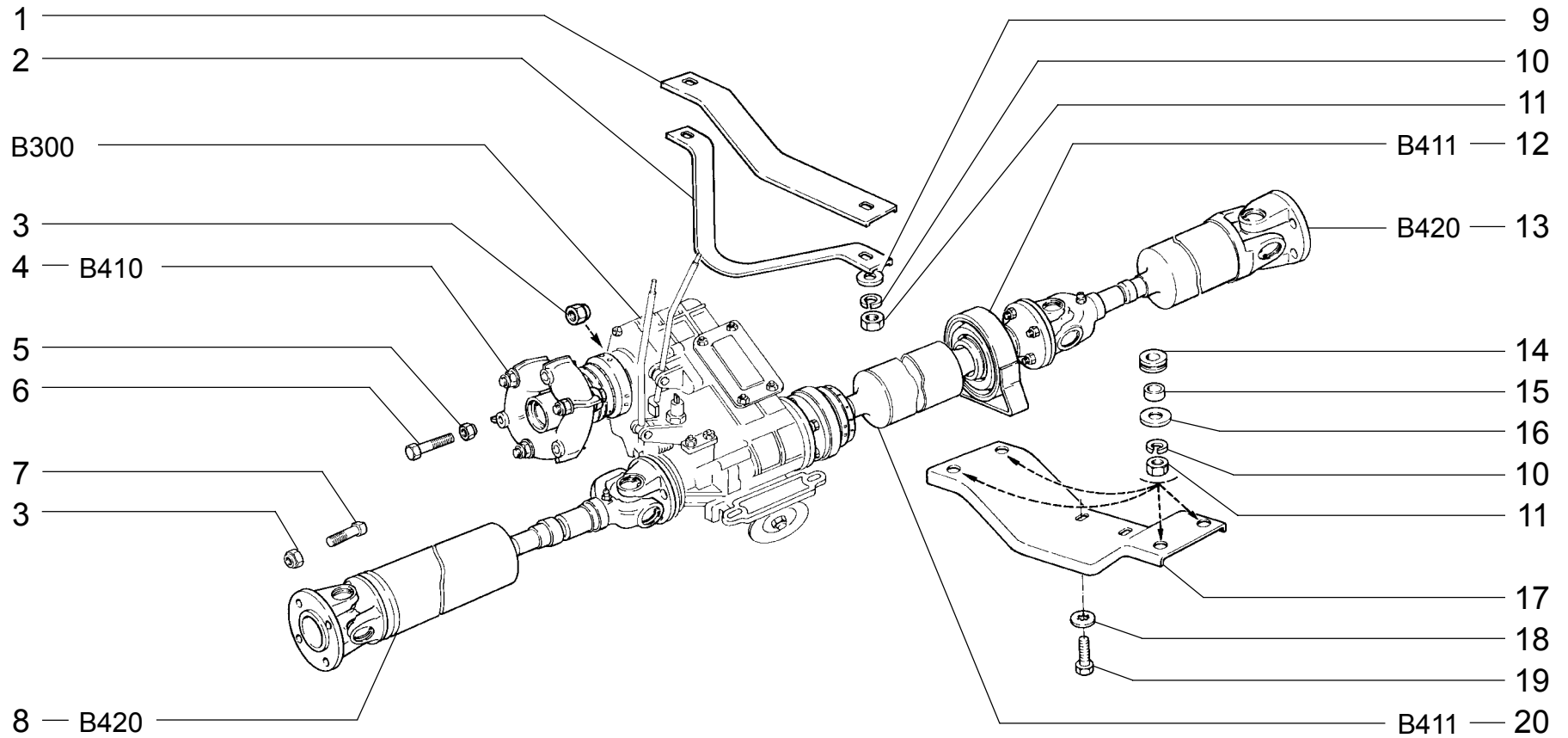
B340	МЕХАНИЗМ УПРАВЛЕНИЯ РАЗДАТОЧНОЙ КОРОБКОЙ	21213	21215-10	212146-10
	Transfer case control mechanism	21214	21216	2131-01
	Mécanisme de commande de la boîte transfert	21214-10	21217	2131-41
	Steuerung Verteilergetriebe	21214-20	212146	
	Mecanismo de mando de la caja de transferencia			

п. It.	№ изв. Notif. N.	Дата Not.Data	Номер детали Part N.	Применяемость Application	Кол QTY	RUS Наименование	GB Description	F Désignation	D Benennung	E Denominación
1			2121-1803022		2	Втулка	Bush	Douille	Buchse	Casquillo
2			2121-1803026		2	Втулка	Bush	Douille	Buchse	Casquillo
3			2121-1803025		2	Кольцо	Ring	Bague	Ring	Anillo
4			2121-1803027		2	Чехол	Boot	Soufflet protecteur	Manschette	Funda
5			2121-1803024		1	Шток	Rod	Tige	Schaltstange	Vástago
6			2121-1804058		2	Пружина	Spring	Ressort	Feder	Muelle
7			2101-1702077		2	Шарик	Ball	Bille	Kugel	Bola
8			2121-1803030		1	Шток	Rod	Tige	Schaltstange	Vástago
9			2121-1803020		1	Вилка	Fork	Fourchette	Schaltgabel	Horquilla
10			10516470		2	Шайба 6 пружинная	Spring washer 6	Rondelle élastique 6	Federscheibe 6	Arandela 6 elástica
11			2101-1702028		1	Болт вилки	Bolt, selector fork	Boulon de fourchette	Gabelschraube	Tornillo de horquilla
12			2108-1702087		2	Пружина фиксатора	Spring, detent	Ressort de verrou	Riegelfeder	Muelle del fiador
13			2101-1702086		2	Втулка пружины	Sleeve, spring	Douille de ressort	Federbuchse	Casquillo de muelle
14			2121-1803032		1	Болт вилки	Bolt, selector fork	Boulon de fourchette	Schaltgabelschraube	Tornillo de horquilla
15			2121-1803028		1	Вилка	Fork	Fourchette	Schaltgabel	Horquilla



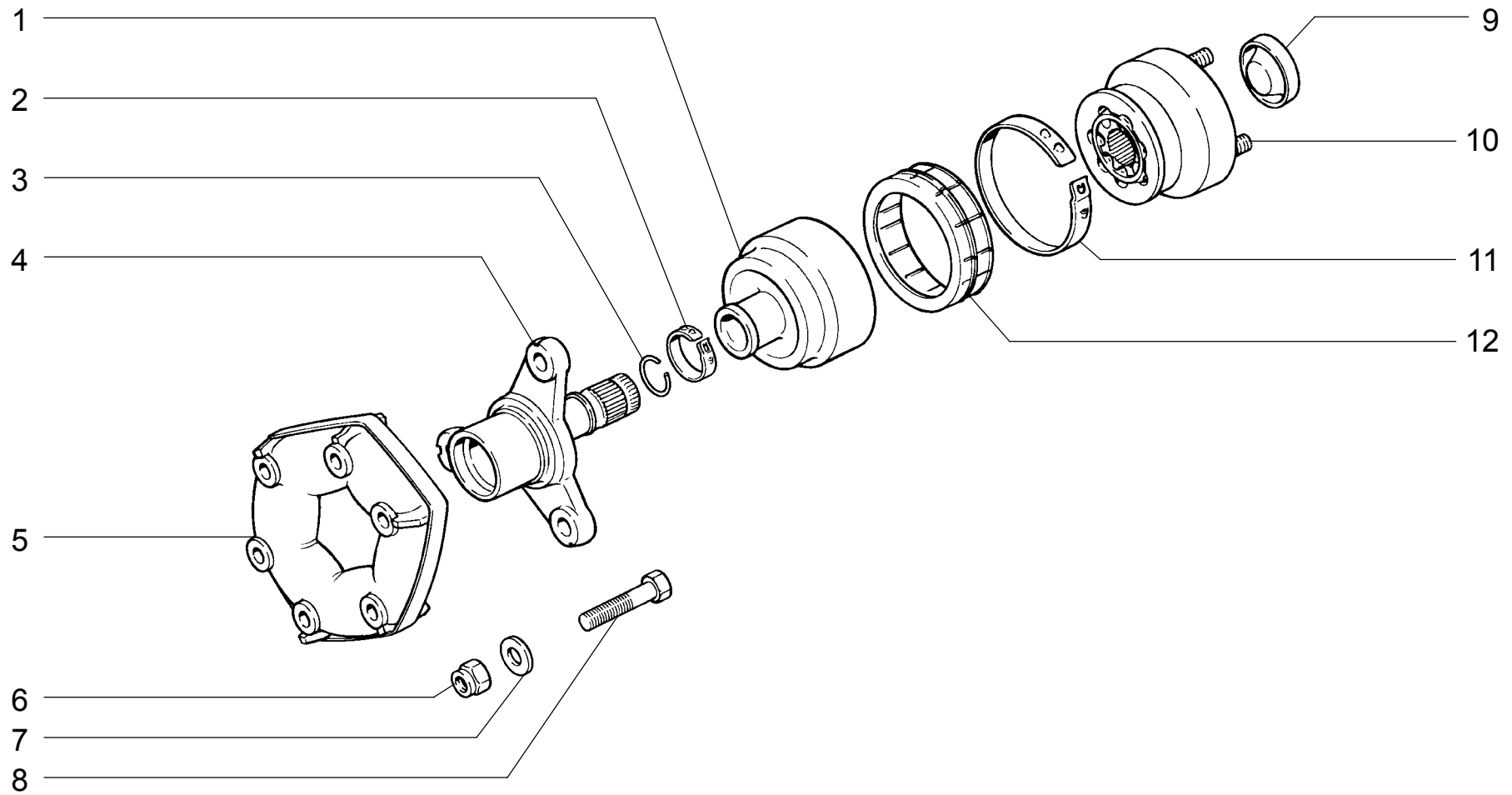
B400	ПРИВОД РАЗДАТОЧНЫЙ КОРОБКИ И МОСТОВ	21213	21215-10	212146-10
	Transfer case and axles drive	21214	21216	
	Transmission de boîte de transfert-ponts AV/AR	21214-10	21217	
	Verteilergetriebe- und Achsantrieb	21214-20	212146	
	Mando de la caja de transferencia y de los puentes			

п. It.	№ изв. Notif. N.	Дата Not.Data	Номер детали Part N.	Применяемость Application	Кол QTY	RUS Наименование	GB Description	F Désignation	D Benennung	E Denominación
1			16104111		20	Гайка М8 самоконтрящаяся	Self-locking nut M8	Ecrou autofreiné M8	S.Mutter M8	Tuerca M8 autoblocante
2			21213-2202010		1	Вал карданный промежуточный	Layshaft	Arbre de transmission intermédiaire	Gelenkwelle	Arbol de cardán intermedio
3			16105111		3	Гайка М12х1,25	Nut M12x1.25	Ecrou M12x1,25	Mutter M12x1,25	Tuerca M12x1,25
4			15541321		3	Болт М12х1,25х75	Bolt M12x1.25x75	Boulon M12x1,25x75	Schraube M12x1,25x75	Tornillo M12x1,25x75
5			21211-2203012		1	Вал карданный передний	Propeller shaft, forward	Arbre de transmission avant	Gelenkwelle vorne	Arbol de cardán delantero
6			2101-2201107		16	Болт	Bolt	Boulon	Schraube	Tornillo
7			21211-2201012		1	Вал карданный задний	Propeller shaft, rear	Arbre de transmission arrière	Gelenkwelle hinten	Arbol de cardán trasero



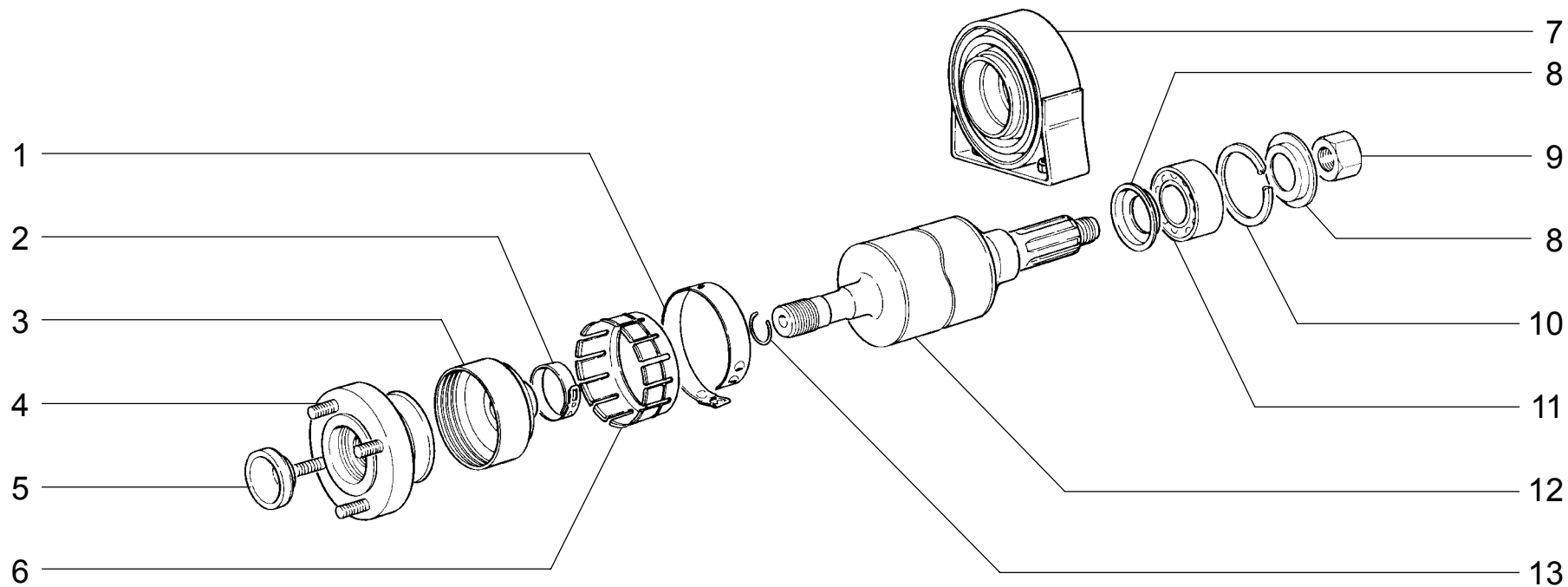
<p>B401</p>	<p>ПРИВОД РАЗДАТОЧНЫЙ КОРОБКИ И МОСТОВ Transfer case and axles drive Transmission de boîte de transfert-ponts AV/AR Verteilergetriebe- und Achsantrieb Mando de la caja de transferencia y de los puentes</p>	<p>2131-01 2131-41</p>
--------------------	--	---

п. It.	№ изв. Notif. N.	Дата Not.Data	Номер детали Part N.	Применяемость Application	Кол QTY	RUS Наименование	GB Description	F Désignation	D Benennung	E Denominación
1			2129-2202128		1	Кронштейн защитный верхний	Protective bracket, top	Support de protection supérieur	Halter, oben	Soporte de protección superior
2			2129-2202125		1	Кронштейн защитный нижний	Protective bracket, bottom	Support de protection inférieur	Halter, unten	Soporte de protección inferior
3			16104111		20	Гайка М8 самоконтрящаяся	Self-locking nut M8	Ecrou autofreiné M8	S.Mutter M8	Tuerca M8 autoblocante
4			21213-2202010		1	Вал карданный промежуточный	Layshaft	Arbre de transmission intermédiaire	Gelenkwelle	Arbol de cardán intermedio
5			16105111		3	Гайка М12х1,25	Nut M12x1.25	Ecrou M12x1,25	Mutter M12x1,25	Tuerca M12x1,25
6			15541321		3	Болт М12х1,25х75	Bolt M12x1.25x75	Boulon M12x1,25x75	Schraube M12x1,25x75	Tornillo M12x1,25x75
7			2101-2201107		16	Болт	Bolt	Boulon	Schraube	Tornillo
8			21211-2203012		1	Вал карданный передний	Propeller shaft, forward	Arbre de transmission avant	Gelenkwelle vorne	Arbol de cardán delantero
9			10519601		2	Шайба 8	Washer 8	Rondelle 8	Scheibe 8	Arandela 8
10			10516670		6	Шайба 8 пружинная	Spring washer 8	Rondelle élastique 8	Federscheibe 8	Arandela 8 elástica
11			16100811		6	Гайка М8	Nut M8	Ecrou M8	Mutter M8	Tuerca M8
12			2105-2202078		1	Опора карданного вала	Propeller shaft mounting	Appui d'arbre de transmission	Gelenkwellenlagerung	Soporte de árbol cardán
13			2120-2201012		1	Вал карданный задний	Propeller shaft, rear	Arbre de transmission arrière	Gelenkwelle hinten	Arbol de cardán trasero
14			2101-2202106		4	Втулка	Bush	Douille	Buchse	Casquillo
15			2101-2202104		4	Втулка распорная	Spacer sleeve	Douille entretoise	Abstandshülse	Espaciador
16			12647001		4	Шайба 8	Washer 8	Rondelle 8	Scheibe 8	Arandela 8
17			2131-2204102		1	Поперечина опоры	Crossmember	Traverse d'appui	Querträger	Travesaño
18			12598471		4	Шайба 8 стопорная	Lock washer 8	Rondelle d'arrêt 8	Sicherungsscheibe 8	Arandela 8 de fijación
19			16043321		2	Болт М8х18	Bolt M8x18	Boulon M8x18	Schraube M8x18	Tornillo M8x18
20			2120-2204010		1	Вал карданный средний в сборе	Propeller shaft assy	Arbre de transmission complet	Gelenkwelle komplett	Arbol de cardán en conjunto



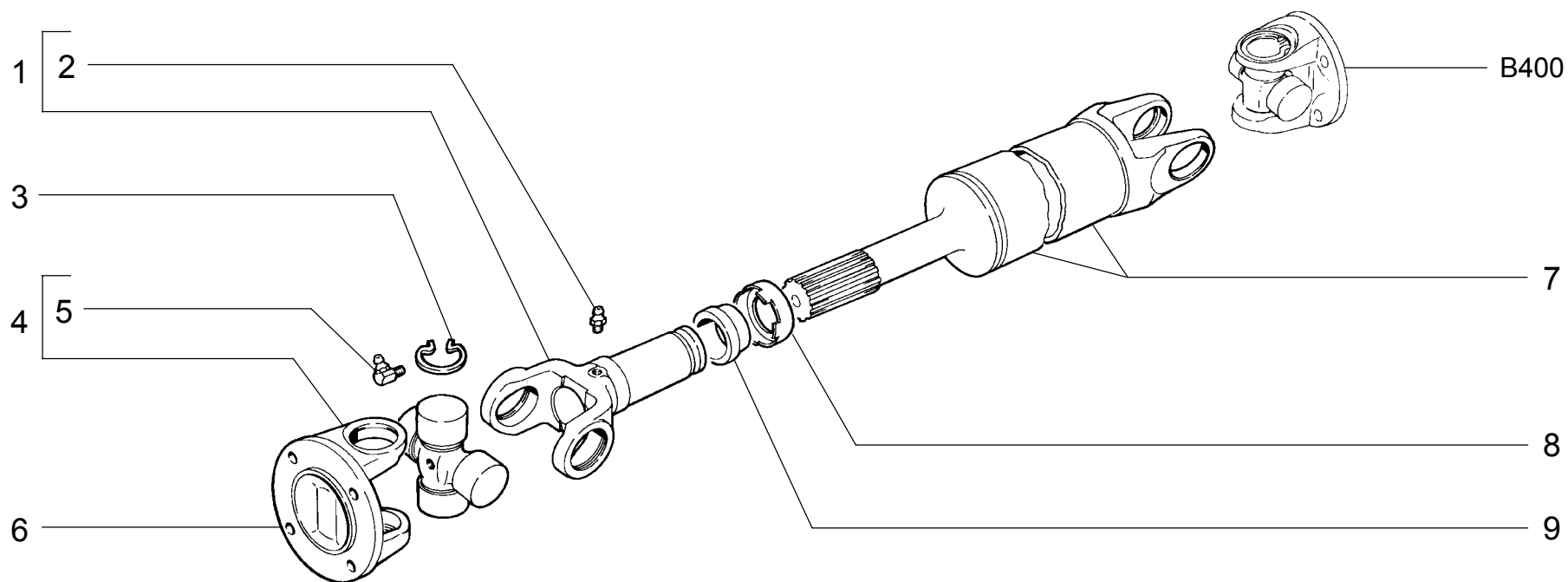
B410	ВАЛ КАРДАННЫЙ ПРОМЕЖУТОЧНЫЙ	21213	21215-10	21217	2131-41
	Layshaft	21214	21216	212146	
	Arbre de transmission intermédiaire	21214-10	21217	212146-10	
	Zwischenwelle	21214-20	21216	2131-01	
	Arbol de cardán intermedio				

п. It.	№ изв. Notif. N.	Дата Not.Data	Номер детали Part N.	Применяемость Application	Кол QTY	RUS Наименование	GB Description	F Désignation	D Benennung	E Denominación
1			21213-2202068		1	Чехол	Boot	Gaine	Manschette	Funda
2			1111-2215034		1	Хомут чехла	Clip	Collier	Bandschelle	Abrazadera de funda
3			1111-2215088		1	Кольцо стопорное	Circlip	Bague d'arrêt	Haltering	Anillo de fijación
4			21213-2202024		1	Фланец эластичной муфты	Flange, flexible coupling	Bride d'accouplement élastique	Flansch	Brida de acoplamiento elástico
5			2101-2202120	~	1	Муфта эластичная	Flexible coupling	Accouplement élastique	Elastische Muffe	Collarín elástico
5			2101-2202120-02	~	1	Муфта эластичная	Flexible coupling	Accouplement élastique	Elastische Muffe	Collarín elástico
6			16105111		3	Гайка M12x1,25	Nut M12x1.25	Ecrou M12x1,25	Mutter M12x1,25	Tuerca M12x1,25
7			2121-2202070	~	1	Шайба	Washer	Rondelle	Scheibe	Arandela
7			2121-2202071	~	1	Шайба	Washer	Rondelle	Scheibe	Arandela
8			15541321		3	Болт M12x1,25x75	Bolt M12x1.25x75	Boulon M12x1,25x75	Schraube M12x1,25x75	Tornillo M12x1,25x75
9			21213-2202019		1	Заглушка	Plug	Obturateur	Stopfen	Obturador
10			21213-2202016		1	Корпус шарнира	Housing, balljoint	Corps de joint homocinétique	Scharniergehäuse	Cuerpo de articulación
11			21213-2202036		1	Хомут	Clip	Collier	Schelle	Abrazadera
12			21213-2202066		1	Кожух	Casing	Soufflet protecteur	Abdeckung	Protector



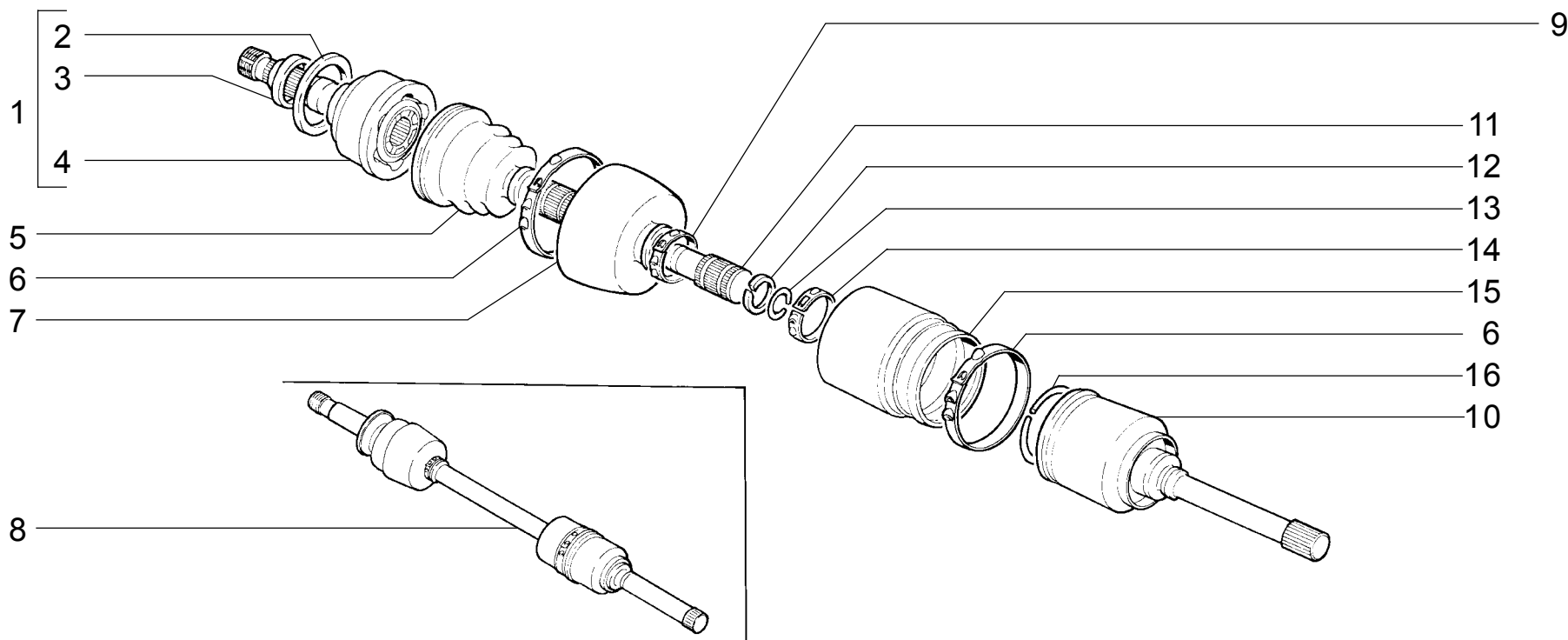
<p>B411</p>	<p>ВАЛ КАРДАНЫЙ ПРОМЕЖУТОЧНЫЙ ЗАДНИЙ Rear propeller shaft Arbre de transmission arrière Zwischenwelle hinten Arbol de cardán intermedio trasero</p>	<p>2131-01 2131-41</p>
--------------------	--	---

п. It.	№ изв. Notif. N.	Дата Not.Data	Номер детали Part N.	Применяемость Application	Кол QTY	RUS Наименование	GB Description	F Désignation	D Benennung	E Denominación
1			21213-2202036		1	Хомут	Clip	Collier	Schelle	Abrazadera
2			1111-2215034		1	Хомут чехла	Clip	Collier	Bandschelle	Abrazadera de funda
3			21213-2202068		1	Чехол	Boot	Gaine	Manschette	Funda
4			21213-2202016		1	Корпус шарнира	Housing, balljoint	Corps de joint homocinétique	Scharniergehäuse	Cuerpo de articulación
5			21213-2202019		1	Заглушка	Plug	Obturateur	Stopfen	Obturador
6			21213-2202066		1	Кожух	Casing	Soufflet protecteur	Abdeckung	Protector
7			2101-2202080		1	Опора карданного вала	Propeller shaft mounting	Appui d'arbre de transmission	Gelenkwellenlagerung	Soporte de árbol cardán
8			2101-2202103		2	Отражатель	Deflector	Deflecteur	Reflektor	Deflector
9			2120-2204105		1	Гайка	Nut	Ecrou	Mutter	Tuerca
10			11060576		1	Кольцо упорное 52	Thrust ring 52	Bague de butée 52	Seegerring 52	Anillo de tope 52
11			2105-2202094	~	1	Подшипник	Bearing	Roulement	Lager	Cojinete
11			2105-2202094-01	~	1	Подшипник	Bearing	Roulement	Lager	Cojinete
11			2105-2202094-02	~	1	Подшипник	Bearing	Roulement	Lager	Cojinete
11			28042320	~	1	Подшипник	Bearing	Roulement	Lager	Cojinete
12			2120-2204015		1	Вал карданный средний	Propeller shaft	Arbre de transmission	Gelenkwelle	Arbol de cardán central
13			1111-2215088		1	Кольцо стопорное	Circlip	Bague d'arrêt	Haltering	Anillo de fijación



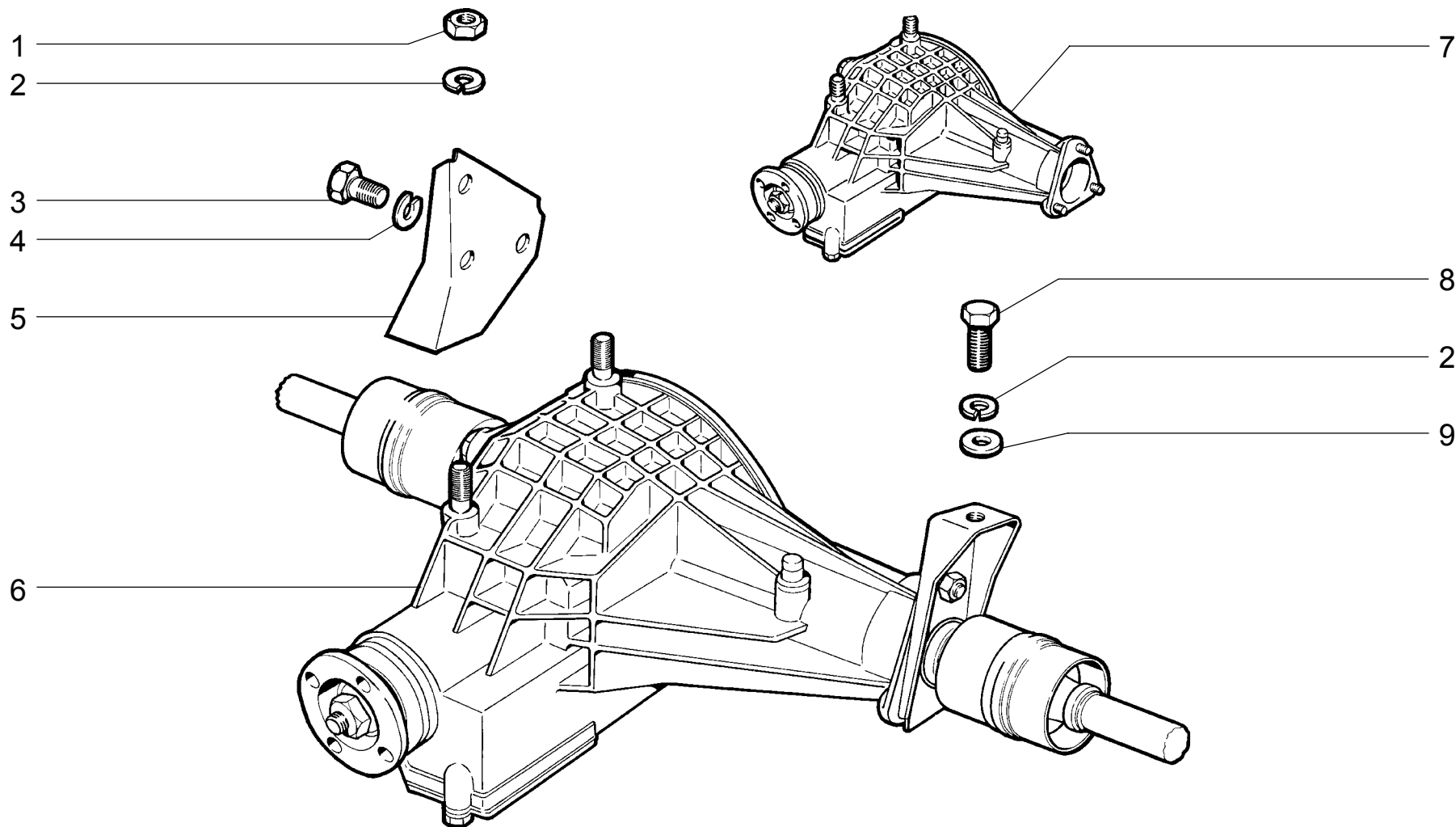
B420	ВАЛЫ КАРДАНЫЕ	21213	21215-10	212146-10
	Propeller shafts	21214	21216	2131-01
	Arbres de transmission	21214-10	21217	2131-41
	Gelenkwellen	21214-20	212146	
	Arbol de transmisión			

п. It.	№ изв. Notif. N.	Дата Not.Data	Номер детали Part N.	Применяемость Application	Кол QTY	RUS Наименование	GB Description	F Désignation	D Benennung	E Denominación
1			21211-2201047		2	Вилка	Fork	Fourchette	Gabel	Horquilla
2			21211-2202034		2	Пресс-масленка	Grease nipple	Graisneur	Drucköler	Lubricador a presión
3			21211-2202043		16	Кольцо стопорное 1,45 мм	Circlip 1.45 mm	Bague d'arrêt 1,45 mm	Haltering 1,45 mm	Anillo de fijación 1,45 mm
3			21211-2202044		16	Кольцо стопорное 1,48 мм	Circlip 1.48 mm	Bague d'arrêt 1,48 mm	Haltering 1,48 mm	Anillo de fijación 1,48 mm
3			21211-2202045		16	Кольцо стопорное 1,52 мм	Circlip 1.52 mm	Bague d'arrêt 1,52 mm	Haltering 1,52 mm	Anillo de fijación 1,52 mm
3			21211-2202046		16	Кольцо стопорное 1,56 мм	Circlip 1.56 mm	Bague d'arrêt 1,56 mm	Haltering 1,56 mm	Anillo de fijación 1,56 mm
3			21211-2202047		16	Кольцо стопорное 1,60 мм	Circlip 1.60 mm	Bague d'arrêt 1,60 mm	Haltering 1,60 mm	Anillo de fijación 1,60 mm
3			21211-2202048		16	Кольцо стопорное 1,64 мм	Circlip 1.64 mm	Bague d'arrêt 1,64 mm	Haltering 1,64 mm	Anillo de fijación 1,64 mm
3			21211-2202049		16	Кольцо стопорное 1,67 мм	Circlip 1.67 mm	Bague d'arrêt 1,67 mm	Haltering 1,67 mm	Anillo de fijación 1,67 mm
3			21211-2202050		16	Кольцо стопорное 1,40 мм	Circlip 1.40 mm	Bague d'arrêt 1,40 mm	Haltering 1,40 mm	Anillo de fijación 1,40 mm
4			21211-2202025		4	Крестовина	Trunnion	Croisillon	Kreuzstück	Cruceta
5			21211-2202029		4	Пресс-масленка	Grease nipple	Graisneur	Drucköler	Lubricador a presión
6			21211-2201023		4	Фланец	Flange	Bride	Flansch	Brida
7			21211-2201015-01		1	Вал карданный задний	Propeller shaft, rear	Arbre de transmission arrière	Gelenkwelle hinten	Arbol de cardán trasero
7			21211-2203015-01		1	Вал карданный передний	Propeller shaft, forward	Arbre de transmission avant	Gelenkwelle vorne	Arbol de cardán delantero
8			2101-2202115		2	Обойма сальника	Retainer, oil seal	Porte-garniture d'étanchéité	Wellendichtringgehäuse	Collar del retén
9			2101-2202110		2	Сальник	Oil seal	Garniture d'étanchéité	Dichtring	Retén



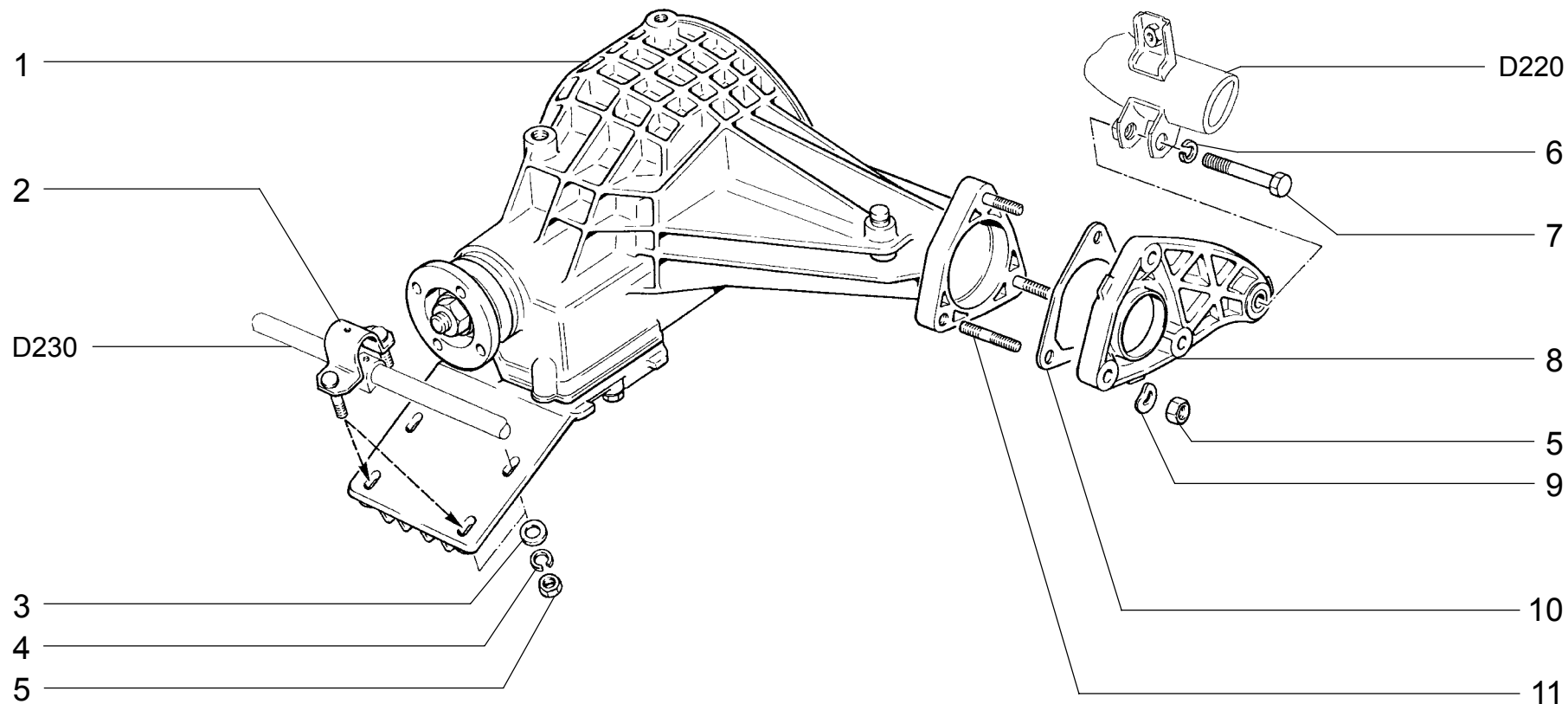
B430	ПРИВОД ПЕРЕДНИХ КОЛЕС	21213	21215-10	212146-10
	Front wheel drive	21214	21216	2131-01
	Transmission aux roues avant	21214-10	21217	2131-41
	Vorderradantrieb	21214-20	212146	
	Mando de las ruedas delanteras			

п. lt.	№ изв. Notif. N.	Дата Not.Data	Номер детали Part N.	Применяемость Application	Кол QTY	RUS Наименование	GB Description	F Désignation	D Benennung	E Denominación
1	05434	->02.02	0 2121-2215012-10		2	Шарнир наружный	Outer joint	Joint homocinétique extérieur	Außengelenk	Junta homocinética exterior
1	5434	02.02->	21213-2215012		2	Шарнир наружный	Outer joint	Joint homocinétique extérieur	Außengelenk	Junta homocinética exterior
2			2121-3103060-10		2	Кольцо грязезащитное	Guard ring	Bague pare-boue	Staubschutzring	Anillo guardapolvos
3			2121-3103033		2	Втулка сальника	Bush, oil seal	Douille de garniture d'étanchéité	Buchse	Casquillo de retén
4			2121-2215020-10		2	Корпус наружного шарнира	Outer joint housing	Corps de joint homocinétique extérieur	Außenscharniergehäuse	Cuerpo de articulación exterior
5			2121-2215030-01	~	2	Чехол наружного шарнира	Outer joint boot	Soufflet de joint homocinétique extérieur	Außengelenk-Manschette	Funda de la junta homocinética exterior
5	4873	12.01->	21213-2215030	~	2	Чехол наружного шарнира	Outer joint boot	Soufflet de joint homocinétique extérieur	Außengelenk-Manschette	Funda de la junta homocinética exterior
6			2121-2215090		4	Хомут	Clip	Collier	Schelle	Abrazadera
7			2121-2215038	~	2	Кожух наружный	Outer case	Carter extérieur	Außendeckel	Funda exterior
7			2121-2215038-01	~	2	Кожух наружный	Outer case	Carter extérieur	Außendeckel	Funda exterior
8			21215-2215010	(01-114)	1	Привод правый	Wheel drive, RH	Transmission D complète	Antriebswelle rechts	Transmisión der.
8	05434	->02.02	0 2121-2215010-10		1	Привод правый	Wheel drive, RH	Transmission D complète	Antriebswelle rechts	Transmisión der.
8	5434	02.02->	21213-2215010		1	Привод правый	Wheel drive, RH	Transmission D complète	Antriebswelle rechts	Transmisión der.
8			21215-2215011	(01-114)	1	Привод левый	Wheel drive, LH	Transmission G complète	Antriebswelle links	Transmisión izq.
8	05434	->02.02	0 2121-2215011-10		1	Привод левый	Wheel drive, LH	Transmission G complète	Antriebswelle links	Transmisión izq.
8	5434	02.02->	2121-2215011		1	Привод левый	Wheel drive, LH	Transmission G complète	Antriebswelle links	Transmisión izq.
8			21215-2215010-20	(01)	1	Привод правый	Wheel drive, RH	Transmission D complète	Antriebswelle rechts	Transmisión der.
8			21215-2215011-20	(01)	1	Привод левый	Wheel drive, LH	Transmission G complète	Antriebswelle links	Transmisión izq.
9			2121-2215098		2	Хомут	Clip	Collier	Schelle	Abrazadera
10	01293	->07.00	0 2121-2215054		1	Шарнир внутренний правый	Joint, RH	Joint homocinétique D	Innengelenk rechts	Junta homocinética der.
10	1293	07.00->	2121-2215056		1	Шарнир внутренний правый	Inner joint, RH	Joint homocinétique intérieur D	Innengelenk rechts	Junta homocinética interior der.
10	01293	->07.00	0 2121-2215055		1	Шарнир внутренний левый	Joint, LH	Joint homocinétique G	Innengelenk links	Junta homocinética izq.
10	1293	07.00->	2121-2215057		1	Шарнир внутренний левый	Inner joint, LH	Joint homocinétique intérieur G	Innengelenk links	Junta homocinética interior izq.
11			2121-2215070		2	Вал	Shaft	Arbre	Welle	Arbol
12			2121-2215082		4	Кольцо упорное	Thrust ring	Bague de butée	Anschlagscheibe	Anillo de tope
13			2121-2215084		4	Кольцо стопорное	Circlip	Bague d'arrêt	Haltering	Anillo de fijación
14			2108-2215034		2	Хомут чехла	Clip	Collier	Bandschelle	Abrazadera de funda
15			2121-2215068-01		2	Чехол внутреннего шарнира	Inner joint boot	Soufflet de joint homocinétique intérieur	Innengelenk-Manschette	Funda de la junta homocinética interior
16			2121-2215086-10		2	Фиксатор	Retaining clip	Circlip	Arretierung	Fijador



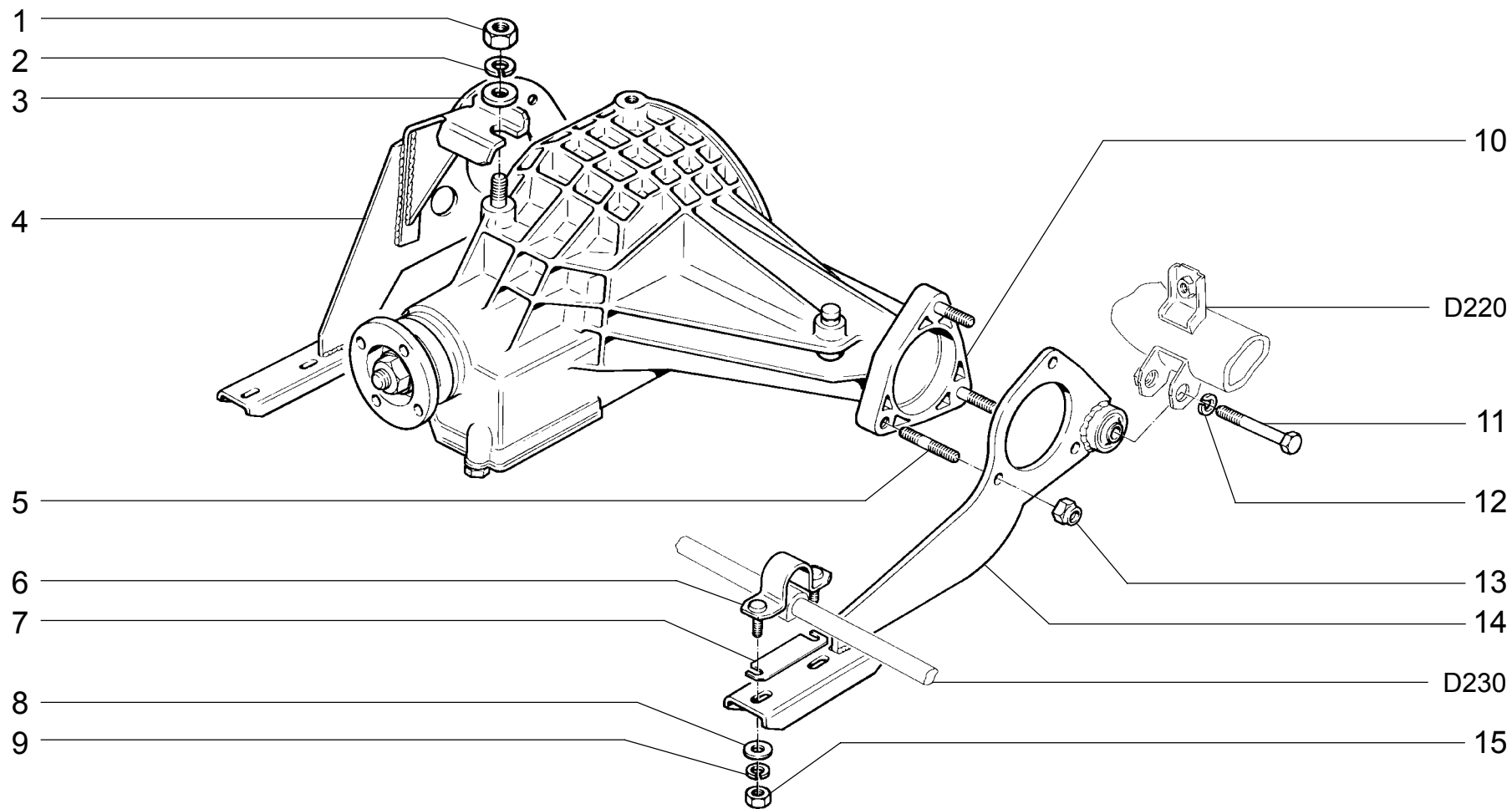
B500	МОСТ ПЕРЕДНИЙ	21213	21216	2131-01
	Front axle	21214	21217 (01)	2131-41
	Train avant	21214-10	212146	
	Vorderachse	21214-20	212146-10	
	Puente delantero			

п.	№ изв.	Дата	Номер детали	Применяемость	Кол	RUS	Наименование	GB	Description	F	Désignation	D	Benennung	E	Denominación
lt.	Notif. N.	Not.Data	Part N.	Application	QTY										
1			16101511		2		Гайка М12х1,25		Nut M12x1.25		Ecrou M12x1,25		Mutter M12x1,25		Tuerca M12x1,25
2			10517070		3		Шайба 12 пружинная		Spring washer 12		Rondelle élastique 12		Federscheibe 12		Arandela 12 elástica
3			15970721		3		Болт М10х1,25х25		Bolt M10x1.25x25		Boulon M10x1,25x25		Schraube M10x1,25x25		Tornillo M10x1,25x25
4			10516870		3		Шайба 10 пружинная		Spring washer 10		Rondelle élastique 10		Federscheibe 10		Arandela 10 elástica
5			2121-2301063		1		Кронштейн левый		Bracket, LH		Support G		Tragebock links		Soporte izq.
6			2121-2300012	~ (01-163)	1		Мост передний		Front axle		Train avant		Vorderachse		Puente delantero
6			2121-2300012-10	~ (01)	1		Мост передний		Front axle		Train avant		Vorderachse		Puente delantero
6			21213-2300012	~	1		Мост передний		Front axle		Train avant		Vorderachse		Puente delantero
7			2121-2302010	~ (01-163)	1		Редуктор переднего моста 4,3		Front axle reduction gear		Réducteur de train avant		Differential Vorderachse		Reductor de eje delantero
7			2121-2302010-10	~ (01)	1		Редуктор переднего моста 4,1		Front axle reduction gear		Réducteur de train avant		Differential Vorderachse		Reductor de eje delantero
7			21213-2302010	~	1		Редуктор переднего моста 3,9		Front axle reduction gear		Réducteur de train avant		Differential Vorderachse		Reductor de eje delantero
8			15540521		1		Болт М12х1,25х35		Bolt M12x1.25x35		Boulon M12x1,25x35		Schraube M12x1,25x35		Tornillo M12x1,25x30
9			2101-2904228		1		Шайба регулировочная 3 мм		Adjuster shim 3 mm		Rondelle de calage 3 mm		Einstellscheibe 3 mm		Arandela de regulación 3 mm



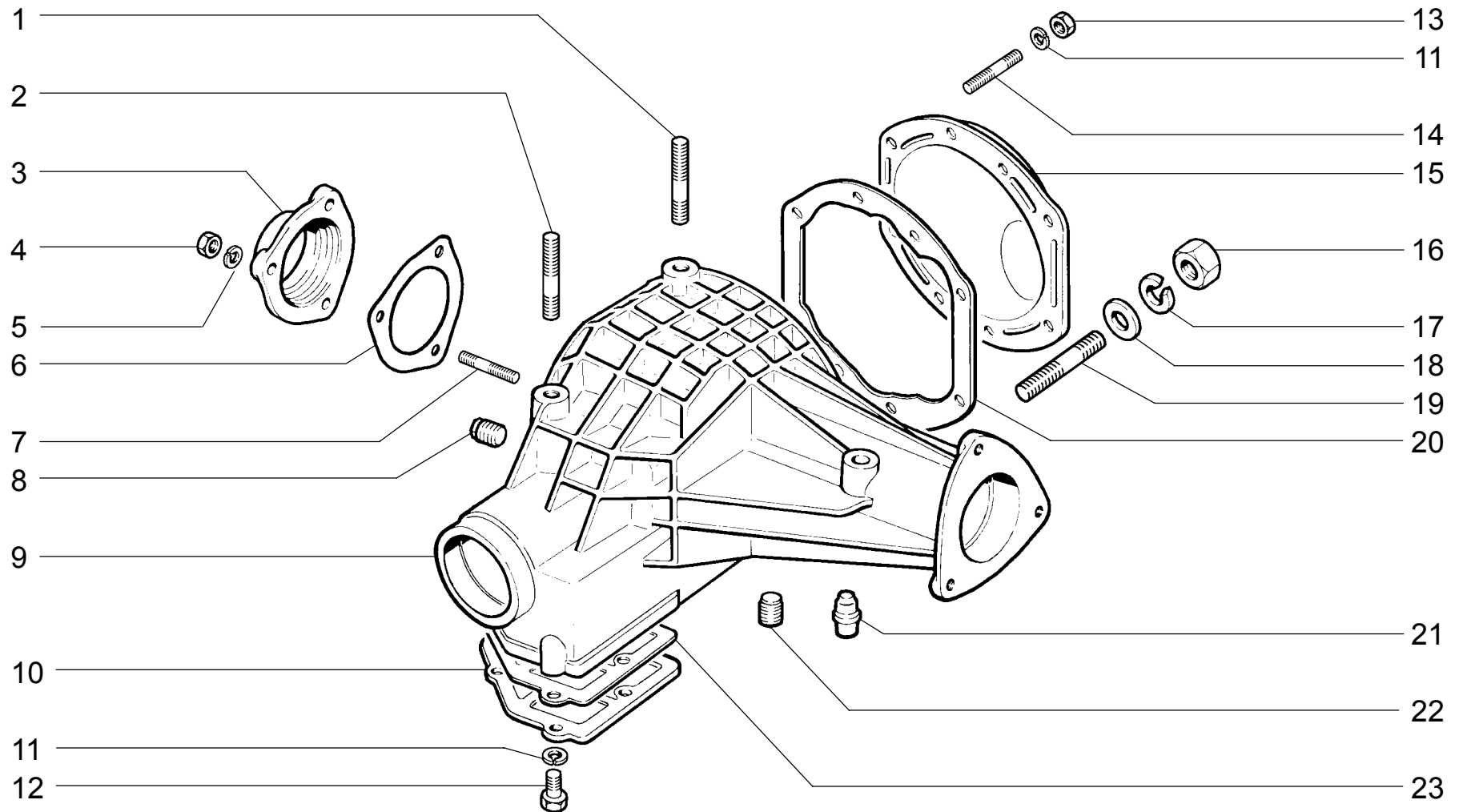
<p>B501</p>	<p>ПОДВЕСКА ПЕРЕДНЕГО МОСТА Front axle suspension Suspension du train avant Vorderachsaufhängung Suspensión del puente delantero</p>	<p>21215-10</p>
--------------------	--	------------------------

п. lt.	№ изв. Notif. N.	Дата Not.Data	Номер детали Part N.	Применяемость Application	Кол QTY	RUS Наименование	GB Description	F Désignation	D Benennung	E Denominación
1			21215-2302010-20		1	Редуктор переднего моста 3,9	Front axle reduction gear	Réducteur de train avant	Differential Vorderachse	Reductor de eje delantero
2			2123-2301072		2	Хомут	Clip	Collier	Schelle	Abrazadera
3			12646701		4	Шайба 8	Washer 8	Rondelle 8	Scheibe 8	Arandela 8
4			10516670		4	Шайба 8 пружинная	Spring washer 8	Rondelle élastique 8	Federscheibe 8	Arandela 8 elástica
5			16100811		10	Гайка М8	Nut M8	Ecrou M8	Mutter M8	Tuerca M8
6			10516870		2	Шайба 10 пружинная	Spring washer 10	Rondelle élastique 10	Federscheibe 10	Arandela 10 elástica
7			11343833		2	Болт М10х1,25х50	Bolt M10x1.25x50	Boulon M10x1,25x50	Schraube M10x1,25x50	Tornillo M10x1,25x50
8			2123-2303084		1	Крышка подшипника правая	Cover, RH	Couvercle D	Deckel, rechts	Tapa der.
8			2123-2303085		1	Крышка подшипника левая	Cover, LH	Couvercle G	Deckel, links	Tapa izq.
9			12601371		6	Шайба 8 волнистая	Wave-type washer 8	Rondelle ondulée 8	Scheibe 8, wellenförmige	Arandela 8 ondulada
10			2121-2303087	~	2	Прокладка	Gasket	Joint	Dichtung	Junta
10			21213-2303087	~	2	Прокладка	Gasket	Joint	Dichtung	Junta
11			13543721		6	Шпилька М8х35	Stud M8x35	Goujon M8x35	Stift M8x35	Espárrago M8x35



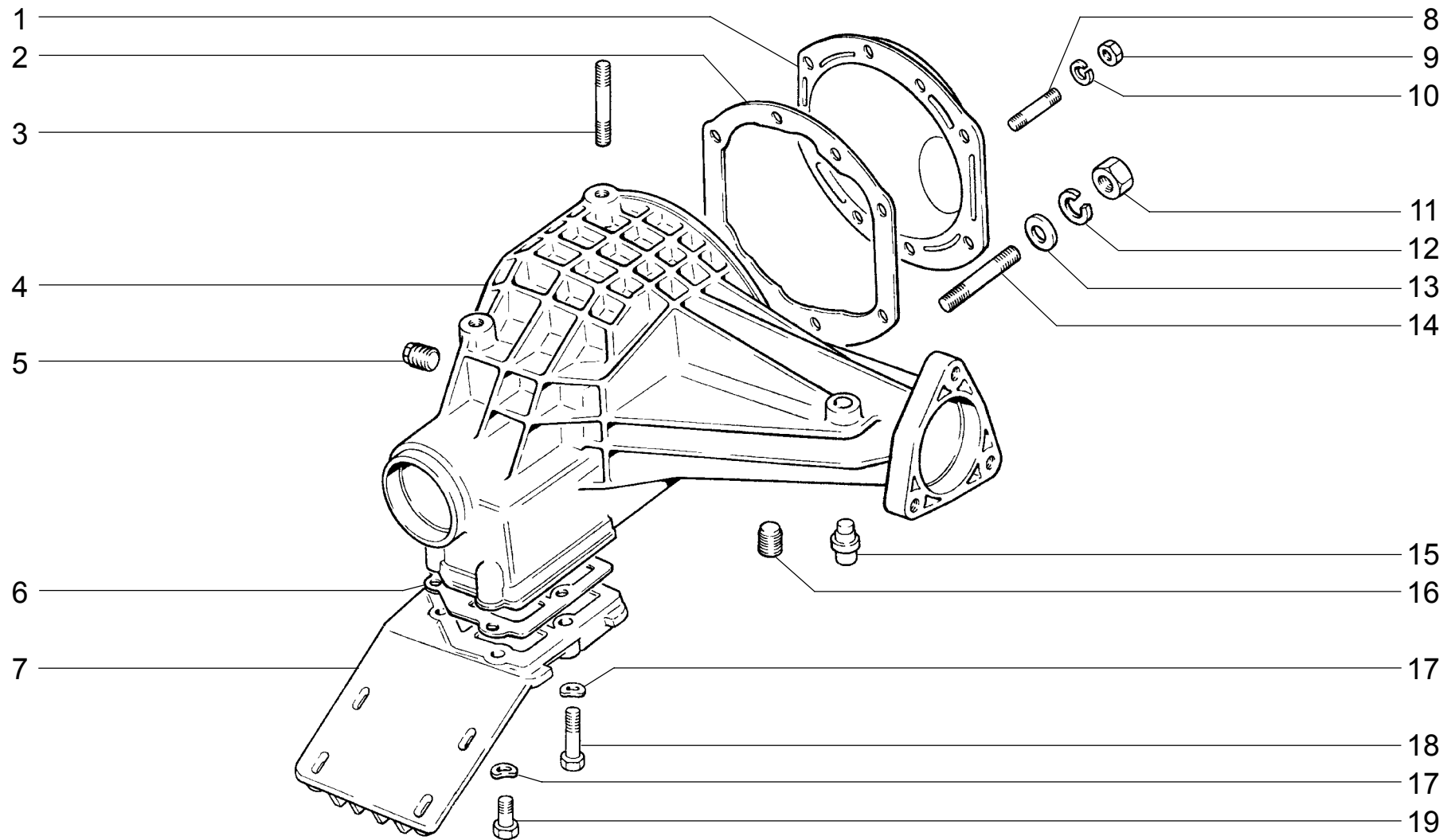
<p>B502</p>	<p>ПОДВЕСКА ПЕРЕДНЕГО МОСТА (114) Front axle suspension Suspension du train avant Vorderachsaufhängung Suspensión del puente delantero</p>	<p>21215-10</p>
--------------------	---	------------------------

п. It.	№ изв. Notif. N.	Дата Not.Data	Номер детали Part N.	Применяемость Application	Кол QTY	RUS Наименование	GB Description	F Désignation	D Benennung	E Denominación
1			16101511		1	Гайка М12х1,25	Nut M12x1.25	Ecrou M12x1,25	Mutter M12x1,25	Tuerca M12x1,25
2			10517070		1	Шайба 12 пружинная	Spring washer 12	Rondelle élastique 12	Federscheibe 12	Arandela 12 elástica
3			2101-2904228		1	Шайба регулировочная 3 мм	Adjuster shim 3 mm	Rondelle de calage 3 mm	Einstellscheibe 3 mm	Arandela de regulación 3 mm
4		0	21215-2301063		1	Кронштейн левый	Bracket, LH	Support G	Tragebock links	Soporte izq.
5			13543621		6	Шпилька М8х30	Stud M8x30	Goujon M8x30	Stift M8x30	Espárrago M8x30
6			21215-2301072		2	Хомут	Clip	Collier	Schelle	Abrazadera
7			21215-2301075		2	Пластина регулировочная	Adjuster plate	Cale de réglage	Einstellplatte	Placa de regulación
8			12646701		4	Шайба 8	Washer 8	Rondelle 8	Scheibe 8	Arandela 8
9			10516670		4	Шайба 8 пружинная	Spring washer 8	Rondelle élastique 8	Federscheibe 8	Arandela 8 elástica
10			21215-2302010		1	Редуктор переднего моста 3,9	Front axle reduction gear	Réducteur de train avant	Differential Vorderachse	Reductor de eje delantero
11			11343833		2	Болт М10х1,25х50	Bolt M10x1.25x50	Boulon M10x1,25x50	Schraube M10x1,25x50	Tornillo M10x1,25x50
12			10516870		2	Шайба 10 пружинная	Spring washer 10	Rondelle élastique 10	Federscheibe 10	Arandela 10 elástica
13			16104121		6	Гайка М8	Nut M8	Ecrou M8	Mutter M8	Tuerca M8
14		0	21215-2301062		1	Кронштейн правый	Bracket, RH	Support D	Tragebock rechts	Soporte der.
15			16100811		4	Гайка М8	Nut M8	Ecrou M8	Mutter M8	Tuerca M8



B510	КОРПУС И КРЫШКИ РЕДУКТОРА	21213	21215-10	21217
	Reducer housing and covers	21214	212146	2131-01
	Corps et couvercles de réducteur	21214-10	212146-10	2131-41
	Achsgtriebegehäuse und -deckel	21214-20	21216	
	Cuerpo y tapas del reductor			

п. It.	№ изв. Notif. N.	Дата Not.Data	Номер детали Part N.	Применяемость Application	Кол QTY	RUS Наименование	GB Description	F Désignation	D Benennung	E Denominación
1			13532621		1	Шпилька M12x1,25x30	Stud M12x1.25x30	Goujon M12x1,25x30	Stift M12x1,25x30	Espárrago M12x1,25x30
2			13532521		1	Шпилька M12x1,25x25	Stud M12x1.25x25	Goujon M12x1,25x25	Stift M12x1,25x25	Espárrago M12x1,25x25
3			2121-2303086		2	Крышка	Cover	Couvercle	Deckel	Tapa
4			16100811		6	Гайка M8	Nut M8	Ecrou M8	Mutter M8	Tuerca M8
5			10516670		6	Шайба 8 пружинная	Spring washer 8	Rondelle élastique 8	Federscheibe 8	Arandela 8 elástica
6			2121-2303087	~	2	Прокладка	Gasket	Joint	Dichtung	Junta
6			21213-2303087	~	2	Прокладка	Gasket	Joint	Dichtung	Junta
7			13543521		3	Шпилька M8x25	Stud M8x25	Goujon M8x25	Stift M8x25	Espárrago M8x25
8			14324411		1	Пробка 22x1,5 коническая	Tapered plug 22x1.5	Bouchon conique 22x1,5	Verschlußschraube mit Kegelgewinde 22x1,5 Gehäuse	Tapón cónico 22x1,5
9			2121-2302015		1	Картер	Casing	Carter		Carter
10			2121-2301014		1	Крышка нижняя	Cover, lower	Couvercle inférieure	Unterdeckel	Tapa inferior
11			10516471		16	Шайба 6 пружинная	Spring washer 6	Rondelle élastique 6	Federscheibe 6	Arandela 6 elástica
12			10902421		8	Болт M6x20	Bolt M6x20	Boulon M6x20	Schraube M6x20	Tornillo M6x20
13			15896211		8	Гайка M6	Nut M6	Ecrou M6	Mutter M6	Tuerca M6
14			11500021		8	Шпилька M6x12	Stud M6x12	Goujon M6x12	Stift M6x12	Espárrago M6x12
15			2121-2301022		1	Крышка	Cover	Couvercle	Deckel	Tapa
16			16101511		4	Гайка M12x1,25	Nut M12x1.25	Ecrou M12x1,25	Mutter M12x1,25	Tuerca M12x1,25
17			10517070		4	Шайба 12 пружинная	Spring washer 12	Rondelle élastique 12	Federscheibe 12	Arandela 12 elástica
18			10520001		4	Шайба 12	Washer 12	Rondelle 12	Scheibe 12	Arandela 12
19			13532821		4	Шпилька M12x1,25x40	Stud M12x1.25x40	Goujon M12x1,25x40	Stift M12x1,25x40	Espárrago M12x1,25x40
20			2121-2301070		1	Прокладка	Gasket	Joint	Dichtung	Junta
21			2101-1700020		1	Сапун	Breather	Reniflard	Entlüfter	Respiradero
22			2101-2401046		1	Пробка	Cap	Bouchon	Stopfen	Tapón
23			2121-2301015	~	1	Прокладка	Gasket	Joint	Dichtung	Junta
23			21213-2301015	~	1	Прокладка	Gasket	Joint	Dichtung	Junta



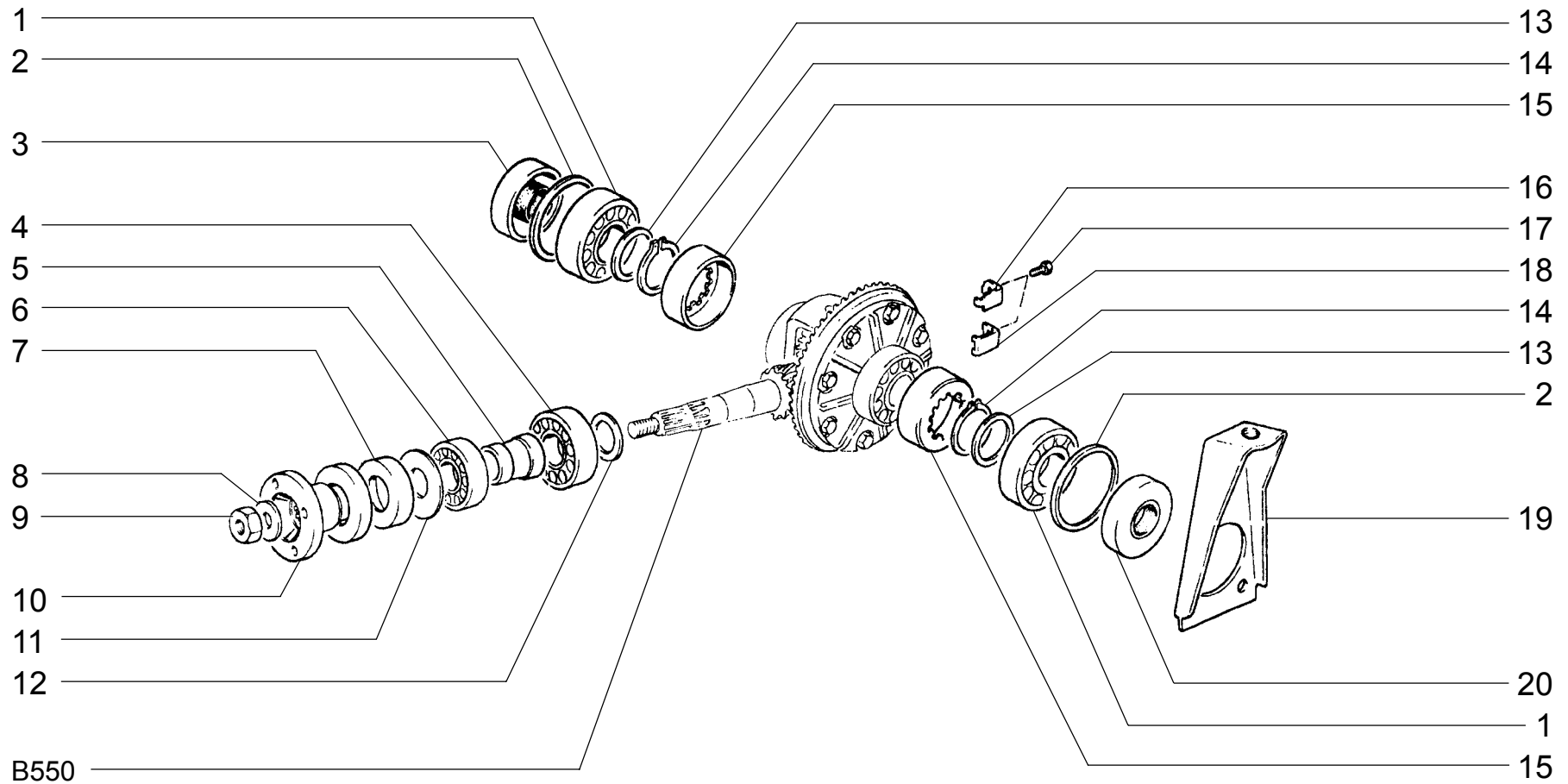
B 511

КОРПУС И КРЫШКИ РЕДУКТОРА (110,134)

**Reducer housing and covers
Corps et couvercles de réducteur
Achsgtriebegehäuse und -deckel
Cuerpo y tapas del reductor**

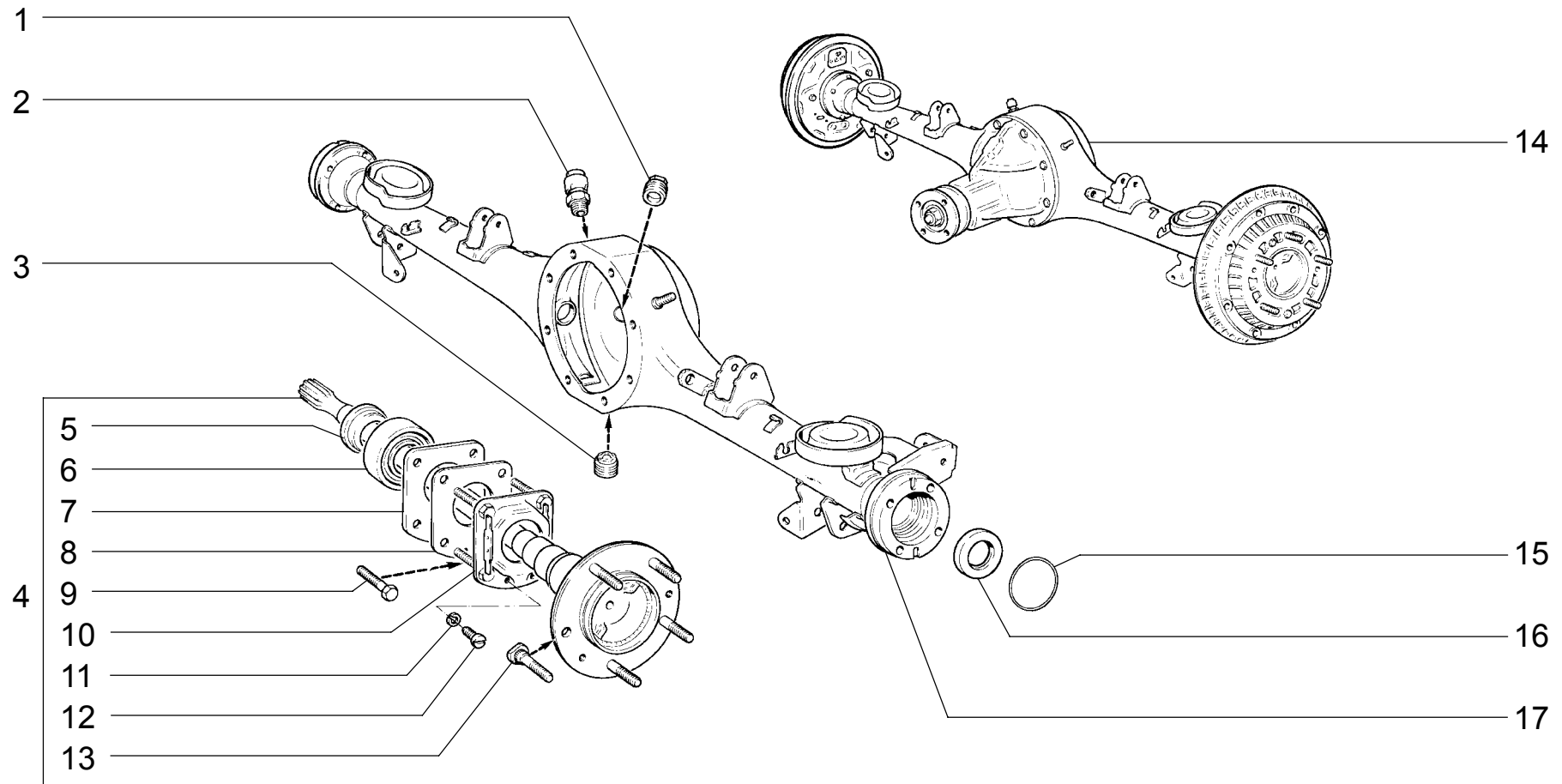
21215-10

п. lt.	№ изв. Notif. N.	Дата Not.Data	Номер детали Part N.	Применяемость Application	Кол QTY	RUS Наименование	GB Description	F Désignation	D Benennung	E Denominación
1			2121-2301022		1	Крышка	Cover	Couvercle	Deckel	Tapa
2			2121-2301070		1	Прокладка	Gasket	Joint	Dichtung	Junta
3			13532621		1	Шпилька M12x1,25x30	Stud M12x1.25x30	Goujon M12x1,25x30	Stift M12x1,25x30	Espárrago M12x1,25x30
4			2123-2302015		1	Картер	Casing	Carter	Gehäuse	Carter
5			14324411		1	Пробка 22x1,5 коническая	Tapered plug 22x1.5	Bouchon conique 22x1,5	Verschlußschraube mit Kegelgewinde 22x1,5	Tapón cónico 22x1,5
6			2121-2301015	~	1	Прокладка	Gasket	Joint	Dichtung	Junta
6			21213-2301015	~	1	Прокладка	Gasket	Joint	Dichtung	Junta
7			21215-2301014		1	Прокладка	Gasket	Joint	Dichtung	Junta
8			11500021		8	Шпилька M6x12	Stud M6x12	Goujon M6x12	Stift M6x12	Espárrago M6x12
9			15896211		8	Гайка M6	Nut M6	Ecrou M6	Mutter M6	Tuerca M6
10			10516470		8	Шайба 6 пружинная	Spring washer 6	Rondelle élastique 6	Federscheibe 6	Arandela 6 elástica
11			16101511		4	Гайка M12x1,25	Nut M12x1.25	Ecrou M12x1,25	Mutter M12x1,25	Tuerca M12x1,25
12			10517070		4	Шайба 12 пружинная	Spring washer 12	Rondelle élastique 12	Federscheibe 12	Arandela 12 elástica
13			10520001		4	Шайба 12	Washer 12	Rondelle 12	Scheibe 12	Arandela 12
14			13532821		4	Шпилька M12x1,25x40	Stud M12x1.25x40	Goujon M12x1,25x40	Stift M12x1,25x40	Espárrago M12x1,25x40
15			2101-1700020		1	Сапун	Breather	Reniflard	Entlüfter	Respiradero
16			2101-2401046		1	Пробка	Cap	Bouchon	Stopfen	Tapón
17			12601371		8	Шайба 8 волнистая	Wave-type washer 8	Rondelle ondulée 8	Scheibe 8, wellenförmige	Arandela 8 ondulada
18			16044021		6	Болт M8x40	Bolt M8x40	Boulon M8x40	Schraube M8x40	Tornillo M8x40
19			16043621		2	Болт M8x25	Bolt M8x25	Boulon M8x25	Schraube M8x25	Tornillo M8x25



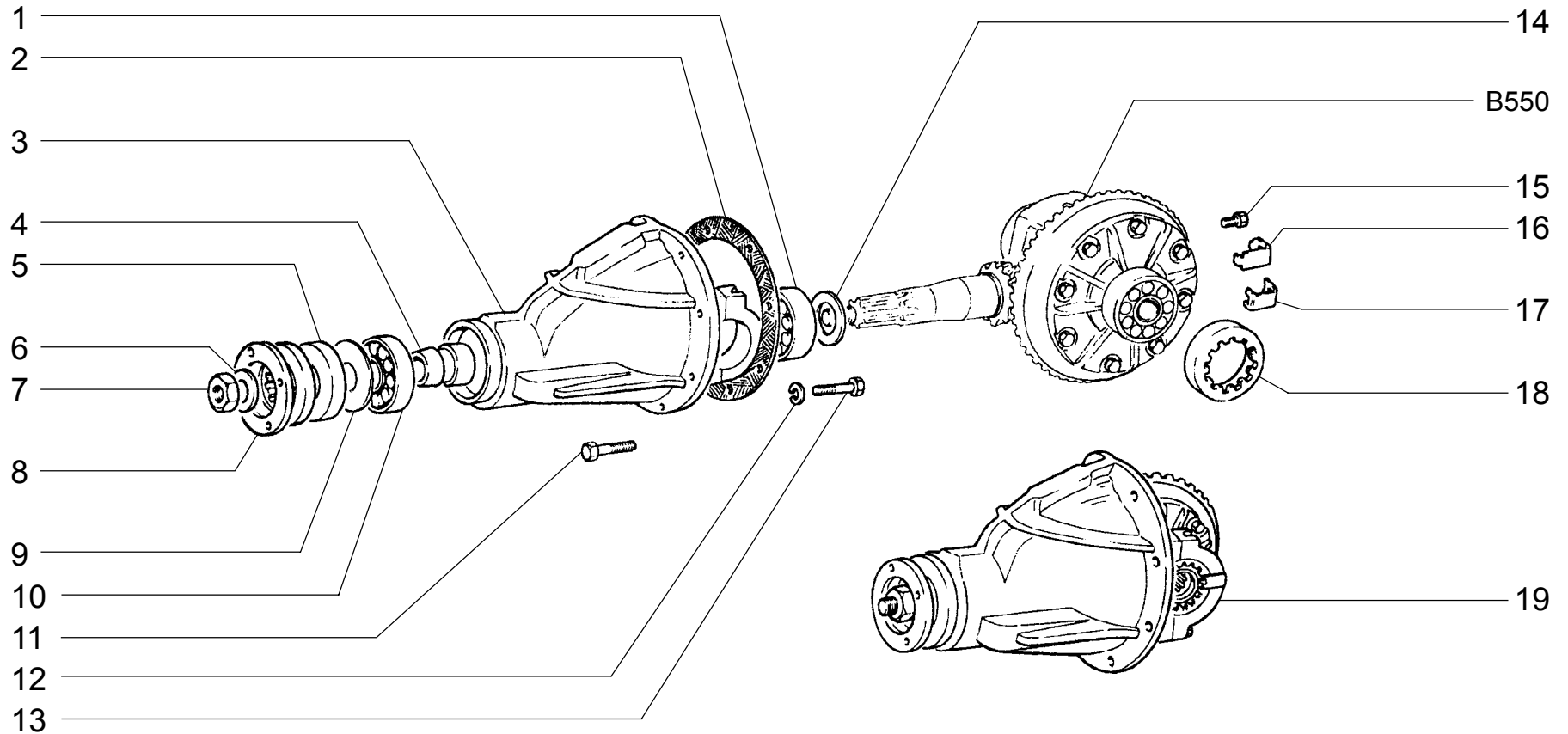
B520	РЕДУКТОР И ДИФФЕРЕНЦИАЛ ПЕРЕДНЕГО МОСТА	21213	21215-10	212146-10
	Front axle reducer and differential	21214	21216	2131-01
	Réducteur et différentiel du train avant	21214-10	21217	2131-41
	Vorderachsgetriebe und -differential	21214-20	212146	
	Reductor y diferencial del puente delantero			

п.	№ изв.	Дата	Номер детали	Применяемость	Кол	RUS	Наименование	GB	Description	F	Désignation	D	Benennung	E	Denominación
lt.	Notif. N.	Not.Data	Part N.	Application	QTY										
1			2107-1701190-01	~	2		Подшипник		Bearing		Roulement		Lager		Cojinete
1			2107-1701190-03	~	2		Подшипник		Bearing		Roulement		Lager		Cojinete
1			2107-1701190-04	~	2		Подшипник		Bearing		Roulement		Lager		Cojinete
1			2107-1701190-05	~	2		Подшипник		Bearing		Roulement		Lager		Cojinete
1			2107-1701190-06	~	2		Подшипник		Bearing		Roulement		Lager		Cojinete
2		0	2101-1701192		2		Кольцо упорное		Thrust ring		Bague de butée		Sicherungsring		Anillo de tope
2			2101-1701192-01		2		Кольцо упорное		Thrust ring		Bague de butée		Sicherungsring		Anillo de tope
3			21213-2301035		1		Сальник левый		Oil seal, LH		Garniture d'étanchéité G		Dichtring links		Retén izq.
4		0	2101-2402041	1)	1		Подшипник		Bearing		Roulement		Lager		Cojinete
4		0	2101-2402041-10	2)	1		Подшипник		Bearing		Roulement		Lager		Cojinete
4		0	2101-2402041-20	3)	1		Подшипник		Bearing		Roulement		Lager		Cojinete
5			2101-2402029-01		1		Втулка распорная		Spacer sleeve		Douille entretoise		Abstandshülse		Casquillo distanciador
6		0	2101-2402025	1)	1		Подшипник		Bearing		Roulement		Lager		Cojinete
6		0	2101-2402025-10	2)	1		Подшипник		Bearing		Roulement		Lager		Cojinete
6		0	2101-2402025-20	3)	1		Подшипник		Bearing		Roulement		Lager		Cojinete
7			2121-2302052		1		Сальник		Oil seal		Garniture d'étanchéité		Dichtring		Retén
8			2101-2201106-01		1		Шайба		Washer		Rondelle		Scheibe		Arandela
9			12574921		1		Гайка М16х1,5 самоконтрающаяся		Self-locking nut M16x1.5		Ecrou autofreiné M16x1,5		S.Mutter M16x1,5		Tuerca M16x1,5
10			2101-2201100-10		1		Фланец		Flange		Bride		Flansch		Brida
11			2101-2402075		1		Маслоотражатель		Oil deflector		Défecteur d'huile		Olabweiser		Deflector de aceite
12			2101-2402080		1		Кольцо 2,55 мм		Ring 2.55 mm		Bague 2,55 mm		Ring 2,55 mm		Anillo 2,55 mm
12			2101-2402081		1		Кольцо 2,60 мм		Ring 2.60 mm		Bague 2,60 mm		Ring 2,60 mm		Anillo 2,60 mm
12			2101-2402082		1		Кольцо 2,65 мм		Ring 2.65 mm		Bague 2,65 mm		Ring 2,65 mm		Anillo 2,65 mm
12			2101-2402083		1		Кольцо 2,70 мм		Ring 2.70 mm		Bague 2,70 mm		Ring 2,70 mm		Anillo 2,70 mm
12			2101-2402084		1		Кольцо 2,75 мм		Ring 2.75 mm		Bague 2,75 mm		Ring 2,75 mm		Anillo 2,75 mm
12			2101-2402085		1		Кольцо 2,80 мм		Ring 2.80 mm		Bague 2,80 mm		Ring 2,80 mm		Anillo 2,80 mm
12			2101-2402086		1		Кольцо 2,85 мм		Ring 2.85 mm		Bague 2,85 mm		Ring 2,85 mm		Anillo 2,85 mm
12			2101-2402087		1		Кольцо 2,90 мм		Ring 2.90 mm		Bague 2,90 mm		Ring 2,90 mm		Anillo 2,90 mm
12			2101-2402088		1		Кольцо 2,95 мм		Ring 2.95 mm		Bague 2,95 mm		Ring 2,95 mm		Anillo 2,95 mm
12			2101-2402089		1		Кольцо 3,00 мм		Ring 3.00 mm		Bague 3,00 mm		Ring 3,00 mm		Anillo 3,00 mm
12			2101-2402090		1		Кольцо 3,05 мм		Ring 3.05 mm		Bague 3,05 mm		Ring 3,05 mm		Anillo 3,05 mm
12			2101-2402091		1		Кольцо 3,10 мм		Ring 3.10 mm		Bague 3,10 mm		Ring 3,10 mm		Anillo 3,10 mm
12			2101-2402092		1		Кольцо 3,15 мм		Ring 3.15 mm		Bague 3,15 mm		Ring 3,15 mm		Anillo 3,15 mm
12			2101-2402093		1		Кольцо 3,20 мм		Ring 3.20 mm		Bague 3,20 mm		Ring 3,20 mm		Anillo 3,20 mm
12			2101-2402094		1		Кольцо 3,25 мм		Ring 3.25 mm		Bague 3,25 mm		Ring 3,25 mm		Anillo 3,25 mm
12			2101-2402095		1		Кольцо 3,30 мм		Ring 3.30 mm		Bague 3,30 mm		Ring 3,30 mm		Anillo 3,30 mm
12			2101-2402096		1		Кольцо 3,35 мм		Ring 3.35 mm		Bague 3,35 mm		Ring 3,35 mm		Anillo 3,35 mm
13			2101-1701035		2		Кольцо установочное		Backing ring		Bague de calage		Stelling		Anillo de ajuste
14			2101-1701037		2		Кольцо стопорное		Circlip		Bague d'arrêt		Haltering		Anillo de fijación
15			2121-2303064		2		Гайка		Nut		Ecrou		Mutter		Tuerca
16			2101-2403066		2		Пластина		Plate		Plaque		Platte		Placa
17			13824221		2		Болт М6х14 с пружинной шайбой		Bolt M6x14 w/spring washer		Boulon M6x14 avec rondelle élastique		Schraube M6x14 mit Federring		Tornillo M6x14 con arandela elástica
18			2101-2403065		2		Пластина		Plate		Plaque		Platte		Placa
19			2121-2301060		1		Кронштейн правый		Bracket, RH		Support D		Tragebock rechts		Soporte der.
20			21213-2301034		1		Сальник правый		Oil seal, RH		Garniture d'étanchéité D		Dichtring rechts		Retén der.
1)			2101-2402024		1		Комплект подшипников		Set of bearings		Jeu de roulements		Lagersatz		Juego de cojinetes
2)			2101-2402024-10		1		Комплект подшипников		Set of bearings		Jeu de roulements		Lagersatz		Juego de cojinetes
3)			2101-2402024-20		1		Комплект подшипников		Set of bearings		Jeu de roulements		Lagersatz		Juego de cojinetes



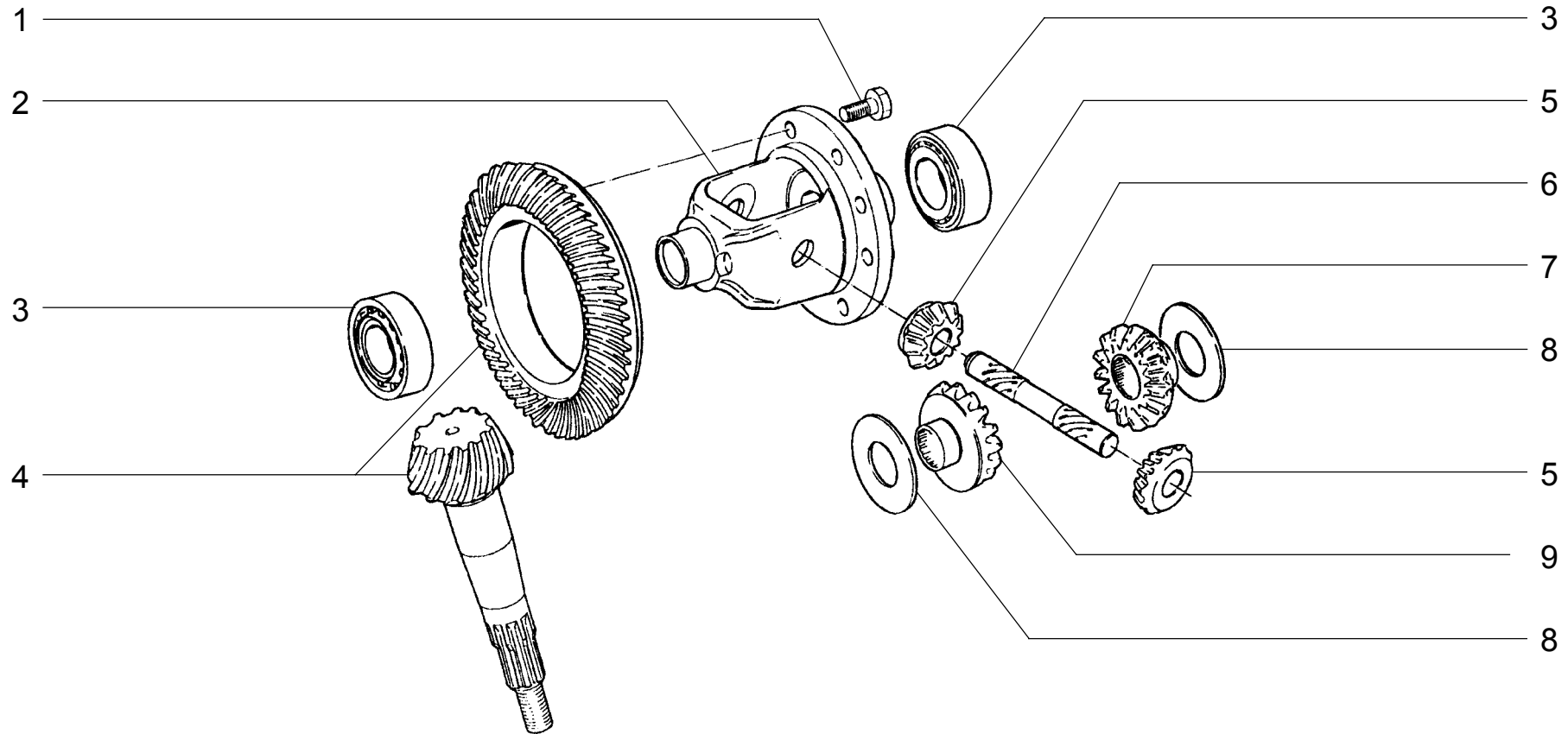
B530	МОСТ ЗАДНИЙ И ПОЛУОСИ	21213	21215-10	212146-10
	Rear axle and axle shafts	21214	21216	2131-01 (02)
	Pont arrière et demi-arbres de roues	21214-10	21217 (01)	2131-41 (02)
	Hinterachse und Hinterachswellen	21214-20	212146	
	Puente trasero y semiejes			

п. It.	№ изв. Notif. N.	Дата Not.Data	Номер детали Part N.	Применяемость Application	Кол QTY	RUS Наименование	GB Description	F Désignation	D Benennung	E Denominación
1			14324411		1	Пробка 22x1,5 коническая	Tapered plug 22x1.5	Bouchon conique 22x1,5	Verschlußschraube mit Kegelgewinde 22x1,5	Tapón cónico 22x1,5
2			2101-2401050-01		1	Сапун	Breather	Reniffard	Entlüfter	Respiradero
3			2101-2401046		1	Пробка	Cap	Bouchon	Stopfen	Tapón
4			2120-2403069	(02)	2	Полуось	Half-shaft	Demi-arbre	Achswelle	Semieje
4			2121-2403069		2	Полуось	Half-shaft	Demi-arbre	Achswelle	Semieje
5			2121-2403084		2	Кольцо подшипника	Bearing race	Bague de roulement	Lagerring	Anillo del cojinete
6			2121-2403080		2	Подшипник	Bearing	Roulement	Lager	Cojinete
7			2121-2403086		2	Пластина	Plate	Plaque	Platte	Placa
8			2121-2403087	~	2	Прокладка	Gasket	Joint	Dichtung	Junta
8			21213-2403087	~	2	Прокладка	Gasket	Joint	Dichtung	Junta
9			11343833		8	Болт М10х1,25х50	Bolt M10x1.25x50	Boulon M10x1,25x50	Schraube M10x1,25x50	Tornillo M10x1,25x50
10			2121-2403072		2	Маслоотражатель	Oil deflector	Défecteur d'huile	Olabweiser	Deflector de aceite
11			10516471		4	Шайба 6 пружинная	Spring washer 6	Rondelle élastique 6	Federscheibe 6	Arandela 6 elástica
12			10376301		4	Винт М6х8	Screw M6x8	Vis M6x8	Schraube M6x8	Tornillo M6x8
13			2121-3104039		10	Болт	Bolt	Boulon	Schraube	Tornillo
14			2120-2400012	~ (02)	1	Мост задний	Rear axle	Train arrière	Hinterachse	Puente trasero
14			2121-2400012-03	~ (01-163)	1	Мост задний	Rear axle	Train arrière	Hinterachse	Puente trasero
14			2121-2400012-13	~ (01)	1	Мост задний	Rear axle	Train arrière	Hinterachse	Puente trasero
14			21213-2400012	~	1	Мост задний	Rear axle	Train arrière	Hinterachse	Puente trasero
15			2121-2401065		2	Кольцо уплотнительное	Sealing ring	Bague d'étanchéité	Dichtring	Anillo de empaquetadura
16			2101-2401034		2	Сальник	Oil seal	Garniture d'étanchéité	Dichtring	Retén
17			2121-2401010	~	1	Балка заднего моста	Beam, rear axle	Corps de train arrière	Hinterachsbruecke	Viga del puente trasero
17			2120-2401010	~ (02)	1	Балка заднего моста	Beam, rear axle	Corps de train arrière	Hinterachsbruecke	Viga del puente trasero



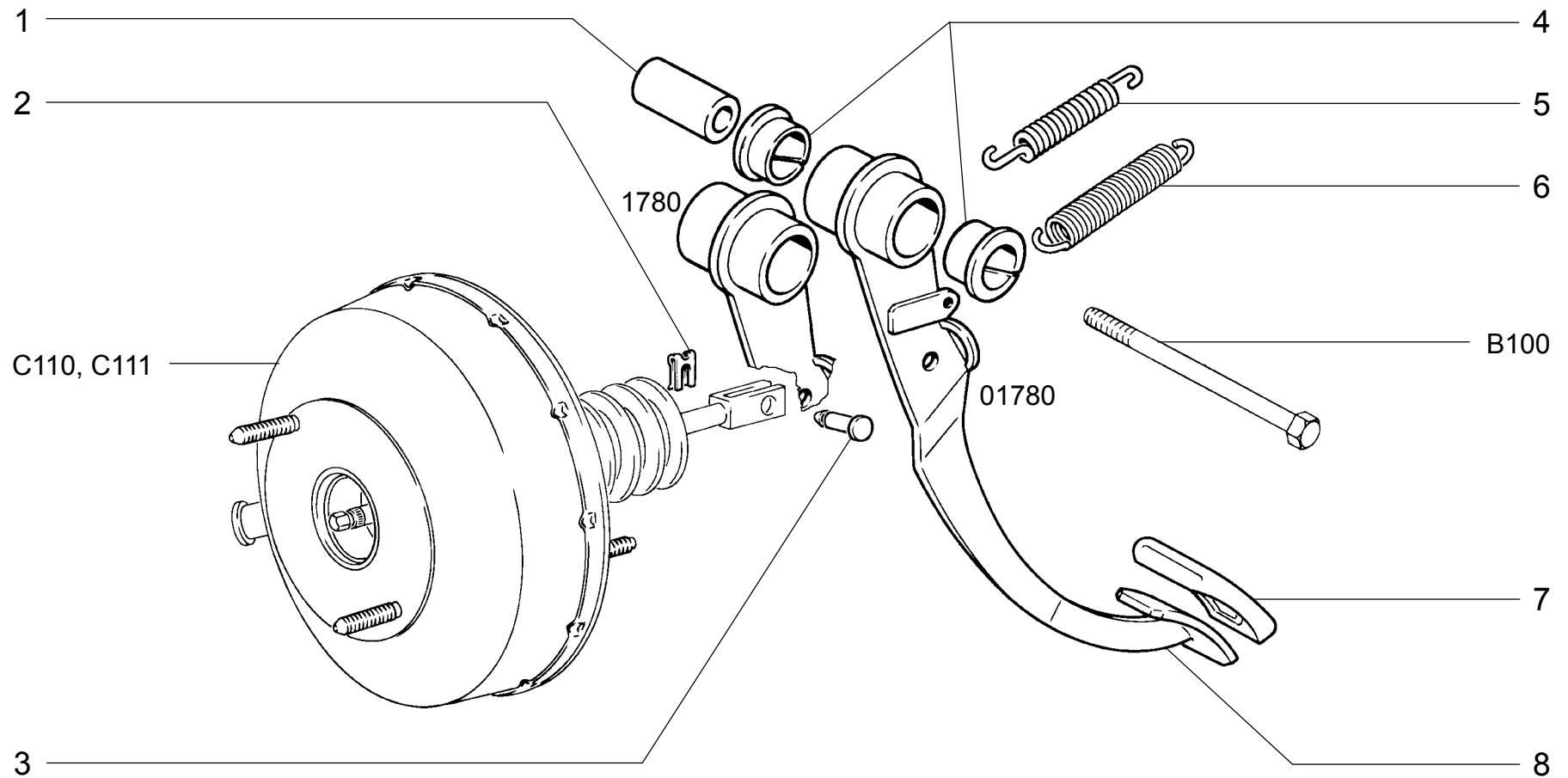
B540	РЕДУКТОР И ДИФФЕРЕНЦИАЛ ЗАДНЕГО МОСТА	21213	21215-10	212146-10
	Rear axle reducer and differential	21214	21216	2131-01
	Réducteur et différentiel du train arrière	21214-10	21217(01)	2131-41
	Hinterachsgetriebe und -differential	21214-20	212146	
	Reductor y diferencial del puente trasero			

п.	№ изв.	Дата	Номер детали	Применяемость	Кол	RUS	Наименование	GB	Description	F	Désignation	D	Benennung	E	Denominación
lt.	Notif. N.	Not.Data	Part N.	Application	QTY										
1			0 2101-2402041	1)	1		Подшипник		Bearing		Roulement		Lager		Cojinete
1			0 2101-2402041-10	2)	1		Подшипник		Bearing		Roulement		Lager		Cojinete
1			0 2101-2402041-20	3)	1		Подшипник		Bearing		Roulement		Lager		Cojinete
2			2101-2402070		1		Прокладка		Gasket		Joint		Dichtung		Junta
2			2105-2402070		1		Прокладка		Gasket		Joint		Dichtung		Junta
3	01808	-->08.95	0 2101-2402015-10		1		Картер		Casing		Carter		Gehäuse Hinterradgetriebe		Carter
3	1808	08.95-->	2101-2402015-11		1		Картер		Casing		Carter		Gehäuse Hinterradgetriebe		Carter
4			2101-2402029-01		1		Втулка распорная		Spacer sleeve		Douille entretoise		Abstandshülse		Casquillo distanciador
5			2101-2402052-01		1		Сальник		Oil seal		Garniture d'étanchéité		Dichtring		Retén
6			2101-2201106-01		1		Шайба		Washer		Rondelle		Scheibe		Arandela
7			12574921		1		Гайка M16x1,5 самоконтрящаяся		Self-locking nut M16x1.5		Ecrou autofreiné M16x1,5		S.Mutter M16x1,5		Tuerca M16x1,5
8			2101-2201100-10		1		Фланец		Flange		Bride		Flansch		Brida
9			2101-2402075		1		Маслоотражатель		Oil deflector		Défecteur d'huile		Olabweiser		Deflector de aceite
10			0 2101-2402025	1)	1		Подшипник		Bearing		Roulement		Lager		Cojinete
10			0 2101-2402025-10	2)	1		Подшипник		Bearing		Roulement		Lager		Cojinete
10			0 2101-2402025-20	3)	1		Подшипник		Bearing		Roulement		Lager		Cojinete
11	01808	-->08.95	0 2101-2402101		8		Болт		Bolt		Boulon		Schraube		Tornillo
11	1808	08.95-->	2101-2402101-01		8		Болт		Bolt		Boulon		Schraube		Tornillo
12			10516870		4		Шайба 10 пружинная		Spring washer 10		Rondelle élastique 10		Federscheibe 10		Arandela 10 elástica
13			11343821		4		Болт M10x1,25x50		Bolt M10x1.25x50		Boulon M10x1,25x50		Schraube M10x1,25x50		Tornillo M10x1,25x50
14			2101-2402080		1		Кольцо 2,55 мм		Ring 2.55 mm		Bague 2,55 mm		Ring 2,55 mm		Anillo 2,55 mm
14			2101-2402081		1		Кольцо 2,60 мм		Ring 2.60 mm		Bague 2,60 mm		Ring 2,60 mm		Anillo 2,60 mm
14			2101-2402082		1		Кольцо 2,65 мм		Ring 2.65 mm		Bague 2,65 mm		Ring 2,65 mm		Anillo 2,65 mm
14			2101-2402083		1		Кольцо 2,70 мм		Ring 2.70 mm		Bague 2,70 mm		Ring 2,70 mm		Anillo 2,70 mm
14			2101-2402084		1		Кольцо 2,75 мм		Ring 2.75 mm		Bague 2,75 mm		Ring 2,75 mm		Anillo 2,75 mm
14			2101-2402085		1		Кольцо 2,80 мм		Ring 2.80 mm		Bague 2,80 mm		Ring 2,80 mm		Anillo 2,80 mm
14			2101-2402086		1		Кольцо 2,85 мм		Ring 2.85 mm		Bague 2,85 mm		Ring 2,85 mm		Anillo 2,85 mm
14			2101-2402087		1		Кольцо 2,90 мм		Ring 2.90 mm		Bague 2,90 mm		Ring 2,90 mm		Anillo 2,90 mm
14			2101-2402088		1		Кольцо 2,95 мм		Ring 2.95 mm		Bague 2,95 mm		Ring 2,95 mm		Anillo 2,95 mm
14			2101-2402089		1		Кольцо 3,00 мм		Ring 3.00 mm		Bague 3,00 mm		Ring 3,00 mm		Anillo 3,00 mm
14			2101-2402090		1		Кольцо 3,05 мм		Ring 3.05 mm		Bague 3,05 mm		Ring 3,05 mm		Anillo 3,05 mm
14			2101-2402091		1		Кольцо 3,10 мм		Ring 3.10 mm		Bague 3,10 mm		Ring 3,10 mm		Anillo 3,10 mm
14			2101-2402092		1		Кольцо 3,15 мм		Ring 3.15 mm		Bague 3,15 mm		Ring 3,15 mm		Anillo 3,15 mm
14			2101-2402093		1		Кольцо 3,20 мм		Ring 3.20 mm		Bague 3,20 mm		Ring 3,20 mm		Anillo 3,20 mm
14			0 2101-2402094		1		Кольцо 3,25 мм		Ring 3.25 mm		Bague 3,25 mm		Ring 3,25 mm		Anillo 3,25 mm
14			0 2101-2402095		1		Кольцо 3,30 мм		Ring 3.30 mm		Bague 3,30 mm		Ring 3,30 mm		Anillo 3,30 mm
14			2101-2402096		1		Кольцо 3,35 мм		Ring 3.35 mm		Bague 3,35 mm		Ring 3,35 mm		Anillo 3,35 mm
15			13824011		2		Болт M6x10 с пружинной шайбой		Bolt M6x10 w/spring washer		Boulon M6x10 avec rondelle élastique		Schraube M6x10 mit Federring		Tornillo M5x10 con arandela elástica
16			2101-2403066		2		Пластина		Plate		Plaque		Platte		Placa
17			2101-2403065		2		Пластина		Plate		Plaque		Platte		Placa
18			2101-2403064		2		Гайка подшипника		Nut		Ecrou de roulement		Lagermutter		Tuerca del cojinete
19			2101-2402010	(01-163)	1		Редуктор заднего моста в сборе		Rear axle reduction gear assy		Réducteur de train arrière complet		Differential Hinterachse komplett		Reductor del eje trasero en conjunto
19			2106-2402010		1		Редуктор заднего моста в сборе		Rear axle reduction gear assy		Réducteur de train arrière complet		Differential Hinterachse komplett		Reductor del eje trasero en conjunto
19			2121-2402010	(01)	1		Редуктор заднего моста в сборе		Rear axle reduction gear assy		Réducteur de train arrière complet		Differential Hinterachse komplett		Reductor del eje trasero en conjunto
1)			2101-2402024		1		Комплект подшипников		Set of bearings		Jeu de roulements		Lagersatz		Juego de cojinetes
2)			2101-2402024-10		1		Комплект подшипников		Set of bearings		Jeu de roulements		Lagersatz		Juego de cojinetes
3)			2101-2402024-20		1		Комплект подшипников		Set of bearings		Jeu de roulements		Lagersatz		Juego de cojinetes



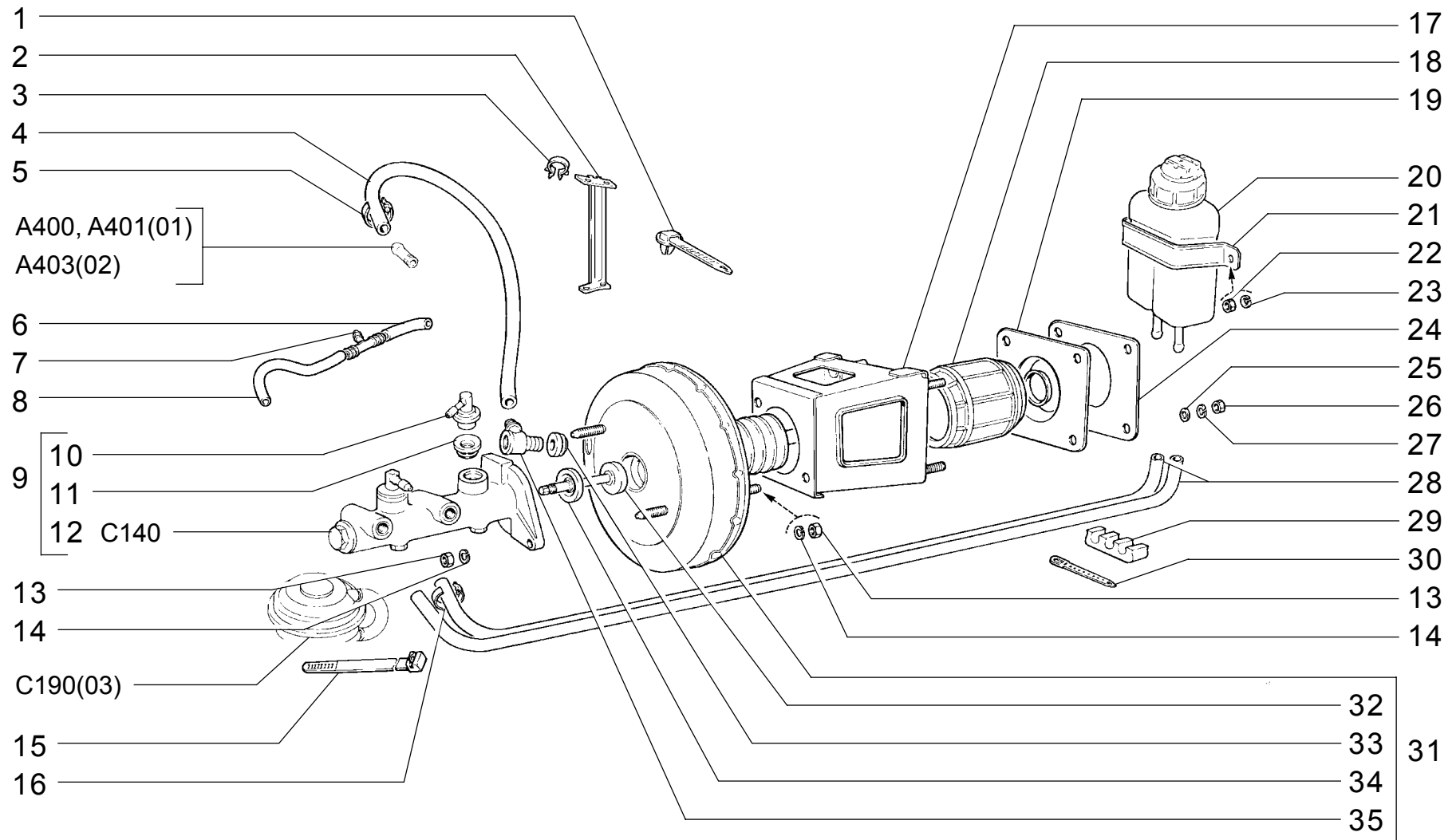
B550	ДИФФЕРЕНЦИАЛ	21213	21215-10	212146-10
	Differential	21214	21216	2131-01
	Différenciel	21214-10	21217 (01)	2131-41
	Differential	21214-20	212146	
	Diferencial			

п. lt.	№ изв. Notif. N.	Дата Not.Data	Номер детали Part N.	Применяемость Application	Кол QTY	RUS Наименование	GB Description	F Désignation	D Benennung	E Denominación
1			2101-2403021		8	Болт	Bolt	Boulon	Schraube	Tornillo
2			2101-2403018		1	Коробка дифференциала	Differential case	Boîtier de différentiel	Differentialgehäuse	Caja del diferencial
3			2101-2403036		2	Подшипник	Bearing	Roulement	Lager	Cojinete
3			2101-2403036-01		2	Подшипник	Bearing	Roulement	Lager	Cojinete
4			2101-2402020	(01-163)	1	Шестерни главной передачи	43/10 Final drive 43/10	Couple conique 43/10	Achsantrieb 43/10	Piñón y corona 43/10
4			2103-2402020	(01)	1	Шестерни главной передачи	41/10 Final drive 41/10	Couple conique 41/10	Achsantrieb 41/10	Piñón y corona 41/10
4			2106-2402020		1	Шестерни главной передачи	43/11 Final drive 43/11	Couple conique 43/11	Achsantrieb 43/11	Piñón y corona 43/11
5			2101-2403055		2	Сателлит	Pinion	Satellite	Ausgleichkegelrad	Satélite
6			2101-2403060		1	Ось сателлитов	Pinion shaft	Axe des satellites	Ausgleichbolzen	Eje de los satélites
8	03318	->05.01	0 2101-2403054		2	Кольцо 1,80 мм	Ring 1.80 mm	Bague 1,80 mm	Ring 1,80 mm	Anillo 1,80 mm
8	3318	05.01->	2101-2403054-01		2	Кольцо 1,80 мм	Ring 1.80 mm	Bague 1,80 mm	Ring 1,80 mm	Anillo 1,80 mm
8	03318	->05.01	0 2101-2403056		2	Кольцо 1,85 мм	Ring 1.85 mm	Bague 1,85 mm	Ring 1,85 mm	Anillo 1,85 mm
8	3318	05.01->	2101-2403056-01		2	Кольцо 1,85 мм	Ring 1.85 mm	Bague 1,85 mm	Ring 1,85 mm	Anillo 1,85 mm
8	03318	->05.01	0 2101-2403057		2	Кольцо 1,90 мм	Ring 1.90 mm	Bague 1,90 mm	Ring 1,90 mm	Anillo 1,90 mm
8	3318	05.01->	2101-2403057-01		2	Кольцо 1,90 мм	Ring 1.90 mm	Bague 1,90 mm	Ring 1,90 mm	Anillo 1,90 mm
8	03318	->05.01	0 2101-2403058		2	Кольцо 1,95 мм	Ring 1.95 mm	Bague 1,95 mm	Ring 1,95 mm	Anillo 1,95 mm
8	3318	05.01->	2101-2403058-01		2	Кольцо 1,95 мм	Ring 1.95 mm	Bague 1,95 mm	Ring 1,95 mm	Anillo 1,95 mm
8	03318	->05.01	0 2101-2403059		2	Кольцо 2,00 мм	Ring 2.00 mm	Bague 2,00 mm	Ring 2,00 mm	Anillo 2,00 mm
8	3318	05.01->	2101-2403059-01		2	Кольцо 2,00 мм	Ring 2.00 mm	Bague 2,00 mm	Ring 2,00 mm	Anillo 2,00 mm
8	03318	->05.01	0 2101-2403061		2	Кольцо 2,05 мм	Ring 2.05 mm	Bague 2,05 mm	Ring 2,05 mm	Anillo 2,05 mm
8	3318	05.01->	2101-2403061-01		2	Кольцо 2,05 мм	Ring 2.05 mm	Bague 2,05 mm	Ring 2,05 mm	Anillo 2,05 mm
8	03318	->05.01	0 2101-2403062		2	Кольцо 2,10 мм	Ring 2.10 mm	Bague 2,10 mm	Ring 2,10 mm	Anillo 2,10mm
8	3318	05.01->	2101-2403062-01		2	Кольцо 2,10 мм	Ring 2.10 mm	Bague 2,10 mm	Ring 2,10 mm	Anillo 2,10mm
8			2121-2403052	(01)	2	Кольцо 2,15 мм	Ring 2.15 mm	Bague 2,15 mm	Ring 2,15 mm	Anillo 2,15 mm
8			2121-2403053	(01)	2	Кольцо 2,20 мм	Ring 2.20 mm	Bague 2,20 mm	Ring 2,20 mm	Anillo 2,20 mm
8			2121-2403054	(01)	2	Кольцо 1,80 мм	Ring 1.80 mm	Bague 1,80 mm	Ring 1,80 mm	Anillo 1,80 mm
8			2121-2403056	(01)	2	Кольцо 1,85 мм	Ring 1.85 mm	Bague 1,85 mm	Ring 1,85 mm	Anillo 1,85 mm
8			2121-2403057	(01)	2	Кольцо 1,90 мм	Ring 1.90 mm	Bague 1,90 mm	Ring 1,90 mm	Anillo 1,90 mm
8			2121-2403058	(01)	2	Кольцо 1,95 мм	Ring 1.95 mm	Bague 1,95 mm	Ring 1,95 mm	Anillo 1,95 mm
8			2121-2403059	(01)	2	Кольцо 2,00 мм	Ring 2.00 mm	Bague 2,00 mm	Ring 2,00 mm	Anillo 2,00 mm
8			2121-2403061	(01)	2	Кольцо 2,05 мм	Ring 2.05 mm	Bague 2,05 mm	Ring 2,05 mm	Anillo 2,05 mm
8			2121-2403062	(01)	2	Кольцо 2,10 мм	Ring 2.10 mm	Bague 2,10 mm	Ring 2,10 mm	Anillo 2,10 mm
9			2101-2403050		2	Шестерня полуоси	Gear, differential side	Planétaire	Antriebswellenrad	Piñón planetario



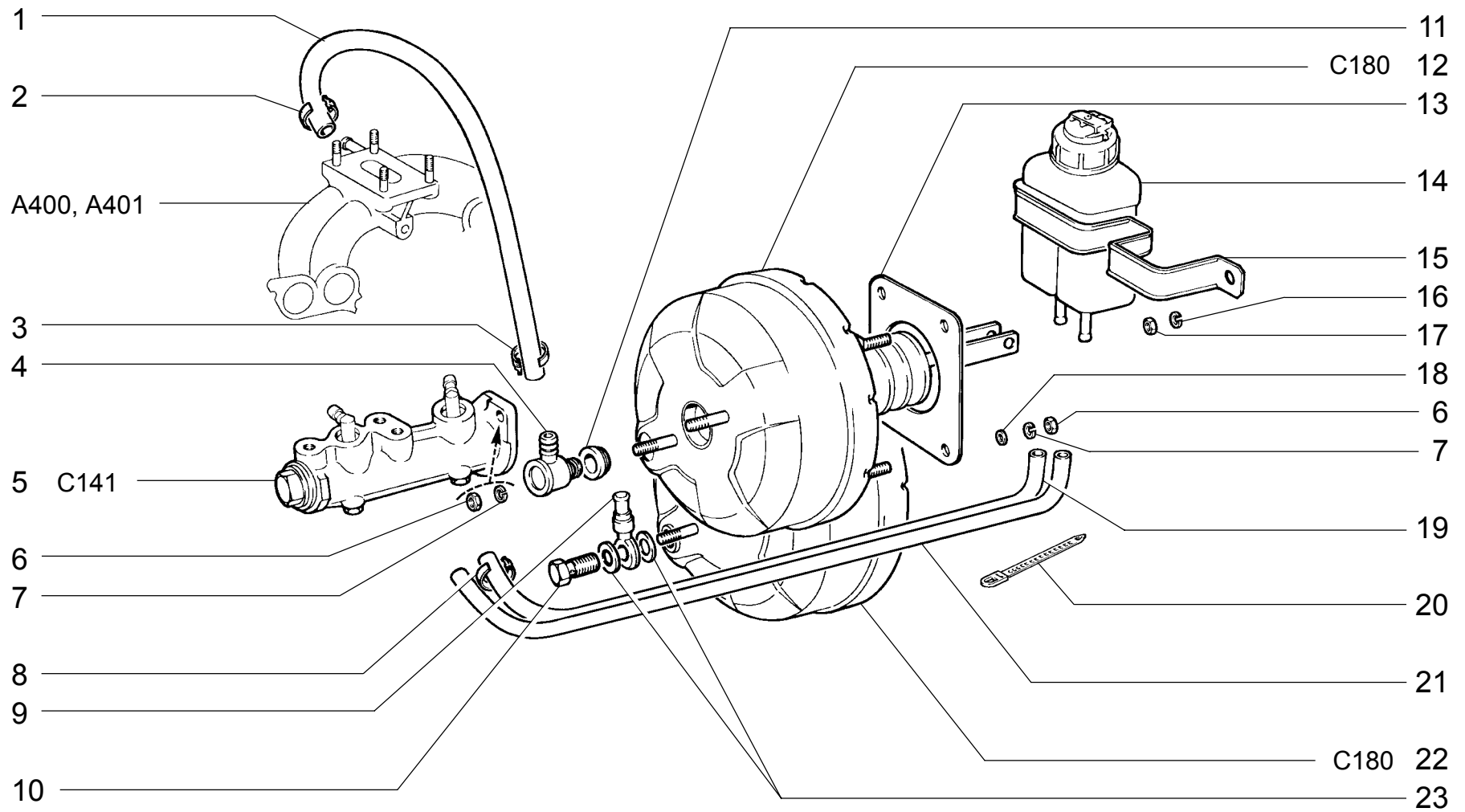
C100	ПЕДАЛЬ ТОРМОЗА	21213	21215-10	212146-10
	Brake pedal	21214	21216	2131-01
	Pédale de frein	21214-10	21217	2131-41
	Bremspedal	21214-20	212146	
	Pedal del freno			

п. It.	№ изв. Notif. N.	Дата Not.Data	Номер детали Part N.	Применяемость Application	Кол QTY	RUS Наименование	GB Description	F Désignation	D Benennung	E Denominación
1			2101-1602069		1	Втулка внутренняя	Inner bush	Douille intérieure	Innenbuchse	Buje interior
2			11064076		1	Скоба стопорная	Retainer clip	Etrier d'arrêt	Sicherungsbügel	Grapa de fijación
3			2103-3504016		1	Палец толкателя	Pin, plunger	Axe de poussoir	Stangenbolzen	Perno del empujador
4			2101-1602072		2	Втулка наружная	Outer bush	Douille extérieure	Außenhülse	Buje exterior
5			2101-3504094		1	Пружина	Spring	Ressort	Feder	Muelle
6	01780	->10.00	2101-1602094	(R)	1	Пружина оттяжная	Retracting spring	Ressort de rappel	Feder	Muelle
6	0312	->03.00	2101-1602094	(L)	1	Пружина оттяжная	Retracting spring	Ressort de rappel	Feder	Muelle
7			2101-1602048		1	Накладка педали	Pedal pad	Couvre-pédale	Pedalauflage	Goma de pedal
8			2103-3504010-02	(L)	1	Педаль тормоза	Brake pedal	Pédale de frein	Bremspedal	Pedal del freno
8			21212-3504010	(R)	1	Педаль тормоза	Brake pedal	Pédale de frein	Bremspedal	Pedal del freno



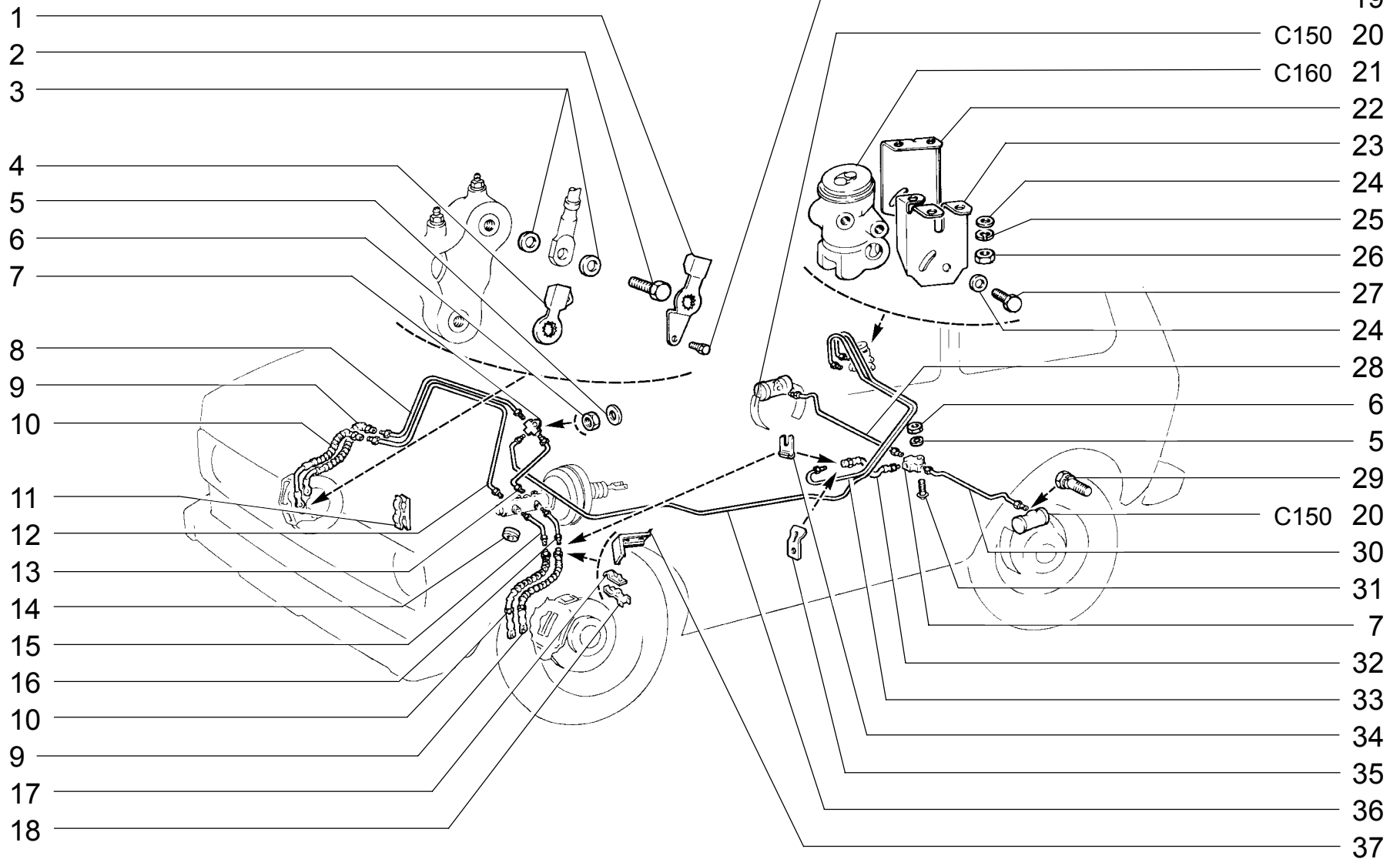
C110	ЭЛЕМЕНТЫ ПРИВОДА ТОРМОЗОВ	21213 (01)	21215-10 (03)
	Brake drive components	21214 (01)	21217 (01)
	Éléments constitutifs de la commande des freins	21214-10 (01)	2131-01 (01)
	Hauptteile des Bremsantriebs	21214-20 (02)	2131-41 (02)
	Elementos de mando de frenos		

п. лт.	№ изв. Notif. N.	Дата Not.Data	Номер детали Part N.	Применяемость Application	Кол. QTY	RUS Наименование	GB Description	F Désignation	D Benennung	E Denominación
1	05120	->02.02	14568180	(02)	1	Хомут 128	Clip 128	Collier 128	Kabelband 128	Abrazadera 128
2	4772	11.01->	21073-1104093	(02)	1	Кронштейн	Bracket	Support	Halter	Soporte
3	5120	02.02->	14570280	(02)	1	Скоба 24	Clamp 24	Etrier 24	Kabelschelle 24	Grapa 24
4			21213-3510050	(01)	1	Шланг вакуумного усилителя 1160 мм	Hose, servo unit 1160 mm	Durit de servo-frein 1160 mm	Schlauch 1160 mm	Manguera del servofreno 1160 mm
4			21103-3510050	(02)	1	Шланг вакуумного усилителя 800 мм	Hose, servo unit 800 mm	Durit de servo-frein 800 mm	Schlauch 800 mm	Manguera del servofreno 800 mm
5	08576	->06.99	0 10291790		1	Хомут 20 ленточный	Retaining strap 20	Collier à ruban 20	Bandschelle 20 mm d	Abrazadera de cinta 20
5	8576	06.99->	2107-3510430		1	Хомут	Clip	Collier	Schelle	Abrazadera
6	03224	->05.01	0 21215-3510049	(03)	1	Шланг вакуумного усилителя 100 мм	Hose, servo unit 100 mm	Durit de servo-frein 100 mm	Schlauch 100 mm	Manguera del servofreno 100 mm
6	3224	05.01->	21215-3510050	(03)	1	Шланг вакуумного усилителя 500 мм	Hose, servo unit 500 mm	Durit de servo-frein 500 mm	Schlauch 500 mm	Manguera del servofreno 500 mm
7			21215-1217063	(03)	1	Тройник	T-piece	Raccord en T	T-Stück	Racor en T
8			21215-3510051	(03)	1	Шланг вакуумного усилителя 400 мм	Hose, servo unit 400 mm	Durit de servo-frein 400 mm	Schlauch 400 mm	Manguera del servofreno 400 mm
9			21213-3505009		1	Цилиндр тормозной главный	Brake master cylinder	Maître-cylindre de frein	Hauptbremszylinder	Cilindro maestro
10			21213-3505090		2	Штуцер	Union	Raccord	Stutzen	Racor
11			2108-3505092-01		2	Втулка соединительная	Connecting bush	Douille de liaison	Verbindungsbuchse	Casquillo de unión
12			2108-3505010		1	Цилиндр тормозной главный	Brake master cylinder	Maître-cylindre de frein	Hauptbremszylinder	Cilindro maestro
13			12164711		4	Гайка М10х1,25	Nut M10x1.25	Ecrou M10x1,25	Mutter M10x1,25	Tuerca M10x1,25
14			10516870		4	Шайба 10 пружинная	Spring washer 10	Rondelle élastique 10	Federscheibe 10	Arandela 10 elástica
15			2108-3401228	(03)	1	Хомут чехла рейки	Clip	Collier	Schelle	Abrazadera
16			12170090		4	Хомут 16 ленточный	Retaining strap 16	Collier à ruban 16	Bandschelle 16 mm d	Abrazadera 16 de cinta
17			21213-3510406		1	Кронштейн усилителя	Bracket, stay	Support de servo-frein	Tragarm	Soporte de refuerzo
18			2108-3510418-02		1	Уплотнитель толкателя	Seal, pushrod	Joint d'étanchéité de poussoir	Stößeldichtung	Empaquetadura de empujador
19			0 21213-3510420		1	Стакан уплотнителя	Seal retainer	Cage de joint d'étanchéité	Dichtungsbecher	Vaso del compactador
20			21011-3505100	~	1	Бачок гидротормозов	Brake fluid reservoir	Réservoir de compensation	Bremsflüssigkeitsbehälter	Depósito de frenos hidráulicos
20			21011-3505100-01	~	1	Бачок гидротормозов	Brake fluid reservoir	Réservoir de compensation	Bremsflüssigkeitsbehälter	Depósito de frenos hidráulicos
21			2121-3505120		1	Хомут	Clip	Collier	Schelle	Abrazadera
22			15896211		2	Гайка М6	Nut M6	Ecrou M6	Mutter M6	Tuerca M6
23			10516470		2	Шайба 6 пружинная	Spring washer 6	Rondelle élastique 6	Federscheibe 6	Arandela 6 elástica
24			2103-3510030		1	Прокладка	Gasket	Joint	Dichtung	Junta
25			12646701		4	Шайба 8	Washer 8	Rondelle 8	Scheibe 8	Arandela 8
26			16100811		4	Гайка М8	Nut M8	Ecrou M8	Mutter M8	Tuerca M8
27			10516670		4	Шайба 8 пружинная	Spring washer 8	Rondelle élastique 8	Federscheibe 8	Arandela 8 elástica
28			21213-3505125		2	Шланг	Hose	Tuyau	Schlauch	Manguera
29			2121-3505152		1	Скоба	Clamp	Etrier	Bügel	Grapa
30			14567780		1	Хомут 126,5	Clip 126.5	Collier 126,5	Kabelband 126,5	Abrazadera 126,5
31	05721	->12.97	0 2108-3510009		1	Усилитель тормозов вакуумный	Vacuum servo unit	Servo-frein à dépression	Bremskraftverstärker	Refuerzo de servofreno
31	5721	12.97->	2108-3510010-01		1	Усилитель тормозов вакуумный	Vacuum servo unit	Servo-frein à dépression	Bremskraftverstärker	Refuerzo de servofreno
32			2108-3510070		1	Шток	Output rod	Tige	Kolbenstange	Vástago
33			2108-3510019-01		1	Фланец	Flange	Bride	Flansch	Brida
34			2108-3510110		1	Уплотнитель	Seal	Joint d'étanchéité	Dichtung	Empaquetadura
35			2110-3510040		1	Клапан обратный	Non-return valve	Clapet antiretour	Rückschlagventil	Válvula de retorno



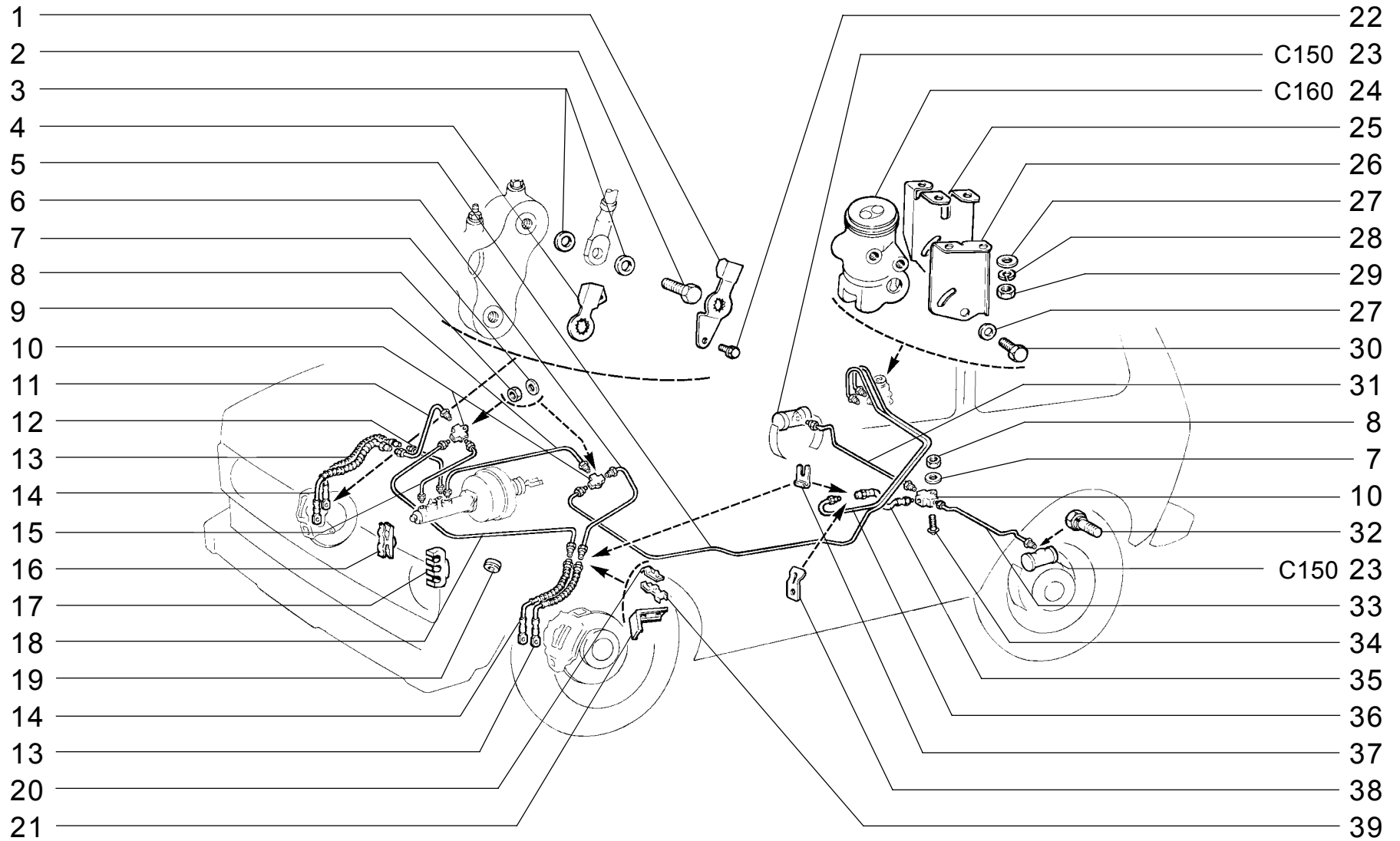
<p>C111</p>	<p>ЭЛЕМЕНТЫ ПРИВОДА ТОРМОЗОВ Brake drive components Éléments constitutifs de la commande des freins Hauptteile des Bremsantriebs Elementos de mando de frenos</p>	<p>21216 212146 212146-10</p>
--------------------	--	--

п. It.	№ изв. Notif. N.	Дата Not.Data	Номер детали Part N.	Применяемость Application	Кол QTY	RUS Наименование	GB Description	F Désignation	D Benennung	E Denominación
1			2108-3510050-01		1	Шланг вакуумного усилителя 310 мм	Hose, servo unit 310 mm	Durit de servo-frein 310 mm	Schlauch 310 mm	Manguera del servofreno 310 mm
2	08576	->06.99	0 10291790		1	Хомут 20 ленточный	Retaining strap 20	Collier à ruban 20	Bandschelle 20 mm d	Abrazadera de cinta 20
2	8576	06.99->	2107-3510430		1	Хомут	Clip	Collier	Schelle	Abrazadera
3	02040	->10.95	0 10291790		1	Хомут 20 ленточный	Retaining strap 20	Collier à ruban 20	Bandschelle 20 mm d	Abrazadera de cinta 20
4	2040	10.95->	0 2103-3510045		1	Клапан обратный	Non-return valve	Clapet antiretour	Rückschlagventil	Válvula de retorno
5			21032-3505009		1	Цилиндр тормозной главный	Brake master cylinder	Maître-cylindre de frein	Hauptbremszylinder	Cilindro maestro
6			16100811		6	Гайка М8	Nut M8	Ecrou M8	Mutter M8	Tuerca M8
7			10516670		6	Шайба 8 пружинная	Spring washer 8	Rondelle élastique 8	Federscheibe 8	Arandela 8 elástica
8			12170090		4	Хомут 16 ленточный	Retaining strap 16	Collier à ruban 16	Bandschelle 16 mm d	Abrazadera 16 de cinta
9	02040	->10.95	0 2103-3510040		1	Наконечник шланга	End piece, hose	Embout de durit	Schlauchansatz	Punta de manguera
10	02040	->10.95	0 2103-3510046		1	Штуцер наконечника	Union, end piece	Raccord d'embout	Schlauchansatzstutzen	Racor del terminal
11	2040	10.95->	0 2103-3510019-10		1	Фланец	Flange	Bride	Flansch	Brida
12	2040	10.95->	2103-3510010-10		1	Усилитель тормозов вакуумный	Vacuum servo unit	Servo-frein à dépression	Bremskraftverstärker	Refuerzo de servofreno
13			2103-3510030		1	Прокладка	Gasket	Joint	Dichtung	Junta
14			21011-3505100 ~		1	Бачок гидротормозов	Brake fluid reservoir	Réservoir de compensation	Bremsflüssigkeitsbehälter	Depósito de frenos hidráulicos
14			21011-3505100-01 ~		1	Бачок гидротормозов	Brake fluid reservoir	Réservoir de compensation	Bremsflüssigkeitsbehälter	Depósito de frenos hidráulicos
15			21011-3505120		1	Хомут	Clip	Collier	Schelle	Abrazadera
16			10516470		3	Шайба 6 пружинная	Spring washer 6	Rondelle élastique 6	Federscheibe 6	Arandela 6 elástica
17			15896211		3	Гайка М6	Nut M6	Ecrou M6	Mutter M6	Tuerca M6
18			12646701		4	Шайба 8	Washer 8	Rondelle 8	Scheibe 8	Arandela 8
19			21032-3505125		1	Шланг 320 мм	Hose 320 mm	Tuyau 320 mm	Schlauch 320 mm	Manguera 320 mm
20			14567780		1	Хомут 126,5	Clip 126.5	Collier 126,5	Kabelband 126,5	Abrazadera 126,5
21			2121-1602575		1	Шланг 400 мм	Hose 400 mm	Tuyau 400 mm	Schlauch 400 mm	Manguera 400 mm
22	02040	->10.95	0 2103-3510010		1	Усилитель тормозов вакуумный	Vacuum servo unit	Servo-frein à dépression	Bremskraftverstärker	Refuerzo de servofreno
23	02040	->10.95	2108-3512115		2	Прокладка	Gasket	Joint	Dichtung	Junta de tapón



C120	ПРИВОД ГИДРОТОРМОЗОВ	21213 (01)	21215-10 (01)
	Hydraulic brakes drive	21214 (01)	21217 (01)
	Commande hydraulique des freins	21214-10 (01)	2131-01 (02)
	Hydraulikbremsen	21214-20 (01)	2131-41 (02)
	Mando de frenos hidráulicos		

п. № изв. Дата	Номер детали	Применяемость	Кол	RUS	Наименование	GB	Description	F	Désignation	D	Benennung	E	Denominación
lt. Notif. N. Not.Data	Part N.	Application	QTY										
1				1	Кронштейн правый		Bracket, RH		Support D		Halter rechts		Soporte der.
1				1	Кронштейн левый		Bracket, LH		Support G		Halter links		Soporte izq.
2				4	Болт перепускной		Union bolt		Boulon de by-pass		Überlaufschraube		Tornillo de paso
3				8	Прокладка		Gasket		Joint		Dichtring		Junta
4				1	Кронштейн правый		Bracket, RH		Support D		Haltearm rechts		Soporte der.
4				1	Кронштейн левый		Bracket, LH		Support G		Haltearm links		Soporte izq.
5				2	Шайба 6 стопорная		Lock washer 6		Rondelle d'arrêt 6		Sicherungsscheibe 6		Arandela 6 de fijación
6				2	Гайка М6		Nut M6		Ecrou M6		Mutter M6		Tuerca M6
7				2	Тройник		T-piece		Raccord en T		T-Stück		Racor en T
8				1	Трубка		Pipe		Tube		Rohr		Tubo
9				2	Шланг тормозов передний		Brake hose		Durit avant		Schlauch		Manguera
10				2	Шланг тормозов передний		Brake hose		Durit avant		Schlauch		Manguera
11				3	Скоба		Clamp		Etrier		Klammer		Grapa
12	08393	-->05.99	0	1	Трубка правая передняя		Front pipe, RH		Tube D avant		Rohr rechts vorne		Tubo der. delantera
12	8393	05.99-->	0	1	Трубка правая передняя		Front pipe, RH		Tube D avant		Rohr rechts vorne		Tubo der. delantera
13				1	Трубка		Pipe		Tube		Rohr		Tubo
14				4	Кольцо уплотнительное 12x1,5		Sealing ring 12x1.5		Bague d'étanchéité 12x1,5		Dichtring 12x1,5		Anillo de empaquetadura 12x1,5
15				1	Трубка левая передняя		Front pipe, LH		Tube G avant		Rohr links vorne		Tubo izq. delantera
16				1	Трубка		Pipe		Tube		Rohr		Tubo
17				1	Скоба		Fixing		Etrier		Klammer		Grapa
17				1	Скоба		Fixing		Etrier		Klammer		Grapa
18				1	Кронштейн правый		Bracket, RH		Support D		Halter rechts		Soporte der.
18				1	Кронштейн левый		Bracket, LH		Support G		Halter links		Soporte izq.
19				2	Болт М6х12 с пружинной шайбой		Bolt M6x12 w/spring washer		Boulon M6x12 avec rondelle élastique		Schraube M6x12 mit Federring		Tornillo M6x12 con arandela elástica
20				2	Цилиндр колесный заднего тормоза		Rear brake wheel cylinder		Cylindre-récepteur arrière		Radbremszylinder hinten		Cilindro de rueda de freno trasero
21	04287	-->02.97	0	1	Регулятор давления		Brake pressure regulator		Limiteur de pression		Druckregler		Regulador de presión
21	4287	02.97-->	0	1	Регулятор давления		Brake pressure regulator		Limiteur de pression		Druckregler		Regulador de presión
22	2142	10.95-->	0	1	Кронштейн регулятора давления		Bracket, brake pressure regulator		Support de limiteur de pression		Druckreglerhalter		Soporte del regulador de presión
23	02142	-->10.95	0	1	Кронштейн регулятора давления		Bracket, brake pressure regulator		Support de limiteur de pression		Druckreglerhalter		Soporte del regulador de presión
24	02142	-->10.95		5	Шайба 8		Washer 8		Rondelle 8		Scheibe 8		Arandela 8
24	2142	10.95-->		4	Шайба 8		Washer 8		Rondelle 8		Scheibe 8		Arandela 8
25	02142	-->10.95		3	Шайба 8 пружинная		Spring washer 8		Rondelle élastique 8		Federscheibe 8		Arandela 8 elástica
25	2142	10.95-->		2	Шайба 8 пружинная		Spring washer 8		Rondelle élastique 8		Federscheibe 8		Arandela 8 elástica
26	02142	-->10.95		3	Гайка М8		Nut M8		Ecrou M8		Mutter M8		Tuerca M8
26	2142	10.95-->		2	Гайка М8		Nut M8		Ecrou M8		Mutter M8		Tuerca M8
27				2	Болт М8х16		Bolt M8x16		Boulon M8x16		Schraube M8x16		Tornillo M8x16
28	02797-ПИ	-->09.99		1	Трубка правая задняя		Rear pipe, RH		Tube D arrière		Rohr rechts hinten		Tubo der. trasero
28	2797-ПИ	09.99-->		1	Трубка правая задняя		Rear pipe, RH		Tube D arrière		Rohr rechts hinten		Tubo der. trasero
29				4	Болт М6х12 с пружинной шайбой		Bolt M6x12 w/spring washer		Boulon M6x12 avec rondelle élastique		Schraube M6x12 mit Federring		Tornillo M6x12 con arandela elástica
30	02797-ПИ	-->09.99		1	Трубка левая задняя		Rear pipe, LH		Tube G arrière		Rohr links hinten		Tubo izq. trasero
30	2797-ПИ	09.99-->		1	Трубка левая задняя		Rear pipe, LH		Tube G arrière		Rohr links hinten		Tubo izq. trasero
31				1	Болт		Bolt		Boulon		Schraube		Tornillo
32				1	Шланг тормозов задний		Brake hose		Durit arrière		Bremsleitung		Manguera de freno
33				1	Трубка		Pipe		Tube		Rohr		Tubo
34				5	Скоба		Clamp		Etrier		Klammer		Grapa
35				1	Держатель		Retainer		Plaque de maintien		Halter		Sujetador
36				1	Трубка	(01)	Pipe		Tube		Rohr		Tubo
36				1	Трубка	(02)	Pipe		Tube		Rohr		Tubo
37				2	Кронштейн		Bracket		Support		Halter		Soporte

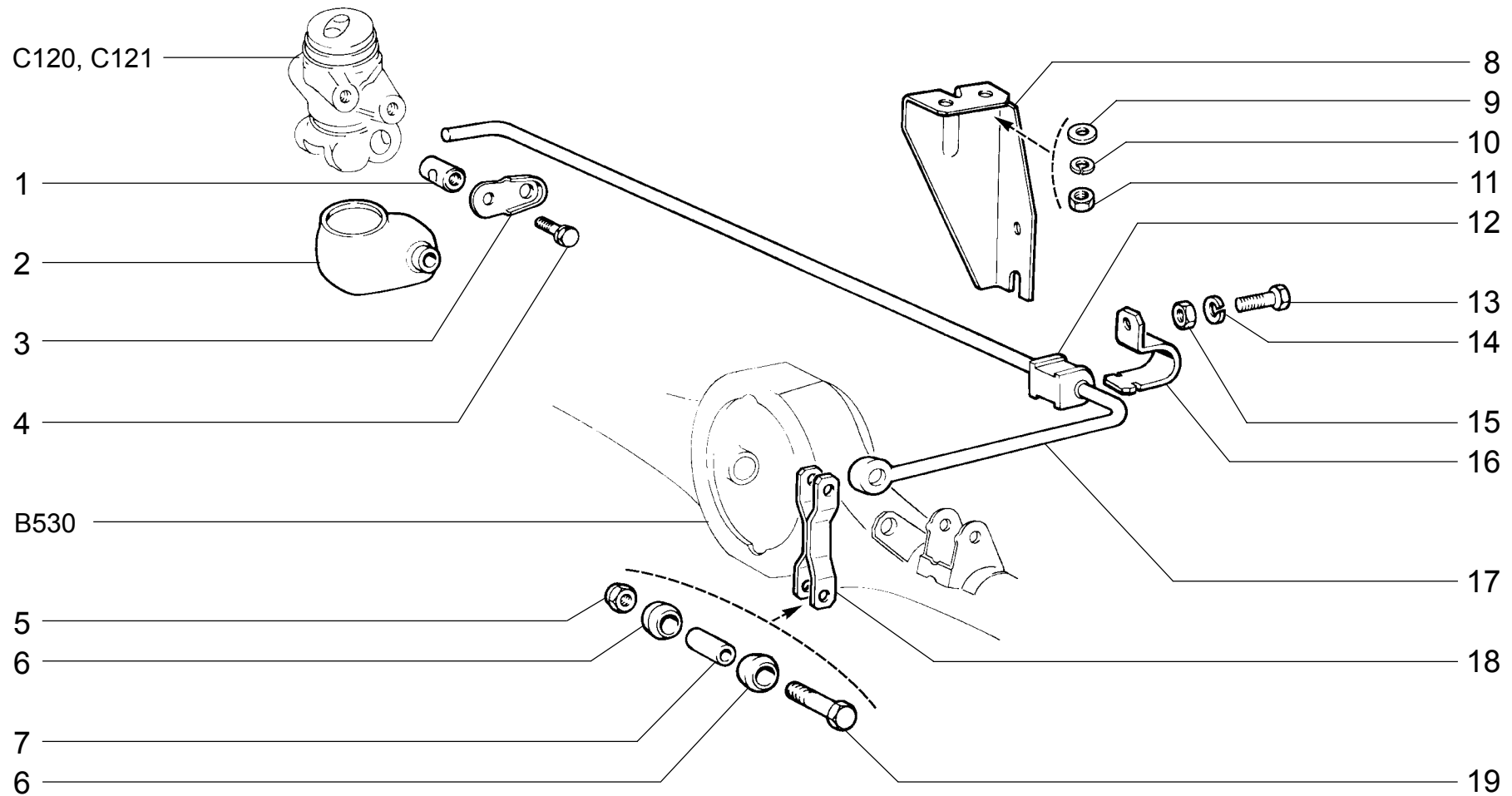


C121

ПРИВОД ГИДРОТОРМОЗОВ
Hydraulic brakes drive
Commande hydraulique des freins
Hydraulikbremsen
Mando de frenos hidráulicos

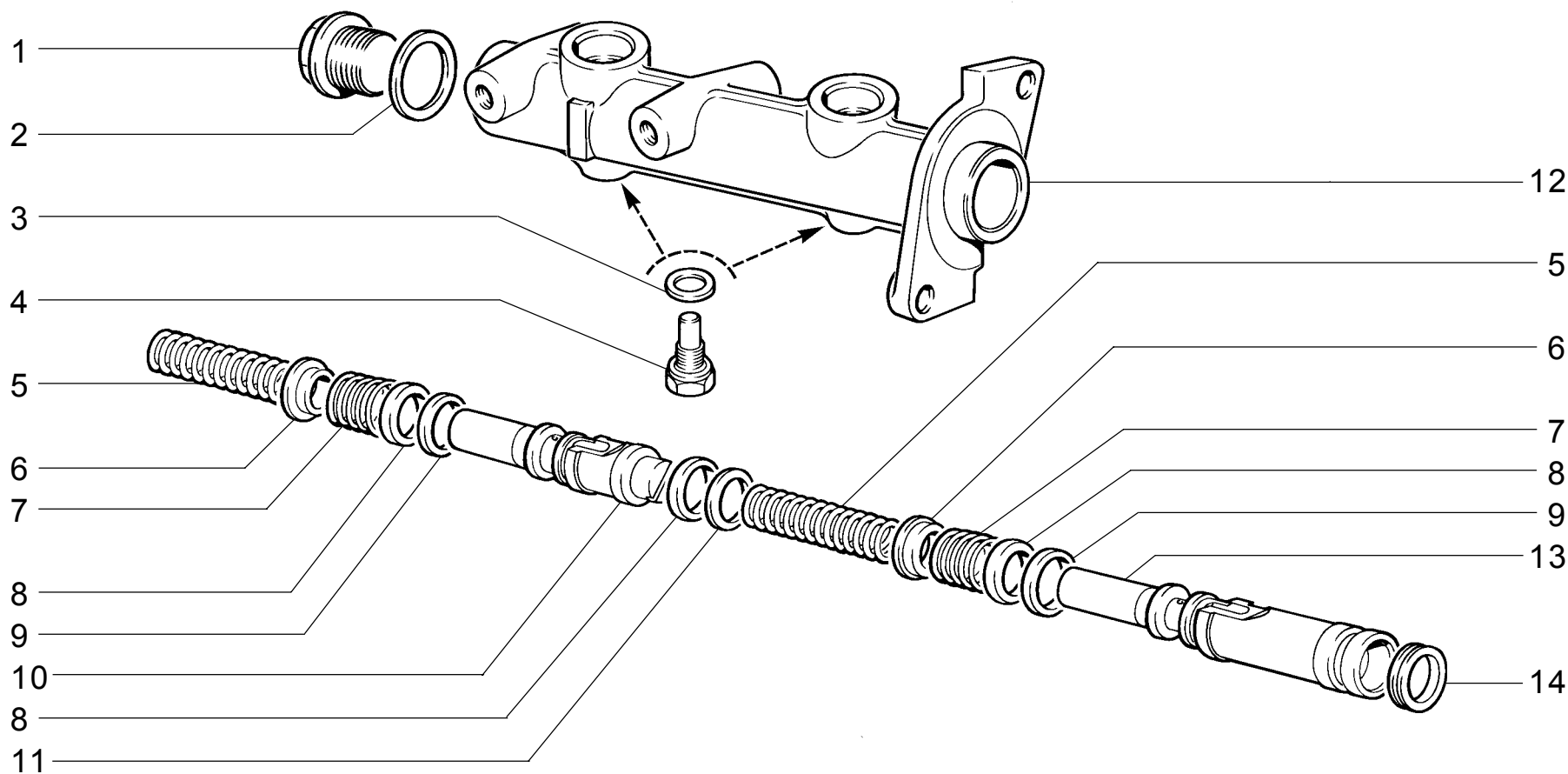
21216
212146
212146-10

п. лт.	№ изв. Notif. N.	Дата Not.Data	Номер детали Part N.	Применяемость Application	Кол. QTY	RUS Наименование	GB Description	F Désignation	D Benennung	E Denominación
1			2121-3506076		1	Кронштейн правый	Bracket, RH	Support D	Halter rechts	Soporte der.
1			2121-3506077		1	Кронштейн левый	Bracket, LH	Support G	Halter links	Soporte izq.
2			2101-3506078		4	Болт перепускной	Union bolt	Boulon de by-pass	Überlaufschraube	Tornillo de paso
3			10284460		8	Прокладка	Gasket	Joint	Dichtring	Junta
4			2121-3506074		1	Кронштейн правый	Bracket, RH	Support D	Haltearm rechts	Soporte der.
4			2121-3506075		1	Кронштейн левый	Bracket, LH	Support G	Haltearm links	Soporte izq.
5			2121-3506080		1	Трубка	Pipe	Tube	Rohr	Tubo
6			0 21212-3506150		1	Трубка	Pipe	Tube	Rohr	Tubo
7			12605370		3	Шайба 6 стопорная	Lock washer 6	Rondelle d'arrêt 6	Sicherungsscheibe 6	Arandela 6 de fijación
8			15896211		3	Гайка М6	Nut M6	Ecrou M6	Mutter M6	Tuerca M6
9			21212-3506170		1	Трубка	Pipe	Tube	Rohr	Tubo
10			2101-3506091		3	Тройник	T-piece	Raccord en T	T-Stück	Racor en T
11			0 21212-3506040		1	Трубка правая передняя	Front pipe, RH	Tube D avant	Rohr rechts vorne	Tubo der. delantera
12			0 21212-3506140		1	Трубка	Pipe	Tube	Rohr	Tubo
13			2121-3506061-10		2	Шланг тормозов передний	Brake hose	Durit avant	Schlauch	Manguera
14			2121-3506060-10		2	Шланг тормозов передний	Brake hose	Durit avant	Schlauch	Manguera
15			21212-3506160		1	Трубка	Pipe	Tube	Rohr	Tubo
16			2121-3506046		1	Скоба	Clamp	Etrier	Klammer	Grapa
17			0 21056-3506045		1	Скоба	Clamp	Etrier	Klammer	Grapa
18			0 21212-3506050		1	Трубка левая передняя	Front pipe, LH	Tube G avant	Rohr links vorne	Tubo izq. delantera
19			10396380		4	Кольцо уплотнительное 12x1,5	Sealing ring 12x1.5	Bague d'étanchéité 12x1,5	Dichtring 12x1,5	Anillo de empaquetadura 12x1,5
20			2121-3506054		1	Скоба	Fixing	Etrier	Klammer	Grapa
20			2121-3506055		1	Скоба	Fixing	Etrier	Klammer	Grapa
21			2121-3506072		2	Кронштейн	Bracket	Support	Halter	Soporte
22			13824111		2	Болт М6х12 с пружинной шайбой	Bolt M6x12 w/spring washer	Boulon M6x12 avec rondelle élastique	Schraube M6x12 mit Federring	Tornillo M6x12 con arandela elástica
23			2105-3502040		2	Цилиндр колесный заднего тормоза	Rear brake wheel cylinder	Cylindre-récepteur arrière	Radbremszylinder hinten	Cilindro de rueda de freno trasero
24	04287	->02.97	0 2121-3512010		1	Регулятор давления	Brake pressure regulator	Limiteur de pression	Druckregler	Regulador de presión
24	4287	02.97->	2121-3512010-01		1	Регулятор давления	Brake pressure regulator	Limiteur de pression	Druckregler	Regulador de presión
25	02142	->10.95	0 2121-3512120		1	Кронштейн регулятора давления	Bracket, brake pressure regulator	Support de limiteur de pression	Druckreglerhalter	Soporte del regulador de presión
26	2142	10.95->	21213-3512120		1	Кронштейн регулятора давления	Bracket, brake pressure regulator	Support de limiteur de pression	Druckreglerhalter	Soporte del regulador de presión
27	02142	->10.95	10519601		5	Шайба 8	Washer 8	Rondelle 8	Scheibe 8	Arandela 8
27	2142	10.95->	10519601		4	Шайба 8	Washer 8	Rondelle 8	Scheibe 8	Arandela 8
28	02142	->10.95	10516670		3	Шайба 8 пружинная	Spring washer 8	Rondelle élastique 8	Federscheibe 8	Arandela 8 elástica
28	2142	10.95->	10516670		2	Шайба 8 пружинная	Spring washer 8	Rondelle élastique 8	Federscheibe 8	Arandela 8 elástica
29	02142	->10.95	16100811		3	Гайка М8	Nut M8	Ecrou M8	Mutter M8	Tuerca M8
29	2142	10.95->	16100811		2	Гайка М8	Nut M8	Ecrou M8	Mutter M8	Tuerca M8
30			13825621		2	Болт М8х16	Bolt M8x16	Boulon M8x16	Schraube M8x16	Tornillo M8x16
31	02797-ПИ	->09.99	2121-3506100		1	Трубка правая задняя	Rear pipe, RH	Tube D arrière	Rohr rechts hinten	Tubo der. trasero
31	2797-ПИ	09.99->	21213-3506100		1	Трубка правая задняя	Rear pipe, RH	Tube D arrière	Rohr rechts hinten	Tubo der. trasero
32			13824121		4	Болт М6х12 с пружинной шайбой	Bolt M6x12 w/spring washer	Boulon M6x12 avec rondelle élastique	Schraube M6x12 mit Federring	Tornillo M6x12 con arandela elástica
33	02797-ПИ	->09.99	2121-3506110		1	Трубка левая задняя	Rear pipe, LH	Tube G arrière	Rohr links hinten	Tubo izq. trasero
33	2797-ПИ	09.99->	21213-3506110		1	Трубка левая задняя	Rear pipe, LH	Tube G arrière	Rohr links hinten	Tubo izq. trasero
34			0 2101-3506093		1	Болт	Bolt	Boulon	Schraube	Tornillo
35			21061-3506085		1	Шланг тормозов задний	Brake hose	Durit arrière	Bremsleitung	Manguera de freno
36			2121-3506082		1	Трубка	Pipe	Tube	Rohr	Tubo
37			2101-3506073		5	Скоба	Clamp	Etrier	Klammer	Grapa
38			2101-5101129		1	Держатель	Retainer	Plaque de maintien	Halter	Sujetador
39			2121-3506056		1	Кронштейн правый	Bracket, RH	Support D	Halter rechts	Soporte der.
39			2121-3506057		1	Кронштейн левый	Bracket, LH	Support G	Halter links	Soporte izq.



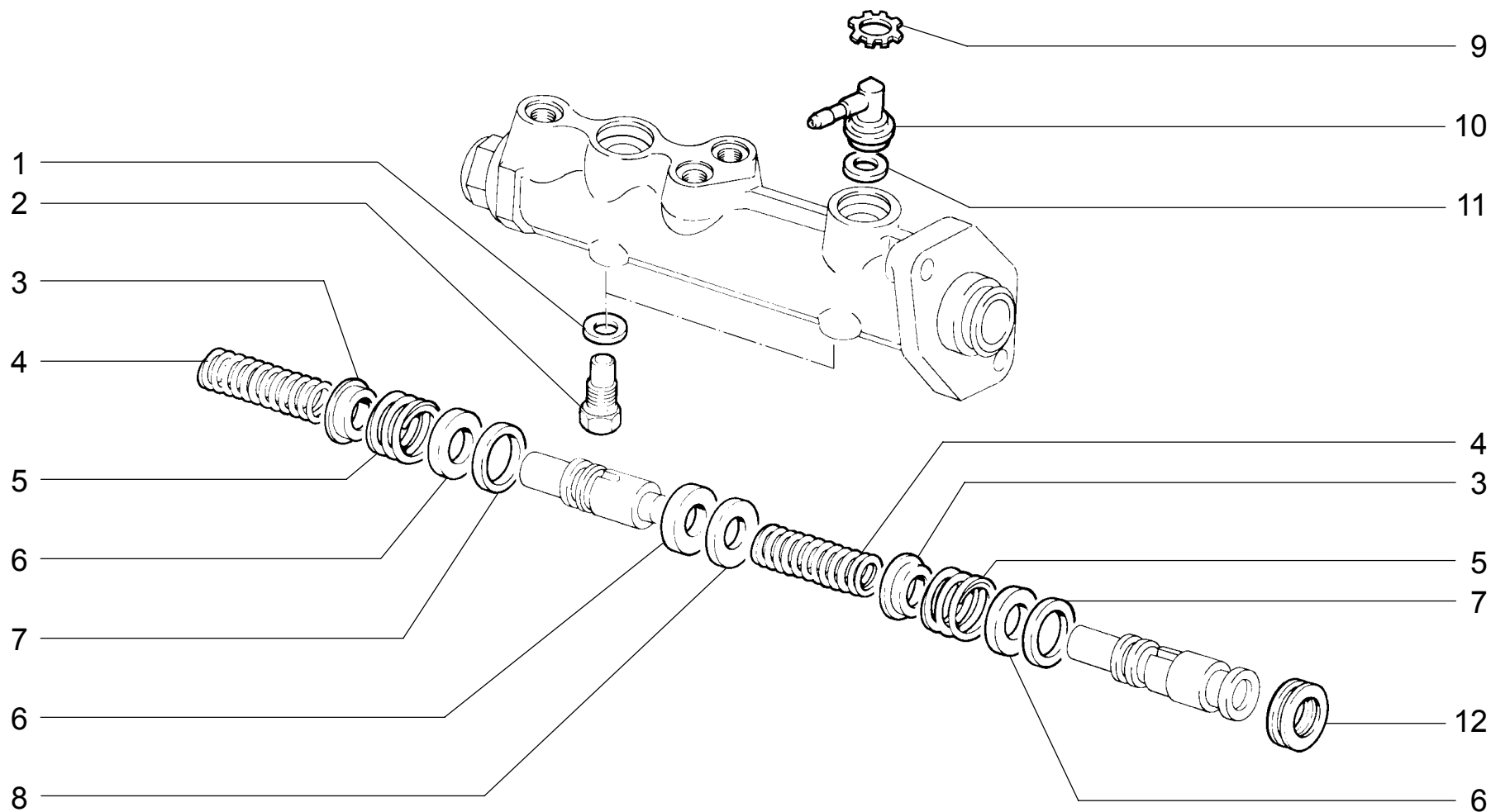
C130	ПРИВОД РЕГУЛЯТОРА ДАВЛЕНИЯ	21213	21215-10	212146-10
	Pressure regulator actuator	21214	21216	2131-01
	Commande du limiteur de freinage	21214-10	21217	2131-41
	Druckreglerantrieb	21214-20	212146	
	Mando del regulador de presión			

п. lt.	№ изв. Notif. N.	Дата Not.Data	Номер детали Part N.	Применяемость Application	Кол QTY	RUS Наименование	GB Description	F Désignation	D Benennung	E Denominación
1	04353-ПИ	->02.02	2101-3512116		1	Ось рычага	Shaft, operating rod	Axe de levier	Hebelbolzen	Eje de palanca
1	4353-ПИ	02.02->	2101-3512116-01		1	Ось рычага	Shaft, operating rod	Axe de levier	Hebelbolzen	Eje de palanca
2			2101-3512118		1	Чехол защитный корпуса	Boot	Cache-pousière	Gehäuseschutzhülle	Funda protectora
3			2101-3512117		1	Пластина рычага	Lockplate, operating rod	Plaque d'appui	Hebelplatte	Placa de palanca
4			13820021		1	Болт М5х10 с пружинной шайбой	Bolt M5x10 w/spring washer	Boulon M5x10 avec rondelle élastique	Schraube M5x10 mit Federring	Tornillo M5x10 con arandela elástica
5			12574211		2	Гайка М6 самоконтрящаяся	Self-locking nut M6	Ecrou autofreiné M6	S.Mutter M6	Tuerca M6 autoblocante
6			2101-3512136		4	Втулка серьги резиновая	Rubber bush	Douille entretoise de boucle	Halterbuchse	Casquillo
7			2101-3512135		2	Втулка распорная серьги	Spacer sleeve	Douille entretoise de boucle	Abstandsbuchse	Casquillo distanciador
8			2121-3512126		1	Кронштейн	Bracket	Support	Haltebock	Soporte
9			10519601		2	Шайба 8	Washer 8	Rondelle 8	Scheibe 8	Arandela 8
10			10516670		2	Шайба 8 пружинная	Spring washer 8	Rondelle élastique 8	Federscheibe 8	Arandela 8 elástica
11			16100811		2	Гайка М8	Nut M8	Ecrou M8	Mutter M8	Tuerca M8
12			2101-3512125		1	Втулка рычага привода	Bush, operating rod	Douille de levier de commande	Betätigungshebelbuchse	Casquillo de la palanca de mando
13			10902121		1	Болт М6х14	Bolt M6x14	Boulon M6x14	Schraube M6x14	Tornillo M6x14
14			10516470		1	Шайба 6 пружинная	Spring washer 6	Rondelle élastique 6	Federscheibe 6	Arandela 6 elástica
15			15896211		1	Гайка М6	Nut M6	Ecrou M6	Mutter M6	Tuerca M6
16			2121-3512128		1	Обойма опорной втулки	Retainer, mounting bush	Cage de douille d'appui	Buchsenhalter	Collar del casquillo de apoyo
17			2121-3512122		1	Рычаг упругий привода регулятора	Operating rod	Levier élastique de limiteur	Betätigungshebel Druckregler	Palanca flexible de mando de regulador
18			2101-3512132		1	Серьга рычага привода	Link	Boucle de commande	Schäkel	Estribo de mando
19			10902821		2	Болт М6х30	Bolt M6x30	Boulon M6x30	Schraube M6x30	Tornillo M6x30



C140	ЦИЛИНДР ГЛАВНЫЙ ГИДРОТОРМОЗОВ	21213	21215-10
	Main brake cylinder	21214	21217
	Maître-cylindre des freins hydrauliques	21214-10	2131-01
	Hauptbremszylinder	21214-20	2131-41
	Cilindro maestro de frenos hidráulicos		

п. It.	№ изв. Notif. N.	Дата Not.Data	Номер детали Part N.	Применяемость Application	Кол QTY	RUS Наименование	GB Description	F Désignation	D Benennung	E Denominación
1			2101-1602617		1	Пробка	Plug	Bouchon	Stopfen	Tapón
2			2101-1602618		1	Прокладка	Gasket	Joint	Dichtung	Junta
3			2101-3505039		2	Прокладка	Gasket	Joint	Dichtung	Junta
4			2101-3505038		2	Винт стопорный	Stop screw	Vis d'arrêt	Halteschraube	Tornillo de fijación
5			2101-3505031-01		2	Пружина возвратная	Return spring	Ressort de rappel	Rückholfeder	Muelle de retorno
6	0		2108-3505032		2	Чашка пружины	Spring cup	Cuvette de ressort	Federschale	Cazoleta del muelle
7			2108-3505034		2	Пружина	Spring	Ressort	Feder	Muelle
8			2101-3502051-01		3	Кольцо уплотнительное	Sealing ring	Bague d'étanchéité	Dichtring	Anillo de empaquetadura
9			2108-3505037		2	Втулка распорная	Spacer sleeve	Douille entretoise	Abstandshülse	Casquillo distanciador
10	0		2108-3505028		1	Поршень плавающий	Floating-type piston	Piston flottant	Schwimmkolben	Pistón flotante
11			2108-3505041		1	Шайба упорная	Thrust washer	Rondelle de butée	Anschlagscheibe	Arandella tope
12	0		2108-3505015		1	Цилиндр тормозной главный	Brake master cylinder	Maître-cylindre de frein	Hauptbremszylinder	Cilindro maestro
13	0		2108-3505029		1	Поршень толкателя	Piston, plunger	Piston de poussoir	Kolben	Pistón del empujador
14			2108-3505033		1	Кольцо уплотнительное	Sealing ring	Bague d'étanchéité	Dichtring	Anillo de empaquetadura

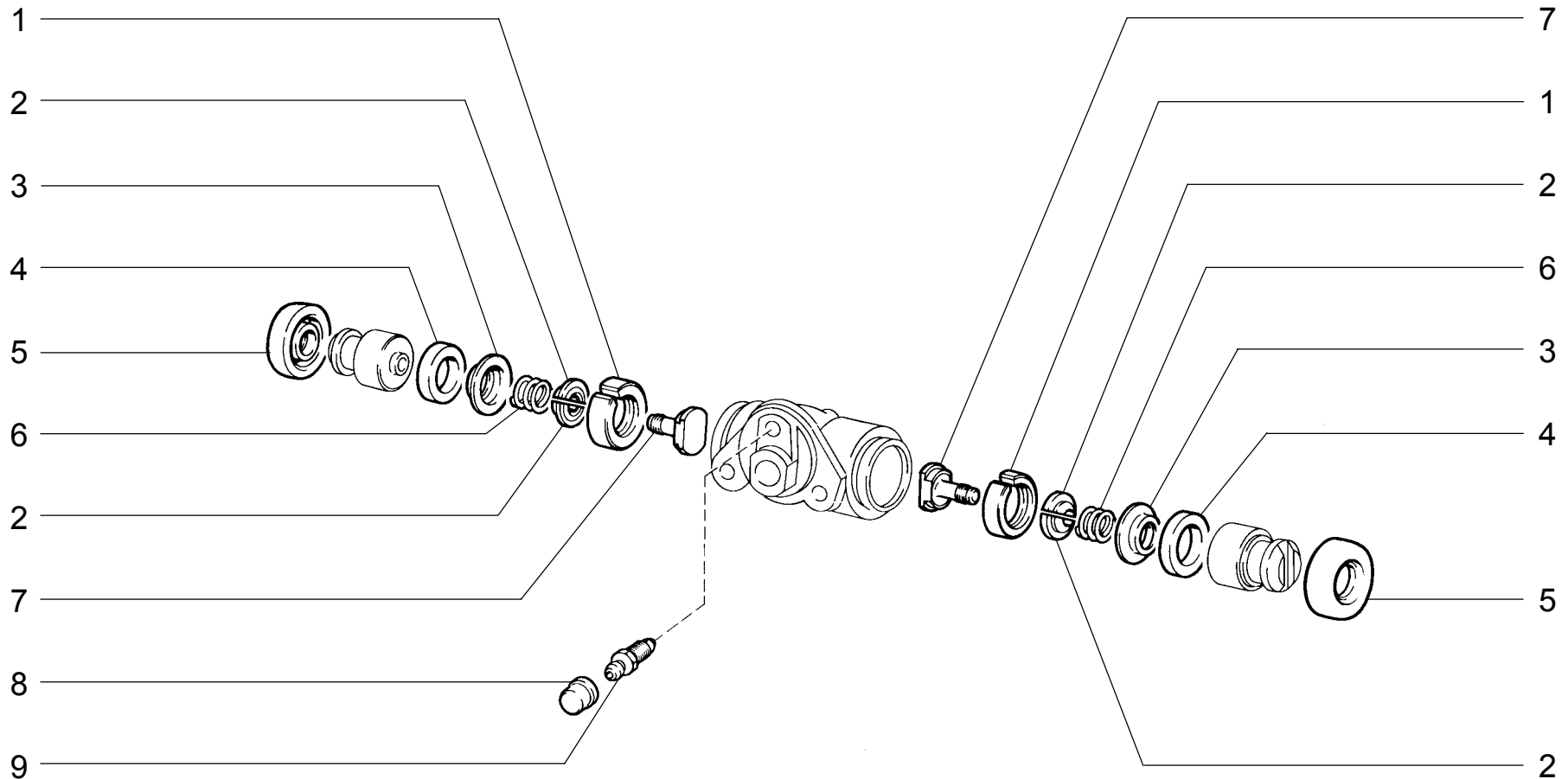


C141

ЦИЛИНДР ГЛАВНЫЙ ГИДРОТОРМОЗОВ
Main brake cylinder
Maître-cylindre des freins hydrauliques
Hauptbremszylinder
Cilindro maestro de frenos hidráulicos

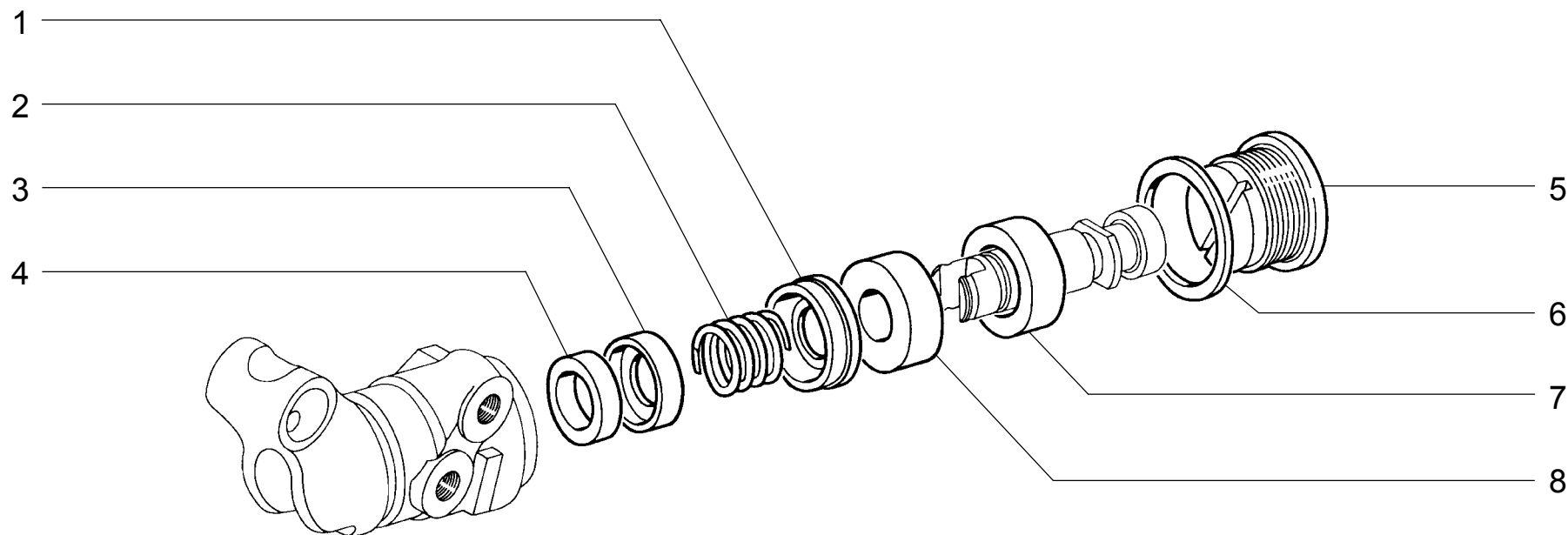
21216
212146
212146-10

п. It.	№ изв. Notif. N.	Дата Not.Data	Номер детали Part N.	Применяемость Application	Кол QTY	RUS Наименование	GB Description	F Désignation	D Benennung	E Denominación
1			2101-3505039		2	Прокладка	Gasket	Joint	Dichtung	Junta
2			2101-3505038		2	Винт стопорный	Stop screw	Vis d'arrêt	Halteschraube	Tornillo de fijación
3			0 2101-3505032		2	Чашка пружины	Spring cup	Cuvette de ressort	Federschale	Cazoleta del muelle
4			2101-3505031-01		2	Пружина возвратная	Return spring	Ressort de rappel	Rückholfeder	Muelle de retorno
5			2101-3505034		2	Пружина	Spring	Ressort	Feder	Muelle
6			2101-1602516		3	Уплотнитель	Grommet	Joint d'étanchéité	Dichtung	Empaquetadura
7			2101-3505037		2	Втулка распорная	Spacer sleeve	Douille entretoise	Abstandshülse	Casquillo distanciador
8			2101-3505041		1	Шайба	Washer	Rondelle	Scheibe	Arandela
9			2101-3505094		2	Шайба стопорная	Lockwasher	Rondelle d'arrêt	Sicherungsblech	Arandela de fijación
10			21012-3505090		2	Штуцер	Union	Raccord	Stutzen	Racor
11			2101-3505092		2	Прокладка штуцера	Gasket	Joint de raccord	Stutzendichtung	Junta del racor
12			2101-3505033		1	Кольцо уплотнительное	Sealing ring	Bague d'étanchéité	Dichtring	Anillo de empaquetadura



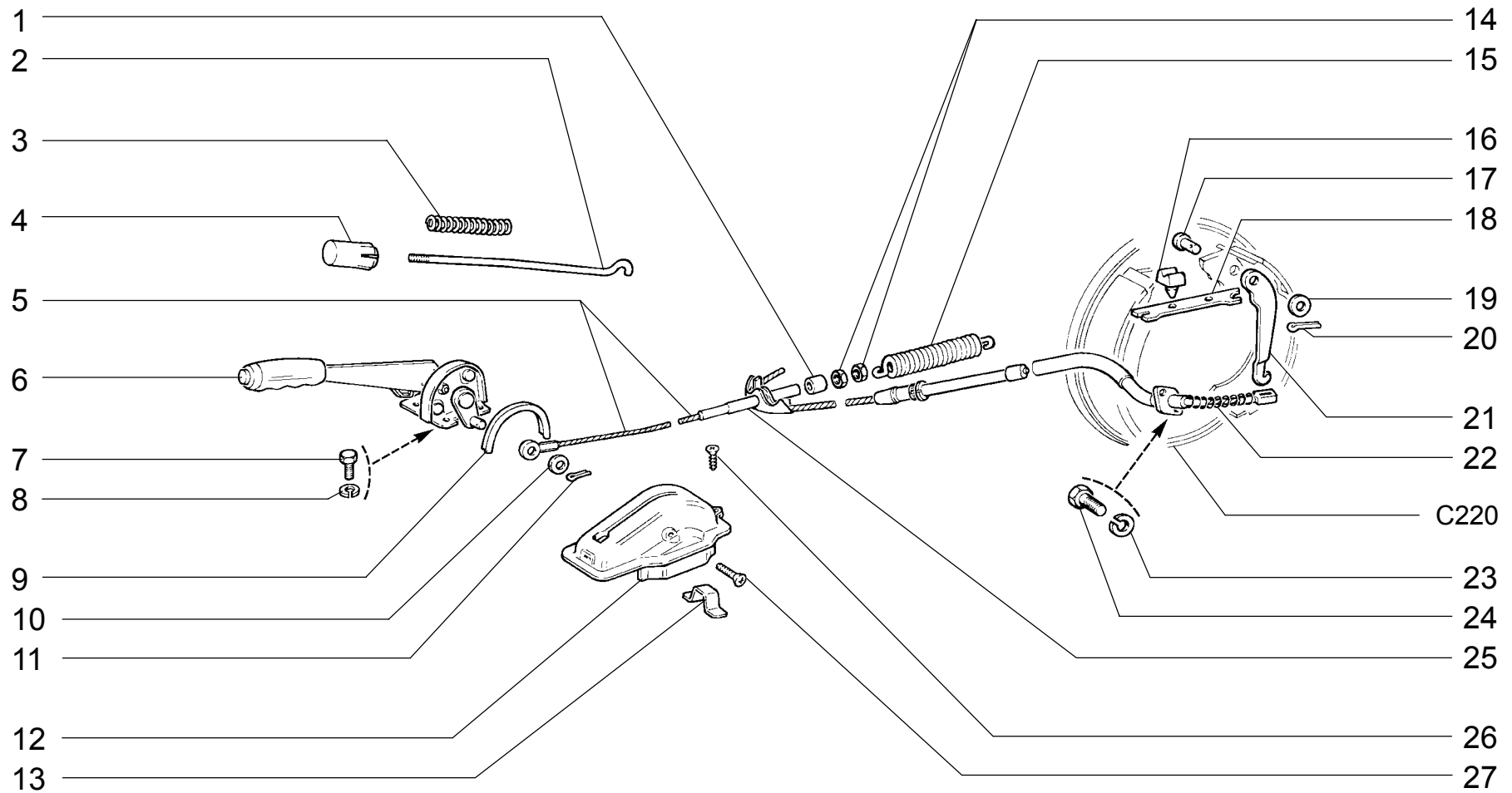
C150	ЦИЛИНДР КОЛЕСНЫЙ ЗАДНЕГО ТОРМОЗА	21213	21215-10	212146-10
	Rear brake wheel cylinder	21214	21216	2131-01
	Cylindre récepteur de frein AR	21214-10	21217	2131-41
	Hinterradbremsszylinde	21214-20	212146	
	Cilindro de ruedas del freno trasero			

п.	№ изв.	Дата	Номер детали	Применяемость	Кол	RUS	Наименование	GB	Description	F	Désignation	D	Benennung	E	Denominación
It.	Notif. N.	Not.Data	Part N.	Application	QTY										
1			0 2105-3502043		2		Кольцо		Ring		Bague		Ring		Anillo
2			0 2105-3502048		4		Сухарь		Retainer		Taquet		Einlegekeil		Chaveta
3			0 2105-3502054		2		Чашка		Backing cup		Cuvette		Schale		Platillo
4			2101-3502051-01		2		Кольцо уплотнительное		Sealing ring		Bague d'étanchéité		Dichtring		Anillo de empaquetadura
5			2101-3502058-01		2		Колпачок защитный		Protective cap		Capuchon de protection		Gummimanschette		Protector
6			0 2105-3502053		2		Пружина колесного цилиндра		Spring, wheel cylinder		Ressort de cylindre-récepteur		Radbremszylinderfeder		Muelle del cilindro de la rueda
7			0 2105-3502044		2		Винт стопорный		Stop screw		Vis d'arrêt		Sperrschraube		Tornillo de fijación
8			0 2101-1602592		1		Колпачок штуцера		Cap, union		Capuchon de raccord		Kappe		Casquete de racor
9			2101-1602591		1		Штуцер шланга		Union, hose		Raccord de durit		Schlauchstutzen		Racor de tubo flexible



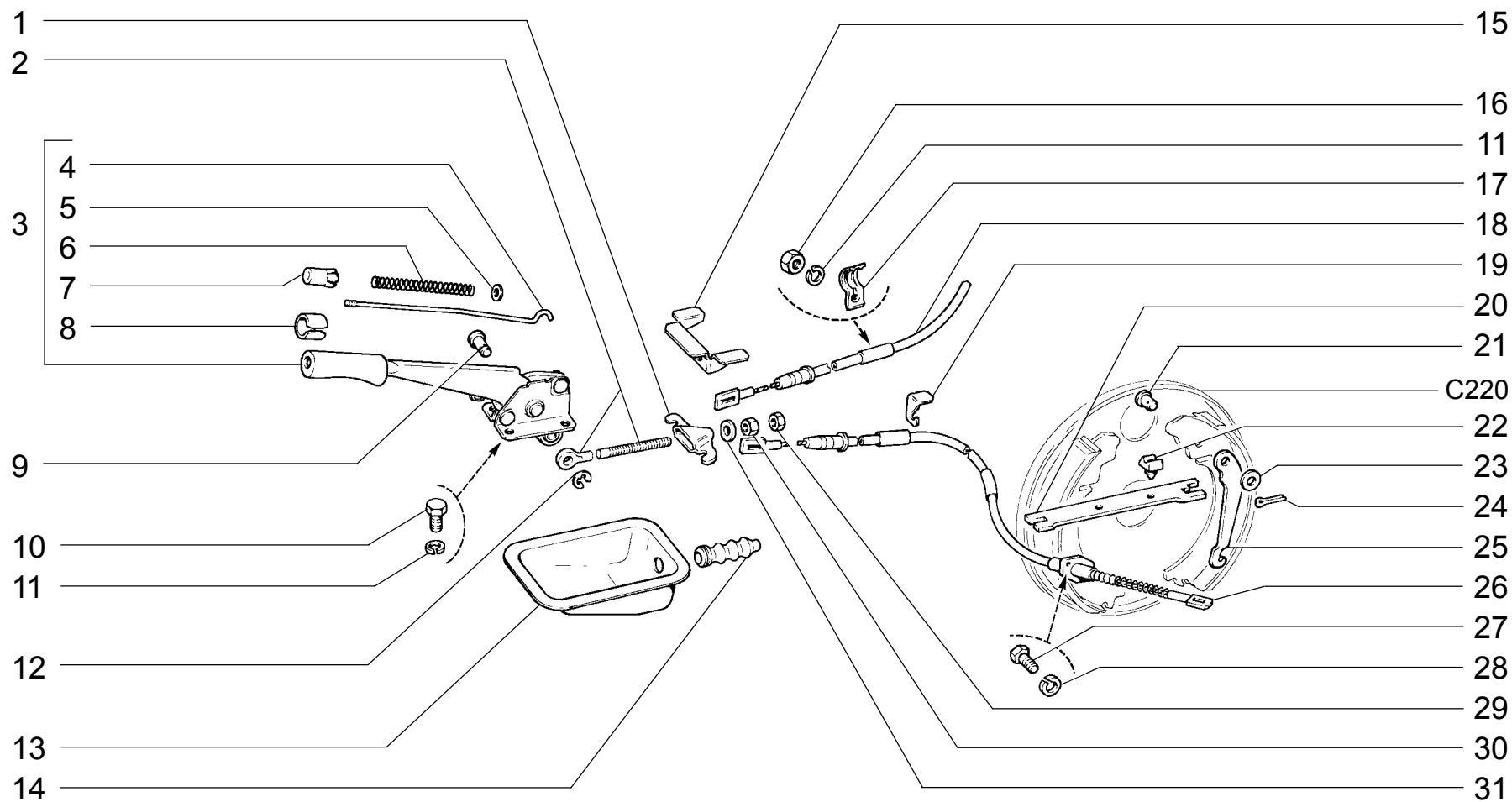
C160	РЕГУЛЯТОР ДАВЛЕНИЯ	21213	21215-10	212146-10
	Pressure regulator	21214	21216	2131-01
	Limiteur de freinage	21214-10	21217	2131-41
	Druckregler	21214-20	212146	
	Regulador de presión			

п.	№ изв.	Дата	Номер детали	Применяемость	Кол	RUS	Наименование	GB	Description	F	Désignation	D	Benennung	E	Denominación
lt.	Notif. N.	Not.Data	Part N.	Application	QTY										
1	04287		0 2101-3512104		1		Тарелка пружины		Spring seat		Cuvette de ressort		Federteller		Platillo del muelle
2			0 2101-3512103		1		Пружина поршня		Spring, piston		Ressort de piston		Kolbenfeder		Muelle
3			0 2101-3512102		1		Шайба пружины		Washer, spring		Rondelle de ressort		Federscheibe		Arandela del muelle
4			0 2101-3512100		1		Кольцо уплотнительное		Sealing ring		Bague d'étanchéité		Dichtring		Anillo de empaquetadura
5			0 2101-3512112		1		Пробка		Cap		Bouchon		Verschlußschraube		Tapón
6			0 2101-3512115		1		Прокладка		Gasket		Joint		Dichtung		Junta
7			0 2121-3512054		1		Втулка корпуса		Bush		Douille de coprs		Gehäusebuchse		Casquillo del cuerpo
8			0 2101-3512106		1		Уплотнитель головки поршня		Piston head seal		Joint d'étanchéité de la tête de piston		Kolbendichtung		Empaquetadura de cabeza del pistón



C170	ПРИВОД СТОЯНОЧНОГО ТОРМОЗА	21213	21215-10	212146-10
	Parking brake drive	21214	21216	
	Commande de frein de stationnement	21214-10	21217	
	Feststellbremsbetätigung	21214-20	212146	
	Mando del freno de estacionamiento			

п. It.	№ изв. Notif. N.	Дата Not.Data	Номер детали Part N.	Применяемость Application	Кол QTY	RUS Наименование	GB Description	F Désignation	D Benennung	E Denominación
1			2101-3508076		1	Втулка наконечника	Sleeve, cable end	Douille d'embout	Endstückbuchse	Casquillo del terminal
2			0 2101-3508028		1	Тяга собачки	Link rod, pawl	Tige de cliquet	Sperrklinkenstange	Tirante del gatillo
3			0 2108-3508036-10		1	Пружина тяги	Spring	Ressort de tige	Betätigungsfeder	Muelle del tirante
4	08335		0 2108-3508039		1	Кнопка рычага	Button, handbrake lever	Bouton de levier	Hebelknopf	Botón de palanca
4	8335		2110-3508039		1	Кнопка рычага	Button, handbrake lever	Bouton de levier	Hebelknopf	Botón de palanca
5			2121-3508068		1	Трос ручного тормоза	Handbrake cable	Câble de frein à main	Handbremsseil	Cable de freno manual
6	01076		0 2103-3508012		1	Рычаг привода ручного тормоза	Handbrake lever	Levier de commande de frein à main	Handbremshebel	Palanca de freno de mano
6	1076		2103-3508012-01		1	Рычаг привода ручного тормоза	Handbrake lever	Levier de commande de frein à main	Handbremshebel	Palanca de freno de mano
7			10902121		4	Болт М6х14	Bolt M6x14	Boulon M6x14	Schraube M6x14	Tornillo M6x14
8			10516470		4	Шайба 6 пружинная	Spring washer 6	Rondelle élastique 6	Federscheibe 6	Arandela 6 elástica
9			0 2103-3508041		1	Уплотнитель	Seal	Joint d'étanchéité	Dichtung	Empaquetadura
10			10519601		1	Шайба 8	Washer 8	Rondelle 8	Scheibe 8	Arandela 8
11			10734201		1	Шплинт 2х15	Split pin 2x15	Goupille 2x15	Splint 2x15	Clavija 2x15
12			2103-3508040		1	Чехол защитный	Cover boot	Cache-plastique	Schutzhülle	Funda protectora
13			2121-3508045		1	Кронштейн	Bracket	Support	Träger	Soporte
14			16102311		2	Гайка М8 низкая	Thin nut M8	Ecrou bas M8	Flachmutter M8	Tuerca M8 baja
15			2101-3508078		1	Пружина оттяжная	Return spring	Ressort de rappel	Rückholfeder	Muelle
16			2101-3507037		4	Подушка планки	Expander strut	Coussinet	Spreizleistengummi	Tope de la placa
17			2101-3507038		2	Ось рычага	Lever shaft	Axe de levier	Hebelbolzen	Eje de palanca
18			2101-3507036		2	Планка разжимная	Expander strut	Expandeur	Spreizleiste	Placa de separación
19			12638601		2	Шайба 10	Washer 10	Rondelle 10	Scheibe 10	Arandela 10
20			10734301		2	Шплинт 2х20	Split pin 2x20	Goupille 2x20	Splint 2x20	Clavija 2x20
21			2101-3507034		1	Рычаг правый	Lever, RH	Levier D	Hebel rechts	Palanca der.
21			2101-3507035		1	Рычаг левый	Lever, LH	Levier G	Hebel links	Palanca izq.
22	02797-ПИ		2121-3508180		1	Трос ручного тормоза	Handbrake cable	Câble de frein à main	Handbremsseil	Cable de freno manual
22	2797-ПИ		2123-3508180		1	Трос ручного тормоза	Handbrake cable	Câble de frein à main	Handbremsseil	Cable de freno manual
23			11195470		4	Шайба 5 пружинная	Spring washer 5	Rondelle élastique 5	Federscheibe 5	Arandela 5 elástica
24			10977611		4	Болт М5х12	Bolt M5x12	Boulon M5x12	Schraube M5x12	Tornillo M5x12
25			2101-3508075		1	Уравнитель троса	Cable equalizer	Palonnier de frein	Bremsausgleicher	Equilibrador del cable
26			17679707		1	Винт самонарезающий	Self-tapping screw	Vis taraudeuse	Blechschrabe	Tornillo autorroscante
27			13309105		1	Винт М4х14	Screw M4x14	Vis M4x14	Schraube M4x14	Tornillo M4x14

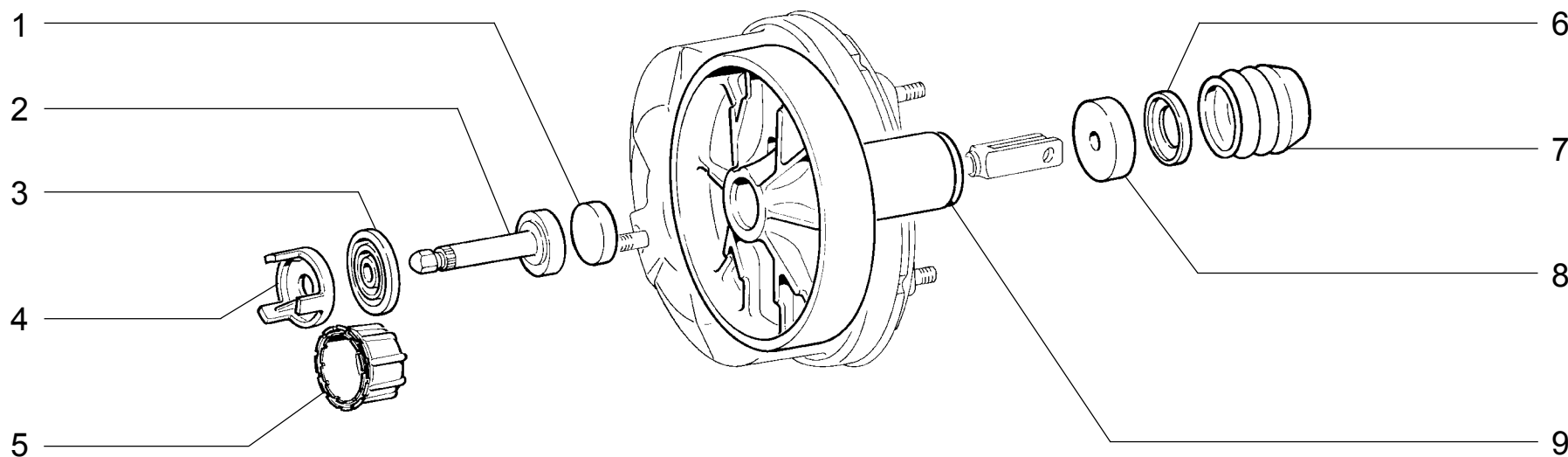


C171

ПРИВОД СТОЯНОЧНОГО ТОРМОЗА
Parking brake drive
Commande de frein de stationnement
Feststellbremsbetätigung
Mando del freno de estacionamiento

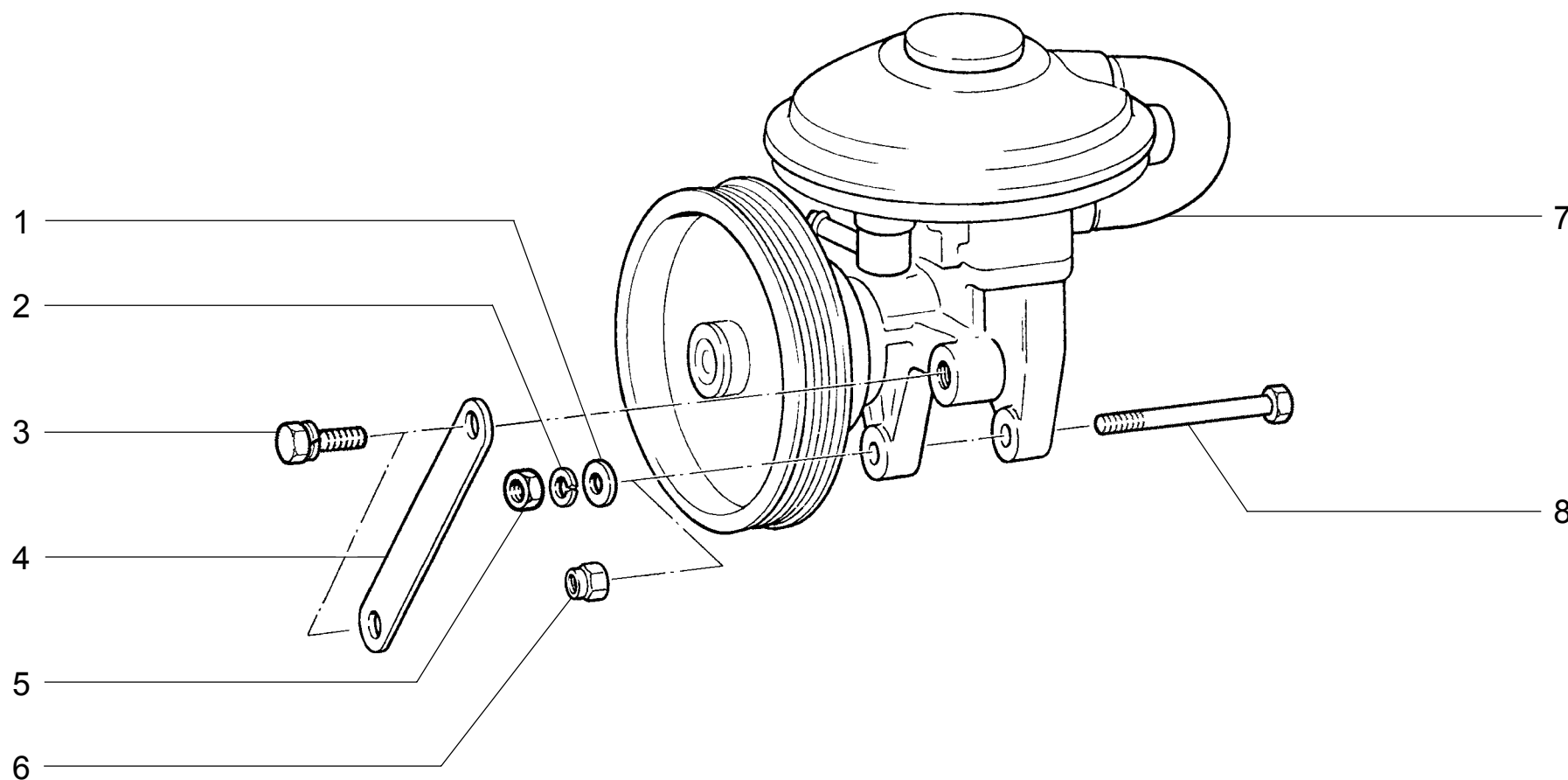
2131-01
2131-41

п. It.	№ изв. Notif. N.	Дата Not.Data	Номер детали Part N.	Применяемость Application	Кол QTY	RUS Наименование	GB Description	F Désignation	D Benennung	E Denominación
1			2108-3508075		1	Уравнитель троса	Cable equalizer	Palonnier de frein	Bremsausgleicher	Equilibrador del cable
2			2108-3508071		1	Тяга привода	Operating rod	Tringle de commande	Betätigungsstange	Tirante de mando
3			2108-3508012-20		1	Рычаг привода ручного тормоза	Handbrake lever	Levier de commande de frein à main	Handbremshebel	Palanca de freno de mano
4	0		2108-3508028		1	Тяга собачки	Link rod, pawl	Tige de cliquet	Sperrklinkenstange	Tirante del gatillo
5			2101-3508037		1	Шайба опорная	Thrust washer	Rondelle d'appui	Scheibe	Arandela de apoyo
6			2108-3508036		1	Пружина тяги	Spring	Ressort de tige	Betätigungsfeder	Muelle del tirante
7			2110-3508039		1	Кнопка рычага	Button, handbrake lever	Bouton de levier	Hebelknopf	Botón de palanca
8	0		2108-3508026		1	Втулка рычага	Bush, lever	Douille de levier	Hebelbuchse	Casquillo de palanca
9			2108-3508073		1	Ось тяги	Shaft	Axe de tringle	Stangenachse	Eje de varilla
10			10902121		4	Болт М6х14	Bolt M6x14	Boulon M6x14	Schraube M6x14	Tornillo M6x14
11			10516470		5	Шайба 6 пружинная	Spring washer 6	Rondelle élastique 6	Federscheibe 6	Arandela 6 elástica
12			11087876		1	Шайба 6 стопорная	Lock washer 6	Rondelle d'arrêt 6	Sicherungsblech 6	Arandela 6 de fijación
13	0		2129-3508044		1	Кожух защитный	Protective shield	Carter de protection	Abdeckung	Funda de protección
14			2108-3508046		1	Чехол защитный	Gaiter	Soufflet de protection	Schutzhülle	Funda protectora
15			2129-3508263		1	Кронштейн	Bracket	Support	Halter	Soporte
16			15896211		1	Гайка М6	Nut M6	Ecrou M6	Mutter M6	Tuerca M6
17			2108-3508214-20		1	Скоба троса	Clip, cable	Etrier de câble	Seilzugbügel	Grapa de cable
18			2129-3508180		1	Трос ручного тормоза правый	Handbrake cable RH	Câble de frein à main D	Handbremsseil, rechts	Cable de freno manual der.
19			2129-3508217		1	Кронштейн	Bracket	Support	Halter	Soporte
20			2101-3507036		2	Планка разжимная	Expander strut	Expandeur	Spreizleiste	Placa de separación
21			2101-3507038		2	Ось рычага	Lever shaft	Axe de levier	Hebelbolzen	Eje de palanca
22			2101-3507037		4	Подушка планки	Expander strut	Coussinet	Spreizleistengummi	Tope de la placa
23			12638601		2	Шайба 10	Washer 10	Rondelle 10	Scheibe 10	Arandela 10
24			10734301		2	Шплинт 2х20	Split pin 2x20	Goupille 2x20	Splint 2x20	Clavija 2x20
25			2101-3507034		1	Рычаг правый	Lever, RH	Levier D	Hebel rechts	Palanca der.
25			2101-3507035		1	Рычаг левый	Lever, LH	Levier G	Hebel links	Palanca izq.
26			2129-3508181		1	Трос ручного тормоза левый	Handbrake cable LH	Câble de frein à main G	Handbremsseil, links	Cable de freno manual izq.
27			10977611		2	Болт М5х12	Bolt M5x12	Boulon M5x12	Schraube M5x12	Tornillo M5x12
28			11195470		2	Шайба 5 пружинная	Spring washer 5	Rondelle élastique 5	Federscheibe 5	Arandela 5 elástica
29			16102311		1	Гайка М8 низкая	Thin nut M8	Ecrou bas M8	Flachmutter M8	Tuerca M8 baja
30			16100811		1	Гайка М8	Nut M8	Ecrou M8	Mutter M8	Tuerca M8
31			22041361		1	Шайба 8	Washer 8	Rondelle 8	Scheibe 8	Arandela 8



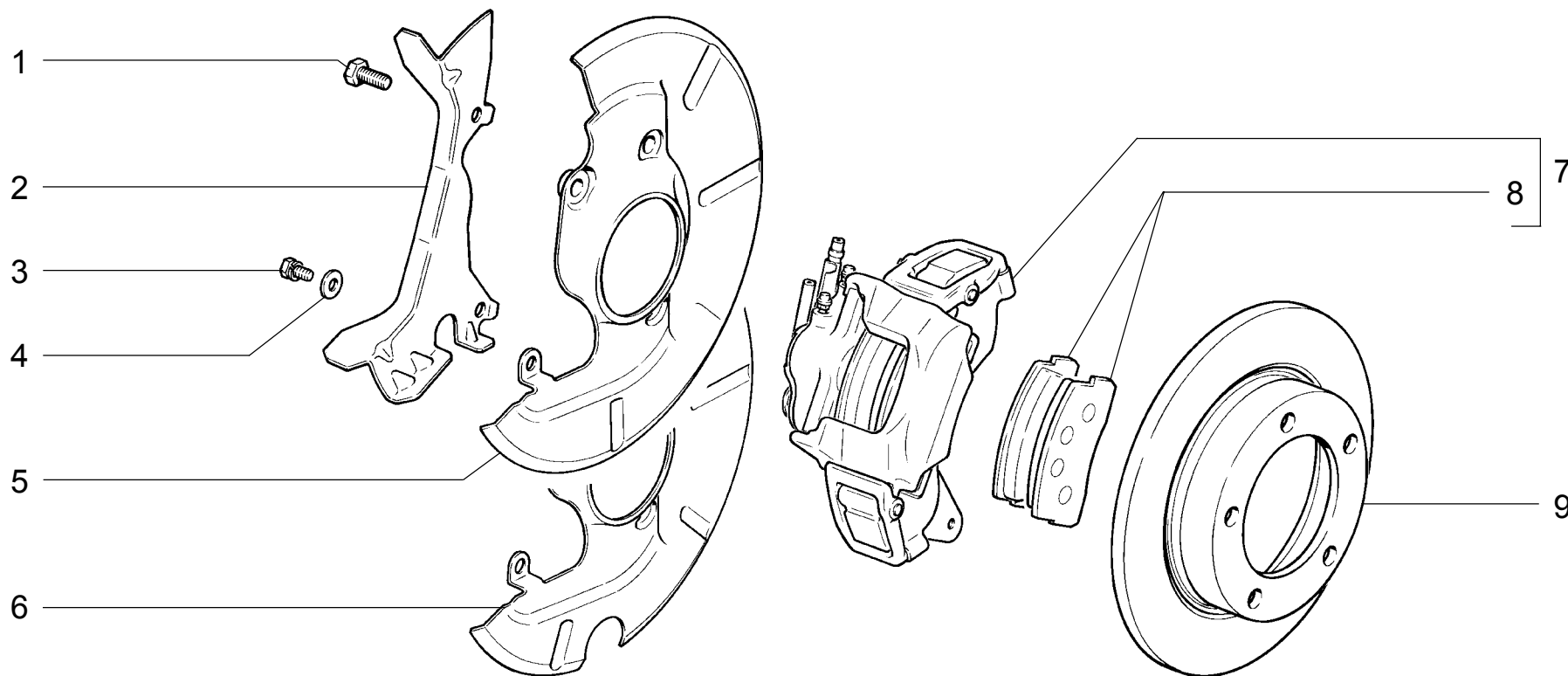
<p>C180</p>	<p>УСИЛИТЕЛЬ ВАКУУМНЫЙ ТОРМОЗОВ Vacuum servo Servo-frein à dépression Unterdruck-Bremskraftverstärker Servofreno de vacío</p>	<p>21216 212146 212146-10</p>
--------------------	--	--

п.	№ изв.	Дата	Номер детали	Применяемость	Кол	RUS	Наименование	GB	Description	F	Désignation	D	Benennung	E	Denominación
lt.	Notif. N.	Not.Data	Part N.	Application	QTY										
1			2103-3510074		1		Буфер штока		Reaction disc		Tampon de tige		Puffer		Tope de vástago
2			2108-3510070		1		Шток		Output rod		Tige		Kolbenstange		Vástago
3			2103-3510110		1		Уплотнитель		Seal		Joint d'étanchéité		Dichtung		Empaquetadura
4	06990	0	2103-3510118		1		Обойма		Retainer		Cage		Gehäuse		Collar
5	6990		2103-3510118-01		1		Обойма		Retainer		Cage		Gehäuse		Collar
6		0	2103-3510216		1		Обойма		Retainer		Cage		Fassung		Collar
7			2103-3510202		1		Чехол защитный		Boot		Soufflet de protection		Schutzhülle		Funda protectora
8			2103-3510217		1		Фильтр		Filter		Filtre		Filter		Filtro
9			2103-3510213-01		1		Корпус усилителя		Servo front shell		Corps de servo-frein		Kraftverstärkergehäuse		Cuerpo de servofreno



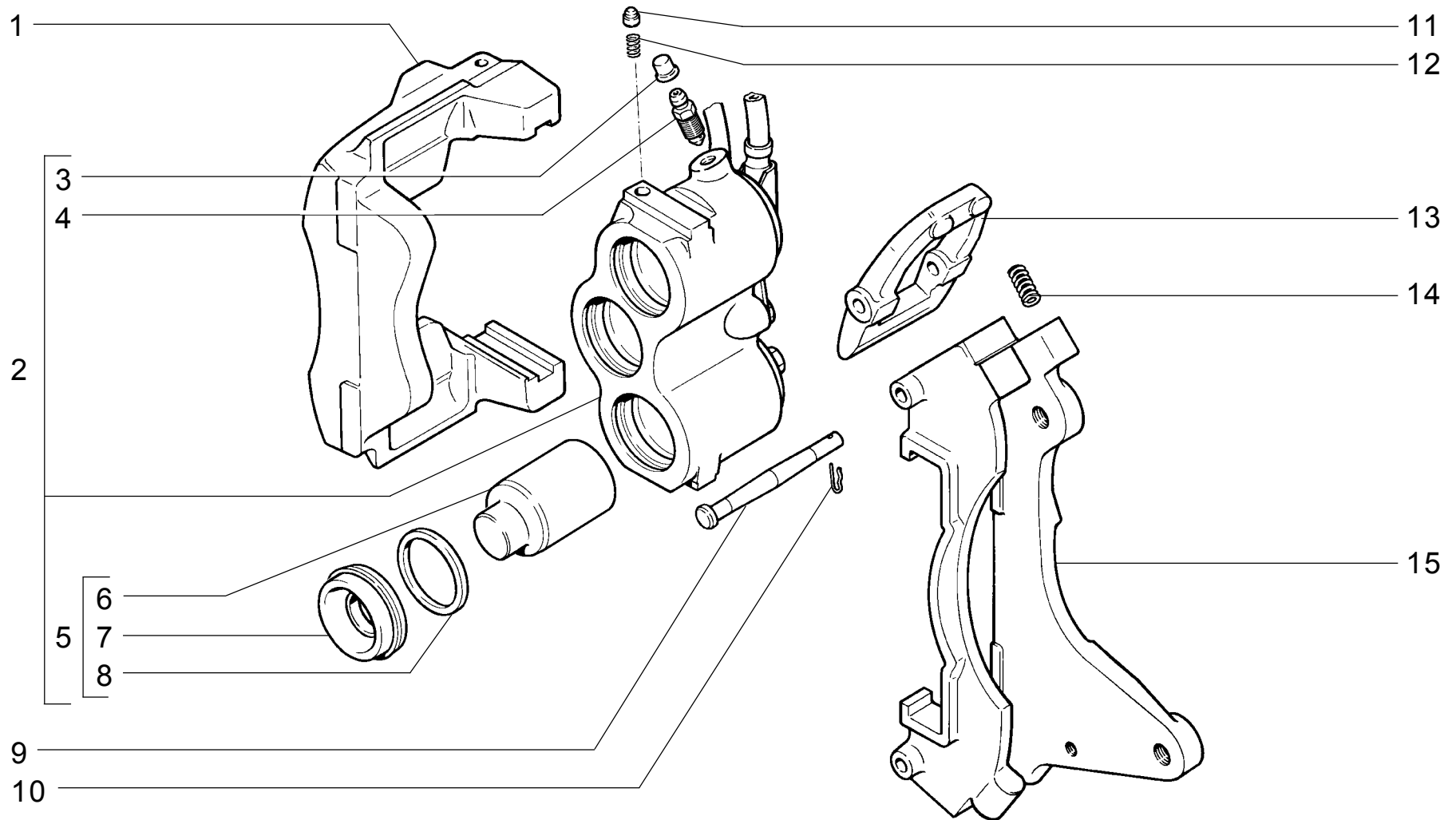
C190	НАСОС ВАКУУМНЫЙ (Е) Vacuum pump Pompe à dépression Unterdruckpumpe Bomba de vacío	21215-10
-------------	--	-----------------

п. It.	№ изв. Notif. N.	Дата Not.Data	Номер детали Part N.	Применяемость Application	Кол QTY	RUS Наименование	GB Description	F Désignation	D Benennung	E Denominación
1			10519601		1	Шайба 8	Washer 8	Rondelle 8	Scheibe 8	Arandela 8
2	8536		10516670		1	Шайба 8 пружинная	Spring washer 8	Rondelle élastique 8	Federscheibe 8	Arandela 8 elástica
3			13825821		2	Болт М8х20	Bolt M8x20	Boulon M8x20	Schraube M8x20	Tornillo M8x20
4			0 21215-3548202		1	Планка вакуумного насоса	Vacuum pump mounting plate	Plaque de pompe à vide	Leiste	Placa
5	8536		16100811		1	Гайка М8	Nut M8	Ecrou M8	Mutter M8	Tuerca M8
6	08536		16104111		1	Гайка М8 самоконтрящаяся	Self-locking nut M8	Ecrou autofreiné M8	S.Mutter M8	Tuerca M8 autoblocante
7			0 21215-3548008		1	Насос вакуумный	Vacuum pump	Pompe à vide	Vakuumpumpe	Bomba de vacío
8	08536		16044721		1	Болт М8х75	Bolt M8x75	Boulon M8x75	Schraube M8x75	Tornillo M8x75
8	8536		16044621		1	Болт М8х70	Bolt M8x70	Boulon M8x70	Schraube M8x70	Tornillo M8x70



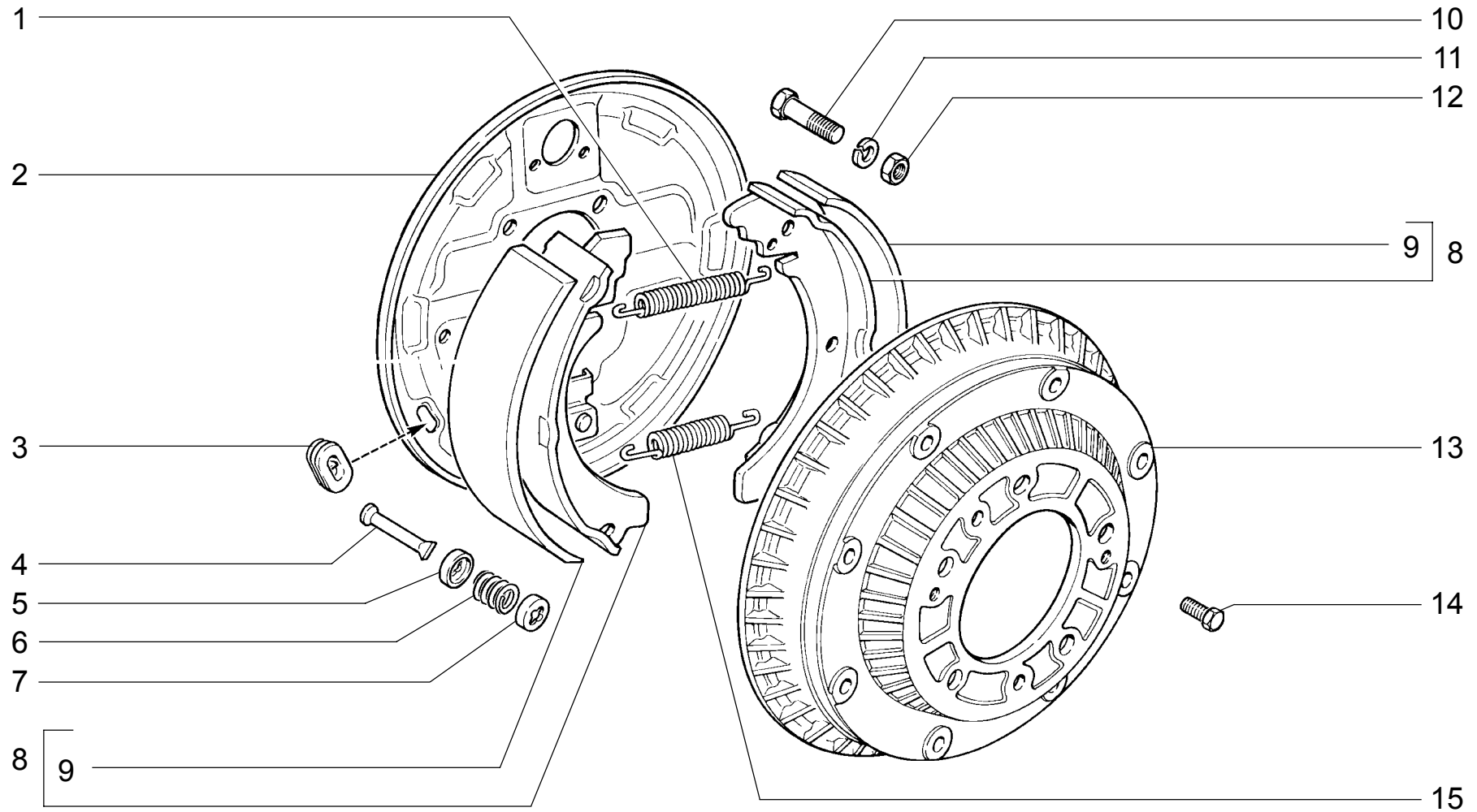
C200	ТОРМОЗА ПЕРЕДНИЕ	21213	21215-10	212146-10
	Front brakes	21214	21216	2131-01
	Freins avant	21214-10	21217	2131-41
	Vorderradbremse	21214-20	212146	
	Frenos delanteros			

п. lt.	№ изв. Notif. N.	Дата Not.Data	Номер детали Part N.	Применяемость Application	Кол QTY	RUS Наименование	GB Description	F Désignation	D Benennung	E Denominación
1			15970721		4	Болт М10х1,25х25	Bolt M10x1.25x25	Boulon M10x1,25x25	Schraube M10x1,25x25	Tornillo M10x1,25x25
2			2121-3501148		1	Кожух передний правый	Front splash guard, RH	Tôle de protection D	Abdeckung vorne rechts	Funda delantera der.
2			2121-3501149		1	Кожух передний левый	Front splash guard, LH	Tôle de protection G	Abdeckung vorne links	Funda delantera izq.
3			13824111		2	Болт М6х12 с пружинной шайбой	Bolt M6x12 w/spring washer	Boulon M6x12 avec rondelle élastique	Schraube M6x12 mit Federring	Tornillo M6x12 con arandela elástica
4			12643701		2	Шайба 6	Washer 6	Rondelle 6	Scheibe 6	Arandela 6
5	01885-ПИ -->04.98		2121-3501144		1	Кожух правый	Splash guard, RH	Tôle de protection D	Abdeckplatte rechts	Funda der.
5	01885-ПИ -->04.98		2121-3501145		1	Кожух левый	Splash guard, LH	Tôle de protection G	Abdeckplatte links	Funda izq.
6	1885-ПИ 04.98-->		2123-3501144		1	Кожух правый	Splash guard, RH	Tôle de protection D	Abdeckplatte rechts	Funda der.
6	1885-ПИ 04.98-->		2123-3501145		1	Кожух левый	Splash guard, LH	Tôle de protection G	Abdeckplatte links	Funda izq.
7			21213-3501004		1	Тормоз передний правый	RH front brake	Frein avant D	Vorderradbremse rechts	Freno delantero der.
7			21213-3501005		1	Тормоз передний левый	LH front brake	Frein avant G	Vorderradbremse links	Freno delantero izq.
8			0 2121-3501090		4	Колодка переднего тормоза	Front brake pad	Plaquette de frein avant	Bremsbacke, vorne	Pastilla del freno delantero
8			2121-3501090-01		4	Колодка переднего тормоза	Front brake pad	Plaquette de frein avant	Bremsbacke, vorne	Pastilla del freno delantero
9			2121-3501070		2	Диск переднего тормоза	Front brake disc	Disque de frein avant	Bremsscheibe, vorne	Disco del freno delantero



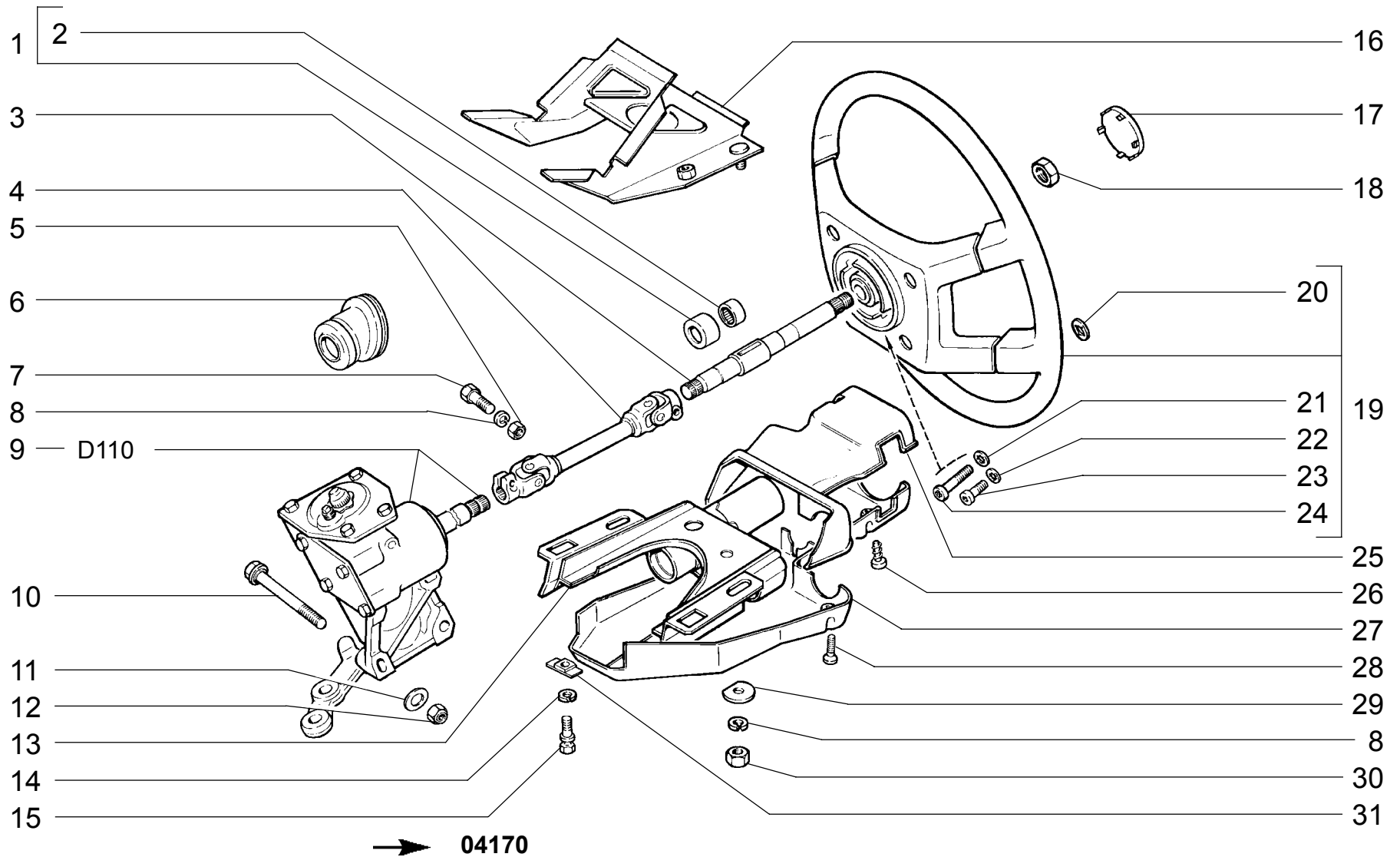
C210	СУПОРТЫ ПЕРЕДНИХ ТОРМОЗОВ	21213	21215-10	212146-10
	Front brakes calipers	21214	21216	2131-01
	Etriers de freins avant	21214-10	21217	2131-41
	Bremsattel	21214-20	212146	
	Soportes de los frenos delanteros			

п. lt.	№ изв. Notif. N.	Дата Not.Data	Номер детали Part N.	Применяемость Application	Кол QTY	RUS Наименование	GB Description	F Désignation	D Benennung	E Denominación
1			2121-3501016		1	Скоба суппорта правая	RH caliper	Etrier de frein D	Bremssattel rechts	Soporte der.
1			2121-3501017		1	Скоба суппорта левая	LH caliper	Etrier de frein G	Bremssattel links	Soporte izq.
2			2121-3501178		1	Блок цилиндров правый в сборе	Cylinder housing assy, RH	Bloc-cylindres récepteurs D complet	Zylinderblock rechts komplett	Bloque de cilindros der. en conjunto
2			2121-3501179		1	Блок цилиндров левый в сборе	Cylinder housing assy, LH	Bloc-cylindres récepteurs G complet	Zylinderblock links komplett	Bloque de cilindros izq. en conjunto
3		0	2101-1602592		4	Колпачок штуцера	Cap, union	Capuchon de raccord	Kappe	Casquete de racor
4			2101-1602591-01		4	Штуцер шланга	Union, hose	Raccord de durit	Schlauchstutzen	Racor de tubo flexible
5			2121-3501206		1	Комплект уплотнителей	Set of seals	Jeu de joints d'étanchéité	Satz Dichtungen	Juego de empaquetaduras
6		0	2121-3501055	~	6	Поршень	Piston	Piston	Kolben	Pistón
6			2121-3501055-01	~	6	Поршень	Piston	Piston	Kolben	Pistón
7			2121-3501051		6	Кольцо уплотнительное	Sealing ring	Bague d'étanchéité	Dichtring	Anillo de empaquetadura
8			2121-3501058		6	Колпачок защитный	Protective cap	Cache-poussière	Gummimanschette	Casquete de protección
9			2121-3501170		4	Ось пружины	Spring shaft	Axe de ressort	Federachse	Eje de muelle
10			2101-3501133		4	Шплинт	Split pin	Goupille	Splint	Clavija
11			2101-3501059		2	Фиксатор	Detent	Vis de butée	Riegelknopf	Fijador
12			2101-3501060		2	Пружина	Spring	Ressort	Feder	Muelle
13			2121-3501163		4	Рычаг	Lever	Levier	Hebel	Palanca
14			2121-3501166		8	Пружина	Spring	Ressort	Feder	Muelle
15			21213-3501154		1	Направляющая колодок правая	Brake pad carrier, RH	Support d'étrier D	Bremsbackenhalter rechts	Guía de pastillas der.
15			21213-3501155		1	Направляющая колодок левая	Brake pad carrier, LH	Support d'étrier G	Bremsbackenhalter links	Guía de pastillas izq.



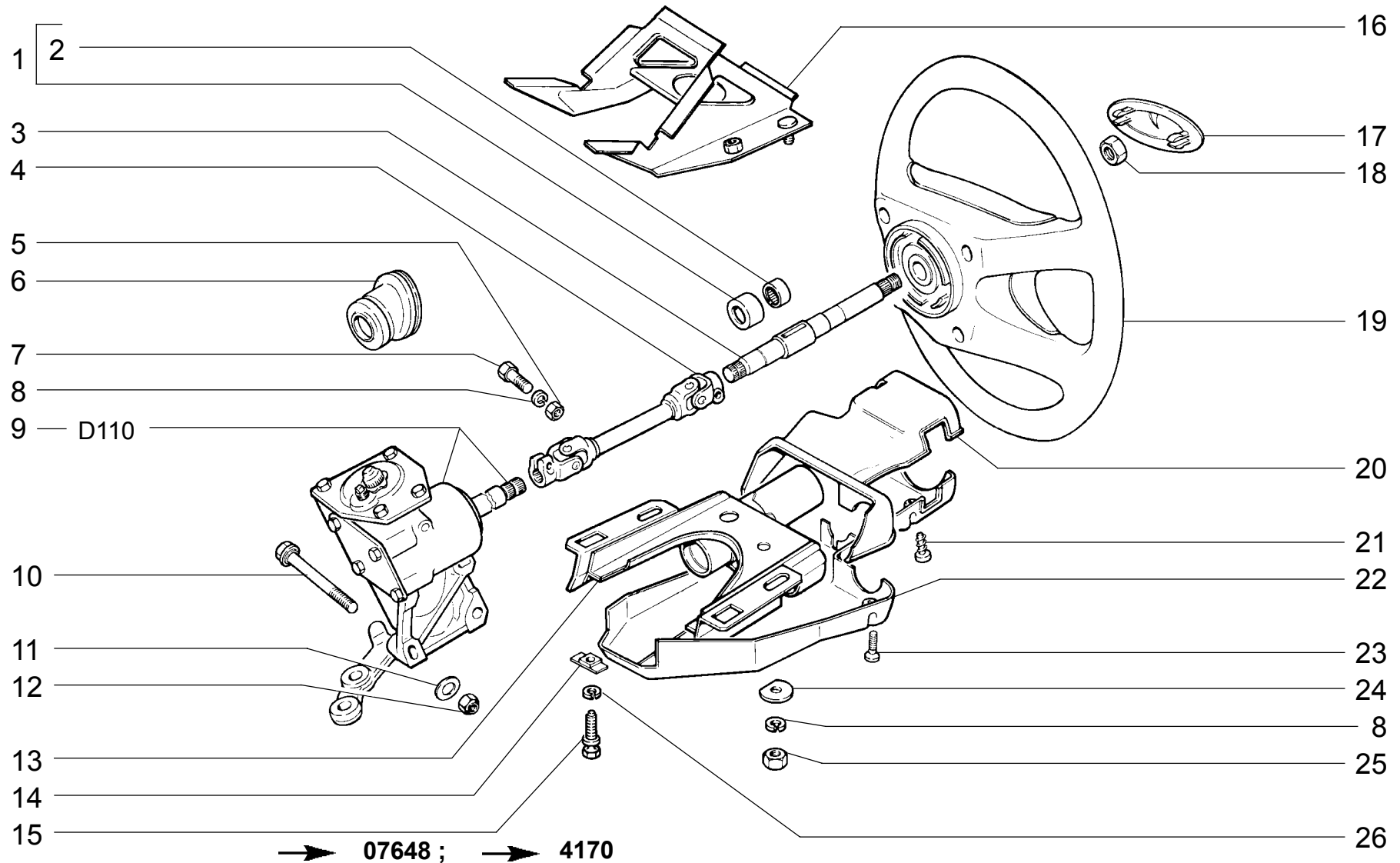
C220	ТОРМОЗА ЗАДНИЕ	21213	21215-10	212146-10
	Rear brakes	21214	21216	2131-01
	Freins arrière	21214-10	21217	2131-41
	Hinterradbremse	21214-20	212146	
	Frenos traseros			

п. lt.	№ изв. Notif. N.	Дата Not.Data	Номер детали Part N.	Применяемость Application	Кол QTY	RUS Наименование	GB Description	F Désignation	D Benennung	E Denominación
1			2101-3502035		2	Пружина верхняя	Upper spring	Ressort supérieur	Rückholfeder, oben	Muelle superior
2	01808	->08.95	0 2121-3502012-10		1	Щит заднего тормоза правый	RH brake backplate	Flasque D de frein arrière	Bremsschild, rechts	Plato de freno der.
2	1808	08.95->	2121-3502012-20		1	Щит заднего тормоза правый	RH brake backplate	Flasque D de frein arrière	Bremsschild, rechts	Plato de freno der.
2	01808	->08.95	0 2121-3502013-10		1	Щит заднего тормоза левый	LH brake backplate	Flasque G de frein arrière	Bremsschild, links	Plato de freno izq.
2	1808	08.95->	2121-3502013-20		1	Щит заднего тормоза левый	LH brake backplate	Flasque G de frein arrière	Bremsschild, links	Plato de freno izq.
3			2108-3502019	~	2	Заглушка щита	End plug	Obturateur	Stopfen	Obturador
3			2108-3502019-01	~	2	Заглушка щита	End plug	Obturateur	Stopfen	Obturador
4			2101-3502100		4	Стойка колодки	Steady post, shoe	Colonnette	Anschlag f. Bremsbacken-Axialversatz	Montante de zapata
5			2101-3502103		4	Чашка внутренняя	Cap, inner	Cuvette intérieur	Innenschale	Platillo interior
6			2101-3502102		4	Пружина	Spring	Ressort	Feder	Muelle
7			2101-3502104		4	Чашка наружная	Cap, outer	Cuvette extérieur	Außenschale	Platillo exterior
8			2101-3502090-02		4	Колодка тормозная с накладкой	Brake shoe and lining	Segment de frein avec garniture	Bremsbacke mit Belag	Zapata de freno con pastilla
9			0 2101-3502105-02		4	Накладка фрикционная	Friction lining	Garniture de friction	Bremsbelag	Forro
10			11343833		8	Болт М10х1,25х50	Bolt M10x1.25x50	Boulon M10x1,25x50	Schraube M10x1,25x50	Tornillo M10x1,25x50
11			10516870		8	Шайба 10 пружинная	Spring washer 10	Rondelle élastique 10	Federscheibe 10	Arandela 10 elástica
12			12164711		8	Гайка М10х1,25	Nut M10x1.25	Ecrou M10x1,25	Mutter M10x1,25	Tuerca M10x1,25
13			2121-3502070		2	Барабан тормозной	Brake drum	Tambour de frein	Bremstrommel	Tambor del freno
14			2121-3502078		4	Болт	Bolt	Boulon	Schraube	Tornillo
15			2101-3502038		2	Пружина нижняя	Lower spring	Ressort inférieur	Rückholfeder, unten	Muelle inferior



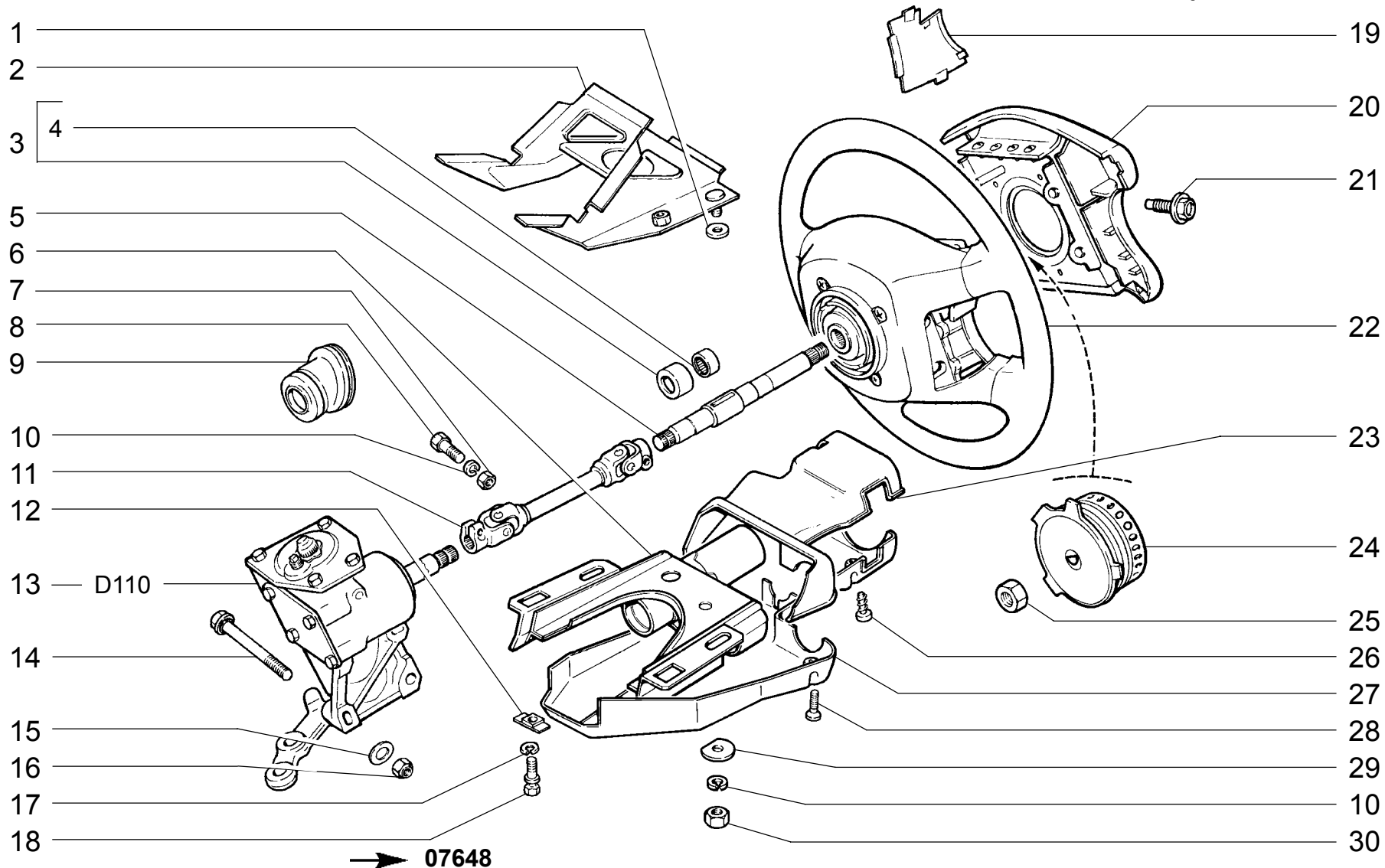
<p>D100</p>	<p>МЕХАНИЗМ РУЛЕВОЙ Steering mechanism Mécanisme de direction Lenkung Mecanismo de dirección</p>	<p>21213 21214 21216 21217</p>	<p>212146</p>

п. lt.	№ изв. Notif. N.	Дата Not.Data	Номер детали Part N.	Применяемость Application	Кол QTY	RUS Наименование	GB Description	F Désignation	D Benennung	E Denominación
1			2105-3401120		2	Подшипник	Bearing	Roulement	Lager	Cojinete
2			2105-3401126		2	Подшипник	Bearing	Roulement	Lager	Cojinete
3			2105-3401160		1	Вал рулевого управления	Steering shaft	Arbre de direction	Lenkspindel	Arbol de dirección
4			2121-3401092		1	Вал промежуточный	Intermediate shaft	Arbre intermédiaire	Zwischenwelle	Arbol intermedio
5			16100821		2	Гайка М8	Nut M8	Ecrou M8	Mutter M8	Tuerca M8
6			2121-3401165-10		1	Уплотнитель вала	Seal	Joint d'étanchéité d'arbre	Dichtung	Empaquetadura de árbol
7			16042631		2	Болт М8х35	Bolt M8x35	Boulon M8x35	Schraube M8x35	Tornillo M8x35
8			10516670		4	Шайба 8 пружинная	Spring washer 8	Rondelle élastique 8	Federscheibe 8	Arandela 8 elástica
9			21213-3400010	(L)	1	Механизм рулевой	Steering	Direction	Lenkgetriebe	Mecanismo de dirección
9			21216-3400010	(R)	1	Механизм рулевой	Steering	Direction	Lenkgetriebe	Mecanismo de dirección
10			2121-3401155	(L)	3	Болт	Bolt	Boulon	Schraube	Tornillo
10			21212-3401155	(R)	3	Болт	Bolt	Boulon	Schraube	Tornillo
11			23767491		3	Шайба 10	Washer 10	Rondelle 10	Scheibe10	Arandela 10
12			12574511		3	Гайка М10х1,25 самоконтрящаяся	Self-locking nut M10x1.25	Ecrou autofreiné M10x1,25	S.Mutter M10x1,25	Tuerca M10x1,25
13			2105-3403010-10		1	Кронштейн рулевого вала	Steering shaft bracket	Support d'arbre de direction	Lenkspindelrohr	Soporte de dirección
14			10516470		2	Шайба 6 пружинная	Spring washer 6	Rondelle élastique 6	Federscheibe 6	Arandela 6 elástica
15			2101-3704324-10		2	Болт М6	Bolt M6	Boulon M6	Schraube M6	Tornillo M6
16			2121-3403090	(L)	1	Кронштейн рулевого вала	Steering shaft bracket	Support d'arbre de direction	Lenkspindelrohr	Soporte de dirección
16			0 21212-3403090	(R)	1	Кронштейн рулевого вала	Steering shaft bracket	Support d'arbre de direction	Lenkspindelrohr	Soporte de dirección
17	04170		2107-3402070		1	Эмблема руля	Steering wheel logo	Emblème de volant	Auflage	Embellededor
18			10791411		1	Гайка М16х1,5 низкая	Thin nut M16x1.5	Ecrou bas M16x1,5	Flachmutter M16x1,5	Tuerca M16x1,5 baja
19	04170		2107-3402015		1	Колесо рулевое	Steering wheel	Volant de direction	Lenkrad	Volante de dirección
20			2101-3402068		2	Шайба стопорная	Lockwasher	Rondelle d'arrêt	Sicherungsblech	Arandela de fijación
21			12605170		3	Шайба 4 стопорная	Lock washer 4	Rondelle d'arrêt 4	Sicherungsscheibe 4	Arandela 4 de fijación
22			12598011		4	Шайба 4 стопорная	Lock washer 4	Rondelle d'arrêt 4	Sicherungsscheibe 4	Arandela 4 de fijación
23			13272111		4	Винт М4х14	Screw M4x14	Vis M4x14	Schraube M4x14	Tornillo M4x14
24			13272401		3	Винт М4х20	Screw M4x20	Vis M4x20	Schraube M4x20	Tornillo M4x20
25			2105-3403070		1	Кожух верхний	Upper column shroud	Capot supérieur	Deckel, oben	Cubierta superior
26			17671101		1	Винт самонарезающий	Self-tapping screw	Vis taraudeuse	Blechschrabe	Tornillo autorroscante
27			2105-3403072-01		1	Кожух нижний	Lower column shroud	Capot inférieur	Deckel, unten	Cubierta inferior
28			13311201		4	Винт М5х20	Screw M5x20	Vis M5x20	Schraube M5x20	Tornillo M5x20
29			2103-3403048		2	Шайба плоская	Flat washer	Rondelle plate	Flachscheibe	Arandela plana
30			16100811		2	Гайка М8	Nut M8	Ecrou M8	Mutter M8	Tuerca M8
31			2103-3403044		2	Пластина	Plate	Plaque	Platte	Placa



D101	МЕХАНИЗМ РУЛЕВОЙ	21213	(01)	21216	(03)
	Steering mechanism	21214	(01)	21217	(01)
	Mécanisme de direction	21214-10	(01)	212146	(03)
	Lenkung	21215-10	(02)	212146-10	(03)
	Mecanismo de dirección				

п. lt.	№ изв. Notif. N.	Дата Not.Data	Номер детали Part N.	Применяемость Application	Кол QTY	RUS Наименование	GB Description	F Désignation	D Benennung	E Denominación
1			2105-3401120		2	Подшипник	Bearing	Roulement	Lager	Cojinete
2			2105-3401126		2	Подшипник	Bearing	Roulement	Lager	Cojinete
3			2105-3401160		1	Вал рулевого управления	Steering shaft	Arbre de direction	Lenkspindel	Arbol de dirección
4	07648		2121-3401092		1	Вал промежуточный	Intermediate shaft	Arbre intermédiaire	Zwischenwelle	Arbol intermedio
5			16100821		2	Гайка М8	Nut M8	Ecrou M8	Mutter M8	Tuerca M8
6			2121-3401165-10		1	Уплотнитель вала	Seal	Joint d'étanchéité d'arbre	Dichtung	Empaquetadura de árbol
7			16042631		2	Болт М8х35	Bolt M8x35	Boulon M8x35	Schraube M8x35	Tornillo M8x35
8			10516670		4	Шайба 8 пружинная	Spring washer 8	Rondelle élastique 8	Federscheibe 8	Arandela 8 elástica
9	07648		2121-3400010	(02)	1	Механизм рулевой	Steering	Direction	Lenkgetriebe	Mecanismo de dirección
9	07648		21213-3400010	(01)	1	Механизм рулевой	Steering	Direction	Lenkgetriebe	Mecanismo de dirección
9	07648		21216-3400010	(03)	1	Механизм рулевой	Steering	Direction	Lenkgetriebe	Mecanismo de dirección
10			2121-3401155	(L)	3	Болт	Bolt	Boulon	Schraube	Tornillo
10			21212-3401155	(R)	3	Болт	Bolt	Boulon	Schraube	Tornillo
11			23767491		3	Шайба 10	Washer 10	Rondelle 10	Scheibe10	Arandela 10
12			12574511		3	Гайка М10х1,25 самоконтрящаяся	Self-locking nut M10x1.25	Ecrou autofreiné M10x1,25	S.Mutter M10x1,25	Tuerca M10x1,25
13			2105-3403010-10		1	Кронштейн рулевого вала	Steering shaft bracket	Support d'arbre de direction	Lenkspindelrohr	Soporte de dirección
14			2103-3403044		2	Пластина	Plate	Plaque	Platte	Placa
15			2101-3704324-10		2	Болт М6	Bolt M6	Boulon M6	Schraube M6	Tornillo M6
16			2121-3403090	(L)	1	Кронштейн рулевого вала	Steering shaft bracket	Support d'arbre de direction	Lenkspindelrohr	Soporte de dirección
16			0 21212-3403090	(R)	1	Кронштейн рулевого вала	Steering shaft bracket	Support d'arbre de direction	Lenkspindelrohr	Soporte de dirección
17	4170		21213-3402070		1	Эмблема руля	Steering wheel logo	Emblème de volant	Auflage	Embellededor
18	07648		10791411		1	Гайка М16х1,5 низкая	Thin nut M16x1.5	Ecrou bas M16x1,5	Flachmutter M16x1,5	Tuerca M16x1,5 baja
19	4170		21213-3402012		1	Колесо рулевое	Steering wheel	Volant de direction	Lenkrad	Volante de dirección
20			2105-3403070		1	Кожух верхний	Upper column shroud	Capot supérieur	Deckel, oben	Cubierta superior
21			17671101		1	Винт самонарезающий	Self-tapping screw	Vis taraudeuse	Blechschrabe	Tornillo autorroscante
22			2105-3403072-01		1	Кожух нижний	Lower column shroud	Capot inférieur	Deckel, unten	Cubierta inferior
23			13311201		4	Винт М5х20	Screw M5x20	Vis M5x20	Schraube M5x20	Tornillo M5x20
24			2103-3403048		2	Шайба плоская	Flat washer	Rondelle plate	Flachscheibe	Arandela plana
25			16100811		2	Гайка М8	Nut M8	Ecrou M8	Mutter M8	Tuerca M8
26			10516470		2	Шайба 6 пружинная	Spring washer 6	Rondelle élastique 6	Federscheibe 6	Arandela 6 elástica

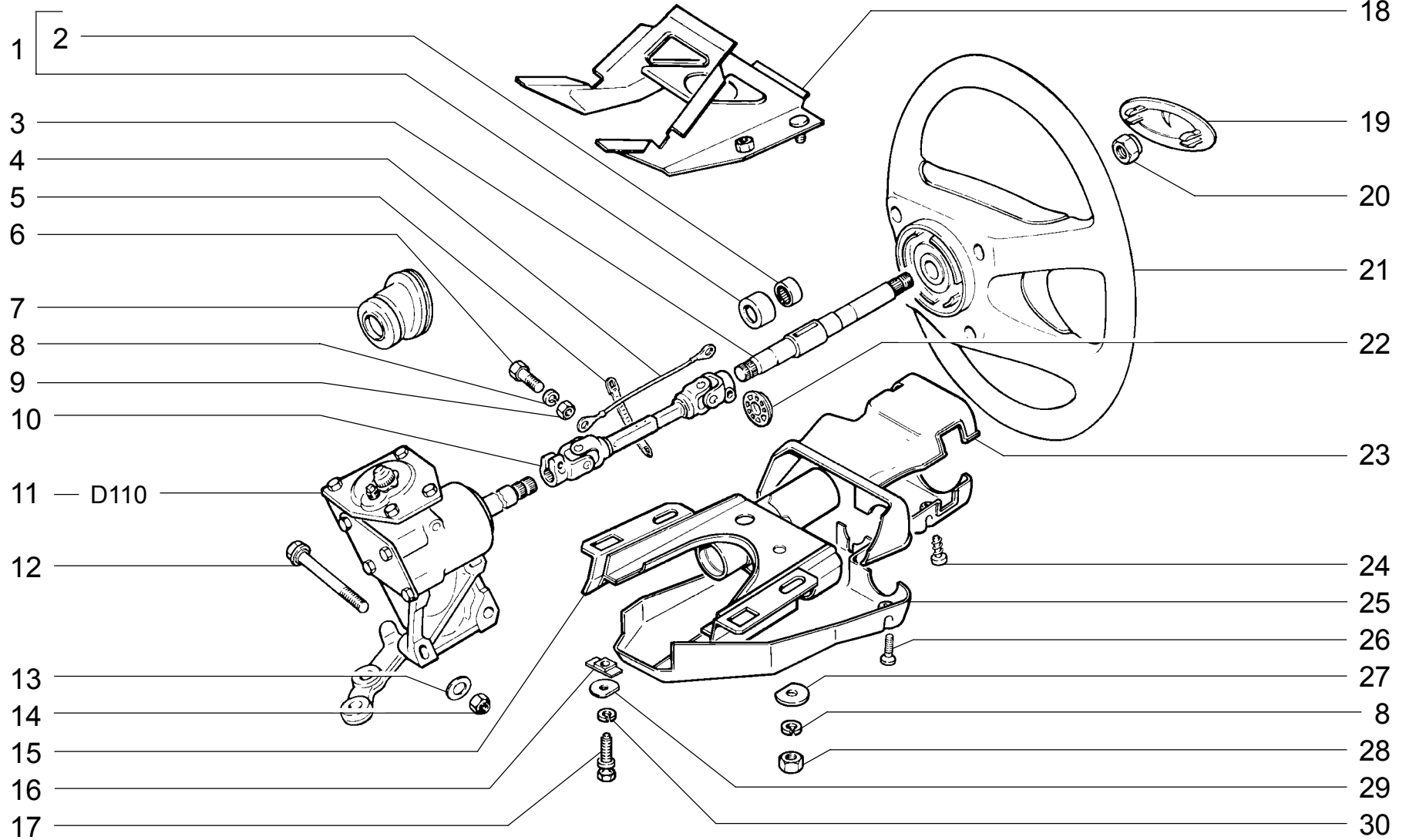


D102

МЕХАНИЗМ РУЛЕВОЙ (116)
Steering mechanism
Mécanisme de direction
Lenkung
Mecanismo de dirección

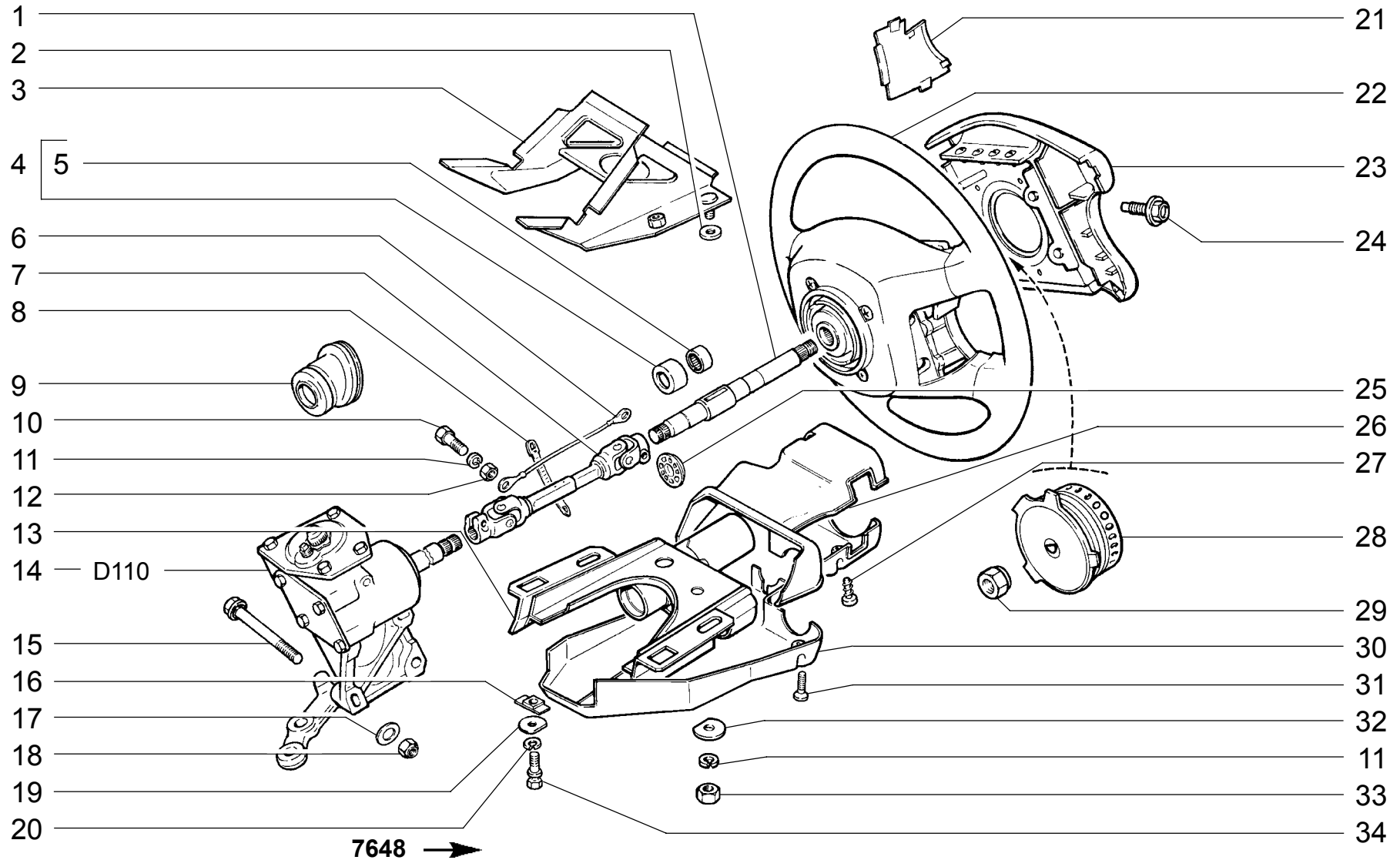
21213

п. It.	№ изв. Notif. N.	Дата Not.Data	Номер детали Part N.	Применяемость Application	Кол QTY	RUS Наименование	GB Description	F Désignation	D Benennung	E Denominación
1			12646701		2	Шайба 8	Washer 8	Rondelle 8	Scheibe 8	Arandela 8
2			2121-3403090		1	Кронштейн рулевого вала	Steering shaft bracket	Support d'arbre de direction	Lenkspindelrohr	Soporte de dirección
3			2105-3401120		2	Подшипник	Bearing	Roulement	Lager	Cojinete
4			2105-3401126		2	Подшипник	Bearing	Roulement	Lager	Cojinete
5			2105-3401160		1	Вал рулевого управления	Steering shaft	Arbre de direction	Lenkspindel	Arbol de dirección
6			2105-3403010-10		1	Кронштейн рулевого вала	Steering shaft bracket	Support d'arbre de direction	Lenkspindelrohr	Soporte de dirección
7			16100821		2	Гайка М8	Nut M8	Ecrou M8	Mutter M8	Tuerca M8
8			16042631		2	Болт М8х35	Bolt M8x35	Boulon M8x35	Schraube M8x35	Tornillo M8x35
9			2121-3401165-10		1	Уплотнитель вала	Seal	Joint d'étanchéité d'arbre	Dichtung	Empaquetadura de árbol
10			10516670		4	Шайба 8 пружинная	Spring washer 8	Rondelle élastique 8	Federscheibe 8	Arandela 8 elástica
11	07648		2121-3401092		1	Вал промежуточный	Intermediate shaft	Arbre intermédiaire	Zwischenwelle	Arbol intermedio
12			2103-3403044		2	Пластина	Plate	Plaque	Platte	Placa
13	07648		21213-3400010		1	Механизм рулевой	Steering	Direction	Lenkgetriebe	Mecanismo de dirección
14			2121-3401155		3	Болт	Bolt	Boulon	Schraube	Tornillo
15			23767491		3	Шайба 10	Washer 10	Rondelle 10	Scheibe10	Arandela 10
16			12574511		3	Гайка М10х1,25 самоконтрящаяся	Self-locking nut M10x1.25	Ecrou autofreiné M10x1,25	S.Mutter M10x1,25	Tuerca M10x1,25
17			10516470		2	Шайба 6 пружинная	Spring washer 6	Rondelle élastique 6	Federscheibe 6	Arandela 6 elástica
18			2101-3704324-10		2	Болт М6	Bolt M6	Boulon M6	Schraube M6	Tornillo M6
19			21213-3402096		1	Заглушка правая	LH plug	Obturateur D	Stopfen, rechts	Obturador der.
19			21213-3402097		1	Заглушка левая	RH plug	Obturateur G	Stopfen, links	Obturador izq.
20			21213-8232020		1	Модуль надувной подушки	Air bag module	Module de airbag	Air-Bag-Modul	Módulo de airbag
21			21213-8232080		4	Болт	Bolt	Boulon	Schraube	Tornillo
22			21213-3402012-10		1	Колесо рулевое	Steering wheel	Volant de direction	Lenkrad	Volante de dirección
23			2105-3403070		1	Кожух верхний	Upper column shroud	Capot supérieur	Deckel, oben	Cubierta superior
24			21213-8232030		1	Модуль газогенераторный	Gas module	Module de gazogène	Gaserzeuger-Modul	Módulo de generador de gas
25	07648		10791411		1	Гайка М16х1,5 низкая	Thin nut M16x1.5	Ecrou bas M16x1,5	Flachmutter M16x1,5	Tuerca M16x1,5 baja
26			17671101		1	Винт самонарезающий	Self-tapping screw	Vis taraudeuse	Blechschrabe	Tornillo autorroscante
27			2105-3403072-01		1	Кожух нижний	Lower column shroud	Capot inférieur	Deckel, unten	Cubierta inferior
28			13311201		4	Винт М5х20	Screw M5x20	Vis M5x20	Schraube M5x20	Tornillo M5x20
29			2103-3403048		2	Шайба плоская	Flat washer	Rondelle plate	Flachscheibe	Arandela plana
30			16100811		2	Гайка М8	Nut M8	Ecrou M8	Mutter M8	Tuerca M8



D103	МЕХАНИЗМ РУЛЕВОЙ	21213	(01)	21215-10	(02)	212146-10	(03)
	Steering mechanism	21214	(01)	21216	(03)	2131-01	(01)
	Mécanisme de direction	21214-10	(01)	21217	(01)	2131-41	(01)
	Lenkung	21214-20	(01)	212146	(03)		
	Mecanismo de dirección						

п. lt.	№ изв. Notif. N.	Дата Not.Data	Номер детали Part N.	Применяемость Application	Кол QTY	RUS Наименование	GB Description	F Désignation	D Benennung	E Denominación
1			2105-3401120		2	Подшипник	Bearing	Roulement	Lager	Cojinete
2			2105-3401126		2	Подшипник	Bearing	Roulement	Lager	Cojinete
3			2105-3401160		1	Вал рулевого управления	Steering shaft	Arbre de direction	Lenkspindel	Arbol de dirección
4	7648		21213-3401324		1	Провод массы промежуточного вала	Negative lead, intermediate shaft	Câble de masse d'arbre intermédiaire	Lenkwelle-Massekabel	Cable de masa
5	7648		14567780		1	Хомут 126,5	Clip 126.5	Collier 126,5	Kabelband 126,5	Abrazadera 126,5
6			16042631		2	Болт М8х35	Bolt M8x35	Boulon M8x35	Schraube M8x35	Tornillo M8x35
7			2121-3401165-10		1	Уплотнитель вала	Seal	Joint d'étanchéité d'arbre	Dichtung	Empaquetadura de árbol
8			10516670		4	Шайба 8 пружинная	Spring washer 8	Rondelle élastique 8	Federscheibe 8	Arandela 8 elástica
9			16100821		2	Гайка М8	Nut M8	Ecrou M8	Mutter M8	Tuerca M8
10	7648		21213-3401092-01		1	Вал промежуточный	Intermediate shaft	Arbre intermédiaire	Zwischenwelle	Arbol intermedio
11	7648		2121-3400010-10	(02)	1	Механизм рулевой	Steering	Direction	Lenkgetriebe	Mecanismo de dirección
11	7648		21213-3400010-10	(01)	1	Механизм рулевой	Steering	Direction	Lenkgetriebe	Mecanismo de dirección
11	7648		21216-3400010-10	(03)	1	Механизм рулевой	Steering	Direction	Lenkgetriebe	Mecanismo de dirección
12			2121-3401155	(L)	3	Болт	Bolt	Boulon	Schraube	Tornillo
12			21212-3401155	(R)	3	Болт	Bolt	Boulon	Schraube	Tornillo
13			23767491		3	Шайба 10	Washer 10	Rondelle 10	Scheibe10	Arandela 10
14			12574511		3	Гайка М10х1,25 самоконтрящаяся	Self-locking nut M10x1.25	Ecrou autofreiné M10x1,25	S.Mutter M10x1,25	Tuerca M10x1,25
15			2105-3403010-10		1	Кронштейн рулевого вала	Steering shaft bracket	Support d'arbre de direction	Lenkspindelrohr	Soporte de dirección
16			2103-3403044		2	Пластина	Plate	Plaque	Platte	Placa
17			2101-3704324-10		2	Болт М6	Bolt M6	Boulon M6	Schraube M6	Tornillo M6
18			2121-3403090	(L)	1	Кронштейн рулевого вала	Steering shaft bracket	Support d'arbre de direction	Lenkspindelrohr	Soporte de dirección
18		0	21212-3403090	(R)	1	Кронштейн рулевого вала	Steering shaft bracket	Support d'arbre de direction	Lenkspindelrohr	Soporte de dirección
19			21213-3402070		1	Эмблема руля	Steering wheel logo	Emblème de volant	Auflage	Embellecedor
20	7648		2110-3402136		1	Гайка	Nut	Ecrou	Mutter	Tuerca
21			21213-3402012		1	Колесо рулевое	Steering wheel	Volant de direction	Lenkrad	Volante de dirección
22	7648		21213-3401134		1	Кольцо установочное	Mounting ring	Bague de calage	Stelling	Anillo de ajuste
23			2105-3403070		1	Кожух верхний	Upper column shroud	Capot supérieur	Deckel, oben	Cubierta superior
24			17671101		1	Винт самонарезающий	Self-tapping screw	Vis taraudeuse	Blechschrabe	Tornillo autorroscante
25			2105-3403072-01		1	Кожух нижний	Lower column shroud	Capot inférieur	Deckel, unten	Cubierta inferior
26			13311201		4	Винт М5х20	Screw M5x20	Vis M5x20	Schraube M5x20	Tornillo M5x20
27			2103-3403048		2	Шайба плоская	Flat washer	Rondelle plate	Flachscheibe	Arandela plana
28			16100811		2	Гайка М8	Nut M8	Ecrou M8	Mutter M8	Tuerca M8
29	7648	0	21213-3403048		2	Шайба плоская	Flat washer	Rondelle plate	Flachscheibe	Arandela plana
30			10516470		2	Шайба 6 пружинная	Spring washer 6	Rondelle élastique 6	Federscheibe 6	Arandela 6 elástica

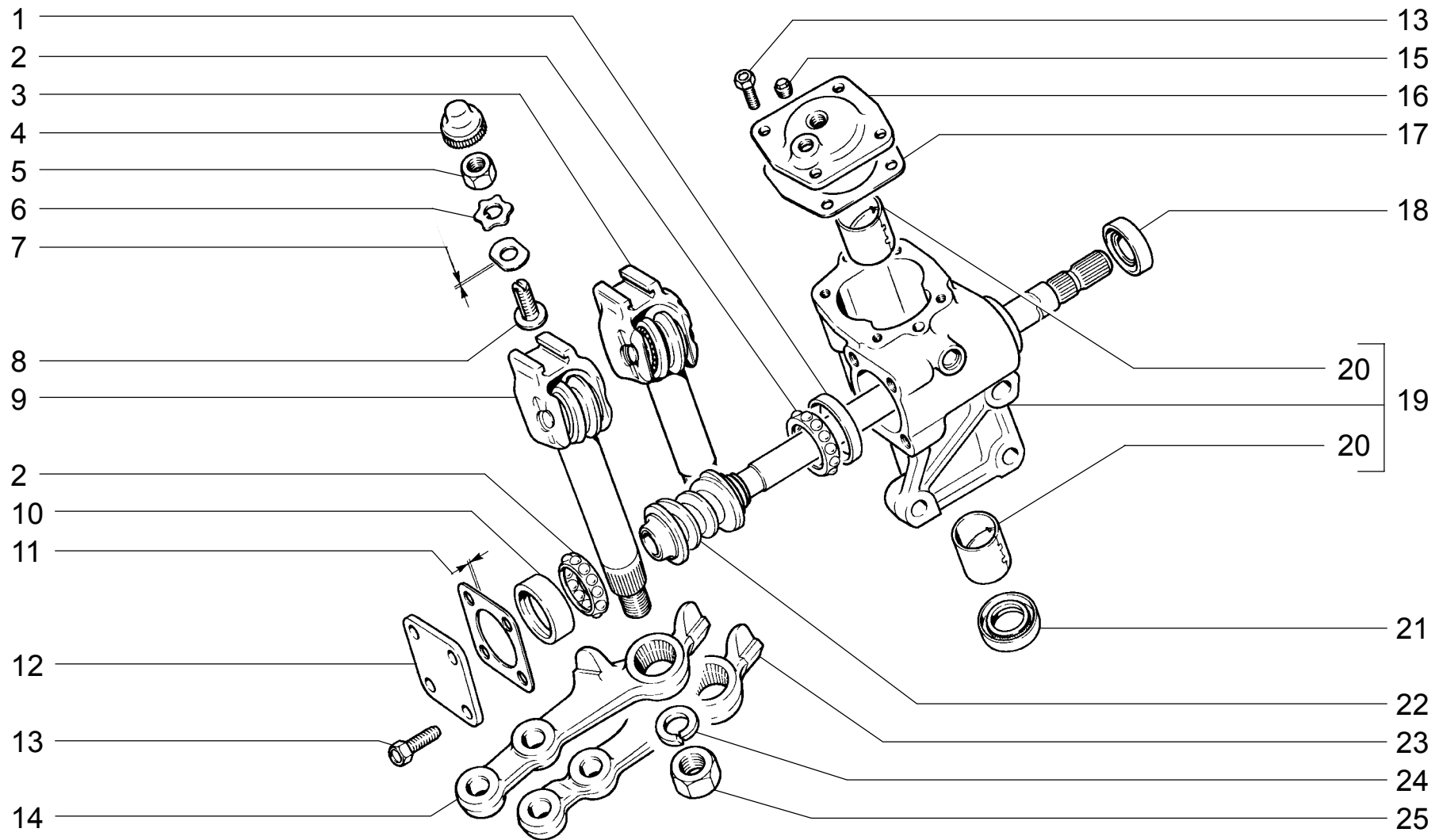


D104

МЕХАНИЗМ РУЛЕВОЙ (116)
Steering mechanism
Mécanisme de direction
Lenkung
Mecanismo de dirección

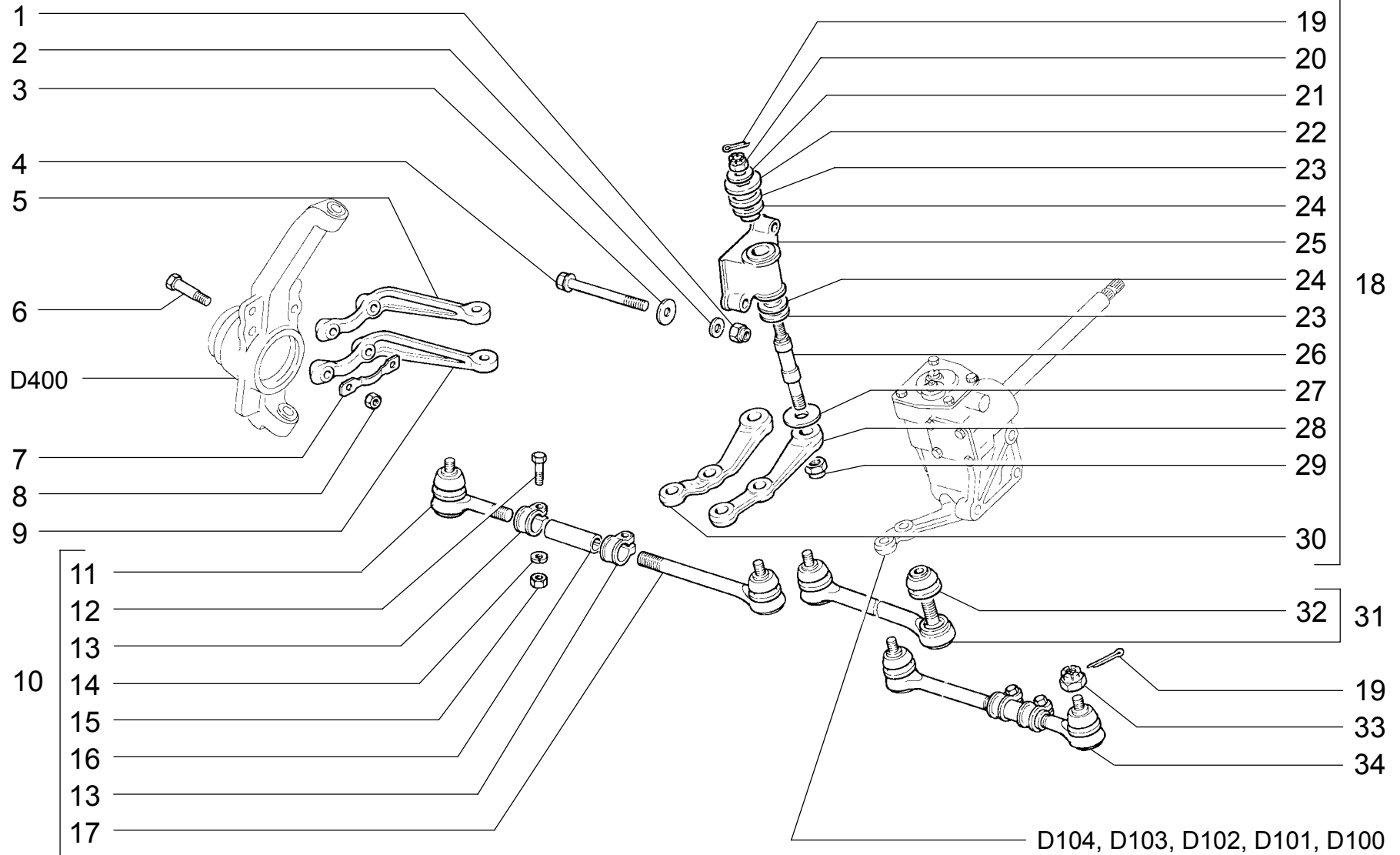
21213
21214-10
21214-20

п. It.	№ изв. Notif. N.	Дата Not.Data	Номер детали Part N.	Применяемость Application	Кол QTY	RUS Наименование	GB Description	F Désignation	D Benennung	E Denominación
1			2105-3401160		1	Вал рулевого управления	Steering shaft	Arbre de direction	Lenkspindel	Arbol de dirección
2			12646701		2	Шайба 8	Washer 8	Rondelle 8	Scheibe 8	Arandela 8
3			2121-3403090		1	Кронштейн рулевого вала	Steering shaft bracket	Support d'arbre de direction	Lenkspindelrohr	Soporte de dirección
4			2105-3401120		2	Подшипник	Bearing	Roulement	Lager	Cojinete
5			2105-3401126		2	Подшипник	Bearing	Roulement	Lager	Cojinete
6	7648		21213-3401324		1	Провод массы промежуточного вала	Negative lead, intermediate shaft	Câble de masse d'arbre intermédiaire	Lenkwelle-Massekabel	Cable de masa
7	7648		21213-3401092-01		1	Вал промежуточный	Intermediate shaft	Arbre intermédiaire	Zwischenwelle	Arbol intermedio
8	7648		14567780		1	Хомут 126,5	Clip 126.5	Collier 126,5	Kabelband 126,5	Abrazadera 126,5
9			2121-3401165-10		1	Уплотнитель вала	Seal	Joint d'étanchéité d'arbre	Dichtung	Empaquetadura de árbol
10			16042631		2	Болт М8х35	Bolt M8x35	Boulon M8x35	Schraube M8x35	Tornillo M8x35
11			10516670		4	Шайба 8 пружинная	Spring washer 8	Rondelle élastique 8	Federscheibe 8	Arandela 8 elástica
12			16100821		2	Гайка М8	Nut M8	Ecrou M8	Mutter M8	Tuerca M8
13			2105-3403010-10		1	Кронштейн рулевого вала	Steering shaft bracket	Support d'arbre de direction	Lenkspindelrohr	Soporte de dirección
14	7648		21213-3400010-10		1	Механизм рулевой	Steering	Direction	Lenkgetriebe	Mecanismo de dirección
15			2121-3401155		2	Болт	Bolt	Boulon	Schraube	Tornillo
16			2103-3403044		2	Пластина	Plate	Plaque	Platte	Placa
17			23767491		3	Шайба 10	Washer 10	Rondelle 10	Scheibe10	Arandela 10
18			12574511		3	Гайка М10х1,25 самоконтрящаяся	Self-locking nut M10x1.25	Ecrou autofreiné M10x1,25	S.Mutter M10x1,25	Tuerca M10x1,25
19	7648	0	21213-3403048		2	Шайба плоская	Flat washer	Rondelle plate	Flachscheibe	Arandela plana
20			10516470		2	Шайба 6 пружинная	Spring washer 6	Rondelle élastique 6	Federscheibe 6	Arandela 6 elástica
21			21213-3402096		1	Заглушка правая	LH plug	Obturateur D	Stopfen, rechts	Obturador der.
21			21213-3402097		1	Заглушка левая	RH plug	Obturateur G	Stopfen, links	Obturador izq.
22			21213-3402012-10		1	Колесо рулевое	Steering wheel	Volant de direction	Lenkrad	Volante de dirección
23			21213-8232020		1	Модуль надувной подушки	Air bag module	Module de airbag	Air-Bag-Modul	Módulo de airbag
24			21213-8232080		4	Болт	Bolt	Boulon	Schraube	Tornillo
25	7648		21213-3401134		1	Кольцо установочное	Mounting ring	Bague de calage	Stelling	Anillo de ajuste
26			2105-3403070		1	Кожух верхний	Upper column shroud	Capot supérieur	Deckel, oben	Cubierta superior
27			17671101		1	Винт самонарезающий	Self-tapping screw	Vis taraudeuse	Blechschraube	Tornillo autorroscante
28			21213-8232030		1	Модуль газогенераторный	Gas module	Module de gazogène	Gaserzeuger-Modul	Módulo de generador de gas
29	7648		2110-3402136		1	Гайка	Nut	Ecrou	Mutter	Tuerca
30			2105-3403072-01		1	Кожух нижний	Lower column shroud	Capot inférieur	Deckel, unten	Cubierta inferior
31			13311201		4	Винт М5х20	Screw M5x20	Vis M5x20	Schraube M5x20	Tornillo M5x20
32			2103-3403048		2	Шайба плоская	Flat washer	Rondelle plate	Flachscheibe	Arandela plana
33			16100811		2	Гайка М8	Nut M8	Ecrou M8	Mutter M8	Tuerca M8
34			2101-3704324-10		2	Болт М6	Bolt M6	Boulon M6	Schraube M6	Tornillo M6



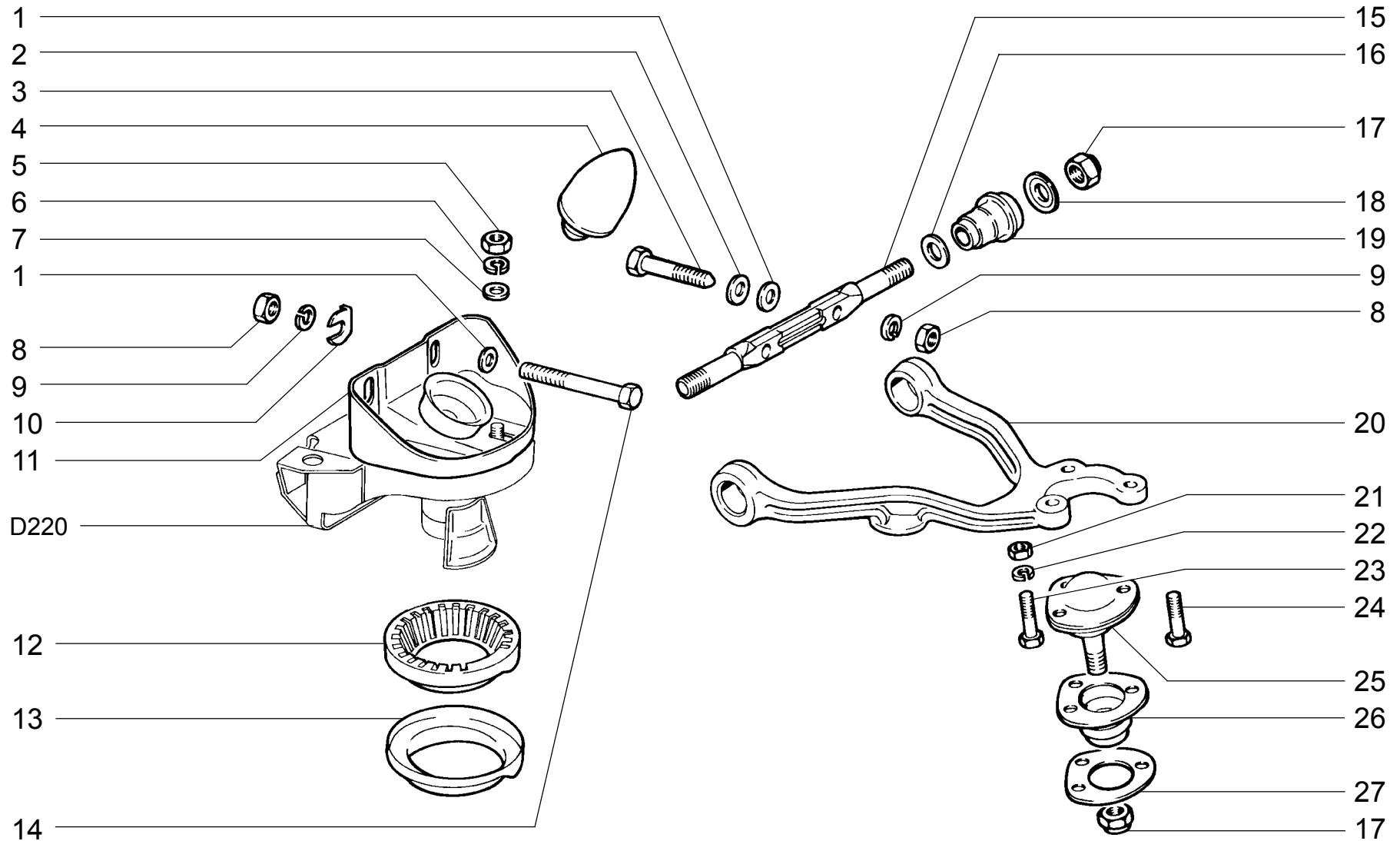
D110	РЕДУКТОР РУЛЕВОГО МЕХАНИЗМА	21213 (01)	21215-10 (02)	212146-10(03)
	Steering mechanism reducer	21214 (01)	21216 (03)	2131-01 (01)
	Boîtier de direction	21214-10 (01)	21217 (01)	2131-41 (01)
	Lenkgetriebe	21214-20 (01)	212146 (03)	
	Reductor del mecanismo de dirección			

п. лт.	№ изв. Notif. N.	Дата Not.Data	Номер детали Part N.	Применяемость Application	Кол QTY	RUS Наименование	GB Description	F Désignation	D Benennung	E Denominación
1			2101-3401122	~	1	Кольцо верхнего подшипника	Race, upper bearing	Bague de roulement supérieur	Oberer Lagerring	Anillo del cojinete superior
1			2101-3401122-01	~	1	Кольцо верхнего подшипника	Race, upper bearing	Bague de roulement supérieur	Oberer Lagerring	Anillo del cojinete superior
1			2101-3401122-02	~	1	Кольцо верхнего подшипника	Race, upper bearing	Bague de roulement supérieur	Oberer Lagerring	Anillo del cojinete superior
2			2101-3401129	~	2	Сепаратор с шариками	Cage and balls	Cage avec billes	Kugelkäfig	Jaula con bolas
2	0		2101-3401129-01	~	2	Сепаратор с шариками	Cage and balls	Cage avec billes	Kugelkäfig	Jaula con bolas
2			2101-3401129-02	~	2	Сепаратор с шариками	Cage and balls	Cage avec billes	Kugelkäfig	Jaula con bolas
2	0		2101-3401129-03	~	2	Сепаратор с шариками	Cage and balls	Cage avec billes	Kugelkäfig	Jaula con bolas
3			2105-3401060	(01)	1	Вал сошки	Drop arm shaft	Arbre porte-galet	Lenkwelle	Arbol brazo
3			21056-3401060	(03)	1	Вал сошки	Drop arm shaft	Arbre porte-galet	Lenkwelle	Arbol brazo
4			21213-3401061		1	Колпачок уплотнительный	Sealing cap	Capuchon d'étanchéité	Dichtkappe	Casquete de junta
5			10791211		1	Гайка M12x1,5 низкая	Thin nut M12x1,5	Ecrou bas M12x1,5	Flachmutter M12x1,5	Tuerca M12x1,5 baja
6			2101-3401082		1	Шайба стопорная	Lockwasher	Rondelle d'arrêt	Sicherungsblech	Arandela de fijación
7			2101-3401141-01		*	Пластина регулировочного винта	Adjuster screw plate, 1.95 mm	Cale de vis de réglage 1,95 mm	Stellschraubenblech 1,95 mm	Placa de tornillo de regulación 1,95 mm
7			2101-3401142-01		*	Пластина регулировочного винта	Adjuster screw plate, 2.00 mm	Cale de vis de réglage 2,00 mm	Stellschraubenblech 2,00 mm	Placa de tornillo de regulación 2,00 mm
7			2101-3401143-01		*	Пластина регулировочного винта	Adjuster screw plate, 2.05 mm	Cale de vis de réglage 2,05 mm	Stellschraubenblech 2,05 mm	Placa de tornillo de regulación 2,05 mm
7	0		2101-3401144-01		*	Пластина регулировочного винта	Adjuster screw plate, 2.10 mm	Cale de vis de réglage 2,10 mm	Stellschraubenblech 2,10 mm	Placa de tornillo de regulación 2,10 mm
7	0		2101-3401145-01		*	Пластина регулировочного винта	Adjuster screw plate, 2.15 mm	Cale de vis de réglage 2,15 mm	Stellschraubenblech 2,15 mm	Placa de tornillo de regulación 2,15 mm
7			2101-3401146-01		*	Пластина регулировочного винта	Adjuster screw plate, 2.20 mm	Cale de vis de réglage 2,20 mm	Stellschraubenblech 2,20 mm	Placa de tornillo de regulación 2,20 mm
7			2101-3401190-01		*	Пластина регулировочного винта	Adjuster screw plate, 1.975 mm	Cale de vis de réglage 1,975 mm	Stellschraubenblech 1,975 mm	Placa de tornillo de regulación 1,975 mm
7	0		2101-3401192-01		*	Пластина регулировочного винта	Adjuster screw plate, 2.025 mm	Cale de vis de réglage 2,025 mm	Stellschraubenblech 2,025 mm	Placa de tornillo de regulación 2,025 mm
7	0		2101-3401194-01		*	Пластина регулировочного винта	Adjuster screw plate, 2.075 mm	Cale de vis de réglage 2,075 mm	Stellschraubenblech 2,075 mm	Placa de tornillo de regulación 2,075 mm
7	0		2101-3401196-01		*	Пластина регулировочного винта	Adjuster screw plate, 2.125 mm	Cale de vis de réglage 2,125 mm	Stellschraubenblech 2,125 mm	Placa de tornillo de regulación 2,125 mm
7	0		2101-3401198-01		*	Пластина регулировочного винта	Adjuster screw plate, 2.175 mm	Cale de vis de réglage 2,175 mm	Stellschraubenblech 2,175 mm	Placa de tornillo de regulación 2,175 mm
8			2101-3401063		1	Винт регулировочный	Adjustment screw	Vis de réglage	Stellschraube	Tornillo de regulación
9			2101-3401060	(02)	1	Вал сошки	Drop arm shaft	Arbre porte-galet	Lenkwelle	Arbol brazo
10			2101-3401123	~	1	Кольцо нижнего подшипника	Race, lower bearing	Bague de roulement inférieur	Unterer Lagerring	Anillo del cojinete inferior
10			2101-3401123-01	~	1	Кольцо нижнего подшипника	Race, lower bearing	Bague de roulement inférieur	Unterer Lagerring	Anillo del cojinete inferior
10			2101-3401123-02	~	1	Кольцо нижнего подшипника	Race, lower bearing	Bague de roulement inférieur	Unterer Lagerring	Anillo del cojinete inferior
11			2101-3401055		*	Прокладка регулировочная	Adjuster gasket, 0.1 mm	Cale de réglage 0,1 mm	Einstelldichtung 0,1 mm	Junta de regulación 0,1 mm
11			2101-3401056		*	Прокладка регулировочная	Adjuster gasket, 0.15 mm	Cale de réglage 0,15 mm	Einstelldichtung 0,15 mm	Junta de regulación 0,15 mm
12			2101-3401057		1	Крышка картера нижняя	Lower cover	Couvercle inférieur de boîtier de direction	Unterer Gehäusedeckel	Tapa del carter inferior
13			2101-3401018		8	Винт	Screw	Vis	Schraube	Tornillo
14			21213-3401090	(01)	1	Сошка	Drop arm	Porte-galet	Lenkstockhebel	Brazo de dirección
14			21216-3401090	(03)	1	Сошка	Drop arm	Porte-galet	Lenkstockhebel	Brazo de dirección
15			14324111		1	Пробка 12x1,5 коническая	Tapered plug 12x1.5	Bouchon conique 12x1,5	Verschlußschraube mit Kegelgewinde 12x1,5	Tapón cónico 12x1,5
16			2101-3401047		1	Крышка картера верхняя	Cover, upper	Couvercle supérieur de boîtier de direction	Oberer Gehäusedeckel	Tapa del carter superior
17			2101-3401054	~	1	Прокладка верхней крышки	Gasket, upper cover	Joint de couvercle supérieur	Dichtung obere Gehäusedeckel	Junta de la tapa superior
17			21213-3401054	~	1	Прокладка верхней крышки	Gasket, upper cover	Joint de couvercle supérieur	Dichtung obere Gehäusedeckel	Junta de la tapa superior
18			2101-3401026		1	Сальник червяка	Oil seal, worm	Garniture d'étanchéité de vis sans fin	Schneckenring	Retén del sinfín
19			2101-3401010	(L)	1	Картер рулевого механизма	Steering box	Boîtier de direction	Lenkgetriebegehäuse	Carter del mecanismo de dirección
19	0		21212-3401010	(R)	1	Картер рулевого механизма	Steering box	Boîtier de direction	Lenkgetriebegehäuse	Carter del mecanismo de dirección
20			2101-3401076-01		2	Втулка вала сошки	Bush, drop arm shaft	Douille d'arbre porte-galet	Lenkwellenbuchse	Casquillo del arbol brazo de dirección
21			2101-3401023		1	Сальник вала сошки	Oil seal, drop arm shaft	Garniture d'étanchéité de porte-galet	Lenkwellendichtring	Retén de arbol de brazo de mando
22	07648	->01.99	2101-3401035-20	(L)	1	Вал червячный	Wormshaft	Vis sans fin	Schnecke	Sinfín de dirección
22	07648	->01.99	21012-3401035-10	(R)	1	Вал червячный	Wormshaft	Vis sans fin	Schnecke	Sinfín de dirección
22	7648	01.99->	21213-3401035	(L)	1	Вал червячный	Wormshaft	Vis sans fin	Schnecke	Sinfín de dirección
22	7648	01.99->	21216-3401035	(R)	1	Вал червячный	Wormshaft	Vis sans fin	Schnecke	Sinfín de dirección
23			2121-3401090	(02)	1	Сошка	Drop arm	Porte-galet	Lenkstockhebel	Brazo de dirección
24			10517470		1	Шайба 20 пружинная	Spring washer 20	Rondelle élastique 20	Federscheibe 20	Arandela 20 elástica
25			12164311		1	Гайка M20x1,5	Nut M20x1,5	Ecrou M20x1,5	Mutter M20x1,5	Tuerca M20x1,5



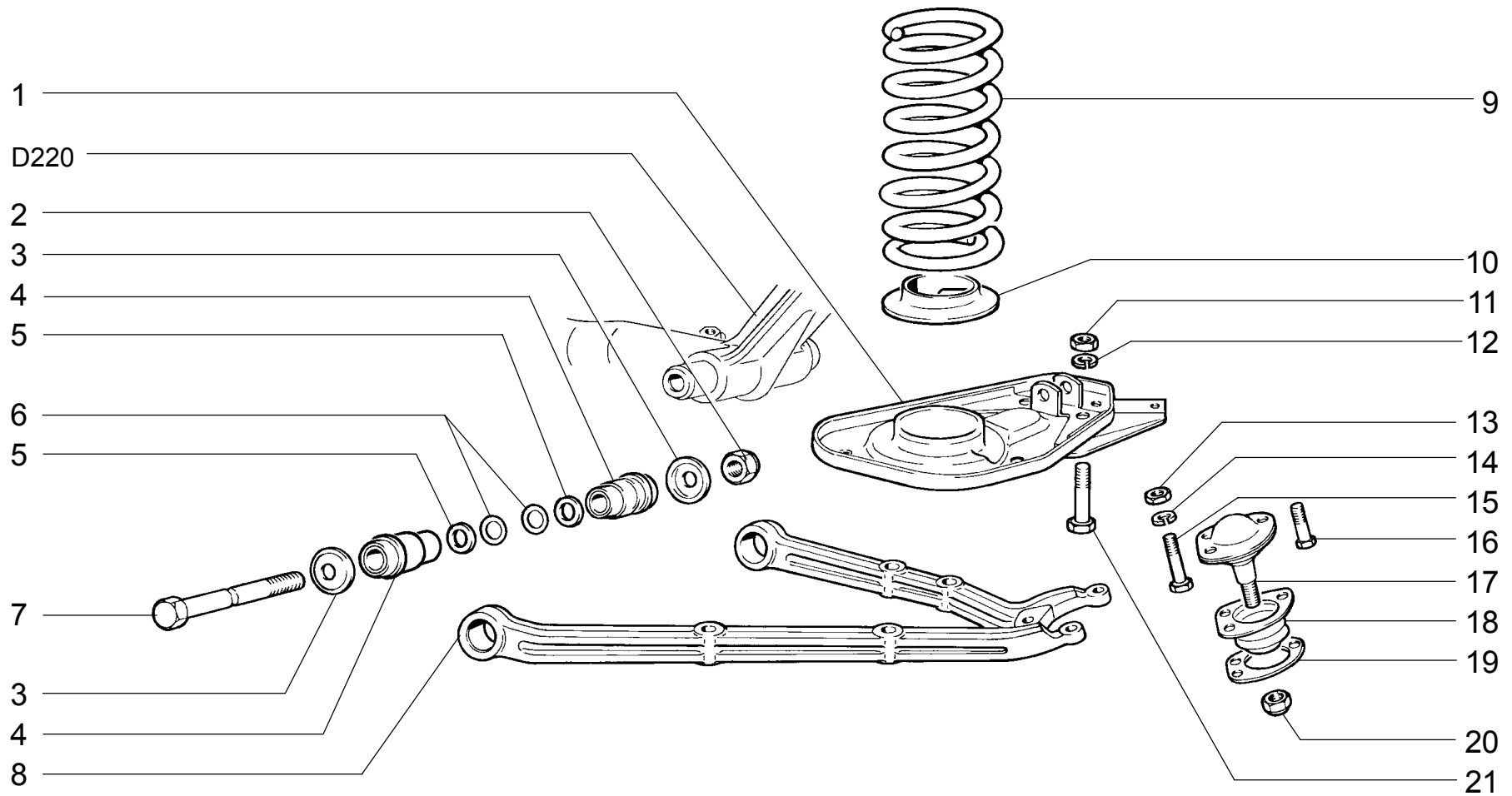
D120	ПРИВОД РУЛЕВОЙ	21213 (01)	21215-10 (02)	212146-10(03)
	Steering drive	21214 (01)	21216 (03)	2131-01 (01)
	Timonerie de direction	21214-10 (01)	21217 (01)	2131-41 (01)
	Lenkgestänge	21214-20 (01)	212146 (03)	
	Mando de dirección			

п.	№ изв.	Дата	Номер детали	Применяемость	Кол	RUS	Наименование	GB	Description	F	Désignation	D	Benennung	E	Denominación
lt.	Notif. N.	Not.Data	Part N.	Application	QTY										
1			12574511		2	Гайка	M10x1,25 самоконтрящаяся		Self-locking nut M10x1.25		Ecrou autofreiné M10x1,25		S.Mutter M10x1,25		Tuerca M10x1,25
2			12638601		2	Шайба	10		Washer 10		Rondelle 10		Scheibe 10		Arandela 10
3			23767491		2	Шайба	10		Washer 10		Rondelle 10		Scheibe10		Arandela 10
4			2121-3401155		2	Болт			Bolt		Boulon		Schraube		Tornillo
5			2121-3001030	(02)	1	Рычаг кулака правый			RH arm, stub axle		Levier D de pivot		Spurstangenhebel rechts		Brazo del muñón der.
5			2121-3001031	(02)	1	Рычаг кулака левый			LH arm, stub axle		Levier G de pivot		Spurstangenhebel links		Brazo del muñón izq.
6			2121-3001037		4	Болт рычага			Bolt, lever		Boulon de levier		Hebelschraube		Tornillo de palanca
7			2121-3001040		2	Пластина стопорная			Retaining plate		Plaque d'arrêt		Sicherungsblech		Placa de fijación
8			16101511		4	Гайка	M12x1,25		Nut M12x1.25		Ecrou M12x1,25		Mutter M12x1,25		Tuerca M12x1,25
9			21213-3001030	(01)(03)	1	Рычаг кулака правый			RH arm, stub axle		Levier D de pivot		Spurstangenhebel rechts		Brazo del muñón der.
9			21213-3001031	(01)(03)	1	Рычаг кулака левый			LH arm, stub axle		Levier G de pivot		Spurstangenhebel links		Brazo del muñón izq.
10			2121-3414052	(L)	1	Тяга рулевая правая			Track rod, RH		Biellette de direction D		Spurstange rechts		Bieleta de dirección der.
10			0 21216-3414052	(R)	1	Тяга рулевая правая			Track rod, RH		Biellette de direction D		Spurstange rechts		Bieleta de dirección der.
11			2101-3003134		2	Наконечник наружный с колпачком			Tie rod outer end with cap		Embout extérieur avec capuchon		Außengelenk		Terminal exterior con capacete
12			16043921		4	Болт	M8x35		Bolt M8x35		Boulon M8x35		Schraube M8x35		Tornillo M8x35
13			2101-3003079		4	Хомут			Clip		Collier		Schelle		Abrazadera
14			10516670		4	Шайба	8 пружинная		Spring washer 8		Rondelle élastique 8		Federscheibe 8		Arandela 8 elástica
15			16100811		4	Гайка	M8		Nut M8		Ecrou M8		Mutter M8		Tuerca M8
16			2101-3003054		2	Тяга соединительная			Link rod		Barre d'accouplement		Spurstange		Barra del trapecio de dirección
17			2121-3414138	(L)	2	Наконечник внутренний с колпачком			Tie rod end, inner, with cap		Embout intérieur avec capuchon		Endstück innen		Rótula de bieleta interior
17			21216-3414138	(R)	2	Наконечник внутренний с колпачком			Tie rod end, inner, with cap		Embout intérieur avec capuchon		Endstück innen		Rótula de bieleta interior
18			2121-3414080	(02)	1	Рычаг с кронштейном			Arm and bracket		Levier avec support		Hebel mit Träger		Brazo oscilante con soporte
18			21213-3414080	(01)	1	Рычаг с кронштейном			Arm and bracket		Levier avec support		Hebel mit Träger		Brazo oscilante con soporte
18			21216-3414080	(03)	1	Рычаг с кронштейном			Arm and bracket		Levier avec support		Hebel mit Träger		Brazo oscilante con soporte
19			10734601		7	Шплинт	3x30		Split pin 3x30		Goupille 3x30		Splint 3x30		Clavija 3x30
20			10792211		1	Гайка	M12x1,5 прорезная		Nut M12x1.5, slotted		Ecrou crénelé M12x1,5		Kronenmutter M12x1,5		Tuerca almenada M12x1,5
21			12646901		1	Шайба	12		Washer 12		Rondelle 12		Scheibe 12		Arandela 12
22			2101-3003106		1	Шайба	верхняя		Washer, upper		Rondelle supérieure		Obere Scheibe		Arandela superior
23			2101-3003095		2	Кольцо уплотнительное			Sealing ring		Bague d'étanchéité		Dichtring		Anillo de empaquetadura
24			2101-3003094		2	Втулка оси рычага			Bush, arm pivot shaft		Douille d'axe de levier de renvoi		Hebelachsenbuchse		Buje del eje palanca
25			2101-3003092	(L)	1	Кронштейн рычага			Bracket		Support de levier de renvoi		Hebelhalter		Soporte de palanca
25			0 21012-3003092	(R)	1	Кронштейн рычага			Bracket		Support de levier de renvoi		Hebelhalter		Soporte de palanca
26			2101-3003096		1	Ось маятникового рычага			Shaft, idler arm		Axe de levier de renvoi		Umlenkhebelachse		Eje de palanca oscilante
27			2101-3003105		1	Шайба	нижняя		Washer, lower		Rondelle inférieure		Untere Scheibe		Arandela inferior
28			21213-3414084	(01)	1	Рычаг маятниковый			Idler arm		Levier de renvoi		Umlenkhebel		Brazo oscilante
28			21216-3414084	(03)	1	Рычаг маятниковый			Idler arm		Levier de renvoi		Umlenkhebel		Brazo oscilante
29			12574811		1	Гайка	M14x1,5 самоконтрящаяся		Self-locking nut M14x1.5		Ecrou autofreiné M14x1,5		S.Mutter M14x1,5		Tuerca M14x1,5
30			2121-3414084	(02)	1	Рычаг маятниковый			Idler arm		Levier de renvoi		Umlenkhebel		Brazo oscilante
31			2121-3414010	(L)	1	Тяга средняя			Relay rod		Biellette de direction		Spurstange mitten		Bieleta intermedia de dirección
31			21216-3414010	(R)	1	Тяга средняя			Relay rod		Biellette de direction		Spurstange mitten		Bieleta intermedia de dirección
32			2101-3003074		6	Колпачок	защитный		Dust cap		Capuchon de protection		Gummimanschette		Casquete de protección
33			10793411		6	Гайка	M14x1,5 прорезная		Nut M14x1.5, slotted		Ecrou crénelé M14x1,5		Kronenmutter M14x1,5		Tuerca almenada M14x1,5
34			2121-3414053		1	Тяга рулевая левая			Track rod, LH		Biellette de direction G		Spurstange links		Bieleta de dirección izq.



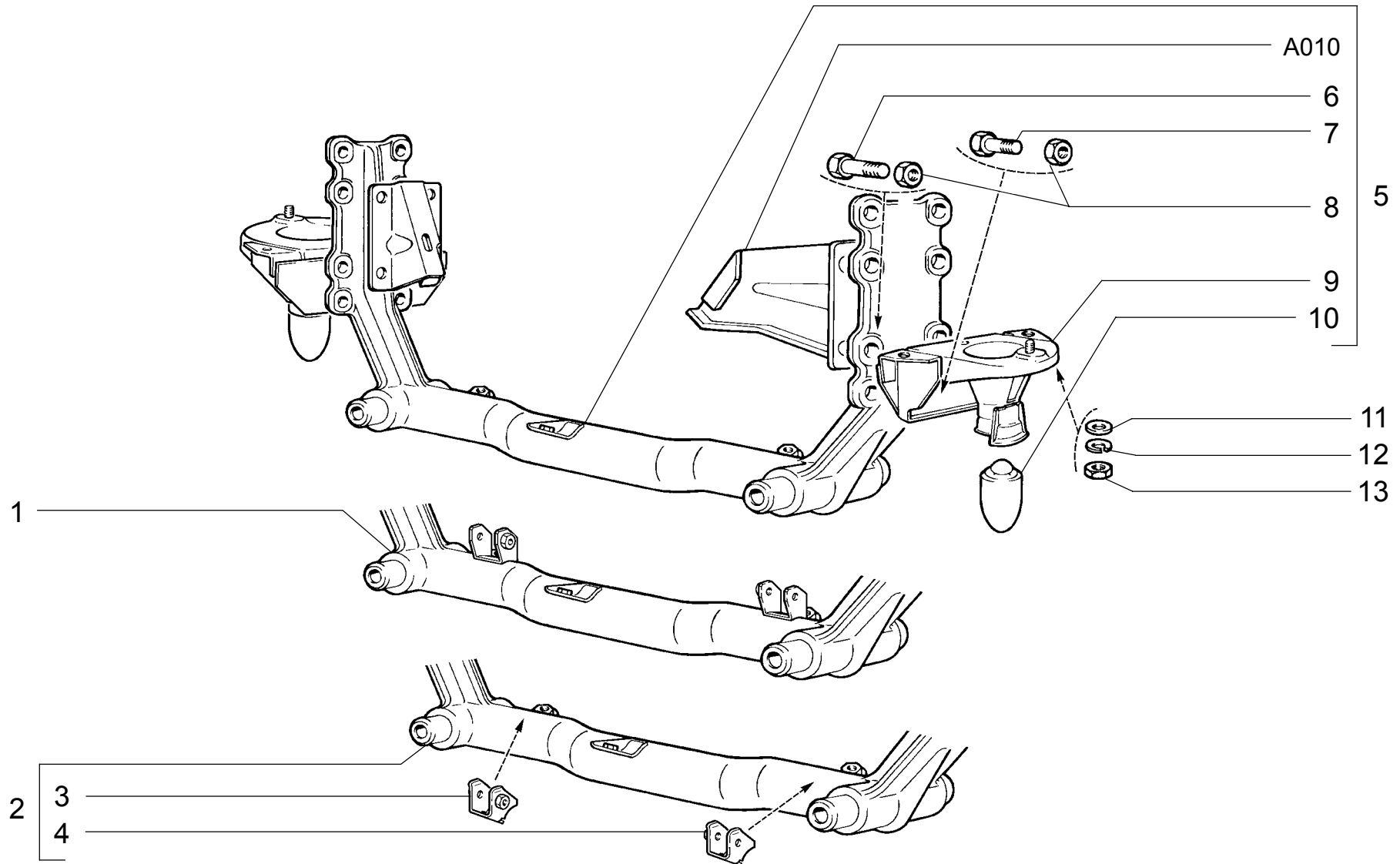
D200	РЫЧАГИ ВЕРХНИЕ	21213	21215-10	212146-10
	Upper wishbones	21214	21216	2131-01
	Bras supérieurs	21214-10	21217	2131-41
	Obere Lenker	21214-20	212146	
	Palancas superiores			

п. It.	№ изв. Notif. N.	Дата Not.Data	Номер детали Part N.	Применяемость Application	Кол QTY	RUS Наименование	GB Description	F Désignation	D Benennung	E Denominación
1			2101-2904228		*	Шайба регулировочная 3 мм	Adjuster shim 3 mm	Rondelle de calage 3 mm	Einstellscheibe 3 mm	Arandela de regulación 3 mm
2			2101-2904225		*	Шайба регулировочная 0,5 мм	Adjuster shim 0.5 mm	Rondelle de calage 0,5 mm	Einstellscheibe 0,5 mm	Arandela de regulación 0,5 mm
3			16142721		4	Болт М12х1,25х70	Bolt M12x1.25x70	Boulon M12x1,25x70	Schraube M12x1,25x70	Tornillo M12x1,25x70
4			2121-2904248		2	Буфер хода отбоя	Recoil buffer	Butée élastique	Dämpfergummi	Tope de retroceso
5			12164711		2	Гайка М10х1,25	Nut M10x1.25	Ecrou M10x1,25	Mutter M10x1,25	Tuerca M10x1,25
6			10516870		2	Шайба 10 пружинная	Spring washer 10	Rondelle élastique 10	Federscheibe 10	Arandela 10 elástica
7			12638601		2	Шайба 10	Washer 10	Rondelle 10	Scheibe 10	Arandela 10
8			16101511		8	Гайка М12х1,25	Nut M12x1.25	Ecrou M12x1,25	Mutter M12x1,25	Tuerca M12x1,25
9			10517070		8	Шайба 12 пружинная	Spring washer 12	Rondelle élastique 12	Federscheibe 12	Arandela 12 elástica
10			2101-2904222		*	Пластина регулировочная	Adjuster plate	Cale de réglage	Einstellplatte	Placa de regulación
11			2121-2904242		2	Кронштейн	Bracket	Support	Träger	Soporte
12	9582		2101-2904195-10		2	Прокладка пружины	Spring gasket	Joint de ressort	Federdichtung	Junta de muelle
12	09582	0	2121-2902720		2	Прокладка верхняя	Gasket, upper	Joint supérieur	Dichtung oben	Junta superior
13			2121-2902724		2	Чашка опорная пружины верхняя	Coil spring seat, upper	Coupelle d'appui de ressort supérieure	Schale oben	Cazoleta del muelle superior
14			2121-2904284		4	Болт	Bolt	Boulon	Schraube	Tornillo
15			2121-2904112		2	Ось верхнего рычага	Upper control arm shaft	Axe de bras supérieur	Lenkerachse	Eje de la palanca superior
16			2101-2904035		4	Шайба упорная	Thrust washer	Rondelle de butée	Anschlagscheibe	Arandela tope
17			12574811		6	Гайка М14х1,5 самоконтрящаяся	Self-locking nut M14x1.5	Ecrou autofreiné M14x1,5	S.Mutter M14x1,5	Tuerca M14x1,5
18			2101-2904045		4	Шайба упорная	Thrust washer	Rondelle de butée	Anschlagscheibe	Arandela tope
19			2101-2904040		4	Шарнир нижнего рычага	Lower lever silentblock	Silentbloc de bras inférieur	Lenkergelenk	Silentblock
20			2121-2904100		1	Рычаг верхний правый	RH upper suspension arm	Bras supérieur D	Achslenker, oben rechts	Brazo superior der.
20			2121-2904101		1	Рычаг верхний левый	LH upper suspension arm	Bras supérieur G	Achslenker, oben links	Brazo superior izq.
21			16100821		6	Гайка М8	Nut M8	Ecrou M8	Mutter M8	Tuerca M8
22			10516670		6	Шайба 8 пружинная	Spring washer 8	Rondelle élastique 8	Federscheibe 8	Arandela 8 elástica
23			16044030		4	Болт М8х40	Bolt M8x40	Boulon M8x40	Schraube M8x40	Tornillo M8x40
24			2121-2904194		2	Болт	Bolt	Boulon	Schraube	Tornillo
25			2101-2904185-03		2	Палец шаровой верхний	Upper ballpin	Rotule supérieure	Kugelbolzen	Rótula superior
26			2101-2904070		2	Чехол шарового пальца	Boot, ballpin	Protecteur de rotule	Kugelbolzenmanschette	Funda del perno esférico
27			2101-2904078		2	Пластина прижимная	Retaining plate	Plaque de serrage	Druckblech	Placa de apriete



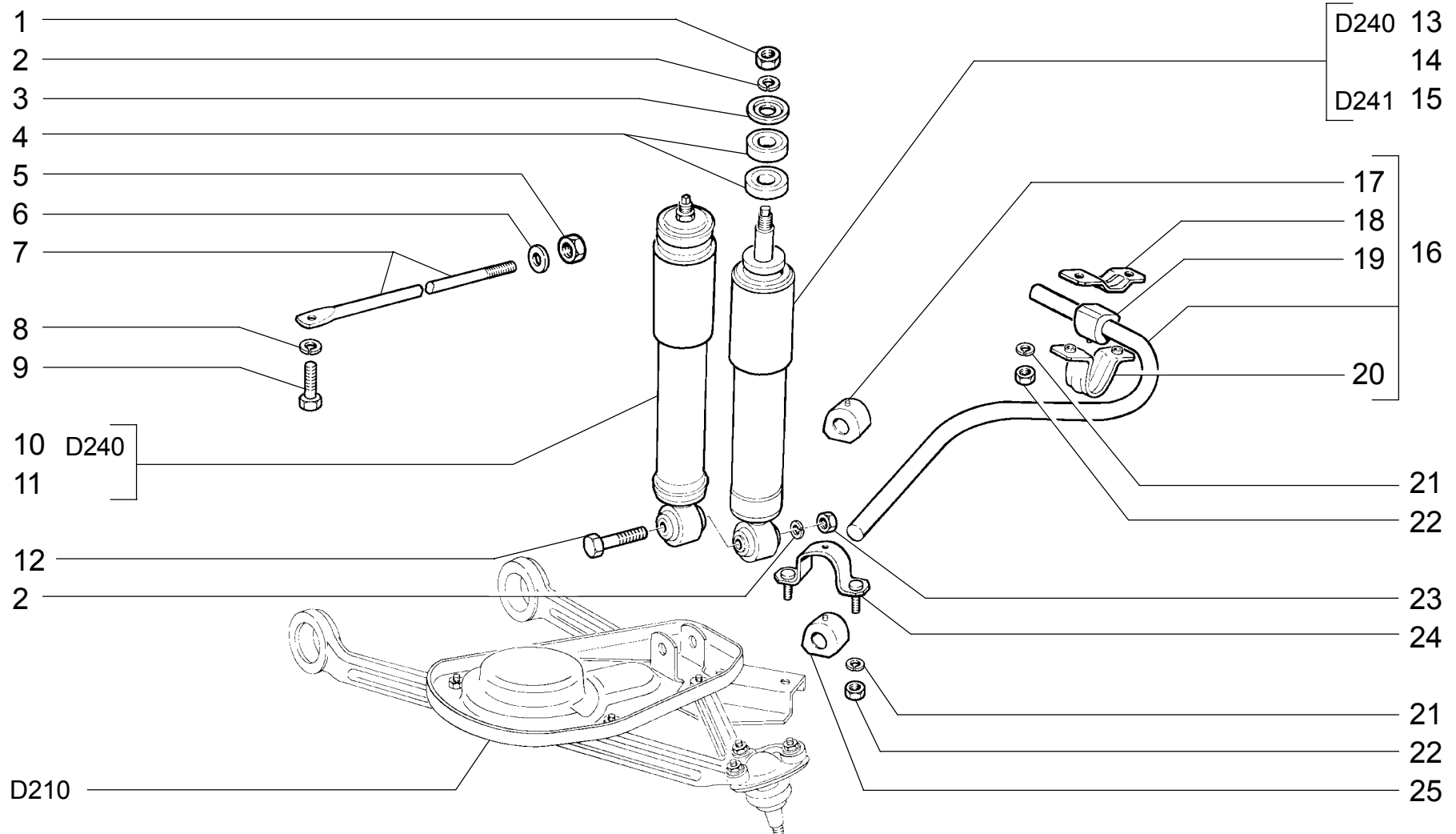
D210	РЫЧАГИ НИЖНИЕ	21213 (01)	21215-10 (01)	2131-41 (02)
	Lower wishbones	21214 (01)	21216 (01)	
	Bras inférieurs	21214-10 (01)	21217 (01)	
	Untere Lenker	21214-20 (01)	2131-01 (02)	
	Palancas inferiores			

п. lt.	№ изв. Notif. N.	Дата Not.Data	Номер детали Part N.	Применяемость Application	Кол QTY	RUS Наименование	GB Description	F Désignation	D Benennung	E Denominación
1			2121-2902734		1	Чашка пружины нижняя правая	Coil spring seat, lower, RH	Coupelle de ressort inférieure D	Schale unten rechts	Cazoleta izq. inferior
1			2121-2902735		1	Чашка пружины нижняя левая	Coil spring seat, lower, LH	Coupelle de ressort inférieure G	Schale unten links	Cazoleta izq. inferior
2			12574921		2	Гайка М16х1,5 самоконтрящаяся	Self-locking nut M16x1.5	Ecrou autofreiné M16x1,5	S.Mutter M16x1,5	Tuerca M16x1,5
3			2121-2904045		4	Шайба упорная	Thrust washer	Rondelle de butée	Anschlagscheibe	Arandela tope
4			2121-2904040		4	Шарнир нижнего рычага	Lower lever silentblock	Silentbloc de bras inférieur	Lenkergelenk	Silentblock
5			2121-2904035		4	Шайба упорная	Thrust washer	Rondelle de butée	Anschlagscheibe	Arandela tope
6			2121-2904036		*	Шайба упорная	Thrust washer	Rondelle de butée	Anschlagscheibe	Arandela tope
7			2121-2904032		2	Ось нижнего рычага	Lower arm shaft	Axe de bras inférieur	Lenkerachse unten	Eje del brazo inferior
8			2121-2904020		1	Рычаг нижний правый	RH lower suspension arm	Bras inférieur D	Achslenker, rechts	Brazo inferior der.
8			2121-2904021		1	Рычаг нижний левый	LH lower suspension arm	Bras inférieur G	Achslenker, links	Brazo inferior izq.
9			2120-2902712	(02)	2	Пружина передней подвески	Front coil spring	Ressort de suspension avant	Feder	Muelle de suspensión delantera
9			2121-2902712	(01)	2	Пружина передней подвески	Front coil spring	Ressort de suspension avant	Feder	Muelle de suspensión delantera
10			2121-2902722		2	Прокладка нижняя	Gasket, lower	Joint inférieure	Dichtung unten	Junta inferior
11			12164721		8	Гайка М10х1,25	Nut M10x1.25	Ecrou M10x1,25	Mutter M10x1,25	Tuerca M10x1,25
12			10516870		8	Шайба 10 пружинная	Spring washer 10	Rondelle élastique 10	Federscheibe 10	Arandela 10 elástica
13			16100821		6	Гайка М8	Nut M8	Ecrou M8	Mutter M8	Tuerca M8
14			10516670		6	Шайба 8 пружинная	Spring washer 8	Rondelle élastique 8	Federscheibe 8	Arandela 8 elástica
15			16044030		2	Болт М8х40	Bolt M8x40	Boulon M8x40	Schraube M8x40	Tornillo M8x40
16			2121-2904194		4	Болт	Bolt	Boulon	Schraube	Tornillo
17			2101-2904185-03		2	Палец шаровой верхний	Upper ballpin	Rotule supérieure	Kugelbolzen	Rótula superior
18			2101-2904070		2	Чехол шарового пальца	Boot, ballpin	Protecteur de rotule	Kugelbolzenmanschette	Funda del perno esférico
19			2101-2904078		2	Пластина прижимная	Retaining plate	Plaque de serrage	Druckblech	Placa de apriete
20			12574811		2	Гайка М14х1,5 самоконтрящаяся	Self-locking nut M14x1.5	Ecrou autofreiné M14x1,5	S.Mutter M14x1,5	Tuerca M14x1,5
21			11343830		8	Болт М10х1,25х50	Bolt M10x1.25x50	Boulon M10x1,25x50	Schraube M10x1,25x50	Tornillo M10x1,25x50



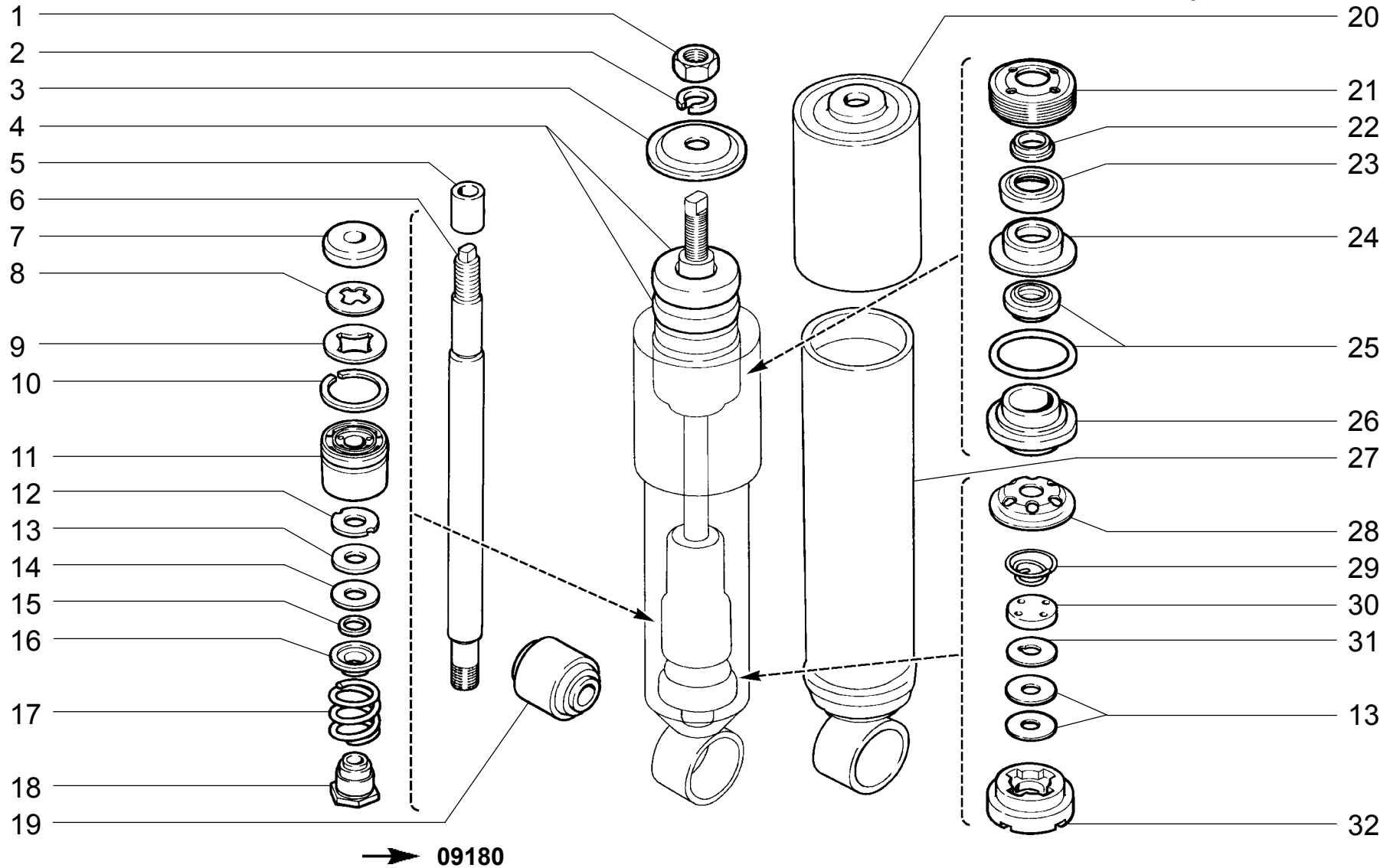
D220	ПОПЕРЕЧИНА ПЕРЕДНЕЙ ПОДВЕСКИ	21213 (01)	21216 (01)	212146 (01)
	Front suspension crossmember	21214 (01)	21217 (01)	212146-10(01)
	Traverse de suspension avant	21214-10 (01)	212146 (01)	2131-01 (01)
	Querträger	21214-20 (01)	212146-10(01)	2131-41 (01)
	Travesaño de suspensión delantera	21215-10 (02)		

п. lt.	№ изв. Notif. N.	Дата Not.Data	Номер детали Part N.	Применяемость Application	Кол QTY	RUS Наименование	GB Description	F Désignation	D Benennung	E Denominación
1			21215-2904200	(02-114)	1	Поперечина передней подвески	Front suspension cross-member	Traverse de suspension avant	Querträger	Travesaño de suspensión delantera
2			21215-2904200-10	(02)	1	Поперечина передней подвески	Front suspension cross-member	Traverse de suspension avant	Querträger	Travesaño de suspensión delantera
3			21215-2301062-20	(02)	1	Кронштейн правый	Bracket, RH	Support D	Tragebock rechts	Soporte der.
4			21215-2301063-20	(02)	1	Кронштейн левый	Bracket, LH	Support G	Tragebock links	Soporte izq.
5			2121-2904200-10	(01)	1	Поперечина передней подвески	Front suspension cross-member	Traverse de suspension avant	Querträger	Travesaño de suspensión delantera
6			11307021		4	Болт М10х1,25х40	Bolt M10x1.25x40	Boulon M10x1,25x40	Schraube M10x1,25x40	Tornillo M10x1,25x40
7			15970921		4	Болт М10х1,25х35	Bolt M10x1,25x35	Boulon M10x1,25x35	Schraube M10x1,25x35	Tornillo M10x1,25x35
8			12164721		8	Гайка М10х1,25	Nut M10x1.25	Ecrou M10x1,25	Mutter M10x1,25	Tuerca M10x1,25
9			2121-2904232-10		2	Опора пружины	Coil spring mounting rubber	Appui de ressort	Federlagerung	Apoyo de muelle
10			2101-2912622		2	Буфер задней подвески	Rear suspension buffer	Butée élastique de suspension arrière	Dämpfergummi	Tope de suspensión trasera
11			2101-2904228		*	Шайба регулировочная 3 мм	Adjuster shim 3 mm	Rondelle de calage 3 mm	Einstellscheibe 3 mm	Arandela de regulación 3 mm
12			10517070		4	Шайба 12 пружинная	Spring washer 12	Rondelle élastique 12	Federscheibe 12	Arandela 12 elástica
13			16101511		4	Гайка М12х1,25	Nut M12x1.25	Ecrou M12x1,25	Mutter M12x1,25	Tuerca M12x1,25



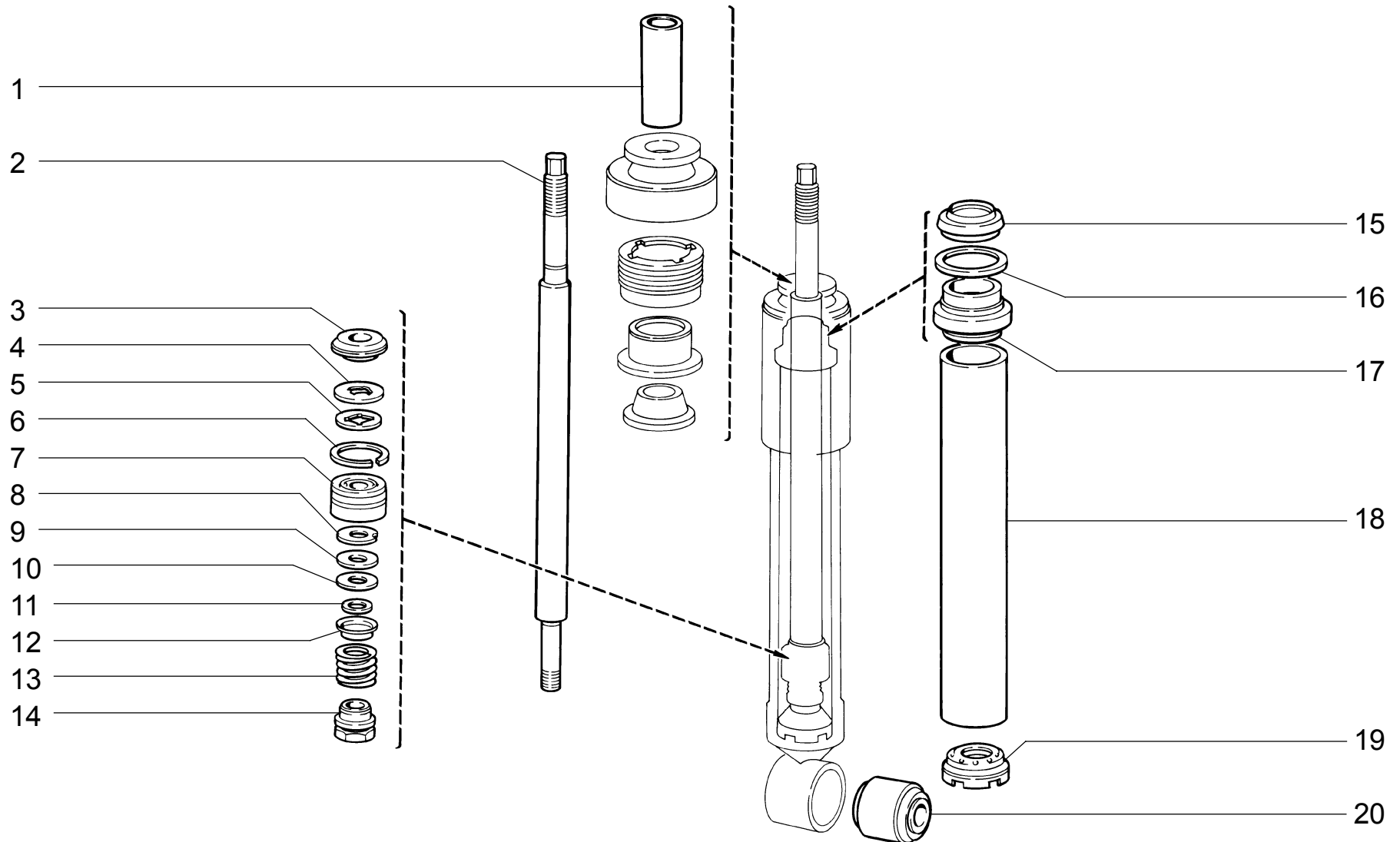
D230	АМОРТИЗАТОРЫ И СТАБИЛИЗАТОР ПОПЕРЕЧНОЙ УСТОЙЧИВОСТИ	21213 (01)	21215-10 (02)	212146-10(01)
	Shock absorbers and sway eliminators	21214 (01)	21216 (01)	2131-01 (03)
	Amortisseurs et barre stabilisatrice	21214-10 (01)	21217 (01)	2131-41 (03)
	Stoßdämpfer und Querstabilisator	21214-20 (01)	212146 (01)	
	Amortiguadores y estabilizador trasversal			

п. lt.	№ изв. Notif. N.	Дата Not.Data	Номер детали Part N.	Применяемость Application	Кол QTY	RUS Наименование	GB Description	F Désignation	D Benennung	E Denominación
1			12164711		2	Гайка M10x1,25	Nut M10x1.25	Ecrou M10x1,25	Mutter M10x1,25	Tuerca M10x1,25
2			10516870		4	Шайба 10 пружинная	Spring washer 10	Rondelle élastique 10	Federscheibe 10	Arandela 10 elástica
3			2101-2905455-01		2	Шайба	Washer	Rondelle	Scheibe	Arandela
4			2101-2905450		4	Подушка амортизатора	Mounting rubber, shock absorber	Bloc élastique de fixation d'amortisseur	Stoßdämpferlagerung	Tope del amortiguador
5			10791411		4	Гайка M16x1,5 низкая	Thin nut M16x1.5	Ecrou bas M16x1,5	Flachmutter M16x1,5	Tuerca M16x1,5 baja
6			2121-2904274		4	Шайба	Washer	Rondelle	Scheibe	Arandela
7			2121-2904270		2	Растяжка	Tie rod	Tirant	Zugstrebe	Tirante del brazo inferior
8			10517070		2	Шайба 12 пружинная	Spring washer 12	Rondelle élastique 12	Federscheibe 12	Arandela 12 elástica
9			15540421		2	Болт M12x1,25x30	Bolt M12x1.25x30	Boulon M12x1,25x30	Schraube M12x1,25x30	Tornillo M12x1,25x30
10	09180	->09.99	2121-2905402-02	(01)(02)	2	Амортизатор передний	Shock absorber, front	Amortisseur avant	Stoßdämpfer, vorne	Amortiguador delantero
11	4462	10.01->	2121-2905402-04	(01)(02)	2	Амортизатор передний	Shock absorber, front	Amortisseur avant	Stoßdämpfer, vorne	Amortiguador delantero
12			11343830		2	Болт M10x1,25x50	Bolt M10x1.25x50	Boulon M10x1,25x50	Schraube M10x1,25x50	Tornillo M10x1,25x50
13	09180	->09.99	2121-2905004-01	(01)(02)	2	Амортизатор передний	Shock absorber, front	Amortisseur avant	Stoßdämpfer, vorne	Amortiguador delantero
14	9180	09.99->	2121-2905004-02 ~	(01)(02)	2	Амортизатор передний	Shock absorber, front	Amortisseur avant	Stoßdämpfer, vorne	Amortiguador delantero
14	4462	10.01->	2121-2905004-04 ~	(01)(02)	2	Амортизатор передний	Shock absorber, front	Amortisseur avant	Stoßdämpfer, vorne	Amortiguador delantero
15			2120-2905004	(03)	2	Амортизатор передний	Shock absorber, front	Amortisseur avant	Stoßdämpfer, vorne	Amortiguador delantero
16			2121-2906010	(01)(03)	1	Стабилизатор в сборе	Anti-roll bar assy	Barre stabilisatrice complète	Stabilisator komplett	Estabilizador en conjunto
16			21215-2906010	(02-114)	1	Стабилизатор в сборе	Anti-roll bar assy	Barre stabilisatrice complète	Stabilisator komplett	Estabilizador en conjunto
16			21215-2906010-10	(02-110,134)	1	Стабилизатор в сборе	Anti-roll bar assy	Barre stabilisatrice complète	Stabilisator komplett	Estabilizador en conjunto
17			2121-2906040	(02)	2	Подушка штанги	Flexible mounting, anti-roll bar	Palier élastique de barre stabilisatrice	Stabilisator dämpfer	Tope de la barra
18			2121-2906043		2	Кронштейн внутренний	Inner bracket	Support intérieur	Innenlagerbock	Soporte interior
19			2121-2906046		2	Подушка штанги	Flexible mounting, anti-roll bar	Palier élastique de barre stabilisatrice	Stabilisator dämpfer	Tope de la barra
20			2121-2906042		2	Кронштейн наружный	Outer bracket	Support extérieur	Außenlagerbock	Soporte exterior
21			10516670		8	Шайба 8 пружинная	Spring washer 8	Rondelle élastique 8	Federscheibe 8	Arandela 8 elástica
22			16100811		8	Гайка M8	Nut M8	Ecrou M8	Mutter M8	Tuerca M8
23			12164721		2	Гайка M10x1,25	Nut M10x1.25	Ecrou M10x1,25	Mutter M10x1,25	Tuerca M10x1,25
24			2121-2906052		2	Обойма подушки	Retainer, flexible mounting	Chape de palier élastique	Dämpfergehäuse	Collar del cojín
25			2121-2906040		2	Подушка штанги	Flexible mounting, anti-roll bar	Palier élastique de barre stabilisatrice	Stabilisator dämpfer	Tope de la barra



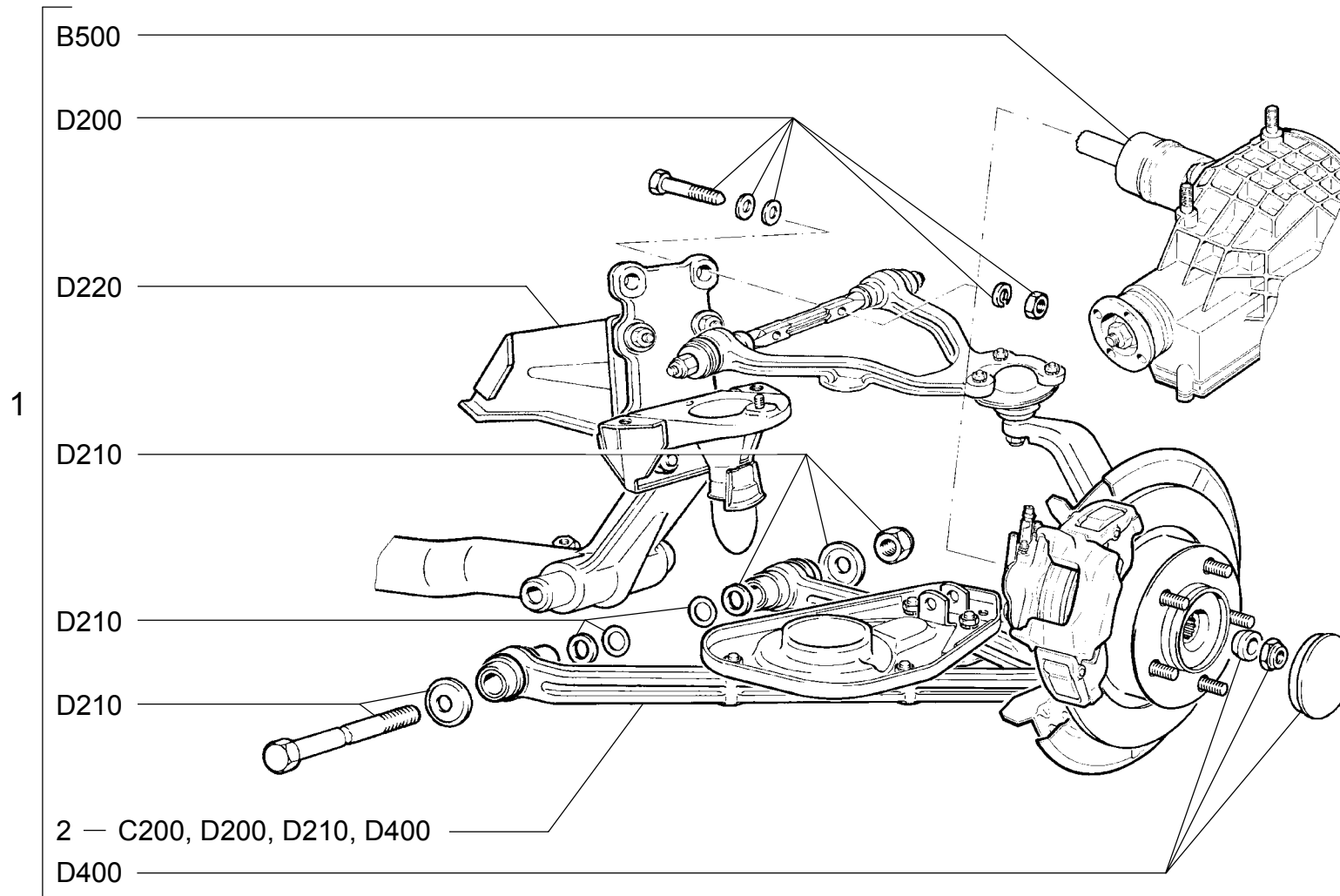
D240	АМОРТИЗАТОР ПЕРЕДНЕЙ ПОДВЕСКИ	21213	21215-10	212146-10
	Front suspension shock absorber	21214	21216	
	Amortisseur de suspension avant	21214-10	21217	
	Stoßdämpfer vorn	21214-20	212146	
	Amortiguador de la suspensión delantera			

п. It.	№ изв. Notif. N.	Дата Not.Data	Номер детали Part N.	Применяемость Application	Кол QTY	RUS Наименование	GB Description	F Désignation	D Benennung	E Denominación
1			12164711		1	Гайка М10х1,25	Nut M10x1.25	Ecrou M10x1,25	Mutter M10x1,25	Tuerca M10x1,25
2			10516870		1	Шайба 10 пружинная	Spring washer 10	Rondelle élastique 10	Federscheibe 10	Arandela 10 elástica
3			2101-2905455-01		1	Шайба	Washer	Rondelle	Scheibe	Arandela
4			2101-2905450		2	Подушка амортизатора	Mounting rubber, shock absorber	Bloc élastique de fixation d'amortisseur	Stoßdämpferlagerung	Tope del amortiguador
5			2101-2905542-20		1	Втулка	Sleeve	Douille	Buchse	Casquillo
6	0		2101-2905607		1	Шток амортизатора	Shock absorber piston rod	Tige d'amortisseur	Kolbenstange	Vástago del amortiguador
7	0		2101-2905628-20		1	Тарелка ограничительная	Restricting plate	Cuvette de limitation	Anschlagteller	Platillo limitador
8	0		2101-2905630-20		1	Пружина перепускного клапана	By-pass valve spring	Ressort de soupape de by-pass	Überströmungsventilfeder	Muelle de la válvula de paso
9	0		2101-2905631-10		1	Тарелка перепускного клапана	By-pass valve disc	Plateau de soupape de by-pass	Überströmungsventilteller	Platillo de la válvula de paso
10	0		2101-2905636		1	Кольцо поршня	Piston ring	Segment de piston	Kolbenring	Anillo de pistón
11	0		2101-2905635-03		1	Поршень амортизатора	Piston, shock absorber	Piston d'amortisseur	Stoßdämpferkolben	Pistón de amortiguador
12	0		2101-2905637		1	Диск дроссельный	Throttle disc	Disque d'étranglement	Drosselscheibe	Disco de estrangulación
13	0		2101-2905638		3	Диск клапана отдачи	Disc, recoil valve	Disque de soupape de détente	Rückstoßventilscheibe	Disco de la válvula de rebote
14	0		2101-2905638-01		1	Диск клапана отдачи	Disc, recoil valve	Disque de soupape de détente	Rückstoßventilscheibe	Disco de la válvula de rebote
15	0		2101-2905639		1	Шайба	Washer	Rondelle	Scheibe	Arandela
16	0		2108-2905640		1	Тарелка упорная	Thrust plate	Cuvette de butée	Anschlagteller	Platillo de tope
17	0		2121-2905642		1	Пружина клапана отдачи	Recoil valve spring	Ressort de soupape de détente	Rückstoßventilfeder	Muelle de la válvula de rebote
18	0		2108-2905644		1	Гайка клапана отдачи	Nut, recoil valve	Ecrou de soupape de détente	Rückstoßventilmutter	Tuerca de la válvula de rebote
19			2101-2905448		1	Шарнир амортизатора	Silentblock, shock absorber	Silentbloc d'amortisseur	Ringgelenk	Articulación del amortiguador
20	0		2101-2905406		1	Крышка с кожухом	Cap/protective tube	Couvercle avec cache-poussière	Deckel mit Schutzrohr	Tapa con funda
21	0		2101-2905610		1	Гайка резервуара	Nut, reservoir	Ecrou de réservoir	Behältermutter	Tuerca del recipiente
22	0		2101-2905611		1	Кольцо защитное	Protective ring	Bague pare-boue	Schutzring	Anillo de protección
23	0		2101-2905614		1	Прокладка кольца	Gasket	Joint de bague	Ringdichtung	Junta del anillo
24	0		2101-2905615		1	Обойма сальника штока	Retainer, piston rod grease seal	Chape de garniture d'étanchéité	Wellendichtring-Gehäuse	Collar del retén devástago
25	0		2101-2905404		1	Комплект	Kit	Jeu	Satz	Juego
26	0		2101-2905619-10		1	Втулка направляющая штока	Guide sleeve, piston rod	Guide de tige	Kolbenstangen-Führungsbuchse	Casquillo guía del vástago
27	0		2101-2905670-30		1	Резервуар амортизатора	Reservoir, shock absorber	Réservoir d'amortisseur	Stoßdämpferbehälter	Recipiente de amortiguador
28			2101-2905655		1	Обойма клапана сжатия	Retainer, compression valve	Chape de soupape de compression	Bodenventilkäfig	Collar deválvula de compresión
29	0		2101-2905656		1	Пружина впускного клапана	Spring, inlet valve	Ressort de soupape d'admission	Einlaßventilfeder	Muelle de la válvula de admisión
30	0		2101-2905657		1	Тарелка клапана сжатия	Disc, compression valve	Plateau de soupape de compression	Bodenventilfeder	Platillo de la válvula de compresión
31	0		2101-2905660		1	Диск дроссельный	Throttle disc	Disque d'étranglement	Drosselscheibe	Disco de estrangulación
32	0		2101-2905654-40		1	Корпус клапана сжатия	Body, compression valve	Corps de soupape de compression	Bodenventilgehäuse	Cuerpo de válvula de compresión



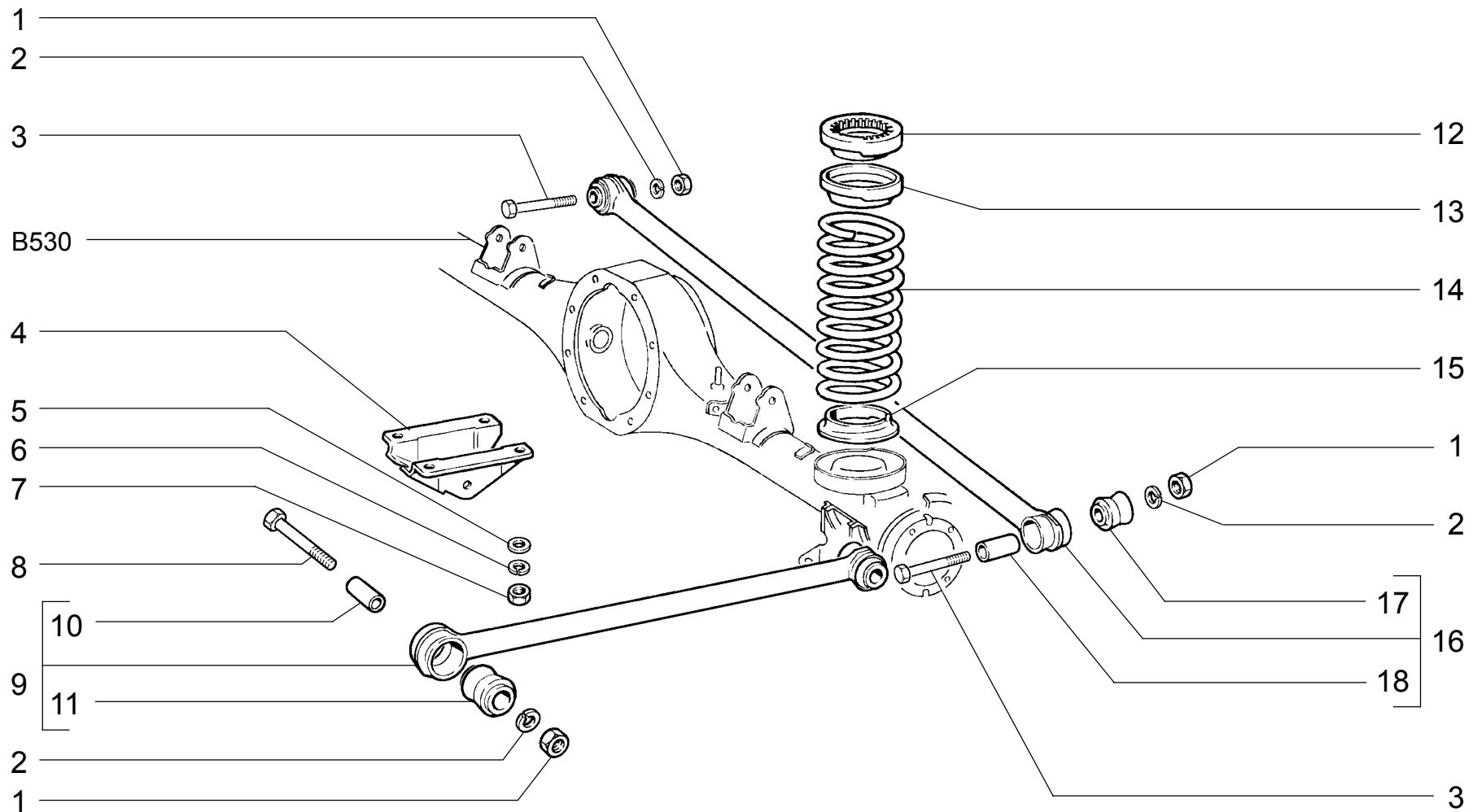
<p>D241</p>	<p>АМОРТИЗАТОР ПЕРЕДНЕЙ ПОДВЕСКИ Front suspension shock absorber Amortisseur de suspension avant Stoßdämpfer vorn Amortiguador de la suspensión delantera</p>	<p>2131-01 2131-41</p>
--------------------	--	---

п.	№ изв.	Дата	Номер детали	Применяемость	Кол	RUS	Наименование	GB	Description	F	Désignation	D	Benennung	E	Denominación
lt.	Notif. N.	Not.Data	Part N.	Application	QTY										
1			2101-2905542-20		1		Втулка		Sleeve		Douille		Buchse		Casquillo
2	0		2120-2905607		1		Шток амортизатора		Shock absorber piston rod		Tige d'amortisseur		Kolbenstange		Vástago del amortiguador
3	0		2101-2905628-20		1		Тарелка ограничительная		Restricting plate		Cuvette de limitation		Anschlagteller		Platillo limitador
4	0		2101-2905630-20		1		Пружина перепускного клапана		By-pass valve spring		Ressort de soupape de by-pass		Überströmungsventilfeder		Muelle de la válvula de paso
5	0		2101-2905631-10		1		Тарелка перепускного клапана		By-pass valve disc		Plateau de soupape de by-pass		Überströmungsventilteller		Platillo de la válvula de paso
6	0		24-2905636-01		1		Кольцо поршня		Piston ring		Segment de piston		Kolbenring		Anillo de pistón
7			2108-2915635		1		Поршень амортизатора		Piston, shock absorber		Piston d'amortisseur		Stoßdämpferkolben		Pistón de amortiguador
8	0		2120-2905637		1		Диск дроссельный		Throttle disc		Disque d'étranglement		Drosselscheibe		Disco de estrangulación
9	0		2101-2905638		1		Диск клапана отдачи		Disc, recoil valve		Disque de soupape de détente		Rückstoßventilscheibe		Disco de la válvula de rebote
10	0		2101-2905638-01		1		Диск клапана отдачи		Disc, recoil valve		Disque de soupape de détente		Rückstoßventilscheibe		Disco de la válvula de rebote
11	0		2101-2905639		1		Шайба		Washer		Rondelle		Scheibe		Arandela
12	0		2108-2905640		1		Тарелка упорная		Thrust plate		Cuvette de butée		Anschlagteller		Platillo de tope
13	0		2120-2905642		1		Пружина клапана отдачи		Recoil valve spring		Ressort de soupape de détente		Rückstoßventilfeder		Muelle de la válvula de rebote
14	0		2108-2905644		1		Гайка клапана отдачи		Nut, recoil valve		Ecrou de soupape de détente		Rückstoßventilmutter		Tuerca de la válvula de rebote
15			2108-2915616		1		Сальник штока		Oil seal, push rod		Garniture d'étanchéité de tige		Kolbenstangendichtung		Retén de vástago
16	0		2108-2915613		1		Кольцо уплотнительное		Sealing ring		Bague d'étanchéité		Dichtring		Anillo de empaquetadura
17	0		3102-2905619-03		1		Втулка направляющая штока		Guide sleeve, piston rod		Guide de tige		Kolbenstangen-Führungsbuchse		Casquillo guía del vástago
18	0		2120-2905625		1		Цилиндр амортизатора		Shock absorber cylinder		Cylindre d'amortisseur		Schutzrohr		Cilindro del amortiguador
19	0		2120-2905650		1		Клапан сжатия		Compression valve		Soupape de compression		Bodenventil		Válvula de compresión
20			2101-2905448		1		Шарнир амортизатора		Silentblock, shock absorber		Silentbloc d'amortisseur		Ringgelenk		Articulación del amortiguador



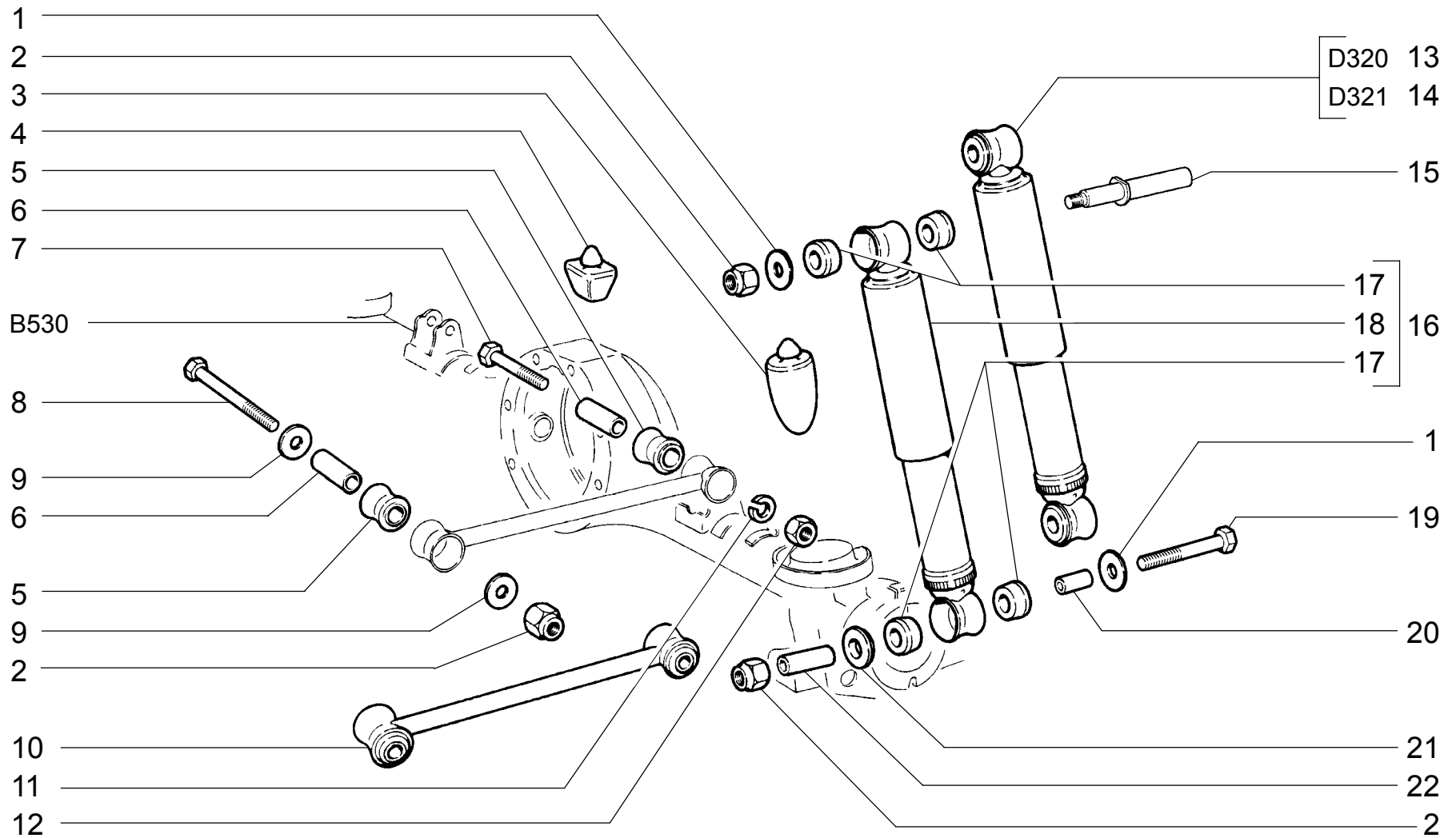
D250	ПОПЕРЕЧИНА ПЕРЕДНЕЙ ПОДВЕСКИ В СБОРЕ	21213	21216	2131-01
	Front suspension crossmember assembly	21214	21217	2131-41
	Traverse de suspension avant complète	21214-10	212146	
	Querträger komplett	21214-20	212146-10	
	Travesaño de suspensión delantera en conjunto			

п. It.	№ изв. Notif. N.	Дата Not.Data	Номер детали Part N.	Применяемость Application	Кол QTY	RUS Наименование	GB Description	F Désignation	D Benennung	E Denominación
1			21213-2901016		1	Поперечина передней подвески в сборе	Front suspension cross-member assembly	Traverse de suspension avant complète	Querträger komplet	Travesaño de suspensión delantera en conjunto
2			21213-2901020		1	Рычаги передней подвески правые в сборе	RH front suspension arms assy	Bras D de suspension avant assemblés	Vorderachslenker komplett	Brazos de suspensión delantera der..en conjunto
2			21213-2901021		1	Рычаги передней подвески левые в сборе	LH front suspension arms assy	Bras G de suspension avant assemblés	Vorderachslenker komplett	Brazos de suspensión delantera izq.en conjunto



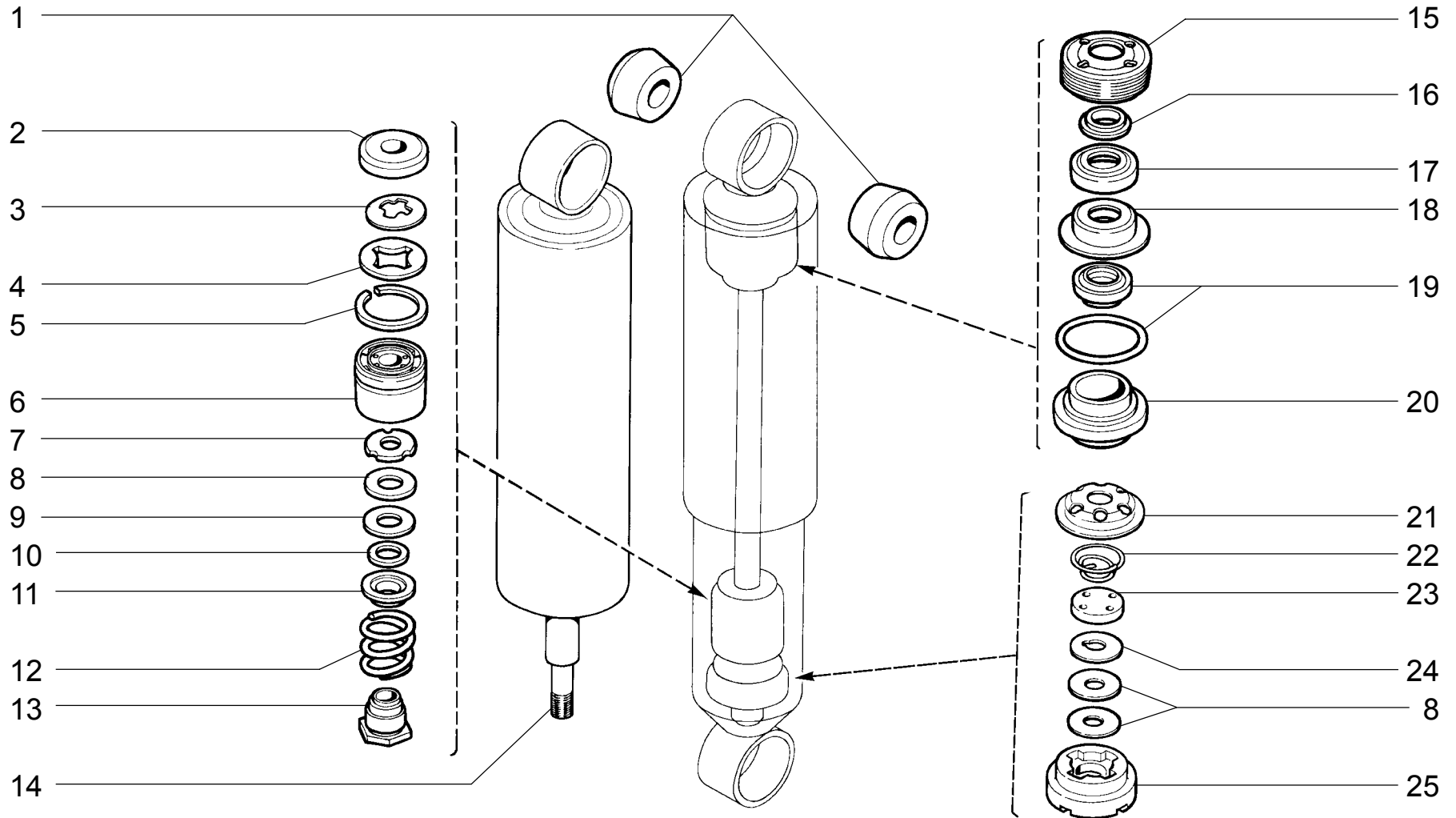
D300	ПОДВЕСКА ЗАДНЯЯ	21213	(01)	21215-10	(01)	212146-10(01)
	Rear suspension	21214	(01)	21216	(01)	2131-01 (02)
	Suspension arrière	21214-10	(01)	21217	(01)	2131-41 (02)
	Hinterradaufhängung	21214-20	(01)	212146	(01)	
	Suspensión trasera					

п. It.	№ изв. Notif. N.	Дата Not.Data	Номер детали Part N.	Применяемость Application	Кол QTY	RUS Наименование	GB Description	F Désignation	D Benennung	E Denominación
1			16101511		6	Гайка М12х1,25	Nut M12x1.25	Ecrou M12x1,25	Mutter M12x1,25	Tuerca M12x1,25
2			10517070		6	Шайба 12 пружинная	Spring washer 12	Rondelle élastique 12	Federscheibe 12	Arandela 12 elástica
3			15541221		2	Болт М12х1,25х70	Bolt M12x1.25x70	Boulon M12x1,25x70	Schraube M12x1,25x70	Tornillo M12x1,25x70
4			2101-2919088		2	Кронштейн продольной штанги	Bracket, longitudinal bar	Support de barre longitudinale	Längsstangenträger	Soporte de varilla longitudinal
5			12629701		8	Шайба 10	Washer 10	Rondelle 10	Scheibe 10	Arandela 10
6			10516870		8	Шайба 10 пружинная	Spring washer 10	Rondelle élastique 10	Federscheibe 10	Arandela 10 elástica
7			12164711		8	Гайка М10х1,25	Nut M10x1.25	Ecrou M10x1,25	Mutter M10x1,25	Tuerca M10x1,25
8			15541421		4	Болт М12х1,25х80	Bolt M12x1.25x80	Boulon M12x1,25x80	Schraube M12x1,25x80	Tornillo M12x1,25x80
9			2121-2919010		2	Штанга продольная нижняя	Longitudinal bar, lower	Barre longitudinale inférieure	Längslenker unten	Barra longitudinal inferior
10			2101-2919030-10		4	Втулка распорная	Spacer sleeve	Douille entretoise	Abstandshülse	Casquillo distanciador
11			2101-2919042-10		4	Втулка нижней штанги	Bush, longitudinal bar	Silentbloc de barre inférieure	Längsstangenbuchse	Casquillo del vástago inferior
12	05908	0	2101-2912652		2	Прокладка верхняя	Gasket, upper	Joint supérieur	Obere Dichtung	Junta superior
12	5908		2101-2912652-10		2	Прокладка верхняя	Gasket, upper	Joint supérieur	Obere Dichtung	Junta superior
13	05908		2101-2912655		2	Чашка пружины верхняя	Spring seat, upper	Coupelle de ressort supérieure	Obere Federschale	Cazoleta del muelle superior
14			2120-2912712	(02)	2	Пружина задней подвески	Rear suspension coil spring	Ressort de suspension arrière	Feder	Muelle de la suspensión trasera
14			2121-2912712	(01)	2	Пружина задней подвески	Rear suspension coil spring	Ressort de suspension arrière	Feder	Muelle de la suspensión trasera
15			2101-2912650		2	Прокладка нижняя	Gasket, lower	Joint inférieur	Untere Dichtung	Junta inferior
16			2101-2919110-01		1	Штанга поперечная	Transverse bar	Barre transversale	Panhardstab	Barra transversal
17			2101-2919108-10		2	Втулка верхней штанги	Bush, upper bar	Silentbloc de barre supérieure	Buchse	Casquillo
18			2101-2919105-10		2	Втулка распорная	Spacer sleeve	Douille entretoise	Abstandshülse	Casquillo distanciador



D301	ПОДВЕСКА ЗАДНЯЯ	21213	(01)	21215-10	(01)	212146-10	(01)
	Rear suspension	21214	(01)	21216	(01)	2131-01	(02)
	Suspension arrière	21214-10	(01)	21217	(01)	2131-41	(02)
	Hinterradaufhängung	21214-20	(01)	212146	(01)		
	Suspensión trasera						

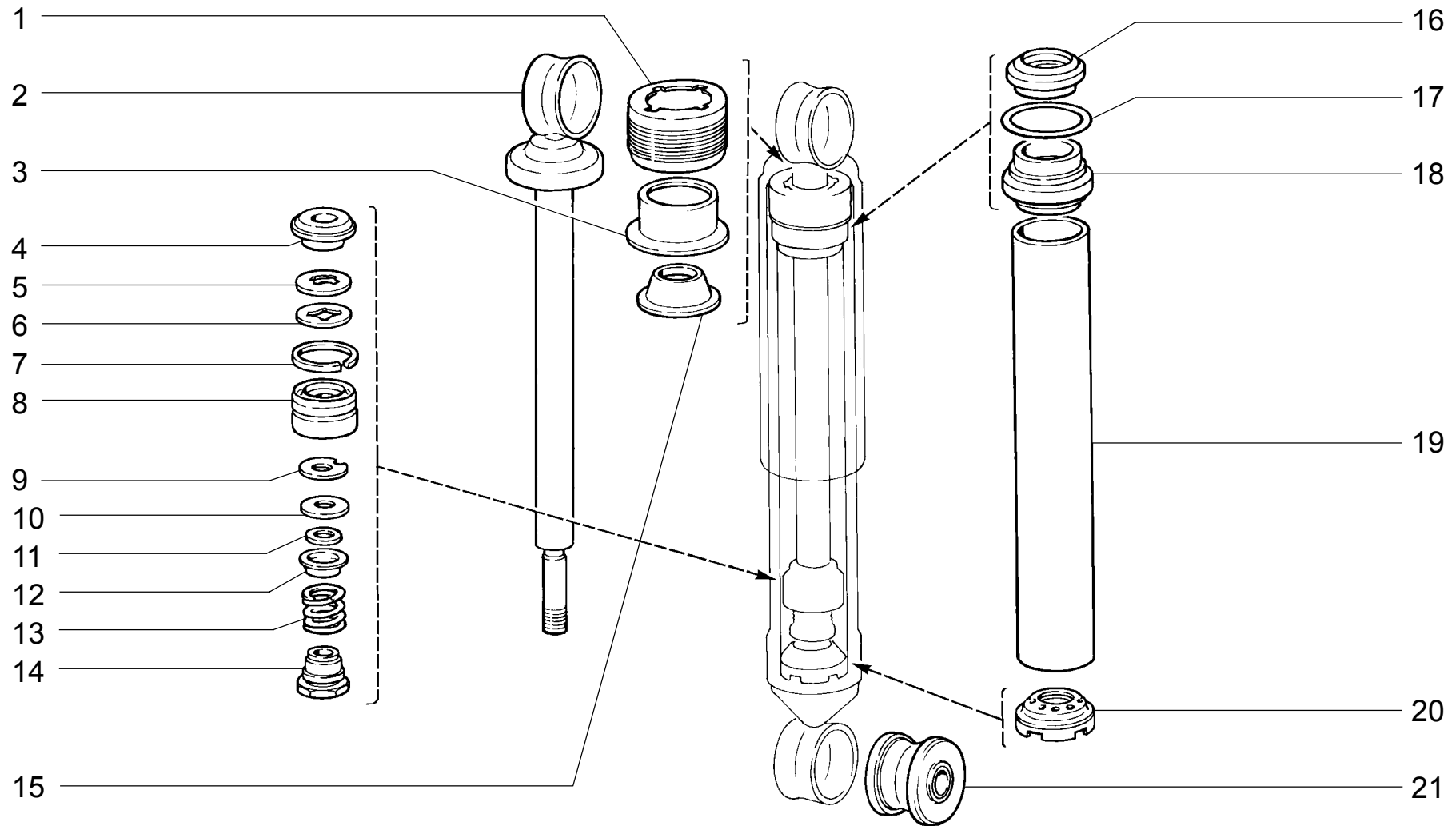
п. lt.	№ изв. Notif. N.	Дата Not.Data	Номер детали Part N.	Применяемость Application	Кол QTY	RUS Наименование	GB Description	F Désignation	D Benennung	E Denominación
1			2101-2915544-01		4	Шайба	Washer	Rondelle	Scheibe	Arandela
2			16105011		6	Гайка M12x1,25 самоконтрящаяся	Self-locking nut M12x1.25	Ecrou autofreiné M12x1,25	S.Mutter M12x1,25	Tuerca M12x1,25 autoblocante
3			2101-2912622		2	Буфер задней подвески	Rear suspension buffer	Butée élastique de suspension arrière	Dämpfergummi	Tope de suspensión trasera
4			2101-2912624-01		1	Буфер дополнительный	Buffer, supplementary	Butée élastique additionnelle	Zusatzdämpfergummi	Tope adicional
5			2101-2919108-10		4	Втулка верхней штанги	Bush, upper bar	Silentbloc de barre supérieure	Buchse	Casquillo
6			2101-2919105-10		4	Втулка распорная	Spacer sleeve	Douille entretoise	Abstandshülse	Casquillo distanciador
7			15541221		2	Болт M12x1,25x70	Bolt M12x1.25x70	Boulon M12x1,25x70	Schraube M12x1,25x70	Tornillo M12x1,25x70
8			15542221		2	Болт M12x1,25x160	Bolt M12x1.25x160	Boulon M12x1,25x160	Schraube M12x1,25x160	Tornillo M12x1,25x160
9			24912831		4	Шайба 12	Washer 12	Rondelle 12	Scheibe12	Arandela 12
10			2101-2919013-01		2	Штанга продольная верхняя	Longitudinal bar, upper	Barre longitudinale supérieure	Längslenker oben	Barra longitudinal
11			10517070		2	Шайба 12 пружинная	Spring washer 12	Rondelle élastique 12	Federscheibe 12	Arandela 12 elástica
12			16101511		2	Гайка M12x1,25	Nut M12x1.25	Ecrou M12x1,25	Mutter M12x1,25	Tuerca M12x1,25
13	09180	->09.99	0 2121-2915402-01	(01)	2	Амортизатор задней подвески	Rear suspension shock absorber	Amortisseur arrière	Stoßdämpfer, hinten	Amortiguador de suspensión trasera
13	9180	09.99->	2121-2915402-02	(01)	2	Амортизатор задней подвески	Rear suspension shock absorber	Amortisseur arrière	Stoßdämpfer, hinten	Amortiguador de suspensión trasera
14			2120-2915004	(02)	2	Амортизатор задней подвески	Rear suspension shock absorber	Amortisseur arrière	Stoßdämpfer, hinten	Amortiguador de suspensión trasera
15			2121-2915556		2	Палец крепления амортизатора	Securing pin, shock absorber	Doigt de fixation d'amortisseur	Befestigungsbolzen Stoßdämpfer	Perno de fijación del amortiguador
16	4462	10.01->	2121-2915402-04	(01)	2	Амортизатор задней подвески	Rear suspension shock absorber	Amortisseur arrière	Stoßdämpfer, hinten	Amortiguador de suspensión trasera
17			2101-2906231	(01)	8	Подушка амортизатора	Shock absorber mounting rubber	Bloc élastique de fixation d'amortisseur	Stoßdämpferlagerung	Tope del amortiguador
18	09180	->09.99	2121-2915006-01	(01)	2	Амортизатор задней подвески	Rear suspension shock absorber	Amortisseur arrière	Stoßdämpfer, hinten	Amortiguador de suspensión trasera
18	9180	09.99->	2121-2915006-02 ~	(01)	2	Амортизатор задней подвески	Rear suspension shock absorber	Amortisseur arrière	Stoßdämpfer, hinten	Amortiguador de suspensión trasera
18	4462	10.01->	2121-2915006-04 ~	(01)	2	Амортизатор задней подвески	Rear suspension shock absorber	Amortisseur arrière	Stoßdämpfer, hinten	Amortiguador de suspensión trasera
19			15542121		2	Болт M12x1,25x150	Bolt M12x1.25x150	Boulon M12x1,25x150	Schraube M12x1,25x150	Tornillo M12x1,25x150
20			2101-2915546		2	Втулка распорная	Spacer sleeve	Douille entretoise	Abstandshülse	Casquillo espaciador
21			2121-2915547		2	Шайба дистанционная	Distance washer	Rondelle entretoise	Distanzhülse	Arandela distancial
22			2101-2915550		2	Втулка дистанционная	Distance washer	Douille entretoise	Distanzhülse	Casquillo distanciador



→ 09180

D320	АМОТИЗАТОР ЗАДНЕЙ ПОДВЕСКИ Rear suspension shock absorber Amortisseur de suspension arrière Stoßdämpfer der Hinterradau Amortiguador de la suspensión trasera	21213 21214 21214-10 21214-20	21215-10 21216 21217 212146	212146-10

п. It.	№ изв. Notif. N.	Дата Not.Data	Номер детали Part N.	Применяемость Application	Кол QTY	RUS Наименование	GB Description	F Désignation	D Benennung	E Denominación
1			2101-2906231		4	Подушка амортизатора	Shock absorber mounting rubber	Bloc élastique de fixation d'amortisseur	Stoßdämpferlagerung	Tope del amortiguador
2	0		2101-2905628-20		1	Тарелка ограничительная	Restricting plate	Cuvette de limitation	Anschlagteller	Platillo limitador
3	0		2101-2905630-20		1	Пружина перепускного клапана	By-pass valve spring	Ressort de soupape de by-pass	Überströmungsventilfeder	Muelle de la válvula de paso
4	0		2101-2905631-10		1	Тарелка перепускного клапана	By-pass valve disc	Plateau de soupape de by-pass	Überströmungsventilteller	Platillo de la válvula de paso
5	0		2101-2905636		1	Кольцо поршня	Piston ring	Segment de piston	Kolbenring	Anillo de pistón
6	0		2101-2905635-03		1	Поршень амортизатора	Piston, shock absorber	Piston d'amortisseur	Stoßdämpferkolben	Pistón de amortiguador
7	0		2101-2905637-10		1	Диск дроссельный	Throttle disc	Disque d'étranglement	Drosselscheibe	Disco de estrangulación
8	0		2101-2905638		3	Диск клапана отдачи	Disc, recoil valve	Disque de soupape de détente	Rückstoßventilscheibe	Disco de la válvula de rebote
9	0		2101-2905638-01		1	Диск клапана отдачи	Disc, recoil valve	Disque de soupape de détente	Rückstoßventilscheibe	Disco de la válvula de rebote
10	0		2101-2905639		1	Шайба	Washer	Rondelle	Scheibe	Arandela
11	0		2108-2905640		1	Тарелка упорная	Thrust plate	Cuvette de butée	Anschlagteller	Platillo de tope
12	0		2101-2905642		1	Пружина клапана отдачи	Recoil valve spring	Ressort de soupape de détente	Rückstoßventilfeder	Muelle de la válvula de rebote
13			2101-2905644		1	Гайка клапана отдачи	Nut, recoil valve	Ecrou de soupape de détente	Rückstoßventilmutter	Tuerca de la válvula de rebote
14	0		2101-2915408-10		1	Шток с кожухом	Piston rod/bellows assy	Tige avec cache-poussère	Kolbenstange mit Schutzrohr	Vástago con funda
15	0		2101-2905610		1	Гайка резервуара	Nut, reservoir	Ecrou de réservoir	Behältermutter	Tuerca del recipiente
16	0		2101-2905611		1	Кольцо защитное	Protective ring	Bague pare-boue	Schutzring	Anillo de protección
17	0		2101-2905614		1	Прокладка кольца	Gasket	Joint de bague	Ringdichtung	Junta del anillo
18	0		2101-2905615		1	Обойма сальника штока	Retainer, piston rod grease seal	Chape de garniture d'étanchéité	Wellendichtring-Gehäuse	Collar del retén devástago
19	0		2101-2905404		1	Комплект	Kit	Jeu	Satz	Juego
20	0		2101-2905619-10		1	Втулка направляющая штока	Guide sleeve, piston rod	Guide de tige	Kolbenstangen-Führungsbuchse	Casquillo guía del vástago
21			2101-2905655		1	Обойма клапана сжатия	Retainer, compression valve	Chape de soupape de compression	Bodenventilkäfig	Collar deválvula de compresión
22	0		2101-2905656		1	Пружина впускного клапана	Spring, inlet valve	Ressort de soupape d'admission	Einlaßventilfeder	Muelle de la válvula de admisión
23	0		2101-2905657		1	Тарелка клапана сжатия	Disc, compression valve	Plateau de soupape de compression	Bodenventilfeder	Platillo de la válvula de compresión
24	0		2101-2905660		1	Диск дроссельный	Throttle disc	Disque d'étranglement	Drosselscheibe	Disco de estrangulación
25	0		2101-2905654-40		1	Корпус клапана сжатия	Body, compression valve	Corps de soupape de compression	Bodenventilgehäuse	Cuerpo de válvula de compresión

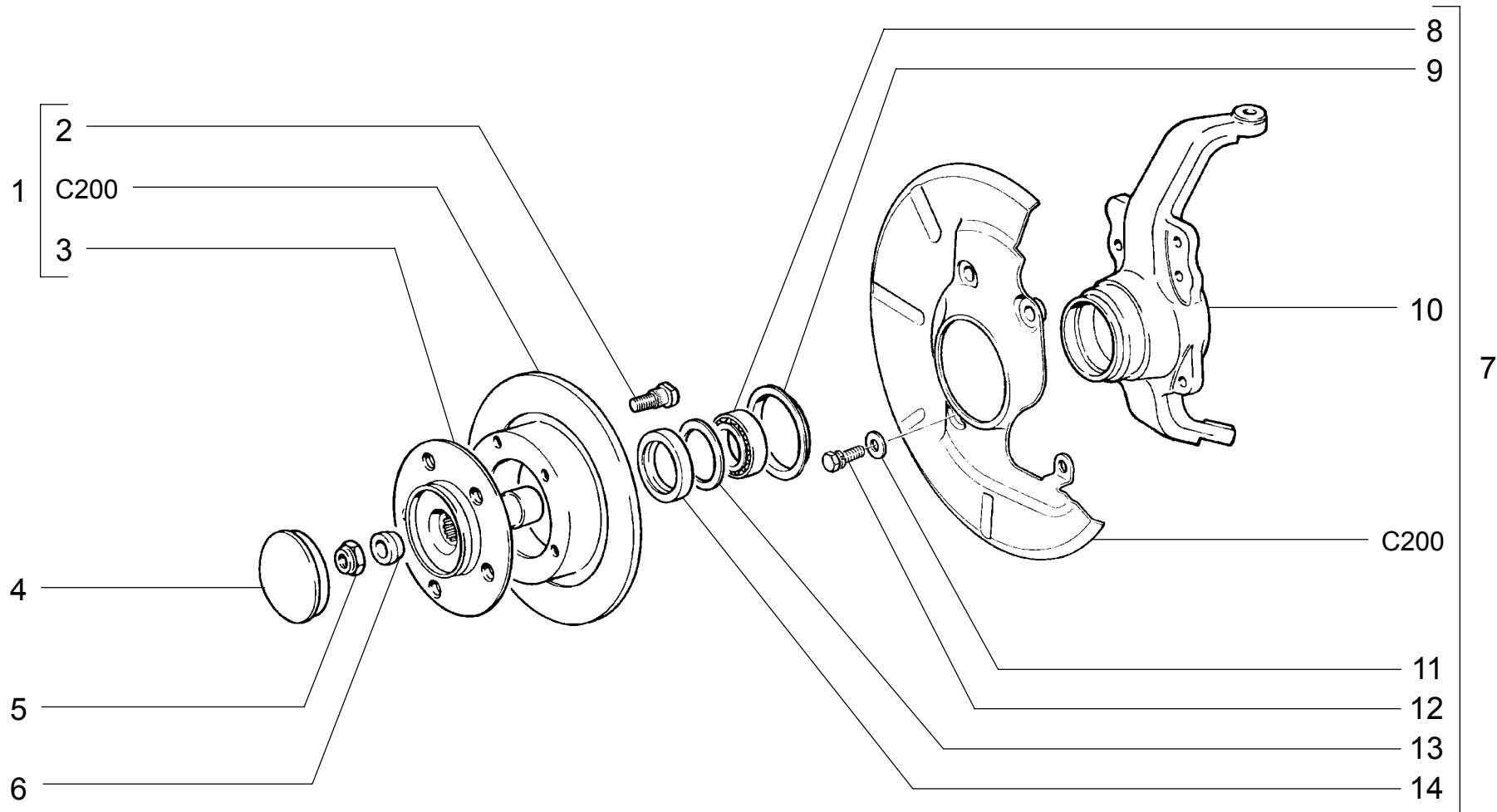


D321

АМОРТИЗАТОР ЗАДНЕЙ ПОДВЕСКИ
 Rear suspension shock absorber
 Amortisseur de suspension arrière
 Stoßdämpfer der Hinterradau
 Amortiguador de la suspensión trasera

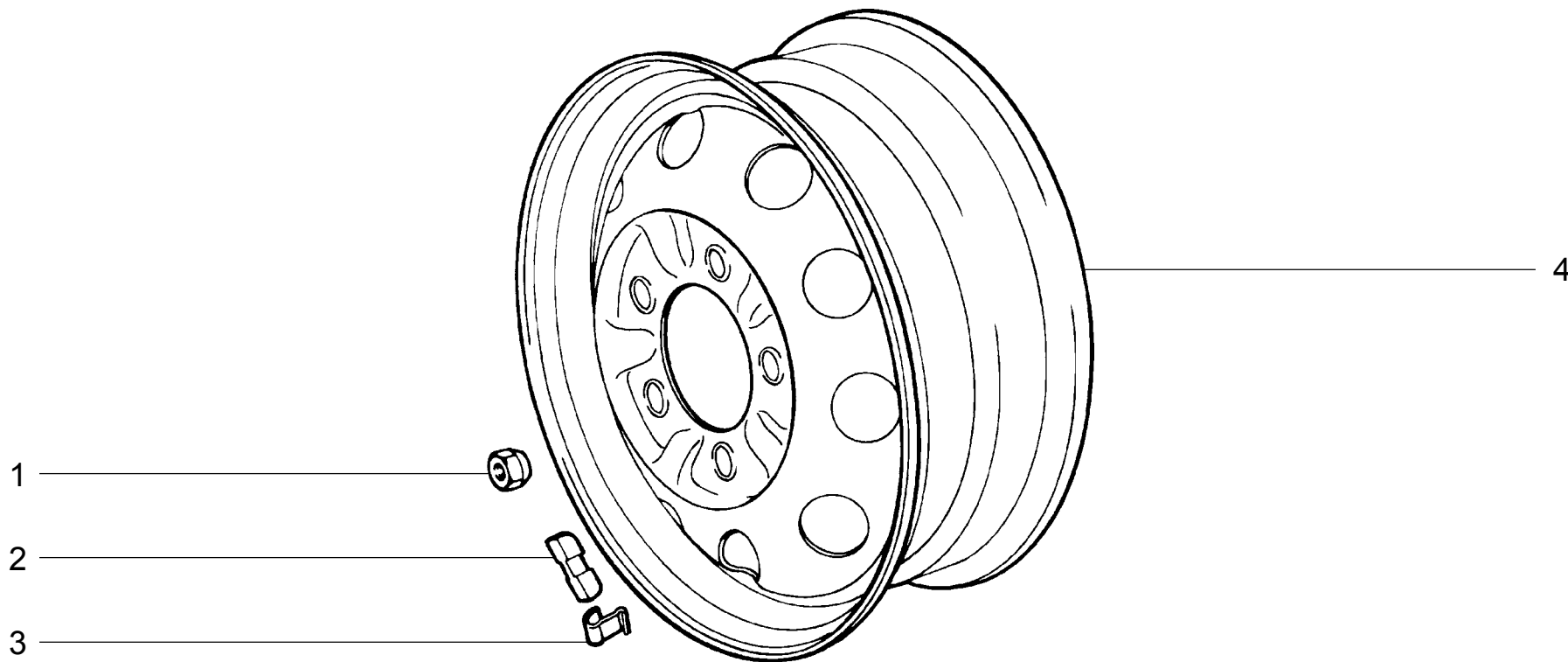
2131-01
 2131-41

п. It.	№ изв. Notif. N.	Дата Not.Data	Номер детали Part N.	Применяемость Application	Кол QTY	RUS Наименование	GB Description	F Désignation	D Benennung	E Denominación
1		0	2108-2915610		1	Гайка резервуара	Nut, reservoir	Ecrou de réservoir	Behältermutter	Tuerca del recipiente
2		0	2120-2915605		1	Шток амортизатора	Shock absorber piston rod	Tige d'amortisseur	Kolbenstange	Vástago del amortiguador
3		0	2108-2915615		1	Обойма сальника штока	Retainer, piston rod grease seal	Chape de garniture d'étanchéité	Wellendichtring-Gehäuse	Collar del retén devástago
4		0	2101-2905628-20		1	Тарелка ограничительная	Restricting plate	Cuvette de limitation	Anschlagteller	Platillo limitador
5		0	2101-2905630-20		1	Пружина перепускного клапана	By-pass valve spring	Ressort de soupape de by-pass	Überströmungsventilfeder	Muelle de la válvula de paso
6		0	2101-2905631-10		1	Тарелка перепускного клапана	By-pass valve disc	Plateau de soupape de by-pass	Überströmungsventilteller	Platillo de la válvula de paso
7		0	24-2905636-01		1	Кольцо поршня	Piston ring	Segment de piston	Kolbenring	Anillo de pistón
8			2108-2915635		1	Поршень амортизатора	Piston, shock absorber	Piston d'amortisseur	Stoßdämpferkolben	Pistón de amortiguador
9		0	2120-2915637		1	Диск дроссельный	Throttle disc	Disque d'étranglement	Drosselscheibe	Disco de estrangulación
10		0	2101-2905638-01		1	Диск клапана отдачи	Disc, recoil valve	Disque de soupape de détente	Rückstoßventilscheibe	Disco de la válvula de rebote
11		0	2101-2905639		1	Шайба	Washer	Rondelle	Scheibe	Arandela
12		0	2108-2905640		1	Тарелка упорная	Thrust plate	Cuvette de butée	Anschlagteller	Platillo de tope
13		0	2120-2915642		1	Пружина клапана	Valve spring	Ressort de soupape	Ventilfeder	Muelle de la válvula
14		0	2108-2905644		1	Гайка клапана отдачи	Nut, recoil valve	Ecrou de soupape de détente	Rückstoßventilmutter	Tuerca de la válvula de rebote
15		0	2108-2915611		1	Кольцо защитное	Protective ring	Bague pare-boue	Schutzring	Anillo de protección
16			2108-2915616		1	Сальник штока	Oil seal, push rod	Garniture d'étanchéité de tige	Kolbenstangendichtung	Retén de vástago
17		0	2108-2915613		1	Кольцо уплотнительное	Sealing ring	Bague d'étanchéité	Dichtring	Anillo de empaquetadura
18		0	3102-2905619-03		1	Втулка направляющая штока	Guide sleeve, piston rod	Guide de tige	Kolbenstangen-Führungsbuchse	Casquillo guía del vástago
19		0	2120-2915625		1	Цилиндр амортизатора	Shock absorber cylinder	Cylindre d'amortisseur	Schutzrohr	Cilindro del amortiguador
20		0	2120-2915650		1	Клапан сжатия	Compression valve	Soupape de compression	Bodenventil	Válvula de compresión
21			2123-2915446		2	Втулка амортизатора	Bush, shock absorber	Silentbloc d'amortisseur	Stoßdämpferbuchse	Casquillo del amortiguador



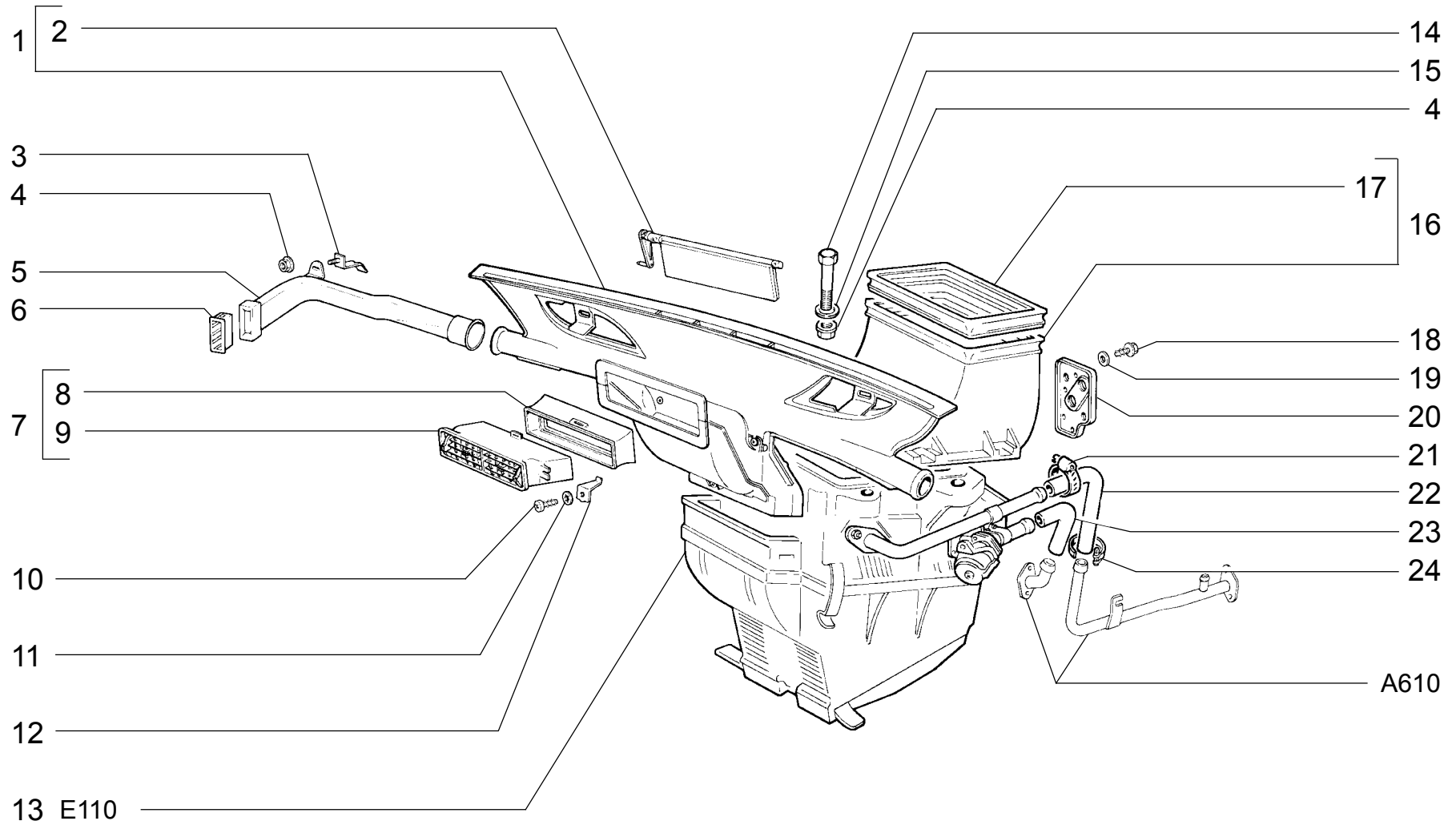
D400	ПОВОРОТНЫЕ КУЛАКИ И СТУПИЦЫ	21213	21215-10	212146-10
	Steering knuckles and hubs	21214	21216	2131-01
	Pivots et moyeux	21214-10	21217	2131-41
	Achsschenkel und Naben	21214-20	212146	
	Manguetas y cubos			

п. It.	№ изв. Notif. N.	Дата Not.Data	Номер детали Part N.	Применяемость Application	Кол QTY	RUS Наименование	GB Description	F Désignation	D Benennung	E Denominación
1			2121-3103011-10		2	Ступица переднего колеса	Hub, front roadwheel	Moyeu de roue avant	Vorderradnabe	Cubo de rueda delantera
2			2121-3103039		10	Болт	Bolt	Boulon	Schraube	Tornillo
3			2121-3103014		2	Ступица переднего колеса	Hub, front roadwheel	Moyeu de roue avant	Vorderradnabe	Cubo de rueda delantera
4			2121-3103065		2	Колпак ступицы колеса	Wheel hub cover	Couvre-moyeu	Radnabenkappe	Casquete del cubo rueda
5			14044171		2	Гайка М18х1,5	Nut M18x1.5	Ecrou M18x1,5	Mutter M18x1,5	Tuerca M18x1,5
6			2121-3103078		2	Втулка	Bush	Douille	Buchse	Casquillo
7			2121-3001012		1	Кулак поворотный правый	Stub axle, RH	Pivot D	Achsschenkel, rechts	Muñón de rotación der.
7			2121-3001013		1	Кулак поворотный левый	Stub axle, LH	Pivot G	Achsschenkel, links	Muñón de rotación izq.
8			2121-3103020-10		4	Подшипник ступицы	Hub bearing	Roulement de moyeu	Radlager	Rodamiento del cubo
8			2121-3103020-11		4	Подшипник ступицы	Hub bearing	Roulement de moyeu	Radlager	Rodamiento del cubo
9			2121-3001045		2	Кожух наружный	Outer guard ring	Carter extérieur	Abdeckung	Funda exterior
10			2121-3001014-10		1	Кулак поворотный правый	Stub axle, RH	Pivot D	Achsschenkel, rechts	Muñón de rotación der.
10			2121-3001015-10		1	Кулак поворотный левый	Stub axle, LH	Pivot G	Achsschenkel, links	Muñón de rotación izq.
11			12643701		2	Шайба 6	Washer 6	Rondelle 6	Scheibe 6	Arandela 6
12			13824611		2	Болт М6х25 с пружинной шайбой	Bolt M6x25 w/spring washer	Boulon M6x25 avec rondelle élastique	Schraube M6x25 mit Federring	Tornillo M6x25 con arandela elástica
13			2121-3103034		4	Кольцо сальника	Ring, oil seal	Bague de garniture d'étanchéité	Ring	Anillo de retén
14			2121-3103038		4	Сальник	Oil seal	Garniture d'étanchéité	Dichtring	Retén



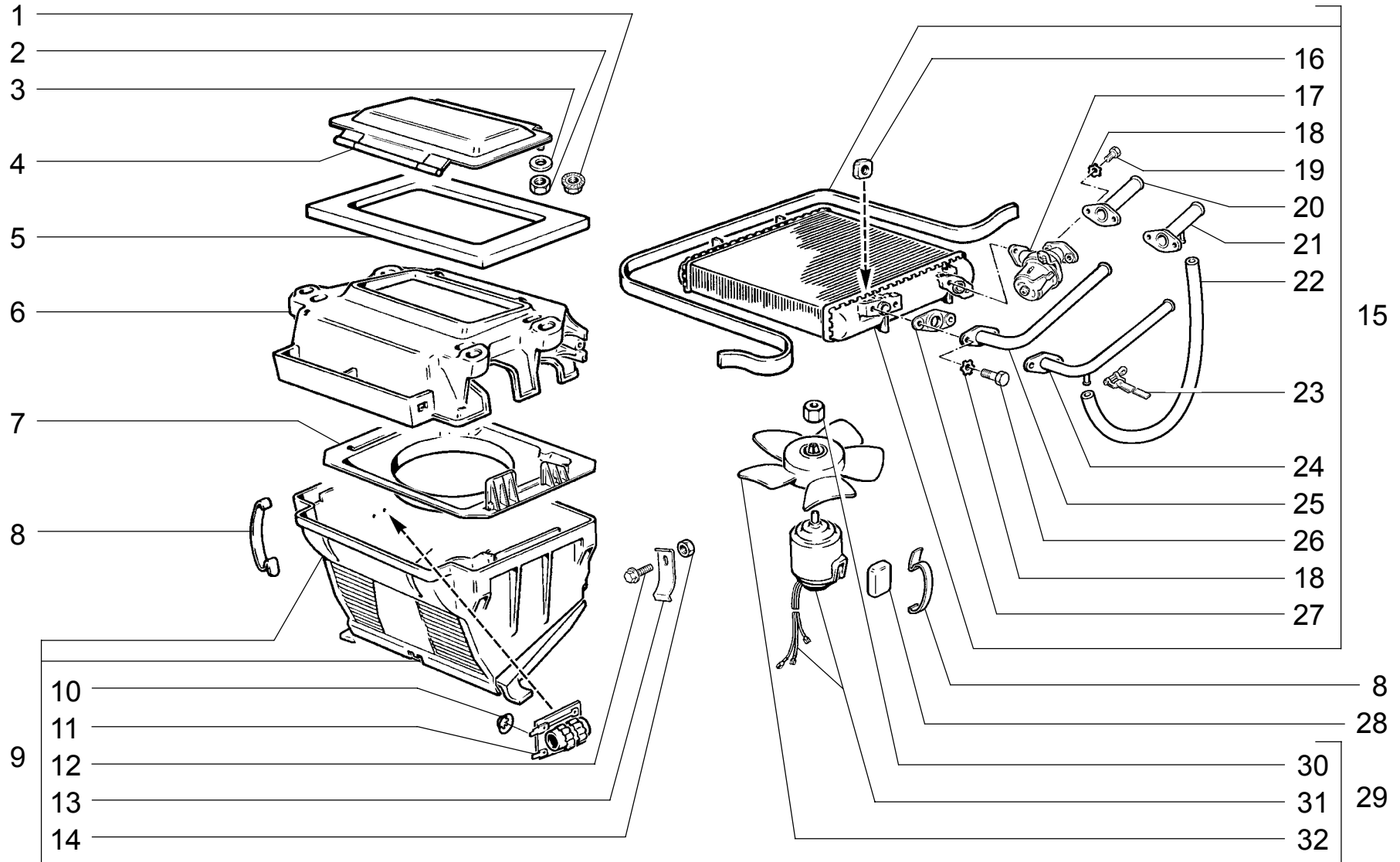
<p>D410</p>	<p>КОЛЕСА Wheels Roues Räder Ruedas</p>	<p>21213 21214 21214-10 21214-20</p>	<p>21215-10 21216 21217 212146</p>	<p>212146-10 2131-01 2131-41</p>
--------------------	---	--	--	--

п. It.	№ изв. Notif. N.	Дата Not.Data	Номер детали Part N.	Применяемость Application	Кол QTY	RUS Наименование	GB Description	F Désignation	D Benennung	E Denominación
1			2121-3101040		20	Гайка колеса	Nut, roadwheel	Ecrou de roue	Radmutter	Tuerca de la rueda
2			2101-3101301		*	Грузик балансировочный 20 г	Balance weight, 20 g	Masse d'équilibrage 20 g	Ausgleichgewicht 20 g	Contrapeso 20 gr.
2			2101-3101302		*	Грузик балансировочный 40 г	Balance weight, 40 g	Masse d'équilibrage 40 g	Ausgleichgewicht 40 g	Contrapeso 40 gr.
2			2101-3101303		*	Грузик балансировочный 60 г	Balance weight, 60 g	Masse d'équilibrage 60 g	Ausgleichgewicht 60 g	Contrapeso 60 gr.
2			2101-3101304		*	Грузик балансировочный 80 г	Balance weight, 80 g	Masse d'équilibrage 80 g	Ausgleichgewicht 80 g	Contrapeso 80 gr.
3			2101-3101305		*	Пружина грузика	Spring, balance weight	Ressort de masse d'équilibrage	Ausgleichgewichtsfeder	Muelle
4		0	2121-3101015-01	~	5	Колесо	Road wheel	Jante	Rad	Rueda
4			2121-3101015-02	~	5	Колесо	Road wheel	Jante	Rad	Rueda
4			2121-3101015-03	~	5	Колесо	Road wheel	Jante	Rad	Rueda



E100	СИСТЕМА ВЕНТИЛЯЦИИ И ОТОПЛЕНИЯ	21213	(01)	21215-10	(03)	212146-10	(01)
	Heating and ventilation system	21214	(01)	21216	(01)	2131-01	(01)
	Chauffage-ventilation	21214-10	(01)	21217	(01)	2131-41	(02)
	Heizungs- und Lüftungsanlage	21214-20	(02)	212146	(01)		
	Sistema de ventilación y de calefacción						

п. lt.	№ изв. Notif. N.	Дата Not.Data	Номер детали Part N.	Применяемость Application	Кол QTY	RUS Наименование	GB Description	F Désignation	D Benennung	E Denominación
1			21213-8102120		1	Воздуховод вентиляции	Air duct, ventilation system	Conduit d'air de ventilation	Luftleitung	Conducto aire de ventilación
2			21213-8102100		1	Заслонка	Flap	Volet d'air	Klappe	Compuerta
3			0 21213-8108080		2	Кронштейн	Bracket	Support	Halter	Soporte
4			13832101		6	Гайка М6 с зубчатым буртиком	Toothed collar nut M6	Ecrou M6 à collet denté	Zahnbundmutter M6	Tuerca M6 de collar dentado
5			0 21213-8108030		1	Воздуховод правый	Air duct, RH	Conduit d'air D	Luftleitung rechts	Conducto aire der.
5			0 21213-8108031		1	Воздуховод левый	Air duct, LH	Conduit d'air G	Luftleitung links	Conducto aire izq.
6			21213-8108062		1	Сопло правое	RH vent nozzle	Buse D	Düse rechts	Aireador der.
6			21213-8108063		1	Сопло левое	LH vent nozzle	Buse G	Düse links	Aireador izq.
7			21213-8104088		1	Сопло центральное	Centre facia vent nozzle	Aérateur central	Mitteldüse	Aireador central
8			0 21213-8104098		1	Уплотнитель	Grommet	Joint d'étanchéité	Dichtung	Empaquetadura
9			2108-8104090		1	Сопло центральное	Centre facia vent nozzle	Aérateur central	Mitteldüse	Aireador central
10	0609	->01.95	0 17669001		2	Винт самонарезающий	Self-tapping screw	Vis taraudeuse	Blechschraube	Tornillo autorroscante
10	609	01.95->	17670001		2	Винт самонарезающий	Self-tapping screw	Vis taraudeuse	Blechschraube	Tornillo autorroscante
11	609	01.95->	12599170		2	Шайба 5 стопорная	Lock washer 5	Rondelle d'arrêt 5	Sicherungsscheibe 5	Arandela 5 de fijación
12			0 21213-8104326		1	Кронштейн центральный	Centre bracket	Support central	Zentralhalter	Soporte central
13			21213-8101012	(01)(02)	1	Отопитель в сборе	Heater unit assy	Appareil de chauffage complet	Heizgerät komplett	Calefactor en conjunto
13			21215-8101012	(03)	1	Отопитель в сборе	Heater unit assy	Appareil de chauffage complet	Heizgerät komplett	Calefactor en conjunto
14			10903221		4	Болт М6х40	Bolt M6x40	Boulon M6x40	Schraube M6x40	Tornillo M6x40
15			12643701		4	Шайба 6	Washer 6	Rondelle 6	Scheibe 6	Arandela 6
16			2121-8101400		1	Воздухозаборник отопителя	Plegnum chamber, heater	Boîtier d'arrivée d'air	Luftkasten	Toma aire de calefactor
17			2121-8101414		1	Уплотнитель	Grommet	Joint d'étanchéité	Dichtung	Empaquetadura
18			15186101		2	Винт самонарезающий	Self-tapping screw	Vis taraudeuse	Blechschraube	Tornillo autorroscante
19			12638101		2	Шайба 5	Washer 5	Rondelle 5	Scheibe 5	Arandela 5
20			21212-8101210		1	Уплотнитель труб	Grommet	Joint d'étanchéité des tubes	Dichtung f. Rohre	Goma de tubos
21	02835	->03.01	2105-8101242		2	Хомут	Clip	Collier	Schelle	Abrazadera
21	2835	03.01->	2108-1300080-10		2	Хомут винтовой	Screw-type clip	Collier à vis	Schraubenschelle	Abrazadera elicoidal
22			2121-8101204	(01)	1	Шланг отводящий	Return hose	Tuyau de départ	Auslaufleitung	Manguera de salida
22			21215-8101204	(03)	1	Шланг отводящий	Return hose	Tuyau de départ	Auslaufleitung	Manguera de salida
22			21214-8101204	(02)	1	Шланг отводящий	Return hose	Tuyau de départ	Auslaufleitung	Manguera de salida
23			0 21215-8101200	(03)	1	Шланг подводный	Supply hose	Tuyau d'arrivée	Zulaufschlauch	Manguera de entrada
23			2121-8101200	(01)(02)	1	Шланг подводный	Supply hose	Tuyau d'arrivée	Zulaufschlauch	Manguera de entrada
24	8616	06.99->	2105-8101242		2	Хомут	Clip	Collier	Schelle	Abrazadera
24	08616	->06.99	10291990		4	Хомут 25 ленточный	Retaining strap 25	Collier à ruban 25	Bandschelle 25 mm d	Abrazadera de cinta 25

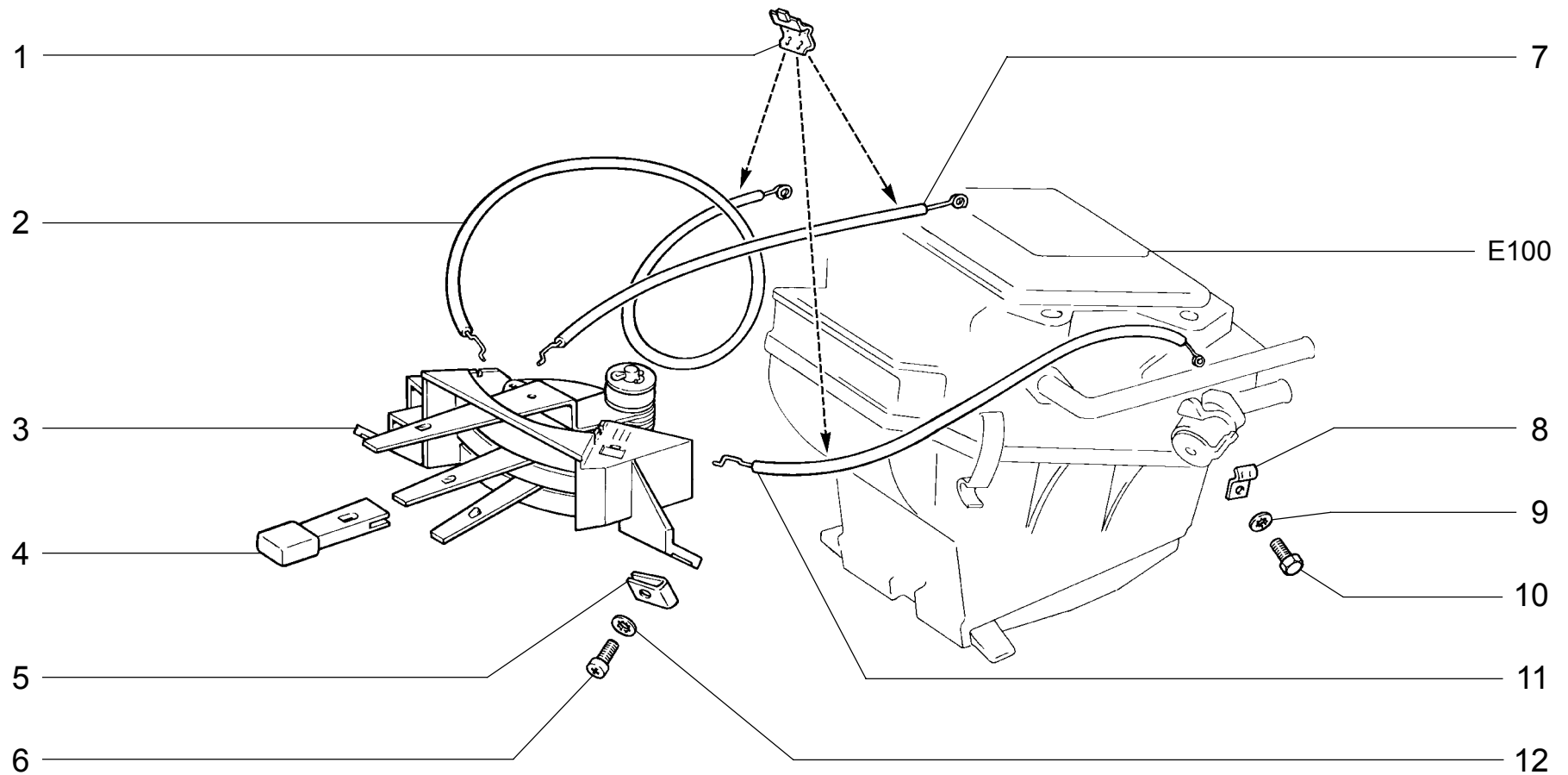


E110

ОТОПИТЕЛЬ
Heater
Appareil de chauffage-ventilation
Heizgerät
Calefactor

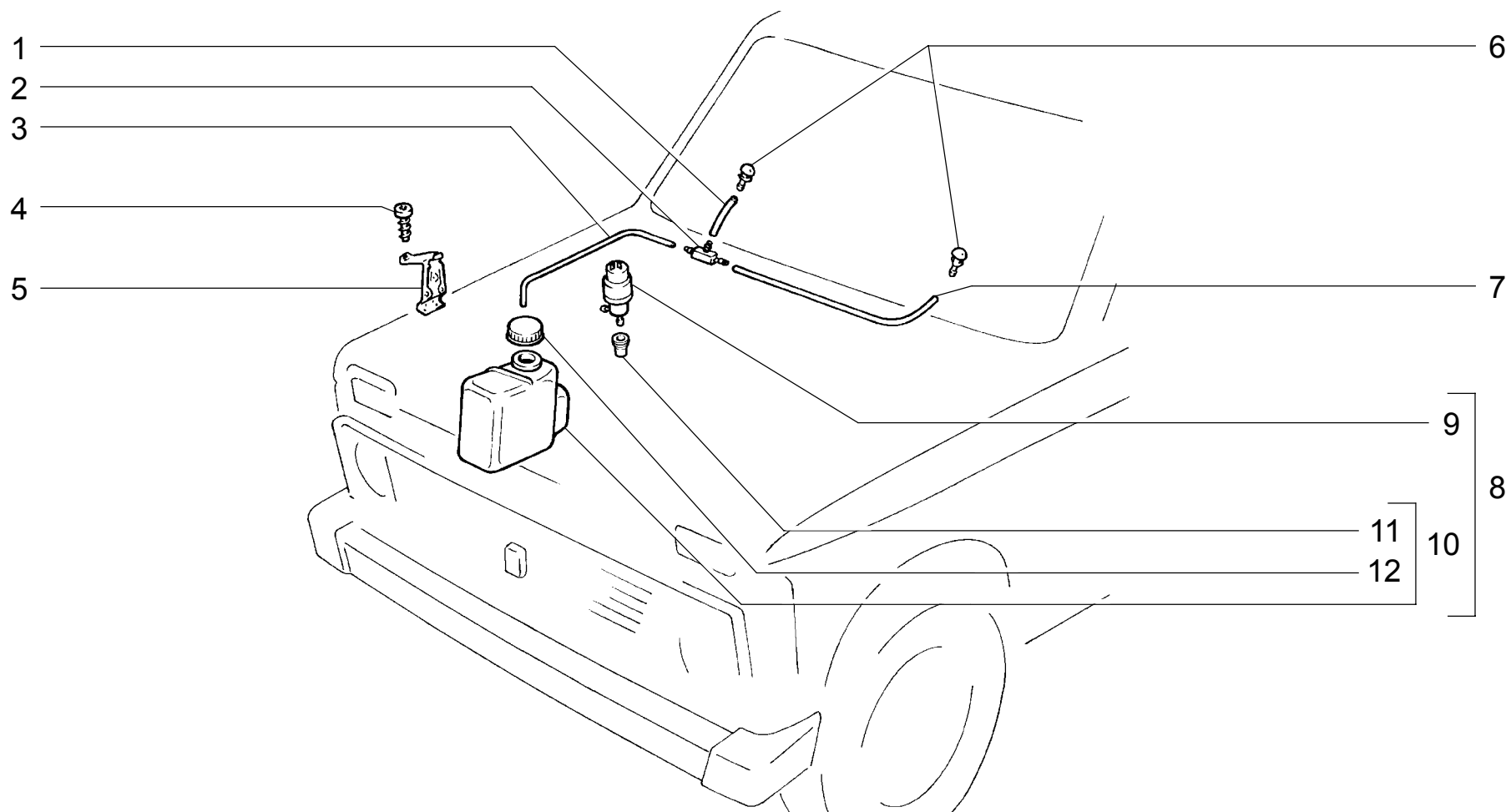
21213	(01)	21215-10	(02)	212146-10	(01)
21214	(01)	21216	(01)	2131-01	(01)
21214-10	(01)	21217	(01)	2131-41	(01)
21214-20	(01)	212146	(01)		

п. lt.	№ изв. Notif. N.	Дата Not.Data	Номер детали Part N.	Применяемость Application	Кол QTY	RUS Наименование	GB Description	F Désignation	D Benennung	E Denominación
1	3402	08.96->	13831801		2	Гайка М5 с зубчатым буртиком	Toothed collar nut M5	Ecrou M5 à collet denté	Zahnbundmutter M5	Tuerca M5 de collar dentado
2	03402	->08.96	0 15896411		2	Гайка М5	Nut M5	Ecrou M5	Mutter M5	Tuerca M5
3	03402	->08.96	0 10519301		2	Шайба 5	Washer 5	Rondelle 5	Scheibe 5	Arandela 5
4			2121-8101350		1	Крышка отопителя верхняя	Upper cover, heater unit	Couvercle d'appareil de chauffage supérieur	Heizungsdeckel	Tapa de calefactor superior
5			21061-8101195		1	Прокладка крышки	Gasket	Joint de couvercle	Kühlerzargendichtung	Junta de la cubierta
6			2101-8101020-10		1	Кожух радиатора отопителя	Heater radiator cowling	Carter de radiateur d'appareil de chauffage	Kühlerzarge	Cubierta del radiador
7	3718	10.96->	2101-8101140		1	Кожух вентилятора	Fan cowl	Capot de ventilateur	Gebläsegehäuse	Cubierta del ventilador
7	03718	->10.96	0 2101-8101140-10		1	Кожух вентилятора	Fan cowl	Capot de ventilateur	Gebläsegehäuse	Cubierta del ventilador
8			2101-8101110		6	Скоба	Clamp	Etrier	Klammer	Grapa
9			21213-8101094		1	Кожух вентилятора	Fan cowl	Capot de ventilateur	Lüftungskasten	Cubierta del ventilador
10			14195076		2	Шайба 4 пружинная	Spring washer 4	Rondelle élastique 4	Federring 4	Arandela 4 elástica
11			2105-8101081	~	1	Резистор электровентилятора	Resistor, fan	Résistance de ventilateur électrique	Zusatzwiderstand	Resistor de ventilador eléctrico
11			2105-8101081-01	~	1	Резистор электровентилятора	Resistor, fan	Résistance de ventilateur électrique	Zusatzwiderstand	Resistor de ventilador eléctrico
11			2105-8101081-04	~	1	Резистор электровентилятора	Resistor, fan	Résistance de ventilateur électrique	Zusatzwiderstand	Resistor de ventilador eléctrico
12			13836471		2	Болт М6х16 с зубчатым буртиком	Toothed collar bolt M6x16	Boulon M6x16 à collet denté	Zahnbundschraube M6x16	Tornillo M6x16 de collar dentado
13			2101-8101105		2	Пружина	Spring	Ressort	Feder	Muelle
14			10725911		2	Гайка М6 низкая	Thin nut M6	Ecrou bas M6	Flachmutter M6	Tuerca M6 baja
15			2121-8101050-10	(01)	1	Радиатор отопителя	Heater radiator	Radiateur de chauffage	Heizungsradiator	Radiador del calefactor
15			21215-8101050	(02)	1	Радиатор отопителя	Heater radiator	Radiateur de chauffage	Heizungsradiator	Radiador del calefactor
16			14089301		4	Гайка М6 квадратная	Nut M6, square	Ecrou carré M6	Vierkantenmutter M6	Tuerca M6 cuadrada
17			2101-8101150		1	Кран отопителя	Tap, heater	Robinet de chauffage	Heizungshahn	Válvula del calefactor
18			10615470		6	Шайба 6 стопорная	Retainer washer 6	Rondelle d'arrêt 6	Zahnscheibe 6	Arandela 6 de fijación
19			10902021		2	Болт М6х12	Bolt M6x12	Boulon M6x12	Schraube M6x12	Tornillo M6x12
20			2121-8101328	(01)	1	Труба впускная радиатора	Inlet pipe, radiator	Tube d'entrée de radiateur	Einlaufrohr	Tubo de admisión
21			0 21215-8101316	(02)	1	Труба впускная радиатора	Inlet pipe, radiator	Tube d'entrée de radiateur	Einlaufrohr	Tubo de admisión
22			0 21215-8101338	(02)	1	Шланг перепускной	Hose	Tuyau	Schlauch	Manguera
23			12170090	(02)	2	Хомут 16 ленточный	Retaining strap 16	Collier à ruban 16	Bandschelle 16 mm d	Abrazadera 16 de cinta
24			0 21215-8101318	(02)	1	Труба выпускная радиатора	Outlet pipe, radiator	Tube de sortie de radiateur	Auslaufrohr	Tubo de salida
25			2121-8101320	(01)	1	Труба выпускная радиатора	Outlet pipe, radiator	Tube de sortie de radiateur	Auslaufrohr	Tubo de salida
26			10902221		4	Болт М6х16	Bolt M6x16	Boulon M6x16	Schraube M6x16	Tornillo M6x16
27			2101-8101332-10		3	Прокладка	Gasket	Joint	Dichtung	Junta
28			2101-8101136		2	Подушка	Mounting rubber	Coussinet	Gummikissen	Casquillo elástico
29	2360	12.95->	2101-8101078-01	~	1	Электродвигатель с вентилятором	Cooling fan and motor	Moteur électrique avec ventilateur	E-Motor mit Heizgebläse	Motor con turbina
29	2360	12.95->	2105-8101078	~	1	Электродвигатель с вентилятором	Cooling fan and motor	Moteur électrique avec ventilateur	E-Motor mit Heizgebläse	Motor con turbina
30			2101-8101134		1	Гайка	Nut	Ecrou	Mutter	Tuerca
31	02360	->12.95	0 2101-8101080-01		1	Электродвигатель	Motor	Moteur électrique	E-Motor	Motor eléctrico
32			2101-8101130	~	1	Крыльчатка вентилятора	Fan impeller	Ventilateur	Heizungslüfter	Rueda de paletas de ventilador
32			0 2105-8101130	~	1	Крыльчатка вентилятора	Fan impeller	Ventilateur	Heizungslüfter	Rueda de paletas de ventilador



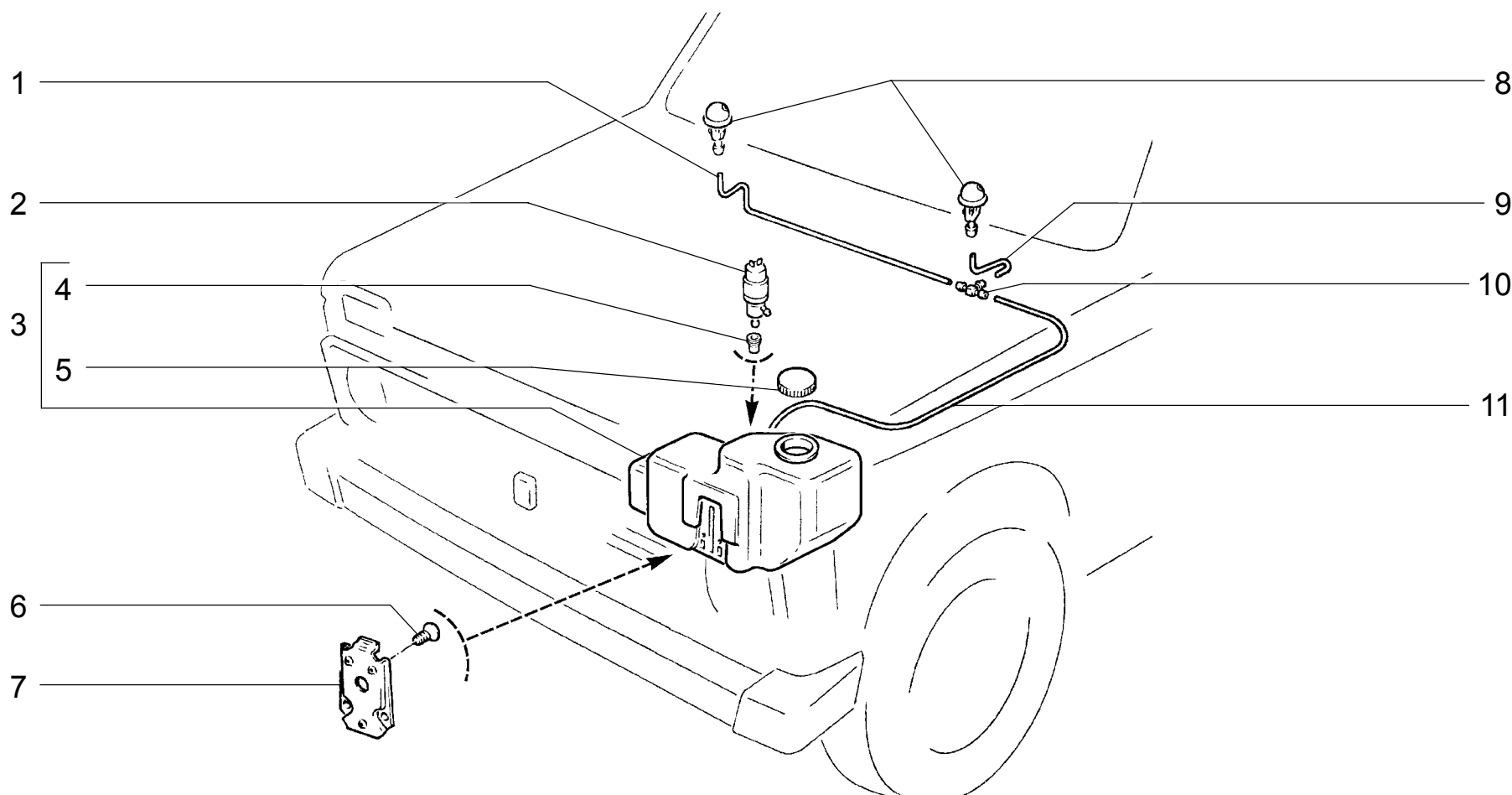
E120	УПРАВЛЕНИЕ ВЕНТИЛЯЦИЕЙ И ОТОПЛЕНИЕМ	21213	21215-10	212146-10
	Heating and ventilation control	21214	21216	2131-01
	Commande de chauffage-ventilation	21214-10	21217	2131-41
	Steuerung für Heizung und Lüftung	21214-20	212146	
	Comando de ventilaciyn y de calefacciyn			

п.	№ изв.	Дата	Номер детали	Применяемость	Кол	RUS	Наименование	GB	Description	F	Désignation	D	Benennung	E	Denominación
lt.	Notif. N.	Not.Data	Part N.	Application	QTY										
1			2108-8109135		5		Скоба		Clip		Etrier		Bügel		Grapa
2	07384	0	2108-8109164		1		Трос заслонки обогрева ног		Flap control cable, footwell		Câble de volet de chauffage des pieds		Fußraum-Heizklappe-Seilzug		Tirante de mariposa
2	7384		2108-8109164-01		1		Трос заслонки обогрева ног		Flap control cable, footwell		Câble de volet de chauffage des pieds		Fußraum-Heizklappe-Seilzug		Tirante de mariposa
3			21213-8109020		1		Рычаги управления отопителем		Heater control levers		Leviers de commande de chauffage		Reglerhebel f. Heizung		Palancas de mando del calefactor
4			2105-8109044		3		Рукоятка рычага		Knob		Manette de levier		Schalthebelgriff		Empuñadura de palanca
5			2101-8109143		2		Гайка пружинная		Spring nut		Bride à ressort		Federmutter		Tuerca elástica
6			2103-8109142		2		Винт самонарезающий		Self-tapping screw		Vis taraudeuse		Blechschraube		Tornillo autorroscante
7			21213-8109121		1		Трос впускной заслонки		Control cable, air intake flap		Câble de volet d'admission		Betätigung Starterklappe		Tirante de mariposa de entrada
8			2101-8109140		1		Скоба		Clip		Etrier		Bügel		Grapa
9			12605170		1		Шайба 4 стопорная		Lock washer 4		Rondelle d'arrêt 4		Sicherungsscheibe 4		Arandela 4 de fijación
10			10444511		1		Болт М4х10		Bolt M4x10		Boulon M4x10		Schraube M4x10		Tornillo M4x10
11			2121-8109120		1		Трос управления краном		Tap control cable		Câble de commande de robinet		Seilzug Heizungshahn		Cable de mando del grifo
12			12605570		2		Шайба 8 стопорная		Lock washer 8		Rondelle d'arrêt 8		Sicherungsscheibe 8		Arandela 8 de fijación



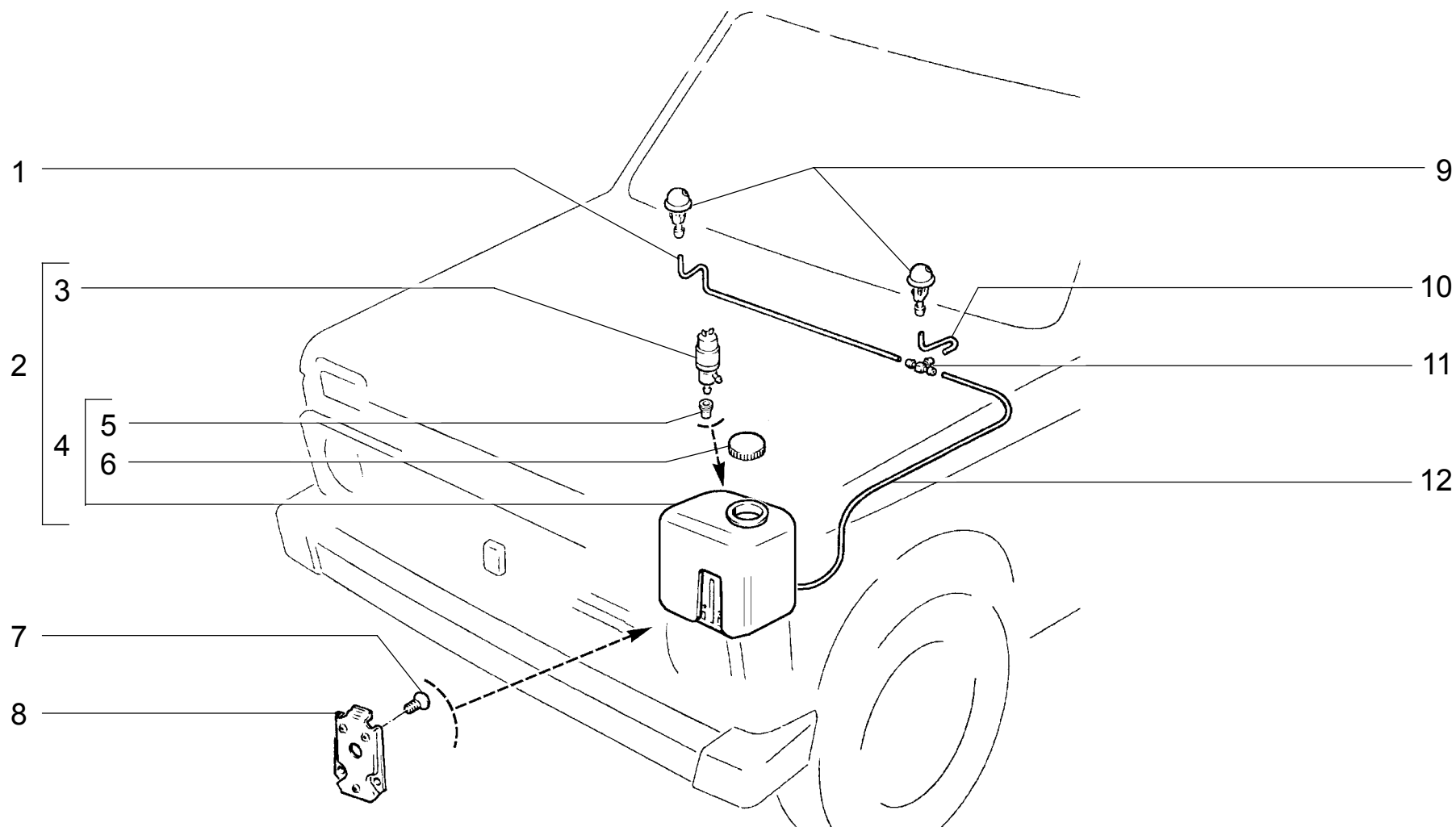
E200	ОМЫВАТЕЛЬ ВЕТРОВОГО СТЕКЛА	21213	(01)	21217	(02)
	Windscreen washer	21214	(01)	212146	(01)
	Lave-glace du pare-brise	21214-10	(01)	212146-10	(01)
	Windschutzscheibenwascher	21216	(01)	2131-01	(01)
	Lavaparabrisas				

п. lt.	№ изв. Notif. N.	Дата Not.Data	Номер детали Part N.	Применяемость Application	Кол QTY	RUS Наименование	GB Description	F Désignation	D Benennung	E Denominación
1			0 2105-5208514		1	Шланг 350 мм	Hose 350 mm	Tuyau 350 mm	Schlauch 350 mm	Manguera 350 mm
2	03143	->06.96	2105-1127036		1	Тройник	T-piece	Raccord en T	T-Stück	Racor en T
2	3143	06.96->	0 2121-5208238		1	Тройник	T-piece	Raccord en T	T-Stück	Racor en T
3			2101-5208426		1	Шланг 1340 мм	Hose 1340 mm	Tuyau 1340 mm	Schlauch 1340 mm	Manguera 1340 mm
4			17671001		3	Винт самонарезающий	Self-tapping screw	Vis taraudeuse	Blechschraube	Tornillo autorroscante
5			2106-5208138-10	(01)	1	Кронштейн бачка	Bracket, fluid container	Support de réservoir	Tragarm	Soporte de depósito
5			0 2106-5208138-20	(02- 134,163,176)	1	Кронштейн бачка	Bracket, fluid container	Support de réservoir	Tragarm	Soporte de depósito
6			2108-5208060		2	Жиклер омывателя	Washer jet	Gicleur de lave-glace	Spritzdüse	Surtidor del lavador
7			0 2101-5208106		1	Шланг 710 мм	Hose 710 mm	Tuyau 710 mm	Schlauch 710 mm	Manguera 710 mm
8			21213-5208008-10		1	Бачок омывателя с насосом в сборе	Washer fluid container/pump assy	Réservoir de lave-glace avec pompe	Waschbehälter mit Pumpe komplett	Depósito de lavaparabrisas con bomba en conjunto
9			2108-5208009-20 ~		1	Насос омывателя	Washer pump	Pompe de lave-glace	Pumpe f. Waschbehälter	Bomba del lavador
9			2108-5208009-22 ~		1	Насос омывателя	Washer pump	Pompe de lave-glace	Pumpe f. Waschbehälter	Bomba del lavador
9			0 2108-5208009-25 ~		1	Насос омывателя	Washer pump	Pompe de lave-glace	Pumpe f. Waschbehälter	Bomba del lavador
9			2108-5208009-26 ~		1	Насос омывателя	Washer pump	Pompe de lave-glace	Pumpe f. Waschbehälter	Bomba del lavador
10			21213-5208102-10		1	Бачок омывателя	Washer fluid container	Réservoir de lave-glace	Waschbehälter	Depósito de lavaparabrisas
11			2108-5208458		1	Уплотнитель	Seal	Joint d'étanchéité	Dichtung	Empaquetadura
12			2108-5208422-10		1	Крышка бачка	Cap	Couvercle de réservoir	Deckel	Tapa de depósito



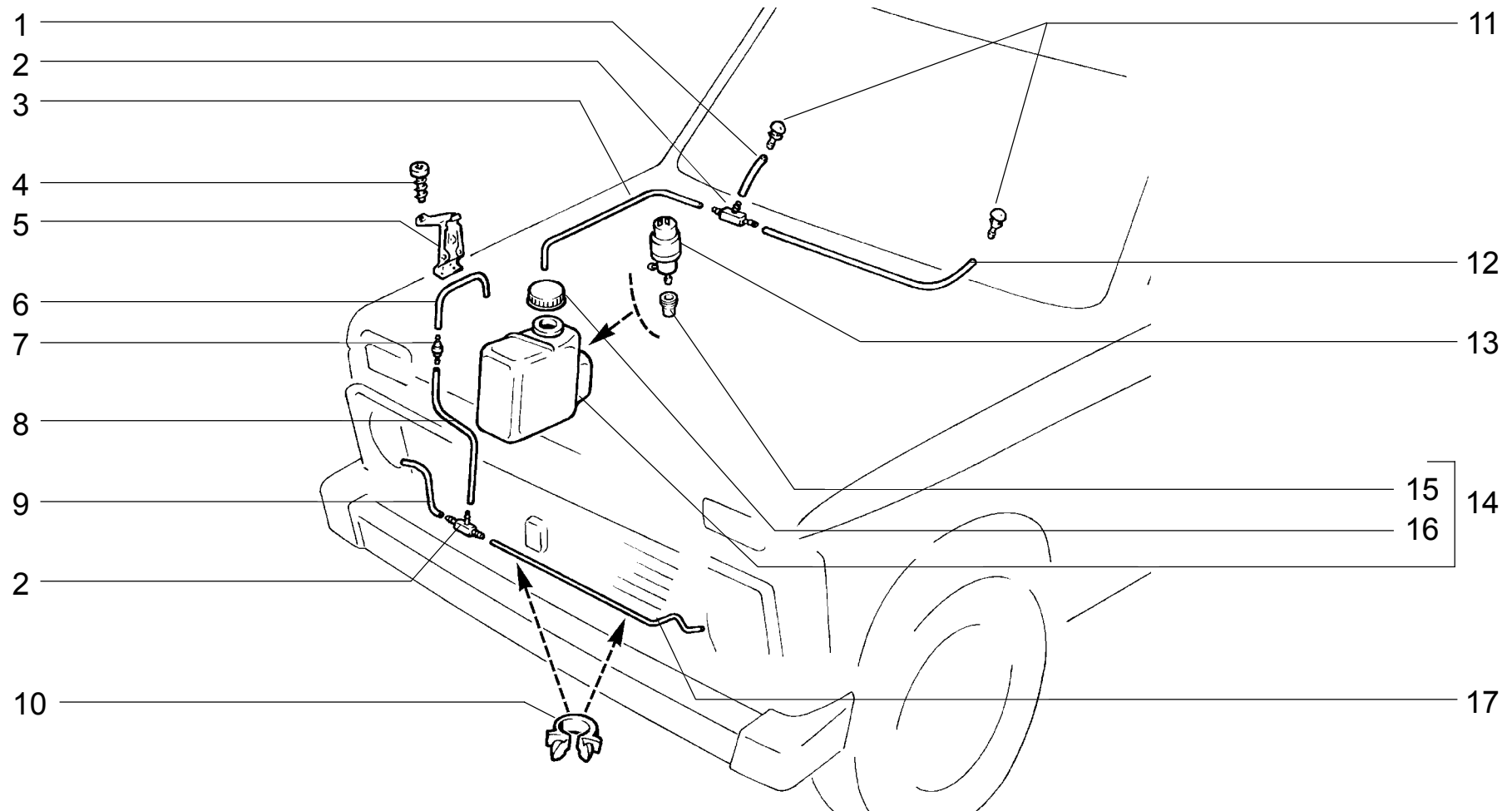
<p>E201</p>	<p>ОМЫВАТЕЛЬ ВЕТРОВОГО СТЕКЛА Windscreen washer Lave-glace du pare-brise Windschutzscheibenwascher Lavaparabrisas</p>	<p>21214-20 2131-41</p>
--------------------	--	--

п. It.	№ изв. Notif. N.	Дата Not.Data	Номер детали Part N.	Применяемость Application	Кол QTY	RUS Наименование	GB Description	F Désignation	D Benennung	E Denominación
1		0	2101-5208106		1	Шланг 710 мм	Hose 710 mm	Tuyau 710 mm	Schlauch 710 mm	Manguera 710 mm
2			2108-5208009-20 ~		1	Насос омывателя	Washer pump	Pompe de lave-glace	Pumpe f. Waschbehälter	Bomba del lavador
2			2108-5208009-21 ~		1	Насос омывателя	Washer pump	Pompe de lave-glace	Pumpe f. Waschbehälter	Bomba del lavador
2			2108-5208009-22 ~		1	Насос омывателя	Washer pump	Pompe de lave-glace	Pumpe f. Waschbehälter	Bomba del lavador
2			2108-5208009-23 ~		1	Насос омывателя	Washer pump	Pompe de lave-glace	Pumpe f. Waschbehälter	Bomba del lavador
3			21214-5208102-10		1	Бачок омывателя	Washer fluid container	Réservoir de lave-glace	Waschbehälter	Depósito de lavaparabrisas
4			2108-5208458		1	Уплотнитель	Seal	Joint d'étanchéité	Dichtung	Empaquetadura
5			2108-5208422-10		1	Крышка бачка	Cap	Couvercle de réservoir	Deckel	Tapa de depósito
6			13299201		3	Винт М5х12	Screw M5x12	Vis M5x12	Schraube M5x12	Tornillo M5x12
7			2121-5208154		1	Пластина бачка	Plate, fluid container	Plaque de réservoir	Behälterplatte	Placa del deposito
8			2108-5208060		2	Жиклер омывателя	Washer jet	Gicleur de lave-glace	Spritzdüse	Surtidor del lavador
9		0	2105-5208514		1	Шланг 350 мм	Hose 350 mm	Tuyau 350 mm	Schlauch 350 mm	Manguera 350 mm
10		0	2121-5208238		1	Тройник	T-piece	Raccord en T	T-Stück	Racor en T
11		0	2108-5208095-10		1	Шланг 1700 мм	Hose 1700 mm	Tuyau 1700 mm	Schlauch 1700 mm	Manguera 1700 mm



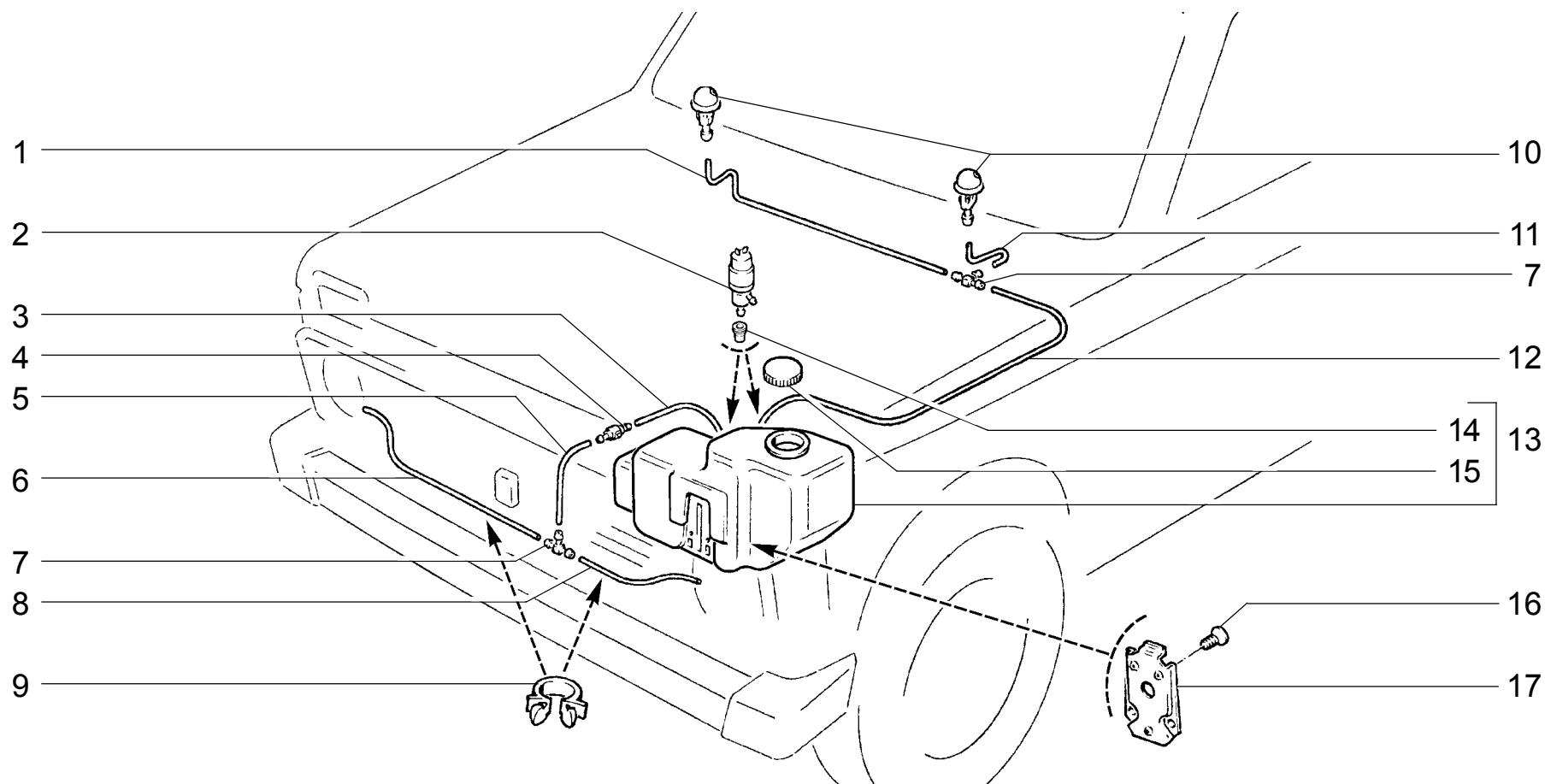
<p>E202</p>	<p>ОМЫВАТЕЛЬ ВЕТРОВОГО СТЕКЛА (E) Windscreen washer Lave-glace du pare-brise Windschutzscheibenwascher Lavaparabrisas</p>	<p>21215-10</p>
--------------------	--	------------------------

п. lt.	№ изв. Notif. N.	Дата Not.Data	Номер детали Part N.	Применяемость Application	Кол QTY	RUS Наименование	GB Description	F Désignation	D Benennung	E Denominación
1			0 2101-5208106		1	Шланг 710 мм	Hose 710 mm	Tuyau 710 mm	Schlauch 710 mm	Manguera 710 mm
2			21213-5208008-20		1	Бачок омывателя с насосом в сборе	Washer fluid container/pump assy	Réservoir de lave-glace avec pompe	Waschbehälter mit Pumpe komplett	Depósito de lavaparabrisas con bomba en conjunto
3			2108-5208009-20 ~		1	Насос омывателя	Washer pump	Pompe de lave-glace	Pumpe f. Waschbehälter	Bomba del lavador
3			2108-5208009-22 ~		1	Насос омывателя	Washer pump	Pompe de lave-glace	Pumpe f. Waschbehälter	Bomba del lavador
3			2108-5208009-24 ~		1	Насос омывателя	Washer pump	Pompe de lave-glace	Pumpe f. Waschbehälter	Bomba del lavador
3			0 2108-5208009-25 ~		1	Насос омывателя	Washer pump	Pompe de lave-glace	Pumpe f. Waschbehälter	Bomba del lavador
3			2108-5208009-26 ~		1	Насос омывателя	Washer pump	Pompe de lave-glace	Pumpe f. Waschbehälter	Bomba del lavador
4			21213-5208102-20		1	Бачок омывателя	Washer fluid container	Réservoir de lave-glace	Waschbehälter	Depósito de lavaparabrisas
5			2108-5208458		1	Уплотнитель	Seal	Joint d'étanchéité	Dichtung	Empaquetadura
6			2108-5208422-10		1	Крышка бачка	Cap	Couvercle de réservoir	Deckel	Tapa de depósito
7			13299201		3	Винт М5х12	Screw M5x12	Vis M5x12	Schraube M5x12	Tornillo M5x12
8			2121-5208154		1	Пластина бачка	Plate, fluid container	Plaque de réservoir	Behälterplatte	Placa del deposito
9			2108-5208060		2	Жиклер омывателя	Washer jet	Gicleur de lave-glace	Spritzdüse	Surtidor del lavador
10			0 2105-5208514		1	Шланг 350 мм	Hose 350 mm	Tuyau 350 mm	Schlauch 350 mm	Manguera 350 mm
11			0 2121-5208238		1	Тройник	T-piece	Raccord en T	T-Stück	Racor en T
12			0 2108-5208095-10		1	Шланг 1700 мм	Hose 1700 mm	Tuyau 1700 mm	Schlauch 1700 mm	Manguera 1700 mm



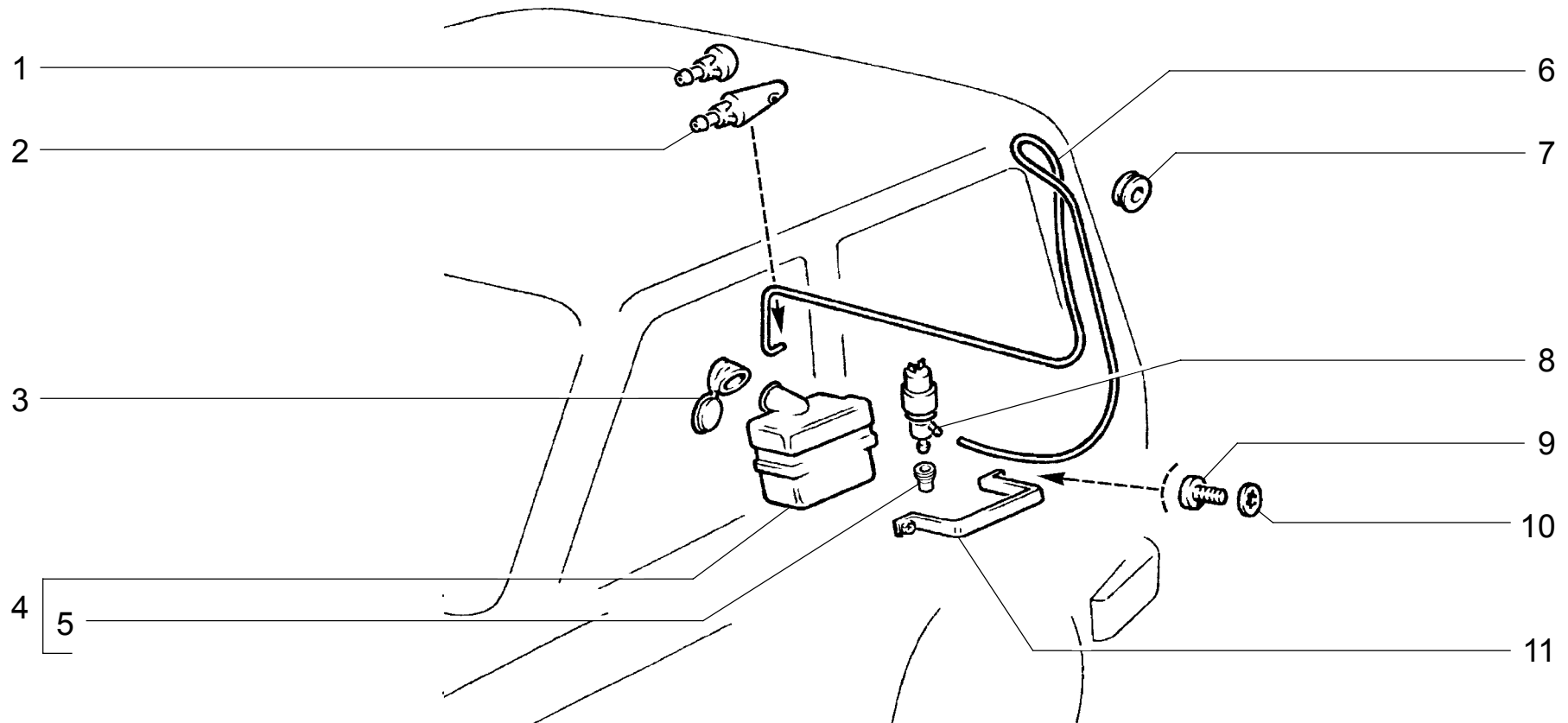
E210	ОМЫВАТЕЛЬ ВЕТРОВОГО СТЕКЛА И ФАР	21214 (01)
	Windscreen/headlight washer	21214-10 (02)
	Lave-glace du pare-brise et des projecteurs	21217 (03)
	Windschutzscheiben- und Scheinwerferwascher	2131-01 (01)
	Lavaparabrisas y lavafaros	

п. lt.	№ изв. Notif. N.	Дата Not.Data	Номер детали Part N.	Применяемость Application	Кол QTY	RUS Наименование	GB Description	F Désignation	D Benennung	E Denominación
1			0 2105-5208514		1	Шланг 350 мм	Hose 350 mm	Tuyau 350 mm	Schlauch 350 mm	Manguera 350 mm
2	03143	->06.96	2105-1127036		2	Тройник	T-piece	Raccord en T	T-Stück	Racor en T
2	3143	06.96->	0 2121-5208238		2	Тройник	T-piece	Raccord en T	T-Stück	Racor en T
3			2101-5208426		1	Шланг 1340 мм	Hose 1340 mm	Tuyau 1340 mm	Schlauch 1340 mm	Manguera 1340 mm
4			17671001		3	Винт самонарезающий	Self-tapping screw	Vis taraudeuse	Blechschraube	Tornillo autorroscante
5			2106-5208138-10	(01)(02-138)	1	Кронштейн бачка	Bracket, fluid container	Support de réservoir	Tragarm	Soporte de depósito
5			0 2106-5208138-20	(03)	1	Кронштейн бачка	Bracket, fluid container	Support de réservoir	Tragarm	Soporte de depósito
6			0 2108-5208098		1	Шланг 100 мм	Hose 100 mm	Tuyau 100 mm	Schlauch 100 mm	Manguera 100 mm
7			2110-8119110		1	Клапан обратный	Check valve	Soupape de retenue	Rückschlagventil	Válvula de retorno
8			2106-5208098		1	Шланг 600 мм	Hose 600 mm	Tuyau 600 mm	Schlauch 600 mm	Manguera 600 mm
9			0 2121-5208427		1	Шланг 300 мм	Hose 300 mm	Tuyau 300 mm	Schlauch 300 mm	Manguera 300 mm
10			14569680		2	Скоба 12	Clamp 12	Etrier 12	Kabelschelle 12	Grapa 12
11			2108-5208060		2	Жиклер омывателя	Washer jet	Gicleur de lave-glace	Spritzdüse	Surtidor del lavador
12			0 2101-5208106		1	Шланг 710 мм	Hose 710 mm	Tuyau 710 mm	Schlauch 710 mm	Manguera 710 mm
13			2108-5208009-20	~	2	Насос омывателя	Washer pump	Pompe de lave-glace	Pumpe f. Waschbehälter	Bomba del lavador
13			2108-5208009-22	~	2	Насос омывателя	Washer pump	Pompe de lave-glace	Pumpe f. Waschbehälter	Bomba del lavador
13			0 2108-5208009-25	~	2	Насос омывателя	Washer pump	Pompe de lave-glace	Pumpe f. Waschbehälter	Bomba del lavador
13			2108-5208009-26	~	2	Насос омывателя	Washer pump	Pompe de lave-glace	Pumpe f. Waschbehälter	Bomba del lavador
14			21213-5208102		1	Бачок омывателя	Washer fluid container	Réservoir de lave-glace	Waschbehälter	Depósito de lavaparabrisas
15			2108-5208458		2	Уплотнитель	Seal	Joint d'étanchéité	Dichtung	Empaquetadura
16			2108-5208422-10		1	Крышка бачка	Cap	Couvercle de réservoir	Deckel	Tapa de depósito
17			0 2121-5208428		1	Шланг 890 мм	Hose 890 mm	Tuyau 890 mm	Schlauch 890 mm	Manguera 890 mm



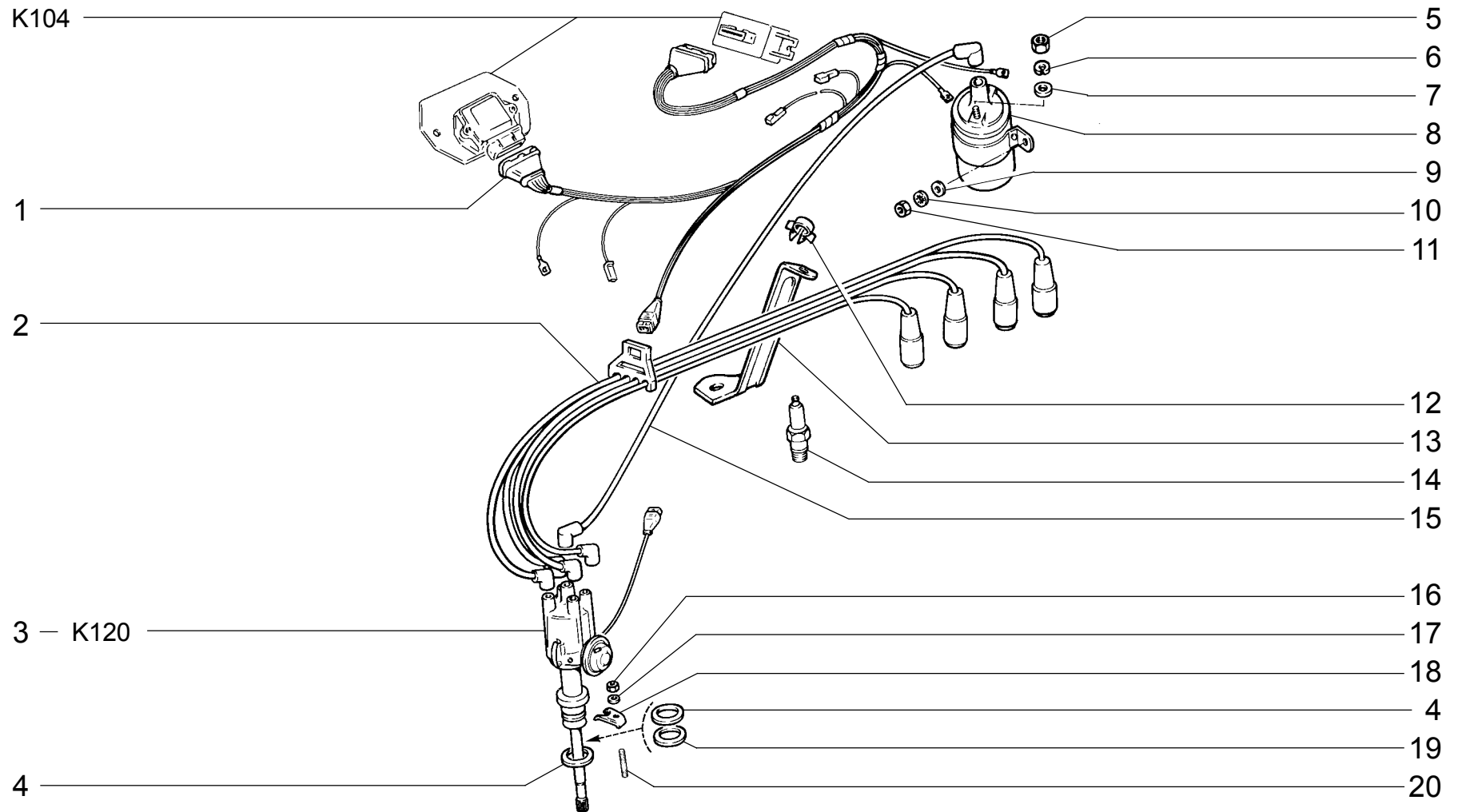
<p>E211</p>	<p>ОМЫВАТЕЛЬ ВЕТРОВОГО СТЕКЛА И ФАР Windscreen/headlight washer Lave-glace du pare-brise et des projecteurs Windschutzscheiben- und Scheinwerferwascher Lavaparabrisas y lavafaros</p>	<p>21214-20 2131-41</p>
--------------------	---	--

п. lt.	№ изв. Notif. N.	Дата Not.Data	Номер детали Part N.	Применяемость Application	Кол QTY	RUS Наименование	GB Description	F Désignation	D Benennung	E Denominación
1		0	2101-5208106		1	Шланг 710 мм	Hose 710 mm	Tuyau 710 mm	Schlauch 710 mm	Manguera 710 mm
2			2108-5208009-20	~	2	Насос омывателя	Washer pump	Pompe de lave-glace	Pumpe f. Waschbehälter	Bomba del lavador
2			2108-5208009-21	~	2	Насос омывателя	Washer pump	Pompe de lave-glace	Pumpe f. Waschbehälter	Bomba del lavador
2			2108-5208009-22	~	2	Насос омывателя	Washer pump	Pompe de lave-glace	Pumpe f. Waschbehälter	Bomba del lavador
2			2108-5208009-23	~	2	Насос омывателя	Washer pump	Pompe de lave-glace	Pumpe f. Waschbehälter	Bomba del lavador
3		0	2105-5208427		1	Шланг	Hose	Tuyau	Schlauch	Manguera
4			2110-8119110		1	Клапан обратный	Check valve	Soupape de retenue	Rückschlagventil	Válvula de retorno
5		0	2108-5208098		1	Шланг 100 мм	Hose 100 mm	Tuyau 100 mm	Schlauch 100 mm	Manguera 100 mm
6		0	2121-5208428		1	Шланг 890 мм	Hose 890 mm	Tuyau 890 mm	Schlauch 890 mm	Manguera 890 mm
7		0	2121-5208238		2	Тройник	T-piece	Raccord en T	T-Stück	Racor en T
8		0	2121-5208427		1	Шланг 300 мм	Hose 300 mm	Tuyau 300 mm	Schlauch 300 mm	Manguera 300 mm
9			14569680		2	Скоба 12	Clamp 12	Etrier 12	Kabelschelle 12	Grapa 12
10			2108-5208060		2	Жиклер омывателя	Washer jet	Gicleur de lave-glace	Spritzdüse	Surtidor del lavador
11		0	2105-5208514		1	Шланг 350 мм	Hose 350 mm	Tuyau 350 mm	Schlauch 350 mm	Manguera 350 mm
12		0	2108-5208095-10		1	Шланг 1700 мм	Hose 1700 mm	Tuyau 1700 mm	Schlauch 1700 mm	Manguera 1700 mm
13			21214-5208102		1	Бачок омывателя	Washer fluid container	Réservoir de lave-glace	Waschbehälter	Depósito de lavaparabrisas
14			2108-5208458		2	Уплотнитель	Seal	Joint d'étanchéité	Dichtung	Empaquetadura
15			2108-5208422-10		1	Крышка бачка	Cap	Couvercle de réservoir	Deckel	Tapa de depósito
16			13299201		3	Винт М5х12	Screw M5x12	Vis M5x12	Schraube M5x12	Tornillo M5x12
17			2121-5208154		1	Пластина бачка	Plate, fluid container	Plaque de réservoir	Behälterplatte	Placa del deposito



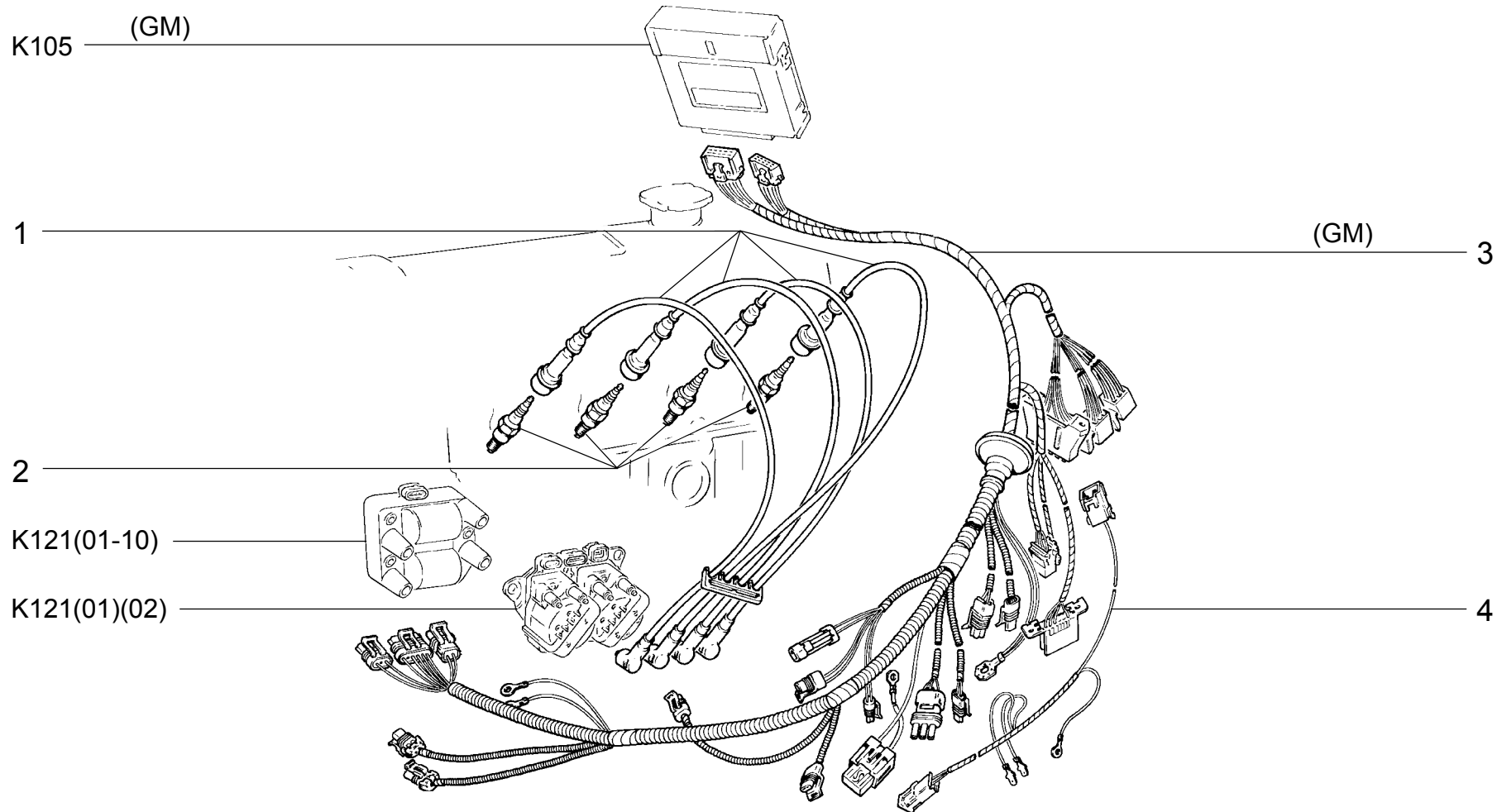
E220	ОМЫВАТЕЛЬ СТЕКЛА ДВЕРИ ЗАДКА	21213	21215-10	212146-10
	Tailgate window washer	21214	21216	2131-01
	Lave-glace de la lunette arrière	21214-10	21217	2131-41
	Heckscheibenwascher	21214-20	212146	
	Lavaluneta del portón			

п. It.	№ изв. Notif. N.	Дата Not.Data	Номер детали Part N.	Применяемость Application	Кол QTY	RUS Наименование	GB Description	F Désignation	D Benennung	E Denominación
1	0279	->11.94	2108-5208060		1	Жиклер омывателя	Washer jet	Gicleur de lave-glace	Spritzdüse	Surtidor del lavador
2	279	11.94->	2104-6318060-01		1	Жиклер омывателя	Washer jet	Gicleur de lave-glace	Spritzdüse	Surtidor
3			2104-6318022		1	Крышка	Cover	Couvercle	Deckel	Tapa
4			2104-6318015		1	Бачок омывателя	Washer fluid container	Réservoir de lave-glace	Waschbehälter	Depósito de lavaparabrisas
5			2108-5208458		1	Уплотнитель	Seal	Joint d'étanchéité	Dichtung	Empaquetadura
6			0 21213-6314426		1	Трубопровод задний	Rear pipework	Conduite arrière	Rohrleitung	Tubería trasera
7	01416	->08.00	2101-1108124		1	Уплотнитель	Grommet	Joint d'étanchéité	Dichtstopfen	Empaquetadura
7	1416	08.00->	2101-3724317		1	Уплотнитель	Grommet	Joint d'étanchéité	Dichtung	Empaquetadura
8			2108-5208009-20 ~		1	Насос омывателя	Washer pump	Pompe de lave-glace	Pumpe f. Waschbehälter	Bomba del lavador
8			2108-5208009-22 ~		1	Насос омывателя	Washer pump	Pompe de lave-glace	Pumpe f. Waschbehälter	Bomba del lavador
8			2108-5208009-24 ~		1	Насос омывателя	Washer pump	Pompe de lave-glace	Pumpe f. Waschbehälter	Bomba del lavador
8			0 2108-5208009-25 ~		1	Насос омывателя	Washer pump	Pompe de lave-glace	Pumpe f. Waschbehälter	Bomba del lavador
8			2108-5208009-26 ~		1	Насос омывателя	Washer pump	Pompe de lave-glace	Pumpe f. Waschbehälter	Bomba del lavador
9			13274001		2	Винт М5х12	Screw M5x12	Vis M5x12	Schraube M5x12	Tornillo M5x12
10			12605271		2	Шайба 5 стопорная	Lock washer 5	Rondelle d'arrêt 5	Sicherungsscheibe 5	Arandela 5 de fijación
11			0 2104-6318102-10		1	Хомут	Strap	Collier	Schelle	Abrazadera



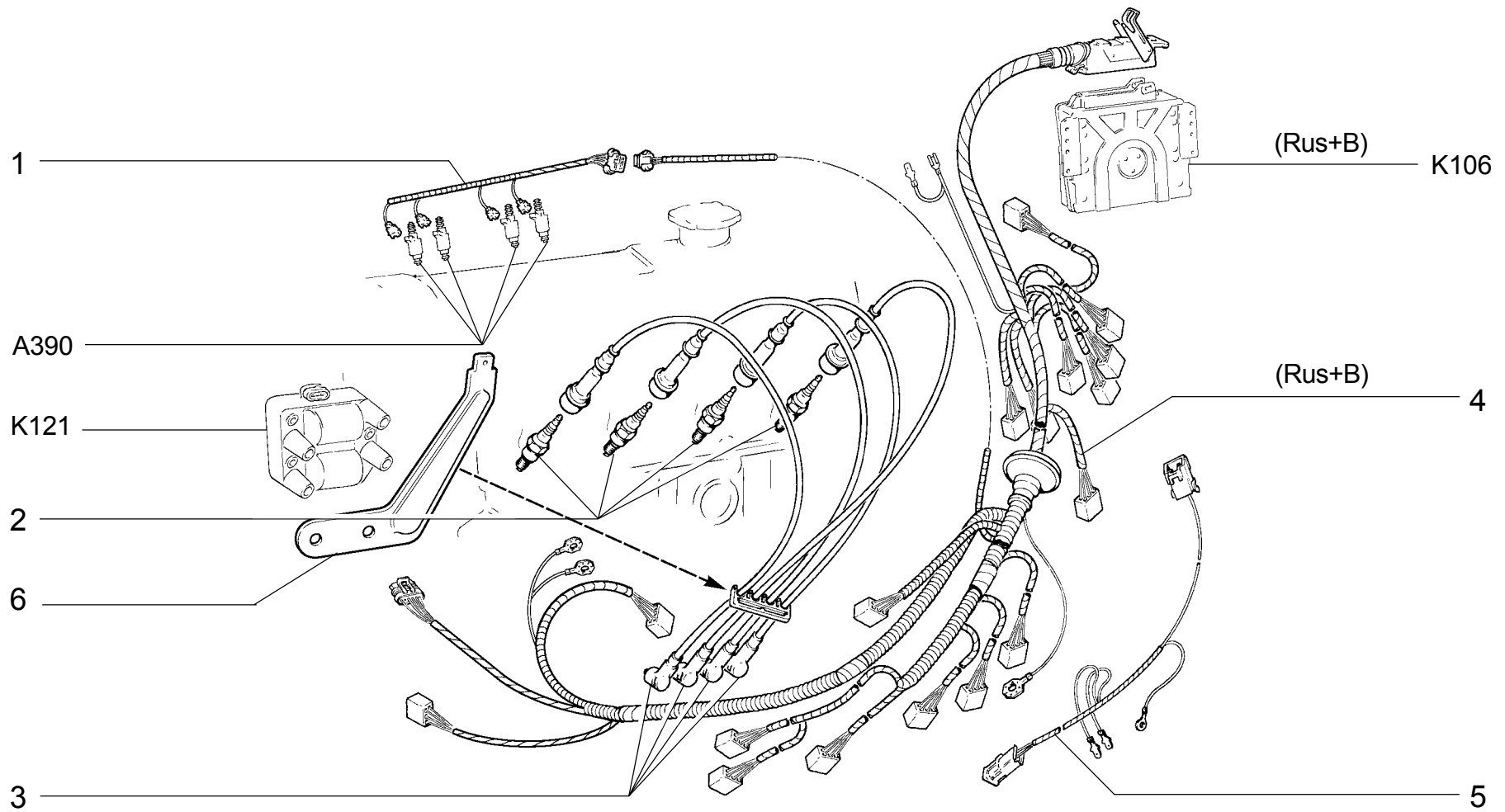
K100	СИСТЕМА ЗАЖИГАНИЯ	21213	(01)
	Ignition system	21216	(02)
	Allumage	21217	(03)
	Zündanlage	2131-01	(01)
	Sistema de encendido		

п. lt.	№ изв. Notif. N.	Дата Not.Data	Номер детали Part N.	Применяемость Application	Кол QTY	RUS Наименование	GB Description	F Désignation	D Benennung	E Denominación
1			21213-3724026	(01)	1	Жгут проводов системы зажигания	Ignition wire harness	Faisceau de câbles de système d'allumage	Kabelbaum f. Zündanlage	Haz de cables
1			21216-3724026	(02)	1	Жгут проводов системы зажигания	Ignition wire harness	Faisceau de câbles de système d'allumage	Kabelbaum f. Zündanlage	Haz de cables
1			0 21217-3724026	(03)	1	Жгут проводов системы зажигания	Ignition wire harness	Faisceau de câbles de système d'allumage	Kabelbaum f. Zündanlage	Haz de cables
2			2107-3707080-30 ~		1	Провода высокого напряжения	HT leads	Faisceau de câbles à haute tension	Kabelbaum	Cable de alta tensión
2			2107-3707080-31 ~		1	Провода высокого напряжения	HT leads	Faisceau de câbles à haute tension	Kabelbaum	Cable de alta tensión
2			2107-3707080-32 ~		1	Провода высокого напряжения	HT leads	Faisceau de câbles à haute tension	Kabelbaum	Cable de alta tensión
3			2107-3706010-20 ~	(03)	1	Распределитель зажигания	Ignition distributor	Allumeur	Zündverteiler	Distribuidor de encendido
3			2107-3706010-21 ~	(03)	1	Распределитель зажигания	Ignition distributor	Allumeur	Zündverteiler	Distribuidor de encendido
3			21213-3706010 ~	(01)(02)	1	Распределитель зажигания	Ignition distributor	Allumeur	Zündverteiler	Distribuidor de encendido
3			21213-3706010-01 ~	(01)(02)	1	Распределитель зажигания	Ignition distributor	Allumeur	Zündverteiler	Distribuidor de encendido
4			2106-3706700		1	Прокладка	Gasket	Joint	Dichtung	Junta
4			2106-3706700	(01)(02)	1	Прокладка	Gasket	Joint	Dichtung	Junta
5			15896411		2	Гайка M5	Nut M5	Ecrou M5	Mutter M5	Tuerca M5
6			11195471		2	Шайба 5 пружинная	Spring washer 5	Rondelle élastique 5	Federscheibe 5	Arandela 5 elástica
7			10519301		2	Шайба 5	Washer 5	Rondelle 5	Scheibe 5	Arandela 5
8			2108-3705010 ~		1	Катушка зажигания	Ignition coil	Bobine d'allumage	Zündspule	Bobina de encendido
8			2108-3705010-04 ~		1	Катушка зажигания	Ignition coil	Bobine d'allumage	Zündspule	Bobina de encendido
8			2108-3705010-06 ~		1	Катушка зажигания	Ignition coil	Bobine d'allumage	Zündspule	Bobina de encendido
9			12644401		2	Шайба 6	Washer 6	Rondelle 6	Scheibe 6	Arandela 6
10			12605370		2	Шайба 6 стопорная	Lock washer 6	Rondelle d'arrêt 6	Sicherungsscheibe 6	Arandela 6 de fijación
11			15896211		2	Гайка M6	Nut M6	Ecrou M6	Mutter M6	Tuerca M6
12	03580	-->06.01	14569680		1	Скоба 12	Clamp 12	Etrier 12	Kabelschelle 12	Grapa 12
12	3580	06.01-->	14569980		1	Скоба 16	Clamp 16	Etrier 16	Kabelschelle 16	Grapa 16
13			21213-3707131		1	Кронштейн	Bracket	Support	Träger	Soporte
14			2108-3707010 ~		4	Свеча зажигания	Spark plug	Bougie d'allumage	Zündkerze	Bujía de encendido
14			2108-3707010-02 ~		4	Свеча зажигания	Spark plug	Bougie d'allumage	Zündkerze	Bujía de encendido
14			2108-3707010-03 ~		4	Свеча зажигания	Spark plug	Bougie d'allumage	Zündkerze	Bujía de encendido
14	3468	06.01-->	2108-3707010-04 ~		4	Свеча зажигания	Spark plug	Bougie d'allumage	Zündkerze	Bujía de encendido
14	03468	-->06.01	0 2108-3707010-10 ~		4	Свеча зажигания	Spark plug	Bougie d'allumage	Zündkerze	Bujía de encendido
15			2121-3707150-10 ~		1	Провод катушки зажигания	Ignition coil lead	Câble de bobine d'allumage	Zündspulenkabel	Cable de bobina de encendido
15			2121-3707150-11 ~		1	Провод катушки зажигания	Ignition coil lead	Câble de bobine d'allumage	Zündspulenkabel	Cable de bobina de encendido
15			2121-3707150-12 ~		1	Провод катушки зажигания	Ignition coil lead	Câble de bobine d'allumage	Zündspulenkabel	Cable de bobina de encendido
16			16100811		1	Гайка M8	Nut M8	Ecrou M8	Mutter M8	Tuerca M8
17			11198073		1	Шайба 8 пружинная коническая	Spring washer 8, tapered	Rondelle à ressort conique 8	Federscheibe 8	Arandela 8 elástica cónica
18			2101-3706705		1	Пластина	Plate	Plaque	Blechstück	Placa
19			0 21213-3706700	(01)(02)	1	Прокладка	Gasket	Joint	Dichtung	Junta
20			13543421		1	Шпилька M8x28	Stud M8x28	Goujon M8x28	Stift M8x28	Espárrago M8x28



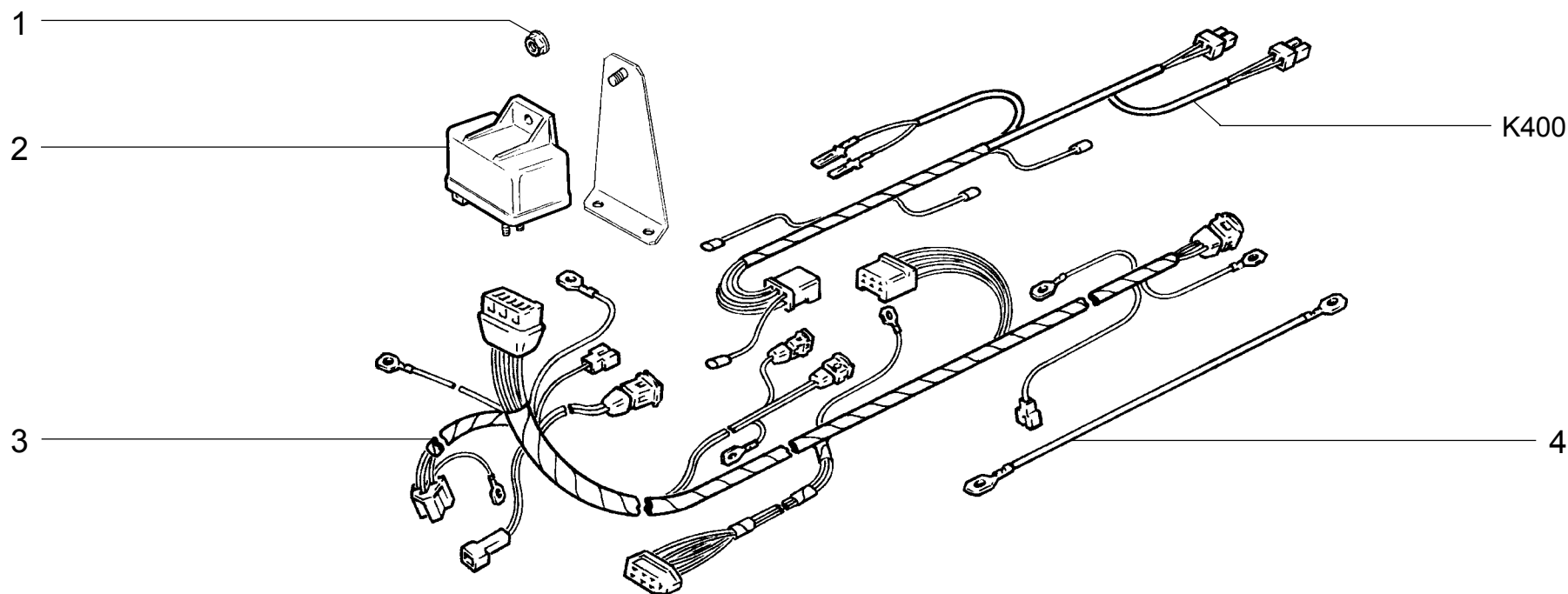
<p>K101</p>	<p>СИСТЕМА ЗАЖИГАНИЯ (GM) Ignition system Allumage Zündanlage Sistema de encendido</p>	<p>21214 (01) 21214-10 (02) 212146 (01) 212146-10(02)</p>
--------------------	---	--

п. lt.	№ изв. Notif. N.	Дата Not.Data	Номер детали Part N.	Применяемость Application	Кол QTY	RUS Наименование	GB Description	F Désignation	D Benennung	E Denominación
1			21214-3707080	(01)(02)	1	Провода высокого напряжения	HT leads	Faisceau de câbles à haute tension	Kabelbaum	Cable de alta tensión
1			21214-3707080-10	(01-10)	1	Провода высокого напряжения	HT leads	Faisceau de câbles à haute tension	Kabelbaum	Cable de alta tensión
2			2111-3707010 ~		4	Свеча зажигания	Spark plug	Bougie d'allumage	Zündkerze	Bujía de encendido
2			2111-3707010-01 ~		4	Свеча зажигания	Spark plug	Bougie d'allumage	Zündkerze	Bujía de encendido
3	01499	->09.00	0 21214-3724026	(01)	1	Жгут проводов системы зажигания	ignition wire harness	Faisceau de câbles de système d'allumage	Kabelbaum f. Zündanlage	Haz de cables
3	1499	09.00->	21214-3724026-01	(01)	1	Жгут проводов системы зажигания	ignition wire harness	Faisceau de câbles de système d'allumage	Kabelbaum f. Zündanlage	Haz de cables
3	02232	->01.01	0 21214-3724026-30	(02)	1	Жгут проводов системы зажигания	ignition wire harness	Faisceau de câbles de système d'allumage	Kabelbaum f. Zündanlage	Haz de cables
3	2232	01.01->	21214-3724026-40	(02)	1	Жгут проводов системы зажигания	ignition wire harness	Faisceau de câbles de système d'allumage	Kabelbaum f. Zündanlage	Haz de cables
3	01499	->09.00	0 21214-3724026-50	(01-10)	1	Жгут проводов системы зажигания	ignition wire harness	Faisceau de câbles de système d'allumage	Kabelbaum f. Zündanlage	Haz de cables
3	1499	09.00->	21214-3724026-51	(01-10)	1	Жгут проводов системы зажигания	ignition wire harness	Faisceau de câbles de système d'allumage	Kabelbaum f. Zündanlage	Haz de cables
4			21214-3724037		1	Жгут проводов бензонасоса	Fuel pump wire harness	Faisceau de câbles de pompe à essence	Kabelbaum für Kraftstoffpumpe	Haz de cables



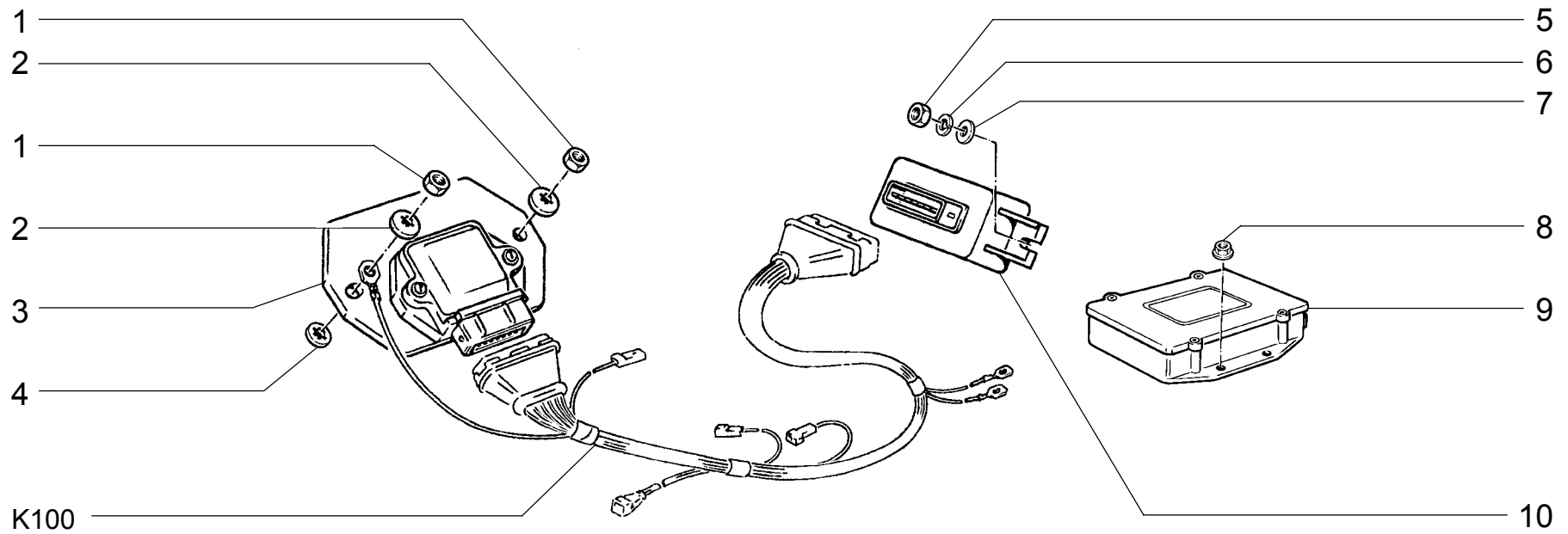
<p>K102</p>	<p>СИСТЕМА ЗАЖИГАНИЯ (Rus+B) Ignition system Allumage Zündanlage Sistema de encendido</p>	<p>21214-20 (01) 2131-41</p>
--------------------	--	---

п. lt.	№ изв. Notif. N.	Дата Not.Data	Номер детали Part N.	Применяемость Application	Кол QTY	RUS Наименование	GB Description	F Désignation	D Benennung	E Denominación
1			21214-3724036		1	Жгут проводов форсунок	Injector wire harness	Faisceau de câbles d'injecteurs	Einspritzventile-Kabelbaum	Haz de cables
2			2111-3707010 ~		4	Свеча зажигания	Spark plug	Bougie d'allumage	Zündkerze	Bujía de encendido
2			2111-3707010-01 ~		4	Свеча зажигания	Spark plug	Bougie d'allumage	Zündkerze	Bujía de encendido
2	3468	06.01->	2111-3707010-03 ~		4	Свеча зажигания	Spark plug	Bougie d'allumage	Zündkerze	Bujía de encendido
3			21214-3707080-10 ~		1	Провода высокого напряжения	HT leads	Faisceau de câbles à haute tension	Kabelbaum	Cable de alta tensión
3	4703-ПИ	10.02->	21214-3707080-12 ~		1	Провода высокого напряжения	HT leads	Faisceau de câbles à haute tension	Kabelbaum	Cable de alta tensión
3	4729-ПИ	10.02->	21214-3707080-13 ~		1	Провода высокого напряжения	HT leads	Faisceau de câbles à haute tension	Kabelbaum	Cable de alta tensión
3	4718-ПИ	10.02->	21214-3707080-20	(01-20,30)	1	Провода высокого напряжения	HT leads	Faisceau de câbles à haute tension	Kabelbaum	Cable de alta tensión
4	04857	->12.01	0 21214-3724026-20	(01-130,133,134,139)	1	Жгут проводов системы зажигания	Ignition wire harness	Faisceau de câbles de système d'allumage	Kabelbaum f. Zündanlage	Haz de cables
4	4857	12.01->	21214-3724026-21	(01-130,133,134,139)	1	Жгут проводов системы зажигания	Ignition wire harness	Faisceau de câbles de système d'allumage	Kabelbaum f. Zündanlage	Haz de cables
4	04857	->12.01	0 21214-3724026-60		1	Жгут проводов системы зажигания	Ignition wire harness	Faisceau de câbles de système d'allumage	Kabelbaum f. Zündanlage	Haz de cables
4	4857	12.01->	21214-3724026-61		1	Жгут проводов системы зажигания	Ignition wire harness	Faisceau de câbles de système d'allumage	Kabelbaum f. Zündanlage	Haz de cables
4	4680-ПИ	09.02->	21214-3724026-80	(01-20)	1	Жгут проводов системы зажигания	Ignition wire harness	Faisceau de câbles de système d'allumage	Kabelbaum f. Zündanlage	Haz de cables
4	4680-ПИ	09.02->	21214-3724026-90	(01-30)	1	Жгут проводов системы зажигания	Ignition wire harness	Faisceau de câbles de système d'allumage	Kabelbaum f. Zündanlage	Haz de cables
5			21214-3724037	(01)	1	Жгут проводов бензонасоса	Fuel pump wire harness	Faisceau de câbles de pompe à essence	Kabelbaum für Kraftstoffpumpe	Haz de cables
5	7969	11.02->	2131-3724037	(02)	1	Жгут проводов бензонасоса	Fuel pump wire harness	Faisceau de câbles de pompe à essence	Kabelbaum für Kraftstoffpumpe	Haz de cables
6	9381	05.03->	21214-3707129	(01-30,130,133,134,139)	1	Кронштейн	Bracket	Support	Halter	Soporte



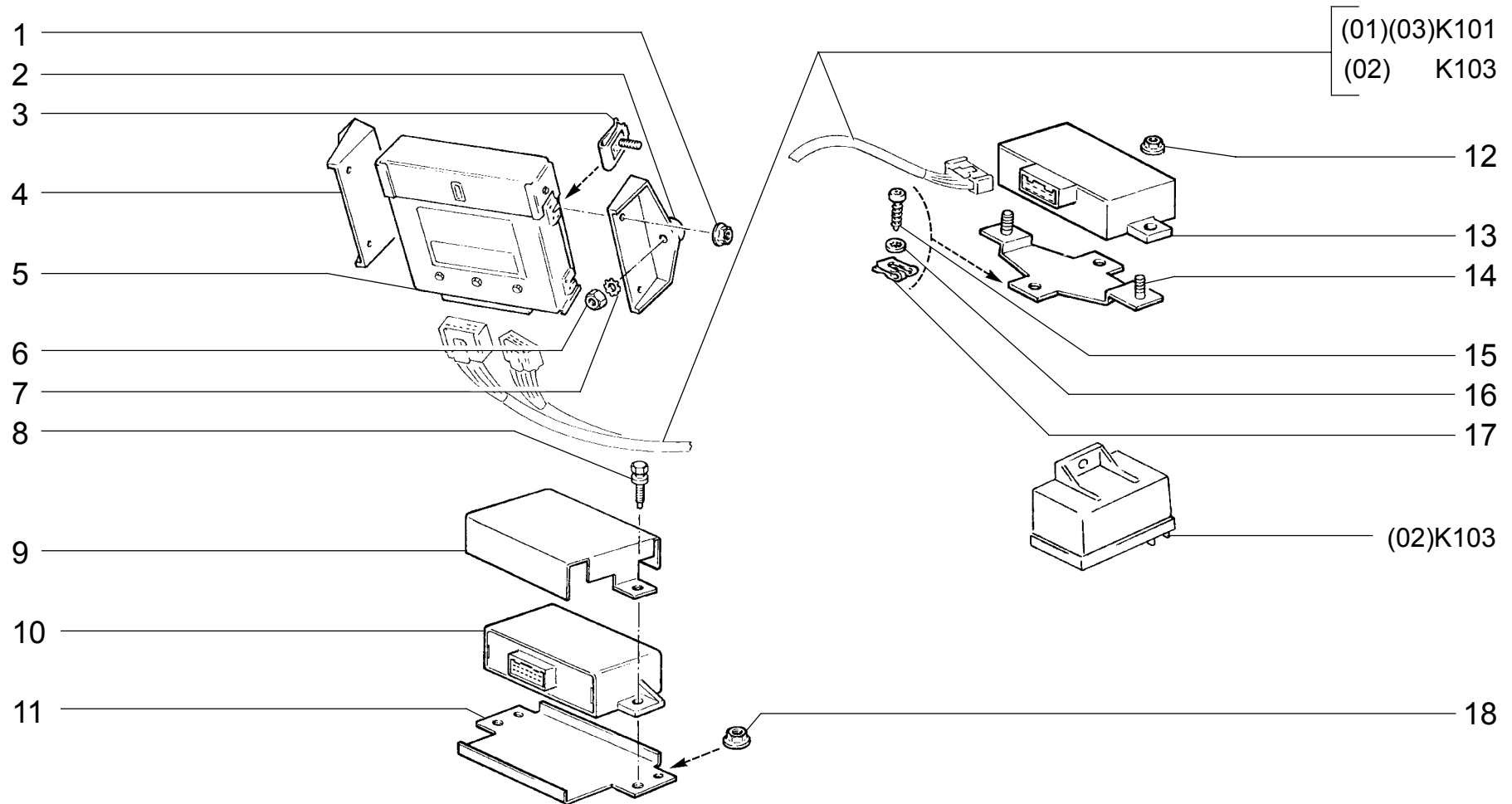
<p>K103</p>	<p>СИСТЕМА ЗАЖИГАНИЯ (E) Ignition system Allumage Zündanlage Sistema de encendido</p>	<p>21215-10</p>
--------------------	--	------------------------

п. It.	№ изв. Notif. N.	Дата Not. Data	Номер детали Part N.	Применяемость Application	Кол QTY	RUS Наименование	GB Description	F Désignation	D Benennung	E Denominación
1			13831801		1	Гайка М5 с зубчатым буртиком	Toothed collar nut M5	Ecrou M5 à collet denté	Zahnbundmutter M5	Tuerca M5 de collar dentado
2			21215-3763030		1	Блок управления свечами накаливания	Glow plug control unit	Bloc de commande de bougies de préchauffage	Elektronisches Steuergerät f. Glühkerzen	Bloque de mando de bujías de precalentamiento
3			21215-3724026-40		1	Жгут проводов	Wire harness	Faisceau de câbles	Kabelbaum	Haz de cables
4			21215-3724260		1	Провод свечи накаливания	Glow plug lead	Câble de bougie de préchauffage	Glühkerze-Kabelbaum	Conductor de las bujías incandescentes



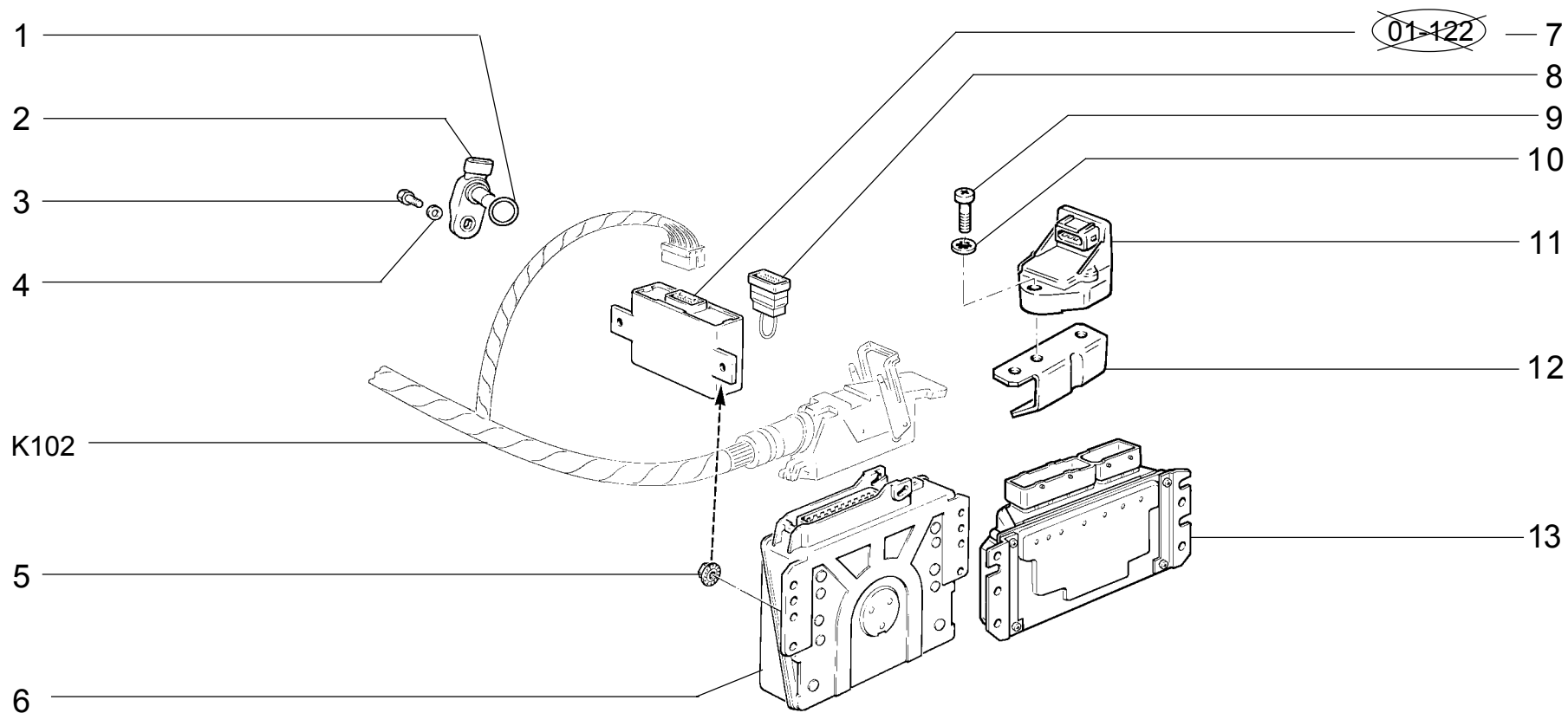
K104	БЛОКИ ЭЛЕКТРОННЫЕ	21213 (01)
	Electronic control modules	21216 (01)
	Blocs électroniques	21217 (02)
	Steuergeräte, elektronische	2131-01 (01)
	Equipo electrónico	

п. It.	№ изв. Notif. N.	Дата Not.Data	Номер детали Part N.	Применяемость Application	Кол QTY	RUS Наименование	GB Description	F Désignation	D Benennung	E Denominación
1			15896211		2	Гайка М6	Nut M6	Ecrou M6	Mutter M6	Tuerca M6
2			12598271		2	Шайба 6 стопорная	Lock washer 6	Rondelle d'arrêt 6	Sicherungsscheibe 6	Arandela 6 de fijación
3			2108-3734910-02 ~		1	Коммутатор зажигания электронный	Ignition control module	Boîtier électronique d'allumage	Schaltgerät	Conmutador de encendido electrónico
3			2108-3734910-04 ~		1	Коммутатор зажигания электронный	Ignition control module	Boîtier électronique d'allumage	Schaltgerät	Conmutador de encendido electrónico
3	2978	04.01->	2108-3734910-05 ~		1	Коммутатор зажигания электронный	Ignition control module	Boîtier électronique d'allumage	Schaltgerät	Conmutador de encendido electrónico
3	2978	04.01->	2108-3734910-06 ~		1	Коммутатор зажигания электронный	Ignition control module	Boîtier électronique d'allumage	Schaltgerät	Conmutador de encendido electrónico
3			2108-3734910-07 ~		1	Коммутатор зажигания электронный	Ignition control module	Boîtier électronique d'allumage	Schaltgerät	Conmutador de encendido electrónico
3			2108-3734910-09 ~		1	Коммутатор зажигания электронный	Ignition control module	Boîtier électronique d'allumage	Schaltgerät	Conmutador de encendido electrónico
3	02978	->04.01	2108-3734910-12 ~		1	Коммутатор зажигания электронный	Ignition control module	Boîtier électronique d'allumage	Schaltgerät	Conmutador de encendido electrónico
4			12605370		1	Шайба 6 стопорная	Lock washer 6	Rondelle d'arrêt 6	Sicherungsscheibe 6	Arandela 6 de fijación
5			15896411	(01)	2	Гайка М5	Nut M5	Ecrou M5	Mutter M5	Tuerca M5
6			11195470	(01)	2	Шайба 5 пружинная	Spring washer 5	Rondelle élastique 5	Federscheibe 5	Arandela 5 elástica
7			12605270	(01)	2	Шайба 5 стопорная	Lock washer 5	Rondelle d'arrêt 5	Sicherungsscheibe 5	Arandela 5 de fijación
8			13831801	(02-110,134,137,138,176)	2	Гайка М5 с зубчатым буртиком	Toothed collar nut M5	Ecrou M5 à collet denté	Zahnbundmutter M5	Tuerca M5 de collar dentado
9			2107-3763010-20	(02-110,134,137,138,176)	1	Блок управления смесеобразованием	AFR control unit	Unité de formation de mélange	AFR-Gerät	Bloque de mando de mezcla
10			2105-3763020-10 ~	(01)	1	Блок управления	AFR control unit	Bloc de commande	Steuergerät	Bloque de mando
10			2105-3763020-11 ~	(01)	1	Блок управления	AFR control unit	Bloc de commande	Steuergerät	Bloque de mando
10	4221-ПИ	10.01->	2105-3763020-12 ~	(01)	1	Блок управления	AFR control unit	Bloc de commande	Steuergerät	Bloque de mando



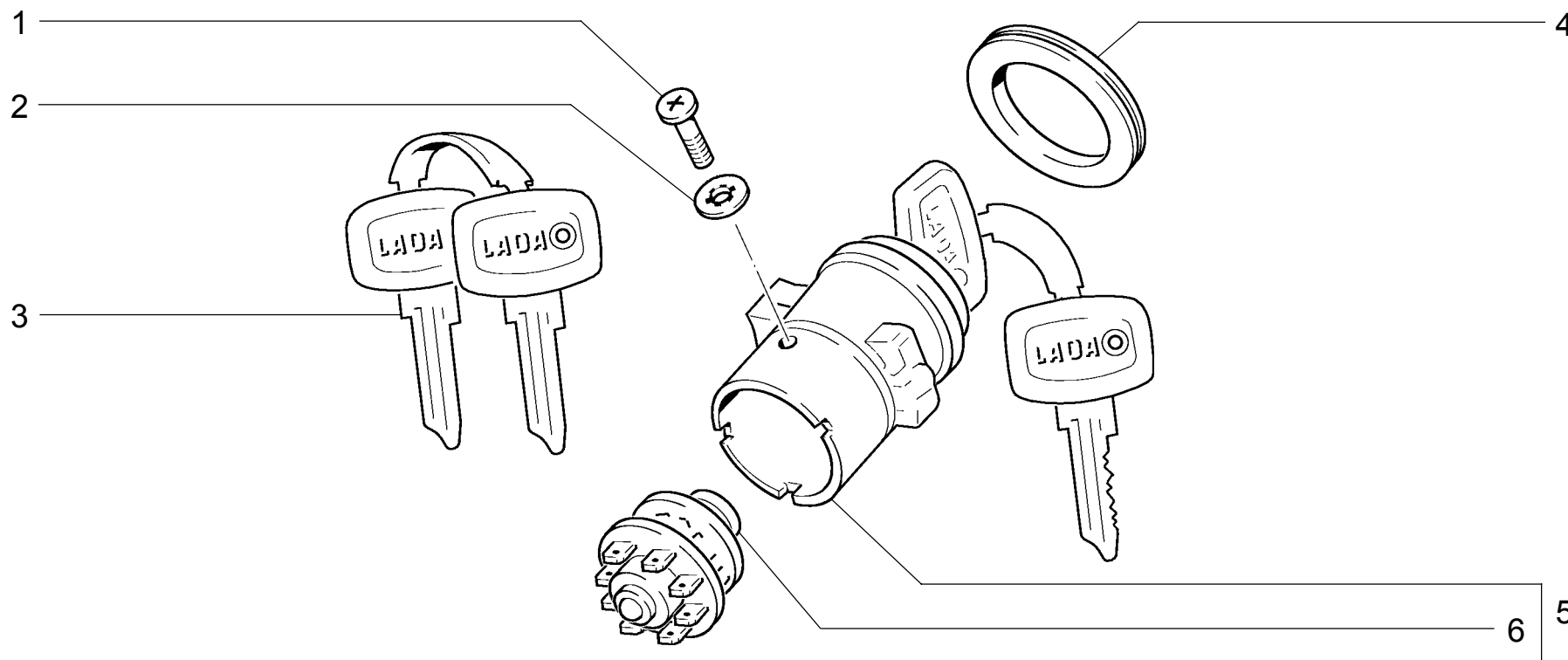
K105	БЛОКИ ЭЛЕКТРОННЫЕ (GM)	21214 (03)	212146-10 (03)
	Electronic control modules	21214-10 (01)	
	Blocs électroniques	21215-10 (02)	
	Steuergeräte, elektronische	212146 (03)	
	Equipo electrónico		

п. lt.	№ изв. Notif. N.	Дата Not.Data	Номер детали Part N.	Применяемость Application	Кол QTY	RUS Наименование	GB Description	F Désignation	D Benennung	E Denominación
1			2111-1411072	(01)(03)	4	Гайка	Nut	Ecrou	Mutter	Tuerca
2			21214-1411066	(01)(03)	1	Кронштейн	Bracket	Support	Träger	Soporte
3			2111-1411060	~ (01)(03)	4	Запонка с болтом в сборе	Clip and bolt assembly	Clip assemblé avec boulon	Klips mit Schraube	Fijador con tornillo en conjunto
3			2111-1411060-01	~ (01)(03)	4	Запонка с болтом в сборе	Clip and bolt assembly	Clip assemblé avec boulon	Klips mit Schraube	Fijador con tornillo en conjunto
4			21214-1411067	(01)(03)	1	Кронштейн	Bracket	Support	Träger	Soporte
5			21214-1411010	(01)(03)	1	Контроллер	Electronic control module	Calculateur d'injection	Steuergerät	Ordenador
5			21214-1411010-40	(03-10)	1	Контроллер	Electronic control module	Calculateur d'injection	Steuergerät	Ordenador
6			15896211	(01)(03)	3	Гайка М6	Nut M6	Ecrou M6	Mutter M6	Tuerca M6
7			10615470	(01)(03)	3	Шайба 6 стопорная	Retainer washer 6	Rondelle d'arrêt 6	Zahnscheibe 6	Arandela 6 de fijación
8			2101-3704324-10	~ (01)(02)	2	Болт М6	Bolt M6	Boulon M6	Schraube M6	Tornillo M6
8			2110-3704324	~ (01)(02)	2	Болт М6	Bolt M6	Boulon M6	Schraube M6	Tornillo M6
9			21214-3840102	(01)(02)	1	Кожух защитный верхний	Protective cover, upper	Tôle de protection supérieure	Schutzschild, oben	Protector superior
10			21214-3840010	~ (01)(02)	1	Блок иммобилизатора	Immobilizer unit	Bloc de commande antidémarrage	Wegfahrsperr-Steuergerät	Bloque del immobilizador
10			21214-3840010-01	~ (01)(02)	1	Блок иммобилизатора	Immobilizer unit	Bloc de commande antidémarrage	Wegfahrsperr-Steuergerät	Bloque del immobilizador
11			21214-3840101	(01)(02)	1	Кожух защитный нижний	Protective cover, lower	Tôle de protection inférieure	Schutzschild, unten	Protector inferior
12	8849	08.99->	13831801	(03-10)	2	Гайка М5 с зубчатым буртиком	Toothed collar nut M5	Ecrou M5 à collet denté	Zahnbundmutter M5	Tuerca M5 de collar dentado
12	08849	->08.99	0 13832101	(03-10)	2	Гайка М6 с зубчатым буртиком	Toothed collar nut M6	Ecrou M6 à collet denté	Zahnbundmutter M6	Tuerca M6 de collar dentado
13	8849	08.99->	2108-3840010	1) (03-10)	1	Блок иммобилизатора	Immobilizer unit	Bloc de commande antidémarrage	Wegfahrsperr-Steuergerät	Bloque del immobilizador
13	08849	->08.99	0 2108-3840010-10	(03-10)	1	Блок иммобилизатора	Immobilizer unit	Bloc de commande antidémarrage	Wegfahrsperr-Steuergerät	Bloque del immobilizador
14	08849	->08.99	0 21214-3840064	(03-10)	1	Кронштейн	Bracket	Support	Halter	Soporte
15	08849	->08.99	0 17671001	(03-10)	2	Винт самонарезающий	Self-tapping screw	Vis taraudeuse	Blechschrabe	Tornillo autorroscante
16	08849	->08.99	0 12605270	(03-10)	2	Шайба 5 стопорная	Lock washer 5	Rondelle d'arrêt 5	Sicherungsscheibe 5	Arandela 5 de fijación
17	08849	->08.99	0 14189770	(03-10)	2	Скоба	Clip	Etrier	Bügel	Grapa
18			13831801	(01)	2	Гайка М5 с зубчатым буртиком	Toothed collar nut M5	Ecrou M5 à collet denté	Zahnbundmutter M5	Tuerca M5 de collar dentado
1)			2108-3840050		1	Иммобилизатор, комплект	Immobilizer, kit	Antidémarrage complet	Wegfahrsperrsatz	Juego el immobilizador



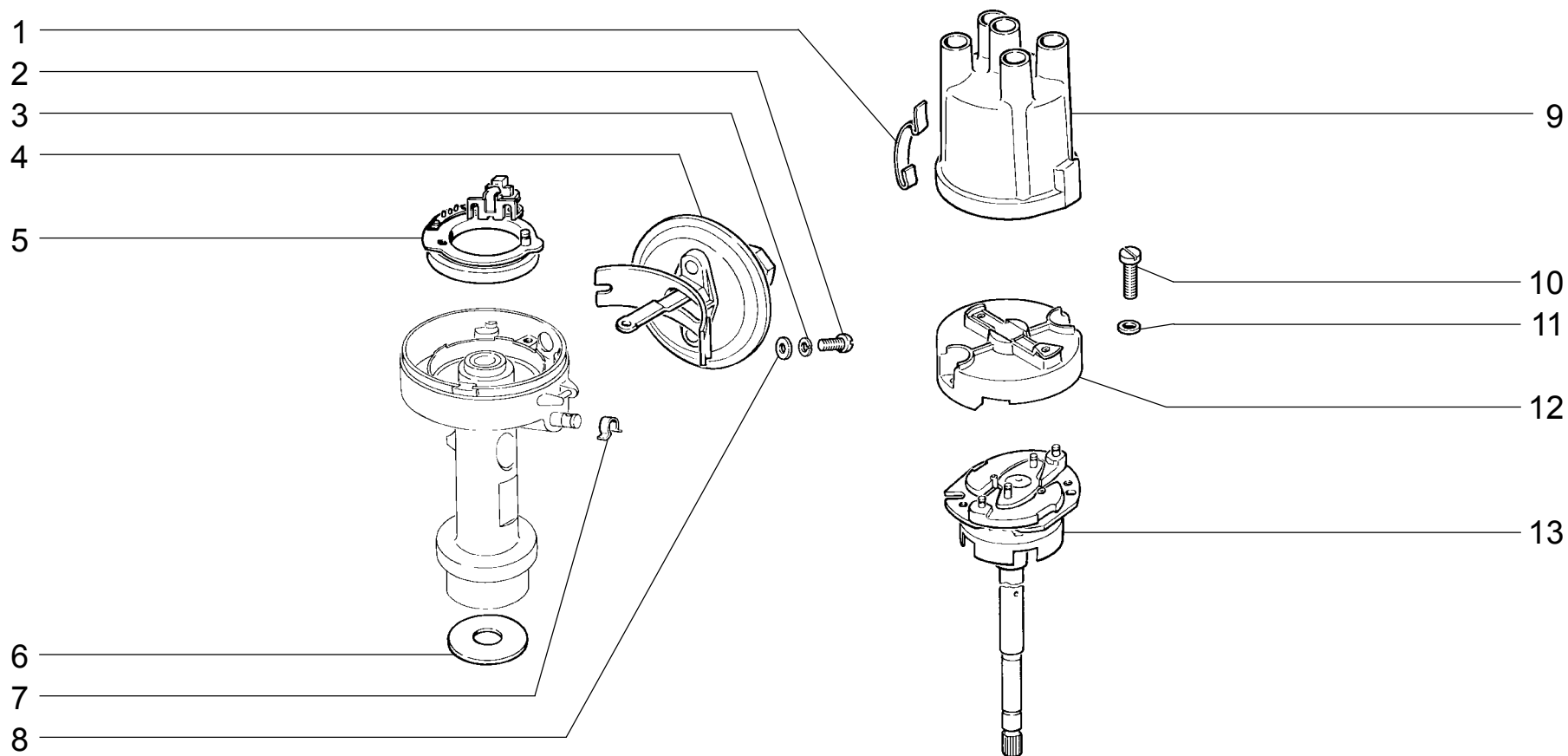
<p>K106</p>	<p>БЛОКИ ЭЛЕКТРОННЫЕ (Rus + B) Electronic control modules Blocs électroniques Steuergeräte, elektronische Equipo electrónico</p>	<p>21214-20 (01) 2131-41</p>
--------------------	---	---

п. lt.	№ изв. Notif. N.	Дата Not.Data	Номер детали Part N.	Применяемость Application	Кол QTY	RUS Наименование	GB Description	F Désignation	D Benennung	E Denominación
1			2111-3706042	(01-20,30,130,133,134,139)	1	Кольцо уплотнительное	Sealing ring	Bague d'étanchéité	Dichtring	Anillo de empaquetadura
2			2111-3706040	(01-20,30,130,133,134,139)	1	Датчик фаз газораспределения	Cam phaser	Capteur d'arbre à cames	Nockenwellensensor	Sensor fases distribución de gas
2	9595	06.03→	2111-3706040-02	(01-20,30,130,133,134,139)	1	Датчик фаз газораспределения	Cam phaser	Capteur d'arbre à cames	Nockenwellensensor	Sensor fases distribución de gas
3			10902421	(01-20,30,130,133,134,139)	1	Болт М6х20	Bolt M6x20	Boulon M6x20	Schraube M6x20	Tornillo M6x20
4			10519401	(01-20,30,130,133,134,139)	1	Шайба 6	Washer 6	Rondelle 6	Scheibe 6	Arandela 6
5			13831801		4	Гайка М5 с зубчатым буртиком	Toothed collar nut M5	Ecrou M5 à collet denté	Zahnbundmutter M5	Tuerca M5 de collar dentado
6			2123-1411020-10		1	Контроллер	Electronic control module	Calculateur d'injection	Steuergerät	Ordenador
6			21214-1411020	(01-130,133,134,139)	1	Контроллер	Electronic control module	Calculateur d'injection	Steuergerät	Ordenador
7			21102-3840010 ~		1	Блок иммобилизатора	Immobilizer unit	Bloc de commande antidémarrage	Wegfahrsperr-Steuergerät	Bloque del immobilizador
7			21102-3840010-01 ~		1	Блок иммобилизатора	Immobilizer unit	Bloc de commande antidémarrage	Wegfahrsperr-Steuergerät	Bloque del immobilizador
7			21102-3840010-02 ~		1	Блок иммобилизатора	Immobilizer unit	Bloc de commande antidémarrage	Wegfahrsperr-Steuergerät	Bloque del immobilizador
7			21102-3840010-03 ~		1	Блок иммобилизатора	Immobilizer unit	Bloc de commande antidémarrage	Wegfahrsperr-Steuergerät	Bloque del immobilizador
7			21102-3840010-04 ~		1	Блок иммобилизатора	Immobilizer unit	Bloc de commande antidémarrage	Wegfahrsperr-Steuergerät	Bloque del immobilizador
8	3797	07.01→	21102-3840063	(01-122)	1	Перемычка	Jumper	Barrete de connexion	Brücke	Puente de unión
9			13276601	(01-30,130,133,134,139)	2	Винт М6х25	Screw M6x25	Vis M6x25	Schraube M6x25	Tornillo M6x25
10			12605370	(01-30,130,133,134,139)	2	Шайба 6 стопорная	Lock washer 6	Rondelle d'arrêt 6	Sicherungsscheibe 6	Arandela 6 de fijación
11			2123-1413130 ~	(01-30,130,133,134,139)	1	Датчик неровной дороги	Rough road sensor	Rough-road sensor	Rough-Road-Sensor	Sensor de camino accidentad
11	4	08.03→	2123-1413130-01 ~	(01-30,130,133,134,139)	1	Датчик неровной дороги	Rough road sensor	Rough-road sensor	Rough-Road-Sensor	Sensor de camino accidentad
11	4	08.03→	2123-1413130-03 ~	(01-30,130,133,134,139)	1	Датчик неровной дороги	Rough road sensor	Rough-road sensor	Rough-Road-Sensor	Sensor de camino accidentad
12	3023	04.01→	21214-1413134	(01-30,130,133,134,139)	1	Кронштейн	Bracket	Support	Halter	Soporte
13	4727-ПИ	10.02→	21214-1411020-30	(01-20)	1	Контроллер	Electronic control module	Calculateur d'injection	Steuergerät	Ordenador
13	4727-ПИ	10.02→	21214-1411020-31	(01-20)	1	Контроллер	Electronic control module	Calculateur d'injection	Steuergerät	Ordenador
13	4727-ПИ	10.02→	21214-1411020-32	(01-20)	1	Контроллер	Electronic control module	Calculateur d'injection	Steuergerät	Ordenador
13	5122-ПИ	05.03→	21214-1411020-10	(01-30)	1	Контроллер	Electronic control module	Calculateur d'injection	Steuergerät	Ordenador
13	5122-ПИ	05.03→	21214-1411020-11	(01-30)	1	Контроллер	Electronic control module	Calculateur d'injection	Steuergerät	Ordenador



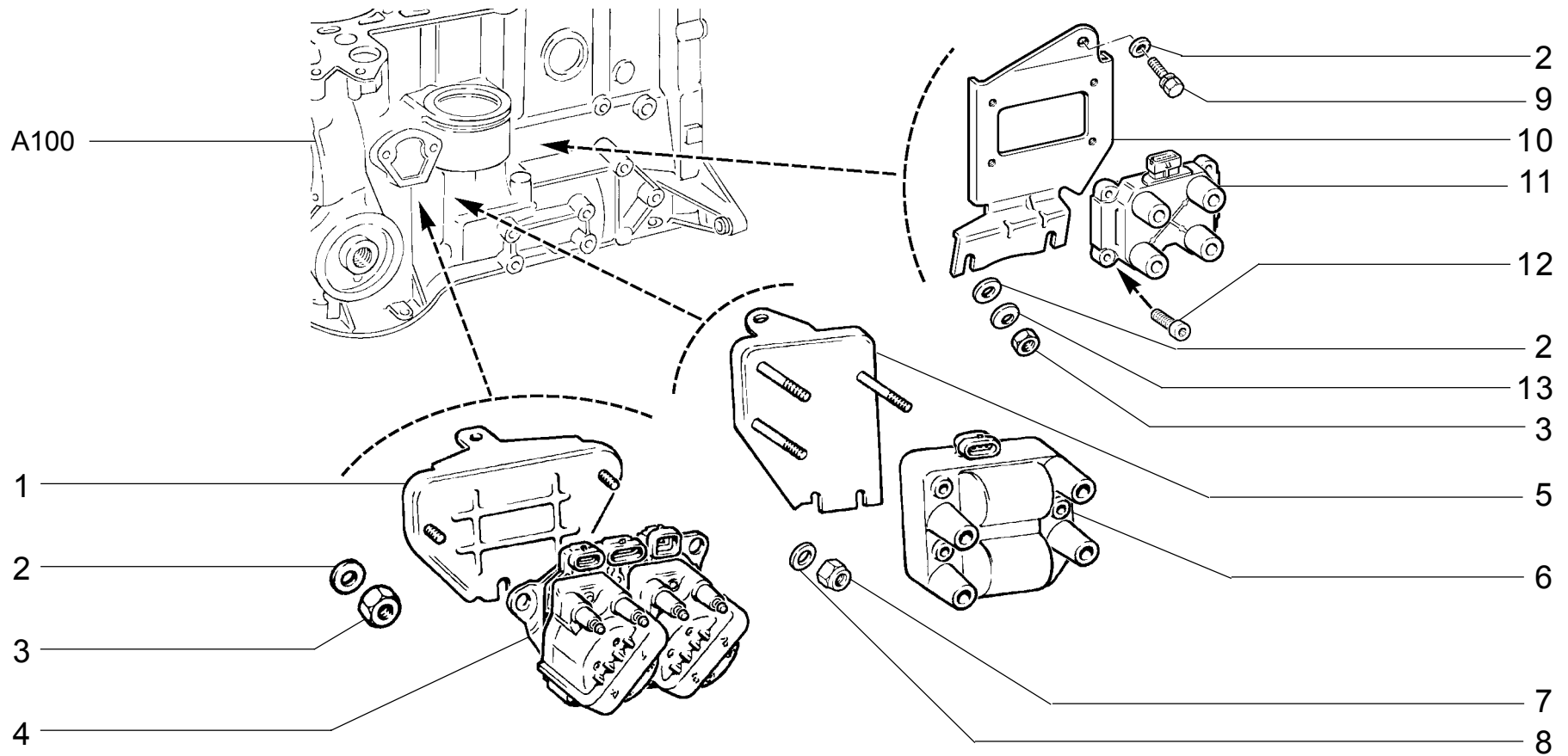
K110	ВЫКЛЮЧАТЕЛЬ ЗАЖИГАНИЯ	21213	21215-10	212146-10
	Ignition switch	21214	21216	2131-01
	Contacteur d'allumage	21214-10	21217	2131-41
	Zündschalter	21214-20	212146	
	Interruptor de encendido			

п. It.	№ изв. Notif. N.	Дата Not.Data	Номер детали Part N.	Применяемость Application	Кол QTY	RUS Наименование	GB Description	F Désignation	D Benennung	E Denominación
1			13271801		2	Винт М4х8	Screw M4x8	Vis M4x8	Schraube M4x8	Tornillo M4x8
2			12605171		2	Шайба 4 стопорная	Lock washer 4	Rondelle d'arrêt 4	Sicherungsscheibe 4	Arandela 4 de fijación
3			2105-3704198-20		1	Ключ зажигания	Ignition key	Clé de contact	Zündschlüssel	Llave de encendido
4			2101-3704201		1	Кольцо облицовочное	Trim ring	Enjoliveur	Ring	Anillo de revestimiento
5			2101-3704000-11		1	Выключатель зажигания	Ignition switch	Contact d'allumage-démarrage	Zündschalter	Interruptor de encendido
6			2101-3704100-11		1	Контактная часть	Contact unit	Socle de contacts	Kontaktteil	Contacto de conmutador



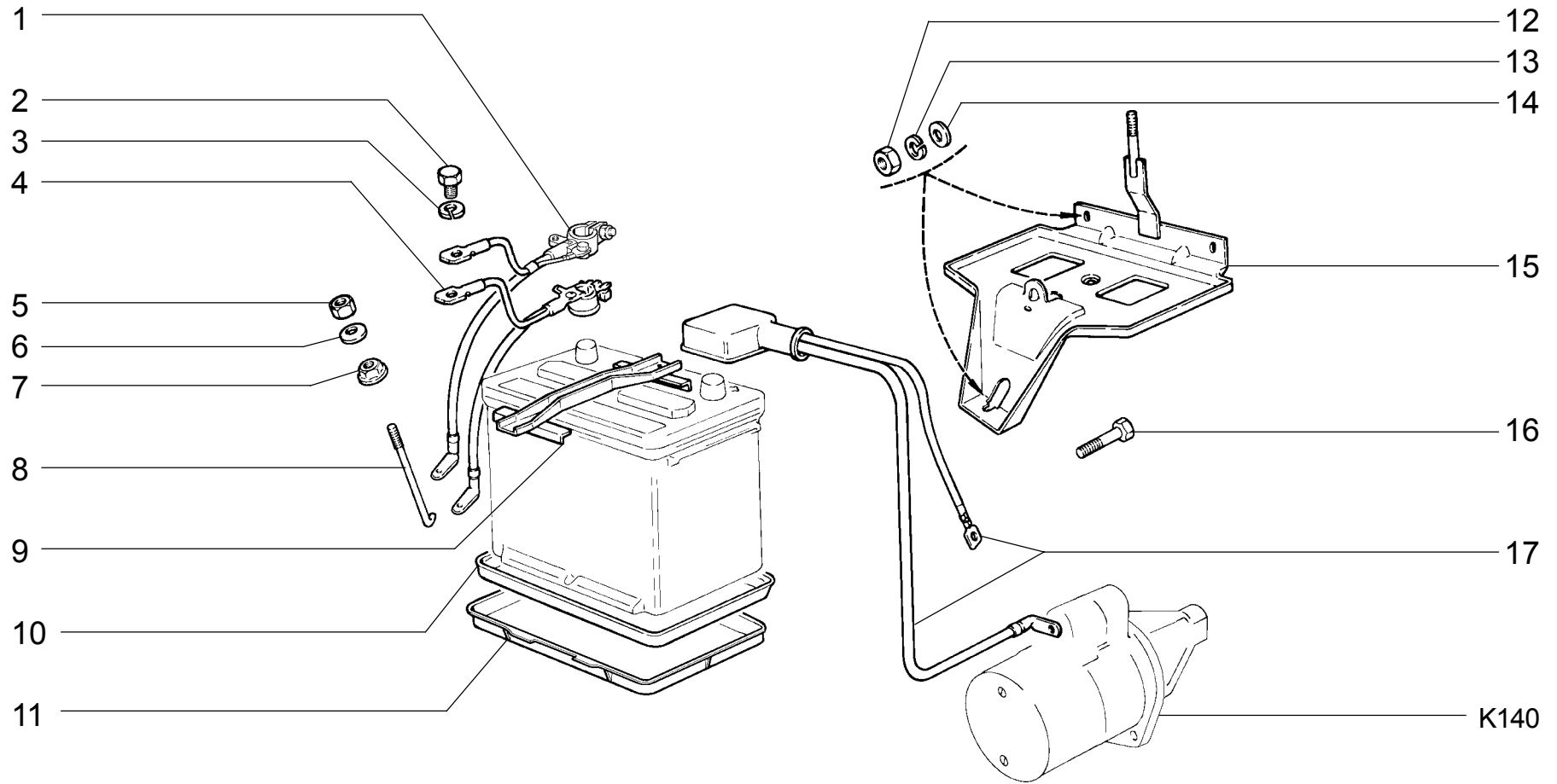
K120	РАСПРЕДЕЛИТЕЛЬ ЗАЖИГАНИЯ	21213 (01)
	Ignition distributor	21216 (01)
	Allumeur	21217 (02)
	Zündverteiler	2131-01 (01)
	Distribuidor de encendido	

п. It.	№ изв. Notif. N.	Дата Not.Data	Номер детали Part N.	Применяемость Application	Кол QTY	RUS Наименование	GB Description	F Désignation	D Benennung	E Denominación
1		0	2101-3706004		2	Пружина	Spring	Ressort	Feder	Muelle
2			10389401		2	Винт М5х12	Screw M5x12	Vis M5x12	Schraube M6x8	Tornillo M6x8
3			11195471		2	Шайба 5 пружинная	Spring washer 5	Rondelle élastique 5	Federscheibe 5	Arandela 5 elástica
4			2101-3706600		1	Корректор вакуумный	Vacuum advance	Capsule d'avance à dépression	Unterdruckzündverteiler	Corrector de vacío
5		0	2107-3706300-10 ~		1	Пластина прерывателя	Contact-breaker plate	Plaque d'interrupteur	Unterbrecherplatte	Placa de ruptor
5			21213-3706300 ~		1	Платформа с датчиком	Sensor/plate	Support avec capteur	Hallgeber-Teil	Placa con sensor
6		0	2101-3706013		1	Шайба	Washer	Rondelle	Scheibe	Arandela
7		0	2101-3706107		1	Пружина масленки	Spring, oiler	Ressort de graisseur	Feder	Muelle del lubricador
8			10519301		2	Шайба 5	Washer 5	Rondelle 5	Scheibe 5	Arandela 5
9			2101-3706500		1	Крышка распределителя	Distributor cap	Tête d'allumeur	Verteilerkappe	Tapa de distribuidor
10			2101-3706026		2	Винт бегунка	Screw, distributor rotor arm	Vis de rotor	Verteilerläuferschraube	Tornillo
11		0	2101-3706027		2	Шайба	Washer	Rondelle	Scheibe	Arandela
12			2101-3706020-10		1	Бегунок	Distributor rotor arm	Rotor	Verteilerläufer	Rotor
13			2107-3706200-10	(02)	1	Автомат центробежный	Centrifugal advance unit	Dispositif d'avance centrifuge	Fliehkraftzündversteller	Contrapesos de avance centrifugo
13			21213-3706200	(01)	1	Автомат центробежный	Centrifugal advance unit	Dispositif d'avance centrifuge	Fliehkraftzündversteller	Contrapesos de avance centrifugo



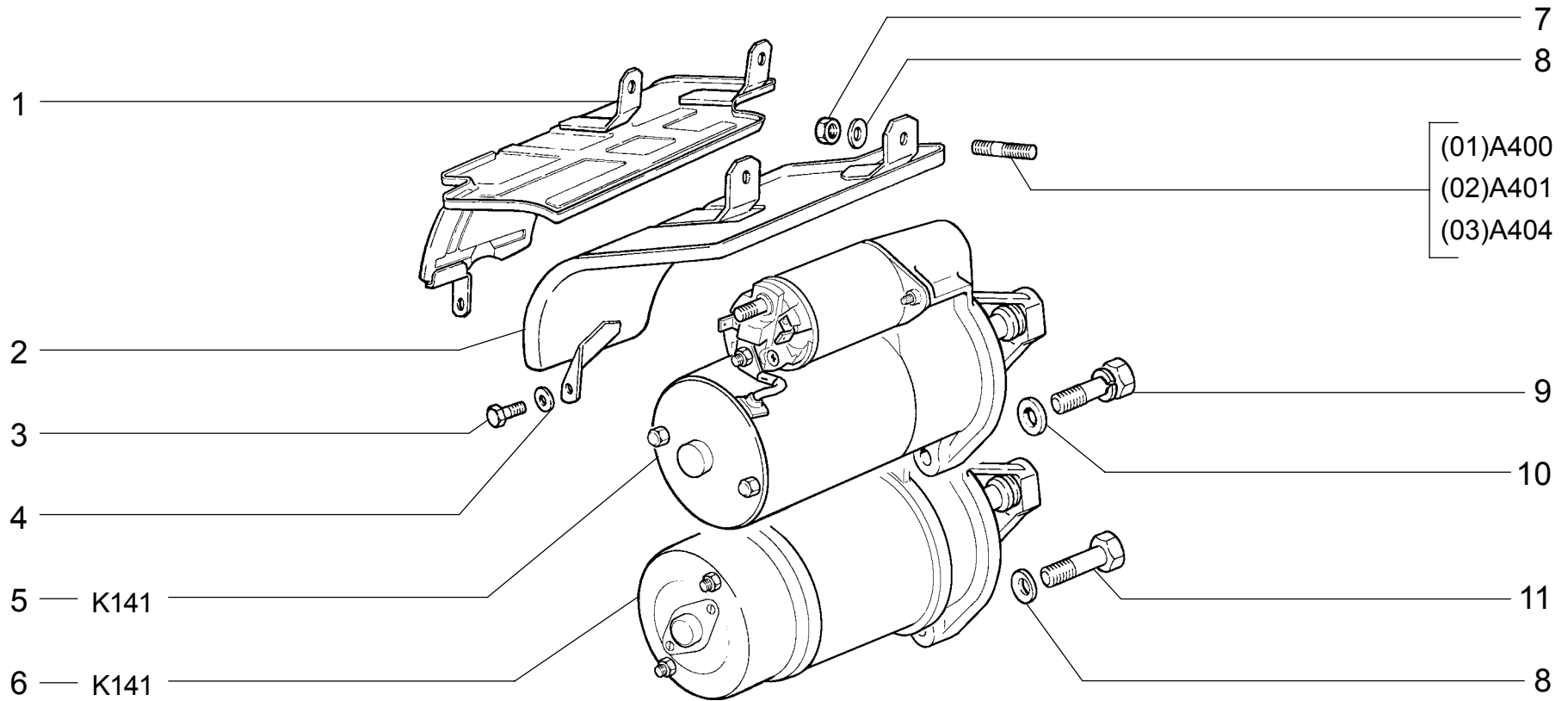
K121	МОДУЛЬ ЗАЖИГАНИЯ	21214 (01)	212146-10 (02)
	Ignition module	21214-10 (02)	2131-41(03)
	Module d'allumage	21214-20 (03)	
	Schaltgerät	212146 (01)	
	Bobina de encendido		

п. lt.	№ изв. Notif. N.	Дата Not.Data	Номер детали Part N.	Применяемость Application	Кол QTY	RUS Наименование	GB Description	F Désignation	D Benennung	E Denominación
1			21214-3705410	(01)(02)	1	Кронштейн катушки	Bracket	Support de bobine	Halter	Soporte de bobina
2			10519601	(01)(02)(03-20,30)	3	Шайба 8	Washer 8	Rondelle 8	Scheibe 8	Arandela 8
3			16100811	(01)(02)	3	Гайка М8	Nut M8	Ecrou M8	Mutter M8	Tuerca M8
3	4718-ПИ	10.02->	16100811	(03-20,30)	2	Гайка М8	Nut M8	Ecrou M8	Mutter M8	Tuerca M8
4			21214-3705010	(01)(02)	1	Модуль зажигания	Ignition module	Module d'allumage	Zündmodul	Bobina de encendido
5			21214-3705410-10	(01-10)(03)	1	Кронштейн катушки	Bracket	Support de bobine	Halter	Soporte de bobina
6			2112-3705010-01 ~	(01-10)(03)	1	Модуль зажигания	Ignition module	Module d'allumage	Zündmodul	Bobina de encendido
6			2112-3705010-02 ~	(01-10)(03)	1	Модуль зажигания	Ignition module	Module d'allumage	Zündmodul	Bobina de encendido
7			12574211	(01-10)(03)	3	Гайка М6 самоконтрящаяся	Self-locking nut M6	Ecrou autofreiné M6	S.Mutter M6	Tuerca M6 autoblocante
8			10519401	(01-10)(03)	3	Шайба 6	Washer 6	Rondelle 6	Scheibe 6	Arandela 6
9	4718-ПИ	10.02->	13825821	(03-20,30)	1	Болт М8х20	Bolt M8x20	Boulon M8x20	Schraube M8x20	Tornillo M8x20
10	4718-ПИ	10.02->	21214-3705410-20	(03-20,30)	1	Кронштейн катушки	Bracket	Support de bobine	Halter	Soporte de bobina
11	4718-ПИ	10.02->	2111-3705010	(03-20,30)	1	Модуль зажигания	Ignition module	Module d'allumage	Zündmodul	Bobina de encendido
12	4718-ПИ	10.02->	2108-1003286	(03-20,30)	4	Винт	Screw	Vis	Schraube	Tornillo
13	4718-ПИ	10.02->	11198073	(03-20,30)	2	Шайба 8 пружинная коническая	Spring washer 8, tapered	Rondelle à ressort conique 8	Federscheibe 8	Arandela 8 elástica cónica



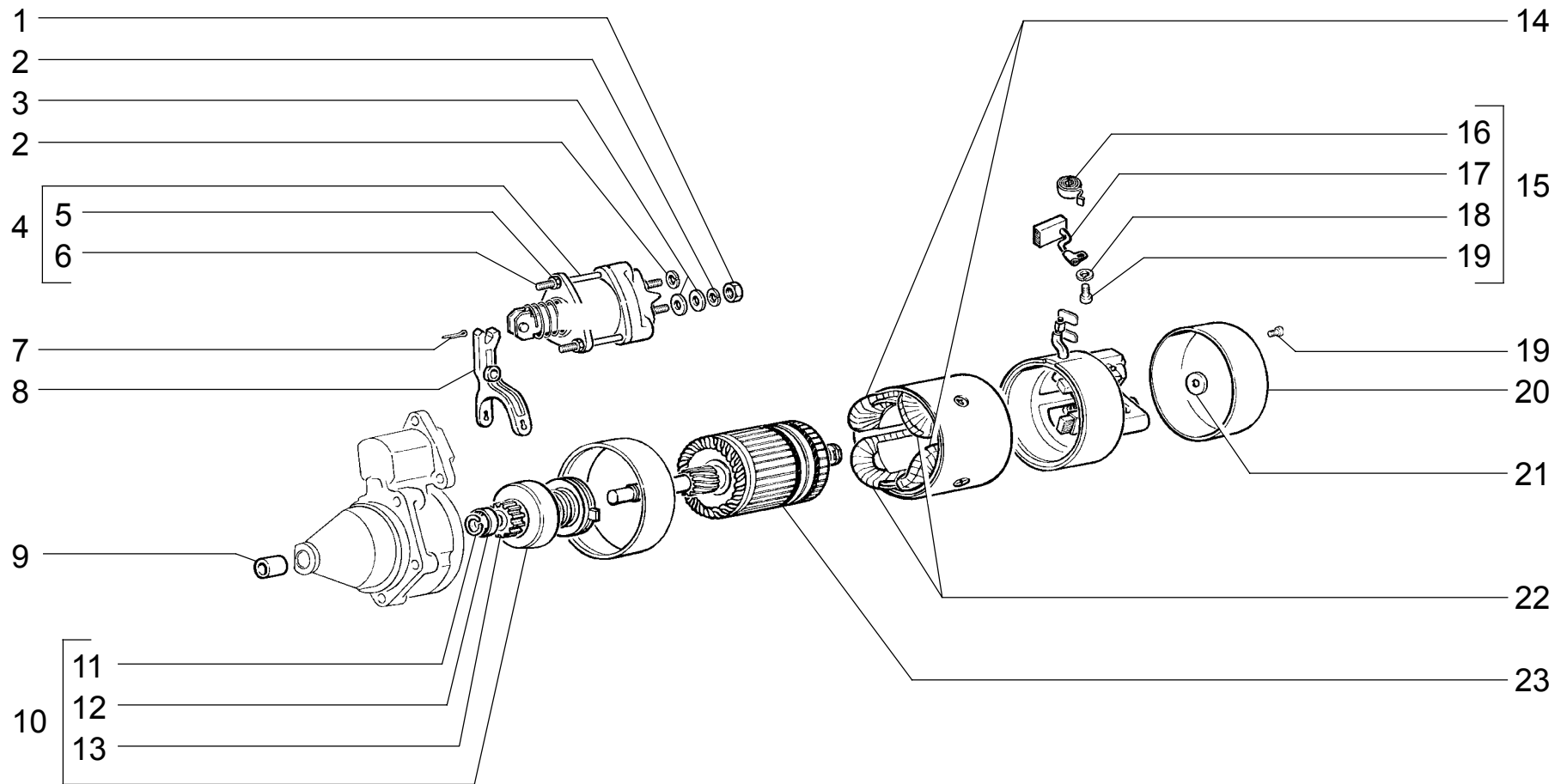
K130	БАТАРЕЯ АККУМУЛЯТОРНАЯ	21213	(01)	21215-10	(03)	212146-10	(02)
	Battery	21214	(01)	21216	(02)	2131-01	(01)
	Batterie	21214-10	(01)	21217	(01)	2131-41	(04)
	Batterie	21214-20	(04)	212146	(02)		
	Batería de acumuladores						

п. lt.	№ изв. Notif. N.	Дата Not.Data	Номер детали Part N.	Применяемость Application	Кол QTY	RUS Наименование	GB Description	F Désignation	D Benennung	E Denominación
1			21214-3724080-21	(04)	1	Провод массы	Earth lead	Câble de masse	Massekabel	Cable de masa
2			16043221		1	Болт М8х16	Bolt M8x16	Boulon M8x16	Schraube M8x16	Tornillo M8x16
3			10516670		1	Шайба 8 пружинная	Spring washer 8	Rondelle élastique 8	Federscheibe 8	Arandela 8 elástica
4			0 21214-3724080 ~	(01)(02)(03)	1	Провод массы	Earth lead	Câble de masse	Massekabel	Cable de masa
4			21214-3724080-10 ~	(01)(02)(03)	1	Провод массы	Earth lead	Câble de masse	Massekabel	Cable de masa
5	0573	->04.00	0 16100811	(01)(03)(04)	2	Гайка М8	Nut M8	Ecrou M8	Mutter M8	Tuerca M8
6	0573	->04.00	0 10519601	(01)(03)(04)	2	Шайба 8	Washer 8	Rondelle 8	Scheibe 8	Arandela 8
7	0573	->04.00	0 2101-3703116-01	(02)	2	Гайка	Nut	Ecrou	Mutter	Tuerca
7	573	04.00->	2110-3701686		2	Гайка	Nut	Ecrou	Mutter	Tuerca
8	0573	->04.00	0 2101-3703115	(02)	1	Стяжка	Link	Tendeur	Spannschloß	Tirante
8			21213-3703115	(01)(03)(04)	1	Стяжка	Link	Tendeur	Spannschloß	Tirante
8	573	04.00->	21216-3703115	(02)	1	Стяжка	Link	Tendeur	Spannschloß	Tirante
9			21212-3703110		1	Планка	Fixing plate	Plaque	Leiste	Placa
10	0836	->05.00	2101-3703095		1	Поддон	Tray	Cuvette	Trägerplatte	Bandeja
11	836	05.00->	2123-3703095		1	Поддон	Tray	Cuvette	Trägerplatte	Bandeja
12			16100821	(02)	3	Гайка М8	Nut M8	Ecrou M8	Mutter M8	Tuerca M8
13			10516670	(02)	3	Шайба 8 пружинная	Spring washer 8	Rondelle élastique 8	Federscheibe 8	Arandela 8 elástica
14			10519601	(02)	3	Шайба 8	Washer 8	Rondelle 8	Scheibe 8	Arandela 8
15			0 21212-3703085	(02)	1	Площадка	Platform	Plateau	Trägerplatte	Plataforma
16			16043421	(02)	1	Болт М8х20	Bolt M8x20	Boulon M8x20	Schraube M8x20	Tornillo M8x20
17			21213-3724070-10	(01)(04)	1	Провод аккумулятора положительный	Battery positive lead	Câble positif d'accumulateur	Batteriekabel, positiv	Cable de acumulador positivo
17			21215-3724070-11	(03)	1	Провод стартера	Lead, starter motor	Câble de démarreur	Starterkabel	Conductor de arrancador
17			21216-3724070-10	(02)	1	Провод аккумулятора положительный	Battery positive lead	Câble positif d'accumulateur	Batteriekabel, positiv	Cable de acumulador positivo



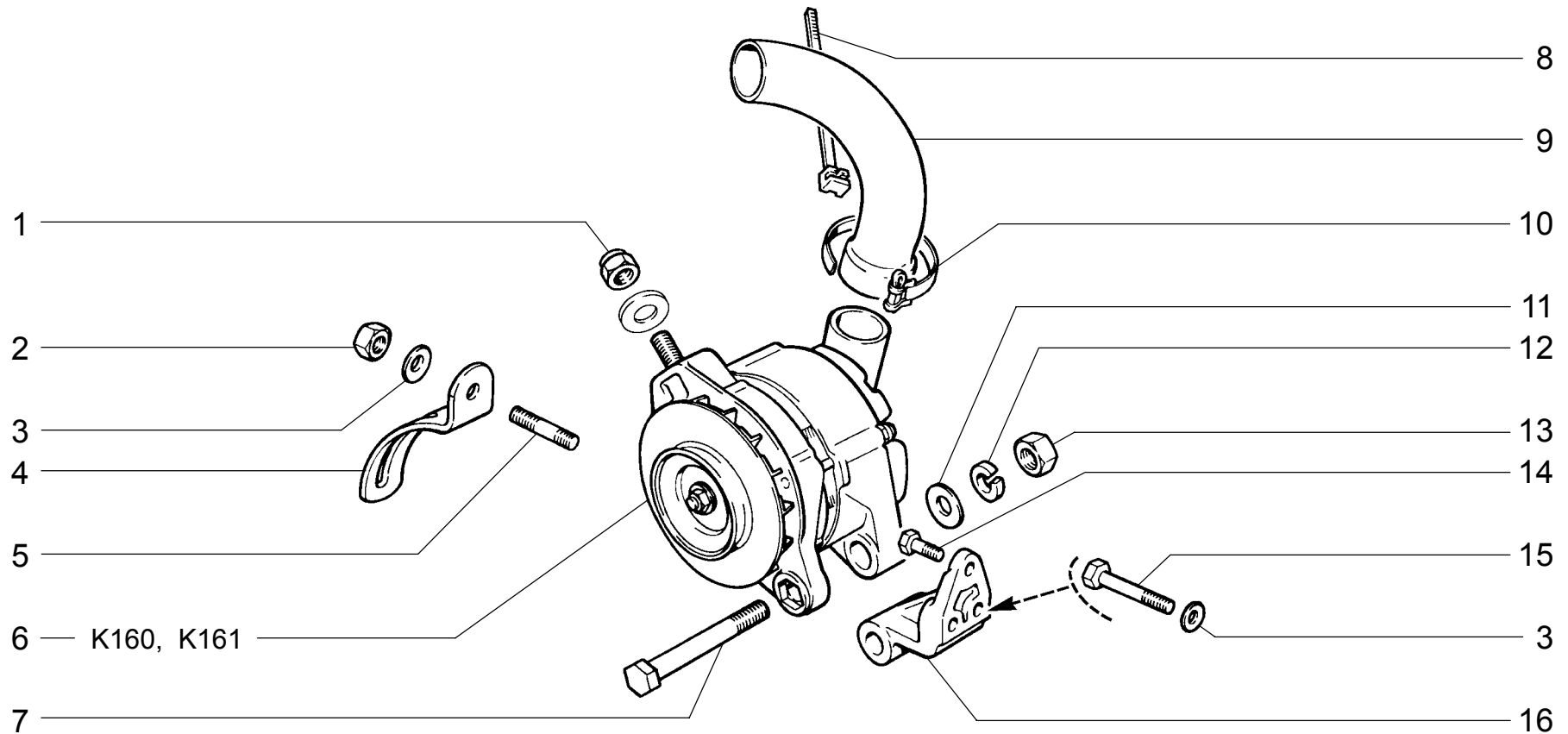
K140	СТАРТЕР С АРМАТУРОЙ	21213	(01)	21216	(01)	2131-01	(01)
	Crank motor and accessories	21214	(02)	21217	(01)	2131-41	(03)
	Démarreur et ses fixations	21214-10	(02)	212146	(02)		
	Anlasser mit Träger	21214-20	(03)	212146-10	(02)		
Arrancador con armadura							

п.	№ изв.	Дата	Номер детали	Применяемость	Кол	RUS	Наименование	GB	Description	F	Désignation	D	Benennung	E	Denominación
lt.	Notif. N.	Not.Data	Part N.	Application	QTY										
1			2123-1008090	(03)	1		Щиток стартера		Shield, starter motor		Ecran thermique		Starterabdeckung		Protector del arrancador
2			2103-1008090	(01)(02)	1		Щиток стартера		Shield, starter motor		Ecran thermique		Starterabdeckung		Protector del arrancador
3			10902021		1		Болт М6х12		Bolt M6x12		Boulon M6x12		Schraube M6x12		Tornillo M6x12
4			11197773		1		Шайба 6 пружинная коническая		Spring washer 6, tapered		Rondelle à ressort conique 6		Federscheibe 6		Arandela 6 elástica cónica
5			21213-3708010 ~	(02)(03)	1		Стартер		Starter motor		Démarrreur		Starter		Arrancador
5			21213-3708010-01 ~	(02)(03)	1		Стартер		Starter motor		Démarrreur		Starter		Arrancador
6			2105-3708010 ~	(01)	1		Стартер		Starter motor		Démarrreur		Starter		Arrancador
6			2105-3708010-05 ~	(01)	1		Стартер		Starter motor		Démarrreur		Starter		Arrancador
7			16100811		2		Гайка М8		Nut M8		Ecrou M8		Mutter M8		Tuerca M8
8			11198073		2		Шайба 8 пружинная коническая		Spring washer 8, tapered		Rondelle à ressort conique 8		Federscheibe 8		Arandela 8 elástica cónica
8			11198073	(01)(03)	3		Шайба 8 пружинная коническая		Spring washer 8, tapered		Rondelle à ressort conique 8		Federscheibe 8		Arandela 8 elástica cónica
9			13826821	(02)	3		Болт М8х45		Bolt M8x45		Boulon M8x45		Schraube M8x45		Tornillo M8x45
10			10519601	(02)	3		Шайба 8		Washer 8		Rondelle 8		Scheibe 8		Arandela 8
11			16044021	(01)(03)	1		Болт М8х40		Bolt M8x40		Boulon M8x40		Schraube M8x40		Tornillo M8x40



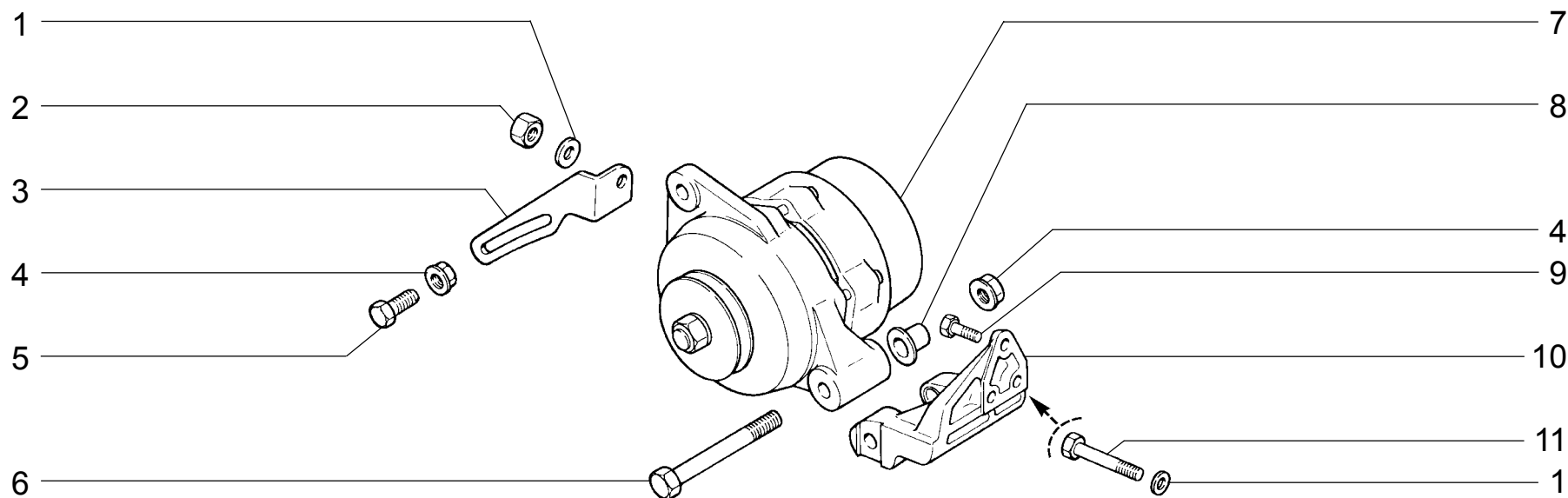
<p>K141</p>	<p>СТАРТЕР Crank motor Démarrreur Anlasser Arrancador</p>	<p>21213 21214 21214-10 21214-20</p>	<p>21216 21217 212146 212146-10</p>	<p>2131-01 2131-41</p>
--------------------	--	---	--	---

п. It.	№ изв. Notif. N.	Дата Not.Data	Номер детали Part N.	Применяемость Application	Кол QTY	RUS Наименование	GB Description	F Désignation	D Benennung	E Denominación
1			16100821		2	Гайка М8	Nut M8	Ecrou M8	Mutter M8	Tuerca M8
2			10516670		2	Шайба 8 пружинная	Spring washer 8	Rondelle élastique 8	Federscheibe 8	Arandela 8 elástica
3			10519601		2	Шайба 8	Washer 8	Rondelle 8	Scheibe 8	Arandela 8
4			2101-3708805-01		1	Реле стартера	Relay, starter motor	Solénoïde	Starterrelais	Relé del arrancador
5			15896411		3	Гайка М5	Nut M5	Ecrou M5	Mutter M5	Tuerca M5
6	0		2101-3708888		3	Болт стяжной	Clamp bolt	Boulon de serrage	Spannbolzen	Tornillo de apriete
7			10734301		1	Шплинт 2x20	Split pin 2x20	Goupille 2x20	Splint 2x20	Clavija 2x20
8	0		2101-3708410		1	Рычаг привода	Operating lever	Fourchette de lanceur	Betätigungshebel	Palanca de mando
9			2101-3708405		1	Втулка крышки стартера	Bush, starter motor cover	Douille de palier de démarreur	Starterdeckelbuchse	Casquillo de tapa arrancador
10			2101-3708610		1	Привод включения стартера	Starter drive	Lanceur complet	Starterantrieb	Mando del arrancador
11	0		2101-3708678		1	Кольцо стопорное	Circlip	Bague d'arrêt	Haltering	Anillo de fijación
12			2101-3708676		1	Ограничитель хода шестерни	Stop collar, starter drive pinion	Limiteur de course de lanceur	Hubanschlag	Limitador de corsa del piñón
13			2101-3708620		1	Шестерня привода	Pinion	Lanceur	Antriebsritzel	Piñón
14	0		2101-3708150-10		1	Катушки	Coils	Inducteurs	Erregerwicklungen	Bobina
15	0		2108-3708300		1	Крышка щеткодержателей	Brush-holder plate	Palier de porte-balais	Bürstenhalterdeckel	Cubierta de portaescobillas
16	0		2101-3708340		4	Щетка стартера	Brush, starter motor	Balai de demarreur	Kohlebürste	Escobilla del arrancador
17	0		2101-3708350		4	Пружина щетки	Spring, brush	Ressort de balai	Wischerblattfeder	Muelle de la escobilla
18			11195370		4	Шайба 4 пружинная	Spring washer 4	Rondelle élastique 4	Federscheibe 4	Arandela 4 elástica
19			13271801		6	Винт М4x8	Screw M4x8	Vis M4x8	Schraube M4x8	Tornillo M4x8
20			2108-3708071		1	Кожух защитный	End cover	Carter de protection	Lagergehäuse	Funda de protección
21	0		2101-3708685		1	Шайба	Washer	Rondelle	Scheibe	Arandela
22			2101-3708110-10		1	Катушки	Coils	Inducteurs	Erregerwicklungen	Bobina
23			2101-3708200-10		1	Якорь стартера	Armature, starter motor	Induit de demarreur	Anker	Armadura



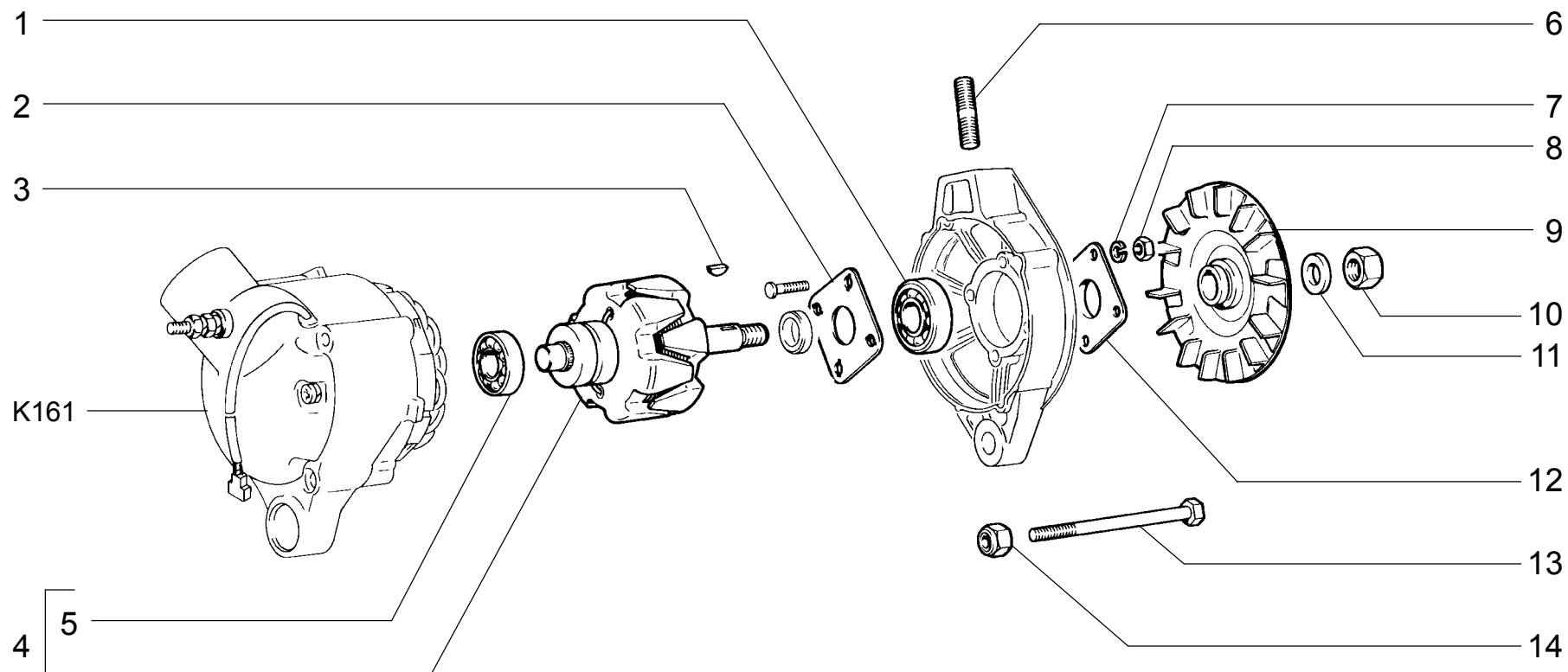
<p>K150</p>	<p>ГЕНЕРАТОР С АРМАТУРОЙ Alternator and fixtures Alternateur et ses fixations Generator mit Träger Alternador con accesorios</p>	<p>21213 21216 21217 2131-01</p>
--------------------	---	---

п. It.	№ изв. Notif. N.	Дата Not.Data	Номер детали Part N.	Применяемость Application	Кол QTY	RUS Наименование	GB Description	F Désignation	D Benennung	E Denominación
1			12574511		1	Гайка М10х1,25 самоконтрящаяся	Self-locking nut M10x1.25	Ecrou autofreiné M10x1,25	S.Mutter M10x1,25	Tuerca M10x1,25
2			12164721		1	Гайка М10х1,25	Nut M10x1.25	Ecrou M10x1,25	Mutter M10x1,25	Tuerca M10x1,25
3			11198373		4	Шайба 10 пружинная коническая	Spring washer 10, tapered	Rondelle à ressort conique 10	Federscheibe 10	Arandela 10 elástica cónica
4			2101-3701635		1	Планка регулировочная	Adjustment link	Glissière de réglage	Leiste	Placa de ajuste
5			13546121		1	Шпилька М10х1,25х20	Stud M10x1.25x20	Goujon M10x1,25x20	Stift M10x1,25x20	Espárrago M10x1,25x20
6			21213-3701010		1	Генератор	Alternator	Alternateur	Generator	Alternador
7			15541821		1	Болт М12х1,25х120	Bolt M12x1.25x120	Boulon M12x1,25x120	Schraube M12x1,25x120	Tornillo M12x1,25x120
8			2108-3401228		1	Хомут чехла рейки	Clip	Collier	Schelle	Abrazadera
9			21213-3701643		1	Труба воздухозаборника	Pipe, air intake	Tube de prise d'air	Hutze	Tubo de toma aire
10	08616	->06.99	0 10292190		1	Хомут 55 ленточный	Retaining strap 55	Collier à ruban 55	Bandschelle 55 mm d	Abrazadera de cinta 55
10	8616	06.99->	2105-1109112		1	Хомут	Clip	Collier	Schelle	Abrazadera
11			10520001		1	Шайба 12	Washer 12	Rondelle 12	Scheibe 12	Arandela 12
12			10517070		1	Шайба 12 пружинная	Spring washer 12	Rondelle élastique 12	Federscheibe 12	Arandela 12 elástica
13			16101511		1	Гайка М12х1,25	Nut M12x1.25	Ecrou M12x1,25	Mutter M12x1,25	Tuerca M12x1,25
14			15970521		1	Болт М10х1,25х20	Bolt M10x1.25x20	Boulon M10x1,25x20	Schraube M10x1,25x20	Tornillo M10x1,25x20
15			15970921		2	Болт М10х1,25х35	Bolt M10x1,25x35	Boulon M10x1,25x35	Schraube M10x1,25x35	Tornillo M10x1,25x35
16			2105-3701630		1	Кронштейн генератора	Bracket, alternator	Support d'alternateur	Träger	Soporte de alternador



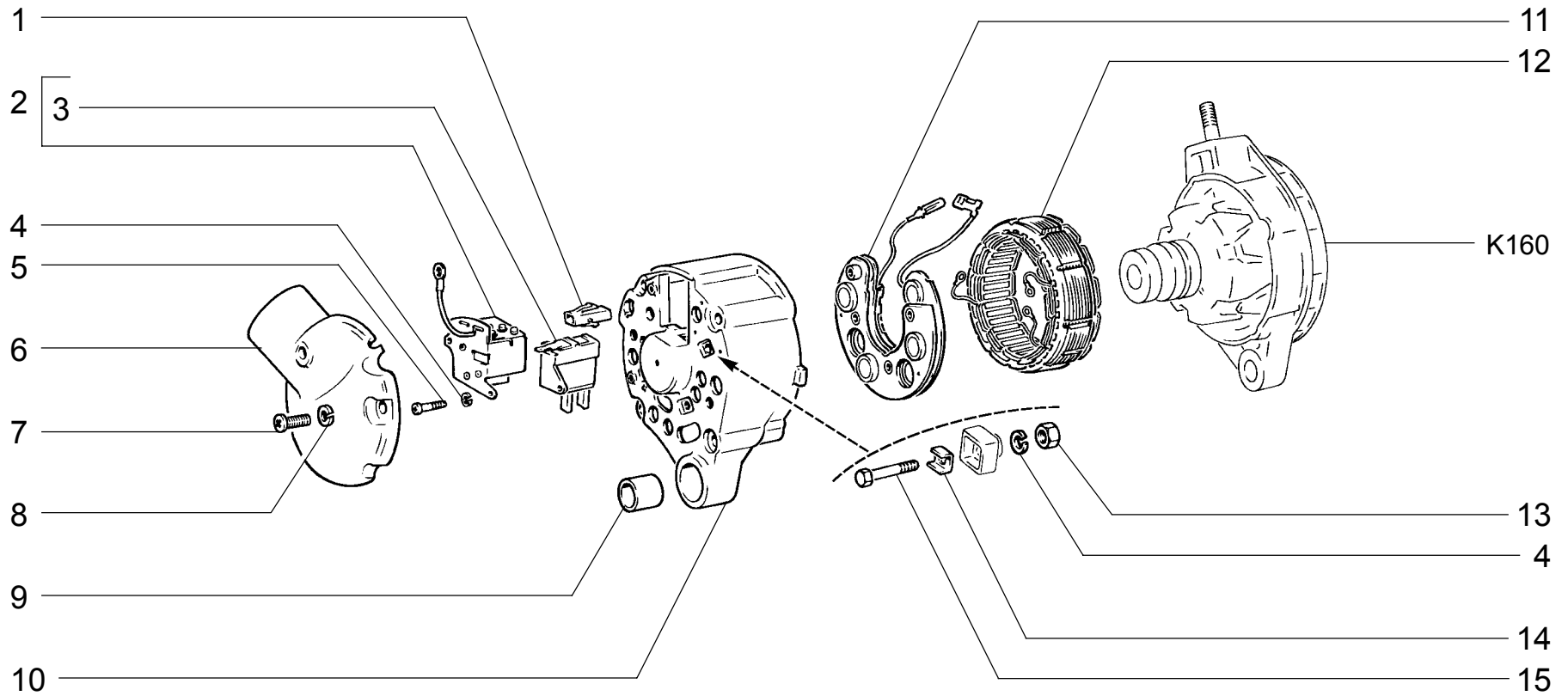
<p>K151</p>	<p>ГЕНЕРАТОР С АРМАТУРОЙ Alternator and fixtures Alternateur et ses fixations Generator mit Träger Alternador con accesorios</p>	<p>21214 21214-10 21214-20 212146</p>	<p>212146-10 2131-41</p>
--------------------	---	--	---

п.	№ изв.	Дата	Номер детали	Применяемость	Кол	RUS	Наименование	GB	Description	F	Désignation	D	Benennung	E	Denominación
It.	Notif. N.	Not.Data	Part N.	Application	QTY										
1			11198373		4		Шайба 10 пружинная коническая		Spring washer 10, tapered		Rondelle à ressort conique 10		Federscheibe 10		Arandela 10 elástica cónica
2			12164721		1		Гайка M10x1,25		Nut M10x1.25		Ecrou M10x1,25		Mutter M10x1,25		Tuerca M10x1,25
3			21214-3701635		1		Планка регулировочная		Adjustment link		Glissière de réglage		Leiste		Placa de ajuste
4	3531	09.96->	2110-3701686		2		Гайка		Nut		Ecrou		Mutter		Tuerca
4	03531	->09.96	0 2112-1001294		2		Гайка		Nut		Ecrou		Mutter		Tuerca
5			16043621		1		Болт M8x25		Bolt M8x25		Boulon M8x25		Schraube M8x25		Tornillo M8x25
6			2110-3701376		1		Болт		Bolt		Boulon		Schraube		Tornillo
7			21214-3701010 ~		1		Генератор		Alternator		Alternateur		Generator		Alternador
7			21214-3701010-01 ~		1		Генератор		Alternator		Alternateur		Generator		Alternador
8			21214-3701638		1		Втулка		Bush		Douille		Buchse		Casquillo
9			15970521		1		Болт M10x1,25x20		Bolt M10x1.25x20		Boulon M10x1,25x20		Schraube M10x1,25x20		Tornillo M10x1,25x20
10			21214-3701650		1		Кронштейн генератора		Bracket, alternator		Support d'alternateur		Träger		Soporte de alternador
11			15970921		2		Болт M10x1,25x35		Bolt M10x1,25x35		Boulon M10x1,25x35		Schraube M10x1,25x35		Tornillo M10x1,25x35



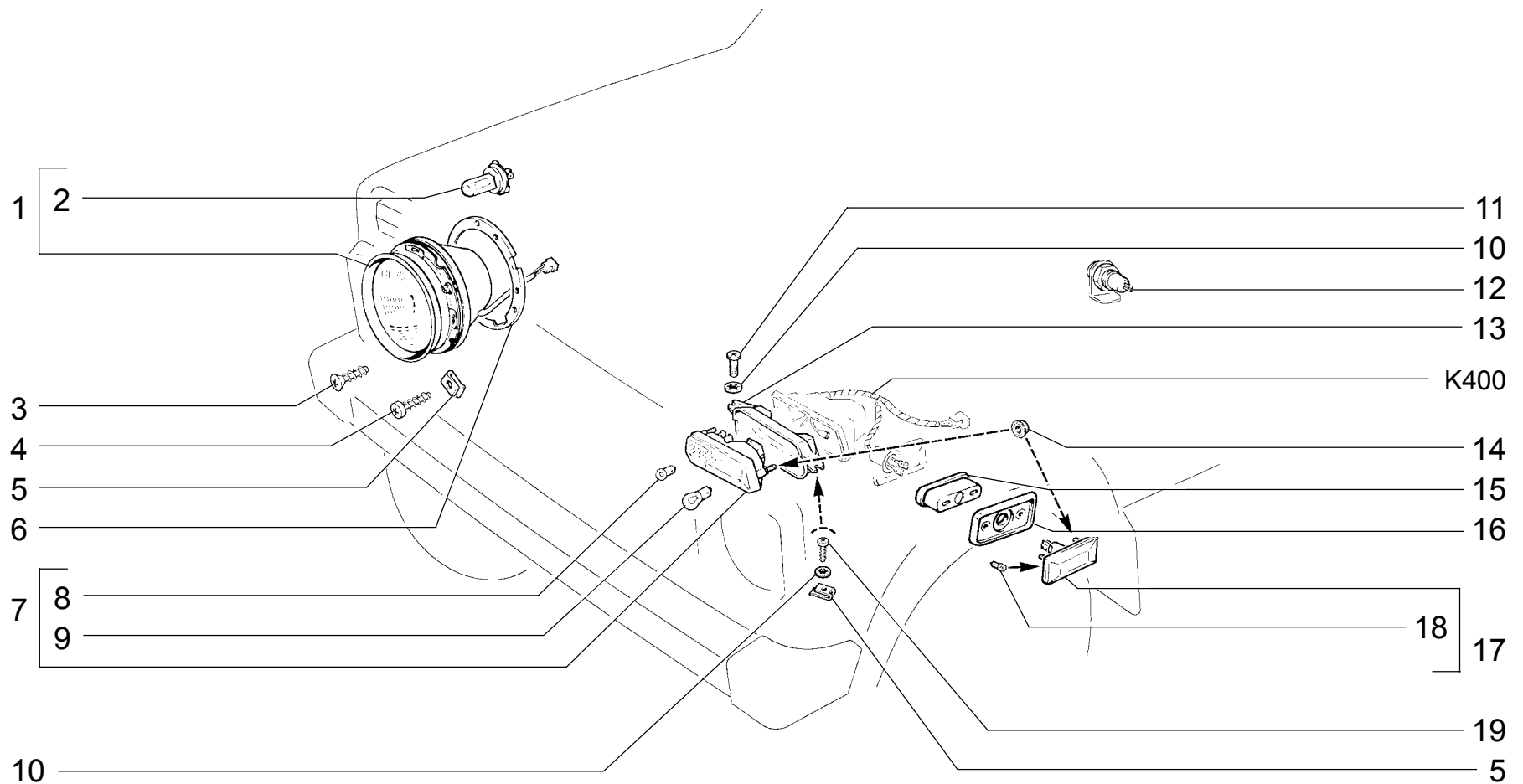
<p>K160</p>	<p>ГЕНЕРАТОР Alternator Alternateur Generator Alternador</p>	<p>21213 21216 21217 2131-01</p>
--------------------	---	---

п.	№ изв.	Дата	Номер детали	Применяемость	Кол	RUS	Наименование	GB	Description	F	Désignation	D	Benennung	E	Denominación
It.	Notif. N.	Not.Data	Part N.	Application	QTY										
1			24940230		1		Подшипник		Bearing		Roulement		Lager		Cojinete
2		0	2101-3701405		1		Шайба		Washer		Rondelle		Scheibe		Arandela
3			10205710		1		Шпонка сегментная		Woodruff key		Clavette disque		Scheibenkeil		Chaveta de disco
4		0	2108-3701200		1		Ротор		Rotor		Rotor		Läufer		Rotor
5			24940220		1		Подшипник		Bearing		Roulement		Lager		Cojinete
6			13453521		1		Шпилька M10x1,25x25		Stud M10x1.25x25		Goujon M10x1,25x25		Stift M10x1,25x25		Espárrago M10x1,25x25
7			11195471		4		Шайба 5 пружинная		Spring washer 5		Rondelle élastique 5		Federscheibe 5		Arandela 5 elástica
8			15896411		4		Гайка M5		Nut M5		Ecrou M5		Mutter M5		Tuerca M5
9			2101-3701051		1		Шкив генератора		Pulley, alternator		Poulie d'alternateur		Generatorkeilriemenscheibe		Polea del alternador
10			16101511		1		Гайка M12x1,25		Nut M12x1.25		Ecrou M12x1,25		Mutter M12x1,25		Tuerca M12x1,25
11			11198673		1		Шайба 12 пружинная коническая		Spring washer 12, tapered		Rondelle à ressort conique 10		Federscheibe 12		Arandela 12 elástica cónica
12		0	2101-3701424		1		Обойма крышки		Retainer		Plateau de flasque		Scheibe Antriebslagerdeckel		Collar de tapa
13			2101-3701480		4		Болт стяжной		Pinch bolt		Boulon de serrage		Spannbolzen		Tornillo de apriete
14			12574211		4		Гайка M6 самоконтрящаяся		Self-locking nut M6		Ecrou autofreiné M6		S.Mutter M6		Tuerca M6 autoblocante



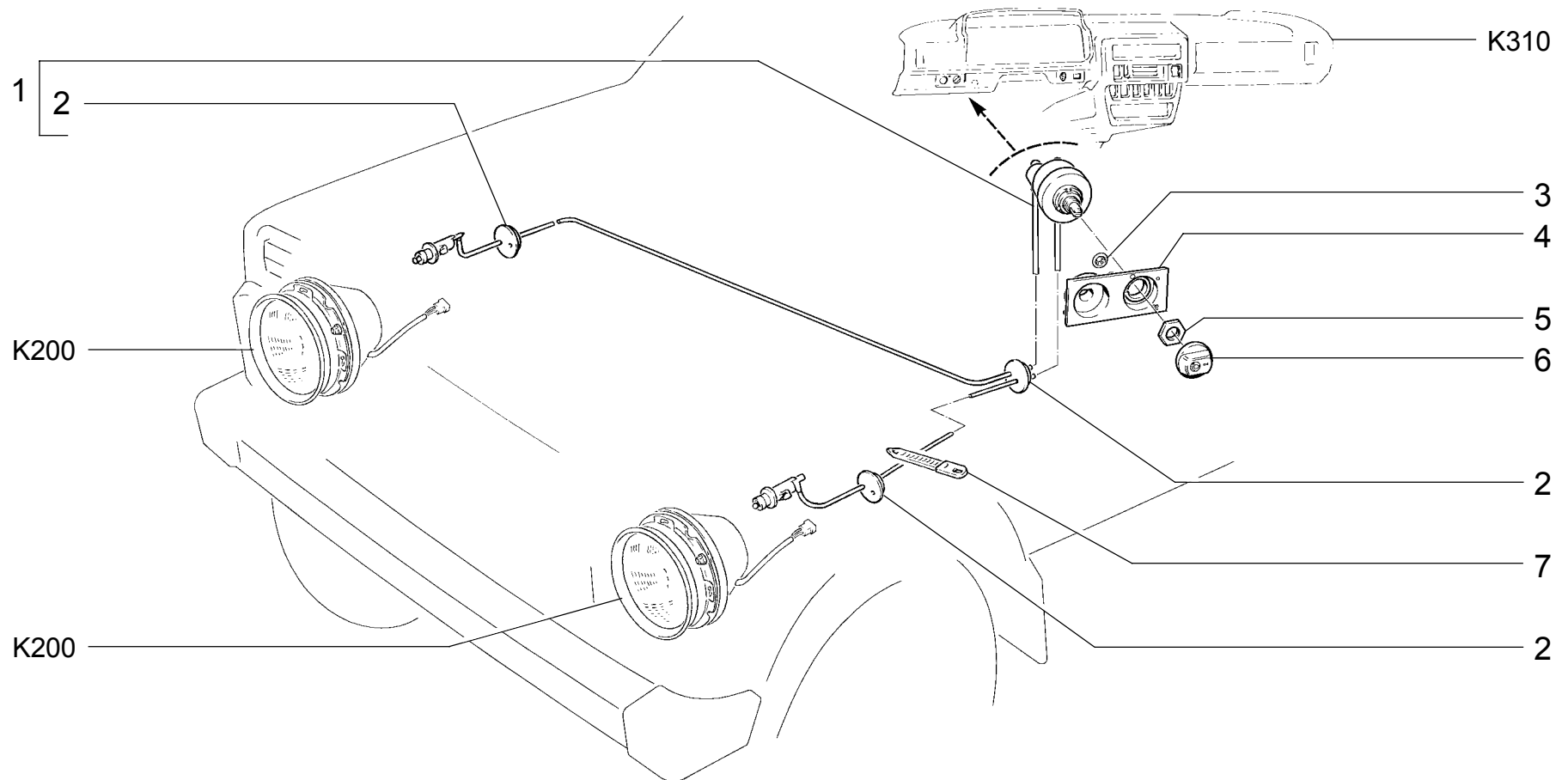
<p>K161</p>	<p>ГЕНЕРАТОР Alternator Alternateur Generator Alternador</p>	<p>21213 21216 21217 2131-01</p>
--------------------	---	---

п.	№ изв.	Дата	Номер детали	Применяемость	Кол	RUS	Наименование	GB	Description	F	Désignation	D	Benennung	E	Denominación
It.	Notif. N.	Not.Data	Part N.	Application	QTY										
1			12058880		1		Колодка соединительная		Terminal connector		Connecteur		Klemmleiste		Empalme
2			2108-3701500		1		Регулятор напряжения		Voltage regulator		Régulateur de tension		Spannungsregler		Regulador de tensión
3			2108-3701470		1		Щеткодержатель		Brush holder		Porte-balais		Wischerblatthalterung		Portaescobillas
4			11195370		4		Шайба 4 пружинная		Spring washer 4		Rondelle élastique 4		Federscheibe 4		Arandela 4 elástica
5			13269801		2		Винт М4х30		Screw M4x30		Vis M4x30		Schraube M4x30		Tornillo M4x30
6			2121-3701640		1		Воздухозаборник		Air intake		Prise d'air		Luftansaugstutzen		Toma aire
7			13274011		1		Винт М5х12		Screw M5x12		Vis M5x12		Schraube M5x12		Tornillo M5x12
8			11195471		2		Шайба 5 пружинная		Spring washer 5		Rondelle élastique 5		Federscheibe 5		Arandela 5 elástica
9	0		2101-3701486		1		Втулка		Bush		Douille		Buchse		Casquillo
10	0		2108-3701301		1		Крышка генератора задняя		Slip ring - end cover, alternator		Palier d'alternateur arrière		Schleifringlagerschild, hinten		Tapa del alternador trasera
11			2108-3701315		1		Блок выпрямительный		Rectifier unit		Redresseur		Gleichrichterblock		Placa diodos
12	0		2108-3701100		1		Статор		Stator		Stator		Ständer		Estator
13			10794011		3		Гайка М4 низкая		Thin nut M4		Ecrou bas M4		Flachmutter M4		Tuerca M4 baja
14			2101-3701342		3		Пластина		Plate		Plaque		Platte		Placa
15			10445211		3		Болт М4х25		Bolt M4x25		Boulon M4x25		Schraube M4x25		Tornillo M4x25



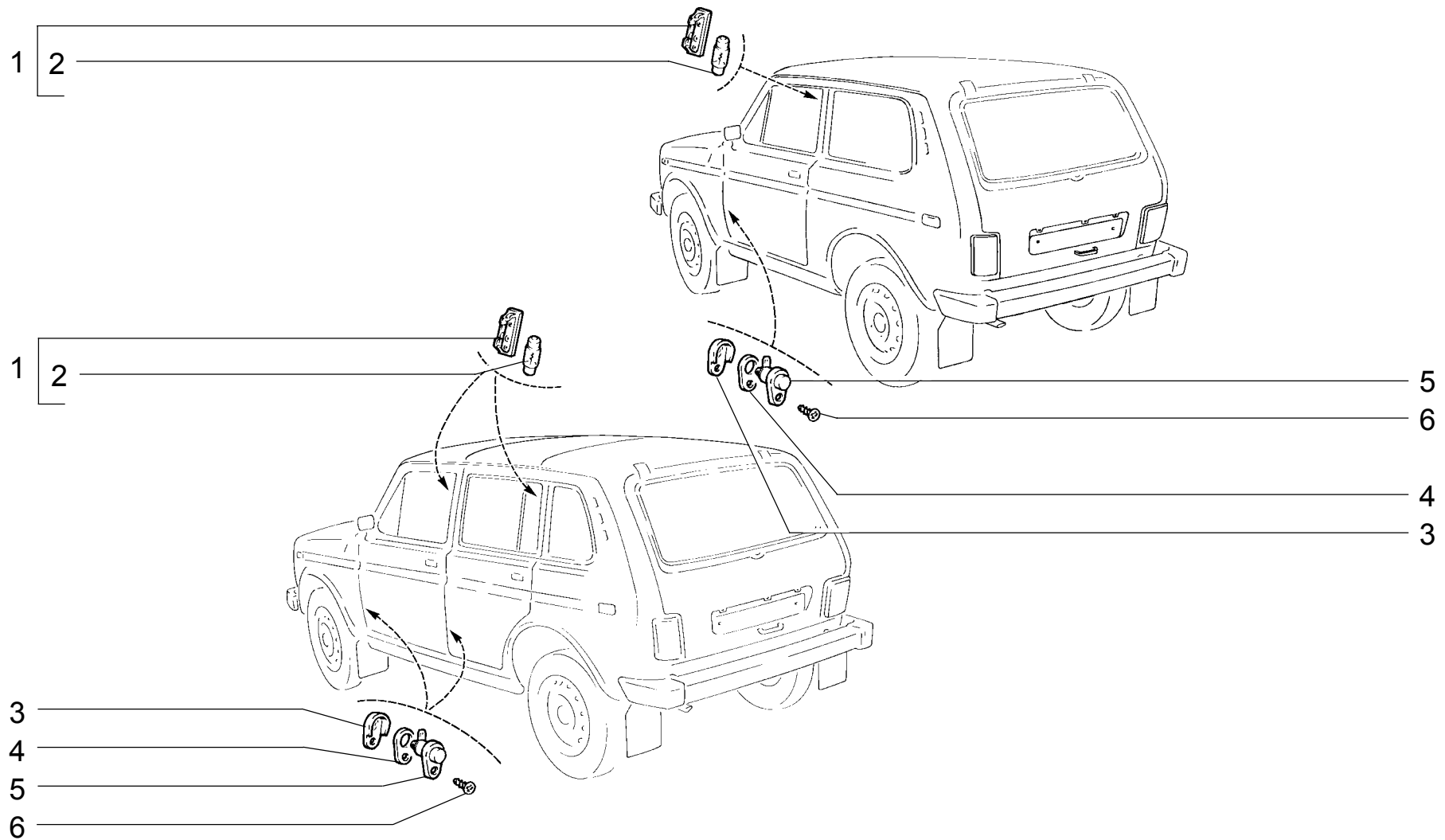
K200	ПРИБОРЫ СВЕТОВЫЕ ПЕРЕДНИЕ	21213	21215-10	212146-10
	Front lights	21214	21216	2131-01
	Eclairage avant	21214-10	21217	2131-41
	Vorderbeleuchtung	21214-20	212146	
	Alumbrado delantero			

п. lt.	№ изв. Notif. N.	Дата Not.Data	Номер детали Part N.	Применяемость Application	Кол QTY	RUS Наименование	GB Description	F Désignation	D Benennung	E Denominación
1			21213-3711010 ~	(L)	2	Фара	Headlight	Phare	Scheinwerfer	Faro
1			21213-3711010-01 ~	(L)	2	Фара	Headlight	Phare	Scheinwerfer	Faro
1			21213-3711010-02 ~	(L)	2	Фара	Headlight	Phare	Scheinwerfer	Faro
1			21216-3711010 ~	(R)	2	Фара	Headlight	Phare	Scheinwerfer	Faro
1			21216-3711010-01 ~	(R)	2	Фара	Headlight	Phare	Scheinwerfer	Faro
2			2103-3711207		2	Лампа галогенная H4 12В 60/55 Вт	Halogen bulb H4 12V 60/55W	Ampoule H4 12V 60/55W	Halogenglühlampe H4 12 V, 60/55 Watt	Lámpara H4 12V 60/55W
3			17679701		2	Винт самонарезающий	Self-tapping screw	Vis taraudeuse	Blechschraube	Tornillo autorroscante
4			17671301		6	Винт самонарезающий	Self-tapping screw	Vis taraudeuse	Blechschraube	Tornillo autorroscante
5			14189776		8	Скоба	Clip	Etrier	Bügel	Grapa
6			21213-3711310		2	Прокладка	Gasket	Joint	Dichtung	Junta
7	01883	->11.01 0	2103-3712010 ~		1	Подфарник правый	Sidelight, RH	Feu clignotant D	Begrenzungsleuchte rechts	Lámpara señales der.
7	1883	11.00->	2106-3712010 ~		1	Подфарник правый	Sidelight, RH	Feu clignotant D	Begrenzungsleuchte rechts	Lámpara señales der.
7			2103-3712010-01 ~		1	Подфарник правый	Sidelight, RH	Feu clignotant D	Begrenzungsleuchte rechts	Lámpara señales der.
7	01883	->11.01 0	2103-3712011 ~		1	Подфарник левый	Sidelight, LH	Feu clignotant G	Begrenzungsleuchte links	Lámpara señales izq.
7	1883	11.00->	2106-3712011 ~		1	Подфарник левый	Sidelight, LH	Feu clignotant G	Begrenzungsleuchte links	Lámpara señales izq.
7			2103-3712011-01 ~		1	Подфарник левый	Sidelight, LH	Feu clignotant G	Begrenzungsleuchte links	Lámpara señales izq.
8			10857790		2	Лампа 12В 5Вт	Bulb 12V 5W	Ampoule 12V 5W	Glühlampe 12 V, 5 Watt	Lámpara 12V 5W
9			14148190		2	Лампа 12В 21Вт	Bulb 12V 21W	Ampoule 12V 21W	Glühlampe 12 V, 21 Watt	Lámpara 12V 21W
10			12598171		6	Шайба 5 стопорная	Lock washer 5	Rondelle d'arrêt 5	Sicherungsscheibe 5	Arandela 5 de fijación
11			13274201		2	Винт М5х16	Screw M5x16	Vis M5x16	Schraube M5x16	Tornillo M5x16
12			2101-3715020		1	Патрон переносной лампы	Holder	Douille de baladeuse	Lampenfassung	Portalámparas
13			2121-8401180		1	Кронштейн правого подфарника	Bracket, RH sidelight	Support de feu D	Halter rechts	Soporte der.
13			2121-8401181		1	Кронштейн левого подфарника	Bracket, LH sidelight	Support de feu G	Halter links	Soporte izq.
14			13831801		8	Гайка М5 с зубчатым буртиком	Toothed collar nut M5	Ecrou M5 à collet denté	Zahnbundmutter M5	Tuerca M5 de collar dentado
15			2121-3726080		2	Кожух защитный	Protective cover	Carter de protection	Abdeckung	Funda protectora
16			2121-3726087		2	Прокладка	Gasket	Joint d'étanchéité	Dichtung	Junta
17			2106-3726010-01 ~		2	Указатель поворота боковой	Direction indication side repeater	Répétiteur latéral de clignotant	Fahrrichtungsanzeiger	Luz de dirección lateral
17			2106-3726010-02 ~		2	Указатель поворота боковой	Direction indication side repeater	Répétiteur latéral de clignotant	Fahrrichtungsanzeiger	Luz de dirección lateral
18			2108-3715044		2	Лампа 12В 5Вт	Bulb 12V 5W	Ampoule 12V 5W	Glühlampe 12 V, 5 Watt	Lámpara 12V 5W
19			17680601		2	Винт самонарезающий	Self-tapping screw	Vis taraudeuse	Blechschraube	Tornillo autorroscante



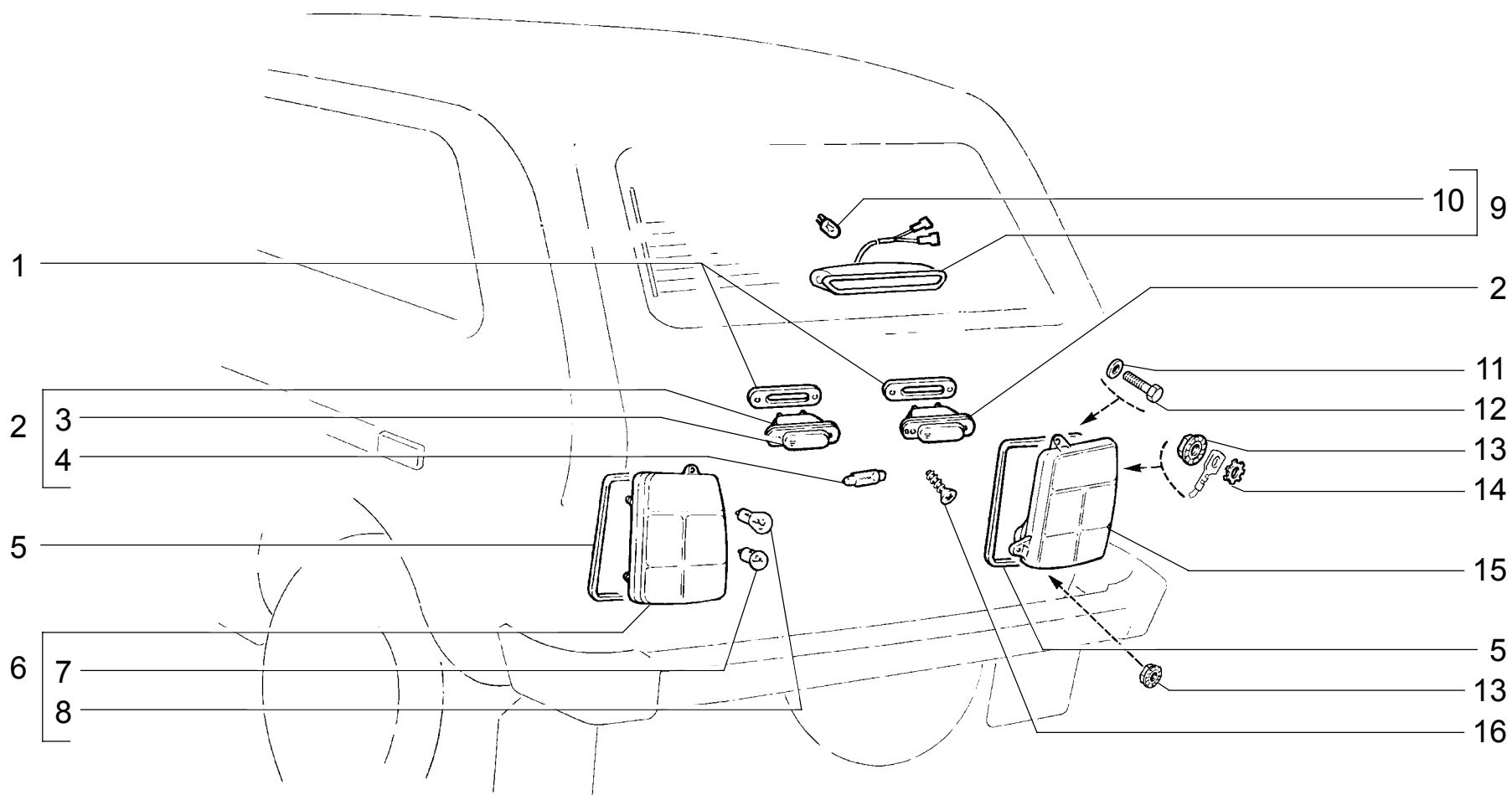
K210	ГИДРОКОРРЕКТОР ФАР	21213	21215-10	212146-10
	Hydraulic headlight adjuster	21214	21216	2131-01
	Commande de réglage de phares	21214-10	21217	2131-41
	Leuchtweitenregler	21214-20	212146	
	Corrector hidráulico de faros			

п. It.	№ изв. Notif. N.	Дата Not.Data	Номер детали Part N.	Применяемость Application	Кол QTY	RUS Наименование	GB Description	F Désignation	D Benennung	E Denominación
1			21213-3718010		1	Гидрокорректор фар	Hydraulic headlight adjuster	Commande de réglage de phares	Leuchtweitenregler	Corrector hidráulico de faros
2			21213-3718134		3	Уплотнитель гидрокорректора	Gasket	Joint d'étanchéité	Leuchtweitenregler-Dichtung	Empaquetadura de corrector hidráulico
3			14195076		3	Шайба 4 пружинная	Spring washer 4	Rondelle élastique 4	Federring 4	Arandela 4 elástica
4			21213-3718347		1	Шкала гидрокорректора	Scale	Cadran	Schirm	Escala del corrector hidráulico
5			2106-3710348		1	Гайка	Nut	Ecrou	Mutter	Tuerca
6			2105-3718349		1	Рукоятка гидрокорректора	Knob	Bouton	Griff	Manecilla de corrector hidráulico
7			14567780		1	Хомут 126,5	Clip 126.5	Collier 126,5	Kabelband 126,5	Abrazadera 126,5



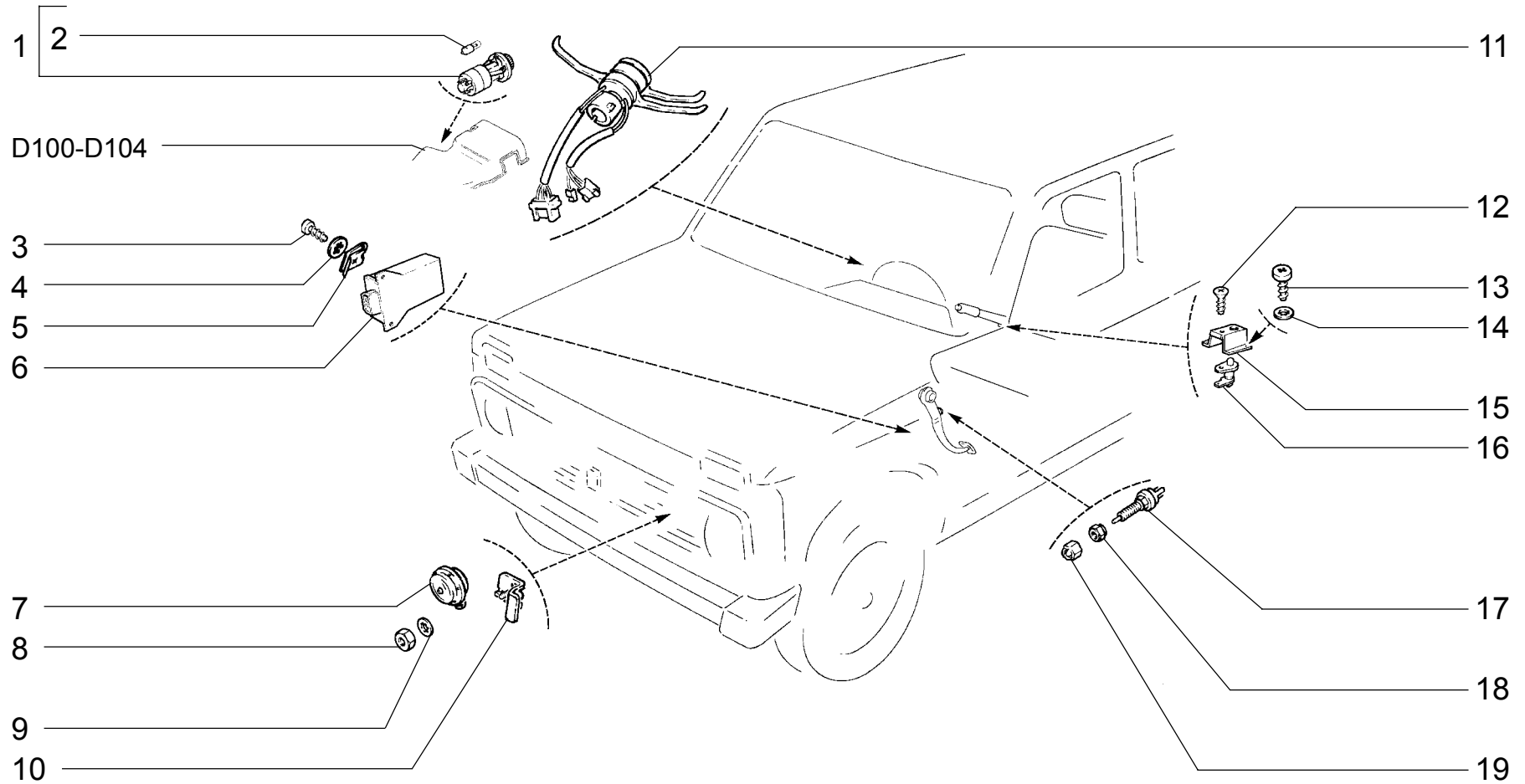
K220	ОСВЕЩЕНИЕ САЛОНА	21213	21215-10	212146-10
	Interior lighting	21214	21216	2131-01 (01)
	Eclairage de l'habitacle	21214-10	21217	2131-41 (01)
	Innenraumbeleuchtung	21214-20	212146	
	Alumbrado del salón			

п. It.	№ изв. Notif. N.	Дата Not.Data	Номер детали Part N.	Применяемость Application	Кол QTY	RUS Наименование	GB Description	F Désignation	D Benennung	E Denominación
1			2101-3714000	~	2	Плафон освещения салона	Interior light	Plafonnier de l'habitacle	Innenraumleuchte	Luz de techo
1			2106-3714000	~	2	Плафон освещения салона	Interior light	Plafonnier de l'habitacle	Innenraumleuchte	Luz de techo
1			2101-3714000	~ (01)	4	Плафон освещения салона	Interior light	Plafonnier de l'habitacle	Innenraumleuchte	Luz de techo
1			2106-3714000	~ (01)	4	Плафон освещения салона	Interior light	Plafonnier de l'habitacle	Innenraumleuchte	Luz de techo
2			2101-3746998		2	Лампа С 12В 5Вт	Bulb C 12V 5W	Ampoule C 12V 5W	Glühlampe C 12 V, 5 Watt	Lámpara C 12V 5W
2			2101-3746998	(01)	4	Лампа С 12В 5Вт	Bulb C 12V 5W	Ampoule C 12V 5W	Glühlampe C 12 V, 5 Watt	Lámpara C 12V 5W
3			2101-3710206		2	Прокладка	Gasket	Joint	Dichtung	Junta
3			2101-3710206	(01)	4	Прокладка	Gasket	Joint	Dichtung	Junta
4			2101-3710205		2	Прокладка	Gasket	Joint	Dichtung	Junta
4			2101-3710205	(01)	4	Прокладка	Gasket	Joint	Dichtung	Junta
5			2101-3710200	~	2	Выключатель	Switch	Contacteur	Schalter	Interruptor
5			2107-3710200	~	2	Выключатель	Switch	Contacteur	Schalter	Interruptor
5			2101-3710200	~ (01)	4	Выключатель	Switch	Contacteur	Schalter	Interruptor
5			2107-3710200	~ (01)	4	Выключатель	Switch	Contacteur	Schalter	Interruptor
6			17678807		2	Винт самонарезающий	Self-tapping screw	Vis taraudeuse	Blechschraube	Tornillo autorroscante
6			17678807	(01)	4	Винт самонарезающий	Self-tapping screw	Vis taraudeuse	Blechschraube	Tornillo autorroscante



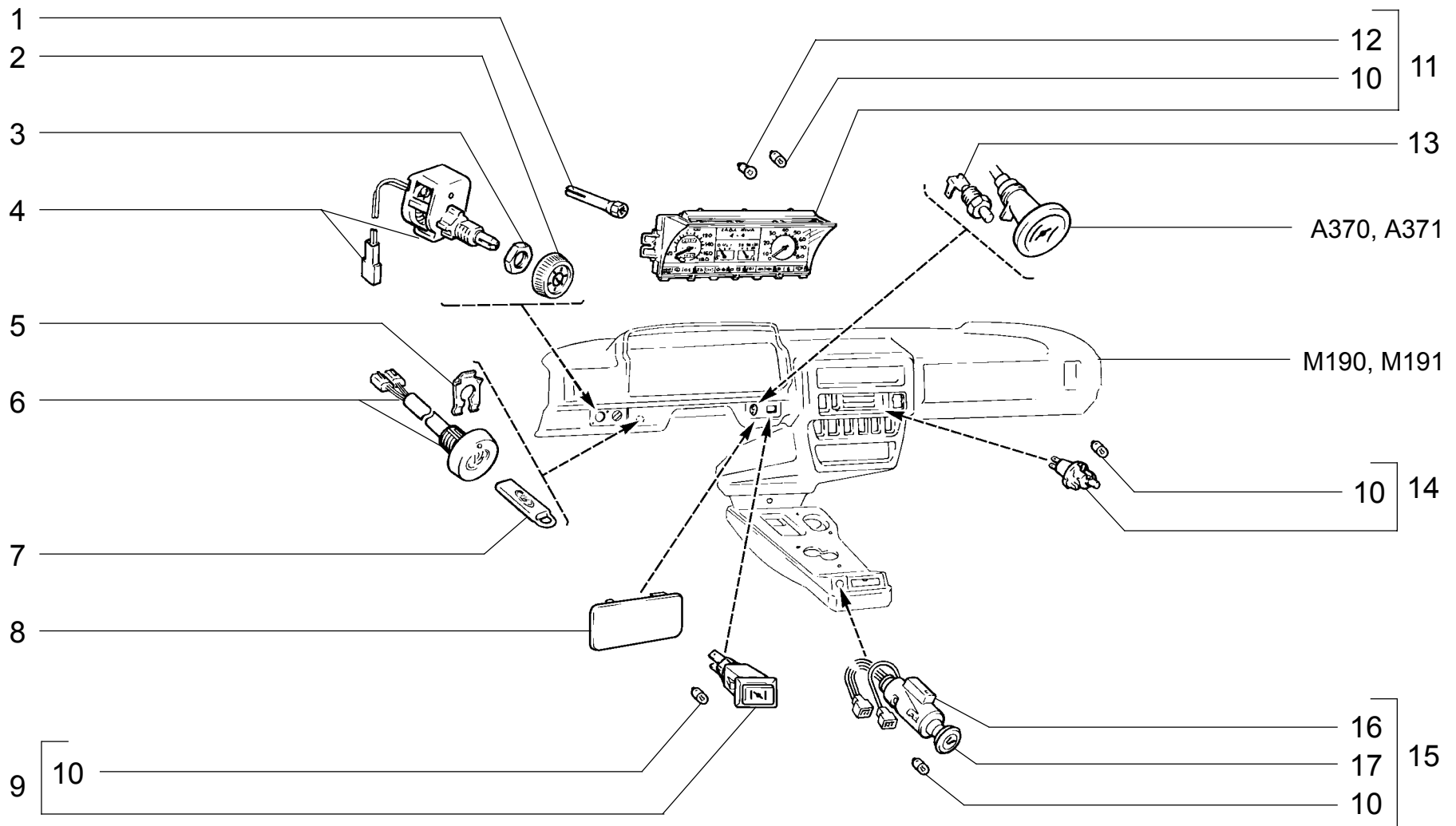
K230	ПРИБОРЫ СВЕТОВЫЕ ЗАДНИЕ	21213	21215-10	212146-10
	Rear lights	21214	21216	2131-01
	Eclairage arrière	21214-10	21217	2131-41
	Hinterbeleuchtung	21214-20	212146	
	Pilotos traseros			

п. lt.	№ изв. Notif. N.	Дата Not.Data	Номер детали Part N.	Применяемость Application	Кол QTY	RUS Наименование	GB Description	F Désignation	D Benennung	E Denominación
1			2105-3717012		2	Прокладка уплотнительная	Sealing gasket	Joint d'étanchéité	Dichtung	Empaquetadura
2			2105-3717010		2	Фонарь освещения номерного знака	Number plate light	Eclaireur de plaque d'immatriculation	Kennzeichenbeleuchtung	Piloto de matrícula
3			2105-3717204		2	Рассеиватель	Lens	Transparent	Streuscheibe	Dispensor
4			2101-3746998		2	Лампа С 12В 5Вт	Bulb C 12V 5W	Ampoule C 12V 5W	Glühlampe C 12 V, 5 Watt	Lámpara C 12V 5W
5			21213-3716018		2	Уплотнитель фонаря	Seal	Joint d'étanchéité de feu	Schlußleuchte-Dichtung	Empaquetadura de piloto
6			21213-3716011 ~		1	Фонарь задний левый	Rear light, LH	Feu arrière G	Schlußleuchte, links	Piloto trasero izq.
6	02952	->04.01 0	21213-3716011-10 ~		1	Фонарь задний левый	Rear light, LH	Feu arrière G	Schlußleuchte, links	Piloto trasero izq.
7			2101-3746997		2	Лампа 12В 4Вт	Bulb 12V 4W	Ampoule 12V 4W	Glühlampe 12 V, 4 Watt	Lámpara 12V 4W
8			14148190		8	Лампа 12В 21Вт	Bulb 12V 21W	Ampoule 12V 21W	Glühlampe 12 V, 21 Watt	Lámpara 12V 21W
9			21213-3716810		1	Фонарь сигнала торможения	Brake light	Feu stop	Bremsleuchte	Piloto de frenado
10			2108-3715044		5	Лампа 12В 5Вт	Bulb 12V 5W	Ampoule 12V 5W	Glühlampe 12 V, 5 Watt	Lámpara 12V 5W
11			12598171		4	Шайба 5 стопорная	Lock washer 5	Rondelle d'arrêt 5	Sicherungsscheibe 5	Arandela 5 de fijación
12			10977821		4	Болт М5х16	Bolt M5x16	Boulon M5x16	Schraube M5x16	Tornillo M5x16
13			13831801		4	Гайка М5 с зубчатым буртиком	Toothed collar nut M5	Ecrou M5 à collet denté	Zahnbundmutter M5	Tuerca M5 de collar dentado
14			10615471		2	Шайба 6 стопорная	Retainer washer 6	Rondelle d'arrêt 6	Zahnscheibe 6	Arandela 6 de fijación
15			21213-3716010 ~		1	Фонарь задний правый	Rear light, RH	Feu arrière D	Schlußleuchte, rechts	Piloto trasero der.
15	02952	->04.01 0	21213-3716010-10 ~		1	Фонарь задний правый	Rear light, RH	Feu arrière D	Schlußleuchte, rechts	Piloto trasero der.
16			17679001		4	Винт самонарезающий	Self-tapping screw	Vis taraudeuse	Blechschrabe	Tornillo autorroscante



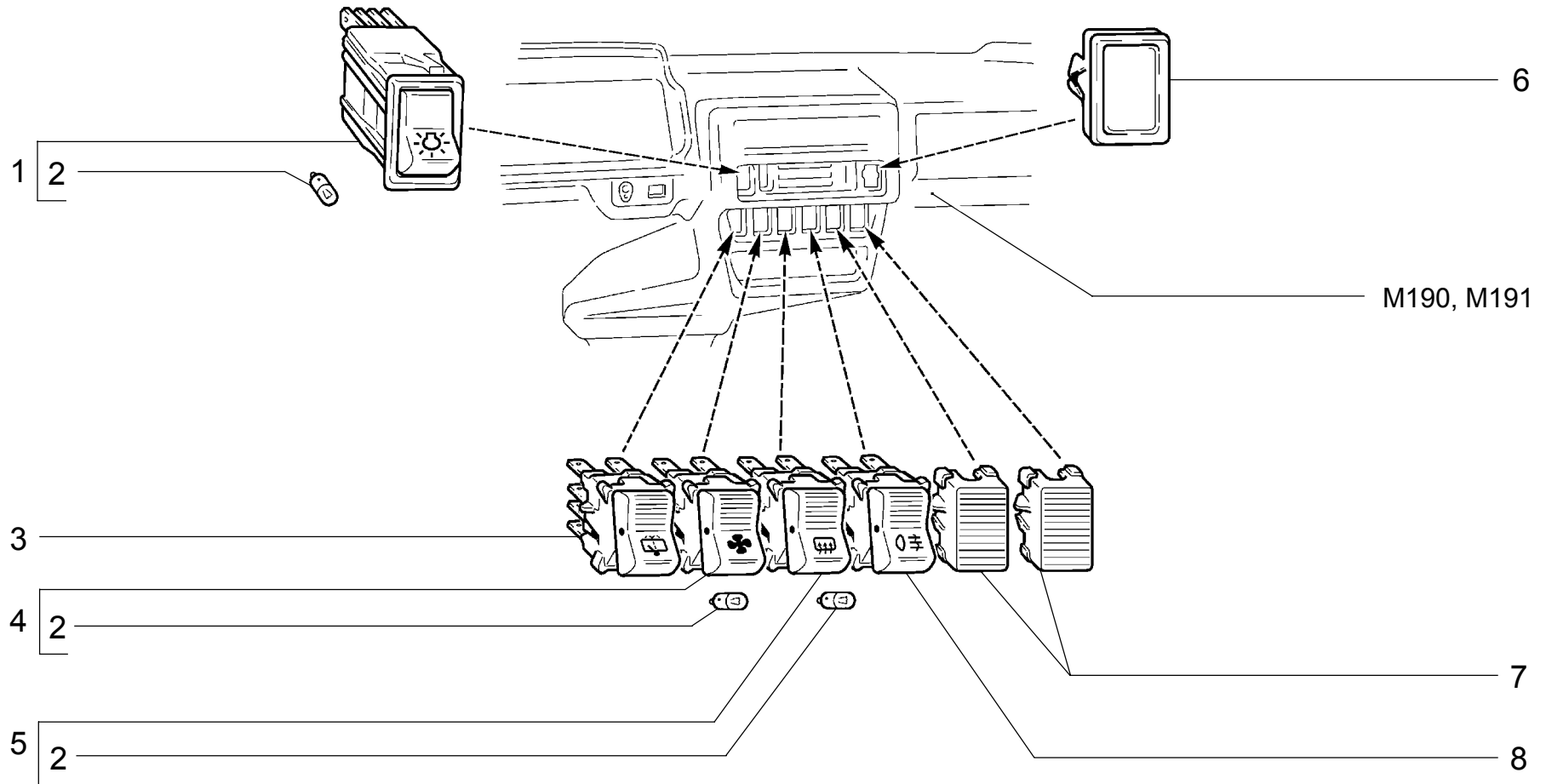
K300	СИГНАЛЫ	21213 21214 21214-10	21214-20 21215-10 21216 21217	212146 212146-10 2131-01 2131-41
	Tell-tales			
	Avertisseurs			
	Signale			
	Señales			

п. лт.	№ изв. Notif. N.	Дата Not.Data	Номер детали Part N.	Применяемость Application	Кол. QTY	RUS Наименование	GB Description	F Désignation	D Benennung	E Denominación
1			2105-3710010-03	~	1	Выключатель аварийной сигнализации	Switch, hazard flashers	Interrupteur de signal de détresse	Schalter f. Warnblinkanlage	Interruptor de la señalización de avería
1			2105-3710010-04	~	1	Выключатель аварийной сигнализации	Switch, hazard flashers	Interrupteur de signal de détresse	Schalter f. Warnblinkanlage	Interruptor de la señalización de avería
2			21061-3709500		1	Лампа 12В 1.2Вт	Bulb 12V 1.2W	Ampoule 12V 1.2W	Glühlampe 12 V, 1.2 Watt	Lámpara 12V 1.2W
3			17670101	(143)	2	Винт самонарезающий	Self-tapping screw	Vis taraudeuse	Blechschraube	Tornillo autorroscante
4			12605270	(143)	2	Шайба 5 стопорная	Lock washer 5	Rondelle d'arrêt 5	Sicherungsscheibe 5	Arandela 5 de fijación
5			2101-8109137	(143)	2	Гайка пружинная	Spring nut	Bride à ressort	Federmutter	Tuerca elástica
6			2108-3823010	(143)	1	Сигнализатор превышения скорости	Overspeed buzzer	Avertisseur de dépassement de vitesse	Summer Maximalgeschwindigkeit	Avisador de velocidad elevada
7			2106-3721010	~	1	Прибор звуковой	Horn	Avertisseur sonore	Horn	Claxon acústico
7			2106-3721010-01	~	1	Прибор звуковой	Horn	Avertisseur sonore	Horn	Claxon acústico
7			2106-3721020	~	1	Прибор звуковой	Horn	Avertisseur sonore	Horn	Claxon acústico
8			16100811		1	Гайка М8	Nut M8	Ecrou M8	Mutter M8	Tuerca M8
9			12605570		1	Шайба 8 стопорная	Lock washer 8	Rondelle d'arrêt 8	Sicherungsscheibe 8	Arandela 8 de fijación
10			2121-3721290-10		1	Кронштейн сигнала	Bracket	Support d'avertisseur	Tragarm	Soporte de señal
11	04105	->09.01	0 21011-3709310-50	~	1	Переключатель трехрычажный	3-stalk switch	Commodo à 3 manettes	Hebelschalter	Mando de luces de tres palancas
11	04105	->09.01	0 21011-3709310-70	~	1	Переключатель трехрычажный	3-stalk switch	Commodo à 3 manettes	Hebelschalter	Mando de luces de tres palancas
11			2105-3709310	~	1	Переключатель трехрычажный	3-stalk switch	Commodo à 3 manettes	Hebelschalter	Mando de luces de tres palancas
11			2105-3709310-01	~	1	Переключатель трехрычажный	3-stalk switch	Commodo à 3 manettes	Hebelschalter	Mando de luces de tres palancas
12			17679607		1	Винт самонарезающий	Self-tapping screw	Vis taraudeuse	Blechschraube	Tornillo autorroscante
13			17670001		2	Винт самонарезающий	Self-tapping screw	Vis taraudeuse	Blechschraube	Tornillo autorroscante
14			12605270		2	Шайба 5 стопорная	Lock washer 5	Rondelle d'arrêt 5	Sicherungsscheibe 5	Arandela 5 de fijación
15			2103-3803138		1	Кронштейн выключателя	Bracket, switch	Support de contacteur	Tragarm f. Schalter	Soporte de interruptor
16			2101-3710200-10	~	1	Выключатель	Switch	Contacteur	Schalter	Interruptor
16			2107-3710200-10	~	1	Выключатель	Switch	Contacteur	Schalter	Interruptor
17			2101-3720000	~	1	Выключатель сигнала торможения	Brake light switch	Contacteur de feu stop	Bremslichtschalter	Interruptor aviso de frenado
17		0	2107-3720010	~	1	Выключатель сигнала торможения	Brake light switch	Contacteur de feu stop	Bremslichtschalter	Interruptor aviso de frenado
17			2107-3720010-01	~	1	Выключатель сигнала торможения	Brake light switch	Contacteur de feu stop	Bremslichtschalter	Interruptor aviso de frenado
18			10791211		2	Гайка М12х1,5 низкая	Thin nut M12x1,5	Ecrou bas M12x1,5	Flachmutter M12x1,5	Tuerca M12x1,5 baja
19			2101-3720125		1	Наконечник	End cap	Embout	Schalterklemme	Terminal



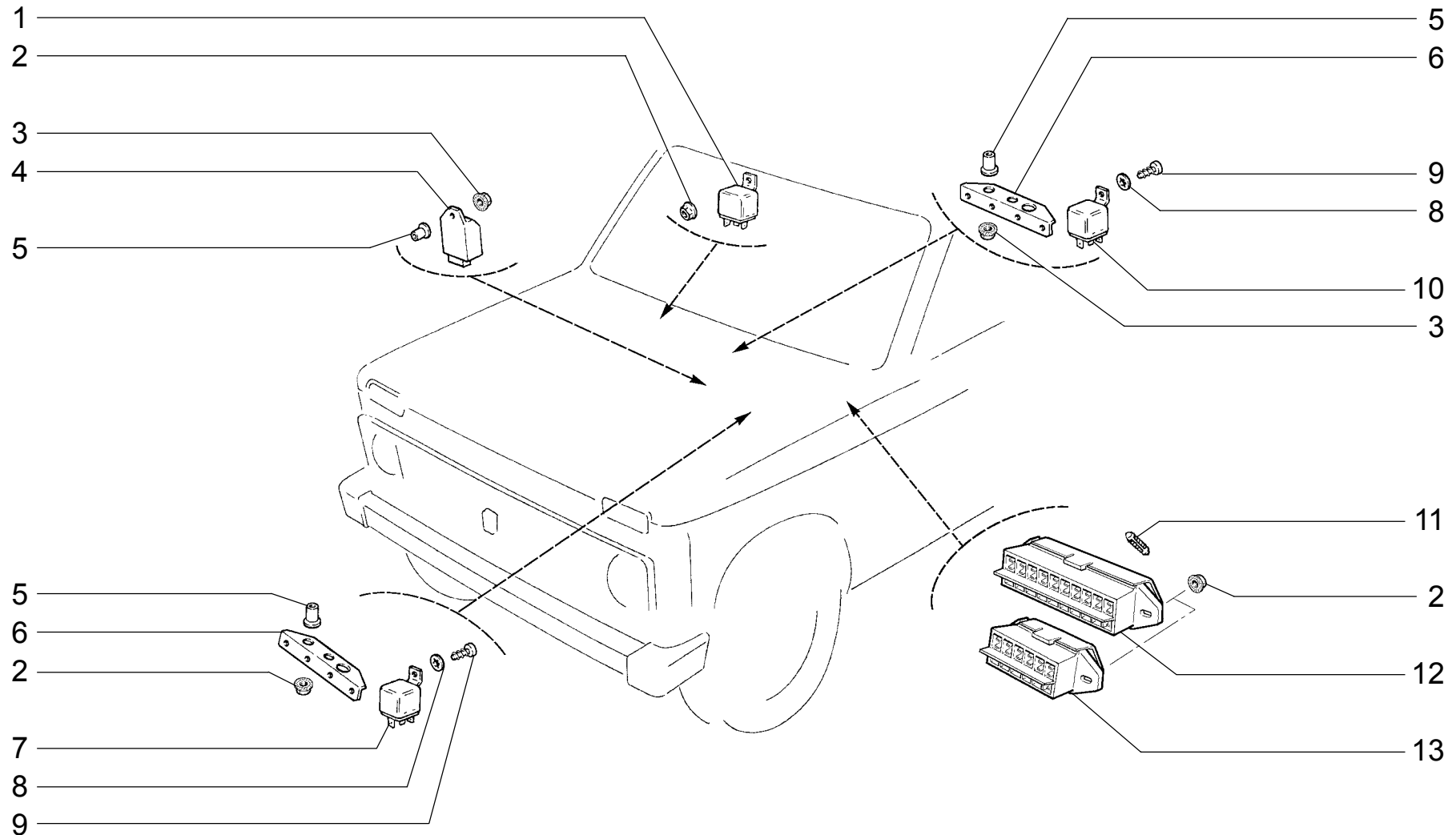
K310	ПРИБОРЫ И ПОДСВЕТКА	21213 (01)	21214-20 (05)	212146 (07)
	À Instruments and illumination	21214 (03)	21215-10 (02)	212146-10(07)
	Appareils et éclairage d'instruments	21214-10(04)	21216 (01)	2131-01 (01)
	Geräte und Tafelgerätebeleuchtung		21217 (01)	2131-41 (06)
	Instrumentos y iluminación			

п. № изв. Дата	Номер детали	Применяемость	Кол	RUS	Наименование	GB	Description	F	Désignation	D	Benennung	E	Denominación
lt. Notif. N. Not.Data	Part N.	Application	QTY										
1	2104-3716175		2		Гайка специальная		Special nut		Ecrou spécial		Sondermutter		Tuerca especial
2	2105-3710349		1		Рукоятка реостата		Knob		Bouton de rhéostat		Griff		Manecilla de reóstato
3	2106-3710348		1		Гайка		Nut		Ecrou		Mutter		Tuerca
4	2108-3710310		1		Реостат освещения щитка приборов		Rheostat, dashboard illumination		Rhéostat d'éclairage des instruments		Rheostat		Reóstato de iluminación de instrumentos
5	2101-1108122	(02)(03-10)(04)(05)(06)	1		Пластина прижимная		Retaining plate		Plaque de serrage		Druckplatte		Placa de apriete
6	2108-3840020	1) (03-10)	1		Датчик-сигнализатор		Immobilizer warning sender		Transmetteur d'antidémarrage		Wegfahrsperr-Anzeigeeinheit		Transmisor-avisador
6	2108-3840020-10	~ (02)(04)	1		Датчик-сигнализатор		Immobilizer warning sender		Transmetteur d'antidémarrage		Wegfahrsperr-Anzeigeeinheit		Transmisor-avisador
6	2108-3840020-11	~ (02)(04)	1		Датчик-сигнализатор		Immobilizer warning sender		Transmetteur d'antidémarrage		Wegfahrsperr-Anzeigeeinheit		Transmisor-avisador
6	21102-3840020-01	~ (05-10,110,116,130)(06)	1		Датчик-сигнализатор		Immobilizer warning sender		Transmetteur d'antidémarrage		Wegfahrsperr-Anzeigeeinheit		Transmisor-avisador
6	21102-3840020-02	~ (05-10,110,116,130)(06)	1		Датчик-сигнализатор		Immobilizer warning sender		Transmetteur d'antidémarrage		Wegfahrsperr-Anzeigeeinheit		Transmisor-avisador
6	21102-3840020-03	~ (05-10,110,116,130)(06)	1		Датчик-сигнализатор		Immobilizer warning sender		Transmetteur d'antidémarrage		Wegfahrsperr-Anzeigeeinheit		Transmisor-avisador
7	2108-3840030	1) (03-10)	1		Ключ электронный черный		Black working key		Clé de code noire		Codeschlüssel, schwarz		Llave electrónica negra
7	2108-3840030-10	~ (02)(04)	1		Ключ электронный черный		Black working key		Clé de code noire		Codeschlüssel, schwarz		Llave electrónica negra
7	2108-3840030-11	~ (02)(04)	1		Ключ электронный черный		Black working key		Clé de code noire		Codeschlüssel, schwarz		Llave electrónica negra
7	2108-3840040	1) (03-10)	1		Ключ электронный красный		Red learning key		Clé de code rouge		Lernschlüssel, rot		Llave electrónica roja
7	2108-3840040-10	~ (02)(04)	1		Ключ электронный красный		Red learning key		Clé de code rouge		Lernschlüssel, rot		Llave electrónica roja
7	2108-3840040-11	~ (02)(04)	1		Ключ электронный красный		Red learning key		Clé de code rouge		Lernschlüssel, rot		Llave electrónica roja
7	21102-3840030-01	~ (05-10,110,116,130)(06)	1		Ключ электронный черный		Black working key		Clé de code noire		Codeschlüssel, schwarz		Llave electrónica negra
7	21102-3840030-02	~ (05-10,110,116,130)(06)	1		Ключ электронный черный		Black working key		Clé de code noire		Codeschlüssel, schwarz		Llave electrónica negra
7	21102-3840030-03	~ (05-10,110,116,130)(06)	1		Ключ электронный черный		Black working key		Clé de code noire		Codeschlüssel, schwarz		Llave electrónica negra
7	21102-3840040-01	~ (05-10,110,116,130)(06)	1		Ключ электронный красный		Red learning key		Clé de code rouge		Lernschlüssel, rot		Llave electrónica roja
7	21102-3840040-02	~ (05-10,110,116,130)(06)	1		Ключ электронный красный		Red learning key		Clé de code rouge		Lernschlüssel, rot		Llave electrónica roja
7	21102-3840040-03	~ (05-10,110,116,130)(06)	1		Ключ электронный красный		Red learning key		Clé de code rouge		Lernschlüssel, rot		Llave electrónica roja
8	21214-1108275	(02)(03)(04)(05)(06)(07)	1		Заглушка		Plug		Obturateur		Stopfen		Obturator
9	1111-3803010	(01)	1		Блок контрольных ламп		Warning lamp cluster		Bloc de témoins		Anzeigeeinheit		Bloque de lámparas testigo
10	21061-3709500		18		Лампа 12В 1.2Вт		Bulb 12V 1.2W		Ampoule 12V 1.2W		Glühlampe 12 V, 1.2 Watt		Lámpara 12V 1.2W
11	21213-3801010	~	1		Комбинация приборов		Instrument cluster		Tableau de bord		Kombiinstrument		Cuadro instrumentos
11	21213-3801010-02	~	1		Комбинация приборов		Instrument cluster		Tableau de bord		Kombiinstrument		Cuadro instrumentos
11	21215-3801010-02	(02)	1		Комбинация приборов		Instrument cluster		Tableau de bord		Kombiinstrument		Cuadro instrumentos
11	21216-3801010-02	(R-610)	1		Комбинация приборов		Instrument cluster		Tableau de bord		Kombiinstrument		Cuadro instrumentos
12	2101-3746999		1		Лампа 12В 3Вт		Bulb 12V 3W		Ampoule 12V 3W		Glühlampe 12 V, 3 Watt		Lámpara 12V 3W
13	2101-3803130	(01)	1		Выключатель		Switch		Contacteur		Schalter		Interruptor
14	2108-3714615	~	1		Патрон подсветки		Holder, illumination		Douille d'éclaireur		Lampenfassung		Portalámparas de iluminación
14	2108-3714615-01	~	1		Патрон подсветки		Holder, illumination		Douille d'éclaireur		Lampenfassung		Portalámparas de iluminación
14	2108-3714615-02	~	1		Патрон подсветки		Holder, illumination		Douille d'éclaireur		Lampenfassung		Portalámparas de iluminación
15	2108-3725010-10		1		Прикуриватель в сборе		Cigarette lighter assy		Allume-cigare complet		Zigarettenanzünder		Encendedor en conjunto
16	2108-3725100-10		1		Корпус прикуривателя		Cigarette lighter housing		Corps d'allume-cigare		Glimmzündergehäuse		Cuerpo de encendedor
17	2108-3725200		1		Подвижная часть прикуривателя		Cigarette lighter mobile part		Allume-cigare		Zigarettenanzünder, bewegliches Teil		Elemento móvil del encendedor
1)	2108-3840050		1		Иммобилизатор, комплект		Immobilizer, kit		Antidémarrage complet		Wegfahrsperrersatz		Juego el inmovilizador



K320	ПЕРЕКЛЮЧАТЕЛИ	21213	21214-20	212146
	Switches	21214	21215-10	212146-10
	Interrupteurs	21214-10	21216	2131-01 (01)
	Schalter		21217	2131-41 (01)
	Interruptores			

п. lt.	№ изв. Notif. N.	Дата Not.Data	Номер детали Part N.	Применяемость Application	Кол QTY	RUS Наименование	GB Description	F Désignation	D Benennung	E Denominación
1			2108-3709600-10	~	1	Выключатель наружного освещения	External lighting switch	Commande d'éclairage extérieur	Schalter f. Außenbeleuchtung	Interruptor alumbrado exterior
1			2108-3709600-11	~	1	Выключатель наружного освещения	External lighting switch	Commande d'éclairage extérieur	Schalter f. Außenbeleuchtung	Interruptor alumbrado exterior
2			21061-3709500		3	Лампа 12В 1.2Вт	Bulb 12V 1.2W	Ampoule 12V 1.2W	Glühlampe 12 V, 1.2 Watt	Lámpara 12V 1.2W
3			2104-3709612	~	1	Выключатель заднего стеклоочистителя	Switch, rear window wiper	Commande d'essui-glace arrière	Wischerschalter	Interruptor limpiapuneta
3			2104-3709612-01	~	1	Выключатель заднего стеклоочистителя	Switch, rear window wiper	Commande d'essui-glace arrière	Wischerschalter	Interruptor limpiapuneta
4			2107-3709608-01		1	Переключатель режимов отопителя	Heater switch	Commande de chauffage	Schalter der Heizanlage	Interruptor del calefactor
5			21213-3709607		1	Выключатель обогрева заднего стекла	Heated rear window switch	Commande de dégivrage de glace arrière	Schalter f. Scheibenbeheizung	Interruptor de calefacción luneta
6			21083-3709604		1	Заглушка	Plug	Obtuteur	Stopfen	Obturador
7			2105-3709604		2	Заглушка	Plug	Obtuteur	Stopfen	Obturador
8	04025	-->08.01	2105-3709609	~	1	Выключатель противотуманных фонарей	Rear foglight switch	Commande de feux antibrouillard AR	Schalter f. Nebelschlußleuchten	Interruptor faros antiniebla
8	04025	-->08.01	2105-3709609-01	~	1	Выключатель противотуманных фонарей	Rear foglight switch	Commande de feux antibrouillard AR	Schalter f. Nebelschlußleuchten	Interruptor faros antiniebla
8	4025	08.01-->	21213-3709609-10	~	1	Выключатель противотуманных фонарей	Rear foglight switch	Commande de feux antibrouillard AR	Schalter f. Nebelschlußleuchten	Interruptor faros antiniebla
8	4025	08.01-->	21213-3709609-11	~	1	Выключатель противотуманных фонарей	Rear foglight switch	Commande de feux antibrouillard AR	Schalter f. Nebelschlußleuchten	Interruptor faros antiniebla

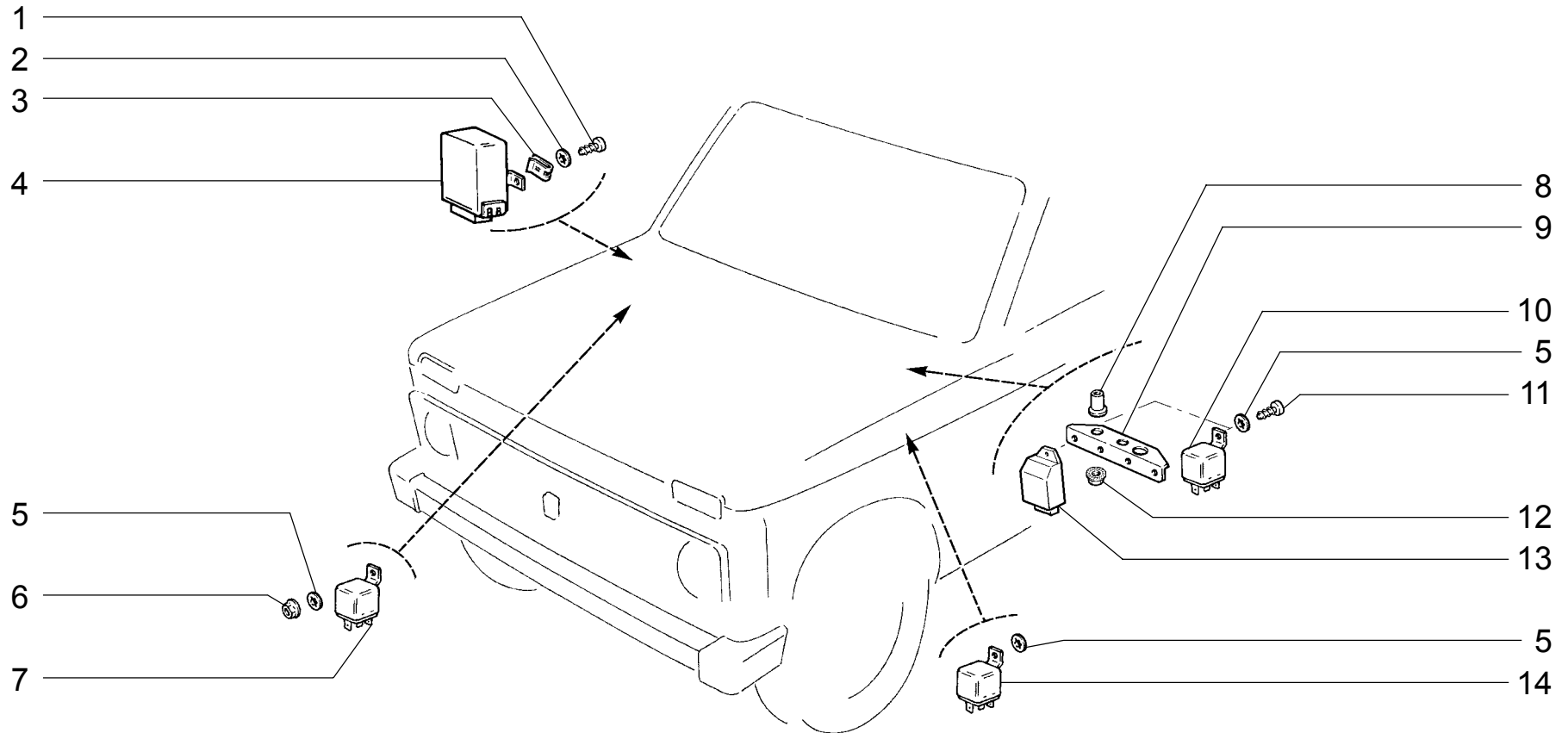


K330

РЕЛЕ И БЛОКИ ПРЕДОХРАНИТЕЛЕЙ
Fuse block and relays
Boîte à fusibles et relais
Zentralelektrik und Relais
Caja fusibles y relé

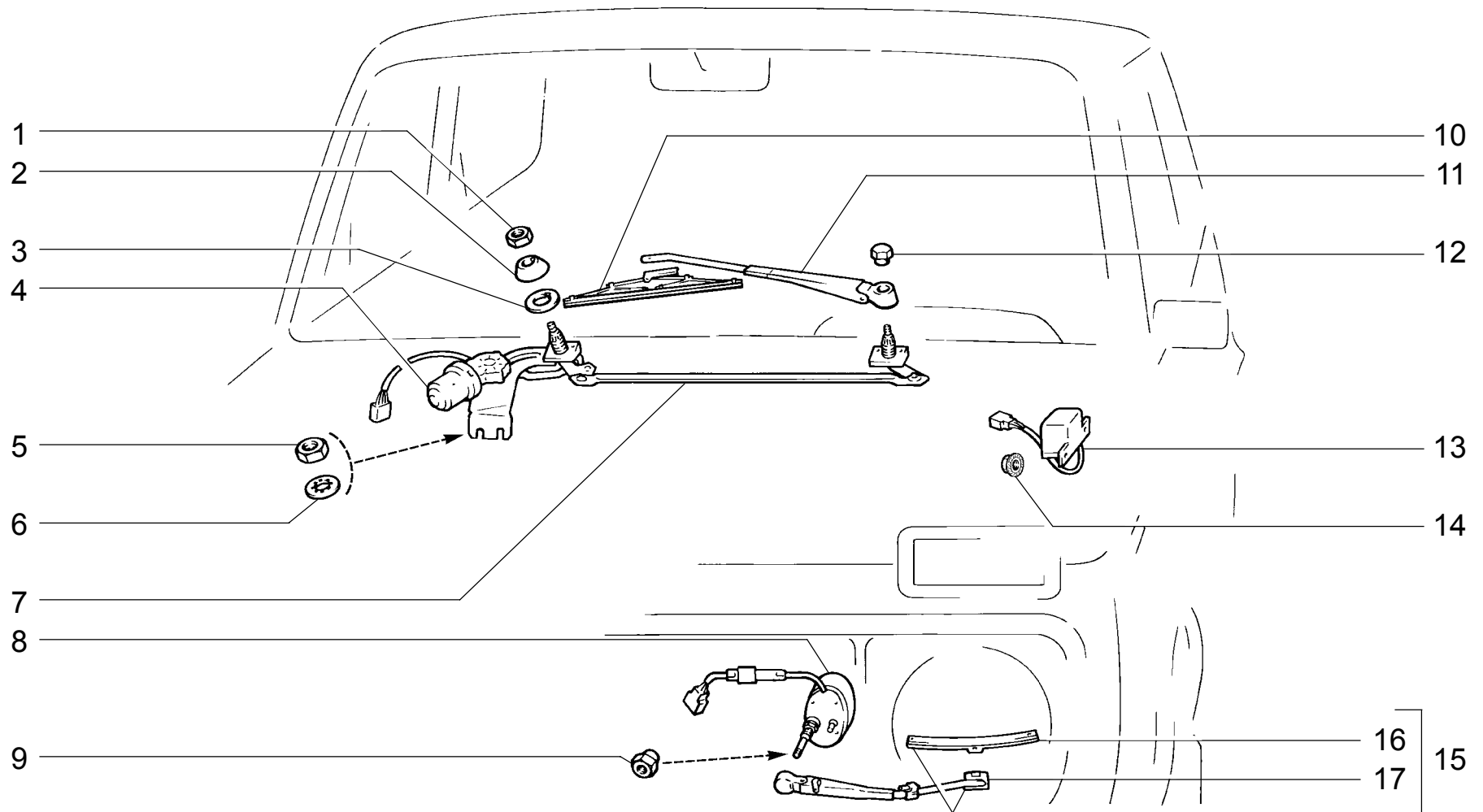
21213 (01)	21214-20 (04)	212146 (02)
21214 (02)	21215-10 (03)	212146-10(02)
21214-10(02)	21216 (01)	2131-01 (01)
	21217 (01)	2131-41 (04)

п. lt.	№ изв. Notif. N.	Дата Not.Data	Номер детали Part N.	Применяемость Application	Кол QTY	RUS Наименование	GB Description	F Désignation	D Benennung	E Denominación
1			2110-3747210-20	(03)	1	Реле	Relay	Relais	Relais	Relé
2			13831801		6-7	Гайка М5 с зубчатым буртиком	Toothed collar nut M5	Ecrou M5 à collet denté	Zahnbundmutter M5	Tuerca M5 de collar dentado
3			13832101		1-3	Гайка М6 с зубчатым буртиком	Toothed collar nut M6	Ecrou M6 à collet denté	Zahnbundmutter M6	Tuerca M6 de collar dentado
4			2105-3747010-01	~ (01)(02)(03)(04)	1	Реле-прерыватель указателей поворота	Turn indicator intermittent relay	Relais des clignotants	Relaisunterbrecher für Fahrtrichtungsblinker	Relé-interruptor luz dirección
4			2105-3747010-02	~ (01)(02)(03)(04)	1	Реле-прерыватель указателей поворота	Turn indicator intermittent relay	Relais des clignotants	Relaisunterbrecher für Fahrtrichtungsblinker	Relé-interruptor luz dirección
4			2105-3747010-03	~ (01)(02)(03)(04)	1	Реле-прерыватель указателей поворота	Turn indicator intermittent relay	Relais des clignotants	Relaisunterbrecher für Fahrtrichtungsblinker	Relé-interruptor luz dirección
5			2101-3726410		5	Втулка	Bush	Douille	Buchse	Casquillo
6			2121-3747121		2	Кронштейн	Bracket	Support	Halter	Soporte
7			2105-3747210-20	~	3	Реле	Relay	Relais	Relais	Relé
7			2105-3747210-21	~	3	Реле	Relay	Relais	Relais	Relé
7			2105-3747210-22	~	3	Реле	Relay	Relais	Relais	Relé
7			2105-3747210-24	~	3	Реле	Relay	Relais	Relais	Relé
7			2105-3747210-26	~	3	Реле	Relay	Relais	Relais	Relé
7			2105-3747210-28	~	3	Реле	Relay	Relais	Relais	Relé
7			2105-3747210-58	~	3	Реле	Relay	Relais	Relais	Relé
7			21082-3747210	(02)(04)	1	Реле	Relay	Relais	Relais	Relé
7			2110-3747210-20	(02)(04)	1	Реле	Relay	Relais	Relais	Relé
8			12605270		5-8	Шайба 5 стопорная	Lock washer 5	Rondelle d'arrêt 5	Sicherungsscheibe 5	Arandela 5 de fijación
9			17671001		5-8	Винт самонарезающий	Self-tapping screw	Vis taraudeuse	Blechschrabe	Tornillo autorroscante
10			2105-3747210-20	~ (03)	2	Реле	Relay	Relais	Relais	Relé
10			2105-3747210-21	~ (03)	2	Реле	Relay	Relais	Relais	Relé
10			2105-3747210-22	~ (03)	2	Реле	Relay	Relais	Relais	Relé
10			2105-3747210-24	~ (03)	2	Реле	Relay	Relais	Relais	Relé
10			2105-3747210-26	~ (03)	2	Реле	Relay	Relais	Relais	Relé
10			2105-3747210-28	~ (03)	2	Реле	Relay	Relais	Relais	Relé
10			2105-3747210-58	~ (03)	2	Реле	Relay	Relais	Relais	Relé
10			2121-3747210	~ (03)	1	Реле	Relay	Relais	Relais	Relé
10			2121-3747210-02	~ (03)	1	Реле	Relay	Relais	Relais	Relé
11			10858090		7	Предохранитель 8 А	Fuse 8 A	Fusible 8 A	Sicherung 8 A	Fusible 8 A
11			11048990		3	Предохранитель 16 А	Fuse 16 A	Fusible 16 A	Sicherung 16 A	Fusible 16 A
12			1111-3722000		1	Блок предохранителей и реле в сборе	Fuse and relay box unit assy	Boîtier de fusibles et de relais complet	Relais- und Sicherungskasten	Caja fusibles y relé en conjunto
13			2106-3722100		1	Блок предохранителей	Fusebox	Boîtier de fusibles	Sicherungskasten	Caja fusibles



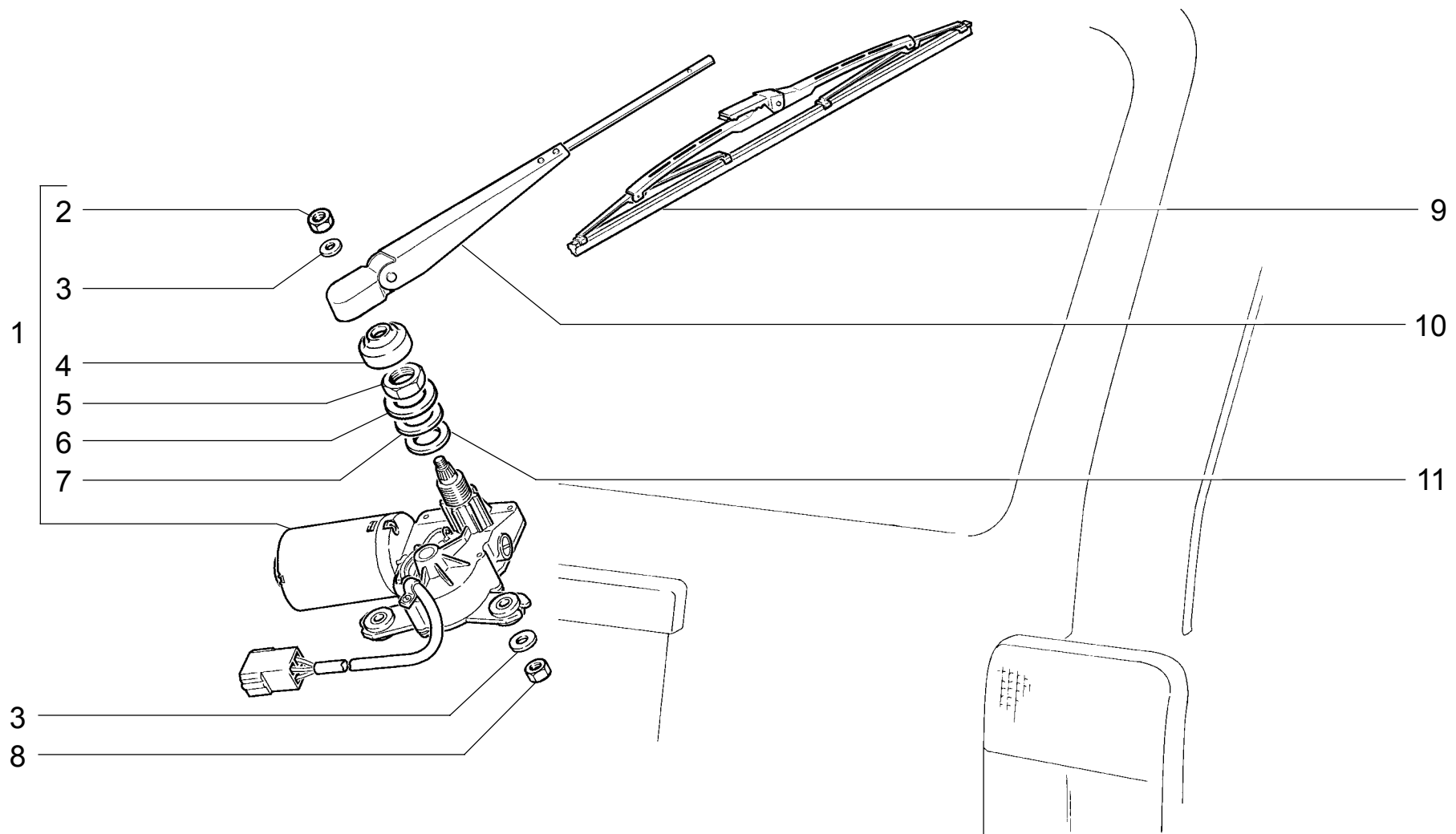
K331	РЕЛЕ Relays Relais Relais Relé	21213 21214 21214-10	21214-20 21215-10 21216 21217	212146 212146-10 2131-01 (01) 2131-41 (02)

п.	№ изв.	Дата	Номер детали	Применяемость	Кол	RUS	Наименование	GB	Description	F	Désignation	D	Benennung	E	Denominación
It.	Notif. N.	Not.Data	Part N.	Application	QTY										
1			17671101		2		Винт самонарезающий		Self-tapping screw		Vis taraudeuse		Blechschraube		Tornillo autorroscante
2			12599170	(137,143)	2		Шайба 5 стопорная		Lock washer 5		Rondelle d'arrêt 5		Sicherungsscheibe 5		Arandela 5 de fijación
3			14189776	(137,143)	2		Скоба		Clip		Etrier		Bügel		Grapa
4			21061-3747110-10	(137,143)	1		Реле сигнализации ремней безопасности		Seat belt reminder relay		Relais témoin de ceinture de sécurité non-bouclée		Relais der nicht angelegten Sicherheitsgürtel		Relé indicador cinturones seguridad
5			12605270		7		Шайба 5 стопорная		Lock washer 5		Rondelle d'arrêt 5		Sicherungsscheibe 5		Arandela 5 de fijación
6			13831801	(137,138,673)	1		Гайка М5 с зубчатым буртиком		Toothed collar nut M5		Ecrou M5 à collet denté		Zahnbundmutter M5		Tuerca M5 de collar dentado
7			2105-3747210-20	~ (137,138,673)	2		Реле		Relay		Relais		Relais		Relé
7			2105-3747210-21	~ (137,138,673)	2		Реле		Relay		Relais		Relais		Relé
7			2105-3747210-22	~ (137,138,673)	2		Реле		Relay		Relais		Relais		Relé
7			2105-3747210-24	~ (137,138,673)	2		Реле		Relay		Relais		Relais		Relé
7			2105-3747210-26	~ (137,138,673)	2		Реле		Relay		Relais		Relais		Relé
7			2105-3747210-28	~ (137,138,673)	2		Реле		Relay		Relais		Relais		Relé
7			2105-3747210-58	~ (137,138,673)	2		Реле		Relay		Relais		Relais		Relé
8			2101-3726410		2		Втулка		Bush		Douille		Buchse		Casquillo
9			2121-3747121		1		Кронштейн		Bracket		Support		Halter		Soporte
10			2105-3747210-20	~	3		Реле		Relay		Relais		Relais		Relé
10			2105-3747210-21	~	3		Реле		Relay		Relais		Relais		Relé
10			2105-3747210-22	~	3		Реле		Relay		Relais		Relais		Relé
10			2105-3747210-24	~	3		Реле		Relay		Relais		Relais		Relé
10			2105-3747210-26	~	3		Реле		Relay		Relais		Relais		Relé
10			2105-3747210-28	~	3		Реле		Relay		Relais		Relais		Relé
10			2105-3747210-58	~	3		Реле		Relay		Relais		Relais		Relé
10			2110-3747210-20	(15)	1		Реле		Relay		Relais		Relais		Relé
10			2121-3747210	~ (13)	1		Реле		Relay		Relais		Relais		Relé
10			2121-3747210	~	1		Реле		Relay		Relais		Relais		Relé
10			2121-3747210-02	~ (13)	1		Реле		Relay		Relais		Relais		Relé
10			2121-3747210-02	~	1		Реле		Relay		Relais		Relais		Relé
11			17671001		6		Винт самонарезающий		Self-tapping screw		Vis taraudeuse		Blechschraube		Tornillo autorroscante
12			13832101		2		Гайка М6 с зубчатым буртиком		Toothed collar nut M6		Ecrou M6 à collet denté		Zahnbundmutter M6		Tuerca M6 de collar dentado
13			2114-3747610	~ (01)(02)(138)	1		Реле противотуманных фонарей		Fog-light relay		Relais feux de brouillard arrière		Nebelscheinwerfer-Relais		Relé faros traseros antiniebla
13			2114-3747610-01	~ (01)(02)(138)	1		Реле противотуманных фонарей		Fog-light relay		Relais feux de brouillard arrière		Nebelscheinwerfer-Relais		Relé faros traseros antiniebla
13			2114-3747610-02	~ (01)(02)(138)	1		Реле противотуманных фонарей		Fog-light relay		Relais feux de brouillard arrière		Nebelscheinwerfer-Relais		Relé faros traseros antiniebla
13			2114-3747610-03	~ (01)(02)(138)	1		Реле противотуманных фонарей		Fog-light relay		Relais feux de brouillard arrière		Nebelscheinwerfer-Relais		Relé faros traseros antiniebla
14			2105-3747210-20	~ (116)	1		Реле		Relay		Relais		Relais		Relé
14			2105-3747210-21	~ (116)	1		Реле		Relay		Relais		Relais		Relé
14			2105-3747210-22	~ (116)	1		Реле		Relay		Relais		Relais		Relé
14			2105-3747210-24	~ (116)	1		Реле		Relay		Relais		Relais		Relé
14			2105-3747210-26	~ (116)	1		Реле		Relay		Relais		Relais		Relé
14			2105-3747210-28	~ (116)	1		Реле		Relay		Relais		Relais		Relé
14			2105-3747210-58	~ (116)	1		Реле		Relay		Relais		Relais		Relé



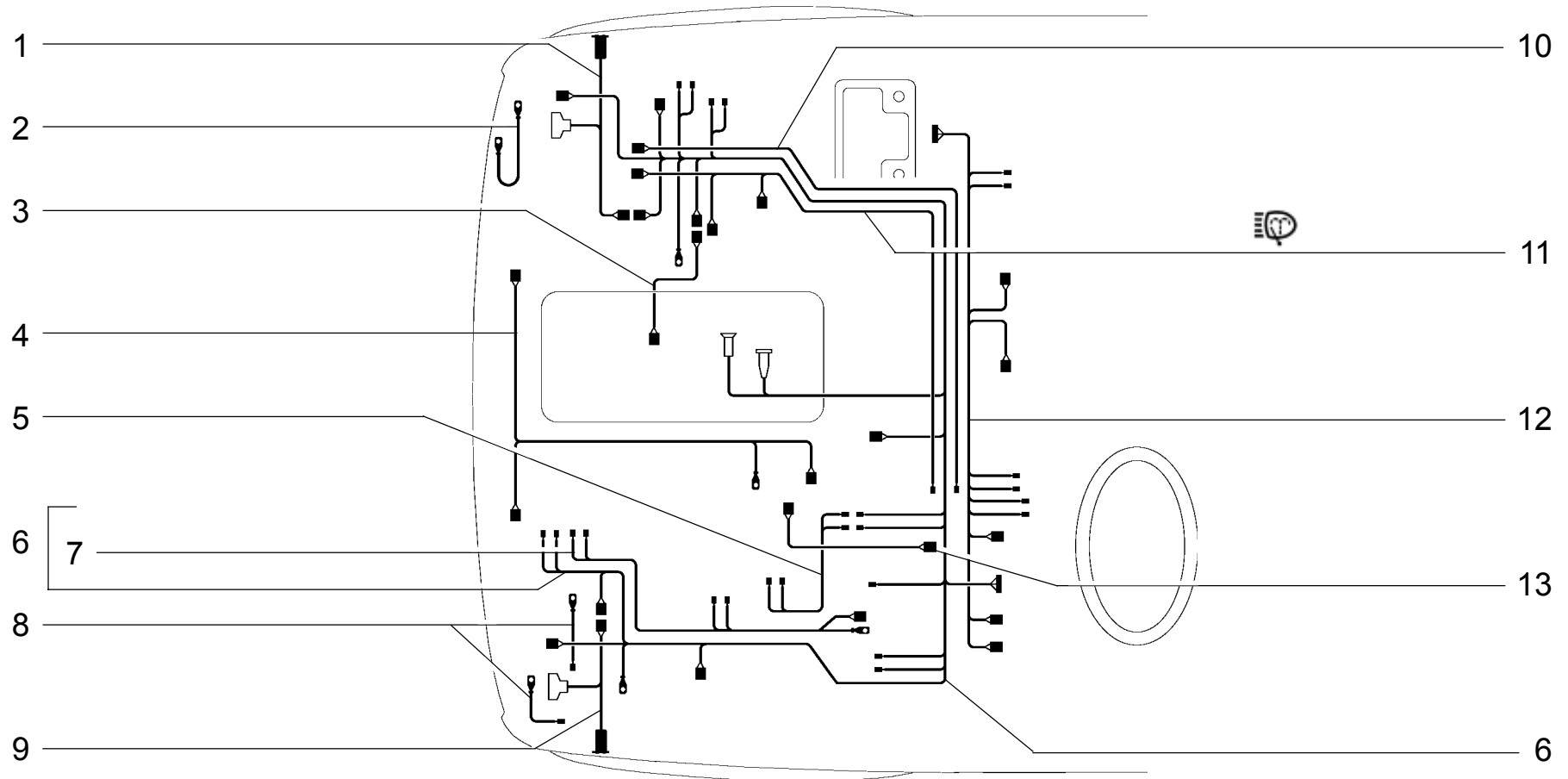
K340	СТЕКЛООЧИСТИТЕЛИ	21213	21214-20	212146
	Wipers	21214	21215-10	212146-10
	Essuie-glaces	21214-10	21216	2131-01
	Scheibenwischer		21217	2131-41
	Limpialunas			

п.	№ изв.	Дата	Номер детали	Применяемость	Кол	RUS	Наименование	GB	Description	F	Désignation	D	Benennung	E	Denominación
lt.	Notif. N.	Not.Data	Part N.	Application	QTY										
1			16103842		2	Гайка	M16x1,25 низкая		Thin nut M16x1.25		Ecrou bas M16x1,25		Flachmutter M16x1,25		Tuerca M12x1,25 baja
2			2101-5205050		2	Втулка			Bush		Douille		Buchse		Buje
3			2101-5205055		2	Прокладка			Gasket		Joint		Dichtung		Junta
4			2103-3730000		1	Мотор-редуктор	стеклоочистит		Gear motor, windscreen wiper		Motoréducteur d'essuie-glace		E-Motor		Motorreductor del limpialunas
5			15896211		2	Гайка	M6		Nut M6		Ecrou M6		Mutter M6		Tuerca M6
6			12599571		2	Шайба	6 стопорная		Lock washer 6		Rondelle d'arrêt 6		Sicherungsscheibe 6		Arandela 6 de fijación
7			21212-5205010	(R)	1	Стеклоочиститель	в сборе		Wiper assy		Essuie-glace complet		Scheibenwischer komplett		Limpialunas en conjunto
7			2121-5205010	(L)	1	Стеклоочиститель	в сборе		Wiper assy		Essuie-glace complet		Scheibenwischer komplett		Limpialunas en conjunto
8			21213-3756100-01 ~		1	Мотор-редуктор	фароочистки		Headlight wiper gear motor, RH		Motoréducteur d'essuie-glace des phares D		Getriebemotor rechts		Motoreductor de limpiafaros der.
8			21213-3756110-01 ~		1	Мотор-редуктор	фароочистки		Headlight wiper gear motor, LH		Motoréducteur d'essuie-glace des phares G		Getriebemotor links		Motoreductor de limpiafaros izq.
8			2121-3756100 ~		1	Мотор-редуктор	фароочистки		Headlight wiper gear motor, RH		Motoréducteur d'essuie-glace des phares D		Getriebemotor rechts		Motoreductor de limpiafaros der.
8			2121-3756110 ~		1	Мотор-редуктор	фароочистки		Headlight wiper gear motor, LH		Motoréducteur d'essuie-glace des phares G		Getriebemotor links		Motoreductor de limpiafaros izq.
9			2121-3756152		2	Гайка			Nut		Ecrou		Mutter		Tuerca
10	03883	->08.96	0 2103-5205070-02 ~		2	Щетка	стеклоочистителя		Blade, wiper		Balai d'essuie-glace		Wischerblatt		Escobilla
10			0 2105-5205070 ~		2	Щетка	стеклоочистителя		Blade, wiper		Balai d'essuie-glace		Wischerblatt		Escobilla
10			2105-5205070-01 ~		2	Щетка	стеклоочистителя		Blade, wiper		Balai d'essuie-glace		Wischerblatt		Escobilla
10			2108-6313200-01 ~		2	Щетка	стеклоочистителя		Wiper blade		Balai d'essuie-glace		Wischerblatt		Escobilla
11			21032-5205065-01	(R)	2	Рычаг	стеклоочистителя		Wiper arm		Bras d'essui-glace		Wischerarm		Palanca de limpialunas
11			2103-5205065-01 ~	(L)	2	Рычаг	стеклоочистителя		Wiper arm		Bras d'essui-glace		Wischerarm		Palanca de limpialunas
11			2105-5205065 ~	(L)	2	Рычаг	стеклоочистителя		Wiper arm		Bras d'essui-glace		Wischerarm		Palanca de limpialunas
12			0 2103-5205058-01		2	Гайка	глухая		Blind nut		Ecrou borgne		Hutmutter		Tuerca ciega
13			2101-5205150 ~		1	Реле			Relay		Relais		Relais		Relé
13			2101-5205150-01 ~		1	Реле			Relay		Relais		Relais		Relé
14			13831801		2	Гайка	M5 с зубчатым буртиком		Toothed collar nut M5		Ecrou M5 à collet denté		Zahnbundmutter M5		Tuerca M5 de collar dentado
15			0 2121-3756200 ~ 2)		1	Рычаг	фароочистки	правый	Headlight wiper arm, RH		Bras d'essuie-glace des phares D		Wischerarm, rechts		Palanca de limpiafaros der.
15			0 2121-3756200-01 ~ 3)		1	Рычаг	фароочистки	правый	Headlight wiper arm, RH		Bras d'essuie-glace des phares D		Wischerarm, rechts		Palanca de limpiafaros der.
15			21213-3756200-02 ~ 1)		1	Рычаг	фароочистки	правый	Headlight wiper arm, RH		Bras d'essuie-glace des phares D		Wischerarm, rechts		Palanca de limpiafaros der.
15			0 2121-3756210 ~ 2)		1	Рычаг	фароочистки	левый	Headlight wiper arm, LH		Bras d'essuie-glace des phares G		Wischerarm, links		Palanca de limpiafaros izq.
15			0 2121-3756210-01 ~ 3)		1	Рычаг	фароочистки	левый	Headlight wiper arm, LH		Bras d'essuie-glace des phares G		Wischerarm, links		Palanca de limpiafaros izq.
15			21213-3756210-02 ~ 1)		1	Рычаг	фароочистки	левый	Headlight wiper arm, LH		Bras d'essuie-glace des phares G		Wischerarm, links		Palanca de limpiafaros izq.
16			2121-3756400 ~		2	Щетка	фароочистки		Headlight wiper blade		Balai d'essuie-glace des phares		Wischerblatt		Escobilla
16			2121-3756400-01 ~		2	Щетка	фароочистки		Headlight wiper blade		Balai d'essuie-glace des phares		Wischerblatt		Escobilla
16			21213-3756400-02 ~		2	Щетка	фароочистки		Headlight wiper blade		Balai d'essuie-glace des phares		Wischerblatt		Escobilla
17			2121-3756300 ~		2	Рычаг	фароочистки	правый	Headlight wiper arm, RH		Bras d'essuie-glace des phares D		Wischerarm, rechts		Palanca de limpiafaros der.
17			2121-3756300-01 ~		2	Рычаг	фароочистки	правый	Headlight wiper arm, RH		Bras d'essuie-glace des phares D		Wischerarm, rechts		Palanca de limpiafaros der.
17			21213-3756300 ~		2	Рычаг	фароочистки	правый	Headlight wiper arm, RH		Bras d'essuie-glace des phares D		Wischerarm, rechts		Palanca de limpiafaros der.
17			21213-3756300-02 ~		2	Рычаг	фароочистки	правый	Headlight wiper arm, RH		Bras d'essuie-glace des phares D		Wischerarm, rechts		Palanca de limpiafaros der.
17			2121-3756310 ~		2	Рычаг	фароочистки	левый	Headlight wiper arm, LH		Bras d'essuie-glace des phares G		Wischerarm, links		Palanca de limpiafaros izq.
17			2121-3756310-01 ~		2	Рычаг	фароочистки	левый	Headlight wiper arm, LH		Bras d'essuie-glace des phares G		Wischerarm, links		Palanca de limpiafaros izq.
17			21213-3756310 ~		2	Рычаг	фароочистки	левый	Headlight wiper arm, LH		Bras d'essuie-glace des phares G		Wischerarm, links		Palanca de limpiafaros izq.
17			21213-3756310-02 ~		2	Рычаг	фароочистки	левый	Headlight wiper arm, LH		Bras d'essuie-glace des phares G		Wischerarm, links		Palanca de limpiafaros izq.



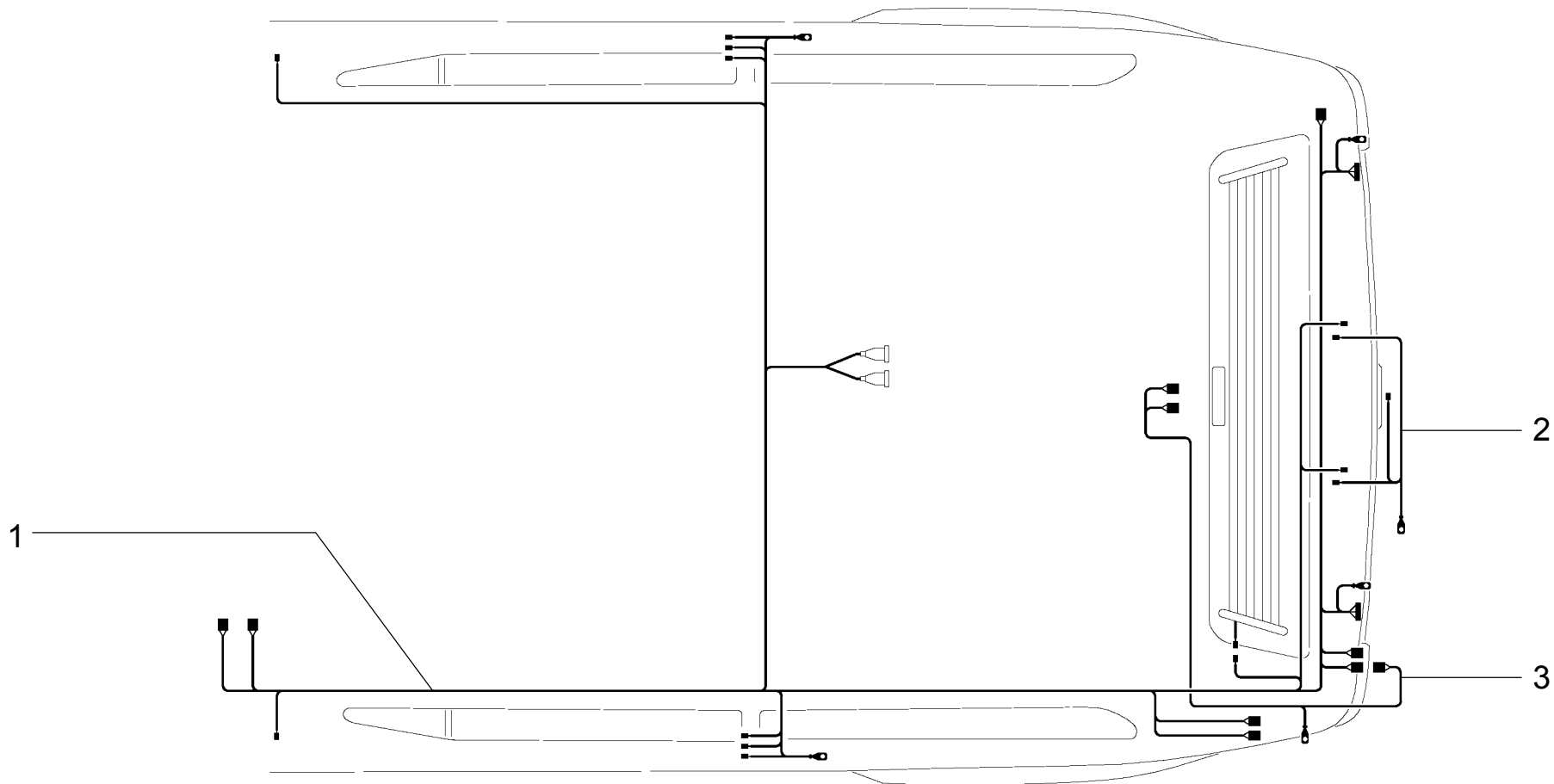
K350	СТЕКЛОЧИСТИТЕЛЬ ЗАДНИЙ	21213	21214-20	212146
	Rear wiper	21214	21215-10	212146-10
	Essuie-glace arrière	21214-10	21216	2131-01
	Heckscheibenwischer		21217	2131-41
	Limpijaluna trasera			

п. lt.	№ изв. Notif. N.	Дата Not.Data	Номер детали Part N.	Применяемость Application	Кол QTY	RUS Наименование	GB Description	F Désignation	D Benennung	E Denominación
1			2121-6313100	~	1	Мотор-редуктор заднего стеклоочистителя	Gear motor, tailgate wiper	Motoréducteur d'essuie-glace arrière	Getriebemotor	Motoreductor de limpiafaros trasero
1			21213-6313100	~	1	Мотор-редуктор заднего стеклоочистителя	Gear motor, tailgate wiper	Motoréducteur d'essuie-glace arrière	Getriebemotor	Motoreductor de limpiafaros trasero
2			15896211		1	Гайка М6	Nut M6	Ecrou M6	Mutter M6	Tuerca M6
3			10519401		3	Шайба 6	Washer 6	Rondelle 6	Scheibe 6	Arandela 6
4			2108-5205054		1	Колпачок	Cap	Capuchon	Kappe	Casquete
5			2108-5205063		1	Гайка М16х1	Nut M16x1	Ecrou M16x1	Mutter M16x1	Tuerca M16x1
6			2108-5205064		1	Шайба	Washer	Rondelle	Scheibe	Arandela
7			2108-5205055		1	Прокладка	Gasket	Joint	Dichtung	Junta
8			10725911		2	Гайка М6 низкая	Thin nut M6	Ecrou bas M6	Flachmutter M6	Tuerca M6 baja
9	03868	->12.96	0 2102-6313200-10	~	1	Щетка стеклоочистителя	Wiper blade	Balai d'essuie-glace	Wischerblatt	Escobilla
9	3868	12.96->	21213-6313200	~	1	Щетка стеклоочистителя	Wiper blade	Balai d'essuie-glace	Wischerblatt	Escobilla
10	0212	->02.00	2104-6313150	~	1	Рычаг стеклоочистителя	Wiper arm	Porte-balai d'essuie-glace AR	Wischerarm	Palanca de limpialunas
10	212	02.00->	21213-6313150	~	1	Рычаг стеклоочистителя	Wiper arm	Bras d'essui-glace	Wischerarm	Palanca de limpialunas
11			2108-6313140		1	Прокладка	Gasket	Joint	Dichtung	Junta



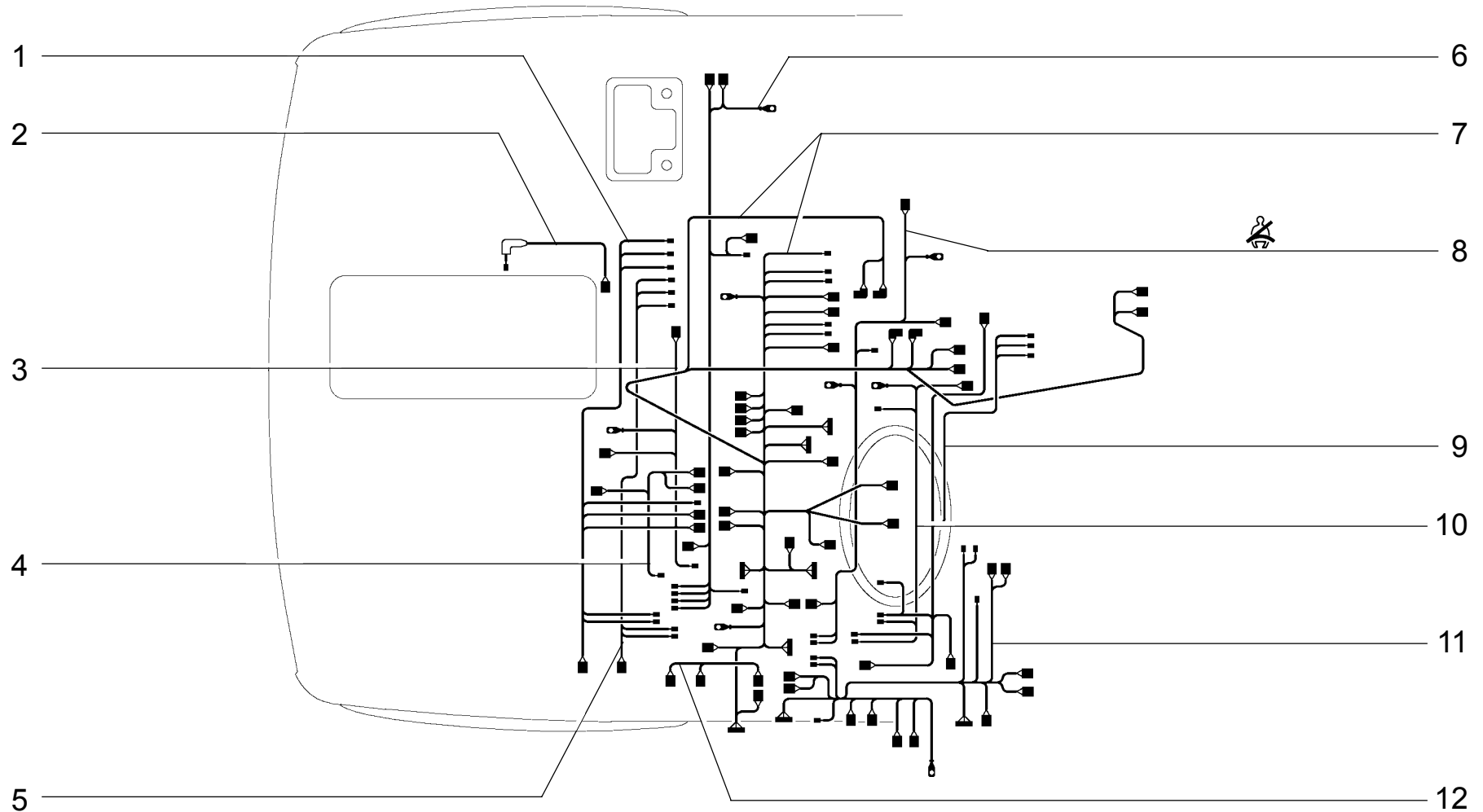
K400	ЖГУТЫ ПРОВОДОВ МОТОРНОГО ОТСЕКА	21213	21215-10 (03)	212146-10(04)
	Engine bay wire harness	21214	21216	2131-01
	Faisceaux du compartiment moteur	21214-10 (01)	21217	2131-41 (05)
	Kabelstränge für Motorraum	21214-20 (02)	212146	
	Haz de cables delanteros			

п. lt.	№ изв. Notif. N.	Дата Not.Data	Номер детали Part N.	Применяемость Application	Кол QTY	RUS Наименование	GB Description	F Désignation	D Benennung	E Denominación
1			21213-3724020		1	Жгут проводов подфарника правый	Sidelight wire harness, RH	Faisceau de câbles D de feu de position AV	Begrenzungsleuchte-Kabelbaum rechts	Haz de cables der. rechts
1			21213-3724020-10	(137)	1	Жгут проводов подфарника правый	Sidelight wire harness, RH	Faisceau de câbles D de feu de position AV	Begrenzungsleuchte-Kabelbaum rechts	Haz de cables der. rechts
2			21213-3724091		1	Провод массы капота	Earth lead	Câble de masse	Massekabel	Cable de masa
3			2101-3724060		1	Провод соединительный	Connecting lead	Câble de liaison	Verbindungskabel	Cable de unión
4			21214-3724028	(01)(04)(05)	1	Жгут проводов электровентилятора	Wire harness	Faisceau de câbles de motoventilateur	Lüfterkabelbaum	Haz de cables
4	4857	12.01->	21214-3724028-10	(02)	1	Жгут проводов электровентилятора	Wire harness	Faisceau de câbles de motoventilateur	Lüfterkabelbaum	Haz de cables
4			21215-3724028-20	(03)	1	Жгут проводов электровентилятора	Wire harness	Faisceau de câbles de motoventilateur	Lüfterkabelbaum	Haz de cables
5			21216-3724100	(R)	1	Жгут проводов дополнительный	Wire harness, additional	Faisceau de câbles additionnel	Zusatzkabelbaum	Haz de cables adicional
6			21213-3724010		1	Жгут проводов передний	Wire harness, front	Faisceau de câbles avant	Kabelbaum vorne	Haz de cables delantero
6			21213-3724010-40	(116)	1	Жгут проводов передний	Wire harness, front	Faisceau de câbles avant	Kabelbaum vorne	Haz de cables delantero
6			21214-3724010	(03)	1	Жгут проводов передний	Wire harness, front	Faisceau de câbles avant	Kabelbaum vorne	Haz de cables delantero
7			21213-3724086	(116)	1	Жгут проводов реле звукового сигнала	Wire harness, additional	Faisceau de câbles additionnel	Zusatzkabelbaum	Haz de cables adicional
8			2102-3724220	(02)(05)	2	Провод массы	Earth lead	Câble de masse	Massekabel	Cable de masa
9			21213-3724021		1	Жгут проводов подфарника левый	Sidelight wire harness, LH	Faisceau de câbles G de feu de position AV	Begrenzungsleuchte-Kabelbaum links	Haz de cables izq. links
9			21213-3724021-10	(137)	1	Жгут проводов подфарника левый	Sidelight wire harness, LH	Faisceau de câbles G de feu de position AV	Begrenzungsleuchte-Kabelbaum links	Haz de cables izq. links
10			21214-3724105-10	(02-110,116,122,130,133,134,176) (05)	1	Перемычка	Jumper	Barrete de connexion	Brücke	Puente de unión
11			21214-3724105-20	(02-10,139)	1	Перемычка	Jumper	Barrete de connexion	Brücke	Puente de unión
12			21214-3724270	(01)	1	Жгут проводов	Wire harness	Faisceau de câbles	Kabelbaum	Haz de cables
13			21215-3724060	(03)	1	Провод соединительный	Connecting lead	Câble de liaison	Verbindungskabel	Cable de unión



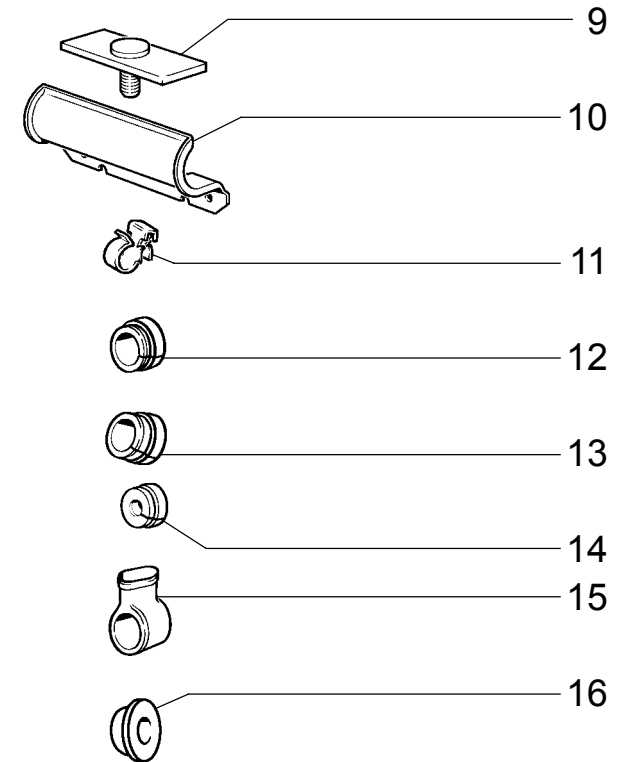
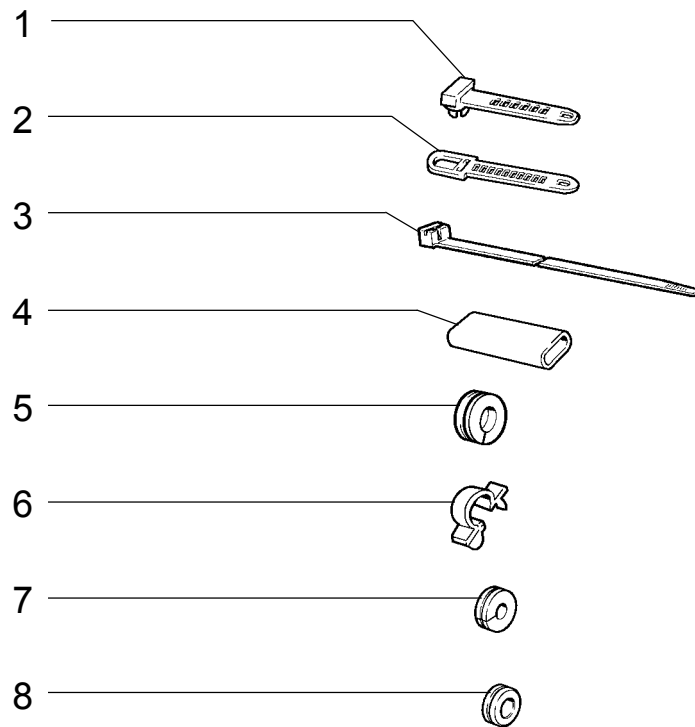
K410	ЖГУТЫ ПРОВОДОВ САЛОНА	21213	21215-10	212146-10
	Passenger compartment wire harness	21214	21216	2131-01 (01)
	Faisceaux de l'habitacle	21214-10	21217	2131-41 (01)
	Kabelstränge für Innenraum	21214-20	212146	
	Haz de cables del salón			

п. lt.	№ изв. Notif. N.	Дата Not.Data	Номер детали Part N.	Применяемость Application	Кол QTY	RUS Наименование	GB Description	F Désignation	D Benennung	E Denominación
1		0	21213-3724210-10	(137)	1	Жгут проводов задний	Rear wire harness	Faisceau de câbles arrière	Kabelbaum, hinterer	Haz de cables trasero
1	03472	-->06.01	0 21213-3724210-20		1	Жгут проводов задний	Rear wire harness	Faisceau de câbles arrière	Kabelbaum, hinterer	Haz de cables trasero
1	3472	06.01-->	21213-3724210-50		1	Жгут проводов задний	Rear wire harness	Faisceau de câbles arrière	Kabelbaum, hinterer	Haz de cables trasero
1			2131-3724210	(01)	1	Жгут проводов задний	Rear wire harness	Faisceau de câbles arrière	Kabelbaum, hinterer	Haz de cables trasero
2			21213-3724214		1	Жгут проводов освещения номерного знака	Wire harness, number plate lamp	Faisceau de câbles de plaque d'immatriculation	Kennzeichenbeleuchtung- Kabelbaum	Haz de cables
3	03472	-->06.01	0 21213-3724550-10		1	Жгут проводов дверей	Wire harness, doors	Faisceau de câbles de portes	Türenkabelbaum	Haz de cables



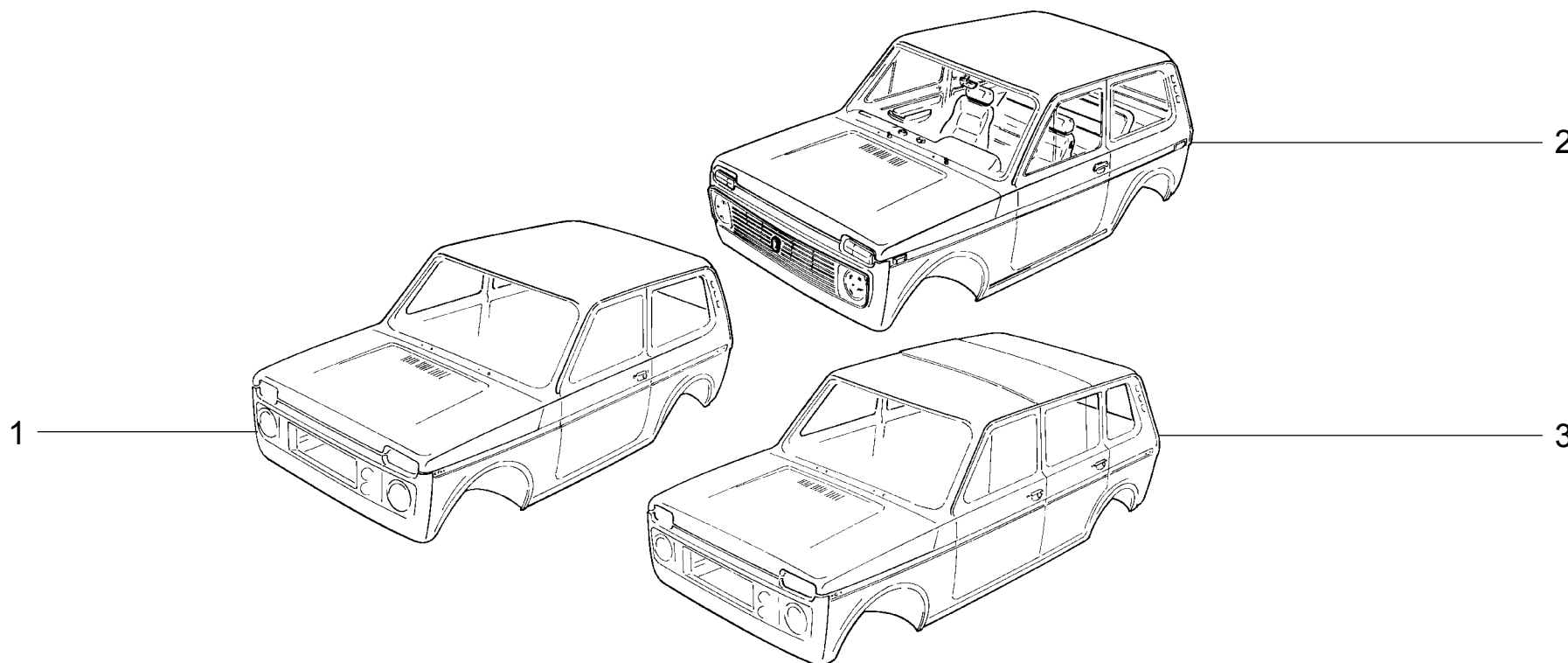
K420	ЖГУТЫ ПРОВОДОВ ПАНЕЛИ ПРИБОРОВ	21213	(01)	21215-10	(04)	212146-10	(07)
	Instrument panel wire harness	21214	(02)	21216	(05)	2131-01	(01)
	Faisceaux du tableau de bord	21214-10	(03)	21217	(08)	2131-41	(02)
	Kabelstränge für Tafelgeräte	21214-20	(02)	212146	(06)		
	Haz de cables del tablero de instrumentos						

п. lt.	№ изв. Notif. N.	Дата Not.Data	Номер детали Part N.	Применяемость Application	Кол QTY	RUS Наименование	GB Description	F Désignation	D Benennung	E Denominación
1			21214-3724100-40	(03)	1	Жгут проводов дополнительный	Wire harness, additional	Faisceau de câbles additionnel	Zusatzkabelbaum	Haz de cables adicional
2			2121-3724326	(01)(05)(08)	1	Провод контакта дроссельной заслонки	Lead	Câble du contact du papillon	Kabel	Cable
3			21213-3724570	(143)	1	Жгут проводов	Wire harness	Faisceau de câbles	Kabelbaum	Haz de cables
4			21213-3724100-10	(01)(08)	1	Жгут проводов дополнительный	Wire harness, additional	Faisceau de câbles additionnel	Zusatzkabelbaum	Haz de cables adicional
4			21216-3724100-20	(05)	1	Жгут проводов дополнительный	Wire harness, additional	Faisceau de câbles additionnel	Zusatzkabelbaum	Haz de cables adicional
5			21214-3724100	(02)(06)	1	Жгут проводов дополнительный	Wire harness, additional	Faisceau de câbles additionnel	Zusatzkabelbaum	Haz de cables adicional
6			21213-3724540	(137,138)	1	Жгут проводов предупредительного света	Day-running light wire harness	Faisceau de câbles de feu de jou	Kabelbaum für Tagfahrleuchte	Haz de cables luz avisadora
7			21213-3724030	(L)	1	Жгут проводов панели приборов	Instrument panel wire harness	Faisceau de câbles de planche de bord	Kabelbaum für Armaturen Brett	Haz de cables del cuadro de instrumentos
7	3994	08.01->	21213-3724030-70	(01)(03)(04)	1	Жгут проводов панели приборов	Instrument panel wire harness	Faisceau de câbles de planche de bord	Kabelbaum für Armaturen Brett	Haz de cables del cuadro de instrumentos
7	3994	08.01->	21214-3724030-20	(02)	1	Жгут проводов панели приборов	Instrument panel wire harness	Faisceau de câbles de planche de bord	Kabelbaum für Armaturen Brett	Haz de cables del cuadro de instrumentos
7			21216-3724030-60	(R)	1	Жгут проводов панели приборов	Instrument panel wire harness	Faisceau de câbles de planche de bord	Kabelbaum für Armaturen Brett	Haz de cables del cuadro de instrumentos
8			21213-3724100-20	(143)	1	Жгут проводов дополнительный	Wire harness, additional	Faisceau de câbles additionnel	Zusatzkabelbaum	Haz de cables adicional
9			21214-3724100-20	(07)	1	Жгут проводов дополнительный	Wire harness, additional	Faisceau de câbles additionnel	Zusatzkabelbaum	Haz de cables adicional
10	05305	->02.02	0 21216-3724100-30	(06)	1	Жгут проводов дополнительный	Wire harness, additional	Faisceau de câbles additionnel	Zusatzkabelbaum	Haz de cables adicional
11			21215-3724100-20	(04)	1	Жгут проводов дополнительный	Wire harness, additional	Faisceau de câbles additionnel	Zusatzkabelbaum	Haz de cables adicional
12			21215-3724106	(04)	1	Перемычка	Jumper	Barrete de connexion	Brücke	Puente de unión



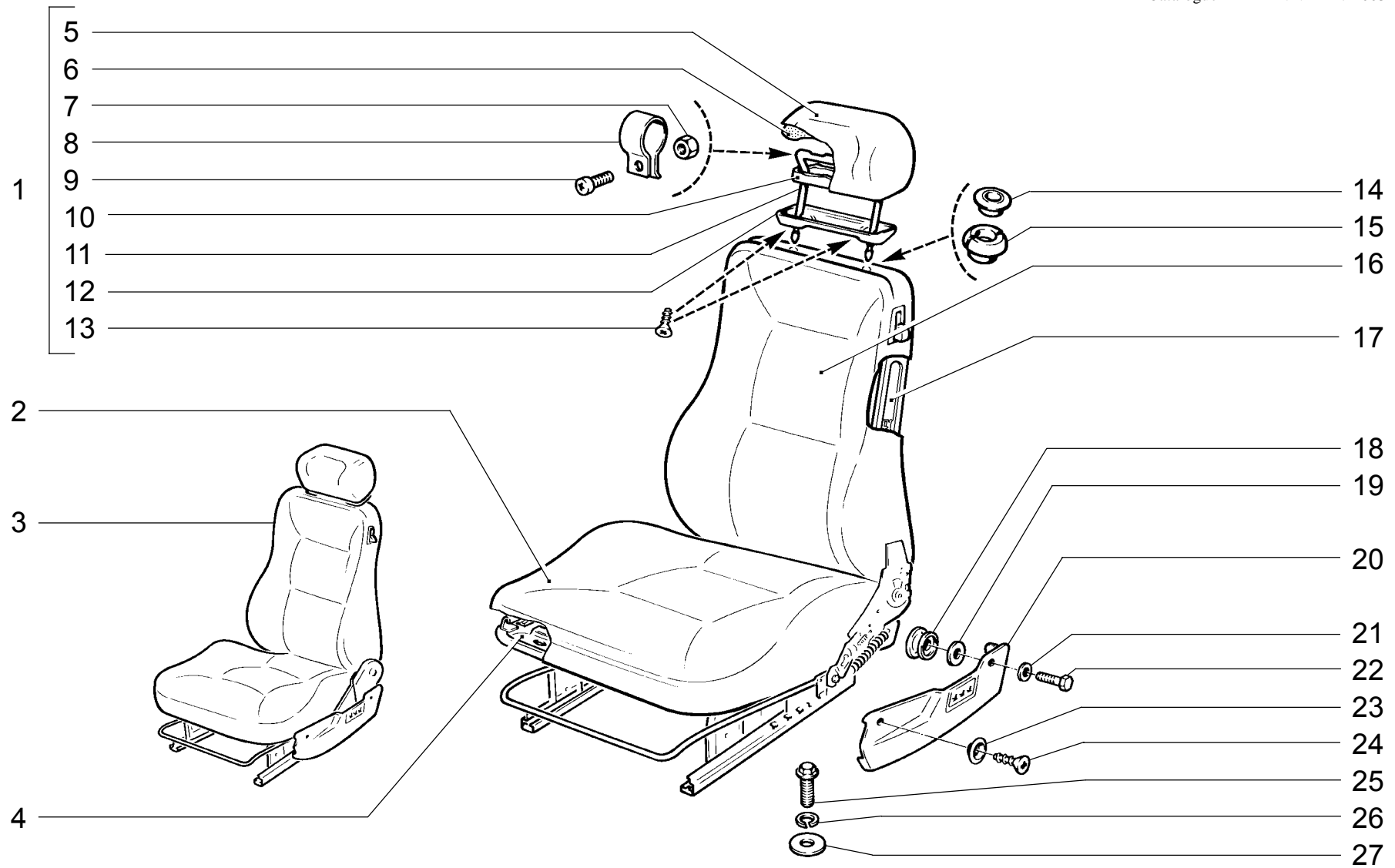
K430	АРМАТУРА ЖГУТОВ ПРОВОДОВ	21213 (01)	21215-10 (04)	212146-10(02)
	Wire harness accessories	21214 (02)	21216 (01)	2131-01 (01)
	Accessoires des faisceaux	21214-10 (02)	21217 (01)	2131-41 (03)
	Kabelsträngezubehör	21214-20 (03)	212146 (02)	
	Accesorios de haz de cables			

п. lt.	№ изв. Notif. N.	Дата Not.Data	Номер детали Part N.	Применяемость Application	Кол QTY	RUS Наименование	GB Description	F Désignation	D Benennung	E Denominación
1			14567980		3	Хомут 75,5	Clip 75.5	Collier 75,5	Kabelband 75,5	Abrazadera 75,5
2			14567680		2	Хомут 84,5	Clip 84.5	Collier 84,5	Kabelband 84,5	Abrazadera 84,5
2			14567780		1-10	Хомут 126,5	Clip 126.5	Collier 126,5	Kabelband 126,5	Abrazadera 126,5
3			2108-3401228		1	Хомут чехла рейки	Clip	Collier	Schelle	Abrazadera
4			10249980		10-12	Трубка изолирующая	Insulator tube	Tube isolant	Isolierrohr	Tubo aislante
5			2108-3724317	(02)(03)	1	Уплотнитель	Grommet	Joint d'étanchéité	Dichtung	Empaquetadura
6			14569480	(01)(04)	1	Скоба 10	Clamp 10	Etrier 10	Kabelschelle 10	Grapa 10
6			14569680		4-5	Скоба 12	Clamp 12	Etrier 12	Kabelschelle 12	Grapa 12
6			14569880		1	Скоба 14	Clamp 14	Etrier 14	Kabelschelle 14	Grapa 14
6			14569980	(03)	2	Скоба 16	Clamp 16	Etrier 16	Kabelschelle 16	Grapa 16
6			14570080	(03)	3	Скоба 18	Clamp 18	Etrier 18	Kabelschelle 18	Grapa 18
6			14570180		2-3	Скоба 20	Clamp 20	Etrier 20	Kabelschelle 20	Grapa 20
6			14570280		5-6	Скоба 24	Clamp 24	Etrier 24	Kabelschelle 24	Grapa 24
7			2102-3724317	(01)(02)(04)	1	Уплотнитель	Grommet	Joint d'étanchéité	Dichtung	Empaquetadura
8			2103-3724197		3	Уплотнитель	Grommet	Joint d'étanchéité	Dichtung	Empaquetadura
9			2108-3724315		1	Пластина фиксирующая	Plate	Plaque d'arrêt	Platte	Placa de fiador
10			2121-3724402		1	Скоба	Clamp	Etrier	Bügel	Grapa
11	0		2101-3724322		6	Скоба	Clamp	Etrier	Klammer	Grapa
12	0		2101-3724118	(01)(02)(04)	2	Уплотнитель	Grommet	Joint d'étanchéité	Dichtung	Empaquetadura
13			21082-3724118		1-14	Уплотнитель	Grommet	Joint d'étanchéité	Dichtung	Empaquetadura
14			2103-3724128-10		1	Уплотнитель	Grommet	Joint d'étanchéité	Dichtung	Empaquetadura
15	0		2101-3724177		1	Колпачок защитный	Protective cap	Capuchon de protection	Gummimanschette	Casquete
16			2108-3724332	(01)(04)	1	Заглушка 60 мм	Plug 60 mm	Obturateur 60 mm	Stopfen 60 mm	Obturador 60 mm



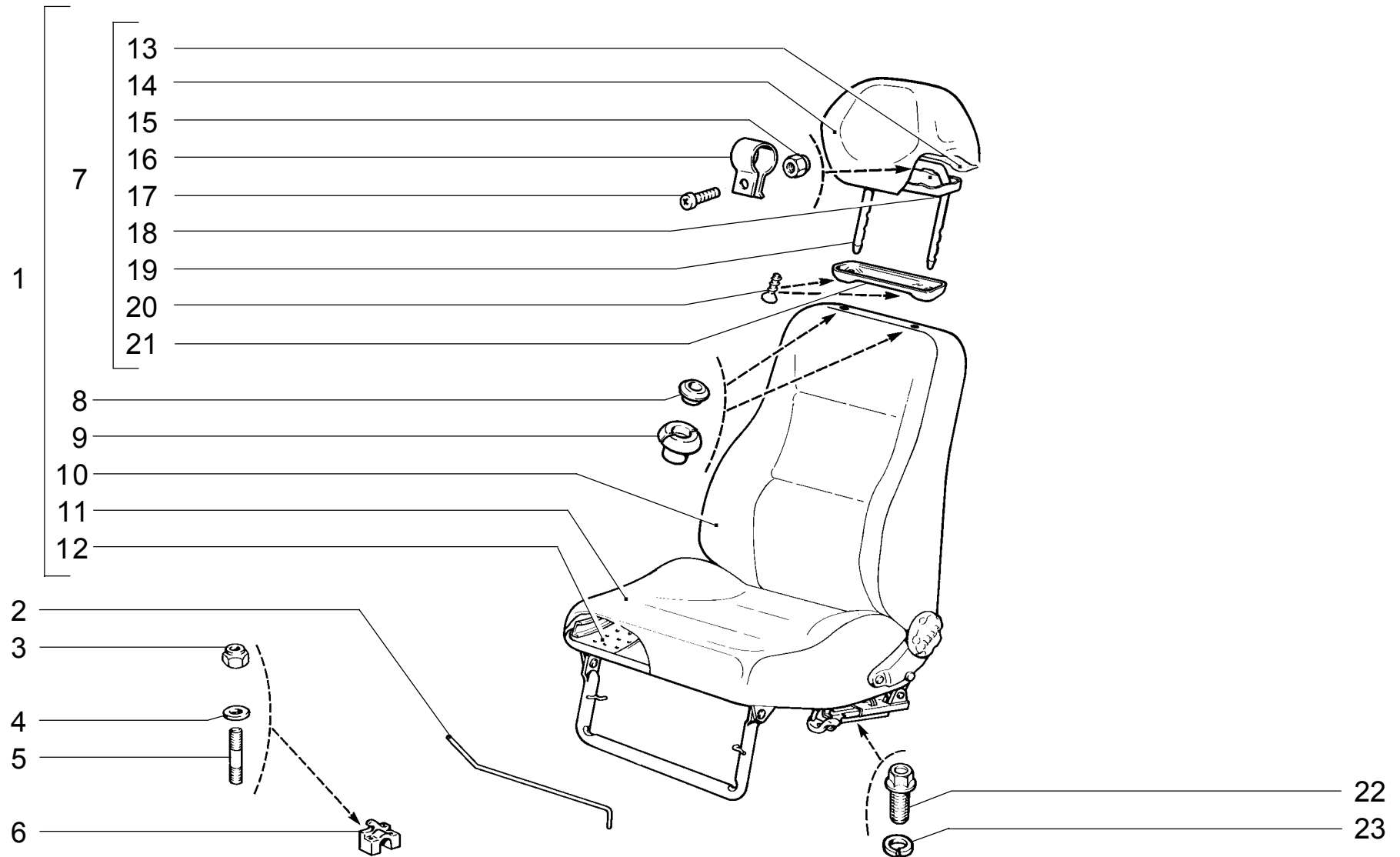
<p>M001</p>	<p>KY30B Body Carrosserie Karosserie Carroceria</p>	<p>21213(01) 21214(02) 21214-10(02) 21214-20(02)</p>	<p>21215-10(03) 2131-01(04)</p>
--------------------	--	---	--

п. lt.	№ изв. Notif. N.	Дата Not.Data	Номер детали Part N.	Применяемость Application	Кол QTY	RUS Наименование	GB Description	F Désignation	D Benennung	E Denominación
1			21213-5000014	(01)	1	Кузов голый окрашенный	Bodyshell, painted	Carrosserie peinte	Karosserie lackiert	Carrocería pintada
1			21214-5000014	(02)	1	Кузов голый окрашенный	Bodyshell, painted	Carrosserie peinte	Karosserie lackiert	Carrocería pintada
1			21215-5000014-10	(03)	1	Кузов голый окрашенный	Bodyshell, painted	Carrosserie peinte	Karosserie lackiert	Carrocería pintada
2			21213-5000010	(01)	1	Кузов обитый	Body, insulated	Carrosserie garnie	Karosserie komplett	Carrocería en conjunto
2			21214-5000010	(02)	1	Кузов обитый	Body, insulated	Carrosserie garnie	Karosserie komplett	Carrocería en conjunto
3			2131-5000014	(04)	1	Кузов голый окрашенный	Bodyshell, painted	Carrosserie peinte	Karosserie lackiert	Carrocería pintada



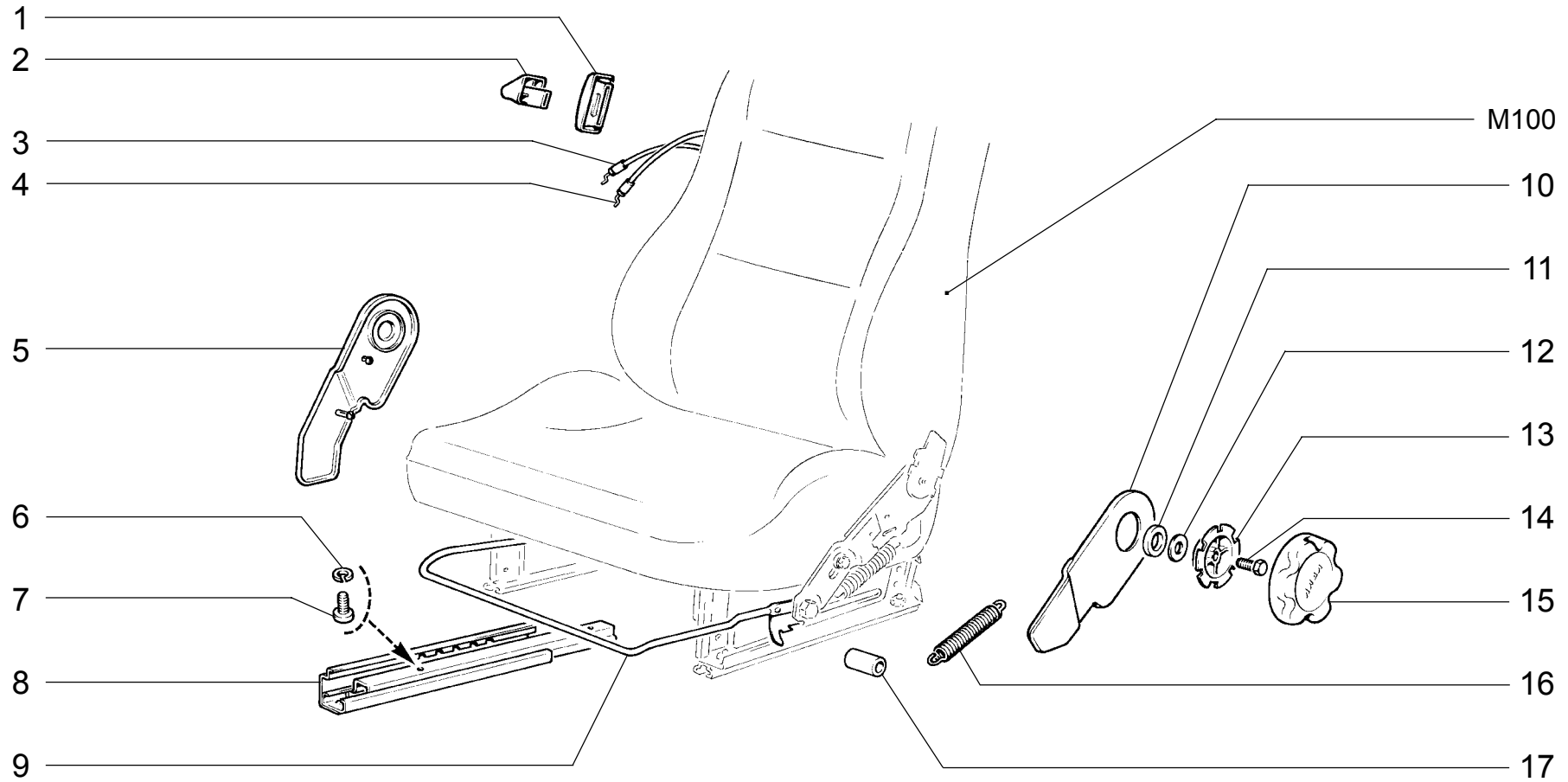
M100	СИДЕНЬЯ ПЕРЕДНИЕ	21213	21215-10	212146-10
	Front seats	21214	21216	
	Sièges avant	21214-10	21217	
	Vordersitze	21214-20	212146	
	Asientos delanteros			

п.	№ изв.	Дата	Номер детали	Применяемость	Кол	RUS	Наименование	GB	Description	F	Désignation	D	Benennung	E	Denominación
lt.	Notif. N.	Not.Data	Part N.	Application	QTY										
1	05769	-->04.02	0 2108-6818010	~	2		Подголовник		Head restraint		Appui-tête		Kopfstütze		Apoyacabeza
1	5769	-->04.02	2109-6818010	~	2		Подголовник		Head restraint		Appui-tête		Kopfstütze		Apoyacabeza
1	05769	-->04.02	0 21213-6818010-10	~	2		Подголовник		Head restraint		Appui-tête		Kopfstütze		Apoyacabeza
1	5769	04.02-->	21213-6818010-20	~	2		Подголовник		Head restraint		Appui-tête		Kopfstütze		Apoyacabeza
2			0 21213-6812310-10	2)	2		Обивка подушки переднего сиденья		Front seat cushion trim		Garniture de coussin de siège AV		Sitzpolsterbezug		Guarnecido del cojín asiento delantero
3			21213-6810010	~	1		Сиденье переднее правое		Front seat, RH		Siège avant D		Vordersitz, rechts		Asiento delantero der.
3			21213-6810010-10	~ 1)	1		Сиденье переднее правое		Front seat, RH		Siège avant D		Vordersitz, rechts		Asiento delantero der.
3			21213-6810011	~	1		Сиденье переднее левое		Front seat, LH		Siège avant G		Vordersitz, links		Asiento delantero izq.
3			21213-6810011-10	~ 1)	1		Сиденье переднее левое		Front seat, LH		Siège avant G		Vordersitz, links		Asiento delantero izq.
4			21213-6813014		1		Каркас правого сиденья		RH seat frame		Armature de siège AV D		Sitzgestell rechts		Armadura del asiento der.
4			21213-6813015		1		Каркас левого сиденья		LH seat frame		Armature de siège AV G		Sitzgestell links		Armadura del asiento izq.
5	05769	-->04.02	0 2108-6818020	2)	2		Обивка подголовника		Trim, head restraint		Garniture d'appui-tête		Kopflehnepolsterung		Guarnecido de apoyacabeza
5	5769	04.02-->	2109-6818020	2)	2		Обивка подголовника		Trim, head restraint		Garniture d'appui-tête		Kopflehnepolsterung		Guarnecido de apoyacabeza
6			2108-6818082		2		Набивка подголовника		Padding, head restraint		Matelassure d'appui-tête		Kopfstützenpolsterung		Relleno de apoyacabeza
7			12574211		4		Гайка М6 самоконтрящаяся		Self-locking nut M6		Ecrou autofreiné M6		S.Mutter M6		Tuerca M6 autoblocante
8			2105-6818105		4		Стопор подголовника		Stop, head restraint		Arrêtoir d'appui-tête		Kopfstütze-Anschlag		Montante de apoyacabeza
9			13276201		4		Винт М6х16		Screw M6x16		Vis M6x16		Schraube M6x16		Tornillo M6x16
10			2108-6818012		2		Каркас подголовника		Head restraint frame		Armature d'appui-tête		Kopfstützegerüst		Carcasa de apoyacabeza
11			2108-6818102		2		Стойка подголовника		Head restraint pillar		Montant d'appui-tête		Kopflehne-Säule		Montante de apoyacabeza
12			21083-6818052-10		2		Облицовка подголовника		Plastic cover, head restraint		Revêtement d'appui-tête		Kopfstützenverkleidung		Revestimiento de apoyacabeza
13			17679701		4		Винт самонарезающий		Self-tapping screw		Vis taraudeuse		Blechschrabe		Tornillo autorroscante
14			2106-6818142		4		Втулка наружная		Bush, outside		Douille extérieure		Außenhülse		Casquillo exterior
15			2108-6818144		4		Втулка внутренняя		Bush, inner		Douille intérieure		Innenbuchse		Casquillo interior
16			0 21213-6812610-10	2)	2		Обивка спинки переднего сиденья		Seat back trim, front seat		Garniture de dossier de siège AV		Rücklehnepolsterung		Guarnecido de respaldo asiento delantero
17			21213-6815020		1		Каркас правой спинки		RH seat back frame		Armature de dossier D		Sitzrahmen, rechts		Base del respaldo der.
17			21213-6815021		1		Каркас левой спинки		LH seat back frame		Armature de dossier G		Sitzrahmen, links		Base del respaldo izq.
18			2108-6814270		4		Наконечник опоры		End piece		Embout d'appui		Lagerendstück		Casquillo del apoyo
19			12640603		4		Шайба 6		Washer 6		Rondelle 6		Scheibe 6		Arandela 6
20			21213-6810048		1		Облицовка салазок правая		RH trim, seat rails		Cache commande D de siège AV		Schlittenverkleidung rechts		Revestimiento de corredera der.
20			21213-6810049		1		Облицовка салазок левая		LH trim, seat rails		Cache commande G de siège AV		Schlittenverkleidung links		Revestimiento de corredera izq.
21			10519401		2		Шайба 6		Washer 6		Rondelle 6		Scheibe 6		Arandela 6
22			10902023		2		Болт М6х12		Bolt M6x12		Boulon M6x12		Schraube M6x12		Tornillo M6x12
23			12612250		2		Шайба 3,6 облицовочная		Facing washer 3,6		Rondelle d'embellissement 3,6		Zierscheibe 3,6		Arandela 3,6 de revestimiento
24			17678806		2		Винт самонарезающий		Self-tapping screw		Vis taraudeuse		Blechschrabe		Tornillo autorroscante
25			2110-6810054		8		Болт М8		Bolt M8		Boulon M8		Schraube M8		Tornillo M8
26			2101-6810052		8		Шайба		Washer		Rondelle		Scheibe		Arandela
27	03848	-->07.01	0 12647001		4		Шайба 8		Washer 8		Rondelle 8		Scheibe 8		Arandela 8
27	3848	07.01-->	12646701		4		Шайба 8		Washer 8		Rondelle 8		Scheibe 8		Arandela 8
1)			21213-6810250		1		Комплект сидений для запчастей		Kit of seats		Jeu de sièges		Satz Sitze		Juego de asientos
2)			21213-6812250		1		Комплект обивок сидений для запчастей		Seat trim set		Jeu de garnitures de sièges		Satz Sitzbezüge		Juego de revestimientos de asientos



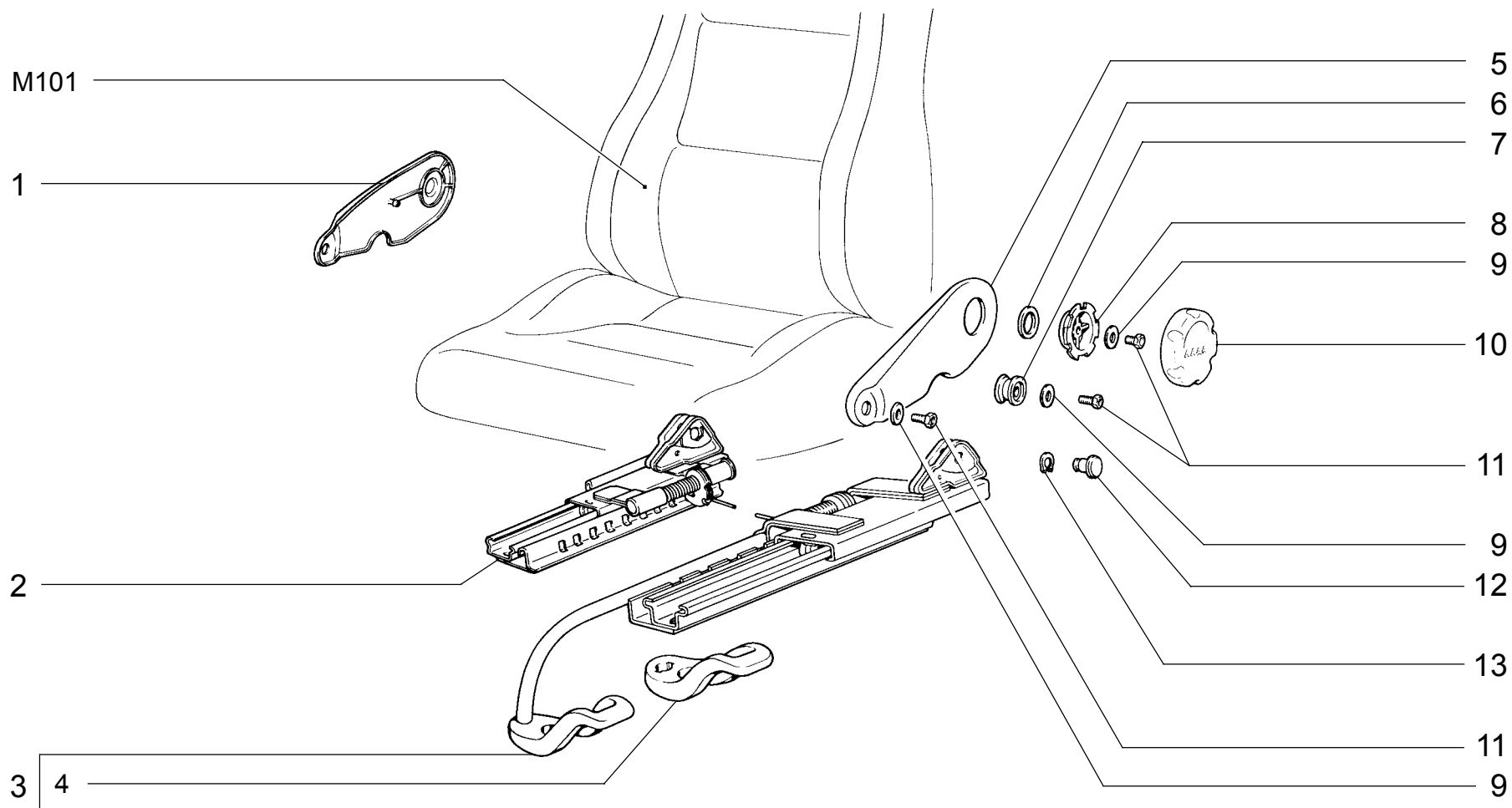
<p>M101</p>	<p>СИДЕНЬЯ ПЕРЕДНИЕ Front seats Sièges avant Vordersitze Asientos delanteros</p>	<p>2131-01 2131-41</p>
--------------------	---	---

п.	№ изв.	Дата	Номер детали	Применяемость	Кол	RUS	Наименование	GB	Description	F	Désignation	D	Benennung	E	Denominación
lt.	Notif. N.	Not.Data	Part N.	Application	QTY										
1			21093-6810012	1)	1		Сиденье переднее правое		Front seat, RH		Siège avant D		Vordersitz, rechts		Asiento delantero der.
1			21093-6810013	1)	1		Сиденье переднее левое		Front seat, LH		Siège avant G		Vordersitz, links		Asiento delantero izq.
2			2108-6810060		2		Торсион правый		Torsion bar, RH		Barre de torsion D		Drehstab, rechts		Barra de torsión der.
2			2108-6810061		2		Торсион левый		Torsion bar, LH		Barre de torsion G		Drehstab, links		Barra de torsión izq.
3			16104111		8		Гайка М8 самоконтрящаяся		Self-locking nut M8		Ecrou autofreiné M8		S.Mutter M8		Tuerca M8 autoblocante
4			10519601		8		Шайба 8		Washer 8		Rondelle 8		Scheibe 8		Arandela 8
5			13517511		8		Шпилька М8х45		Stud M8x45		Goujon M8x45		Stift M8x45		Espárrago M8x45
6			2108-6810024		2		Кронштейн передний правый		RH front bracket		Support avant D		Vordersitzstütze, rechts		Soporte delantero izq.
6			2108-6810025		2		Кронштейн передний левый		LH front bracket		Support avant G		Stütze, vorne links		Soporte delantero izq.
7	05769	-->04.02	0 21083-6818010		2		Подголовник		Head restraint		Appui-tête		Kopfstütze		Apoyacabeza
7	5769	04.02-->	21093-6818010	1)	2		Подголовник		Head restraint		Appui-tête		Kopfstütze		Apoyacabeza
8			2106-6818142		4		Втулка наружная		Bush, outside		Douille extérieure		Außenhülse		Casquillo exterior
9			2108-6818144		4		Втулка внутренняя		Bush, inner		Douille intérieure		Innenbuchse		Casquillo interior
10			21083-6812610	2)	2		Обивка спинки переднего сиденья		Seat back trim, front seat		Garniture de dossier de siège AV		Rücklehnenpolsterung		Guarnecido de respaldo asiento delantero
11			21083-6812310	2)	2		Обивка подушки переднего сиденья		Front seat cushion trim		Garniture de coussin de siège AV		Sitzpolsterbezug		Guarnecido del cojín asiento delantero
12			2109-6813014		1		Каркас правого сиденья		RH seat frame		Armature de siège AV D		Sitzgestell rechts		Armadura del asiento der.
12			2109-6813015		1		Каркас левого сиденья		LH seat frame		Armature de siège AV G		Sitzgestell links		Armadura del asiento izq.
13			2108-6818082		1		Набивка подголовника		Padding, head restraint		Matelassure d'appui-tête		Kopfstützenpolsterung		Relleno de apoyacabeza
14	05769	-->04.02	0 21083-6818020	2)	2		Обивка подголовника		Trim, head restraint		Garniture d'appui-tête		Kopflehnenpolsterung		Guarnecido de apoyacabeza
14	5769	04.02-->	21093-6818020	2)	2		Обивка подголовника		Trim, head restraint		Garniture d'appui-tête		Kopflehnenpolsterung		Guarnecido de apoyacabeza
15			12574211		4		Гайка М6 самоконтрящаяся		Self-locking nut M6		Ecrou autofreiné M6		S.Mutter M6		Tuerca M6 autoblocante
16			2105-6818105		4		Стопор подголовника		Stop, head restraint		Arrêtoir d'appui-tête		Kopfstütze-Anschlag		Montante de apoyacabeza
17			13276201		4		Винт М6х16		Screw M6x16		Vis M6x16		Schraube M6x16		Tornillo M6x16
18			2108-6818012		2		Каркас подголовника		Head restraint frame		Armature d'appui-tête		Kopfstützeegerüst		Carcasa de apoyacabeza
19			2108-6818102		2		Стойка подголовника		Head restraint pillar		Montant d'appui-tête		Kopflehne-Säule		Montante de apoyacabeza
20			17679701		4		Винт самонарезающий		Self-tapping screw		Vis taraudeuse		Blechschrabe		Tornillo autorroscante
21			21083-6818052-10		2		Облицовка подголовника		Plastic cover, head restraint		Revêtement d'appui-tête		Kopfstützenverkleidung		Revestimiento de apoyacabeza
22			2110-6810054		8		Болт М8		Bolt M8		Boulon M8		Schraube M8		Tornillo M8
23			2101-6810052		8		Шайба		Washer		Rondelle		Scheibe		Arandela
1)			21093-6810250		1		Комплект сидений для запчастей		Kit of seats		Jeu de sièges		Satz Sitze		Juego de asientos
2)			21093-6812250		1		Комплект обивок сидений для запчастей		Seat trim set		Jeu de garnitures de sièges		Satz Sitzbezüge		Juego de revestimientos de asientos



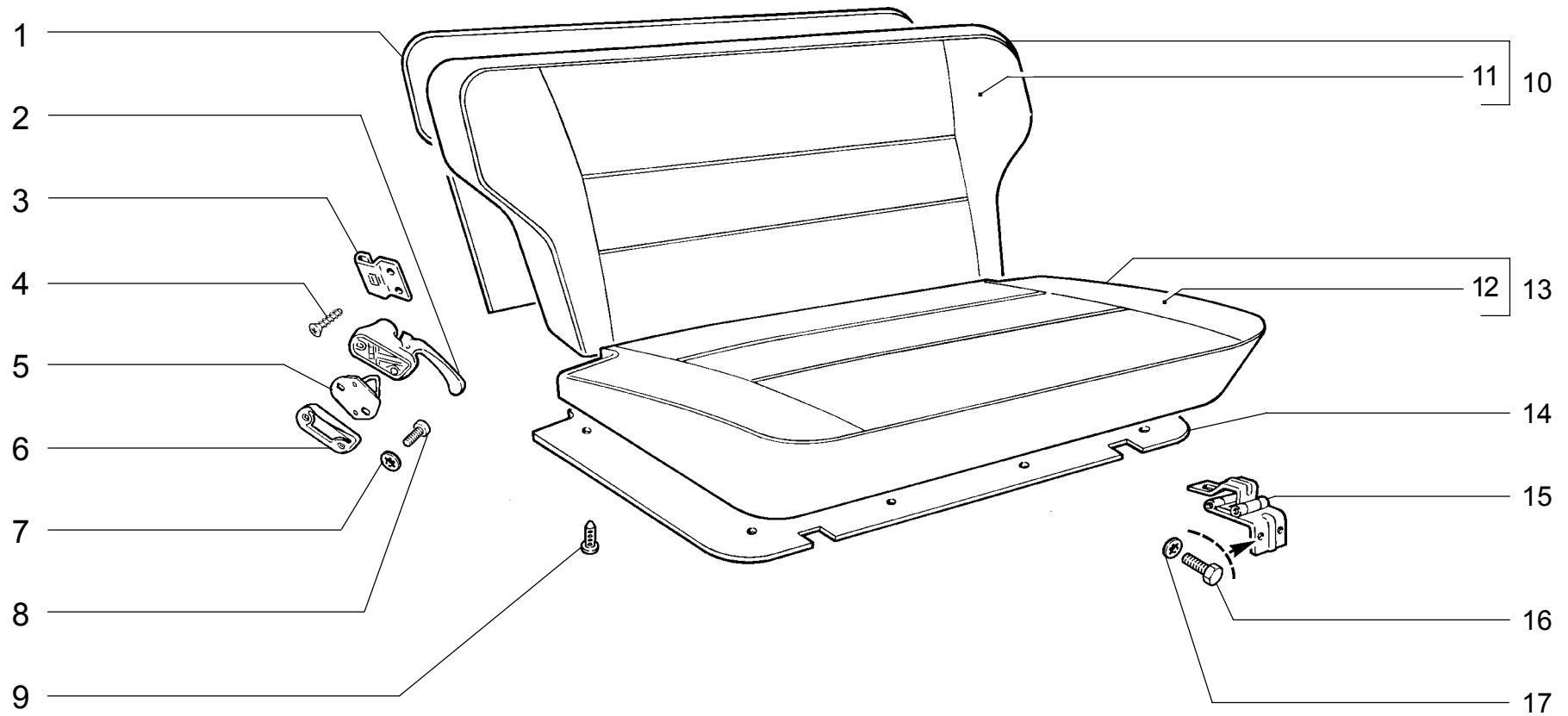
M110	МЕХАНИЗМ УСТАНОВКИ ПЕРЕДНИХ СИДЕНИЙ	21213	21215-10	212146-10
	Front seats adjustment mechanism	21214	21216	
	Mécanisme de réglage de sièges	21214-10	21217	
	Einstellung der Sitze	21214-20	212146	
	Mecanismo de instalación de los asientos delanteros			

п.	№ изв.	Дата	Номер детали	Применяемость	Кол	RUS	Наименование	GB	Description	F	Désignation	D	Benennung	E	Denominación
lt.	Notif. N.	Not.Data	Part N.	Application	QTY										
1			2108-6814282		2		Облицовка рукоятки		Cover plate		Revêtement de poignée		Verkleidung		Revestimiento de palanca
2			2108-6814280		2		Рукоятка фиксатора спинки		Knob, seat back tipping catch		Poignée de levier de dossier		Griff		Palanca de fiador de respaldc
3			2108-6814287		1		Тяга левая		Operating rod, LH		Tringle G		Stange links		Varilla izq.
4			2108-6814286		1		Тяга правая		Operating rod, RH		Tringle D		Stange, rechts		Cable der.
5			21213-6814272		1		Облицовка внутренняя правая		Inner cover plate, RH		Revêtement intérieur D		Verkleidung rechts		Revestimiento interior der.
5			21213-6814273		1		Облицовка внутренняя левая		Inner cover plate, LH		Revêtement intérieur G		Verkleidung links		Revestimiento interior izq.
6			2101-6810052		8		Шайба		Washer		Rondelle		Scheibe		Arandela
7			2101-6810054		8		Болт		Bolt		Boulon		Schraube		Tornillo
8			21213-6814310		2		Салазки правые переднего левого сиденья		RH rails, front LH seat		Glissière D de siège AV G		Schlitten rechts f. linken Vordersitz		Corredera der. de asiento delantero izq.
8			21213-6814311		2		Салазки левые переднего левого сиденья		LH rails, front LH seat		Glissière G de siège AV G		Schlitten links f. linken Vordersitz		Corredera izq. de asiento delantero izq.
8	02534	-->02.01	0 21213-6814320		1		Салазки правые переднего правого сиденья		RH rails, front RH seat		Glissière D de siège AV D		Schlitten rechts f. rechten Vordersitz		Corredera der. de asiento delantero der.
8	02534	-->02.01	0 21213-6814321		1		Салазки левые переднего правого сиденья		LH rails, front RH seat		Glissière G de siège AV D		Schlitten links f. rechten Vordersitz		Corredera izq. de asiento delantero der.
9			21213-6814044		1		Рычаг правый		Lever, RH		Levier D		Hebel rechts		Palanca der.
9			21213-6814045		1		Рычаг левый		Lever, LH		Levier G		Hebel links		Palanca izq.
10			21213-6814308		1		Облицовка наружная правая		Outer cover plate, RH		Revêtement extérieur D		Verkleidung rechts		Revestimiento exterior der.
10			21213-6814309		1		Облицовка наружная левая		Outer cover plate, LH		Revêtement extérieur G		Verkleidung links		Revestimiento exterior izq.
11			2108-6814242		2		Прокладка		Gasket		Joint		Dichtung		Junta
12			12640603		2		Шайба 6		Washer 6		Rondelle 6		Scheibe 6		Arandela 6
13			2108-6814234-01		2		Держатель рукоятки		Holder		Support		Halter		Sujetador
14			10902023		2		Болт М6х12		Bolt M6x12		Boulon M6x12		Schraube M6x12		Tornillo M6x12
15			2108-6814232		2		Рукоятка регулировки спинки		Reclining adjustment knob, seat back		Poignée de réglage de dossier		Griff		Palanca de regulador de respaldo
16			2101-1602155		4		Пружина		Spring		Ressort		Feder		Muelle
17			21213-6814323		4		Втулка		Bush		Douille		Buchse		Casquillo
17			21213-6814323-10		4		Втулка		Bush		Douille		Buchse		Casquillo



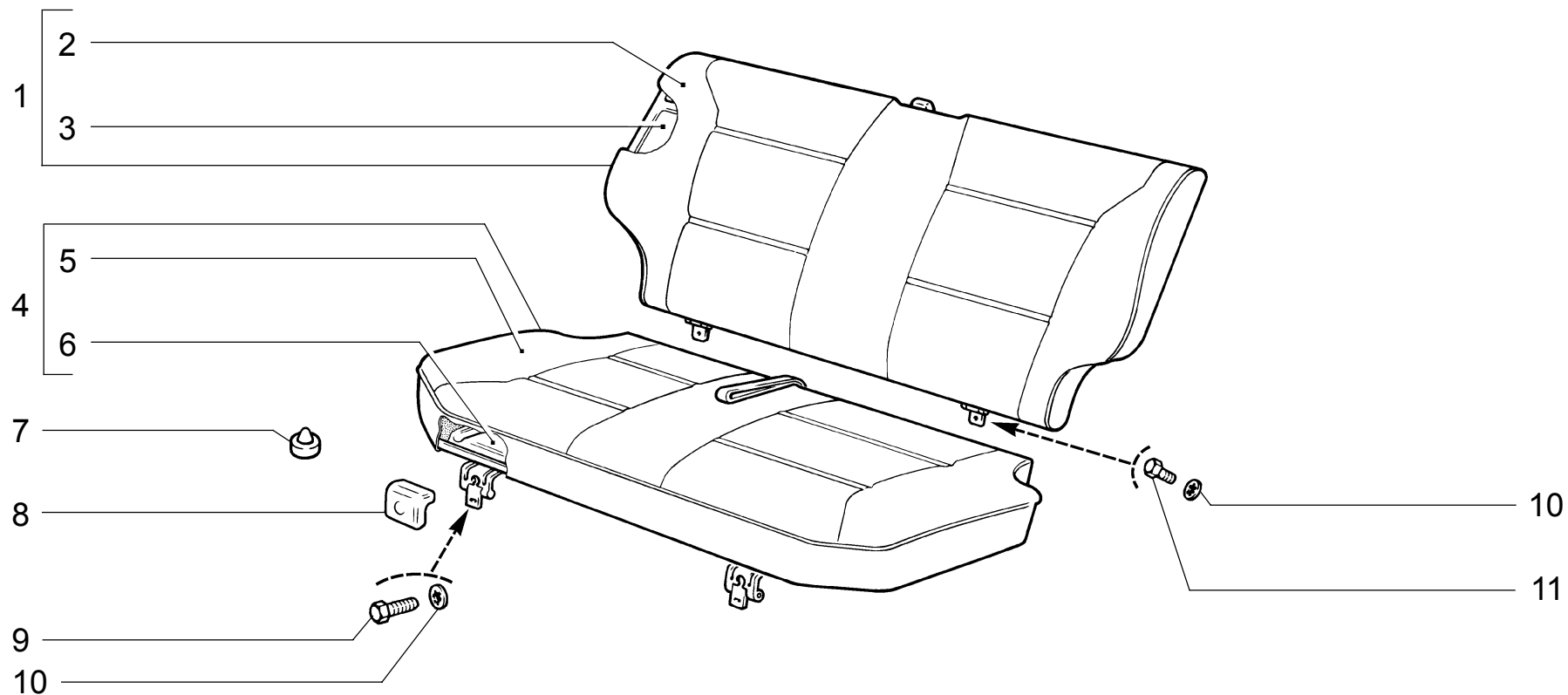
<p>M111</p>	<p>МЕХАНИЗМ УСТАНОВКИ ПЕРЕДНИХ СИДЕНИЙ Front seats adjustment mechanism Mécanisme de réglage de sièges Einstellung der Sitze Mecanismo de instalación de los asientos delanteros</p>	<p>2131-01 2131-41</p>
--------------------	---	---

п. lt.	№ изв. Notif. N.	Дата Not.Data	Номер детали Part N.	Применяемость Application	Кол QTY	RUS Наименование	GB Description	F Désignation	D Benennung	E Denominación
1			2114-6814272		1	Облицовка внутренняя правая	Inner cover plate, RH	Revêtement intérieur D	Verkleidung rechts	Revestimiento interior der.
1			2114-6814273		1	Облицовка внутренняя левая	Inner cover plate, LH	Revêtement intérieur G	Verkleidungsstück, innen links	Revestimiento interior izq.
2			2114-6814010		1	Салазки внутренние правые	Inner seat rail, RH	Glissière intérieure D	Schlitten, innen rechts	Corredera interior der.
2			2114-6814011		1	Салазки внутренние левые	Inner seat rail, LH	Glissière intérieure G	Schlitten, innen links	Corredera interior izq.
3			2108-6814020		1	Салазки наружные правые	Outer seat rail, RH	Glissière extérieure D	Schlitten, außen rechts	Carredera exterior der.
3			2108-6814021		1	Салазки наружные левые	Outer seat rail, LH	Glissière extérieure G	Schlitten, außen links	Carredera exterior izq.
4			2108-6814040		2	Ручка салазок	Adjuster knob	Poignée de glissière	Griff	Palanca de corredera
5			2108-6814308		1	Облицовка наружная правая	Outer cover plate, RH	Revêtement extérieur D	Verkleidungsstück, außen rechts	Revestimiento exterior der.
5			2108-6814309		1	Облицовка наружная левая	Outer cover plate, LH	Revêtement extérieur G	Verkleidungsstück, außen links	Revestimiento exterior izq.
6			2108-6814242		2	Прокладка	Gasket	Joint	Dichtung	Junta
7			2108-6814270		4	Наконечник опоры	End piece	Embout d'appui	Lagerendstück	Casquillo del apoyo
8			2108-6814234-01		2	Держатель рукоятки	Holder	Support	Halter	Sujetador
9			12640603		10	Шайба 6	Washer 6	Rondelle 6	Scheibe 6	Arandela 6
10			2108-6814232		2	Рукоятка регулировки спинки	Reclining adjustment knob, seat back	Poignée de réglage de dossier	Griff	Palanca de regulador de respaldo
11			10902023		10	Болт М6х12	Bolt M6x12	Boulon M6x12	Schraube M6x12	Tornillo M6x12
12			2108-6814318		4	Палец крепления салазок	Securing pin	Doigt de fixation de glissière	Befestigungsbolzen	Perno de fijación de carreteras
13			11066476		2	Кольцо упорное 16	Thrust ring 16	Bague de butée 16	Seegerring 16	Anillo de tope 16



<p>M120</p>	<p>СИДЕНЬЕ ЗАДНЕЕ Rear seat Banquette arrière Rücksitz Asiento trasero</p>	<p>21213 21214 21214-10 21214-20</p>	<p>21215-10 21216 21217 212146</p>	<p>212146-10</p>
--------------------	---	---	---	-------------------------

п.	№ изв.	Дата	Номер детали	Применяемость	Кол	RUS	Наименование	GB	Description	F	Désignation	D	Benennung	E	Denominación
lt.	Notif. N.	Not.Data	Part N.	Application	QTY										
1			2121-6822662		1		Панель спинки		Panel, seat back		Panneau de dossier		Rücklehnenblech		Panel de respaldo
2			21021-6824100		1		Фиксатор спинки правый		RH locking catch, seat back		Arrêtoir D		Raste		Fijador de respaldo der.
2			21021-6824101		1		Фиксатор спинки левый		LH locking catch, seat back		Arrêtoir G		Raste		Fijador de respaldo izq.
3			21021-6824130		2		Скоба фиксатора		Clamp		Etrier d'arrêtoir		Riegelbügel		Grapa de fiador
4			17682001		4		Винт самонарезающий		Self-tapping screw		Vis taraudeuse		Blechschrabe		Tornillo autorroscante
5			2121-6824084		1		Скоба спинки правая		Seat back clamp, RH		Etrier de dossier D		Bügel rechts		Grapa der.
5			2121-6824085		1		Скоба спинки левая		Seat back clamp, LH		Etrier de dossier G		Bügel links		Grapa izq.
6			2121-6824104		1		Прокладка правая		Gasket, RH		Joint D		Dichtung rechts		Junta der.
6			2121-6824105		1		Прокладка левая		Gasket, LH		Joint G		Dichtung, links		Junta izq.
7			12605570		4		Шайба 8 стопорная		Lock washer 8		Rondelle d'arrêt 8		Sicherungsscheibe 8		Arandela 8 de fijación
8			13279911		4		Винт М8х35		Screw M8x35		Vis M8x35		Schraube M8x35		Tornillo M8x35
9			2103-5004028		10		Кнопка		Retaining clip		Bouton		Knopf		Botón
10			21213-6820210 ~		1		Спинка заднего сиденья		Rear seat back		Dossier de banquette AR		Rücksitzbanklehne		Respaldo del asiento trasero
10			21213-6820210-10 ~ 1)		1		Спинка заднего сиденья		Rear seat back		Dossier de banquette AR		Rücksitzbanklehne		Respaldo del asiento trasero
11		0	21213-6822610-10 2)		1		Обивка спинки задней		Rear seat back trim		Garniture de dossier de banquette AR		Rücklehnenbezug		Guarnicio del respaldo trasero
12		0	21213-6822310-10 2)		1		Обивка подушки задней		Rear seat cushion trim		Garniture de coussin de banquette AR		Sitzpolsterbezug		Guarnicionado de cojín trasero
13			21213-6820110 ~		1		Подушка заднего сиденья		Rear seat cushion		Coussin de banquette AR		Rücksitzpolsterung		Cojín del asiento trasero
13			21213-6820110-10 ~ 1)		1		Подушка заднего сиденья		Rear seat cushion		Coussin de banquette AR		Rücksitzpolsterung		Cojín del asiento trasero
14			21213-6822342		1		Поддон подушки		Cushion pan		Plateau de coussin		Trägerplatte		Base del asiento
15			21213-6824020		2		Петля в сборе		Hinge assy		Charnière complète		Scharnier komplett		Bisagra en conjunto
16			16043421		8		Болт М8х20		Bolt M8x20		Boulon M8x20		Schraube M8x20		Tornillo M8x20
17			12598371		8		Шайба 8 стопорная		Lock washer 8		Rondelle d'arrêt 8		Sicherungsscheibe 8		Arandela 8 de fijación
1)			21213-6810250		1		Комплект сидений для запчастей		Kit of seats		Jeu de sièges		Satz Sitze		Juego de asientos
2)			21213-6812250		1		Комплект обивок сидений для запчастей		Seat trim set		Jeu de garnitures de sièges		Satz Sitzbezüge		Juego de revestimientos de asientos

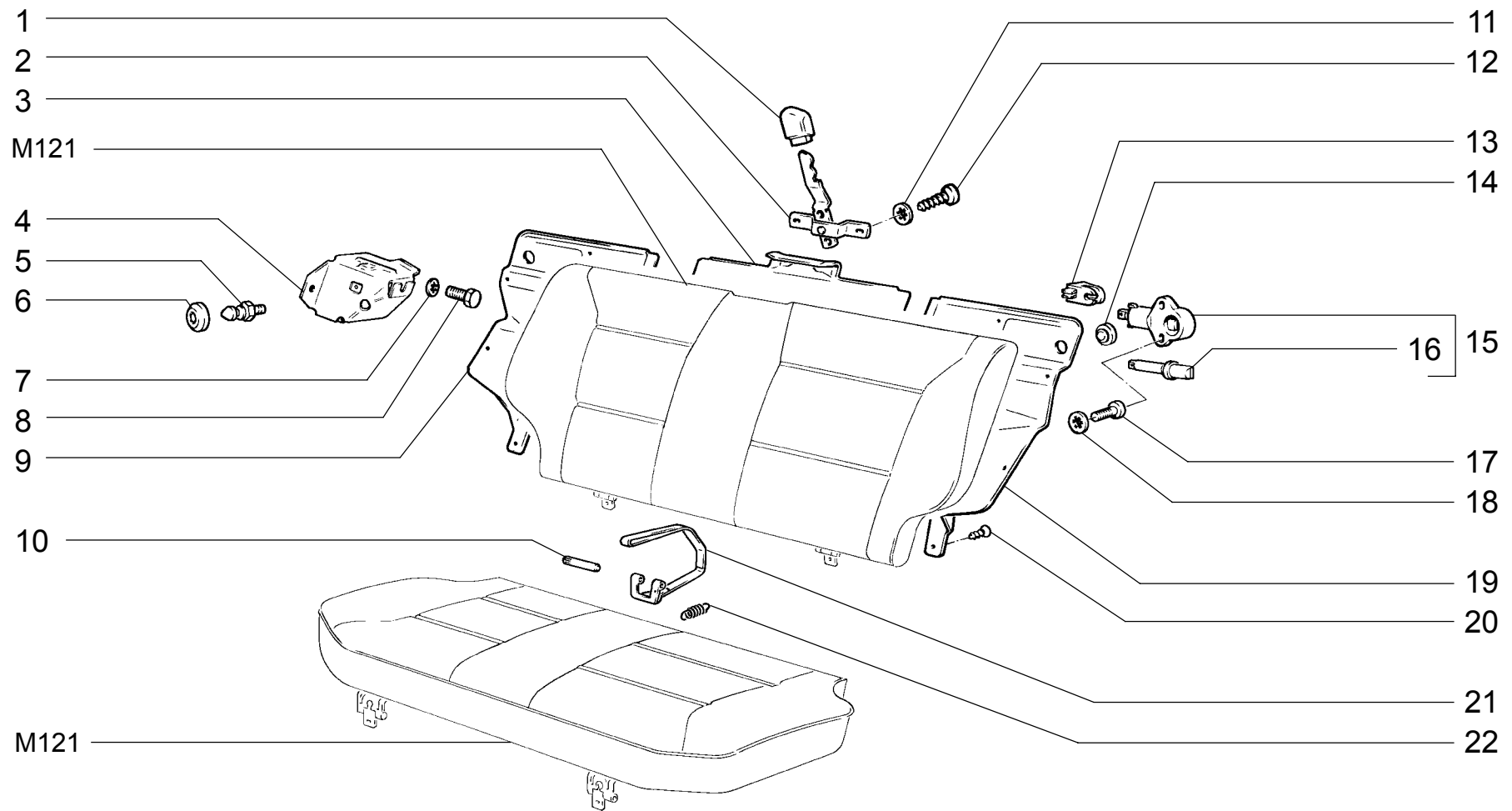


M121

СИДЕНЬЕ ЗАДНЕЕ
Rear seat
Banquette arrière
Rücksitz
Asiento trasero

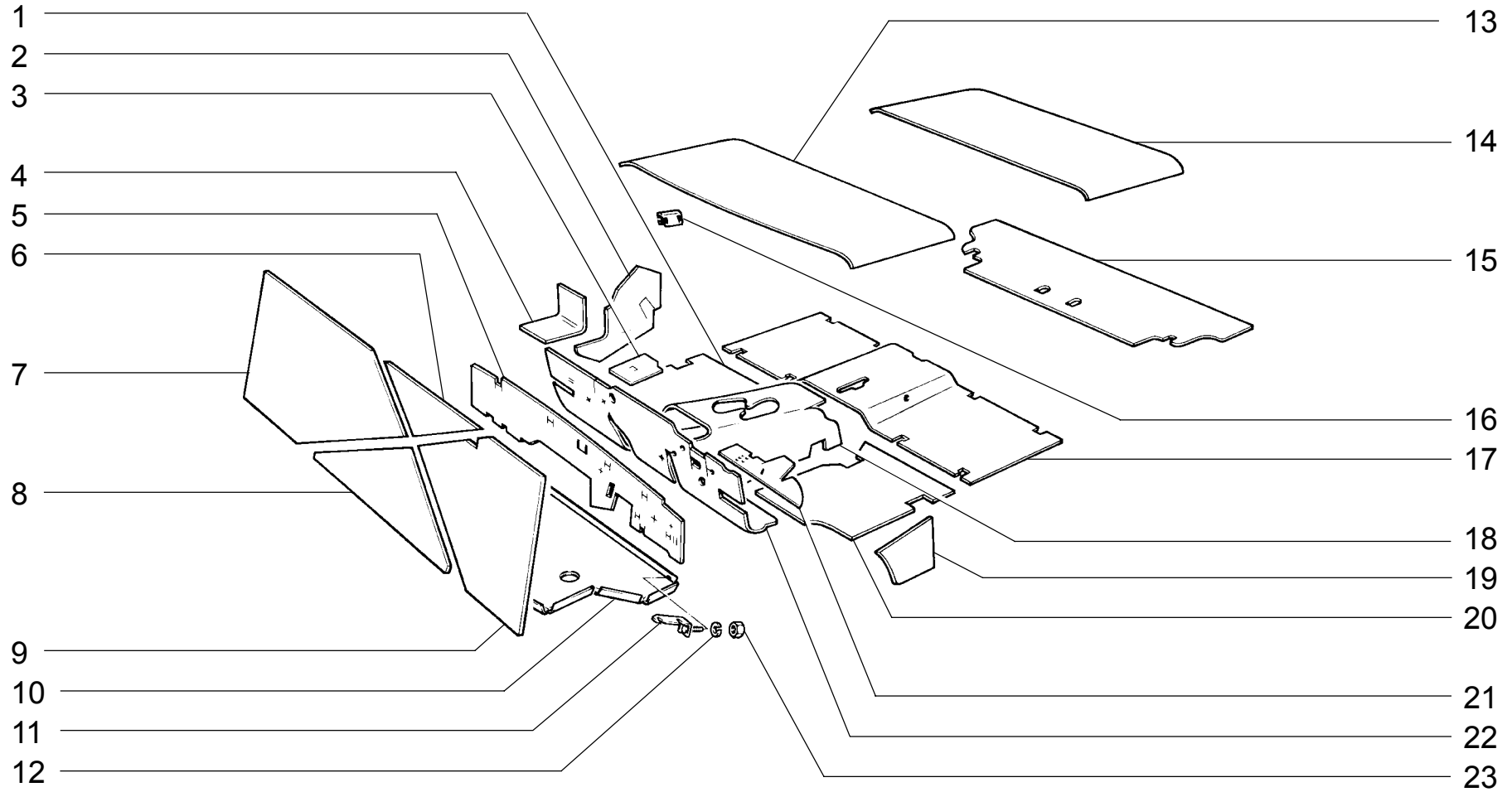
2131-01
2131-41

п. lt.	№ изв. Notif. N.	Дата Not.Data	Номер детали Part N.	Применяемость Application	Кол QTY	RUS Наименование	GB Description	F Désignation	D Benennung	E Denominación
1			21083-6820230		1	Спинка заднего сиденья	Rear seat back	Dossier de banquette AR	Rücksitzbanklehne	Respaldo del asiento trasero
1			21093-6820210	1)	1	Спинка заднего сиденья	Rear seat back	Dossier de banquette AR	Rücksitzbanklehne	Respaldo del asiento trasero
2			21083-6822610	2)	1	Обивка спинки задней	Rear seat back trim	Garniture de dossier de banquette AR	Rücklehnenbezug	Guarnido del respaldo trasero
3			21083-6825016		1	Каркас спинки заднего сиденья с замком	Rear seat back frame	Armature de dossier de banquette AR	Rücklehnenrahmen	Base del respaldo
3			21083-6825020		1	Каркас спинки заднего сиденья	Rear seat back frame	Armature de dossier de banquette AR	Rücklehnenrahmen	Base del respaldo
4			21093-6820110	1)	1	Подушка заднего сиденья	Rear seat cushion	Coussin de banquette AR	Rücksitzpolsterung	Cojín del asiento trasero
5	0		21093-6822310-20	2)	1	Обивка подушки задней	Rear seat cushion trim	Garniture de coussin de banquette AR	Sitzpolsterbezug	Guarnido de cojín trasero
6			2109-6823020		1	Поддон подушки	Cushion pan	Embase de siège	Trägerplatte	Base del asiento
7			2102-6820062		4	Буфер заднего сиденья	Buffer, rear seat	Tampon de banquette AR	Puffer	Tope asiento trasero
8			2108-6824176		2	Облицовка петли	Hinge trim	Enjoliveur de charnière	Scharnierverkleidung	Revestimiento de la bisagra
9			10902421		2	Болт М6х20	Bolt M6x20	Boulon M6x20	Schraube M6x20	Tornillo M6x20
10			12605370		4	Шайба 6 стопорная	Lock washer 6	Rondelle d'arrêt 6	Sicherungsscheibe 6	Arandela 6 de fijación
11			10902021		2	Болт М6х12	Bolt M6x12	Boulon M6x12	Schraube M6x12	Tornillo M6x12
1)			21093-6810250		1	Комплект сидений для запчастей	Kit of seats	Jeu de sièges	Satz Sitze	Juego de asientos
2)			21093-6812250		1	Комплект обивок сидений для запчастей	Seat trim set	Jeu de garnitures de sièges	Satz Sitzbezüge	Juego de revestimientos de asientos



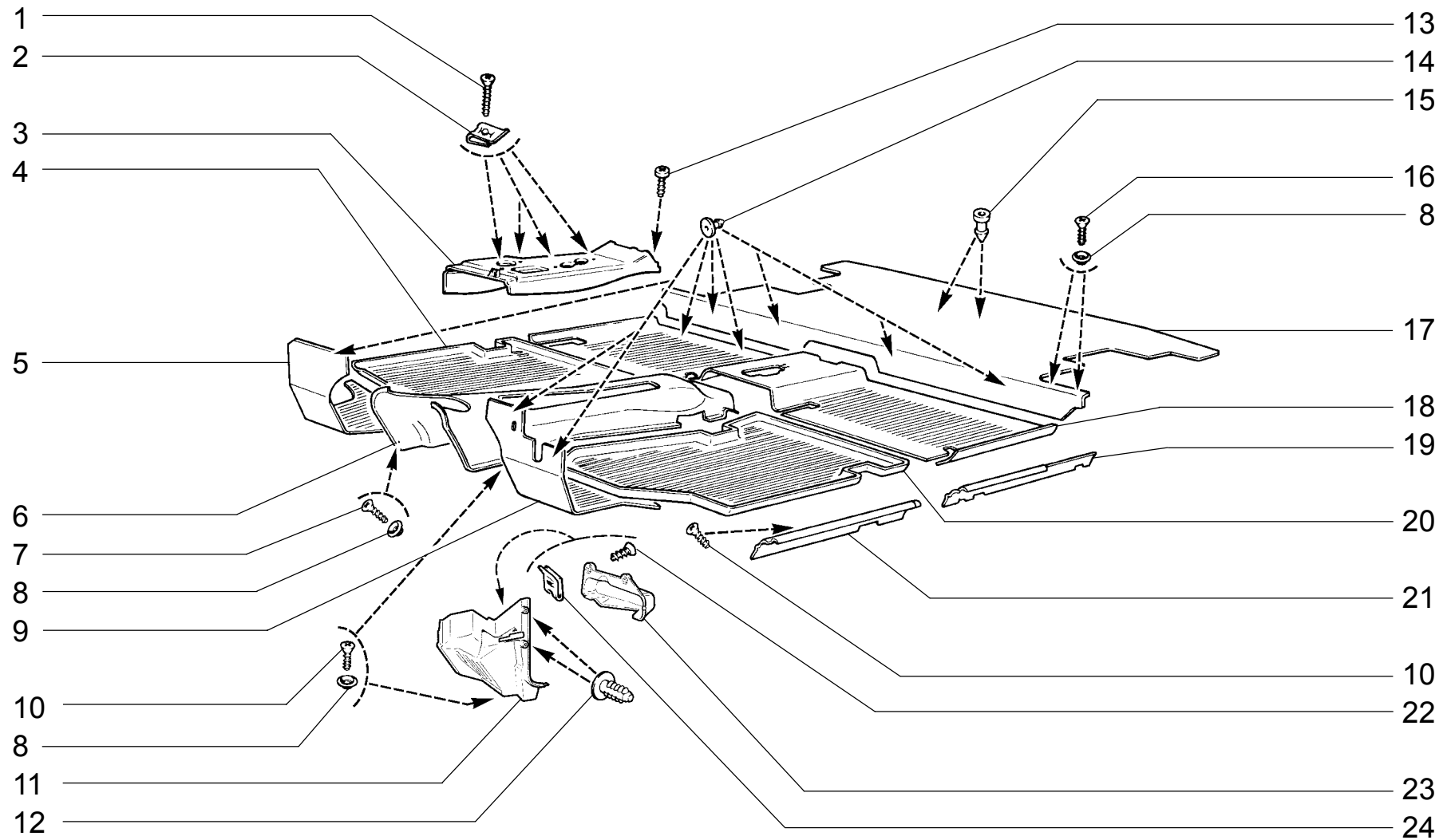
<p>M130</p>	<p>МЕХАНИЗМ УСТАНОВКИ ЗАДНЕГО СИДЕНЬЯ Rear seat adjustment mechanism Mécanisme de réglage de banquette Einstellung der Rücksitz Mecanismo de instalación del asiento trasero</p>	<p>2131-01 2131-41</p>
--------------------	---	---

п. It.	№ изв. Notif. N.	Дата Not.Data	Номер детали Part N.	Применяемость Application	Кол QTY	RUS Наименование	GB Description	F Désignation	D Benennung	E Denominación
1			2108-6824156		1	Рукотка замка	Handle	Manette	Schloßgriff	Manija del cierre
2			2108-6824140		1	Привод замка	Lock linkage	Commande de verrou	Schloßantrieb	Mando del cierre
3			2108-6822812		1	Панель спинки средняя	Center panel, seat back	Panneau de dossier médian	Rücklehnenblech	Panel de respaldo central
4			2131-6820066		1	Кронштейн заднего сиденья правый	Bracket, RH	Support de banquette AR, D	Hintersitzstütze, rechts	Soporte de asiento trasero, der.
4			2131-6820067		1	Кронштейн заднего сиденья левый	Bracket, LH	Support de banquette AR, G	Hintersitzstütze, links	Soporte de asiento trasero, izq.
5			2108-6824102		2	Фиксатор замка	Lock catch	Arrêtoir de verrou	Schloßverriegelung	Fijador del cierre
6			2108-6824184		2	Облицовка фиксатора	Trim	Revêtement d'arrêtoir	Verriegelungsverkleidung	Revestimiento del fiador
7			12605570		6	Шайба 8 стопорная	Lock washer 8	Rondelle d'arrêt 8	Sicherungsscheibe 8	Arandela 8 de fijación
8			16043121		6	Болт М8х14	Bolt M8x14	Boulon M8x14	Schraube M8x14	Tornillo M8x14
9			2108-6822814		1	Панель спинки правая	RH panel, seat back	Panneau de dossier D	Rücklehnenblech rechts	Panel de respaldo der.
10			2121-6306028		1	Ось замка	Shaft	Axe de verrou	Achse	Eje del cierre
11			12605270		2	Шайба 5 стопорная	Lock washer 5	Rondelle d'arrêt 5	Sicherungsscheibe 5	Arandela 5 de fijación
12			17671101		2	Винт самонарезающий	Self-tapping screw	Vis taraudeuse	Blechschrabe	Tornillo autorroscante
13			2108-6824168		2	Держатель тяги	Backstop	Support de tringle	Stangenträger	Sujetador de la varilla
14			2101-6203232		2	Буфер	Buffer	Tampon	Puffer	Tope
15			2108-6824110		2	Замок спинки сиденья	Seat back lock	Verrou de dossier	Rücklehnschloß	Cierre de respaldo asiento
16			2108-6824122		2	Язычок замка	Lock tongue	Ergot de verrou	Schloßzunge	Lámina del cierre
17			13276201		4	Винт М6х16	Screw M6x16	Vis M6x16	Schraube M6x16	Tornillo M6x16
18			12605370		4	Шайба 6 стопорная	Lock washer 6	Rondelle d'arrêt 6	Sicherungsscheibe 6	Arandela 6 de fijación
19			2108-6822815		1	Панель спинки левая	LH panel, seat back	Panneau de dossier G	Rücklehnenblech links	Panel de respaldo izq.
20			17679707		16	Винт самонарезающий	Self-tapping screw	Vis taraudeuse	Blechschrabe	Tornillo autorroscante
21			2108-6824210		1	Привод замка	Lock linkage	Commande de verrou	Schloßantrieb	Mando del cierre
22			2108-6824208		1	Пружина замка	Spring	Ressort de verrou	Schloßfeder	Muelle



M140	ТЕРМОШУМОИЗОЛЯЦИЯ	21213	21215-10 (01)	212146-10 (01)
	Thermo- and noise insulation	21214	21216	2131-01
	Isolations thermique et phonique	21214-10 (01)	21217	2131-41(01)
	Wärmeisolation und Schalldämpfung	21214-20 (01)	212146	
	Aislamiento térmosonoro			

п. lt.	№ изв. Notif. N.	Дата Not.Data	Номер детали Part N.	Применяемость Application	Кол QTY	RUS Наименование	GB Description	F Désignation	D Benennung	E Denominación
1			2121-5002038		1	Обивка пола передняя правая	Floor insulation, front RH	Garniture de plancher avant D	Verkleidung rechts	Tapizado de salpicadero der.
2	0		21212-5002046	(R)	1	Обивка боковины правая	Bodyside insulation, RH	Garniture de côté D	Seitenwandverkleidung rechts	Tapizado de lateral der.
2			2121-5002046-10	(L)	1	Обивка боковины правая	Bodyside insulation, RH	Garniture de côté D	Seitenwandverkleidung rechts	Tapizado de lateral der.
2			2121-5002047-10		1	Обивка боковины левая	Bodyside insulation, LH	Garniture de côté G	Seitenwandverkleidung links	Tapizado de lateral izq.
3	0		2121-5002126	(R)	1	Обивка усилителя правая	Stiffener insulation, RH	Garniture de renfort D	Verkleidung rechts	Tapizado der.
3			2121-5002126-10	(L)	1	Обивка усилителя правая	Stiffener insulation, RH	Garniture de renfort D	Verkleidung rechts	Tapizado der.
4	0		21212-5002131	(R)	1	Обивка поддона	Insulation, floor pan	Garniture de bas de caisse	Untersatzverkleidung	Tapizado de bandeja
4			2121-5002131-10	(L)	1	Обивка поддона	Insulation, floor pan	Garniture de bas de caisse	Untersatzverkleidung	Tapizado de bandeja
5	0		21212-5002128	(R)	1	Обивка щитка верхняя	Insulation, upper	Garniture supérieure	Verkleidung oben	Tapizado superior
5			2121-5002128-10	(L)	1	Обивка щитка верхняя	Insulation, upper	Garniture supérieure	Verkleidung oben	Tapizado superior
6			21213-5002117		1	Прокладка передняя	Gasket, front	Joint avant	Dichtung vorne	Junta delantera
7			21213-5002110		1	Прокладка боковая правая	Gasket, RH side	Joint latéral D	Dichtung rechts	Junta lateral der.
8			21213-5002118		1	Прокладка задняя	Gasket, rear	Joint arrière	Dichtung hinten	Junta trasera
9			21213-5002111		1	Прокладка боковая левая	Gasket, LH side	Joint latéral G	Dichtung links	Junta lateral izq.
10			21214-5002140	(01)	1	Экран шумоизоляционный	Noise shield	Ecran	Schalldämpferabschirmung	Pantalla antisonora
11			21214-5002146	(01)	2	Кронштейн	Bracket	Support	Halter	Soporte
12			10516670	(01)	2	Шайба 8 пружинная	Spring washer 8	Rondelle élastique 8	Federscheibe 8	Arandela 8 elástica
13			2121-5002024		1	Прокладка крыши передняя	Roof gasket, front	Joint de pavillon, avant	Dichtung vorne	Junta de tapa delantera
14			2121-5002025		1	Прокладка крыши задняя	Roof gasket, rear	Joint de pavillon, arrière	Dichtung hinten	Junta trasera
15			2121-5002062		1	Обивка пола багажника	Floor insulation, luggage compartment	Garniture de plancher de coffre à bagages	Gepäckraumbodenverkleidung	Tapizado del piso de maleterc
16			14184371		10	Скоба	Clip	Etrier	Bügel	Grapa
17			21213-5002054		1	Обивка пола средняя	Floor insulation, middle	Garniture de plancher médiane	Verkleidung mitten	Tapizado de piso central
18			2121-5002043-10		1	Обивка кожуха пола	Insulation, floor tunnel	Garniture de carter de plancher	Bodenblechverkleidung	Tapizado de cubierta del piso
19			2121-5002134		1	Обивка правая	Insulation, RH	Garniture D	Verkleidung rechts	Tapizado der.
19			2121-5002135		1	Обивка левая	Insulation, LH	Garniture G	Verkleidung links	Tapizado izq.
20			2121-5002039		1	Обивка пола передняя левая	Floor insulation, front LH	Garniture de plancher avant G	Verkleidung links	Tapizado de salpicadero izq.
21	0		21212-5002127	(R)	1	Обивка усилителя левая	Stiffener insulation, LH	Garniture de renfort G	Verkleidung links	Tapizado izq.
21			2121-5002127-10	(L)	1	Обивка усилителя левая	Stiffener insulation, LH	Garniture de renfort G	Verkleidung links	Tapizado izq.
22	0		21212-5002032	(R)	1	Обивка щитка передка	Bulkhead sound-deadener	Garniture de tablier d'auvent	Stirnwandverkleidung	Tapizado de salpicadero
22			2121-5002032-10	(L)	1	Обивка щитка передка	Bulkhead sound-deadener	Garniture de tablier d'auvent	Stirnwandverkleidung	Tapizado de salpicadero
23			16100811	(01)	2	Гайка М8	Nut M8	Ecrou M8	Mutter M8	Tuerca M8



M150

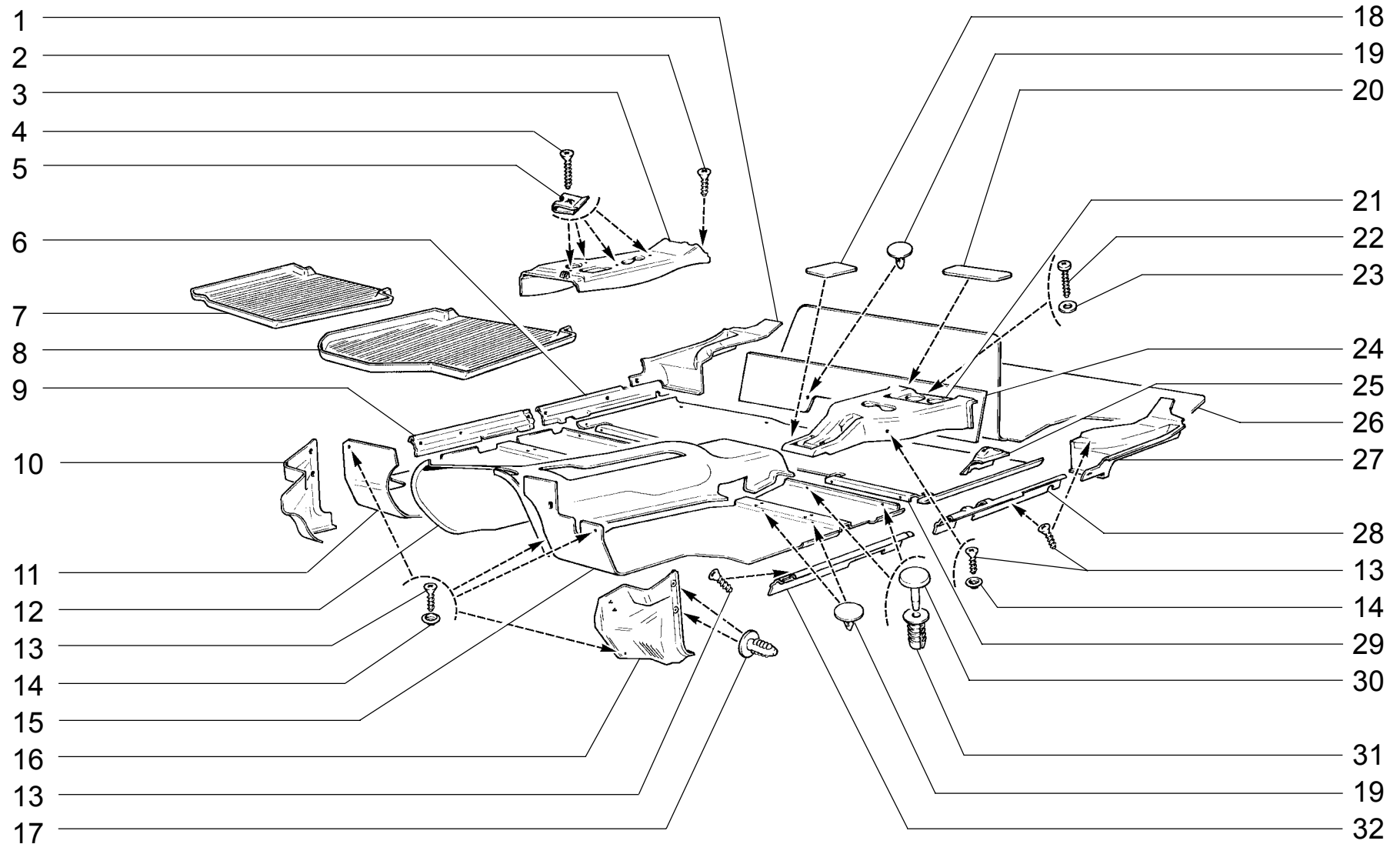
КОВРИКИ
Mats
Tapis
Bodenmatten
Alfombras

21213(01)
21214(02)
21214-10(02)
21214-20(02)

21215-10(02)
21216
21217 (01)
212146

212146-10

п.	№ изв.	Дата	Номер детали	Применяемость	Кол	RUS	Наименование	GB	Description	F	Désignation	D	Benennung	E	Denominación
lt.	Notif. N.	Not.Data	Part N.	Application	QTY										
1			17680901		4		Винт самонарезающий		Self-tapping screw		Vis taraudeuse		Blechschraube		Tornillo autorroscante
2			14189771		4		Скоба		Clip		Etrier		Bügel		Grapa
3			21213-5109052		1		Облицовка туннеля		Trim, floor tunnel		Revêtement de tunnel		Verkleidung Bodenabdeckung		Revestimiento del tunel
4			21213-5109014-10	(L)	1		Коврик пола правый		Carpet, RH		Tapis de plancher D		Bodenmatte rechts		Alfombra del piso der.
4			21216-5109014-10	(R)	1		Коврик пола правый		Carpet, RH		Tapis de plancher D		Bodenmatte rechts		Alfombra del piso der.
5			21213-5109012	(L)	1		Коврик верхний правый		Carpet, upper RH		Tapis de plancher supérieur D		Bodenmatte oben rechts		Alfombra superior der.
5			21216-5109012	(R)	1		Коврик верхний правый		Carpet, upper RH		Tapis de plancher supérieur D		Bodenmatte oben rechts		Alfombra superior der.
6			21213-5109050	(L)	1		Коврик туннеля		Carpet, floor tunnel		Tapis de tunnel		Polsterung Bodenabdeckung		Alfombra del túnel
6			21216-5109050	(R)	1		Коврик туннеля		Carpet, floor tunnel		Tapis de tunnel		Bodenverkleidung		Alfombra del túnel
7			17679007		1		Винт самонарезающий		Self-tapping screw		Vis taraudeuse		Blechschraube		Tornillo autorroscante
8			12612250		13		Шайба 3,6 облицовочная		Facing washer 3,6		Rondelle d'embellissement 3,6		Zierscheibe 3,6		Arandela 3,6 de revestimiento
9			21213-5109013	(01)	1		Коврик верхний левый		Carpet, upper LH		Tapis de plancher supérieur G		Bodenmatte oben links		Alfombra superior izq.
9			21214-5109013	(02)	1		Коврик верхний левый		Carpet, upper LH		Tapis de plancher supérieur G		Bodenmatte oben links		Alfombra superior izq.
9			21216-5109013	(R)	1		Коврик верхний левый		Carpet, upper LH		Tapis de plancher supérieur G		Bodenmatte oben links		Alfombra superior izq.
10			17679001		18		Винт самонарезающий		Self-tapping screw		Vis taraudeuse		Blechschraube		Tornillo autorroscante
11			21212-5109068-10	(R)	1		Обивка передка правая		Front trim, RH		Garniture d'avant D		Verkleidung rechts		Tapizado de frente der.
11			21214-5109069		1		Обивка передка левая		Front trim, LH		Garniture d'avant G		Vorbauverkleidung links		Tapizado de frente izq.
11			2121-5109068-01	(L)	1		Обивка передка правая		Front trim, RH		Garniture d'avant D		Verkleidung rechts		Tapizado de frente der.
11	04908	->12.01	0 2121-5109069-01	(01)	1		Обивка передка левая		Front trim, LH		Garniture d'avant G		Verkleidung links		Tapizado de frente izq.
12			2103-5004028		4		Кнопка		Retaining clip		Bouton		Knopf		Botón
13			17670507		1		Винт самонарезающий		Self-tapping screw		Vis taraudeuse		Blechschraube		Tornillo autorroscante
14			2121-5109112		15		Кнопка		Retainer		Bouton		Knopf		Botón
15			14566480		4		Кнопка		Retainer		Bouton		Druckknopf		Botón
16			17669101		4		Винт самонарезающий		Self-tapping screw		Vis taraudeuse		Blechschraube		Tornillo autorroscante
17			2121-5109055		1		Коврик багажника		Luggage compartment carpet		Tapis de coffre à bagages		Kofferraummatte		Alfombra del portaequipajes
18			21213-5109044		1		Коврик пола задний		Rear floor carpet		Tapis de plancher arrière		Bodenmatte hinten		Alfombra del piso trasera
19			2121-5109078		1		Облицовка порога задняя правая		Sill trim, rear RH		Revêtement de seuil arrière D		Verkleidung, hinten rechts		Revestimiento de bajo trasero der.
19			2121-5109079		1		Облицовка порога задняя левая		Sill trim, rear LH		Revêtement de seuil arrière G		Verkleidung, hinten links		Revestimiento de bajo trasero izq.
20			21213-5109015-10		1		Коврик пола левый		Carpet, LH		Tapis de plancher G		Bodenmatte links		Alfombra del piso izq.
21			2121-5109076		1		Облицовка порога передняя правая		Sill trim, front RH		Revêtement de seuil avant D		Verkleidung, vorne rechts		Revestimiento de bajo delantero der.
21			2121-5109077		1		Облицовка порога передняя левая		Sill trim, front LH		Revêtement de seuil avant G		Verkleidung, vorne links		Revestimiento de bajo delantero izq.
22			17680401		2		Винт самонарезающий		Self-tapping screw		Vis taraudeuse		Blechschraube		Tornillo autorroscante
22			17680501		2		Винт самонарезающий		Self-tapping screw		Vis taraudeuse		Blechschraube		Tornillo autorroscante
23			21214-5109085		1		Крышка блока предохранителей		Fuse box cover		Couvercle de boîtier à fusibles		Sicherungskastendeckel		Tapa del bloque fusibles
24			14189776		2		Скоба		Clip		Etrier		Bügel		Grapa

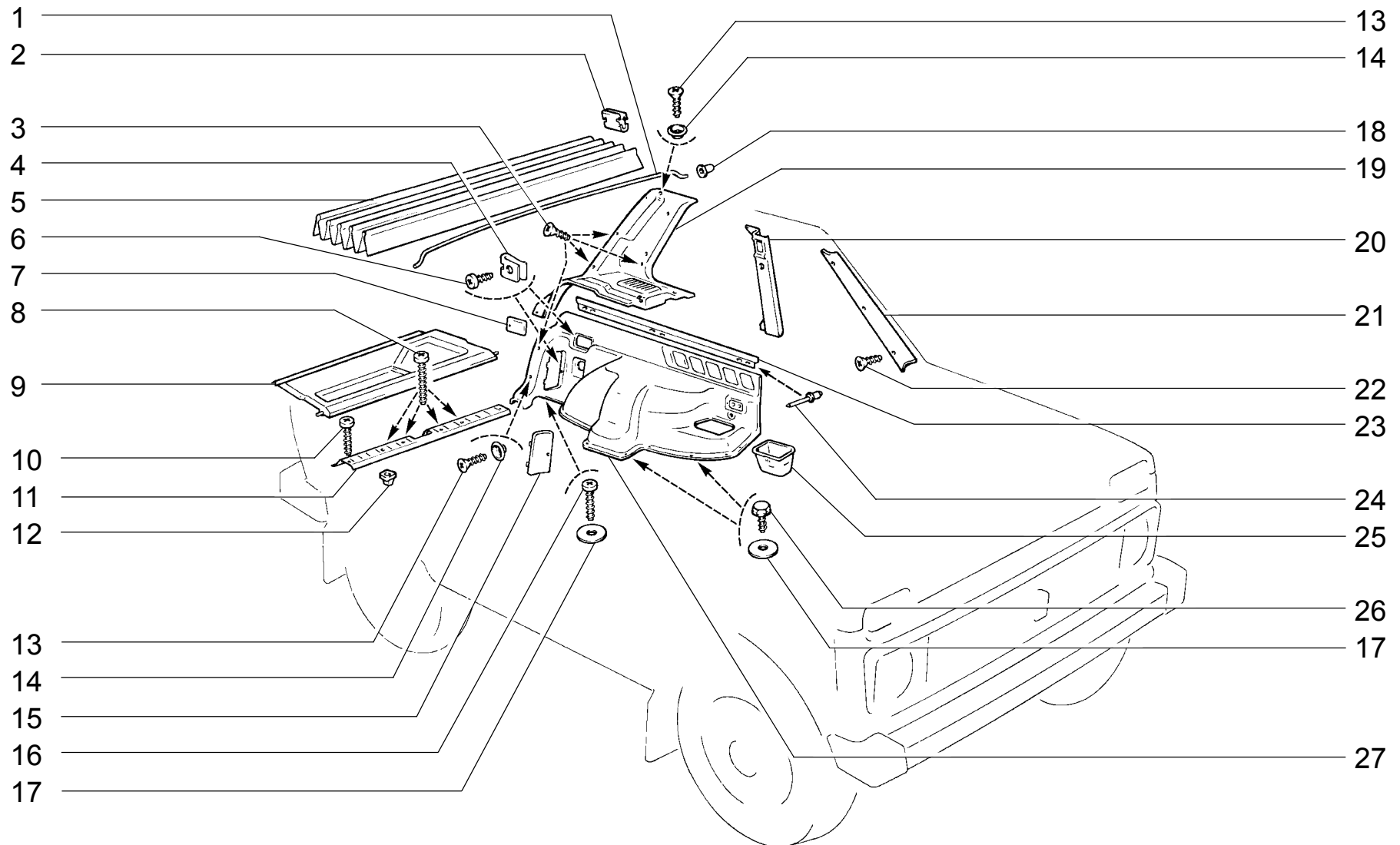


M151

КОВРИКИ
Mats
Tapis
Bodenmatten
Alfombras

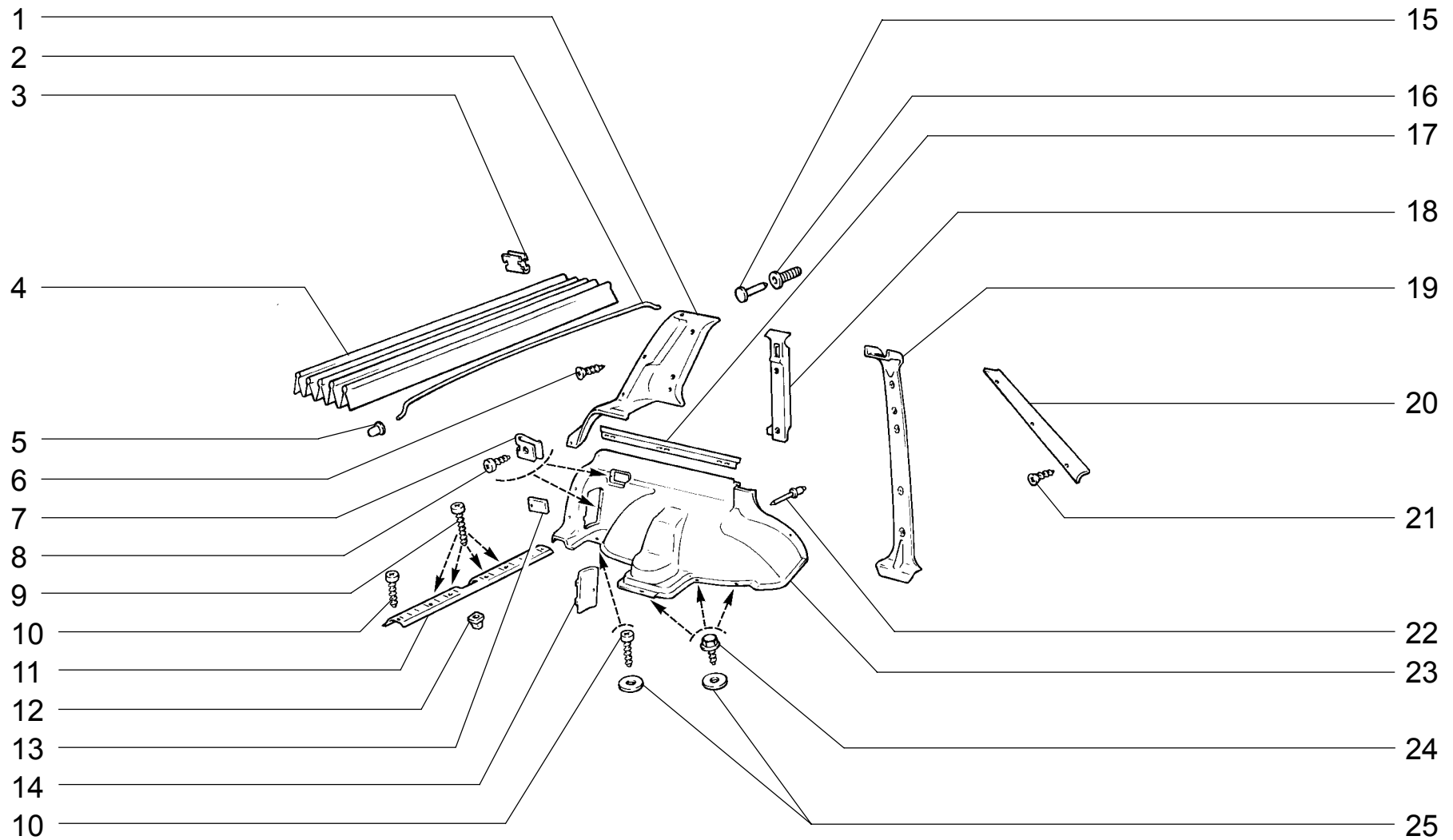
2131-01
2131-41

п. № изв.	Дата	Номер детали	Применяемость	Кол	RUS	Наименование	GB	Description	F	Désignation	D	Benennung	E	Denominación
lt. Notif. N.	Not.Data	Part N.	Application	QTY										
1		2131-5109250		1		Коврик порога правый		Carpet, sill RH		Tapis de seuil, D		Schwellenmatte rechts		Alfombra der.
2		17679007		1		Винт самонарезающий		Self-tapping screw		Vis taraudeuse		Blechschraube		Tornillo autorroscante
3		21213-5109052		1		Облицовка туннеля		Trim, floor tunnel		Revêtement de tunnel		Verkleidung Bodenabdeckung		Revestimiento del tunel
4		17680901		4		Винт самонарезающий		Self-tapping screw		Vis taraudeuse		Blechschraube		Tornillo autorroscante
5		14189771		4		Скоба		Clip		Etrier		Bügel		Grapa
6		2121-5109078		1		Облицовка порога задняя правая		Sill trim, rear RH		Revêtement de seuil arrière D		Verkleidung, hinten rechts		Revestimiento de bajo trasero der.
7		2131-5109014		1		Коврик пола правый		Carpet, RH		Tapis de plancher D		Bodenmatte rechts		Alfombra del piso der.
8		2131-5109015		1		Коврик пола левый		Carpet, LH		Tapis de plancher G		Bodenmatte links		Alfombra del piso izq.
9		2121-5109076		1		Облицовка порога передняя правая		Sill trim, front RH		Revêtement de seuil avant D		Verkleidung, vorne rechts		Revestimiento de bajo delantero der.
10		2121-5109068-01		1		Обивка передка правая		Front trim, RH		Garniture d'auvant D		Verkleidung rechts		Tapizado de frente der.
11		2131-5109012		1		Коврик пола правый		Carpet, RH		Tapis de plancher D		Bodenmatte rechts		Alfombra del piso der.
12		21213-5109050		1		Коврик туннеля		Carpet, floor tunnel		Tapis de tunnel		Polsterung Bodenabdeckung		Alfombra del túnel
13		17679001		42		Винт самонарезающий		Self-tapping screw		Vis taraudeuse		Blechschraube		Tornillo autorroscante
14		12612250		20		Шайба 3,6 облицовочная		Facing washer 3,6		Rondelle d'embellissement 3,6		Zierscheibe 3,6		Arandela 3,6 de revestimiento
15		2131-5109013		1		Коврик пола левый		Carpet, LH		Tapis de plancher G		Bodenmatte links		Alfombra del piso izq.
16		2121-5109069-01		1		Обивка передка левая		Front trim, LH		Garniture d'auvant G		Verkleidung links		Tapizado de frente izq.
17		2103-5004028		4		Кнопка		Retaining clip		Bouton		Knopf		Botón
18		2131-5109215		1		Вставка обивки пола передняя		Floor trim insert, front		Pièce d'insertion de revêtement AV		Bodenverkleidungseinsatz, vorne		Inserción delantero
19		2121-5109112		8		Кнопка		Retainer		Bouton		Knopf		Botón
20		2131-5109218		1		Вставка обивки пола задняя		Floor trim insert, rear		Pièce d'insertion de revêtement AR		Bodenverkleidungseinsatz, hinten		Inserción trasero
21		2131-5109212		1		Облицовка туннеля задняя		Floor tunnel trim, rear		Revêtement de tunnel AR		Mittelkonsolenverkleidung, hinten		Revestimiento del tunel trasero
22		17671607		3		Винт самонарезающий		Self-tapping screw		Vis taraudeuse		Blechschraube		Tornillo autorroscante
23		10519301		3		Шайба 5		Washer 5		Rondelle 5		Scheibe 5		Arandela 5
24		2131-5109046		1		Коврик под задним сиденьем		Carpet under rear seat		Tapis de plancher sous siège arrière		Bodenmatte		Alfombra bajo asiento trasero
25		2131-5109310		1		Облицовка ручки замка двери задка		Tailgate lock knob plastic cover		Revêtement de poignée		Verkleidung f. Hecktürgriff		Revestimiento de manija
26		21083-5109055		1		Коврик багажника		Luggage compartment carpet		Tapis de coffre à bagages		Kofferraummatte		Alfombra del portaequipajes
27		2131-5109251		1		Коврик порога левый		Carpet, sill LH		Tapis de seuil, G		Schwellenmatte links		Alfombra izq.
28		2131-5109079		1		Облицовка порога задняя левая		Sill trim, rear LH		Revêtement de seuil arrière G		Verkleidung, hinten links		Revestimiento de bajo trasero izq.
29		2131-5109044		1		Коврик пола задний		Rear floor carpet		Tapis de plancher arrière		Bodenmatte hinten		Alfombra del piso trasera
30		2108-5402271		4		Фиксатор держателя обивки		Pin, securing clip		Attache de clip		Haltersperre		Fijador del revestimiento
31		2108-5402270		4		Держатель обивки		Securing clip		Clip		Befestigungsstück		Grapa tapizado
32		2121-5109077		1		Облицовка порога передняя левая		Sill trim, front LH		Revêtement de seuil avant G		Verkleidung, vorne links		Revestimiento de bajo delantero izq.



M160	ОБИВКА САЛОНА	21213	21215-10	212146-10
	Interior trim	21214	21216	
	Garniture de l'habitacle	21214-10	21217	
	Innenraumverkleidung	21214-20	212146	
	Tapizado del salón			

п. lt.	№ изв. Notif. N.	Дата Not.Data	Номер детали Part N.	Применяемость Application	Кол QTY	RUS Наименование	GB Description	F Désignation	D Benennung	E Denominación
1			2121-5004106		5	Дуга обивки крыши	Headlining support	Arceau de garniture de pavillon	Dachhimmelbogen	Arco de revestimiento del tech
2			14184371		62	Скоба	Clip	Etrier	Bügel	Grapa
3			17678807		8	Винт самонарезающий	Self-tapping screw	Vis taraudeuse	Blechschraube	Tornillo autorroscante
4			14189776		3	Скоба	Clip	Etrier	Bügel	Grapa
5			2121-5004102		1	Обивка крыши	Headlining	Garniture de pavillon	Dachhimmelverkleidung	Tapizado del techo
6			17671207		3	Винт самонарезающий	Self-tapping screw	Vis taraudeuse	Blechschraube	Tornillo autorroscante
7			21213-5004226		1	Заглушка	Plug	Obturateur	Stopfen	Obturador
8			17671707		4	Винт самонарезающий	Self-tapping screw	Vis taraudeuse	Blechschraube	Tornillo autorroscante
9			21213-5607010-01 ~		1	Полка багажника	Rear parcel shelf	Tablette à bagages	Hutablage	Repisa de maletero
9			21213-5607010-02 ~		1	Полка багажника	Rear parcel shelf	Tablette à bagages	Hutablage	Repisa de maletero
10			17670507		2	Винт самонарезающий	Self-tapping screw	Vis taraudeuse	Blechschraube	Tornillo autorroscante
11			21213-5602046		1	Облицовка порога задка	Hatch sill trim panel	Revêtement de seuil	Verkleidung	Revestimiento de bajo de portón
12			2121-5004286		4	Гайка квадратная	Square nut	Ecrou carré	Vierkantmutter	Tuerca cuadrada
13			17679007		4	Винт самонарезающий	Self-tapping screw	Vis taraudeuse	Blechschraube	Tornillo autorroscante
14			12612250		4	Шайба 3,6 облицовочная	Facing washer 3,6	Rondelle d'embellissement 3,6	Zierscheibe 3,6	Arandela 3,6 de revestimiento
15			21213-5004066		1	Крышка люка правой обивки	Cover, RH insulation cutout	Porte d'accès de garniture D	Deckel	Puerta de escotilla de revestimiento der.
15			21213-5004067		1	Крышка люка левой обивки	Cover, LH insulation cutout	Porte d'accès de garniture G	Deckel	Puerta de escotilla de revestimiento izq.
16			17670501		4	Винт самонарезающий	Self-tapping screw	Vis taraudeuse	Blechschraube	Tornillo autorroscante
17			12638101		8	Шайба 5	Washer 5	Rondelle 5	Scheibe 5	Arandela 5
18	01108	-->07.00	0 2101-6102030		10	Втулка	Bush	Douille	Buchse	Casquillo
18	1108	07.00-->	21213-5702208		10	Втулка	Bush	Douille	Buchse	Buje
19			21213-5004098 ~		1	Панель обивки правая	Insulation sheet, RH	Garniture D	Verkleidungsplatte rechts	Panel de tapizado der.
19			21213-5004098-01 ~		1	Панель обивки правая	Insulation sheet, RH	Garniture D	Verkleidungsplatte rechts	Panel de tapizado der.
19			21213-5004099 ~		1	Панель обивки левая	Insulation sheet, LH	Garniture G	Verkleidungsplatte links	Panel de tapizado izq.
19			21213-5004099-01 ~		1	Панель обивки левая	Insulation sheet, LH	Garniture G	Verkleidungsplatte links	Panel de tapizado izq.
20			21213-5004070 ~		1	Обивка правой средней стойки	RH centre pillar insulation	Garniture D	Verkleidung rechte B-Säule	Tapizado de pilar central der.
20	3758	07.01-->	21213-5004070-01 ~		1	Обивка правой средней стойки	RH centre pillar insulation	Garniture D	Verkleidung rechte B-Säule	Tapizado de pilar central der.
20			21213-5004071 ~		1	Обивка левой средней стойки	LH centre pillar insulation	Garniture G	Verkleidung linke B-Säule	Tapizado de pilar central izq.
20	3758	07.01-->	21213-5004071-01 ~		1	Обивка левой средней стойки	LH centre pillar insulation	Garniture G	Verkleidung linke B-Säule	Tapizado de pilar central izq.
21			21213-5004060		1	Обивка стойки правая	Pillar insulation, RH	Garniture de montant D	Säulenverkleidung rechts	Tapizado de montante der.
21			21213-5004061		1	Обивка стойки левая	Pillar insulation, LH	Garniture de montant G	Säulenverkleidung links	Tapizado de montante izq.
22			17678703		6	Винт самонарезающий	Self-tapping screw	Vis taraudeuse	Blechschraube	Tornillo autorroscante
23			2121-5004064-10		2	Держатель обивки левый	Retainer, LH	Support de garniture G	Verkleidungshalter links	Sujetador
24			12841990		10	Заклепка 4x6	Rivet 4x6	Rivet 4x6	Niet 4x6	Remache 4x6
25			21213-5004049		1	Коробка	Box	Boîte	Kasten	Caja
26			15186101		4	Винт самонарезающий	Self-tapping screw	Vis taraudeuse	Blechschraube	Tornillo autorroscante
27			21213-5004032		1	Обивка правая	Insulation, RH	Garniture D	Verkleidung rechts	Tapizado der.
27			21213-5004033		1	Обивка левая	Insulation, LH	Garniture G	Verkleidung links	Tapizado izq.

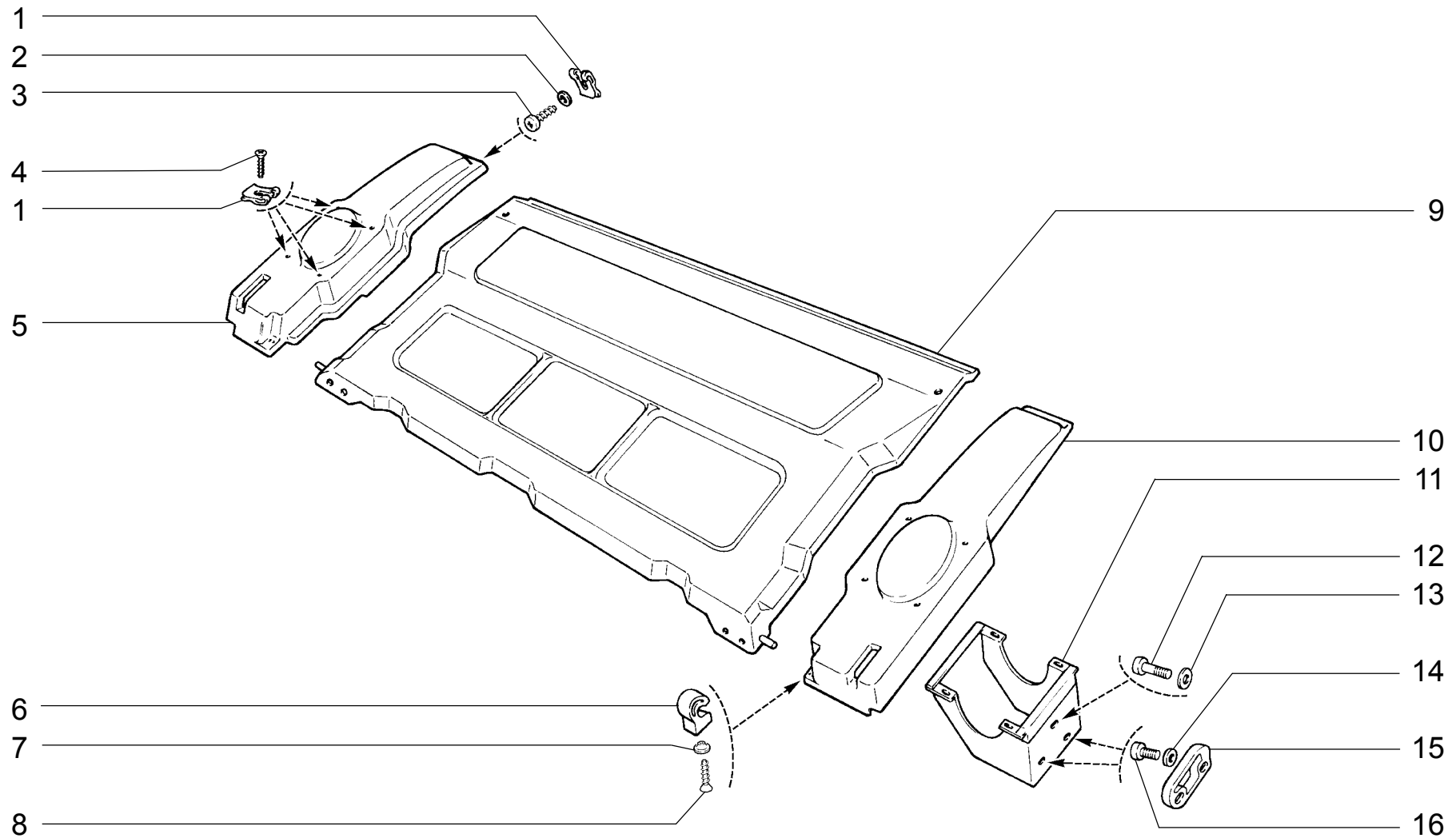


M161

ОБИВКА САЛОНА
Interior trim
Garniture de l'habitacle
Innenraumverkleidung
Tapizado del salón

2131-01
2131-41

п. lt.	№ изв. Notif. N.	Дата Not.Data	Номер детали Part N.	Применяемость Application	Кол QTY	RUS Наименование	GB Description	F Désignation	D Benennung	E Denominación
1			2131-5004098		1	Панель обивки правая	Insulation sheet, RH	Garniture D	Verkleidungsplatte rechts	Panel de tapizado der.
1			2131-5004099		1	Панель обивки левая	Insulation sheet, LH	Garniture G	Verkleidungsplatte links	Panel de tapizado izq.
2			2121-5004106		7	Дуга обивки крыши	Headlining support	Arceau de garniture de pavillon	Dachhimmelbogen	Arco de revestimiento del tech
3			14184371		72	Скоба	Clip	Etrier	Bügel	Grapa
4			2131-5004101		1	Обивка крыши	Headlining	Garniture de pavillon	Dachhimmelverkleidung	Tapizado del techo
5	01108	->07.00	0 2101-6102030		14	Втулка	Bush	Douille	Buchse	Casquillo
5	1108	07.00->	21213-5702208		14	Втулка	Bush	Douille	Buchse	Buje
6			17678801		8	Винт самонарезающий	Self-tapping screw	Vis taraudeuse	Blechschraube	Tornillo autorroscante
7			14189776		4	Скоба	Clip	Etrier	Bügel	Grapa
8			17671101		4	Винт самонарезающий	Self-tapping screw	Vis taraudeuse	Blechschraube	Tornillo autorroscante
9			17680801		4	Винт самонарезающий	Self-tapping screw	Vis taraudeuse	Blechschraube	Tornillo autorroscante
10			17670501		6	Винт самонарезающий	Self-tapping screw	Vis taraudeuse	Blechschraube	Tornillo autorroscante
11			21213-5602046		1	Облицовка порога задка	Hatch sill trim panel	Revêtement de seuil	Verkleidung	Revestimiento de bajo de portón
12			2121-5004286		4	Гайка квадратная	Square nut	Ecrou carré	Vierkantmutter	Tuerca cuadrada
13			21213-5004226		2	Заглушка	Plug	Obturateur	Stopfen	Obturador
14			21213-5004066		1	Крышка люка правой обивки	Cover, RH insulation cutout	Porte d'accès de garniture D	Deckel	Puerta de escotilla de revestimiento der.
14			21213-5004067		1	Крышка люка левой обивки	Cover, LH insulation cutout	Porte d'accès de garniture G	Deckel	Puerta de escotilla de revestimiento izq.
15			2108-5402271		14	Фиксатор держателя обивки	Pin, securing clip	Attache de clip	Haltersperre	Fijador del revestimiento
16			2108-5402270		14	Держатель обивки	Securing clip	Clip	Befestigungsstück	Grapa tapizado
17			2121-5004064-10		2	Держатель обивки левый	Retainer, LH	Support de garniture G	Verkleidungshalter links	Sujetador
18			2131-5004090		1	Обивка правой задней стойки	RH rear pillar insulation	Garniture de montant AR D	Verkleidung rechte C-Säule	Tapizado de montante traserc der.
18			2131-5004091		1	Обивка левой задней стойки	LH rear pillar insulation	Garniture de montant AR G	Verkleidung linke C-Säule	Tapizado de montante traserc izq.
19			2131-5004070		1	Обивка правой средней стойки	RH centre pillar insulation	Garniture D	Verkleidung rechte B-Säule	Tapizado de pilar central der.
19			2131-5004071		1	Обивка левой средней стойки	LH centre pillar insulation	Garniture G	Verkleidung linke B-Säule	Tapizado de pilar central izq.
20			21213-5004060		1	Обивка стойки правая	Pillar insulation, RH	Garniture de montant D	Säulenverkleidung rechts	Tapizado de montante der.
20			21213-5004061		1	Обивка стойки левая	Pillar insulation, LH	Garniture de montant G	Säulenverkleidung links	Tapizado de montante izq.
21			17678703		6	Винт самонарезающий	Self-tapping screw	Vis taraudeuse	Blechschraube	Tornillo autorroscante
22			12841990		10	Заклепка 4x6	Rivet 4x6	Rivet 4x6	Niet 4x6	Remache 4x6
23			2131-5004034		1	Обивка правая	Insulation, RH	Garniture D	Verkleidung rechts	Tapizado der.
23			2131-5004035		1	Обивка левая	Insulation, LH	Garniture G	Verkleidung links	Tapizado izq.
24			15186101		6	Винт самонарезающий	Self-tapping screw	Vis taraudeuse	Blechschraube	Tornillo autorroscante
25			12638101		10	Шайба 5	Washer 5	Rondelle 5	Scheibe 5	Arandela 5

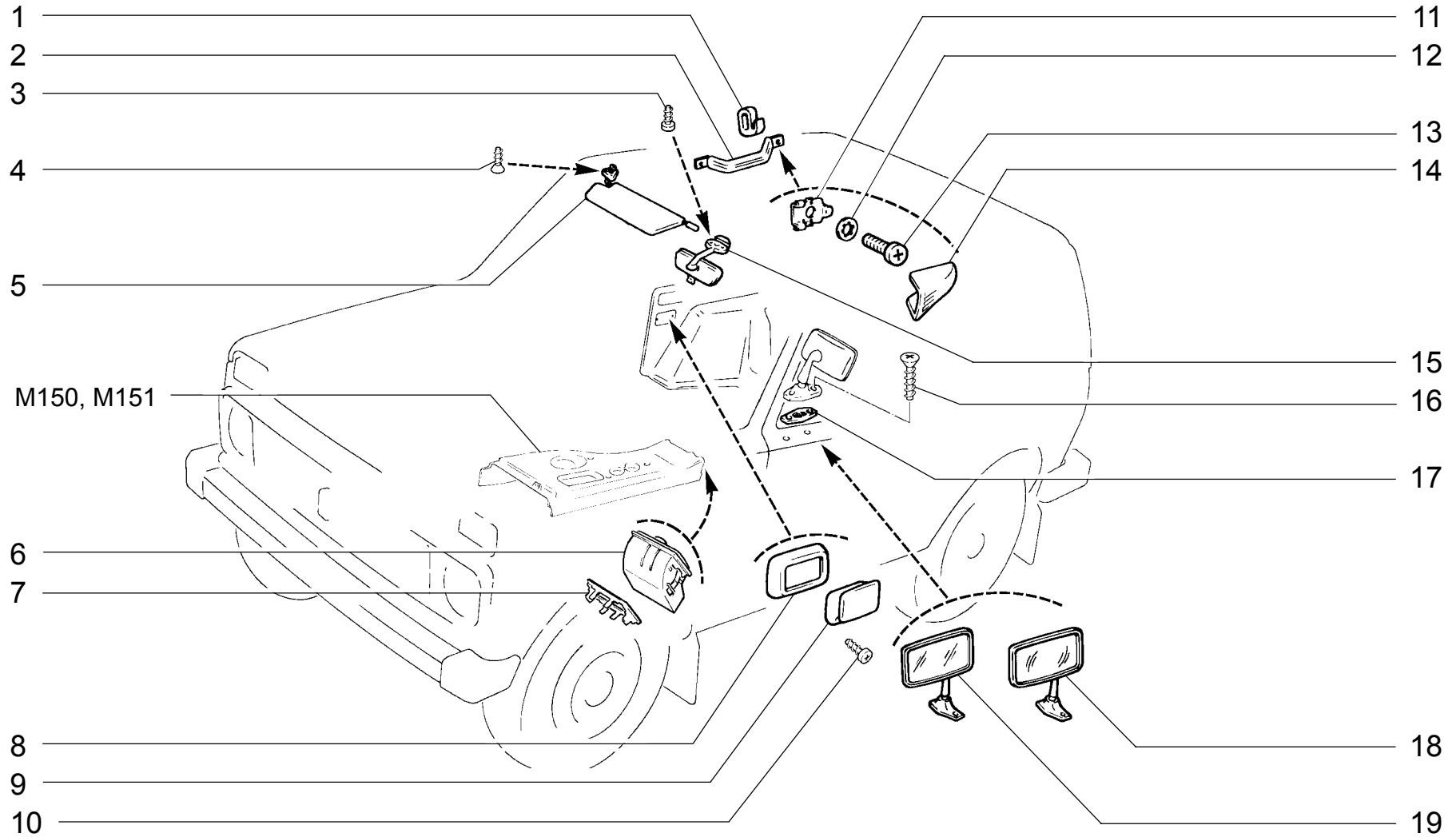


M170

ПОЛКА БАГАЖНИКА
Rear parcel shelf
Tablette à bagage
Ablagefach
Repisa del portaequipajes

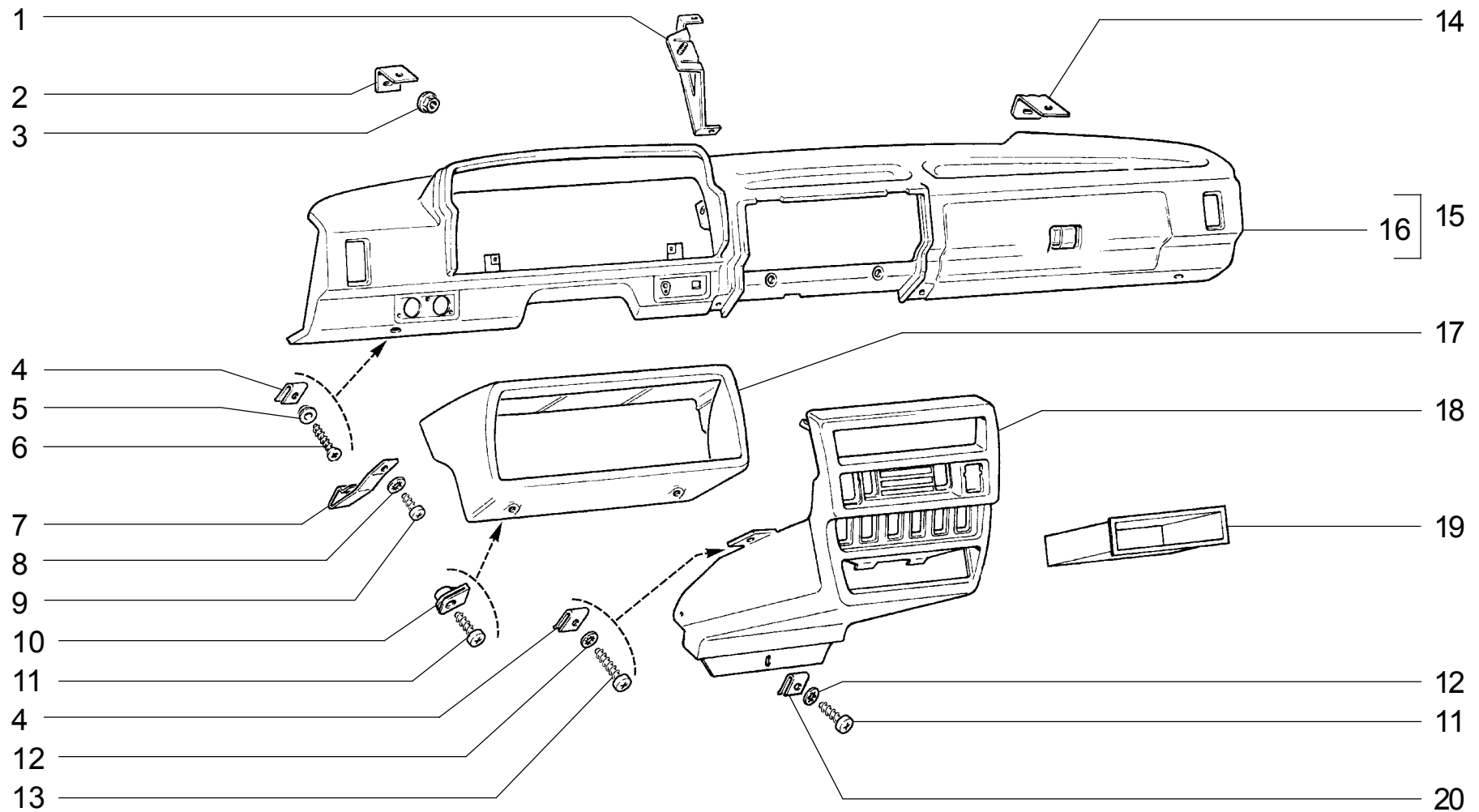
2131-01
2131-41

п. It.	№ изв. Notif. N.	Дата Not.Data	Номер детали Part N.	Применяемость Application	Кол QTY	RUS Наименование	GB Description	F Désignation	D Benennung	E Denominación
1			14189776		10	Скоба	Clip	Etrier	Bügel	Grapa
2			10519401		2	Шайба 6	Washer 6	Rondelle 6	Scheibe 6	Arandela 6
3			17671101		2	Винт самонарезающий	Self-tapping screw	Vis taraudeuse	Blechschraube	Tornillo autorroscante
4			17680606		8	Винт самонарезающий	Self-tapping screw	Vis taraudeuse	Blechschraube	Tornillo autorroscante
5			2131-5607072-10		1	Опора полки правая	Shelf support, RH	Support de tablette D	Hutablagehalter rechts	Apoyo de repisa der.
6	0		21043-5607120		2	Держатель полки	Retaining tab	Support	Halter	Soporte de bandeja
7			12612250		2	Шайба 3,6 облицовочная	Facing washer 3,6	Rondelle d'embellissement 3,6	Zierscheibe 3,6	Arandela 3,6 de revestimiento
8			17678701		2	Винт самонарезающий	Self-tapping screw	Vis taraudeuse	Blechschraube	Tornillo autorroscante
9			21043-5607010-01		1	Полка багажника	Rear parcel shelf	Tablette à bagages	Hutablage	Repisa de maletero
10			2131-5607073-10		1	Опора полки левая	Shelf support, LH	Support de tablette G	Hutablagehalter links	Apoyo de repisa izq.
11			2131-5607040-10		1	Кронштейн опоры полки правый	Support, RH	Support D	Halter rechts	Soporte de apoyo der.
11			2131-5607041-10		1	Кронштейн опоры полки левый	Support, LH	Support G	Halter links	Soporte de apoyo izq.
12			13276201		2	Винт М6х16	Screw M6x16	Vis M6x16	Schraube M6x16	Tornillo M6x16
13			12598271		2	Шайба 6 стопорная	Lock washer 6	Rondelle d'arrêt 6	Sicherungsscheibe 6	Arandela 6 de fijación
14			12598371		4	Шайба 8 стопорная	Lock washer 8	Rondelle d'arrêt 8	Sicherungsscheibe 8	Arandela 8 de fijación
15			2121-6824104		1	Прокладка правая	Gasket, RH	Joint D	Dichtung rechts	Junta der.
15			2121-6824105		1	Прокладка левая	Gasket, LH	Joint G	Dichtung, links	Junta izq.
16			13303711		4	Винт М8х25	Screw M8x25	Vis M8x25	Schraube M8x25	Tornillo M8x25



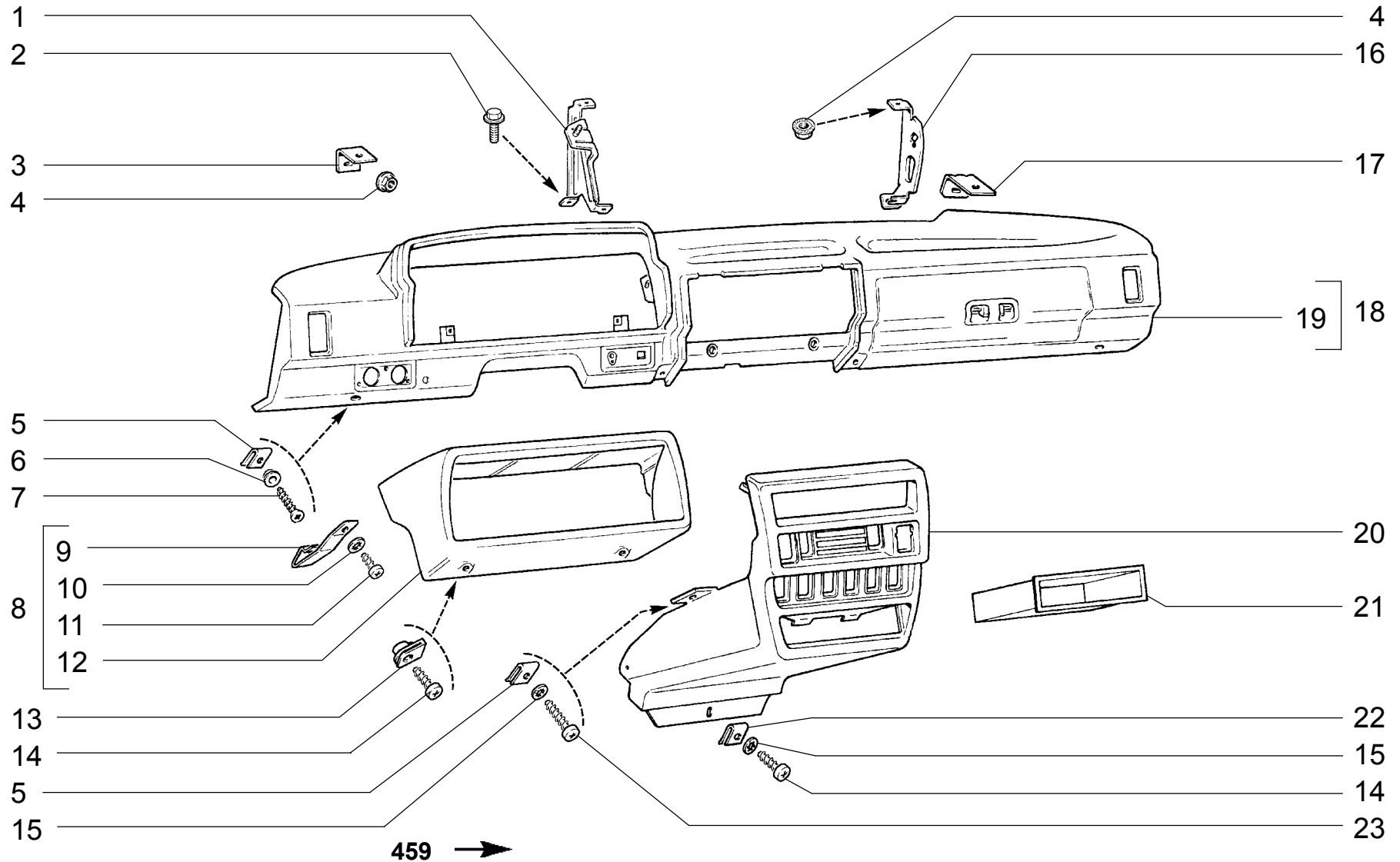
M180	ПРИНАДЛЕЖНОСТИ САЛОНА	21213	21215-10	212146-10
	Interior accessories	21214	21217	2131-01 (01)
	Accessoires de l'habitacle	21214-10	21216	2131-41 (01)
	Innenraumzubehör	21214-20	212146	
	Accesorios del salón			

п. lt.	№ изв. Notif. N.	Дата Not.Data	Номер детали Part N.	Применяемость Application	Кол QTY	RUS Наименование	GB Description	F Désignation	D Benennung	E Denominación
1			2105-8202025		2	Крючок для одежды	Coat hook	Crochet porte-vêtement	Hacken	Gancho para ropa
2			2105-8202010		3	Поручень	Grab handle	Poignée	Handgriff	Agarradero
3			17689901		2	Винт самонарезающий	Self-tapping screw	Vis taraudeuse	Blechschraube	Tornillo autorroscante
4			17679607		6	Винт самонарезающий	Self-tapping screw	Vis taraudeuse	Blechschraube	Tornillo autorroscante
5			21213-8204010		1	Козырек солнцезащитный правый	Sunvisor, RH	Pare-soleil D	Sonnenblende, rechts	Quitasol der.
5			21213-8204011		1	Козырек солнцезащитный левый	Sunvisor, LH	Pare-soleil G	Sonnenblende, links	Quitasol izq.
5			2131-8204010	(01)	1	Козырек солнцезащитный правый	Sunvisor, RH	Pare-soleil D	Sonnenblende, rechts	Quitasol der.
5			2131-8204011	(01)	1	Козырек солнцезащитный левый	Sunvisor, LH	Pare-soleil G	Sonnenblende, links	Quitasol izq.
6			21011-8203010		1	Пепельница передняя	Ashtray, front	Cendrier avant	Aschenbecher, vorne	Cenicero delantero
7			2101-5325062		1	Облицовка пепельницы	Ashtray trim	Enjoliveur de cendrier	Aschenbecherauskleidung	Revestimiento de cenicero
8			2103-8203206		2	Рамка пепельницы облицовочная	Trim frame	Enjoliveur	Verkleidungsrahmen	Marco de revestimiento
9			2105-8203200		2	Пепельница боковая	Side ashtray	Cendrier latéral	Aschenbecher	Cenicero lateral
10			17679001		4	Винт самонарезающий	Self-tapping screw	Vis taraudeuse	Blechschraube	Tornillo autorroscante
11			2103-8202018		6	Пластина	Plate	Plaque	Platte	Placa
12			12605370		6	Шайба 6 стопорная	Lock washer 6	Rondelle d'arrêt 6	Sicherungsscheibe 6	Arandela 6 de fijación
13			13276201		6	Винт М6х16	Screw M6x16	Vis M6x16	Schraube M6x16	Tornillo M6x16
14			2103-8202020		6	Облицовка	Cover	Enjoliveur de plaque	Verkleidung	Revestimiento
15			2121-8201008-10 ~		1	Зеркало внутреннее	Interior mirror	Rétroiseur intérieur	Innen-Rückblickspiegel	Retrovisor interior
15			2121-8201008-20 ~		1	Зеркало внутреннее	Interior mirror	Rétroiseur intérieur	Innen-Rückblickspiegel	Retrovisor interior
16			13311207		4	Винт М5х20	Screw M5x20	Vis M5x20	Schraube M5x20	Tornillo M5x20
17			2121-8201058-01		1	Прокладка правая	Packing, RH	Joint D	Dichtung rechts	Junta der.
17			2121-8201059-01		1	Прокладка левая	Packing, LH	Joint G	Dichtung, links	Junta izq.
18			21011-8201050-10 ~		1	Зеркало наружное	Exterior mirror	Rétroiseur extérieur	Außenspiegel	Retrovisor exterior
19			21011-8201050 ~		1	Зеркало наружное	Exterior mirror	Rétroiseur extérieur	Außenspiegel	Retrovisor exterior



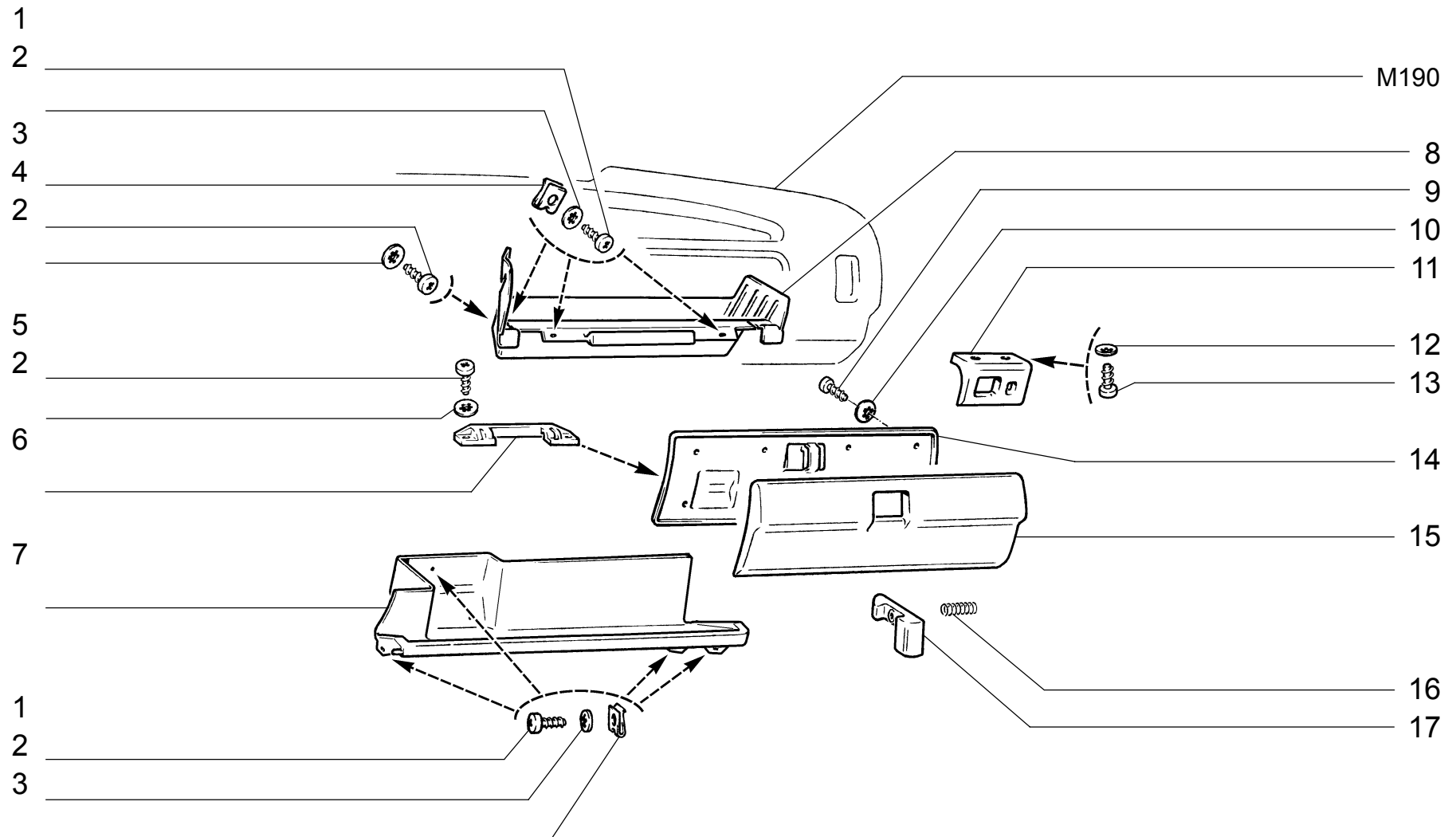
<p>M190</p>	<p>ПАНЕЛЬ ПРИБОРОВ Instrument panel Tableau de bord Armaturenbrett Panel de instrumentos</p>	<p>21213 21216 21217 212146</p>	<p>212146-10 2131-01</p>
--------------------	---	--	---

п. It.	№ изв. Notif. N.	Дата Not.Data	Номер детали Part N.	Применяемость Application	Кол QTY	RUS Наименование	GB Description	F Désignation	D Benennung	E Denominación
1			21213-5325160		1	Усилитель панели	Reinforcement	Renfort de planche de bord	Verstärker	Refuerzo del panel
2			2101-5325054		2	Кронштейн	Bracket	Support	Halter	Soporte
3			13832101		4	Гайка М6 с зубчатым буртиком	Toothed collar nut M6	Ecrou M6 à collet denté	Zahnbundmutter M6	Tuerca M6 de collar dentado
4			14189776		4	Скоба	Clip	Etrier	Bügel	Grapa
5			12611150		2	Шайба 5 облицовочная	Facing washer 5	Rondelle d'embellissement 5	Zierscheibe 5	Arandela 5 de revestimiento
6			17680801		2	Винт самонарезающий	Self-tapping screw	Vis taraudeuse	Blechschraube	Tornillo autorroscante
7			21213-5325128		2	Пружина щитка	Spring	Ressort de visière	Feder	Muelle
8			12598070		2	Шайба 4 стопорная	Lock washer 4	Rondelle d'arrêt 4	Sicherungsscheibe 4	Arandela 4 de fijación
9			17669001		2	Винт самонарезающий	Self-tapping screw	Vis taraudeuse	Blechschraube	Tornillo autorroscante
10			14188580		2	Держатель фланцевый	Flange holder	Support de bride	Flanschhalter	Sujetador de brida
11			17670507		3	Винт самонарезающий	Self-tapping screw	Vis taraudeuse	Blechschraube	Tornillo autorroscante
12			12599173		3	Шайба 5 стопорная	Lock washer 5	Rondelle d'arrêt 5	Sicherungsscheibe 5	Arandela 5 de fijación
13			17671707		2	Винт самонарезающий	Self-tapping screw	Vis taraudeuse	Blechschraube	Tornillo autorroscante
14			21213-5325054		2	Кронштейн	Bracket	Support	Halter	Soporte
15			21213-5325010	(L)	1	Панель приборов в сборе	Instrument panel assy	Planche de bord complète	Armaturenbrett komplett	Tablero de instrumentos en conjunto
15			21216-5325010	(R)	1	Панель приборов в сборе	Instrument panel assy	Planche de bord complète	Armaturenbrett komplett	Tablero de instrumentos en conjunto
16			21213-5325012	(L)	1	Панель приборов	Instrument panel	Planche de bord	Armaturenbrett	Tablero de instrumentos
16			21216-5325012	(R)	1	Панель приборов	Instrument panel	Planche de bord	Armaturenbrett	Tablero de instrumentos
17			21213-5325124 ~		1	Щиток панели приборов	Facia panel	Visière de planche de bord	Instrumententafel	Visera del tablero
17			21213-5325124-01 ~		1	Щиток панели приборов	Facia panel	Visière de planche de bord	Instrumententafel	Visera del tablero
18			21213-5325212		1	Панель радиоприемника	Radio/cassette panel	Console pour radio	Autoradiotafel	Panel de radio
19			2108-5326016		1	Коробка для мелких предметов	Trinket tray	Boîtier	Fach	Caja
20			2101-8109137		1	Гайка пружинная	Spring nut	Bride à ressort	Feder Mutter	Tuerca elástica



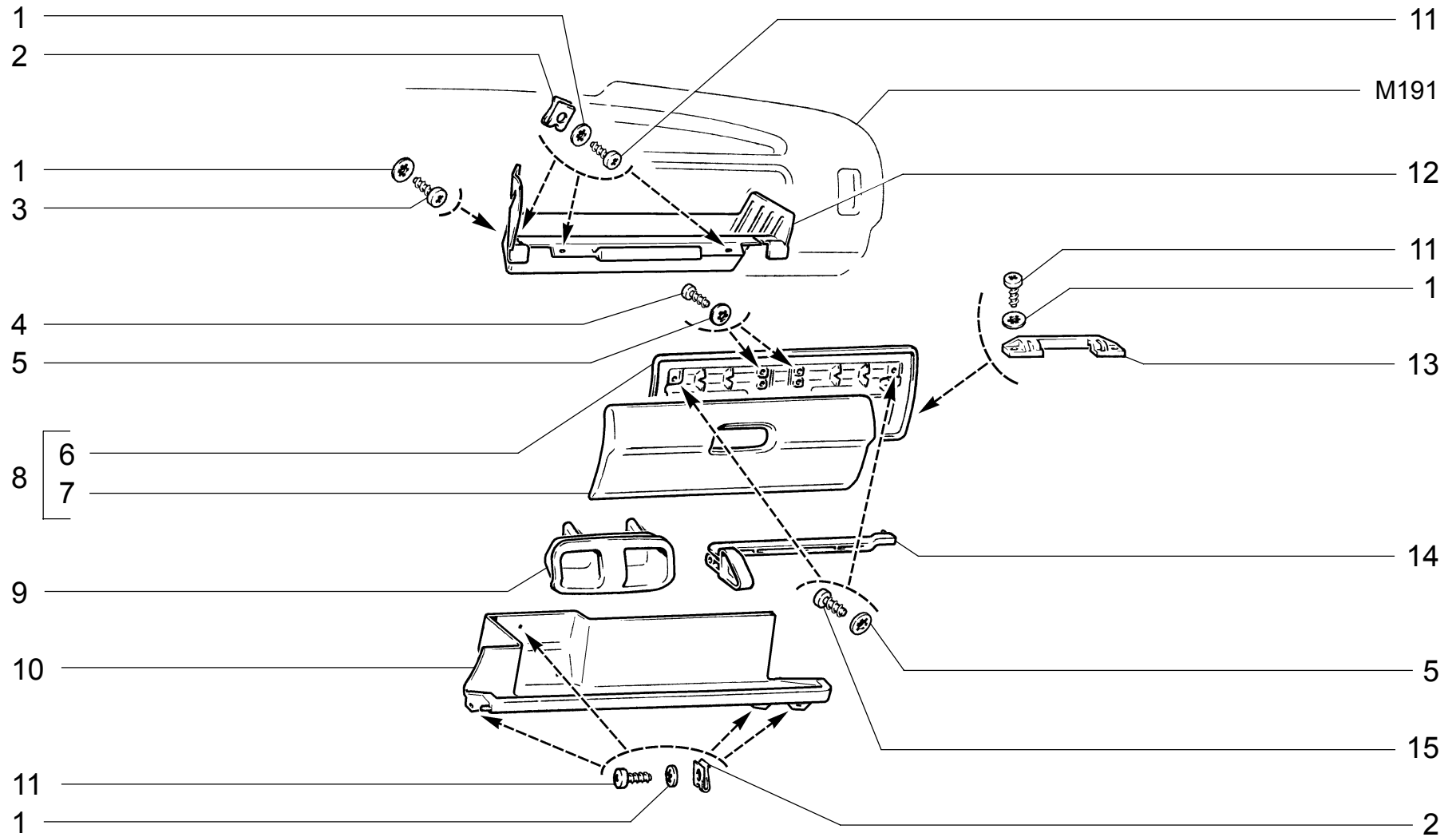
M191	ПАНЕЛЬ ПРИБОРОВ	21213	21215-10 (02)
	Instrument panel	21214 (01)	2131-01
	Tableau de bord	21214-10 (02)	2131-41 (02)
	Armaturenbrett	21214-20 (03)	
	Panel de instrumentos		

п. lt.	№ изв. Notif. N.	Дата Not.Data	Номер детали Part N.	Применяемость Application	Кол QTY	RUS Наименование	GB Description	F Désignation	D Benennung	E Denominación
1			21213-5325160-10		1	Усилитель панели	Reinforcement	Renfort de planche de bord	Verstärker	Refuerzo del panel
2			13833171		2	Болт М5х10 с зубчатым буртиком	Toothed collar bolt M5x10	Boulon M5x10 à collet denté	Zahnbundschraube M5x10	Tornillo M5x10 de collar dentado
3			2101-5325054		2	Кронштейн	Bracket	Support	Halter	Soporte
4			13832101		6	Гайка М6 с зубчатым буртиком	Toothed collar nut M6	Ecrou M6 à collet denté	Zahnbundmutter M6	Tuerca M6 de collar dentado
5			14189776		4	Скоба	Clip	Etrier	Bügel	Grapa
6			12611150		2	Шайба 5 облицовочная	Facing washer 5	Rondelle d'embellissement 5	Zierscheibe 5	Arandela 5 de revestimiento
7			17680801		2	Винт самонарезающий	Self-tapping screw	Vis taraudeuse	Blechschrabe	Tornillo autorroscante
8			21213-5325120-10		1	Щиток панели приборов	Facia panel	Visière de planche de bord	Instrumententafel	Visera del tablero
9			21213-5325128		2	Пружина щитка	Spring	Ressort de visière	Feder	Muelle
10			12598070		2	Шайба 4 стопорная	Lock washer 4	Rondelle d'arrêt 4	Sicherungsscheibe 4	Arandela 4 de fijación
11			17669001		2	Винт самонарезающий	Self-tapping screw	Vis taraudeuse	Blechschrabe	Tornillo autorroscante
12			21213-5325124-10 ~		1	Щиток панели приборов	Facia panel	Visière de planche de bord	Instrumententafel	Visera del tablero
12			21213-5325124-11 ~		1	Щиток панели приборов	Facia panel	Visière de planche de bord	Instrumententafel	Visera del tablero
13			14188580		2	Держатель фланцевый	Flange holder	Support de bride	Flanschhalter	Sujetador de brida
14			17670507		3	Винт самонарезающий	Self-tapping screw	Vis taraudeuse	Blechschrabe	Tornillo autorroscante
15			12599173		3	Шайба 5 стопорная	Lock washer 5	Rondelle d'arrêt 5	Sicherungsscheibe 5	Arandela 5 de fijación
16			21213-5325452		1	Кронштейн правый	Bracket, RH	Support D	Halter, rechts	Soporte der.
16			21213-5325453		1	Кронштейн левый	Bracket, LH	Support G	Halter, links	Soporte izq.
17			21213-5325054		2	Кронштейн	Bracket	Support	Halter	Soporte
18			21213-5325010-10		1	Панель приборов в сборе	Instrument panel assy	Planche de bord complète	Armaturenbrett komplett	Tablero de instrumentos en conjunto
18			21214-5325010	(01-10)(02)(03-10,110,116,130,133,134,139)	1	Панель приборов в сборе	Instrument panel assy	Planche de bord complète	Armaturenbrett komplett	Tablero de instrumentos en conjunto
19			21213-5325012-10		1	Панель приборов	Instrument panel	Planche de bord	Armaturenbrett	Tablero de instrumentos
20			21213-5325212-10		1	Панель радиоприемника	Radio/cassette panel	Console pour radio	Autoradiotafel	Panel de radio
21			2108-5326016		1	Коробка для мелких предметов	Trinket tray	Boîtier	Fach	Caja
22			2101-8109137		1	Гайка пружинная	Spring nut	Bride à ressort	Federmutter	Tuerca elástica
23			17671707		2	Винт самонарезающий	Self-tapping screw	Vis taraudeuse	Blechschrabe	Tornillo autorroscante



<p>M195</p>	<p>ЯЩИК ВЕЩЕВОЙ Glove box Boîte à gants Handschuhfach Guantera</p>	<p>21213 21216 21217 212146</p>	<p>212146-10 2131-01</p>
--------------------	---	--	---

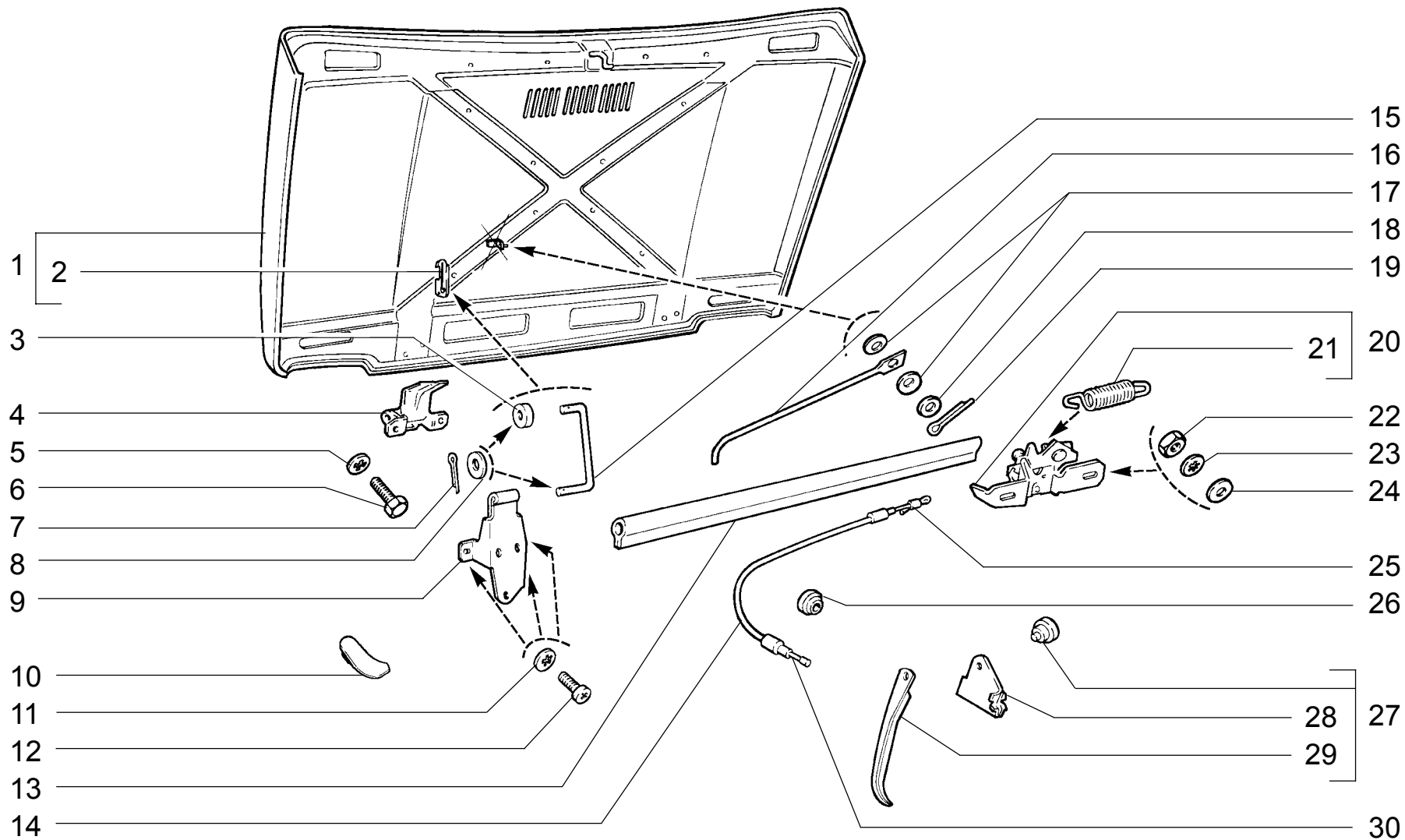
п. lt.	№ изв. Notif. N.	Дата Not.Data	Номер детали Part N.	Применяемость Application	Кол QTY	RUS Наименование	GB Description	F Désignation	D Benennung	E Denominación
1			17671101		7	Винт самонарезающий	Self-tapping screw	Vis taraudeuse	Blechschraube	Tornillo autorroscante
2			12599170		12	Шайба 5 стопорная	Lock washer 5	Rondelle d'arrêt 5	Sicherungsscheibe 5	Arandela 5 de fijación
3			14189776		7	Скоба	Clip	Etrier	Bügel	Grapa
4			17670101		1	Винт самонарезающий	Self-tapping screw	Vis taraudeuse	Blechschraube	Tornillo autorroscante
5			17671001		4	Винт самонарезающий	Self-tapping screw	Vis taraudeuse	Blechschraube	Tornillo autorroscante
6			21213-5303034		2	Звено петли	Hinge link	Élément de charnière	Scharnierglied	Eslabón de la bisagra
7			21213-5303090	(L)	1	Полка панели	Parcel shelf	Tablette	Ablage	Repisa de tablero
7			21216-5303090	(R)	1	Полка панели	Parcel shelf	Tablette	Ablage	Repisa de tablero
8	0459	-->04.00	0 21213-5303014	(L)	1	Корпус вещевого ящика	Housing, glovebox	Corps de boîte à gants	Handschuhfach-Gehäuse	Cuerpo de guantera
8	459	04.00-->	21213-5303014-10	(L)	1	Корпус вещевого ящика	Housing, glovebox	Corps de boîte à gants	Handschuhfach-Gehäuse	Cuerpo de guantera
8			21216-5303014	(R)	1	Корпус вещевого ящика	Housing, glovebox	Corps de boîte à gants	Handschuhfach-Gehäuse	Cuerpo de guantera
9			17669007		7	Винт самонарезающий	Self-tapping screw	Vis taraudeuse	Blechschraube	Tornillo autorroscante
10			12598073		7	Шайба 4 стопорная	Lock washer 4	Rondelle d'arrêt 4	Sicherungsscheibe 4	Arandela 4 de fijación
11			21213-5303214		1	Фиксатор замка	Striker plate	Arrêtoir	Schloßverriegelung	Fijador del cierre
12			12599173		2	Шайба 5 стопорная	Lock washer 5	Rondelle d'arrêt 5	Sicherungsscheibe 5	Arandela 5 de fijación
13			17670001		2	Винт самонарезающий	Self-tapping screw	Vis taraudeuse	Blechschraube	Tornillo autorroscante
14			21213-5303025		1	Панель крышки внутренняя	Inner panel, lid	Panneau intérieur	Tafel	Panel de tapa interior
15			21213-5303020		1	Крышка вещевого ящика	Glovebox lid	Couvercle de boîte à gants	Handschuhfachdeckel	Tapa guantera
16			21213-5303062		1	Пружина замка	Lock spring	Ressort de verrou	Schloßfeder	Muelle
17			21213-5303056		1	Замок крышки вещевого ящика	Lock, lid	Verrou de couvercle de boîte à gants	Schloß f. Handschuhfachklappe	Cierre de tapa guantera



459 →

<p>M196</p>	<p>ЯЩИК ВЕЩЕВОЙ Glove box Boîte à gants Handschuhfach Guantero</p>	<p>21213 21214 21214-10 21214-20</p>	<p>21215-10 2131-01 2131-41</p>
--------------------	---	---	--

п.	№ изв.	Дата	Номер детали	Применяемость	Кол	RUS	Наименование	GB	Description	F	Désignation	D	Benennung	E	Denominación
It.	Notif. N.	Not.Data	Part N.	Application	QTY										
1			12599171		12		Шайба 5 стопорная		Lock washer 5		Rondelle d'arrêt 5		Sicherungsscheibe 5		Arandela 5 de fijación
2			14189776		7		Скоба		Clip		Etrier		Bügel		Grapa
3			17670101		1		Винт самонарезающий		Self-tapping screw		Vis taraudeuse		Blechschraube		Tornillo autorroscante
4			17669001		4		Винт самонарезающий		Self-tapping screw		Vis taraudeuse		Blechschraube		Tornillo autorroscante
5			12598073		9		Шайба 4 стопорная		Lock washer 4		Rondelle d'arrêt 4		Sicherungsscheibe 4		Arandela 4 de fijación
6			21213-5303025-10		1		Панель крышки внутренняя		Inner panel, lid		Panneau intérieur		Tafel		Panel de tapa interior
7			21213-5303020-10		1		Крышка вещевого ящика		Glovebox lid		Couvercle de boîte à gants		Handschuhfachdeckel		Tapa guantera
8			21213-5303016-10		1		Крышка вещевого ящика		Glovebox lid		Couvercle de boîte à gants		Handschuhfachdeckel		Tapa guantera
9			21213-5303064		1		Вставка замка		Trim, lid		Revêtement de couvercle		Deckelauskleidung		Revestimiento de tapa
10			21213-5303090		1		Полка панели		Parcel shelf		Tablette		Ablage		Repisa de tablero
11			17671101		11		Винт самонарезающий		Self-tapping screw		Vis taraudeuse		Blechschraube		Tornillo autorroscante
12			21213-5303014-10		1		Корпус вещевого ящика		Housing, glovebox		Corps de boîte à gants		Handschuhfach-Gehäuse		Cuerpo de guantera
13			21213-5303034		2		Звено петли		Hinge link		Élément de charnière		Scharnierglied		Eslabón de la bisagra
14			21213-5303046		1		Клавиша замка правая		Locking knob, RH		Touche de verrou D		Schloßknopf, rechts		Tecla del cierre der.
14			21213-5303047		1		Клавиша замка левая		Locking knob, LH		Touche de verrou G		Schloßknopf, links		Tecla del cierre izq.
15			17669107		5		Винт самонарезающий		Self-tapping screw		Vis taraudeuse		Blechschraube		Tornillo autorroscante



M200

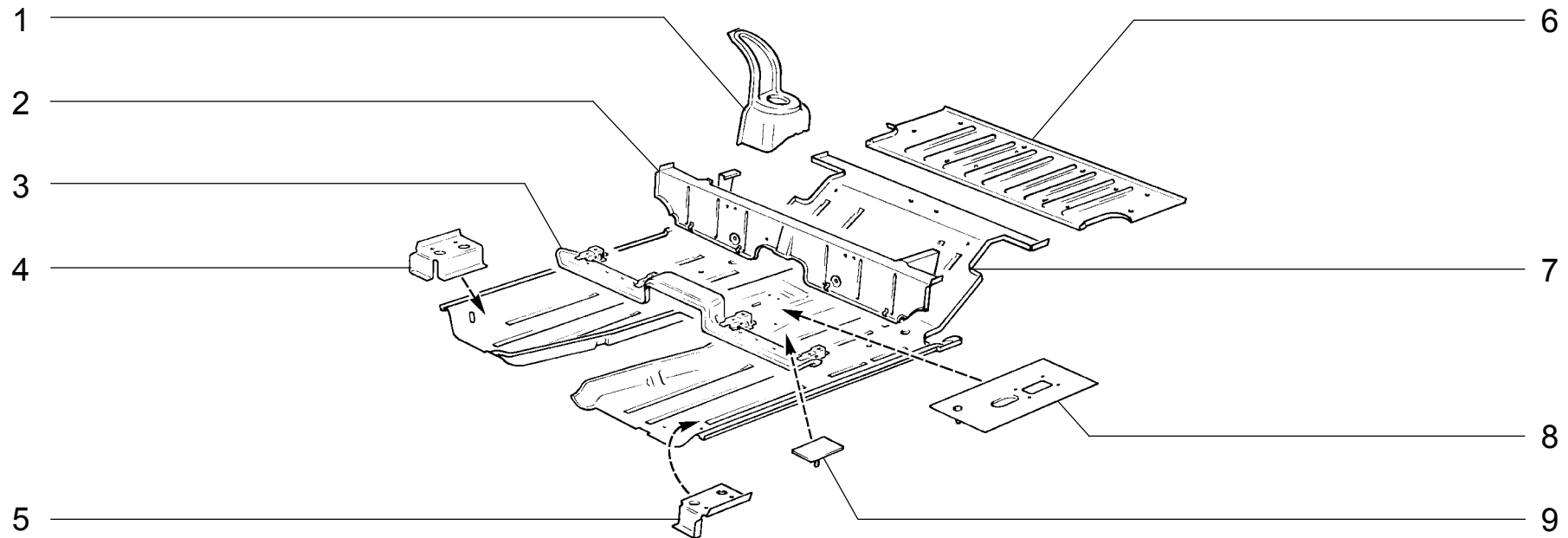
КАПОТ
Hood
Capot de moteur
Motorhaube
Capó

21213
21214
21214-10
21214-20

21215-10
21216
21217
212146

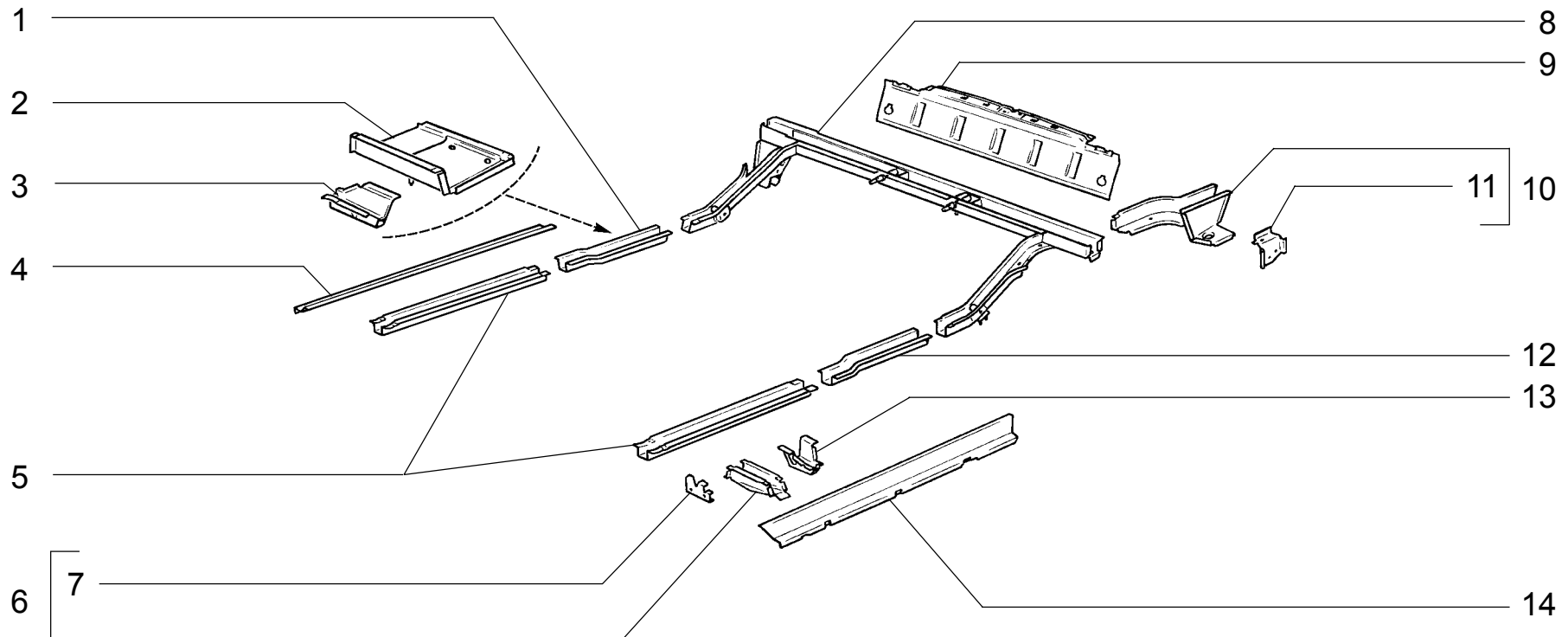
212146-10
2131-01
2131-41

п.	№ изв.	Дата	Номер детали	Применяемость	Кол	RUS	Наименование	GB	Description	F	Désignation	D	Benennung	E	Denominación
lt.	Notif. N.	Not.Data	Part N.	Application	QTY										
1			21213-8402012		1		Капот		Bonnet		Capot		Motorhaube		Capó
2	2045	10.95-->	0 2107-8407021		1		Кронштейн упора капота		Bracket, stay		Support de béquille		Halterung f. Motorhaubenstütze		Soporte de tope
3	2045	10.95-->	0 2121-6106108		1		Втулка		Sleeve		Douille		Buchse		Casquillo
4			2121-8407010-01		2		Петля капота		Bonnet hinge		Charnière de capot		Motorhaubenscharnier		Bisagra del capó
5			12598371		4		Шайба 8 стопорная		Lock washer 8		Rondelle d'arrêt 8		Sicherungsscheibe 8		Arandela 8 de fijación
6			16043420		4		Болт М8х20		Bolt M8x20		Boulon M8x20		Schraube M8x20		Tornillo M8x20
7			10734201		2		Шплинт 2x15		Split pin 2x15		Goupille 2x15		Splint 2x15		Clavija 2x15
8			10519601		1		Шайба 8		Washer 8		Rondelle 8		Scheibe 8		Arandela 8
8			12642701		1		Шайба 8		Washer 8		Rondelle 8		Scheibe 8		Arandela 8
9	2045	10.95-->	21213-8407118		1		Кронштейн упора капота		Bracket, stay		Support de béquille		Halterung f. Motorhaubenstütze		Soporte de tope
10			2121-8402214		1		Буфер капота правый		Buffer LH, bonnet		Tampon de capot D		Gummipuffer rechts		Tope del capó der.
10			2121-8402215		1		Буфер капота левый		Buffer RH, bonnet		Tampon de capot G		Gummipuffer links		Tope del capó izq.
11			12605370		3		Шайба 6 стопорная		Lock washer 6		Rondelle d'arrêt 6		Sicherungsscheibe 6		Arandela 6 de fijación
12			13276001		3		Винт М6х12		Screw M6x12		Vis M6x12		Schraube M6x12		Tornillo M6x12
13			2121-8402200-01		1		Уплотнитель капота		Bonnet seal		Joint d'étanchéité de capot		Dichtungsprofil Motorhaube		Empaquetadura de capó
14			2101-8406142-02		1		Оболочка тяги замка капота		Outer cable, bonnet lock operating rod		Gaine de tringle de serrure de capot		Seilzughülle		Vaina de varilla
15	2045	10.95-->	21213-8407122		1		Упор капота		Bonnet stay		Béquille de capot		Motorhaubenstütze		Tope del capó
16	02045	-->10.95	0 21213-8407122		1		Упор капота		Bonnet stay		Béquille de capot		Motorhaubenstütze		Tope del capó
17	02045	-->10.95	0 2101-6205118		2		Шайба		Washer		Rondelle		Scheibe		Arandela
18	02045	-->10.95	12637801		1		Шайба 5		Washer 5		Rondelle 5		Scheibe 5		Arandela 5
19	02045	-->10.95	10734101		1		Шплинт 1,5x15		Split pin 1.5x15		Goupille 1,5x15		Splint 1,5x15		Clavija 1,5x15
20			2101-8406010		1		Замок капота		Bonnet lock		Serrure de capot		Motorhaubenschloß		Cierre del capó
21			2101-8406034		1		Пружина замка капота		Bonnet lock spring		Ressort de serrure de capot		Motorhaubenschloßfeder		Muelle del cierre del capó
22			15896211		2		Гайка М6		Nut M6		Ecrou M6		Mutter M6		Tuerca M6
23			12599571		2		Шайба 6 стопорная		Lock washer 6		Rondelle d'arrêt 6		Sicherungsscheibe 6		Arandela 6 de fijación
24			0 2101-6205221		2		Шайба		Washer		Rondelle		Scheibe		Arandela
25			2101-8406161		1		Трубка		Tube		Tube		Rohr		Tube
26			2101-1108124		1		Уплотнитель		Grommet		Joint d'étanchéité		Dichtstopfen		Empaquetadura
27			21213-8406132		1		Рычаг привода замка капота		Operating lever, bonnet lock		Lever de commande de serrure de capot		Betätigungshebel f. Motorhaubenschloß		Palanca de accionamiento de cerradura de capó
28			2121-8406138		1		Кронштейн рычага привода		Bracket		Support de levier de commande		Halter		Soporte de palanca de mand
29			0 21213-8406135		1		Рычаг привода замка капота		Operating lever, bonnet lock		Lever de commande de serrure de capot		Betätigungshebel f. Motorhaubenschloß		Palanca de accionamiento de cerradura de capó
30			2101-8406156		1		Тяга замка капота		Bonnet lock operating rod		Tringle de serrure de capot		Motorhaubenschloßstange		Varilla de cierre de capó



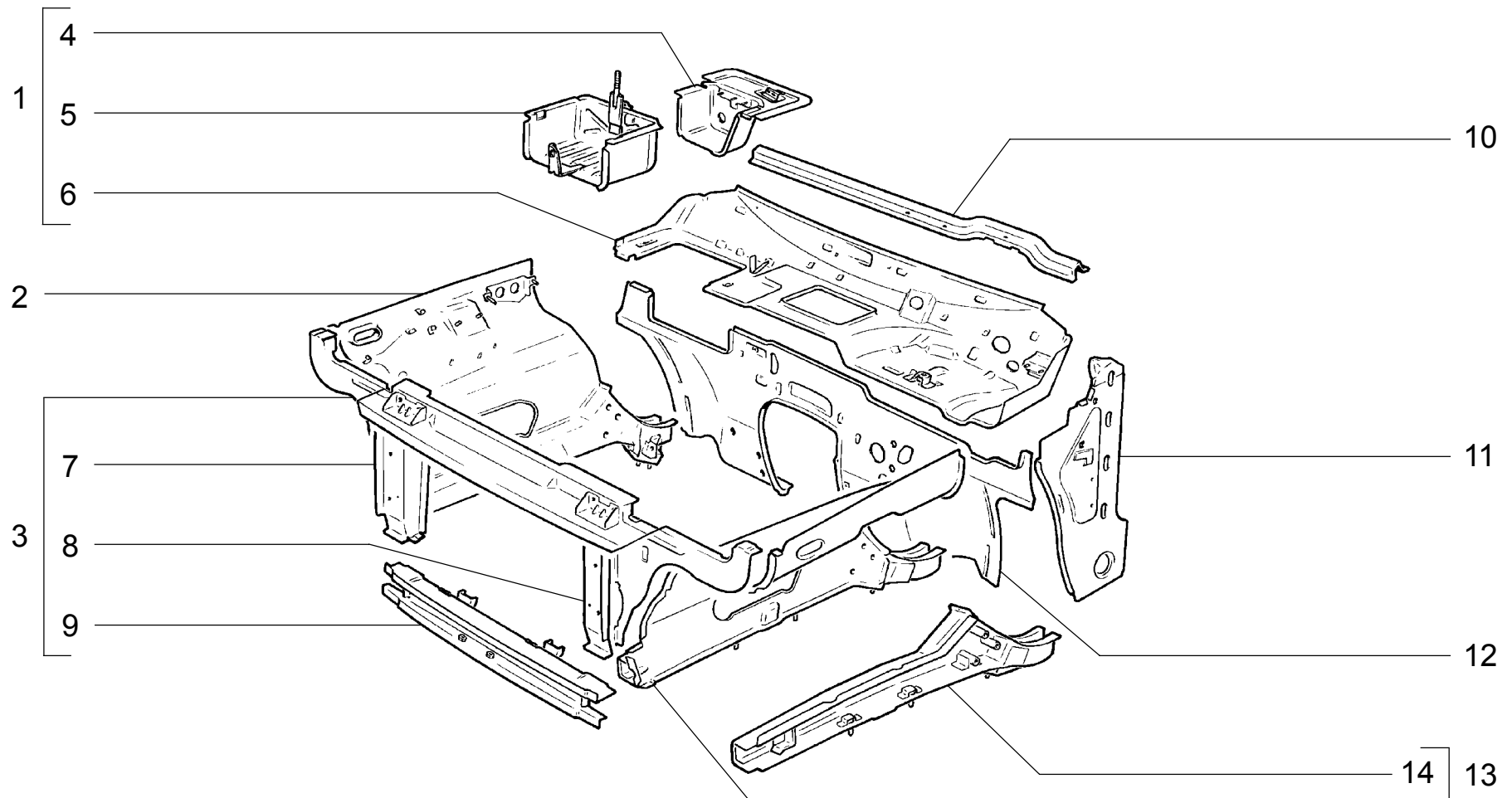
M230	ПОЛ КУЗОВА	21213	21215-10	212146-10
	Body floor	21214	21216	2131-01 (01)
	Plancher de la carrosserie	21214-10	21217	2131-41 (01)
	Boden	21214-20	212146	
	Piso de la carrocería			

п. It.	№ изв. Notif. N.	Дата Not.Data	Номер детали Part N.	Применяемость Application	Кол QTY	RUS Наименование	GB Description	F Désignation	D Benennung	E Denominación
1			2121-5101210		1	Опора пружины правая	Coil spring mounting, RH	Support de ressort D	Federlagerung, rechts	Apoyo del muelle der.
1			2121-5101211		1	Опора пружины левая	Coil spring mounting, LH	Support de ressort G	Federlagerung, links	Apoyo del muelle izq.
2			2121-5101170		1	Поперечина пола	Crossmember, floor	Traverse de plancher	Bodenquerträger	Travesaño del piso
3			21213-5101160		1	Поперечина пола передняя	Front crossmember, floor	Traverse de plancher avant	Bodenquerträger vorne	Travesaño de piso delantero
4			21213-6810030		1	Кронштейн правого сиденья	RH seat bracket	Support de siège D	Haltebock rechts	Soporte de asiento der.
5			21213-6810031		1	Кронштейн левого сиденья	LH seat bracket	Support de siège G	Haltebock links	Soporte de asiento izq.
6			21213-5101034		1	Панель пола средняя	Middle floor panel	Plancher médian	Bodenplatte, mitten	Panel del piso central
7			2121-5101024		1	Панель пола передняя	Front floor panel	Plancher avant	Bodenplatte, vorne	Panel del piso delantero
8			2129-5101100	(01)	1	Усилитель кронштейна	Bracket reinforcement	Renfort de support	Verstärker	Refuerzo
9			2129-5101158	(01)	1	Усилитель пола	Floor reinforcement	Renfort de plancher	Bodenverstärker	Refuerzo del piso



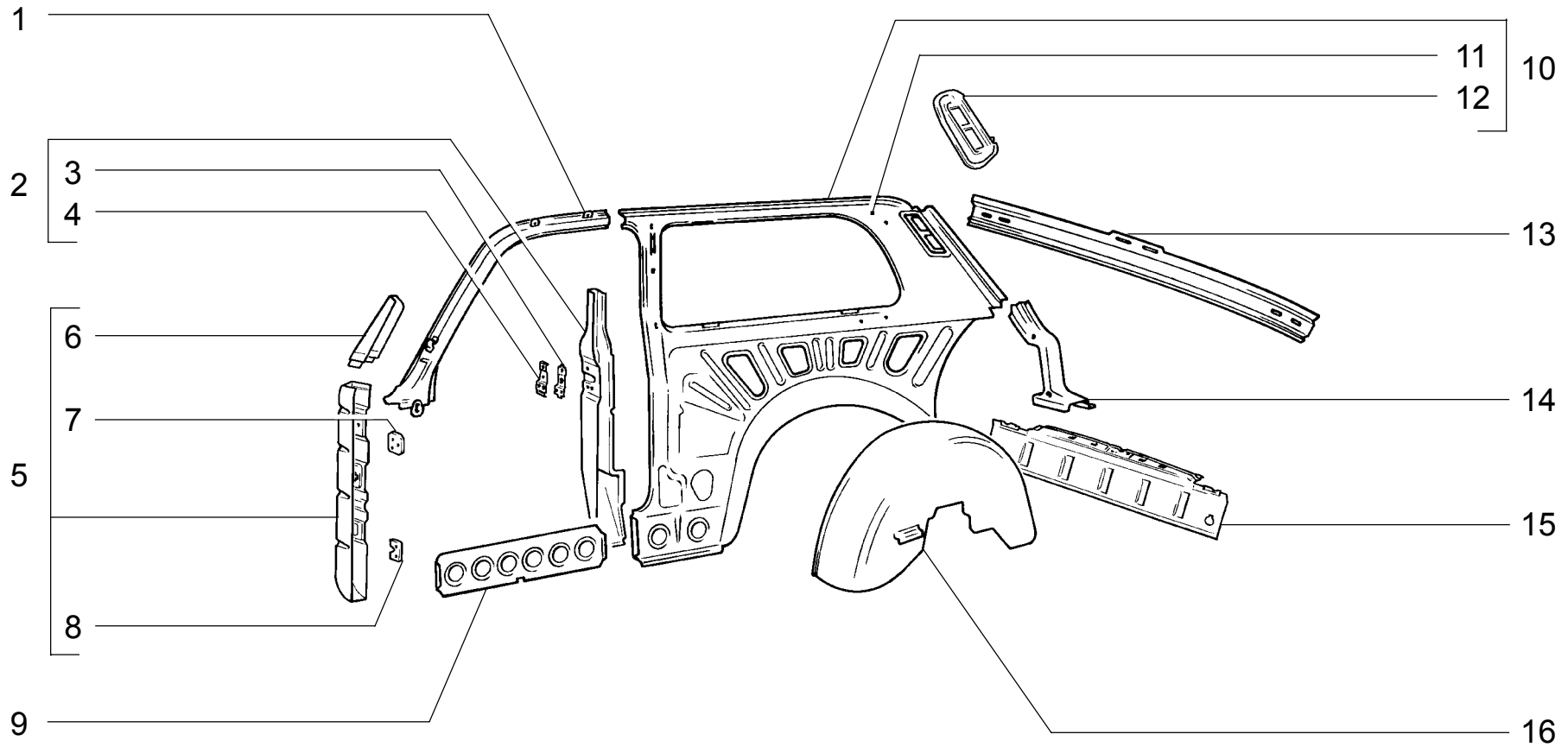
M235	КАРКАС ОСНОВАНИЯ КУЗОВА	21213	21215-10	212146-10
	Underbody frame	21214	21216	2131-01
	Ossature de la caisse	21214-10	21217	2131-41
	Unterboden-Verstärker	21214-20	212146	
	Armazón de la base de la carrocería			

п. lt.	№ изв. Notif. N.	Дата Not.Data	Номер детали Part N.	Применяемость Application	Кол QTY	RUS Наименование	GB Description	F Désignation	D Benennung	E Denominación
1			2121-5101306		1	Надставка правая	Extension, RH	Rallonge D	Ansatzstück rechts	Extensión der.
2			2121-5101370		1	Соединитель правый	Connection, RH	Elément de liaison D	Verbindungsstück rechts	Conexión der.
2			2121-5101371		1	Соединитель левый	Connection, LH	Elément de liaison G	Verbindungsstück links	Conexión izq.
3			2121-5101410		1	Кронштейн правый	Bracket, RH	Support D	Tragebock rechts	Soporte der.
3			2121-5101411		1	Кронштейн левый	Bracket, LH	Support G	Tragebock links	Soporte izq.
4			2121-5101252		1	Усилитель порога правый	Sill reinforcement, RH	Renfort de seuil D	Schwellenverstärker rechts	Refuerzo de bajo der.
5			2121-5101302		2	Лонжерон передний правый	Front chassis arm, RH	Longeron avant D	Längsträger, rechts	Larguero delantero der.
6			2121-5101340		1	Соединитель правый	Connection, RH	Elément de liaison D	Verbindungsstück rechts	Conexión der.
6			2121-5101341		1	Соединитель левый	Connection, LH	Elément de liaison G	Verbindungsstück links	Conexión izq.
7			2121-8404314		1	Кронштейн правый	Bracket, RH	Support D	Träger rechts	Soporte der.
7			2121-8404315		1	Кронштейн левый	Bracket, LH	Support G	Träger links	Soporte izq.
8			21213-5101270		1	Поперечина пола задняя	Rear crossmember, floor	Traverse de plancher arrière	Querträger hinten	Travesaño de piso trasero
9			21213-5601096		1	Поперечина пола	Crossmember, floor	Traverse de plancher	Bodenquerträger	Travesaño del piso
10			2121-5101048		1	Надставка правая	Extension, RH	Doublure D	Ansatzstück rechts	Alargadera der.
10			2121-5101049		1	Надставка левая	Extension, LH	Doublure G	Ansatzstück links	Alargadera izq.
11			2121-2804036-10		1	Кронштейн правый	Bracket, RH	Support D	Träger, rechts	Soporte der.
11			2121-2804037-10		1	Кронштейн левый	Bracket, LH	Support G	Träger, links	Soporte izq.
12			2121-5101307		1	Надставка левая	Extension, LH	Rallonge G	Ansatzstück links	Extensión izq.
13			2121-5101400		2	Кронштейн	Bracket	Support	Tragebock	Soporte
14			2121-5101253		1	Усилитель порога левый	Sill reinforcement, LH	Renfort de seuil G	Schwellenverstärker links	Refuerzo de bajo izq.



M240	КАРКАС ПЕРЕДКА	21213	21215-10	212146-10
	Interior front components	21214	21216	2131-01
	Éléments intérieurs avant	21214-10	21217	2131-41
	Innenteile, vorne	21214-20	212146	
	Elementos interiores delanteros			

п. lt.	№ изв. Notif. N.	Дата Not.Data	Номер детали Part N.	Применяемость Application	Кол QTY	RUS Наименование	GB Description	F Désignation	D Benennung	E Denominación
1			21213-5301090	(L)	1	Усилитель щитка в сборе	Bulkhead reinforcement assy	Renfort de tablier complet	Stirnwandverstärker komplett	Refuerzo en conjunto
1			21214-5301090-10	(R)	1	Усилитель щитка в сборе	Bulkhead reinforcement assy	Renfort de tablier complet	Stirnwandverstärker komplett	Refuerzo en conjunto
2			21213-8403260	(L)	1	Брызговик правый в сборе	Inner wing assy, RH	Demi-bloc AV D complet	Schmutzfänger rechts komplett	Pase de rueda der. en conjunto
2			21214-8403260-10	(R)	1	Брызговик правый в сборе	Inner wing assy, RH	Demi-bloc AV D complet	Schmutzfänger rechts komplett	Pase de rueda der. en conjunto
3			21213-8401050		1	Рамка радиатора в сборе	Radiator support assy	Cadre de radiateur complet	Kühlerrahmen komplett	Marco radiador en conjunto
4			21212-5301112	(R)	1	Надставка усилителя	Reinforcement extension	Rallonge de renfort	Ansatz	Alargadera de refuerzo
5			2121-5301160	(L)	1	Поддон аккумулятора в сборе	Battery tray assy	Berceau de batterie assemblé	Untersatz komplett	Bandeja de acumulador en conjunto
6			21213-5301094	(L)	1	Усилитель щитка передка	Bulkhead reinforcement	Renfort de tablier	Stirnwandverstärker	Refuerzo del tablero
6	0		21214-5301094-10	(R)	1	Усилитель щитка передка	Bulkhead reinforcement	Renfort de tablier	Stirnwandverstärker	Refuerzo del tablero
7			2121-8401440		1	Стойка рамки правая	RH support, frame	Montant de cadre D	Säule rechts	Montante der.
8			21213-8401441		1	Стойка рамки левая	LH support, frame	Montant de cadre G	Säule links	Montante izq.
9			2121-8401076		1	Поперечина рамки нижняя	Support bottom piece	Traverse de cadre inférieure	Querträger unten	Travesía de marco inferior
10			21213-5325079	(L)	1	Поперечина панели	Crossmember	Traverse	Querträger	Travesaño de panel
10			21216-5325079	(R)	1	Поперечина панели	Crossmember	Traverse	Querträger	Travesaño de panel
11			21212-5401070	(R)	1	Панель правая	Panel, RH	Panneau D	Tafel rechts	Panel der.
11			2121-5401070	(L)	1	Панель правая	Panel, RH	Panneau D	Tafel rechts	Panel der.
11			2121-5401071		1	Панель левая	Panel, LH	Panneau G	Tafel links	Panel izq.
12			21212-5301086	(R)	1	Щиток передка в сборе	Bulkhead assy	Tablier complet	Stirnwand komplett	Salpicadero
12			2121-5301086	(L)	1	Щиток передка в сборе	Bulkhead assy	Tablier complet	Stirnwand komplett	Salpicadero
13			2121-8403261		1	Брызговик левый в сборе	Inner wing assy, LH	Demi-bloc AV G complet	Schmutzfänger links komplett	Pase de rueda izq. en conjunt
14			21212-8403280	(R)	1	Лонжерон передний правый	Front chassis arm, RH	Longeron avant D	Längsträger, rechts	Larguero delantero der.
14			2121-8403280	(L)	1	Лонжерон передний правый	Front chassis arm, RH	Longeron avant D	Längsträger, rechts	Larguero delantero der.
14			2121-8403281		1	Лонжерон передний левый	Front chassis arm, LH	Longeron avant G	Längsträger links	Larguero delantero izq.



M250

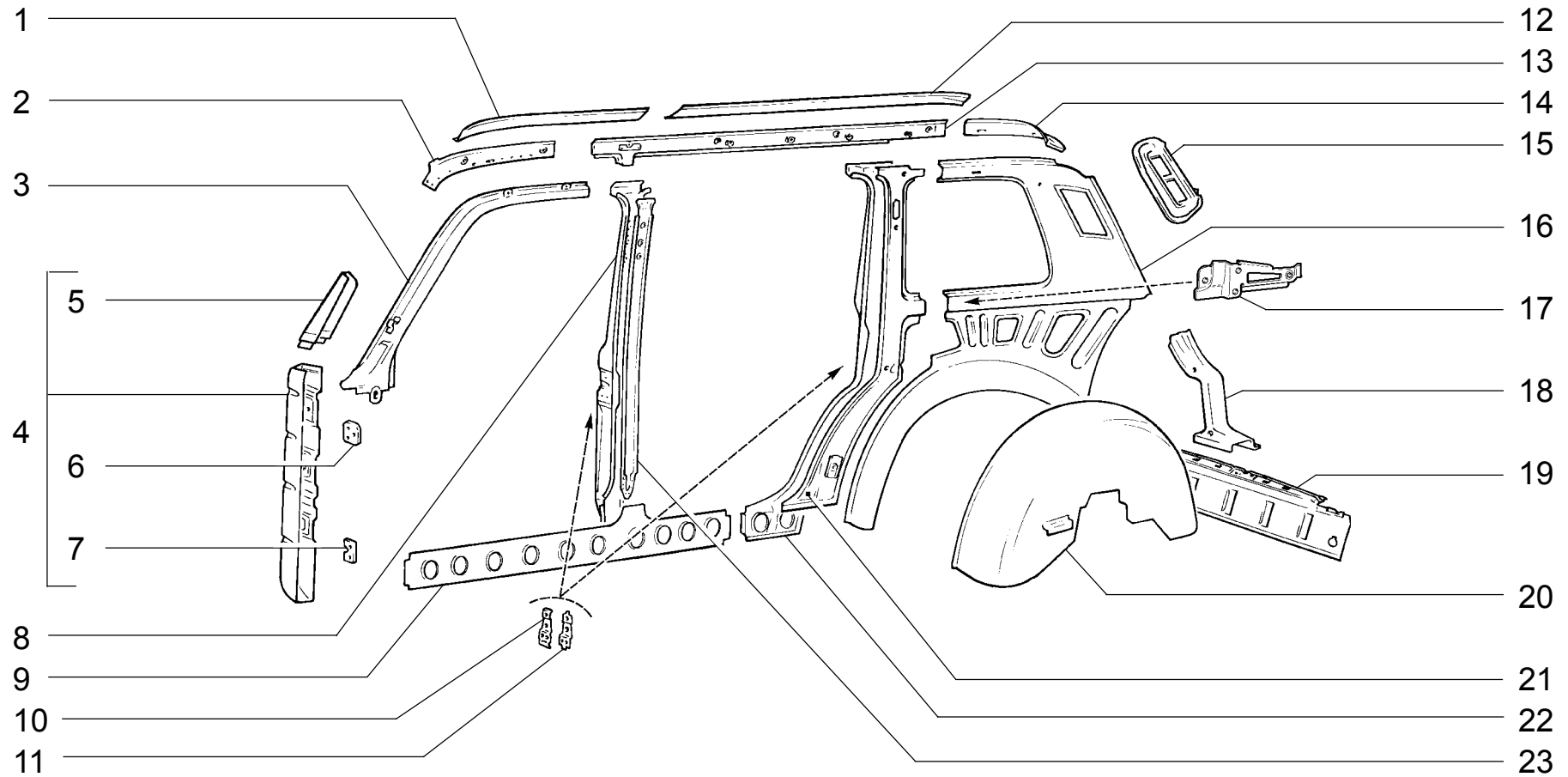
КАРКАС БОКОВИНЫ И ЗАДКА
Body side and rear frame
Carcasse parties latérale et arrière
Seitenwand und Innenteile, hinten
Elementos interiores trasero

21213
21214
21214-10
21214-20

21215-10
21216
21217
212146

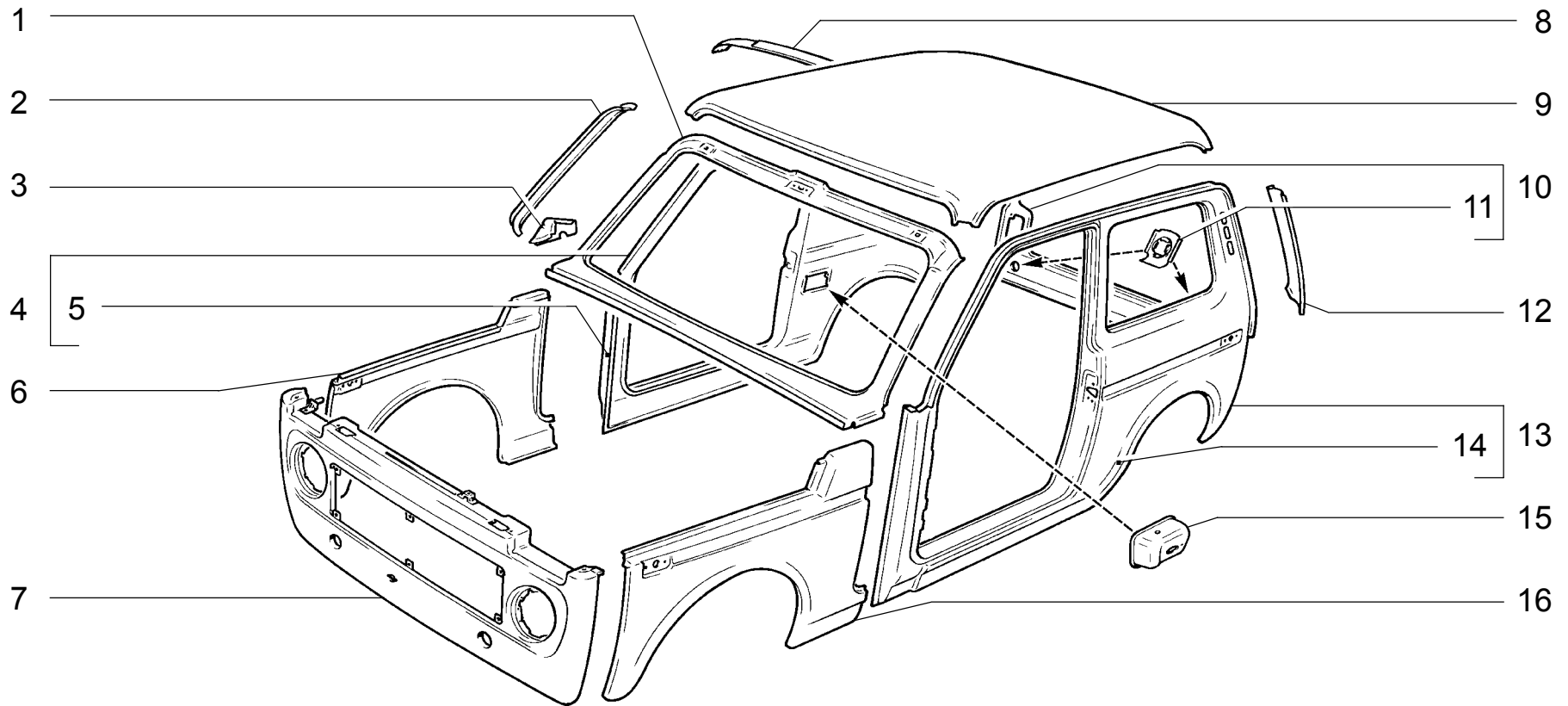
212146-10

п. lt.	№ изв. Notif. N.	Дата Not.Data	Номер детали Part N.	Применяемость Application	Кол QTY	RUS Наименование	GB Description	F Désignation	D Benennung	E Denominación
1			2121-5401080		1	Усилитель правый	Reinforcement, RH	Renfort D	Verstärker rechts	Refuerzo der.
1			2121-5401081		1	Усилитель левый	Reinforcement, LH	Renfort G	Verstärker links	Refuerzo izq.
2			2121-5401150		1	Усилитель стойки правый	Pillar reinforcement, RH	Renfort de montant D	Verstärker B-Säule rechts	Refuerzo del montante der.
2			2121-5401151		1	Усилитель стойки левый	Pillar reinforcement, LH	Renfort de montant G	Verstärker A-Säule rechts	Refuerzo del montante izq.
3			2105-6105196		2	Пластина фиксатора	Plate	Plaque d'arrêt	Platine	Placa de fiador
4			2105-6105194		2	Держатель пластины фиксатора	Holder	Support de plaque	Halter	Sujetador de placa de fiador
5			2121-5401120		1	Усилитель передней стойки правый	Front pillar reinforcement, RH	Renfort D de montant avant	Verstärker A-Säule rechts	Refuerzo del montante delantero der.
5			2121-5401121		1	Усилитель передней стойки левый	Front pillar reinforcement, LH	Renfort G de montant avant	Verstärker A-Säule links	Refuerzo del montante delantero izq.
6			2121-5401126		1	Усилитель правый	Reinforcement, RH	Renfort D	Verstärker rechts	Refuerzo der.
6			2121-5401127		1	Усилитель левый	Reinforcement, LH	Renfort G	Verstärker links	Refuerzo izq.
7			2101-6206123		2	Пластина петли	Hinge plate	Plaque de charnière	Platte	Placa de bisagra
8			2101-6106128		2	Пластина	Plate	Plaque	Platte	Placa
9			2121-5401102		2	Накладка нижняя	Kick-strip	Doublure inférieure	Auflage unten	Placa inferior
10			21213-5401050		1	Панель боковины правая	Side panel, RH	Panneau de côté de caisse D	Seitenwand, rechts	Lateral de carrocería der.
10			21213-5401051		1	Панель боковины левая	Side panel, LH	Panneau de côté de caisse G	Seitenwand, links	Lateral de carrocería izq.
11			2121-5401062		1	Панель боковины наружная правая	RH side panel, outer	Panneau de côté de caisse externe D	Seitenwandblech rechts	Panel lateral exterior der.
11			2121-5401063		1	Панель боковины наружная левая	LH side panel, outer	Panneau de côté de caisse externe G	Seitenwandblech links	Panel lateral exterior izq.
12			2121-5401216		1	Коробка правая	Box, RH	Boîte D	Kasten rechts	Caja der.
12			2121-5401217		1	Коробка левая	Box, LH	Boîte G	Kasten links	Caja izq.
13			2121-5601070		1	Балка задка верхняя	Top beam, car rear	Traverse supérieure	Dachquerträger	Viga del faldón superior
14			21213-5601108		1	Стойка задка правая	Tailgate pillar, RH	Montant de jupe arrière D	C-Säule rechts	Montante del faldón trasero der.
14			21213-5601109		1	Стойка задка левая	Tailgate pillar, LH	Montant de jupe arrière G	C-Säule links	Montante del faldón trasero iz
15			21213-5601096		1	Поперечина пола	Crossmember, floor	Traverse de plancher	Bodenquerträger	Travesaño del piso
16			2121-5101240		1	Арка заднего колеса правая	Rear wheel arch, RH	Passage de roue arrière D	Radbogen, rechts	Pase de rueda trasera der.
16			2121-5101241		1	Арка заднего колеса левая	Rear wheel arch, LH	Passage de roue arrière G	Radbogen, links	Pase de rueda trasera izq.



<p>M251</p>	<p>КАРКАС БОКОВИНЫ И ЗАДКА Body side and rear frame Carcasse parties latérale et arrière Seitenwand und Innenteile, hinten Elementos interiores trasero</p>	<p>2131-01 2131-41</p>
--------------------	--	---

п. лт.	№ изв. Notif. N.	Дата Not.Data	Номер детали Part N.	Применяемость Application	Кол QTY	RUS Наименование	GB Description	F Désignation	D Benennung	E Denominación
1			2129-5401522		1	Соединитель крыши передний правый	Roof connection, front, RH	Élément de liaison de toit AV D	Verbindungsstück, vorne rechts	Conexión del techo delantera der.
1			2129-5401523		1	Соединитель крыши передний левый	Roof connection, front, LH	Élément de liaison de toit AV G	Verbindungsstück, vorne links	Conexión del techo delantera izq.
2			2131-5401514		1	Накладка боковины передняя правая	RH front cover plate, body panel	Doublure de côté de caisse, avant D	Seitenwandauflage, vorne rechts	Placa del lateral delantera der
2			2131-5401515		1	Накладка боковины передняя левая	LH front cover plate, body panel	Doublure de côté de caisse, avant G	Seitenwandauflage, vorne links	Placa del lateral delantera izq.
3			2121-5401080		1	Усилитель правый	Reinforcement, RH	Renfort D	Verstärker rechts	Refuerzo der.
3			2121-5401081		1	Усилитель левый	Reinforcement, LH	Renfort G	Verstärker links	Refuerzo izq.
4			2121-5401120		1	Усилитель передней стойки правый	Front pillar reinforcement, RH	Renfort D de montant avant	Verstärker A-Säule rechts	Refuerzo del montante delantero der.
4			2121-5401121		1	Усилитель передней стойки левый	Front pillar reinforcement, LH	Renfort G de montant avant	Verstärker A-Säule links	Refuerzo del montante delantero izq.
5			2121-5401126		1	Усилитель правый	Reinforcement, RH	Renfort D	Verstärker rechts	Refuerzo der.
5			2121-5401127		1	Усилитель левый	Reinforcement, LH	Renfort G	Verstärker links	Refuerzo izq.
6			2101-6206123		2	Пластина петли	Hinge plate	Plaque de charnière	Platte	Placa de bisagra
7			2101-6106128		2	Пластина	Plate	Plaque	Platte	Placa
8			2131-5401770		1	Усилитель стойки правый	Pillar reinforcement, RH	Renfort de montant D	Verstärker, rechts	Refuerzo del montante der.
8			2131-5401771		1	Усилитель стойки левый	Pillar reinforcement, LH	Renfort de montant G	Verstärker, links	Refuerzo del montante izq.
9			2131-5401102		2	Накладка нижняя	Kick-strip	Doublure inférieure	Auflage unten	Placa inferior
10			2105-6105194		4	Держатель пластины фиксатора	Holder	Support de plaque	Halter	Sujetador de placa de fiador
11			2105-6105196		4	Пластина фиксатора	Plate	Plaque d'arrêtoir	Platine	Placa de fiador
12			2131-5401786		1	Соединитель крыши задний правый	Roof connection, rear, RH	Élément de liaison de toit AR D	Verbindungsstück, hinten links	Conexión del techo trasera de
12			2131-5401787		1	Соединитель крыши задний левый	Roof connection, rear, LH	Élément de liaison de toit AR G	Verbindungsstück, hinten rechts	Conexión del techo trasera izq.
13			2131-5401748		1	Накладка боковины средняя правая	RH middle cover plate, body panel	Doublure de côté de caisse médiane G	Seitenwandauflage, links mitten	Placa del lateral central der.
13			2131-5401749		1	Накладка боковины средняя левая	LH middle cover plate, body panel	Doublure de côté de caisse médiane D	Seitenwandauflage, links mitten	Placa del lateral central izq.
14			2131-5401754		1	Накладка боковины задняя правая	LH rear cover plate	Doublure de côté de caisse, arrière G	Seitenwandauflage, links hinten	Placa de lateral izq. trasera
14			2131-5401755		1	Накладка боковины задняя левая	LH rear cover plate	Doublure de côté de caisse, arrière D	Seitenwandauflage, links hinten	Placa de lateral izq. trasera
15			2121-5401216		1	Коробка правая	Box, RH	Boîte D	Kasten rechts	Caja der.
15			2121-5401217		1	Коробка левая	Box, LH	Boîte G	Kasten links	Caja izq.
16			2131-5401724		1	Панель боковины внутренняя правая	Body panel, inner, RH	Panneau de côté de caisse interne G	Seitenwand, innen rechts	Panel lateral interior der.
16			2131-5401725		1	Панель боковины внутренняя левая	Body panel, inner, LH	Panneau de côté de caisse interne D	Seitenwand, innen links	Panel lateral interior izq.
17			2131-6820108		1	Усилитель кронштейна правый	Bracket reinforcement RH	Renfort de support D	Verstärker, rechts	Refuerzo
17			2131-6820109		1	Усилитель кронштейна левый	Bracket reinforcement LH	Renfort de support G	Verstärker, links	Refuerzo
18			21213-5601108		1	Стойка задка правая	Tailgate pillar, RH	Montant de jupe arrière D	C-Säule rechts	Montante del faldón trasero der.
18			21213-5601109		1	Стойка задка левая	Tailgate pillar, LH	Montant de jupe arrière G	C-Säule links	Montante del faldón trasero izq.
19			21213-5601096		1	Поперечина пола	Crossmember, floor	Traverse de plancher	Bodenquerträger	Travesaño del piso
20			2121-5101240		1	Арка заднего колеса правая	Rear wheel arch, RH	Passage de roue arrière D	Radbogen, rechts	Pase de rueda trasera der.
20			2121-5101241		1	Арка заднего колеса левая	Rear wheel arch, LH	Passage de roue arrière G	Radbogen, links	Pase de rueda trasera izq.
21			2131-5401760		1	Накладка задней стойки правая	Rear pillar cover plate, RH	Enjoliveur de montant arrière, D	Auflage C-Säule, rechts	Placa del montante trasero izq.
21			2131-5401761		1	Накладка задней стойки левая	Rear pillar cover plate, LH	Enjoliveur de montant arrière, G	Auflage C-Säule, links	Placa del montante trasero der.
22			2131-5401780		1	Усилитель задней стойки правый	Reinforcement, RH rear pillar	Renfort de montant arrière D	Verstärker C-Säule rechts	Refuerzo der.
22			2131-5401781		1	Усилитель задней стойки левый	Reinforcement, LH rear pillar	Renfort de montant arrière G	Verstärker C-Säule links	Refuerzo izq.
23			2131-5401756		1	Накладка стойки правая	Pillar cover, RH	Doublure de montant D	Säulenauflage rechts	Cubrejunta del montante der.
23			2131-5401757		1	Накладка стойки левая	Pillar cover, LH	Doublure de montant G	Säulenauflage links	Cubrejunta del montante izq.



M260

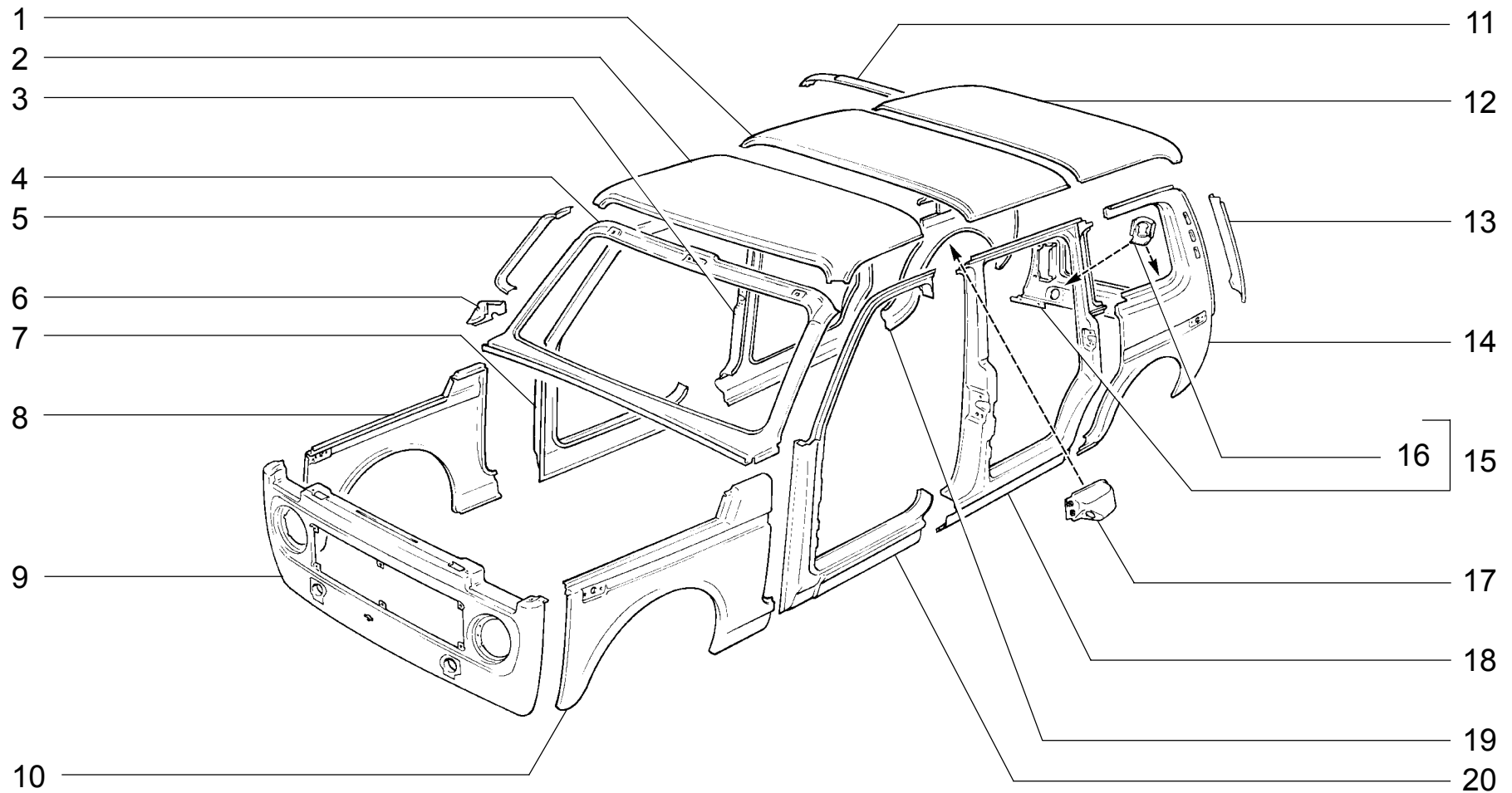
ПАНЕЛИ КУЗОВА
Body panels
Panneaux de la carrosserie
Außenteile
Elementos exteriores

21213
21214
21214-10
21214-20

21215-10
21216
21217
212146

212146-10

п. lt.	№ изв. Notif. N.	Дата Not.Data	Номер детали Part N.	Применяемость Application	Кол QTY	RUS Наименование	GB Description	F Désignation	D Benennung	E Denominación
1			21212-5201012	(R)	1	Рама ветрового окна	Windscreen scuttle panel	Baie de pare-brise	Windschutzscheibenrahmen	Marco del parabrisas
1			2121-5201012	(L)	1	Рама ветрового окна	Windscreen scuttle panel	Baie de pare-brise	Windschutzscheibenrahmen	Marco del parabrisas
2			2121-5201028		1	Стойка правая	Pillar, RH	Montant D	Windschutzsäule rechts	Montante der.
2			2121-5201029		1	Стойка левая	Pillar, LH	Montant G	Windschutzsäule links	Montante izq.
3			2121-5401078		1	Соединитель правый	Connection, RH	Elément de liaison D	Verbindungsstück rechts	Conexión der.
3			2121-5401079		1	Соединитель левый	Connection, LH	Elément de liaison G	Verbindungsstück links	Conexión izq.
4			21213-5400010	(L)	1	Боковина кузова правая в сборе	RH bodyside assy	Côté de caisse D complet	Seitenwand rechts komplett	Lateral de carrocería der. en conjunto
4	0		21214-5400010-10	(R)	1	Боковина кузова правая в сборе	RH bodyside assy	Côté de caisse D complet	Seitenwand rechts	Lateral de carrocería der. en conjunto
5			2121-5401064		1	Панель боковины наружная правая	RH side panel, outer	Panneau de côté de caisse externe D	Seitenwandblech rechts	Panel lateral exterior der.
6			2121-8403024		1	Крыло переднее правое	Front wing, RH	Aile avant D	Kotflügel, vorne rechts	Aleta delantera der.
7			21213-8401120		1	Панель облицовки радиатора	Radiator cowling panel	Panneau de calandre de radiateur	Verkleidungsblech	Panel frontal de radiador
8			2121-5701014		3	Усилитель крыши	Roof reinforcement	Renfort de pavillon	Dachverstärker	Refuerzo del techo
9			2121-5701012		1	Панель крыши	Roof panel	Pavillon	Dachblech	Panel del techo
10			21213-5601082		1	Панель задка	Rear panel	Panneau de jupe arrière	Rückwandblech	Panel del faldón
11			21213-5601106		2	Усилитель	Reinforcement	Renfort	Verstärker	Refuerzo
12			21213-5601012		1	Панель угловая правая	Corner panel, RH	Panneau angulaire D	Ecktafel rechts	Panel angular der.
12			21213-5601013		1	Панель угловая левая	Corner panel, LH	Panneau angulaire G	Ecktafel links	Panel angular izq.
13			21213-5400011	(L)	1	Боковина кузова левая в сборе	LH bodyside assy	Côté de caisse G complet	Seitenwand links komplett	Lateral de carrocería izq. en conjunto
13	0		21214-5400011-10	(R)	1	Боковина кузова левая в сборе	LH bodyside assy	Côté de caisse G complet	Seitenwand links	Lateral de carrocería izq. en conjunto
14			2121-5401065		1	Панель боковины наружная левая	LH side panel, outer	Panneau de côté de caisse externe G	Seitenwandblech links	Panel lateral exterior izq.
15			2121-5413018		1	Рамка люка бензобака	Frame panel	Cadre de trappe de réservoir	Rahmen	Marco de la boca de bomba combustible
16			2121-8403025		1	Крыло переднее левое	Front wing, LH	Aile avant G	Kotflügel, vorne links	Aleta delantera izq.

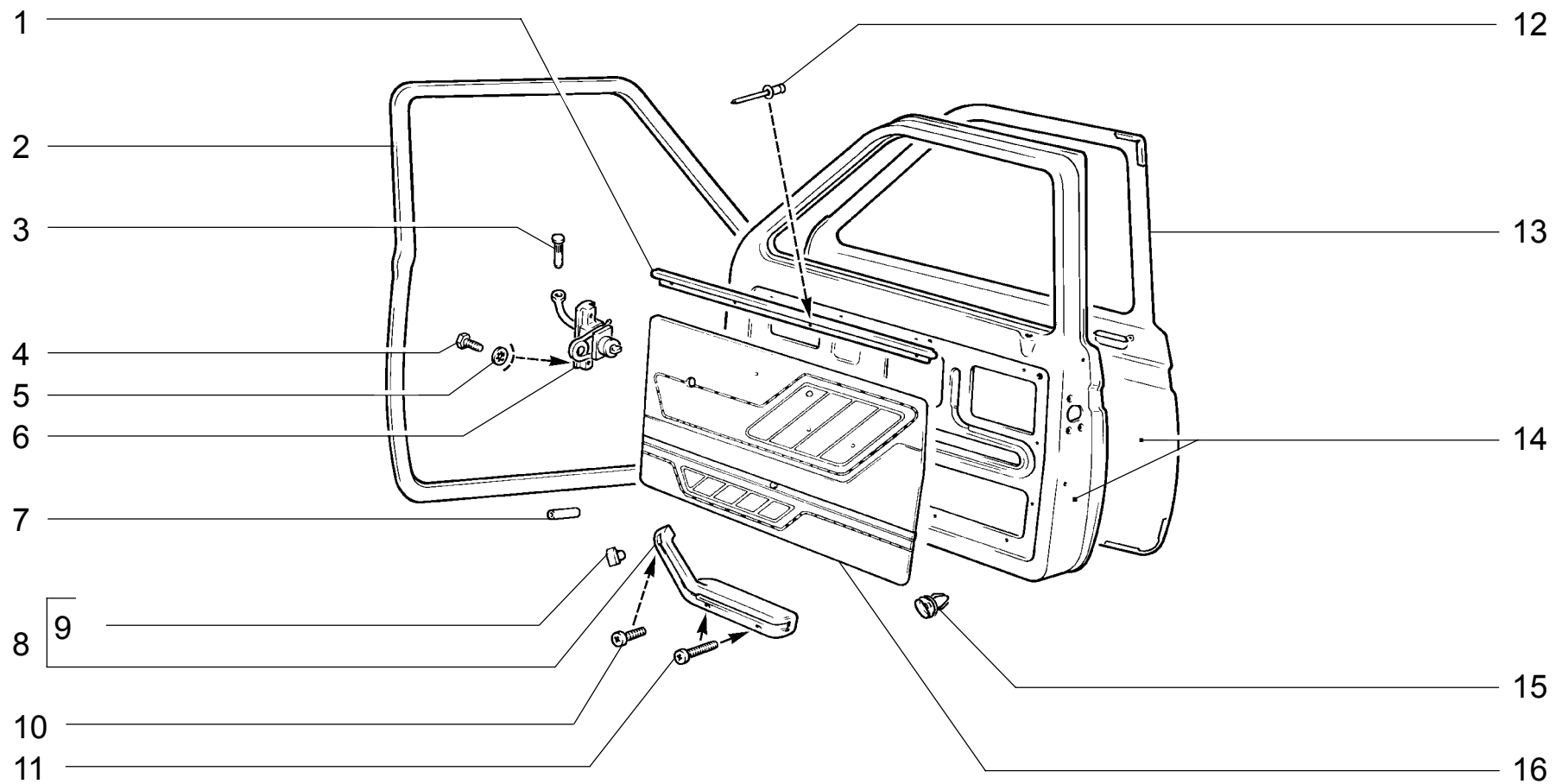


M261

ПАНЕЛИ КУЗОВА
Body panels
Panneaux de la carrosserie
Außenteile
Elementos exteriores

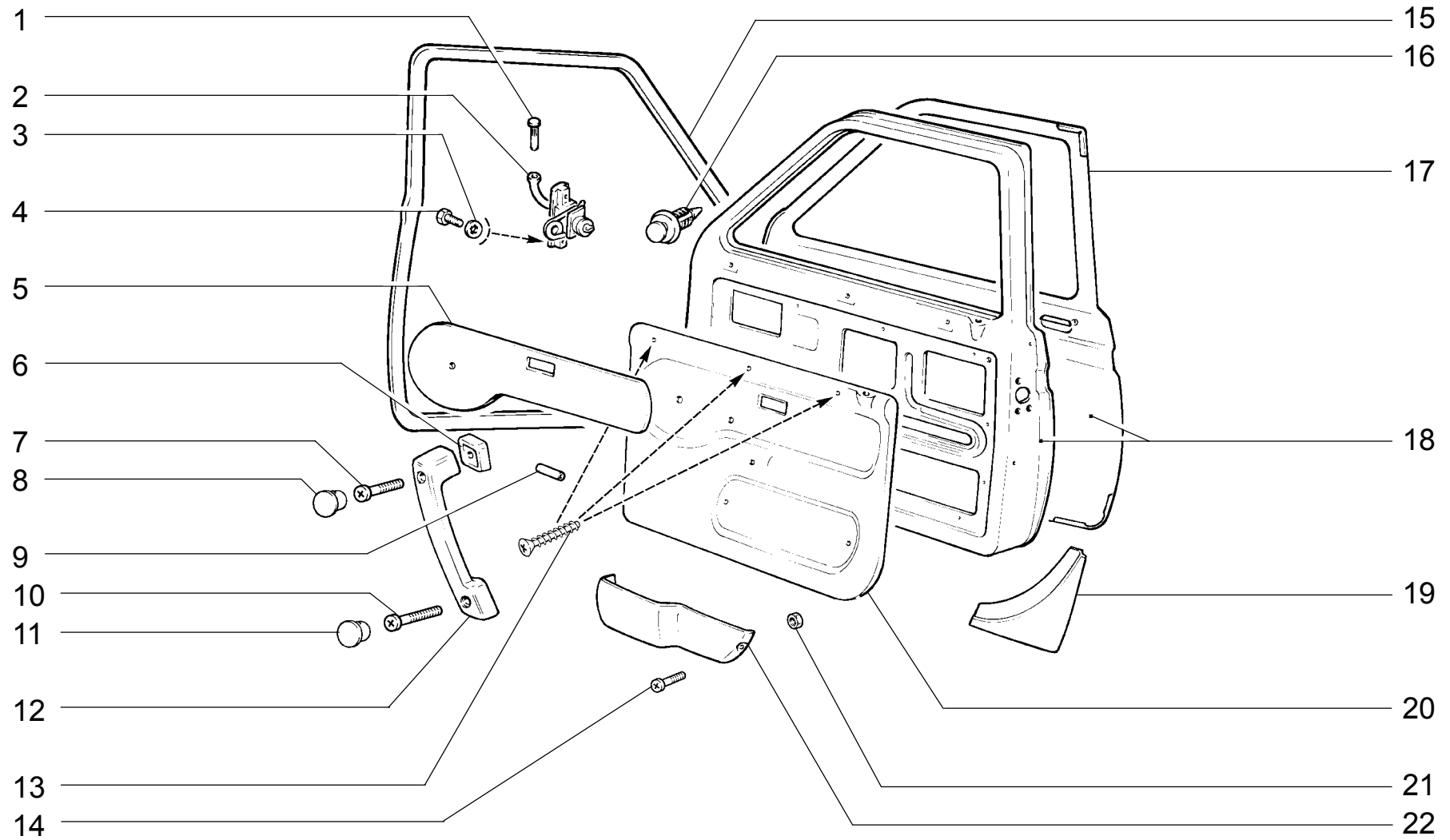
2131-01
2131-41

п. lt.	№ изв. Notif. N.	Дата Not.Data	Номер детали Part N.	Применяемость Application	Кол QTY	RUS Наименование	GB Description	F Désignation	D Benennung	E Denominación
1			2131-5701019		1	Панель крыши средняя	Roof panel, middle	Panneau médian	Dachpartie, mitten	Panel del techo central
2			2131-5701013		1	Панель крыши передняя	Roof panel, front	Panneau avant	Dachpartie, vorne	Panel del techo delantero
3			2131-5401720		1	Панель боковины средняя правая	Body panel, middle, RH	Panneau de côté de caisse médian D	Seitenwand, mitten rechts	Panel lateral central der.
4			2121-5201012		1	Рама ветрового окна	Windscreen scuttle panel	Baie de pare-brise	Windschutzscheibenrahmen	Marco del parabrisas
5			2121-5201028		1	Стойка правая	Pillar, RH	Montant D	Windschutzsäule rechts	Montante der.
5			2121-5201029		1	Стойка левая	Pillar, LH	Montant G	Windschutzsäule links	Montante izq.
6			2121-5401078		1	Соединитель правый	Connection, RH	Elément de liaison D	Verbindungsstück rechts	Conexión der.
6			2121-5401079		1	Соединитель левый	Connection, LH	Elément de liaison G	Verbindungsstück links	Conexión izq.
7			2131-5401732		1	Панель боковины передняя правая	Body panel, front, RH	Panneau de côté de caisse AV D	Seitenwand, vorne rechts	Panel lateral delantero der.
8			2121-8403024		1	Крыло переднее правое	Front wing, RH	Aile avant D	Kotflügel, vorne rechts	Aleta delantera der.
9			21213-8401120		1	Панель облицовки радиатора	Radiator cowling panel	Panneau de calandre de radiateur	Verkleidungsblech	Panel frontal de radiador
10			2121-8403025		1	Крыло переднее левое	Front wing, LH	Aile avant G	Kotflügel, vorne links	Aleta delantera izq.
11			2121-5701014		3	Усилитель крыши	Roof reinforcement	Renfort de pavillon	Dachverstärker	Refuerzo del techo
12			2131-5701017		1	Панель крыши задняя	Roof panel, rear	Panneau arrière	Dachpartie, hinten	Panel del techo trasero
13			21213-5601012		1	Панель угловая правая	Corner panel, RH	Panneau angulaire D	Ecktafel rechts	Panel angular der.
13			21213-5601013		1	Панель угловая левая	Corner panel, LH	Panneau angulaire G	Ecktafel links	Panel angular izq.
14			2131-5401743		1	Панель боковины задняя левая	Body panel, rear, LH	Panneau de côté de caisse AR G	Seitenwand, hinten links	Panel lateral trasero izq.
15			21213-5601082		1	Панель задка	Rear panel	Panneau de jupe arrière	Rückwandblech	Panel del faldón
16			21213-5601106		2	Усилитель	Reinforcement	Renfort	Verstärker	Refuerzo
17			2131-5413016		1	Рамка люка бензобака	Frame panel	Cadre de trappe de réservoir	Rahmen	Marco de la boca de bomba d combustible
18			2131-5401721		1	Панель боковины средняя левая	Body panel, middle, LH	Panneau de côté de caisse médian G	Seitenwand, mitten links	Panel lateral central izq.
19			2131-5401742		1	Панель боковины задняя правая	Body panel, rear, RH	Panneau de côté de caisse AR D	Seitenwand, hinten rechts	Panel lateral trasero der.
20			2131-5401733		1	Панель боковины передняя левая	Body panel, front, LH	Panneau de côté de caisse AV G	Seitenwand, vorne links	Panel lateral delantero izq.



M300	ДВЕРИ ПЕРЕДНИЕ	21213	21215-10	212146-10
	Front doors	21214	21216	
	Portes avant	21214-10	21217	
	Vordertüren	21214-20	212146	
	Puertas delanteras			

п. lt.	№ изв. Notif. N.	Дата Not.Data	Номер детали Part N.	Применяемость Application	Кол QTY	RUS Наименование	GB Description	F Désignation	D Benennung	E Denominación
1		0	2121-6102032-10		2	Держатель обивки	Securing clip, trim	Enjoliveur	Auflage	Cubrejunta del revestimento
2			2121-6107018-10		2	Уплотнитель двери передней	Front door weatherstrip	Joint d'étanchéité de porte avant	Dichtungsprofil Vordertür	Goma del vano de puerta delantera
3			2121-6106096		2	Палец ограничителя	Pin, check strap	Doigt d'arrêt	Türanschlagbolzen	Perno de limitador
4			10902121		4	Болт М6х14	Bolt M6x14	Boulon M6x14	Schraube M6x14	Tornillo M6x14
5			12599071		4	Шайба 6 стопорная	Lock washer 6	Rondelle d'arrêt 6	Sicherungsscheibe 6	Arandela 6 de fijación
6			2121-6106082		2	Ограничитель двери	Door check strap	Arrêt de porte	Türanschlag	Limitador de puerta
7			2101-6207032		2	Вставка соединительная	Linking insert	Pièce de raccordement	Verbindungsrohr	Tubo de unión
8			2106-6826010		1	Подлокотник задний правый	Rear armrest, RH	Accoudoir arrière D	Armlehne hinten rechts	Descansabrazos trasero der.
8			2106-6826011		1	Подлокотник задний левый	Rear armrest, LH	Accoudoir arrière G	Armlehne hinten links	Descansabrazos trasero izq.
9			2103-6816076-02		2	Заглушка подлокотника	Securing clip	Bouchon d'accoudoir	Armstützenblinde	Tapón del apoyabrazos
10			13276201		2	Винт М6х16	Screw M6x16	Vis M6x16	Schraube M6x16	Tornillo M6x16
11			13276801		4	Винт М6х30	Screw M6x30	Vis M6x30	Schraube M6x30	Tornillo M6x30
12			12841990		8	Заклепка 4х6	Rivet 4x6	Rivet 4x6	Niet 4x6	Remache 4x6
13			2121-6101014		1	Панель правой двери	RH door panel	Panneau de porte D	Türaußenblech, rechts	Panel de puerta exterior der.
13			2121-6101015		1	Панель левой двери	LH door panel	Panneau de porte G	Türaußenblech, links	Panel de puerta exterior izq.
14	7833	02.99->	21213-6100030		1	Дверь правая	RH door	Porte D	Tür rechts	Puerta der.
14	7833	02.99->	21213-6100031		1	Дверь левая	LH door	Porte G	Tür links	Puerta izq.
14	07833	->02.99	2121-6100030		1	Дверь правая	RH door	Porte D	Tür rechts	Puerta der.
14	07833	->02.99	2121-6100031		1	Дверь левая	LH door	Porte G	Tür links	Puerta izq.
15			2121-6102053		16	Кнопка крепления обивки	Securing clip	Clip de fixation de garniture	Knopf	Botón
16			21213-6102012		1	Обивка правой двери	Trim, RH door	Garniture de porte D	Verkleidung rechte Tür	Tapizado de la puerta der.
16			21213-6102013		1	Обивка левой двери	Trim, LH door	Garniture de porte G	Verkleidung linke Tür	Tapizado de la puerta izq.

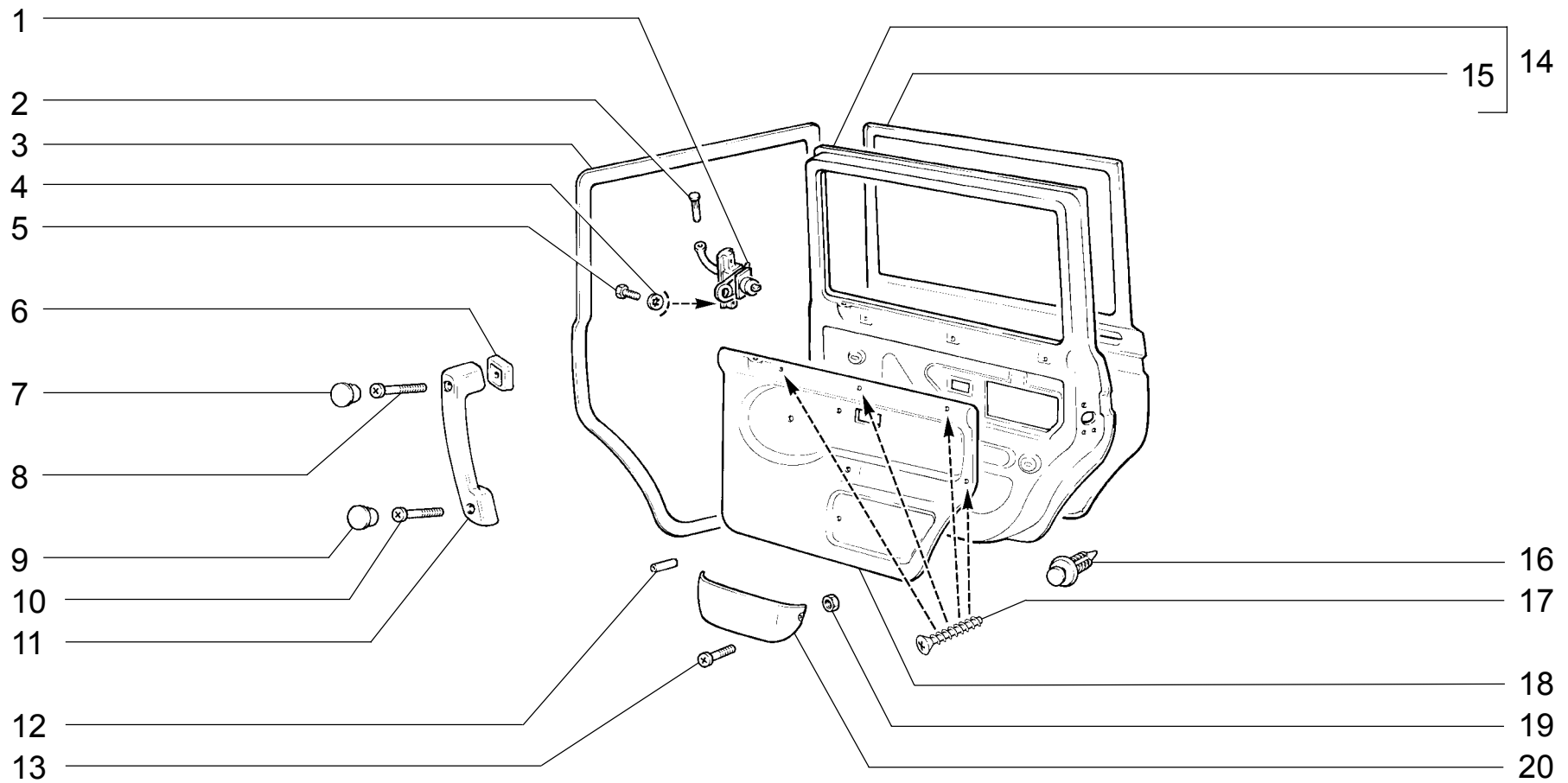


M301

ДВЕРИ ПЕРЕДНИЕ
 Front doors
 Portes avant
 Vordertüren
 Puertas delanteras

2131-01
 2131-41

п. lt.	№ изв. Notif. N.	Дата Not.Data	Номер детали Part N.	Применяемость Application	Кол QTY	RUS Наименование	GB Description	F Désignation	D Benennung	E Denominación
1			2121-6106096		2	Палец ограничителя	Pin, check strap	Doigt d'arrêt	Türanschlagbolzen	Perno de limitador
2			2121-6106082		2	Ограничитель двери	Door check strap	Arrêt de porte	Türanschlag	Limitador de puerta
3			12599071		4	Шайба 6 стопорная	Lock washer 6	Rondelle d'arrêt 6	Sicherungsscheibe 6	Arandela 6 de fijación
4			10902121		4	Болт М6х14	Bolt M6x14	Boulon M6x14	Schraube M6x14	Tornillo M6x14
5			2131-6102020		2	Прокладка обивки двери	Gasket, door trim	Joint d'étanchéié	Türverkleidungsdichtung	Junta
6			21083-6816100		1	Облицовка ручки правая	Surround RH	Revêtement de poignée D	Griffverkleidung, rechts	Revestimiento de manija der.
6			21083-6816101		1	Облицовка ручки левая	Surround LH	Revêtement de poignée G	Griffverkleidung, links	Revestimiento de manija izq.
7			13277311		2	Винт М6х55	Screw M6x55	Vis M6x55	Schraube M6x55	Tornillo M6x55
8			21083-6816092		2	Заглушка подлокотника	Securing clip	Bouchon d'accouoir	Armstützenblinde	Tapón del apoyabrazos
9			2101-6207032		2	Вставка соединительная	Linking insert	Pièce de raccordement	Verbindungsrohr	Tubo de unión
10			13277701		2	Винт М6х75	Screw M6x75	Vis M6x75	Schraube M6x75	Tornillo M6x75
11			2108-6816098		2	Заглушка подлокотника	Securing clip	Bouchon d'accouoir	Armstützenblinde	Tapón del apoyabrazos
12			21083-6816082		1	Ручка подлокотника правая	RH handgrab, armrest	Poignée d'accouoir D	Armstützengriff, rechts	Manilla apoyabrazos der.
12			21083-6816083		1	Ручка подлокотника левая	LH handgrab, armrest	Poignée d'accouoir G	Armstützengriff, links	Manilla apoyabrazos izq.
13			17679307		6	Винт самонарезающий	Self-tapping screw	Vis taraudeuse	Blechschraube	Tornillo autorroscante
14			13274201		4	Винт М5х16	Screw M5x16	Vis M5x16	Schraube M5x16	Tornillo M5x16
15			2121-6107018-10		2	Уплотнитель двери передней	Front door weatherstrip	Joint d'étanchéité de porte avant	Dichtungsprofil Vordertür	Goma del vano de puerta delantera
16			2108-6102053		16	Кнопка крепления обивки	Securing clip	Clip de fixation de garniture	Knopf	Botón
17			2121-6101014		1	Панель правой двери	RH door panel	Panneau de porte D	Türaußenblech, rechts	Panel de puerta exterior der.
17			2121-6101015		1	Панель левой двери	LH door panel	Panneau de porte G	Türaußenblech, links	Panel de puerta exterior izq.
18			21213-6100030		1	Дверь правая	RH door	Porte D	Tür rechts	Puerta der.
18			21213-6100031		1	Дверь левая	LH door	Porte G	Tür links	Puerta izq.
19			2131-6101096		1	Надставка двери правая	Door extension, RH	Rallonge de porte D	Türverlängerung, rechts	Alargadera de puerta der.
19			2131-6101097		1	Надставка двери левая	Door extension, LH	Rallonge de porte G	Türverlängerung, links	Alargadera de puerta izq.
20			2131-6102014		1	Обивка правой двери	Trim, RH door	Garniture de porte D	Verkleidung rechte Tür	Tapizado de la puerta der.
20			2131-6102015		1	Обивка левой двери	Trim, LH door	Garniture de porte G	Verkleidung linke Tür	Tapizado de la puerta izq.
21			15896411		4	Гайка М5	Nut M5	Ecrou M5	Mutter M5	Tuerca M5
22			2131-6102022		1	Карман обивки двери правой	Trim pocket, RH door	Poche de garniture de porte D	Türtasche, rechts	Bolsa del tapizado der.
22			2131-6102023		1	Карман обивки двери левой	Trim pocket, LH door	Poche de garniture de porte G	Türtasche, links	Bolsa del tapizado izq.

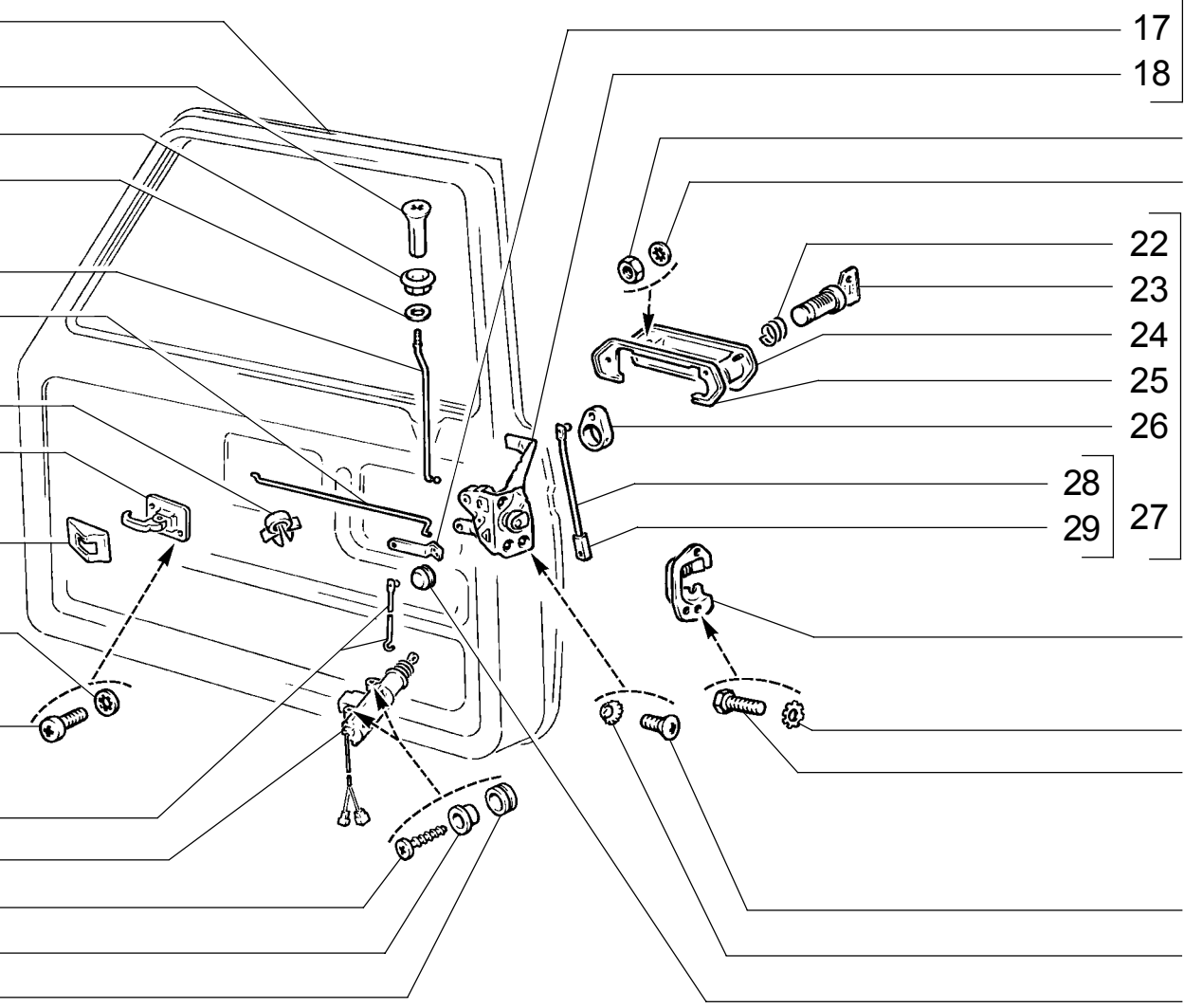


<p>M310</p>	<p>ДВЕРИ ЗАДНИЕ Rear doors Portes arrière Hintertüren Puertas traseras</p>	<p>2131-01 2131-41</p>
--------------------	---	---

п. It.	№ изв. Notif. N.	Дата Not.Data	Номер детали Part N.	Применяемость Application	Кол QTY	RUS Наименование	GB Description	F Désignation	D Benennung	E Denominación
1			2121-6106082		2	Ограничитель двери	Door check strap	Arrêt de porte	Türanschlag	Limitador de puerta
2			2121-6106096		2	Палец ограничителя	Pin, check strap	Doigt d'arrêt	Türanschlagbolzen	Perno de limitador
3			2131-6207018		2	Уплотнитель двери задней	Rear door weatherstrip	Joint d'étanchéité de porte AR	Türrahmenabdichtung	Goma del vano de puerta trasera
4			12599071		4	Шайба 6 стопорная	Lock washer 6	Rondelle d'arrêt 6	Sicherungsscheibe 6	Arandela 6 de fijación
5			10902121		4	Болт М6х14	Bolt M6x14	Boulon M6x14	Schraube M6x14	Tornillo M6x14
6			21083-6816100		1	Облицовка ручки правая	Surround RH	Revêtement de poignée D	Griffverkleidung, rechts	Revestimiento de manija der.
6			21083-6816101		1	Облицовка ручки левая	Surround LH	Revêtement de poignée G	Griffverkleidung, links	Revestimiento de manija izq.
7			21083-6816092		2	Заглушка подлокотника	Securing clip	Bouchon d'accoudoir	Armstützenblinde	Tapón del apoyabrazos
8			13277311		2	Винт М6х55	Screw M6x55	Vis M6x55	Schraube M6x55	Tornillo M6x55
9			2108-6816098		2	Заглушка подлокотника	Securing clip	Bouchon d'accoudoir	Armstützenblinde	Tapón del apoyabrazos
10			13277701		2	Винт М6х75	Screw M6x75	Vis M6x75	Schraube M6x75	Tornillo M6x75
11			21083-6816082		1	Ручка подлокотника правая	RH handgrab, armrest	Poignée d'accoudoir D	Armstützengriff, rechts	Manilla apoyabrazos der.
11			21083-6816083		1	Ручка подлокотника левая	LH handgrab, armrest	Poignée d'accoudoir G	Armstützengriff, links	Manilla apoyabrazos izq.
12			2101-6207032		2	Вставка соединительная	Linking insert	Pièce de raccordement	Verbindungsrohr	Tubo de unión
13			13274201		4	Винт М5х16	Screw M5x16	Vis M5x16	Schraube M5x16	Tornillo M5x16
14			2131-6200014		1	Дверь задняя правая	Rear door, RH	Porte arrière D	Hintertür, rechts	Puerta trasera der.
14			2131-6200015		1	Дверь задняя левая	Rear door, LH	Porte arrière G	Hintertür, links	Puerta trasera izq.
15			2131-6201014		1	Панель правой задней двери	RH rear door panel	Panneau de porte AR D	Türaußenblech, rechts	Panel de puerta exterior der.
15			2131-6201015		1	Панель левой задней двери	LH rear door panel	Panneau de porte AR G	Türaußenblech, links	Panel de puerta exterior izq.
16			2108-6102053		14	Кнопка крепления обивки	Securing clip	Clip de fixation de garniture	Knopf	Botón
17			17679007		8	Винт самонарезающий	Self-tapping screw	Vis taraudeuse	Blechschraube	Tornillo autorroscante
18			2131-6202012		1	Обивка двери правой задней	RH rear door trim	Garniture de porte arrière D	Verkleidung rechte Hintertür	Tapizado de la puerta der. trasera
18			2131-6202013		1	Обивка двери левой задней	LH rear door trim	Garniture de porte arrière G	Verkleidung linke Hintertür	Tapizado de la puerta izq. trasera
19			15896411		4	Гайка М5	Nut M5	Ecrou M5	Mutter M5	Tuerca M5
20			2131-6202022		1	Карман обивки правой	Pocket, RH trim	Poche de garniture D	Türtasche, rechts	Bolsa de tapizado der.
20			2131-6202023		1	Карман обивки левой	Pocket, LH trim	Poche de garniture G	Türtasche, links	Bolsa de tapizado izq.

M300, M301

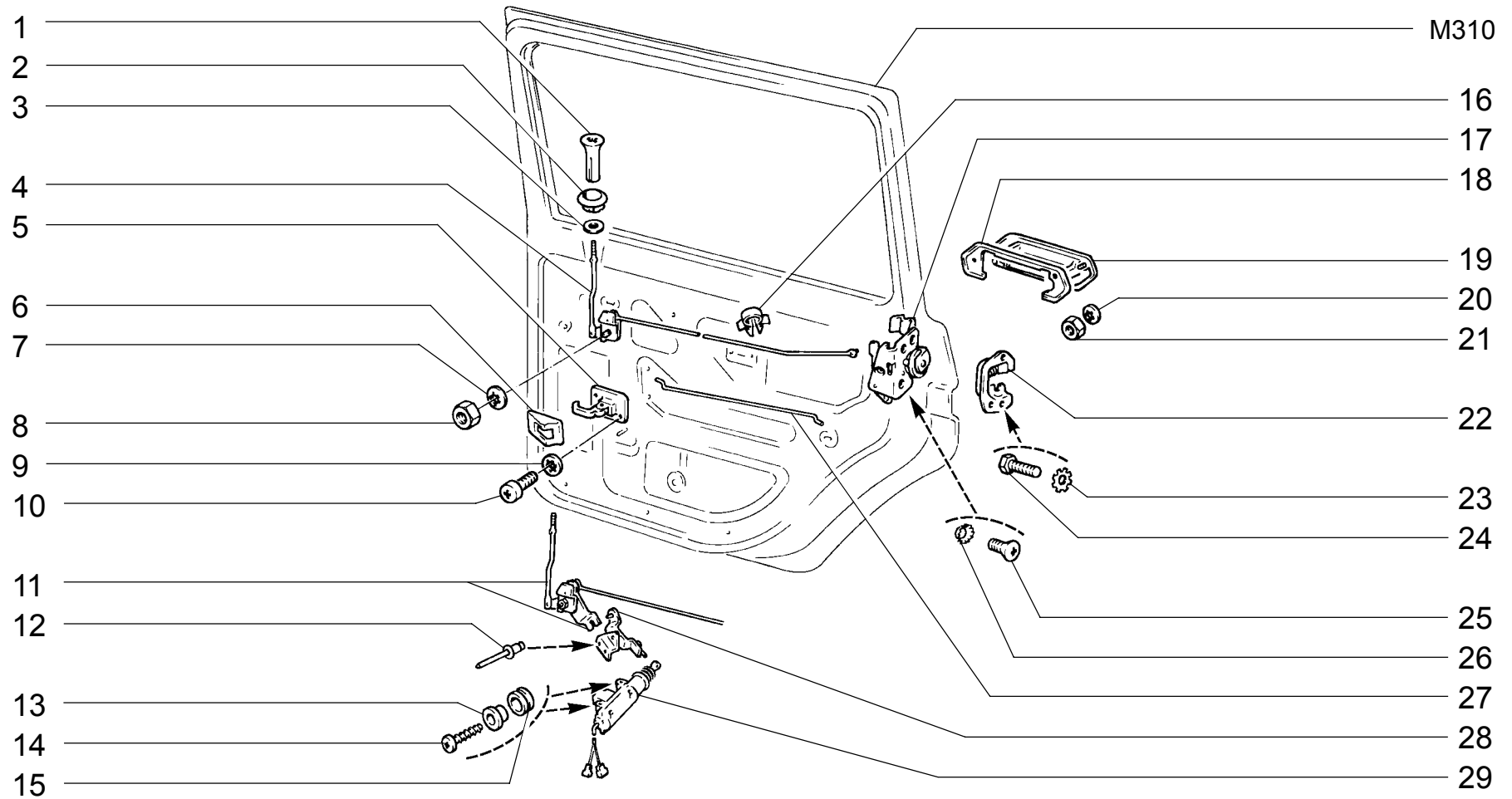
- 1
- 2
- 3
- 4
- 5
- 6
- 7
- 8
- 9
- 10
- 11
- 12
- 13
- 14
- 15



- 17
- 18
- 19
- 20
- 22
- 23
- 24
- 25
- 26
- 28
- 29
- 30
- 31
- 32
- 33
- 34
- 35

M320	<p>ЗАМКИ И РУЧКИ ПЕРЕДНИХ ДВЕРЕЙ Front door locks and handles Serrures et poignées de portes avant Vordertürschlösser und -griffe Cerraduras y manijas de las puertas delanteras</p>	<p>21213 21214 21214-10 21214-20</p>	<p>21215-10 21216 21217 212146</p>	<p>212146-10 2131-01 (01) 2131-41 (01)</p>
-------------	---	---	---	--

п. лт.	№ изв. Notif. N.	Дата Not.Data	Номер детали Part N.	Применяемость Application	Кол QTY	RUS Наименование	GB Description	F Désignation	D Benennung	E Denominación
1			2108-6105125		2	Кнопка выключения замка	Door locking knob	Bouton de blocage de serrure	Türverriegelungsknopf	Botón de desconexión del cierre
2			2101-6205129		2	Втулка	Sleeve	Douille	Buchse	Casquillo
3			2101-6205127		2	Шайба	Washer	Rondelle	Scheibe	Arandela
4			2121-6105121		2	Тяга кнопки	Locking knob control rod	Tringle de bouton	Türknoopfstange	Tirante del botón
5			21213-6105096		1	Тяга внутренней ручки правая	Interior handle operating rod, RH	Tringle de poignée intérieure D	Türinnengriff-Stange, rechts	Tirante del mando interior der.
5			21213-6105097		1	Тяга внутренней ручки левая	Interior handle operating rod, LH	Tringle de poignée intérieure G	Türinnengriff-Stange, links	Tirante del mando interior izq.
6			2101-8406162		2	Скоба	Clamp	Etrier	Halter	Grapa
7	04324	-->10.01	0 2107-6105180		2	Ручка двери внутренняя	Door interior handle	Poignée intérieure de porte	Türinnengriff	Manilla de puerta interior
7	4324	10.01-->	21213-6105180		2	Ручка двери внутренняя	Door interior handle	Poignée intérieure de porte	Türinnengriff	Manilla de puerta interior
8	04324	-->10.01	0 2107-6105197		2	Облицовка внутренней ручки	Inner handle surround	Cache-entrée de poignée intérieure	Innengriffverkleidung	Revestimiento de manija interior
8	4324	10.01-->	2107-6105197-01		2	Облицовка внутренней ручки	Inner handle surround	Cache-entrée de poignée intérieure	Innengriffverkleidung	Revestimiento de manija interior
9			12605270		4	Шайба 5 стопорная	Lock washer 5	Rondelle d'arrêt 5	Sicherungsscheibe 5	Arandela 5 de fijación
10			13273901		4	Винт М5х10	Screw M5x10	Vis M5x10	Schraube M5x10	Tornillo M5x10
11			2110-6105786-12	(01-16)	2	Тяга блокировки замка	Locking rod	Tringle de verrouillage	Stange	Tirante de bloqueo
12			21093-6512110	(01-16)	1	Мотор-редуктор замка двери водителя	Lock gear motor, driver's door	Motoréducteur de serrure de porte de conducteur	Getriebemotor	Motoreductor del cierre de puerta de conductor
12			21093-6512210	(01-16)	1	Мотор-редуктор замка двери пассажира	Lock gear motor, passenger's door	Motoréducteur de serrure de porte de passager	Getriebemotor	Motoreductor del cierre de puerta de pasajero
13			17670507	(01-16)	4	Винт самонарезающий	Self-tapping screw	Vis taraudeuse	Blechschraube	Tornillo autoroscante
14			2108-3402079	(01-16)	4	Втулка	Bush	Douille	Buchse	Casquillo
15			21093-6512310	(01-16)	4	Уплотнитель	Seal	Joint d'étanchéité	Dichtung	Empaquetadura
16			2131-6105012	(01-16)	1	Замок двери правой	RH door lock	Serrure de porte D	Türschloß rechts	Cierre de la puerta der.
16			2131-6105013	(01-16)	1	Замок двери левой	LH door lock	Serrure de porte G	Türschloß links	Cierre de la puerta izq.
17			2131-6105086	(01-16)	2	Рычаг электроблокировки	Lever, rod	Levier de verrouillage électrique	Hebel f. Zentralverriegelung	Palanca
18			2121-6105012		1	Замок двери правой	RH door lock	Serrure de porte D	Türschloß rechts	Cierre de la puerta der.
18			2121-6105013		1	Замок двери левой	LH door lock	Serrure de porte G	Türschloß links	Cierre de la puerta izq.
19			15896411		4	Гайка М5	Nut M5	Ecrou M5	Mutter M5	Tuerca M5
20			12599171		4	Шайба 5 стопорная	Lock washer 5	Rondelle d'arrêt 5	Sicherungsscheibe 5	Arandela 5 de fijación
21	3401	05.01-->	21213-6105130		1	Ручка наружная передней двери правая в сборе	Front door exterior handle assy, RH	Poignée extérieure de porte avant D complète	Vordertüraußengriff, rechts komplett	Manija exterior de puerta delantera der.
21	3401	05.01-->	21213-6105131		1	Ручка наружная передней двери левая в сборе	Front door exterior handle assy, LH	Poignée extérieure de porte avant G complète	Vordertüraußengriff, links komplett	Manija exterior de puerta delantera izq.
22			2101-6105238		2	Пружина	Spring	Ressort	Feder	Muelle
23	03401	-->05.01	0 2106-6105420		2	Цилиндр замка	Lock cylinder	Barillet de serrure	Schließzylinder	Bombine
23	3401	05.01-->	0 2108-6105420		2	Цилиндр замка	Lock cylinder	Barillet de serrure	Schließzylinder	Bombine
24	03401	-->05.01	2101-6105176		1	Ручка двери наружная правая	Door exterior handle, RH	Poignée extérieure de porte D	Türaußengriff, rechts	Manija de puerta exterior der.
24	03401	-->05.01	2101-6105177		1	Ручка двери наружная левая	Door exterior handle, LH	Poignée extérieure de porte G	Türaußengriff, links	Manija de puerta exterior izq.
24	3401	05.01-->	21213-6105176		1	Ручка двери наружная правая	Door exterior handle, RH	Poignée extérieure de porte D	Türaußengriff, rechts	Manija de puerta exterior der.
24	3401	05.01-->	21213-6105177		1	Ручка двери наружная левая	Door exterior handle, LH	Poignée extérieure de porte G	Türaußengriff, links	Manija de puerta exterior izq.
25			2101-6205250		1	Прокладка ручки правая	Handle gasket, RH	Joint de poignée D	Dichtung rechts	Junta der.
25			2101-6205251		1	Прокладка ручки левая	Handle gasket, LH	Joint de poignée G	Dichtung links	Junta izq.
26			2121-6105162		2	Поводок тяги	Driver	Entraîneur de tringle	Mitnehmer	Corredera de varilla
27			2121-6105136		2	Тяга замка	Lock operating link	Tringle de barillet de serrure	Türschloßstange, links	Tirante de cierre
28			2121-6105146		2	Тяга замка	Lock operating link	Tringle de barillet de serrure	Schloßstange	Tirante de cierre
29			0 2101-6105148		2	Наконечник тяги	End, operating link	Embout de tringle	Endstück	Punta de varilla
30			2105-6105204		1	Фиксатор замка правого	Striker plate, RH door lock	Arrêtoir de serrure de porte D	Schloßverriegelung rechte	Fijador del cierre de puerta de
30			2105-6105205		1	Фиксатор замка левого	Striker plate, LH door lock	Arrêtoir de serrure de porte G	Schloßverriegelung linke	Fijador del cierre de puerta izq
31			10615471		6	Шайба 6 стопорная	Retainer washer 6	Rondelle d'arrêt 6	Zahnscheibe 6	Arandela 6 de fijación
32			10902421		6	Болт М6х20	Bolt M6x20	Boulon M6x20	Schraube M6x20	Tornillo M6x20
33	02507	-->01.01	13312701		6	Винт М6х10	Screw M6x10	Vis M6x10	Schraube M6x10	Tornillo M6x10
33	2507	01.01-->	2105-6105266		6	Винт крепления замка	Lock securing screw	Vis de fixation de serrure	Befestigungsschraube	Tornillo fijación cierre
34	02507	-->01.01	12606871		6	Шайба 6 стопорная	Lock washer 6	Rondelle d'arrêt 6	Sicherungsscheibe 6	Arandela 6 de fijación
35			2101-6205094		2	Гнездо шарового пальца	Socket, ballpin	Logement de rotule	Kugelzapfenaufnahme	Alojamiento del perno de articulación
1)	01470	-->09.00	0 21213-6100040		1	Комплект ручек дверей	Kit, door handles	Jeu de poignées de portes	Satz Türgriffe	Juego de manijas de puertas
1)	05572	-->03.02	0 21213-6100040-10		1	Комплект ручек дверей	Kit, door handles	Jeu de poignées de portes	Satz Türgriffe	Juego de manijas de puertas
1)	5572	03.02-->	21213-6100040-20		1	Комплект ручек дверей	Kit, door handles	Jeu de poignées de portes	Satz Türgriffe	Juego de manijas de puertas
2)	01470	-->09.00	0 21213-6100045		1	Комплект цилиндров замков	Kit, lock cylinder	Jeu de barillets de serrures	Satz Schließzylinder	Juego de bombines
2)	05572	-->03.02	0 21213-6100045-10		1	Комплект цилиндров замков	Kit, lock cylinder	Jeu de barillets de serrures	Satz Schließzylinder	Juego de bombines
2)	5572	03.02-->	21213-6100045-20		1	Комплект цилиндров замков	Kit, lock cylinder	Jeu de barillets de serrures	Satz Schließzylinder	Juego de bombines

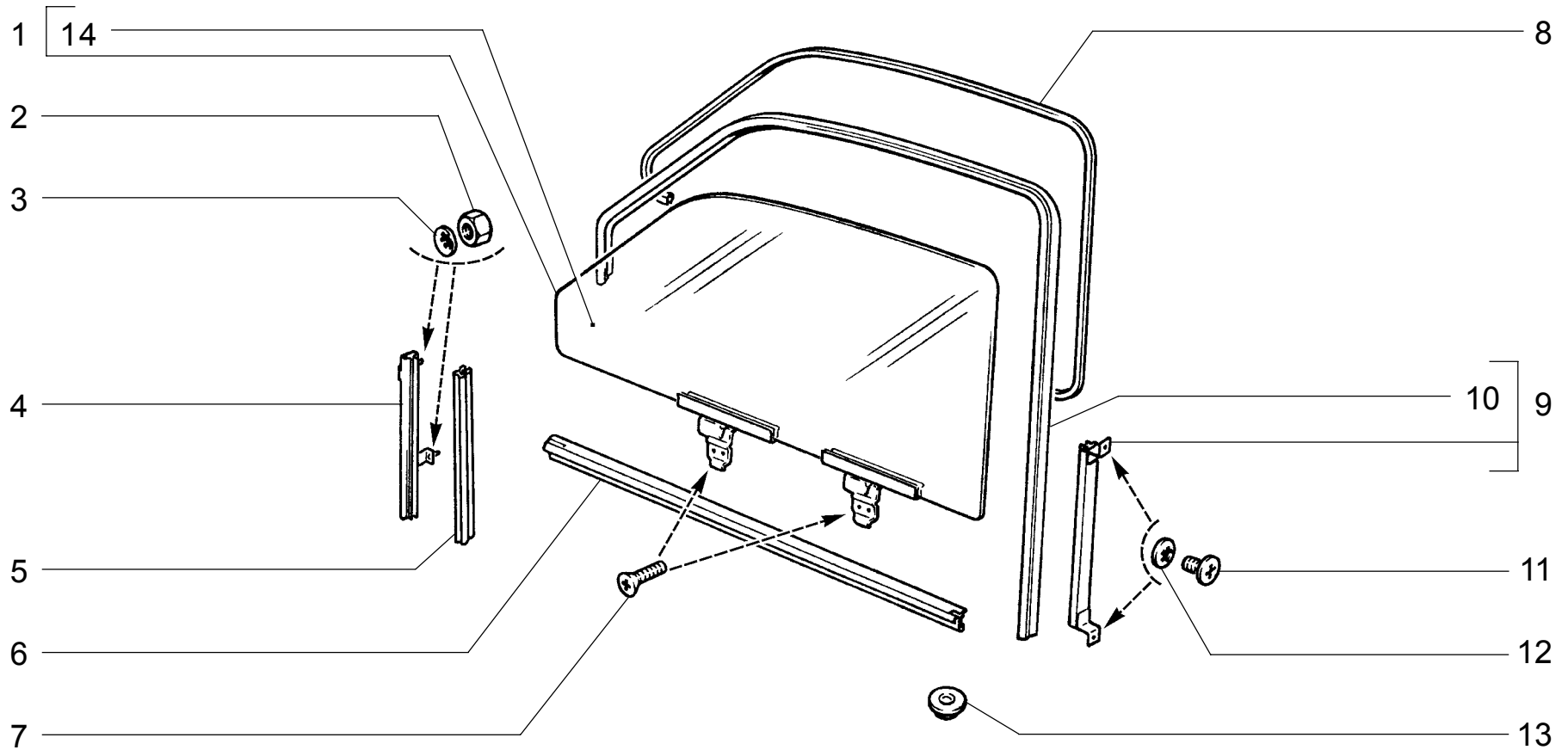


M330

ЗАМКИ И РУЧКИ ЗАДНИХ ДВЕРЕЙ
Rear door locks and handles
Serrures et poignées de portes arrière
Hintertürschlösser und -griffe
Cerraduras y manijas de las puertas traseras

2131-01
2131-41

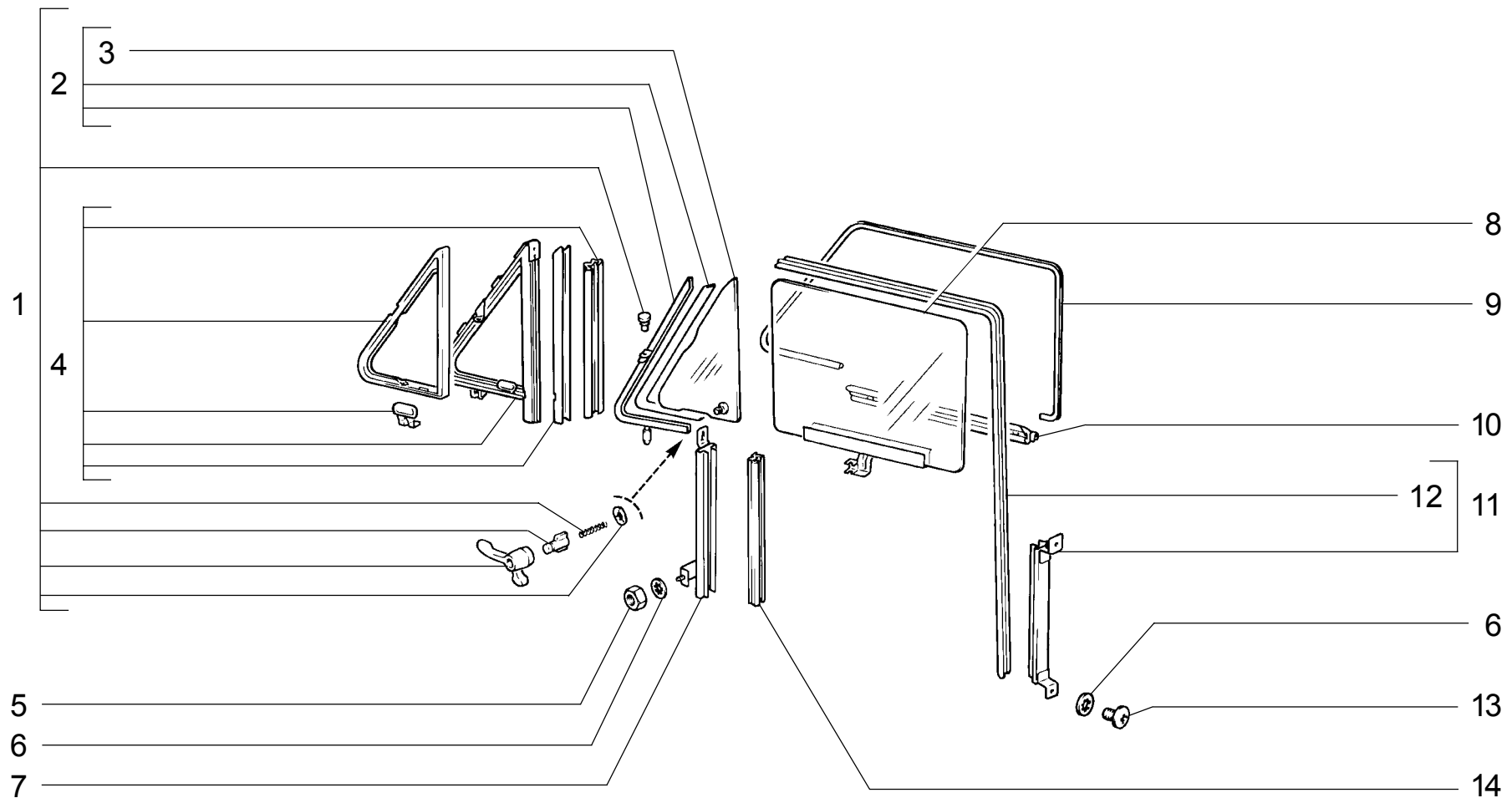
п. lt.	№ изв. Notif. N.	Дата Not.Data	Номер детали Part N.	Применяемость Application	Кол QTY	RUS Наименование	GB Description	F Désignation	D Benennung	E Denominación
1			2108-6105125		2	Кнопка выключения замка	Door locking knob	Bouton de blocage de serrure	Türverriegelungsknopf	Botón de desconexión del cierre
2			2101-6205129		2	Втулка	Sleeve	Douille	Buchse	Casquillo
3			2101-6205127		2	Шайба	Washer	Rondelle	Scheibe	Arandela
4			2131-6205082		1	Привод блокировки правый	Locking linkage, RH	Commande de verrouillage D	Schloßantrieb, rechts	Mando de bloqueo der.
4			2131-6205083		1	Привод блокировки левый	Locking linkage, LH	Commande de verrouillage G	Schloßantrieb, links	Mando de bloqueo izq.
5	04324	-->10.01	0 2107-6105180		2	Ручка двери внутренняя	Door interior handle	Poignée intérieure de porte	Türinnengriff	Manilla de puerta interior
5	4324	10.01-->	21213-6105180		2	Ручка двери внутренняя	Door interior handle	Poignée intérieure de porte	Türinnengriff	Manilla de puerta interior
6	04324	-->10.01	0 2107-6105197		2	Облицовка внутренней ручки	Inner handle surround	Cache-entrée de poignée intérieure	Innengriffverkleidung	Revestimiento de manija interior
6	4324	10.01-->	2107-6105197-01		2	Облицовка внутренней ручки	Inner handle surround	Cache-entrée de poignée intérieure	Innengriffverkleidung	Revestimiento de manija interior
7			12598371		2	Шайба 8 стопорная	Lock washer 8	Rondelle d'arrêt 8	Sicherungsscheibe 8	Arandela 8 de fijación
8			16102311		2	Гайка М8 низкая	Thin nut M8	Ecrou bas M8	Flachmutter M8	Tuerca M8 baja
9			12605270		4	Шайба 5 стопорная	Lock washer 5	Rondelle d'arrêt 5	Sicherungsscheibe 5	Arandela 5 de fijación
10			13273901		4	Винт М5х10	Screw M5x10	Vis M5x10	Schraube M5x10	Tomillo M5x10
11			0 2131-6205082-01	(16)	1	Привод блокировки правый	Locking linkage, RH	Commande de verrouillage D	Schloßantrieb, rechts	Mando de bloqueo der.
11			0 2131-6205083-01	(16)	1	Привод блокировки левый	Locking linkage, LH	Commande de verrouillage G	Schloßantrieb, links	Mando de bloqueo izq.
12			12841990	(16)	4	Заклепка 4х6	Rivet 4x6	Rivet 4x6	Niet 4x6	Remache 4x6
13			2108-3402079	(16)	4	Втулка	Bush	Douille	Buchse	Casquillo
14			17670507	(16)	4	Винт самонарезающий	Self-tapping screw	Vis taraudeuse	Blechschraube	Tornillo autorroscante
15			21093-6512310	(16)	4	Уплотнитель	Seal	Joint d'étanchéité	Dichtung	Empaquetadura
16			2101-8406162		2	Скоба	Clamp	Etrier	Halter	Grapa
17			2103-6205012-10		1	Замок двери задней правой	Rear door lock, RH	Serrure de porte AR, D	Hintertürschloß rechts	Cierre de puerta trasera der.
17			2103-6205013-10		1	Замок двери задней левой	Rear door lock, LH	Serrure de porte AR, G	Hintertürschloß links	Cierre de puerta trasera izq.
18			2101-6205250		1	Прокладка ручки правая	Handle gasket, RH	Joint de poignée D	Dichtung rechts	Junta der.
18			2101-6205251		1	Прокладка ручки левая	Handle gasket, LH	Joint de poignée G	Dichtung links	Junta izq.
19			2101-6205150-01		1	Ручка двери наружная правая в сборе	Exterior door handle assy, RH	Poignée extérieure de porte AR D complète	Türaußengriff, rechts komplett	Manija de puerta exterior der. en conjunto
19			2101-6205151-01		1	Ручка двери наружная левая в сборе	Exterior door handle assy, LH	Poignée extérieure de porte AR G complète	Türaußengriff, links komplett	Manija de puerta exterior izq. en conjunto
20			12599171		4	Шайба 5 стопорная	Lock washer 5	Rondelle d'arrêt 5	Sicherungsscheibe 5	Arandela 5 de fijación
21			15896411		4	Гайка М5	Nut M5	Ecrou M5	Mutter M5	Tuerca M5
22			2105-6105204		1	Фиксатор замка правого	Striker plate, RH door lock	Arrêtoir de serrure de porte D	Schloßverriegelung rechte	Fijador del cierre de puerta de
22			2105-6105205		1	Фиксатор замка левого	Striker plate, LH door lock	Arrêtoir de serrure de porte G	Schloßverriegelung linke	Fijador del cierre de puerta izq
23			10615471		6	Шайба 6 стопорная	Retainer washer 6	Rondelle d'arrêt 6	Zahnscheibe 6	Arandela 6 de fijación
24			10902221		6	Болт М6х16	Bolt M6x16	Boulon M6x16	Schraube M6x16	Tomillo M6x16
25	02507	-->01.01	13312701		6	Винт М6х10	Screw M6x10	Vis M6x10	Schraube M6x10	Tomillo M6x10
25	2507	01.01-->	2105-6105266		6	Винт крепления замка	Lock securing screw	Vis de fixation de serrure	Befestigungsschraube	Tornillo fijación cierre
26	02507	-->01.01	12606871		6	Шайба 6 стопорная	Lock washer 6	Rondelle d'arrêt 6	Sicherungsscheibe 6	Arandela 6 de fijación
27			2131-6205096		2	Тяга внутренней ручки	Interior handle operating rod	Tringle de poignée intérieure	Türinnengriffstange	Tirante del mando interior
28			0 2131-6205510	(16)	1	Рычаг привода правый	Operating lever, RH	Levier de commande D	Antriebshebel, rechts	Palanca de mando der.
28			0 2131-6205511	(16)	1	Рычаг привода левый	Operating lever, LH	Levier de commande G	Antriebshebel, links	Palanca de mando izq.
29			21093-6512210	(16)	2	Мотор-редуктор замка двери пассажира	Lock gear motor, passenger's door	Motoréducteur de serrure de porte de passager	Getriebemotor	Motoreductor del cierre de puerta de pasajero



7833 →

M340	ОКНА ПЕРЕДНИХ ДВЕРЕЙ	21213	21215-10	212146-10
	Front door windows	21214	21216	2131-01
	Vitres de portes avant	21214-10	21217	2131-41
	Vordertürfenster	21214-20	212146	
	Lunas de las puertas delanteras			

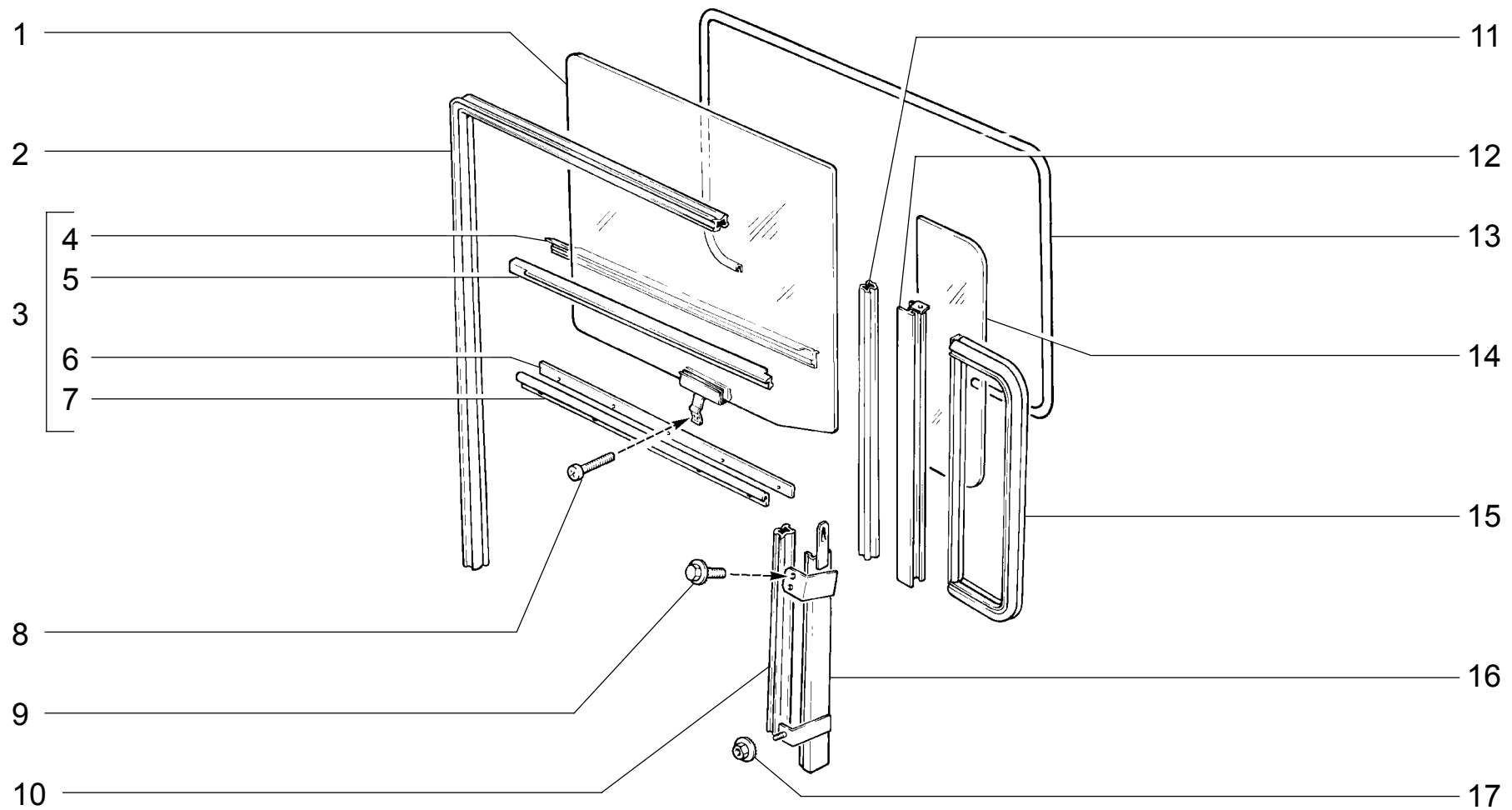
п. lt.	№ изв. Notif. N.	Дата Not.Data	Номер детали Part N.	Применяемость Application	Кол QTY	RUS Наименование	GB Description	F Désignation	D Benennung	E Denominación
1			21213-6103210		1	Стекло опускаемое правое	Sliding glass, RH	Glace descendante de porte D	versenkbare Fensterscheibe, rechts	Luna descendente der.
1			21213-6103211		1	Стекло опускаемое левое	Sliding glass, LH	Glace descendante de porte G	versenkbare Fensterscheibe, links	Luna descendente izq.
2			15896411		4	Гайка М5	Nut M5	Ecrou M5	Mutter M5	Tuerca M5
3			12599171		4	Шайба 5 стопорная	Lock washer 5	Rondelle d'arrêt 5	Sicherungsscheibe 5	Arandela 5 de fijación
4			21213-6103276		1	Направляющая передняя стекла правого	Front guide rail, RH window	Support de coulisse D	Rille rechts	Canaleta delantera luna der.
4			21213-6103277		1	Направляющая передняя стекла левого	Front guide rail, LH window	Support de coulisse G	Rille links	Canaleta delantera luna izq.
5	0		2121-6103294-02		2	Уплотнитель направляющей	Seal, guide rail	Joint d'étanchéité de coulisse	Dichtungsprofil	Goma de guía
6			21213-6103282		2	Уплотнитель стекла правый	Sliding glass seal, RH	Joint d'étanchéité de glace de porte D	Fensterabdichtung, rechts	Goma de cristal der.
6			21213-6103283		2	Уплотнитель стекла левый	Sliding glass seal, LH	Joint d'étanchéité de glace de porte G	Fensterabdichtung, links	Goma de cristal izq.
7			13299201		8	Винт М5х12	Screw M5x12	Vis M5x12	Schraube M5x12	Tornillo M5x12
8			21213-6103472		2	Окантовка верхняя правая	Trim molding, upper RH	Enjoliveur supérieur D	Fassung oben rechts	Moldura superior der.
8			21213-6103473		2	Окантовка верхняя левая	Trim molding, upper LH	Enjoliveur supérieur G	Fassung oben links	Moldura superior izq.
9			21213-6103240		2	Направляющая задняя опускаемого стекла	Rear guide rail, sliding glass	Coulisse AR de glace de porte AV	Hintere Führungsschiene	Canaleta trasera luna descendente
10			21213-6103298		2	Уплотнитель	Seal	Joint d'étanchéité	Dichtungsprofil	Goma
11			14778101		4	Винт М6х8	Screw M6x8	Vis M6x8	Schraube M6x8	Tornillo M6x8
12			12599070		4	Шайба 6 стопорная	Lock washer 6	Rondelle d'arrêt 6	Sicherungsscheibe 6	Arandela 6 de fijación
13			2101-6203232		2	Буфер	Buffer	Tampon	Puffer	Tope
14			21213-6101214		1	Стекло опускаемое правое	Sliding glass, RH	Glace descendante de porte D	versenkbare Fensterscheibe, rechts	Luna descendente der.
14			21213-6101214-10		1	Стекло опускаемое правое	Sliding glass, RH	Glace descendante de porte D	versenkbare Fensterscheibe, rechts	Luna descendente der.
14			21213-6101215		1	Стекло опускаемое левое	Sliding glass, LH	Glace descendante de porte G	versenkbare Fensterscheibe, links	Luna descendente izq.
14			21213-6101215-10		1	Стекло опускаемое левое	Sliding glass, LH	Glace descendante de porte G	versenkbare Fensterscheibe, links	Luna descendente izq.



→ 07833

<p>M341</p>	<p>ОКНА ПЕРЕДНИХ ДВЕРЕЙ Front door windows Vitres de portes avant Vordertürfenster Lunas de las puertas delanteras</p>	<p>21213 21214 21214-10 21216</p>	<p>21217 212146 212146-10</p>
--------------------	---	--	--

п. lt.	№ изв. Notif. N.	Дата Not.Data	Номер детали Part N.	Применяемость Application	Кол QTY	RUS Наименование	GB Description	F Désignation	D Benennung	E Denominación
1			2121-6103030		1	Стекло поворотное правой двери в сборе	Quarter light assy, RH door	Glace tournante de porte D complète	Ausstellfensterscheibe rechts, kopmlett	Luna giratoia der.
1			2121-6103031		1	Стекло поворотное левой двери в сборе	Quarter light assy, LH door	Glace tournante de porte G complète	Ausstellfensterscheibe links, komplett	Luna giratoia izq.
2			2121-6103050		1	Стекло поворотное правой двери в сборе	Quarter light assy, RH door	Glace tournante de porte D complète	Ausstellfensterscheibe rechts, kopmlett	Luna giratoia der.
2			2121-6103051		1	Стекло поворотное левой двери в сборе	Quarter light assy, LH door	Glace tournante de porte G complète	Ausstellfensterscheibe links, komplett	Luna giratoia izq.
3			2121-6103048		1	Стекло поворотное правое	Quarter light, RH	Glace tournante de porte D	Ausstellfensterscheibe rechts	Luna giratoia der.
3			2121-6103049		1	Стекло поворотное левое	Quarter light, LH	Glace tournante de porte G	Ausstellfensterscheibe links	Luna giratoia izq.
4			2121-6103062		1	Обойма уплотнителя правая	Sealing frame, RH	Enchâssure D	Fassung Dichtungstreifen rechts	Guia de goma der.
4			2121-6103063		1	Обойма уплотнителя левая	Sealing frame, LH	Enchâssure G	Fassung Dichtungstreifen links	Guia de goma izq.
5			15896411		2	Гайка М5	Nut M5	Ecrou M5	Mutter M5	Tuerca M5
6			12599071		6	Шайба 6 стопорная	Lock washer 6	Rondelle d'arrêt 6	Sicherungsscheibe 6	Arandela 6 de fijación
7			2121-6103276		1	Направляющая передняя стекла правого	Front guide rail, RH window	Support de coulisse D	Rille rechts	Canaleta delantera luna der.
7			2121-6103277		1	Направляющая передняя стекла левого	Front guide rail, LH window	Support de coulisse G	Rille links	Canaleta delantera luna izq.
8			2121-6103210		1	Стекло опускаемое правое	Sliding glass, RH	Glace descendante de porte D	versenkbare Fensterscheibe, rechts	Luna descendente der.
8			2121-6103211		1	Стекло опускаемое левое	Sliding glass, LH	Glace descendante de porte G	versenkbare Fensterscheibe, links	Luna descendente izq.
9			2121-6103472		2	Окантовка верхняя правая	Trim molding, upper RH	Enjoliveur supérieur D	Fassung oben rechts	Moldura superior der.
9			2121-6103473		2	Окантовка верхняя левая	Trim molding, upper LH	Enjoliveur supérieur G	Fassung oben links	Moldura superior izq.
10	05658	-->03.02	0 2121-6103480		2	Окантовка нижняя правая	Trim molding, lower RH	Enjoliveur inférieur D	Fassung unten rechts	Moldura inferior der.
10	05658	-->03.02	0 2121-6103481		2	Окантовка нижняя левая	Trim molding, lower LH	Enjoliveur inférieur G	Fassung unten links	Moldura inferior izq.
11			2121-6103296		2	Направляющая задняя опускаемого стекла в сборе	Rear guide rail, sliding glass	Coulisse AR de glace descendante complète	Dichtungsprofil komplett	Canaleta trasera luna descendente
12			2121-6103298		2	Уплотнитель	Seal	Joint d'étanchéité	Dichtungsprofil	Goma
13			14778101		4	Винт М6х8	Screw M6x8	Vis M6x8	Schraube M6x8	Tornillo M6x8
14			2121-6103294-02		2	Уплотнитель направляющей	Seal, guide rail	Joint d'étanchéité de coulisse	Dichtungsprofil	Goma de guía

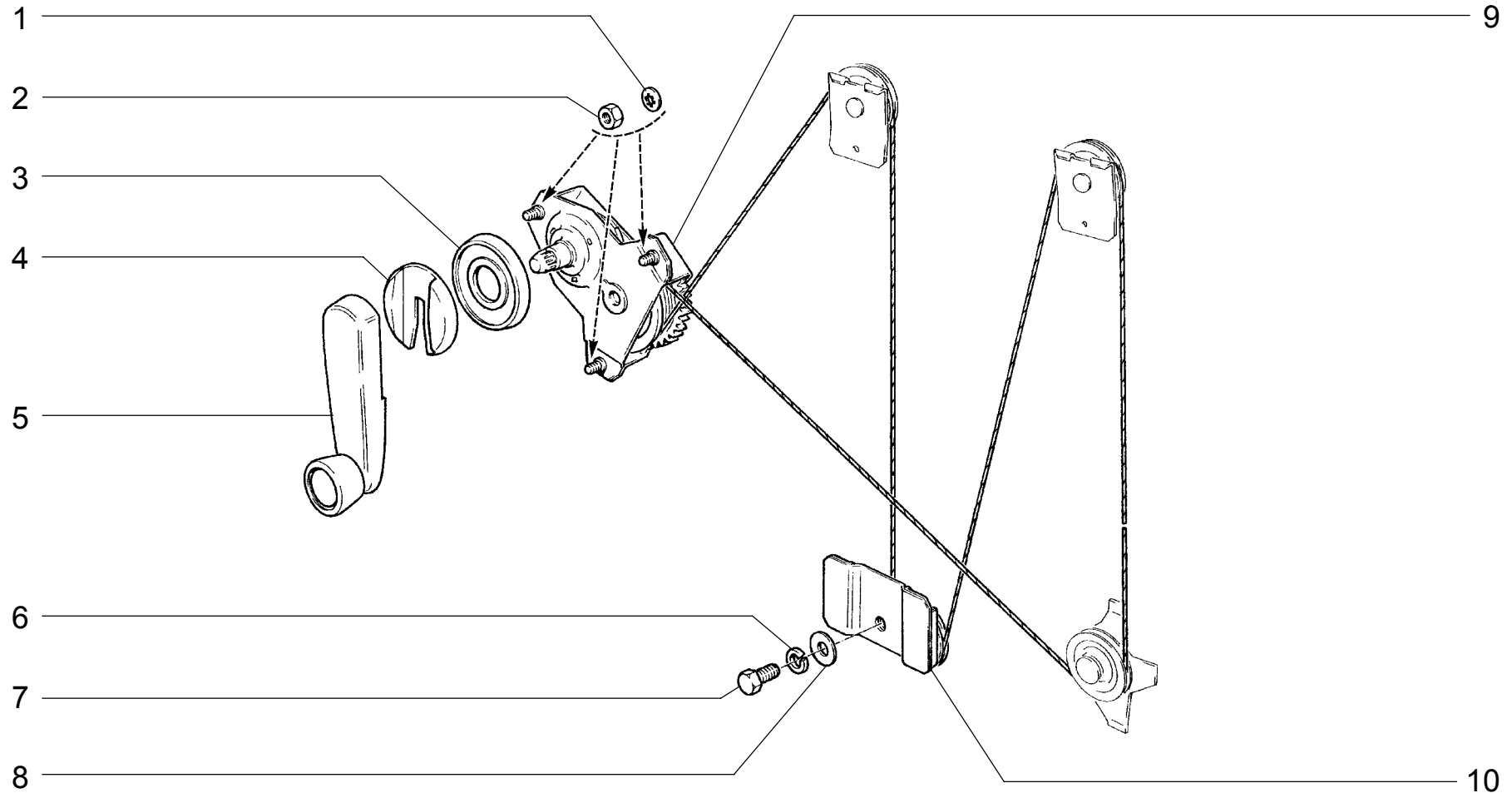


M350

ОКНА ЗАДНИХ ДВЕРЕЙ
Rear door windows
Vitres de portes arrière
Hintertürfenster
Lunas de las puertas traseras

2131-01
2131-41

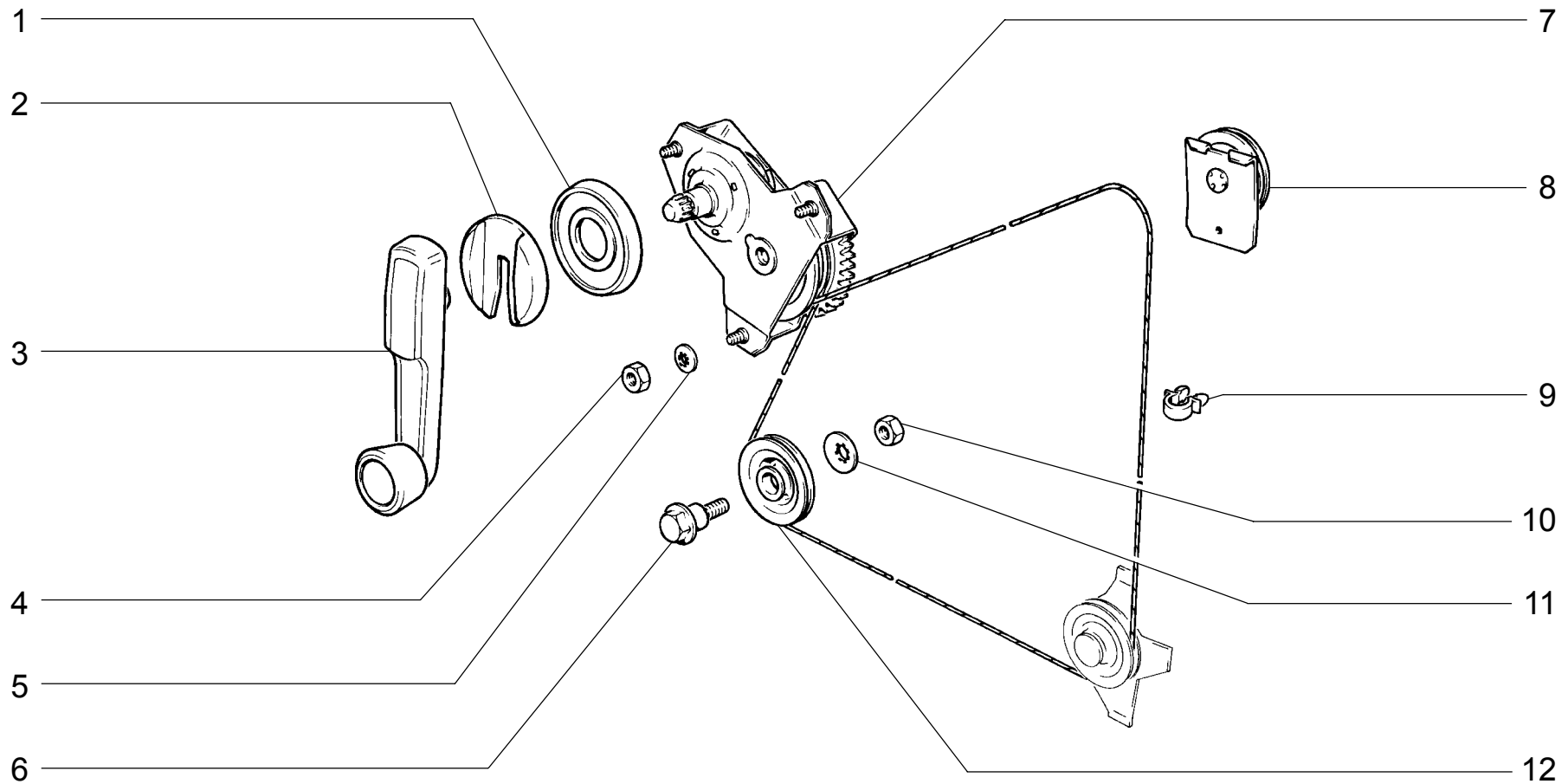
п. lt.	№ изв. Notif. N.	Дата Not.Data	Номер детали Part N.	Применяемость Application	Кол QTY	RUS Наименование	GB Description	F Désignation	D Benennung	E Denominación
1			2131-6203210		1	Стекло опускаемое правое в сборе	RH sliding glass assy	Glace de porte AR, D, complète	Fensterscheibe, versenkbar rechts komplett	Luna descendente der. en conjunto
1			2131-6203211		1	Стекло опускаемое левое в сборе	LH sliding glass assy	Glace de porte AR, G, complète	Fensterscheibe, versenkbar links komplett	Luna descendente izq. en conjunto
2			2131-6203292		2	Уплотнитель опускаемого стекла	Sliding glass seal	Joint d'étanchéité de glace de porte	Dichtungsprofil	Goma de cristal descendente
3	0		2131-6203480		2	Уплотнитель правый в сборе	Sliding glass seal, RH	Joint d'étanchéité de glace de porte D	Dichtungsprofil, rechts	Goma de cristal descendente der.
3	0		2131-6203481		2	Уплотнитель левый в сборе	Sliding glass seal, LH	Joint d'étanchéité de glace de porte G	Dichtungsprofil, links	Goma de cristal descendente izq.
4	0		2131-6203290		2	Уплотнитель стекла правый	Window slot seal, RH	Joint d'étanchéité de glace D	Dichtungsprofil, rechts	Goma de cristal der.
5	0		2131-6203291		2	Уплотнитель стекла левый	Window slot seal, LH	Joint d'étanchéité de glace G	Dichtungsprofil, links	Goma de cristal izq.
6	0		2131-6203324		4	Держатель уплотнителя	Seal retainer	Porte-garniture	Dichtungsführung	Soporte del tapizado
7	0		2131-6203482		4	Облицовка уплотнителя	Trim molding	Enjoliveur de joint d'étanchéité	Abdichtungsverkleidung	Moldura
8			13299201		4	Винт М5х12	Screw M5x12	Vis M5x12	Schraube M5x12	Tornillo M5x12
9			13833171		2	Болт М5х10 с зубчатым буртиком	Toothed collar bolt M5x10	Boulon M5x10 à collet denté	Zahnbandschraube M5x10	Tornillo M5x10 de collar dentado
10			2131-6203296		2	Уплотнитель стекла нижний	Sliding glass seal, lower	Joint d'étanchéité inférieur	Dichtungsprofil, unten	Goma del cristal inferior
11			2131-6203298		2	Уплотнитель стекла верхний	Sliding glass seal, upper	Joint d'étanchéité supérieur	Dichtungsprofil, oben	Goma del cristal superior
12			2131-6203128		1	Стойка стекла двери правая	Door window glass pillar, LH	Montant de glace de porte D	Fenstersäule, rechts	Montante del cristal, der.
12			2131-6203129		1	Стойка стекла двери левая	Door window glass pillar, RH	Montant de glace de porte G	Fenstersäule, links	Montante del cristal, izq.
13			2131-6203472		2	Окантовка верхняя правая	Trim molding, upper RH	Enjoliveur supérieur D	Fassung oben rechts	Moldura superior der.
13			2131-6203473		2	Окантовка верхняя левая	Trim molding, upper LH	Enjoliveur supérieur G	Fassung oben links	Moldura superior izq.
14			2131-6203052		2	Стекло неподвижное задней двери	Rear door fixed window	Glace fixe de porte arrière	Fensterscheibe, unbewegliche hinten	Luna fija de puerta trasera
15	0		2131-6203126		2	Уплотнитель неподвижного стекла	Fixed window seal	Joint d'étanchéité de glace fixe	Dichtungsprofil	Goma de cristal fijo
16			2131-6203240		1	Направляющая правая	Guide rail, RH	Coulisse D	Führungsschiene, rechts	Canaleta der.
16			2131-6203241		1	Направляющая левая	Guide rail, LH	Coulisse G	Führungsschiene, links	Canaleta izq.
17			13831801		2	Гайка М5 с зубчатым буртиком	Toothed collar nut M5	Ecrou M5 à collet denté	Zahnbandmutter M5	Tuerca M5 de collar dentado



7833 →

M360	СТЕКЛОПОДЪЕМНИКИ ПЕРЕДНИХ ДВЕРЕЙ	21213	21215-10	212146-10
	Window lifters, front door	21214	21216	2131-01
	Lève-glaces de portes avant	21214-10	21217	2131-41
	Fensterheber, Vordertür	21214-20	212146	
	Elevalunas de las puertas delanteras			

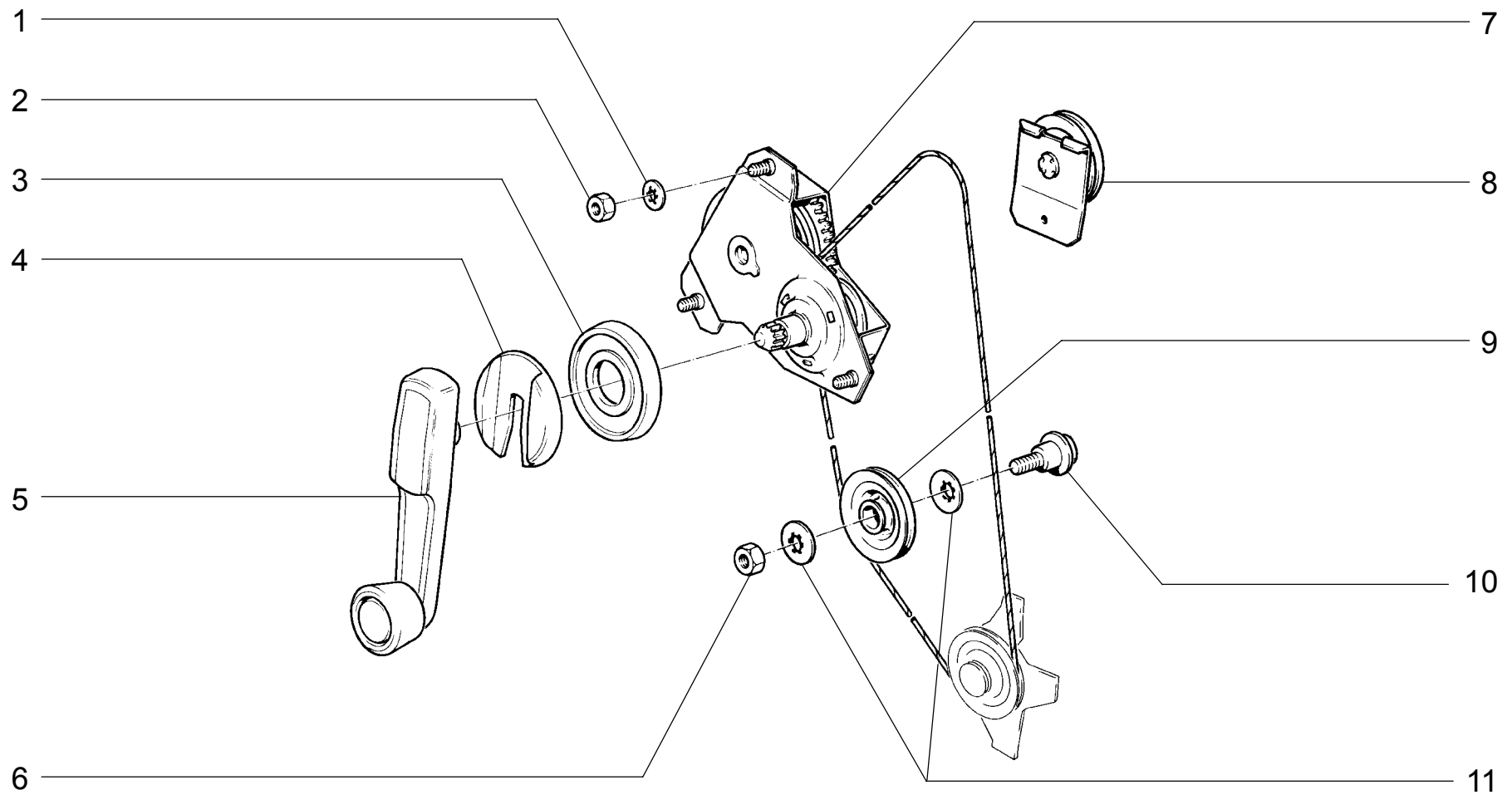
п.	№ изв.	Дата	Номер детали	Применяемость	Кол	RUS	Наименование	GB	Description	F	Désignation	D	Benennung	E	Denominación
It.	Notif. N.	Not.Data	Part N.	Application	QTY										
1			12599171		6		Шайба 5 стопорная		Lock washer 5		Rondelle d'arrêt 5		Sicherungsscheibe 5		Arandela 5 de fijación
2			15896411		6		Гайка М5		Nut M5		Ecrou M5		Mutter M5		Tuerca M5
3			2105-6104072		2		Розетка ручки		Handle escutcheon		Cuvette cache-entrée		Zierring		Anillo plástico
4			2108-6104066		2		Облицовка ручки		Handle surround		Cache-entrée		Verkleidung		Revestimiento de manija
5			2108-6104064		2		Ручка стеклоподъемника		Window regulator handle		Manivelle de lève-glace		Fensterkurbel		Manija de elevallunas
6			10516470		2		Шайба 6 пружинная		Spring washer 6		Rondelle élastique 6		Federscheibe 6		Arandela 6 elástica
7			10902221		2		Болт М6х16		Bolt M6x16		Boulon M6x16		Schraube M6x16		Tornillo M6x16
8			12643701		2		Шайба 6		Washer 6		Rondelle 6		Scheibe 6		Arandela 6
9			21213-6104020		1		Стеклоподъемник правый		Window regulator, RH		Mécanisme de lève-glace D		Fensterheber, rechts		Elevalunas der.
9			21213-6104021		1		Стеклоподъемник левый		Window regulator, LH		Mécanisme de lève-glace G		Fensterheber, links		Elevalunas izq.
10			2105-6101250		2		Ролик стеклоподъемника нижний		Lower roller, window regulator		Galet de lève-glace inférieur		Rolle unten		Rodillo de elevallunas



→ 07833

M361	СТЕКЛОПОДЪЕМНИКИ ПЕРЕДНИХ ДВЕРЕЙ	21213	21217
	Window lifters, front door	21214	212146
	Lève-glaces de portes avant	21214-10	212146-10
	Fensterheber, Vordertür	21216	
	Elev lunas de las puertas delanteras		

п. lt.	№ изв. Notif. N.	Дата Not.Data	Номер детали Part N.	Применяемость Application	Кол QTY	RUS Наименование	GB Description	F Désignation	D Benennung	E Denominación
1			2105-6104072		2	Розетка ручки	Handle escutcheon	Cuvette cache-entrée	Zierring	Anillo plástico
2			2108-6104066		2	Облицовка ручки	Handle surround	Cache-entrée	Verkleidung	Revestimiento de manija
3			2108-6104064		2	Ручка стеклоподъемника	Window regulator handle	Manivelle de lève-glace	Fensterkurbel	Manija de elevalunas
4			15896411		6	Гайка М5	Nut M5	Ecrou M5	Mutter M5	Tuerca M5
5			12599171		6	Шайба 5 стопорная	Lock washer 5	Rondelle d'arrêt 5	Sicherungsscheibe 5	Arandela 5 de fijación
6			2101-6201039		2	Ось ролика	Roller pivot pin	Axe de galet	Achse	Eje del rodillo
7			2121-6104020		1	Стеклоподъемник правый	Window regulator, RH	Mécanisme de lève-glace D	Fensterheber, rechts	Elevalunas der.
7			2121-6104021		1	Стеклоподъемник левый	Window regulator, LH	Mécanisme de lève-glace G	Fensterheber, links	Elevalunas izq.
8			2101-6101080		2	Ролик стеклоподъемника	Roller, window regulator	Galet de lève-glace	Rolle	Rodillo de elevalunas
9			2101-8406162		2	Скоба	Clamp	Etrier	Halter	Grapa
10			15896211		2	Гайка М6	Nut M6	Ecrou M6	Mutter M6	Tuerca M6
11			12599571		4	Шайба 6 стопорная	Lock washer 6	Rondelle d'arrêt 6	Sicherungsscheibe 6	Arandela 6 de fijación
12			2101-6201035		2	Ролик стеклоподъемника	Window lifter roller	Galet de lave-glace	Rolle	Rodillo de elevalunas inferior

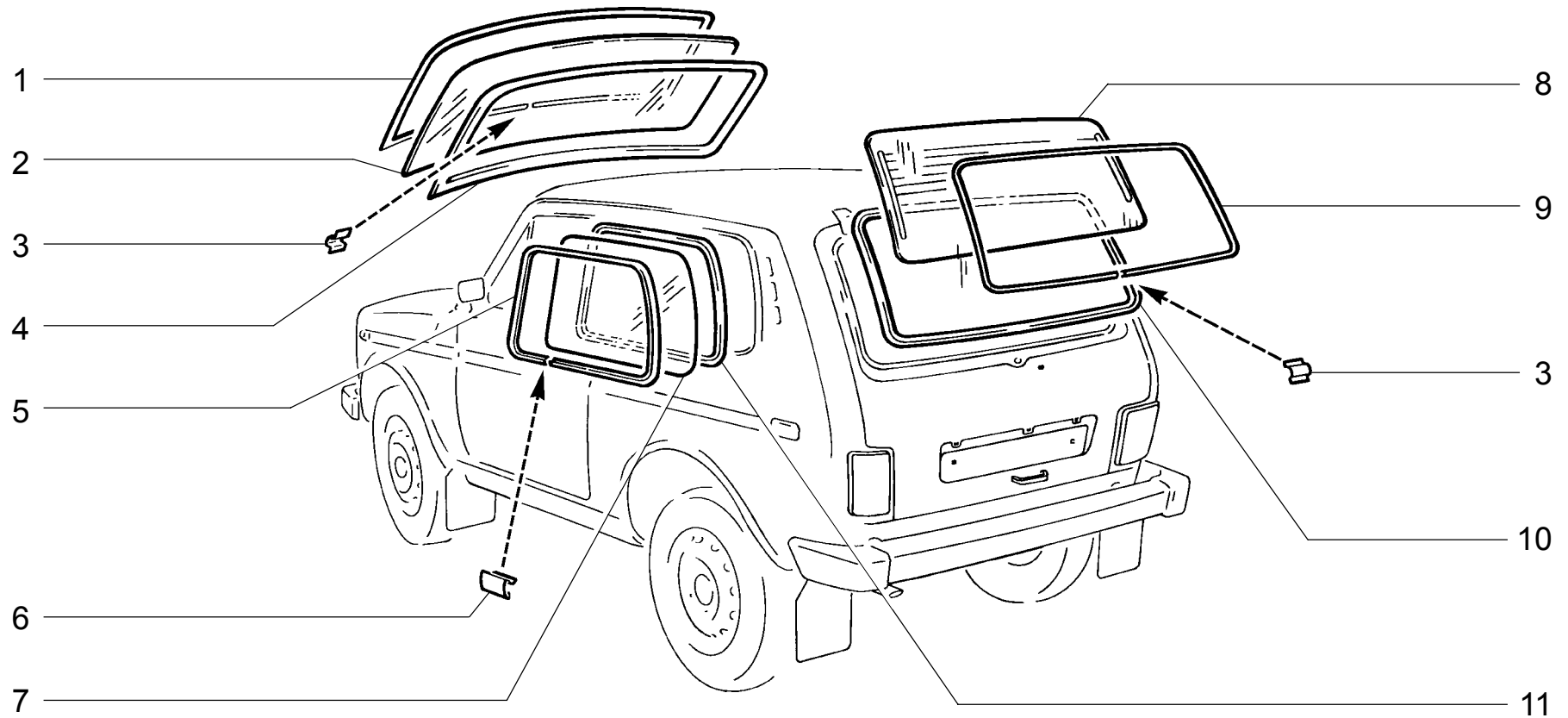


M370

СТЕКЛОПОДЪЕМНИКИ ЗАДНИХ ДВЕРЕЙ
Window lifters, rear doors
Lève-glaces des portes arrière
Fensterheber, Hintertür
Elevalunas de las puertas traseras

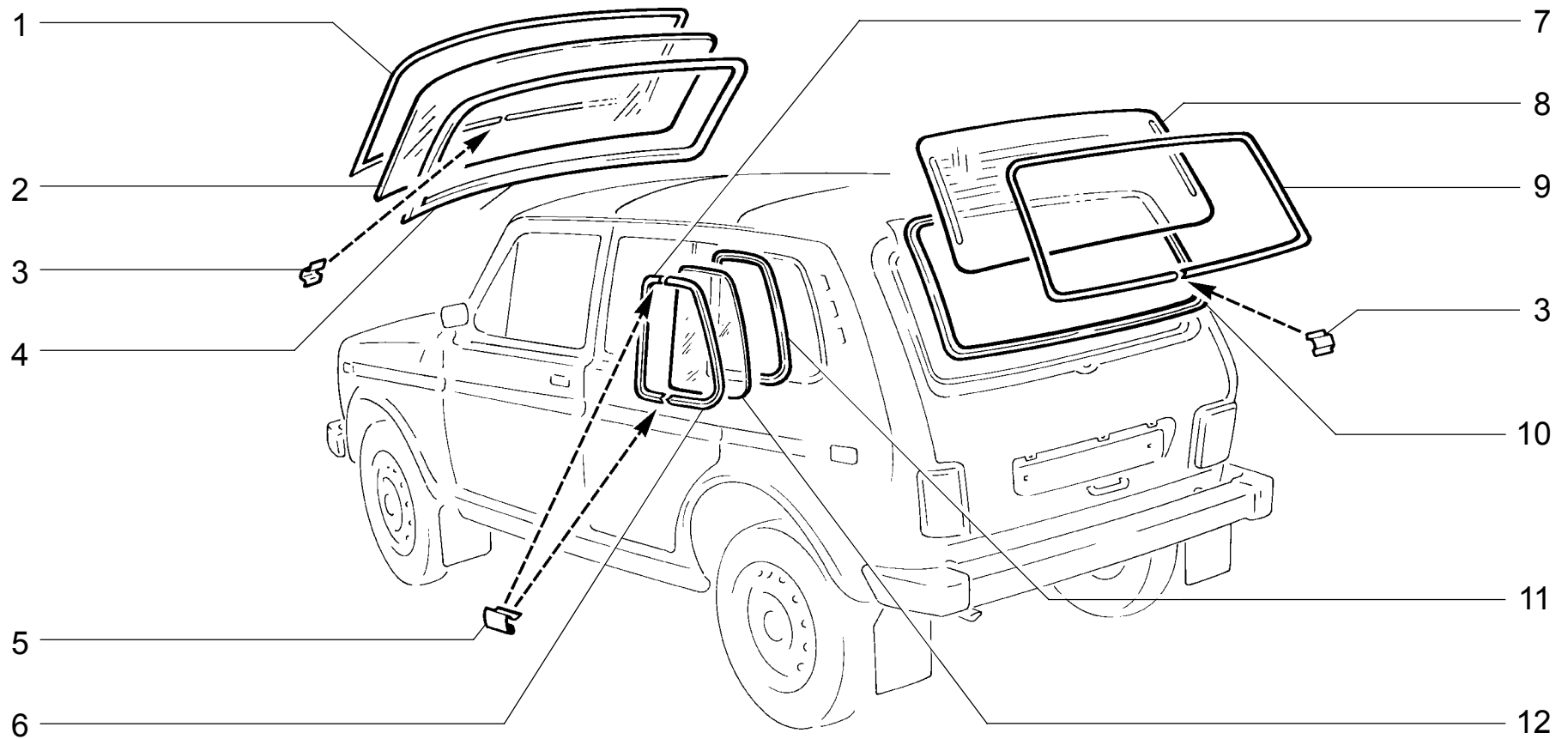
2131-01
2131-41

п.	№ изв.	Дата	Номер детали	Применяемость	Кол	RUS	Наименование	GB	Description	F	Désignation	D	Benennung	E	Denominación
It.	Notif. N.	Not.Data	Part N.	Application	QTY										
1			12599171		6		Шайба 5 стопорная		Lock washer 5		Rondelle d'arrêt 5		Sicherungsscheibe 5		Arandela 5 de fijación
2			15896411		6		Гайка М5		Nut M5		Ecrou M5		Mutter M5		Tuerca M5
3			2105-6104072		2		Розетка ручки		Handle escutcheon		Cuvette cache-entrée		Zierring		Anillo plástico
4			2107-6104066-01		2		Облицовка ручки		Handle surround		Cache-entrée		Verkleidung		Revestimiento de manija
5			2105-6104064		2		Ручка стеклоподъемника		Window regulator handle		Manivelle de lève-glace		Fensterkurbel		Manija de elevalunas
6			15896211		2		Гайка М6		Nut M6		Ecrou M6		Mutter M6		Tuerca M6
7			2101-6204020-01		2		Стеклоподъемник задний		Rear window regulator		Mécanisme de lève-glace AR		Fensterheber, hinten		Elevalunas trasero
8			2101-6101080		2		Ролик стеклоподъемника		Roller, window regulator		Galet de lève-glace		Rolle		Rodillo de elevalunas
9			2101-6201035		2		Ролик стеклоподъемника		Window lifter roller		Galet de lave-glace		Rolle		Rodillo de elevalunas inferior
10			2101-6201039		2		Ось ролика		Roller pivot pin		Axe de galet		Achse		Eje del rodillo
11			12599571		4		Шайба 6 стопорная		Lock washer 6		Rondelle d'arrêt 6		Sicherungsscheibe 6		Arandela 6 de fijación



<p>M380</p>	<p>OKHA Windows Vitres Fenster Lunas</p>	<p>21213 21214 21214-10 21214-20</p>	<p>21215-10 21216 21217 212146</p>	<p>212146-10</p>
--------------------	---	---	---	-------------------------

п.	№ изв.	Дата	Номер детали	Применяемость	Кол	RUS	Наименование	GB	Description	F	Désignation	D	Benennung	E	Denominación
lt.	Notif. N.	Not.Data	Part N.	Application	QTY										
1			2121-5206062		1		Окантовка уплотнителя		Molding		Enjoliveur de joint d'étanchéité		Dichtungsfassung		Goma de contorno
2			2121-5206010	~	1		Стекло ветрового окна		Windscreen		Glace de pare-brise		Windschutzscheibe		Luna de parabrisas
2			2121-5206010-20	~	1		Стекло ветрового окна		Windscreen		Glace de pare-brise		Windschutzscheibe		Luna de parabrisas
3			2101-5206066		2		Облицовка окантовки		Trim		Enjoliveur d'encadrement		Verkleidungsstück f. Scheibenfassung		Revestimiento de goma de contorno
4			2121-5206054		1		Уплотнитель ветрового стекла		Weatherstrip		Joint d'étanchéité de glace		Fensterscheibenabdichtung		Goma de cristal
5			2121-5403124		1		Окантовка правая		Trim molding, RH		Encadrement D		Fassung rechts		Goma der.
5			2121-5403125		1		Окантовка левая		Trim molding, LH		Encadrement G		Fassung links		Goma izq.
6			2121-5403128		2		Облицовка окантовки		Cover		Enjoliveur d'encadrement		Fassungsverkleidung		Revestimiento del escuadrero
7	04778	-->11.01	2121-5403052		2		Стекло окна боковины		Side window glass		Glace de custode		Seitenscheibe		Luna lateral
7	4778	11.01-->	2121-5403052		1		Стекло окна боковины		Side window glass		Glace de custode		Seitenscheibe		Luna lateral
7			2121-5403052-20		1		Стекло окна боковины левое		Side window glass, RH		Glace de custode D		Scheibe, rechts		Luna de lateral der.
7	4778	11.01-->	2121-5403053		1		Стекло окна боковины левое		Side window glass, LH		Glace de custode G		Scheibe, links		Luna de lateral izq.
7			2121-5403053-20		1		Стекло окна боковины левое		Side window glass, LH		Glace de custode G		Scheibe, links		Luna de lateral izq.
8			2121-6303016-10		1		Стекло двери задка		Tailgate glass		Lunette arrière		Hecktürscheibe		Luneta del portón
8			2121-6303016-40		1		Стекло двери задка		Tailgate glass		Lunette arrière		Hecktürscheibe		Luneta del portón
9			2121-6303060		1		Окантовка уплотнителя		Trim molding		Enjoliveur de joint d'étanchéité		Fassung		Goma de contorno
10			2121-6303018		1		Уплотнитель стекла задка		Tailgate glass seal		Joint d'étanchéité de glace AR		Dichtungsprofil		Goma de cristal
11			2121-5403122		2		Уплотнитель стекла боковины		Window slot seal		Joint d'étanchéité de glace de custode		Dichtungsstreifen		Goma der.

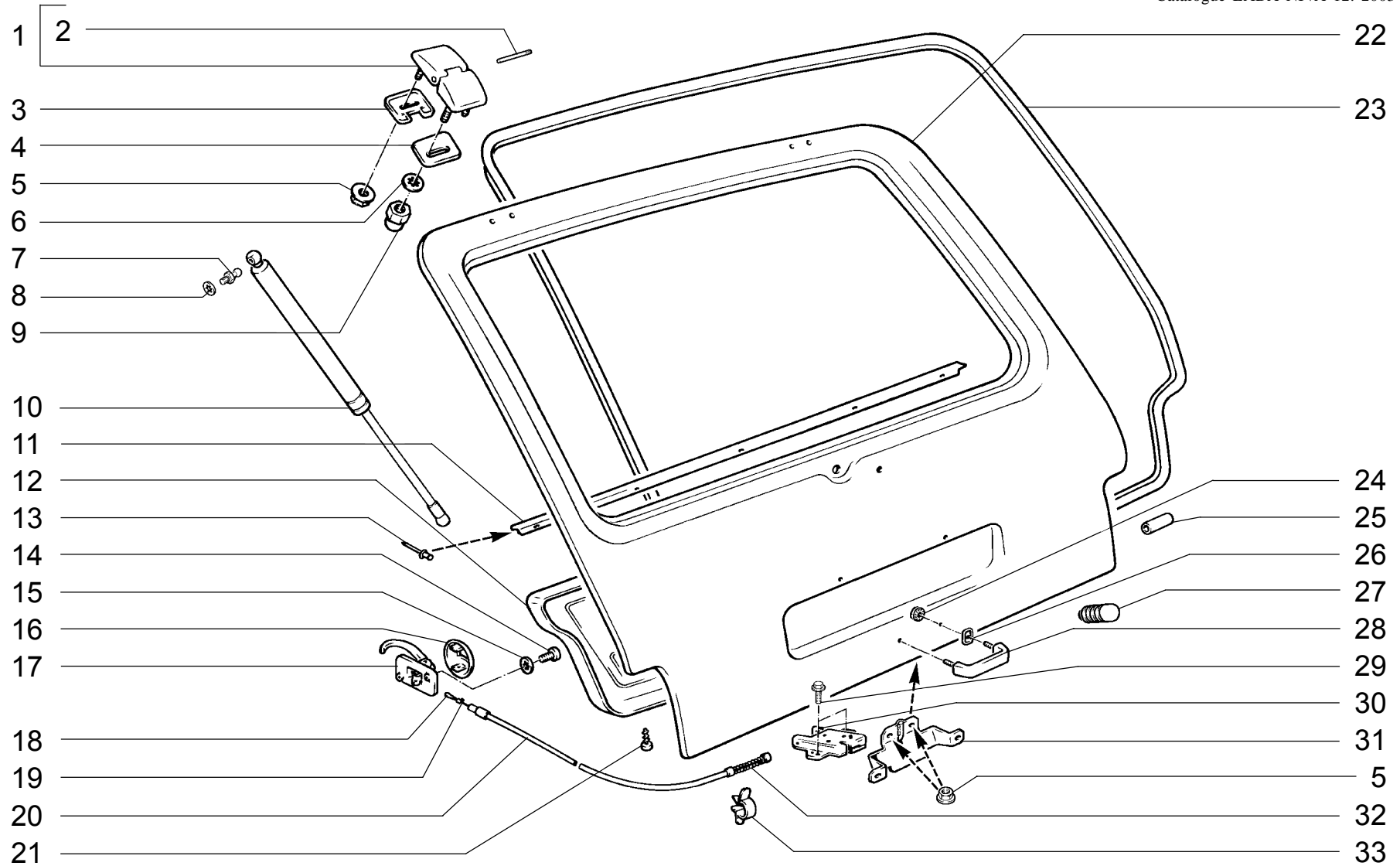


M381

**OKHA
Windows
Vitres
Fenster
Lunas**

**2131-01
2131-41**

п. lt.	№ изв. Notif. N.	Дата Not.Data	Номер детали Part N.	Применяемость Application	Кол QTY	RUS Наименование	GB Description	F Désignation	D Benennung	E Denominación
1			2121-5206062		1	Окантовка уплотнителя	Molding	Enjoliveur de joint d'étanchéité	Dichtungsfassung	Goma de contorno
2			2121-5206010		1	Стекло ветрового окна	Windscreen	Glace de pare-brise	Windschutzscheibe	Luna de parabrisas
2			2121-5206010-20		1	Стекло ветрового окна	Windscreen	Glace de pare-brise	Windschutzscheibe	Luna de parabrisas
3			2101-5206066		2	Облицовка окантовки	Trim	Enjoliveur d'encadrement	Verkleidungsstück f. Scheibenfassung	Revestimiento de goma de contorno
4			2121-5206054		1	Уплотнитель ветрового стекла	Weatherstrip	Joint d'étanchéité de glace	Fensterscheibenabdichtung	Goma de cristal
5			2121-5403128		4	Облицовка окантовки	Cover	Enjoliveur d'encadrement	Fassungsverkleidung	Revestimiento del escuadrero
6			2131-5403136		1	Молдинг задний правый	Rear molding, RH	Panneau de protection arrière, D	Zierleiste, hinten rechts	Moldura trasera der.
6			2131-5403137		1	Молдинг задний левый	Rear molding, LH	Panneau de protection arrière, G	Zierleiste, hinten links	Moldura trasera izq.
7			2131-5403130		1	Молдинг окна боковины правый	Window molding, RH	Enjoliveur de côté de caisse D	Fenster-Zierleisten rechts	Moldura de luna lateral der.
7			2131-5403131		1	Молдинг окна боковины левый	Window molding, LH	Enjoliveur de côté de caisse G	Fenster-Zierleisten links	Moldura de luna lateral izq.
8			2121-6303016-10 ~		1	Стекло двери задка	Tailgate glass	Lunette arrière	Hecktürscheibe	Luneta del portón
8			2121-6303016-40 ~		1	Стекло двери задка	Tailgate glass	Lunette arrière	Hecktürscheibe	Luneta del portón
9			2121-6303060		1	Окантовка уплотнителя	Trim molding	Enjoliveur de joint d'étanchéité	Fassung	Goma de contorno
10			2121-6303018		1	Уплотнитель стекла задка	Tailgate glass seal	Joint d'étanchéité de glace AR	Dichtungsprofil	Goma de cristal
11			2131-5403122		1	Уплотнитель стекла боковины	Window slot seal	Joint d'étanchéité de glace de custode	Dichtungstreifen	Goma der.
11			2131-5403123		1	Уплотнитель стекла боковины левый	Window slot seal, LH	Joint d'étanchéité de glace de custode G	Dichtungstreifen links	Goma izq.
12			2131-5403052		2	Стекло окна боковины	Side window glass	Glace de custode	Seitenscheibe	Luna lateral

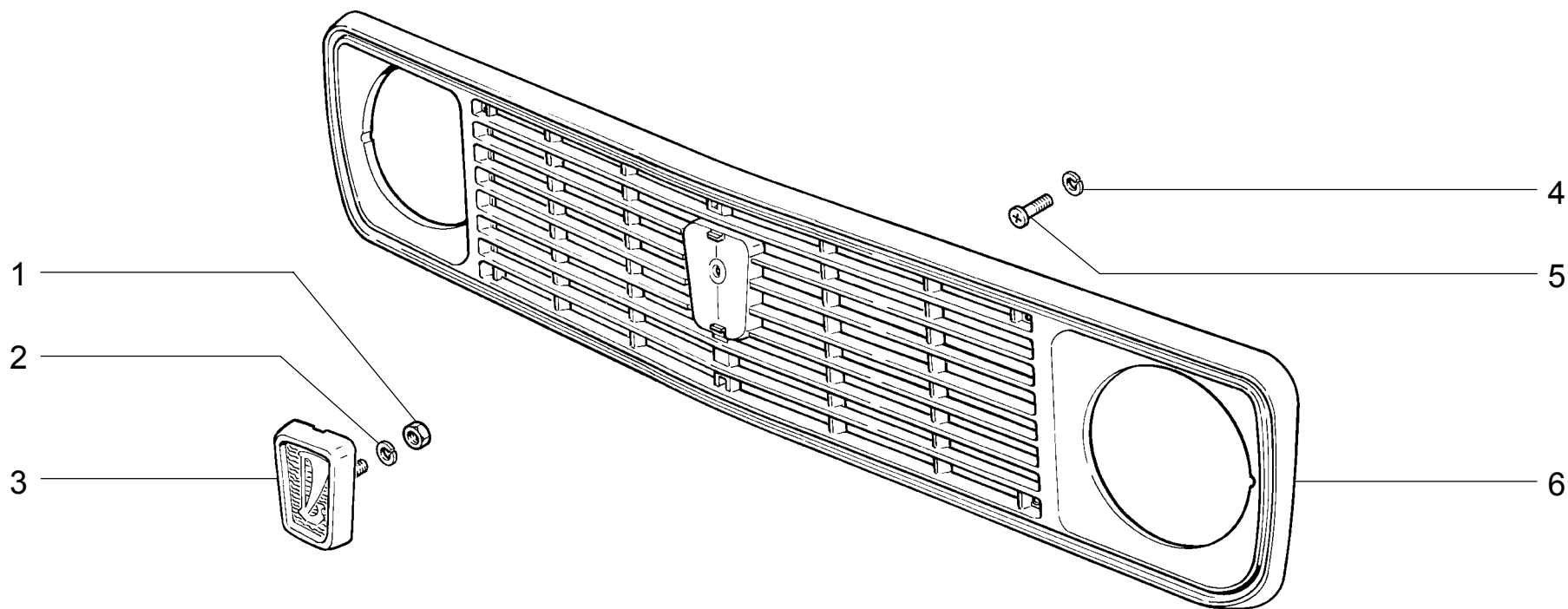


M390

ДВЕРЬ ЗАДКА
 Tailgate
 Hayon
 Heckklappe
 Portón trasero

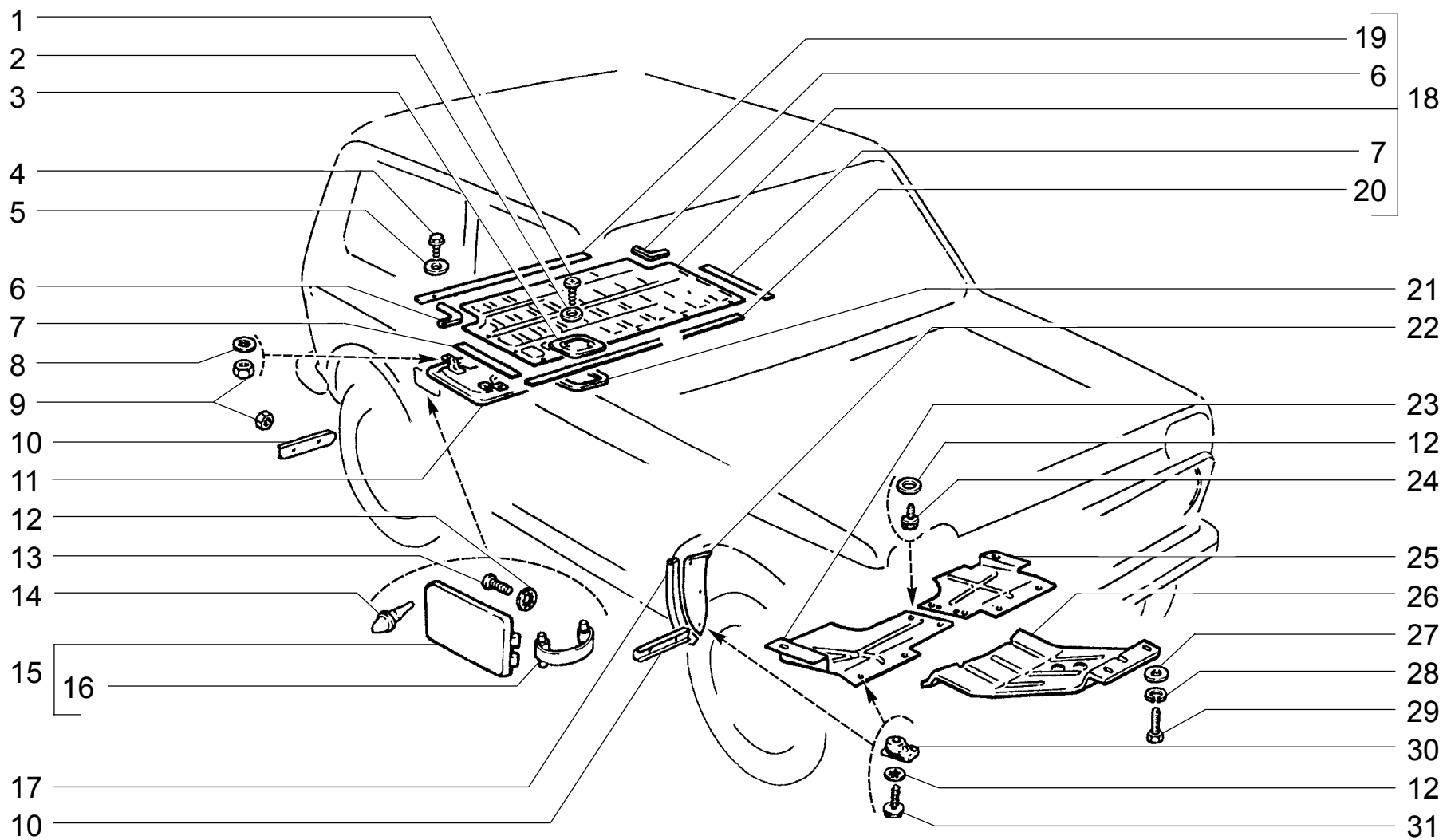
21213	(01)	21215-10	(01)	212146-10	(01)
21214	(01)	21216	(01)	2131-01	(02)
21214-10	(01)	21217	(01)	2131-41	(02)
21214-20	(01)	212146	(01)		

п. lt.	№ изв. Notif. N.	Дата Not.Data	Номер детали Part N.	Применяемость Application	Кол QTY	RUS Наименование	GB Description	F Désignation	D Benennung	E Denominación
1			2121-6306010-10		1	Петля правая	RH hinge	Charnière D	Scharnier rechts	Bisagra der.
1			2121-6306011-10		1	Петля левая	LH hinge	Charnière G	Scharnier links	Bisagra izq.
2			2121-6306028		2	Ось замка	Shaft	Axe de verrou	Achse	Eje del cierre
3			2121-6306034-10		2	Прокладка	Gasket	Joint	Dichtung	Junta
4			2121-6306036		2	Прокладка	Gasket	Joint	Dichtung	Junta
5			13832101		6	Гайка М6 с зубчатым буртиком	Toothed collar nut M6	Ecrou M6 à collet denté	Zahnbundmutter M6	Tuerca M6 de collar dentado
6			12598271		4	Шайба 6 стопорная	Lock washer 6	Rondelle d'arrêt 6	Sicherungsscheibe 6	Arandela 6 de fijación
7			2108-6308134		4	Палец шарнира	Ballpin	Rotule	Kugelbolzen	Rótula
8			12598471		4	Шайба 8 стопорная	Lock washer 8	Rondelle d'arrêt 8	Sicherungsscheibe 8	Arandela 8 de fijación
9			2108-1003298		4	Гайка	Nut	Ecrou	Mutter	Tuerca
10			21213-6308015		2	Упор двери задка	Gas strut, tailgate	Equilibreur de hayon	Heckklappenstütze	Equilibrador telescópico de portón
11			2121-6302030-10		1	Накладка декоративная	Trim cover	Enjoliveur	Zierauflage	Placa decorativa
12			21213-6302010	~	1	Обивка двери задка	Tailgate trim	Garniture de hayon	Hecktürverkleidung	Tapizado del portón
12	4454	10.01-->	21213-6302010-01	~	1	Обивка двери задка	Tailgate trim	Garniture de hayon	Hecktürverkleidung	Tapizado del portón
13			12839890		5	Заклепка 4x5	Rivet 4x5	Rivet 4x5	Niet 4x5	Remache 4x5
14			13273901		2	Винт М5х10	Screw M5x10	Vis M5x10	Schraube M5x10	Tornillo M5x10
15			12605270		2	Шайба 5 стопорная	Lock washer 5	Rondelle d'arrêt 5	Sicherungsscheibe 5	Arandela 5 de fijación
16			21011-6205197-02	(01)	1	Облицовка ручки	Handle surround	Cache-entrée	Verkleidung	Revestimiento de manija
17			21011-6205180		1	Ручка двери внутренняя	Interior door handle	Poignée de porte intérieure	Türinnengriff	Manija de puerta interior
18			21213-6305170	(01)	1	Тяга замка	Pull rod	Tringle	Schloßstange	Tirante de cierre
18	0		2129-6305170	(02)	1	Тяга замка	Pull rod	Tringle	Schloßstange	Tirante de cierre
19			2101-8406161		1	Трубка	Tube	Tube	Rohr	Tube
20			21213-6305160	(01)	1	Оболочка тяги замка	Outer cable	Gaine de tringle de serrure	Seilzughülle	Vaina del tirante
20	0		2129-6305160	(02)	1	Оболочка тяги замка	Outer cable	Gaine de tringle de serrure	Seilzughülle	Vaina del tirante
21			17669101		12	Винт самонарезающий	Self-tapping screw	Vis taraudeuse	Blechschraube	Tornillo autorroscante
22			21213-6300014		1	Дверь задка	Tailgate	Hayon	Heckklappe	Portón
23			21213-6307024-30		1	Уплотнитель двери задка	Tailgate weatherstrip	Joint d'étanchéité de hayon	Hecktürabdichtung	Empaquetadura de portón
24			13831801		2	Гайка М5 с зубчатым буртиком	Toothed collar nut M5	Ecrou M5 à collet denté	Zahnbundmutter M5	Tuerca M5 de collar dentado
25			2101-6207032		1	Вставка соединительная	Linking insert	Pièce de raccordement	Verbindungsrohr	Tube de unión
26			21213-6305158		2	Уплотнитель ручки	Seal, handle	Joint d'étanchéité de poignée	Griffdichtung	Empaquetadura de manecilla
27			2108-8402214-01		2	Буфер капота	Buffer, bonnet	Tampon de capot	Gummipuffer	Tope del capó
28			21213-6305150		1	Ручка двери задка	Tailgate handle	Poignée de hayon	Hecktürgriff	Manija de portón
29			13836071		2	Болт М6х12 с зубчатым буртиком	Toothed collar bolt M6x12	Boulon M6x12 à collet denté	Zahnbundschraube M6x12	Tornillo M6x12 de collar dentado
30			21213-6305012-01		1	Замок двери задка	Tailgate lock	Serrure de hayon	Hecktürschloß	Cierre del portón
31			21213-6305064		1	Фиксатор замка	Striker plate	Verrou de serrure	Schloßverriegelung	Fijador del cierre
32			21213-6305164		1	Пружина	Spring	Ressort	Feder	Muelle
33			14569680		4	Скоба 12	Clamp 12	Etrier 12	Kabelschelle 12	Grapa 12



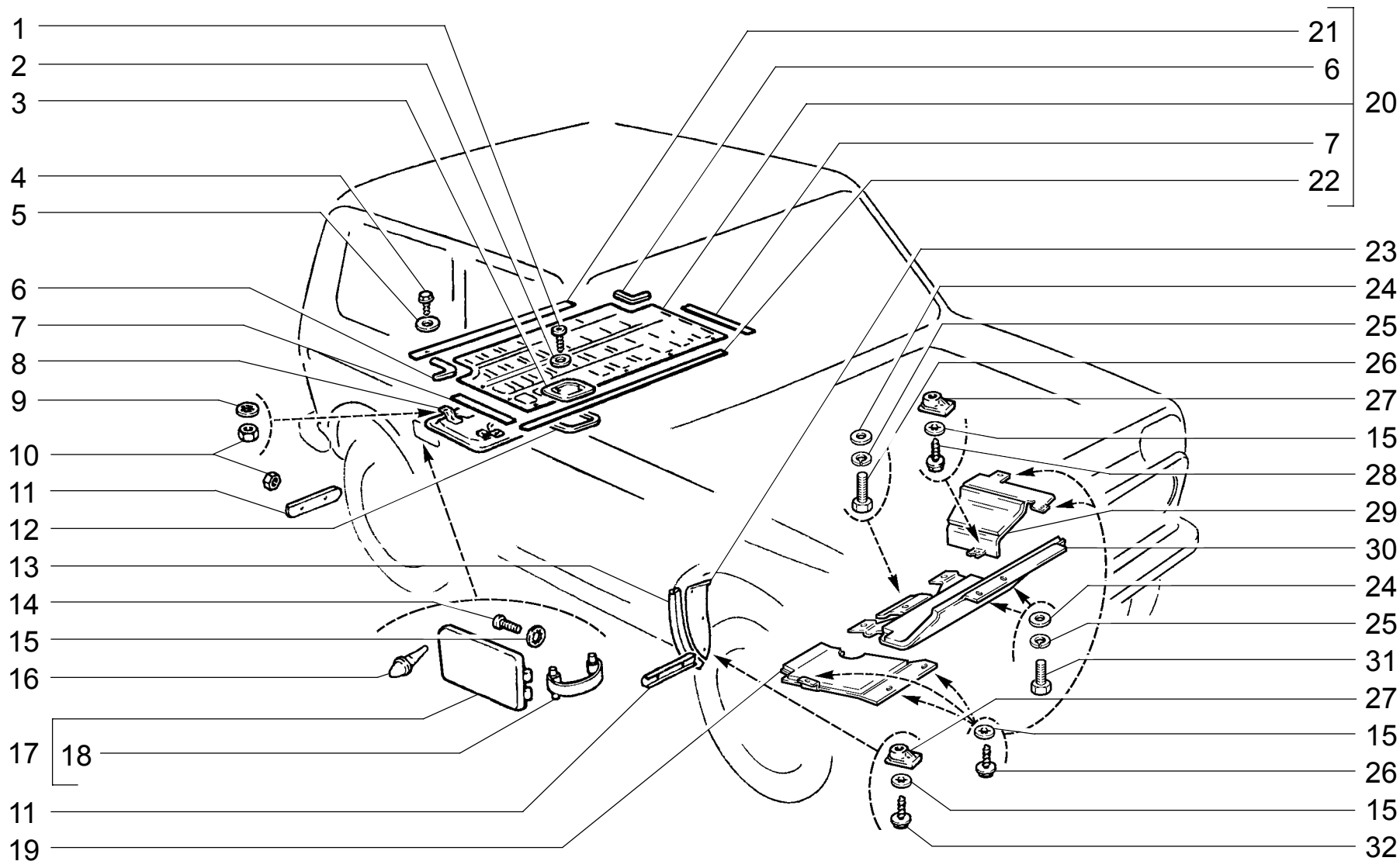
M400	ОБЛИЦОВКА РАДИАТОРА	21213	21215-10	212146-10
	Radiator trim	21214	21216	2131-01
	Calandre de radiateur	21214-10	21217	2131-41
	Kühlermask	21214-20	212146	
	Revestimiento del radiador			

п. It.	№ изв. Notif. N.	Дата Not.Data	Номер детали Part N.	Применяемость Application	Кол QTY	RUS Наименование	GB Description	F Désignation	D Benennung	E Denominación
1			15896211		1	Гайка М6	Nut M6	Ecrou M6	Mutter M6	Tuerca M6
2			10516471		1	Шайба 6 пружинная	Spring washer 6	Rondelle élastique 6	Federscheibe 6	Arandela 6 elástica
3			2121-8212012		1	Знак заводской	Badge	Emblème	Logozeichen	Anagrama de fábrica
4			11195470		6	Шайба 5 пружинная	Spring washer 5	Rondelle élastique 5	Federscheibe 5	Arandela 5 elástica
5			13274011		6	Винт М5х12	Screw M5x12	Vis M5x12	Schraube M5x12	Tornillo M5x12
6			2121-8401014		1	Решетка радиатора	Radiator grille	Grille de radiateur	Kühlergrill	Rejilla de radiador



<p>M410</p>	<p>ЩИТКИ И УПЛОТНИТЕЛЬНЫЕ ДЕТАЛИ Covers and seals Tôles et pièces d'étanchéité Schutzbleche und Dichtteile Paneles y las gomas</p>	<p>21213 21214 21216 21217</p>	<p>212146 212146-10</p>

п. It.	№ изв. Notif. N.	Дата Not.Data	Номер детали Part N.	Применяемость Application	Кол QTY	RUS Наименование	GB Description	F Désignation	D Benennung	E Denominación
1			17671101		2	Винт самонарезающий	Self-tapping screw	Vis taraudeuse	Blechschraube	Tornillo autorroscante
2			12639701		2	Шайба 6	Washer 6	Rondelle 6	Scheibe 6	Arandela 6
3			2102-5101412		1	Крышка люка	Flap	Porte d'accès	Deckel	Puerta de escotilla
4			15186101		8	Винт самонарезающий	Self-tapping screw	Vis taraudeuse	Blechschraube	Tornillo autorroscante
5			12638101		8	Шайба 5	Washer 5	Rondelle 5	Scheibe 5	Arandela 5
6	0		2121-5107104		2	Окантовка боковая	Side trimming corners	Sertissage latéral	Fassung seitlich	Goma de contorno
7			2121-5107100		2	Прокладка боковая	Gasket, side	Joint latéral	Dichtung seitlich	Junta lateral
8			12598271		4	Шайба 6 стопорная	Lock washer 6	Rondelle d'arrêt 6	Sicherungsscheibe 6	Arandela 6 de fijación
9			15896211		8	Гайка М6	Nut M6	Ecrou M6	Mutter M6	Tuerca M6
10			2121-8404320		4	Планка	Plate	Plaque	Leiste	Placa
11			21213-5107210		1	Щиток теплоотражающий	Heat shield	Ecran thermique	Stirnwand	Pantalla termoaislante
12			12599071		16	Шайба 6 стопорная	Lock washer 6	Rondelle d'arrêt 6	Sicherungsscheibe 6	Arandela 6 de fijación
13			13276001		2	Винт М6х12	Screw M6x12	Vis M6x12	Schraube M6x12	Tornillo M6x12
14			2101-8404160		1	Буфер крышки	Buffer	Tampon de couvercle	Gummipuffer	Tope
15			2121-5413010		1	Крышка люка бензобака	Fuel filler flap	Trappe de réservoir à carburant	Deckel	Tapa de acceso depósito combustible
16			2103-8404114		1	Пружина крышки	Coil, flap	Ressort de couvercle	Deckelfeder	Muelle de la tapa
17			2121-8403370		2	Уплотнитель щитка крыла	Splash guard seal	Joint d'étanchéité de tôle garde-boue	Dichtung	Empaquetadura
18			2121-5107090		1	Крышка топливного бака	Filler cap	Couvercle de réservoir à carburant	Tankdeckel	Tapa depósito de combustible
19	0		2121-5107102		1	Прокладка задняя	Gasket, rear	Joint arrière	Dichtung hinten	Junta trasera
20			2121-5107098		1	Прокладка передняя	Gasket, front	Joint avant	Dichtung vorne	Junta delantera
21			2102-5101420		1	Прокладка крышки	Gasket	Joint de pavillon	Dichtung	Junta de tapa
22			2121-8403362		1	Щиток крыла правый	RH splash guard, wing	Tôle garde-boue D	Steinschlagblech rechts	Guardabarros de aleta der.
22			2121-8403363		1	Щиток крыла левый	LH splash guard, wing	Tôle garde-boue G	Steinschlagblech links	Panel izq.
23			2121-2802022		1	Брызговик двигателя правый	Engine tray, RH	Garde-boue de moteur D	Motorunterschut rechts	Chapa del motor der.
24			15187001		6	Винт самонарезающий	Self-tapping screw	Vis taraudeuse	Blechschraube	Tornillo autorroscante
25			2121-2802021		1	Брызговик двигателя левый	Engine tray, LH	Garde-boue de moteur G	Motorunterschut links	Chapa del motor izq.
26			2121-2802030		1	Защита картера двигателя	Shield, crankcase	Protection de carter de moteur	Kurbelgehäuse-Abdeckung	Protección del carter motor
27			12647001		3	Шайба 8	Washer 8	Rondelle 8	Scheibe 8	Arandela 8
28			10516670		3	Шайба 8 пружинная	Spring washer 8	Rondelle élastique 8	Federscheibe 8	Arandela 8 elástica
29			16043421		3	Болт М8х20	Bolt M8x20	Boulon M8x20	Schraube M8x20	Tornillo M8x20
30			2101-2802025		8	Держатель фланцевый	Flange holder	Support de bride	Flanschhalter	Sujetador de brida
31			15187301		9	Винт самонарезающий	Self-tapping screw	Vis taraudeuse	Blechschraube	Tornillo autorroscante

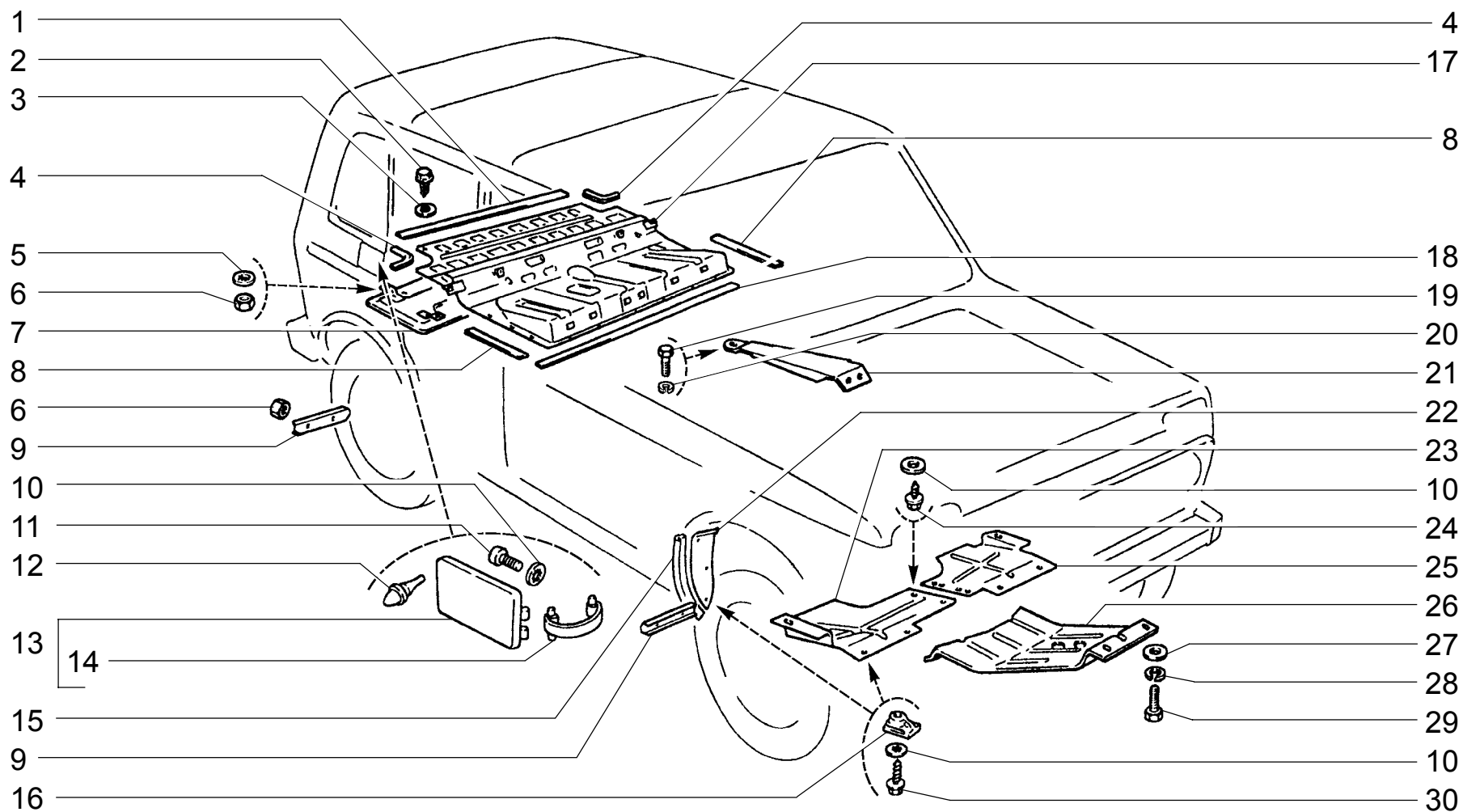


M411

ЩИТКИ И УПЛОТНИТЕЛЬНЫЕ ДЕТАЛИ
Covers and seals
Tôles et pièces d'étanchéité
Schutzbleche und Dichtteile
Paneles y las gomas

21214-10
21214-20
21215-10

п. It.	№ изв. Notif. N.	Дата Not.Data	Номер детали Part N.	Применяемость Application	Кол QTY	RUS Наименование	GB Description	F Désignation	D Benennung	E Denominación
1			17671101		2	Винт самонарезающий	Self-tapping screw	Vis taraudeuse	Blechschraube	Tornillo autorroscante
2			12639701		2	Шайба 6	Washer 6	Rondelle 6	Scheibe 6	Arandela 6
3			2102-5101412		1	Крышка люка	Flap	Porte d'accès	Deckel	Puerta de escotilla
4			15186101		8	Винт самонарезающий	Self-tapping screw	Vis taraudeuse	Blechschraube	Tornillo autorroscante
5			12638101		8	Шайба 5	Washer 5	Rondelle 5	Scheibe 5	Arandela 5
6	0		2121-5107104		2	Окантовка боковая	Side trimming corners	Sertissage latéral	Fassung seitlich	Goma de contorno
7			2121-5107100		2	Прокладка боковая	Gasket, side	Joint latéral	Dichtung seitlich	Junta lateral
8			21213-5107210		1	Щиток теплоотражающий	Heat shield	Ecran thermique	Stirnwand	Pantalla termoaislante
9			12598271		4	Шайба 6 стопорная	Lock washer 6	Rondelle d'arrêt 6	Sicherungsscheibe 6	Arandela 6 de fijación
10			15896211		8	Гайка М6	Nut M6	Ecrou M6	Mutter M6	Tuerca M6
11			2121-8404320		4	Планка	Plate	Plaque	Leiste	Placa
12			2102-5101420		1	Прокладка крышки	Gasket	Joint de pavillon	Dichtung	Junta de tapa
13			2121-8403370		2	Уплотнитель щитка крыла	Splash guard seal	Joint d'étanchéité de tôle garde-boue	Dichtung	Empaquetadura
14			13276001		2	Винт М6х12	Screw M6x12	Vis M6x12	Schraube M6x12	Tornillo M6x12
15			12599071		16	Шайба 6 стопорная	Lock washer 6	Rondelle d'arrêt 6	Sicherungsscheibe 6	Arandela 6 de fijación
16			2101-8404160		1	Буфер крышки	Buffer	Tampon de couvercle	Gummipuffer	Tope
17			2121-5413010		1	Крышка люка бензобака	Fuel filler flap	Trappe de réservoir à carburant	Deckel	Tapa de acceso depósito combustible
18			2103-8404114		1	Пружина крышки	Coil, flap	Ressort de couvercle	Deckelfeder	Muelle de la tapa
19			21215-2802010		1	Брызговик двигателя правый	Engine tray, RH	Garde-boue de moteur D	Motorunterschutz rechts	Chapa del motor der.
20			2121-5107090		1	Крышка топливного бака	Filler cap	Couvercle de réservoir à carburant	Tankdeckel	Tapa depósito de combustible
21			2121-5107102		1	Прокладка задняя	Gasket, rear	Joint arrière	Dichtung hinten	Junta trasera
22			2121-5107098		1	Прокладка передняя	Gasket, front	Joint avant	Dichtung vorne	Junta delantera
23			2121-8403362		1	Щиток крыла правый	RH splash guard, wing	Tôle garde-boue D	Steinschlagblech rechts	Guardabarros de aleta der.
23			2121-8403363		1	Щиток крыла левый	LH splash guard, wing	Tôle garde-boue G	Steinschlagblech links	Panel izq.
24			12647001		5	Шайба 8	Washer 8	Rondelle 8	Scheibe 8	Arandela 8
25			10516670		5	Шайба 8 пружинная	Spring washer 8	Rondelle élastique 8	Federscheibe 8	Arandela 8 elástica
26			16043821		1	Болт М8х30	Bolt M8x30	Boulon M8x30	Schraube M8x30	Tornillo M8x30
27			2101-2802025		8	Держатель фланцевый	Flange holder	Support de bride	Flanschhalter	Sujetador de brida
28			15187001		6	Винт самонарезающий	Self-tapping screw	Vis taraudeuse	Blechschraube	Tornillo autorroscante
29			21215-2802011		1	Брызговик двигателя левый	Engine tray, LH	Garde-boue de moteur G	Motorunterschutz links	Chapa del motor izq.
30			21215-2802029		1	Защита картера двигателя	Shield, crankcase	Protection de carter de moteur	Kurbelgehäuse-Abdeckung	Protección del carter motor
31			16043421		5	Болт М8х20	Bolt M8x20	Boulon M8x20	Schraube M8x20	Tornillo M8x20
32			15187301		6	Винт самонарезающий	Self-tapping screw	Vis taraudeuse	Blechschraube	Tornillo autorroscante

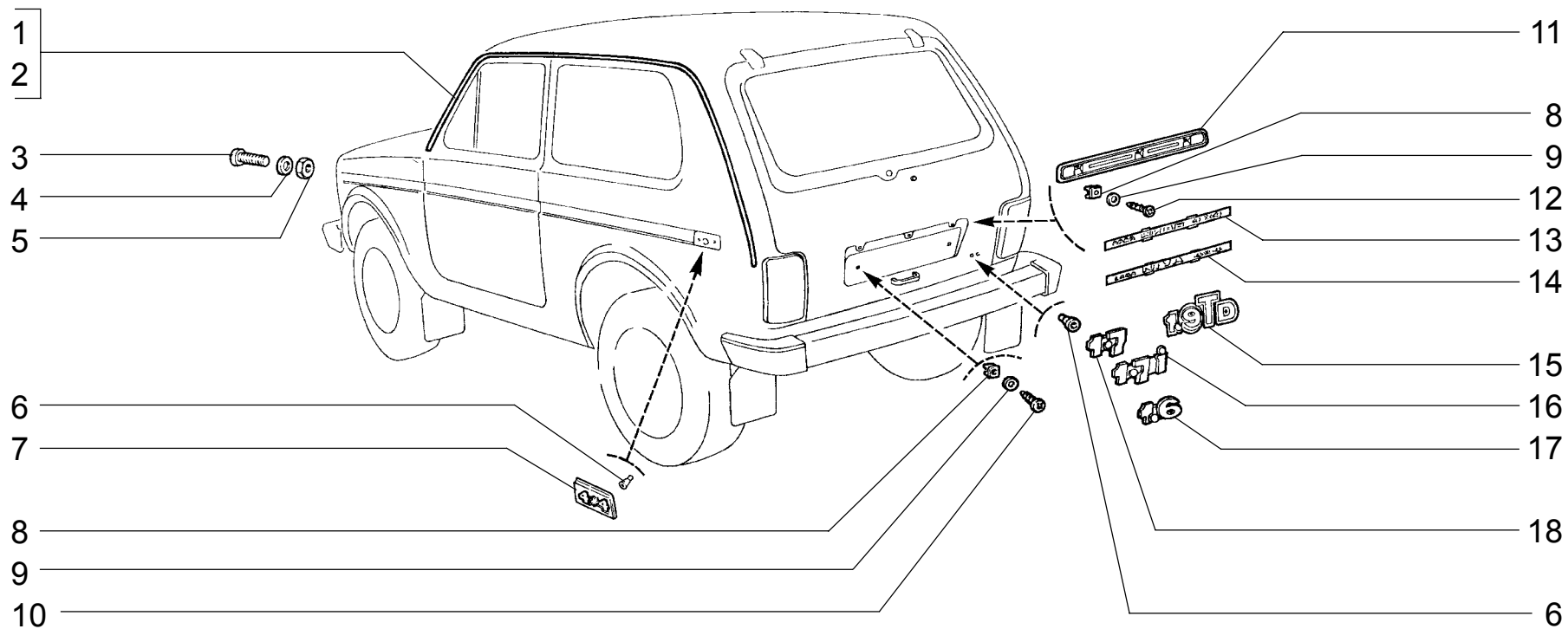


M412

ЩИТКИ И УПЛОТНИТЕЛЬНЫЕ ДЕТАЛИ
Covers and seals
Tôles et pièces d'étanchéité
Schutzbleche und Dichtteile
Paneles y las gomas

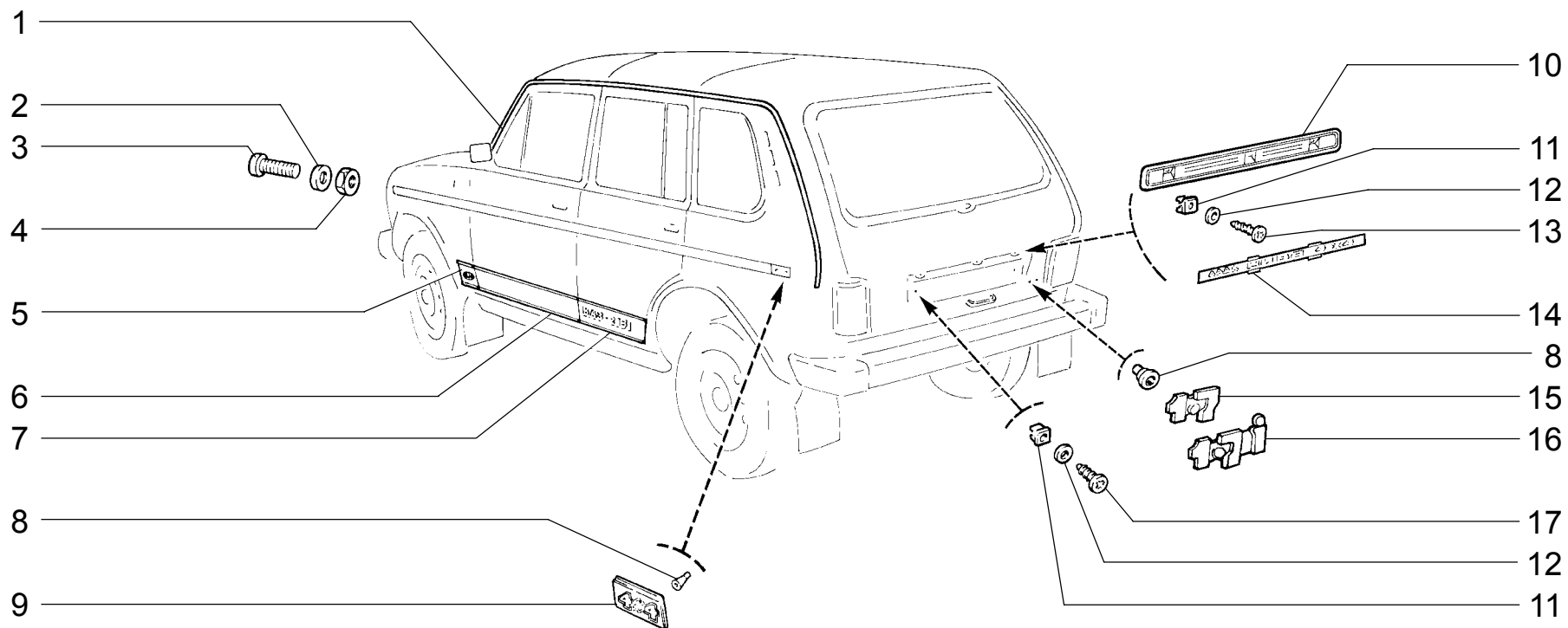
2131-01
2131-41

п. lt.	№ изв. Notif. N.	Дата Not.Data	Номер детали Part N.	Применяемость Application	Кол QTY	RUS Наименование	GB Description	F Désignation	D Benennung	E Denominación
1		0	2121-5107102		1	Прокладка задняя	Gasket, rear	Joint arrière	Dichtung hinten	Junta trasera
2			15186101		18	Винт самонарезающий	Self-tapping screw	Vis taraudeuse	Blechschräube	Tornillo autorroscante
3			12638101		18	Шайба 5	Washer 5	Rondelle 5	Scheibe 5	Arandela 5
4		0	2121-5107104		2	Окантовка боковая	Side trimming corners	Sertissage latéral	Fassung seitlich	Goma de contorno
5			12598271		4	Шайба 6 стопорная	Lock washer 6	Rondelle d'arrêt 6	Sicherungsscheibe 6	Arandela 6 de fijación
6			15896211		8	Гайка М6	Nut M6	Ecrou M6	Mutter M6	Tuerca M6
7			21213-5107210		1	Щиток теплоотражающий	Heat shield	Ecran thermique	Stirnwand	Pantalla termoaislante
8		0	2131-5107100		2	Прокладка боковая	Gasket, side	Joint latéral	Dichtung seitlich	Junta lateral
9			2121-8404320		4	Планка	Plate	Plaque	Leiste	Placa
10			12599071		16	Шайба 6 стопорная	Lock washer 6	Rondelle d'arrêt 6	Sicherungsscheibe 6	Arandela 6 de fijación
11			13276001		2	Винт М6х12	Screw M6x12	Vis M6x12	Schraube M6x12	Tornillo M6x12
12			2101-8404160		1	Буфер крышки	Buffer	Tampon de couvercle	Gummipuffer	Tope
13			2121-5413010		1	Крышка люка бензобака	Fuel filler flap	Trappe de réservoir à carburant	Deckel	Tapa de acceso depósito combustible
14			2103-8404114		1	Пружина крышки	Coil, flap	Ressort de couvercle	Deckelfeder	Muelle de la tapa
15			2121-8403370		2	Уплотнитель щитка крыла	Splash guard seal	Joint d'étanchéité de tôle garde-boue	Dichtung	Empaquetadura
16			2101-2802025		8	Держатель фланцевый	Flange holder	Support de bride	Flanschhalter	Sujetador de brida
17			2131-5107208		1	Крышка топливного бака	Filler cap	Couvercle de réservoir à carburant	Tankdeckel	Tapa depósito de combustible
18		0	2131-5107098		1	Прокладка передняя	Gasket, front	Joint avant	Dichtung vorne	Junta delantera
19			15970721		4	Болт М10х1,25х25	Bolt M10x1.25x25	Boulon M10x1,25x25	Schraube M10x1,25x25	Tornillo M10x1,25x25
20			10516870		1	Шайба 10 пружинная	Spring washer 10	Rondelle élastique 10	Federscheibe 10	Arandela 10 elástica
21			2131-8217122		1	Усилитель правый	Reinforcement, RH	Renfort D	Verstärker rechts	Refuerzo der.
21			2131-8217123		1	Усилитель левый	Reinforcement, LH	Renfort G	Verstärker links	Refuerzo izq.
22			2121-8403362		1	Щиток крыла правый	RH splash guard, wing	Tôle garde-boue D	Steinschlagblech rechts	Guardabarros de aleta der.
23			2121-2802022		1	Брызговик двигателя правый	Engine tray, RH	Garde-boue de moteur D	Motorunterschut rechts	Chapa del motor der.
23			2121-8403363		1	Щиток крыла левый	LH splash guard, wing	Tôle garde-boue G	Steinschlagblech links	Panel izq.
24			15187001		6	Винт самонарезающий	Self-tapping screw	Vis taraudeuse	Blechschräube	Tornillo autorroscante
25			2121-2802021		1	Брызговик двигателя левый	Engine tray, LH	Garde-boue de moteur G	Motorunterschut links	Chapa del motor izq.
26			2121-2802030		1	Защита картера двигателя	Shield, crankcase	Protection de carter de moteur	Kurbelgehäuse-Abdeckung	Protección del carter motor
27			12647001		3	Шайба 8	Washer 8	Rondelle 8	Scheibe 8	Arandela 8
28			10516670		3	Шайба 8 пружинная	Spring washer 8	Rondelle élastique 8	Federscheibe 8	Arandela 8 elástica
29			16043421		3	Болт М8х20	Bolt M8x20	Boulon M8x20	Schraube M8x20	Tornillo M8x20
30			15187301		9	Винт самонарезающий	Self-tapping screw	Vis taraudeuse	Blechschräube	Tornillo autorroscante



M420	НАКЛАДКИ ОБЛИЦОВОЧНЫЕ	21213	(01)	21215-10	(04)	212146-10(03)
	Trim elements	21214	(03)	21216	(01)	
	Enjoliveurs	21214-10	(03)	21217	(02)	
	Zierauflagen	21214-20	(03)	212146	(03)	
	Cubrejuntas de revestimiento					

п. It.	№ изв. Notif. N.	Дата Not.Data	Номер детали Part N.	Применяемость Application	Кол QTY	RUS Наименование	GB Description	F Désignation	D Benennung	E Denominación
1			21213-5003020-10		1	Молдинг сточного желоба правый	Gutter moulding, RH	Enjoliveur de gouttière D	Zierleiste rechts	Moldura de vierteaguas der.
1			21213-5003021-10		1	Молдинг сточного желоба левый	Gutter moulding, LH	Enjoliveur de gouttière G	Zierleiste links	Moldura de vierteaguas izq.
2			21213-5003020-30		1	Молдинг сточного желоба правый	Gutter moulding, RH	Enjoliveur de gouttière D	Zierleiste rechts	Moldura de vierteaguas der.
2			21213-5003021-30		1	Молдинг сточного желоба левый	Gutter moulding, LH	Enjoliveur de gouttière G	Zierleiste links	Moldura de vierteaguas izq.
3			13276801		2	Винт М6х30	Screw M6x30	Vis M6x30	Schraube M6x30	Tornillo M6x30
4			12605370		2	Шайба 6 стопорная	Lock washer 6	Rondelle d'arrêt 6	Sicherungsscheibe 6	Arandela 6 de fijación
5			15896211		2	Гайка М6	Nut M6	Ecrou M6	Mutter M6	Tuerca M6
6			2108-8212226		6	Втулка	Bush	Douille	Buchse	Casquillo
7			21213-8212104-10		2	Орнамент боковой	Side badge	Monogramme	Seitenzierschild	Anagrama lateral
8			2101-2808020		5	Гайка фланцевая	Flange nut	Ecrou de forme	Flanschmutter	Tuerca de brida
9			10519301		5	Шайба 5	Washer 5	Rondelle 5	Scheibe 5	Arandela 5
10			17670101		2	Винт самонарезающий	Self-tapping screw	Vis taraudeuse	Blechschraube	Tornillo autorroscante
11			21213-8212216		1	Накладка двери задка	Tailgate cover	Plaque de hayon	Hecktürauflage	Placa de portón
12			17670201		3	Винт самонарезающий	Self-tapping screw	Vis taraudeuse	Blechschraube	Tornillo autorroscante
13			21213-8212204		1	Орнамент (ЛАДА НИВА 4x4)	Badge	Monogramme	Heckzierschild	Anagrama
14			21213-8212204-10		1	Орнамент (LADA NIVA 4x4)	Badge (LADA NIVA 4x4)	Monogramme (LADA NIVA 4x4)	Heckzierschild (LADA NIVA 4x4)	Anagrama (LADA NIVA 4x4)
15			21215-8212214-20	(04)	1	Орнамент (1.9 TD)	Badge (1.9 TD)	Monogramme (1.9 TD)	Heckzierschild (1.9 TD)	Anagrama (1.9 TD)
16			21214-8212214	(03)	1	Орнамент (1.7 i)	Badge (1.7 i)	Monogramme (1.7 i)	Heckzierschild (1.7 i)	Anagrama (1.7 i)
17			21217-8212214	(02)	1	Орнамент (1.6)	Badge (1.6)	Monogramme (1.6)	Heckzierschild (1.6)	Anagrama (1.6)
18			21213-8212214	(01)	1	Орнамент (1.7)	Badge (1.7)	Monogramme (1.7)	Heckzierschild (1.7)	Anagrama (1.7)

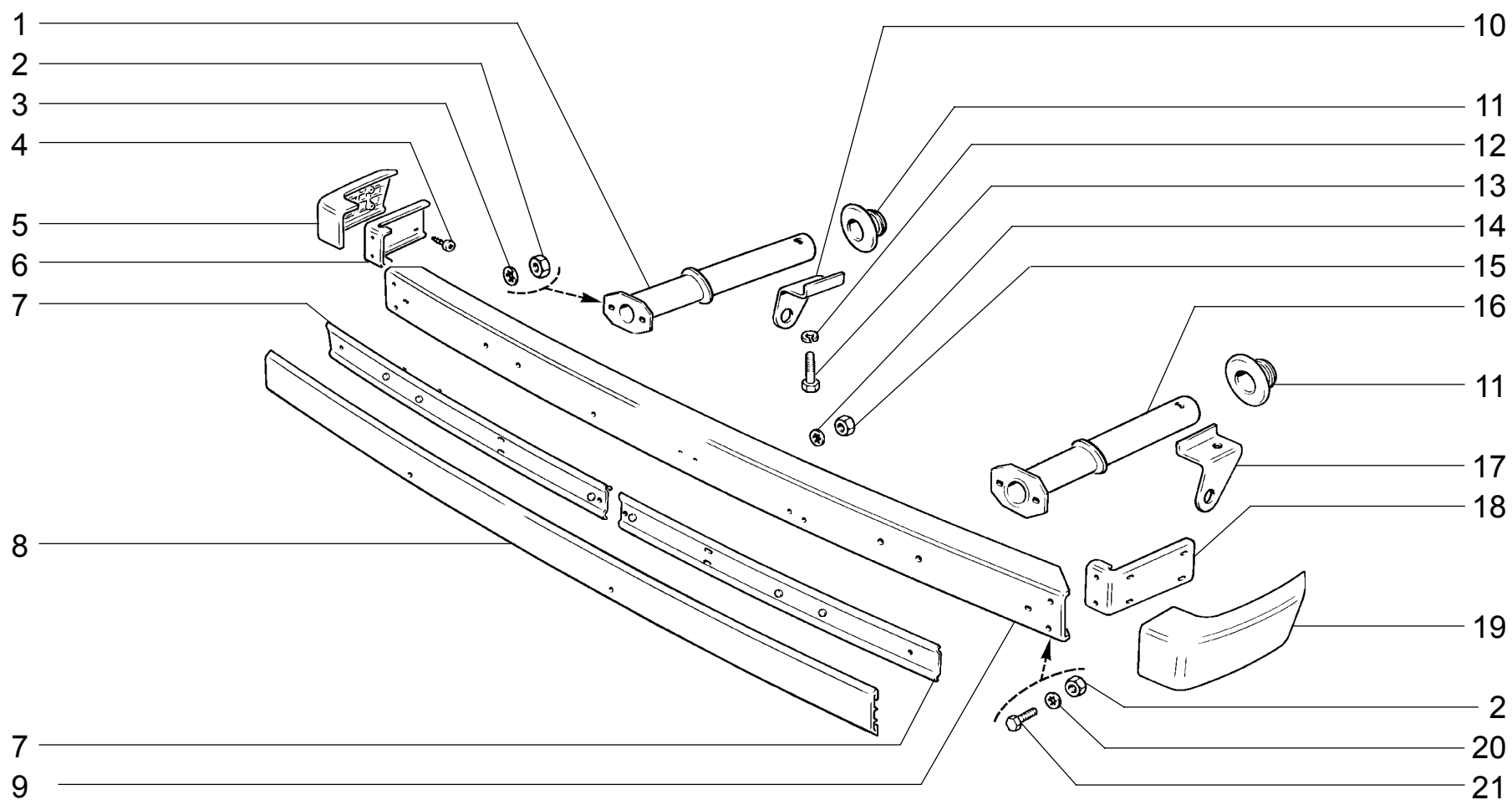


M421

НАКЛАДКИ ОБЛИЦОВОЧНЫЕ
 Trim elements
 Enjoliveurs
 Zierauflagen
 Cubrejuntas de revestimiento

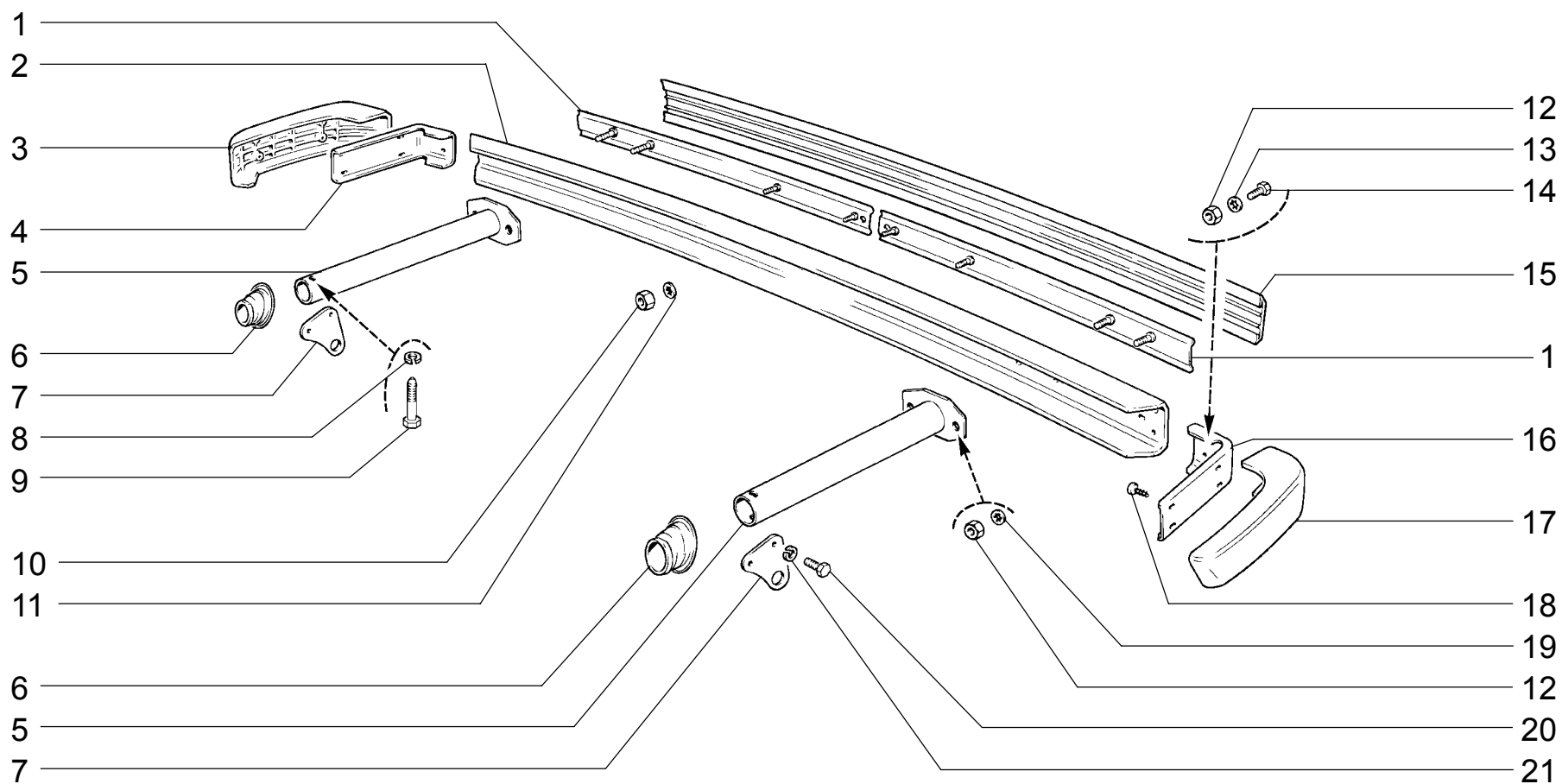
2131-01
2131-41(01)

п. lt.	№ изв. Notif. N.	Дата Not.Data	Номер детали Part N.	Применяемость Application	Кол QTY	RUS Наименование	GB Description	F Désignation	D Benennung	E Denominación
1			2129-5003020		1	Молдинг сточного желоба правый	Gutter moulding, RH	Enjoliveur de gouttière D	Zierleiste rechts	Moldura de vierteaguas der.
1			2129-5003021		1	Молдинг сточного желоба левый	Gutter moulding, LH	Enjoliveur de gouttière G	Zierleiste links	Moldura de vierteaguas izq.
1			2131-5003021		1	Молдинг сточного желоба левый	Gutter moulding, LH	Enjoliveur de gouttière G	Zierleiste links	Moldura de vierteaguas izq.
1			2131-5003020		1	Молдинг сточного желоба правый	Gutter moulding, RH	Enjoliveur de gouttière D	Zierleiste rechts	Moldura de vierteaguas der.
2			12605370		2	Шайба 6 стопорная	Lock washer 6	Rondelle d'arrêt 6	Sicherungsscheibe 6	Arandela 6 de fijación
3			13276801		2	Винт М6х30	Screw M6x30	Vis M6x30	Schraube M6x30	Tornillo M6x30
4			15896211		2	Гайка М6	Nut M6	Ecrou M6	Mutter M6	Tuerca M6
5			2131-5003510		1	Молдинг переднего крыла правый	Front wing molding, RH	Enjoliveur d'aile avant, D	Vorderkotflügel-Zierleiste, rechts	Moldura de aleta delantera de
5			2131-5003511		1	Молдинг переднего крыла левый	Front wing molding, LH	Enjoliveur d'aile avant, G	Vorderkotflügel-Zierleiste, links	Moldura de aleta delantera izq.
6			2131-5003514		1	Молдинг передней двери правой	Front door molding, RH	Enjoliveur de porte avant, D	Vordertür-Zierleiste, rechts	Moldura de puerta delantera der.
6			2131-5003515		1	Молдинг передней двери левой	Front door molding, LH	Enjoliveur de porte avant, G	Vordertür-Zierleiste, links	Moldura de puerta delantera izq.
7			2131-5003518		1	Молдинг задней двери правой	Rear door molding, RH	Enjoliveur de porte arrière, D	Hintertür-Zierleiste, rechts	Moldura de puerta trasera der.
7			2131-5003519		1	Молдинг задней двери левой	Rear door molding, LH	Enjoliveur de porte arrière, G	Hintertür-Zierleiste, links	Moldura de puerta trasera izq.
8			2108-8212226		6	Втулка	Bush	Douille	Buchse	Casquillo
9			21213-8212104-10		2	Орнамент боковой	Side badge	Monogramme	Seitenzierschild	Anagrama lateral
10			21213-8212216		1	Накладка двери задка	Tailgate cover	Plaque de hayon	Hecktürauflage	Placa de portón
11			2101-2808020		5	Гайка фланцевая	Flange nut	Ecrou de forme	Flanschmutter	Tuerca de brida
12			10519301		5	Шайба 5	Washer 5	Rondelle 5	Scheibe 5	Arandela 5
13			17670201		3	Винт самонарезающий	Self-tapping screw	Vis taraudeuse	Blechschrabe	Tornillo autorroscante
14			21213-8212204		1	Орнамент (ЛАДА НИВА 4x4)	Badge	Monogramme	Heckzierschild	Anagrama
15			21213-8212214		1	Орнамент (1.7)	Badge (1.7)	Monogramme (1.7)	Heckzierschild (1.7)	Anagrama (1.7)
16			21214-8212214	(01)	1	Орнамент (1.7 i)	Badge (1.7 i)	Monogramme (1.7 i)	Heckzierschild (1.7 i)	Anagrama (1.7 i)
17			17670101		2	Винт самонарезающий	Self-tapping screw	Vis taraudeuse	Blechschrabe	Tornillo autorroscante



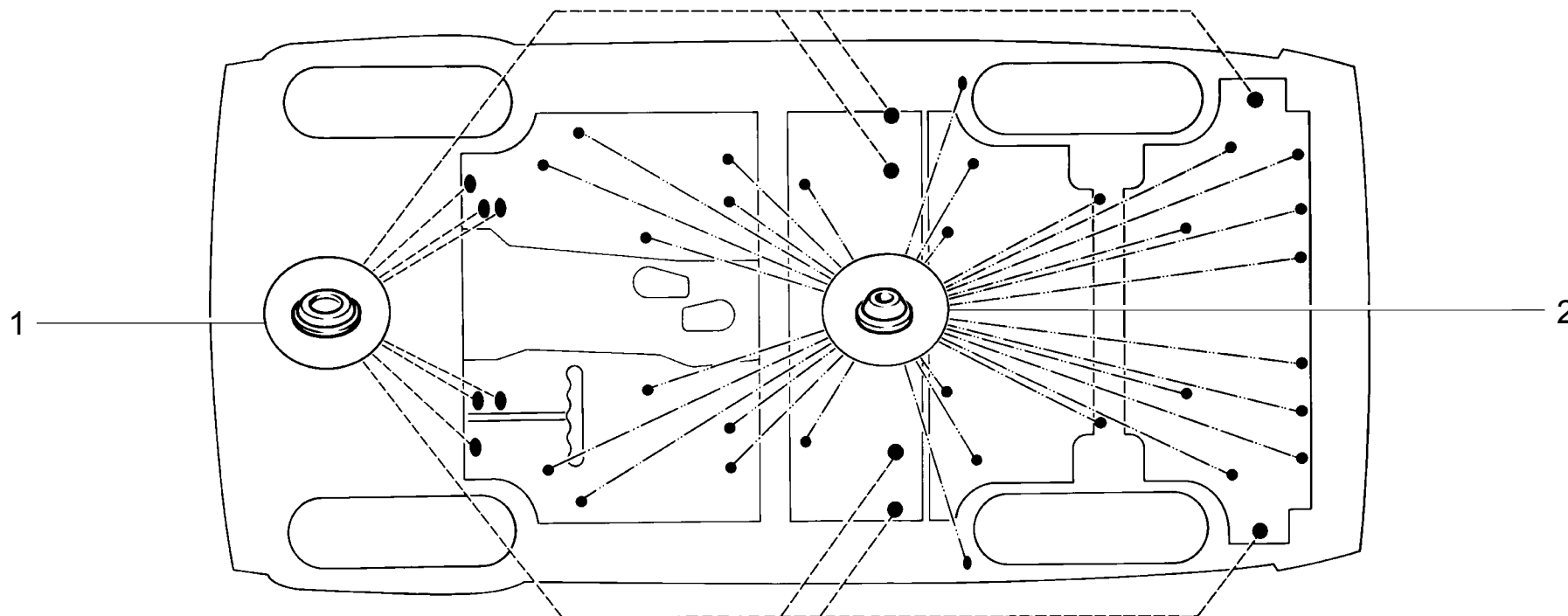
M430	БАМПЕР ПЕРЕДНИЙ	21213	21215-10	212146-10
	Front bumper	21214	21216	2131-01
	Pare-chocs avant	21214-10	21217	2131-41
	Stoßstange, vorne	21214-20	212146	
	Paragolpes delantero			

п. It.	№ изв. Notif. N.	Дата Not.Data	Номер детали Part N.	Применяемость Application	Кол QTY	RUS Наименование	GB Description	F Désignation	D Benennung	E Denominación
1			2121-2803116		1	Соединитель правый	Connection, RH	Elément de liaison D	Verbindungsstück rechts	Conexión der.
2			16100811		8	Гайка М8	Nut M8	Ecrou M8	Mutter M8	Tuerca M8
3			12598471		2	Шайба 8 стопорная	Lock washer 8	Rondelle d'arrêt 8	Sicherungsscheibe 8	Arandela 8 de fijación
4			17671101		8	Винт самонарезающий	Self-tapping screw	Vis taraudeuse	Blechschrabe	Tornillo autorroscante
5			2121-2803152-10		1	Накладка бампера правая	Bumper cover plate, RH	Garniture latéral D	Stoßfängerauflage rechts	Guarnición de paragolpes der
6			2121-2803024		1	Кронштейн правый	Bracket, RH	Support D	Halter links	Soporte der.
7			2121-2803096		2	Держатель	Retainer	Plaque de maintien	Halter	Sujetador
8			2121-2803052		1	Накладка резиновая	Rubber cover	Garniture en caoutchouc	Gummiauflage	Recubrimiento de goma
9			2121-2803015-10		1	Бампер передний	Front bumper	Pare-chocs avant	Stoßfänger vorne	Parachoques delantero
10			2121-2806042-20		1	Проушина правая	Towing eye, RH	Oeillet D	Ose rechts	Orejeta izq.
11			2121-2803075		2	Уплотнитель	Seal	Joint d'étanchéité	Dichtung	Empaquetadura
12			10517171		2	Шайба 14 пружинная	Spring washer 14	Rondelle élastique 14	Federscheibe 14	Arandela 14 elástica
13			2121-2803044		2	Болт	Bolt	Boulon	Schraube	Tornillo
14			12599170		4	Шайба 5 стопорная	Lock washer 5	Rondelle d'arrêt 5	Sicherungsscheibe 5	Arandela 5 de fijación
15			15896411		4	Гайка М5	Nut M5	Ecrou M5	Mutter M5	Tuerca M5
16			2121-2803117		1	Соединитель левый	Connection, LH	Elément de liaison G	Verbindungsstück links	Conexión izq.
17			2121-2806043-20		1	Проушина левая	Towing eye, LH	Oeillet G	Ose links	Orejeta izq.
18			2121-2803025		1	Кронштейн левый	Bracket, LH	Support G	Halter rechts	Soporte izq.
19			2121-2803153-10		1	Накладка бампера левая	Bumper cover plate, LH	Garniture latéral G	Stoßfängerauflage links	Guarnición de paragolpes izq.
20			12598371		4	Шайба 8 стопорная	Lock washer 8	Rondelle d'arrêt 8	Sicherungsscheibe 8	Arandela 8 de fijación
21			16043421		4	Болт М8х20	Bolt M8x20	Boulon M8x20	Schraube M8x20	Tornillo M8x20



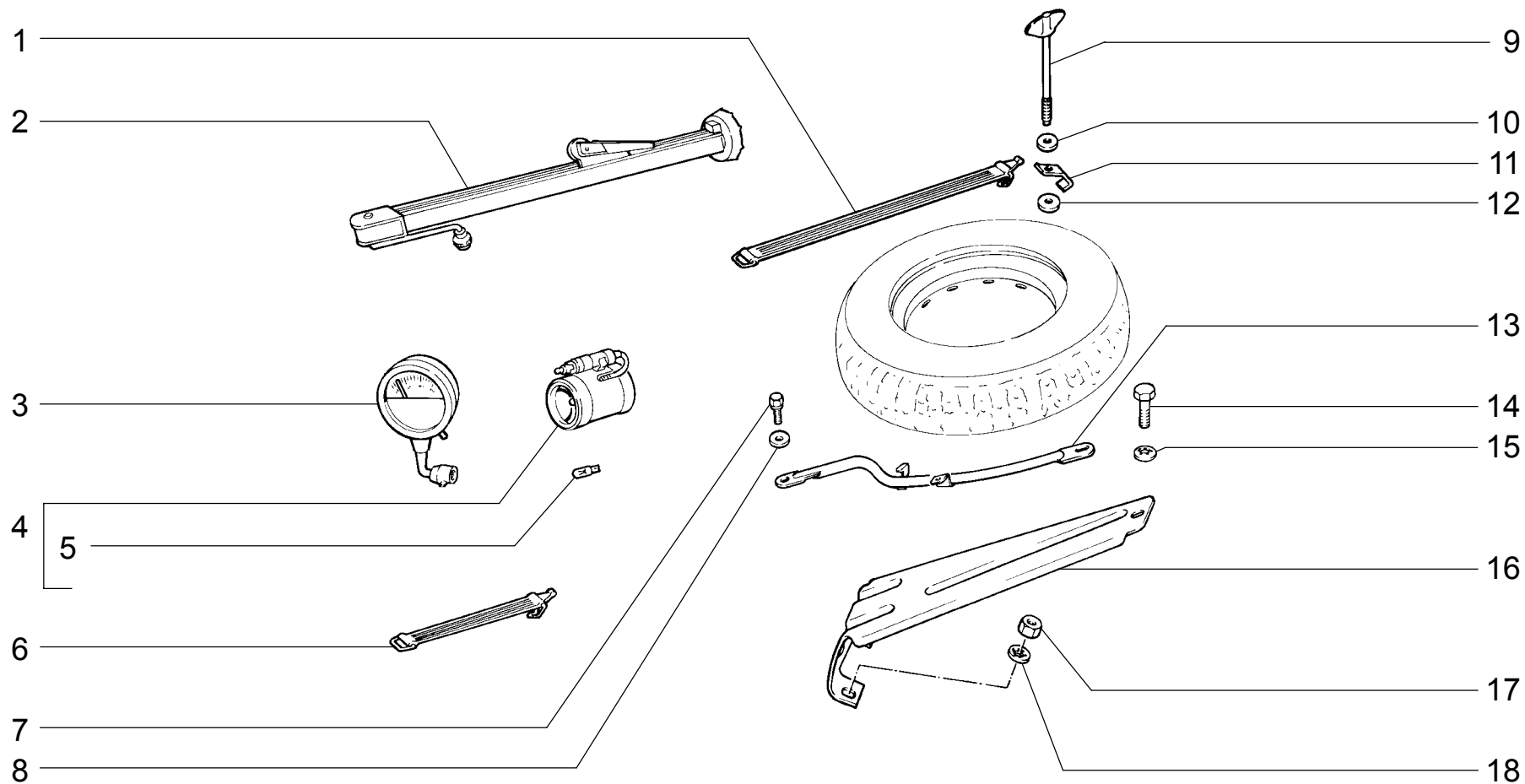
M440	БАМПЕР ЗАДНИЙ	21213	21215-10	212146-10
	Rear bumper	21214	21216	2131-01
	Pare-chocs arrière	21214-10	21217	2131-41
	Stoßstange, hinten	21214-20	212146	
	Paragolpes trasero			

п. It.	№ изв. Notif. N.	Дата Not.Data	Номер детали Part N.	Применяемость Application	Кол QTY	RUS Наименование	GB Description	F Désignation	D Benennung	E Denominación
1			2121-2804096		2	Держатель накладки	Retainer	Plaque de maintien	Halter	Sujetador
2			21061-2804015		1	Бампер задний	Rear bumper	Pare-chocs arrière	Stoßfänger hinten	Parachoques trasero
3			2121-2804152-10		1	Накладка боковая правая	Side cover plate, RH	Garniture latérale D	Auflage rechts	Recubrimiento lateral der.
4			2121-2804024		1	Кронштейн правый	Bracket, RH	Support D	Träger, rechts	Soporte der.
5			2121-2804118		2	Соединитель	Connection	Elément de liaison	Verbindungsstück	Conexión
6			2121-2804075		2	Уплотнитель	Seal	Joint d'étanchéité	Dichtung	Empaquetadura
7			2121-2806052		2	Проушина задняя	Towing eye, rear	Oeillet arrière	Ose hinten	Orejeta trasera
8			2105-2803142		2	Болт	Bolt	Boulon	Schraube	Tornillo
9			10517171		2	Шайба 14 пружинная	Spring washer 14	Rondelle élastique 14	Federscheibe 14	Arandela 14 elástica
10			15896411		4	Гайка М5	Nut M5	Ecrou M5	Mutter M5	Tuerca M5
11			12599170		4	Шайба 5 стопорная	Lock washer 5	Rondelle d'arrêt 5	Sicherungsscheibe 5	Arandela 5 de fijación
12			16100811		8	Гайка М8	Nut M8	Ecrou M8	Mutter M8	Tuerca M8
13			12598371		4	Шайба 8 стопорная	Lock washer 8	Rondelle d'arrêt 8	Sicherungsscheibe 8	Arandela 8 de fijación
14			16043421		4	Болт М8х20	Bolt M8x20	Boulon M8x20	Schraube M8x20	Tornillo M8x20
15			21061-2804052		1	Накладка резиновая	Rubber cover	Garniture en caoutchouc	Gummiauflage	Goma trasera
16			2121-2804025		1	Кронштейн левый	Bracket, LH	Support G	Träger, links	Soporte izq.
17			2121-2804153-10		1	Накладка боковая левая	Side cover plate, LH	Garniture latérale G	Auflage links	Recubrimiento lateral izq.
18			17671101		8	Винт самонарезающий	Self-tapping screw	Vis taraudeuse	Blechschrabe	Tornillo autorroscante
19			12598471		2	Шайба 8 стопорная	Lock washer 8	Rondelle d'arrêt 8	Sicherungsscheibe 8	Arandela 8 de fijación
20			15970521		4	Болт М10х1,25х20	Bolt M10x1,25x20	Boulon M10x1,25x20	Schraube M10x1,25x20	Tornillo M10x1,25x20
21			10516870		4	Шайба 10 пружинная	Spring washer 10	Rondelle élastique 10	Federscheibe 10	Arandela 10 elástica



<p>T100</p>	<p>СХЕМА УСТАНОВКИ ЗАГЛУШЕК Plug layout Schéma d'emplacement des obturateurs Anordnung der Verschlussstopfen Esquema de instalaiación de obturadores</p>	<p>21213</p>	<p>21215-10</p>	<p>212146-10</p>
		<p>21214</p>	<p>21216</p>	
		<p>21214-10</p>	<p>21217</p>	
		<p>21214-20</p>	<p>212146</p>	

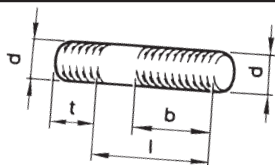
п. It.	№ изв. Notif. N.	Дата Not.Data	Номер детали Part N.	Применяемость Application	Кол QTY	RUS Наименование	GB Description	F Désignation	D Benennung	E Denominación
1			2101-5002090		12	Заглушка	Plug	Obtuteur	Stopfen	Obturador
2			2101-5002092		30	Заглушка	Plug	Obtuteur	Stopfen	Obturador



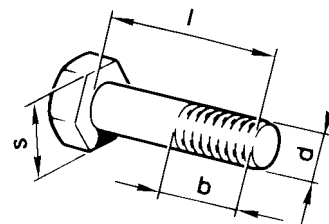
У100	ИНСТРУМЕНТ ШОФЕРСКИЙ	21213	21215-10	212146-10
	Driver's tools	21214	21216	2131-01
	Outillage de bord	21214-10	21217	2131-41
	Fahrerwerkzeug	21214-20	212146	
	Herramientas del conductor			

п. It.	№ изв. Notif. N.	Дата Not.Data	Номер детали Part N.	Применяемость Application	Кол QTY	RUS Наименование	GB Description	F Désignation	D Benennung	E Denominación
1			21213-3105010		1	Ремень запасного колеса	Spare wheel strap	Sangle de roue de secours	Halteband Reserverad	Correa de rueda de repuesto
2			2121-3901250		1	Домкрат	Jack	Cric	Wagenheber	Gato
3	0		2101-3901419-01		1	Манометр с чехлом	Pressure gauge with case	Manomètre avec étui	Druckmeßgerät mit Hülle	Manómetro con funda
4			2108-3715010		1	Лампа переносная	Portable light	Baladeuse	Handlampe	Lámpara portátil
5			2108-3715044		1	Лампа 12В 5Вт	Bulb 12V 5W	Ampoule 12V 5W	Glühlampe 12 V, 5 Watt	Lámpara 12V 5W
6			2101-3901350		2	Ремень	Belt	Sangle	Halteband	Correa
7			13825821		1	Болт М8х20	Bolt M8x20	Boulon M8x20	Schraube M8x20	Tornillo M8x20
8			12646701		1	Шайба 8	Washer 8	Rondelle 8	Scheibe 8	Arandela 8
9			21213-3105042		1	Винт запасного колеса	Screw, spare wheel	Vis de roue de secours	Schraube f. Reserverad	Tornillo rueda de recambio
10			12646801		1	Шайба 10	Washer 10	Rondelle 10	Scheibe 10	Arandela 10
11			21213-3105065		1	Накладка	Cover plate	Garniture	Auflage	Cubrejunta
12			2102-3105064		1	Кольцо	Ring	Bague	Ring	Anillo
13			21213-3105045		1	Труба	Tube	Tube	Rohr	Tube
14			10902121		1	Болт М6х14	Bolt M6x14	Boulon M6x14	Schraube M6x14	Tornillo M6x14
15			12599070		3	Шайба 6 стопорная	Lock washer 6	Rondelle d'arrêt 6	Sicherungsscheibe 6	Arandela 6 de fijación
16			21213-3105025		1	Опора запасного колеса	Spare wheel support	Support de roue de secours	Stützplatte f. Reserverad	Soporte
17			10725911		2	Гайка М6 низкая	Thin nut M6	Ecrou bas M6	Flachmutter M6	Tuerca M6 baja

Шпильки Studs Goujons Gewindestifte Esparragos				
№	mm			
	d	t	l	b
11500021	M6	9	12	9
11500121	M6	9	14	11
11500221	M6	9	16	13
12430121	M8	20	45	24,1
12430321	M8	20	55	24,1
12430721	M8	20	75	24,1
12430821	M8	20	80	24,1
13453521	M10x1,25	25	25	22
13516611	M8	12	16	13
13516721	M8	12	18	15
13517030	M8	12	25	22
13517111	M8	12	28	24,1
13517311	M8	12	35	24,1
13517511	M8	12	45	24,1
13532521	M12x1,25	30	25	21
13532621	M12x1,25	30	30	27
13532821	M12x1,25	30	40	32,1
13540821	M6	12	14	11
13540921	M6	12	16	13,5
13541021	M6	12	18	13,5
13541221	M6	12	22	19,5
13543321	M8	16	20	17
13543421	M8	16	28	24,1
13543521	M8	16	25	22
13543621	M8	16	30	24,1
13543721	M8	16	35	24,1
13543921	M8	16	45	24,1
13544621	M8	16	80	24,1
13546121	M10x1,25	20	20	17
13546421	M10x1,25	20	28	25
13546621	M10x1,25	20	35	28,1

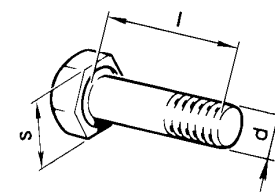


Болты с шестигранной головкой Hex head bolts Boulons à tête six pans Sechskantschrauben Tornillos de cabeza hexagonal				
№	mm			
	d	l	b	s
10444511	M4	10	10	7
10445211	M4	25	15,8	7
10902021	M6	12	12	10
10902121	M6	14	14	10
10902221	M6	16	16	10
10902421	M6	20	20	10
10902821	M6	30	20,5	10
10903021	M6	35	20,5	10
10903221	M6	40	20,5	10
10977511	M5	10	10	8
10977611	M5	12	12	8
10977821	M5	16	16	8
11234721	M10x1,25	45	29,1	17
11307021	M10x1,25	40	29,1	17
11343830	M10x1,25	50	29,1	17
14234330	M10x1,25	65	25	17
15540421	M12x1,25	30	30	19
15540521	M12x1,25	35	35	19
15540721	M12x1,25	45	33,1	19
15541221	M12x1,25	70	33,1	19
15541321	M12x1,25	75	33,1	19
15541421	M12x1,25	80	33,1	19

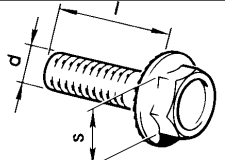


№	mm			
	d	l	b	s
15541821	M12x1,25	120	33,1	19
15542121	M12x1,25	150	39,1	19
15542221	M12x1,25	160	39,1	19
15970521	M10x1,25	20	20	17
15970721	M10x1,25	25	25	17
15970921	M10x1,25	35	29,1	17
15971321	M10x1,25	75	28,1	17
16042631	M8	35	17,1	13
16043121	M8	14	14	13
16043221	M8	16	16	13
16043321	M8	18	18	13
16043420	M8	20	20	13
16043621	M8	25	25	13
16043821	M8	30	25,1	13
16043921	M8	35	25,1	13
16044030	M8	40	25,1	13
16044130	M8	45	25,1	13
16044221	M8	50	23,8	13
16044621	M8	70	25,1	13
16044721	M8	75	25,1	13
16044821	M8	80	25,1	13
16045021	M8	90	25,1	13
16045121	M8	95	25,1	13
16045421	M8	110	25,1	13

Болт самоконтрящийся Bolts Boulons Schraube Tornillos			
№	mm		
	d	l	s
14233930	M10x1,25	45	17

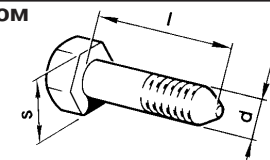


Болт с зубчатым буртиком
Bolt with serrated collar
Boulon à collet denté
Zahnbundschraube
Tornillo con cuello dentado



№	mm		
	d	l	s
13833171	M5	10	8
13836071	M6	12	10
13836401	M6	16	10

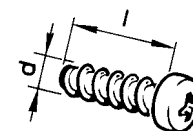
Болт с заострённым концом
Taper point bolt
Boulon à bout pointu
Schraube mit Spitzkuppe
Tornillo de cabeza cónica



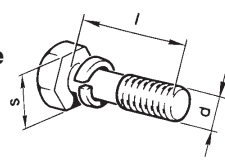
№	mm		
	d	l	s
16142721	M12x1,25	70	19

Винты самонарезающие с цилиндрической головкой и крестообразным шлицем
Fillister-head self-tapping screws
Vis taraudeuses à tête cylindrique et empreinté en croix
Kreuzblechschrauben mit Zylinderkopf
Tornillos autorroscante de cabeza cilíndrica y ranuras en cruz

№	mm	
	d	l
17668901	3,6	6,4
17669001	3,6	9,5
17669101	3,6	12,7
17670001	4,3	9,5
17670101	4,3	12,7
17670201	4,3	15,9
17670507	4,3	25,4
17671001	4,9	9,5
17671101	4,9	12,7
17671207	4,9	15,9
17671301	4,9	19,0
17671607	4,9	31,8
17671707	4,9	38,1

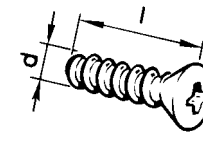


Болты с пружинной шайбой
Bolts with spring washer
Boulons avec rondelle élastique
Schrauben mit Federring
Tornillos con arandela elastica



№	mm		
	d	l	s
13820021	M5	10	8
13824011	M6	10	10
13824111	M6	12	10
13824211	M6	14	10
13824611	M6	25	10
13825621	M8	16	13
13825821	M8	20	13
13826021	M8	25	13
13826811	M8	45	13

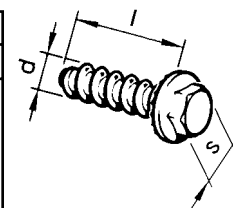
Винты самонарезающие с полупотайной головкой и крестообразным шлицем
Semi-countersunk-head self-tapping phillips screws
Vis taraudeuses à tête semi-noyée et empreinté en croix
Kreuzschlitz-Blechschrauben mit Halbversenkopf
Tornillos autorroscantes de cabeza semiperdida ranuras en cruz



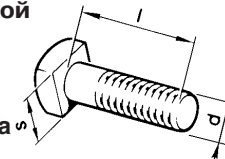
№	mm	
	d	l
17678701	3,6	9,5
17678801	3,6	12,7
17679001	3,6	19,0
17679307	3,6	31,8
17679607	4,3	12,7
17679701	4,3	15,9
17680401	4,9	12,7
17680501	4,9	15,9
17680601	4,9	19,0
17680801	4,9	25,4
17680901	4,9	31,8
17682001	5,6	12,7

Винты самонарезающие с шестигранной головкой и буртиком
Hex-head self-tapping phillips screws with collar
Vis taraudeuses à tête hexagonal et embase
Sechskantblechschrauben mit Bund
Tornillos autorroscante con cabeza hexagonal y reborde

№	mm		
	d	l	s
15186101	4,9	12	7
15187001	5,6	10	8
15187301	5,6	16	8

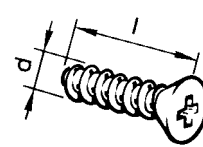


Болты с квадратной головкой
Square-head bolts
Boulons à tête carré
Vierkantschrauben
Tornillos con cabeza cuadrada



№	mm		
	d	l	s
11944401	M6	16	10
11947500	M8	25	14

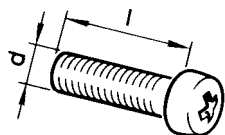
Винт самонарезающий с потайной головкой и крестообразным шлицем
Countersunk-head self-tapping phillips screw
Vis autotaraudeuse à tête noyée et empreinté en croix
Kreuzblechschrauben mit Halbversenkopf
Tornillos autorroscante de cabeza perdida y ranuras en cruz



№	mm	
	d	l
17689901	5,6	19

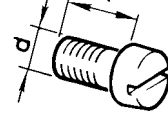
Винты с цилиндрической головкой и крестообразным шлицем
Fillister-head phillips screws
Vis à tête cylindrique et empreinté en croix
Zylinderkopf-Kreuzschrauben
Tornillos con cabeza cilíndrica y ranuras en cruz

№	mm	
	d	l
13269801	M4	30
13271801	M4	8
13272111	M4	14
13272401	M4	20
13273901	M5	10
13274001	M5	12
13274201	M5	16
13274801	M5	30
13276001	M6	12
13276201	M6	16
13276401	M6	20
13276601	M6	25
13276801	M6	30
13277311	M6	55
13277701	M6	75
13279911	M8	35



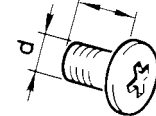
Винты с цилиндрической головкой и фрезерованным шлицем
Fillister-head screws with milled slot
Vis à tête cylindrique et rainure flaisé
Zylinderschlitzschrauben
Tornillos de cabeza cilíndrica y ranura fresada

№	mm	
	d	l
10376301	M6	8
10389401	M5	12



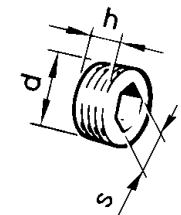
Винт с полукруглой головкой и крестообразным шлицем
Round-head phillips screws
Vis à tête ronde et empreinté en croix
Halbrundkopf-Kreuzschlitzschrauben
Tornillos con cabeza semirredonda y ranuras en cruz

№	mm	
	d	l
14778101	M6	8



Пробки резьбовые конические с шестигранным углублением
Threaded taper plugs with hex recess
Bouchons filetés coniques à six pans intérieurs
Verschlußschrauben mit Kegelfgewinde und Innensechskant
Tapónes roscados cónicos con hueco hexagonal

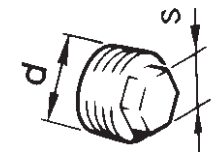
№	mm		
	d	h	s
10268450	20x1,5*	11	10
10269750	18x1,5*	11	10
10269850	22x1,5*	11	12
10269950	28x1,5*	11	14
14325301	22x1,5*	13	12



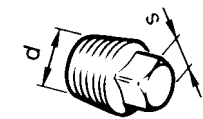
* Резьба коническая
 * Taper thread
 * Filet conique
 * Kegelfgewinde
 * Róscas cónicas

Пробки резьбовые конические
Threaded taper plugs
Bouchons filetés coniques
Verschlußschrauben mit Kegelfgewinde
Tapónes roscados cónicos

№	mm	
	d	s
14324411	22x1,5*	17



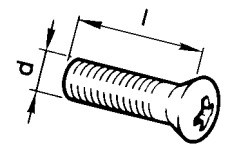
№	mm	
	d	s
14324111	12x1,5*	8



* Резьба коническая
 * Taper thread
 * Filet conique
 * Kegelfgewinde
 * Róscas cónicas

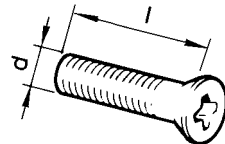
Винты с полупотайной головкой и крестообразным шлицем
Semi-countersunk-head phillips screws
Vis à tête semi-noyée et empreinté en croix
Kreuzschlitzschrauben mit Halbversenkopf
Tornillos de cabeza semi-perdida y ranura en cruz

№	mm	
	d	l
13309105	M4	14
13311201	M5	20
13312701	M6	10



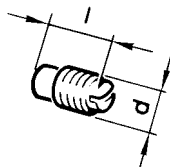
Винты с потайной головкой и крестообразным шлицем
Countersunk-head phillips screws
Vis à tête noyée et empreinté en croix
Senkkreuzschlitzschraube
Tornillos de cabeza perdida y ranura en cruz

№	mm	
	d	l
13299201	M5	12
13303711	M8	25



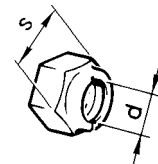
Винты установочные с цилиндрическим концом
Flat-point headless set screws
Vis de calage à bout cylindrique
Stellschrauben mit Ansatzkuppe
Tornillos posicionadores con punta cilíndrica

№	mm	
	d	l
13746330	M6	10



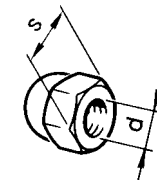
Гайки шестигранные самоконтрящиеся с нейлоновым кольцом
Self-locking hex nuts with nylon ring
Ecrous six pans autoreinas à bague de nylon
Sechskant-Sicherungsmutter mit Nylon-Ring
Tuercas hexagonales autorretendoras con anillo de nailon

№	mm	
	d	s
12574111	M5	8
12574211	M6	10
12574511	M10x1,25	17
12574811	M14x1,5	22
12574921	M16x1,5	24
16104111	M8	13
16105011	M12x1,25	19
16105111	M12x1,25	19



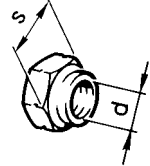
Гайка глухая
Blind nut
Escru borgne
Hutmutter
Tuerca ciega

№	mm	
	d	s
16109611	M8	13



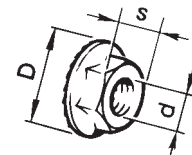
Гайка шестигранная с пояском для законтривания
Hex nut with locking collar
Ecrou six pans à collerette de freinage
Sechskantmutter mit Sicherungsbund
Tuerca hexagonal con cuello de retención

№	mm	
	d	s
14044171	M18x1,5	27



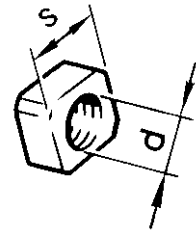
Гайки шестигранные с зубчатым буртиком
Hex nut with serrated collar
Ecrous six pans à collet denté
Sechskantmutter mit Zahnbund
tuercas hexagonales con cuello dentado

№	mm		
	d	D	s
13831801	M5	11,4	8
13832101	M6	16,7	10
13832201	M8	18,25	13



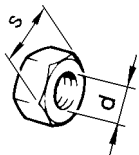
Гайка квадратная
Square nut
Ecrou carré
Vierkantmutter
Tuerca cuadrada

№	mm	
	d	s
14089301	M6	10



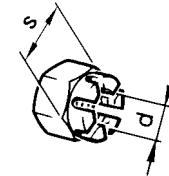
Гайки шестигранные
Hex nuts
Ecrous six pans
Sechskantmutter
Tuercas hexagonales

№	mm	
	d	s
12164311	M20x1,5	30
12164711	M10x1,25	17
12555020	M9x1	14
15896211	M6	10
15896411	M5	8
16100811	M8	13
16101511	M12x1,25	19



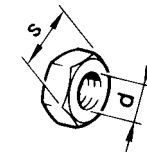
Гайки шестигранные прорезные
Slotted hex nuts
Ecrous hexagonaux à fente
Sechskant-Schlitzmutter
Tuercas hexagonales almenada

№	mm	
	d	s
10792211	M12x1,5	19
10793411	M14x1,5	22

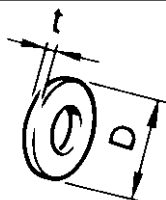


Гайки шестигранные низкие
Thin hex nuts
Ecrous bas six pans
Sechskant-Flachmutter
Tuercas hexagonales bajas

№	mm	
	d	s
10725911	M6	10
10791011	M12x1,25	17
10791211	M12x1,5	19
10791411	M16x1,5	24
10794011	M4	7
16102311	M8	13
16103611	M12x1,25	19
16103842	M16x1,25	21



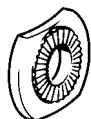
Шайбы
Washers
Rondelles
Scheibe
Arandelas



№	mm		
	d*	D	t
10519301	5	10	1,0
10519401	6	12	1,5
10519501	7	13	1,5
10519601	8	17	2,0
10520001	12	22	3,0
12629701	10	19	3,0
12637801	5	12	1,0
12638101	5	14	1,0
12638601	10	18	2,0
12639701	6	11	1,0
12640603	6	25	2,0
12642701	8	12	1,0
12643701	6	18	1,5
12644401	6	15	1,0
12646701	8	20	2,0
12646801	10	25	2,0
12646901	12	28	3,0
12647001	8	25	2,5
22041361	8	20	3,0
23767491	10	30	3,0
24912831	12	35	3,0

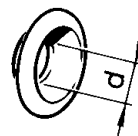
*Диаметр стержня
*Stem diameter
*Diamètre de la tige
*Schaftdurchmesser
*Diámetro del vástago

Шайба специальная
Special washer
Rondelle spéciale
Sonderscheibe
Arandela especial



11197473

Шайбы облицовочные
Facing washers
Rondelles d'embellissement
Zierscheiben
Arandelas de revestimento



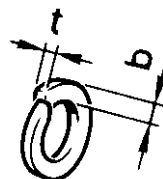
№	d, mm
12611150	5,3
12612250	3,7

Шайба пружинная
Conical spring washer
Rondelle élastique conique
Federring
Arandela elástica cónica



14195076

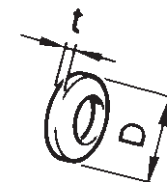
Шайбы пружинные
Spring washers
Rondelles élastiques
Federring
Arandelas elásticas



№	mm		
	d*	b	t
10516470	6	2,5	1,8
10516670	8	3,0	2,2
10516870	10	3,0	2,5
10517070	12	4,0	3,0
10517171	14	4,5	3,5
10517470	20	6	4,5
11195370	4	1,2	0,9
11195471	5	1,5	1,1

*Диаметр стержня
*Stem diameter
*Diamètre de la tige
*Schaftdurchmesser
*Diámetro del vástago

Шайбы пружинные конические
Conical spring washers
Rondelles élastiques coniques
Kegelfederring
Arandelas elásticas cónicas



№	mm		
	d*	D	t
11197773	6	12	1,2
11198073	8	15	1,8
11198173	8	22	2,5
11198373	10	20	2,7
11198673	12	25	3,7

*Диаметр стержня
*Stem diameter
*Diamètre de la tige
*Schaftdurchmesser
*Diámetro del vástago

Шайбы стопорные с зубьями под винты с потайной и с полупотайной головкой с углом 90°
90°-external lockwashers for countersunk and semi-countersunk-head screws

Rondelles d'arrêt à dentures pour vis à têtes noyées et semi-noyées à 90°
Verzahnter Sicherungsblech für Versenk- und Halbversenkkopfschrauben mit Öffnungswinkel 90°
Arandelas de retención con dientes para tornillos de cabeza perdida con ángulo de 90°

№	d*, mm
12606871	6
12606970	8

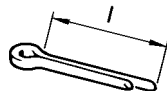
*Диаметр стержня
*Stem diameter
*Diamètre de la tige
*Schaftdurchmesser
*Diámetro del vástago



Шплинты разводные

Cotter pins
Goupilles fendues
Spreizsplinte
Clavijas partidas

№	mm	
	d*	l
10734101	1,5	15
10734201	2	15
10734301	2	20
10734601	3	30

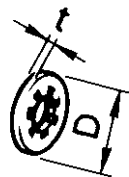


*Диаметр отверстия
*Hole diameter
*Diamètre du trou
*Lochdurchmesser
*Diámetro del agujero

Шайбы стопорные с внутренними зубьями

Internal lockwashers
Rondelles d'arrêt à denture intérieure
Sicherungsblech mit Innenverzahnung
Arandelas de fijación con dentado interior

№	mm		
	d*	D	t
12605171	4	8,4	0,5
12605270	5	9,4	0,6
12605370	6	11,3	0,7
12605570	8	14,3	0,8

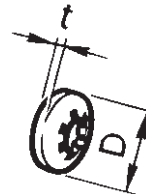


*Диаметр стержня
*Stem diameter
*Diamètre de la tige
*Schaftdurchmesser
*Diámetro del vástago

Шайбы стопорные эластичные с внутренними зубьями

Elastic internal lockwashers
Rondelles d'arrêt élastiques à denture intérieure
Elastischer Sicherungsblech mit Innenverzahnung
Arandelas elasticas de fijación con dentado interior

№	mm		
	d	D	t
12598071	4	11	0,6
12598171	5	18	0,8
12598271	6	16	0,9
12598371	8	16	0,9
12598471	8	22	1,2
12599071	6	14	0,7
12599171	5	12	0,8
12599571	6	18	1,0



*Диаметр стержня
*Stem diameter
*Diamètre de la tige
*Schaftdurchmesser
*Diámetro del vástago

Шайба стопорная с наружными зубьями

External lockwasher
Rondelle d'arrêt à denture extérieure
Sicherungsblech mit Aussenverzahnung
Arandela de fijación con dentado exterior

№	d*, mm
10615471	6

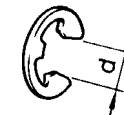


*Диаметр стержня
*Stem diameter
*Diamètre de la tige
*Schaftdurchmesser
*Diámetro del vástago

Шайбы стопорные

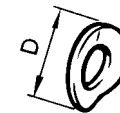
Lockwashers
Rondelles d'arrêt
Sicherungsblech
Arandelas de fijación

№	d, mm
11087876	6
11087976	7
11088076	9

**Шайбы волнистые**

Waved washers
Rondelles ondulées
Wellenscheibe
Arandelas onduladas

№	mm	
	d*	D
12601371	8	17

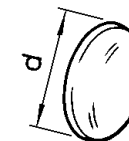


*Диаметр стержня
*Stem diameter
*Diamètre de la tige
*Schaftdurchmesser
*Diámetro del vástago

Заглушка сферическая

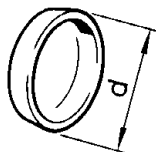
Expansion plug
Obtuteur sphérique
Kugelschlußstopfen
Obturador esférico

№	d, mm
10158601	16



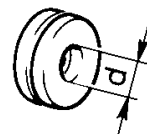
Заглушки чашечные
Cup stoppers
Obturateurs à cuvette
Schalenartige Verschlussstopfen
Obturador de taza

№	d, mm
14328201	10
14328801	22
14328901	25
14329901	40



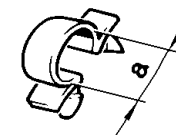
Кольца уплотнительные
Sealing rings
Baque d'étancheté
Dichtungsringe
Anillos de empaquetadura

№	d, mm
10396180	8
10396380	12
10396480	14
10396780	22



Скобы для проводов
Clips for wires
Etriers pour conducteurs
Kabelschelle
Grapas para cables

№	a, mm
14569480	10
14569680	12,5
14569880	14,5
14569980	16
14570080	18,5
14570180	20
14570280	24



Кольца упорные эксцентрические
Eccentric retaining ring
Bague de butée excentrique
Anschlag-Exzenterring
Anillo de tope excentrico

Наружное
External
Extérieure
Außen
Exterior



№	d*, mm
11066176	13
11066476	16
11069076	45
* Диаметр вала	
* Shaft diameter	
* Diamètre d'arbre	
* Welledurchmesser	
* Diámetro del eje	

Внутреннее
Internal
Intérieure
Innen
Interior



№	d*, mm
11057876	20
11060576	52
* Диаметр отверстия	
* Hole diameter	
* Diamètre du trou	
* Lochdurchmesser	
* Diámetro del agujero	

Скоба зажимная
Fastening clip
Etrier de fixation
Befestigungsbügel
Grapa de presion



14184371

Кнопка
Button
Clip
Druckknöpf
Botón



14566480

Скоба стопорная
Locking clip
Etrier d'arrêt
Sicherungsbügel
Grapa de fijación



№	d*, mm
11064076	8

* Диаметр вала
* Shaft diameter
* Diamètre d'arbre
* Welledurchmesser
* Diámetro del eje

Шпонки сегментные
Woodruff keys
Clavettes disques
Scheibenfedern
Chavetas de disco

№	b, mm
10205710	3
10205920	5



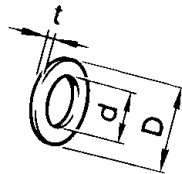
Скоба для винтов самонарезающих
Clip for self-tapping screws
Etrier pour vis taraudeuses
Bügel für Selbstschneidende Schrauben
Grapa para tornillos autorroscantes



14189776

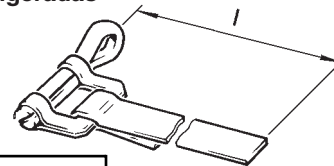
Прокладки
Gaskets
Joints
Dichtungen
Juntas

№	mm		
	d	D	t
10259960	18,2	24	1,5
10260060	8,2	14	1,0
10282460	14,2	20	1,0
10284460	10,2	16	1,5



Хомуты ленточные облегченные
Lightened band clamps
Colliers à ruban allégés
Bandbügel in Leichtbauweise
Abrazaderas de cinta aligeradas

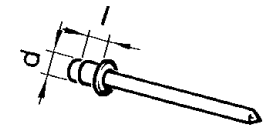
№	mm	
	d*	l
10291090	45	331
10291490	60	426
10291790	20	171
10291990	25	201
10292190	55	396
12170090	16	138
12170690	25	193



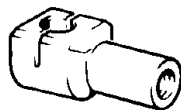
* Диаметр шланга
* Hose diameter
* Diamètre de tuyau flexible
* Schlauchdurchmesser
* Diámetro del manguera

Заклепки
Rivets
Rivets
Niete
Remaches

№	mm	
	d	l
12839890	4	5
12841990	4	6



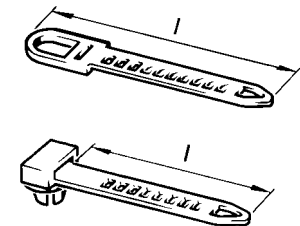
Наконечник шарового пальца
Ball joint end piece
Embout de rotule
Endstücke der Kugelgelenke
Terminale de la articulación esférica



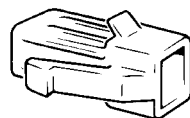
15153580

Хомуты
Clamps
Colliers
Bandschelle
Abrazaderas

№	l, mm
14567680	84,5
14567780	126,5
14567980	75,5
14568180	128,0



Колодка соединительная внутреннего штекера
Internal connector socket
Bloc de contact à fiche mâle
Steckverbinder
Empalme hembra interior



12058880

Держатель фланцевый
Flanged retainer
Support de bride
Flanschhalter
Sujetador de brida



14188580

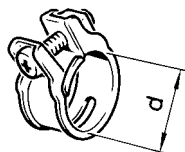
Держатель шарового пальца
Ball pin holder
Supprt de rotule
Kugelbolzenhalter
Sujetador de la rotula esférica



10124776

Хомуты для резиновых шлангов
Clamps for rubber hoses
Colliers pour tuyaux en caoutchouc
Gummischlauch-Spannbügel
Abrazaderas para mangueras de goma

№	d, mm
10168590	12
10168790	15,5
10168990	22
10170990	9,5

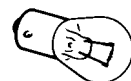


Лампы
Lamps
Ampoules
Lampen
Lamparas

10857790 5W



14148190 21W



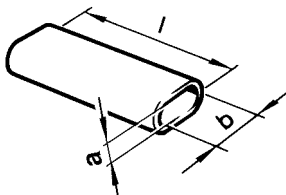
Предохранители
Fuses
Fusibles
Sicherungen
Fusibles

№	A*
10858090	8
11048990	16



* Ток, ампер
 * Current, A
 * Intensité, A
 * Strom, A
 * Corriente, A

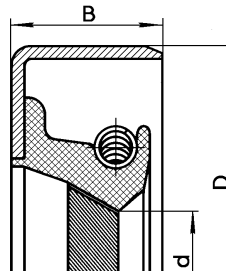
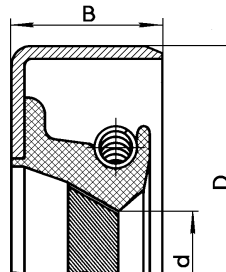
Трубка изолирующая
Insulating tube
Tube isolant
Isolationsrohr
Tubo aislante

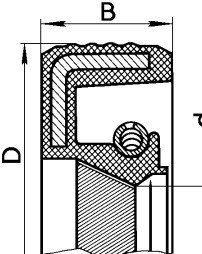
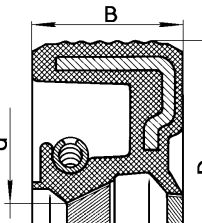
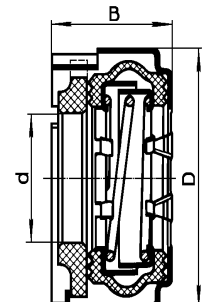


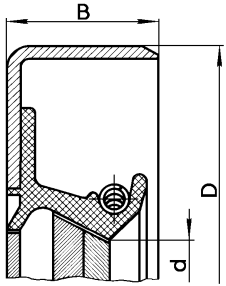
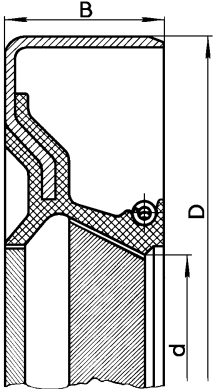
№	mm		
	a	b	l
10249980	3,5	7,5	42

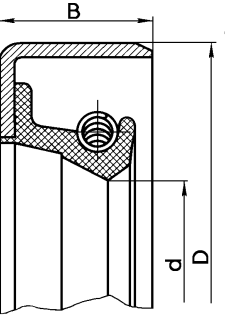
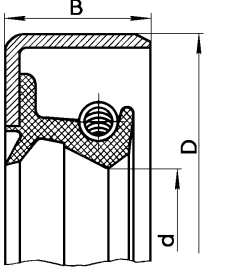
RUS САЛЬНИКИ
GB OIL SEALS
F GARNITURES D'ETANCHEITE
D DICHRINGEN
E RETENES

Обозначение Designation Référence Bezeichnungen Designación	Размеры, мм Dimensions, mm Cotes, mm Maße, mm Dimensiones, mm	Эскиз Sketch Croquis Skizze Croquis	Место установки на автомобиле Where installed Emplacement sur la voiture Einbauort im PKW Instalación en el automóvil	Кол-во Qty Q-té Stückzahl Cantidad
1	2	3	4	5

2101-1005034 40000050	D=56 d=40 B=7		Передний конец коленчатого вала Crankshaft front end Bout avant du vilebrequin Kurbelwellenstumpf, vorn Extremo delantero del cigüeñal	1
2101-1005160 40000040	D=90 d=70 B=10		Задний конец коленчатого вала Crankshaft rear end Bout arrière du vilebrequin Kurbelwellenstumpf, hinten Extremo trasero del cigüeñal	1
2101-1701043 40000260	D=47 d=28 B=8		Вал первичный коробки передач Gearbox clutch shaft Arbre primaire de la boîte de vitesses Getriebe-Eingangswelle Arbol primario de la caja de cambios	1

1	2	3	4	5
2101-1005034-02	D=56 d=40 B=7.5		Передний конец коленчатого и распределительного валов Crankshaft and camshaft front end Nez du vilebrequin et de l'ar- bre à cames Kurbel- und Nockenwellen- stumpf, vorn Extremo delantero del cigüeñal y del árbol de levas	1
2101-1005160-02	D=90 d=70 B=10		Задний конец коленчатого вала Crankshaft rear end Queue du vilebrequin Kurbelwellenstumpf, hinten Extremo trasero del cigüeñal	1
2101-1307013 2101-1307013-01 2101-1307013-02 2101-1307013-03	D=36,6 d=17,5 B=20,3		Насос водяной Water pump Pompe à eau Wasserpumpe Bomba de agua	1

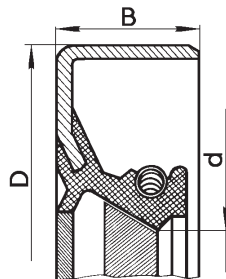
1	2	3	4	5
2101-1701210 40000240	D=56 d=32 B=10		Вал вторичный коробки передач Gearbox mainshaft Arbre secondaire de la boîte de vitesses Hauptwelle Arbol secundario de la caja de cambios	1
2121-2302052			Шестерня ведущая главной передачи (мост передний) Final drive pinion (front axle) Pignon menant de rapport de couple conique (train avant) Achsantriebritzel (Vorderachse) Piñón conductor de la transmisión principal (puente delantero)	1
	D=68 d=35.8 B=12		Коробка раздаточная Transfer case Boîte de transfert Verteilergetriebe Caja de transferencias	1
2101-2402052-01			Шестерня ведущая главной передачи (мост задний) Final drive pinion (rear axle) Pignon menant de rapport de couple conique (train arrière) Achsantriebritzel (Hinterachse) Piñón conductor de la transmisión principal (puente trasero)	1
			Коробка раздаточная Transfer case Boîte de transfert Verteilergetriebe Caja de transferencia	2

1	2	3	4	5
2101-2401034 40000810	D=45 d=29 B=8		Полуоси Axle shafts Demi-arbres Achswellen Palier	2
2101-3401023 40000800	D=43 d=28,6 B=10		Вал сошки рулевого механизма Steering pitman arm shaft Arbre de porte-galet de direction Lenkwelle Arbol del brazo de mando de la dirección	1
2101-3401026 40000790	D=37 d=19,3 B=10		Вал рулевого механизма Steering gear shaft Arbre de direction Schnecke Arbol de dirección	1
2121-3103038	D=73.15 d=56 B=10		Ступицы передних колес Front wheel hubs Moyeux de roues avant Radnaben Cubos de las ruedas delanteras	4

1	2	3	4	5
---	---	---	---	---

21213-2301034

D=57.15
d=40
B=9

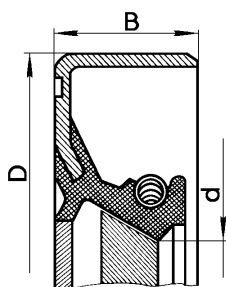


Мост передний
Front axle
Train avant
Vorderachse
Eje delantero

1

21213-2301035

D=57.15
d=40
B=9



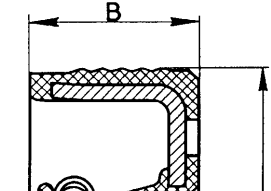
Мост передний
Front axle
Train avant
Vorderachse
Eje delantero

1

1	2	3	4	5
---	---	---	---	---

2101-1005034-03

D=56
d=40
B=7




Передний конец
коленчатого вала
Crankshaft front end
Bout avant du vilebrequin
Kurbelwellenstumpf, vorn
Extremo delantero del cigüeñal

1

2101-1005160-03

D=90
d=70
B=10



Задний конец коленчатого
вала
Crankshaft rear end
Bout arrière du vilebrequin
Kurbelwellenstumpf, hinten
Extremo trasero del cigüeñal

1

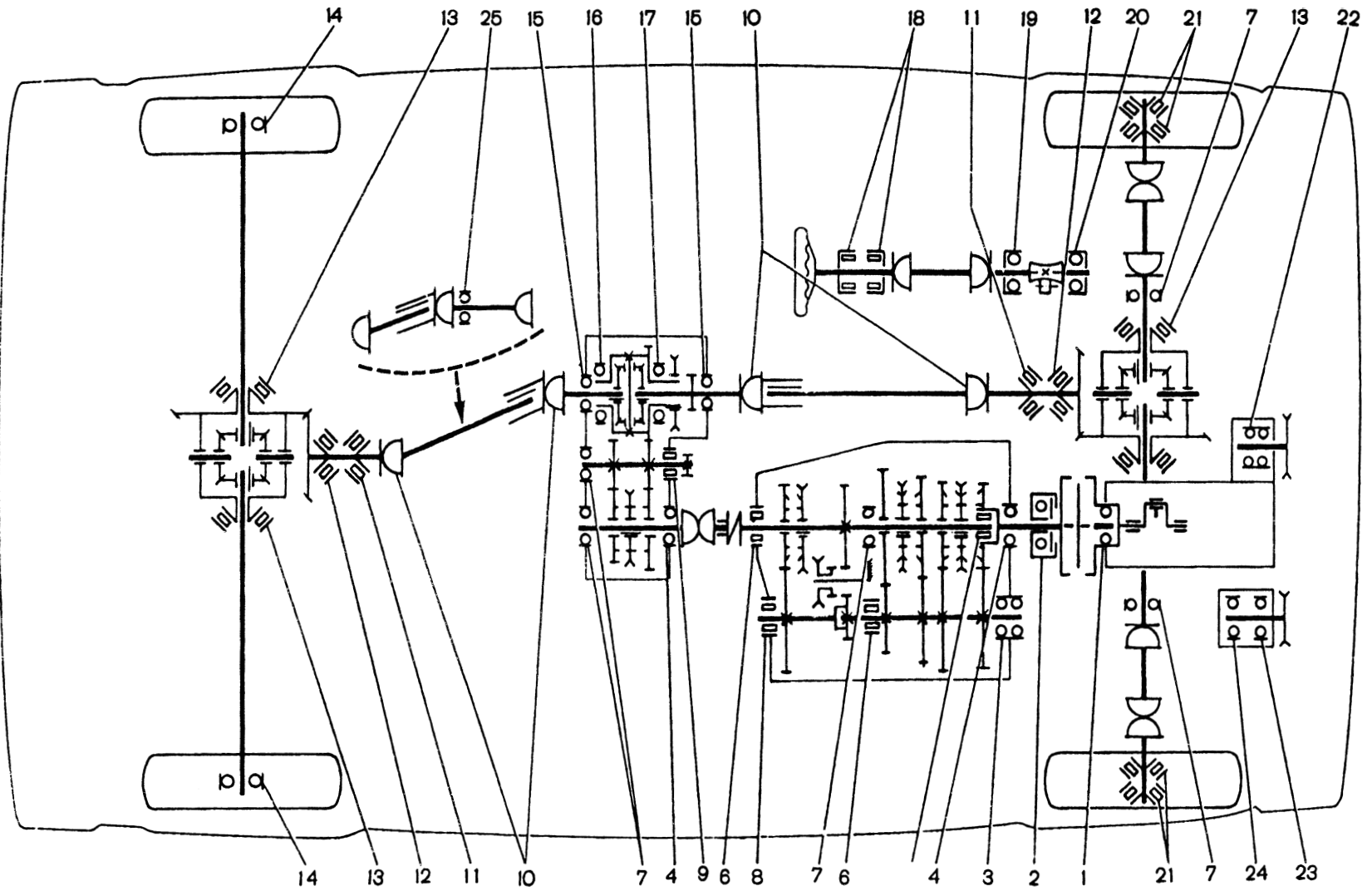


Схема расположения подшипников качения

Bearing Layout

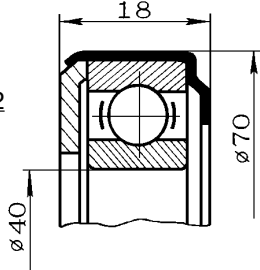
Schéma d'emplacement des roulements

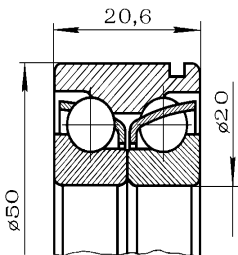
Anordnung der Wälzlager

Esquema de disposición de los cojinetes

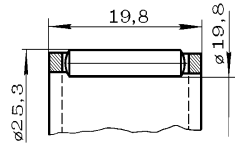
RUС ПОДШИПНИКИ КАЧЕНИЯ
GB ANTIFRICTION BEARINGS
F ROULEMENTS
D WÄRLAGER
E COJINETES DE CONTACTO RODANTE

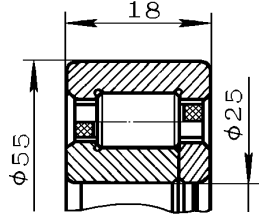
№ по схеме	Обозначение ВАЗ / ГПЗ	Эскиз	Место установки на автомобиле	Кол-во
Ref. No. in diagram	Designation VAZ / GPZ	Sketch	Where installed	Qty
Rep. sur schéma	Référence VAZ / GPZ	Croquis	Emplacement sur la voiture	Q-té
Nr. lt. Schema	Bezeichnungen VAZ / GPZ	Skizze	Einbauort im PKW	Stückzahl
N.º en esquema	Designación VAZ / GPZ	Croquis	Instalación en el automóvil	Cantidad
1	2	3	4	5

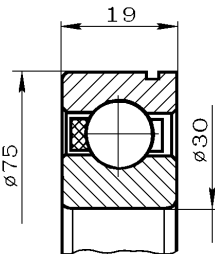
2	2101-1601182 360708KC17		Муфта выключения сцепления Clutch release sleeve Manchon de débrayage Ausrückkupplung Manguito de embrague	1
---	----------------------------	--	--	---

3	2101-1701068 6-156704		Вал промежуточный коробки передач (опора передняя) Gearbox countershaft (front support) Arbre intermédiaire de boîte de vitesses (palier avant) Vorgelegewelle (Lagerung vorne) Arbol intermediario de la caja de cambios	1
---	--------------------------	---	---	---

1	2	3	4	5
---	---	---	---	---

5	2101-1701108-01 464904E 2101-1701108-02 464904E		Вал вторичный коробки передач (опора передняя) Gearbox main shafts (front support) Arbres secondaire de boîte de vitesses (palier avant) Getriebe-Hauptwelle (vordere Lagerung) Arbol secundario de caja de cambios (apoyo delantero)	1
---	--	---	---	---

6	2107-1701073 6-92705AE1 2107-1701073-01 6-92705AEУШ1 2107-1701073-03 6-92705AEУШ1		Валы промежуточный и вторичный коробки передач Gearbox countershaft and main shaft Arbres intermédiaire et secondaire de boîte de vitesses Haupt- und Vorgelegewellen Arboles intermediario y secundario de la caja de cambios	2
---	--	---	--	---

4	2107-1701033 B6-50706EУШ1 2101-1701033-01 B6-50706AE1УШ1 2101-1701033-02 6-50706AEУШ1 2101-1701033-03 B6-50706AE2УШ1		Вал первичный коробки передач Gearbox clutch shaft Arbre primaire de boîte de vitesses Eingangswelle Arbol primario de la caja de cambios Вал первичный раздаточной коробки Transfer case clutch shaft Arbre primaire de boîte de transfert Verteilergetriebe-Eingangswelle Arbol primario de la caja de transferencia	1 1
---	---	--	---	--------

1	2	3	4	5
---	---	---	---	---

7	<u>2107-1701190-01</u> 6-50306E2Y <u>2107-1701190-03</u> 6-50306AK1YШ1 <u>2107-1701190-04</u> B6-50306KY2Ш1 <u>2107-1701190-05</u> B6-50306KYШ1		Вал вторичный коробки передач Gearbox mainshaft Arbre secondaire de boîte de vitesses Hauptwelle Arbol secundario de la caja de cambios	1
	Валы первичный и промежуточный раздаточной коробки (опоры задние) Transfer case clutch shaft and countershaft (rear mountings) Arbres primaire et intermédiaire de boîte transfert (palier arrière) Eingangs- und Vorgelegewellen Verteilergetriebe (hintere Lagerung) Árboles primario y secundario de la caja de transferencia (apoyo trasero)		2	
	Корпус внутреннего шарнира (мост передний) Inner joint body (front axle) Corps de joint homocinétique intérieur (train avant) Innengelenkgehäuse (Vorderachse) Cuerpo de la articulación interior (puente delantero)		2	

8	<u>2108-1701031</u> B66-42205AE <u>2108-1701031-01</u> B66-42205AEM1Ш1 <u>2108-1701031-02</u> 6-42205A1EYШ1 <u>2108-1701031-03</u> 6-42205A1E1YШ1		Блок шестерен пятой ступени 5th speed gear cluster Pignonnerie de 5-e 5-Gang-Zahnräder Bloque de engranajes de la 5 velocidad	1
---	--	--	---	---

1	2	3	4	5
---	---	---	---	---

9	<u>21213-1802092</u> 6-12507AEY <u>21213-1802092-01</u> 6-12507E1Y <u>21213-1802092-02</u> 6-12507AEMYШ		Вал промежуточный раздаточной коробки (опора передняя) Torque countershaft (front mounting) Arbre intermédiaire de boîte transfert (palier avant) Vorgelegewellen Verteilergetriebe (vordere Lagerung) Arbol secundario de caja de transferencia (apoyo delantero)	1
---	--	--	--	---

10	<u>21211-2202025</u> CH192819HPC10 (без крестовины) (less cross) (sans croisillon) (ohne Kreuzgelenk) (sin cruceta)		Шарниры карданные Universal joints Articulations à cardan Kardangelenke Atriluciones del cardan	16
----	---	--	---	----

13	<u>2101-2403036</u> 6-7707Y <u>2101-2403036-01</u> 6-7707Y		Коробка дифференциала переднего и заднего мостов Front and rear axel differential carrier Boîte de différentiel des trains avant et arrière Ausgleichgehäuse Vorder- und Hinterachse Caja diferencial de los puentes delantero y trasero	4
----	---	--	--	---

1	2	3	4	5
---	---	---	---	---

14	<p><u>2121-2403080</u> B76-180508AK2YC9</p>		<p>Полуось заднего моста Rear-axle shaft Demi-arbre de train arrière Achswelle hinten Palier del eje trasero</p>	2
----	---	--	--	---

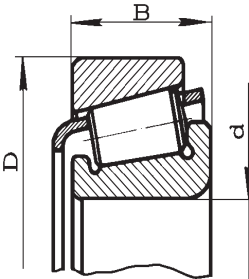
17	<p><u>2121-1802168-01</u> 6-50209A1</p> <p><u>21213-1802168</u> B6-50209AK2Ш1</p> <p><u>21213-1802168-01</u> 6-50209AK3УШ1</p> <p><u>21213-1802168-02</u> 6-50209AYШ1 D=85 d=45 B=19</p>		<p>Коробка дифференциала раздаточной коробки (опора передняя) Transfer case differential carrier (front support) Boîtier de différentiel de boîte de transfert Differentialgehäuse (vordere Lagerung) Caja del diferencial de la caja de transferencia(apoyo delantero)</p>	1
----	--	--	---	---

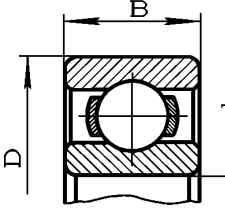
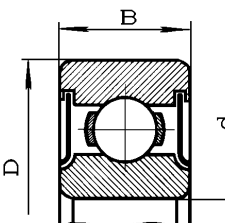
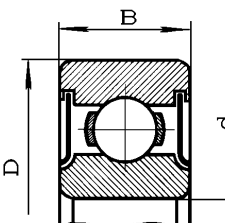
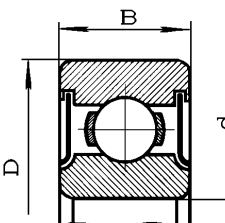
18	<p>2105-3401120</p>		<p>Вал рулевого механизма Steering mechanism shaft Arbre de direction Schnecke Arbol del mecanismo de dirección</p>	2
----	---------------------	--	---	---

1	2	3	4	5
---	---	---	---	---

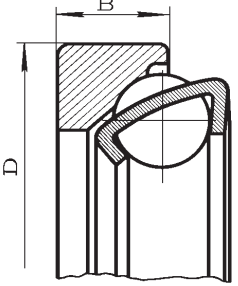
22	<p><u>2101-1307027</u> 6-330902C17</p> <p><u>2101-1307027-01</u> 6-330902EC17</p> <p><u>2101-1307027-02</u> 6-1HP16115EC30</p> <p><u>2101-1307027-03</u> 6-4224903EC30</p>		<p>Насос водяной Water pump Pompe à eau Wasserpumpe Bomba de agua</p>	1
----	--	--	---	---

1	<p><u>2101-1701031</u> B6-180502K1YC9</p> <p><u>2101-1701031-01</u> B6-180502E1YC9</p> <p><u>2101-1701031-02</u> B6-180502K1YC9Ш1</p>		<p>Вал первичный коробки передач (опора передняя) Gearbox clutch shaft (front support) Arbres primaire de boîte de vitesses (palier avant) Getriebe-Eingangswelle (vordere Lagerung) Arbol primario de caja de cambios (apoyo delantero)</p>	1
25	<p><u>2105-2202094</u> B6-180505YC17Ш1</p> <p><u>2105-2202094-01</u> 6-180505Y1C17Ш1</p> <p><u>2105-2202094-02</u> B6-180505Y2C17Ш1</p> <p><u>28042320</u> 6-180505YC17Ш1</p>		<p>Опора вала карданного промежуточного заднего (только для 2131) Rear Propeller shaft support (for 2131 only) Palier de l'arbre de transmission intermédiaire arrière (seulement pour 2131) Lager der Zwischengelenkwelle, hinten (nur für 2131) Apoyo del árbol cardan intermedio trasero (solamente para 2131)</p>	1

1	2	3	4	5
11	<u>2101-2402025</u> 6-7705Y <u>2101-2402025-10</u> 6-7705Y D=67 d=28 B=20.5	Шестерня ведущая переднего и заднего мостов (опора передняя) Front and rear axle drive pinion (front support) Pignon menant des trains avant et arrière (palier avant) Antriebsritzel Vorder- und Hinterachse (Lagerung vorn) Piñón conductor de los ejes delantero y trasero (apoyo delantero)	2	
12	<u>2101-2402041</u> 6-7807Y <u>2101-2402041-10</u> 6-7807Y D=73 d=35 B=27	 Шестерня ведущая переднего и заднего мостов (опора задняя) Front and rear axle drive pinion (rear support) Pignon menant de trains avant et arrière (palier arrière) Antriebsritzel Vorder- und Hinterachsen (hintere Lagerung) Piñón conductor de los puentes delantero y trasero (apoyo trasero)	2	
21	<u>2121-3103020-10</u> 6-2007108-A <u>2121-3103020-11</u> 6-2007108-A D=68 d=40 B=19	Ступица переднего колеса Front wheel hub Moyeu de roue avant Vorderradnabe Cubo de la rueda delantera	4	

1	2	3	4	5
15	<u>21213-1802208</u> 66-305Ш1 <u>21213-1802208-01</u> 66-305KШ1 <u>21213-1802208-02</u> 66-305Ш1 <u>21213-1802208-03</u> 66-305Ш1	D=62 d=25 B=17 	Валы привода переднего и заднего мостов Front and rear axle drive shafts Arbres d'entraînement des trains avant et arrière Antriebswellen f. Vorder/ und Hinterachse Ejes de tracciones delantera y trasera de los puentes	2
16	<u>21213-1802189</u> B6-209АШ1 <u>21213-1802189-01</u> B6-209AK5YШ1 <u>21213-1802189-02</u> B6-209AK5YШ1	D=85 d=45 B=19 	Коробка дифференциала раздаточной коробки (опора задняя) Torque converter differential carrier (rear mounting) Boîtier de différentiel de boîte de transfert (palier arrière) Differentialgehäuse (hintere Lagerung) Caja del diferencial de la caja de transferencia (apoyo trasero)	1
23	<u>24940230</u> 6-180302Y D=42 d=15 B=13		Генератор (опора со стороны привода) Generator (drive end support) Alternateur (palier côté commande) Generator (Antriebsseite) Alternador (apoyo del lado de mando)	1
24	<u>24940220</u> 6-180201Y D=32 d=12 B=10		Генератор (опора со стороны выпрямителя) Generator (rectifier end support) Alternateur (palier côté redresseur) Generator (Gleichrichterseite) Alternador (apoyo del lado del rectificador)	1

1	2	3	4	5
---	---	---	---	---

19	<u>2101-3401122</u> 996905-01	<p>D=47 B=13.4</p> 	Червяк рулевого механизма (опора верхняя)	1		
	<u>2101-3401122-01</u> 996905-01		Steering mechanism worm (upper support)			
	<u>2101-3401122-02</u> 996905-01		Vis sans fin de direction (palier supérieur)			
	<u>2101-3401129</u> 996805-97		Lenkschnecke (obere Lagerung)			
	<u>2101-3401129-01</u> 996805E1-97		Sinfin del mecanismo de dirección (apoyo superior)			
	<u>2101-3401129-02</u> 996805E1-97					
	<u>2101-3401129-03</u> 996805E1-97					
	<u>2101-3401123</u> 996805-01				Червяк рулевого механизма (опора нижняя)	
	<u>2101-3401123-01</u> 996805-01				Steering mechanism worm (lower support)	
	<u>2101-3401123-02</u> 996805-01				Vis sans fin de direction (palier inférieur)	
20	<u>2101-3401129</u> 996805-97	<p>D=50 B=20.4</p>	Lenkschnecke (untere Lagerung)	1		
	<u>2101-3401129-01</u> 996805E1-97		Sinfin del mecanismo de dirección (apoyo inferior)			
	<u>2101-3401129-02</u> 996805E1-97					
	<u>2101-3401129-03</u> 996805E1-97					

RUS ИЗМЕНЕНИЯ

GB MODIFICATIONS

F MODIFICATIONS

D ÄNDERUNGEN

E CAMBIOS

№ извещения об изменении и дата внедрения в производство		Нормы замены
Notification No. of modification and date of introduction of change		Replacement allowances
Référence du bulletin ayant prescrit les modifications et date d'application des modifications		Normes d'interchangeabilité
Meldungs-Nr. über vorgenommene Änderung und Datum der Einführung in die Produktion		Austauschnormen
N° del aviso sobre el cambio y la fecha de introducción en la ricación		Normas de sustitución
1	2	3
05908 —>11.91	5908 11.91—>	0 2101-2912652 + 2101-2912655 = 2101-2912652-10 D300
06990 —>09.92	6990 09.92—>	0 2103-3510118 = 2103-3510118-01 C180
08335 —>08.93	8335 08.93—>	0 2108-3508039 = 2110-3508039 C170
09582 —>06.94	9582 06.94—>	0 2121-2902720 = 2101-2904195-10 D200
0279 —>11.94	279 11.94—>	2108-5208060 = 2104-6318060-01 E220
0314 —>11.94	314 11.94—>	2105-1109175 = 2101-1109175 A300
0609 —>01.95	609 01.95—>	0 17669001 = 17670001 + 12599170 E100
0738 —>02.95	738 02.95—>	0 2101-1311065 = 2105-1311065 A600
01076 —>04.95	1076 04.95—>	0 2103-3508012 = 2103-3508012-01 C170
01808 —>08.95	1808 08.95—>	0 2101-2402101 = 2101-2402101-01 0 2101-2402015-10 = 2101-2402015-11 B540 C220
02040 —>10.95	2040 10.95—>	0 2121-3502012-10 = 2121-3502012-20 + 2108-3502019 0 2121-3502013-10 = 2121-3502013-20 + 2108-3502019 C111
0 2103-3510010 + 0 2103-3510040 + 0 10291790 x 1 + 0 2103-3510046 + 2108-3512115 x 2 = 2103-3510010-10 + 0 2103-3510019-10 + 0 2103-3510045		

1	2	3
02045 —>10.95	2045 10.95—>	M200 21213-8407122 = 21213-8407122 + 21213-8407118 + 2107-8407021
02142 —>10.95	2142 10.95—>	C120, C121 0 2121-3512120 + 10519601 x 5 + 10516670 x 3 + 16100811 x 3 = 21213-3512120 + 10519601 x 4 + 10516670 x 2 + 16100811 x 2
02360 —>12.95	2360 12.95—>	E110 0 2101-8101080-01 + 2101-8101130 + 2101-8101134 = 2101-8101078-01 0 2101-8101080-01 + 0 2105-8101130 + 2101-8101134 = 2105-8101078
02567 —>02.96	2567 02.96—>	C100 2101-3504094 = 2101-1602094
03143 —>06.96	3143 06.96—>	E200, E210 2105-1127036 = 0 2121-5208238
03402 —>08.96	3402 08.96—>	E110 0 15896411 + 0 10519301 = 13831801
03531 —>09.96	3531 09.96—>	K151 0 2112-1001294 = 2110-3701686
03718 —>10.96	3718 10.96—>	E110 0 2101-8101140-10 = 2101-8101140
03868 —>12.96	3868 12.96—>	K350 0 2102-6313200-10 = 21213-6313200
03869 —>12.96	3869 12.96—>	A310, A311 0 10168790 = 2108-1107012-01 0 12170090 = 2108-1107012-01
04170 —>02.97	4170 02.97—>	D100, D101 2107-3402015 + 2107-3402070 = 21213-3402012 + 21213-3402070
04287 —>02.97	4287 02.97—>	C120, C121, C160 0 2121-3512010 = 2121-3512010-01 0 2101-3512104
04606 —>04.97	4606 04.97—>	B210 0 2101-1701243 = 2107-1701243
04974 —>07.97	4974 07.97—>	B210 0 2121-1701248 0 2121-1701244 = 2101-1701244
05721 —>12.97	5721 12.97—>	C110 0 2108-3510009 = 2108-3510010-01
07000 —>09.98	7000 09.98—>	A620 21073-1307011 = 2107-1307011 21073-1307032 = 21213-1307030

1	2	3
07384 —>11.98	7384 11.98—>	E120 0 2108-8109164 = 2108-8109164-01
07648 —> 01.99	7648 01.99—>	D101, D102, D103, D104, D110 2101-3401035-20 + 2121-3401092 + 10791411 = 21213-3401035 + 21213-3401092-01 + 21213-3401324 + 14567780 + + 21213-3401134 + 2110-3402136 + 0 21213-3403048 x 2 21012-3401035-10 + 2121-3401092 + 10791411 = 21216-3401035 + 21213-3401092-01 + 21213-3401324 + 14567780 + + 21213-3401134 + 2110-3402136 + 0 21213-3403048 x 2 D101 = D103 D102 = D104
07833 —>02.99	7833 02.99—>	M300 2121-6100030 = 21213-6100030 2121-6100031 = 21213-6100031 M361 + M341 = M360 + M340
07874 —>02.99	7874 02.99—>	A150 0 13540811 + 0 15896211 = 10902421
07980 —>03.99		A302, A310, A410, A421, A441
08393 —>05.99	8393 05.99—>	C120 0 21213-3506040 = 21213-3506040-10
08536 —>06.99	8536 06.99—>	C190 16044721 + 16104111 = 16044621 + 10516670 + 16100811
08576 —>06.99	8576 06.99—>	C110, C111 0 10291790 = 2107-3510430
08616 —>06.99	8616 06.99—>	A300, A301, A302, K150 0 10292190 = 2105-1109112 0 10292190 = 2107-1303160-10 E100 10291990 = 2105-8101242
08849 —>08.99	8849 08.99—>	K105 2108-3840010 + 0 21214-3840064 + 0 13832101 x 2 + 0 17671001 x 2 + 0 12605270 x 2 + 0 14189770 x 2 = 2108-3840010 + 13831801 x 2 0 2108-3840010-10 + 0 21214-3840064 + 0 13832101 x 2 + 0 17671001 x 2 + 0 12605270 x 2 + 0 14189770 x 2 = 2108-3840010 + 13831801 x 2
09180 —>09.99	9180 09.99—>	D230 2121-2905004-01 = 2121-2905004-02 2121-2905402-02 = 2121-2905004-02 D301 0 2121-2915402-01 = 2121-2915402-02 2121-2915006-01 = 2121-2915006-02

1	2	3
0108 —>02.00	108 02.00—>	A442, A444 0 11343821 = 11234721
0212 —>02.00	212 02.00—>	K350 2104-6313150 = 21213-6313150
0312 —>03.00		C100 2101-1602094 (L)
0429 —>03.00		A500 0 2123-1011228 0 2123-1011010
0459 —>04.00	459 04.00—>	M190 + M195 = M191 + M196 M195 0 21213-5303014 = 21213-5303014-10
0573 —>04.00	573 04.00—>	K130 21213-3703115 + 0 16100811 x 2 + 0 10519601 x 2 = 21213-3703115 + 2110-3701686 x 2 0 2101-3703115 + 0 2101-3703116-01 x 2 = 21216-3703115 + 2110-3701686 x 2
0836 —>05.00	836 05.00—>	K130 2101-3703095 = 2123-3703095
01025 —>06.00	1025 06.00—>	A400, A401 21213-1008081 = 21213-1008081-10 21213-1008081-01 = 21213-1008081-11 21213-1008081-12 = 21213-1008081-14
01108 —>07.00	1108 07.00—>	M160 0 2101-6102030 = 21213-5702208
01293 —>08.00	1293 08.00—>	B430 0 2121-2215054 = 2121-2215056 0 2121-2215055 = 2121-2215057
01416 —>08.00	1416 08.00—>	E220 2101-1108124 = 2101-3724317
01470 —>09.00	1470 09.00—>	M320 0 21213-6100040 = 21213-6100040-10 0 21213-6100045 = 21213-6100045-10
01499 —>09.00	1499 09.00—>	K101 0 21214-3724026 = 21214-3724026-01 0 21214-3724026-50 = 21214-3724026-51
01582 —>09.00	1582 09.00—>	A422 0 2121-1217047 = 2105-1127049
01692 —>10.00		M160 21213-5004049

1	2	3
01771 —>10.00	1771 10.00—>	0 21214-1800020 = 21214-1800020-01 0 2121-1802040 = 21213-1802040 0 2121-1802180 = 21213-1802180 0 2121-1802150-02 = 21213-1802150 0 2121-3802834-20 = 21213-3802834
01780 —>10.00		2101-1602094 (R)
01792 —>11.00	1792 11.00—>	21214-1148030 = 21214-1148034 + 21214-1148035 ++ 21214-1148041 + 2112-1148080 x 2 2112-1148080-02 = 2112-1148080 2123-1148038 + 2112-1148039 = 2112-1148038 + 2108-1107034
01883 —>11.00	1883 11.00—>	0 2103-3712010 = 2106-3712010 0 2103-3712011 = 2106-3712011
	2207 12.00—>	21214-1001010
02232 —>01.01	2232 01.01—>	0 21214-3724026-30 = 21214-3724026-40
02309 —>01.01	2309 01.01—>	0 21213-1011228 = 21213-1011228-20
02534 —>02.01	2534 02.01—>	0 21213-6814320 = 21213-6814310 0 21213-6814321 = 21213-6814311
02649 —>02.01	2649 02.01—>	2105-1213010-10 = 2105-1213010-20
02698 —>03.01		0 21213-3819010-01 0 21212-3819010-01
02840 —>04.01	2840 04.01—>	0 10516470 + 0 15896211 = 13832101
02952 —>04.01		0 21213-3716010-10 + 0 21213-3716011-10

1	2	3
06203 —>05.02	6203 05.02—>	A200, A201, A202 10725911 + 11197773 = 13832101 21214-1101010 = 21214-1101010-30 2121-1101060-20 + 2102-8404170 + 2101-1103010 + 2101-1103075 = 21214-1101060 + 1111-1101085 + 2108-1103010-11
	6576 07.02—>	A402, A404 13543521 X 6 + 13543621 X 2 + 2123-1008082 + 2101-1008082 X 3 + 16100811 X 12 = = 13543521 X 3 + 13543530 X 3 + 13543630 X 2 + 2123-1008082-10 + 21214-1008082 X 3 + 16100811 X 5 + 21214-1008083 X 7 + 21214-1008156
07382 —>10.02	7382 10.02—>	A380 2108-1107012-01 = 2108-1300080-40
0211 —>09.03	211 09.03—>	A110 2121-1009010 = 2123-1009010
01885-ПИ —>04.98	1885-ПИ 04.98—>	C200 2121-3501144 + 2121-3501145 = 2123-3501144 + 2123-3501145
02690-ПИ —>07.99	2690-ПИ 07.99—>	A150 0 2101-1006036 + 0 16100811 = 2110-3701686
02797-ПИ —>09.99	2797-ПИ 09.99—>	C120, C121, C170 2121-3506100 + 2121-3506110 + 2121-3508180 = 21213-3506100 + 21213-3506110 + 2123-3508180
03739-ПИ —>12.00	3739-ПИ 12.00—>	B240 0 2107-1702080 = 2123-1702080 0 2107-1702076-10 = 2123-1702076
	4003-ПИ 05.01—>	K320 21213-3709609-11
04026-ПИ —>06.01	4026-ПИ 06.01—>	M440 0 21061-2804015 = 21213-2804015
04030-ПИ —>06.01	4030-ПИ 06.01—>	A602 0 21214-1303095 = 21214-1303095-01
04048-ПИ —>07.01	4048-ПИ 07.01—>	B200, B201 0 2101-1701021 = 2107-1701021
04196-ПИ —>10.01	4196-ПИ 10.01—>	A100 10158601 = 21083-1002046
	4221-ПИ 10.01—>	K104 2105-3763020-12

RUS НОМЕРНОЙ УКАЗАТЕЛЬ

GB LIST OF SPARE PARTS

F INDICATEUR NUMÉRIQUE

D NUMMERVERZEICHNIS

E INDICADOR NUMÉRICO

Ном.детали Part N.	Инд.илл. Index	п. lt.	1	2	3	1	2	3	1	2	3	1	2	3
1	2	3												
1111-1101085	A200	22	2101-1000104-11	A131	3	2101-1003017	A373	9	2101-1006018	A500	4	2101-1007028	A150	8
1111-1101085	A201	24	2101-1000104-12	A130	4	2101-1003260-20	A101	10	2101-1006020	A140	23	2101-1007028	A151	7
1111-1101085	A202	15	2101-1000104-12	A131	3	2101-1003270	A101	12	2101-1006020	A140	32	2101-1007032-20	A150	15
1111-1101085	A202	16	2101-1000104-13	A130	4	2101-1003275	A101	4	2101-1006021	A140	22	2101-1007032-20	A151	14
1111-1101085	A203	7	2101-1000104-13	A131	3	2101-1003276	A101	11	2101-1006021	A141	3	2101-1007032-22	A150	15
1111-1101085	A204	5	2101-1000104-14	A130	4	2101-1004045	A131	5	2101-1006022	A140	1	2101-1007032-22	A151	14
1111-1302060	A601	14	2101-1000104-14	A131	3	2101-1004062	A131	6	2101-1006022	A141	4	2101-1007033-20	A150	29
1111-1302060	A602	13	2101-1000104-15	A130	4	2101-1005030	A140	33	2101-1006033	A150	17	2101-1007033-20	A151	24
1111-2215034	B410	2	2101-1000104-15	A131	3	2101-1005034	A110	10	2101-1006036	A150	20	2101-1007033-22	A150	29
1111-2215034	B411	2	2101-1000104-30	A130	4	2101-1005034-02	A110	10	2101-1006050	A140	21	2101-1007033-22	A151	24
1111-2215088	B410	3	2101-1000104-30	A131	3	2101-1005034-03	A110	10	2101-1006060	A140	3	2101-1007035	A150	28
1111-2215088	B411	13	2101-1000104-31	A130	4	2101-1005060-01	A630	13	2101-1006062	A140	12	2101-1007035	A151	23
1111-3722000	K330	12	2101-1000104-31	A131	3	2101-1005115	A121	7	2101-1006065	A140	4	2101-1007075	A150	25
1118-3803010	K310	9	2101-1000104-32	A130	4	2101-1005126	A120	8	2101-1006066	A140	5	2101-1007076	A150	26
1118-3850010	A442	5	2101-1000104-32	A131	3	2101-1005126	A121	8	2101-1006068	A140	6	2101-1007077	A150	27
1118-3850010	A443	10	2101-1000104-33	A130	4	2101-1005126	A122	10	2101-1006070	A140	7	2101-1007078	A150	31
1118-3850010	A443	12	2101-1000104-33	A131	3	2101-1005127	A120	9	2101-1006072	A140	8	2101-1007116	A150	7
2101-1000102-01	A120	6	2101-1000104-34	A130	4	2101-1005127	A121	9	2101-1006075	A140	10	2101-1007116	A151	6
2101-1000102-01	A121	6	2101-1000104-34	A131	3	2101-1005128	A120	10	2101-1006078	A140	11	2101-1007117	A150	24
2101-1000102-11	A120	6	2101-1000104-35	A130	4	2101-1005128	A121	10	2101-1006080	A140	9	2101-1008016-01	A400	6
2101-1000102-11	A121	6	2101-1000104-35	A131	3	2101-1005153	A110	19	2101-1006082	A140	17	2101-1008025-10	A400	14
2101-1000102-12	A120	6	2101-1000104-40	A130	4	2101-1005155-10	A110	20	2101-1006082	A141	6	2101-1008082	A400	12
2101-1000102-12	A121	6	2101-1000104-40	A131	3	2101-1005155-11	A110	20	2101-1006096	A140	13	2101-1008082	A401	18
2101-1000102-13	A120	6	2101-1000104-41	A130	4	2101-1005160	A110	18	2101-1006098	A140	18	2101-1008082	A402	11
2101-1000102-13	A121	6	2101-1000104-41	A131	3	2101-1005160-02	A110	18	2101-1006098	A141	15	2101-1009055	A510	3
2101-1000102-40	A120	6	2101-1000104-42	A130	4	2101-1005160-03	A110	18	2101-1007010	A150	16	2101-1009055	A511	16
2101-1000102-40	A121	6	2101-1000104-42	A131	3	2101-1005183	A120	2	2101-1007010	A151	15	2101-1009070	A110	13
2101-1000102-40	A121	6	2101-1000104-43	A130	4	2101-1005183	A121	2	2101-1007012-01	A150	30	2101-1009140	A510	13
2101-1000102-41	A120	6	2101-1000104-43	A131	3	2101-1005183-01	A120	2	2101-1007012-01	A151	25	2101-1009140	A511	15
2101-1000102-41	A121	6	2101-1000104-44	A130	4	2101-1005183-01	A121	2	2101-1007020	A150	10	2101-1009146	A510	12
2101-1000102-42	A120	6	2101-1000104-44	A131	3	2101-1005183-20	A120	2	2101-1007020	A151	9	2101-1009146	A511	14
2101-1000102-42	A121	6	2101-1001101	A010	15	2101-1005183-20	A121	2	2101-1007021	A150	11	2101-1011015	A520	1
2101-1000102-43	A120	6	2101-1002040	A100	9	2101-1005183-21	A120	2	2101-1007021	A151	10	2101-1011021	A500	11
2101-1000102-43	A121	6	2101-1002042	A100	1	2101-1005183-21	A121	2	2101-1007022	A150	13	2101-1011032	A520	10
2101-1000104-10	A130	4	2101-1002060-01	A110	9	2101-1006010-20	A150	22	2101-1007022	A151	12	2101-1011040	A520	9
2101-1000104-10	A131	3	2101-1002064	A110	12	2101-1006016	A140	24	2101-1007023	A150	12	2101-1011052	A520	2
2101-1000104-11	A130	4	2101-1003017	A150	6	2101-1006016	A141	17	2101-1007023	A151	11	2101-1011058	A520	4
			2101-1003017	A151	5	2101-1006018	A150	5	2101-1007025	A150	9	2101-1011060	A520	5
			2101-1003017	A371	19	2101-1006018	A151	2	2101-1007025	A151	8	2101-1011076	A520	7

Ном.детали Part N.	Инд.илл. Index	п. lt.	1	2	3	1	2	3	1	2	3	1	2	3
1	2	3												
2101-1011090	A520	3	2101-1106171-11	A220	3	2101-1306010-01	A610	25	2101-1602048	C100	7	2101-1701017	B201	24
2101-1011228	A500	9	2101-1106172-11	A220	3	2101-1306010-02	A610	25	2101-1602069	B100	13	2101-1701017	B301	25
2101-1011229	A500	10	2101-1106176	A220	8	2101-1307013	A620	3	2101-1602069	C100	1	2101-1701018	B200	21
2101-1011235	A500	7	2101-1107664	A320	23	2101-1307013-01	A620	3	2101-1602072	B100	6	2101-1701018	B201	7
2101-1011240	A500	1	2101-1108014-10	A370	20	2101-1307013-02	A620	3	2101-1602072	C100	4	2101-1701020	B200	31
2101-1011240-01	A500	1	2101-1108014-10	A372	20	2101-1307013-03	A620	3	2101-1602094	B100	15	2101-1701020	B201	28
2101-1011241-01	A500	8	2101-1108036	A370	21	2101-1307015	A620	10	2101-1602094	C100	6	2101-1701021	B200	38
2101-1012005	A510	23	2101-1108036	A371	18	2101-1307024-01	A620	7	2101-1602094	C100	6	2101-1701021	B201	25
2101-1012005-04	A510	23	2101-1108036	A373	8	2101-1307027	A620	5	2101-1602095-01	B100	2	2101-1701031	A120	4
2101-1012005-20	A510	23	2101-1108039	A370	18	2101-1307027-01	A620	5	2101-1602098	B100	12	2101-1701031	A122	11
2101-1012150	A510	11	2101-1108039	A371	21	2101-1307027-02	A620	5	2101-1602100	B100	10	2101-1701031-01	A120	4
2101-1012150	A511	13	2101-1108039	A373	11	2101-1307027-03	A620	5	2101-1602102	B100	11	2101-1701031-01	A121	4
2101-1014205	A510	9	2101-1108041	A370	1	2101-1307045	A620	4	2101-1602155	B110	24	2101-1701031-01	A122	11
2101-1014205	A511	11	2101-1108051	A370	5	2101-1307046	A620	12	2101-1602155	M110	16	2101-1701031-02	A120	4
2101-1014214	A510	19	2101-1108051	A371	4	2101-1307048-11	A610	5	2101-1602157-01	B110	9	2101-1701031-02	A121	4
2101-1014214	A511	8	2101-1108122	A370	14	2101-1308018	A630	5	2101-1602510	B110	8	2101-1701031-02	A122	11
2101-1014215	A510	22	2101-1108122	A371	13	2101-1308020	A630	6	2101-1602511	B130	5	2101-1701031-03	A120	4
2101-1014215-10	A510	22	2101-1108122	K310	5	2101-1308024	A630	1	2101-1602516	B120	6	2101-1701031-03	A121	4
2101-1014215-10	A511	9	2101-1108124	E220	7	2101-1311014	A600	15	2101-1602516	B130	6	2101-1701031-03	A122	11
2101-1014218	A510	7	2101-1108124	M200	26	2101-1311014	A601	18	2101-1602516	C141	6	2101-1701033-01	B210	3
2101-1014218	A511	20	2101-1108136	A370	7	2101-1311065	A600	13	2101-1602518	B130	7	2101-1701033-01	B310	4
2101-1014220	A510	14	2101-1108136	A371	8	2101-1311067	A600	14	2101-1602520	B130	8	2101-1701033-02	B210	3
2101-1014230	A610	29	2101-1109129	A300	12	2101-1311067	A601	17	2101-1602521	B130	10	2101-1701033-02	B310	4
2101-1101070	A240	7	2101-1109129	A301	11	2101-1311067	A602	15	2101-1602524	B110	20	2101-1701033-03	B210	3
2101-1101138	A200	6	2101-1109129	A302	12	2101-1311075	A600	3	2101-1602546	B120	9	2101-1701033-03	B310	4
2101-1101138	A203	14	2101-1109160	A300	11	2101-1311075	A601	2	2101-1602550	B120	8	2101-1701033-04	B210	3
2101-1103010	A200	24	2101-1109160	A301	14	2101-1311077	A600	4	2101-1602552	B120	2	2101-1701033-04	B310	4
2101-1103010	A201	28	2101-1109175	A300	9	2101-1311077	A601	3	2101-1602560	B110	14	2101-1701034	B210	4
2101-1103075	A200	25	2101-1203031	A440	17	2101-1311080	A600	2	2101-1602560	B110	14	2101-1701034-01	B210	4
2101-1103075	A201	29	2101-1203031	A440	20	2101-1311080	A601	1	2101-1602590	B110	6	2101-1701035	B210	5
2101-1104070	A214	1	2101-1203031	A450	9	2101-1311080	A601	1	2101-1602591	B130	2	2101-1701035	B520	13
2101-1104090	A216	9	2101-1203043	A440	12	2101-1601015	B200	7	2101-1602591	C150	9	2101-1701036	B200	9
2101-1104090	A241	14	2101-1302060	A600	10	2101-1601120	B200	8	2101-1602591-01	C210	4	2101-1701036	B201	9
2101-1104090	A246	9	2101-1302060	A601	26	2101-1601180	B140	4	2101-1602592	B130	1	2101-1701037	B210	6
2101-1104093	A210	11	2101-1302060	A602	25	2101-1601180	B142	4	2101-1602592	C150	8	2101-1701037	B520	14
2101-1104093	A214	14	2101-1302060	A603	19	2101-1601182-01	B140	6	2101-1602592	C210	3	2101-1701038	B200	23
2101-1106010	A220	6	2101-1302065	A303	17	2101-1601182-01	B141	5	2101-1602596	B110	7	2101-1701038	B201	2
2101-1106010-78	A220	6	2101-1302065	A304	17	2101-1601182-01	B142	6	2101-1602610	B110	4	2101-1701042	B200	10
2101-1106140	A220	7	2101-1302065	A304	17	2101-1601185	B140	3	2101-1602617	C140	1	2101-1701042	B201	10
2101-1106165	A220	4	2101-1302065	A600	12	2101-1601185	B142	3	2101-1602618	B120	4	2101-1701042	B210	7
2101-1106165-01	A220	4	2101-1302065	A601	23	2101-1601188	B140	5	2101-1602618	C140	2	2101-1701043	B210	7
2101-1106166	A220	1	2101-1302065	A602	22	2101-1601188	B141	4	2101-1602620	B120	5	2101-1701067	B211	5
2101-1106170-11	A110	14	2101-1302065	A603	12	2101-1601188	B142	5	2101-1700020	B200	4	2101-1701068-01	B211	1
2101-1106170-11	A220	3	2101-1303014	A610	22	2101-1601188	B142	5	2101-1700020	B201	6	2101-1701069	B211	2
2101-1106170-11	A220	5	2101-1303017	A610	3	2101-1601200	B110	19	2101-1700020	B201	6	2101-1701069-01	B211	2
2101-1106170-11	A220	5	2101-1303017	A610	3	2101-1601211	B110	23	2101-1700020	B301	21	2101-1701108	B210	9
2101-1106170-11	A220	5	2101-1303042	A610	12	2101-1601215	B110	18	2101-1700020	B510	21	2101-1701108-01	B210	9
2101-1106170-11	A220	5	2101-1305026	A610	11	2101-1601295	B142	9	2101-1700020	B511	15	2101-1701108-02	B210	9
2101-1106170-11	A220	5	2101-1306010	A610	25	2101-1602048	B100	17	2101-1701017	B200	27			

Ном.детали Part N.	Инд.илл. Index	п. lt.	1	2	3	1	2	3	1	2	3	1	2	3
1	2	3												
2101-1701108-04	B210	9	2101-1702109	B240	6	2101-2402024-20	B520	3)	2101-2402092	B540	14	2101-2904070	D200	26
2101-1701113	B220	12	2101-1702177	B200	28	2101-2402024-20	B540	3)	2101-2402093	B520	12	2101-2904070	D210	18
2101-1701113	B310	12	2101-1702177	B201	22	2101-2402025	B520	6	2101-2402093	B540	14	2101-2904078	D200	27
2101-1701115	B220	5	2101-1703094	B230	15	2101-2402025	B540	10	2101-2402094	B520	12	2101-2904078	D210	19
2101-1701116	B220	8	2101-1703095	B230	13	2101-2402025-10	B520	6	2101-2402094	B540	14	2101-2904185-03	D200	25
2101-1701117	B220	6	2101-1703096	B230	5	2101-2402025-10	B540	10	2101-2402095	B520	12	2101-2904185-03	D210	17
2101-1701117-01	B220	6	2101-1703099	B230	6	2101-2402025-20	B520	6	2101-2402095	B540	14	2101-2904195-10	D200	12
2101-1701119	B220	7	2101-1703100-01	B230	3	2101-2402025-20	B540	10	2101-2402096	B520	12	2101-2904222	D200	10
2101-1701119	B310	1	2101-1703101	B230	2	2101-2402029-01	B520	5	2101-2402096	B540	14	2101-2904225	D200	2
2101-1701127	B220	10	2101-1703103	B230	23	2101-2402029-01	B540	4	2101-2402101	B540	11	2101-2904228	B500	9
2101-1701131	B220	9	2101-1703106	B230	19	2101-2402041	B520	4	2101-2402101-01	B540	11	2101-2904228	B502	3
2101-1701141	B210	14	2101-1703107	B230	20	2101-2402041	B540	1	2101-2403018	B550	2	2101-2904228	D200	1
2101-1701164	B220	2	2101-1703109	B230	21	2101-2402041-10	B520	4	2101-2403021	B550	1	2101-2904228	D220	11
2101-1701168	B220	1	2101-1703111	B230	22	2101-2402041-10	B540	1	2101-2403036	B550	3	2101-2905404	D240	25
2101-1701169	B220	4	2101-2201100-10	B320	12	2101-2402041-20	B520	4	2101-2403036-01	B550	3	2101-2905404	D320	19
2101-1701170	B220	3	2101-2201100-10	B520	10	2101-2402041-20	B540	1	2101-2403050	B320	27	2101-2905406	D240	20
2101-1701192	B210	1	2101-2201100-10	B540	8	2101-2402052-01	B310	9	2101-2403050	B550	9	2101-2905448	D240	19
2101-1701192	B310	15	2101-2201106-01	B310	7	2101-2402052-01	B320	11	2101-2403054	B550	8	2101-2905448	D241	20
2101-1701192	B520	2	2101-2201106-01	B320	14	2101-2402052-01	B540	5	2101-2403054-01	B550	8	2101-2905450	D230	4
2101-1701192-01	B210	1	2101-2201106-01	B520	8	2101-2402070	B540	2	2101-2403055	B550	5	2101-2905450	D240	4
2101-1701192-01	B310	15	2101-2201106-01	B540	6	2101-2402075	B520	11	2101-2403055	B320	4	2101-2905455-01	D230	3
2101-1701192-01	B520	2	2101-2201107	B400	6	2101-2402075	B540	9	2101-2403055-01	B550	8	2101-2905455-01	D240	3
2101-1701202	B200	25	2101-2201107	B401	7	2101-2402080	B520	12	2101-2403056-01	B550	8	2101-2905542-20	D240	5
2101-1701202	B201	21	2101-2202080	B411	7	2101-2402080	B540	14	2101-2403057	B550	8	2101-2905542-20	D241	1
2101-1701210	B210	16	2101-2202103	B411	8	2101-2402081	B520	12	2101-2403057-01	B550	8	2101-2905607	D240	6
2101-1701238	B210	22	2101-2202104	B401	15	2101-2402081	B540	14	2101-2403058	B550	8	2101-2905610	D240	21
2101-1701243	B210	17	2101-2202106	B401	14	2101-2402082	B520	12	2101-2403058	B550	8	2101-2905610	D320	15
2101-1701244	B210	21	2101-2202110	B420	9	2101-2402082	B540	14	2101-2403058-01	B550	8	2101-2905611	D240	22
2101-1701245	B210	19	2101-2202115	B420	8	2101-2402083	B520	12	2101-2403059	B550	8	2101-2905611	D320	16
2101-1702024	B240	3	2101-2202120	B410	5	2101-2402083	B540	14	2101-2403059-01	B550	8	2101-2905614	D240	23
2101-1702028	B240	5	2101-2202120-02	B410	5	2101-2402083	B540	14	2101-2403060	B550	6	2101-2905614	D320	17
2101-1702028	B340	11	2101-2401034	B530	16	2101-2402084	B520	12	2101-2403061	B550	8	2101-2905615	D240	24
2101-1702071	B240	15	2101-2401046	B200	32	2101-2402084	B540	14	2101-2403061-01	B550	8	2101-2905615	D320	18
2101-1702077	B240	9	2101-2401046	B201	29	2101-2402085	B520	12	2101-2403062	B550	8	2101-2905615	D320	18
2101-1702077	B340	7	2101-2401046	B301	27	2101-2402085	B540	14	2101-2403062-01	B550	8	2101-2905619-10	D240	26
2101-1702084-10	B240	20	2101-2401046	B510	22	2101-2402086	B520	12	2101-2403064	B540	18	2101-2905619-10	D320	20
2101-1702086	B240	2	2101-2401046	B530	3	2101-2402086	B540	14	2101-2403065	B520	18	2101-2905628-20	D240	7
2101-1702086	B340	13	2101-2401050-01	B530	2	2101-2402087	B520	12	2101-2403065	B540	17	2101-2905628-20	D241	3
2101-1702087	B240	1	2101-2402010	B540	19	2101-2402087	B540	14	2101-2403065	B520	18	2101-2905628-20	D320	2
2101-1702087	B240	1	2101-2402015-10	B540	3	2101-2402088	B520	12	2101-2403066	B520	16	2101-2905628-20	D321	4
2101-1702090	B200	2	2101-2402015-11	B540	3	2101-2402088	B540	14	2101-2403066	B540	16	2101-2905630-20	D240	8
2101-1702090	B201	4	2101-2402020	B550	4	2101-2402089	B520	12	2101-2802025	M410	30	2101-2905630-20	D241	4
2101-1702091	B200	1	2101-2402024	B520	1)	2101-2402089	B540	14	2101-2802025	M411	27	2101-2905630-20	D320	3
2101-1702091	B201	3	2101-2402024	B540	1)	2101-2402089	B540	14	2101-2802025	M412	16	2101-2905630-20	D321	5
2101-1702107	B240	13	2101-2402024-10	B520	2)	2101-2402090	B520	12	2101-2808020	M420	8	2101-2905631-10	D240	9
2101-1702108	B240	14	2101-2402024-10	B540	2)	2101-2402090	B540	14	2101-2808020	M421	11	2101-2905631-10	D241	5
						2101-2402091	B520	12	2101-2904035	D200	16	2101-2905631-10	D320	4
						2101-2402091	B540	14	2101-2904040	D200	19	2101-2905631-10	D321	6
						2101-2402092	B520	12	2101-2904045	D200	18			

Ном.детали Part N.	Инд.илл. Index	п. lt.	1	2	3	1	2	3	1	2	3	1	2	3
2101-2905635-03	D240	11	2101-2919042-10	D300	11	2101-3401129-03	D110	2	2101-3506073	C121	37	2101-3704000-11	K110	5
2101-2905635-03	D320	6	2101-2919088	D300	4	2101-3401141-01	D110	7	2101-3506078	C120	2	2101-3704100-11	K110	6
2101-2905636	D240	10	2101-2919105-10	D300	18	2101-3401142-01	D110	7	2101-3506078	C121	2	2101-3704201	K110	4
2101-2905636	D320	5	2101-2919105-10	D301	6	2101-3401143-01	D110	7	2101-3506091	C120	7	2101-3704324-10	D100	15
2101-2905637	D240	12	2101-2919108-10	D300	17	2101-3401144-01	D110	7	2101-3506091	C121	10	2101-3704324-10	D101	15
2101-2905637-10	D320	7	2101-2919108-10	D301	5	2101-3401145-01	D110	7	2101-3506093	C120	31	2101-3704324-10	D102	18
2101-2905638	D240	13	2101-2919110-01	D300	16	2101-3401146-01	D110	7	2101-3506093	C121	34	2101-3704324-10	D103	17
2101-2905638	D241	9	2101-3003054	D120	16	2101-3401190-01	D110	7	2101-3507034	C170	21	2101-3704324-10	D104	34
2101-2905638	D320	8	2101-3003074	D120	32	2101-3401192-01	D110	7	2101-3507034	C171	25	2101-3704324-10	K105	8
2101-2905638-01	D240	14	2101-3003079	D120	13	2101-3401194-01	D110	7	2101-3507035	C170	21	2101-3706004	K120	1
2101-2905638-01	D241	10	2101-3003092	D120	25	2101-3401196-01	D110	7	2101-3507035	C171	25	2101-3706013	K120	6
2101-2905638-01	D320	9	2101-3003094	D120	24	2101-3401198-01	D110	7	2101-3507036	C170	18	2101-3706020-10	K120	12
2101-2905638-01	D321	10	2101-3003095	D120	23	2101-3402068	D100	20	2101-3507036	C171	20	2101-3706026	K120	10
2101-2905639	D240	15	2101-3003096	D120	26	2101-3501059	C210	11	2101-3507037	C170	16	2101-3706027	K120	11
2101-2905639	D241	11	2101-3003106	D120	27	2101-3501060	C210	12	2101-3507037	C171	22	2101-3706107	K120	7
2101-2905639	D320	10	2101-3003134	D120	22	2101-3501133	C210	10	2101-3507038	C170	17	2101-3706500	K120	9
2101-2905639	D321	11	2101-3003134	D120	11	2101-3502035	C220	1	2101-3507038	C171	21	2101-3706600	K120	4
2101-2905642	D320	12	2101-3101301	D410	2	2101-3502038	C220	15	2101-3508028	C170	2	2101-3706705	K100	18
2101-2905644	D320	13	2101-3101302	D410	2	2101-3502051-01	C140	8	2101-3508037	C171	5	2101-3708110-10	K141	22
2101-2905654-40	D240	32	2101-3101303	D410	2	2101-3502051-01	C150	4	2101-3508075	C170	25	2101-3708150-10	K141	14
2101-2905654-40	D240	25	2101-3101304	D410	2	2101-3502058-01	C150	5	2101-3508076	C170	1	2101-3708200-10	K141	23
2101-2905655	D240	28	2101-3101305	D410	3	2101-3502090-02	C220	8	2101-3508078	C170	15	2101-3708340	K141	16
2101-2905655	D320	21	2101-3401010	D110	19	2101-3502100	C220	4	2101-3512100	C160	4	2101-3708350	K141	17
2101-2905656	D240	29	2101-3401018	B200	3	2101-3502102	B130	4	2101-3512102	C160	3	2101-3708405	K141	9
2101-2905656	D240	29	2101-3401018	B201	5	2101-3502102	C220	6	2101-3512103	C160	2	2101-3708410	K141	8
2101-2905657	D240	30	2101-3401018	D110	13	2101-3502103	C220	5	2101-3512104	C160	1	2101-3708610	K141	10
2101-2905657	D320	22	2101-3401023	D110	21	2101-3502104	C220	7	2101-3512106	C160	8	2101-3708620	K141	13
2101-2905657	D320	23	2101-3401026	D110	18	2101-3502105-02	C220	9	2101-3512112	C160	5	2101-3708676	K141	12
2101-2905660	D240	31	2101-3401035-20	D110	22	2101-3504094	C100	5	2101-3512115	C160	6	2101-3708678	K141	11
2101-2905660	D320	24	2101-3401047	D110	16	2101-3505031-01	C140	5	2101-3512116	C130	1	2101-3708685	K141	21
2101-2905670-30	D240	27	2101-3401054	D110	17	2101-3505031-01	C141	4	2101-3512116-01	C130	1	2101-3708805-01	K141	4
2101-2906231	D301	17	2101-3401055	D110	11	2101-3505032	C141	3	2101-3512117	C130	3	2101-3708888	K141	6
2101-2906231	D320	1	2101-3401056	D110	11	2101-3505033	B130	9	2101-3512118	C130	2	2101-3710200	K220	5
2101-2912622	D220	10	2101-3401057	D110	12	2101-3505033	C141	12	2101-3512125	C130	12	2101-3710200	K220	5
2101-2912622	D301	3	2101-3401060	D110	9	2101-3505034	C141	5	2101-3512132	C130	18	2101-3710200-10	K300	16
2101-2912624-01	D301	4	2101-3401063	D110	8	2101-3505037	C141	7	2101-3512135	C130	7	2101-3710205	K220	4
2101-2912650	D300	15	2101-3401076-01	D110	20	2101-3505038	C140	4	2101-3512136	C130	6	2101-3710205	K220	4
2101-2912652	D300	12	2101-3401082	D110	6	2101-3505038	C141	2	2101-3701051	K160	9	2101-3710206	K220	3
2101-2912652-10	D300	12	2101-3401122	D110	1	2101-3505039	C140	3	2101-3701342	K161	14	2101-3710206	K220	3
2101-2912655	D300	13	2101-3401122-01	D110	1	2101-3505039	C141	1	2101-3701405	K160	2	2101-3714000	K220	1
2101-2915408-10	D320	14	2101-3401122-02	D110	1	2101-3505041	C141	8	2101-3701424	K160	12	2101-3715020	K200	12
2101-2915544-01	D301	1	2101-3401123	D110	10	2101-3505092	B120	3	2101-3701480	K160	13	2101-3720000	K300	17
2101-2915546	D301	20	2101-3401123-01	D110	10	2101-3505092	C141	11	2101-3701486	K161	9	2101-3720125	K300	19
2101-2915550	D301	22	2101-3401123-02	D110	10	2101-3505094	B120	1	2101-3701635	K150	4	2101-3724060	K400	3
2101-2919013-01	D301	10	2101-3401129	D110	2	2101-3505094	C141	9	2101-3703095	K130	10	2101-3724112	A610	9
2101-2919030-10	D300	10	2101-3401129-01	D110	2	2101-3506073	B110	5	2101-3703115	K130	8	2101-3724114	A510	21
			2101-3401129-02	D110	2	2101-3506073	C120	34	2101-3703116-01	K130	7			

Ном.детали Part N.	Инд.илл. Index	п. lt.	1	2	3	1	2	3	1	2	3	1	2	3
1	2	3												
2101-3724114	A511	24	2101-5325054	M191	3	2101-8101020-10	E110	6	21011-1217045-10	A410	9	2103-1127607-10	A400	4
2101-3724118	K430	12	2101-5325062	M180	7	2101-8101078-01	E110	29	21011-1217046	A410	12	2103-1127613-01	A242	7
2101-3724177	K430	15	2101-6101080	M361	8	2101-8101080-01	E110	31	21011-3505100	C110	20	2103-1127613-01	A360	2
2101-3724317	E220	7	2101-6101080	M370	8	2101-8101105	E110	13	21011-3505100	C111	14	2103-1127613-01	A421	6
2101-3724322	K430	11	2101-6102030	M160	18	2101-8101110	E110	8	21011-3505100-01	C110	20	2103-1203020-04	A440	9
2101-3726410	K330	5	2101-6102030	M161	5	2101-8101130	E110	32	21011-3505100-01	C111	14	2103-1203020-04	A441	4
2101-3726410	K331	8	2101-6105148	M320	29	2101-8101134	E110	30	21011-3505120	C111	15	2103-1203020-04	A442	8
2101-3746997	K230	7	2101-6105176	M320	24	2101-8101136	E110	28	21011-3709310-50	K300	11	2103-1203020-04	A443	2
2101-3746998	K220	2	2101-6105177	M320	24	2101-8101140	E110	7	21011-3709310-70	K300	11	2103-1203020-12	A440	9
2101-3746998	K220	2	2101-6105238	M320	22	2101-8101140-10	E110	7	21011-6205180	M390	17	2103-1203020-12	A441	4
2101-3746998	K230	4	2101-6106128	M250	8	2101-8101150	E110	17	21011-6205197-02	M390	16	2103-1203020-12	A442	8
2101-3746999	K310	12	2101-6106128	M251	7	2101-8101332-10	E110	27	21011-8201050	M180	19	2103-1203020-12	A443	2
2101-3802710	A370	19	2101-6201035	M361	12	2101-8109137	A240	5	21011-8201050-10	M180	18	2103-1203020-17	A440	9
2101-3802717	B290	10	2101-6201035	M370	9	2101-8109137	A241	20	21011-8203010	M180	6	2103-1203020-17	A441	4
2101-3802717	B291	12	2101-6201039	M361	6	2101-8109137	A242	30	21012-1108019	A371	23	2103-1203020-17	A442	8
2101-3802718-10	B290	9	2101-6201039	M370	10	2101-8109137	A243	28	21012-1108019	A373	12	2103-1203020-17	A443	2
2101-3802718-10	B291	11	2101-6203232	A241	11	2101-8109137	A244	27	21012-3003092	D120	25	2103-1203020-18	A440	9
2101-3803130	K310	13	2101-6203232	A242	17	2101-8109137	A245	9	21012-3401035-10	D110	22	2103-1203020-18	A441	4
2101-3808600	A610	10	2101-6203232	A243	16	2101-8109137	A246	28	21012-3505090	B120	7	2103-1203020-18	A442	8
2101-3808600-02	A610	10	2101-6203232	A244	16	2101-8109137	K300	5	21012-3505090	C141	10	2103-1203020-18	A443	2
2101-3810600	A510	20	2101-6203232	A246	16	2101-8109137	M190	20	21015-1104150	A244	20	2103-1303095	A600	7
2101-3810600	A511	23	2101-6203232	M130	14	2101-8109137	M191	22	2102-3105064	Y100	12	2103-1303095	A601	20
2101-3827064	A200	5	2101-6203232	M340	13	2101-8109140	E120	8	2102-3724220	K400	8	2103-1308030	A303	18
2101-3827064	A203	13	2101-6204020-01	M370	7	2101-8109143	E120	5	2102-3724317	K430	7	2103-1308030	A304	18
2101-3901350	A421	14	2101-6205094	M320	35	2101-8404160	M410	14	2102-5101412	M410	3	2103-1308030	A306	2
2101-3901350	Y100	6	2101-6205118	M200	17	2101-8404160	M411	16	2102-5101412	M411	3	2103-1602010	B100	19
2101-3901419-01	Y100	3	2101-6205127	M320	3	2101-8404160	M412	12	2102-5101420	M410	21	2103-1602078	B100	5
2101-5002090	T100	1	2101-6205129	M330	2	2101-8406010	M200	20	2102-5101420	M411	12	2103-1602084	B100	16
2101-5002092	T100	2	2101-6205129	M330	2	2101-8406034	M200	21	2102-6313200-10	K350	9	2103-1602092	B100	14
2101-5101129	C120	35	2101-6205129	M330	2	2101-8406142-02	M200	14	2102-6820062	M121	7	2103-1602568	B100	7
2101-5101129	C121	38	2101-6205150-01	M330	19	2101-8406156	M200	30	2102-8404170	A200	26	2103-1703088	B330	1
2101-5205050	K340	2	2101-6205151-01	M330	19	2101-8406161	M200	25	2102-8404170	A201	27	2103-2402020	B550	4
2101-5205055	K340	3	2101-6205221	M200	24	2101-8406161	M390	19	2102-8404170	A203	7	2103-3403044	D100	31
2101-5205150	K340	13	2101-6205250	M320	25	2101-8406162	M320	6	2102-8404170	A204	5	2103-3403044	D101	14
2101-5205150-01	K340	13	2101-6205250	M330	18	2101-8406162	M330	16	21021-6824100	M120	2	2103-3403044	D102	12
2101-5206066	M380	3	2101-6205251	M320	25	2101-8406162	M361	9	21021-6824101	M120	2	2103-3403044	D103	16
2101-5206066	M381	3	2101-6205251	M330	18	21011-1003011-10	A101	13	21021-6824130	M120	3	2103-3403044	D104	16
2101-5208106	E200	7	2101-6206123	M250	7	21011-1003020	A101	9	21021-6824130	M120	3	2103-3403048	D100	29
2101-5208106	E201	1	2101-6206123	M251	6	21011-1003020-01	A101	9	2103-1005015	A121	3	2103-3403048	D101	24
2101-5208106	E202	1	2101-6207032	M300	7	21011-1004015-10	A131	1	2103-1006040	A140	31	2103-3403048	D102	29
2101-5208106	E210	12	2101-6207032	M301	9	21011-1004015-12	A131	1	2103-1006040-01	A140	31	2103-3403048	D103	27
2101-5208106	E211	1	2101-6207032	M310	12	21011-1004015-14	A131	1	2103-1006090	A140	19	2103-3403048	D104	32
2101-5208426	E200	3	2101-6207032	M390	25	21011-1004015-31	A131	1	2103-1006100	A140	28	2103-3504010-02	C100	8
2101-5208426	E210	3	2101-6207032	M100	26	21011-1004015-32	A131	1	2103-1008014-83	A400	1	2103-3504016	C100	3
2101-5208426	E210	3	2101-6810052	M101	23	21011-1004015-32	A131	1	2103-1008021	A400	5	2103-3508012	C170	6
2101-5325054	M190	2	2101-6810052	M110	6	21011-1213011	A410	8	2103-1008021	A401	2	2103-3508012-01	C170	6
			2101-6810052	M110	7	21011-1217043	A410	10	2103-1008021	A403	2	2103-3508040	C170	12
			2101-6810054	M110	7	21011-1217044	A410	16	2103-1008090	K140	2			

Ном.детали Part N.	Инд.илл. Index	п. lt.	1	2	3	1	2	3	1	2	3	1	2	3
2103-3508041	C170	9	21032-1108042-10	A373	1	2105-1127020	A420	8	2105-1702177	B201	22	2105-3704198-20	K110	3
2103-3510010	C111	22	21032-3505009	C111	5	2105-1127025	A242	11	2105-1703088-10	B230	18	2105-3708010	K140	6
2103-3510010-10	C111	12	21032-3505125	C111	19	2105-1127025	A421	12	2105-2202078	B401	12	2105-3708010-05	K140	6
2103-3510019-10	C111	11	21032-5205065-01	K340	11	2105-1127036	A245	12	2105-2202094	B411	11	2105-3709310	K300	11
2103-3510030	C110	24	2104-1108028	A370	2	2105-1127036	A246	24	2105-2202094-01	B411	11	2105-3709310-01	K300	11
2103-3510030	C111	13	2104-1108036	A370	8	2105-1127036	A420	6	2105-2202094-02	B411	11	2105-3709604	K320	7
2103-3510040	C111	9	2104-1108036	A371	6	2105-1127036	A421	4	2105-2402070	B540	2	2105-3709609	K320	8
2103-3510045	C111	4	2104-1108090	A370	9	2105-1127036	E200	2	2105-2803142	M440	8	2105-3709609-01	K320	8
2103-3510046	C111	10	2104-1108090	A371	7	2105-1127036	E210	2	2105-3401060	D110	3	2105-3710010-03	K300	1
2103-3510074	C180	1	2104-1108138	A370	10	2105-1127049	A421	5	2105-3401120	D100	1	2105-3710010-04	K300	1
2103-3510110	C180	3	2104-3709612	K320	3	2105-1127049	A422	1	2105-3401120	D101	1	2105-3710349	K310	2
2103-3510118	C180	4	2104-3709612-01	K320	3	2105-1127070	A421	10	2105-3401120	D102	3	2105-3717010	K230	2
2103-3510118-01	C180	5	2104-3716175	K310	1	2105-1164060	A241	16	2105-3401120	D103	1	2105-3717012	K230	1
2103-3510202	C180	7	2104-6313150	K350	10	2105-1164060	A242	21	2105-3401120	D104	4	2105-3717204	K230	3
2103-3510213-01	C180	9	2104-6318015	E220	4	2105-1164060	A243	1	2105-3401126	D100	2	2105-3718349	K210	6
2103-3510216	C180	8	2104-6318022	E220	3	2105-1164060	A245	1	2105-3401126	D101	2	2105-3747010-01	K330	4
2103-3711207	K200	2	2104-6318060-01	E220	2	2105-1164060	A246	36	2105-3401126	D102	4	2105-3747010-02	K330	4
2103-3712010	K200	7	2104-6318102-10	E220	11	2105-1164060-01	A241	16	2105-3401126	D103	2	2105-3747010-03	K330	4
2103-3712011	K200	7	21043-5607010-01	M170	9	2105-1164060-01	A242	21	2105-3401126	D104	5	2105-3747210-20	K330	7
2103-3712011-01	K200	7	21043-5607120	M170	6	2105-1164060-01	A243	1	2105-3401160	D100	3	2105-3747210-20	K330	10
2103-3724128-10	K430	14	2105-1005054	A630	7	2105-1164060-01	A245	1	2105-3401160	D101	3	2105-3747210-20	K331	7
2103-3724197	K430	8	2105-1012005	A510	23	2105-1164060-01	A246	36	2105-3401160	D102	5	2105-3747210-20	K331	10
2103-3730000	K340	4	2105-1012005	A511	26	2105-1178604	A420	1	2105-3401160	D103	3	2105-3747210-20	K331	14
2103-3803138	K300	15	2105-1012005-01	A510	23	2105-1179020-01	A421	15	2105-3401160	D104	1	2105-3747210-21	K330	7
2103-3808804	A603	16	2105-1012005-01	A511	26	2105-1213010	A410	4	2105-3403010-10	D100	13	2105-3747210-21	K330	10
2103-3810310	A511	22	2105-1104087	A242	37	2105-1213010-10	A411	5	2105-3403010-10	D101	13	2105-3747210-21	K331	7
2103-5004028	M120	9	2105-1104087	A243	34	2105-1213010-20	A411	5	2105-3403010-10	D102	6	2105-3747210-21	K331	10
2103-5004028	M150	12	2105-1104093	A372	10	2105-1213011	A411	8	2105-3403010-10	D103	15	2105-3747210-21	K331	14
2103-5004028	M151	17	2105-1108068	A370	15	2105-1213011-01	A411	8	2105-3403010-10	D104	13	2105-3747210-22	K330	7
2103-5205058-01	K340	12	2105-1109112	A300	10	2105-1216010-01	A420	7	2105-3403070	D100	25	2105-3747210-22	K330	10
2103-5205065-01	K340	11	2105-1109112	A301	13	2105-1216010-02	A420	7	2105-3403070	D101	20	2105-3747210-22	K331	7
2103-5205070-02	K340	10	2105-1109112	K150	10	2105-1217040-10	A410	13	2105-3403070	D102	23	2105-3747210-22	K331	10
2103-6205012-10	M330	17	2105-1109160	A302	10	2105-1217052	A242	11	2105-3403070	D103	23	2105-3747210-22	K331	14
2103-6205013-10	M330	17	2105-1109172	A302	13	2105-1217052	A420	3	2105-3403070	D104	26	2105-3747210-24	K330	7
2103-6816076-02	M300	9	2105-1109172	A303	2	2105-1217052	A420	4	2105-3403072-01	D100	27	2105-3747210-24	K330	10
2103-8109142	E120	6	2105-1109172	A304	2	2105-1217052	A420	8	2105-3403072-01	D101	22	2105-3747210-24	K331	7
2103-8202018	M180	11	2105-1109175	A300	9	2105-1217052	A421	2	2105-3403072-01	D102	27	2105-3747210-24	K331	10
2103-8202020	M180	14	2105-1109177	A302	14	2105-1311065	A600	13	2105-3403072-01	D103	25	2105-3747210-24	K331	14
2103-8203206	M180	8	2105-1109177	A303	3	2105-1311065	A601	16	2105-3403072-01	D104	30	2105-3747210-26	K330	7
2103-8404114	M410	16	2105-1109177	A304	3	2105-1311065	A602	14	2105-3502040	C120	20	2105-3747210-26	K330	10
2103-8404114	M411	18	2105-1109270-10	A300	7	2105-1311090	A602	16	2105-3502040	C121	23	2105-3747210-26	K331	7
2103-8404114	M412	14	2105-1109270-10	A301	6	2105-1701018-01	B200	21	2105-3502043	C150	1	2105-3747210-26	K331	10
21032-1108042-10	A371	22	2105-1109302-10	A300	8	2105-1701018-01	B201	7	2105-3502044	C150	7	2105-3747210-26	K331	14
			2105-1109302-10	A301	7	2105-1701026-01	B210	8	2105-3502048	C150	2	2105-3747210-28	K330	7
			2105-1109302-10	A302	8	2105-1701112	B220	11	2105-3502053	C150	6	2105-3747210-28	K330	10
			2105-1127020	A241	5	2105-1702091	B200	1	2105-3502054	C150	3	2105-3747210-28	K331	7
			2105-1127020	A390	2	2105-1702177	B200	28	2105-3701630	K150	16	2105-3747210-28	K331	10

Ном.детали Part N.	Инд.илл. Index	п. lt.	1	2	3	1	2	3	1	2	3	1	2	3
1	2	3												
2105-8203200	M180	9	2106-8203200	M180	9	2106-3829010-02	A510	20	2107-1180020-10	A421	9	2107-1701190-03	B310	16
21051-1107016-02	A310	9	21051-1107016-02	A310	9	2106-3829010-02	A511	23	2107-1180040-10	A242	10	2107-1701190-03	B520	1
21051-1107016-02	A311	2	21051-1107016-03	A310	9	2106-5208098	E210	8	2107-1180100	A310	14	2107-1701190-04	B210	2
2105-3747210-28	K331	14	21051-1107016-03	A311	2	2106-5208138-10	E200	5	2107-1303017	A610	3	2107-1701190-04	B310	16
2105-3747210-58	K330	7	21051-1107016-03	A311	2	2106-5208138-10	E210	5	2107-1303017-01	A610	3	2107-1701190-04	B520	1
2105-3747210-58	K330	10	21051-1107049-01	A320	6	2106-5208138-20	E200	5	2107-1303018	A610	16	2107-1701190-05	B210	2
2105-3747210-58	K331	7	21051-1107055	A310	7	2106-5208138-20	E210	5	2107-1303033	A610	29	2107-1701190-05	B310	16
2105-3747210-58	K331	10	21051-1107085-02	A331	12	2106-6105420	M320	23	2107-1303042	A610	12	2107-1701190-05	B520	1
2105-3747210-58	K331	14	21051-1107340-01	A331	14	2106-6818142	M100	14	2107-1303042-01	A610	12	2107-1701190-06	B210	2
2105-3763020-10	K104	10	21051-1107340-10	A331	1	2106-6818142	M101	8	2107-1303160-10	A301	13	2107-1701190-06	B310	16
2105-3763020-11	K104	10	21051-1107640-10	A320	21	2106-6826010	M300	8	2107-1303160-10	A302	9	2107-1701190-06	B520	1
2105-3763020-12	K104	10	21053-1107010-62	A310	8	2106-6826011	M300	8	2107-1307010	A610	23	2107-1701193	B210	24
2105-5205065	K340	11	21053-1107010-82	A311	1	21061-1104081	A214	7	2107-1307011	A620	1	2107-1701243	B210	17
2105-5205070	K340	10	21056-3401060	D110	3	21061-1104081	A216	6	2107-1307046	A620	12	2107-1702036	B240	19
2105-5205070-01	K340	10	21056-3506045	C121	17	21061-1104082	A210	12	2107-1307048	A610	5	2107-1702060	B240	12
2105-5208427	E211	3	2106-1000100-10	A131	2	21061-1104082	A214	15	2107-1307048-01	A610	5	2107-1702076-10	B240	16
2105-5208514	E200	1	2106-1000100-31	A131	2	21061-1104088	A216	10	2107-1308020	A630	6	2107-1702080	B240	10
2105-5208514	E201	9	2106-1000100-32	A131	2	21061-2804015	M440	2	2107-1701015	B200	24	2107-1702082-20	B240	7
2105-5208514	E202	10	2106-1002011	A100	2	21061-2804052	M440	15	2107-1701015	B201	20	2107-1703076	B230	25
2105-5208514	E210	1	2106-1004029	A131	2	21061-3506085	C120	32	2107-1701021	B200	38	2107-1703080	B230	24
2105-5208514	E211	11	2106-1005183	A120	1	21061-3506085	C121	35	2107-1701021	B201	25	2107-1703086	B230	14
2105-6101250	M360	10	2106-1005183	A121	1	21061-3709500	K300	2	2107-1701021	B201	25	2107-1703089	B230	11
2105-6104064	M370	5	2106-1005183-20	A120	1	21061-3709500	K310	10	2107-1701033	B210	3	2107-1703089-01	B230	11
2105-6104072	M360	3	2106-1005183-20	A121	1	21061-3709500	K320	2	2107-1701033	B310	4	2107-1703090	B230	31
2105-6104072	M361	1	2106-1601130	B142	7	21061-3747110-10	K331	4	2107-1701038	B200	23	2107-1703091	B230	16
2105-6104072	M370	3	2106-1601138	B142	8	21061-8101195	E110	5	2107-1701050	B211	7	2107-1703092	B230	10
2105-6105194	M250	4	2106-1601138-02	B142	8	2107-1002064	A110	12	2107-1701073	B210	15	2107-1703097	B230	30
2105-6105194	M251	10	2106-2402010	B540	19	2107-1003271	A101	6	2107-1701073	B211	6	2107-1703098	B230	28
2105-6105196	M250	3	2106-2402020	B550	4	2107-1005155	A110	20	2107-1701073-01	B210	15	2107-1703204	B230	26
2105-6105196	M251	11	2106-3706700	K100	4	2107-1006082	A141	6	2107-1701073-01	B211	6	2107-1703210	B230	29
2105-6105204	M320	30	2106-3706700	K100	4	2107-1011021	A500	11	2107-1701073-02	B210	15	2107-1703218	B230	33
2105-6105204	M330	22	2106-3710348	K210	5	2107-1104067	A210	15	2107-1701073-02	B211	6	2107-1703240	B230	27
2105-6105205	M320	30	2106-3710348	K310	3	2107-1107021	A310	10	2107-1701092	B221	4	2107-1703240-01	B230	27
2105-6105205	M330	22	2106-3712010	K200	7	2107-1107021	A311	4	2107-1701094	B210	11	2107-3402015	D100	19
2105-6105266	M320	33	2106-3712011	K200	7	2107-1164010	A241	6	2107-1701105-10	B210	10	2107-3402070	D100	17
2105-6105266	M330	25	2106-3712011	K200	7	2107-1164010	A242	12	2107-1701133	B220	14	2107-3510430	C110	5
2105-6818105	M100	8	2106-3714000	K220	1	2107-1164010	A242	12	2107-1701138	B221	9	2107-3510430	C111	2
2105-6818105	M101	16	2106-3714000	K220	1	2107-1164010-10	A242	12	2107-1701140	B221	1	2107-3706010-20	K100	3
2105-8101078	E110	29	2106-3721010	K300	7	2107-1164034	A242	26	2107-1701157	B220	13	2107-3706010-21	K100	3
2105-8101081	E110	11	2106-3721010-01	K300	7	2107-1164034	A243	31	2107-1701174-10	B220	17	2107-3706200-10	K120	13
2105-8101081-01	E110	11	2106-3721020	K300	7	2107-1164034-01	A242	26	2107-1701176	B220	15	2107-3706300-10	K120	5
2105-8101081-04	E110	11	2106-3722100	K330	13	2107-1164034-01	A243	31	2107-1701183	B221	8	2107-3707080-30	K100	2
2105-8101130	E110	32	2106-3726010-01	K200	17	2107-1164034-01	A244	25	2107-1701184	B221	7	2107-3707080-31	K100	2
2105-8101242	E100	21	2106-3726010-02	K200	17	2107-1164034-01	A246	34	2107-1701184-01	B221	7	2107-3707080-32	K100	2
2105-8101242	E100	24	2106-3829010	A510	20	2107-1164036	A400	11	2107-1701190-01	B210	2	2107-3709608-01	K320	4
2105-8109044	E120	4	2106-3829010	A511	23	2107-1164097	A210	18	2107-1701190-01	B310	16	2107-3710200	K220	5
2105-8202010	M180	2	2106-3829010-01	A510	20	2107-1164099	A242	3	2107-1701190-01	B520	1	2107-3710200	K220	5
2105-8202025	M180	1	2106-3829010-01	A511	23	2107-1164099	A246	7	2107-1701190-03	B210	2			

Ном.детали Part N.	Инд.илл. Index	п. lt.	1	2	3	1	2	3	1	2	3	1	2	3
2107-3710200-10	K300	16	2108-1012005-03	A511	26	2108-1107034	A380	8	2108-1107656	A320	19	2108-1156010-01	A214	20
2107-3720010	K300	17	2108-1012005-05	A510	23	2108-1107034	A610	6	2108-1107657	A320	20	2108-1164081	A246	33
2107-3720010-01	K300	17	2108-1012005-05	A511	26	2108-1107038	A320	17	2108-1107660	A330	9	2108-1164083	A210	8
2107-3763010-20	K104	9	2108-1012005-07	A510	23	2108-1107045	A320	7	2108-1107665	A330	10	2108-1164083	A210	18
2107-6104066-01	M370	4	2108-1012005-07	A511	26	2108-1107046	A320	5	2108-1107710	A320	15	2108-1164083	A242	27
2107-6105180	M320	7	2108-1101164	A216	14	2108-1107057	A320	8	2108-1107730	A320	25	2108-1164086-10	A210	12
2107-6105180	M330	5	2108-1101194	A245	5	2108-1107059	A320	9	2108-1107737	A320	12	2108-1164089	A246	25
2107-6105197	M320	8	2108-1101316	A202	20	2108-1107063	A310	6	2108-1107740	A320	26	2108-1178056	A421	11
2107-6105197	M330	6	2108-1101400	A201	10	2108-1107063	A311	6	2108-1107749	A320	27	2108-1179010-10	A421	1
2107-6105197-01	M320	8	2108-1101400	A202	13	2108-1107082	A331	11	2108-1107752	A320	16	2108-1203019	A440	8
2107-6105197-01	M330	6	2108-1103010-10	A203	6	2108-1107083	A331	13	2108-1107755	A331	18	2108-1203019	A441	7
2107-8407021	M200	2	2108-1103010-11	A200	23	2108-1107099	A330	7	2108-1107892	A320	10	2108-1203019	A442	6
21073-1104089	A211	7	2108-1103010-11	A201	25	2108-1107119	A330	1	2108-1107892	A331	10	2108-1203019	A443	3
21073-1104089	A212	9	2108-1103010-11	A203	6	2108-1107120	A330	3	2108-1107894	A330	12	2108-1216010-11	A310	12
21073-1104089	A213	8	2108-1104006	A214	6	2108-1107121	A330	4	2108-1107896	A320	13	2108-1300080-10	A200	18
21073-1104089	A215	12	2108-1104006	A242	22	2108-1107131	A330	13	2108-1107898	A331	19	2108-1300080-10	A201	18
21073-1104089-10	A210	6	2108-1104006	A243	19	2108-1107133	A330	8	2108-1107938	A330	5	2108-1300080-10	A202	11
21073-1104089-10	A214	11	2108-1104009	A210	15	2108-1107134	A330	14	2108-1107990	A320	1)	2108-1300080-10	A306	14
21073-1104089-10	A216	3	2108-1104009	A214	17	2108-1107148	A320	24	2108-1107990	A330	1)	2108-1300080-10	A511	5
21073-1104093	C110	2	2108-1104021	A210	2	2108-1107148	A331	5	2108-1107990	A331	1)	2108-1300080-10	A611	3
21073-1107010	A311	1	2108-1104021-10	A210	2	2108-1107148	A371	5	2108-1107991	A330	2)	2108-1300080-10	E100	21
21073-1107370	A331	16	2108-1104025	A214	10	2108-1107148	A372	19	2108-1107992	A320	3)	2108-1300080-20	A610	21
21073-1164088	A246	2	2108-1106170	A110	14	2108-1107149	A330	16	2108-1107992	A330	3)	2108-1300080-20	A611	1
21073-1303014	A610	1	2108-1106170	A220	3	2108-1107159	A330	6	2108-1107992	A331	3)	2108-1300080-30	A200	15
21073-1304010	A600	6	2108-1106170	A220	5	2108-1107161	A330	15	2108-1108036	A372	23	2108-1300080-30	A201	10
21073-1304010	A601	4	2108-1106170-01	A110	14	2108-1107230	A330	2	2108-1108052	A372	22	2108-1300080-30	A202	10
21073-1304010	A602	3	2108-1106170-01	A220	3	2108-1107336-07	A331	15	2108-1109100	A302	6	2108-1300080-40	A380	14
21073-1306010	A610	25	2108-1106170-01	A220	5	2108-1107336-17	A331	2	2108-1117010	A210	1	2108-1300080-60	A201	30
21073-1307011	A620	1	2108-1106171	A220	3	2108-1107360	A331	22	2108-1117010	A214	12	2108-1300080-60	A202	11
21073-1307015	A620	10	2108-1106171-01	A220	3	2108-1107375	A331	21	2108-1117010-01	A210	1	2108-1300080-60	A202	9
21073-1307032	A620	2	2108-1106172	A220	3	2108-1107378	A331	20	2108-1117010-01	A214	12	2108-1305027	A600	25
21074-1700005-40	B200	36	2108-1106172-01	A220	3	2108-1107386	A331	17	2108-1117010-02	A210	1	2108-1305027	A601	24
2108-1003286	K121	12	2108-1107012-01	A310	4	2108-1107410	A331	3	2108-1117010-02	A214	12	2108-1305029	A602	23
2108-1003298	M390	9	2108-1107012-01	A311	7	2108-1107415	A331	4	2108-1117010-03	A210	1	2108-1305029	A600	26
2108-1007026-01	A150	14	2108-1107012-01	A380	14	2108-1107420	A320	1	2108-1117010-03	A214	12	2108-1305029	A601	25
2108-1007026-01	A151	13	2108-1107015	A310	5	2108-1107422	A320	4	2108-1117010-04	A210	1	2108-1305029	A602	24
2108-1007026-03	A150	14	2108-1107015	A311	5	2108-1107424	A320	3	2108-1117010-04	A214	12	2108-1307013	A620	3
2108-1007026-03	A151	13	2108-1107015	A311	5	2108-1107425	A320	2	2108-1117010-05	A210	1	2108-1601295	B140	10
2108-1007026-04	A150	14	2108-1107015-01	A310	5	2108-1107460	A331	7	2108-1117010-05	A214	12	2108-1701031-01	B221	5
2108-1007026-04	A151	13	2108-1107015-01	A311	5	2108-1107475	A331	6	2108-1117010-05	A214	12	2108-1701031-02	B221	5
2108-1011022	A122	2	2108-1107015-01	A311	5	2108-1107477	A331	8	2108-1143010	A301	8	2108-1701031-03	B221	5
2108-1011023	A411	11	2108-1107017-10	A310	11	2108-1107479	A331	9	2108-1143010	A302	7	2108-1701031-04	B221	5
2108-1012005	A510	23	2108-1107017-10	A311	9	2108-1107479	A331	9	2108-1143010	A303	10	2108-1701148	B220	16
2108-1012005	A511	26	2108-1107017-12	A310	11	2108-1107606	A320	11	2108-1143010	A304	10	2108-1702087	B240	8
2108-1012005-03	A510	23	2108-1107017-12	A310	11	2108-1107611-10	A320	14	2108-1156010	A210	17	2108-1702087	B340	12
			2108-1107017-12	A311	9	2108-1107646	A320	22	2108-1156010	A214	20	2108-1703038	B240	17
			2108-1107034	A311	3	2108-1107655	A320	18	2108-1156010-01	A210	17	2108-2215034	B430	14

Ном.детали Part N.	Инд.илл. Index	п. lt.	1	2	3	1	2	3	1	2	3	1	2	3
1	2	3												
2108-2905640	D240	16	2108-3508036	C171	6	2108-3725010-10	K310	15	2108-5208009-24	E202	3	2108-6308134	M390	7
2108-2905640	D241	12	2108-3508036-10	C170	3	2108-3725100-10	K310	16	2108-5208009-24	E220	8	2108-6313140	K350	11
2108-2905640	D320	11	2108-3508039	C170	4	2108-3725200	K310	17	2108-5208009-25	E200	9	2108-6313200-01	K340	10
2108-2905640	D321	12	2108-3508046	C171	14	2108-3734910-02	K104	3	2108-5208009-25	E202	3	2108-6810024	M101	6
2108-2905644	D240	18	2108-3508071	C171	2	2108-3734910-04	K104	3	2108-5208009-25	E210	13	2108-6810025	M101	6
2108-2905644	D241	14	2108-3508073	C171	9	2108-3734910-05	K104	3	2108-5208009-25	E220	8	2108-6810060	M101	2
2108-2915610	D321	1	2108-3508075	C171	1	2108-3734910-06	K104	3	2108-5208009-26	E200	9	2108-6810061	M101	2
2108-2915611	D321	15	2108-3508214-20	C171	17	2108-3734910-07	K104	3	2108-5208009-26	E202	3	2108-6814020	M111	3
2108-2915613	D321	17	2108-3510009	C110	31	2108-3734910-09	K104	3	2108-5208009-26	E210	13	2108-6814021	M111	3
2108-2915615	D321	3	2108-3510010-01	C110	31	2108-3734910-12	K104	3	2108-5208009-26	E220	8	2108-6814040	M111	4
2108-2915616	D241	15	2108-3510019-01	C110	33	2108-3801023	A242	5	2108-5208060	E200	6	2108-6814232	M110	15
2108-2915616	D321	16	2108-3510050-01	C111	1	2108-3801023	A422	4	2108-5208060	E201	8	2108-6814232	M111	10
2108-2915635	D241	7	2108-3510070	C110	32	2108-3823010	K300	6	2108-5208060	E202	9	2108-6814234-01	M110	13
2108-3401228	A202	12	2108-3510070	C180	2	2108-3840010	K105	13	2108-5208060	E210	11	2108-6814234-01	M111	8
2108-3401228	A203	8	2108-3510110	C110	34	2108-3840010-10	K105	13	2108-5208060	E211	10	2108-6814242	M110	11
2108-3401228	A204	8	2108-3510418-02	C110	18	2108-3840020	K310	6	2108-5208060	E220	1	2108-6814242	M111	6
2108-3401228	A216	7	2108-3512115	B300	6	2108-3840020-10	K310	6	2108-5208095-10	E201	11	2108-6814270	M100	18
2108-3401228	A244	7	2108-3512115	C111	23	2108-3840020-11	K310	6	2108-5208095-10	E202	12	2108-6814270	M111	7
2108-3401228	A306	12	2108-3701100	K161	12	2108-3840030	K310	7	2108-5208095-10	E211	12	2108-6814280	M110	2
2108-3401228	A510	15	2108-3701200	K160	4	2108-3840030-10	K310	7	2108-5208098	E210	6	2108-6814282	M110	1
2108-3401228	A511	6	2108-3701301	K161	10	2108-3840030-11	K310	7	2108-5208098	E211	5	2108-6814286	M110	4
2108-3401228	C110	15	2108-3701315	K161	11	2108-3840040	K310	7	2108-5208422-10	E200	12	2108-6814287	M110	3
2108-3401228	K150	8	2108-3701470	K161	3	2108-3840040-10	K310	7	2108-5208422-10	E201	5	2108-6814308	M111	5
2108-3401228	K430	3	2108-3701500	K161	2	2108-3840040-11	K310	7	2108-5208422-10	E202	6	2108-6814309	M111	5
2108-3401228-10	A306	15	2108-3705010	K100	8	2108-3840050	K105	1)	2108-5208422-10	E210	16	2108-6814318	M111	12
2108-3402079	M320	14	2108-3705010-04	K100	8	2108-3840050	K310	1)	2108-5208422-10	E211	15	2108-6816098	M301	11
2108-3402079	M330	13	2108-3705010-06	K100	8	2108-3850010-10	A441	14	2108-5208458	E200	11	2108-6816098	M310	9
2108-3502019	C220	3	2108-3707010	K100	14	2108-5205054	K350	4	2108-5208458	E201	4	2108-6818010	M100	1
2108-3502019-01	C220	3	2108-3707010-02	K100	14	2108-5205055	K350	7	2108-5208458	E202	5	2108-6818012	M100	10
2108-3505010	C110	12	2108-3707010-03	K100	14	2108-5205063	K350	5	2108-5208458	E210	15	2108-6818012	M101	18
2108-3505015	C140	12	2108-3707010-04	K100	14	2108-5205064	K350	6	2108-5208458	E211	14	2108-6818020	M100	5
2108-3505028	C140	10	2108-3707010-10	K100	14	2108-5208009-20	E200	9	2108-5208458	E220	5	2108-6818082	M100	6
2108-3505029	C140	13	2108-3708071	K141	20	2108-5208009-20	E201	2	2108-5208458	E220	5	2108-6818082	M101	13
2108-3505032	C140	6	2108-3708300	K141	15	2108-5208009-20	E202	3	2108-5326016	M190	19	2108-6818102	M100	11
2108-3505033	C140	14	2108-3709600-10	K320	1	2108-5208009-20	E210	13	2108-5326016	M191	21	2108-6818102	M101	19
2108-3505034	C140	7	2108-3709600-11	K320	1	2108-5208009-20	E211	2	2108-5402270	M151	31	2108-6818102	M100	15
2108-3505037	C140	9	2108-3710310	K310	4	2108-5208009-20	E220	8	2108-5402270	M161	16	2108-6818144	M100	15
2108-3505041	C140	11	2108-3714615	K310	14	2108-5208009-20	E202	8	2108-5402271	M151	30	2108-6818144	M101	9
2108-3505092-01	C110	11	2108-3714615-01	K310	14	2108-5208009-21	E201	2	2108-5402271	M161	15	2108-6822812	M130	3
2108-3508012-20	C171	3	2108-3714615-02	K310	14	2108-5208009-21	E211	2	2108-6102053	M301	16	2108-6822812	M130	9
2108-3508026	C171	8	2108-3715010	Y100	4	2108-5208009-22	E200	9	2108-6102053	M310	16	2108-6822815	M130	19
2108-3508028	C171	4	2108-3715044	K200	18	2108-5208009-22	E201	2	2108-6104064	M360	5	2108-6824102	M130	5
			2108-3715044	K230	10	2108-5208009-22	E202	3	2108-6104064	M361	3	2108-6824110	M130	15
			2108-3715044	Y100	5	2108-5208009-22	E210	13	2108-6104066	M360	4	2108-6824122	M130	16
			2108-3724315	K430	9	2108-5208009-22	E211	2	2108-6104066	M361	2	2108-6824140	M130	2
			2108-3724317	K430	5	2108-5208009-22	E220	8	2108-6105125	M320	1	2108-6824156	M130	1
			2108-3724332	K430	16	2108-5208009-23	E201	2	2108-6105125	M330	1	2108-6824168	M130	13
						2108-5208009-23	E211	2	2108-6105420	M320	23	2108-6824176	M121	8

Ном.детали Part N.	Инд.илл. Index	п. lt.	1	2	3	1	2	3	1	2	3	1	2	3
2108-6824184	M130	6	21083-6825016	M121	3	2110-3508039	C171	7	2111-1132188	A390	4	2112-1148015	A380	11
2108-6824208	M130	22	21083-6825020	M121	3	2110-3510040	C110	35	2111-1144025-02	A390	1	2112-1148038	A380	15
2108-6824210	M130	21	2109-6813014	M101	12	2110-3701376	K151	6	2111-1144026	A390	9	2112-1148039	A380	8
2108-8104090	E100	9	2109-6813015	M101	12	2110-3701686	A150	18	2111-1411060	K105	3	2112-1148080	A380	7
2108-8109135	E120	1	2109-6818010	M100	1	2110-3701686	A151	17	2111-1411060-01	K105	3	2112-1148080-02	A306	9
2108-8109164	E120	2	2109-6818020	M100	5	2110-3701686	K130	7	2111-1411072	K105	1	2112-1148080-02	A380	7
2108-8109164-01	E120	2	2109-6823020	M121	6	2110-3701686	K151	4	2111-3705010	K121	11	2112-1148176-02	A381	5
2108-8212226	M420	6	21093-6512110	M320	12	2110-3704324	K105	8	2111-3706040	K106	2	2112-1148200	A381	6
2108-8212226	M421	8	21093-6512210	M320	12	2110-3741014-10	A401	14	2111-3706040-02	K106	2	2112-1148376-02	A381	2
2108-8402214-01	M390	27	21093-6512210	M330	29	2110-3741016	A401	13	2111-3706042	K106	1	2112-1160010	A390	3
21082-1101194	A246	21	21093-6512310	M320	15	2110-3747210-20	K330	1	2111-3707010	K101	2	2112-1164010	A243	11
21082-1148015	A380	11	21093-6512310	M330	15	2110-3747210-20	K330	7	2111-3707010	K102	2	2112-1164010-01	A243	11
21082-3724118	K430	13	21093-6810012	M101	1	2110-3747210-20	K331	10	2111-3707010-01	K101	2	2112-1164010-01	A246	11
21082-3747210	K330	7	21093-6810013	M101	1	2110-3828010-10	A603	15	2111-3707010-01	K102	2	2112-1164010-02	A243	11
21083-1000100	A130	3	21093-6810250	M101	1)	2110-3843010-13	B291	2	2111-3707010-03	K102	2	2112-1413120	A360	9
21083-1000100-31	A130	3	21093-6810250	M121	1)	2110-6105786-12	M320	11	2112-1001294	K151	4	2112-1413122	A360	10
21083-1000100-32	A130	3	21093-6812250	M101	2)	2110-6810054	M100	25	2112-1101073	A245	7	2112-3705010-01	K121	6
21083-1002046	A100	10	21093-6812250	M121	2)	2110-6810054	M101	22	2112-1101073	A246	35	2112-3705010-02	K121	6
21083-1004029	A130	3	21093-6818010	M101	7	2110-8119110	E210	7	2112-1104252	A211	19	2112-3843010-30	B291	3
21083-1130010-01	A380	2	21093-6818020	M101	14	2110-8119110	E211	4	2112-1104252	A212	19	2112-3847010	A630	11
21083-1130010-10	A380	2	21093-6820110	M121	4	21102-3840010	K106	7	2112-1104252	A213	19	2112-3847010-01	A630	11
21083-1130010-20	A380	16	21093-6820210	M121	1	21102-3840010-01	K106	7	2112-1104252	A215	21	2112-3847010-04	A630	11
21083-1130020	A380	1	21093-6822310-20	M121	5	21102-3840010-02	K106	7	2112-1104252-03	A211	19	2112-3850010-11	A401	10
21083-1164103-10	A244	6	21099-1101082	A203	21	21102-3840010-03	K106	7	2112-1104252-03	A212	19	2112-3850010-20	A442	5
21083-1203229	A441	8	21099-1101082	A204	21	21102-3840010-04	K106	7	2112-1104252-03	A213	19	2112-3850010-20	A443	12
21083-3709604	K320	6	2110-1107892-01	A381	7	21102-3840020-01	K310	6	2112-1104252-03	A215	21	2112-3850010-30	A443	10
21083-5109055	M151	26	2110-1108157	A372	11	21102-3840020-02	K310	6	2112-1109080-02	A305	9	2112-3851010	A610	4
21083-6812310	M101	11	2110-1203021-12	A443	7	21102-3840020-03	K310	6	2112-1109249	A305	2	2112-3851010-02	A610	4
21083-6812610	M101	10	2110-1206010	A442	19	21102-3840030-01	K310	7	2112-1109249-01	A305	2	2112-3851010-05	A610	4
21083-6816082	M301	12	2110-1206010-01	A442	19	21102-3840030-02	K310	7	2112-1117010-01	A211	13	2112-3855020	A100	7
21083-6816082	M310	11	2110-1206010-16	A442	19	21102-3840030-03	K310	7	2112-1117010-02	A212	15	2112-3855020-01	A100	7
21083-6816083	M301	12	2110-1206010-20	A442	19	21102-3840040-01	K310	7	2112-1117010-02	A213	15	2114-3747610	K331	13
21083-6816083	M310	11	2110-1206056	A442	15	21102-3840040-02	K310	7	2112-1117010-02	A215	15	2114-3747610-01	K331	13
21083-6816092	M301	8	2110-1206056	A444	12	21102-3840040-03	K310	7	2112-1117010-03	A212	15	2114-3747610-02	K331	13
21083-6816092	M310	7	2110-1206056-01	A442	15	21102-3840063	K106	8	2112-1117010-03	A213	15	2114-3747610-03	K331	13
21083-6816100	M301	6	2110-1206057	A442	20	21103-1103010-01	A202	16	2112-1117010-03	A215	15	2114-6814010	M111	2
21083-6816100	M310	6	2110-1206057	A444	17	21103-1103010-01	A202	17	2112-1117010-04	A212	15	2114-6814011	M111	2
21083-6816101	M301	6	2110-1206057-01	A442	20	21103-1164010-01	A244	11	2112-1117010-04	A213	15	2114-6814272	M111	1
21083-6816101	M310	6	2110-1206058	A442	14	21103-1164087-10	A244	21	2112-1117010-04	A215	15	2114-6814273	M111	1
21083-6816101	M310	6	2110-1206058	A444	11	21103-1164089-10	A244	10	2112-1117010-05	A212	15	2120-2201012	B401	13
21083-6816101	M310	6	2110-1206058-01	A442	14	21103-1164109-10	A244	8	2112-1117010-05	A213	15	2120-2204010	B401	20
21083-6818010	M101	7	2110-1601138	B140	9	21103-1164200-01	A244	2	2112-1117010-05	A215	15	2120-2204015	B411	12
21083-6818020	M101	14	2110-1601138-03	B140	8	21103-1164200-02	A244	2	2112-1117020	A211	4	2120-2204105	B411	9
21083-6818052-10	M100	12	2110-1601138-04	B140	9	21103-3510050	C110	4	2112-1117020	A212	4	2120-2400012	B530	14
21083-6818052-10	M101	21	2110-3402136	D103	20	2111-1132010-02	A390	8	2112-1117020	A213	3	2120-2401010	B530	17
21083-6820230	M121	1	2110-3402136	D104	29	2111-1132010-10	A390	11	2112-1117020	A215	4	2120-2403069	B530	4
21083-6822610	M121	2	2110-3508039	C170	4	2111-1132032-10	A390	10	2112-1132032-02	A390	7	2120-2902712	D210	9

Ном.детали Part N.	Инд.илл. Index	п. lt.	1	2	3	1	2	3	1	2	3	1	2	3
	1	2	3											
2120-2905004	D230	15	2121-1101079-20	A201	3	2121-1203043	A442	21	2121-1802150-02	B320	28	2121-2215056	B430	10
2120-2905607	D241	2	2121-1101080	A200	28	2121-1203075	A440	10	2121-1802157-10	B320	2	2121-2215057	B430	10
2120-2905625	D241	18	2121-1101098	A200	14	2121-1203075	A441	5	2121-1802160-10	B320	5	2121-2215068-01	B430	15
2120-2905637	D241	8	2121-1101098	A201	9	2121-1203075	A442	9	2121-1802161	B320	3	2121-2215070	B430	11
2120-2905642	D241	13	2121-1101134	A200	7	2121-1203075	A443	1	2121-1802162	B320	6	2121-2215082	B430	12
2120-2905650	D241	19	2121-1101134	A201	5	2121-1206020-20	A450	11	2121-1802163-20	B320	23	2121-2215084	B430	13
2120-2912712	D300	14	2121-1101134	A203	3	2121-1217047	A420	5	2121-1802168-01	B320	8	2121-2215086-10	B430	16
2120-2915004	D301	14	2121-1101134	A204	3	2121-1217047	A421	3	2121-1802169	B320	9	2121-2215090	B430	6
2120-2915605	D321	2	2121-1101134	A240	6	2121-1217047	A422	1	2121-1802172	B320	10	2121-2215098	B430	9
2120-2915625	D321	19	2121-1101134	A241	23	2121-1309070-01	A600	21	2121-1802180	B320	7	2121-2300012	B500	6
2120-2915637	D321	9	2121-1101134	A242	32	2121-1601085	B140	2	2121-1802186	B320	26	2121-2300012-10	B500	6
2120-2915642	D321	13	2121-1101134	A243	30	2121-1601085	B141	7	2121-1802209	B320	18	2121-2301014	B510	10
2120-2915650	D321	20	2121-1101134	A245	4	2121-1601085	B142	2	2121-1802210	B320	16	2121-2301015	B510	23
21203-1148300-02	A381	3	2121-1101134	A246	3	2121-1602063	B100	1	2121-1802232	B301	16	2121-2301015	B511	6
2121-1000260-26	A001	1	2121-1101160	A200	10	2121-1602574	B110	11	2121-1802235	B301	26	2121-2301022	B510	15
2121-1000260-38	A001	1	2121-1101160	A201	4	2121-1602575	B110	16	2121-1802236	B330	16	2121-2301022	B511	1
2121-1001003	A010	3	2121-1101160	A210	4	2121-1602575	C111	21	2121-1802237	B301	13	2121-2301060	B520	19
2121-1001006	A010	9	2121-1104017	A210	7	2121-1602602	B110	3	2121-1802275	B320	15	2121-2301063	B500	5
2121-1001012	A010	1	2121-1108026	A370	17	2121-1602610	B110	4	2121-1803020	B340	9	2121-2301070	B510	20
2121-1001016	A010	7	2121-1109010-20	A300	1	2121-1701080	B221	10	2121-1803022	B340	1	2121-2301070	B511	2
2121-1001020	A010	8	2121-1109010-40	A300	1	2121-1701194	B210	23	2121-1803024	B340	5	2121-2302010	B500	7
2121-1001020	A011	4	2121-1109010-60	A302	1	2121-1701244	B210	21	2121-1803025	B340	3	2121-2302010-10	B500	7
2121-1001029	A010	10	2121-1109175-20	A301	9	2121-1701248	B210	20	2121-1803026	B301	15	2121-2302015	B510	9
2121-1001045-01	B300	9	2121-1164071	A241	2	2121-1702010-20	B200	26	2121-1803026	B340	2	2121-2302052	B320	25
2121-1001100-20	A010	18	2121-1164083	A241	15	2121-1702010-20	B201	23	2121-1803027	B340	4	2121-2302052	B520	7
2121-1008014-17	A400	1	2121-1164083	A242	1	2121-1800020	B300	4	2121-1803028	B340	15	2121-2303064	B520	15
2121-1009010	A110	24	2121-1164083	A243	2	2121-1801010-02	B300	8	2121-1803030	B340	8	2121-2303086	B510	3
2121-1009050	A510	4	2121-1164083	A246	4	2121-1801042	B300	7	2121-1803032	B340	14	2121-2303087	B501	10
2121-1009050	A511	17	2121-1164084	A241	26	2121-1801044	B300	7	2121-1804021	B330	11	2121-2303087	B510	6
2121-1011010	A500	12	2121-1164084	A242	35	2121-1801044	B300	7	2121-1804040	B330	5	2121-2400012-03	B530	14
2121-1011070	A520	6	2121-1164084	A243	33	2121-1802010	B301	3	2121-1804043	B330	3	2121-2400012-13	B530	14
2121-1014056	A510	16	2121-1164084	A244	32	2121-1802015	B301	6	2121-1804044	B330	4	2121-2401010	B530	17
2121-1014200	A510	8	2121-1164084	A242	9	2121-1802016	B301	1	2121-1804052	B330	13	2121-2401065	B530	15
2121-1014200	A511	10	2121-1164094	A242	9	2121-1802017	B301	2	2121-1804058	B340	6	2121-2402010	B540	19
2121-1014210-10	A510	18	2121-1164130	A242	25	2121-1802021	B301	5	2121-1804110	B330	9	2121-2403052	B320	22
2121-1014240	A510	2	2121-1164130	A243	22	2121-1802025	B310	3	2121-2202070	B410	7	2121-2403053	B320	22
2121-1014240	A511	10	2121-1164130	A244	24	2121-1802028	B301	8	2121-2202071	B410	7	2121-2403053	B550	8
2121-1014210-10	A510	18	2121-1164130	A246	32	2121-1802029	B301	7	2121-2215010-10	B430	8	2121-2403054	B320	22
2121-1014240	A510	2	2121-1164145	A242	8	2121-1802036	B310	2	2121-2215011	B430	8	2121-2403054	B550	8
2121-1101058	A200	13	2121-1164160	A241	4	2121-1802037	B310	5	2121-2215011-10	B430	8	2121-2403056	B320	22
2121-1101058	A201	8	2121-1164160	A242	36	2121-1802040	B310	17	2121-2215012-10	B430	1	2121-2403056	B550	8
2121-1101059-20	A200	8	2121-1164160	A243	10	2121-1802080	B301	23	2121-2215020-10	B430	4	2121-2403057	B320	22
2121-1101059-20	A201	2	2121-1203022	A441	2	2121-1802081	B301	24	2121-2215030-01	B430	5	2121-2403057	B550	8
2121-1101060-10	A200	27	2121-1203025	A441	3	2121-1802084-20	B310	19	2121-2215038	B430	7	2121-2403058	B320	22
2121-1101060-20	A200	27	2121-1203025	A440	5	2121-1802103	B310	14	2121-2215038-01	B430	7	2121-2403058	B550	8
2121-1101060-20	A201	26	2121-1203025-10	A441	19	2121-1802110	B320	19	2121-2215054	B430	10	2121-2403059	B320	22
2121-1101070	A200	16	2121-1203032	A441	18	2121-1802116	B310	18	2121-2215055	B430	10			
2121-1101079-20	A200	9	2121-1203043	A441	10	2121-1802148	B320	20						

Ном.детали Part N.	Инд.илл. Index	п. lt.	1	2	3	1	2	3	1	2	3	1	2	3
1	2	3												
2121-2403059	B550	8	2121-2902735	D210	1	2121-3001030	D120	5	2121-3414084	D120	30	2121-3506074	C121	4
2121-2403061	B320	22	2121-2904020	D210	8	2121-3001031	D120	5	2121-3414138	D120	17	2121-3506075	C120	4
2121-2403061	B550	8	2121-2904021	D210	8	2121-3001037	D120	6	2121-3501016	C210	1	2121-3506075	C121	4
2121-2403062	B320	22	2121-2904032	D210	7	2121-3001040	D120	7	2121-3501017	C210	1	2121-3506076	C120	1
2121-2403062	B550	8	2121-2904035	D210	5	2121-3001045	D400	9	2121-3501051	C210	7	2121-3506076	C121	1
2121-2403069	B530	4	2121-2904036	D210	6	2121-3101015-01	D410	4	2121-3501055	C210	6	2121-3506077	C120	1
2121-2403072	B530	10	2121-2904040	D210	4	2121-3101015-02	D410	4	2121-3501055-01	C210	6	2121-3506077	C121	1
2121-2403080	B530	6	2121-2904045	D210	3	2121-3101015-03	D410	4	2121-3501058	C210	8	2121-3506080	C120	36
2121-2403084	B530	5	2121-2904100	D200	20	2121-3101040	D410	1	2121-3501070	C200	9	2121-3506080	C121	5
2121-2403086	B530	7	2121-2904101	D200	20	2121-3103011-10	D400	1	2121-3501090	C200	8	2121-3506082	C120	33
2121-2403087	B530	8	2121-2904112	D200	15	2121-3103014	D400	3	2121-3501090-01	C200	8	2121-3506082	C121	36
2121-2802021	M410	25	2121-2904194	D200	24	2121-3103020-10	D400	8	2121-3501144	C200	5	2121-3506100	C120	28
2121-2802021	M412	25	2121-2904194	D210	16	2121-3103020-11	D400	8	2121-3501145	C200	5	2121-3506100	C121	31
2121-2802022	M410	23	2121-2904200-10	D220	5	2121-3103033	B430	3	2121-3501148	C200	2	2121-3506110	C120	30
2121-2802022	M412	23	2121-2904232-10	D220	9	2121-3103034	D400	13	2121-3501149	C200	2	2121-3506110	C121	33
2121-2802030	M410	26	2121-2904242	D200	11	2121-3103038	D400	14	2121-3501163	C210	13	2121-3506140	C120	8
2121-2802030	M412	26	2121-2904248	D200	4	2121-3103039	D400	2	2121-3501166	C210	14	2121-3508045	C170	13
2121-2803015-10	M430	9	2121-2904270	D230	7	2121-3103060-10	B430	2	2121-3501170	C210	9	2121-3508068	C170	5
2121-2803024	M430	6	2121-2904274	D230	6	2121-3103065	D400	4	2121-3501178	C210	2	2121-3508180	C170	22
2121-2803025	M430	18	2121-2904284	D200	14	2121-3103078	D400	6	2121-3501179	C210	2	2121-3512010	C120	21
2121-2803044	M430	13	2121-2905004-01	D230	13	2121-3104039	B530	13	2121-3501206	C210	5	2121-3512010	C121	24
2121-2803052	M430	8	2121-2905004-02	D230	14	2121-3400010	D101	9	2121-3502012-10	C220	2	2121-3512010-01	C120	21
2121-2803075	M430	11	2121-2905004-04	D230	14	2121-3400010-10	D103	11	2121-3502012-20	C220	2	2121-3512010-01	C121	24
2121-2803096	M430	7	2121-2905402-02	D230	10	2121-3401090	D110	23	2121-3502013-10	C220	2	2121-3512054	C160	7
2121-2803116	M430	1	2121-2905402-04	D230	11	2121-3401092	D100	4	2121-3502013-20	C220	2	2121-3512120	C120	23
2121-2803117	M430	16	2121-2905642	D240	17	2121-3401092	D101	4	2121-3502070	C220	13	2121-3512120	C121	25
2121-2803152-10	M430	5	2121-2906010	D230	16	2121-3401092	D102	11	2121-3502078	C220	14	2121-3512122	C130	17
2121-2803153-10	M430	19	2121-2906040	D230	17	2121-3401155	D100	10	2121-3502078	C220	14	2121-3512126	C130	8
2121-2804024	M440	4	2121-2906040	D230	25	2121-3401155	D101	10	2121-3505120	C110	21	2121-3512128	C130	16
2121-2804025	M440	16	2121-2906042	D230	20	2121-3401155	D102	14	2121-3505152	C110	29	2121-3701640	K161	6
2121-2804036-10	M235	11	2121-2906042	D230	20	2121-3401155	D103	12	2121-3506045	A141	11	2121-3707150-10	K100	15
2121-2804037-10	M235	11	2121-2906043	D230	18	2121-3401155	D103	12	2121-3506046	C120	11	2121-3707150-11	K100	15
2121-2804075	M440	6	2121-2906046	D230	19	2121-3401155	D104	15	2121-3506046	C121	16	2121-3707150-12	K100	15
2121-2804096	M440	1	2121-2906052	D230	24	2121-3401155	D120	4	2121-3506054	C120	17	2121-3721290-10	K300	10
2121-2804118	M440	5	2121-2912712	D300	14	2121-3401165-10	D100	6	2121-3506054	C121	20	2121-3724326	K420	2
2121-2804152-10	M440	3	2121-2915006-01	D301	18	2121-3401165-10	D101	6	2121-3506055	C120	17	2121-3724402	K430	10
2121-2804153-10	M440	17	2121-2915006-02	D301	18	2121-3401165-10	D102	9	2121-3506055	C121	20	2121-3726080	K200	15
2121-2806042-20	M430	10	2121-2915006-04	D301	18	2121-3401165-10	D103	7	2121-3506056	C120	18	2121-3726087	K200	16
2121-2806043-20	M430	17	2121-2915402-01	D301	13	2121-3401165-10	D104	9	2121-3506056	C121	39	2121-3747121	K330	6
2121-2806052	M440	7	2121-2915402-02	D301	13	2121-3403090	D100	16	2121-3506057	C120	18	2121-3747121	K331	9
2121-2902712	D210	9	2121-2915402-04	D301	16	2121-3403090	D101	16	2121-3506057	C121	39	2121-3747210	K330	10
2121-2902720	D200	12	2121-2915547	D301	21	2121-3403090	D102	2	2121-3506060-10	C120	10	2121-3747210	K331	10
2121-2902722	D210	10	2121-2915556	D301	15	2121-3403090	D103	18	2121-3506060-10	C121	14	2121-3747210	K331	10
2121-2902724	D200	13	2121-2919010	D300	9	2121-3403090	D104	3	2121-3506061-10	C120	9	2121-3747210-02	K330	10
2121-2902734	D210	1	2121-3001012	D400	7	2121-3414010	D120	31	2121-3506061-10	C121	13	2121-3747210-02	K331	10
			2121-3001013	D400	7	2121-3414052	D120	10	2121-3506072	C120	37	2121-3747210-02	K331	10
			2121-3001014-10	D400	10	2121-3414053	D120	34	2121-3506072	C121	21	2121-3756100	K340	8
			2121-3001015-10	D400	10	2121-3414080	D120	18	2121-3506074	C120	4			

Ном.детали Part N.	Инд.илл. Index	п. lt.	1	2	3	1	2	3	1	2	3	1	2	3
			2121-5101240	M250	16	2121-5201029	M261	5	2121-5401150	M250	2	2121-6103298	M341	12
			2121-5101240	M251	20	2121-5205010	K340	7	2121-5401151	M250	2	2121-6103472	M341	9
			2121-5101241	M250	16	2121-5206010	M380	2	2121-5401216	M250	12	2121-6103473	M341	9
2121-3756110	K340	8	2121-5101241	M251	20	2121-5206010	M381	2	2121-5401216	M251	15	2121-6103480	M341	10
2121-3756152	K340	9	2121-5101252	M235	4	2121-5206010-20	M380	2	2121-5401217	M250	12	2121-6103481	M341	10
2121-3756200	K340	15	2121-5101253	M235	14	2121-5206010-20	M381	2	2121-5401217	M251	15	2121-6104020	M361	7
2121-3756200-01	K340	15	2121-5101302	M235	5	2121-5206054	M380	4	2121-5403052	M380	7	2121-6104021	M361	7
2121-3756210	K340	15	2121-5101306	M235	1	2121-5206054	M381	4	2121-5403052	M380	7	2121-6105012	M320	18
2121-3756210-01	K340	15	2121-5101307	M235	12	2121-5206062	M380	1	2121-5403052-20	M380	7	2121-6105013	M320	18
2121-3756300	K340	17	2121-5101340	M235	6	2121-5206062	M381	1	2121-5403053	M380	7	2121-6105121	M320	4
2121-3756300-01	K340	17	2121-5101341	M235	6	2121-5208154	E201	7	2121-5403053-20	M380	7	2121-6105136	M320	27
2121-3756310	K340	17	2121-5101370	M235	2	2121-5208154	E202	8	2121-5403122	M380	11	2121-6105146	M320	28
2121-3756310-01	K340	17	2121-5101371	M235	2	2121-5208154	E211	17	2121-5403124	M380	5	2121-6105162	M320	26
2121-3756400	K340	16	2121-5101400	M235	13	2121-5208238	E200	2	2121-5403125	M380	5	2121-6106082	M300	6
2121-3756400-01	K340	16	2121-5101410	M235	3	2121-5208238	E201	10	2121-5403128	M380	6	2121-6106082	M301	2
2121-3802822-01	B290	8	2121-5101411	M235	3	2121-5208238	E202	11	2121-5403128	M381	5	2121-6106082	M310	1
2121-3802833-20	B310	10	2121-5107090	M410	18	2121-5208238	E210	2	2121-5413010	M410	15	2121-6106096	M300	3
2121-3802834-20	B290	7	2121-5107090	M411	20	2121-5208238	E211	7	2121-5413010	M411	17	2121-6106096	M301	1
2121-3802836	B310	11	2121-5107098	M410	20	2121-5208427	E210	9	2121-5413010	M412	13	2121-6106096	M310	2
2121-3901250	Y100	2	2121-5107098	M411	22	2121-5208427	E211	8	2121-5413018	M260	15	2121-6106108	M200	3
2121-5002024	M140	13	2121-5107100	M410	7	2121-5208428	E210	17	2121-5601070	M250	13	2121-6107018-10	M300	2
2121-5002025	M140	14	2121-5107100	M411	7	2121-5208428	E211	6	2121-5701012	M260	9	2121-6107018-10	M301	15
2121-5002032-10	M140	22	2121-5107102	M410	19	2121-5301086	M240	12	2121-5701014	M260	8	2121-6302030-10	M390	11
2121-5002038	M140	1	2121-5107102	M411	21	2121-5301160	M240	5	2121-5701014	M261	11	2121-6303016-10	M380	8
2121-5002039	M140	20	2121-5107102	M412	1	2121-5401062	M250	11	2121-6100030	M300	14	2121-6303016-10	M381	8
2121-5002043-10	M140	18	2121-5107104	M410	6	2121-5401063	M250	11	2121-6100031	M300	14	2121-6303016-40	M380	8
2121-5002046-10	M140	2	2121-5107104	M411	6	2121-5401064	M260	5	2121-6100031	M300	14	2121-6303016-40	M381	8
2121-5002047-10	M140	2	2121-5107104	M412	4	2121-5401065	M260	14	2121-6101014	M300	13	2121-6303018	M380	10
2121-5002062	M140	15	2121-5107104	M412	4	2121-5401065	M260	14	2121-6101014	M301	17	2121-6303018	M380	10
2121-5002126-10	M140	3	2121-5109055	M150	17	2121-5401070	M240	11	2121-6101015	M300	13	2121-6303018	M381	10
2121-5002127-10	M140	21	2121-5109068-01	M150	11	2121-5401071	M240	11	2121-6101015	M301	17	2121-6303060	M380	9
2121-5002128-10	M140	5	2121-5109068-01	M151	10	2121-5401078	M260	3	2121-6102032-10	M300	1	2121-6303060	M381	9
2121-5002131-10	M140	4	2121-5109069-01	M150	11	2121-5401078	M261	6	2121-6102053	M300	15	2121-6306010-10	M390	1
2121-5002134	M140	19	2121-5109069-01	M151	16	2121-5401079	M260	3	2121-6102053	M300	15	2121-6306011-10	M390	1
2121-5002135	M140	19	2121-5109076	M150	21	2121-5401079	M261	6	2121-6103030	M341	1	2121-6306028	M130	10
2121-5004064-10	M160	23	2121-5109076	M151	9	2121-5401080	M250	1	2121-6103031	M341	1	2121-6306028	M390	2
2121-5004064-10	M161	17	2121-5109077	M150	21	2121-5401080	M251	3	2121-6103048	M341	3	2121-6306034-10	M390	3
2121-5004102	M160	5	2121-5109077	M151	32	2121-5401081	M250	1	2121-6103049	M341	3	2121-6306036	M390	4
2121-5004106	M160	1	2121-5109078	M150	19	2121-5401081	M251	3	2121-6103050	M341	2	2121-6306036	M390	4
2121-5004106	M161	2	2121-5109078	M151	6	2121-5401102	M250	9	2121-6103051	M341	2	2121-6313100	K350	1
2121-5004286	M160	12	2121-5109079	M150	19	2121-5401120	M250	9	2121-6103062	M341	4	2121-6822662	M120	1
2121-5004286	M161	12	2121-5109112	M150	14	2121-5401120	M250	5	2121-6103063	M341	4	2121-6824084	M120	5
2121-5101024	M230	7	2121-5109112	M151	19	2121-5401120	M251	4	2121-6103210	M341	8	2121-6824085	M120	5
2121-5101048	M235	10	2121-5201012	M260	1	2121-5401121	M250	5	2121-6103210	M341	8	2121-6824104	M120	6
2121-5101049	M235	10	2121-5201012	M261	4	2121-5401121	M251	4	2121-6103211	M341	8	2121-6824104	M170	15
2121-5101170	M230	2	2121-5201028	M260	2	2121-5401126	M250	6	2121-6103276	M341	7	2121-6824105	M120	6
2121-5101210	M230	1	2121-5201028	M261	5	2121-5401126	M251	5	2121-6103277	M341	7	2121-6824105	M170	15
2121-5101211	M230	1	2121-5201029	M260	2	2121-5401127	M250	6	2121-6103294-02	M340	5	2121-8101050-10	E110	15
						2121-5401127	M251	5	2121-6103294-02	M341	14	2121-8101200	E100	23
									2121-6103296	M341	11			

Ном.детали Part N.	Инд.илл. Index	п. lt.	1	2	3	1	2	3	1	2	3	1	2	3
1	2	3												
2121-8101204	E100	22	21211-2201015-01	B420	7	21212-5002127	M140	21	21213-1006090	A140	20	21213-1164050	A241	19
2121-8101320	E110	25	21211-2201023	B420	6	21212-5002128	M140	5	21213-1006100	A140	26	21213-1164050	A242	29
2121-8101328	E110	20	21211-2201047	B420	1	21212-5002131	M140	4	21213-1008014-50	A400	1	21213-1164050	A243	27
2121-8101350	E110	4	21211-2202025	B420	4	21212-5109068-10	M150	11	21213-1008025	A400	14	21213-1164050	A245	8
2121-8101400	E100	16	21211-2202029	B420	5	21212-5201012	M260	1	21213-1008081	A400	16	21213-1164050	A246	26
2121-8101414	E100	17	21211-2202034	B420	2	21212-5205010	K340	7	21213-1008081-01	A400	16	21213-1200010	A450	8
2121-8101440	A610	8	21211-2202043	B420	3	21212-5301086	M240	12	21213-1008081-10	A400	16	21213-1200020	A450	3
2121-8109120	E120	11	21211-2202044	B420	3	21212-5301112	M240	4	21213-1008081-10	A401	12	21213-1203010	A440	11
2121-8201008-10	M180	15	21211-2202045	B420	3	21212-5401070	M240	11	21213-1008081-11	A400	16	21213-1203073	A443	9
2121-8201008-20	M180	15	21211-2202046	B420	3	21212-8101210	E100	20	21213-1008081-11	A401	12	21213-1203073	A450	7
2121-8201058-01	M180	17	21211-2202047	B420	3	21212-8403280	M240	14	21213-1008081-12	A400	16	21213-1217040	A411	10
2121-8201059-01	M180	17	21211-2202048	B420	3	21212-1000260	A001	1	21213-1008081-12	A401	12	21213-1217046	A411	9
2121-8212012	M400	3	21211-2202049	B420	3	21213-1002011	A100	2	21213-1008081-14	A400	16	21213-1217046-01	A411	9
2121-8401014	M400	6	21211-2202050	B420	3	21213-1003011	A101	13	21213-1008081-14	A401	12	21213-1217062	A411	1
2121-8401076	M240	9	21211-2203012	B400	5	21213-1003020	A101	9	21213-1011228	A500	9	21213-1217062-01	A411	1
2121-8401180	K200	13	21211-2203012	B401	8	21213-1003020-10	A101	9	21213-1011228-20	A500	9	21213-1217062-02	A411	1
2121-8401181	K200	13	21211-2203015-01	B420	7	21213-1003020-11	A101	9	21213-1101010-10	A200	1	21213-1217064	A411	2
2121-8401440	M240	7	21212-1003260	A101	10	21213-1003271	A101	6	21213-1101010-30	A200	1	21213-1217082	A411	6
2121-8402200-01	M200	13	21212-1108026	A371	20	21213-1004015	A130	1	21213-1101079	A241	17	21213-1301012	A600	8
2121-8402214	M200	10	21212-1602010	B100	19	21213-1004015-01	A130	1	21213-1101079	A242	28	21213-1303010	A610	26
2121-8402215	M200	10	21212-1602063	B100	1	21213-1004015-02	A130	1	21213-1101079	A243	32	21213-1303014	A610	22
2121-8403024	M260	6	21212-1602602	B110	3	21213-1004015-03	A130	1	21213-1101270	A200	29	21213-1303025	A610	18
2121-8403024	M261	8	21212-3401010	D110	19	21213-1004015-04	A130	1	21213-1101270	A203	17	21213-1303090	A610	24
2121-8403025	M260	16	21212-3401155	D100	10	21213-1004015-31	A130	1	21213-1101270	A204	18	21213-1303092	A610	27
2121-8403025	M261	10	21212-3401155	D101	10	21213-1004015-32	A130	1	21213-1104012	A210	5	21213-1307010	A610	23
2121-8403026	M240	13	21212-3401155	D103	12	21213-1004020	A130	5	21213-1104012	A210	16	21213-1307030	A620	2
2121-8403028	M240	14	21212-3403090	D100	16	21213-1004020-01	A131	4	21213-1104093	A210	16	21213-1308008	A630	2
2121-8403281	M240	14	21212-3403090	D101	16	21213-1004020-01	A130	5	21213-1104093	A214	18	21213-1309011	A600	19
2121-8403362	M410	22	21212-3403090	D103	18	21213-1004020-02	A130	5	21213-1104093	A243	7	21213-1309014	A600	20
2121-8403362	M411	23	21212-3504010	C100	8	21213-1004020-02	A131	4	21213-1108100	A370	16	21213-1309080	A600	18
2121-8403362	M412	22	21212-3506040	C121	11	21213-1004020-02	A131	4	21213-1108100	A371	14	21213-1309105	A600	11
2121-8403363	M410	22	21212-3506140	C121	12	21213-1004020-02	A130	2	21213-1108124	A370	13	21213-1601130	B140	7
2121-8403363	M411	23	21212-3506150	C121	6	21213-1004022	A130	2	21213-1108124	A371	12	21213-1701247	B210	18
2121-8403363	M412	23	21212-3506160	C121	15	21213-1004045	A130	6	21213-1109100-10	A301	1	21213-1800020	B300	4
2121-8403370	M410	17	21212-3506170	C121	9	21213-1004045-01	A130	6	21213-1109100	A300	4	21213-1800201	B301	5
2121-8403370	M411	13	21212-3703085	K130	15	21213-1004045-02	A130	6	21213-1109100	A301	4	21213-1802029	B301	7
2121-8403370	M412	15	21212-3703110	K130	9	21213-1004062	A130	7	21213-1109100	A303	14	21213-1802036	B310	2
2121-8404314	M235	7	21212-3819010	B290	2	21213-1004067	A130	8	21213-1109100	A304	14	21213-1802040	B310	17
2121-8404315	M235	7	21212-3819010-01	B291	4	21213-1005015	A120	3	21213-1109100-02	A300	4	21213-1802081	B301	24
2121-8404320	M410	10	21212-3819010-01	B291	4	21213-1005115	A120	7	21213-1109100-02	A301	4	21213-1802084-01	B310	19
2121-8404320	M411	11	21212-3819020	B290	3	21213-1006010	A150	22	21213-1109100-02	A303	14	21213-1802092	B310	20
2121-8404320	M412	9	21212-3819020	B291	5	21213-1006020	A140	23	21213-1109100-02	A304	14	21213-1802092-01	B310	20
2121-8406138	M200	28	21212-5002032	M140	22	21213-1006060	A140	3	21213-1109100-04	A300	4	21213-1802092-02	B310	20
2121-8407010-01	M200	4	21212-5002046	M140	2	21213-1006062	A140	12	21213-1109100-04	A301	4	21213-1802150	B320	28
21211-2201012	B400	7	21212-5002126	M140	3	21213-1006065	A140	4	21213-1109100-04	A303	14	21213-1802168	B320	8
						21213-1006068	A140	6	21213-1109100-04	A304	14	21213-1802168-01	B320	8
						21213-1006070	A140	7	21213-1109160	A301	10	21213-1802168-02	B320	8
						21213-1006072	A140	8	21213-1164050	A240	2			

Ном.детали Part N.	Инд.илл. Index	п. lt.	1	2	3	1	2	3	1	2	3	1	2	3
			21213-3105010	Y100	1	21213-3506110	C121	33	21213-3724070-10	K130	17	21213-5004060	M160	21
			21213-3105025	Y100	16	21213-3506150	C120	16	21213-3724086	K400	7	21213-5004060	M161	20
			21213-3105042	Y100	9	21213-3506170	C120	13	21213-3724091	K400	2	21213-5004061	M160	21
			21213-3105045	Y100	13	21213-3510050	C110	4	21213-3724100-10	K420	4	21213-5004061	M161	20
			21213-3105065	Y100	11	21213-3510406	C110	17	21213-3724100-20	K420	8	21213-5004066	M160	15
			21213-3400010	D100	9	21213-3510420	C110	19	21213-3724210-10	K410	1	21213-5004066	M161	14
			21213-3400010	D101	9	21213-3512120	C120	22	21213-3724210-20	K410	1	21213-5004067	M160	15
			21213-3400010	D102	13	21213-3512120	C121	26	21213-3724210-50	K410	1	21213-5004067	M161	14
			21213-3400010-10	D103	11	21213-3701010	K150	6	21213-3724214	K410	2	21213-5004070	M160	20
			21213-3400010-10	D104	14	21213-3701643	K150	9	21213-3724540	K420	6	21213-5004070-01	M160	20
			21213-3401035	D110	22	21213-3703115	K130	8	21213-3724550-10	K410	3	21213-5004071	M160	20
			21213-3401054	D110	17	21213-3706010	K100	3	21213-3724570	K420	3	21213-5004071-01	M160	20
			21213-3401061	D110	4	21213-3706010-01	K100	3	21213-3756100-01	K340	8	21213-5004098	M160	19
			21213-3401090	D110	14	21213-3706200	K120	13	21213-3756110-01	K340	8	21213-5004098-01	M160	19
			21213-3401092-01	D103	10	21213-3706300	K120	5	21213-3756200-02	K340	15	21213-5004099	M160	19
			21213-3401092-01	D104	7	21213-3706700	K100	19	21213-3756210-02	K340	15	21213-5004099-01	M160	19
			21213-3401134	D103	22	21213-3707131	A372	12	21213-3756300	K340	17	21213-5004226	M160	7
			21213-3401134	D104	25	21213-3707131	K100	13	21213-3756300-02	K340	17	21213-5004226	M161	13
			21213-3401324	D103	4	21213-3708010	K140	5	21213-3756310	K340	17	21213-5101034	M230	6
			21213-3401324	D104	6	21213-3708010-01	K140	5	21213-3756310-02	K340	17	21213-5101160	M230	3
			21213-3402012	D101	19	21213-3709607	K320	5	21213-3756400-02	K340	16	21213-5101270	M235	8
			21213-3402012	D103	21	21213-3709609-10	K320	8	21213-3801010	K310	11	21213-5107210	M410	11
			21213-3402012-10	D102	22	21213-3709609-11	K320	8	21213-3801010-02	K310	11	21213-5107210	M411	8
			21213-3402012-10	D104	22	21213-3710180	B300	5	21213-3802833	B310	10	21213-5107210	M412	7
			21213-3402070	D101	17	21213-3710180-02	B300	5	21213-3802834	B290	7	21213-5109012	M150	5
			21213-3402070	D103	19	21213-3711010	K200	1	21213-3802834	B291	9	21213-5109013	M150	9
			21213-3402096	D102	19	21213-3711010-01	K200	1	21213-3819010	B290	1	21213-5109014-10	M150	4
			21213-3402096	D104	21	21213-3711010-02	K200	1	21213-3819010	B291	1	21213-5109015-10	M150	20
			21213-3402097	D102	19	21213-3711310	K200	6	21213-3819010-01	B290	1	21213-5109044	M150	18
			21213-3402097	D104	21	21213-3716010	K230	15	21213-3819010-01	B291	1	21213-5109050	M150	6
			21213-3403048	D103	29	21213-3716010-10	K230	15	21213-3827010	A200	4	21213-5109050	M151	12
			21213-3403048	D104	19	21213-3716011	K230	6	21213-3827010-01	A200	4	21213-5109052	M150	3
			21213-3414080	D120	18	21213-3716011-10	K230	6	21213-3827010-02	A200	4	21213-5109052	M151	3
			21213-3414084	D120	28	21213-3716018	K230	5	21213-5000010	M001	2	21213-5208008-10	E200	8
			21213-3501004	C200	7	21213-3716810	K230	9	21213-5000014	M001	1	21213-5208008-20	E202	2
			21213-3501005	C200	7	21213-3718010	K210	1	21213-5002054	M140	17	21213-5208102	E210	14
			21213-3501154	C210	15	21213-3718134	K210	2	21213-5002110	M140	7	21213-5208102-10	E200	10
			21213-3501155	C210	15	21213-3718347	K210	4	21213-5002111	M140	9	21213-5208102-20	E202	4
			21213-3505009	C110	9	21213-3724010	K400	6	21213-5002117	M140	6	21213-5301090	M240	1
			21213-3505090	C110	10	21213-3724010-40	K400	6	21213-5002118	M140	8	21213-5301094	M240	6
			21213-3505125	C110	28	21213-3724020	K400	1	21213-5003020-10	M420	1	21213-5303014	M195	8
			21213-3506040	C120	12	21213-3724020-10	K400	1	21213-5003020-30	M420	2	21213-5303014-10	M195	8
			21213-3506040-10	C120	12	21213-3724021	K400	9	21213-5003021-10	M420	1	21213-5303014-10	M196	12
			21213-3506050	C120	15	21213-3724021-10	K400	9	21213-5003021-30	M420	2	21213-5303016-10	M196	8
			21213-3506100	C120	28	21213-3724026	K100	1	21213-5004032	M160	27	21213-5303020	M195	15
			21213-3506100	C121	31	21213-3724030	K420	7	21213-5004033	M160	27	21213-5303020-10	M196	7
			21213-3506110	C120	30	21213-3724030-70	K420	7	21213-5004049	M160	25	21213-5303025	M195	14

Ном.детали Part N.	Инд.илл. Index	п. lt.	1	2	3	1	2	3	1	2	3	1	2	3
1	2	3												
21213-5303025-10	M196	6	21213-5601106	M261	16	21213-6300014	M390	22	21213-6818010-20	M100	1	21213-8406135	M200	29
21213-5303034	M195	6	21213-5601108	M250	14	21213-6302010	M390	12	21213-6820110	M120	13	21213-8407118	M200	9
21213-5303034	M196	13	21213-5601108	M251	18	21213-6302010-01	M390	12	21213-6820110-10	M120	13	21213-8407122	M200	15
21213-5303046	M196	14	21213-5601109	M250	14	21213-6305012-01	M390	30	21213-6820210	M120	10	21213-8407122	M200	16
21213-5303047	M196	14	21213-5601109	M251	18	21213-6305064	M390	31	21213-6820210-10	M120	10	21214-1000260	A001	4
21213-5303056	M195	17	21213-5602046	M160	11	21213-6305150	M390	28	21213-6822310-10	M120	12	21214-1000260-01	A001	5
21213-5303062	M195	16	21213-5602046	M161	11	21213-6305158	M390	26	21213-6822342	M120	14	21214-1000260-03	A001	6
21213-5303064	M196	9	21213-5607010-01	M160	9	21213-6305160	M390	20	21213-6822610-10	M120	11	21214-1000260-10	A001	2
21213-5303090	M195	7	21213-5607010-02	M160	9	21213-6305164	M390	32	21213-6824020	M120	15	21214-1000260-20	A001	3
21213-5303090	M196	10	21213-5702208	M160	18	21213-6305170	M390	18	21213-8101012	E100	13	21214-1000260-36	A001	2
21213-5303214	M195	11	21213-5702208	M161	5	21213-6307024-30	M390	23	21213-8101094	E110	9	21214-1000260-40	A001	3
21213-5325010	M190	15	21213-6100030	M300	14	21213-6308015	M390	10	21213-8102100	E100	2	21214-1001010	A010	2
21213-5325010-10	M191	18	21213-6100030	M301	18	21213-6313100	K350	1	21213-8102120	E100	1	21214-1002011	A100	2
21213-5325012	M190	16	21213-6100031	M300	14	21213-6313150	K350	10	21213-8104088	E100	7	21214-1002046	A110	15
21213-5325012-10	M191	19	21213-6100031	M301	18	21213-6313200	K350	9	21213-8104098	E100	8	21214-1002060	A110	9
21213-5325054	M191	17	21213-6100040	M320	1)	21213-6314426	E220	6	21213-8104326	E100	12	21214-1003011	A101	13
21213-5325054	M191	17	21213-6100040-10	M320	1)	21213-6810010	M100	3	21213-8108030	E100	5	21214-1003011-10	A101	13
21213-5325079	M240	10	21213-6100040-20	M320	1)	21213-6810010-10	M100	3	21213-8108031	E100	5	21214-1003011-36	A101	13
21213-5325120-10	M191	8	21213-6100045	M320	2)	21213-6810011	M100	3	21213-8108062	E100	6	21214-1003260	A101	1
21213-5325124	M190	17	21213-6100045-10	M320	2)	21213-6810011-10	M100	3	21213-8108063	E100	6	21214-1005058-10	A630	12
21213-5325124-01	M190	17	21213-6100045-20	M320	2)	21213-6810030	M230	4	21213-8108080	E100	3	21214-1005060	A630	8
21213-5325124-10	M191	12	21213-6101214	M340	14	21213-6810031	M230	5	21213-8109020	E120	3	21214-1005060-40	A630	14
21213-5325124-11	M191	12	21213-6101214-10	M340	14	21213-6810048	M100	20	21213-8109121	E120	7	21214-1006010	A151	19
21213-5325128	M190	7	21213-6101215	M340	14	21213-6810049	M100	20	21213-8204010	M180	5	21214-1006033	A151	16
21213-5325128	M191	9	21213-6101215-10	M340	14	21213-6810250	M100	1)	21213-8204011	M180	5	21214-1006040-03	A141	23
21213-5325160	M190	1	21213-6102012	M300	16	21213-6810250	M120	1)	21213-8212104-10	M420	7	21214-1006060-01	A141	7
21213-5325160-10	M191	1	21213-6102013	M300	16	21213-6812250	M100	2)	21213-8212104-10	M421	9	21214-1006090-01	A141	16
21213-5325212	M190	18	21213-6103210	M340	1	21213-6812250	M120	2)	21213-8212204	M420	13	21214-1006100-01	A141	18
21213-5325212-10	M191	20	21213-6103211	M340	1	21213-6812310-10	M100	2	21213-8212204	M421	14	21214-1006107	A141	19
21213-5325452	M191	16	21213-6103240	M340	9	21213-6812610-10	M100	16	21213-8212204-10	M420	14	21214-1006204	A511	21
21213-5325452	M191	16	21213-6103276	M340	4	21213-6813014	M100	4	21213-8212214	M420	18	21214-1007160	A151	21
21213-5325453	M191	16	21213-6103277	M340	4	21213-6813015	M100	4	21213-8212214	M421	15	21214-1007180	A151	22
21213-5400010	M260	4	21213-6103282	M340	6	21213-6814044	M110	9	21213-8212216	M420	11	21214-1008014	A401	1
21213-5400011	M260	13	21213-6103283	M340	6	21213-6814045	M110	9	21213-8212216	M421	10	21214-1008025	A401	11
21213-5401050	M250	10	21213-6103298	M340	10	21213-6814272	M110	5	21213-8232020	D102	20	21214-1008025-10	A404	1
21213-5401051	M250	10	21213-6103472	M340	8	21213-6814273	M110	5	21213-8232020	D104	23	21214-1008042	A404	9
21213-5601012	M260	12	21213-6103473	M340	8	21213-6814308	M110	10	21213-8232030	D102	24	21214-1008078	A402	12
21213-5601012	M261	13	21213-6104020	M360	9	21213-6814309	M110	10	21213-8232030	D104	28	21214-1008082	A402	11
21213-5601013	M260	12	21213-6104021	M360	9	21213-6814310	M110	8	21213-8232080	D102	21	21214-1008083	A404	3
21213-5601013	M261	13	21213-6105096	M320	5	21213-6814311	M110	8	21213-8232080	D104	24	21214-1008156	A404	11
21213-5601082	M260	10	21213-6105097	M320	5	21213-6814320	M110	8	21213-8401050	M240	3	21214-1011371	A110	4
21213-5601082	M261	15	21213-6105130	M320	21	21213-6814321	M110	8	21213-8401120	M260	7	21214-1011384	A110	5
21213-5601096	M235	9	21213-6105131	M320	21	21213-6814323	M110	17	21213-8401120	M261	9	21214-1101010	A201	11
21213-5601096	M250	15	21213-6105176	M320	24	21213-6814323-10	M110	17	21213-8401441	M240	8	21214-1101010-20	A202	1
21213-5601096	M251	19	21213-6105177	M320	24	21213-6815020	M100	17	21213-8402012	M200	1	21214-1101010-30	A201	11
21213-5601106	M260	11	21213-6105180	M320	7	21213-6815021	M100	17	21213-8403260	M240	2	21214-1101010-40	A202	1
			21213-6105180	M330	5	21213-6818010-10	M100	1	21213-8406132	M200	27	21214-1101013	A201	1

Ном.детали Part N.	Инд.илл. Index	п. lt.	1	2	3	1	2	3	1	2	3	1	2	3
21214-1101060	A201	20	21214-1104116-20	A212	20	21214-1108275	K310	8	21214-1183019	A312	1	21214-1411020-32	K106	13
21214-1101060	A202	18	21214-1104116-20	A213	20	21214-1109010	A305	7	21214-1200010	A450	8	21214-1411066	K105	2
21214-1101060-10	A200	19	21214-1104116-20	A215	14	21214-1109011	A303	9	21214-1200018	A443	8	21214-1411067	K105	4
21214-1101060-20	A202	19	21214-1104136	A211	12	21214-1109011-20	A304	9	21214-1200020	A450	1	21214-1413020	A360	1
21214-1101070	A201	17	21214-1104136	A212	13	21214-1109012	A305	10	21214-1200020-11	A450	1	21214-1413044	A360	6
21214-1101070	A202	12	21214-1104136	A213	13	21214-1109129	A303	16	21214-1203010-01	A442	10	21214-1413110	A360	3
21214-1101070-01	A201	17	21214-1104136	A215	13	21214-1109129	A304	16	21214-1203010-12	A442	10	21214-1413120	A360	9
21214-1101070-01	A202	12	21214-1104141	A211	15	21214-1109130	A303	4	21214-1203010-21	A443	13	21214-1413122	A360	10
21214-1101078	A202	11	21214-1104141	A212	5	21214-1109130-10	A304	7	21214-1203025	A442	4	21214-1413134	K106	12
21214-1101079	A244	29	21214-1104141	A213	5	21214-1109134	A303	15	21214-1203025	A444	4	21214-1800020	B300	4
21214-1101080-30	A201	19	21214-1104141	A215	5	21214-1109134	A304	15	21214-1206022	A450	12	21214-1800020-01	B300	4
21214-1101080-30	A202	9	21214-1104142	A211	16	21214-1109160	A303	7	21214-1300024-40	A601	6	21214-3701010	K151	7
21214-1101080-31	A201	19	21214-1104142	A212	6	21214-1109160	A304	4	21214-1300024-40	A602	5	21214-3701010-01	K151	7
21214-1101080-31	A202	9	21214-1104142	A213	6	21214-1109179	A305	1	21214-1300024-41	A601	6	21214-3701635	K151	3
21214-1101080-50	A202	14	21214-1104142	A215	6	21214-1109189	A305	12	21214-1300024-41	A602	5	21214-3701638	K151	8
21214-1101138-10	A201	15	21214-1104202	A211	18	21214-1109251	A305	6	21214-1300024-43	A601	6	21214-3701650	K151	10
21214-1101138-10	A204	13	21214-1104206	A211	20	21214-1109302	A305	11	21214-1300024-43	A602	5	21214-3705010	K121	4
21214-1101138-20	A202	5	21214-1104208-20	A213	7	21214-1109360	A305	8	21214-1300025-40	A601	13	21214-3705410	K121	1
21214-1101138-20	A202	5	21214-1104212	A211	14	21214-1139009	A201	14	21214-1300025-40	A602	12	21214-3705410-10	K121	5
21214-1101274	A201	16	21214-1104212	A212	16	21214-1139009	A202	4	21214-1300025-41	A601	13	21214-3705410-20	K121	10
21214-1101274	A202	6	21214-1104212-10	A215	17	21214-1139009	A202	4	21214-1300025-41	A602	12	21214-3707080	K101	1
21214-1101274	A202	6	21214-1104218	A213	16	21214-1139009-01	A201	14	21214-1300025-43	A601	13	21214-3707080-10	K101	1
21214-1101274	A204	14	21214-1104218	A211	8	21214-1139009-01	A202	4	21214-1300025-43	A602	12	21214-3707080-10	K102	3
21214-1104013	A212	18	21214-1104218	A212	10	21214-1139009-01	A202	4	21214-1300150	A601	11	21214-3707080-12	K102	3
21214-1104013	A213	18	21214-1104218	A213	9	21214-1144010	A390	5	21214-1300150	A602	10	21214-3707080-13	K102	3
21214-1104013	A215	20	21214-1104218	A215	10	21214-1148030	A380	3	21214-1300151	A601	11	21214-3707080-20	K102	3
21214-1104032-10	A211	11	21214-1104220-10	A211	5	21214-1148034	A380	4	21214-1300151	A602	10	21214-3707129	K102	6
21214-1104032-10	A212	12	21214-1104220-10	A212	7	21214-1148035	A380	6	21214-1300154	A601	12	21214-3724010	K400	6
21214-1104032-20	A213	12	21214-1104220-10	A215	7	21214-1148041	A380	5	21214-1300154	A602	11	21214-3724026	K101	3
21214-1104034-10	A211	10	21214-1104220-20	A213	24	21214-1164050	A244	26	21214-1300155	A601	12	21214-3724026-01	K101	3
21214-1104034-10	A212	8	21214-1104222-10	A211	17	21214-1164050-10	A244	26	21214-1300155	A602	11	21214-3724026-20	K102	4
21214-1104034-20	A213	11	21214-1104222-10	A212	14	21214-1164075	A241	10	21214-1300159	A601	10	21214-3724026-21	K102	4
21214-1104047	A212	17	21214-1104222-20	A215	16	21214-1164075	A242	16	21214-1300159	A602	9	21214-3724026-30	K101	3
21214-1104047	A215	18	21214-1104226	A213	17	21214-1164075	A243	15	21214-1301012-20	A602	4	21214-3724026-40	K101	3
21214-1104054	A212	24	21214-1104226	A211	9	21214-1164075	A244	15	21214-1301012-40	A601	5	21214-3724026-50	K101	3
21214-1104054	A213	25	21214-1104226	A212	11	21214-1164075	A246	15	21214-1303025	A610	18	21214-3724026-51	K101	3
21214-1104054	A215	24	21214-1104226	A213	10	21214-1164080	A243	21	21214-1303095	A602	2	21214-3724026-60	K102	4
21214-1104092	A211	22	21214-1104228-20	A213	14	21214-1164080	A246	22	21214-1303095-01	A602	2	21214-3724026-61	K102	4
21214-1104092-20	A212	25	21214-1108011	A372	16	21214-1164086	A243	8	21214-1311014	A602	17	21214-3724026-80	K102	4
21214-1104092-20	A213	26	21214-1108015	A372	17	21214-1164089	A243	25	21214-1311082	A602	19	21214-3724026-90	K102	4
21214-1104092-20	A215	25	21214-1108054	A372	13	21214-1164100	A244	5	21214-1411010	K105	5	21214-3724028	K400	4
21214-1104092-30	A212	21	21214-1108054-10	A372	13	21214-1164181	A243	26	21214-1411010-40	K105	5	21214-3724028-10	K400	4
21214-1104092-30	A213	21	21214-1108069	A372	7	21214-1164181	A246	27	21214-1411020	K106	6	21214-3724030-20	K420	7
21214-1104092-30	A215	19	21214-1108069	A373	3	21214-1164181	A246	27	21214-1411020	K106	6	21214-3724036	K102	1
21214-1104116	A211	21	21214-1108069-20	A372	3	21214-1164242-10	A244	19	21214-1411020-10	K106	13	21214-3724037	K101	4
			21214-1108076	A372	6	21214-1183010	A312	4	21214-1411020-11	K106	13	21214-3724037	K102	5
			21214-1108273	A372	15	21214-1183015	A312	3	21214-1411020-30	K106	13	21214-3724080	K130	4
						21214-1183015-01	A312	3	21214-1411020-31	K106	13			

Ном.детали Part N.	Инд.илл. Index	п. lt.	1	2	3	1	2	3	1	2	3	1	2	3
21214-3724080-10	K130	4	21215-1104012	A216	2	21215-2301072	B502	6	21216-3414010	D120	31	2123-1008081	A402	10
21214-3724080-21	K130	1	21215-1104017	A216	4	21215-2301075	B502	7	21216-3414052	D120	10	2123-1008081-01	A402	10
21214-3724100	K420	5	21215-1104025	A216	5	21215-2302010	B502	10	21216-3414080	D120	18	2123-1008082	A402	9
21214-3724100-20	K420	9	21215-1104148	A216	1	21215-2302010-20	B501	1	21216-3414084	D120	28	2123-1008082-10	A402	9
21214-3724100-40	K420	1	21215-1104149	A216	11	21215-2802010	M411	19	21216-3414138	D120	17	2123-1008090	K140	1
21214-3724105-10	K400	10	21215-1104432	A216	16	21215-2802011	M411	29	21216-3703115	K130	8	2123-1008116	A402	1
21214-3724105-20	K400	11	21215-1108054	A372	14	21215-2802029	M411	30	21216-3711010	K200	1	2123-1008116-10	A402	1
21214-3724270	K400	12	21215-1109010	A306	1	21215-2904200	D220	1	21216-3711010-01	K200	1	2123-1009010	A110	24
21214-3741010	A401	17	21215-1109188-20	A306	3	21215-2904200-10	D220	2	21216-3724026	K100	1	2123-1011010	A500	12
21214-3741010-01	A401	17	21215-1109302-20	A306	13	21215-2906010	D230	16	21216-3724030-60	K420	7	2123-1011220	A141	22
21214-3802822	B291	10	21215-1109308-20	A306	11	21215-2906010-10	D230	16	21216-3724070-10	K130	17	2123-1011228	A500	9
21214-3802830	B290	6	21215-1117010	A250	6	21215-3510049	C110	6	21216-3724100	K400	5	2123-1014056	A511	4
21214-3802830	B291	8	21215-1117075-10	A250	1	21215-3510050	C110	6	21216-3724100-20	K420	4	2123-1014059	A306	10
21214-3840010	K105	10	21215-1203010-20	A444	7	21215-3510051	C110	8	21216-3724100-30	K420	10	2123-1014059	A511	3
21214-3840010-01	K105	10	21215-1203018	A444	6	21215-3548008	C190	7	21216-3801010-02	K310	11	2123-1014210	A511	7
21214-3840064	K105	14	21215-1203020-20	A444	5	21215-3548202	C190	4	21216-5109012	M150	5	2123-1014240	A511	2
21214-3840101	K105	11	21215-1203043-10	A444	8	21215-3724026-40	K103	3	21216-5109013	M150	9	2123-1101422	A202	10
21214-3840102	K105	9	21215-1206010	A444	16	21215-3724028-20	K400	4	21216-5109014-10	M150	4	2123-1144010	A390	5
21214-3847010	A630	11	21215-1217015	A422	2	21215-3724060	K400	13	21216-5109050	M150	6	2123-1148010	A381	4
21214-5000010	M001	2	21215-1217063	C110	7	21215-3724070-11	K130	17	21216-5303014	M195	8	2123-1148010-01	A381	4
21214-5000014	M001	1	21215-1301012-10	A603	17	21215-3724100-20	K420	11	21216-5303090	M195	7	2123-1148038	A380	15
21214-5002140	M140	10	21215-1303010-20	A611	2	21215-3724106	K420	12	21216-5325010	M190	15	2123-1148110	A381	1
21214-5002146	M140	11	21215-1303025-10	A611	5	21215-3724260	K103	4	21216-5325012	M190	16	2123-1411020-10	K106	6
21214-5109013	M150	9	21215-1303080-20	A611	4	21215-3763030	K103	2	21216-5325079	M240	10	2123-1413130	K106	11
21214-5109069	M150	11	21215-1303095-10	A603	13	21215-3801010-02	K310	11	21217-1109172	A301	9	2123-1413130-01	K106	11
21214-5109085	M150	23	21215-1303104	A603	1	21215-3827010-02	A200	4	21217-1164071	A242	4	2123-1413130-03	K106	11
21214-5208102	E211	13	21215-1308008	A603	18	21215-3827010-10	A200	4	21217-1200020	A450	2	2123-1701194	B210	23
21214-5208102-10	E201	3	21215-1311014	A603	3	21215-3827010-20	A200	4	21217-1200020	A450	2	2123-1702076	B240	18
21214-5301090-10	M240	1	21215-1311065	A603	2	21215-5000014-10	M001	1	21217-1203010	A441	9	2123-1702080	B240	11
21214-5301094-10	M240	6	21215-1311088	A603	5	21215-8101012	E100	13	21217-1203010-10	A441	9	2123-2301072	B501	2
21214-5325010	M191	18	21215-1601010	B201	8	21215-8101012	E100	13	21217-3724026	K100	1	2123-2302015	B511	4
21214-5400010-10	M260	4	21215-1601050	A122	1	21215-8101050	E110	15	21217-8212214	M420	17	2123-2303084	B501	8
21214-5400011-10	M260	13	21215-1601050	A122	1	21215-8101200	E100	23	2123-1005030	A141	24	2123-2303085	B501	8
21214-8101204	E100	22	21215-1601121	A122	3	21215-8101204	E100	22	2123-1006019	A141	1	2123-2915446	D321	21
21214-8212214	M420	16	21215-1601130	B141	6	21215-8101316	E110	21	2123-1006020	A141	2	2123-3501144	C200	6
21214-8212214	M421	16	21215-1601180	B141	3	21215-8101318	E110	24	2123-1006201	A141	21	2123-3501145	C200	6
21214-8403260-10	M240	2	21215-1601185	B141	2	21215-8101338	E110	22	2123-1006203	A141	13	2123-3508180	C170	22
21215-1001012	A011	8	21215-1601246	A122	8	21215-8212214-20	M420	15	2123-1006205	A141	20	2123-3508180	C170	22
21215-1001016	A011	1	21215-1700005	B201	31	21216-1000260	A001	1	2123-1006205	A141	20	2123-3703095	K130	11
21215-1001148	A011	7	21215-2215010	B430	8	21216-1108026	A373	10	2123-1008014	A402	2	2129-1203034	A440	14
21215-1005115	A122	9	21215-2215010-20	B430	8	21216-1108054	A371	15	2123-1008025	A404	4	2129-2202125	B401	2
21215-1005127	A122	12	21215-2215011	B430	8	21216-1108054-10	A373	7	2123-1008027	A403	1	2129-2202128	B401	1
21215-1014056-20	A306	16	21215-2215011-20	B430	8	21216-1108138	A371	9	2123-1008027-01	A403	1	2129-3506080	C120	36
21215-1101010-10	A200	1	21215-2301014	B511	7	21216-1108138	A371	9	2123-1008033	A403	8	2129-3508044	C171	13
21215-1101010-30	A200	1	21215-2301062	B502	14	21216-3400010	D100	9	2123-1008033-01	A403	8	2129-3508180	C171	18
			21215-2301062-20	D220	3	21216-3400010	D101	9	2123-1008042	A404	10	2129-3508181	C171	26
			21215-2301063	B502	4	21216-3400010-10	D103	11	2123-1008055	A403	7	2129-3508217	C171	19
			21215-2301063-20	D220	4	21216-3401035	D110	22	2123-1008055-01	A403	7	2129-3508263	C171	15
						21216-3401090	D110	14	2123-1008056	A402	6			

Ном.детали Part N.	Инд.илл. Index	п. lt.	1	2	3	1	2	3	1	2	3	1	2	3
			2131-5107208	M412	17	2131-5607040-10	M170	11	2131-6205083-01	M330	11			
			2131-5109012	M151	11	2131-5607041-10	M170	11	2131-6205096	M330	27			
			2131-5109013	M151	15	2131-5607072-10	M170	5	2131-6205510	M330	28			
			2131-5109014	M151	7	2131-5607073-10	M170	10	2131-6205511	M330	28			
2129-5003020	M421	1	2131-5109015	M151	8	2131-5701013	M261	2	2131-6207018	M310	3			
2129-5003021	M421	1	2131-5109044	M151	29	2131-5701017	M261	12	2131-6820066	M130	4			
2129-5101100	M230	8	2131-5109046	M151	24	2131-5701019	M261	1	2131-6820067	M130	4			
2129-5101158	M230	9	2131-5109079	M151	28	2131-6101096	M301	19	2131-6820108	M251	17			
2129-5401522	M251	1	2131-5109212	M151	21	2131-6101097	M301	19	2131-6820109	M251	17			
2129-5401523	M251	1	2131-5109215	M151	18	2131-6102014	M301	20	2131-8204010	M180	5			
2129-6305160	M390	20	2131-5109218	M151	20	2131-6102015	M301	20	2131-8204011	M180	5			
2129-6305170	M390	18	2131-5109250	M151	1	2131-6102020	M301	5	2131-8217122	M412	21			
2131-1101010-10	A203	9	2131-5109251	M151	27	2131-6102022	M301	22	2131-8217123	M412	21			
2131-1101060-10	A203	5	2131-5109310	M151	25	2131-6102023	M301	22	21313-1101010	A204	9			
2131-1101070	A203	16	2131-5401102	M251	9	2131-6105012	M320	16	21313-1101060	A204	7			
2131-1101070	A204	16	2131-5401514	M251	2	2131-6105013	M320	16	21313-1101080	A204	17			
2131-1101079	A203	4	2131-5401515	M251	2	2131-6105086	M320	17	21313-1104075	A215	11			
2131-1101079	A204	4	2131-5401720	M261	3	2131-6200014	M310	14	21313-1139009	A204	12			
2131-1101080	A203	18	2131-5401721	M261	18	2131-6200015	M310	14	21313-1164084	A246	6			
2131-1104012-10	A214	4	2131-5401724	M251	16	2131-6201014	M310	15	21313-1200020	A450	1			
2131-1104017-10	A214	3	2131-5401725	M251	16	2131-6201015	M310	15	21314-1104032	A215	9			
2131-1104076	A214	9	2131-5401732	M261	7	2131-6202012	M310	18	21314-1104034	A215	8			
2131-1104085	A214	8	2131-5401733	M261	20	2131-6202013	M310	18	24-2905636-01	D241	6			
2131-1164106	A245	3	2131-5401742	M261	19	2131-6202022	M310	20	24-2905636-01	D321	7			
2131-1164106	A246	1	2131-5401743	M261	14	2131-6202023	M310	20	3102-2905619-03	D241	17			
2131-2204102	B401	17	2131-5401748	M251	13	2131-6202023	M310	20	3102-2905619-03	D321	18			
2131-3724037	K102	5	2131-5401749	M251	13	2131-6203052	M350	14						
2131-3724210	K410	1	2131-5401754	M251	14	2131-6203126	M350	15						
2131-3827010	A203	12	2131-5401754	M251	14	2131-6203128	M350	12						
2131-5000014	M001	3	2131-5401755	M251	14	2131-6203129	M350	12						
2131-5003020	M421	1	2131-5401756	M251	23	2131-6203129	M350	12						
2131-5003021	M421	1	2131-5401757	M251	23	2131-6203210	M350	1						
2131-5003510	M421	5	2131-5401760	M251	21	2131-6203211	M350	1						
2131-5003511	M421	5	2131-5401761	M251	21	2131-6203240	M350	16						
2131-5003514	M421	6	2131-5401761	M251	21	2131-6203241	M350	16						
2131-5003515	M421	6	2131-5401770	M251	8	2131-6203241	M350	16						
2131-5003518	M421	7	2131-5401771	M251	8	2131-6203290	M350	4						
2131-5003519	M421	7	2131-5401780	M251	8	2131-6203291	M350	5						
2131-5004034	M161	23	2131-5401781	M251	22	2131-6203292	M350	2						
2131-5004035	M161	23	2131-5401786	M251	22	2131-6203296	M350	10						
2131-5004070	M161	19	2131-5401787	M251	12	2131-6203298	M350	11						
2131-5004071	M161	19	2131-5401787	M251	12	2131-6203298	M350	11						
2131-5004090	M161	18	2131-5401787	M251	12	2131-6203324	M350	6						
2131-5004091	M161	18	2131-5403052	M381	12	2131-6203472	M350	13						
2131-5004098	M161	1	2131-5403052	M381	12	2131-6203472	M350	13						
2131-5004099	M161	1	2131-5403122	M381	11	2131-6203473	M350	13						
2131-5004101	M161	4	2131-5403123	M381	11	2131-6203480	M350	3						
2131-5107098	M412	18	2131-5403130	M381	7	2131-6203481	M350	3						
2131-5107100	M412	8	2131-5403131	M381	7	2131-6203482	M350	7						
			2131-5403136	M381	6	2131-6203482	M350	7						
			2131-5403137	M381	6	2131-6205082	M330	4						
			2131-5413016	M261	17	2131-6205082-01	M330	11						
						2131-6205083	M330	4						