



АВТОМОБИЛЬ

LADA GRANTA

Каталог деталей и сборочных единиц

Тольятти
2014

© – Дирекция по техническому развитию ОАО АВТОВАЗ

Список разработчиков:

Сабанов Ю.В.
Батищева З.В.
Кашина О.Е.
Овчинникова Н.В.
Пилишкина М.Л.
Ступина Н.А.
Яковлев А.В.

Художники:

Карамаликов В.Л.
Карамаликова Т.Г.



Каталог является справочным пособием при составлении заявок на запасные части и предназначен для работников ремонтных, торговых и обслуживающих предприятий и организаций, а также для владельцев автомобилей.

Номенклатура деталей и сборочных единиц, поставляемых АВТОВАЗом в запасные части, определяется действующей спецификацией запасных частей (ДСЗЧ)

Каталог подготовлен по состоянию конструкторской документации на декабрь 2014г.

Содержание

Правила пользования каталогом	5
Модификации и комплектации автомобилей	7
Комплектации двигателей для автомобилей LADA GRANTA.....	14
Перечень иллюстраций	17
Иллюстрации и перечни деталей и сборочных единиц:	
Двигатель	24
Трансмиссия	167
Тормозная система	233
Управление рулевое, подвеска и колеса	259
Устройства вспомогательные	305
Электрооборудование	325
Кузов	395
Инструмент	523
Заглушки	524
Таблицы:	
Нормали	531
Арматура жгутов проводов.....	540
Сальники	541
Подшипники	543
Номерной указатель	550

ПРАВИЛА ПОЛЬЗОВАНИЯ КАТАЛОГОМ

В основном разделе Каталога «Иллюстрации и перечни деталей и сборочных единиц» детали и сборочные единицы размещены по функциональному признаку. К каждой иллюстрации (см. рис. 1) приложен перечень показанных на ней деталей и сборочных единиц, оформленный в виде таблицы (см. рис.2).

В «Таблицах» приведены стандартизованные детали, сальники и подшипники качения, дан рисунок каждой детали с указанием основных размеров.

В разделе «Номерной указатель» перечислены в порядке возрастания номеров детали и сборочные единицы, включенные в Каталог, с указанием индекса иллюстрации и номера позиции.

Чтобы по функции детали определить ее номер, необходимо:

- в «Перечне иллюстраций» узнать индекс иллюстрации,
- по индексу найти иллюстрацию,
- на иллюстрации определить номер позиции,
- по номеру позиции определить номер детали.

Чтобы по номеру найти деталь на иллюстрации, необходимо:

- в «Номерном указателе» определить индекс иллюстрации и номер позиции,
- по индексу найти иллюстрацию,
- на иллюстрации по номеру позиции найти деталь.

Ниже приведены условные обозначения, встречающиеся в каталоге.

- ! - применять совместно;
 *) - допускается замена другими классами (в графе «Вариант»);
 ~ - вариант по выбору;
 ^ - деталь применять методом подбора;

АБС - для автомобилей с антиблокировочной системой тормозов;

BAS - для автомобилей с системой вспомогательного торможения;

АС - для автомобилей с аудиосистемой;

КУ - для автомобилей с климатической установкой;

до 12.13 - устанавливалось до декабря 2013г;

с 12.13 - устанавливается с декабря 2013г;

~~40,41~~

- деталь устанавливается на все комплектации, кроме 40 и 41-ой;



- относится к первой передаче;



- относится к заднему ходу

00001-0061008-11 – стандартизованная деталь, предпоследняя цифра – код материала детали (Таблица 1), последняя – код покрытия (Таблица 2).

Например, в номере 00001-0025742-12 предпоследняя цифра «1» указывает, что деталь изготовлена из стали с пределом прочности на разрыв от 490 до 784 МПа, а последняя цифра «2» означает, что деталь хромируется. В разделе «Таблицы не приводятся номера, отличающиеся только последними двумя цифрами.

Таблица 1

Код	Материал
0	Сталь с пределом прочности на разрыв, МПа (кг/мм ²)
0	333 – 490 (34 – 50)
1	490 – 784 (50 – 80)
2	784 – 980 (80 – 100)
3	980 – 1176 (100 – 120)
4	Латунь
5	Легкий сплав
6	Медь
7	Другие металлические материалы
8	Неметаллический
9	Смешанный

Таблица 2

Код	Покрытие
0	Отсутствие покрытия
1	Цинкование
2	Хромирование
3	Фосфатирование
4	Лужение
5	Никелирование блестящее
6	Оксидирование
7	Специальное покрытие
8	Специальное покрытие
9	Специальное покрытие

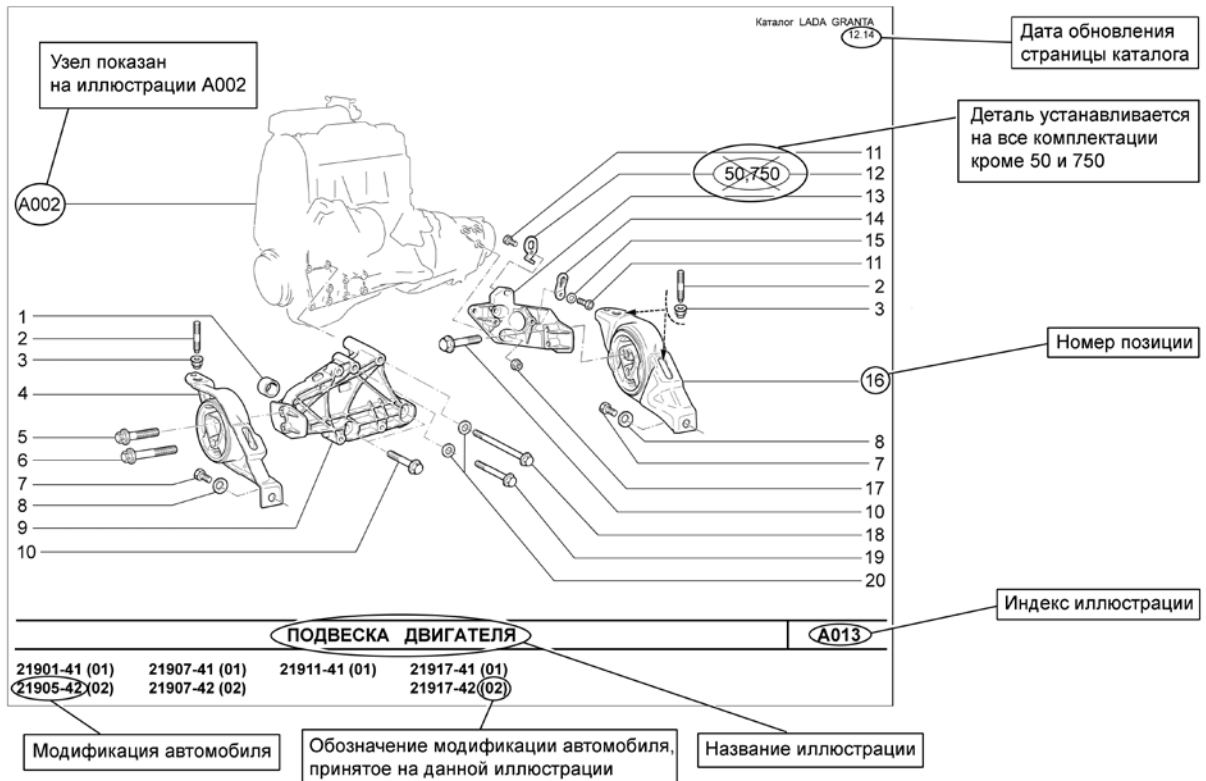


Рис. 1

Каталог LADA GRANTA (12.14)									
Индекс иллюстрации	Номер детали	Количество на иллюстрации	Дата обновления страницы каталога						
A013	№ поз.	№ изм., об. изменения	Дата выпуска изв.	Вкл. в эл.	Номер детали	Вариант	Применимость	Кол.	Наименование
A013	1	+			21120-1001364-00			2	Втулка установочная
	2	+			11180-1001101-00			4	Шпилька крепления подвески
	3	+			11180-1001257-00			4	Гайка крепления опоры двигателя
	4	+			21900-1001089-00			1	Опора подвески двигателя правая в сборе
	5	+			11180-1001492-10			1	Болт крепления правой опоры подвески двигателя верховой
	6	+			11180-1001493-10			1	Болт крепления правой опоры подвески двигателя нижней
	7	+			00001-0059705-21			2	Болт M10x1,25x20
	8	+			00001-0011983-73			2	Шайба 10 пружинная коническая
	9	+			21900-1001157-00		(01)	1	Кронштейн правой опоры подвески двигателя
	9	+			21900-1001157-10		(02)	1	Кронштейн правой опоры подвески двигателя
	10	+			11180-1001498-00			4	Болт нижний
	11	+			00001-0060434-21			1	Болт M8x20
	12	+			21080-1001076-00			1	Рым задний
	12	+			21080-1001076-01			1	Рым задний
13	+			21900-1001231-00			1	Кронштейн левой опоры подвески	
14	+			21010-1001074-00		(50,750)	1	Рым	

Рис. 2

МОДИФИКАЦИИ И КОМПЛЕКТАЦИИ АВТОМОБИЛЕЙ

Модификация	Тип кузова	Комплектация	Код исполнения	Исполнение	Нормы токсичности	Примечание
21901	седан	10	41	норма	Евро-4	Комплектация для внутреннего и внешнего рынка с 8-ми клап. двигателем 11186, объемом 1,6л, облегченной ШППГ, коробкой передач 2181, подушкой безопасности водителя
		13				Комплектация для внутреннего и внешнего рынка с 8-ми клап. двигателем 11186, объемом 1,6л, облегченной ШППГ, коробкой передач 2181, подушкой безопасности водителя, системой кондиционирования, литыми колесами
		14				Комплектация для внутреннего и внешнего рынка с 8-ми клап. двигателем 11186, объемом 1,6л, облегченной ШППГ, коробкой передач 2181, подушкой безопасности водителя и пассажира, системой кондиционирования, ABS, колесами
		15				Комплектация для внутреннего и внешнего рынка с 8-ми клап. двигателем 11186, объемом 1,6л, облегченной ШППГ, коробкой передач 2181, подушкой безопасности водителя и пассажира, системой кондиционирования, ABS, радиоприемником и проигрывателем звуковых файлов
		16				Комплектация для внутреннего рынка с 8-ми клап. двигателем 11186, объемом 1,6л, облегченной ШППГ, коробкой передач 2181, подушкой безопасности водителя, «зимним пакетом»: обогрев ветрового стекла, обогрев сидений, зеркала с обогревом
		17				Комплектация для внутреннего рынка с 8-ми клап. двигателем 11186, объемом 1,6л, облегченной ШППГ, коробкой передач 2181, подушкой безопасности водителя, системой кондиционирования

Модификация	Тип кузова	Комплектация	Код исполнения	Исполнение	Нормы токсичности	Примечание
21901	седан	18	41	норма	Евро-4	Комплектация для внутреннего и внешнего рынка с 8-ми клап. двигателем 11186, объемом 1,6л, с облегченной ШППГ, коробкой передач 2180, подушкой безопасности водителя, системой кондиционирования, литыми колесами
		20				Комплектация для внутреннего и внешнего рынка с 8-ми клап. двигателем 11186, объемом 1,6л, с облегченной ШППГ, коробкой передач 2181, подушкой безопасности водителя, передним бампером 2191
		21				Комплектация для внутреннего рынка с 8-ми клап. двигателем 11186, объемом 1,6л, с облегченной ШППГ, коробкой передач 2181, подушкой безопасности водителя, системой кондиционирования, передним бампером 2191
		25				Комплектация для внутреннего и внешнего рынка с 8-ми клап. двигателем 11186, объемом 1,6л, с облегченной ШППГ, коробкой передач 2181, подушкой безопасности водителя и пассажира, системой кондиционирования, ABS, передним бампером 2191 с противотуманными фарами, обогревом сидений, обогреваемыми зеркалами заднего вида, подсказчиком переключения передач, круиз-контролем, радиоприемником и проигрывателем звуковых файлов
		26				Комплектация для внутреннего рынка с 8-ми клап. двигателем 11186, объемом 1,6л, с облегченной ШППГ, коробкой передач 2181, подушкой безопасности водителя, передним бампером 2191, «зимним пакетом»: обогрев ветрового стекла, обогрев сидений, зеркала с обогревом

Модификация	Тип кузова	Комплектация	Код исполнения	Исполнение	Нормы токсичности	Примечание
21902	седан	14	41	норма	Евро-4	Комплектация для внутреннего и внешнего рынка с 16-ти клап. двигателем 21126, объемом 1,6л, автоматической коробкой передач, подушкой безопасности водителя и пассажира, АВС
		11	42	люкс		Комплектация для внутреннего и внешнего рынка с 16-ти клап. двигателем 21126, объемом 1,6л, автоматической коробкой передач, системой кондиционирования, подушкой безопасности водителя и пассажира, АВС, датчиком дождя, системой безопасной парковки, литыми колесами, радиоприемником и проигрывателем звуковых файлов с USB
		21				Комплектация для внутреннего и внешнего рынка с 16-ти клап. двигателем 21126, объемом 1,6л, автоматической коробкой передач, системой кондиционирования, подушкой безопасности водителя и пассажира, АВС, датчиком дождя, системой безопасной парковки, литыми колесами, радиоприемником и проигрывателем звуковых файлов с USB, дополнительной шумоизоляцией
21903		11	41	норма		Комплектация для внутреннего и внешнего рынка с 8-ми клап. двигателем 21116, объемом 1,6л, с облегченной ШППГ, автоматической коробкой передач, подушкой безопасности водителя, системой кондиционирования, АВС
		12				Комплектация для внутреннего и внешнего рынка с 8-ми клап. двигателем 21116, объемом 1,6л, с облегченной ШППГ, автоматической коробкой передач, подушкой безопасности водителя, системой кондиционирования, АВС, передним бампером 2191

Модификация	Тип кузова	Комплектация	Код исполнения	Исполнение	Нормы токсичности	Примечание
21905	седан	12	42	люкс	Евро-4	Комплектация для внутреннего рынка с 16-ти клап. двигателем 21126, объемом 1,6л, коробкой передач 2181, системой кондиционирования, подушкой безопасности водителя и пассажира, ABC, ESC, обогревом ветрового стекла, датчиком дождя, системой безопасной парковки, литыми колесами, радиоприемником и проигрывателем звуковых файлов с USB
		22				Комплектация для внутреннего рынка с 16-ти клап. двигателем 21126, объемом 1,6л, коробкой передач 2181, системой кондиционирования, подушкой безопасности водителя и пассажира, ABC, ESC, обогревом ветрового стекла, датчиком дождя, системой безопасной парковки, литыми колесами, дополнительной шумоизоляцией, радиоприемником и проигрывателем звуковых файлов с USB
		23				Комплектация для внутреннего рынка с 16-ти клап. двигателем 21126, объемом 1,6л, коробкой передач 2181, системой кондиционирования, подушкой безопасности водителя и пассажира, ABC, ESC, обогревом ветрового стекла, датчиком дождя, системой безопасной парковки, литыми колесами, дополнительной шумоизоляцией, радиоприемником и проигрывателем звуковых файлов с USB, подсказчиком переключения передач, передним бампером 2191 с противотуманными фарами
21906		11	40	стандарт		Комплектация для внутреннего и внешнего рынка с 8-ми клап. двигателем 11183, объемом 1,6л, коробкой передач 2181, подушкой безопасности водителя
		12				Комплектация для внутреннего и внешнего рынка с 8-ми клап. двигателем 11183, объемом 1,6л, коробкой передач 2181, подушкой безопасности водителя, передним бампером 2191

Модификация	Тип кузова	Комплектация	Код исполнения	Исполнение	Нормы токсичности	Примечание
21907	седан	11	41	норма	Евро-4	Комплектация для внутреннего и внешнего рынка с 16-ти клап. двигателем 21127 объемом 1,6л, модулем впуска с регулируемой длиной каналов, КПП 2181, системой кондиционирования, подушкой безопасности водителя и пассажира, АВС
		50				Комплектация для внутреннего и внешнего рынка с 16-ти клап. двигателем 21127 объемом 1,6л, модулем впуска с регулируемой длиной каналов, КПП 2182(АМТ), системой кондиционирования, подушкой безопасности водителя, АВС, передним бампером 2191
		13	42	люкс		Комплектация для внутреннего и внешнего рынка с 16-ти клап. двигателем 21127 объемом 1,6л, модулем впуска с регулируемой длиной каналов, КПП 2181, системой кондиционирования, подушкой безопасности водителя и пассажира, АВС, обогревом сидений, датчиком дождя, системой безопасной парковки, литыми колесами, радиоприемником и проигрывателем звуковых файлов с USB
		23				Комплектация для внутреннего и внешнего рынка с 16-ти клап. двигателем 21127 объемом 1,6л, модулем впуска с регулируемой длиной каналов, КПП 2181, системой кондиционирования, подушкой безопасности водителя и пассажира, АВС, обогревом сидений, датчиком дождя, системой безопасной парковки, литыми колесами, радиоприемником и проигрывателем звуковых файлов с USB, дополнительной шумоизоляцией
		24				Комплектация для внутреннего и внешнего рынка с 16-ти клап. двигателем 21127 объемом 1,6л, модулем впуска с регулируемой длиной каналов, КПП 2181, системой кондиционирования, подушкой безопасности водителя и пассажира, АВС, обогревом сидений, датчиком дождя, системой безопасной парковки, навигатором, подсказчиком переключения передач, круиз-контролем, радиоприемником и проигрывателем звуковых файлов с USB, дополнительной шумоизоляцией, литыми колесами, передним бампером 2191 с противотуманными фарами

Модификация	Тип кузова	Комплектация	Код исполнения	Исполнение	Нормы токсичности	Примечание
21907	седан	25	42	люкс	Евро-4	Комплектация для внутреннего рынка с 16-ти клап. двигателем 21127 объемом 1,6л, модулем впуска с регулируемой длиной каналов, КПП 2181, системой кондиционирования, передними и боковыми подушками безопасности, АВС, обогревом сидений, датчиком дождя, системой безопасной парковки, навигатором, радиоприемником и проигрывателем звуковых файлов с USB, дополнительной шумоизоляцией, литыми колесами
		50				Комплектация для внутреннего рынка с 16-ти клап. двигателем 21127 объемом 1,6л, модулем впуска с регулируемой длиной каналов, КПП 2182(АМТ), системой кондиционирования, передними и боковыми подушками безопасности, АВС, обогревом сидений, датчиком дождя, системой безопасной парковки, навигатором, подсказчиком переключения передач, круиз-контролем, радиоприемником и проигрывателем звуковых файлов с USB, дополнительной шумоизоляцией, литыми колесами, передним бампером 2191 с противотуманными фарами
21911	лифтбек	710	40	стандарт		Комплектация для внутреннего и внешнего рынка с 8-ми клап. двигателем 11186, объемом 1,6л, с облегченной ШПГ, коробкой передач 2180, без усилителя руля, подушкой безопасности водителя, передним бампером 2191
		710	41	норма		Комплектация для внутреннего и внешнего рынка с 8-ми клап. двигателем 11186, объемом 1,6л, с облегченной ШПГ, коробкой передач 2180, подушкой безопасности водителя, АВС, передним бампером 2191
		712				Комплектация для внутреннего рынка с 8-ми клап. двигателем 11186, объемом 1,6л, с облегченной ШПГ, коробкой передач 2180, подушкой безопасности водителя, системой кондиционирования, АВС, передним бампером 2191

Модификация	Тип кузова	Комплектация	Код исполнения	Исполнение	Нормы токсичности	Примечание
21917	лифтбек	711	41	норма	Евро-4	Комплектация для внутреннего рынка с 16-ти клап. двигателем 21127 объемом 1,6л, модулем впуска с регулируемой длиной каналов, КПП 2180, подушкой безопасности водителя, АВС, радиоприемником и проигрывателем звуковых файлов, передним бампером 2191
		712				Комплектация для внутреннего и внешнего рынка с 16-ти клап. двигателем 21127 объемом 1,6л, модулем впуска с регулируемой длиной каналов, КПП 2180, подушкой безопасности водителя, системой кондиционирования, АВС, передним бампером 2191
		750				Комплектация для внутреннего и внешнего рынка с 16-ти клап. двигателем 21127 объемом 1,6л, модулем впуска с регулируемой длиной каналов, КПП 2182(АМТ), системой кондиционирования, подушкой безопасности водителя, АВС, передним бампером 2191
		711	42	люкс		Комплектация для внутреннего рынка с 16-ти клап. двигателем 21127 объемом 1,6л, модулем впуска с регулируемой длиной каналов, КПП 2180, системой кондиционирования, подушкой безопасности водителя и пассажира, АВС, навигатором, литыми колесами, радиоприемником и проигрывателем звуковых файлов с USB
		713				Комплектация для внутреннего и внешнего рынка с 16-ти клап. двигателем 21127 объемом 1,6л, модулем впуска с регулируемой длиной каналов, КПП 2180, системой кондиционирования, подушкой безопасности водителя и пассажира, АВС, обогревом сидений, литыми колесами, радиоприемником и проигрывателем звуковых файлов с USB, дополнительной шумоизоляцией
		750				Комплектация для внутреннего рынка с 16-ти клап. двигателем 21127 объемом 1,6л, модулем впуска с регулируемой длиной каналов, КПП 2182(АМТ), системой кондиционирования, подушкой безопасности водителя и пассажира, АВС, обогревом сидений, датчиком дождя, системой безопасной парковки, радиоприемником и проигрывателем звуковых файлов с USB, дополнительной шумоизоляцией, литыми колесами, передним бампером 2191

КОМПЛЕКТАЦИИ ДВИГАТЕЛЕЙ ДЛЯ АВТОМОБИЛЕЙ LADA GRANTA

Модификация автомобиля	Комплектация автомобиля	Исполнение	Комплектация двигателя	Тип двигателя	Рабочий объём, л	Нормы токсичности	Контроллер
21901	10	41	11186-1000261-60	8-клапанный	1,6	Евро-4	11186-1411020-22
	13						
	14						
	15						
	16						
	17						
	18						
	20						
	21						
	25						
	26						
21902	14	41	21126-1000260-21	16-клапанный			21126-1411020-90
	11	42					
	21						

Модификация автомобиля	Комплектация автомобиля	Исполнение	Комплектация двигателя	Тип двигателя	Рабочий объем, л	Нормы токсичности	Контроллер	
21903	11	41	21116-1000260-60	8-клапанный	1,6		11186-1411020-90	
	12							
21905	12	42	21126-1000260-11	16-клапанный				21126-1411020-67
	22							
	23							
21906	11	40	11183-1000261-81	8-клапанный				11183-1411020-62
	12							
21907	11	41	21127-1000260-20	16-клапанный				21127-1411020-22
	50		21127-1000260-27					21127-1411020-62
	13	42	21127-1000260-20					21127-1411020-22
	23							
	24							
	25							
	50				21127-1000260-27	21127-1411020-82		

Модификация автомобиля	Комплектация автомобиля	Исполнение	Комплектация двигателя	Тип двигателя	Рабочий объем, л	Нормы токсичности	Контроллер
21911	710	40	11186-1000261-60	8-клапанный	1,6	Евро-4	11186-1411020-22
	710	41					
	712						
21917	711	41	21127-1000260-20	16-клапанный	1,6	Евро-4	21127-1411020-22
	712		21127-1000260-27				21127-1411020-62
	750		42				21127-1000260-20
	711	21127-1000260-27					21127-1411020-62
	713						
	750						

ПЕРЕЧЕНЬ ИЛЛЮСТРАЦИИ

Наименование иллюстраций	Индекс	Варианты
1	2	3
А. Двигатель		
А0. Двигатель в сборе		
Двигатель	A001	
Двигатель	A002	
Двигатель	A003	
Подвеска двигателя задняя	A010	
Подвеска двигателя задняя	A011	
Подвеска двигателя (для авт. с КПП 2181, без КУ)	A012	
Подвеска двигателя	A013	
Подвеска двигателя (для авт. с АКП, без КУ)	A014	
Подвеска двигателя (для авт. с АКП, с КУ)	A015	
А1. Основные элементы двигателя		
Блок цилиндров и головка блока	A100	
Блок цилиндров и головка блока	A101	
Блок цилиндров и головка блока	A102	
Картер масляный	A110	
Картер масляный	A111	
Вал коленчатый и маховик	A120	
Вал коленчатый и маховик	A121	
Вал коленчатый и диск приводной	A122	
Вал коленчатый и диск приводной	A123	
Вал коленчатый и маховик	A124	
Шатуны и поршни	A130	~
Шатуны и поршни	A131	~
Шатуны и поршни	A132	
Шатуны и поршни	A133	
Привод вала распределительного	A140	
Привод вала распределительного	A141	
Привод валов распределительных	A142	
Привод генератора (для авт. без КУ)	A145	
Привод генератора и компрессора кондиционера	A146	
Механизм газораспределительный	A150	
Механизм газораспределительный	A151	
А2. Система подачи топлива		
Установка бака топливного	A200	
Бак топливный	A210	
1	2	3
Трубопроводы топливный и паровой	A220	
Трубопроводы топливный и паровой	A221	
Трубки топливного и парового трубопроводов	A230	
Рампа и форсунки	A240	
Рампа и форсунки	A241	
Рампа и форсунки	A242	

A3. Система подачи воздуха

Установка фильтра воздушного	A300
Установка фильтра воздушного	A301
Элемент фильтрующий	A310
Система подачи воздуха	A320
Система подачи воздуха	A321
Система подачи воздуха	A322
Педаль привода акселератора	A330

A4. Система выпуска отработавших газов

Труба впускная	A400
Модуль впуска	A410
Модуль впуска	A411
Установка модуля впуска	A412
Модуль впуска	A415
Труба приемная с нейтрализатором	A420
Труба приемная с нейтрализатором	A421
Глушители	A430

A5. Система смазки

Система смазки и вентиляции	A500
Система смазки и вентиляции	A501
Насос масляный	A510
Насос масляный	A511

A6. Система охлаждения

Радиатор в сборе (для авт. с КПП 2181, без КУ)	A600
Радиатор в сборе (для авт. с КПП 2181, с КУ)	A601
Радиатор в сборе (для авт. с КПП 2181, с КУ)	A602
Радиатор в сборе (для авт. с АКП, без КУ)	A603
Радиатор в сборе (для авт. с АКП, с КУ)	A604
Радиатор в сборе (для авт. с АКП, с КУ)	A605
Радиатор в сборе (для авт. с КПП 2180, без КУ)	A606
Радиатор в сборе (для авт. с КПП 2182)	A607
Система охлаждения	A610
Система охлаждения (для авт. с КПП 2182)	A611

В. Трансмиссия

В1. Сцепление

Привод сцепления	B110
------------------	------

	1	2	3
Актuator механизма выключения сцепления		B111	
Сцепление		B140	
Картер сцепления		B150	
Картер сцепления		B151	
Картер сцепления		B152	

В2. Коробка передач

Коробка передач	B200
-----------------	------

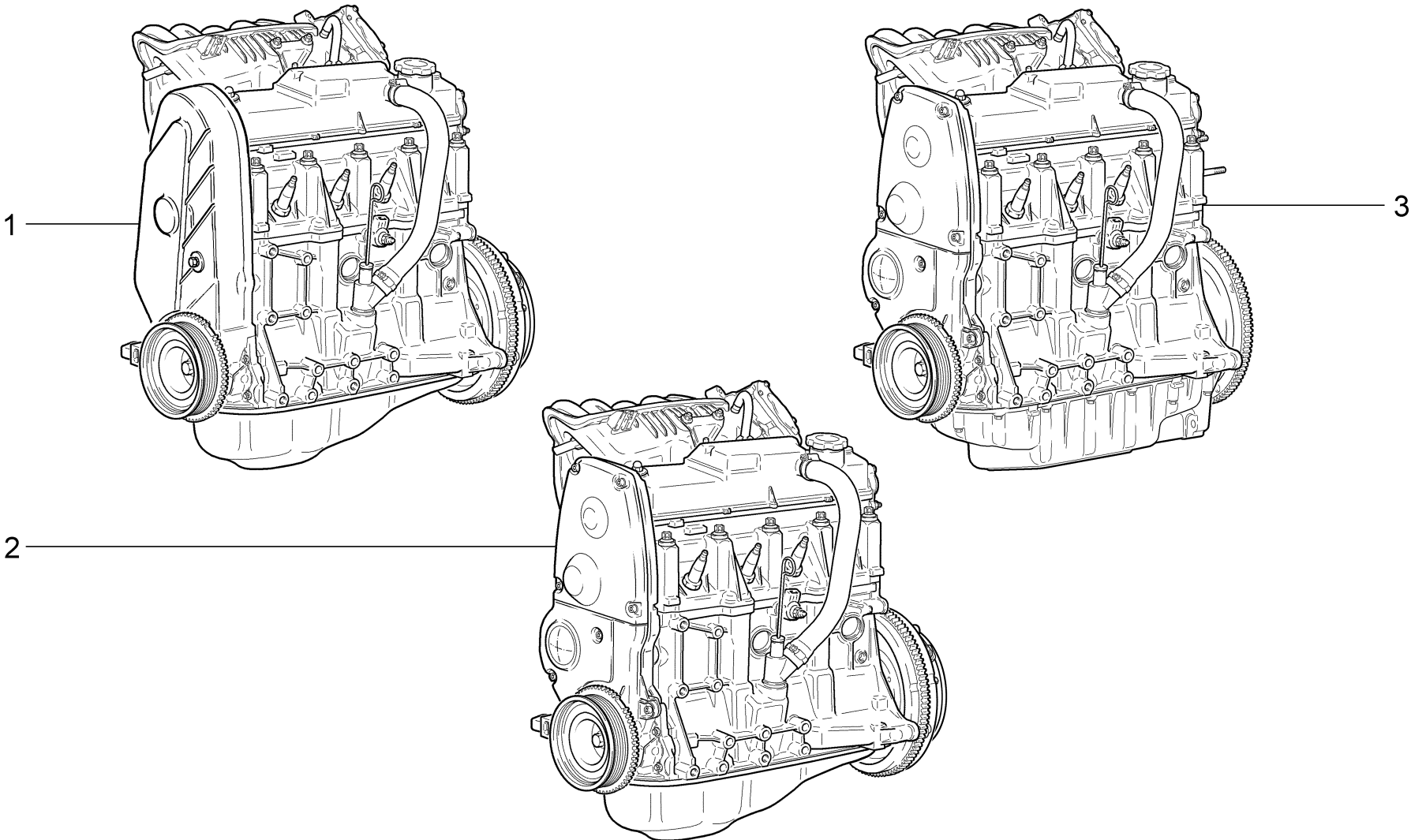
Коробка передач	B201	
Коробка передач	B202	
Картер коробки передач	B210	
Картер коробки передач	B211	
Валы коробки передач	B220	
Валы коробки передач	B221	
Шестерни коробки передач	B230	
Шестерни коробки передач	B231	
Синхронизаторы коробки передач	B240	
Синхронизаторы коробки передач	B241	
Привод переключения передач	B250	
Электропривод переключения передач	B251	
Тяга реактивная	B252	
Механизм выбора и переключения передач	B260	
Механизм переключения передач	B261	
Механизм переключения передач	B262	
В3. Автоматическая коробка передач		
Установка автоматической коробки передач	B300	
Автоматическая коробка передач	B301	
Привод переключения передач	B350	
В4. Привод колес		
Привод передних колес	B400	
Привод передних колес	B401	
Дифференциал	B410	
С. Тормозная система		
С1. Привод тормозов		
Педаль тормоза	C100	
Педаль тормоза	C101	
Педаль тормоза	C102	
Элементы привода тормозов	C110	
Элементы привода тормозов	C111	АБС
Привод гидротормозов	C120	
Привод гидротормозов	C121	АБС
1	2	3
Привод регулятора давления тормозов	C130	
Гидроагрегат и датчики скорости колес	C141	АБС
Гидроагрегат и датчики скорости колес	C142	АБС,ESC
Регулятор давления тормозов	C160	
Привод стояночного тормоза	C170	
С2. Тормозные механизмы		
Тормоза передние	C200	
Элементы передних тормозов	C210	
Тормоза задние в сборе	C220	
Тормоза задние	C230	
Тормоза задние	C231	АБС
Цилиндр колесный заднего тормоза	C240	

D. Управление рулевое, подвеска и колеса		
D1. Управление рулевое		
Колонка рулевая	D100	
Колонка рулевая	D101	
Колонка рулевая	D102	
Механизм рулевой	D110	
Привод рулевой	D120	
Вал рулевого управления	D141	
Вал рулевого управления	D142	
Элементы рулевого механизма	D150	
Картер рулевого механизма	D160	
D2. Подвеска передняя		
Элементы передней подвески	D200	
Рычаги передней подвески	D210	
Стабилизатор поперечной устойчивости	D220	
Стойки телескопические передней подвески	D230	
D3. Подвеска задняя		
Подвеска задняя	D300	
Подвеска задняя	D301	
Рычаги задней подвески с тормозами	D310	
D4. Колеса		
Кулаки поворотные и ступицы	D400	
Колеса	D410	
Колеса	D411	
1	2	3
Колеса	D412	
Ступицы задних колес	D420	
E. Устройства вспомогательные		
E1. Климатическая установка		
Система вентиляции и отопления	E100	
Система вентиляции и отопления	E101	
Щиток водоотражательный	E140	
Дефлекторы вытяжной вентиляции	E150	
Система кондиционирования	E181	КУ
E2. Омыватели		
Омыватель ветрового окна	E200	
Омыватели	E210	
E3. Стеклоочистители		
Стеклоочиститель передний	E300	
Стеклоочиститель задний	E310	
E4. Подушки безопасности		

Надувные подушки безопасности	E400	
К1. Электрооборудование двигателя		
Контроллеры	K100	
Выключатель зажигания с выключателями замков дверей	K110	
Выключатель зажигания с выключателями замков дверей	K111	
Катушка и свечи зажигания	K120	
Катушка и свечи зажигания	K121	710
Модули и свечи зажигания	K122	
Установка батареи аккумуляторной	K130	
Установка генератора	K140	
Стартер	K150	
Стартер	K151	710
К2. Система освещения		
Освещение переднее и гидрокорректор	K200	
1	2	3
Освещение салона	K220	
Приборы световые задние	K230	
Приборы световые задние	K231	
К3. Сигналы, приборы, реле		
Сигналы	K300	
Сигналы	K301	
Сигналы	K302	
Антенны	K305	
Громкоговорители	K306	
Приборы и подсветка	K310	
Приборы и подсветка	K311	
Выключатели	K320	
Выключатели	K321	
Выключатель обогрева сиденья	K325	
Блок предохранителей	K330	
Реле монтажного блока	K340	
Переключатели стеклоподъемников	K350	
Датчики и система безопасной парковки	K360	
Блоки электронные	K370	
Блоки электронные	K371	
К4. Жгуты проводов		
Жгуты проводов моторного отсека	K400	
Жгуты проводов моторного отсека	K401	
Жгуты проводов салона	K410	
Жгуты проводов салона	K411	
М. Кузов		
М0. Кузов в сборе		
Кузов	M001	

М1. Интерьер салона		
Сиденья	M100	25
Сиденья	M101	
Сиденья	M102	
Ремни безопасности	M135	
Ремни безопасности	M136	
Шумоизоляция салона	M140	
Шумоизоляция моторного отсека	M145	
Коврики	M150	
Облицовка туннеля пола	M155	
Обивка крыши, задка и полки багажника	M160	
Обивка крыши, задка и полки багажника	M161	
1	2	3
Обивка боковины	M170	
Обивка боковины	M171	
Принадлежности салона	M180	
Зеркала наружные	M185	
Панель приборов	M190	
Панель приборов	M191	
Поперечина и кронштейны панели приборов	M192	
М2. Каркас и панели кузова		
Капот	M200	
Пол передний	M210	
Пол задний	M220	
Каркас заднего пола	M230	
Каркас передка	M240	
Каркас боковины и задка	M250	
Каркас боковины и задка	M251	
Панели кузова	M260	
Панели кузова	M261	
Крышка багажника	M280	
Замок крышки багажника	M290	
М3. Двери и окна		
Дверь передняя правая	M300	
Дверь передняя левая	M301	
Навеска боковых дверей и уплотнители	M305	
Ограничители дверей	M306	
Двери задние	M310	
Замки передних дверей	M320	
Замки задних дверей	M325	
Ручки передних дверей	M330	
Ручки задних дверей	M335	
Окна передних дверей	M340	
Окна задних дверей	M350	
Стеклоподъемники передних дверей	M360	
Стеклоподъемники передних дверей	M361	
Стеклоподъемники задних дверей	M370	
Стеклоподъемники задних дверей	M371	
Окна	M380	
Окна	M381	

Дверь задка Замок и фиксатор двери задка	M390 M395	
1	2	3
М4. Элементы облицовочные		
Щитки	M410	
Щитки	M411	
Орнаменты и накладки облицовочные	M420	
Фартуки заднего крыла	M422	
Накладки облицовочные ветрового окна	M425	
Бампер передний	M430	
Бампер передний	M431	
Бампер задний	M440	
Бампер задний	M441	
У. Инструмент		
У1. Инструмент шоферский		
Инструмент шоферский	Y100	
Z. Заглушки		
Схема установки заглушек	Z100	
Схема установки заглушек	Z101	
Схема установки заглушек	Z102	



ДВИГАТЕЛЬ

A001

21901-41 (01)

21903-41 (02)

21906-40 (03)

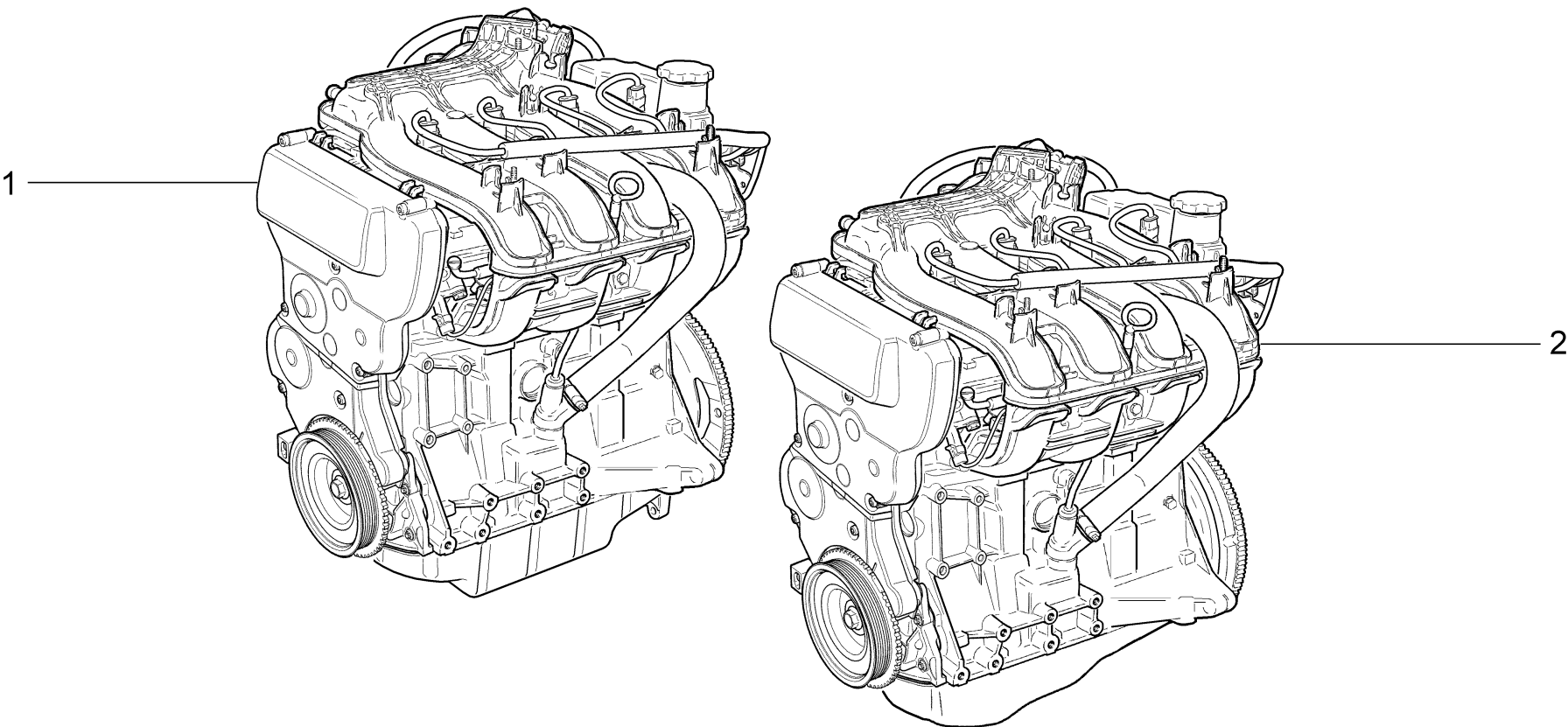
21911-40 (01)

21911-41 (01)

A001

12.14

№ поз.	№ извещ. об изменении	Дата выпуска изв.	Вкл. в з/ч	Номер детали	Вариант	Применяемость	Кол.	Наименование
1			+	11183-1000261-81		(03)	1	Двигатель в сборе
2			+	11186-1000261-60		(01)	1	Двигатель в сборе
3			+	21116-1000260-60		(02)	1	Двигатель в сборе для авт. с АКП



ДВИГАТЕЛЬ

A002

21902-41 (01)

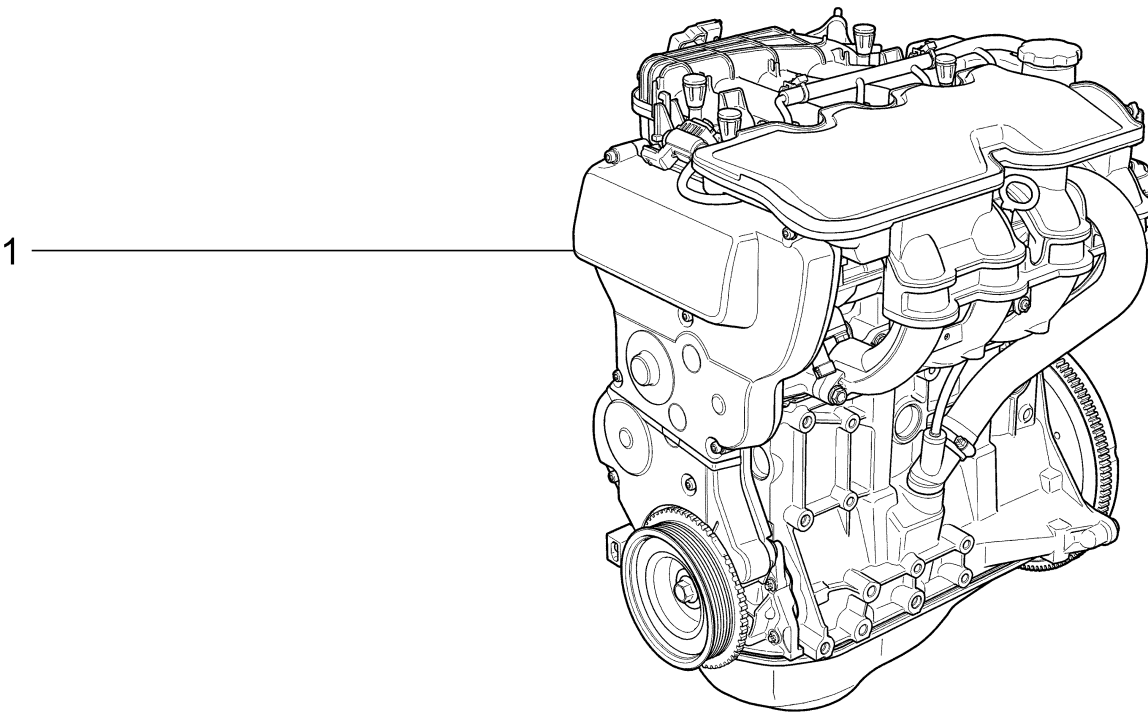
21902-42 (01)

21905-42 (02)

A002

12.14

№ поз.	№ извещ. об изменении	Дата выпуска изв.	Вкл. в з/ч	Номер детали	Вариант	Применяемость	Кол.	Наименование
1			+	21126-1000260-21		(01)	1	Двигатель в сборе для авт. с АКП
2			+	21126-1000260-11		(02)	1	Двигатель в сборе для авт. с КПП 2181



ДВИГАТЕЛЬ

A003

21907-41

21907-42

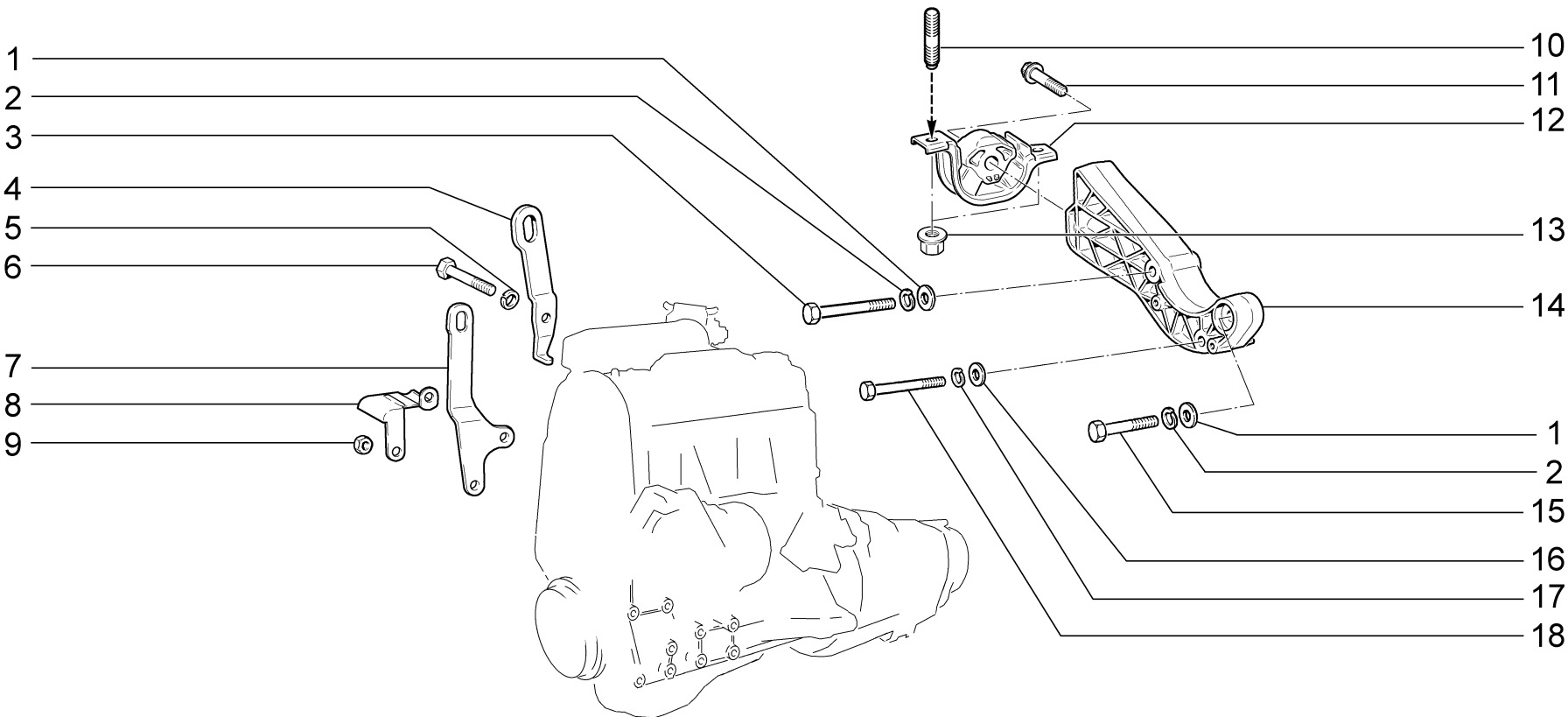
21917-41

21917-42

A003

12.14

№ поз.	№ извещ. об изменении	Дата выпуска изв.	Вкл. в з/ч	Номер детали	Вариант	Применяемость	Кол.	Наименование
1			+	21127-1000260-20			1	Двигатель в сборе для авт. с КПП 2181
1			+	21127-1000260-27		(50,750)	1	Двигатель в сборе для авт. с АМТ



ПОДВЕСКА ДВИГАТЕЛЯ ЗАДНЯЯ

A010

21901-41 (01)

21905-42 (02)

21907-41 (02)

21911-40 (01)

21917-41 (02)

21906-40 (01)

21907-42 (02)

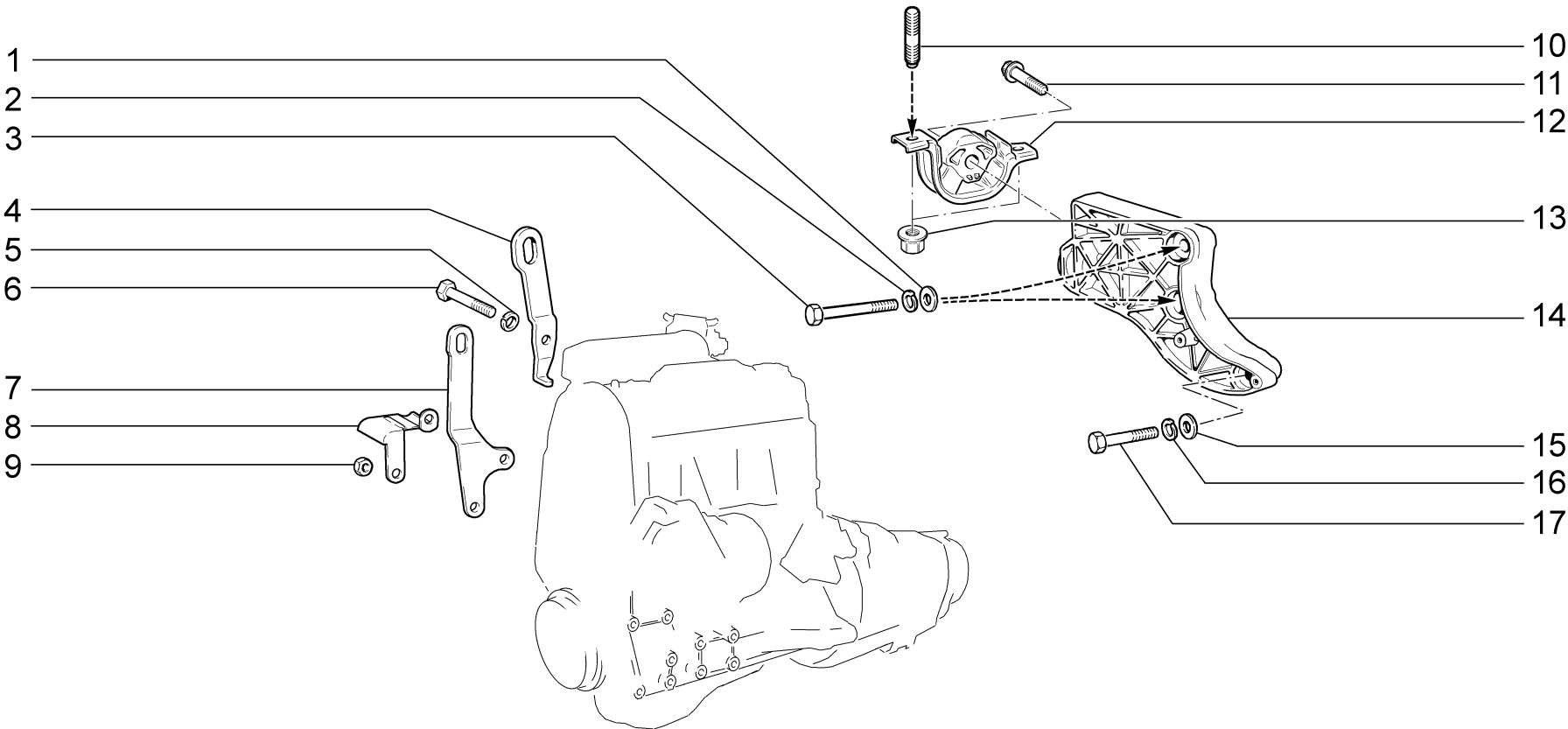
21911-41 (01)

21917-42 (02)

A010

12.14

№ поз.	№ извещ. об изменении	Дата выпуска изв.	Вкл. в з/ч	Номер детали	Вариант	Применяемость	Кол.	Наименование
1			+	00001-0005200-01			2	Шайба 12
2			+	00001-0005170-70			2	Шайба 12 пружинная
3			+	00001-0055415-21			1	Болт М12х1,25х90
4			+	21127-1001074-00		(02)	1	Рым для подъема двигателя передний
5			+	00001-0005166-70		(02)	1	Шайба 8 пружинная
6			+	00001-0060436-21		(02)	1	Болт М8х25
7			+	21110-1001074-10		(01)	1	Рым для подъема двигателя передний
8			+	21114-1008043-00		(01)	1	Экран датчика давления масла
9			+	00001-0061008-11		(01)	2	Гайка М8
10			+	11180-1001101-00			1	Шпилька крепления подвески двигателя
11			+	11180-1001488-00			1	Болт крепления задней опоры
12			+	21900-1001033-00			1	Опора подвески двигателя задняя в сборе
13			+	11180-1001257-00			2	Гайка крепления опоры двигателя
14			+	11180-1001032-00			1	Кронштейн задней подвески
15			+	00001-0055412-21			1	Болт М12х1,25х70
16			+	00001-0026386-01			1	Шайба 10
17			+	00001-0005168-70			1	Шайба 10 пружинная
18			+	00001-0059716-21			1	Болт М10х1,25х90



ПОДВЕСКА ДВИГАТЕЛЯ ЗАДНЯЯ

A011

21902-41 (01)

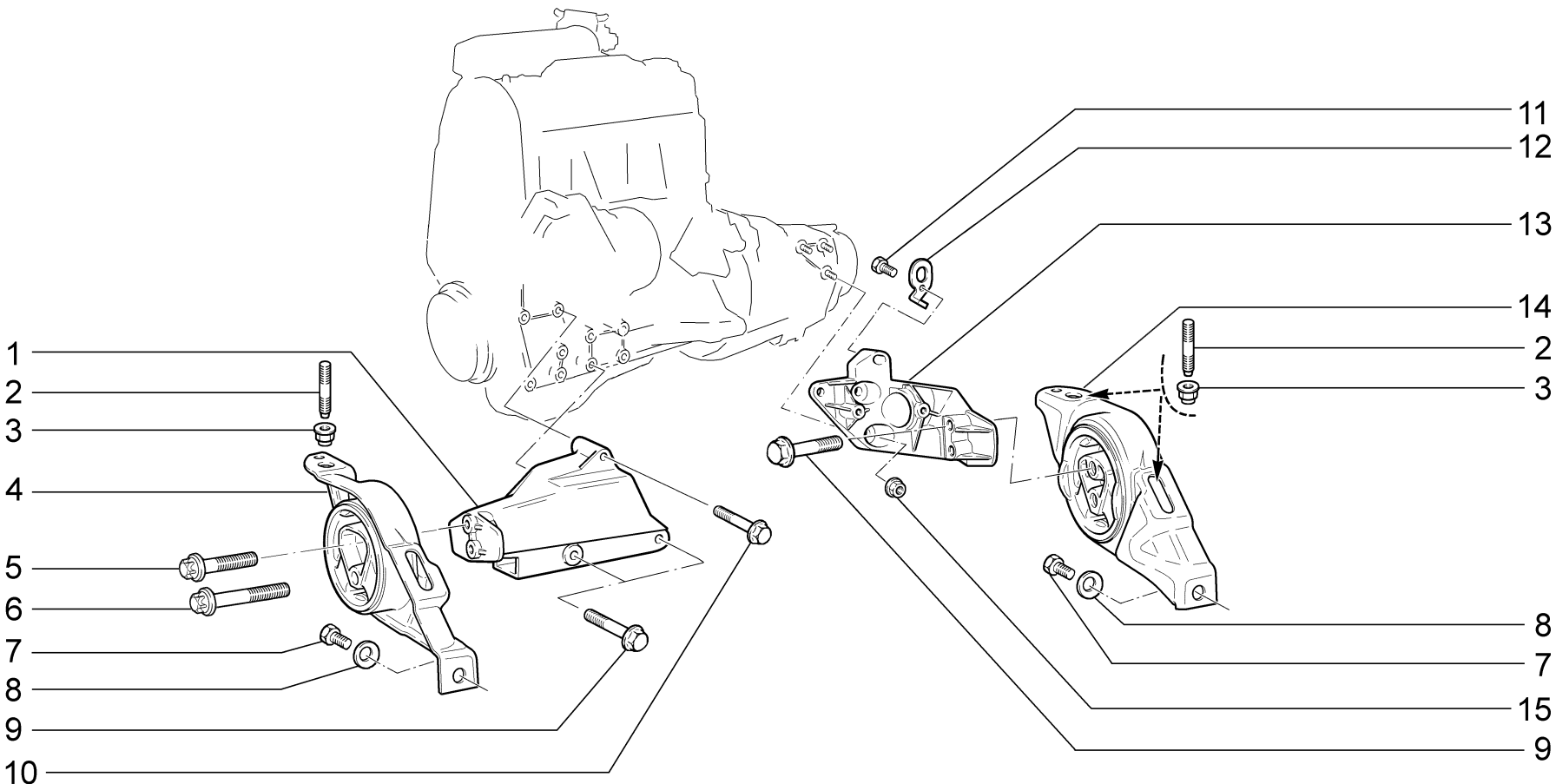
21902-42 (01)

21903-41 (02)

A011

12.14

№ поз.	№ извещ. об изменении	Дата выпуска изв.	Вкл. в з/ч	Номер детали	Вариант	Применяемость	Кол.	Наименование
1			+	00001-0005200-01			2	Шайба 12
2			+	00001-0005170-70			2	Шайба 12 пружинная
3			+	00001-0055412-21			2	Болт М12х1,25х70
7			+	21110-1001074-10		(02)	1	Рым для подъема двигателя передний
8			+	21114-1008043-00		(02)	1	Экран датчика давления масла
9			+	00001-0061008-11		(02)	2	Гайка М8
4			+	21127-1001074-00		(01)	1	Рым для подъема двигателя передний
5			+	00001-0005166-70		(01)	1	Шайба 8 пружинная
6			+	00001-0060436-21		(01)	1	Болт М8х25
10			+	11180-1001101-00			1	Шпилька крепления подвески двигателя
11			+	11180-1001488-00			1	Болт крепления задней опоры
12			+	21902-1001033-00			1	Опора подвески двигателя задняя в сборе
13			+	11180-1001257-00			2	Гайка крепления опоры двигателя
14			+	21902-1001032-00			1	Кронштейн задней подвески
15			+	00001-0026386-01			1	Шайба 10
16			+	00001-0005168-70			1	Шайба 10 пружинная
17			+	00001-0058888-21			1	Болт М10х1,25х70



ПОДВЕСКА ДВИГАТЕЛЯ (для авт. с КПП 2181, без КУ)

A012

21901-41

21906-40

21911-40

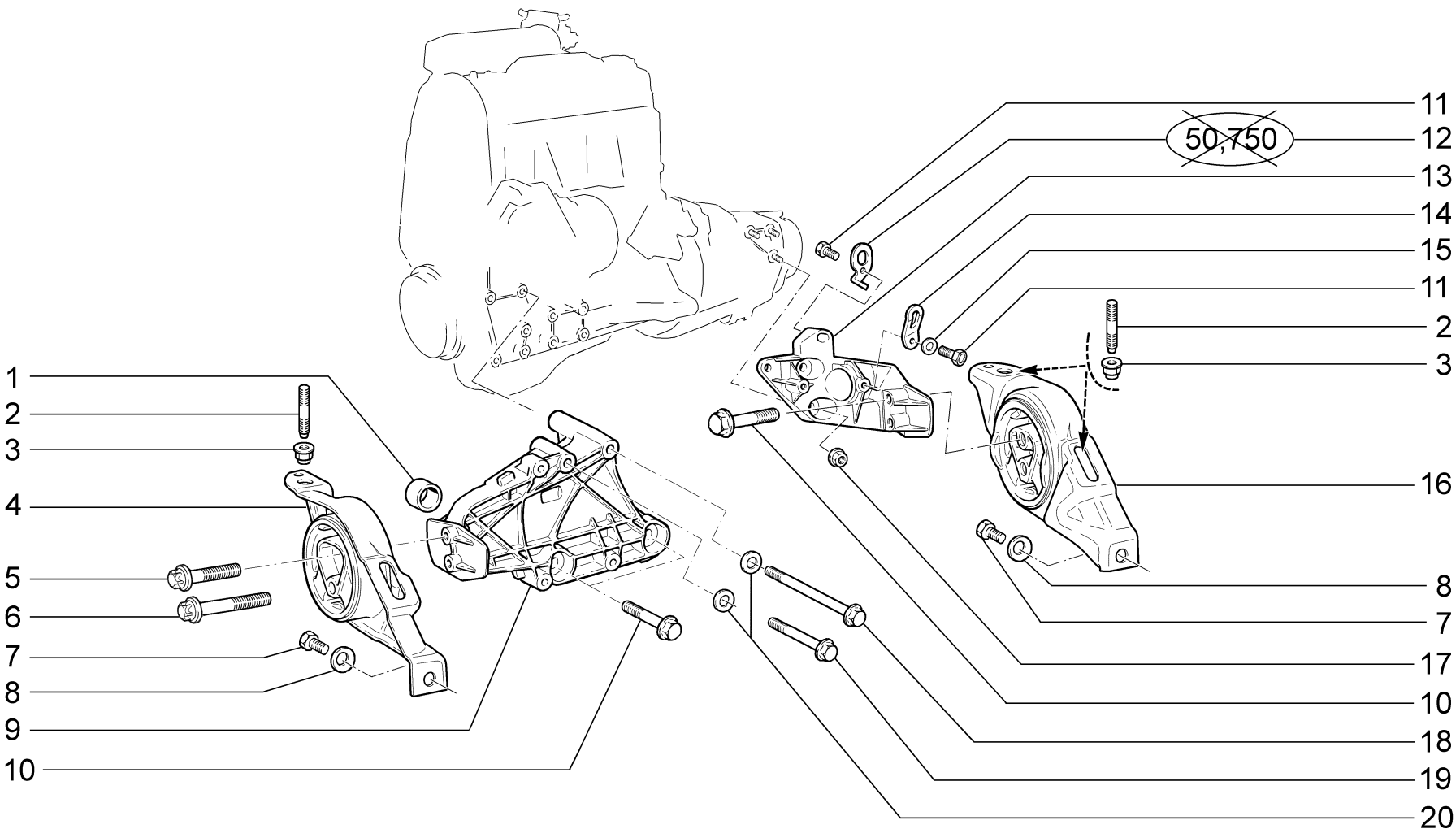
21911-41

21917-41

A012

12.14

№ поз.	№ извещ. об изменении	Дата выпуска изв.	Вкл. в з/ч	Номер детали	Вариант	Применяемость	Кол.	Наименование
1			+	11180-1001157-00			1	Кронштейн правой опоры подвески двигателя
2			+	11180-1001101-00			4	Шпилька крепления подвески
3			+	11180-1001257-00			4	Гайка крепления опоры двигателя
4			+	21900-1001089-00			1	Опора подвески двигателя правая в сборе
5			+	11180-1001492-10			1	Болт крепления правой опоры подвески двигателя верхний
6			+	11180-1001493-10			1	Болт крепления правой опоры подвески двигателя нижний
7			+	00001-0059705-21			2	Болт М10х1,25х20
8			+	00001-0011983-73			2	Шайба 10 пружинная коническая
9			+	11180-1001498-00			4	Болт нижний
10			+	11180-1001499-01			1	Болт
11			+	00001-0060434-21			1	Болт М8х20
12			+	21080-1001076-00			1	Рым задний
13			+	21900-1001231-00			1	Кронштейн левой опоры подвески
14			+	21900-1001045-00			1	Опора подвески двигателя левая в сборе
15			+	21100-1001257-00			3	Гайка М10х1,25



ПОДВЕСКА ДВИГАТЕЛЯ

A013

21901-41
21905-42

21907-41
21907-42

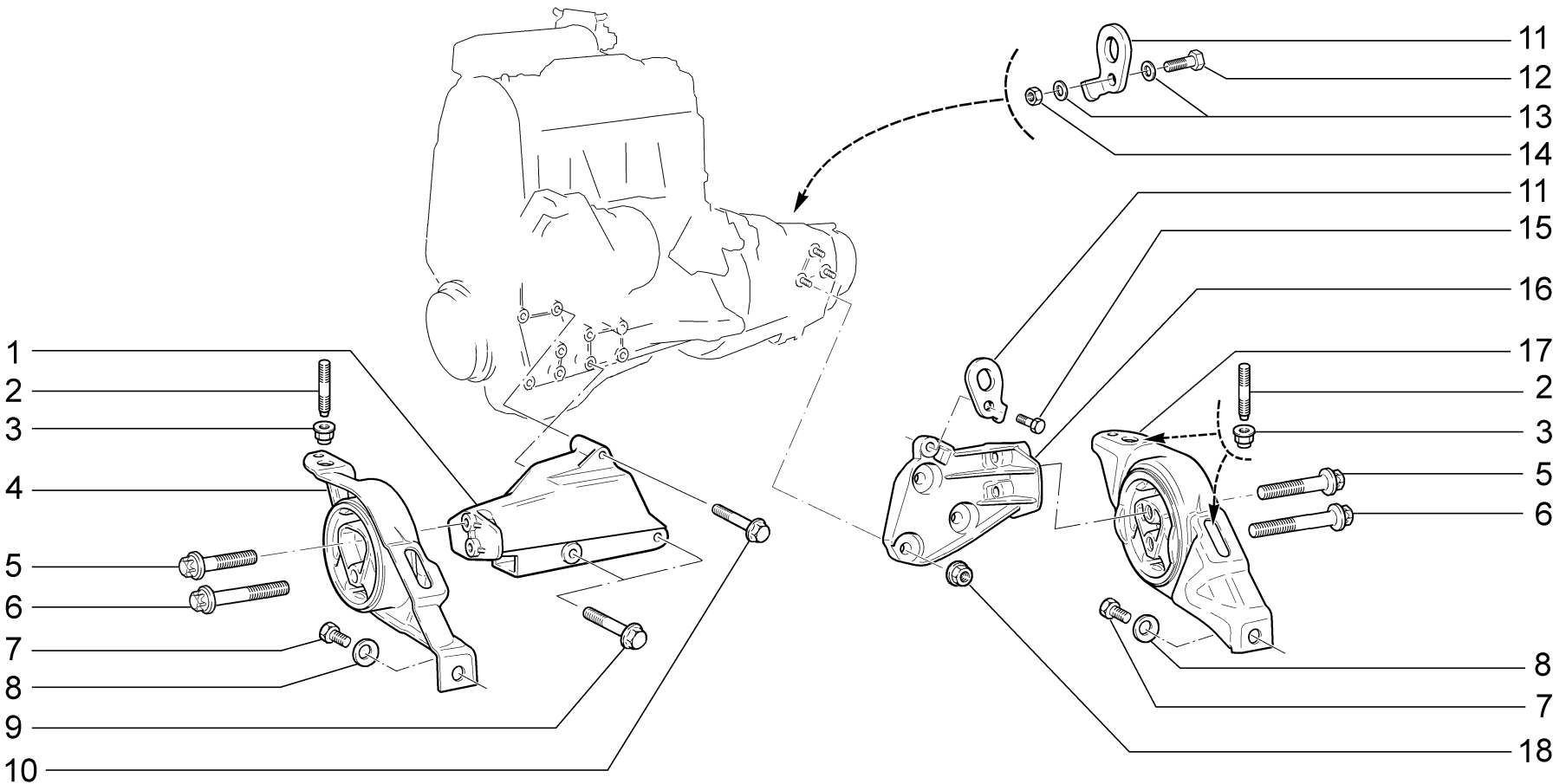
21911-41

21917-41
21917-42

A013

12.14

№ поз.	№ извещ. об изменении	Дата выпуска изв.	Вкл. в з/ч	Номер детали	Вариант	Применяемость	Кол.	Наименование
1			+	21120-1001364-00			2	Втулка установочная
2			+	11180-1001101-00			4	Шпилька крепления подвески
3			+	11180-1001257-00			4	Гайка крепления опоры двигателя
4			+	21900-1001089-00			1	Опора подвески двигателя правая в сборе
5			+	11180-1001492-10			1	Болт крепления правой опоры подвески двигателя верхний
6			+	11180-1001493-10			1	Болт крепления правой опоры подвески двигателя нижний
7			+	00001-0059705-21			2	Болт М10х1,25х20
8			+	00001-0011983-73			2	Шайба 10 пружинная коническая
9			+	21900-1001157-00			1	Кронштейн правой опоры подвески двигателя
10			+	11180-1001498-00			4	Болт нижний
11			+	00001-0060434-21			1	Болт М8х20
12			+	21080-1001076-00			1	Рым задний
13			+	21900-1001231-00			1	Кронштейн левой опоры подвески
14			+	21010-1001074-00		(50,750)	1	Рым
15			+	00001-0011980-73		(50,750)	1	Шайба 8 пружинная коническая
16			+	21900-1001045-00			1	Опора подвески двигателя левая в сборе
17			+	21100-1001257-00			3	Гайка М10х1,25
18			+	11180-1001499-22			1	Болт
19			+	11180-1001499-24			1	Болт
20			+	00001-0026467-01			2	Шайба 8



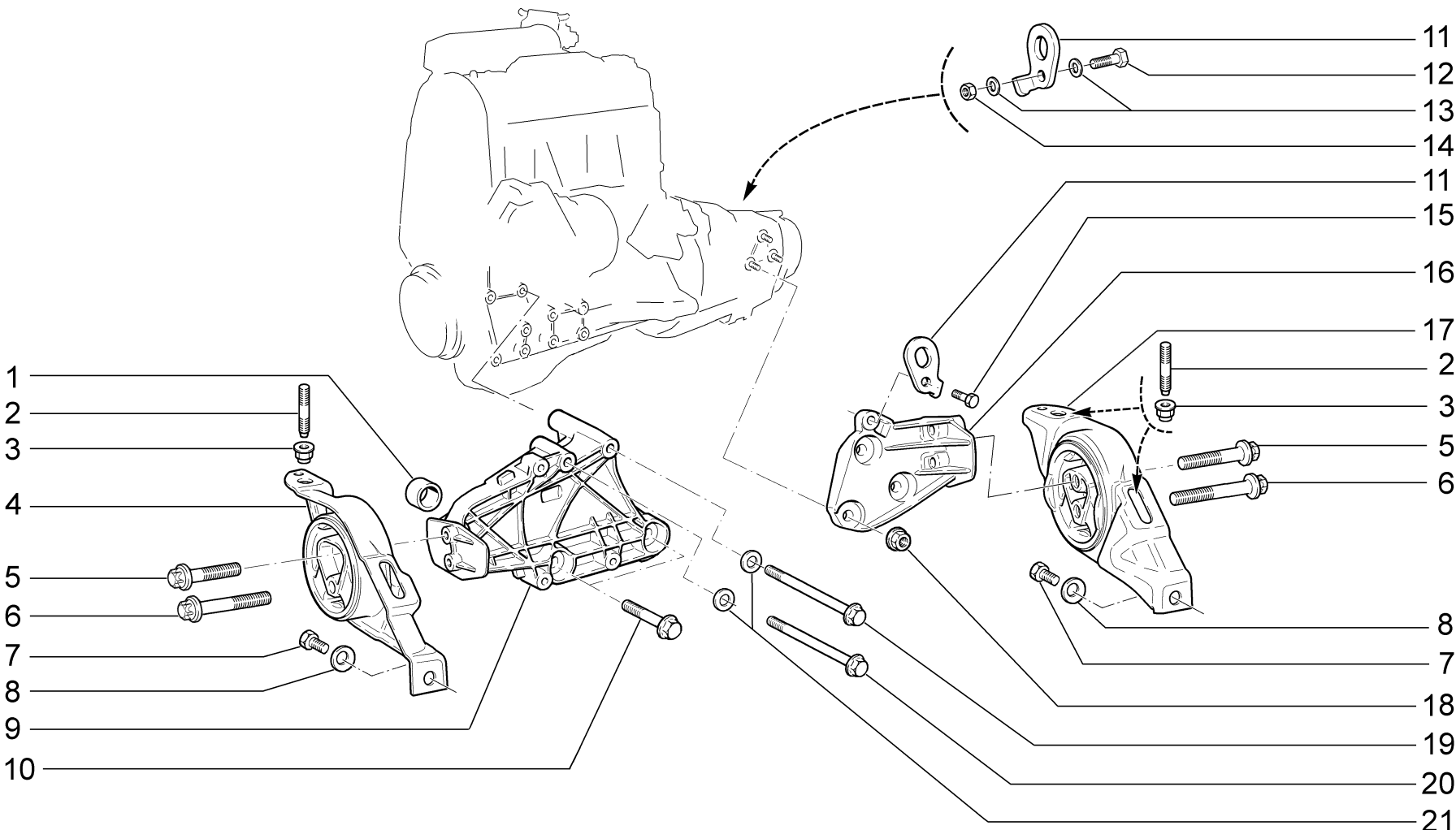
ПОДВЕСКА ДВИГАТЕЛЯ (для авт. с АКП, без КУ)

A014

A014

12.14

№ поз.	№ извещ. об изменении	Дата выпуска изв.	Вкл. в з/ч	Номер детали	Вариант	Применяемость	Кол.	Наименование
1			+	11180-1001157-00			1	Кронштейн правой опоры подвески двигателя
2			+	11180-1001101-00			4	Шпилька крепления подвески
3			+	11180-1001257-00			4	Гайка крепления опоры двигателя
4			+	21900-1001089-00			1	Опора подвески двигателя правая в сборе
5			+	11180-1001492-10			1	Болт крепления правой опоры подвески двигателя верхний
6			+	11180-1001493-10			1	Болт крепления правой опоры подвески двигателя нижний
7			+	00001-0059705-21			2	Болт М10х1,25х20
8			+	00001-0011983-73			2	Шайба 10 пружинная коническая
9			+	11180-1001498-00			4	Болт нижний
10			+	11180-1001499-01			1	Болт
11			+	21080-1001076-00			2	Рым задний
12			+	00001-0060438-21			1	Болт М8х30
13			+	00001-0005196-01			2	Шайба 8
14			+	00001-0061008-11			1	Гайка М8
15			+	00001-0060434-21			1	Болт М8х20
16			+	21902-1001231-00			1	Кронштейн левой опоры подвески
17			+	21902-1001045-00			1	Опора подвески двигателя левая в сборе
18			+	21100-1001257-00			3	Гайка М10х1,25



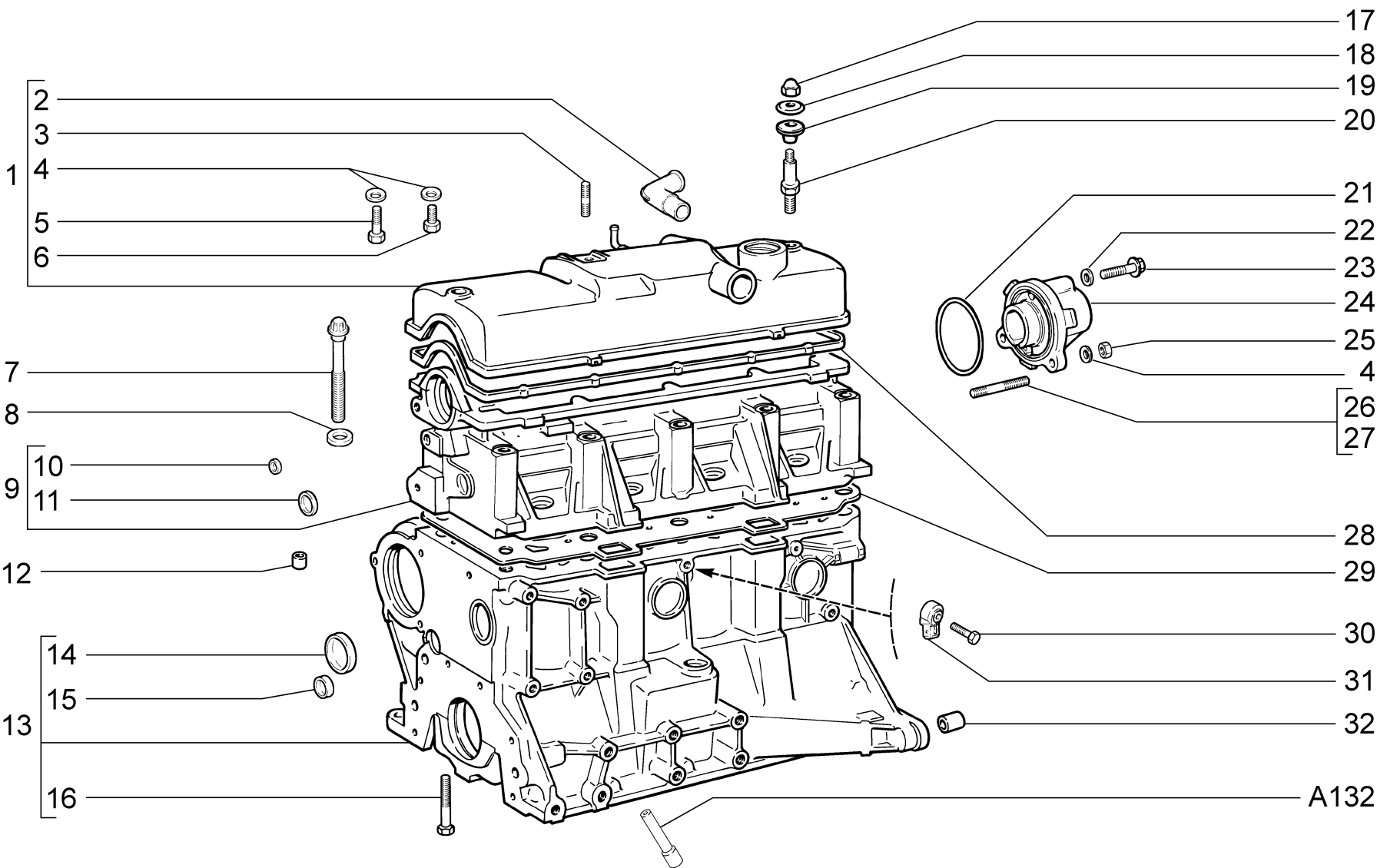
ПОДВЕСКА ДВИГАТЕЛЯ (для авт. с АКП, с КУ)

A015

A015

12.14

№ поз.	№ извещ. об изменении	Дата выпуска изв.	Вкл. в з/ч	Номер детали	Вариант	Применяемость	Кол.	Наименование
1			+	21120-1001364-00			2	Втулка установочная
2			+	11180-1001101-00			4	Шпилька крепления подвески
3			+	11180-1001257-00			4	Гайка крепления опоры двигателя
4			+	21902-1001089-00			1	Опора подвески двигателя правая в сборе
5			+	11180-1001492-10			2	Болт крепления правой опоры подвески двигателя верхний
6			+	11180-1001493-10			2	Болт крепления правой опоры подвески двигателя нижний
7			+	00001-0059705-21			2	Болт М10х1,25х20
8			+	00001-0011983-73			2	Шайба 10 пружинная коническая
9			+	21900-1001157-00			1	Кронштейн правой опоры подвески двигателя
10			+	11180-1001498-00			2	Болт
11			+	21080-1001076-00			2	Рым задний
12			+	00001-0060438-21			1	Болт М8х30
13			+	00001-0005196-01			2	Шайба 8
14			+	00001-0061008-11			1	Гайка М8
15			+	00001-0060434-21			1	Болт М8х20
16			+	21902-1001231-00			1	Кронштейн левой опоры подвески
17			+	21902-1001045-00			1	Опора подвески двигателя левая в сборе
18			+	21100-1001257-00			3	Гайка М10х1,25
19			+	11180-1001499-22			1	Болт
20			+	11180-1001499-24			1	Болт
21			+	00001-0026467-01			2	Шайба 8



БЛОК ЦИЛИНДРОВ И ГОЛОВКА БЛОКА

A100

21901-41 (01)

21903-41 (01)

21906-40 (02)

21911-40 (01)

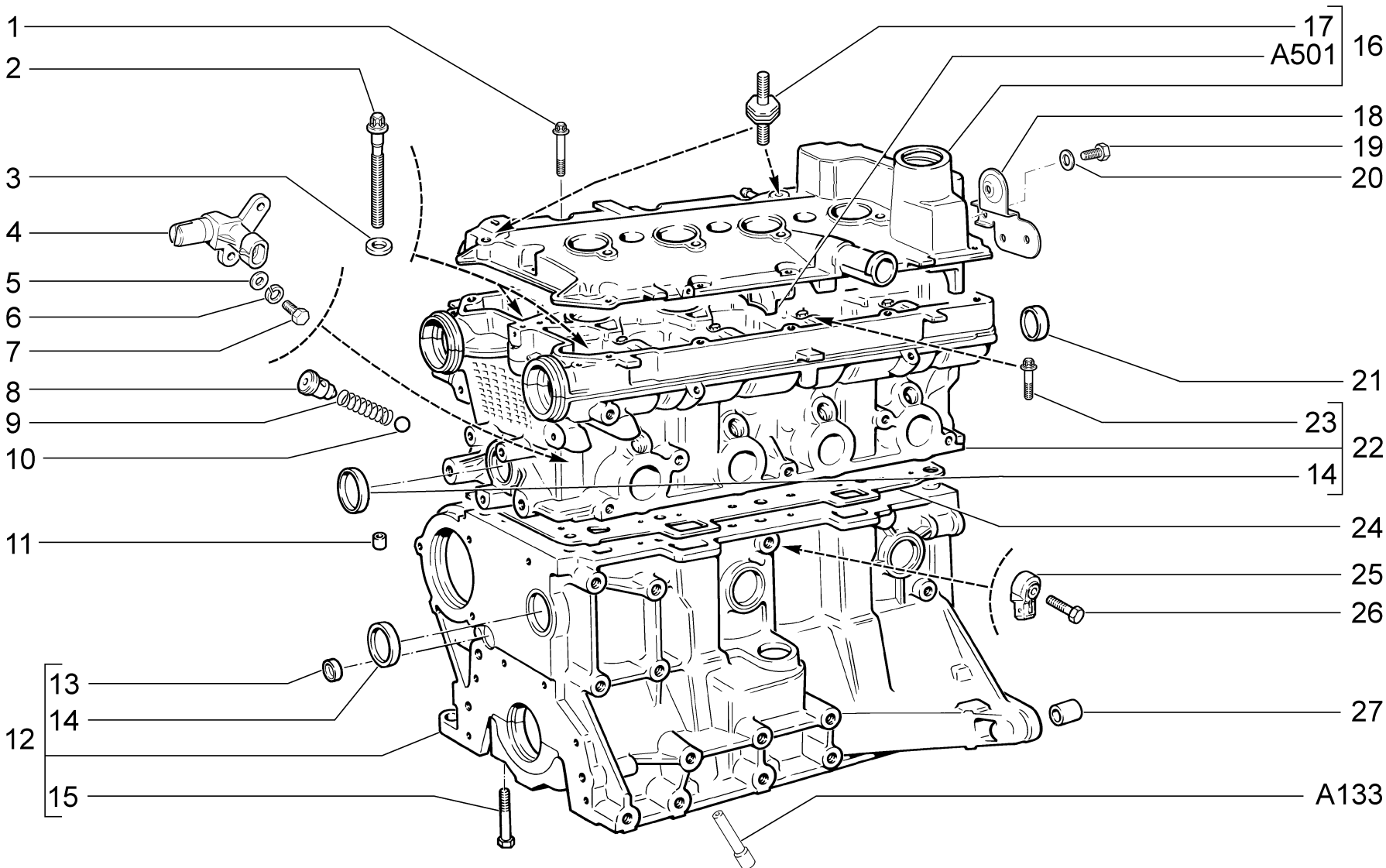
21911-41 (01)

A100

12.14

№ поз.	№ извещ. об изменении	Дата выпуска изв.	Вкл. в з/ч	Номер детали	Вариант	Применяемость	Кол.	Наименование
1			+	21114-1003260-00			1	Крышка головки цилиндров
2			+	21110-1014278-10			1	Штуцер
3			+	00001-0035410-21			1	Шпилька М6х18
4			+	00001-0011977-73			4	Шайба 6 пружинная коническая
5			+	00001-0009028-21			1	Болт М6х30
6			+	00001-0009021-21			1	Болт М6х14
7			+	21080-1003271-01		(02)	10	Болт крепления головки цилиндров
7			+	21116-1003271-00		(01)	10	Болт крепления головки цилиндров
8			+	21080-1003265-00			10	Шайба
9			+	11180-1003011-00		(02)	1	Головка блока цилиндров
9			+	11186-1003011-00		(01)	1	Головка блока цилиндров
10			+	00001-0043282-01			2	Заглушка 10 чашечная
11				00001-0043291-01			1	Заглушка 30 чашечная
12			+	21010-1002042-00			2	Втулка установочная головки цилиндров
13			+	11183-1002011-10		(02)	1	Блок цилиндров
13			+	21126-1002011-00		(01)	1	Блок цилиндров
14			+	00001-0043292-01			6	Заглушка 36 чашечная
15			+	21083-1002046-00			2	Заглушка
16			+	00001-0042343-30			10	Болт М10х1,25х65 самоконтрящийся
17			+	21080-1003298-00			2	Гайка
18			+	21080-1003278-01			2	Шайба
19			+	21080-1003277-01	~		2	Втулка
19			+	21080-1003277-02	~		2	Втулка
20			+	21080-1003274-00			2	Шпилька

21	+	21080-1003284-10		1	Кольцо уплотнительное
22	+	21110-1003284-00		1	Кольцо уплотнительное
23	+	21110-1003286-00		1	Болт М6х40
24	+	21110-1003288-00	~	1	Заглушка
24	+	21110-1003288-01	~	1	Заглушка
25	+	00001-0007259-11		2	Гайка М6
26	+	00001-0035410-21		1	Шпилька М6х18
27	+	21900-1003287-00		1	Шпилька крепления заглушки М6х28
28	+	21080-1003270-10	~	1	Прокладка крышки головки цилиндров
28	+	21080-1003270-11	~	1	Прокладка крышки головки цилиндров
29	+	21083-1003020-10	~ (02)	1	Прокладка головки цилиндров
29	+	21083-1003020-12	~ (02)	1	Прокладка головки цилиндров
29	+	21116-1003020-00	~ (01)	1	Прокладка головки цилиндров
29	+	21116-1003020-01	~ (01)	1	Прокладка головки цилиндров
30	+	00001-0060436-21		1	Болт М8х25
31	+	21120-3855020-01	~	1	Датчик детонации
31	+	21120-3855020-02	~	1	Датчик детонации
32	+	21010-1002040-00		2	Втулка установочная картера сцепления



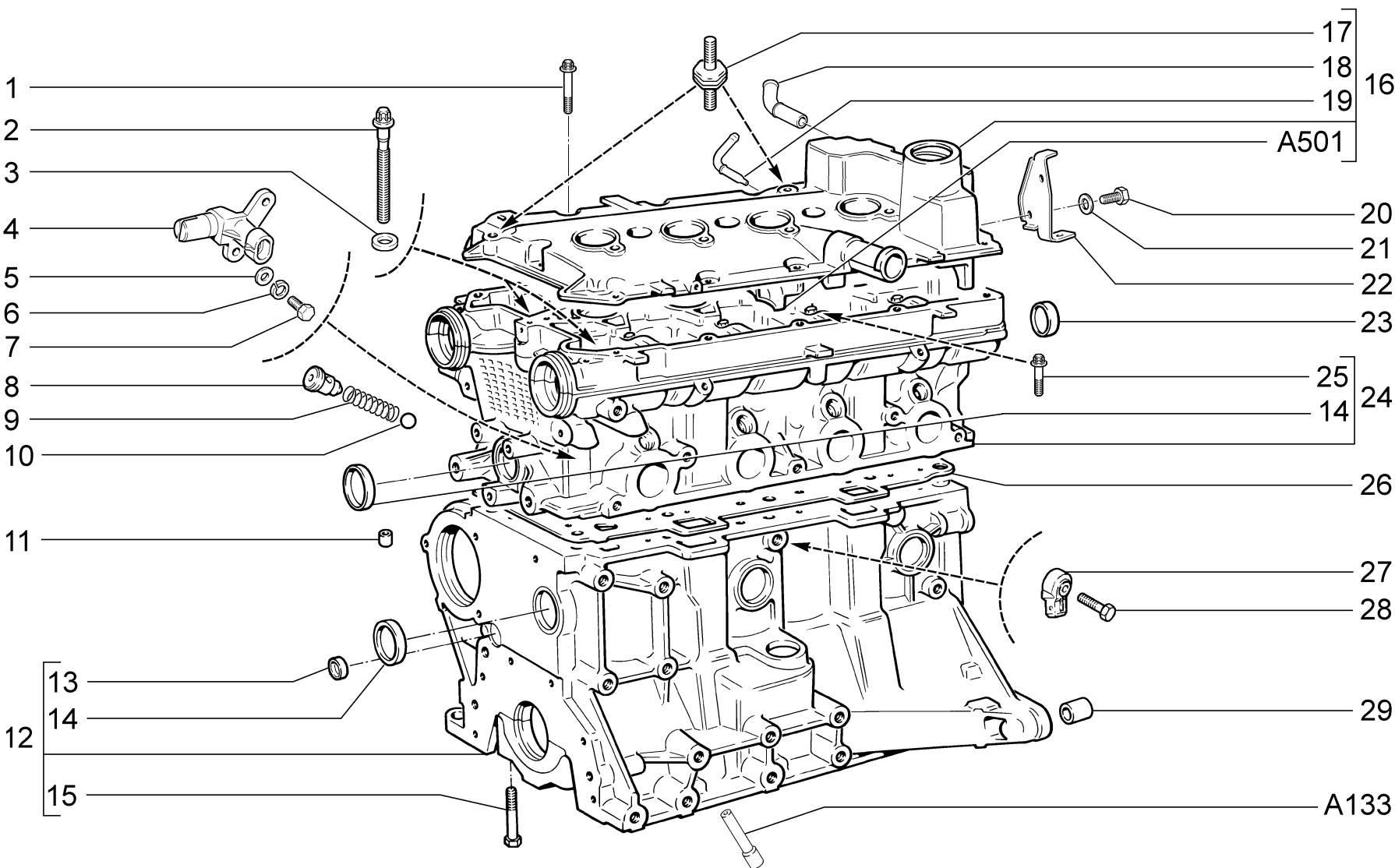
БЛОК ЦИЛИНДРОВ И ГОЛОВКА БЛОКА

A101

A101

12.14

№ поз.	№ извещ. об изменении	Дата выпуска изв.	Вкл. в з/ч	Номер детали	Вариант	Применяемость	Кол.	Наименование
1			+	21120-1003326-10			15	Болт М6х53 крепления крышки головки цилиндров
2			+	21120-1003271-01			10	Болт М10х1,25х98
3			+	21120-1003265-00			10	Шайба
4			+	21120-3706040-00	~		1	Датчик фаз
4			+	21120-3706040-01	~		1	Датчик фаз
4			+	21120-3706040-04	~		1	Датчик фаз
5			+	00001-0005194-01			2	Шайба 6
6			+	00001-0005164-70			2	Шайба 6 пружинная
7			+	00001-0009022-21			2	Болт М6х16
8			+	21120-1003346-00			1	Втулка направляющая
9			+	21120-1003348-00			1	Пружина
10			+	21120-1003349-00			1	Шарик
11			+	21010-1002042-00			2	Втулка установочная головки цилиндров
12			+	21126-1002011-00			1	Блок цилиндров в сборе
13			+	21083-1002046-00			2	Заглушка
14			+	00001-0043292-01			6	Заглушка 36 чашечная
15			+	00001-0042343-30			10	Болт М10х1,25х65
16			+	21124-1003260-00			1	Крышка головки цилиндров в сборе
17			+	21120-1008104-00	~		2	Опора ресивера
17			+	21120-1008104-01	~		2	Опора ресивера
18			+	11184-3724586-00			1	Кронштейн
19			+	00001-0009020-21			1	Болт М6х12
20			+	00001-0026444-01			1	Шайба 6
21			+	21120-1003290-00			2	Заглушка
22			+	21126-1003011-00			1	Головка цилиндров в сборе
23			+	21120-1006086-10			20	Болт М6х36 крепления корпуса подшипников
24			+	21126-1003020-00	~		1	Прокладка головки цилиндров
24			+	21126-1003020-01	~		1	Прокладка головки цилиндров
25			+	21120-3855020-01	~		1	Датчик детонации
25			+	21120-3855020-02	~		1	Датчик детонации
26			+	00001-0060436-21			1	Болт М8х25
27			+	21010-1002040-00			2	Втулка установочная картера сцепления



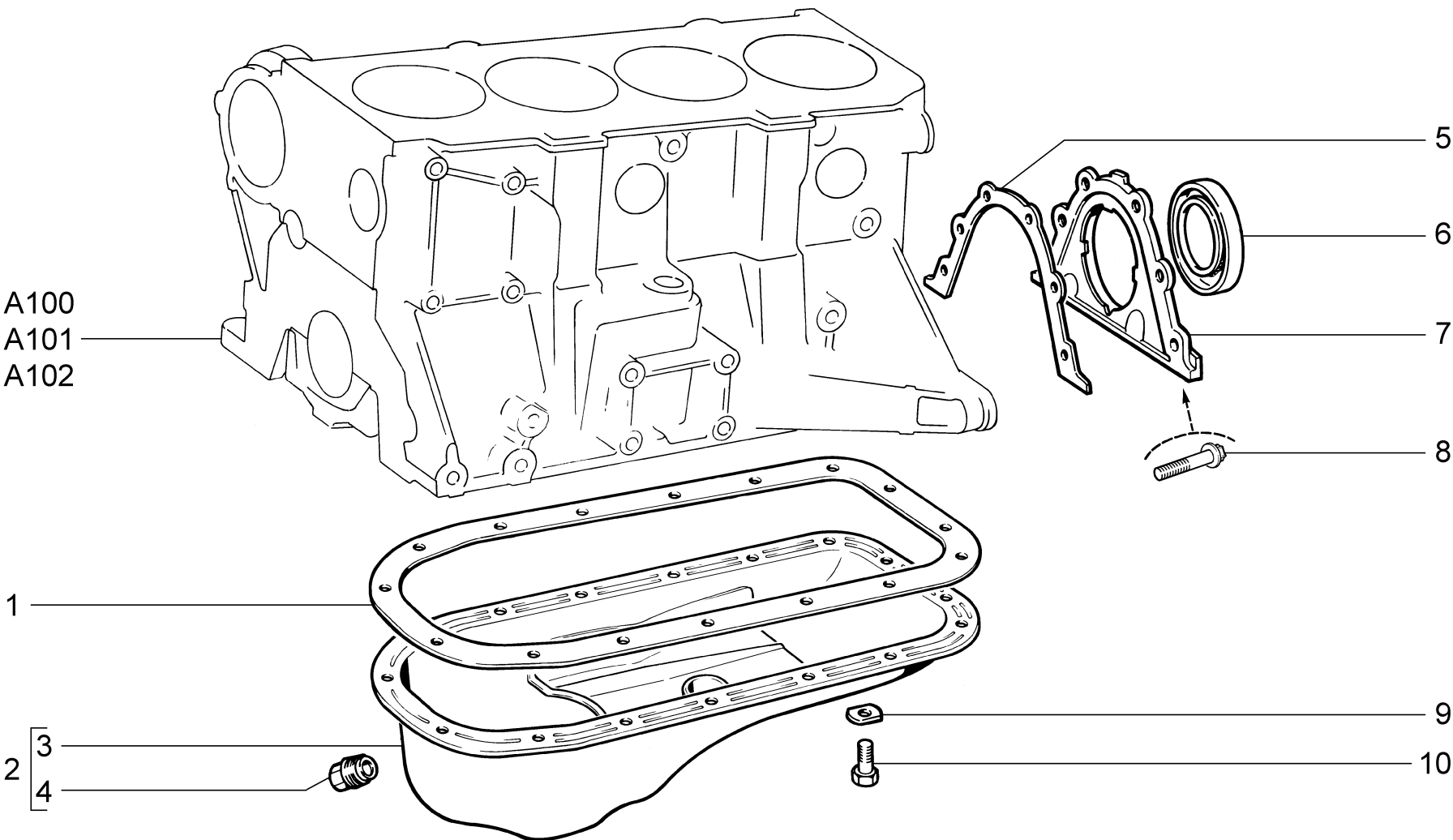
БЛОК ЦИЛИНДРОВ И ГОЛОВКА БЛОКА

A102

A102

12.14

№ поз.	№ извещ. об изменении	Дата выпуска изв.	Вкл. в з/ч	Номер детали	Вариант	Применяемость	Кол.	Наименование
1			+	21120-1003326-10			15	Болт М6х53 крепления крышки головки цилиндров
2			+	21120-1003271-01			10	Болт М10х1,25х98
3			+	21120-1003265-00			10	Шайба
4			+	21120-3706040-00	~		1	Датчик фаз
4			+	21120-3706040-01	~		1	Датчик фаз
4			+	21120-3706040-04	~		1	Датчик фаз
5			+	00001-0005194-01			2	Шайба 6
6			+	00001-0005164-70			2	Шайба 6 пружинная
7			+	00001-0009022-21			2	Болт М6х16
8			+	21120-1003346-00			1	Втулка направляющая
9			+	21120-1003348-00			1	Пружина
10			+	21120-1003349-00			1	Шарик
11			+	21010-1002042-00			2	Втулка установочная головки цилиндров
12			+	21126-1002011-00			1	Блок цилиндров в сборе
13			+	21083-1002046-00			2	Заглушка
14			+	00001-0043292-01			6	Заглушка 36 чашечная
15			+	00001-0042343-30			10	Болт М10х1,25х65
16			+	21127-1003260-00			1	Крышка головки цилиндров в сборе
17			+	21120-1008104-00	~		2	Опора ресивера
17			+	21120-1008104-01	~		2	Опора ресивера
18			+	21127-1014174-00			1	Трубка отводящая вентиляции картера
19			+	21127-1014209-00			1	Трубка крышки головки цилиндров
20			+	00001-0009020-21			1	Болт М6х12
21			+	00001-0026444-01			1	Шайба 6
22			+	21127-3724586-00			1	Кронштейн крепления жгута проводов
23			+	21120-1003290-00			2	Заглушка
24			+	21126-1003011-00			1	Головка цилиндров в сборе
25			+	21120-1006086-10			20	Болт М6х36 крепления корпуса подшипников
26			+	21126-1003020-00	~		1	Прокладка головки цилиндров
26			+	21126-1003020-01	~		1	Прокладка головки цилиндров
27			+	21120-3855020-01	~		1	Датчик детонации
27			+	21120-3855020-02	~		1	Датчик детонации
28			+	00001-0060436-21			1	Болт М8х25
29			+	21010-1002040-00			2	Втулка установочная картера сцепления



КАРТЕР МАСЛЯНЫЙ

A110

21901-41

21905-42
21906-40

21907-41
21907-42

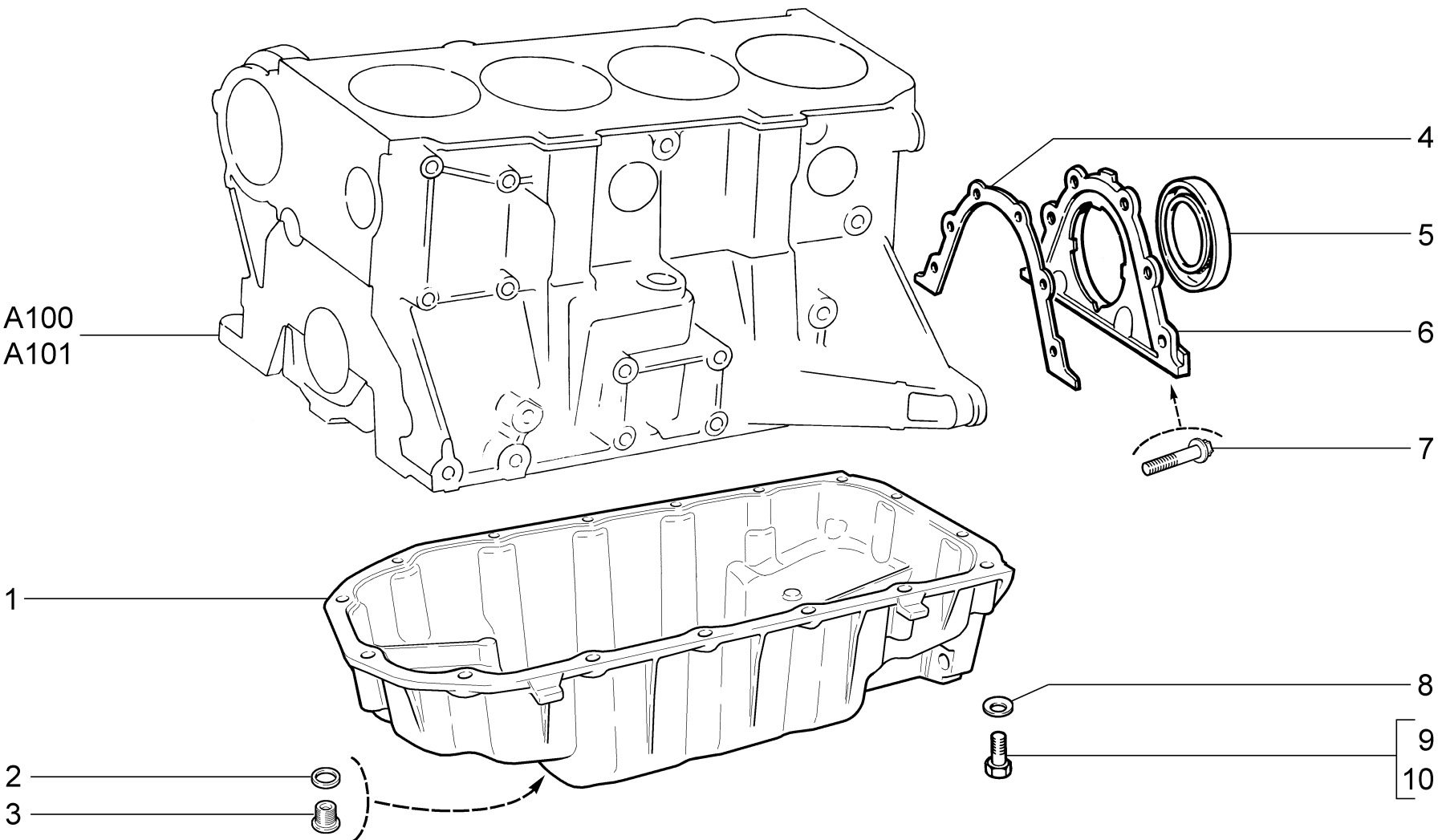
21911-40
21911-41

21917-41
21917-42

A110

12.14

№ поз.	№ извещ. об изменении	Дата выпуска изв.	Вкл. в з/ч	Номер детали	Вариант	Применяемость	Кол.	Наименование
1			+	21080-1009070-00			1	Прокладка
2			+	21100-1009010-00			1	Картер масляный в сборе
3			+	21100-1009010-30			1	Картер масляный
4			+	21080-1009156-00			1	Пробка 22x1,5 сливная
5			+	21080-1005155-10	~		1	Прокладка держателя сальника
5			+	21080-1005155-12	~		1	Прокладка держателя сальника
6			+	21100-1005162-00			1	Сальник коленчатого вала задний
7			+	21080-1005153-00			1	Держатель заднего сальника
8			+	21120-1005157-00			6	Болт фланцевый
9			+	00001-0011974-73			16	Шайба 6 специальная
10			+	00001-0009021-21			16	Болт М6х14



КАРТЕР МАСЛЯНЫЙ

A111

21902-41

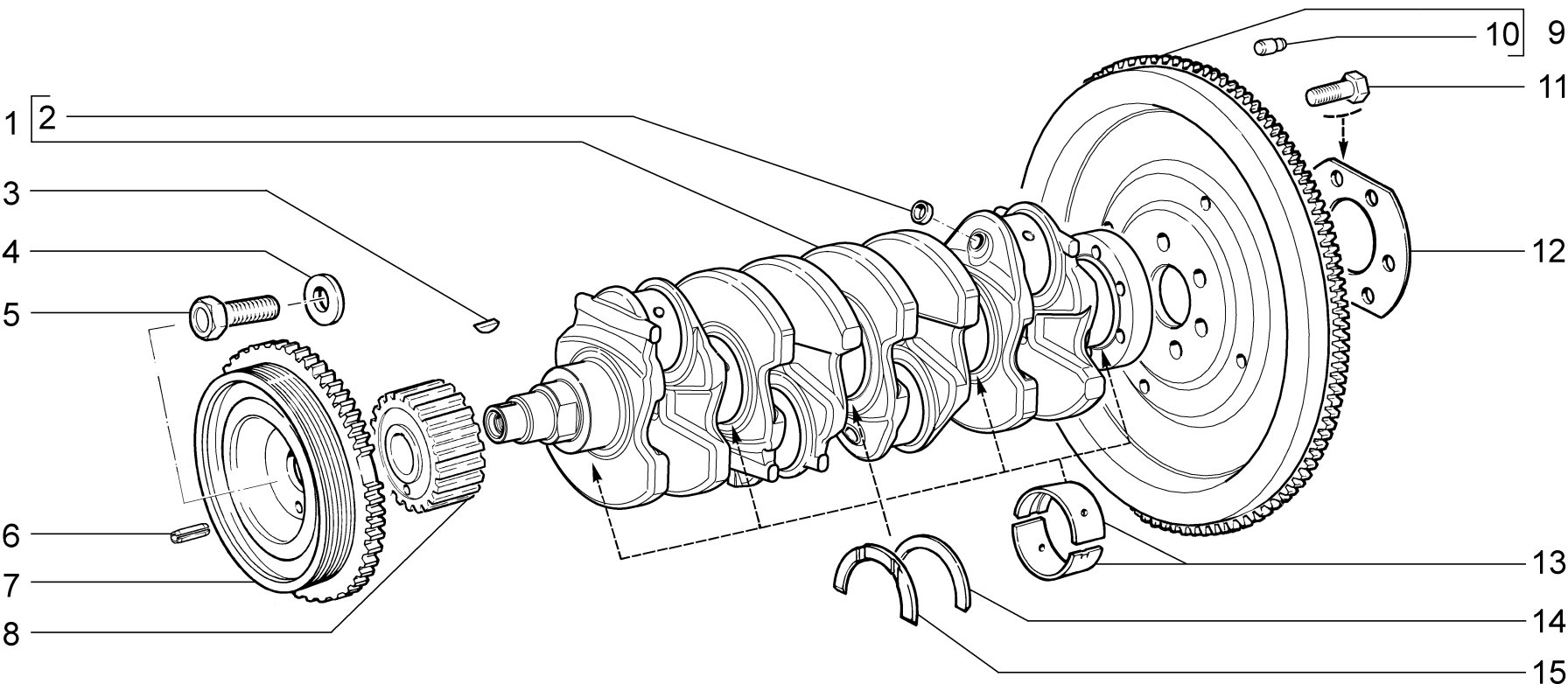
21902-42

21903-41

A111

12.14

№ поз.	№ извещ. об изменении	Дата выпуска изв.	Вкл. в з/ч	Номер детали	Вариант	Применяемость	Кол.	Наименование
1			+	21902-1009015-00			1	Картер масляный в сборе
2			+	21080-1011062-00			1	Кольцо
3			+	21120-1011061-00			1	Пробка
4			+	21080-1005155-10	~		1	Прокладка держателя сальника
4			+	21080-1005155-12	~		1	Прокладка держателя сальника
5			+	21100-1005162-00			1	Сальник коленчатого вала
6			+	21080-1005153-00			1	Держатель заднего сальника
7			+	21120-1005157-00			6	Болт фланцевый
8			+	00001-0011977-73			16	Шайба 6 пружинная коническая
9			+	00001-0009024-21			11	Болт М6х20
10			+	00001-0009034-21			5	Болт М6х45



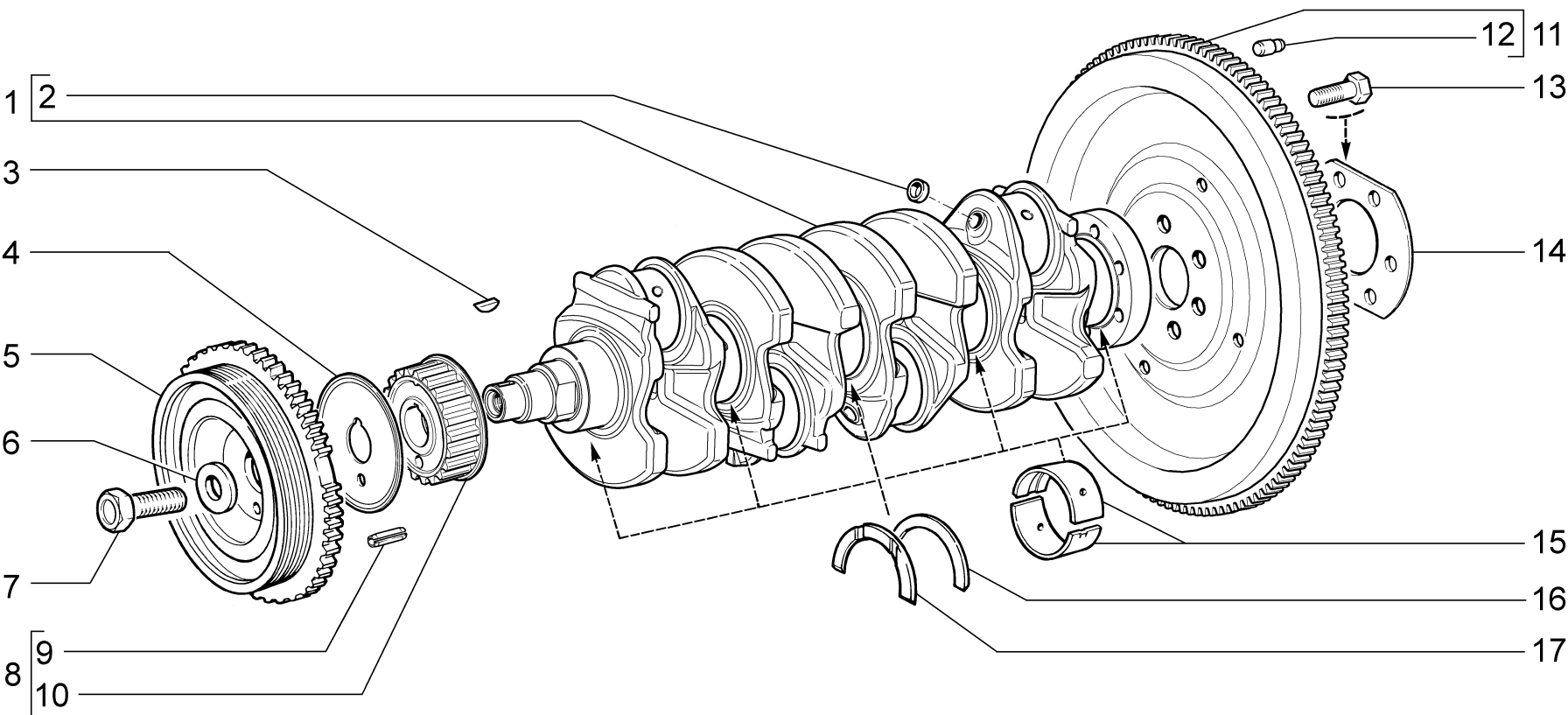
ВАЛ КОЛЕНЧАТЫЙ И МАХОВИК

A120

A120

12.14

№ поз.	№ извещ. об изменении	Дата выпуска изв.	Вкл. в з/ч	Номер детали	Вариант	Применяемость	Кол.	Наименование
1			+	11183-1005016-01	~		1	Вал коленчатый
1			+	11183-1005016-03	~		1	Вал коленчатый
2			+	00001-0043282-01			4	Заглушка 10 чашечная
3			+	21080-1005017-00			1	Шпонка 4x5
4			+	21080-1005065-00			1	Шайба
5			+	00001-0055404-33			1	Болт М12х1,25х30
6			+	21080-1005031-00			1	Штифт
7			+	21100-1005058-00	~		1	Демпфер
7			+	21100-1005058-03	~		1	Демпфер
7			+	21100-1005058-04	~		1	Демпфер
8			+	21080-1005030-20			1	Шкив зубчатый вала коленчатого
9			+	21810-1005115-00			1	Маховик
10			+	21010-1005126-00			3	Штифт установочный
11			+	21080-1005127-00			6	Болт М10х1,25х23,5 самоблокирующийся
12			+	21080-1005128-00			1	Шайба болтов
13			+	21080-1000102-01	^		1	Комплект коренных вкладышей
13			+	21080-1000102-11	^		1	Комплект коренных вкладышей - 0,25мм
13			+	21080-1000102-12	^		1	Комплект коренных вкладышей - 0,50мм
13			+	21080-1000102-13	^		1	Комплект коренных вкладышей - 0,75мм
13			+	21080-1000102-15	^		1	Комплект коренных вкладышей - 0,05мм
14			+	21060-1005183-00	^		1	Полукольцо
14			+	21060-1005183-20	^		1	Полукольцо +0,127мм
15			+	21010-1005183-00	^		1	Полукольцо
15			+	21010-1005183-01	^		1	Полукольцо
15			+	21010-1005183-20	^		1	Полукольцо +0,130мм
15			+	21010-1005183-21	^		1	Полукольцо +0,127мм



ВАЛ КОЛЕНЧАТЫЙ И МАХОВИК

A121

21901-41

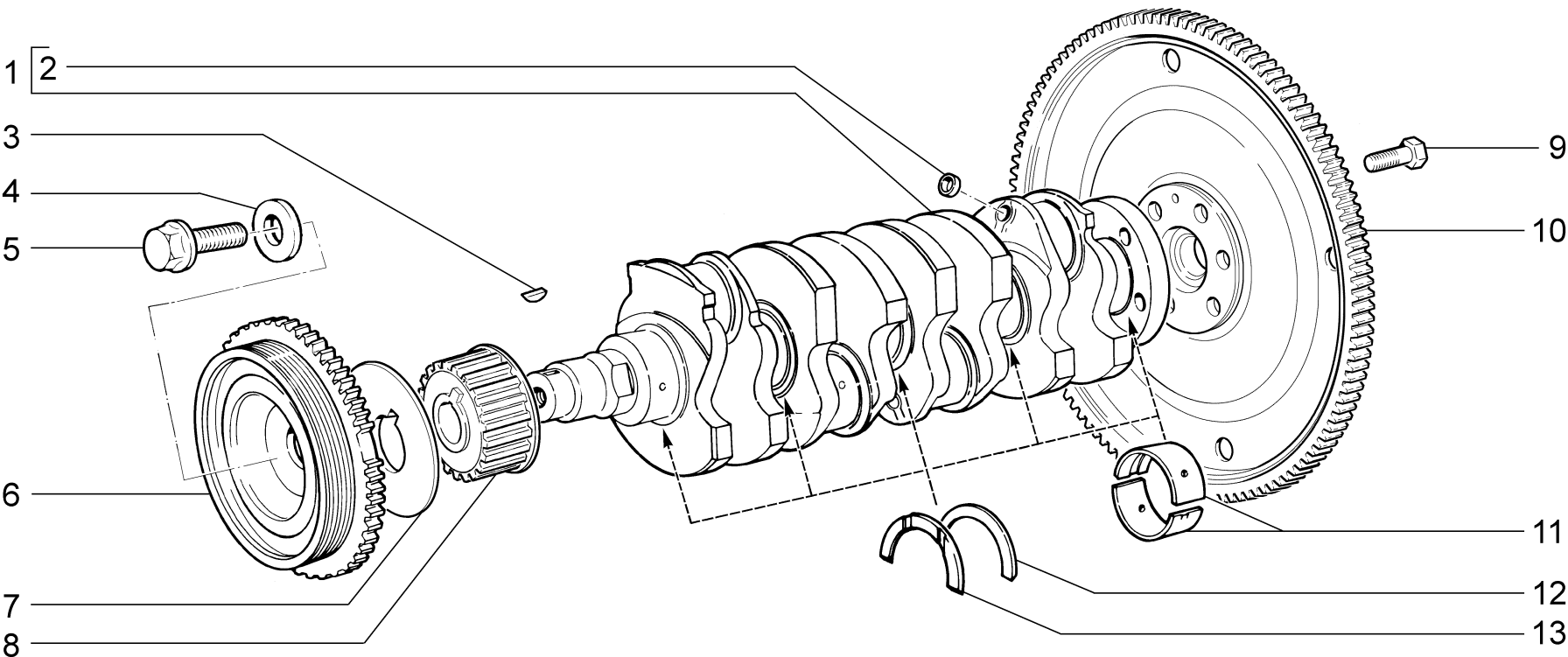
21911-40

21911-41

A121

12.14

№ поз.	№ извещ. об изменении	Дата выпуска изв.	Вкл. в з/ч	Номер детали	Вариант	Применяемость	Кол.	Наименование
1			+	11183-1005016-01	~		1	Вал коленчатый
1			+	11183-1005016-03	~		1	Вал коленчатый
2			+	00001-0043282-01			4	Заглушка 10 чашечная
3			+	21080-1005017-00			1	Шпонка 4x5
4			+	21116-1005317-00			1	Шайба дистанционная
5			+	21100-1005058-03	~		1	Демпфер
5			+	21100-1005058-04	~		1	Демпфер
6			+	21080-1005065-00			1	Шайба
7			+	00001-0055404-33			1	Болт М12х1,25х30
8			+	21116-1005025-00			1	Шкив зубчатый вала коленчатого в сборе
9			+	21080-1005031-00			1	Штифт
10			+	21116-1005030-00			1	Шкив зубчатый вала коленчатого
11			+	21800-1005115-00	~		1	Маховик
11			+	21810-1005115-00	~		1	Маховик
12			+	21010-1005126-00			3	Штифт установочный
13			+	21116-1005130-00			6	Болт самоблокирующийся с герметиком
14			+	21080-1005128-00			1	Шайба болтов
15			+	21080-1000102-01	^		1	Комплект коренных вкладышей
15			+	21080-1000102-11	^		1	Комплект коренных вкладышей - 0,25мм
15			+	21080-1000102-12	^		1	Комплект коренных вкладышей - 0,50мм
15			+	21080-1000102-13	^		1	Комплект коренных вкладышей - 0,75мм
15			+	21080-1000102-15	^		1	Комплект коренных вкладышей - 0,05мм
16			+	21060-1005183-00	^		1	Полукольцо
16			+	21060-1005183-20	^		1	Полукольцо +0,127мм
17			+	21010-1005183-00	^		1	Полукольцо
17			+	21010-1005183-01	^		1	Полукольцо
17			+	21010-1005183-20	^		1	Полукольцо +0,130мм
17			+	21010-1005183-21	^		1	Полукольцо +0,127мм



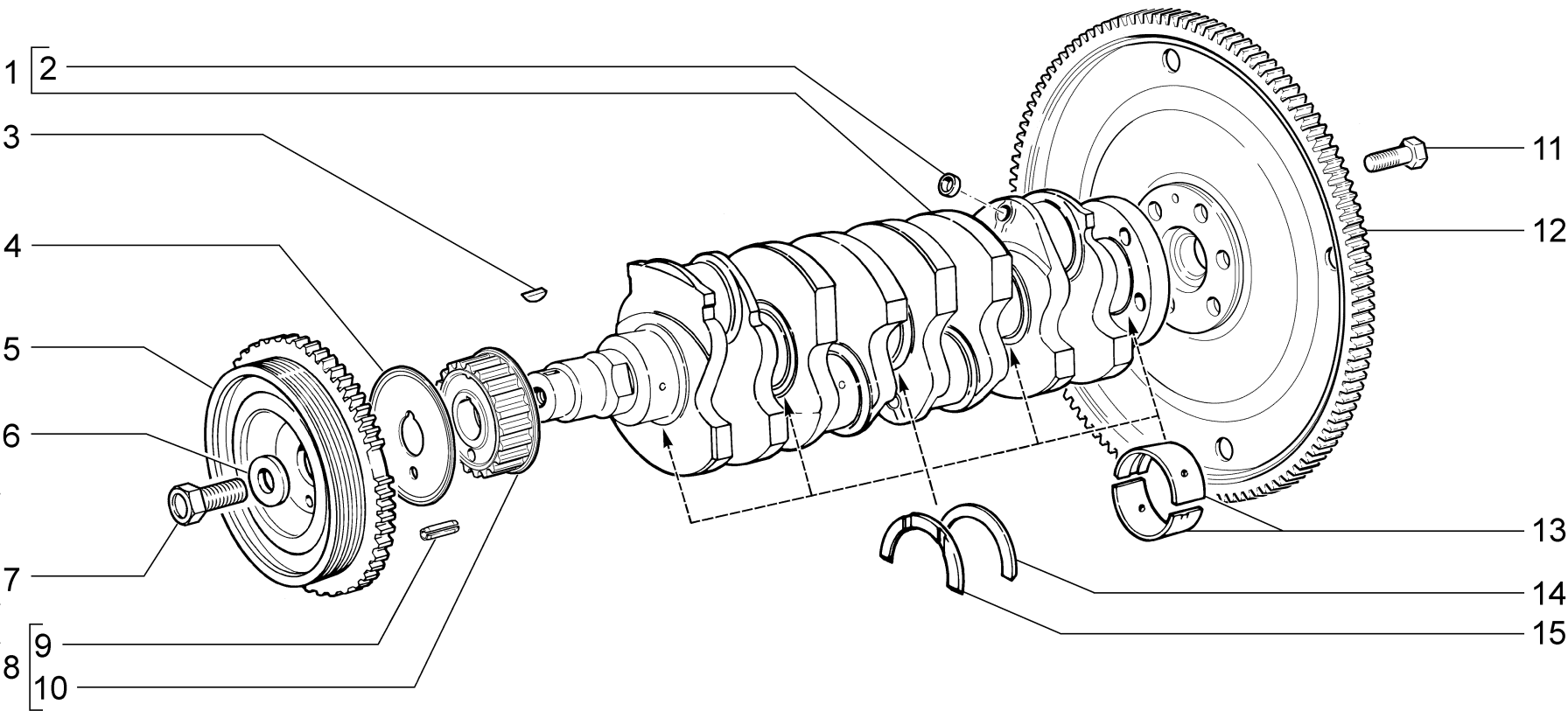
ВАЛ КОЛЕНЧАТЫЙ И ДИСК ПРИВОДНОЙ

A122

A122

12.14

№ поз.	№ извещ. об изменении	Дата выпуска изв.	Вкл. в з/ч	Номер детали	Вариант	Применяемость	Кол.	Наименование
1			+	11183-1005016-01	~		1	Вал коленчатый
1			+	11183-1005016-03	~		1	Вал коленчатый
2			+	00001-0043282-01			4	Заглушка 10 чашечная
3			+	21080-1005017-00			1	Шпонка 4x5
4			+	21100-1005065-00	~		1	Шайба
4			+	21100-1005065-01	~		1	Шайба
5			+	21100-1005076-00			1	Болт
6			+	21120-1005058-03	~		1	Демпфер
6			+	21120-1005058-04	~		1	Демпфер
7			+	21126-1005317-00			1	Шайба дистанционная
8			+	21126-1005030-00			1	Шкив зубчатый вала коленчатого
9			+	21116-1005130-00			6	Болт самоблокирующийся с герметиком
10			+	21902-1005110-00			1	Диск приводной в сборе
11			+	21080-1000102-01	^		1	Комплект коренных вкладышей
11			+	21080-1000102-11	^		1	Комплект коренных вкладышей - 0,25мм
11			+	21080-1000102-12	^		1	Комплект коренных вкладышей - 0,50мм
11			+	21080-1000102-13	^		1	Комплект коренных вкладышей - 0,75мм
11			+	21080-1000102-15	^		1	Комплект коренных вкладышей - 0,05мм
12			+	21060-1005183-00			1	Полукольцо
12			+	21060-1005183-20	^		1	Полукольцо +0,127мм
13			+	21010-1005183-00	~		1	Полукольцо
13			+	21010-1005183-01	~		1	Полукольцо
13			+	21010-1005183-20	^		1	Полукольцо +0,130мм
13			+	21010-1005183-21	^		1	Полукольцо +0,127мм



ВАЛ КОЛЕНЧАТЫЙ И ДИСК ПРИВОДНОЙ

A123

A123

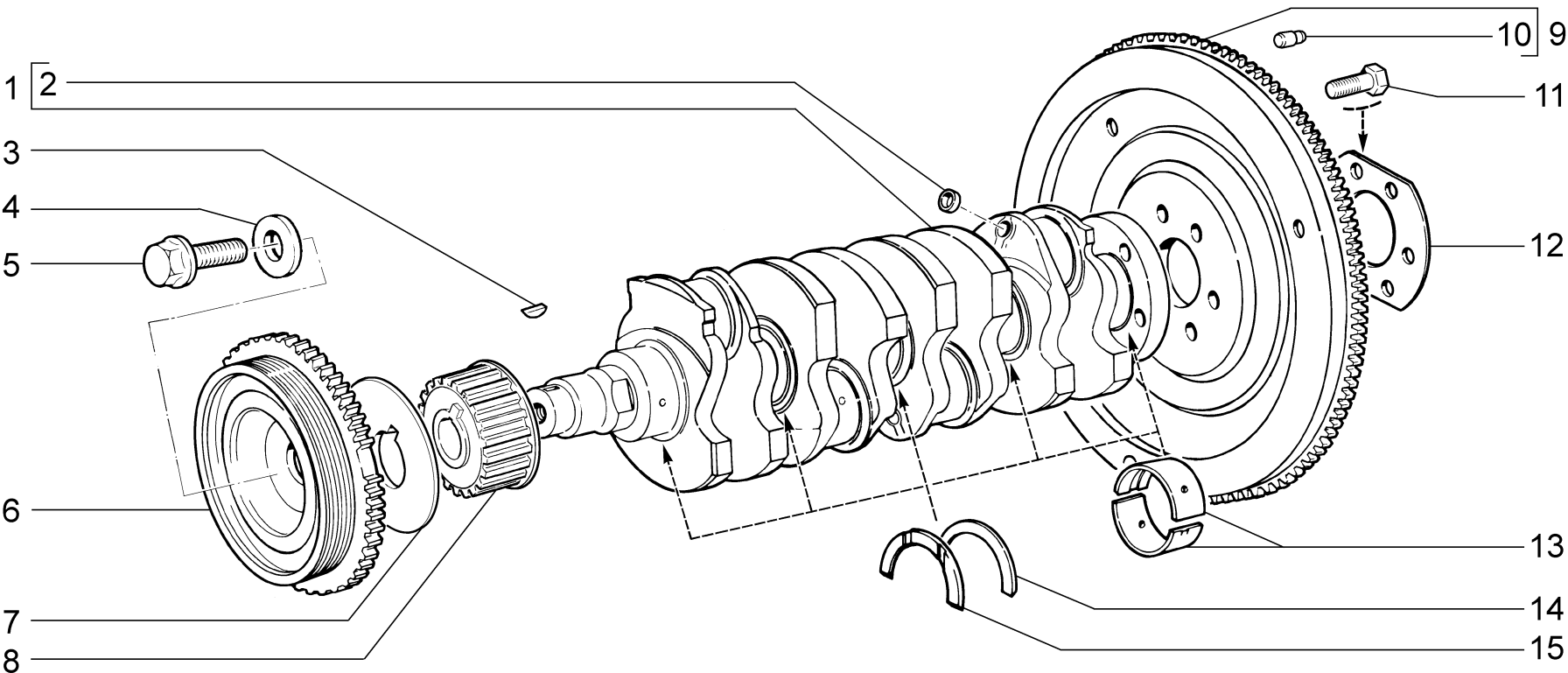
12.14

№ поз.	№ извещ. об изменении	Дата выпуска изв.	Вкл. в з/ч	Номер детали	Вариант	Применяемость	Кол.	Наименование
1			+	11183-1005016-01	~		1	Вал коленчатый
1			+	11183-1005016-03	~		1	Вал коленчатый
2			+	00001-0043282-01			4	Заглушка 10 чашечная
3			+	21080-1005017-00			1	Шпонка 4x5
4			+	21116-1005317-00			1	Шайба дистанционная
5			+	21100-1005058-03	~		1	Демпфер
5			+	21100-1005058-04	~		1	Демпфер
6			+	21080-1005065-00			1	Шайба
7			+	00001-0055404-33			1	Болт М12х1,25х30
8			+	21116-1005025-00			1	Шкив зубчатый вала коленчатого в сборе
9			+	21080-1005031-00			1	Штифт
10			+	21116-1005030-00			1	Шкив зубчатый вала коленчатого
11			+	21080-1005127-00			6	Болт М10х1,25х23,5 самоблокирующийся
12			+	21902-1005110-00			1	Диск приводной в сборе
13			+	21080-1000102-01	^		1	Комплект коренных вкладышей
13			+	21080-1000102-11	^		1	Комплект коренных вкладышей - 0,25мм
13			+	21080-1000102-12	^		1	Комплект коренных вкладышей - 0,50мм
13			+	21080-1000102-13	^		1	Комплект коренных вкладышей - 0,75мм
13			+	21080-1000102-15	^		1	Комплект коренных вкладышей - 0,05мм
14			+	21060-1005183-00			1	Полукольцо
14			+	21060-1005183-20	^		1	Полукольцо +0,127мм
15			+	21010-1005183-00	~		1	Полукольцо
15			+	21010-1005183-01	~		1	Полукольцо
15			+	21010-1005183-20	^		1	Полукольцо +0,130мм

15

+ 21010-1005183-21 ^

1 Полукольцо +0,127мм



ВАЛ КОЛЕНЧАТЫЙ И МАХОВИК

A124

21905-42

21907-41

21907-42

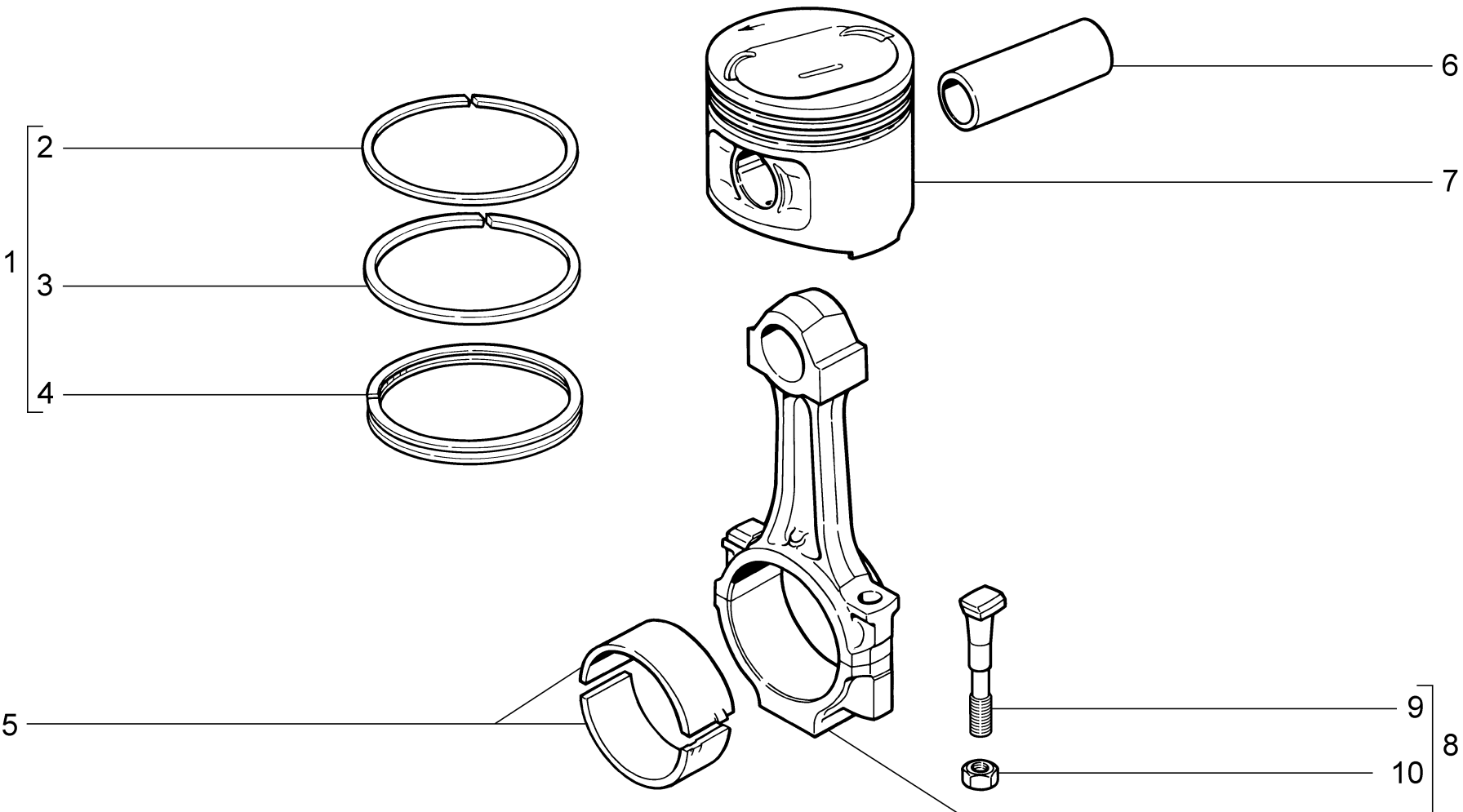
21917-41

21917-42

A124

12.14

№ поз.	№ извещ. об изменении	Дата выпуска изв.	Вкл. в з/ч	Номер детали	Вариант	Применяемость	Кол.	Наименование
1			+	11183-1005016-01	~		1	Вал коленчатый
1			+	11183-1005016-03	~		1	Вал коленчатый
2			+	00001-0043282-01			4	Заглушка 10 чашечная
3			+	21080-1005017-00			1	Шпонка 4x5
4			+	21100-1005065-00	~		1	Шайба
4			+	21100-1005065-01	~		1	Шайба
5			+	21100-1005076-00			1	Болт
6			+	21120-1005058-03	~		1	Демпфер
6			+	21120-1005058-04	~		1	Демпфер
7			+	21126-1005317-00			1	Шайба дистанционная
8			+	21126-1005030-00			1	Шкив зубчатый вала коленчатого
9			+	21810-1005115-00			1	Маховик
10			+	21010-1005126-00			3	Штифт установочный
11			+	21116-1005130-00			6	Болт самоблокирующийся с герметиком
12			+	21080-1005128-00			1	Шайба болтов
13			+	21080-1000102-01	^		1	Комплект коренных вкладышей
13			+	21080-1000102-11	^		1	Комплект коренных вкладышей - 0,25мм
13			+	21080-1000102-12	^		1	Комплект коренных вкладышей - 0,50мм
13			+	21080-1000102-13	^		1	Комплект коренных вкладышей - 0,75мм
13			+	21080-1000102-15	^		1	Комплект коренных вкладышей - 0,05мм
14			+	21060-1005183-00			1	Полукольцо
14			+	21060-1005183-20	^		1	Полукольцо +0,127мм
15			+	21010-1005183-00	~		1	Полукольцо
15			+	21010-1005183-01	~		1	Полукольцо
15			+	21010-1005183-20	^		1	Полукольцо +0,130мм
15			+	21010-1005183-21	^		1	Полукольцо +0,127мм



ШАТУНЫ И ПОРШНИ ~

A130

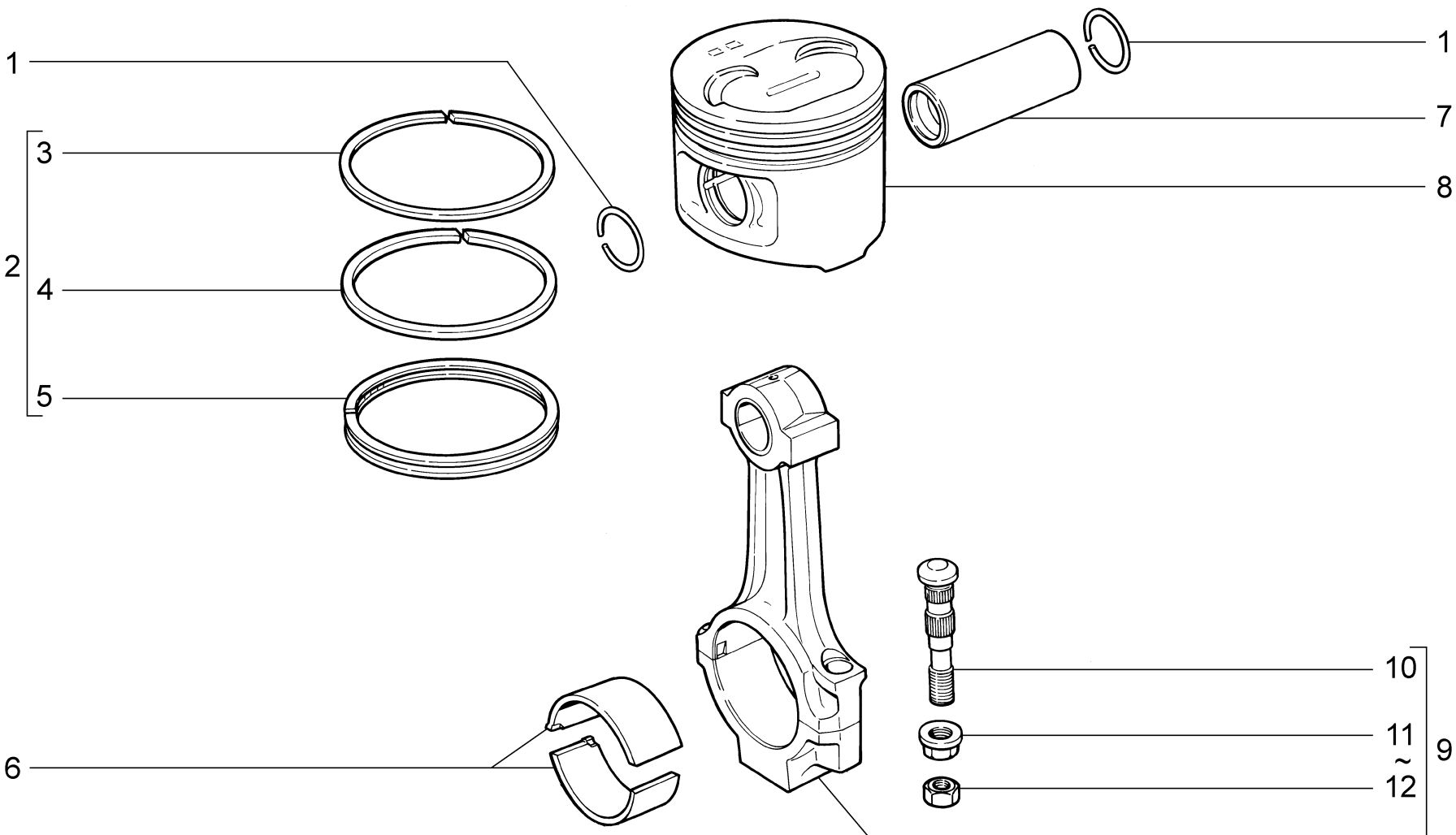
A130

12.14

№ поз.	№ извещ. об изменении	Дата выпуска изв.	Вкл. в з/ч	Номер детали	Вариант	Применяемость	Кол.	Наименование
1			+	21083-1000100-31	Λ		1	Комплект колец +0,4мм
1			+	21083-1000100-32	Λ		1	Комплект колец +0,8мм
2			+	21083-1004030-31	*		1	Кольцо поршневое компрессионное верхнее +0,4мм
2			+	21083-1004030-32	**		1	Кольцо поршневое компрессионное верхнее +0,8мм
3			+	21083-1004025-31	*		1	Кольцо поршневое компрессионное нижнее +0,4мм
3			+	21083-1004025-32	**		1	Кольцо поршневое компрессионное нижнее +0,8мм
4			+	21083-1004035-31	*		1	Кольцо поршневое маслосъемное +0,4мм
4			+	21083-1004035-32	**		1	Кольцо поршневое маслосъемное +0,8мм
5			+	21010-1000104-10	Λ		1	Комплект шатунных вкладышей
5			+	21010-1000104-11	Λ		1	Комплект шатунных вкладышей -0,25мм
5			+	21010-1000104-12	Λ		1	Комплект шатунных вкладышей -0,50мм
5			+	21010-1000104-13	Λ		1	Комплект шатунных вкладышей -0,75мм
5			+	21010-1000104-14	Λ		1	Комплект шатунных вкладышей -1,00мм
5			+	21010-1000104-15	Λ		1	Комплект шатунных вкладышей -0,05мм
5			+	21010-1000104-40	Λ		1	Комплект шатунных вкладышей
5			+	21010-1000104-41	Λ		1	Комплект шатунных вкладышей -0,125мм
5			+	21010-1000104-42	Λ		1	Комплект шатунных вкладышей -0,25мм
5			+	21010-1000104-43	Λ		1	Комплект шатунных вкладышей -0,50мм
5			+	21010-1000104-44	Λ		1	Комплект шатунных вкладышей -0,75мм
5			+	21010-1000104-45	Λ		1	Комплект шатунных вкладышей -1,00мм
6			+	21213-1004020-00	*)		4	Палец поршневой, класс 1
6			+	21213-1004020-01	*)		4	Палец поршневой, класс 2
6			+	21213-1004020-02	*)		4	Палец поршневой, класс 3
7			+	21083-1004015-00	*)		4	Поршень, класс А
7			+	21083-1004015-02	*)		4	Поршень, класс С
7			+	21083-1004015-04	*)		4	Поршень, класс Е
7			+	21083-1004015-31	*)		4	Поршень ремонтный №1
7			+	21083-1004015-32	*)		4	Поршень ремонтный №2
8			+	21080-1004045-00			4	Шатун
9			+	21010-1004062-00			8	Болт
10			+	00001-0025550-20			8	Гайка М9х1

* - входит в состав комплекта 21083-1000100-31

** - входит в состав комплекта 21083-1000100-32



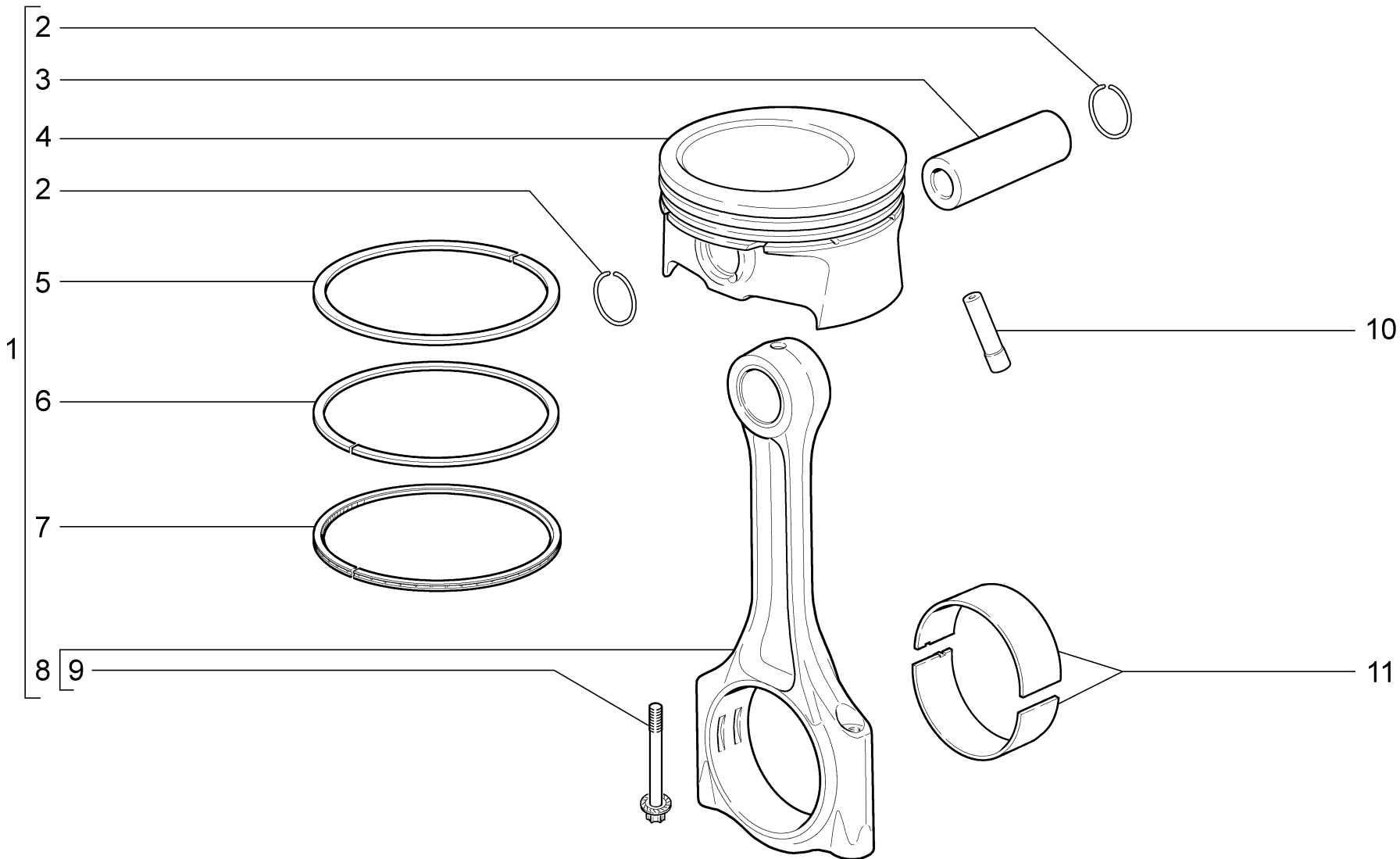
ШАТУНЫ И ПОРШНИ ~

A131

A131

12.14

№ поз.	№ извещ. об изменении	Дата выпуска изв.	Вкл. в з/ч	Номер детали	Вариант	Применяемость	Кол.	Наименование
1			+	21213-1004022-00			8	Кольцо стопорное
2			+	21083-1000100-31	Λ		1	Комплект колец +0,4мм
2			+	21083-1000100-32	Λ		1	Комплект колец +0,8мм
3			+	21083-1004030-31	*		1	Кольцо поршневое компрессионное верхнее +0,4мм
3			+	21083-1004030-32	**		1	Кольцо поршневое компрессионное верхнее +0,8мм
4			+	21083-1004025-31	*		1	Кольцо поршневое компрессионное нижнее +0,4мм
4			+	21083-1004025-32	**		1	Кольцо поршневое компрессионное нижнее +0,8мм
5			+	21083-1004035-31	*		1	Кольцо поршневое маслосъемное +0,4мм
5			+	21083-1004035-32	**		1	Кольцо поршневое маслосъемное +0,8мм
6			+	21010-1000104-10	Λ		1	Комплект шатунных вкладышей
6			+	21010-1000104-11	Λ		1	Комплект шатунных вкладышей -0,25мм
6			+	21010-1000104-12	Λ		1	Комплект шатунных вкладышей -0,50мм
6			+	21010-1000104-13	Λ		1	Комплект шатунных вкладышей -0,75мм
6			+	21010-1000104-14	Λ		1	Комплект шатунных вкладышей -1,00мм
6			+	21010-1000104-15	Λ		1	Комплект шатунных вкладышей -0,05мм
6			+	21010-1000104-40	Λ		1	Комплект шатунных вкладышей
6			+	21010-1000104-41	Λ		1	Комплект шатунных вкладышей -0,125мм
6			+	21010-1000104-42	Λ		1	Комплект шатунных вкладышей -0,25мм
6			+	21010-1000104-43	Λ		1	Комплект шатунных вкладышей -0,50мм
6			+	21010-1000104-44	Λ		1	Комплект шатунных вкладышей -0,75мм
6			+	21010-1000104-45	Λ		1	Комплект шатунных вкладышей -1,00мм
7			+	21100-1004020-00	*)		4	Палец поршневой, класс 1
7			+	21100-1004020-01	*)		4	Палец поршневой, класс 2
7			+	21100-1004020-02	*)		4	Палец поршневой, класс 3
8			+	21100-1004015-00	*)		4	Поршень, класс А
8			+	21100-1004015-02	*)		4	Поршень, класс С
8			+	21100-1004015-04	*)		4	Поршень, класс Е
8			+	21100-1004015-31	*)		4	Поршень ремонтный №1
8			+	21100-1004015-32	*)		4	Поршень ремонтный №2
9			+	21100-1004045-00	*)		4	Шатун, класс 1
9			+	21100-1004045-01	*)		4	Шатун, класс 2
9			+	21100-1004045-02	*)		4	Шатун, класс 3
10			+	21100-1004062-00			8	Болт
11			+	21213-1004067-00	~		8	Гайка
12			+	00001-0025550-20	~		8	Гайка М9х1



ШАТУНЫ И ПОРШНИ

A132

21901-41 (01)

21903-41 (02)

21911-40 (01)

21911-41 (01)

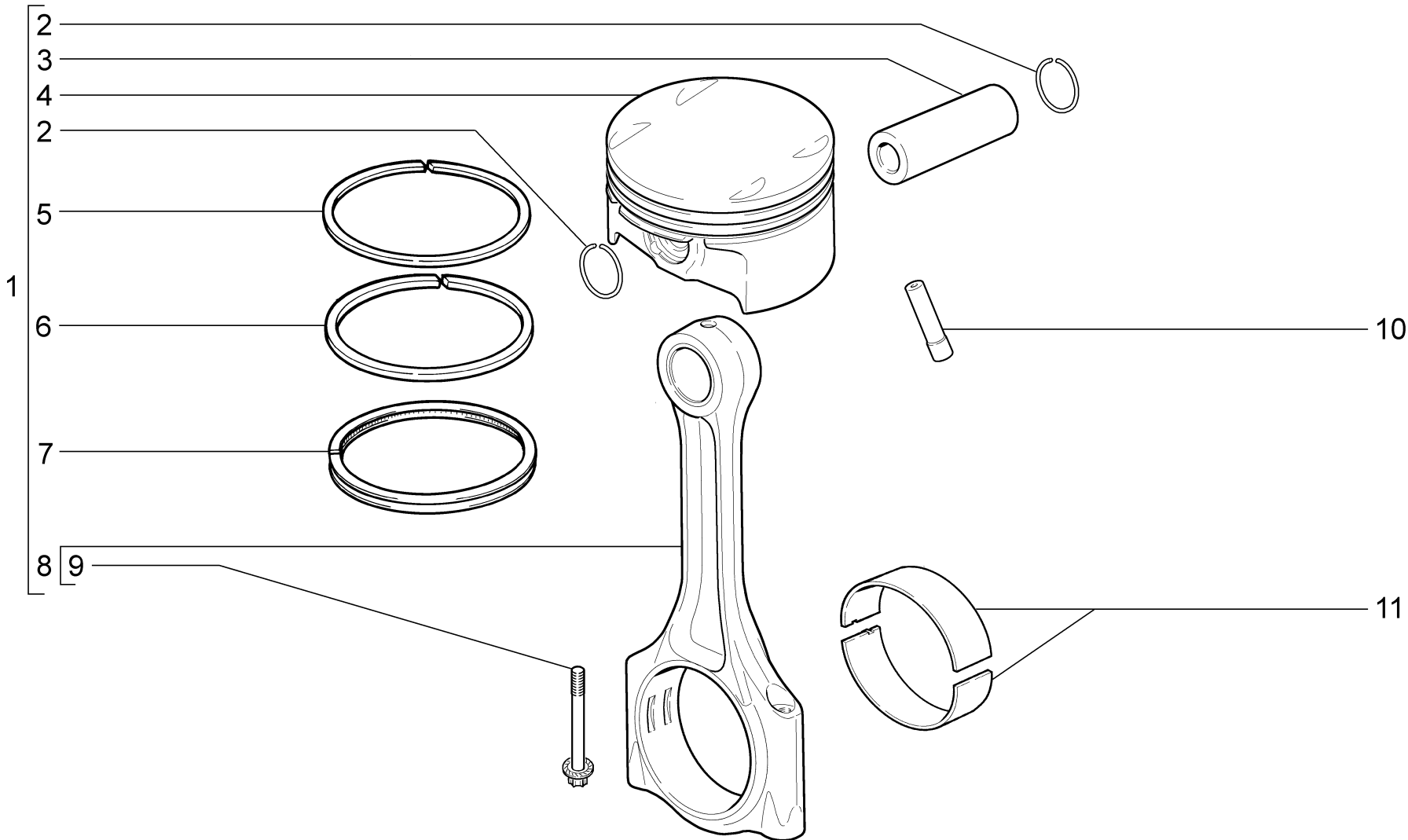
A132

12.14

№ поз.	№ извещ. об изменении	Дата выпуска изв.	Вкл. в з/ч	Номер детали	Вариант	Применяемость	Кол.	Наименование
1				11186-1004010-00	~	(01)	4	Поршень и шатун в сборе
1				11186-1004010-01	~	(01)	4	Поршень и шатун в сборе
1				11186-1004010-02	~	(01)	4	Поршень и шатун в сборе
1			+	21116-1004010-00	~	(01)(02)	4	Поршень и шатун в сборе
1			+	21116-1004010-01	~	(01)(02)	4	Поршень и шатун в сборе
1			+	21116-1004010-02	~	(01)(02)	4	Поршень и шатун в сборе
2			+	11194-1004022-00			2	Кольцо стопорное
3			+	21126-1004020-00			4	Палец поршневой
4			+	21116-1004015-00	*)		4	Поршень, класс А
4			+	21116-1004015-01	*)		4	Поршень, класс В
4			+	21116-1004015-02	*)		4	Поршень, класс С
4			+	21116-1004015-30	*)		4	Поршень, класс А+0,5
4			+	21116-1004015-31	*)		4	Поршень, класс В+0,5
4			+	21116-1004015-32	*)		4	Поршень, класс С+0,5
5			+	21126-1004030-00	~		4	Кольцо поршневое компрессионное верхнее
5			+	21126-1004030-30	~		4	Кольцо поршневое компрессионное верхнее
6			+	21126-1004025-00	~		4	Кольцо поршневое компрессионное нижнее
6			+	21126-1004025-30	~		4	Кольцо поршневое компрессионное нижнее
7			+	21126-1004035-00	~		4	Кольцо поршневое маслосъемное в сборе
7			+	21126-1004035-30	~		4	Кольцо поршневое маслосъемное в сборе
8			+	11186-1004045-00	*		4	Шатун в сборе
8			+	11194-1004045-00	~ **		4	Шатун в сборе
8			+	11194-1004045-01	~ **		4	Шатун в сборе
9			+	11186-1004062-00			8	Винт крепления шатуна
10			+	21120-1004081-00	~		4	Форсунка охлаждения поршня
10			+	21120-1004081-01	~		4	Форсунка охлаждения поршня
10			+	21120-1004081-02	~		4	Форсунка охлаждения поршня
11			+	11194-1004058-00	^		8	Вкладыш шатуна
11			+	11194-1004058-02	^		8	Вкладыш шатуна ремонтный -0,25мм
11			+	11194-1004058-03	^		8	Вкладыш шатуна ремонтный -0,50мм
11			+	11194-1004058-04	^		8	Вкладыш шатуна ремонтный -0,75мм
11			+	11194-1004058-05	^		8	Вкладыш шатуна ремонтный -1,00мм
11			+	11194-1004058-10	^		8	Вкладыш шатуна
11			+	11194-1004058-11	^		8	Вкладыш шатуна ремонтный -0,05мм
11			+	11194-1004058-12	^		8	Вкладыш шатуна ремонтный -0,25мм
11			+	11194-1004058-13	^		8	Вкладыш шатуна ремонтный -0,50мм
11			+	11194-1004058-14	^		8	Вкладыш шатуна ремонтный -0,75мм
11			+	11194-1004058-15	^		8	Вкладыш шатуна ремонтный -1,00мм

* - входит в состав 11186-1004010-00, 11186-1004010-01, 11186-1004010-02

** - входит в состав 21116-1004010-00, 21116-1004010-01, 21116-1004010-02



ШАТУНЫ И ПОРШНИ

A133

21902-41
21902-42

21905-42

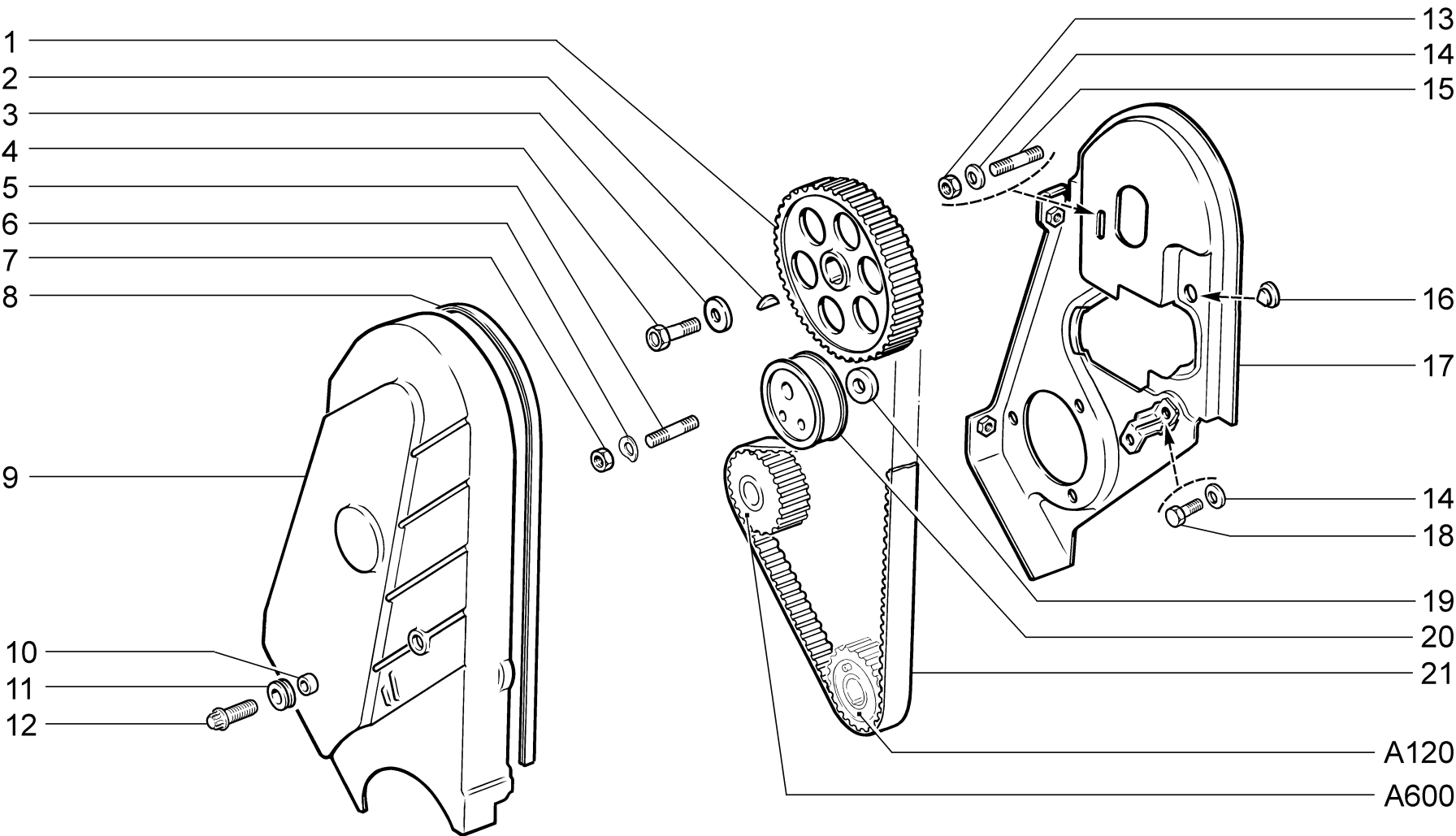
21907-41
21907-42

21917-41
21917-42

A133

12.14

№ поз.	№ извещ. об изменении	Дата выпуска изв.	Вкл. в з/ч	Номер детали	Вариант	Кол.	Наименование
1			+	21126-1004010-10	~	4	Поршень (класс А) и шатун в сборе
1			+	21126-1004010-11	~	4	Поршень (класс В) и шатун в сборе
1			+	21126-1004010-12	~	4	Поршень (класс С) и шатун в сборе
2			+	11194-1004022-00		2	Кольцо стопорное
3			+	21126-1004020-00		4	Палец поршневой
4			+	21126-1004015-10	*)	4	Поршень, класс А
4			+	21126-1004015-11	*)	4	Поршень, класс В
4			+	21126-1004015-12	*)	4	Поршень, класс С
4			+	21126-1004015-30	*)	4	Поршень, класс А+0,5
4			+	21126-1004015-31	*)	4	Поршень, класс В+0,5
4			+	21126-1004015-32	*)	4	Поршень, класс С+0,5
5			+	21126-1004030-00	~	4	Кольцо поршневое компрессионное верхнее
5			+	21126-1004030-30	~	4	Кольцо поршневое компрессионное верхнее
6			+	21126-1004025-00	~	4	Кольцо поршневое компрессионное нижнее
6			+	21126-1004025-30	~	4	Кольцо поршневое компрессионное нижнее
7			+	21126-1004035-00	~	4	Кольцо поршневое маслосъемное в сборе
7			+	21126-1004035-30	~	4	Кольцо поршневое маслосъемное в сборе
8			+	11194-1004045-00	~	4	Шатун в сборе
8			+	11194-1004045-01	~	4	Шатун в сборе
9			+	11194-1004062-00		8	Винт крепления шатуна
10			+	21120-1004081-00	~	4	Форсунка охлаждения поршня
10			+	21120-1004081-01	~	4	Форсунка охлаждения поршня
10			+	21120-1004081-02	~	4	Форсунка охлаждения поршня
11			+	11194-1004058-00	^	8	Вкладыш шатуна
11			+	11194-1004058-02	^	8	Вкладыш шатуна -0,25мм
11			+	11194-1004058-03	^	8	Вкладыш шатуна -0,50мм
11			+	11194-1004058-04	^	8	Вкладыш шатуна -0,75мм
11			+	11194-1004058-05	^	8	Вкладыш шатуна -1,00мм
11			+	11194-1004058-10	^	8	Вкладыш шатуна
11			+	11194-1004058-11	^	8	Вкладыш шатуна -0,05мм
11			+	11194-1004058-12	^	8	Вкладыш шатуна -0,25мм
11			+	11194-1004058-13	^	8	Вкладыш шатуна -0,50мм
11			+	11194-1004058-14	^	8	Вкладыш шатуна -0,75мм
11			+	11194-1004058-15	^	8	Вкладыш шатуна -1,00мм



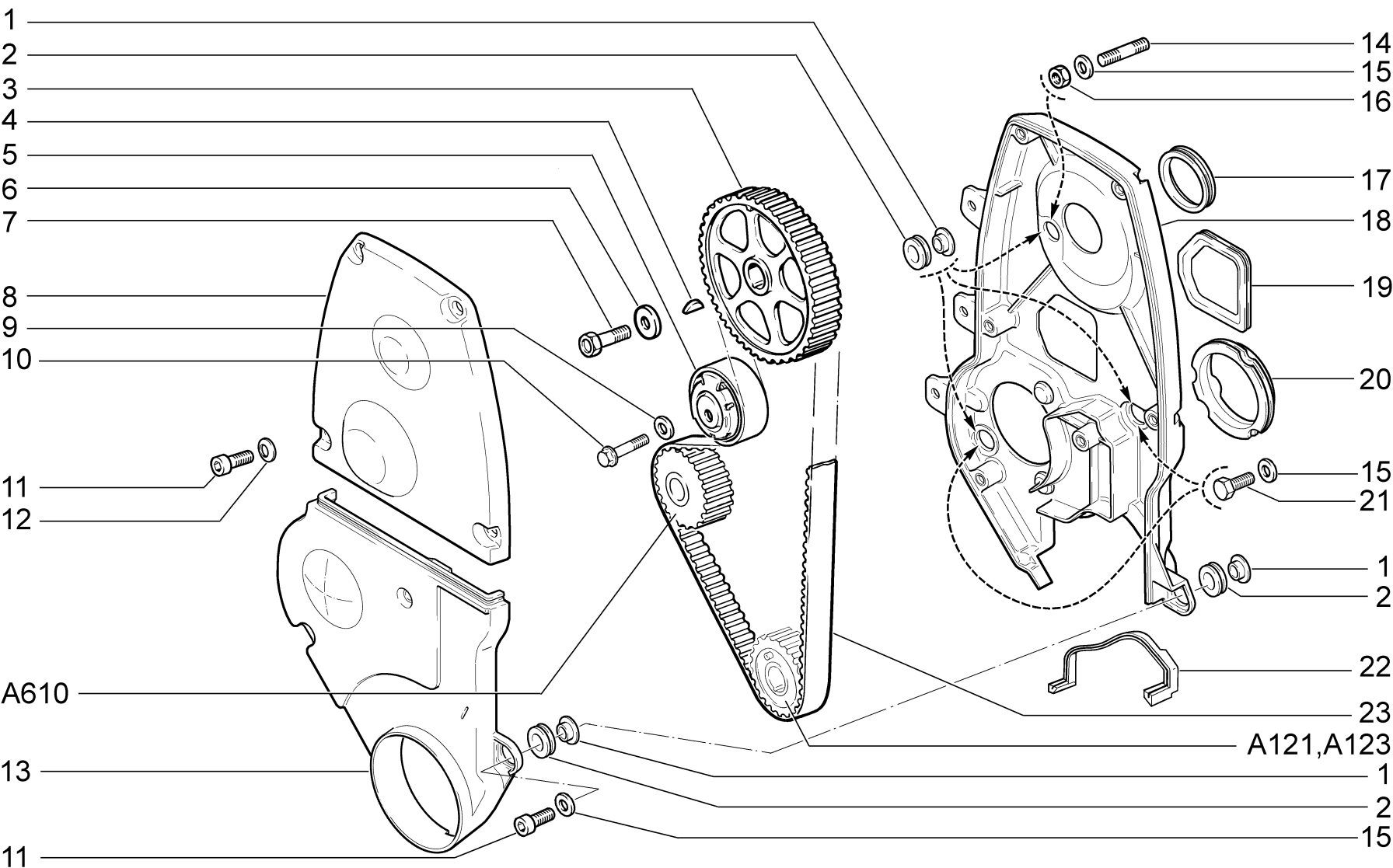
ПРИВОД ВАЛА РАСПРЕДЕЛИТЕЛЬНОГО

A140

A140

12.14

№ поз.	№ извещ. об изменении	Дата выпуска изв.	Вкл. в з/ч	Номер детали	Вариант	Применяемость	Кол.	Наименование
1			+	11183-1006020-00			1	Шкив распределительного вала
2			+	21080-1005017-00			1	Шпонка 4x5
3			+	21080-1006021-00			1	Шайба
4			+	21010-1005127-00			1	Болт самоконтрящийся
5			+	21080-1006129-10			1	Шпилька крепления механизма натяжения
6			+	00001-0026014-73			1	Шайба 10 волнистая
7			+	00001-0021647-21			1	Гайка М10х1,25
8			+	21080-1006149-00			1	Уплотнитель
9			+	21080-1006146-10			1	Крышка защитная передняя
10			+	21080-1006162-00			3	Втулка
11			+	21080-1006148-00			3	Втулка
12			+	21120-1005157-00			3	Болт
13			+	00001-0058962-11			1	Гайка М6
14			+	00001-0011977-73			2	Шайба 6 пружинная коническая
15			+	00001-0015003-21			1	Шпилька М6х18
16			+	21080-1006154-00			1	Упор
17			+	21080-1006151-10			1	Крышка защитная задняя
18			+	00001-0009020-21			1	Болт М6х12
19			+	21080-1006130-10			1	Шайба дистанционная
20			+	21080-1006120-00	~		1	Ролик натяжной
20			+	21080-1006120-01	~		1	Ролик натяжной
21			+	21080-1006040-10	~		1	Ремень
21			+	21080-1006040-11	~		1	Ремень



ПРИВОД ВАЛА РАСПРЕДЕЛИТЕЛЬНОГО

A141

21901-41

21903-41

21911-40

21911-41

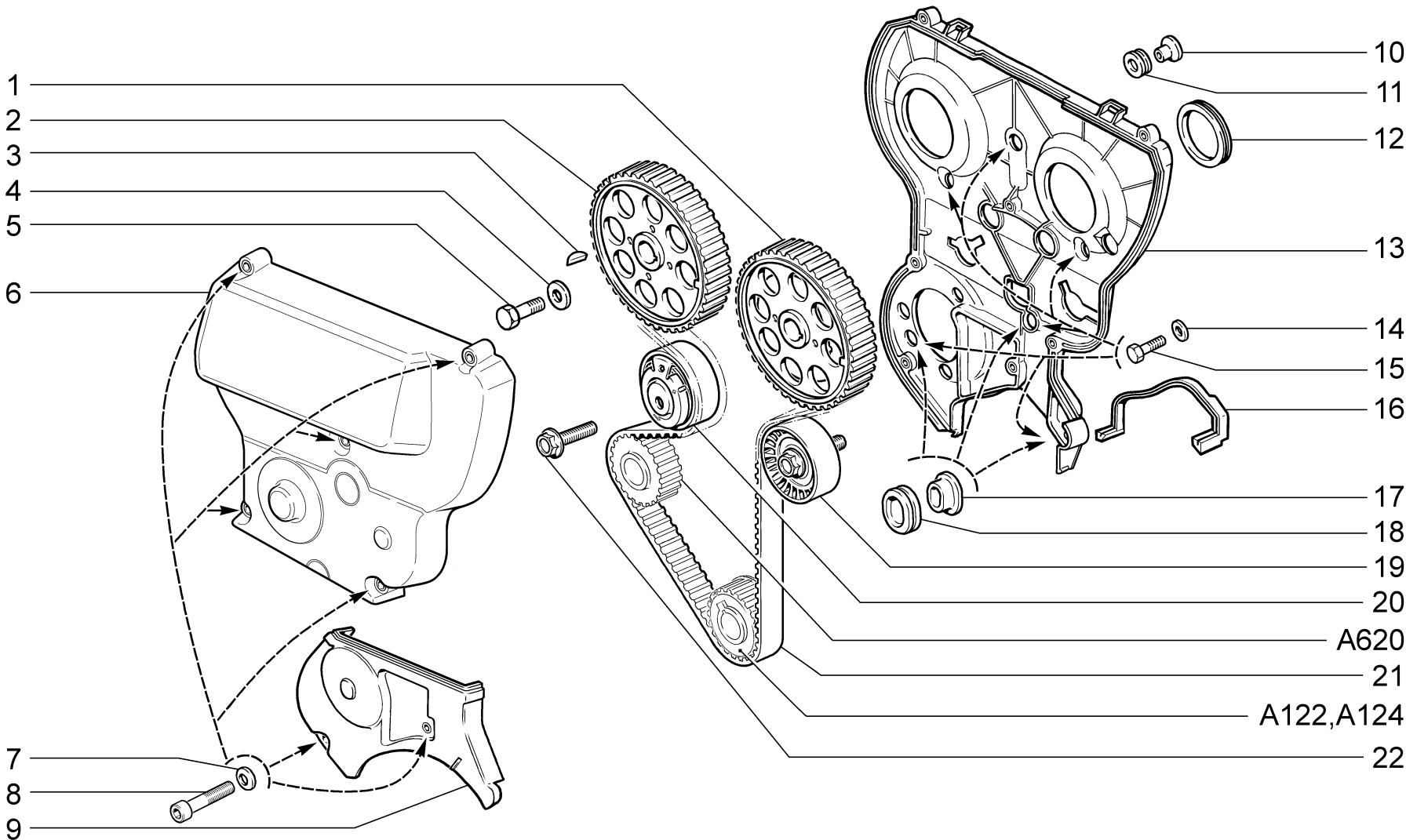
A141

12.14

№ поз.	№ извещ. об изменении	Дата выпуска изв.	Вкл. в з/ч	Номер детали	Вариант	Применяемость	Кол.	Наименование
1			+	21116-1006160-00			5	Втулка
2			+	21116-1006148-00			5	Втулка
3			+	21116-1006020-00			1	Шкив распределительного вала
4			+	21080-1005017-00			1	Шпонка 4x5
5			+	21116-1006238-00			1	Натяжитель автоматический зубчатого ремня
6			+	21080-1006021-00			1	Шайба
7			+	21010-1005127-00			1	Болт самоконтрящийся
8			+	21116-1006226-00	~ !		1	Крышка защитная передняя верхняя
8			+	21116-1006226-01	~ !!		1	Крышка защитная передняя верхняя
9			+	00001-0026468-01			1	Шайба 10
10			+	21120-1001371-00			1	Болт М10х1,25х55 крепления натяжителя
11			+	21080-1003286-00			7	Винт
12			+	00001-0011977-73			6	Шайба 6 пружинная коническая
13			+	21116-1006218-00	~ !		1	Крышка защитная передняя нижняя
13			+	21116-1006218-01	~ !!		1	Крышка защитная передняя нижняя
14			+	00001-0015003-21			1	Шпилька М6х18
15			+	00001-0026437-01			4	Шайба 6
16			+	00001-0058962-11			1	Гайка М6
17			+	21116-1006216-00			1	Кольцо уплотнительное
18			+	21116-1006209-00	~ !		1	Крышка защитная задняя
18			+	21116-1006209-01	~ !!		1	Крышка защитная задняя
19			+	21116-1006326-00			1	Уплотнитель
20			+	21116-1006324-00			1	Уплотнитель
21			+	00001-0009022-21			2	Болт М6х16
22			+	11183-1006322-00			1	Уплотнитель
23			+	21116-1006040-00			1	Ремень

21116-1006209-00 (!) 21116-1006218-00 (!) 21116-1006226-00

21116-1006209-01 (!!) 21116-1006218-01 (!!) 21116-1006226-01



ПРИВОД ВАЛОВ РАСПРЕДЕЛИТЕЛЬНЫХ

A142

21902-41
21902-42

21905-42

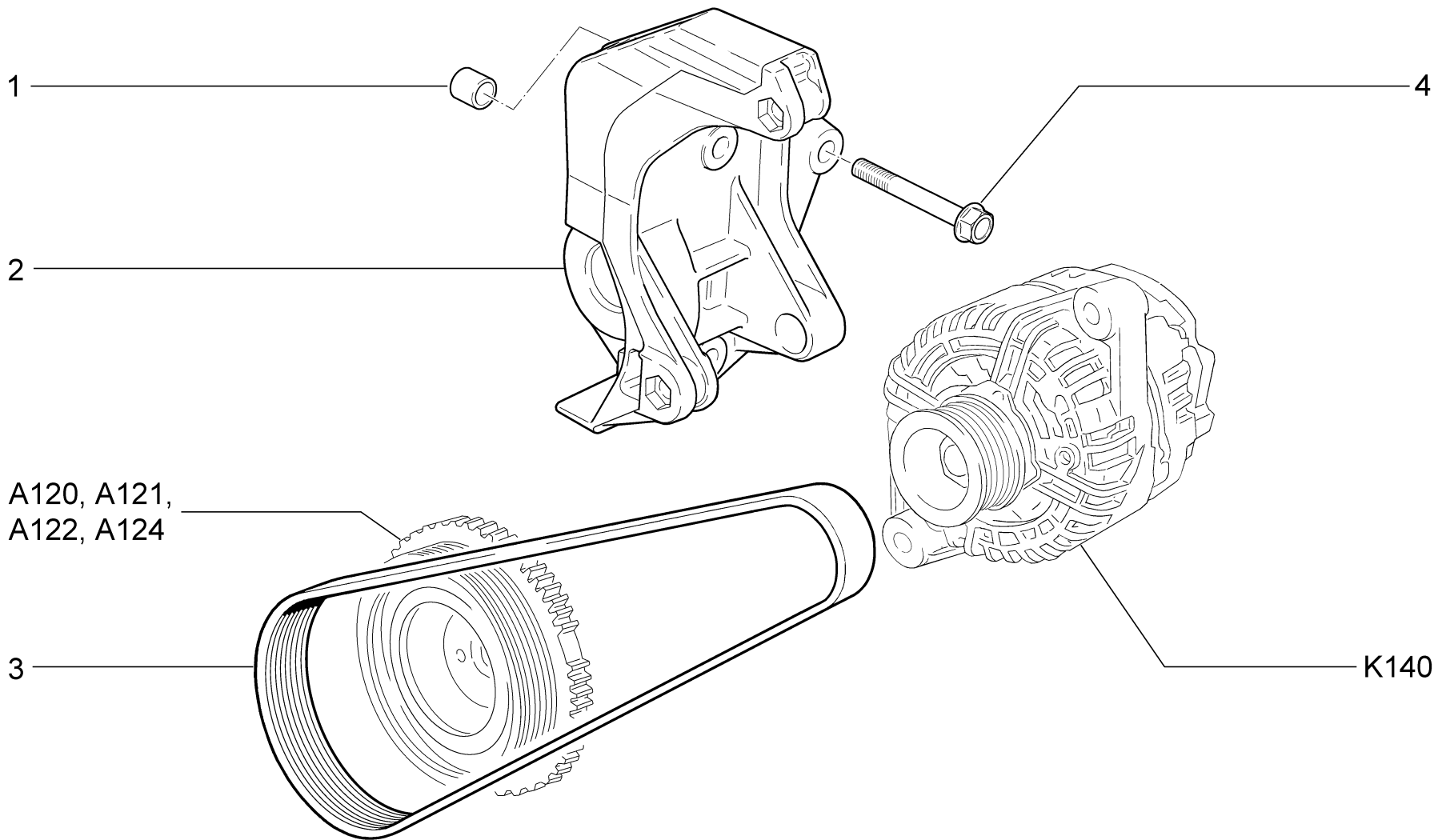
21907-41
21907-42

21917-41
21917-42

A142

12.14

№ поз.	№ извещ. об изменении	Дата выпуска изв.	Вкл. в з/ч	Номер детали	Вариант	Применяемость	Кол.	Наименование
1			+	21126-1006019-00			1	Шкив распределительного вала впускной в сборе
2			+	21126-1006031-00			1	Шкив распределительного вала выпускной
3			+	21080-1005017-00			2	Шпонка 4x5
4			+	21080-1006021-00			2	Шайба
5			+	21120-1006058-00			2	Болт
6			+	21124-1006226-00			1	Крышка передняя верхняя
7			+	00001-0011977-73			7	Шайба 6 пружинная коническая
8			+	21110-1144026-10			7	Болт
9			+	21124-1006218-00			1	Крышка передняя нижняя
10			+	21120-1006162-00			3	Втулка
11			+	21120-1006148-00			3	Втулка
12			+	21120-1006216-00			2	Кольцо уплотнительное
13			+	21124-1006209-00			1	Крышка защитная задняя
14			+	00001-0026437-01			6	Шайба 6
15			+	00001-0009024-21			6	Болт М6х20
16			+	11183-1006322-00			1	Уплотнитель
17			+	21124-1006162-00			3	Втулка
18			+	21124-1006148-00			3	Втулка
19			+	21126-1006135-00			1	Ролик опорный
20			+	21126-1006238-00			1	Натяжитель автоматический зубчатого ремня
21			+	21126-1006040-00			1	Ремень зубчатый
22			+	21120-1001371-00			1	Болт



ПРИВОД ГЕНЕРАТОРА (для авт. без КУ)

A145

21901-41

21902-41

21906-40

21911-40

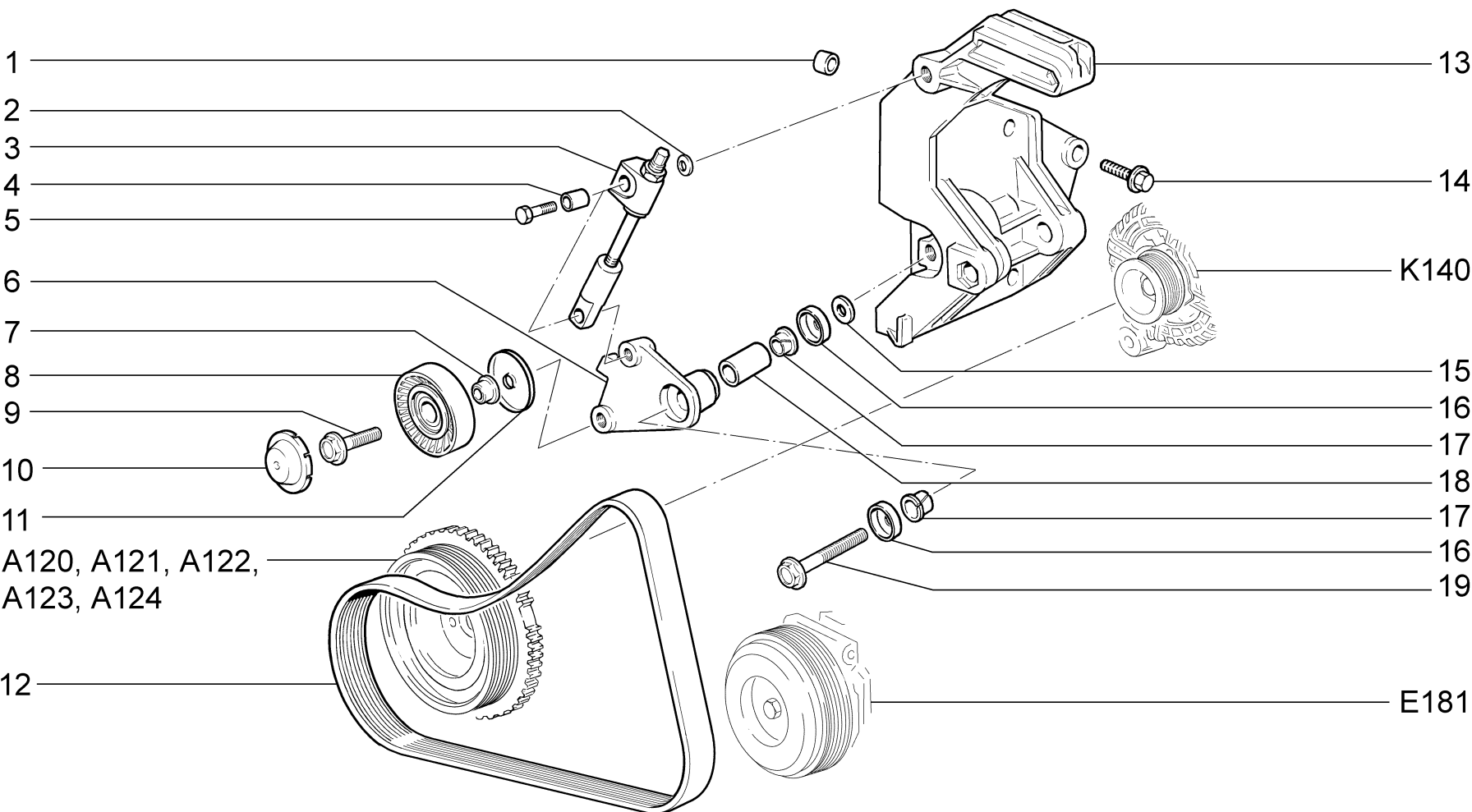
21911-41

21917-41

A145

12.14

№ поз.	№ извещ. об изменении	Дата выпуска изв.	Вкл. в з/ч	Номер детали	Вариант	Применяемость	Кол.	Наименование
1			+	21010-1003017-00			2	Втулка установочная
2			+	21900-1041034-00			1	Кронштейн генератора
3			+	11180-1041020-07			1	Ремень
4			+	21100-1001161-00			3	Болт М8х66



ПРИВОД ГЕНЕРАТОРА И КОМПРЕССОРА КОНДИЦИОНЕРА

A146

21901-41
21902-41

21902-42
21903-41

21905-42

21907-41
21907-42

21911-41

21917-41
21917-42

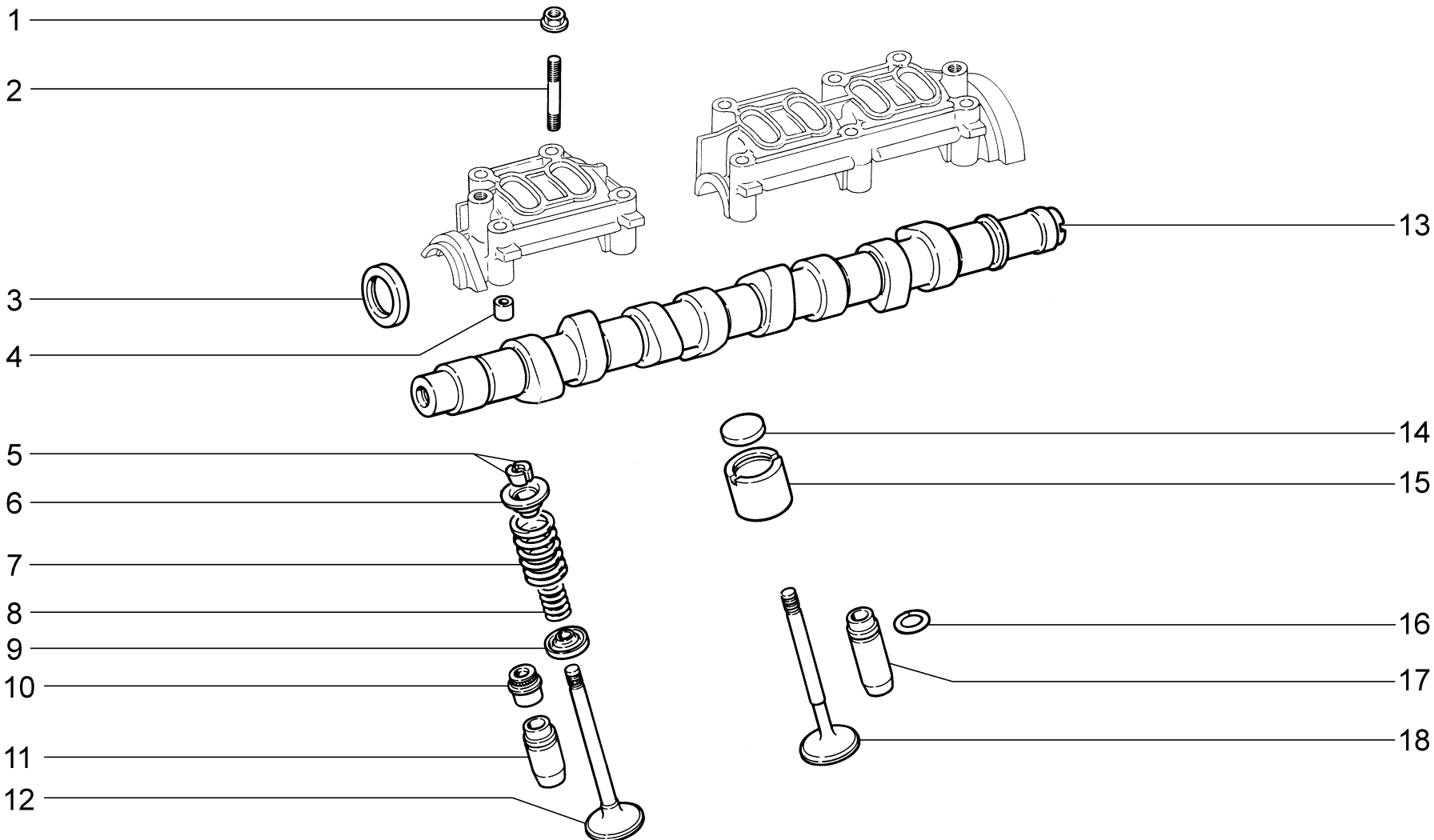
A146

12.14

№ поз.	№ извещ. об изменении	Дата выпуска изв.	Вкл. в з/ч	Номер детали	Вариант	Применяемость	Кол.	Наименование
1			+	21010-1003017-00			2	Втулка установочная
2			+	00001-0011980-73			2	Шайба 8 пружинная коническая
3			+	11180-1041280-01	~		1	Натяжитель винтовой
3			+	11180-1041280-03	~		1	Натяжитель винтовой
4			+	11180-1041289-00			2	Втулка дистанционная
5			+	21210-2904194-00			2	Болт
6			+	11180-1041084-00			1	Кронштейн ролика натяжителя
7			+	21230-1041208-00	~		1	Втулка дистанционная
7			+	21230-1041208-01	~		1	Втулка дистанционная
8			+	21230-1041056-10	~ !		1	Ролик натяжной
8			+	21230-1041056-11	~ !!		1	Ролик натяжной
9			+	11180-1041122-00			1	Болт М10х1,25х35
10			+	21230-1041065-10	!		1	Крышка защитная
10			+	21230-1041065-11	!!		1	Крышка защитная
11			+	21230-1041067-00			1	Экран защитный
12			+	21900-1041020-00			1	Ремень
13			+	11180-1041034-01			1	Кронштейн генератора
14			+	21100-1001161-00			3	Болт М8х66
15			+	00001-0026468-01			1	Шайба 10х25
16			+	11180-1041086-00			2	Кольцо защитное
17			+	11180-1041089-00			2	Втулка
18			+	11180-1041087-00			1	Втулка распорная
19			+	11180-1041082-00			1	Болт М10х1,25х58

21230-1041056-10 (!) 21230-1041065-10

21230-1041056-11 (!!) 21230-1041065-11



МЕХАНИЗМ ГАЗОРАСПРЕДЕЛИТЕЛЬНЫЙ

A150

21901-41

21903-41

21906-40

21911-40

21911-41

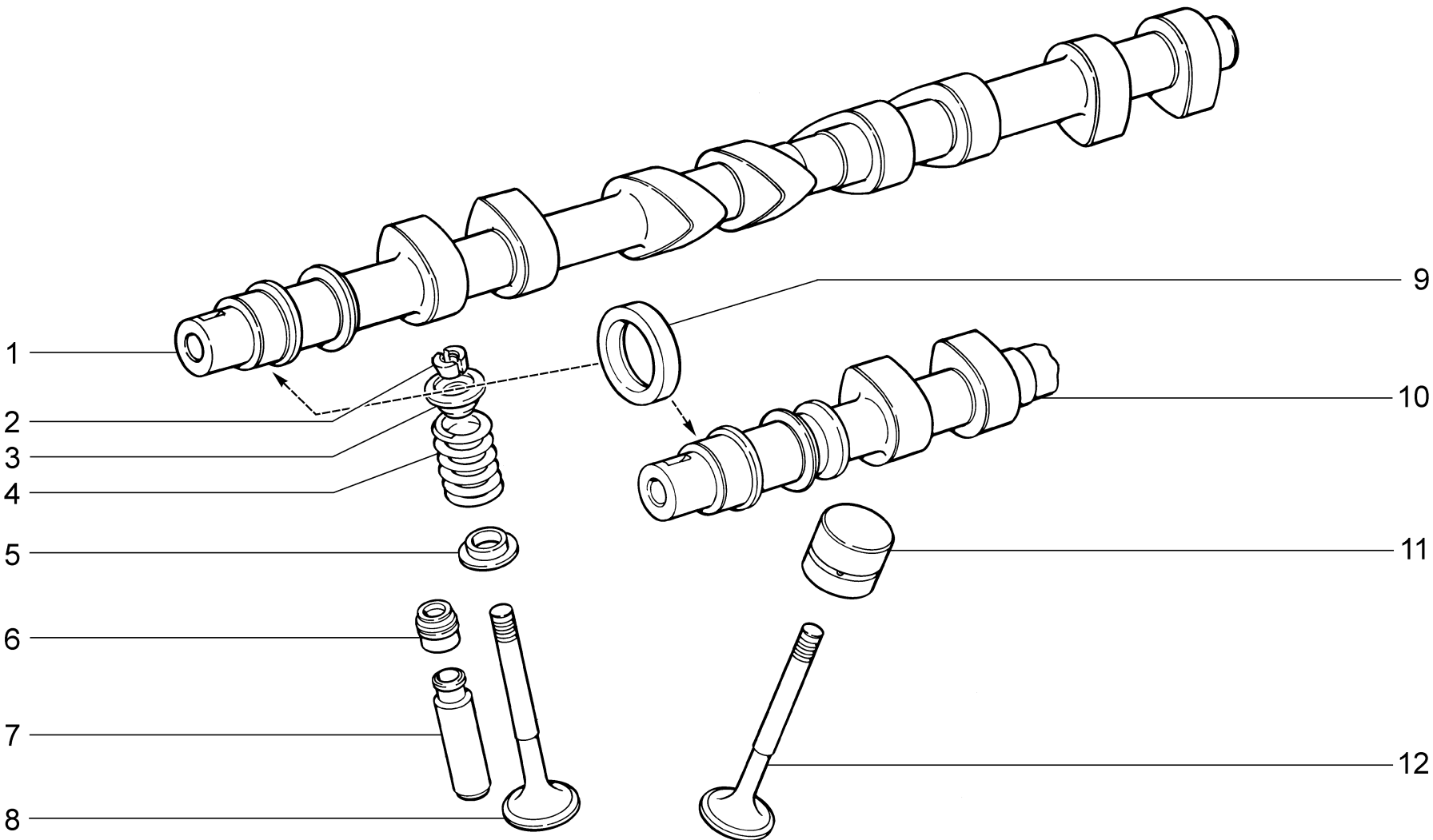
A150

12.14

№ поз.	№ извещ. об изменении	Дата выпуска изв.	Вкл. в з/ч	Номер детали	Вариант	Применяемость	Кол.	Наименование
1			+	21100-3701686-00	*		10	Гайка М8
2			+	00001-0035441-21	*		4	Шпилька М8х55
2			+	21080-1006038-00	*		6	Шпилька
3			+	21100-1005040-00			1	Сальник
4			+	21010-1003017-00	*		4	Втулка установочная
5			+	21080-1007028-00			16	Сухарь клапана
6			+	21080-1007025-00			8	Тарелка пружины клапана
7			+	21080-1007020-00	~		8	Пружина клапана наружная
7			+	21150-1007020-00	~		8	Пружина клапана наружная
8			+	21080-1007021-00	~		8	Пружина клапана внутренняя
8			+	21150-1007021-00	~		8	Пружина клапана внутренняя
9			+	21080-1007022-00			8	Шайба опорная пружины клапана
10			+	21080-1007026-02	~		8	Колпачок маслоотражательный клапана
10			+	21080-1007026-03	~		8	Колпачок маслоотражательный клапана
11			+	21080-1007032-20	*		4	Втулка направляющая +0,02мм
11			+	21080-1007032-22	*		4	Втулка направляющая +0,22мм
12			+	21080-1007010-00	~		4	Клапан впускной
12			+	21080-1007010-01	~		4	Клапан впускной
13			+	21110-1006015-10			1	Вал распределительный
14			+	21080-1007056-00	^		8	Шайба регулировочная 3,00мм
14			+	21080-1007056-10	^		8	Шайба регулировочная 3,05мм
14			+	21080-1007056-11	^		8	Шайба регулировочная 3,10мм
14			+	21080-1007056-12	^		8	Шайба регулировочная 3,15мм
14			+	21080-1007056-13	^		8	Шайба регулировочная 3,20мм
14			+	21080-1007056-14	^		8	Шайба регулировочная 3,25мм
14			+	21080-1007056-15	^		8	Шайба регулировочная 3,30мм
14			+	21080-1007056-16	^		8	Шайба регулировочная 3,35мм
14			+	21080-1007056-18	^		8	Шайба регулировочная 3,40мм
14			+	21080-1007056-20	^		8	Шайба регулировочная 3,45мм
14			+	21080-1007056-22	^		8	Шайба регулировочная 3,50мм

14	+	21080-1007056-24	^	8	Шайба регулировочная 3,55мм
14	+	21080-1007056-26	^	8	Шайба регулировочная 3,60мм
14	+	21080-1007056-28	^	8	Шайба регулировочная 3,65мм
14	+	21080-1007056-30	^	8	Шайба регулировочная 3,70мм
14	+	21080-1007056-32	^	8	Шайба регулировочная 3,75мм
14	+	21080-1007056-34	^	8	Шайба регулировочная 3,80мм
14	+	21080-1007056-36	^	8	Шайба регулировочная 3,85мм
14	+	21080-1007056-38	^	8	Шайба регулировочная 3,90мм
14	+	21080-1007056-40	^	8	Шайба регулировочная 3,95мм
14	+	21080-1007056-42	^	8	Шайба регулировочная 4,00мм
14	+	21080-1007056-44	^	8	Шайба регулировочная 4,05мм
14	+	21080-1007056-46	^	8	Шайба регулировочная 4,10мм
14	+	21080-1007056-48	^	8	Шайба регулировочная 4,15мм
14	+	21080-1007056-50	^	8	Шайба регулировочная 4,20мм
14	+	21080-1007056-52	^	8	Шайба регулировочная 4,25мм
14	+	21080-1007056-54	^	8	Шайба регулировочная 4,30мм
14	+	21080-1007056-56	^	8	Шайба регулировочная 4,35мм
14	+	21080-1007056-58	^	8	Шайба регулировочная 4,40мм
14	+	21080-1007056-60	^	8	Шайба регулировочная 4,45мм
14	+	21080-1007056-62	^	8	Шайба регулировочная 4,50мм
15	+	21080-1007055-00		8	Толкатель
16	+	21010-1007035-00	*	8	Кольцо стопорное
17	+	21080-1007033-20	*	4	Втулка направляющая +0,02мм
17	+	21080-1007033-22	*	4	Втулка направляющая +0,22мм
18	+	21080-1007012-00	~	4	Клапан выпускной
18	+	21080-1007012-02	~	4	Клапан выпускной
18	+	21080-1007012-03	~	4	Клапан выпускной

* - входит в состав головки цилиндров 11186-1003011-00 (A100)



МЕХАНИЗМ ГАЗОРАСПРЕДЕЛИТЕЛЬНЫЙ

A151

21902-41
21902-42

21905-42

21907-41
21907-42

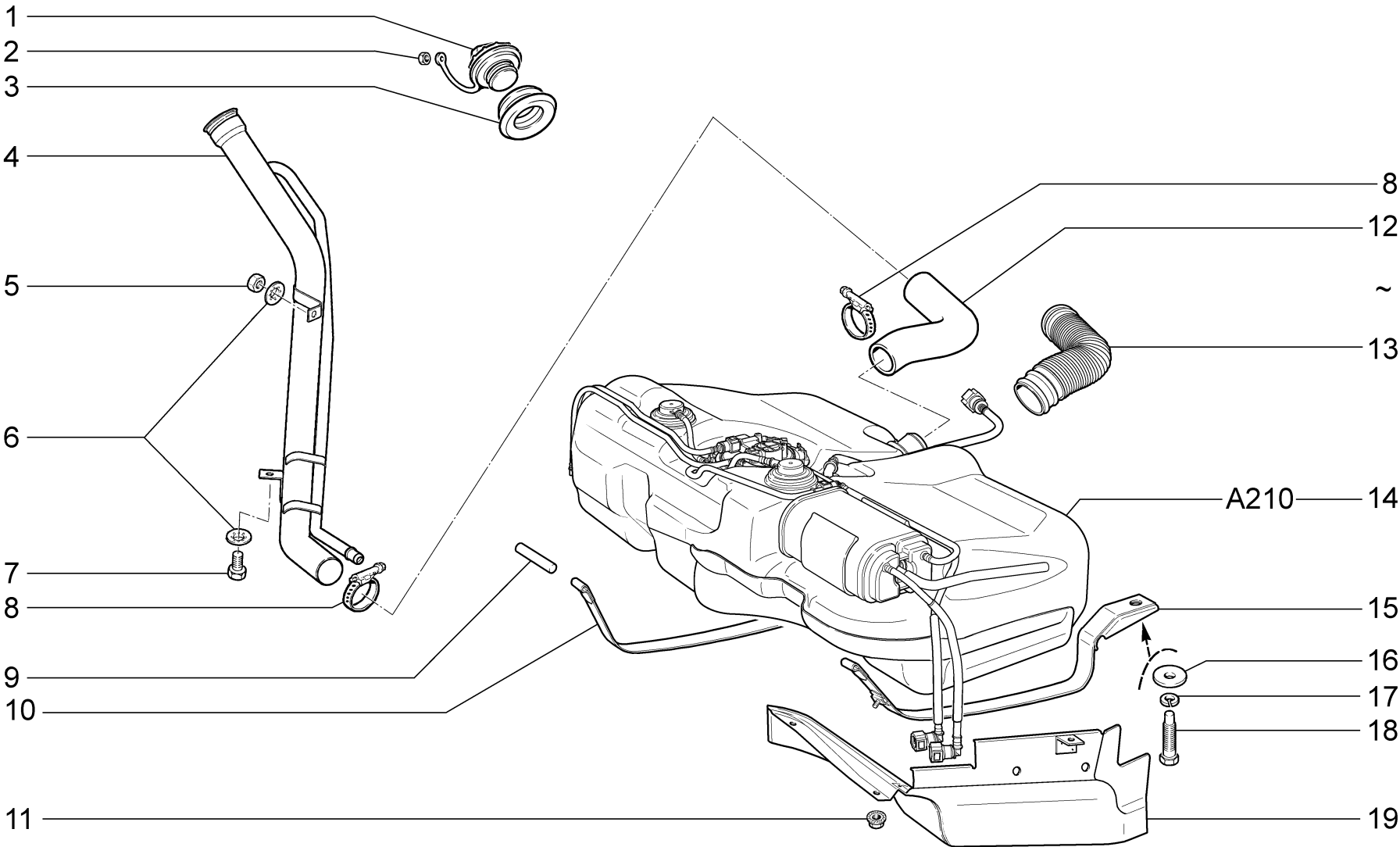
21917-41
21917-42

A151

12.14

№ поз.	№ извещ. об изменении	Дата выпуска изв.	Вкл. в з/ч	Номер детали	Вариант	Применяемость	Кол.	Наименование
1			+	21120-1006014-00			1	Вал распределительный выпускной
2			+	21120-1007028-00			32	Сухарь клапана
3			+	21120-1007025-00			16	Тарелка пружины
4			+	21120-1007020-00	~		16	Пружина клапана
4			+	21120-1007020-01	~		16	Пружина клапана
4			+	21120-1007020-02	~		16	Пружина клапана
4			+	21120-1007020-03	~		16	Пружина клапана
5			+	21120-1007022-00			16	Шайба опорная
6			+	21120-1007026-02	~		16	Колпачок маслоотражательный
6			+	21120-1007026-03	~		16	Колпачок маслоотражательный
7			+	21120-1007032-20	*		16	Втулка направляющая +0,02мм
7			+	21120-1007032-22	*		16	Втулка направляющая +0,22мм
8			+	21120-1007012-01	~		8	Клапан выпускной
8			+	21120-1007012-02	~		8	Клапан выпускной
8			+	21120-1007012-03	~		8	Клапан выпускной
9			+	21100-1005040-00			2	Сальник
10			+	21120-1006015-00			1	Вал распределительный впускной
11			+	21120-1007300-01	~		16	Толкатель гидравлический
11			+	21120-1007300-02	~		16	Толкатель гидравлический
12			+	21120-1007010-01	~		8	Клапан впускной
12			+	21120-1007010-02	~		8	Клапан впускной
12			+	21120-1007010-03	~		8	Клапан впускной

* - входит в состав головки цилиндров 21126-1003011-00 (A101, A102)



УСТАНОВКА БАКА ТОПЛИВНОГО

A200

21901-41
21902-41

21902-42
21903-41

21905-42
21906-40

21907-41
21907-42

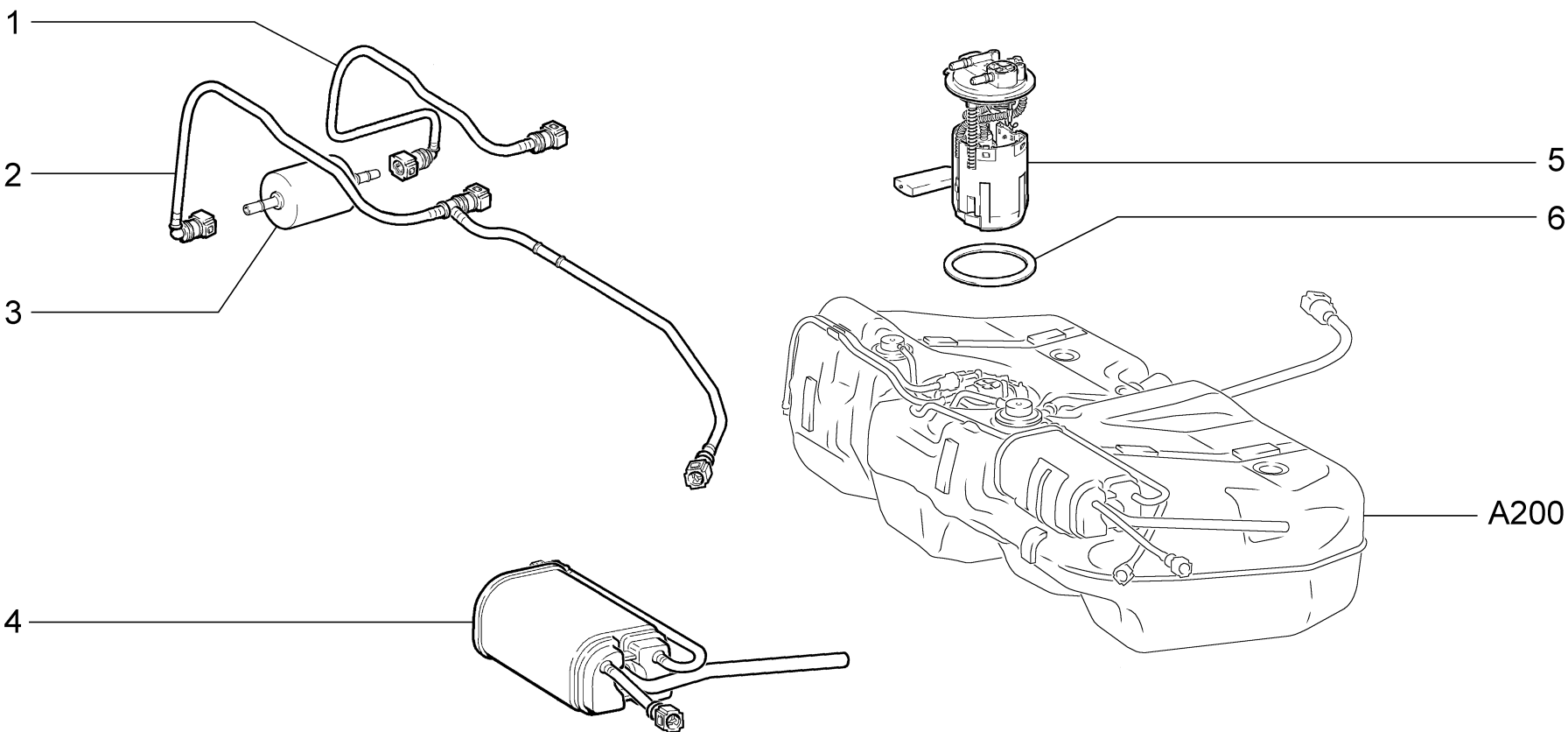
21911-40
21911-41

21917-41
21917-42

A200

12.14

№ поз.	№ извещ. об изменении	Дата выпуска изв.	Вкл. в з/ч	Номер детали	Вариант	Применяемость	Кол.	Наименование
1			+	11180-1103010-12	~		1	Пробка топливного бака
1			+	11180-1103010-13	~		1	Пробка топливного бака
2			+	00001-0007940-11			1	Гайка М4 низкая
3			+	11180-1101085-00			1	Уплотнитель наливной трубы
4			+	21900-1101060-00			1	Труба наливная топливного бака в сборе
5			+	00001-0058962-11			1	Гайка М6
6			+	00001-0025990-71			2	Шайба 6 стопорная
7			+	00001-0009021-21			1	Болт М6х14
8			+	21700-1101400-01			2	Хомут винтовой в сборе
9			+	00001-0003260-10			2	Штифт цилиндрический 8х70
10			+	11180-1101126-10			1	Хомут крепления топливного бака правый в сборе
11			+	00001-0038321-01			4	Гайка М6 с зубчатым буртиком
12			+	11180-1101080-10	~		1	Шланг соединительный
12			+	11180-1101080-12	~		1	Шланг соединительный
13			+	21900-1101080-00	~		1	Шланг соединительный
14			+	21900-1101010-00			1	Бак топливный в сборе
15			+	21900-1101114-10			1	Хомут крепления топливного бака левый в сборе
16			+	00001-0026470-01			2	Шайба 8
17			+	00001-0005166-70			2	Шайба 8 пружинная
18			+	21100-1101176-00			2	Болт крепления хомута топливного бака
19			+	11180-1101092-10			1	Экран топливного бака



БАК ТОПЛИВНЫЙ

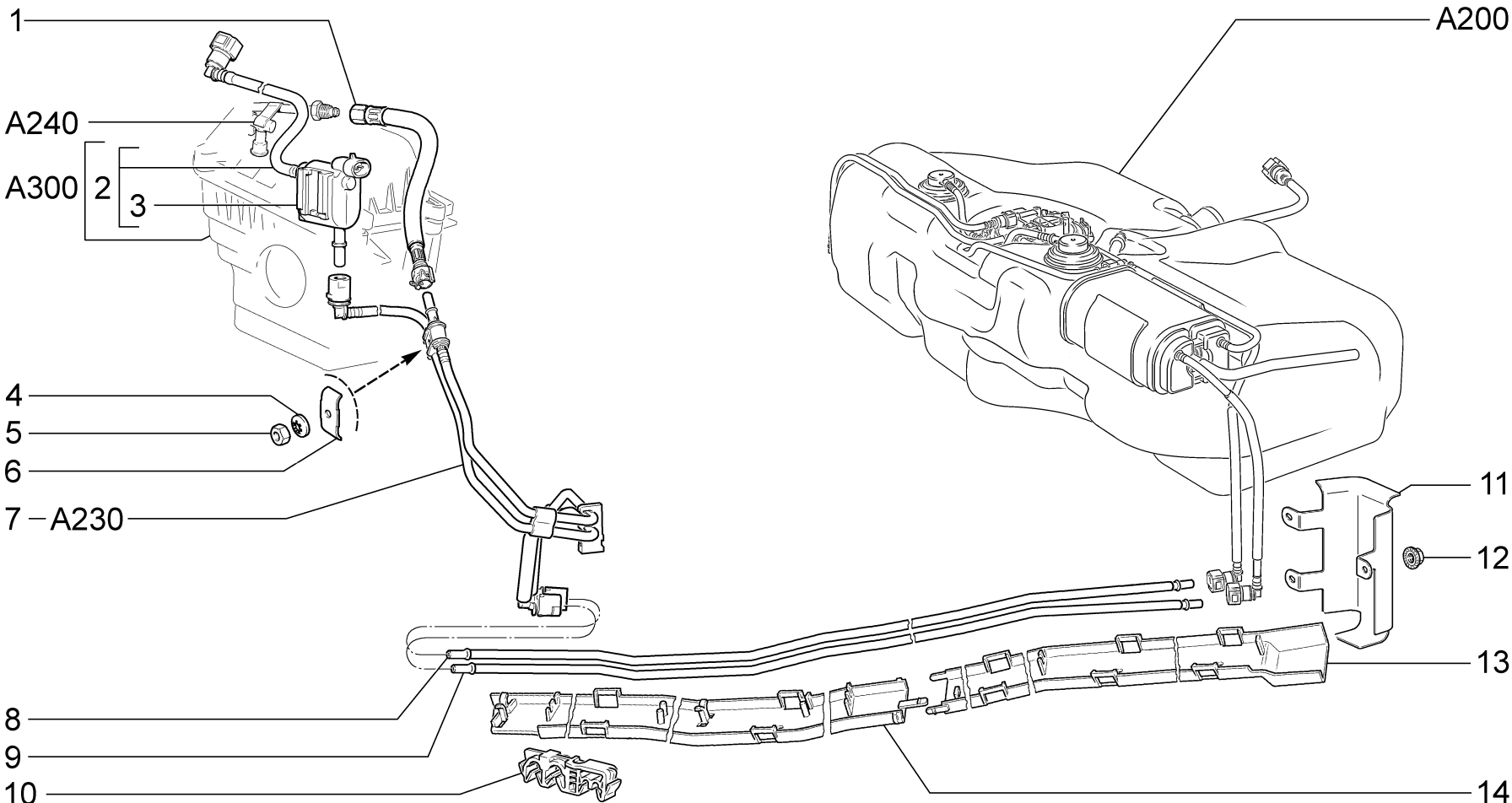
A210

21901-41	21902-42	21905-42	21907-41	21911-40	21917-41
21902-41	21903-41	21906-40	21907-42	21911-41	21917-42

A210

12.14

№ поз.	№ извещ. об изменении	Дата выпуска изв.	Вкл. в з/ч	Номер детали	Вариант	Применяемость	Кол.	Наименование
1			+	11180-1104243-30	~		1	Трубка от электробензонасоса к т/фильтру в сборе
1			+	11180-1104243-31	~		1	Трубка от электробензонасоса к т/фильтру в сборе
2			+	21900-1104222-01			1	Трубка т/фильтра и топл. трубопровода в сборе
3			+	21900-1117010-00			1	Фильтр топливный
4			+	21900-1164009-00			1	Адсорбер в сборе
5			+	21900-1139009-00			1	Модуль электробензонасоса
6			+	11180-1101138-21			1	Прокладка датчика модуля электробензонасоса



ТРУБОПРОВОДЫ ТОПЛИВНЫЙ И ПАРОВОЙ

A220

21901-41

21903-41

21906-40

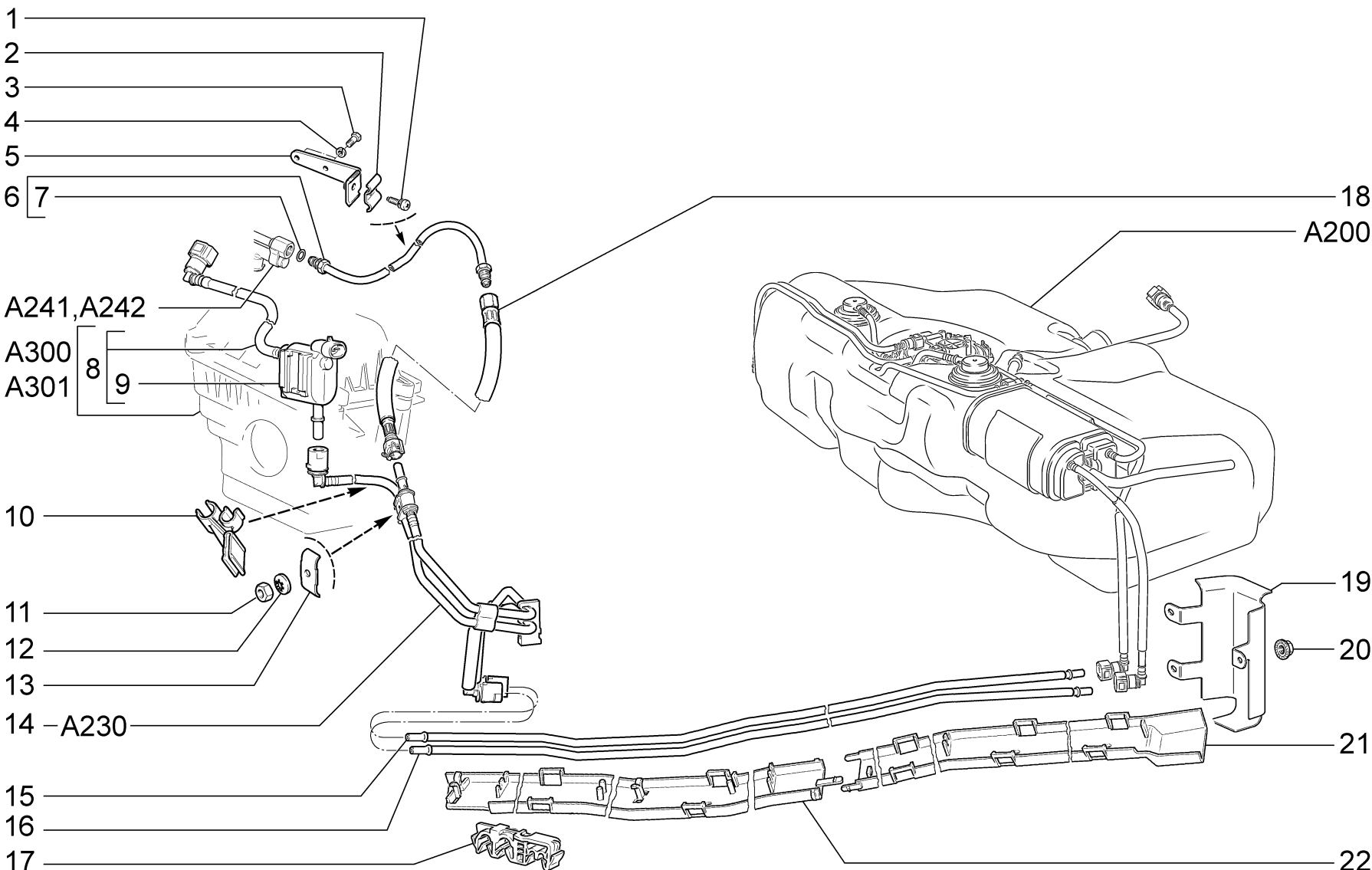
21911-40

21911-41

A220

12.14

№ поз.	№ извещ. об изменении	Дата выпуска изв.	Вкл. в з/ч	Номер детали	Вариант	Применяемость	Кол.	Наименование
1			+	11180-1104240-01	~		1	Шланг топливный в сборе
1			+	11180-1104240-10	~		1	Шланг топливный в сборе
1			+	11180-1104240-20	~		1	Шланг топливный в сборе
2			+	21900-1164042-00			1	Клапан продувки адсорбера в сборе
3			+	11180-1164200-00	~		1	Клапан продувки адсорбера
3			+	11180-1164200-01	~		1	Клапан продувки адсорбера
4			+	00001-0026053-71			1	Шайба 6 стопорная
5			+	00001-0058962-11			1	Гайка М6
6			+	21900-1104116-00			1	Зажим
7			+	21900-1104040-00			1	Трубки передние топливного и парового трубопроводов
8			+	21900-1104034-00			1	Трубка топливного трубопровода в сборе
9			+	21900-1164248-00			1	Трубка паропровода средняя в сборе
10			+	21900-1104042-00			6	Скоба крепления трубопроводов
11			+	21900-1104195-00			1	Экран трубопроводов
12			+	00001-0038321-01			3	Гайка М6 с зубчатым буртиком
13			+	21900-1104061-00			1	Экран трубопроводов задний
14			+	21900-1104059-00			1	Экран трубопроводов передний



ТРУБОПРОВОДЫ ТОПЛИВНЫЙ И ПАРОВОЙ

A221

21902-41 (01)
21902-42 (01)

21905-42 (01)

21907-41 (02)
21907-42 (02)

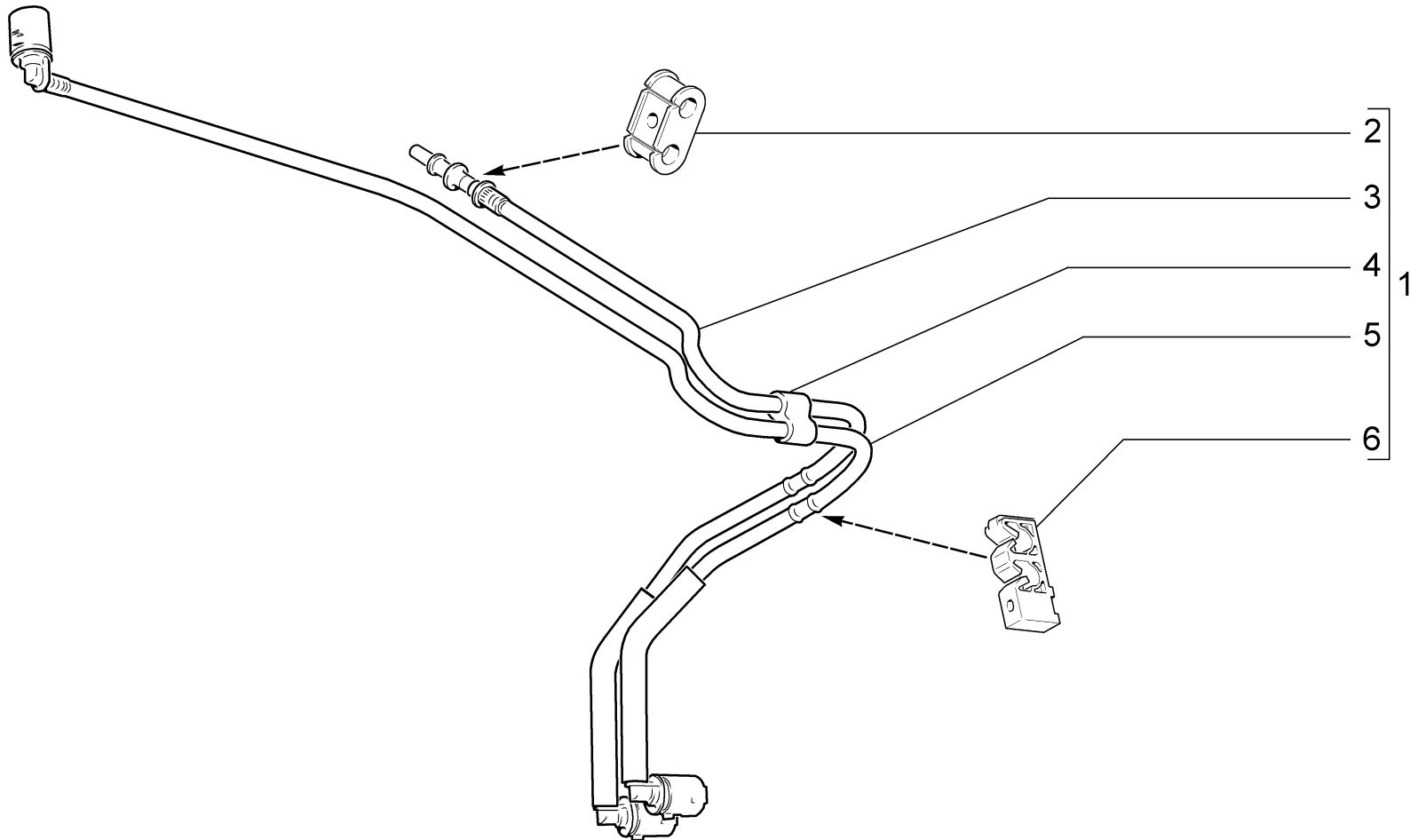
21917-41 (02)
21917-42 (02)

A221

12.14

№ поз.	№ извещ. об изменении	Дата выпуска изв.	Вкл. в з/ч	Номер детали	Вариант	Применяемость	Кол.	Наименование
1			+	21214-1104136-00	*		1	Винт зажима
2			+	21214-1104116-00	*		1	Зажим
3			+	00001-0009021-21	*		4	Болт М6х14
4			+	00001-0005164-70	*		4	Шайба 6 пружинная
5			+	21120-1104092-00	*		1	Кронштейн
6			+	11190-1104013-10	~ *	(01)	1	Трубка передняя топливная
6			+	11190-1104013-11	~ *	(01)	1	Трубка передняя топливная
6			+	21127-1104013-10	*	(02)	1	Трубка передняя топливная
7			+	21120-1104252-00	~ *		2	Кольцо уплотнительное
7			+	21120-1104252-03	~ *		2	Кольцо уплотнительное
8			+	11184-1164042-00		(01)	1	Клапан продувки адсорбера в сборе
8			+	21907-1164042-00		(02)	1	Клапан продувки адсорбера в сборе
9			+	11180-1164200-00	~		1	Клапан продувки адсорбера
9			+	11180-1164200-01	~		1	Клапан продувки адсорбера
10			+	21900-1164292-00			1	Скоба
12			+	00001-0026053-71			1	Шайба 6 стопорная
11			+	00001-0058962-11			1	Гайка М6
13			+	21900-1104116-00			1	Зажим
14			+	21900-1104040-00			1	Трубки передние топливного и парового трубопроводов
14			+	21900-1104040-10		(50,750)	1	Трубки передние топливного и парового трубопроводов
15			+	21900-1104034-00			1	Трубка топливного трубопровода в сборе
16			+	21900-1164248-00			1	Трубка паропровода средняя в сборе
17			+	21900-1104042-00			6	Скоба крепления трубопроводов
18			+	11180-1104240-01	~		1	Шланг топливный в сборе
18			+	11180-1104240-10	~		1	Шланг топливный в сборе
18			+	11180-1104240-20	~		1	Шланг топливный в сборе
19			+	21900-1104195-00			1	Экран трубопроводов
20			+	00001-0038321-01			3	Гайка М6 с зубчатым буртиком
21			+	21900-1104061-00			1	Экран трубопроводов задний
22			+	21900-1104059-00			1	Экран трубопроводов передний

* - входит в состав двигателя для зап.частей (A002, A003)



ТРУБКИ ТОПЛИВНОГО И ПАРОВОГО ТРУБОПРОВОДОВ

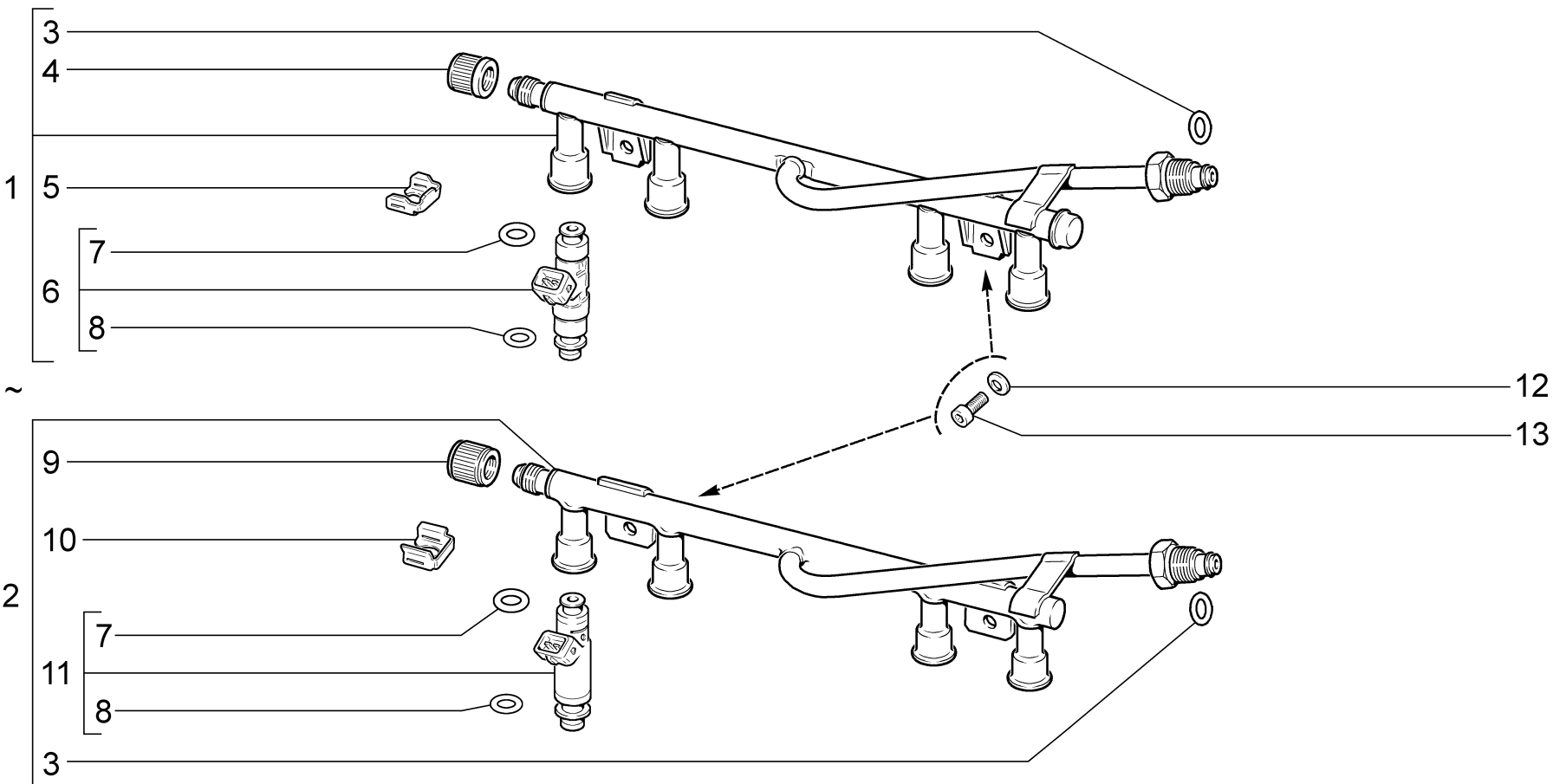
A230

21901-41	21902-42	21905-42	21907-41	21911-40	21917-41
21902-41	21903-41	21906-40	21907-42	21911-41	21917-42

A230

12.14

№ поз.	№ извещ. об изменении	Дата выпуска изв.	Вкл. в з/ч	Номер детали	Вариант	Применяемость	Кол.	Наименование
1			+	21900-1104040-00			1	Трубки передние топливного и парового трубопровода в сб.
1			+	21900-1104040-10		(50,750)	1	Трубки передние топливного и парового трубопровода в сб.
2			+	11180-1104089-01			1	Уплотнитель разрезной
3			+	21900-1104220-00			1	Трубка топливного трубопровода
4			+	21900-1104184-00			1	Облицовка защитная
5			+	21900-1164244-00			1	Трубка паропровода передняя
6			+	21900-1104048-00			1	Скоба крепления трубопроводов



РАМПА И ФОРСУНКИ

A240

21901-41

21903-41

21906-40

21911-40

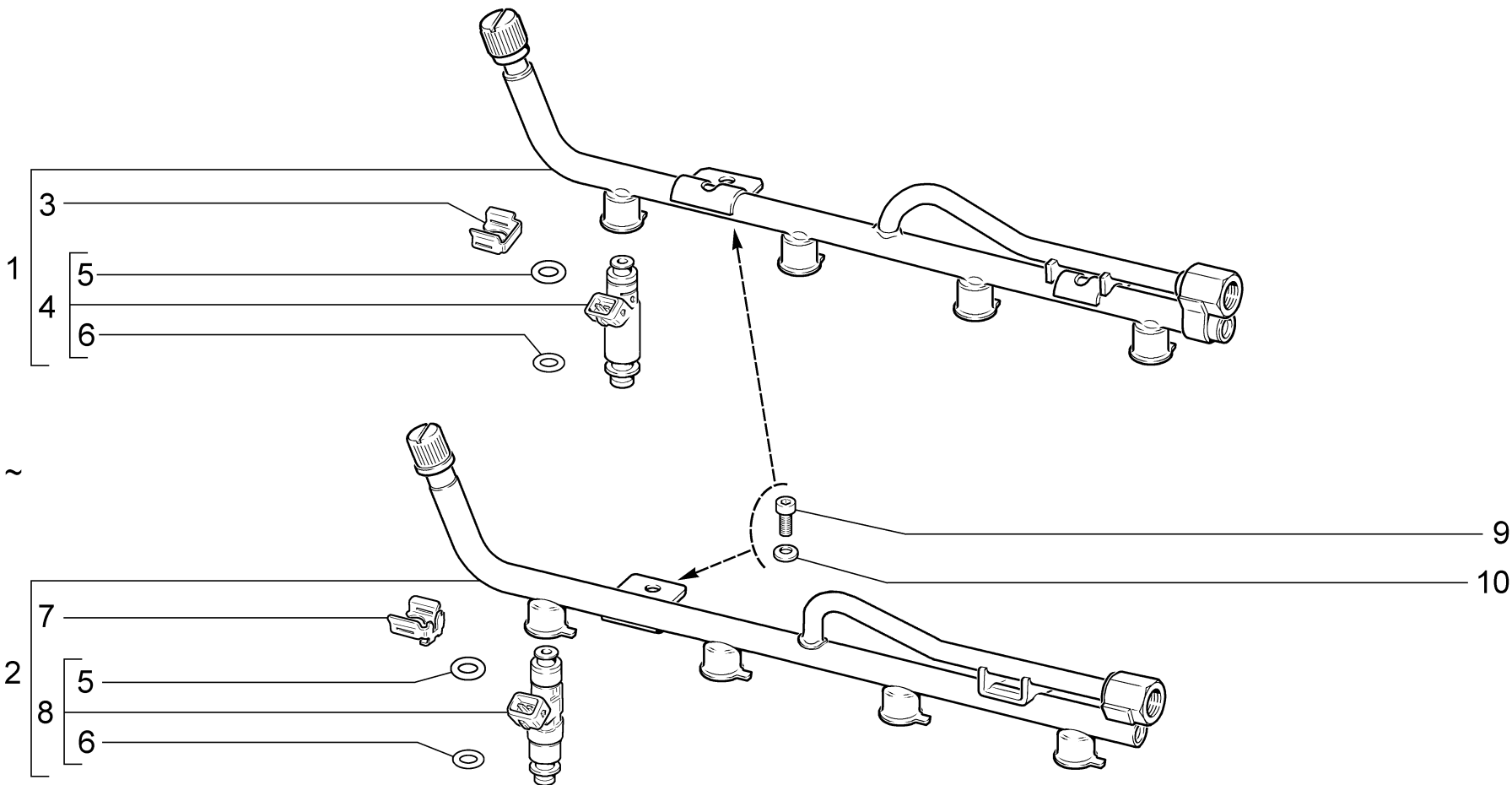
21911-41

A240

12.14

№ поз.	№ извещ. об изменении	Дата выпуска изв.	Вкл. в з/ч	Номер детали	Вариант	Применяемость	Кол.	Наименование
1			+	11180-1144010-00	~		1	Рампа в сборе (BOSCH)
2			+	11180-1144010-01	~		1	Рампа в сборе (АВТЭЛ)
2			+	11180-1144010-02	~ !		1	Рампа в сборе (АВТЭЛ)
3			+	21120-1104252-00	~		1	Кольцо уплотнительное
3			+	21120-1104252-03	~		1	Кольцо уплотнительное
4			+	21110-1144056-02			1	Колпачок штуцера диагностики
5			+	11180-1132032-00			4	Клипса
6			+	11180-1132010-00			4	Форсунка
7			+	11180-1132138-10			4	Кольцо уплотнительное
8			+	11180-1132138-00			4	Кольцо уплотнительное
9				21110-1144056-05			1	Колпачок штуцера диагностики
10				11180-1132032-01			4	Клипса
11			+	11180-1132010-01			4	Форсунка
11			+	11180-1132010-02	!		4	Форсунка
12			+	00001-0011977-73			2	Шайба 6 пружинная коническая
13			+	21080-1011023-10			2	Болт М6х20

11180-1132010-02 ! 1118-1144010-02



РАМПА И ФОРСУНКИ

A241

21902-41

21902-42

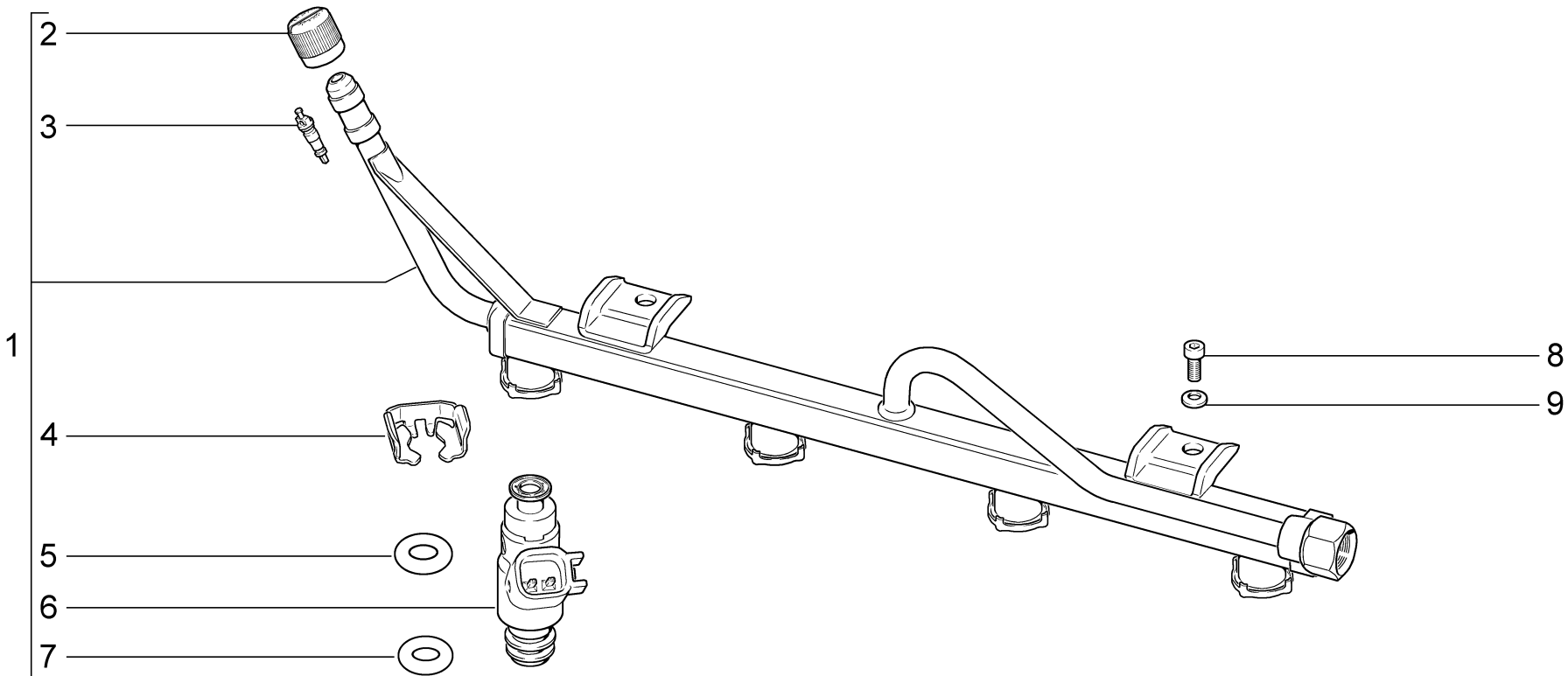
21905-42

A241

12.14

№ поз.	№ извещ. об изменении	Дата выпуска изв.	Вкл. в з/ч	Номер детали	Вариант	Применяемость	Кол.	Наименование
1			+	11190-1144010-01	~		1	Рампа в сборе (АВТЭЛ)
1			+	11190-1144010-02	~ !		1	Рампа в сборе (АВТЭЛ)
2			+	11190-1144010-00	~		1	Рампа в сборе (BOSCH)
3				11180-1132032-01			4	Клипса
4				11190-1132010-10			4	Форсунка
4				11190-1132010-11	!		4	Форсунка
5			+	11180-1132138-10			4	Кольцо уплотнительное
6			+	11180-1132138-00			4	Кольцо уплотнительное
7				11190-1132032-00			4	Клипса
8			+	11190-1132010-00			4	Форсунка
9			+	21080-1011023-10			2	Болт М6х20
10			+	00001-0011977-73			2	Шайба 6 пружинная коническая

11190-1132010-11 ! 11190-1144010-02



РАМПА И ФОРСУНКИ

A242

21907-41

21907-42

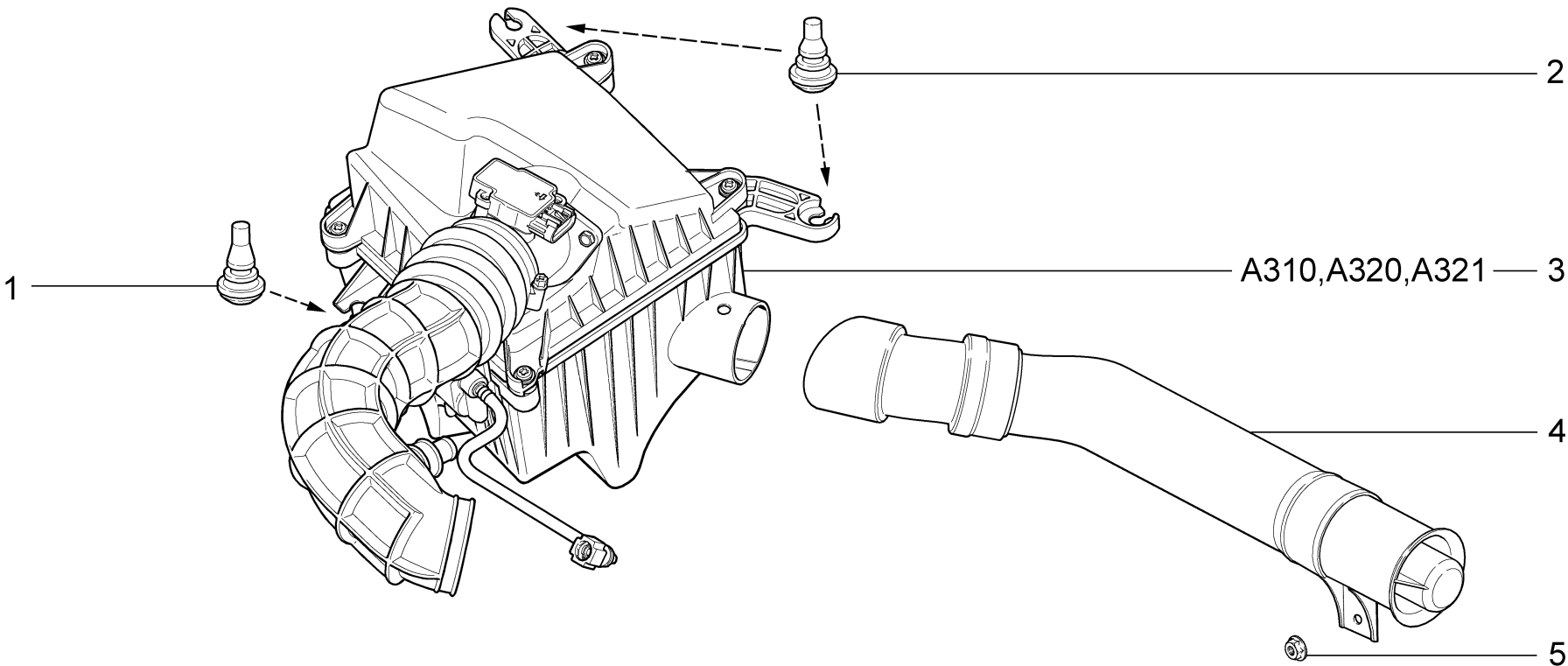
21917-41

21917-42

A242

12.14

№ поз.	№ извещ. об изменении	Дата вы- пуска изв.	Вкл. в з/ч	Номер детали	Вариант	Применяемость	Кол.	Наименование
1			+	21127-1144010-00			1	Рампа в сборе
2			+	21127-1144056-00			1	Колпачок
3			+	21127-1144090-00			1	Золотник
4			+	21127-1132032-00			4	Клипса
5			+	21127-1132138-10			4	Кольцо уплотнительное
6			+	21127-1132010-00			4	Форсунка
7			+	21127-1132138-00			4	Кольцо уплотнительное
8			+	21080-1011023-00			2	Болт М6х20
9			+	00001-0011977-73			2	Шайба 6 пружинная коническая



УСТАНОВКА ФИЛЬТРА ВОЗДУШНОГО

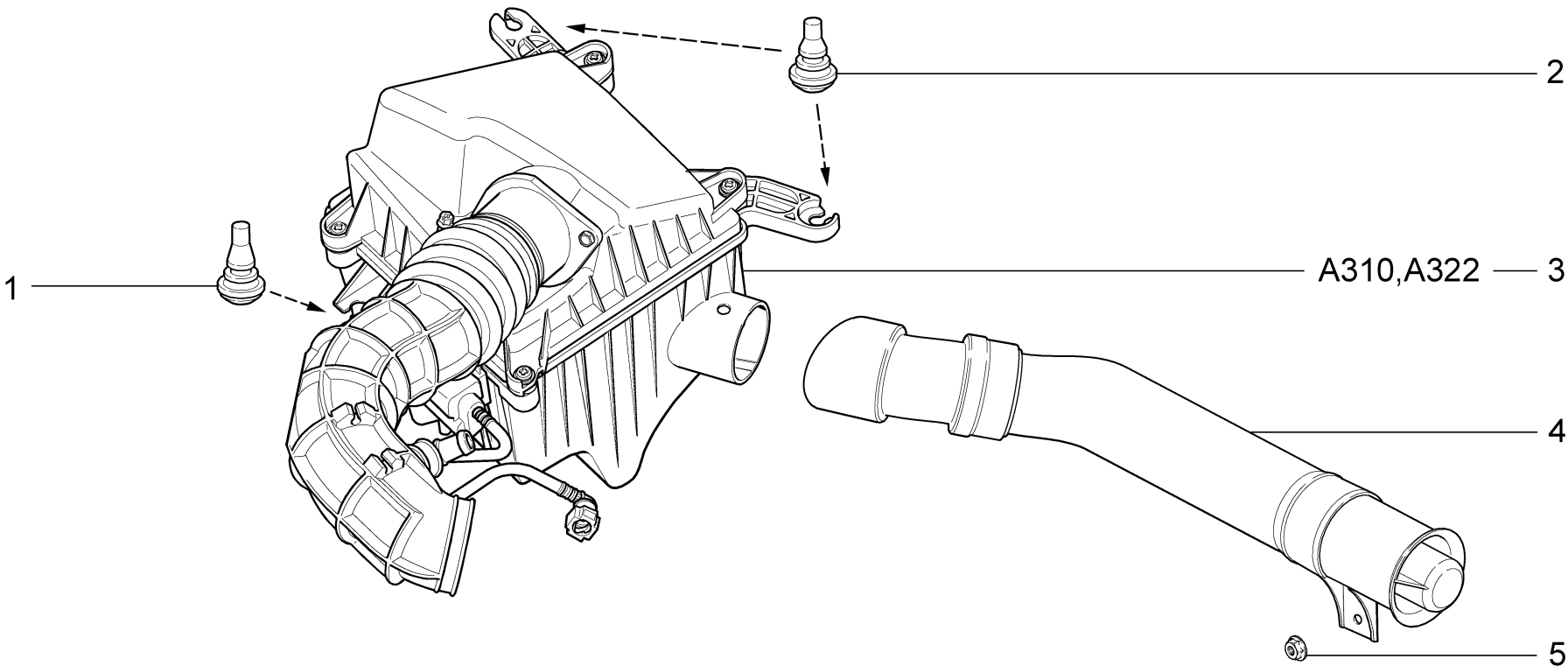
A300

21901-41 (01)	21902-42 (02)	21905-42 (02)	21911-40 (01)
21902-41 (02)	21903-41 (01)	21906-40 (01)	21911-41 (01)

A300

12.14

№ поз.	№ извещ. об изменении	Дата выпуска изв.	Вкл. в з/ч	Номер детали	Вариант	Применяемость	Кол.	Наименование
1			+	21120-1109249-01			1	Опора крепления воздушного фильтра
2			+	11180-1109249-00			2	Опора крепления воздушного фильтра
3			+	21900-1109010-00		(01)	1	Фильтр воздушный в сборе
3			+	21902-1109010-00		(02)	1	Фильтр воздушный в сборе
4			+	21900-1109301-00			1	Воздухозаборник в сборе
5			+	00001-0038321-01			1	Гайка М6 с зубчатым буртиком



УСТАНОВКА ФИЛЬТРА ВОЗДУШНОГО

A301

21907-41

21907-42

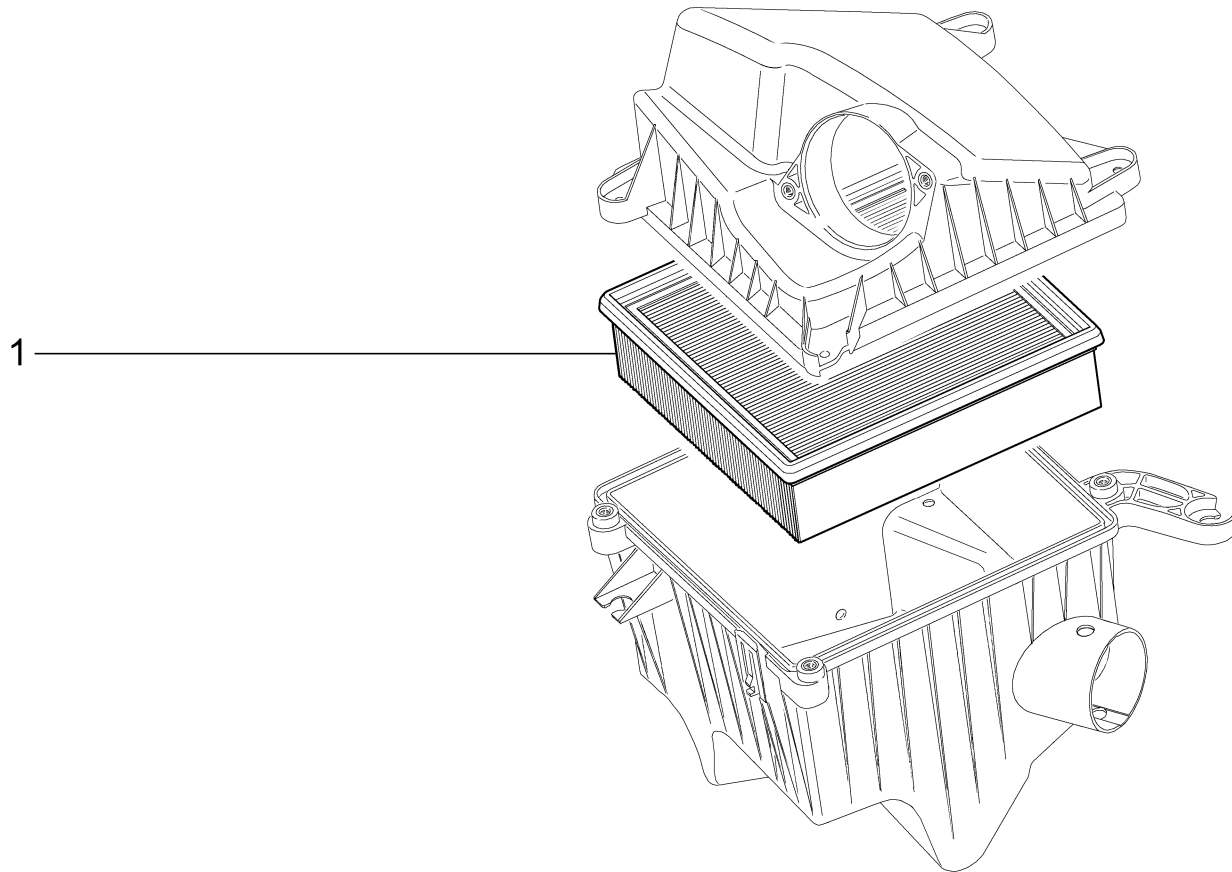
21917-41

21917-42

A301

12.14

№ поз.	№ извещ. об изменении	Дата выпуска изв.	Вкл. в з/ч	Номер детали	Вариант	Применяемость	Кол.	Наименование
1			+	21120-1109249-01			1	Опора крепления воздушного фильтра
2			+	11180-1109249-00			2	Опора крепления воздушного фильтра
3			+	21907-1109010-00			1	Фильтр воздушный в сборе
3			+	21907-1109010-10		(50,750)	1	Фильтр воздушный в сборе
4			+	21900-1109301-00			1	Воздухозаборник в сборе
5			+	00001-0038321-01			1	Гайка М6 с зубчатым буртиком



ЭЛЕМЕНТ ФИЛЬТРУЮЩИЙ

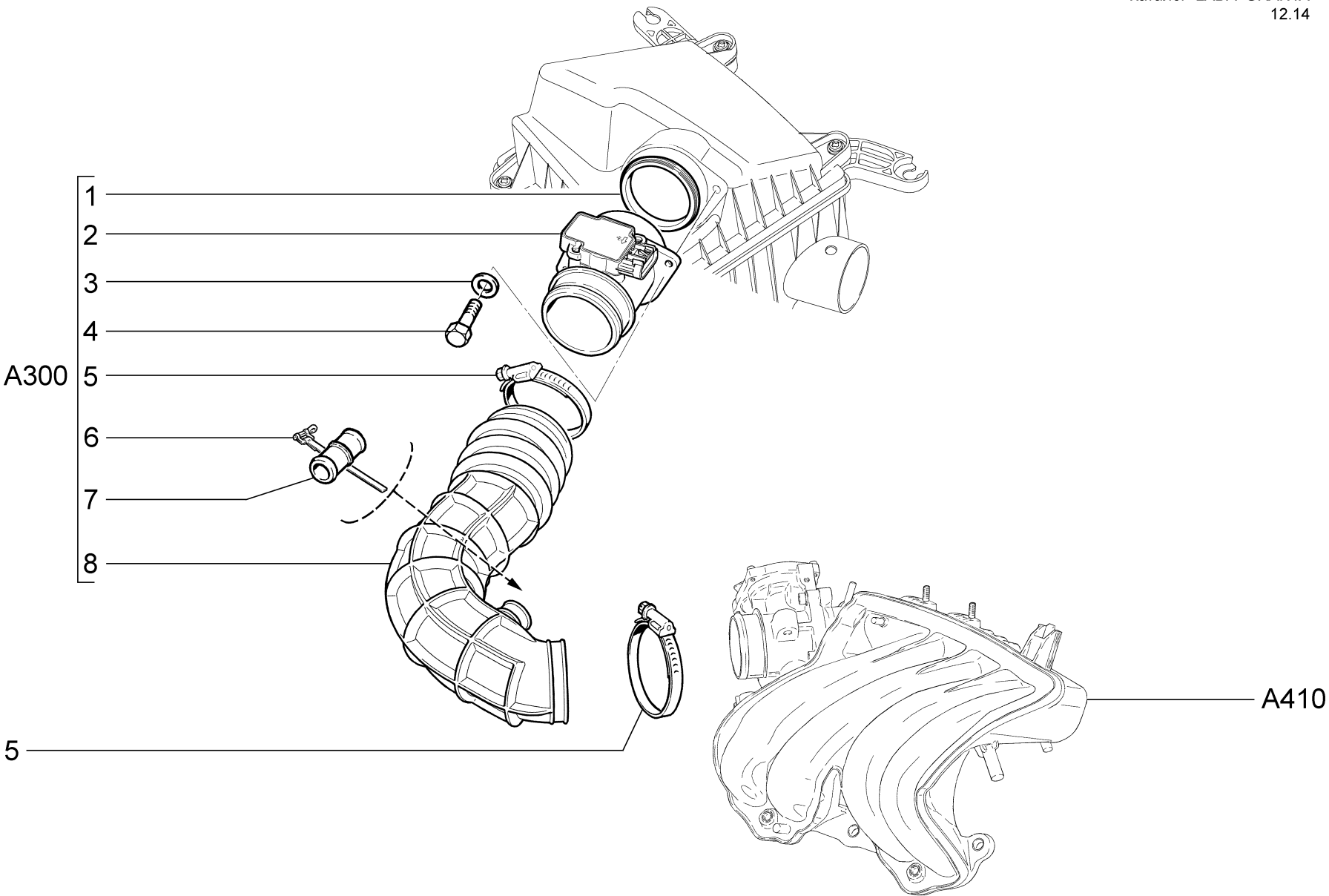
A310

21901-41	21902-42	21905-42	21907-41	21911-40	21917-41
21902-41	21903-41	21906-40	21907-42	21911-41	21917-42

A310

12.14

№ поз.	№ извещ. об изменении	Дата выпуска изв.	Вкл. в з/ч	Номер детали	Вариант	Применяемость	Кол.	Наименование
1			+	21120-1109080-02	~		1	Элемент фильтрующий
1			+	21120-1109080-03	~		1	Элемент фильтрующий
1			+	21120-1109080-04	~		1	Элемент фильтрующий
1			+	21120-1109080-06	~		1	Элемент фильтрующий



СИСТЕМА ПОДАЧИ ВОЗДУХА

A320

21901-41

21903-41

21906-40

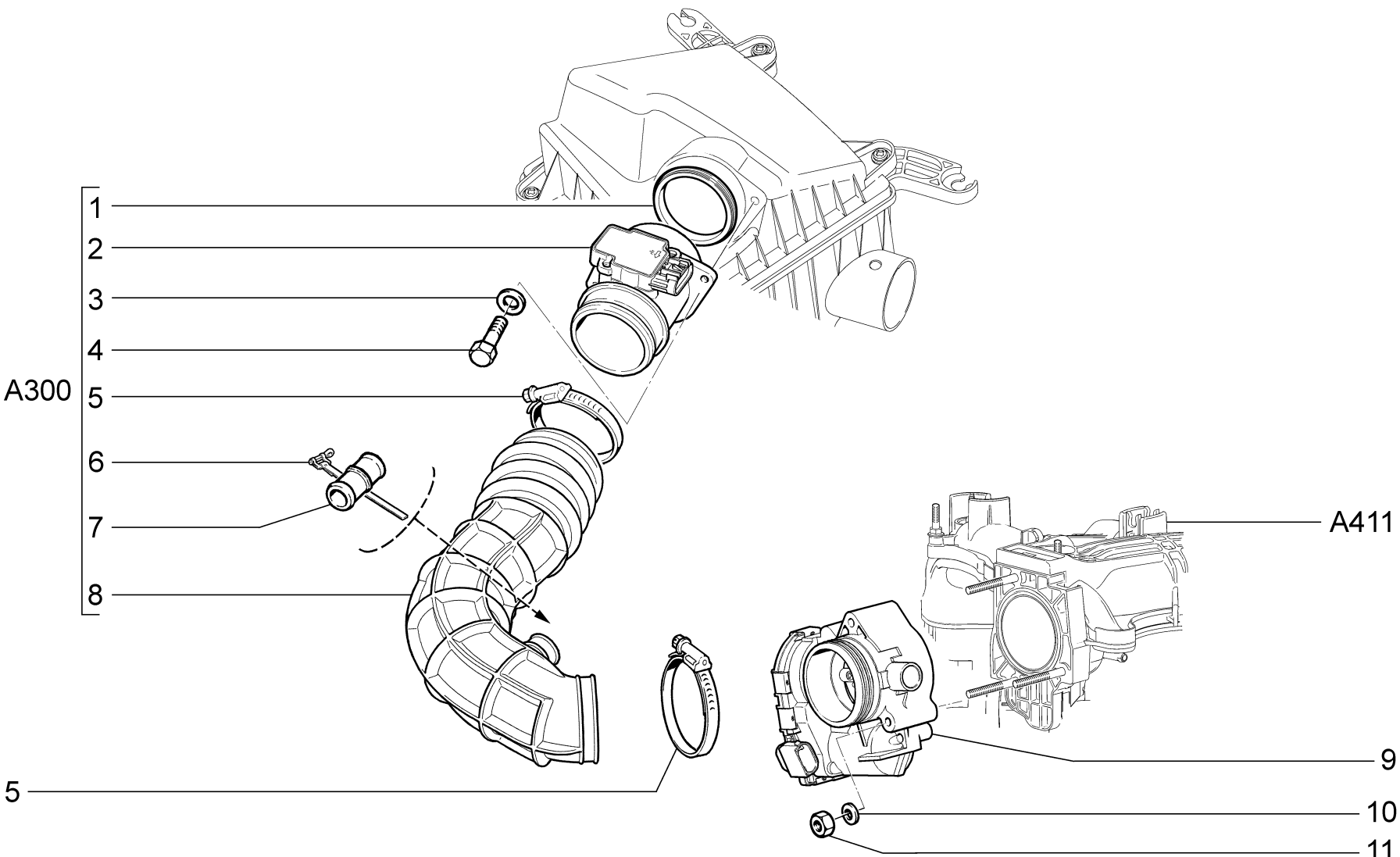
21911-40

21911-41

A320

12.14

№ поз.	№ извещ. об изменении	Дата выпуска изв.	Вкл. в з/ч	Номер детали	Вариант	Применяемость	Кол.	Наименование
1	2850	до 07.14	+	21083-1130020-00			1	Втулка уплотнительная
1	2850	с 07.14	+	21700-1130012-00			1	Кольцо уплотнительное
2			+	11180-1130010-00			1	Датчик расхода воздуха
3			+	00001-0026397-01			2	Шайба 6
4			+	00001-0009022-21			2	Болт М6х16
5			+	21120-1148080-01	~		2	Хомут винтовой
5			+	21120-1148080-03	~		2	Хомут винтовой
6			+	21120-1109112-00			1	Хомут ленточный
7			+	21120-1014059-10			1	Патрубок соединительный
8	1923	до 03.14	+	21900-1148035-00			1	Шланг впускной трубы
8	1923	с 03.14	+	11184-1148035-10	~		1	Шланг впускной трубы
8	1923	с 03.14	+	11184-1148035-11	~		1	Шланг впускной трубы
8	1923	с 03.14	+	11184-1148035-12	~		1	Шланг впускной трубы



СИСТЕМА ПОДАЧИ ВОЗДУХА

A321

21902-41

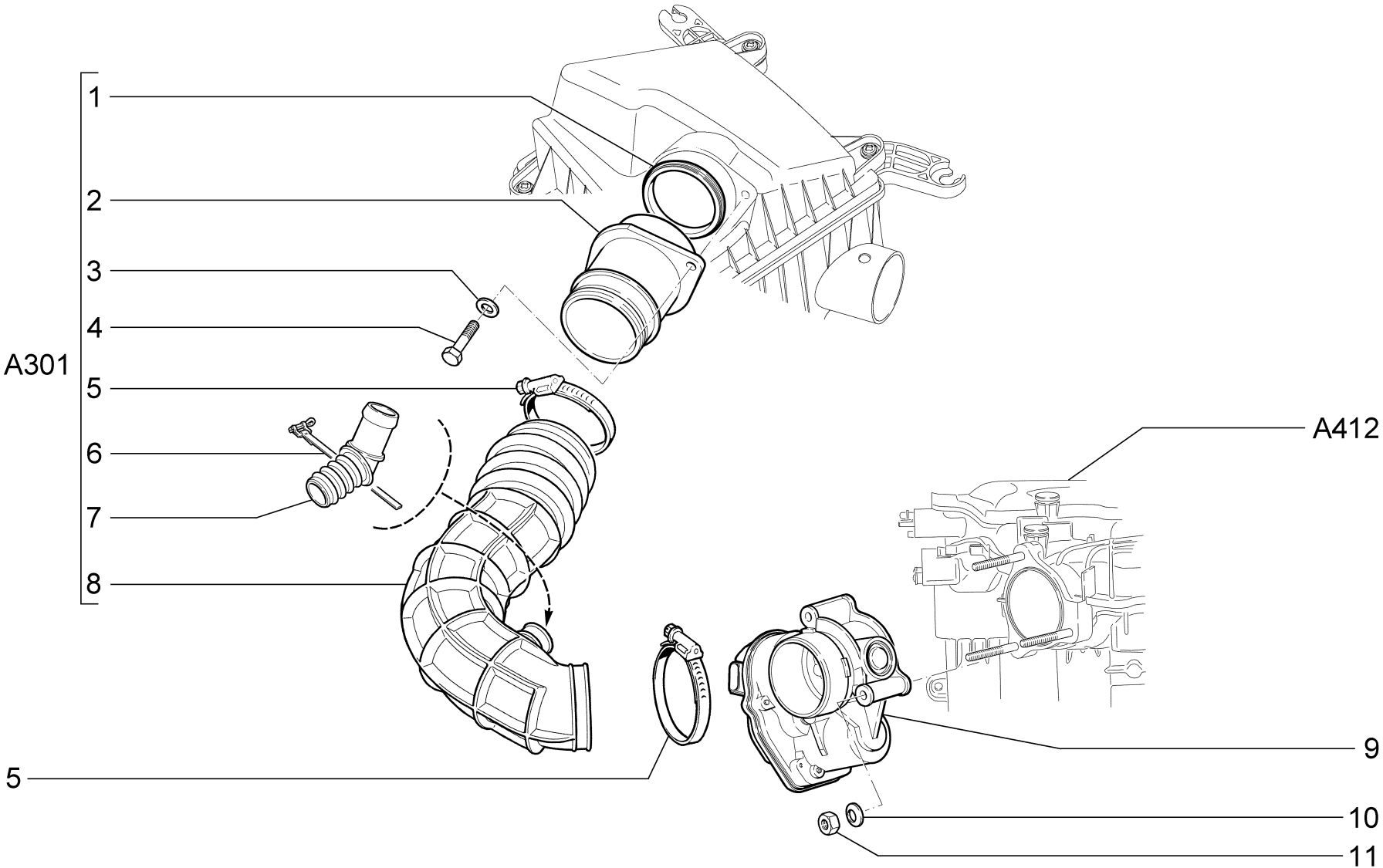
21902-42

21905-42

A321

12.14

№ поз.	№ извещ. об изменении	Дата выпуска изв.	Вкл. в з/ч	Номер детали	Вариант	Применяемость	Кол.	Наименование
1	2850	до 07.14	+	21083-1130020-00			1	Втулка уплотнительная
1	2850	с 07.14	+	21700-1130012-00			1	Кольцо уплотнительное
2			+	11180-1130010-00			1	Датчик расхода воздуха
3			+	00001-0026397-01			2	Шайба 6
4			+	00001-0009022-21			2	Болт М6х16
5			+	21120-1148080-01			2	Хомут винтовой
6			+	21120-1109112-00			1	Хомут ленточный
7			+	21120-1014059-10			1	Патрубок соединительный
8			+	11184-1148035-00			1	Шланг впускной трубы
9			+	21126-1148010-00			1	Патрубок дроссельный
10			+	00001-0011977-73			3	Шайба 6 пружинная коническая
11			+	00001-0058962-11			3	Гайка М6



СИСТЕМА ПОДАЧИ ВОЗДУХА

A322

21907-41

21907-42

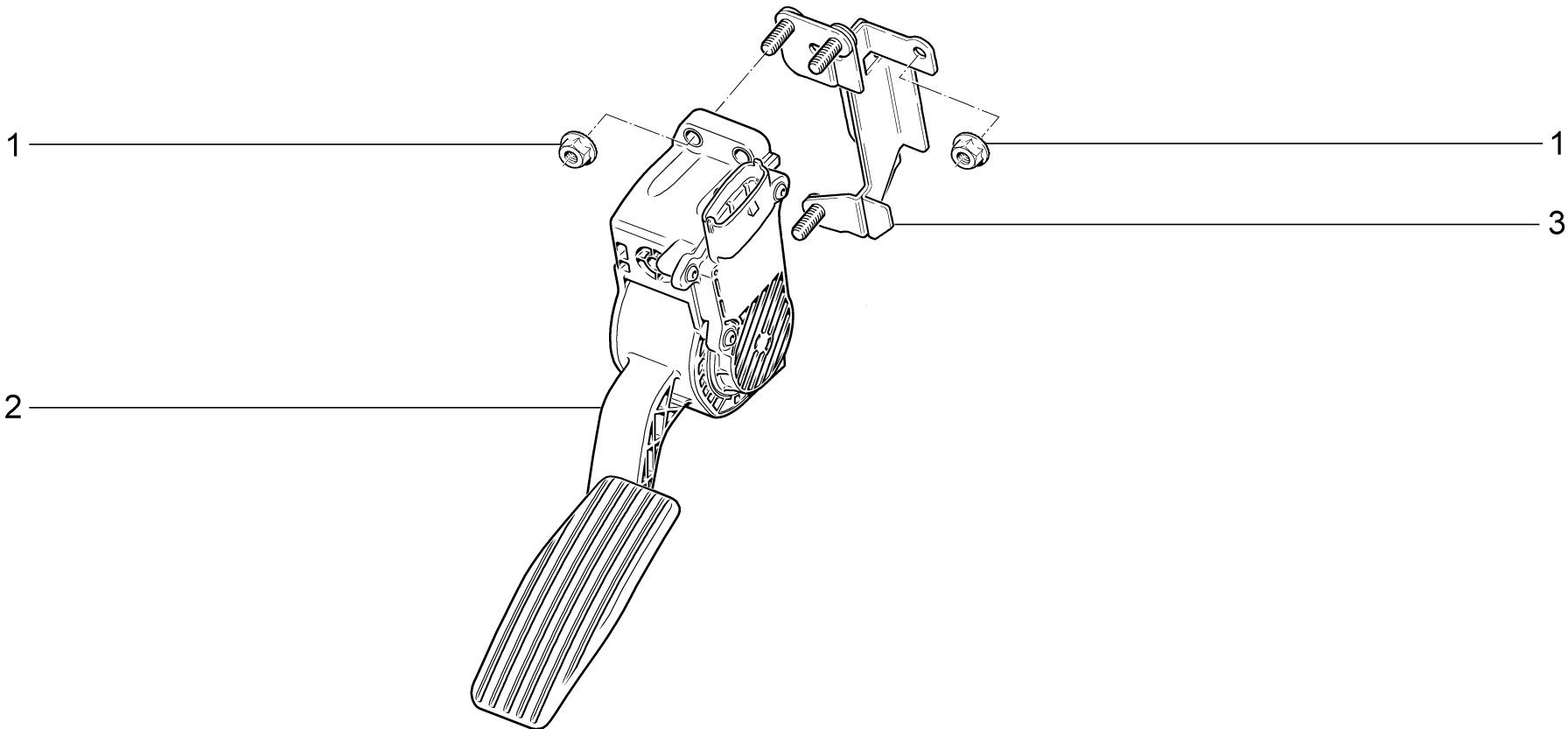
21917-41

21917-42

A322

12.14

№ поз.	№ извещ. об изменении	Дата выпуска изв.	Вкл. в з/ч	Номер детали	Вариант	Применяемость	Кол.	Наименование
1	2850	до 07.14	+	21083-1130020-00			1	Втулка уплотнительная
1	2850	с 07.14	+	21700-1130012-00			1	Кольцо уплотнительное
2			+	21700-1148041-00			1	Проставка
3			+	00001-0026397-01			2	Шайба 6
4			+	00001-0009022-21			2	Болт М6х16
5			+	21120-1148080-01	~		2	Хомут винтовой
5			+	21120-1148080-03	~		2	Хомут винтовой
6			+	21120-1109112-00			1	Хомут ленточный
7			+	21127-1014059-00			1	Патрубок соединительный
8			+	11184-1148035-00	~		1	Шланг впускной трубы
8			+	11184-1148035-01	~		1	Шланг впускной трубы
8			+	11184-1148035-02	~		1	Шланг впускной трубы
9			+	21127-1148010-00			1	Патрубок дроссельный
10			+	00001-0011977-73			3	Шайба 6 пружинная коническая
11			+	00001-0058962-11			3	Гайка М6



ПЕДАЛЬ ПРИВОДА АКСЕЛЕРАТОРА

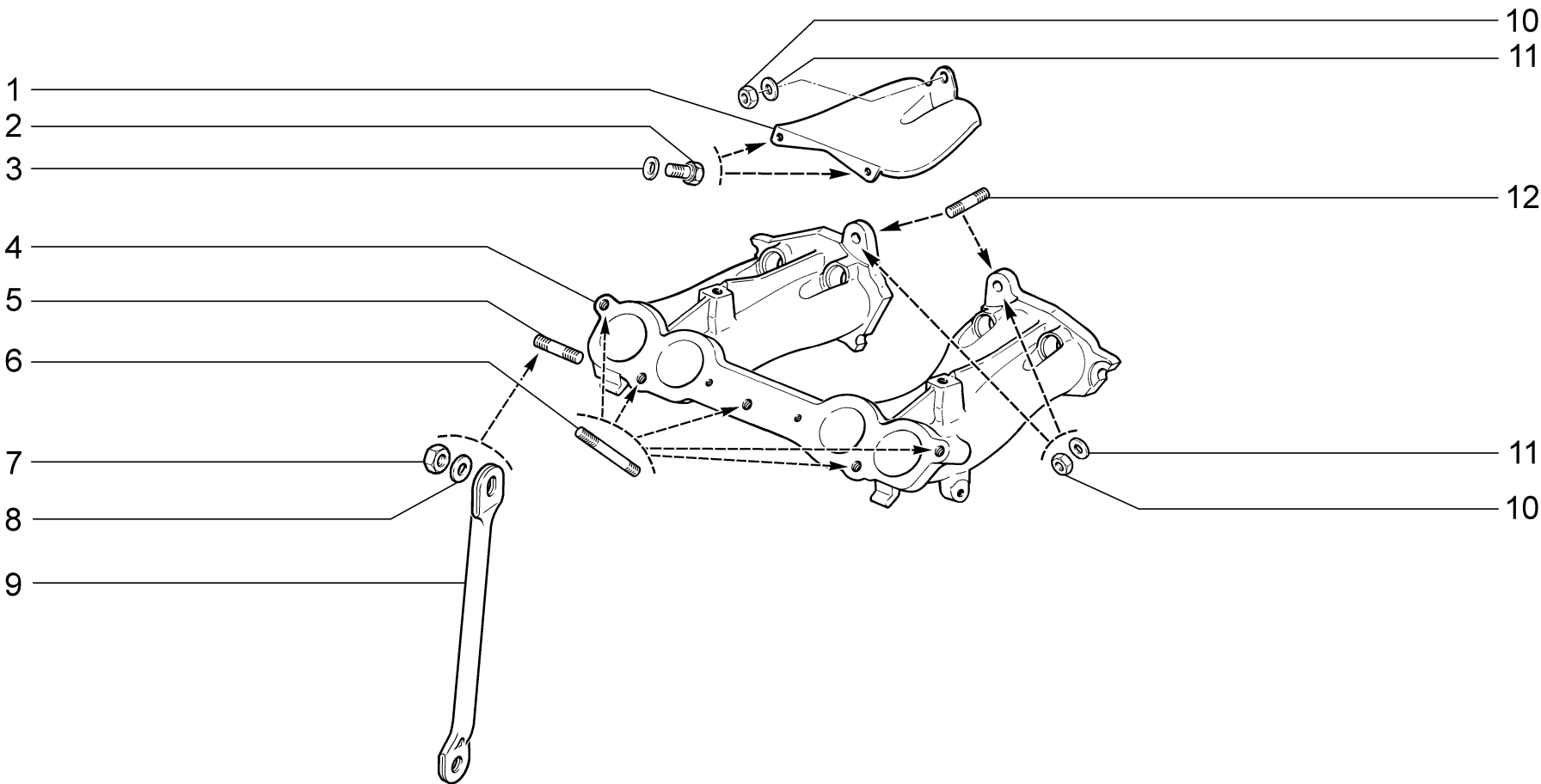
A330

21901-41	21902-42	21905-42	21907-41	21911-40	21917-41
21902-41	21903-41	21906-40	21907-42	21911-41	21917-42

A330

12.14

№ поз.	№ извещ. об изменении	Дата выпуска изв.	Вкл. в з/ч	Номер детали	Вариант	Применяемость	Кол.	Наименование
1			+	00001-0038321-01			6	Гайка М6 с зубсатым буртиком
2			+	11183-1108500-00	~		1	Педаль акселератора электронная
2			+	11183-1108500-01	~		1	Педаль акселератора электронная
3			+	11183-1108510-00			1	Кронштейн



ТРУБА ВПУСКНАЯ

A400

21901-41

21903-41

21906-40

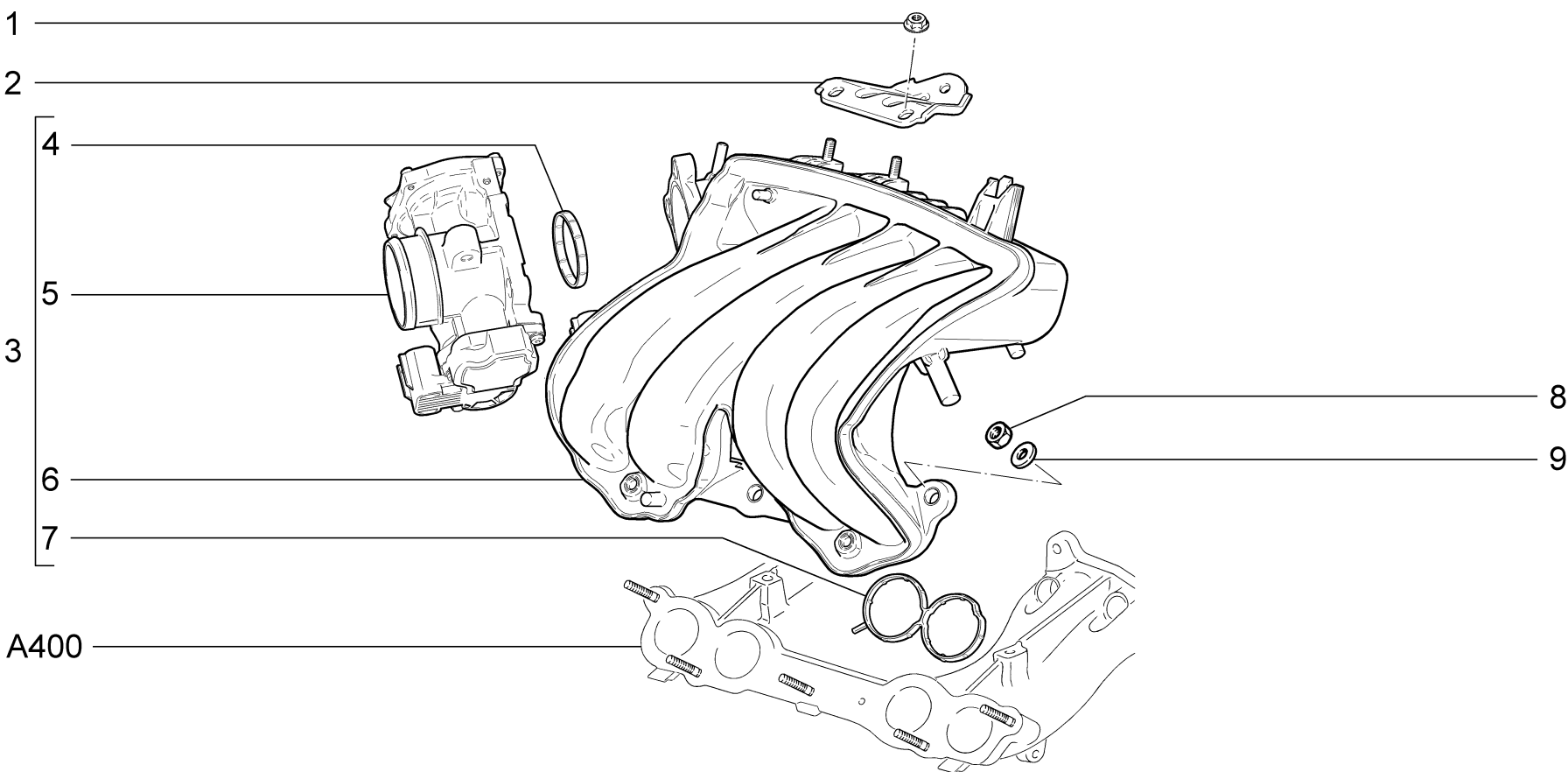
21911-40

21911-41

A400

12.14

№ поз.	№ извещ. об изменении	Дата выпуска изв.	Вкл. в з/ч	Номер детали	Вариант	Применяемость	Кол.	Наименование
1			+	21110-1008044-00			1	Экран коллектора
2			+	00001-0009020-21			2	Болт М6х12
3			+	00001-0011977-73			2	Шайба 6 пружинная коническая
4			+	21110-1008015-20	~		1	Труба впускная
4			+	21110-1008015-21	~		1	Труба впускная
4			+	21110-1008015-22	~		1	Труба впускная
5			+	00001-0035461-21			1	Шпилька М10х1,25х20
6			+	21114-1008082-00			5	Шпилька
7			+	00001-0021647-21			1	Гайка М10х1,25
8			+	00001-0026468-01			1	Шайба 10
9			+	21110-1008078-00			1	Кронштейн поддерживающий
10			+	00001-0061008-11			4	Гайка М8
11			+	00001-0005196-01			3	Шайба 8
12			+	00001-0035435-21			2	Шпилька М8х25



МОДУЛЬ ВПУСКА

A410

21901-41

21903-41

21906-40

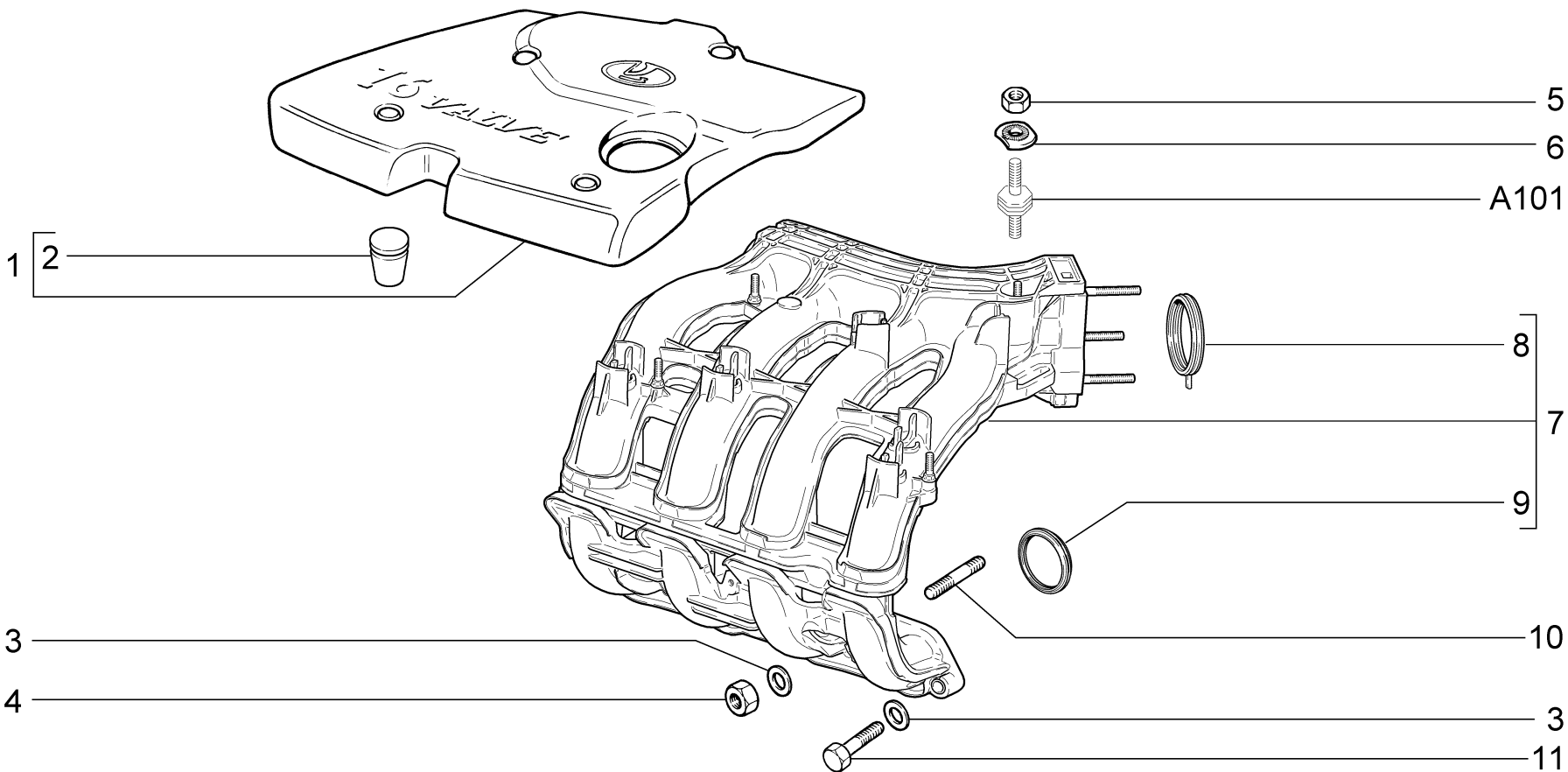
21911-40

21911-41

A410

12.14

№ поз.	№ извещ. об изменении	Дата выпуска изв.	Вкл. в з/ч	Номер детали	Вариант	Применяемость	Кол.	Наименование
1			+	00001-0038321-01			3	Гайка М6 с зубчатым буртиком
2			+	11183-1008050-00			1	Кронштейн
3			+	21116-1008600-10			1	Модуль впуска в сборе
4			+	21116-1008616-00			1	Уплотнение патрубка дроссельного
5			+	21116-1148010-00			1	Патрубок дроссельный
6			+	21116-1008610-00			1	Модуль впуска
7			+	21116-1008611-00			2	Уплотнение каналов
8			+	00001-0061008-11			5	Гайка М8
9			+	00001-0005196-01			5	Шайба 8



МОДУЛЬ ВПУСКА

A411

21902-41

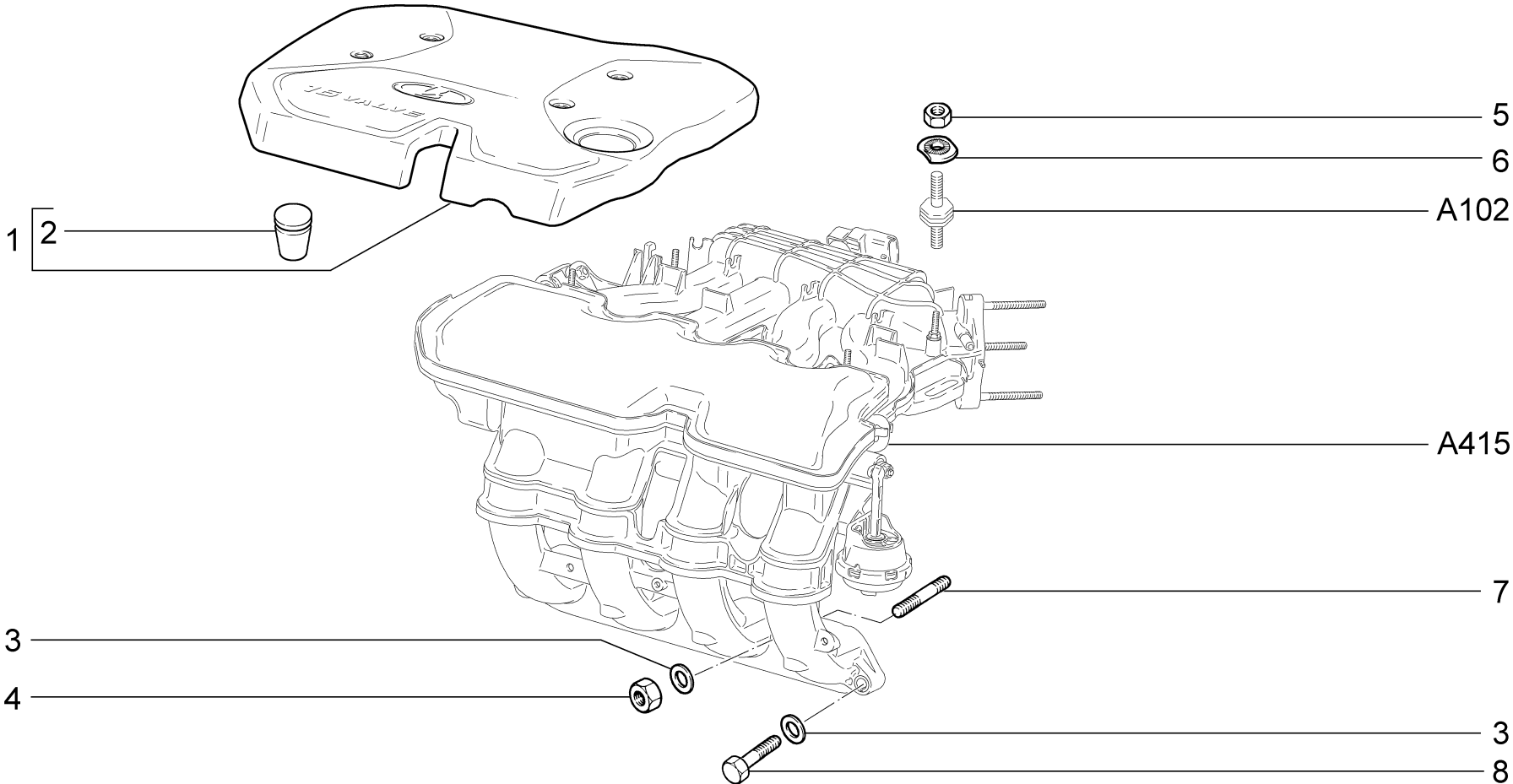
21902-42

21905-42

A411

12.14

№ поз.	№ извещ. об изменении	Дата выпуска изв.	Вкл. в з/ч	Номер детали	Вариант	Применяемость	Кол.	Наименование
1			+	21120-1008650-00			1	Экран модуля впуска
2			+	21120-1008658-00	~		4	Опора экрана модуля впуска
2			+	21120-1008658-01	~		4	Опора экрана модуля впуска
3			+	00001-0026467-01			5	Шайба 8
4			+	00001-0061008-11			3	Гайка М8
5			+	00001-0058962-11			2	Гайка М6
6			+	00001-0011974-73			2	Шайба специальная
7			+	21120-1008600-10			1	Модуль впуска в сборе
8			+	21120-1008638-00			1	Уплотнитель
9			+	21120-1008636-10			4	Уплотнитель
10			+	00001-0035170-21			3	Шпилька М8х25
11			+	00001-0060439-21			2	Болт М8х35



УСТАНОВКА МОДУЛЯ ВПУСКА

A412

21907-41

21907-42

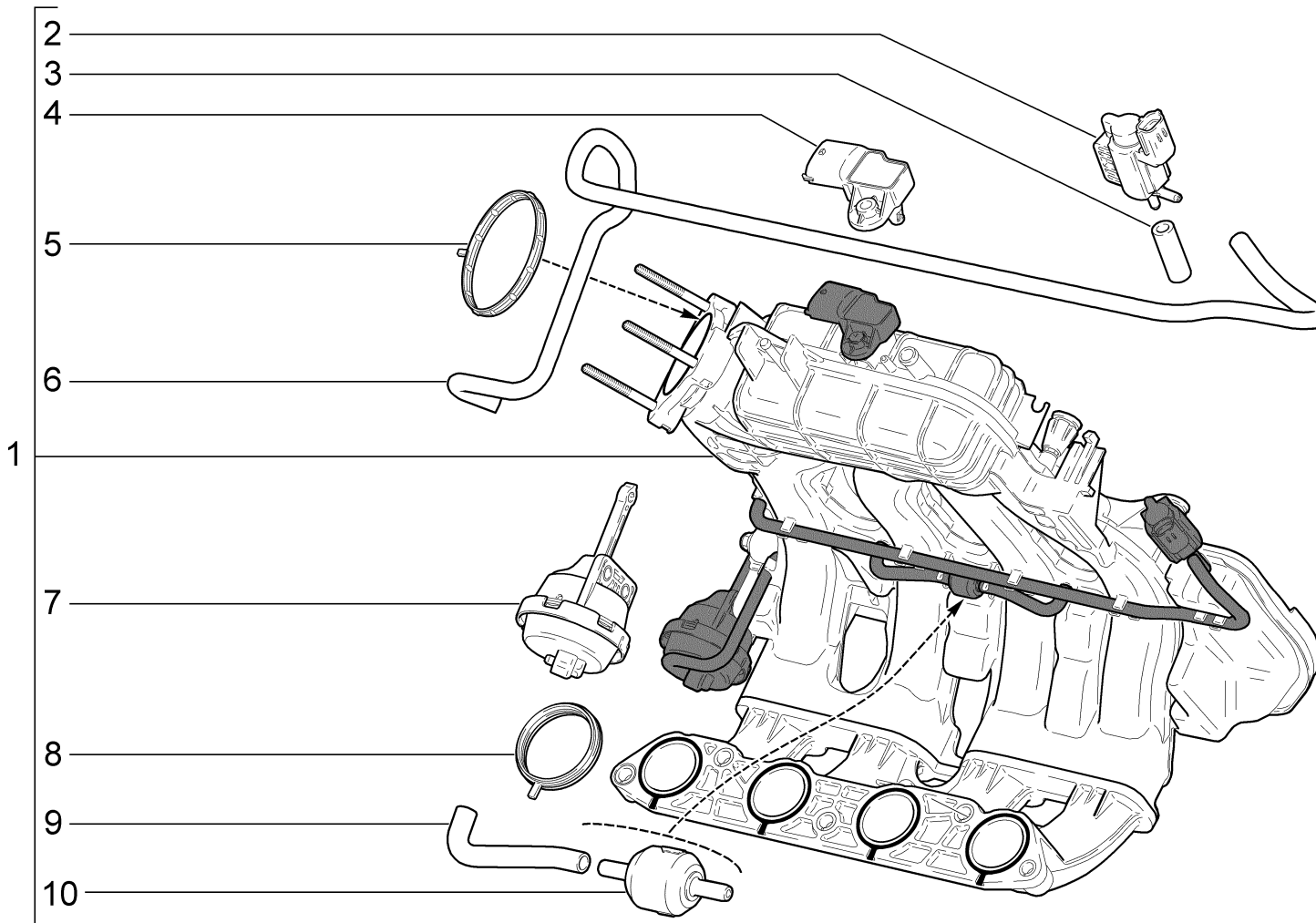
21917-41

21917-42

A412

12.14

№ поз.	№ извещ. об изменении	Дата выпуска изв.	Вкл. в з/ч	Номер детали	Вариант	Применяемость	Кол.	Наименование
1			+	21127-1008650-00			1	Экран модуля впуска
2			+	21120-1008658-00			4	Опора экрана модуля впуска
3			+	00001-0026467-01			5	Шайба 8
4			+	00001-0061008-11			3	Гайка М8
5			+	00001-0058962-11			2	Гайка М6
6			+	00001-0011974-73			2	Шайба специальная
7			+	00001-0035170-20			3	Шпилька М8х25
8			+	00001-0060439-21			2	Болт М8х35



МОДУЛЬ ВПУСКА

A415

21907-41

21907-42

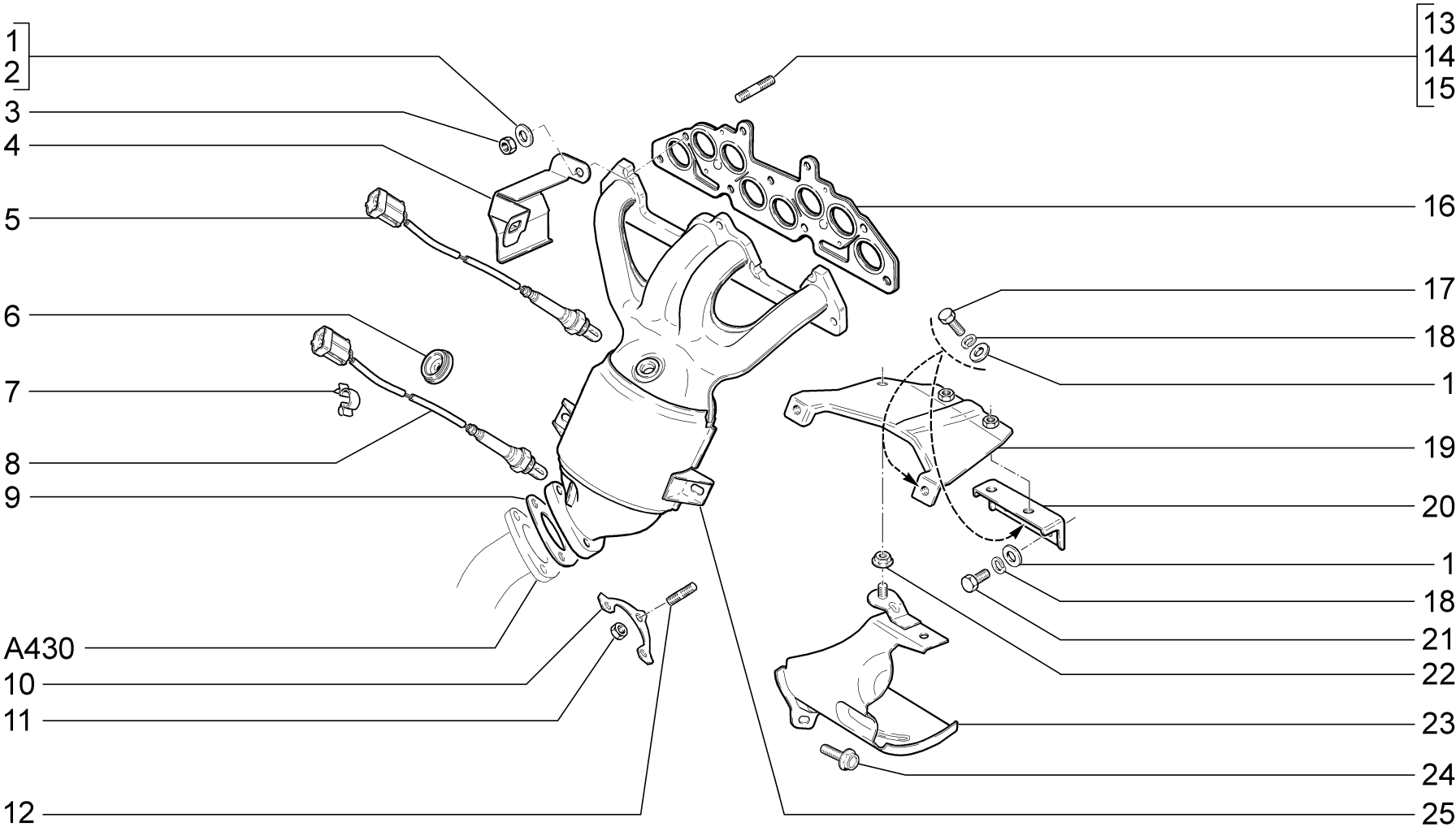
21917-41

21917-42

A415

12.14

№ поз.	№ извещ. об изменении	Дата вы- пуска изв.	Вкл. в з/ч	Номер детали	Вариант	Применяемость	Кол.	Наименование
1			+	21127-1008600-00			1	Модуль впуска в сборе
2			+	21127-1127010-00			1	Клапан электромагнитный
3			+	21127-1127028-00			1	Шланг системы пневмопривода
4			+	21800-1413010-00			1	Датчик давления и температуры воздуха
5			+	21127-1008636-00			1	Уплотнитель патрубка дроссельного
6			+	21127-1127028-20			1	Шланг системы пневмопривода
7			+	21127-1008200-00			1	Пневмопривод оси воздушных заслонок
8			+	21127-1008638-00			4	Уплотнитель газового канала
9			+	21127-1127028-10			2	Шланг системы пневмопривода
10			+	21127-1127012-00			1	Клапан обратный



ТРУБА ПРИЕМНАЯ С НЕЙТРАЛИЗАТОРОМ

A420

21901-41 (01)

21903-41 (02)

21906-40 (01)

21911-40 (01)

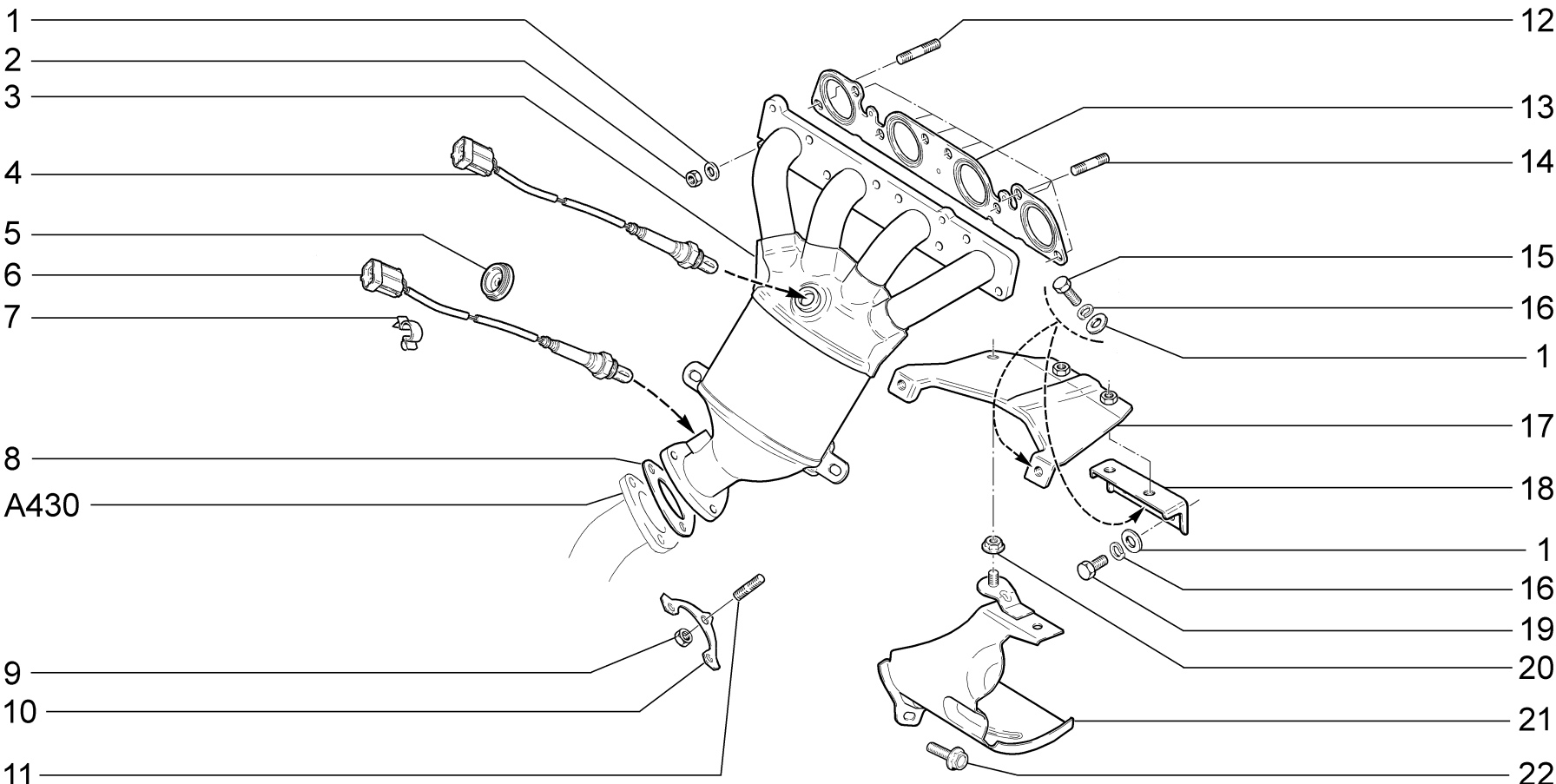
21911-41 (01)

A420

12.14

№ поз.	№ извещ. об изменении	Дата выпуска изв.	Вкл. в з/ч	Номер детали	Вариант	Применяемость	Кол.	Наименование
1			+	00001-0005196-01	*		11	Шайба 8
2			+	00002-0204136-01	*		2	Шайба 8
3			+	00001-0061008-11	*		7	Гайка М8
4			+	11180-1206095-00	*		1	Экран защиты шлангов
5			+	21074-3850010-00	*		1	Управляющий датчик концентрации кислорода
6	2904	до 07.14	+	21082-3724118-00			1	Уплотнитель
6	2904	с 07.14	+	21082-3724118-10			1	Уплотнитель
7			+	00001-0045694-80			1	Скоба 10х3,8
8			+	21074-3850010-00			1	Диагностический датчик концентрации кислорода
9			+	21100-1203021-14			1	Прокладка фланца
10			+	11190-1203075-00			1	Пластина контролки гаек
11			+	21080-1203019-01			3	Гайка крепления приемной трубы
12			+	00001-0035168-30	*		3	Шпилька М8х1,25х20
13			+	00001-0035437-21	*		3	Шпилька М8х35
14			+	00001-0035435-21	*		3	Шпилька М8х25
15			+	21010-1008082-00	*		1	Шпилька крепления газопровода
16			+	21114-1008080-00	*		1	Прокладка трубы приемной
17			+	00001-0060433-21			4	Болт М8х18
18			+	00001-0005166-70			6	Шайба 8 пружинная
19			+	11194-1203040-10			1	Кронштейн приемной трубы
20			+	11194-1203044-10			1	Опора кронштейна приемной трубы
21			+	00001-0060432-21			2	Болт М8х16
22			+	00001-0038321-01			1	Гайка М6 с зубчатым буртиком
23			+	11194-1206090-00			1	Экран защитный
24			+	00001-0038360-21			2	Болт М6х12 с зубчатым буртиком
25			+	21116-1203008-01	~ *	(01)	1	Труба приемная
25			+	21116-1203008-04	~ *	(01)	1	Труба приемная
25			+	21116-1203008-20	*	(02)	1	Труба приемная

* - входит в состав двигателя для запасных частей (A001)



ТРУБА ПРИЕМНАЯ С НЕЙТРАЛИЗАТОРОМ

A421

21902-41 (01)
21902-42 (01)

21905-42 (02)

21907-41 (02)
21907-42 (02)

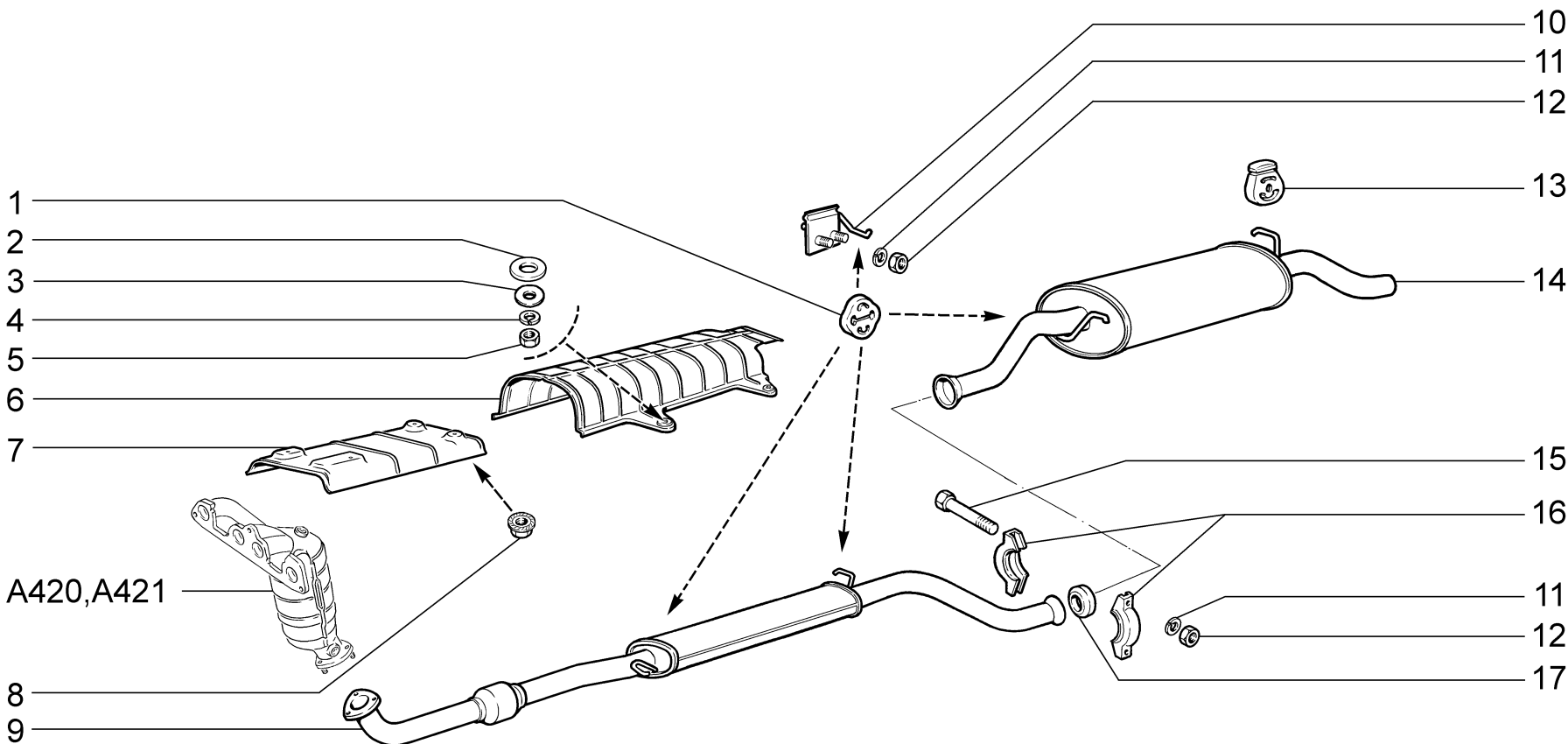
21917-41 (02)
21917-42 (02)

A421

12.14

№ поз.	№ извещ. об изменении	Дата вы- пуска изв.	Вкл. в з/ч	Номер детали	Вариант	Применяемость	Кол.	Наименование
1			+	00001-0005196-01	*		14	Шайба 8
2			+	00001-0061008-11	*		8	Гайка М8
3	3083	до 09.14	+	11194-1203008-02	*	(02)	1	Труба приемная
3	3083	с 09.14	+	11194-1203008-06	*	(02)	1	Труба приемная
3			+	11194-1203008-40	*	(01)	1	Труба приемная
4			+	21074-3850010-00	*		1	Управляющий датчик концентрации кислорода
5	2904	до 07.14	+	21082-3724118-00			1	Уплотнитель
5	2904	с 07.14	+	21082-3724118-10			1	Уплотнитель
6			+	21074-3850010-00			1	Диагностический датчик концентрации кислорода
7			+	00001-0045694-80			4	Скоба 10х3,8
8			+	21100-1203021-12			1	Прокладка фланца
9			+	21080-1203019-01			3	Гайка крепления приемной трубы
10			+	11190-1203075-00			1	Пластина контровки гаек
11			+	00001-0035168-30	*		3	Шпилька М8х1,25х20
12			+	00001-0035437-21	*		1	Шпилька М8х35
13			+	21124-1008089-00	~ *		1	Прокладка трубы приемной
13			+	21124-1008089-01	~ *		1	Прокладка трубы приемной
14			+	00001-0035170-21	*		7	Шпилька М8х25
15			+	00001-0060433-21			4	Болт М8х18
16			+	00001-0005166-70			6	Шайба 8 пружинная
17			+	11194-1203040-10			1	Кронштейн приемной трубы
18			+	11194-1203046-10			1	Опора кронштейна приемной трубы
19			+	00001-0060432-21			2	Болт М8х16
20			+	00001-0038321-01			1	Гайка М6 с зубчатым буртиком
21			+	11194-1206090-00			1	Экран защитный
22			+	00001-0038360-21			2	Болт М6х12 с зубчатым буртиком

* - входит в состав двигателя для запасных частей (A002, A003)



ГЛУШИТЕЛИ

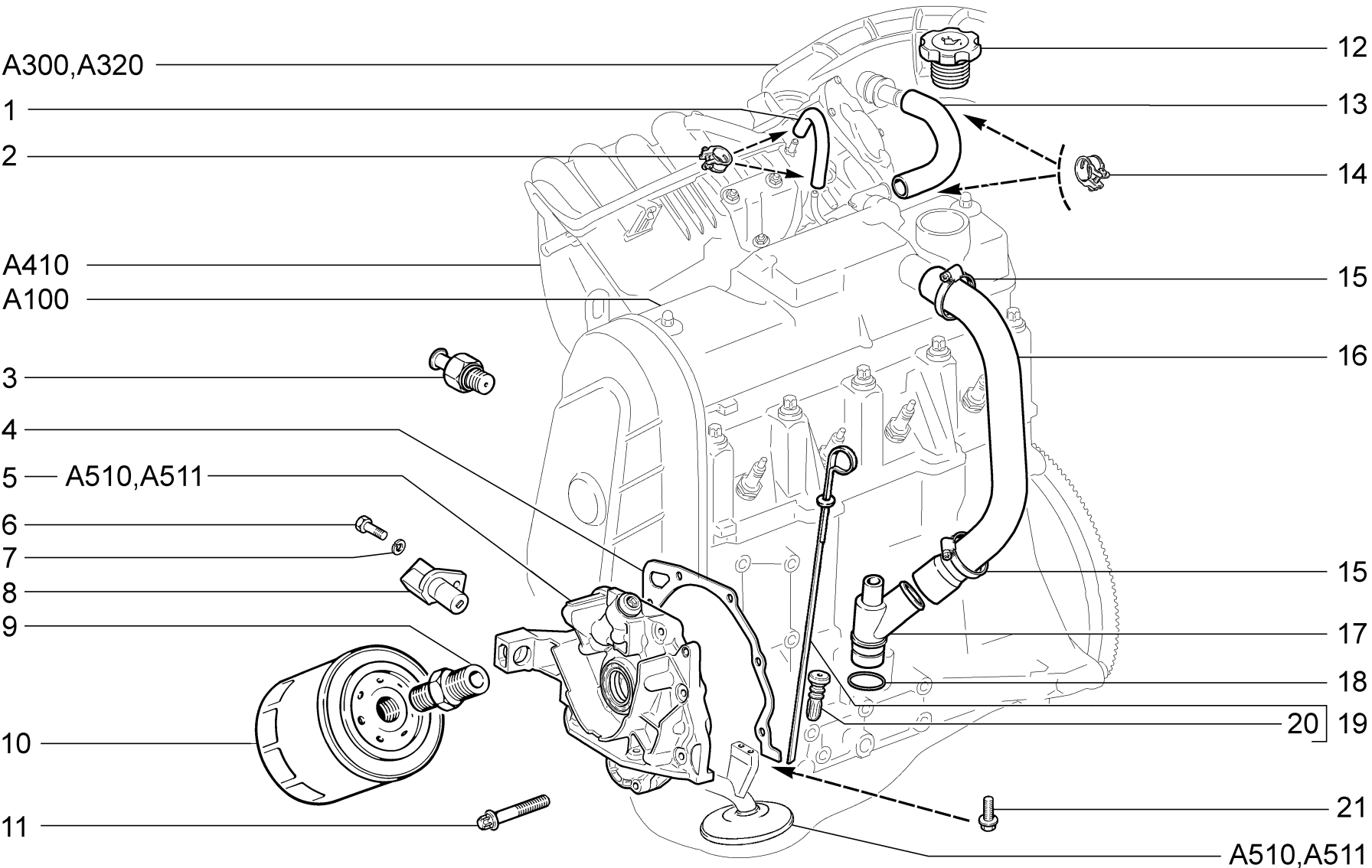
A430

21901-41	21902-42	21905-42	21907-41	21911-40	21917-41
21902-41	21903-41	21906-40 (01)	21907-42	21911-41	21917-42

A430

12.14

№ поз.	№ извещ. об изменении	Дата выпуска изв.	Вкл. в з/ч	Номер детали	Вариант	Применяемость	Кол.	Наименование
1			+	11180-1203073-00	~		3	Подушка подвески системы выпуска газов
1			+	11180-1203073-01	~		3	Подушка подвески системы выпуска газов
2			+	00001-0005200-01			4	Шайба 12
3			+	00001-0026437-01			4	Шайба 6
4			+	00001-0005164-70			4	Шайба 6 пружинная
5			+	00001-0058962-11			4	Гайка М6
6			+	11180-1203104-00			1	Экран защиты пола кузова
7			+	11180-1206020-00			1	Экран защитный пола кузова
8			+	00001-0038321-01			4	Гайка М6 с зубчатым буртиком
9			+	21900-1200020-00			1	Глушитель дополнительный
9			+	21900-1200020-10		(01)	1	Глушитель дополнительный
10			+	11180-1203080-00			1	Кронштейн крепления глушителя задний
11			+	00001-0005166-70			4	Шайба 8 пружинная
12			+	00001-0061008-11			4	Гайка М8
13			+	21213-1203073-00			1	Подушка подвески системы выпуска газов
14			+	21900-1200010-00			1	Глушитель основной
15			+	00001-0060444-21			2	Болт М8х60
16			+	11180-1203064-00			2	Хомут соединительный
17			+	11180-1203121-00			1	Кольцо уплотнительное



СИСТЕМА СМАЗКИ И ВЕНТИЛЯЦИИ

A500

21901-41

21903-41

21906-40

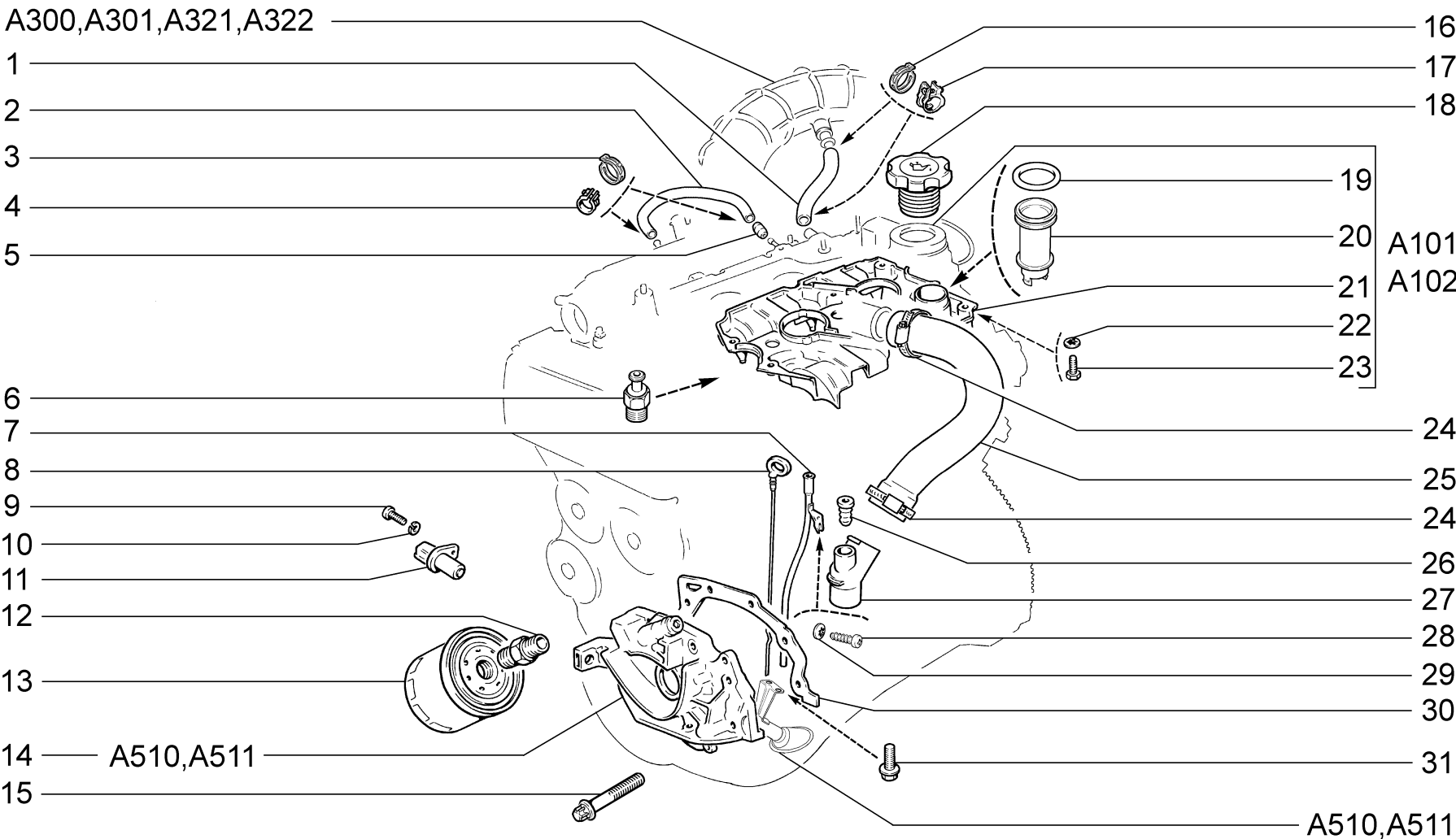
21911-40

21911-41

A500

12.14

№ поз.	№ извещ. об изменении	Дата выпуска изв.	Вкл. в з/ч	Номер детали	Вариант	Применяемость	Кол.	Наименование
1			+	11183-1014240-00			1	Трубка вентиляции картера 140мм
2			+	00001-0001685-90			2	Хомут 12
3			+	11180-3829010-03			1	Датчик контрольной лампы давления масла
4			+	21080-1011065-10			1	Прокладка крышки масляного насоса
5			+	21120-1011010-01			1	Насос масляный в сборе
6			+	00001-0009024-21			1	Болт М6х20
7			+	00001-0005164-70			1	Шайба 6 пружинная
8			+	21120-3847010-00	~		1	Датчик индуктивный
8			+	21120-3847010-04	~		1	Датчик индуктивный
9			+	21010-1012150-00			1	Штуцер
10			+	21080-1012005-00	~		1	Фильтр масляный
10			+	21080-1012005-08	~		1	Фильтр масляный
10			+	21080-1012005-09	~		1	Фильтр масляный
11			+	21120-1011257-00			6	Болт крепления масляного насоса
12			+	11190-1009146-10	~		1	Крышка маслоналивной горловины
12			+	11190-1009146-11	~		1	Крышка маслоналивной горловины
13			+	21110-1014058-10			1	Шланг вытяжной вентиляции верхний
14			+	00001-0001689-90			2	Хомут 22
15			+	21080-1300080-70			2	Хомут винтовой
16			+	21080-1014056-10			1	Шланг вытяжной вентиляции нижний
17			+	21080-1014213-20			1	Штуцер
18			+	21080-1014248-00	~		1	Кольцо уплотнительное
18			+	21080-1014248-01	~		1	Кольцо уплотнительное
19			+	21080-1009045-00			1	Указатель уровня масла
20			+	21010-1009055-00			1	Уплотнитель
21			+	21150-1010076-00			2	Болт крепления маслоприемника



СИСТЕМА СМАЗКИ И ВЕНТИЛЯЦИИ

A501

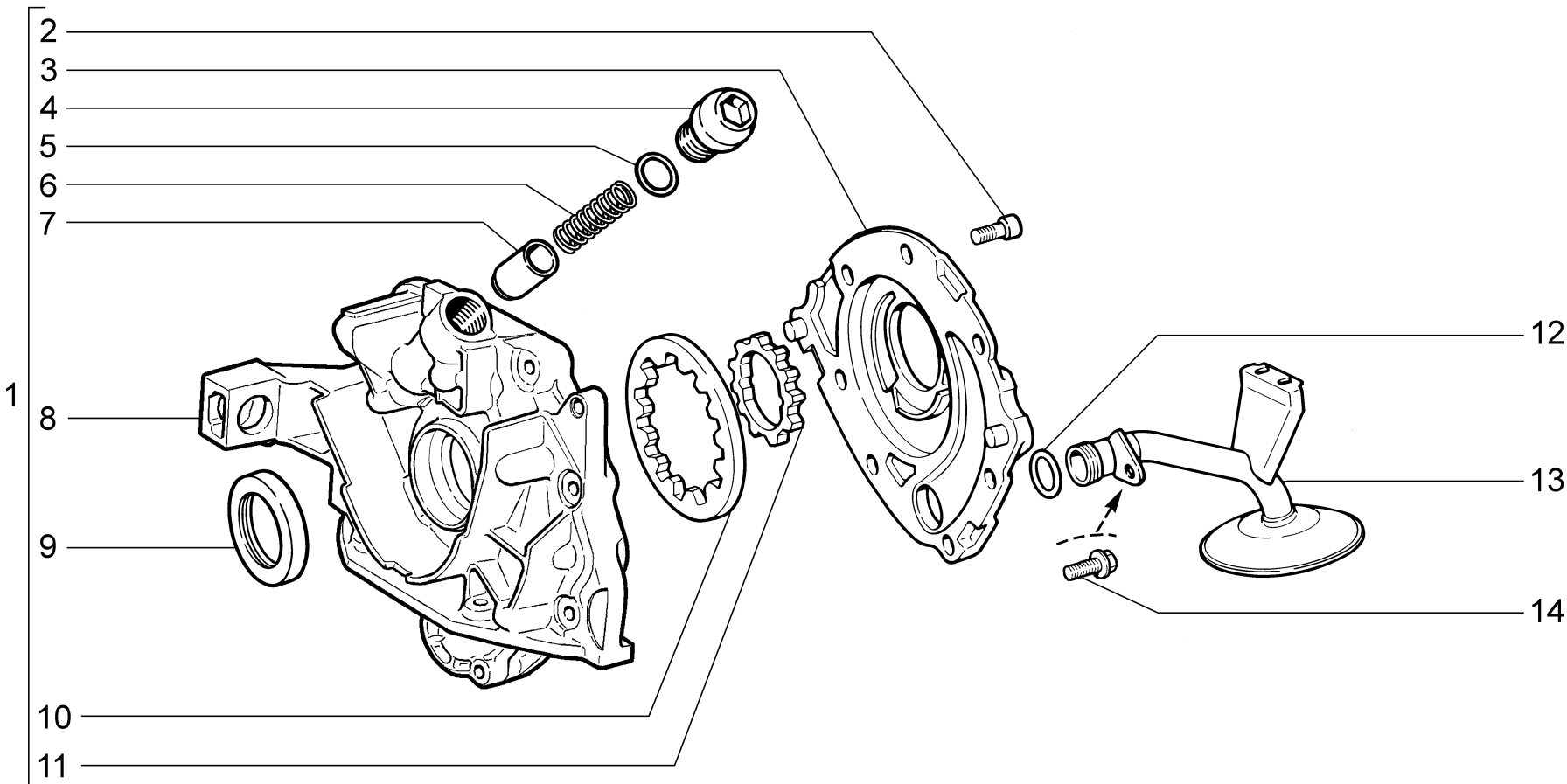
21902-41 (01)	21905-42 (01)	21907-41 (02)	21917-41 (02)
21902-42 (01)		21907-42 (02)	21917-42 (02)

A501

12.14

№ поз.	№ извещ. об изменении	Дата вы- пуска изв.	Вкл. в з/ч	Номер детали	Вариант	Применяемость	Кол.	Наименование
1			+	21124-1014058-00		(01)	1	Шланг вытяжной верхний
1			+	21127-1014058-00		(02)	1	Шланг вытяжной верхний
2			+	21126-1014240-00			1	Трубка вентиляции
3			+	21238-1014082-00		(02)	2	Хомут пружинный 11,5x8,4
4			+	00001-0001685-90		(01)	2	Хомут 12
5			+	21214-1014295-00		(01)	1	Жиклер
6			+	11180-3829010-03			1	Датчик контрольной лампы давления масла
7			+	21124-1009080-00			1	Трубка направляющая
8			+	21120-1009045-00			1	Указатель уровня масла
9			+	00001-0009024-21			1	Болт М6x20
10			+	00001-0005164-70			1	Шайба 6 пружинная
11			+	21120-3847010-00	~		1	Датчик положения коленвала
11			+	21120-3847010-04	~		1	Датчик положения коленвала
12			+	21010-1012150-00			1	Штуцер
13			+	21080-1012005-00	~		1	Фильтр масляный
13			+	21080-1012005-08	~		1	Фильтр масляный
13			+	21080-1012005-09	~		1	Фильтр масляный
14			+	21120-1011010-01			1	Насос масляный
15			+	21120-1011257-00			6	Болт крепления масляного насоса
16			+	21238-1014092-00		(02)	2	Хомут пружинный 22x12
17			+	00001-0001689-90		(01)	2	Хомут 22
18			+	11190-1009146-10	~		1	Крышка маслоналивной горловины
18			+	11190-1009146-11	~		1	Крышка маслоналивной горловины
19			+	21124-1014166-00	*		1	Уплотнитель маслоотражателя
20			+	21124-1014164-00	*		1	Маслоотражатель сепаратора
21			+	21120-1014231-10	*		1	Сепаратор
22			+	00001-0026052-71	*		6	Шайба 5 стопорная
23			+	00001-0009778-21	*		6	Болт М5x16
24			+	21080-1300080-20			2	Хомут винтовой
25			+	21120-1014056-00			1	Шланг вытяжной нижний
26			+	21120-1009078-00			1	Уплотнитель
27			+	21120-1014213-00			1	Штуцер
28			+	00001-0076713-01			1	Винт 4,9x19
29			+	00001-0025990-71			1	Шайба 6 стопорная
30			+	21080-1011065-10			1	Прокладка насоса
31			+	21150-1010076-00			2	Болт крепления маслоприемника

* - входит в состав крышки 21124-1003260-00 (A101), 21127-1003260-00(A102)



НАСОС МАСЛЯНЫЙ

A510

21901-41

21905-42
21906-40

21907-41
21907-42

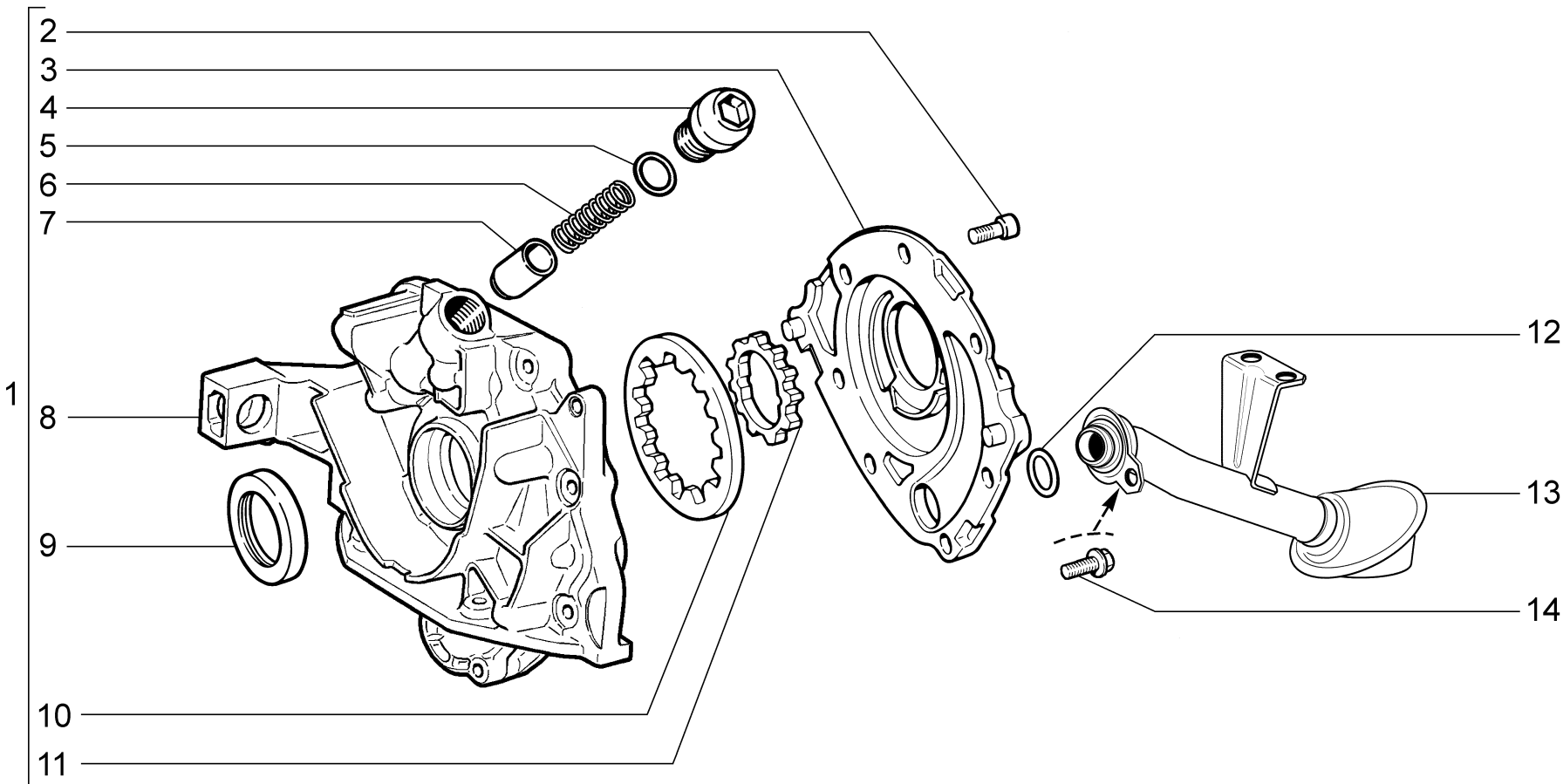
21911-40
21911-41

21917-41
21917-42

A510

12.14

№ поз.	№ извещ. об изменении	Дата выпуска изв.	Вкл. в з/ч	Номер детали	Вариант	Применяемость	Кол.	Наименование
1			+	21120-1011010-01			1	Насос масляный в сборе
2			+	21080-1011023-10			6	Болт М6х20
3			+	21080-1011015-00			1	Корпус насоса
4			+	21120-1011061-00			1	Пробка
5			+	21080-1011062-00			1	Кольцо уплотнительное
6			+	21080-1011058-00			1	Пружина
7			+	21080-1011090-00			1	Клапан редукционный
8			+	21120-1011052-01			1	Крышка насоса
9			+	21080-1005034-00	~		1	Сальник
9			+	21080-1005034-01	~		1	Сальник
9			+	21080-1005034-02	~		1	Сальник
9			+	21080-1005034-03	~		1	Сальник
9			+	21100-1005040-00	~		1	Сальник
10			+	21080-1011032-00			1	Шестерня ведомая
11			+	21080-1011045-00			1	Шестерня ведущая
12			+	21080-1010075-00			1	Кольцо уплотнительное
13			+	21080-1010010-10			1	Приемник насоса
14			+	21150-1010077-00			1	Болт крепления маслоприемника передний



НАСОС МАСЛЯНЫЙ

A511

21902-41

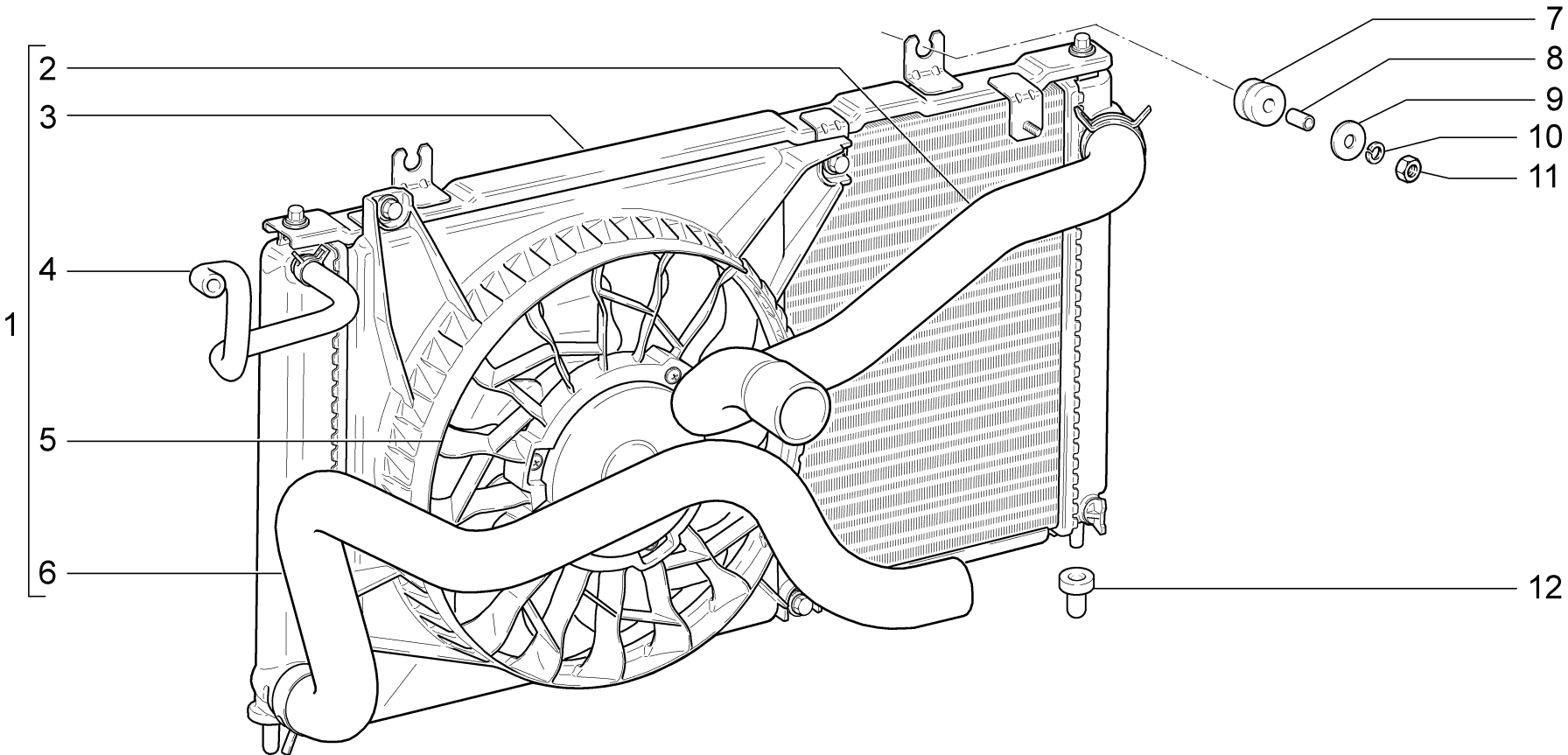
21902-42

21903-41

A511

12.14

№ поз.	№ извещ. об изменении	Дата выпуска изв.	Вкл. в з/ч	Номер детали	Вариант	Применяемость	Кол.	Наименование
1			+	21120-1011010-01			1	Насос масляный в сборе
2			+	21080-1011023-10			6	Болт М6х20
3			+	21080-1011015-00			1	Корпус насоса
4			+	21120-1011061-00			1	Пробка
5			+	21080-1011062-00			1	Кольцо уплотнительное
6			+	21080-1011058-00			1	Пружина
7			+	21080-1011090-00			1	Клапан редукционный
8			+	21120-1011052-01			1	Крышка насоса
9			+	21100-1005040-00			1	Сальник
10			+	21080-1011032-00			1	Шестерня ведомая
11			+	21080-1011045-00			1	Шестерня ведущая
12			+	21080-1010075-00			1	Кольцо уплотнительное
13			+	21902-1010010-00			1	Приемник насоса
14			+	21150-1010077-00			1	Болт крепления маслоприемника передний



РАДИАТОР В СБОРЕ (для авт. с КПП 2181, без КУ)

A600

21901-41

21906-40

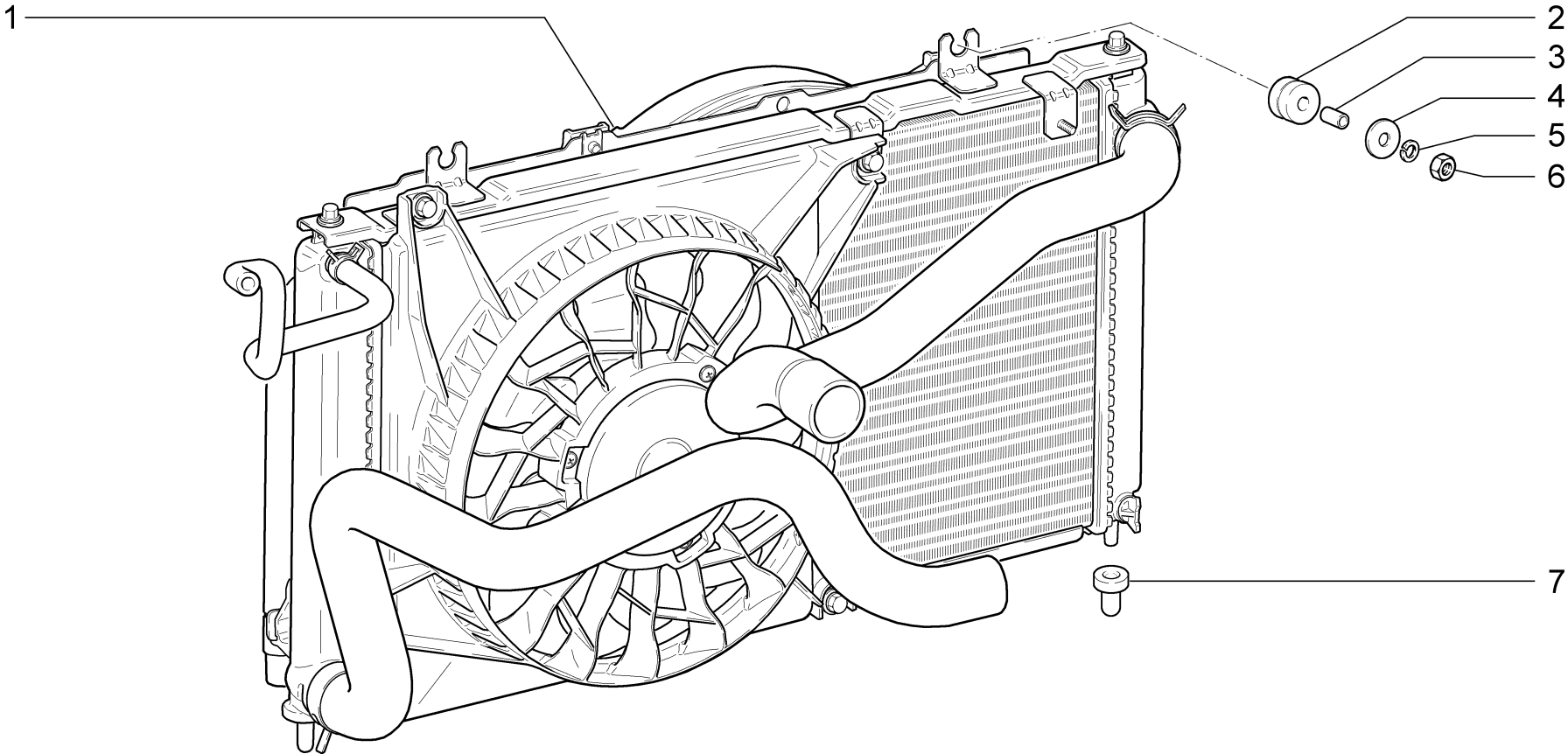
21911-40

21911-41

A600

12.14

№ поз.	№ извещ. об изменении	Дата выпуска изв.	Вкл. в з/ч	Номер детали	Вариант	Применяемость	Кол.	Наименование
1			+	21900-1300010-01			1	Радиатор в сборе
2			+	21900-1303025-11			1	Шланг подводящий
3			+	21900-1301012-01			1	Радиатор
4			+	21900-1303095-11			1	Шланг пароотводящий
5			+	21900-1332025-11			1	Электроventильатор в сборе
6			+	21900-1303010-11			1	Шланг отводящий
7			+	21030-1308030-00			2	Втулка упругая
8			+	21030-1308031-00			2	Втулка дистанционная
9			+	00001-0026437-01			2	Шайба 6
10			+	00001-0005164-70			2	Шайба 6 пружинная
11			+	00001-0058962-21			2	Гайка М6
12			+	21230-1302060-00			2	Опора подвески радиатора



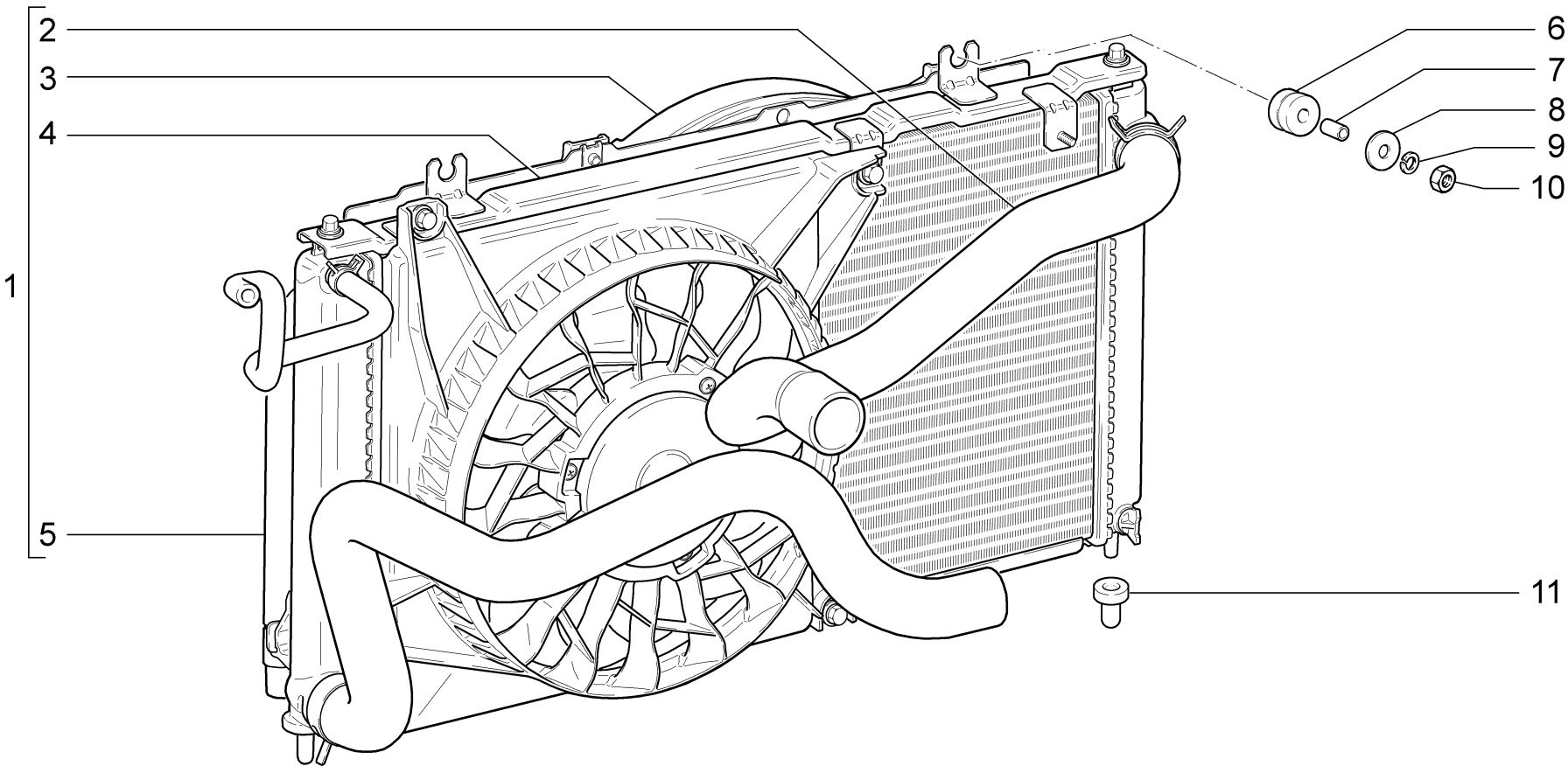
РАДИАТОР В СБОРЕ (для авт. с КПП 2181, с КУ)

A601

A601

12.14

№ поз.	№ извещ. об изменении	Дата выпуска изв.	Вкл. в з/ч	Номер детали	Вариант	Применяемость	Кол.	Наименование
1			+	21900-1300008-11			1	Радиатор в сборе
2			+	21030-1308030-00			2	Втулка упругая
3			+	21030-1308031-00			2	Втулка дистанционная
4			+	00001-0026437-01			2	Шайба 6
5			+	00001-0005164-70			2	Шайба 6 пружинная
6			+	00001-0058962-21			2	Гайка М6
7			+	21230-1302060-00			2	Опора подвески радиатора



РАДИАТОР В СБОРЕ (для авт. с КПП 2181, с КУ)

A602

21905-42

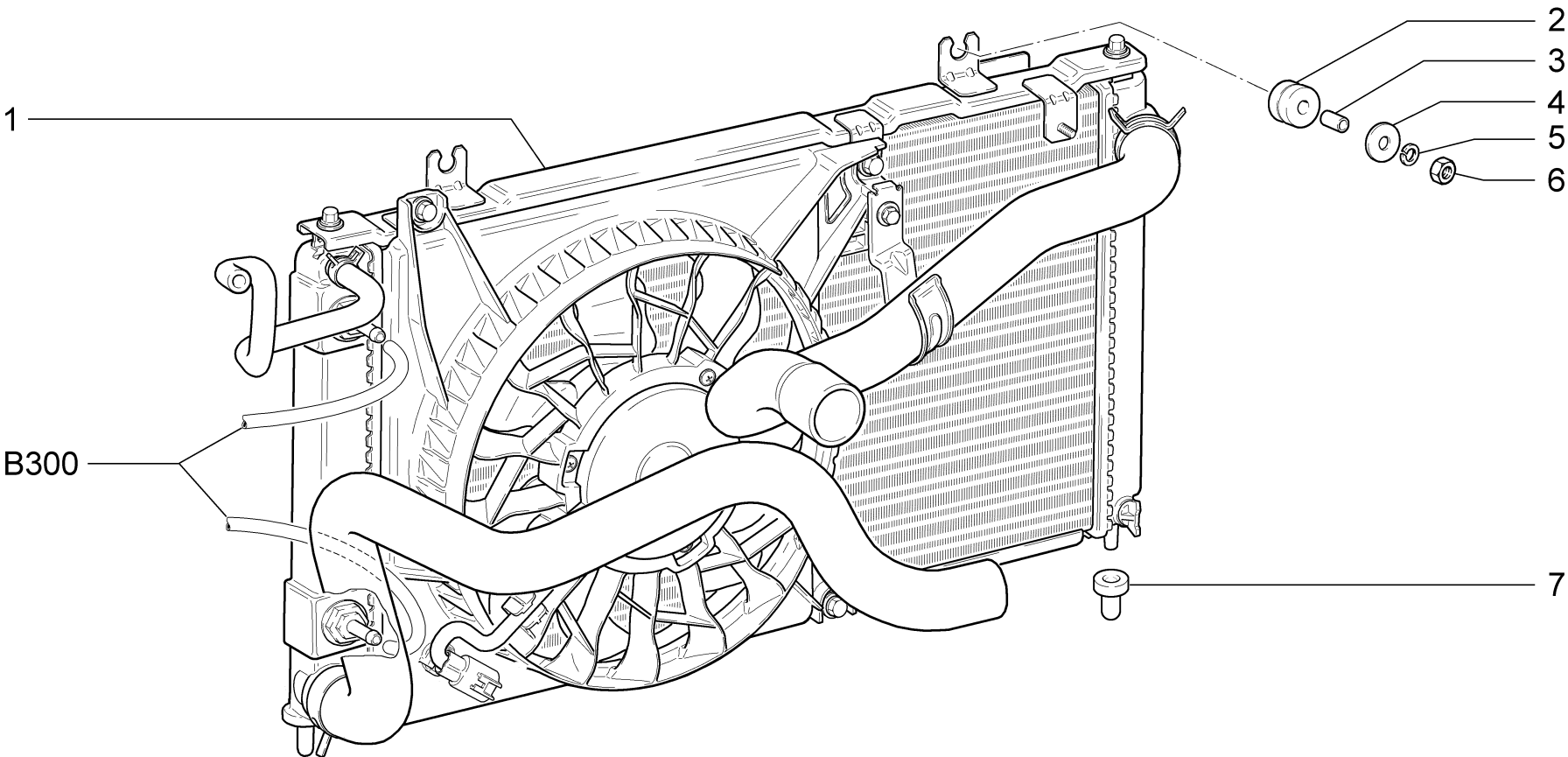
**21907-41
21907-42**

**21917-41
21917-42**

A602

12.14

№ поз.	№ извещ. об изменении	Дата выпуска изв.	Вкл. в з/ч	Номер детали	Вариант	Применяемость	Кол.	Наименование
1			+	21903-1300008-11			1	Радиатор в сборе
2			+	21902-1303025-11			1	Шланг подводящий
3			+	21900-8112030-11			1	Электроventильатор конденсатора
4			+	21900-1301012-11			1	Радиатор
5			+	21900-8112014-11			1	Конденсатор
6			+	21030-1308030-00			2	Втулка упругая
7			+	21030-1308031-00			2	Втулка дистанционная
8			+	00001-0026437-01			2	Шайба 6
9			+	00001-0005164-70			2	Шайба 6 пружинная
10			+	00001-0058962-21			2	Гайка М6
11			+	21230-1302060-00			2	Опора подвески радиатора



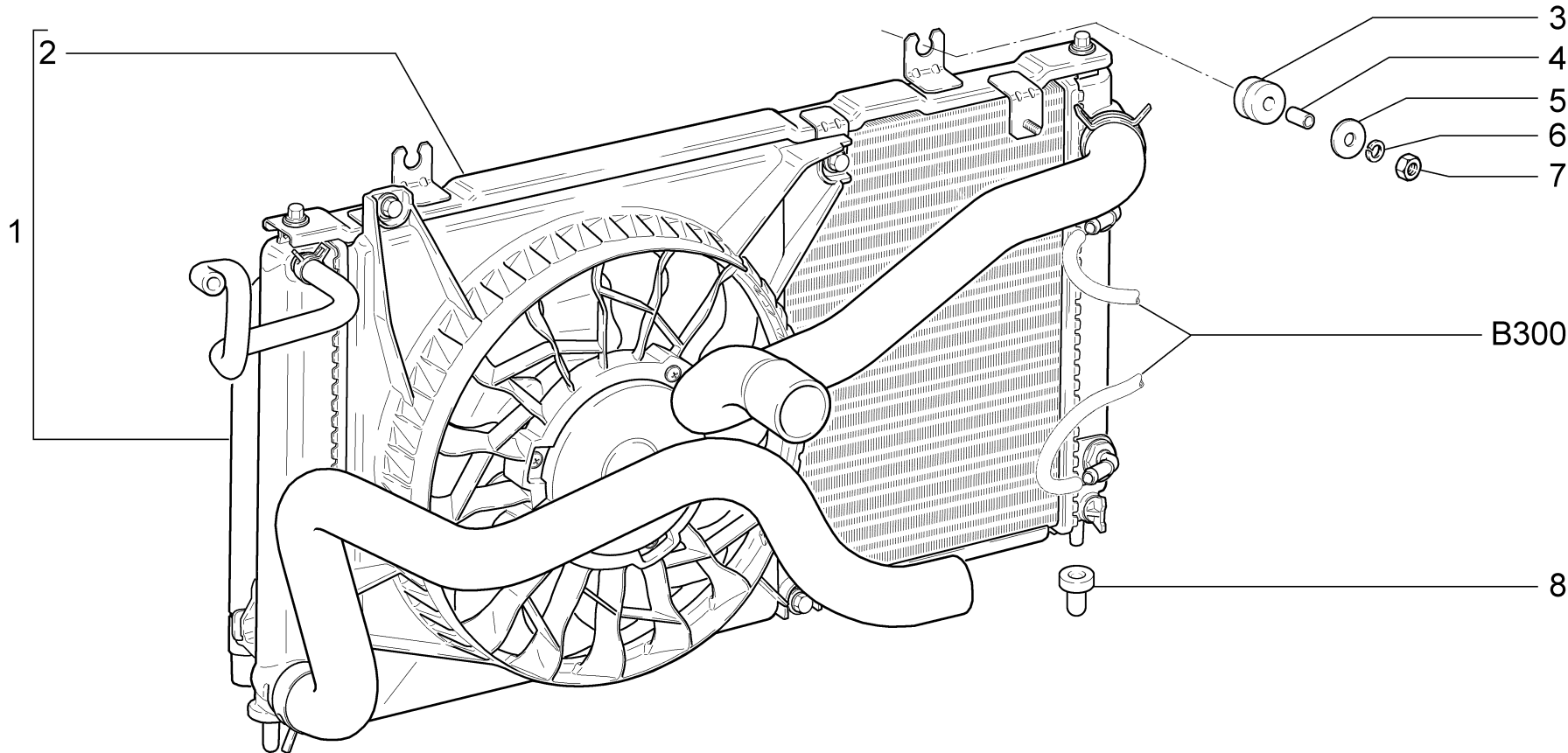
РАДИАТОР В СБОРЕ (для авт. с АКП, без КУ)

A603

A603

12.14

№ поз.	№ извещ. об изменении	Дата выпуска изв.	Вкл. в з/ч	Номер детали	Вариант	Применяемость	Кол.	Наименование
1			+	21902-1300010-01			1	Радиатор в сборе
2			+	21030-1308030-00			2	Втулка упругая
3			+	21030-1308031-00			2	Втулка дистанционная
4			+	00001-0026437-01			2	Шайба 6
5			+	00001-0005164-70			2	Шайба 6 пружинная
6			+	00001-0058962-21			2	Гайка М6
7			+	21230-1302060-00			2	Опора подвески радиатора



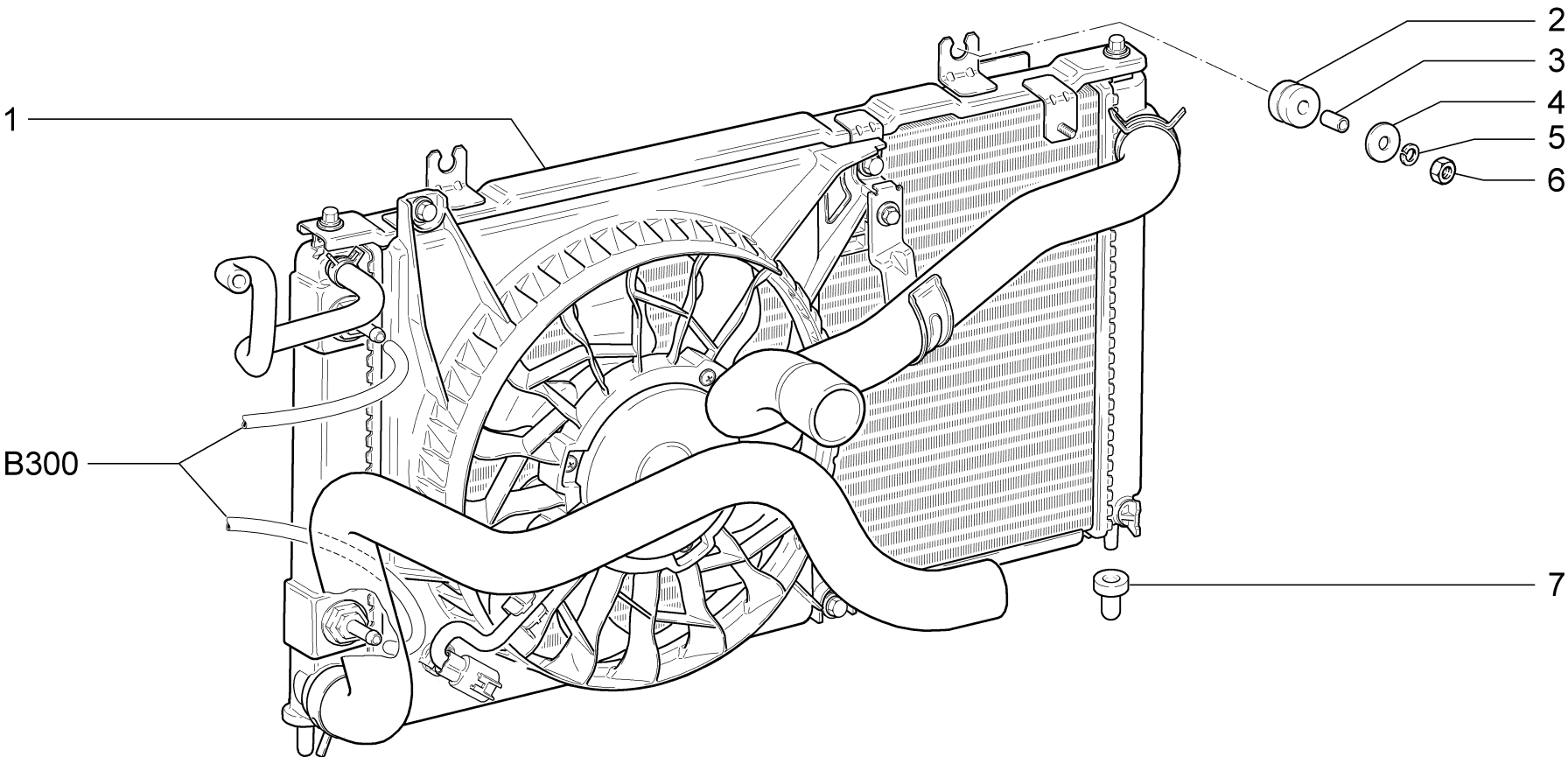
РАДИАТОР В СБОРЕ (для авт. с АКП, с КУ)

A604

A604

12.14

№ поз.	№ извещ. об изменении	Дата выпуска изв.	Вкл. в з/ч	Номер детали	Вариант	Применяемость	Кол.	Наименование
1			+	21902-1300008-11			1	Радиатор в сборе
2			+	21900-1301012-21			1	Радиатор
3			+	21030-1308030-00			2	Втулка упругая
4			+	21030-1308031-00			2	Втулка дистанционная
5			+	00001-0026437-01			2	Шайба 6
6			+	00001-0005164-70			2	Шайба 6 пружинная
7			+	00001-0058962-21			2	Гайка М6
8			+	21230-1302060-00			2	Опора подвески радиатора



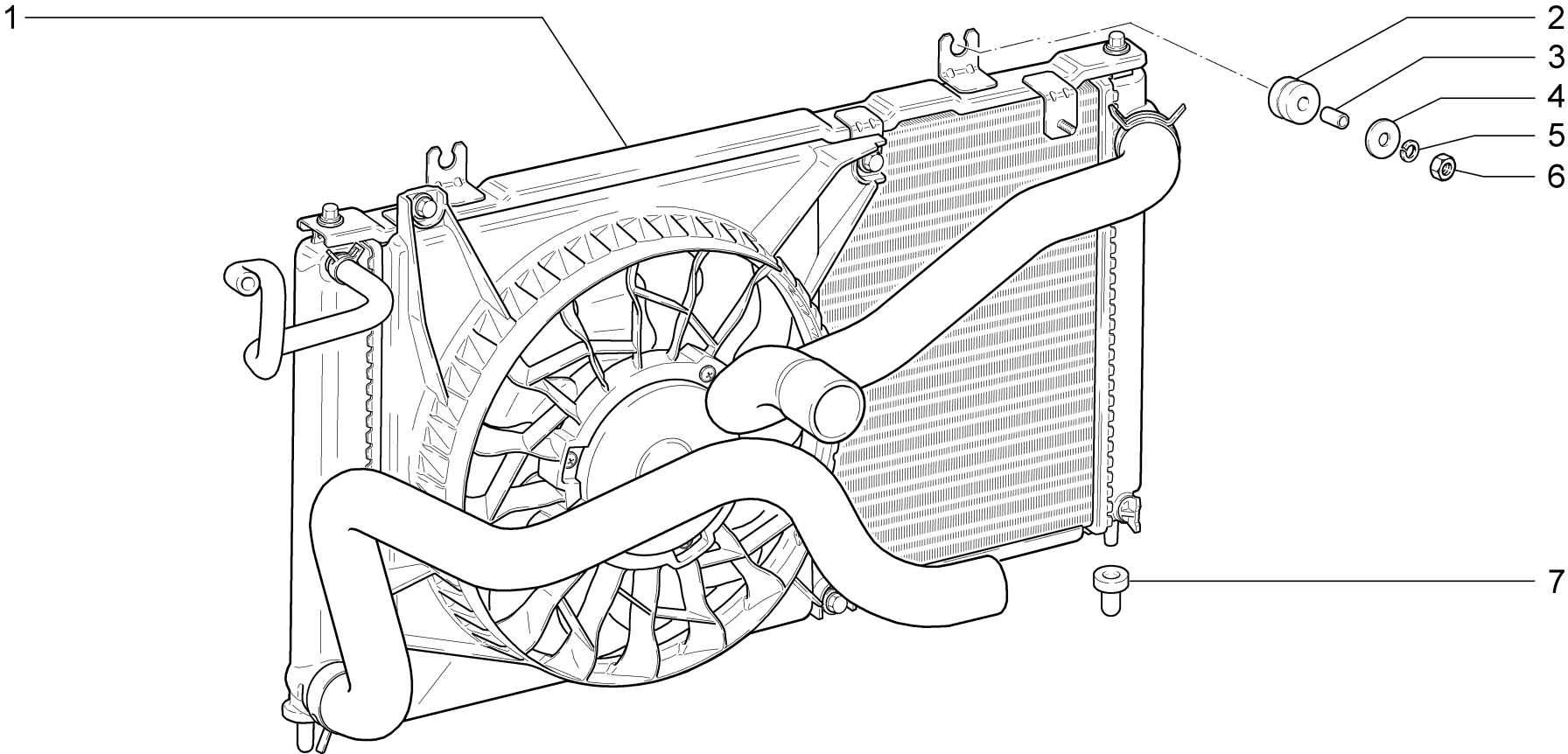
РАДИАТОР В СБОРЕ (для авт. с АКП, с КУ)

A605

A605

12.14

№ поз.	№ извещ. об изменении	Дата выпуска изв.	Вкл. в з/ч	Номер детали	Вариант	Применяемость	Кол.	Наименование
1			+	21901-1300008-11			1	Радиатор в сборе
2			+	21030-1308030-00			2	Втулка упругая
3			+	21030-1308031-00			2	Втулка дистанционная
4			+	00001-0026437-01			2	Шайба 6
5			+	00001-0005164-70			2	Шайба 6 пружинная
6			+	00001-0058962-21			2	Гайка М6
7			+	21230-1302060-00			2	Опора подвески радиатора



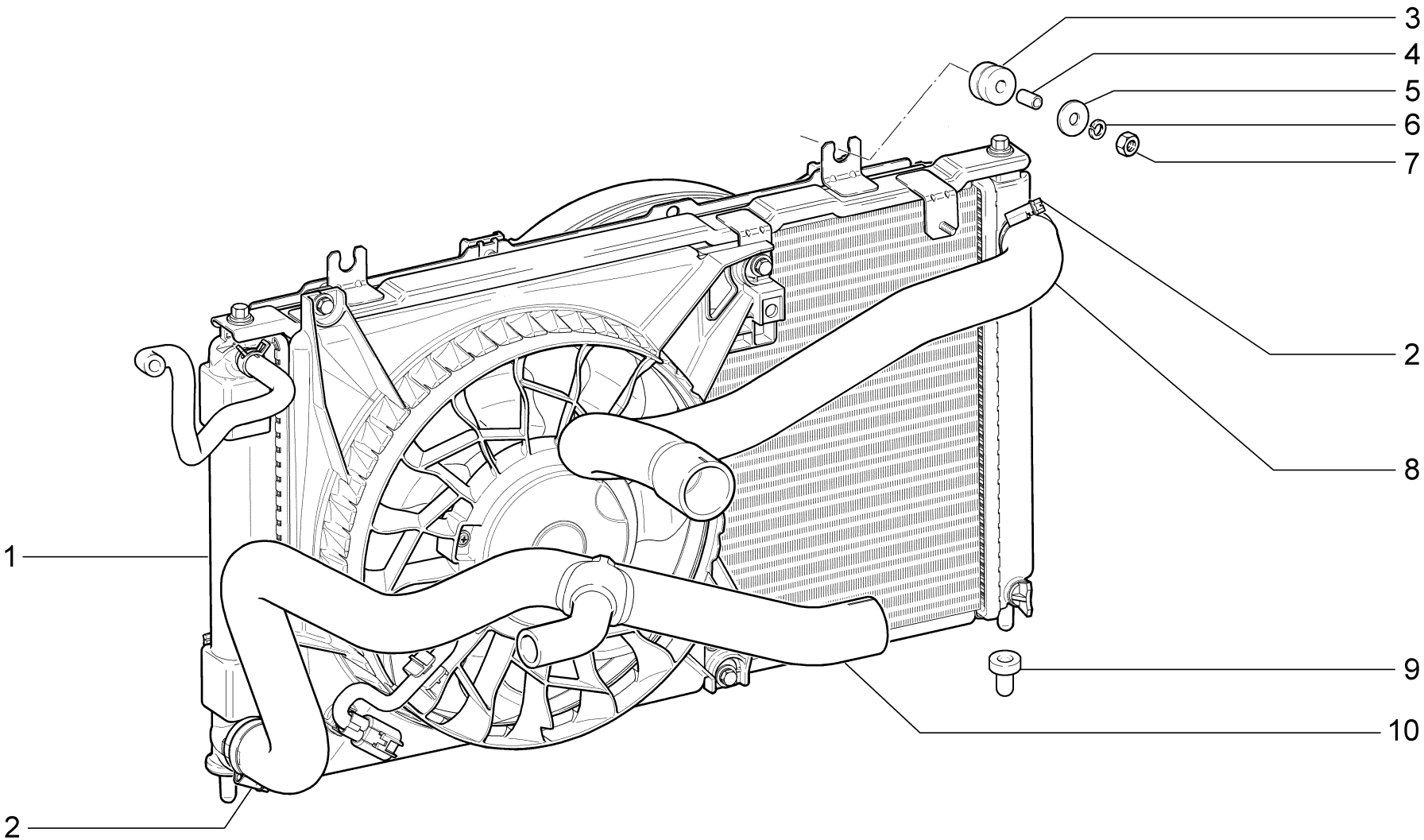
РАДИАТОР В СБОРЕ (для авт. с КПП 2180, без КУ)

A606

A606

12.14

№ поз.	№ извещ. об изменении	Дата выпуска изв.	Вкл. в з/ч	Номер детали	Вариант	Применяемость	Кол.	Наименование
1			+	21903-1300010-02			1	Радиатор в сборе
2			+	21030-1308030-00			2	Втулка упругая
3			+	21030-1308031-00			2	Втулка дистанционная
4			+	00001-0026437-01			2	Шайба 6
5			+	00001-0005164-70			2	Шайба 6 пружинная
6			+	00001-0058962-21			2	Гайка М6
7			+	21230-1302060-00			2	Опора подвески радиатора



РАДИАТОР В СБОРЕ (для авт. с КПП 2182)

A607

21907-41

21907-42

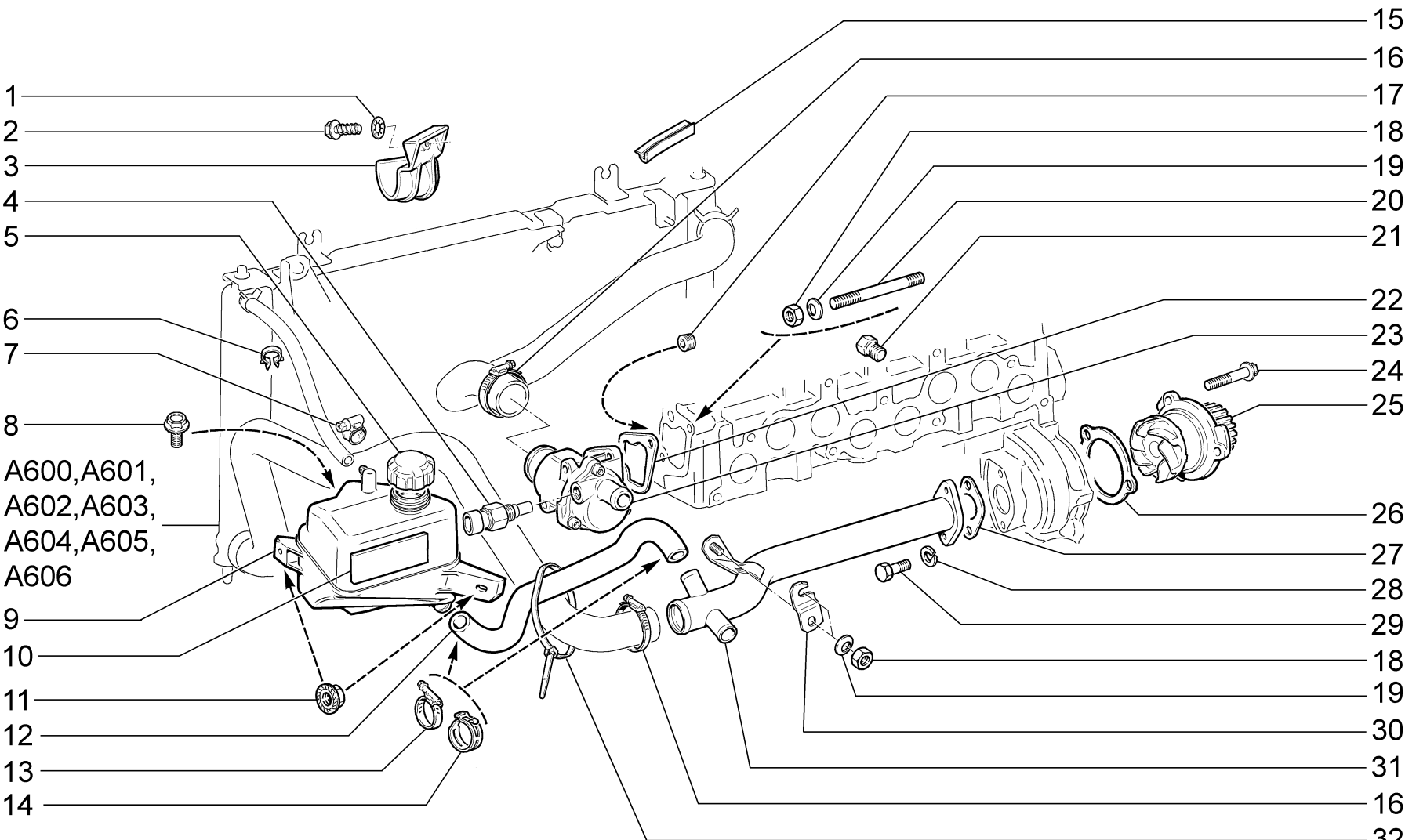
21917-41

21917-42

A607

12.14

№ поз.	№ извещ. об изменении	Дата выпуска изв.	Вкл. в з/ч	Номер детали	Вариант	Применяемость	Кол.	Наименование
1			+	21907-1300017-00			1	Радиатор в сборе
2			+	21080-1300080-70			2	Хомут винтовой в сборе
3			+	21030-1308030-00			2	Втулка упругая
4			+	21030-1308031-00			2	Втулка дистанционная
5			+	00001-0026437-01			2	Шайба 6
6			+	00001-0005164-70			2	Шайба 6 пружинная
7			+	00001-0058962-21			2	Гайка М6
8			+	21907-1303025-00			1	Шланг подводящий
9			+	21230-1302060-00			2	Опора подвески радиатора
10			+	21907-13030008-00			1	Шланг отводящий



СИСТЕМА ОХЛАЖДЕНИЯ

A610

21901-41 (01)
21902-41 (02)

21902-42 (02)
21903-41 (01)

21905-42 (02)
21906-40 (03)

21907-41 (02)
21907-42 (02)

21911-40 (01)
21911-41 (01)

21917-41 (02)
21917-42 (02)

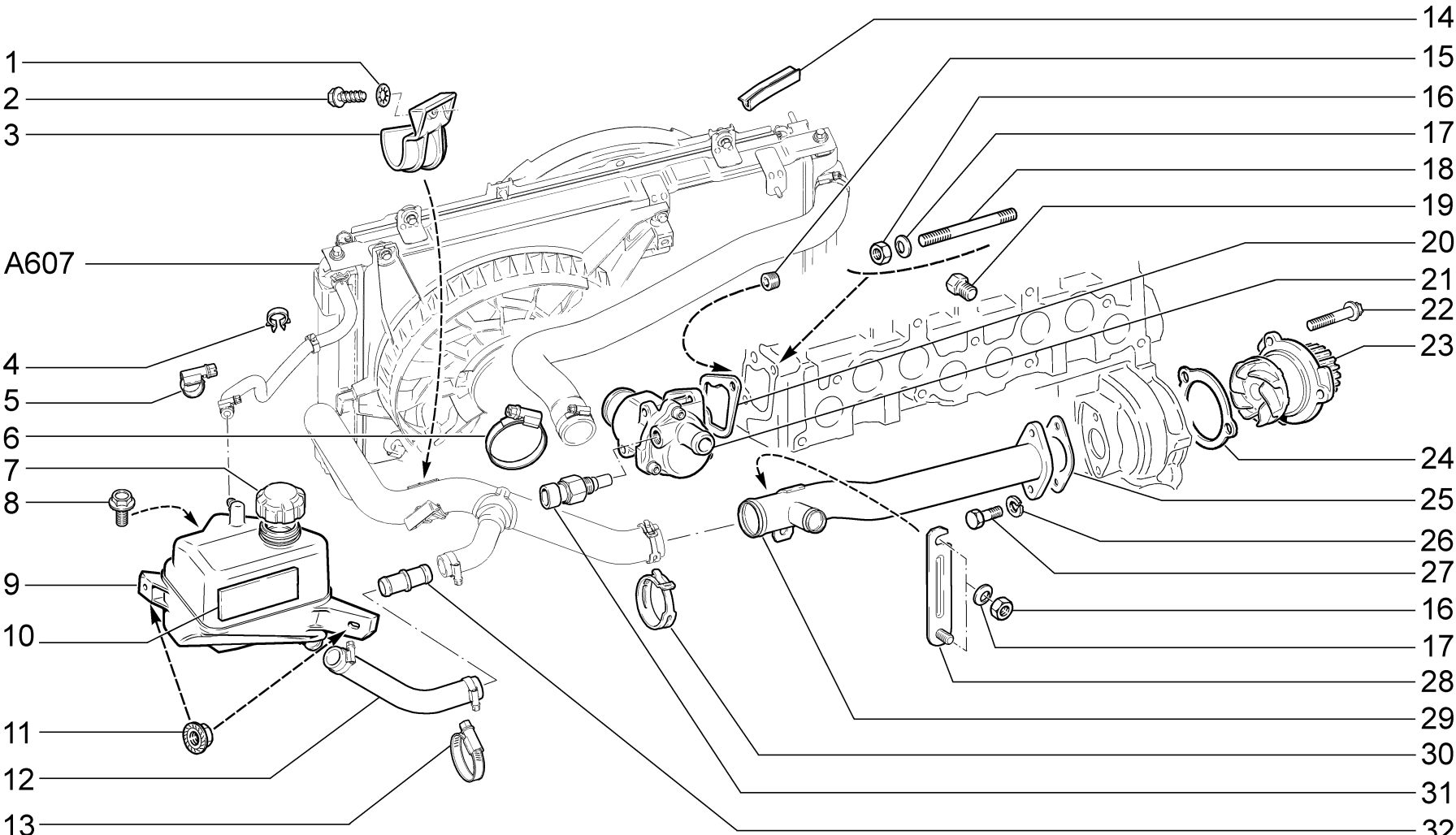
A610

12.14

№ поз.	№ извещ. об изменении	Дата выпуска изв.	Вкл. в з/ч	Номер детали	Вариант	Применяемость	Кол.	Наименование
1			+	00001-0025990-71			1	Шайба 6 стопорная
2			+	00001-0051873-01			1	Винт 5,6x16 самонарезающий
3			+	21900-1300156-10			1	Кронштейн поддерживающий
4			+	21120-3851010-00	~ *		1	Датчик температуры охлаждающей жидкости
4			+	21120-3851010-05	~ *		1	Датчик температуры охлаждающей жидкости
5			+	21080-1311065-01	~		1	Пробка расширительного бачка
5			+	21080-1311065-03	~		1	Пробка расширительного бачка
6			+	00001-0045701-80			1	Скоба 20x3
7			+	21080-1300080-40			1	Хомут винтовой в сборе
8			+	00001-0038360-21			1	Болт М6x12 с зубчатым буртиком
9			+	11180-1311010-00	~		1	Бачок расширительный в сборе
9			+	11180-1311010-10	~		1	Бачок расширительный в сборе
10			+	21100-1311094-00			1	Прокладка расширительного бачка
11			+	00001-0038321-01			2	Гайка М6 с зубчатым буртиком
12			+	21900-1303080-00			1	Шланг заправочный
13	3435	до 10.14	+	21080-1300080-60			2	Хомут винтовой в сборе
14	3435	с 10.14	+	21900-1300087-00			2	Хомут пружинный 27x12
15			+	11190-1300301-00			1	Профиль защитный
16			+	21080-1300080-70			2	Хомут винтовой в сборе
17			+	00001-0002696-50	*		1	Пробка М16x1,5 коническая
18			+	00001-0061008-11	*		4	Гайка М8
19			+	00001-0011980-73	*		4	Шайба 8 пружинная коническая
20			+	00001-0035446-21	*		2	Шпилька М8x80
21			+	21010-1305026-00	*		1	Пробка сливная
22			+	21100-1303017-00	*		1	Прокладка

23	+	21900-1306010-00	*		1	Термостат
24	+	21120-1005157-00	*		3	Болт
25	+	21114-1307010-00	~ *	(03)	1	Насос водяной в сборе
25	+	21114-1307010-01	~ *	(03)	1	Насос водяной в сборе
25	+	21116-1307010-00	*	(01)	1	Насос водяной в сборе
25	+	21126-1307010-10	~ *	(02)	1	Насос водяной в сборе
25	+	21126-1307010-11	~ *	(02)	1	Насос водяной в сборе
25	+	21126-1307010-12	~ *	(02)	1	Насос водяной в сборе
26	+	21100-1307042-00	*		1	Прокладка корпуса водяного насоса
27	+	21100-1303067-00	*		1	Прокладка фланца
28	+	00001-0005164-70	*		2	Шайба 6 пружинная
29	+	00001-0009024-21	*		2	Болт М6х20
30	+	21900-1303069-00	*		1	Кронштейн
31	+	21900-1303055-00	*		1	Труба подводящая водяного насоса в сборе
32	+	21080-3401228-00			1	Хомут

* - входит в состав двигателя для зап.частей (А001, А002, А003)



СИСТЕМА ОХЛАЖДЕНИЯ (для авт. с КПП 2182)

A611

21907-41

21907-42

21917-41

21917-42

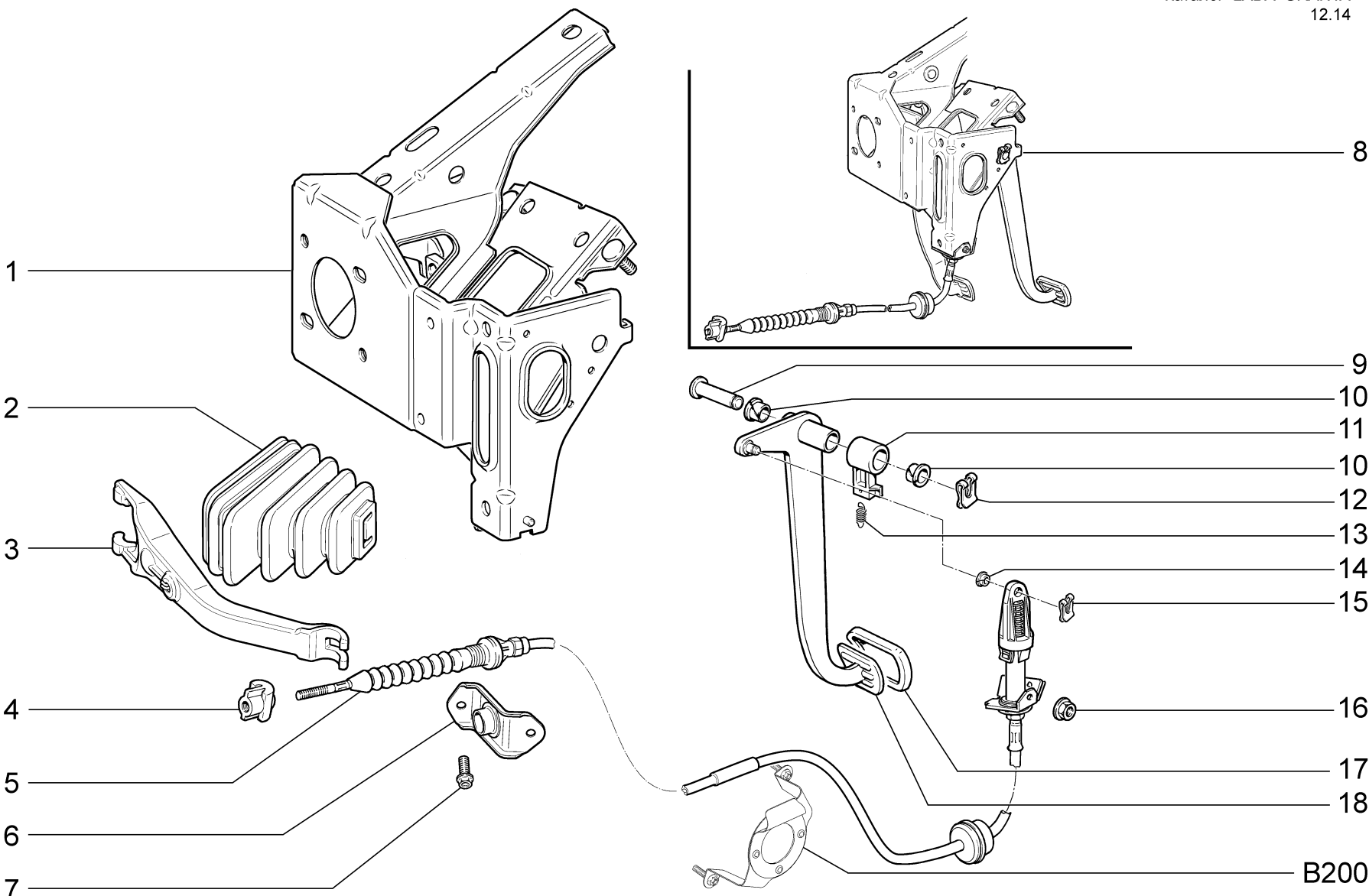
A611

12.14

№ поз.	№ извещ. об изменении	Дата выпуска изв.	Вкл. в з/ч	Номер детали	Вариант	Применяемость	Кол.	Наименование
1			+	00001-0025990-71			1	Шайба 6 стопорная
2			+	00001-0051873-01			1	Винт 5,6x16 самонарезающий
3			+	21900-1300156-10			1	Кронштейн поддерживающий
4			+	00001-0045701-80			1	Скоба 20x3
5			+	21080-1300080-40			1	Хомут винтовой в сборе
6			+	21080-1300080-70			2	Хомут винтовой в сборе
7			+	21080-1311065-01	~		1	Пробка расширительного бачка
7			+	21080-1311065-03	~		1	Пробка расширительного бачка
8			+	00001-0038360-21			1	Болт М6x12 с зубчатым буртиком
9			+	11180-1311010-00	~		1	Бачок расширительный в сборе
9			+	11180-1311010-10	~		1	Бачок расширительный в сборе
10			+	21100-1311094-00			1	Прокладка расширительного бачка
11			+	00001-0038321-01			2	Гайка М6 с зубчатым буртиком
12			+	21900-1303080-20			1	Шланг заправочный
13			+	21080-1300080-60			3	Хомут винтовой в сборе
14			+	11190-1300301-00			1	Профиль защитный
15			+	00001-0002696-50	*		1	Пробка М16x1,5 коническая
16			+	00001-0061008-11	*		4	Гайка М8
17			+	00001-0011980-73	*		4	Шайба 8 пружинная коническая
18			+	00001-0035446-21	*		2	Шпилька М8x80
19			+	21010-1305026-00	*		1	Пробка сливная
20			+	21100-1303017-00	*		1	Прокладка
21			+	21900-1306010-00	*		1	Термостат
22			+	21120-1005157-00	*		3	Болт
23			+	21126-1307010-10	~ *		1	Насос водяной в сборе

23	+	21126-1307010-11	~ *	1	Насос водяной в сборе
23	+	21126-1307010-12	~ *	1	Насос водяной в сборе
24	+	21100-1307042-00	*	1	Прокладка корпуса водяного насоса
25	+	21100-1303067-00	*	1	Прокладка фланца
26	+	00001-0005164-70	*	2	Шайба 6 пружинная
27	+	00001-0009024-21	*	2	Болт М6х20
28	+	21720-1303068-00	*	1	Кронштейн
29	+	21720-1303055-00	*	1	Труба подводящая водяного насоса в сборе
30	+	11190-1300086-00		1	Хомут пружинный 41х12
31	+	21120-3851010-00	~ *	1	Датчик температуры охлаждающей жидкости
31	+	21120-3851010-05	~ *	1	Датчик температуры охлаждающей жидкости
32	+	21230-1014059-20		1	Патрубок соединительный

* - входит в состав двигателя для зап.частей (А001, А002, А003)



ПРИВОД СЦЕПЛЕНИЯ (для авт. с КПП 2180, 2181)

B110

21901-41

**21905-42
21906-40**

**21907-41
21907-42**

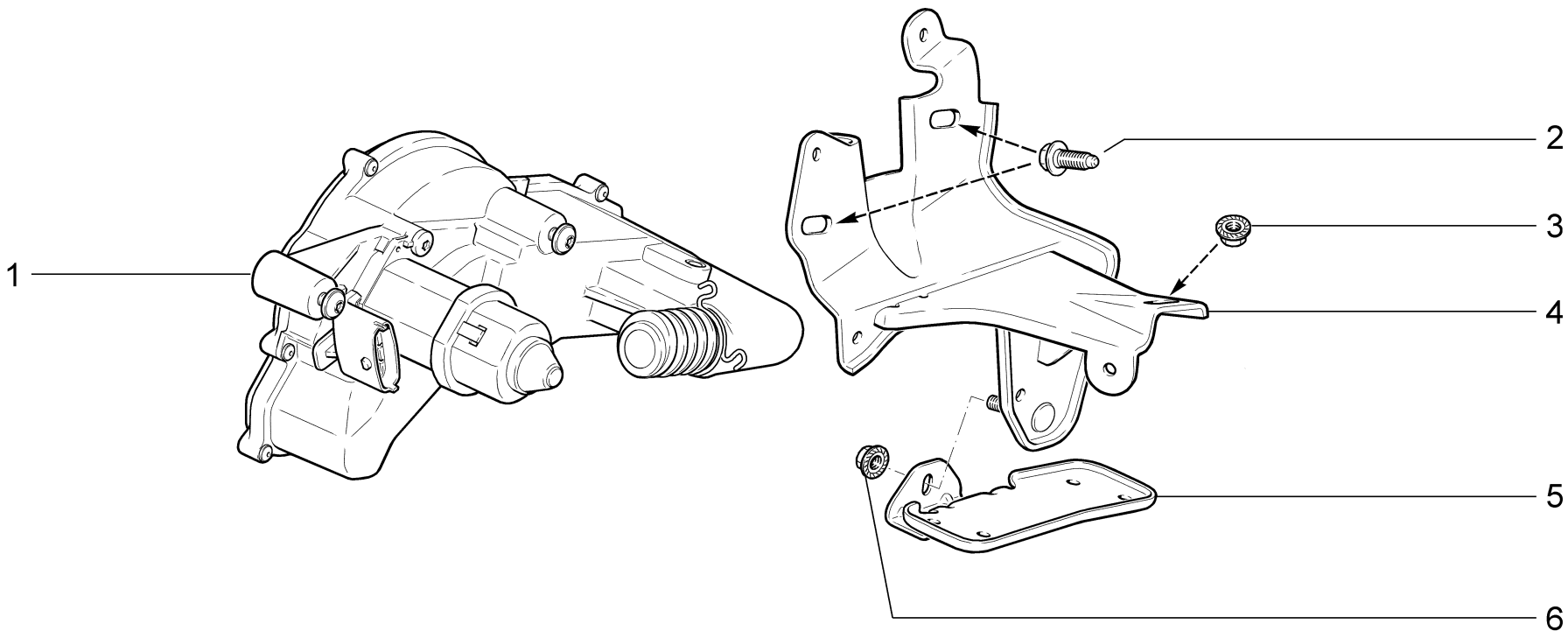
**21911-40
21911-41**

**21917-41
21917-42**

B110

12.14

№ поз.	№ извещ. об изменении	Дата выпуска изв.	Вкл. в з/ч	Номер детали	Вариант	Применяемость	Кол.	Наименование
1			+	11180-1602060-30			1	Усилитель с кронштейнами педалей
2			+	21810-1601211-00	~		1	Чехол
2			+	21810-1601211-01	~		1	Чехол
3			+	21810-1601200-01			1	Вилка выключения сцепления
4			+	11180-1602266-00			1	Поводок троса привода сцепления
5			+	21901-1602210-00	~		1	Трос привода сцепления
5			+	21901-1602210-01	~		1	Трос привода сцепления
6			+	21901-1602300-00			1	Кронштейн крепления троса
7			+	11180-1703340-00			2	Болт М8х16
8			+	21901-1602006-20			1	Педали сцепления и тормоза с кронштейнами в сборе
9			+	21100-1602050-00			1	Ось педалей
10			+	21210-1804043-00			2	Втулка
11			+	11180-1602177-00			1	Втулка
12			+	21080-1602059-00			1	Скоба стопорная оси педалей
13			+	11180-1602179-00			1	Пружина
14			+	21080-1602096-00			1	Втулка
15			+	00001-0010640-76			1	Скоба 8
16			+	00001-0038318-01			1	Гайка М5 с зубчатым буртиком
17			+	21100-1602048-00			1	Накладка педали
18			+	11180-1602010-10			1	Педаля сцепления



АКТУАТОР МЕХАНИЗМА ВЫКЛЮЧЕНИЯ СЦЕПЛЕНИЯ (для авт. с КПП 21826)

B111

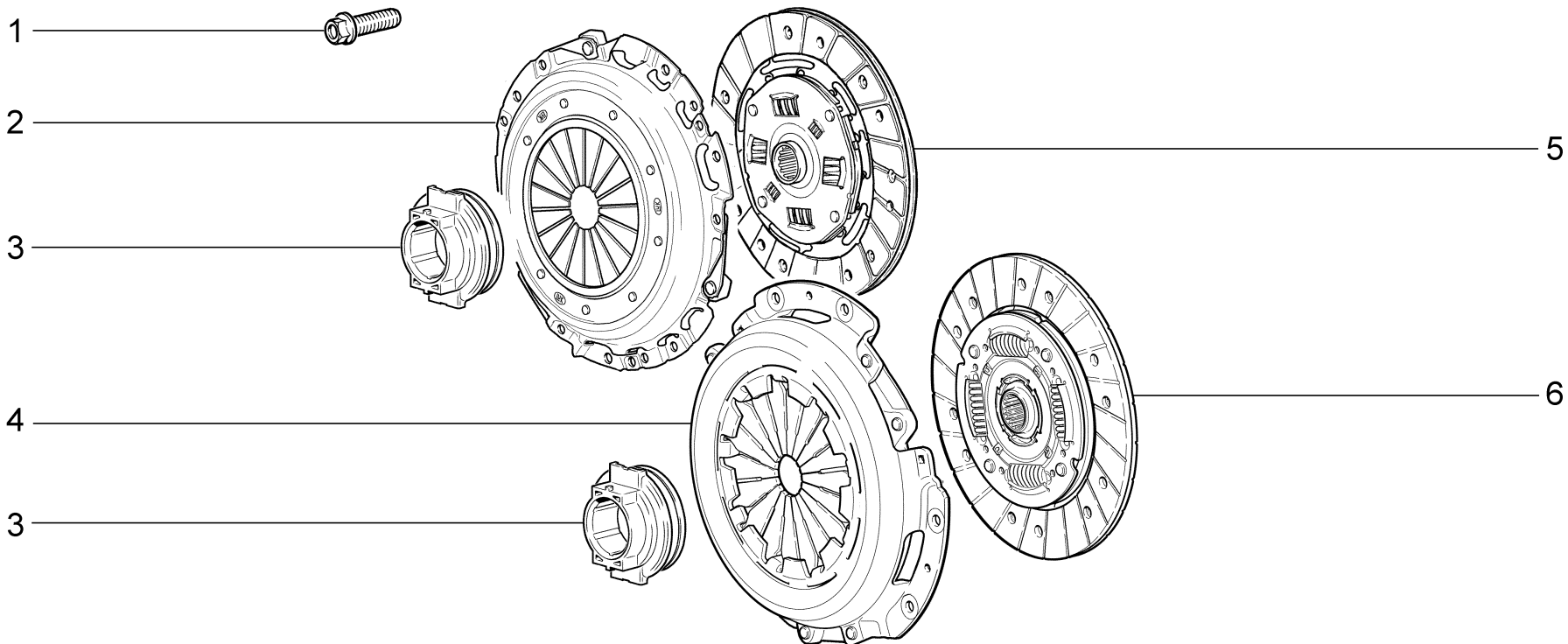
21705-31
21705-33
21705-34

21715-31
21715-33
21715-34

21725-31
21725-33
21725-34

B111 12.14

№ поз.	№ извещ. об изменении	Дата выпуска изв.	Вкл. в з/ч	Номер детали	Вариант	Применяемость	Кол.	Наименование
1			+	21820-1609012-00			1	Актуатор механизма выключения сцепления
2			+	21100-1001259-00			2	Болт крепления актуатора
3			+	00001-0038322-01			1	Гайка М8
4			+	21820-1609080-00			1	Кронштейн крепления актуатора верхний в сборе
5			+	21700-3724587-00			1	Кронштейн крепления жгута проводов
6			+	00001-0038321-01			1	Гайка М6



СЦЕПЛЕНИЕ

B140

21941-40
21941-41

21945-42

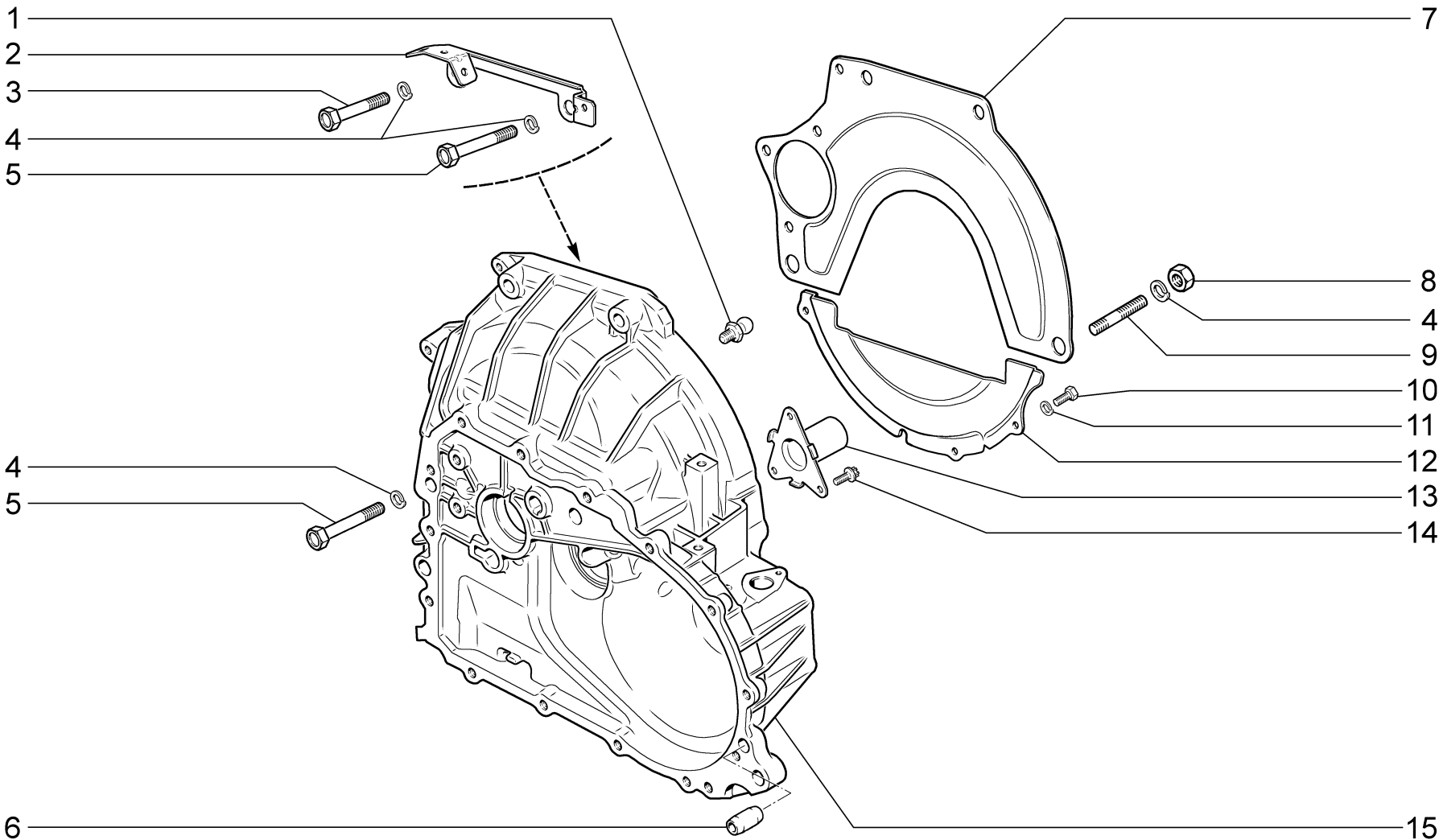
21947-41
21947-42

B140 12.14

№ поз.	№ извещ. об изменении	Дата выпуска изв.	Вкл. в з/ч	Номер детали	Вариант	Применяемость	Кол.	Наименование
1			+	21080-1601207-00			6	Болт
2			+	21703-1601085-10	!		1	Диск сцепления
3			+	21810-1601180-01			1	Муфта в сборе
4			+	21703-1601085-30	!!		1	Диск сцепления
5			+	21703-1601130-10	!		1	Диск ведомый
6			+	21703-1601130-30	!!		1	Диск ведомый

21703-1601130-10 ! 21703-1601085-10

21703-1601130-30 !! 21703-1601085-30



КАРТЕР СЦЕПЛЕНИЯ (для авт. с КПП 2181)

В150

21901-41

21905-42

21907-41

21911-40

21906-40

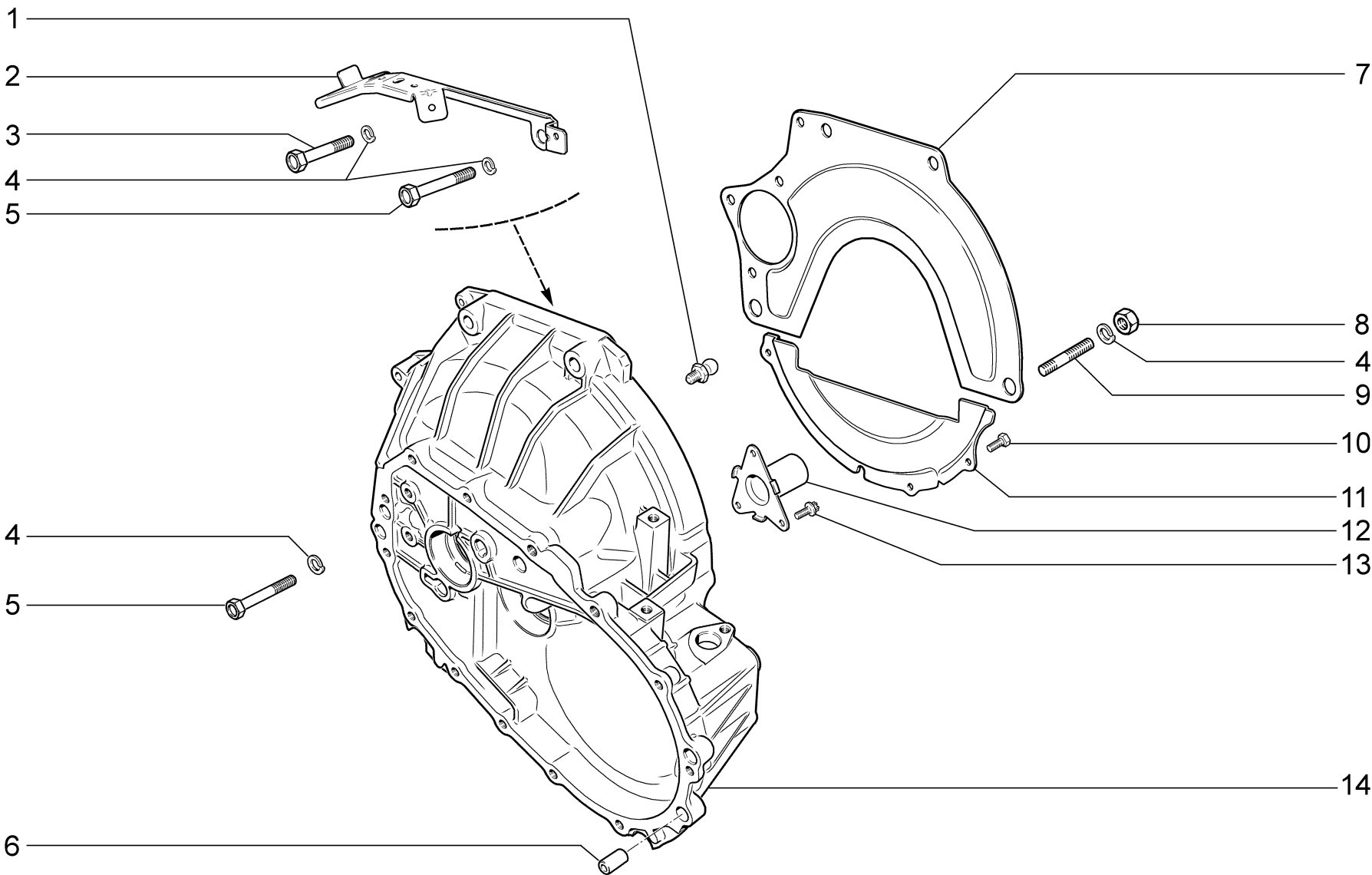
21907-42

21911-41

B150

12.14

№ поз.	№ извещ. об изменении	Дата выпуска изв.	Вкл. в з/ч	Номер детали	Вариант	Применяемость	Кол.	Наименование
1			+	21010-1601215-00			1	Опора шаровая вилки выключения сцепления
2			+	21902-3724584-00			1	Кронштейн крепления жгута проводов
3			+	00001-0055410-21			1	Болт М12х1,25х60
4			+	00001-0005170-70			4	Шайба 12 пружинная
5			+	00001-0055413-21			2	Болт М12х1,25х75
6			+	21010-1701017-00			2	Штифт
7			+	21810-1601120-00			1	Крышка верхняя
8			+	00001-0061015-11			3	Гайка М12х1,25
9			+	00001-0035529-21			1	Шпилька М12х1,25х55
10			+	00001-0009021-21			3	Болт М6х14
11			+	00001-0005164-70			3	Шайба 6 пружинная
12			+	21810-1601121-00			1	Крышка нижняя
13			+	21810-1601190-00			1	Втулка направляющая
14			+	11180-3538408-00			3	Болт крепления
15			+	21810-1601015-00			1	Картер сцепления



КАРТЕР СЦЕПЛЕНИЯ (для авт. с КПП 2180)

B151

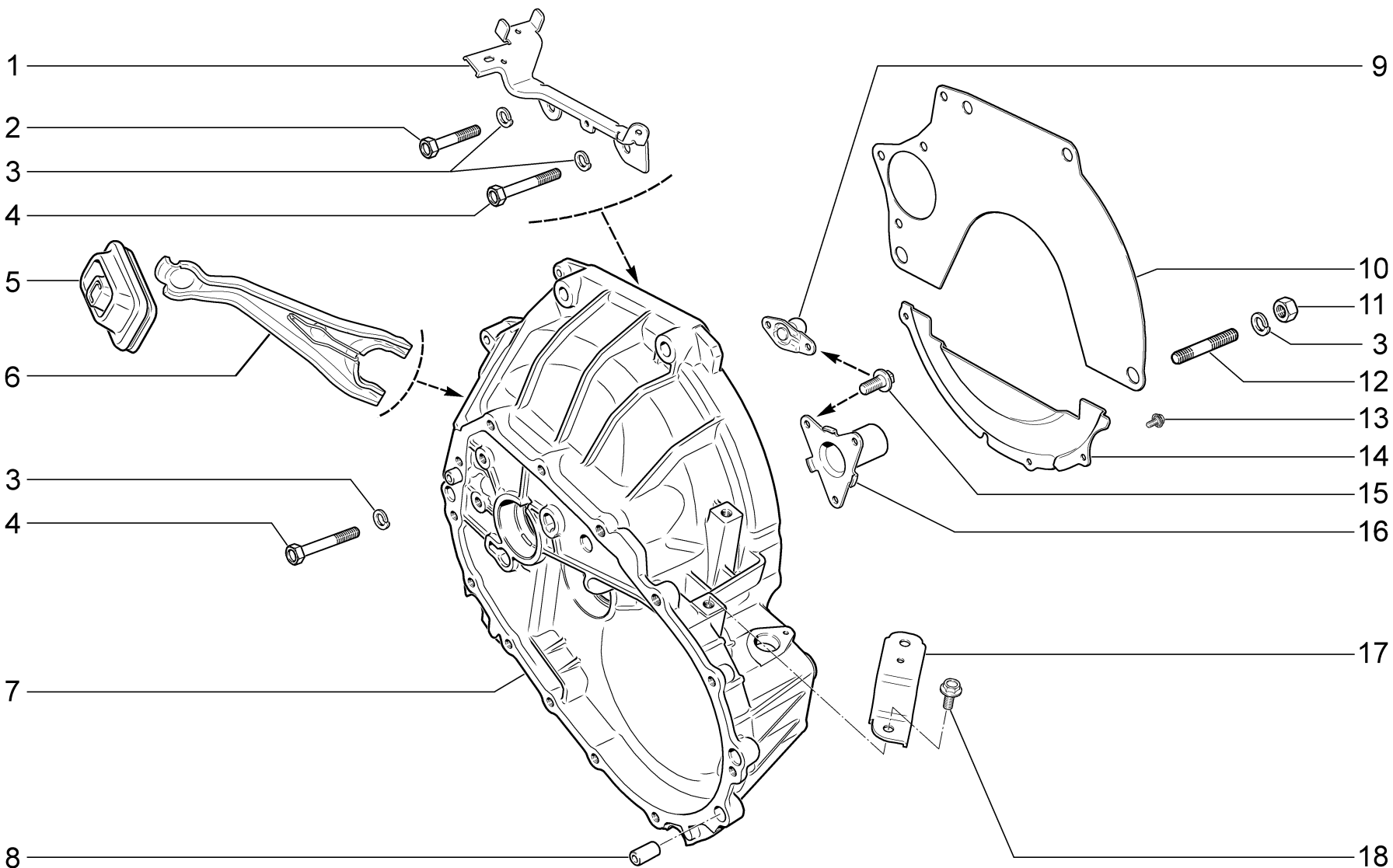
21901-41
21911-41

21917-41
21917-42

B151

12.14

№ поз.	№ извещ. об изменении	Дата выпуска изв.	Вкл. в з/ч	Номер детали	Вариант	Применяемость	Кол.	Наименование
1			+	21010-1601215-00			1	Опора шаровая вилки выключения сцепления
2			+	21127-3724584-00			1	Кронштейн крепления жгута проводов
3			+	00001-0055410-21			1	Болт М12х1,25х60
4			+	00001-0005170-70			4	Шайба 12 пружинная
5			+	00001-0055413-21			2	Болт М12х1,25х75
6			+	21010-1701017-00			2	Штифт
7			+	21810-1601120-00			1	Крышка верхняя
8			+	00001-0061015-11			3	Гайка М12х1,25
9			+	00001-0035529-21			1	Шпилька М12х1,25х55
10			+	00001-0038360-21			3	Болт М6х12
11			+	21810-1601121-00			1	Крышка нижняя
12			+	21810-1601190-00			1	Втулка направляющая
13			+	11180-3538408-00			3	Болт крепления
14			+	21800-1601015-00			1	Картер сцепления



КАРТЕР СЦЕПЛЕНИЯ (для авт. с КПП 2182)

B152

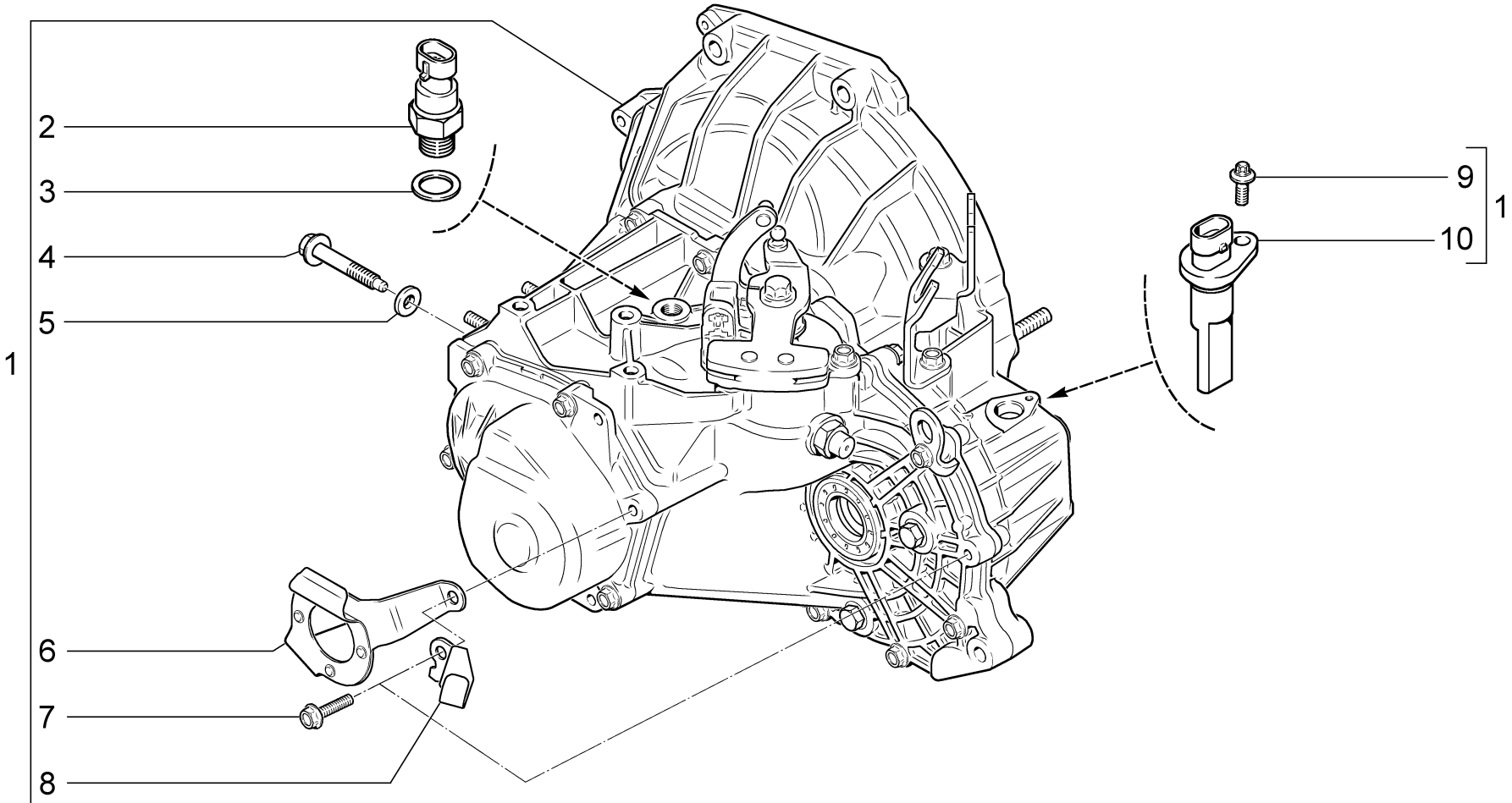
21907-41
21907-42

21917-41
21917-42

B152

12.14

№ поз.	№ извещ. об изменении	Дата выпуска изв.	Вкл. в з/ч	Номер детали	Вариант	Применяемость	Кол.	Наименование
1			+	21700-3724580-00			1	Кронштейн крепления жгута проводов
2			+	00001-0055410-21			1	Болт М12х1,25х60
3			+	00001-0005170-70			4	Шайба 12 пружинная
4			+	00001-0055413-21			2	Болт М12х1,25х75
5			+	21820-1601211-00			1	Чехол вилки выключения сцепления
6			+	21820-1601200-00			1	Вилка выключения сцепления
7			+	21800-1601015-00			1	Картер
8			+	21010-1701017-00			2	Штифт
9			+	21820-1601212-00			1	Опора шаровая вилки выключения сцепления
10			+	21810-1601120-00			1	Крышка верхняя
11			+	00001-0061015-11			1	Гайка М12х1,25
12			+	00001-0035529-21			1	Шпилька М12х1,25х55
13			+	00001-0038360-21			3	Болт М6х12
14			+	21810-1601121-00			1	Крышка нижняя
15			+	11180-3538408-00			4	Болт крепления
16			+	21810-1601190-00			1	Втулка направляющая
17			+	21700-3724319-10			1	Кронштейн крепления жгута проводов
18			+	11180-1703340-00			2	Болт М8х16



КОРОБКА ПЕРЕДАЧ 2181

B200

21901-41

**21905-42
21906-40**

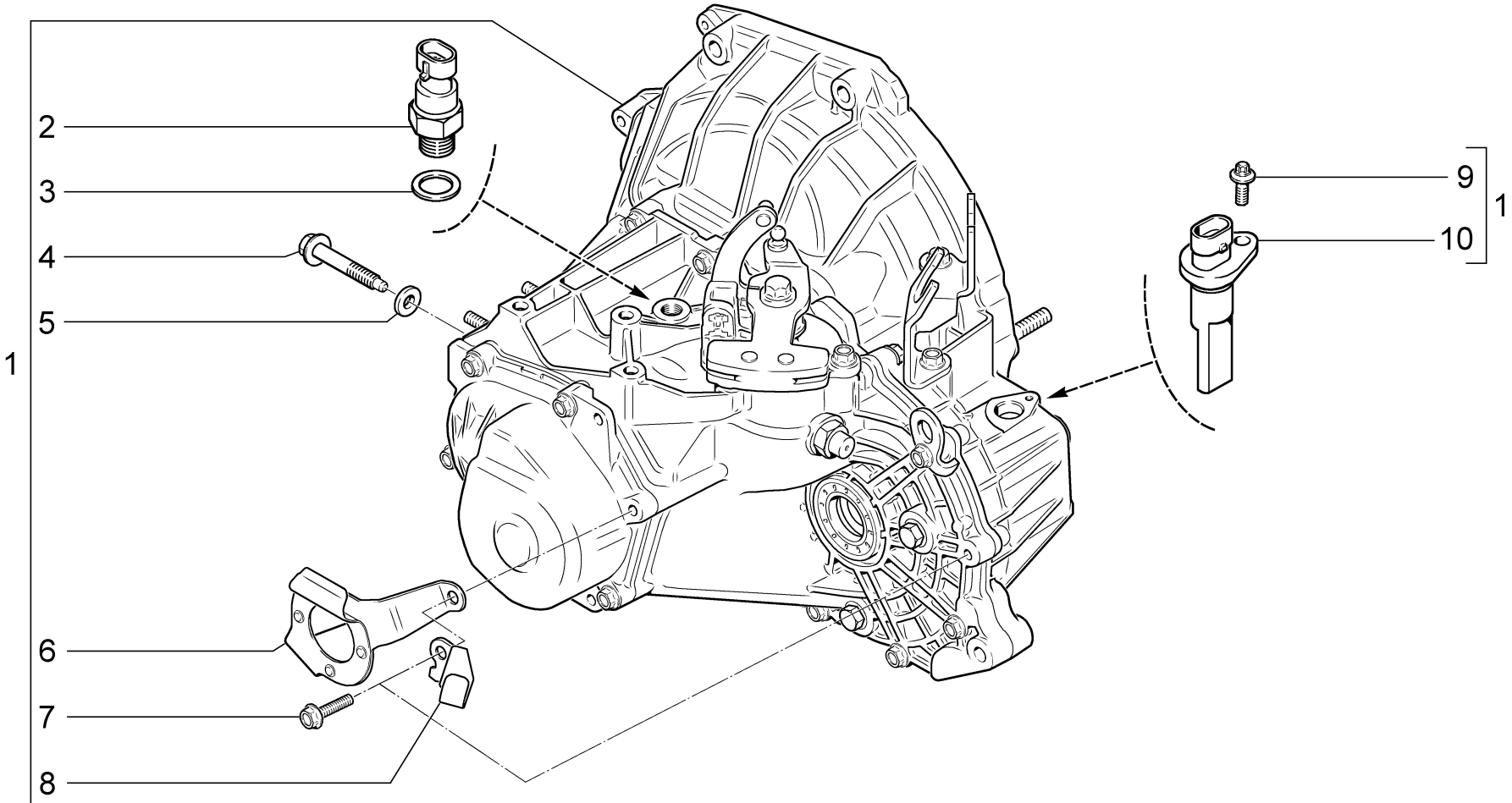
**21907-41
21907-42**

**21911-40
21911-41**

B200

12.14

№ поз.	№ извещ. об изменении	Дата выпуска изв.	Вкл. в з/ч	Номер детали	Вариант	Применяемость	Кол.	Наименование
1			+	21810-1700014-00			1	Коробка передач в сборе
2			+	21900-3710410-00			1	Выключатель света заднего хода
3			+	21080-3512115-00			1	Прокладка
4			+	21100-1001224-00			1	Болт
5			+	21810-1701189-00			1	Шайба уплотнительная
6			+	21810-1602306-00			1	Кронштейн крепления троса
7			+	21810-1701344-00			14	Болт М8х35 крепления картера коробки передач
8			+	21901-1602296-00			1	Держатель троса привода сцепления
9			+	11180-3538408-00			1	Болт крепления датчика скорости
10			+	21700-3843010-00	~		1	Датчик скорости
10			+	21700-3843010-02	~		1	Датчик скорости
10			+	21700-3843010-04	~		1	Датчик скорости



КОРОБКА ПЕРЕДАЧ 2180

B201

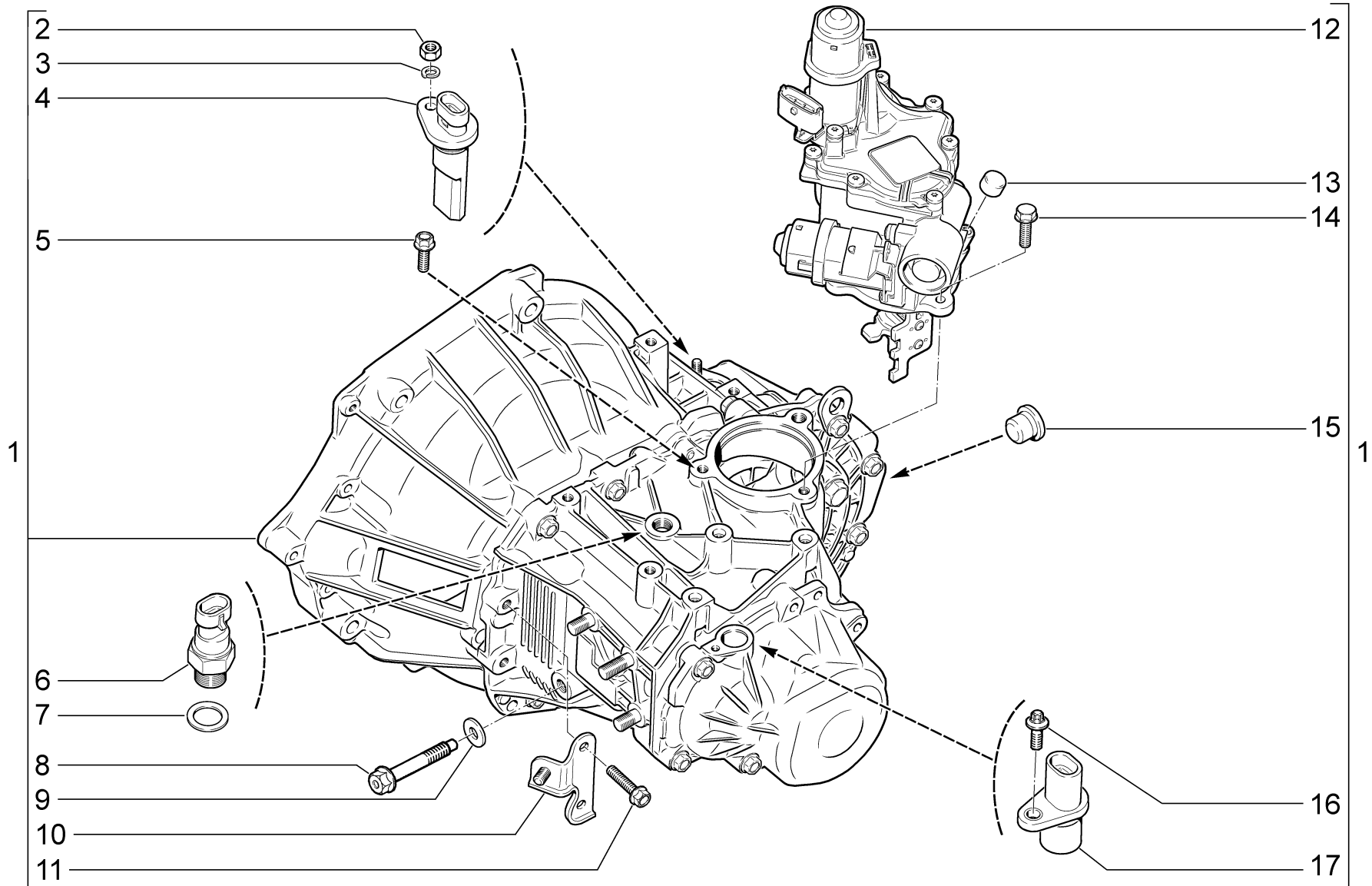
21901-41
21911-41

21917-41
21917-42

B201

12.14

№ поз.	№ извещ. об изменении	Дата выпуска изв.	Вкл. в з/ч	Номер детали	Вариант	Применяемость	Кол.	Наименование
1			+	21800-1700014-00			1	Коробка передач в сборе
2			+	21900-3710410-00			1	Выключатель света заднего хода
3			+	21080-3512115-00			1	Прокладка
4			+	21100-1001224-00			1	Болт
5			+	21810-1701189-00			1	Шайба уплотнительная
6			+	21810-1602306-00			1	Кронштейн крепления троса
7			+	21810-1701344-00			14	Болт М8х35 крепления картера коробки передач
8			+	21901-1602296-00			1	Держатель троса привода сцепления
9			+	11180-3538408-00			1	Болт крепления датчика скорости
10			+	21700-3843010-00	~		1	Датчик скорости
10			+	21700-3843010-02	~		1	Датчик скорости
10			+	21700-3843010-04	~		1	Датчик скорости



КОРОБКА ПЕРЕДАЧ 2182

B202

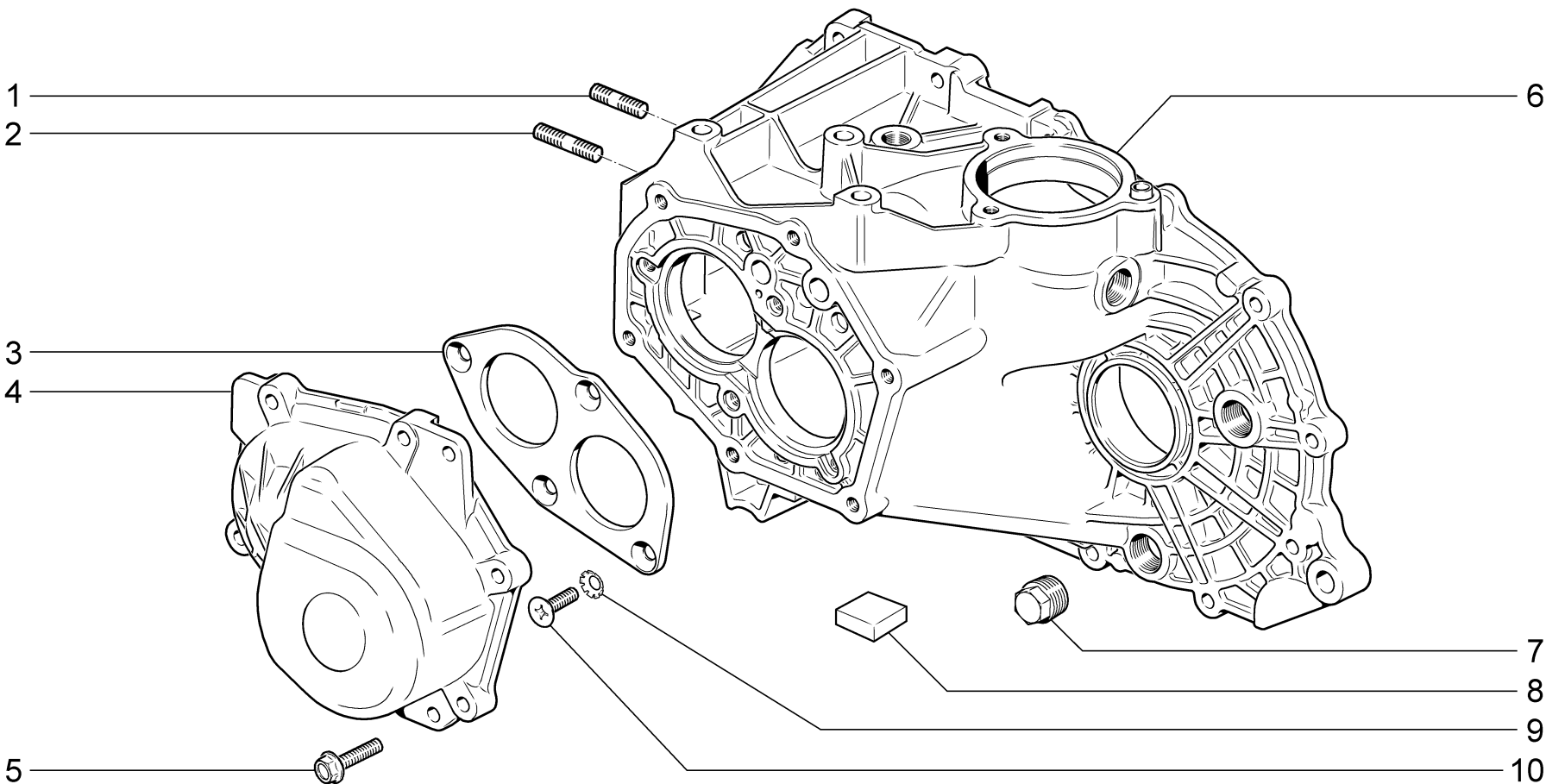
21907-41
21907-42

21917-41
21917-42

B202

12.14

№ поз.	№ извещ. об изменении	Дата выпуска изв.	Вкл. в з/ч	Номер детали	Вариант	Применяемость	Кол.	Наименование
1			+	21820-1700014-00			1	Коробка передач в сборе
2			+	00001-0058962-11			1	Гайка М6
3			+	00001-0005164-70			1	Шайба 6 пружинная
4			+	21700-3843010-00	~		1	Датчик скорости
4			+	21700-3843010-02	~		1	Датчик скорости
4			+	21700-3843010-04	~		1	Датчик скорости
5			+	21810-1701348-00			1	Болт М8х25 крепления механизма переключения передач
6			+	21900-3710410-00			1	Выключатель света заднего хода
7			+	21080-3512115-00			1	Прокладка
8			+	21100-1001224-00			1	Болт
9			+	21810-1701189-00			1	Шайба уплотнительная
10			+	21820-1609090-00			1	Кронштейн крепления актуатора нижний в сборе
11			+	21810-1701344-00			2	Болт М8х35
12			+	21820-1705012-00			1	Актуатор механизма переключения передач в сборе
13			+	21810-1700022-00	~		1	Колпачок сапуна коробки передач
13			+	21810-1700022-01	~		1	Колпачок сапуна коробки передач
14				7703002949			2	Болт крепления актуатора механизма переключения передач
15			+	21820-1702151-00			1	Заглушка отверстия под фиксатор
16			+	11180-3538408-00			1	Болт крепления
17			+	21700-3858030-00			1	Датчик частоты вращения первичного вала КП



КАРТЕР КОРОБКИ ПЕРЕДАЧ 2181

B210

21901-41

**21905-42
21906-40**

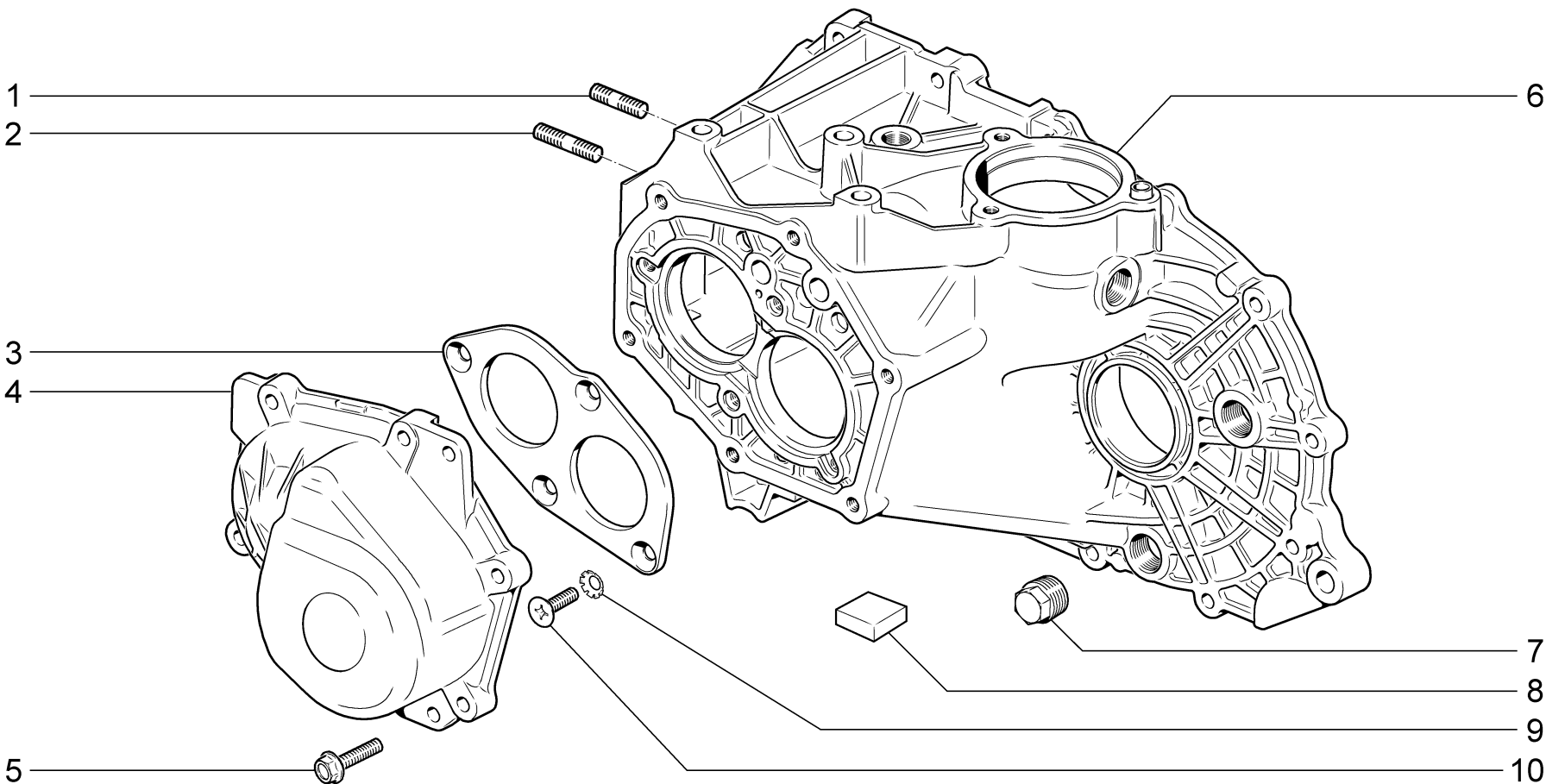
**21907-41
21907-42**

**21911-40
21911-41**

B210

12.14

№ поз.	№ извещ. об изменении	Дата выпуска изв.	Вкл. в з/ч	Номер детали	Вариант	Применяемость	Кол.	Наименование
1			+	00001-0035461-21			2	Шпилька М10х20
2			+	00001-0035464-21			1	Шпилька М10х28
3			+	21083-1701094-00			1	Пластина упорная
4			+	21810-1701205-00			1	Крышка задняя
5			+	21810-1701344-00			6	Болт М8х25
6			+	21810-1701015-00			1	Картер коробки передач
7			+	21230-1701326-00			1	Пробка
8			+	21100-1701200-00	~		1	Магнит постоянный
8			+	21100-1701200-02	~		1	Магнит постоянный
9			+	00001-0026069-70			4	Шайба 8 стопорная
10			+	00001-0033037-11			4	Винт М8х25



КАРТЕР КОРОБКИ ПЕРЕДАЧ 2180, 2182

B211

21901-41
21911-41

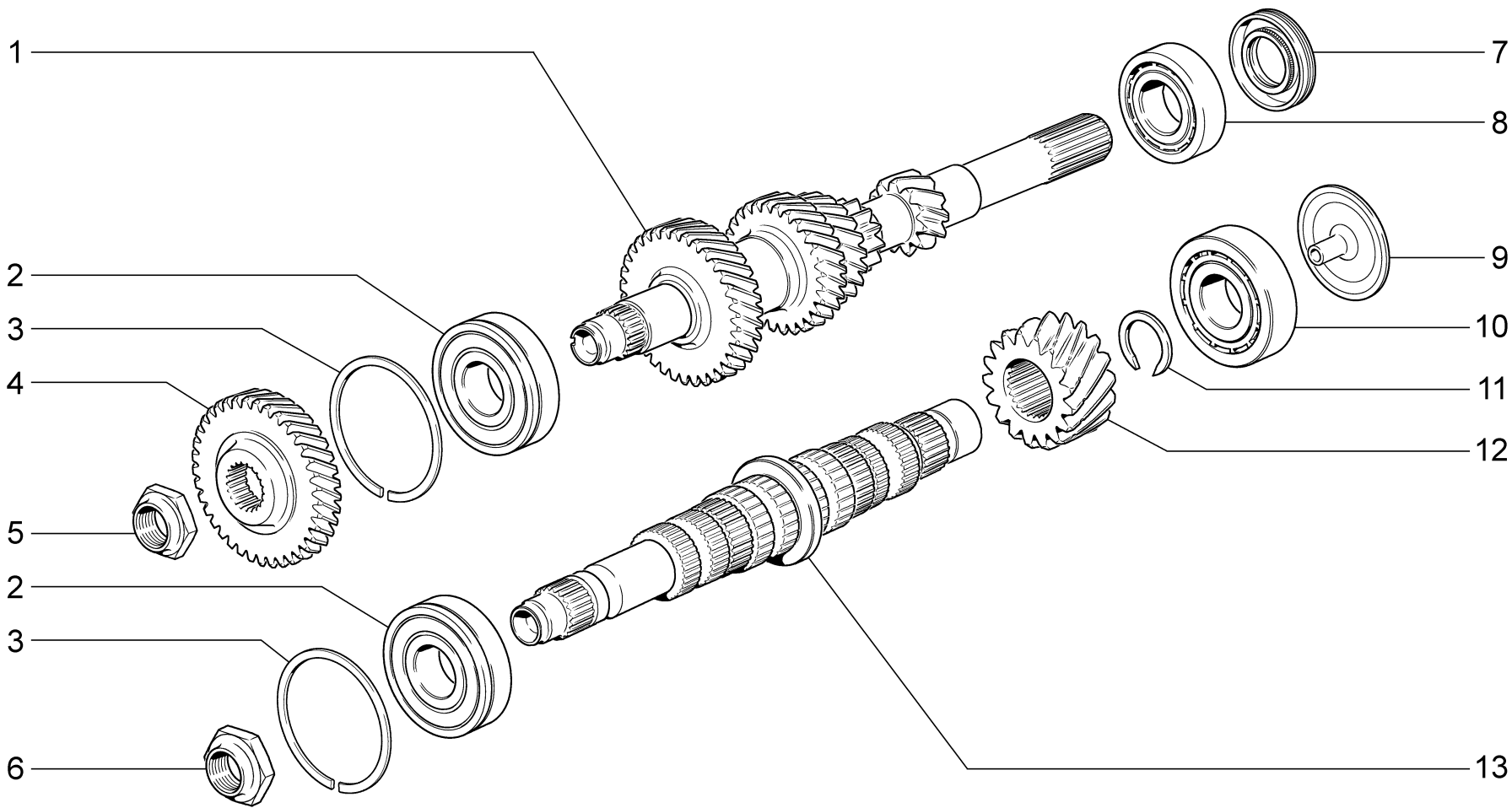
21907-41
21907-42

21917-41
21917-42

B211

12.14

№ поз.	№ извещ. об изменении	Дата выпуска изв.	Вкл. в з/ч	Номер детали	Вариант	Применяемость	Кол.	Наименование
1			+	00001-0035461-21			2	Шпилька М10х20
2			+	00001-0035464-21			1	Шпилька М10х28
3			+	21083-1701094-00			1	Пластина упорная
4			+	21820-1701205-00		(для КПП 2182)	1	Крышка задняя
4			+	21810-1701205-00	~	(для КПП 2180)	1	Крышка задняя
4			+	21820-1701205-10	~	(для КПП 2180)	1	Крышка задняя
5			+	21810-1701344-00			6	Болт М8х25
6			+	21800-1701015-00			1	Картер коробки передач
7			+	21230-1701326-00			1	Пробка
8			+	21100-1701200-00	~		1	Магнит постоянный
8			+	21100-1701200-02	~		1	Магнит постоянный
9			+	00001-0026069-70			4	Шайба 8 стопорная
10			+	00001-0033037-11			4	Винт М8х25



ВАЛЫ КОРОБКИ ПЕРЕДАЧ 2181

B220

21901-41

**21905-42
21906-40**

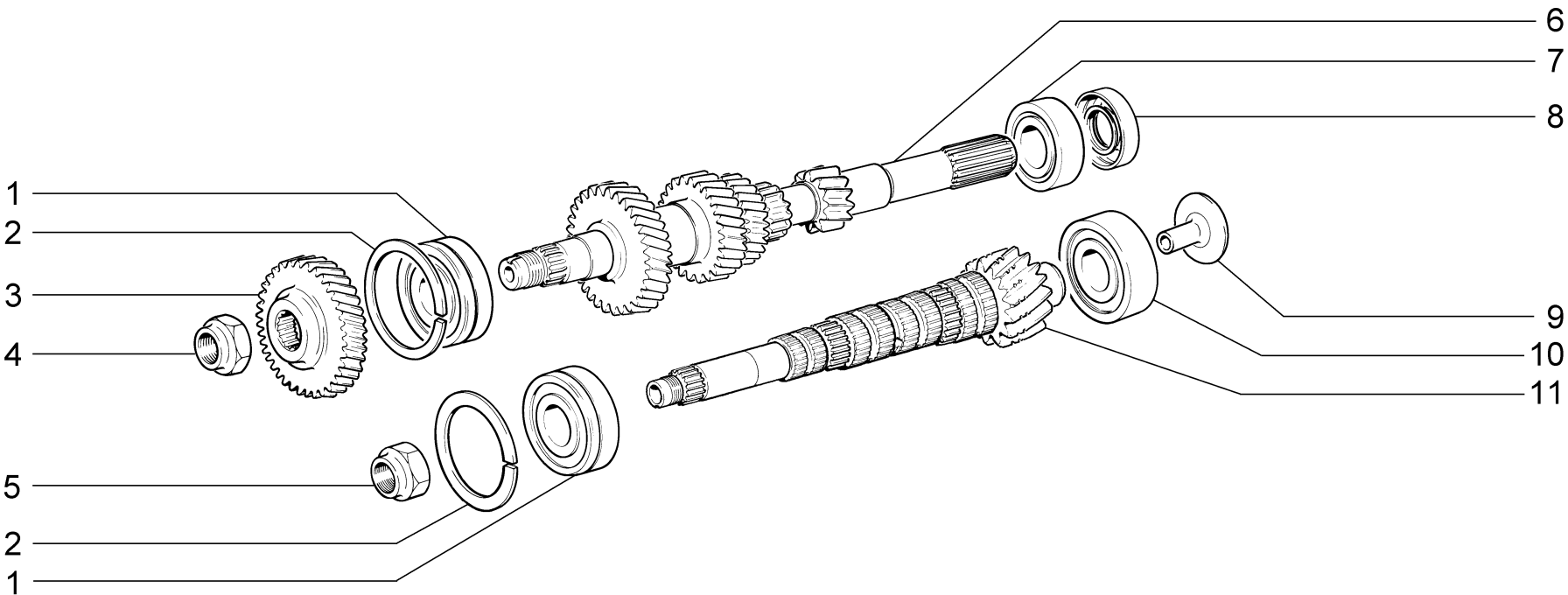
**21907-41
21907-42**

**21911-40
21911-41**

B220

12.14

№ поз.	№ извещ. об изменении	Дата выпуска изв.	Вкл. в з/ч	Номер детали	Вариант	Применяемость	Кол.	Наименование
1			+	21100-1701030-00			1	Вал первичный
2			+	21703-1701033-00	~		2	Подшипник первичного вала задний
2			+	21703-1701033-01	~		2	Подшипник первичного вала задний
2			+	21703-1701033-03	~		2	Подшипник первичного вала задний
3			+	21080-1701034-00			2	Кольцо
4			+	21083-1701132-00			1	Шестерня 5-й передачи
5			+	21810-1701276-00			1	Гайка
6			+	21080-1701244-00			1	Гайка
7			+	21100-1701043-12			1	Сальник первичного вала
8			+	21080-1701031-01	~		1	Подшипник первичного вала передний
8			+	21080-1701031-02	~		1	Подшипник первичного вала передний
8			+	21080-1701031-03	~		1	Подшипник первичного вала передний
8			+	21080-1701031-04	~		1	Подшипник первичного вала передний
9			+	21100-1701098-00			1	Маслосборник вторичного вала
10			+	21080-1701180-01	~		1	Подшипник вторичного вала передний
10			+	21080-1701180-02	~		1	Подшипник вторичного вала передний
10			+	21080-1701180-03	~		1	Подшипник вторичного вала передний
10			+	21080-1701180-04	~		1	Подшипник вторичного вала передний
11			+	21100-2302030-10			1	Кольцо стопорное
12			+	21100-2302017-00			1	Шестерня ведущая
13			+	21100-1701105-00			1	Вал вторичный



ВАЛЫ КОРОБКИ ПЕРЕДАЧ 2180, 2182

B221

21901-41
21911-41

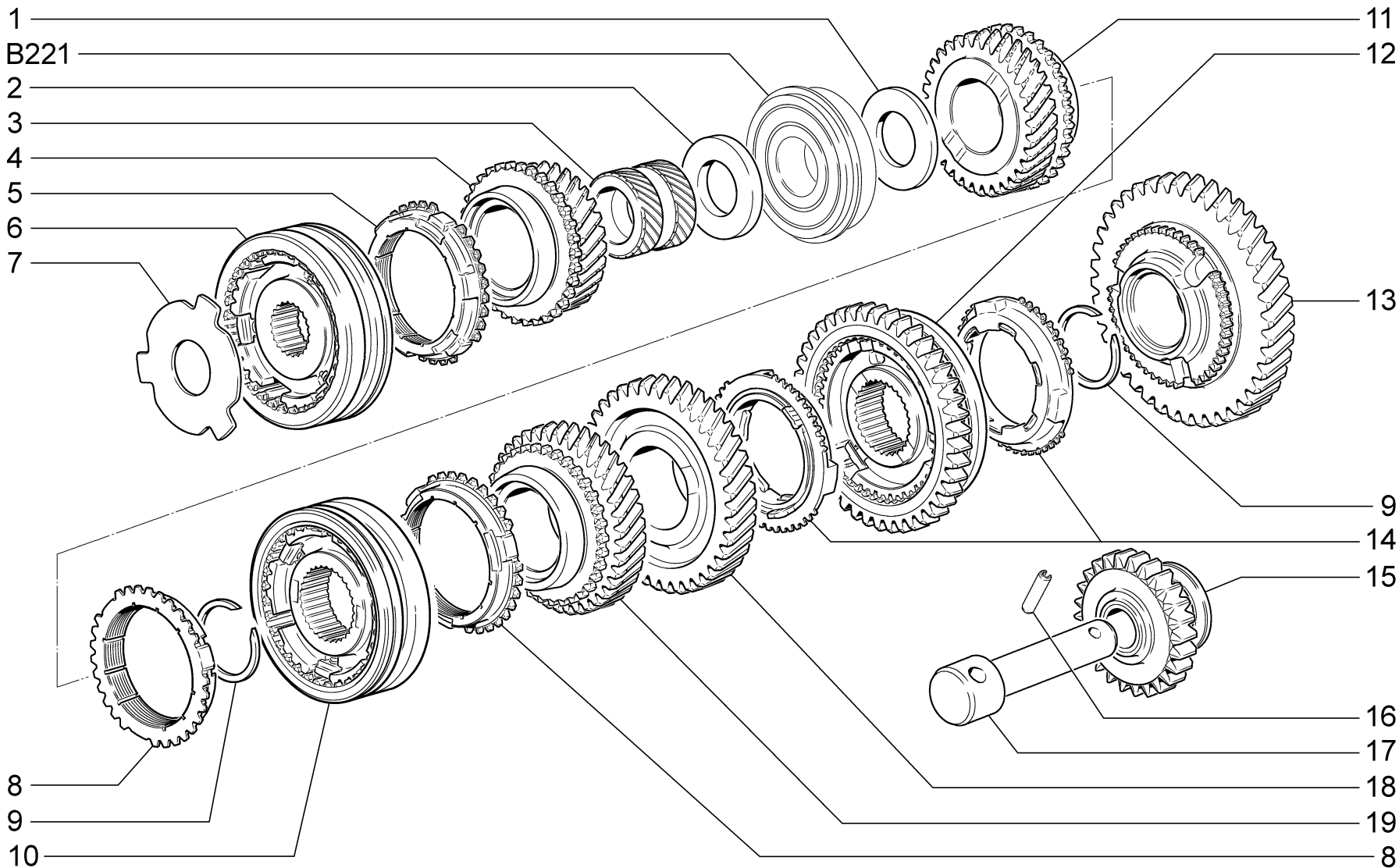
21907-41
21907-42

21917-41
21917-42

B221

12.14

№ поз.	№ извещ. об изменении	Дата выпуска изв.	Вкл. в з/ч	Номер детали	Вариант	Применяемость	Кол.	Наименование
1			+	21800-1701033-00			2	Подшипник первичного вала задний в сборе
2			+	21080-1701034-00			2	Кольцо установочное
3			+	21083-1701132-00			1	Шестерня 5-й передачи
4			+	21810-1701276-00			1	Гайка
5			+	21080-1701244-00			1	Гайка
6			+	21100-1701030-00			1	Вал первичный
7			+	21800-1701031-00			1	Подшипник первичного вала передний
8			+	21100-1701043-12			1	Сальник первичного вала
9			+	21100-1701098-00			1	Маслосборник
10			+	21800-1701180-00			1	Подшипник вторичного вала передний
11			+	21120-1701105-30			1	Вал вторичный



ШЕСТЕРНИ КОРОБКИ ПЕРЕДАЧ 2181

B230

21901-41

21905-42
21906-40

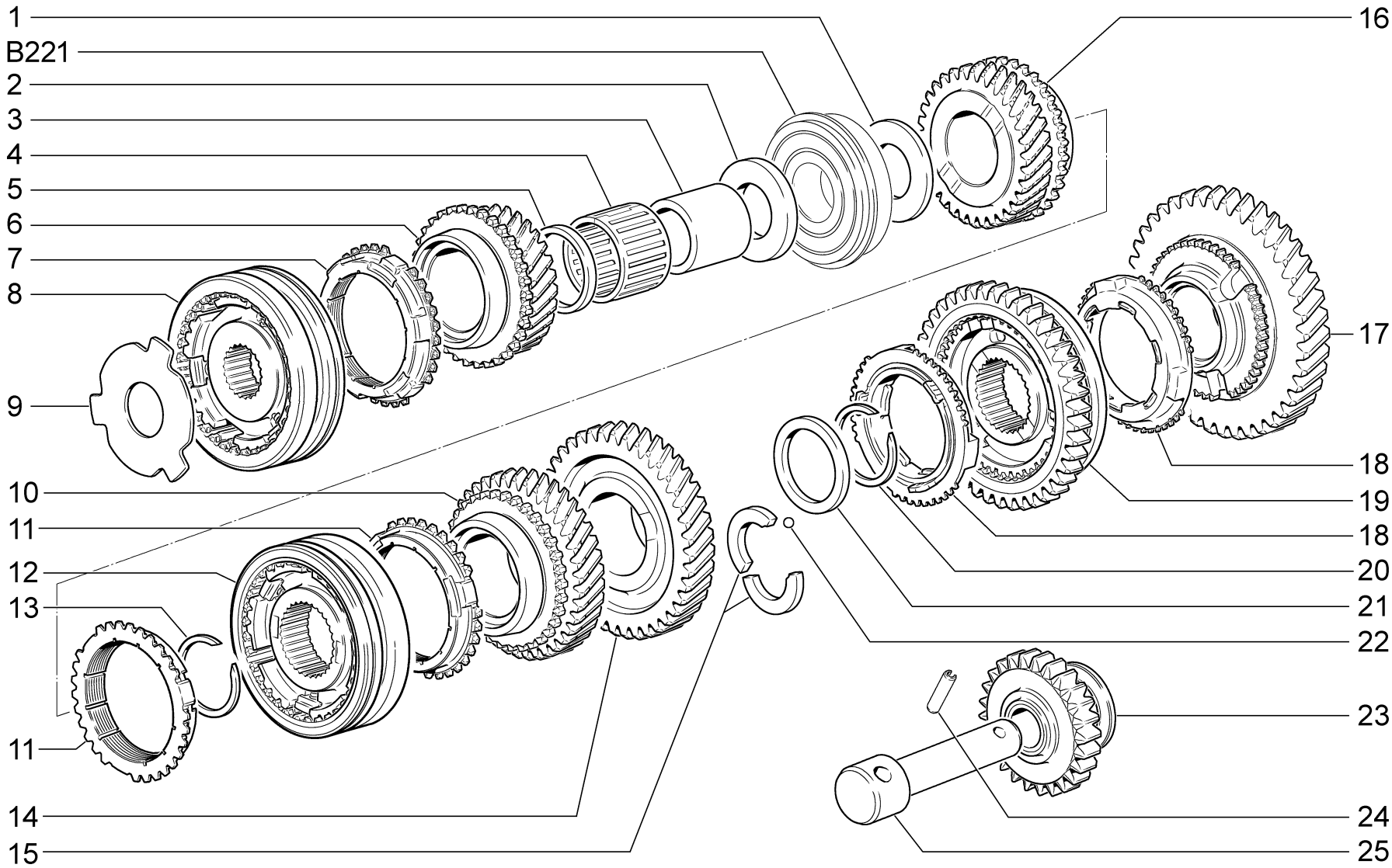
21907-41
21907-42

21911-40
21911-41

B230

12.14

№ поз.	№ извещ. об изменении	Дата выпуска изв.	Вкл. в з/ч	Номер детали	Вариант	Применяемость	Кол.	Наименование
1			+	21080-1701148-00			1	Шайба упорная
2			+	21083-1701159-00			1	Шайба упорная
3			+	21100-1701133-00			1	Втулка
4			+	21100-1701158-00			1	Шестерня 5-й передачи вторичного вала
5			+	21080-1701164-10			1	Кольцо блокирующее синхронизатора
6			+	21083-1701152-10			1	Синхронизатор 5-ой передачи
7			+	21083-1701166-00			1	Пластина упорная
8			+	21100-1701164-00			2	Кольцо блокирующее синхронизатора
9			+	21080-1701117-00			2	Кольцо стопорное
10			+	21120-1701114-00			1	Синхронизатор 3 и 4-ой передач
11			+	21120-1701146-00			1	Шестерня 4-й передачи
12			+	21810-1701110-00			1	Синхронизатор 1 и 2-ой передач
13			+	21810-1701112-00			1	Шестерня 1-й передачи вторичного вала
14			+	21810-1701302-00			2	Кольца синхронизатора в сборе
15			+	21100-1701080-00			1	Шестерня заднего хода
16			+	00001-0041660-70			1	Штифт цилиндрический
17			+	21810-1701092-00			1	Ось промежуточной шестерни
18			+	21810-1701127-00			1	Шестерня 2-й передачи вторичного вала
19			+	21100-1701131-10			1	Шестерня 3-й передачи вторичного вала



ШЕСТЕРНИ КОРОБКИ ПЕРЕДАЧ 2180, 2182

B231

21901-41
21911-41

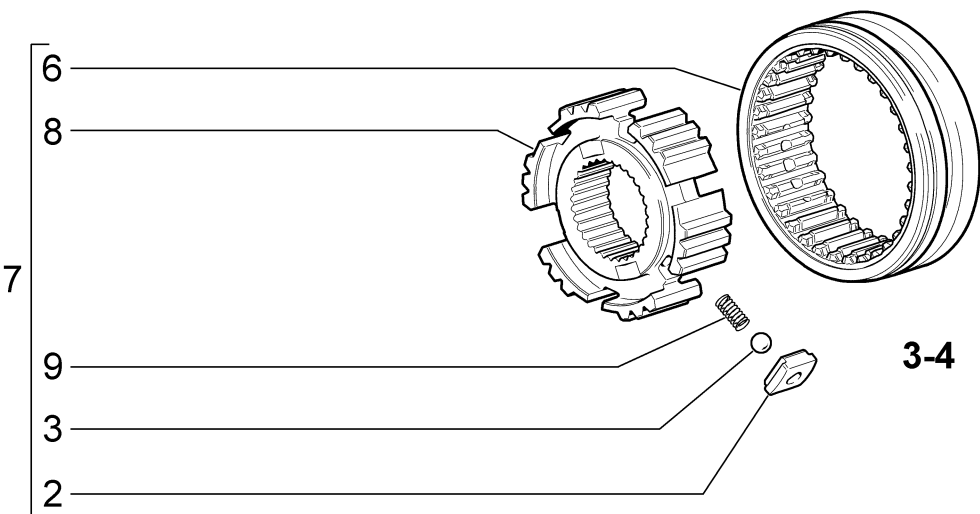
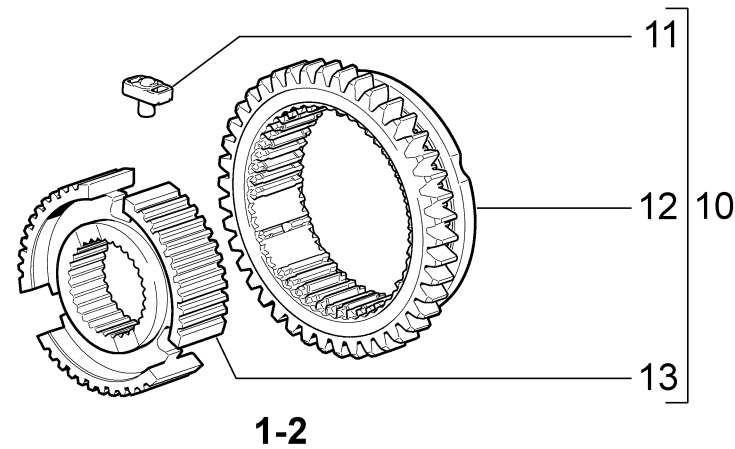
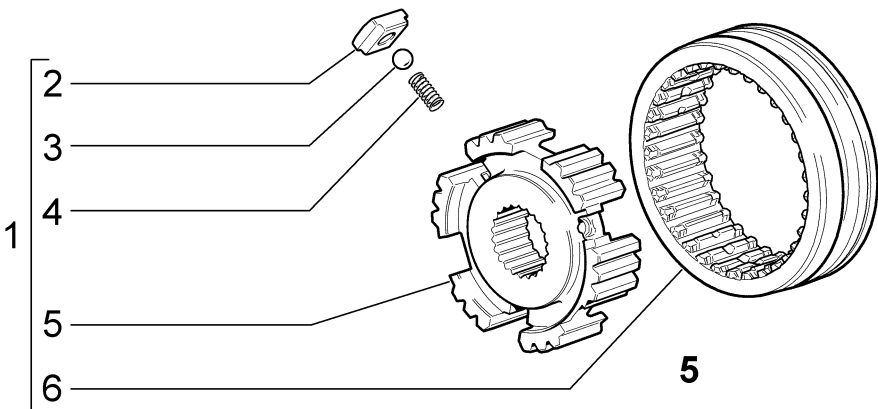
21907-41
21907-42

21917-41
21917-42

B231

12.14

№ поз.	№ извещ. об изменении	Дата выпуска изв.	Вкл. в з/ч	Номер детали	Вариант	Применяемость	Кол.	Наименование
1			+	21080-1701148-00			1	Шайба упорная
2			+	21083-1701159-00			1	Шайба упорная
3			+	21083-1701133-00			1	Втулка
4			+	21080-1701108-00	~		1	Подшипник
4			+	21080-1701108-01	~		1	Подшипник
4			+	21080-1701108-02	~		1	Подшипник
4			+	21080-1701108-03	~		1	Подшипник
5			+	21080-1701144-00			1	Кольцо
6			+	21083-1701158-00			1	Шестерня 5-й передачи вторичного вала
7			+	21080-1701164-10			1	Кольцо блокирующее синхронизатора
8			+	21083-1701152-10			1	Синхронизатор 5-й передачи
9			+	21083-1701166-00			1	Пластина упорная
10			+	21120-1701131-00			1	Шестерня 3-й передачи вторичного вала
11			+	21100-1701164-00			2	Кольцо блокирующее синхронизатора
12			+	21120-1701114-00			1	Синхронизатор 3-й,4-й передач
13			+	21080-1701117-00			1	Кольцо стопорное
14			+	21800-1701127-00			1	Шестерня 2-ой передачи вторичного вала
15			+	21120-1701134-00			2	Полукольцо
16			+	21120-1701146-00			1	Шестерня 4-й передачи
17			+	21800-1701112-00			1	Шестерня 1-й передачи вторичного вала
18			+	21810-1701302-00			2	Кольцо блокирующее синхронизатора
19			+	21800-1701110-00			1	Синхронизатор 1-й и 2-й передач
20			+	21120-1701117-00			1	Кольцо стопорное ступицы синхронизатора 1-й и 2-й передачи
21			+	21080-1701135-00			1	Кольцо стопорное
22			+	21010-1702159-00			1	Шарик
23			+	21100-1701080-00			1	Шестерня заднего хода
24			+	00001-0041660-70			1	Штифт цилиндрический
25			+	21810-1701092-00			1	Ось промежуточной шестерни



СИНХРОНИЗАТОРЫ КОРОБКИ ПЕРЕДАЧ 2181

B240

21901-41

21905-42

21907-41

21911-40

21906-40

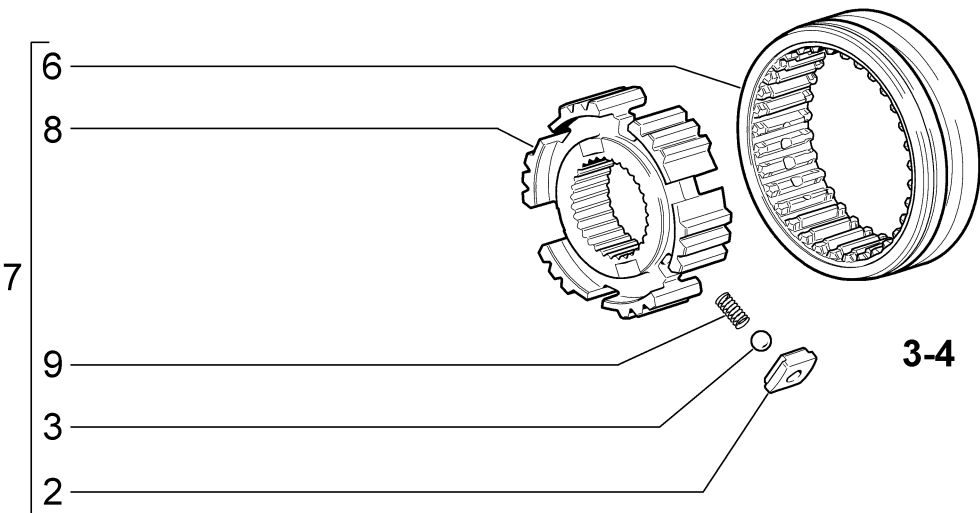
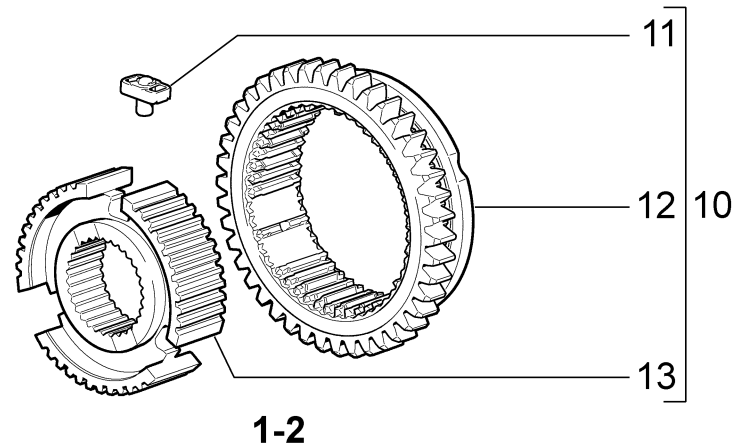
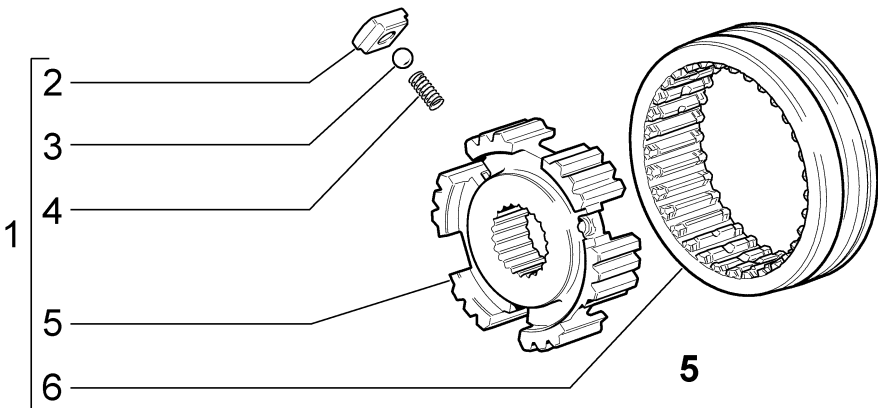
21907-42

21911-41

B240

12.14

№ поз.	№ извещ. об изменении	Дата выпуска изв.	Вкл. в з/ч	Номер детали	Вариант	Применяемость	Кол.	Наименование
1			+	21083-1701152-10			1	Синхронизатор 5-ой передачи
2			+	21080-1701171-00			6	Сухарь
3			+	21080-1701173-00			6	Фиксатор
4			+	21080-1701170-10			3	Пружина 5-й передачи
5			+	21083-1701174-00			1	Ступица муфты синхронизатора 5-й передачи
6			+	21080-1701116-10			2	Муфта скользящая 3-й, 4-й и 5-й передач
7			+	21120-1701114-00			1	Синхронизатор 3 и 4-ой передач
8			+	21120-1701149-00			1	Ступица муфты синхронизатора 3-й,4-й передач
9			+	21120-1701170-00			3	Пружина 3-й,4-й передач
10			+	21810-1701110-00			1	Синхронизатор 1 и 2-ой передач
11			+	21810-1701173-00			3	Фиксатор 1-й и 2-й передач
12			+	21810-1701175-00			1	Муфта скользящая 1-й и 2-й передач
13			+	21810-1701119-00			1	Ступица скользящей муфты 1-й и 2-й передач



СИНХРОНИЗАТОРЫ КОРОБКИ ПЕРЕДАЧ 2180, 2182

B241

21901-41
21911-41

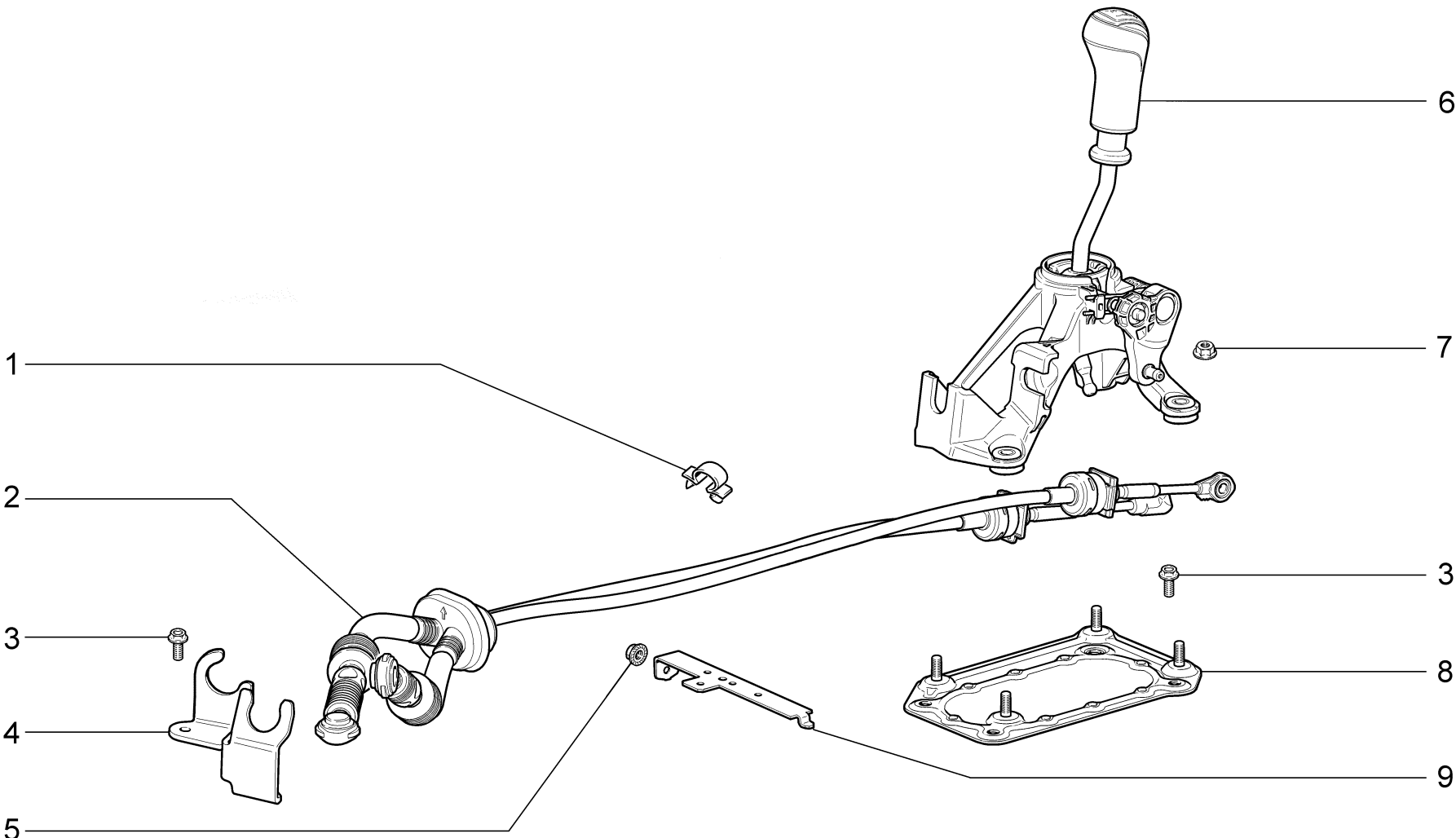
21907-41
21907-42

21917-41
21917-42

B241

12.14

№ поз.	№ извещ. об изменении	Дата выпуска изв.	Вкл. в з/ч	Номер детали	Вариант	Применяемость	Кол.	Наименование
1			+	21083-1701152-10			1	Синхронизатор 5-ой передачи
2			+	21080-1701171-00			6	Сухарь
3			+	21080-1701173-00			6	Фиксатор
4			+	21080-1701170-10			3	Пружина 5-й передачи
5			+	21083-1701174-00			1	Ступица муфты синхронизатора 5-й передачи
6			+	21080-1701116-10			2	Муфта скользящая 3-й, 4-й и 5-й передач
7			+	21120-1701114-00			1	Синхронизатор 3 и 4-ой передач
8			+	21120-1701149-00			1	Ступица муфты синхронизатора 3-й,4-й передач
9			+	21120-1701170-00			6	Пружина 3-й,4-й передач
10			+	21800-1701110-00			1	Синхронизатор 1 и 2-ой передач
11			+	21810-1701173-00			3	Фиксатор
12			+	21810-1701175-00			1	Муфта скользящая 1-й и 2-й передач
13			+	21800-1701119-00			1	Ступица скользящей муфты 1-й и 2-й передач



ПРИВОД ПЕРЕКЛЮЧЕНИЯ ПЕРЕДАЧ (для авт. с КПП 2180, 2181)

B250

21901-41

21905-42
21906-40

21907-41
21907-42

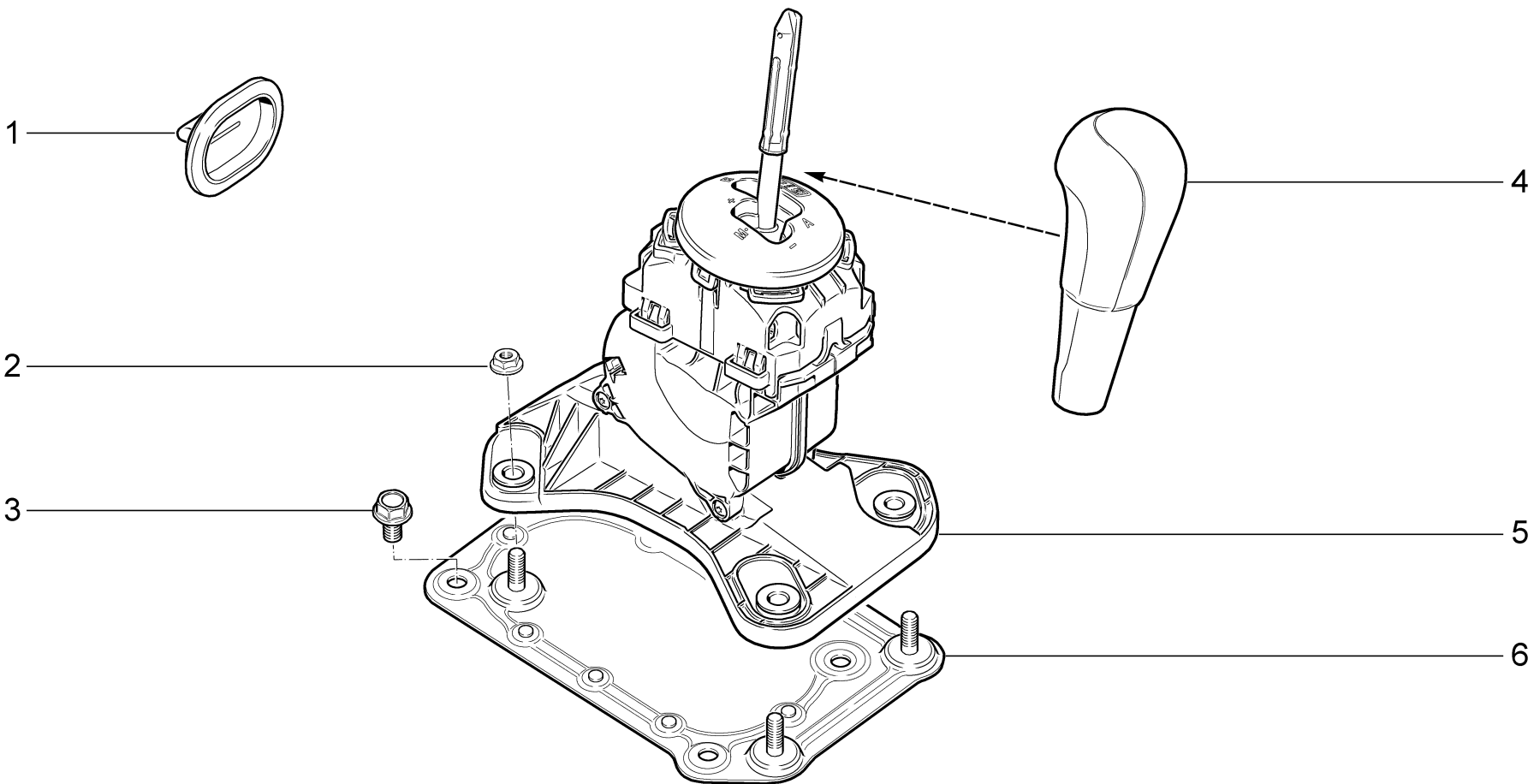
21911-40 (01)
21911-41 (01)

21917-41 (01)
21917-42 (01)

B250

12.14

№ поз.	№ извещ. об изменении	Дата выпуска изв.	Вкл. в з/ч	Номер детали	Вариант	Применяемость	Кол.	Наименование
1			+	00001-0045701-80			1	Скоба 20x3
2			+	21901-1703113-10			1	Троса переключения передач в сборе
3			+	11180-1703340-00			6	Болт крепления тросов коробки передач в сборе
4			+	21901-1703243-10			1	Кронштейн крепления троса переключения передач
5			+	00001-0038321-01			1	Гайка М6 с зубчатым буртиком
6			+	21901-1703010-20			1	Привод управления механизмом переключения передач
6			+	21901-1703010-21		(01)	1	Привод управления механизмом переключения передач
7			+	00001-0038322-01			4	Гайка М8 с зубчатым буртиком
8			+	21901-1703334-00			1	Пластина промежуточная крепления привода
9			+	11180-3747121-30			1	Кронштейн



ЭЛЕКТРОПРИВОД ПЕРЕКЛЮЧЕНИЯ ПЕРЕДАЧ (для авт. с КПП 2182)

B251

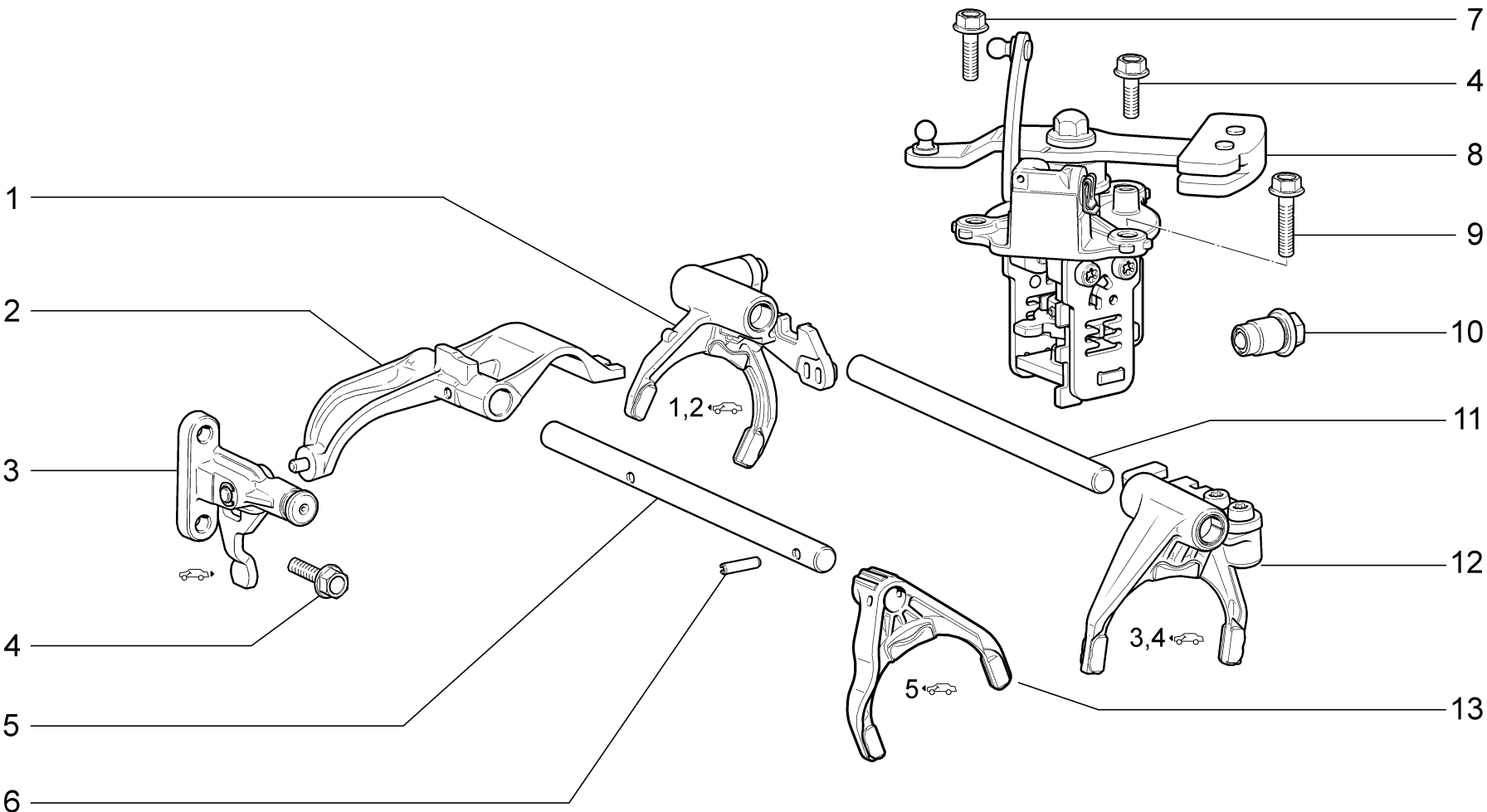
21907-41
21907-42

21917-41
21917-42

B251

12.14

№ поз.	№ извещ. об изменении	Дата выпуска изв.	Вкл. в з/ч	Номер детали	Вариант	Применяемость	Наименование
1			+	21900-1703131-00			Заглушка
2			+	00001-0038322-01			Гайка М8 с зубчатым буртиком
3			+	00001-0038322-01			Болт М8х16
4			+	21720-1703088-00			Рукоятка рычага переключения передач
5			+	8450007089			Электрический привод управления механизмом пер.передач
6			+	21901-1703334-00			Пластина крепления привода коробки передач



МЕХАНИЗМ ВЫБОРА И ПЕРЕКЛЮЧЕНИЯ ПЕРЕДАЧ (для авт. с КПП 2181)

В260

21901-41

21905-42

21907-41

21911-41

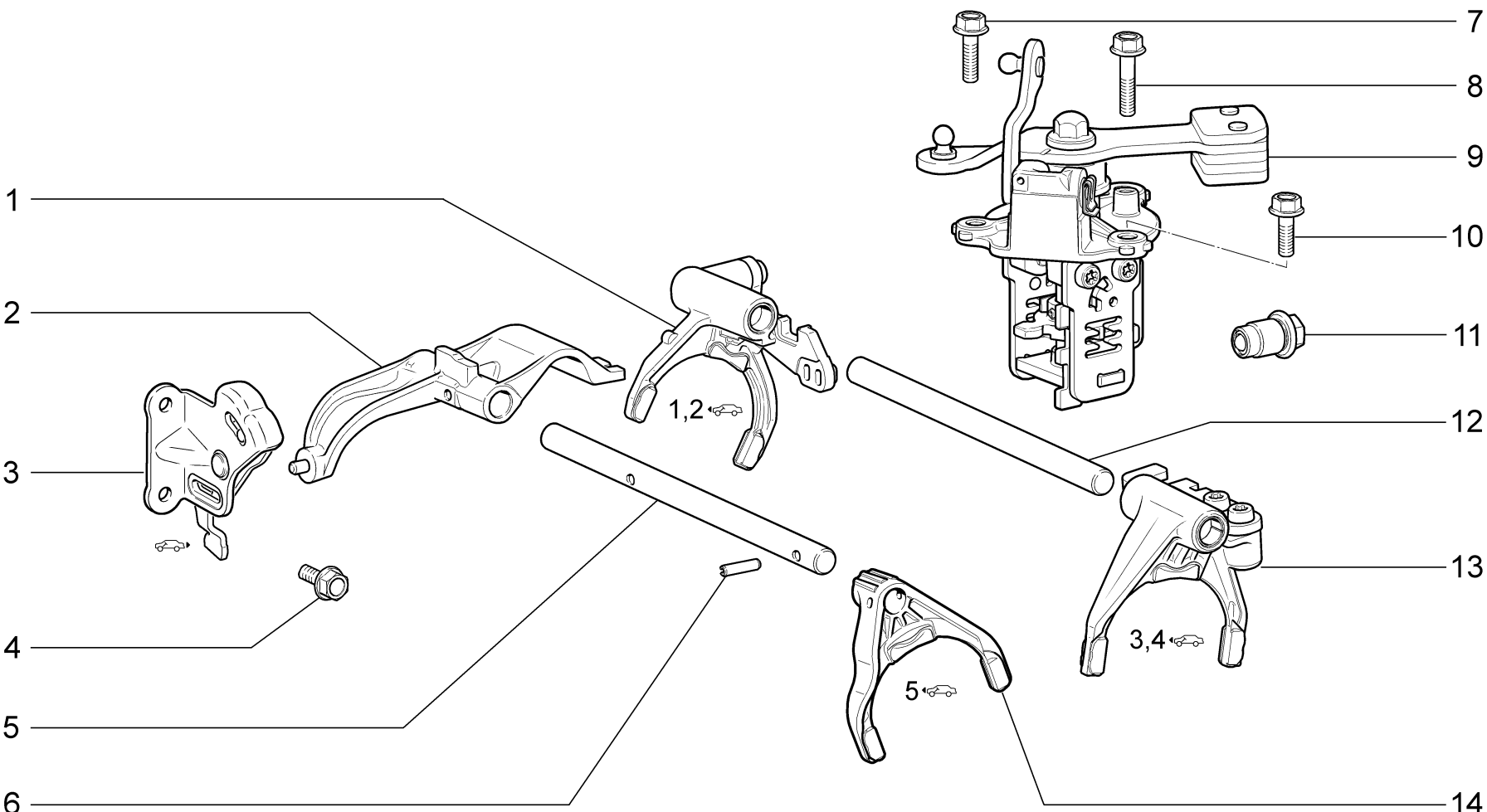
21906-40

21907-42

B260

12.14

№ поз.	№ извещ. об изменении	Дата выпуска изв.	Вкл. в з/ч	Номер детали	Вариант	Применяемость	Кол.	Наименование
1			+	21810-1702022-01			1	Вилка переключения 1-ой и 2-ой передачи
2			+	21810-1702070-00			1	Головка штока включения 5-ой передачи и заднего хода
3			+	21810-1702044-00			1	Вилка включения заднего хода
4			+	21810-1701347-00			3	Болт М8х25
5			+	21810-1702098-00			1	Шток вилки переключения 5-ой передачи
6			+	00001-0041660-70			2	Штифт 5х22
7			+	21810-1701348-00			1	Болт М8х25 крепления механизма переключения передач
8			+	21810-1702012-00			1	Механизм переключения передач в сборе
9			+	21810-1701344-00			1	Болт М8х35
10			+	21810-1702370-00			1	Фиксатор штоков в сборе
11			+	21810-1702061-00			1	Шток вилок переключения передач
12			+	21810-1702026-00			1	Вилка 3-ой и 4-ой передачи
13			+	21810-1702034-00			1	Вилка включения 5-ой передачи в сборе



МЕХАНИЗМ ПЕРЕКЛЮЧЕНИЯ ПЕРЕДАЧ (для авт. с КПП 2180)

B261

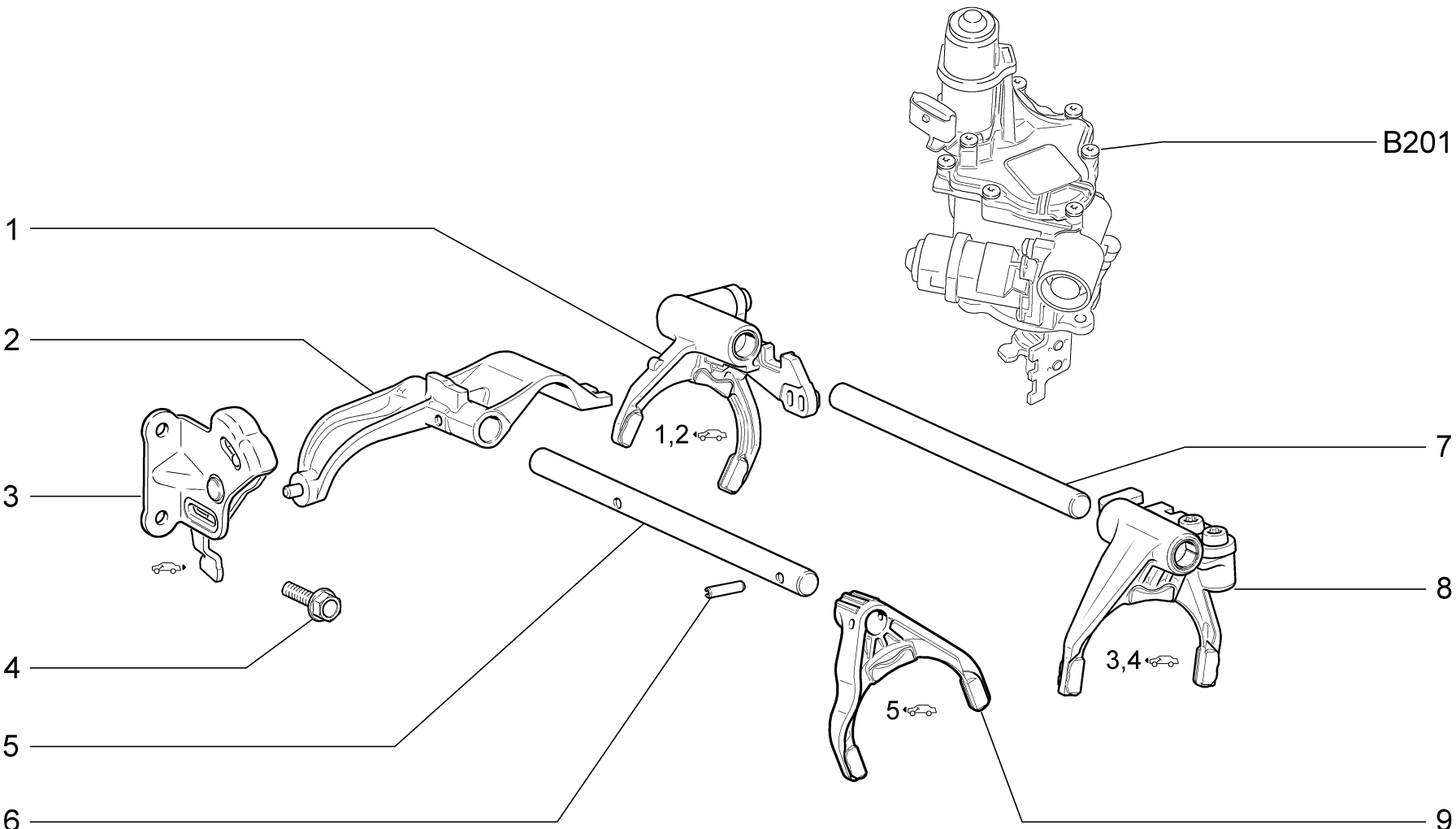
21901-41
21911-41

21917-41
21917-42

B261

12.14

№ поз.	№ извещ. об изменении	Дата выпуска изв.	Вкл. в з/ч	Номер детали	Вариант	Применяемость	Кол.	Наименование
1			+	21810-1702022-01			1	Вилка переключения 1-ой и 2-ой передачи
2			+	21810-1702070-00			1	Головка штока включения 5-ой передачи и заднего хода
3			+	21800-1702044-00			1	Вилка включения заднего хода
4			+	11180-1703340-00			2	Болт
5			+	21810-1702098-00			1	Шток вилки переключения 5-ой передачи
6			+	00001-0041660-70			2	Штифт 5x22
7			+	21810-1701348-00			1	Болт М8х25 крепления механизма переключения передач
8			+	21810-1701344-00			1	Болт М8х35
9			+	21800-1702012-00			1	Механизм переключения передач в сборе
10			+	21810-1701347-00			1	Болт М8х25
11			+	21810-1702370-00	~		1	Фиксатор штоков в сборе
11			+	21810-1702370-01	~		1	Фиксатор штоков в сборе
12			+	21810-1702061-00			1	Шток вилок переключения передач
13			+	21810-1702026-00			1	Вилка 3-ой и 4-ой передачи
14			+	21810-1702034-00			1	Вилка включения 5-ой передачи в сборе



МЕХАНИЗМ ПЕРЕКЛЮЧЕНИЯ ПЕРЕДАЧ (для авт. с КПП 2182)

B262

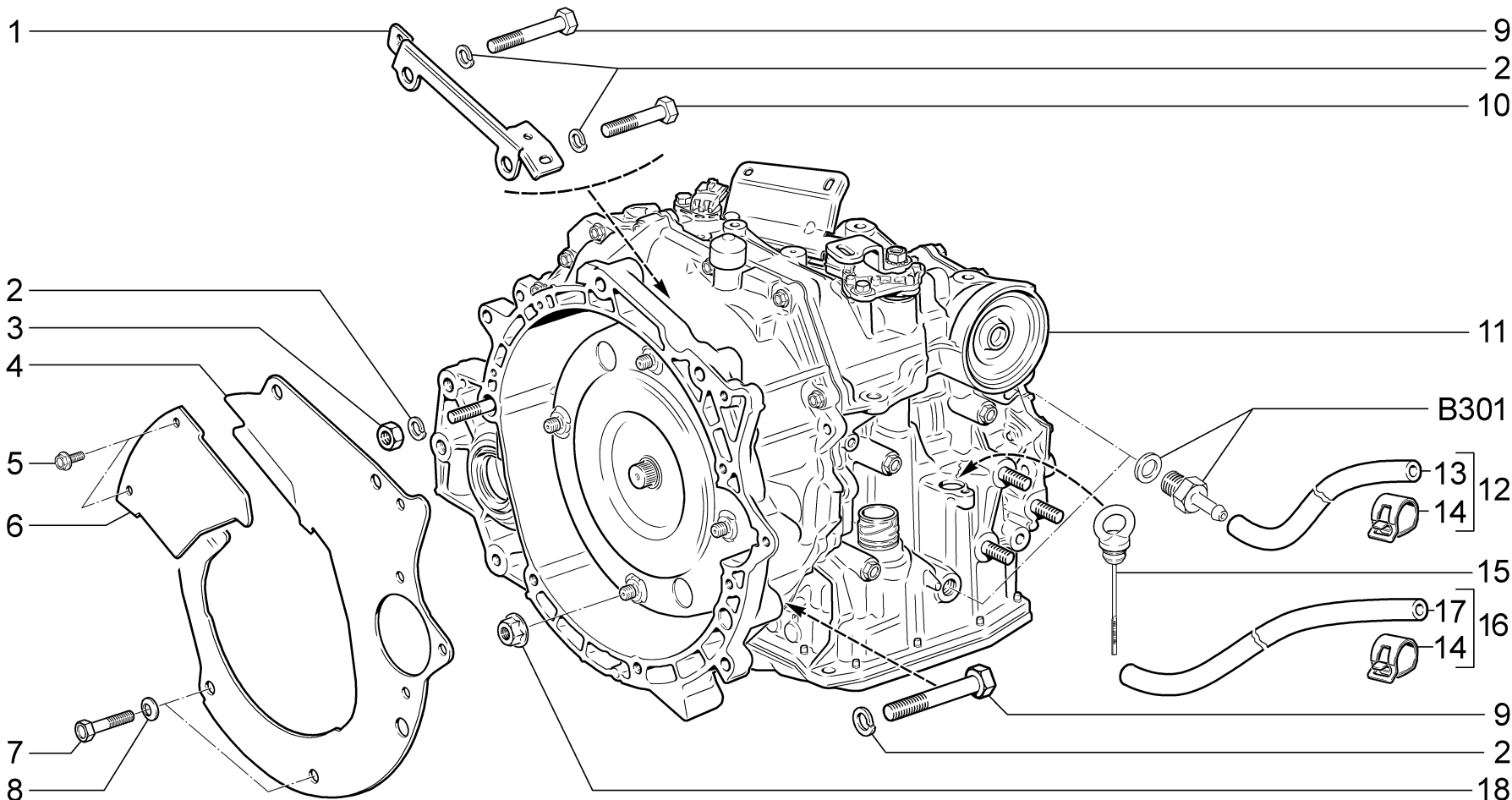
21907-41
21907-42

21917-41
21917-42

B262

12.14

№ поз.	№ извещ. об изменении	Дата выпуска изв.	Вкл. в з/ч	Номер детали	Вариант	Применяемость	Кол.	Наименование
1			+	21810-1702022-01			1	Вилка переключения 1-ой и 2-ой передачи
2			+	21810-1702070-00			1	Головка штока включения 5-ой передачи и заднего хода
3			+	21800-1702044-00			1	Вилка включения заднего хода
4			+	11180-1703340-00			2	Болт
5			+	21810-1702098-00			1	Шток вилки переключения 5-ой передачи
6			+	00001-0041660-70			2	Штифт 5x22
7			+	21810-1702061-00			1	Шток вилок переключения передач
8			+	21810-1702026-00			1	Вилка 3-ой и 4-ой передачи
9			+	21810-1702034-00			1	Вилка включения 5-ой передачи в сборе



УСТАНОВКА АВТОМАТИЧЕСКОЙ КОРОБКИ ПЕРЕДАЧ

B300

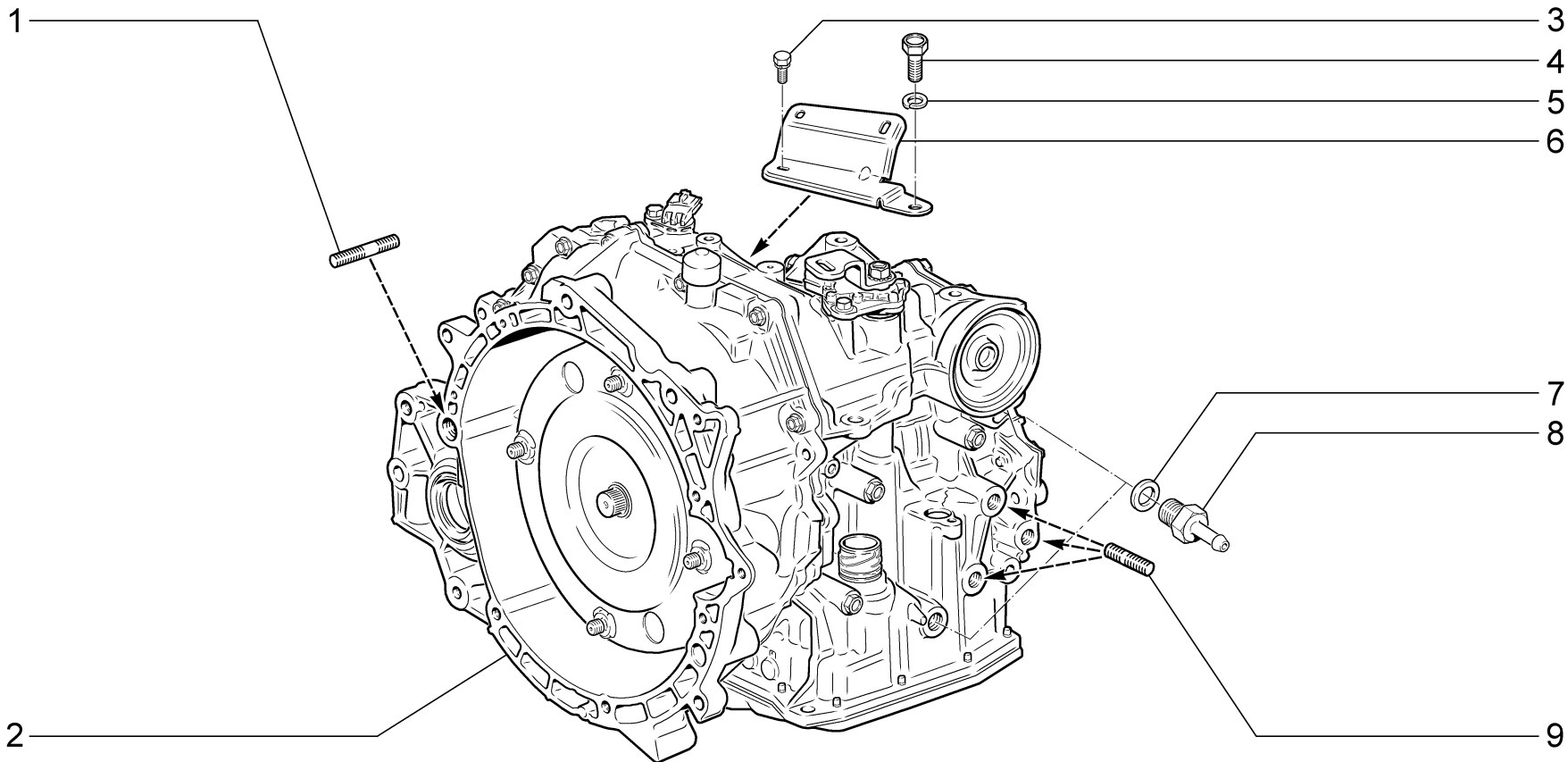
21902-41

21902-42
21903-41

В300

12.14

№ поз.	№ извещ. об изменении	Дата выпуска изв.	Вкл. в з/ч	Номер детали	Вариант	Применяемость	Кол.	Наименование
1			+	21902-3724584-00			1	Кронштейн крепления жгута проводов
2			+	00001-0005170-70			4	Шайба 12 пружинная
3			+	00001-0061015-11			1	Гайка М12х1,25
4			+	21902-1709014-00			1	Крышка картера гидротрансформатора
5			+	00001-0038364-21			2	Болт М6х16
6			+	21902-1709015-00			1	Заглушка крышки картера
7			+	00001-0012347-21			2	Болт М10х1,25х45
8			+	00001-0011983-73			2	Шайба 10 пружинная коническая
9			+	00001-0055413-21			2	Болт М12х1,25х75
10			+	00001-0055410-21			1	Болт М12х1,25х60
11				21902-1700010-00			1	Коробка передач в сборе
12			+	21902-1714090-00			1	Шланг отводящий маслоохладителя в сборе
13			+	21902-1714091-00			1	Шланг отводящий маслоохладителя
14			+	21902-1714085-00			4	Хомут пружинный
15			+	21902-1700050-00			1	Указатель уровня масла в сборе
16			+	21902-1714094-00			1	Шланг подводящий маслоохладителя в сборе
17			+	21902-1714095-00			1	Шланг подводящий маслоохладителя
18			+	21100-1001257-00			4	Гайка М10х1,25



АВТОМАТИЧЕСКАЯ КОРОБКА ПЕРЕДАЧ

В301

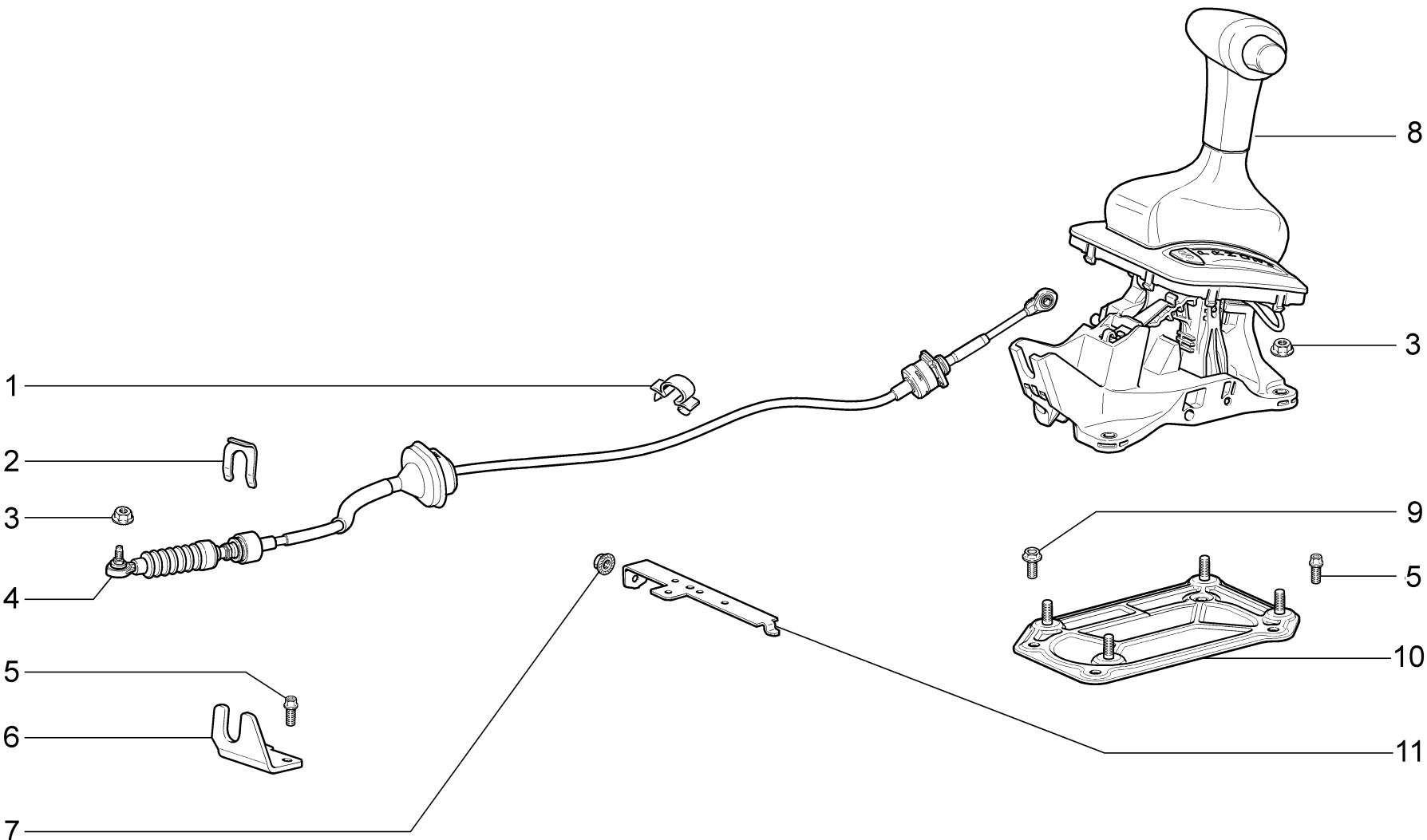
21902-41

21902-42
21903-41

В301

12.14

№ поз.	№ извещ. об изменении	Дата выпуска изв.	Вкл. в з/ч	Номер детали	Вариант	Применяемость	Кол.	Наименование
1			+	00001-0035529-21			1	Шпилька М12х1,25х55
2			+	21902-1700015-00			1	Коробка передач автоматическая
3			+	00001-0038242-21			1	Болт М6х14 с пружинной шайбой
4			+	21900-3724599-00			1	Болт М10х1,5
5			+	00001-0005168-70			1	Шайба 10 пружинная
6			+	21900-3724585-00			1	Кронштейн крепления жгута проводов
7			+	00001-0002800-60			2	Прокладка 14х20х1,5
8			+	21902-1714096-00			2	Штуцер
9			+	00001-0035464-21			3	Шпилька М10х1,25х28



ПРИВОД ПЕРЕКЛЮЧЕНИЯ ПЕРЕДАЧ

В350

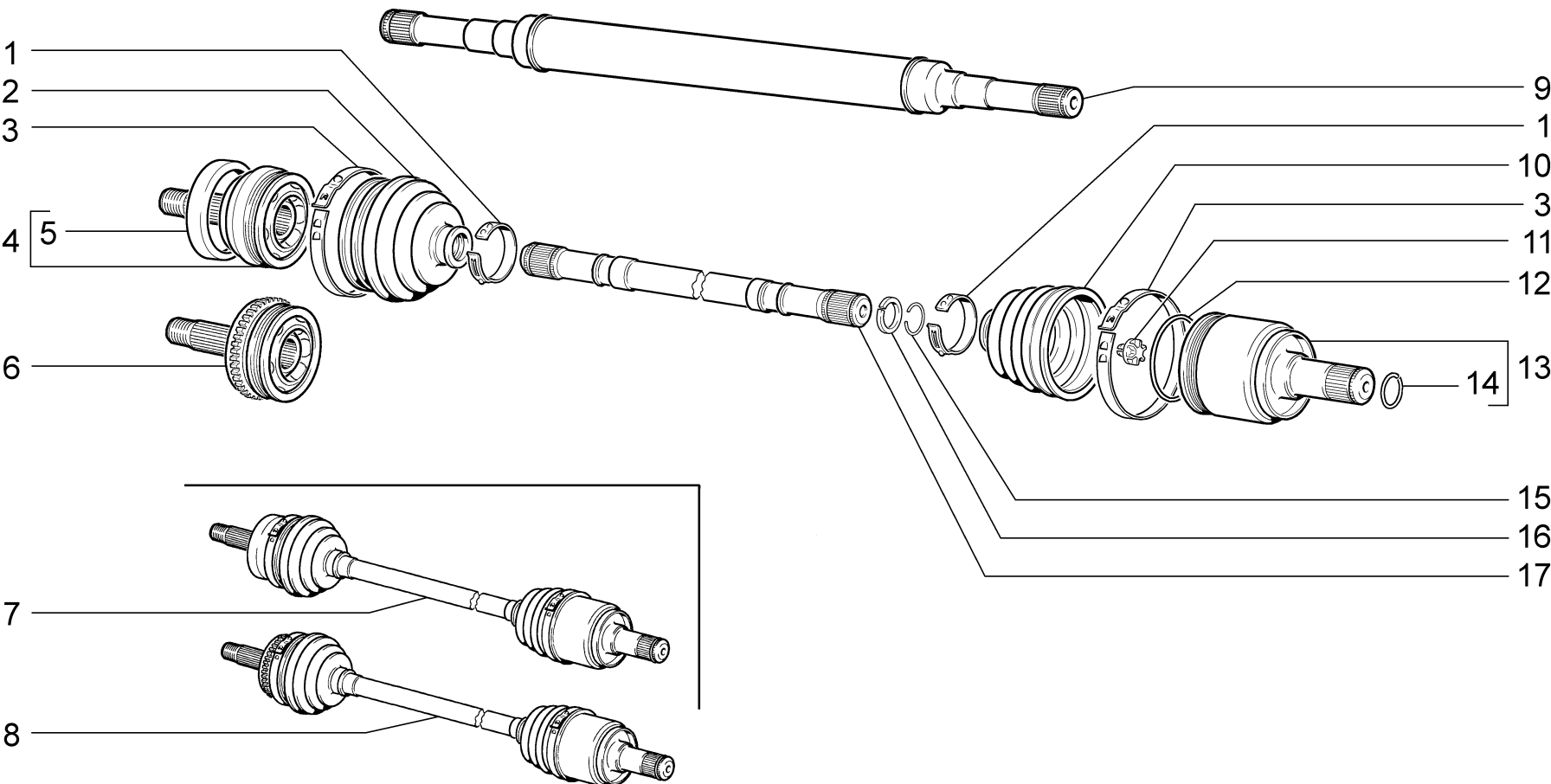
21902-41

21902-42
21903-41

B350

12.14

№ поз.	№ извещ. об изменении	Дата выпуска изв.	Вкл. в з/ч	Номер детали	Вариант	Применяемость	Кол.	Наименование
1			+	00001-0045696-80			1	Скоба 12X80
2			+	21902-1703253-00			1	Скоба крепления троса
3			+	00001-0038322-01			5	Гайка М8 с зубчатым буртиком
4			+	21902-1703114-00			1	Трос выбора передач в сборе
5			+	21080-1601207-00			2	Болт
6			+	21902-1703243-00			1	Кронштейн крепления тросов переключения передач
7			+	00001-0038321-01			1	Гайка М6 с зубчатым буртиком
8			+	21902-1703010-00			1	Привод управления механизмом переключения передач в сборе
9			+	11180-1703340-00			4	Болт М8х16
10			+	21901-1703334-00			1	Пластина промежуточная крепления привода
11			+	11180-3747121-30			1	Кронштейн



ПРИВОД ПЕРЕДНИХ КОЛЕС

В400

21901-41

**21905-42
21906-40**

**21907-41
21907-42**

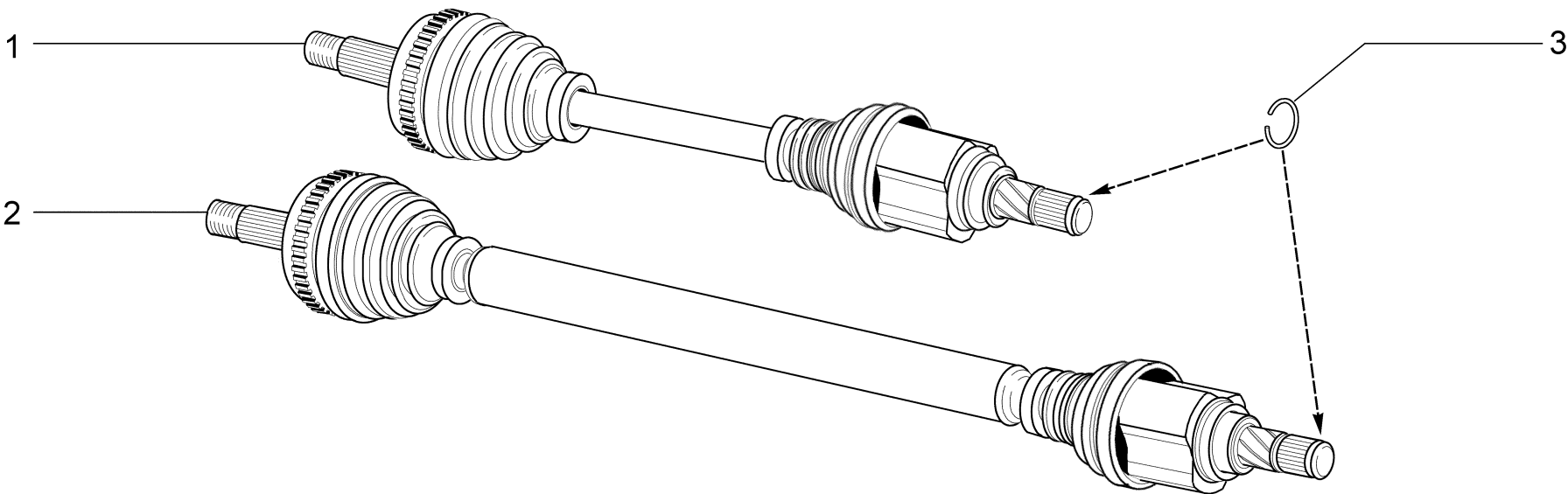
**21911-40
21911-41**

**21917-41
21917-42**

B400

12.14

№ поз.	№ извещ. об изменении	Дата выпуска изв.	Вкл. в з/ч	Номер детали	Вариант	Применяемость	Кол.	Наименование
1			+	21080-2215034-00			4	Хомут крепления чехла
2			+	21100-2215030-01	~		2	Чехол наружного шарнира
2			+	21100-2215030-03	~		2	Чехол наружного шарнира
3			+	21080-2215036-00			4	Хомут крепления чехла шарнира
4			+	21100-2215012-00			2	Шарнир наружный в сборе
5			+	21080-3103060-00			2	Кольцо защитное
6			+	11186-2215012-00		(АБС)	2	Шарнир наружный в сборе
7			+	11180-2215010-00			1	Привод правого переднего колеса
7			+	21100-2215011-00			1	Привод левого переднего колеса
8			+	11180-2215010-10		(АБС)	1	Привод правого переднего колеса
8			+	21700-2215011-10		(АБС)	1	Привод левого переднего колеса
9			+	11180-2215092-00			1	Вал привода правого переднего колеса
10			+	21100-2215068-01	~		2	Чехол внутреннего шарнира
10			+	21100-2215068-03	~		2	Чехол внутреннего шарнира
11			+	21080-2215073-01			2	Буфер вала
12			+	21080-2215086-00			2	Фиксатор внутреннего шарнира
13			+	21080-2215056-00			2	Шарнир внутренний в сборе (для зап.частей)
14			+	21080-2215104-00			2	Кольцо стопорное
15			+	21210-2215084-00			4	Кольцо стопорное
16			+	21210-2215082-00			4	Кольцо упорное
17			+	21100-2215070-00			1	Вал привода левого переднего колеса



ПРИВОД ПЕРЕДНИХ КОЛЕС

В401

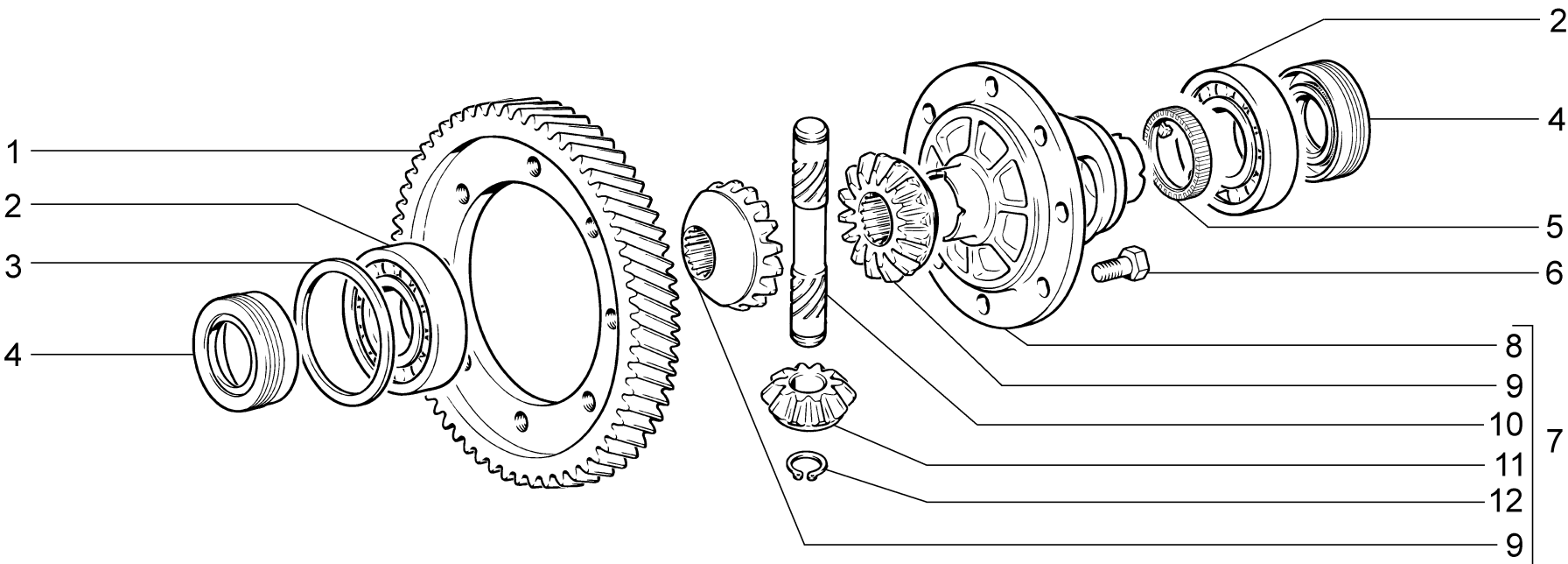
21902-41

**21902-42
21903-41**

B401

12.14

№ поз.	№ извещ. об изменении	Дата выпуска изв.	Вкл. в з/ч	Номер детали	Вариант	Применяемость	Кол.	Наименование
1			+	21902-2215010-10			1	Привод правого переднего колеса
2			+	21902-2215011-10			1	Привод левого переднего колеса
3			+	21902-2215104-00			2	Кольцо стопорное



ДИФФЕРЕНЦИАЛ

B410

21901-41

21905-42
21906-40

21907-41
21907-42

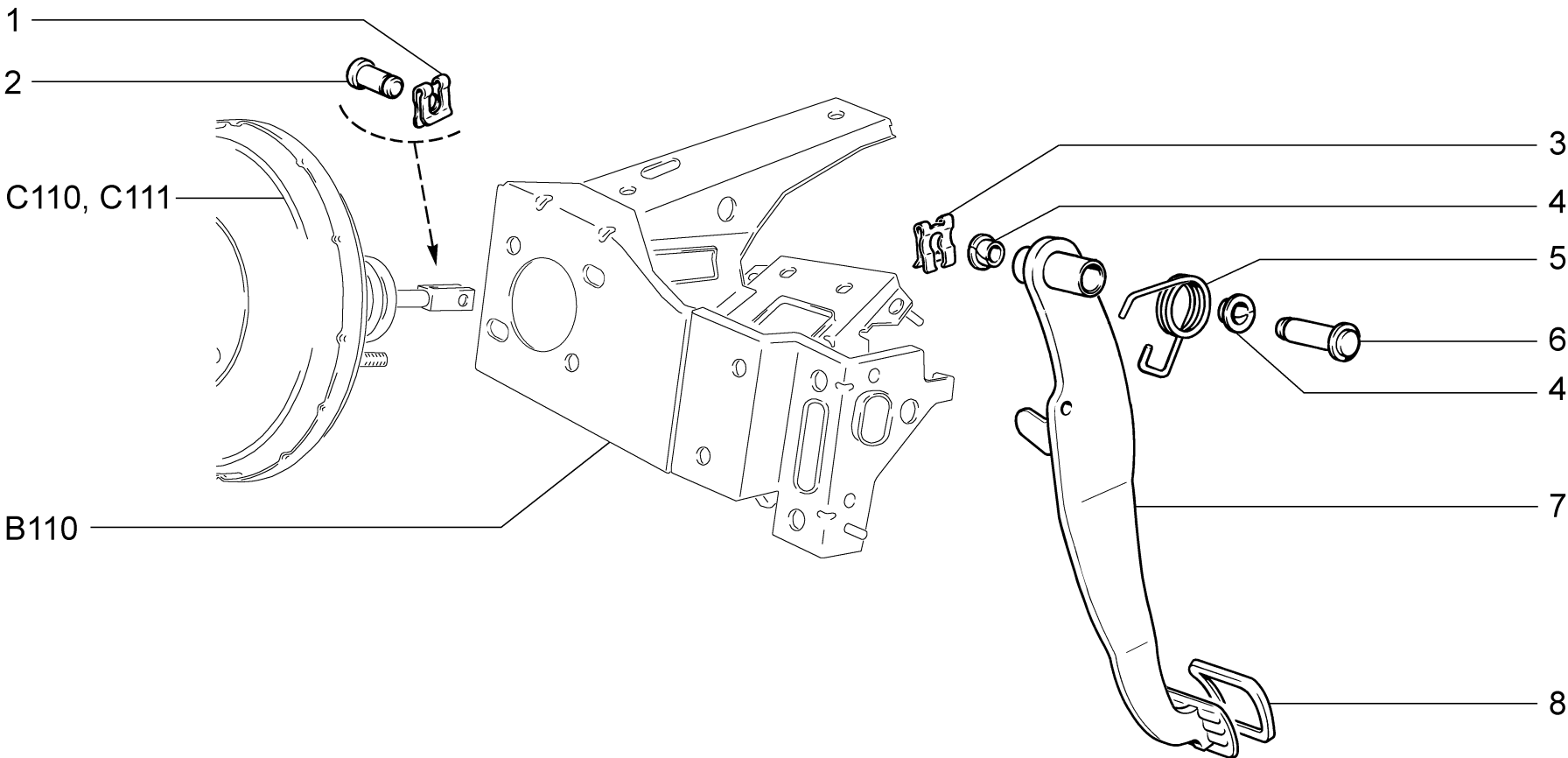
21911-40
21911-41

21917-41
21917-42

B410

12.14

№ поз.	№ извещ. об изменении	Дата выпуска изв.	Вкл. в з/ч	Номер детали	Вариант	Применяемость	Кол.	Наименование
1			+	21080-2302060-30			1	Шестерня ведомая главной передачи
2			+	21080-2303036-01	~		2	Подшипник коробки дифференциала
2			+	21080-2303036-02	~		2	Подшипник коробки дифференциала
2			+	21080-2303036-03	~		2	Подшипник коробки дифференциала
2			+	21800-2303036-00		(для КПП 2180,2182)	2	Подшипник коробки дифференциала
3			+	21080-2303090-00	~		1	Кольцо регулировочное 1,65
3			+	21080-2303091-00	~		1	Кольцо регулировочное 1,70
3			+	21080-2303092-00	~		1	Кольцо регулировочное 1,75
3			+	21080-2303093-00	~		1	Кольцо регулировочное 1,80
3			+	21080-2303094-00	~		1	Кольцо регулировочное 1,85
3			+	21080-2303095-00	~		1	Кольцо регулировочное 1,90
3			+	21080-2303096-00	~		1	Кольцо регулировочное 1,95
3			+	21080-2303097-00	~		1	Кольцо регулировочное 2,00
3			+	21080-2303098-00	~		1	Кольцо регулировочное 2,05
3			+	21080-2303099-00	~		1	Кольцо регулировочное 2,10
3			+	21080-2303100-00	~		1	Кольцо регулировочное 2,15
3			+	21080-2303101-00	~		1	Кольцо регулировочное 2,20
3			+	21080-2303102-00	~		1	Кольцо регулировочное 2,25
3			+	21080-2303103-00	~		1	Кольцо регулировочное 2,30
3			+	21080-2303104-00	~		1	Кольцо регулировочное 2,35
3			+	21080-2303105-00	~		1	Кольцо регулировочное 2,40
3			+	21080-2303106-00	~		1	Кольцо регулировочное 2,45
3			+	21080-2303107-00	~		1	Кольцо регулировочное 2,50
3			+	21080-2303108-00	~		1	Кольцо регулировочное 2,55
3			+	21080-2303109-00	~		1	Кольцо регулировочное 2,60
3			+	21080-2303110-00	~		1	Кольцо регулировочное 2,65
4			+	21100-2301034-00	~		1	Сальник полуоси правый
4			+	21100-2301034-01	~		1	Сальник полуоси правый
4			+	21100-2301035-00	~		1	Сальник полуоси левый
4			+	21100-2301035-01	~		1	Сальник полуоси левый
5			+	21700-3843040-00	~		1	Ротор датчика скорости
5			+	21700-3843040-02	~		1	Ротор датчика скорости
5			+	21700-3843040-04	~		1	Ротор датчика скорости
6			+	21010-2403021-00			8	Болт крепления ведомой шестерни
7			+	21080-2303012-00			1	Дифференциал переднего моста (для запчастей)
8			+	21080-2303018-00			1	Коробка дифференциала
9			+	21080-2303050-00			2	Шестерня полуоси
10			+	21080-2303060-00			1	Ось саттелитов
11				21010-2403055-01			2	Саттелит дифференциала
12			+	00001-0010664-76			2	Кольцо упорное 16



ПЕДАЛЬ ТОРМОЗА

C100

21901-41

**21905-42
21906-40**

**21907-41
21907-42**

**21911-40
21911-41**

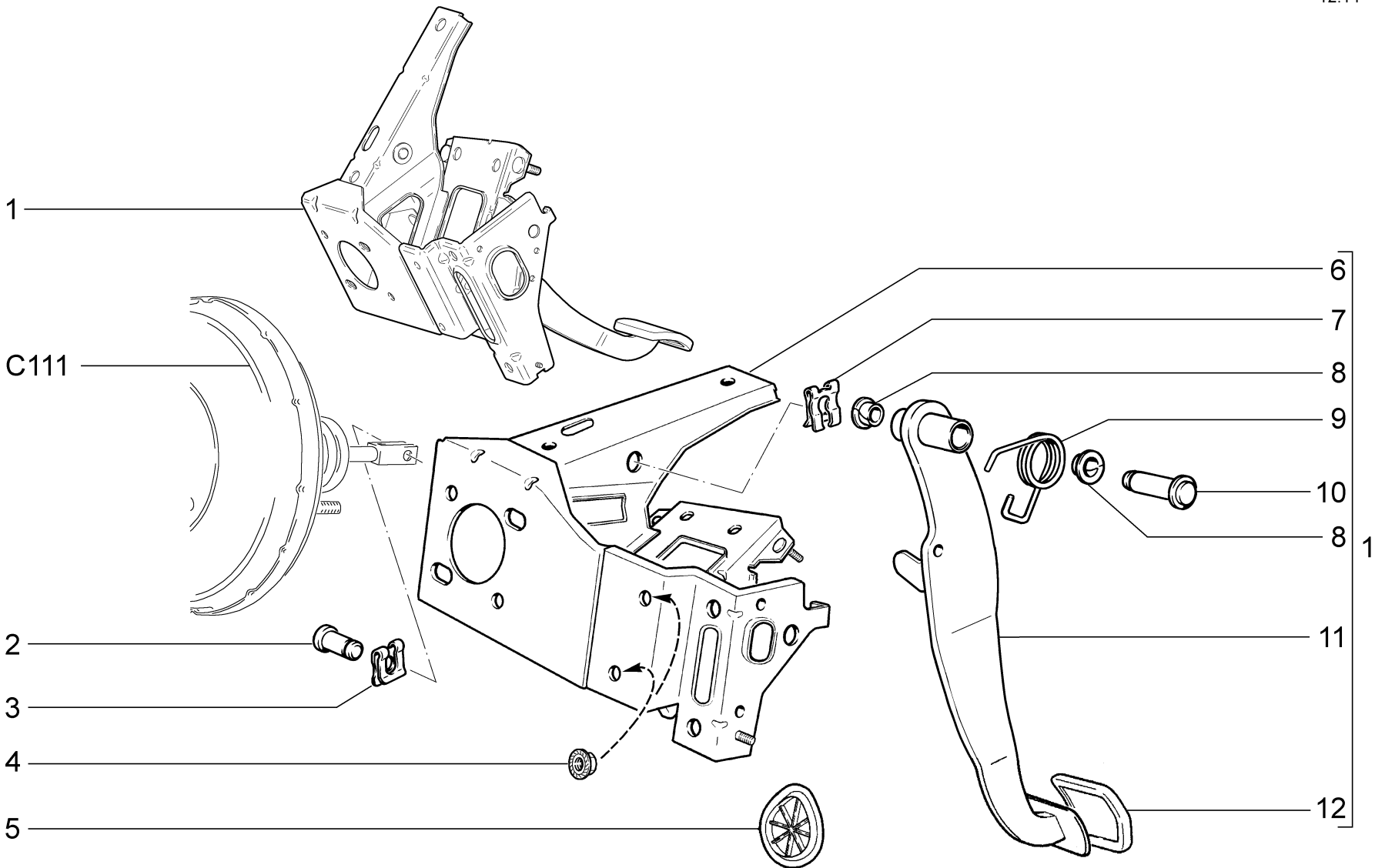
**21917-41
21917-42**

С100

12.14

№ поз.	№ извещ. об изменении	Дата выпуска изв.	Вкл. в з/ч	Номер детали	Вариант	Применяемость	Кол.	Наименование
1			+	00001-0010640-76			1	Скоба 8 стопорная
2			+	21030-3504016-00			1	Палец толкателя поршня
3			+	21080-1602059-00	*		1	Скоба стопорная оси педали
4			+	21210-1804043-00	*		2	Втулка оси рычага
5			+	11180-3504094-01	*		1	Пружина педали тормоза оттяжная
6			+	21100-1602050-00	*		1	Ось педали
7			+	11180-3504010-20	*		1	Педаль тормоза
8			+	21100-1602048-00	*		1	Накладка педали

* - входит в состав 21901-1602006-20 (B110)



ПЕДАЛЬ ТОРМОЗА

C101

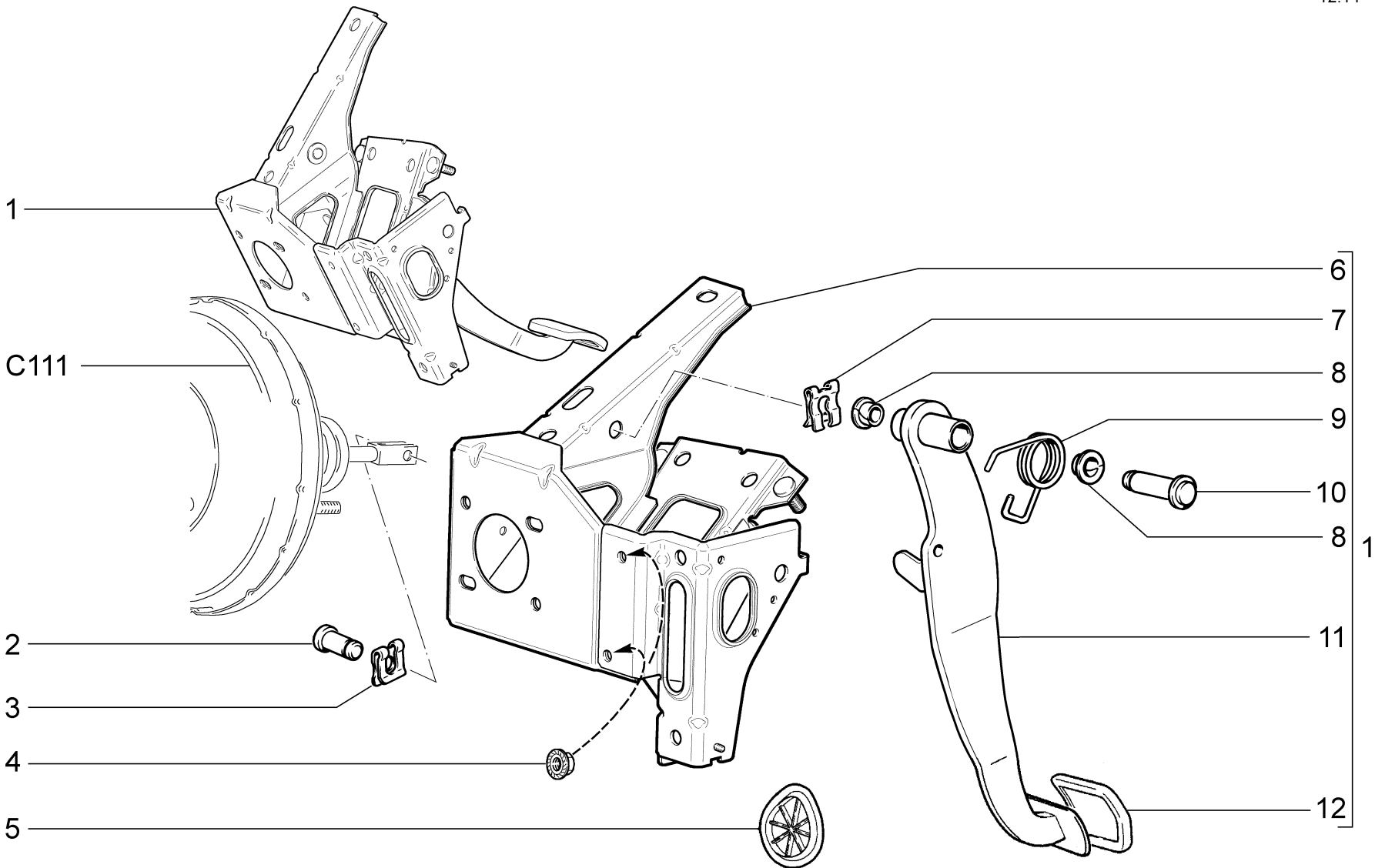
21902-41

**21902-42
21903-41**

С101

12.14

№ поз.	№ извещ. об изменении	Дата выпуска изв.	Вкл. в з/ч	Номер детали	Вариант	Применяемость	Кол.	Наименование
1			+	21902-3504007-10			1	Педаль тормоза с кронштейнами в сборе
2			+	21030-3504016-00			1	Палец толкателя поршня
3			+	00001-0010640-76			1	Скоба 8 стопорная
4			+	00001-0038322-01			2	Гайка М8 с зубчатым буртиком
5			+	21902-1602482-00			1	Заглушка
6			+	11180-1602060-30			1	Усилитель с кронштейнами
7			+	21080-1602059-00			1	Скоба стопорная оси педали
8			+	21210-1804043-00			2	Втулка оси рычага
9			+	11180-3504094-01			1	Пружина педали тормоза оттяжная
10			+	21100-1602050-00			1	Ось педали
11			+	21902-3504010-10			1	Педаль тормоза
12			+	21902-3504048-00			1	Накладка педали



ПЕДАЛЬ ТОРМОЗА (50, 750)

C102

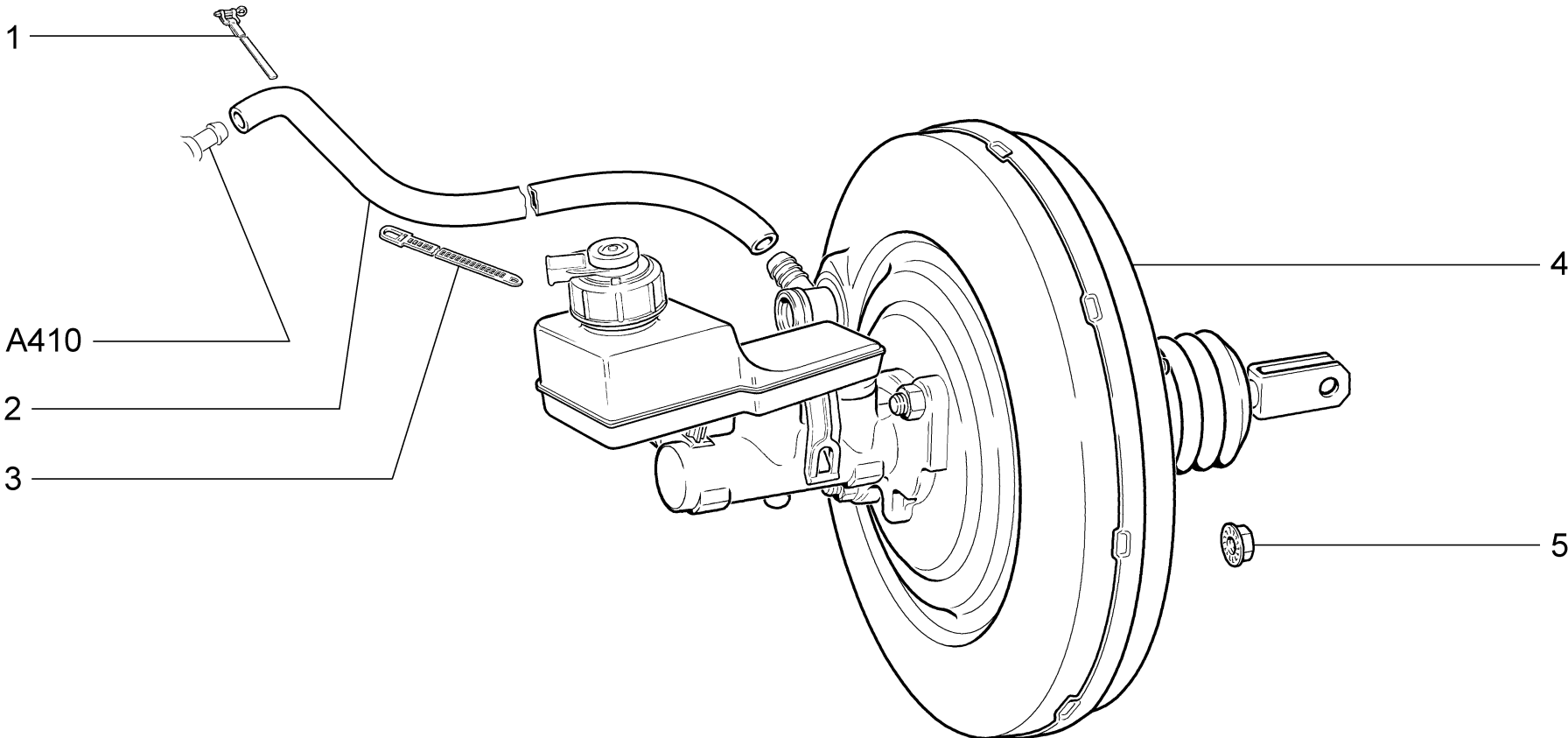
21907-41

**21917-41
21917-42**

С102

12.14

№ поз.	№ извещ. об изменении	Дата выпуска изв.	Вкл. в з/ч	Номер детали	Вариант	Применяемость	Кол.	Наименование
1			+	21902-3504007-20			1	Педаль тормоза с кронштейнами в сборе
2			+	21030-3504016-00			1	Палец толкателя поршня
3			+	00001-0010640-76			1	Скоба 8 стопорная
4			+	00001-0038322-01			2	Гайка М8 с зубчатым буртиком
5			+	21902-1602482-00			1	Заглушка
6			+	21901-1602060-00			1	Усилитель с кронштейнами
7			+	21080-1602059-00			1	Скоба стопорная оси педали
8			+	21210-1804043-00			2	Втулка оси рычага
9			+	11180-3504094-01			1	Пружина педали тормоза оттяжная
10			+	21100-1602050-00			1	Ось педали
11			+	21902-3504010-10			1	Педаль тормоза
12			+	21902-3504048-00			1	Накладка педали



ЭЛЕМЕНТЫ ПРИВОДА ТОРМОЗОВ

С110

21901-41

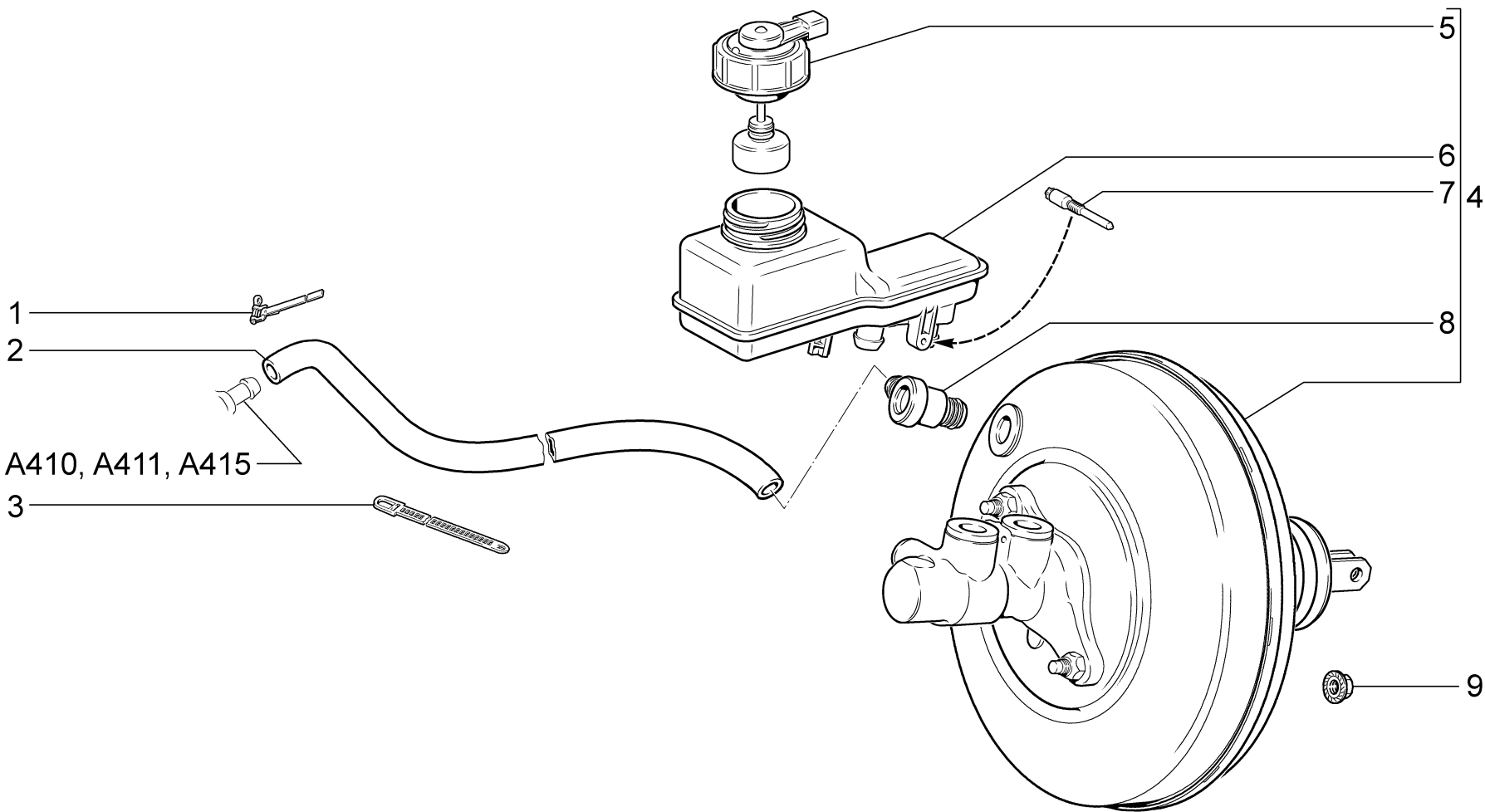
21906-40

21911-40

С110

12.14

№ поз.	№ извещ. об изменении	Дата выпуска изв.	Вкл. в з/ч	Номер детали	Вариант	Применяемость	Кол.	Наименование
1			+	21070-3510430-00			1	Хомут в сборе
2			+	21907-3510050-00			1	Шланг усилителя тормоза
3			+	21100-3724308-00			1	Хомут
4			+	11180-3510006-10	~		1	Усилитель вакуумный тормоза в сборе
4			+	11180-3510006-11	~		1	Усилитель вакуумный тормоза в сборе
4			+	11180-3510006-12	~		1	Усилитель вакуумный тормоза в сборе
5			+	00001-0038322-01			2	Гайка М8 с зубчатым буртиком



ЭЛЕМЕНТЫ ПРИВОДА ТОРМОЗОВ (АБС)

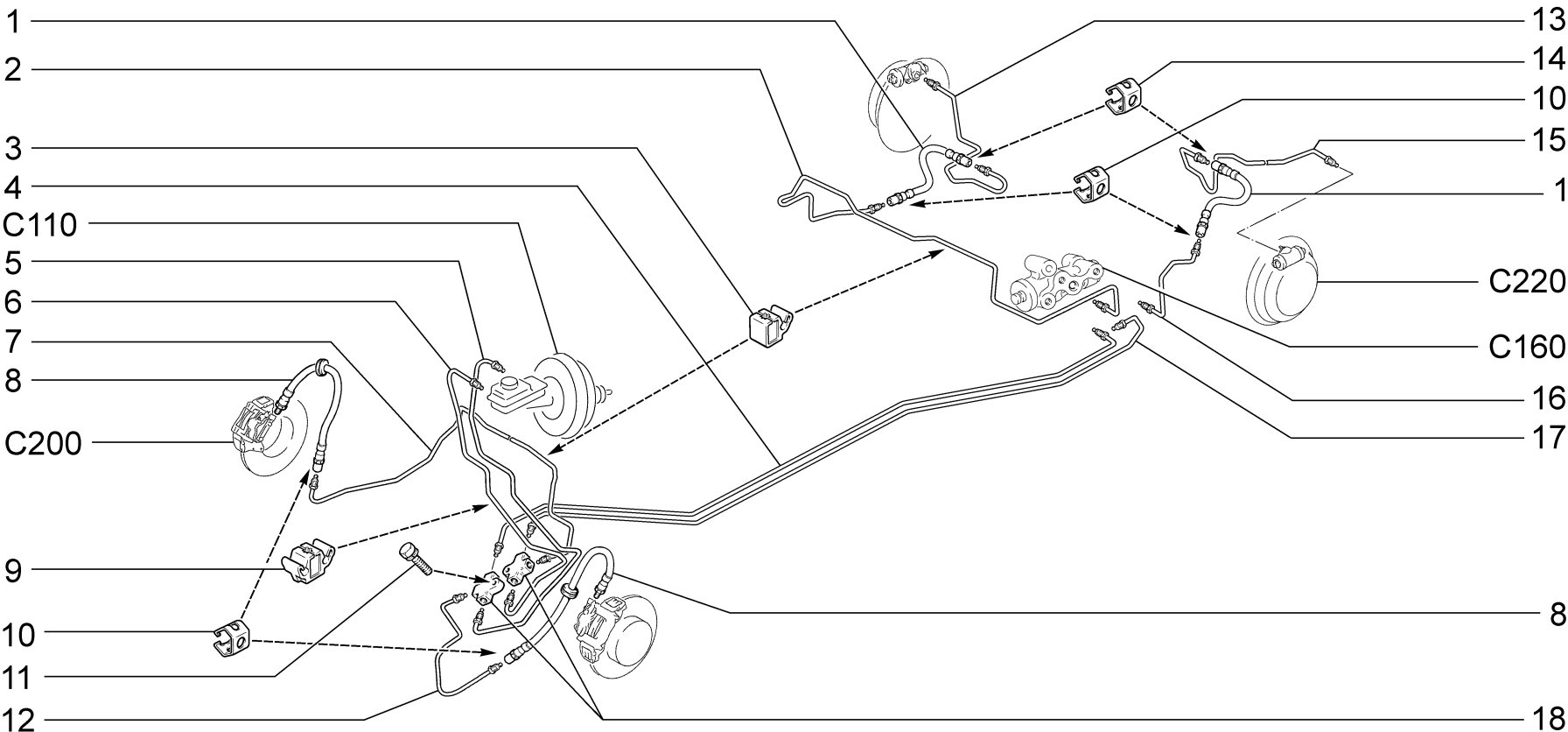
С111

21901-41	21902-42 (01)	21905-42 (02)	21907-41	21911-40	21917-41 (03)
21902-41 (01)	21903-41		21907-42	21911-41 (01)	21917-42 (03)

С111

12.14

№ поз.	№ извещ. об изменении	Дата выпуска изв.	Вкл. в з/ч	Номер детали	Вариант	Применяемость	Кол.	Наименование
1			+	21070-3510430-00			1	Хомут в сборе
2			+	21230-3510050-00		(01)(02)	1	Шланг усилителя тормоза
2			+	21907-3510050-00			1	Шланг усилителя тормоза
3			+	21100-3724308-00			1	Хомут
4			+	11180-3510006-20			1	Усилитель вакуумный тормоза в сборе
4			+	11180-3510006-30		(02)	1	Усилитель вакуумный тормоза в сборе
4			+	21920-3510006-00		(03)	1	Усилитель вакуумный тормоза в сборе
5			+	11180-3505110-00		(03)	1	Датчик аварийного уровня тормозной жидкости
5			+	11180-3505110-01	~		1	Датчик аварийного уровня тормозной жидкости
5			+	11180-3505110-02	~		1	Датчик аварийного уровня тормозной жидкости
6			+	11180-3505102-10			1	Корпус бачка гидротормозов
7			+	11180-3505108-00			1	Винт крепления бачка гидротормозов
8			+	21100-3510040-01	~		1	Клапан обратный усилителя тормоза
8			+	21100-3510040-02	~		1	Клапан обратный усилителя тормоза
9			+	00001-0038322-01			4	Гайка М8 с зубчатым буртиком



ПРИВОД ГИДРОТОРМОЗОВ

C120

21901-41 (01)

21906-40 (02)

21911-40 (02)

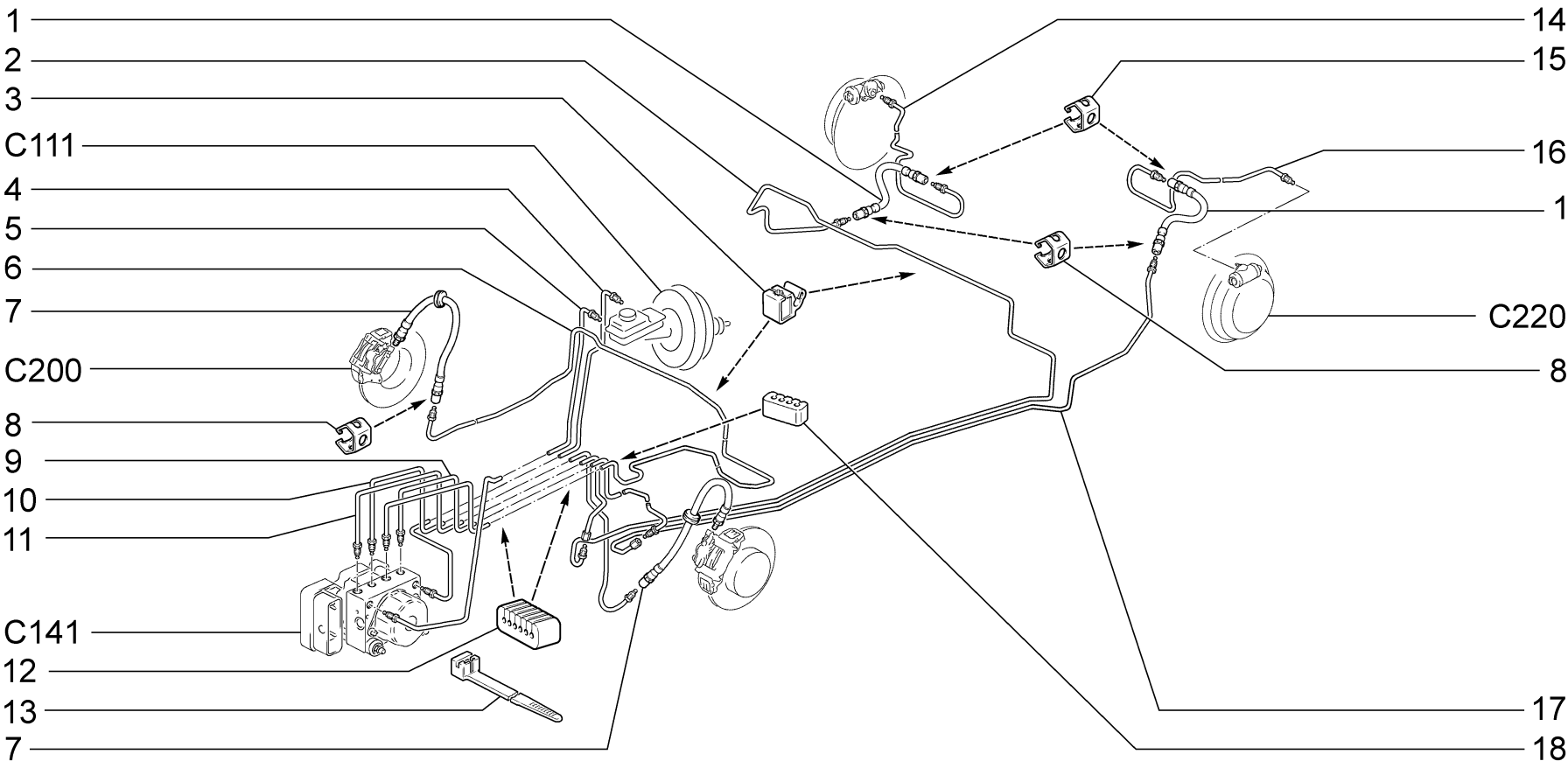
C120

12.14

№ поз.	№ извещ. об изменении	Дата выпуска изв.	Вкл. в з/ч	Номер детали	Вариант	Применяемость	Кол.	Наименование
1			+	21100-3506085-00	~ *		2	Шланг гибкий заднего тормоза
1			+	21100-3506085-02	~ *		2	Шланг гибкий заднего тормоза
1			+	21100-3506085-04	~ *		2	Шланг гибкий заднего тормоза
1			+	21100-3506085-05	~ *		2	Шланг гибкий заднего тормоза
2			+	21900-3506620-01		(02)	1	Трубка к шлангу правого заднего тормоза
2			+	21900-3506620-20		(01)	1	Трубка к шлангу правого заднего тормоза
3			+	11180-3506542-00			8	Скоба одноместная
4			+	21900-3506580-01		(02)	1	Трубка к регулятору правого заднего тормоза
4			+	21900-3506580-10		(01)	1	Трубка к регулятору правого заднего тормоза
5			+	21900-3506500-01		(02)	1	Трубка первичного контура главного цилиндра
5			+	21900-3506500-30		(01)	1	Трубка первичного контура главного цилиндра
6			+	21900-3506510-01		(02)	1	Трубка вторичного контура главного цилиндра
6			+	21900-3506510-30		(01)	1	Трубка вторичного контура главного цилиндра
7			+	21900-3506540-01		(02)	1	Трубка к правому переднему тормозу
7			+	21900-3506540-20		(01)	1	Трубка к правому переднему тормозу
8			+	11180-3506060-10	~ **		2	Шланг гибкий переднего тормоза
8			+	11180-3506060-12	~ **		2	Шланг гибкий переднего тормоза
8			+	11180-3506060-14	~ **		2	Шланг гибкий переднего тормоза
8			+	11180-3506060-15	~ **		2	Шланг гибкий переднего тормоза
9			+	11180-3506544-00			1	Скоба двухместная
10			+	11180-3506073-00			4	Скоба крепления тормозного шланга
11			+	00001-0038246-11			2	Болт М6х25 с пружинной шайбой
12			+	21900-3506550-01		(02)	1	Трубка к левому переднему тормозу
12			+	21900-3506550-20		(01)	1	Трубка к левому переднему тормозу
13			+	21900-3506640-10	*		1	Трубка к правому заднему тормозу
14			+	11180-3506073-00	*		2	Скоба крепления тормозного шланга
15			+	21900-3506650-10	*		1	Трубка к левому заднему тормозу
16			+	21900-3506630-01		(02)	1	Трубка к шлангу левого заднего тормоза
16			+	21900-3506630-20		(01)	1	Трубка к шлангу левого заднего тормоза
17			+	21900-3506590-01		(02)	1	Трубка к регулятору левого заднего тормоза
17			+	21900-3506590-10		(01)	1	Трубка к регулятору левого заднего тормоза
18			+	21010-3506091-00			2	Тройник

* - входит в состав 21928-2914002-10 (D310)

** - входит в состав 11180-3501014-00, 11180-3501015-00 (C210)



ПРИВОД ГИДРОТОРМОЗОВ (АБС)

C121

21901-41
21902-41

21902-42
21903-41

21905-42 (01)

21907-41
21907-42

21911-40
21911-41

21917-41
21917-42

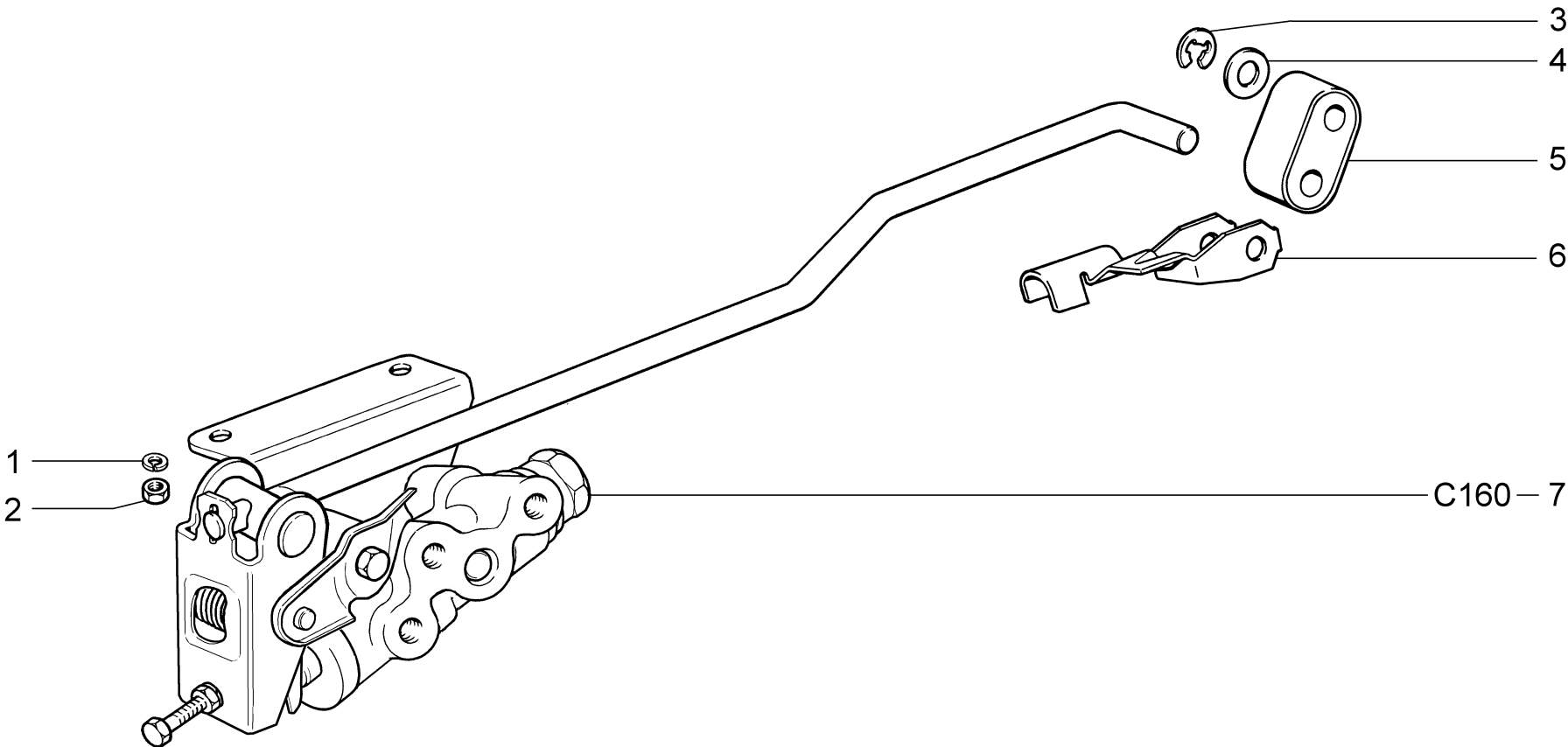
C121

12.14

№ поз.	№ извещ. об изменении	Дата выпуска изв.	Вкл. в з/ч	Номер детали	Вариант	Применяемость	Кол.	Наименование
1			+	21100-3506085-00	~ *		2	Шланг гибкий заднего тормоза
1			+	21100-3506085-02	~ *		2	Шланг гибкий заднего тормоза
1			+	21100-3506085-05	~ *		2	Шланг гибкий заднего тормоза
2			+	21900-3506620-10			1	Трубка к шлангу правого заднего тормоза
3			+	11180-3506542-00			8	Скоба одноместная
4			+	21900-3506500-10			1	Трубка первичного контура главного цилиндра
4			+	21900-3506500-20		(01)	1	Трубка первичного контура главного цилиндра
5			+	21900-3506510-10			1	Трубка вторичного контура главного цилиндра
5			+	21900-3506510-20		(01)	1	Трубка вторичного контура главного цилиндра
6			+	21900-3506540-10			1	Трубка к правому переднему тормозу
7			+	11180-3506060-10	~ **		2	Шланг гибкий переднего тормоза
7			+	11180-3506060-12	~ **		2	Шланг гибкий переднего тормоза
7			+	11180-3506060-14	~ **		2	Шланг гибкий переднего тормоза
7			+	11180-3506060-14	~ **		2	Шланг гибкий переднего тормоза
8			+	11180-3506073-00			4	Скоба крепления тормозного шланга
9			+	21900-3506570-00			1	Трубка левая
10			+	21900-3506550-10			1	Трубка к левому переднему тормозу
11			+	21900-3506560-00			1	Трубка правая
12			+	11180-3506558-00			2	Втулка шумоизоляционная
13			+	21080-3401228-00			3	Хомут
14			+	21900-3506640-10	*		1	Трубка к правому заднему тормозу
15			+	11180-3506073-00	*		2	Скоба крепления тормозного шланга
16			+	21900-3506650-10	*		1	Трубка к левому заднему тормозу
17			+	21900-3506630-10			1	Трубка к шлангу левого заднего тормоза
18			+	21700-3506558-00			1	Втулка шумоизоляционная

* - входит в состав 21928-2914002-20 (D310)

** - входит в состав 11180-3501014-00, 11180-3501015-00 (C210)



ПРИВОД РЕГУЛЯТОРА ДАВЛЕНИЯ ТОРМОЗОВ

C130

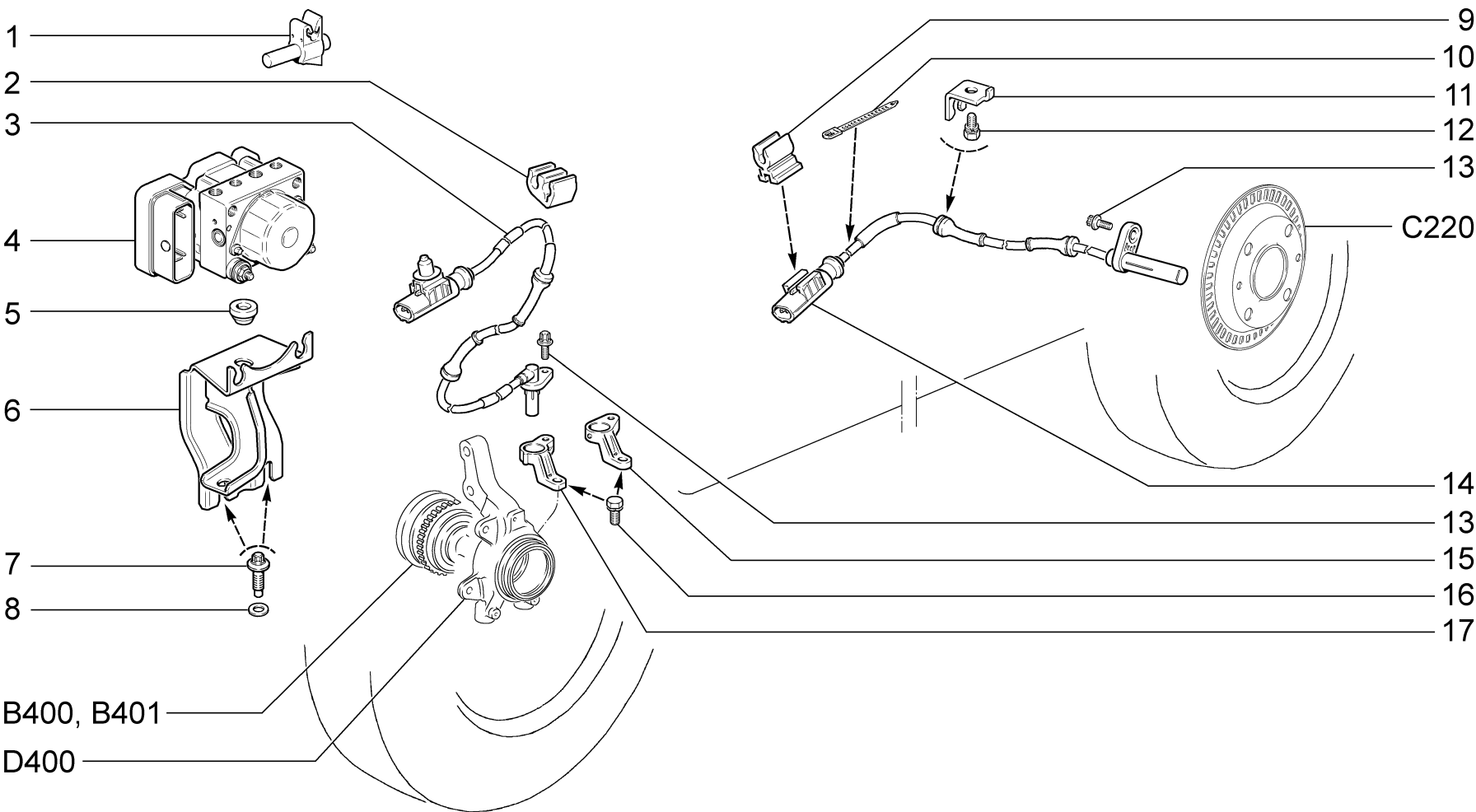
21901-41

21906-40

21911-40

С130 12.14

№ поз.	№ извещ. об изменении	Дата выпуска изв.	Вкл. в з/ч	Номер детали	Вариант	Применяемость	Кол.	Наименование
1			+	00001-0005166-70			2	Шайба 8 пружинная
2			+	00001-0061008-21			2	Гайка М8
3			+	21080-1107148-00			1	Шайба 8 стопорная
4			+	21080-3512141-00			1	Шайба
5			+	21080-3512132-00			1	Серьга привода
6			+	21080-3512128-00			1	Скоба серьги
7			+	11180-3512008-00			1	Регулятор давления тормозов с кронштейном



ГИДРОАГРЕГАТ И ДАТЧИКИ СКОРОСТИ КОЛЁС (АБС)

C141

21901-41

21902-42

21907-41

21911-40

21917-41

21902-41

21903-41

21907-42

21911-41

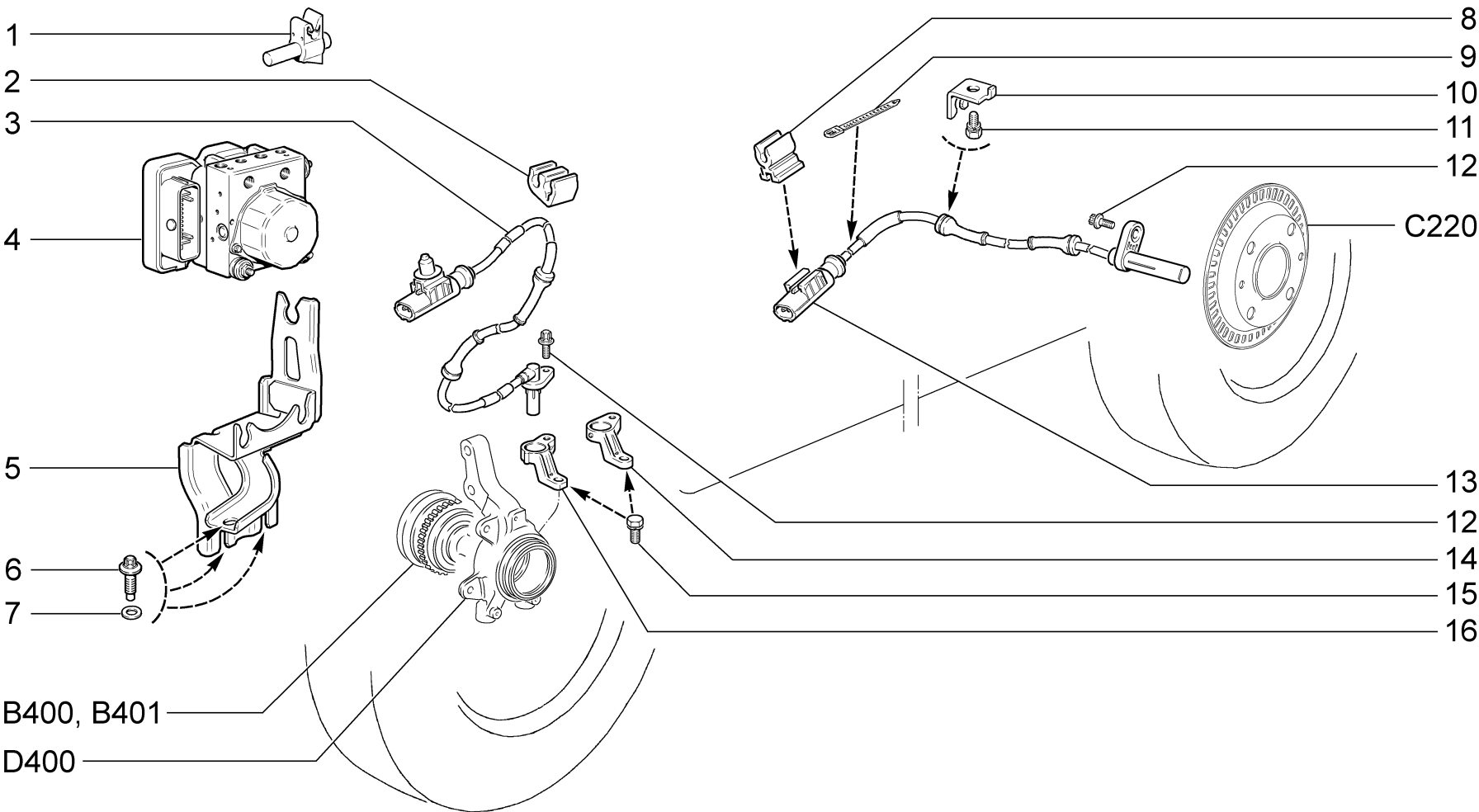
21917-42

С141

12.14

№ поз.	№ извещ. об изменении	Дата выпуска изв.	Вкл. в з/ч	Номер детали	Вариант	Применяемость	Кол.	Наименование
1			+	21010-1104022-00			1	Скоба (лонжерон передний правый)
2			+	11180-3538432-00			3	Скоба
3			+	11180-3538350-00			2	Датчик скорости переднего колеса
4			+	21900-3538010-00			1	Гидроагрегат АБС (незаполненный)
4			+	21900-3538010-01			1	Гидроагрегат АБС (заполненный)
5			+	11180-3538324-00			1	Демпфер гидроагрегата
6			+	21900-3538300-00			1	Кронштейн гидроагрегата
7			+	21100-1001259-02			3	Болт
8			+	00001-0026467-01			3	Шайба 8
9			+	11180-3538436-00			2	Скоба колодки датчика скорости колеса
10			+	00001-0045677-80			1	Хомут 126,5 (трубка к шлангу левого заднего тормоза)
11			+	21700-3538434-00			2	Кронштейн жгута датчика скорости
12			+	00001-0038241-11			2	Болт М6х12 с пружинной шайбой
13			+	11180-3538408-00			4	Болт
14			+	11180-3538370-00			2	Датчик скорости заднего колеса
15			+	11180-3538410-00	~ *		1	Кронштейн датчика скорости переднего колеса правый
15			+	11180-3538411-00	~ *		1	Кронштейн датчика скорости переднего колеса левый
16			+	00001-0038256-21	*		2	Болт М8х16 с пружинной шайбой
17			+	11180-3538410-02	~ *		1	Кронштейн датчика скорости переднего колеса правый
17			+	11180-3538410-04	~ *		1	Кронштейн датчика скорости переднего колеса правый
17			+	11180-3538410-05	~ *		1	Кронштейн датчика скорости переднего колеса правый
17			+	11180-3538411-02	~ *		1	Кронштейн датчика скорости переднего колеса левый
17			+	11180-3538411-04	~ *		1	Кронштейн датчика скорости переднего колеса левый
17			+	11180-3538411-05	~ *		1	Кронштейн датчика скорости переднего колеса левый

* - входит в состав стоек телескопических в сборе (D200)



ГИДРОАГРЕГАТ И ДАТЧИКИ СКОРОСТИ КОЛЁС (АБС, ESC)

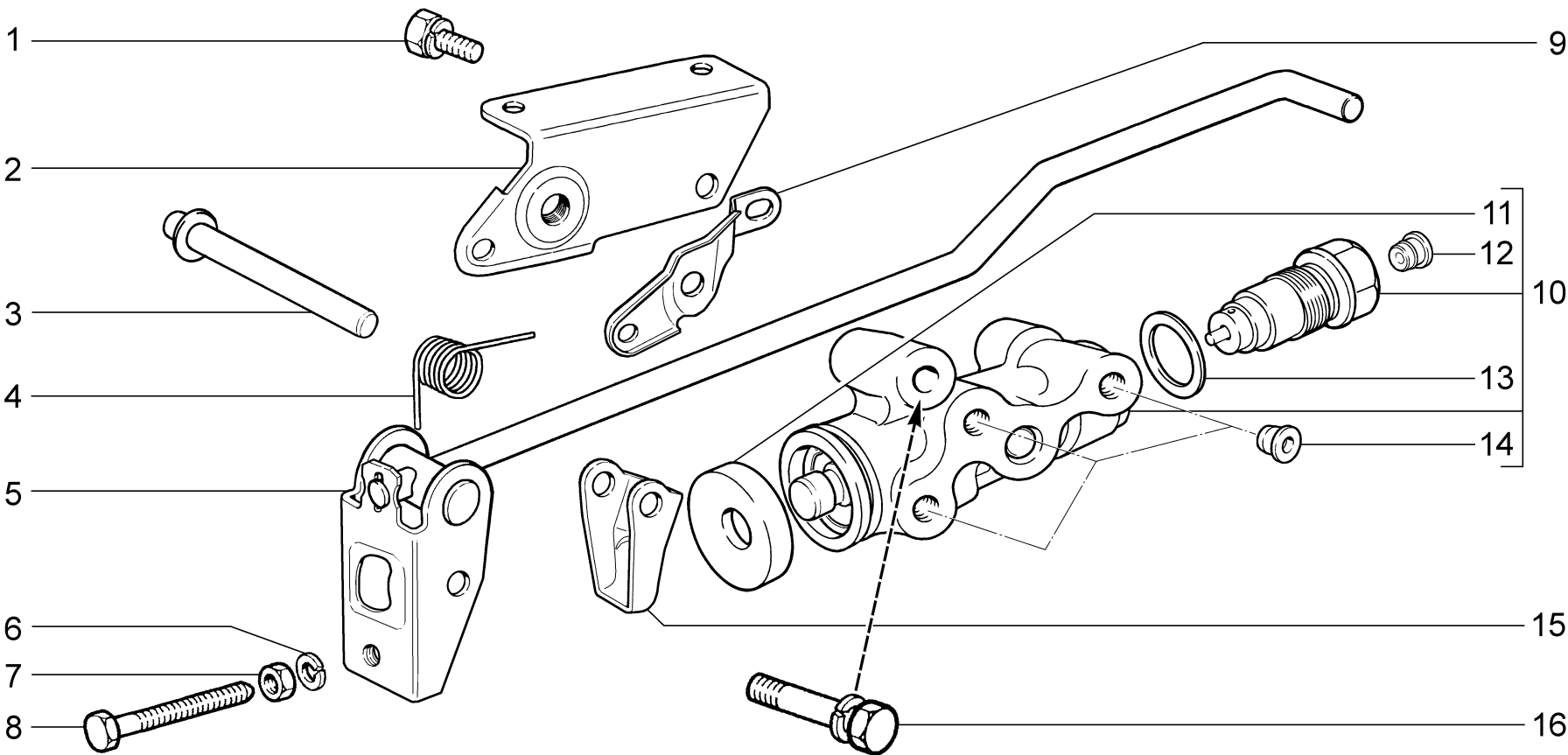
C142

С142

12.14

№ поз.	№ извещ. об изменении	Дата выпуска изв.	Вкл. в з/ч	Номер детали	Вариант	Применяемость	Кол.	Наименование
1			+	21010-1104022-00			1	Скоба (лонжерон передний правый)
2			+	11180-3538432-00			3	Скоба
3			+	11180-3538350-00			2	Датчик скорости переднего колеса
4				21901-3538010-00			1	Гидроагрегат АБС (незаполненный)
4			+	21901-3538010-01			1	Гидроагрегат АБС (заполненный)
5			+	21901-3538300-00			1	Кронштейн гидроагрегата
6			+	21100-1001259-02			3	Болт
7			+	00001-0026467-01			3	Шайба 8
8			+	11180-3538436-00			2	Скоба колодки датчика скорости колеса
9			+	00001-0045677-80			1	Хомут 126,5 (трубка к шлангу левого заднего тормоза)
10			+	21700-3538434-00			2	Кронштейн жгута датчика скорости
11			+	00001-0038241-11			2	Болт М6х12 с пружинной шайбой
12			+	11180-3538408-00			4	Болт
13			+	11180-3538370-00			2	Датчик скорости заднего колеса
14			+	11180-3538410-00	~ *		1	Кронштейн датчика скорости переднего колеса правый
14			+	11180-3538411-00	~ *		1	Кронштейн датчика скорости переднего колеса левый
15			+	00001-0038256-21	*		2	Болт М8х16 с пружинной шайбой
16			+	11180-3538410-02	~ *		1	Кронштейн датчика скорости переднего колеса правый
16			+	11180-3538410-04	~ *		1	Кронштейн датчика скорости переднего колеса правый
16			+	11180-3538410-05	~ *		1	Кронштейн датчика скорости переднего колеса правый
16			+	11180-3538411-02	~ *		1	Кронштейн датчика скорости переднего колеса левый
16			+	11180-3538411-04	~ *		1	Кронштейн датчика скорости переднего колеса левый
16			+	11180-3538411-05	~ *		1	Кронштейн датчика скорости переднего колеса левый

* - входит в состав стоек телескопических в сборе (D200)



РЕГУЛЯТОР ДАВЛЕНИЯ ТОРМОЗОВ

C160

21901-41

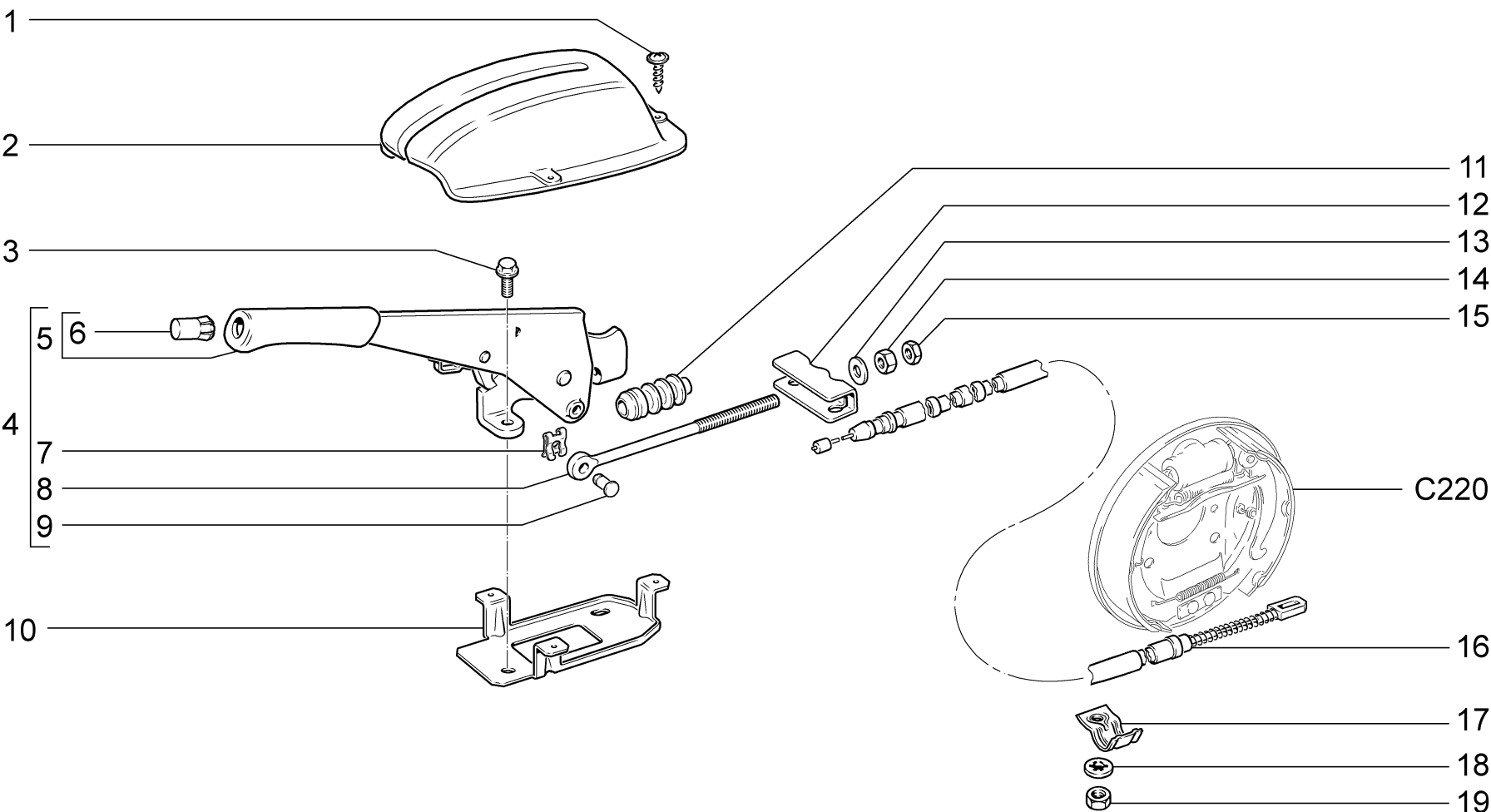
21906-40

21911-40

С160

12.14

№ поз.	№ извещ. об изменении	Дата выпуска изв.	Вкл. в з/ч	Номер детали	Вариант	Применяемость	Кол.	Наименование
1			+	00001-0038256-21			1	Болт М8х16 с пружинной шайбой
2			+	21080-3512120-10			1	Кронштейн регулятора давления
3			+	21080-3512147-00			1	Штифт рычага привода регулятора давления
4			+	21080-3512129-10			1	Пружина рычага привода регулятора давления
5			+	21080-3512016-10			1	Рычаг привода регулятора давления
6			+	00001-0005164-70			1	Шайба 6 пружинная
7			+	00001-0058962-11			1	Гайка М6
8				21230-3512148-00			1	Болт регулировочный регулятора давления
9			+	21080-3512119-10			1	Кронштейн рычага привода регулятора давления
10			+	21080-3512009-00			1	Регулятор давления с заглушками
11			+	21010-1602550-00			1	Колпачок защитный
12				21010-3501073-00			1	Заглушка транспортная
13			+	21080-3512115-00			1	Прокладка
14			+	21150-3512200-00			3	Заглушка транспортная
15			+	21080-3512124-00			1	Рычаг поршня регулятора давления
16			+	00001-0038268-21			1	Болт М8х45 с пружинной шайбой



ПРИВОД СТОЯНОЧНОГО ТОРМОЗА

C170

21901-41
21902-41

21902-42
21903-41

21905-42
21906-40

21907-41
21907-42

21911-40
21911-41

21917-41
21917-42

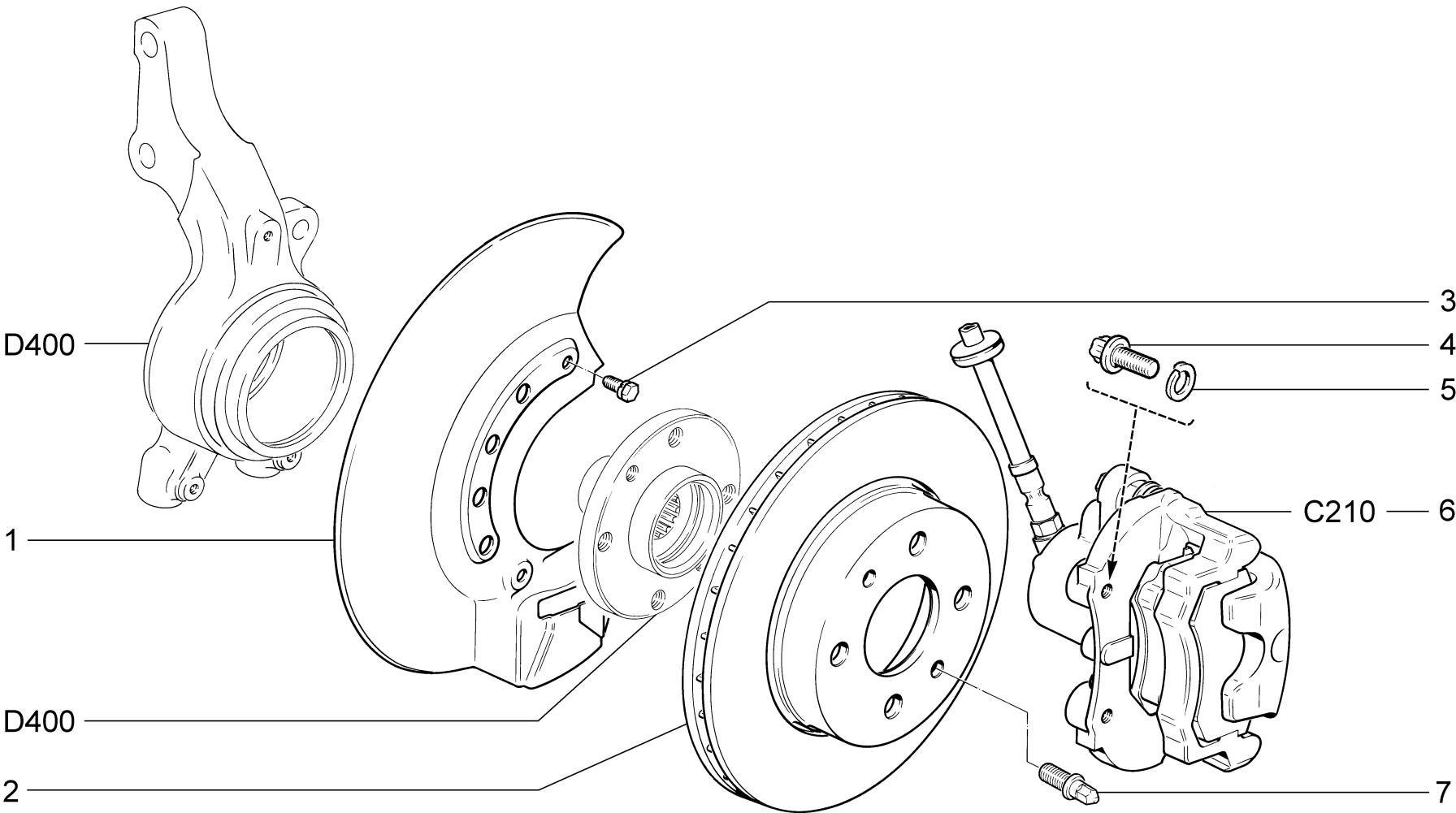
C220

С170

12.14

№ поз.	№ извещ. об изменении	Дата выпуска изв.	Вкл. в з/ч	Номер детали	Вариант	Применяемость	Кол.	Наименование
1			+	21140-5325378-00			3	Винт самонарезающий
2			+	11180-3508040-10			1	Чехол защитный рычага ручного привода тормоза
3			+	00001-0038381-21			2	Болт М8х20 с зубчатым буртиком
4			+	11180-3508010-00			1	Рычаг ручного привода тормоза с тягой
5			+	21230-3508012-00			1	Рычаг ручного привода тормоза
6			+	21100-3508039-00			1	Кнопка рычага тормоза
7			+	00001-0010640-76			1	Скоба 8 стопорная
8			+	21080-3508071-00			1	Тяга привода ручного тормоза
9			+	21080-3508073-00			1	Ось тяги
10			+	11180-3508045-10			1	Кронштейн крепления защитного чехла
11			+	21080-3508046-00			1	Чехол защитный тяги
12			+	21080-3508075-10			1	Уравнитель троса
13			+	00001-0005196-01			1	Шайба 8
14			+	00001-0061008-11			1	Гайка М8
15			+	00001-0061023-11			1	Гайка М8 низкая
16			+	11180-3508180-01	*		2	Трос привода
17			+	21080-3508214-20	*		2	Скоба троса
18			+	00001-0026053-71	*		2	Шайба 6 стопорная
19			+	00001-0058962-11	*		2	Гайка М6

* - входит в состав рычагов задней подвески с тормозами (D310)



ТОРМОЗА ПЕРЕДНИЕ

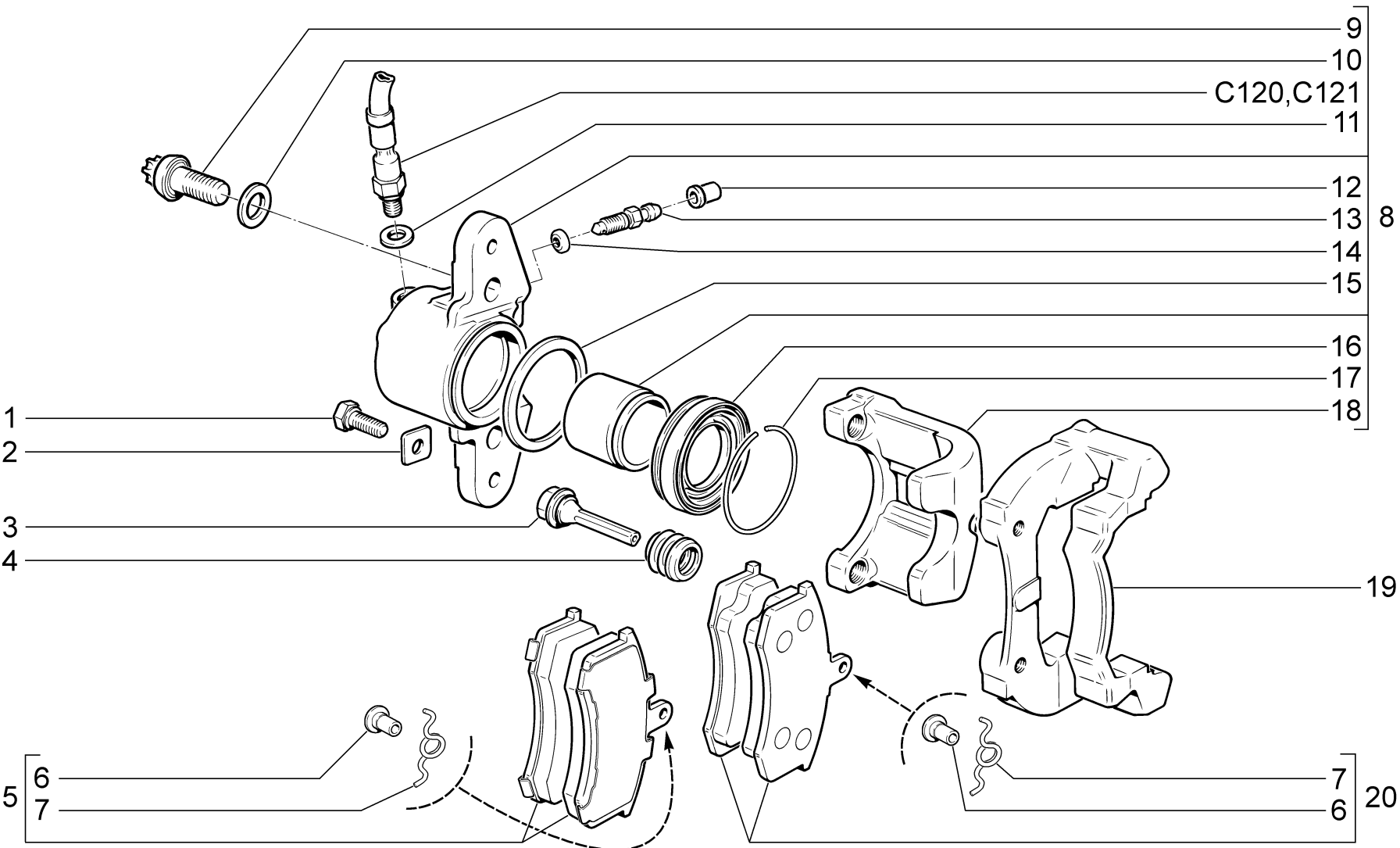
C200

21901-41	21902-42	21905-42	21907-41	21911-40	21917-41
21902-41	21903-41	21906-40	21907-42	21911-41	21917-42

C200

12.14

№ поз.	№ извещ. об изменении	Дата выпуска изв.	Вкл. в з/ч	Номер детали	Вариант	Применяемость	Кол.	Наименование
1			+	21120-3501146-00			1	Кожух защитный правый
1			+	21120-3501147-00			1	Кожух защитный левый
2			+	21100-3501070-01	~		2	Диск переднего тормоза
2			+	21100-3501070-02	~		2	Диск переднего тормоза
2			+	21120-3501070-00	~	(АБС)	2	Диск переднего тормоза
2			+	21120-3501070-01	~	(АБС)	2	Диск переднего тормоза
2			+	21120-3501070-02	~	(АБС)	2	Диск переднего тормоза
3			+	00001-0038241-11			6	Болт М6х12 с пружинной шайбой
4			+	21080-2904194-00			4	Болт
5			+	00001-0005168-70			4	Шайба 10 пружинная
6			+	11180-3501012-30			1	Тормоз передний правый
6			+	11180-3501012-50		(АБС)	1	Тормоз передний правый
6			+	11180-3501013-30			1	Тормоз передний левый
6			+	11180-3501013-50		(АБС)	1	Тормоз передний левый
7			+	21120-3101082-00			4	Штифт направляющий



ЭЛЕМЕНТЫ ПЕРЕДНИХ ТОРМОЗОВ

C210

21901-41
21902-41

21902-42
21903-41

21905-42
21906-40

21907-41
21907-42

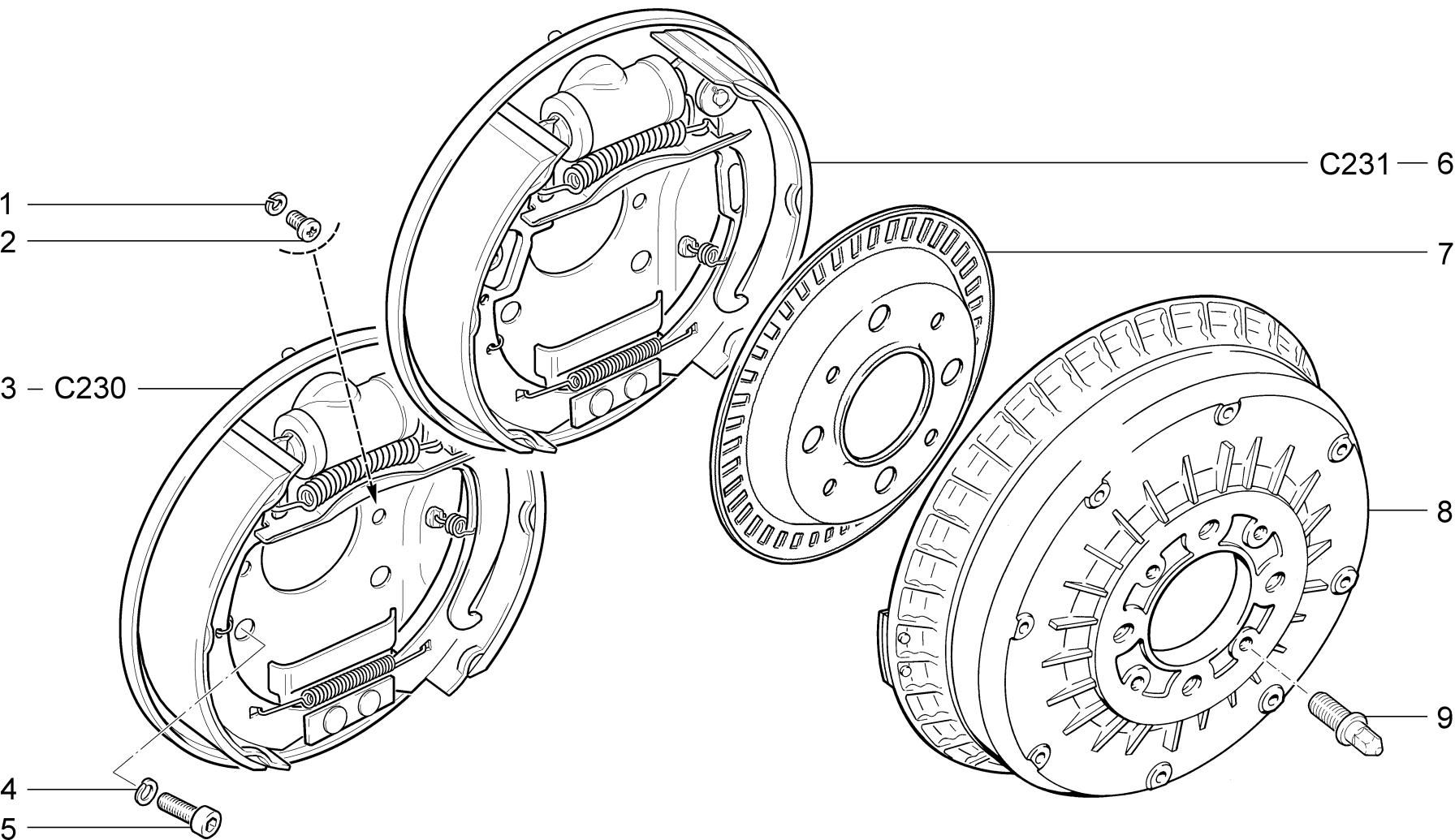
21911-40
21911-41

21917-41
21917-42

C210

12.14

№ поз.	№ извещ. об изменении	Дата выпуска изв.	Вкл. в з/ч	Номер детали	Вариант	Применяемость	Кол.	Наименование
1			+	21080-3501033-00			4	Болт
2			+	21080-3501032-00			4	Шайба стопорная
3			+	21080-3501018-00			4	Палец направляющий
4			+	21080-3501019-00			4	Чехол защитный
5			+	21920-3501080-10		(АБС)	4	Колодка
6			+	21080-3501170-01			4	Ось пружины
7			+	21080-3501166-00			4	Пружина
8			+	11180-3501014-00			1	Суппорт правый в сборе
8			+	11180-3501015-00			1	Суппорт левый в сборе
9			+	21080-3501030-01			4	Болт
10			+	21080-3501039-01			4	Шайба болта
11			+	00001-0002844-60			2	Прокладка
12			+	21010-1602592-00			2	Колпачок штуцера шланга
13			+	21010-1602591-01			2	Штуцер шланга
14			+	21080-3501063-00			2	Кольцо уплотнительное
15			+	21010-3501051-00			2	Кольцо уплотнительное
16			+	21080-3501058-00			2	Колпачок защитный
17			+	21080-3501057-00			2	Кольцо стопорное
18			+	21100-3501017-01			2	Суппорт переднего тормоза
19			+	21100-3501155-00			2	Направляющая колодок
19			+	21120-3501155-00		(АБС)	2	Направляющая колодок
20			+	11180-3501080-00			4	Колодка



ТОРМОЗА ЗАДНИЕ В СБОРЕ

C220

21901-41
21902-41

21902-42
21903-41

21905-42
21906-40

21907-41
21907-42

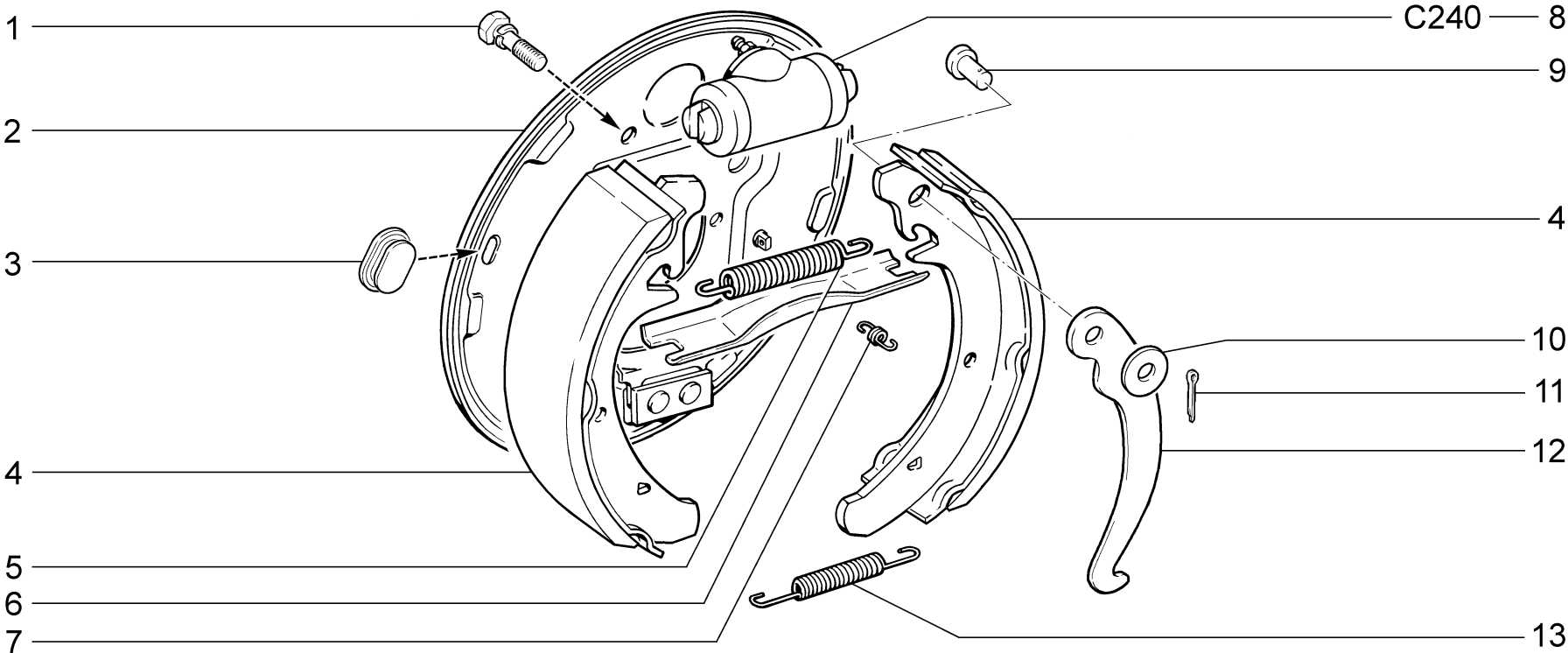
21911-40
21911-41

21917-41
21917-42

C220

12.14

№ поз.	№ извещ. об изменении	Дата выпуска изв.	Вкл. в з/ч	Номер детали	Вариант	Применяемость	Кол.	Наименование
1			+	00001-0005164-70			2	Шайба 6 пружинная
2			+	00001-0032759-01			2	Винт М6х10
3			+	21080-3502010-11			1	Тормоз задний правый
3			+	21080-3502011-11			1	Тормоз задний левый
4			+	00001-0005168-70			8	Шайба 10 пружинная
5			+	11180-3502112-00			8	Болт
6			+	21920-3502010-10		(АБС)	1	Тормоз задний правый
6			+	21920-3502011-10		(АБС)	1	Тормоз задний левый
7			+	11180-3538400-00		(АБС)	2	Ротор заднего колеса
8			+	21080-3502070-00			2	Барабан тормозной
9			+	21120-3101082-00			4	Штифт направляющий



ТОРМОЗА ЗАДНИЕ

C230

21901-41

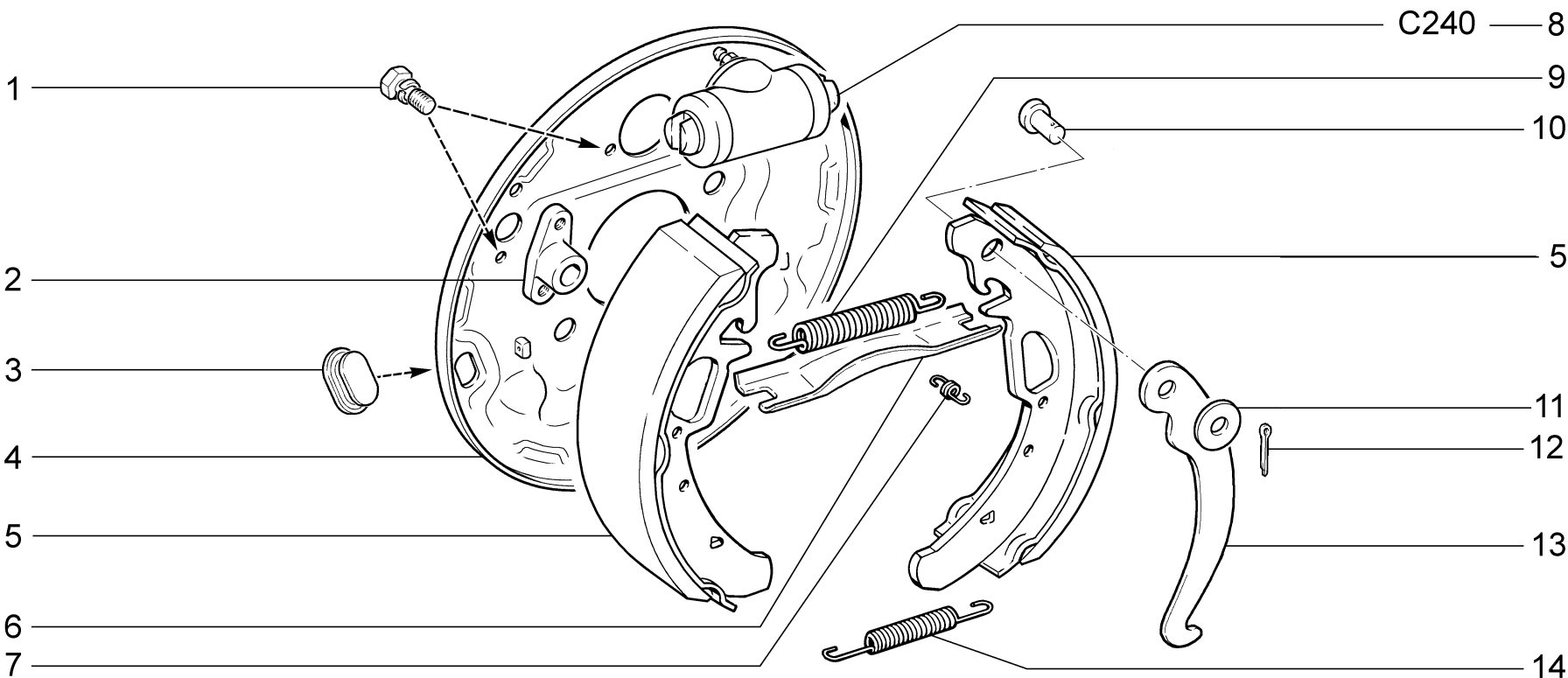
21906-40

21911-40

С230

12.14

№ поз.	№ извещ. об изменении	Дата выпуска изв.	Вкл. в з/ч	Номер детали	Вариант	Применяемость	Кол.	Наименование
1			+	00001-0038241-21			4	Болт М6х12 с пружинной шайбой
2			+	21080-3502012-10			1	Щит тормоза правый
2			+	21080-3502013-10			1	Щит тормоза левый
3			+	21080-3502019-01			2	Заглушка щита
4			+	21080-3502090-01			4	Колодка
5			+	21080-3502035-00			2	Пружина верхняя
6			+	21080-3507036-00			1	Планка разжимная правая
6			+	21080-3507037-00			1	Планка разжимная левая
7			+	21080-3502033-00			4	Пружина направляющая
8			+	21050-3502040-00			2	Цилиндр колесный
9			+	21010-3507038-00			2	Ось рычага
10			+	00001-0026386-01			2	Шайба 10
11			+	00001-0007343-01			2	Шплинт 2х20
12			+	21080-3507034-00			1	Рычаг правый
12			+	21080-3507035-00			1	Рычаг левый
13			+	21080-3502038-00			2	Пружина нижняя



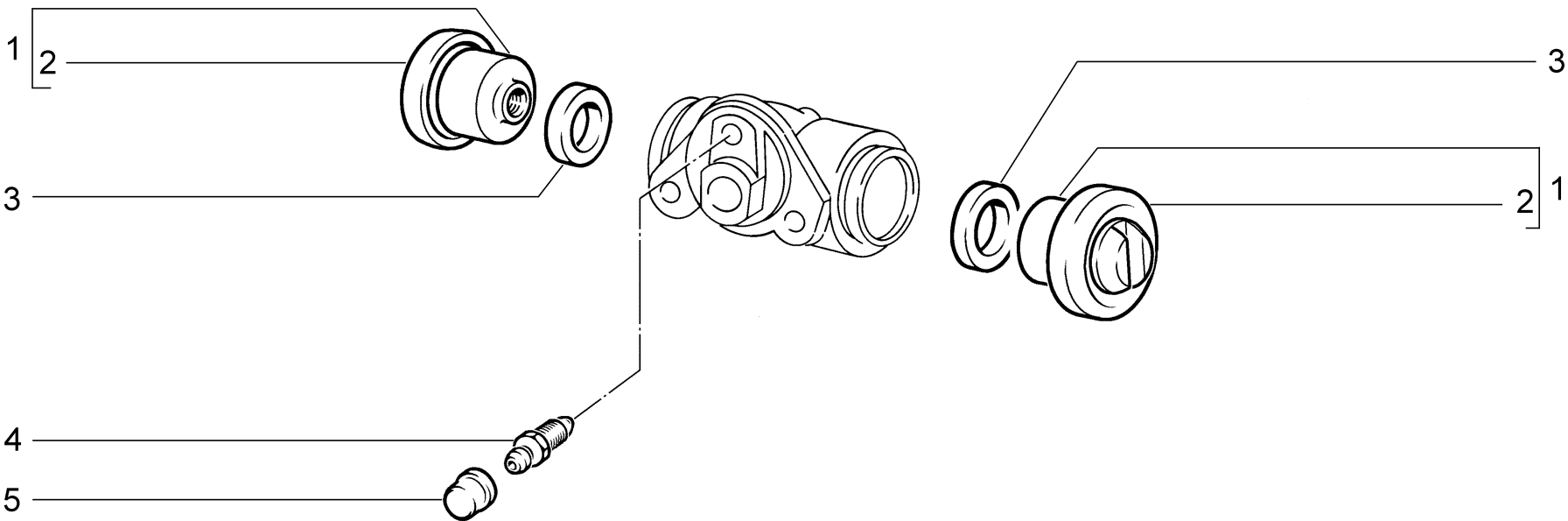
ТОРМОЗА ЗАДНИЕ (АБС)					C231
-----------------------------	--	--	--	--	-------------

21901-41	21902-42	21905-42	21907-41	21911-40	21917-41
21902-41	21903-41		21907-42	21911-41	21917-42

C231

12.14

№ поз.	№ извещ. об изменении	Дата выпуска изв.	Вкл. в з/ч	Номер детали	Вариант	Применяемость	Кол.	Наименование
1			+	00001-0038241-21			6	Болт М6х12 с пружинной шайбой
2			+	11180-3538416-01	~		2	Кронштейн датчика скорости заднего колеса
2			+	11180-3538416-02	~		2	Кронштейн датчика скорости заднего колеса
3			+	21080-3502019-01			2	Заглушка щита
4			+	11180-3502012-11			1	Щит тормоза правый
4			+	11180-3502013-11			1	Щит тормоза левый
5			+	21920-3502090-10			4	Колодка
6			+	21080-3507036-00			1	Планка разжимная правая
6			+	21080-3507037-00			1	Планка разжимная левая
7			+	21080-3502033-00			4	Пружина направляющая
8			+	21050-3502040-00			2	Цилиндр колесный
9			+	21080-3502035-00			2	Пружина верхняя
10			+	21010-3507038-00			2	Ось рычага
11			+	00001-0026386-01			2	Шайба 10
12			+	00001-0007343-01			2	Шплинт 2х20
13			+	21080-3507034-00			1	Рычаг правый
13			+	21080-3507035-00			1	Рычаг левый
14			+	21080-3502038-00			2	Пружина нижняя



ЦИЛИНДР КОЛЕСНЫЙ ЗАДНЕГО ТОРМОЗА

С240

21901-41

21902-42

21905-42

21907-41

21911-40

21917-41

21902-41

21903-41

21906-40

21907-42

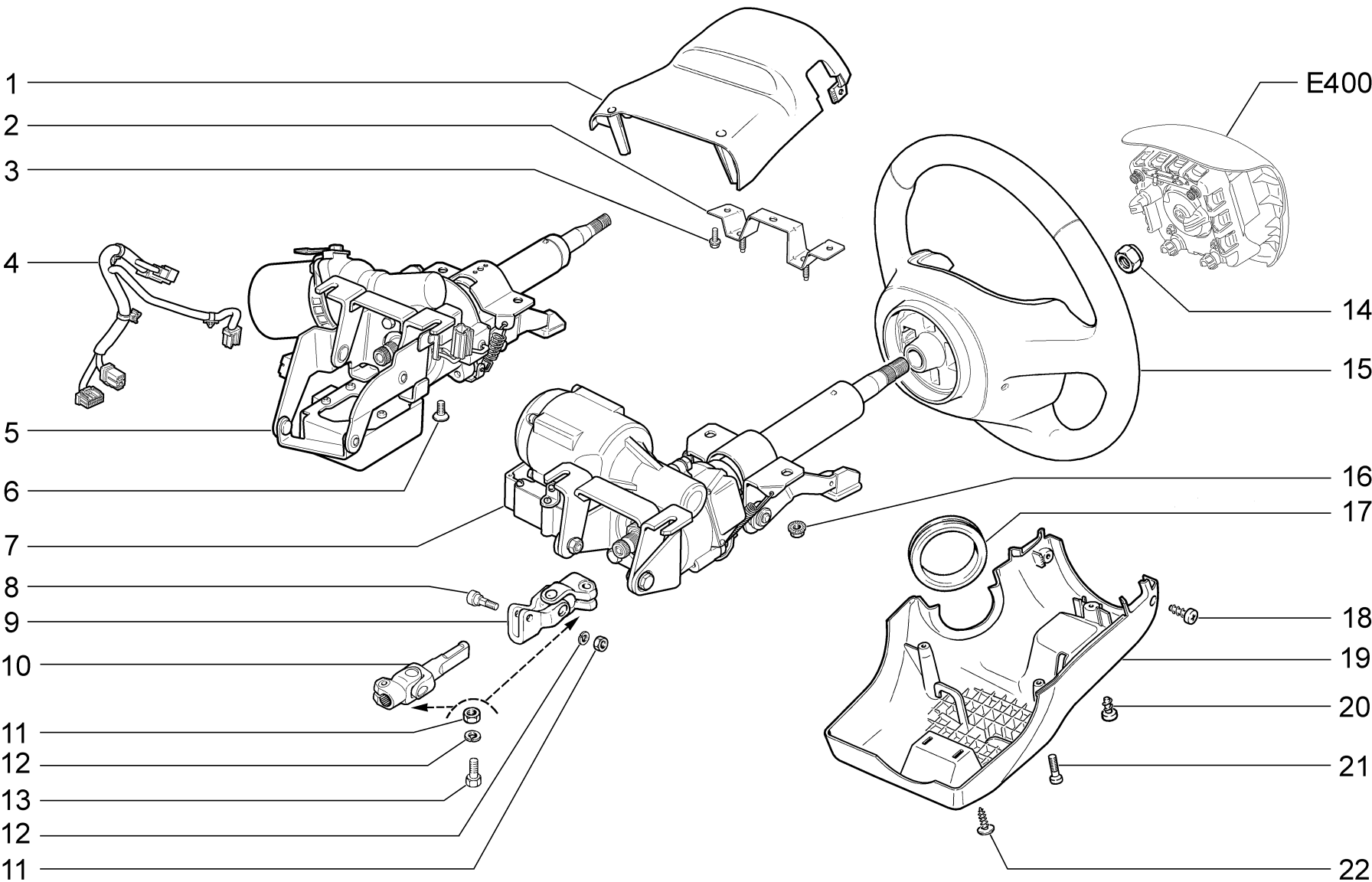
21911-41

21917-42

С240

12.14

№ поз.	№ извещ. об изменении	Дата выпуска изв.	Вкл. в з/ч	Номер детали	Вариант	Применяемость	Кол.	Наименование
1			+	21050-3502050-01			2	Поршень колесного цилиндра
2			+	21010-3502058-01			2	Колпак защитный
3			+	21010-3502051-01			2	Кольцо уплотнительное
4			+	21010-1602591-01			1	Штуцер шланга
5			+	21010-1602592-00			1	Колпачок штуцера



КОЛОНКА РУЛЕВАЯ

D100

21901-41
21902-41

21902-42
21903-41

21905-42

21907-41
21907-42

21911-41

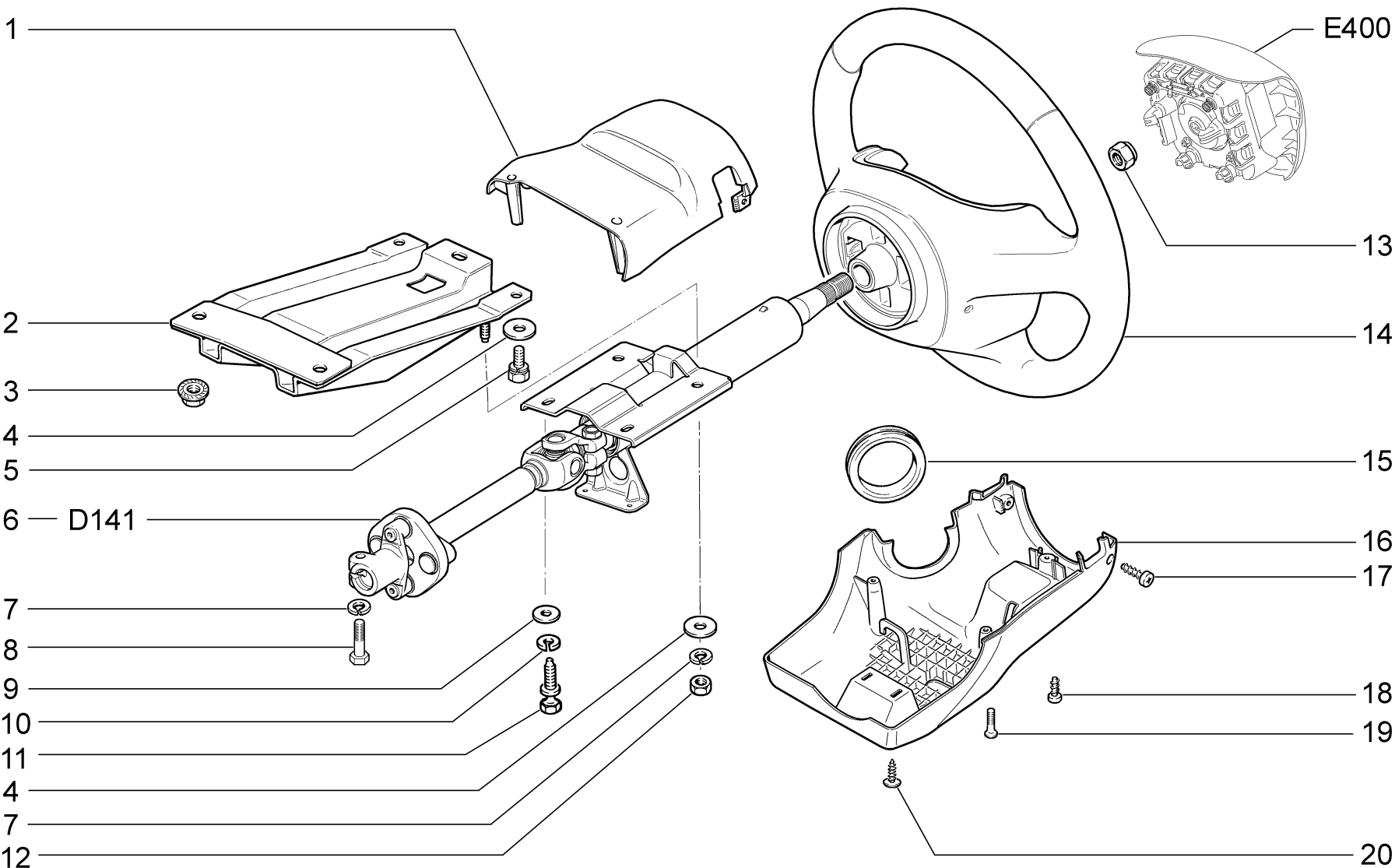
21917-41
21917-42

D100

12.14

№ поз.	№ извещ. об изменении	Дата выпуска изв.	Вкл. в з/ч	Номер детали	Вариант	Применяемость	Кол.	Наименование
1			+	11180-3403065-00			1	Кожух облицовочный верхний
2			+	11186-3403172-00			1	Кронштейн промежуточный
3			+	00001-0038381-21			3	Болт М8х20 с зубчатым буртиком
4			+	11180-3724100-00	!		1	Жгут проводов дополнительный
5			+	11170-3450008-04	~!		1	Усилитель электромеханический с кронштейнами в сборе
6			+	00001-0033127-01	!		2	Винт М6х10
7			+	11170-3450008-00	~		1	Усилитель электромеханический с кронштейнами в сборе
8			+	21230-3401138-00			1	Болт крепления накидной вилки
9			+	21230-3401085-00			1	Шарнир карданный
10			+	11186-3422092-00			1	Вал карданный с шарниром
11			+	00001-0061008-21			3	Гайка М8
12			+	00001-0005166-70			3	Шайба 8 пружинная
13			+	00001-0060426-31			2	Болт М8х35
14			+	21100-3402136-00			1	Гайка
15			+	21910-3402018-00			1	Колесо рулевое в сборе
16			+	00001-0038322-01			4	Гайка М8 с зубчатым буртиком
17			+	21100-3403204-00			1	Кольцо уплотнительное
18			+	00001-0076701-07			2	Винт 4,3х12,7 самонарезающий
19			+	11180-3403072-00			1	Кожух облицовочный нижний
20			+	00001-0076710-01			1	Винт 4,3х9,5 самонарезающий
21			+	00001-0033112-01			2	Винт М5х20
22			+	21140-5325388-00			2	Винт самонарезающий

11170-3450008-04 ! 11180-3724100-00 + 00001-0033127-01х2



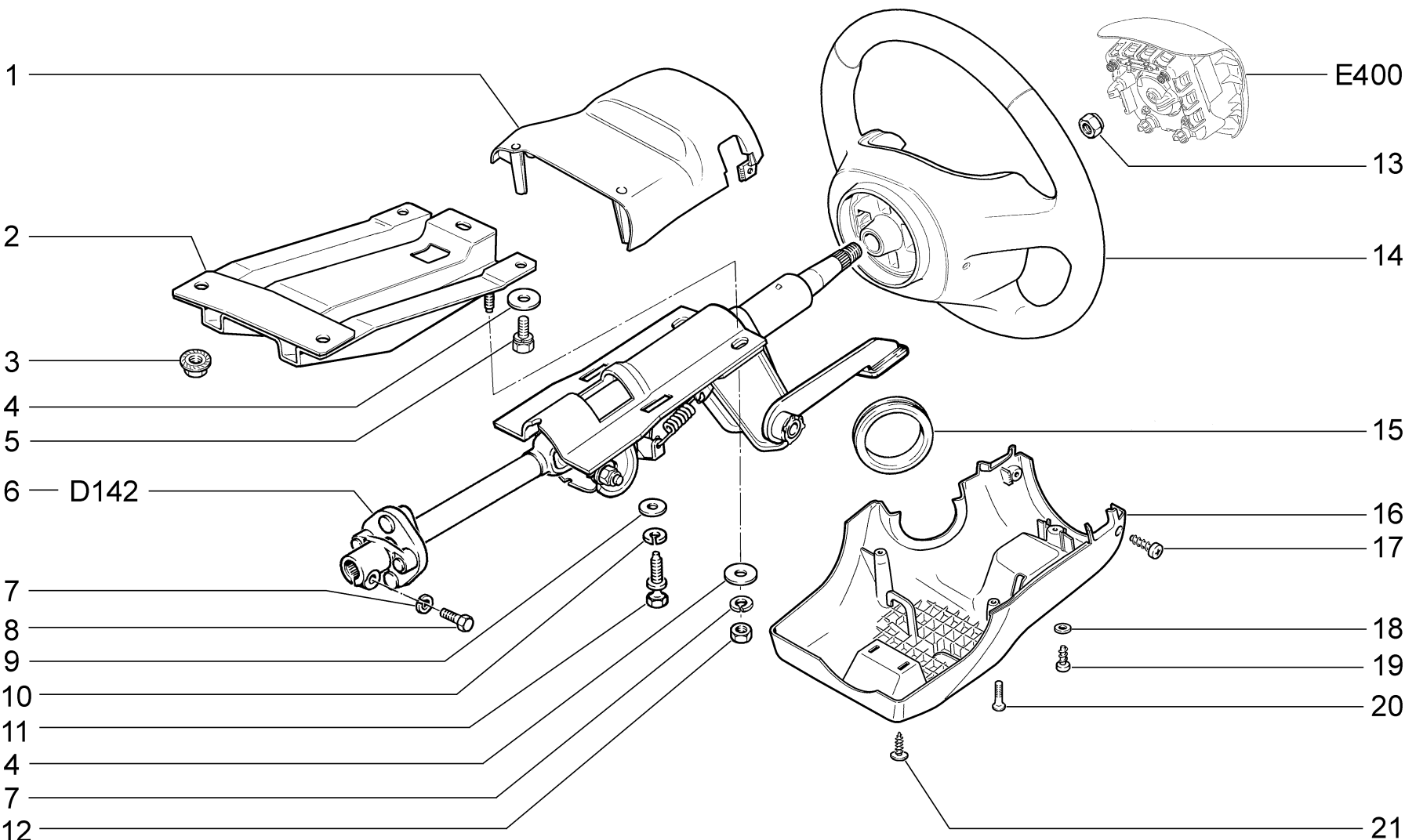
КОЛОНКА РУЛЕВАЯ

D101

D101

12.14

№ поз.	№ извещ. об изменении	Дата выпуска изв.	Вкл. в з/ч	Номер детали	Вариант	Применяемость	Кол.	Наименование
1			+	11180-3403065-00			1	Кожух облицовочный верхний
2			+	11180-3403168-00			1	Кронштейн опорный рулевого управления
3			+	00001-0038322-01			2	Гайка М8 с зубчатым буртиком
4			+	00001-0026467-01			5	Шайба 8
5			+	00001-0038258-21			3	Болт М8х20 с пружинной шайбой
6			+	21900-3401100-00			1	Вал рулевого управления в сборе
7			+	00001-0005166-70			3	Шайба 8 пружинная
8			+	00001-0060436-21			1	Болт М8х25
9			+	00001-0026444-01			2	Шайба 6
10			+	00001-0005164-70			2	Шайба 6 пружинная
11			+	21100-3704324-00			2	Болт М6 с отрывной головкой
12			+	00001-0061008-11			2	Гайка М8
13			+	21100-3402136-00			1	Гайка
14			+	21910-3402018-00			1	Колесо рулевое
15			+	21100-3403204-00			1	Кольцо уплотнительное
16			+	11180-3403072-00			1	Кожух облицовочный нижний
17			+	00001-0076701-01			2	Винт 4,3х12,7 самонарезающий
18			+	00001-0076710-01			1	Винт 4,9х9,5 самонарезающий
19			+	00001-0033112-01			2	Винт М5х20
20			+	21140-5325388-00			2	Винт самонарезающий



КОЛОНКА РУЛЕВАЯ

D102

D102

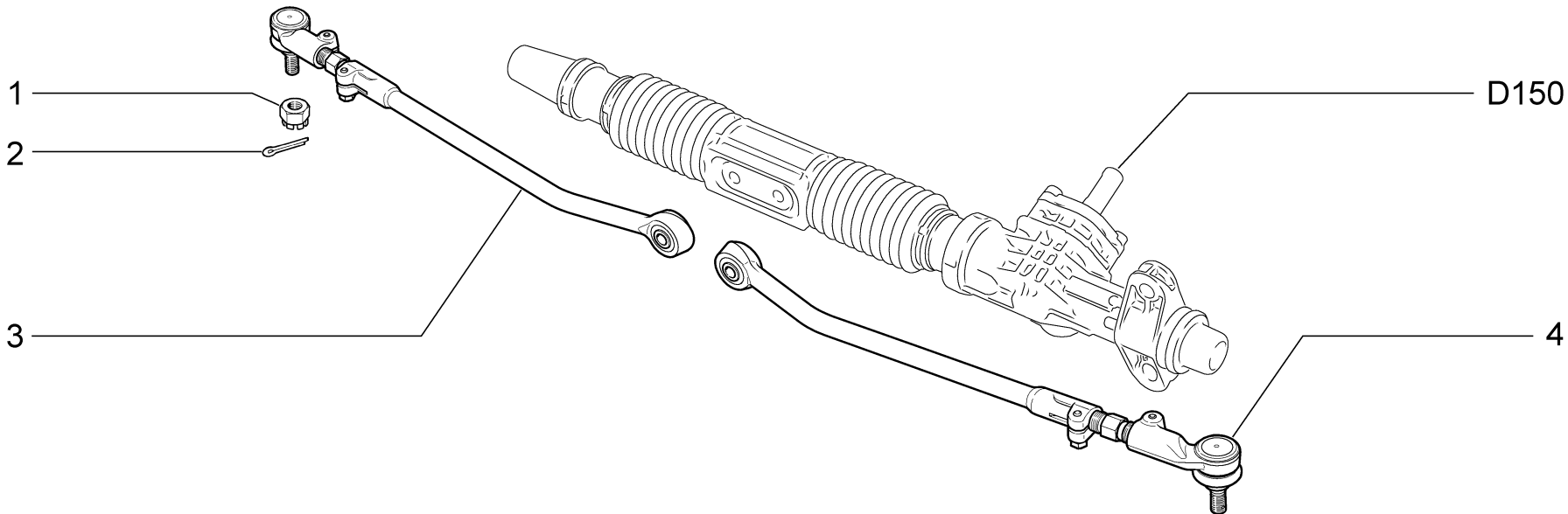
12.14

№ поз.	№ извещ. об изменении	Дата выпуска изв.	Вкл. в з/ч	Номер детали	Вариант	Применяемость	Кол.	Наименование
1			+	11180-3403065-00			1	Кожух облицовочный верхний
2			+	11180-3403168-00			1	Кронштейн опорный рулевого управления
3			+	00001-0038322-01			2	Гайка М8 с зубчатым буртиком
4			+	00001-0026467-01			5	Шайба 8
5			+	00001-0038258-21			3	Болт М8х20 с пружинной шайбой
6			+	11180-3401100-00			1	Вал рулевого управления в сборе
7			+	00001-0005166-70			3	Шайба 8 пружинная
8			+	00001-0060436-21			1	Болт М8х25
9			+	00001-0005194-01			2	Шайба 6
10			+	00001-0005164-70			2	Шайба 6 пружинная
11			+	21100-3704324-00			2	Болт М6 с отрывной головкой
12			+	00001-0061008-11			2	Гайка М8
13			+	21100-3402136-00			1	Гайка
14			+	21910-3402018-00			1	Колесо рулевое
15			+	21100-3403204-00			1	Кольцо уплотнительное
16			+	11180-3403072-00			1	Кожух облицовочный нижний
17			+	00001-0076701-07			2	Винт 4,3х12,7 самонарезающий
18			+	00001-0005193-01			1	Шайба 5
19			+	00001-0076710-01			1	Винт 4,9х9,5 самонарезающий
20			+	00001-0033112-01			2	Винт М5х20
21			+	21140-5325388-00			2	Винт самонарезающий

D110

12.14

№ поз.	№ извещ. об изменении	Дата выпуска изв.	Вкл. в з/ч	Номер детали	Вариант	Применяемость	Кол.	Наименование
1			+	21100-3403080-00			1	Опора правая
2			+	21080-3403020-10			1	Скоба
3			+	00001-0061041-11			2	Гайка М8 самоконтрящаяся
4			+	00001-0005196-01			2	Шайба 8
5			+	21900-3403086-00			1	Кожух защитный
6			+	00001-0005194-01			3	Шайба 6
7			+	00001-0025742-11			3	Гайка М6 самоконтрящаяся
8			+	21100-3401165-12	~		1	Уплотнитель рулевого механизма
9			+	21100-3401165-10	~		1	Уплотнитель рулевого механизма
9			+	21100-3401165-11	~		1	Уплотнитель рулевого механизма
10			+	21920-3400010-00		(01)	1	Механизм рулевой с тягами в сборе
10			+	21920-3400010-10		(02)	1	Механизм рулевой с тягами в сборе
11			+	00001-0026469-01			2	Шайба 12
12			+	00001-0061050-11			1	Гайка М12х1,25 самоконтрящаяся
13			+	00001-0005170-70			1	Шайба 12 пружинная
14			+	21920-3401155-00			1	Болт крепления картера рулевого управления



ПРИВОД РУЛЕВОЙ

D120

21901-41

21902-42

21905-42

21907-41

21911-40

21917-41

21902-41

21903-41

21906-40

21907-42

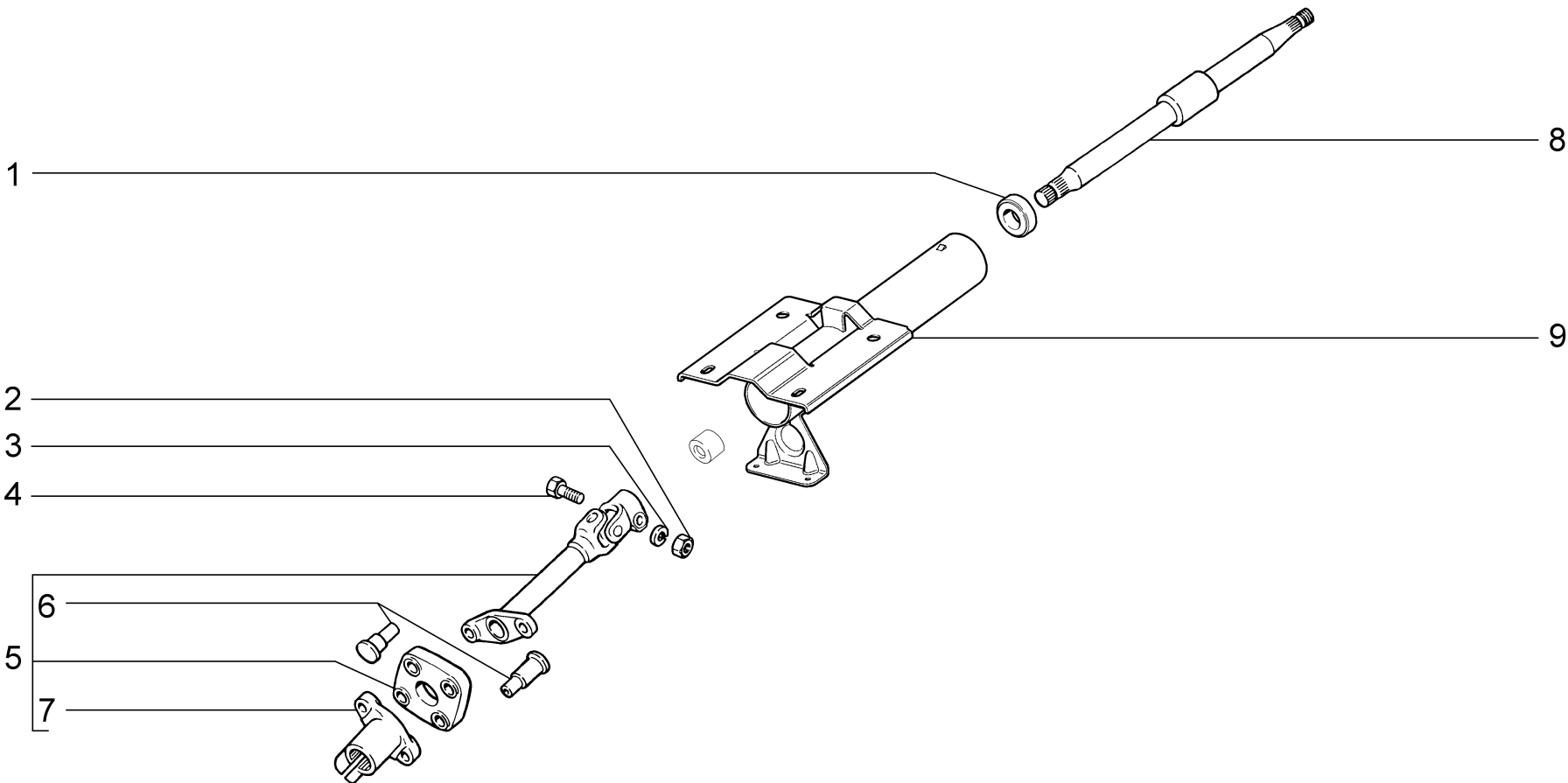
21911-41

21917-42

D120 12.14

№ поз.	№ извещ. об изменении	Дата выпуска изв.	Вкл. в з/ч	Номер детали	Вариант	Применяемость	Кол.	Наименование
1			+	21080-3414078-00			2	Гайка шарового пальца
2			+	00001-0007346-01			2	Шплинт 3x30
3			+	11180-3414052-10	~*		1	Тяга рулевой трапеции правая в сборе
3			+	11180-3414052-11	~*		1	Тяга рулевой трапеции правая в сборе
4			+	11180-3414053-10	~*		1	Тяга рулевой трапеции левая в сборе
4			+	11180-3414053-11	~*		1	Тяга рулевой трапеции левая в сборе

* - входит в состав 21920-3400010-00, 21920-3400010-10 (D110)



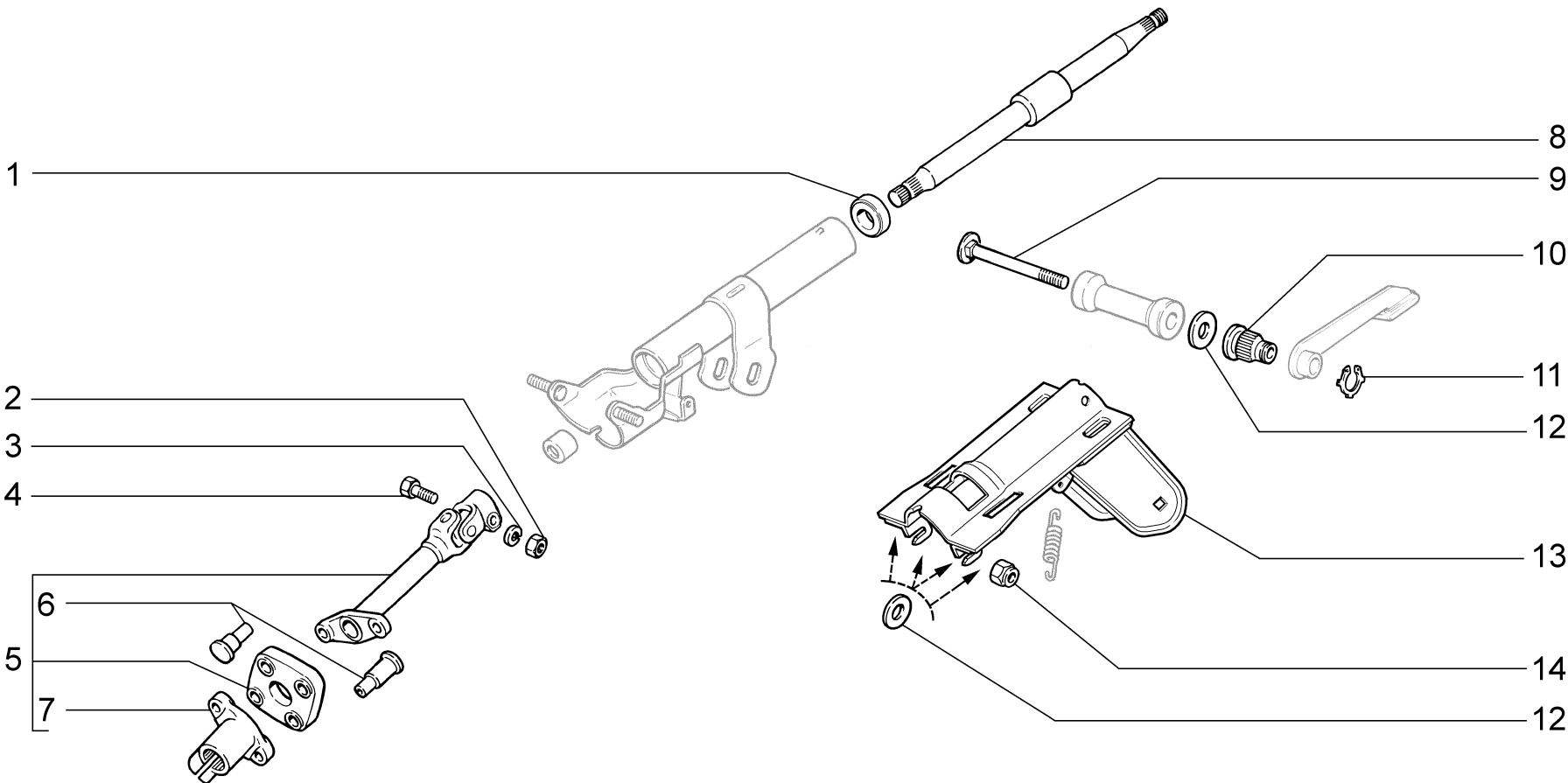
ВАЛ РУЛЕВОГО УПРАВЛЕНИЯ

D141

D141

12.14

№ поз.	№ извещ. об изменении	Дата выпуска изв.	Вкл. в з/ч	Номер детали	Вариант	Применяемость	Кол.	Наименование
1			+	21080-3401120-01	~		2	Подшипник в сборе
1			+	21080-3401120-02	~		2	Подшипник в сборе
1			+	21080-3401120-03	~		2	Подшипник в сборе
2			+	00001-0061008-21			1	Гайка М8
3			+	00001-0005166-70			1	Шайба 8 пружинная
4			+	00001-0060426-31			1	Болт М8х35
5			+	21100-3401092-10			1	Вал промежуточный
6			+	21080-3401241-30			4	Заклепка
7			+	21080-3401239-30			1	Фланец муфты нижний
8			+	11180-3401160-00			1	Вал рулевого управления
9			+	21900-3403010-00			1	Кронштейн вала рулевого управления



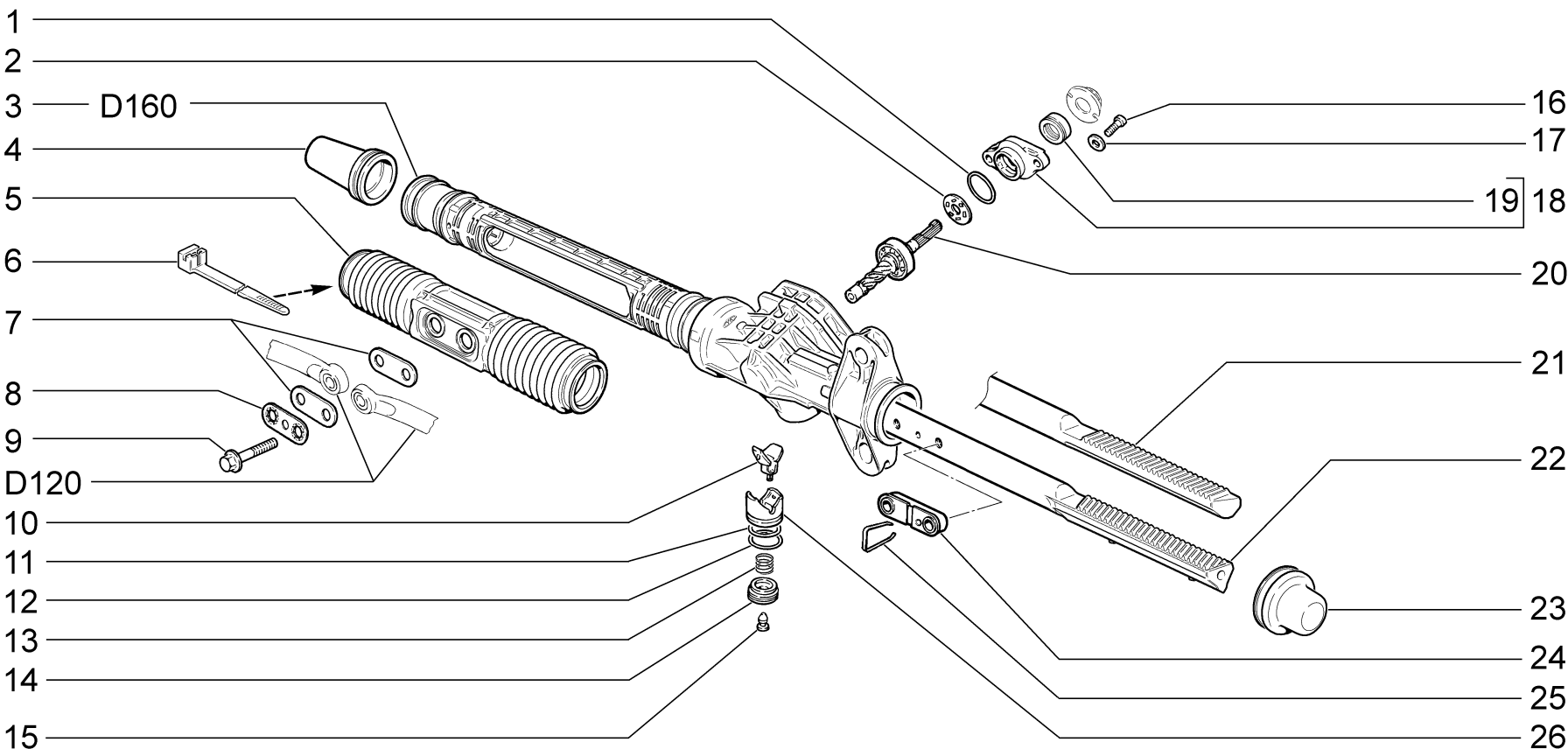
ВАЛ РУЛЕВОГО УПРАВЛЕНИЯ

D142

D142

12.14

№ поз.	№ извещ. об изменении	Дата выпуска изв.	Вкл. в з/ч	Номер детали	Вариант	Применяемость	Кол.	Наименование
1			+	21080-3401120-01	~		2	Подшипник в сборе
1			+	21080-3401120-02	~		2	Подшипник в сборе
1			+	21080-3401120-03	~		2	Подшипник в сборе
2			+	00001-0061008-21			1	Гайка М8
3			+	00001-0005166-70			1	Шайба 8 пружинная
4			+	00001-0060426-31			1	Болт М8х35
5			+	21100-3401092-10			1	Вал промежуточный
6			+	21080-3401241-30			4	Заклепка
7			+	21080-3401239-30			1	Фланец муфты нижний
8			+	11180-3401160-00			1	Вал рулевого управления
9			+	21100-3403185-00			1	Болт стяжной
10			+	21100-3403062-00			1	Втулка регулировки
11			+	21100-3403188-00			1	Кольцо стопорное
12			+	00001-0026467-01			5	Шайба 8
13			+	21120-3403009-00	~		1	Кронштейн рулевого управления
13			+	21120-3403009-01	~		1	Кронштейн рулевого управления
14			+	00001-0061041-11			2	Гайка М8 самоконтрящаяся



ЭЛЕМЕНТЫ РУЛЕВОГО МЕХАНИЗМА

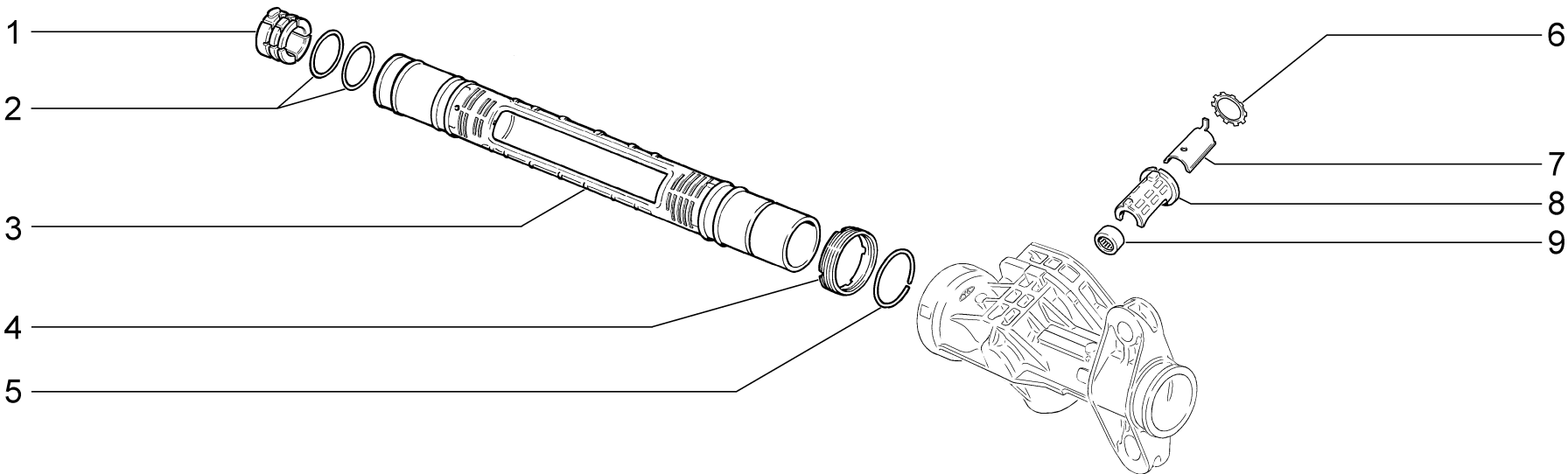
D150

21901-41 (01)	21902-42 (01)	21905-42 (01)	21907-41 (01)	21911-40 (02)	21917-41 (01)
21902-41 (01)	21903-41 (01)	21906-40 (02)	21907-42 (01)	21911-41 (01)	21917-42 (01)

D150

12.14

№ поз.	№ извещ. об изменении	Дата выпуска изв.	Вкл. в з/ч	Номер детали	Вариант	Применяемость	Кол.	Наименование
1			+	21100-3401302-00			1	Кольцо уплотнительное
2			+	21100-3401116-00			1	Сепаратор с роликами в сборе
3				21920-3401010-00		(01)	1	Картер рулевого механизма в сборе
3			+	21920-3401010-10		(02)	1	Картер рулевого механизма в сборе
4			+	21100-3401225-00	~		1	Колпак защитный рейки правый
4			+	21100-3401225-01	~		1	Колпак защитный рейки правый
5			+	21100-3401224-00			1	Чехол рейки
6			+	21080-3401228-00			4	Хомут чехла
7			+	21100-3401269-00			2	Пластина чехла рейки
8			+	21100-3401089-00			1	Пластина стопорная
9			+	21100-3401066-10			2	Болт тяг рулевой трапеции
10			+	21100-3401070-03			1	Вкладыш упора рейки
11			+	21100-3401026-00			1	Кольцо уплотнительное
12			+	21100-3401075-00			1	Кольцо уплотнительное
13			+	21100-3401053-00			1	Пружина упора рейки
14			+	21100-3401057-00			1	Гайка упора рейки
15			+	21100-3401276-00			1	Заглушка гайки упора рейки
16			+	21100-3401018-00			2	Болт
17			+	21100-3401304-00			2	Шайба
18			+	21100-3401044-00			1	Крышка картера
19			+	21100-3401024-00			1	Сальник шестерни
20			+	11183-3401025-00		(01)	1	Шестерня в сборе
20			+	21100-3401025-00		(02)	1	Шестерня в сборе
21			+	11183-3401068-10		(01)	1	Рейка рулевого механизма
22			+	21100-3401068-00		(02)	1	Рейка рулевого механизма
23			+	11183-3401223-00			1	Колпак защитный рейки левый
24			+	11183-3401284-00			1	Опора тяг рулевой трапеции
25			+	21100-3401286-00			1	Скоба опоры тяг
26			+	21100-3401071-00			1	Упор рейки



КАРТЕР РУЛЕВОГО МЕХАНИЗМА

D160

21901-41
21902-41

21902-42
21903-41

21905-42
21906-40 (01)

21907-41
21907-42

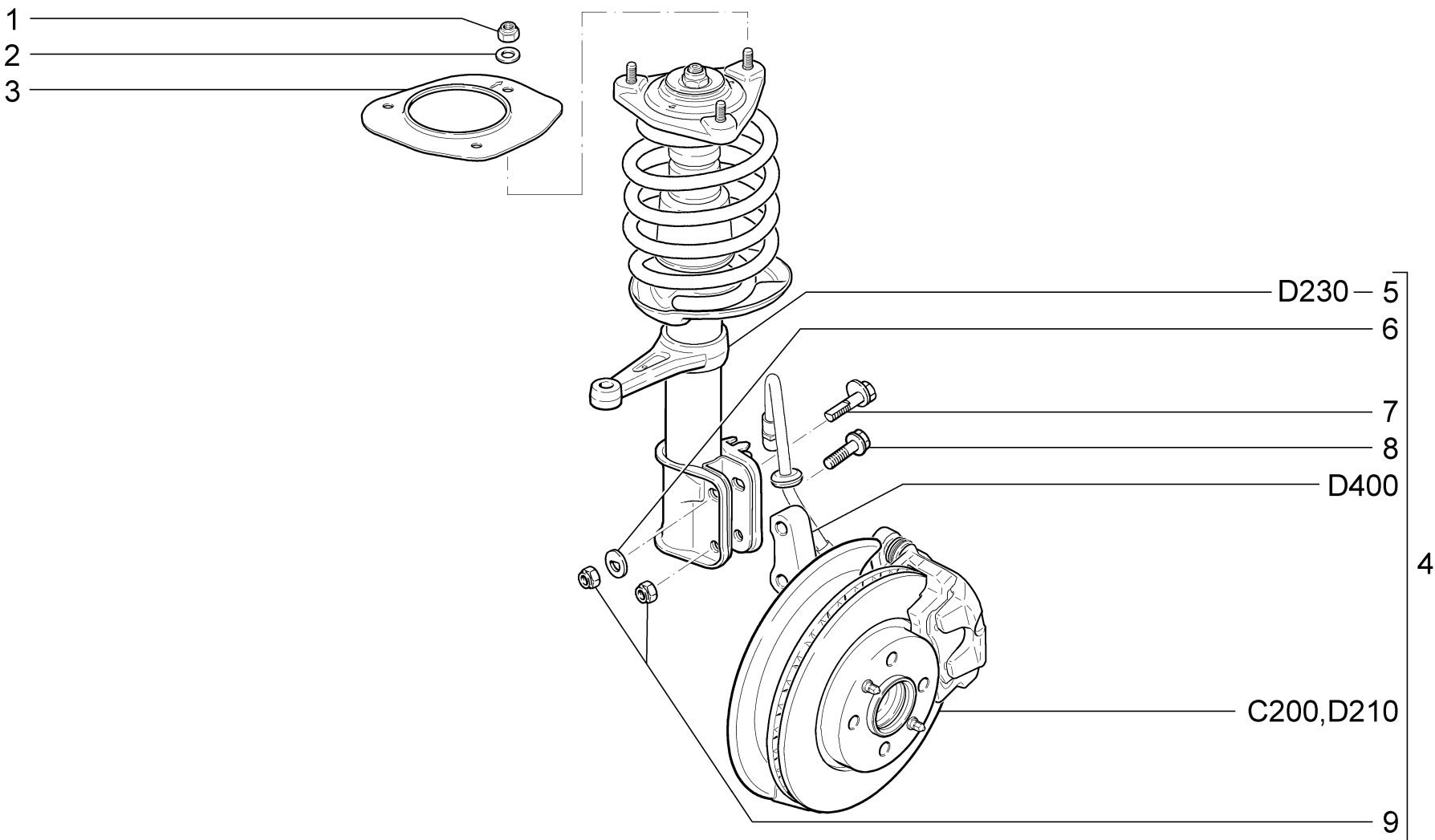
21911-40 (01)
21911-41

21917-41
21917-42

D160

12.14

№ поз.	№ извещ. об изменении	Дата выпуска изв.	Вкл. в з/ч	Номер детали	Вариант	Применяемость	Кол.	Наименование
1			+	21100-3401022-01	~		1	Втулка рейки
1			+	21100-3401022-02	~		1	Втулка рейки
2			+	21100-3401020-00			2	Кольцо уплотнительное
3			+	21100-3401016-02			1	Труба картера
4			+	21100-3401268-00			1	Гайка трубы картера
5			+	21100-3401270-00			1	Кольцо стопорное гайки трубы картера
6			+	21100-3401048-00		(01)	1	Шайба стопорная
7			+	21100-3401274-00		(01)	1	Пластина опорная шестерни
8			+	21100-3401272-00		(01)	1	Корпус опорной пластины шестерни
9			+	21100-3401104-00	~		1	Подшипник шестерни нижний
9			+	21100-3401104-01	~		1	Подшипник шестерни нижний



ЭЛЕМЕНТЫ ПЕРЕДНЕЙ ПОДВЕСКИ

D200

21901-41 (01)

21902-42 (02)

21905-42 (03)

21907-41 (03)

21911-40 (04)

21917-41 (03)

21902-41 (02)

21903-41 (02)

21906-40 (04)

21907-42 (03)

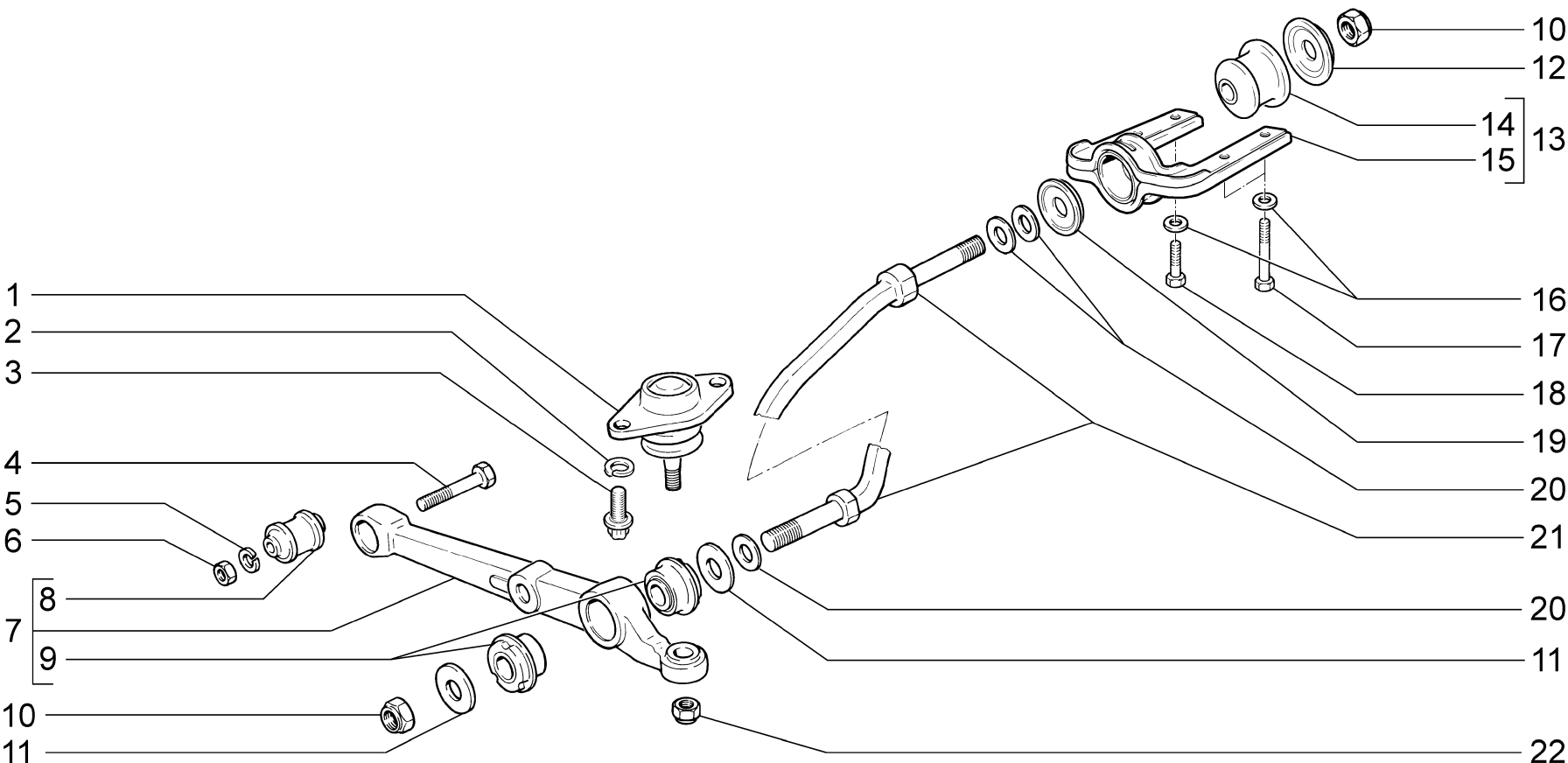
21911-41 (03)

21917-42 (05)

D200

12.14

№ поз.	№ извещ. об изменении	Дата выпуска изв.	Вкл. в з/ч	Номер детали	Вариант	Применяемость	Кол.	Наименование
1			+	00001-0061041-11			6	Гайка М8 самоконтрящаяся
2			+	00001-0005196-01			6	Шайба 8
3			+	11180-8403398-00			1	Опора нижняя правая
3			+	11180-8403399-00			1	Опора нижняя левая
4			+	21900-2901022-00		(04)	1	Стойка телескопическая с кулаком и тормозом правая в сб.
4			+	21900-2901022-10		(01)	1	Стойка телескопическая с кулаком и тормозом правая в сб.
4			+	21900-2901022-20		(01-АБС)(03)	1	Стойка телескопическая с кулаком и тормозом правая в сб.
4			+	21900-2901022-30		(02)	1	Стойка телескопическая с кулаком и тормозом правая в сб.
4			+	21928-2901022-40		(05)	1	Стойка телескопическая с кулаком и тормозом правая в сб.
4			+	21900-2901023-00		(04)	1	Стойка телескопическая с кулаком и тормозом левая в сб.
4			+	21900-2901023-10		(01)	1	Стойка телескопическая с кулаком и тормозом левая в сб.
4			+	21900-2901023-20		(01-АБС)(03)	1	Стойка телескопическая с кулаком и тормозом левая в сб.
4			+	21900-2901023-30		(02)	1	Стойка телескопическая с кулаком и тормозом левая в сб.
4			+	21928-2901023-40		(05)	1	Стойка телескопическая с кулаком и тормозом левая в сб.
5			+	21900-2901030-00		(04)	1	Стойка телескопическая правая в сб.
5			+	21900-2901030-10		(01)(01-АБС)(03)	1	Стойка телескопическая правая в сб.
5			+	21900-2901030-30		(02)	1	Стойка телескопическая правая в сб.
5			+	21928-2901030-10		(05)	1	Стойка телескопическая правая в сб.
5			+	21900-2901031-00		(04)	1	Стойка телескопическая левая в сб.
5			+	21900-2901031-10		(01)(01-АБС)(03)	1	Стойка телескопическая левая в сб.
5			+	21900-2901031-30		(02)	1	Стойка телескопическая левая в сб.
5			+	21928-2901031-10		(05)	1	Стойка телескопическая левая в сб.
6			+	21080-2901052-00			2	Шайба болта
7			+	21080-2901050-00			2	Болт стойки верхний
8			+	21080-2901051-00			2	Болт стойки нижний
9			+	00001-0061050-21			4	Гайка М12х1,25 самоконтрящаяся



РЫЧАГИ ПЕРЕДНЕЙ ПОДВЕСКИ

D210

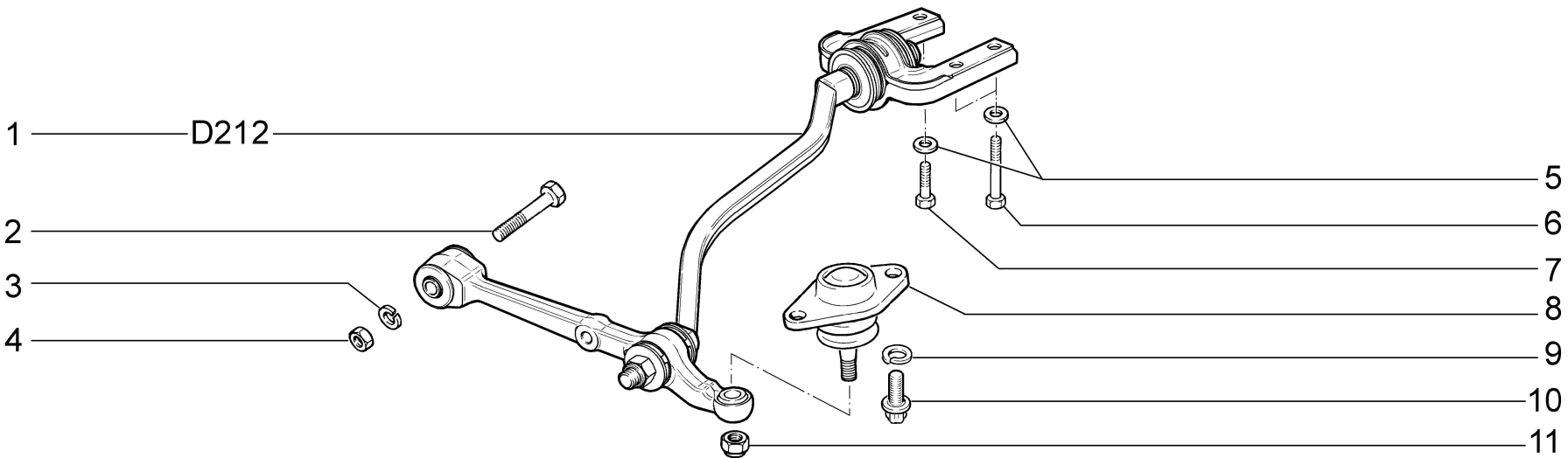
21901-41	21902-42 (01)	21905-42	21907-41	21911-40 (02)	21917-41
21902-41 (01)	21903-41 (01)	21906-40 (02)	21907-42	21911-41	

D210

12.14

№ поз.	№ извещ. об изменении	Дата выпуска изв.	Вкл. в з/ч	Номер детали	Вариант	Применяемость	Кол.	Наименование
1			+	11180-2904192-00	*		2	Палец шаровой с защитным чехлом
2			+	00001-0005168-70	*		4	Шайба 10 пружинная
3			+	21080-2904194-00	*		4	Болт
4			+	00001-0055412-31			2	Болт М12х1,25х70
5			+	00001-0005170-70			2	Шайба 12 пружинная
6			+	00001-0061015-21			2	Гайка М12х1,25
7			+	21900-2904020-00			2	Рычаг нижний с шарнирами
8			+	21900-2904040-00			2	Шарнир нижнего рычага
9			+	21900-2904046-00			4	Шарнир растяжки задний
10			+	00001-0025749-21			4	Гайка М16х1,5 самоконтрящаяся
11			+	21080-2904045-00			4	Шайба упорная
12			+	21100-2904054-00			2	Шайба переднего шарнира растяжки
13			+	21900-2904049-00		(02)	2	Кронштейн переднего шарнира растяжки в сборе
13			+	21900-2904049-10			2	Кронштейн переднего шарнира растяжки в сборе
14			+	21900-2904050-00			2	Подушка переднего шарнира
15			+	11180-2904056-00		(02)	2	Кронштейн растяжки
15				11198-2904056-00			2	Кронштейн растяжки
16			+	00001-0026468-01			6	Шайба 10
17			+	00001-0042343-30			4	Болт М10х1,25х65 самоконтрящийся
18			+	00001-0042337-30			2	Болт М10х1,25х35 самоконтрящийся
19			+	21100-2904055-00			2	Шайба переднего шарнира растяжки задняя
20			+	21080-2904225-00			6	Шайба регулировочная
21			+	21080-2904270-00			2	Растяжка нижнего рычага
21			+	21900-2904270-00		(01)	2	Растяжка нижнего рычага
22			+	00001-0061050-11			2	Гайка М12х1,25 самоконтрящаяся

* - входит в состав стоек телескопических в сборе (D200)



РЫЧАГИ ПЕРЕДНЕЙ ПОДВЕСКИ

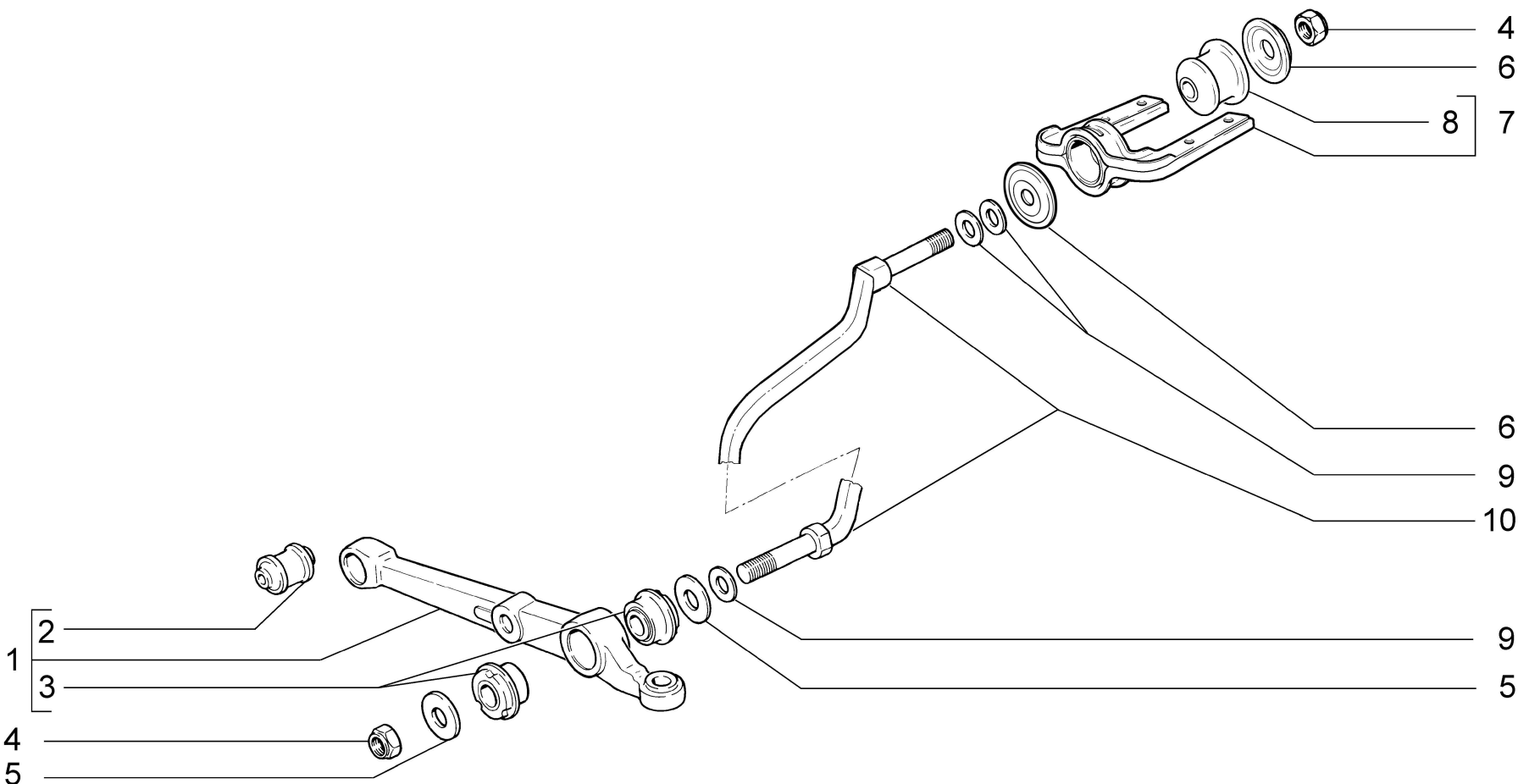
D211

D211

12.14

№ поз.	№ извещ. об изменении	Дата выпуска изв.	Вкл. в з/ч	Номер детали	Вариант	Применяемость	Кол.	Наименование
1			+	21928-2904010-10			1	Рычаг передней подвески с растяжкой правый в сборе
1			+	21928-2904011-10			1	Рычаг передней подвески с растяжкой левый в сборе
2			+	00001-0055412-31			2	Болт М12х1,25х70
3			+	00001-0005170-70			2	Шайба 12 пружинная
4			+	00001-0061015-21			2	Гайка М12х1,25
5			+	00001-0026468-01			6	Шайба 10
6			+	00001-0042343-30			4	Болт М10х1,25х65 самоконтрящийся
7			+	00001-0042337-30			2	Болт М10х1,25х35 самоконтрящийся
8			+	11180-2904192-00	**		2	Палец шаровой с защитным чехлом
9			+	00001-0005168-70	**		4	Шайба 10 пружинная
10			+	21080-2904194-00	**		4	Болт
11			+	00001-0061050-11			2	Гайка М12х1,25 самоконтрящаяся

** - входит в состав стоек телескопических в сборе (D200)



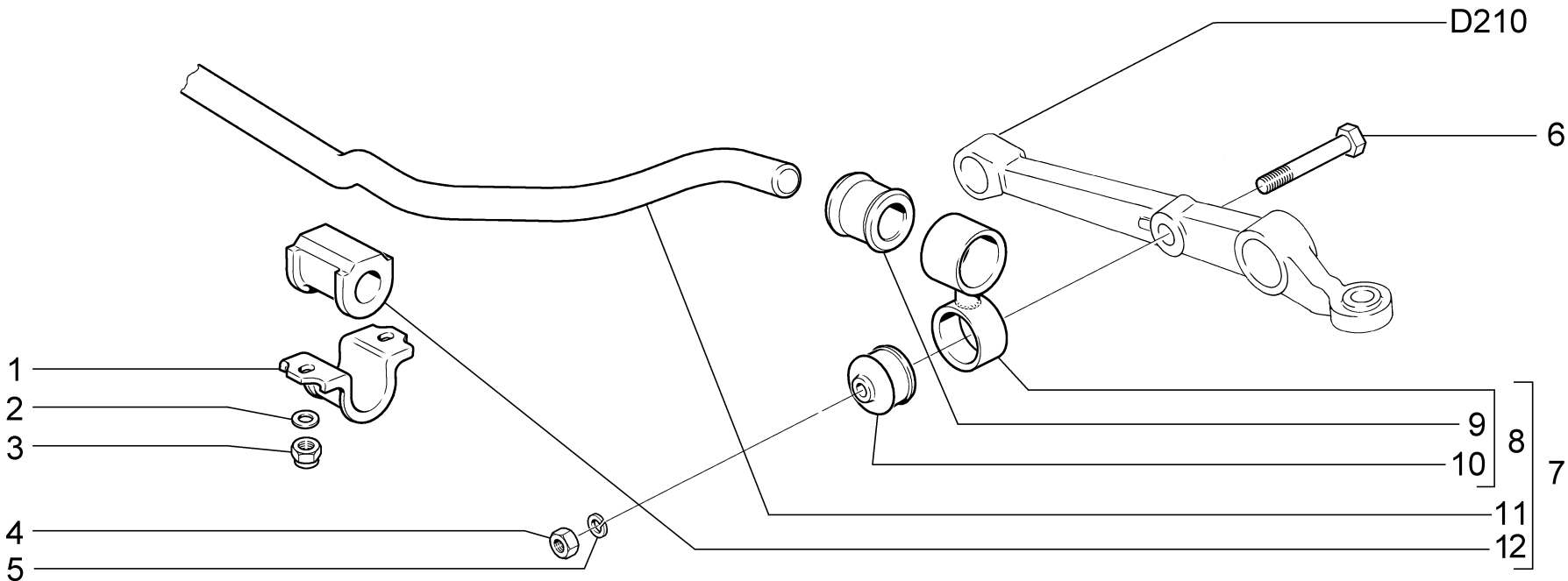
РЫЧАГ ПЕРЕДНЕЙ ПОДВЕСКИ

D212

D212

12.14

№ поз.	№ извещ. об изменении	Дата выпуска изв.	Вкл. в з/ч	Номер детали	Вариант	Применяемость	Кол.	Наименование
1			+	21900-2904020-00			2	Рычаг нижний с шарнирами
2			+	21900-2904040-00			2	Шарнир нижнего рычага
3			+	21900-2904046-00			4	Шарнир растяжки задний
4			+	00001-0025749-21			4	Гайка М16х1,5 самоконтрящаяся
5			+	21080-2904045-00			4	Шайба упорная
6			+	21100-2904054-00			4	Шайба переднего шарнира растяжки
7			+	21900-2904049-10			2	Кронштейн переднего шарнира растяжки в сборе
8			+	21900-2904050-00			2	Подушка переднего шарнира
9			+	21080-2904225-00			6	Шайба регулировочная
10			+	21900-2904270-00			2	Растяжка нижнего рычага



СТАБИЛИЗАТОР ПОПЕРЕЧНОЙ УСТОЙЧИВОСТИ

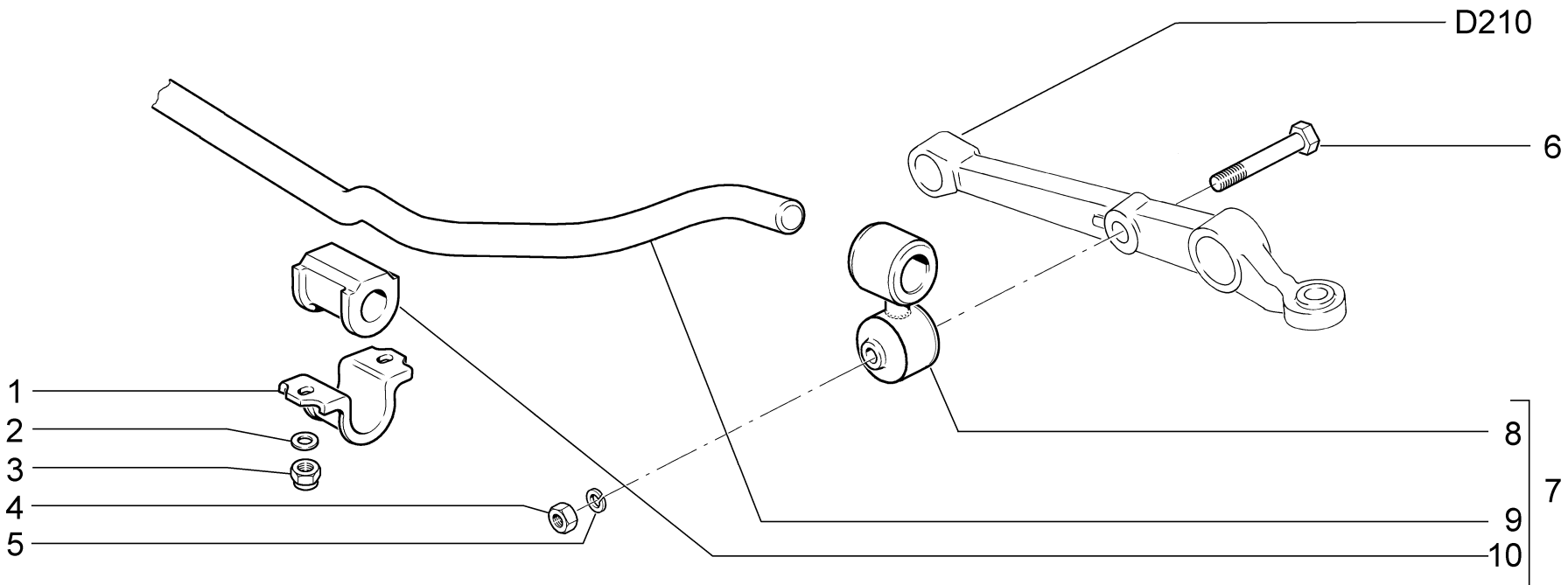
D220

21901-41	21902-42	21905-42	21907-41	21911-40	21917-41
21902-41	21903-41	21906-40	21907-42	21911-41	

D220

12.14

№ поз.	№ извещ. об изменении	Дата выпуска изв.	Вкл. в з/ч	Номер детали	Вариант	Применяемость	Кол.	Наименование
1			+	21080-2906042-00			2	Кронштейн подушки штанги стабилизатора
2			+	00001-0005196-01			4	Шайба 8
3			+	00001-0061041-11			4	Гайка М8 самоконтрящаяся
4			+	00001-0021647-11			2	Гайка М10х1,25
5			+	00001-0005168-70			2	Шайба 10 пружинная
6			+	00001-0059713-21			2	Болт М10х1,25х75
7			+	21900-2906010-00			1	Стабилизатор поперечной устойчивости передний
8			+	21900-2906050-00			2	Стойка переднего стабилизатора с шарнирами
9			+	21900-2906078-00			2	Втулка стойки
10			+	21900-2906079-00			2	Втулка стойки нижняя
11				21900-2906016-00			1	Штанга стабилизатора поперечной устойчивости
12			+	21900-2906040-00			2	Подушка штанги переднего стабилизатора



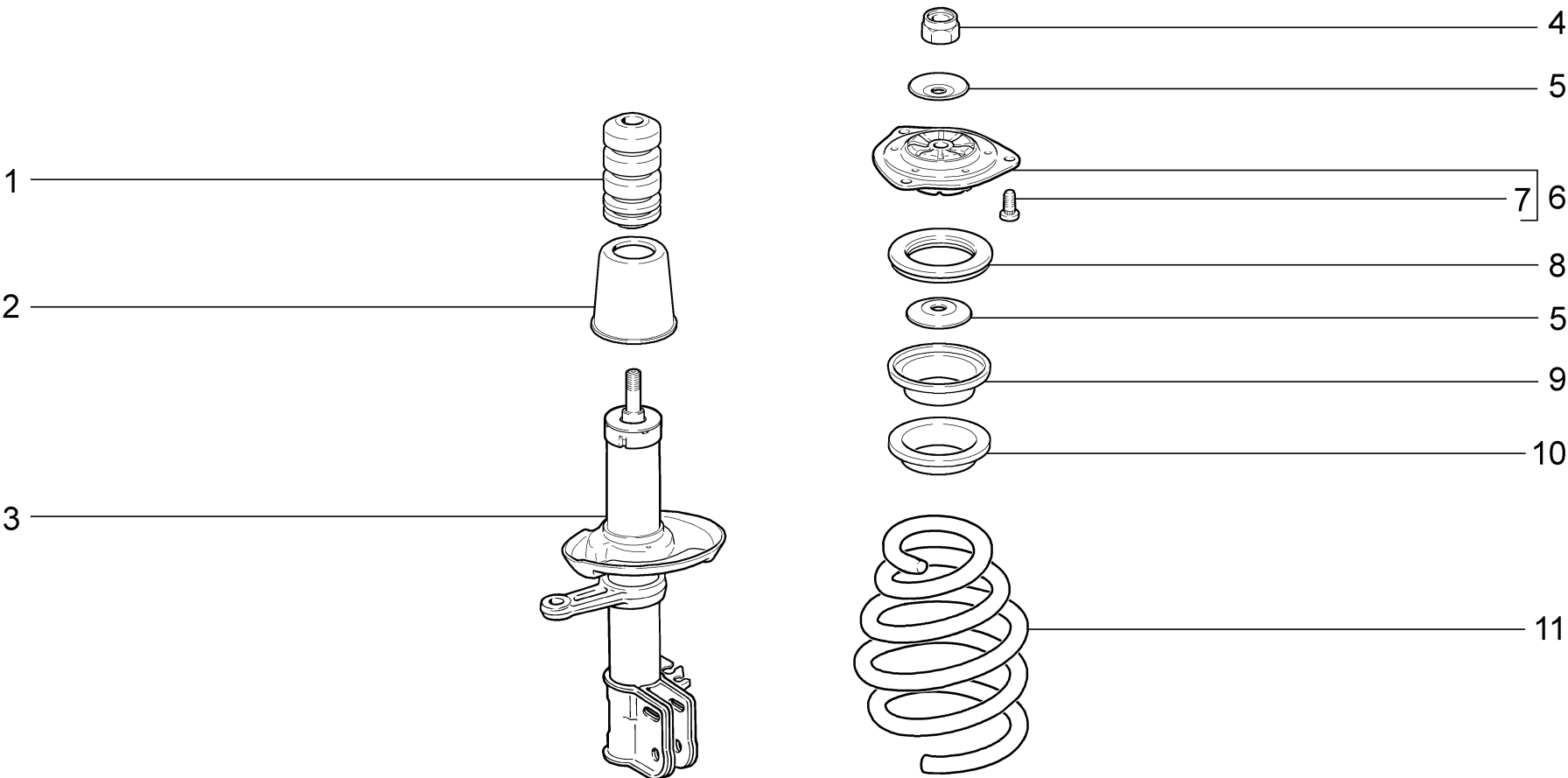
СТАБИЛИЗАТОР ПОПЕРЕЧНОЙ УСТОЙЧИВОСТИ

D221

D221

12.14

№ поз.	№ извещ. об изменении	Дата выпуска изв.	Вкл. в з/ч	Номер детали	Вариант	Применяемость	Кол.	Наименование
1			+	21080-2906042-00			2	Кронштейн подушки штанги стабилизатора
2			+	00001-0005196-01			4	Шайба 8
3			+	00001-0061041-11			4	Гайка М8 самоконтрящаяся
4			+	00001-0021647-11			2	Гайка М10х1,25
5			+	00001-0005168-70			2	Шайба 10 пружинная
6			+	00001-0059713-21			2	Болт М10х1,25х75
7			+	21928-2906010-00			1	Стабилизатор поперечной устойчивости передний
8			+	21928-2906050-00			2	Стойка переднего стабилизатора с шарнирами
9			+	21928-2906016-00			1	Штанга стабилизатора поперечной устойчивости
10			+	21928-2906040-00			2	Подушка штанги переднего стабилизатора



СТОЙКИ ТЕЛЕСКОПИЧЕСКИЕ ПЕРЕДНЕЙ ПОДВЕСКИ

D230

21901-41
21902-41 (01)

21902-42 (01)
21903-41 (01)

21905-42
21906-40 (02)

21907-41
21907-42

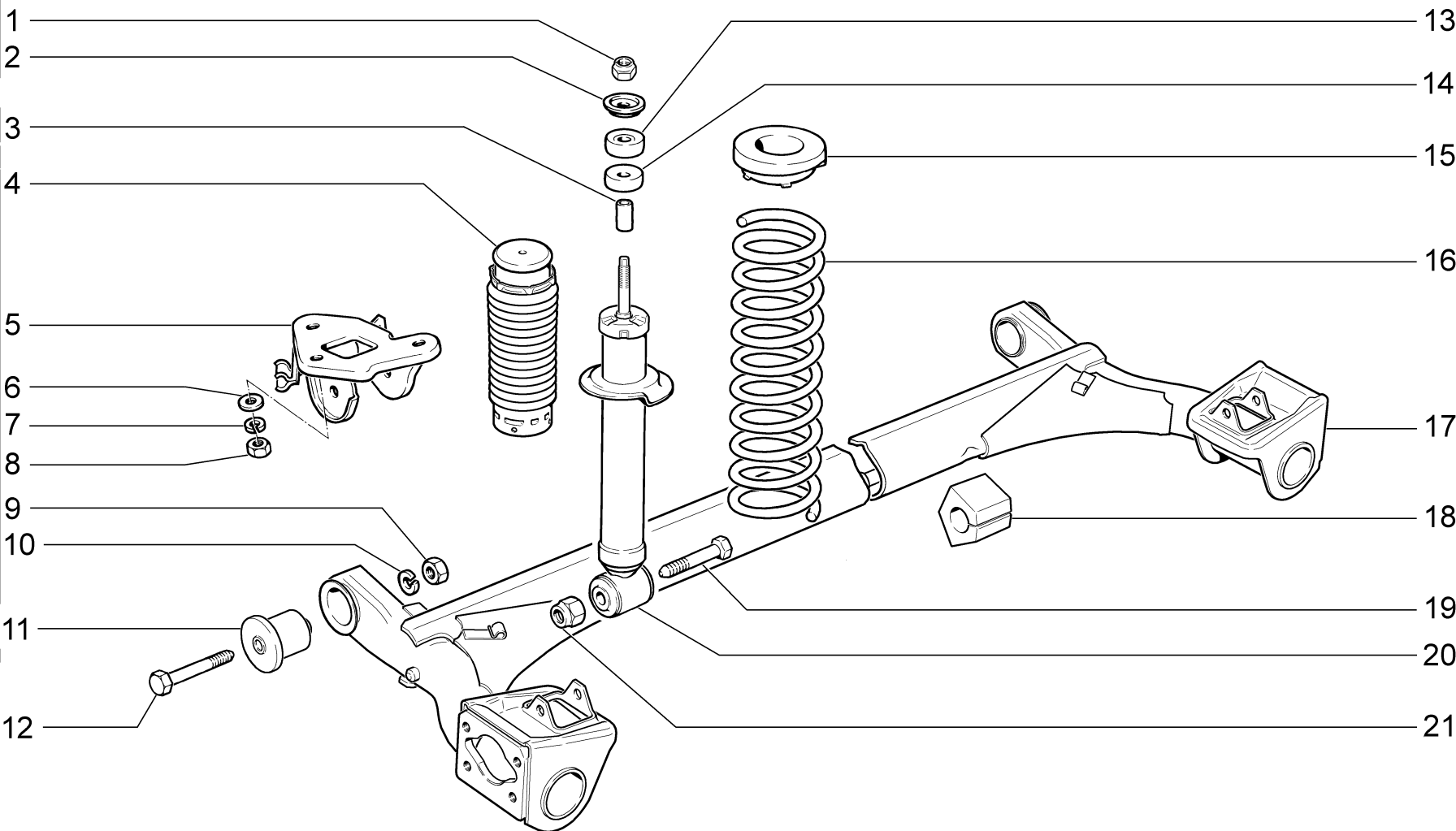
21911-40 (02)
21911-41

21917-41
21917-42 (03)

D230

12.14

№ поз.	№ извещ. об изменении	Дата выпуска изв.	Вкл. в з/ч	Номер детали	Вариант	Применяемость	Кол.	Наименование
1			+	21100-2902816-01	~		2	Буфер хода сжатия
1			+	21100-2902816-02	~		2	Буфер хода сжатия
2			+	21700-2902814-00			2	Кожух защитный стойки
3			+	21900-2905002-00			1	Стойка телескопическая правая
3			+	21900-2905003-00			1	Стойка телескопическая левая
3			+	21928-2905002-00		(03)	1	Стойка телескопическая правая
3			+	21928-2905003-00		(03)	1	Стойка телескопическая левая
4			+	21080-2901056-00			2	Гайка М14х1,5
5			+	21700-2902834-00			4	Ограничитель хода верхней опоры стойки
6			+	21900-2902821-00		(02)	2	Опора верхняя стойки
6			+	21900-2902821-10			2	Опора верхняя стойки
7			+	21080-2902830-00			6	Болт
8			+	11180-2902840-01			2	Подшипник
9			+	21700-2902760-00			2	Чашка пружины верхняя
10			+	21700-2902723-00			2	Прокладка изолирующая пружины верхняя
11			+	11190-2902712-00			2	Пружина передней подвески
11			+	11196-2902712-00		(01)	2	Пружина передней подвески
11			+	21928-2902712-00		(03)	2	Пружина передней подвески



ПОДВЕСКА ЗАДНЯЯ

D300

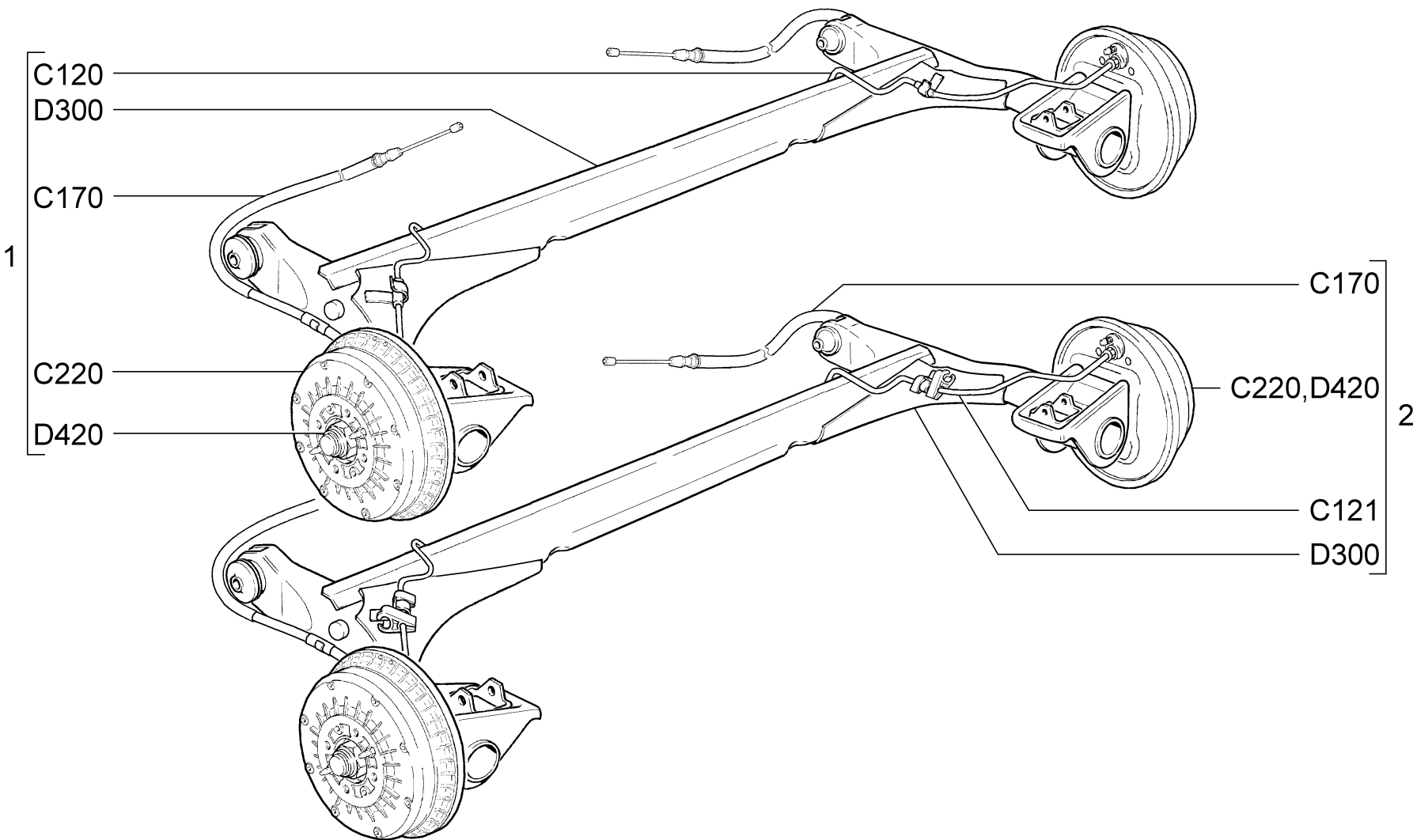
21901-41	21902-42	21905-42	21907-41	21911-40 (01)	21917-41 (01)
21902-41	21903-41	21906-40	21907-42	21911-41 (01)	21917-42 (02)

D300

12.14

№ поз.	№ извещ. об изменении	Дата выпуска изв.	Вкл. в з/ч	Номер детали	Вариант	Применяемость	Кол.	Наименование
1			+	00001-0025745-11			2	Гайка М10х1,25 самоконтрящаяся
2			+	21010-2905455-01			2	Шайба
3			+	21700-2915542-00			2	Втулка амортизатора
4			+	21920-2912810-00			2	Буфер хода сжатия в сборе
5			+	21100-2914046-00			1	Кронштейн рычага правый
5			+	21100-2914047-00			1	Кронштейн рычага левый
6			+	00001-0026297-01			6	Шайба 10
7			+	00001-0005168-70			6	Шайба 10 пружинная
8			+	00001-0021647-11			6	Гайка М10х1,25
9			+	00001-0061015-11			2	Гайка М12х1,25
10			+	00001-0005170-70			2	Шайба 12 пружинная
11			+	21100-2914054-00	*		2	Шарнир рычага
12			+	21080-2914040-00			2	Болт рычага
13			+	21100-2915450-00			2	Подушка амортизатора
14			+	21010-2905450-00			2	Подушка амортизатора
15			+	21100-2912652-00			2	Прокладка верхняя
16			+	11180-2912712-10			2	Пружина задней подвески
16			+	21110-2912712-00		(01)	2	Пружина задней подвески
16			+	21928-2912712-00		(02)	2	Пружина задней подвески
17			+	21928-2914008-00	*		1	Рычаги задней подвески
18			+	21928-2916040-00	*		1	Подушка штанги заднего стабилизатора
19			+	00001-0061429-21			2	Болт М12х1,25х80 с заостренным концом
20			+	21900-2915004-00			2	Амортизатор задней подвески
20			+	21928-2915004-00		(02)	2	Амортизатор задней подвески
21			+	00001-0061050-11			2	Гайка М12х1,25 самоконтрящаяся

* - входит в состав 21928-2914002-10, 21928-2914002-20 (D310)



РЫЧАГИ ЗАДНЕЙ ПОДВЕСКИ С ТОРМОЗАМИ

D310

21901-41 (01)

21902-42 (02)

21905-42 (02)

21907-41 (02)

21911-40 (01)

21917-41 (02)

21902-41 (02)

21903-41 (02)

21906-40 (01)

21907-42 (02)

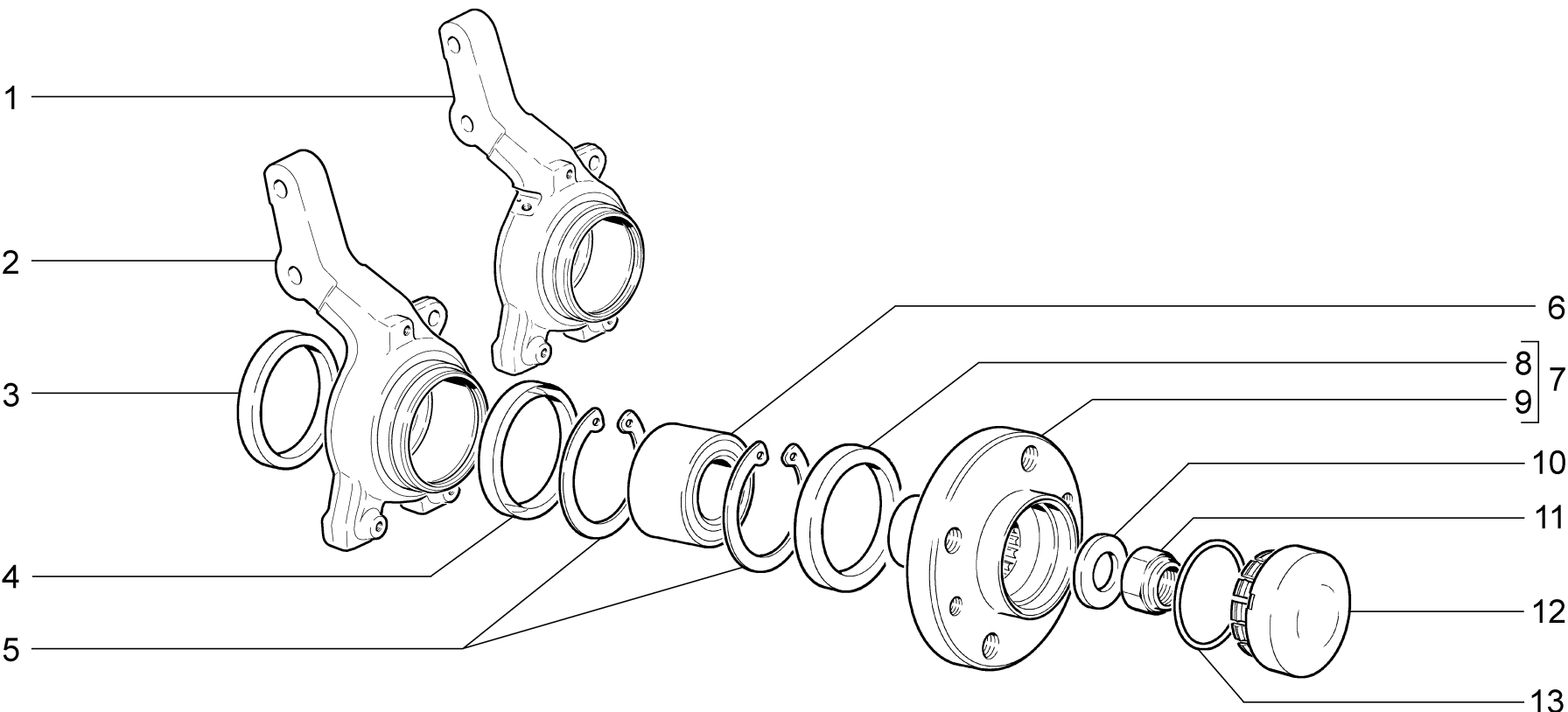
21911-41 (02)

21917-42 (02)

D310

12.14

№ поз.	№ извещ. об изменении	Дата выпуска изв.	Вкл. в з/ч	Номер детали	Вариант	Применяемость	Кол.	Наименование
1			+	21928-2914002-10		(01)	1	Рычаги задней подвески с тормозами
2			+	21928-2914002-20		(01-АБС)(02)	1	Рычаги задней подвески с тормозами



КУЛАКИ ПОВОРОТНЫЕ И СТУПИЦЫ

D400

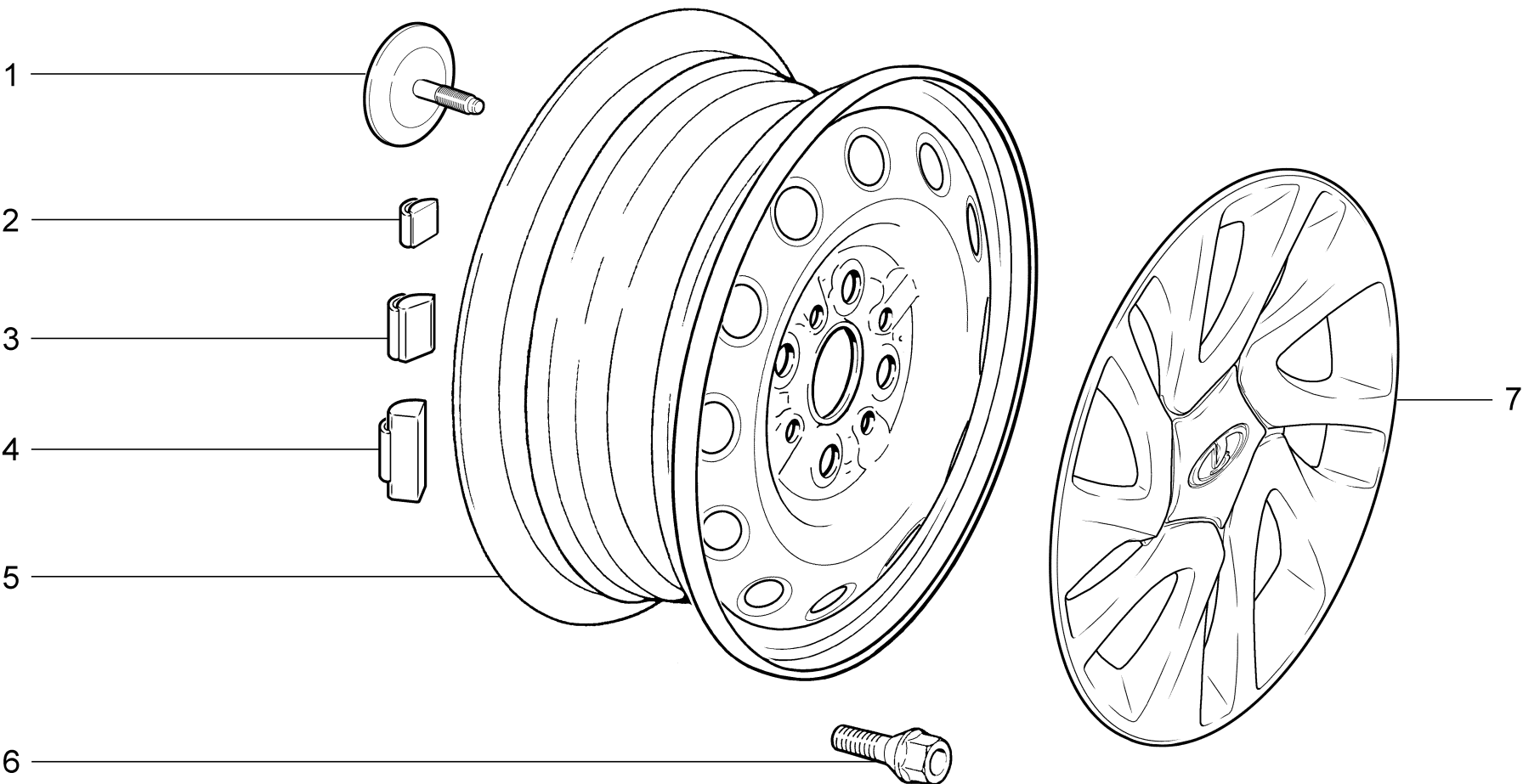
21901-41	21902-42	21905-42	21907-41	21911-40	21917-41
21902-41	21903-41	21906-40	21907-42	21911-41	21917-42

D400

12.14

№ поз.	№ извещ. об изменении	Дата выпуска изв.	Вкл. в з/ч	Номер детали	Вариант	Применяемость	Кол.	Наименование
1			+	11180-3001014-10	*	(ABC)	1	Кулак поворотный правый
1			+	11180-3001015-10	*	(ABC)	1	Кулак поворотный левый
2			+	11180-3001014-00	*		1	Кулак поворотный правый
2			+	11180-3001015-00	*		1	Кулак поворотный левый
3			+	21080-3001060-00	*		2	Кольцо грязезащитное внутреннее
4			+	21080-3001061-00	*		2	Кольцо грязезащитное наружное
5			+	11180-3103032-00	*		4	Кольцо стопорное
6			+	11180-3103020-00	~ *		2	Подшипник ступицы
6			+	11180-3103020-02	~ *		2	Подшипник ступицы
6			+	11180-3103020-04	~ *		2	Подшипник ступицы
7			+	11180-3103012-00	*		2	Ступица переднего колеса с кольцом грязезащитным
8			+	21080-3103061-00			2	Кольцо грязезащитное
9				11180-3103015-00			2	Ступица переднего колеса
10			+	21080-3103079-00			2	Шайба подшипника
11			+	00001-0040442-71			2	Гайка M20x1,5 с пояском
12			+	21100-3103065-00			2	Колпак ступицы колеса
13			+	21080-3103068-00			2	Кольцо уплотнительное

* - входит в состав стоек телескопических в сборе (D200)



КОЛЕСА

D410

21901-41
21902-41

21903-41
21907-41

21911-40
21911-41

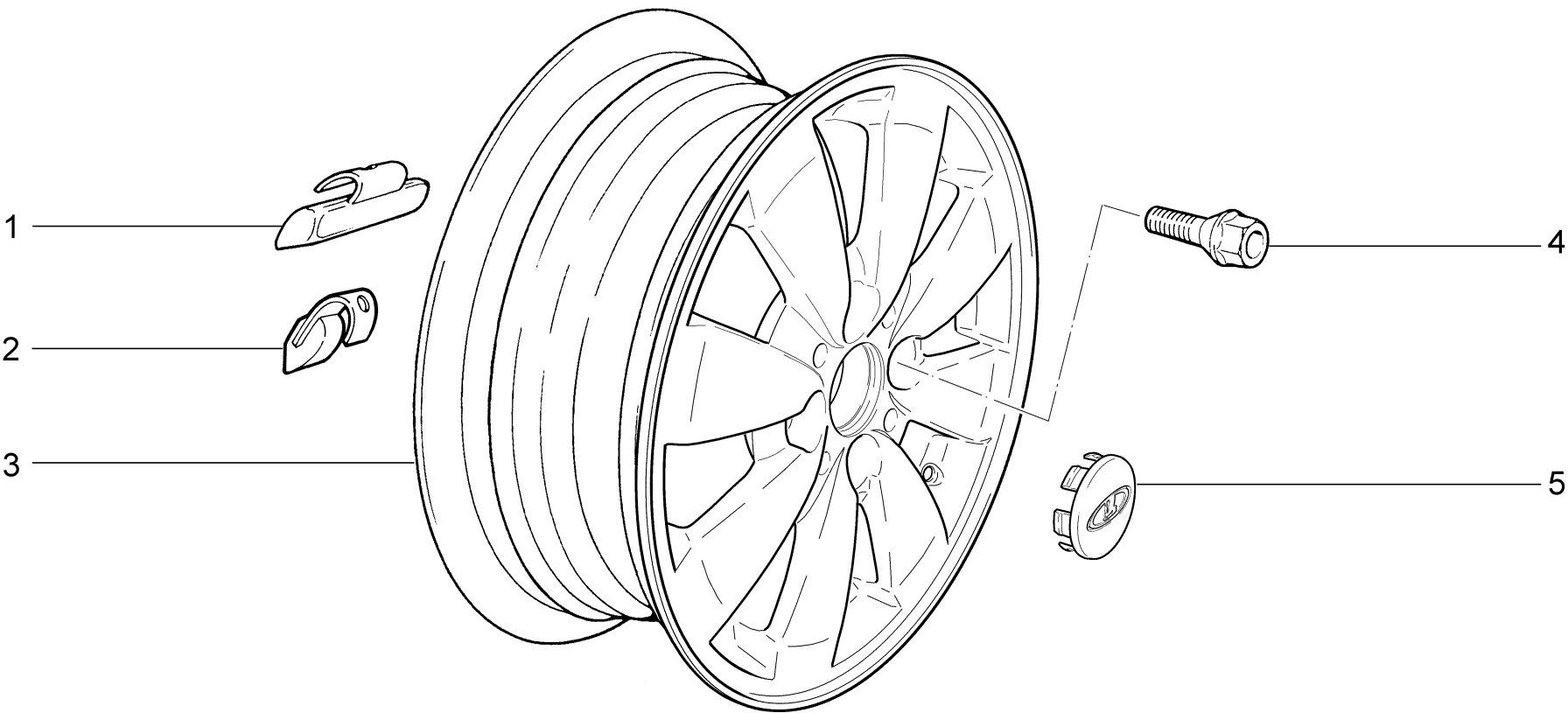
21917-41

D410

12.14

№ поз.	№ извещ. об изменении	Дата выпуска изв.	Вкл. в з/ч	Номер детали	Вариант	Применяемость	Кол.	Наименование
1			+	21700-3105040-00			1	Винт крепления колеса запасного
2			+	11180-3101301-01	~ ^ *		10	Груз балансировочный 5г
2			+	21080-3101308-00	~ ^ *		10	Груз балансировочный 5г
3			+	11180-3101302-01	~ ^ *		10	Груз балансировочный 10г
3			+	21080-3101301-00	~ ^ *		10	Груз балансировочный 10г
4			+	11180-3101303-01	~ ^ *		10	Груз балансировочный 15г
4			+	11180-3101304-01	~ ^ *		10	Груз балансировочный 20г
4			+	11180-3101306-01	~ ^ *		10	Груз балансировочный 25г
4			+	11180-3101307-01	~ ^ *		10	Груз балансировочный 30г
4			+	11180-3101308-01	~ ^ *		10	Груз балансировочный 35г
4			+	11180-3101309-01	~ ^ *		10	Груз балансировочный 40г
4			+	11180-3101310-01	~ ^ *		10	Груз балансировочный 45г
4			+	11180-3101311-01	~ ^ *		10	Груз балансировочный 50г
4			+	11180-3101312-01	~ ^ *		10	Груз балансировочный 55г
4			+	11180-3101313-01	~ ^ *		10	Груз балансировочный 60г
4			+	21080-3101302-00	~ ^ *		10	Груз балансировочный 20г
4			+	21080-3101303-00	~ ^ *		10	Груз балансировочный 30г
4			+	21080-3101304-00	~ ^ *		10	Груз балансировочный 40г
4			+	21080-3101306-00	~ ^ *		10	Груз балансировочный 50г
4			+	21080-3101307-00	~ ^ *		10	Груз балансировочный 60г
4			+	21080-3101309-00	~ ^ *		10	Груз балансировочный 15г
4			+	21080-3101310-00	~ ^ *		10	Груз балансировочный 25г
4			+	21080-3101311-00	~ ^ *		10	Груз балансировочный 35г
4			+	21080-3101312-00	~ ^ *		10	Груз балансировочный 45г
4			+	21080-3101313-00	~ ^ *		10	Груз балансировочный 55г
5			+	21700-3101015-01			5	Колесо 5 1/2Jx14H2
6			+	21080-3101040-10			16	Болт колеса
7			+	21910-3102010-00			4	Колпак колеса

* - наибольшее количество



КОЛЕСА

D411

21901-41 (01)

21902-42 (02)

21905-42 (02)

21907-42 (02)

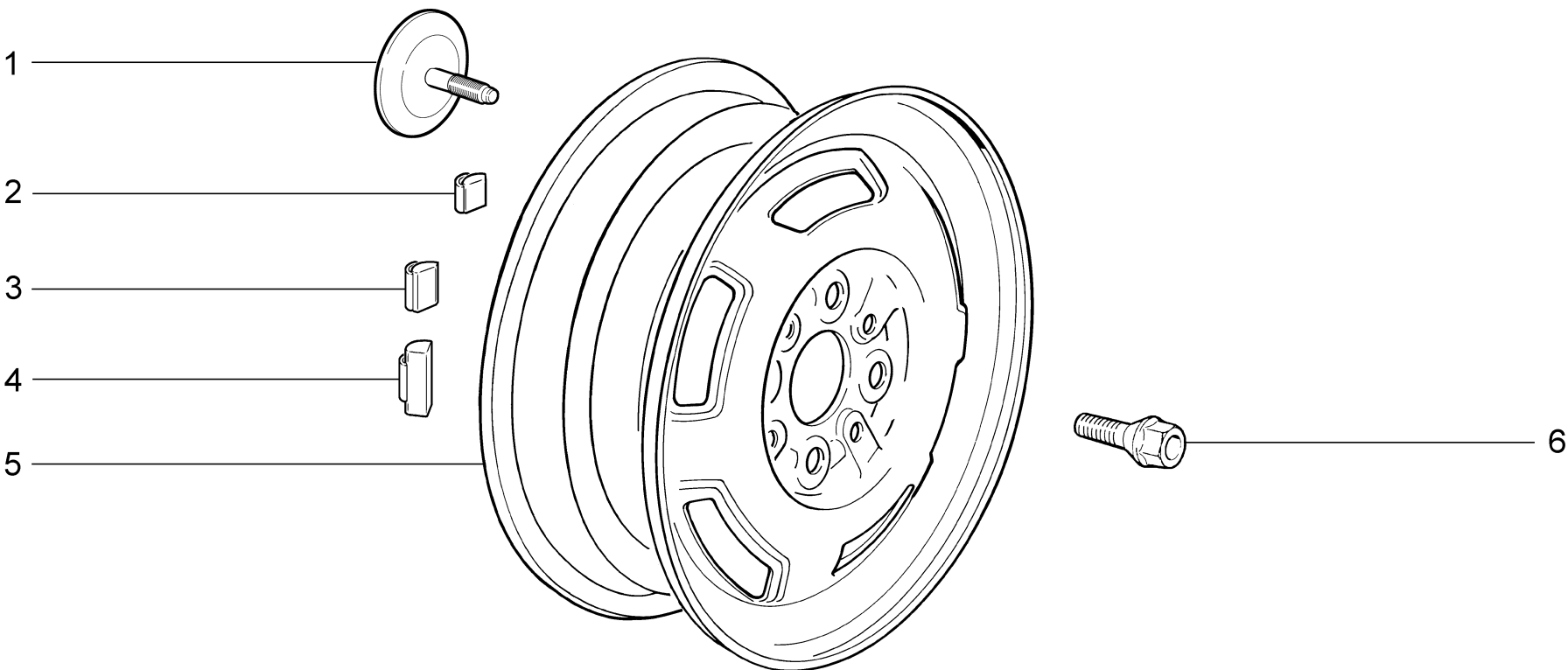
21917-42 (03)

D411

12.14

№ поз.	№ извещ. об изменении	Дата вы- пуска изв	Вкл. в з/ч	Номер детали	Вариант	Применяемость	Кол.	Наименование
1			+	11186-3101303-01	~ ^ *		8	Груз балансировочный 15г
1			+	11186-3101304-01	~ ^ *		8	Груз балансировочный 20г
1			+	11186-3101306-01	~ ^ *		8	Груз балансировочный 25г
1			+	11186-3101307-01	~ ^ *		8	Груз балансировочный 30г
1			+	11186-3101308-01	~ ^ *		8	Груз балансировочный 35г
1			+	11186-3101309-01	~ ^ *		8	Груз балансировочный 40г
1			+	11186-3101310-01	~ ^ *		8	Груз балансировочный 45г
1			+	11186-3101311-01	~ ^ *		8	Груз балансировочный 50г
1			+	11186-3101312-01	~ ^ *		8	Груз балансировочный 55г
1			+	11186-3101313-01	~ ^ *		8	Груз балансировочный 60г
2			+	11186-3101301-01	~ ^ *		8	Груз балансировочный 5г
2			+	11186-3101302-01	~ ^ *		8	Груз балансировочный 10г
2			+	21100-3101301-00	~ ^ *		8	Груз балансировочный 5г
2			+	21100-3101302-00	~ ^ *		8	Груз балансировочный 10г
3			+	21900-3101015-20		(01-13,14,18)(02)	4	Колесо литое 6Jx15H2
3			+	21910-3101015-10		(03-713)	4	Колесо литое 5 1/2Jx14H2
3			+	21910-3101015-10		(03-711,750)	4	Колесо литое 6Jx15H2
4			+	21120-3101040-10			16	Болт колеса
5			+	21720-3101014-00		(03-713)	4	Колпак центральный колеса

* - наибольшее количество



КОЛЕСА

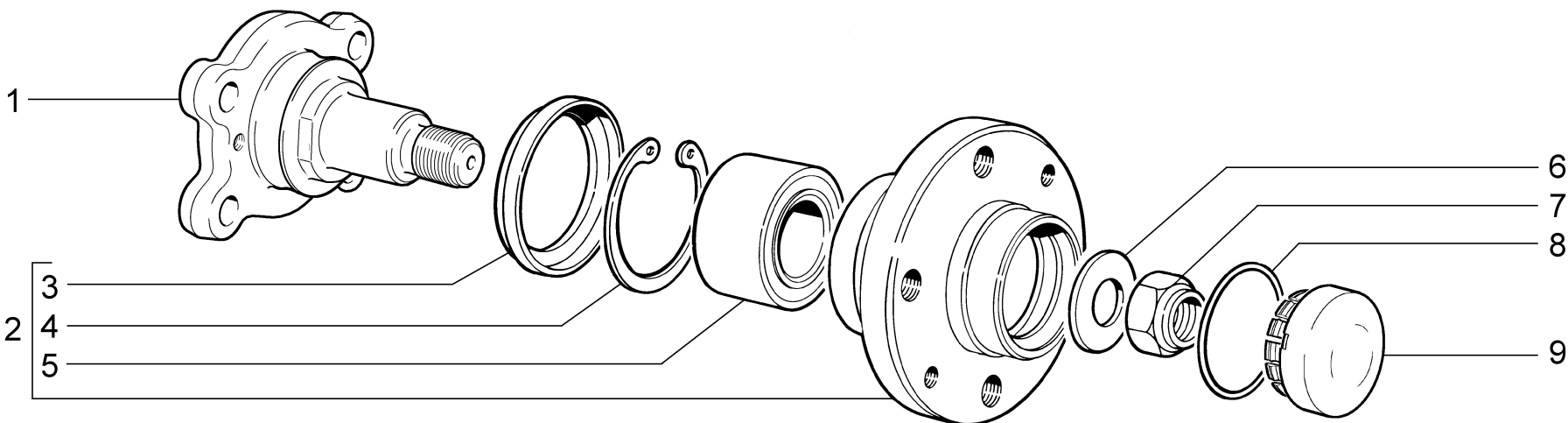
D412

D412

12.14

№ поз.	№ извещ. об изменении	Дата вы- пуска изв.	Вкл. в з/ч	Номер детали	Вариант	Применяемость	Кол.	Наименование
1			+	21700-3105040-00			1	Винт крепления колеса запасного
2			+	11180-3101301-01	~ ^ *		10	Груз балансировочный 5г
2			+	21080-3101308-00	~ ^ *		10	Груз балансировочный 5г
3			+	11180-3101302-01	~ ^ *		10	Груз балансировочный 10г
3			+	21080-3101301-00	~ ^ *		10	Груз балансировочный 10г
4			+	11180-3101303-01	~ ^ *		10	Груз балансировочный 15г
4			+	11180-3101304-01	~ ^ *		10	Груз балансировочный 20г
4			+	11180-3101306-01	~ ^ *		10	Груз балансировочный 25г
4			+	11180-3101307-01	~ ^ *		10	Груз балансировочный 30г
4			+	11180-3101308-01	~ ^ *		10	Груз балансировочный 35г
4			+	11180-3101309-01	~ ^ *		10	Груз балансировочный 40г
4			+	11180-3101310-01	~ ^ *		10	Груз балансировочный 45г
4			+	11180-3101311-01	~ ^ *		10	Груз балансировочный 50г
4			+	11180-3101312-01	~ ^ *		10	Груз балансировочный 55г
4			+	11180-3101313-01	~ ^ *		10	Груз балансировочный 60г
4			+	21080-3101302-00	~ ^ *		10	Груз балансировочный 20г
4			+	21080-3101303-00	~ ^ *		10	Груз балансировочный 30г
4			+	21080-3101304-00	~ ^ *		10	Груз балансировочный 40г
4			+	21080-3101306-00	~ ^ *		10	Груз балансировочный 50г
4			+	21080-3101307-00	~ ^ *		10	Груз балансировочный 60г
4			+	21080-3101309-00	~ ^ *		10	Груз балансировочный 15г
4			+	21080-3101310-00	~ ^ *		10	Груз балансировочный 25г
4			+	21080-3101311-00	~ ^ *		10	Груз балансировочный 35г
4			+	21080-3101312-00	~ ^ *		10	Груз балансировочный 45г
4			+	21080-3101313-00	~ ^ *		10	Груз балансировочный 55г
5			+	21080-3101015-08			5	Колесо 5Jx13H2
6			+	21080-3101040-10			16	Болт колеса

* - наибольшее количество



СТУПИЦЫ ЗАДНИХ КОЛЕС

D420

21901-41

21902-42

21905-42

21907-41

21911-40

21917-41

21902-41

21903-41

21906-40

21907-42

21911-41

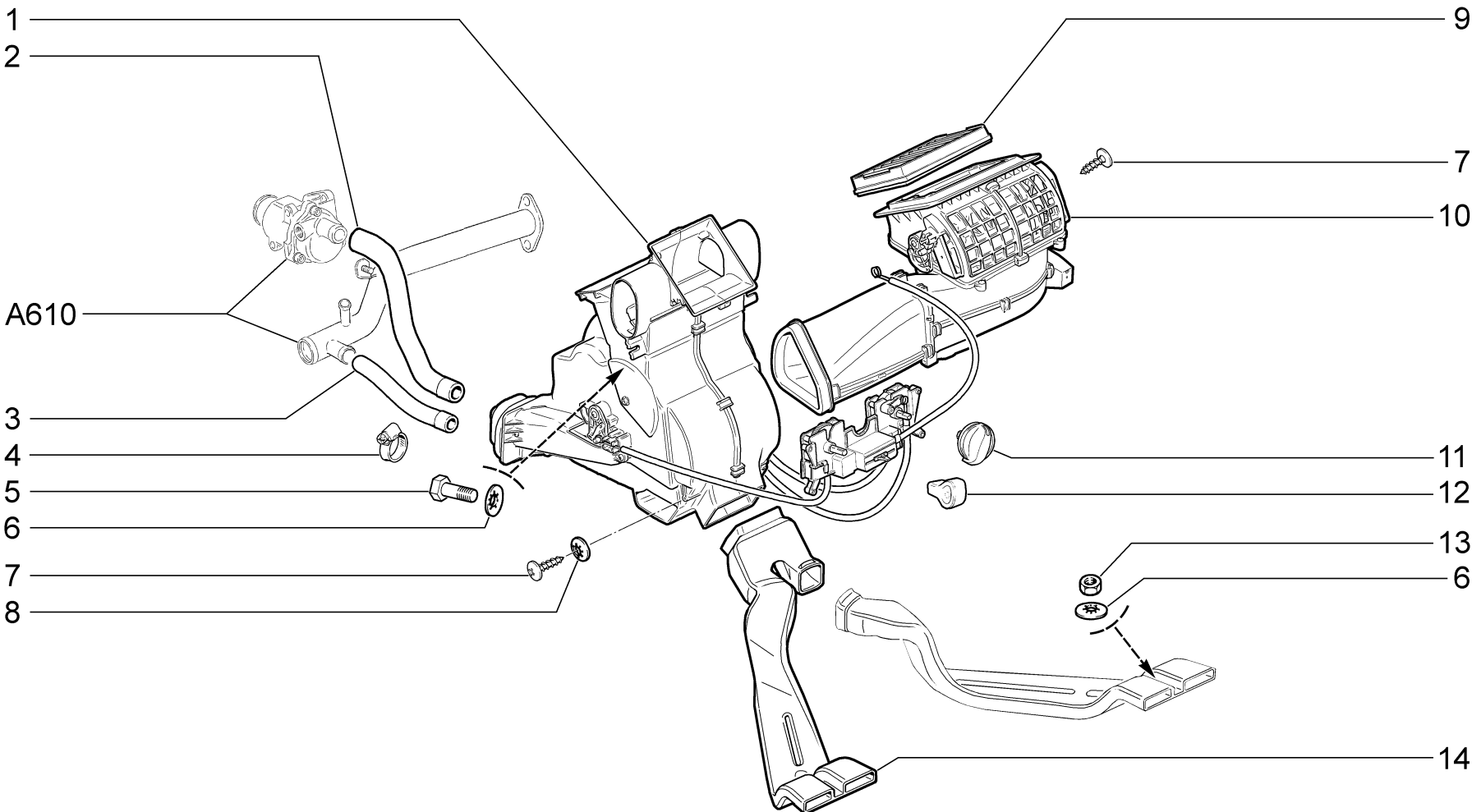
21917-42

D420

12.14

№ поз.	№ извещ. об изменении	Дата выпуска изв.	Вкл. в з/ч	Номер детали	Вариант	Применяемость	Кол.	Наименование
1			+	21920-3104063-00	*		2	Ось ступицы заднего колеса
2			+	21100-3104014-00	*		2	Ступица заднего колеса в сборе
3			+	21080-3104016-00	*		2	Кольцо грязезащитное
4			+	21080-3104032-00			2	Кольцо стопорное
5			+	21080-3104020-00	~		2	Подшипник
5			+	21080-3104020-01	~		2	Подшипник
5			+	21080-3104020-02	~		2	Подшипник
5			+	21080-3104020-04	~		2	Подшипник
6			+	21080-3104079-00	*		2	Шайба подшипника
7			+	00001-0040442-71	*		2	Гайка М20х1,5 с пояском
8			+	21080-3103068-00			2	Кольцо уплотнительное
9			+	21100-3103065-00			2	Колпак ступицы колеса

* - входит в состав рычагов задней подвески с тормозами (D310)



СИСТЕМА ВЕНТИЛЯЦИИ И ОТОПЛЕНИЯ

E100

21901-41 (01)

21903-41 (01)

21907-41 (01)

21917-41 (01)

21902-41 (01)

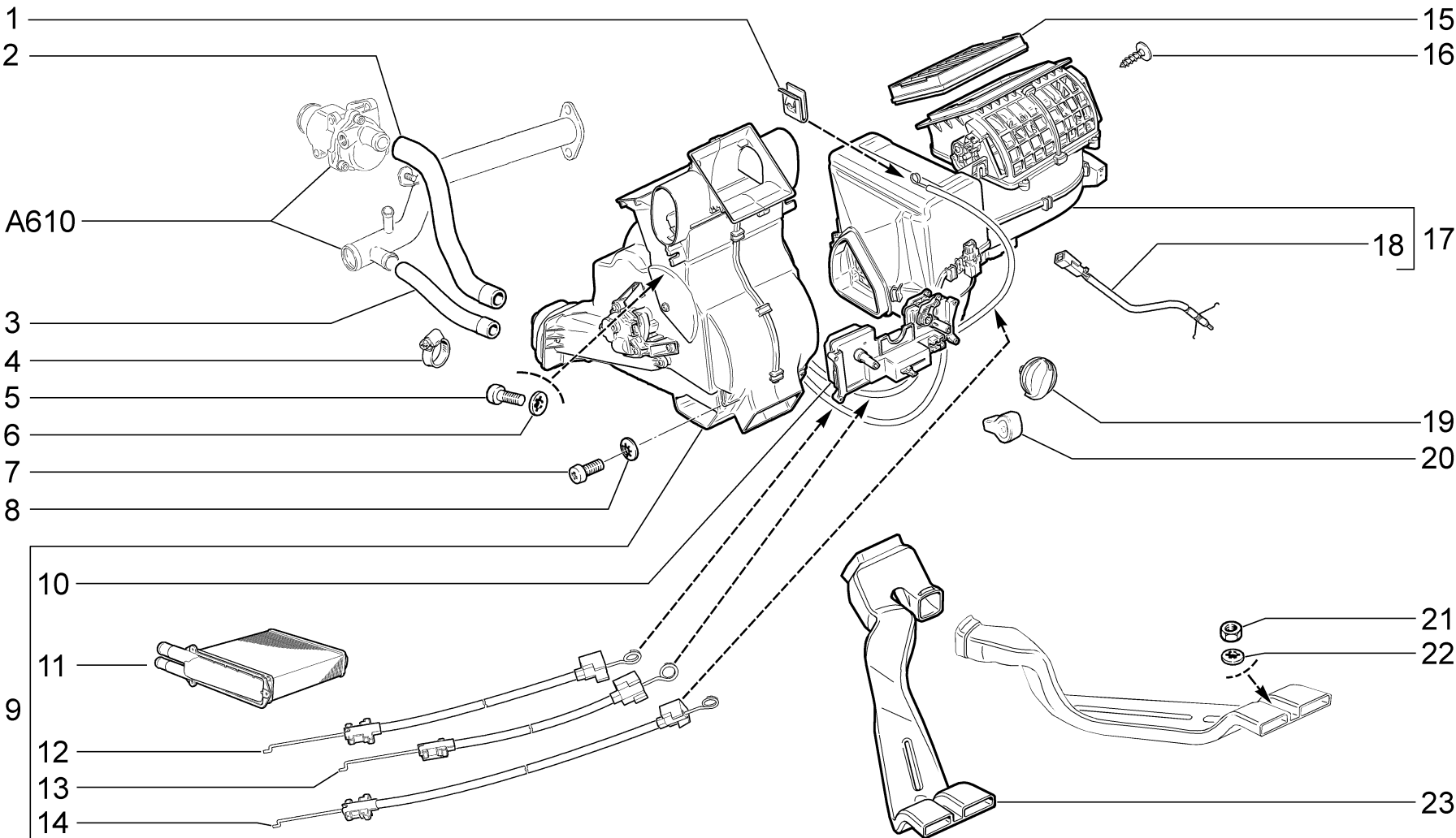
21906-40

21911-41 (01)

E100

12.14

№ поз.	№ извещ. об изменении	Дата выпуска изв.	Вкл. в з/ч	Номер детали	Вариант	Применяемость	Кол.	Наименование
1			+	21900-8101010-00			1	Отопитель с управлением в сборе
2			+	21900-8101200-00			1	Шланг отопителя подводящий
3			+	21900-8101204-00			1	Шланг отопителя отводящий
4			+	21080-1300008-60			4	Хомут винтовой
5			+	00001-0009022-21			2	Болт М6х16
6			+	00001-0025990-71			4	Шайба 5 стопорная
7			+	21140-5325388-00			3	Винт самонарезающий
8			+	00001-0025991-73			2	Шайба 6 стопорная
9			+	11180-8122010-00	~	(01)	1	Фильтр воздушный
9			+	11180-8122010-01	~	(01)	1	Фильтр воздушный
9			+	11180-8122010-03	~	(01)	1	Фильтр воздушный
9			+	11180-8122010-08	~	(01)	1	Фильтр воздушный
10			+	21900-8118010-00			1	Вентилятор системы отопления в сборе
11			+	11180-8109220-10			1	Ручка привода управления заслонками
12			+	11180-8109044-00			1	Рукоятка рычага управления заслонкой рециркуляции
13			+	00001-0058962-11			2	Гайка М6
14			+	11180-8101342-10			1	Воздухопровод обогрева салона передний



СИСТЕМА ВЕНТИЛЯЦИИ И ОТОПЛЕНИЯ

E101

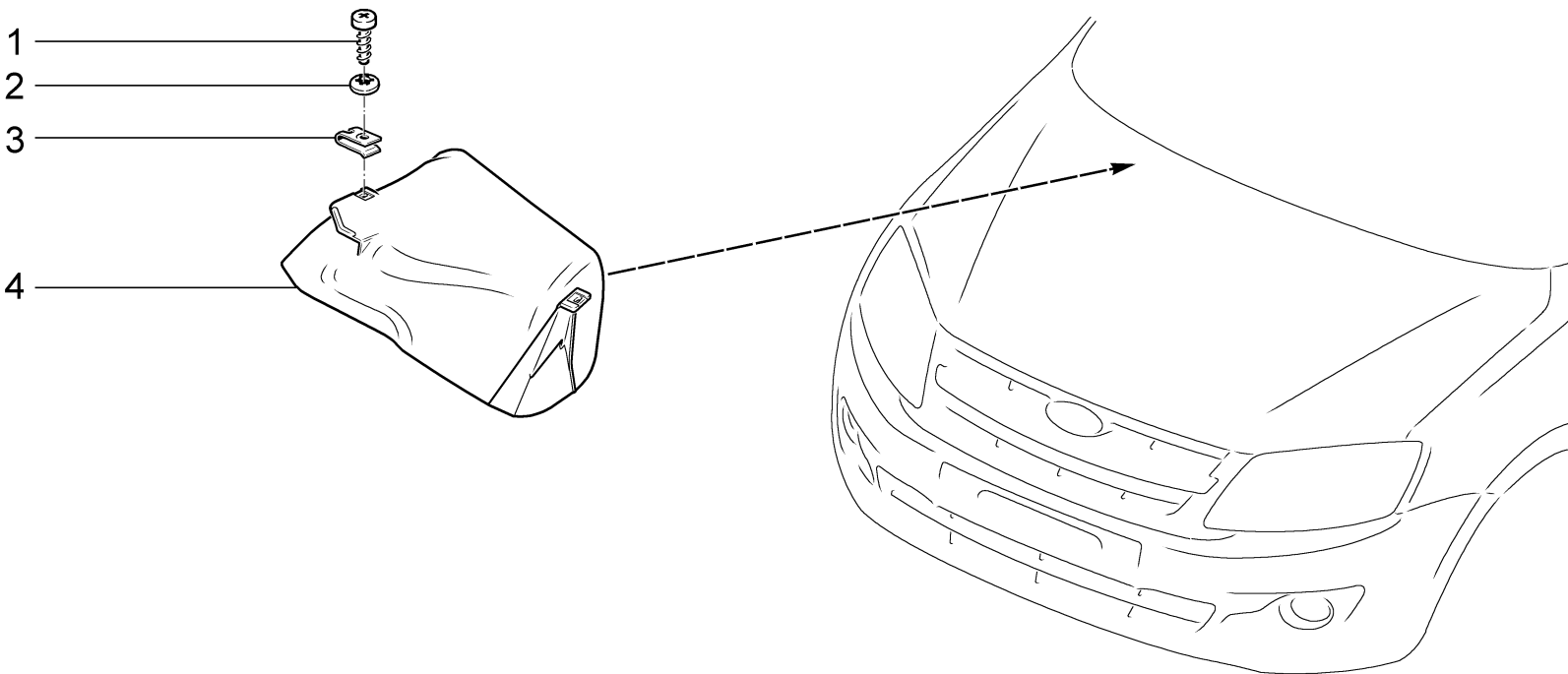
21902-42
21905-42

21907-42
21917-42

E101

12.14

№ поз.	№ извещ. об изменении	Дата выпуска изв.	Вкл. в з/ч	Номер детали	Вариант	Применяемость	Кол.	Наименование
1			+	21010-8109137-00			1	Гайка пружинная
2			+	21900-8101200-00			1	Шланг отопителя подводящий
3			+	21900-8101204-00			1	Шланг отопителя отводящий
4			+	21080-1300008-60			4	Хомут винтовой
5			+	00001-0032764-01			2	Винт М6х20
6			+	00001-0025990-71			10	Шайба 6 стопорная
7			+	00001-0032762-17			2	Винт М6х16
8			+	00001-0025990-77			10	Шайба 6 стопорная
9			+	21900-8101010-10			1	Отопитель с управлением в сборе
10			+	21900-8109020-10			1	Рычаг управления в сборе
11			+	21900-8101060-00			1	Радиатор отопителя в сборе
12			+	21900-8109170-00			1	Тяга привода заслонки обогрева ветрового стекла в сборе
13			+	21900-8109164-00			1	Тяга привода заслонки обогрева ног в сборе
14			+	21900-8109200-00			1	Тяга привода заслонки рециркуляции в сборе
15			+	11180-8122010-00	~		1	Фильтр воздушный
15			+	11180-8122010-01	~		1	Фильтр воздушный
15			+	11180-8122010-03	~		1	Фильтр воздушный
15			+	11180-8122010-08	~		1	Фильтр воздушный
16			+	21140-5325388-00			4	Винт самонарезающий
17			+	21900-8118010-20			1	Вентилятор системы отопления в сборе
18			+	21900-8121030-10			1	Датчик температуры испарителя
19			+	11180-8109220-10			1	Ручка привода управления заслонками
20			+	11180-8109044-00			1	Рукоятка рычага управления заслонкой рециркуляции
21			+	00001-0058962-11			2	Гайка М6
22			+	00001-0025990-71			2	Шайба 6 стопорная
23			+	11180-8101342-10			1	Воздухопровод обогрева салона передний



ЩИТОК ВОДООТРАЖАТЕЛЬНЫЙ

E140

21901-41

21902-42

21905-42

21907-41

21911-40

21917-41

21902-41

21903-41

21906-40

21907-42

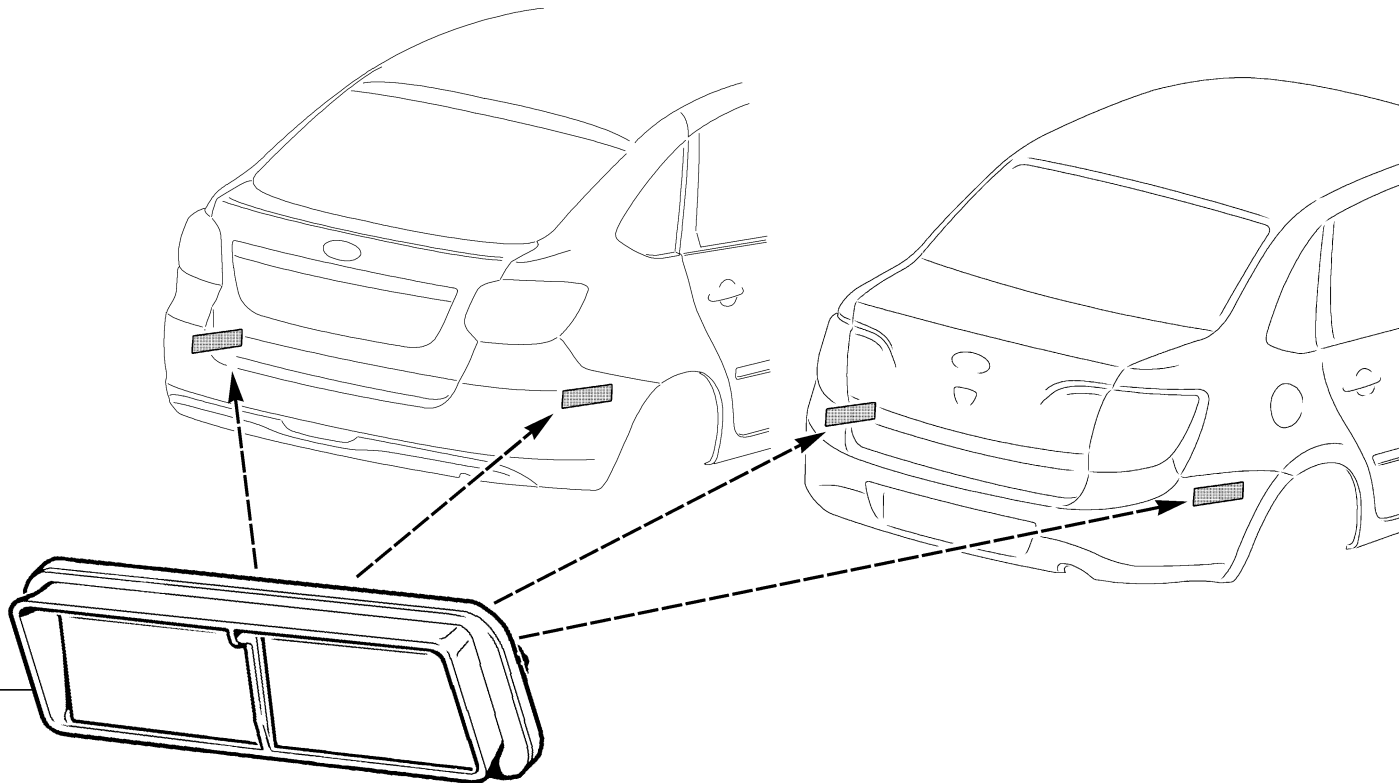
21911-41

21917-42

E140

12.14

№ поз.	№ извещ. об изменении	Дата выпуска изв.	Вкл. в з/ч	Номер детали	Вариант	Применяемость	Кол.	Наименование
1			+	00001-0076701-01			2	Винт 4,3x12,7 самонарезающий
2			+	00001-0025995-71			2	Шайба 6 стопорная
3			+	21010-8109137-00			2	Гайка пружинная
4			+	21900-8119054-00			1	Щиток водоотражательный воздухозаборника



ДЕФЛЕКТОРЫ ВЫТЯЖНОЙ ВЕНТИЛЯЦИИ

E150

21901-41

21902-42

21905-42

21907-41

21911-40

21917-41

21902-41

21903-41

21906-40

21907-42

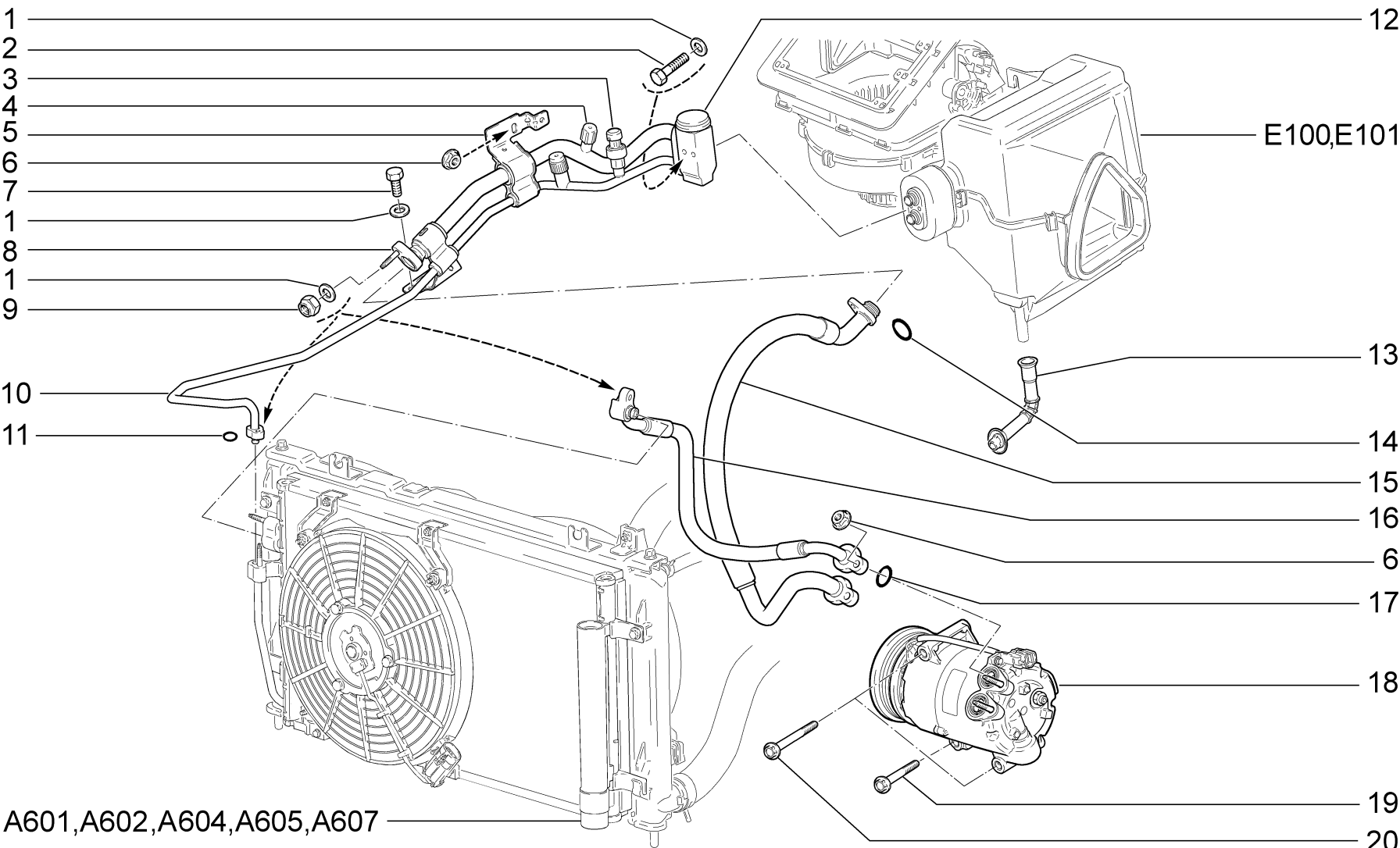
21911-41

21917-42

E150

12.14

№ поз.	№ извещ. об изменении	Дата выпуска изв.	Вкл. в з/ч	Номер детали	Вариант	Применяемость	Кол.	Наименование
1			+	11180-8104086-00	~		2	Дефлектор вытяжной вентиляции
1			+	11180-8104086-10	~		2	Дефлектор вытяжной вентиляции



СИСТЕМА КОНДИЦИОНИРОВАНИЯ (КУ)

E181

21901-41
21902-41

21902-42
21903-41

21905-42

21907-41
21907-42

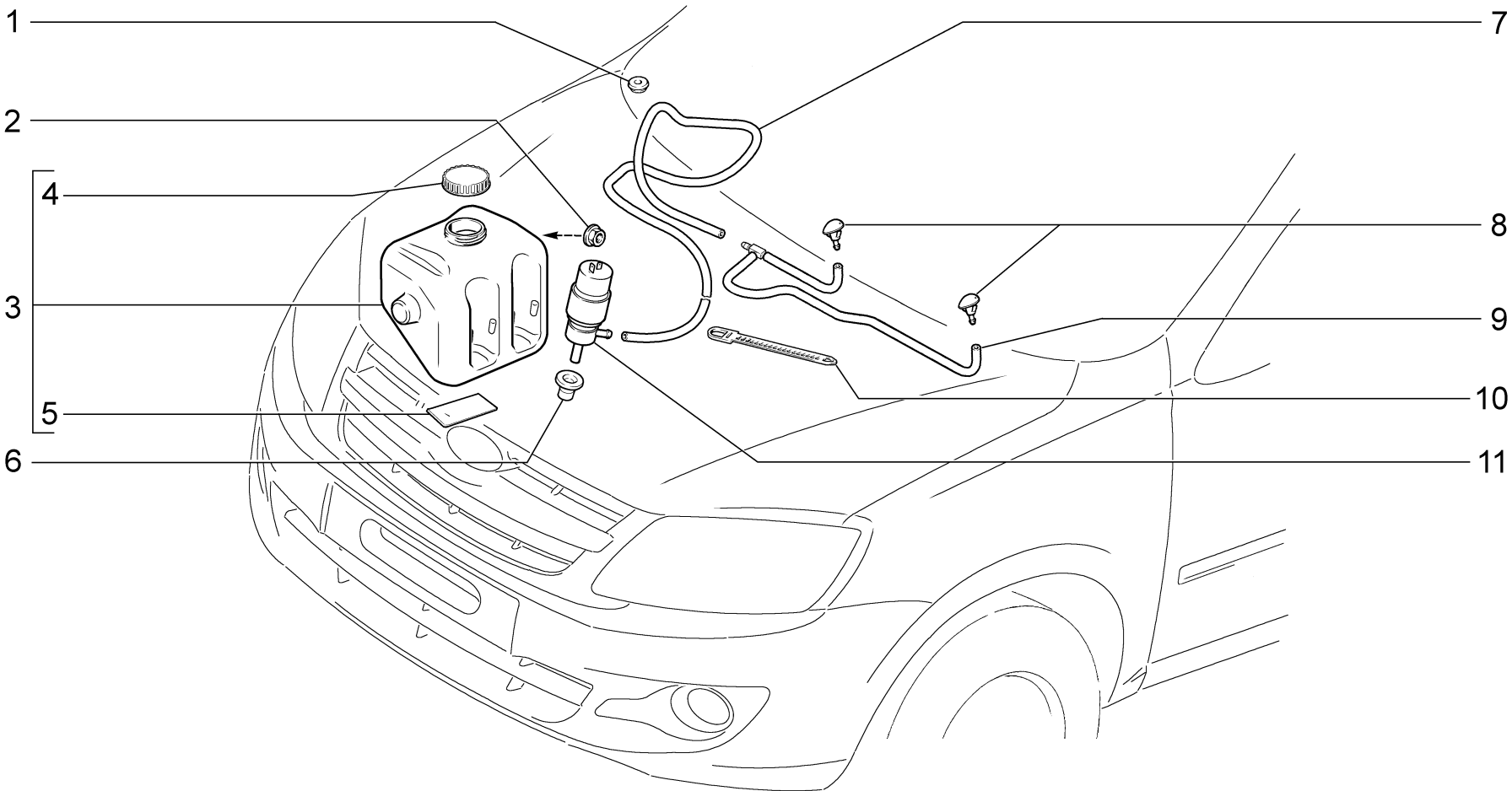
21911-41

21917-41
21917-42

E181

12.14

№ поз.	№ извещ. об изменении	Дата выпуска изв.	Вкл. в з/ч	Номер детали	Вариант	Применяемость	Кол.	Наименование
1			+	00001-0026444-01			6	Шайба 6
2			+	00001-0009034-21			2	Болт М6х45
3			+	21900-8127310-00			1	Датчик давления в сборе
4			+	21900-8120410-00			1	Клапан сервисный в сборе
5			+	21900-8120100-00			1	Блок трубопроводов в сборе
6			+	00001-0038322-01			2	Гайка М8 с зубчатым буртиком
7			+	00001-0009020-21			1	Болт М6х12
8			+	21900-8120160-00			1	Трубопровод низкого давления в сборе
9			+	00001-0038321-01			1	Гайка М6 с зубчатым буртиком
10			+	21900-8120170-00			1	Трубопровод высокого давления в сборе
11			+	21900-8120228-00			1	Кольцо уплотнительное d=6,7
12			+	21900-8116110-00			1	Терморегулирующий вентиль в сборе
13			+	21900-8116162-00			1	Шланг испарителя отводящий
14			+	21900-8120256-00			1	Кольцо уплотнительное d=12,22
15			+	21900-8120310-00			1	Трубопровод компрессора нагнетающий
16			+	21900-8120300-00			1	Трубопровод компрессора всасывающий
17			+	21900-8120254-00			1	Кольцо уплотнительное d=9,87
18			+	21900-8111012-00			1	Компрессор с муфтой в сборе
19			+	11180-8111511-00			1	Болт крепления компрессора М8х75
20			+	11180-8111510-00			2	Болт крепления компрессора М8х95



ОМЫВАТЕЛЬ ВЕТРОВОГО СТЕКЛА

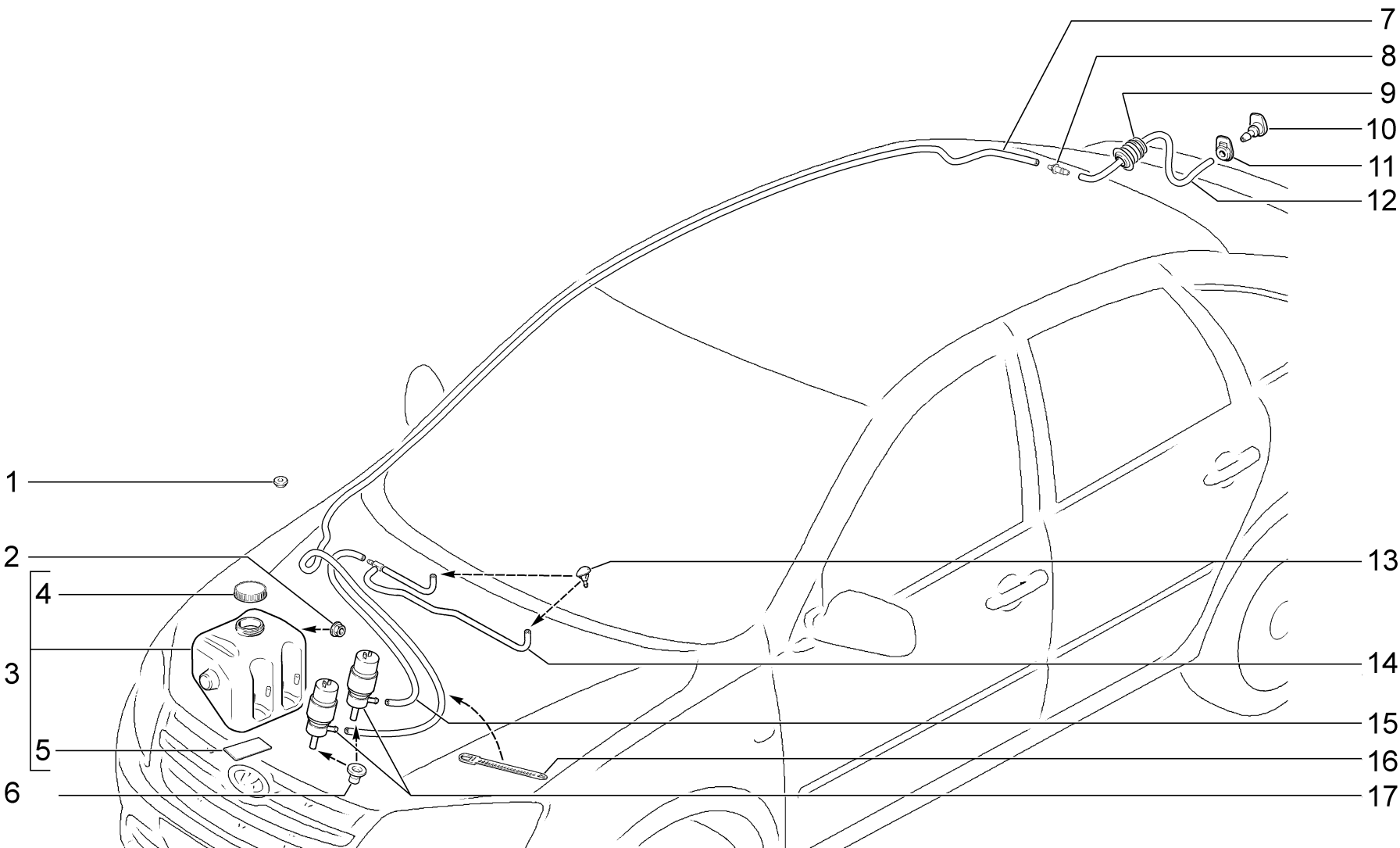
E200

21901-41 (01)	21902-42 (01)	21905-42 (01)	21907-41 (01)
21902-41 (01)	21903-41 (01)	21906-40 (02)	21907-42 (01)

E200

12.14

№ поз.	№ извещ. об изменении	Дата выпуска изв.	Вкл. в з/ч	Номер детали	Вариант	Применяемость	Кол.	Наименование
1			+	11180-5208124-00			1	Уплотнитель трубки омывателя
2			+	00001-0038321-01			1	Гайка М6 с зубчатым буртиком
3			+	21900-5208102-00			1	Бачок омывателя в сборе
4			+	21080-5208422-10			1	Крышка
5			+	21100-5208458-00			1	Уплотнитель насоса омывателя
6			+	21100-1311094-00			1	Прокладка расширительного бачка нижняя
7			+	21900-5208095-00			1	Трубка от насоса омывателя к тройнику 1120мм
8			+	21080-5208060-00		(02)	2	Жиклер омывателя
8			+	21230-5208060-00		(01)	2	Жиклер омывателя
9			+	21900-5208090-00			1	Трубки омывателя в сборе
10			+	00001-0045676-80			1	Хомут 84,5
11			+	21100-5208009-07	~		1	Насос омывателя
11			+	21100-5208009-10	~		1	Насос омывателя



ОМЫВАТЕЛИ

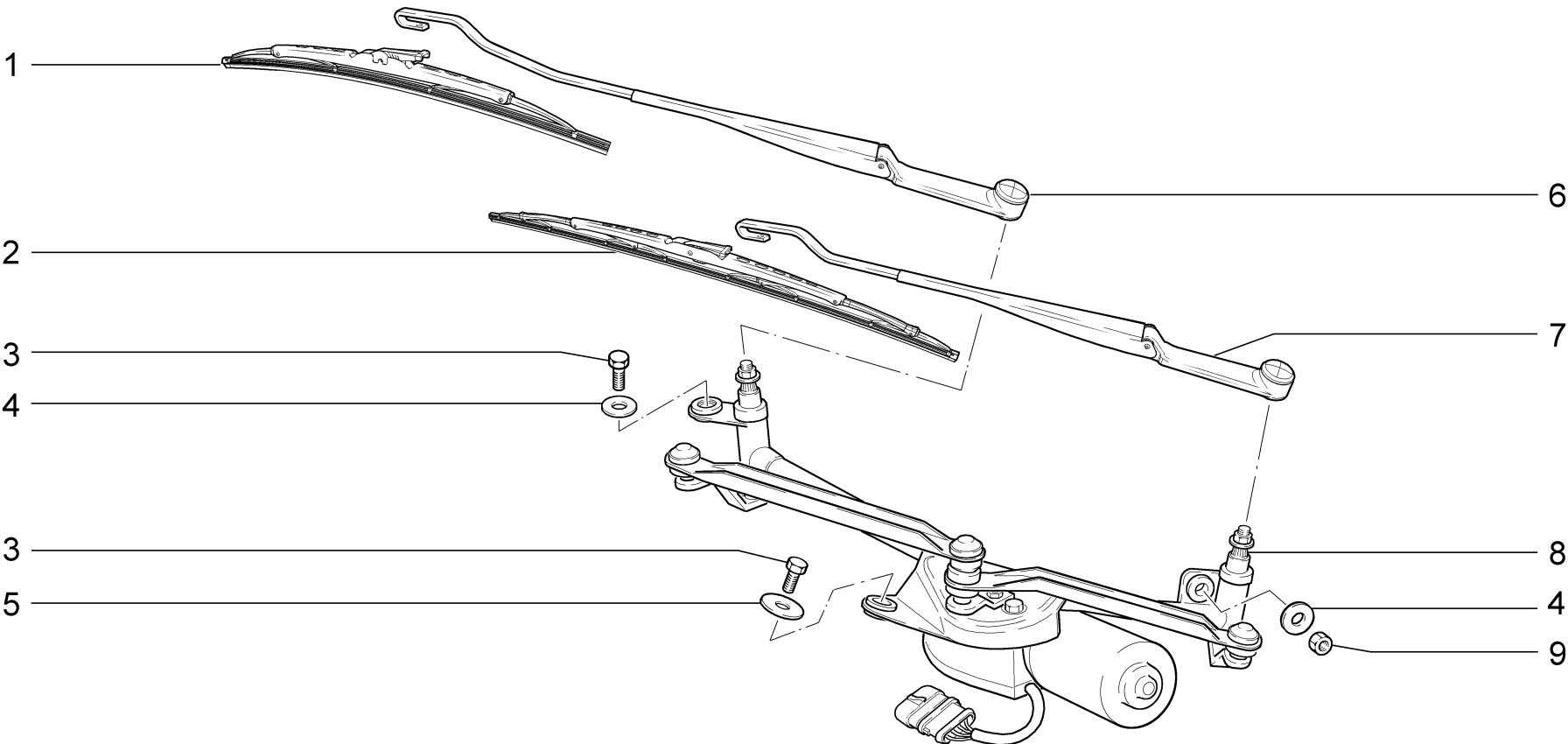
E210

21911-40 (01) 21917-41 (02)
21911-41 (02) 21917-42 (02)

E210

12.14

№ поз.	№ извещ. об изменении	Дата выпуска изв.	Вкл. в з/ч	Номер детали	Вариант	Применяемость	Кол.	Наименование
1			+	11180-5208124-00			1	Уплотнитель трубки омывателя
2			+	00001-0038321-01			1	Гайка М6 с зубчатым буртиком
3			+	21900-5208102-00		(01)	1	Бачок омывателя в сборе
3			+	21900-5208102-10		(02)	1	Бачок омывателя в сборе
4			+	21080-5208422-10			1	Крышка
5			+	21100-5208458-00			1	Уплотнитель насоса омывателя
6			+	21100-1311094-00		(02)	1	Прокладка расширительного бачка нижняя
7			+	21720-6314094-00		(02)	1	Трубка от насоса к жиклеру
8			+	21140-6314088-00		(02)	1	Соединитель трубок
9			+	21720-6314098-00		(02)	1	Чехол защитный
10			+	11170-6314060-00		(02)	1	Жиклер
11			+	11170-6314084-00		(02)	1	Уплотнитель жиклера
12			+	21700-5208098-00		(02)	2	Трубка 200мм
13			+	21080-5208060-00		(01)	2	Жиклер омывателя
13			+	21230-5208060-00		(02)	2	Жиклер омывателя
14			+	21900-5208090-00			1	Трубки омывателя в сборе
15			+	21900-5208095-00			1	Трубка от насоса омывателя к тройнику 1120мм
16			+	00001-0045676-80		(01)	1	Хомут 84,5
16			+	00001-0045677-80		(02)	1	Хомут 126,5
17			+	21100-5208009-07	~		1	Насос омывателя
17			+	21100-5208009-10	~		1	Насос омывателя



СТЕКЛООЧИСТИТЕЛЬ ПЕРЕДНИЙ

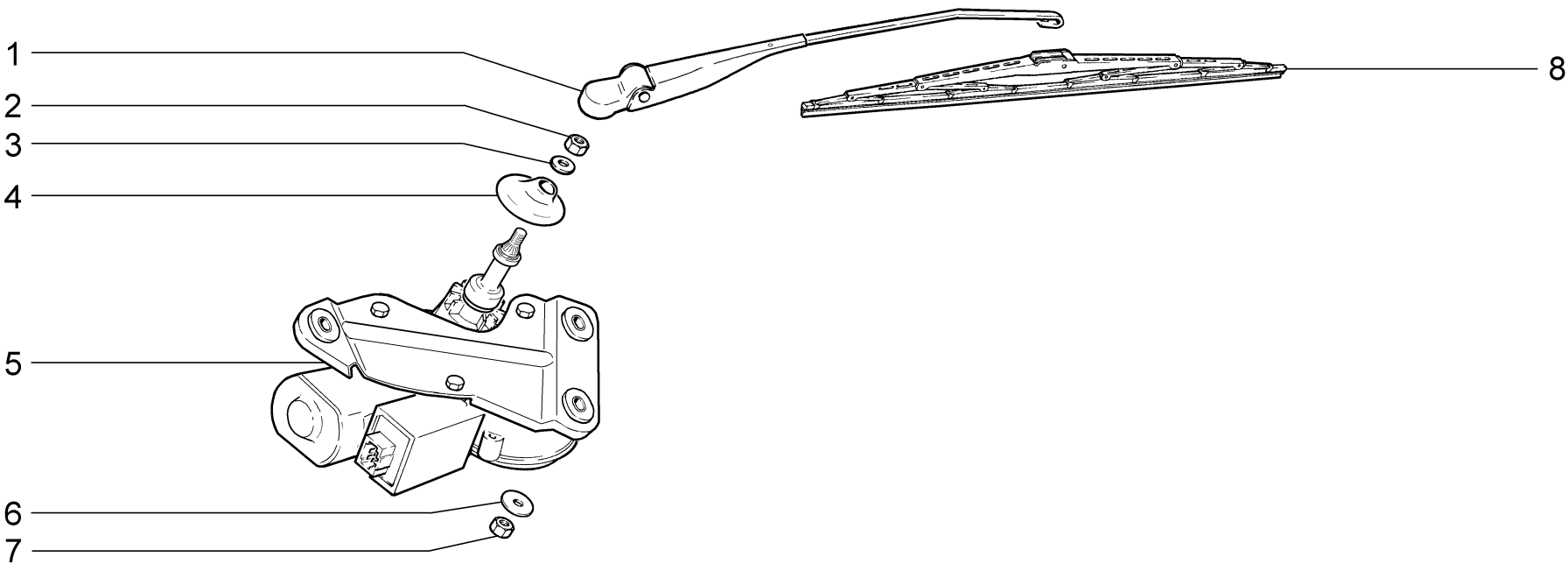
E300

21901-41	21902-42	21905-42	21907-41	21911-40	21917-41
21902-41	21903-41	21906-40	21907-42	21911-41	21917-42

E300

12.14

№ поз.	№ извещ. об изменении	Дата выпуска изв.	Вкл. в з/ч	Номер детали	Вариант	Применяемость	Кол.	Наименование
1			+	11170-5205072-04			1	Щетка стеклоочистителя со стороны пассажира
2			+	11170-5205070-04			1	Щетка стеклоочистителя со стороны водителя
3			+	00001-0009024-21			2	Болт М6х20
4			+	00001-0026437-01			2	Шайба 6
5			+	00001-0026406-01			1	Шайба 6
6			+	11170-5205066-04			1	Рычаг стеклоочистителя со стороны пассажира
7			+	11170-5205065-04			1	Рычаг стеклоочистителя со стороны водителя
8			+	11170-5205015-01	~		1	Привод стеклоочистителя
8			+	11170-5205015-06	~		1	Привод стеклоочистителя
8			+	11170-5205015-08	~		1	Привод стеклоочистителя
9			+	00001-0058962-11			1	Гайка М6



СТЕКЛОЧИСТИТЕЛЬ ЗАДНИЙ

E310

21911-41

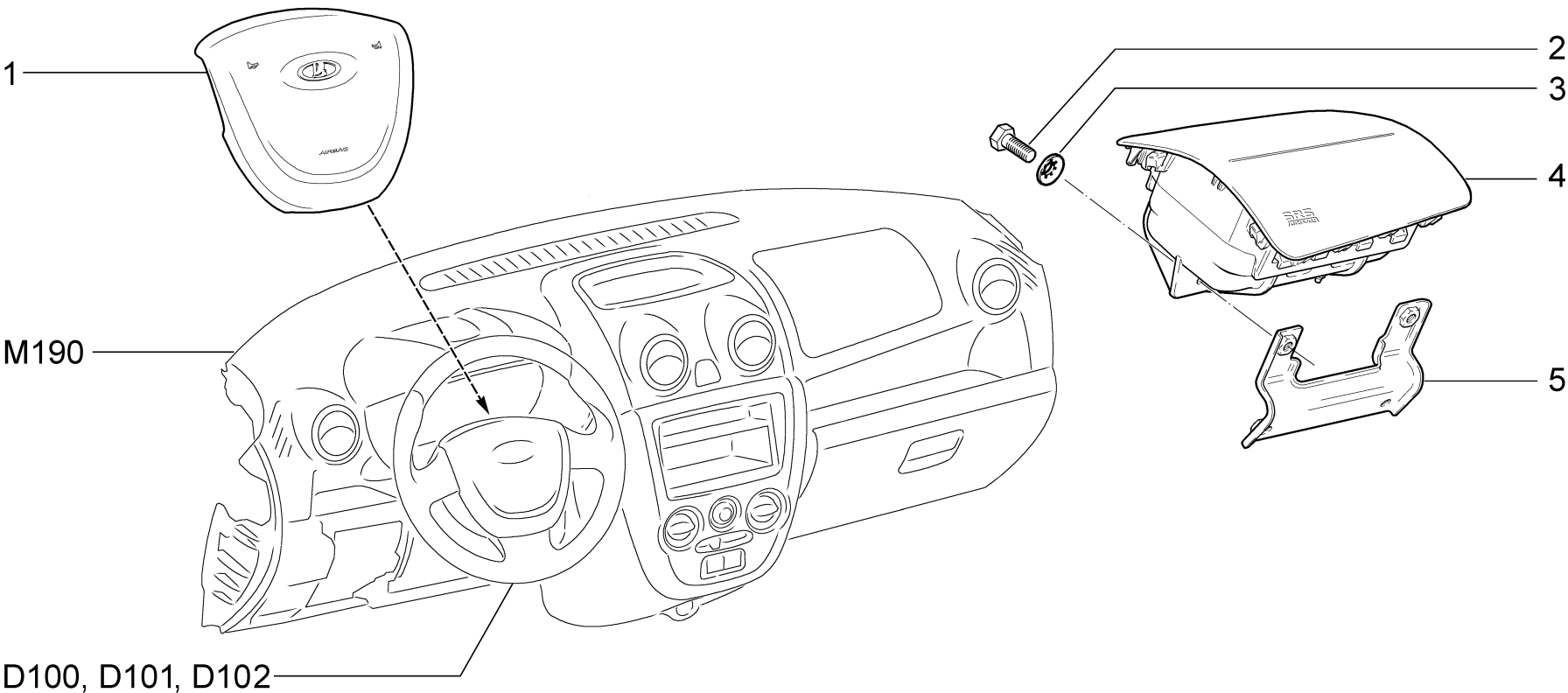
21917-41

21917-42

Е310

12.14

№ поз.	№ извещ. об изменении	Дата выпуска изв.	Вкл. в з/ч	Номер детали	Вариант	Применяемость	Кол.	Наименование
1			+	21720-6313150-04			1	Рычаг стеклоочистителя
2			+	00001-0058962-11			1	Гайка М6
3			+	00001-0005194-01			1	Шайба 6
4			+	21720-6313051-00			1	Колпачок
5			+	21720-6313090-00	~		1	Моторедуктор стеклоочистителя
5			+	21720-6313090-01	~		1	Моторедуктор стеклоочистителя
6			+	00001-0026406-01			3	Шайба 6
7			+	00001-0038321-01			3	Гайка М6 с зубчатым буртиком
8			+	21720-6313200-04			1	Щетка стеклоочистителя



НАДУВНЫЕ ПОДУШКИ БЕЗОПАСНОСТИ

E400

21901-41 (01)

21902-42 (02)

21905-42 (02)

21907-41 (04)

21911-40 (03)

21917-41 (03)

21902-41 (02)

21903-41 (03)

21906-40 (03)

21907-42 (02)

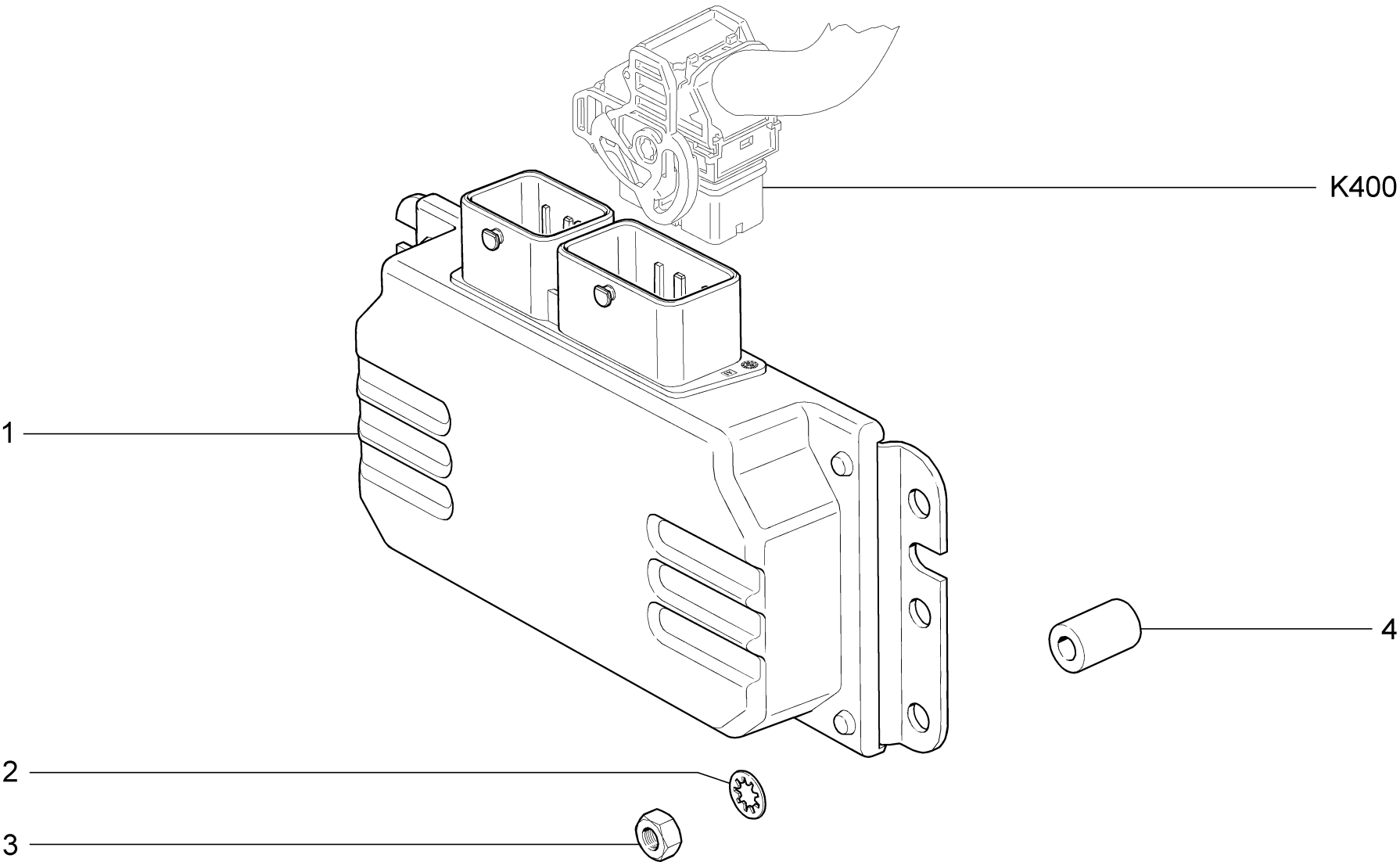
21911-41 (03)

21917-42 (02)

E400

12.14

№ поз.	№ извещ. об изменении	Дата выпуска изв.	Вкл. в з/ч	Номер детали	Вариант	Применяемость	Кол.	Наименование
1			+	21910-8232010-00		(01-10,13,16-18,20,21,26)	1	Модуль газогенераторный в сборе
1			+	21910-8232010-00		(03)(04-50)	1	Модуль газогенераторный в сборе
2			+	00001-0060432-21		(01-14,15,25)(02)(04-11)	4	Болт М8х16
3			+	00001-0025983-70		(01-14,15,25)(02)(04-11)	4	Шайба 8 стопорная
4			+	21900-8233020-00	~	(01-14,15,25)(02)(04-11)	1	Модуль надувной подушки безопасности пассажира
4			+	21920-8233020-00	~	(01-14,15,25)(02)(04-11)	1	Модуль надувной подушки безопасности пассажира
5			+	21900-8233040-00		(01-14,15,25)(02)(04-11)	1	Кронштейн крепл.надувной подушки безопасности пассажира



КОНТРОЛЛЕР СИСТЕМЫ УПРАВЛЕНИЯ ДВИГАТЕЛЕМ

K100

21901-41 (01)

21902-42 (02)

21905-42 (04)

21907-41 (06)

21911-40 (01)

21917-41 (06)

21902-41 (02)

21903-41 (03)

21906-40 (05)

21907-42 (07)

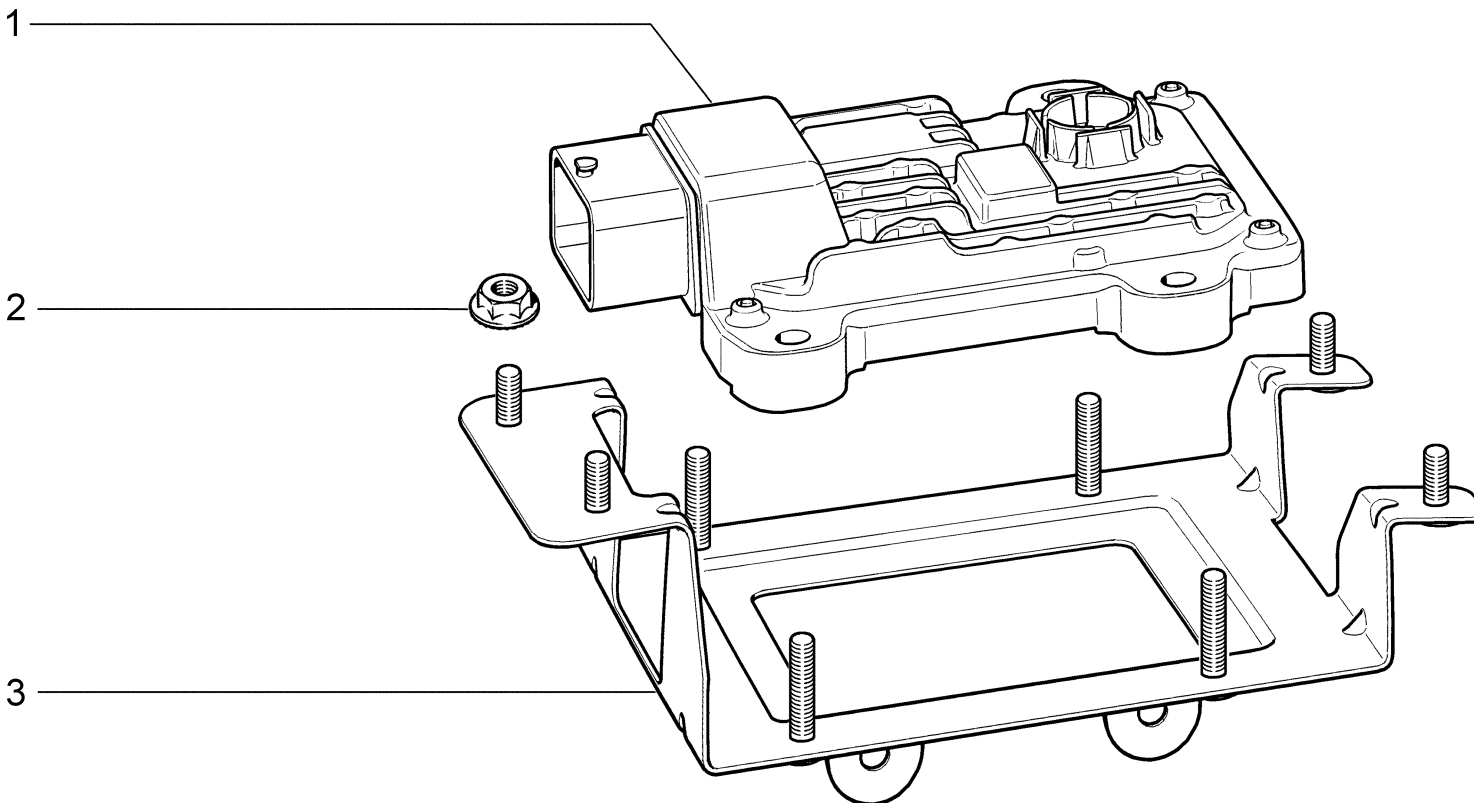
21911-41 (01)

21917-42 (06)

К100

12.14

№ поз.	№ извещ. об изменении	Дата выпуска изв.	Вкл. в з/ч	Номер детали	Вариант	Применяемость	Кол.	Наименование
1			+	11183-1411020-62		(05)	1	Контроллер системы управления двигателем
1			+	11186-1411020-22		(01)	1	Контроллер системы управления двигателем
1			+	11186-1411020-90		(03)	1	Контроллер системы управления двигателем
1			+	21126-1411020-67		(04)	1	Контроллер системы управления двигателем
1			+	21126-1411020-90		(02)	1	Контроллер системы управления двигателем
1			+	21127-1411020-22		(06)(07)	1	Контроллер системы управления двигателем
1			+	21127-1411020-62		(06-50,750)	1	Контроллер системы управления двигателем
1			+	21127-1411020-82		(07-50)	1	Контроллер системы управления двигателем
2			+	00001-0026053-71			3	Шайба 6 стопорная
3			+	00001-0058962-11			3	Гайка М6 с зубчатым буртиком
4			+	21900-1411094-00			3	Втулка дистанционная



КОНТРОЛЛЕР УПРАВЛЕНИЯ АВТОМАТИЧЕСКОЙ КОРОБКЕЙ ПЕРЕДАЧ

K101

21902-41 (01)

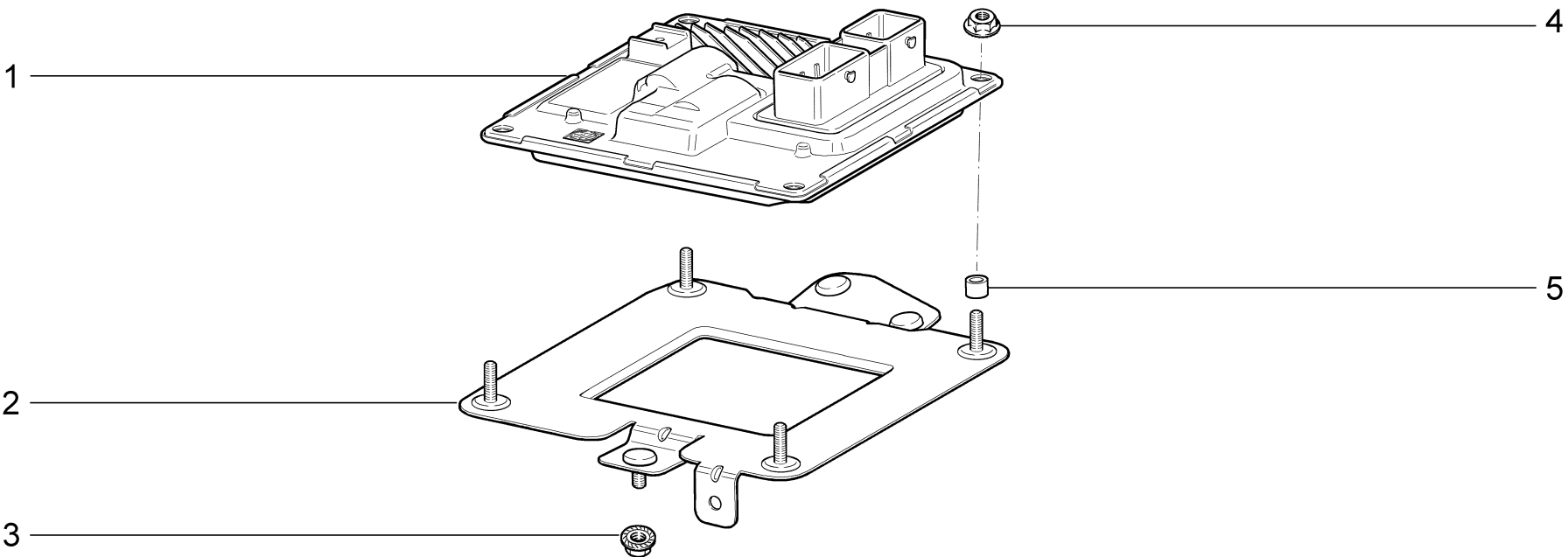
21903-41 (02)

21902-42 (01)

К101

12.14

№ поз.	№ извещ. об изменении	Дата выпуска изв.	Вкл. в з/ч	Номер детали	Вариант	Применяемость	Кол.	Наименование
1			+	11186-1412020-00		(02)	1	Контроллер управления автоматической коробкой передач
1			+	21126-1412020-00		(01)	1	Контроллер управления автоматической коробкой передач
2			+	00001-0038321-01			8	Гайка М6 с зубчатым буртиком
3			+	21902-1412064-00			1	Кронштейн



КОНТРОЛЛЕР УПРАВЛЕНИЯ РОБОТИЗИРОВАННОЙ КОРОБКОЙ ПЕРЕДАЧ

K102

21907-41

21917-41

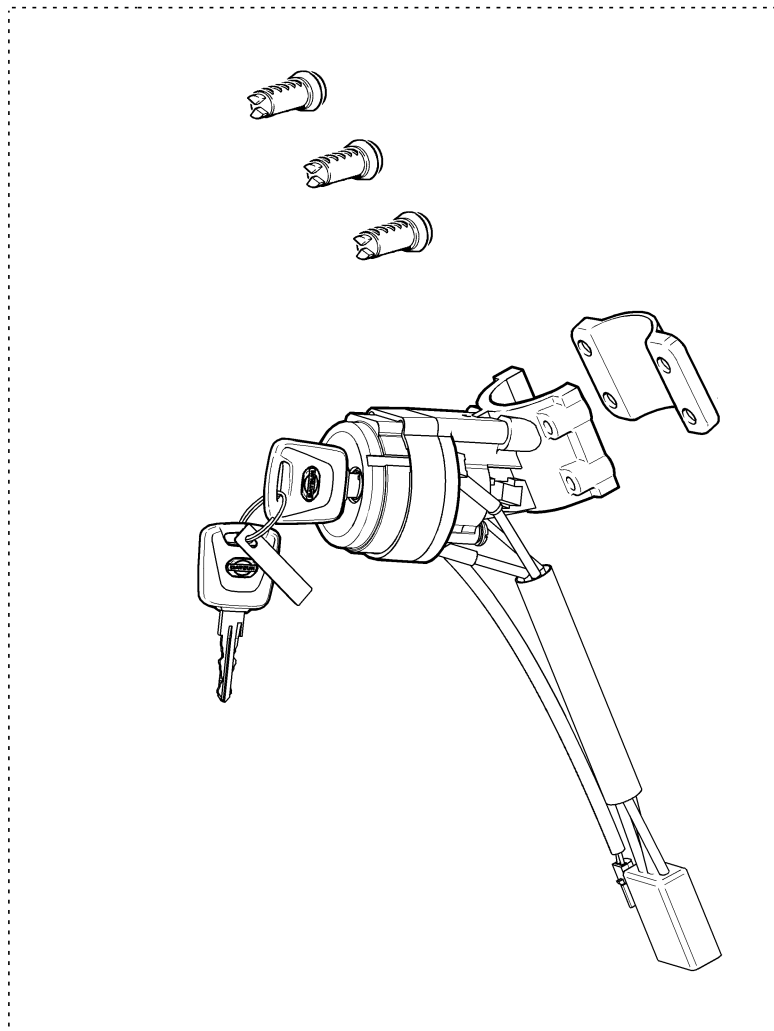
21907-42

21917-42

К102

12.14

№ поз.	№ извещ. об изменении	Дата выпуска изв.	Вкл. в з/ч	Номер детали	Вариант	Применяемость	Кол.	Наименование
1			+	21907-1412020-10			1	Контроллер управления роботизированной коробкой передач
2			+	21907-1412064-05			1	Кронштейн крепления контроллера
3			+	00001-0038321-01			3	Гайка М6 с зубчатым буртиком
4			+	00001-0038318-01			4	Гайка М5 с зубчатым буртиком
5			+	21010-1302065-00			4	Втулка дистанционная



ВЫКЛЮЧАТЕЛЬ ЗАЖИГАНИЯ С ВЫКЛЮЧАТЕЛЯМИ ЗАМКОВ ДВЕРЕЙ

K110

21901-41
21902-41

21903-41

21906-40

21907-41

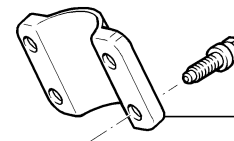
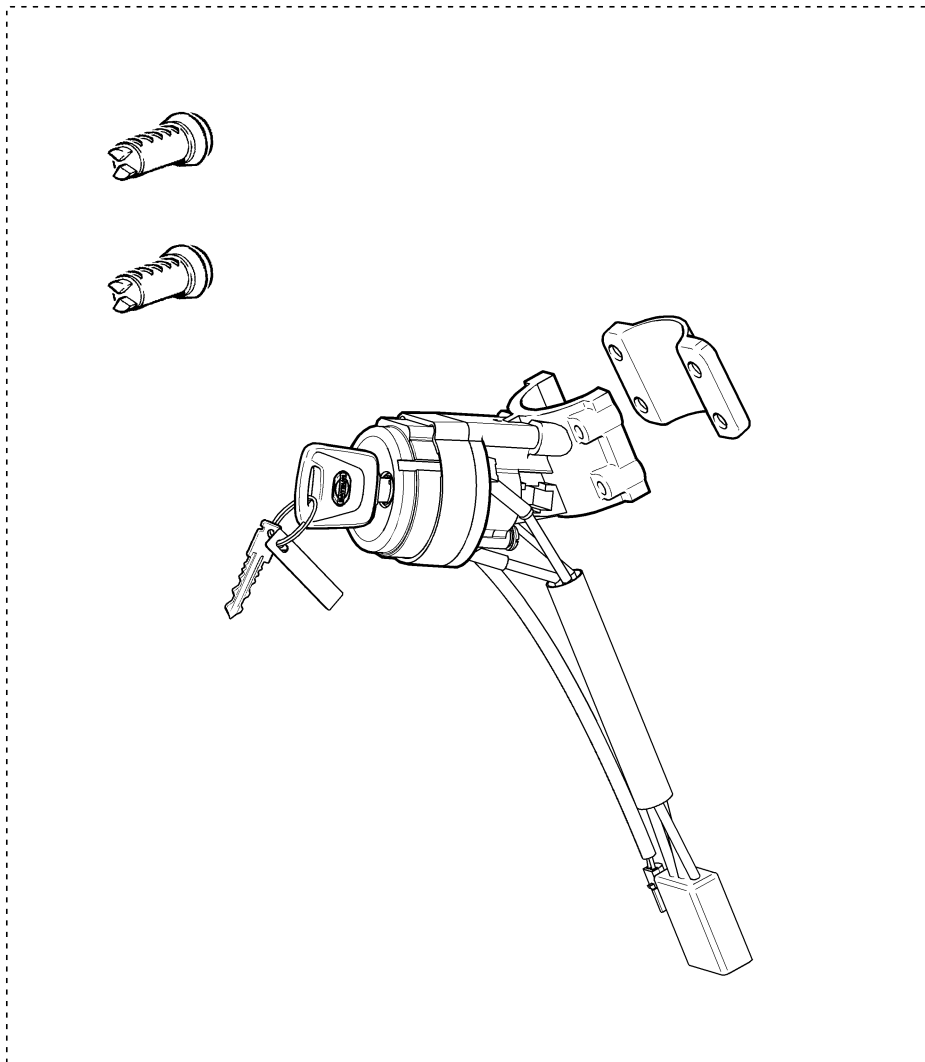
21911-40 (01)
21911-41 (01)

21917-41 (01)

К110

12.14

№ поз.	№ извещ. об изменении	Дата выпуска изв.	Вкл. в з/ч	Номер детали	Вариант	Применяемость	Кол.	Наименование
1			+	11180-6105006-20			1	Выключатели дверей с выключателем зажигания (комплект)
1			+	21910-6105006-00		(01)	1	Выключатели дверей с выключателем зажигания (комплект)
2			+	21100-3704324-00			4	Болт М6 с отрывной головкой
3			+	21100-3704217-00			1	Скоба



1

2

3

4

ВЫКЛЮЧАТЕЛЬ ЗАЖИГАНИЯ С ВЫКЛЮЧАТЕЛЯМИ ЗАМКОВ ДВЕРЕЙ

K111

21902-42

21905-42

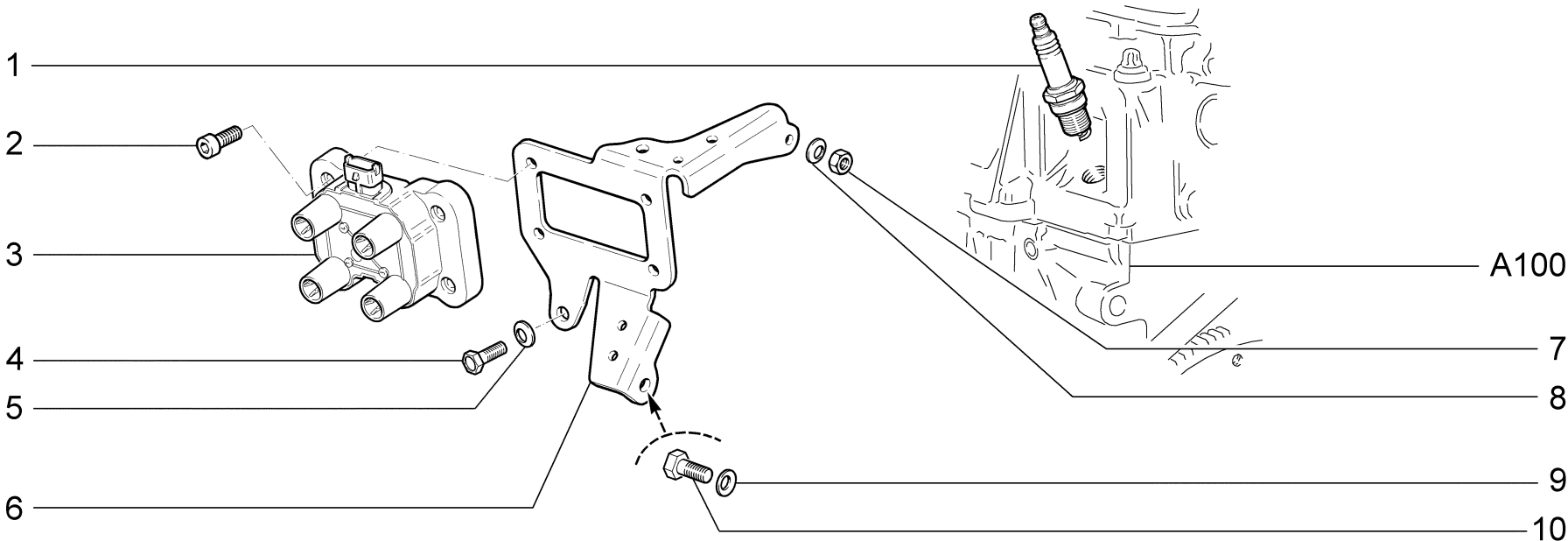
21907-42

21917-42 (01)

К111

12.14

№ поз.	№ извещ. об изменении	Дата выпуска изв.	Вкл. в з/ч	Номер детали	Вариант	Применяемость	Кол.	Наименование
1			+	11180-6105006-10			1	Выключатели дверей с выключателем зажигания (комплект)
1			+	21910-6105006-10		(01)	1	Выключатели дверей с выключателем зажигания (комплект)
2			+	21100-3704324-00			4	Болт М6 с отрывной головкой
3			+	21100-3704217-00			1	Скоба
4			+	11180-3763070-00		~	1	Пульт дистанционного управления
4			+	11180-3763070-01		~	1	Пульт дистанционного управления
4			+	11180-3763070-03		~	1	Пульт дистанционного управления



КАТУШКА И СВЕЧИ ЗАЖИГАНИЯ

K120

21901-41
21903-41

21906-40

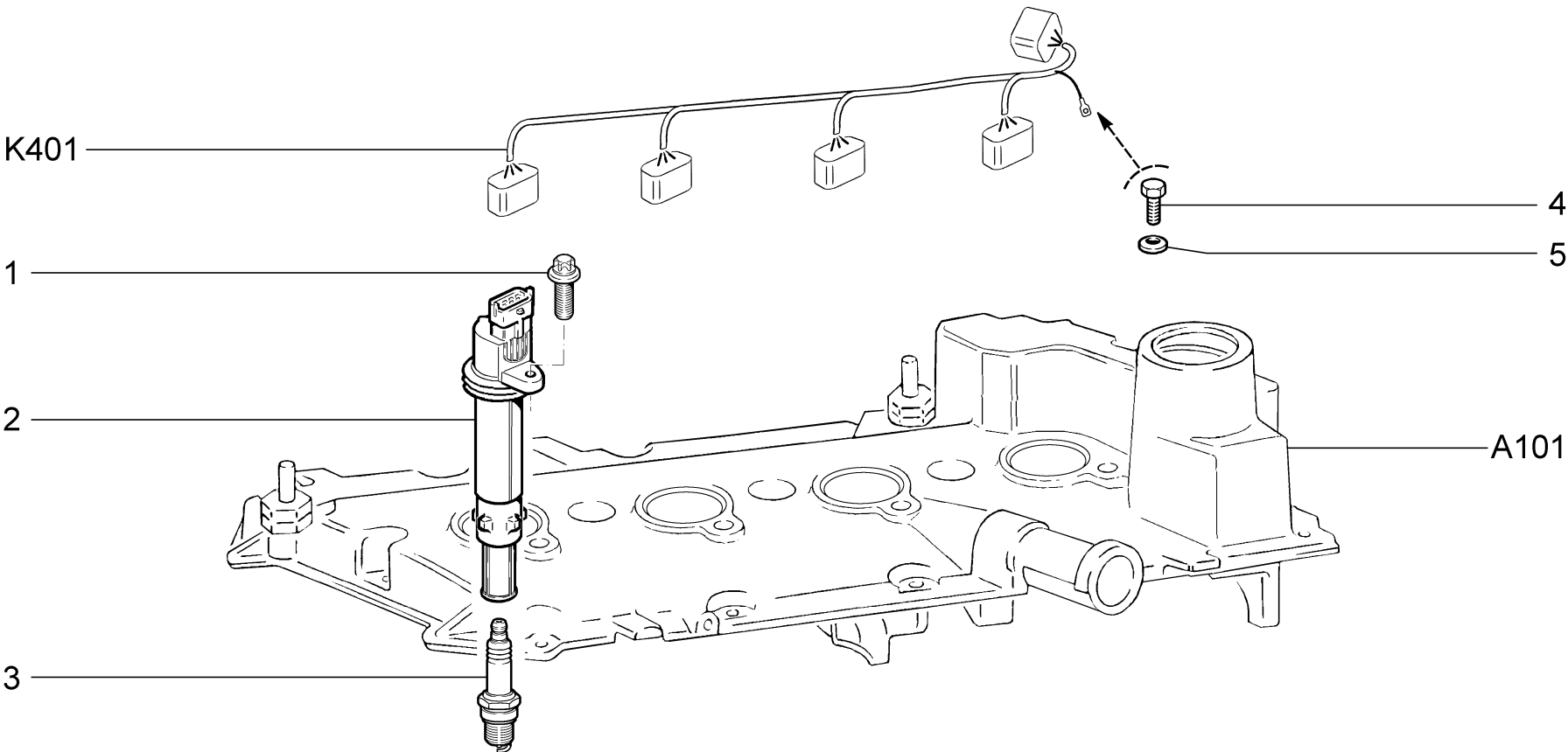
21911-40
21911-41

К120

12.14

№ поз.	№ извещ. об изменении	Дата выпуска изв.	Вкл. в з/ч	Номер детали	Вариант	Применяемость	Кол.	Наименование
1			+	21110-3707010-00	~ *		4	Свеча зажигания
1			+	21110-3707010-03	~ *		4	Свеча зажигания
2			+	21080-1003286-00			4	Винт крепления катушки зажигания
3			+	21110-3705010-02	~		1	Катушка зажигания
3			+	21110-3705010-03	~		1	Катушка зажигания
4			+	00001-0060432-21			1	Болт М8х16
5			+	00001-0026467-01			1	Шайба 8
6			+	21900-3705410-00			1	Кронштейн
7			+	00001-0058962-21			1	Гайка М6
8			+	00001-0011977-73			1	Шайба 6 пружинная коническая
9			+	00001-0011980-73			1	Шайба 8 пружинная коническая
10			+	00001-0060436-21			1	Болт М8х25

* - входит в состав двигателя для зап.частей (А001)



КАТУШКА И СВЕЧИ ЗАЖИГАНИЯ

K121

21902-41
21902-42

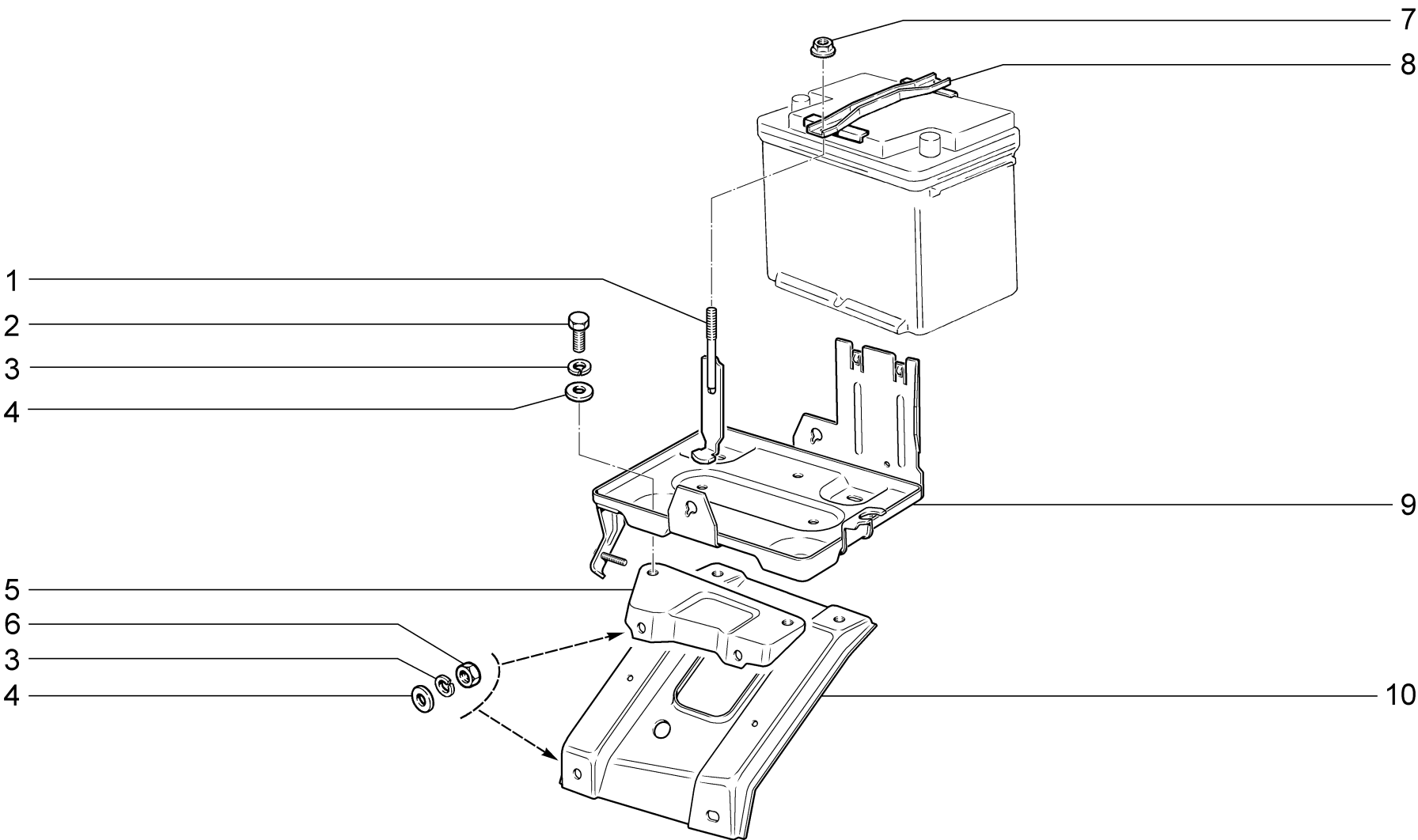
21905-42

21907-41
21907-42

21917-41
21917-42

К121 12.14

№ поз.	№ извещ. об изменении	Дата выпуска изв.	Вкл. в з/ч	Номер детали	Вариант	Применяемость	Кол.	Наименование
1			+	21120-1005157-00			4	Болт
2			+	21120-3705010-11	~		4	Катушка зажигания
2			+	21120-3705010-12	~		4	Катушка зажигания
2			+	21120-3705010-13	~		4	Катушка зажигания
3			+	21120-3707010-00	~		4	Свеча зажигания
3			+	21120-3707010-01	~		4	Свеча зажигания
4			+	00001-0009021-21			1	Болт М6х14
5			+	00001-0011977-73			1	Шайба 6 пружинная коническая



УСТАНОВКА БАТАРЕИ АККУМУЛЯТОРНОЙ

K130

21901-41
21902-41

21902-42
21903-41

21905-42
21906-40

21907-41
21907-42

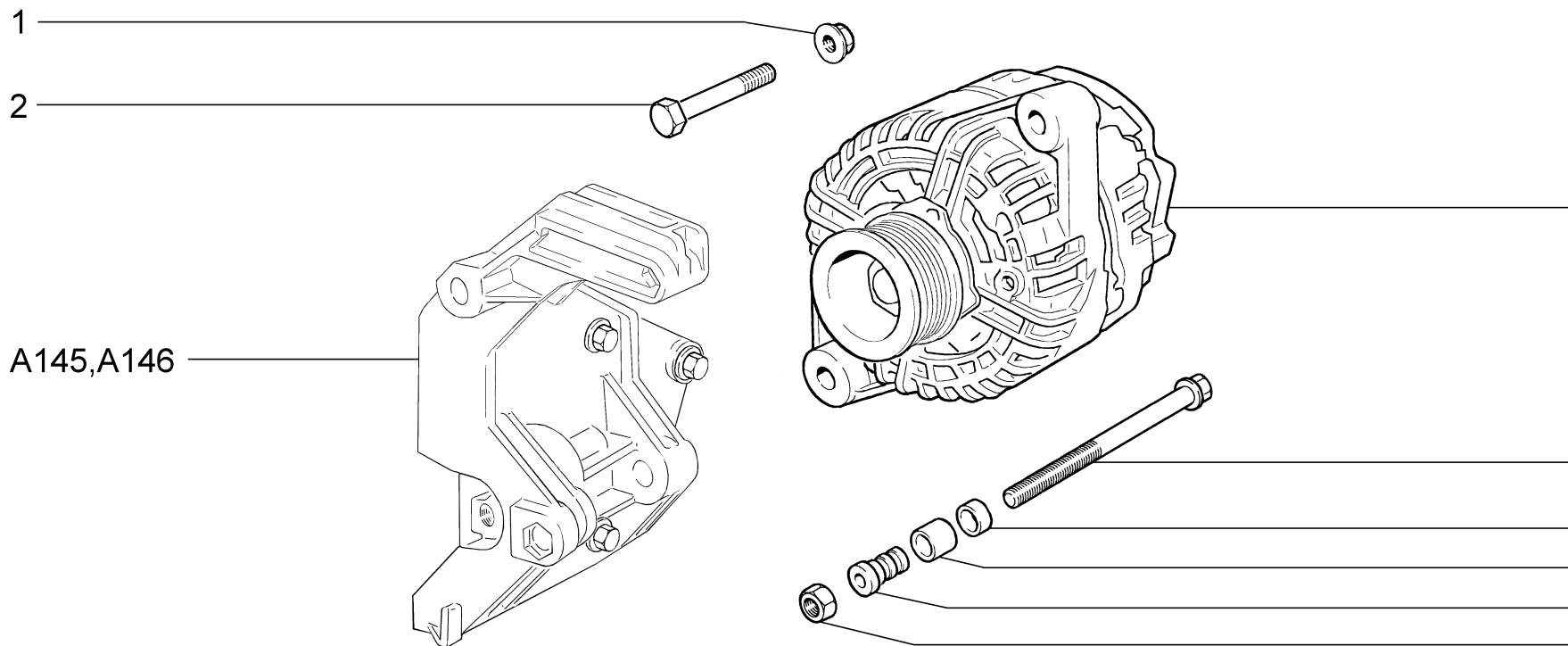
21911-40
21911-41

21917-41
21917-42

К130

12.14

№ поз.	№ извещ. об изменении	Дата выпуска изв.	Вкл. в з/ч	Номер детали	Вариант	Применяемость	Кол.	Наименование
1				21230-3703109-10			2	Стяжка
2			+	00001-0060433-21			4	Болт М8х18
3			+	00001-0005166-70			8	Шайба 8 пружинная
4			+	00001-0005196-01			8	Шайба 8
5				11180-8403416-00			1	Кронштейн
6			+	00001-0061008-11			4	Гайка М8
7			+	21100-3701686-00			2	Гайка
8			+	21212-3703110-00			1	Планка
9			+	21900-8403400-00			1	Площадка
10			+	11180-8403410-00			1	Опора площадки



УСТАНОВКА ГЕНЕРАТОРА

K140

21901-41
21902-41

21902-42
21903-41

21905-42
21906-40

21907-41
21907-42

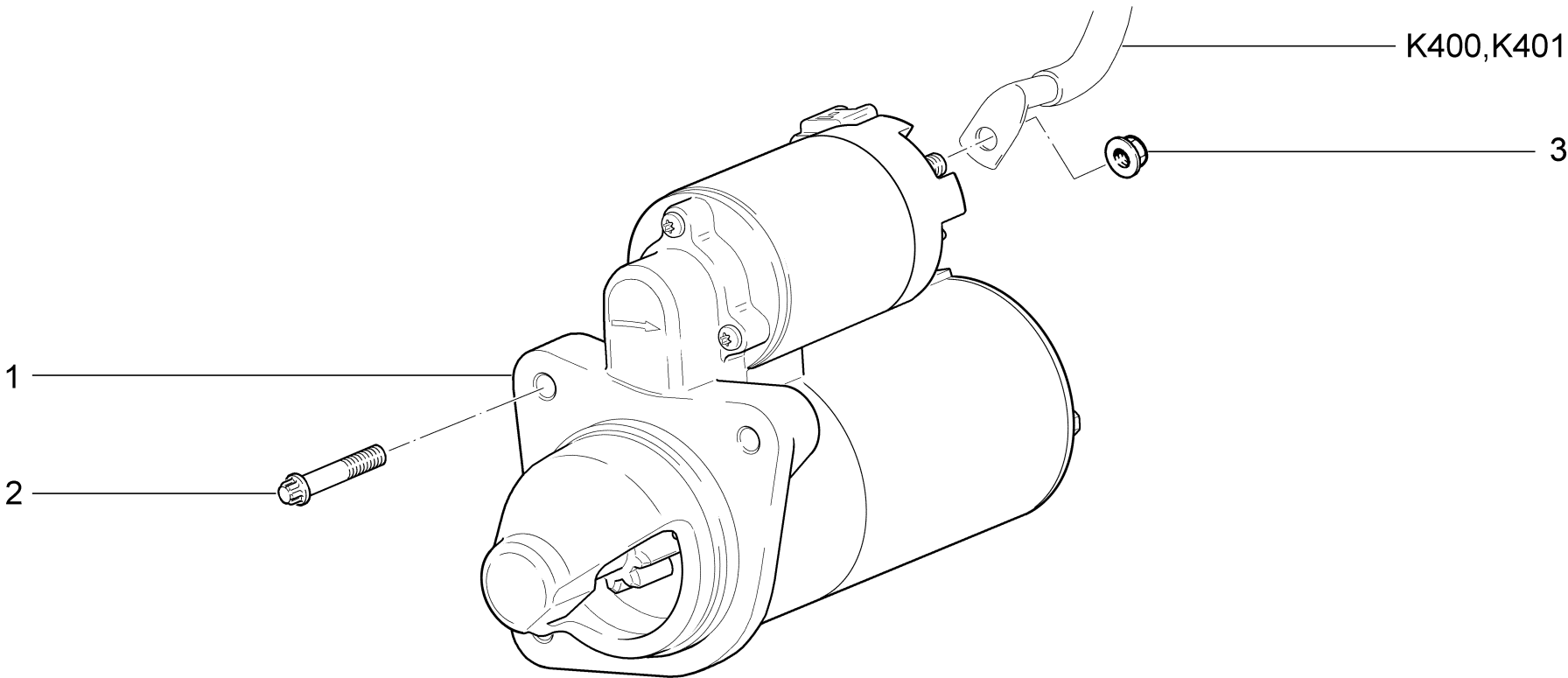
21911-40
21911-41

21917-41
21917-42

К140

12.14

№ поз.	№ извещ. об изменении	Дата выпуска изв.	Вкл. в з/ч	Номер детали	Вариант	Применяемость	Кол.	Наименование
1			+	21100-3701686-00			1	Гайка
2			+	00001-0060444-21			1	Болт М8х60
3			+	21700-3701010-13			1	Генератор (ф. Bosch)
4			+	11180-3701376-00			1	Болт крепления генератора
5			+	21100-3701638-00			1	Вкладыш втулки
6			+	21100-3701637-00			1	Опора резиновая
7			+	21100-3701634-00			1	Втулка компенсирующая
8			+	00001-0061008-21			1	Гайка М8



СТАРТЕР

K150

21901-41 (01)

21902-42 (02)

21905-42 (01)

21907-41 (01)

21911-40 (01)

21917-41 (01)

21902-41 (02)

21903-41 (02)

21906-40 (01)

21907-42 (01)

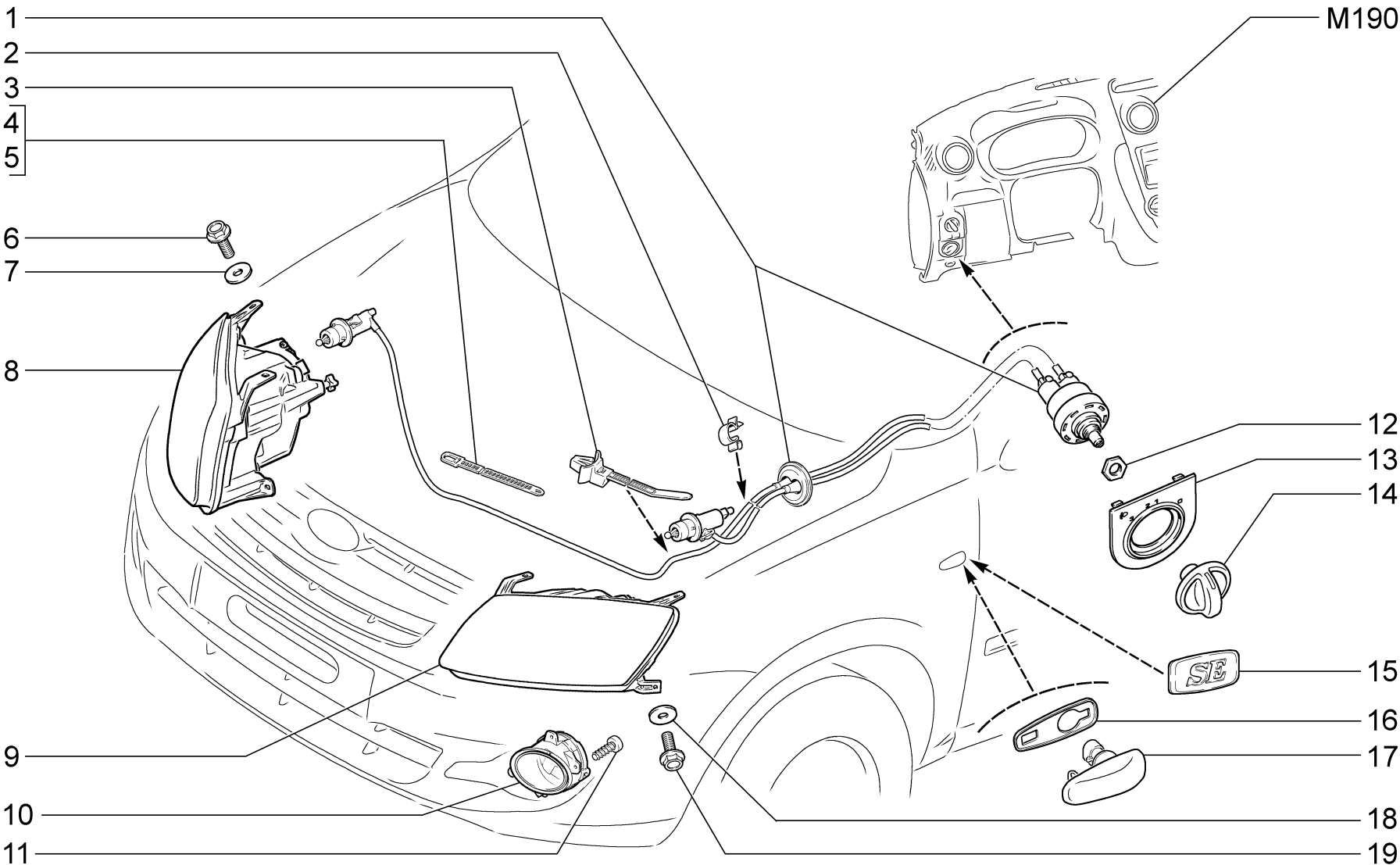
21911-41 (01)

21917-42 (01)

K150

12.14

№ поз.	№ извещ. об изменении	Дата выпуска изв.	Вкл. в з/ч	Номер детали	Вариант	Применяемость	Кол.	Наименование
1			+	21901-3708010-00		(01)	1	Стартер
1			+	21902-3708010-00		(02)	1	Стартер
2			+	21902-3708124-00			3	Болт крепления стартера
3			+	11190-3708833-00		(01)	1	Гайка М8 фланцевая



ФОНАРИ ПЕРЕДНИЕ И ГИДРОКОРРЕКТОР

K200

21901-41	21902-42 (01)	21905-42 (01)	21907-41	21911-40	21917-41
21902-41	21903-41	21906-40	21907-42 (01)	21911-41	21917-42 (01)

K200

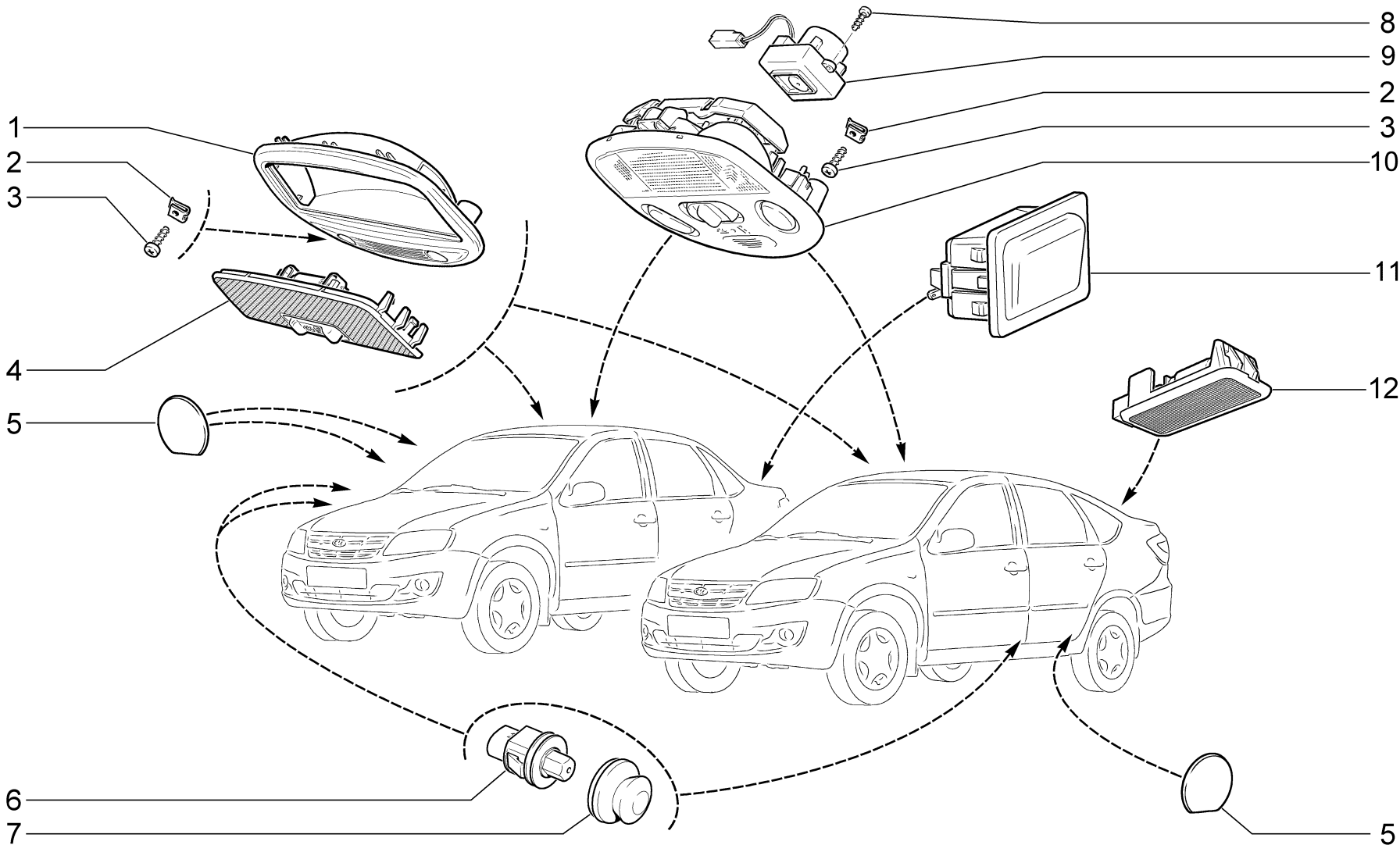
12.14

№ поз.	№ извещ. об изменении	Дата выпуска изв.	Вкл. в з/ч	Номер детали	Вариант	Применяемость	Кол.	Наименование
1			+	21900-3718010-00			1	Гидрокорректор фар
2			+	00001-0045696-80			1	Скоба 12х3
3			+	21230-3724308-00			1	Хомут
4			+	00001-0045676-80			2	Хомут 84,5
5			+	00001-0045677-80			6	Хомут 126,5
6			+	00001-0038364-21			4	Болт М6х16 с зубчатым буртиком
7			+	00001-0026437-01			4	Шайба 6
8			+	21900-3711010-00			1	Блок-фара правая
9			+	21900-3711011-00			1	Блок-фара левая
10			+	21900-3743010-00		(01)	1	Фара противотуманная правая
10			+	21900-3743011-00		(01)	1	Фара противотуманная левая
11			+	00001-0076702-01		(01)	6	Винт 4,3х15,9
12			+	21060-3710348-00			1	Гайка гидрокорректора
13			+	21900-3718347-00			1	Шкала гидрокорректора
14			+	21900-3718349-00			1	Рукоятка гидрокорректора
15			+	21700-8212102-00		(01)	2	Орнамент боковой
15			+	21910-8212102-00		(01)	1	Орнамент боковой
15			+	21910-8212103-00		(01)	1	Орнамент боковой
16			+	11180-3726087-00			2	Уплотнитель бокового указателя поворота
17			+	11180-3726010-00	~		2	Указатель поворота боковой
17			+	11180-3726010-02	~		2	Указатель поворота боковой
18			+	00001-0026437-07			2	Шайба 6

19

+ 00001-0038364-29

2 Болт М6х16 с зубчатым буртиком



ОСВЕЩЕНИЕ САЛОНА

K220

21901-41 (01)
21902-41 (01)

21902-42 (01)
21903-41 (01)

21905-42 (01)
21906-40 (01)

21907-41 (01)
21907-42 (01)

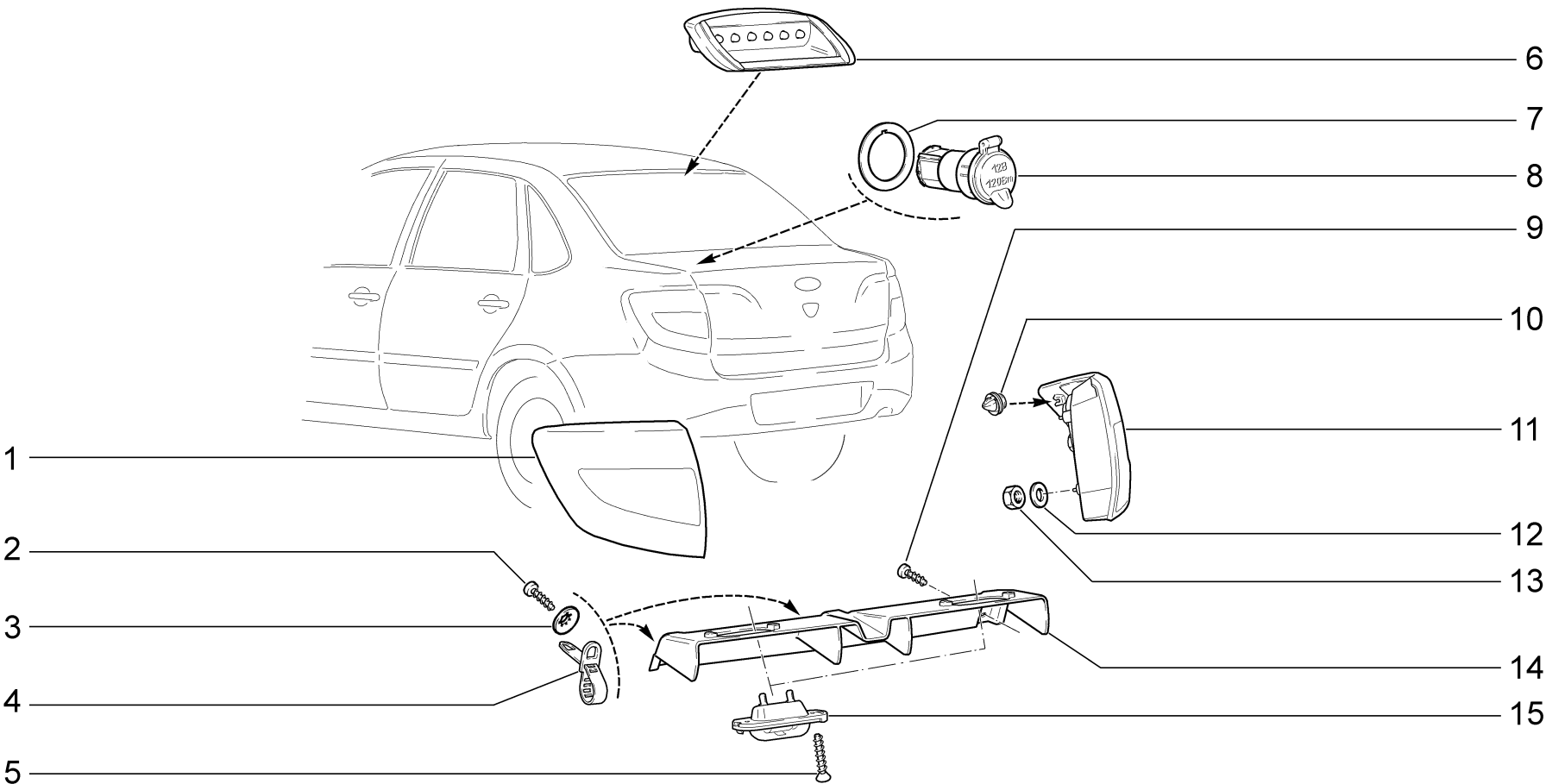
21911-40
21911-41

21917-41
21917-42

K220

12.14

№ поз.	№ извещ. об изменении	Дата выпуска изв.	Вкл. в з/ч	Номер детали	Вариант	Применяемость	Кол.	Наименование
1			+	11180-3714014-00			1	Рамка крепления
2			+	00001-0041897-71			2	Гайка фланцевая 10
3			+	00001-0076701-01			2	Винт 4,3x12,7 самонарезающий
4			+	21700-3714010-00			1	Блок освещения салона
5			+	11180-3710220-00			3	Заглушка дверного выключателя
6			+	11190-3710200-00			1	Выключатель дверной
6			+	11190-3710200-00		(42)	4	Выключатель дверной
7			+	11190-3710206-00			1	Колпачок защитный дверного выключателя
7			+	11190-3710206-00		(42)	4	Колпачок защитный дверного выключателя
8			+	00001-0076680-01		(42)	2	Винт 2,9x9,5 самонарезающий
9			+	11186-8128050-00	~	(42)	1	Датчик температуры воздуха салона
9			+	11186-8128050-01	~	(42)	1	Датчик температуры воздуха салона
9			+	11186-8128050-02	~	(42)	1	Датчик температуры воздуха салона
10			+	11180-3714010-00		(42)	1	Блок освещения салона
11			+	21080-3717010-00		(01)	1	Плафон освещения багажника
12			+	11180-3714350-00	~		1	Плафон освещения багажника
12			+	11180-3714350-01	~		1	Плафон освещения багажника



ПРИБОРЫ СВЕТОВЫЕ ЗАДНИЕ

K230

21901-41 (01)
21902-41

21902-42

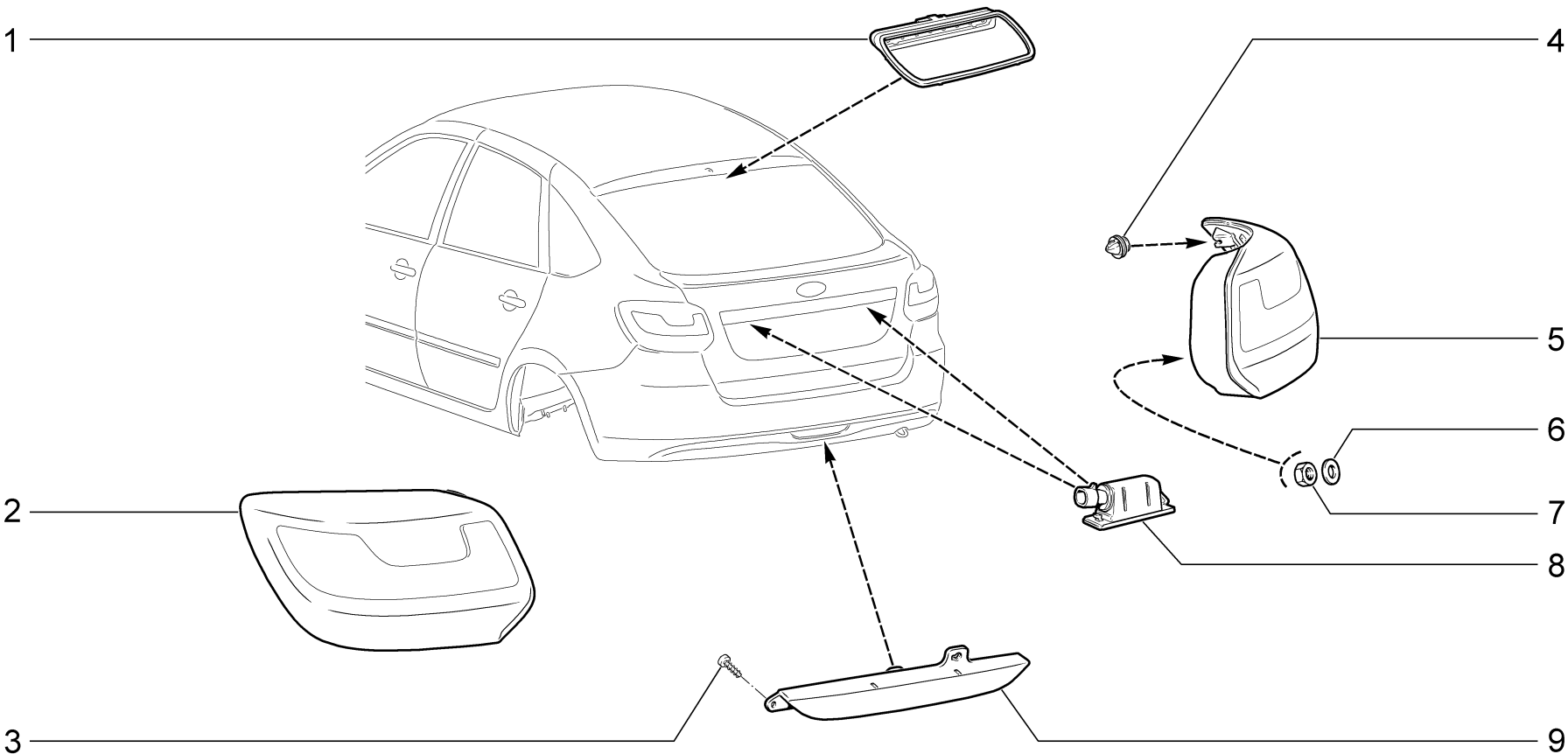
21905-42 (02)
21906-40

21907-41
21907-42 (03)

K230

12.14

№ поз.	№ извещ. об изменении	Дата выпуска изв.	Вкл. в з/ч	Номер детали	Вариант	Применяемость	Кол.	Наименование
1			+	21900-3716011-00			1	Фонарь задний левый
2			+	00001-0076691-01			2	Винт 3,6x12,7 самонарезающий
3			+	00001-0025991-71			2	Шайба 5 стопорная
4			+	00001-0045676-80			2	Хомут 84,5
5			+	00001-0076790-01			4	Винт 3,6x19 самонарезающий
6			+	21900-3716810-00			1	Сигнал торможения дополнительный
7			+	21900-3725013-00			1	Прокладка
8			+	21900-3725110-10			1	Патрон
9			+	00001-0076690-01			4	Винт 3,6x9,5 самонарезающий
10			+	21900-3716348-00			2	Фиксатор
11			+	21900-3716010-00			1	Фонарь задний правый
12			+	00001-0005194-01			3	Шайба 6
13			+	00001-0058964-11			3	Гайка М5
14			+	21100-3717034-10			1	Кронштейн
15			+	21100-3717010-01	~		2	Фонарь освещения номерного знака
15			+	21100-3717010-10	~		2	Фонарь освещения номерного знака



ПРИБОРЫ СВЕТОВЫЕ ЗАДНИЕ

K231

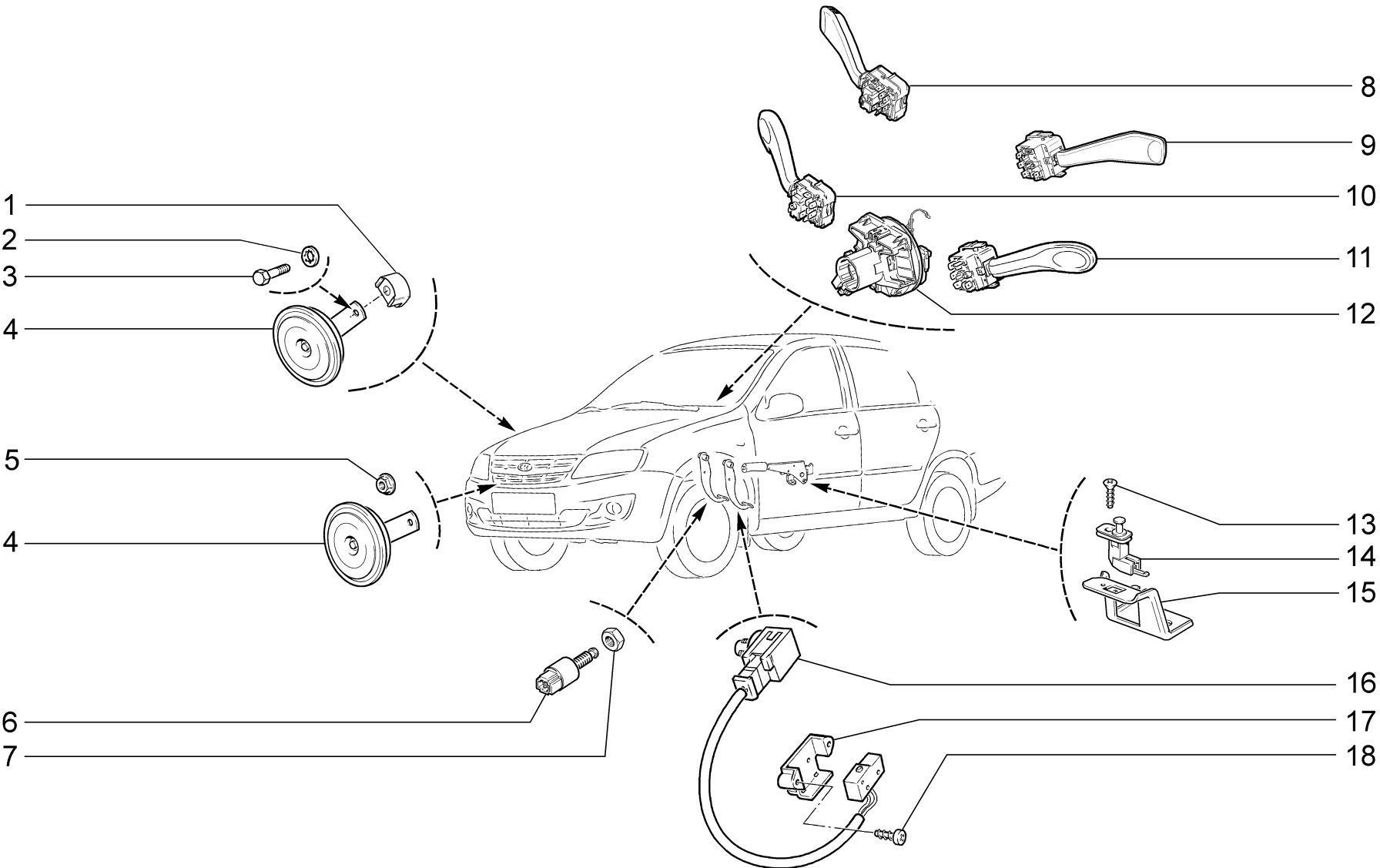
21911-40
21911-41

21917-41
21917-42

K231

12.14

№ поз.	№ извещ. об изменении	Дата выпуска изв.	Вкл. в з/ч	Номер детали	Вариант	Применяемость	Кол.	Наименование
1			+	21910-3716810-00			1	Сигнал торможения дополнительный
2			+	21910-3716011-00			1	Фонарь задний левый
3			+	00001-0076702-01			2	Винт 4,6x15,2 самонарезающий
4			+	21900-3716348-00			2	Фиксатор
5			+	21910-3716010-00			1	Фонарь задний правый
6			+	00001-0005194-01			6	Шайба 6
7			+	00001-0058964-11			6	Гайка М5
8			+	11180-3717010-00			2	Фонарь освещения номерного знака
9			+	21910-3757010-00	~		1	Задний противотуманный фонарь
9			+	21910-3757010-01	~		1	Задний противотуманный фонарь



СИГНАЛЫ

K300

21901-41 (01)

21905-42 (04)

21906-40 (02)

21907-41

21907-42 (05)

21911-40

21911-41

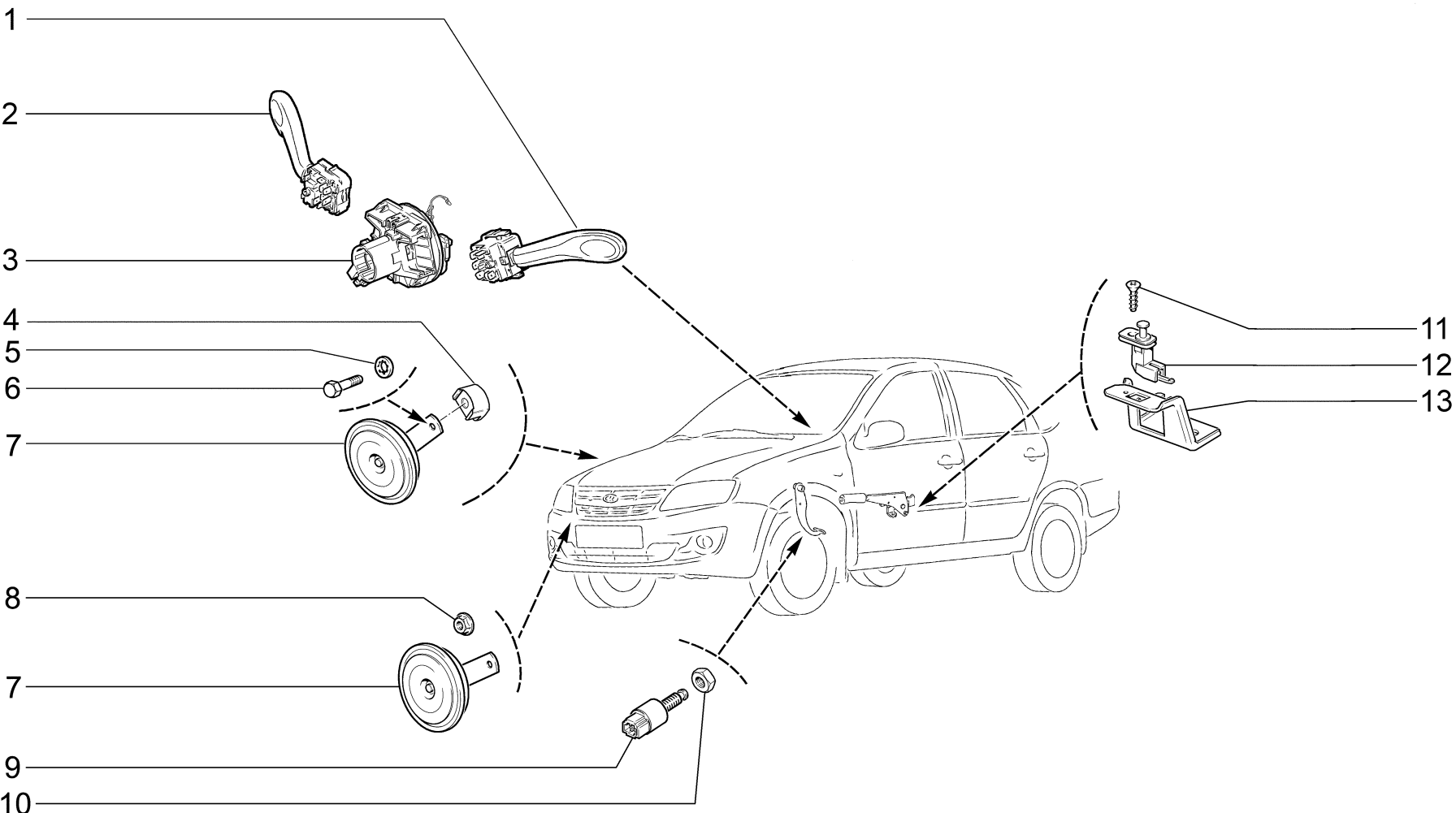
21917-41

21917-42 (03)

К300

12.14

№ поз.	№ извещ. об изменении	Дата выпуска изв.	Вкл. в з/ч	Номер детали	Вариант	Применяемость	Кол.	Наименование
1			+	21900-3721106-00		(03)(04)(05)	1	Втулка дистанционная
2			+	00001-0026055-71		(03)(04)(05)	1	Шайба 8
3			+	00001-0060439-21		(03)(04)(05)	1	Болт М8х35
4			+	21100-3721020-23	~	(03)(04)(05)	1	Прибор звуковой сигнальный низкого тона
4			+	21100-3721020-22	~	(03)(04)(05)	1	Прибор звуковой сигнальный низкого тона
4			+	21100-3721020-22	~		1	Прибор звуковой сигнальный низкого тона
4			+	21100-3721020-23	~		1	Прибор звуковой сигнальный низкого тона
5			+	00001-0038322-01			1	Гайка М8 с зубчатым буртиком
6			+	11180-3720010-00			1	Выключатель сигнала торможения
7			+	00001-0007912-11	~		1	Гайка М12
7			+	21080-3720780-00	~		1	Гайка
8			+	11190-3709340-20		(01-25)(05-24)	1	Переключатель стеклоочистителей
9			+	11180-3709330-00		(01-25)(05-24)	1	Переключатель световой сигнализации
10			+	11180-3709340-00			1	Переключатель стеклоочистителей
10			+	21230-3709340-00		(02)	1	Переключатель стеклоочистителей
11			+	21230-3709330-00			1	Переключатель световой сигнализации
12			+	21700-3709315-00			1	Соединитель
12			+	21700-3709315-10		(04)	1	Соединитель
13			+	00001-0076787-01			1	Винт 3,6х9,5 самонарезающий
14			+	21230-3710230-00			1	Выключатель концевой
15			+	21230-3710138-00			1	Кронштейн
16			+	11180-3720015-00			1	Выключатель сигнала положения педали сцепления
17			+	11180-3720024-10			1	Кожух защитный
18			+	00001-0076690-01			1	Винт 3,6х9,5 самонарезающий



СИГНАЛЫ

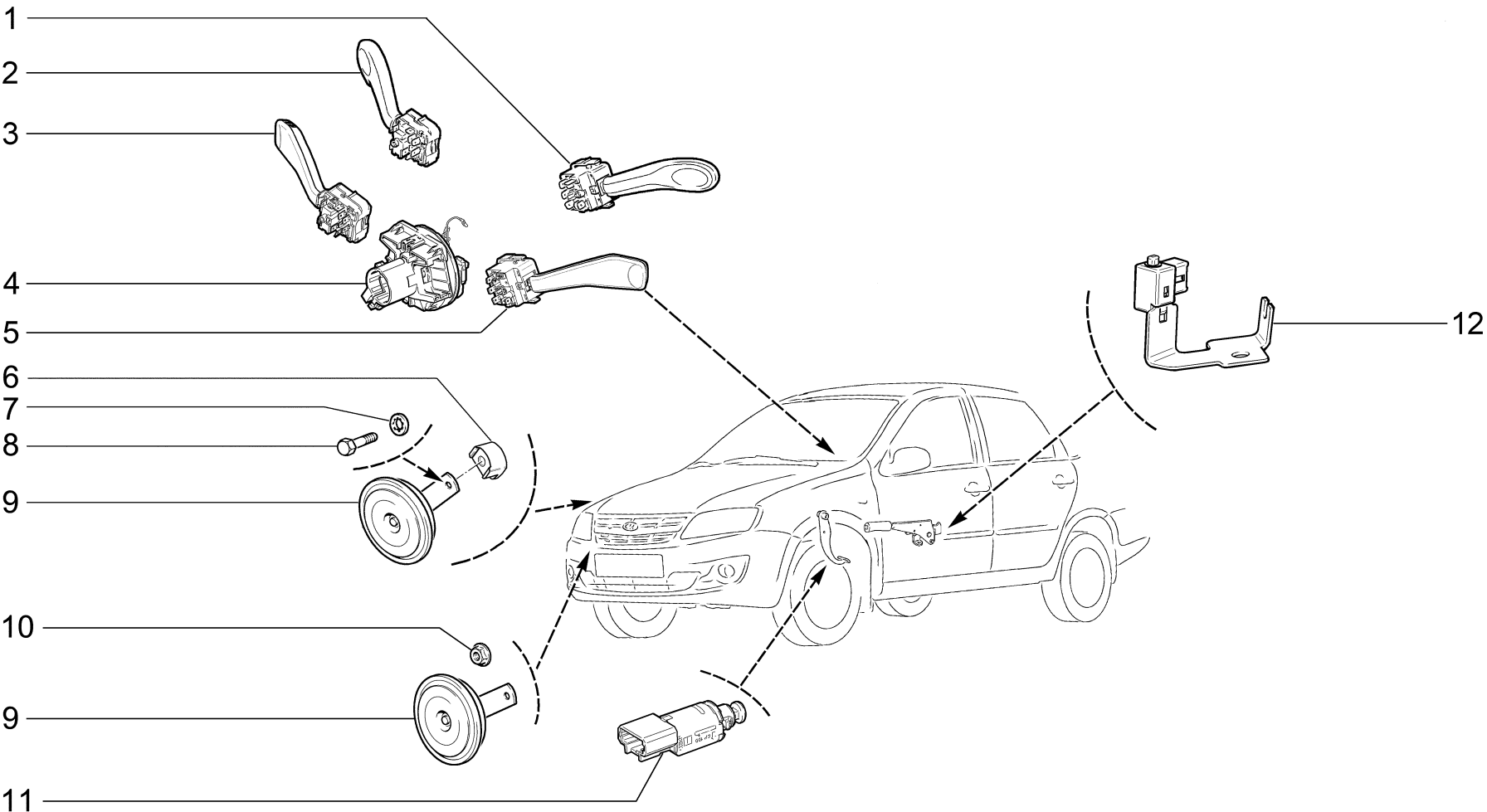
K301

21902-41

**21902-42 (01)
21903-41**

К301

№ поз.	№ извещ. об изменении	Дата выпуска изв.	Вкл. в з/ч	Номер детали	Вариант	Применяемость	Кол.	Наименование
1			+	21230-3709330-00			1	Переключатель световой сигнализации
2			+	11180-3709340-00			1	Переключатель стеклоочистителей
3			+	21700-3709315-00			1	Соединитель
4			+	21900-3724106-00		(01)	1	Втулка дистанционная
5			+	00001-0026055-71		(01)	1	Шайба 8
6			+	00001-0060439-21		(01)	1	Болт М8х35
7			+	21100-3721020-23	~	(01)	1	Прибор звуковой сигнальный низкого тона
7			+	21100-3721020-22	~	(01)	1	Прибор звуковой сигнальный низкого тона
7			+	21100-3721020-23	~		1	Прибор звуковой сигнальный низкого тона
7			+	21100-3721020-22	~		1	Прибор звуковой сигнальный низкого тона
8			+	00001-0038322-01			1	Гайка М8 с зубчатым буртиком
9			+	11180-3720010-00			1	Выключатель сигнала торможения
10			+	00001-0007912-11	~		1	Гайка М12
10			+	21080-3720780-00	~		1	Гайка
11			+	00001-0076787-01			1	Винт 3,6х9,5 самонарезающий
12			+	21230-3710230-00			1	Выключатель концевой
13			+	21230-3710138-00			1	Кронштейн



СИГНАЛЫ (50, 750)

K302

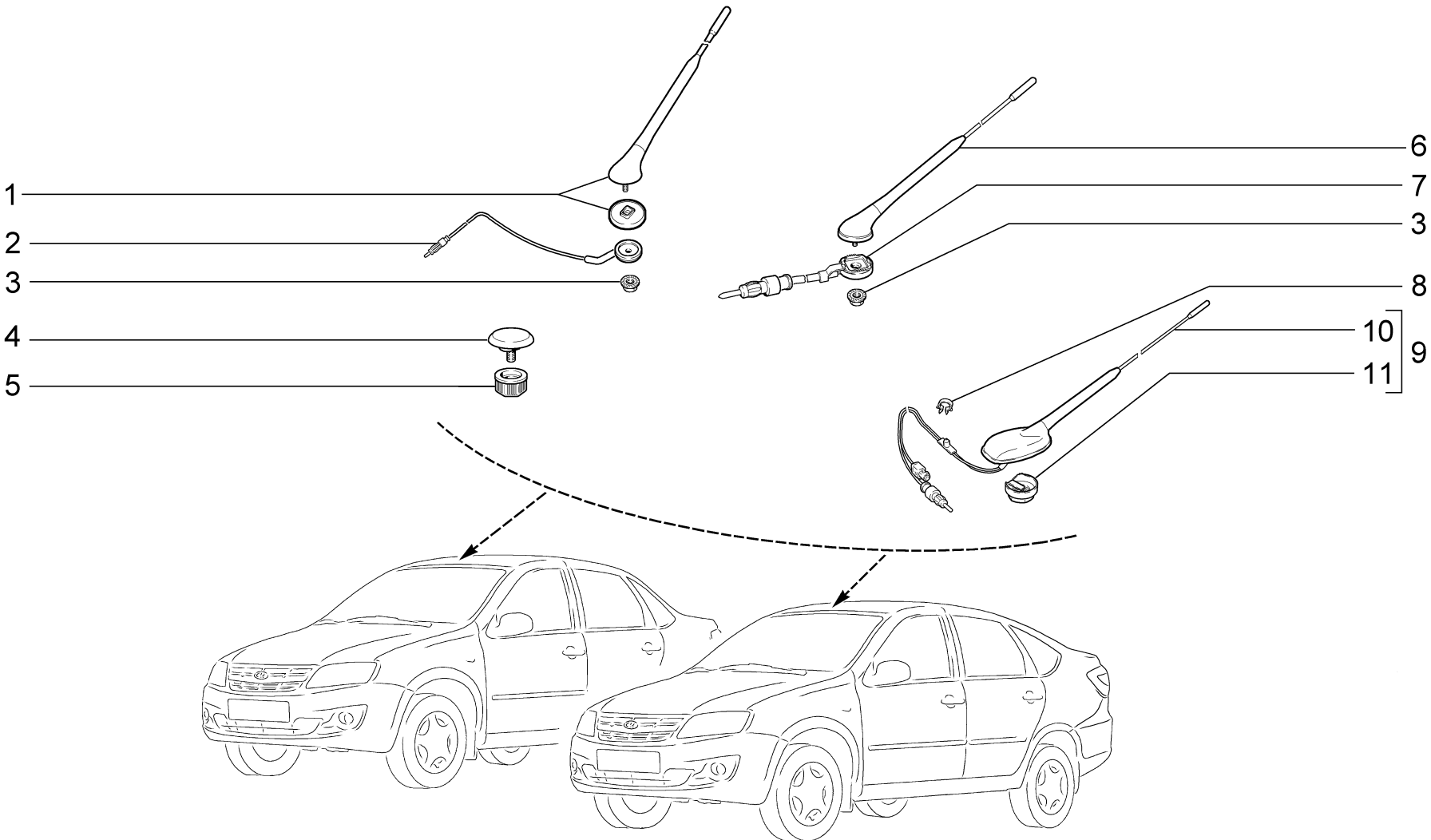
21907-41
21907-42 (01)

21917-41
21917-42 (02)

К302

12.14

№ поз.	№ извещ. об изменении	Дата выпуска изв.	Вкл. в з/ч	Номер детали	Вариант	Применяемость	Кол.	Наименование
1			+	21230-3709330-00			1	Переключатель световой сигнализации
2			+	11180-3709340-00			1	Переключатель стеклоочистителей
3			+	11190-3709340-20		(01)	1	Переключатель стеклоочистителей
4			+	21700-3709315-00			1	Соединитель
5			+	11180-3709330-00		(01)	1	Переключатель световой сигнализации
6			+	21900-3724106-00		(01)(02)	1	Втулка дистанционная
7			+	00001-0026055-71		(01)(02)	1	Шайба 8
8			+	00001-0060439-21		(01)(02)	1	Болт М8х35
9			+	21100-3721020-23	~	(01)(02)	1	Прибор звуковой сигнальный низкого тона
9			+	21100-3721020-22	~	(01)(02)	1	Прибор звуковой сигнальный низкого тона
9			+	21100-3721020-23	~		1	Прибор звуковой сигнальный низкого тона
9			+	21100-3721020-22	~		1	Прибор звуковой сигнальный низкого тона
10			+	00001-0038322-01			1	Гайка М8 с зубчатым буртиком
11			+	21700-3720010-00			1	Выключатель сигнала торможения
12			+	21900-3710135-00			1	Выключатель концевой



АНТЕННЫ

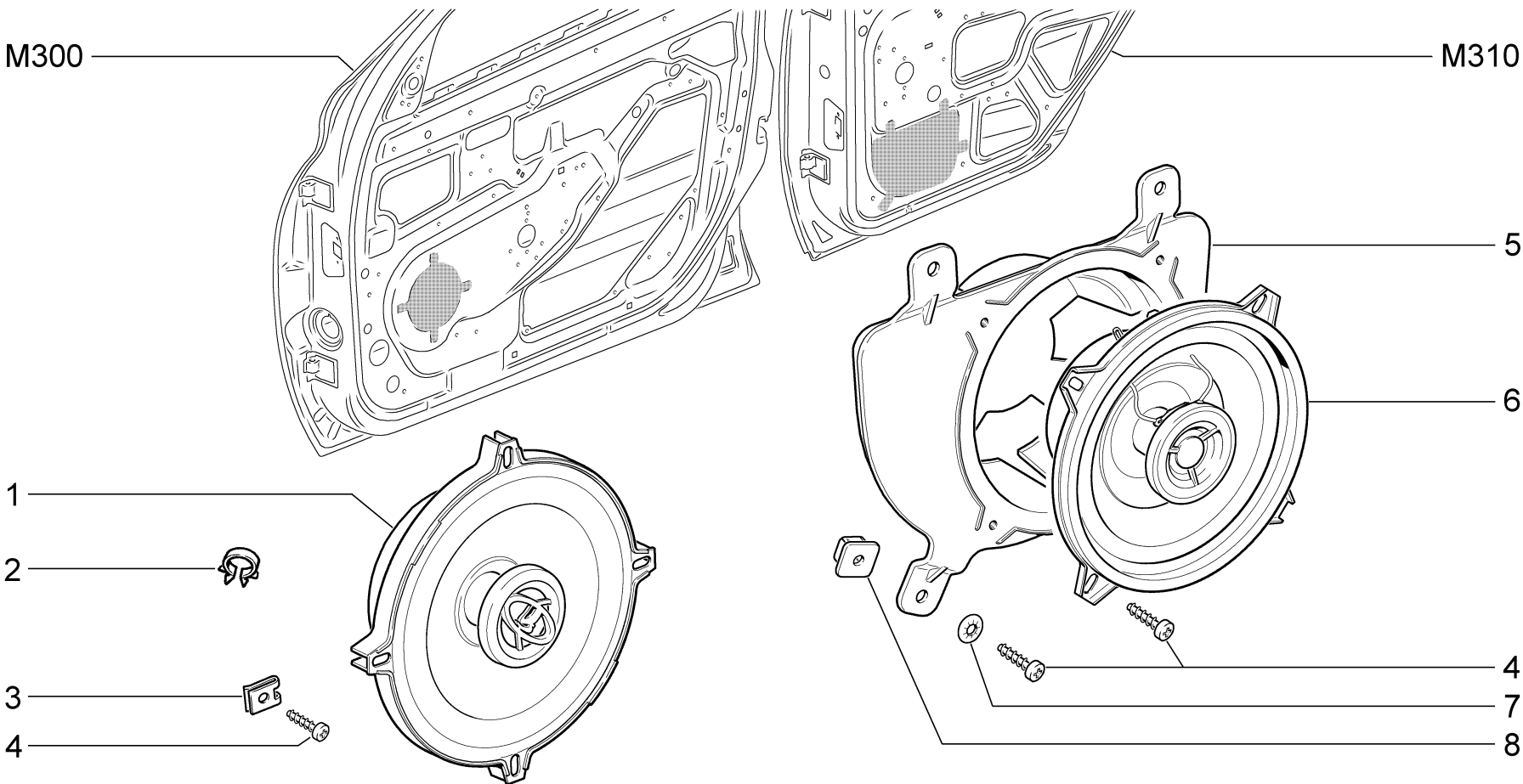
K305

21901-41	21902-42	21905-42	21907-41	21911-41	21917-41
21902-41	21903-41	21906-40 (01)	21907-42		21917-42

К305

12.14

№ поз.	№ извещ. об изменении	Дата выпуска изв.	Вкл. в з/ч	Номер детали	Вариант	Применяемость	Кол.	Наименование
1			+	11170-7903010-12		(АС)	1	Антенна в сборе
2			+	11170-7903020-12		(АС)	1	Кабель антенны
3			+	00001-0038318-01			1	Гайка М5 с зубчатым буртиком
4			+	21700-7903030-10		(01)	1	Заглушка в сборе
5			+	21700-7903035-10		(01)	1	Гайка крепления заглушки
6			+	11170-7903010-12		(ММС)	1	Антенна в сборе
7			+	21920-7903020-00		(ММС)	1	Кабель антенны
8			+	00001-0045694-80		(ММС,НС)	9	Скоба 10х3,8
9			+	21920-7903074-00		(ММС,НС)	1	Антенна комбинированная (комплект поставки)
10			+	21920-7903070-00		(ММС,НС)	1	Антенна комбинированная в сборе
11			+	21700-7903036-00		(ММС,НС)	1	Шайба с гайкой крепления антенны в сборе



ГРОМКОГОВОРТЕЛИ

K306

21901-41
21902-42

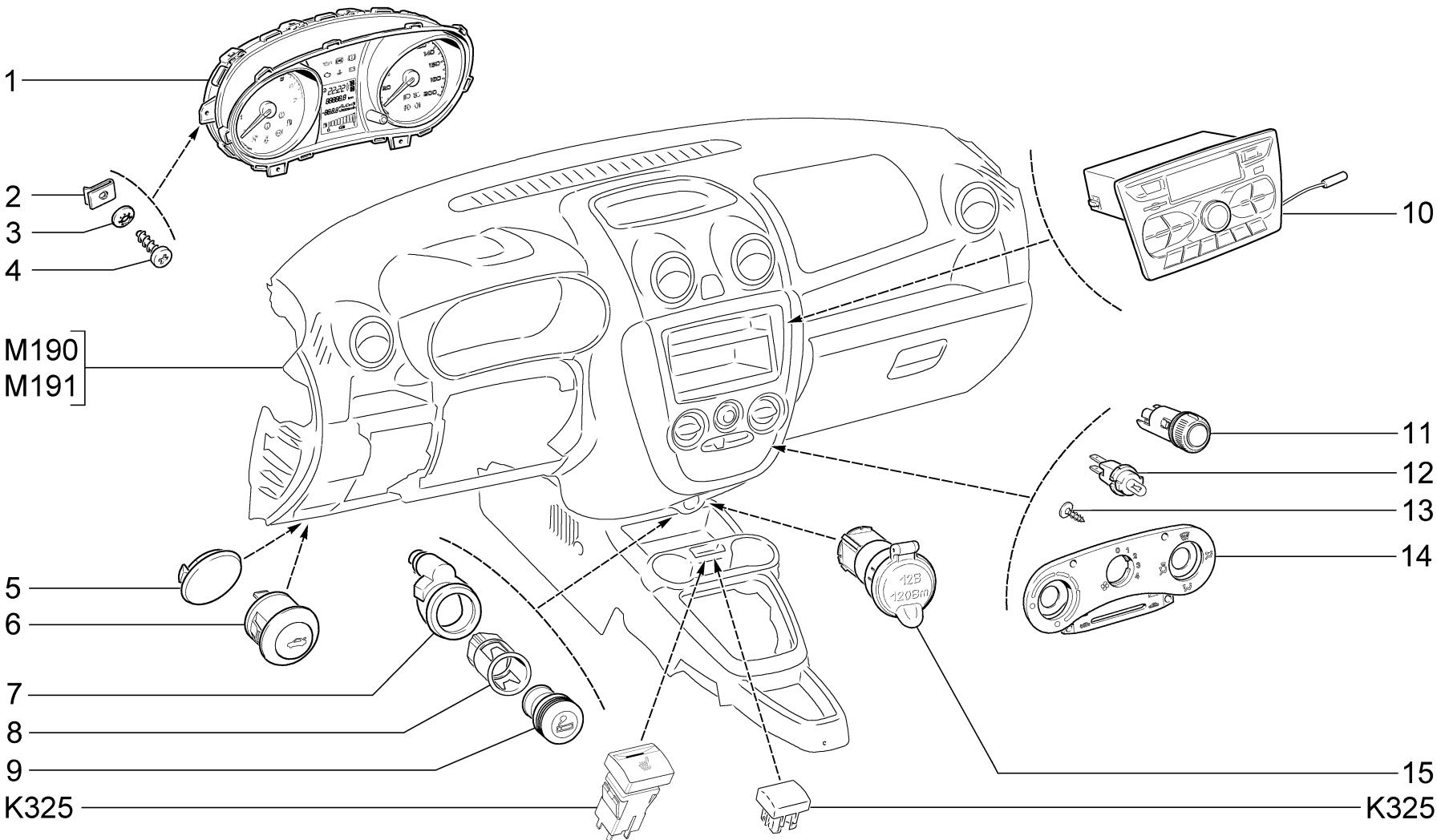
21905-42
21907-42

21917-41
21917-42

К306

12.14

№ поз.	№ извещ. об изменении	Дата выпуска изв.	Вкл. в з/ч	Номер детали	Вариант	Применяемость	Кол.	Наименование
1			+	21700-7901020-00	~		2	Громкоговоритель передний
1			+	21700-7901020-02	~		2	Громкоговоритель передний
2			+	00001-0045696-80			2	Скоба 12x3
3			+	00001-0041897-76			8	Гайка 10
4			+	00001-0076713-01			16	Винт 4,9x19
5			+	21900-7901032-00			1	Проставка громкоговорителя правая
5			+	21900-7901033-00			1	Проставка громкоговорителя левая
6			+	11170-7901030-00	~		2	Громкоговоритель задний
6			+	11170-7901030-02	~		2	Громкоговоритель задний
7			+	00001-0025991-77			8	Шайба 5
8			+	21050-6816096-00			8	Втулка



ПРИБОРЫ И ПОДСВЕТКА

K310

21901-41 (01)

21903-41 (02)

21907-41 (04)

21911-40 (02)

21917-41 (05)

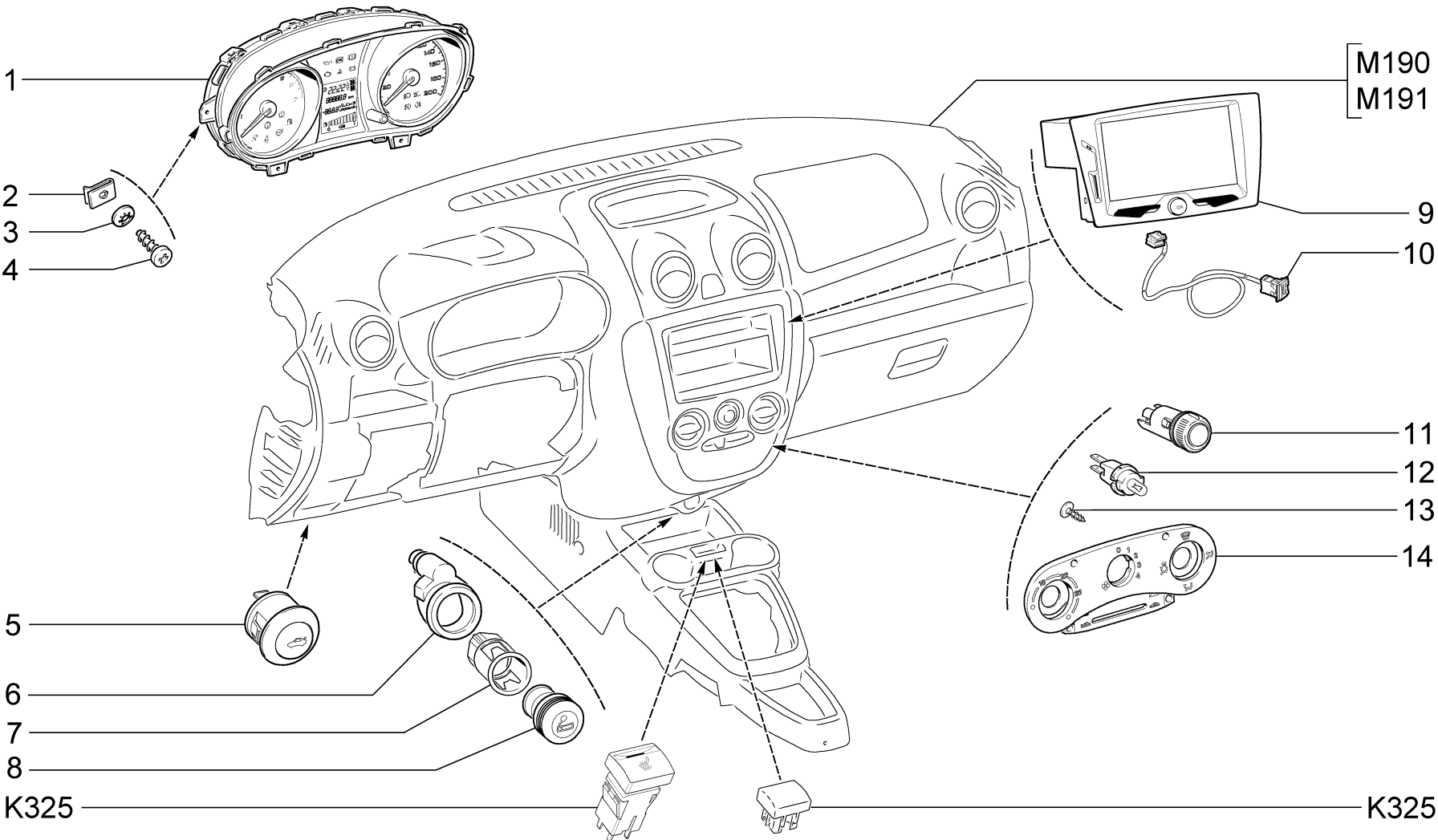
21906-40 (03)

21911-41 (02)

К310

12.14

№ поз.	№ извещ. об изменении	Дата вы- пуска изв.	Вкл. в з/ч	Номер детали	Вариант	Применяемость	Кол.	Наименование
1			+	21900-3801010-00		(03)	1	Комбинация приборов
1			+	21900-3801010-20			1	Комбинация приборов
1			+	21900-3801010-70		(04-50)	1	Комбинация приборов
2			+	21010-8109137-00			4	Гайка пружинная
3			+	00001-0025991-73			4	Шайба 5 стопорная
4			+	00001-0076701-07			4	Винт 4,3x12,7 самонарезающий
5				21093-3710621-00		(03)	1	Заглушка
6			+	21100-3710620-00	~		1	Выключатель привода замка багажника
6			+	21100-3710620-01	~		1	Выключатель привода замка багажника
7			+	21230-3725400-00			1	Кольцо подсветки прикуривателя
8			+	21230-3725100-00			1	Патрон прикуривателя
9			+	21230-3725200-00			1	Подвижная часть прикуривателя
10			+	21900-7900010-20		(01-15,25)(05-711,712)	1	Радиоприемник и проигрыватель звуковых файлов
11			+	11180-3709608-00	~		1	Переключатель отопителя
11			+	11180-3709608-01	~		1	Переключатель отопителя
12			+	21080-3714615-00	~		2	Патрон подсветки
12			+	21080-3714615-01	~		2	Патрон подсветки
12			+	21080-3714615-02	~		2	Патрон подсветки
13			+	21140-5325378-00			2	Винт самонарезающий
14			+	11180-3714656-00			1	Световод подсветки с пластинами символов
15			+	21900-3725110-00		(01-10,16,20,26)(02,03,05)(04-50)	1	Патрон для подключения доп. потребителя с крышкой



ПРИБОРЫ И ПОДСВЕТКА

K311

21902-42

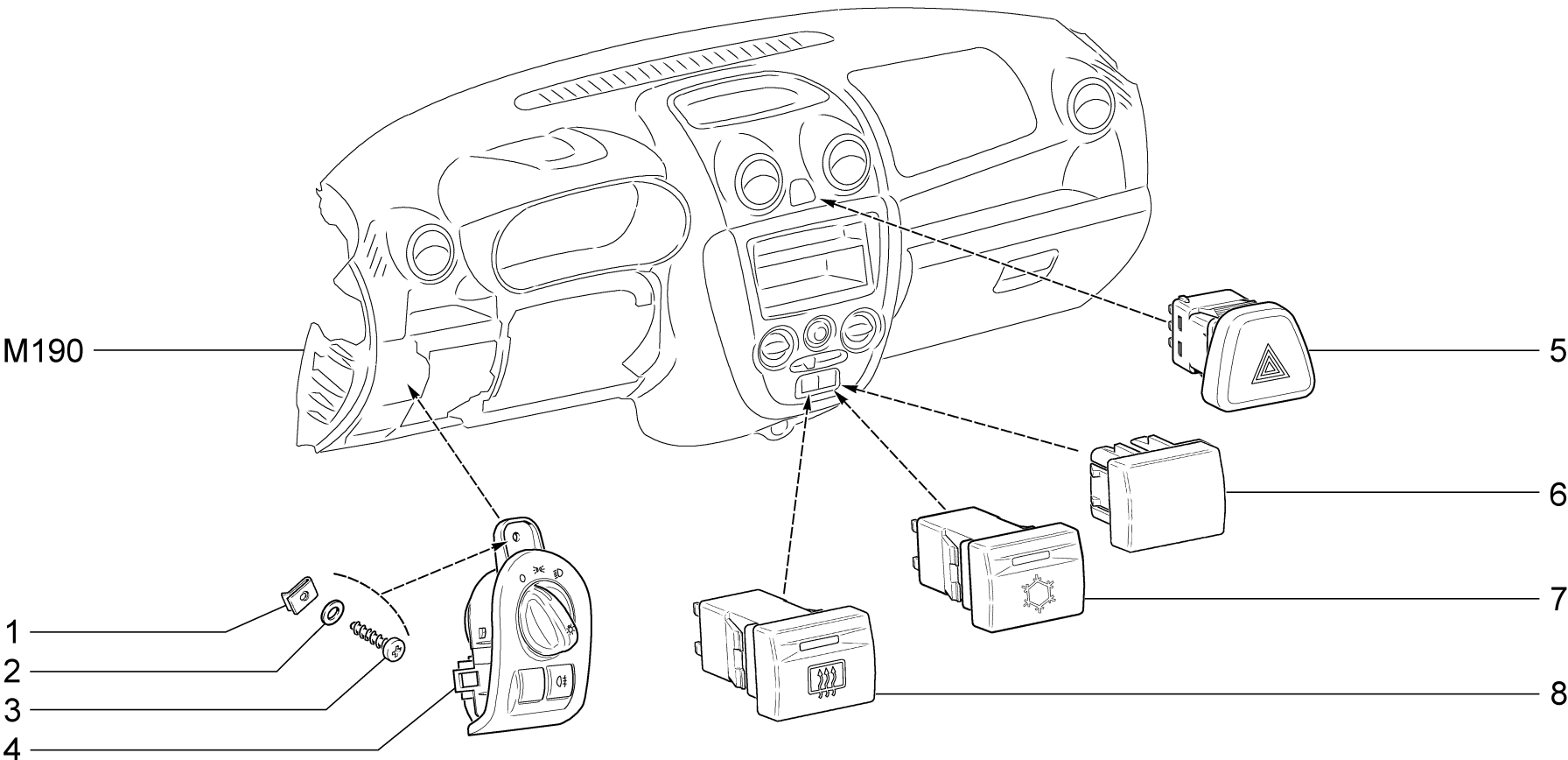
21905-42
21907-42 (01)

21917-42 (02)

К311

12.14

№ поз.	№ извещ. об изменении	Дата выпуска изв.	Вкл. в з/ч	Номер детали	Вариант	Применяемость	Кол.	Наименование
1			+	21900-3801010-40			1	Комбинация приборов
1			+	21900-3801010-50		(01-24,25)(02-711)	1	Комбинация приборов
1			+	21900-3801010-90		(01-50)	1	Комбинация приборов
2			+	21010-8109137-00			4	Гайка пружинная
3			+	00001-0025991-73			4	Шайба 5 стопорная
4			+	00001-0076701-07			4	Винт 4,3x12,7 самонарезающий
5			+	21100-3710620-00	~		1	Выключатель привода замка багажника
5			+	21100-3710620-01	~		1	Выключатель привода замка багажника
6			+	21230-3725400-00			1	Кольцо подсветки прикуривателя
7			+	21230-3725100-00			1	Патрон прикуривателя
8			+	21230-3725200-00			1	Подвижная часть прикуривателя
9			+	21900-7900010-00			1	Радиоприемник и проигрыватель звуковых файлов
9			+	21900-7900010-50		(01-24,25)(02-711)	1	Радиоприемник и проигрыватель звуковых файлов
10			+	21920-7905020-00			1	Кабель USB
11			+	11180-3709608-00	~		1	Переключатель отопителя
11			+	11180-3709608-01	~		1	Переключатель отопителя
12			+	21080-3714615-00	~		2	Патрон подсветки
12			+	21080-3714615-01	~		2	Патрон подсветки
12			+	21080-3714615-02	~		2	Патрон подсветки
13			+	21140-5325378-00			2	Винт самонарезающий
14			+	11183-3714656-00			1	Световод подсветки с пластинами символов



ВЫКЛЮЧАТЕЛИ

K320

21901-41 (01)
21902-41 (02)

21903-41

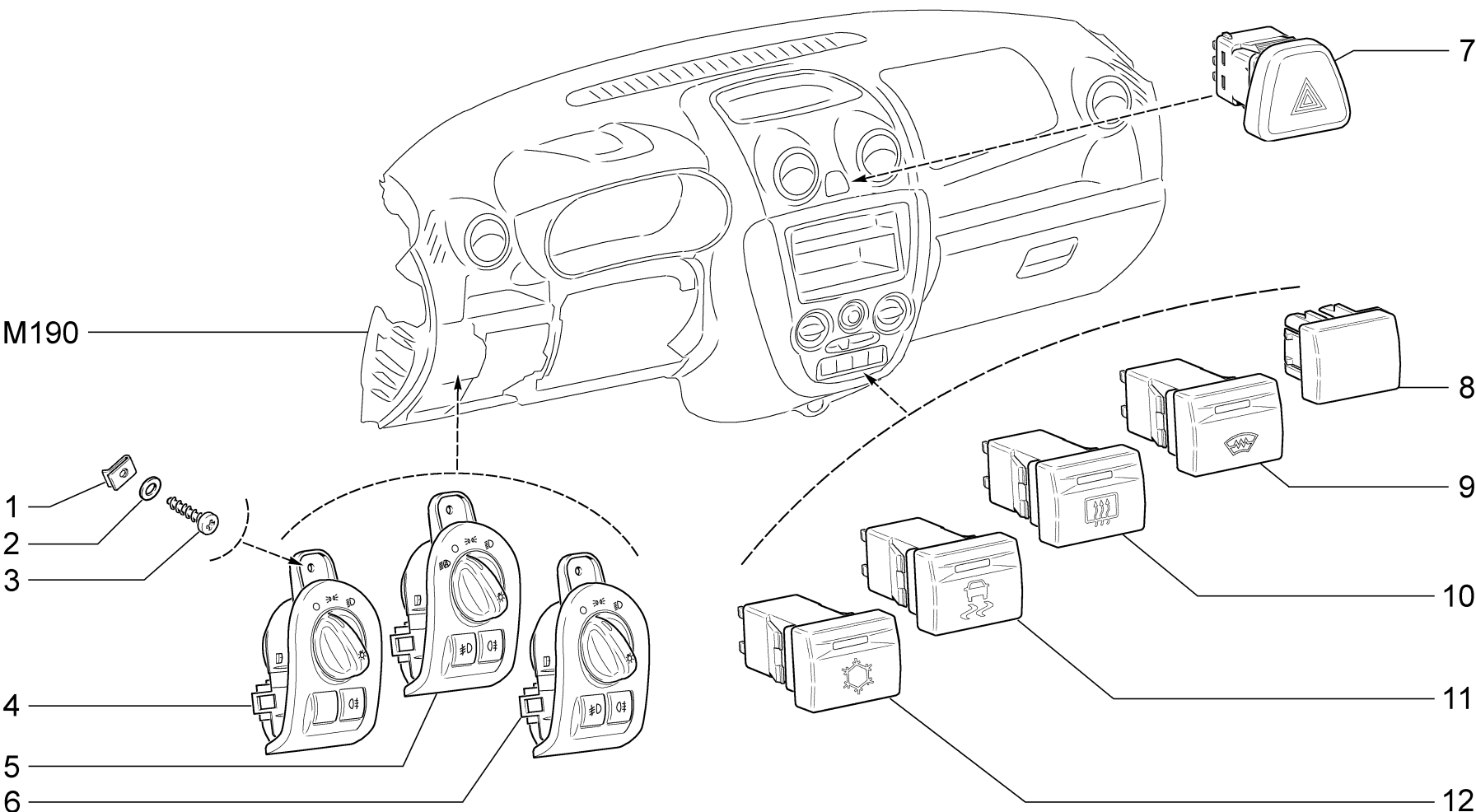
21906-40 (02)
21907-41

21911-40 (02)
21911-41 (03)

К320

12.14

№ поз.	№ извещ. об изменении	Дата выпуска изв.	Вкл. в з/ч	Номер детали	Вариант	Применяемость	Кол.	Наименование
1			+	21010-8109137-00			1	Гайка пружинная
2			+	00001-0005193-01			1	Шайба 5x10
3			+	00001-0076703-07			1	Винт 4,3x19 самонарезающий
4			+	21900-3709820-00			1	Модуль управления светотехникой
5			+	21900-3710010-00			1	Выключатель аварийной сигнализации
6			+	21700-3710604-00	~	(01-10,16,20,26)(02)(03-712)	1	Заглушка
6			+	21700-3710604-01	~	(01-10,16,20,26)(02)(03-712)	1	Заглушка
7			+	21900-3710060-00		(КУ)	1	Выключатель кондиционера
8			+	21700-3710020-00	~		1	Выключатель обогрева заднего стекла
8			+	21700-3710020-02	~		1	Выключатель обогрева заднего стекла



ВЫКЛЮЧАТЕЛИ

K321

21901-41 (01)

21905-42

21917-41 (04)

21902-42 (02)

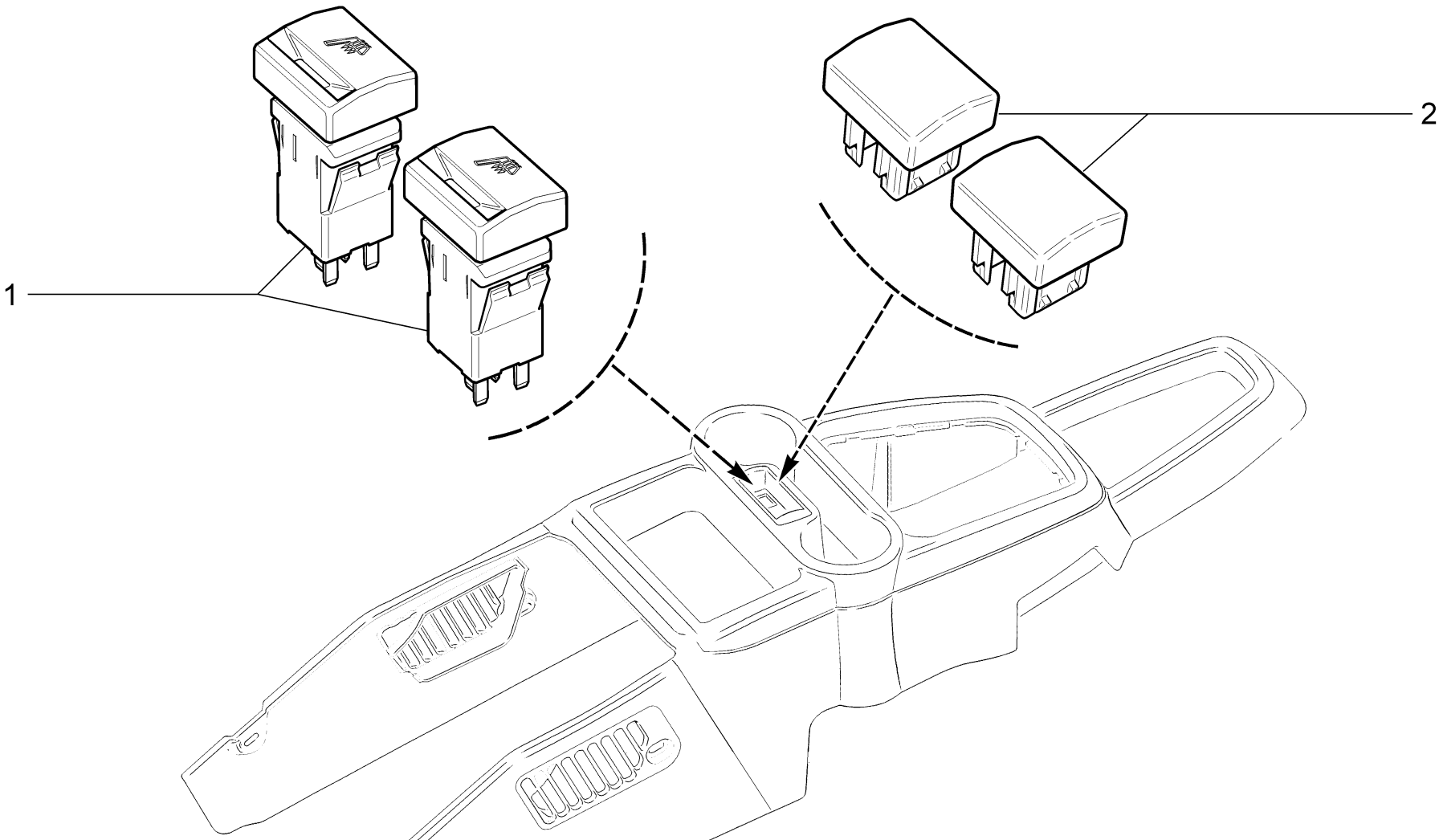
21907-42 (03)

21917-42 (05)

К321

12.14

№ поз.	№ извещ. об изменении	Дата выпуска изв.	Вкл. в з/ч	Номер детали	Вариант	Применяемость	Кол.	Наименование
1			+	21010-8109137-00			1	Гайка пружинная
2			+	00001-0005193-01			1	Шайба 5x10
3			+	00001-0076703-07			1	Винт 4,3x19 самонарезающий
4			+	21900-3709820-00		(01-15,25)(05-711,712)	1	Модуль управления светотехникой
5			+	21900-3709820-10			1	Модуль управления светотехникой
6			+	21900-3709820-20		(05-711,713)	1	Модуль управления светотехникой
7			+	21900-3710010-00			1	Выключатель аварийной сигнализации
8			+	21700-3710604-00	~	(03-13,23,24,25)	1	Заглушка
8			+	21700-3710604-01	~	(03-13,23,24,25)	1	Заглушка
8			+	21700-3710604-00	~	(01-15,25)(02)(03-50)(04-712)(05)	2	Заглушка
8			+	21700-3710604-01	~		2	Заглушка
8			+	21700-3710604-00	~	(04-711)	3	Заглушка
8			+	21700-3710604-01	~	(04-711)	3	Заглушка
9			+	21700-3710090-00			1	Выключатель обогрева ветрового стекла
10			+	21700-3710020-00	~		1	Выключатель обогрева заднего стекла
10			+	21700-3710020-02	~		1	Выключатель обогрева заднего стекла
11			+	21900-3710080-00			1	Выключатель курсовой устойчивости
12			+	21900-3710060-00			1	Выключатель кондиционера



ВЫКЛЮЧАТЕЛЬ ОБОГРЕВА СИДЕНИЙ

K325

21901-41 (01)
21902-41

21902-42 (02)
21903-41

21905-42 (02)
21906-40

21907-41
21907-42 (02)

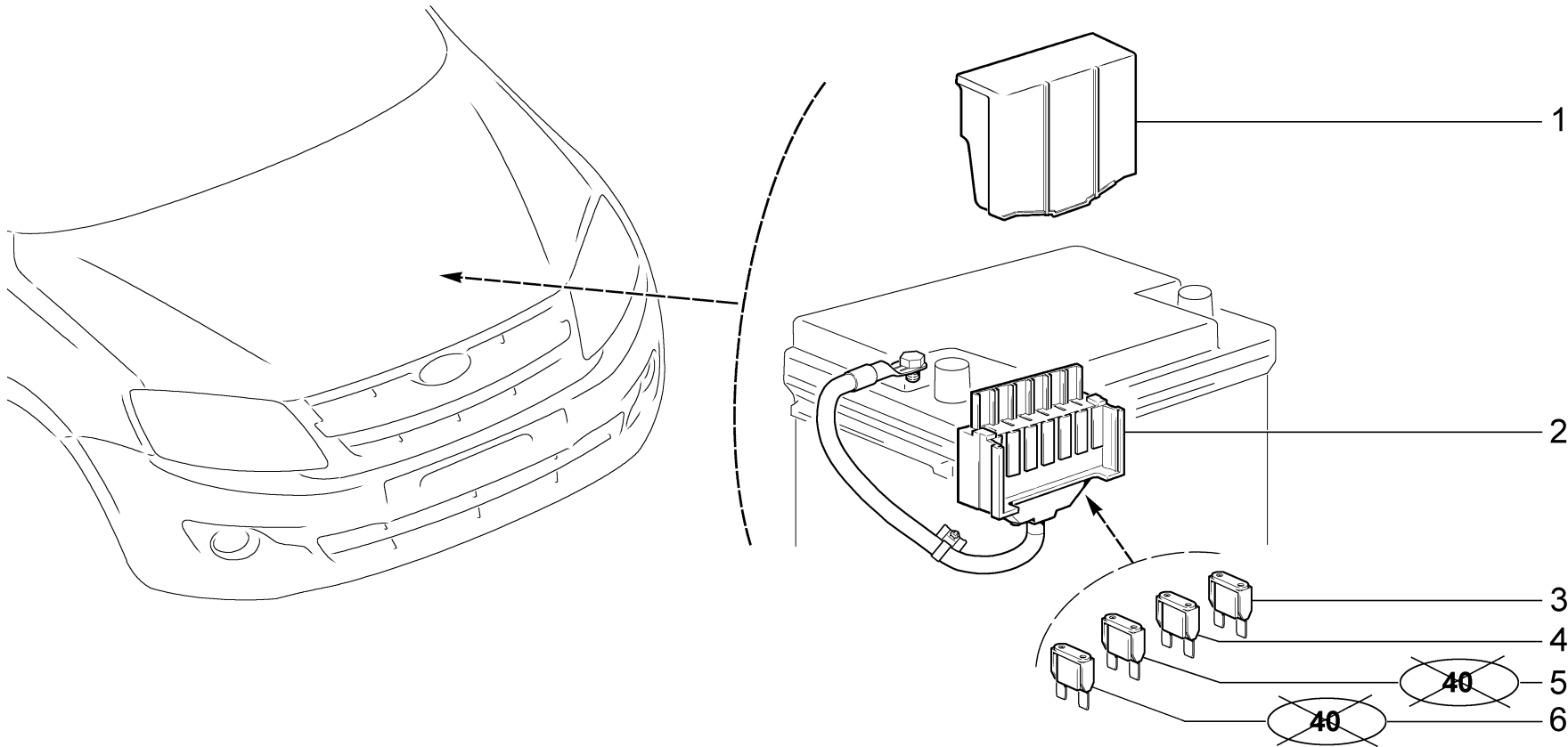
21911-40
21911-41

21917-41
21917-42 (02)

К325

12.14

№ поз.	№ извещ. об изменении	Дата выпуска изв.	Вкл. в з/ч	Номер детали	Вариант	Применяемость	Кол.	Наименование
1			+	21900-3710619-00		(01-25,26)(02)	2	Выключатель обогрева сиденья
2			+	21700-3710604-00	~		2	Заглушка
2			+	21700-3710604-01	~		2	Заглушка



БЛОК ПРЕДОХРАНИТЕЛЕЙ

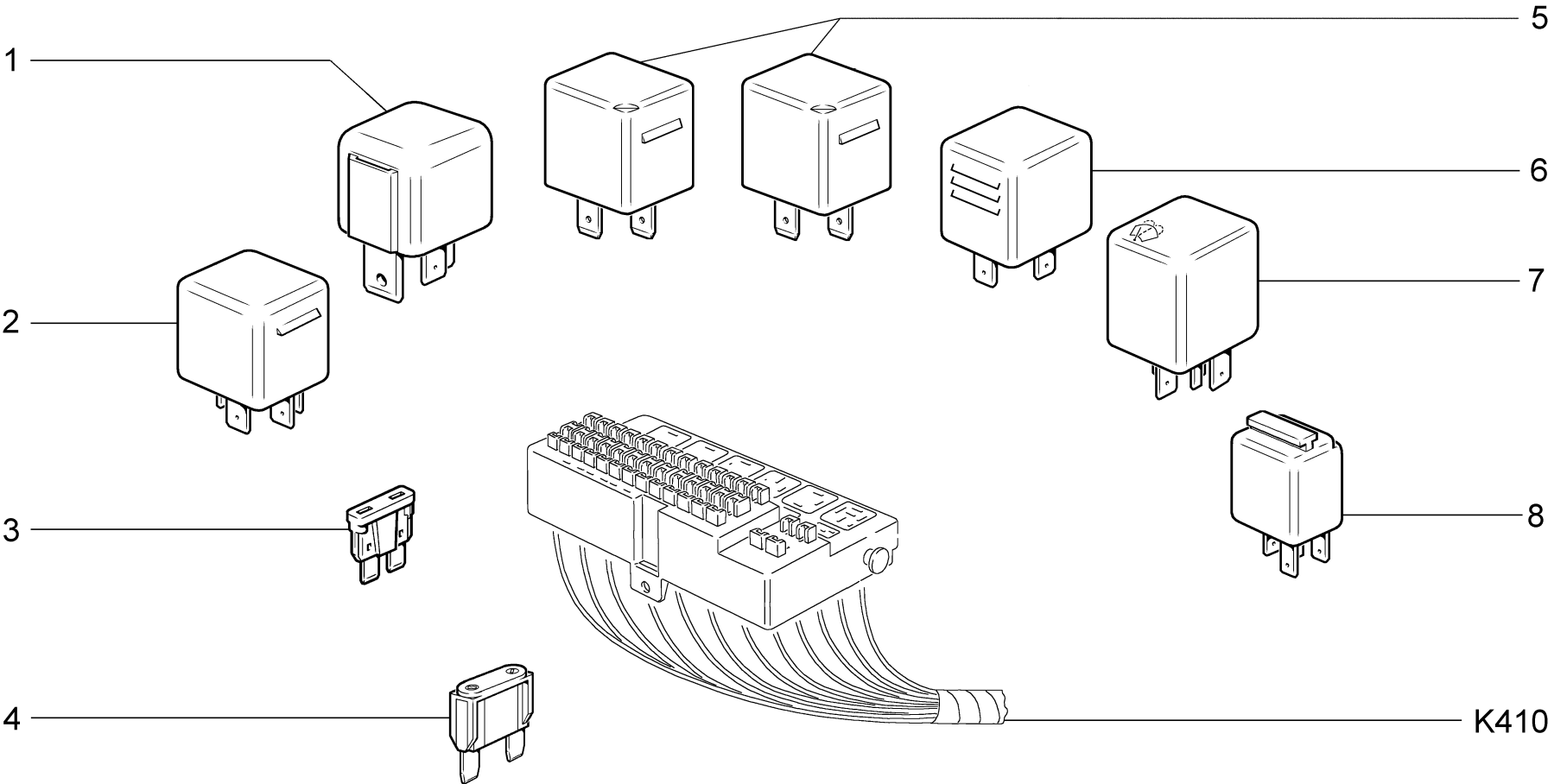
K330

21901-41	21902-42	21905-42	21907-41	21911-40	21917-41
21902-41	21903-41	21906-40	21907-42	21911-41	21917-42

К330

12.14

№ поз.	№ извещ. об изменении	Дата выпуска изв.	Вкл. в з/ч	Номер детали	Вариант	Применяемость	Кол.	Наименование
1			+	21700-3722070-00	~		1	Крышка блока предохранителей
1			+	21700-3722070-01	~		1	Крышка блока предохранителей
2			+	21700-3722012-00	~		1	Блок предохранителей
2			+	21700-3722012-01	~		1	Блок предохранителей
3			+	21700-3722130-01			1-2	Предохранитель 30А
4			+	21700-3722160-01			2	Предохранитель 60А
5			+	21700-3722150-01			1	Предохранитель 50А
6			+	21700-3722140-01			1-2	Предохранитель 40А



РЕЛЕ МОНТАЖНОГО БЛОКА

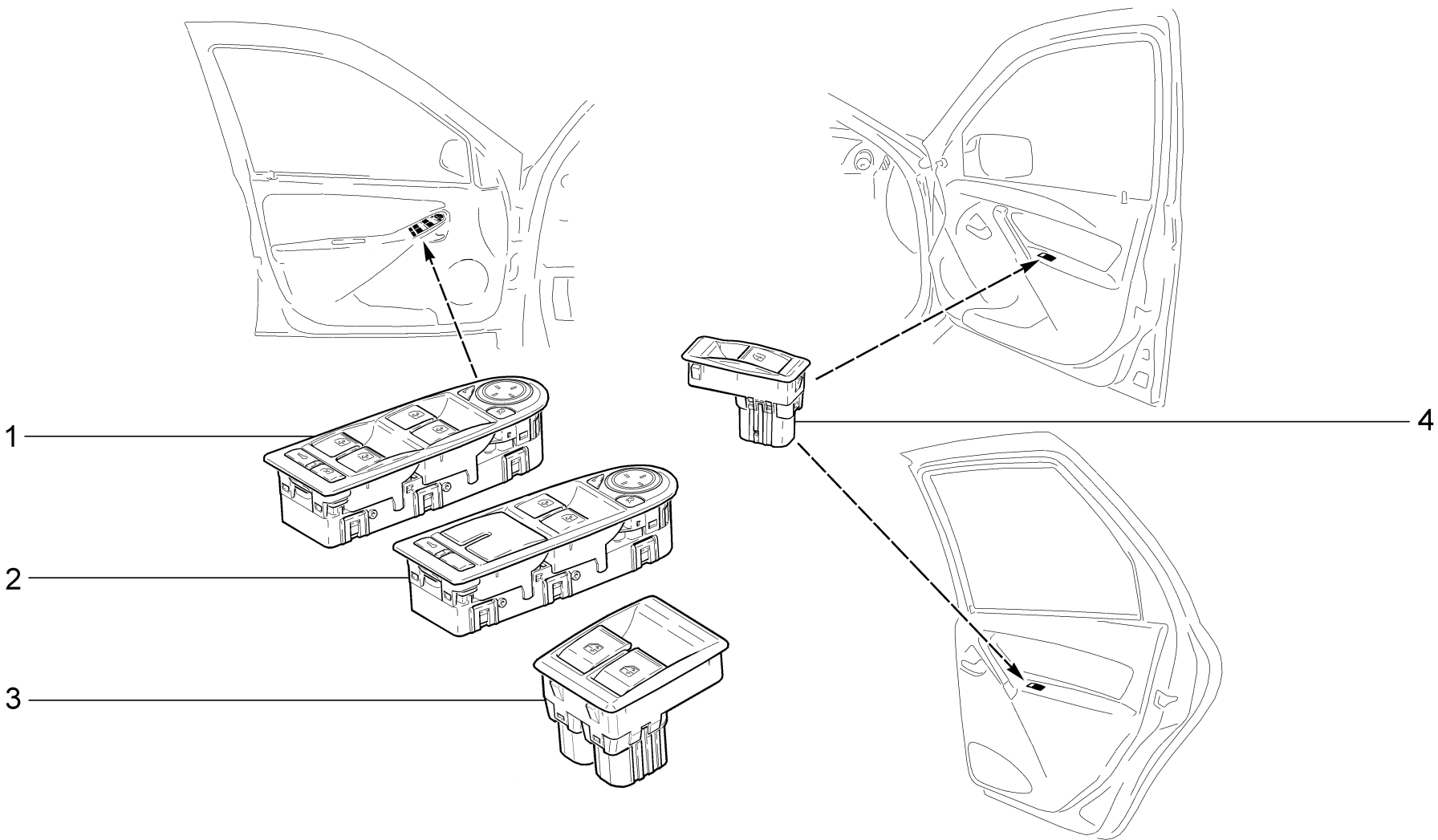
K340

21901-41	21902-42	21905-42	21907-41	21911-40	21917-41
21902-41	21903-41	21906-40	21907-42	21911-41	21917-42

К340

12.14

№ поз	№ извещ. об изменении	Дата вы- пуска изв	Вкл. в з/ч	Номер детали	Вариант	Применяемость	Кол.	Наименование
1			+	21700-3747310-00			1	Реле
2			+	21100-3747210-11			1	Реле
3			+	21100-3722105-00			4-5	Предохранитель 5А
3			+	21100-3722107-00			6-7	Предохранитель 7,5А
3			+	21100-3722110-00			5-7	Предохранитель 10А
3			+	21100-3722115-00			4-6	Предохранитель 15А
3			+	21100-3722120-00			1-2	Предохранитель 20А
3			+	21100-3722125-00			1-2	Предохранитель 25А
3			+	21100-3722130-00			3	Предохранитель 30А
4			+	21700-3722130-01			1	Предохранитель 30А
5			+	21100-3747210-31			4-5	Реле
5			+	11180-3747210-10			1	Реле
6			+	21080-3747010-02			1	Реле
7			+	21140-3747710-00			1	Реле
8			+	11190-3747210-10			6	Реле



ПЕРЕКЛЮЧАТЕЛИ СТЕКЛОПОДЪЕМНИКОВ

К350

21901-41 (01)
21902-41

21902-42 (02)
21903-41

21905-42 (02)

21907-41
21907-42 (02)

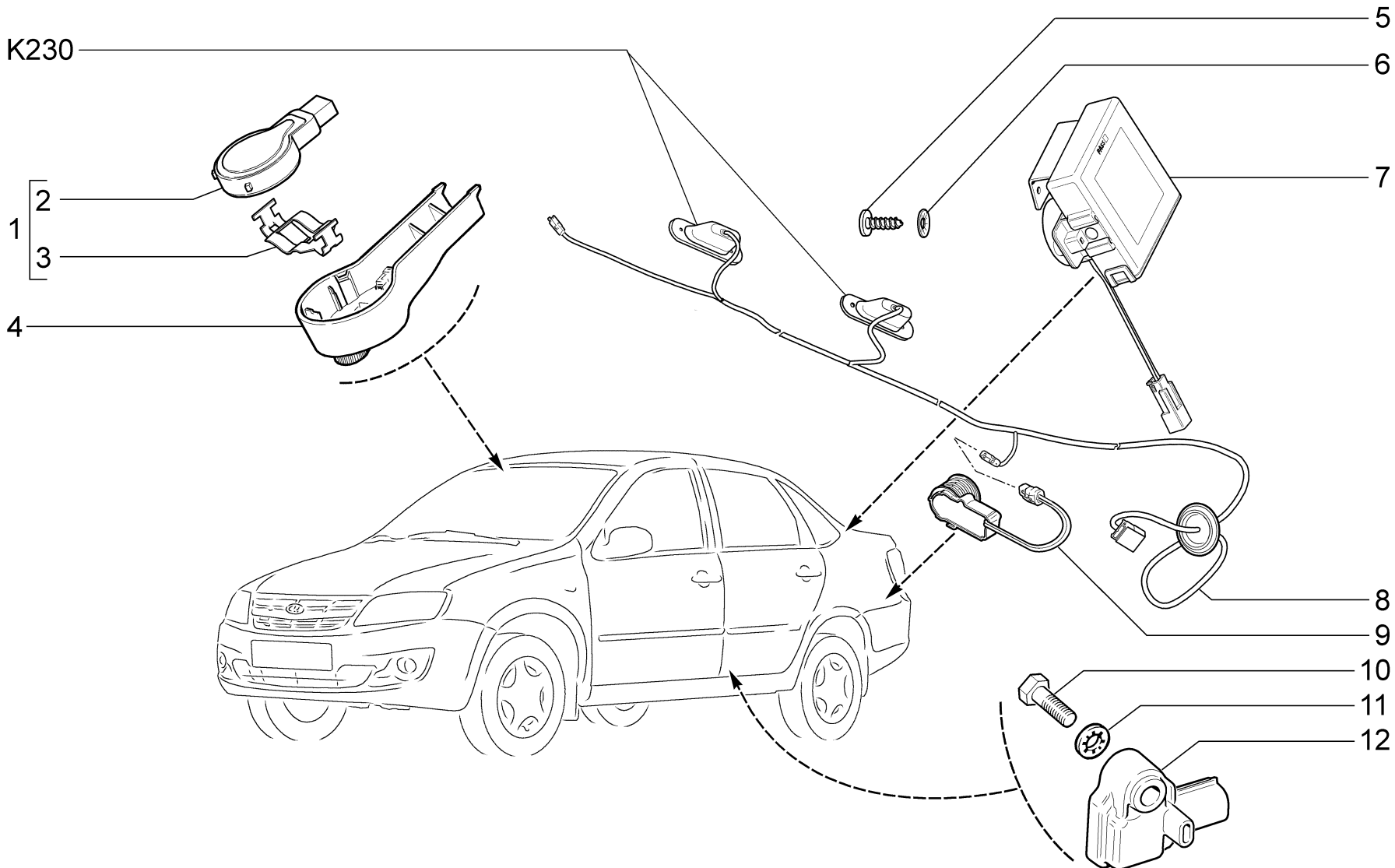
21911-41

21917-41
21917-42 (02)

K350

12.14

№ поз.	№ извещ. об изменении	Дата выпуска изв.	Вкл. в з/ч	Номер детали	Вариант	Применяемость	Кол.	Наименование
1			+	11180-3763080-10	~	(02)	1	Модуль двери водителя
1			+	11180-3763080-11	~	(02)	1	Модуль двери водителя
2			+	11180-3763080-20	~	(01-25)	1	Модуль двери водителя
3			+	21900-3709810-00			1	Блок переключателей
4			+	11180-3709613-10	~		1	Переключатель стеклоподъемника
4			+	11180-3709613-11	~		1	Переключатель стеклоподъемника
4			+	11180-3709613-10	~	(02)	3	Переключатель стеклоподъемника
4			+	11180-3709613-11	~	(02)	3	Переключатель стеклоподъемника



ДАТЧИКИ И СИСТЕМА БЕЗОПАСНОЙ ПАРКОВКИ

K360

21902-42

21905-42

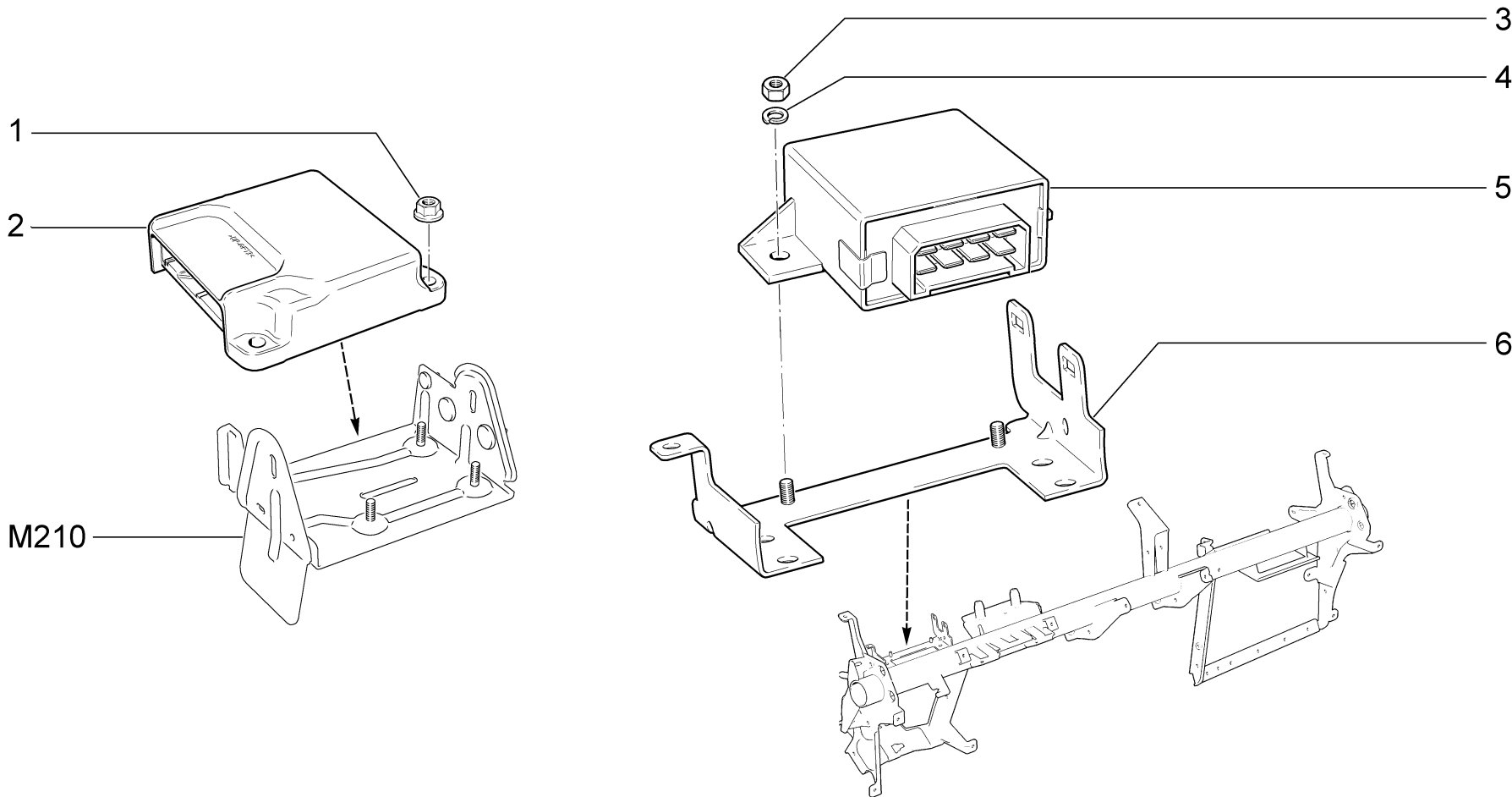
21907-42(01)

21917-42

К360

12.14

№ поз.	№ извещ. об изменении	Дата выпуска изв.	Вкл. в з/ч	Номер детали	Вариант	Применяемость	Кол.	Наименование
1			+	21700-3825015-00			1	Датчик дождя (комплект поставки)
2			+	21700-3825020-00			1	Датчик дождя
3			+	21700-3825122-00			1	Скоба датчика дождя
4			+	21700-3825120-00			1	Накладка датчика дождя
5			+	21140-5325388-00			2	Винт самонарезающий
6			+	00001-0025991-70			2	Шайба 5 стопорная
7			+	11180-3826006-00			1	Блок сигнализации системы безопасной парковки
8			+	21900-3724248-00			1	Жгут проводов датчиков системы безопасной парковки
9			+	21720-3826020-00			3	Датчик системы безопасной парковки в сборе
10			+	00001-0009026-21		(01-25)	2	Болт М6х25
11			+	00001-0026053-71		(01-25)	2	Шайба 6
12			+	21700-3824050-00		(01-25)	2	Датчик бокового удара



БЛОКИ ЭЛЕКТРОННЫЕ

K370

21901-41 (01)
21902-41 (02)

21903-41

21906-40
21907-41 (03)

21911-40 (04)
21911-41

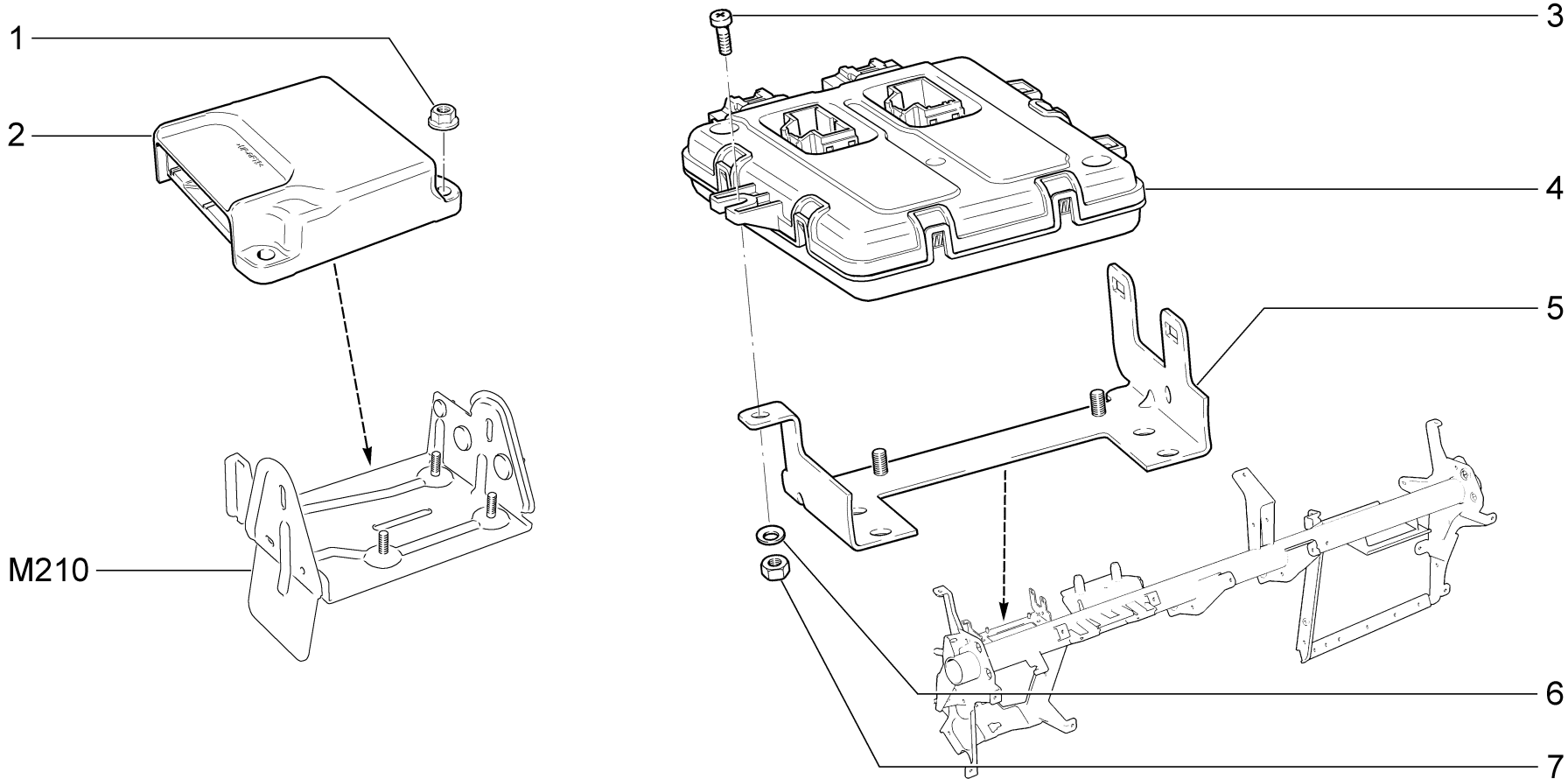
21917-41

К370

12.14

№ поз.	№ извещ. об изменении	Дата выпуска изв.	Вкл. в з/ч	Номер детали	Вариант	Применяемость	Кол.	Наименование
1			+	21900-3824137-00			3	Гайка крепления блока
2			+	21900-3824010-00			1	Блок управления системой надувных подушек безопас.
2			+	21900-3824010-10		(01-14,15,25)(02)(03-11)	1	Блок управления системой надувных подушек безопас.
3			+	00001-0038321-01			2	Гайка М6
4			+	00001-005164-70			2	Шайба 6
5			+	21900-6512010-00		(41)(04-710)	1	Блок управления системой блокировки дверей
6			+	21920-3840180-00	*		1	Кронштейн крепления блока кузовной электроники

* - входит в состав панели приборов (М190, поз.№2)



БЛОКИ ЭЛЕКТРОННЫЕ

K371

21901-41 (01)

21905-42

21902-42

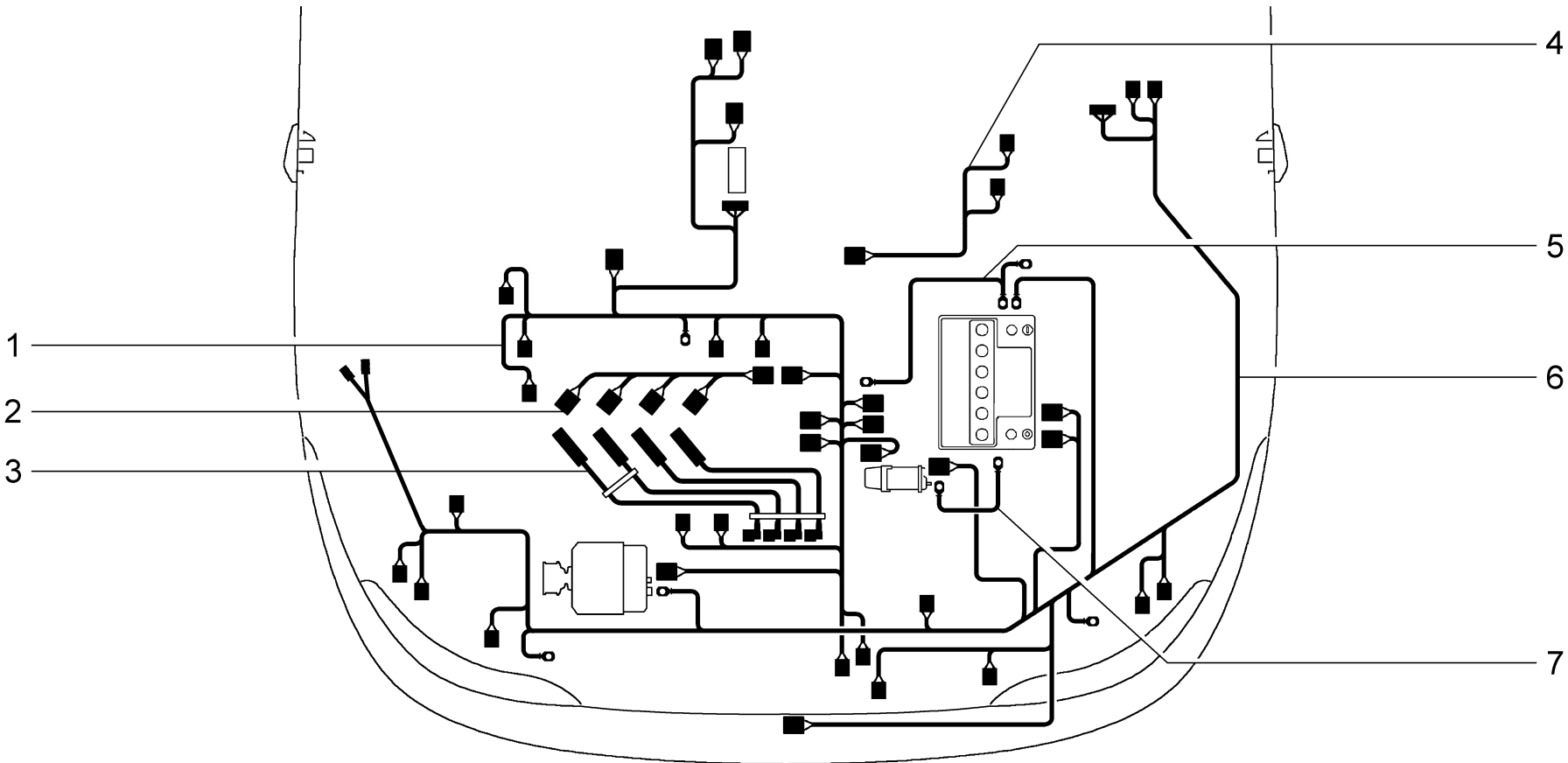
21907-42 (02)

21917-42

К371

12.14

№ поз.	№ извещ. об изменении	Дата выпуска изв.	Вкл. в з/ч	Номер детали	Вариант	Применяемость	Кол.	Наименование
1			+	21900-3824137-00			3	Гайка крепления блока
2			+	21900-3824010-10			1	Блок управления системой надувных подушек безопас.
2			+	21900-3824010-20		(02-25)	1	Блок управления системой надувных подушек безопас.
3			+	00001-0032762-01			1	Винт М6х16
4			+	21900-3840080-20		(42)(01-25)	1	Центральный блок кузовной электроники
4			+	21900-3840080-80		(02-50)	1	Центральный блок кузовной электроники
5			+	21920-3840180-00			1	Кронштейн крепления блока кузовной электроники
6			+	00001-011977-83			1	Шайба 6
7			+	00001-007259-11			1	Гайка М6



ЖГУТЫ ПРОВОДОВ МОТОРНОГО ОТСЕКА

K400

21901-41 (01)

21903-41 (02)

21911-40 (04)

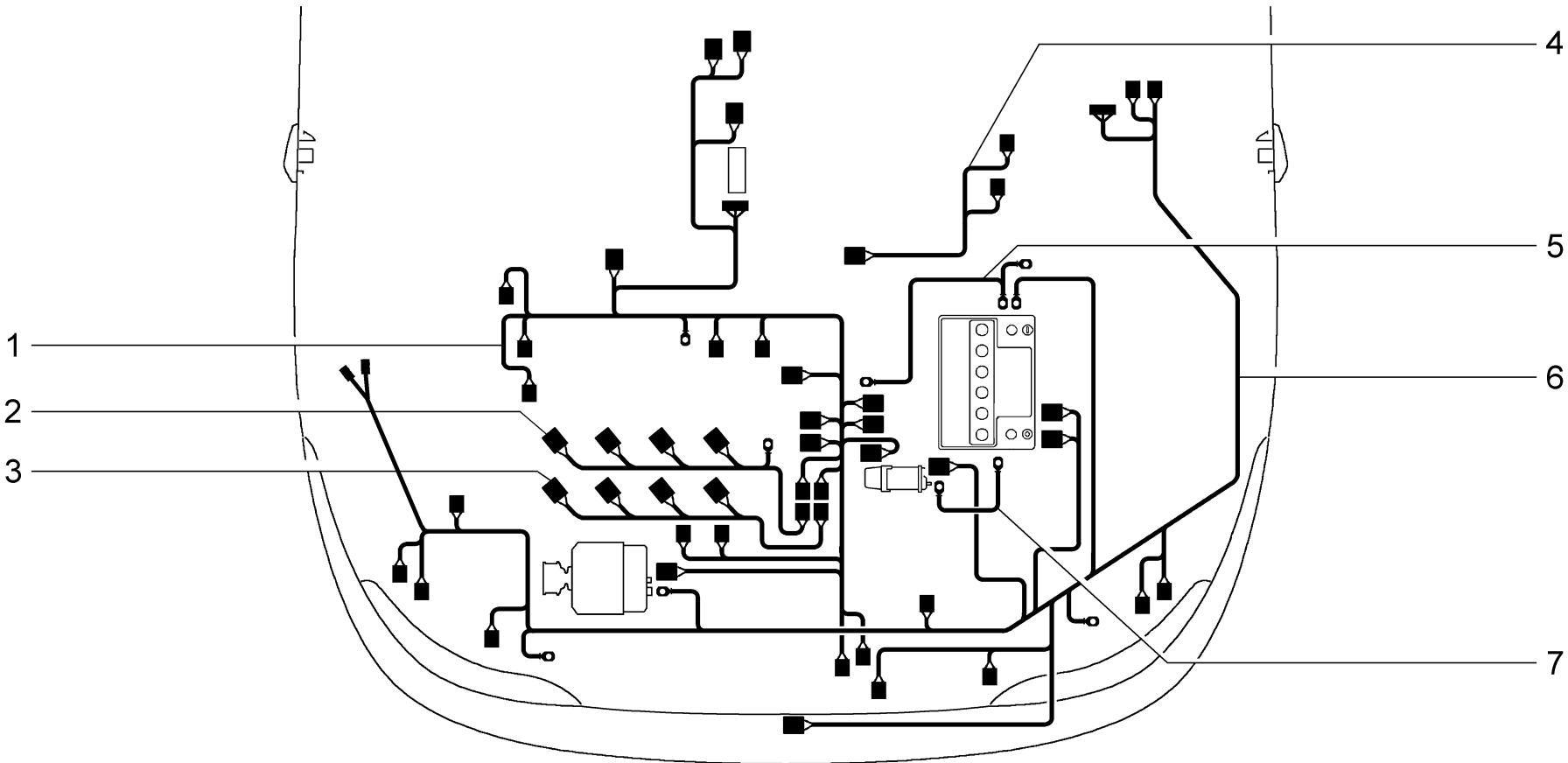
21906-40 (03)

21911-41 (05)

К400

12.14

№ поз.	№ извещ. об изменении	Дата выпуска изв.	Вкл. в з/ч	Номер детали	Вариант	Применяемость	Кол.	Наименование
1			+	21901-3724026-40		(01-10,20,26)(03)(04)(05)	1	Жгут проводов системы зажигания
1			+	21901-3724026-44			1	Жгут проводов системы зажигания
1			+	21902-3724026-44		(02)	1	Жгут проводов системы зажигания
2			+	21110-3724036-00			1	Жгут проводов форсунок
3			+	21110-3707080-20			1	Жгут высоковольтных проводов
4			+	21900-3724019-10			1	Жгут проводов коробки воздухопритока
5			+	21900-3724080-00			1	Провод соединительный аккумуляторной батареи
6			+	21900-3724010-10		(01-10,20)	1	Жгут проводов передний
6			+	21900-3724010-11		(01-13,17,18,21)	1	Жгут проводов передний
6			+	21900-3724010-12		(01-16,26)	1	Жгут проводов передний
6			+	21900-3724010-13		(01-14,15)	1	Жгут проводов передний
6			+	21902-3724010-11		(01-25)	1	Жгут проводов передний
6			+	21900-3724010-23		(02)	1	Жгут проводов передний
6			+	21901-3724010-10		(03)	1	Жгут проводов передний
6			+	21911-3724010-00		(04)	1	Жгут проводов передний
6			+	21910-3724010-00		(05-710)	1	Жгут проводов передний
6			+	21910-3724010-13		(05-712)	1	Жгут проводов передний
7			+	21905-3724070-00			1	Жгут проводов аккумуляторной батареи и стартера



ЖГУТЫ ПРОВОДОВ МОТОРНОГО ОТСЕКА

K401

21902-41 (01)
21902-42 (02)

21905-42 (03)

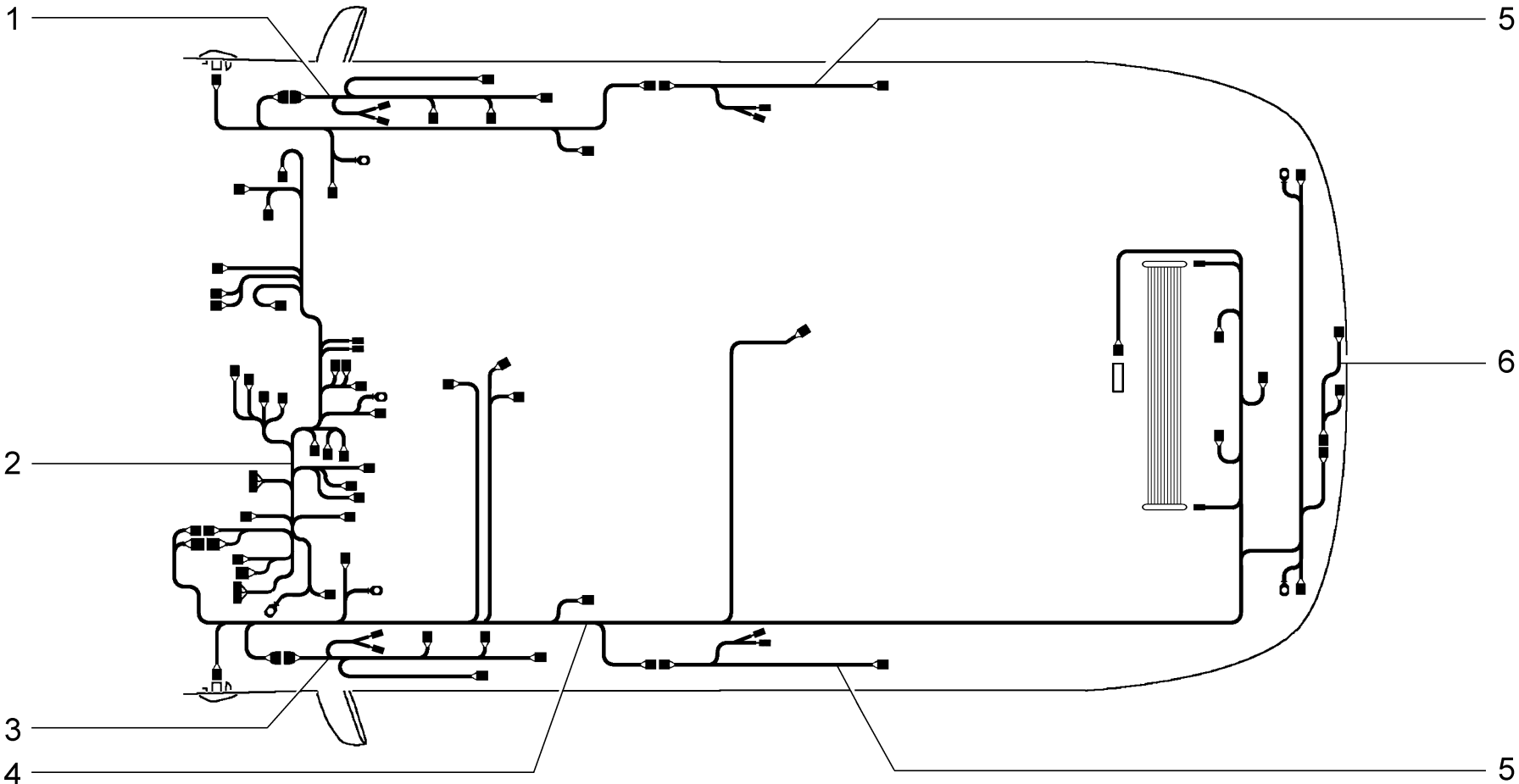
21907-41 (04)
21907-42 (05)

21917-41 (06)
21917-42 (07)

К401

12.14

№ поз.	№ извещ. об изменении	Дата выпуска изв.	Вкл. в з/ч	Номер детали	Вариант	Применяемость	Кол.	Наименование
1			+	21908-3724026-45		(50,750)	1	Жгут проводов системы зажигания
1			+	21904-3724026-40		(06-711)	1	Жгут проводов системы зажигания
1			+	21903-3724026-40		(01)	1	Жгут проводов системы зажигания
1			+	21903-3724026-45		(02)(03)	1	Жгут проводов системы зажигания
1			+	21904-3724026-45			1	Жгут проводов системы зажигания
2			+	11184-3724036-00		(01)(02)(03)	1	Жгут проводов форсунок
2			+	21127-3724036-00		(04)(05)(06)(07)	1	Жгут проводов форсунок
3			+	11180-3724148-00		(01)(02)(03)	1	Жгут проводов катушек зажигания в сборе
3			+	21127-3724148-00		(04)(05)(06)(07)	1	Жгут проводов катушек зажигания в сборе
4			+	21900-3724019-10		(01)(04)(06)	1	Жгут проводов коробки воздухопритока
4			+	21902-3724019-00		(02)(03)(05)(07)	1	Жгут проводов коробки воздухопритока
5			+	21900-3724080-00			1	Провод соединительный аккумуляторной батареи
6			+	21900-3724010-26		(01)	1	Жгут проводов передний
6			+	21902-3724010-21		(02)	1	Жгут проводов передний
6			+	21904-3724010-00		(03)	1	Жгут проводов передний
6			+	21900-3724010-13		(04-11)	1	Жгут проводов передний
6			+	21908-3724010-00		(04-50)	1	Жгут проводов передний
6			+	21902-3724010-11		(05-13,23,24,25)	1	Жгут проводов передний
6			+	21902-3724010-83		(05-50)	1	Жгут проводов передний
6			+	21910-3724010-00		(06-711)	1	Жгут проводов передний
6			+	21910-3724010-13		(06-712)	1	Жгут проводов передний
6			+	21910-3724010-83		(06-750)	1	Жгут проводов передний
6			+	21912-3724010-00		(07-711,713)	1	Жгут проводов передний
6			+	21912-3724010-83		(07-750)	1	Жгут проводов передний
7			+	21920-3724070-00			1	Жгут проводов аккумуляторной батареи и стартера



ЖГУТЫ ПРОВОДОВ САЛОНА

K410

21901-41(01)

21902-42(03)

21905-42(05)

21907-41(07)

21902-41(02)

21903-41(04)

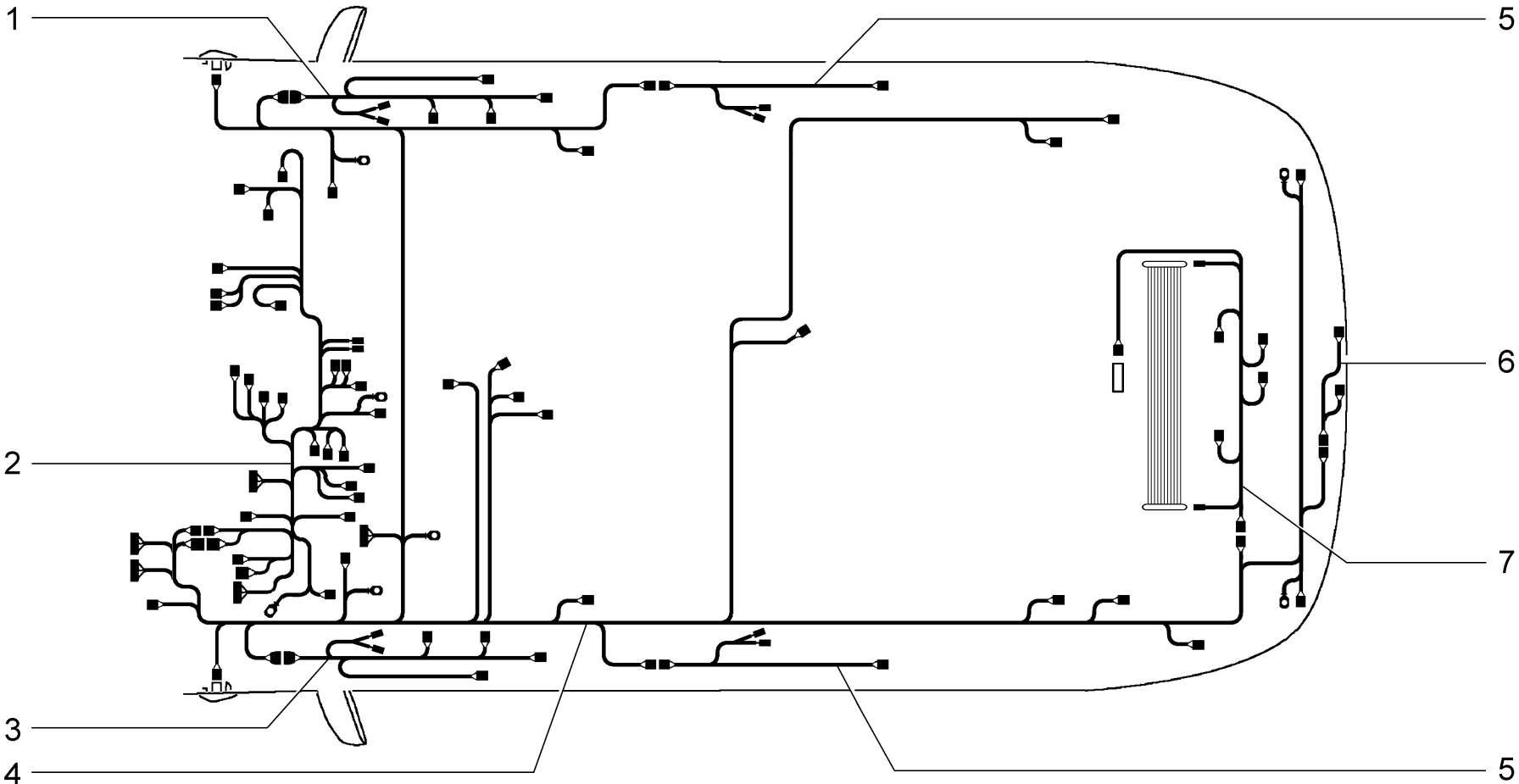
21906-40(06)

21907-42(08)

К410

12.14

№ поз.	№ извещ. об изменении	Дата выпуска изв.	Вкл. в з/ч	Номер детали	Вариант	Применяемость	Кол.	Наименование
1			+	21900-3724544-10			1	Жгут проводов передней правой двери
1			+	21900-3724544-17		(01-16,26)	1	Жгут проводов передней правой двери
1			+	21902-3724544-00		(03)(05-12,22)(08-13,23,25)	1	Жгут проводов передней правой двери
1			+	21902-3724544-10		(01-25)	1	Жгут проводов передней правой двери
1			+	21912-3724544-00		(05-23)(08-24)	1	Жгут проводов передней правой двери
2			+	21900-3724030-06		(02-14)	1	Жгут проводов панели приборов
2			+	21900-3724030-10		(01-13,17,18,21)	1	Жгут проводов панели приборов
2			+	21900-3724030-11		(01-14,15)(07-11)	1	Жгут проводов панели приборов
2			+	21900-3724030-12		(01-16,26)	1	Жгут проводов панели приборов
2			+	21900-3724030-40		(01-25)	1	Жгут проводов панели приборов
2			+	21900-3724030-50		(01-10,20)	1	Жгут проводов панели приборов
2			+	21901-3724030-25		(04)	1	Жгут проводов панели приборов
2			+	21901-3724030-50		(06)	1	Жгут проводов панели приборов
2			+	21902-3724030-02		(08-13,23,25)	1	Жгут проводов панели приборов
2			+	21902-3724030-20		(03)	1	Жгут проводов панели приборов
2			+	21902-3724030-34		(08-24)	1	Жгут проводов панели приборов
2			+	21904-3724030-01		(05-12,22)	1	Жгут проводов панели приборов
2			+	21904-3724030-11		(05-23)	1	Жгут проводов панели приборов
2			+	21908-3724030-00		(08-50)	1	Жгут проводов панели приборов
3			+	21900-3724545-10			1	Жгут проводов передней левой двери
3			+	21900-3724545-17		(01-16,26)	1	Жгут проводов передней правой двери
3			+	21902-3724545-00		(03)(05-12,22)(08-13,23,25)	1	Жгут проводов передней правой двери
3			+	21902-3724545-10		(01-25)	1	Жгут проводов передней правой двери
3			+	21912-3724545-00		(05-23)(08-24)	1	Жгут проводов передней правой двери
4			+	21900-3724210-00		(01-10,13,17,18,20,21)	1	Жгут проводов задний
4			+	21900-3724210-10		(04)	1	Жгут проводов задний
4			+	21900-3724210-12		(01-16,26)	1	Жгут проводов задний
4			+	21900-3724210-20		(01-14,15)(02-14)(07-11)	1	Жгут проводов задний
4			+	21900-3724210-40		(01-25)	1	Жгут проводов задний
4			+	21901-3724210-00		(06)	1	Жгут проводов задний
4			+	21902-3724210-02		(03)(05-12,22)(08-13,23)	1	Жгут проводов задний
4			+	21902-3724210-20		(07-11)	1	Жгут проводов задний
4			+	21902-3724210-22		(05-23)	1	Жгут проводов задний
4			+	21902-3724210-85		(08-50)	1	Жгут проводов задний
4			+	21904-3724210-00		(08-24,25)	1	Жгут проводов задний
4			+	21908-3724210-20		(07-50)	1	Жгут проводов задний
5			+	21900-3724546-00			2	Жгут проводов дополнительный задний
5			+	21902-3724546-00		(05-23)(08-24)	2	Жгут проводов дополнительный задний
6			+	21900-3724214-00			1	Жгут фонарей освещения номерного знака



ЖГУТЫ ПРОВОДОВ САЛОНА

K411

21911-40(01)
21911-41(02)

21917-41(03)
21917-42(04)

К411

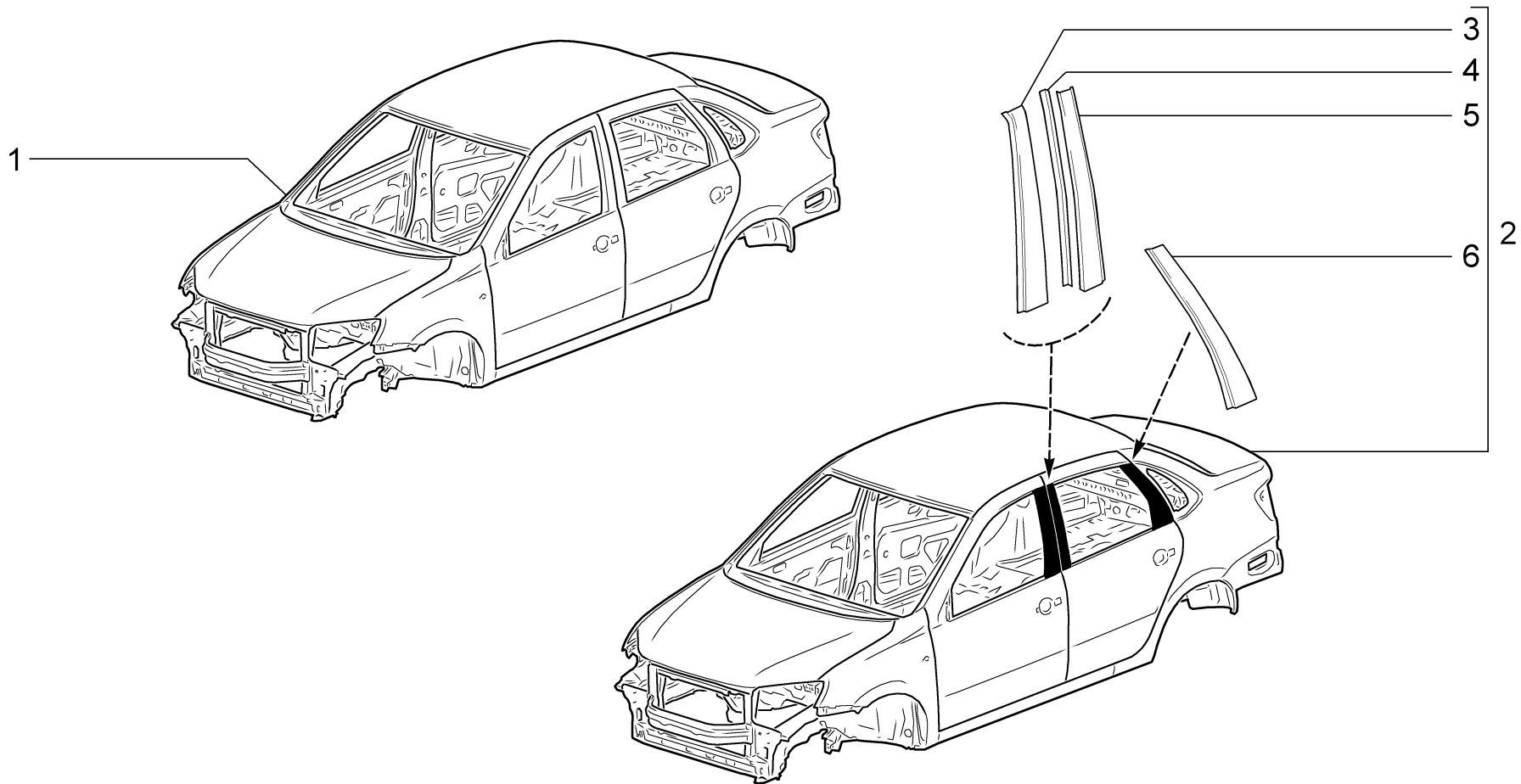
12.14

№ поз.	№ извещ. об изменении	Дата выпуска изв.	Вкл. в з/ч	Номер детали	Вариант	Кол.	Наименование
1			+	21911-3724544-00	(01)	1	Жгут проводов передней правой двери
1			+	21912-3724544-00	(04)	1	Жгут проводов передней правой двери
1			+	21900-3724544-10	(02)(03)	1	Жгут проводов передней правой двери
2			+	21910-3724030-00	(02-710)(03-711)	1	Жгут проводов панели приборов
2			+	21911-3724030-00	(01-710)	1	Жгут проводов панели приборов
2			+	21910-3724030-13	(02-712)	1	Жгут проводов панели приборов
2			+	21910-3724030-11	(03-712)	1	Жгут проводов панели приборов
2			+	21912-3724030-00	(04-711,713)	1	Жгут проводов панели приборов
2			+	21916-3724030-13	(03-750)	1	Жгут проводов панели приборов
2			+	21917-3724030-00	(04-750)	1	Жгут проводов панели приборов
3			+	21911-3724545-00	(01)	1	Жгут проводов передней правой двери
3			+	21912-3724545-00	(04)	1	Жгут проводов передней правой двери
3			+	21900-3724545-10	(02)(03)	1	Жгут проводов передней правой двери
4			+	21911-3724210-00	(01-710)	1	Жгут проводов задний
4			+	21910-3724210-00	(02)(03-711)	1	Жгут проводов задний
4			+	21910-3724210-20	(03-712)	1	Жгут проводов задний
4			+	21910-3724210-80	(03-750)	1	Жгут проводов задний
4			+	21912-3724210-00	(04-711,713)	1	Жгут проводов задний
4			+	21912-3724210-82	(04-750)	1	Жгут проводов задний
5			+	21902-3724546-00	(04)	2	Жгут проводов задней двери в сборе
5			+	21900-3724546-00		2	Жгут проводов задней двери в сборе
6			+	21900-3724214-00		1	Жгут фонарей освещения номерного знака

7

+ 21910-3724558-00

1 Жгут проводов задний дополнительный



КУЗОВ

M001

21901-41(01)

21902-42(03)

21905-42(05)

21907-41(07)

21902-41(02)

21903-41(04)

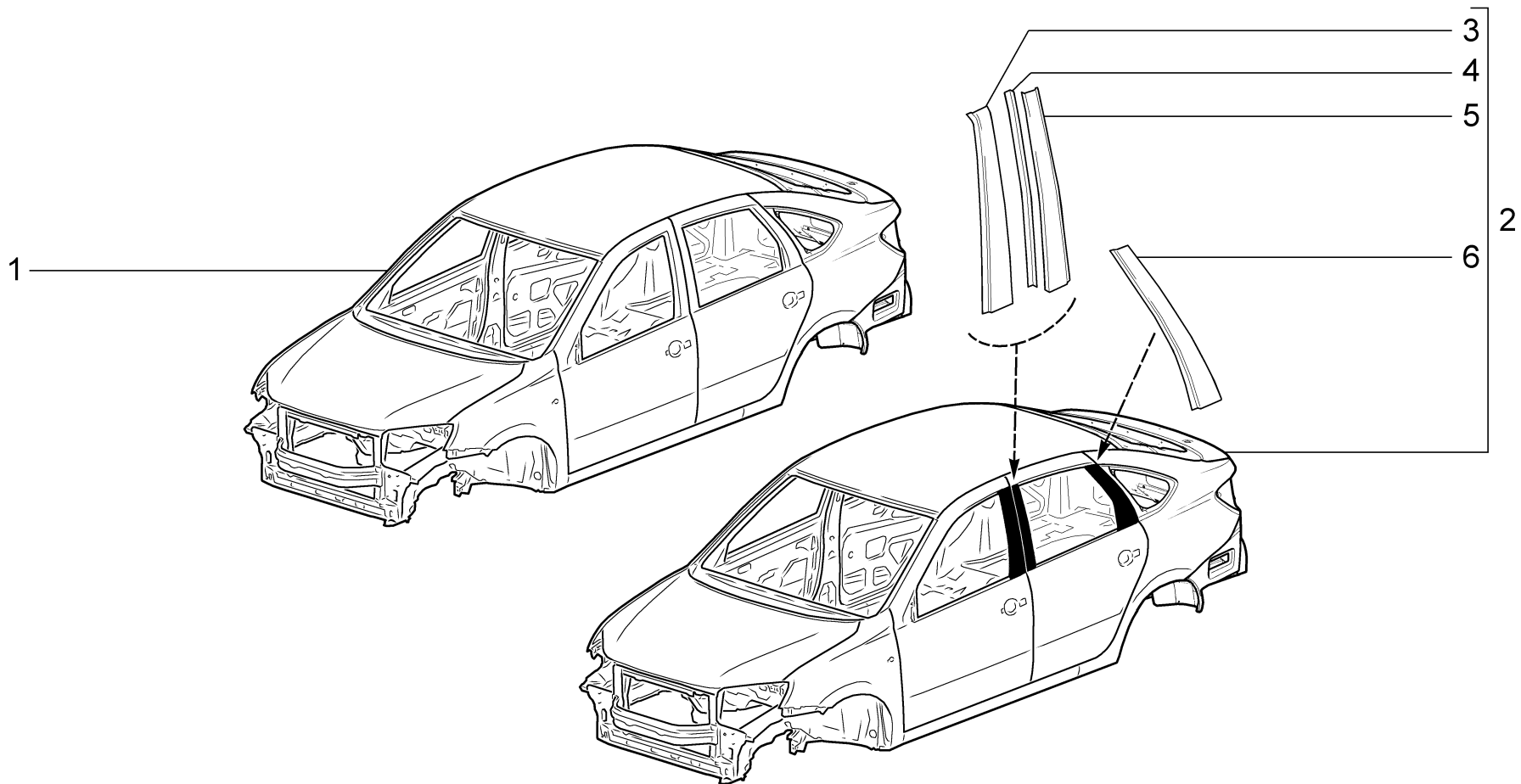
21906-40(06)

21907-42(08)

M001

12.14

№ поз.	№ извещ. об изменении	Дата выпуска изв.	Вкл. в з/ч	Номер детали	Вариант	Применяемость	Кол.	Наименование
1			+	21901-5000014-20		(01)	1	Кузов окрашенный
1			+	21902-5000014-20		(02)	1	Кузов окрашенный
1			+	21903-5000014-20		(04)	1	Кузов окрашенный
1			+	21906-5000014-00		(06)	1	Кузов окрашенный
1			+	21907-5000014-20		(07)	1	Кузов окрашенный
2			+	21902-5000014-30		(03)	1	Кузов окрашенный
2			+	21905-5000014-30		(05)	1	Кузов окрашенный
2			+	21907-5000014-30		(08)	1	Кузов окрашенный
3			+	11180-8212322-00		(03)(05)(08)	1	Накладка задней стойки передней двери правая
3			+	11180-8212323-00		(03)(05)(08)	1	Накладка задней стойки передней двери левая
4			+	11180-8212324-00		(03)(05)(08)	1	Накладка передней стойки задней двери передняя правая
4			+	11180-8212325-00		(03)(05)(08)	1	Накладка передней стойки задней двери передняя левая
5			+	11180-8212326-00		(03)(05)(08)	1	Накладка передней стойки задней двери задняя правая
5			+	11180-8212327-00		(03)(05)(08)	1	Накладка передней стойки задней двери задняя левая
6			+	11180-8212328-00		(03)(05)(08)	1	Накладка задней стойки задней двери правая
6			+	11180-8212329-00		(03)(05)(08)	1	Накладка задней стойки задней двери левая



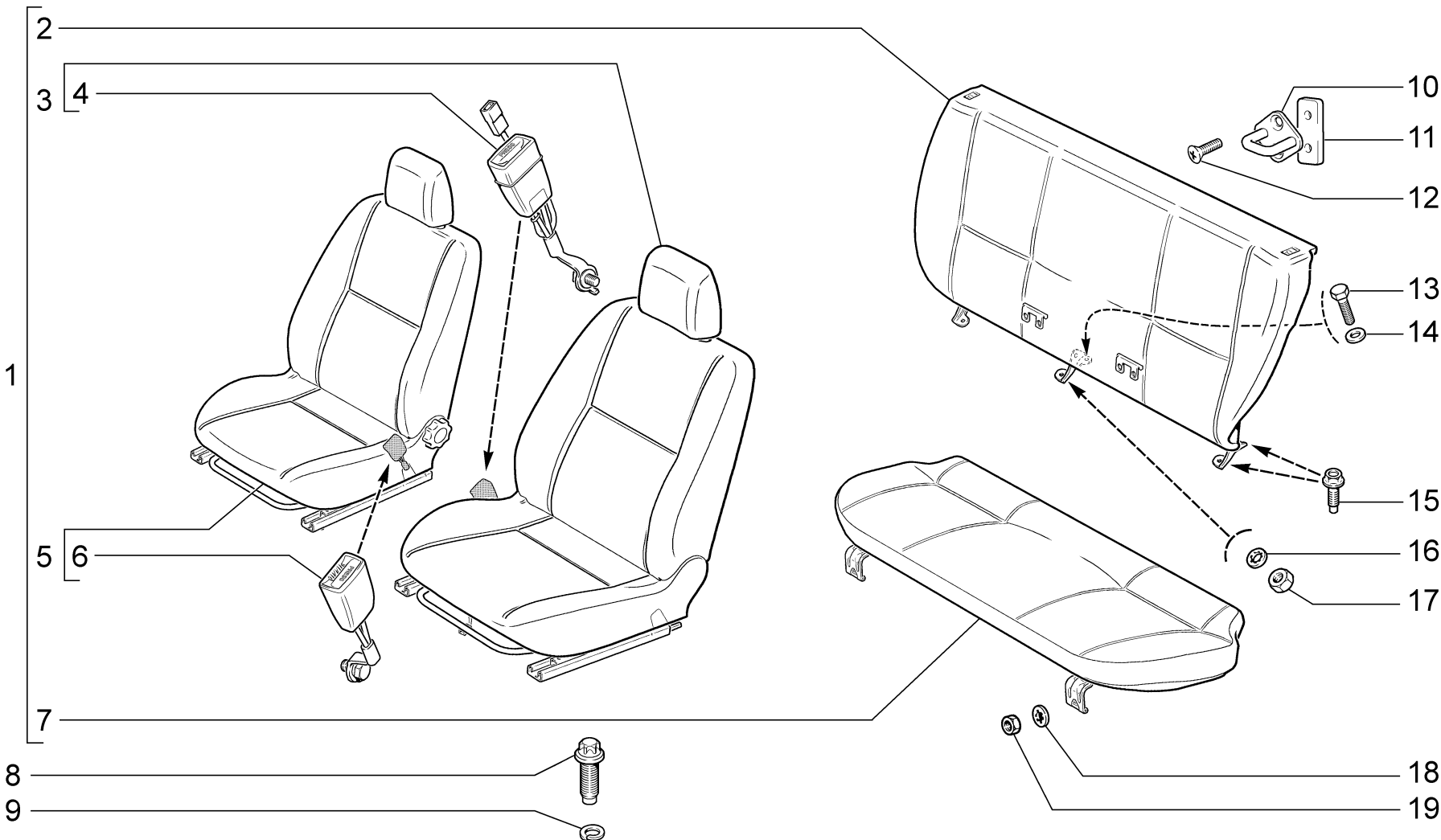
КУЗОВ

M002

M002

12.14

№ поз.	№ извещ. об изменении	Дата выпуска изв.	Вкл. в з/ч	Номер детали	Вариант	Применяемость	Кол.	Наименование
1			+	21910-5000014-00		(01)	1	Кузов окрашенный
2			+	21910-5000014-10		(02)	1	Кузов окрашенный
3			+	11180-8212322-00		(02)	1	Накладка задней стойки передней двери правая
3			+	11180-8212323-00		(02)	1	Накладка задней стойки передней двери левая
4			+	11180-8212324-00		(02)	1	Накладка передней стойки задней двери передняя правая
4			+	11180-8212325-00		(02)	1	Накладка передней стойки задней двери передняя левая
5			+	11180-8212326-00		(02)	1	Накладка передней стойки задней двери задняя правая
5			+	11180-8212327-00		(02)	1	Накладка передней стойки задней двери задняя левая
6			+	21910-8212328-00		(02)	1	Накладка задней стойки задней двери правая
6			+	21910-8212329-00		(02)	1	Накладка задней стойки задней двери левая



СИДЕНЬЯ

M100

21901-41(01)

21902-41(02)

21903-41(03)

21906-40(04)

21907-41(05)

21911-40(06)

M100 Лист 1

12.14

№ поз.	№ извещ. об изменении	Дата выпуска изв.	Вкл. в з/ч	Номер детали	Вариант	Применяемость	Кол.	Наименование
1			+	21901-6810008-00	~	(04)	1	Сиденья (комплект поставки)
1			+	21901-6810008-01	~	(04)	1	Сиденья (комплект поставки)
1			+	21901-6810008-10		(01-10,20)	1	Сиденья (комплект поставки)
1			+	21901-6810008-20		(01-13,17,18,21)(03)(05-50)	1	Сиденья (комплект поставки)
1			+	21901-6810008-30		(01-14,15)(02)(05-11)	1	Сиденья (комплект поставки)
1			+	21901-6810008-40		(06)	1	Сиденья (комплект поставки)
1			+	21901-6810008-50		(01-16,26)	1	Сиденья (комплект поставки)
1			+	21901-6810008-60		01-25	1	Сиденья (комплект поставки)
2			+	21901-6820210-00	~*	(04)	1	Спинка заднего сиденья
2			+	21901-6820210-01	~*	(04)	1	Спинка заднего сиденья
2			+	21901-6820210-10	**	(01-10,20)	1	Спинка заднего сиденья
2			+	21901-6820210-20	***,****	(01-13,17,18,21,25)(03)(05-50)(06)	1	Спинка заднего сиденья
2			+	21901-6820210-30		(01-14,15)(02)(05-11)	1	Спинка заднего сиденья
3			+	21900-6810011-00	~*	(04)	1	Сиденье переднее левое в сборе
3			+	21900-6810011-01	~*	(04)	1	Сиденье переднее левое в сборе
3			+	21900-6810011-10	** ,***	(01-10,13,17,18,20,21)(03)(05-50)	1	Сиденье переднее левое в сборе
3			+	21900-6810011-12	****	(01-14,15)(02)(05-11)	1	Сиденье переднее левое в сборе
3			+	21900-6810011-14	*5	(01-16,26)	1	Сиденье переднее левое в сборе
3			+	21900-6810011-16	*6	(01-25)	1	Сиденье переднее левое в сборе
3			+	21901-6810011-00	*7	(01-14,15)(02)(05-11)	1	Сиденье переднее левое в сборе
4			+	21900-8217031-00		(01-10,13,17,18,20,21)(03)05-50)(06)	2	Замок переднего ремня безопасности
4			+	21900-8217031-10		(01-14,15,16,25,26)(02)(05-11)	2	Замок переднего ремня безопасности
5			+	21900-6810010-00	~*	(04)	1	Сиденье переднее правое в сборе
5			+	21900-6810010-01	~*	(04)	1	Сиденье переднее правое в сборе
5			+	21900-6810010-10	** ,***	(01-10,13,17,18,20,21)(03)(05-50)	1	Сиденье переднее правое в сборе
3			+	21900-6810011-12	****	(01-14,15)(02)(05-11)	1	Сиденье переднее левое в сборе
3			+	21900-6810011-14	*5	(01-16,26)	1	Сиденье переднее левое в сборе
3			+	21900-6810011-16	*6	(01-25)	1	Сиденье переднее левое в сборе
5			+	21901-6810010-00	*7	(06)	1	Сиденье переднее правое в сборе
6			+	21900-8217030-00		(01-10,13,17,18,20,21)(03)05-50)(06)	2	Замок переднего ремня безопасности с выключателем
6			+	21900-8217030-10		(01-14,15,16,25,26)(02)(05-11)	2	Замок переднего ремня безопасности с выключателем

M100 Лист 2

12.14

№ поз.	№ извещ. об изменении	Дата выпуска изв.	Вкл. в з/ч	Номер детали	Вариант	Применяемость	Кол.	Наименование
7			+	21900-6820110-00	~*	(04)	1	Подушка заднего сиденья
7			+	21900-6820110-01	~*	(04)	1	Подушка заднего сиденья
7			+	21900-6820110-10	**,**	(01-10,13,17,18,20,21,25)(03)	1	Подушка заднего сиденья
7			+	21900-6820110-10	****,*5	(05-50)(06)	1	Подушка заднего сиденья
7			+	21901-6820110-20		(01-14,15)(02)(05-11)	1	Подушка заднего сиденья
8			+	21100-6810054-30			8	Болт крепления переднего сиденья
9			+	00001-0005166-70			8	Шайба 8 пружинная
10			+	11180-6824090-00			2	Фиксатор замка спинки з/с с оболочкой в сборе
11			+	21080-6105268-00			4	Винт крепления фиксатора спинки заднего сиденья
12			+	21100-1001259-00		(01-14,15,16,25,26)(02)(05-11)	4	Болт крепления спинки заднего сиденья
12			+	21100-1001259-00			5	Болт крепления спинки заднего сиденья
13			+	00001-0060436-30		(01-14,15,16,25,26)(02)(05-11)	1	Болт М8х25
14			+	00001-0026467-01		(01-14,15,16,25,26)(02)(05-11)	1	Шайба 8
15			+	00001-0026055-71			1	Шайба 8 стопорная
15			+	00001-0026055-71		(01-14,15,16,25,26)(02)(05-11)	2	Шайба 8 стопорная
16			+	00001-0061008-11			1	Гайка М8
17			+	00001-0026053-71			2	Шайба 6 стопорная
16			+	00001-0058962-21			2	Гайка М6

* - входит в 21901-6810008-00/01

** - входит в 21901-6810008-10

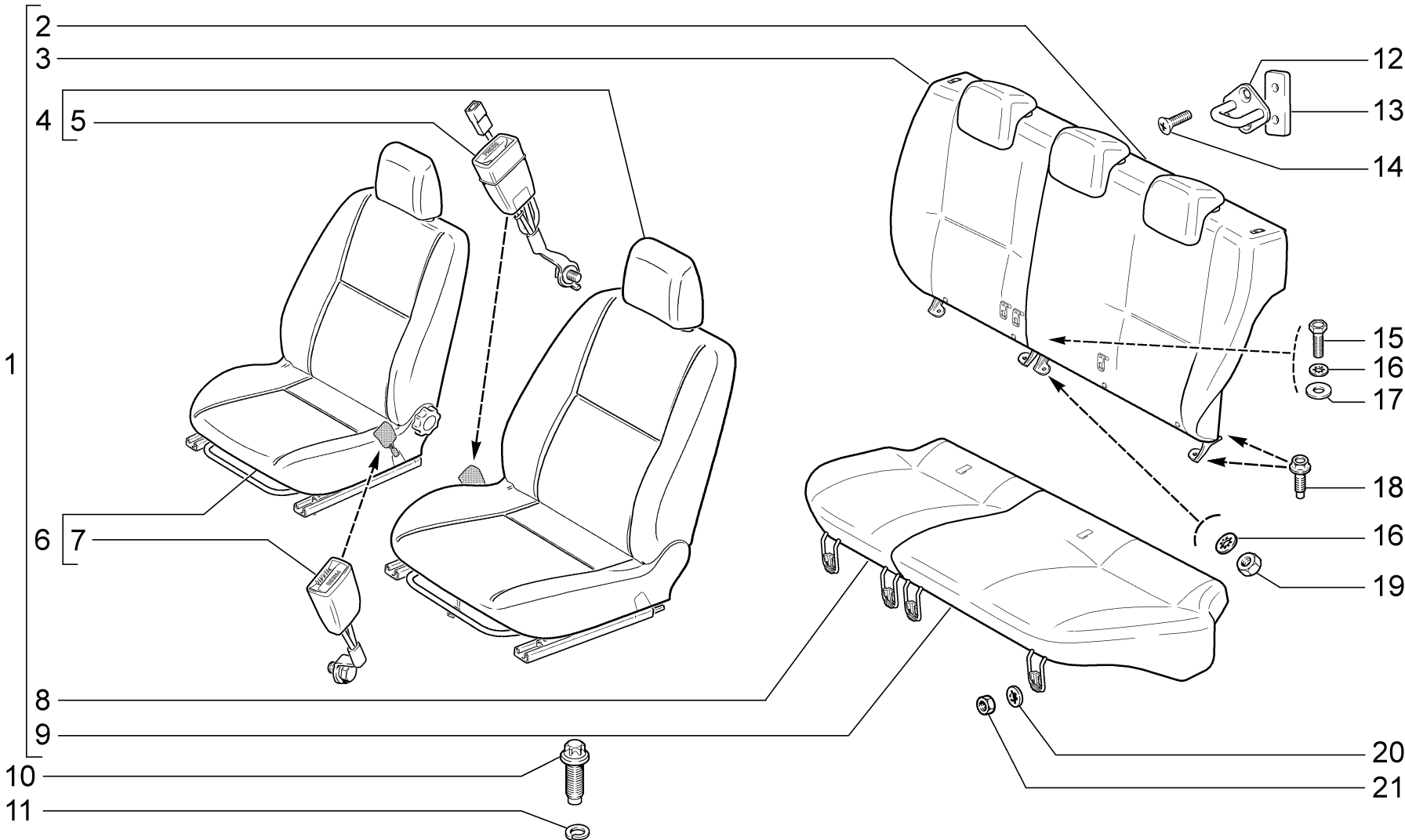
*** - входит в 21901-6810008-20

**** - входит в 21901-6810008-30

*5 - входит в 21901-6810008-40

*6 - входит в 21901-6810008-50

*7 - входит в 21901-6810008-60



СИДЕНЬЯ

M101

M101 Лист1

12.14

№ поз.	№ извещ. об изменении	Дата вы- пуска изв.	Вкл. в з/ч	Номер детали	Вариант	Применяемость	Кол.	Наименование
15			+	21902-6810008-00		(01)(02-13,23,24,50)	1	Сиденья (комплект поставки)
1			+	21902-6810008-20		(03)(04-711,750)	1	Сиденья (комплект поставки)
1			+	21902-6810008-30		(04-712)	1	Сиденья (комплект поставки)
1			+	21902-6810008-40		(05)	1	Сиденья (комплект поставки)
2			+	21902-6820210-00	*	(01)(02-13,23,24,50)	1	Спинка заднего сиденья правая
2			+	21902-6820210-10	**	(03)(04-711,750)	1	Спинка заднего сиденья правая
2			+	21902-6820210-20	***,****	(04-712)(05)	1	Спинка заднего сиденья правая
3			+	21902-6820211-00	*	(01)(02-13,23,24,50)	1	Спинка заднего сиденья левая
3			+	21902-6820211-10	**	(03)(04-711,750)	1	Спинка заднего сиденья левая
3			+	21902-6820211-20	***,****	(04-712)(05)	1	Спинка заднего сиденья левая
4			+	21901-6810011-10	**	(03)(04-711,750)	1	Сиденье переднее левое в сборе
4			+	21901-6810011-20	*,***	(01)(02-13,23,24,50)(04-712)	1	Сиденье переднее левое в сборе
4			+	21901-6810011-30	****	(05)	1	Сиденье переднее левое в сборе
5			+	21900-8217031-00		(03)(04-711,750)	1	Замок переднего ремня безопасности
5			+	21900-8217031-10		(01)(02-13,23,24,50)(04-712)(05)	1	Замок переднего ремня безопасности
6			+	21901-6810010-10	**	(03)(04-711,750)	1	Сиденье переднее правое в сборе
6			+	21901-6810010-20	*,***	(01)(02-13,23,24,50)(04-712)	1	Сиденье переднее правое в сборе
6			+	21901-6810010-30	****	(05)	1	Сиденье переднее правое в сборе
7			+	21900-8217030-00		(03)(04-711,750)	1	Замок переднего ремня безопасности с выключателем
7			+	21900-8217030-10		(01)(02-13,23,24,50)(04-712)(05)	1	Замок переднего ремня безопасности с выключателем
8			+	21902-6820110-00	*	(01)(02-13,23,24,50)	1	Подушка заднего сиденья правая
8			+	21902-6820110-10	**	(03)(04-711,750)	1	Подушка заднего сиденья правая
8			+	21902-6820110-20	***,****	(04-712)(05)	1	Подушка заднего сиденья правая
9			+	21902-6820111-00	*	(01)(02-13,23,24,50)	1	Подушка заднего сиденья левая
9			+	21902-6820111-10	**	(03)(04-711,750)	1	Подушка заднего сиденья левая
9			+	21902-6820111-20	***,****	(04-712)(05)	1	Подушка заднего сиденья левая
10			+	21100-6810054-30			8	Болт крепления переднего сиденья
11			+	00001-0005166-70			8	Шайба 8 пружинная
12			+	11180-6824090-00			2	Фиксатор замка спинки з/с с оболочкой в сборе
13			+	21230-6105198-00			2	Пластина крепления фиксатора замка двери
14			+	21080-6105268-00			4	Винт крепления фиксатора спинки заднего сиденья
15			+	00001-0060436-30			2	Болт М8х25

M101 Лист2

12.14

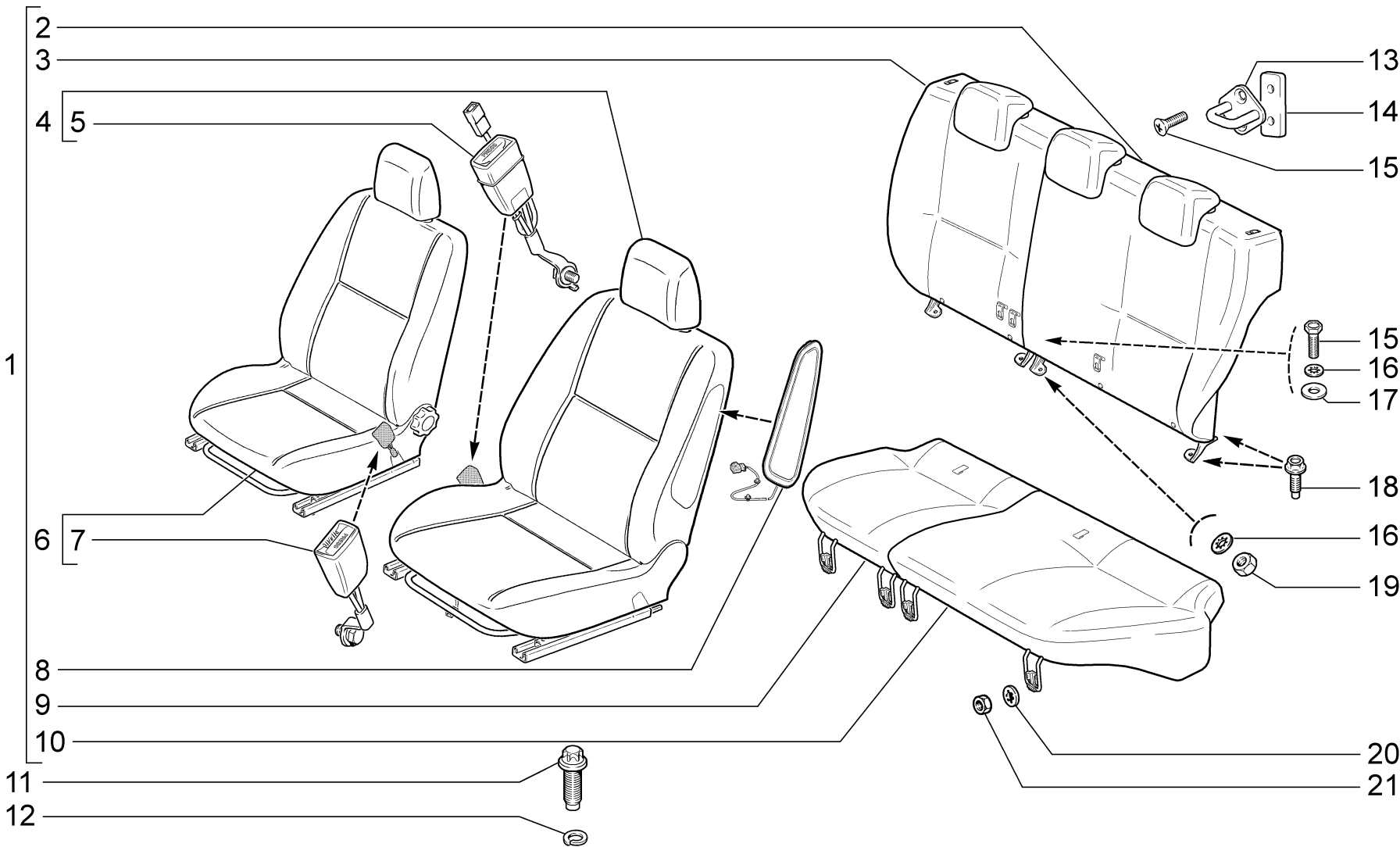
№ поз.	№ извещ. об изменении	Дата вы- пуска изв.	Вкл. в з/ч	Номер детали	Вариант	Применяемость	Кол.	Наименование
16			+	00001-0026055-71		(01)(02-13,23,24,50)	2	Шайба 8 стопорная
16			+	00001-0026055-71		(03)(04)(05)	4	Шайба 8 стопорная
17			+	00001-0026467-01			2	Шайба 8
18			+	21100-1001259-00		(03)(04)(05)	4	Болт крепления спинки заднего сиденья
18			+	21100-1001259-00		(01)(02-13,23,24,50)	6	Болт крепления спинки заднего сиденья
19			+	00001-0061008-11			2	Гайка М8
20			+	00001-0026053-71			4	Шайба 6 стопорная
21			+	00001-0058962-21			4	Гайка М6

* - входит в 21902-6810008-00

** - входит в 21902-6810008-20

*** - входит в 21902-6810008-30

**** - входит в 21902-6810008-40



СИДЕНЬЯ (25)

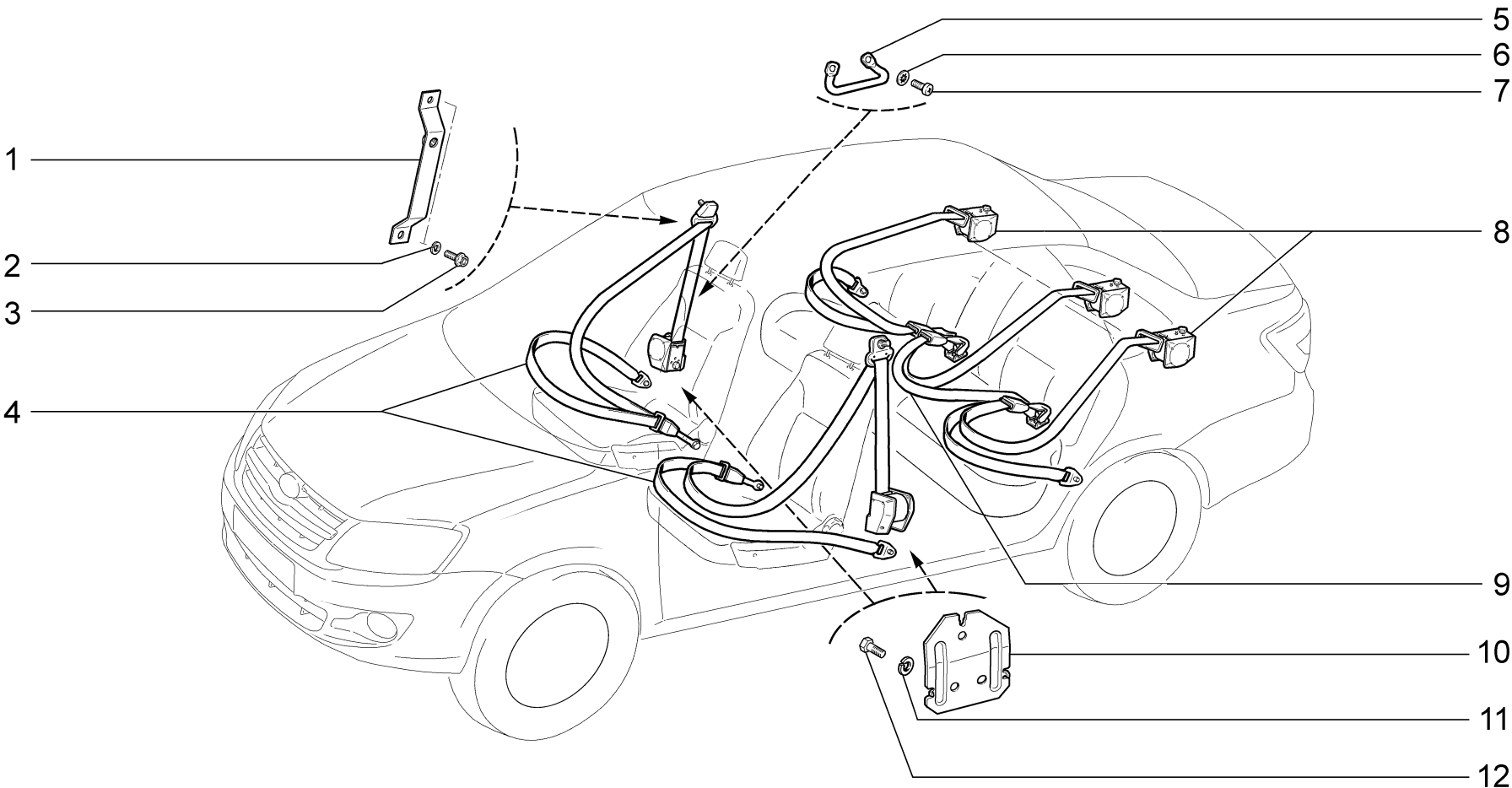
M102

M102

12.14

№ поз.	№ извещ. об изменении	Дата выпуска изв.	Вкл. в з/ч	Номер детали	Вариант	Применяемость	Кол.	Наименование
1			+	21902-6810008-10			1	Сиденья (комплект поставки)
2			+	21902-6820210-00	*		1	Спинка заднего сиденья правая
3			+	21902-6820211-00	*		1	Спинка заднего сиденья левая
4			+	21901-6810011-30	*		1	Сиденье переднее левое в сборе
5			+	21900-8217031-10			1	Замок переднего ремня безопасности
6			+	21901-6810010-30	*		1	Сиденье переднее правое в сборе
7			+	21900-8217030-10			1	Замок переднего ремня безопасности с выключателем
8			+	21902-6820110-00	*		1	Подушка заднего сиденья правая
9			+	21902-6820111-00	*		1	Подушка заднего сиденья левая
10			+	21100-6810054-30			8	Болт крепления переднего сиденья
11			+	00001-0005166-70			8	Шайба 8 пружинная
12			+	11180-6824090-00			2	Фиксатор замка спинки з/с с оболочкой в сборе
13			+	21080-6105268-00			4	Винт крепления фиксатора спинки заднего сиденья
14			+	21100-1001259-00			6	Болт крепления спинки заднего сиденья
15			+	00001-0026055-71			2	Шайба 8 стопорная
16			+	00001-0061008-11			2	Гайка М8
17			+	00001-0026053-71			4	Шайба 6 стопорная
18			+	00001-0058962-21			4	Гайка М6

* - входит в 21902-6810008-10



РЕМНИ БЕЗОПАСНОСТИ

M135

21901-41 (01)

21902-42 (02)

21905-42 (02)

21907-41 (03)

21902-41 (02)

21903-41 (03)

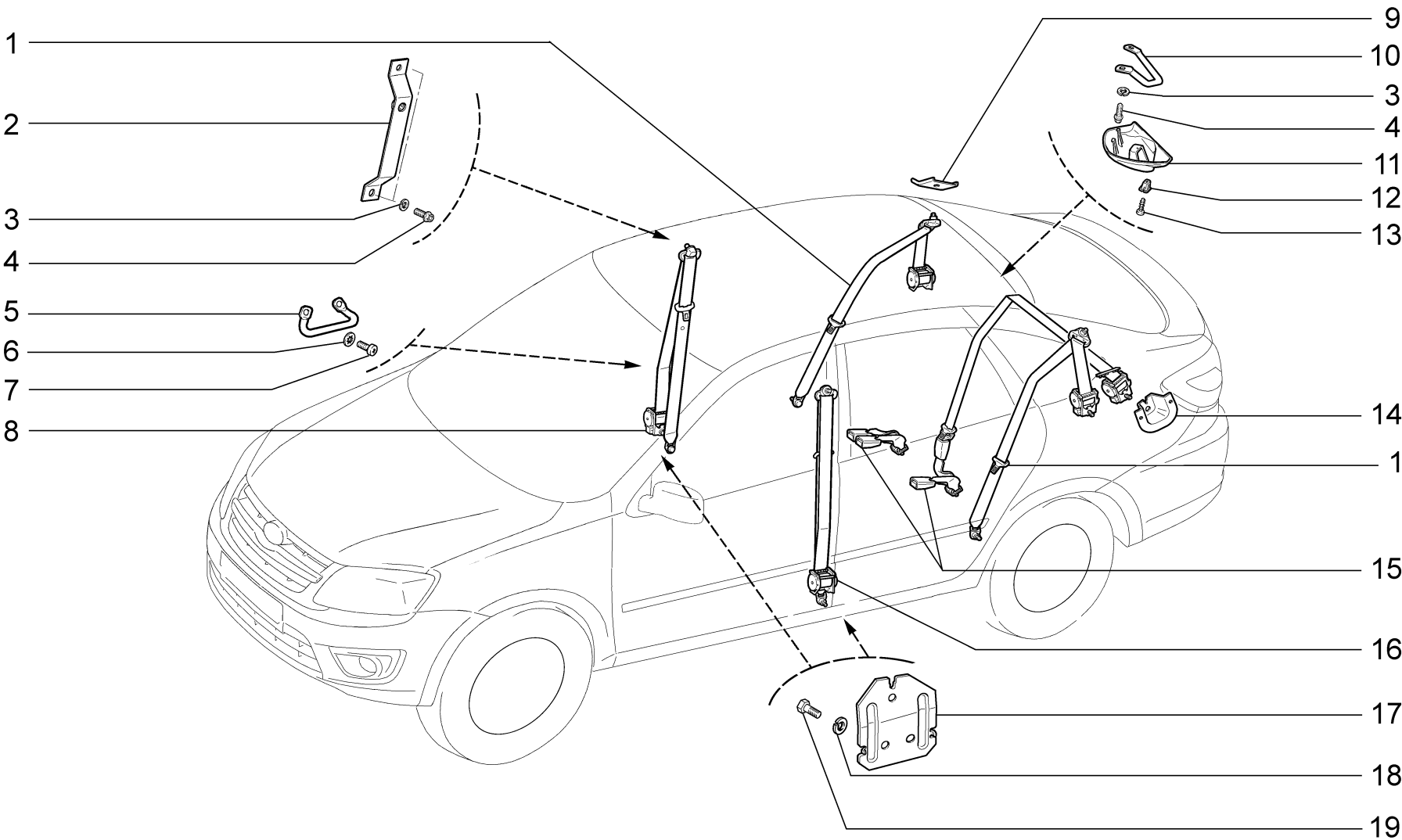
21906-40 (03)

21907-42 (02)

M135

12.14

№ поз.	№ извещ. об изменении	Дата выпуска изв.	Вкл. в з/ч	Номер детали	Вариант	Применяемость	Кол.	Наименование
1			+	21900-8217100-00			2	Кронштейн крепления переднего р/б верхний в сборе
2			+	00001-0005166-70			4	Шайба 8 пружинная
3			+	21050-6810054-00			4	Болт крепления регулятора
4			+	21900-8217020-00			1	Ремень безопасности передний правый
4			+	21900-8217021-00			1	Ремень безопасности передний левый
5				21230-8217136-00			2	Направляющая переднего ремня безопасности
6			+	00001-0026053-71			4	Шайба 6 стопорная
7			+	00001-0032760-01			4	Винт М6х12
8			+	21900-8217210-00			2	Ремень безопасности задний боковой
9			+	21900-8217310-00			1	Ремень безопасности задний средний
10			+	21900-8217126-00			1	Кронштейн крепления инерционной катушки правый
10			+	21900-8217127-00			1	Кронштейн крепления инерционной катушки левый
11			+	00001-0005170-70			2	Шайба 12 пружинная
12			+	21010-8217258-00			2	Болт крепления инерционной катушки



РЕМНИ БЕЗОПАСНОСТИ

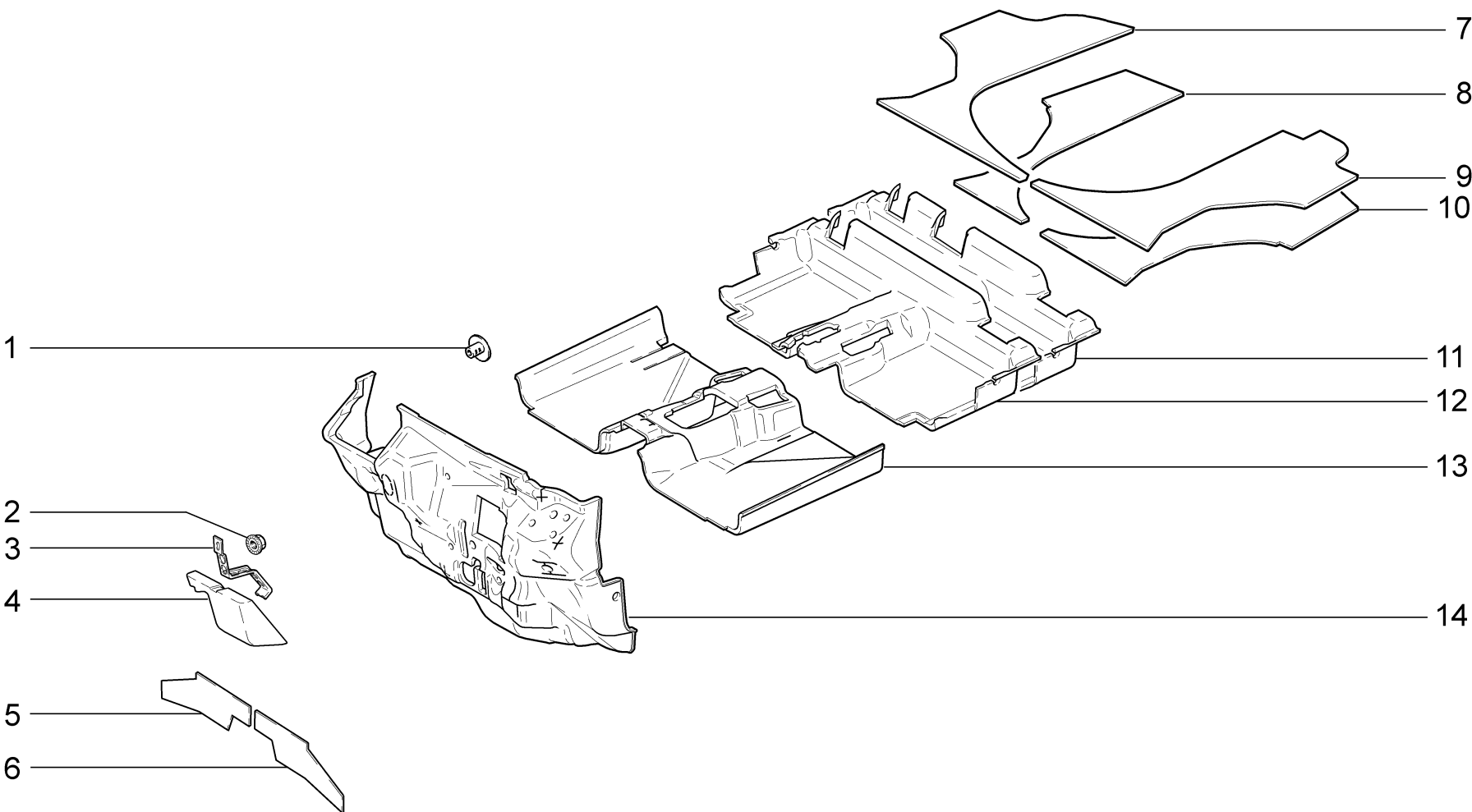
M136

- 21911-40 (01)
- 21911-41 (01)
- 21917-41 (02)
- 21917-42 (03)

M136

12.14

№ поз.	№ извещ. об изменении	Дата выпуска изв.	Вкл. в з/ч	Номер детали	Вариант	Применяемость	Кол.	Наименование
1			+	21910-8217210-00			2	Ремень безопасности задний боковой
2			+	21900-8217100-00			2	Кронштейн крепления переднего р/б верхний в сборе
3			+	00001-0005166-70			6	Шайба 8 пружинная
4			+	21050-6810054-00			6	Болт крепления регулятора
5				21230-8217136-00			2	Направляющая переднего ремня безопасности
6			+	00001-0026053-71			4	Шайба 6 стопорная
7			+	00001-0032760-01			4	Винт М6х12
8			+	21900-8217020-00		(01)	1	Ремень безопасности передний правый
8			+	21900-8217020-10		(02)	1	Ремень безопасности передний правый
9			+	21910-8217292-00			2	Усилитель крепления заднего р/б верхний
10			+	21910-8217136-00			2	Направляющая заднего среднего ремня безопасности
11			+	21910-8217178-00			2	Облицовка заднего среднего ремня безопасности
12			+	11180-8212778-00			1	Втулка крепления накладки
13			+	00001-0076702-07			1	Винт 4,3х15,9 самонарезающий
14			+	21910-8217324-00			1	Усилитель крепления инерц. катушки среднего р/б
15			+	21910-8217310-00			1	Ремень безопасности задний средний
16			+	21900-8217021-00		(01)	1	Ремень безопасности передний левый
16			+	21900-8217021-10		(02)	1	Ремень безопасности передний левый
17			+	21900-8217126-00			1	Кронштейн крепления инерционной катушки правый
17			+	21900-8217127-00			1	Кронштейн крепления инерционной катушки левый
18			+	00001-0005170-70			2	Шайба 12 пружинная
19			+	21010-8217258-00			2	Болт крепления инерционной катушки



ШУМОИЗОЛЯЦИЯ САЛОНА

M140

21901-41 (01)

21902-42 (03)

21905-42 (04)

21907-41 (05)

21911-40 (07)

21917-41 (09)

21902-41 (02)

21903-41 (02)

21906-40 (02)

21907-42 (06)

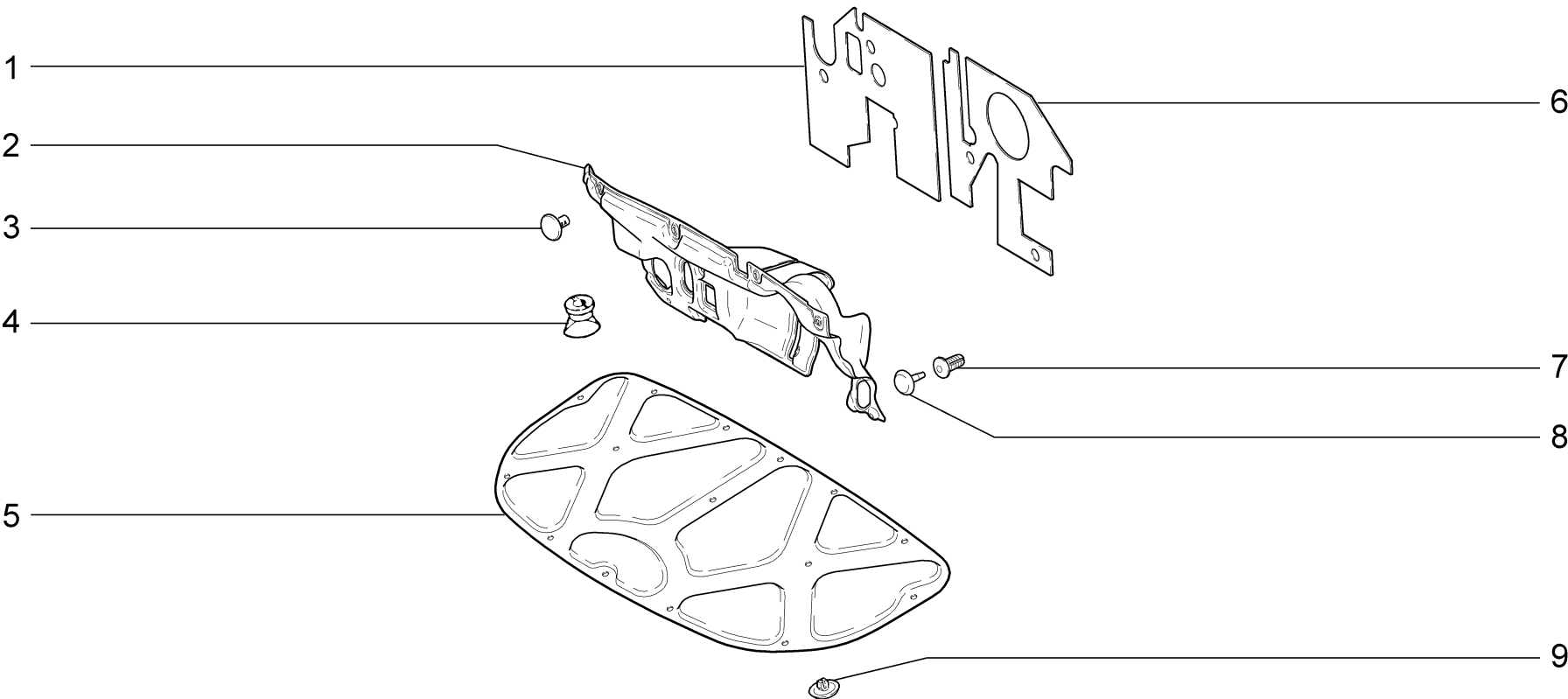
21911-41 (08)

21917-42 (10)

M140

12.14

№ поз.	№ извещ. об изменении	Дата выпуска изв.	Вкл. в з/ч	Номер детали	Вариант	Применяемость	Кол.	Наименование
1			+	21100-5007248-00			1	Пистон
2			+	00001-0038321-01			1	Гайка М6 с зубчатым буртиком
3			+	21900-5007064-00			1	Планка прижимная
4			+	21900-5007060-00			1	Подушка выравнивающая
5			+	21900-5007126-00			1	Прокладка щитка передка нижняя правая
6			+	21900-5007127-00			1	Прокладка щитка передка нижняя левая
7			+	21910-5007252-00		(07)(08)(09)(10-711)	1	Обивка пола багажника задняя правая
7			+	21910-5007252-10		(10-713,750)	1	Обивка пола багажника задняя правая
8			+	21900-5007252-00		(01)(02)(03)(04)(05)(06)	1	Обивка пола багажника задняя правая
9			+	21910-5007253-00		(07)(08)(09)(10-711)	1	Обивка пола багажника передняя левая
9			+	21910-5007253-10		(10-713,750)	1	Обивка пола багажника передняя левая
10			+	21900-5007253-00		(01)(02)(03)(04)(05)(06)	1	Обивка пола багажника передняя левая
11			+	21900-5007230-00		(01)(02)(05)(07)	1	Обивка пола средняя
12			+	21900-5007230-10		(03)(04)(06)(08)(09)(10)	1	Обивка пола средняя
12			+	21900-5007230-40		(02-40)	1	Обивка пола средняя
13			+	21900-5007210-00		(01-13,14,15,17,18,21,25)	1	Обивка пола передняя
13			+	21900-5007210-00		(03-11)(04-12)(05-11)(06-13)	1	Обивка пола передняя
13			+	21900-5007210-00		(08)(09-711,712)(10-711)		Обивка пола передняя
13			+	21900-5007210-10		(01-10,16,20,26)(02)(03-21)	1	Обивка пола передняя
13			+	21900-5007210-20		(04-22,23)(06-23,24,25)(10-713)	1	Обивка пола передняя
13			+	21900-5007210-30		(05-50)(06-50)(09-750)(10-750)	1	Обивка пола передняя
14			+	21900-5007032-10		(01-13-15,17,18,21,25)(02-11)	1	Обивка щитка передка
14			+	21900-5007032-10		(03-11)(04)(05)(06-13)	1	Обивка щитка передка
14			+	21900-5007032-10		(09-712,750)(10-711)	1	Обивка щитка передка
14			+	21900-5007032-20		(03-21)(04-22,23)(05-23-25,50)	1	Обивка щитка передка
14			+	21900-5007032-20		(10-713,750)	1	Обивка щитка передка
14			+	21900-5007032-30		(01-10,16,20,26)(02-12,14)(07)	1	Обивка щитка передка
14			+	21900-5007032-30		(08)(09-711)	1	Обивка щитка передка



ШУМОИЗОЛЯЦИЯ МОТОРНОГО ОТСЕКА

M145

21901-41 (01)

21902-42 (03)

21905-42 (03)

21907-41 (03)

21911-40 (02)

21917-41 (04)

21902-41 (02)

21903-41 (03)

21906-40 (02)

21907-42 (03)

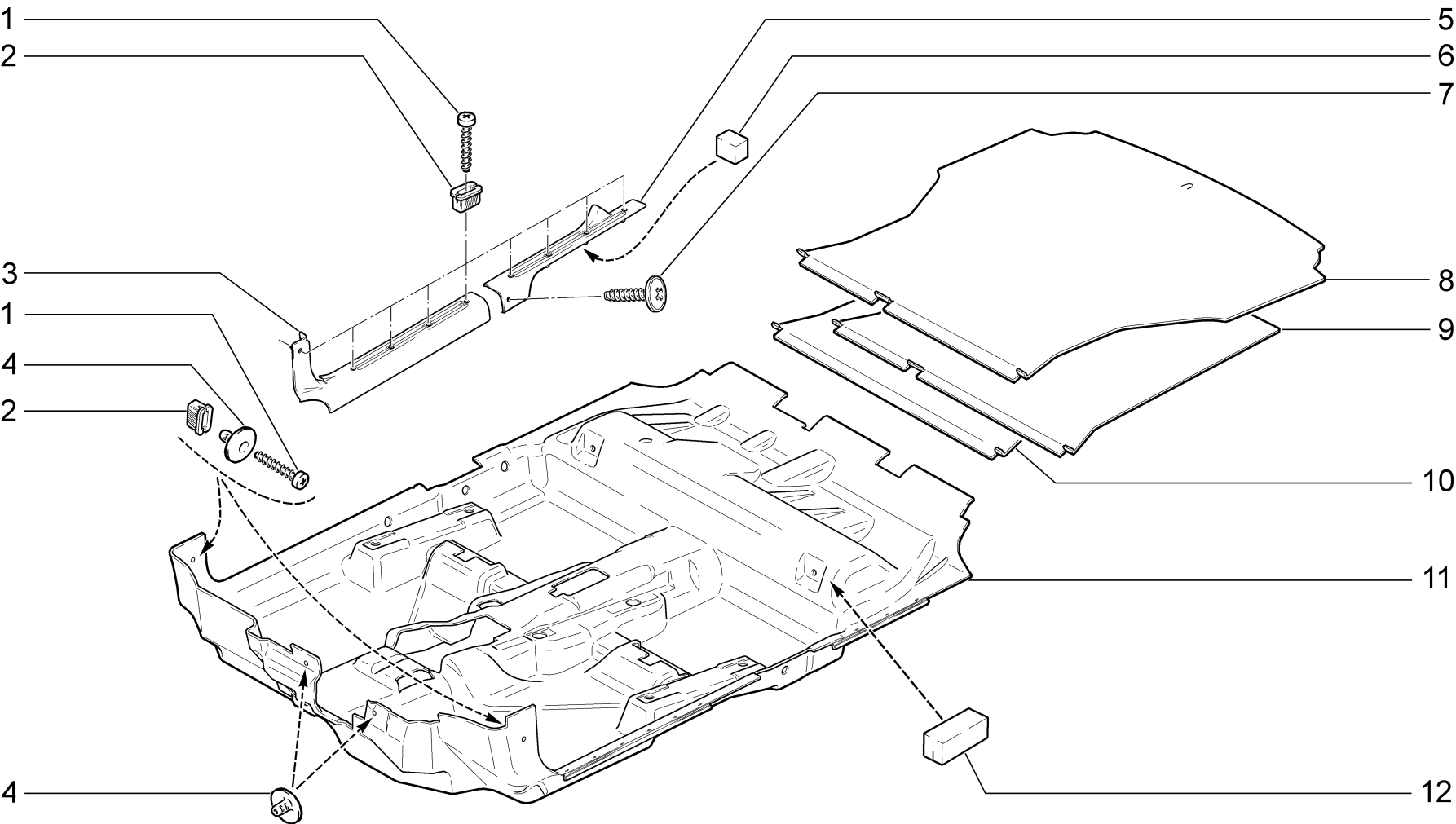
21911-41 (02)

21917-42 (03)

M145

12.14

№ поз.	№ извещ. об изменении	Дата вы- пуска изв.	Вкл. в з/ч	Номер детали	Вариант	Применяемость	Кол.	Наименование
1			+	21900-5007520-00			1	Прокладка моторного отсека правая
2			+	21900-5007502-00		(01-10,16,20,26)(02)(04-711	1	Обивка моторного отсека
2			+	21900-5007502-10		(01-13-15,17,18,21,25)(03)	1	Обивка моторного отсека
2			+	21900-5007502-10		(07-712,750)	1	Обивка моторного отсека
3			+	11180-5007248-00			4	Пистон
4				21080-5301390-02			1	Клапан для слива воды
5			+	21900-5007402-00			1	Обивка капота
6			+	21900-5007521-00			1	Прокладка моторного отсека левая
7			+	21080-5402270-00			4	Держатель обивки
8			+	21080-5402271-00			4	Фиксатор держателя
9			+	11190-5007722-00			15	Кнопка



КОВРИКИ

M150

21901-41 (01)

21902-42 (02)

21905-42 (02)

21907-41 (01)

21911-40 (03)

21917-41 (05)

21902-41 (01)

21903-41 (01)

21906-40 (01)

21907-42 (02)

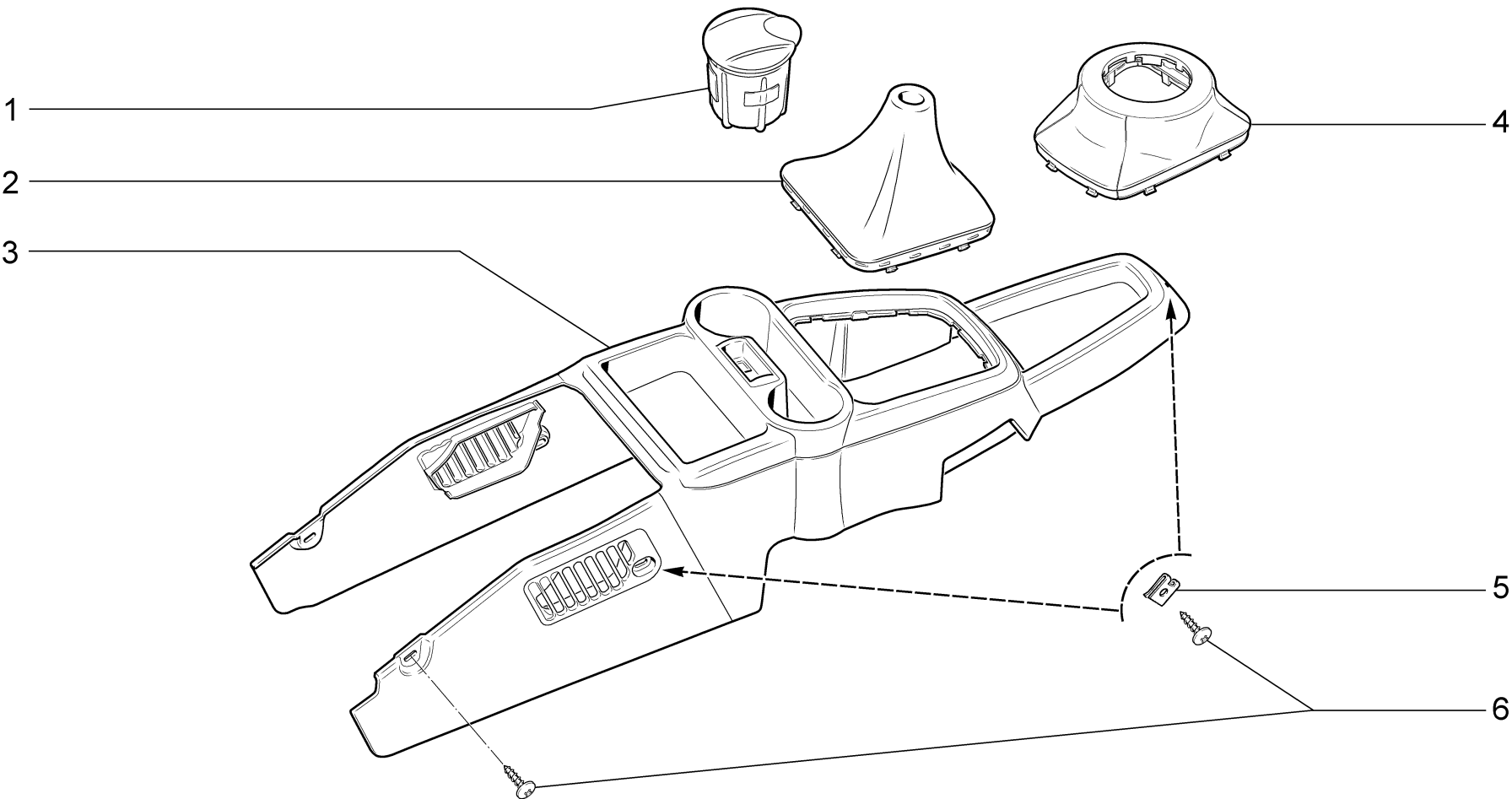
21911-41 (04)

21917-42 (06)

M150

01.14

№ поз.	№ извещ. об изменении	Дата выпуска изв.	Вкл. в з/ч	Номер детали	Вариант	Применяемость	Кол.	Наименование
1			+	00001-0076717-09		(03)(04)	18	Винт 4,9х31,8 самонарезающий
1			+	00001-0076717-09		(01)(02)	2	Винт 4,9х31,8 самонарезающий
2			+	11180-8212778-00		(03)(04)	18	Втулка
2			+	11180-8212778-00		(01)(02)	2	Втулка
3			+	11180-5109076-00		(03)(04)	1	Облицовка порога пола передняя правая
3			+	11180-5109077-00		(03)(04)	1	Облицовка порога пола передняя левая
4			+	21100-5007248-00		(01)(02)	4	Пистон
4			+	21100-5007248-00		(03)(04)	2	Пистон
5			+	11180-5109078-00		(03)(04)	1	Облицовка порога пола задняя правая
5			+	11180-5109079-00		(03)(04)	1	Облицовка порога пола задняя левая
6			+	11180-6102510-00		(03)(04)	2	Прокладка дистанционная передней двери
7			+	21230-6302334-00		(03)(04)	2	Винт самонарезающий
8			+	21910-5109054-10		(04)	1	Коврик багажника в сборе
9			+	21910-5109054-00		(03)	1	Коврик багажника в сборе
10			+	21900-5109054-00		(01)(02)	1	Коврик багажника в сборе
11			+	21900-5109008-00		(01)(02)	1	Коврик пола в сборе
11			+	21900-5109014-10		(03)(04)	1	Коврик пола
12			+	11180-5109038-00			1	Вставка коврика пола



ОБЛИЦОВКА ТУННЕЛЯ ПОЛА

M155

21901-41(01)

21902-42(02)

21905-42(01)

21907-41(05)

21911-40(07)

21917-41(08)

21902-41(02)

21903-41(03)

21906-40(04)

21907-42(06)

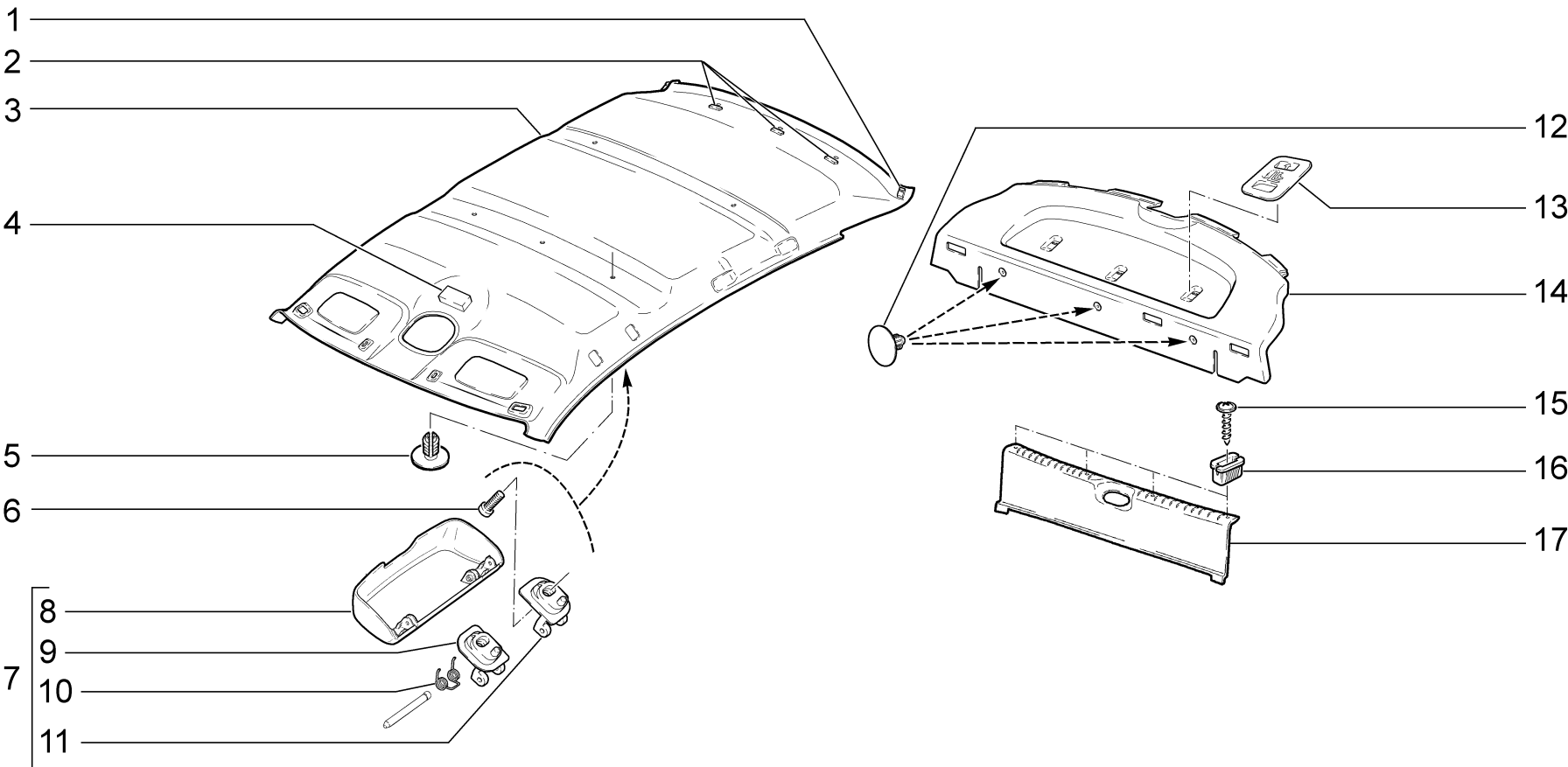
21911-41(07)

21917-42(09)

M155

12.14

№ поз.	№ извещ. об изменении	Дата выпуска изв.	Вкл. в з/ч	Номер детали	вариант	Применяемость	Кол.	Наименование
1			+	21900-8203010-00		(01-13-15,18,21,25)	1	Пепельница в сборе
1			+	21900-8203010-00		(02)(03)(05-50)(06)(09)	1	Пепельница в сборе
2			+	21900-5109070-00		(01)(03)(04)(05-11)	1	Чехол рычага переключения передач
2			+	21900-5109070-00		(06-13,23-25)	1	Чехол рычага переключения передач
2			+	21910-5109070-00		(07)(08-711,712)(09-711,713)	1	Чехол рычага переключения передач
3			+	21900-5109154-00			1	Облицовка туннеля пола в сборе
4			+	21907-5109070-00		(05-50)(06-50)(08-750)(09-750)	1	Чехол рычага переключения передач
5			+	00001-0041897-76			3	Гайка фланцевая
6			+	21140-5325388-00			5	Винт самонарезающий



ОБИВКА КРЫШИ, ЗАДКА И ПОЛКА БАГАЖНИКА

M160

21901-41 (01)

21902-42 (03)

21905-42 (03)

21907-41 (02)

21902-41 (02)

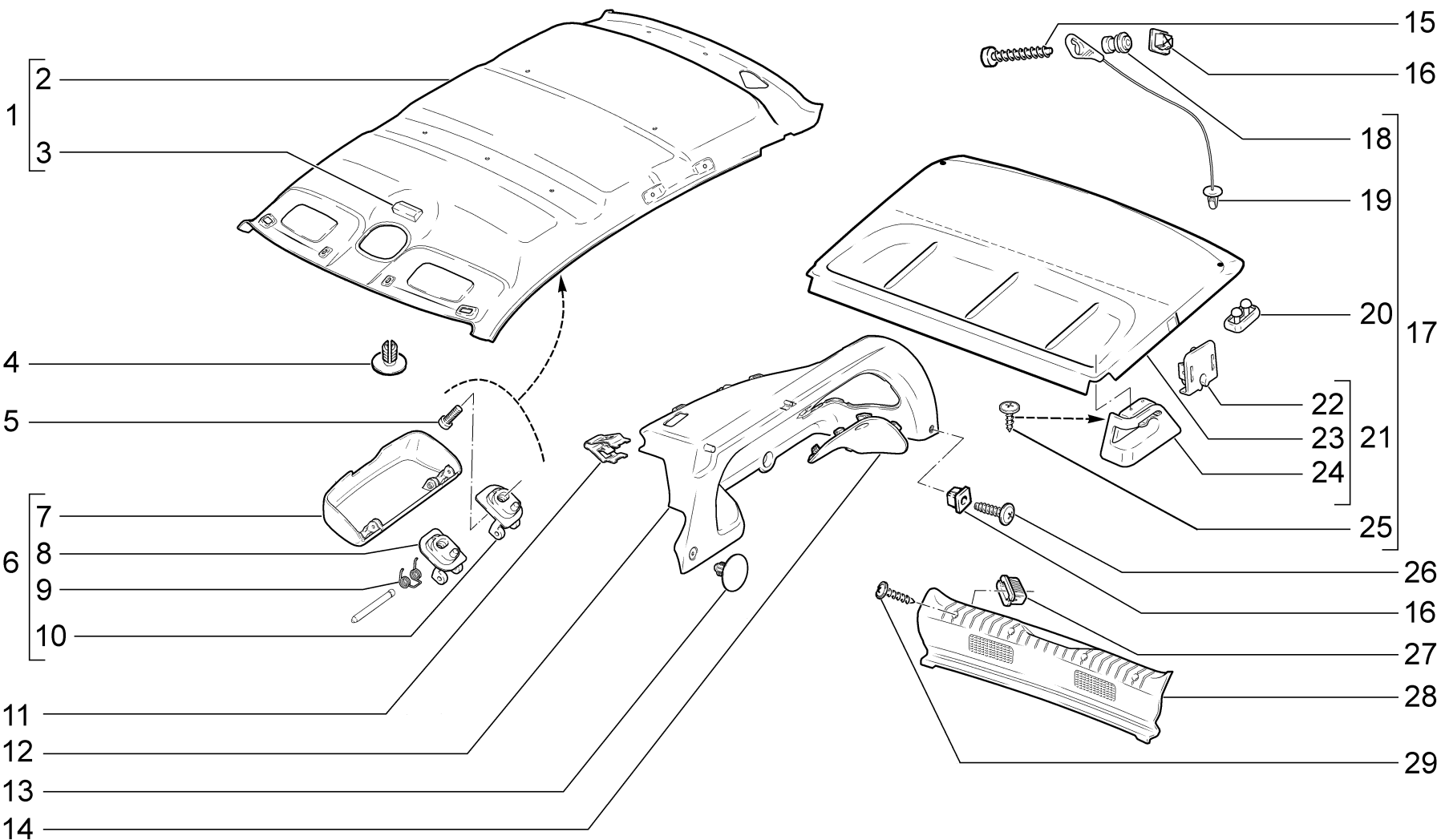
21903-41 (02)

21906-40 (01)

21907-42 (03)

M160

№ поз.	№ извещ. об изменении	Дата выпуска изв.	Вкл. в з/ч	Номер детали	Вариант	Применяемость	Кол.	Наименование
1			+	21700-5702222-00			2	Прокладка
2			+	11180-5702214-00			3	Прокладка обивки крыши передняя
3			+	21900-5702100-00		(01)	1	Обивка крыши
3			+	21900-5702100-10		(02)	1	Обивка крыши
3			+	21900-5702100-20		(03)	1	Обивка крыши
4			+	11180-5702218-00			1	Прокладка обивки крыши
5			+	21120-5702154-01			8	Держатель обивки крыши
6			+	00001-0032762-01		(03)	2	Винт М6х16
7			+	21900-5702340-00		(03)	1	Контейнер обивки крыши в сборе
8			+	21900-5702343-00		(03)	1	Крышка контейнера обивки крыши с прокладкой в сборе
9			+	21900-5702356-00		(03)	1	Кронштейн контейнера передний
10			+	21900-5702362-00		(03)	2	Пружина контейнера
11			+	21900-5702358-00		(03)	1	Кронштейн контейнера задний
12			+	21900-8236068-00			3	Облицовка кронштейна верхнего крепления детского сиденья
13			+	21900-5607014-00			1	Полка багажника
14			+	21230-6302334-00			4	Винт самонарезающий
15			+	11180-8217778-00	~		3	Втулка
16			+	11180-8217778-01	~		3	Втулка
17			+	11180-5602016-00			1	Облицовка поперечины задка



ОБИВКА КРЫШИ, ЗАДКА И ПОЛКА БАГАЖНИКА

M161

21911-40 (01)

21917-41 (02)

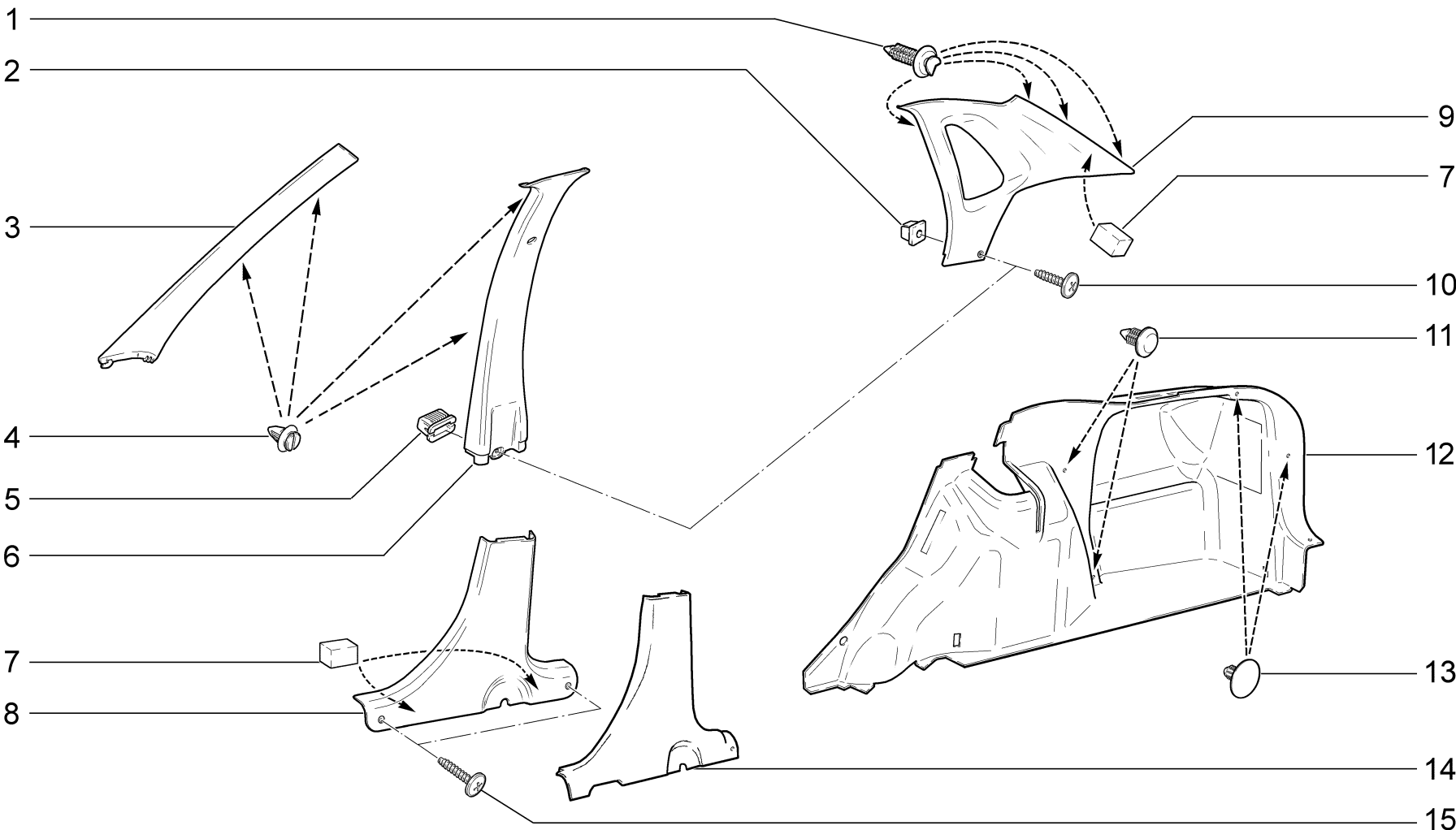
21911-41 (02)

21917-42 (03)

M161

12.14

№ поз.	№ извещ. об изменении	Дата выпуска изв.	Вкл. в з/ч	Номер детали	Вариант	Применяемость	Кол.	Наименование
1			+	21910-5702012-00		(02)	1	Обивка крыши в сборе
1			+	21910-5702012-10		(03)	1	Обивка крыши в сборе
1			+	21910-5702012-20		(01)	1	Обивка крыши в сборе
2			+	21910-5702100-00		(03)	1	Обивка крыши
2			+	21910-5702100-10		(02)	1	Обивка крыши
2			+	21910-5702100-20		(01)	1	Обивка крыши
3			+	11180-5702218-00			1	Прокладка обивки крыши
4			+	21120-5402154-01			7	Держатель обивки крыши
5			+	00001-0032762-01		(03)	2	Винт М6х16
6			+	21900-5702340-00		(03)	1	Контейнер обивки крыши в сборе
7			+	21900-5702343-00		(03)	1	Крышка контейнера обивки крыши с прокладкой в сборе
8			+	21900-5702356-00		(03)	1	Кронштейн контейнера передний
9			+	21900-5702362-00		(03)	2	Пружина контейнера
10			+	21900-5702358-00		(03)	1	Кронштейн контейнера задний
11			+	21230-5325128-00			4	Пружина крепления щитка панели приборов
12			+	21910-5607072-00			1	Опора полки багажника правая
12			+	21910-5607073-00			1	Опора полки багажника левая
13			+	11190-5007722-00			2	Кнопка
14			+	21910-5607092-00			1	Заглушка опоры полки багажника правая
14			+	21910-5607093-00			1	Заглушка опоры полки багажника левая
15			+	00001-0076717-07			2	Винт 4,9х38,1
16			+	21210-5402286-00			8	Гайка квадратная
17			+	21910-5607010-00			1	Полка багажника со шнурами в сборе
18			+	21910-5607136-00			2	Держатель шнура верхний
19			+	21910-5607100-00			2	Шнур полки багажника
20			+	21910-5607086-00			2	Демпфер полки багажника
21			+	21910-5607012-00			1	Полка багажника с осями в сборе
22			+	21140-5325378-00			4	Винт самонарезающий
23			+	21910-5607054-00			2	Ось полки багажника задняя
24			+	21910-5607014-00			1	Полка багажника
25			+	21910-5607042-00			1	Ось полки багажника передняя правая
25			+	21910-5607043-00			1	Ось полки багажника передняя левая
26			+	21230-5325162-00			6	Винт самонарезающий
27			+	11180-8217778-00	~		3	Втулка
27			+	11180-8217778-01	~		3	Втулка
28			+	21910-5602016-00			1	Облицовка поперечины задка
29			+	21230-6302334-00			4	Винт самонарезающий



ОБИВКА БОКОВИНЫ

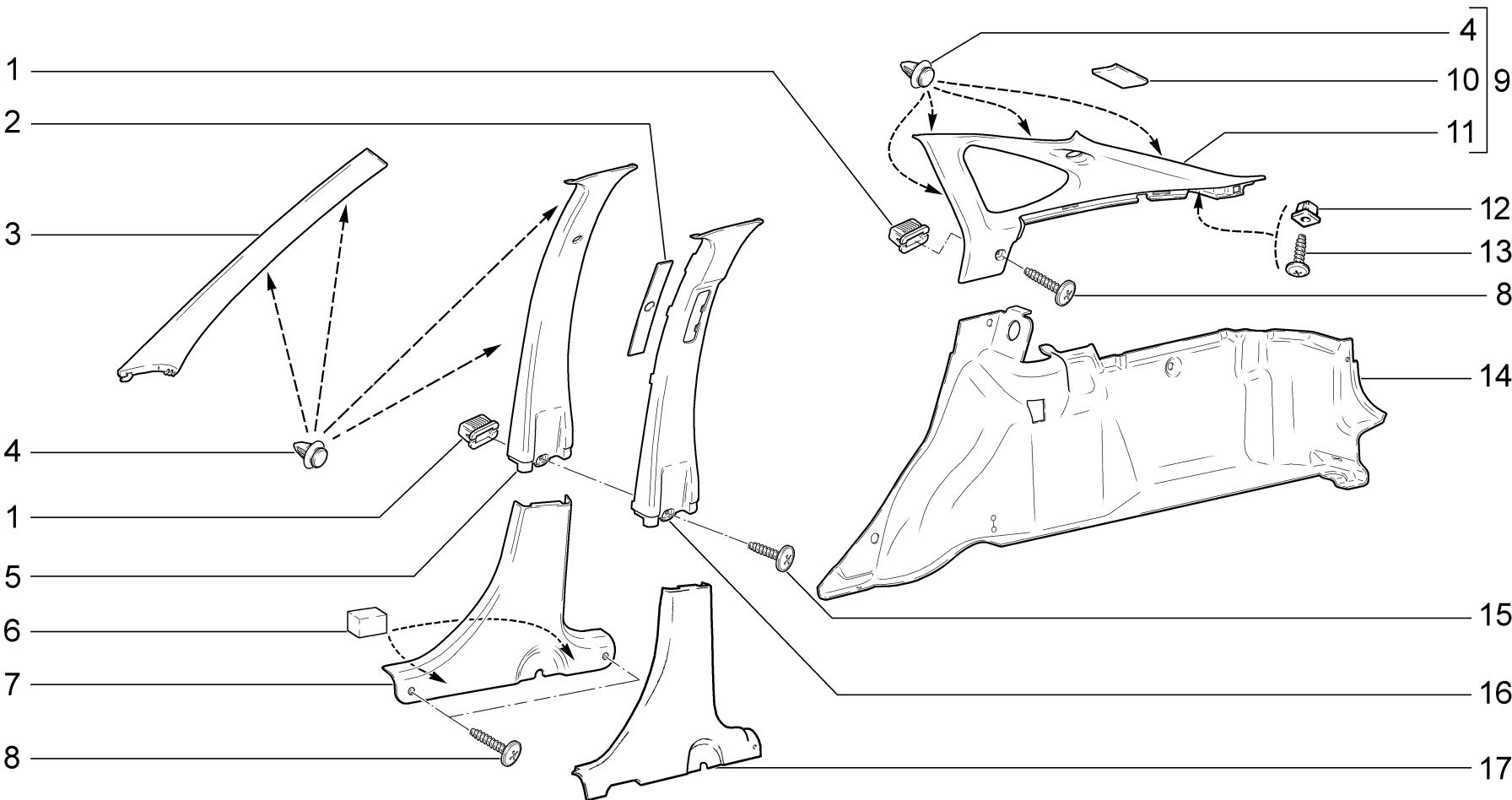
M170

21901-41 (01)	21902-42 (01)	21905-42 (01)	21907-41 (01)
21902-41 (01)	21903-41 (01)	21906-40 (02)	21907-42 (02)

M170

12.14

№ поз.	№ извещ. об изменении	Дата выпуска изв.	Вкл. в з/ч	Номер детали	Вариант	Применяемость	Кол.	Наименование
1			+	11180-6102053-00			10	Кнопка
2			+	21050-6816096-00			2	Гайка
3			+	21900-5402114-00			1	Обивка стойки ветрового окна правая
3			+	21900-5402115-00			1	Обивка стойки ветрового окна левая
4			+	21700-6102053-00			8	Кнопка
5			+	11180-8217778-00	~		4	Втулка
5			+	11180-8217778-01	~		4	Втулка
6			+	21900-5402128-00			1	Обивка центральной стойки верхняя правая
6			+	21900-5402129-00			1	Обивка центральной стойки верхняя левая
7			+	11180-6102510-00		(01)	6	Прокладка дистанционная
7			+	11180-6102510-00		(02)	2	Прокладка дистанционная
8			+	21900-5402124-00		(01)	1	Обивка центральной стойки нижняя правая
8			+	21900-5402125-00		(01)	1	Обивка центральной стойки нижняя левая
9			+	21900-5402144-00			1	Обивка стойки задка правая
9			+	21900-5402145-00			1	Обивка стойки задка левая
10			+	21230-6302332-00			4	Винт самонарезающий
11			+	21080-6302015-00			8	Кнопка
12			+	21900-5402190-10		(01)	1	Обивка арки и боковины правая в сборе
12			+	21900-5402191-10		(01)	1	Обивка арки и боковины левая в сборе
12			+	21900-5402190-20		(02)	1	Обивка арки и боковины правая в сборе
12			+	21900-5402191-20		(02)	1	Обивка арки и боковины левая в сборе
13			+	11190-5007722-00	~		1	Кнопка
13			+	11190-5007722-01	~		1	Кнопка
14			+	11180-5402124-10		(02)	1	Обивка центральной стойки нижняя правая
14			+	11180-5402125-10		(02)	1	Обивка центральной стойки нижняя левая
15			+	21230-6302334-00		(01)	4	Винт самонарезающий



ОБИВКА БОКОВИНЫ

M171

21911-40 (01)

21917-41 (02)

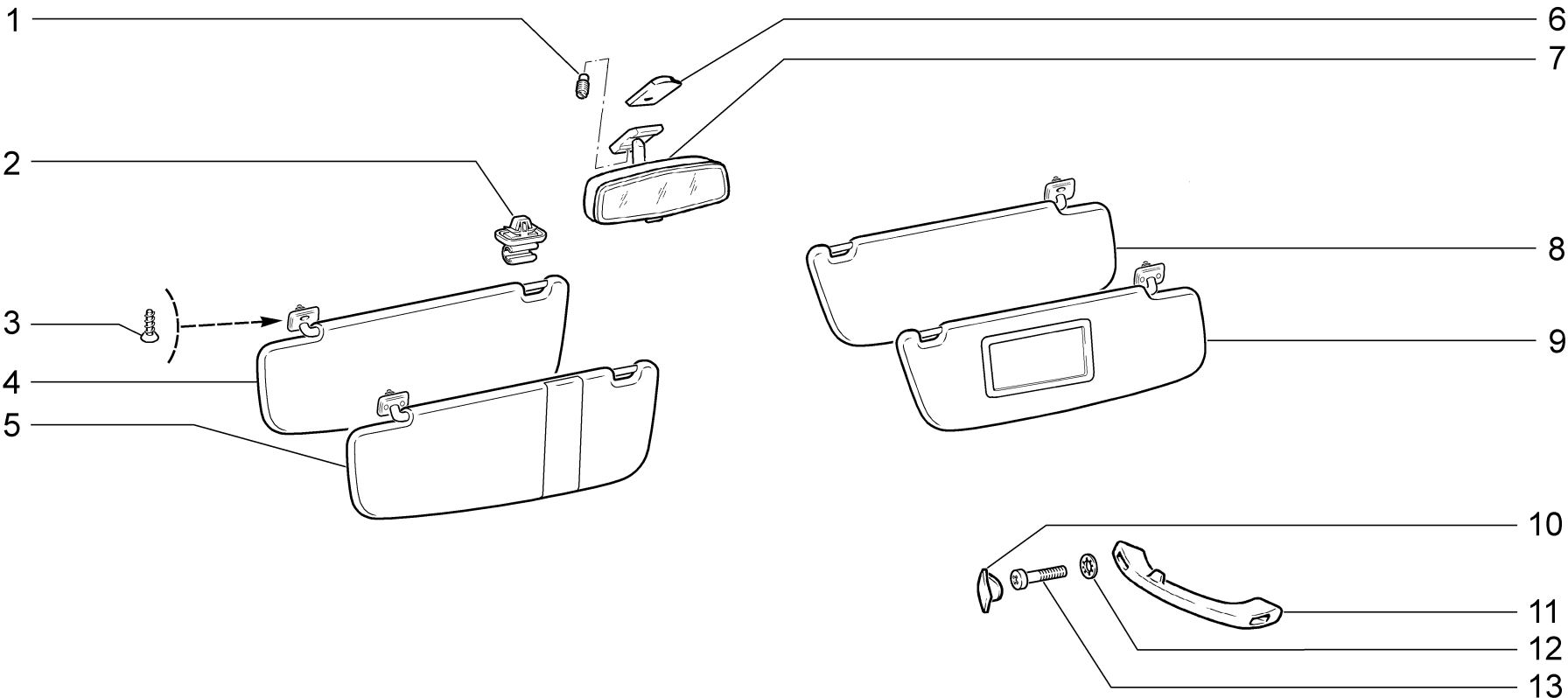
21911-41 (02)

21917-42 (03)

M171

12.14

№ поз.	№ извещ. об изменении	Дата выпуска изв.	Вкл. в з/ч	Номер детали	Вариант	Применяемость	Кол.	Наименование
1			+	11180-8217778-00	~		4	Втулка
1			+	11180-8217778-01	~		4	Втулка
2			+	21230-5402172-00		(03)	2	Вставка обивки центральной стойки
3			+	21900-5402114-00			1	Обивка стойки ветрового окна правая
3			+	21900-5402115-00			1	Обивка стойки ветрового окна левая
4			+	21700-6102053-00			8	Кнопка
5			+	21900-5402128-00		(01)(02)	1	Обивка центральной стойки верхняя правая
5			+	21900-5402129-00		(01)(02)	1	Обивка центральной стойки верхняя левая
6			+	11180-6102510-00		(01)	4	Прокладка дистанционная
7			+	21900-5402124-00		(01)	1	Обивка центральной стойки нижняя правая
7			+	21900-5402125-00		(01)	1	Обивка центральной стойки нижняя левая
8			+	21230-6302334-00		(01)	2	Винт самонарезающий
8			+	21230-6302334-00		(02)(03)	6	Винт самонарезающий
9			+	21910-5402140-00			1	Обивка стойки задка правая
9			+	21910-5402141-00			1	Обивка стойки задка левая
10			+	21100-1311104-00			2	Прокладка расширительного бачка правая
11			+	21910-5402144-00			1	Обивка стойки задка правая
11			+	21910-5402145-00			1	Обивка стойки задка левая
12			+	21210-5004286-00			2	Гайка квадратная
13			+	21230-5402162-00			2	Винт самонарезающий
14			+	21910-5402196-00		(01)(02)	1	Обивка арки и боковины правая в сборе
14			+	21910-5402197-00		(01)(02)	1	Обивка арки и боковины левая в сборе
14			+	21910-5402196-10		(03)	1	Обивка арки и боковины правая в сборе
14			+	21910-5402197-10		(03)	1	Обивка арки и боковины левая в сборе
15			+	21230-6302332-00			2	Винт самонарезающий
16			+	21920-5402128-00		(03)	1	Обивка центральной стойки верхняя правая
16			+	21920-5402129-00		(03)	1	Обивка центральной стойки верхняя левая
17			+	11180-5402124-10		(02)(03)	1	Обивка центральной стойки нижняя правая
17			+	11180-5402125-10		(02)(03)	1	Обивка центральной стойки нижняя левая



ПРИНАДЛЕЖНОСТИ САЛОНА

M180

21901-41(01)

21902-42(02)

21905-42(02)

21907-41(05)

21911-40(06)

21917-41(08)

21902-41(02)

21903-41(03)

21906-40(04)

21907-42(02)

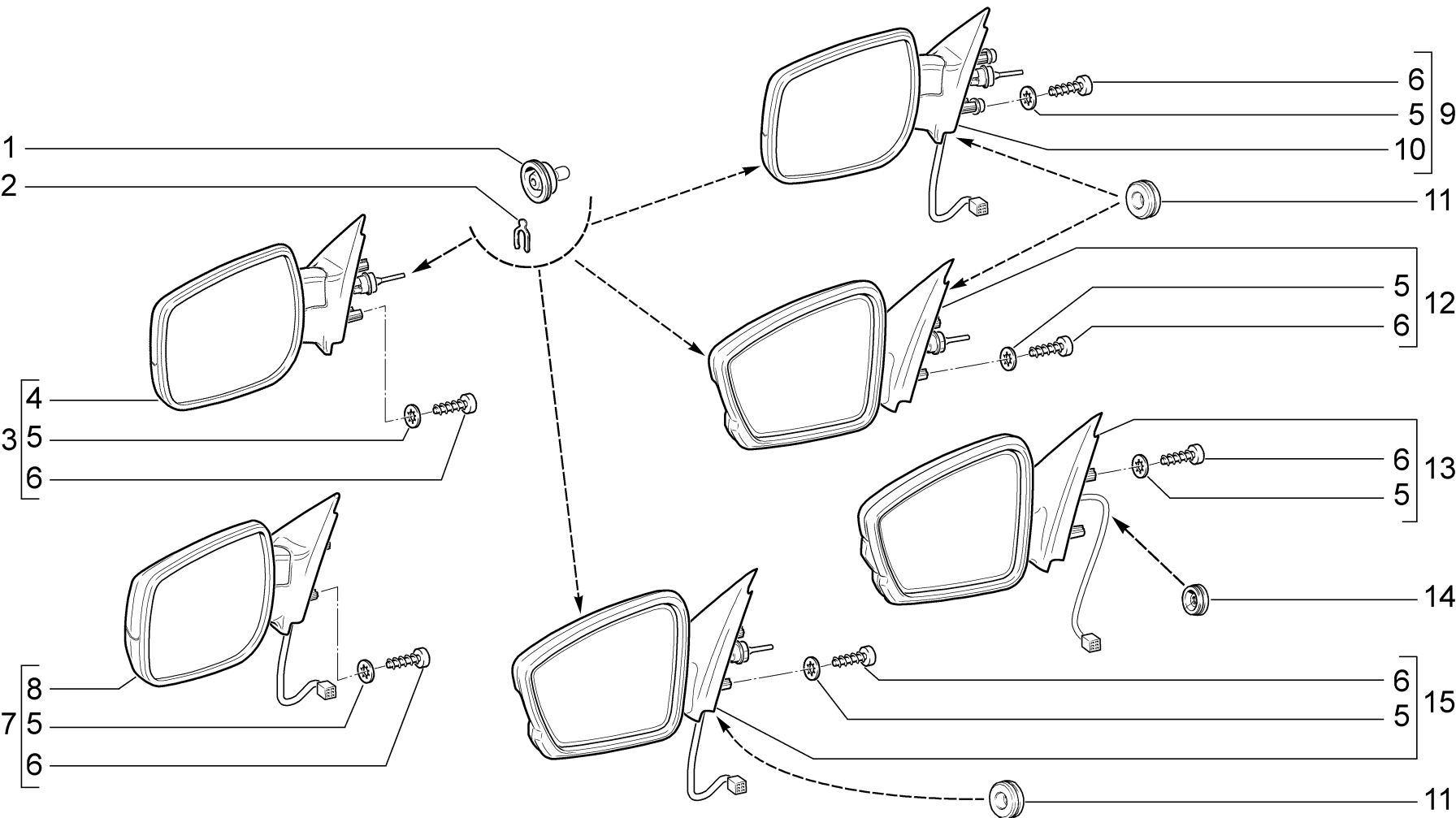
21911-41(07)

21917-42(09)

M180

12.14

№ поз.	№ извещ. об изменении	Дата выпуска изв.	Вкл. в з/ч	Номер детали	Вариант	Применяемость	Кол.	Наименование
1			+	00001-0037438-11			1	Винт М4х6 установочный
2			+	21900-8204096-00			2	Держатель козырька
3			+	00001-0076806-01			6	Винт 4,9х19 самонарезающий
4			+	21900-8204011-00		(01-10,13,16-18,20,21,26)(03)	1	Козырек противосолнечный левый
4			+	21900-8204011-00		(04)(05-50)(06)(07)(08-711,750)	1	Козырек противосолнечный левый
4			+	21900-8204011-00		(01-14,15,25)(02)(05-11)	1	Козырек противосолнечный левый
5			+	21900-8204011-10		(08-712)(09)	1	Козырек противосолнечный левый
6			+	21080-8201190-00			1	Пластина
7			+	21080-8201008-00	~	(01)(02)(03)(04)(05)	1	Зеркало заднего вида внутреннее
7			+	11180-8201008-00	~	(01)(02)(03)(04)(05)	1	Зеркало заднего вида внутреннее
7			+	11180-8201008-01	~	(01)(02)(03)(04)(05)	1	Зеркало заднего вида внутреннее
7			+	21900-8201008-00		(06)(07)(08)(09)	1	Зеркало заднего вида внутреннее
8			+	21900-8204010-00		(01-10,13,16-18,20,21,26)(03)	1	Козырек противосолнечный правый
8			+	21900-8204010-00		(04)(05-50)(06)(07)(08-711,750)	1	Козырек противосолнечный правый
8			+	21900-8204010-10		(01-14,15,25)(02)(05-11)	1	Козырек противосолнечный правый
8			+	21900-8204010-10		(08-712)(09)	1	Козырек противосолнечный правый
10			+	21100-8202043-10			6	Заглушка поручня
11			+	21100-8202010-10		(01-13-18,21,25,26)((02)(03)	1	Поручень правый
11			+	21100-8202010-10		(05)(07)(08)(09)	1	Поручень правый
11			+	21100-8202011-10		(01-13-18,21,25,26)((02)(03)	2	Поручень левый
11			+	21100-8202011-10		(05)(07)(08)(09)	2	Поручень левый
12			+	00001-0025990-71			6	Шайба 6 стопорная
13			+	00001-0032764-01			6	Винт М6х20



ЗЕРКАЛА НАРУЖНЫЕ

M185

21901-41(01)
21902-41(02)

21902-42(03)
21903-41(04)

21905-42(05)
21906-40(06)

21907-41(07)
21907-42(08)

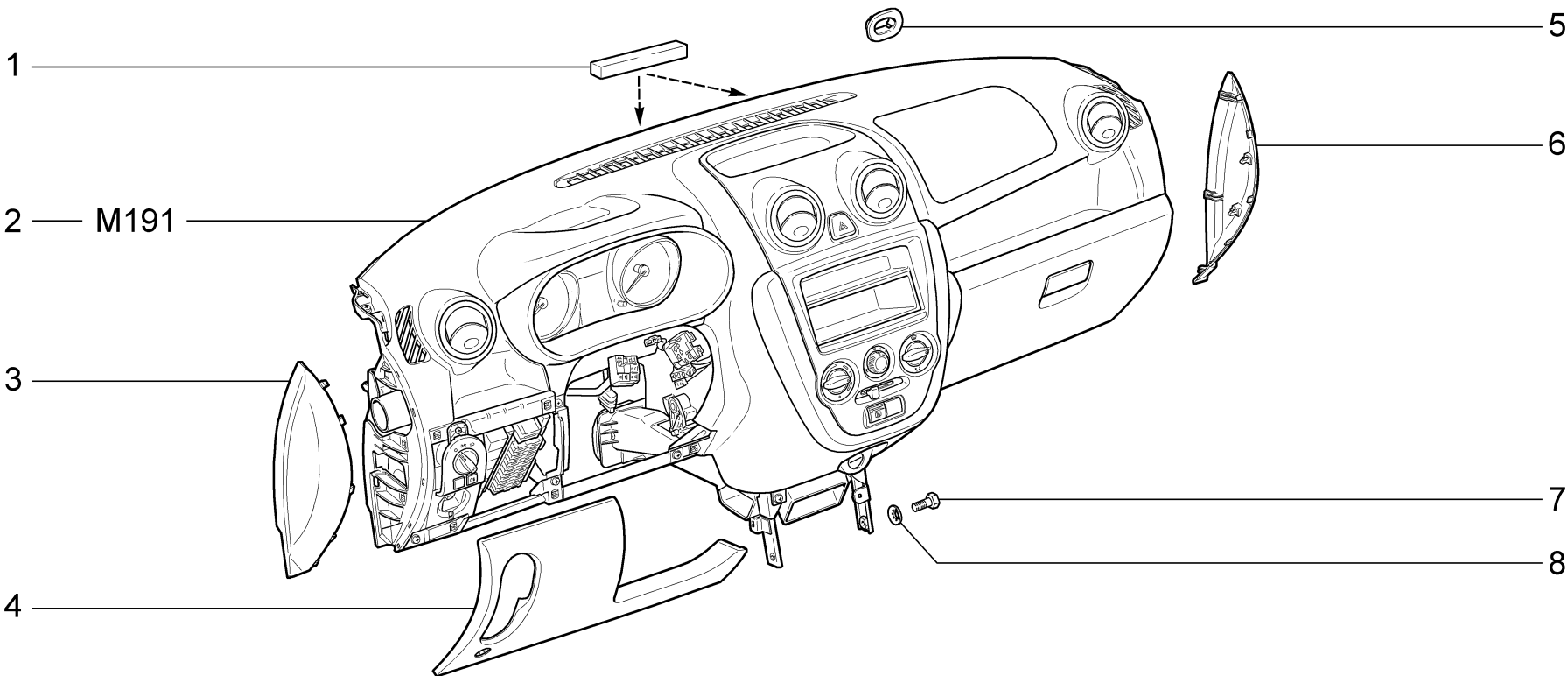
21911-40 (09)
21911-41 (09)

21917-41 (09)
21917-42 (10)

M185

12.14

№ поз.	№ извещ. об изменении	Дата выпуска изв.	Вкл. в з/ч	Номер детали	Вариант	Применяемость	Кол.	Наименование
1				11180-8201327-00		(01)(02)(04)(06)(07)(09)	2	Облицовка рукоятки
2			+	21050-6105416-00		(01)(02)(04)(06)(07)(09)	2	Скоба
3			+	11180-8201004-01	~	(01-10,13-15,17,18)(02)	1	Зеркало правое - комплект
3			+	11180-8201004-01	~	(04-11)(06-11)(07-11)	1	Зеркало правое - комплект
3			+	11180-8201004-04	~	(01-10,13-15,17,18)(02)	1	Зеркало правое - комплект
3			+	11180-8201004-04	~	(04-11)(06-11)(07-11)	1	Зеркало правое - комплект
3			+	11180-8201005-01	~	(01-10,13-15,17,18)(02)	1	Зеркало левое - комплект
3			+	11180-8201005-01	~	(04-11)(06-11)(07-11)	1	Зеркало левое - комплект
3			+	11180-8201005-04	~	(01-10,13-15,17,18)(02)	1	Зеркало левое - комплект
3			+	11180-8201005-04	~	(04-11)(06-11)(07-11)	1	Зеркало левое - комплект
4			+	11180-8201020-01	~	(01-10,13-15,17,18)(02)	1	Зеркало наружное правое
4			+	11180-8201020-01	~	(04-11)(06-11)(07-11)	1	Зеркало наружное правое
4			+	11180-8201020-04	~	(01-10,13-15,17,18)(02)	1	Зеркало наружное правое
4			+	11180-8201020-04	~	(04-11)(06-11)(07-11)	1	Зеркало наружное правое
4			+	11180-8201021-01	~	(01-10,13-15,17,18)(02)	1	Зеркало наружное левое
4			+	11180-8201021-01	~	(04-11)(06-11)(07-11)	1	Зеркало наружное левое
4			+	11180-8201021-04	~	(01-10,13-15,17,18)(02)	1	Зеркало наружное левое
4			+	11180-8201021-04	~	(04-11)(06-11)(07-11)	1	Зеркало наружное левое
5			+	00001-0025991-73			6	Шайба 5 стопорная
6			+	00001-0032744-01			6	Винт М5х20
7			+	11180-8201004-74		(02)(05-12,22)(08-13,23)	1	Зеркало правое - комплект
7			+	11180-8201005-74		(02)(05-12,22)(08-13,23)	1	Зеркало левое - комплект
8			+	11180-8201020-74		(02)(05-12,22)(08-13,23)	1	Зеркало наружное правое
8			+	11180-8201021-74		(02)(05-12,22)(08-13,23)	1	Зеркало наружное правое
9			+	11180-8201004-11		(01-16)	1	Зеркало правое - комплект
9			+	11180-8201005-11		(01-16)	1	Зеркало левое - комплект
10			+	11180-8201020-11		(01-16)	1	Зеркало наружное правое
10			+	11180-8201021-11		(01-16)	1	Зеркало наружное правое
11			+	21020-3724317-00		(01-16,20,21,25,26)(04-12)	2	Уплотнитель проводов к фонарю освещения номер знака и плаф
11			+	21020-3724317-00		(06-12)(07-50)(09)	2	Уплотнитель проводов к фонарю освещения номер знака и плаф
12			+	21910-8201004-00		(01-16,20,21,25,26)(04-12)	1	Зеркало правое - комплект
12			+	21910-8201004-00		(06-12)(07-50)(09)	1	Зеркало правое - комплект
12			+	21910-8201005-00		(01-20,21)(04-12)	1	Зеркало левое - комплект
12			+	21910-8201005-00		(06-12)(07-50)(09)	1	Зеркало левое - комплект
13			+	21910-8201004-20		(05-23)(07-24,50)(10)	1	Зеркало правое - комплект
13			+	21910-8201005-20		(05-23)(07-24,50)(10)	1	Зеркало левое - комплект
14			+	21010-3724118-00		(05-23)(07-24,50)(10)	2	Уплотнитель проводов подфарника и бок. указателя поворота
15			+	21910-8201004-11		(01-25,26)	1	Зеркало правое - комплект
15			+	21910-8201005-11		(01-25,26)	1	Зеркало левое - комплект



ПАНЕЛЬ ПРИБОРОВ

M190

21901-41 (01)

21902-42 (03)

21905-42 (05)

21907-41 (07)

21911-40 (09)

21917-41 (11)

21902-41 (02)

21903-41 (04)

21906-40 (06)

21907-42 (08)

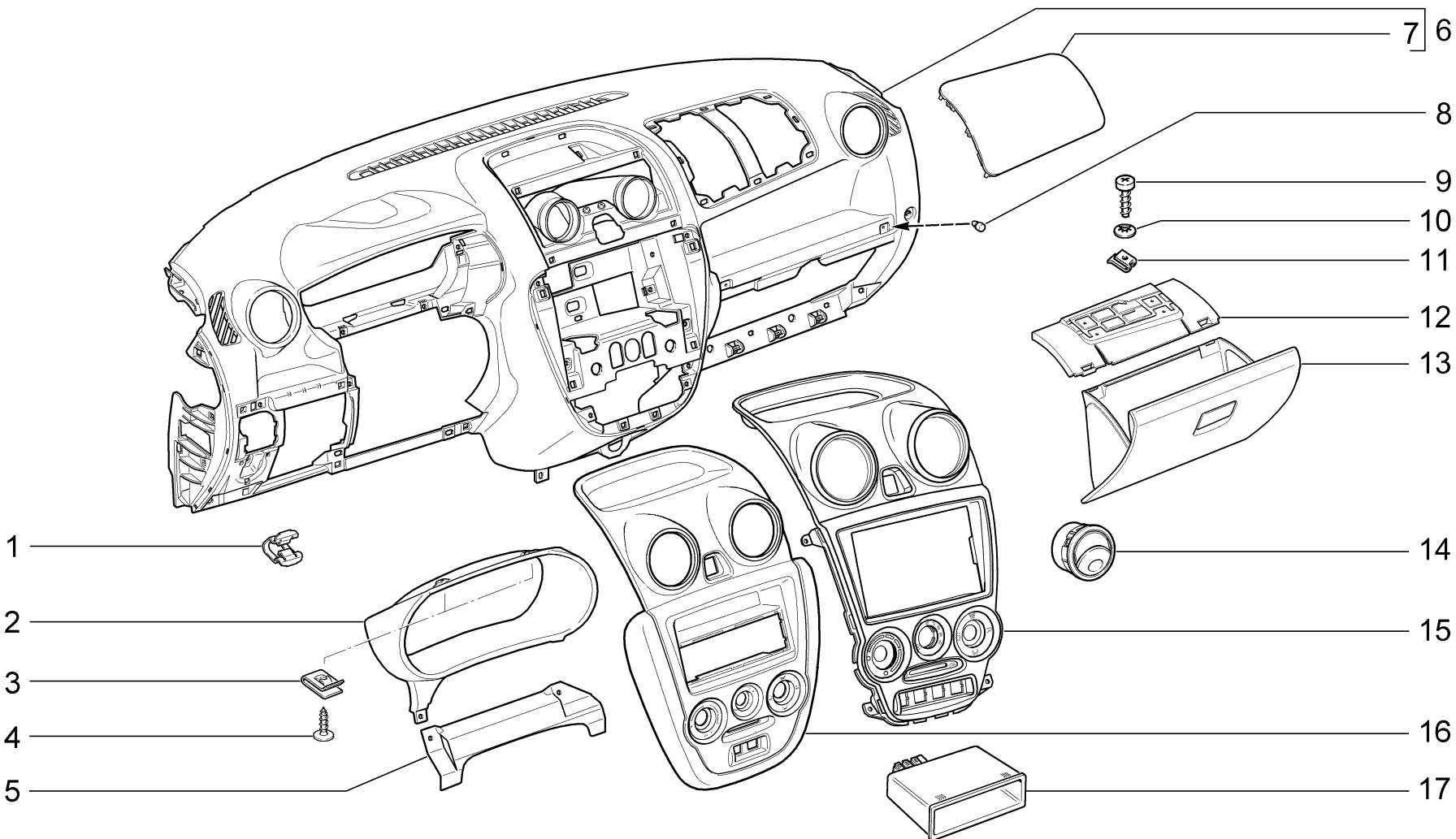
21911-41 (10)

21917-42 (12)

M190

12.14

№ поз.	№ извещ. об изменении	Дата вы- пуска изв.	Вкл. в з/ч	Номер детали	Вариант	Применяемость	Кол.	Наименование
1			+	11180-6102512-00			2	Прокладка дистанционная
2			+	21900-5325010-00		(06)	1	Панель приборов в сборе
2			+	21901-5325010-00		(01-10,20)	1	Панель приборов в сборе
2			+	21901-5325010-07		(01-16,26)	1	Панель приборов в сборе
2			+	21901-5325010-20		(01-13,17,18,21)	1	Панель приборов в сборе
2			+	21902-5325010-05		(04)	1	Панель приборов в сборе
2			+	21902-5325010-15		(07-50)	1	Панель приборов в сборе
2			+	21903-5325010-00		(01-14)(07-11)	1	Панель приборов в сборе
2			+	21903-5325010-15		(01-15)	1	Панель приборов в сборе
2			+	21903-5325010-40		(01-25)	1	Панель приборов в сборе
2			+	21904-5325010-05		(02)	1	Панель приборов в сборе
2			+	21907-5325010-00		(08-13,23)	1	Панель приборов в сборе
2			+	21907-5325010-10		(05-12,22)	1	Панель приборов в сборе
2			+	21907-5325010-20		(08-25)	1	Панель приборов в сборе
2			+	21907-5325010-45		(08-24)	1	Панель приборов в сборе
2			+	21908-5325010-00		(03)	1	Панель приборов в сборе
2			+	21908-5325010-31		(08-50)	1	Панель приборов в сборе
2			+	21908-5325010-55		(05-23)	1	Панель приборов в сборе
2			+	21910-5325010-00		(09)	1	Панель приборов в сборе
2			+	21911-5325010-00		(10-710)	1	Панель приборов в сборе
2			+	21911-5325010-10		(10-712)	1	Панель приборов в сборе
2			+	21911-5325010-20		(10-750)	1	Панель приборов в сборе
2			+	21911-5325010-30		(11-711)	1	Панель приборов в сборе
2			+	21911-5325010-35		(11-712)	1	Панель приборов в сборе
2			+	21911-5325010-00		(11-712)	1	Панель приборов в сборе
2			+	21915-5325010-00		(12-710)	1	Панель приборов в сборе
2			+	21915-5325010-25		(12-711)	1	Панель приборов в сборе
2			+	21916-5325010-10		(12-750)	1	Панель приборов в сборе
3			+	21900-5325135-00			1	Заглушка левая
4			+	21900-5325322-00			1	Крышка блока предохранителей
5			+	21900-5325258-00			2	Буфер
6			+	21900-5325134-00			1	Заглушка правая
7			+	00001-0060431-21			2	Болт М8х14
8			+	00001-0025984-70			2	Шайба 8 стопорная



ПАНЕЛЬ ПРИБОРОВ

M191

21901-41(01)

21902-42(03)

21905-42(03)

21907-41(06)

21911-40 (07)

21917-41 (09)

21902-41(02)

21903-41(04)

21906-40(05)

21907-42(03)

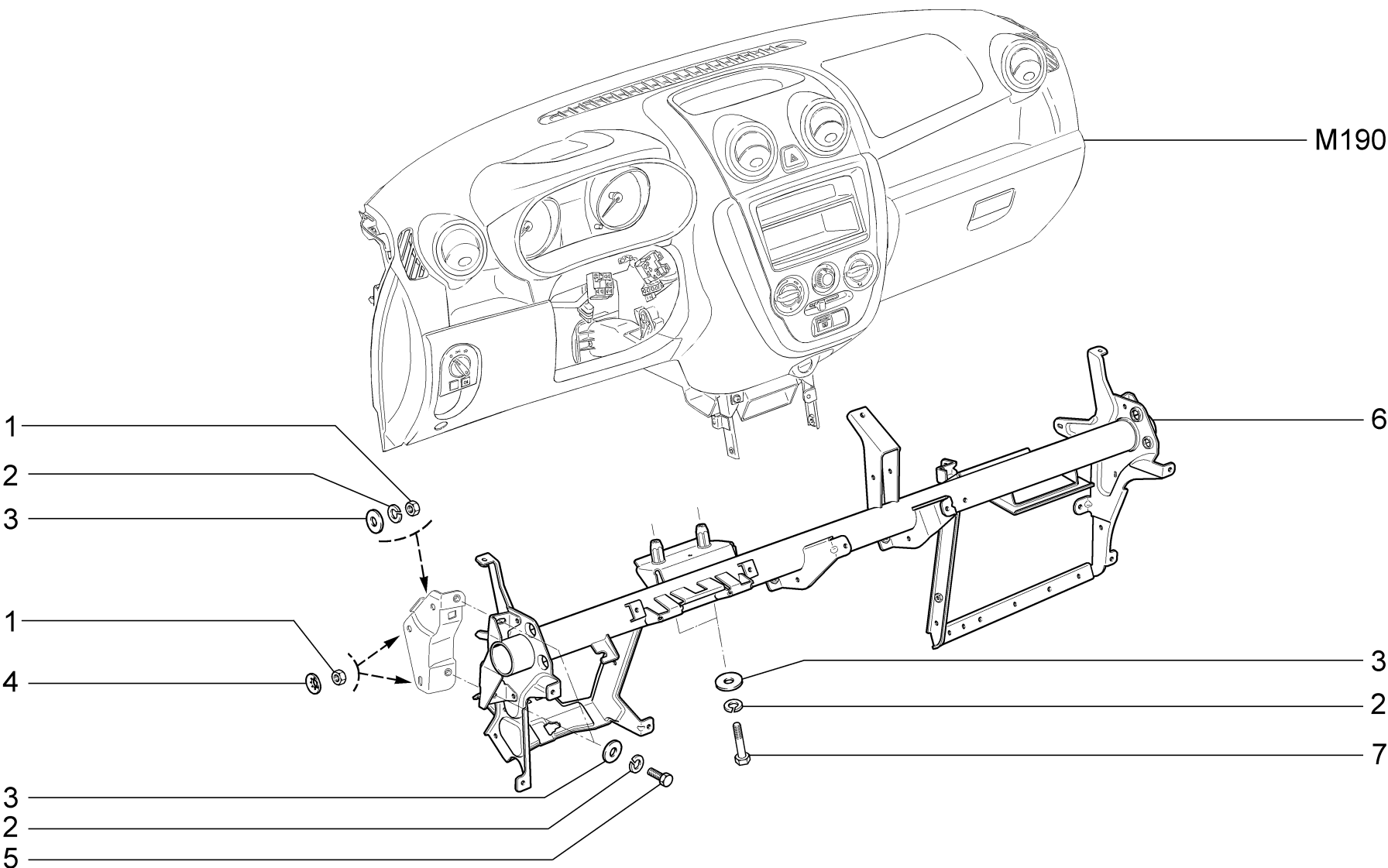
21911-41 (08)

21917-42 (10)

M191

12.14

№ поз.	№ извещ. об изменении	Дата выпуска изв.	Вкл. в з/ч	Номер детали	Вариант	Применяемость	Кол.	Наименование
1			+	21900-5325308-00			20	Пружина
2			+	21900-5325124-00			1	Щиток панели приборов
3			+	21010-8109137-00			2	Гайка пружинная
4			+	21140-5325388-00			2	Винт самонарезающий
5			+	21900-5325067-00			1	Накладка декоративная панели приборов
6			+	21900-5325011-00		(01-10,13,16-18,20,21,26)	1	Панель приборов с воздухопроводом в сборе
6			+	21900-5325011-00		(04)(05)(08-50)	1	Панель приборов с воздухопроводом в сборе
6			+	21900-5325011-20		(01-14,15,25)(02)(03)(08-11)	1	Панель приборов с воздухопроводом в сборе
6			+	21900-5325011-70		(07)(08)(09-711,750)	1	Панель приборов с воздухопроводом в сборе
6			+	21900-5325011-71		(09-712)(10)	1	Панель приборов с воздухопроводом в сборе
7			+	21900-5325058-00		(01-10,13,16-18,20,21,26)	1	Облицовка панели приборов
7			+	21900-5325058-00		(02)(04)(05)(06-50)	1	Облицовка панели приборов
7			+	21900-5325058-00		(07)(08)(09-710,750)	1	Облицовка панели приборов
8			+	21080-5303044-00			2	Буфер крышки вещевого ящика
9			+	00001-0076712-01			4	Винт 4,9x15,9 самонарезающий
10			+	00001-0025991-70			4	Шайба 5 стопорная
11			+	00001-0041897-76			4	Гайка фланцевая
12			+	21900-5303014-00			1	Корпус вещевого ящика панели приборов
13			+	21900-5303016-00			1	Крышка вещевого ящика панели приборов в сборе
14			+	21900-8104040-00		(01-10,13,16-18,20,21,26)	4	Сопло вентиляции кузова в сборе
14			+	21900-8104040-00		(05)(06-11)(07)	4	Сопло вентиляции кузова в сборе
14			+	21900-8104040-10		(01-15,25)(02)(03)(04)	4	Сопло вентиляции кузова в сборе
14			+	21900-8104040-10		(06-50)(08)(09)(10)	4	Сопло вентиляции кузова в сборе
15			+	21900-5326012-00		(01-10,13,16-18,20,21,26)(02)	1	Накладка консоли приборов в сборе
15			+	21900-5326012-00		(04)(05)(06)(07)(08)(09-750)	1	Накладка консоли приборов в сборе
15			+	21900-5326012-20		(03)(10)	1	Накладка консоли приборов в сборе
16			+	21900-5326012-30		(01-15,25)(09-711,712)	1	Накладка консоли приборов в сборе
17			+	11180-5326016-00		(01-10,13,16-18,20,21,26)(02)	1	Коробка для мелких вещей
17			+	11180-5326016-00		(04)(05)(06)(07)(08)(09-750)	1	Коробка для мелких вещей



ПОПЕРЕЧИНА И КРОНШТЕЙНЫ ПАНЕЛИ ПРИБОРОВ

M192

21901-41

21902-42

21905-42

21907-41

21911-40

21917-41

21902-41

21903-41

21906-40

21907-42

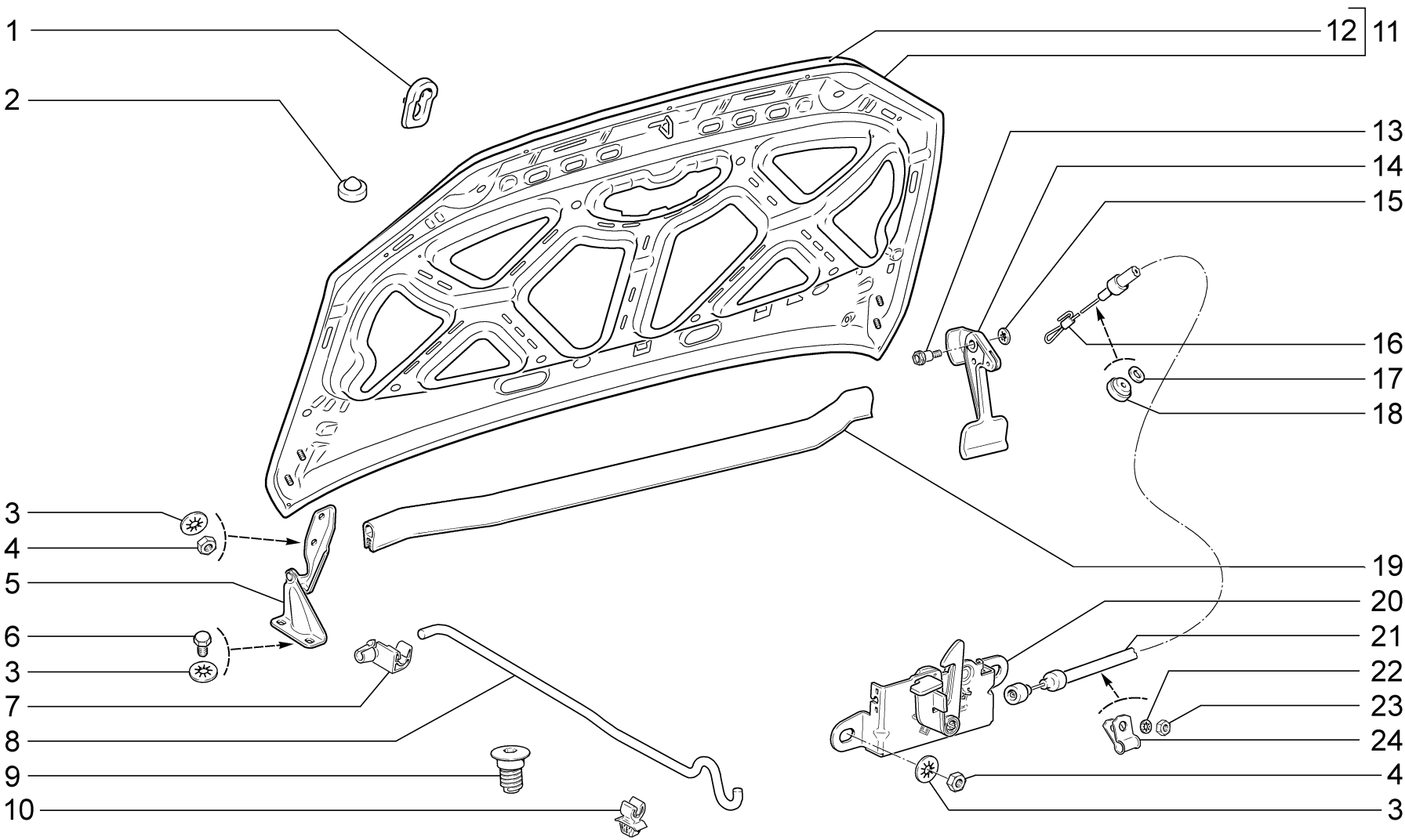
21911-41

21917-42

M192

12.14

№ поз.	№ извещ. об изменении	Дата выпуска изв.	Вкл. в з/ч	Номер детали	Вариант	Применяемость	Кол.	Наименование
1			+	00001-0061008-11			6	Гайка М8
2			+	00001-0005166-70			8	Шайба 8 пружинная
3			+	00001-0026467-01			6	Шайба 8
4			+	00001-0025984-70			4	Шайба 8 стопорная
5			+	00001-0060434-21			4	Болт М8х20
6			+	21900-5325079-00			1	Поперечина панели приборов с кронштейнами в сборе
7			+	00001-0060444-21			2	Болт М8х60



КАПОТ

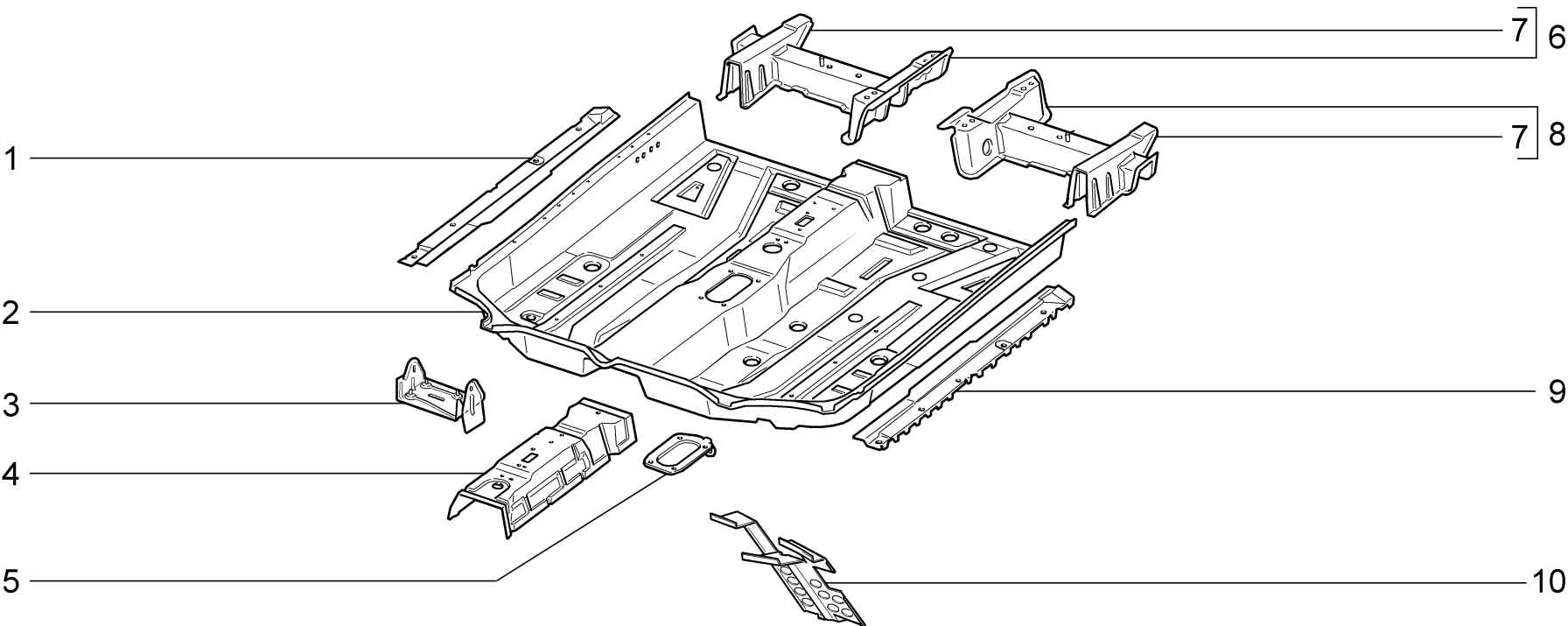
M200

21901-41	21902-42	21905-42	21907-41	21911-40	21917-41
21902-41	21903-41	21906-40	21907-42	21911-41	21917-42

M200

12.14

№ поз.	№ извещ. об изменении	Дата выпуска изв.	Вкл. в з/ч	Номер детали	Вариант	Применяемость	Кол.	Наименование
1			+	11180-8407128-00			1	Прокладка упора капота
2			+	21030-5601155-00			2	Буфер
3			+	00001-0025984-71			10	Шайба 8 стопорная
4			+	00001-0061008-11			6	Гайка М8
5			+	21900-8407010-00			1	Петля капота правая в сборе
5			+	21900-8407011-00			1	Петля капота левая в сборе
6			+	00001-0060432-21			4	Болт М8х16
7			+	21900-8407146-00			1	Скоба крепления упора капота
8			+	21900-8407122-00			1	Упор капота
9			+	21100-8402214-00			2	Буфер капота
10			+	21900-8407138-00			2	Держатель упора капота
11			+	21900-8402010-00			1	Капот
12			+	21900-8402024-00			1	Панель капота наружная
13			+	21080-8406176-01			1	Ось рукоятки
14			+	21080-8406132-00			1	Рукоятка привода капота
15			+	00001-0026053-71			1	Шайба 6 стопорная
16			+	21010-8406161-00			1	Трубка крепления тяги замка капота
17			+	00001-0026444-01			1	Шайба 6
18			+	21010-1108124-00			1	Втулка уплотнительная
19			+	21900-8402200-00			1	Уплотнитель капота задний
20			+	21900-8406010-00			1	Замок капота в сборе
21			+	21900-8406140-00			1	Оболочка тяги замка капота
22			+	00001-0026052-71			1	Шайба 5 стопорная
23			+	00001-0058964-11			1	Гайка М5
24			+	00001-0004181-01			1	Скоба



ПОЛ ПЕРЕДНИЙ

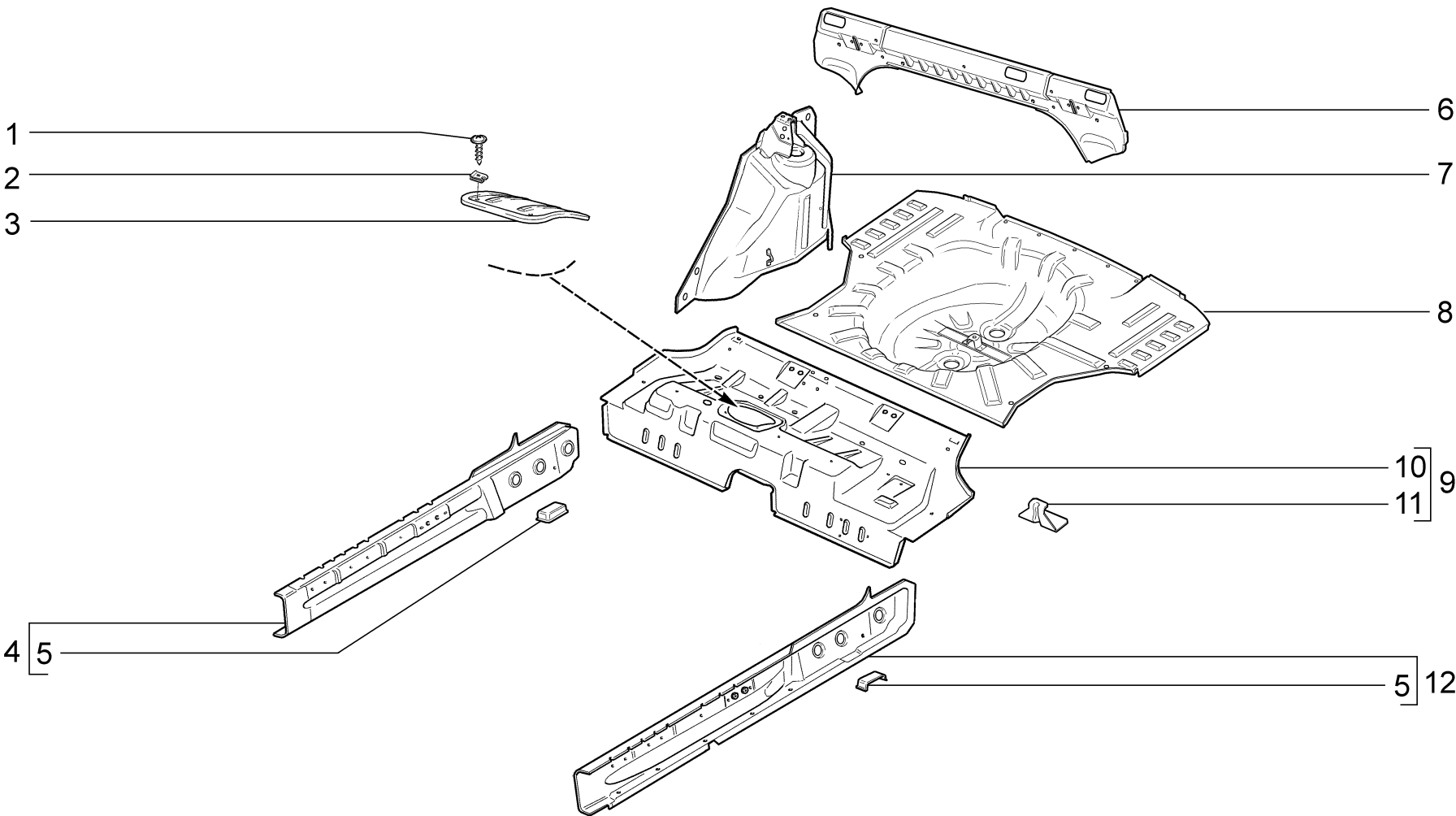
M210

21901-41	21902-42	21905-42	21907-41	21911-40	21917-41
21902-41	21903-41	21906-40	21907-42	21911-41	21917-42

M210

12.14

№ поз.	№ извещ. об изменении	Дата выпуска изв.	Вкл. в з/ч	Номер детали	Вариант	Применяемость	Кол.	Наименование
1			+	11180-5101068-00			1	Соединитель порога правый
2			+	11180-5101024-99			1	Панель пола передняя
3			+	11180-5325450-99			1	Кронштейн правый
4			+	11180-5101108-00			1	Усилитель рычага ручного тормоза
5			+	11180-1703332-99			1	Усилитель пола
6			+	11180-5101620-00			1	Поперечина пола правая
7			+	11180-6810030-00			2	Кронштейн переднего сиденья боковой
8			+	11180-5101621-00			1	Поперечина пола левая
9			+	11180-5101069-00			1	Соединитель порога левый
10			+	11180-5007075-00			1	Пластина опорная



ПОЛ ЗАДНИЙ

M220

21901-41 (01)

21902-42 (01)

21905-42 (01)

21907-41 (01)

21911-40

21917-41

21902-41 (01)

21903-41 (01)

21906-40 (01)

21907-42 (01)

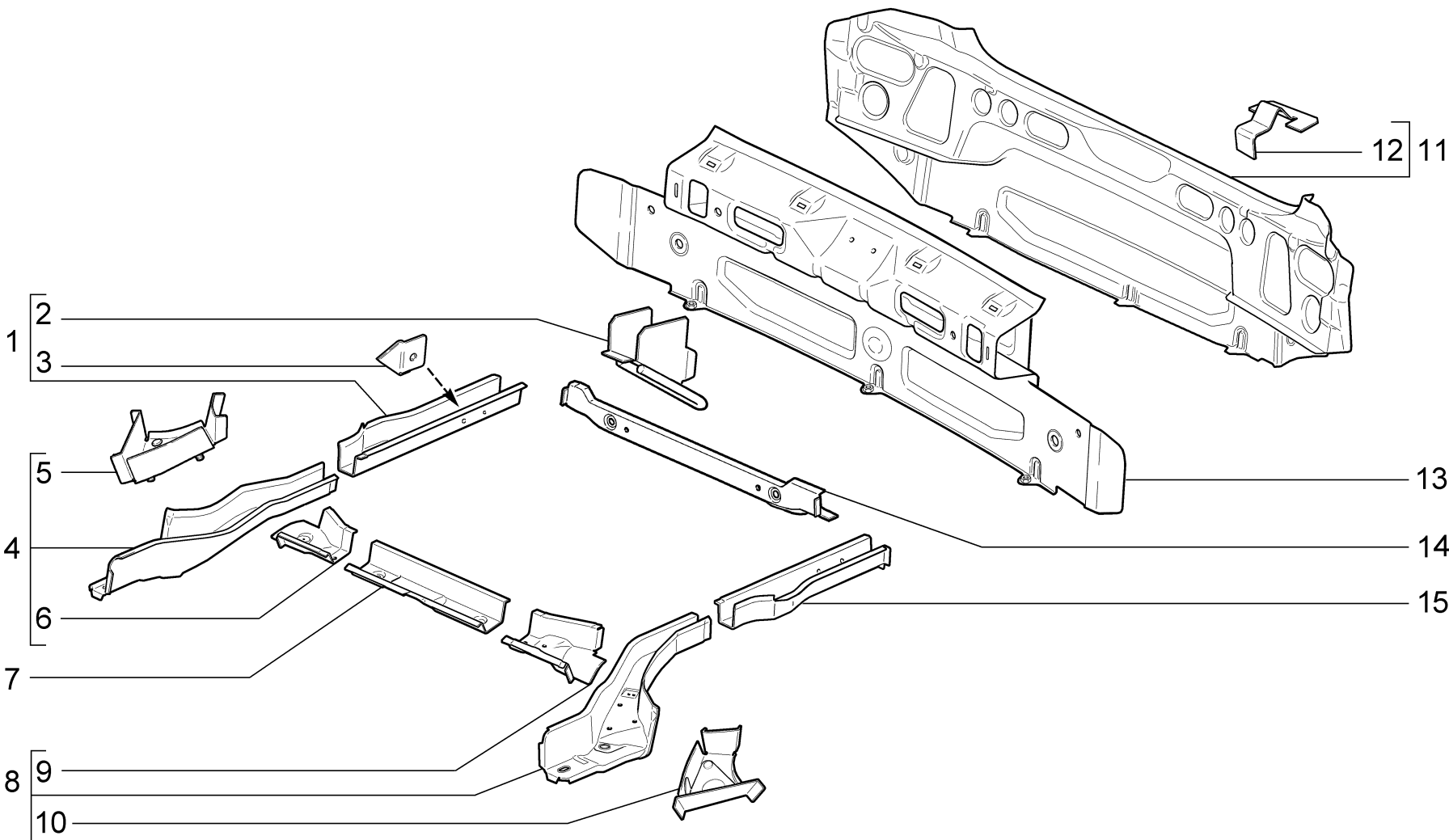
21911-41

21917-42

M220

12.14

№ поз.	№ извещ. об изменении	Дата выпуска изв.	Вкл. в з/ч	Номер детали	Вариант	Применяемость	Кол.	Наименование
1			+	21100-5101584-00			4	Винт крепления крышки люка датчика уровня топлива
2			+	00001-0041897-71			4	Скоба
3			+	11180-5101410-00	~		1	Крышка люка датчика уровня топлива
3			+	11180-5101410-10	~		1	Крышка люка датчика уровня топлива
4			+	11180-5101344-00			1	Усилитель порога пола правый
5			+	11180-5101076-00			2	Усилитель пола под установку домкрата
6			+	21900-5601256-00		(01)	1	Поперечина полки задка
7			+	11180-5101240-99			1	Арка заднего колеса правая
7			+	11180-5101241-99			1	Арка заднего колеса левая
8			+	21900-5101040-00			1	Панель пола задняя
9			+	11180-5101032-99			1	Панель пола средняя в сборе
10			+	11180-5101034-10			1	Панель пола средняя
11			+	11180-6824206-00			2	Фиксатор подушки заднего сиденья
12			+	11180-5101345-00			1	Усилитель порога пола правый



КАРКАС ЗАДНЕГО ПОЛА

M230

21901-41 (01)

21902-42 (01)

21905-42 (01)

21907-41 (01)

21911-40 (02)

21917-41 (02)

21902-41 (01)

21903-41 (01)

21906-40 (01)

21907-42 (01)

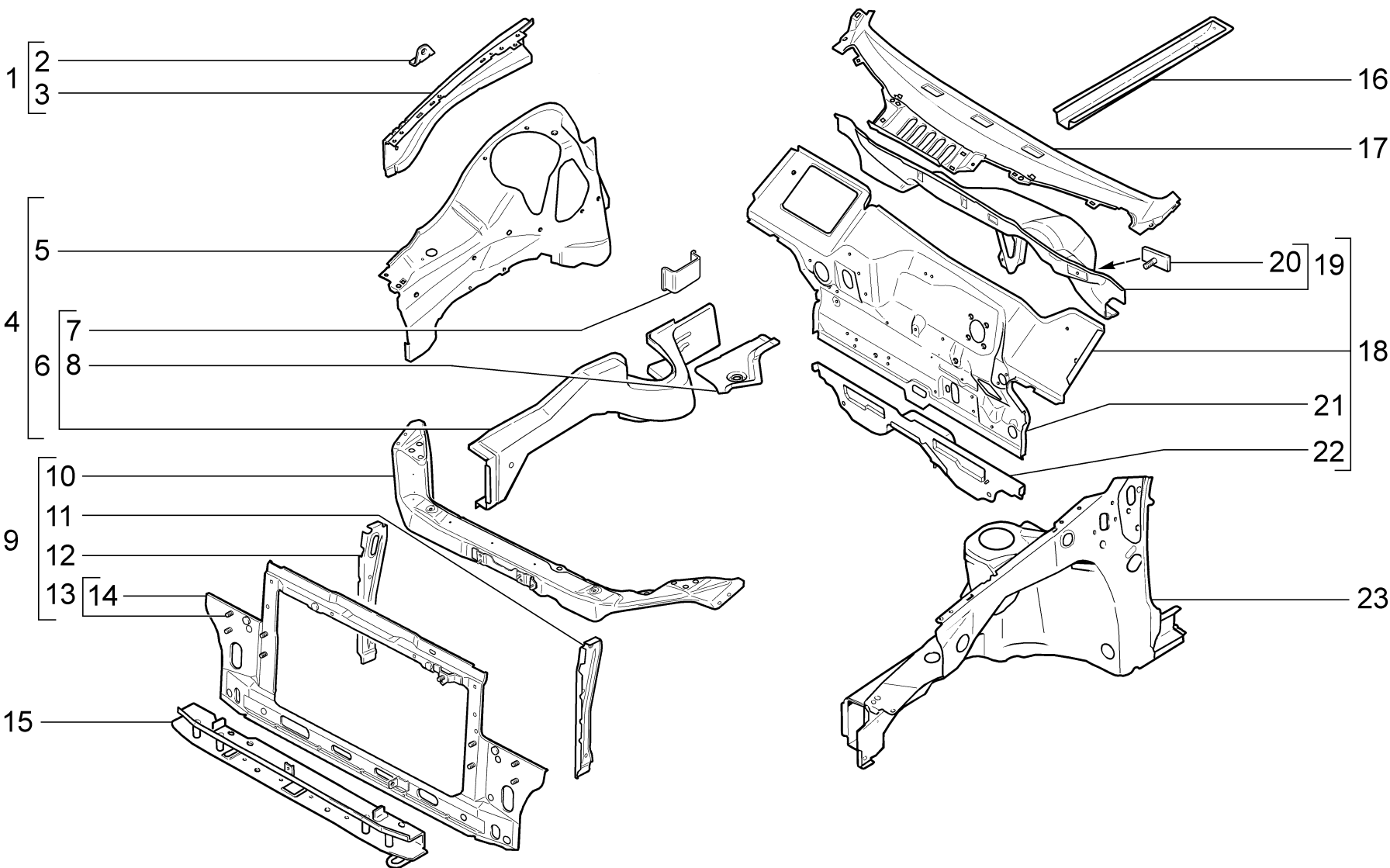
21911-41 (02)

21917-42 (02)

M230

12.14

№ поз.	№ извещ. об изменении	Дата выпуска изв.	Вкл. в з/ч	Номер детали	Вариант	Применяемость	Кол.	Наименование
1			+	21900-5101330-00			1	Лонжерон пола задний правый в сборе
2			+	11180-2806050-00			1	Проушина буксирная задняя
3			+	21900-5101432-00			4	Усилитель заднего лонжерона под крепление ТСУ
4			+	11180-5101320-99			1	Лонжерон пола средний правый
5			+	11180-5101288-00			1	Соединитель лонжерона и поперечины правый
6			+	11180-5101376-99			1	Усилитель лонжерона правый
7			+	11180-5101272-00			1	Поперечина пола средняя
8			+	11180-5101321-99			1	Лонжерон пола средний левый
9			+	11180-5101377-99			1	Усилитель лонжерона левый
10			+	11180-5101289-00			1	Соединитель лонжерона и поперечины левый
11			+	11180-5601080-00		(01)	1	Панель задка с поперечиной в сборе
12			+	11180-5604066-00			2	Кронштейн буфера
13				21910-5601080-00		(02)	1	Панель задка с поперечиной в сборе
14			+	11180-5101276-99			1	Поперечина пола задняя
15			+	21900-5101331-00			1	Лонжерон пола задний левый



КАРКАС ПЕРЕДКА

M240

21901-41
21902-41

21902-42
21903-41

21905-42
21906-40

21907-41
21907-42

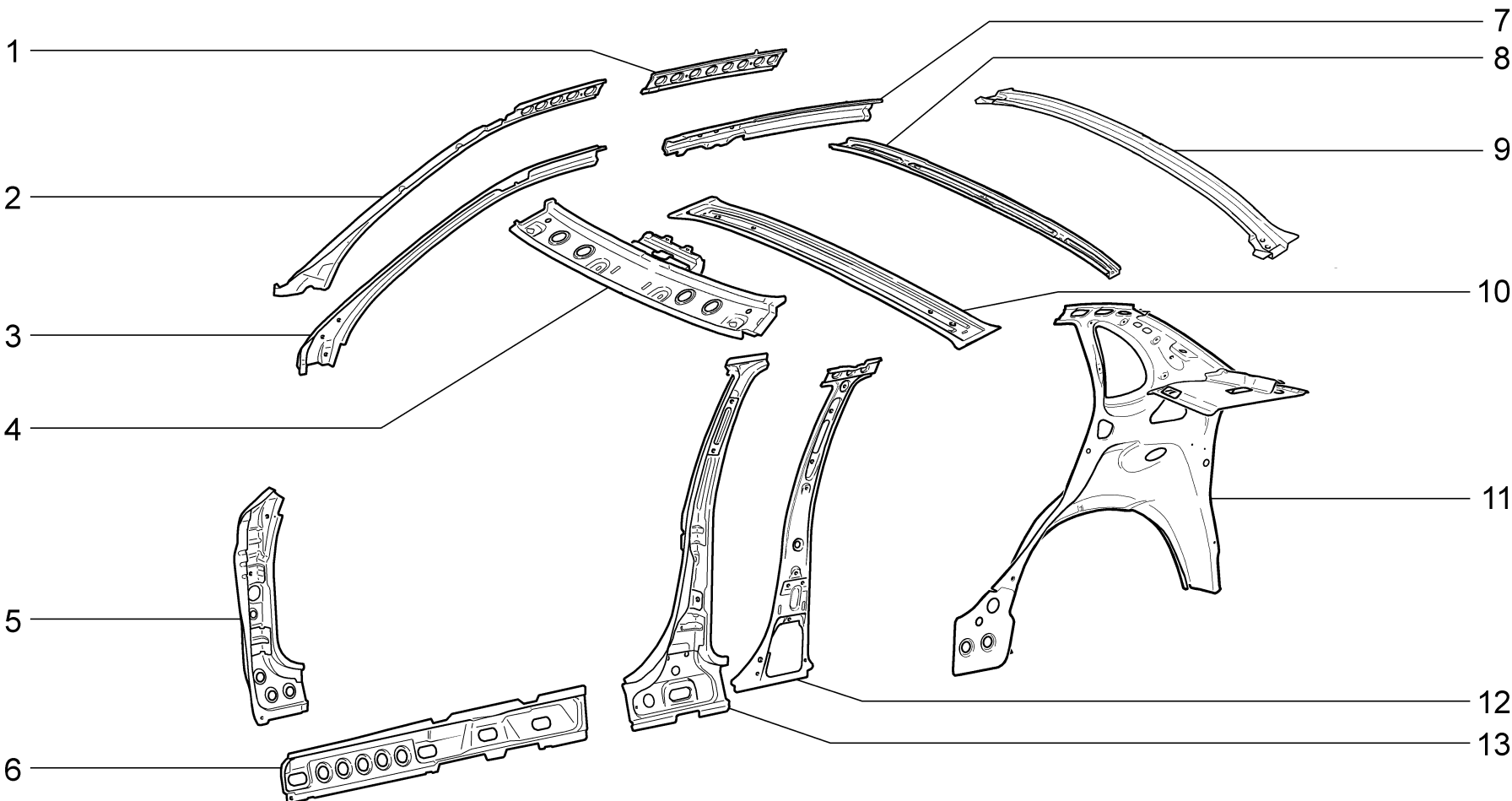
21911-40
21911-41

21917-41
21917-42

M240

12.14

№ поз.	№ извещ. об изменении	Дата выпуска изв.	Вкл. в з/ч	Номер детали	Вариант	Применяемость	Кол.	Наименование
1			+	21900-8403392-00			1	Усилитель брызговика верхний правый в сборе
1			+	21900-8403393-00			1	Усилитель брызговика верхний левый в сборе
2			+	21900-8407132-00			2	Кронштейн упора капота
3			+	11180-8403394-99			1	Усилитель брызговика правый
3			+	11180-8403395-99			1	Усилитель брызговика левый
4			+	11180-8403260-99			1	Брызговик правый
5			+	11180-8403264-00			1	Брызговик переднего крыла правый
5			+	11180-8403265-99			1	Брызговик переднего крыла левый
6			+	11180-8403280-99			1	Лонжерон пола передний правый в сборе
6			+	11180-8403281-99			1	Лонжерон пола передний левый в сборе
7			+	11180-5101076-00			2	Усилитель пола под установку домкрата
8			+	11180-5101056-00			1	Соединитель порога пола передний правый
8			+	11180-5101057-00			1	Соединитель порога пола передний левый
9			+	21900-8401050-00			1	Рамка радиатора в сборе
10			+	21900-8401060-00			1	Поперечина рамки радиатора верхняя
11			+	21900-8401293-00			1	Стойка рамки радиатора левая
12			+	21900-8401292-00			1	Стойка рамки радиатора правая
13			+	21900-8401052-00			1	Панель рамки радиатора в сборе
14			+	21900-8401054-00			1	Панель рамки радиатора
15			+	11180-8401076-99			1	Поперечина нижняя
16			+	11180-5101302-00			2	Лонжерон пола передний
17			+	11180-5301090-00			1	Усилитель щитка передка верхний
18			+	11180-5301080-99			1	Щиток передка в сборе
19			+	11180-5301142-99			1	Надставка щитка передка
20			+	11180-3724315-10			1	Пластина крепления провода корпуса двигателя
21			+	11180-5301086-99			1	Щиток передка
22			+	111805301102-99			1	Усилитель щитка передка нижний в сборе
23			+	11180-8403261-99			1	Брызговик левый



КАРКАС БОКОВИНЫ И ЗАДКА

M250

21901-41

21902-42

21905-42

21907-41

21902-41

21903-41

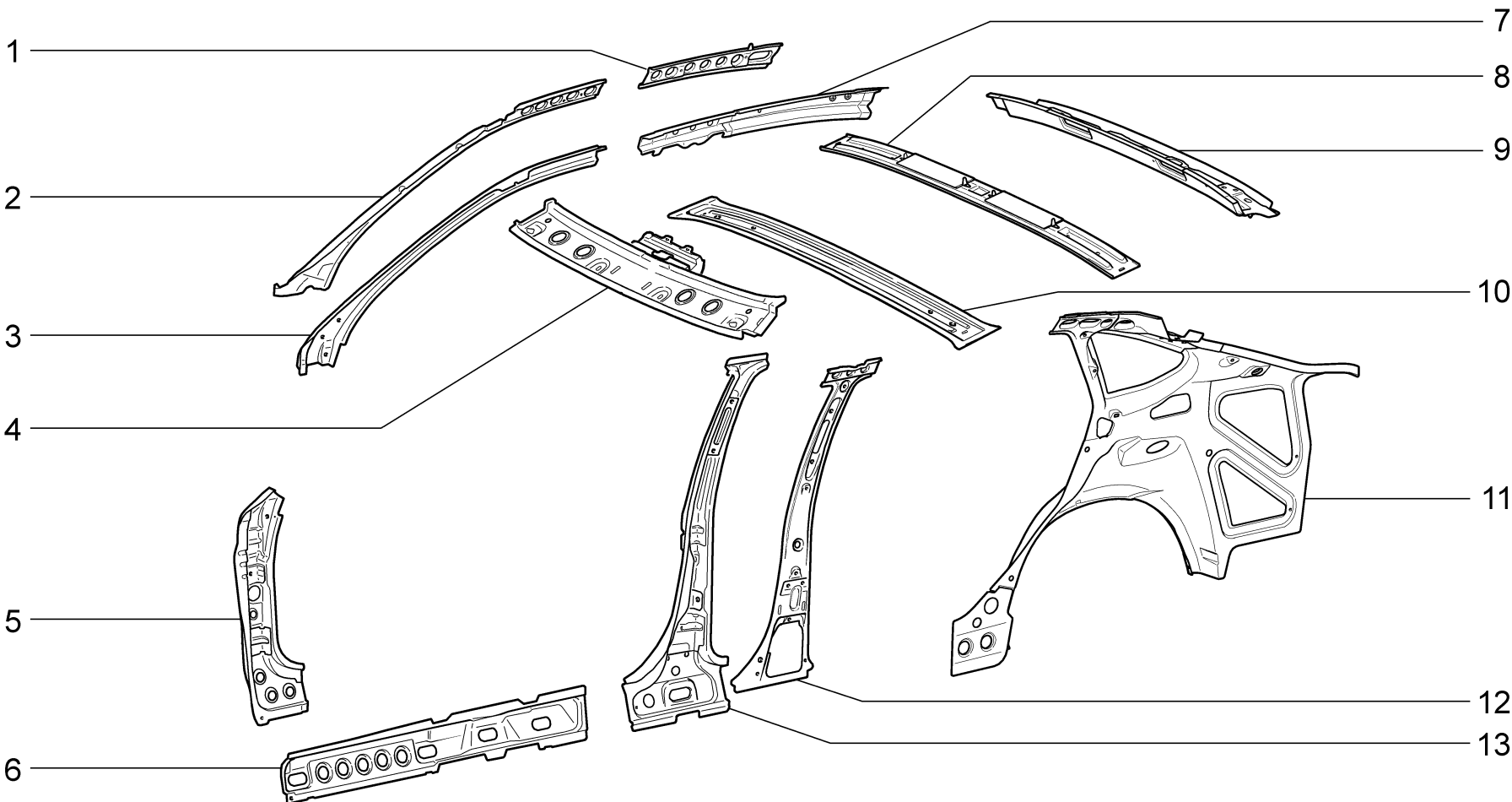
21906-40

21907-42

M250

12.14

№ поз.	№ извещ. об изменении	Дата выпуска изв.	Вкл. в з/ч	Номер детали	Вариант	Применяемость	Кол.	Наименование
1			+	11180-5401086-00			1	Накладка боковины верхняя правая
1			+	11180-5401087-00			1	Накладка боковины верхняя левая
2			+	11180-5401326-00			1	Накладка ветровой стойки правая
2			+	11180-5401327-00			1	Накладка ветровой стойки левая
3			+	11180-5401330-00			1	Усилитель правый
3			+	11180-5401331-00			1	Усилитель левый
4			+	11180-5701072-00			1	Балка крыши передняя
5			+	11180-5401120-00			1	Усилитель стойки правый
5			+	11180-5401121-00			1	Усилитель стойки левый
6			+	11180-5401102-00			1	Накладка боковины нижняя правая
6			+	11180-5401103-00			1	Накладка боковины нижняя левая
7			+	11180-5401066-00			1	Надставка боковины правая
7			+	11180-5401067-00			1	Надставка боковины левая
8			+	11180-5701100-99			1	Усилитель крыши в сборе
9			+	11180-5701124-99			1	Балка крыши задняя
10			+	11180-5701050-00			1	Поперечина крыши в сборе
11			+	21900-5401090-00			1	Панель боковая правая
11			+	21900-5401091-00			1	Панель боковая левая
12			+	11180-5401166-00			1	Накладка центральной стойки правая
12			+	11180-5401167-00			1	Накладка центральной стойки левая
13			+	11180-5401150-00			1	Усилитель центральной стойки правый
13			+	11180-5401151-00			1	Усилитель центральной стойки левый



КАРКАС БОКОВИНЫ И ЗАДКА

M251

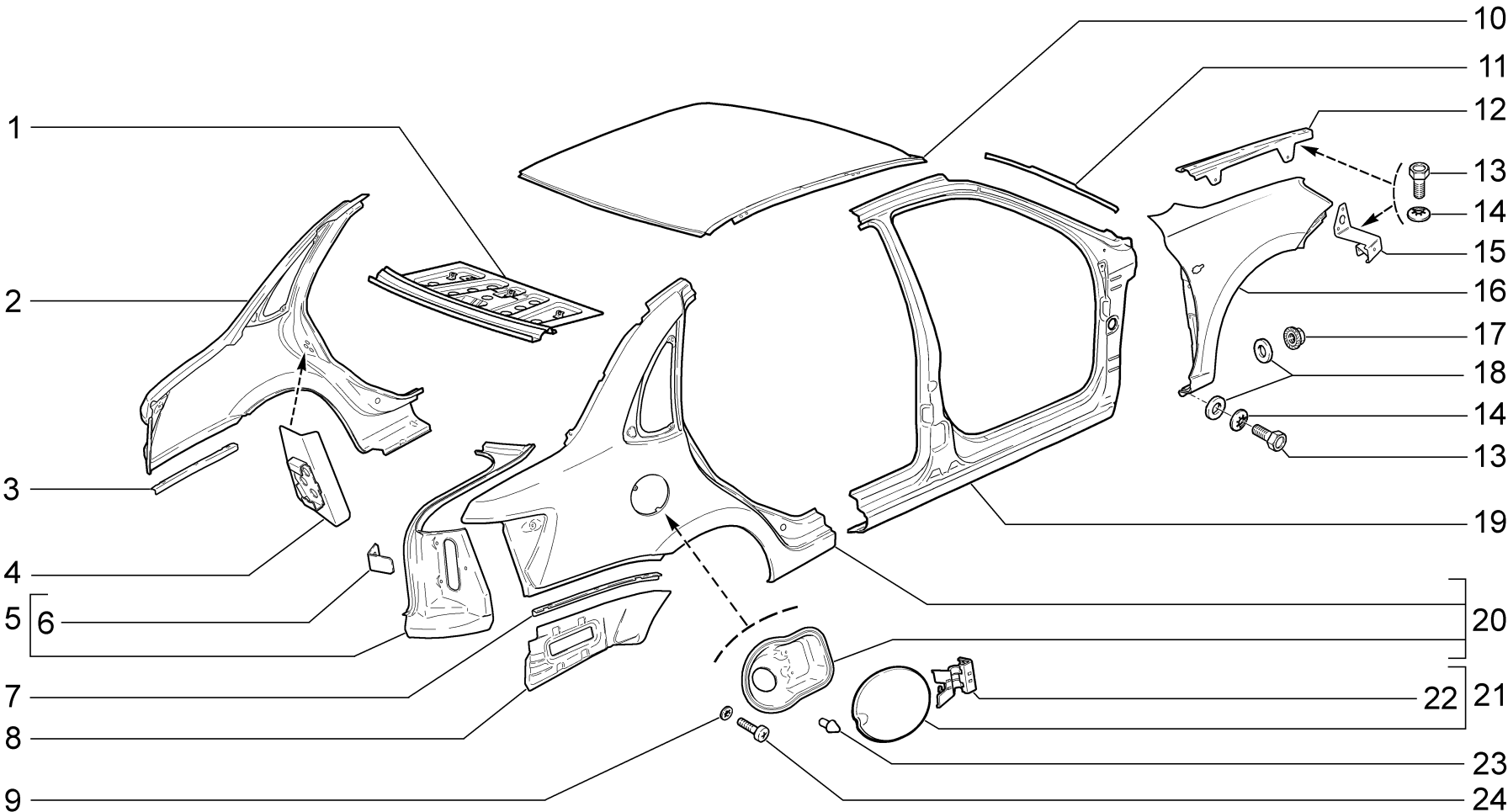
21911-40
21911-41

21917-41
21917-42

M251

12.14

№ поз.	№ извещ. об изменении	Дата выпуска изв.	Вкл. в з/ч	Номер детали	Вариант	Применяемость	Кол.	Наименование
1			+	21910-5401086-00			1	Накладка боковины верхняя правая
1			+	21910-5401087-00			1	Накладка боковины верхняя левая
2			+	11180-5401326-00			1	Накладка ветровой стойки правая
2			+	11180-5401327-00			1	Накладка ветровой стойки левая
3			+	11180-5401330-00			1	Усилитель правый
3			+	11180-5401331-00			1	Усилитель левый
4			+	11180-5701072-00			1	Балка крыши передняя
5			+	11180-5401120-00			1	Усилитель стойки правый
5			+	11180-5401121-00			1	Усилитель стойки левый
6			+	11180-5401102-00			1	Накладка боковины нижняя правая
6			+	11180-5401103-00			1	Накладка боковины нижняя левая
7			+	21910-5401066-00			1	Надставка боковины правая
7			+	21910-5401067-00			1	Надставка боковины левая
8			+	21910-5701100-00			1	Усилитель крыши в сборе
9			+	21910-5701120-00			1	Балка крыши задняя
10			+	11180-5701050-00			1	Поперечина крыши в сборе
11			+	21910-5401090-00			1	Панель боковая правая
11			+	21910-5401091-00			1	Панель боковая левая
12			+	11180-5401166-00			1	Накладка центральной стойки правая
12			+	11180-5401167-00			1	Накладка центральной стойки левая
13			+	11180-5401150-00			1	Усилитель центральной стойки правый
13			+	11180-5401151-00			1	Усилитель центральной стойки левый



ПАНЕЛИ КУЗОВА

M260

21901-41
21902-41

21902-42
21903-41

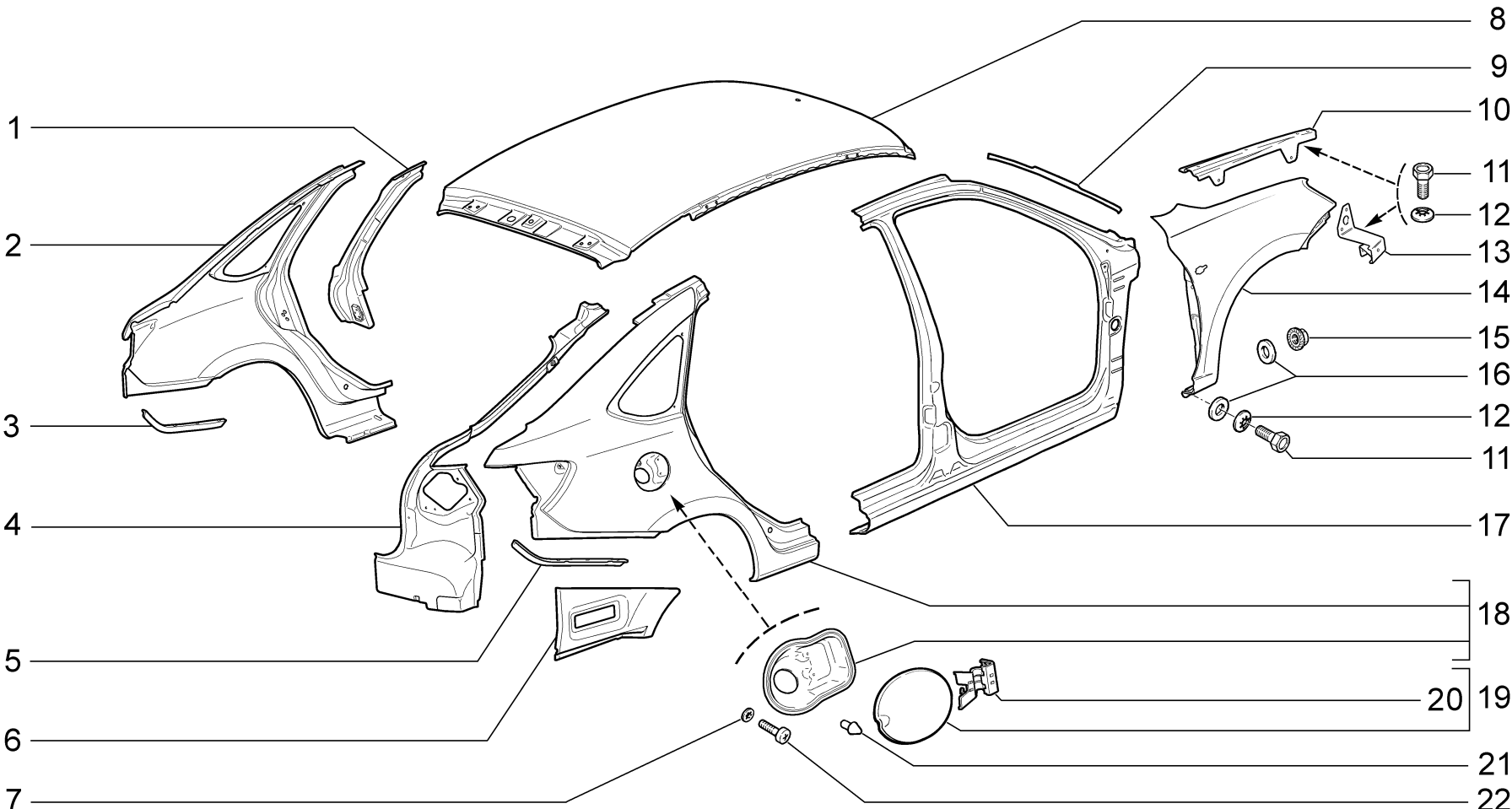
21905-42
21906-40

21907-41
21907-42

M260

12.14

№ поз.	№ извещ. об изменении	Дата выпуска изв.	Вкл. в з/ч	Номер детали	Вариант	Применяемость	Кол.	Наименование
1			+	21900-5601264-00			1	Полка задка в сборе
2			+	21900-8404015-00			1	Крыло заднее левое
3			+	21900-2804039-00			1	Кронштейн заднего бампера боковой левый
4			+	21900-8404074-00			1	Усилитель заднего крыла правый
4			+	21900-8404075-00			1	Усилитель заднего крыла левый
5			+	21900-8404050-00			1	Желобок заднего крыла правый
5			+	21900-8404051-00			1	Желобок заднего крыла левый
6			+	21099-5402292-00			2	Кронштейн крепления обивки боковины задней
7			+	21900-2804038-00			1	Кронштейн заднего бампера боковой правый
8			+	21900-8404066-00			1	Соединитель занега крыла и пола правый
8			+	21900-8404067-00			1	Соединитель занега крыла и пола левый
9			+	00001-0025990-71			2	Шайба 6 стопорная
10			+	11180-5701012-00			1	Панель крыши
11			+	11180-5401204-00			1	Желобок боковины правый
11			+	11180-5401205-00			1	Желобок боковины левый
12			+	21900-8403044-00			1	Кронштейн крепления крыла верхний правый
12			+	21900-8403045-00			1	Кронштейн крепления крыла верхний левый
13			+	00001-0009021-21			28	Болт М6х14
14			+	00001-0025983-71			28	Шайба 8 стопорная
15			+	21900-8403150-00			1	Кронштейн крепления переднего крыла правый
15			+	21900-8403151-00			1	Кронштейн крепления переднего крыла левый
16			+	21900-8403010-00			1	Крыло переднее правое в сборе
16			+	21900-8403011-00			1	Крыло переднее левое в сборе
17			+	00001-0038318-01			2	Гайка М5
18			+	00001-0026437-01			4	Шайба 6
19			+	11180-5401060-00			1	Боковина правая
19			+	11180-5401061-00			1	Боковина левая
20			+	21900-8404010-00			1	Крыло заднее правое в сборе
21			+	11180-8413010-00			1	Крышка люка наливной горловины в сборе
22			+	11180-8413030-00			1	Петля люка наливной горловины
23			+	21010-8404160-00			1	Буфер
24			+	00001-0032760-01			2	Винт М6х12



ПАНЕЛИ КУЗОВА

M261

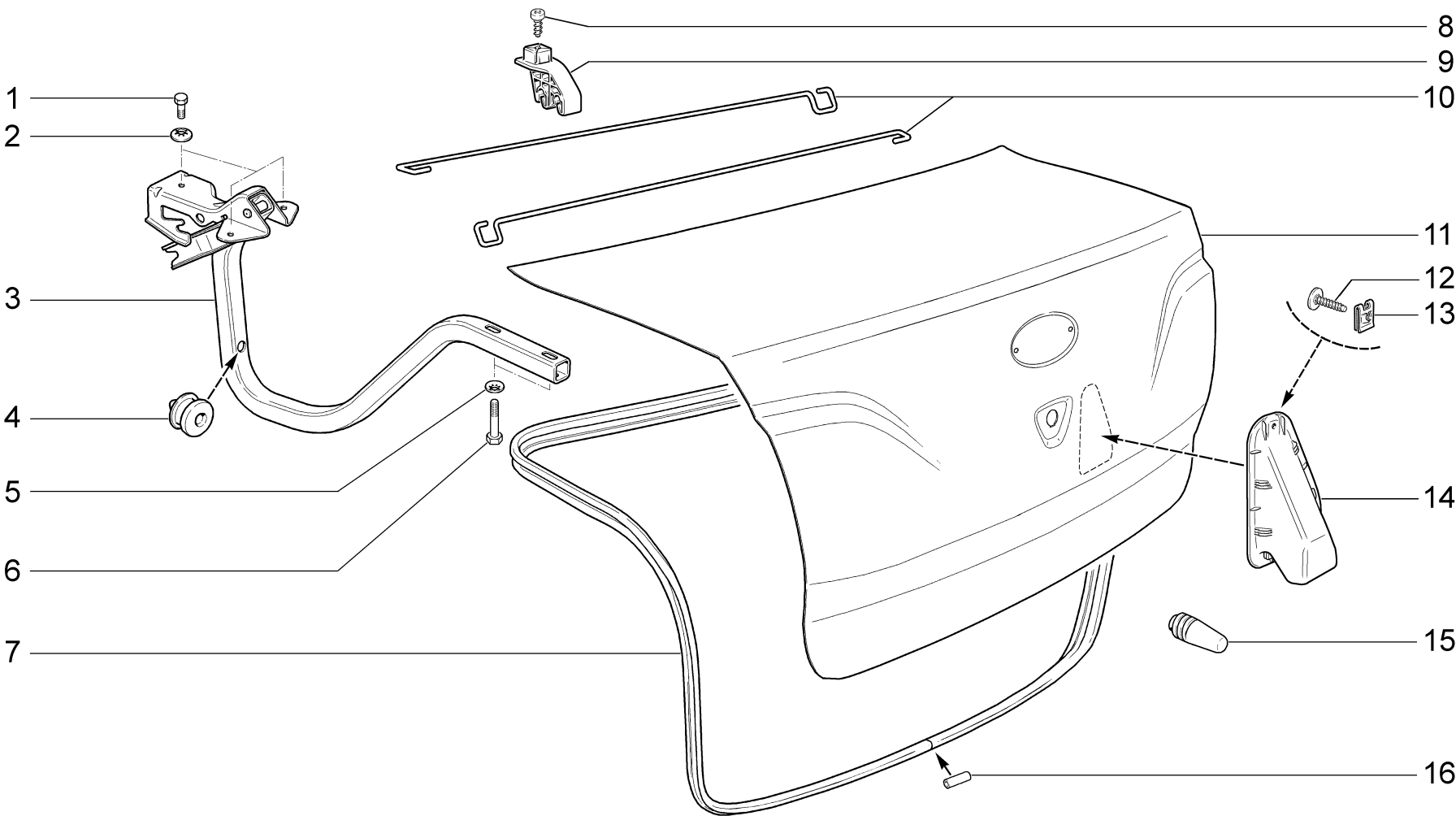
21911-40 (01)
21911-41

21917-41
21917-42

M261

12.14

№ поз.	№ извещ. об изменении	Дата выпуска изв.	Вкл. в з/ч	Номер детали	Вариант	Применяемость	Кол.	Наименование
1			+	21910-8404074-00			1	Усилитель заднего крыла правый
1			+	21910-8404075-00			1	Усилитель заднего крыла левый
2			+	21910-8404015-00			1	Крыло заднее левое
3			+	21910-2804039-00			1	Кронштейн заднего бампера боковой левый
4			+	21910-8404050-00			1	Желобок заднего крыла правый
4			+	21910-8404051-00			1	Желобок заднего крыла левый
5			+	21910-2804038-00			1	Кронштейн заднего бампера боковой правый
6			+	21910-8404066-00			1	Соединитель занега крыла и пола правый
6			+	21910-8404067-00			1	Соединитель занега крыла и пола левый
7			+	00001-0025990-71			2	Шайба 6 стопорная
8			+	21910-5701012-00			1	Панель крыши
8			+	21910-5701012-20		(01)	1	Панель крыши
9			+	11180-5401204-00			1	Желобок боковины правый
9			+	11180-5401205-00			1	Желобок боковины левый
10			+	21900-8403044-00			1	Кронштейн крепления крыла верхний правый
10			+	21900-8403045-00			1	Кронштейн крепления крыла верхний левый
11			+	00001-0009021-21			28	Болт М6х14
12			+	00001-0025983-71			28	Шайба 8 стопорная
13			+	21900-8403150-00			1	Кронштейн крепления переднего крыла правый
13			+	21900-8403151-00			1	Кронштейн крепления переднего крыла левый
14			+	21900-8403010-00			1	Крыло переднее правое в сборе
14			+	21900-8403011-00			1	Крыло переднее левое в сборе
15			+	00001-0038318-01			2	Гайка М5
16			+	00001-0026437-01			4	Шайба 6
17			+	11180-5401060-00			1	Боковина правая
17			+	11180-5401061-00			1	Боковина левая
18			+	21910-8404010-00			1	Крыло заднее правое в сборе
19			+	11180-8413010-00			1	Крышка люка наливной горловины в сборе
20			+	11180-8413030-00			1	Петля люка наливной горловины
21			+	21010-8404160-00			1	Буфер
22			+	00001-0032760-01			2	Винт М6х12



КРЫШКА БАГАЖНИКА

M280

21901-41
21902-41

21902-42
21903-41

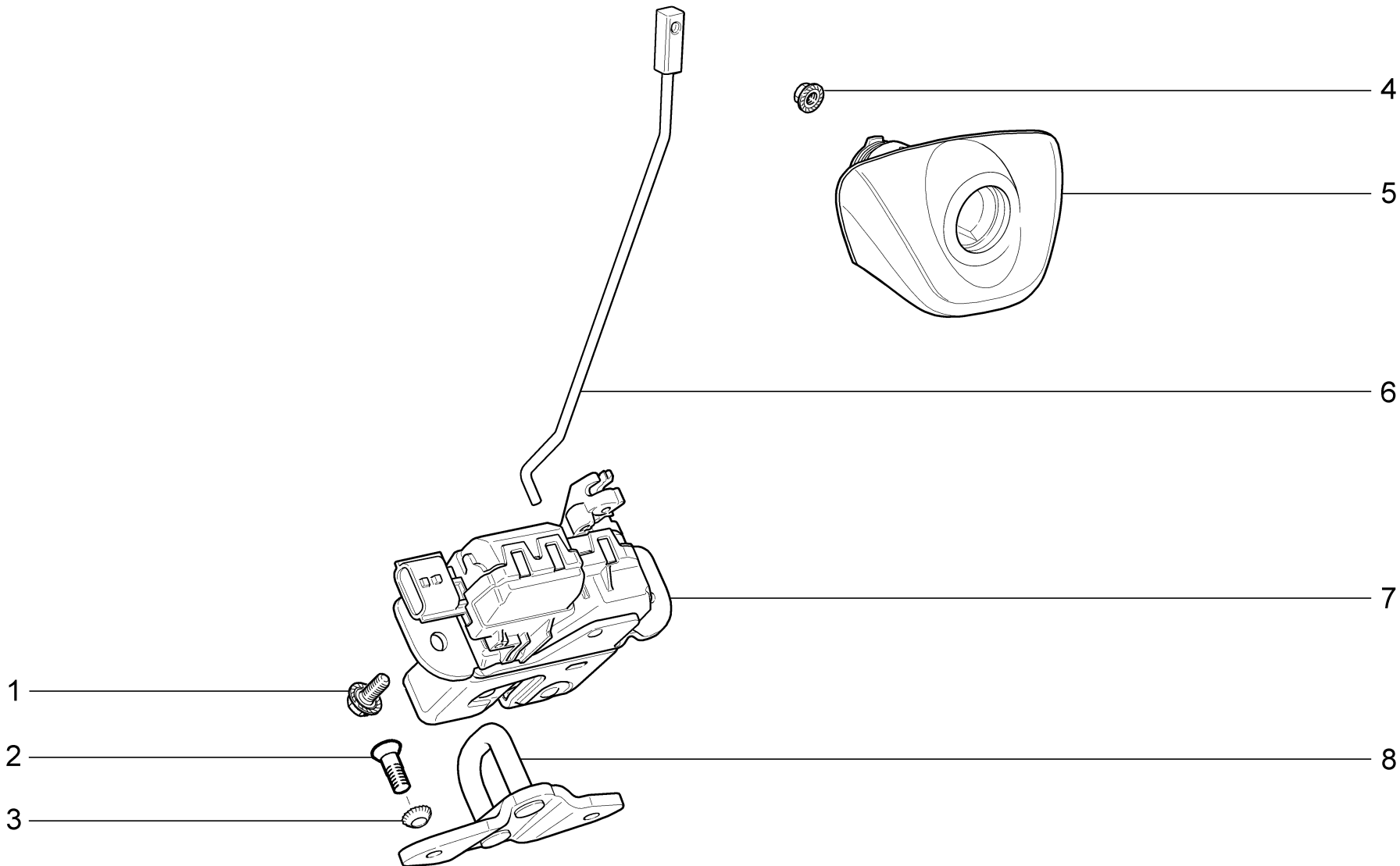
21905-42
21906-40

21907-41
21907-42

M280

12.14

№ поз.	№ извещ. об изменении	Дата выпуска изв.	Вкл. в з/ч	Номер детали	Вариант	Применяемость	Кол.	Наименование
1			+	00001-0009020-21			6	Болт М6х12
2			+	00001-0025995-71			6	Шайба 6 стопорная
3			+	21900-5605010-00			1	Петля крышки багажника правая
3			+	21900-5605011-00			1	Петля крышки багажника левая
4			+	21900-5605155-00			2	Буфер
5			+	00001-0025982-71			4	Шайба 6 стопорная
6			+	00001-0009028-21			4	Болт М6х30
7			+	21900-5604040-00			1	Уплотнитель крышки багажника
8			+	00001-0076711-01			1	Винт 4,9х12,7 самонарезающий
9			+	21900-5605090-00			1	Распорка торсионов крышки багажника
10			+	21900-5605082-00			2	Торсион крышки багажника правый
11			+	21900-5604010-00			1	Крышка багажника
12			+	21230-6302332-00			1	Винт самонарезающий
13			+	00001-0041897-71			1	Гайка фланцевая
14			+	21900-5608022-00			1	Ручка крышки багажника
15			+	11180-5604064-10			2	Буфер крышки багажника
16			+	21900-5604050-00			1	Трубка соединительная



ЗАМОК КРЫШКИ БАГАЖНИКА

M290

21901-41
21902-41

21902-42
21903-41

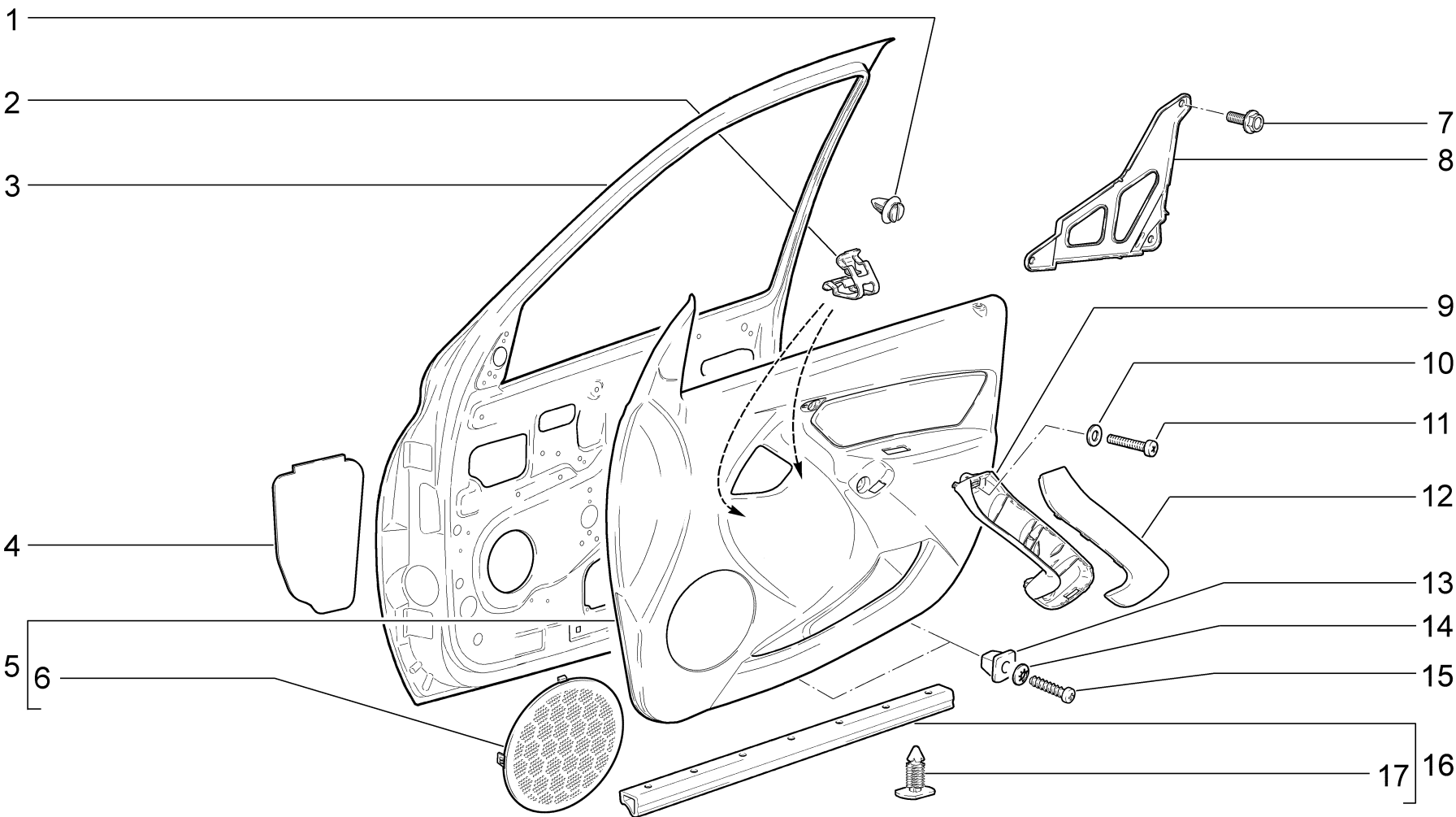
21905-42
21906-40 (01)

21907-41
21907-42

M290

12.14

№ поз.	№ извещ. об изменении	Дата выпуска изв.	Вкл. в з/ч	Номер детали	Вариант	Применяемость	Кол.	Наименование
1			+	00001-0038364-29			2	Болт М6х16
2			+	00001-0033130-09			2	Винт М6х16
3			+	00001-0026068-77			2	Шайба 6 стопорная
4			+	00001-0038321-01			2	Гайка М6 с зубчатым буртиком
5			+	21900-5606070-00			1	Привод замка крышки багажника в сборе
6			+	21900-5606054-00			1	Тяга привода замка крышки багажника
7			+	21900-5606010-00		(01)	1	Замок крышки багажника
7			+	21900-5606010-10			1	Замок крышки багажника
8			+	21900-5606064-10			1	Фиксатор замка крышки багажника



ДВЕРЬ ПЕРЕДНЯЯ ПРАВАЯ

М300

21901-41 (01)

21902-42 (02)

21905-42 (02)

21907-41 (01)

21911-40 (03)

21917-41 (04)

21902-41 (01)

21903-41 (01)

21906-40 (03)

21907-42 (02)

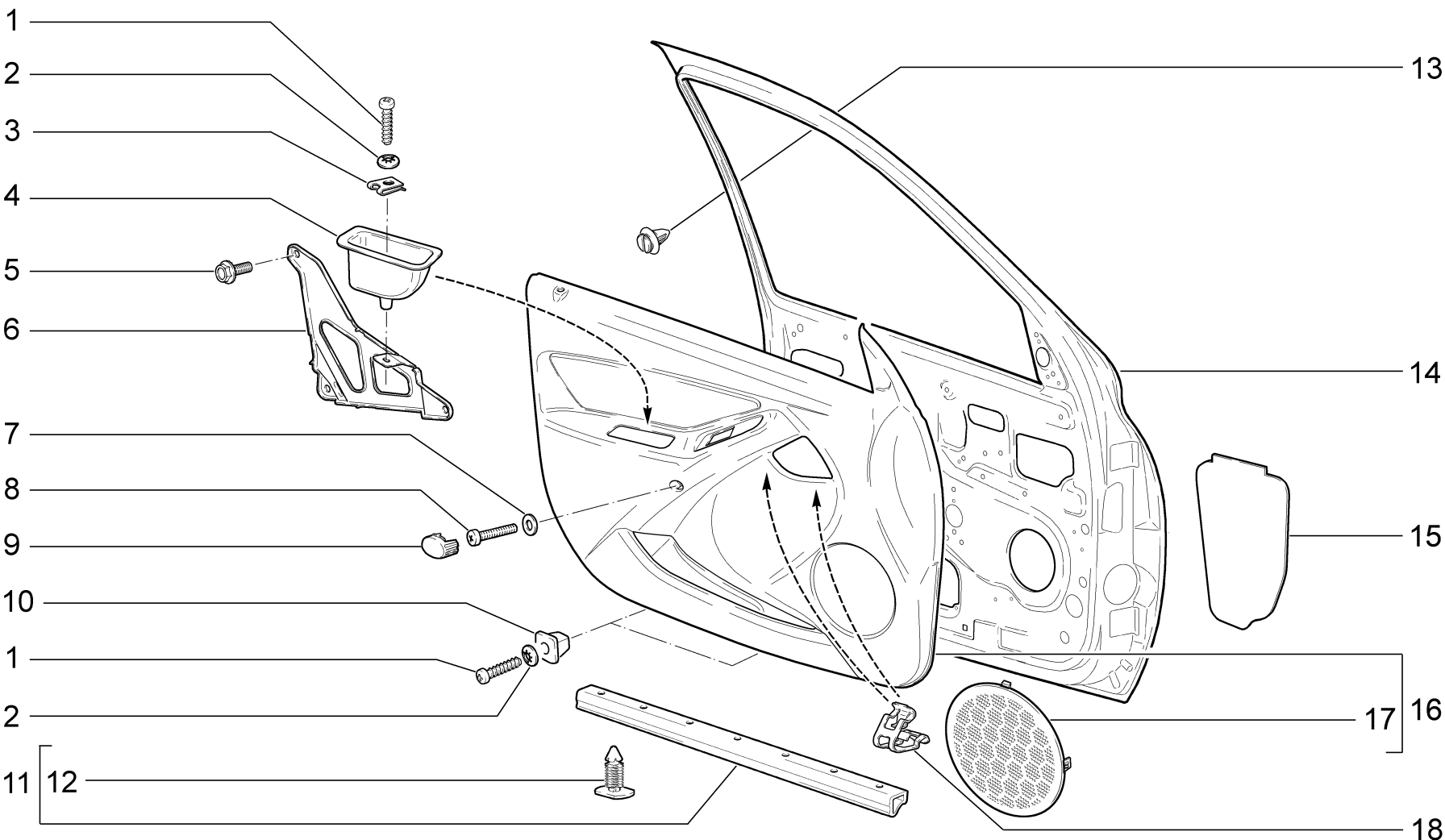
21911-41 (01)

21917-42 (05)

M300

12.14

№ поз.	№ извещ. об изменении	Дата выпуска изв.	Вкл. в з/ч	Номер детали	Вариант	Применяемость	Кол.	Наименование
1			+	21700-6102053-00			9	Кнопка
2			+	21900-5325308-00			2	Пружина
3			+	11180-6100014-20			1	Дверь передняя правая
3			+	11180-6100014-25		(04)(05)	1	Дверь передняя правая
4			+	21900-5007356-00			1	Пластина защитная передней двери правая
5			+	21900-6102012-00		(03)	1	Обивка передней двери правая с карманом в сборе
5			+	21901-6102012-00		(01)	1	Обивка передней двери правая с карманом в сборе
5			+	21901-6102012-10		(01-15,25)	1	Обивка передней двери правая с карманом в сборе
5			+	21901-6102012-20		(04)	1	Обивка передней двери правая с карманом в сборе
5			+	21901-6102012-40		(04-750)	1	Обивка передней двери правая с карманом в сборе
5			+	21902-6102012-00		(02)(05)	1	Обивка передней двери правая с карманом в сборе
6			+	21900-6102096-00		(01-15,25)(02)(04)(05)	1	Облицовка динамика обивки передней двери
7			+	00001-0038360-21			3	Болт М6х12 с зубчатым буртиком
8			+	11180-6102322-10			1	Кронштейн обивки передней двери правый
9			+	21900-6202186-00			1	Ручка обивки двери правая
10			+	00001-0005194-01			2	Шайба 6
11			+	00001-0032768-01			2	Винт М6х30
12			+	21900-6202188-00			1	Накладка ручки обивки двери правая
12			+	21900-6202188-02		(04-750)(02)(05)	1	Накладка ручки обивки двери правая
13			+	21050-6816096-00			2	Гайка квадратная
14			+	00001-0025991-77			2	Шайба 5 стопорная
15			+	00001-0076705-07			2	Винт 4,3х25,4 самонарезающий
16			+	11180-6107028-00		(02)(05)	1	Уплотнитель порога передней двери
17			+	11180-6107066-01		(02)(05)	7	Кнопка



ДВЕРЬ ПЕРЕДНЯЯ ЛЕВАЯ

М301

21901-41 (01)
21902-41 (01)

21902-42 (02)
21903-41 (01)

21905-42 (02)
21906-40 (03)

21907-41 (01)
21907-42 (02)

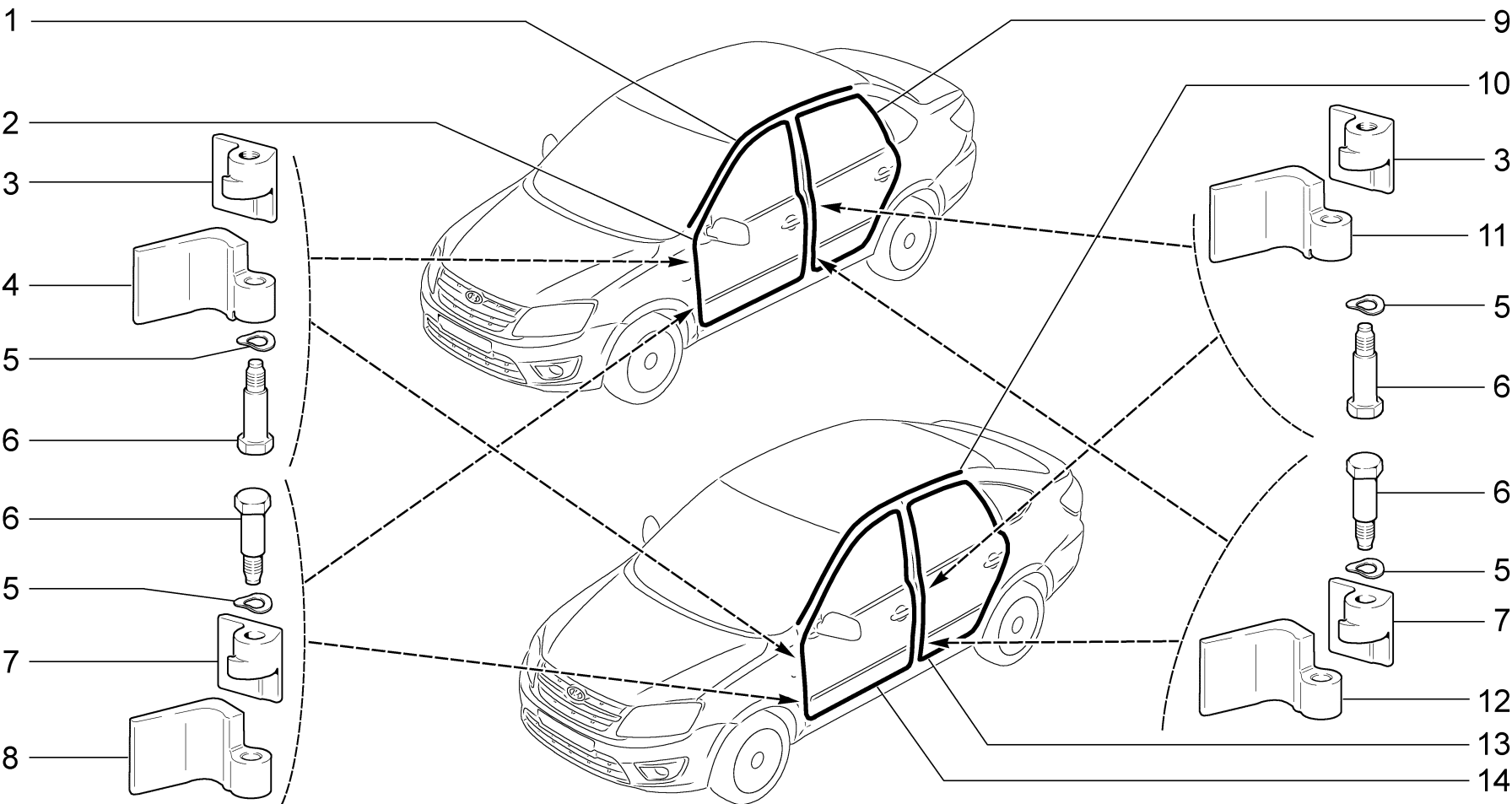
21911-40 (03)
21911-41 (01)

21917-41 (04)
21917-42 (05)

M301

12.14

№ поз.	№ извещ. об изменении	Дата выпуска изв.	Вкл. в з/ч	Номер детали	Вариант	Применяемость	Кол.	Наименование
1			+	00001-0076705-07			3	Винт 4,3x25,4 самонарезающий
2			+	00001-0025991-77			3	Шайба 5 стопорная
3				00001-0041897-76			1	Гайка фланцевая
4			+	21900-6102187-00			1	Ручка обивки передней двери левая
5			+	00001-0038360-21			3	Болт М6х12 с зубчатым буртиком
6			+	11180-6102323-10			1	Кронштейн обивки передней двери левый
7			+	00001-0026444-01			1	Шайба 6 стопорная
8			+	00001-0032768-01			1	Винт М6х30
9			+	21900-6102193-00			1	Заглушка обивки передней двери левая
10			+	21050-6816096-00			2	Гайка квадратная
11			+	11180-6107028-00		(02)(05)	1	Уплотнитель порога передней двери
12			+	11180-6107066-01		(02)(05)	7	Кнопка
13			+	21700-6102053-00			9	Кнопка
14			+	11180-6100015-20			1	Дверь передняя левая
14			+	11180-6100015-25		(04)(05)	1	Дверь передняя левая
15			+	21900-5007357-00			1	Пластина защитная передней двери левая
16			+	21900-6102013-00		(03)	1	Обивка передней двери левая с карманом в сборе
16			+	21901-6102013-00		(01)	1	Обивка передней двери левая с карманом в сборе
16			+	21901-6102013-10		(01-15)	1	Обивка передней двери левая с карманом в сборе
16			+	21901-6102013-15		(01-25)	1	Обивка передней двери левая с карманом в сборе
16			+	21901-6102013-40		(04-750)	1	Обивка передней двери левая с карманом в сборе
16			+	21901-6102013-50		(04)	1	Обивка передней двери левая с карманом в сборе
16			+	21902-6102013-00		(02)(05)	1	Обивка передней двери левая с карманом в сборе
17			+	21900-6102097-00		(01-15,25)(02)(04)(05)	1	Облицовка динамика обивки передней двери
18			+	21900-5325308-00			2	Пружина



НАВЕСКА БОКОВЫХ ДВЕРЕЙ И УПЛОТНИТЕЛИ

M305

21901-41 (01)

21902-42 (01)

21905-42 (01)

21907-41 (01)

21911-40 (02)

21917-41 (02)

21902-41 (01)

21903-41 (01)

21906-40 (01)

21907-42 (01)

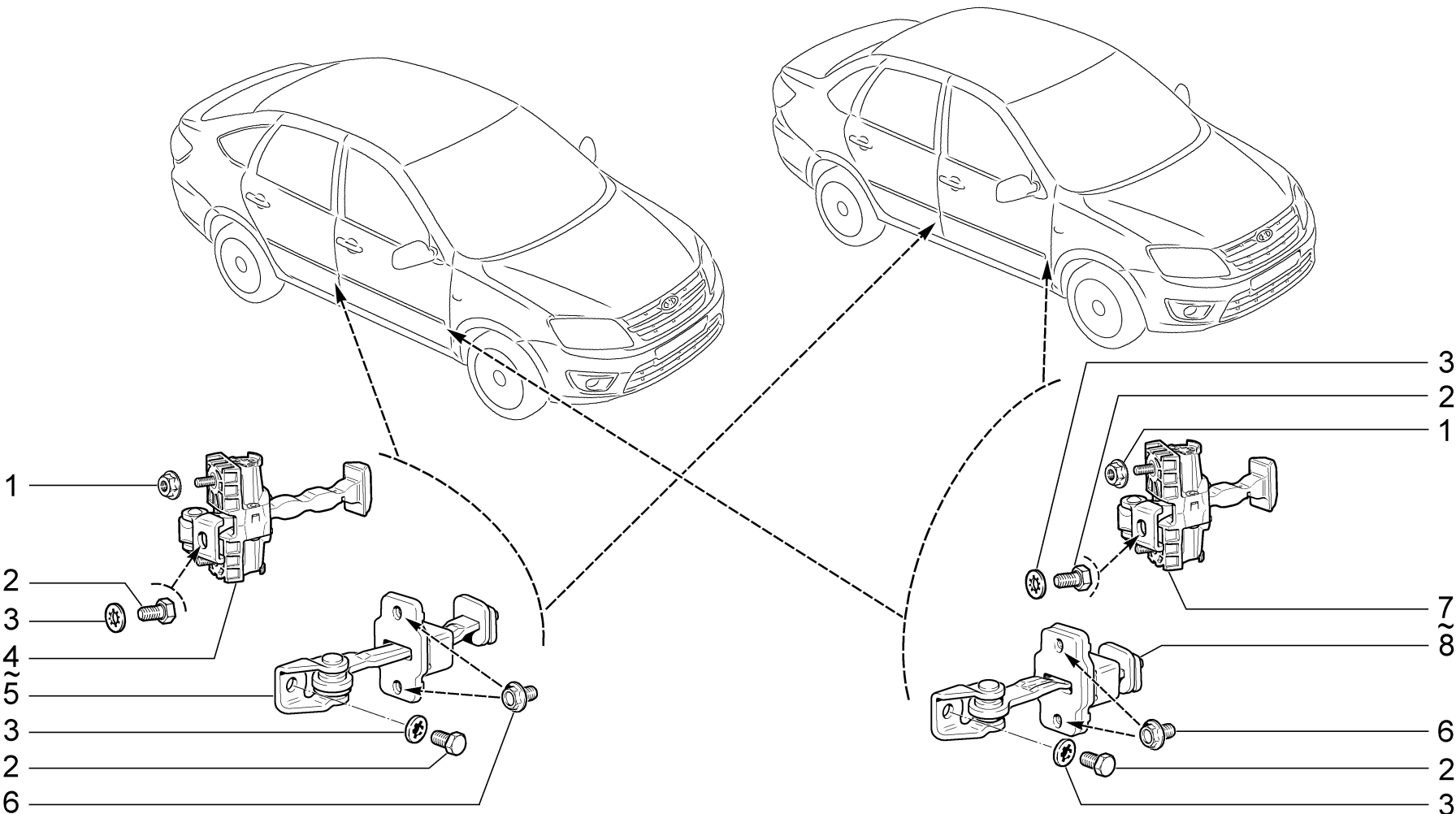
21911-41 (02)

21917-42 (03)

M305

12.14

№ поз.	№ извещ. об изменении	Дата выпуска изв.	Вкл. в з/ч	Номер детали	Вариант	Применяемость	Кол.	Наименование
1			+	21900-6107020-00		(01)	1	Уплотнитель проема двери верхний правый
1			+	21900-6107021-00		(01)	1	Уплотнитель проема двери верхний левый
2			+	21900-6107014-00		(01)	2	Уплотнитель проема передней двери в сборе
3			+	11180-6106018-30			2	Звено подвижное петли двери верхнее правое
3			+	11180-6106019-30			2	Звено подвижное петли двери верхнее левое
4			+	11180-6106042-30			1	Звено неподвижное петли передней двери верхнее правое
4			+	11180-6106043-30			1	Звено неподвижное петли передней двери верхнее левое
5			+	11180-6106068-00			8	Шайба пружинная гнутая 10x18
6			+	11180-6106020-20			8	Ось петли двери
7			+	11180-6206018-30			2	Звено подвижное петли двери нижнее правое
7			+	11180-6206019-30			2	Звено подвижное петли двери нижнее левое
8			+	11180-6106016-30			1	Звено неподвижное петли передней двери нижнее правое
8			+	11180-6106017-30			1	Звено неподвижное петли передней двери нижнее левое
9			+	21900-6207014-00		(01)	2	Уплотнитель проема задней двери в сборе
10			+	21910-6107020-00		(02)(03)	1	Уплотнитель проема двери верхний правый
10			+	21910-6107021-00		(02)(03)	1	Уплотнитель проема двери верхний левый
11			+	11180-6206042-30			1	Звено неподвижное петли задней двери верхнее правое
11			+	11180-6206043-30			1	Звено неподвижное петли задней двери верхнее левое
12			+	11180-6206016-30			1	Звено неподвижное петли задней двери нижнее правое
12			+	11180-6206017-30			1	Звено неподвижное петли задней двери нижнее левое
13			+	21910-6207014-00		(02)	2	Уплотнитель проема задней двери в сборе
13			+	11180-6207018-10		(03)	2	Уплотнитель проема задней двери
14			+	11180-6107014-20		(02)	2	Уплотнитель проема передней двери в сборе
14			+	11180-6107018-10		(03)	2	Уплотнитель проема передней двери в сборе



ОГРАНИЧИТЕЛИ ДВЕРЕЙ

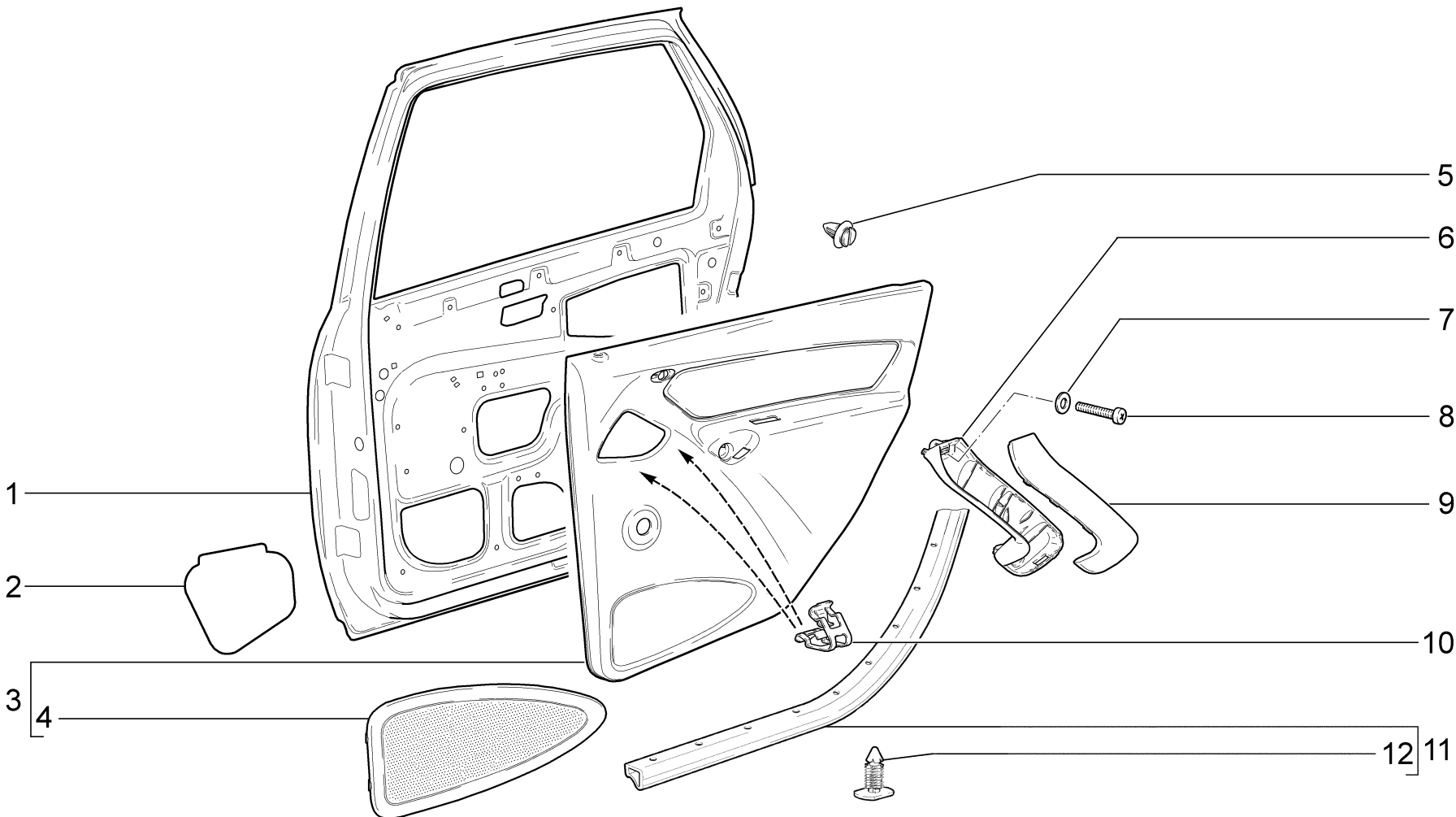
M306

21901-41	21902-42	21905-42	21907-41	21911-40	21917-41
21902-41	21903-41	21906-40	21907-42	21911-41	21917-42

M306

12.14

№ поз.	№ извещ. об изменении	Дата выпуска изв.	Вкл. в з/ч	Номер детали	Вариант	Применяемость	Кол.	Наименование
1			+	00001-0038321-01			8	Гайка М6
2			+	00001-0060432-21			4	Болт М8х16
3			+	00001-0026055-71			4	Шайба 8 зубчатая
4			+	21920-6206082-00			2	Ограничитель задней двери
5			+	11180-6206082-10			2	Ограничитель задней двери
6			+	00001-0038360-21			8	Болт М6х12 с зубчатым буртиком
7			+	21920-6106082-00			2	Ограничитель передней двери
8			+	11180-6106082-20			2	Ограничитель передней двери



ДВЕРИ ЗАДНИЕ

М310

21901-41 (01)

21902-42 (02)

21905-42 (02)

21907-41 (01)

21911-40 (03)

21917-41 (05)

21902-41 (01)

21903-41 (01)

21906-40 (01)

21907-42 (02)

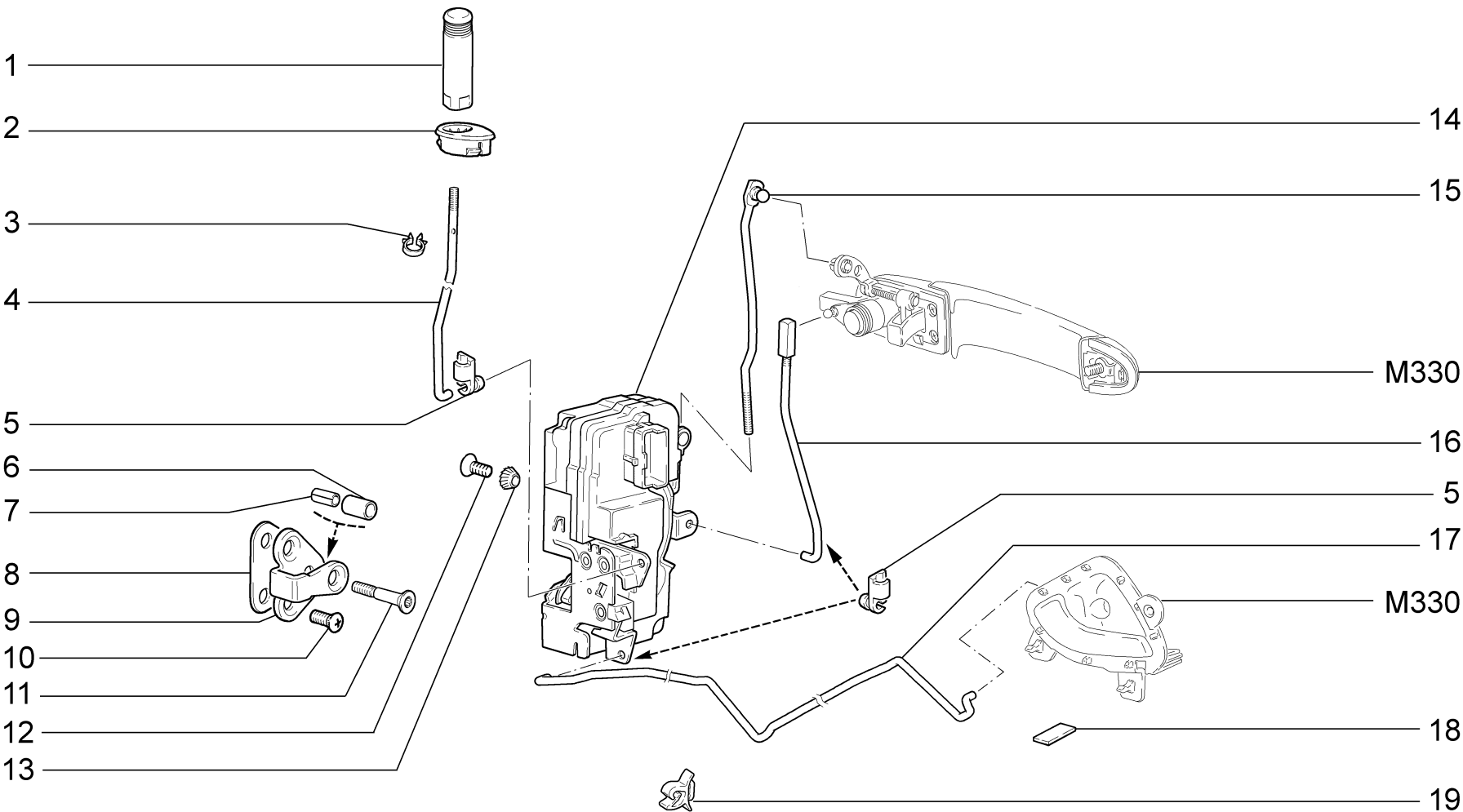
21911-41 (04)

21917-42 (06)

M310

12.14

№ поз.	№ извещ. об изменении	Дата выпуска изв.	Вкл. в з/ч	Номер детали	Вариант	Применяемость	Кол.	Наименование
1			+	11180-6200014-20		(01)(02)	1	Дверь задняя правая
1			+	11180-6200015-20		(01)(02)	1	Дверь задняя левая
1			+	21910-6200014-20		(03)	1	Дверь задняя правая
1			+	21910-6200015-20		(03)	1	Дверь задняя левая
1			+	21910-6200014-25		(04)(05)(06)	1	Дверь задняя правая
1			+	21910-6200015-25		(04)(05)(06)	1	Дверь задняя левая
2			+	21100-5007394-00			1	Пластина защитная нижняя задняя правая
2			+	21100-5007395-00			1	Пластина защитная нижняя задняя левая
3			+	21900-6202012-00		(01)	1	Обивка задней двери правая в сборе
3			+	21900-6202013-00		(01)	1	Обивка задней двери левая в сборе
3			+	21901-6202012-00		(01-15,25)	1	Обивка задней двери правая в сборе
3			+	21901-6202013-00		(01-15,25)	1	Обивка задней двери левая в сборе
3			+	21902-6202012-00		(02)	1	Обивка задней двери правая в сборе
3			+	21902-6202013-00		(02)	1	Обивка задней двери левая в сборе
3			+	21910-6202012-00		(03)	1	Обивка задней двери правая в сборе
3			+	21910-6202013-00		(03)	1	Обивка задней двери левая в сборе
3			+	21911-6202012-00		(04)	1	Обивка задней двери правая в сборе
3			+	21911-6202013-00		(04)	1	Обивка задней двери левая в сборе
3			+	21911-6202012-10		(05)	1	Обивка задней двери правая в сборе
3			+	21911-6202013-10		(05)	1	Обивка задней двери левая в сборе
3			+	21912-6202012-00		(06)	1	Обивка задней двери правая в сборе
3			+	21912-6202013-00		(06)	1	Обивка задней двери левая в сборе
4			+	21900-6202094-00		(01-15,25)(02)(05)(06)	1	Облицовка динамика задней двери правая
4			+	21900-6202095-00		(01-15,25)(02)(05)(06)	1	Облицовка динамика задней двери левая
5			+	21700-6102053-00			20	Кнопка
6			+	21900-6202186-00			1	Ручка обивки задней двери правая
6			+	21900-6202187-00			1	Ручка обивки задней двери левая
7			+	00001-0005194-01			4	Шайба 6
8			+	00001-0032768-01			4	Винт М6х30
9			+	21900-6202188-00		(01)(03)	1	Накладка ручки обивки задней двери правая
9			+	21900-6202189-00		(01)(03)	1	Накладка ручки обивки задней двери левая
9			+	21902-6202188-02		(01-15,25)(02)(04)(05)(06)	1	Накладка ручки обивки задней двери правая
9			+	21902-6202189-02		(01-15,25)(02)(04)(05)(06)	1	Накладка ручки обивки задней двери левая
10			+	21900-5325308-00			4	Пружина
11			+	11180-6207028-00		(02)(06)	1	Уплотнитель порога задней правой двери
11			+	11180-6207029-00		(02)(06)	1	Уплотнитель порога задней левой двери
12			+	11180-6107066-01		(02)(06)	22	Кнопка



ЗАМКИ ПЕРЕДНИХ ДВЕРЕЙ

M320

21901-41 (01)

21902-42 (02)

21905-42 (02)

21907-41 (01)

21911-40 (01)

21917-41 (01)

21902-41 (01)

21903-41 (01)

21906-40 (03)

21907-42 (02)

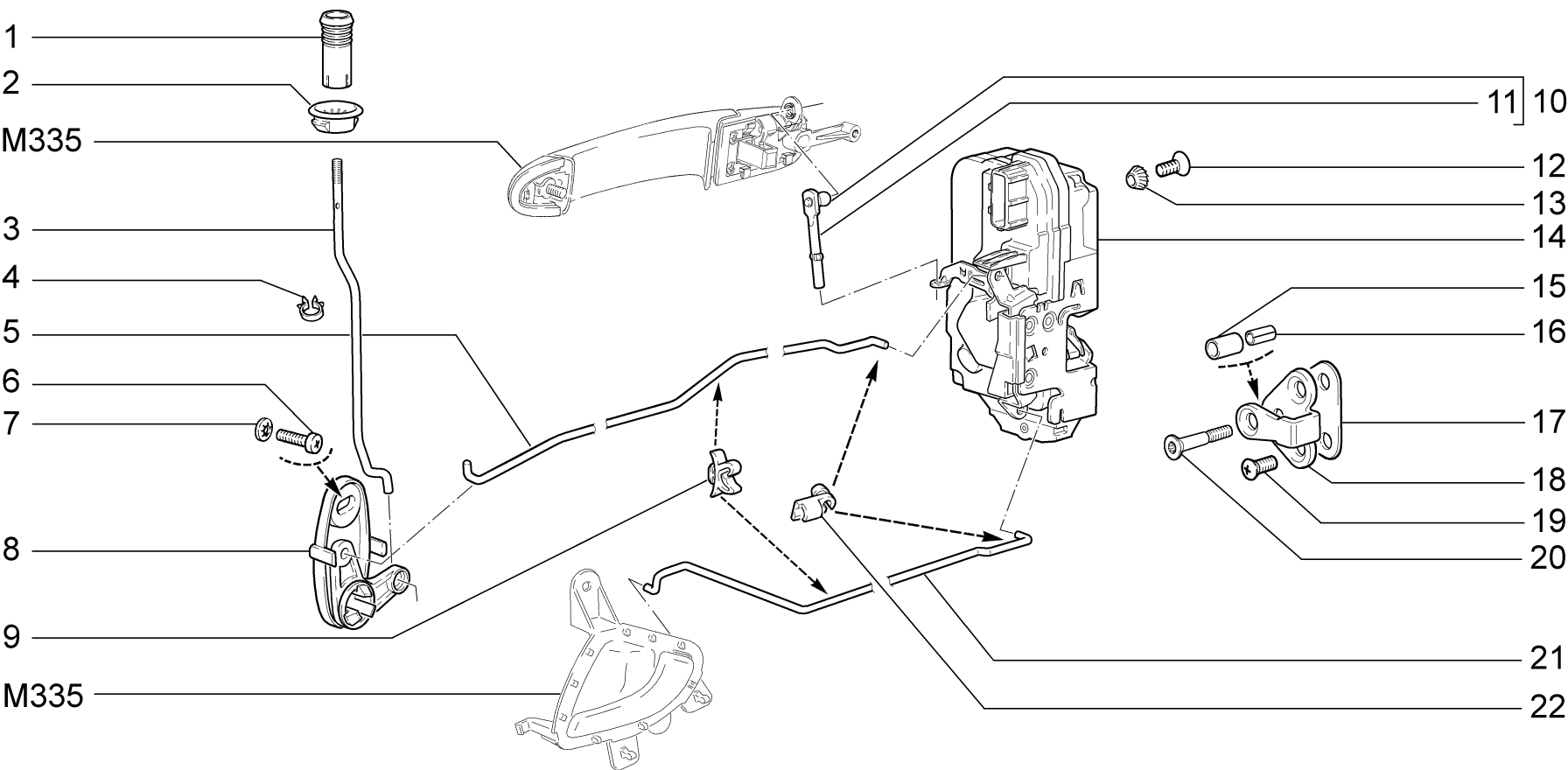
21911-41 (01)

21917-42 (02)

M320

12.14

№ поз.	№ извещ. об изменении	Дата выпуска изв.	Вкл. в з/ч	Номер детали	Вариант	Применяемость	Кол.	Наименование
1			+	21900-6105125-00			2	Кнопка выключения замка двери
2			+	21100-6105128-00			2	Направляющая кнопки
3			+	00001-0045699-80			2	Скоба 16x3
4			+	21900-6105118-00			2	Тяга кнопки выключателя замка
5			+	11180-6105059-01			6	Скоба крепления тяги замка двери
6			+	11180-6105276-00			2	Втулка пальца фиксатора замка двери
7			+	11180-6105274-00	~		2	Втулка распорная
7			+	11180-6105274-01	~		2	Втулка распорная
8			+	11180-6105222-00			2	Прокладка фиксатора замка
9			+	11180-6105208-00			2	Корпус фиксатора замка
10			+	21080-6105268-20			4	Винт
11			+	11180-6105228-00			2	Палец фиксатора замка
12			+	00001-0033127-01			6	Винт М6х10
13			+	00001-0026068-77			6	Шайба 6
14			+	21900-6105012-00		(03)	1	Замок передней двери правый
14			+	21900-6105012-10		(01)(02)	1	Замок передней двери правый
14			+	21900-6105013-00		(03)	1	Замок передней двери левый
14			+	21900-6105013-10		(01)(02)	1	Замок передней двери левый
15			+	21900-6105248-00			1	Тяга наружной ручки передней двери правая
15			+	21900-6105249-00			1	Тяга наружной ручки передней двери левая
16			+	11180-6105136-30		(01)(03)	1	Тяга выключателя замка передней двери правая
16			+	11180-6105137-30			1	Тяга выключателя замка передней двери левая
17			+	21900-6105096-00			1	Тяга внутреннего привода замка передней двери правая
17			+	21900-6105097-00			1	Тяга внутреннего привода замка передней двери левая
18			+	21900-5702214-00			2	Прокладка
19			+	21230-6205162-00			2	Держатель тяг



ЗАМКИ ЗАДНИХ ДВЕРЕЙ

M325

21901-41(01)

21902-42(01)

21905-42(01)

21907-41(01)

21911-40

21917-41

21902-41(01)

21903-41(01)

21906-40(02)

21907-42(01)

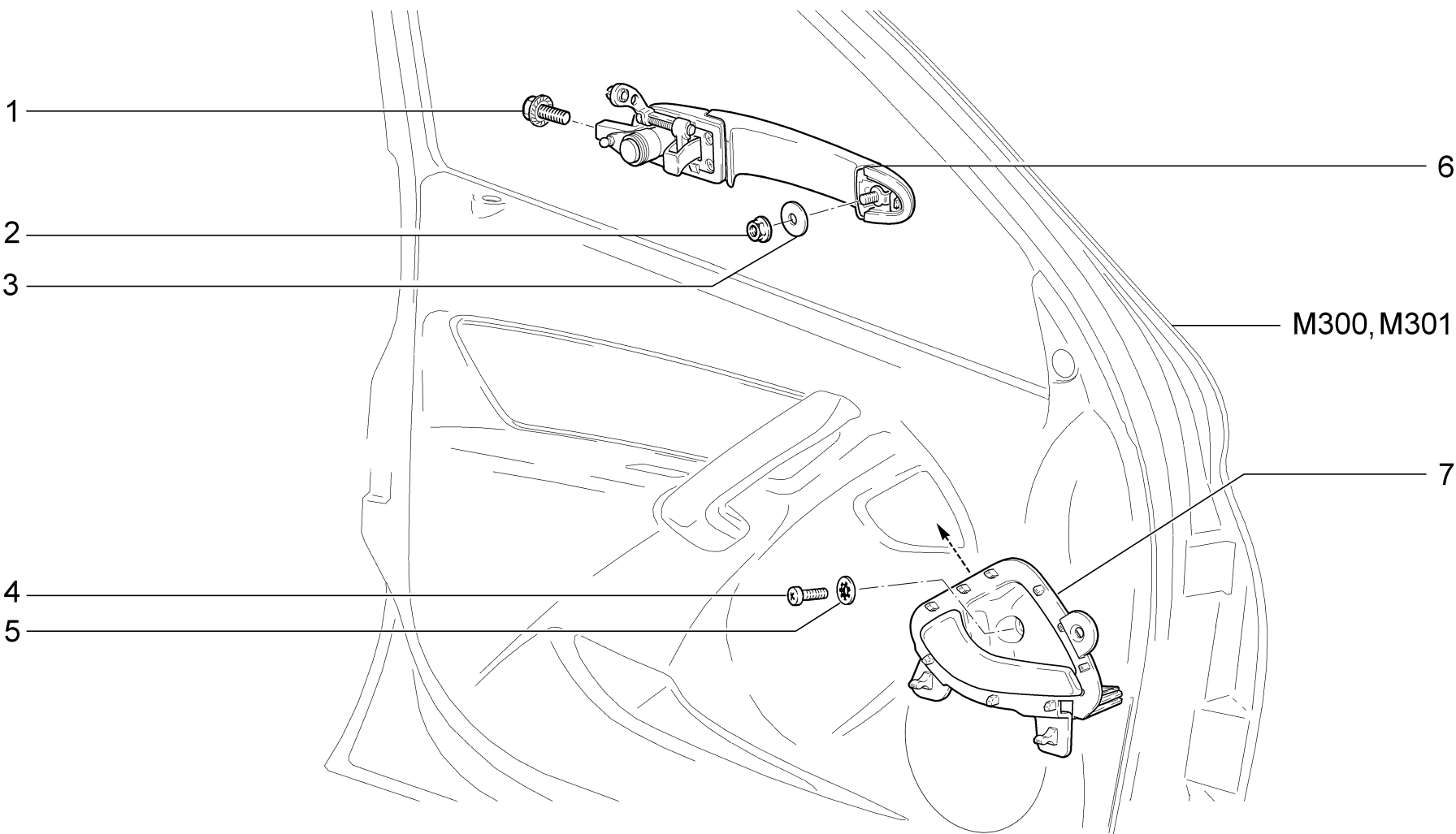
21911-41

21917-42

M325

12.14

№ поз.	№ извещ. об изменении	Дата выпуска изв.	Вкл. в з/ч	Номер детали	Вариант	Применяемость	Кол.	Наименование
1			+	21900-6105125-00			2	Кнопка выключения замка двери
2			+	21100-6205128-00			2	Направляющая кнопки
3			+	21900-6205120-00			2	Тяга кнопки
4			+	00001-0045699-80			2	Скоба 16x3
5			+	21900-6205112-00		(01)(02)	1	Тяга привода блокировки правая
5			+	21900-6205113-00		(01)(02)	1	Тяга привода блокировки левая
5			+	21910-6205112-00			1	Тяга привода блокировки правая
5			+	21910-6205113-00			1	Тяга привода блокировки левая
6			+	00001-0032759-09			2	Винт М6х10
7			+	00001-0026053-77			2	Шайба 6 стопорная
8			+	21900-6205082-00			1	Привод выключения замка правый
8			+	21900-6205083-00			1	Привод выключения замка левый
9			+	21230-6205162-00			4	Держатель тяги замка двери
10			+	21900-6105248-10			2	Тяга наружной ручки в сборе
11			+	21900-6105790-10			2	Тяга наружной ручки
12			+	00001-0033127-01			6	Винт М6х10
13			+	00001-0026068-77			6	Шайба 6 стопорная
14			+	21900-6205012-20		(02)	1	Замок задней двери правый
14			+	21900-6205012-30			1	Замок задней двери левый
14			+	21900-6205013-20		(02)	1	Замок задней двери правый
14			+	21900-6205013-30			1	Замок задней двери левый
15			+	11180-6105276-00			2	Втулка
16			+	11180-6105274-00			2	Втулка
17			+	11180-6105222-00			2	Прокладка фиксатора замка
18			+	11180-6105208-00			2	Корпус фиксатора замка
19			+	21080-6105268-20			4	Винт
20			+	11180-6105228-00			2	Палец фиксатора замка
21			+	21900-6205096-00		(01)(02)	1	Тяга внутреннего привода замка задней двери правая
21			+	21900-6205097-00		(01)(02)	1	Тяга внутреннего привода замка задней двери левая
21			+	21910-6205096-00			1	Тяга внутреннего привода замка задней двери правая
21			+	21910-6205097-00			1	Тяга внутреннего привода замка задней двери левая
22			+	11180-6105059-01			4	Скоба крепления тяги замка



РУЧКИ ПЕРЕДНИХ ДВЕРЕЙ

M330

21901-41 (01)

21902-42 (02)

21905-42 (02)

21907-41 (01)

21911-40 (01)

21917-41 (04)

21902-41 (01)

21903-41 (01)

21906-40 (03)

21907-42 (02)

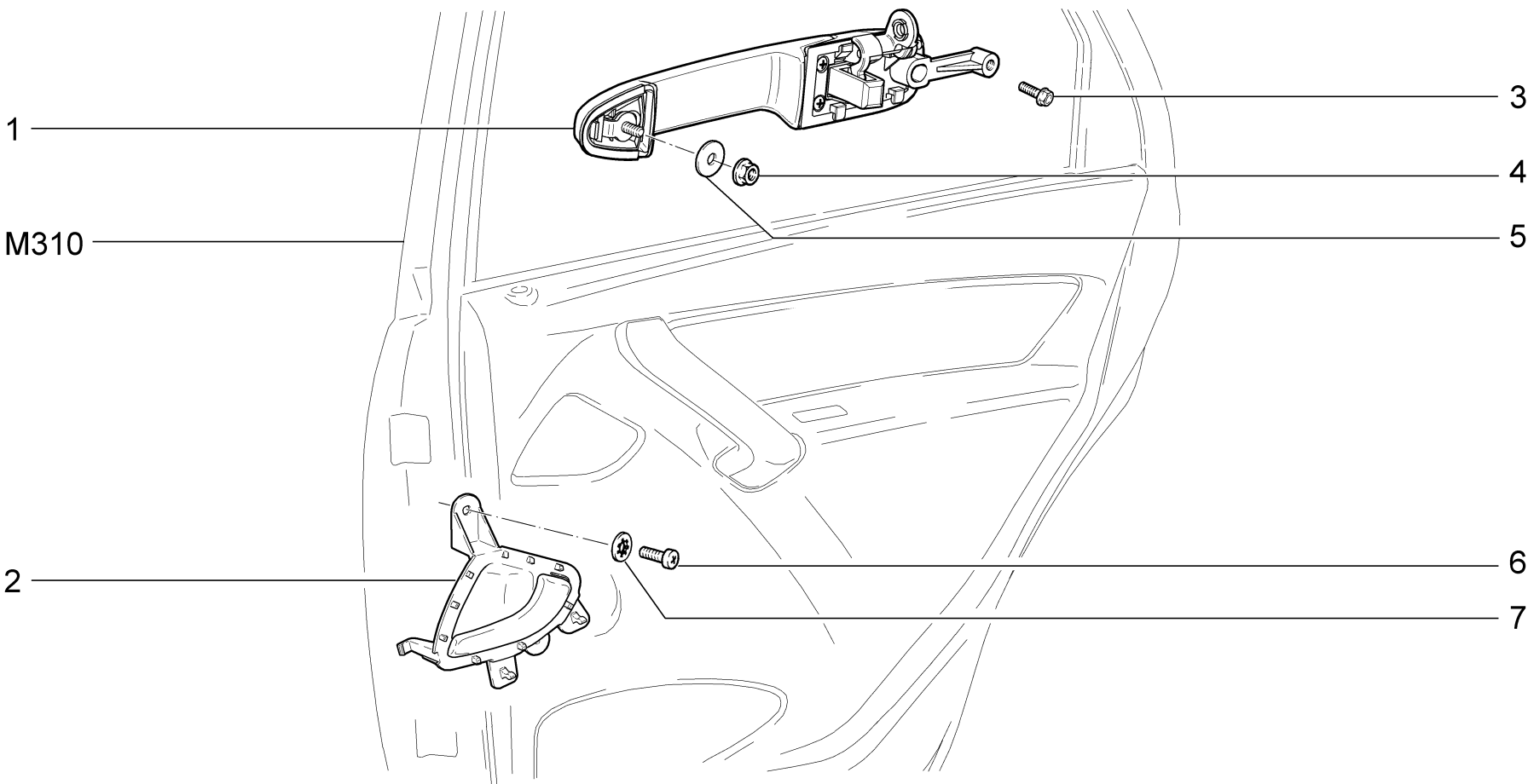
21911-41 (04)

21917-42 (02)

M330

12.14

№ поз.	№ извещ. об изменении	Дата выпуска изв.	Вкл. в з/ч	Номер детали	Вариант	Применяемость	Кол.	Наименование
1			+	00001-0038331-21			2	Болт М5х10 с зубчатым буртиком
2			+	00001-0038318-01			2	Гайка М5 с зубчатым буртиком
3				00001-0026241-01			2	Шайба 5
4			+	00001-0032759-09			2	Винт М6х10
5			+	00001-0026053-77			2	Шайба 6 стопорная
6			+	11180-6105150-00		(01)(03)	1	Ручка наружная передней двери правая
6			+	11180-6105151-00		(01)(03)	1	Ручка наружная передней двери левая
6			+	21920-6105150-00		(04)	1	Ручка наружная передней двери правая
6			+	21920-6105151-00		(04)	1	Ручка наружная передней двери левая
6			+	21920-6105150-10		(02)	1	Ручка наружная передней двери правая
6			+	21920-6105151-10		(02)	1	Ручка наружная передней двери левая
7			+	21900-6105180-00		(01)(03)	1	Ручка внутренняя передней двери правая в сборе
7			+	21900-6105181-00		(01)(03)	1	Ручка внутренняя передней двери левая в сборе
7			+	21920-6105180-00		(02)(04)	1	Ручка внутренняя передней двери правая в сборе
7			+	21920-6105181-00		(02)(04)	1	Ручка внутренняя передней двери левая в сборе



РУЧКИ ЗАДНИХ ДВЕРЕЙ

M335

21901-41
21902-41

21902-42 (01)
21903-41

21905-42 (01)
21906-40

21907-41
21907-42 (01)

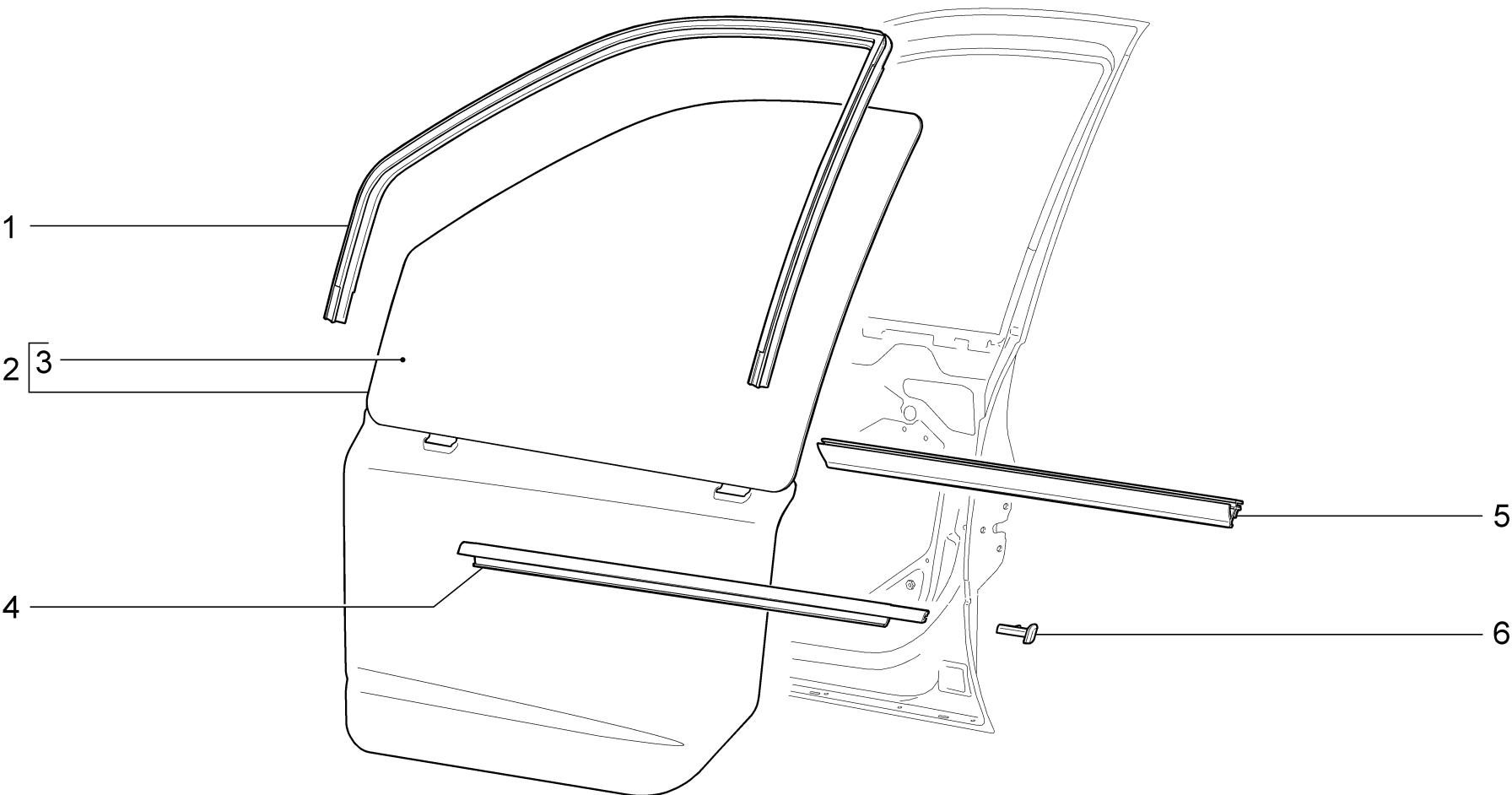
21911-40
21911-41 (02)

21917-41 (02)
21917-42 (01)

M335

12.14

№ поз.	№ извещ. об изменении	Дата выпуска изв.	Вкл. в з/ч	Номер детали	Вариант	Применяемость	Кол.	Наименование
1			+	11180-6205150-20			1	Ручка наружная задней двери правая
1			+	11180-6205151-20			1	Ручка наружная задней двери левая
1			+	21920-6205150-20		(01)	1	Ручка наружная задней двери правая
1			+	21920-6205151-20		(01)	1	Ручка наружная задней двери левая
2			+	21900-6205180-00			1	Ручка внутренняя двери правая в сборе
2			+	21900-6205181-00			1	Ручка внутренняя двери левая в сборе
2			+	21920-6205180-00		(01)(02)	1	Ручка внутренняя двери правая в сборе
2			+	21920-6205181-00		(01)(02)	1	Ручка внутренняя двери левая в сборе
3			+	00001-0038331-21			2	Болт М5х10 с зубчатым буртиком
4			+	00001-0038318-01			2	Гайка М5 с зубчатым буртиком
5			+	00001-0026241-01			2	Шайба 5
6			+	00001-0032759-09			4	Винт М6х10
7			+	00001-0026053-77			4	Шайба 6 стопорная



ОКНА ПЕРЕДНИХ ДВЕРЕЙ

М340

21901-41 (01)

21902-42 (01)

21905-42 (01)

21907-41 (01)

21911-40 (02)

21917-41 (03)

21902-41 (01)

21903-41 (01)

21906-40 (02)

21907-42 (01)

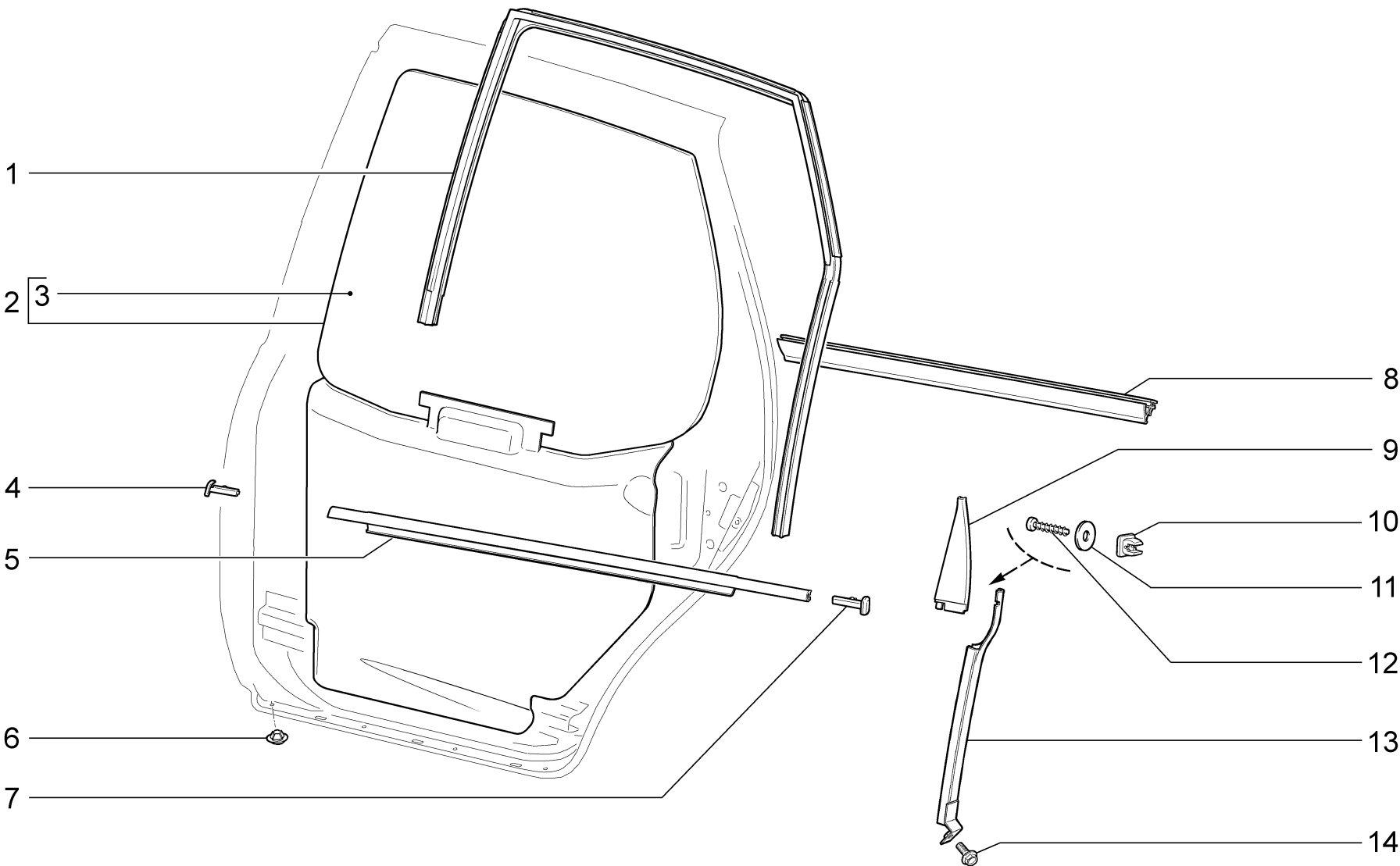
21911-41 (01)

21917-42 (03)

M340

12.14

№ поз.	№ извещ. об изменении	Дата выпуска изв.	Вкл. в з/ч	Номер детали	Вариант	Применяемость	Кол.	Наименование
1			+	11180-6103298-01			1	Уплотнитель опускного стекла правой двери верхний
1			+	11180-6103299-01			1	Уплотнитель опускного стекла левой двери верхний
1			+	11180-6103298-03		(03-713,750)	1	Уплотнитель опускного стекла правой двери верхний
1			+	11180-6103299-03		(03-713,750)	1	Уплотнитель опускного стекла левой двери верхний
2			+	11180-6103200-11		(02)	1	Стекло опускное передней правой двери с защитной пластиной
2			+	11180-6103200-15		(01)(03)	1	Стекло опускное передней правой двери с защитной пластиной
2			+	11180-6103201-11		(02)	1	Стекло опускное передней левой двери с защитной пластиной
2			+	11180-6103201-15		(01)(03)	1	Стекло опускное передней левой двери с защитной пластиной
3				11180-6103214-01		(02)	1	Стекло опускное передней правой двери
3			+	11180-6103214-05		(01)(03)	1	Стекло опускное передней правой двери
3				11180-6103215-01		(02)	1	Стекло опускное передней правой двери
3			+	11180-6103215-05		(01)(03)	1	Стекло опускное передней правой двери
4			+	11180-6103290-01			1	Уплотнитель опускного стекла передней правой двери
4			+	11180-6103290-02		(03-713,750)	1	Уплотнитель опускного стекла передней правой двери
4			+	11180-6103291-01			1	Уплотнитель опускного стекла передней левой двери
5			+	11180-6103320-01			2	Уплотнитель опускного стекла внутренний
6			+	11180-6103304-00			1	Облицовка уплотнителя задняя правая
6			+	11180-6103305-00			1	Облицовка уплотнителя задняя левая



ОКНА ЗАДНИХ ДВЕРЕЙ

M350

21901-41 (01)

21902-42 (02)

21905-42 (02)

21907-41 (01)

21911-40 (04)

21917-41 (05)

21902-41 (01)

21903-41 (01)

21906-40 (03)

21907-42 (02)

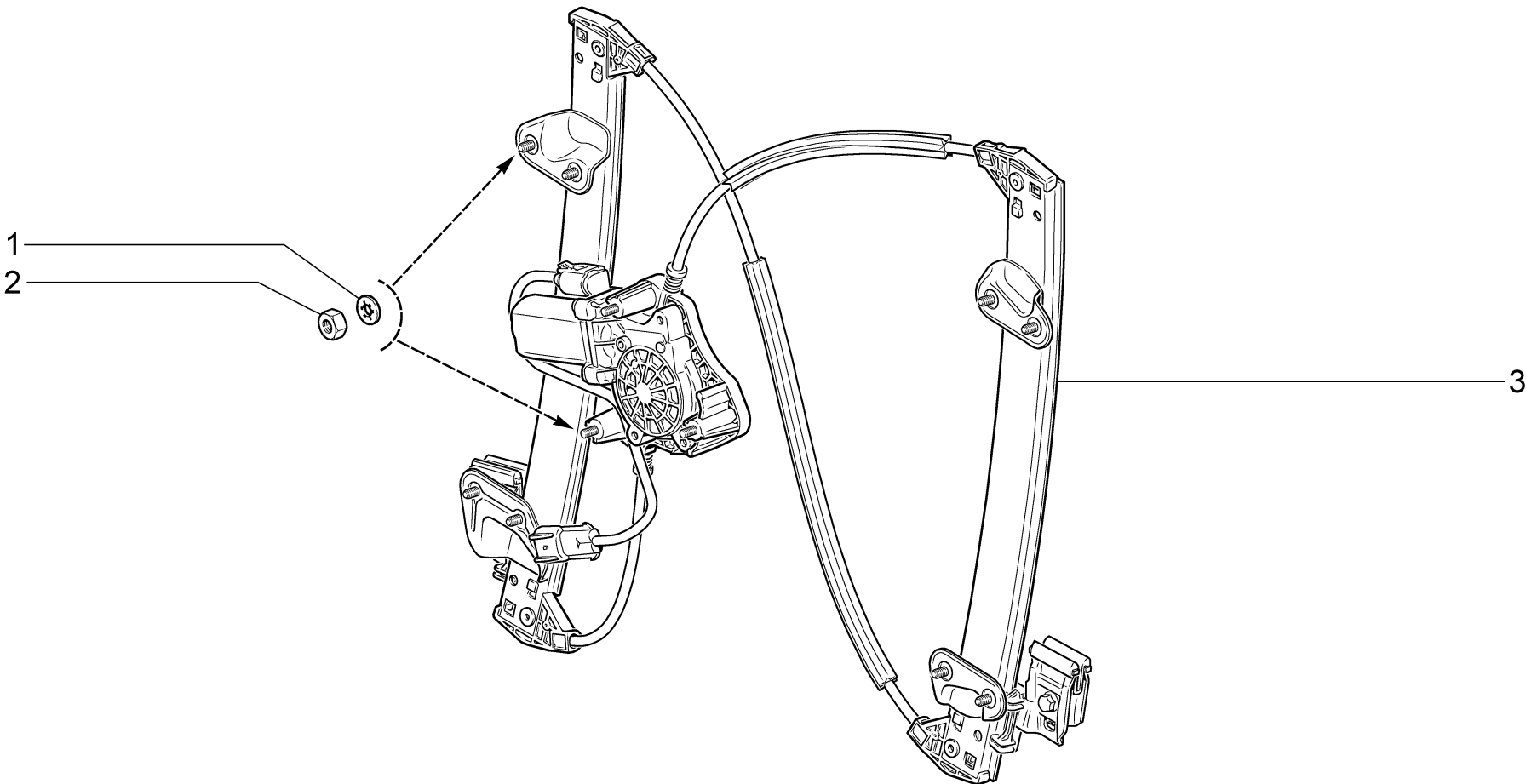
21911-41 (05)

21917-42 (06)

M350

12.14

№ поз.	№ извещ. об изменении	Дата выпуска изв.	Вкл. в з/ч	Номер детали	Вариант	Применяемость	Кол.	Наименование
1			+	11180-6203292-01			1	Уплотнитель стекла задней правой двери
1			+	11180-6203293-01			1	Уплотнитель стекла задней левой двери
1			+	21910-6203292-00		(04)(05)(06)	1	Уплотнитель стекла задней правой двери
1			+	21910-6203293-00		(04)(05)(06)	1	Уплотнитель стекла задней левой двери
2			+	11180-6203200-11		(03)	1	Стекло опускное задней правой двери с защитной пластиной
2			+	11180-6203201-11		(03)	1	Стекло опускное задней левой двери с защитной пластиной
2			+	11180-6203200-15		(01)(02)	1	Стекло опускное задней правой двери с защитной пластиной
2			+	11180-6203201-15		(01)(02)	1	Стекло опускное задней левой двери с защитной пластиной
2			+	21910-6203200-01		(04)	1	Стекло опускное задней правой двери с защитной пластиной
2			+	21910-6203201-01		(04)	1	Стекло опускное задней левой двери с защитной пластиной
2			+	21910-6203200-15		(05)(06)	1	Стекло опускное задней правой двери с защитной пластиной
2			+	21910-6203201-15		(05)(06)	1	Стекло опускное задней левой двери с защитной пластиной
3			+	11180-6203214-01		(03)	1	Стекло опускное задней правой двери
3			+	11180-6203215-01		(03)	1	Стекло опускное задней левой двери
3			+	11180-6203214-05		(01)(02)	1	Стекло опускное задней правой двери
3			+	11180-6203215-05		(01)(02)	1	Стекло опускное задней левой двери
3			+	21910-6203214-01		(04)	1	Стекло опускное задней правой двери
3			+	21910-6203215-01		(04)	1	Стекло опускное задней левой двери
3			+	21910-6203214-05		(05)(06)	1	Стекло опускное задней правой двери
3			+	21910-6203215-05		(05)(06)	1	Стекло опускное задней левой двери
4			+	11180-6203300-00			1	Облицовка уплотнителя задней правой двери передняя
4			+	11180-6203301-00			1	Облицовка уплотнителя задней левой двери передняя
5			+	11180-6203290-01		(03-10)	1	Уплотнитель горизонтальный правый
5			+	11180-6203291-01		(03-10)	1	Уплотнитель горизонтальный левый
5			+	11180-6203290-02		(01)(02)(03)	1	Уплотнитель горизонтальный правый
5			+	11180-6203291-02		(01)(02)(03)	1	Уплотнитель горизонтальный левый
5			+	21910-6203290-00			1	Уплотнитель горизонтальный правый
5			+	21910-6203291-00			1	Уплотнитель горизонтальный левый
6			+	21900-6107054-00		(01)(03)(04)(05)	14	Заглушка
7			+	11180-6203304-00			1	Облицовка уплотнителя задней правой двери задняя
7			+	11180-6203305-00			1	Облицовка уплотнителя задней левой двери задняя
7			+	11180-6203304-10		(04)(05)(06)	1	Облицовка уплотнителя задней правой двери задняя
7			+	11180-6203305-10		(04)(05)(06)	1	Облицовка уплотнителя задней левой двери задняя
8			+	11180-6203320-01			2	Уплотнитель опускного стекла задней двери внутренний
9			+	11180-6203450-01			1	Накладка задней правой двери задняя
9			+	11180-6203451-01			1	Накладка задней левой двери задняя
9			+	21910-6203450-00		(04)(05)(06)	1	Накладка задней правой двери задняя
9			+	21910-6203451-00		(04)(05)(06)	1	Накладка задней левой двери задняя
10			+	21010-2808020-00			2	Втулка
11			+	00001-0026437-01			2	Шайба 6
12			+	00001-0076705-01			2	Винт 4,3x25,4 самонарезающий
13			+	11180-6203240-00			1	Направляющая опускного стекла задней правой двери
13			+	11180-6203241-00			1	Направляющая опускного стекла задней левой двери
14			+	00001-0038331-21			2	Болт М5х10 с зубчатым буртиком



СТЕКЛОПОДЪЕМНИКИ ПЕРЕДНИХ ДВЕРЕЙ

M360

21901-41
21902-41

21902-42
21903-41

21905-42

21907-41
21907-42

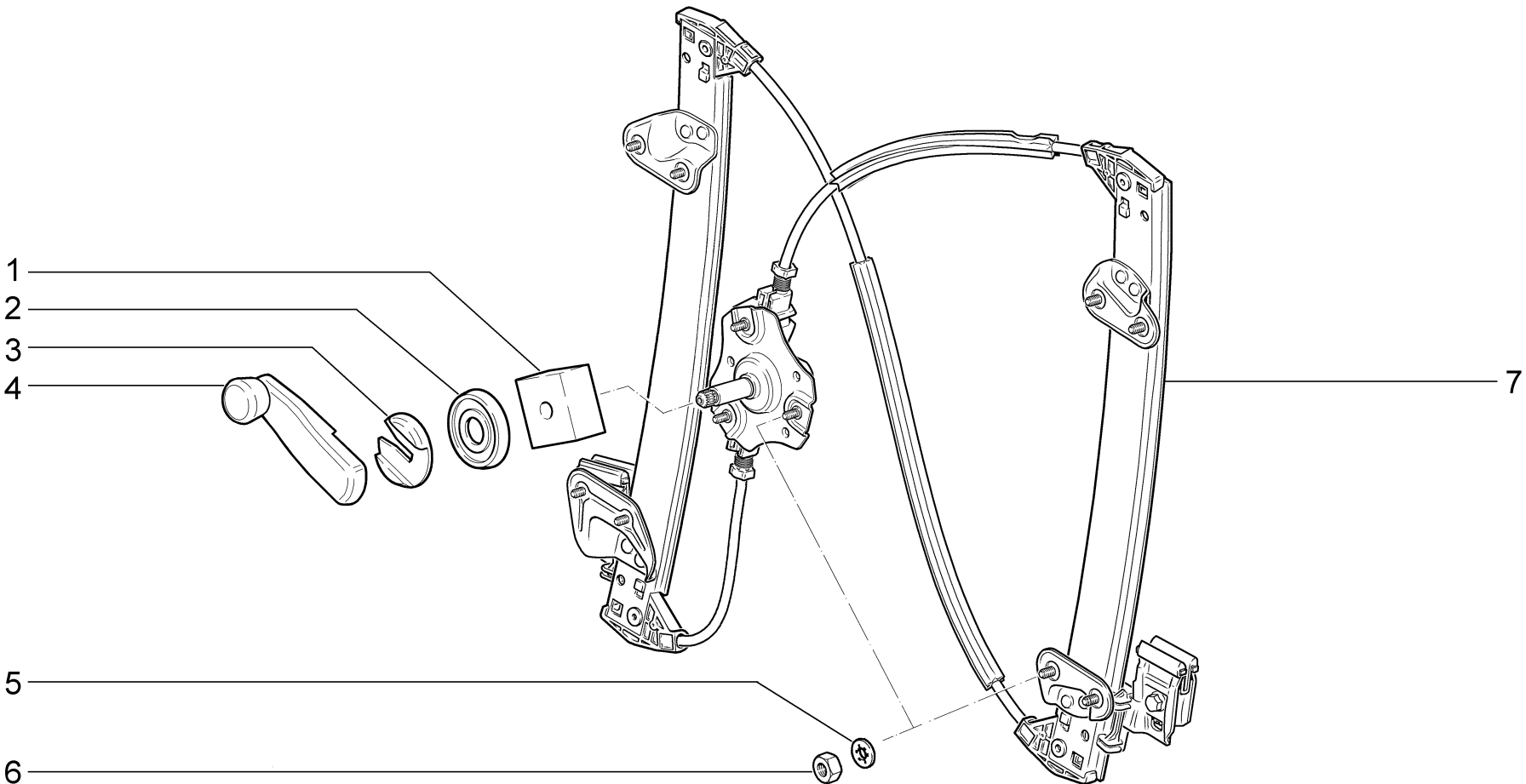
21911-41

21917-41
21917-42

M360

12.14

№ поз.	№ извещ. об изменении	Дата выпуска изв.	Вкл. в з/ч	Номер детали	Вариант	Применяемость	Кол.	Наименование
1			+	00001-0058962-11			22	Гайка М6
2			+	00001-0026053-71			22	Шайба 6 стопорная
3			+	11180-6104008-25			1	Электростеклоподъемник передней двери правый
3			+	11180-6104009-25			1	Электростеклоподъемник передней двери левый



СТЕКЛОПОДЪЕМНИКИ ПЕРЕДНИХ ДВЕРЕЙ

M361

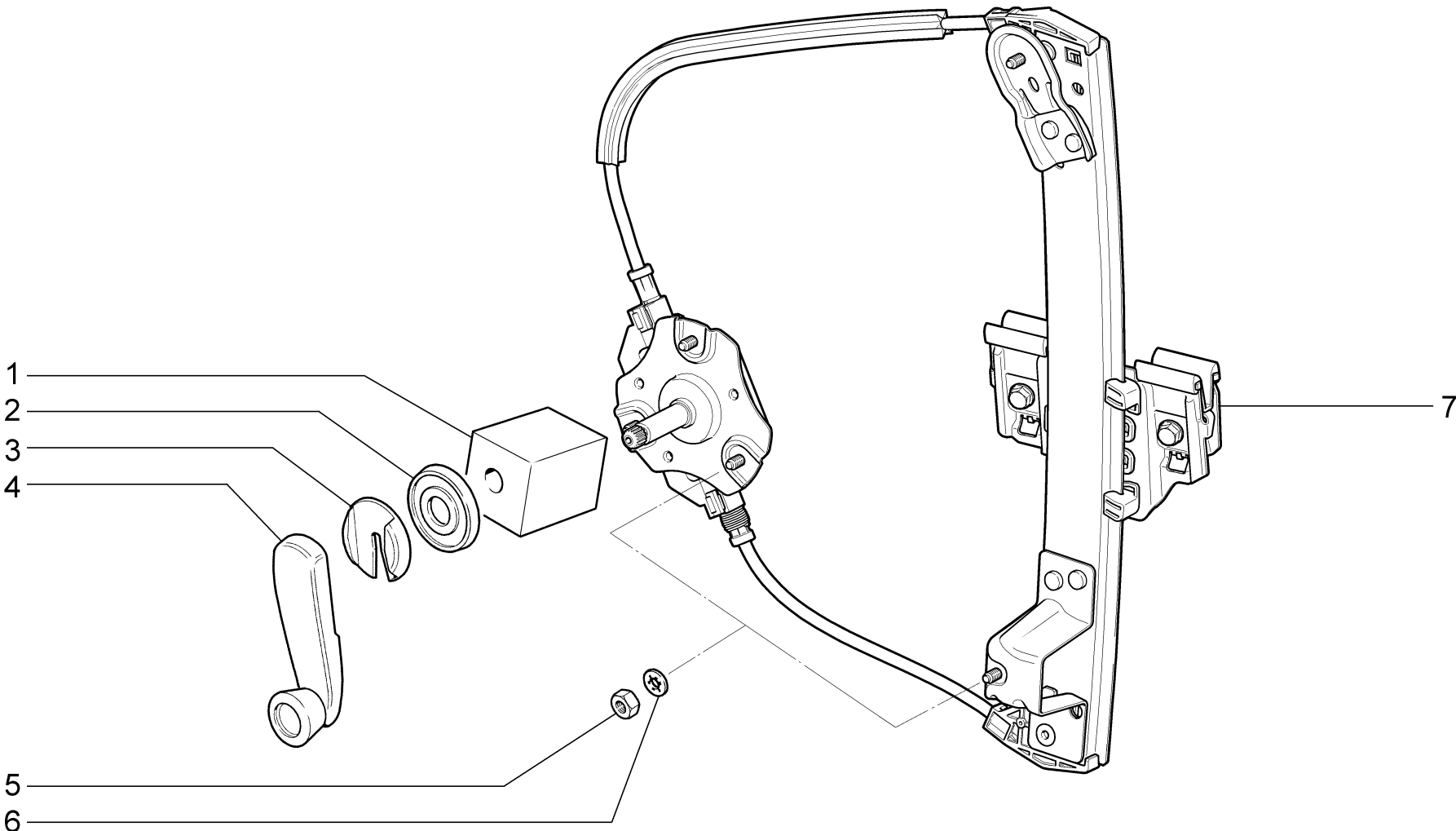
21906-40

21911-40

M361

12.14

№ поз.	№ извещ. об изменении	Дата выпуска изв.	Вкл. в з/ч	Номер детали	Вариант	Применяемость	Кол.	Наименование
1			+	21100-6104192-01			2	Втулка распорная
2			+	21050-6104072-00			2	Розетка ручки стеклоподъемника
3			+	21080-6104066-00			2	Облицовка ручки двери
4			+	21080-6104064-01			2	Ручка стеклоподъемника
5			+	00001-0058962-11			22	Гайка М6
6			+	00001-0026053-71			22	Шайба 6 стопорная
7			+	21900-6104010-00			1	Стеклоподъемник передней двери правый
7			+	21900-6104011-00			1	Стеклоподъемник передней двери левый



СТЕКЛОПОДЪЕМНИКИ ЗАДНИХ ДВЕРЕЙ

M370

21901-41
21902-41

21903-41

21906-40
21907-41

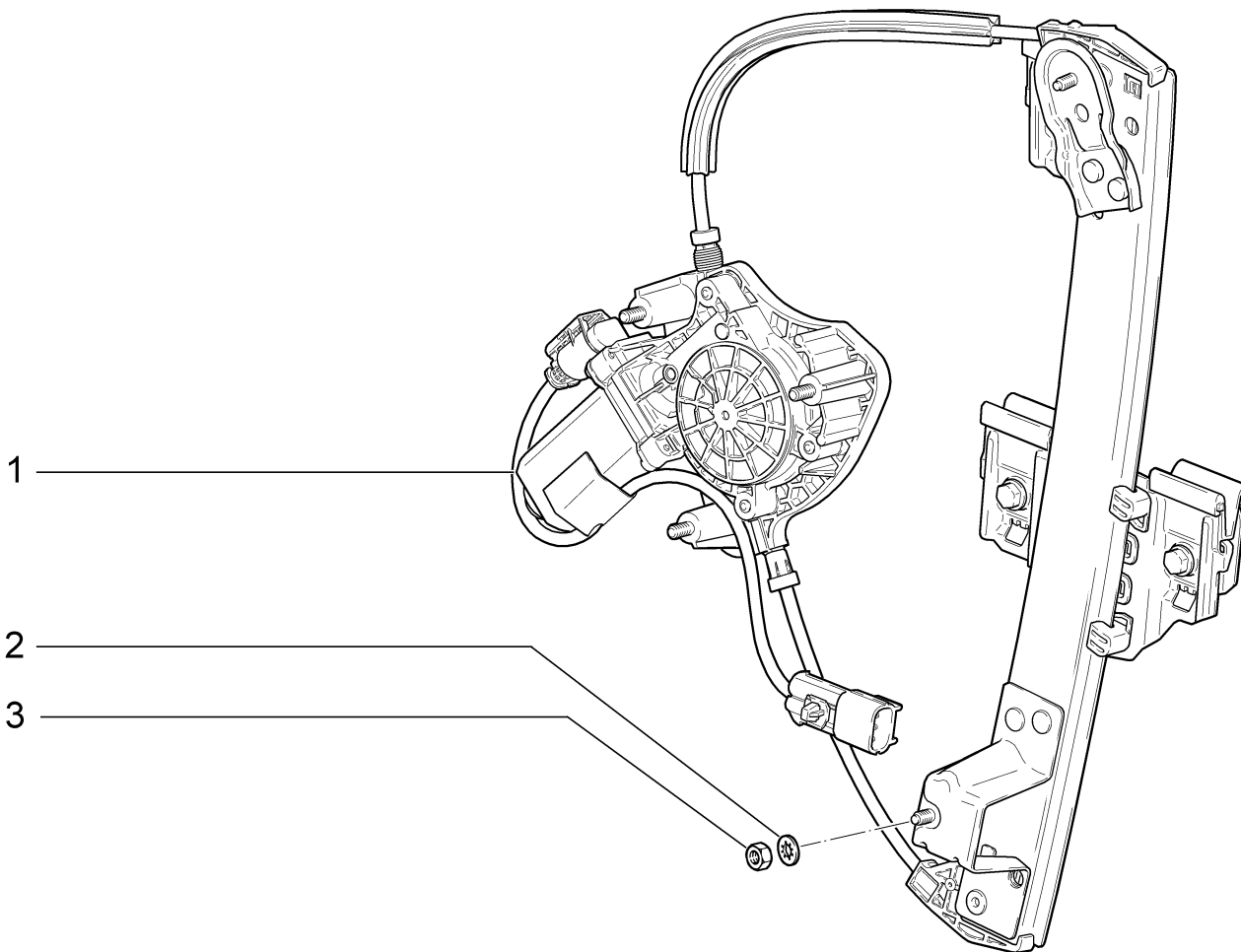
21911-40
21911-41

21917-41

M370

12.14

№ поз.	№ извещ. об изменении	Дата выпуска изв.	Вкл. в з/ч	Номер детали	Вариант	Применяемость	Кол.	Наименование
1			+	21100-6104192-01			2	Втулка распорная
2			+	21050-6104072-00			2	Розетка ручки стеклоподъемника
3			+	21080-6104066-00			2	Облицовка ручки двери
4			+	21080-6104064-01			2	Ручка стеклоподъемника
5			+	00001-0058962-11			10	Гайка М6
6			+	00001-0026053-71			10	Шайба 6 стопорная
7			+	11180-6204010-04			1	Стеклоподъемник задней двери правый
7			+	11180-6204011-04			1	Стеклоподъемник задней двери левый



СТЕКЛОПОДЪЁМНИКИ ЗАДНИХ ДВЕРЕЙ

М371

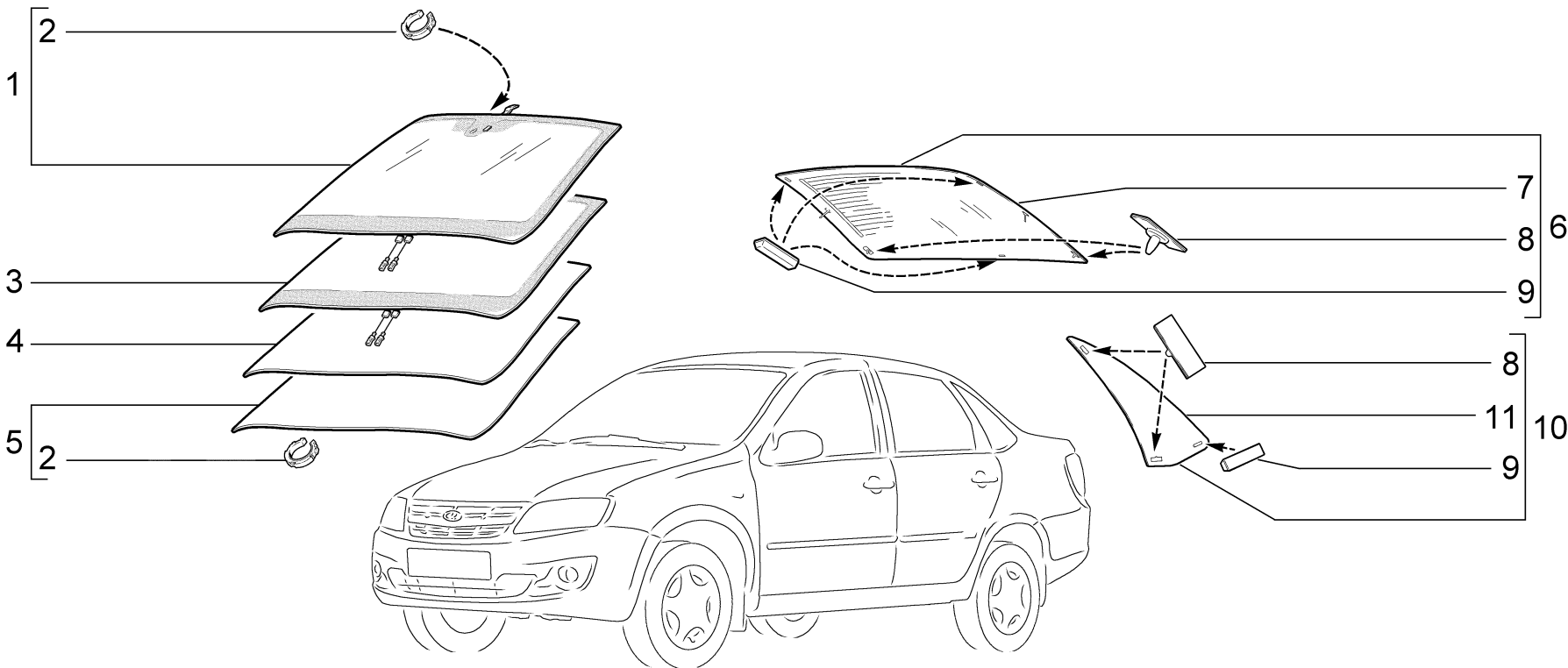
21902-42
21905-42

21907-42
21917-42

M371

12.14

№ поз.	№ извещ. об изменении	Дата выпуска изв.	Вкл. в з/ч	Номер детали	Вариант	Применяемость	Кол.	Наименование
1			+	11180-6204008-25			1	Электростеклоподъемник задней двери правый
1			+	11180-6204009-25			1	Электростеклоподъемник задней двери левый
2			+	00001-0026053-71			10	Шайба 6 стопорная
3			+	00001-0058962-11			10	Гайка М6



OKHA

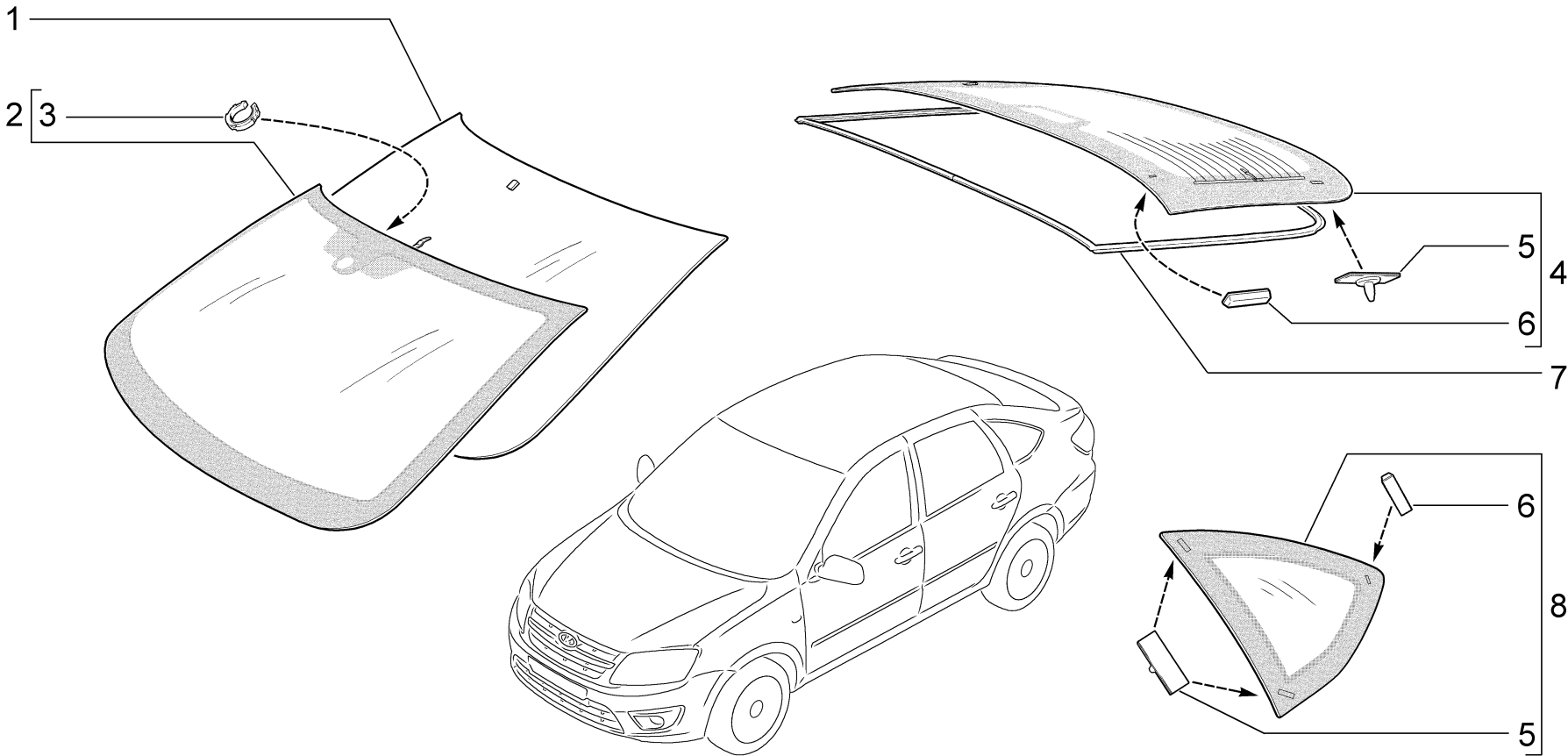
M380

21901-41 (01)	21902-42 (02)	21905-42 (03)	21907-41 (01)
21902-41 (01)	21903-41 (01)	21906-40 (04)	21907-42 (03)

M380

12.14

№ поз.	№ извещ. об изменении	Дата выпуска изв.	Вкл. в з/ч	Номер детали	Вариант	Применяемость	Кол.	Наименование
1			+	21900-5206012-25		(03)	1	Стекло ветрового окна электрообогреваемое в сборе
2			+	21700-3825121-10			1	Крепежное кольцо датчика дождя
3			+	21900-5206012-20		(01-16,26)	1	Стекло ветрового окна электрообогреваемое в сборе
4			+	21900-5206012-01		(04)	1	Стекло ветрового окна с пластиной в сборе
4			+	21900-5206012-05		(01)	1	Стекло ветрового окна с пластиной в сборе
5			+	21900-5206012-15		(02)(03-50)	1	Стекло ветрового окна с пластиной в сборе
6			+	21900-5603010-01		(04)	1	Стекло окна задка с фиксаторами в сборе
6			+	21900-5603010-05			1	Стекло окна задка с фиксаторами в сборе
7			+	21900-5603014-01		(04)	1	Стекло окна задка электрообогреваемое в сборе
7			+	21900-5603014-05			1	Стекло окна задка электрообогреваемое в сборе
8			+	21710-6303030-00			6	Фиксатор стекла
9			+	21710-6303040-00			5	Упор стекла
10			+	21900-5403042-01		(04)	1	Стекло окна боковины с фиксаторами правое в сборе
10			+	21900-5403042-05			1	Стекло окна боковины с фиксаторами правое в сборе
10			+	21900-5403043-01		(04)	1	Стекло окна боковины с фиксаторами левое в сборе
10			+	21900-5403043-05			1	Стекло окна боковины с фиксаторами левое в сборе
11			+	21900-5403052-01		(04)	1	Стекло окна боковины правое
11			+	21900-5403052-05			1	Стекло окна боковины правое
11			+	21900-5403053-01		(04)	1	Стекло окна боковины левое
11			+	21900-5403053-05			1	Стекло окна боковины левое



OKHA

M381

21911-40 (01)

21917-41 (02)

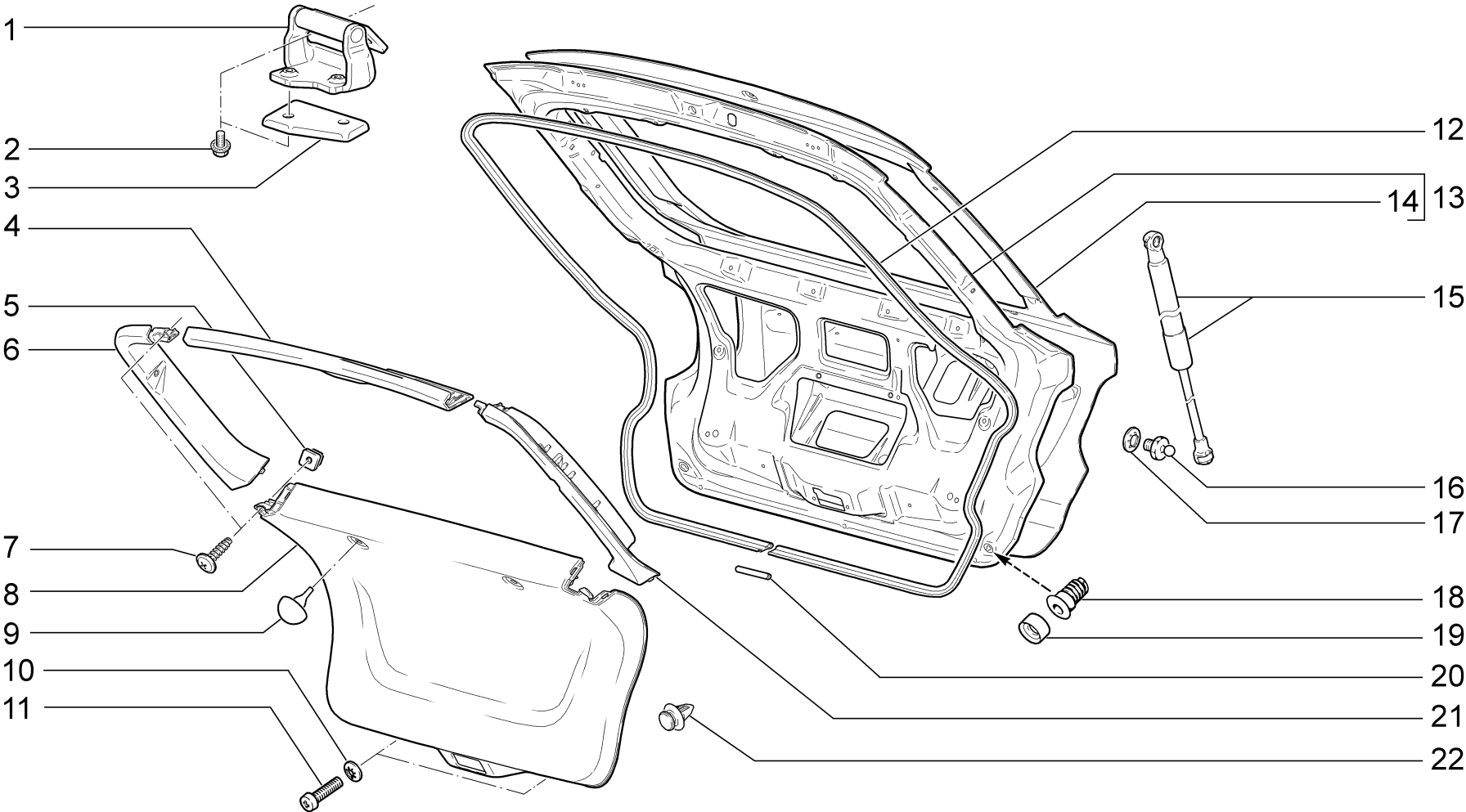
21911-41 (02)

21917-42 (03)

M381

12.14

№ поз.	№ извещ. об изменении	Дата выпуска изв.	Вкл. в з/ч	Номер детали	Вариант	Применяемость	Кол.	Наименование
1			+	21900-5206012-01		(01)	1	Стекло ветрового окна с пластиной в сборе
1			+	21900-5206012-05		(02)(03)	1	Стекло ветрового окна с пластиной в сборе
2			+	21900-5206012-15		(03-750)	1	Стекло ветрового окна с пластиной в сборе
3			+	21700-3825121-10		(03-750)	1	Крепежное кольцо датчика дождя
4			+	21910-6303010-01		(01)	1	Стекло окна двери задка электрообогреваемое
4			+	21910-6303010-05			1	Стекло окна двери задка электрообогреваемое
5			+	21710-6303030-00			6	Фиксатор стекла
6			+	21710-6303040-00			4	Упор стекла
7			+	21910-6303072-00			1	Окантовка окна двери задка
8			+	21910-5403042-01		(01)	1	Стекло окна боковины с фиксаторами правое в сборе
8			+	21910-5403042-05			1	Стекло окна боковины с фиксаторами правое в сборе
8			+	21910-5403043-01		(01)	1	Стекло окна боковины с фиксаторами левое в сборе
8			+	21910-5403043-05			1	Стекло окна боковины с фиксаторами левое в сборе



ДВЕРЬ ЗАДКА

M390

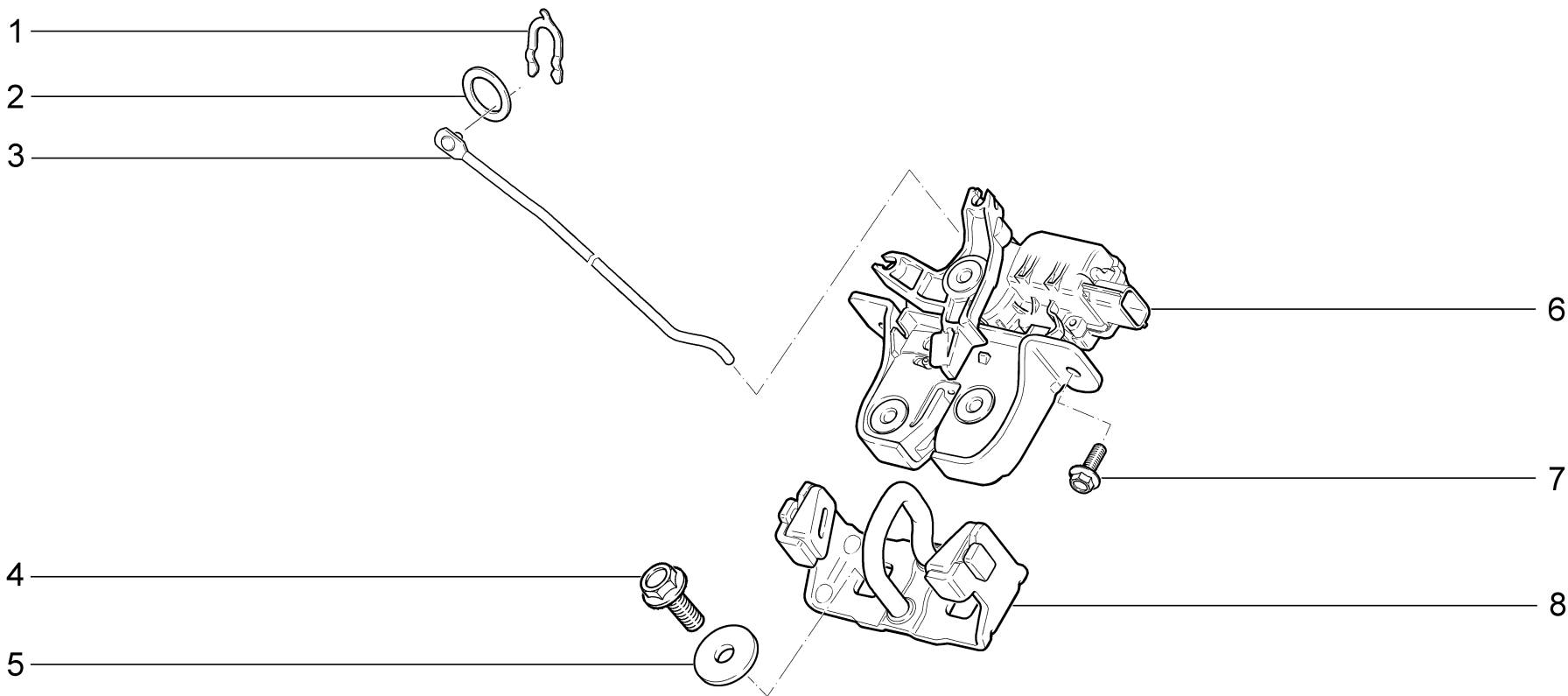
21911-40 (01)
21911-41

21917-41
21917-42

M390

12.14

№ поз.	№ извещ. об изменении	Дата выпуска изв.	Вкл. в з/ч	Номер детали	Вариант	Применяемость	Кол.	Наименование
8			+	21910-6306010-00			2	Петля двери задка в сборе
2			+	00001-0038364-21			8	Болт М6х16
3			+	21910-6306096-00			2	Пластина крепления петли
4			+	21910-6302076-00			1	Обивка двери задка верхняя средняя в сборе
5			+	21210-5004286-00			4	Гайка квадратная
6			+	21910-6302070-00			1	Обивка двери задка верхняя правая в сборе
7			+	21230-5402162-00			4	Винт самонарезающий
8			+	21910-6302010-00			1	Обивка двери задка с кнопками в сборе
9			+	21940-5607080-00			2	Буфер
10			+	00001-0025990-77			2	Шайба 6 стопорная
11			+	00001-0032766-07			2	Винт М6х25
12			+	21910-6307022-00			1	Уплотнитель проема двери задка
13			+	21910-6300020-00			1	Дверь задка в сборе
13			+	21910-6300020-20		(01)	1	Дверь задка в сборе
14			+	21910-6301014-00			1	Панель двери задка наружная
14			+	21910-6301014-20		(01)	1	Панель двери задка наружная
15			+	21910-8231015-00			2	Газовый упор двери задка
16			+	21080-6308134-00			4	Палец шарнира
17			+	00001-0025983-71			4	Шайба 8 стопорная
18			+	21100-8402214-00			2	Буфер
19			+	21720-6300032-00			2	Буфер
20			+	21910-6107032-10			1	Трубка соединительная
21			+	21910-6302071-00			1	Обивка двери задка верхняя левая в сборе
22			+	21700-6102053-00			14	Кнопка



ЗАМОК И ФИКСАТОР ДВЕРИ ЗАДКА

M395

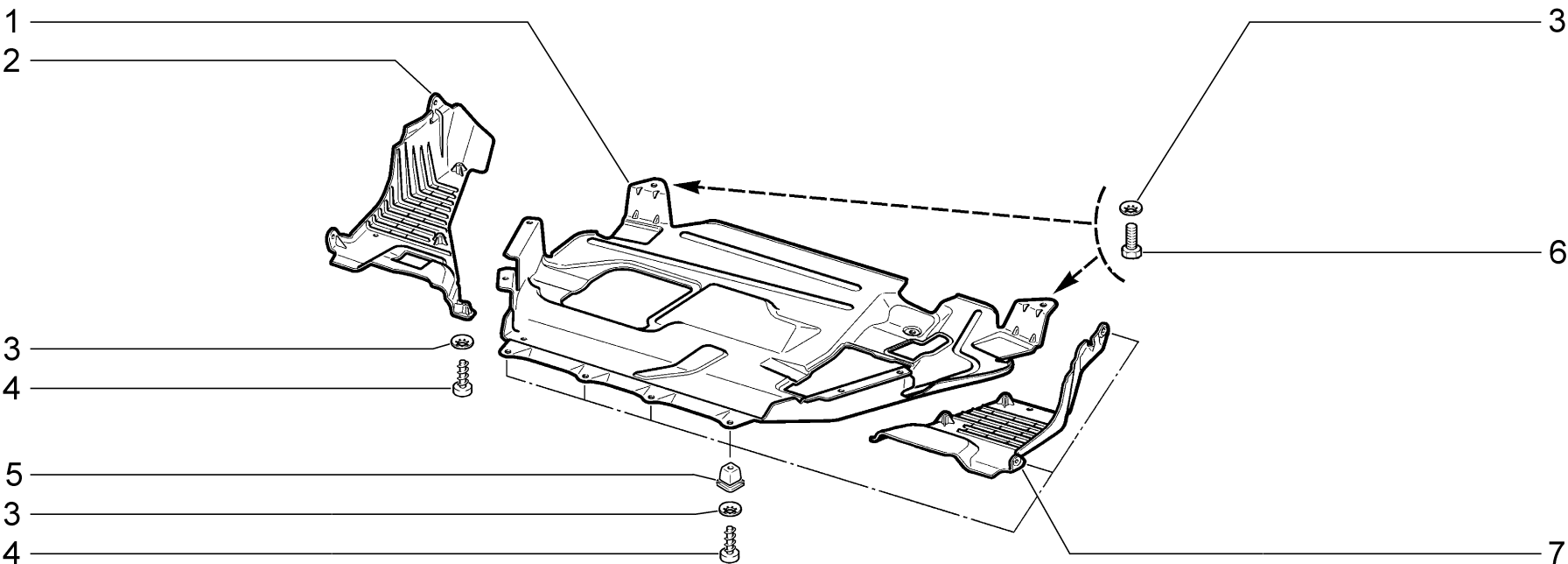
21911-40 (01)
21911-41

21917-41
21917-42

M395

12.14

№ поз.	№ извещ. об изменении	Дата выпуска изв.	Вкл. в з/ч	Номер детали	Вариант	Применяемость	Кол.	Наименование
1			+	21050-6105416-00			1	Скоба
2			+	21100-6105418-00			1	Уплотнитель выключателя замка
3			+	21910-6305240-00			1	Тяга привода замка двери задка в сборе
4			+	00001-0038381-29			2	Болт М8х20
5			+	00001-0026470-01			2	Шайба 8
6			+	21910-6305010-00		(01)	1	Замок двери задка в сборе
6			+	21910-6305010-10			1	Замок двери задка в сборе
7			+	00001-0038364-29			2	Болт М6х16
8			+	21910-6305064-00			1	Фиксатор замка двери задка в сборе



БРЫЗГОВИКИ ДВИГАТЕЛЯ

M400

21901-41

21905-42
21906-40

21907-41
21907-42

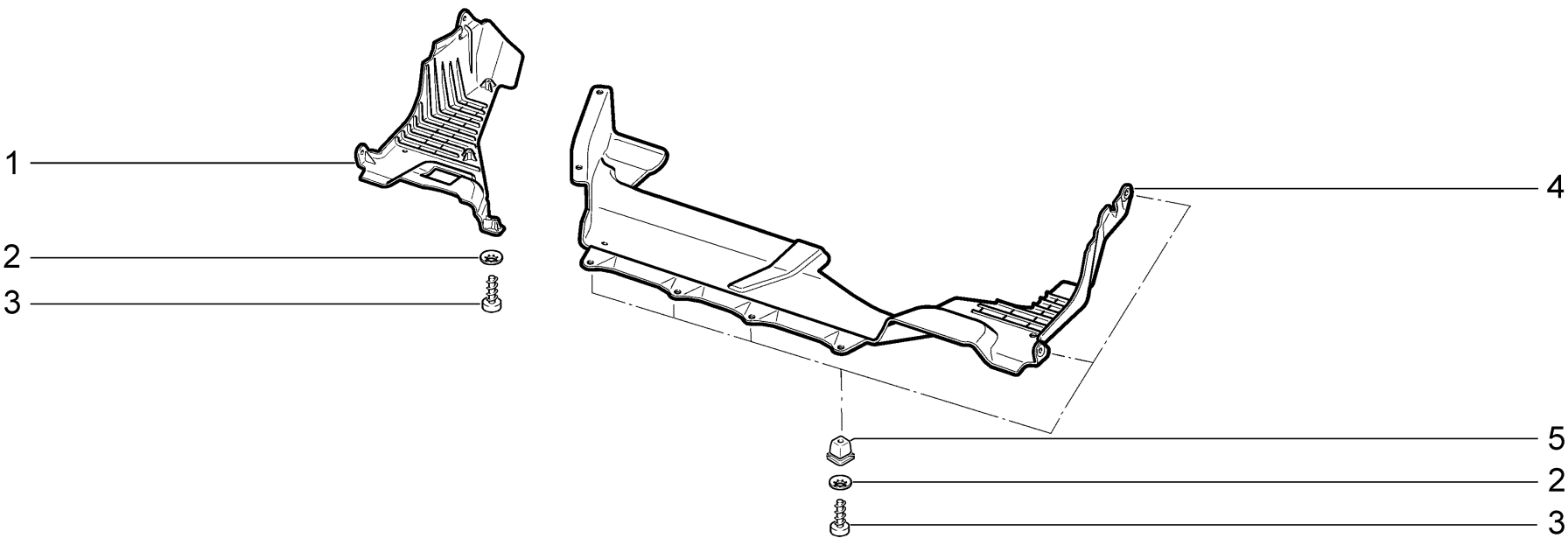
21911-40
21911-41

21917-41
21917-42

M400

12.14

№ поз.	№ извещ. об изменении	Дата выпуска изв.	Вкл. в з/ч	Номер детали	Вариант	Применяемость	Кол.	Наименование
1			+	11180-2802034-10			1	Брызговик двигателя средний
2			+	21900-2802022-00			1	Брызговик двигателя правый
3			+	00001-0025990-71			15	Шайба 6 стопорная
4			+	00001-0076724-01			13	Винт 5,6x22,2 самонарезающий
5			+	21110-8101482-00			8	Втулка
6			+	00001-0009022-21			2	Болт М6х16
7			+	21900-2802023-00			1	Брызговик двигателя левый



БРЫЗГОВИКИ ДВИГАТЕЛЯ

M401

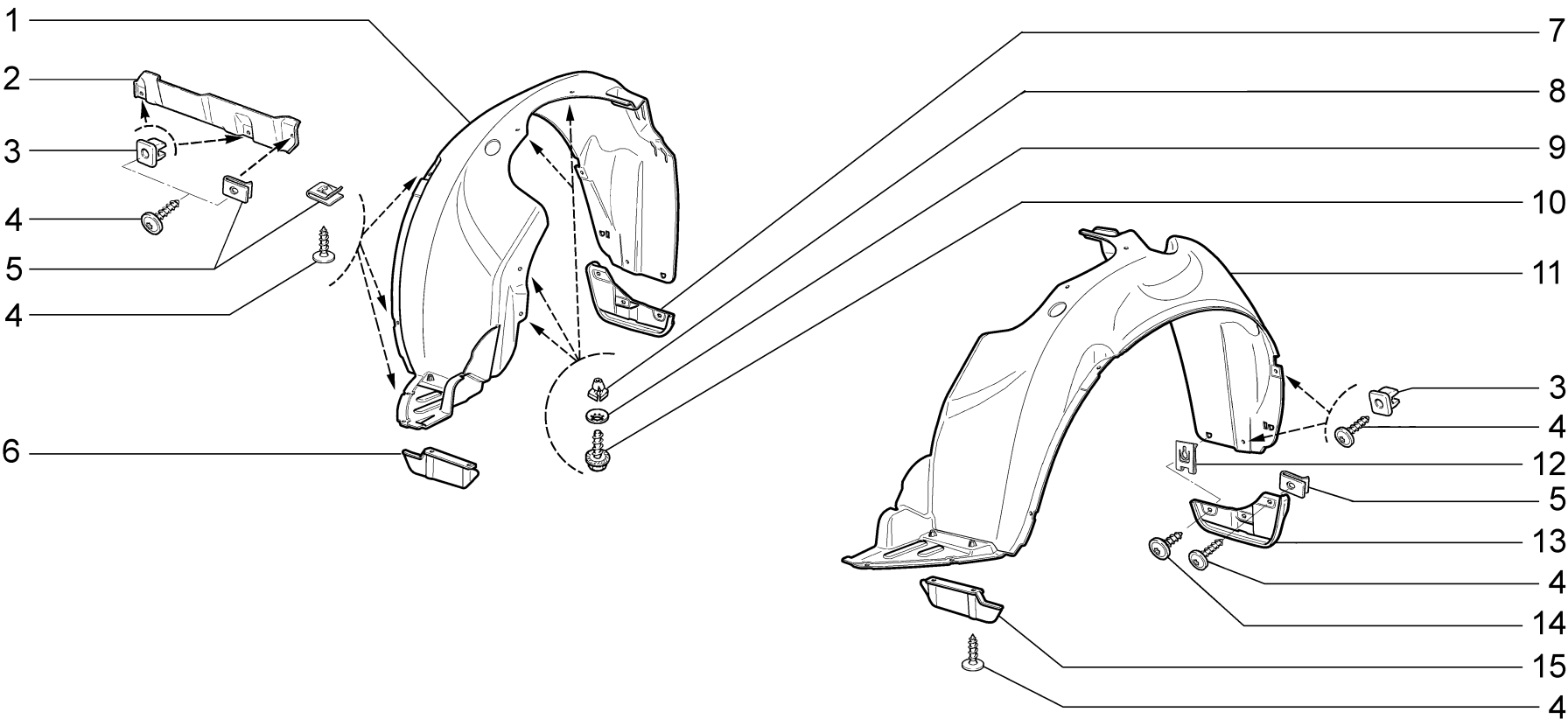
21902-41

21902-42
21903-41

M401

12.14

№ поз.	№ извещ. об изменении	Дата выпуска изв.	Вкл. в з/ч	Номер детали	Вариант	Применяемость	Кол.	Наименование
1			+	21900-2802022-00			1	Брызговик двигателя правый
2			+	00001-0025990-71			11	Шайба 6 стопорная
3			+	00001-0076724-01			11	Винт 5,6x22,2 самонарезающий
4			+	21902-2802023-00			1	Брызговик двигателя левый
5			+	21110-8101482-00			8	Втулка



ЩИТКИ ПЕРЕДНЕГО КРЫЛА

M410

21901-41
21902-41

21902-42 (01)
21903-41

21905-42 (01)
21906-40

21907-41
21907-42 (01)

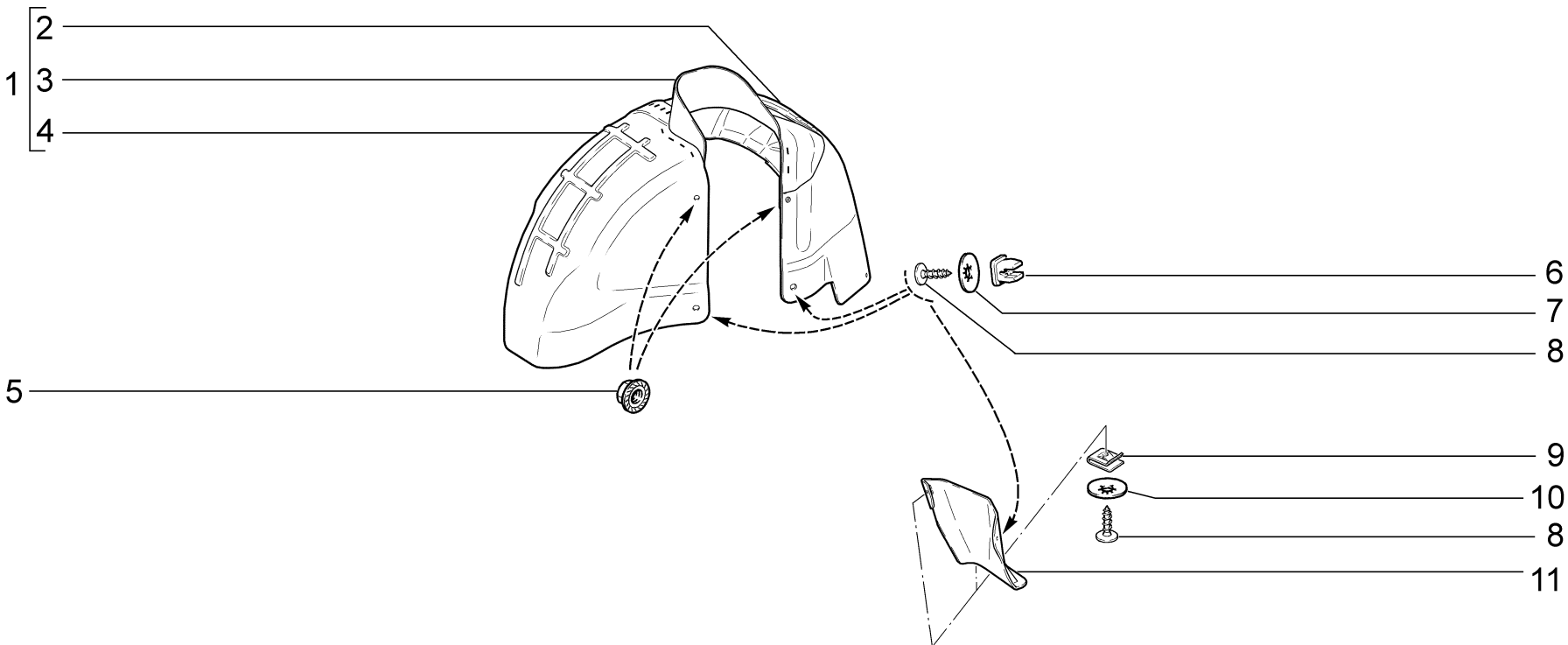
21911-40
21911-41

21917-41
21917-42 (01)

M410

12.14

№ поз.	№ извещ. об изменении	Дата выпуска изв.	Вкл. в з/ч	Номер детали	Вариант	Применяемость	Кол.	Наименование
1			+	21900-8403362-10			1	Щиток переднего крыла правый
2			+	21900-8401532-00		(01)	1	Щиток защитный замка капота
3			+	21010-2808020-00			6	Втулка
4			+	11180-8212786-00			17	Винт
4			+	11180-8212786-00		(01)	21	Винт
5			+	21010-8109137-00			11	Гайка пружинная
6			+	21900-8415308-00		(01)	1	Щиток аэродинамический переднего колеса правый
7			+	21900-8403512-00			1	Фартук переднего крыла правый
8			+	21110-8101482-00			8	Втулка
9			+	00001-0025990-71			8	Шайба 6 стопорная
10			+	00001-0051873-01			8	Винт 5,6x22,2 самонарезающий
11			+	21900-8403363-10			1	Щиток переднего крыла левый
12			+	21080-8403068-00			2	Гайка фланцевая
13			+	21900-8403513-00			1	Фартук переднего крыла левый
14			+	11180-8403542-00			2	Винт крепления переднего фартука
15			+	21900-8415309-00		(01)	1	Щиток аэродинамический переднего колеса левый



ЩИТКИ ЗАДНЕГО КРЫЛА

M411

21901-41 (01)

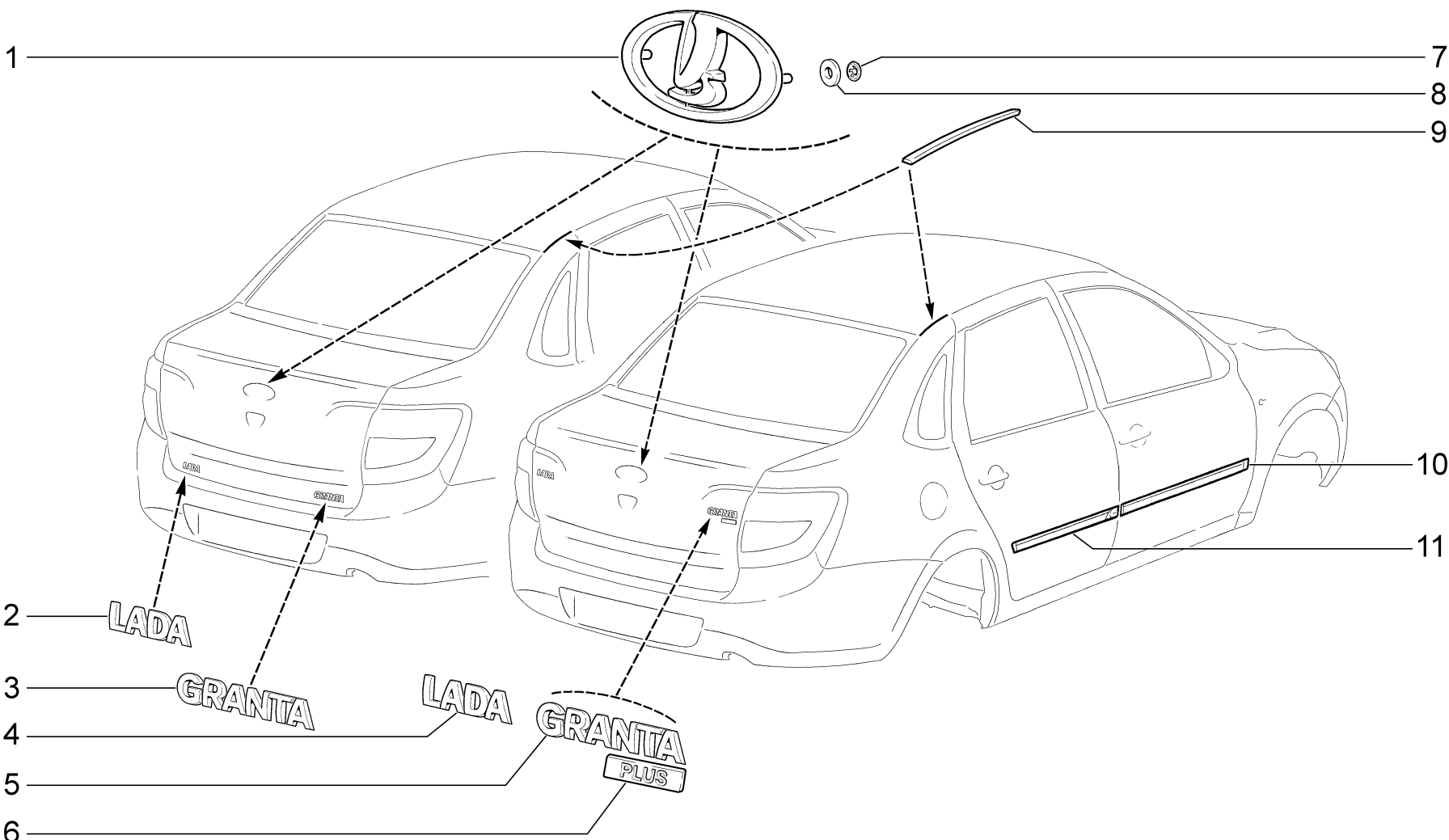
21905-42 (02)

21907-42 (03)

21906-40 (04)

M411

№ поз.	№ извещ. об изменении	Дата выпуска изв.	Вкл. в з/ч	Номер детали	Вариант	Применяемость	Кол.	Наименование
1			+	21950-8404356-10		(01-25)(02-23)(03-24,50)	1	Щиток заднего крыла правый в сборе
1			+	21950-8404357-10		(01-25)(02-23)(03-24,50)	1	Щиток заднего крыла левый в сборе
2			+	21950-8404364-00			1	Щиток заднего крыла передний правый
2			+	21950-8404365-00			1	Щиток заднего крыла передний левый
3			+	21950-8404368-00			1	Надставка щитка заднего крыла левая
3			+	21950-8404369-00			1	Надставка щитка заднего крыла левая
4			+	21950-8404366-00			1	Щиток заднего крыла задний правый
4			+	21950-8404367-00			1	Щиток заднего крыла задний левый
5			+	00001-0038321-01			3	Гайка М6
6			+	21010-2808020-00			4	Втулка
7			+	00001-0025981-77			4	Шайба 5 стопорная
8			+	11180-8212786-00			12	Винт
9			+	21010-8109137-00			4	Гайка пружинная
10			+	00001-0025990-77			6	Шайба 6 стопорная
11			+	21900-8404062-00		(04)	1	Щиток заднего крыла нижний правый
11			+	21900-8404063-00		(04)	1	Щиток заднего крыла нижний левый



ОРНАМЕНТЫ И НАКЛАДКИ ОБЛИЦОВОЧНЫЕ

M420

21901-41(01)
21902-41

21902-42(02)
21903-41

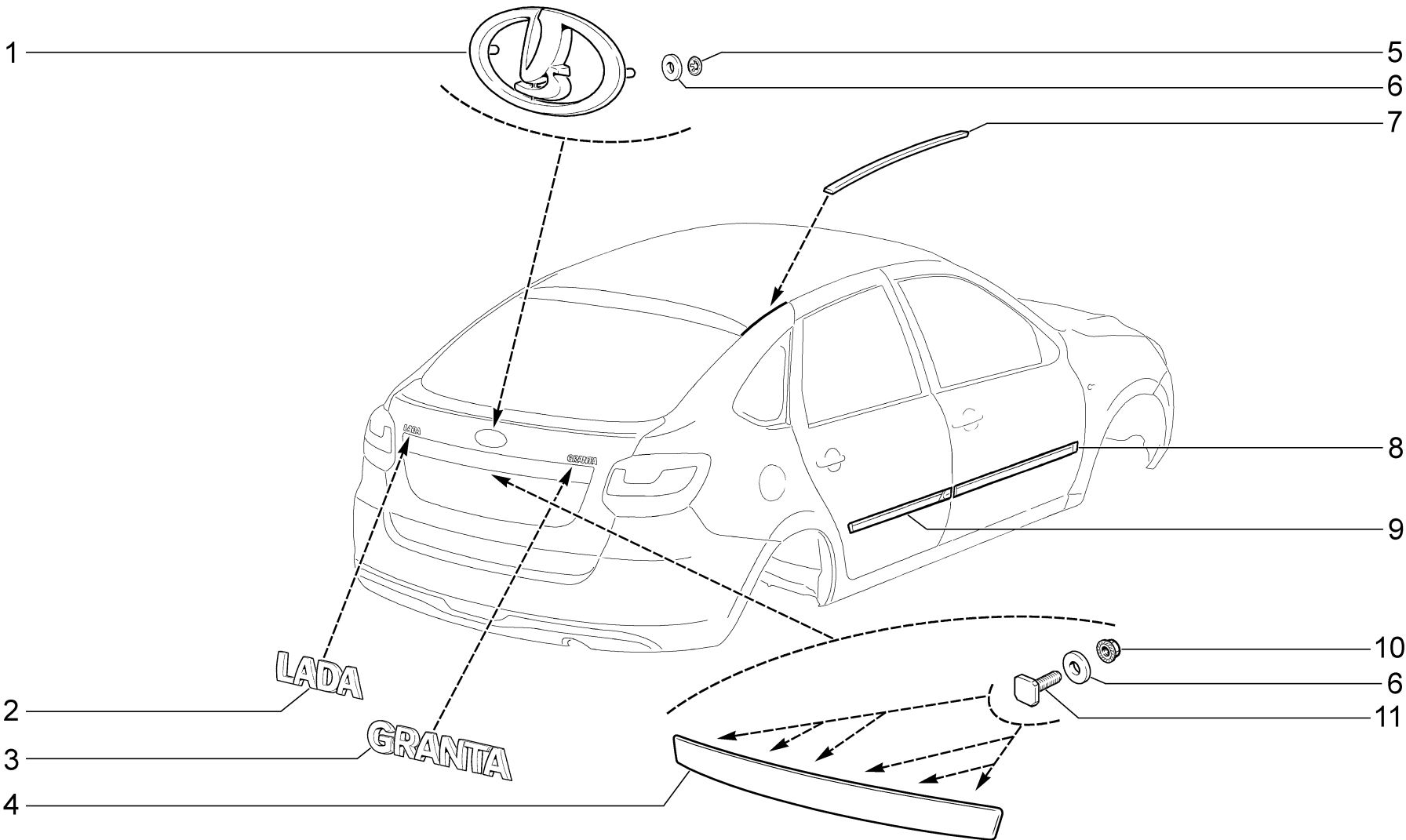
21905-42(02)
21906-40

21907-41
21907-42(02)

M420

12.14

№ поз.	№ извещ. об изменении	Дата выпуска изв.	Вкл. в з/ч	Номер детали	Вариант	Применяемость	Кол.	Наименование
1			+	21900-8212204-00			1	Орнамент задка
2			+	21900-8212211-00			1	Орнамент задка левый в сборе
3			+	21900-8212170-00			1	Орнамент задка правый в сборе
4			+	21900-8212211-10			1	Орнамент задка левый в сборе
5			+	21900-8212170-10			1	Орнамент задка правый в сборе
6			+	21900-8212170-20		(01-25)	1	Орнамент задка правый в сборе
7			+	00001-0041950-76			2	Шайба 4 пружинная
8			+	21010-5605055-00			8	Шайба резиновая
9			+	11180-8212294-00			1	Облицовка сточного желоба правая
9			+	11180-8212295-00			1	Облицовка сточного желоба левая
10			+	21900-8212140-00		(02)	1	Молдинг передней двери правый
10			+	21900-8212141-00		(02)	1	Молдинг передней двери левый
11			+	21900-8212150-00		(02)	1	Молдинг задней двери правый
11			+	21900-8212151-00		(02)	1	Молдинг задней двери левый



ОРНАМЕНТЫ И НАКЛАДКИ ОБЛИЦОВОЧНЫЕ

M421

21911-40

21911-41

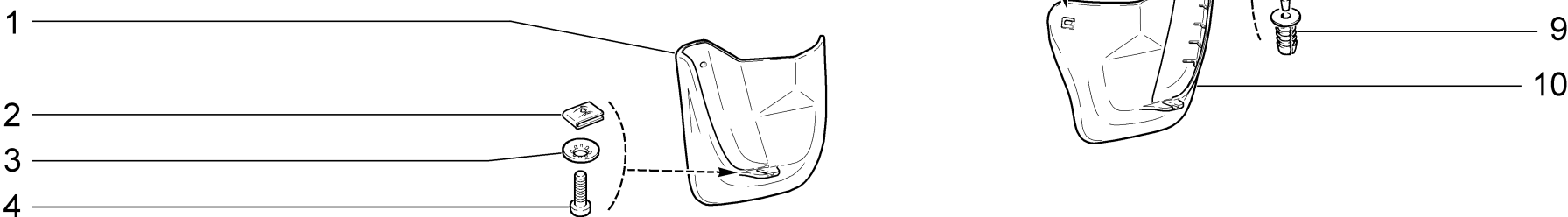
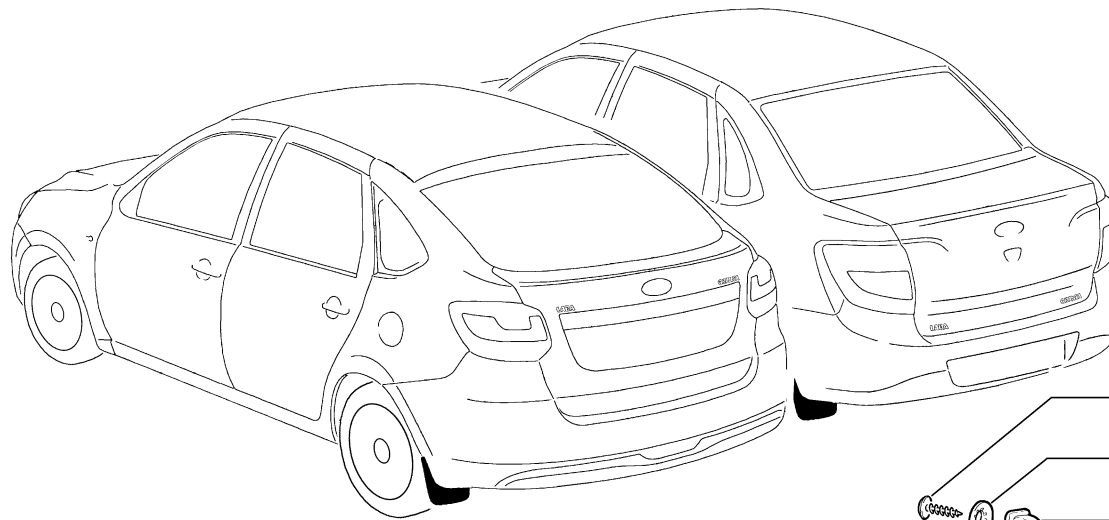
21917-41

21917-42 (01)

M421

12.14

№ поз.	№ извещ. об изменении	Дата выпуска изв.	Вкл. в з/ч	Номер детали	Вариант	Применяемость	Кол.	Наименование
1			+	21900-8212204-00			1	Орнамент задка
2			+	21900-8212211-10			1	Орнамент задка левый в сборе
3			+	21900-8212170-10			1	Орнамент задка правый в сборе
4			+	21910-8212526-01			1	Накладка двери задка(для запчастей)
5			+	00001-0041950-76			2	Шайба 4 пружинная
6			+	21010-5605055-00			8	Шайба резиновая
7			+	21910-8212294-00			1	Облицовка сточного желоба правая
7			+	21910-8212295-00			1	Облицовка сточного желоба левая
8			+	21910-8212144-01		(01)	1	Молдинг передней двери правый (для запчастей)
8			+	21910-8212145-01		(01)	1	Молдинг передней двери левый (для запчастей)
9			+	21910-8212154-01		(01)	1	Молдинг задней двери правый (для запчастей)
9			+	21910-8212155-01		(01)	1	Молдинг задней двери левый (для запчастей)
10			+	00001-0038318-01			6	Гайка М5
11			+	21070-8402108-00			6	Болт крепления накладки



ФАРТУКИ ЗАДНЕГО КРЫЛА

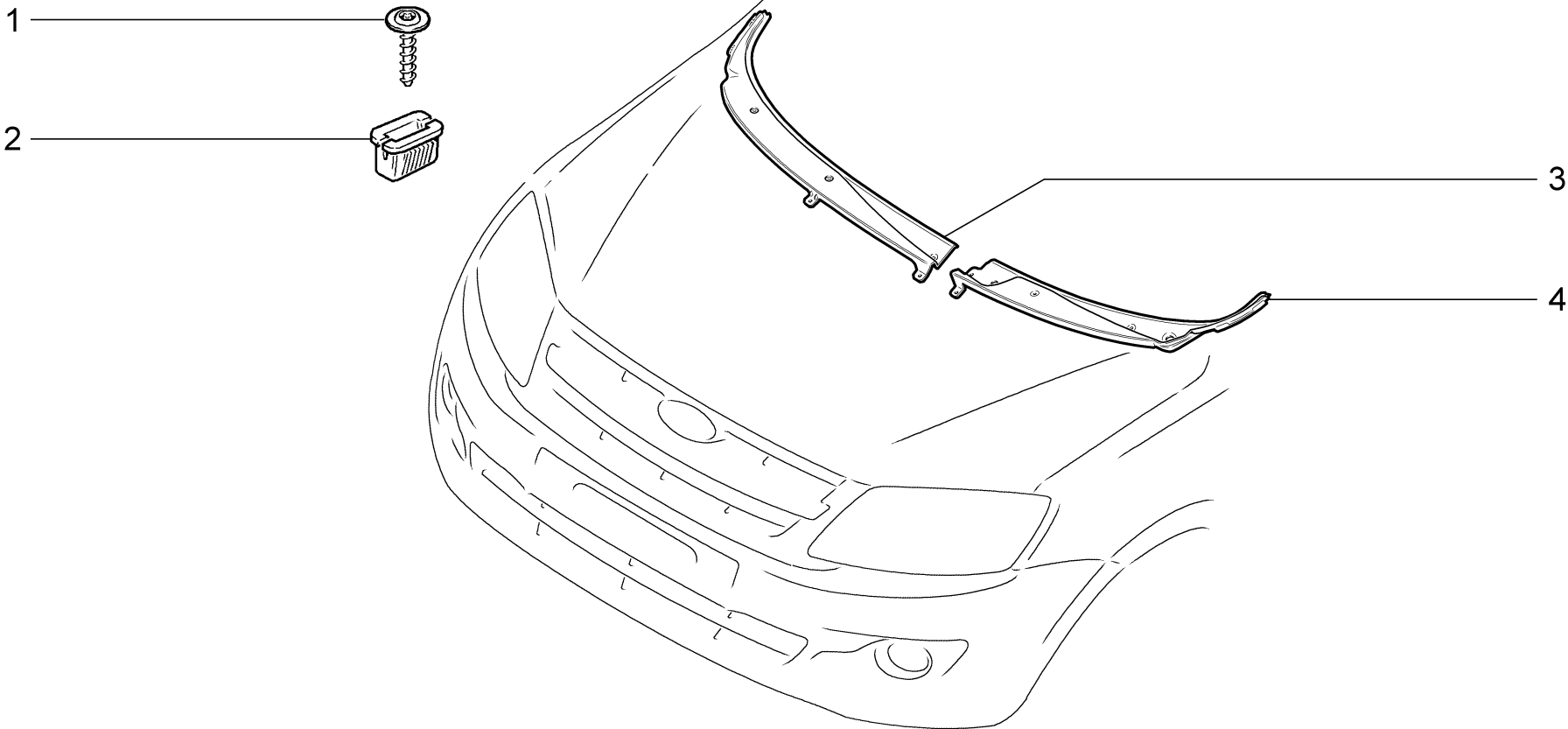
M422

21901-41	21902-42	21905-42	21907-41	21911-40	21917-41
21902-41	21903-41		21907-42	21911-41	21917-42

M422

12.14

№ поз.	№ извещ. об изменении	Дата выпуска изв.	Вкл. в з/ч	Номер детали	Вариант	Применяемость	Кол.	Наименование
1			+	21900-8404413-00			1	Фартук задний левый
2			+	21010-8109143-00			2	Гайка пружинная
3			+	00001-0025984-71			2	Шайба 6 стопорная
4			+	21080-8109142-00			2	Винт
5			+	11180-8212786-00			4	Винт
6			+	00001-0025981-71			4	Шайба 5 стопорная
7			+	21010-2808020-00			4	Втулка
8			+	21080-5402271-00			2	Фиксатор держателя
9			+	21080-5402270-00			2	Держатель обивки
10			+	21900-8404412-00			1	Фартук задний правый



НАКЛАДКИ ОБЛИЦОВОЧНЫЕ ВЕТРОВОГО ОКНА

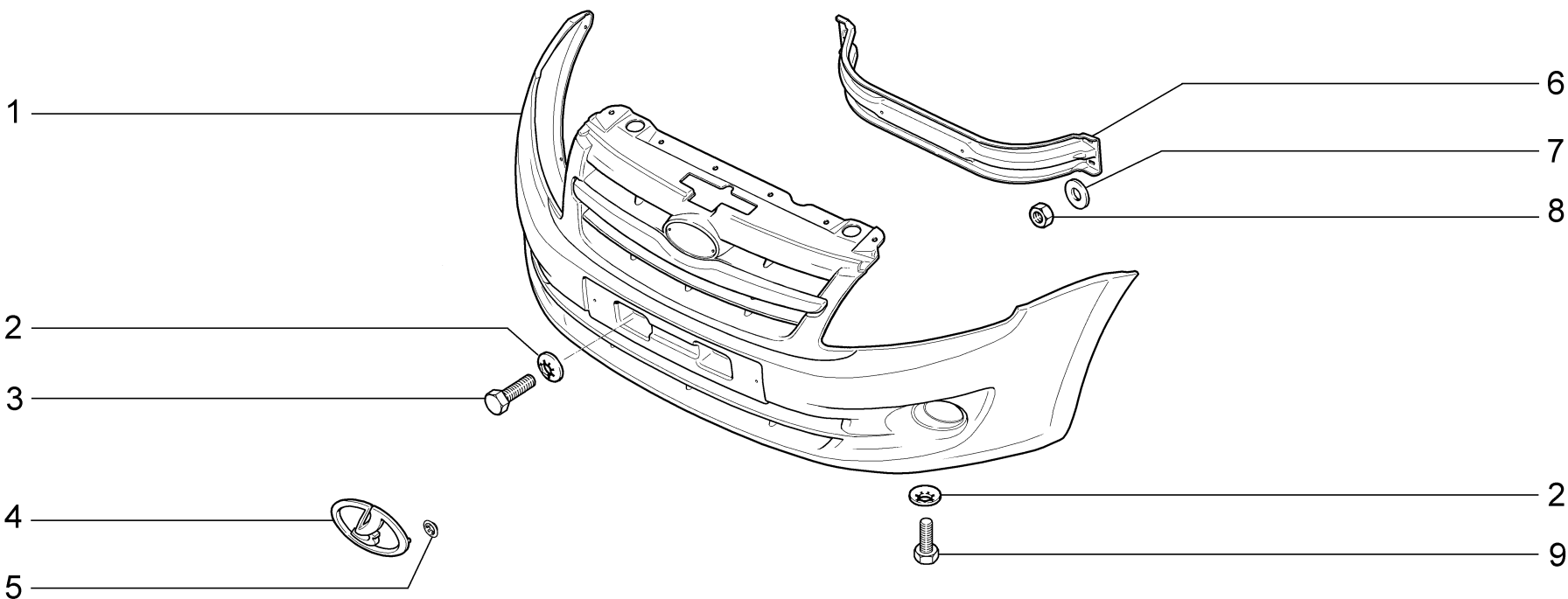
M425

21901-41	21902-42	21905-42	21907-41	21911-40	21917-41
21902-41	21903-41	21906-40	21907-42	21911-41	21917-42

M425

01.14

№ поз.	№ извещ. об изменении	Дата выпуска изв.	Вкл. в з/ч	Номер детали	Вариант	Применяемость	Кол.	Наименование
1			+	11180-8212786-00			7	Винт крепления накладки
2			+	11180-8212778-00	~		7	Втулка крепления накладки
2			+	11180-8212778-01	~		7	Втулка крепления накладки
3			+	21900-8212734-00			1	Накладка рамы ветрового окна правая
4			+	21900-8212735-00			1	Накладка рамы ветрового окна левая



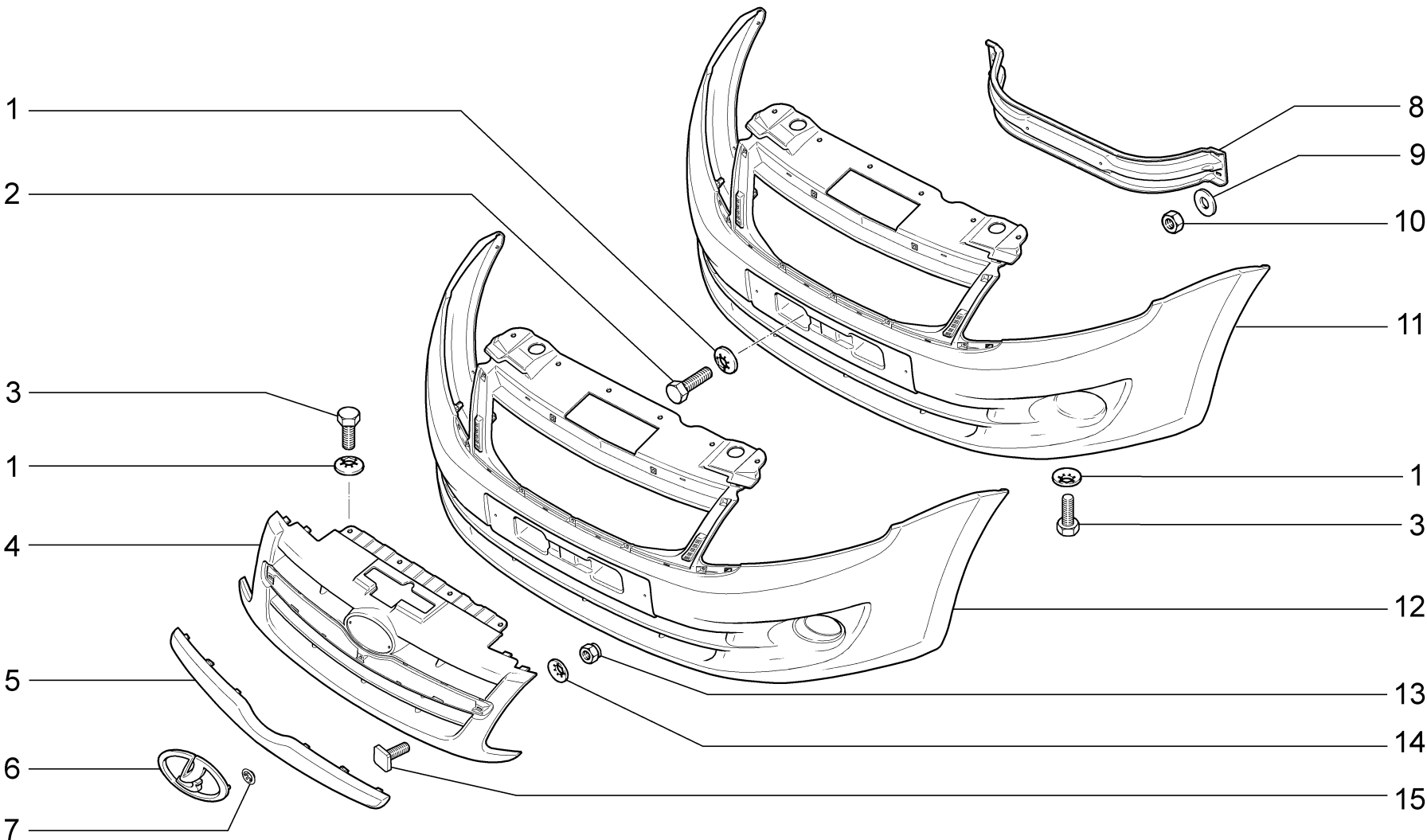
БАМПЕР ПЕРЕДНИЙ (11)

M430

M430

12.14

№ поз.	№ извещ. об изменении	Дата выпуска изв.	Вкл. в з/ч	Номер детали	Вариант	Применяемость	Кол.	Наименование
1			+	21900-2803015-00			1	Бампер передний
2			+	00001-0025995-71			11	Шайба 6 стопорная
3			+	00001-0009024-21			2	Болт М6х20
4			+	21900-8212204-00			1	Орнамент задка
5			+	00001-0041950-76			2	Шайба 4 стопорная
6			+	21900-2803131-00			1	Балка переднего бампера
7			+	00001-0026437-01			4	Шайба 6
8			+	00001-0058962-11			4	Гайка М6
9			+	00001-0009022-21			9	Болт М6х16



БАМПЕР ПЕРЕДНИЙ

M431

21901-41(01)
21902-41(01)

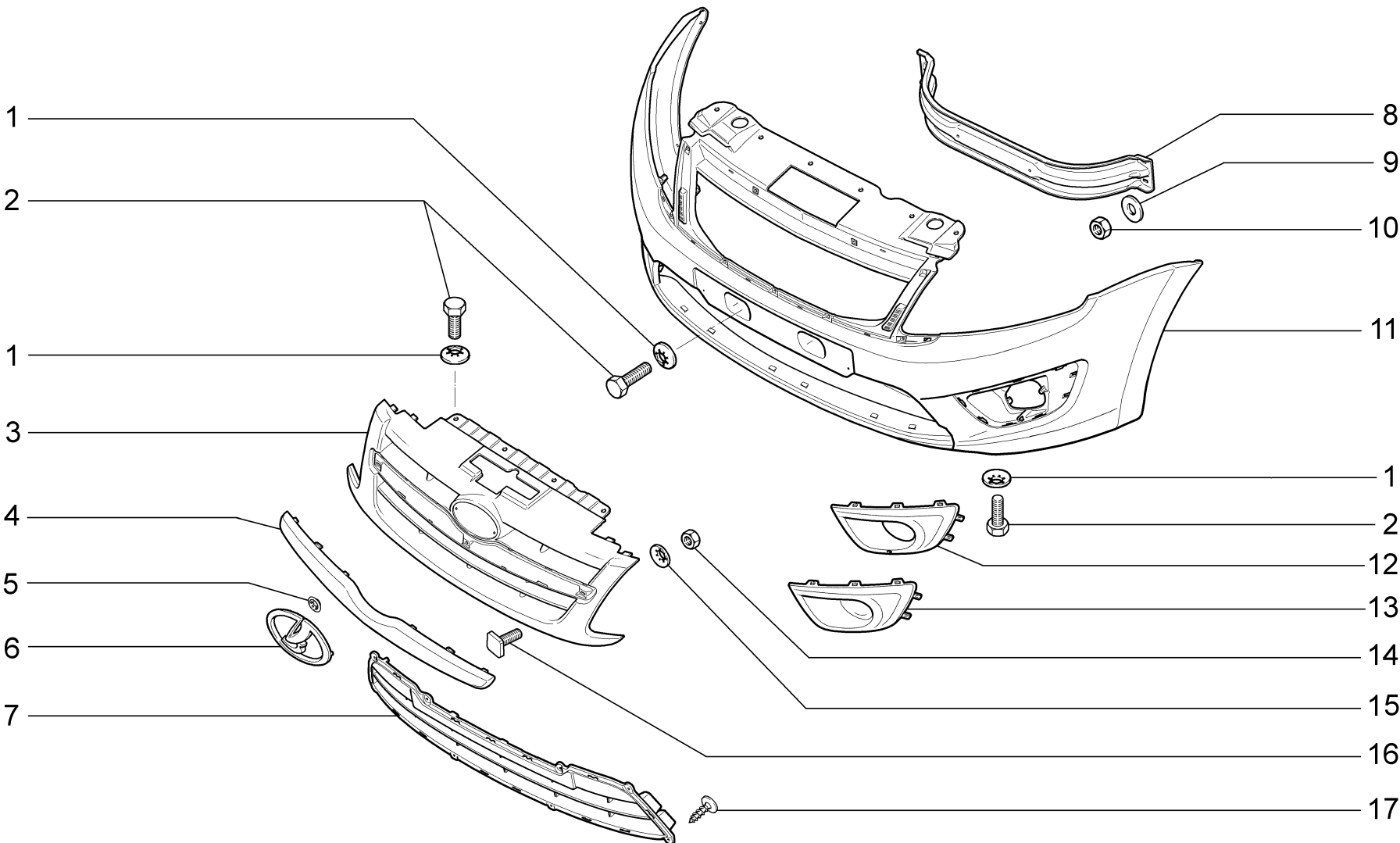
21902-42(02)
21903-41(01)

21905-42(02)

21907-41(01)
21907-42(02)

M431

№ поз.	№ извещ. об изменении	Дата выпуска изв.	Вкл. в з/ч	Номер детали	Вариант	Применяемость	Кол.	Наименование
1			+	00001-0025995-71			11	Шайба 6 стопорная
2			+	00001-0009024-21			2	Болт М6х20
3			+	00001-0009022-21			9	Болт М6х16
4			+	21900-2803056-00			1	Решетка переднего бампера верхняя
5			+	21900-2803242-00			1	Вставка переднего бампера
6			+	21900-8212204-00			1	Орнамент задка
7			+	00001-0041950-76			2	Шайба 4 стопорная
8			+	21900-2803131-00			1	Балка переднего бампера
9			+	00001-0026437-01			4	Шайба 6
10			+	00001-0058962-11			4	Гайка М6
11			+	21900-2803015-11		(01)	1	Бампер передний (для запчастей)
12			+	21900-2803015-21		(02)	1	Бампер передний (для запчастей)
13			+	00001-0058964-11			14	Гайка М5
14			+	00001-0025991-71			14	Шайба 5 стопорная
15			+	21070-8402108-00			14	Болт крепления молдинга капота



БАМПЕР ПЕРЕДНИЙ 2191

M432

21901-41(01)

21903-41(01)

21905-42(02)

21906-40(01)

21907-41(01)

21907-42(02)

21911-40(01)

21911-41(01)

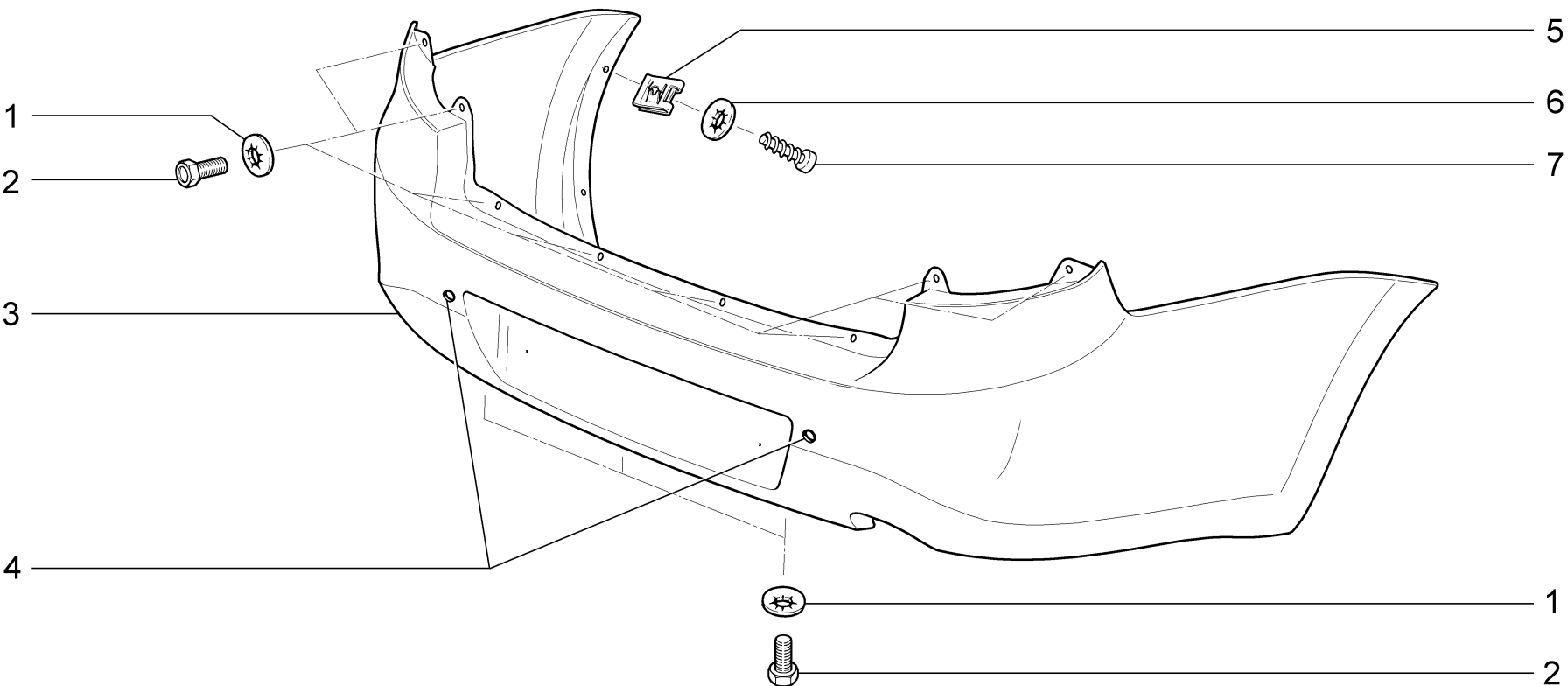
21917-41(01)

21917-42(02)

M432

01.14

№ поз.	№ извещ. об изменении	Дата выпуска изв.	Вкл. в з/ч	Номер детали	Вариант	Применяемость	Кол.	Наименование
1			+	00001-0025995-71			11	Шайба 6 стопорная
2			+	00001-0009022-21			11	Болт М6х16
3			+	21900-2803056-00			1	Решетка переднего бампера верхняя
4			+	21900-2803242-00			1	Вставка переднего бампера
5			+	00001-0041950-76			2	Шайба 4 стопорная
6			+	21900-8212204-00			1	Орнамент задка
7			+	21910-2803057-00			1	Решетка переднего бампера нижняя
8			+	21900-2803131-00			1	Балка переднего бампера
9			+	00001-0026437-01			4	Шайба 6
10			+	00001-0058962-11			4	Гайка М6
11			+	21910-2803015-01			1	Бампер передний(для запчастей)
12			+	21910-2803196-00		(02)	1	Облицовка переднего бампера под противотуманную фару права:
12			+	21910-2803197-00		(02)	1	Облицовка переднего бампера под противотуманную фару левая
13			+	21910-2803102-00		(01)	1	Заглушка переднего бампера правая
13			+	21910-2803103-00		(01)	1	Заглушка переднего бампера левая
14			+	00001-0058964-11			14	Гайка М5
15			+	00001-0025991-71			14	Шайба 5 стопорная
16			+	21070-8402108-00			14	Болт крепления молдинга капота
17			+	21214-5325378-00			8	Винт самонарезающий



БАМПЕР ЗАДНИЙ

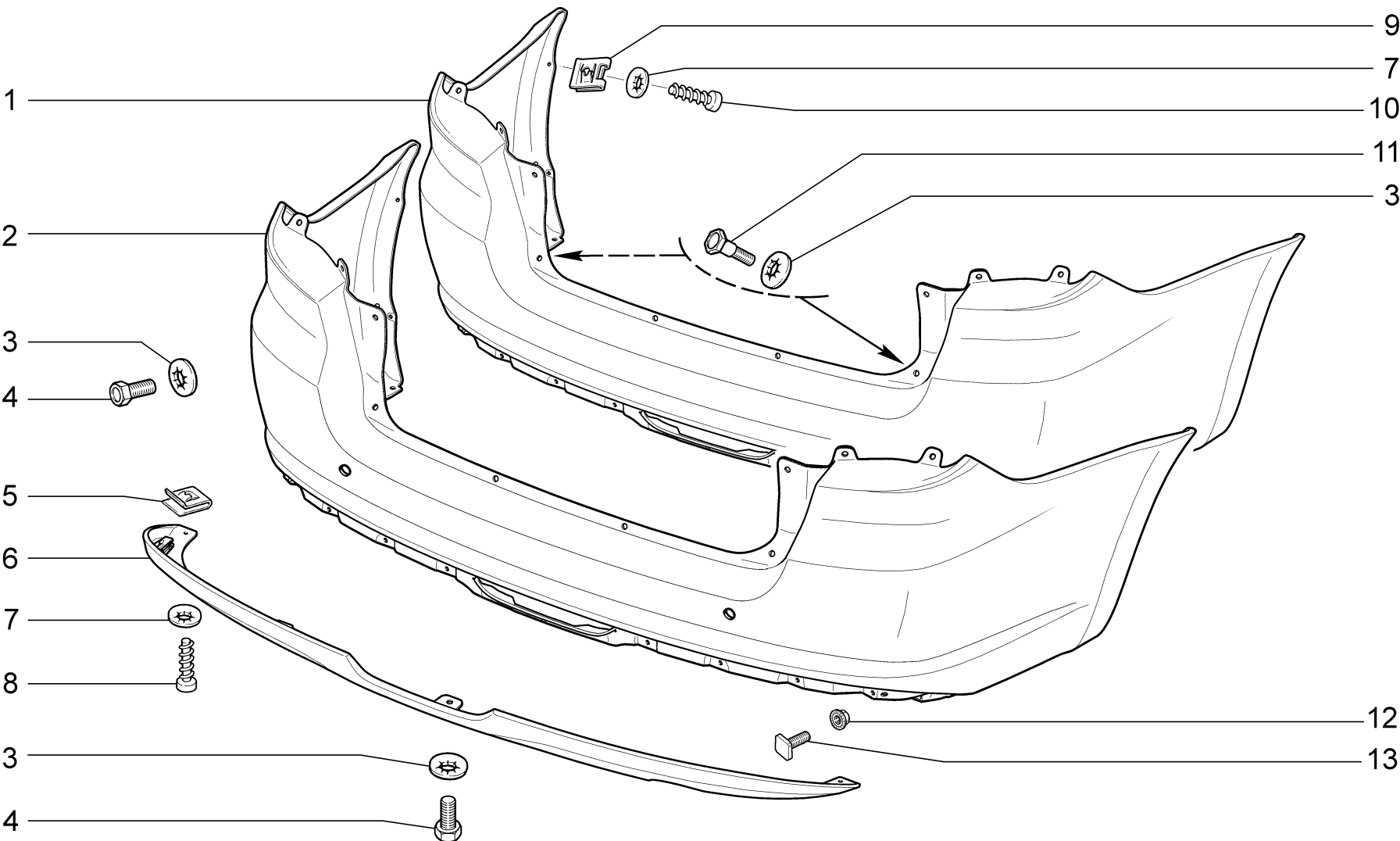
M440

21901-41 (01)	21902-42 (02)	21905-42 (02)	21907-41 (01)
21902-41 (01)	21903-41 (01)	21906-40 (03)	21907-42 (02)

M440

12.14

№ поз.	№ извещ. об изменении	Дата выпуска изв.	Вкл. в з/ч	Номер детали	Вариант	Применяемость	Кол.	Наименование
1			+	00001-0025995-71			11	Шайба 6 стопорная
2			+	00001-0009022-21			11	Болт М6х16
3			+	21900-2804015-00		(03-11)	1	Бампер задний
3			+	21900-2804015-11		(01)(03-12)	1	Бампер задний (для запчастей)
4			+	21900-2804015-21		(02)	1	Бампер задний (для запчастей)
5			+	00001-0041897-71			2	Гайка 10 фланцевая
6			+	00001-0025991-71			2	Шайба 5 стопорная
7			+	00001-0076711-01			2	Винт 4,9х12,7 самонарезающий



БАМПЕР ЗАДНИЙ

M441

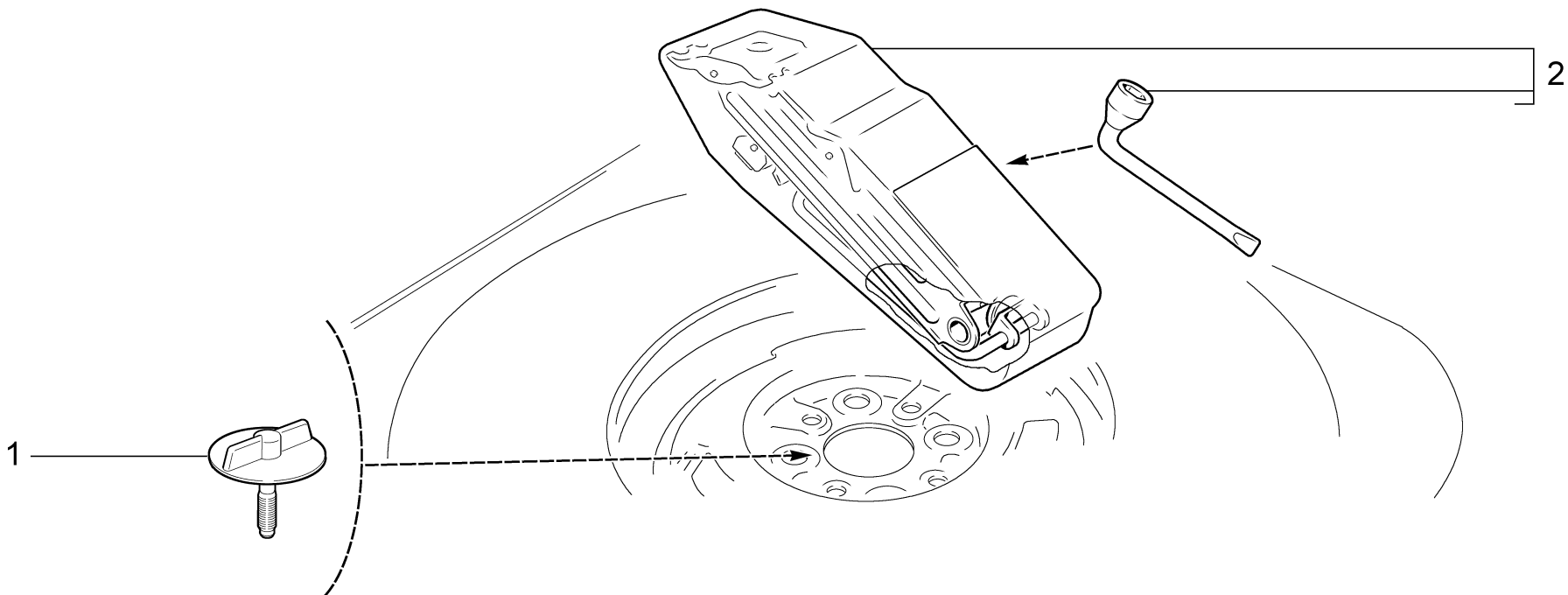
21911-40(01)
21911-41(01)

21917-41(01)
21917-42(02)

M441

12.14

№ поз.	№ извещ. об изменении	Дата выпуска изв.	Вкл. в з/ч	Номер детали	Вариант	Применяемость	Кол.	Наименование
1			+	21910-2804015-01		(01)(02)	1	Бампер задний (для запчастей)
2			+	21910-2804015-11		(02-750)	1	Бампер задний (для запчастей)
3			+	00001-0025995-71			13	Шайба 6 стопорная
4			+	00001-0009022-21			11	Болт М6х16
5			+	21010-8109137-00			2	Гайка пружинная
6			+	21910-2804062-00			1	Накладка заднего бампера
7			+	00001-0025991-71			4	Шайба 5 стопорная
8			+	00001-0076702-01			2	Винт 4,3х15,9 самонарезающий
9			+	00001-0041897-71			2	Гайка 10 фланцевая
10			+	00001-0076711-01			2	Винт 4,9х12,7 самонарезающий
11			+	21110-2804066-00			2	Болт крепления заднего бампера
12			+	00001-0038318-01			12	Гайка М5
13			+	21070-8402108-00			12	Болт



ИНСТРУМЕНТ ШОФЁРСКИЙ

Y100

21901-41	21902-42	21905-42	21907-41	21911-40	21917-41
21902-41	21903-41	21906-40	21907-42	21911-41	21917-42

Y100

12.14

№ поз.	№ извещ. об изменении	Дата выпуска изв.	Вкл. в з/ч	Номер детали	Вариант	Применяемость	Кол.	Наименование
1			+	21700-3105040-00			1	Винт крепления запасного колеса в сборе
2			+	21700-3913200-00			1	Домкрат и ключ с чехлом в сборе

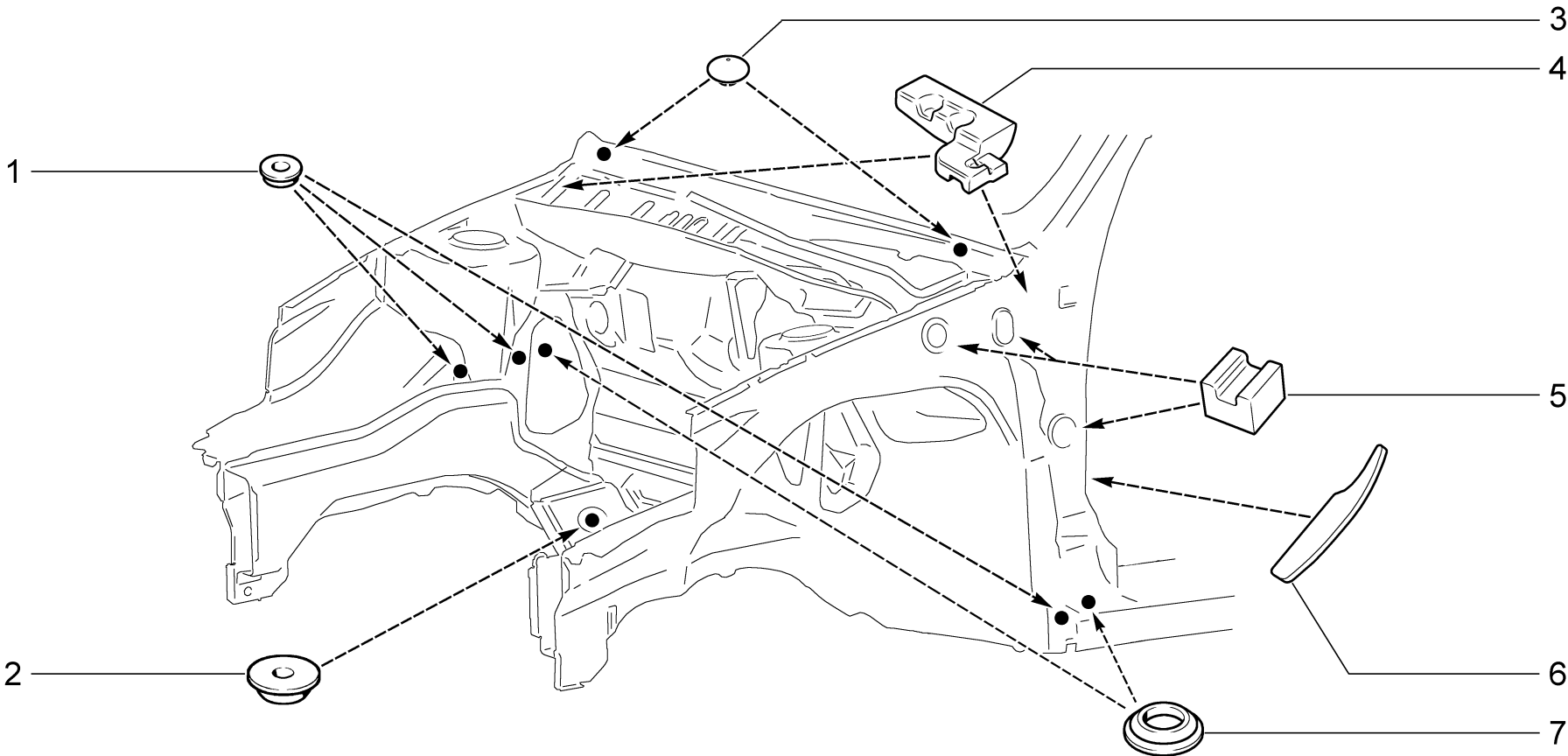


СХЕМА УСТАНОВКИ ЗАГЛУШЕК

Z100

21901-41(01)

21902-42(03)

21905-42(05)

21907-41(04)

21911-40(02)

21917-41(07)

21902-41(02)

21903-41(04)

21906-40(04)

21907-42(06)

21911-41(04)

21917-42(08)

Z100

12.14

№ поз.	№ извещ. об изменении	Дата выпуска изв.	Вкл. в з/ч	Номер детали	вариант	Применяемость	Кол.	Наименование
1			+	21080-5112092-01		(01-10,16,20,26)(02)	6	Заглушка
1			+	21080-5112092-01		(03)(04)(05)(06)(07)(08)	5	Заглушка
2			+	21010-5002092-00			1	Заглушка
3			+	21100-5007091-00			2	Заглушка
4			+	21900-5007564-00		(03-21)(05-22,23)(06-23-25,50)	1	Уплотнитель обивки моторного отсека правый
4			+	21900-5007564-00		(07-750)(08-713,750)	1	Уплотнитель обивки моторного отсека правый
4			+	21900-5007565-00		(03-21)(05-22,23)(06-23-25,50)	1	Уплотнитель обивки моторного отсека левый
4			+	21900-5007565-00		(07-750)(08-713,750)	1	Уплотнитель обивки моторного отсека левый
5			+	21900-5007751-00		(03-21)(05-22,23)(06-23-25,50)	6	Заглушка передней стойки
5			+	21900-5007751-00		(07-750)(08-713,750)	6	Заглушка передней стойки
6			+	21900-5007758-00		(03-21)(05-22,23)(06-23-25,50)	2	Заглушка передней арки
6			+	21900-5007758-00		(07-750)(08-713,750)	2	Заглушка передней арки
6			+	21080-8403276-00			2	Заглушка

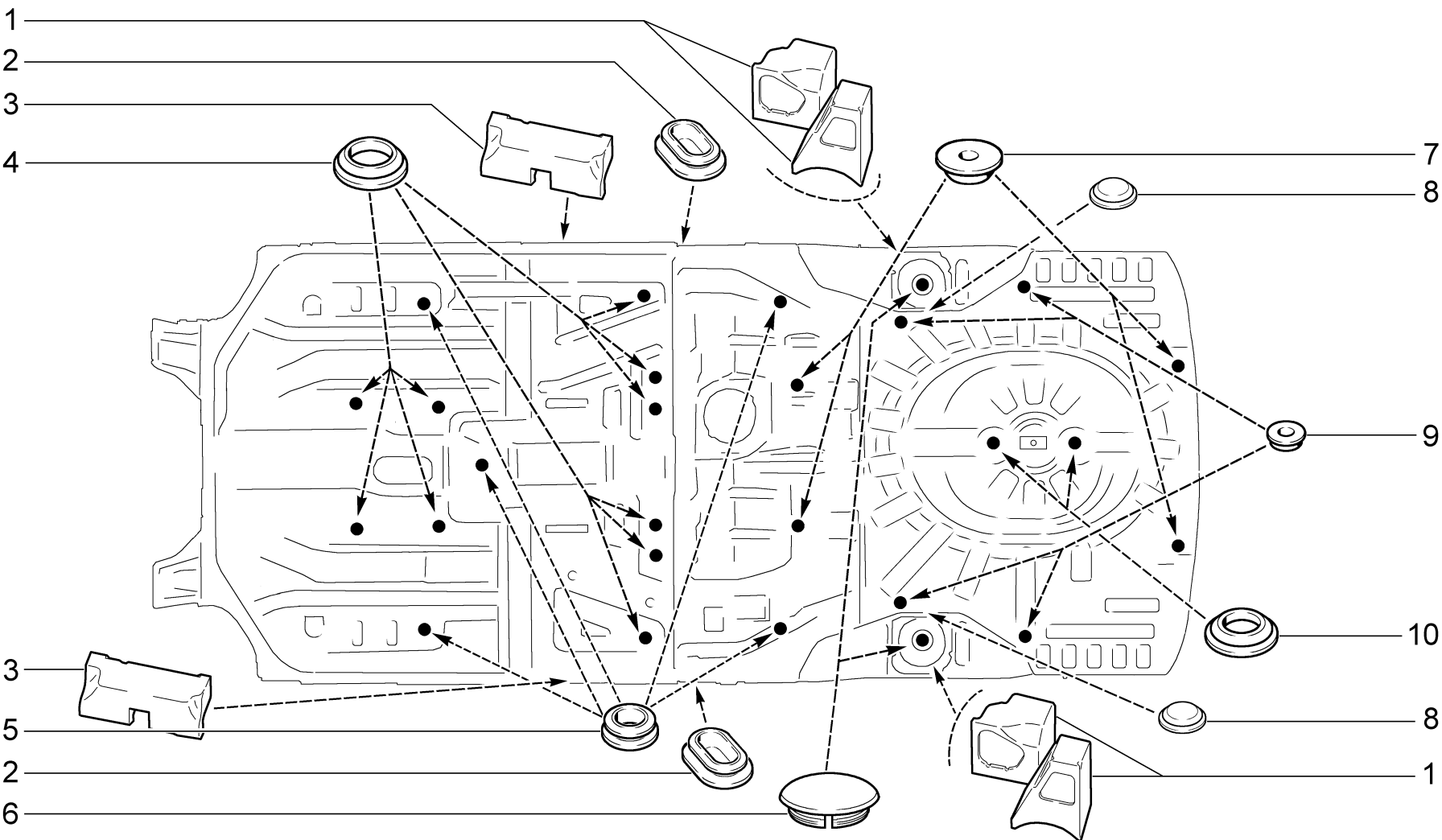


СХЕМА УСТАНОВКИ ЗАГЛУШЕК

Z101

21901-41(01)

21902-42(03)

21905-42(05)

21907-41(04)

21911-40(02)

21917-41(07)

21902-41(02)

21903-41(04)

21906-40(04)

21907-42(06)

21911-41(04)

21917-42(08)

Z101

12.14

№ поз.	№ извещ. об изменении	Дата выпуска изв.	Вкл. в з/ч	Номер детали	Вариант	Применяемость	Кол.	Наименование
1			+	21900-5007753-00		(02-21)(05-22,23)(07-750)	4	Заглушка заднего стойки
1			+	21900-5007753-00		(06-23-25,50)(08-713,750)	4	Заглушка заднего стойки
2			+	21900-5007093-00			2	Заглушка
3			+	21900-5007752-00		(02-21)(05-22,23)(07-750)	2	Заглушка заднего крыла
3			+	21900-5007752-00		(06-23-25,50)(08-713,750)	2	Заглушка заднего крыла
4			+	21010-5007090-00			13	Заглушка
5			+	21080-5112090-00			2	Заглушка
6			+	11180-5007098-00		(01-11,13-15,17,18,21,25)	2	Заглушка
6			+	11180-5007098-00		(03-11)(04)(05-12)((06-13)	2	Заглушка
7			+	21010-5007092-00			5	Заглушка
8			+	21010-6203232-00			2	Заглушка
9			+	21080-5112092-01			4	Заглушка
10			+	21080-8403276-00			2	Заглушка

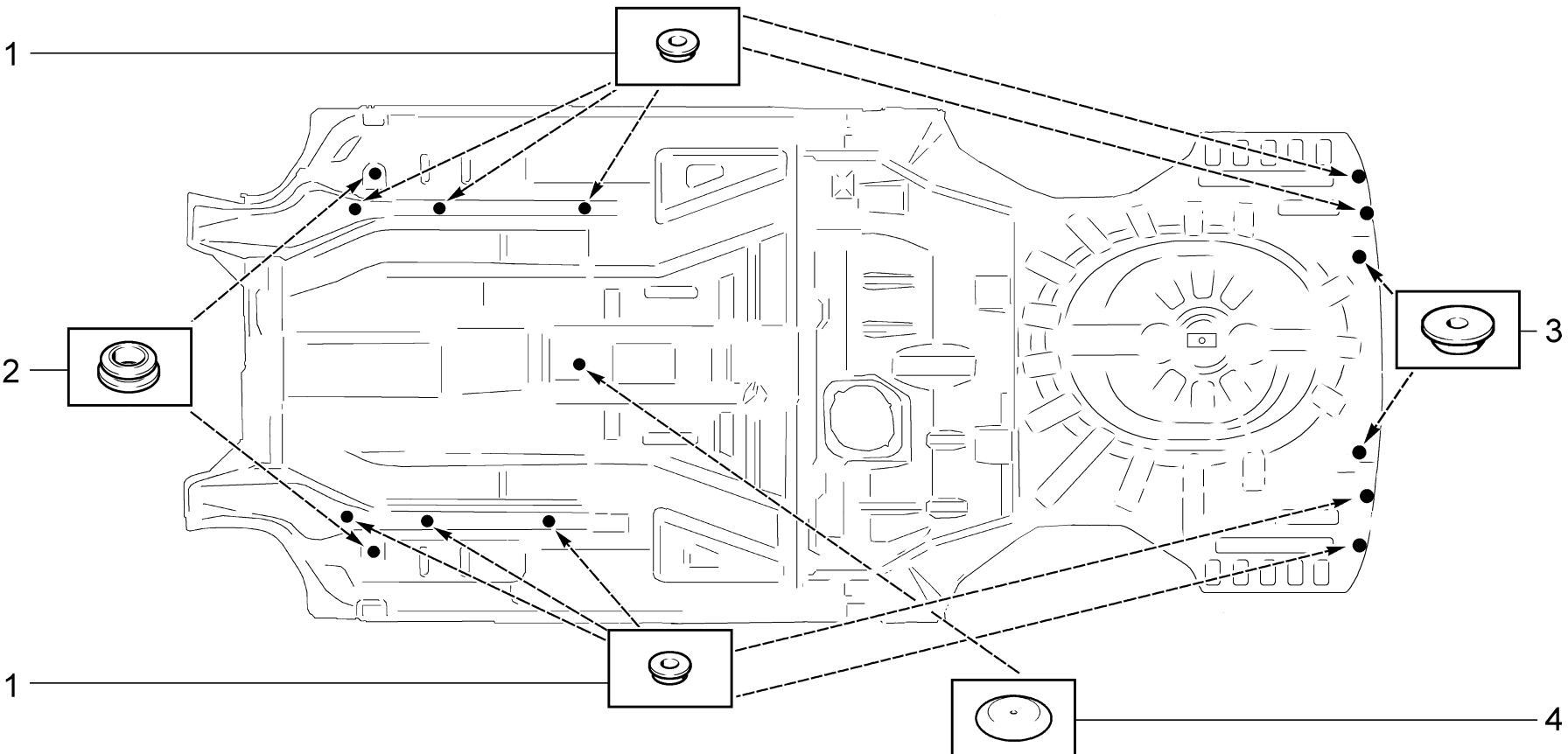


СХЕМА УСТАНОВКИ ЗАГЛУШЕК

Z102

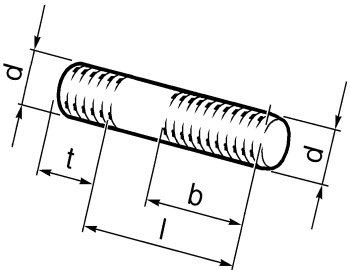
21901-41	21902-42	21905-42	21907-41	21911-40	21917-41
21902-41	21903-41	21906-40	21907-42	21911-41	21917-42

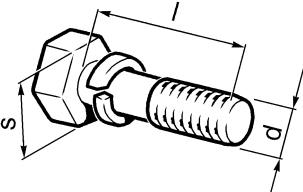
Z102

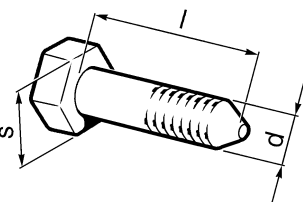
12.14

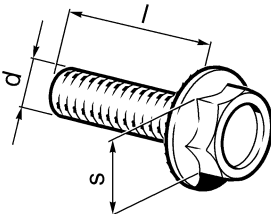
№ поз.	№ извещ. об изменении	Дата выпуска изв.	Вкл. в з/ч	Номер детали	Вариант	Применяемость	Кол.	Наименование
1			+	21080-5112092-01			10	Заглушка
2			+	21080-5112090-00			2	Заглушка
3			+	21010-5007092-00			2	Заглушка
4			+	21100-5007090-00			1	Заглушка

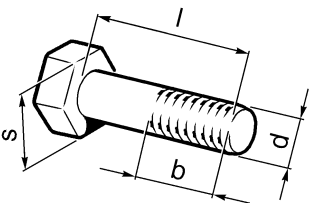
НОРМАЛИ

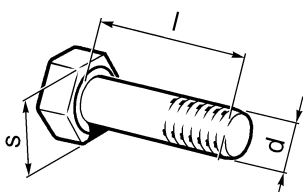
Шпилька	№	mm			
		d	t	l	b
	00001-0015001-21	M6	9	14	11,0
	00001-0015003-21	M6	9	18	15,0
	00001-0035168-30	M8	12	20	16,1
	00001-0035170-21	M8	12	25	22,0
	00001-0035410-21	M6	12	18	15,0
	00001-0035412-21	M6	12	22	19,5
	00001-0035434-21	M8	16	28	24,1
	00001-0035435-21	M8	16	25	22,0
	00001-0035436-21	M8	16	30	24,1
	00001-0035437-21	M8	16	35	24,1
	00001-0035441-21	M8	16	55	24,1
	00001-0035442-21	M8	16	60	24,1
	00001-0035443-21	M8	16	65	24,1
	00001-0035446-21	M8	16	80	24,1
	00001-0035461-21	M10x1,25	20	20	17,0
	00001-0035464-21	M10x1,25	20	28	25,0
	00001-0035529-21	M12x1,25	27,1	55	32,1

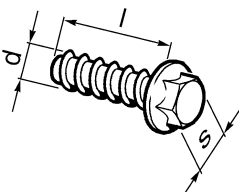
Болт с пружинной шайбой	№	mm		
		d	l	s
	00001-0038241-21	M6	12	10
	00001-0038242-21	M6	14	10
	00001-0038246-11	M6	25	10
	00001-0038256-21	M8	16	13
	00001-0038258-21	M8	20	13
	00001-0038268-21	M8	45	13

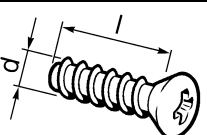
Болт с заостренным концом	№	mm		
		d	l	s
	00001-0061429-21	M12x1,25	80	19

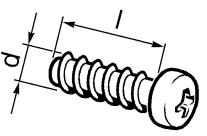
Болт с зубчатым буртиком	№	mm		
		d	l	s
	00001-0038331-21	M5	10	8
	00001-0038360-21	M6	12	10
	00001-0038364-21	M6	16	10
	00001-0038364-29	M6	16	10
	00001-0038381-21	M8	20	13
	00001-0038381-29	M8	20	13

Болт с шестигранной головкой	№	mm			
		d	l	b	s
	00001-0009020-21	M6	12	12	10
	00001-0009021-21	M6	14	14	10
	00001-0009022-21	M6	16	16	10
	00001-0009024-21	M6	20	20	10
	00001-0009028-21	M6	30	20,5	10
	00001-0009034-21	M6	45	20,5	10
	00001-0009778-21	M5	16	16	8
	00001-0012347-21	M10x1,25	45	29,1	17
	00001-0013069-21	M10x1,25	30	30	17
	00001-0055404-33	M12x1,25	30	30	19
	00001-0055410-21	M12x1,25	60	33,1	19
	00001-0055412-21	M12x1,25	70	33,1	19
	00001-0055413-21	M12x1,25	75	33,1	19
	00001-0055415-21	M12x1,25	90	33,1	19
	00001-0058888-21	M10x1,25	70	29,1	17
	00001-0059705-21	M10x1,25	20	20	17
	00001-0059707-21	M10x1,25	25	25	17
	00001-0059713-21	M10x1,25	75	28,1	17
	00001-0059716-21	M10x1,25	90	29,1	17
	00001-0060426-31	M8	35	17,1	13
	00001-0060431-21	M8	14	14	13
	00001-0060432-21	M8	16	16	13
	00001-0060433-21	M8	18	18	13
	00001-0060434-21	M8	20	20	13
	00001-0060436-21	M8	25	25	13
	00001-0060438-21	M8	30	25,1	13
	00001-0060439-21	M8	35	25,1	13
	00001-0060442-21	M8	50	23,8	13
	00001-0060444-21	M8	60	25,1	13

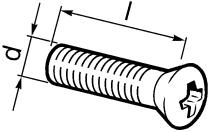
Болт самоконтрящийся	№	mm		
		d	l	s
	00001-0042337-30	M10x1,25	35	17
	00001-0042343-30	M10x1,25	65	17

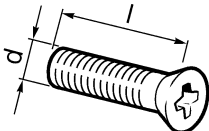
Винт самонарезающий с шестигранной головкой и буртиком	№	mm		
		d	l	s
	00001-0051873-01	5,6	16	8

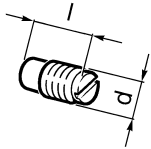
Винт самонарезающий с полупотайной головкой и крестообразным шлицем	№	mm	
		d	l
	00001-0076787-01	3,6	9,5
	00001-0076790-01	3,6	19,0
	00001-0076806-01	4,9	19,0

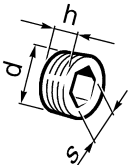
Винт самонарезающий с цилиндрической головкой и крестообразным шлицем	№	mm	
		d	l
	00001-0076680-01	2,9	9,5
	00001-0076690-01	3,6	9,5
	00001-0076691-01	3,6	12,7
	00001-0076701-01	4,3	12,7
	00001-0076702-07	4,3	15,9
	00001-0076703-07	4,3	19,0
	00001-0076705-01	4,3	25,4
	00001-0076710-01	4,9	9,5
	00001-0076711-01	4,9	12,7
	00001-0076712-01	4,9	15,9
	00001-0076713-01	4,9	19,0
	00001-0076716-01	4,9	31,8
	00001-0076717-07	4,9	38,1
	00001-0076717-09	4,9	38,1
	00001-0076724-01	5,6	22,2

Винт с цилиндрической головкой и крестообразным шлицем	№	mm	
		d	l
	00001-0032744-01	M5	20
	00001-0032759-01	M6	10
	00001-0032759-09	M6	10
	00001-0032760-01	M6	12
	00001-0032762-01	M6	16
	00001-0032764-01	M6	20
	00001-0032766-07	M6	25
	00001-0032768-01	M6	30

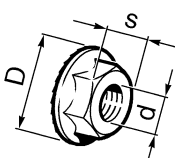
Винт с полупотайной головкой и крестообразным шлицем	№	mm	
		d	l
	00001-0033112-01	M5	20
	00001-0033127-01	M6	10
	00001-0033130-01	M6	16
	00001-0033130-09	M6	16

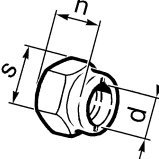
Винт с потайной головкой и крестообразным шлицем	№	mm	
		d	l
	00001-0033037-11	M8	25

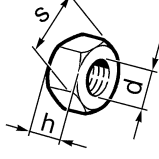
Винт установочный с цилиндрическим концом	№	mm	
		d	l
	00001-0037438-11	M4	6

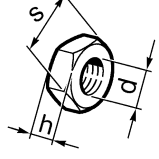
Пробка резьбовая коническая с шестигранным углублением	№	mm		
		d	h	s
	00001-0002696-50	16x1,5*	11	8

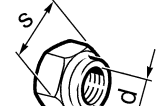
* Резьба коническая

Гайка шестигранная с зубчатым буртиком	№	mm		
		d	D	s
	00001-0038318-01	M5	11,4	8
	00001-0038321-01	M6	16,7	10
	00001-0038322-01	M8	18,25	13


Гайка шестигранная самоконтрящаяся с нейлоновым кольцом	№	mm		
		d	h	s
	00001-0025742-11	M6	8,6	10
	00001-0025745-11	M10x1,25	13,8	17
	00001-0025749-21	M16x1,5	19,3	24
	00001-0061041-11	M8	11,9	13
	00001-0061050-11	M12x1,25	16,7	19
	00001-0061050-21	M12x1,25	15,8	19


Гайка шестигранная	№	mm		
		d	h	s
	00001-0021647-11	M10x1,25	8	17
	00001-0025550-20	M9x1	8,5	14
	00001-0058962-11	M6	5	10
	00001-0058964-11	M5	4	8
	00001-0061008-11	M8	6,5	13
	00001-0061015-21	M12x1,25	10	19

Гайка шестигранная низкая	№	mm		
		d	h	s
	00001-0007259-11	M6	4	10
	00001-0007912-11	M12x1,5	7	19
	00001-0007940-11	M4	3	7
	00001-0061023-11	M8	5	13

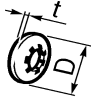
Гайка шестигранная с пояском для законтривания	№	mm	
		d	s
	00001-0040442-71	M20x1,5	30

--	--	--	--


Гайка фланцевая	№
	00001-0041897-76

Шайба стопорная с внутренними зубьями	№	mm		
		d*	D	t
	00001-0026052-71	5	9,4	0,6
	00001-0026053-71	6	11,3	0,7
	00001-0026053-77	6	11,3	0,7
	00001-0026055-71	8	14,3	0,8


* Диаметр стержня

Шайба стопорная эластичная с внутренними зубьями	№	mm		
		d*	D	t
	00001-0025981-71	5	18	0,8
	00001-0025982-71	6	16	0,9
	00001-0025983-70	8	16	0,9
	00001-0025984-71	8	22	1,2
	00001-0025990-71	6	14	0,7
	00001-0025991-71	5	12	0,8
	00001-0025995-71	6	18	1,0

* Диаметр стержня


Шайба стопорная с наружными зубьями	№	d*, mm
	00001-0006154-71	6

* Диаметр стержня

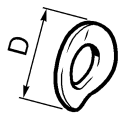
Шайба стопорная с зубьями под винты с потайной и полупотайной головкой с углом 90°	№	d*, mm
	00001-0026068-71	6
	00001-0026068-77	6
	00001-0026069-70	8

* Диаметр стержня

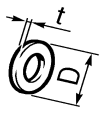
Шайба специальная	№	d*, mm
--------------------------	---	--------

	00001-0011974-73	6
---	------------------	---


* Диаметр стержня

Шайба волнистая	№	mm	
		d*	D
	00001-0026014-73	10	21

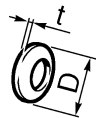
* Диаметр стержня

Шайба	№	mm		
		d*	D	t
	00001-0002800-60	14	20	1,5
	00001-0005193-01	5	10	1,0
	00001-0005194-01	6	12	1,5
	00001-0005196-01	8	17	2,0
	00001-0005200-01	12	22	3,0
	00001-0026241-01	5	22	0,8
	00001-0026297-01	10	19	3,0
	00001-0026386-01	10	18	2,0
	00001-0026397-01	6	11	1,0
	00001-0026406-01	6	25	2,0
	00001-0026437-01	6	18	1,5
	00001-0026444-01	6	15	1,0
	00001-0026467-01	8	20	2,0
	00001-0026468-01	10	25	2,0
	00001-0026469-01	12	28	3,0
	00001-0026470-01	8	25	2,5
	00001-0026470-07	8	25	2,5
	00002-0204136-01	8	20	3,0

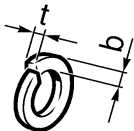
* Диаметр стержня

Шайба пружинная	№	mm	
		d*	D
	00001-0041950-76	4	10

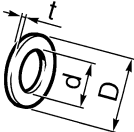
* Диаметр стержня

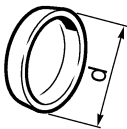
Шайба пружинная коническая	№	mm		
		d*	D	t
	00001-0011977-73	6	12	1,2
	00001-0011980-73	8	15	1,8
	00001-0011983-73	10	20	2,7

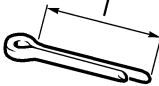
* Диаметр стержня

Шайба пружинная	№	mm		
		d*	b	t
	00001-0005164-70	6	2,5	1,8
	00001-0005166-70	8	3,0	2,2
	00001-0005168-70	10	3,0	2,5
	00001-0005170-70	12	4,0	3,0


* Диаметр стержня

Прокладка	№	mm		
		d	D	t
	00001-0002844-60	10,2	16	1,5


Заглушка чашечная	№	d, mm
	00001-0043282-01	10
	00001-0043291-01	30
	00001-0043292-01	36

Шплинт разводной	№	mm	
		d*	l
	00001-0007343-01	2	20
	00001-0007346-01	3	30


* Диаметр отверстия

Кольцо стопорное наружное	№	d*, mm
	00001-0010664-76	16

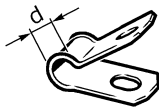
* Диаметр вала

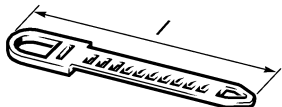
Скоба для проводов	№	a, mm
	00001-0045694-80	10,0
	00001-0045696-80	12,5

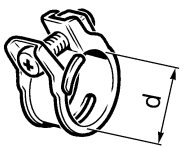
	00001-0045699-80	16,0
	00001-0045701-80	20,0

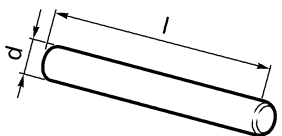
Скоба стопорная	№	d*, mm
	00001-0010640-76	8


* Диаметр вала

Скоба закрытая	№	d, mm
	00001-0004181-01	6

Хомут	№	l, mm
	00001-0045676-80	84,5
	00001-0045677-80	126,5

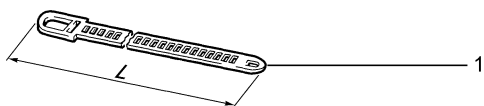
Хомут для резиновых шлангов	№	d, mm
	00001-0001685-90	12
	00001-0001689-90	22

Штифт цилиндрический	№	mm	
		d	l
	00001-0003260-10	8	70

Штифт	№	mm	
		d	l
	00001-0041660-70	5	22

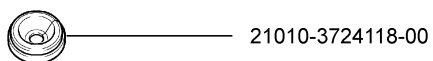
АРМАТУРА ЖГУТОВ ПРОВОДОВ

ХОМУТ

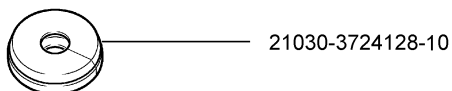


Поз.	№ детали	L, мм
1	21100-3724308-00	220

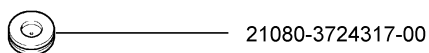
УПЛОТНИТЕЛИ



21010-3724118-00



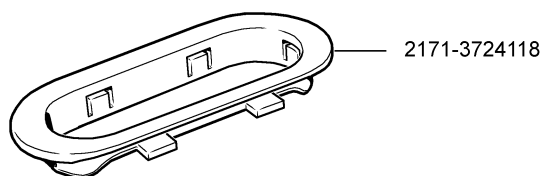
21030-3724128-10



21080-3724317-00

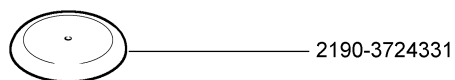


21082-3724118-00



2171-3724118

ЗАГЛУШКИ



2190-3724331



21700-3724334-00



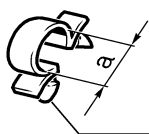
21080-3724330-00

КОЛПАК ЗАЩИТНЫЙ



21010-3724177-00

СКОБЫ

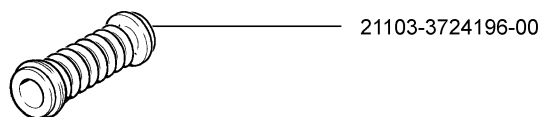


14569480
14569680
14569980
14570080
14570180

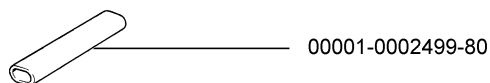
ТРУБКИ



2171-3724196

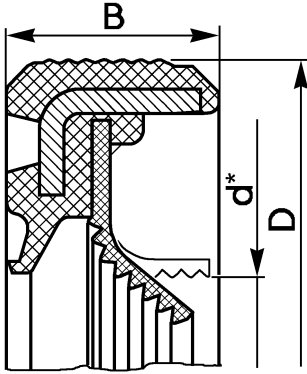
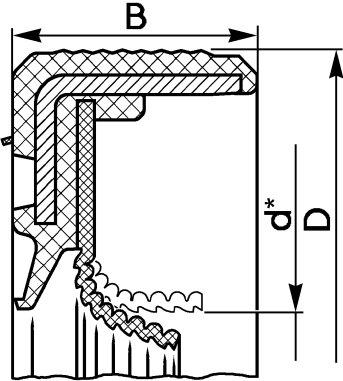
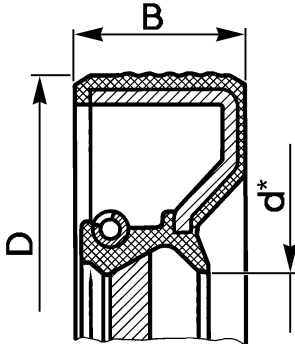


21103-3724196-00

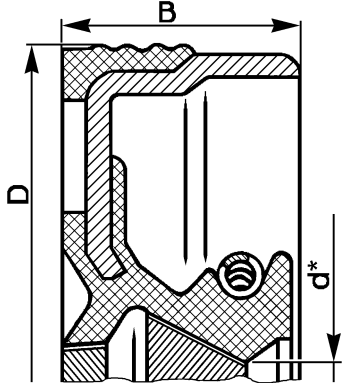
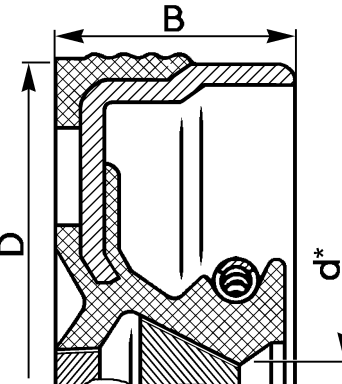
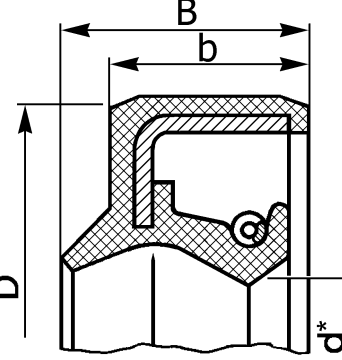


00001-0002499-80

САЛЬНИКИ

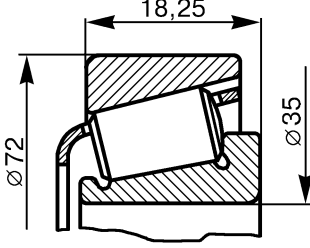
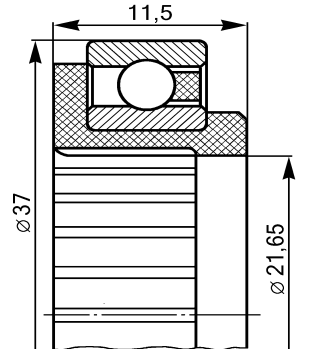
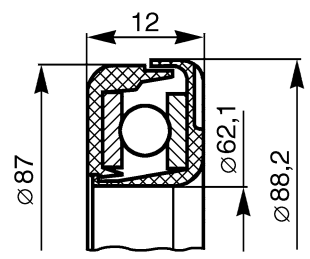
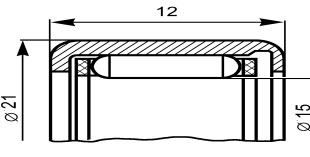
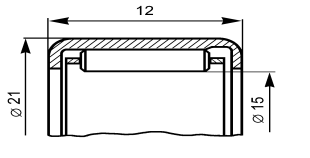
Обозначение	Размеры, мм	Эскиз	Место установки на автомобиле	Кол.
1	2	3	4	5
21100-1005040-00	$d^*=28$ $D=42$ $B=7$		Передний конец коленчатого и распределительного валов	1-2
21100-1005162-00	$d^*=80$ $D=100$ $B=10$		Задний конец коленчатого вала	1
21100-1701043-12	$d^*=25$ $D=45$ $B=9$		Вал первичный коробки передач	1

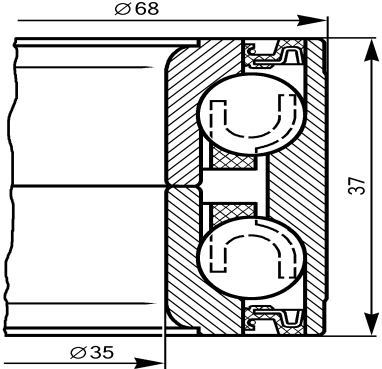
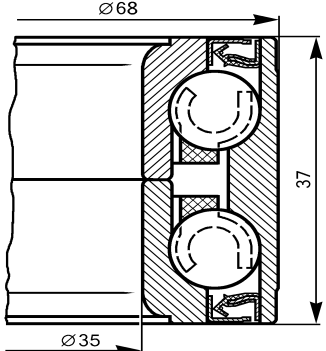
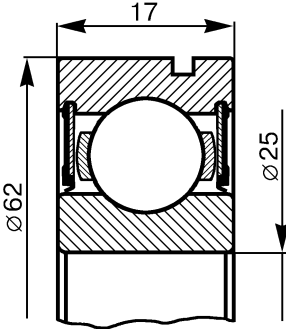
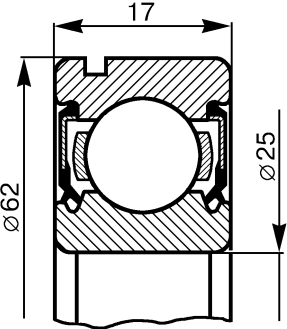
* - диаметр вала

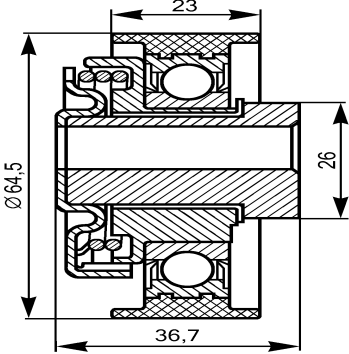
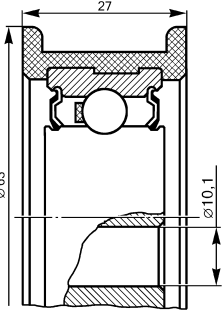
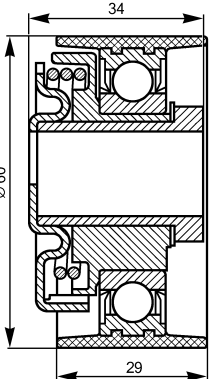
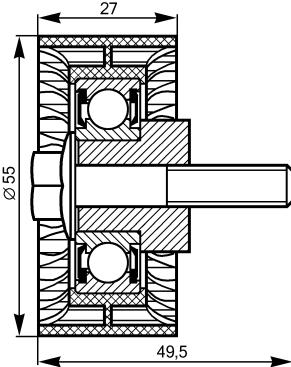
1	2	3	4	5
<p>21100-2301034-00 21100-2301034-01</p>	<p>$d^*=35$ $D=57$ $B=9$</p>		<p>Наружный шарнир правого привода передних колес</p>	<p>1</p>
<p>21100-2301035-00 21100-2301035-01</p>	<p>$d^*=35$ $D=57$ $B=9$</p>		<p>Наружный шарнир левого привода передних колес</p>	<p>1</p>
<p>21100-3401024-00</p>	<p>$d^*=17$ $D=28$ $B=8$ $b=7$</p>		<p>Шестерня рулевого механизма</p>	<p>1</p>

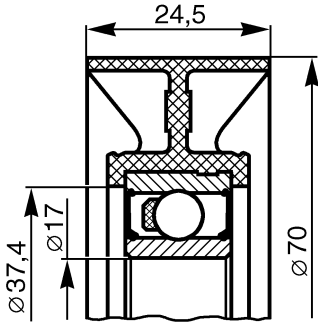
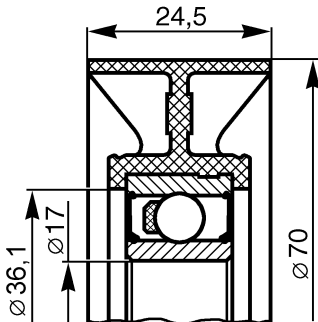
* - диаметр вала

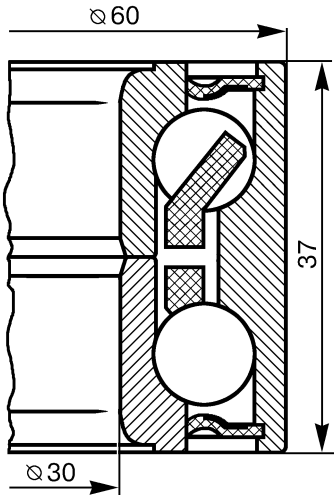
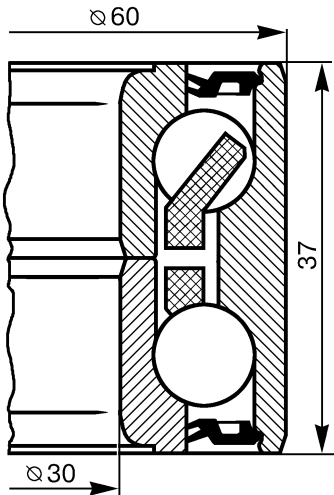
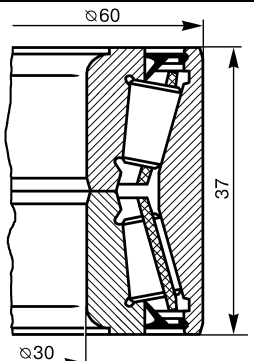
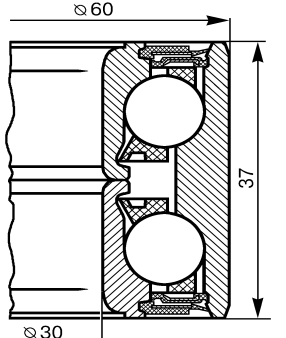
ПОДШИПНИКИ

№ по схеме	Обозначение	Эскиз	Место установки на автомобиле	Кол.
1	2	3	4	5
1	<p><u>21080-2303036-01</u> 6У-7207АЕУ</p> <p><u>21080-2303036-02</u> 6У-7207АК1</p> <p><u>21080-2303036-03</u> 6У-7207АК</p>		Коробка дифференциала (опора правая и левая)	2
2	<p>21080-3401120-01</p> <p>21080-3401120-02</p> <p>21080-3401120-03</p>		Вал рулевого управления	2
3	11180-2902840-01		Стойки телескопические передней подвески	2
4	<p><u>21100-3401104-00</u> 1-СК152112Е</p>		Шестерня рулевого механизма	1
	<p><u>21100-3401104-01</u> НК 1512 В INA</p>			

1	2	3	4	5
5	<p><u>11180-3103020-00</u> 6-256707A1KE12L19</p>		Ступицы передних колес	2
	<p><u>11180-3103020-02</u> 6-256707AEK</p> <p><u>11180-3103020-04</u> 6-256707EK14</p>			
6	<p><u>21703-1701033-00</u> 6305-2RS JEM</p>		Валы коробки передач (опора задняя)	2
	<p><u>21703-1701033-01</u> 6-750305AYШ2C17</p> <p><u>21703-1701033-03</u> 6-750305W54Ш2</p>			

1	2	3	4	5
5	21116-1006238-00		Механизм натяжения ремня (8-клапанный)	1
	21080-1006120-00 21080-1006120-01			
	21126-1006238-00			
10	21126-1006135-00		Механизм натяжения ремня (16-клапанный)	1

1	2	3	4	5
	<p>21230-1041056-10 F-233152.05</p>			
<p>11</p>	<p>21230-1041056-11</p>		<p>Привод вспомогательных агрегатов</p>	<p>1</p>

1	2	3	4	5
	<p>21080-3104020-00 6-256706E1C17</p>			
<p>12</p>	<p>21080-3104020-01 6-256706E2C17</p>		<p>Ступицы задних колес</p>	<p>2</p>
	<p>21080-3104020-02 6Y-537906E1</p>			
	<p>21080-3104020-04 6-256706E10L20</p>			

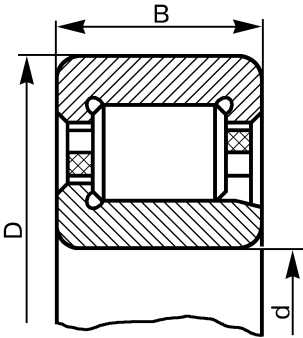
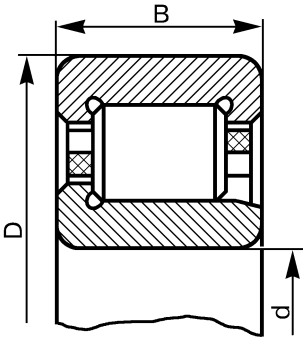
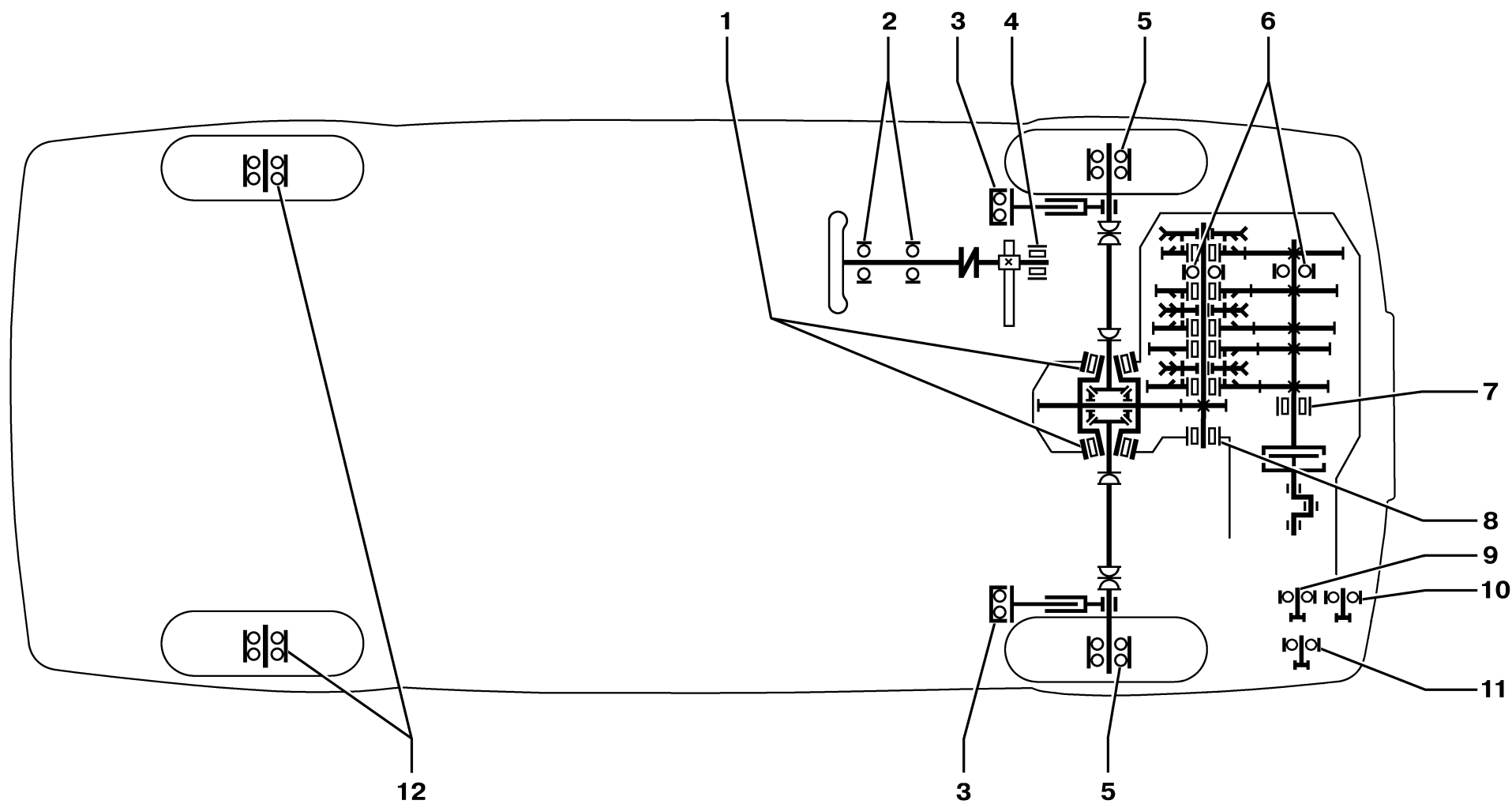
№ по схеме	Обозначение	Размеры мм	Эскиз	Место установки на автомобиле	Кол.	
1	2	3	4	5	6	
7	<u>21080-1701031-01</u> B66-42205AEM1Ш1	D=52 d=25 B=15		Вал первичный коробки передач (опора передняя)	1	
	<u>21080-1701031-02</u> 6-42205A1EУШ1					
	<u>21080-1701031-03</u> 6-42205A1E1УШ1					
	<u>21080-1701031-04</u> 6-42205A1E1УШ1					
8	<u>21080-1701180-01</u> 6-42305AEУШ1	D=62 d=25 B=17			Вал вторичный коробки передач (опора передняя)	1
	<u>21080-1701180-02</u> 6-42305AE1УШ1					
	<u>21080-1701180-03</u> B26-42305AEMШ1					
	<u>21080-1701180-04</u> 6-42305AE1УШ1					

СХЕМА РАСПОЛОЖЕНИЯ ПОДШИПНИКОВ КАЧЕНИЯ



AB-1

11183-1000261-81	A001	1	Двигатель в сборе
11186-1000261-60	A001	2	Двигатель в сборе
21116-1000260-60	A001	3	Двигатель в сборе для авт. с АКП
21126-1000260-21	A002	1	Двигатель в сборе для авт. с АКП
21126-1000260-11	A002	2	Двигатель в сборе для авт. с КПП 2181
21127-1000260-20	A003	1	Двигатель в сборе для авт. с КПП 2181
21127-1000260-27	A003	1	Двигатель в сборе для авт. с АМТ
00001-0005200-01	A010	1	Шайба 12
00001-0005170-70	A010	2	Шайба 12 пружинная
00001-0055415-21	A010	3	Болт М12х1,25х90
21127-1001074-00	A010	4	Рым для подъема двигателя передний
00001-0005166-70	A010	5	Шайба 8 пружинная
00001-0060436-21	A010	6	Болт М8х25
21110-1001074-10	A010	7	Рым для подъема двигателя передний
21114-1008043-00	A010	8	Экран датчика давления масла
00001-0061008-11	A010	9	Гайка М8
11180-1001101-00	A010	10	Шпилька крепления подвески двигателя
11180-1001488-00	A010	11	Болт крепления задней опоры
21900-1001033-00	A010	12	Опора подвески двигателя задняя в сборе
11180-1001257-00	A010	13	Гайка крепления опоры двигателя
11180-1001032-00	A010	14	Кронштейн задней подвески
00001-0055412-21	A010	15	Болт М12х1,25х70
00001-0026386-01	A010	16	Шайба 10
00001-0005168-70	A010	17	Шайба 10 пружинная
00001-0059716-21	A010	18	Болт М10х1,25х90
00001-0005200-01	A011	1	Шайба 12
00001-0005170-70	A011	2	Шайба 12 пружинная
00001-0055412-21	A011	3	Болт М12х1,25х70
21110-1001074-10	A011	7	Рым для подъема двигателя передний
21114-1008043-00	A011	8	Экран датчика давления масла
00001-0061008-11	A011	9	Гайка М8
21127-1001074-00	A011	4	Рым для подъема двигателя передний
00001-0005166-70	A011	5	Шайба 8 пружинная
00001-0060436-21	A011	6	Болт М8х25
11180-1001101-00	A011	10	Шпилька крепления подвески двигателя
11180-1001488-00	A011	11	Болт крепления задней опоры
21902-1001033-00	A011	12	Опора подвески двигателя задняя в сборе
11180-1001257-00	A011	13	Гайка крепления опоры двигателя
21902-1001032-00	A011	14	Кронштейн задней подвески
00001-0026386-01	A011	15	Шайба 10
00001-0005168-70	A011	16	Шайба 10 пружинная
00001-0058888-21	A011	17	Болт М10х1,25х70
11180-1001157-00	A012	1	Кронштейн правой опоры подвески двигателя
11180-1001101-00	A012	2	Шпилька крепления подвески
11180-1001257-00	A012	3	Гайка крепления опоры двигателя
21900-1001089-00	A012	4	Опора подвески двигателя правая в сборе
11180-1001492-10	A012	5	верхний
11180-1001493-10	A012	6	нижний
00001-0059705-21	A012	7	Болт М10х1,25х20
00001-0011983-73	A012	8	Шайба 10 пружинная коническая
11180-1001498-00	A012	9	Болт нижний
11180-1001499-01	A012	10	Болт
00001-0060434-21	A012	11	Болт М8х20
21080-1001076-00	A012	12	Рым задний
21900-1001231-00	A012	13	Кронштейн левой опоры подвески
21900-1001045-00	A012	14	Опора подвески двигателя левая в сборе

21100-1001257-00	A012	15	Гайка М10х1,25
21120-1001364-00	A013	1	Втулка установочная
11180-1001101-00	A013	2	Шпилька крепления подвески
11180-1001257-00	A013	3	Гайка крепления опоры двигателя
21900-1001089-00	A013	4	Опора подвески двигателя правая в сборе
11180-1001492-10	A013	5	верхний
11180-1001493-10	A013	6	нижний
00001-0059705-21	A013	7	Болт М10х1,25х20
00001-0011983-73	A013	8	Шайба 10 пружинная коническая
21900-1001157-00	A013	9	Кронштейн правой опоры подвески двигателя
11180-1001498-00	A013	10	Болт нижний
00001-0060434-21	A013	11	Болт М8х20
21080-1001076-00	A013	12	Рым задний
21900-1001231-00	A013	13	Кронштейн левой опоры подвески
21010-1001074-00	A013	14	Рым
00001-0011980-73	A013	15	Шайба 8 пружинная коническая
21900-1001045-00	A013	16	Опора подвески двигателя левая в сборе
21100-1001257-00	A013	17	Гайка М10х1,25
11180-1001499-22	A013	18	Болт
11180-1001499-24	A013	19	Болт
00001-0026467-01	A013	20	Шайба 8
11180-1001157-00	A014	1	Кронштейн правой опоры подвески двигателя
11180-1001101-00	A014	2	Шпилька крепления подвески
11180-1001257-00	A014	3	Гайка крепления опоры двигателя
21900-1001089-00	A014	4	Опора подвески двигателя правая в сборе
11180-1001492-10	A014	5	верхний
11180-1001493-10	A014	6	нижний
00001-0059705-21	A014	7	Болт М10х1,25х20
00001-0011983-73	A014	8	Шайба 10 пружинная коническая
11180-1001498-00	A014	9	Болт нижний
11180-1001499-01	A014	10	Болт
21080-1001076-00	A014	11	Рым задний
00001-0060438-21	A014	12	Болт М8х30
00001-0005196-01	A014	13	Шайба 8
00001-0061008-11	A014	14	Гайка М8
00001-0060434-21	A014	15	Болт М8х20
21902-1001231-00	A014	16	Кронштейн левой опоры подвески
21902-1001045-00	A014	17	Опора подвески двигателя левая в сборе
21100-1001257-00	A014	18	Гайка М10х1,25
21120-1001364-00	A015	1	Втулка установочная
11180-1001101-00	A015	2	Шпилька крепления подвески
11180-1001257-00	A015	3	Гайка крепления опоры двигателя
21902-1001089-00	A015	4	Опора подвески двигателя правая в сборе
11180-1001492-10	A015	5	верхний
11180-1001493-10	A015	6	нижний
00001-0059705-21	A015	7	Болт М10х1,25х20
00001-0011983-73	A015	8	Шайба 10 пружинная коническая
21900-1001157-00	A015	9	Кронштейн правой опоры подвески двигателя
11180-1001498-00	A015	10	Болт
21080-1001076-00	A015	11	Рым задний
00001-0060438-21	A015	12	Болт М8х30
00001-0005196-01	A015	13	Шайба 8
00001-0061008-11	A015	14	Гайка М8
00001-0060434-21	A015	15	Болт М8х20
21902-1001231-00	A015	16	Кронштейн левой опоры подвески
21902-1001045-00	A015	17	Опора подвески двигателя левая в сборе

21100-1001257-00	A015	18	Гайка М10х1,25
11180-1001499-22	A015	19	Болт
11180-1001499-24	A015	20	Болт
00001-0026467-01	A015	21	Шайба 8
21114-1003260-00	A100	1	Крышка головки цилиндров
21110-1014278-10	A100	2	Штуцер
00001-0035410-21	A100	3	Шпилька М6х18
00001-0011977-73	A100	4	Шайба 6 пружинная коническая
00001-0009028-21	A100	5	Болт М6х30
00001-0009021-21	A100	6	Болт М6х14
21080-1003271-01	A100	7	Болт крепления головки цилиндров
21116-1003271-00	A100	7	Болт крепления головки цилиндров
21080-1003265-00	A100	8	Шайба
11180-1003011-00	A100	9	Головка блока цилиндров
11186-1003011-00	A100	9	Головка блока цилиндров
00001-0043282-01	A100	10	Заглушка 10 чашечная
00001-0043291-01	A100	11	Заглушка 30 чашечная
21010-1002042-00	A100	12	Втулка установочная головки цилиндров
11183-1002011-10	A100	13	Блок цилиндров
21126-1002011-00	A100	13	Блок цилиндров
00001-0043292-01	A100	14	Заглушка 36 чашечная
21083-1002046-00	A100	15	Заглушка
00001-0042343-30	A100	16	Болт М10х1,25х65 самоконтрящийся
21080-1003298-00	A100	17	Гайка
21080-1003278-01	A100	18	Шайба
21080-1003277-01	A100	19	Втулка
21080-1003277-02	A100	19	Втулка
21080-1003274-00	A100	20	Шпилька
21080-1003284-10	A100	21	Кольцо уплотнительное
21110-1003284-00	A100	22	Кольцо уплотнительное
21110-1003286-00	A100	23	Болт М6х40
21110-1003288-00	A100	24	Заглушка
21110-1003288-01	A100	24	Заглушка
00001-0007259-11	A100	25	Гайка М6
00001-0035410-21	A100	26	Шпилька М6х18
21900-1003287-00	A100	27	Шпилька крепления заглушки М6х28
21080-1003270-10	A100	28	Прокладка крышки головки цилиндров
21080-1003270-11	A100	28	Прокладка крышки головки цилиндров
21083-1003020-10	A100	29	Прокладка головки цилиндров
21083-1003020-12	A100	29	Прокладка головки цилиндров
21116-1003020-00	A100	29	Прокладка головки цилиндров
21116-1003020-01	A100	29	Прокладка головки цилиндров
00001-0060436-21	A100	30	Болт М8х25
21120-3855020-01	A100	31	Датчик детонации
21120-3855020-02	A100	31	Датчик детонации
21010-1002040-00	A100	32	Втулка установочная картера сцепления
21120-1003326-10	A101	1	Болт М6х53 крепления крышки головки цилиндров
21120-1003271-01	A101	2	Болт М10х1,25х98
21120-1003265-00	A101	3	Шайба
21120-3706040-00	A101	4	Датчик фаз
21120-3706040-01	A101	4	Датчик фаз
21120-3706040-04	A101	4	Датчик фаз
00001-0005194-01	A101	5	Шайба 6
00001-0005164-70	A101	6	Шайба 6 пружинная
00001-0009022-21	A101	7	Болт М6х16
21120-1003346-00	A101	8	Втулка направляющая

21120-1003348-00	A101	9	Пружина
21120-1003349-00	A101	10	Шарик
21010-1002042-00	A101	11	Втулка установочная головки цилиндров
21126-1002011-00	A101	12	Блок цилиндров в сборе
21083-1002046-00	A101	13	Заглушка
00001-0043292-01	A101	14	Заглушка 36 чашечная
00001-0042343-30	A101	15	Болт М10х1,25х65
21124-1003260-00	A101	16	Крышка головки цилиндров в сборе
21120-1008104-00	A101	17	Опора ресивера
21120-1008104-01	A101	17	Опора ресивера
11184-3724586-00	A101	18	Кронштейн
00001-0009020-21	A101	19	Болт М6х12
00001-0026444-01	A101	20	Шайба 6
21120-1003290-00	A101	21	Заглушка
21126-1003011-00	A101	22	Головка цилиндров в сборе
21120-1006086-10	A101	23	Болт М6х36 крепления корпуса подшипников
21126-1003020-00	A101	24	Прокладка головки цилиндров
21126-1003020-01	A101	24	Прокладка головки цилиндров
21120-3855020-01	A101	25	Датчик детонации
21120-3855020-02	A101	25	Датчик детонации
00001-0060436-21	A101	26	Болт М8х25
21010-1002040-00	A101	27	Втулка установочная картера сцепления
21120-1003326-10	A102	1	Болт М6х53 крепления крышки головки цилиндров
21120-1003271-01	A102	2	Болт М10х1,25х98
21120-1003265-00	A102	3	Шайба
21120-3706040-00	A102	4	Датчик фаз
21120-3706040-01	A102	4	Датчик фаз
21120-3706040-04	A102	4	Датчик фаз
00001-0005194-01	A102	5	Шайба 6
00001-0005164-70	A102	6	Шайба 6 пружинная
00001-0009022-21	A102	7	Болт М6х16
21120-1003346-00	A102	8	Втулка направляющая
21120-1003348-00	A102	9	Пружина
21120-1003349-00	A102	10	Шарик
21010-1002042-00	A102	11	Втулка установочная головки цилиндров
21126-1002011-00	A102	12	Блок цилиндров в сборе
21083-1002046-00	A102	13	Заглушка
00001-0043292-01	A102	14	Заглушка 36 чашечная
00001-0042343-30	A102	15	Болт М10х1,25х65
21127-1003260-00	A102	16	Крышка головки цилиндров в сборе
21120-1008104-00	A102	17	Опора ресивера
21120-1008104-01	A102	17	Опора ресивера
21127-1014174-00	A102	18	Трубка отводящая вентиляции картера
21127-1014209-00	A102	19	Трубка крышки головки цилиндров
00001-0009020-21	A102	20	Болт М6х12
00001-0026444-01	A102	21	Шайба 6
21127-3724586-00	A102	22	Кронштейн крепления жгута проводов
21120-1003290-00	A102	23	Заглушка
21126-1003011-00	A102	24	Головка цилиндров в сборе
21120-1006086-10	A102	25	Болт М6х36 крепления корпуса подшипников
21126-1003020-00	A102	26	Прокладка головки цилиндров
21126-1003020-01	A102	26	Прокладка головки цилиндров
21120-3855020-01	A102	27	Датчик детонации
21120-3855020-02	A102	27	Датчик детонации
00001-0060436-21	A102	28	Болт М8х25
21010-1002040-00	A102	29	Втулка установочная картера сцепления

21080-1009070-00	A110	1	Прокладка
21100-1009010-00	A110	2	Картер масляный в сборе
21100-1009010-30	A110	3	Картер масляный
21080-1009156-00	A110	4	Пробка 22x1,5 сливная
21080-1005155-10	A110	5	Прокладка держателя сальника
21080-1005155-12	A110	5	Прокладка держателя сальника
21100-1005162-00	A110	6	Сальник коленчатого вала задний
21080-1005153-00	A110	7	Держатель заднего сальника
21120-1005157-00	A110	8	Болт фланцевый
00001-0011974-73	A110	9	Шайба 6 специальная
00001-0009021-21	A110	10	Болт М6х14
21902-1009015-00	A111	1	Картер масляный в сборе
21080-1011062-00	A111	2	Кольцо
21120-1011061-00	A111	3	Пробка
21080-1005155-10	A111	4	Прокладка держателя сальника
21080-1005155-12	A111	4	Прокладка держателя сальника
21100-1005162-00	A111	5	Сальник коленчатого вала
21080-1005153-00	A111	6	Держатель заднего сальника
21120-1005157-00	A111	7	Болт фланцевый
00001-0011977-73	A111	8	Шайба 6 пружинная коническая
00001-0009024-21	A111	9	Болт М6х20
00001-0009034-21	A111	10	Болт М6х45
11183-1005016-01	A120	1	Вал коленчатый
11183-1005016-03	A120	1	Вал коленчатый
00001-0043282-01	A120	2	Заглушка 10 чашечная
21080-1005017-00	A120	3	Шпонка 4х5
21080-1005065-00	A120	4	Шайба
00001-0055404-33	A120	5	Болт М12х1,25х30
21080-1005031-00	A120	6	Штифт
21100-1005058-00	A120	7	Демпфер
21100-1005058-03	A120	7	Демпфер
21100-1005058-04	A120	7	Демпфер
21080-1005030-20	A120	8	Шкив зубчатый вала коленчатого
21810-1005115-00	A120	9	Маховик
21010-1005126-00	A120	10	Штифт установочный
21080-1005127-00	A120	11	Болт М10х1,25х23,5 самоблокирующийся
21080-1005128-00	A120	12	Шайба болтов
21080-1000102-01	A120	13	Комплект коренных вкладышей
21080-1000102-11	A120	13	Комплект коренных вкладышей - 0,25мм
21080-1000102-12	A120	13	Комплект коренных вкладышей - 0,50мм
21080-1000102-13	A120	13	Комплект коренных вкладышей - 0,75мм
21080-1000102-15	A120	13	Комплект коренных вкладышей - 0,05мм
21060-1005183-00	A120	14	Полукольцо
21060-1005183-20	A120	14	Полукольцо +0,127мм
21010-1005183-00	A120	15	Полукольцо
21010-1005183-01	A120	15	Полукольцо
21010-1005183-20	A120	15	Полукольцо +0,130мм
21010-1005183-21	A120	15	Полукольцо +0,127мм
11183-1005016-01	A121	1	Вал коленчатый
11183-1005016-03	A121	1	Вал коленчатый
00001-0043282-01	A121	2	Заглушка 10 чашечная
21080-1005017-00	A121	3	Шпонка 4х5
21116-1005317-00	A121	4	Шайба дистанционная
21100-1005058-03	A121	5	Демпфер
21100-1005058-04	A121	5	Демпфер
21080-1005065-00	A121	6	Шайба

00001-0055404-33	A121	7	Болт М12х1,25х30
21116-1005025-00	A121	8	Шкив зубчатый вала коленчатого в сборе
21080-1005031-00	A121	9	Штифт
21116-1005030-00	A121	10	Шкив зубчатый вала коленчатого
21800-1005115-00	A121	11	Маховик
21810-1005115-00	A121	11	Маховик
21010-1005126-00	A121	12	Штифт установочный
21116-1005130-00	A121	13	Болт самоблокирующийся с герметиком
21080-1005128-00	A121	14	Шайба болтов
21080-1000102-01	A121	15	Комплект коренных вкладышей
21080-1000102-11	A121	15	Комплект коренных вкладышей - 0,25мм
21080-1000102-12	A121	15	Комплект коренных вкладышей - 0,50мм
21080-1000102-13	A121	15	Комплект коренных вкладышей - 0,75мм
21080-1000102-15	A121	15	Комплект коренных вкладышей - 0,05мм
21060-1005183-00	A121	16	Полукольцо
21060-1005183-20	A121	16	Полукольцо +0,127мм
21010-1005183-00	A121	17	Полукольцо
21010-1005183-01	A121	17	Полукольцо
21010-1005183-20	A121	17	Полукольцо +0,130мм
21010-1005183-21	A121	17	Полукольцо +0,127мм
11183-1005016-01	A122	1	Вал коленчатый
11183-1005016-03	A122	1	Вал коленчатый
00001-0043282-01	A122	2	Заглушка 10 чашечная
21080-1005017-00	A122	3	Шпонка 4х5
21100-1005065-00	A122	4	Шайба
21100-1005065-01	A122	4	Шайба
21100-1005076-00	A122	5	Болт
21120-1005058-03	A122	6	Демпфер
21120-1005058-04	A122	6	Демпфер
21126-1005317-00	A122	7	Шайба дистанционная
21126-1005030-00	A122	8	Шкив зубчатый вала коленчатого
21116-1005130-00	A122	9	Болт самоблокирующийся с герметиком
21902-1005110-00	A122	10	Диск приводной в сборе
21080-1000102-01	A122	11	Комплект коренных вкладышей
21080-1000102-11	A122	11	Комплект коренных вкладышей - 0,25мм
21080-1000102-12	A122	11	Комплект коренных вкладышей - 0,50мм
21080-1000102-13	A122	11	Комплект коренных вкладышей - 0,75мм
21080-1000102-15	A122	11	Комплект коренных вкладышей - 0,05мм
21060-1005183-00	A122	12	Полукольцо
21060-1005183-20	A122	12	Полукольцо +0,127мм
21010-1005183-00	A122	13	Полукольцо
21010-1005183-01	A122	13	Полукольцо
21010-1005183-20	A122	13	Полукольцо +0,130мм
21010-1005183-21	A122	13	Полукольцо +0,127мм
11183-1005016-01	A123	1	Вал коленчатый
11183-1005016-03	A123	1	Вал коленчатый
00001-0043282-01	A123	2	Заглушка 10 чашечная
21080-1005017-00	A123	3	Шпонка 4х5
21116-1005317-00	A123	4	Шайба дистанционная
21100-1005058-03	A123	5	Демпфер
21100-1005058-04	A123	5	Демпфер
21080-1005065-00	A123	6	Шайба
00001-0055404-33	A123	7	Болт М12х1,25х30
21116-1005025-00	A123	8	Шкив зубчатый вала коленчатого в сборе
21080-1005031-00	A123	9	Штифт
21116-1005030-00	A123	10	Шкив зубчатый вала коленчатого

21080-1005127-00	A123	11	Болт М10х1,25х23,5 самоблокирующийся
21902-1005110-00	A123	12	Диск приводной в сборе
21080-1000102-01	A123	13	Комплект коренных вкладышей
21080-1000102-11	A123	13	Комплект коренных вкладышей - 0,25мм
21080-1000102-12	A123	13	Комплект коренных вкладышей - 0,50мм
21080-1000102-13	A123	13	Комплект коренных вкладышей - 0,75мм
21080-1000102-15	A123	13	Комплект коренных вкладышей - 0,05мм
21060-1005183-00	A123	14	Полукольцо
21060-1005183-20	A123	14	Полукольцо +0,127мм
21010-1005183-00	A123	15	Полукольцо
21010-1005183-01	A123	15	Полукольцо
21010-1005183-20	A123	15	Полукольцо +0,130мм
21010-1005183-21	A123	15	Полукольцо +0,127мм
11183-1005016-01	A124	1	Вал коленчатый
11183-1005016-03	A124	1	Вал коленчатый
00001-0043282-01	A124	2	Заглушка 10 чашечная
21080-1005017-00	A124	3	Шпонка 4х5
21100-1005065-00	A124	4	Шайба
21100-1005065-01	A124	4	Шайба
21100-1005076-00	A124	5	Болт
21120-1005058-03	A124	6	Демпфер
21120-1005058-04	A124	6	Демпфер
21126-1005317-00	A124	7	Шайба дистанционная
21126-1005030-00	A124	8	Шкив зубчатый вала коленчатого
21810-1005115-00	A124	9	Маховик
21010-1005126-00	A124	10	Штифт установочный
21116-1005130-00	A124	11	Болт самоблокирующийся с герметиком
21080-1005128-00	A124	12	Шайба болтов
21080-1000102-01	A124	13	Комплект коренных вкладышей
21080-1000102-11	A124	13	Комплект коренных вкладышей - 0,25мм
21080-1000102-12	A124	13	Комплект коренных вкладышей - 0,50мм
21080-1000102-13	A124	13	Комплект коренных вкладышей - 0,75мм
21080-1000102-15	A124	13	Комплект коренных вкладышей - 0,05мм
21060-1005183-00	A124	14	Полукольцо
21060-1005183-20	A124	14	Полукольцо +0,127мм
21010-1005183-00	A124	15	Полукольцо
21010-1005183-01	A124	15	Полукольцо
21010-1005183-20	A124	15	Полукольцо +0,130мм
21010-1005183-21	A124	15	Полукольцо +0,127мм
21083-1000100-31	A130	1	Комплект колец +0,4мм
21083-1000100-32	A130	1	Комплект колец +0,8мм
21083-1004030-31	A130	2	Кольцо поршневое компрессионное верхнее +0,4мм
21083-1004030-32	A130	2	Кольцо поршневое компрессионное верхнее +0,8мм
21083-1004025-31	A130	3	Кольцо поршневое компрессионное нижнее +0,4мм
21083-1004025-32	A130	3	Кольцо поршневое компрессионное нижнее +0,8мм
21083-1004035-31	A130	4	Кольцо поршневое маслосъемное +0,4мм
21083-1004035-32	A130	4	Кольцо поршневое маслосъемное +0,8мм
21010-1000104-10	A130	5	Комплект шатунных вкладышей
21010-1000104-11	A130	5	Комплект шатунных вкладышей -0,25мм
21010-1000104-12	A130	5	Комплект шатунных вкладышей -0,50мм
21010-1000104-13	A130	5	Комплект шатунных вкладышей -0,75мм
21010-1000104-14	A130	5	Комплект шатунных вкладышей -1,00мм
21010-1000104-15	A130	5	Комплект шатунных вкладышей -0,05мм
21010-1000104-40	A130	5	Комплект шатунных вкладышей
21010-1000104-41	A130	5	Комплект шатунных вкладышей -0,125мм
21010-1000104-42	A130	5	Комплект шатунных вкладышей -0,25мм

21010-1000104-43	A130	5	Комплект шатунных вкладышей -0,50мм
21010-1000104-44	A130	5	Комплект шатунных вкладышей -0,75мм
21010-1000104-45	A130	5	Комплект шатунных вкладышей -1,00мм
21213-1004020-00	A130	6	Палец поршневой, класс 1
21213-1004020-01	A130	6	Палец поршневой, класс 2
21213-1004020-02	A130	6	Палец поршневой, класс 3
21083-1004015-00	A130	7	Поршень, класс А
21083-1004015-02	A130	7	Поршень, класс С
21083-1004015-04	A130	7	Поршень, класс Е
21083-1004015-31	A130	7	Поршень ремонтный №1
21083-1004015-32	A130	7	Поршень ремонтный №2
21080-1004045-00	A130	8	Шатун
21010-1004062-00	A130	9	Болт
00001-0025550-20	A130	10	Гайка М9х1
21213-1004022-00	A131	1	Кольцо стопорное
21083-1000100-31	A131	2	Комплект колец +0,4мм
21083-1000100-32	A131	2	Комплект колец +0,8мм
21083-1004030-31	A131	3	Кольцо поршневое компрессионное верхнее +0,4мм
21083-1004030-32	A131	3	Кольцо поршневое компрессионное верхнее +0,8мм
21083-1004025-31	A131	4	Кольцо поршневое компрессионное нижнее +0,4мм
21083-1004025-32	A131	4	Кольцо поршневое компрессионное нижнее +0,8мм
21083-1004035-31	A131	5	Кольцо поршневое маслосъемное +0,4мм
21083-1004035-32	A131	5	Кольцо поршневое маслосъемное +0,8мм
21010-1000104-10	A131	6	Комплект шатунных вкладышей
21010-1000104-11	A131	6	Комплект шатунных вкладышей -0,25мм
21010-1000104-12	A131	6	Комплект шатунных вкладышей -0,50мм
21010-1000104-13	A131	6	Комплект шатунных вкладышей -0,75мм
21010-1000104-14	A131	6	Комплект шатунных вкладышей -1,00мм
21010-1000104-15	A131	6	Комплект шатунных вкладышей -0,05мм
21010-1000104-40	A131	6	Комплект шатунных вкладышей
21010-1000104-41	A131	6	Комплект шатунных вкладышей -0,125мм
21010-1000104-42	A131	6	Комплект шатунных вкладышей -0,25мм
21010-1000104-43	A131	6	Комплект шатунных вкладышей -0,50мм
21010-1000104-44	A131	6	Комплект шатунных вкладышей -0,75мм
21010-1000104-45	A131	6	Комплект шатунных вкладышей -1,00мм
21100-1004020-00	A131	7	Палец поршневой, класс 1
21100-1004020-01	A131	7	Палец поршневой, класс 2
21100-1004020-02	A131	7	Палец поршневой, класс 3
21100-1004015-00	A131	8	Поршень, класс А
21100-1004015-02	A131	8	Поршень, класс С
21100-1004015-04	A131	8	Поршень, класс Е
21100-1004015-31	A131	8	Поршень ремонтный №1
21100-1004015-32	A131	8	Поршень ремонтный №2
21100-1004045-00	A131	9	Шатун, класс 1
21100-1004045-01	A131	9	Шатун, класс 2
21100-1004045-02	A131	9	Шатун, класс 3
21100-1004062-00	A131	10	Болт
21213-1004067-00	A131	11	Гайка
00001-0025550-20	A131	12	Гайка М9х1
11186-1004010-00	A132	1	Поршень и шатун в сборе
11186-1004010-01	A132	1	Поршень и шатун в сборе
11186-1004010-02	A132	1	Поршень и шатун в сборе
21116-1004010-00	A132	1	Поршень и шатун в сборе
21116-1004010-01	A132	1	Поршень и шатун в сборе
21116-1004010-02	A132	1	Поршень и шатун в сборе
11194-1004022-00	A132	2	Кольцо стопорное

21126-1004020-00	A132	3	Палец поршневой
21116-1004015-00	A132	4	Поршень, класс А
21116-1004015-01	A132	4	Поршень, класс В
21116-1004015-02	A132	4	Поршень, класс С
21116-1004015-30	A132	4	Поршень, класс А+0,5
21116-1004015-31	A132	4	Поршень, класс В+0,5
21116-1004015-32	A132	4	Поршень, класс С+0,5
21126-1004030-00	A132	5	Кольцо поршневое компрессионное верхнее
21126-1004030-30	A132	5	Кольцо поршневое компрессионное верхнее
21126-1004025-00	A132	6	Кольцо поршневое компрессионное нижнее
21126-1004025-30	A132	6	Кольцо поршневое компрессионное нижнее
21126-1004035-00	A132	7	Кольцо поршневое маслосъемное в сборе
21126-1004035-30	A132	7	Кольцо поршневое маслосъемное в сборе
11186-1004045-00	A132	8	Шатун в сборе
11194-1004045-00	A132	8	Шатун в сборе
11194-1004045-01	A132	8	Шатун в сборе
11186-1004062-00	A132	9	Винт крепления шатуна
21120-1004081-00	A132	10	Форсунка охлаждения поршня
21120-1004081-01	A132	10	Форсунка охлаждения поршня
21120-1004081-02	A132	10	Форсунка охлаждения поршня
11194-1004058-00	A132	11	Вкладыш шатуна
11194-1004058-02	A132	11	Вкладыш шатуна ремонтный -0,25мм
11194-1004058-03	A132	11	Вкладыш шатуна ремонтный -0,50мм
11194-1004058-04	A132	11	Вкладыш шатуна ремонтный -0,75мм
11194-1004058-05	A132	11	Вкладыш шатуна ремонтный -1,00мм
11194-1004058-10	A132	11	Вкладыш шатуна
11194-1004058-11	A132	11	Вкладыш шатуна ремонтный -0,05мм
11194-1004058-12	A132	11	Вкладыш шатуна ремонтный -0,25мм
11194-1004058-13	A132	11	Вкладыш шатуна ремонтный -0,50мм
11194-1004058-14	A132	11	Вкладыш шатуна ремонтный -0,75мм
11194-1004058-15	A132	11	Вкладыш шатуна ремонтный -1,00мм
21126-1004010-10	A133	1	Поршень (класс А) и шатун в сборе
21126-1004010-11	A133	1	Поршень (класс В) и шатун в сборе
21126-1004010-12	A133	1	Поршень (класс С) и шатун в сборе
11194-1004022-00	A133	2	Кольцо стопорное
21126-1004020-00	A133	3	Палец поршневой
21126-1004015-10	A133	4	Поршень, класс А
21126-1004015-11	A133	4	Поршень, класс В
21126-1004015-12	A133	4	Поршень, класс С
21126-1004015-30	A133	4	Поршень, класс А+0,5
21126-1004015-31	A133	4	Поршень, класс В+0,5
21126-1004015-32	A133	4	Поршень, класс С+0,5
21126-1004030-00	A133	5	Кольцо поршневое компрессионное верхнее
21126-1004030-30	A133	5	Кольцо поршневое компрессионное верхнее
21126-1004025-00	A133	6	Кольцо поршневое компрессионное нижнее
21126-1004025-30	A133	6	Кольцо поршневое компрессионное нижнее
21126-1004035-00	A133	7	Кольцо поршневое маслосъемное в сборе
21126-1004035-30	A133	7	Кольцо поршневое маслосъемное в сборе
11194-1004045-00	A133	8	Шатун в сборе
11194-1004045-01	A133	8	Шатун в сборе
11194-1004062-00	A133	9	Винт крепления шатуна
21120-1004081-00	A133	10	Форсунка охлаждения поршня
21120-1004081-01	A133	10	Форсунка охлаждения поршня
21120-1004081-02	A133	10	Форсунка охлаждения поршня
11194-1004058-00	A133	11	Вкладыш шатуна
11194-1004058-02	A133	11	Вкладыш шатуна -0,25мм

11194-1004058-03	A133	11	Вкладыш шатуна -0,50мм
11194-1004058-04	A133	11	Вкладыш шатуна -0,75мм
11194-1004058-05	A133	11	Вкладыш шатуна -1,00мм
11194-1004058-10	A133	11	Вкладыш шатуна
11194-1004058-11	A133	11	Вкладыш шатуна -0,05мм
11194-1004058-12	A133	11	Вкладыш шатуна -0,25мм
11194-1004058-13	A133	11	Вкладыш шатуна -0,50мм
11194-1004058-14	A133	11	Вкладыш шатуна -0,75мм
11194-1004058-15	A133	11	Вкладыш шатуна -1,00мм
11183-1006020-00	A140	1	Шкив распределительного вала
21080-1005017-00	A140	2	Шпонка 4х5
21080-1006021-00	A140	3	Шайба
21010-1005127-00	A140	4	Болт самоконтрящийся
21080-1006129-10	A140	5	Шпилька крепления механизма натяжения
00001-0026014-73	A140	6	Шайба 10 волнистая
00001-0021647-21	A140	7	Гайка М10х1,25
21080-1006149-00	A140	8	Уплотнитель
21080-1006146-10	A140	9	Крышка защитная передняя
21080-1006162-00	A140	10	Втулка
21080-1006148-00	A140	11	Втулка
21120-1005157-00	A140	12	Болт
00001-0058962-11	A140	13	Гайка М6
00001-0011977-73	A140	14	Шайба 6 пружинная коническая
00001-0015003-21	A140	15	Шпилька М6х18
21080-1006154-00	A140	16	Упор
21080-1006151-10	A140	17	Крышка защитная задняя
00001-0009020-21	A140	18	Болт М6х12
21080-1006130-10	A140	19	Шайба дистанционная
21080-1006120-00	A140	20	Ролик натяжной
21080-1006120-01	A140	20	Ролик натяжной
21080-1006040-10	A140	21	Ремень
21080-1006040-11	A140	21	Ремень
21116-1006160-00	A141	1	Втулка
21116-1006148-00	A141	2	Втулка
21116-1006020-00	A141	3	Шкив распределительного вала
21080-1005017-00	A141	4	Шпонка 4х5
21116-1006238-00	A141	5	Натяжитель автоматический зубчатого ремня
21080-1006021-00	A141	6	Шайба
21010-1005127-00	A141	7	Болт самоконтрящийся
21116-1006226-00	A141	8	Крышка защитная передняя верхняя
21116-1006226-01	A141	8	Крышка защитная передняя верхняя
00001-0026468-01	A141	9	Шайба 10
21120-1001371-00	A141	10	Болт М10х1,25х55 крепления натяжителя
21080-1003286-00	A141	11	Винт
00001-0011977-73	A141	12	Шайба 6 пружинная коническая
21116-1006218-00	A141	13	Крышка защитная передняя нижняя
21116-1006218-01	A141	13	Крышка защитная передняя нижняя
00001-0015003-21	A141	14	Шпилька М6х18
00001-0026437-01	A141	15	Шайба 6
00001-0058962-11	A141	16	Гайка М6
21116-1006216-00	A141	17	Кольцо уплотнительное
21116-1006209-00	A141	18	Крышка защитная задняя
21116-1006209-01	A141	18	Крышка защитная задняя
21116-1006326-00	A141	19	Уплотнитель
21116-1006324-00	A141	20	Уплотнитель
00001-0009022-21	A141	21	Болт М6х16

11183-1006322-00	A141	22	Уплотнитель
21116-1006040-00	A141	23	Ремень
21126-1006019-00	A142	1	Шкив распределительного вала впускной в сборе
21126-1006031-00	A142	2	Шкив распределительного вала выпускной
21080-1005017-00	A142	3	Шпонка 4x5
21080-1006021-00	A142	4	Шайба
21120-1006058-00	A142	5	Болт
21124-1006226-00	A142	6	Крышка передняя верхняя
00001-0011977-73	A142	7	Шайба 6 пружинная коническая
21110-1144026-10	A142	8	Болт
21124-1006218-00	A142	9	Крышка передняя нижняя
21120-1006162-00	A142	10	Втулка
21120-1006148-00	A142	11	Втулка
21120-1006216-00	A142	12	Кольцо уплотнительное
21124-1006209-00	A142	13	Крышка защитная задняя
00001-0026437-01	A142	14	Шайба 6
00001-0009024-21	A142	15	Болт М6x20
11183-1006322-00	A142	16	Уплотнитель
21124-1006162-00	A142	17	Втулка
21124-1006148-00	A142	18	Втулка
21126-1006135-00	A142	19	Ролик опорный
21126-1006238-00	A142	20	Натяжитель автоматический зубчатого ремня
21126-1006040-00	A142	21	Ремень зубчатый
21120-1001371-00	A142	22	Болт
21010-1003017-00	A145	1	Втулка установочная
21900-1041034-00	A145	2	Кронштейн генератора
11180-1041020-07	A145	3	Ремень
21100-1001161-00	A145	4	Болт М8x66
21010-1003017-00	A146	1	Втулка установочная
00001-0011980-73	A146	2	Шайба 8 пружинная коническая
11180-1041280-01	A146	3	Натяжитель винтовой
11180-1041280-03	A146	3	Натяжитель винтовой
11180-1041289-00	A146	4	Втулка дистанционная
21210-2904194-00	A146	5	Болт
11180-1041084-00	A146	6	Кронштейн ролика натяжителя
21230-1041208-00	A146	7	Втулка дистанционная
21230-1041208-01	A146	7	Втулка дистанционная
21230-1041056-10	A146	8	Ролик натяжной
21230-1041056-11	A146	8	Ролик натяжной
11180-1041122-00	A146	9	Болт М10x1,25x35
21230-1041065-10	A146	10	Крышка защитная
21230-1041065-11	A146	10	Крышка защитная
21230-1041067-00	A146	11	Экран защитный
21900-1041020-00	A146	12	Ремень
11180-1041034-01	A146	13	Кронштейн генератора
21100-1001161-00	A146	14	Болт М8x66
00001-0026468-01	A146	15	Шайба 10x25
11180-1041086-00	A146	16	Кольцо защитное
11180-1041089-00	A146	17	Втулка
11180-1041087-00	A146	18	Втулка распорная
11180-1041082-00	A146	19	Болт М10x1,25x58
21100-3701686-00	A150	1	Гайка М8
00001-0035441-21	A150	2	Шпилька М8x55
21080-1006038-00	A150	2	Шпилька
21100-1005040-00	A150	3	Сальник
21010-1003017-00	A150	4	Втулка установочная

21080-1007028-00	A150	5	Сухарь клапана
21080-1007025-00	A150	6	Тарелка пружины клапана
21080-1007020-00	A150	7	Пружина клапана наружная
21150-1007020-00	A150	7	Пружина клапана наружная
21080-1007021-00	A150	8	Пружина клапана внутренняя
21150-1007021-00	A150	8	Пружина клапана внутренняя
21080-1007022-00	A150	9	Шайба опорная пружины клапана
21080-1007026-02	A150	10	Колпачок маслоотражательный клапана
21080-1007026-03	A150	10	Колпачок маслоотражательный клапана
21080-1007032-20	A150	11	Втулка направляющая +0,02мм
21080-1007032-22	A150	11	Втулка направляющая +0,22мм
21080-1007010-00	A150	12	Клапан впускной
21080-1007010-01	A150	12	Клапан впускной
21110-1006015-10	A150	13	Вал распределительный
21080-1007056-00	A150	14	Шайба регулировочная 3,00мм
21080-1007056-10	A150	14	Шайба регулировочная 3,05мм
21080-1007056-11	A150	14	Шайба регулировочная 3,10мм
21080-1007056-12	A150	14	Шайба регулировочная 3,15мм
21080-1007056-13	A150	14	Шайба регулировочная 3,20мм
21080-1007056-14	A150	14	Шайба регулировочная 3,25мм
21080-1007056-15	A150	14	Шайба регулировочная 3,30мм
21080-1007056-16	A150	14	Шайба регулировочная 3,35мм
21080-1007056-18	A150	14	Шайба регулировочная 3,40мм
21080-1007056-20	A150	14	Шайба регулировочная 3,45мм
21080-1007056-22	A150	14	Шайба регулировочная 3,50мм
21080-1007056-24	A150	14	Шайба регулировочная 3,55мм
21080-1007056-26	A150	14	Шайба регулировочная 3,60мм
21080-1007056-28	A150	14	Шайба регулировочная 3,65мм
21080-1007056-30	A150	14	Шайба регулировочная 3,70мм
21080-1007056-32	A150	14	Шайба регулировочная 3,75мм
21080-1007056-34	A150	14	Шайба регулировочная 3,80мм
21080-1007056-36	A150	14	Шайба регулировочная 3,85мм
21080-1007056-38	A150	14	Шайба регулировочная 3,90мм
21080-1007056-40	A150	14	Шайба регулировочная 3,95мм
21080-1007056-42	A150	14	Шайба регулировочная 4,00мм
21080-1007056-44	A150	14	Шайба регулировочная 4,05мм
21080-1007056-46	A150	14	Шайба регулировочная 4,10мм
21080-1007056-48	A150	14	Шайба регулировочная 4,15мм
21080-1007056-50	A150	14	Шайба регулировочная 4,20мм
21080-1007056-52	A150	14	Шайба регулировочная 4,25мм
21080-1007056-54	A150	14	Шайба регулировочная 4,30мм
21080-1007056-56	A150	14	Шайба регулировочная 4,35мм
21080-1007056-58	A150	14	Шайба регулировочная 4,40мм
21080-1007056-60	A150	14	Шайба регулировочная 4,45мм
21080-1007056-62	A150	14	Шайба регулировочная 4,50мм
21080-1007055-00	A150	15	Толкатель
21010-1007035-00	A150	16	Кольцо стопорное
21080-1007033-20	A150	17	Втулка направляющая +0,02мм
21080-1007033-22	A150	17	Втулка направляющая +0,22мм
21080-1007012-00	A150	18	Клапан выпускной
21080-1007012-02	A150	18	Клапан выпускной
21080-1007012-03	A150	18	Клапан выпускной
21120-1006014-00	A151	1	Вал распределительный выпускной
21120-1007028-00	A151	2	Сухарь клапана
21120-1007025-00	A151	3	Тарелка пружины
21120-1007020-00	A151	4	Пружина клапана

21120-1007020-01	A151	4	Пружина клапана
21120-1007020-02	A151	4	Пружина клапана
21120-1007020-03	A151	4	Пружина клапана
21120-1007022-00	A151	5	Шайба опорная
21120-1007026-02	A151	6	Колпачок маслоотражательный
21120-1007026-03	A151	6	Колпачок маслоотражательный
21120-1007032-20	A151	7	Втулка направляющая +0,02мм
21120-1007032-22	A151	7	Втулка направляющая +0,22мм
21120-1007012-01	A151	8	Клапан выпускной
21120-1007012-02	A151	8	Клапан выпускной
21120-1007012-03	A151	8	Клапан выпускной
21100-1005040-00	A151	9	Сальник
21120-1006015-00	A151	10	Вал распределительный впускной
21120-1007300-01	A151	11	Толкатель гидравлический
21120-1007300-02	A151	11	Толкатель гидравлический
21120-1007010-01	A151	12	Клапан впускной
21120-1007010-02	A151	12	Клапан впускной
21120-1007010-03	A151	12	Клапан впускной
11180-1103010-12	A200	1	Пробка топливного бака
11180-1103010-13	A200	1	Пробка топливного бака
00001-0007940-11	A200	2	Гайка М4 низкая
11180-1101085-00	A200	3	Уплотнитель наливной трубы
21900-1101060-00	A200	4	Труба наливная топливного бака в сборе
00001-0058962-11	A200	5	Гайка М6
00001-0025990-71	A200	6	Шайба 6 стопорная
00001-0009021-21	A200	7	Болт М6х14
21700-1101400-01	A200	8	Хомут винтовой в сборе
00001-0003260-10	A200	9	Штифт цилиндрический 8х70
11180-1101126-10	A200	10	Хомут крепления топливного бака правый в сборе
00001-0038321-01	A200	11	Гайка М6 с зубчатым буртиком
11180-1101080-10	A200	12	Шланг соединительный
11180-1101080-12	A200	12	Шланг соединительный
21900-1101080-00	A200	13	Шланг соединительный
21900-1101010-00	A200	14	Бак топливный в сборе
21900-1101114-10	A200	15	Хомут крепления топливного бака левый в сборе
00001-0026470-01	A200	16	Шайба 8
00001-0005166-70	A200	17	Шайба 8 пружинная
21100-1101176-00	A200	18	Болт крепления хомута топливного бака
11180-1101092-10	A200	19	Экран топливного бака
11180-1104243-30	A210	1	Трубка от электробензонасоса к т/фильтру в сборе
11180-1104243-31	A210	1	Трубка от электробензонасоса к т/фильтру в сборе
21900-1104222-01	A210	2	Трубка т/фильтра и топл. трубопровода в сборе
21900-1117010-00	A210	3	Фильтр топливный
21900-1164009-00	A210	4	Адсорбер в сборе
21900-1139009-00	A210	5	Модуль электробензонасоса
11180-1101138-21	A210	6	Прокладка датчика модуля электробензонасоса
11180-1104240-01	A220	1	Шланг топливный в сборе
11180-1104240-10	A220	1	Шланг топливный в сборе
11180-1104240-20	A220	1	Шланг топливный в сборе
21900-1164042-00	A220	2	Клапан продувки адсорбера в сборе
11180-1164200-00	A220	3	Клапан продувки адсорбера
11180-1164200-01	A220	3	Клапан продувки адсорбера
00001-0026053-71	A220	4	Шайба 6 стопорная
00001-0058962-11	A220	5	Гайка М6
21900-1104116-00	A220	6	Зажим
21900-1104040-00	A220	7	Трубки передние топливного и парового трубопроводов

21900-1104034-00	A220	8	Трубка топливного трубопровода в сборе
21900-1164248-00	A220	9	Трубка паропровода средняя в сборе
21900-1104042-00	A220	10	Скоба крепления трубопроводов
21900-1104195-00	A220	11	Экран трубопроводов
00001-0038321-01	A220	12	Гайка М6 с зубчатым буртиком
21900-1104061-00	A220	13	Экран трубопроводов задний
21900-1104059-00	A220	14	Экран трубопроводов передний
21214-1104136-00	A221	1	Винт зажима
21214-1104116-00	A221	2	Зажим
00001-0009021-21	A221	3	Болт М6х14
00001-0005164-70	A221	4	Шайба 6 пружинная
21120-1104092-00	A221	5	Кронштейн
11190-1104013-10	A221	6	Трубка передняя топливная
11190-1104013-11	A221	6	Трубка передняя топливная
21127-1104013-10	A221	6	Трубка передняя топливная
21120-1104252-00	A221	7	Кольцо уплотнительное
21120-1104252-03	A221	7	Кольцо уплотнительное
11184-1164042-00	A221	8	Клапан продувки адсорбера в сборе
21907-1164042-00	A221	8	Клапан продувки адсорбера в сборе
11180-1164200-00	A221	9	Клапан продувки адсорбера
11180-1164200-01	A221	9	Клапан продувки адсорбера
21900-1164292-00	A221	10	Скоба
00001-0026053-71	A221	12	Шайба 6 стопорная
00001-0058962-11	A221	11	Гайка М6
21900-1104116-00	A221	13	Зажим
21900-1104040-00	A221	14	Трубки передние топливного и парового трубопроводов
21900-1104040-10	A221	14	Трубки передние топливного и парового трубопроводов
21900-1104034-00	A221	15	Трубка топливного трубопровода в сборе
21900-1164248-00	A221	16	Трубка паропровода средняя в сборе
21900-1104042-00	A221	17	Скоба крепления трубопроводов
11180-1104240-01	A221	18	Шланг топливный в сборе
11180-1104240-10	A221	18	Шланг топливный в сборе
11180-1104240-20	A221	18	Шланг топливный в сборе
21900-1104195-00	A221	19	Экран трубопроводов
00001-0038321-01	A221	20	Гайка М6 с зубчатым буртиком
21900-1104061-00	A221	21	Экран трубопроводов задний
21900-1104059-00	A221	22	Экран трубопроводов передний
21900-1104040-00	A230	1	в сб.
21900-1104040-10	A230	1	в сб.
11180-1104089-01	A230	2	Уплотнитель разрезной
21900-1104220-00	A230	3	Трубка топливного трубопровода
21900-1104184-00	A230	4	Облицовка защитная
21900-1164244-00	A230	5	Трубка паропровода передняя
21900-1104048-00	A230	6	Скоба крепления трубопроводов
11180-1144010-00	A240	1	Рампа в сборе (BOSCH)
11180-1144010-01	A240	2	Рампа в сборе (АВТЭЛ)
11180-1144010-02	A240	2	Рампа в сборе (АВТЭЛ)
21120-1104252-00	A240	3	Кольцо уплотнительное
21120-1104252-03	A240	3	Кольцо уплотнительное
21110-1144056-02	A240	4	Колпачок штуцера диагностики
11180-1132032-00	A240	5	Клипса
11180-1132010-00	A240	6	Форсунка
11180-1132138-10	A240	7	Кольцо уплотнительное
11180-1132138-00	A240	8	Кольцо уплотнительное
21110-1144056-05	A240	9	Колпачок штуцера диагностики
11180-1132032-01	A240	10	Клипса

11180-1132010-01	A240	11 Форсунка
11180-1132010-02	A240	11 Форсунка
00001-0011977-73	A240	12 Шайба 6 пружинная коническая
21080-1011023-10	A240	13 Болт М6х20
11190-1144010-01	A241	1 Рампа в сборе (АВТЭЛ)
11190-1144010-02	A241	1 Рампа в сборе (АВТЭЛ)
11190-1144010-00	A241	2 Рампа в сборе (BOSCH)
11180-1132032-01	A241	3 Клипса
11190-1132010-10	A241	4 Форсунка
11190-1132010-11	A241	4 Форсунка
11180-1132138-10	A241	5 Кольцо уплотнительное
11180-1132138-00	A241	6 Кольцо уплотнительное
11190-1132032-00	A241	7 Клипса
11190-1132010-00	A241	8 Форсунка
21080-1011023-10	A241	9 Болт М6х20
00001-0011977-73	A241	10 Шайба 6 пружинная коническая
21127-1144010-00	A242	1 Рампа в сборе
21127-1144056-00	A242	2 Колпачок
21127-1144090-00	A242	3 Золотник
21127-1132032-00	A242	4 Клипса
21127-1132138-10	A242	5 Кольцо уплотнительное
21127-1132010-00	A242	6 Форсунка
21127-1132138-00	A242	7 Кольцо уплотнительное
21080-1011023-00	A242	8 Болт М6х20
00001-0011977-73	A242	9 Шайба 6 пружинная коническая
21120-1109249-01	A300	1 Опора крепления воздушного фильтра
11180-1109249-00	A300	2 Опора крепления воздушного фильтра
21900-1109010-00	A300	3 Фильтр воздушный в сборе
21902-1109010-00	A300	3 Фильтр воздушный в сборе
21900-1109301-00	A300	4 Воздухозаборник в сборе
00001-0038321-01	A300	5 Гайка М6 с зубчатым буртиком
21120-1109249-01	A301	1 Опора крепления воздушного фильтра
11180-1109249-00	A301	2 Опора крепления воздушного фильтра
21907-1109010-00	A301	3 Фильтр воздушный в сборе
21907-1109010-10	A301	3 Фильтр воздушный в сборе
21900-1109301-00	A301	4 Воздухозаборник в сборе
00001-0038321-01	A301	5 Гайка М6 с зубчатым буртиком
21120-1109080-02	A310	1 Элемент фильтрующий
21120-1109080-03	A310	1 Элемент фильтрующий
21120-1109080-04	A310	1 Элемент фильтрующий
21120-1109080-06	A310	1 Элемент фильтрующий
21083-1130020-00	A320	1 Втулка уплотнительная
21700-1130012-00	A320	1 Кольцо уплотнительное
11180-1130010-00	A320	2 Датчик расхода воздуха
00001-0026397-01	A320	3 Шайба 6
00001-0009022-21	A320	4 Болт М6х16
21120-1148080-01	A320	5 Хомут винтовой
21120-1148080-03	A320	5 Хомут винтовой
21120-1109112-00	A320	6 Хомут ленточный
21120-1014059-10	A320	7 Патрубок соединительный
21900-1148035-00	A320	8 Шланг впускной трубы
11184-1148035-10	A320	8 Шланг впускной трубы
11184-1148035-11	A320	8 Шланг впускной трубы
11184-1148035-12	A320	8 Шланг впускной трубы
21083-1130020-00	A321	1 Втулка уплотнительная
21700-1130012-00	A321	1 Кольцо уплотнительное

11180-1130010-00	A321	2 Датчик расхода воздуха
00001-0026397-01	A321	3 Шайба 6
00001-0009022-21	A321	4 Болт М6х16
21120-1148080-01	A321	5 Хомут винтовой
21120-1109112-00	A321	6 Хомут ленточный
21120-1014059-10	A321	7 Патрубок соединительный
11184-1148035-00	A321	8 Шланг впускной трубы
21126-1148010-00	A321	9 Патрубок дроссельный
00001-0011977-73	A321	10 Шайба 6 пружинная коническая
00001-0058962-11	A321	11 Гайка М6
21083-1130020-00	A322	1 Втулка уплотнительная
21700-1130012-00	A322	1 Кольцо уплотнительное
21700-1148041-00	A322	2 Проставка
00001-0026397-01	A322	3 Шайба 6
00001-0009022-21	A322	4 Болт М6х16
21120-1148080-01	A322	5 Хомут винтовой
21120-1148080-03	A322	5 Хомут винтовой
21120-1109112-00	A322	6 Хомут ленточный
21127-1014059-00	A322	7 Патрубок соединительный
11184-1148035-00	A322	8 Шланг впускной трубы
11184-1148035-01	A322	8 Шланг впускной трубы
11184-1148035-02	A322	8 Шланг впускной трубы
21127-1148010-00	A322	9 Патрубок дроссельный
00001-0011977-73	A322	10 Шайба 6 пружинная коническая
00001-0058962-11	A322	11 Гайка М6
00001-0038321-01	A330	1 Гайка М6 с зубчатым буртиком
11183-1108500-00	A330	2 Педаль акселератора электронная
11183-1108500-01	A330	2 Педаль акселератора электронная
11183-1108510-00	A330	3 Кронштейн
21110-1008044-00	A400	1 Экран коллектора
00001-0009020-21	A400	2 Болт М6х12
00001-0011977-73	A400	3 Шайба 6 пружинная коническая
21110-1008015-20	A400	4 Труба впускная
21110-1008015-21	A400	4 Труба впускная
21110-1008015-22	A400	4 Труба впускная
00001-0035461-21	A400	5 Шпилька М10х1,25х20
21114-1008082-00	A400	6 Шпилька
00001-0021647-21	A400	7 Гайка М10х1,25
00001-0026468-01	A400	8 Шайба 10
21110-1008078-00	A400	9 Кронштейн поддерживающий
00001-0061008-11	A400	10 Гайка М8
00001-0005196-01	A400	11 Шайба 8
00001-0035435-21	A400	12 Шпилька М8х25
00001-0038321-01	A410	1 Гайка М6 с зубчатым буртиком
11183-1008050-00	A410	2 Кронштейн
21116-1008600-10	A410	3 Модуль впуска в сборе
21116-1008616-00	A410	4 Уплотнение патрубка дроссельного
21116-1148010-00	A410	5 Патрубок дроссельный
21116-1008610-00	A410	6 Модуль впуска
21116-1008611-00	A410	7 Уплотнение каналов
00001-0061008-11	A410	8 Гайка М8
00001-0005196-01	A410	9 Шайба 8
21120-1008650-00	A411	1 Экран модуля впуска
21120-1008658-00	A411	2 Опора экрана модуля впуска
21120-1008658-01	A411	2 Опора экрана модуля впуска
00001-0026467-01	A411	3 Шайба 8

00001-0061008-11	A411	4	Гайка М8
00001-0058962-11	A411	5	Гайка М6
00001-0011974-73	A411	6	Шайба специальная
21120-1008600-10	A411	7	Модуль впуска в сборе
21120-1008638-00	A411	8	Уплотнитель
21120-1008636-10	A411	9	Уплотнитель
00001-0035170-21	A411	10	Шпилька М8х25
00001-0060439-21	A411	11	Болт М8х35
21127-1008650-00	A412	1	Экран модуля впуска
21120-1008658-00	A412	2	Опора экрана модуля впуска
00001-0026467-01	A412	3	Шайба 8
00001-0061008-11	A412	4	Гайка М8
00001-0058962-11	A412	5	Гайка М6
00001-0011974-73	A412	6	Шайба специальная
00001-0035170-20	A412	7	Шпилька М8х25
00001-0060439-21	A412	8	Болт М8х35
21127-1008600-00	A415	1	Модуль впуска в сборе
21127-1127010-00	A415	2	Клапан электромагнитный
21127-1127028-00	A415	3	Шланг системы пневмопривода
21800-1413010-00	A415	4	Датчик давления и температуры воздуха
21127-1008636-00	A415	5	Уплотнитель патрубка дроссельного
21127-1127028-20	A415	6	Шланг системы пневмопривода
21127-1008200-00	A415	7	Пневмопривод оси воздушных заслонок
21127-1008638-00	A415	8	Уплотнитель газового канала
21127-1127028-10	A415	9	Шланг системы пневмопривода
21127-1127012-00	A415	10	Клапан обратный
00001-0005196-01	A420	1	Шайба 8
00002-0204136-01	A420	2	Шайба 8
00001-0061008-11	A420	3	Гайка М8
11180-1206095-00	A420	4	Экран защиты шлангов
21074-3850010-00	A420	5	Управляющий датчик концентрации кислорода
21082-3724118-00	A420	6	Уплотнитель
21082-3724118-10	A420	6	Уплотнитель
00001-0045694-80	A420	7	Скоба 10х3,8
21074-3850010-00	A420	8	Диагностический датчик концентрации кислорода
21100-1203021-14	A420	9	Прокладка фланца
11190-1203075-00	A420	10	Пластина контровки гаек
21080-1203019-01	A420	11	Гайка крепления приемной трубы
00001-0035168-30	A420	12	Шпилька М8х1,25х20
00001-0035437-21	A420	13	Шпилька М8х35
00001-0035435-21	A420	14	Шпилька М8х25
21010-1008082-00	A420	15	Шпилька крепления газопровода
21114-1008080-00	A420	16	Прокладка трубы приемной
00001-0060433-21	A420	17	Болт М8х18
00001-0005166-70	A420	18	Шайба 8 пружинная
11194-1203040-10	A420	19	Кронштейн приемной трубы
11194-1203044-10	A420	20	Опора кронштейна приемной трубы
00001-0060432-21	A420	21	Болт М8х16
00001-0038321-01	A420	22	Гайка М6 с зубчатым буртиком
11194-1206090-00	A420	23	Экран защитный
00001-0038360-21	A420	24	Болт М6х12 с зубчатым буртиком
21116-1203008-01	A420	25	Труба приемная
21116-1203008-04	A420	25	Труба приемная
21116-1203008-20	A420	25	Труба приемная
00001-0005196-01	A421	1	Шайба 8
00001-0061008-11	A421	2	Гайка М8

11194-1203008-02	A421	3 Труба приемная
11194-1203008-06	A421	3 Труба приемная
11194-1203008-40	A421	3 Труба приемная
21074-3850010-00	A421	4 Управляющий датчик концентрации кислорода
21082-3724118-00	A421	5 Уплотнитель
21082-3724118-10	A421	5 Уплотнитель
21074-3850010-00	A421	6 Диагностический датчик концентрации кислорода
00001-0045694-80	A421	7 Скоба 10x3,8
21100-1203021-12	A421	8 Прокладка фланца
21080-1203019-01	A421	9 Гайка крепления приемной трубы
11190-1203075-00	A421	10 Пластина контровки гаек
00001-0035168-30	A421	11 Шпилька М8х1,25х20
00001-0035437-21	A421	12 Шпилька М8х35
21124-1008089-00	A421	13 Прокладка трубы приемной
21124-1008089-01	A421	13 Прокладка трубы приемной
00001-0035170-21	A421	14 Шпилька М8х25
00001-0060433-21	A421	15 Болт М8х18
00001-0005166-70	A421	16 Шайба 8 пружинная
11194-1203040-10	A421	17 Кронштейн приемной трубы
11194-1203046-10	A421	18 Опора кронштейна приемной трубы
00001-0060432-21	A421	19 Болт М8х16
00001-0038321-01	A421	20 Гайка М6 с зубчатым буртиком
11194-1206090-00	A421	21 Экран защитный
00001-0038360-21	A421	22 Болт М6х12 с зубчатым буртиком
11180-1203073-00	A430	1 Подушка подвески системы выпуска газов
11180-1203073-01	A430	1 Подушка подвески системы выпуска газов
00001-0005200-01	A430	2 Шайба 12
00001-0026437-01	A430	3 Шайба 6
00001-0005164-70	A430	4 Шайба 6 пружинная
00001-0058962-11	A430	5 Гайка М6
11180-1203104-00	A430	6 Экран защиты пола кузова
11180-1206020-00	A430	7 Экран защитный пола кузова
00001-0038321-01	A430	8 Гайка М6 с зубчатым буртиком
21900-1200020-00	A430	9 Глушитель дополнительный
21900-1200020-10	A430	9 Глушитель дополнительный
11180-1203080-00	A430	10 Кронштейн крепления глушителя задний
00001-0005166-70	A430	11 Шайба 8 пружинная
00001-0061008-11	A430	12 Гайка М8
21213-1203073-00	A430	13 Подушка подвески системы выпуска газов
21900-1200010-00	A430	14 Глушитель основной
00001-0060444-21	A430	15 Болт М8х60
11180-1203064-00	A430	16 Хомут соединительный
11180-1203121-00	A430	17 Кольцо уплотнительное
11183-1014240-00	A500	1 Трубка вентиляции картера 140мм
00001-0001685-90	A500	2 Хомут 12
11180-3829010-03	A500	3 Датчик контрольной лампы давления масла
21080-1011065-10	A500	4 Прокладка крышки масляного насоса
21120-1011010-01	A500	5 Насос масляный в сборе
00001-0009024-21	A500	6 Болт М6х20
00001-0005164-70	A500	7 Шайба 6 пружинная
21120-3847010-00	A500	8 Датчик индуктивный
21120-3847010-04	A500	8 Датчик индуктивный
21010-1012150-00	A500	9 Штуцер
21080-1012005-00	A500	10 Фильтр масляный
21080-1012005-08	A500	10 Фильтр масляный
21080-1012005-09	A500	10 Фильтр масляный

21120-1011257-00	A500	11	Болт крепления масляного насоса
11190-1009146-10	A500	12	Крышка маслоналивной горловины
11190-1009146-11	A500	12	Крышка маслоналивной горловины
21110-1014058-10	A500	13	Шланг вытяжной вентиляции верхний
00001-0001689-90	A500	14	Хомут 22
21080-1300080-70	A500	15	Хомут винтовой
21080-1014056-10	A500	16	Шланг вытяжной вентиляции нижний
21080-1014213-20	A500	17	Штуцер
21080-1014248-00	A500	18	Кольцо уплотнительное
21080-1014248-01	A500	18	Кольцо уплотнительное
21080-1009045-00	A500	19	Указатель уровня масла
21010-1009055-00	A500	20	Уплотнитель
21150-1010076-00	A500	21	Болт крепления маслоприемника
21124-1014058-00	A501	1	Шланг вытяжной верхний
21127-1014058-00	A501	1	Шланг вытяжной верхний
21126-1014240-00	A501	2	Трубка вентиляции
21238-1014082-00	A501	3	Хомут пружинный 11,5x8,4
00001-0001685-90	A501	4	Хомут 12
21214-1014295-00	A501	5	Жиклер
11180-3829010-03	A501	6	Датчик контрольной лампы давления масла
21124-1009080-00	A501	7	Трубка направляющая
21120-1009045-00	A501	8	Указатель уровня масла
00001-0009024-21	A501	9	Болт М6x20
00001-0005164-70	A501	10	Шайба 6 пружинная
21120-3847010-00	A501	11	Датчик положения коленвала
21120-3847010-04	A501	11	Датчик положения коленвала
21010-1012150-00	A501	12	Штуцер
21080-1012005-00	A501	13	Фильтр масляный
21080-1012005-08	A501	13	Фильтр масляный
21080-1012005-09	A501	13	Фильтр масляный
21120-1011010-01	A501	14	Насос масляный
21120-1011257-00	A501	15	Болт крепления масляного насоса
21238-1014092-00	A501	16	Хомут пружинный 22x12
00001-0001689-90	A501	17	Хомут 22
11190-1009146-10	A501	18	Крышка маслоналивной горловины
11190-1009146-11	A501	18	Крышка маслоналивной горловины
21124-1014166-00	A501	19	Уплотнитель маслоотражателя
21124-1014164-00	A501	20	Маслоотражатель сепаратора
21120-1014231-10	A501	21	Сепаратор
00001-0026052-71	A501	22	Шайба 5 стопорная
00001-0009778-21	A501	23	Болт М5x16
21080-1300080-20	A501	24	Хомут винтовой
21120-1014056-00	A501	25	Шланг вытяжной нижний
21120-1009078-00	A501	26	Уплотнитель
21120-1014213-00	A501	27	Штуцер
00001-0076713-01	A501	28	Винт 4,9x19
00001-0025990-71	A501	29	Шайба 6 стопорная
21080-1011065-10	A501	30	Прокладка насоса
21150-1010076-00	A501	31	Болт крепления маслоприемника
21120-1011010-01	A510	1	Насос масляный в сборе
21080-1011023-10	A510	2	Болт М6x20
21080-1011015-00	A510	3	Корпус насоса
21120-1011061-00	A510	4	Пробка
21080-1011062-00	A510	5	Кольцо уплотнительное
21080-1011058-00	A510	6	Пружина
21080-1011090-00	A510	7	Клапан редукционный

21120-1011052-01	A510	8 Крышка насоса
21080-1005034-00	A510	9 Сальник
21080-1005034-01	A510	9 Сальник
21080-1005034-02	A510	9 Сальник
21080-1005034-03	A510	9 Сальник
21100-1005040-00	A510	9 Сальник
21080-1011032-00	A510	10 Шестерня ведомая
21080-1011045-00	A510	11 Шестерня ведущая
21080-1010075-00	A510	12 Кольцо уплотнительное
21080-1010010-10	A510	13 Приемник насоса
21150-1010077-00	A510	14 Болт крепления маслоприемника передний
21120-1011010-01	A511	1 Насос масляный в сборе
21080-1011023-10	A511	2 Болт М6х20
21080-1011015-00	A511	3 Корпус насоса
21120-1011061-00	A511	4 Пробка
21080-1011062-00	A511	5 Кольцо уплотнительное
21080-1011058-00	A511	6 Пружина
21080-1011090-00	A511	7 Клапан редукционный
21120-1011052-01	A511	8 Крышка насоса
21100-1005040-00	A511	9 Сальник
21080-1011032-00	A511	10 Шестерня ведомая
21080-1011045-00	A511	11 Шестерня ведущая
21080-1010075-00	A511	12 Кольцо уплотнительное
21902-1010010-00	A511	13 Приемник насоса
21150-1010077-00	A511	14 Болт крепления маслоприемника передний
21900-1300010-01	A600	1 Радиатор в сборе
21900-1303025-11	A600	2 Шланг подводящий
21900-1301012-01	A600	3 Радиатор
21900-1303095-11	A600	4 Шланг пароотводящий
21900-1332025-11	A600	5 Электровентиль в сборе
21900-1303010-11	A600	6 Шланг отводящий
21030-1308030-00	A600	7 Втулка упругая
21030-1308031-00	A600	8 Втулка дистанционная
00001-0026437-01	A600	9 Шайба 6
00001-0005164-70	A600	10 Шайба 6 пружинная
00001-0058962-21	A600	11 Гайка М6
21230-1302060-00	A600	12 Опора подвески радиатора
21900-1300008-11	A601	1 Радиатор в сборе
21030-1308030-00	A601	2 Втулка упругая
21030-1308031-00	A601	3 Втулка дистанционная
00001-0026437-01	A601	4 Шайба 6
00001-0005164-70	A601	5 Шайба 6 пружинная
00001-0058962-21	A601	6 Гайка М6
21230-1302060-00	A601	7 Опора подвески радиатора
21903-1300008-11	A602	1 Радиатор в сборе
21902-1303025-11	A602	2 Шланг подводящий
21900-8112030-11	A602	3 Электровентиль конденсатора
21900-1301012-11	A602	4 Радиатор
21900-8112014-11	A602	5 Конденсатор
21030-1308030-00	A602	6 Втулка упругая
21030-1308031-00	A602	7 Втулка дистанционная
00001-0026437-01	A602	8 Шайба 6
00001-0005164-70	A602	9 Шайба 6 пружинная
00001-0058962-21	A602	10 Гайка М6
21230-1302060-00	A602	11 Опора подвески радиатора
21902-1300010-01	A603	1 Радиатор в сборе

21030-1308030-00	A603	2	Втулка упругая
21030-1308031-00	A603	3	Втулка дистанционная
00001-0026437-01	A603	4	Шайба 6
00001-0005164-70	A603	5	Шайба 6 пружинная
00001-0058962-21	A603	6	Гайка М6
21230-1302060-00	A603	7	Опора подвески радиатора
21902-1300008-11	A604	1	Радиатор в сборе
21900-1301012-21	A604	2	Радиатор
21030-1308030-00	A604	3	Втулка упругая
21030-1308031-00	A604	4	Втулка дистанционная
00001-0026437-01	A604	5	Шайба 6
00001-0005164-70	A604	6	Шайба 6 пружинная
00001-0058962-21	A604	7	Гайка М6
21230-1302060-00	A604	8	Опора подвески радиатора
21901-1300008-11	A605	1	Радиатор в сборе
21030-1308030-00	A605	2	Втулка упругая
21030-1308031-00	A605	3	Втулка дистанционная
00001-0026437-01	A605	4	Шайба 6
00001-0005164-70	A605	5	Шайба 6 пружинная
00001-0058962-21	A605	6	Гайка М6
21230-1302060-00	A605	7	Опора подвески радиатора
21903-1300010-02	A606	1	Радиатор в сборе
21030-1308030-00	A606	2	Втулка упругая
21030-1308031-00	A606	3	Втулка дистанционная
00001-0026437-01	A606	4	Шайба 6
00001-0005164-70	A606	5	Шайба 6 пружинная
00001-0058962-21	A606	6	Гайка М6
21230-1302060-00	A606	7	Опора подвески радиатора
21907-1300017-00	A607	1	Радиатор в сборе
21080-1300080-70	A607	2	Хомут винтовой в сборе
21030-1308030-00	A607	3	Втулка упругая
21030-1308031-00	A607	4	Втулка дистанционная
00001-0026437-01	A607	5	Шайба 6
00001-0005164-70	A607	6	Шайба 6 пружинная
00001-0058962-21	A607	7	Гайка М6
21907-1303025-00	A607	8	Шланг подводящий
21230-1302060-00	A607	9	Опора подвески радиатора
21907-13030008-00	A607	10	Шланг отводящий
00001-0025990-71	A610	1	Шайба 6 стопорная
00001-0051873-01	A610	2	Винт 5,6x16 самонарезающий
21900-1300156-10	A610	3	Кронштейн поддерживающий
21120-3851010-00	A610	4	Датчик температуры охлаждающей жидкости
21120-3851010-05	A610	4	Датчик температуры охлаждающей жидкости
21080-1311065-01	A610	5	Пробка расширительного бачка
21080-1311065-03	A610	5	Пробка расширительного бачка
00001-0045701-80	A610	6	Скоба 20x3
21080-1300080-40	A610	7	Хомут винтовой в сборе
00001-0038360-21	A610	8	Болт М6x12 с зубчатым буртиком
11180-1311010-00	A610	9	Бачок расширительный в сборе
11180-1311010-10	A610	9	Бачок расширительный в сборе
21100-1311094-00	A610	10	Прокладка расширительного бачка
00001-0038321-01	A610	11	Гайка М6 с зубчатым буртиком
21900-1303080-00	A610	12	Шланг заправочный
21080-1300080-60	A610	13	Хомут винтовой в сборе
21900-1300087-00	A610	14	Хомут пружинный 27x12
11190-1300301-00	A610	15	Профиль защитный

21080-1300080-70	A610	16	Хомут винтовой в сборе
00001-0002696-50	A610	17	Пробка М16х1,5 коническая
00001-0061008-11	A610	18	Гайка М8
00001-0011980-73	A610	19	Шайба 8 пружинная коническая
00001-0035446-21	A610	20	Шпилька М8х80
21010-1305026-00	A610	21	Пробка сливная
21100-1303017-00	A610	22	Прокладка
21900-1306010-00	A610	23	Термостат
21120-1005157-00	A610	24	Болт
21114-1307010-00	A610	25	Насос водяной в сборе
21114-1307010-01	A610	25	Насос водяной в сборе
21116-1307010-00	A610	25	Насос водяной в сборе
21126-1307010-10	A610	25	Насос водяной в сборе
21126-1307010-11	A610	25	Насос водяной в сборе
21126-1307010-12	A610	25	Насос водяной в сборе
21100-1307042-00	A610	26	Прокладка корпуса водяного насоса
21100-1303067-00	A610	27	Прокладка фланца
00001-0005164-70	A610	28	Шайба 6 пружинная
00001-0009024-21	A610	29	Болт М6х20
21900-1303069-00	A610	30	Кронштейн
21900-1303055-00	A610	31	Труба подводящая водяного насоса в сборе
21080-3401228-00	A610	32	Хомут
00001-0025990-71	A611	1	Шайба 6 стопорная
00001-0051873-01	A611	2	Винт 5,6х16 самонарезающий
21900-1300156-10	A611	3	Кронштейн поддерживающий
00001-0045701-80	A611	4	Скоба 20х3
21080-1300080-40	A611	5	Хомут винтовой в сборе
21080-1300080-70	A611	6	Хомут винтовой в сборе
21080-1311065-01	A611	7	Пробка расширительного бачка
21080-1311065-03	A611	7	Пробка расширительного бачка
00001-0038360-21	A611	8	Болт М6х12 с зубчатым буртиком
11180-1311010-00	A611	9	Бачок расширительный в сборе
11180-1311010-10	A611	9	Бачок расширительный в сборе
21100-1311094-00	A611	10	Прокладка расширительного бачка
00001-0038321-01	A611	11	Гайка М6 с зубчатым буртиком
21900-1303080-20	A611	12	Шланг заправочный
21080-1300080-60	A611	13	Хомут винтовой в сборе
11190-1300301-00	A611	14	Профиль защитный
00001-0002696-50	A611	15	Пробка М16х1,5 коническая
00001-0061008-11	A611	16	Гайка М8
00001-0011980-73	A611	17	Шайба 8 пружинная коническая
00001-0035446-21	A611	18	Шпилька М8х80
21010-1305026-00	A611	19	Пробка сливная
21100-1303017-00	A611	20	Прокладка
21900-1306010-00	A611	21	Термостат
21120-1005157-00	A611	22	Болт
21126-1307010-10	A611	23	Насос водяной в сборе
21126-1307010-11	A611	23	Насос водяной в сборе
21126-1307010-12	A611	23	Насос водяной в сборе
21100-1307042-00	A611	24	Прокладка корпуса водяного насоса
21100-1303067-00	A611	25	Прокладка фланца
00001-0005164-70	A611	26	Шайба 6 пружинная
00001-0009024-21	A611	27	Болт М6х20
21720-1303068-00	A611	28	Кронштейн
21720-1303055-00	A611	29	Труба подводящая водяного насоса в сборе
11190-1300086-00	A611	30	Хомут пружинный 41х12

21120-3851010-00	A611	31	Датчик температуры охлаждающей жидкости
21120-3851010-05	A611	31	Датчик температуры охлаждающей жидкости
21230-1014059-20	A611	32	Патрубок соединительный
11180-1602060-30	B110	1	Усилитель с кронштейнами педалей
21810-1601211-00	B110	2	Чехол
21810-1601211-01	B110	2	Чехол
21810-1601200-01	B110	3	Вилка выключения сцепления
11180-1602266-00	B110	4	Поводок троса привода сцепления
21901-1602210-00	B110	5	Трос привода сцепления
21901-1602210-01	B110	5	Трос привода сцепления
21901-1602300-00	B110	6	Кронштейн крепления троса
11180-1703340-00	B110	7	Болт М8х16
21901-1602006-20	B110	8	Педали сцепления и тормоза с кронштейнами в сборе
21100-1602050-00	B110	9	Ось педалей
21210-1804043-00	B110	10	Втулка
11180-1602177-00	B110	11	Втулка
21080-1602059-00	B110	12	Скоба стопорная оси педалей
11180-1602179-00	B110	13	Пружина
21080-1602096-00	B110	14	Втулка
00001-0010640-76	B110	15	Скоба 8
00001-0038318-01	B110	16	Гайка М5 с зубчатым буртиком
21100-1602048-00	B110	17	Накладка педали
11180-1602010-10	B110	18	Педаль сцепления
21820-1609012-00	B111	1	Актуатор механизма выключения сцепления
21100-1001259-00	B111	2	Болт крепления актуатора
00001-0038322-01	B111	3	Гайка М8
21820-1609080-00	B111	4	Кронштейн крепления актуатора верхний в сборе
21700-3724587-00	B111	5	Кронштейн крепления жгута проводов
00001-0038321-01	B111	6	Гайка М6
21080-1601207-00	B140	1	Болт
21703-1601085-10	B140	2	Диск сцепления
21810-1601180-01	B140	3	Муфта в сборе
21703-1601085-30	B140	4	Диск сцепления
21703-1601130-10	B140	5	Диск ведомый
21703-1601130-30	B140	6	Диск ведомый
21010-1601215-00	B150	1	Опора шаровая вилки выключения сцепления
21902-3724584-00	B150	2	Кронштейн крепления жгута проводов
00001-0055410-21	B150	3	Болт М12х1,25х60
00001-0005170-70	B150	4	Шайба 12 пружинная
00001-0055413-21	B150	5	Болт М12х1,25х75
21010-1701017-00	B150	6	Штифт
21810-1601120-00	B150	7	Крышка верхняя
00001-0061015-11	B150	8	Гайка М12х1,25
00001-0035529-21	B150	9	Шпилька М12х1,25х55
00001-0009021-21	B150	10	Болт М6х14
00001-0005164-70	B150	11	Шайба 6 пружинная
21810-1601121-00	B150	12	Крышка нижняя
21810-1601190-00	B150	13	Втулка направляющая
11180-3538408-00	B150	14	Болт крепления
21810-1601015-00	B150	15	Картер сцепления
21010-1601215-00	B151	1	Опора шаровая вилки выключения сцепления
21127-3724584-00	B151	2	Кронштейн крепления жгута проводов
00001-0055410-21	B151	3	Болт М12х1,25х60
00001-0005170-70	B151	4	Шайба 12 пружинная
00001-0055413-21	B151	5	Болт М12х1,25х75
21010-1701017-00	B151	6	Штифт

21810-1601120-00	B151	7	Крышка верхняя
00001-0061015-11	B151	8	Гайка М12х1,25
00001-0035529-21	B151	9	Шпилька М12х1,25х55
00001-0038360-21	B151	10	Болт М6х12
21810-1601121-00	B151	11	Крышка нижняя
21810-1601190-00	B151	12	Втулка направляющая
11180-3538408-00	B151	13	Болт крепления
21800-1601015-00	B151	14	Картер сцепления
21700-3724580-00	B152	1	Кронштейн крепления жгута проводов
00001-0055410-21	B152	2	Болт М12х1,25х60
00001-0005170-70	B152	3	Шайба 12 пружинная
00001-0055413-21	B152	4	Болт М12х1,25х75
21820-1601211-00	B152	5	Чехол вилки выключения сцепления
21820-1601200-00	B152	6	Вилка выключения сцепления
21800-1601015-00	B152	7	Картер
21010-1701017-00	B152	8	Штифт
21820-1601212-00	B152	9	Опора шаровая вилки выключения сцепления
21810-1601120-00	B152	10	Крышка верхняя
00001-0061015-11	B152	11	Гайка М12х1,25
00001-0035529-21	B152	12	Шпилька М12х1,25х55
00001-0038360-21	B152	13	Болт М6х12
21810-1601121-00	B152	14	Крышка нижняя
11180-3538408-00	B152	15	Болт крепления
21810-1601190-00	B152	16	Втулка направляющая
21700-3724319-10	B152	17	Кронштейн крепления жгута проводов
11180-1703340-00	B152	18	Болт М8х16
21810-1700014-00	B200	1	Коробка передач в сборе
21900-3710410-00	B200	2	Выключатель света заднего хода
21080-3512115-00	B200	3	Прокладка
21100-1001224-00	B200	4	Болт
21810-1701189-00	B200	5	Шайба уплотнительная
21810-1602306-00	B200	6	Кронштейн крепления троса
21810-1701344-00	B200	7	Болт М8х35 крепления картера коробки передач
21901-1602296-00	B200	8	Держатель троса привода сцепления
11180-3538408-00	B200	9	Болт крепления датчика скорости
21700-3843010-00	B200	10	Датчик скорости
21700-3843010-02	B200	10	Датчик скорости
21700-3843010-04	B200	10	Датчик скорости
21800-1700014-00	B201	1	Коробка передач в сборе
21900-3710410-00	B201	2	Выключатель света заднего хода
21080-3512115-00	B201	3	Прокладка
21100-1001224-00	B201	4	Болт
21810-1701189-00	B201	5	Шайба уплотнительная
21810-1602306-00	B201	6	Кронштейн крепления троса
21810-1701344-00	B201	7	Болт М8х35 крепления картера коробки передач
21901-1602296-00	B201	8	Держатель троса привода сцепления
11180-3538408-00	B201	9	Болт крепления датчика скорости
21700-3843010-00	B201	10	Датчик скорости
21700-3843010-02	B201	10	Датчик скорости
21700-3843010-04	B201	10	Датчик скорости
21820-1700014-00	B202	1	Коробка передач в сборе
00001-0058962-11	B202	2	Гайка М6
00001-0005164-70	B202	3	Шайба 6 пружинная
21700-3843010-00	B202	4	Датчик скорости
21700-3843010-02	B202	4	Датчик скорости
21700-3843010-04	B202	4	Датчик скорости

21810-1701348-00	B202	5	Болт М8х25 крепления механизма переключения передач
21900-3710410-00	B202	6	Выключатель света заднего хода
21080-3512115-00	B202	7	Прокладка
21100-1001224-00	B202	8	Болт
21810-1701189-00	B202	9	Шайба уплотнительная
21820-1609090-00	B202	10	Кронштейн крепления актуатора нижний в сборе
21810-1701344-00	B202	11	Болт М8х35
21820-1705012-00	B202	12	Актуатор механизма переключения передач в сборе
21810-1700022-00	B202	13	Колпачок сапуна коробки передач
21810-1700022-01	B202	13	Колпачок сапуна коробки передач
7703002949	B202	14	Болт крепления актуатора механизма переключения передач
21820-1702151-00	B202	15	Заглушка отверстия под фиксатор
11180-3538408-00	B202	16	Болт крепления
21700-3858030-00	B202	17	Датчик частоты вращения первичного вала КП
00001-0035461-21	B210	1	Шпилька М10х20
00001-0035464-21	B210	2	Шпилька М10х28
21083-1701094-00	B210	3	Пластина упорная
21810-1701205-00	B210	4	Крышка задняя
21810-1701344-00	B210	5	Болт М8х25
21810-1701015-00	B210	6	Картер коробки передач
21230-1701326-00	B210	7	Пробка
21100-1701200-00	B210	8	Магнит постоянный
21100-1701200-02	B210	8	Магнит постоянный
00001-0026069-70	B210	9	Шайба 8 стопорная
00001-0033037-11	B210	10	Винт М8х25
00001-0035461-21	B211	1	Шпилька М10х20
00001-0035464-21	B211	2	Шпилька М10х28
21083-1701094-00	B211	3	Пластина упорная
21820-1701205-00	B211	4	Крышка задняя
21810-1701205-00	B211	4	Крышка задняя
21820-1701205-10	B211	4	Крышка задняя
21810-1701344-00	B211	5	Болт М8х25
21800-1701015-00	B211	6	Картер коробки передач
21230-1701326-00	B211	7	Пробка
21100-1701200-00	B211	8	Магнит постоянный
21100-1701200-02	B211	8	Магнит постоянный
00001-0026069-70	B211	9	Шайба 8 стопорная
00001-0033037-11	B211	10	Винт М8х25
21100-1701030-00	B220	1	Вал первичный
21703-1701033-00	B220	2	Подшипник первичного вала задний
21703-1701033-01	B220	2	Подшипник первичного вала задний
21703-1701033-03	B220	2	Подшипник первичного вала задний
21080-1701034-00	B220	3	Кольцо
21083-1701132-00	B220	4	Шестерня 5-й передачи
21810-1701276-00	B220	5	Гайка
21080-1701244-00	B220	6	Гайка
21100-1701043-12	B220	7	Сальник первичного вала
21080-1701031-01	B220	8	Подшипник первичного вала передний
21080-1701031-02	B220	8	Подшипник первичного вала передний
21080-1701031-03	B220	8	Подшипник первичного вала передний
21080-1701031-04	B220	8	Подшипник первичного вала передний
21100-1701098-00	B220	9	Маслосборник вторичного вала
21080-1701180-01	B220	10	Подшипник вторичного вала передний
21080-1701180-02	B220	10	Подшипник вторичного вала передний
21080-1701180-03	B220	10	Подшипник вторичного вала передний
21080-1701180-04	B220	10	Подшипник вторичного вала передний

21100-2302030-10	B220	11	Кольцо стопорное
21100-2302017-00	B220	12	Шестерня ведущая
21100-1701105-00	B220	13	Вал вторичный
21800-1701033-00	B221	1	Подшипник первичного вала задний в сборе
21080-1701034-00	B221	2	Кольцо установочное
21083-1701132-00	B221	3	Шестерня 5-й передачи
21810-1701276-00	B221	4	Гайка
21080-1701244-00	B221	5	Гайка
21100-1701030-00	B221	6	Вал первичный
21800-1701031-00	B221	7	Подшипник первичного вала передний
21100-1701043-12	B221	8	Сальник первичного вала
21100-1701098-00	B221	9	Маслосборник
21800-1701180-00	B221	10	Подшипник вторичного вала передний
21120-1701105-30	B221	11	Вал вторичный
21080-1701148-00	B230	1	Шайба упорная
21083-1701159-00	B230	2	Шайба упорная
21100-1701133-00	B230	3	Втулка
21100-1701158-00	B230	4	Шестерня 5-й передачи вторичного вала
21080-1701164-10	B230	5	Кольцо блокирующее синхронизатора
21083-1701152-10	B230	6	Синхронизатор 5-ой передачи
21083-1701166-00	B230	7	Пластина упорная
21100-1701164-00	B230	8	Кольцо блокирующее синхронизатора
21080-1701117-00	B230	9	Кольцо стопорное
21120-1701114-00	B230	10	Синхронизатор 3 и 4-ой передач
21120-1701146-00	B230	11	Шестерня 4-й передачи
21810-1701110-00	B230	12	Синхронизатор 1 и 2-ой передач
21810-1701112-00	B230	13	Шестерня 1-й передачи вторичного вала
21810-1701302-00	B230	14	Кольца синхронизатора в сборе
21100-1701080-00	B230	15	Шестерня заднего хода
00001-0041660-70	B230	16	Штифт цилиндрический
21810-1701092-00	B230	17	Ось промежуточной шестерни
21810-1701127-00	B230	18	Шестерня 2-й передачи вторичного вала
21100-1701131-10	B230	19	Шестерня 3-й передачи вторичного вала
21080-1701148-00	B231	1	Шайба упорная
21083-1701159-00	B231	2	Шайба упорная
21083-1701133-00	B231	3	Втулка
21080-1701108-00	B231	4	Подшипник
21080-1701108-01	B231	4	Подшипник
21080-1701108-02	B231	4	Подшипник
21080-1701108-03	B231	4	Подшипник
21080-1701144-00	B231	5	Кольцо
21083-1701158-00	B231	6	Шестерня 5-й передачи вторичного вала
21080-1701164-10	B231	7	Кольцо блокирующее синхронизатора
21083-1701152-10	B231	8	Синхронизатор 5-й передачи
21083-1701166-00	B231	9	Пластина упорная
21120-1701131-00	B231	10	Шестерня 3-й передачи вторичного вала
21100-1701164-00	B231	11	Кольцо блокирующее синхронизатора
21120-1701114-00	B231	12	Синхронизатор 3-й,4-й передач
21080-1701117-00	B231	13	Кольцо стопорное
21800-1701127-00	B231	14	Шестерня 2-ой передачи вторичного вала
21120-1701134-00	B231	15	Полукольцо
21120-1701146-00	B231	16	Шестерня 4-й передачи
21800-1701112-00	B231	17	Шестерня 1-й передачи вторичного вала
21810-1701302-00	B231	18	Кольцо блокирующее синхронизатора
21800-1701110-00	B231	19	Синхронизатор 1-й и 2-й передач
21120-1701117-00	B231	20	Кольцо стопорное ступицы синхронизатора 1-й и 2-й передачи

21080-1701135-00	B231	21	Кольцо стопорное
21010-1702159-00	B231	22	Шарик
21100-1701080-00	B231	23	Шестерня заднего хода
00001-0041660-70	B231	24	Штифт цилиндрический
21810-1701092-00	B231	25	Ось промежуточной шестерни
21083-1701152-10	B240	1	Синхронизатор 5-ой передачи
21080-1701171-00	B240	2	Сухарь
21080-1701173-00	B240	3	Фиксатор
21080-1701170-10	B240	4	Пружина 5-й передачи
21083-1701174-00	B240	5	Ступица муфты синхронизатора 5-й передачи
21080-1701116-10	B240	6	Муфта скользящая 3-й, 4-й и 5-й передач
21120-1701114-00	B240	7	Синхронизатор 3 и 4-ой передач
21120-1701149-00	B240	8	Ступица муфты синхронизатора 3-й,4-й передач
21120-1701170-00	B240	9	Пружина 3-й,4-й передач
21810-1701110-00	B240	10	Синхронизатор 1 и 2-ой передач
21810-1701173-00	B240	11	Фиксатор 1-й и 2-й передач
21810-1701175-00	B240	12	Муфта скользящая 1-й и 2-й передач
21810-1701119-00	B240	13	Ступица скользящей муфты 1-й и 2-й передач
21083-1701152-10	B241	1	Синхронизатор 5-ой передачи
21080-1701171-00	B241	2	Сухарь
21080-1701173-00	B241	3	Фиксатор
21080-1701170-10	B241	4	Пружина 5-й передачи
21083-1701174-00	B241	5	Ступица муфты синхронизатора 5-й передачи
21080-1701116-10	B241	6	Муфта скользящая 3-й, 4-й и 5-й передач
21120-1701114-00	B241	7	Синхронизатор 3 и 4-ой передач
21120-1701149-00	B241	8	Ступица муфты синхронизатора 3-й,4-й передач
21120-1701170-00	B241	9	Пружина 3-й,4-й передач
21800-1701110-00	B241	10	Синхронизатор 1 и 2-ой передач
21810-1701173-00	B241	11	Фиксатор
21810-1701175-00	B241	12	Муфта скользящая 1-й и 2-й передач
21800-1701119-00	B241	13	Ступица скользящей муфты 1-й и 2-й передач
00001-0045701-80	B250	1	Скоба 20x3
21901-1703113-10	B250	2	Троса переключения передач в сборе
11180-1703340-00	B250	3	Болт крепления тросов коробки передач в сборе
21901-1703243-10	B250	4	Кронштейн крепления троса переключения передач
00001-0038321-01	B250	5	Гайка М6 с зубчатым буртиком
21901-1703010-20	B250	6	передач
21901-1703010-21	B250	6	передач
00001-0038322-01	B250	7	Гайка М8 с зубчатым буртиком
21901-1703334-00	B250	8	Пластина промежуточная крепления привода
11180-3747121-30	B250	9	Кронштейн
21900-1703131-00	B251	1	Заглушка
00001-0038322-01	B251	2	Гайка М8 с зубчатым буртиком
00001-0038322-01	B251	3	Болт М8х16
21720-1703088-00	B251	4	Рукоятка рычага переключения передач
8450007089	B251	5	Электрический привод управления механизмом пер.передач
21901-1703334-00	B251	6	Пластина крепления привода коробки передач
21810-1702022-01	B260	1	Вилка переключения 1-ой и 2-ой передачи
21810-1702070-00	B260	2	хода
21810-1702044-00	B260	3	Вилка включения заднего хода
21810-1701347-00	B260	4	Болт М8х25
21810-1702098-00	B260	5	Шток вилки переключения 5-ой передачи
00001-0041660-70	B260	6	Штифт 5х22
21810-1701348-00	B260	7	Болт М8х25 крепления механизма переключения передач
21810-1702012-00	B260	8	Механизм переключения передач в сборе
21810-1701344-00	B260	9	Болт М8х35

21810-1702370-00	B260	10	Фиксатор штоков в сборе
21810-1702061-00	B260	11	Шток вилок переключения передач
21810-1702026-00	B260	12	Вилка 3-ой и 4-ой передачи
21810-1702034-00	B260	13	Вилка включения 5-ой передачи в сборе
21810-1702022-01	B261	1	Вилка переключения 1-ой и 2-ой передачи
21810-1702070-00	B261	2	хода
21800-1702044-00	B261	3	Вилка включения заднего хода
11180-1703340-00	B261	4	Болт
21810-1702098-00	B261	5	Шток вилки переключения 5-ой передачи
00001-0041660-70	B261	6	Штифт 5x22
21810-1701348-00	B261	7	Болт М8x25 крепления механизма переключения передач
21810-1701344-00	B261	8	Болт М8x35
21800-1702012-00	B261	9	Механизм переключения передач в сборе
21810-1701347-00	B261	10	Болт М8x25
21810-1702370-00	B261	11	Фиксатор штоков в сборе
21810-1702370-01	B261	11	Фиксатор штоков в сборе
21810-1702061-00	B261	12	Шток вилок переключения передач
21810-1702026-00	B261	13	Вилка 3-ой и 4-ой передачи
21810-1702034-00	B261	14	Вилка включения 5-ой передачи в сборе
21810-1702022-01	B262	1	Вилка переключения 1-ой и 2-ой передачи
21810-1702070-00	B262	2	хода
21800-1702044-00	B262	3	Вилка включения заднего хода
11180-1703340-00	B262	4	Болт
21810-1702098-00	B262	5	Шток вилки переключения 5-ой передачи
00001-0041660-70	B262	6	Штифт 5x22
21810-1702061-00	B262	7	Шток вилок переключения передач
21810-1702026-00	B262	8	Вилка 3-ой и 4-ой передачи
21810-1702034-00	B262	9	Вилка включения 5-ой передачи в сборе
21902-3724584-00	B300	1	Кронштейн крепления жгута проводов
00001-0005170-70	B300	2	Шайба 12 пружинная
00001-0061015-11	B300	3	Гайка М12x1,25
21902-1709014-00	B300	4	Крышка картера гидротрансформатора
00001-0038364-21	B300	5	Болт М6x16
21902-1709015-00	B300	6	Заглушка крышки картера
00001-0012347-21	B300	7	Болт М10x1,25x45
00001-0011983-73	B300	8	Шайба 10 пружинная коническая
00001-0055413-21	B300	9	Болт М12x1,25x75
00001-0055410-21	B300	10	Болт М12x1,25x60
21902-1700010-00	B300	11	Коробка передач в сборе
21902-1714090-00	B300	12	Шланг отводящий маслоохладителя в сборе
21902-1714091-00	B300	13	Шланг отводящий маслоохладителя
21902-1714085-00	B300	14	Хомут пружинный
21902-1700050-00	B300	15	Указатель уровня масла в сборе
21902-1714094-00	B300	16	Шланг подводящий маслоохладителя в сборе
21902-1714095-00	B300	17	Шланг подводящий маслоохладителя
21100-1001257-00	B300	18	Гайка М10x1,25
00001-0035529-21	B301	1	Шпилька М12x1,25x55
21902-1700015-00	B301	2	Коробка передач автоматическая
00001-0038242-21	B301	3	Болт М6x14 с пружинной шайбой
21900-3724599-00	B301	4	Болт М10x1,5
00001-0005168-70	B301	5	Шайба 10 пружинная
21900-3724585-00	B301	6	Кронштейн крепления жгута проводов
00001-0002800-60	B301	7	Прокладка 14x20x1,5
21902-1714096-00	B301	8	Штуцер
00001-0035464-21	B301	9	Шпилька М10x1,25x28
00001-0045696-80	B350	1	Скоба 12X80

21902-1703253-00	B350	2 Скоба крепления троса
00001-0038322-01	B350	3 Гайка М8 с зубчатым буртиком
21902-1703114-00	B350	4 Трос выбора передач в сборе
21080-1601207-00	B350	5 Болт
21902-1703243-00	B350	6 Кронштейн крепления тросов переключения передач
00001-0038321-01	B350	7 Гайка М6 с зубчатым буртиком
21902-1703010-00	B350	8 Привод управления механизмом переключения передач в сборе
11180-1703340-00	B350	9 Болт М8х16
21901-1703334-00	B350	10 Пластина промежуточная крепления привода
11180-3747121-30	B350	11 Кронштейн
21080-2215034-00	B400	1 Хомут крепления чехла
21100-2215030-01	B400	2 Чехол наружного шарнира
21100-2215030-03	B400	2 Чехол наружного шарнира
21080-2215036-00	B400	3 Хомут крепления чехла шарнира
21100-2215012-00	B400	4 Шарнир наружный в сборе
21080-3103060-00	B400	5 Кольцо защитное
11186-2215012-00	B400	6 Шарнир наружный в сборе
11180-2215010-00	B400	7 Привод правого переднего колеса
21100-2215011-00	B400	7 Привод левого переднего колеса
11180-2215010-10	B400	8 Привод правого переднего колеса
21700-2215011-10	B400	8 Привод левого переднего колеса
11180-2215092-00	B400	9 Вал привода правого переднего колеса
21100-2215068-01	B400	10 Чехол внутреннего шарнира
21100-2215068-03	B400	10 Чехол внутреннего шарнира
21080-2215073-01	B400	11 Буфер вала
21080-2215086-00	B400	12 Фиксатор внутреннего шарнира
21080-2215056-00	B400	13 Шарнир внутренний в сборе (для зап.частей)
21080-2215104-00	B400	14 Кольцо стопорное
21210-2215084-00	B400	15 Кольцо стопорное
21210-2215082-00	B400	16 Кольцо упорное
21100-2215070-00	B400	17 Вал привода левого переднего колеса
21902-2215010-10	B401	1 Привод правого переднего колеса
21902-2215011-10	B401	2 Привод левого переднего колеса
21902-2215104-00	B401	3 Кольцо стопорное
21080-2302060-30	B410	1 Шестерня ведомая главной передачи
21080-2303036-01	B410	2 Подшипник коробки дифференциала
21080-2303036-02	B410	2 Подшипник коробки дифференциала
21080-2303036-03	B410	2 Подшипник коробки дифференциала
21800-2303036-00	B410	2 Подшипник коробки дифференциала
21080-2303090-00	B410	3 Кольцо регулировочное 1,65
21080-2303091-00	B410	3 Кольцо регулировочное 1,70
21080-2303092-00	B410	3 Кольцо регулировочное 1,75
21080-2303093-00	B410	3 Кольцо регулировочное 1,80
21080-2303094-00	B410	3 Кольцо регулировочное 1,85
21080-2303095-00	B410	3 Кольцо регулировочное 1,90
21080-2303096-00	B410	3 Кольцо регулировочное 1,95
21080-2303097-00	B410	3 Кольцо регулировочное 2,00
21080-2303098-00	B410	3 Кольцо регулировочное 2,05
21080-2303099-00	B410	3 Кольцо регулировочное 2,10
21080-2303100-00	B410	3 Кольцо регулировочное 2,15
21080-2303101-00	B410	3 Кольцо регулировочное 2,20
21080-2303102-00	B410	3 Кольцо регулировочное 2,25
21080-2303103-00	B410	3 Кольцо регулировочное 2,30
21080-2303104-00	B410	3 Кольцо регулировочное 2,35
21080-2303105-00	B410	3 Кольцо регулировочное 2,40
21080-2303106-00	B410	3 Кольцо регулировочное 2,45

21080-2303107-00	B410	3	Кольцо регулировочное 2,50
21080-2303108-00	B410	3	Кольцо регулировочное 2,55
21080-2303109-00	B410	3	Кольцо регулировочное 2,60
21080-2303110-00	B410	3	Кольцо регулировочное 2,65
21100-2301034-00	B410	4	Сальник полуоси правый
21100-2301034-01	B410	4	Сальник полуоси правый
21100-2301035-00	B410	4	Сальник полуоси левый
21100-2301035-01	B410	4	Сальник полуоси левый
21700-3843040-00	B410	5	Ротор датчика скорости
21700-3843040-02	B410	5	Ротор датчика скорости
21700-3843040-04	B410	5	Ротор датчика скорости
21010-2403021-00	B410	6	Болт крепления ведомой шестерни
21080-2303012-00	B410	7	Дифференциал переднего моста (для запчастей)
21080-2303018-00	B410	8	Коробка дифференциала
21080-2303050-00	B410	9	Шестерня полуоси
21080-2303060-00	B410	10	Ось саттелитов
21010-2403055-01	B410	11	Саттелит дифференциала
00001-0010664-76	B410	12	Кольцо упорное 16
00001-0010640-76	C100	1	Скоба 8 стопорная
21030-3504016-00	C100	2	Палец толкателя поршня
21080-1602059-00	C100	3	Скоба стопорная оси педали
21210-1804043-00	C100	4	Втулка оси рычага
11180-3504094-01	C100	5	Пружина педали тормоза оттяжная
21100-1602050-00	C100	6	Ось педали
11180-3504010-20	C100	7	Педаль тормоза
21100-1602048-00	C100	8	Накладка педали
21902-3504007-10	C101	1	Педаль тормоза с кронштейнами в сборе
21030-3504016-00	C101	2	Палец толкателя поршня
00001-0010640-76	C101	3	Скоба 8 стопорная
00001-0038322-01	C101	4	Гайка М8 с зубчатым буртиком
21902-1602482-00	C101	5	Заглушка
11180-1602060-30	C101	6	Усилитель с кронштейнами
21080-1602059-00	C101	7	Скоба стопорная оси педали
21210-1804043-00	C101	8	Втулка оси рычага
11180-3504094-01	C101	9	Пружина педали тормоза оттяжная
21100-1602050-00	C101	10	Ось педали
21902-3504010-10	C101	11	Педаль тормоза
21902-3504048-00	C101	12	Накладка педали
21902-3504007-20	C102	1	Педаль тормоза с кронштейнами в сборе
21030-3504016-00	C102	2	Палец толкателя поршня
00001-0010640-76	C102	3	Скоба 8 стопорная
00001-0038322-01	C102	4	Гайка М8 с зубчатым буртиком
21902-1602482-00	C102	5	Заглушка
21901-1602060-00	C102	6	Усилитель с кронштейнами
21080-1602059-00	C102	7	Скоба стопорная оси педали
21210-1804043-00	C102	8	Втулка оси рычага
11180-3504094-01	C102	9	Пружина педали тормоза оттяжная
21100-1602050-00	C102	10	Ось педали
21902-3504010-10	C102	11	Педаль тормоза
21902-3504048-00	C102	12	Накладка педали
21070-3510430-00	C110	1	Хомут в сборе
21907-3510050-00	C110	2	Шланг усилителя тормоза
21100-3724308-00	C110	3	Хомут
11180-3510006-10	C110	4	Усилитель вакуумный тормоза в сборе
11180-3510006-11	C110	4	Усилитель вакуумный тормоза в сборе
11180-3510006-12	C110	4	Усилитель вакуумный тормоза в сборе

00001-0038322-01	C110	5	Гайка М8 с зубчатым буртиком
21070-3510430-00	C111	1	Хомут в сборе
21230-3510050-00	C111	2	Шланг усилителя тормоза
21907-3510050-00	C111	2	Шланг усилителя тормоза
21100-3724308-00	C111	3	Хомут
11180-3510006-20	C111	4	Усилитель вакуумный тормоза в сборе
11180-3510006-30	C111	4	Усилитель вакуумный тормоза в сборе
21920-3510006-00	C111	4	Усилитель вакуумный тормоза в сборе
11180-3505110-00	C111	5	Датчик аварийного уровня тормозной жидкости
11180-3505110-01	C111	5	Датчик аварийного уровня тормозной жидкости
11180-3505110-02	C111	5	Датчик аварийного уровня тормозной жидкости
11180-3505102-10	C111	6	Корпус бачка гидротормозов
11180-3505108-00	C111	7	Винт крепления бачка гидротормозов
21100-3510040-01	C111	8	Клапан обратный усилителя тормоза
21100-3510040-02	C111	8	Клапан обратный усилителя тормоза
00001-0038322-01	C111	9	Гайка М8 с зубчатым буртиком
21100-3506085-00	C120	1	Шланг гибкий заднего тормоза
21100-3506085-02	C120	1	Шланг гибкий заднего тормоза
21100-3506085-04	C120	1	Шланг гибкий заднего тормоза
21100-3506085-05	C120	1	Шланг гибкий заднего тормоза
21900-3506620-01	C120	2	Трубка к шлангу правого заднего тормоза
21900-3506620-20	C120	2	Трубка к шлангу правого заднего тормоза
11180-3506542-00	C120	3	Скоба одноместная
21900-3506580-01	C120	4	Трубка к регулятору правого заднего тормоза
21900-3506580-10	C120	4	Трубка к регулятору правого заднего тормоза
21900-3506500-01	C120	5	Трубка первичного контура главного цилиндра
21900-3506500-30	C120	5	Трубка первичного контура главного цилиндра
21900-3506510-01	C120	6	Трубка вторичного контура главного цилиндра
21900-3506510-30	C120	6	Трубка вторичного контура главного цилиндра
21900-3506540-01	C120	7	Трубка к правому переднему тормозу
21900-3506540-20	C120	7	Трубка к правому переднему тормозу
11180-3506060-10	C120	8	Шланг гибкий переднего тормоза
11180-3506060-12	C120	8	Шланг гибкий переднего тормоза
11180-3506060-14	C120	8	Шланг гибкий переднего тормоза
11180-3506060-15	C120	8	Шланг гибкий переднего тормоза
11180-3506544-00	C120	9	Скоба двухместная
11180-3506073-00	C120	10	Скоба крепления тормозного шланга
00001-0038246-11	C120	11	Болт М6х25 с пружинной шайбой
21900-3506550-01	C120	12	Трубка к левому переднему тормозу
21900-3506550-20	C120	12	Трубка к левому переднему тормозу
21900-3506640-10	C120	13	Трубка к правому заднему тормозу
11180-3506073-00	C120	14	Скоба крепления тормозного шланга
21900-3506650-10	C120	15	Трубка к левому заднему тормозу
21900-3506630-01	C120	16	Трубка к шлангу левого заднего тормоза
21900-3506630-20	C120	16	Трубка к шлангу левого заднего тормоза
21900-3506590-01	C120	17	Трубка к регулятору левого заднего тормоза
21900-3506590-10	C120	17	Трубка к регулятору левого заднего тормоза
21010-3506091-00	C120	18	Тройник
21100-3506085-00	C121	1	Шланг гибкий заднего тормоза
21100-3506085-02	C121	1	Шланг гибкий заднего тормоза
21100-3506085-05	C121	1	Шланг гибкий заднего тормоза
21900-3506620-10	C121	2	Трубка к шлангу правого заднего тормоза
11180-3506542-00	C121	3	Скоба одноместная
21900-3506500-10	C121	4	Трубка первичного контура главного цилиндра
21900-3506500-20	C121	4	Трубка первичного контура главного цилиндра
21900-3506510-10	C121	5	Трубка вторичного контура главного цилиндра

21900-3506510-20	C121	5	Трубка вторичного контура главного цилиндра
21900-3506540-10	C121	6	Трубка к правому переднему тормозу
11180-3506060-10	C121	7	Шланг гибкий переднего тормоза
11180-3506060-12	C121	7	Шланг гибкий переднего тормоза
11180-3506060-14	C121	7	Шланг гибкий переднего тормоза
11180-3506060-14	C121	7	Шланг гибкий переднего тормоза
11180-3506073-00	C121	8	Скоба крепления тормозного шланга
21900-3506570-00	C121	9	Трубка левая
21900-3506550-10	C121	10	Трубка к левому переднему тормозу
21900-3506560-00	C121	11	Трубка правая
11180-3506558-00	C121	12	Втулка шумоизоляционная
21080-3401228-00	C121	13	Хомут
21900-3506640-10	C121	14	Трубка к правому заднему тормозу
11180-3506073-00	C121	15	Скоба крепления тормозного шланга
21900-3506650-10	C121	16	Трубка к левому заднему тормозу
21900-3506630-10	C121	17	Трубка к шлангу левого заднего тормоза
21700-3506558-00	C121	18	Втулка шумоизоляционная
00001-0005166-70	C130	1	Шайба 8 пружинная
00001-0061008-21	C130	2	Гайка М8
21080-1107148-00	C130	3	Шайба 8 стопорная
21080-3512141-00	C130	4	Шайба
21080-3512132-00	C130	5	Серьга привода
21080-3512128-00	C130	6	Скоба серьги
11180-3512008-00	C130	7	Регулятор давления тормозов с кронштейном
21010-1104022-00	C141	1	Скоба (лонжерон передний правый)
11180-3538432-00	C141	2	Скоба
11180-3538350-00	C141	3	Датчик скорости переднего колеса
21900-3538010-00	C141	4	Гидроагрегат АБС (незаполненный)
21900-3538010-01	C141	4	Гидроагрегат АБС (заполненный)
11180-3538324-00	C141	5	Демпфер гидроагрегата
21900-3538300-00	C141	6	Кронштейн гидроагрегата
21100-1001259-02	C141	7	Болт
00001-0026467-01	C141	8	Шайба 8
11180-3538436-00	C141	9	Скоба колодки датчика скорости колеса
00001-0045677-80	C141	10	Хомут 126,5 (трубка к шлангу левого заднего тормоза)
21700-3538434-00	C141	11	Кронштейн жгута датчика скорости
00001-0038241-11	C141	12	Болт М6х12 с пружинной шайбой
11180-3538408-00	C141	13	Болт
11180-3538370-00	C141	14	Датчик скорости заднего колеса
11180-3538410-00	C141	15	Кронштейн датчика скорости переднего колеса правый
11180-3538411-00	C141	15	Кронштейн датчика скорости переднего колеса левый
00001-0038256-21	C141	16	Болт М8х16 с пружинной шайбой
11180-3538410-02	C141	17	Кронштейн датчика скорости переднего колеса правый
11180-3538410-04	C141	17	Кронштейн датчика скорости переднего колеса правый
11180-3538410-05	C141	17	Кронштейн датчика скорости переднего колеса правый
11180-3538411-02	C141	17	Кронштейн датчика скорости переднего колеса левый
11180-3538411-04	C141	17	Кронштейн датчика скорости переднего колеса левый
11180-3538411-05	C141	17	Кронштейн датчика скорости переднего колеса левый
21010-1104022-00	C142	1	Скоба (лонжерон передний правый)
11180-3538432-00	C142	2	Скоба
11180-3538350-00	C142	3	Датчик скорости переднего колеса
21901-3538010-00	C142	4	Гидроагрегат АБС (незаполненный)
21901-3538010-01	C142	4	Гидроагрегат АБС (заполненный)
21901-3538300-00	C142	5	Кронштейн гидроагрегата
21100-1001259-02	C142	6	Болт
00001-0026467-01	C142	7	Шайба 8

11180-3538436-00	C142	8 Скоба колодки датчика скорости колеса
00001-0045677-80	C142	9 Хомут 126,5 (трубка к шлангу левого заднего тормоза)
21700-3538434-00	C142	10 Кронштейн жгута датчика скорости
00001-0038241-11	C142	11 Болт М6х12 с пружинной шайбой
11180-3538408-00	C142	12 Болт
11180-3538370-00	C142	13 Датчик скорости заднего колеса
11180-3538410-00	C142	14 Кронштейн датчика скорости переднего колеса правый
11180-3538411-00	C142	14 Кронштейн датчика скорости переднего колеса левый
00001-0038256-21	C142	15 Болт М8х16 с пружинной шайбой
11180-3538410-02	C142	16 Кронштейн датчика скорости переднего колеса правый
11180-3538410-04	C142	16 Кронштейн датчика скорости переднего колеса правый
11180-3538410-05	C142	16 Кронштейн датчика скорости переднего колеса правый
11180-3538411-02	C142	16 Кронштейн датчика скорости переднего колеса левый
11180-3538411-04	C142	16 Кронштейн датчика скорости переднего колеса левый
11180-3538411-05	C142	16 Кронштейн датчика скорости переднего колеса левый
00001-0038256-21	C160	1 Болт М8х16 с пружинной шайбой
21080-3512120-10	C160	2 Кронштейн регулятора давления
21080-3512147-00	C160	3 Штифт рычага привода регулятора давления
21080-3512129-10	C160	4 Пружина рычага привода регулятора давления
21080-3512016-10	C160	5 Рычаг привода регулятора давления
00001-0005164-70	C160	6 Шайба 6 пружинная
00001-0058962-11	C160	7 Гайка М6
21230-3512148-00	C160	8 Болт регулировочный регулятора давления
21080-3512119-10	C160	9 Кронштейн рычага привода регулятора давления
21080-3512009-00	C160	10 Регулятор давления с заглушками
21010-1602550-00	C160	11 Колпачок защитный
21010-3501073-00	C160	12 Заглушка транспортная
21080-3512115-00	C160	13 Прокладка
21150-3512200-00	C160	14 Заглушка транспортная
21080-3512124-00	C160	15 Рычаг поршня регулятора давления
00001-0038268-21	C160	16 Болт М8х45 с пружинной шайбой
21140-5325378-00	C170	1 Винт самонарезающий
11180-3508040-10	C170	2 Чехол защитный рычага ручного привода тормоза
00001-0038381-21	C170	3 Болт М8х20 с зубчатым буртиком
11180-3508010-00	C170	4 Рычаг ручного привода тормоза с тягой
21230-3508012-00	C170	5 Рычаг ручного привода тормоза
21100-3508039-00	C170	6 Кнопка рычага тормоза
00001-0010640-76	C170	7 Скоба 8 стопорная
21080-3508071-00	C170	8 Тяга привода ручного тормоза
21080-3508073-00	C170	9 Ось тяги
11180-3508045-10	C170	10 Кронштейн крепления защитного чехла
21080-3508046-00	C170	11 Чехол защитный тяги
21080-3508075-10	C170	12 Уравнитель троса
00001-0005196-01	C170	13 Шайба 8
00001-0061008-11	C170	14 Гайка М8
00001-0061023-11	C170	15 Гайка М8 низкая
11180-3508180-01	C170	16 Трос привода
21080-3508214-20	C170	17 Скоба троса
00001-0026053-71	C170	18 Шайба 6 стопорная
00001-0058962-11	C170	19 Гайка М6
21120-3501146-00	C200	1 Кожух защитный правый
21120-3501147-00	C200	1 Кожух защитный левый
21100-3501070-01	C200	2 Диск переднего тормоза
21100-3501070-02	C200	2 Диск переднего тормоза
21120-3501070-00	C200	2 Диск переднего тормоза
21120-3501070-01	C200	2 Диск переднего тормоза

21120-3501070-02	C200	2	Диск переднего тормоза
00001-0038241-11	C200	3	Болт М6х12 с пружинной шайбой
21080-2904194-00	C200	4	Болт
00001-0005168-70	C200	5	Шайба 10 пружинная
11180-3501012-30	C200	6	Тормоз передний правый
11180-3501012-50	C200	6	Тормоз передний правый
11180-3501013-30	C200	6	Тормоз передний левый
11180-3501013-50	C200	6	Тормоз передний левый
21120-3101082-00	C200	7	Штифт направляющий
21080-3501033-00	C210	1	Болт
21080-3501032-00	C210	2	Шайба стопорная
21080-3501018-00	C210	3	Палец направляющий
21080-3501019-00	C210	4	Чехол защитный
21920-3501080-10	C210	5	Колодка
21080-3501170-01	C210	6	Ось пружины
21080-3501166-00	C210	7	Пружина
11180-3501014-00	C210	8	Суппорт правый в сборе
11180-3501015-00	C210	8	Суппорт левый в сборе
21080-3501030-01	C210	9	Болт
21080-3501039-01	C210	10	Шайба болта
00001-0002844-60	C210	11	Прокладка
21010-1602592-00	C210	12	Колпачок штуцера шланга
21010-1602591-01	C210	13	Штуцер шланга
21080-3501063-00	C210	14	Кольцо уплотнительное
21010-3501051-00	C210	15	Кольцо уплотнительное
21080-3501058-00	C210	16	Колпачок защитный
21080-3501057-00	C210	17	Кольцо стопорное
21100-3501017-01	C210	18	Суппорт переднего тормоза
21100-3501155-00	C210	19	Направляющая колодок
21120-3501155-00	C210	19	Направляющая колодок
11180-3501080-00	C210	20	Колодка
00001-0005164-70	C220	1	Шайба 6 пружинная
00001-0032759-01	C220	2	Винт М6х10
21080-3502010-11	C220	3	Тормоз задний правый
21080-3502011-11	C220	3	Тормоз задний левый
00001-0005168-70	C220	4	Шайба 10 пружинная
11180-3502112-00	C220	5	Болт
21920-3502010-10	C220	6	Тормоз задний правый
21920-3502011-10	C220	6	Тормоз задний левый
11180-3538400-00	C220	7	Ротор заднего колеса
21080-3502070-00	C220	8	Барабан тормозной
21120-3101082-00	C220	9	Штифт направляющий
00001-0038241-21	C230	1	Болт М6х12 с пружинной шайбой
21080-3502012-10	C230	2	Щит тормоза правый
21080-3502013-10	C230	2	Щит тормоза левый
21080-3502019-01	C230	3	Заглушка щита
21080-3502090-01	C230	4	Колодка
21080-3502035-00	C230	5	Пружина верхняя
21080-3507036-00	C230	6	Планка разжимная правая
21080-3507037-00	C230	6	Планка разжимная левая
21080-3502033-00	C230	7	Пружина направляющая
21050-3502040-00	C230	8	Цилиндр колесный
21010-3507038-00	C230	9	Ось рычага
00001-0026386-01	C230	10	Шайба 10
00001-0007343-01	C230	11	Шплинт 2х20
21080-3507034-00	C230	12	Рычаг правый

21080-3507035-00	C230	12	Рычаг левый
21080-3502038-00	C230	13	Пружина нижняя
00001-0038241-21	C231	1	Болт М6х12 с пружинной шайбой
11180-3538416-01	C231	2	Кронштейн датчика скорости заднего колеса
11180-3538416-02	C231	2	Кронштейн датчика скорости заднего колеса
21080-3502019-01	C231	3	Заглушка щита
11180-3502012-11	C231	4	Щит тормоза правый
11180-3502013-11	C231	4	Щит тормоза левый
21920-3502090-10	C231	5	Колодка
21080-3507036-00	C231	6	Планка разжимная правая
21080-3507037-00	C231	6	Планка разжимная левая
21080-3502033-00	C231	7	Пружина направляющая
21050-3502040-00	C231	8	Цилиндр колесный
21080-3502035-00	C231	9	Пружина верхняя
21010-3507038-00	C231	10	Ось рычага
00001-0026386-01	C231	11	Шайба 10
00001-0007343-01	C231	12	Шплинт 2х20
21080-3507034-00	C231	13	Рычаг правый
21080-3507035-00	C231	13	Рычаг левый
21080-3502038-00	C231	14	Пружина нижняя
21050-3502050-01	C240	1	Поршень колесного цилиндра
21010-3502058-01	C240	2	Колпак защитный
21010-3502051-01	C240	3	Кольцо уплотнительное
21010-1602591-01	C240	4	Штуцер шланга
21010-1602592-00	C240	5	Колпачок штуцера
11180-3403065-00	D100	1	Кожух облицовочный верхний
11186-3403172-00	D100	2	Кронштейн промежуточный
00001-0038381-21	D100	3	Болт М8х20 с зубчатым буртиком
11180-3724100-00	D100	4	Жгут проводов дополнительный
11170-3450008-04	D100	5	Усилитель электромеханический с кронштейнами в сборе
00001-0033127-01	D100	6	Винт М6х10
11170-3450008-00	D100	7	Усилитель электромеханический с кронштейнами в сборе
21230-3401138-00	D100	8	Болт крепления накидной вилки
21230-3401085-00	D100	9	Шарнир карданный
11186-3422092-00	D100	10	Вал карданный с шарниром
00001-0061008-21	D100	11	Гайка М8
00001-0005166-70	D100	12	Шайба 8 пружинная
00001-0060426-31	D100	13	Болт М8х35
21100-3402136-00	D100	14	Гайка
21910-3402018-00	D100	15	Колесо рулевое в сборе
00001-0038322-01	D100	16	Гайка М8 с зубчатым буртиком
21100-3403204-00	D100	17	Кольцо уплотнительное
00001-0076701-07	D100	18	Винт 4,3х12,7 самонарезающий
11180-3403072-00	D100	19	Кожух облицовочный нижний
00001-0076710-01	D100	20	Винт 4,3х9,5 самонарезающий
00001-0033112-01	D100	21	Винт М5х20
21140-5325388-00	D100	22	Винт самонарезающий
11180-3403065-00	D101	1	Кожух облицовочный верхний
11180-3403168-00	D101	2	Кронштейн опорный рулевого управления
00001-0038322-01	D101	3	Гайка М8 с зубчатым буртиком
00001-0026467-01	D101	4	Шайба 8
00001-0038258-21	D101	5	Болт М8х20 с пружинной шайбой
21900-3401100-00	D101	6	Вал рулевого управления в сборе
00001-0005166-70	D101	7	Шайба 8 пружинная
00001-0060436-21	D101	8	Болт М8х25
00001-0026444-01	D101	9	Шайба 6

00001-0005164-70	D101	10	Шайба 6 пружинная
21100-3704324-00	D101	11	Болт М6 с отрывной головкой
00001-0061008-11	D101	12	Гайка М8
21100-3402136-00	D101	13	Гайка
21910-3402018-00	D101	14	Колесо рулевое
21100-3403204-00	D101	15	Кольцо уплотнительное
11180-3403072-00	D101	16	Кожух облицовочный нижний
00001-0076701-01	D101	17	Винт 4,3x12,7 самонарезающий
00001-0076710-01	D101	18	Винт 4,9x9,5 самонарезающий
00001-0033112-01	D101	19	Винт М5x20
21140-5325388-00	D101	20	Винт самонарезающий
11180-3403065-00	D102	1	Кожух облицовочный верхний
11180-3403168-00	D102	2	Кронштейн опорный рулевого управления
00001-0038322-01	D102	3	Гайка М8 с зубчатым буртиком
00001-0026467-01	D102	4	Шайба 8
00001-0038258-21	D102	5	Болт М8x20 с пружинной шайбой
11180-3401100-00	D102	6	Вал рулевого управления в сборе
00001-0005166-70	D102	7	Шайба 8 пружинная
00001-0060436-21	D102	8	Болт М8x25
00001-0005194-01	D102	9	Шайба 6
00001-0005164-70	D102	10	Шайба 6 пружинная
21100-3704324-00	D102	11	Болт М6 с отрывной головкой
00001-0061008-11	D102	12	Гайка М8
21100-3402136-00	D102	13	Гайка
21910-3402018-00	D102	14	Колесо рулевое
21100-3403204-00	D102	15	Кольцо уплотнительное
11180-3403072-00	D102	16	Кожух облицовочный нижний
00001-0076701-07	D102	17	Винт 4,3x12,7 самонарезающий
00001-0005193-01	D102	18	Шайба 5
00001-0076710-01	D102	19	Винт 4,9x9,5 самонарезающий
00001-0033112-01	D102	20	Винт М5x20
21140-5325388-00	D102	21	Винт самонарезающий
21100-3403080-00	D110	1	Опора правая
21080-3403020-10	D110	2	Скоба
00001-0061041-11	D110	3	Гайка М8 самоконтрящаяся
00001-0005196-01	D110	4	Шайба 8
21900-3403086-00	D110	5	Кожух защитный
00001-0005194-01	D110	6	Шайба 6
00001-0025742-11	D110	7	Гайка М6 самоконтрящаяся
21100-3401165-12	D110	8	Уплотнитель рулевого механизма
21100-3401165-10	D110	9	Уплотнитель рулевого механизма
21100-3401165-11	D110	9	Уплотнитель рулевого механизма
21920-3400010-00	D110	10	Механизм рулевой с тягами в сборе
21920-3400010-10	D110	10	Механизм рулевой с тягами в сборе
00001-0026469-01	D110	11	Шайба 12
00001-0061050-11	D110	12	Гайка М12x1,25 самоконтрящаяся
00001-0005170-70	D110	13	Шайба 12 пружинная
21920-3401155-00	D110	14	Болт крепления картера рулевого управления
21080-3414078-00	D120	1	Гайка шарового пальца
00001-0007346-01	D120	2	Шплинт 3x30
11180-3414052-10	D120	3	Тяга рулевой трапеции правая в сборе
11180-3414052-11	D120	3	Тяга рулевой трапеции правая в сборе
11180-3414053-10	D120	4	Тяга рулевой трапеции левая в сборе
11180-3414053-11	D120	4	Тяга рулевой трапеции левая в сборе
21080-3401120-01	D141	1	Подшипник в сборе
21080-3401120-02	D141	1	Подшипник в сборе

21080-3401120-03	D141	1	Подшипник в сборе
00001-0061008-21	D141	2	Гайка М8
00001-0005166-70	D141	3	Шайба 8 пружинная
00001-0060426-31	D141	4	Болт М8х35
21100-3401092-10	D141	5	Вал промежуточный
21080-3401241-30	D141	6	Заклепка
21080-3401239-30	D141	7	Фланец муфты нижний
11180-3401160-00	D141	8	Вал рулевого управления
21900-3403010-00	D141	9	Кронштейн вала рулевого управления
21080-3401120-01	D142	1	Подшипник в сборе
21080-3401120-02	D142	1	Подшипник в сборе
21080-3401120-03	D142	1	Подшипник в сборе
00001-0061008-21	D142	2	Гайка М8
00001-0005166-70	D142	3	Шайба 8 пружинная
00001-0060426-31	D142	4	Болт М8х35
21100-3401092-10	D142	5	Вал промежуточный
21080-3401241-30	D142	6	Заклепка
21080-3401239-30	D142	7	Фланец муфты нижний
11180-3401160-00	D142	8	Вал рулевого управления
21100-3403185-00	D142	9	Болт стяжной
21100-3403062-00	D142	10	Втулка регулировки
21100-3403188-00	D142	11	Кольцо стопорное
00001-0026467-01	D142	12	Шайба 8
21120-3403009-00	D142	13	Кронштейн рулевого управления
21120-3403009-01	D142	13	Кронштейн рулевого управления
00001-0061041-11	D142	14	Гайка М8 самоконтрящаяся
21100-3401302-00	D150	1	Кольцо уплотнительное
21100-3401116-00	D150	2	Сепаратор с роликами в сборе
21920-3401010-00	D150	3	Картер рулевого механизма в сборе
21920-3401010-10	D150	3	Картер рулевого механизма в сборе
21100-3401225-00	D150	4	Колпак защитный рейки правый
21100-3401225-01	D150	4	Колпак защитный рейки правый
21100-3401224-00	D150	5	Чехол рейки
21080-3401228-00	D150	6	Хомут чехла
21100-3401269-00	D150	7	Пластина чехла рейки
21100-3401089-00	D150	8	Пластина стопорная
21100-3401066-10	D150	9	Болт тяг рулевой трапеции
21100-3401070-03	D150	10	Вкладыш упора рейки
21100-3401026-00	D150	11	Кольцо уплотнительное
21100-3401075-00	D150	12	Кольцо уплотнительное
21100-3401053-00	D150	13	Пружина упора рейки
21100-3401057-00	D150	14	Гайка упора рейки
21100-3401276-00	D150	15	Заглушка гайки упора рейки
21100-3401018-00	D150	16	Болт
21100-3401304-00	D150	17	Шайба
21100-3401044-00	D150	18	Крышка картера
21100-3401024-00	D150	19	Сальник шестерни
11183-3401025-00	D150	20	Шестерня в сборе
21100-3401025-00	D150	20	Шестерня в сборе
11183-3401068-10	D150	21	Рейка рулевого механизма
21100-3401068-00	D150	22	Рейка рулевого механизма
11183-3401223-00	D150	23	Колпак защитный рейки левый
11183-3401284-00	D150	24	Опора тяг рулевой трапеции
21100-3401286-00	D150	25	Скоба опоры тяг
21100-3401071-00	D150	26	Упор рейки
21100-3401022-01	D160	1	Втулка рейки

21100-3401022-02	D160	1	Втулка рейки
21100-3401020-00	D160	2	Кольцо уплотнительное
21100-3401016-02	D160	3	Труба картера
21100-3401268-00	D160	4	Гайка трубы картера
21100-3401270-00	D160	5	Кольцо стопорное гайки трубы картера
21100-3401048-00	D160	6	Шайба стопорная
21100-3401274-00	D160	7	Пластина опорная шестерни
21100-3401272-00	D160	8	Корпус опорной пластины шестерни
21100-3401104-00	D160	9	Подшипник шестерни нижний
21100-3401104-01	D160	9	Подшипник шестерни нижний
00001-0061041-11	D200	1	Гайка М8 самоконтрящаяся
00001-0005196-01	D200	2	Шайба 8
11180-8403398-00	D200	3	Опора нижняя правая
11180-8403399-00	D200	3	Опора нижняя левая
21900-2901022-00	D200	4	Стойка телескопическая с кулаком и тормозом правая в сб.
21900-2901022-10	D200	4	Стойка телескопическая с кулаком и тормозом правая в сб.
21900-2901022-20	D200	4	Стойка телескопическая с кулаком и тормозом правая в сб.
21900-2901022-30	D200	4	Стойка телескопическая с кулаком и тормозом правая в сб.
21928-2901022-40	D200	4	Стойка телескопическая с кулаком и тормозом правая в сб.
21900-2901023-00	D200	4	Стойка телескопическая с кулаком и тормозом левая в сб.
21900-2901023-10	D200	4	Стойка телескопическая с кулаком и тормозом левая в сб.
21900-2901023-20	D200	4	Стойка телескопическая с кулаком и тормозом левая в сб.
21900-2901023-30	D200	4	Стойка телескопическая с кулаком и тормозом левая в сб.
21928-2901023-40	D200	4	Стойка телескопическая с кулаком и тормозом левая в сб.
21900-2901030-00	D200	5	Стойка телескопическая правая в сб.
21900-2901030-10	D200	5	Стойка телескопическая правая в сб.
21900-2901030-30	D200	5	Стойка телескопическая правая в сб.
21928-2901030-10	D200	5	Стойка телескопическая правая в сб.
21900-2901031-00	D200	5	Стойка телескопическая левая в сб.
21900-2901031-10	D200	5	Стойка телескопическая левая в сб.
21900-2901031-30	D200	5	Стойка телескопическая левая в сб.
21928-2901031-10	D200	5	Стойка телескопическая левая в сб.
21080-2901052-00	D200	6	Шайба болта
21080-2901050-00	D200	7	Болт стойки верхний
21080-2901051-00	D200	8	Болт стойки нижний
00001-0061050-21	D200	9	Гайка М12х1,25 самоконтрящаяся
11180-2904192-00	D210	1	Палец шаровой с защитным чехлом
00001-0005168-70	D210	2	Шайба 10 пружинная
21080-2904194-00	D210	3	Болт
00001-0055412-31	D210	4	Болт М12х1,25х70
00001-0005170-70	D210	5	Шайба 12 пружинная
00001-0061015-21	D210	6	Гайка М12х1,25
21900-2904020-00	D210	7	Рычаг нижний с шарнирами
21900-2904040-00	D210	8	Шарнир нижнего рычага
21900-2904046-00	D210	9	Шарнир растяжки задний
00001-0025749-21	D210	10	Гайка М16х1,5 самоконтрящаяся
21080-2904045-00	D210	11	Шайба упорная
21100-2904054-00	D210	12	Шайба переднего шарнира растяжки
21900-2904049-00	D210	13	Кронштейн переднего шарнира растяжки в сборе
21900-2904049-10	D210	13	Кронштейн переднего шарнира растяжки в сборе
21900-2904050-00	D210	14	Подушка переднего шарнира
11180-2904056-00	D210	15	Кронштейн растяжки
11198-2904056-00	D210	15	Кронштейн растяжки
00001-0026468-01	D210	16	Шайба 10
00001-0042343-30	D210	17	Болт М10х1,25х65 самоконтрящийся
00001-0042337-30	D210	18	Болт М10х1,25х35 самоконтрящийся

21100-2904055-00	D210	19	Шайба переднего шарнира растяжки задняя
21080-2904225-00	D210	20	Шайба регулировочная
21080-2904270-00	D210	21	Растяжка нижнего рычага
21900-2904270-00	D210	21	Растяжка нижнего рычага
00001-0061050-11	D210	22	Гайка М12х1,25 самоконтрящаяся
21928-2904010-10	D211	1	Рычаг передней подвески с растяжкой правый в сборе
21928-2904011-10	D211	1	Рычаг передней подвески с растяжкой левый в сборе
00001-0055412-31	D211	2	Болт М12х1,25х70
00001-0005170-70	D211	3	Шайба 12 пружинная
00001-0061015-21	D211	4	Гайка М12х1,25
00001-0026468-01	D211	5	Шайба 10
00001-0042343-30	D211	6	Болт М10х1,25х65 самоконтрящийся
00001-0042337-30	D211	7	Болт М10х1,25х35 самоконтрящийся
11180-2904192-00	D211	8	Палец шаровой с защитным чехлом
00001-0005168-70	D211	9	Шайба 10 пружинная
21080-2904194-00	D211	10	Болт
00001-0061050-11	D211	11	Гайка М12х1,25 самоконтрящаяся
21900-2904020-00	D212	1	Рычаг нижний с шарнирами
21900-2904040-00	D212	2	Шарнир нижнего рычага
21900-2904046-00	D212	3	Шарнир растяжки задний
00001-0025749-21	D212	4	Гайка М16х1,5 самоконтрящаяся
21080-2904045-00	D212	5	Шайба упорная
21100-2904054-00	D212	6	Шайба переднего шарнира растяжки
21900-2904049-10	D212	7	Кронштейн переднего шарнира растяжки в сборе
21900-2904050-00	D212	8	Подушка переднего шарнира
21080-2904225-00	D212	9	Шайба регулировочная
21900-2904270-00	D212	10	Растяжка нижнего рычага
21080-2906042-00	D220	1	Кронштейн подушки штанги стабилизатора
00001-0005196-01	D220	2	Шайба 8
00001-0061041-11	D220	3	Гайка М8 самоконтрящаяся
00001-0021647-11	D220	4	Гайка М10х1,25
00001-0005168-70	D220	5	Шайба 10 пружинная
00001-0059713-21	D220	6	Болт М10х1,25х75
21900-2906010-00	D220	7	Стабилизатор поперечной устойчивости передний
21900-2906050-00	D220	8	Стойка переднего стабилизатора с шарнирами
21900-2906078-00	D220	9	Втулка стойки
21900-2906079-00	D220	10	Втулка стойки нижняя
21900-2906016-00	D220	11	Штанга стабилизатора поперечной устойчивости
21900-2906040-00	D220	12	Подушка штанги переднего стабилизатора
21080-2906042-00	D221	1	Кронштейн подушки штанги стабилизатора
00001-0005196-01	D221	2	Шайба 8
00001-0061041-11	D221	3	Гайка М8 самоконтрящаяся
00001-0021647-11	D221	4	Гайка М10х1,25
00001-0005168-70	D221	5	Шайба 10 пружинная
00001-0059713-21	D221	6	Болт М10х1,25х75
21928-2906010-00	D221	7	Стабилизатор поперечной устойчивости передний
21928-2906050-00	D221	8	Стойка переднего стабилизатора с шарнирами
21928-2906016-00	D221	9	Штанга стабилизатора поперечной устойчивости
21928-2906040-00	D221	10	Подушка штанги переднего стабилизатора
21100-2902816-01	D230	1	Буфер хода сжатия
21100-2902816-02	D230	1	Буфер хода сжатия
21700-2902814-00	D230	2	Кожух защитный стойки
21900-2905002-00	D230	3	Стойка телескопическая правая
21900-2905003-00	D230	3	Стойка телескопическая левая
21928-2905002-00	D230	3	Стойка телескопическая правая
21928-2905003-00	D230	3	Стойка телескопическая левая

21080-2901056-00	D230	4	Гайка M14x1,5
21700-2902834-00	D230	5	Ограничитель хода верхней опоры стойки
21900-2902821-00	D230	6	Опора верхняя стойки
21900-2902821-10	D230	6	Опора верхняя стойки
21080-2902830-00	D230	7	Болт
11180-2902840-01	D230	8	Подшипник
21700-2902760-00	D230	9	Чашка пружины верхняя
21700-2902723-00	D230	10	Прокладка изолирующая пружины верхняя
11190-2902712-00	D230	11	Пружина передней подвески
11196-2902712-00	D230	11	Пружина передней подвески
21928-2902712-00	D230	11	Пружина передней подвески
11180-3001014-10	D400	1	Кулак поворотный правый
11180-3001015-10	D400	1	Кулак поворотный левый
11180-3001014-00	D400	2	Кулак поворотный правый
11180-3001015-00	D400	2	Кулак поворотный левый
21080-3001060-00	D400	3	Кольцо грязезащитное внутреннее
21080-3001061-00	D400	4	Кольцо грязезащитное наружное
11180-3103032-00	D400	5	Кольцо стопорное
11180-3103020-00	D400	6	Подшипник ступицы
11180-3103020-02	D400	6	Подшипник ступицы
11180-3103020-04	D400	6	Подшипник ступицы
11180-3103012-00	D400	7	Ступица переднего колеса с кольцом грязезащитным
21080-3103061-00	D400	8	Кольцо грязезащитное
11180-3103015-00	D400	9	Ступица переднего колеса
21080-3103079-00	D400	10	Шайба подшипника
00001-0040442-71	D400	11	Гайка M20x1,5 с пояском
21100-3103065-00	D400	12	Колпак ступицы колеса
21080-3103068-00	D400	13	Кольцо уплотнительное
21700-3105040-00	D410	1	Винт крепления колеса запасного
11180-3101301-01	D410	2	Груз балансировочный 5г
21080-3101308-00	D410	2	Груз балансировочный 5г
11180-3101302-01	D410	3	Груз балансировочный 10г
21080-3101301-00	D410	3	Груз балансировочный 10г
11180-3101303-01	D410	4	Груз балансировочный 15г
11180-3101304-01	D410	4	Груз балансировочный 20г
11180-3101306-01	D410	4	Груз балансировочный 25г
11180-3101307-01	D410	4	Груз балансировочный 30г
11180-3101308-01	D410	4	Груз балансировочный 35г
11180-3101309-01	D410	4	Груз балансировочный 40г
11180-3101310-01	D410	4	Груз балансировочный 45г
11180-3101311-01	D410	4	Груз балансировочный 50г
11180-3101312-01	D410	4	Груз балансировочный 55г
11180-3101313-01	D410	4	Груз балансировочный 60г
21080-3101302-00	D410	4	Груз балансировочный 20г
21080-3101303-00	D410	4	Груз балансировочный 30г
21080-3101304-00	D410	4	Груз балансировочный 40г
21080-3101306-00	D410	4	Груз балансировочный 50г
21080-3101307-00	D410	4	Груз балансировочный 60г
21080-3101309-00	D410	4	Груз балансировочный 15г
21080-3101310-00	D410	4	Груз балансировочный 25г
21080-3101311-00	D410	4	Груз балансировочный 35г
21080-3101312-00	D410	4	Груз балансировочный 45г
21080-3101313-00	D410	4	Груз балансировочный 55г
21700-3101015-01	D410	5	Колесо 5 1/2Jx14H2
21080-3101040-10	D410	6	Болт колеса
21910-3102010-00	D410	7	Колпак колеса

11186-3101303-01	D411	1	Груз балансировочный 15г
11186-3101304-01	D411	1	Груз балансировочный 20г
11186-3101306-01	D411	1	Груз балансировочный 25г
11186-3101307-01	D411	1	Груз балансировочный 30г
11186-3101308-01	D411	1	Груз балансировочный 35г
11186-3101309-01	D411	1	Груз балансировочный 40г
11186-3101310-01	D411	1	Груз балансировочный 45г
11186-3101311-01	D411	1	Груз балансировочный 50г
11186-3101312-01	D411	1	Груз балансировочный 55г
11186-3101313-01	D411	1	Груз балансировочный 60г
11186-3101301-01	D411	2	Груз балансировочный 5г
11186-3101302-01	D411	2	Груз балансировочный 10г
21100-3101301-00	D411	2	Груз балансировочный 5г
21100-3101302-00	D411	2	Груз балансировочный 10г
21900-3101015-20	D411	3	Колесо литое 6Jx15H2
21910-3101015-10	D411	3	Колесо литое 5 1/2Jx14H2
21910-3101015-10	D411	3	Колесо литое 6Jx15H2
21120-3101040-10	D411	4	Болт колеса
21720-3101014-00	D411	5	Колпак центральный колеса
21700-3105040-00	D412	1	Винт крепления колеса запасного
11180-3101301-01	D412	2	Груз балансировочный 5г
21080-3101308-00	D412	2	Груз балансировочный 5г
11180-3101302-01	D412	3	Груз балансировочный 10г
21080-3101301-00	D412	3	Груз балансировочный 10г
11180-3101303-01	D412	4	Груз балансировочный 15г
11180-3101304-01	D412	4	Груз балансировочный 20г
11180-3101306-01	D412	4	Груз балансировочный 25г
11180-3101307-01	D412	4	Груз балансировочный 30г
11180-3101308-01	D412	4	Груз балансировочный 35г
11180-3101309-01	D412	4	Груз балансировочный 40г
11180-3101310-01	D412	4	Груз балансировочный 45г
11180-3101311-01	D412	4	Груз балансировочный 50г
11180-3101312-01	D412	4	Груз балансировочный 55г
11180-3101313-01	D412	4	Груз балансировочный 60г
21080-3101302-00	D412	4	Груз балансировочный 20г
21080-3101303-00	D412	4	Груз балансировочный 30г
21080-3101304-00	D412	4	Груз балансировочный 40г
21080-3101306-00	D412	4	Груз балансировочный 50г
21080-3101307-00	D412	4	Груз балансировочный 60г
21080-3101309-00	D412	4	Груз балансировочный 15г
21080-3101310-00	D412	4	Груз балансировочный 25г
21080-3101311-00	D412	4	Груз балансировочный 35г
21080-3101312-00	D412	4	Груз балансировочный 45г
21080-3101313-00	D412	4	Груз балансировочный 55г
21080-3101015-08	D412	5	Колесо 5Jx13H2
21080-3101040-10	D412	6	Болт колеса
21920-3104063-00	D420	1	Ось ступицы заднего колеса
21100-3104014-00	D420	2	Ступица заднего колеса в сборе
21080-3104016-00	D420	3	Кольцо грязезащитное
21080-3104032-00	D420	4	Кольцо стопорное
21080-3104020-00	D420	5	Подшипник
21080-3104020-01	D420	5	Подшипник
21080-3104020-02	D420	5	Подшипник
21080-3104020-04	D420	5	Подшипник
21080-3104079-00	D420	6	Шайба подшипника
00001-0040442-71	D420	7	Гайка M20x1,5 с пояском

21080-3103068-00	D420	8	Кольцо уплотнительное
21100-3103065-00	D420	9	Колпак ступицы колеса
00001-0025745-11	D300	1	Гайка М10х1,25 самоконтрящаяся
21010-2905455-01	D300	2	Шайба
21700-2915542-00	D300	3	Втулка амортизатора
21920-2912810-00	D300	4	Буфер хода сжатия в сборе
21100-2914046-00	D300	5	Кронштейн рычага правый
21100-2914047-00	D300	5	Кронштейн рычага левый
00001-0026297-01	D300	6	Шайба 10
00001-0005168-70	D300	7	Шайба 10 пружинная
00001-0021647-11	D300	8	Гайка М10х1,25
00001-0061015-11	D300	9	Гайка М12х1,25
00001-0005170-70	D300	10	Шайба 12 пружинная
21100-2914054-00	D300	11	Шарнир рычага
21080-2914040-00	D300	12	Болт рычага
21100-2915450-00	D300	13	Подушка амортизатора
21010-2905450-00	D300	14	Подушка амортизатора
21100-2912652-00	D300	15	Прокладка верхняя
11180-2912712-10	D300	16	Пружина задней подвески
21110-2912712-00	D300	16	Пружина задней подвески
21928-2912712-00	D300	16	Пружина задней подвески
21928-2914008-00	D300	17	Рычаги задней подвески
21928-2916040-00	D300	18	Подушка штанги заднего стабилизатора
00001-0061429-21	D300	19	Болт М12х1,25х80 с заостренным концом
21900-2915004-00	D300	20	Амортизатор задней подвески
21928-2915004-00	D300	20	Амортизатор задней подвески
00001-0061050-11	D300	21	Гайка М12х1,25 самоконтрящаяся
21928-2914002-10	D310	1	Рычаги задней подвески с тормозами
21928-2914002-20	D310	2	Рычаги задней подвески с тормозами
21900-8101010-00	E100	1	Отопитель с управлением в сборе
21900-8101200-00	E100	2	Шланг отопителя подводящий
21900-8101204-00	E100	3	Шланг отопителя отводящий
21080-1300008-60	E100	4	Хомут винтовой
00001-0009022-21	E100	5	Болт М6х16
00001-0025990-71	E100	6	Шайба 5 стопорная
21140-5325388-00	E100	7	Винт самонарезающий
00001-0025991-73	E100	8	Шайба 6 стопорная
11180-8122010-00	E100	9	Фильтр воздушный
11180-8122010-01	E100	9	Фильтр воздушный
11180-8122010-03	E100	9	Фильтр воздушный
11180-8122010-08	E100	9	Фильтр воздушный
21900-8118010-00	E100	10	Вентилятор системы отопления в сборе
11180-8109220-10	E100	11	Ручка привода управления заслонками
11180-8109044-00	E100	12	Рукоятка рычага управления заслонкой рециркуляции
00001-0058962-11	E100	13	Гайка М6
11180-8101342-10	E100	14	Воздухопровод обогрева салона передний
21010-8109137-00	E101	1	Гайка пружинная
21900-8101200-00	E101	2	Шланг отопителя подводящий
21900-8101204-00	E101	3	Шланг отопителя отводящий
21080-1300008-60	E101	4	Хомут винтовой
00001-0032764-01	E101	5	Винт М6х20
00001-0025990-71	E101	6	Шайба 6 стопорная
00001-0032762-17	E101	7	Винт М6х16
00001-0025990-77	E101	8	Шайба 6 стопорная
21900-8101010-10	E101	9	Отопитель с управлением в сборе
21900-8109020-10	E101	10	Рычаг управления в сборе

21900-8101060-00	E101	11	Радиатор отопителя в сборе
21900-8109170-00	E101	12	Тяга привода заслонки обогрева ветрового стекла в сборе
21900-8109164-00	E101	13	Тяга привода заслонки обогрева ног в сборе
21900-8109200-00	E101	14	Тяга привода заслонки рециркуляции в сборе
11180-8122010-00	E101	15	Фильтр воздушный
11180-8122010-01	E101	15	Фильтр воздушный
11180-8122010-03	E101	15	Фильтр воздушный
11180-8122010-08	E101	15	Фильтр воздушный
21140-5325388-00	E101	16	Винт самонарезающий
21900-8118010-20	E101	17	Вентилятор системы отопления в сборе
21900-8121030-10	E101	18	Датчик температуры испарителя
11180-8109220-10	E101	19	Ручка привода управления заслонками
11180-8109044-00	E101	20	Рукоятка рычага управления заслонкой рециркуляции
00001-0058962-11	E101	21	Гайка М6
00001-0025990-71	E101	22	Шайба 6 стопорная
11180-8101342-10	E101	23	Воздухопровод обогрева салона передний
00001-0076701-01	E140	1	Винт 4,3x12,7 самонарезающий
00001-0025995-71	E140	2	Шайба 6 стопорная
21010-8109137-00	E140	3	Гайка пружинная
21900-8119054-00	E140	4	Щиток водоотражательный воздухозаборника
11180-8104086-00	E150	1	Дефлектор вытяжной вентиляции
11180-8104086-10	E150	1	Дефлектор вытяжной вентиляции
00001-0026444-01	E181	1	Шайба 6
00001-0009034-21	E181	2	Болт М6x45
21900-8127310-00	E181	3	Датчик давления в сборе
21900-8120410-00	E181	4	Клапан сервисный в сборе
21900-8120100-00	E181	5	Блок трубопроводов в сборе
00001-0038322-01	E181	6	Гайка М8 с зубчатым буртиком
00001-0009020-21	E181	7	Болт М6x12
21900-8120160-00	E181	8	Трубопровод низкого давления в сборе
00001-0038321-01	E181	9	Гайка М6 с зубчатым буртиком
21900-8120170-00	E181	10	Трубопровод высокого давления в сборе
21900-8120228-00	E181	11	Кольцо уплотнительное d=6,7
21900-8116110-00	E181	12	Терморегулирующий вентиль в сборе
21900-8116162-00	E181	13	Шланг испарителя отводящий
21900-8120256-00	E181	14	Кольцо уплотнительное d=12,22
21900-8120310-00	E181	15	Трубопровод компрессора нагнетающий
21900-8120300-00	E181	16	Трубопровод компрессора всасывающий
21900-8120254-00	E181	17	Кольцо уплотнительное d=9,87
21900-8111012-00	E181	18	Компрессор с муфтой в сборе
11180-8111511-00	E181	19	Болт крепления компрессора М8x75
11180-8111510-00	E181	20	Болт крепления компрессора М8x95
11180-5208124-00	E210	1	Уплотнитель трубки омывателя
00001-0038321-01	E210	2	Гайка М6 с зубчатым буртиком
21900-5208102-00	E210	3	Бачок омывателя в сборе
21900-5208102-10	E210	3	Бачок омывателя в сборе
21080-5208422-10	E210	4	Крышка
21100-5208458-00	E210	5	Уплотнитель насоса омывателя
21100-1311094-00	E210	6	Прокладка расширительного бачка нижняя
21720-6314094-00	E210	7	Трубка от насоса к жиклеру
21140-6314088-00	E210	8	Соединитель трубок
21720-6314098-00	E210	9	Чехол защитный
11170-6314060-00	E210	10	Жиклер
11170-6314084-00	E210	11	Уплотнитель жиклера
21700-5208098-00	E210	12	Трубка 200мм
21080-5208060-00	E210	13	Жиклер омывателя

21230-5208060-00	E210	13	Жиклер омывателя
21900-5208090-00	E210	14	Трубки омывателя в сборе
21900-5208095-00	E210	15	Трубка от насоса омывателя к тройнику 1120мм
00001-0045676-80	E210	16	Хомут 84,5
00001-0045677-80	E210	16	Хомут 126,5
21100-5208009-07	E210	17	Насос омывателя
21100-5208009-10	E210	17	Насос омывателя
11180-5208124-00	E200	1	Уплотнитель трубки омывателя
00001-0038321-01	E200	2	Гайка М6 с зубчатым буртиком
21900-5208102-00	E200	3	Бачок омывателя в сборе
21080-5208422-10	E200	4	Крышка
21100-5208458-00	E200	5	Уплотнитель насоса омывателя
21100-1311094-00	E200	6	Прокладка расширительного бачка нижняя
21900-5208095-00	E200	7	Трубка от насоса омывателя к тройнику 1120мм
21080-5208060-00	E200	8	Жиклер омывателя
21230-5208060-00	E200	8	Жиклер омывателя
21900-5208090-00	E200	9	Трубки омывателя в сборе
00001-0045676-80	E200	10	Хомут 84,5
21100-5208009-07	E200	11	Насос омывателя
21100-5208009-10	E200	11	Насос омывателя
21720-6313150-04	E310	1	Рычаг стеклоочистителя
00001-0058962-11	E310	2	Гайка М6
00001-0005194-01	E310	3	Шайба 6
21720-6313051-00	E310	4	Колпачок
21720-6313090-00	E310	5	Моторедуктор стеклоочистителя
21720-6313090-01	E310	5	Моторедуктор стеклоочистителя
00001-0026406-01	E310	6	Шайба 6
00001-0038321-01	E310	7	Гайка М6 с зубчатым буртиком
21720-6313200-04	E310	8	Щетка стеклоочистителя
11170-5205072-04	E300	1	Щетка стеклоочистителя со стороны пассажира
11170-5205070-04	E300	2	Щетка стеклоочистителя со стороны водителя
00001-0009024-21	E300	3	Болт М6х20
00001-0026437-01	E300	4	Шайба 6
00001-0026406-01	E300	5	Шайба 6
11170-5205066-04	E300	6	Рычаг стеклоочистителя со стороны пассажира
11170-5205065-04	E300	7	Рычаг стеклоочистителя со стороны водителя
11170-5205015-01	E300	8	Привод стеклоочистителя
11170-5205015-06	E300	8	Привод стеклоочистителя
11170-5205015-08	E300	8	Привод стеклоочистителя
00001-0058962-11	E300	9	Гайка М6
21910-8232010-00	E400	1	Модуль газогенераторный в сборе
21910-8232010-00	E400	1	Модуль газогенераторный в сборе
00001-0060432-21	E400	2	Болт М8х16
00001-0025983-70	E400	3	Шайба 8 стопорная
21900-8233020-00	E400	4	Модуль надувной подушки безопасности пассажира
21920-8233020-00	E400	4	Модуль надувной подушки безопасности пассажира
21900-8233040-00	E400	5	Кронштейн крепл.надувной подушки безопасности пассажира
21900-3721106-00	K300	1	Втулка дистанционная
00001-0026055-71	K300	2	Шайба 8
00001-0060439-21	K300	3	Болт М8х35
21100-3721020-23	K300	4	Прибор звуковой сигнальный низкого тона
21100-3721020-22	K300	4	Прибор звуковой сигнальный низкого тона
21100-3721020-22	K300	4	Прибор звуковой сигнальный низкого тона
21100-3721020-23	K300	4	Прибор звуковой сигнальный низкого тона
00001-0038322-01	K300	5	Гайка М8 с зубчатым буртиком
11180-3720010-00	K300	6	Выключатель сигнала торможения

00001-0007912-11	K300	7	Гайка M12
21080-3720780-00	K300	7	Гайка
11190-3709340-20	K300	8	Переключатель стеклоочистителей
11180-3709330-00	K300	9	Переключатель световой сигнализации
11180-3709340-00	K300	10	Переключатель стеклоочистителей
21230-3709340-00	K300	10	Переключатель стеклоочистителей
21230-3709330-00	K300	11	Переключатель световой сигнализации
21700-3709315-00	K300	12	Соединитель
21700-3709315-10	K300	12	Соединитель
00001-0076787-01	K300	13	Винт 3,6x9,5 самонарезающий
21230-3710230-00	K300	14	Выключатель концевой
21230-3710138-00	K300	15	Кронштейн
11180-3720015-00	K300	16	Выключатель сигнала положения педали сцепления
11180-3720024-10	K300	17	Кожух защитный
00001-0076690-01	K300	18	Винт 3,6x9,5 самонарезающий
21230-3709330-00	K301	1	Переключатель световой сигнализации
11180-3709340-00	K301	2	Переключатель стеклоочистителей
21700-3709315-00	K301	3	Соединитель
21900-3724106-00	K301	4	Втулка дистанционная
00001-0026055-71	K301	5	Шайба 8
00001-0060439-21	K301	6	Болт M8x35
21100-3721020-23	K301	7	Прибор звуковой сигнальный низкого тона
21100-3721020-22	K301	7	Прибор звуковой сигнальный низкого тона
21100-3721020-23	K301	7	Прибор звуковой сигнальный низкого тона
21100-3721020-22	K301	7	Прибор звуковой сигнальный низкого тона
00001-0038322-01	K301	8	Гайка M8 с зубчатым буртиком
11180-3720010-00	K301	9	Выключатель сигнала торможения
00001-0007912-11	K301	10	Гайка M12
21080-3720780-00	K301	10	Гайка
00001-0076787-01	K301	11	Винт 3,6x9,5 самонарезающий
21230-3710230-00	K301	12	Выключатель концевой
21230-3710138-00	K301	13	Кронштейн
21230-3709330-00	K302	1	Переключатель световой сигнализации
11180-3709340-00	K302	2	Переключатель стеклоочистителей
11190-3709340-20	K302	3	Переключатель стеклоочистителей
21700-3709315-00	K302	4	Соединитель
11180-3709330-00	K302	5	Переключатель световой сигнализации
21900-3724106-00	K302	6	Втулка дистанционная
00001-0026055-71	K302	7	Шайба 8
00001-0060439-21	K302	8	Болт M8x35
21100-3721020-23	K302	9	Прибор звуковой сигнальный низкого тона
21100-3721020-22	K302	9	Прибор звуковой сигнальный низкого тона
21100-3721020-23	K302	9	Прибор звуковой сигнальный низкого тона
21100-3721020-22	K302	9	Прибор звуковой сигнальный низкого тона
00001-0038322-01	K302	10	Гайка M8 с зубчатым буртиком
21700-3720010-00	K302	11	Выключатель сигнала торможения
21900-3710135-00	K302	12	Выключатель концевой
11170-7903010-12	K305	1	Антенна в сборе
11170-7903020-12	K305	2	Кабель антенны
00001-0038318-01	K305	3	Гайка M5 с зубчатым буртиком
21700-7903030-10	K305	4	Заглушка в сборе
21700-7903035-10	K305	5	Гайка крепления заглушки
11170-7903010-12	K305	6	Антенна в сборе
21920-7903020-00	K305	7	Кабель антенны
00001-0045694-80	K305	8	Скоба 10x3,8
21920-7903074-00	K305	9	Антенна комбинированная (комплект поставки)

21920-7903070-00	K305	10	Антенна комбинированная в сборе
21700-7903036-00	K305	11	Шайба с гайкой крепления антенны в сборе
21700-7901020-00	K306	1	Громкоговоритель передний
21700-7901020-02	K306	1	Громкоговоритель передний
00001-0045696-80	K306	2	Скоба 12x3
00001-0041897-76	K306	3	Гайка 10
00001-0076713-01	K306	4	Винт 4,9x19
21900-7901032-00	K306	5	Проставка громкоговорителя правая
21900-7901033-00	K306	5	Проставка громкоговорителя левая
11170-7901030-00	K306	6	Громкоговоритель задний
11170-7901030-02	K306	6	Громкоговоритель задний
00001-0025991-77	K306	7	Шайба 5
21050-6816096-00	K306	8	Втулка
21900-3801010-00	K310	1	Комбинация приборов
21900-3801010-20	K310	1	Комбинация приборов
21900-3801010-70	K310	1	Комбинация приборов
21010-8109137-00	K310	2	Гайка пружинная
00001-0025991-73	K310	3	Шайба 5 стопорная
00001-0076701-07	K310	4	Винт 4,3x12,7 самонарезающий
21093-3710621-00	K310	5	Заглушка
21100-3710620-00	K310	6	Выключатель привода замка багажника
21100-3710620-01	K310	6	Выключатель привода замка багажника
21230-3725400-00	K310	7	Кольцо подсветки прикуривателя
21230-3725100-00	K310	8	Патрон прикуривателя
21230-3725200-00	K310	9	Подвижная часть прикуривателя
21900-7900010-20	K310	10	Радиоприемник и проигрыватель звуковых файлов
11180-3709608-00	K310	11	Переключатель отопителя
11180-3709608-01	K310	11	Переключатель отопителя
21080-3714615-00	K310	12	Патрон подсветки
21080-3714615-01	K310	12	Патрон подсветки
21080-3714615-02	K310	12	Патрон подсветки
21140-5325378-00	K310	13	Винт самонарезающий
11180-3714656-00	K310	14	Световод подсветки с пластинами символов
21900-3725110-00	K310	15	Патрон для подключения доп. потребителя с крышкой
21900-3801010-40	K311	1	Комбинация приборов
21900-3801010-50	K311	1	Комбинация приборов
21900-3801010-90	K311	1	Комбинация приборов
21010-8109137-00	K311	2	Гайка пружинная
00001-0025991-73	K311	3	Шайба 5 стопорная
00001-0076701-07	K311	4	Винт 4,3x12,7 самонарезающий
21100-3710620-00	K311	5	Выключатель привода замка багажника
21100-3710620-01	K311	5	Выключатель привода замка багажника
21230-3725400-00	K311	6	Кольцо подсветки прикуривателя
21230-3725100-00	K311	7	Патрон прикуривателя
21230-3725200-00	K311	8	Подвижная часть прикуривателя
21900-7900010-00	K311	9	Радиоприемник и проигрыватель звуковых файлов
21900-7900010-50	K311	9	Радиоприемник и проигрыватель звуковых файлов
21920-7905020-00	K311	10	Кабель USB
11180-3709608-00	K311	11	Переключатель отопителя
11180-3709608-01	K311	11	Переключатель отопителя
21080-3714615-00	K311	12	Патрон подсветки
21080-3714615-01	K311	12	Патрон подсветки
21080-3714615-02	K311	12	Патрон подсветки
21140-5325378-00	K311	13	Винт самонарезающий
11183-3714656-00	K311	14	Световод подсветки с пластинами символов
21010-8109137-00	K320	1	Гайка пружинная

00001-0005193-01	K320	2	Шайба 5x10
00001-0076703-07	K320	3	Винт 4,3x19 самонарезающий
21900-3709820-00	K320	4	Модуль управления светотехникой
21900-3710010-00	K320	5	Выключатель аварийной сигнализации
21700-3710604-00	K320	6	Заглушка
21700-3710604-01	K320	6	Заглушка
21900-3710060-00	K320	7	Выключатель кондиционера
21700-3710020-00	K320	8	Выключатель обогрева заднего стекла
21700-3710020-02	K320	8	Выключатель обогрева заднего стекла
21010-8109137-00	K321	1	Гайка пружинная
00001-0005193-01	K321	2	Шайба 5x10
00001-0076703-07	K321	3	Винт 4,3x19 самонарезающий
21900-3709820-00	K321	4	Модуль управления светотехникой
21900-3709820-10	K321	5	Модуль управления светотехникой
21900-3709820-20	K321	6	Модуль управления светотехникой
21900-3710010-00	K321	7	Выключатель аварийной сигнализации
21700-3710604-00	K321	8	Заглушка
21700-3710604-01	K321	8	Заглушка
21700-3710604-00	K321	8	Заглушка
21700-3710604-01	K321	8	Заглушка
21700-3710604-00	K321	8	Заглушка
21700-3710604-01	K321	8	Заглушка
21700-3710090-00	K321	9	Выключатель обогрева ветрового стекла
21700-3710020-00	K321	10	Выключатель обогрева заднего стекла
21700-3710020-02	K321	10	Выключатель обогрева заднего стекла
21900-3710080-00	K321	11	Выключатель курсовой устойчивости
21900-3710060-00	K321	12	Выключатель кондиционера
21900-3710619-00	K325	1	Выключатель обогрева сиденья
21700-3710604-00	K325	2	Заглушка
21700-3710604-01	K325	2	Заглушка
21700-3722070-00	K330	1	Крышка блока предохранителей
21700-3722070-01	K330	1	Крышка блока предохранителей
21700-3722012-00	K330	2	Блок предохранителей
21700-3722012-01	K330	2	Блок предохранителей
21700-3722130-01	K330	3	Предохранитель 30А
21700-3722160-01	K330	4	Предохранитель 60А
21700-3722150-01	K330	5	Предохранитель 50А
21700-3722140-01	K330	6	Предохранитель 40А
21700-3747310-00	K340	1	Реле
21100-3747210-11	K340	2	Реле
21100-3722105-00	K340	3	Предохранитель 5А
21100-3722107-00	K340	3	Предохранитель 7,5А
21100-3722110-00	K340	3	Предохранитель 10А
21100-3722115-00	K340	3	Предохранитель 15А
21100-3722120-00	K340	3	Предохранитель 20А
21100-3722125-00	K340	3	Предохранитель 25А
21100-3722130-00	K340	3	Предохранитель 30А
21700-3722130-01	K340	4	Предохранитель 30А
21100-3747210-31	K340	5	Реле
11180-3747210-10	K340	5	Реле
21080-3747010-02	K340	6	Реле
21140-3747710-00	K340	7	Реле
11190-3747210-10	K340	8	Реле
11180-3763080-10	K350	1	Модуль двери водителя
11180-3763080-11	K350	1	Модуль двери водителя
11180-3763080-20	K350	2	Модуль двери водителя

21900-3709810-00	K350	3	Блок переключателей
11180-3709613-10	K350	4	Переключатель стеклоподъемника
11180-3709613-11	K350	4	Переключатель стеклоподъемника
11180-3709613-10	K350	4	Переключатель стеклоподъемника
11180-3709613-11	K350	4	Переключатель стеклоподъемника
21700-3825015-00	K360	1	Датчик дождя (комплект поставки)
21700-3825020-00	K360	2	Датчик дождя
21700-3825122-00	K360	3	Скоба датчика дождя
21700-3825120-00	K360	4	Накладка датчика дождя
21140-5325388-00	K360	5	Винт самонарезающий
00001-0025991-70	K360	6	Шайба 5 стопорная
11180-3826006-00	K360	7	Блок сигнализации системы безопасной парковки
21900-3724248-00	K360	8	Жгут проводов датчиков системы безопасной парковки
21720-3826020-00	K360	9	Датчик системы безопасной парковки в сборе
00001-0009026-21	K360	10	Болт М6х25
00001-0026053-71	K360	11	Шайба 6
21700-3824050-00	K360	12	Датчик бокового удара
21900-3824137-00	K370	1	Гайка крепления блока
21900-3824010-00	K370	2	Блок управления системой надувных подушек безопас.
21900-3824010-10	K370	2	Блок управления системой надувных подушек безопас.
00001-0038321-01	K370	3	Гайка М6
00001-005164-70	K370	4	Шайба 6
21900-6512010-00	K370	5	Блок управления системой блокировки дверей
21920-3840180-00	K370	6	Кронштейн крепления блока кузовной электроники
21900-3824137-00	K371	1	Гайка крепления блока
21900-3824010-10	K371	2	Блок управления системой надувных подушек безопас.
21900-3824010-20	K371	2	Блок управления системой надувных подушек безопас.
00001-0032762-01	K371	3	Винт М6х16
21900-3840080-20	K371	4	Центральный блок кузовной электроники
21900-3840080-80	K371	4	Центральный блок кузовной электроники
21920-3840180-00	K371	5	Кронштейн крепления блока кузовной электроники
00001-011977-83	K371	6	Шайба 6
00001-007259-11	K371	7	Гайка М6
21901-3724026-40	K400	1	Жгут проводов системы зажигания
21901-3724026-44	K400	1	Жгут проводов системы зажигания
21902-3724026-44	K400	1	Жгут проводов системы зажигания
21110-3724036-00	K400	2	Жгут проводов форсунок
21110-3707080-20	K400	3	Жгут высоковольтных проводов
21900-3724019-10	K400	4	Жгут проводов коробки воздухопритока
21900-3724080-00	K400	5	Провод соединительный аккумуляторной батареи
21900-3724010-10	K400	6	Жгут проводов передний
21900-3724010-11	K400	6	Жгут проводов передний
21900-3724010-12	K400	6	Жгут проводов передний
21900-3724010-13	K400	6	Жгут проводов передний
21902-3724010-11	K400	6	Жгут проводов передний
21900-3724010-23	K400	6	Жгут проводов передний
21901-3724010-10	K400	6	Жгут проводов передний
21911-3724010-00	K400	6	Жгут проводов передний
21910-3724010-00	K400	6	Жгут проводов передний
21910-3724010-13	K400	6	Жгут проводов передний
21905-3724070-00	K400	7	Жгут проводов аккумуляторной батареи и стартера
21908-3724026-45	K401	1	Жгут проводов системы зажигания
21904-3724026-40	K401	1	Жгут проводов системы зажигания
21903-3724026-40	K401	1	Жгут проводов системы зажигания
21903-3724026-45	K401	1	Жгут проводов системы зажигания
21904-3724026-45	K401	1	Жгут проводов системы зажигания

11184-3724036-00	K401	2	Жгут проводов форсунок
21127-3724036-00	K401	2	Жгут проводов форсунок
11180-3724148-00	K401	3	Жгут проводов катушек зажигания в сборе
21127-3724148-00	K401	3	Жгут проводов катушек зажигания в сборе
21900-3724019-10	K401	4	Жгут проводов коробки воздухопритока
21902-3724019-00	K401	4	Жгут проводов коробки воздухопритока
21900-3724080-00	K401	5	Провод соединительный аккумуляторной батареи
21900-3724010-26	K401	6	Жгут проводов передний
21902-3724010-21	K401	6	Жгут проводов передний
21904-3724010-00	K401	6	Жгут проводов передний
21900-3724010-13	K401	6	Жгут проводов передний
21908-3724010-00	K401	6	Жгут проводов передний
21902-3724010-11	K401	6	Жгут проводов передний
21902-3724010-83	K401	6	Жгут проводов передний
21910-3724010-00	K401	6	Жгут проводов передний
21910-3724010-13	K401	6	Жгут проводов передний
21910-3724010-83	K401	6	Жгут проводов передний
21912-3724010-00	K401	6	Жгут проводов передний
21912-3724010-83	K401	6	Жгут проводов передний
21920-3724070-00	K401	7	Жгут проводов аккумуляторной батареи и стартера
21900-3724544-10	K410	1	Жгут проводов передней правой двери
21900-3724544-17	K410	1	Жгут проводов передней правой двери
21902-3724544-00	K410	1	Жгут проводов передней правой двери
21902-3724544-10	K410	1	Жгут проводов передней правой двери
21912-3724544-00	K410	1	Жгут проводов передней правой двери
21900-3724030-06	K410	2	Жгут проводов панели приборов
21900-3724030-10	K410	2	Жгут проводов панели приборов
21900-3724030-11	K410	2	Жгут проводов панели приборов
21900-3724030-12	K410	2	Жгут проводов панели приборов
21900-3724030-40	K410	2	Жгут проводов панели приборов
21900-3724030-50	K410	2	Жгут проводов панели приборов
21901-3724030-25	K410	2	Жгут проводов панели приборов
21901-3724030-50	K410	2	Жгут проводов панели приборов
21902-3724030-02	K410	2	Жгут проводов панели приборов
21902-3724030-20	K410	2	Жгут проводов панели приборов
21902-3724030-34	K410	2	Жгут проводов панели приборов
21904-3724030-01	K410	2	Жгут проводов панели приборов
21904-3724030-11	K410	2	Жгут проводов панели приборов
21908-3724030-00	K410	2	Жгут проводов панели приборов
21900-3724545-10	K410	3	Жгут проводов передней левой двери
21900-3724545-17	K410	3	Жгут проводов передней правой двери
21902-3724545-00	K410	3	Жгут проводов передней правой двери
21902-3724545-10	K410	3	Жгут проводов передней правой двери
21912-3724545-00	K410	3	Жгут проводов передней правой двери
21900-3724210-00	K410	4	Жгут проводов задний
21900-3724210-10	K410	4	Жгут проводов задний
21900-3724210-12	K410	4	Жгут проводов задний
21900-3724210-20	K410	4	Жгут проводов задний
21900-3724210-40	K410	4	Жгут проводов задний
21901-3724210-00	K410	4	Жгут проводов задний
21902-3724210-02	K410	4	Жгут проводов задний
21902-3724210-20	K410	4	Жгут проводов задний
21902-3724210-22	K410	4	Жгут проводов задний
21902-3724210-85	K410	4	Жгут проводов задний
21904-3724210-00	K410	4	Жгут проводов задний
21908-3724210-20	K410	4	Жгут проводов задний

21900-3724546-00	K410	5	Жгут проводов дополнительный задний
21902-3724546-00	K410	5	Жгут проводов дополнительный задний
21900-3724214-00	K410	6	Жгут фонарей освещения номерного знака
21911-3724544-00	K411	1	Жгут проводов передней правой двери
21912-3724544-00	K411	1	Жгут проводов передней правой двери
21900-3724544-10	K411	1	Жгут проводов передней правой двери
21910-3724030-00	K411	2	Жгут проводов панели приборов
21911-3724030-00	K411	2	Жгут проводов панели приборов
21910-3724030-13	K411	2	Жгут проводов панели приборов
21910-3724030-11	K411	2	Жгут проводов панели приборов
21912-3724030-00	K411	2	Жгут проводов панели приборов
нет информации	K411	2	Жгут проводов панели приборов
нет информации	K411	2	Жгут проводов панели приборов
21911-3724545-00	K411	3	Жгут проводов передней правой двери
21912-3724545-00	K411	3	Жгут проводов передней правой двери
21900-3724545-10	K411	3	Жгут проводов передней правой двери
21911-3724210-00	K411	4	Жгут проводов задний
21910-3724210-00	K411	4	Жгут проводов задний
21910-3724210-20	K411	4	Жгут проводов задний
21910-3724210-80	K411	4	Жгут проводов задний
21912-3724210-00	K411	4	Жгут проводов задний
21912-3724210-82	K411	4	Жгут проводов задний
21902-3724546-00	K411	5	Жгут проводов задней двери в сборе
21900-3724546-00	K411	5	Жгут проводов задней двери в сборе
21900-3724214-00	K411	6	Жгут фонарей освещения номерного знака
21910-3724558-00	K411	7	Жгут проводов задний дополнительный
11183-1411020-62	K100	1	Контроллер системы управления двигателем
11186-1411020-22	K100	1	Контроллер системы управления двигателем
11186-1411020-90	K100	1	Контроллер системы управления двигателем
21126-1411020-67	K100	1	Контроллер системы управления двигателем
21126-1411020-90	K100	1	Контроллер системы управления двигателем
21127-1411020-22	K100	1	Контроллер системы управления двигателем
21127-1411020-62	K100	1	Контроллер системы управления двигателем
21127-1411020-82	K100	1	Контроллер системы управления двигателем
00001-0026053-71	K100	2	Шайба 6 стопорная
00001-0058962-11	K100	3	Гайка М6 с зубчатым буртиком
21900-1411094-00	K100	4	Втулка дистанционная
11186-1412020-00	K101	1	Контроллер управления автоматической коробкой передач
21126-1412020-00	K101	1	Контроллер управления автоматической коробкой передач
00001-0038321-01	K101	2	Гайка М6 с зубчатым буртиком
21902-1412064-00	K101	3	Кронштейн
21907-1412020-10	K102	1	Контроллер управления роботизированной коробкой передач
21907-1412064-05	K102	2	Кронштейн крепления контроллера
00001-0038321-01	K102	3	Гайка М6 с зубчатым буртиком
00001-0038318-01	K102	4	Гайка М5 с зубчатым буртиком
21010-1302065-00	K102	5	Втулка дистанционная
11180-6105006-20	K110	1	Выключатели дверей с выключателем зажигания (комплект)
21910-6105006-00	K110	1	Выключатели дверей с выключателем зажигания (комплект)
21100-3704324-00	K110	2	Болт М6 с отрывной головкой
21100-3704217-00	K110	3	Скоба
11180-6105006-10	K111	1	Выключатели дверей с выключателем зажигания (комплект)
21910-6105006-10	K111	1	Выключатели дверей с выключателем зажигания (комплект)
21100-3704324-00	K111	2	Болт М6 с отрывной головкой
21100-3704217-00	K111	3	Скоба
11180-3763070-00	K111	4	Пульт дистанционного управления
11180-3763070-01	K111	4	Пульт дистанционного управления

11180-3763070-03	K111	4	Пульт дистанционного управления
21110-3707010-00	K120	1	Свеча зажигания
21110-3707010-03	K120	1	Свеча зажигания
21080-1003286-00	K120	2	Винт крепления катушки зажигания
21110-3705010-02	K120	3	Катушка зажигания
21110-3705010-03	K120	3	Катушка зажигания
00001-0060432-21	K120	4	Болт М8х16
00001-0026467-01	K120	5	Шайба 8
21900-3705410-00	K120	6	Кронштейн
00001-0058962-21	K120	7	Гайка М6
00001-0011977-73	K120	8	Шайба 6 пружинная коническая
00001-0011980-73	K120	9	Шайба 8 пружинная коническая
00001-0060436-21	K120	10	Болт М8х25
21120-1005157-00	K121	1	Болт
21120-3705010-11	K121	2	Катушка зажигания
21120-3705010-12	K121	2	Катушка зажигания
21120-3705010-13	K121	2	Катушка зажигания
21120-3707010-00	K121	3	Свеча зажигания
21120-3707010-01	K121	3	Свеча зажигания
00001-0009021-21	K121	4	Болт М6х14
00001-0011977-73	K121	5	Шайба 6 пружинная коническая
21230-3703109-10	K130	1	Стяжка
00001-0060433-21	K130	2	Болт М8х18
00001-0005166-70	K130	3	Шайба 8 пружинная
00001-0005196-01	K130	4	Шайба 8
11180-8403416-00	K130	5	Кронштейн
00001-0061008-11	K130	6	Гайка М8
21100-3701686-00	K130	7	Гайка
21212-3703110-00	K130	8	Планка
21900-8403400-00	K130	9	Площадка
11180-8403410-00	K130	10	Опора площадки
21100-3701686-00	K140	1	Гайка
00001-0060444-21	K140	2	Болт М8х60
21700-3701010-13	K140	3	Генератор (ф. Bosch)
11180-3701376-00	K140	4	Болт крепления генератора
21100-3701638-00	K140	5	Вкладыш втулки
21100-3701637-00	K140	6	Опора резиновая
21100-3701634-00	K140	7	Втулка компенсирующая
00001-0061008-21	K140	8	Гайка М8
21901-3708010-00	K150	1	Стартер
21902-3708010-00	K150	1	Стартер
21902-3708124-00	K150	2	Болт крепления стартера
11190-3708833-00	K150	3	Гайка М8 фланцевая
21901-5000014-20	M001	1	Кузов окрашенный
21902-5000014-20	M001	1	Кузов окрашенный
21903-5000014-20	M001	1	Кузов окрашенный
21906-5000014-00	M001	1	Кузов окрашенный
21907-5000014-20	M001	1	Кузов окрашенный
21902-5000014-30	M001	2	Кузов окрашенный
21905-5000014-30	M001	2	Кузов окрашенный
21907-5000014-30	M001	2	Кузов окрашенный
11180-8212322-00	M001	3	Накладка задней стойки передней двери правая
11180-8212323-00	M001	3	Накладка задней стойки передней двери левая
11180-8212324-00	M001	4	Накладка передней стойки задней двери передняя правая
11180-8212325-00	M001	4	Накладка передней стойки задней двери передняя левая
11180-8212326-00	M001	5	Накладка передней стойки задней двери задняя правая

11180-8212327-00	M001	5	Накладка передней стойки задней двери задняя левая
11180-8212328-00	M001	6	Накладка задней стойки задней двери правая
11180-8212329-00	M001	6	Накладка задней стойки задней двери левая
21910-5000014-00	M002	1	Кузов окрашенный
21910-5000014-10	M002	2	Кузов окрашенный
11180-8212322-00	M002	3	Накладка задней стойки передней двери правая
11180-8212323-00	M002	3	Накладка задней стойки передней двери левая
11180-8212324-00	M002	4	Накладка передней стойки задней двери передняя правая
11180-8212325-00	M002	4	Накладка передней стойки задней двери передняя левая
11180-8212326-00	M002	5	Накладка передней стойки задней двери задняя правая
11180-8212327-00	M002	5	Накладка передней стойки задней двери задняя левая
21910-8212328-00	M002	6	Накладка задней стойки задней двери правая
21910-8212329-00	M002	6	Накладка задней стойки задней двери левая
21901-6810008-00	M100	1	Сиденья (комплект поставки)
21901-6810008-01	M100	1	Сиденья (комплект поставки)
21901-6810008-10	M100	1	Сиденья (комплект поставки)
21901-6810008-20	M100	1	Сиденья (комплект поставки)
21901-6810008-30	M100	1	Сиденья (комплект поставки)
21901-6810008-40	M100	1	Сиденья (комплект поставки)
21901-6810008-50	M100	1	Сиденья (комплект поставки)
21901-6810008-60	M100	1	Сиденья (комплект поставки)
21901-6820210-00	M100	2	Спинка заднего сиденья
21901-6820210-01	M100	2	Спинка заднего сиденья
21901-6820210-10	M100	2	Спинка заднего сиденья
21901-6820210-20	M100	2	Спинка заднего сиденья
21901-6820210-30	M100	2	Спинка заднего сиденья
21900-6810011-00	M100	3	Сиденье переднее левое в сборе
21900-6810011-01	M100	3	Сиденье переднее левое в сборе
21900-6810011-10	M100	3	Сиденье переднее левое в сборе
21900-6810011-12	M100	3	Сиденье переднее левое в сборе
21900-6810011-14	M100	3	Сиденье переднее левое в сборе
21900-6810011-16	M100	3	Сиденье переднее левое в сборе
21901-6810011-00	M100	3	Сиденье переднее левое в сборе
21900-8217031-00	M100	4	Замок переднего ремня безопасности
21900-8217031-10	M100	4	Замок переднего ремня безопасности
21900-6810010-00	M100	5	Сиденье переднее правое в сборе
21900-6810010-01	M100	5	Сиденье переднее правое в сборе
21900-6810010-10	M100	5	Сиденье переднее правое в сборе
21900-6810011-12	M100	3	Сиденье переднее левое в сборе
21900-6810011-14	M100	3	Сиденье переднее левое в сборе
21900-6810011-16	M100	3	Сиденье переднее левое в сборе
21901-6810010-00	M100	5	Сиденье переднее правое в сборе
21900-8217030-00	M100	6	Замок переднего ремня безопасности с выключателем
21900-8217030-10	M100	6	Замок переднего ремня безопасности с выключателем
21900-6820110-00	M100	7	Подушка заднего сиденья
21900-6820110-01	M100	7	Подушка заднего сиденья
21900-6820110-10	M100	7	Подушка заднего сиденья
21900-6820110-10	M100	7	Подушка заднего сиденья
21901-6820110-20	M100	7	Подушка заднего сиденья
21100-6810054-30	M100	8	Болт крепления переднего сиденья
00001-0005166-70	M100	9	Шайба 8 пружинная
11180-6824090-00	M100	10	Фиксатор замка спинки з/с с оболочкой в сборе
21080-6105268-00	M100	11	Винт крепления фиксатора спинки заднего сиденья
21100-1001259-00	M100	12	Болт крепления спинки заднего сиденья
21100-1001259-00	M100	12	Болт крепления спинки заднего сиденья
00001-0060436-30	M100	13	Болт M8x25

00001-0026467-01	M100	14	Шайба 8
00001-0026055-71	M100	15	Шайба 8 стопорная
00001-0026055-71	M100	15	Шайба 8 стопорная
00001-0061008-11	M100	16	Гайка М8
00001-0026053-71	M100	17	Шайба 6 стопорная
00001-0058962-21	M100	16	Гайка М6
21902-6810008-00	M101	15	Сиденья (комплект поставки)
21902-6810008-20	M101	1	Сиденья (комплект поставки)
21902-6810008-30	M101	1	Сиденья (комплект поставки)
21902-6810008-40	M101	1	Сиденья (комплект поставки)
21902-6820210-00	M101	2	Спинка заднего сиденья правая
21902-6820210-10	M101	2	Спинка заднего сиденья правая
21902-6820210-20	M101	2	Спинка заднего сиденья правая
21902-6820211-00	M101	3	Спинка заднего сиденья левая
21902-6820211-10	M101	3	Спинка заднего сиденья левая
21902-6820211-20	M101	3	Спинка заднего сиденья левая
21901-6810011-10	M101	4	Сиденье переднее левое в сборе
21901-6810011-20	M101	4	Сиденье переднее левое в сборе
21901-6810011-30	M101	4	Сиденье переднее левое в сборе
21900-8217031-00	M101	5	Замок переднего ремня безопасности
21900-8217031-10	M101	5	Замок переднего ремня безопасности
21901-6810010-10	M101	6	Сиденье переднее правое в сборе
21901-6810010-20	M101	6	Сиденье переднее правое в сборе
21901-6810010-30	M101	6	Сиденье переднее правое в сборе
21900-8217030-00	M101	7	Замок переднего ремня безопасности с выключателем
21900-8217030-10	M101	7	Замок переднего ремня безопасности с выключателем
21902-6820110-00	M101	8	Подушка заднего сиденья правая
21902-6820110-10	M101	8	Подушка заднего сиденья правая
21902-6820110-20	M101	8	Подушка заднего сиденья правая
21902-6820111-00	M101	9	Подушка заднего сиденья левая
21902-6820111-10	M101	9	Подушка заднего сиденья левая
21902-6820111-20	M101	9	Подушка заднего сиденья левая
21100-6810054-30	M101	10	Болт крепления переднего сиденья
00001-0005166-70	M101	11	Шайба 8 пружинная
11180-6824090-00	M101	12	Фиксатор замка спинки з/с с оболочкой в сборе
21230-6105198-00	M101	13	Пластина крепления фиксатора замка двери
21080-6105268-00	M101	14	Винт крепления фиксатора спинки заднего сиденья
00001-0060436-30	M101	15	Болт М8х25
00001-0026055-71	M101	16	Шайба 8 стопорная
00001-0026055-71	M101	16	Шайба 8 стопорная
00001-0026467-01	M101	17	Шайба 8
21100-1001259-00	M101	18	Болт крепления спинки заднего сиденья
21100-1001259-00	M101	18	Болт крепления спинки заднего сиденья
00001-0061008-11	M101	19	Гайка М8
00001-0026053-71	M101	20	Шайба 6 стопорная
00001-0058962-21	M101	21	Гайка М6
21902-6810008-10	M102	1	Сиденья (комплект поставки)
21902-6820210-00	M102	2	Спинка заднего сиденья правая
21902-6820211-00	M102	3	Спинка заднего сиденья левая
21901-6810011-30	M102	4	Сиденье переднее левое в сборе
21900-8217031-10	M102	5	Замок переднего ремня безопасности
21901-6810010-30	M102	6	Сиденье переднее правое в сборе
21900-8217030-10	M102	7	Замок переднего ремня безопасности с выключателем
21902-6820110-00	M102	8	Подушка заднего сиденья правая
21902-6820111-00	M102	9	Подушка заднего сиденья левая
21100-6810054-30	M102	10	Болт крепления переднего сиденья

00001-0005166-70	M102	11 Шайба 8 пружинная
11180-6824090-00	M102	12 Фиксатор замка спинки з/с с оболочкой в сборе
21080-6105268-00	M102	13 Винт крепления фиксатора спинки заднего сиденья
21100-1001259-00	M102	14 Болт крепления спинки заднего сиденья
00001-0026055-71	M102	15 Шайба 8 стопорная
00001-0061008-11	M102	16 Гайка М8
00001-0026053-71	M102	17 Шайба 6 стопорная
00001-0058962-21	M102	18 Гайка М6
21900-8217100-00	M135	1 Кронштейн крепления переднего р/б верхний в сборе
00001-0005166-70	M135	2 Шайба 8 пружинная
21050-6810054-00	M135	3 Болт крепления регулятора
21900-8217020-00	M135	4 Ремень безопасности передний правый
21900-8217021-00	M135	4 Ремень безопасности передний левый
21230-8217136-00	M135	5 Направляющая переднего ремня безопасности
00001-0026053-71	M135	6 Шайба 6 стопорная
00001-0032760-01	M135	7 Винт М6х12
21900-8217210-00	M135	8 Ремень безопасности задний боковой
21900-8217310-00	M135	9 Ремень безопасности задний средний
21900-8217126-00	M135	10 Кронштейн крепления инерционной катушки правый
21900-8217127-00	M135	10 Кронштейн крепления инерционной катушки левый
00001-0005170-70	M135	11 Шайба 12 пружинная
21010-8217258-00	M135	12 Болт крепления инерционной катушки
21910-8217210-00	M136	1 Ремень безопасности задний боковой
21900-8217100-00	M136	2 Кронштейн крепления переднего р/б верхний в сборе
00001-0005166-70	M136	3 Шайба 8 пружинная
21050-6810054-00	M136	4 Болт крепления регулятора
21230-8217136-00	M136	5 Направляющая переднего ремня безопасности
00001-0026053-71	M136	6 Шайба 6 стопорная
00001-0032760-01	M136	7 Винт М6х12
21900-8217020-00	M136	8 Ремень безопасности передний правый
21900-8217020-10	M136	8 Ремень безопасности передний правый
21910-8217292-00	M136	9 Усилитель крепления заднего р/б верхний
21910-8217136-00	M136	10 Направляющая заднего среднего ремня безопасности
21910-8217178-00	M136	11 Облицовка заднего среднего ремня безопасности
11180-8212778-00	M136	12 Втулка крепления накладки
00001-0076702-07	M136	13 Винт 4,3х15,9 самонарезающий
21910-8217324-00	M136	14 Усилитель крепления инерц. катушки среднего р/б
21910-8217310-00	M136	15 Ремень безопасности задний средний
21900-8217021-00	M136	16 Ремень безопасности передний левый
21900-8217021-10	M136	16 Ремень безопасности передний левый
21900-8217126-00	M136	17 Кронштейн крепления инерционной катушки правый
21900-8217127-00	M136	17 Кронштейн крепления инерционной катушки левый
00001-0005170-70	M136	18 Шайба 12 пружинная
21010-8217258-00	M136	19 Болт крепления инерционной катушки
21100-5007248-00	M140	1 Пистон
00001-0038321-01	M140	2 Гайка М6 с зубчатым буртиком
21900-5007064-00	M140	3 Планка прижимная
21900-5007060-00	M140	4 Подушка выравнивающая
21900-5007126-00	M140	5 Прокладка щитка передка нижняя правая
21900-5007127-00	M140	6 Прокладка щитка передка нижняя левая
21910-5007252-00	M140	7 Обивка пола багажника задняя правая
21910-5007252-10	M140	7 Обивка пола багажника задняя правая
21900-5007252-00	M140	8 Обивка пола багажника задняя правая
21910-5007253-00	M140	9 Обивка пола багажника передняя левая
21910-5007253-10	M140	9 Обивка пола багажника передняя левая
21900-5007253-00	M140	10 Обивка пола багажника передняя левая

21900-5007230-00	M140	11	Обивка пола средняя
21900-5007230-10	M140	12	Обивка пола средняя
21900-5007230-40	M140	12	Обивка пола средняя
21900-5007210-00	M140	13	Обивка пола передняя
21900-5007210-00	M140	13	Обивка пола передняя
21900-5007210-00	M140	13	Обивка пола передняя
21900-5007210-10	M140	13	Обивка пола передняя
21900-5007210-20	M140	13	Обивка пола передняя
21900-5007210-30	M140	13	Обивка пола передняя
21900-5007032-10	M140	14	Обивка щитка передка
21900-5007032-10	M140	14	Обивка щитка передка
21900-5007032-10	M140	14	Обивка щитка передка
21900-5007032-20	M140	14	Обивка щитка передка
21900-5007032-20	M140	14	Обивка щитка передка
21900-5007032-20	M140	14	Обивка щитка передка
21900-5007032-30	M140	14	Обивка щитка передка
21900-5007032-30	M140	14	Обивка щитка передка
21900-5007520-00	M145	1	Прокладка моторного отсека правая
21900-5007502-00	M145	2	Обивка моторного отсека
21900-5007502-10	M145	2	Обивка моторного отсека
21900-5007502-10	M145	2	Обивка моторного отсека
11180-5007248-00	M145	3	Пистон
21080-5301390-02	M145	4	Клапан для слива воды
21900-5007402-00	M145	5	Обивка капота
21900-5007521-00	M145	6	Прокладка моторного отсека левая
21080-5402270-00	M145	7	Держатель обивки
21080-5402271-00	M145	8	Фиксатор держателя
11190-5007722-00	M145	9	Кнопка
00001-0076717-09	M150	1	Винт 4,9х31,8 самонарезающий
00001-0076717-09	M150	1	Винт 4,9х31,8 самонарезающий
11180-8212778-00	M150	2	Втулка
11180-8212778-00	M150	2	Втулка
11180-5109076-00	M150	3	Облицовка порога пола передняя правая
11180-5109077-00	M150	3	Облицовка порога пола передняя левая
21100-5007248-00	M150	4	Пистон
21100-5007248-00	M150	4	Пистон
11180-5109078-00	M150	5	Облицовка порога пола задняя правая
11180-5109079-00	M150	5	Облицовка порога пола задняя левая
11180-6102510-00	M150	6	Прокладка дистанционная передней двери
21230-6302334-00	M150	7	Винт самонарезающий
21910-5109054-10	M150	8	Коврик багажника в сборе
21910-5109054-00	M150	9	Коврик багажника в сборе
21900-5109054-00	M150	10	Коврик багажника в сборе
21900-5109008-00	M150	11	Коврик пола в сборе
21900-5109014-10	M150	11	Коврик пола
11180-5109038-00	M150	12	Вставка коврика пола
21900-8203010-00	M155	1	Пепельница в сборе
21900-8203010-00	M155	1	Пепельница в сборе
21900-5109070-00	M155	2	Чехол рычага переключения передач
21900-5109070-00	M155	2	Чехол рычага переключения передач
21910-5109070-00	M155	2	Чехол рычага переключения передач
21900-5109154-00	M155	3	Облицовка туннеля пола в сборе
21907-5109070-00	M155	4	Чехол рычага переключения передач
00001-0041897-76	M155	5	Гайка фланцевая
21140-5325388-00	M155	6	Винт самонарезающий
21700-5702222-00	M160	1	Прокладка
11180-5702214-00	M160	2	Прокладка обивки крыши передняя

21900-5702100-00	M160	3	Обивка крыши
21900-5702100-10	M160	3	Обивка крыши
21900-5702100-20	M160	3	Обивка крыши
11180-5702218-00	M160	4	Прокладка обивки крыши
21120-5702154-01	M160	5	Держатель обивки крыши
00001-0032762-01	M160	6	Винт М6х16
21900-5702340-00	M160	7	Контейнер обивки крыши в сборе
21900-5702343-00	M160	8	Крышка контейнера обивки крыши с прокладкой в сборе
21900-5702356-00	M160	9	Кронштейн контейнера передний
21900-5702362-00	M160	10	Пружина контейнера
21900-5702358-00	M160	11	Кронштейн контейнера задний
21900-8236068-00	M160	12	Облицовка кронштейна верхнего крепления детского сиденья
21900-5607014-00	M160	13	Полка багажника
21230-6302334-00	M160	14	Винт самонарезающий
11180-8217778-00	M160	15	Втулка
11180-8217778-01	M160	16	Втулка
11180-5602016-00	M160	17	Облицовка поперечины задка
21910-5702012-00	M161	1	Обивка крыши в сборе
21910-5702012-10	M161	1	Обивка крыши в сборе
21910-5702012-20	M161	1	Обивка крыши в сборе
21910-5702100-00	M161	2	Обивка крыши
21910-5702100-10	M161	2	Обивка крыши
21910-5702100-20	M161	2	Обивка крыши
11180-5702218-00	M161	3	Прокладка обивки крыши
21120-5402154-01	M161	4	Держатель обивки крыши
00001-0032762-01	M161	5	Винт М6х16
21900-5702340-00	M161	6	Контейнер обивки крыши в сборе
21900-5702343-00	M161	7	Крышка контейнера обивки крыши с прокладкой в сборе
21900-5702356-00	M161	8	Кронштейн контейнера передний
21900-5702362-00	M161	9	Пружина контейнера
21900-5702358-00	M161	10	Кронштейн контейнера задний
21230-5325128-00	M161	11	Пружина крепления щитка панели приборов
21910-5607072-00	M161	12	Опора полки багажника правая
21910-5607073-00	M161	12	Опора полки багажника левая
11190-5007722-00	M161	13	Кнопка
21910-5607092-00	M161	14	Заглушка опоры полки багажника правая
21910-5607093-00	M161	14	Заглушка опоры полки багажника левая
00001-0076717-07	M161	15	Винт 4,9х38,1
21210-5402286-00	M161	16	Гайка квадратная
21910-5607010-00	M161	17	Полка багажника со шнурами в сборе
21910-5607136-00	M161	18	Держатель шнура верхний
21910-5607100-00	M161	19	Шнур полки багажника
21910-5607086-00	M161	20	Демпфер полки багажника
21910-5607012-00	M161	21	Полка багажника с осями в сборе
21140-5325378-00	M161	22	Винт самонарезающий
21910-5607054-00	M161	23	Ось полки багажника задняя
21910-5607014-00	M161	24	Полка багажника
21910-5607042-00	M161	25	Ось полки багажника передняя правая
21910-5607043-00	M161	25	Ось полки багажника передняя левая
21230-5325162-00	M161	26	Винт самонарезающий
11180-8217778-00	M161	27	Втулка
11180-8217778-01	M161	27	Втулка
21910-5602016-00	M161	28	Облицовка поперечины задка
21230-6302334-00	M161	29	Винт самонарезающий
11180-6102053-00	M170	1	Кнопка
21050-6816096-00	M170	2	Гайка

21900-5402114-00	M170	3	Обивка стойки ветрового окна правая
21900-5402115-00	M170	3	Обивка стойки ветрового окна левая
21700-6102053-00	M170	4	Кнопка
11180-8217778-00	M170	5	Втулка
11180-8217778-01	M170	5	Втулка
21900-5402128-00	M170	6	Обивка центральной стойки верхняя правая
21900-5402129-00	M170	6	Обивка центральной стойки верхняя левая
11180-6102510-00	M170	7	Прокладка дистанционная
11180-6102510-00	M170	7	Прокладка дистанционная
21900-5402124-00	M170	8	Обивка центральной стойки нижняя правая
21900-5402125-00	M170	8	Обивка центральной стойки нижняя левая
21900-5402144-00	M170	9	Обивка стойки задка правая
21900-5402145-00	M170	9	Обивка стойки задка левая
21230-6302332-00	M170	10	Винт самонарезающий
21080-6302015-00	M170	11	Кнопка
21900-5402190-10	M170	12	Обивка арки и боковины правая в сборе
21900-5402191-10	M170	12	Обивка арки и боковины левая в сборе
21900-5402190-20	M170	12	Обивка арки и боковины правая в сборе
21900-5402191-20	M170	12	Обивка арки и боковины левая в сборе
11190-5007722-00	M170	13	Кнопка
11190-5007722-01	M170	13	Кнопка
11180-5402124-10	M170	14	Обивка центральной стойки нижняя правая
11180-5402125-10	M170	14	Обивка центральной стойки нижняя левая
21230-6302334-00	M170	15	Винт самонарезающий
11180-8217778-00	M171	1	Втулка
11180-8217778-01	M171	1	Втулка
21230-5402172-00	M171	2	Вставка обивки центральной стойки
21900-5402114-00	M171	3	Обивка стойки ветрового окна правая
21900-5402115-00	M171	3	Обивка стойки ветрового окна левая
21700-6102053-00	M171	4	Кнопка
21900-5402128-00	M171	5	Обивка центральной стойки верхняя правая
21900-5402129-00	M171	5	Обивка центральной стойки верхняя левая
11180-6102510-00	M171	6	Прокладка дистанционная
21900-5402124-00	M171	7	Обивка центральной стойки нижняя правая
21900-5402125-00	M171	7	Обивка центральной стойки нижняя левая
21230-6302334-00	M171	8	Винт самонарезающий
21230-6302334-00	M171	8	Винт самонарезающий
21910-5402140-00	M171	9	Обивка стойки задка правая
21910-5402141-00	M171	9	Обивка стойки задка левая
21100-1311104-00	M171	10	Прокладка расширительного бачка правая
21910-5402144-00	M171	11	Обивка стойки задка правая
21910-5402145-00	M171	11	Обивка стойки задка левая
21210-5004286-00	M171	12	Гайка квадратная
21230-5402162-00	M171	13	Винт самонарезающий
21910-5402196-00	M171	14	Обивка арки и боковины правая в сборе
21910-5402197-00	M171	14	Обивка арки и боковины левая в сборе
21910-5402196-10	M171	14	Обивка арки и боковины правая в сборе
21910-5402197-10	M171	14	Обивка арки и боковины левая в сборе
21230-6302332-00	M171	15	Винт самонарезающий
21920-5402128-00	M171	16	Обивка центральной стойки верхняя правая
21920-5402129-00	M171	16	Обивка центральной стойки верхняя левая
11180-5402124-10	M171	17	Обивка центральной стойки нижняя правая
11180-5402125-10	M171	17	Обивка центральной стойки нижняя левая
00001-0037438-11	M180	1	Винт М4х6 установочный
21900-8204096-00	M180	2	Держатель козырька
00001-0076806-01	M180	3	Винт 4,9х19 самонарезающий

21900-8204011-00	M180	4	Козырек противосолнечный левый
21900-8204011-00	M180	4	Козырек противосолнечный левый
21900-8204011-00	M180	4	Козырек противосолнечный левый
21900-8204011-10	M180	5	Козырек противосолнечный левый
21080-8201190-00	M180	6	Пластина
21080-8201008-00	M180	7	Зеркало заднего вида внутреннее
11180-8201008-00	M180	7	Зеркало заднего вида внутреннее
11180-8201008-01	M180	7	Зеркало заднего вида внутреннее
21900-8201008-00	M180	7	Зеркало заднего вида внутреннее
21900-8204010-00	M180	8	Козырек противосолнечный правый
21900-8204010-00	M180	8	Козырек противосолнечный правый
21900-8204010-10	M180	8	Козырек противосолнечный правый
21900-8204010-10	M180	8	Козырек противосолнечный правый
21100-8202043-10	M180	10	Заглушка поручня
21100-8202010-10	M180	11	Поручень правый
21100-8202010-10	M180	11	Поручень правый
21100-8202011-10	M180	11	Поручень левый
21100-8202011-10	M180	11	Поручень левый
00001-0025990-71	M180	12	Шайба 6 стопорная
00001-0032764-01	M180	13	Винт М6х20
11180-8201327-00	M185	1	Облицовка рукоятки
21050-6105416-00	M185	2	Скоба
11180-8201004-01	M185	3	Зеркало правое - комплект
11180-8201004-01	M185	3	Зеркало правое - комплект
11180-8201004-04	M185	3	Зеркало правое - комплект
11180-8201004-04	M185	3	Зеркало правое - комплект
11180-8201005-01	M185	3	Зеркало левое - комплект
11180-8201005-01	M185	3	Зеркало левое - комплект
11180-8201005-04	M185	3	Зеркало левое - комплект
11180-8201005-04	M185	3	Зеркало левое - комплект
11180-8201020-01	M185	4	Зеркало наружное правое
11180-8201020-01	M185	4	Зеркало наружное правое
11180-8201020-04	M185	4	Зеркало наружное правое
11180-8201020-04	M185	4	Зеркало наружное правое
11180-8201021-01	M185	4	Зеркало наружное левое
11180-8201021-01	M185	4	Зеркало наружное левое
11180-8201021-04	M185	4	Зеркало наружное левое
11180-8201021-04	M185	4	Зеркало наружное левое
00001-0025991-73	M185	5	Шайба 5 стопорная
00001-0032744-01	M185	6	Винт М5х20
11180-8201004-74	M185	7	Зеркало правое - комплект
11180-8201005-74	M185	7	Зеркало левое - комплект
11180-8201020-74	M185	8	Зеркало наружное правое
11180-8201021-74	M185	8	Зеркало наружное правое
11180-8201004-11	M185	9	Зеркало правое - комплект
11180-8201005-11	M185	9	Зеркало левое - комплект
11180-8201020-11	M185	10	Зеркало наружное правое
11180-8201021-11	M185	10	Зеркало наружное правое
21020-3724317-00	M185	11	Уплотнитель проводов к фонарю освещения номер знака и плаф
21020-3724317-00	M185	11	Уплотнитель проводов к фонарю освещения номер знака и плаф
21910-8201004-00	M185	12	Зеркало правое - комплект
21910-8201004-00	M185	12	Зеркало правое - комплект
21910-8201005-00	M185	12	Зеркало левое - комплект
21910-8201005-00	M185	12	Зеркало левое - комплект
21910-8201004-20	M185	13	Зеркало правое - комплект
21910-8201005-20	M185	13	Зеркало левое - комплект

21010-3724118-00	M185	14	Уплотнитель проводов подфарника и бок. указателя поворота
21910-8201004-11	M185	15	Зеркало правое - комплект
21910-8201005-11	M185	15	Зеркало левое - комплект
11180-6102512-00	M190	1	Прокладка дистанционная
21900-5325010-00	M190	2	Панель приборов в сборе
21901-5325010-00	M190	2	Панель приборов в сборе
21901-5325010-07	M190	2	Панель приборов в сборе
21901-5325010-20	M190	2	Панель приборов в сборе
21902-5325010-05	M190	2	Панель приборов в сборе
21902-5325010-15	M190	2	Панель приборов в сборе
21903-5325010-00	M190	2	Панель приборов в сборе
21903-5325010-15	M190	2	Панель приборов в сборе
21903-5325010-40	M190	2	Панель приборов в сборе
21904-5325010-05	M190	2	Панель приборов в сборе
21907-5325010-00	M190	2	Панель приборов в сборе
21907-5325010-10	M190	2	Панель приборов в сборе
21907-5325010-20	M190	2	Панель приборов в сборе
21907-5325010-45	M190	2	Панель приборов в сборе
21908-5325010-00	M190	2	Панель приборов в сборе
21908-5325010-31	M190	2	Панель приборов в сборе
21908-5325010-55	M190	2	Панель приборов в сборе
21910-5325010-00	M190	2	Панель приборов в сборе
21911-5325010-00	M190	2	Панель приборов в сборе
21911-5325010-10	M190	2	Панель приборов в сборе
21911-5325010-20	M190	2	Панель приборов в сборе
21911-5325010-30	M190	2	Панель приборов в сборе
21911-5325010-35	M190	2	Панель приборов в сборе
21911-5325010-00	M190	2	Панель приборов в сборе
21915-5325010-00	M190	2	Панель приборов в сборе
21915-5325010-25	M190	2	Панель приборов в сборе
21916-5325010-10	M190	2	Панель приборов в сборе
21900-5325135-00	M190	3	Заглушка левая
21900-5325322-00	M190	4	Крышка блока предохранителей
21900-5325258-00	M190	5	Буфер
21900-5325134-00	M190	6	Заглушка правая
00001-0060431-21	M190	7	Болт М8х14
00001-0025984-70	M190	8	Шайба 8 стопорная
21900-5325308-00	M191	1	Пружина
21900-5325124-00	M191	2	Щиток панели приборов
21010-8109137-00	M191	3	Гайка пружинная
21140-5325388-00	M191	4	Винт самонарезающий
21900-5325067-00	M191	5	Накладка декоративная панели приборов
21900-5325011-00	M191	6	Панель приборов с воздухопроводом в сборе
21900-5325011-00	M191	6	Панель приборов с воздухопроводом в сборе
21900-5325011-20	M191	6	Панель приборов с воздухопроводом в сборе
21900-5325011-70	M191	6	Панель приборов с воздухопроводом в сборе
21900-5325011-71	M191	6	Панель приборов с воздухопроводом в сборе
21900-5325058-00	M191	7	Облицовка панели приборов
21900-5325058-00	M191	7	Облицовка панели приборов
21900-5325058-00	M191	7	Облицовка панели приборов
21080-5303044-00	M191	8	Буфер крышки вещевого ящика
00001-0076712-01	M191	9	Винт 4,9х15,9 самонарезающий
00001-0025991-70	M191	10	Шайба 5 стопорная
00001-0041897-76	M191	11	Гайка фланцевая
21900-5303014-00	M191	12	Корпус вещевого ящика панели приборов
21900-5303016-00	M191	13	Крышка вещевого ящика панели приборов в сборе

21900-8104040-00	M191	14	Сопло вентиляции кузова в сборе
21900-8104040-00	M191	14	Сопло вентиляции кузова в сборе
21900-8104040-10	M191	14	Сопло вентиляции кузова в сборе
21900-8104040-10	M191	14	Сопло вентиляции кузова в сборе
21900-5326012-00	M191	15	Накладка консоли приборов в сборе
21900-5326012-00	M191	15	Накладка консоли приборов в сборе
21900-5326012-20	M191	15	Накладка консоли приборов в сборе
21900-5326012-30	M191	16	Накладка консоли приборов в сборе
11180-5326016-00	M191	17	Коробка для мелких вещей
11180-5326016-00	M191	17	Коробка для мелких вещей
00001-0061008-11	M192	1	Гайка М8
00001-0005166-70	M192	2	Шайба 8 пружинная
00001-0026467-01	M192	3	Шайба 8
00001-0025984-70	M192	4	Шайба 8 стопорная
00001-0060434-21	M192	5	Болт М8х20
21900-5325079-00	M192	6	Поперечина панели приборов с кронштейнами в сборе
00001-0060444-21	M192	7	Болт М8х60
11180-8407128-00	M200	1	Прокладка упора капота
21030-5601155-00	M200	2	Буфер
00001-0025984-71	M200	3	Шайба 8 стопорная
00001-0061008-11	M200	4	Гайка М8
21900-8407010-00	M200	5	Петля капота правая в сборе
21900-8407011-00	M200	5	Петля капота левая в сборе
00001-0060432-21	M200	6	Болт М8х16
21900-8407146-00	M200	7	Скоба крепления упора капота
21900-8407122-00	M200	8	Упор капота
21100-8402214-00	M200	9	Буфер капота
21900-8407138-00	M200	10	Держатель упора капота
21900-8402010-00	M200	11	Капот
21900-8402024-00	M200	12	Панель капота наружная
21080-8406176-01	M200	13	Ось рукоятки
21080-8406132-00	M200	14	Рукоятка привода капота
00001-0026053-71	M200	15	Шайба 6 стопорная
21010-8406161-00	M200	16	Трубка крепления тяги замка капота
00001-0026444-01	M200	17	Шайба 6
21010-1108124-00	M200	18	Втулка уплотнительная
21900-8402200-00	M200	19	Уплотнитель капота задний
21900-8406010-00	M200	20	Замок капота в сборе
21900-8406140-00	M200	21	Оболочка тяги замка капота
00001-0026052-71	M200	22	Шайба 5 стопорная
00001-0058964-11	M200	23	Гайка М5
00001-0004181-01	M200	24	Скоба
11180-5101068-00	M210	1	Соединитель порога правый
11180-5101024-99	M210	2	Панель пола передняя
11180-5325450-99	M210	3	Кронштейн правый
11180-5101108-00	M210	4	Усилитель рычага ручного тормоза
11180-1703332-99	M210	5	Усилитель пола
11180-5101620-00	M210	6	Поперечина пола правая
11180-6810030-00	M210	7	Кронштейн переднего сиденья боковой
11180-5101621-00	M210	8	Поперечина пола левая
11180-5101069-00	M210	9	Соединитель порога левый
11180-5007075-00	M210	10	Пластина опорная
21100-5101584-00	M220	1	Винт крепления крышки люка датчика уровня топлива
00001-0041897-71	M220	2	Скоба
11180-5101410-00	M220	3	Крышка люка датчика уровня топлива
11180-5101410-10	M220	3	Крышка люка датчика уровня топлива

11180-5101344-00	M220	4	Усилитель порога пола правый
11180-5101076-00	M220	5	Усилитель пола под установку домкрата
21900-5601256-00	M220	6	Поперечина полки задка
11180-5101240-99	M220	7	Арка заднего колеса правая
11180-5101241-99	M220	7	Арка заднего колеса левая
21900-5101040-00	M220	8	Панель пола задняя
11180-5101032-99	M220	9	Панель пола средняя в сборе
11180-5101034-10	M220	10	Панель пола средняя
11180-6824206-00	M220	11	Фиксатор подушки заднего сиденья
11180-5101345-00	M220	12	Усилитель порога пола правый
21900-5101330-00	M230	1	Лонжерон пола задний правый в сборе
11180-2806050-00	M230	2	Проушина буксирная задняя
21900-5101432-00	M230	3	Усилитель заднего лонжерона под крепление ТСУ
11180-5101320-99	M230	4	Лонжерон пола средний правый
11180-5101288-00	M230	5	Соединитель лонжерона и поперечины правый
11180-5101376-99	M230	6	Усилитель лонжерона правый
11180-5101272-00	M230	7	Поперечина пола средняя
11180-5101321-99	M230	8	Лонжерон пола средний левый
11180-5101377-99	M230	9	Усилитель лонжерона левый
11180-5101289-00	M230	10	Соединитель лонжерона и поперечины левый
11180-5601080-00	M230	11	Панель задка с поперечиной в сборе
11180-5604066-00	M230	12	Кронштейн буфера
21910-5601080-00	M230	13	Панель задка с поперечиной в сборе
11180-5101276-99	M230	14	Поперечина пола задняя
21900-5101331-00	M230	15	Лонжерон пола задний левый
21900-8403392-00	M240	1	Усилитель брызговика верхний правый в сборе
21900-8403393-00	M240	1	Усилитель брызговика верхний левый в сборе
21900-8407132-00	M240	2	Кронштейн упора капота
11180-8403394-99	M240	3	Усилитель брызговика правый
11180-8403395-99	M240	3	Усилитель брызговика левый
11180-8403260-99	M240	4	Брызговик правый
11180-8403264-00	M240	5	Брызговик переднего крыла правый
11180-8403265-99	M240	5	Брызговик переднего крыла левый
11180-8403280-99	M240	6	Лонжерон пола передний правый в сборе
11180-8403281-99	M240	6	Лонжерон пола передний левый в сборе
11180-5101076-00	M240	7	Усилитель пола под установку домкрата
11180-5101056-00	M240	8	Соединитель порога пола передний правый
11180-5101057-00	M240	8	Соединитель порога пола передний левый
21900-8401050-00	M240	9	Рамка радиатора в сборе
21900-8401060-00	M240	10	Поперечина рамки радиатора верхняя
21900-8401293-00	M240	11	Стойка рамки радиатора левая
21900-8401292-00	M240	12	Стойка рамки радиатора правая
21900-8401052-00	M240	13	Панель рамки радиатора в сборе
21900-8401054-00	M240	14	Панель рамки радиатора
11180-8401076-99	M240	15	Поперечина нижняя
11180-5101302-00	M240	16	Лонжерон пола передний
11180-5301090-00	M240	17	Усилитель щитка передка верхний
11180-5301080-99	M240	18	Щиток передка в сборе
11180-5301142-99	M240	19	Надставка щитка передка
11180-3724315-10	M240	20	Пластина крепления провода корпуса двигателя
11180-5301086-99	M240	21	Щиток передка
111805301102-99	M240	22	Усилитель щитка передка нижний в сборе
11180-8403261-99	M240	23	Брызговик левый
11180-5401086-00	M250	1	Накладка боковины верхняя правая
11180-5401087-00	M250	1	Накладка боковины верхняя левая
11180-5401326-00	M250	2	Накладка ветровой стойки правая

11180-5401327-00	M250	2	Накладка ветровой стойки левая
11180-5401330-00	M250	3	Усилитель правый
11180-5401331-00	M250	3	Усилитель левый
11180-5701072-00	M250	4	Балка крыши передняя
11180-5401120-00	M250	5	Усилитель стойки правый
11180-5401121-00	M250	5	Усилитель стойки левый
11180-5401102-00	M250	6	Накладка боковины нижняя правая
11180-5401103-00	M250	6	Накладка боковины нижняя левая
11180-5401066-00	M250	7	Надставка боковины правая
11180-5401067-00	M250	7	Надставка боковины левая
11180-5701100-99	M250	8	Усилитель крыши в сборе
11180-5701124-99	M250	9	Балка крыши задняя
11180-5701050-00	M250	10	Поперечина крыши в сборе
21900-5401090-00	M250	11	Панель боковая правая
21900-5401091-00	M250	11	Панель боковая левая
11180-5401166-00	M250	12	Накладка центральной стойки правая
11180-5401167-00	M250	12	Накладка центральной стойки левая
11180-5401150-00	M250	13	Усилитель центральной стойки правый
11180-5401151-00	M250	13	Усилитель центральной стойки левый
21910-5401086-00	M251	1	Накладка боковины верхняя правая
21910-5401087-00	M251	1	Накладка боковины верхняя левая
11180-5401326-00	M251	2	Накладка ветровой стойки правая
11180-5401327-00	M251	2	Накладка ветровой стойки левая
11180-5401330-00	M251	3	Усилитель правый
11180-5401331-00	M251	3	Усилитель левый
11180-5701072-00	M251	4	Балка крыши передняя
11180-5401120-00	M251	5	Усилитель стойки правый
11180-5401121-00	M251	5	Усилитель стойки левый
11180-5401102-00	M251	6	Накладка боковины нижняя правая
11180-5401103-00	M251	6	Накладка боковины нижняя левая
21910-5401066-00	M251	7	Надставка боковины правая
21910-5401067-00	M251	7	Надставка боковины левая
21910-5701100-00	M251	8	Усилитель крыши в сборе
21910-5701120-00	M251	9	Балка крыши задняя
11180-5701050-00	M251	10	Поперечина крыши в сборе
21910-5401090-00	M251	11	Панель боковая правая
21910-5401091-00	M251	11	Панель боковая левая
11180-5401166-00	M251	12	Накладка центральной стойки правая
11180-5401167-00	M251	12	Накладка центральной стойки левая
11180-5401150-00	M251	13	Усилитель центральной стойки правый
11180-5401151-00	M251	13	Усилитель центральной стойки левый
21900-5601264-00	M260	1	Полка задка в сборе
21900-8404015-00	M260	2	Крыло заднее левое
21900-2804039-00	M260	3	Кронштейн заднего бампера боковой левый
21900-8404074-00	M260	4	Усилитель заднего крыла правый
21900-8404075-00	M260	4	Усилитель заднего крыла левый
21900-8404050-00	M260	5	Желобок заднего крыла правый
21900-8404051-00	M260	5	Желобок заднего крыла левый
21099-5402292-00	M260	6	Кронштейн крепления обивки боковины задней
21900-2804038-00	M260	7	Кронштейн заднего бампера боковой правый
21900-8404066-00	M260	8	Соединитель занега крыла и пола правый
21900-8404067-00	M260	8	Соединитель занега крыла и пола левый
00001-0025990-71	M260	9	Шайба 6 стопорная
11180-5701012-00	M260	10	Панель крыши
11180-5401204-00	M260	11	Желобок боковины правый
11180-5401205-00	M260	11	Желобок боковины левый

21900-8403044-00	M260	12	Кронштейн крепления крыла верхний правый
21900-8403045-00	M260	12	Кронштейн крепления крыла верхний левый
00001-0009021-21	M260	13	Болт М6х14
00001-0025983-71	M260	14	Шайба 8 стопорная
21900-8403150-00	M260	15	Кронштейн крепления переднего крыла правый
21900-8403151-00	M260	15	Кронштейн крепления переднего крыла левый
21900-8403010-00	M260	16	Крыло переднее правое в сборе
21900-8403011-00	M260	16	Крыло переднее левое в сборе
00001-0038318-01	M260	17	Гайка М5
00001-0026437-01	M260	18	Шайба 6
11180-5401060-00	M260	19	Боковина правая
11180-5401061-00	M260	19	Боковина левая
21900-8404010-00	M260	20	Крыло заднее правое в сборе
11180-8413010-00	M260	21	Крышка люка наливной горловины в сборе
11180-8413030-00	M260	22	Петля люка наливной горловины
21010-8404160-00	M260	23	Буфер
00001-0032760-01	M260	24	Винт М6х12
21910-8404074-00	M261	1	Усилитель заднего крыла правый
21910-8404075-00	M261	1	Усилитель заднего крыла левый
21910-8404015-00	M261	2	Крыло заднее левое
21910-2804039-00	M261	3	Кронштейн заднего бампера боковой левый
21910-8404050-00	M261	4	Желобок заднего крыла правый
21910-8404051-00	M261	4	Желобок заднего крыла левый
21910-2804038-00	M261	5	Кронштейн заднего бампера боковой правый
21910-8404066-00	M261	6	Соединитель занега крыла и пола правый
21910-8404067-00	M261	6	Соединитель занега крыла и пола левый
00001-0025990-71	M261	7	Шайба 6 стопорная
21910-5701012-00	M261	8	Панель крыши
21910-5701012-20	M261	8	Панель крыши
11180-5401204-00	M261	9	Желобок боковины правый
11180-5401205-00	M261	9	Желобок боковины левый
21900-8403044-00	M261	10	Кронштейн крепления крыла верхний правый
21900-8403045-00	M261	10	Кронштейн крепления крыла верхний левый
00001-0009021-21	M261	11	Болт М6х14
00001-0025983-71	M261	12	Шайба 8 стопорная
21900-8403150-00	M261	13	Кронштейн крепления переднего крыла правый
21900-8403151-00	M261	13	Кронштейн крепления переднего крыла левый
21900-8403010-00	M261	14	Крыло переднее правое в сборе
21900-8403011-00	M261	14	Крыло переднее левое в сборе
00001-0038318-01	M261	15	Гайка М5
00001-0026437-01	M261	16	Шайба 6
11180-5401060-00	M261	17	Боковина правая
11180-5401061-00	M261	17	Боковина левая
21910-8404010-00	M261	18	Крыло заднее правое в сборе
11180-8413010-00	M261	19	Крышка люка наливной горловины в сборе
11180-8413030-00	M261	20	Петля люка наливной горловины
21010-8404160-00	M261	21	Буфер
00001-0032760-01	M261	22	Винт М6х12
00001-0009020-21	M280	1	Болт М6х12
00001-0025995-71	M280	2	Шайба 6 стопорная
21900-5605010-00	M280	3	Петля крышки багажника правая
21900-5605011-00	M280	3	Петля крышки багажника левая
21900-5605155-00	M280	4	Буфер
00001-0025982-71	M280	5	Шайба 6 стопорная
00001-0009028-21	M280	6	Болт М6х30
21900-5604040-00	M280	7	Уплотнитель крышки багажника

00001-0076711-01	M280	8	Винт 4,9x12,7 самонарезающий
21900-5605090-00	M280	9	Распорка торсионов крышки багажника
21900-5605082-00	M280	10	Торсион крышки багажника правый
21900-5604010-00	M280	11	Крышка багажника
21230-6302332-00	M280	12	Винт самонарезающий
00001-0041897-71	M280	13	Гайка фланцевая
21900-5608022-00	M280	14	Ручка крышки багажника
11180-5604064-10	M280	15	Буфер крышки багажника
21900-5604050-00	M280	16	Трубка соединительная
00001-0038364-29	M290	1	Болт М6х16
00001-0033130-09	M290	2	Винт М6х16
00001-0026068-77	M290	3	Шайба 6 стопорная
00001-0038321-01	M290	4	Гайка М6 с зубчатым буртиком
21900-5606070-00	M290	5	Привод замка крышки багажника в сборе
21900-5606054-00	M290	6	Тяга привода замка крышки багажника
21900-5606010-00	M290	7	Замок крышки багажника
21900-5606010-10	M290	7	Замок крышки багажника
21900-5606064-10	M290	8	Фиксатор замка крышки багажника
21700-6102053-00	M300	1	Кнопка
21900-5325308-00	M300	2	Пружина
11180-6100014-20	M300	3	Дверь передняя правая
11180-6100014-25	M300	3	Дверь передняя правая
21900-5007356-00	M300	4	Пластина защитная передней двери правая
21900-6102012-00	M300	5	Обивка передней двери правая с карманом в сборе
21901-6102012-00	M300	5	Обивка передней двери правая с карманом в сборе
21901-6102012-10	M300	5	Обивка передней двери правая с карманом в сборе
21901-6102012-20	M300	5	Обивка передней двери правая с карманом в сборе
21901-6102012-40	M300	5	Обивка передней двери правая с карманом в сборе
21902-6102012-00	M300	5	Обивка передней двери правая с карманом в сборе
21900-6102096-00	M300	6	Облицовка динамика обивки передней двери
00001-0038360-21	M300	7	Болт М6х12 с зубчатым буртиком
11180-6102322-10	M300	8	Кронштейн обивки передней двери правый
21900-6202186-00	M300	9	Ручка обивки двери правая
00001-0005194-01	M300	10	Шайба 6
00001-0032768-01	M300	11	Винт М6х30
21900-6202188-00	M300	12	Накладка ручки обивки двери правая
21900-6202188-02	M300	12	Накладка ручки обивки двери правая
21050-6816096-00	M300	13	Гайка квадратная
00001-0025991-77	M300	14	Шайба 5 стопорная
00001-0076705-07	M300	15	Винт 4,3x25,4 самонарезающий
11180-6107028-00	M300	16	Уплотнитель порога передней двери
11180-6107066-01	M300	17	Кнопка
00001-0076705-07	M301	1	Винт 4,3x25,4 самонарезающий
00001-0025991-77	M301	2	Шайба 5 стопорная
00001-0041897-76	M301	3	Гайка фланцевая
21900-6102187-00	M301	4	Ручка обивки передней двери левая
00001-0038360-21	M301	5	Болт М6х12 с зубчатым буртиком
11180-6102323-10	M301	6	Кронштейн обивки передней двери левый
00001-0026444-01	M301	7	Шайба 6 стопорная
00001-0032768-01	M301	8	Винт М6х30
21900-6102193-00	M301	9	Заглушка обивки передней двери левая
21050-6816096-00	M301	10	Гайка квадратная
11180-6107028-00	M301	11	Уплотнитель порога передней двери
11180-6107066-01	M301	12	Кнопка
21700-6102053-00	M301	13	Кнопка
11180-6100015-20	M301	14	Дверь передняя левая

11180-6100015-25	M301	14	Дверь передняя левая
21900-5007357-00	M301	15	Пластина защитная передней двери левая
21900-6102013-00	M301	16	Обивка передней двери левая с карманом в сборе
21901-6102013-00	M301	16	Обивка передней двери левая с карманом в сборе
21901-6102013-10	M301	16	Обивка передней двери левая с карманом в сборе
21901-6102013-15	M301	16	Обивка передней двери левая с карманом в сборе
21901-6102013-40	M301	16	Обивка передней двери левая с карманом в сборе
21901-6102013-50	M301	16	Обивка передней двери левая с карманом в сборе
21902-6102013-00	M301	16	Обивка передней двери левая с карманом в сборе
21900-6102097-00	M301	17	Облицовка динамика обивки передней двери
21900-5325308-00	M301	18	Пружина
21900-6107020-00	M305	1	Уплотнитель проема двери верхний правый
21900-6107021-00	M305	1	Уплотнитель проема двери верхний левый
21900-6107014-00	M305	2	Уплотнитель проема передней двери в сборе
11180-6106018-30	M305	3	Звено подвижное петли двери верхнее правое
11180-6106019-30	M305	3	Звено подвижное петли двери верхнее левое
11180-6106042-30	M305	4	Звено неподвижное петли передней двери верхнее правое
11180-6106043-30	M305	4	Звено неподвижное петли передней двери верхнее левое
11180-6106068-00	M305	5	Шайба пружинная гнутая 10x18
11180-6106020-20	M305	6	Ось петли двери
11180-6206018-30	M305	7	Звено подвижное петли двери нижнее правое
11180-6206019-30	M305	7	Звено подвижное петли двери нижнее левое
11180-6106016-30	M305	8	Звено неподвижное петли передней двери нижнее правое
11180-6106017-30	M305	8	Звено неподвижное петли передней двери нижнее левое
21900-6207014-00	M305	9	Уплотнитель проема задней двери в сборе
21910-6107020-00	M305	10	Уплотнитель проема двери верхний правый
21910-6107021-00	M305	10	Уплотнитель проема двери верхний левый
11180-6206042-30	M305	11	Звено неподвижное петли задней двери верхнее правое
11180-6206043-30	M305	11	Звено неподвижное петли задней двери верхнее левое
11180-6206016-30	M305	12	Звено неподвижное петли задней двери нижнее правое
11180-6206017-30	M305	12	Звено неподвижное петли задней двери нижнее левое
21910-6207014-00	M305	13	Уплотнитель проема задней двери в сборе
11180-6207018-10	M305	13	Уплотнитель проема задней двери
11180-6107014-20	M305	14	Уплотнитель проема передней двери в сборе
11180-6107018-10	M305	14	Уплотнитель проема передней двери в сборе
00001-0038321-01	M306	1	Гайка М6
00001-0060432-21	M306	2	Болт М8x16
00001-0026055-71	M306	3	Шайба 8 зубчатая
21920-6206082-00	M306	4	Ограничитель задней двери
11180-6206082-10	M306	5	Ограничитель задней двери
00001-0038360-21	M306	6	Болт М6x12 с зубчатым буртиком
21920-6106082-00	M306	7	Ограничитель передней двери
11180-6106082-20	M306	8	Ограничитель передней двери
11180-6200014-20	M310	1	Дверь задняя правая
11180-6200015-20	M310	1	Дверь задняя левая
21910-6200014-20	M310	1	Дверь задняя правая
21910-6200015-20	M310	1	Дверь задняя левая
21910-6200014-25	M310	1	Дверь задняя правая
21910-6200015-25	M310	1	Дверь задняя левая
21100-5007394-00	M310	2	Пластина защитная нижняя задняя правая
21100-5007395-00	M310	2	Пластина защитная нижняя задняя левая
21900-6202012-00	M310	3	Обивка задней двери правая в сборе
21900-6202013-00	M310	3	Обивка задней двери левая в сборе
21901-6202012-00	M310	3	Обивка задней двери правая в сборе
21901-6202013-00	M310	3	Обивка задней двери левая в сборе
21902-6202012-00	M310	3	Обивка задней двери правая в сборе

21902-6202013-00	M310	3	Обивка задней двери левая в сборе
21910-6202012-00	M310	3	Обивка задней двери правая в сборе
21910-6202013-00	M310	3	Обивка задней двери левая в сборе
21911-6202012-00	M310	3	Обивка задней двери правая в сборе
21911-6202013-00	M310	3	Обивка задней двери левая в сборе
21911-6202012-10	M310	3	Обивка задней двери правая в сборе
21911-6202013-10	M310	3	Обивка задней двери левая в сборе
21912-6202012-00	M310	3	Обивка задней двери правая в сборе
21912-6202013-00	M310	3	Обивка задней двери левая в сборе
21900-6202094-00	M310	4	Облицовка динамика задней двери правая
21900-6202095-00	M310	4	Облицовка динамика задней двери левая
21700-6102053-00	M310	5	Кнопка
21900-6202186-00	M310	6	Ручка обивки задней двери правая
21900-6202187-00	M310	6	Ручка обивки задней двери левая
00001-0005194-01	M310	7	Шайба 6
00001-0032768-01	M310	8	Винт М6х30
21900-6202188-00	M310	9	Накладка ручки обивки задней двери правая
21900-6202189-00	M310	9	Накладка ручки обивки задней двери левая
21902-6202188-02	M310	9	Накладка ручки обивки задней двери правая
21902-6202189-02	M310	9	Накладка ручки обивки задней двери левая
21900-5325308-00	M310	10	Пружина
11180-6207028-00	M310	11	Уплотнитель порога задней правой двери
11180-6207029-00	M310	11	Уплотнитель порога задней левой двери
11180-6107066-01	M310	12	Кнопка
21900-6105125-00	M320	1	Кнопка выключения замка двери
21100-6105128-00	M320	2	Направляющая кнопки
00001-0045699-80	M320	3	Скоба 16х3
21900-6105118-00	M320	4	Тяга кнопки выключателя замка
11180-6105059-01	M320	5	Скоба крепления тяги замка двери
11180-6105276-00	M320	6	Втулка пальца фиксатора замка двери
11180-6105274-00	M320	7	Втулка распорная
11180-6105274-01	M320	7	Втулка распорная
11180-6105222-00	M320	8	Прокладка фиксатора замка
11180-6105208-00	M320	9	Корпус фиксатора замка
21080-6105268-20	M320	10	Винт
11180-6105228-00	M320	11	Палец фиксатора замка
00001-0033127-01	M320	12	Винт М6х10
00001-0026068-77	M320	13	Шайба 6
21900-6105012-00	M320	14	Замок передней двери правый
21900-6105012-10	M320	14	Замок передней двери правый
21900-6105013-00	M320	14	Замок передней двери левый
21900-6105013-10	M320	14	Замок передней двери левый
21900-6105248-00	M320	15	Тяга наружной ручки передней двери правая
21900-6105249-00	M320	15	Тяга наружной ручки передней двери левая
11180-6105136-30	M320	16	Тяга выключателя замка передней двери правая
11180-6105137-30	M320	16	Тяга выключателя замка передней двери левая
21900-6105096-00	M320	17	Тяга внутреннего привода замка передней двери правая
21900-6105097-00	M320	17	Тяга внутреннего привода замка передней двери левая
21900-5702214-00	M320	18	Прокладка
21230-6205162-00	M320	19	Держатель тяг
21900-6105125-00	M325	1	Кнопка выключения замка двери
21100-6205128-00	M325	2	Направляющая кнопки
21900-6205120-00	M325	3	Тяга кнопки
00001-0045699-80	M325	4	Скоба 16х3
21900-6205112-00	M325	5	Тяга привода блокировки правая
21900-6205113-00	M325	5	Тяга привода блокировки левая

21910-6205112-00	M325	5 Тяга привода блокировки правая
21910-6205113-00	M325	5 Тяга привода блокировки левая
00001-0032759-09	M325	6 Винт М6х10
00001-0026053-77	M325	7 Шайба 6 стопорная
21900-6205082-00	M325	8 Привод выключения замка правый
21900-6205083-00	M325	8 Привод выключения замка левый
21230-6205162-00	M325	9 Держатель тяги замка двери
21900-6105248-10	M325	10 Тяга наружной ручки в сборе
21900-6105790-10	M325	11 Тяга наружной ручки
00001-0033127-01	M325	12 Винт М6х10
00001-0026068-77	M325	13 Шайба 6 стопорная
21900-6205012-20	M325	14 Замок задней двери правый
21900-6205012-30	M325	14 Замок задней двери левый
21900-6205013-20	M325	14 Замок задней двери правый
21900-6205013-30	M325	14 Замок задней двери левый
11180-6105276-00	M325	15 Втулка
11180-6105274-00	M325	16 Втулка
11180-6105222-00	M325	17 Прокладка фиксатора замка
11180-6105208-00	M325	18 Корпус фиксатора замка
21080-6105268-20	M325	19 Винт
11180-6105228-00	M325	20 Палец фиксатора замка
21900-6205096-00	M325	21 Тяга внутреннего привода замка задней двери правая
21900-6205097-00	M325	21 Тяга внутреннего привода замка задней двери левая
21910-6205096-00	M325	21 Тяга внутреннего привода замка задней двери правая
21910-6205097-00	M325	21 Тяга внутреннего привода замка задней двери левая
11180-6105059-01	M325	22 Скоба крепления тяги замка
00001-0038331-21	M330	1 Болт М5х10 с зубчатым буртиком
00001-0038318-01	M330	2 Гайка М5 с зубчатым буртиком
00001-0026241-01	M330	3 Шайба 5
00001-0032759-09	M330	4 Винт М6х10
00001-0026053-77	M330	5 Шайба 6 стопорная
11180-6105150-00	M330	6 Ручка наружная передней двери правая
11180-6105151-00	M330	6 Ручка наружная передней двери левая
21920-6105150-00	M330	6 Ручка наружная передней двери правая
21920-6105151-00	M330	6 Ручка наружная передней двери левая
21920-6105150-10	M330	6 Ручка наружная передней двери правая
21920-6105151-10	M330	6 Ручка наружная передней двери левая
21900-6105180-00	M330	7 Ручка внутренняя передней двери правая в сборе
21900-6105181-00	M330	7 Ручка внутренняя передней двери левая в сборе
21920-6105180-00	M330	7 Ручка внутренняя передней двери правая в сборе
21920-6105181-00	M330	7 Ручка внутренняя передней двери левая в сборе
11180-6205150-20	M335	1 Ручка наружная задней двери правая
11180-6205151-20	M335	1 Ручка наружная задней двери левая
21920-6205150-20	M335	1 Ручка наружная задней двери правая
21920-6205151-20	M335	1 Ручка наружная задней двери левая
21900-6205180-00	M335	2 Ручка внутренняя двери правая в сборе
21900-6205181-00	M335	2 Ручка внутренняя двери левая в сборе
21920-6205180-00	M335	2 Ручка внутренняя двери правая в сборе
21920-6205181-00	M335	2 Ручка внутренняя двери левая в сборе
00001-0038331-21	M335	3 Болт М5х10 с зубчатым буртиком
00001-0038318-01	M335	4 Гайка М5 с зубчатым буртиком
00001-0026241-01	M335	5 Шайба 5
00001-0032759-09	M335	6 Винт М6х10
00001-0026053-77	M335	7 Шайба 6 стопорная
11180-6103298-01	M340	1 Уплотнитель опускного стекла правой двери верхний
11180-6103299-01	M340	1 Уплотнитель опускного стекла левой двери верхний

11180-6103298-03	M340	1	Уплотнитель опускного стекла правой двери верхний
11180-6103299-03	M340	1	Уплотнитель опускного стекла левой двери верхний
11180-6103200-11	M340	2	Стекло опускное передней правой двери с защитной пластиной
11180-6103200-15	M340	2	Стекло опускное передней правой двери с защитной пластиной
11180-6103201-11	M340	2	Стекло опускное передней левой двери с защитной пластиной
11180-6103201-15	M340	2	Стекло опускное передней левой двери с защитной пластиной
11180-6103214-01	M340	3	Стекло опускное передней правой двери
11180-6103214-05	M340	3	Стекло опускное передней правой двери
11180-6103215-01	M340	3	Стекло опускное передней правой двери
11180-6103215-05	M340	3	Стекло опускное передней правой двери
11180-6103290-01	M340	4	Уплотнитель опускного стекла передней правой двери
11180-6103290-02	M340	4	Уплотнитель опускного стекла передней правой двери
11180-6103291-01	M340	4	Уплотнитель опускного стекла передней левой двери
11180-6103320-01	M340	5	Уплотнитель опускного стекла внутренний
11180-6103304-00	M340	6	Облицовка уплотнителя задняя правая
11180-6103305-00	M340	6	Облицовка уплотнителя задняя левая
11180-6203292-01	M350	1	Уплотнитель стекла задней правой двери
11180-6203293-01	M350	1	Уплотнитель стекла задней левой двери
21910-6203292-00	M350	1	Уплотнитель стекла задней правой двери
21910-6203293-00	M350	1	Уплотнитель стекла задней левой двери
11180-6203200-11	M350	2	Стекло опускное задней правой двери с защитной пластиной
11180-6203201-11	M350	2	Стекло опускное задней левой двери с защитной пластиной
11180-6203200-15	M350	2	Стекло опускное задней правой двери с защитной пластиной
11180-6203201-15	M350	2	Стекло опускное задней левой двери с защитной пластиной
21910-6203200-01	M350	2	Стекло опускное задней правой двери с защитной пластиной
21910-6203201-01	M350	2	Стекло опускное задней левой двери с защитной пластиной
21910-6203200-15	M350	2	Стекло опускное задней правой двери с защитной пластиной
21910-6203201-15	M350	2	Стекло опускное задней левой двери с защитной пластиной
11180-6203214-01	M350	3	Стекло опускное задней правой двери
11180-6203215-01	M350	3	Стекло опускное задней левой двери
11180-6203214-05	M350	3	Стекло опускное задней правой двери
11180-6203215-05	M350	3	Стекло опускное задней левой двери
21910-6203214-01	M350	3	Стекло опускное задней правой двери
21910-6203215-01	M350	3	Стекло опускное задней левой двери
21910-6203214-05	M350	3	Стекло опускное задней правой двери
21910-6203215-05	M350	3	Стекло опускное задней левой двери
11180-6203300-00	M350	4	Облицовка уплотнителя задней правой двери передняя
11180-6203301-00	M350	4	Облицовка уплотнителя задней левой двери передняя
11180-6203290-01	M350	5	Уплотнитель горизонтальный правый
11180-6203291-01	M350	5	Уплотнитель горизонтальный левый
11180-6203290-02	M350	5	Уплотнитель горизонтальный правый
11180-6203291-02	M350	5	Уплотнитель горизонтальный левый
21910-6203290-00	M350	5	Уплотнитель горизонтальный правый
21910-6203291-00	M350	5	Уплотнитель горизонтальный левый
21900-6107054-00	M350	6	Заглушка
11180-6203304-00	M350	7	Облицовка уплотнителя задней правой двери задняя
11180-6203305-00	M350	7	Облицовка уплотнителя задней левой двери задняя
11180-6203304-10	M350	7	Облицовка уплотнителя задней правой двери задняя
11180-6203305-10	M350	7	Облицовка уплотнителя задней левой двери задняя
11180-6203320-01	M350	8	Уплотнитель опускного стекла задней двери внутренний
11180-6203450-01	M350	9	Накладка задней правой двери задняя
11180-6203451-01	M350	9	Накладка задней левой двери задняя
21910-6203450-00	M350	9	Накладка задней правой двери задняя
21910-6203451-00	M350	9	Накладка задней левой двери задняя
21010-2808020-00	M350	10	Втулка
00001-0026437-01	M350	11	Шайба 6

00001-0076705-01	M350	12	Винт 4,3x25,4 самонарезающий
11180-6203240-00	M350	13	Направляющая опускного стекла задней правой двери
11180-6203241-00	M350	13	Направляющая опускного стекла задней левой двери
00001-0038331-21	M350	14	Болт М5х10 с зубчатым буртиком
00001-0058962-11	M360	1	Гайка М6
00001-0026053-71	M360	2	Шайба 6 стопорная
11180-6104008-25	M360	3	Электростеклоподъемник передней двери правый
11180-6104009-25	M360	3	Электростеклоподъемник передней двери левый
21100-6104192-01	M361	1	Втулка распорная
21050-6104072-00	M361	2	Розетка ручки стеклоподъемника
21080-6104066-00	M361	3	Облицовка ручки двери
21080-6104064-01	M361	4	Ручка стеклоподъемника
00001-0058962-11	M361	5	Гайка М6
00001-0026053-71	M361	6	Шайба 6 стопорная
21900-6104010-00	M361	7	Стеклоподъемник передней двери правый
21900-6104011-00	M361	7	Стеклоподъемник передней двери левый
21100-6104192-01	M370	1	Втулка распорная
21050-6104072-00	M370	2	Розетка ручки стеклоподъемника
21080-6104066-00	M370	3	Облицовка ручки двери
21080-6104064-01	M370	4	Ручка стеклоподъемника
00001-0058962-11	M370	5	Гайка М6
00001-0026053-71	M370	6	Шайба 6 стопорная
11180-6204010-04	M370	7	Стеклоподъемник задней двери правый
11180-6204011-04	M370	7	Стеклоподъемник задней двери левый
11180-6204008-25	M371	1	Электростеклоподъемник задней двери правый
11180-6204009-25	M371	1	Электростеклоподъемник задней двери левый
00001-0026053-71	M371	2	Шайба 6 стопорная
00001-0058962-11	M371	3	Гайка М6
21900-5206012-25	M380	1	Стекло ветрового окна электрообогреваемое в сборе
21700-3825121-10	M380	2	Крепежное кольцо датчика дождя
21900-5206012-20	M380	3	Стекло ветрового окна электрообогреваемое в сборе
21900-5206012-01	M380	4	Стекло ветрового окна с пластиной в сборе
21900-5206012-05	M380	4	Стекло ветрового окна с пластиной в сборе
21900-5206012-15	M380	5	Стекло ветрового окна с пластиной в сборе
21900-5603010-01	M380	6	Стекло окна задка с фиксаторами в сборе
21900-5603010-05	M380	6	Стекло окна задка с фиксаторами в сборе
21900-5603014-01	M380	7	Стекло окна задка электрообогреваемое в сборе
21900-5603014-05	M380	7	Стекло окна задка электрообогреваемое в сборе
21710-6303030-00	M380	8	Фиксатор стекла
21710-6303040-00	M380	9	Упор стекла
21900-5403042-01	M380	10	Стекло окна боковины с фиксаторами правое в сборе
21900-5403042-05	M380	10	Стекло окна боковины с фиксаторами правое в сборе
21900-5403043-01	M380	10	Стекло окна боковины с фиксаторами левое в сборе
21900-5403043-05	M380	10	Стекло окна боковины с фиксаторами левое в сборе
21900-5403052-01	M380	11	Стекло окна боковины правое
21900-5403052-05	M380	11	Стекло окна боковины правое
21900-5403053-01	M380	11	Стекло окна боковины левое
21900-5403053-05	M380	11	Стекло окна боковины левое
21900-5206012-01	M381	1	Стекло ветрового окна с пластиной в сборе
21900-5206012-05	M381	1	Стекло ветрового окна с пластиной в сборе
21900-5206012-15	M381	2	Стекло ветрового окна с пластиной в сборе
21700-3825121-10	M381	3	Крепежное кольцо датчика дождя
21910-6303010-01	M381	4	Стекло окна двери задка электрообогреваемое
21910-6303010-05	M381	4	Стекло окна двери задка электрообогреваемое
21710-6303030-00	M381	5	Фиксатор стекла
21710-6303040-00	M381	6	Упор стекла

21910-6303072-00	M381	7	Окантовка окна двери задка
21910-5403042-01	M381	8	Стекло окна боковины с фиксаторами правое в сборе
21910-5403042-05	M381	8	Стекло окна боковины с фиксаторами правое в сборе
21910-5403043-01	M381	8	Стекло окна боковины с фиксаторами левое в сборе
21910-5403043-05	M381	8	Стекло окна боковины с фиксаторами левое в сборе
21910-6306010-00	M390	8	Петля двери задка в сборе
00001-0038364-21	M390	2	Болт М6х16
21910-6306096-00	M390	3	Пластина крепления петли
21910-6302076-00	M390	4	Обивка двери задка верхняя средняя в сборе
21210-5004286-00	M390	5	Гайка квадратная
21910-6302070-00	M390	6	Обивка двери задка верхняя правая в сборе
21230-5402162-00	M390	7	Винт самонарезающий
21910-6302010-00	M390	8	Обивка двери задка с кнопками в сборе
21940-5607080-00	M390	9	Буфер
00001-0025990-77	M390	10	Шайба 6 стопорная
00001-0032766-07	M390	11	Винт М6х25
21910-6307022-00	M390	12	Уплотнитель проема двери задка
21910-6300020-00	M390	13	Дверь задка в сборе
21910-6300020-20	M390	13	Дверь задка в сборе
21910-6301014-00	M390	14	Панель двери задка наружная
21910-6301014-20	M390	14	Панель двери задка наружная
21910-8231015-00	M390	15	Газовый упор двери задка
21080-6308134-00	M390	16	Палец шарнира
00001-0025983-71	M390	17	Шайба 8 стопорная
21100-8402214-00	M390	18	Буфер
21720-6300032-00	M390	19	Буфер
21910-6107032-10	M390	20	Трубка соединительная
21910-6302071-00	M390	21	Обивка двери задка верхняя левая в сборе
21700-6102053-00	M390	22	Кнопка
21050-6105416-00	M395	1	Скоба
21100-6105418-00	M395	2	Уплотнитель выключателя замка
21910-6305240-00	M395	3	Тяга привода замка двери задка в сборе
00001-0038381-29	M395	4	Болт М8х20
00001-0026470-01	M395	5	Шайба 8
21910-6305010-00	M395	6	Замок двери задка в сборе
21910-6305010-10	M395	6	Замок двери задка в сборе
00001-0038364-29	M395	7	Болт М6х16
21910-6305064-00	M395	8	Фиксатор замка двери задка в сборе
11180-2802034-10	M400	1	Брызговик двигателя средний
21900-2802022-00	M400	2	Брызговик двигателя правый
00001-0025990-71	M400	3	Шайба 6 стопорная
00001-0076724-01	M400	4	Винт 5,6х22,2 самонарезающий
21110-8101482-00	M400	5	Втулка
00001-0009022-21	M400	6	Болт М6х16
21900-2802023-00	M400	7	Брызговик двигателя левый
21900-2802022-00	M401	1	Брызговик двигателя правый
00001-0025990-71	M401	2	Шайба 6 стопорная
00001-0076724-01	M401	3	Винт 5,6х22,2 самонарезающий
21902-2802023-00	M401	4	Брызговик двигателя левый
21110-8101482-00	M401	5	Втулка
21900-8403362-10	M410	1	Щиток переднего крыла правый
21900-8401532-00	M410	2	Щиток защитный замка капота
21010-2808020-00	M410	3	Втулка
11180-8212786-00	M410	4	Винт
11180-8212786-00	M410	4	Винт
21010-8109137-00	M410	5	Гайка пружинная

21900-8415308-00	M410	6	Щиток аэродинамический переднего колеса правый
21900-8403512-00	M410	7	Фартук переднего крыла правый
21110-8101482-00	M410	8	Втулка
00001-0025990-71	M410	9	Шайба 6 стопорная
00001-0051873-01	M410	10	Винт 5,6x22,2 самонарезающий
21900-8403363-10	M410	11	Щиток переднего крыла левый
21080-8403068-00	M410	12	Гайка фланцевая
21900-8403513-00	M410	13	Фартук переднего крыла левый
11180-8403542-00	M410	14	Винт крепления переднего фартука
21900-8415309-00	M410	15	Щиток аэродинамический переднего колеса левый
21950-8404356-10	M411	1	Щиток заднего крыла правый в сборе
21950-8404357-10	M411	1	Щиток заднего крыла левый в сборе
21950-8404364-00	M411	2	Щиток заднего крыла передний правый
21950-8404365-00	M411	2	Щиток заднего крыла передний левый
21950-8404368-00	M411	3	Надставка щитка заднего крыла левая
21950-8404369-00	M411	3	Надставка щитка заднего крыла левая
21950-8404366-00	M411	4	Щиток заднего крыла задний правый
21950-8404367-00	M411	4	Щиток заднего крыла задний левый
00001-0038321-01	M411	5	Гайка М6
21010-2808020-00	M411	6	Втулка
00001-0025981-77	M411	7	Шайба 5 стопорная
11180-8212786-00	M411	8	Винт
21010-8109137-00	M411	9	Гайка пружинная
00001-0025990-77	M411	10	Шайба 6 стопорная
21900-8404062-00	M411	11	Щиток заднего крыла нижний правый
21900-8404063-00	M411	11	Щиток заднего крыла нижний левый
21900-8212204-00	M420	1	Орнамент задка
21900-8212211-00	M420	2	Орнамент задка левый в сборе
21900-8212170-00	M420	3	Орнамент задка правый в сборе
21900-8212211-10	M420	4	Орнамент задка левый в сборе
21900-8212170-10	M420	5	Орнамент задка правый в сборе
21900-8212170-20	M420	6	Орнамент задка правый в сборе
00001-0041950-76	M420	7	Шайба 4 пружинная
21010-5605055-00	M420	8	Шайба резиновая
11180-8212294-00	M420	9	Облицовка сточного желоба правая
11180-8212295-00	M420	9	Облицовка сточного желоба левая
21900-8212140-00	M420	10	Молдинг передней двери правый
21900-8212141-00	M420	10	Молдинг передней двери левый
21900-8212150-00	M420	11	Молдинг задней двери правый
21900-8212151-00	M420	11	Молдинг задней двери левый
21900-8212204-00	M421	1	Орнамент задка
21900-8212211-10	M421	2	Орнамент задка левый в сборе
21900-8212170-10	M421	3	Орнамент задка правый в сборе
21910-8212526-01	M421	4	Накладка двери задка(для запчастей)
00001-0041950-76	M421	5	Шайба 4 пружинная
21010-5605055-00	M421	6	Шайба резиновая
21910-8212294-00	M421	7	Облицовка сточного желоба правая
21910-8212295-00	M421	7	Облицовка сточного желоба левая
21910-8212144-01	M421	8	Молдинг передней двери правый (для запчастей)
21910-8212145-01	M421	8	Молдинг передней двери левый (для запчастей)
21910-8212154-01	M421	9	Молдинг задней двери правый (для запчастей)
21910-8212155-01	M421	9	Молдинг задней двери левый (для запчастей)
00001-0038318-01	M421	10	Гайка М5
21070-8402108-00	M421	11	Болт крепления накладки
21900-8404413-00	M422	1	Фартук задний левый
21010-8109143-00	M422	2	Гайка пружинная

00001-0025984-71	M422	3	Шайба 6 стопорная
21080-8109142-00	M422	4	Винт
11180-8212786-00	M422	5	Винт
00001-0025981-71	M422	6	Шайба 5 стопорная
21010-2808020-00	M422	7	Втулка
21080-5402271-00	M422	8	Фиксатор держателя
21080-5402270-00	M422	9	Держатель обивки
21900-8404412-00	M422	10	Фартук задний правый
11180-8212786-00	M425	1	Винт крепления накладки
11180-8212778-00	M425	2	Втулка крепления накладки
11180-8212778-01	M425	2	Втулка крепления накладки
21900-8212734-00	M425	3	Накладка рамы ветрового окна правая
21900-8212735-00	M425	4	Накладка рамы ветрового окна левая
21900-2803015-00	M430	1	Бампер передний
00001-0025995-71	M430	2	Шайба 6 стопорная
00001-0009024-21	M430	3	Болт М6х20
21900-8212204-00	M430	4	Орнамент задка
00001-0041950-76	M430	5	Шайба 4 стопорная
21900-2803131-00	M430	6	Балка переднего бампера
00001-0026437-01	M430	7	Шайба 6
00001-0058962-11	M430	8	Гайка М6
00001-0009022-21	M430	9	Болт М6х16
00001-0025995-71	M431	1	Шайба 6 стопорная
00001-0009024-21	M431	2	Болт М6х20
00001-0009022-21	M431	3	Болт М6х16
21900-2803056-00	M431	4	Решетка переднего бампера верхняя
21900-2803242-00	M431	5	Вставка переднего бампера
21900-8212204-00	M431	6	Орнамент задка
00001-0041950-76	M431	7	Шайба 4 стопорная
21900-2803131-00	M431	8	Балка переднего бампера
00001-0026437-01	M431	9	Шайба 6
00001-0058962-11	M431	10	Гайка М6
21900-2803015-11	M431	11	Бампер передний (для запчастей)
21900-2803015-21	M431	12	Бампер передний (для запчастей)
21900-2803015-21	M431	12	Бампер передний(для запчастей)
00001-0058964-11	M431	13	Гайка М5
00001-0025991-71	M431	14	Шайба 5 стопорная
21070-8402108-00	M431	15	Болт крепления молдинга капота
00001-0025995-71	M432	1	Шайба 6 стопорная
00001-0009022-21	M432	2	Болт М6х16
21900-2803056-00	M432	3	Решетка переднего бампера верхняя
21900-2803242-00	M432	4	Вставка переднего бампера
00001-0041950-76	M432	5	Шайба 4 стопорная
21900-8212204-00	M432	6	Орнамент задка
21910-2803057-00	M432	7	Решетка переднего бампера нижняя
21900-2803131-00	M432	8	Балка переднего бампера
00001-0026437-01	M432	9	Шайба 6
00001-0058962-11	M432	10	Гайка М6
21910-2803015-01	M432	11	Бампер передний(для запчастей)
21910-2803196-00	M432	12	Облицовка переднего бампера под противотуманную фару правая
21910-2803197-00	M432	12	Облицовка переднего бампера под противотуманную фару левая
21910-2803102-00	M432	13	Заглушка переднего бампера правая
21910-2803103-00	M432	13	Заглушка переднего бампера левая
00001-0058964-11	M432	14	Гайка М5
00001-0025991-71	M432	15	Шайба 5 стопорная
21070-8402108-00	M432	16	Болт крепления молдинга капота

21214-5325378-00	M432	17	Винт самонарезающий
00001-0025995-71	M440	1	Шайба 6 стопорная
00001-0009022-21	M440	2	Болт М6х16
21900-2804015-00	M440	3	Бампер задний
21900-2804015-11	M440	3	Бампер задний (для запчастей)
21900-2804015-21	M440	4	Бампер задний (для запчастей)
00001-0041897-71	M440	5	Гайка 10 фланцевая
00001-0025991-71	M440	6	Шайба 5 стопорная
00001-0076711-01	M440	7	Винт 4,9х12,7 самонарезающий
21910-2804015-01	M441	1	Бампер задний (для запчастей)
21910-2804015-11	M441	2	Бампер задний (для запчастей)
00001-0025995-71	M441	3	Шайба 6 стопорная
00001-0009022-21	M441	4	Болт М6х16
21010-8109137-00	M441	5	Гайка пружинная
21910-2804062-00	M441	6	Накладка заднего бампера
00001-0025991-71	M441	7	Шайба 5 стопорная
00001-0076702-01	M441	8	Винт 4,3х15,9 самонарезающий
00001-0041897-71	M441	9	Гайка 10 фланцевая
00001-0076711-01	M441	10	Винт 4,9х12,7 самонарезающий
21110-2804066-00	M441	11	Болт крепления заднего бампера
00001-0038318-01	M441	12	Гайка М5
21070-8402108-00	M441	13	Болт
21700-3105040-00	Y100	1	Винт крепления запасного колеса в сборе
21700-3913200-00	Y100	2	Домкрат и ключ с чехлом в сборе
21080-5112092-01	Z100	1	Заглушка
21080-5112092-01	Z100	1	Заглушка
21010-5002092-00	Z100	2	Заглушка
21100-5007091-00	Z100	3	Заглушка
21900-5007564-00	Z100	4	Уплотнитель обивки моторного отсека правый
21900-5007564-00	Z100	4	Уплотнитель обивки моторного отсека правый
21900-5007565-00	Z100	4	Уплотнитель обивки моторного отсека левый
21900-5007565-00	Z100	4	Уплотнитель обивки моторного отсека левый
21900-5007751-00	Z100	5	Заглушка передней стойки
21900-5007751-00	Z100	5	Заглушка передней стойки
21900-5007758-00	Z100	6	Заглушка передней арки
21900-5007758-00	Z100	6	Заглушка передней арки
21080-8403276-00	Z100	6	Заглушка
21900-5007753-00	Z101	1	Заглушка заднего стойки
21900-5007753-00	Z101	1	Заглушка заднего стойки
21900-5007093-00	Z101	2	Заглушка
21900-5007752-00	Z101	3	Заглушка заднего крыла
21900-5007752-00	Z101	3	Заглушка заднего крыла
21010-5007090-00	Z101	4	Заглушка
21080-5112090-00	Z101	5	Заглушка
11180-5007098-00	Z101	6	Заглушка
11180-5007098-00	Z101	6	Заглушка
21010-5007092-00	Z101	7	Заглушка
21010-6203232-00	Z101	8	Заглушка
21080-5112092-01	Z101	9	Заглушка
21080-8403276-00	Z101	10	Заглушка
21080-5112092-01	Z102	1	Заглушка
21080-5112090-00	Z102	2	Заглушка
21010-5007092-00	Z102	3	Заглушка
21100-5007090-00	Z102	4	Заглушка
21900-3718010-00	K200	1	Гидрокорректор фар
00001-0045696-80	K200	2	Скоба 12х3

21230-3724308-00	K200	3	Хомут
00001-0045676-80	K200	4	Хомут 84,5
00001-0045677-80	K200	5	Хомут 126,5
00001-0038364-21	K200	6	Болт М6х16 с зубчатым буртиком
00001-0026437-01	K200	7	Шайба 6
21900-3711010-00	K200	8	Блок-фара правая
21900-3711011-00	K200	9	Блок-фара левая
21900-3743010-00	K200	10	Фара противотуманная правая
21900-3743011-00	K200	10	Фара противотуманная левая
00001-0076702-01	K200	11	Винт 4,3х15,9
21060-3710348-00	K200	12	Гайка гидрокорректора
21900-3718347-00	K200	13	Шкала гидрокорректора
21900-3718349-00	K200	14	Рукоятка гидрокорректора
21700-8212102-00	K200	15	Орнамент боковой
21910-8212102-00	K200	15	Орнамент боковой
21910-8212103-00	K200	15	Орнамент боковой
11180-3726087-00	K200	16	Уплотнитель бокового указателя поворота
11180-3726010-00	K200	17	Указатель поворота боковой
11180-3726010-02	K200	17	Указатель поворота боковой
00001-0026437-07	K200	18	Шайба 6
00001-0038364-29	K200	19	Болт М6х16 с зубчатым буртиком
11180-3714014-00	K220	1	Рамка крепления
00001-0041897-71	K220	2	Гайка фланцевая 10
00001-0076701-01	K220	3	Винт 4,3х12,7 самонарезающий
21700-3714010-00	K220	4	Блок освещения салона
11180-3710220-00	K220	5	Заглушка дверного выключателя
11190-3710200-00	K220	6	Выключатель дверной
11190-3710200-00	K220	6	Выключатель дверной
11190-3710206-00	K220	7	Колпачок защитный дверного выключателя
11190-3710206-00	K220	7	Колпачок защитный дверного выключателя
00001-0076680-01	K220	8	Винт 2,9х9,5 самонарезающий
11186-8128050-00	K220	9	Датчик температуры воздуха салона
11186-8128050-01	K220	9	Датчик температуры воздуха салона
11186-8128050-02	K220	9	Датчик температуры воздуха салона
11180-3714010-00	K220	10	Блок освещения салона
21080-3717010-00	K220	11	Плафон освещения багажника
11180-3714350-00	K220	12	Плафон освещения багажника
11180-3714350-01	K220	12	Плафон освещения багажника
21900-3716011-00	K230	1	Фонарь задний левый
00001-0076691-01	K230	2	Винт 3,6х12,7 самонарезающий
00001-0025991-71	K230	3	Шайба 5 стопорная
00001-0045676-80	K230	4	Хомут 84,5
00001-0076790-01	K230	5	Винт 3,6х19 самонарезающий
21900-3716810-00	K230	6	Сигнал торможения дополнительный
21900-3725013-00	K230	7	Прокладка
21900-3725110-10	K230	8	Патрон
00001-0076690-01	K230	9	Винт 3,6х9,5 самонарезающий
21900-3716348-00	K230	10	Фиксатор
21900-3716010-00	K230	11	Фонарь задний правый
00001-0005194-01	K230	12	Шайба 6
00001-0058964-11	K230	13	Гайка М5
21100-3717034-10	K230	14	Кронштейн
21100-3717010-01	K230	15	Фонарь освещения номерного знака
21100-3717010-10	K230	15	Фонарь освещения номерного знака
21910-3716810-00	K231	1	Сигнал торможения дополнительный
21910-3716011-00	K231	2	Фонарь задний левый

00001-0076702-01	K231	3	Винт 4,6x15,2 самонарезающий
21900-3716348-00	K231	4	Фиксатор
21910-3716010-00	K231	5	Фонарь задний правый
00001-0005194-01	K231	6	Шайба 6
00001-0058964-11	K231	7	Гайка М5
11180-3717010-00	K231	8	Фонарь освещения номерного знака
21910-3757010-00	K231	9	Задний противотуманный фонарь
21910-3757010-01	K231	9	Задний противотуманный фонарь