



АВТОМОБИЛЬ LADA 4X4

Каталог деталей и сборочных единиц

Тольятти
2012

© – Дирекция по техническому развитию ОАО АВТОВАЗ

Автомобили LADA 4X4. Каталог деталей и сборочных единиц/ Сабанов Ю.В., Батищева З.В., Кашина О.Е., Никитина Г.А., Овчинникова Н.В., Ступина Н.А., Яковлев А.В.; – Художники: Скребенков В.К., Ермолин В.Ф., Карамаликов В.Л., Карамаликова Т.Г. – Тольятти, 2012. - 330 с.

Каталог является справочным пособием при составлении заявок на запасные части и предназначен для работников ремонтных, торговых и обслуживающих предприятий и организаций, а также для владельцев автомобилей.

Номенклатура деталей и сборочных единиц, поставляемых АВТОВАЗом в запасные части, определяется действующей спецификацией запасных частей (ДСЗЧ).

Каталог подготовлен по состоянию конструкторской документации на 3 февраля 2012 г.



Ваши отзывы и пожелания направляйте по адресу: 445043, Россия, Самарская область, г. Тольятти, а/я 5674, ОАО НВП «ИТЦ АВТО»
тел. (8482) 75-83-50
e-mail: office@etc-auto.ru

Внимание! Настоящее издание не может быть полностью или частично воспроизведено и распространено без разрешения ОАО НВП «ИТЦ АВТО».

Информация, представленная в данном издании, является интеллектуальной собственностью ОАО «АВТОВАЗ», ОАО НВП «ИТЦ АВТО» и охраняется законом об авторском праве!

СОДЕРЖАНИЕ

Правила пользования каталогом	4
Модификации и комплектации автомобилей.	7
Перечень иллюстраций	9
Иллюстрации и перечни деталей и сборочных единиц:	
Двигатель	A
Трансмиссия	B
Тормозная система	C
Управление рулевое, подвеска и колеса	D
Устройства вспомогательные	E
Электрооборудование	K
Кузов	M
Заглушки	Z
Инструмент	Y
Таблицы:	
Таблицы нормалей.	N
Арматура жгутов проводов	АП
Сальники	S
Подшипники	AB
Номерной указатель	УН

ПРАВИЛА ПОЛЬЗОВАНИЯ КАТАЛОГОМ

В основном разделе Каталога «Иллюстрации и перечни деталей и сборочных единиц» детали и сборочные единицы размещены по функциональному признаку. К каждой иллюстрации (см. рис. 1) приложен перечень показанных на ней деталей и сборочных единиц, оформленный в виде таблицы (см. рис.2).

В «Таблицах» приведены стандартизованные детали, сальники и подшипники качения, дан рисунок каждой детали с указанием основных размеров.

В разделе «Номерной указатель» перечислены в порядке возрастания номеров детали и сборочные единицы, включенные в Каталог, с указанием индекса иллюстрации и номера позиции.


Чтобы по функции детали определить ее номер, необходимо:

- в «Перечне иллюстраций» узнать индекс иллюстрации,
- по индексу найти иллюстрацию,
- на иллюстрации определить номер позиции,
- по номеру позиции определить номер детали.

Чтобы по номеру найти деталь на иллюстрации, необходимо:

- в «Номерном указателе» определить индекс иллюстрации и номер позиции,
- по индексу найти иллюстрацию,
- на иллюстрации по номеру позиции найти деталь.

Ниже приведены условные обозначения, встречающиеся в каталоге.

1  - относится к первой передаче;

 - относится к заднему ходу;

* - количество по потребности;

*) - допускается замена другими классами (в графе «Вариант»);

~ - вариант по выбору;

! - применять совместно;

^ - деталь применять методом подбора;

Е-3 - для автомобилей с системой снижения токсичности «Евро-3»;

Е-4 - для автомобилей с системой снижения токсичности «Евро-4»;

Е-5 - для автомобилей с системой снижения токсичности «Евро-5»;

Е-газ - деталь устанавливается только на автомобили с электронной педалью акселератора

АБС - для автомобилей с антиблокировочной системой тормозов;

ВАС - для автомобилей с системой вспомогательного торможения;

~~40, 41~~ - деталь не устанавливается на 40, 41 комплектации;

Exp - для экспорта;

00001-0061008-11 – стандартизованная деталь, предпоследняя цифра – код материала детали (Таблица 1), последняя – код покрытия (Таблица 2).

Например, в номере 00001-0025742-12 предпоследняя цифра «1» указывает, что деталь изготовлена из стали с пределом прочности на разрыв от 490 до 784 МПа, а последняя цифра «2» означает, что деталь хромируется. В разделе «Таблицы» не приводятся номера, отличающиеся только последними двумя цифрами.

Таблица 1

Код	Материал
	Сталь с пределом прочности на разрыв, МПа (кг/мм ²)
0	333 – 490 (34 – 50)
1	490 – 784 (50 – 80)
2	784 – 980 (80 – 100)
3	980 – 1176 (100 – 120)
4	Латунь
5	Легкий сплав
6	Медь
7	Другие металлические материалы
8	Неметаллический
9	Смешанный

Таблица 2

Код	Покрытие
0	Отсутствие покрытия
1	Цинкование
2	Хромирование
3	Фосфатирование
4	Лужение
5	Никелирование блестящее
6	Оксидирование
7	Специальное покрытие
8	Специальное покрытие
9	Специальное покрытие

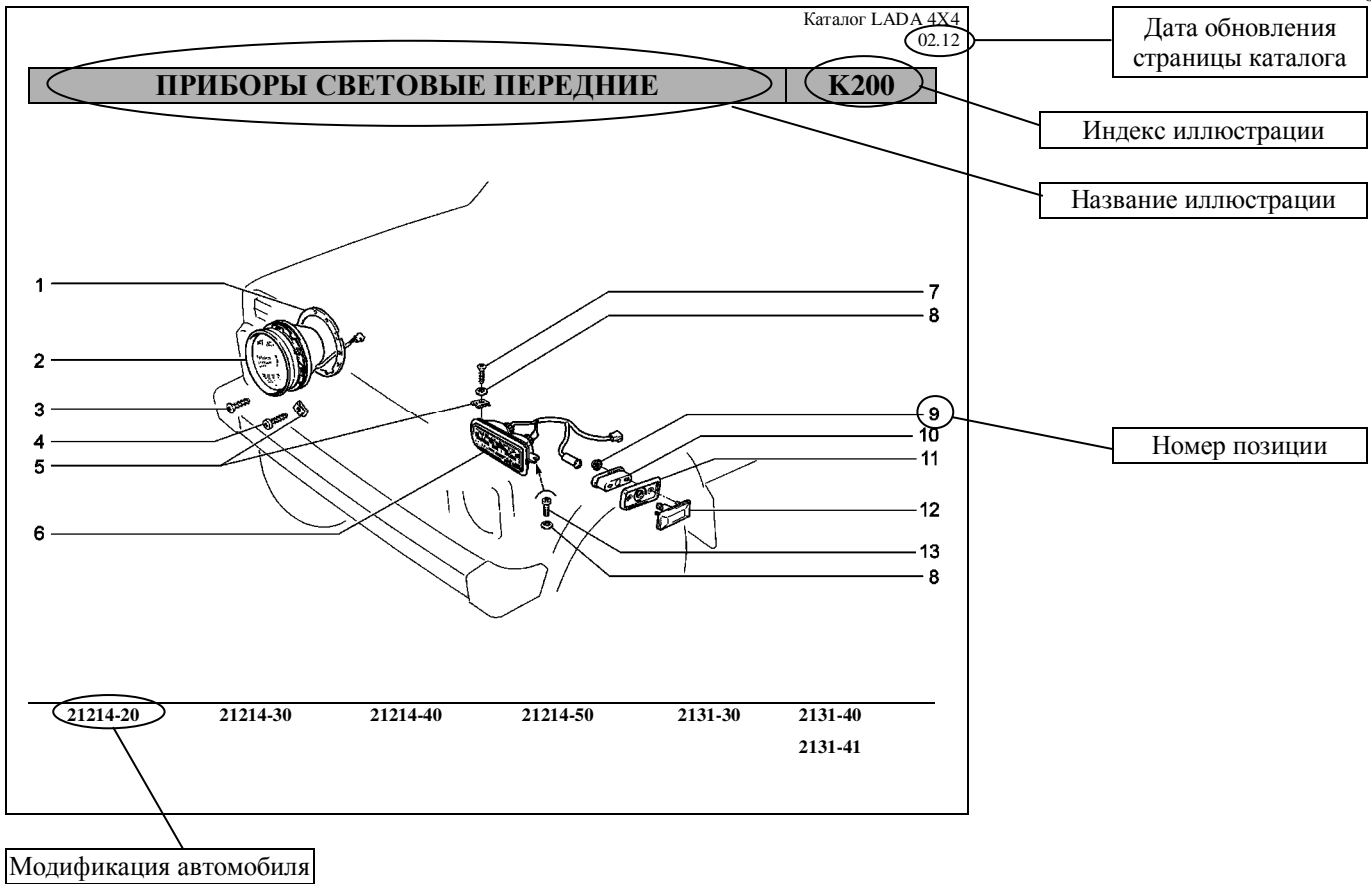


Рис. 1

№ поз.	№ извещ. об изм.	Дата выпуска изв.	Вкл. в з/ч	Номер детали	Вари ант	Применяемость	Кол.	Наименование
1			+	21213-3711310-00			2	Прокладка
2			+	21213-3711010-01			2	Фара
2			+	21213-3711010-02	~		2	Фара
3			+	00001-0076797-01	~		2	Винт 4,3x15,9 самонарезающий
4			+	00001-0076713-01			6	Винт 4,9x19 самонарезающий
5			+	00001-0041897-76			8	Скоба
6			+	21214-3712010-00			1	Подфарник правый
6			+	21214-3712011-00			1	Подфарник левый
7			+	00001-0076806-01			2	Винт 4,9x19 самонарезающий
8			+	00001-0025981-71			6	Шайба 5 стопорная
9			+	00001-0038318-01			8	Гайка М5 с зубчатым буртиком
10			+	21210-3726080-00			2	Кожух
11			+	21210-3726087-00			2	Уплотнитель
12			+	21060-3726010-01			2	Указатель поворота
12			+	21060-3726010-02			2	Указатель поворота
13			+	00001-0032742-01			2	Винт М5x16

Номер позиции

Номер детали

Деталь поставляется в запасные части

Детали устанавливаются по выбору

Количество на иллюстрации

Наименование детали

Рис. 2

МОДИФИКАЦИИ И КОМПЛЕКТАЦИИ АВТОМОБИЛЕЙ

Автомобиль	Комплектация	Двигатель	Рабочий объём двигателя, л	Нормы токсичности	Контроллер	Исполнение
21214-20	45	21214-32	1,7	Евро-3	21214-1411020-20	для внутреннего рынка
	46					
	47					
	140					
	146					
	147	21214-37		Евро-4	экспорт для стран СНГ	
	160					
	161					
	162					
21214-30	10	21214-00	1,7	Евро-3	21214-1411020-50	для внутреннего рынка, Е-газ
	11					
	110					
	111					
20	Евро-4	21214-1411020-50		для внутреннего рынка, Е-газ, BAS		
21						
120						
121					экспорт для стран СНГ, Е-газ, BAS, АБС	
110	Евро-5	21214-1411020-60		экспорт для стран СНГ, Е-газ		
111						
120			экспорт для стран ЕЭС, Е-газ, АБС, BAS			

Автомобиль	Комплектация	Двигатель	Рабочий объём двигателя, л	Нормы токсичности	Контроллер	Исполнение
2131-30	10	21214-00	1,7	Евро-3	21214-1411020-50	для внутреннего рынка, Е-газ, без противоугонной сиситемы
	11					экспорт для стран СНГ, Е-газ
	110					
	111					
2131-40	20	21214-32		Евро-4	21214-1411020-20	для внутреннего рынка, Е-газ, BAS
	120					экспорт для стран СНГ, Е-газ, BAS
2131-41	40	21214-32		Евро-3	21214-1411020-20	для внутреннего рынка без противоугонной системы
	41					экспорт для стран СНГ, без противоугонной системы
	140					
	141					

ПЕРЕЧЕНЬ ИЛЛЮСТРАЦИЙ

Наименование иллюстраций	Индекс	Варианты
1	2	3
А. Двигатель		
А0. Двигатель в сборе		
Двигатель	A001	
Подвеска двигателя	A010	
А1. Основные элементы двигателя		
Блок цилиндров	A100	
Головка блока	A101	
Картер масляный и крышки блока	A110	
Вал коленчатый и маховик	A120	
Шатуны и поршни	A130	
Механизм газораспределительный	A140	
Привод вала распределительного	A150	
А2. Система подачи топлива		
Бак топливный	A200	
Бак топливный	A201	
Трубопроводы топливные	A210	
Трубопроводы топливные	A211	
Система улавливания паров бензина (Адсорбер)	A220	
Система улавливания паров бензина (Адсорбер)	A221	Е-газ
Система улавливания паров бензина (Сепаратор)	A230	
А3. Система питания		
Фильтр воздушный	A300	
Педаль привода акселератора	A310	
Педаль привода акселератора	A311	Е-газ
Привод акселератора	A320	
Система подачи воздуха	A330	
Система подачи воздуха	A331	Е-газ
Патрубок дроссельный	A340	
Рампа топливная	A350	
А4. Система выпуска отработавших газов		
Труба впускная	A400	
Коллектор выпускной	A410	
Ресивер	A420	
Ресивер	A421	Е-газ
Труба выхлопная	A430	
Труба выхлопная	A431	Е-газ
Глушители	A440	

1	2	3
A5. Система смазки		
Насос масляный и привод	A500	
Маслоотделитель и фильтр масляный	A510	
Маслоотделитель и фильтр масляный	A511	Е-газ
Насос масляный	A520	
A6. Система охлаждения		
Радиатор и бачок расширительный	A600	
Насос водяной и трубопроводы	A610	
Насос водяной	A620	
Привод вспомогательных агрегатов	A630	
В. Трансмиссия		
В1. Сцепление		
Механизм управления сцеплением	B100	
Привод сцепления до 12.2011	B110	
Привод сцепления	B111	BAS
Цилиндр главный сцепления	B120	
Сцепление	B140	
Картер сцепления и коробка передач	B150	
В2. Коробка передач		
Коробка передач	B200	
Валы первичный и вторичный коробки передач	B210	
Вал промежуточный коробки передач	B211	
Шестерни коробки передач	B220	
Шестерни заднего хода	B221	
Привод механизма переключения передач	B230	
Механизм переключения передач	B240	
Привод спидометра	B290	
В3. Коробка раздаточная		
Коробка раздаточная	B300	
Коробка раздаточная	B301	
Шестерни раздаточной коробки	B310	
Дифференциал раздаточной коробки	B320	
Привод управления раздаточной коробкой	B330	
Механизм управления раздаточной коробкой	B340	
В4. Привод мостов		
Привод раздаточной коробки и мостов	B400	
Привод раздаточной коробки и мостов	B401	
Вал карданный промежуточный	B410	
Вал карданный промежуточный	B411	
Валы карданные	B420	
Привод передних колес	B430	
Привод передних колес	B431	BAS, АБС

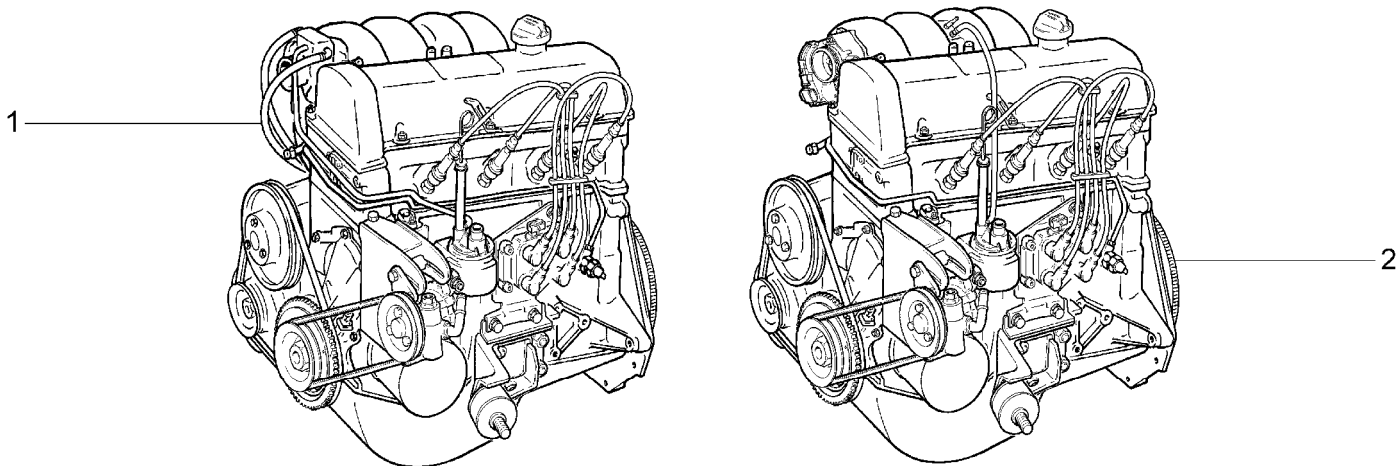
1	2	3
В5. Мосты		
Мост передний	B500	
Корпус и крышки редуктора	B510	
Редуктор и дифференциал переднего моста	B520	
Мост задний и полуоси	B530	
Редуктор и дифференциал заднего моста	B540	
Дифференциал	B550	
С. Тормозная система		
С1. Привод тормозов		
Педаля тормоза	C100	
Элементы привода тормозов до 12.2011	C110	
Элементы привода тормозов	C111	BAS
Элементы привода тормозов	C112	BAS, АБС
Привод гидротормозов	C120	
Привод гидротормозов	C121	BAS
Привод гидротормозов	C122	BAS, АБС
Привод регулятора давления	C130	
Привод регулятора давления	C131	BAS
Гидроагрегат и датчики скорости колес	C142	BAS, АБС
Цилиндр колесный заднего тормоза	C150	
Регулятор давления тормозов	C161	BAS
Привод стояночного тормоза	C170	
Привод стояночного тормоза	C171	
С2. Тормозные механизмы		
Тормоза передние	C200	
Тормоза передние	C201	BAS
Суппорты передних тормозов	C210	
Суппорты передних тормозов	C211	BAS
Тормоза задние в сборе	C220	
Тормоза задние	C230	
Д. Управление рулевое, подвеска и колеса		
Д1. Управление рулевое		
Колонка рулевая	D100	
Механизм рулевой	D110	
Привод рулевой	D120	
Система гидроусилителя рулевого управления	D130	
Система гидроусилителя рулевого управления	D131	BAS
Рычаг маятниковый с кронштейном	D150	
Тяги рулевые крайние	D160	
Д2. Подвеска передняя		
Поперечина передней подвески в сборе	D200	
Поперечина передней подвески в сборе	D201	BAS
Элементы передней подвески	D210	
Амортизаторы и стабилизатор поперечной устойчивости	D220	
Рычаги нижние	D230	
Рычаги верхние	D240	
Поперечина передней подвески	D250	

1	2	3
D3. Подвеска задняя		
Подвеска задняя	D300	
Амортизатор задней подвески	D310	
D4. Колеса		
Поворотные кулаки и ступицы	D400	
Колеса	D410	
E. Устройства вспомогательные		
E1. Климатическая установка		
Система вентиляции и отопления	E100	
Отопитель	E110	
Управление вентиляцией и отоплением	E120	
E2. Омыватели		
Омыватель ветрового стекла	E200	
Омыватель стекла двери задка	E220	
E3. Стеклоочистители		
Стеклоочиститель	E300	
Стеклоочиститель задний	E310	
K. Электрооборудование		
K1. Электрооборудование двигателя		
Контроллер системы управления двигателем	K100	
Контроллер системы управления двигателем	K101	E-газ
Выключатель зажигания	K110	
Модуль и свечи зажигания	K120	
Установка батареи аккумуляторной	K130	
Стартер с арматурой	K140	
Генератор с арматурой	K150	
K2. Система освещения		
Приборы световые передние	K200	
Гидрокорректор фар	K210	
Освещение салона	K220	
Приборы световые задние	K230	
K3. Принадлежности		
Сигналы	K300	
Приборы и подсветка	K310	
Переключатели	K320	
Реле и блоки предохранителей	K330	

1	2	3
К4. Жгуты проводов		
Жгуты проводов моторного отсека	K400	
Жгуты проводов салона и панели приборов	K410	
М. Кузов		
М0. Кузов в сборе		
Кузов	M001	
М1. Интерьер салона		
Сиденья передние	M100	
Сиденья передние	M101	
Механизм установки передних сидений	M110	
Механизм установки передних сидений	M111	
Сиденье заднее	M120	
Сиденье заднее	M121	
Механизм установки заднего сиденья	M130	
Ремни безопасности	M135	
Термошумоизоляция	M140	
Коврики	M150	
Коврики	M151	
Обивка салона	M160	11,47,111,147,162
Обивка салона	M161	
Обивка салона	M162	
Полка багажника	M170	
Принадлежности салона	M180	
Панель приборов	M190	
Ящик вещевой	M195	
М2. Каркас и панели кузова		
Капот	M200	
Пол кузова	M230	
Каркас основания кузова	M235	
Каркас передка	M240	
Каркас боковины и задка	M250	
Каркас боковины и задка	M251	
Панели кузова	M260	
Панели кузова	M261	
М3. Двери и окна		
Двери передние	M300	
Двери передние	M301	
Двери передние	M302	
Двери задние	M310	
Замки и ручки передних дверей	M320	
Замки и ручки задних дверей	M330	
Окна передних дверей	M340	
Окна задних дверей	M350	
Стеклоподъемники передних дверей	M360	
Стеклоподъемники задних дверей	M370	
Окна	M380	
Окна	M381	
Дверь задка	M390	

1	2	3
М4. Элементы облицовочные		
Облицовка радиатора	M400	
Щитки	M410	
Щитки	M411	
Накладки облицовочные	M420	
Бампер передний	M430	
Бампер задний	M440	
Z. Заглушки		
Схема установки заглушек	Z100	
Схема установки заглушек	Z101	
Y. Инструмент		
Y1. Инструмент шоферский		
Инструмент шоферский	Y100	

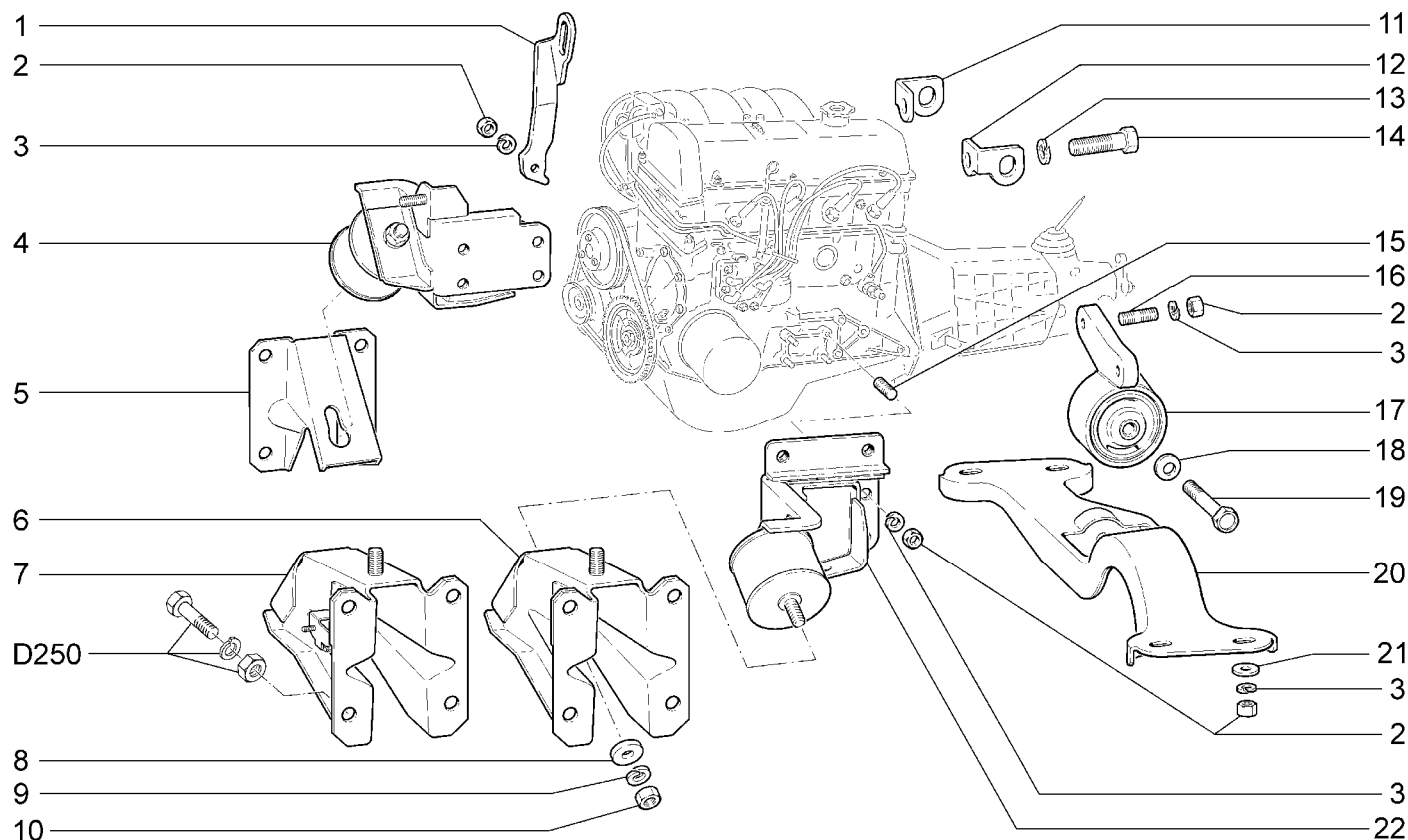
ИЛЛЮСТРАЦИИ И ПЕРЕЧНИ ДЕТАЛЕЙ И СБОРОЧНЫХ ЕДИНИЦ

ДВИГАТЕЛЬ**A001**

21214-20(01)		21214-30(02)		21214-40(02)		21214-50(02)		2131-30(02)		2131-40(02) 2131-41(01)	
№ поз.	№ извещ. об изм	Дата выпуска изв	Вкл. в з/ч	Номер детали	Вариант	Применяемость	Кол.	Наименование			
1			+	21214-1000260-32		(01)	1	Двигатель под нормы токсичности Евро-3			
1			+	21214-1000260-37		(01 - 160,161,162)	1	Двигатель под нормы токсичности Евро-4			
2			+	21214-1000260-00		(02)	1	Двигатель для автомобилей с системой Е-газ			

ПОДВЕСКА ДВИГАТЕЛЯ

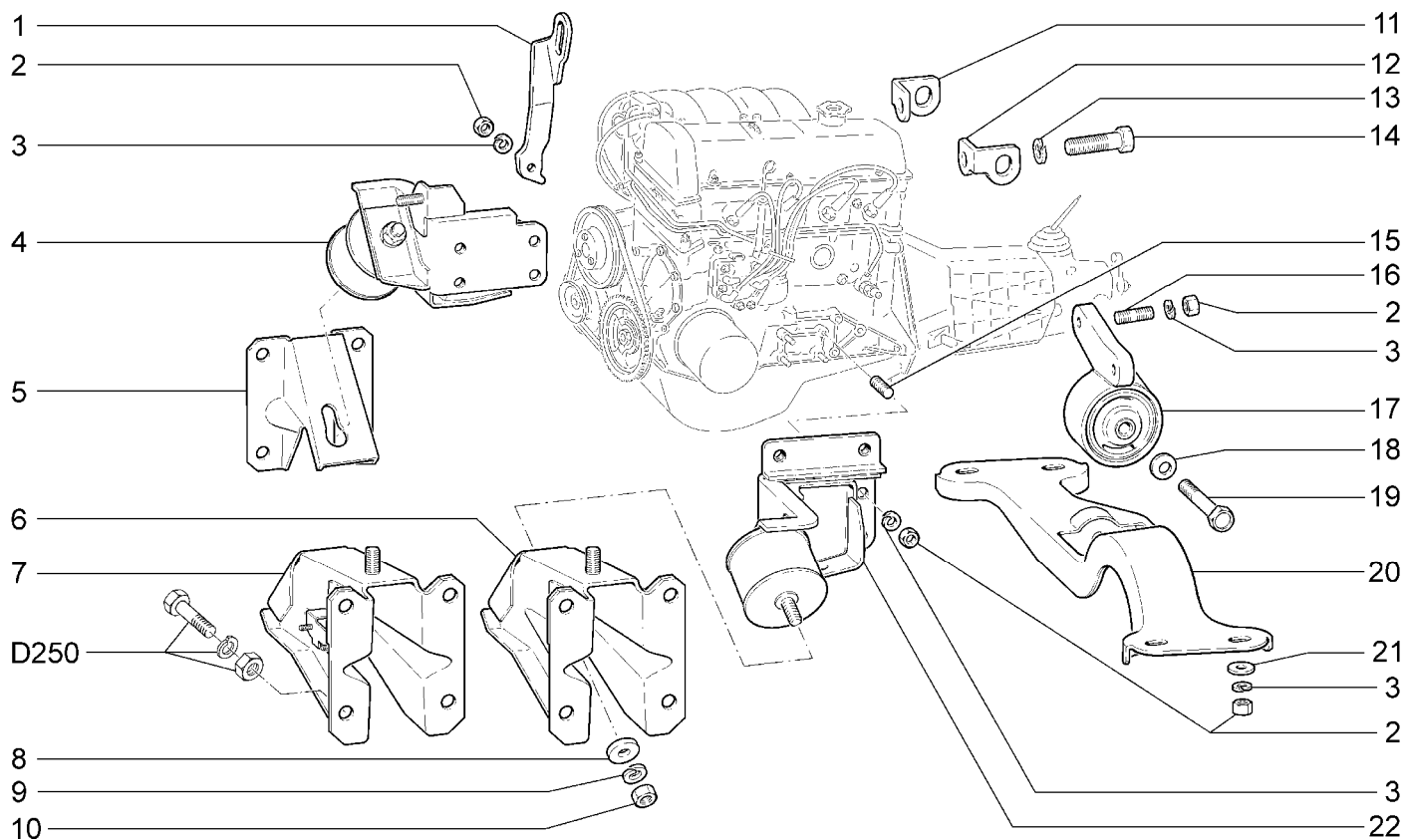
A010



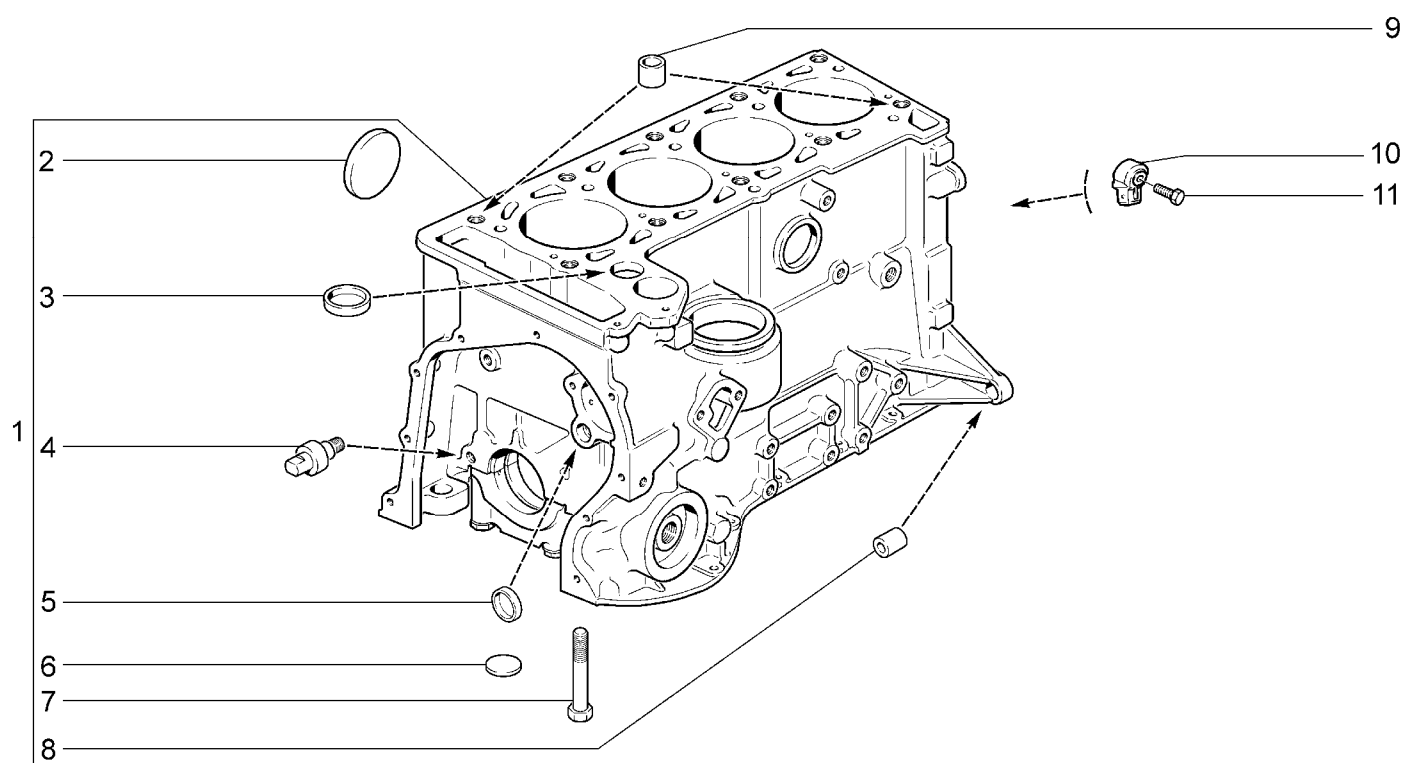
21214-20		21214-30		21214-40		21214-50		2131-30		2131-40 2131-41	
№ поз.	№ извещ. об изм.	Дата выпуска изв.	Вкл. в з/ч	Номер детали	Вариант	Применяемость	Кол.	Наименование			
1			+	21110-1001074-00	*		1	Рым передний			
2			+	00001-0061008-11			15	Гайка М8			
3			+	00001-0005166-70			15	Шайба 8 пружинная			
4			+	21214-1001010-00	*		1	Кронштейн правый с подушкой в сборе			
5			+	21210-1001003-00	**		1	Кронштейн правый			
6			+	21210-1001006-00	**		1	Кронштейн левый			
7			+	21214-1001006-00	**	(АБС)	1	Кронштейн левый			
8			+	21210-1001029-00			2	Шайба			
9			+	00001-0005168-70			2	Шайба 10 пружинная			
10			+	00001-0021647-11			2	Гайка М10х1,25			
11			+	21010-1001075-00	*		1	Рым задний правый			
12			+	21010-1001076-00	*		1	Рым задний левый			
13			+	00001-0005170-70	*		2	Шайба 12 пружинная			
14			+	00001-0055407-21	*		2	Болт М12х1,25х45			
15			+	00001-0035166-21			8	Шпилька М8х16			
16			+	21010-1001101-00			2	Шпилька			
17			+	21213-1001040-00			1	Кронштейн задней опоры			
18			+	00001-0011983-73			1	Шайба 10 пружинная коническая			
19			+	00001-0059713-21			1	Болт М10х1,25х75			
20			+	21210-1001100-20			1	Поперечина			

ПОДВЕСКА ДВИГАТЕЛЯ

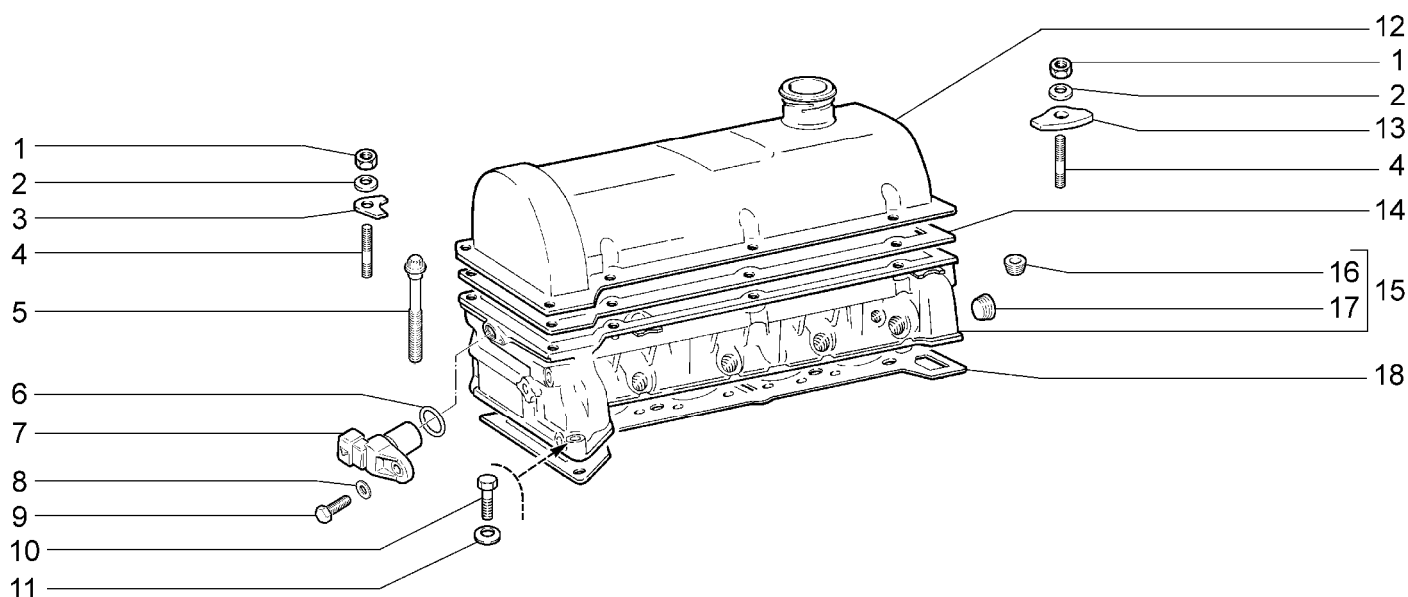
A010



21214-20		21214-30		21214-40		21214-50		2131-30		2131-40 2131-41	
№ поз.	№ извещ. об изм	Дата выпуска изв	Вкл. в з/ч	Номер детали	Вари ант	Применяемость	Кол.	Наименование			
21			+	00001-0026467-01			4	Шайба 8			
22			+	21214-1001011-00	*		1	Кронштейн левый с подушкой в сборе			
* - входит в состав двигателя для зап.частей (A001)											
** - входит в состав поперечины передней подвески (D250)											

БЛОК ЦИЛИНДРОВ**A100**

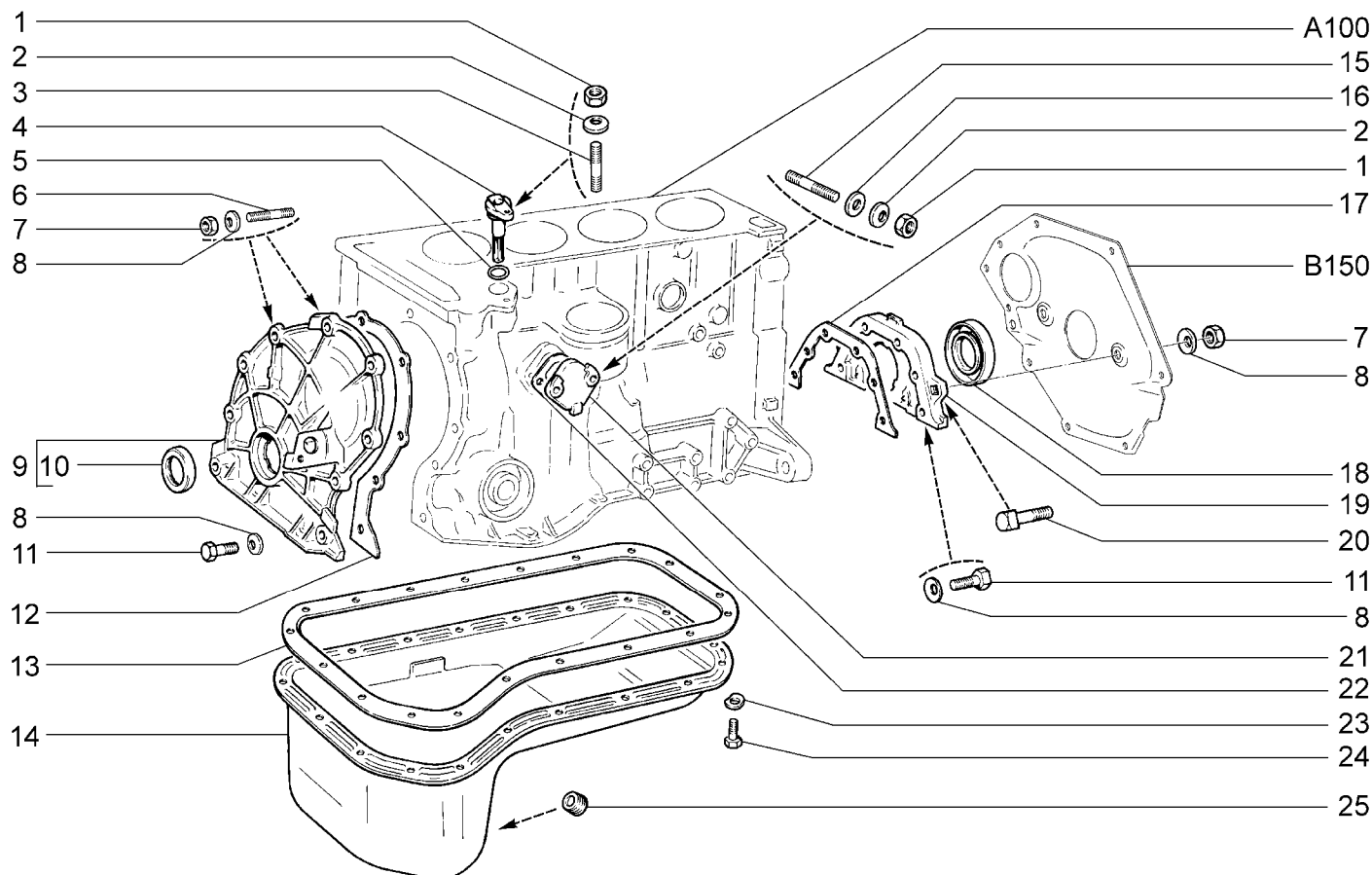
		21214-20	21214-30	21214-40	21214-50	2131-30	2131-40 2131-41		
№ поз.	№ извещ. об изм.	Дата выпуска изв.	Вкл. в з/ч	Номер детали	Вариант	Применяемость	Кол.	Наименование	
1			+	21214-1002011-20			1	Блок цилиндров в сборе	
2			+	00001-0043299-01			5	Заглушка 40 чашечная	
3			+	00001-0043289-01			1	Заглушка 25 чашечная	
4			+	21010-1006050-00			1	Палец цепи привода распред.вала	
5			+	21083-1002046-00			2	Заглушка	
6			+	00001-0001586-01			1	Заглушка 16 сферическая	
7			+	00001-0042343-30			10	Болт М10х1,25х65	
8			+	21010-1002040-00			2	Втулка установочная	
9			+	21010-1002042-00			2	Втулка установочная	
10			+	21120-3855020-01	~		1	Датчик детонации	
10			+	21120-3855020-02	~		1	Датчик детонации	
11			+	00001-0060436-21			1	Болт М8х25	

ГОЛОВКА БЛОКА**A101**

21214-20		21214-30		21214-40		21214-50		2131-30		2131-40 2131-41	
№ поз.	№ извещ. об изм	Дата выпуска изв	Вкл. в з/ч	Номер детали	Вари ант	Применяемость	Кол.	Наименование			
1			+	00001-0058962-11			8	Гайка М6			
2			+	00001-0011977-73			8	Шайба 6 пружинная коническая			
3			+	21010-1003275-00			2	Пластина передняя			
4			+	00001-0035410-21			7	Шпилька М6х18			
4			+	00001-0035412-21			1	Шпилька М6х22			
5			+	21213-1003271-01			10	Болт			
6			+	21110-3706042-00			1	Кольцо уплотнительное			
7			+	21110-3706040-00	~		1	Датчик фаз			
7			+	21110-3706040-01	~		1	Датчик фаз			
7			+	21110-3706040-02	~		1	Датчик фаз			
8			+	00001-0005194-01			1	Шайба 6			
9			+	00001-0009024-21			1	Болт М6х20			
10			+	00001-0060441-30			1	Болт М8х45			
11			+	00001-0011980-73			1	Шайба 8 пружинная коническая			
12			+	21214-1003260-10			1	Крышка головки блока цилиндров			
13			+	21010-1003276-00			6	Пластина боковая			
14			+	21010-1003270-00			1	Прокладка			
15			+	21214-1003011-30			1	Головка блока цилиндров			
16			+	00001-0002697-50			3	Пробка М18х1,5 коническая			
17			+	00001-0002699-50			1	Пробка М28х1,5 коническая			
18			+	21213-1003020-10	~		1	Прокладка			
18			+	21213-1003020-12	~		1	Прокладка			
18			+	21214-1003020-00		(Е-газ)	1	Прокладка			

КАРТЕР МАСЛЯНЫЙ И КРЫШКИ БЛОКА

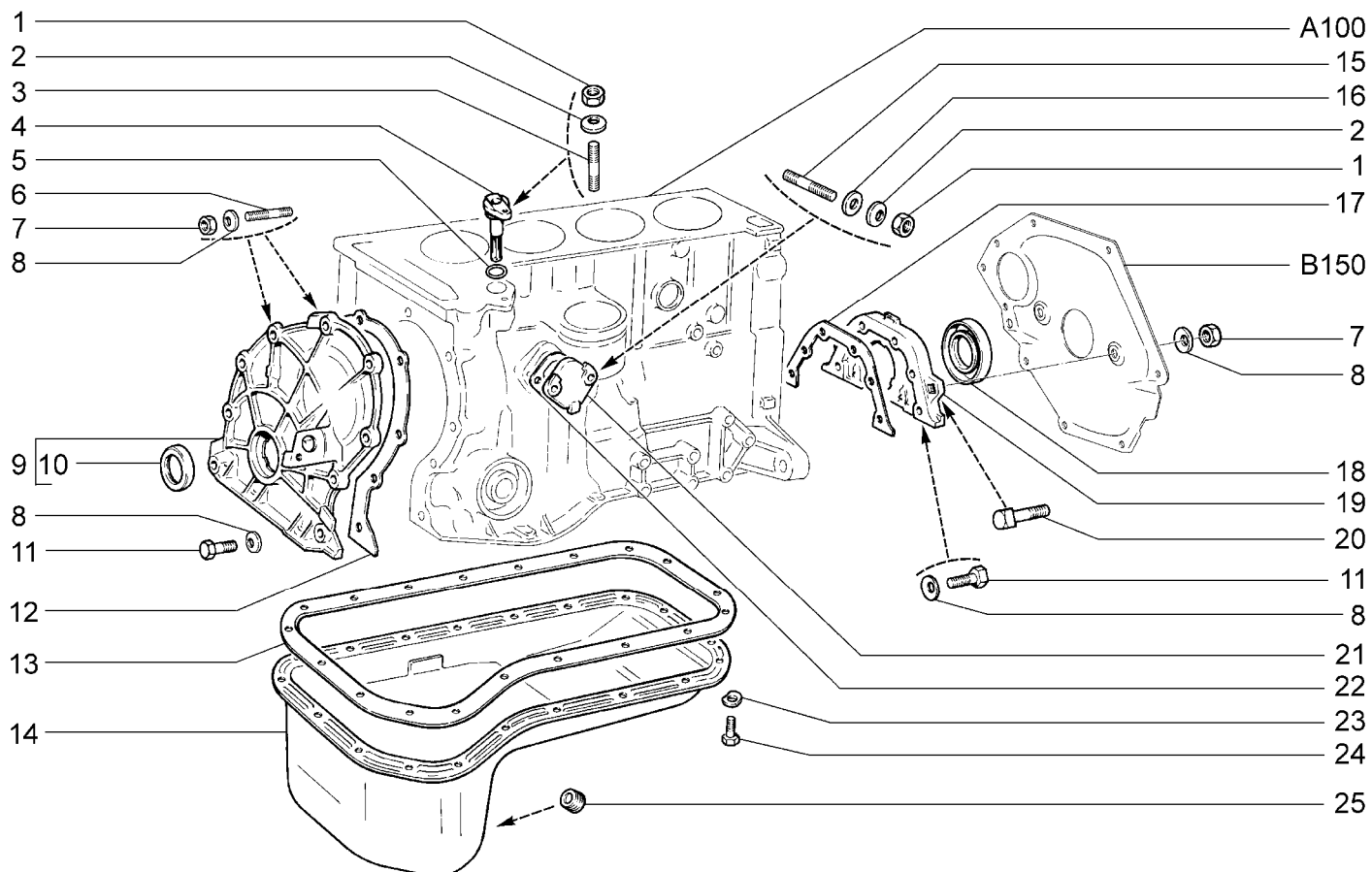
A110



21214-20		21214-30		21214-40		21214-50		2131-30		2131-40 2131-41	
№ поз.	№ извещ. об изм.	Дата выпуска изв.	Вкл. в з/ч	Номер детали	Вариант	Применяемость	Кол.	Наименование			
1			+	00001-0061008-11			3	Гайка М8			
2			+	00001-0011980-73			3	Шайба 8 пружинная коническая			
3			+	00001-0035436-21			1	Шпилька М8х30			
4			+	21214-1011371-00			1	Фиксатор шестерни привода масляного насоса			
5			+	21214-1011384-00			1	Кольцо уплотнительное			
6			+	00001-0015002-21			3	Шпилька М6х16			
7			+	00001-0058962-11			5	Гайка М6			
8			+	00001-0011977-73			17	Шайба 6 пружинная коническая			
9			+	21214-1002058-10			1	Крышка привода распред.вала в сборе			
10			+	21214-1005040-00			1	Сальник			
11			+	00001-0009024-21			12	Болт М6х20			
12			+	21214-1002064-00			1	Прокладка крышки привода распред.вала			
13			+	21010-1009070-00			1	Прокладка картера масляного			
14			+	21230-1009010-00			1	Картер масляный			
15			+	00001-0035437-21			2	Шпилька М8х35			
16			+	00001-0005196-01			2	Шайба 8			
17			+	21010-1005155-10	~		1	Прокладка держателя сальника			
17			+	21070-1005155-00	~		1	Прокладка держателя сальника			
18			+	21214-1005162-00			1	Сальник			
19			+	21010-1005153-00			1	Держатель заднего сальника			

КАРТЕР МАСЛЯНИЙ И КРЫШКИ БЛОКА

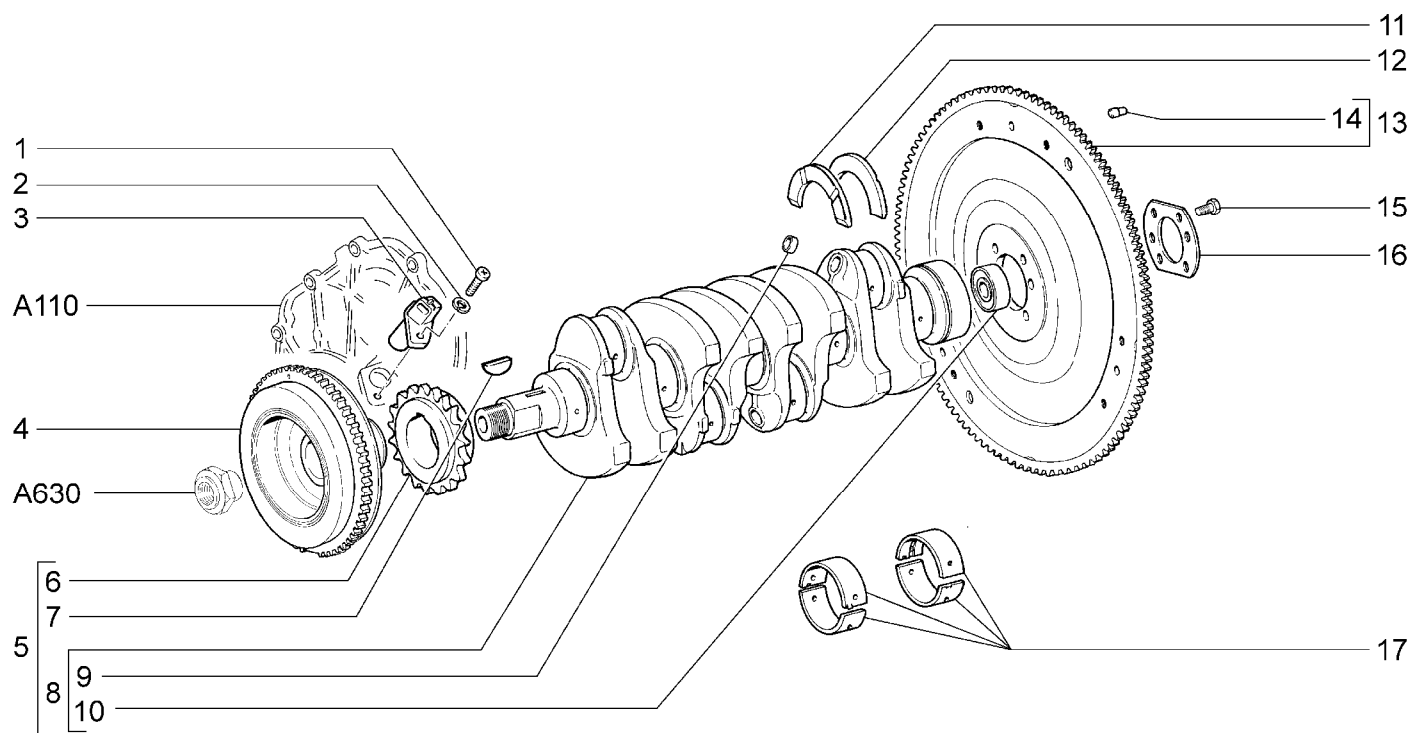
A110



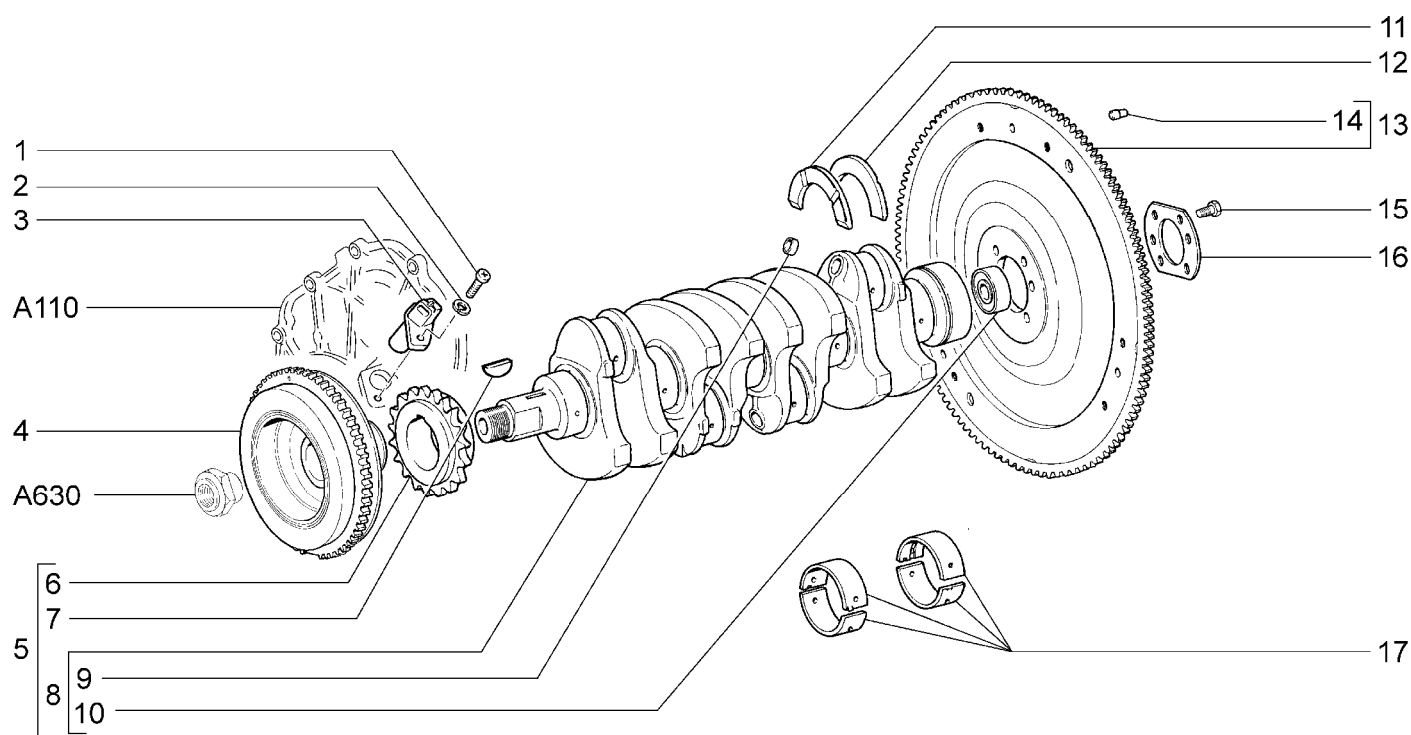
21214-20		21214-30		21214-40		21214-50		2131-30		2131-40 2131-41	
№ поз.	№ извещ. об изм.	Дата выпуска изв.	Вкл. в з/ч	Номер детали	Вариант	Применяемость	Кол.	Наименование			
20			+	00001-0019444-01			2	Болт М6х16 с квадратной головкой			
21			+	21214-1002046-00			1	Заглушка			
22			+	21080-1106171-00	~		1	Прокладка			
23			+	00001-0011974-73			19	Шайба 6 специальная			
24			+	00001-0009021-21			19	Болт М6х14			
25			+	00001-0043253-01			1	Пробка 22х1,5 коническая			

ВАЛ КОЛЕНЧАТЫЙ И МАХОВИК

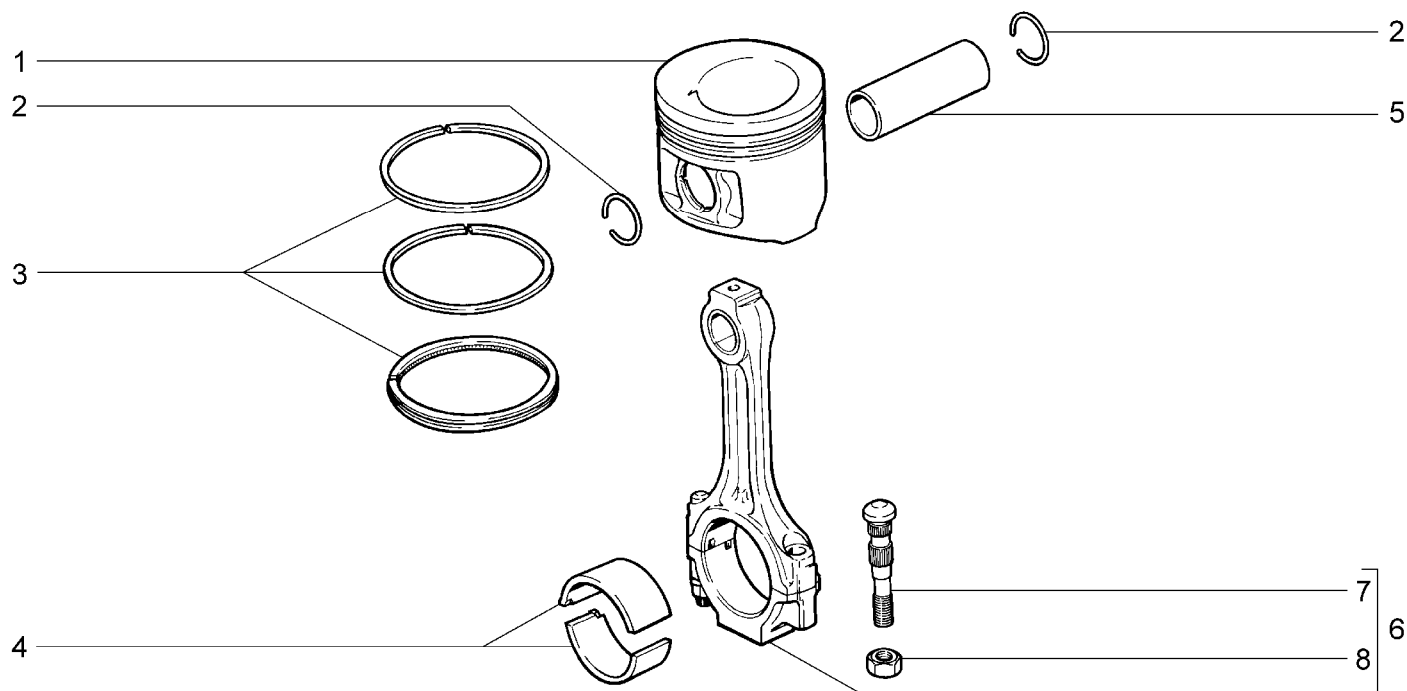
A120



21214-20		21214-30		21214-40		21214-50		2131-30		2131-40 2131-41	
№ поз.	№ извещ. об изм.	Дата выпуска изв.	Вкл. в з/ч	Номер детали	Вари ант	Применяемость	Кол.	Наименование			
1			+	00001-0032764-01			1	Винт М6х20			
2			+	00001-0005164-70			1	Шайба 6 пружинная			
3			+	21120-3847010-00	~		1	Датчик положения коленчатого вала			
3			+	21120-3847010-04	~		1	Датчик положения коленчатого вала			
4			+	21214-1005058-10	~		1	Демпфер			
4			+	21214-1005058-11	~		1	Демпфер			
5			+	21230-1005012-00			1	Вал коленчатый в сборе			
6			+	21230-1005030-00			1	Звездочка			
7			+	00001-0002059-20			1	Шпонка сегментная			
8			+	21213-1005015-00			1	Вал коленчатый			
9			+	00001-0043282-01			4	Заглушка 10 чашечная			
10			+	21010-1701031-00	~		1	Подшипник			
10			+	21010-1701031-01	~		1	Подшипник			
10			+	21010-1701031-02	~		1	Подшипник			
10			+	21010-1701031-03	~		1	Подшипник			
11			+	21010-1005183-00	~		1	Полукольцо			
11			+	21010-1005183-01	~		1	Полукольцо			
12			+	21060-1005183-00			1	Полукольцо			
13			+	21230-1005115-00			1	Маховик			
14			+	21010-1005126-00			3	Штифт установочный			

ВАЛ КОЛЕНЧАТЫЙ И МАХОВИК**A120**

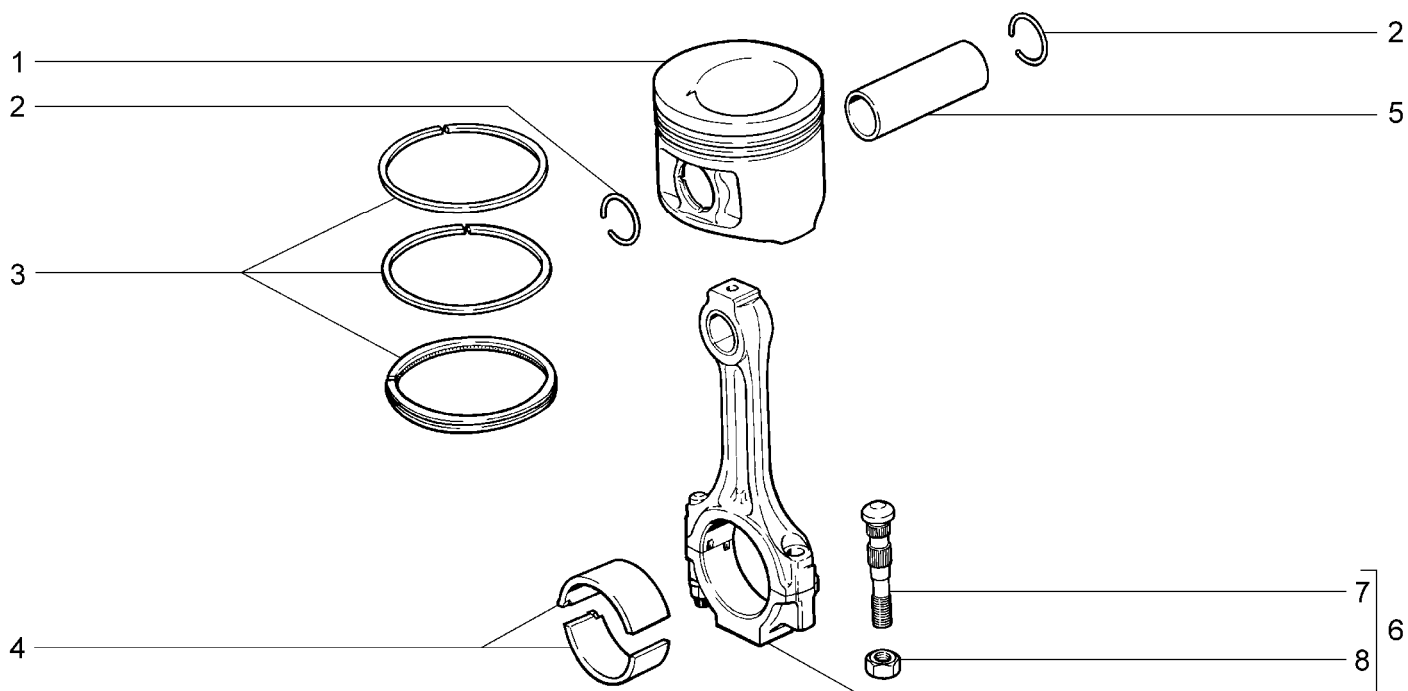
21214-20		21214-30		21214-40		21214-50		2131-30		2131-40 2131-41	
№ поз.	№ извещ. об изм	Дата выпуска изв	Вкл. в з/ч	Номер детали	Вариант	Применяемость	Кол.	Наименование			
15			+	21010-1005127-00			6	Болт маховика			
16			+	21010-1005128-00			1	Шайба болтов маховика			
17			+	21010-1000102-01	^		1	Комплект коренных вкладышей			
17			+	21010-1000102-11	^		1	Комплект коренных вкладышей -0,25мм			
17			+	21010-1000102-12	^		1	Комплект коренных вкладышей -0,50мм			
17			+	21010-1000102-13	^		1	Комплект коренных вкладышей -0,75мм			
17			+	21010-1000102-14	^		1	Комплект коренных вкладышей -1,00мм			
17			+	21010-1000102-15	^		1	Комплект коренных вкладышей -0,05мм			
17			+	21010-1000102-40	^		1	Комплект коренных вкладышей			
17			+	21010-1000102-41	^		1	Комплект коренных вкладышей -0,125мм			
17			+	21010-1000102-42	^		1	Комплект коренных вкладышей -0,25мм			
17			+	21010-1000102-43	^		1	Комплект коренных вкладышей -0,50мм			
17			+	21010-1000102-44	^		1	Комплект коренных вкладышей -0,75мм			
17			+	21010-1000102-45	^		1	Комплект коренных вкладышей -1,00мм			

ШАТУНЫ И ПОРШНИ**A130**

21214-20		21214-30		21214-40		21214-50		2131-30		2131-40 2131-41	
№ поз.	№ извещ. об изм.	Дата выпуска изв.	Вкл. в з/ч	Номер детали	Вари ант	Применяемость	Кол.	Наименование			
1			+	21213-1004015-00	*)		4	Поршень, класс А			
1			+	21213-1004015-02	*)		4	Поршень, класс С			
1			+	21213-1004015-04	*)		4	Поршень, класс Е			
1			+	21213-1004015-31	*)		4	Поршень ремонтный N1			
1			+	21213-1004015-32	*)		4	Поршень ремонтный N2			
2			+	21213-1004022-00			8	Кольцо стопорное			
3			+	21083-1000100-00	^		1	Комплект поршневых колец 0,0			
3			+	21083-1000100-31	^		1	Комплект поршневых колец +0,4			
3			+	21083-1000100-32	^		1	Комплект поршневых колец +0,8			
3			+	21083-1004029-00	^		1	Комплект поршневых колец 0,0			
4			+	21010-1000104-10	^		1	Комплект шатунных вкладышей 0,00			
4			+	21010-1000104-11	^		1	Комплект шатунных вкладышей -0,25			
4			+	21010-1000104-12	^		1	Комплект шатунных вкладышей -0,50			
4			+	21010-1000104-13	^		1	Комплект шатунных вкладышей -0,75			
4			+	21010-1000104-14	^		1	Комплект шатунных вкладышей -1,00			
4			+	21010-1000104-15	^		1	Комплект шатунных вкладышей -0,05			
4			+	21010-1000104-40	^		1	Комплект шатунных вкладышей 0,00			
4			+	21010-1000104-41	^		1	Комплект шатунных вкладышей -0,125			
4			+	21010-1000104-42	^		1	Комплект шатунных вкладышей -0,25			
4			+	21010-1000104-43	^		1	Комплект шатунных вкладышей -0,50			
4			+	21010-1000104-44	^		1	Комплект шатунных вкладышей -0,75			
4			+	21010-1000104-45	^		1	Комплект шатунных вкладышей -1,00			

ШАТУНЫ И ПОРШНИ

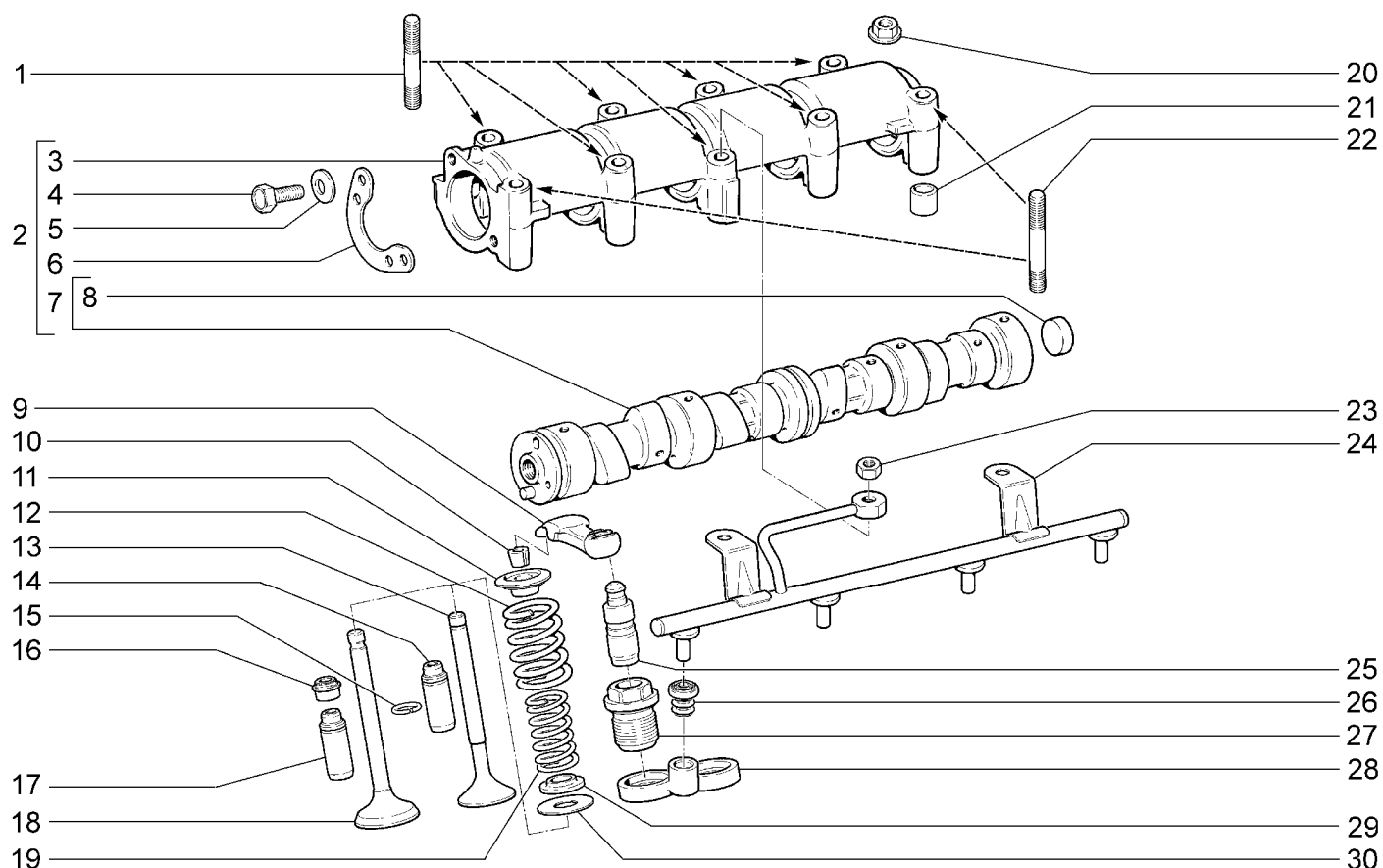
A130



21214-20		21214-30		21214-40		21214-50		2131-30		2131-40 2131-41	
№ поз.	№ извещ. об изм.	Дата выпуска изв.	Вкл. в з/ч	Номер детали	Вари ант	Применяемость	Кол.	Наименование			
5			+	21213-1004020-00	*)		4	Палец поршневой, класс 1			
5			+	21213-1004020-01	*)		4	Палец поршневой, класс 2			
5			+	21213-1004020-02	*)		4	Палец поршневой, класс 3			
6			+	21213-1004045-00	*)		4	Шатун, класс 1			
6			+	21213-1004045-01	*)		4	Шатун, класс 2			
6			+	21213-1004045-02	*)		4	Шатун, класс 3			
7			+	21213-1004062-00			8	Болт шатуна			
8			+	00001-0025550-20			8	Гайка М9х1			

МЕХАНИЗМ ГАЗОРАСПРЕДЕЛИТЕЛЬНЫЙ

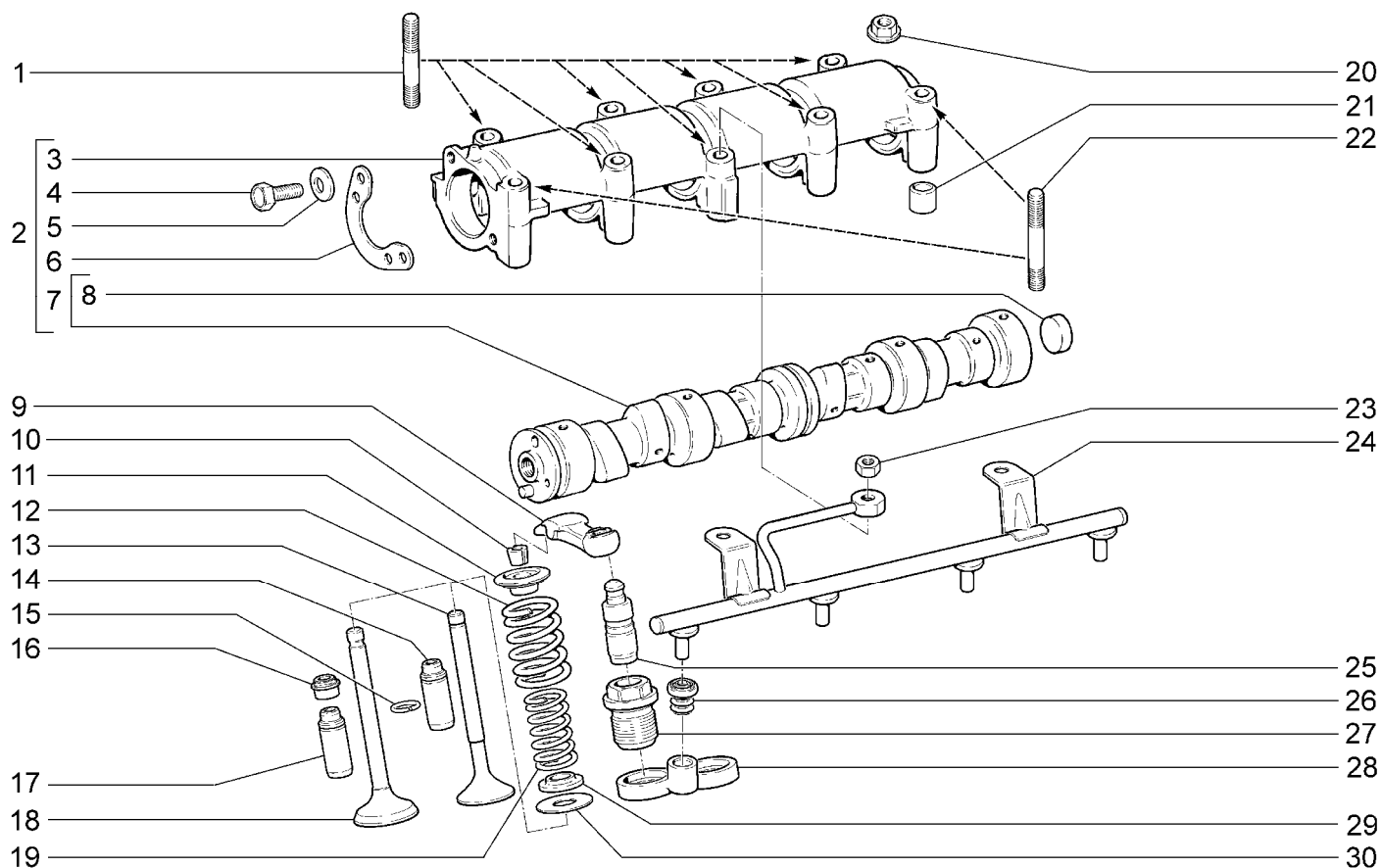
A140



21214-20		21214-30		21214-40		21214-50		2131-30		2131-40 2131-41	
№ поз.	№ извещ. об изм.	Дата выпуска изв.	Вкл. в з/ч	Номер детали	Вариант	Применяемость	Кол.	Наименование			
1			+	00001-0024307-21			7	Шпилька М8х75			
2			+	21214-1006008-00			1	Вал распределительный с корпусом подшипников в сб.			
3			+	21214-1006033-00			1	Корпус подшипников распредвала			
4			+	00001-0009024-21			2	Болт М6х20			
5			+	00001-0011977-73			2	Шайба 6 пружинная коническая			
6			+	21010-1006018-00			1	Фланец упорный распредвала			
7			+	21214-1006010-00			1	Вал распределительный в сборе			
8			+	00001-0043288-01			1	Заглушка 22 чашечная			
9			+	21214-1007116-30			8	Рычаг клапана			
10			+	21010-1007028-00			16	Сухарь клапана			
11			+	21010-1007025-00			8	Тарелка пружины клапана			
12			+	21010-1007020-00	~		8	Пружина клапана наружная			
12			+	21214-1007020-00	~		8	Пружина клапана наружная			
13			+	21010-1007012-01			4	Клапан выпускной			
14			+	21010-1007033-20	~		4	Втулка выпускного клапана +0,02			
14			+	21010-1007033-22	~		4	Втулка выпускного клапана +0,22			
15			+	21010-1007035-00			8	Кольцо стопорное втулки клапана			
16			+	21080-1007026-02	~		8	Колпачок маслоотражательный клапана			
16			+	21080-1007026-03	~		8	Колпачок маслоотражательный клапана			
17			+	21010-1007032-20	~		4	Втулка впускного клапана +0,02			
17			+	21010-1007032-22	~		4	Втулка впускного клапана +0,22			

МЕХАНИЗМ ГАЗОРАСПРЕДЕЛИТЕЛЬНЫЙ

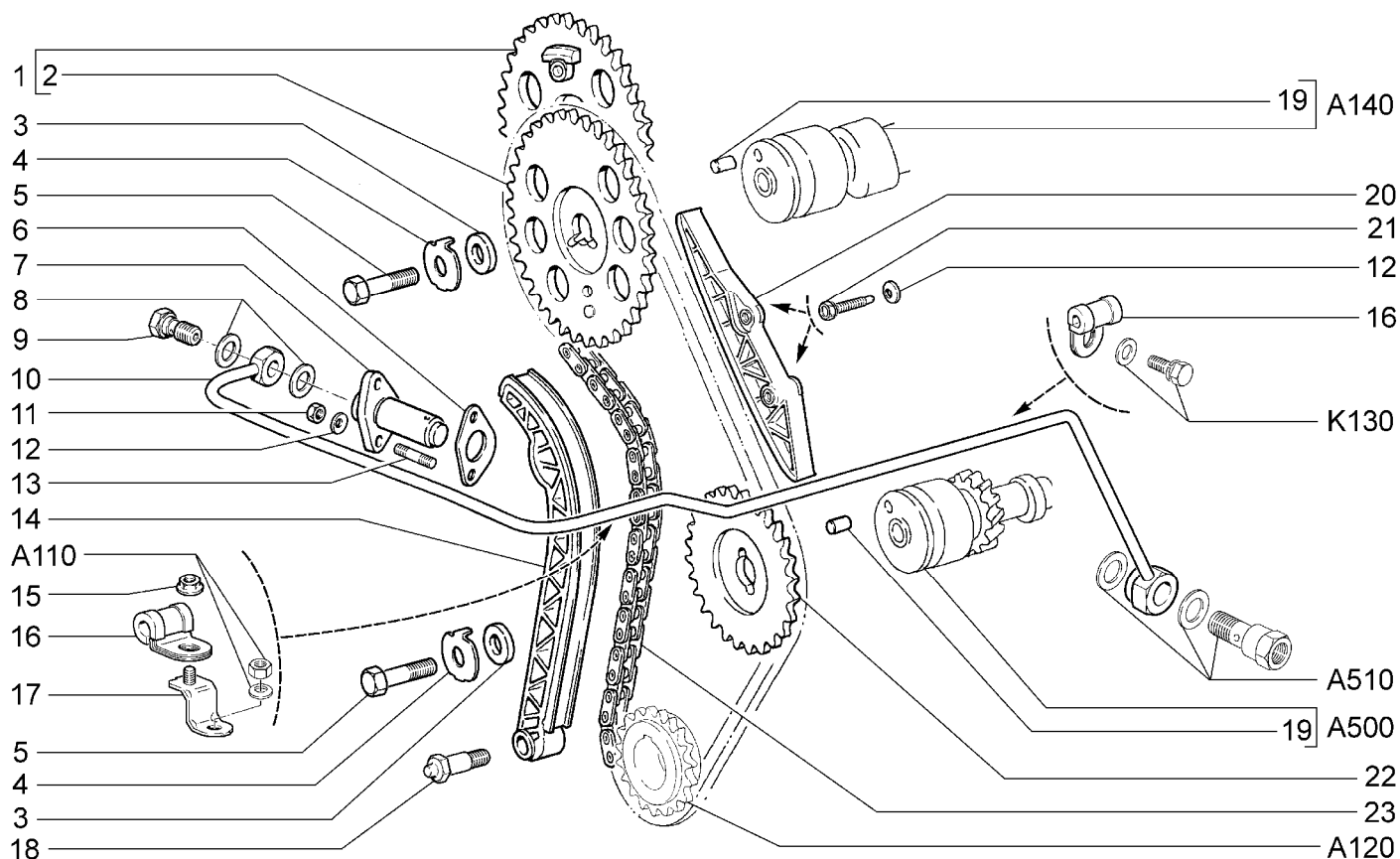
A140



21214-20		21214-30		21214-40		21214-50		2131-30		2131-40 2131-41	
№ поз.	№ извещ. об изм.	Дата выпуска изв.	Вкл. в з/ч	Номер детали	Вариант	Применяемость	Кол.	Наименование			
18			+	21010-1007010-00			4	Клапан впускной			
19			+	21010-1007021-00	~		8	Пружина клапана внутренняя			
19			+	21214-1007021-00	~		8	Пружина клапана внутренняя			
20			+	21100-3701686-00			8	Гайка			
21			+	21010-1003017-00			2	Втулка установочная			
22			+	00001-0024308-21			2	Шпилька М8х80			
23			+	00001-0061008-11			1	Гайка М8			
24			+	21214-1007180-30			1	Рампа подвода масла			
25			+	21214-1007160-30			8	Опора гидравлическая рычага клапана			
26			+	21214-1007206-30	~		4	Втулка			
26			+	21214-1007206-31	~		4	Втулка			
27			+	21214-1007077-30	~		8	Втулка гидроопоры			
27			+	21214-1007077-31	~		8	Втулка гидроопоры			
27			+	21214-1007077-36	~		8	Втулка гидроопоры			
28			+	21214-1007200-30	~		4	Проставка			
28			+	21214-1007200-33	~		4	Проставка			
28			+	21214-1007200-34	~		4	Проставка			
29			+	21010-1007023-00			8	Шайба опорная внутренней пружины клапана			
30			+	21010-1007022-00			8	Шайба опорная наружной пружины клапана			

ПРИВОД ВАЛА РАСПРЕДЕЛИТЕЛЬНОГО

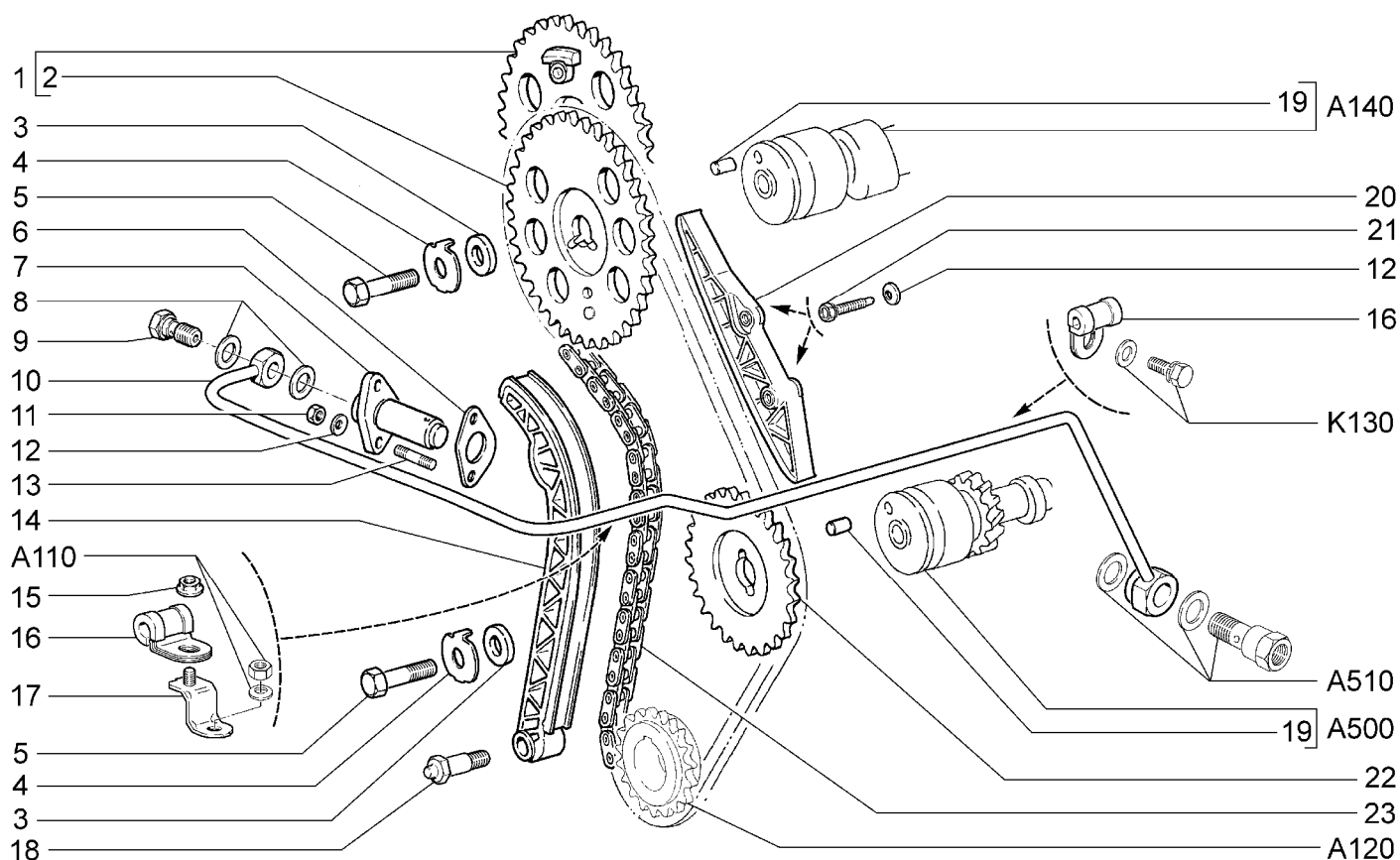
A150



21214-20		21214-30		21214-40		21214-50		2131-30		2131-40 2131-41	
№ поз.	№ извещ. об изм	Дата выпуска изв	Вкл. в з/ч	Номер детали	Вариант	Применяемость	Кол.	Наименование			
1			+	21230-1006019-00			1	Звездочка распределительного вала в сборе			
2			+	21230-1006020-00			1	Звездочка распределительного вала			
3	04393	→ 04.11		21010-1006021-00			2	Шайба			
3	4393	04.11 →	+	21120-1003265-00			2	Шайба			
4			+	21010-1006022-00			2	Шайба стопорная			
5			+	00001-0059707-21			2	Болт М10х1,25х25			
6			+	21214-1006082-00			1	Прокладка			
7			+	21214-1006060-30	~		1	Натяжитель цепи гидравлический			
7			+	21214-1006060-31	~		1	Натяжитель цепи гидравлический			
8			+	00001-0002844-60			2	Прокладка			
9			+	21010-3506078-00			1	Болт перепускной			
10			+	21214-1006201-30			1	Трубка подвода масла в сборе			
11			+	00001-0058962-11			2	Гайка М6			
12			+	00001-0011977-73			4	Шайба 6 пружинная коническая			
13			+	00001-0035408-21			2	Шпилька М6х14			
14			+	21214-1006090-00	~		1	Башмак натяжителя цепи			
14			+	21214-1006090-01	~		1	Башмак натяжителя цепи			
15			+	21100-3701686-00			1	Гайка крепления скобы			
16			+	21214-1006240-30			2	Скоба в сборе			
17			+	21214-1006203-30			1	Кронштейн			

ПРИВОД ВАЛА РАСПРЕДЕЛИТЕЛЬНОГО

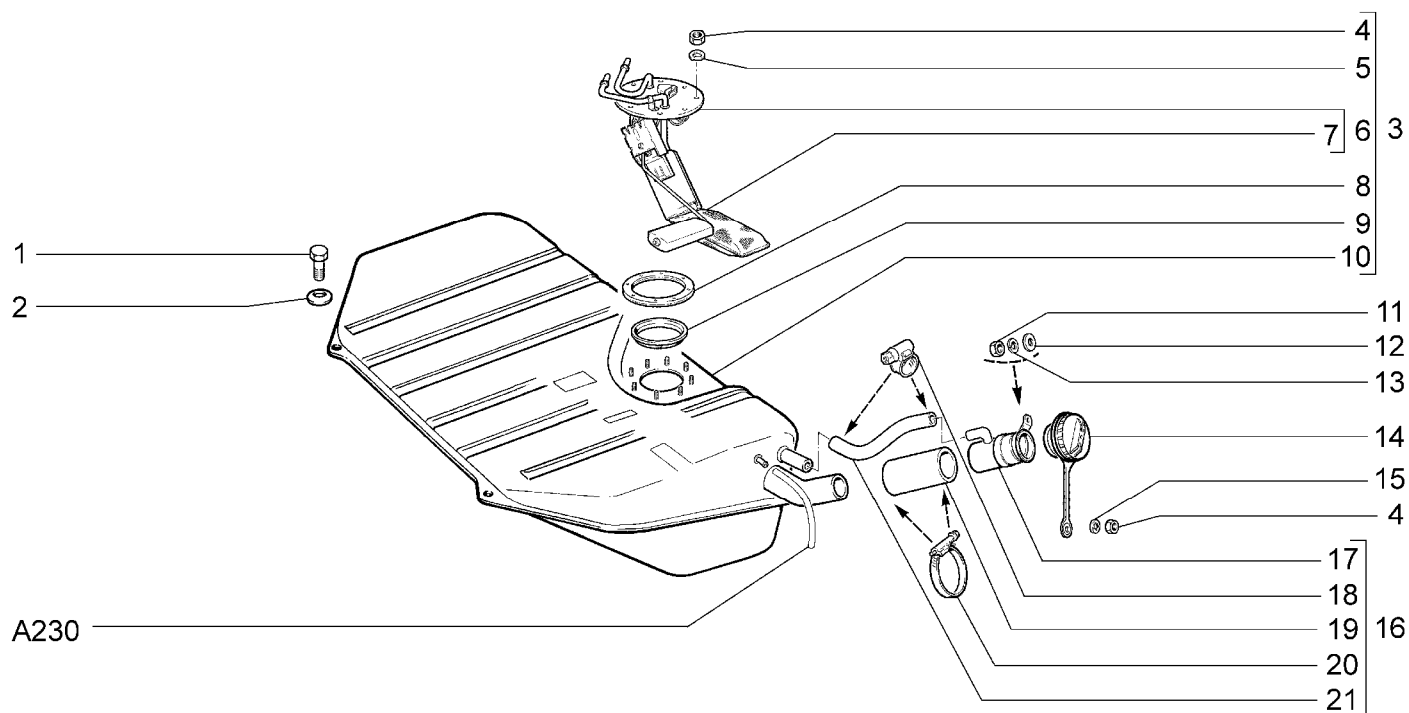
A150



21214-20		21214-30		21214-40		21214-50		2131-30		2131-40 2131-41	
№ поз.	№ извещ. об изм	Дата выпуска изв	Вкл. в з/ч	Номер детали	Вариант	Применяемость	Кол.	Наименование			
18			+	21010-1006098-00			1	Болт			
19			+	21010-1006016-00			2	Штифт			
20			+	21214-1006100-00	~		1	Успокоитель цепи			
20			+	21214-1006100-01	~		1	Успокоитель цепи			
21			+	21214-1006107-00			2	Болт			
22			+	21230-1011220-00			1	Звездочка привода масляного насоса			
23			+	21214-1006040-00	~		1	Цепь			
23			+	21214-1006040-03	~		1	Цепь			

БАК ТОПЛИВНЫЙ

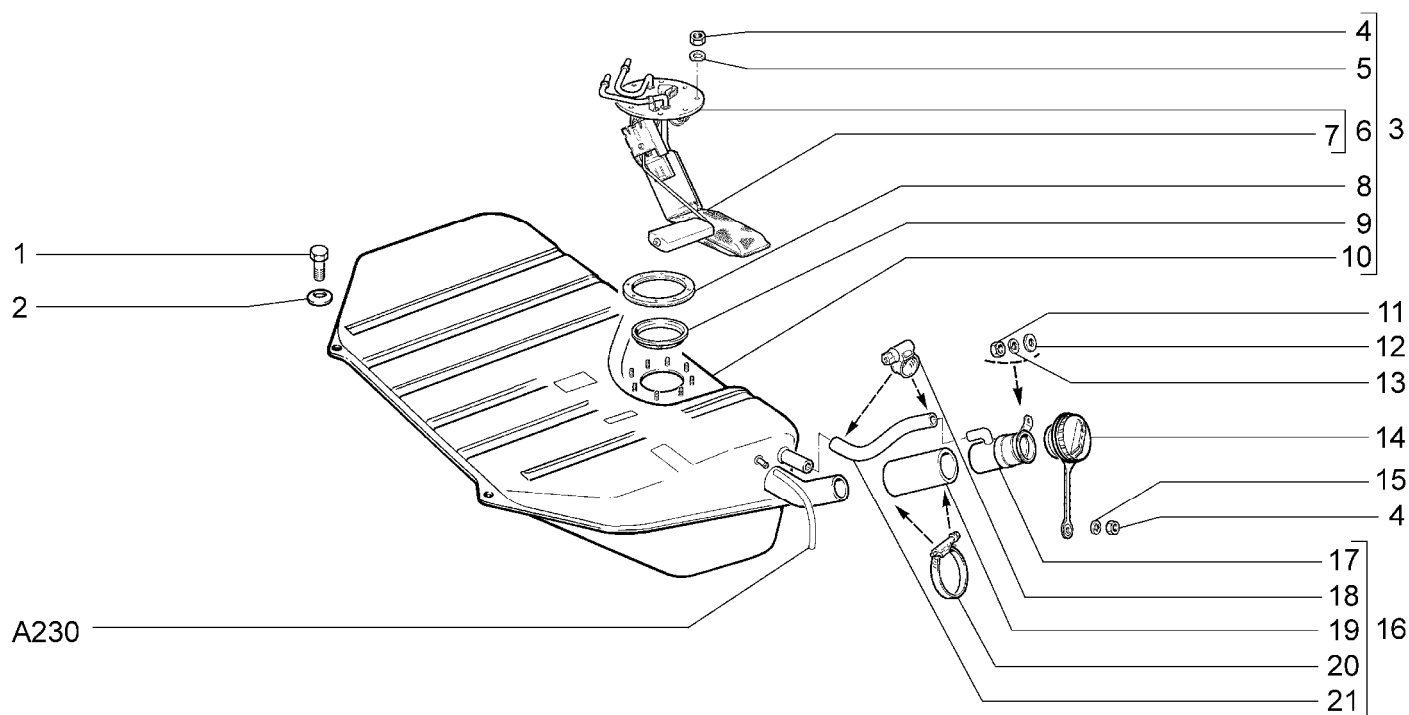
A200



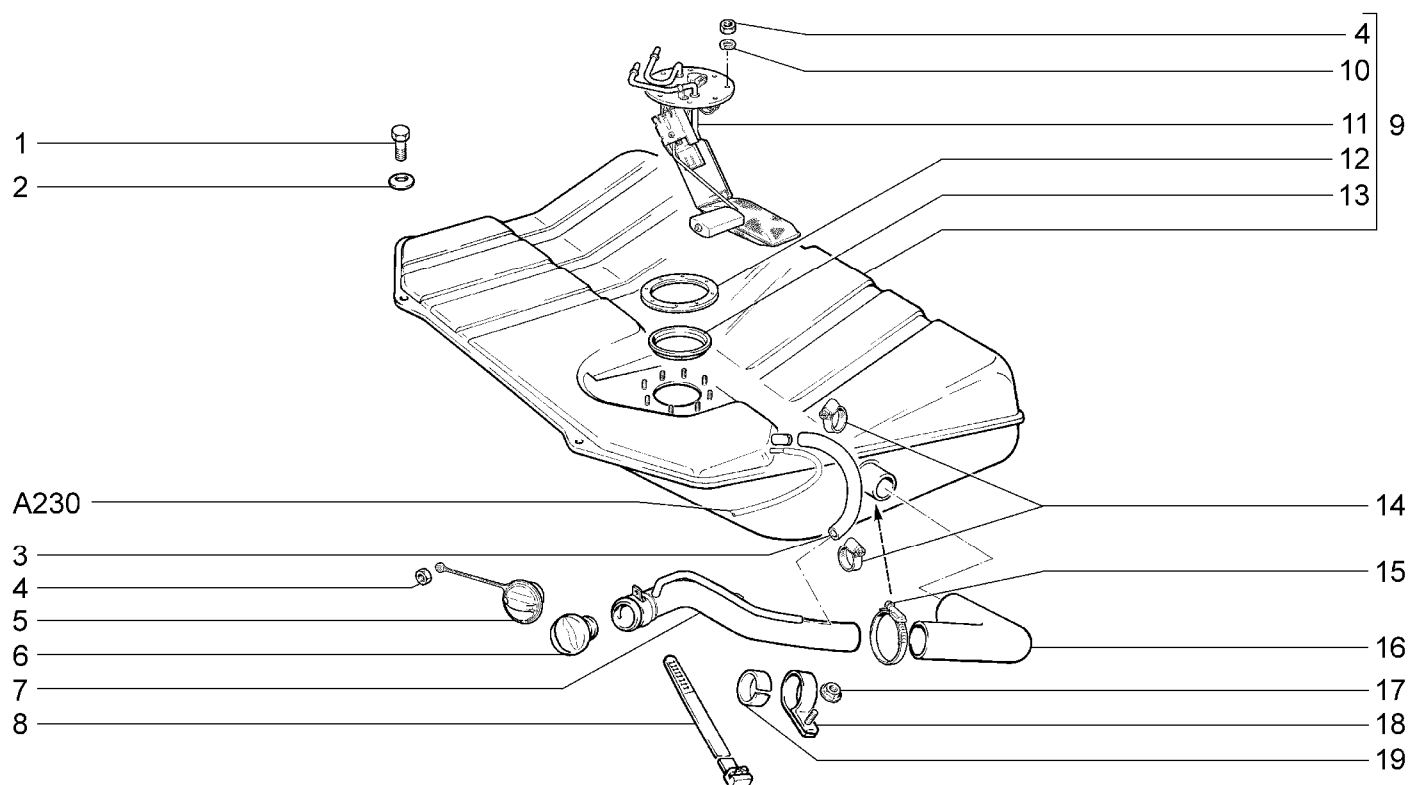
21214-20		21214-30		21214-40		21214-50			
№ поз.	№ извещ. об изм.	Дата выпуска изв.	Вкл. в з/ч	Номер детали	Вариант	Применяемость	Кол.	Наименование	
1			+	00001-0060433-21			4	Болт М8х18	
2			+	00001-0011981-73			4	Шайба 8 пружинная коническая	
3	05845	→ 11.11		21214-1101010-60		(E-3)(E-4)	1	Бак топливный в сборе	
3	5845	11.11 →	+	21214-1101010-61		(E-3)(E-4)	1	Бак топливный в сборе	
3			+	21214-1101010-70		(160,161,162)(E-5)	1	Бак топливный в сборе	
4			+	00001-0007940-11			9	Гайка М4 низкая	
5			+	00001-0011953-70			8	Шайба 4 пружинная	
6			+	21214-1139009-20	~		1	Электробензонасос	
6			+	21214-1139009-21	~		1	Электробензонасос	
7			+	21214-1139200-00			1	Фильтр сетчатый	
8			+	21214-1101138-20			1	Прокладка	
9			+	21214-1101274-00			1	Кольцо ограничительное	
10	05845	→ 11.11	+	21214-1101011-21		(E-3)(E-4)	1	Бак топливный	
10	5845	11.11 →		21214-1101011-61		(E-3)(E-4)	1	Бак топливный	
10				21214-1101011-41		(160,161,162)(E-5)	1	Бак топливный	
11			+	00001-0007259-11			1	Гайка М6 низкая	
12			+	00001-0026444-01			1	Шайба 6	
13			+	00001-0005164-70			1	Шайба 6 пружинная	
14			+	21103-1103010-01	~		1	Пробка топливного бака	
14			+	21103-1103010-02	~		1	Пробка топливного бака	
14			+	21103-1103010-03	~		1	Пробка топливного бака	

БАК ТОПЛИВНЫЙ

A200



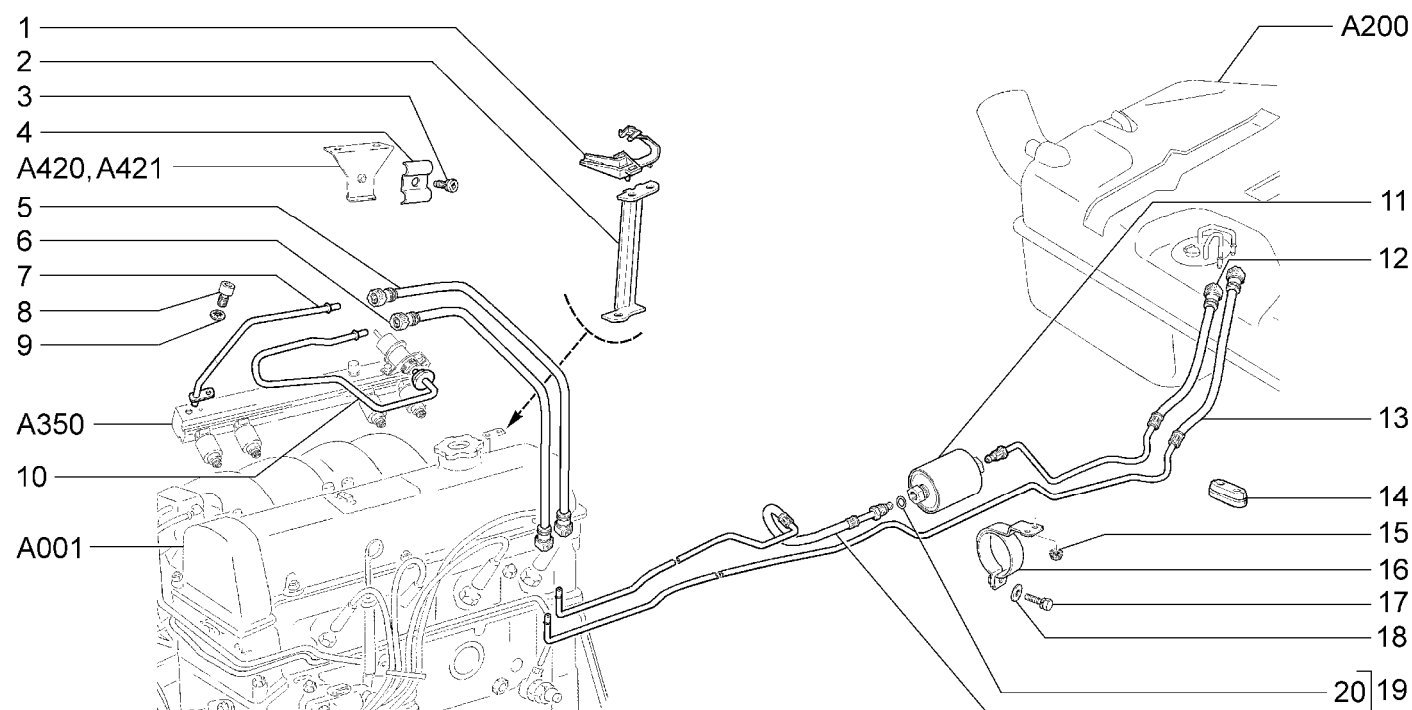
21214-20		21214-30		21214-40		21214-50		
№ поз.	№ извещ. об изм	Дата выпуска изв	Вкл. в з/ч	Номер детали	Вари ант	Применяемость	Кол.	Наименование
15			+	00001-0026051-71			1	Шайба 4 стопорная
16			+	21214-1101054-50	~	(E-3)(E-4)	1	Труба наливная в сборе
16			+	21214-1101054-51	~	(E-3)(E-4)	1	Труба наливная в сборе
16			+	21214-1101054-60	~	(160,161,162)(E-5)	1	Труба наливная в сборе
16			+	21214-1101054-61	~	(160,161,162)(E-5)	1	Труба наливная в сборе
17				21214-1101060-40		(E-3)(E-4)	1	Труба наливная
17				21214-1101060-50		(160,161,162)(E-5)	1	Труба наливная
18			+	21080-1300080-60	~		2	Хомут винтовой
18			+	21080-1300080-61	~		2	Хомут винтовой
19			+	21214-1101080-30	~		1	Шланг 135мм
19			+	21214-1101080-31	~		1	Шланг 135мм
20			+	21080-1101400-00	~		2	Хомут винтовой
20			+	21080-1101400-01	~		2	Хомут винтовой
21			+	21214-1101070-00	~		1	Шланг соединительный 200мм
21			+	21214-1101070-01	~		1	Шланг соединительный 200мм

БАК ТОПЛИВНЫЙ**A201**

2131-30		2131-40		2131-41				
№ поз.	№ извещ. об изм.	Дата выпуска изв.	Вкл. в з/ч	Номер детали	Вариант	Применяемость	Кол.	Наименование
1			+	00001-0060433-21			4	Болт М8х18
2			+	00001-0011981-73			4	Шайба 8 пружинная коническая
3			+	21103-1101070-10			1	Шланг соединительный
4			+	00001-0007940-11			8	Гайка М4 низкая
5			+	11180-1103010-02	~		1	Пробка топливного бака
5			+	11180-1103010-03	~		1	Пробка топливного бака
6			+	21101-1103010-02	~		1	Пробка топливного бака
6			+	21101-1103010-03	~		1	Пробка топливного бака
7			+	21313-1101060-30	~		1	Труба наливная
7			+	21313-1101060-31	~		1	Труба наливная
7			+	21313-1101060-32	~		1	Труба наливная
8			+	21080-3401228-00			1	Хомут
9			+	21313-1101010-50			1	Бак топливный в сборе
10			+	00001-0011953-70			8	Шайба 4 пружинная
11			+	21313-1139009-20			1	Электробензонасос
12			+	21214-1101138-20			1	Прокладка
13			+	21214-1101274-00			1	Кольцо ограничительное
14			+	21080-1300080-10	~		2	Хомут винтовой
14			+	21080-1300080-61	~		2	Хомут винтовой
15			+	21080-1101400-00			2	Хомут винтовой
16			+	21313-1101080-30			1	Шланг соединительный
17			+	00001-0038321-01			1	Гайка М6 с зубчатым буртиком
18				21099-1101082-00			1	Хомут
19			+	21313-1101266-30			1	Прокладка наливной трубы

ТРУБОПРОВОДЫ ТОПЛИВНЫЕ

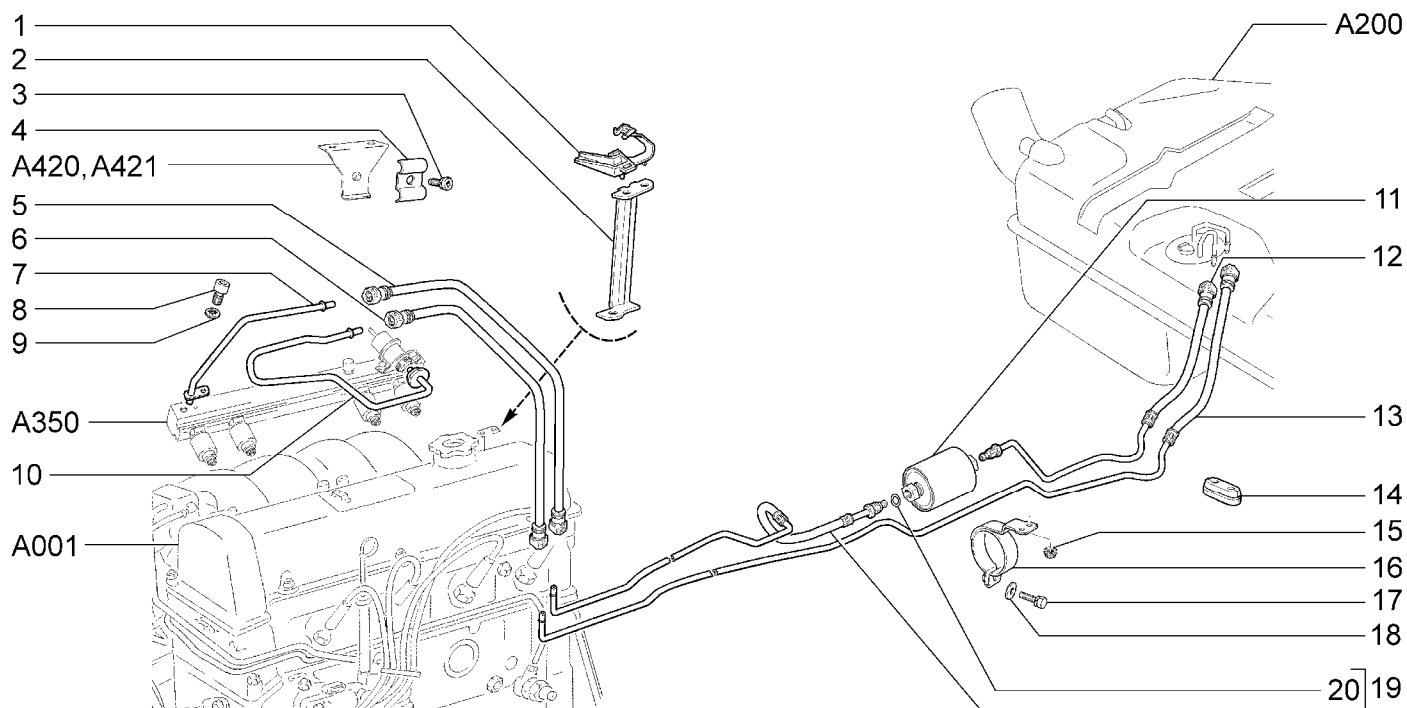
A210



21214-20		21214-30		21214-40		21214-50			
№ поз.	№ извещ. об изм.	Дата выпуска изв.	Вкл. в з/ч	Номер детали	Вариант	Применяемость	Кол.	Наименование	
1			+	21214-1104142-10			1	Скоба	
2			+	21073-1104093-00			1	Кронштейн	
3			+	21214-1104136-00			1	Винт зажима	
4			+	21214-1104116-00			1	Зажим	
5			+	21214-1104220-20	~		1	Трубка переднего топливного трубопровода	
5			+	21214-1104220-21	~		1	Трубка переднего топливного трубопровода	
5			+	21214-1104220-22	~		1	Трубка переднего топливного трубопровода	
6			+	21214-1104224-00	~		1	Трубка переднего сливного трубопровода	
6			+	21214-1104224-01	~		1	Трубка переднего сливного трубопровода	
6			+	21214-1104224-02	~		1	Трубка переднего сливного трубопровода	
7			+	21044-1104013-10	~		1	Трубка топливная передняя	
7			+	21044-1104013-11	~		1	Трубка топливная передняя	
8			+	21110-1144025-02			1	Винт	
9			+	00001-0026053-71			1	Шайба 6 стопорная	
10			+	21044-1104054-10	~		1	Трубка сливная передняя	
10			+	21044-1104054-11	~		1	Трубка сливная передняя	
11			+	21120-1117010-02	~		1	Фильтр тонкой очистки топлива	
11			+	21120-1117010-03	~		1	Фильтр тонкой очистки топлива	
11			+	21120-1117010-04	~		1	Фильтр тонкой очистки топлива	
11			+	21120-1117010-05	~		1	Фильтр тонкой очистки топлива	

ТРУБОПРОВОДЫ ТОПЛИВНЫЕ

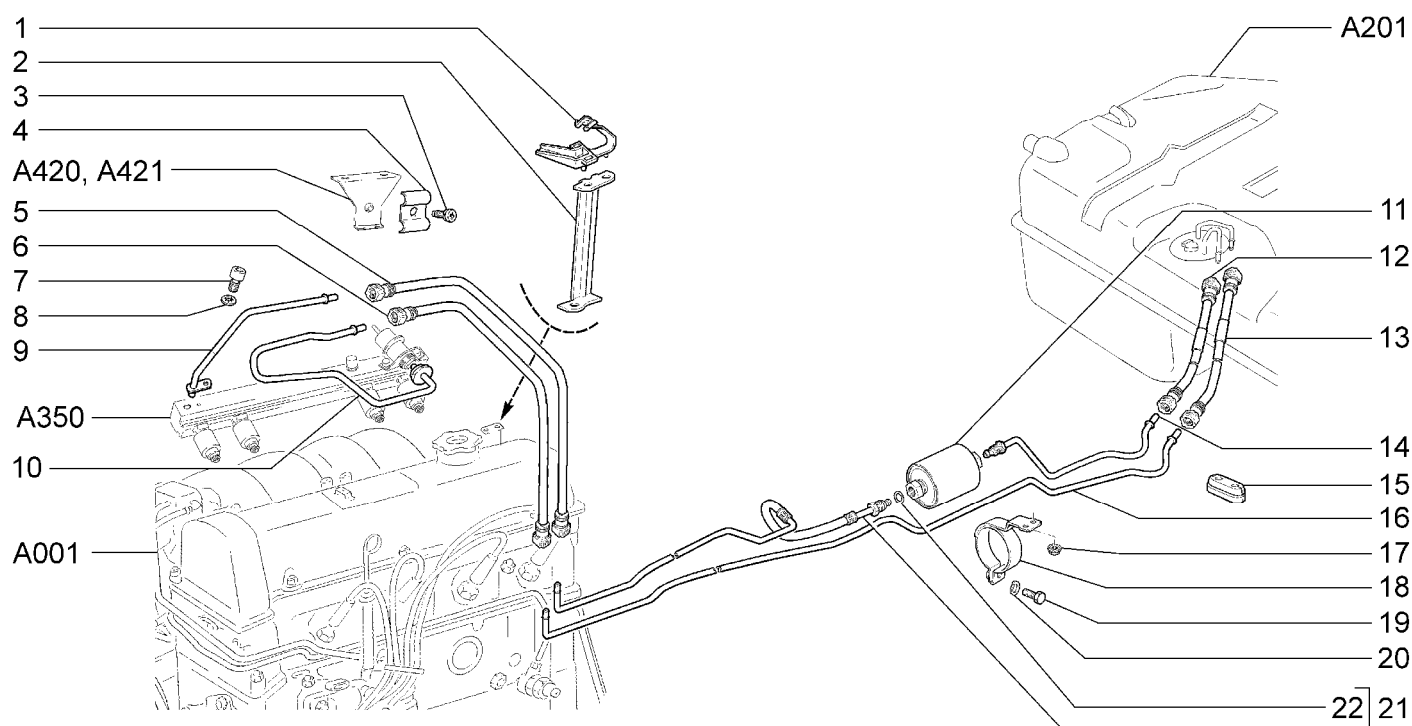
A210



		21214-20	21214-30	21214-40	21214-50			
№ поз.	№ извещ. об изм.	Дата выпуска изв.	Вкл. в з/ч	Номер детали	Вари ант	Применяемость	Кол.	Наименование
12			+	21214-1104226-10	~		1	Шланг насоса и фильтра
12			+	21214-1104226-11	~		1	Шланг насоса и фильтра
13			+	21214-1104012-20	~		1	Трубка сливная со шлангом в сборе
13			+	21214-1104012-21	~		1	Трубка сливная со шлангом в сборе
14			+	21073-1104089-00			1	Уплотнитель разрезной
15			+	00001-0038321-01			2	Гайка М6 с зубчатым буртиком
16			+	21120-1117020-00			1	Кронштейн
17			+	00001-0038246-11			1	Болт М6х25 с пружинной шайбой
18			+	00001-0026444-01			1	Шайба 6
19			+	21214-1104017-20	~		1	Трубка топливная со шлангом в сборе
19			+	21214-1104017-21	~		1	Трубка топливная со шлангом в сборе
20			+	21120-1104252-00	~		2	Кольцо уплотнительное
20			+	21120-1104252-03	~		2	Кольцо уплотнительное

ТРУБОПРОВОДЫ ТОПЛИВНЫЕ

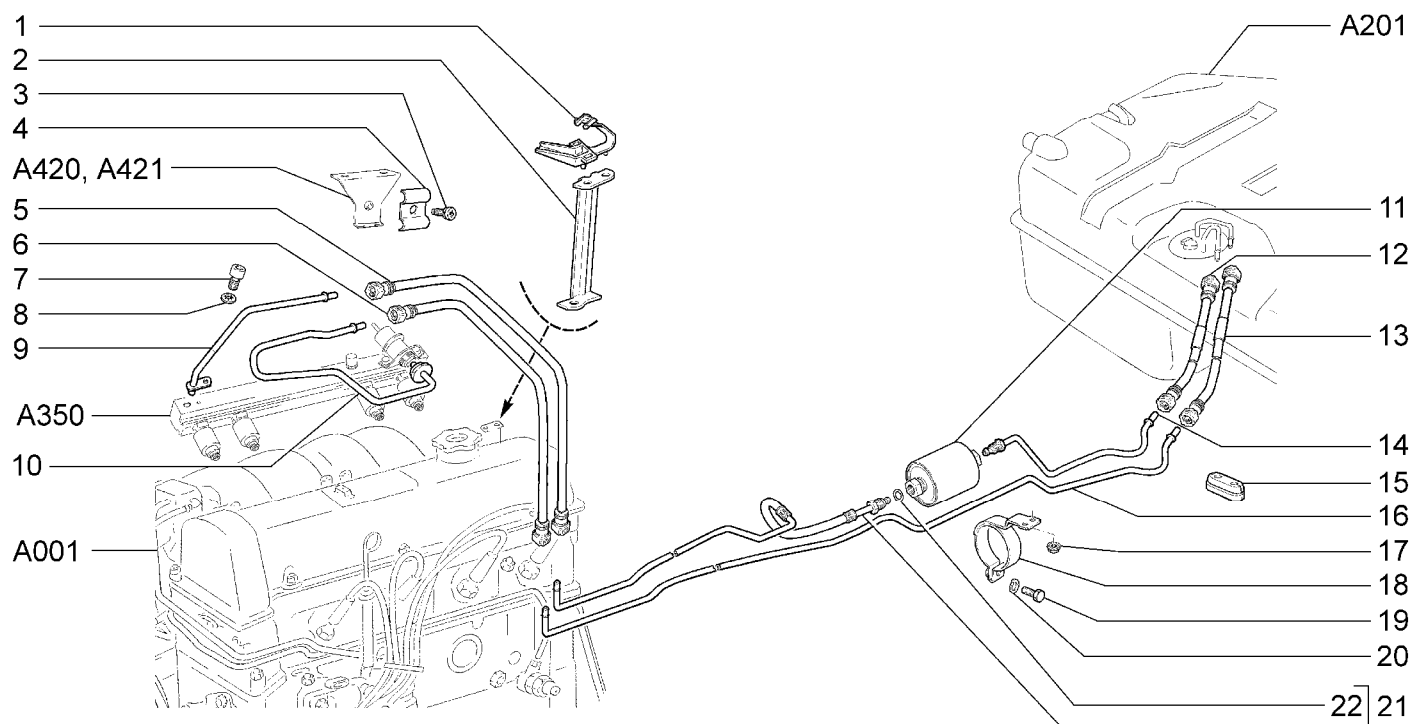
A211



2131-30		2131-40		2131-41				
№ поз.	№ извещ. об изм.	Дата выпуска изв.	Вкл. в з/ч	Номер детали	Вари ант	Применяемость	Кол.	Наименование
1			+	21214-1104142-10			1	Скоба
2			+	21073-1104093-00			1	Кронштейн
3			+	21214-1104136-00			1	Винт зажима
4			+	21214-1104116-00			1	Зажим
5			+	21214-1104220-20	~		1	Трубка переднего топливного трубопровода
5			+	21214-1104220-21	~		1	Трубка переднего топливного трубопровода
6			+	21214-1104224-00	~		1	Трубка переднего сливного трубопровода
6			+	21214-1104224-01	~		1	Трубка переднего сливного трубопровода
7			+	21110-1144025-02			1	Винт
8			+	00001-0026053-71			1	Шайба 6 стопорная
9			+	21044-1104013-10	~		1	Трубка топливная передняя
9			+	21044-1104013-11	~		1	Трубка топливная передняя
10			+	21044-1104054-10	~		1	Трубка сливная передняя
10			+	21044-1104054-11	~		1	Трубка сливная передняя
11			+	21120-1117010-02	~		1	Фильтр тонкой очистки топлива
11			+	21120-1117010-03	~		1	Фильтр тонкой очистки топлива
11			+	21120-1117010-04	~		1	Фильтр тонкой очистки топлива
11			+	21120-1117010-05	~		1	Фильтр тонкой очистки топлива

ТРУБОПРОВОДЫ ТОПЛИВНЫЕ

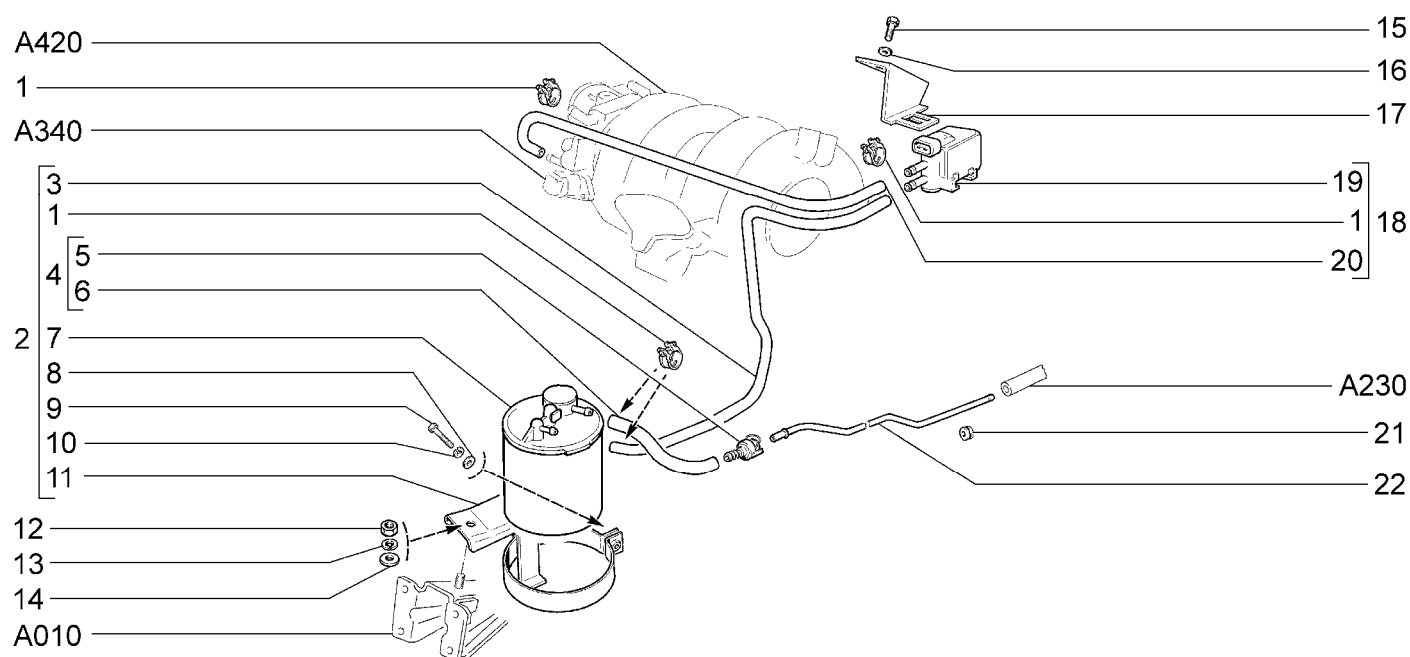
A211



2131-30		2131-40		2131-41				
№ поз.	№ извещ. об изм.	Дата выпуска изв.	Вкл. в з/ч	Номер детали	Вари ант	Применяемость	Кол.	Наименование
12			+	21310-1104076-11			1	Трубка топливная задняя в сборе
13			+	21310-1104078-11			1	Трубка сливная задняя в сборе
14				21310-1104243-00			1	Трубка электробензонасоса и фильтра
15			+	21073-1104089-00			1	Уплотнитель разрезной
16			+	21310-1104057-00			1	Трубка сливная
17			+	00001-0038321-01			2	Гайка М6 с зубчатым буртиком
18			+	21120-1117020-00			1	Кронштейн
19			+	00001-0009024-21			1	Болт М6х20
20			+	00001-0005164-70			1	Шайба 6 пружинная
21			+	21214-1104017-20	~		1	Трубка топливная со шлангом в сборе
21			+	21214-1104017-21	~		1	Трубка топливная со шлангом в сборе
22			+	21120-1104252-00	~		10	Кольцо уплотнительное
22			+	21120-1104252-03	~		10	Кольцо уплотнительное

СИСТЕМА УЛАВЛИВАНИЯ ПАРОВ БЕНЗИНА (АДСОРБЕР)

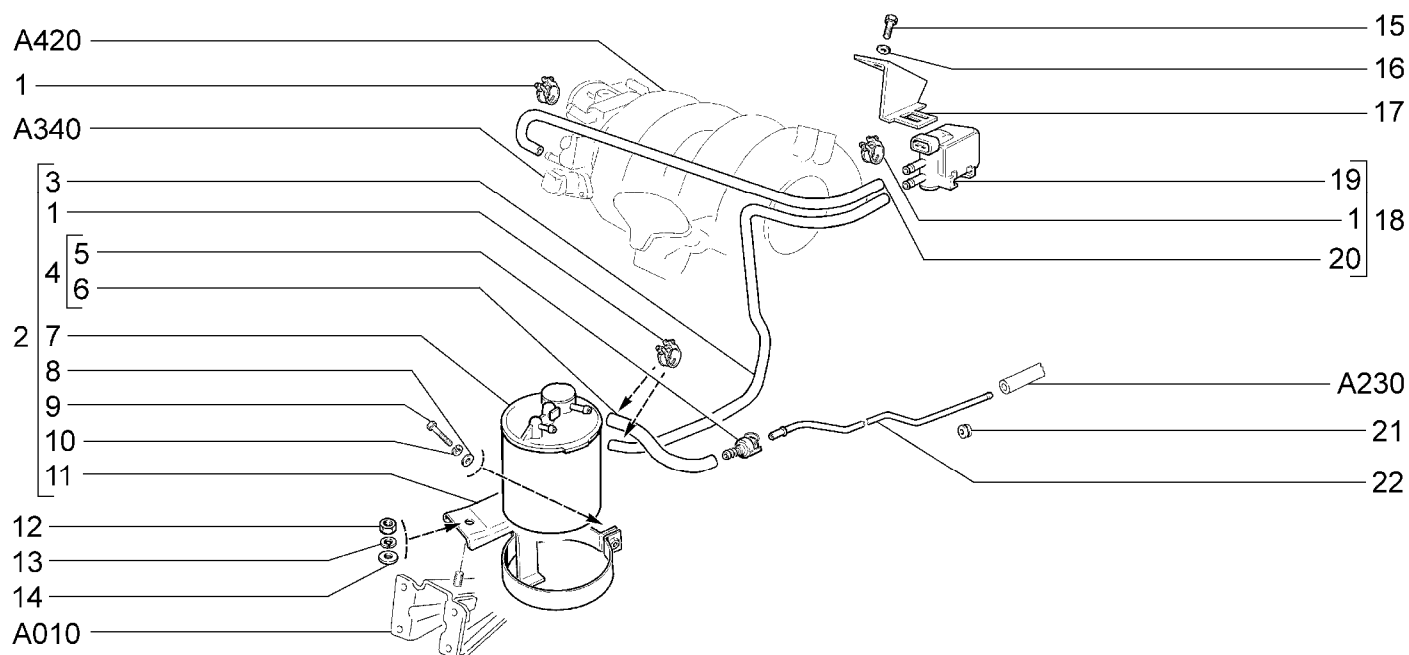
A220



21214-20(01)		2131-41(02)						
№ поз.	№ извещ. об изм.	Дата выпуска изв.	Вкл. в з/ч	Номер детали	Вари ант	Применяемость	Кол.	Наименование
1			+	00001-0001685-90	~		5	Хомут 12
1			+	21214-1164322-00	~		5	Хомут крепления шлангов
2			+	21214-1164009-50			1	Адсорбер со шлангами в сборе
3			+	21103-1164109-10			1	Шланг 900мм
4				21214-1164244-00			1	Трубка паропровода в сборе
5			+	11180-1104410-00			1	Соединитель
6				21214-1164245-00			1	Трубка 200мм
7			+	21103-1164010-01	~		1	Адсорбер
7			+	21103-1164010-02	~		1	Адсорбер
7			+	21103-1164010-03	~		1	Адсорбер
8			+	00001-0026444-01			1	Шайба 6
9			+	00001-0009030-21			1	Болт М6х35
10			+	00001-0005164-70			1	Шайба 6 пружинная
11			+	21214-1164075-10			1	Кронштейн крепления адсорбера
12			+	00001-0021647-11			1	Гайка М10х1,25
13			+	00001-0005168-70			1	Шайба 10 пружинная
14			+	00001-0026386-01			1	Шайба 10
15			+	00001-0009021-21			2	Болт М6х14
16			+	00001-0011977-73			2	Шайба 6 пружинная коническая

СИСТЕМА УЛАВЛИВАНИЯ ПАРОВ БЕНЗИНА (АДСОРБЕР)

A220

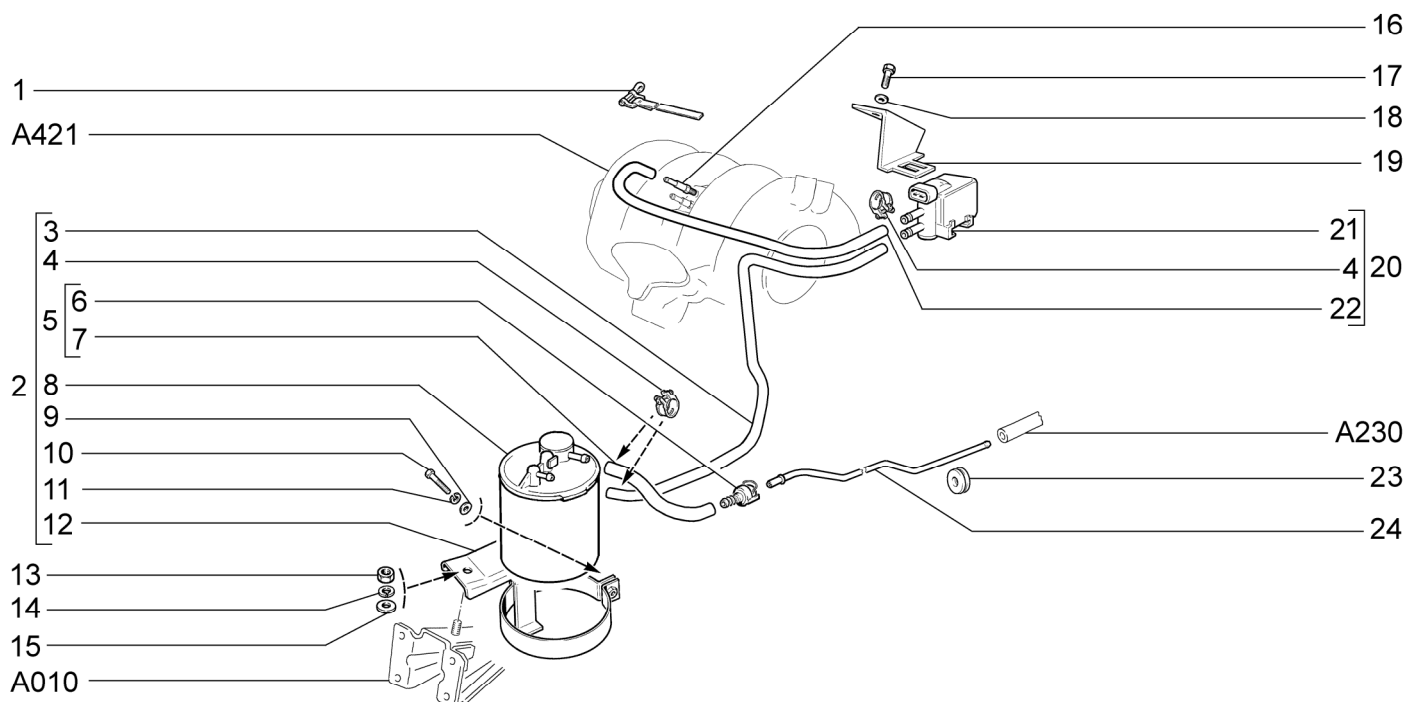


21214-20(01) 2131-41(02)

№ поз.	№ извещ. об изм	Дата выпуска изв	Вкл. в з/ч	Номер детали	Вари ант	Применяемость	Кол.	Наименование
17			+	21214-1164100-00			1	Кронштейн
18			+	21214-1164042-10			1	Клапан продувки адсорбера в сборе
19			+	21103-1164200-01	~		1	Клапан продувки адсорбера
19			+	21103-1164200-02	~		1	Клапан продувки адсорбера
19			+	21103-1164200-03	~		1	Клапан продувки адсорбера
20			+	21083-1164103-10	~		1	Шланг 700мм
20			+	21083-1164103-11	~		1	Шланг 700мм
21			+	00001-0003961-80			1	Кольцо уплотнительное
22			+	21214-1164084-00		(01)	1	Трубка паропровода
22			+	21314-1164084-00		(02)	1	Трубка паропровода

СИСТЕМА УЛАВЛИВАНИЯ ПАРОВ БЕНЗИНА (АДСОРБЕР) (Е-ГАЗ)

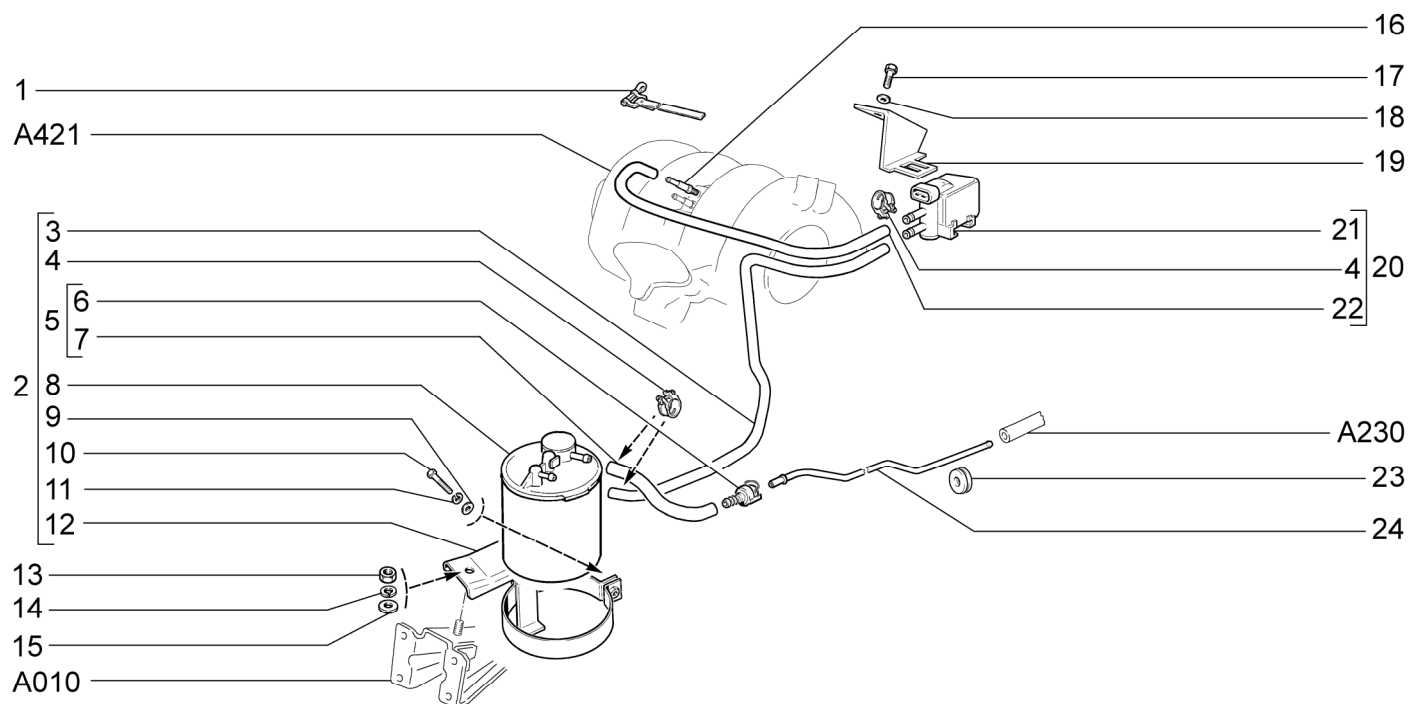
A221



21214-30(01)		21214-40(01)		21214-50(01)		2131-30(02)		2131-40(02)	
№ поз.	№ извещ. об изм	Дата выпуска изв	Вкл. в з/ч	Номер детали	Вари ант	Применяемость	Кол.	Наименование	
1			+	00001-0021700-90			1	Хомут 16 ленточный	
2			+	21214-1164009-50			1	Адсорбер со шлангами в сборе	
3			+	21103-1164109-10			1	Шланг 900мм	
4			+	00001-0001685-90	~		5	Хомут 12	
4			+	21214-1164322-00	~		5	Хомут крепления шлангов	
5				21214-1164244-00			1	Трубка паропровода в сборе	
6			+	11180-1104410-00			1	Соединитель	
7				21214-1164245-00			1	Трубка 200мм	
8			+	21103-1164010-01	~		1	Адсорбер	
8			+	21103-1164010-02	~		1	Адсорбер	
8			+	21103-1164010-03	~		1	Адсорбер	
9			+	00001-0026444-01			1	Шайба 6	
10			+	00001-0009030-21			1	Болт М6х35	
11			+	00001-0005164-70			1	Шайба 6 пружинная	
12			+	21214-1164075-10			1	Кронштейн крепления адсорбера	
13			+	00001-0021647-11			1	Гайка М10х1,25	
14			+	00001-0005168-70			1	Шайба 10 пружинная	
15			+	00001-0026386-01			1	Шайба 10	
16			+	21214-1014292-00			1	Штуцер	
17			+	00001-0009021-21			2	Болт М6х14	

СИСТЕМА УЛАВЛИВАНИЯ ПАРОВ БЕНЗИНА (АДСОРБЕР) (Е-ГАЗ)

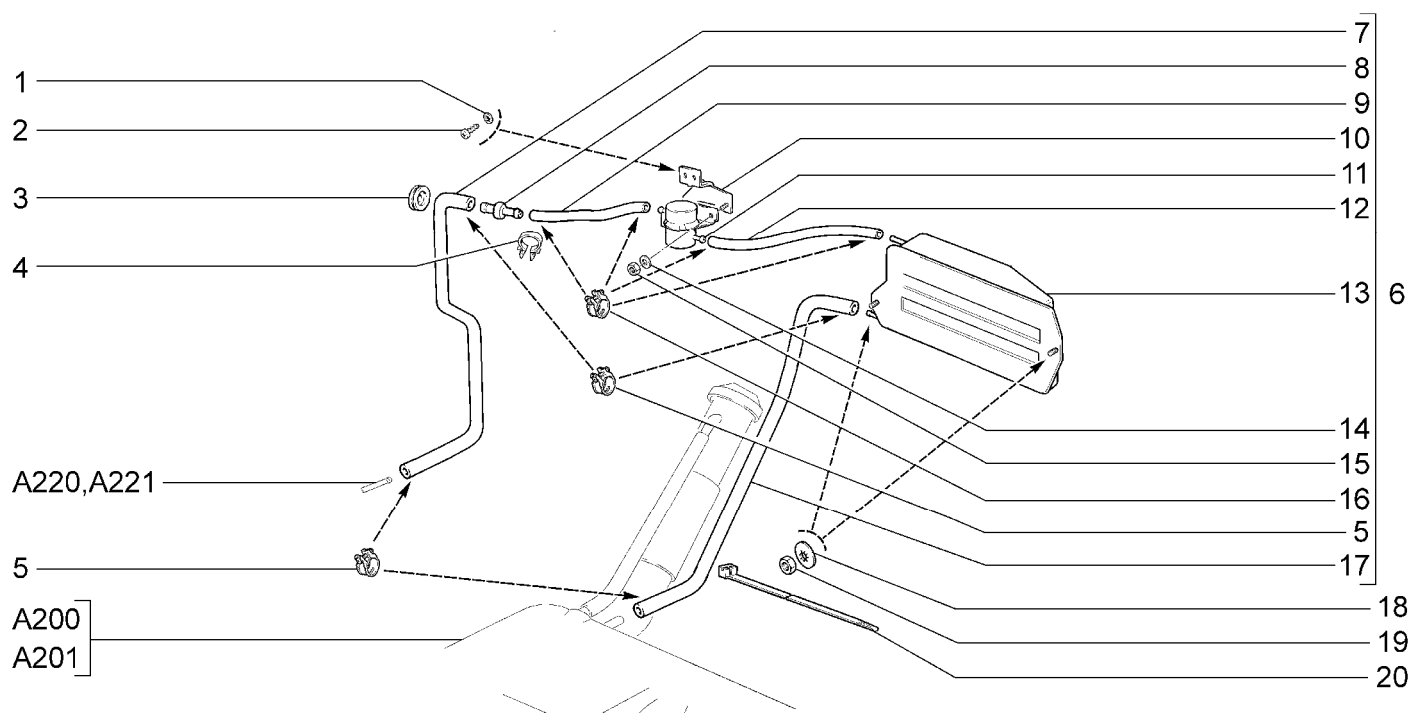
A221



		21214-30(01)	21214-40(01)	21214-50(01)	2131-30(02)	2131-40(02)		
№ поз.	№ извещ. об изм.	Дата выпуска изв.	Вкл. в з/ч	Номер детали	Вариант	Применяемость	Кол.	Наименование
18			+	00001-0011977-73			2	Шайба 6 пружинная коническая
19			+	21214-1164100-00			1	Кронштейн
20			+	21214-1164042-20			1	Клапан продувки адсорбера в сборе
21			+	21103-1164200-01	~		1	Клапан продувки адсорбера
21			+	21103-1164200-02	~		1	Клапан продувки адсорбера
21			+	21103-1164200-03	~		1	Клапан продувки адсорбера
22			+	21103-1164104-10			1	Шланг 500мм
23			+	00001-0003961-80			1	Кольцо уплотнительное
24			+	21214-1164084-00		(01)	1	Трубка паропровода
24			+	21314-1164084-00		(02)	1	Трубка паропровода

СИСТЕМА УЛАВЛИВАНИЯ ПАРОВ БЕНЗИНА (СЕПАРАТОР)

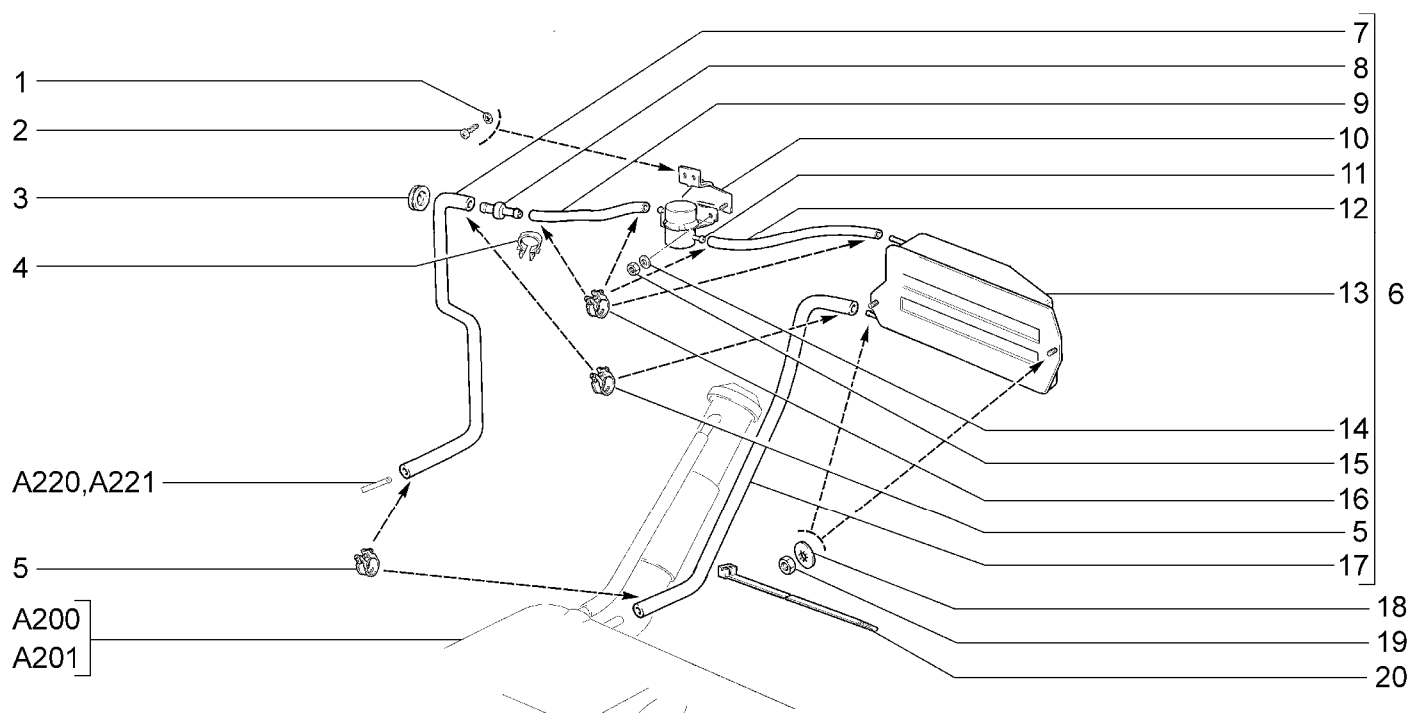
A230



21214-20		21214-30		21214-40		21214-50		2131-30(01)		2131-40(01) 2131-41(01)	
№ поз.	№ извещ. об изм.	Дата выпуска изв.	Вкл. в з/ч	Номер детали	Вариант	Применяемость	Кол.	Наименование			
1			+	00001-0026052-70			2	Шайба 5 стопорная			
2			+	00001-0076710-01			2	Винт 4,9x9,5 самонарезающий			
3			+	00001-0003964-80			1	Кольцо уплотнительное			
4			+	00001-0045702-80		(01)	2	Скоба 24			
5			+	00001-0001687-90	~		4	Хомут 15,5			
5			+	21214-1164324-00	~		4	Хомут крепления шлангов			
6			+	21214-1164005-00		(E-3)	1	Сепаратор со шлангами в сборе			
6			+	21214-1164005-10	~	(E-4)(E-5)	1	Сепаратор со шлангами в сборе			
6			+	21214-1164005-11	~	(E-4)(E-5)	1	Сепаратор со шлангами в сборе			
6			+	21314-1164005-30		(01)	1	Сепаратор со шлангами в сборе			
7			+	21214-1164242-10			1	Шланг 1100мм			
8			+	21103-1164150-00			1	Переходник			
9			+	21103-1164087-10			1	Шланг 170мм			
9			+	21103-1164097-10		(01)	1	Шланг 550мм			
10			+	21210-1164130-00			1	Кронштейн			
11			+	21070-1164034-01			1	Клапан гравитационный			
12			+	21103-1164087-10			1	Шланг 170мм			
12			+	21103-1164109-10		(01)	1	Шланг 900мм			
13			+	21214-1164050-00		(01)(E-3)	1	Сепаратор			
13			+	21214-1164050-10		(E-4)(E-5)	1	Сепаратор			

СИСТЕМА УЛАВЛИВАНИЯ ПАРОВ БЕНЗИНА (СЕПАРАТОР)

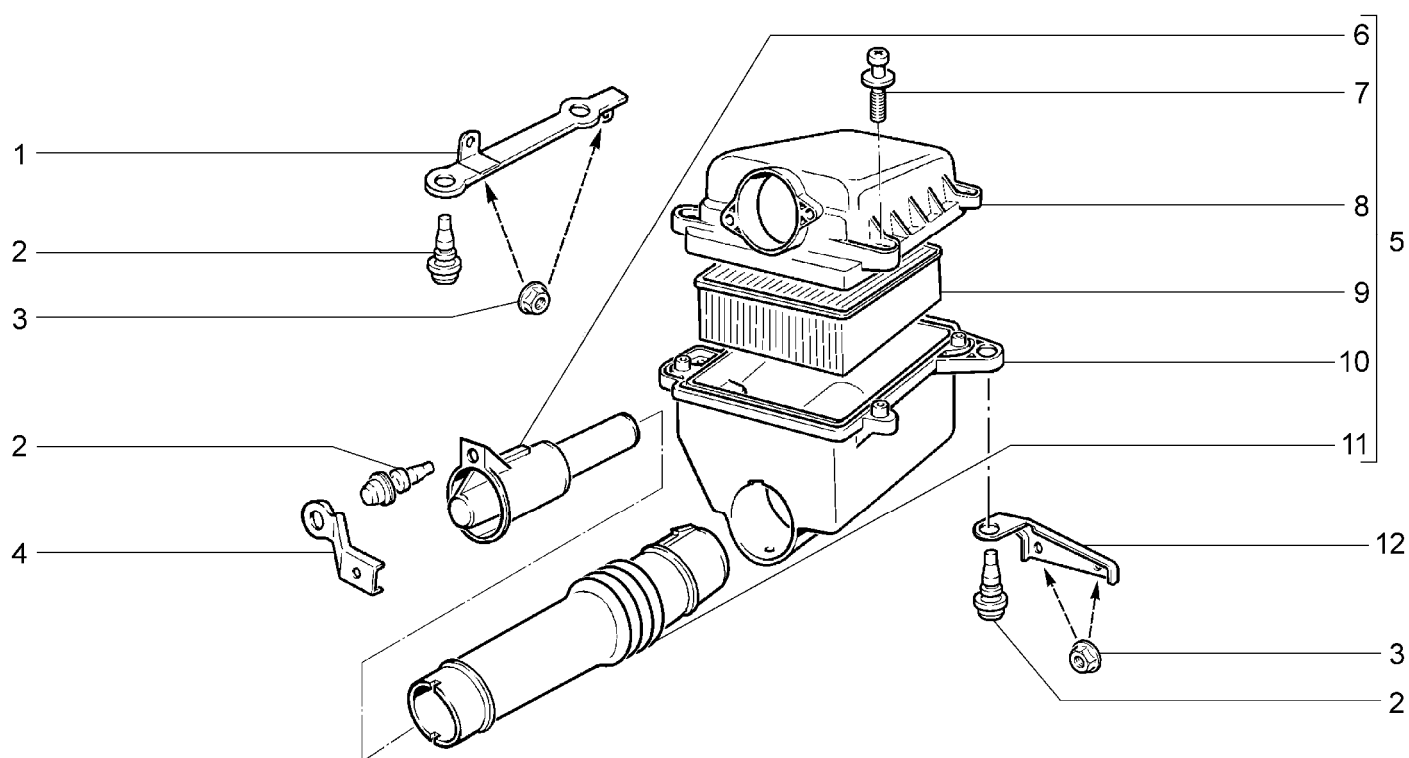
A230



21214-20		21214-30		21214-40		21214-50		2131-30(01)		2131-40(01) 2131-41(01)	
№ поз.	№ извещ. об изм	Дата выпуска изв	Вкл. в з/ч	Номер детали	Вари ант	Применяемость	Кол.	Наименование			
14			+	00001-0005194-01			2	Шайба 6			
15			+	00001-0058962-11			2	Гайка М6			
16			+	00001-0001685-90	~		4	Хомут 12			
16			+	21214-1164322-00	~		4	Хомут крепления шлангов			
17			+	21214-1101079-00	~		1	Шланг 600мм			
17			+	21214-1101079-01	~		1	Шланг 600мм			
17			+	21313-1101079-30	~	(01)	1	Шланг 900мм			
17			+	21313-1101079-31	~	(01)	1	Шланг 900мм			
18			+	00001-0025995-71			2	Шайба 6 стопорная			
19			+	00001-0058962-11			2	Гайка М6			
20			+	21080-3401228-00			3	Хомут			

ФИЛЬТР ВОЗДУШНЫЙ

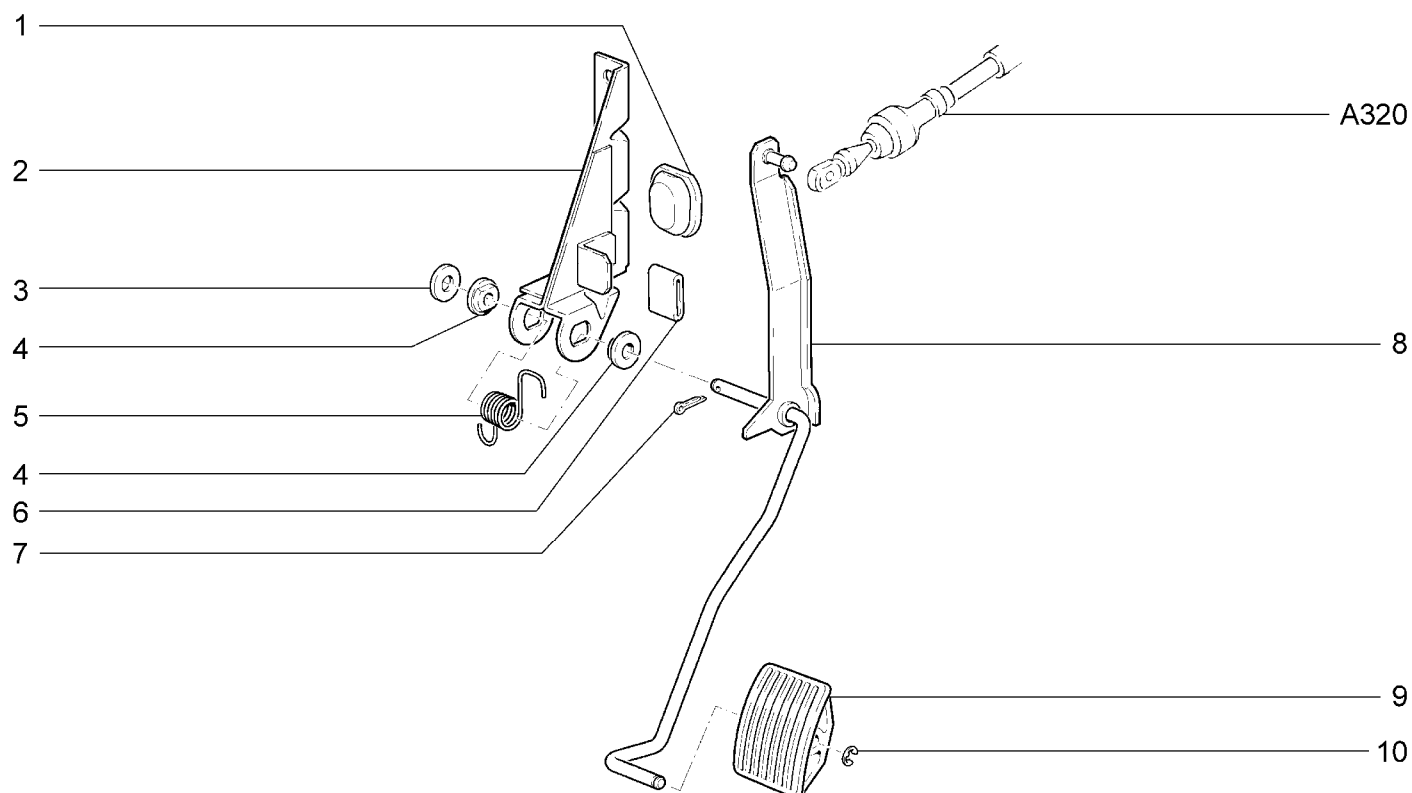
A300



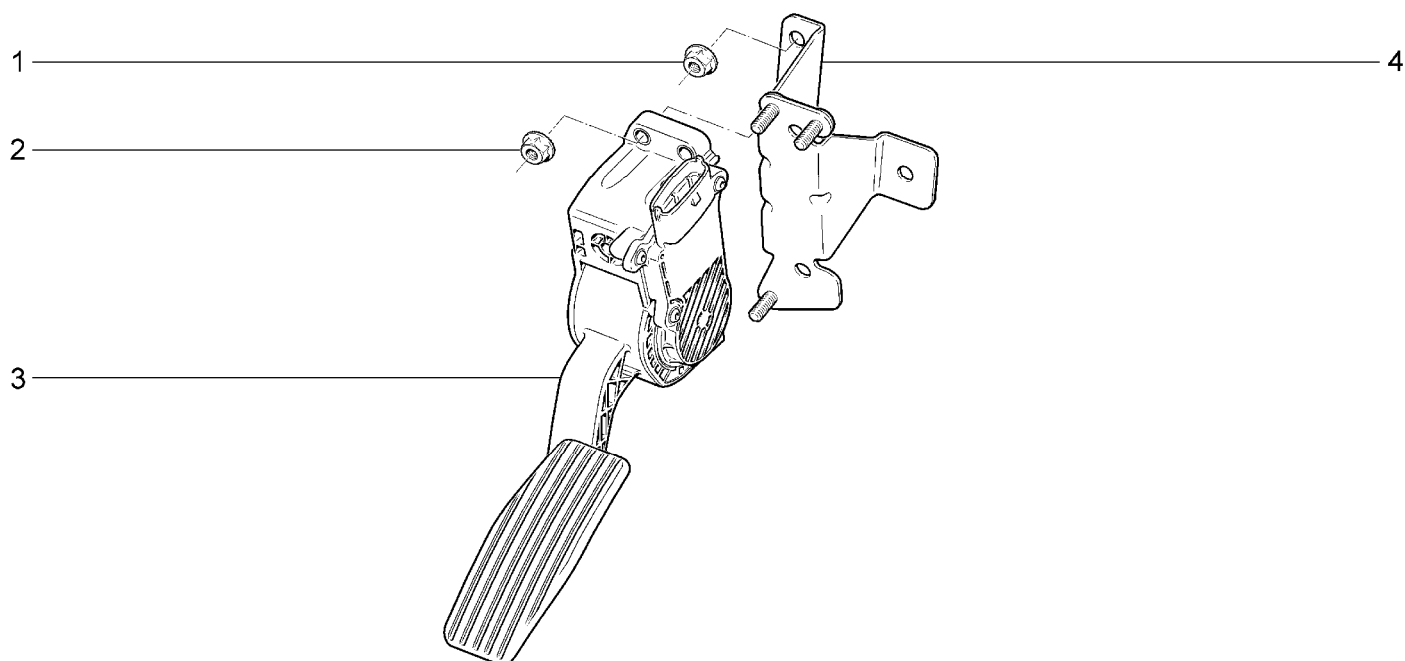
21214-20		21214-30		21214-40		21214-50		2131-30		2131-40 2131-41	
№ поз.	№ извещ. об изм.	Дата выпуска изв.	Вкл. в з/ч	Номер детали	Вариант	Применяемость	Кол.	Наименование			
1			+	21214-1109179-00			1	Кронштейн			
2			+	21120-1109249-00	~		4	Опора воздушного фильтра			
2			+	21120-1109249-01	~		4	Опора воздушного фильтра			
3			+	00001-0038321-01			4	Гайка М6 с зубчатым буртиком			
4			+	21214-1109251-00			1	Кронштейн			
5			+	21214-1109010-00	~		1	Фильтр воздушный в сборе			
5				21214-1109010-02	~		1	Фильтр воздушный в сборе			
6			+	21214-1109360-00			1	Наконечник заборника			
7				21120-1109244-00			4	Винт крепления полукорпусов			
8			+	21230-1109016-00			1	Полукорпус воздушного фильтра верхний			
9			+	21120-1109080-00	~		1	Элемент фильтрующий			
9			+	21120-1109080-02	~		1	Элемент фильтрующий			
9			+	21120-1109080-03	~		1	Элемент фильтрующий			
9			+	21120-1109080-06	~		1	Элемент фильтрующий			
10			+	21214-1109012-00			1	Полукорпус нижний			
11			+	21214-1109302-00			1	Заборник холодного воздуха			
12			+	21214-1109189-00			1	Кронштейн			

ПЕДАЛЬ ПРИВОДА АКСЕЛЕРАТОРА

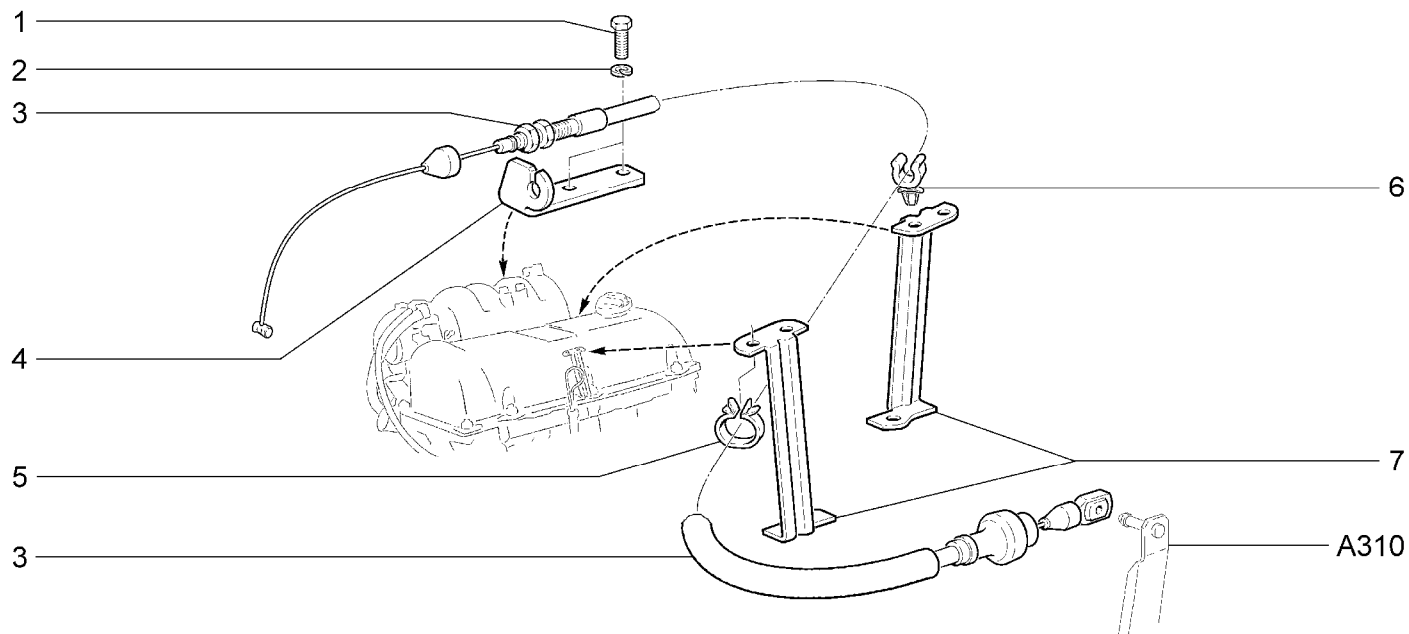
A310



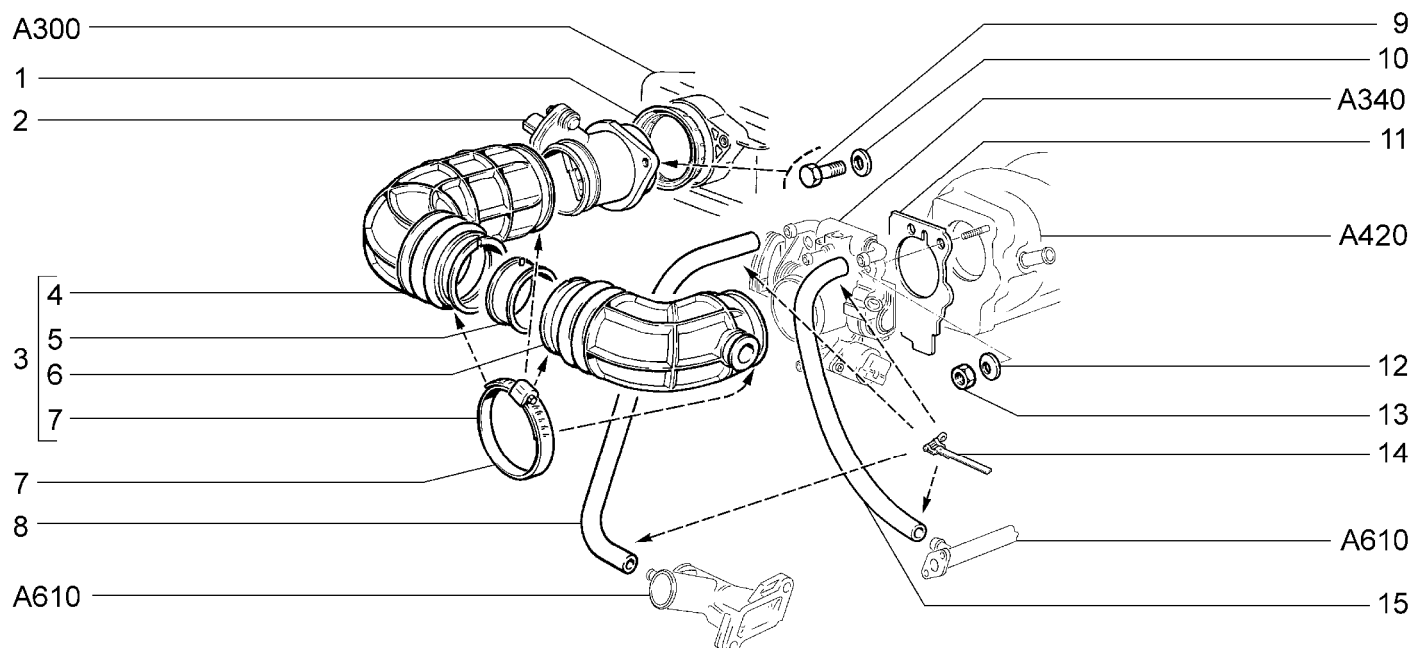
21214-20		2131-41						
№ поз.	№ извещ. об изм.	Дата выпуска изв.	Вкл. в з/ч	Номер детали	Вариант	Применяемость	Кол.	Наименование
1			+	21214-1108273-00			1	Заглушка
2			+	21214-1108021-00			1	Кронштейн в сборе
3			+	00001-0005196-01			1	Шайба 8
4			+	21080-1108052-00			2	Втулка
5			+	21080-1108036-00			1	Пружина возвратная рычага
6				21212-1108020-00			1	Прокладка упора рычага
7			+	00001-0007342-01			1	Шплинт 2x15
8			+	21214-1108015-00			1	Рычаг привода акселератора
9			+	21010-1108014-10			1	Педаль привода акселератора
10			+	21080-1107148-00			1	Шайба стопорная

ПЕДАЛЬ ПРИВОДА АКСЕЛЕРАТОРА (Е-ГАЗ)**A311**

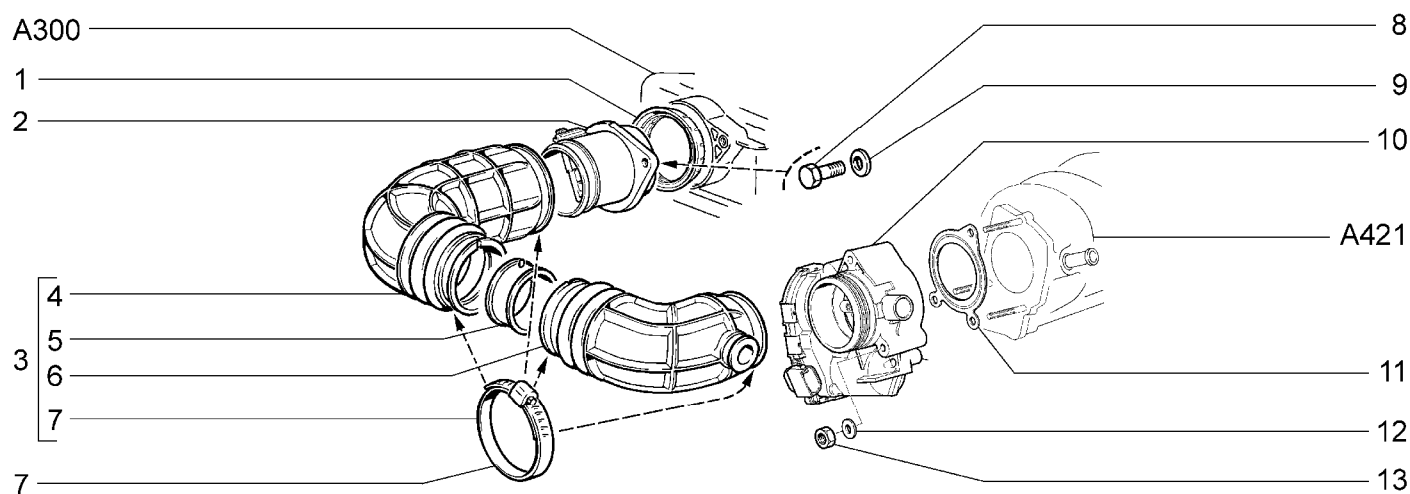
21214-30		21214-40		21214-50		2131-30		2131-40	
№ поз.	№ извещ. об изм	Дата выпуска изв	Вкл. в з/ч	Номер детали	Вари ант	Применяемость	Кол.	Наименование	
1			+	00001-0038322-01			3	Гайка М8 с зубчатым буртиком	
2			+	00001-0038321-01			3	Гайка М6 с зубчатым буртиком	
3			+	21214-1108500-00	~		1	Педаль акселератора электронная	
3			+	21214-1108500-01	~		1	Педаль акселератора электронная	
4			+	21214-1108510-00			1	Кронштейн	

ПРИВОД АКСЕЛЕРАТОРА**A320**

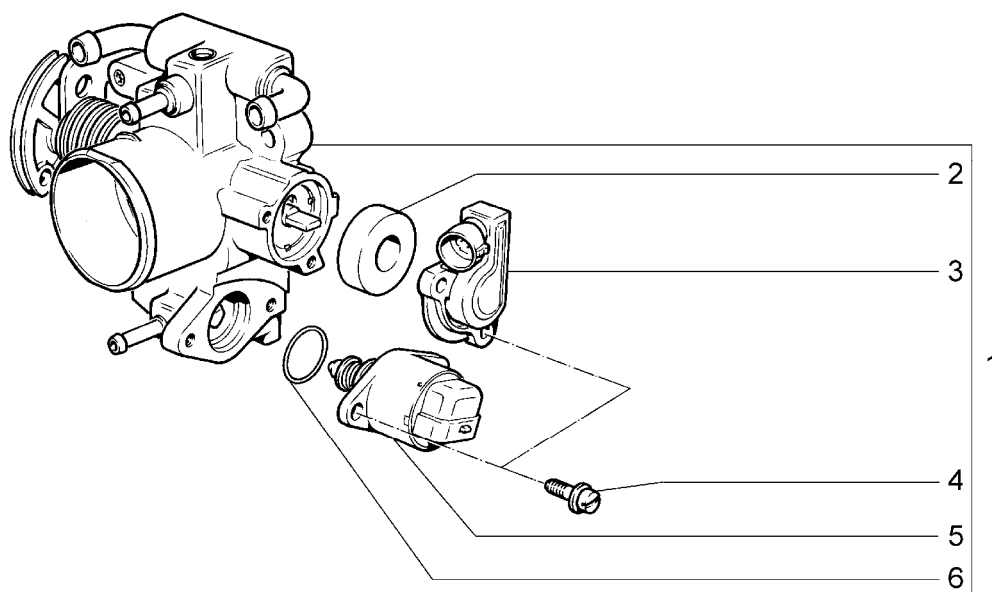
21214-20		2131-41						
№ поз.	№ извещ. об изм.	Дата выпуска изв.	Вкл. в з/ч	Номер детали	Вариант	Применяемость	Кол.	Наименование
1			+	00001-0009022-21			2	Болт М6х16
2			+	00001-0005164-70			2	Шайба 6 пружинная
3			+	21214-1108054-10			1	Трос привода акселератора в сборе
4			+	21214-1108069-20			1	Кронштейн
5			+	00001-0045701-80			1	Скоба 20х3
6			+	21100-1108157-00			1	Скоба крепления тросов
7			+	21073-1104093-00			2	Кронштейн

СИСТЕМА ПОДАЧИ ВОЗДУХА**A330**

21214-20		2131-40						
№ поз.	№ извещ. об изм.	Дата выпуска изв.	Вкл. в з/ч	Номер детали	Вариант	Применяемость	Кол.	Наименование
1			+	21083-1130020-00			1	Прокладка
2			+	21083-1130010-20			1	Датчик расхода воздуха
3			+	21214-1148030-00			1	Шланг впускной трубы в сборе
4			+	21214-1148034-00			1	Шланг
5			+	21214-1148041-00			1	Проставка
6			+	21214-1148035-00			1	Шланг
7			+	21120-1148080-00			4	Хомут
8			+	21080-1107063-00			1	Шланг 270мм
9			+	00001-0009022-21			2	Болт М6х16
10			+	00001-0026397-01			2	Шайба 6
11			+	21120-1148015-00			1	Прокладка патрубка
12			+	00001-0011980-73			2	Шайба 8 пружинная коническая
13			+	00001-0061008-21			2	Гайка М8
14			+	00001-0021700-90			4	Хомут 16 ленточный
15			+	21120-1148038-00			1	Шланг 470мм

СИСТЕМА ПОДАЧИ ВОЗДУХА (Е-ГАЗ)**A331**

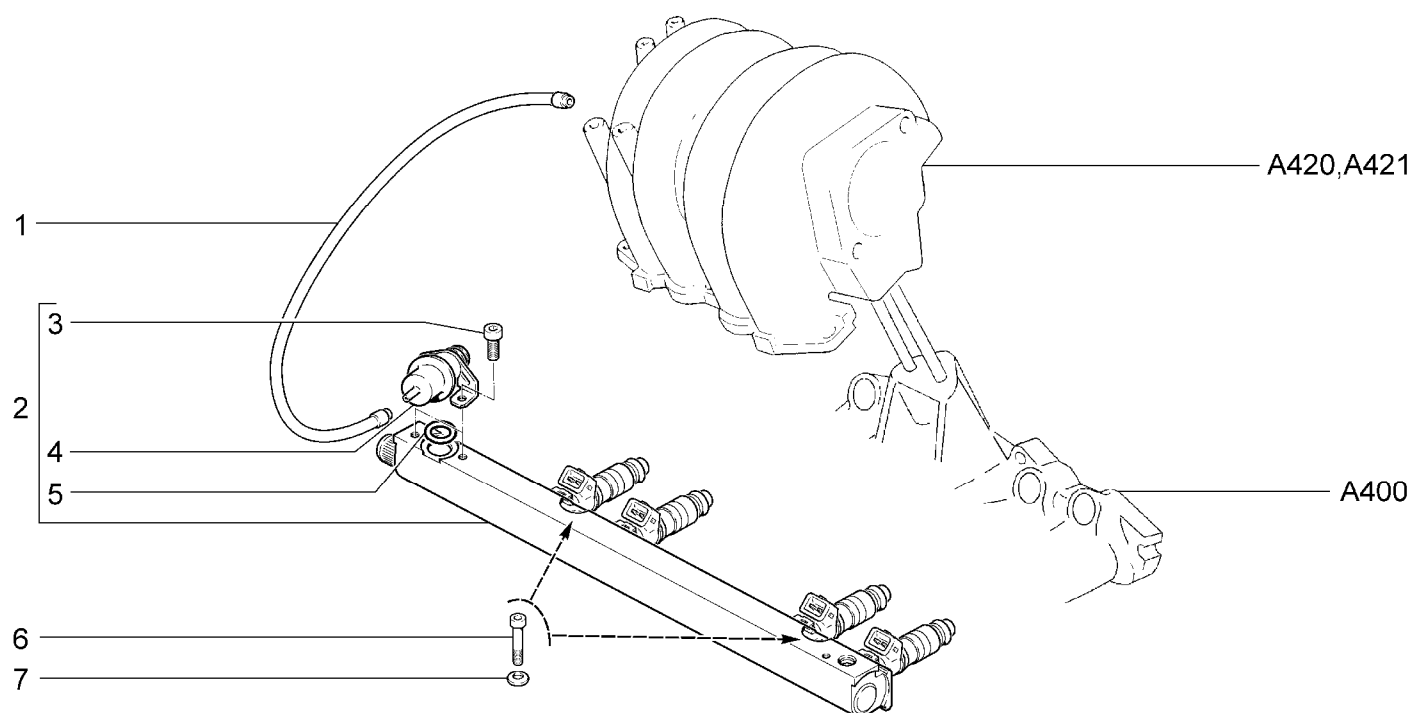
		21214-30	21214-40	21214-50	2131-30	2131-40				
№ поз.	№ извещ. об изм.	Дата выпуска изв.	Вкл. в з/ч	Номер детали	Вариант	Применяемость	Кол.	Наименование		
1			+	21083-1130020-00			1	Прокладка		
2			+	21700-1130010-00			1	Датчик расхода воздуха		
3			+	21214-1148030-10			1	Шланг впускной трубы в сборе		
4			+	21214-1148034-00			1	Шланг		
5			+	21214-1148041-00			1	Проставка		
6			+	21214-1148035-10			1	Шланг		
7			+	21120-1148080-00			4	Хомут		
8			+	00001-0009022-21			2	Болт М6х16		
9			+	00001-0026397-01			2	Шайба 6		
10			+	21126-1148010-00			1	Патрубок дроссельный		
11			+	21214-1148015-00			1	Прокладка патрубка		
12			+	00001-0011977-73			2	Шайба 6 пружинная коническая		
13			+	00001-0058962-21			2	Гайка М6		

ПАТРУБОК ДРОССЕЛЬНЫЙ**A340**

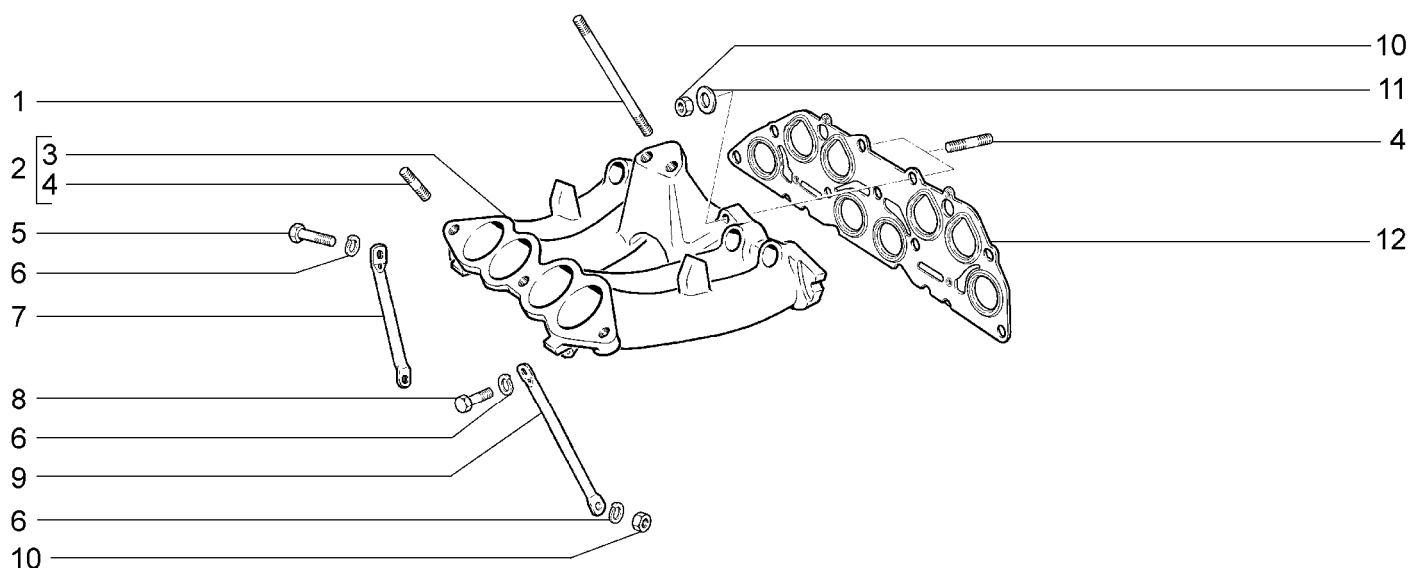
21214-20		2131-41						
№ поз.	№ извещ. об изм.	Дата выпуска изв.	Вкл. в з/ч	Номер детали	Вариант	Применяемость	Кол.	Наименование
1			+	21230-1148010-00	~		1	Патрубок дроссельный в сборе
1			+	21230-1148010-01	~		1	Патрубок дроссельный в сборе
2			+	21120-1148176-02			1	Фильтр
3			+	21120-1148200-00			1	Датчик положения дроссельной заслонки
4				21100-1107892-01			4	Винт М4х0,7х14
5				21203-1148300-00	~		1	Регулятор холостого хода
5				21203-1148300-01	~		1	Регулятор холостого хода
6			+	21120-1148376-02			1	Кольцо уплотнительное

РАМПА ТОПЛИВНАЯ

A350



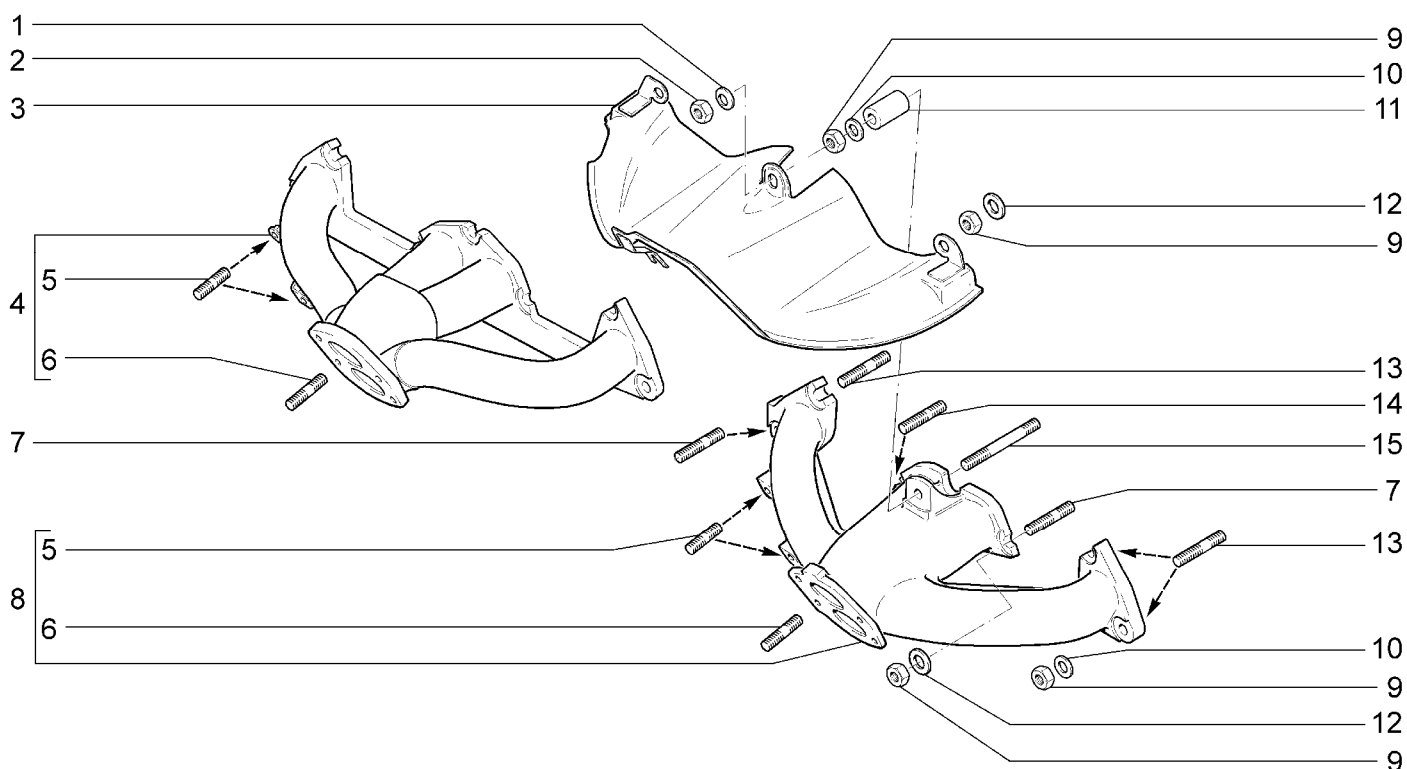
21214-20		21214-30		21214-40		21214-50		2131-30		2131-40 2131-41	
№ поз.	№ извещ. об изм.	Дата выпуска изв.	Вкл. в з/ч	Номер детали	Вариант	Применяемость	Кол.	Наименование			
1			+	21050-1127020-00			1	Шланг 150мм			
2			+	21214-1144010-00	~		1	Рампа в сборе			
2				21214-1144010-01	~		1	Рампа в сборе			
3			+	21110-1144025-02			2	Винт регулятора давления			
4			+	21120-1160010-00			1	Регулятор давления			
5			+	21110-1132188-00			9	Кольцо уплотнительное			
6			+	21110-1144026-10			2	Винт крепления рампы			
7			+	00001-0011977-73			2	Шайба 6 пружинная коническая			

ТРУБА ВПУСКНАЯ**A400**

21214-20		21214-30		21214-40		21214-50		2131-30		2131-40 2131-41	
№ поз.	№ извещ. об изм.	Дата выпуска изв.	Вкл. в з/ч	Номер детали	Вариант	Применяемость	Кол.	Наименование			
1			+	21230-1008116-10			2	Шпилька крепления ресивера			
2			+	21230-1008014-00			1	Труба впускная в сборе			
3			+	21230-1008015-00	~		1	Труба впускная			
3			+	21230-1008015-02	~		1	Труба впускная			
3			+	21230-1008015-03	~		1	Труба впускная			
3			+	21230-1008015-04	~		1	Труба впускная			
3			+	21230-1008015-05	~		1	Труба впускная			
4			+	00001-0035435-21			5	Шпилька М8х25			
5			+	00001-0060438-21			1	Болт М8х30			
6			+	00001-0005166-70			3	Шайба 8 пружинная			
7			+	21230-1008056-00			1	Кронштейн опорный			
8			+	00001-0060436-21			1	Болт М8х25			
9			+	21214-1008078-00			1	Кронштейн поддерживающий			
10			+	00001-0061008-11			3	Гайка М8			
11			+	00001-0005196-01			2	Шайба 8			
12			+	21230-1008081-10			1	Прокладка газопровода			

КОЛЛЕКТОР ВЫПУСКНОЙ

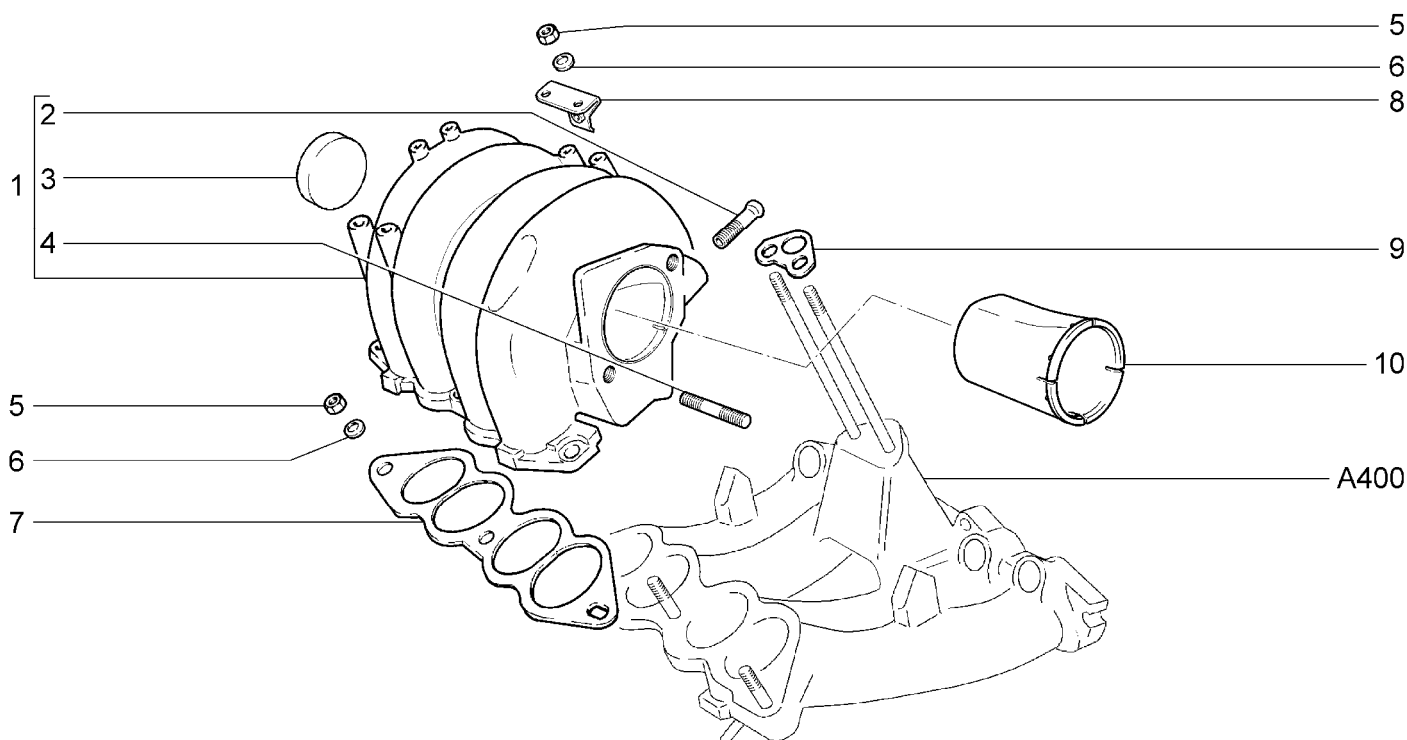
A410



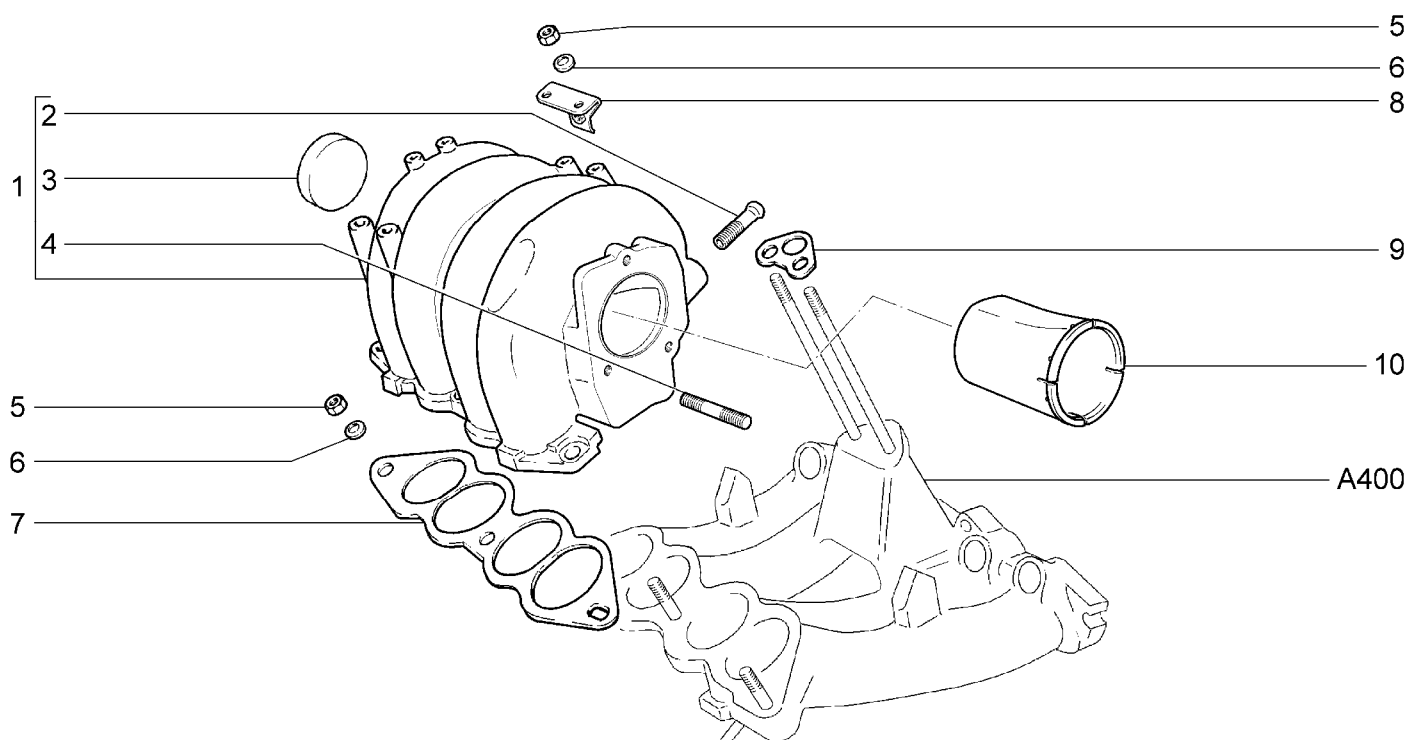
21214-20(01)		21214-30		21214-40		21214-50		2131-30		2131-40 2131-41	
№ поз.	№ извещ. об изм.	Дата выпуска изв.	Вкл. в з/ч	Номер детали	Вариант	Применяемость	Кол.	Наименование			
1			+	00001-0011980-73			3	Шайба 8 пружинная коническая			
2			+	00001-0061008-11			3	Гайка М8			
3			+	21214-1008042-00			1	Экран коллектора			
4			+	21214-1008024-10		(01 - 160,161,162)	1	Коллектор выпускной в сборе			
5			+	00001-0035166-11			2	Шпилька М8х16			
6			+	00001-0035168-30			4	Шпилька М8х20			
7			+	21214-1008082-20			2	Шпилька крепления газопровода, L=46мм			
8			+	21230-1008024-00			1	Коллектор выпускной в сборе			
9			+	21214-1008083-00			7	Гайка крепления газопровода			
10			+	00001-0005196-01			3	Шайба 8			
11			+	21214-1008156-00			1	Втулка дистанционная			
12			+	00002-0204136-01			4	Шайба 8			
13			+	21214-1008082-00			3	Шпилька крепления газопровода, L=54мм			
14			+	21214-1008082-10			1	Шпилька крепления газопровода, L=41мм			
15			+	21230-1008082-10			1	Шпилька крепления газопровода, L=96мм			

РЕСИВЕР

A420



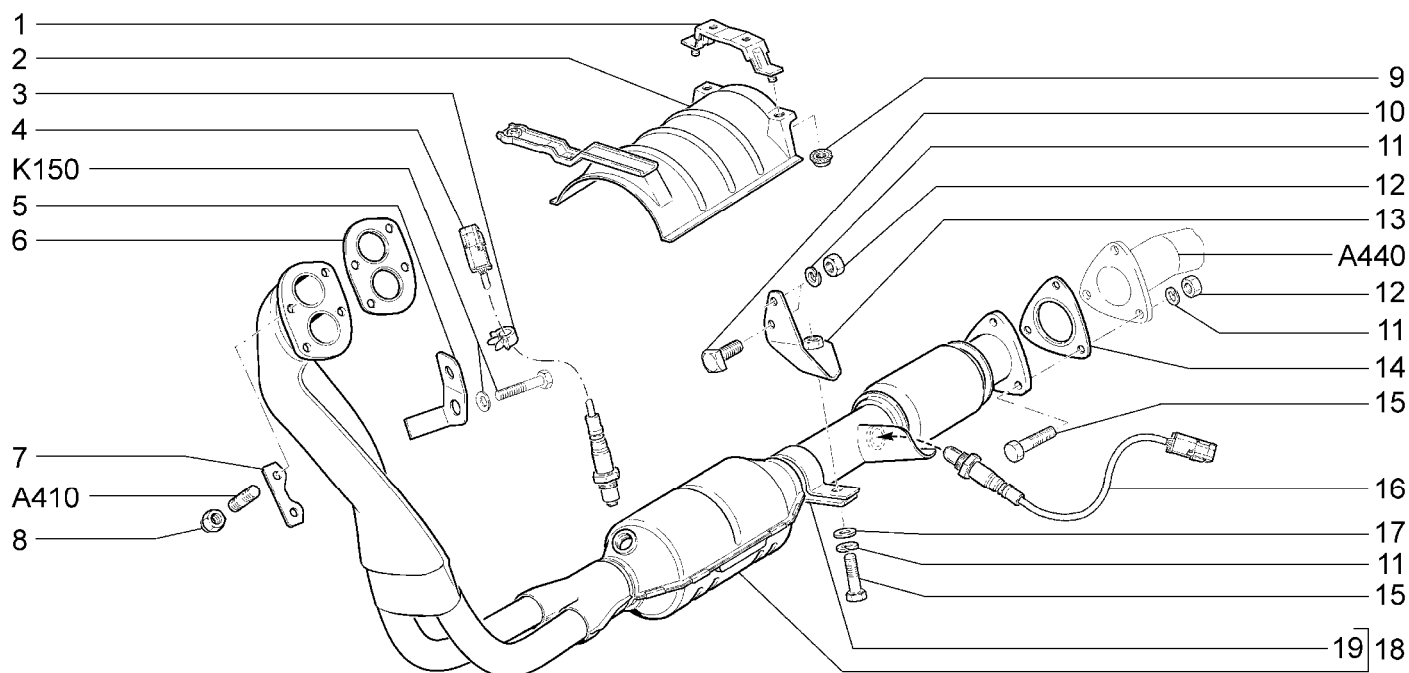
21214-20		2131-41						
№ поз.	№ извещ. об изм.	Дата выпуска изв.	Вкл. в з/ч	Номер детали	Вариант	Применяемость	Кол.	Наименование
1			+	21230-1008027-00			1	Ресивер в сборе
2			+	21030-1008021-00			1	Патрубок
3			+	00001-0043299-01			1	Заглушка 40 чашечная
4			+	00001-0035434-21			2	Шпилька М8х28
5			+	00001-0061008-11			5	Гайка М8
6			+	00001-0011980-73			5	Шайба 8 пружинная коническая
7			+	21230-1008055-00	~		1	Прокладка ресивера
7			+	21230-1008055-01	~		1	Прокладка ресивера
8			+	21044-1104092-00			1	Кронштейн топливопроводов
9			+	21230-1008033-00	~		1	Прокладка
9			+	21230-1008033-01	~		1	Прокладка
10			+	21230-1008122-00			1	Патрубок акустический

РЕСИВЕР (Е-ГАЗ)**A421**

21214-30		21214-40		21214-50		2131-30		2131-40	
№ поз.	№ извещ. об изм.	Дата выпуска изв.	Вкл. в з/ч	Номер детали	Вари ант	Применяемость	Кол.	Наименование	
1			+	21214-1008027-00			1	Ресивер в сборе	
2			+	21030-1008021-00			1	Патрубок	
3			+	00001-0043299-01			1	Заглушка 40 чашечная	
4			+	00001-0035434-21			2	Шпилька М8х28	
5			+	00001-0061008-11			5	Гайка М8	
6			+	00001-0011980-73			5	Шайба 8 пружинная коническая	
7			+	21230-1008055-00	~		1	Прокладка ресивера	
7			+	21230-1008055-01	~		1	Прокладка ресивера	
8			+	21044-1104092-00			1	Кронштейн топливопроводов	
9			+	21230-1008033-00	~		1	Прокладка	
9			+	21230-1008033-01	~		1	Прокладка	
10			+	21230-1008122-00			1	Патрубок акустический	

ТРУБА ВЫХЛОПНАЯ

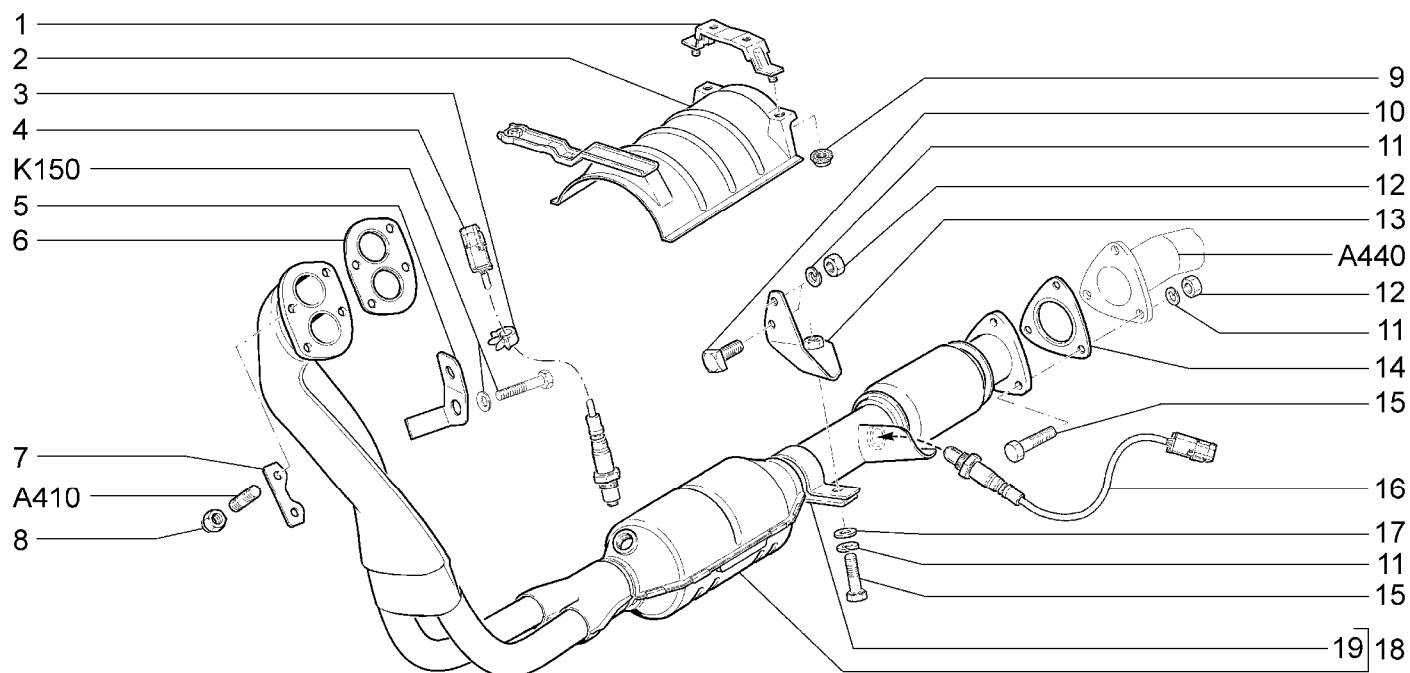
A430



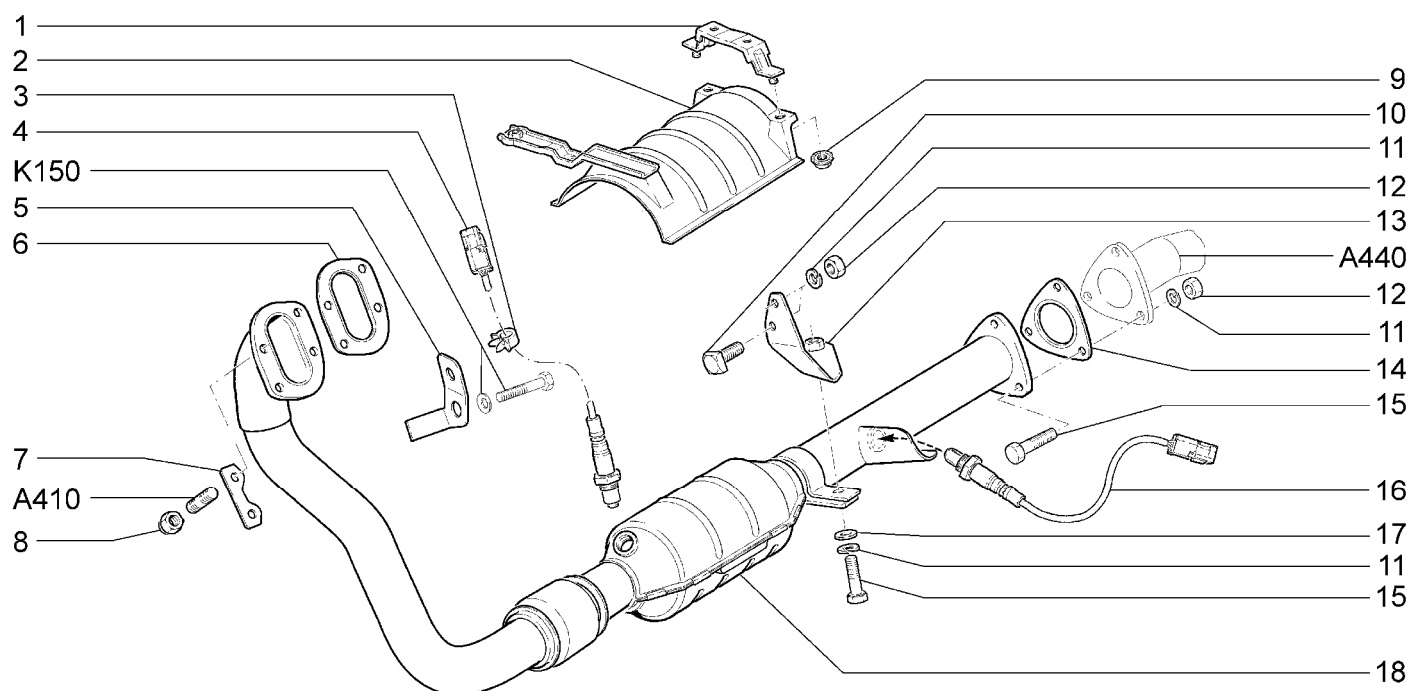
21214-20		2131-41						
№ поз.	№ извещ. об изм	Дата выпуска изв	Вкл. в з/ч	Номер детали	Вариант	Применяемость	Кол.	Наименование
1			+	21214-1206044-00			1	Кронштейн крепления экрана
2			+	21214-1206018-00			1	Экран в сборе
3			+	00001-0045694-80			1	Скоба 10x3,8
4			+	11180-3850010-00			1	Датчик концентрации кислорода
5			+	21214-3850016-00			1	Кронштейн
6			+	21030-1203020-11	~		1	Прокладка
6			+	21030-1203020-12	~		1	Прокладка
6			+	21030-1203020-14	~		1	Прокладка
6			+	21030-1203020-17	~		1	Прокладка
6			+	21030-1203020-18	~		1	Прокладка
7			+	21210-1203075-00			2	Пластина контровки гаек
8			+	21080-1203019-01			4	Гайка
9			+	00001-0038321-01			5	Гайка М6 с зубчатым буртиком
10			+	00001-0019475-00			1	Болт М8x25 с квадратной головкой
11			+	00001-0005166-70			5	Шайба 8 пружинная
12			+	00001-0061008-11			4	Гайка М8
13			+	21214-1203025-10			1	Кронштейн
14			+	21100-1203021-12			1	Прокладка
15			+	00001-0060438-21			4	Болт М8x30

ТРУБА ВЫХЛОПНАЯ

A430



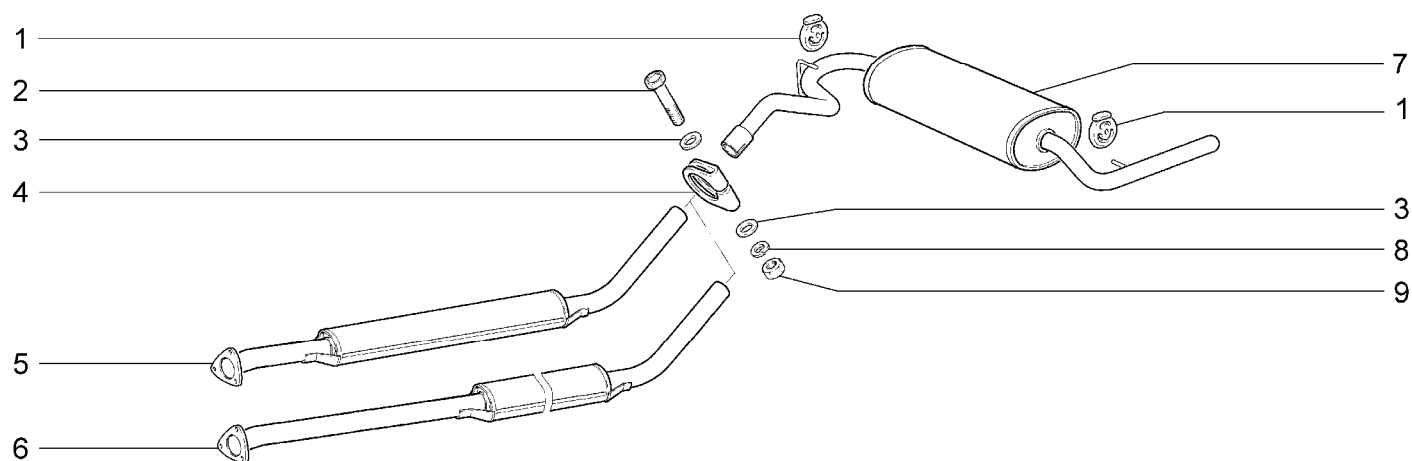
21214-20		2131-41						
№ поз.	№ извещ. об изм.	Дата выпуска изв.	Вкл. в з/ч	Номер детали	Вариант	Применяемость	Кол.	Наименование
16			+	11180-3850010-00			1	Датчик диагностический концентрации кислорода
17			+	00001-0005196-01			1	Шайба 8
18			+	21214-1203010-30	~	(E-3)	1	Труба приемная
18			+	21214-1203010-31	~	(E-3)	1	Труба приемная
18			+	21214-1203010-40		(E-4)	1	Труба приемная
19			+	21210-1203043-00			1	Хомут

ТРУБА ВЫХЛОПНАЯ (Е-ГАЗ)**A431**

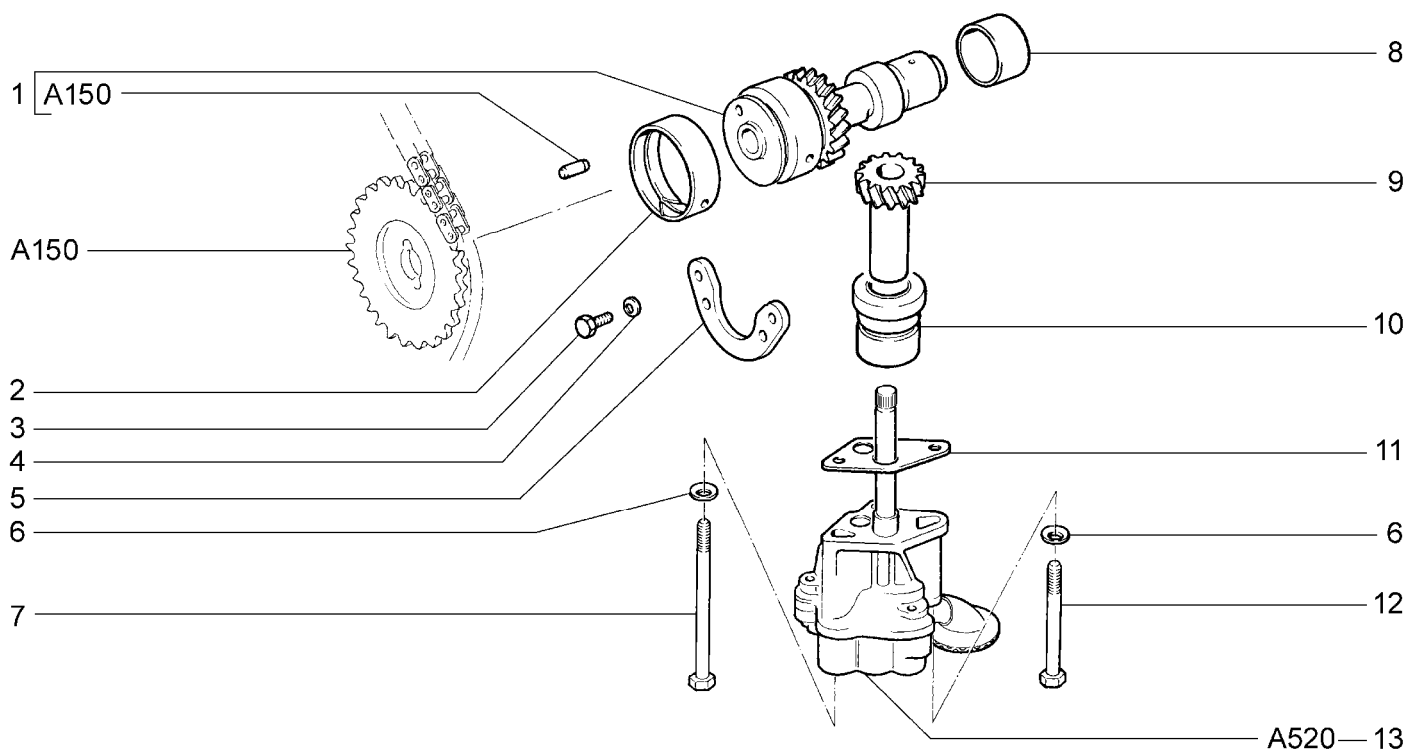
21214-30		21214-40		21214-50		2131-30		2131-40	
№ поз.	№ извещ. об изм	Дата выпуска изв	Вкл. в з/ч	Номер детали	Вари ант	Применяемость	Кол.	Наименование	
1			+	21214-1206044-00			1	Кронштейн крепления экрана	
2			+	21214-1206018-00			1	Экран в сборе	
3			+	00001-0045694-80			1	Скоба 10x3,8	
4			+	11180-3850010-00			1	Датчик концентрации кислорода	
5			+	21214-3850016-00			1	Кронштейн	
6			+	21230-1203020-00	~		1	Прокладка	
6			+	21230-1203020-14	~		1	Прокладка	
7			+	21210-1203075-00			2	Пластина контровки гаек	
8			+	21080-1203019-01			4	Гайка	
9			+	00001-0038321-01			5	Гайка М6 с зубчатым буртиком	
10			+	00001-0019475-00			1	Болт М8x25 с квадратной головкой	
11			+	00001-0005166-70			5	Шайба 8 пружинная	
12			+	00001-0061008-11			4	Гайка М8	
13			+	21214-1203025-20			1	Кронштейн	
14			+	21100-1203021-12			1	Прокладка	
15			+	00001-0060438-21			4	Болт М8x30	
16			+	11180-3850010-00			1	Датчик диагностический концентрации кислорода	
17			+	00001-0005196-01			1	Шайба 8	
18			+	21214-1203010-32	~	(Е-3)	1	Труба приемная	
18			+	21214-1203010-33	~	(Е-3)	1	Труба приемная	
18			+	21214-1203010-42	~	(Е-4)	1	Труба приемная	
18			+	21214-1203010-43	~	(Е-4)	1	Труба приемная	
18			+	21214-1203010-50		(Е-5)	1	Труба приемная	

ГЛУШИТЕЛИ

A440



21214-20		21214-30		21214-40		21214-50		2131-30(01)		2131-40(01) 2131-41(01)	
№ поз.	№ извещ. об изм	Дата выпуска изв	Вкл. в з/ч	Номер детали	Вариант	Применяемость	Кол.	Наименование			
1			+	21213-1203073-00			2	Подушка подвески			
2			+	00001-0060448-21			1	Болт М8х80			
3			+	00001-0005196-01			2	Шайба 8			
4			+	21010-1203031-00			1	Хомут			
5			+	21214-1200020-20	~		1	Глушитель дополнительный			
5			+	21214-1200020-22	~		1	Глушитель дополнительный			
6			+	21313-1200020-30		(01)	1	Глушитель дополнительный			
7			+	21214-1200010-00	~	(Е-3)(Е-5)	1	Глушитель основной			
7			+	21214-1200010-02	~	(Е-3)(Е-5)	1	Глушитель основной			
7			+	21214-1200010-10		(Е-4)	1	Глушитель основной			
8			+	00001-0005166-70			1	Шайба 8 пружинная			
9			+	00001-0061008-11			1	Гайка М8			

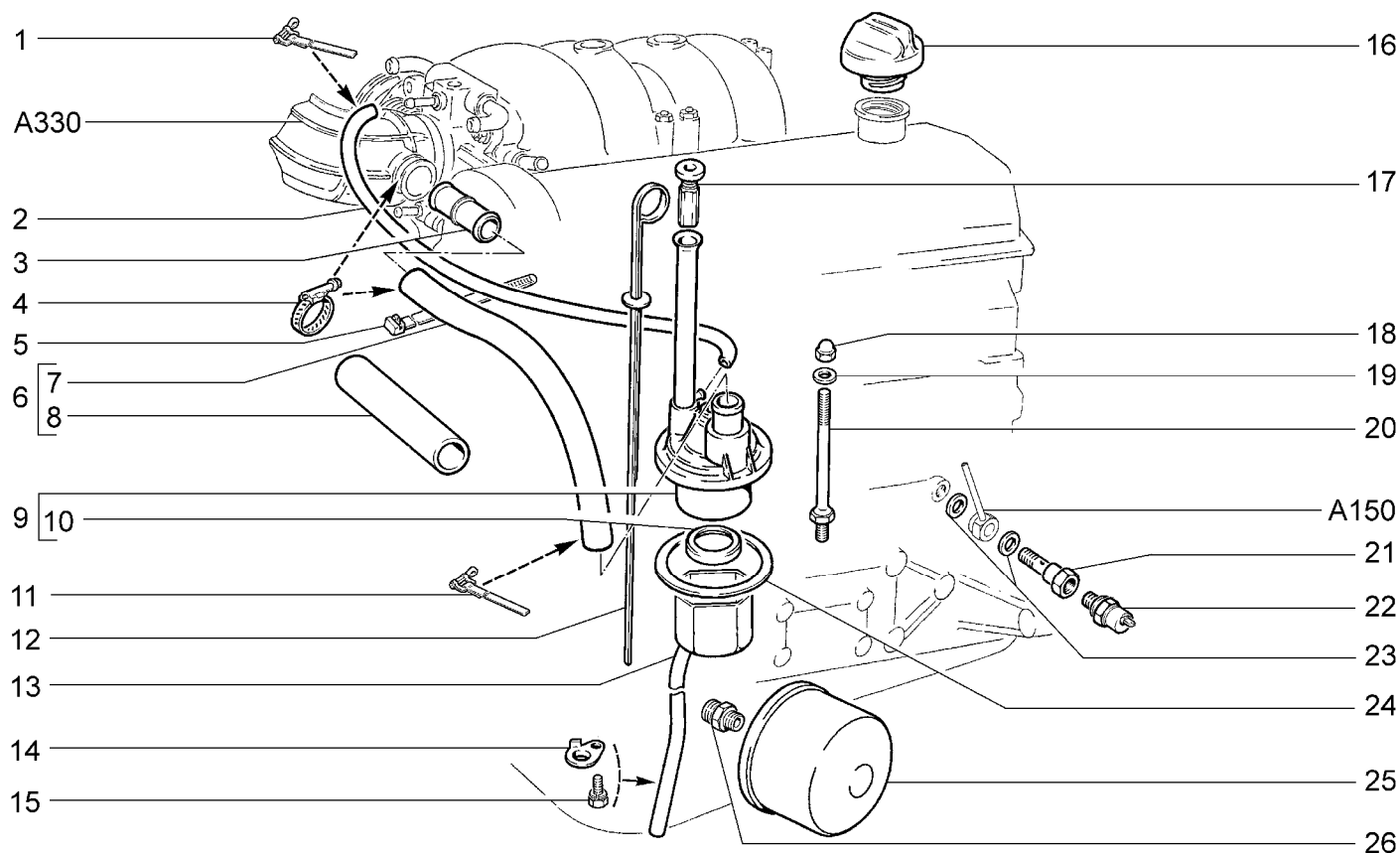
НАСОС МАСЛЯНЫЙ И ПРИВОД**A500**

21214-20		21214-30		21214-40		21214-50		2131-30		2131-40 2131-41	
№ поз.	№ извещ. об изм.	Дата выпуска изв.	Вкл. в з/ч	Номер детали	Вариант	Применяемость	Кол.	Наименование			
1			+	21214-1011235-00			1	Валик привода			
2			+	21010-1011240-01	*		1	Подшипник передний			
3			+	00001-0009022-21			2	Болт М6х16			
4			+	00001-0011977-73			2	Шайба 6 пружинная коническая			
5			+	21010-1006018-00			1	Фланец упорный			
6			+	00001-0011980-73			2	Шайба 8 пружинная коническая			
7			+	00001-0060454-21			1	Болт М8х110			
8			+	21010-1011241-01	*		1	Подшипник задний			
9			+	21213-1011228-20			1	Шестерня привода насоса			
10			+	21010-1011229-00	*		1	Втулка			
11			+	21070-1011021-01			1	Прокладка насоса			
12			+	00001-0060450-21			1	Болт М8х90			
13			+	21210-1011010-00			1	Насос масляный			

* - входит в состав блока цилиндров (A100)

МАСЛОУДЕЛИТЕЛЬ И ФИЛЬТР МАСЛЯНЫЙ

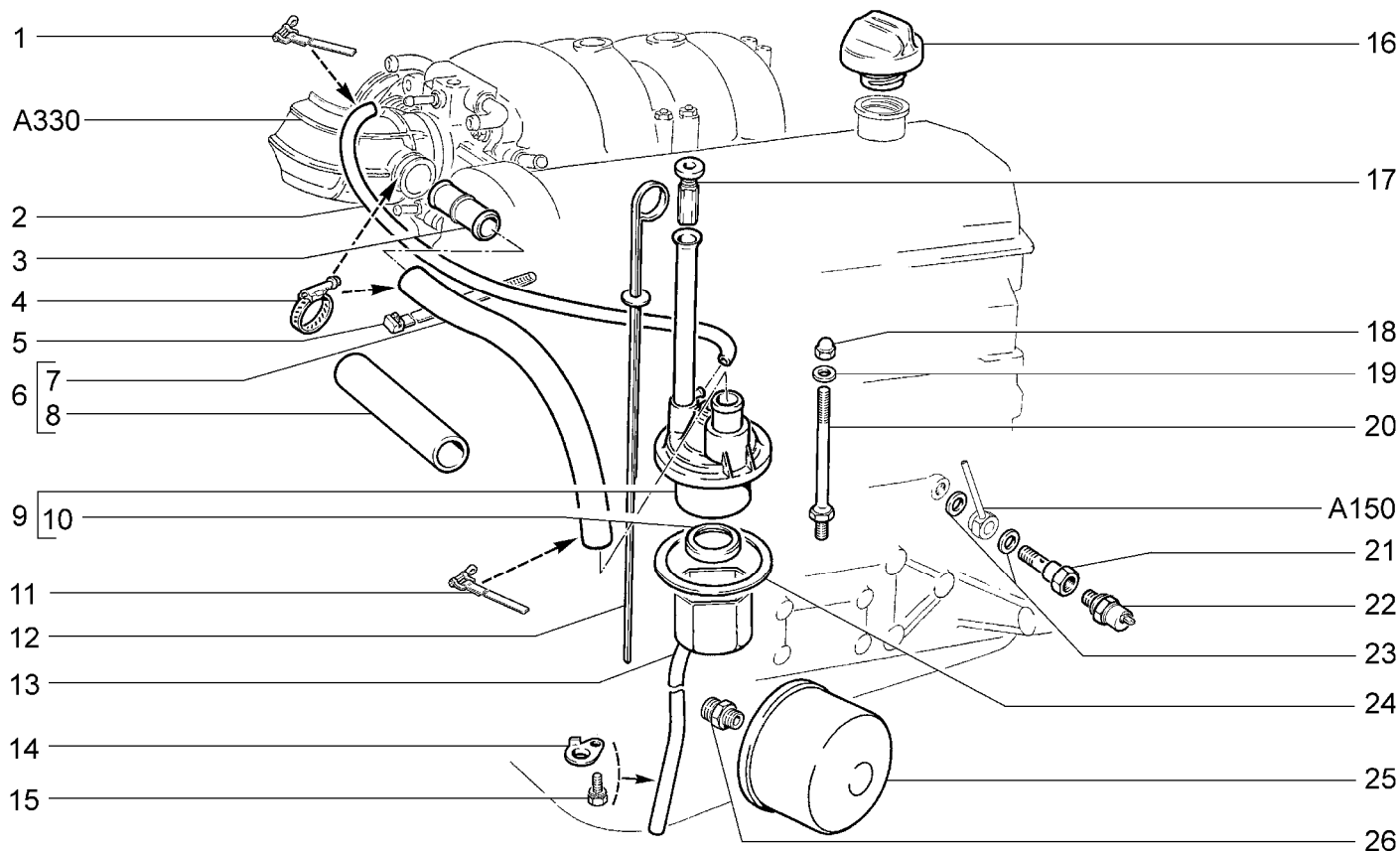
A510



21214-20		2131-41							
№ поз.	№ извещ. об изм	Дата выпуска изв	Вкл. в з/ч	Номер детали	Вариант	Применяемость	Кол.	Наименование	
1			+	00001-0021700-90			2	Хомут 16 ленточный	
2			+	21230-1014240-00			1	Трубка вентиляции картера 710 мм	
3			+	21230-1014059-10			1	Патрубок соединительный	
4			+	21080-1300080-60	~		2	Хомут винтовой	
4			+	21080-1300080-61	~		2	Хомут винтовой	
5			+	21100-3724308-00			2	Хомут	
6			+	21230-1014054-00			1	Шланг вытяжной вентиляции в сборе	
7			+	21230-1014056-00			1	Шланг	
8				21230-1014063-00			1	Трубка теплоизоляционная	
9			+	21230-1014210-00			1	Крышка сапуна	
10			+	21010-1014214-00			1	Кольцо маслоотражательное	
11			+	00001-0021706-90			1	Хомут 25 ленточный	
12			+	21210-1009050-00			1	Указатель уровня масла	
13			+	21210-1014200-00			1	Маслоотделитель	
14			+	21010-1014205-00			1	Фиксатор	
15			+	00001-0038241-11			1	Болт М6х12 с пружинной шайбой	
16			+	21230-1009146-00			1	Крышка	
17			+	21010-1009055-00			1	Уплотнитель	
18			+	00001-0061096-11			1	Гайка М8 глухая	
19			+	00001-0002600-60			1	Прокладка	

МАСЛОУДЕЛИТЕЛЬ И ФИЛЬТР МАСЛЯНЫЙ

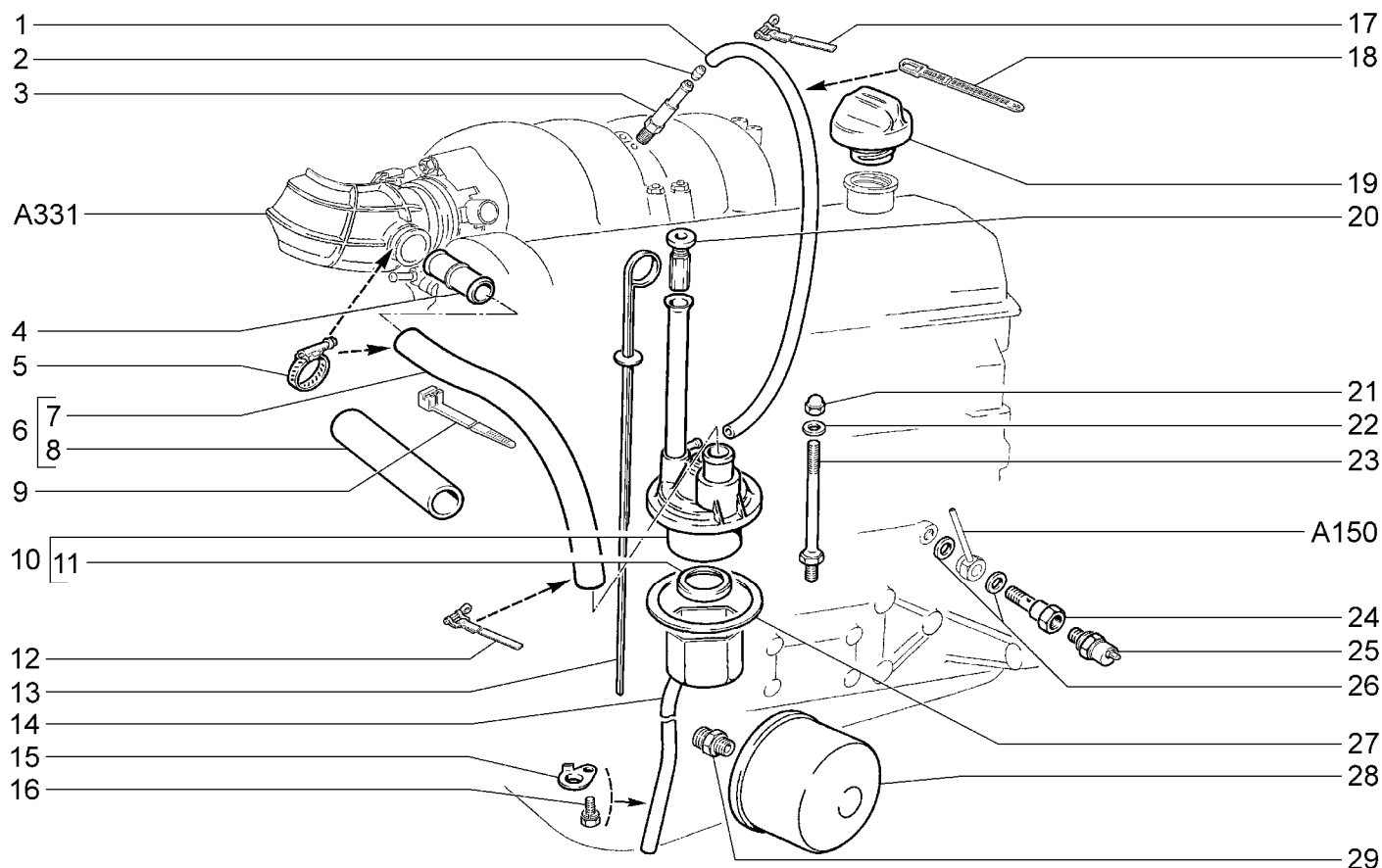
A510



21214-20		2131-41							
№ поз.	№ извещ. об изм	Дата выпуска изв	Вкл. в з/ч	Номер детали	Вариант	Применяемость	Кол.	Наименование	
20			+	21010-1014218-00			1	Шпилька сапуна	
21			+	21030-3810310-00			1	Штуцер	
22			+	21060-3829010-00	~		1	Датчик контрольной лампы давления масла	
22			+	21060-3829010-01	~		1	Датчик контрольной лампы давления масла	
22			+	21060-3829010-02	~		1	Датчик контрольной лампы давления масла	
22			+	21060-3829010-03	~		1	Датчик контрольной лампы давления масла	
23			+	00001-0002824-60			2	Прокладка	
24			+	21010-1014215-10			1	Прокладка	
25			+	21050-1012005-00	~		1	Фильтр масляный	
25			+	21080-1012005-00	~		1	Фильтр масляный	
25			+	21080-1012005-08	~		1	Фильтр масляный	
25			+	21080-1012005-09	~		1	Фильтр масляный	
26			+	21010-1012150-00			1	Штуцер	

МАСЛООТДЕЛИТЕЛЬ И ФИЛЬТР МАСЛЯНЫЙ (Е-ГАЗ)

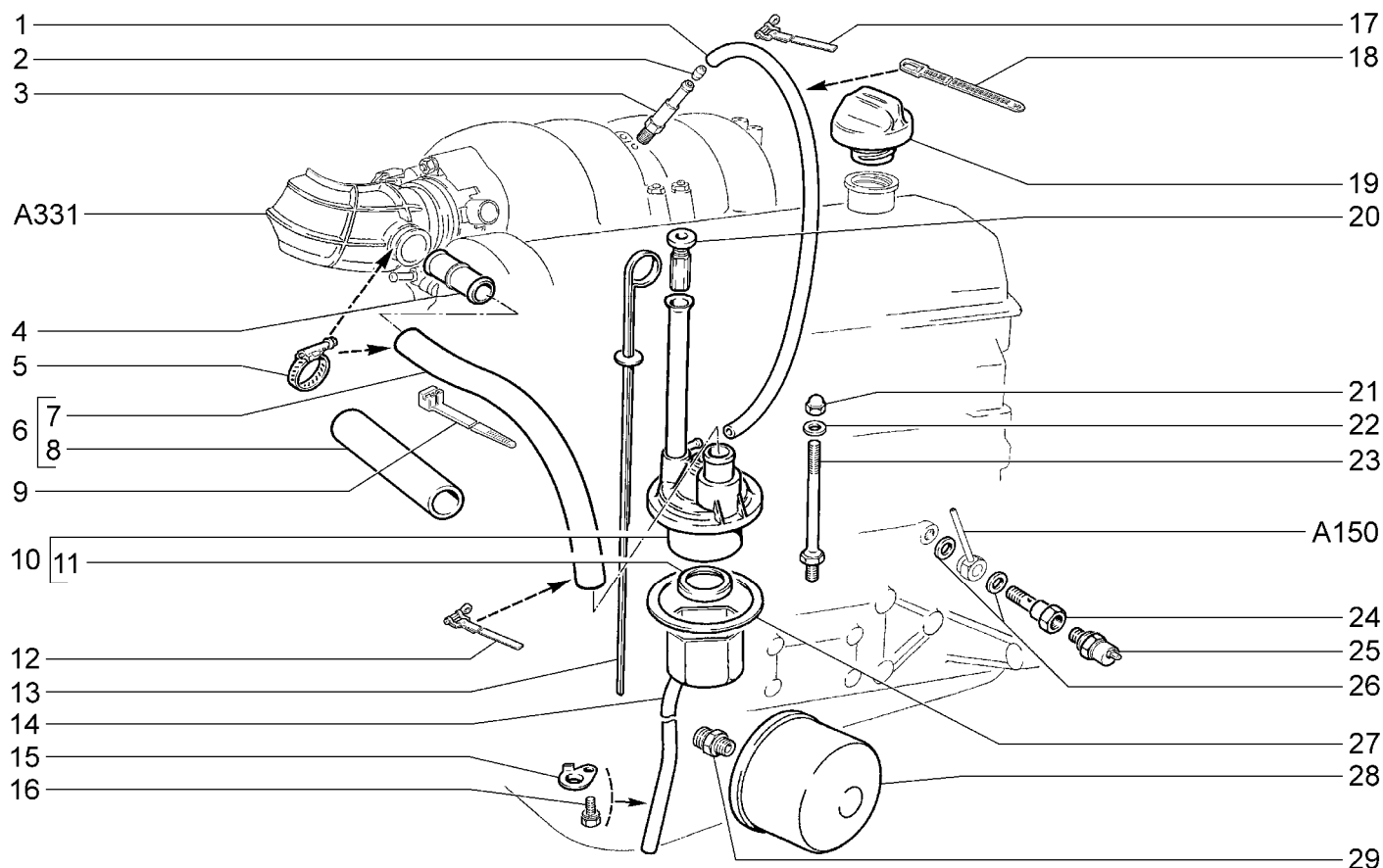
A511



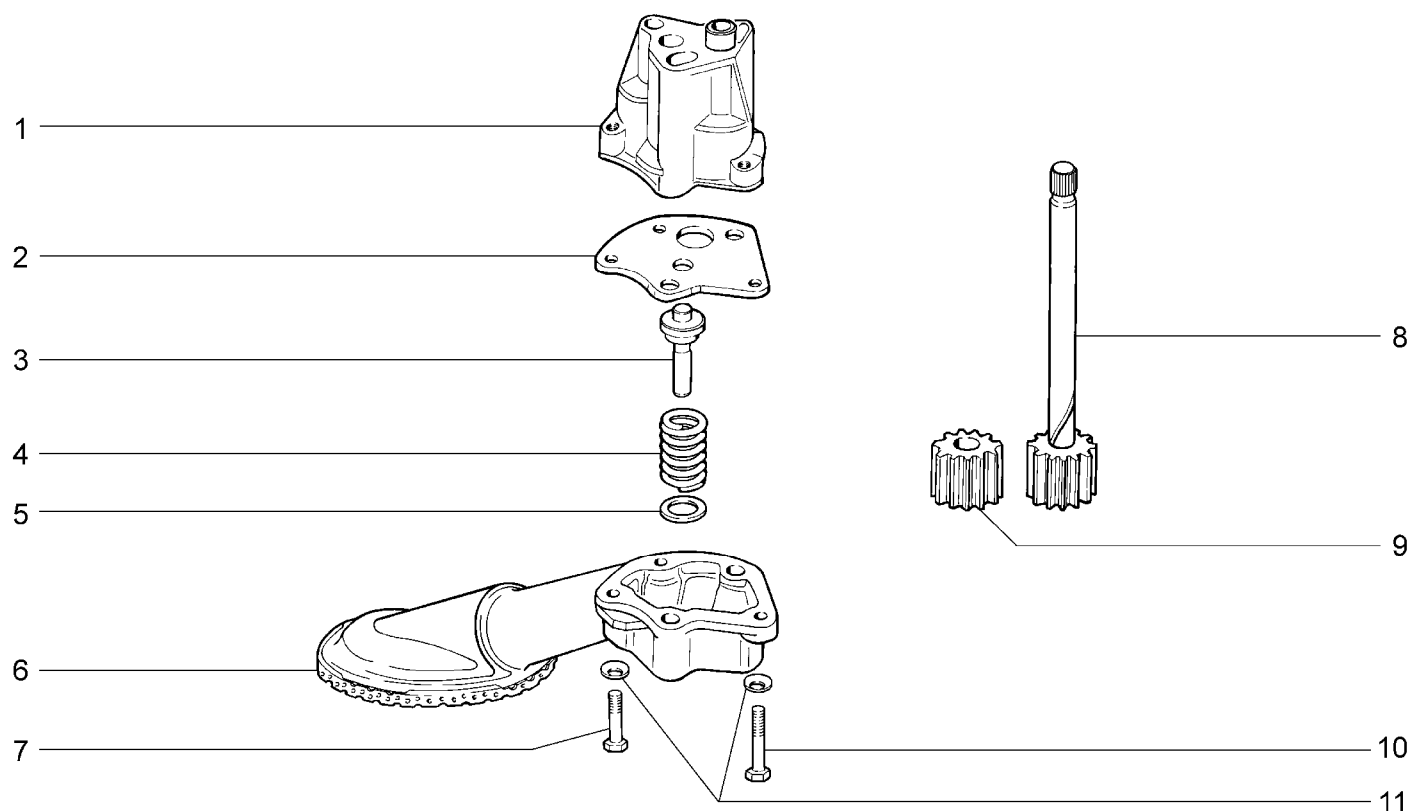
21214-30		21214-40		21214-50		2131-30		2131-40	
№ поз.	№ извещ. об изм	Дата выпуска изв	Вкл. в з/ч	Номер детали	Вари ант	Применяемость	Кол.	Наименование	
1			+	21214-1014240-00			1	Труба вентиляции картера 630мм	
2			+	21214-1014295-00			1	Жиклер	
3			+	21214-1014292-00			1	Штуцер вентиляции картера	
4			+	21230-1014059-10			1	Па трубок соединительный	
5			+	21080-1300080-60	~		2	Хомут винтовой	
5			+	21080-1300080-61	~		2	Хомут винтовой	
6			+	21100-3724308-00			2	Хомут	
7			+	21230-1014054-00			1	Шланг вытяжной вентиляции в сборе	
8			+	21230-1014056-00			1	Шланг	
9				21230-1014063-00			1	Трубка теплоизоляционная	
10			+	21230-1014210-00			1	Крышка сапуна	
11			+	21010-1014214-00			1	Кольцо маслоотражательное	
12			+	00001-0021706-90			1	Хомут 25 ленточный	
13			+	21210-1009050-00			1	Указатель уровня масла	
14			+	21210-1014200-00			1	Маслоотделитель	
15			+	21010-1014205-00			1	Фиксатор	
16			+	00001-0038241-11			1	Болт М6х12 с пружинной шайбой	
17			+	00001-0021700-90			2	Хомут 16 ленточный	
18			+	21100-3724308-00			1	Хомут	
19			+	21230-1009146-00			1	Крышка	
20			+	21010-1009055-00			1	Уплотнитель	

МАСЛОУДЕЛИТЕЛЬ И ФИЛЬТР МАСЛЯНЫЙ (Е-ГАЗ)

A511



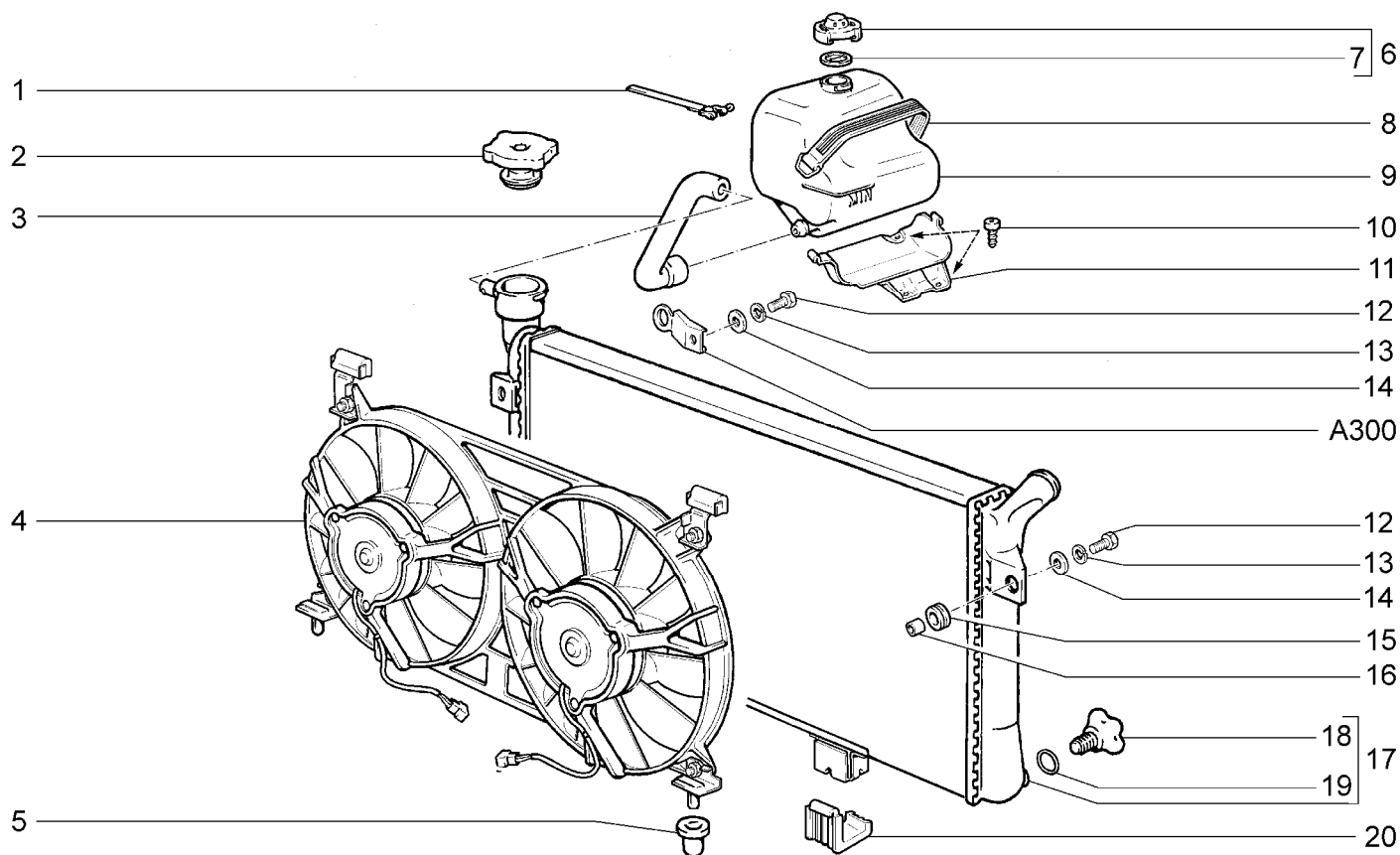
21214-30		21214-40		21214-50		2131-30		2131-40	
№ поз.	№ извещ. об изм	Дата выпуска изв	Вкл. в з/ч	Номер детали	Вариант	Применяемость	Кол.	Наименование	
21			+	00001-0061096-11			1	Гайка М8 глухая	
22			+	00001-0002600-60			1	Прокладка	
23			+	21010-1014218-00			1	Шпилька сапуна	
24			+	21030-3810310-00			1	Штуцер	
25			+	21060-3829010-01	~		1	Датчик контрольной лампы давления масла	
25			+	21060-3829010-02	~		1	Датчик контрольной лампы давления масла	
25			+	21060-3829010-03	~		1	Датчик контрольной лампы давления масла	
26			+	00001-0002824-60			2	Прокладка	
27			+	21010-1014215-10			1	Прокладка	
28			+	21050-1012005-00	~		1	Фильтр масляный	
28			+	21080-1012005-00	~		1	Фильтр масляный	
28			+	21080-1012005-08	~		1	Фильтр масляный	
28			+	21080-1012005-09	~		1	Фильтр масляный	
29			+	21010-1012150-00			1	Штуцер	

НАСОС МАСЛЯНЫЙ**A520**

21214-20		21214-30		21214-40		21214-50		2131-30		2131-40 2131-41	
№ поз.	№ извещ. об изм	Дата выпуска изв	Вкл. в з/ч	Номер детали	Вариант	Применяемость	Кол.	Наименование			
1				21010-1011015-00			1	Корпус насоса			
2				21010-1011052-00			1	Крышка			
3			+	21010-1011090-00			1	Клапан редукционный			
4			+	21010-1011058-00			1	Пружина			
5			+	21010-1011060-00			1	Шайба			
6			+	21210-1011070-00			1	Патрубок			
7			+	00001-0009028-21			1	Болт М6х30			
8			+	21010-1011040-00			1	Валик			
9			+	21010-1011032-00			1	Шестерня ведомая			
10			+	00001-0009030-21			2	Болт М6х35			
11			+	00001-0011977-73			2	Шайба 6 пружинная коническая			

РАДИАТОР И БАЧОК РАСШИРИТЕЛЬНЫЙ

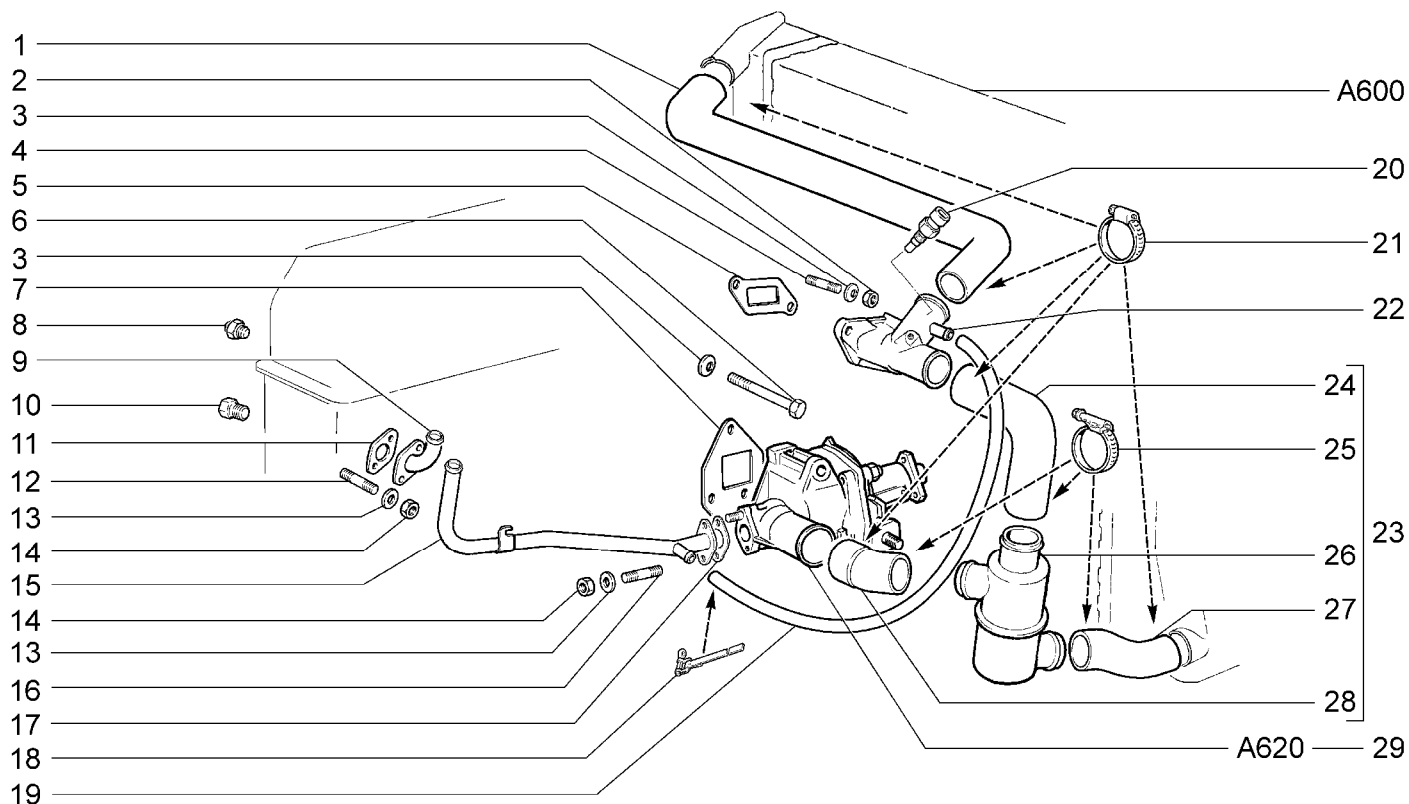
A600



21214-20		21214-30		21214-40		21214-50		2131-30		2131-40 2131-41	
№ поз.	№ извещ. об изм	Дата выпуска изв	Вкл. в з/ч	Номер детали	Вариант	Применяемость	Кол.	Наименование			
1			+	00001-0021706-90			2	Хомут 25 ленточный			
2			+	21073-1304010-00			1	Пробка радиатора в сборе			
3			+	21214-1303095-01			1	Шланг соединительный			
4			+	21214-1300024-41	~		1	Электровентилятор с кронштейнами в сборе			
4			+	21214-1300024-43	~		1	Электровентилятор с кронштейнами в сборе			
5			+	11110-1302060-00			2	Опора радиатора нижняя			
6			+	21050-1311065-00			1	Пробка расширительного бачка			
7			+	21010-1311067-00			1	Прокладка пробки			
8			+	21050-1311090-00			1	Ремень			
9			+	21214-1311014-00			1	Бачок расширительный			
10			+	00001-0076710-01			3	Винт 4,9x9,5 самонарезающий			
11			+	21214-1311082-00			1	Кронштейн крепления бачка расширительного			
12			+	00001-0009024-21			2	Болт М6x20			
13			+	00001-0005164-70			2	Шайба 6 пружинная			
14			+	00001-0026437-01			2	Шайба 6			
15			+	00001-0003961-80			2	Кольцо уплотнительное			
16			+	21010-1302065-00			2	Втулка распорная			
17			+	21214-1301012-20			1	Радиатор в сборе			
18			+	21080-1305027-00			1	Пробка сливная радиатора			
19			+	21080-1305029-00			1	Кольцо уплотнительное сливной пробки			
20			+	21010-1302060-00			2	Опора радиатора нижняя			

НАСОС ВОДЯНОЙ И ТРУБОПРОВОДЫ

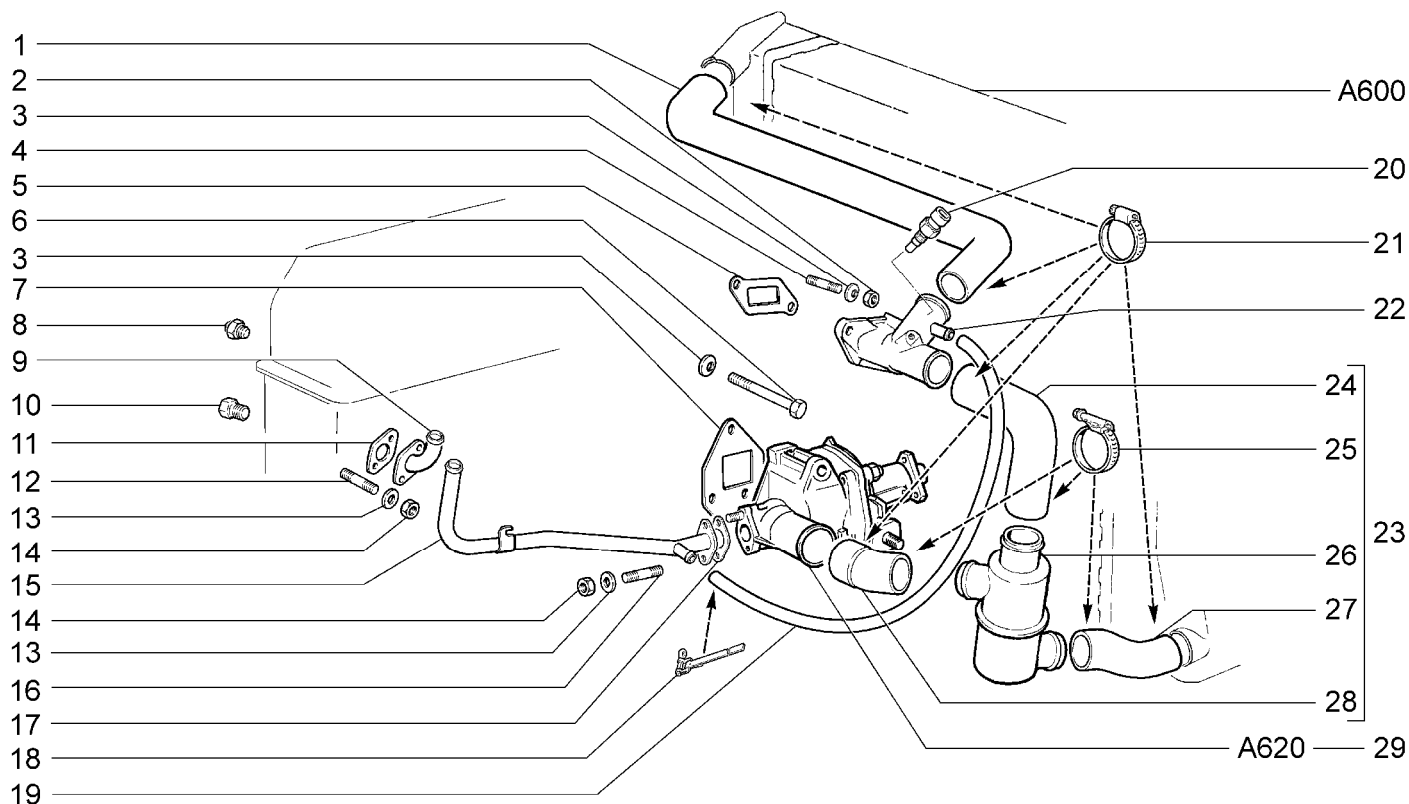
A610



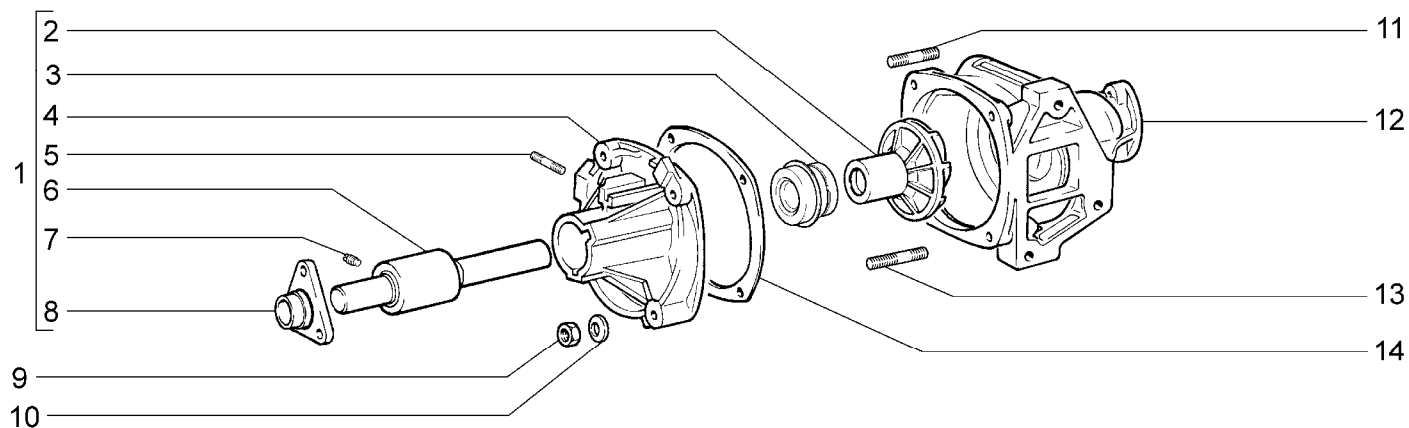
21214-20		21214-30		21214-40		21214-50		2131-30		2131-40 2131-41	
№ поз.	№ извещ. об изм.	Дата выпуска изв.	Вкл. в з/ч	Номер детали	Вариант	Применяемость	Кол.	Наименование			
1			+	21214-1303025-00			1	Шланг подводящий радиатора			
2			+	00001-0061008-11			2	Гайка М8			
3			+	00001-0011980-73			5	Шайба 8 пружинная коническая			
4			+	00001-0035435-21			2	Шпилька М8х25			
5			+	21214-1303017-00			1	Прокладка			
6			+	00001-0060439-21			2	Болт М8х35			
6			+	00001-0060451-21			1	Болт М8х95			
7			+	21070-1307048-00	~		1	Прокладка			
7			+	21070-1307048-01	~		1	Прокладка			
8			+	21010-3808600-00	~		1	Датчик указателя температуры воды			
8			+	21010-3808600-02	~		1	Датчик указателя температуры воды			
9			+	21210-8101440-00			1	Труба подводящая			
10			+	21010-1305026-00			1	Пробка сливная			
11			+	21214-1303042-00			1	Прокладка			
12			+	00001-0035408-21			2	Шпилька М6х14			
13			+	00001-0011977-73			4	Шайба 6 пружинная коническая			
14			+	00001-0058962-11			4	Гайка М6			
15			+	21070-1303018-00			1	Труба отводящая			
16			+	00001-0035408-11			2	Шпилька М6х14			
17			+	21214-1303033-00			1	Прокладка			

НАСОС ВОДЯНОЙ И ТРУБОПРОВОДЫ

A610



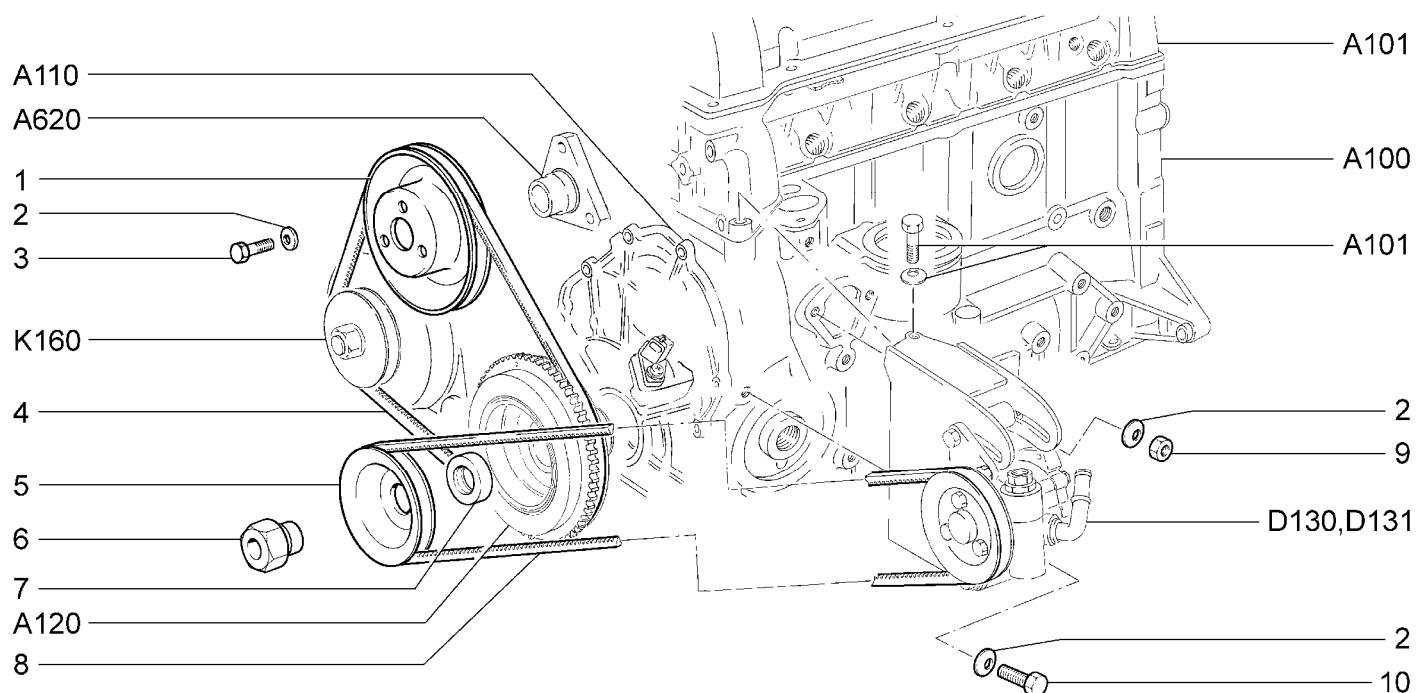
21214-20		21214-30		21214-40		21214-50		2131-30		2131-40 2131-41	
№ поз.	№ извещ. об изм.	Дата выпуска изв.	Вкл. в з/ч	Номер детали	Вариант	Применяемость	Кол.	Наименование			
18			+	00001-0021700-90		(Е-газ)	2	Хомут 16 ленточный			
19			+	21120-1148039-00		(Е-газ)	1	Шланг			
20			+	21120-3851010-00	~		1	Датчик температуры охлаждающей жидкости			
20			+	21120-3851010-05	~		1	Датчик температуры охлаждающей жидкости			
21			+	21080-1300080-20			5	Хомут винтовой			
22			+	21073-1303014-00			1	Патрубок отводящий			
23			+	21213-1300040-00	~		1	Термостат в сборе			
23			+	21213-1300040-01	~		1	Термостат в сборе			
24			+	21213-1303090-00			1	Шланг перепускной термостата			
25			+	21080-1300080-70	~		3	Хомут винтовой			
25			+	21080-1300080-71	~		3	Хомут винтовой			
26			+	21010-1306010-02	~		1	Термостат			
26			+	21073-1306010-00	~		1	Термостат			
27			+	21213-1303010-00			1	Шланг отводящий радиатора			
28			+	21213-1303092-00			1	Муфта соединительная термостата и вод.насоса			
29			+	21214-1307010-00			1	Насос водяной в сборе			

НАСОС ВОДЯНОЙ**A620**

21214-20		21214-30		21214-40		21214-50		2131-30		2131-40 2131-41	
№ поз.	№ извещ. об изм.	Дата выпуска изв.	Вкл. в з/ч	Номер детали	Вариант	Применяемость	Кол.	Наименование			
1			+	21073-1307011-00			1	Насос водяной (без корпуса)			
2				21073-1307030-10			1	Крыльчатка насоса			
3			+	21073-1307013-00			1	Сальник насоса			
4				21010-1307045-00			1	Крышка насоса			
5			+	00001-0035461-21			1	Шпилька М10х20			
6			+	21230-1307027-00	~		1	Подшипник насоса			
6			+	21230-1307027-01	~		1	Подшипник насоса			
7			+	00001-0037463-30			1	Винт М6х10 установочный			
8				21010-1307024-01			1	Ступица водяного насоса			
9			+	00001-0061008-11			4	Гайка М8			
10			+	00001-0011980-73			4	Шайба 8 пружинная коническая			
11			+	00001-0035433-21			2	Шпилька М8х1,25х20			
12				21010-1307015-00	~		1	Корпус водяного насоса			
12				21073-1307015-00	~		1	Корпус водяного насоса			
13			+	00001-0035437-21			2	Шпилька М8х35			
14			+	21214-1307046-00			1	Прокладка крышки водяного насоса			

ПРИВОД ВСПОМОГАТЕЛЬНЫХ АГРЕГАТОВ

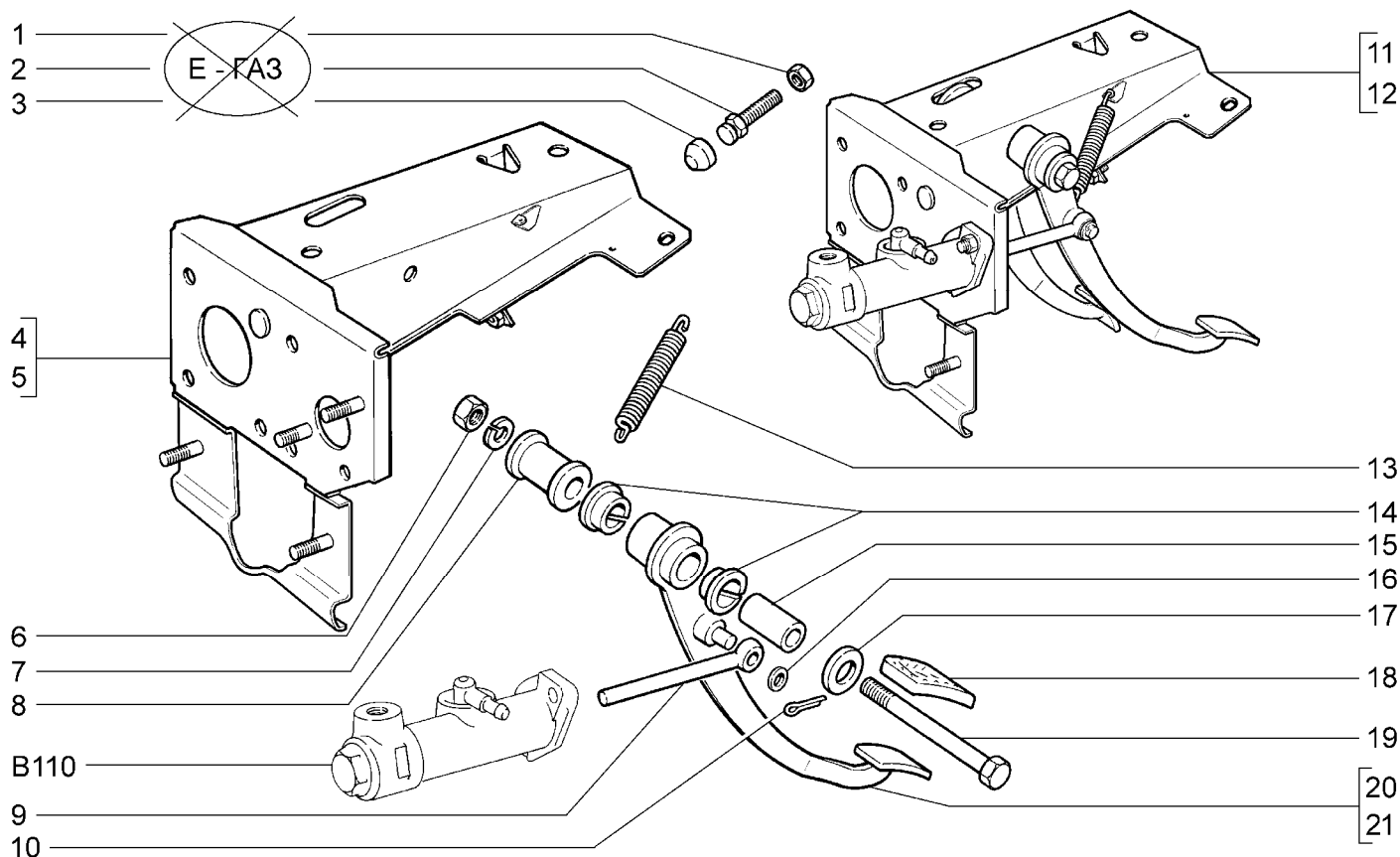
A630



21214-20(01)		21214-30(01)		21214-40(02)		21214-50(02)		2131-30(01)		2131-40(02) 2131-41(01)	
№ поз.	№ извещ. об изм.	Дата выпуска изв.	Вкл. в з/ч	Номер детали	Вари ант	Применяемость	Кол.	Наименование			
1			+	21010-1308024-00	~		1	Шкив водяного насоса			
1			+	21073-1308024-00	~		1	Шкив водяного насоса			
2			+	00001-0011980-73			5	Шайба 8 пружинная коническая			
3			+	00001-0060430-21			3	Болт М8х12			
4			+	21070-1308020-00			1	Ремень			
5			+	21310-3407184-10	~		1	Шкив привода насоса гидроусилителя			
5			+	21310-3407184-11	~		1	Шкив привода насоса гидроусилителя			
6			+	21214-3407178-00			1	Гайка			
7			+	21214-3407192-00			1	Проставка привода насоса гидроусилителя			
8			+	21070-1308020-00		(01)	1	Ремень			
8			+	21214-3407042-00	~	(02 - 20,21,120,121)	1	Ремень			
8			+	21214-3407042-01	~	(02 - 20,21,120,121)	1	Ремень			
9			+	00001-0061008-11			1	Гайка М8			
10			+	00001-0060432-21		(02 - 20,21,120,121)	1	Болт М8х16			
10			+	00001-0060438-21		(01)	1	Болт М8х30			

МЕХАНИЗМ УПРАВЛЕНИЯ СЦЕПЛЕНИЕМ

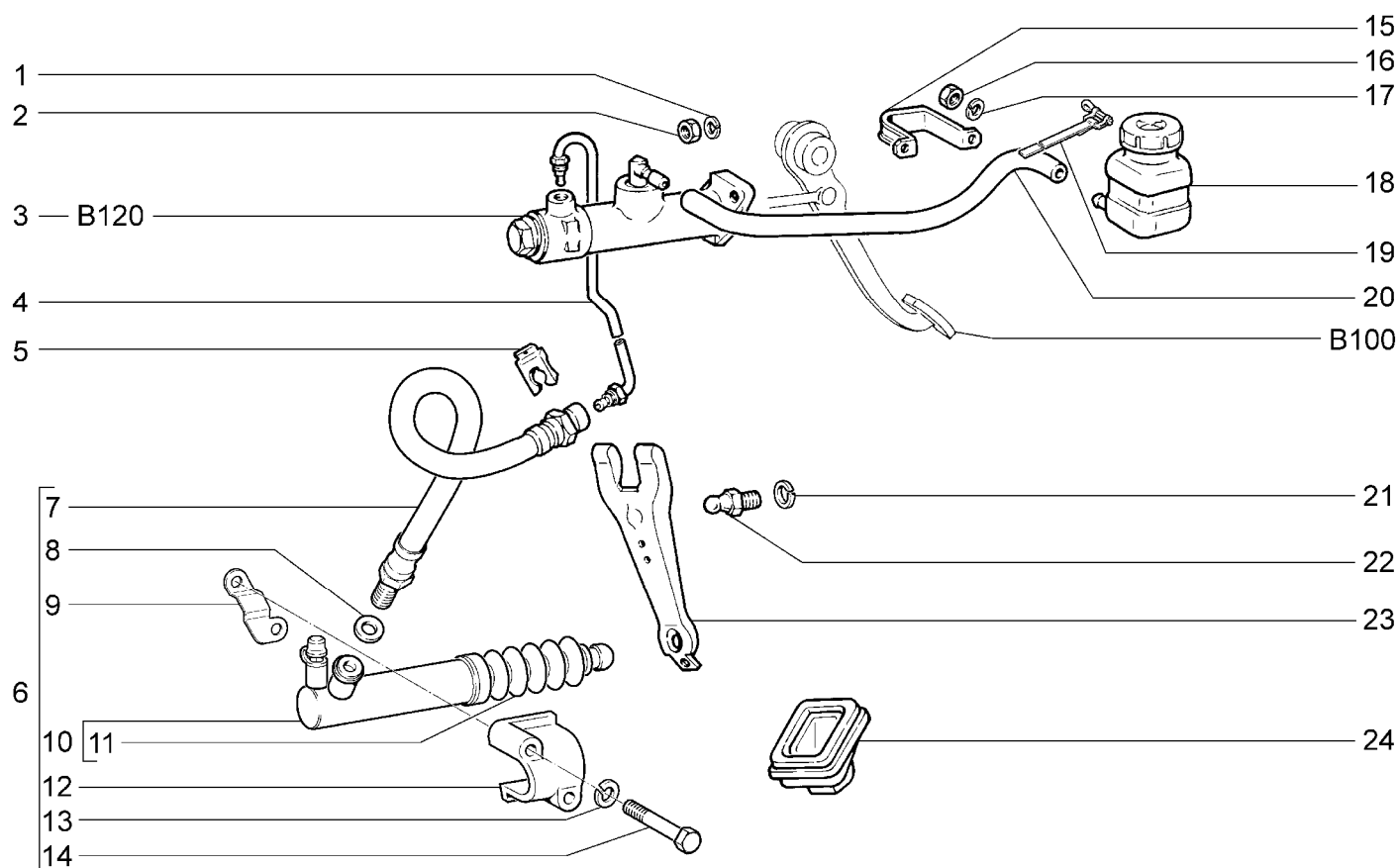
B100



21214-20		21214-30		21214-40		21214-50		2131-30		2131-40 2131-41	
№ поз.	№ извещ. об изм.	Дата выпуска изв.	Вкл. в з/ч	Номер детали	Вариант	Применяемость	Кол.	Наименование			
1			+	00001-0007259-11			1	Гайка М6 низкая			
2			+	21010-1602100-00			1	Винт ограничительный педали сцепления			
3			+	21010-1602102-00			1	Колпачок ограничительный винта педали сцепления			
4			+	21213-1602063-00			1	Кронштейн			
5			+	21214-1602063-00		(Е-газ)	1	Кронштейн			
6			+	00001-0061036-11			1	Гайка М12х1,25 низкая			
7			+	00001-0005170-70			1	Шайба 12 пружинная			
8			+	21030-1602078-00			1	Втулка			
9			+	21214-1602568-00			1	Толкатель поршня главного цилиндра			
10			+	00001-0007343-01			1	Шплинт 2х20			
11			+	21214-1602006-00			1	Педали с кронштейном и гл. цилиндром в сборе			
12			+	21214-1602006-10		(Е-газ)	1	Педали с кронштейном и гл. цилиндром в сборе			
13			+	21010-1602094-00			1	Пружина оттяжная			
14			+	21010-1602072-00			2	Втулка наружная			
15			+	21010-1602069-00			1	Втулка внутренняя			
16			+	00001-0026386-01			1	Шайба 10			
17			+	21030-1602084-00			1	Шайба			
18			+	21010-1602048-00			1	Накладка			
19			+	00001-0055422-21			1	Болт М12х1,25х160			
20			+	21030-1602010-00			1	Педаль сцепления			
21			+	21214-1602010-00		(Е-газ)	1	Педаль сцепления			

ПРИВОД СЦЕПЛЕНИЯ

→ 12.2011

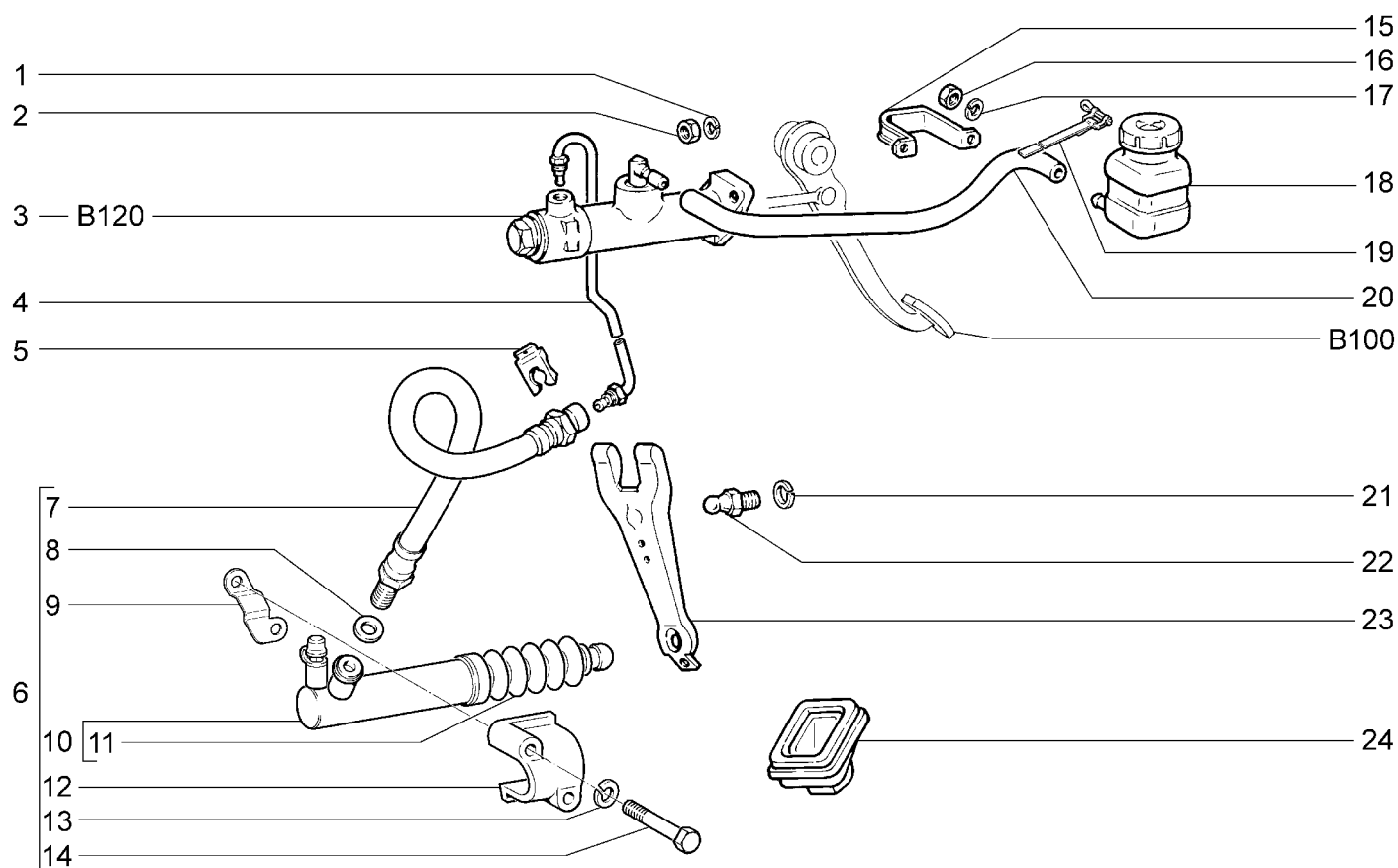
B110

21214-20		21214-30		21214-40		21214-50		2131-30		2131-40 2131-41	
№ поз.	№ извещ. об изм.	Дата выпуска изв.	Вкл. в з/ч	Номер детали	Вариант	Применяемость	Кол.	Наименование			
1			+	00001-0005166-70			2	Шайба 8 пружинная			
2			+	00001-0061008-11			2	Гайка М8			
3			+	21210-1602610-00			1	Цилиндр главный			
4			+	21214-1602602-00			1	Трубка			
5			+	21010-3506073-00			1	Скоба			
6			+	21230-1602507-00			1	Цилиндр гидропривода сцепления с кронштейном в сб.			
7			+	21010-1602590-00			1	Шланг гибкий			
8			+	21010-1602596-00			1	Прокладка наконечника гибкого шланга			
9			+	21230-1602494-00			1	Пластина упорная цилиндра привода сцепления			
10			+	21230-1602510-01			1	Цилиндр гидропривода сцепления в сборе			
11			+	21230-1602518-00			1	Чехол защитный			
12			+	21230-1602492-00			1	Кронштейн рабочего цилиндра привода сцепления			
13			+	00001-0005166-70			2	Шайба 8 пружинная			
14			+	00001-0060442-21			2	Болт М8х50			
15			+	21210-1602574-00			1	Хомут			
16			+	00001-0058962-11			2	Гайка М6			
17			+	00001-0005164-70			2	Шайба 6 пружинная			
18			+	21010-1602560-00			1	Бачок главного цилиндра			
19			+	00001-0021700-90			2	Хомут 16 ленточный			

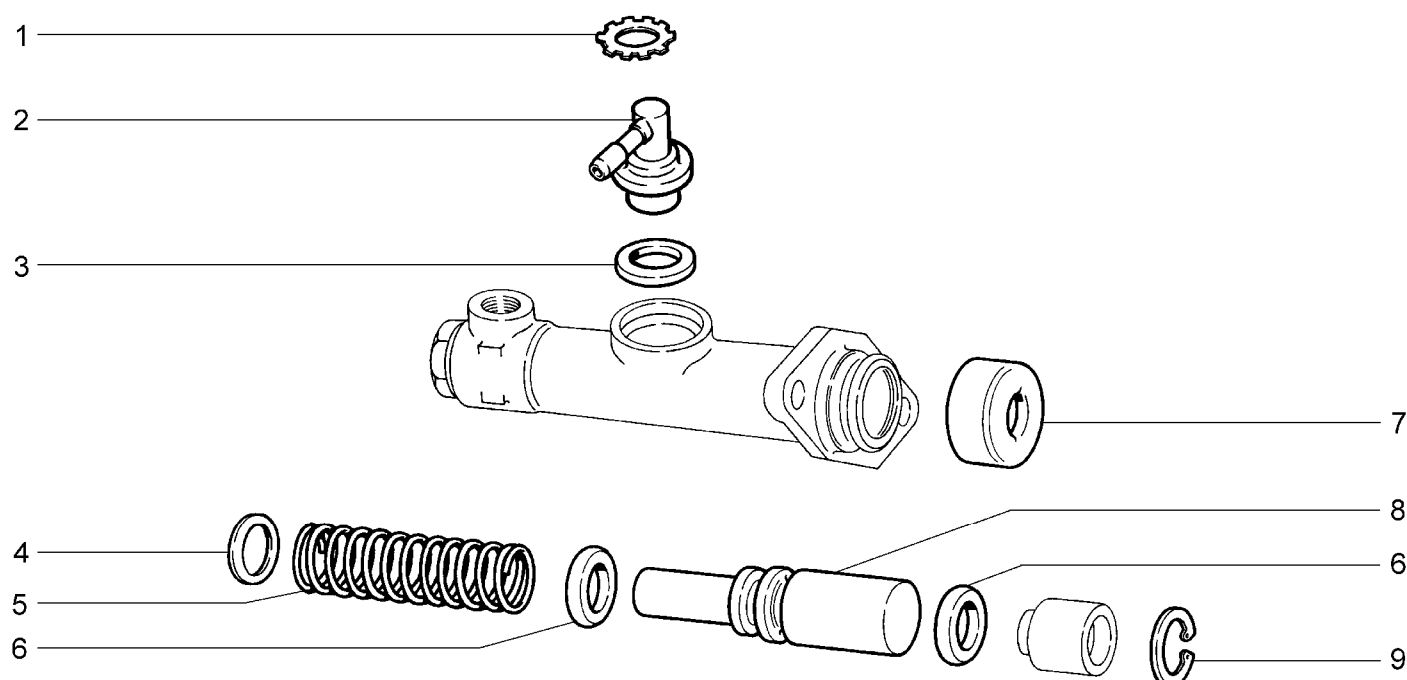
ПРИВОД СЦЕПЛЕНИЯ

→ 12.2011

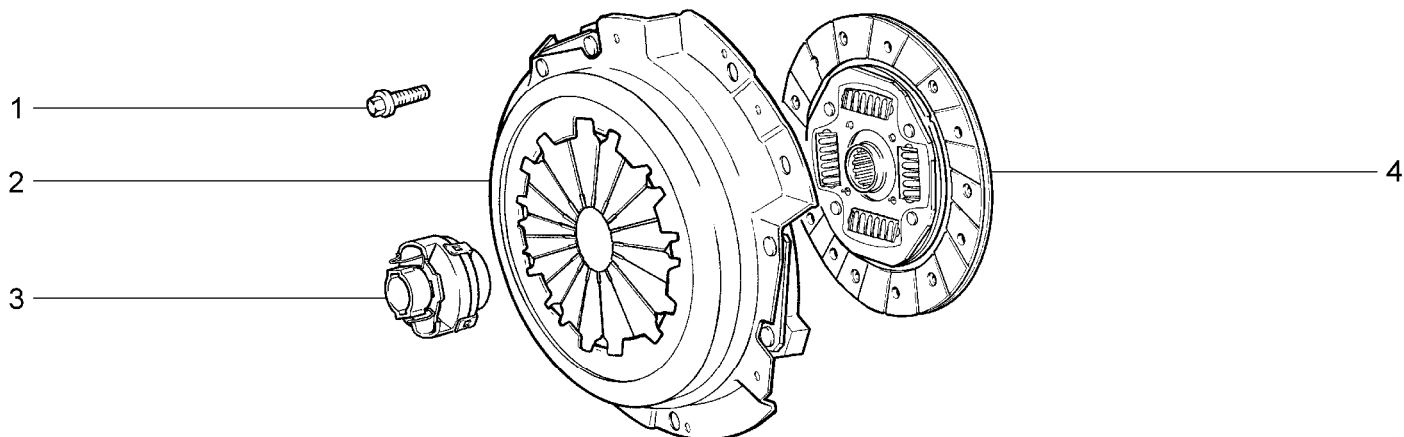
B110



21214-20		21214-30		21214-40		21214-50		2131-30		2131-40 2131-41	
№ поз.	№ извещ. об изм	Дата выпуска изв	Вкл. в з/ч	Номер детали	Вариант	Применяемость	Кол.	Наименование			
20			+	21210-1602575-00			1	Шланг			
21			+	00001-0005168-70			1	Шайба 10 пружинная			
22			+	21010-1601215-00			1	Шаровая опора			
23			+	21010-1601200-00			1	Вилка			
24			+	21010-1601211-00			1	Чехол вилки			

ЦИЛИНДР ГЛАВНЫЙ СЦЕПЛЕНИЯ**B120**

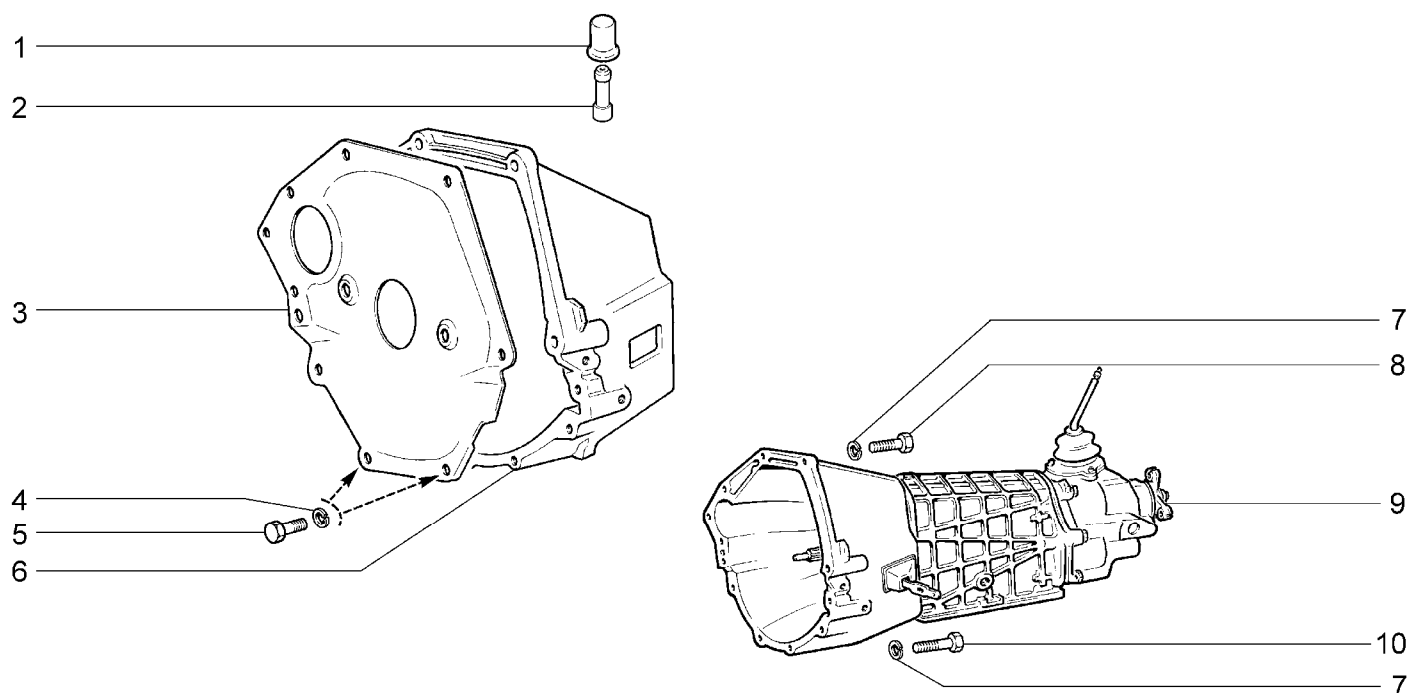
21214-20		21214-30		21214-40		21214-50		2131-30		2131-40 2131-41	
№ поз.	№ извещ. об изм	Дата выпуска изв	Вкл. в з/ч	Номер детали	Вариант	Применяемость	Кол.	Наименование			
1			+	21010-3505094-00			1	Шайба стопорная			
2			+	21012-3505090-00			1	Штуцер гибкого шланга			
3			+	21010-3505092-00			1	Прокладка штуцера			
4			+	21010-1602618-00			1	Прокладка			
5			+	21010-1602620-00			1	Пружина поршня главного цилиндра			
6			+	21010-1602516-00			2	Уплотнитель головки блока			
7			+	21010-1602550-00			1	Колпачок защитный главного цилиндра			
8			+	21010-1602546-00			1	Поршень главного цилиндра			
9			+	00001-0010578-76			2	Кольцо упорное			

СЦЕПЛЕНИЕ**B140**

21214-20		21214-30		21214-40		21214-50		2131-30		2131-40 2131-41	
№ поз.	№ извещ. об изм.	Дата выпуска изв.	Вкл. в з/ч	Номер детали	Вариант	Применяемость	Кол.	Наименование			
1			+	21080-1601207-00			6	Болт крепления кожуха сцепления			
2			+	21233-1601085-00			1	Диск нажимной			
3			+	21233-1601180-00			1	Муфта подшипника выключения сцепления в сборе			
4			+	21233-1601130-00			1	Диск ведомый			

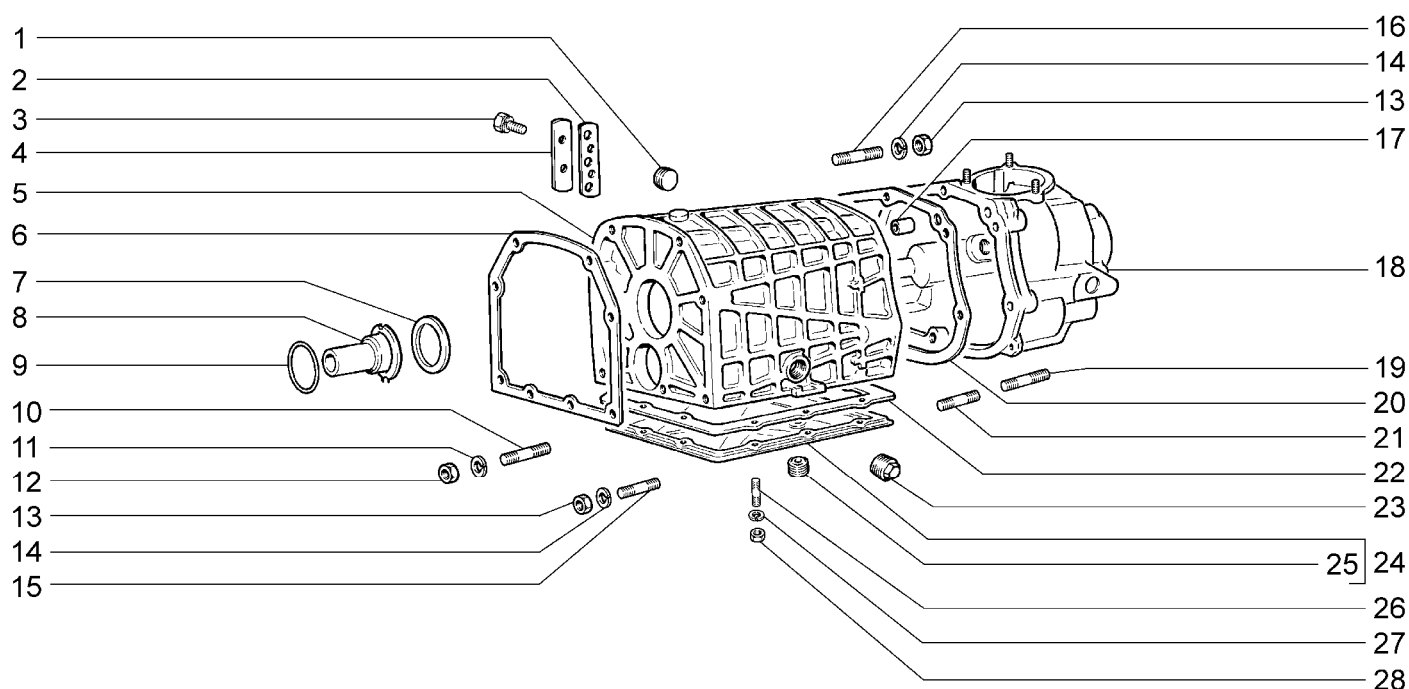
КАРТЕР СЦЕПЛЕНИЯ И КОРОБКА ПЕРЕДАЧ

B150



21214-20		21214-30		21214-40		21214-50		2131-30		2131-40 2131-41	
№ поз.	№ извещ. об изм	Дата выпуска изв	Вкл. в з/ч	Номер детали	Вари ант	Применяемость	Кол.	Наименование			
1			+	11110-1700022-00			1	Колпачок сапуна			
2			+	21230-1700021-00			1	Корпус сапуна			
3			+	21010-1601120-00	*		1	Крышка картера сцепления			
4			+	00001-0005164-70			2	Шайба 6 пружинная			
5			+	00001-0009020-21			2	Болт М6х12			
6			+	21010-1601015-00			1	Картер сцепления			
7			+	00001-0005170-70			4	Шайба 12 пружинная			
8			+	00001-0055407-21			2	Болт М12х1,25х45			
9			+	21074-1700010-43			1	Коробка передач в сборе			
9			+	21074-1700010-23		(2345-00000310-30)	1	Коробка передач в сборе			
10			+	00001-0055414-21			2	Болт М12х1,25х80			

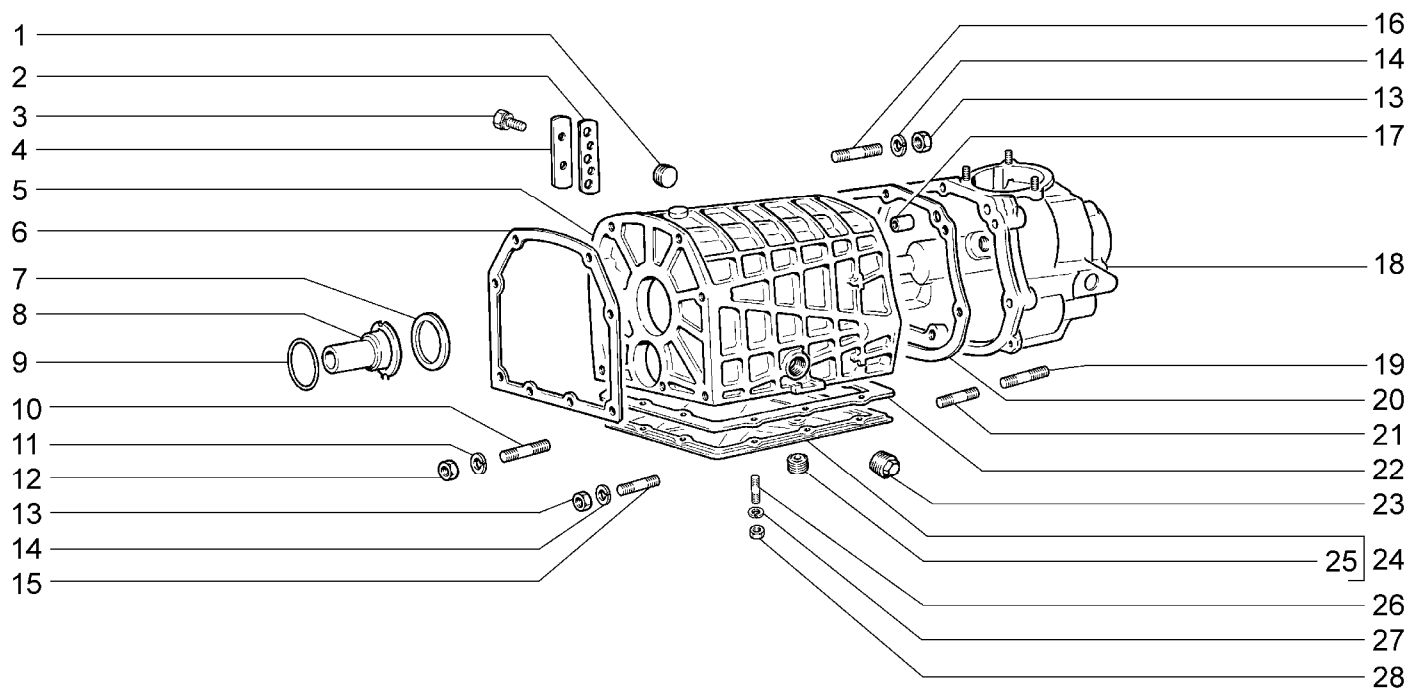
* - входит в состав двигателя для запчастей (А001)

КОРОБКА ПЕРЕДАЧ**B200**

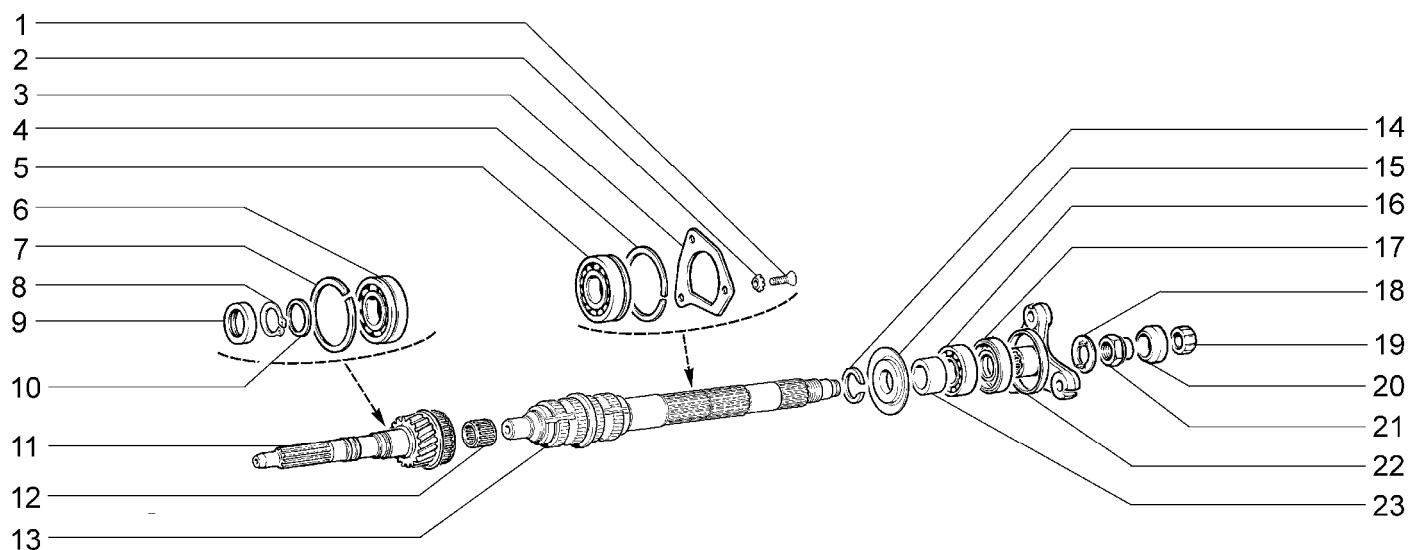
21214-20		21214-30		21214-40		21214-50		2131-30		2131-40 2131-41	
№ поз.	№ извещ. об изм.	Дата выпуска изв.	Вкл. в з/ч	Номер детали	Вариант	Применяемость	Кол.	Наименование			
1			+	21230-1701326-00			1	Пробка М28х1,5 заливная			
2			+	21010-1702091-03			1	Прокладка фиксаторов штока			
3			+	21010-3401018-00			2	Болт крепления крышки фиксаторов			
4			+	21010-1702090-00			1	Крышка фиксаторов штока			
5			+	21070-1701010-00	~		1	Картер коробки передач			
5			+	21070-1701010-01	~		1	Картер коробки передач			
6			+	21010-1701018-03			1	Прокладка			
7			+	21070-1701038-01			1	Кольцо пружинное			
8			+	21010-1701036-00			1	Крышка передняя			
9			+	21010-1701042-00			1	Кольцо уплотнительное			
10			+	00001-0035466-21			6	Шпилька М10х1,25х35			
11			+	00001-0005168-70			6	Шайба 10 пружинная			
12			+	00001-0021647-11			6	Гайка М10х1,25			
13			+	00001-0061008-11			7	Гайка М8			
14			+	00001-0005166-70			7	Шайба 8 пружинная			
15			+	00001-0035173-21			1	Шпилька М8х35			
16			+	21010-1701202-00			1	Шпилька крепления задней крышки			
17			+	21010-1701017-00			2	Штифт центрирующий			
18				21210-1702010-20			1	Крышка задняя			
19			+	00001-0024301-21			3	Шпилька М8х45			

КОРОБКА ПЕРЕДАЧ

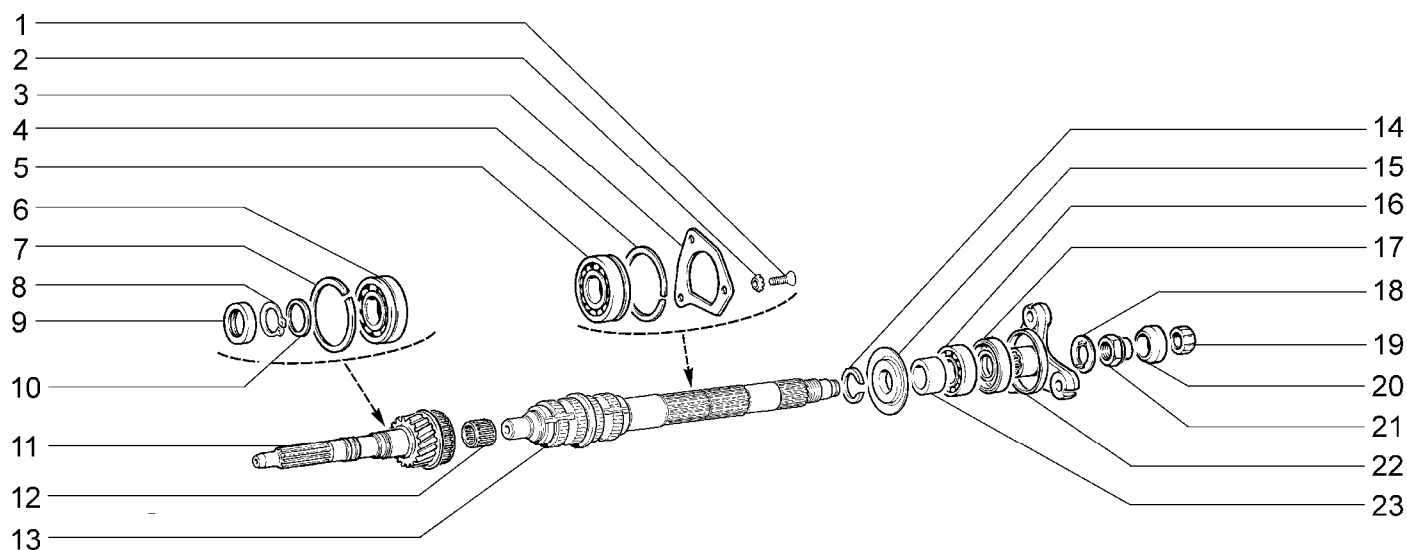
B200



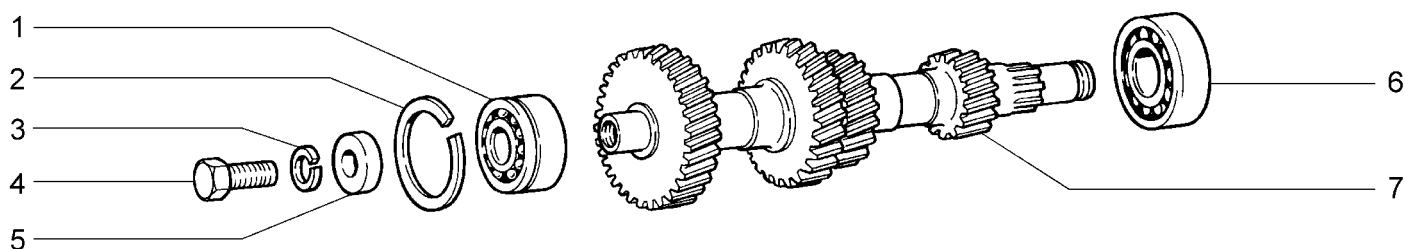
21214-20		21214-30		21214-40		21214-50		2131-30		2131-40 2131-41	
№ поз.	№ извещ. об изм.	Дата выпуска изв.	Вкл. в з/ч	Номер детали	Вариант	Применяемость	Кол.	Наименование			
20			+	21010-1702177-03			1	Прокладка задней крышки			
21			+	00001-0035434-21			1	Шпилька М8х28			
22			+	21070-1701021-00	~		1	Прокладка нижней крышки			
22			+	21070-1701021-01	~		1	Прокладка нижней крышки			
23			+	21230-1701322-00			1	Пробка 22х1,5 коническая			
24			+	21230-1701020-00			1	Крышка коробки передач нижняя			
25			+	21230-2401046-00			1	Пробка магнитная			
26			+	00001-0015000-21			10	Шпилька М6х12			
27			+	00001-0005164-71			10	Шайба 6 пружинная			
28			+	00001-0058962-11			10	Гайка М6			

ВАЛЫ ПЕРВИЧНЫЙ И ВТОРИЧНЫЙ КОРОБКИ ПЕРЕДАЧ**B210**

21214-20		21214-30		21214-40		21214-50		2131-30		2131-40 2131-41	
№ поз.	№ извещ. об изм.	Дата выпуска изв.	Вкл. в з/ч	Номер детали	Вариант	Применяемость	Кол.	Наименование			
1			+	00001-0033037-11			3	Винт М8х25			
2			+	00001-0026069-70			3	Шайба 8 стопорная			
3			+	21070-1701094-00			1	Пластина стопорная			
4			+	21010-1701192-01			1	Кольцо установочное			
5			+	21070-1701190-01	~		1	Подшипник вторичного вала промежуточный			
5			+	21070-1701190-03	~		1	Подшипник вторичного вала промежуточный			
5			+	21070-1701190-04	~		1	Подшипник вторичного вала промежуточный			
5			+	21070-1701190-05	~		1	Подшипник вторичного вала промежуточный			
5			+	21070-1701190-06	~		1	Подшипник вторичного вала промежуточный			
5			+	21070-1701190-07	~		1	Подшипник вторичного вала промежуточный			
6			+	21010-1701033-01	~		1	Подшипник первичного вала задний			
6			+	21010-1701033-02	~		1	Подшипник первичного вала задний			
6			+	21010-1701033-03	~		1	Подшипник первичного вала задний			
6			+	21010-1701033-04	~		1	Подшипник первичного вала задний			
6			+	21070-1701033-00	~		1	Подшипник первичного вала задний			
7			+	21010-1701034-00	~		1	Кольцо установочное			
7			+	21010-1701034-01	~		1	Кольцо установочное			
8			+	21010-1701037-00			1	Кольцо стопорное			

ВАЛЫ ПЕРВИЧНЫЙ И ВТОРИЧНЫЙ КОРОБКИ ПЕРЕДАЧ**B210**

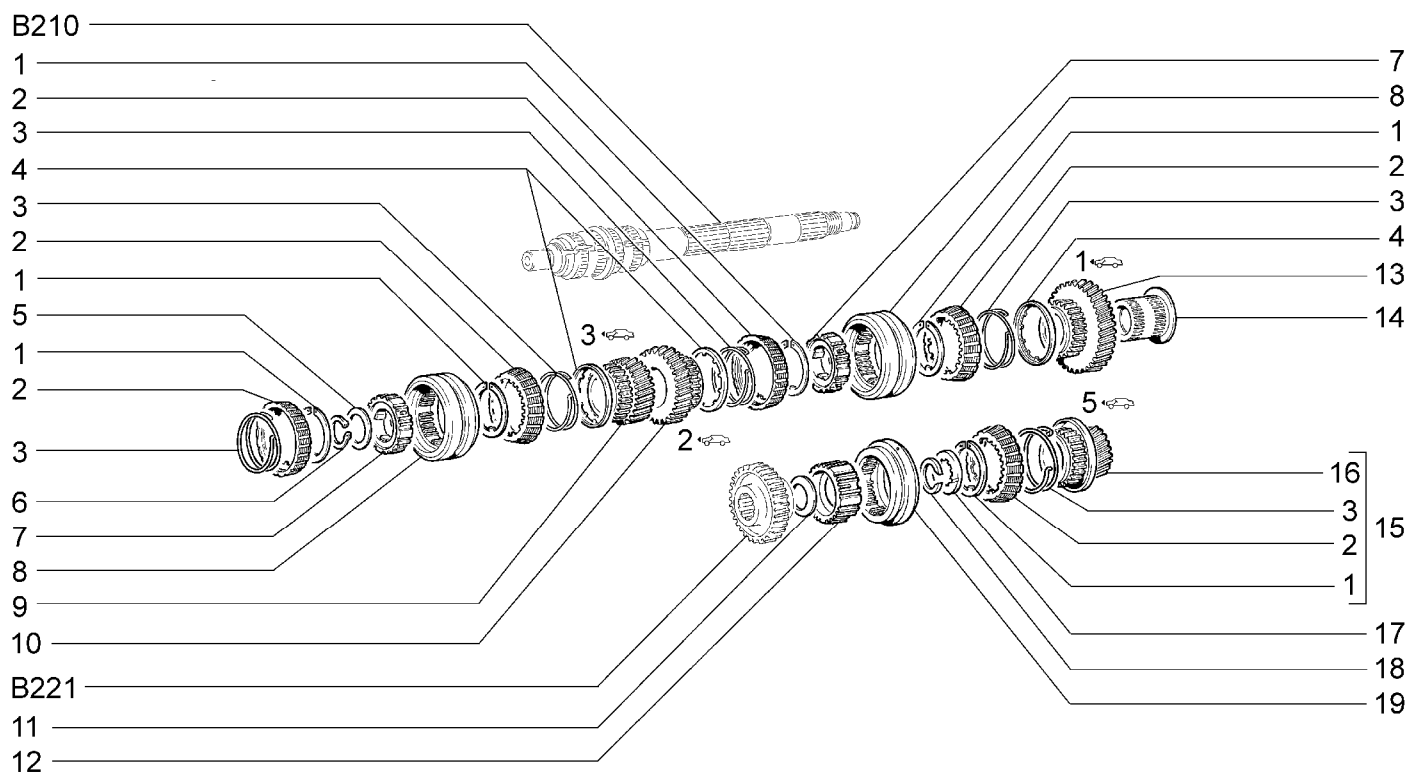
21214-20		21214-30		21214-40		21214-50		2131-30		2131-40 2131-41	
№ поз.	№ извещ. об изм.	Дата выпуска изв.	Вкл. в з/ч	Номер детали	Вариант	Применяемость	Кол.	Наименование			
9				21010-1701043-00	~		1	Сальник			
9			+	21010-1701043-01	~		1	Сальник			
10			+	21010-1701035-00			1	Кольцо пружинное			
11			+	21050-1701026-01			1	Вал первичный			
12			+	21010-1701108-01	~		1	Подшипник игольчатый			
12			+	21010-1701108-02	~		1	Подшипник игольчатый			
12			+	21010-1701108-04	~		1	Подшипник игольчатый			
13			+	21230-1701105-00			1	Вал вторичный			
14			+	21230-1701117-01			1	Кольцо стопорное			
15			+	21230-1701188-00			1	Шайба упорная в сборе			
16			+	21070-1701073-00	~		1	Подшипник задний			
16			+	21070-1701073-01	~		1	Подшипник задний			
16			+	21070-1701073-02	~		1	Подшипник задний			
17			+	21010-1701210-00	~		1	Сальник			
17			+	21010-1701210-01	~		1	Сальник			
18			+	21070-1701243-00			1	Шайба стопорная			
19			+	21213-1701247-00			1	Кольцо центрирующее			
20			+	21010-1701245-00			1	Уплотнитель			
21			+	21010-1701244-00			1	Гайка			
22			+	21070-1701238-00			1	Фланец			
23			+	21230-1701194-00			1	Втулка			

ВАЛ ПРОМЕЖУТОЧНЫЙ КОРОБКИ ПЕРЕДАЧ**B211**

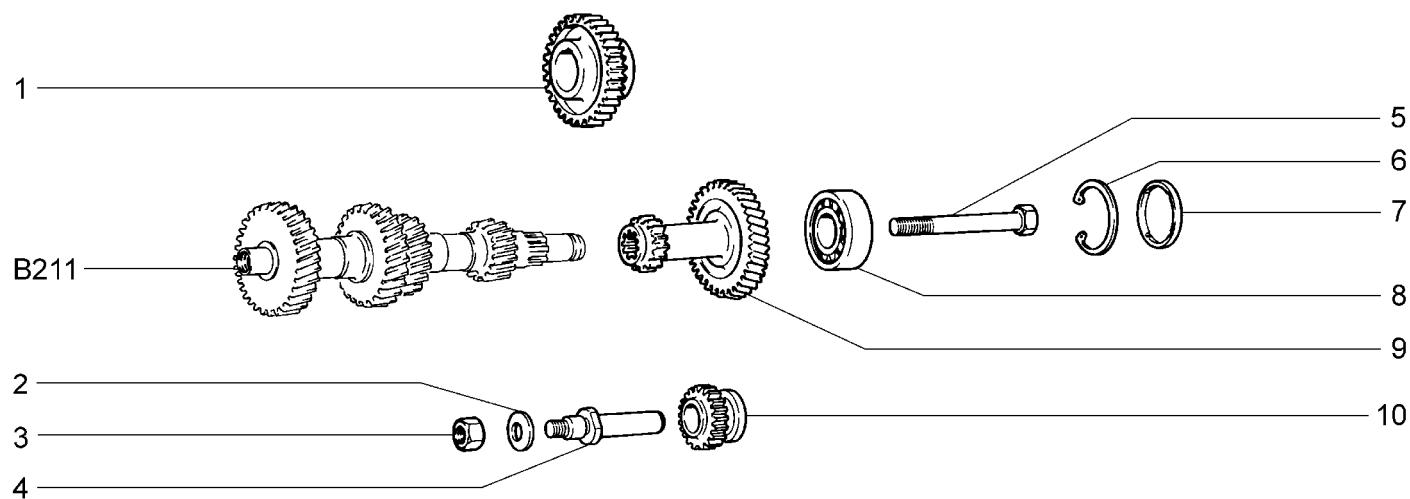
21214-20		21214-30		21214-40		21214-50		2131-30		2131-40 2131-41	
№ поз.	№ извещ. об изм	Дата выпуска изв	Вкл. в з/ч	Номер детали	Вари ант	Применяемость	Кол.	Наименование			
1			+	21010-1701068-01	~		1	Подшипник промежуточного вала передний			
1			+	21070-1701068-00	~		1	Подшипник промежуточного вала передний			
1			+	21070-1701068-02	~		1	Подшипник промежуточного вала передний			
2			+	21010-1701069-00	~		1	Кольцо установочное			
2			+	21010-1701069-01	~		1	Кольцо установочное			
3			+	00001-0005170-70			1	Шайба 12 пружинная			
4			+	00001-0055404-21			1	Болт М12х1,25х30			
5			+	21010-1701067-00			1	Шайба зажимная			
6			+	21070-1701073-00	~		1	Подшипник промежуточного вала задний			
6			+	21070-1701073-01	~		1	Подшипник промежуточного вала задний			
6			+	21070-1701073-02	~		1	Подшипник промежуточного вала задний			
7			+	21070-1701050-00			1	Блок шестерен			

ШЕСТЕРНИ КОРОБКИ ПЕРЕДАЧ

B220



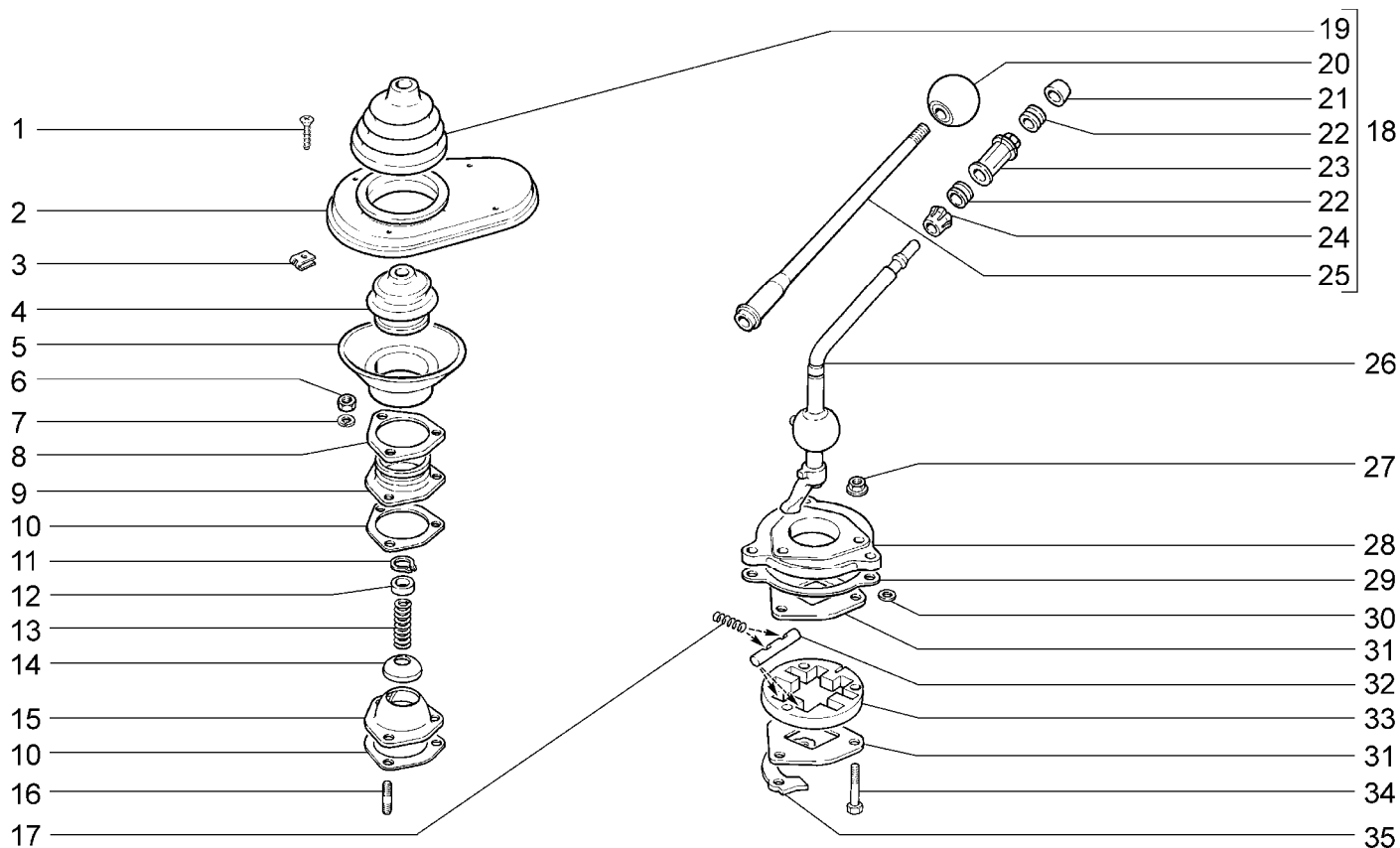
21214-20		21214-30		21214-40		21214-50		2131-30		2131-40 2131-41	
№ поз.	№ извещ. об изм.	Дата выпуска изв.	Вкл. в з/ч	Номер детали	Вариант	Применяемость	Кол.	Наименование			
1			+	21010-1701168-00			5	Кольцо стопорное			
2			+	21010-1701164-00			5	Кольцо блокирующее			
3			+	21010-1701170-00			5	Пружина синхронизатора			
4			+	21010-1701169-00			3	Шайба упорная			
5			+	21010-1701115-00			1	Шайба пружинная			
6			+	21010-1701117-00			1	Кольцо стопорное			
7			+	21010-1701119-00			2	Ступица муфты			
8			+	21010-1701116-00			2	Муфта синхронизатора			
9			+	21010-1701131-00			1	Шестерня третьей передачи			
10			+	21010-1701127-00			1	Шестерня второй передачи			
11			+	21010-1701142-00			1	Шайба пружинная			
12			+	21230-1701174-00			1	Ступица скользящей муфты			
13			+	21050-1701112-00			1	Шестерня первой передачи			
14			+	21010-1701113-00			1	Втулка шестерни			
15				21230-1701154-10			1	Шестерня пятой передачи в сборе			
16			+	21230-1701157-10			1	Шестерня 5-й передачи			
17			+	21230-1701159-00			1	Шайба упорная			
18			+	21230-1701117-01			1	Кольцо стопорное			
19			+	21070-1701176-00			1	Муфта 5-й передачи			

ШЕСТЕРНИ ЗАДНЕГО ХОДА**B221**

21214-20		21214-30		21214-40		21214-50		2131-30		2131-40 2131-41	
№ поз.	№ извещ. об изм.	Дата выпуска изв.	Вкл. в з/ч	Номер детали	Вариант	Применяемость	Кол.	Наименование			
1			+	21230-1701140-00			1	Шестерня заднего хода вторичного вала			
2			+	00001-0011987-70			1	Шайба 12 пружинная коническая			
3			+	00001-0061015-11			2	Гайка М12х1,25			
4			+	21070-1701092-00			1	Ось промежуточной шестерни			
5			+	00001-0042348-30			1	Болт М10х1,25х90 самоконтрающийся			
6			+	21070-1701183-00			1	Кольцо стопорное			
7			+	21070-1701184-00	~		1	Заглушка			
7			+	21070-1701184-01	~		1	Заглушка			
8			+	21080-1701031-01	~		1	Подшипник блока шестерен			
8			+	21080-1701031-02	~		1	Подшипник блока шестерен			
8			+	21080-1701031-03	~		1	Подшипник блока шестерен			
8			+	21080-1701031-04	~		1	Подшипник блока шестерен			
9			+	21230-1701138-10			1	Блок шестерен 5-й передачи и заднего хода			
10			+	21230-1701080-00			1	Шестерня заднего хода промежуточная в сборе			

ПРИВОД МЕХАНИЗМА ПЕРЕКЛЮЧЕНИЯ ПЕРЕДАЧ

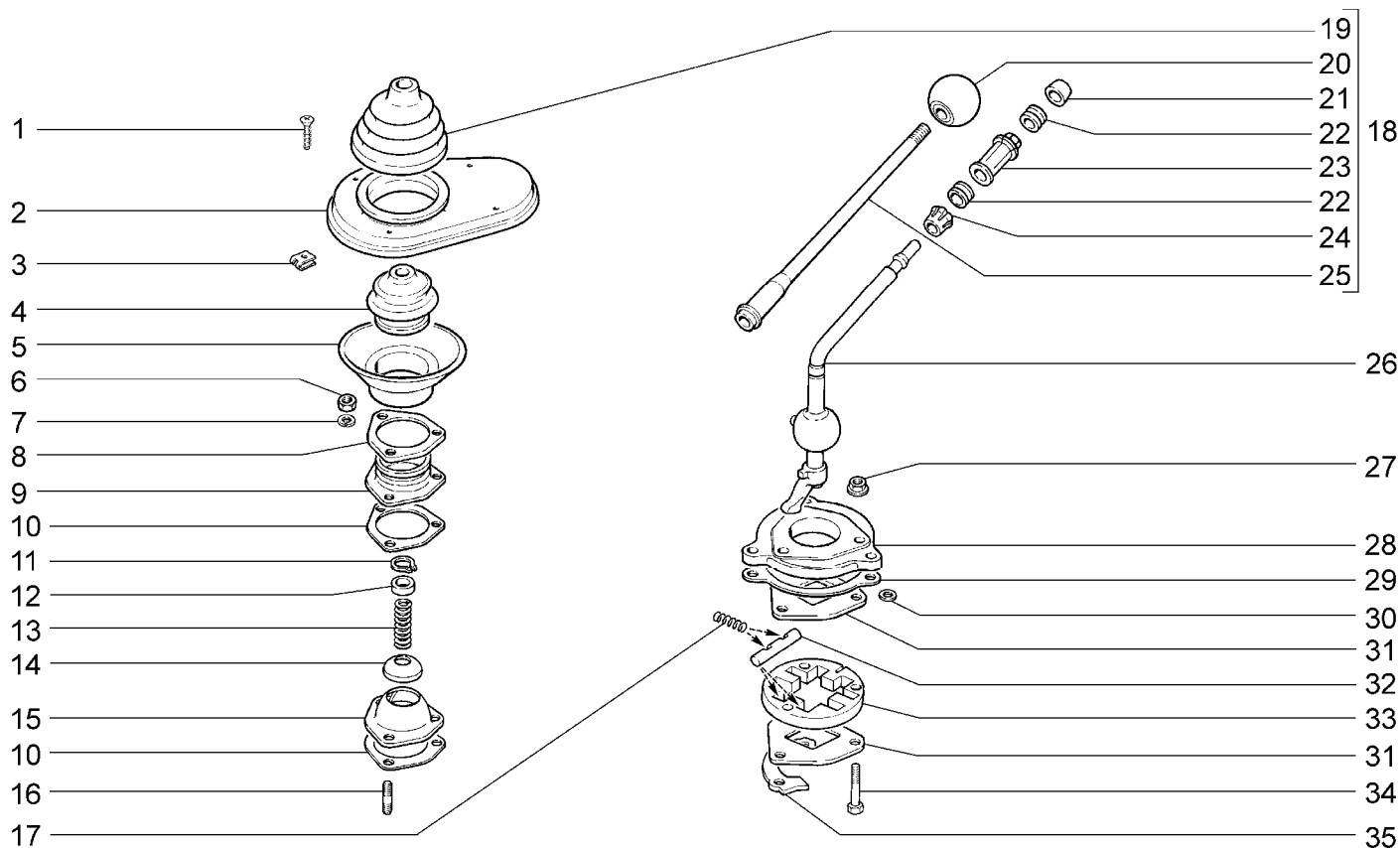
B230



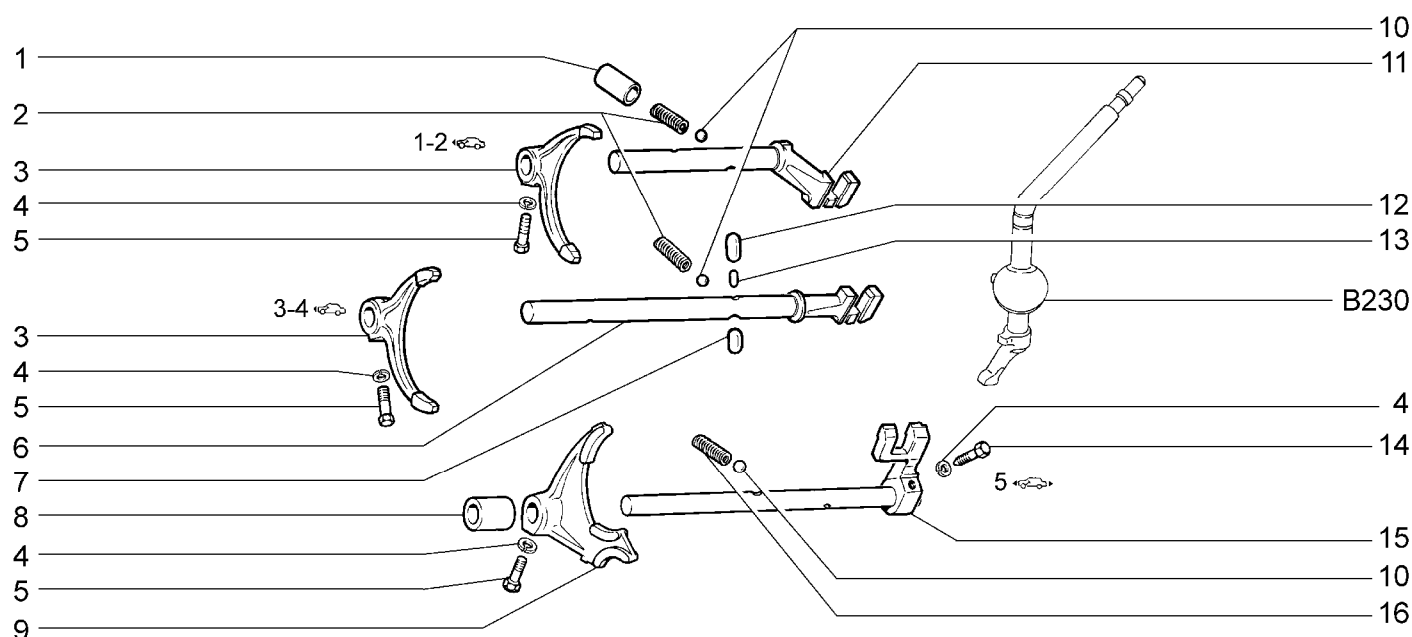
21214-20		21214-30		21214-40		21214-50		2131-30		2131-40 2131-41	
№ поз.	№ извещ. об изм	Дата выпуска изв	Вкл. в з/ч	Номер детали	Вариант	Применяемость	Кол.	Наименование			
1			+	00001-0076808-01			4	Винт самонарезающий М4,9x25,4			
2			+	21010-1703100-01			1	Крышка			
3			+	00001-0041897-71			4	Скоба			
4			+	21010-1703096-00			1	Чехол рычага			
5			+	21010-1703099-00			1	Манжета изолирующая			
6			+	00001-0058962-11			3	Гайка М6			
7			+	00001-0005164-70			3	Шайба 6 пружинная			
8			+	21230-1703386-00			1	Кольцо прижимное			
9			+	21070-1703092-00			1	Фланец			
10			+	21070-1703089-03			2	Прокладка			
11			+	00001-0010661-76			1	Кольцо упорное			
12			+	21010-1703095-00			1	Шайба пружины			
13			+	21070-1703086-00			1	Пружина рычага			
14			+	21230-1703094-00			1	Шайба сферическая			
15			+	21070-1703091-00			1	Опора шаровая			
16			+	00001-0035409-21			3	Шпилька М6x16			
17			+	21070-1703076-00			4	Пружина			
18				21050-1703078-20			1	Стержень рычага в сборе			
19			+	21010-1703101-00			1	Чехол			
20			+	21050-1703088-10			1	Рукоятка			

ПРИВОД МЕХАНИЗМА ПЕРЕКЛЮЧЕНИЯ ПЕРЕДАЧ

B230



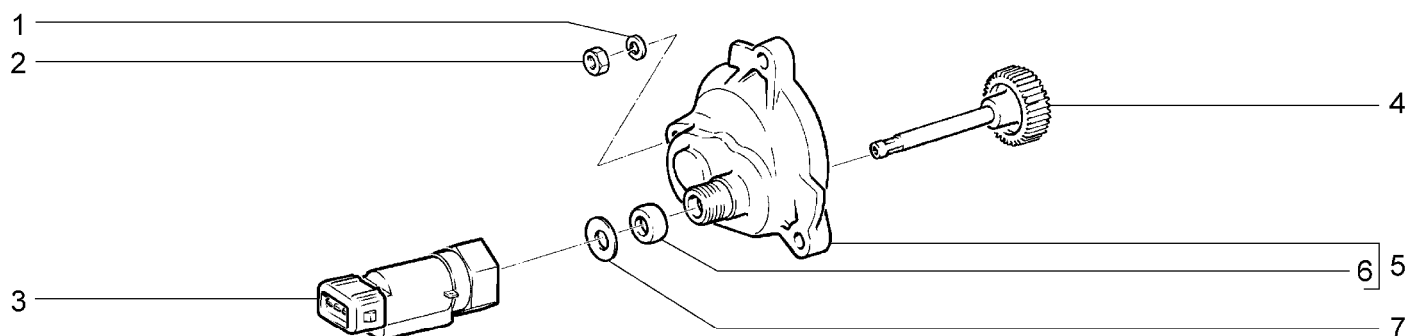
21214-20		21214-30		21214-40		21214-50		2131-30		2131-40 2131-41	
№ поз.	№ извещ. об изм	Дата выпуска изв	Вкл. в з/ч	Номер детали	Вариант	Применяемость	Кол.	Наименование			
21			+	21010-1703106-00			1	Подушка демпфера			
22			+	21010-1703107-00			2	Втулка демпфера			
23			+	21010-1703109-00			1	Втулка			
24			+	21010-1703111-00			1	Втулка запорная			
25			+	21010-1703103-00			1	Стержень рычага			
26			+	21070-1703080-00	~		1	Рычаг переключения передач			
26				21070-1703080-01	~		1	Рычаг переключения передач			
27			+	00001-0038321-01			3	Гайка М6 с зубчатым буртиком			
28			+	21070-1703204-00			1	Корпус рычага			
29			+	21070-1703240-03			1	Прокладка			
30			+	21070-1703210-00			3	Шайба			
31			+	21070-1703098-00			2	Шайба направляющая			
32			+	21070-1703097-00			2	Планка			
33			+	21070-1703090-00			1	Пластина			
34			+	00001-0009032-21			2	Болт М6х40			
35			+	21070-1703218-00			1	Пластина блокирующая			

МЕХАНИЗМ ПЕРЕКЛЮЧЕНИЯ ПЕРЕДАЧ**B240**

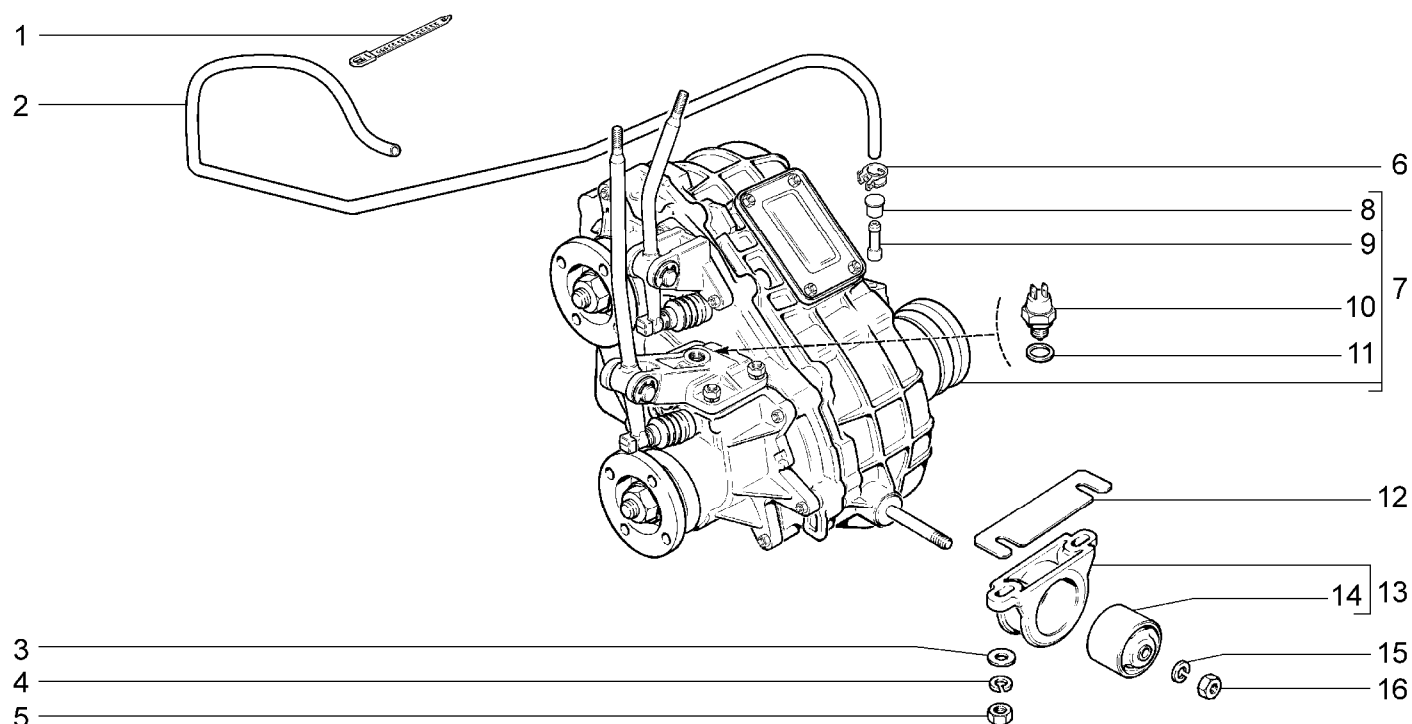
21214-20		21214-30		21214-40		21214-50		2131-30		2131-40 2131-41	
№ поз.	№ извещ. об изм	Дата выпуска изв	Вкл. в з/ч	Номер детали	Вариант	Применяемость	Кол.	Наименование			
1			+	21010-1702086-00			3	Втулка пружины			
2			+	21010-1702087-00			2	Пружина фиксаторов 1-й,2-й,3-й,4-й передачи			
3			+	21010-1702024-00			2	Вилка переключения передач			
4			+	00001-0005164-70			4	Шайба 6 пружинная			
5			+	21010-1702028-00			3	Болт вилки			
6			+	21070-1702071-00			1	Шток вилки 3-й и 4-й передачи			
7			+	21010-1702109-00			1	Сухарь блокировочный 5-й передачи и заднего хода			
8			+	21010-1702084-10			1	Втулка дистанционная			
9			+	21070-1702036-00			1	Вилка 5-й передачи и заднего хода			
10			+	21010-1702077-00			3	Шарик			
11			+	21070-1702060-00			1	Шток вилки 1-й и 2-й передачи			
12			+	21010-1702107-00			1	Сухарь блокировочный 1-й и 2-й передачи			
13			+	21010-1702108-00			1	Сухарь блокировочный 3-й и 4-й передачи			
14			+	21080-1703038-00			1	Винт конический			
15			+	21070-1702080-00			1	Шток 5-й передачи и заднего хода			
16			+	21080-1702087-00			1	Пружина фиксатора 5-й передачи и заднего хода			

ПРИВОД СПИДОМЕТРА

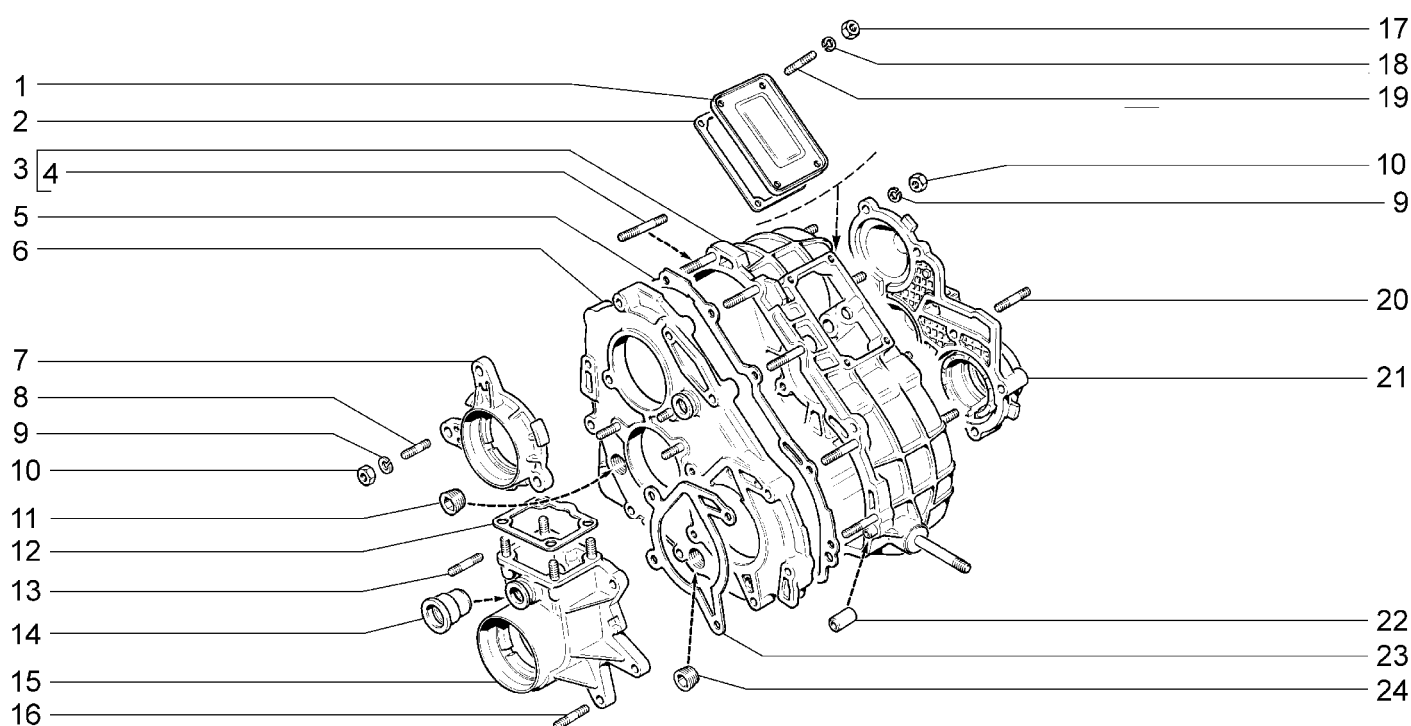
B290



21214-20		21214-30		21214-40		21214-50		2131-30		2131-40 2131-41	
№ поз.	№ извещ. об изм	Дата выпуска изв	Вкл. в з/ч	Номер детали	Вариант	Применяемость	Кол.	Наименование			
1			+	00001-0005166-70			3	Шайба 8 пружинная			
2			+	00001-0061008-11			3	Гайка М8			
3			+	21110-3843010-00			1	Датчик скорости автомобиля			
4			+	21230-3802834-00			1	Шестерня ведомая привода спидометра			
5			+	21210-3802822-01			1	Корпус привода спидометра			
6			+	21010-3802718-01			1	Прокладка			
7			+	21010-3802717-00			1	Шайба			

КОРОБКА РАЗДАТОЧНАЯ**B300**

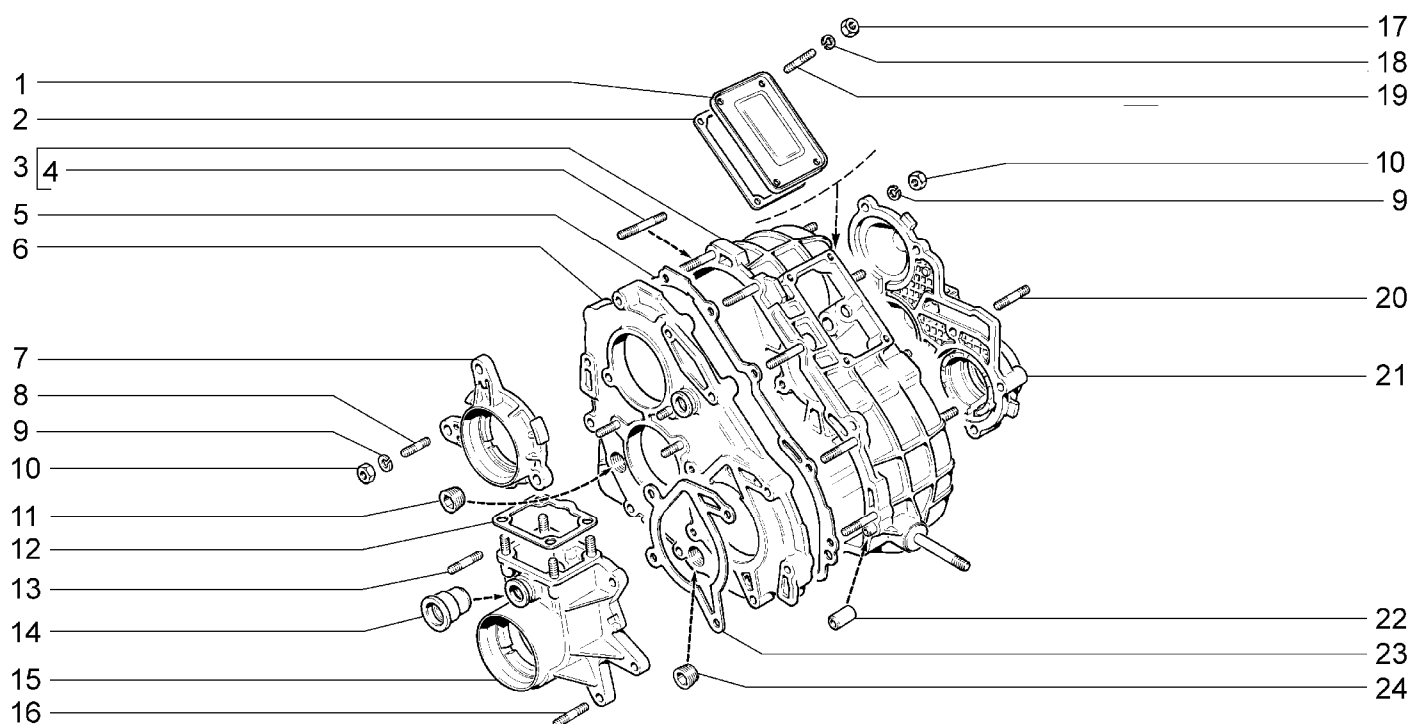
21214-20		21214-30		21214-40		21214-50		2131-30		2131-40 2131-41	
№ поз.	№ извещ. об изм.	Дата выпуска изв.	Вкл. в з/ч	Номер детали	Вариант	Применяемость	Кол.	Наименование			
1			+	00001-0045677-80			1	Хомут 126,5			
2			+	21214-1800028-00			1	Шланг воздушный сапуна раздаточной коробки			
3			+	00001-0026467-01			4	Шайба 8			
4			+	00001-0005166-70			4	Шайба 8 пружинная			
5			+	00001-0061008-11			4	Гайка М8			
6			+	00001-0001685-90			1	Хомут 12			
7			+	21214-1800020-10			1	Коробка раздаточная			
8				21236-2301128-00			1	Заглушка транспортная корпуса сапуна			
9			+	21230-1700021-00			1	Корпус сапуна коробки передач			
10			+	21213-3710180-00	~		1	Выключатель фонаря света заднего хода			
10			+	21213-3710180-01	~		1	Выключатель фонаря света заднего хода			
11			+	21080-3512115-00			1	Прокладка			
12			+	21210-1801042-00	~		4	Прокладка регулировочная			
12			+	21210-1801044-00	~		2	Прокладка регулировочная			
13			+	21210-1801010-02			2	Кронштейн подвески раздаточной коробки			
14			+	21210-1001045-01			2	Опора подвески раздаточной коробки			
15			+	00001-0005168-70			2	Шайба 10 пружинная			
16			+	00001-0021647-11			2	Гайка М10х1,25			

КОРОБКА РАЗДАТОЧНАЯ**B301**

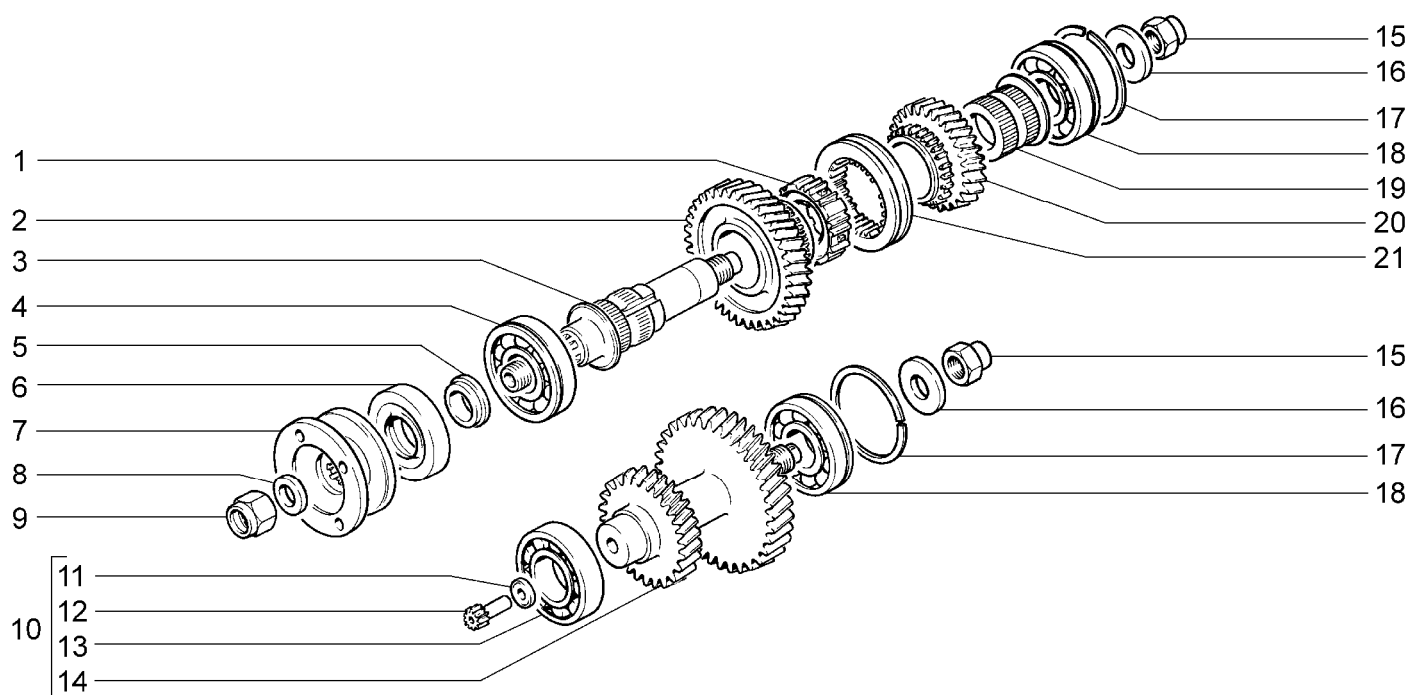
21214-20		21214-30		21214-40		21214-50		2131-30		2131-40 2131-41	
№ поз.	№ извещ. об изм.	Дата выпуска изв.	Вкл. в з/ч	Номер детали	Вариант	Применяемость	Кол.	Наименование			
1			+	21210-1802016-00			1	Крышка люка			
2			+	21213-1802017-00			1	Прокладка			
3			+	21210-1802010-00			1	Картер раздаточной коробки			
4			+	00001-0035439-21			9	Шпилька М8х45			
5			+	21210-1802021-03			1	Прокладка крышки картера			
6			+	21210-1802015-00			1	Крышка картера			
7			+	21210-1802028-00			1	Крышка переднего подшипника			
8			+	00001-0035433-21			5	Шпилька М8х20			
9			+	00001-0005166-70			28	Шайба 8 пружинная			
10			+	00001-0061008-11			28	Гайка М8			
11			+	21230-1800072-00			1	Пробка 22х1,5 заливная			
12			+	21210-1802237-03			1	Прокладка			
13			+	00001-0035435-21			6	Шпилька М8х25			
14			+	21210-1803026-00			1	Втулка			
15			+	21210-1802232-10			1	Картер			
16			+	00001-0035167-21			4	Шпилька М8х18			
17			+	00001-0058962-11			4	Гайка М6			
18			+	00001-0005164-70			4	Шайба 6 пружинная			
19			+	00001-0015000-21			4	Шпилька М6х12			
20			+	00001-0035437-21			3	Шпилька М8х35			

КОРОБКА РАЗДАТОЧНАЯ

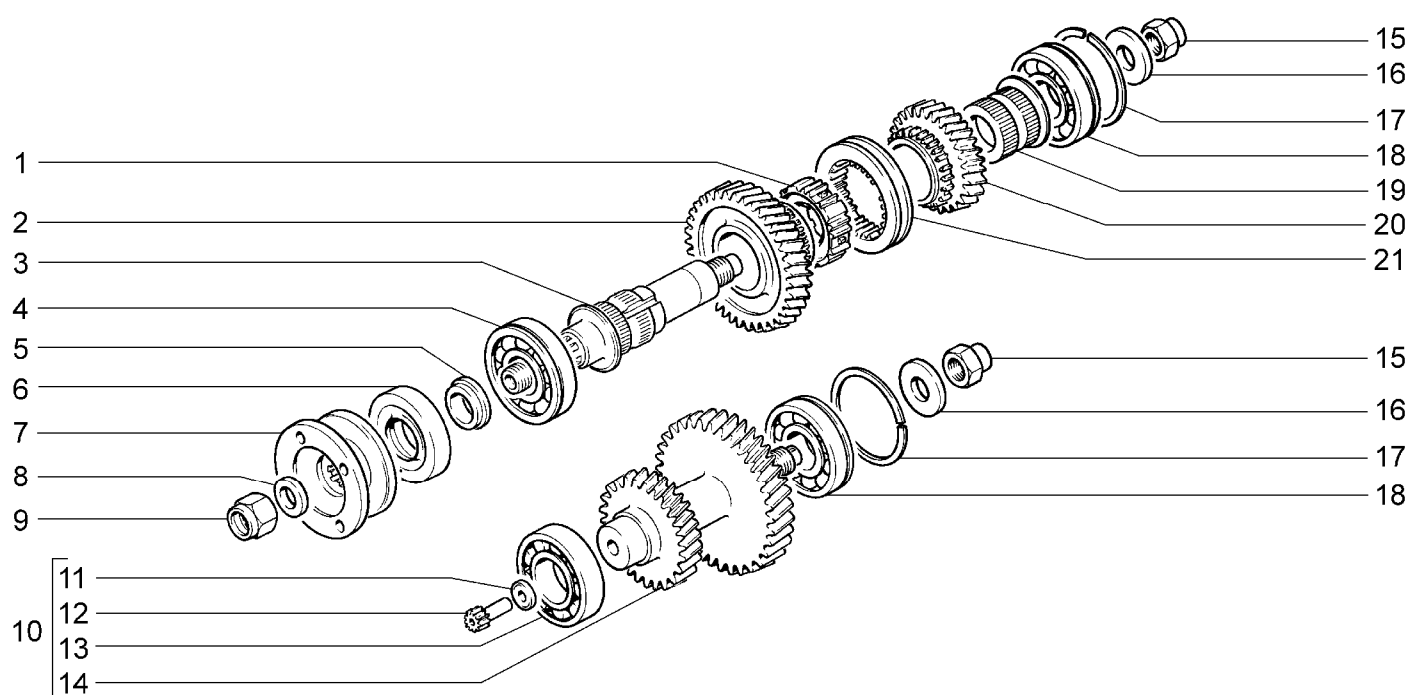
B301



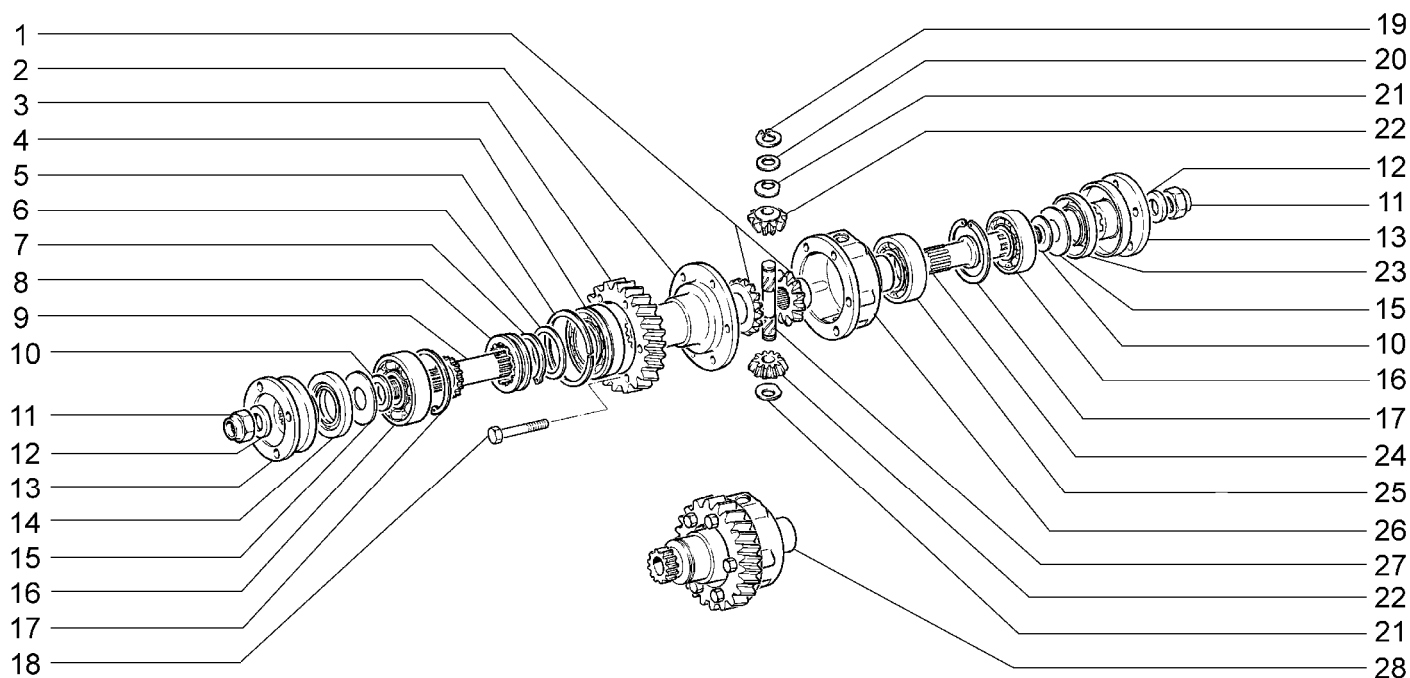
21214-20		21214-30		21214-40		21214-50		2131-30		2131-40 2131-41	
№ поз.	№ извещ. об изм	Дата выпуска изв	Вкл. в з/ч	Номер детали	Вариант	Применяемость	Кол.	Наименование			
21			+	21210-1802080-10			1	Крышка задняя			
22			+	21010-1701017-00			2	Штифт			
23			+	21210-1802235-03			1	Прокладка картера			
24			+	21230-2401046-00			1	Пробка магнитная			

ШЕСТЕРНИ РАЗДАТОЧНОЙ КОРОБКИ**B310**

21214-20		21214-30		21214-40		21214-50		2131-30		2131-40 2131-41	
№ поз.	№ извещ. об изм.	Дата выпуска изв.	Вкл. в з/ч	Номер детали	Вариант	Применяемость	Кол.	Наименование			
1			+	21010-1701119-00			1	Ступица муфты			
2			+	21213-1802036-00			1	Шестерня			
3			+	21210-1802025-00			1	Вал ведущий			
4			+	21010-1701033-01	~		1	Подшипник первичного вала задний			
4			+	21010-1701033-02	~		1	Подшипник первичного вала задний			
4			+	21010-1701033-03	~		1	Подшипник первичного вала задний			
4			+	21010-1701033-04	~		1	Подшипник первичного вала задний			
4			+	21070-1701033-00	~		1	Подшипник первичного вала задний			
5			+	21210-1802037-00			1	Кольцо упорное			
6			+	21010-2402052-01			1	Сальник			
7			+	21213-2201100-00			1	Фланец			
8			+	21010-2201106-01			1	Шайба			
9			+	00001-0025749-21			1	Гайка M16x1,5 самоконтрящаяся			
10			+	21230-1802084-00			1	Вал промежуточный в сборе			
11			+	21210-3802836-00			1	Шайба упорная			
12			+	21230-3802833-00			1	Шестерня ведущая			
13			+	21213-1802092-00	~		1	Подшипник промежуточного вала передний			
13			+	21213-1802092-01	~		1	Подшипник промежуточного вала передний			
13			+	21213-1802092-02	~		1	Подшипник промежуточного вала передний			
14			+	21230-1802084-00			1	Вал промежуточный			

ШЕСТЕРНИ РАЗДАТОЧНОЙ КОРОБКИ**B310**

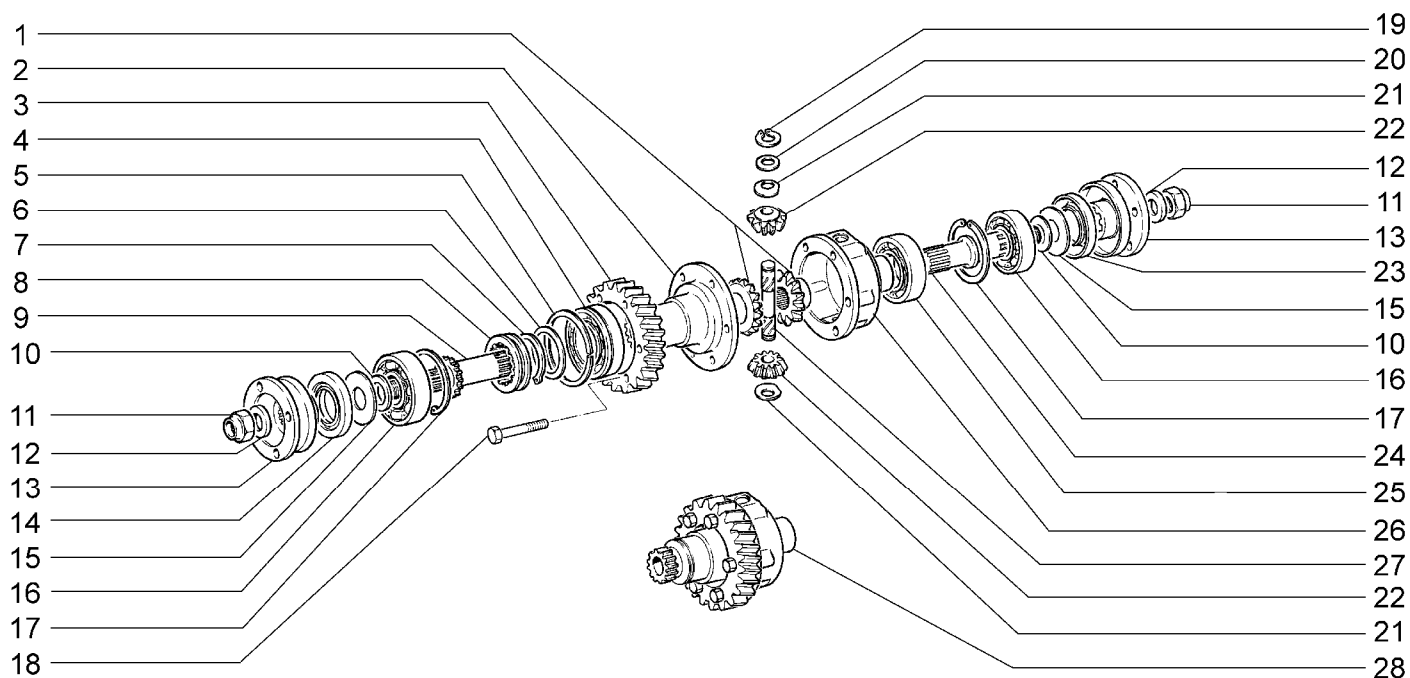
21214-20		21214-30		21214-40		21214-50		2131-30		2131-40 2131-41	
№ поз.	№ извещ. об изм.	Дата выпуска изв.	Вкл. в з/ч	Номер детали	Вариант	Применяемость	Кол.	Наименование			
15			+	00001-0040441-71			2	Гайка М18х1,5 с пояском			
16			+	21210-1802103-00			2	Кольцо			
17			+	21010-1701192-00	~		2	Кольцо установочное			
17			+	21010-1701192-01	~		2	Кольцо установочное			
18			+	21070-1701190-01	~		2	Подшипник вторичного вала промежуточный			
18			+	21070-1701190-03	~		2	Подшипник вторичного вала промежуточный			
18			+	21070-1701190-04	~		2	Подшипник вторичного вала промежуточный			
18			+	21070-1701190-05	~		2	Подшипник вторичного вала промежуточный			
18			+	21070-1701190-06	~		2	Подшипник вторичного вала промежуточный			
18			+	21070-1701190-07	~		2	Подшипник вторичного вала промежуточный			
19			+	21010-1701113-00			1	Втулка шестерни			
20			+	21213-1802040-00			1	Шестерня			
21			+	21210-1802116-00			1	Муфта включения			

ДИФФЕРЕНЦИАЛ РАЗДАТОЧНОЙ КОРОБКИ**B320**

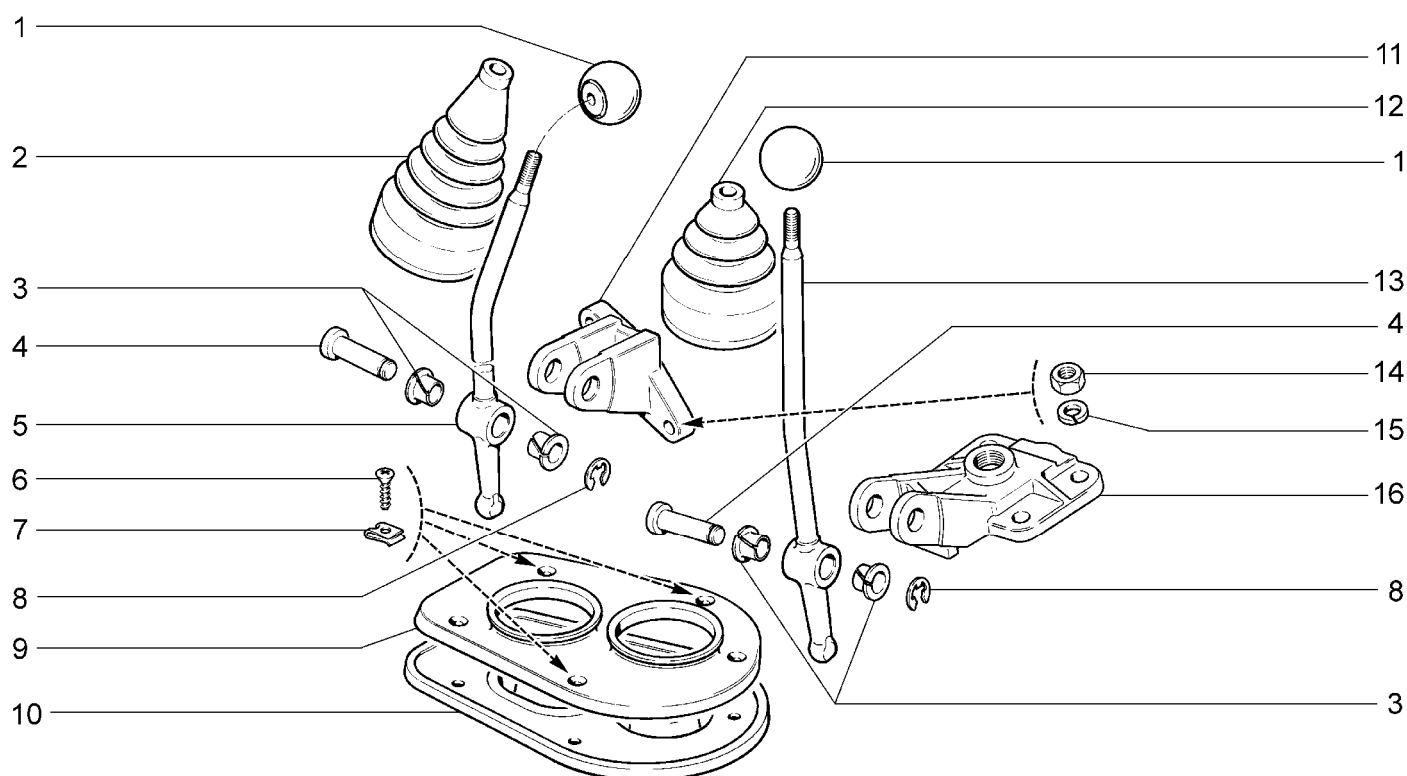
21214-20		21214-30		21214-40		21214-50		2131-30		2131-40 2131-41	
№ поз.	№ извещ. об изм	Дата выпуска изв	Вкл. в з/ч	Номер детали	Вари ант	Применяемость	Кол.	Наименование			
1			+	21230-2403050-00			2	Шестерня привода моста дифференциала			
2			+	21230-1802162-00			1	Корпус дифференциала передний			
3			+	21213-1802180-00			1	Шестерня ведомая			
4			+	21213-1802168-00	~		1	Подшипник дифференциала передний			
4			+	21213-1802168-01	~		1	Подшипник дифференциала передний			
4			+	21213-1802168-02	~		1	Подшипник дифференциала передний			
5			+	21210-1802169-00			1	Кольцо установочное			
6			+	21210-1802172-00			1	Шайба пружинная			
7			+	00001-0010690-76			1	Кольцо 45 стопорное			
8			+	21210-1802148-00			1	Муфта блокировки			
9			+	21210-1802110-00			1	Вал привода переднего моста			
10			+	21210-1802210-00			2	Кольцо упорное			
11			+	00001-0025749-21			2	Гайка M16x1,5 самоконтрящаяся			
12			+	21010-2201106-01			2	Шайба			
13			+	21230-2201100-00			2	Фланец			
14			+	21230-1802120-20			1	Сальник			
15			+	21210-1802275-00			2	Маслоотражатель			
16			+	21214-1802208-00			2	Подшипник вала привода переднего моста			
17			+	21210-1802209-00			2	Кольцо			
18			+	00001-0042339-30			6	Болт M10x1,25x45 самоконтрящийся			

ДИФФЕРЕНЦИАЛ РАЗДАТОЧНОЙ КОРОБКИ

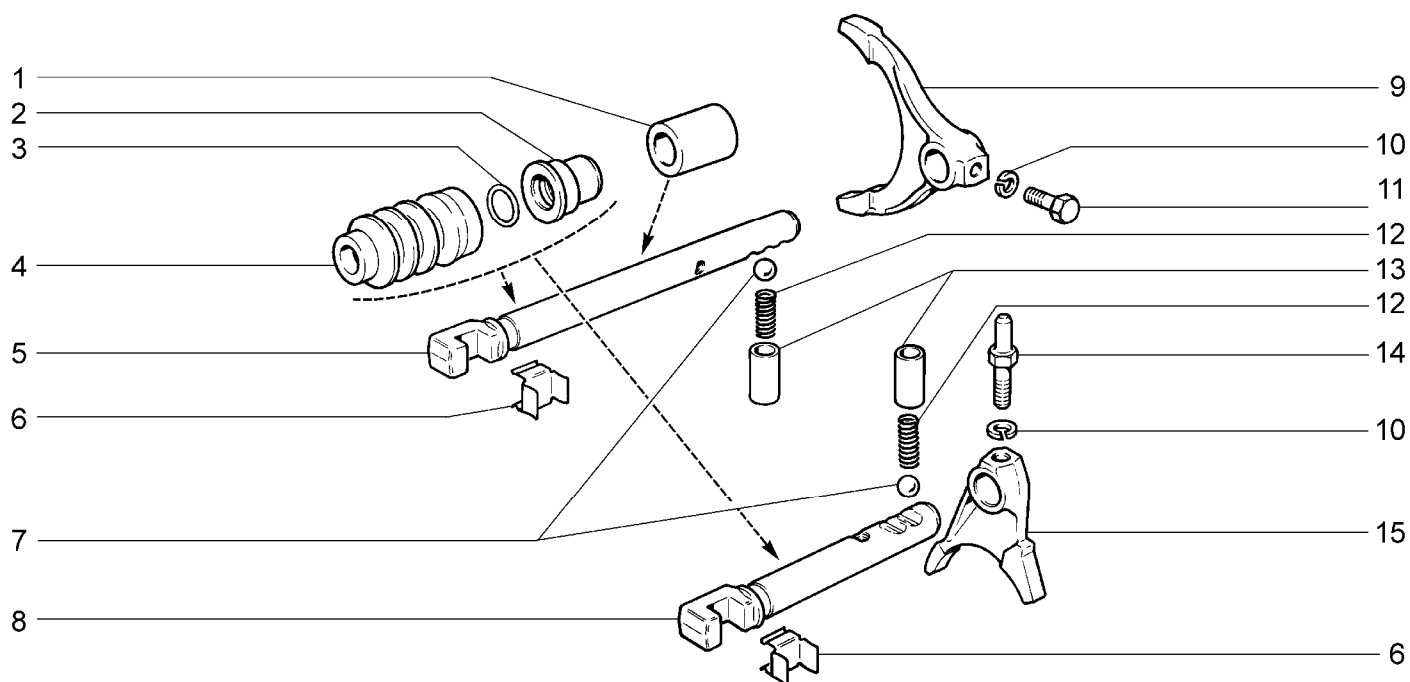
B320



21214-20		21214-30		21214-40		21214-50		2131-30		2131-40 2131-41	
№ поз.	№ извещ. об изм	Дата выпуска изв	Вкл. в з/ч	Номер детали	Вариант	Применяемость	Кол.	Наименование			
19			+	00001-0010664-76			2	Кольцо 16 упорное			
20			+	21210-1802157-10			1	Шайба пружинная оси сателлитов			
21			+	21210-1802161-00			2	Шайба упорная			
22			+	21010-2403055-01			2	Сателлит дифференциала			
23			+	21230-1802216-20			1	Сальник			
24			+	21210-1802186-00			1	Вал привода заднего моста			
25			+	21213-1802189-00	~		1	Подшипник дифференциала задний			
25			+	21213-1802189-01	~		1	Подшипник дифференциала задний			
25			+	21213-1802189-02	~		1	Подшипник дифференциала задний			
26			+	21230-1802163-00			1	Корпус дифференциала задний			
27			+	21210-1802160-10			1	Ось сателлитов дифференциала			
28			+	21230-1802150-00			1	Дифференциал в сборе			

ПРИВОД УПРАВЛЕНИЯ РАЗДАТОЧНОЙ КОРОБКОЙ**В330**

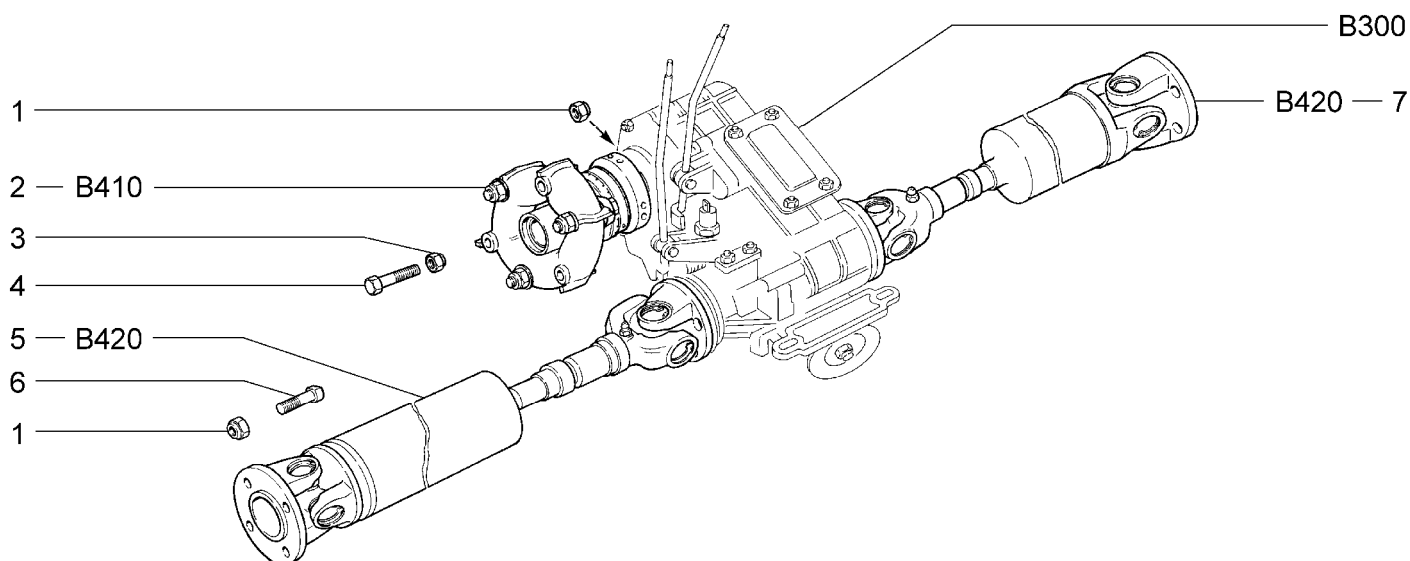
21214-20		21214-30		21214-40		21214-50		2131-30		2131-40 2131-41	
№ поз.	№ извещ. об изм.	Дата выпуска изв.	Вкл. в з/ч	Номер детали	Вари ант	Применяемость	Кол.	Наименование			
1			+	21030-1703088-00			2	Рукоятка			
2			+	21213-1804124-00			1	Чехол рычага блокировки			
3			+	21210-1804043-00			4	Втулка оси рычага			
4			+	21210-1804044-00			2	Ось рычага			
5			+	21210-1804040-00			1	Рычаг			
6			+	00001-0076808-01			3	Винт 4,9x25,4 самонарезающий			
7			+	00001-0041897-71			3	Скоба			
8			+	00001-0010880-76			2	Шайба 9 стопорная			
9			+	21210-1804110-00			1	Крышка			
10			+	21213-1804122-00			1	Чехол нижний			
11			+	21210-1804021-00			1	Кронштейн рычага			
12			+	21213-1804098-00			1	Чехол рычага			
13			+	21210-1804052-00			1	Рычаг блокировки дифференциала			
14			+	00001-0061008-11			6	Гайка М8			
15			+	00001-0005166-70			6	Шайба 8 пружинная			
16			+	21230-1802236-00			1	Крышка			

МЕХАНИЗМ УПРАВЛЕНИЯ РАЗДАТОЧНОЙ КОРОБКОЙ**B340**

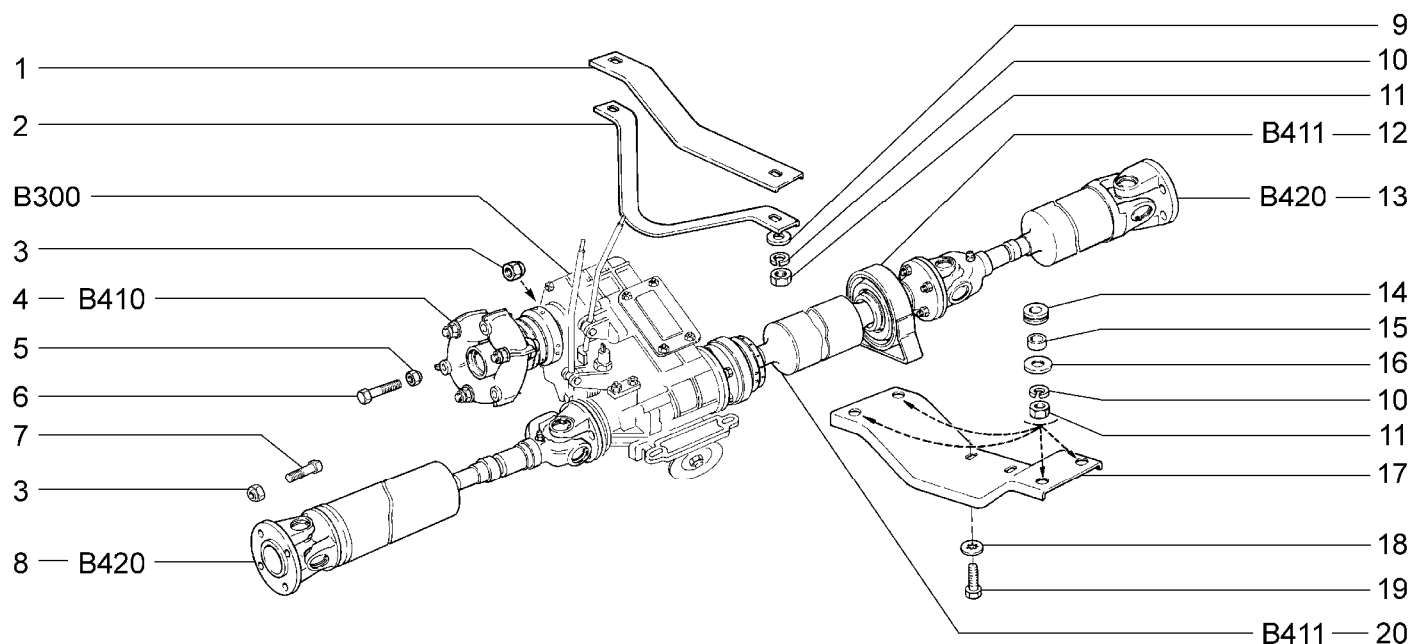
21214-20		21214-30		21214-40		21214-50		2131-30		2131-40 2131-41	
№ поз.	№ извещ. об изм.	Дата выпуска изв.	Вкл. в з/ч	Номер детали	Вариант	Применяемость	Кол.	Наименование			
1			+	21210-1803022-00			2	Втулка дистанционная			
2			+	21210-1803026-00			2	Втулка			
3			+	21210-1803025-00			2	Кольцо уплотнительное			
4			+	21210-1803027-00			2	Чехол штока			
5			+	21210-1803024-00			1	Шток вилки			
6			+	21210-1804058-00			2	Пружина			
7			+	21010-1702077-00			2	Шарик			
8			+	21210-1803030-00			1	Шток вилки блокировки дифференциала			
9			+	21210-1803020-00			1	Вилка			
10			+	00001-0005164-70			2	Шайба 6 пружинная			
11			+	21010-1702028-00			1	Болт			
12			+	21080-1702087-00			2	Пружина фиксатора			
13			+	21010-1702086-00			2	Втулка пружины фиксатора			
14			+	21210-1803032-00			1	Болт крепления вилки			
15			+	21210-1803028-00			1	Вилка			

ПРИВОД РАЗДАТОЧНОЙ КОРОБКИ И МОСТОВ

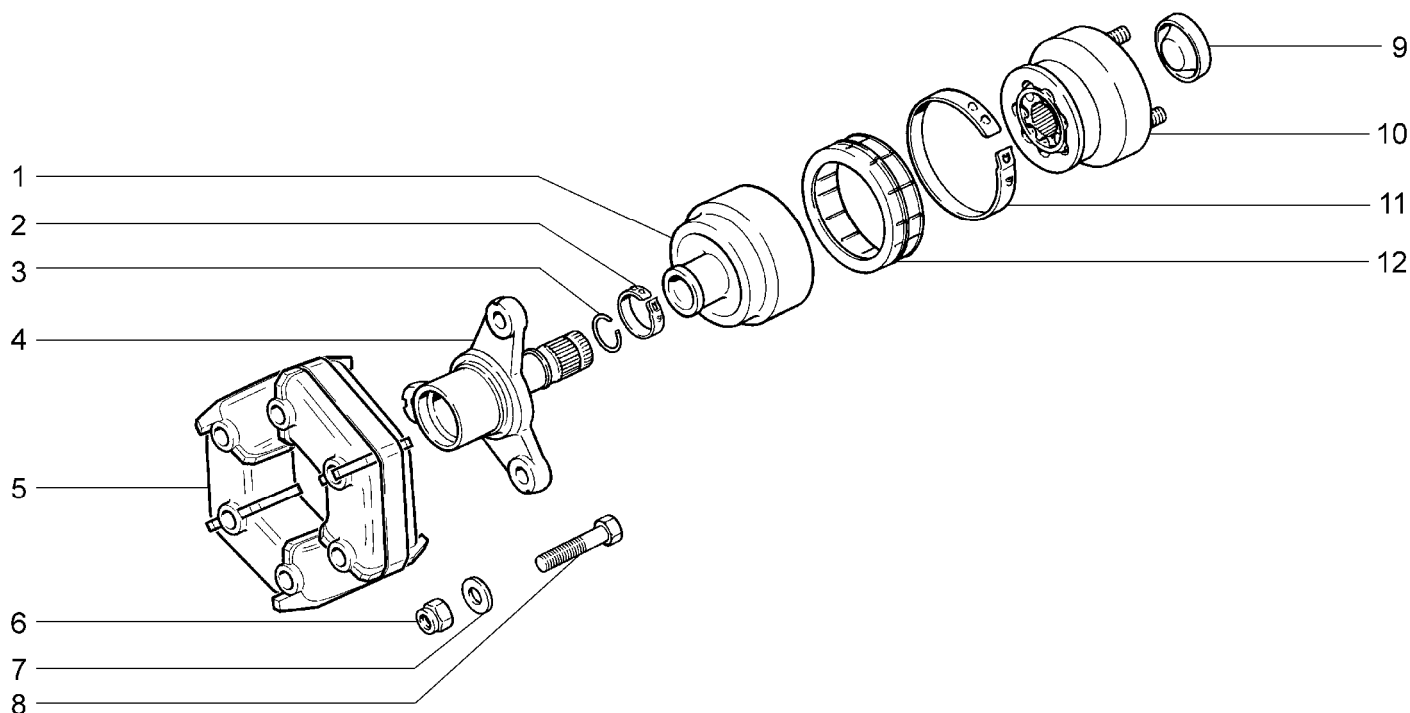
B400



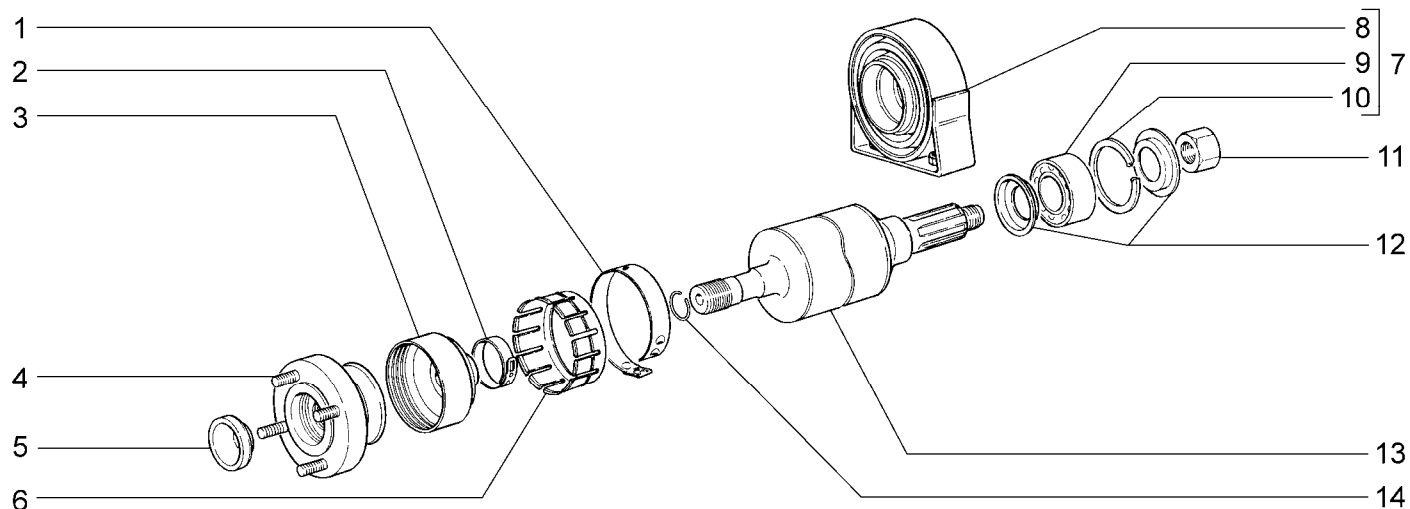
21214-20		21214-30		21214-40		21214-50		
№ поз.	№ извещ. об изм.	Дата выпуска изв.	Вкл. в з/ч	Номер детали	Вариант	Применяемость	Кол.	Наименование
1			+	00001-0061041-11			20	Гайка М8 самоконтрящаяся
2			+	21213-2202010-00			1	Вал карданный промежуточный в сборе
3			+	00001-0061051-11			3	Гайка М12х1,25 самоконтрящаяся
4			+	00001-0055413-21			3	Болт М12х1,25х75
5			+	21214-2203012-10			1	Вал карданный передний в сборе
6			+	21010-2201107-00			16	Болт крепления фланцев
7			+	21214-2201012-10			1	Вал карданный задний в сборе

ПРИВОД РАЗДАТОЧНОЙ КОРОБКИ И МОСТОВ**B401**

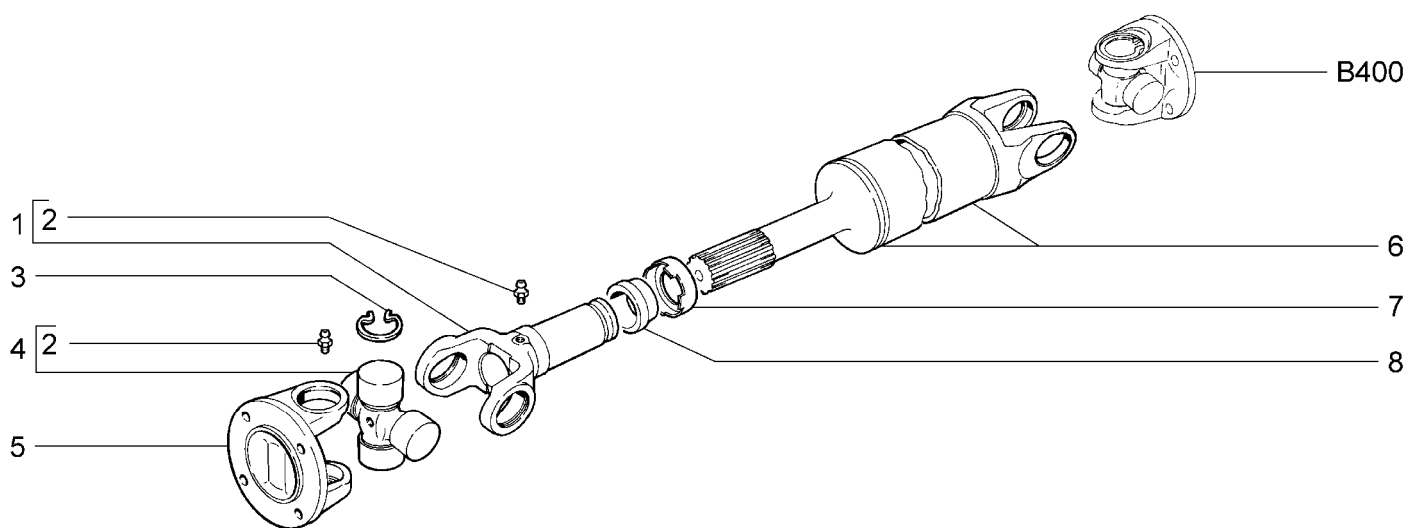
2131-30		2131-40		2131-41				
№ поз.	№ извещ. об изм.	Дата выпуска изв.	Вкл. в з/ч	Номер детали	Вариант	Применяемость	Кол.	Наименование
1			+	21290-2202128-00			1	Кронштейн безопасности верхний
2			+	21290-2202125-00			1	Кронштейн безопасности нижний
3			+	00001-0061041-11			20	Гайка М8 самоконтрящаяся
4			+	21213-2202010-00			1	Вал карданный промежуточный
5			+	00001-0061051-11			3	Гайка М12х1,25 самоконтрящаяся
6			+	00001-0055413-21			3	Болт М12х1,25х75
7			+	21010-2201107-00			16	Болт
8			+	21214-2203012-10			1	Вал карданный передний
9			+	00001-0005196-01			2	Шайба 8
10			+	00001-0005166-70			6	Шайба 8 пружинная
11			+	00001-0061008-11			6	Гайка М8
12			+	21050-2202078-00			1	Опора карданного вала в сборе
13			+	21310-2201010-00			1	Вал карданный задний в сборе
14			+	21010-2202106-00			4	Втулка
15			+	21010-220210400			4	Втулка распорная
16			+	00001-0026470-01			4	Шайба 8
17			+	21310-2204102-00			1	Поперечина опоры карданного вала
18			+	00001-0025984-71			4	Шайба 8 стопорная
19			+	00001-0060433-21			2	Болт М8х18
20			+	21200-2204010-00			1	Вал промежуточный

ВАЛ КАРДАНЫЙ ПРОМЕЖУТОЧНЫЙ**B410**

21214-20		21214-30		21214-40		21214-50		2131-30		2131-40 2131-41	
№ поз.	№ извещ. об изм	Дата выпуска изв	Вкл. в з/ч	Номер детали	Вари ант	Применяемость	Кол.	Наименование			
1			+	21213-2202068-00			1	Чехол корпуса шарнира			
2			+	11110-2215034-00			1	Хомут			
3			+	11110-2215088-00			1	Кольцо стопорное			
4			+	21213-2202024-00			1	Фланец			
5			+	21010-2202120-00	~		1	Муфта эластичная			
5			+	21010-2202120-02	~		1	Муфта эластичная			
6			+	00001-0061051-11			3	Гайка М12х1,25 самоконтрящаяся			
7			+	21210-2202070-00	~		1	Шайба балансировочная			
7			+	21210-2202071-00	~		1	Шайба балансировочная			
8			+	00001-0055413-21			3	Болт М12х1,25х75			
9			+	21213-2202019-00			1	Заглушка шарнира			
10			+	21213-2202016-00			1	Шарнир карданного вала в сборе			
11			+	21213-2202036-00			1	Хомут			
12			+	21213-2202066-00			1	Кожух защитный			

ВАЛ КАРДАНЫЙ ПРОМЕЖУТОЧНЫЙ**B411**

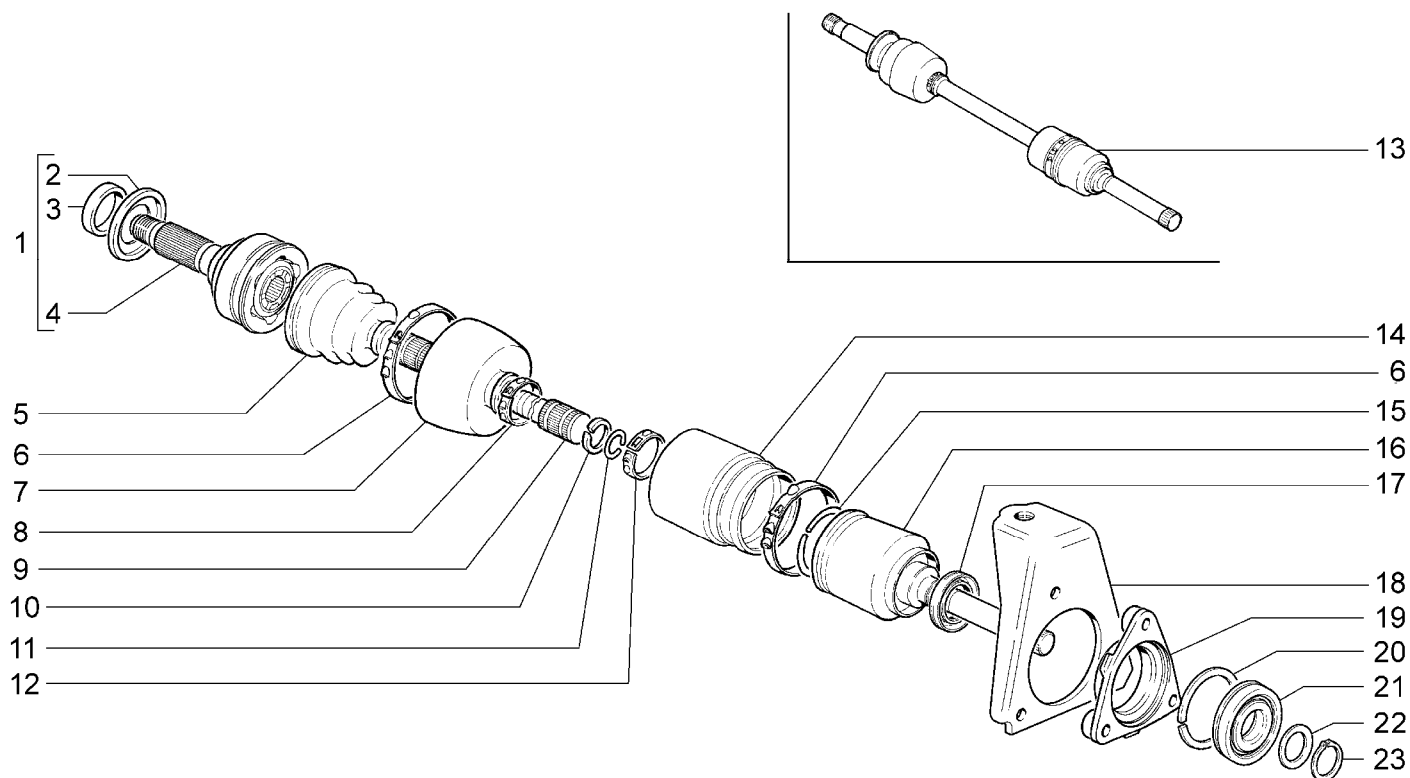
2131-30		2131-40		2131-41				
№ поз.	№ извещ. об изм.	Дата выпуска изв.	Вкл. в з/ч	Номер детали	Вариант	Применяемость	Кол.	Наименование
1			+	21213-2202036-00			1	Хомут
2			+	11110-2215034-00			1	Хомут
3			+	21213-2202068-00			1	Чехол
4			+	21213-2202016-00			1	Шарнир карданного вала в сборе
5			+	21213-2202019-00			1	Заглушка
6			+	21213-2202066-00			1	Кожух
7			+	21050-2202078-00			1	Опора карданного вала в сборе
8			+	21010-2202080-00			1	Опора
9			+	21050-2202094-00	~		1	Подшипник опоры карданного вала
9			+	21050-2202094-01	~		1	Подшипник опоры карданного вала
9			+	21050-2202094-02	~		1	Подшипник опоры карданного вала
9				21050-2202094-03	~		1	Подшипник опоры карданного вала
9				21050-2202094-04	~		1	Подшипник опоры карданного вала
10			+	00001-0010605-76			1	Кольцо 52 стопорное
11			+	21200-2204105-00			1	Гайка
12			+	21010-2202103-00			2	Отражатель подшипника опоры
13			+	21200-2204015-00			1	Вал
14			+	11110-2215088-00			1	Кольцо стопорное

ВАЛЫ КАРДАНЫЕ**B420**

21214-20		21214-30		21214-40		21214-50		2131-30		2131-40 2131-41	
№ поз.	№ извещ. об изм	Дата выпуска изв	Вкл. в з/ч	Номер детали	Вариант	Применяемость	Кол.	Наименование			
1				21211-2201047-00			2	Вилка скользящая			
2			+	21211-2202034-00			6	Пресс-масленка			
3			+	21211-2202043-00	~		8	Кольцо стопорное 1,45 мм			
3			+	21211-2202044-00	~		8	Кольцо стопорное 1,48 мм			
3			+	21211-2202045-00	~		8	Кольцо стопорное 1,52 мм			
3			+	21211-2202046-00	~		8	Кольцо стопорное 1,56 мм			
3			+	21211-2202047-00	~		8	Кольцо стопорное 1,60 мм			
3			+	21211-2202048-00	~		8	Кольцо стопорное 1,64 мм			
3			+	21211-2202049-00	~		8	Кольцо стопорное 1,67 мм			
3			+	21211-2202050-00	~		8	Кольцо стопорное 1,40 мм			
4			+	21211-2202025-00			4	Крестовина			
5				21211-2201023-00			4	Вилка-фланец карданного вала			
6				21211-2201015-00			1	Вал карданный задний			
6				21211-2203015-00			1	Вал карданный передний			
7			+	21010-2202115-00			2	Обойма сальника			
8			+	21010-2202110-00			2	Сальник фланца эластичной муфты			

ПРИВОД ПЕРЕДНИХ КОЛЕС

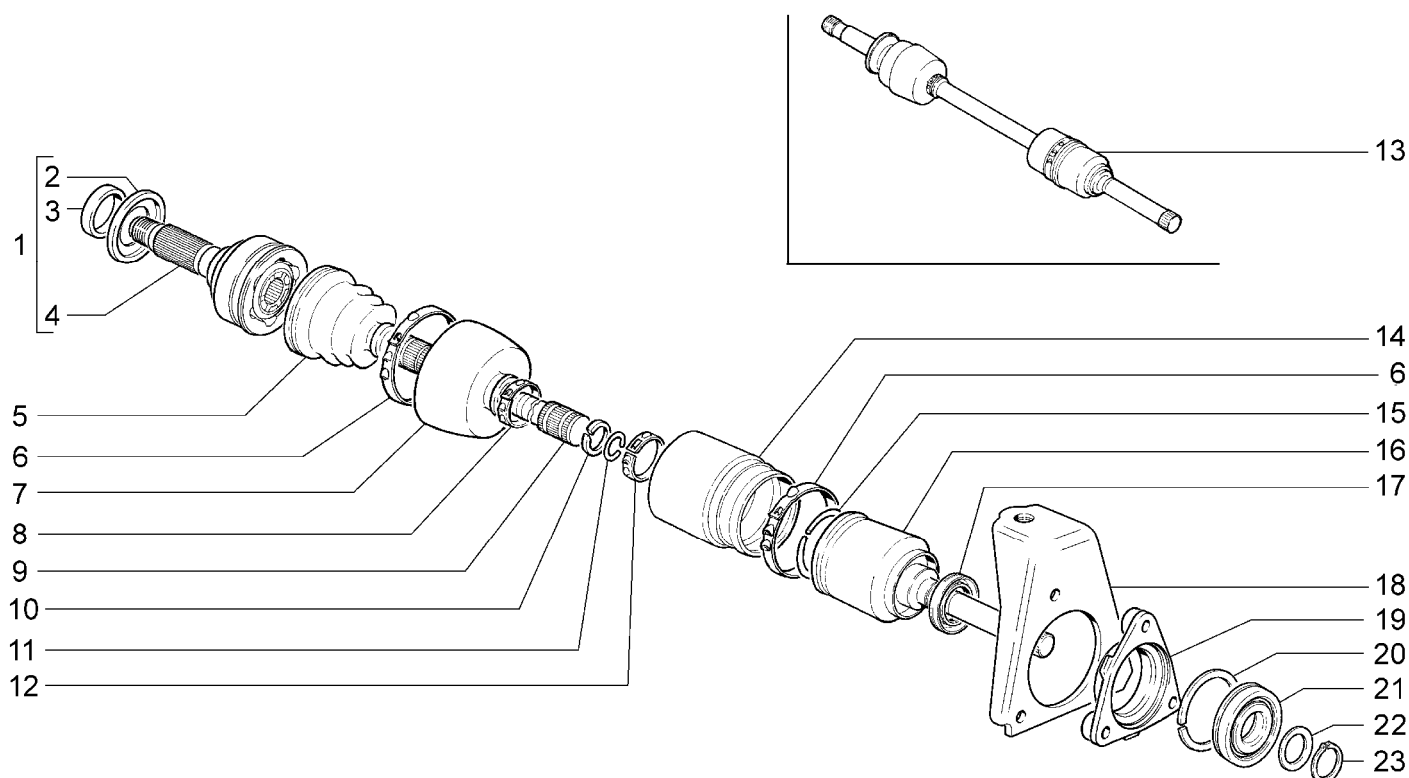
B430



21214-20		21214-30		21214-40		21214-50		2131-30		2131-40 2131-41	
№ поз.	№ извещ. об изм.	Дата выпуска изв.	Вкл. в з/ч	Номер детали	Вариант	Применяемость	Кол.	Наименование			
1			+	21230-2215012-00			2	Шарнир наружный в сборе			
2			+	21210-3103033-00			2	Втулка			
3			+	21210-3103060-10			2	Кожух грязезащитный			
4			+	21230-2215020-00			2	Корпус шарнира			
5			+	21213-2215030-00			2	Чехол наружного шарнира			
6			+	21210-2215090-00			4	Хомут			
7			+	21210-2215038-01			2	Кожух защитный			
8			+	21210-2215098-00			2	Хомут			
9				21210-2215070-00			2	Вал привода передних колес			
10			+	21210-2215082-00			4	Кольцо упорное			
11			+	21210-2215084-00			4	Кольцо стопорное			
12			+	21080-2215034-00			2	Хомут крепления чехла			
13			+	21213-2215010-00			1	Привод правый в сборе (для запчастей)(Z=22)			
13			+	21213-2215010-20			1	Привод правый в сборе (для запчастей)(Z=24)			
13			+	21213-2215011-00			1	Привод левый в сборе (для запчастей)(Z=22)			
13			+	21213-2215011-20			1	Привод левый в сборе (для запчастей)(Z=24)			
14			+	21210-2215068-01			2	Чехол внутреннего шарнира			
15			+	21210-2215086-10			2	Фиксатор внутреннего шарнира			

ПРИВОД ПЕРЕДНИХ КОЛЕС

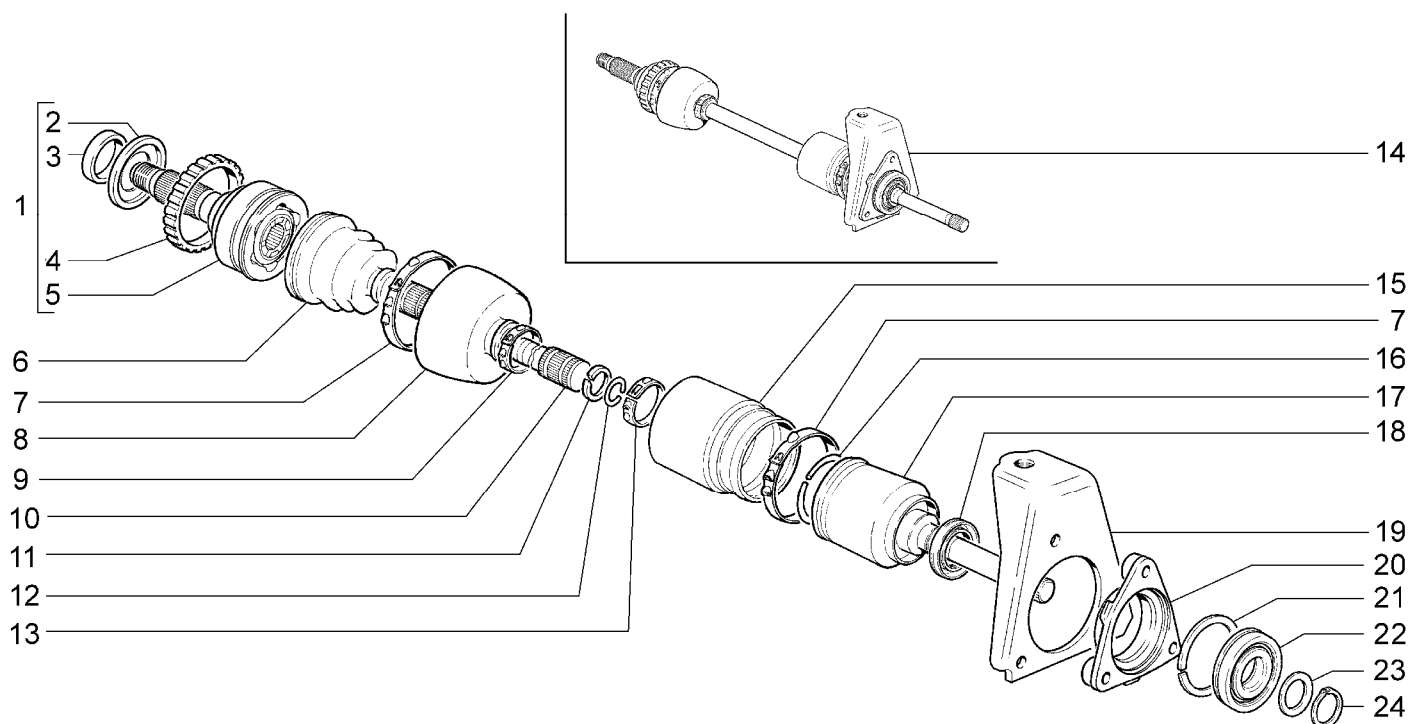
B430



21214-20		21214-30		21214-40		21214-50		2131-30		2131-40 2131-41	
№ поз.	№ извещ. об изм	Дата выпуска изв	Вкл. в з/ч	Номер детали	Вариант	Применяемость	Кол.	Наименование			
16			+	21210-2215056-00			1	Шарнир внутренний правый (для запчастей)(Z=22)			
16			+	21210-2215057-00			1	Шарнир внутренний левый (для запчастей)(Z=22)			
16			+	21230-2215056-00			1	Шарнир внутренний правый (для запчастей)(Z=24)			
16			+	21230-2215057-00			1	Шарнир внутренний левый (для запчастей)(Z=24)			
17			+	21213-2301034-00	~		1	Сальник правый			
17			+	21213-2301034-01	~		1	Сальник правый			
17			+	21213-2301035-00	~		1	Сальник левый			
17			+	21213-2301035-01	~		1	Сальник левый			
18			+	21210-2301060-00			1	Кронштейн крепления переднего моста			
19			+	21210-2303086-00			2	Крышка подшипника			
20			+	21010-1701192-01			2	Кольцо установочное			
21			+	21070-1701190-01	~		2	Подшипник			
21			+	21070-1701190-03	~		2	Подшипник			
21			+	21070-1701190-04	~		2	Подшипник			
21			+	21070-1701190-05	~		2	Подшипник			
21			+	21070-1701190-06	~		2	Подшипник			
21			+	21070-1701190-07	~		2	Подшипник			
22			+	21010-1701035-00			2	Кольцо пружинное			
23			+	21010-1701037-00			2	Кольцо стопорное			

ПРИВОД ПЕРЕДНИХ КОЛЁС (BAS) (АБС)

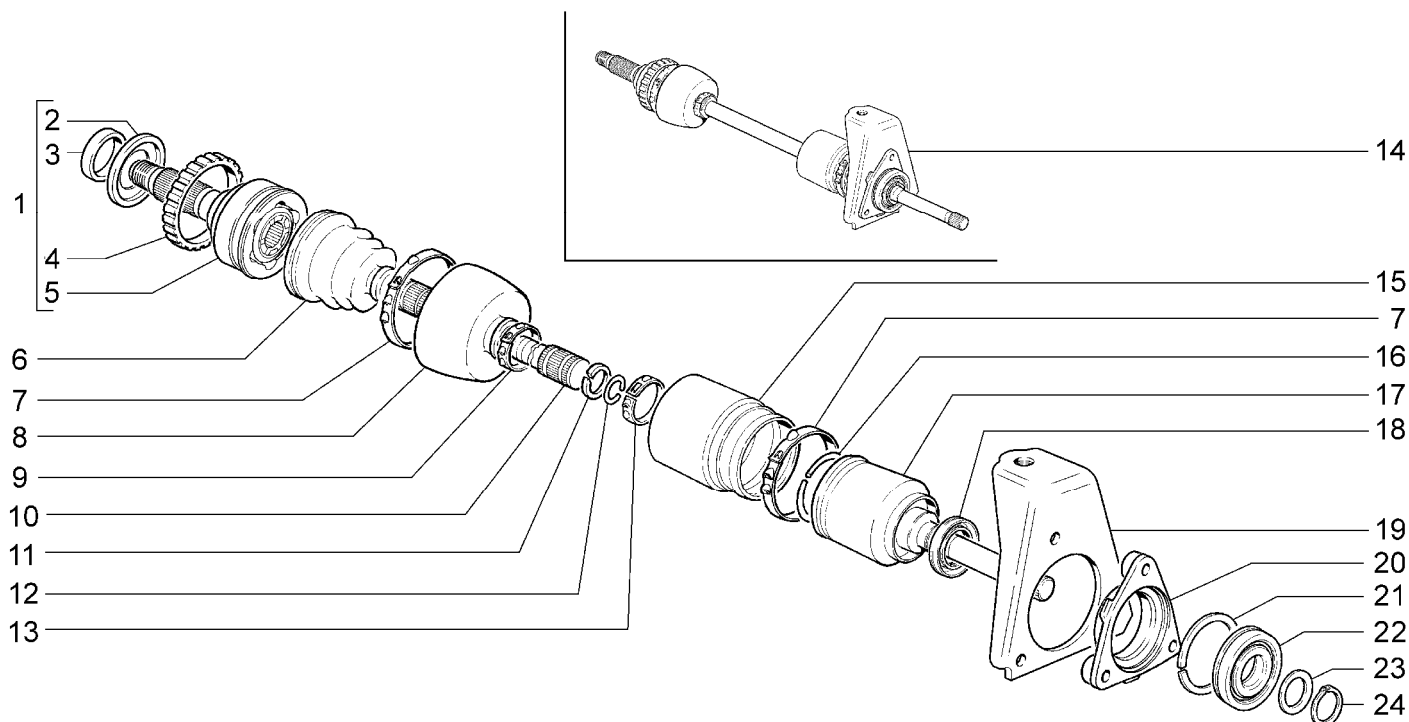
B431



21214-40		21214-50							
№ поз.	№ извещ. об изм.	Дата выпуска изв.	Вкл. в з/ч	Номер детали	Вариант	Применяемость	Кол.	Наименование	
1			+	21230-2215012-10			2	Шарнир наружный в сборе	
2			+	21210-3103033-00			2	Втулка	
3			+	21210-3103060-10			2	Кожух грязезащитный	
4			+	21230-3538390-00			1	Ротор	
5			+	21230-2215020-00			2	Корпус шарнира	
6			+	21213-2215030-00			2	Чехол наружного шарнира	
7			+	21210-2215090-00			4	Хомут	
8			+	21210-2215038-01			2	Кожух защитный	
9			+	21210-2215098-00			2	Хомут	
10				21210-2215070-00			2	Вал привода передних колес	
11			+	21210-2215082-00			4	Кольцо упорное	
12			+	21210-2215084-00			4	Кольцо стопорное	
13			+	21080-2215034-00			2	Хомут крепления чехла	
14			+	21214-2215050-10			1	Привод правый в сборе	
14			+	21214-2215051-10			1	Привод левый в сборе	
15			+	21210-2215068-01			2	Чехол внутреннего шарнира	
16			+	21210-2215086-10			2	Фиксатор внутреннего шарнира	
17			+	21210-2215056-00			1	Шарнир внутренний правый (для запчастей)(Z=22)	
17			+	21210-2215057-00			1	Шарнир внутренний левый (для запчастей)(Z=22)	

ПРИВОД ПЕРЕДНИХ КОЛЁС (BAS) (АБС)

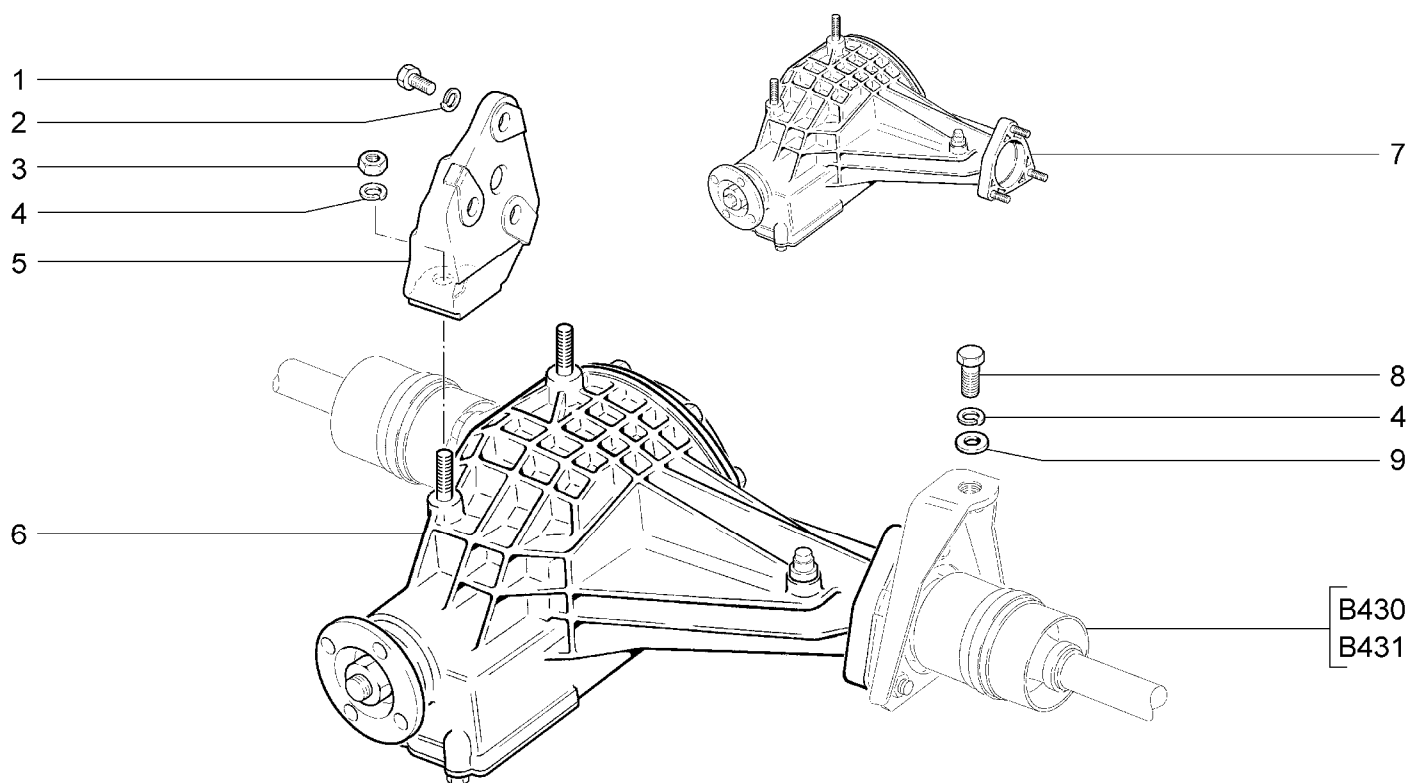
В431



21214-40		21214-50						
№ поз.	№ извещ. об изм	Дата выпуска изв	Вкл. в з/ч	Номер детали	Вари ант	Применяемость	Кол.	Наименование
17			+	21230-2215056-00			1	Шарнир внутренний правый (для запчастей)(Z=24)
17			+	21230-2215057-00			1	Шарнир внутренний левый (для запчастей)(Z=24)
18			+	21213-2301034-00	~		1	Сальник правый
18			+	21213-2301034-01	~		1	Сальник правый
18			+	21213-2301035-00	~		1	Сальник левый
18			+	21213-2301035-01	~		1	Сальник левый
19			+	21210-2301060-00			1	Кронштейн крепления переднего моста
20			+	21210-2303086-00			2	Крышка подшипника
21			+	21010-1701192-01			2	Кольцо установочное
22			+	21070-1701190-01	~		2	Подшипник
22			+	21070-1701190-03	~		2	Подшипник
22			+	21070-1701190-04	~		2	Подшипник
22			+	21070-1701190-05	~		2	Подшипник
22			+	21070-1701190-06	~		2	Подшипник
22			+	21070-1701190-07	~		2	Подшипник
23			+	21010-1701035-00			2	Кольцо пружинное
24			+	21010-1701037-00			2	Кольцо стопорное

МОСТ ПЕРЕДНИЙ

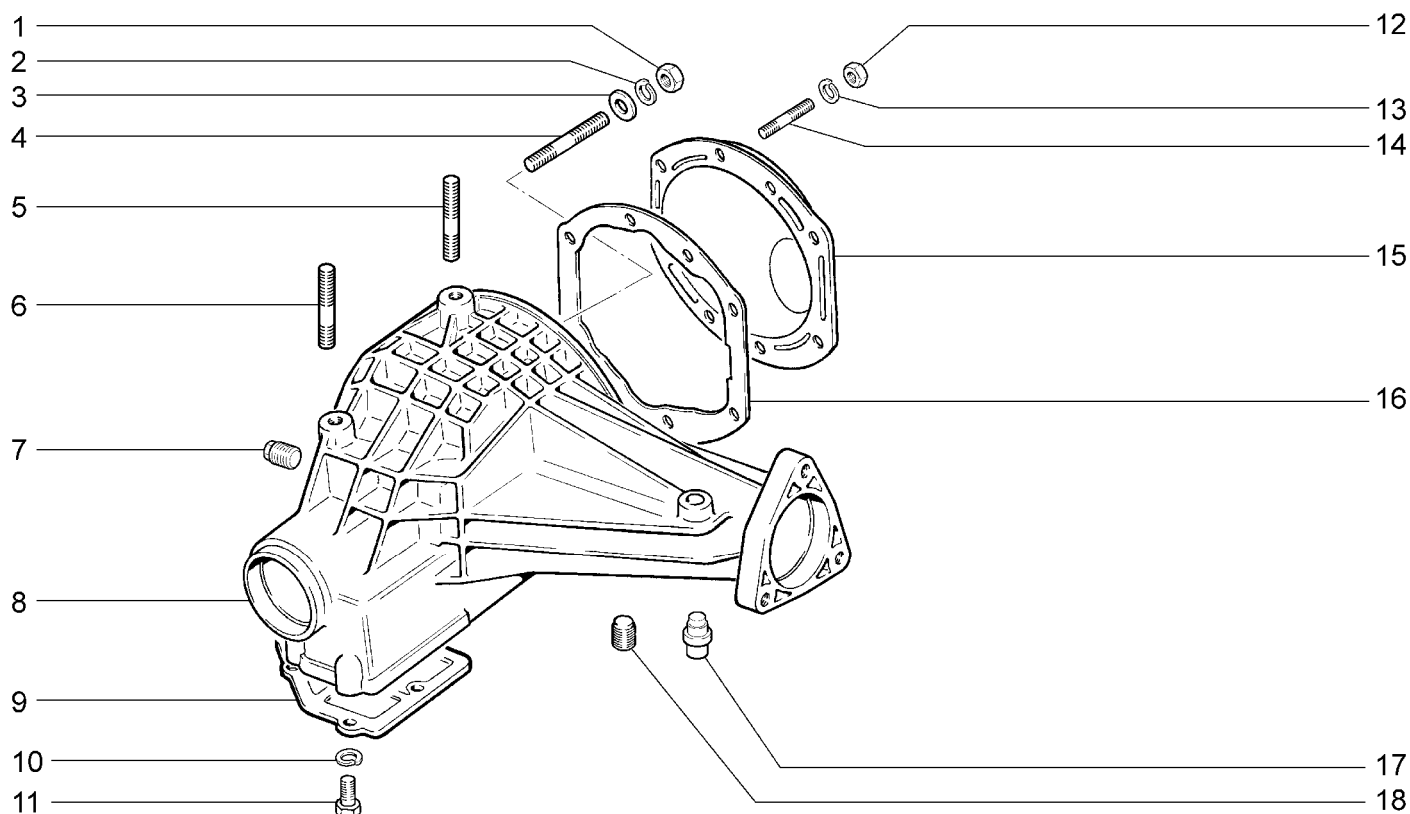
B500



21214-20		21214-30		21214-40		21214-50		2131-30		2131-40 2131-41	
№ поз.	№ извещ. об изм.	Дата выпуска изв.	Вкл. в з/ч	Номер детали	Вариант	Применяемость	Кол.	Наименование			
1			+	00001-0059707-21			3	Болт М10х1,25х25			
2			+	00001-0005168-70			3	Шайба 10 пружинная			
3			+	00001-0061015-11			2	Гайка М12х1,25			
4			+	00001-0005170-70			3	Шайба 12 пружинная			
5			+	21210-2301063-00			1	Кронштейн крепления передней опоры левый			
6			+	21213-2300012-10			1	Мост передний в сборе			
7			+	21213-2302010-10			1	Редуктор переднего моста в сборе			
8			+	00001-0055405-21			1	Болт М12х1,25х35			
9			+	21010-2904228-00			1	Шайба плоская 12х25			

КОРПУС И КРЫШКИ РЕДУКТОРА

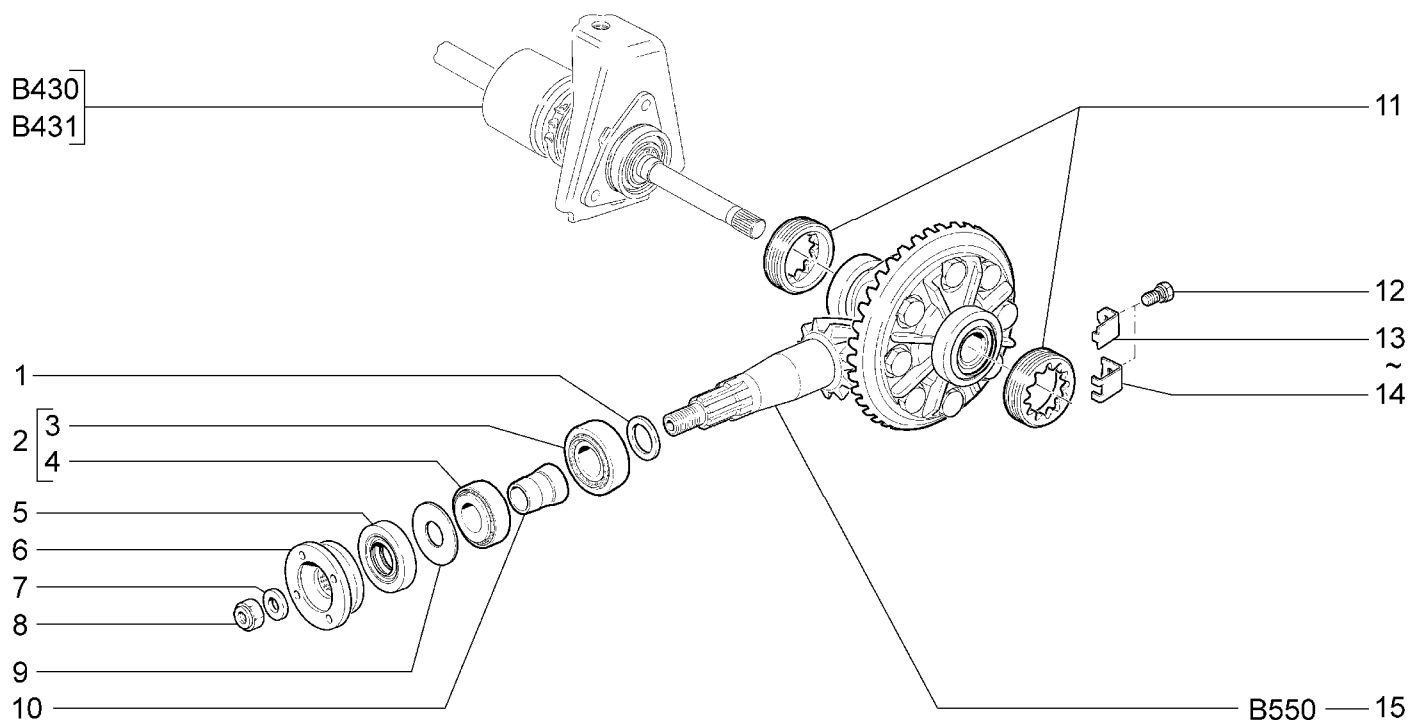
B510



		21214-20	21214-30	21214-40	21214-50	2131-30	2131-40 2131-41		
№ поз.	№ извещ. об изм.	Дата выпуска изв.	Вкл. в з/ч	Номер детали	Вариант	Применяемость	Кол.	Наименование	
1			+	00001-0061015-11			4	Гайка М12х1,25	
2			+	00001-0005170-70			4	Шайба 12 пружинная	
3			+	00001-0005200-01			4	Шайба 12	
4			+	00001-0035328-21			4	Шпилька М12х1,25х40	
5			+	00001-0035326-21			1	Шпилька М12х1,25х30	
6			+	00001-0035325-21			1	Шпилька М12х1,25х25	
7			+	21230-2401074-00			1	Пробка резьбовая коническая	
8			+	21236-2302015-00			1	Картер	
9			+	21210-2301014-10			1	Крышка картера нижняя	
10			+	00001-0005166-70			8	Шайба 8 пружинная	
11			+	00001-0060436-21			8	Болт М8х25	
12			+	00001-0058962-11			8	Гайка М6	
13			+	00001-0005164-70			8	Шайба 6 пружинная	
14			+	00001-0015000-21			8	Шпилька М6х12	
15			+	21210-2301022-00			1	Крышка картера	
16			+	21213-2301070-00			1	Прокладка	
17			+	21010-1700020-00			1	Сапун	
18			+	21230-2401046-00			1	Пробка магнитная	

РЕДУКТОР И ДИФФЕРЕНЦИАЛ ПЕРЕДНЕГО МОСТА

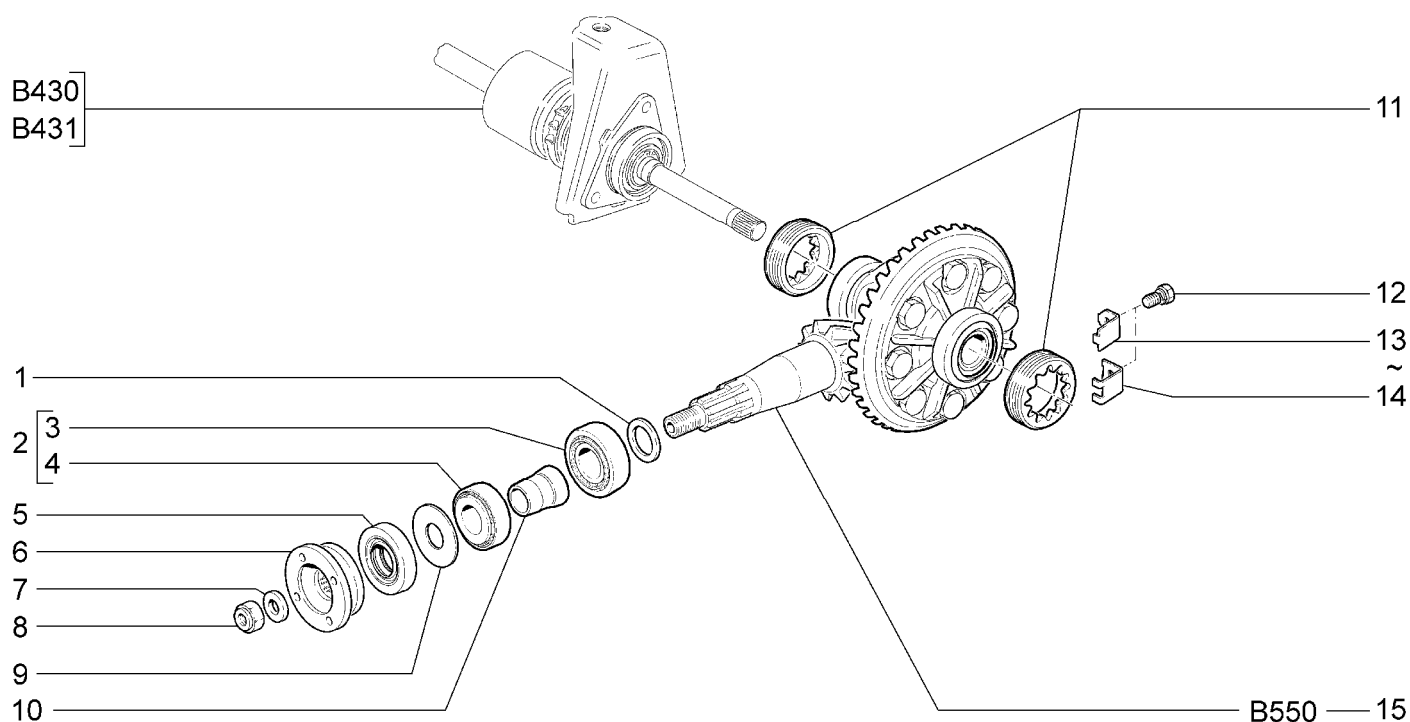
B520



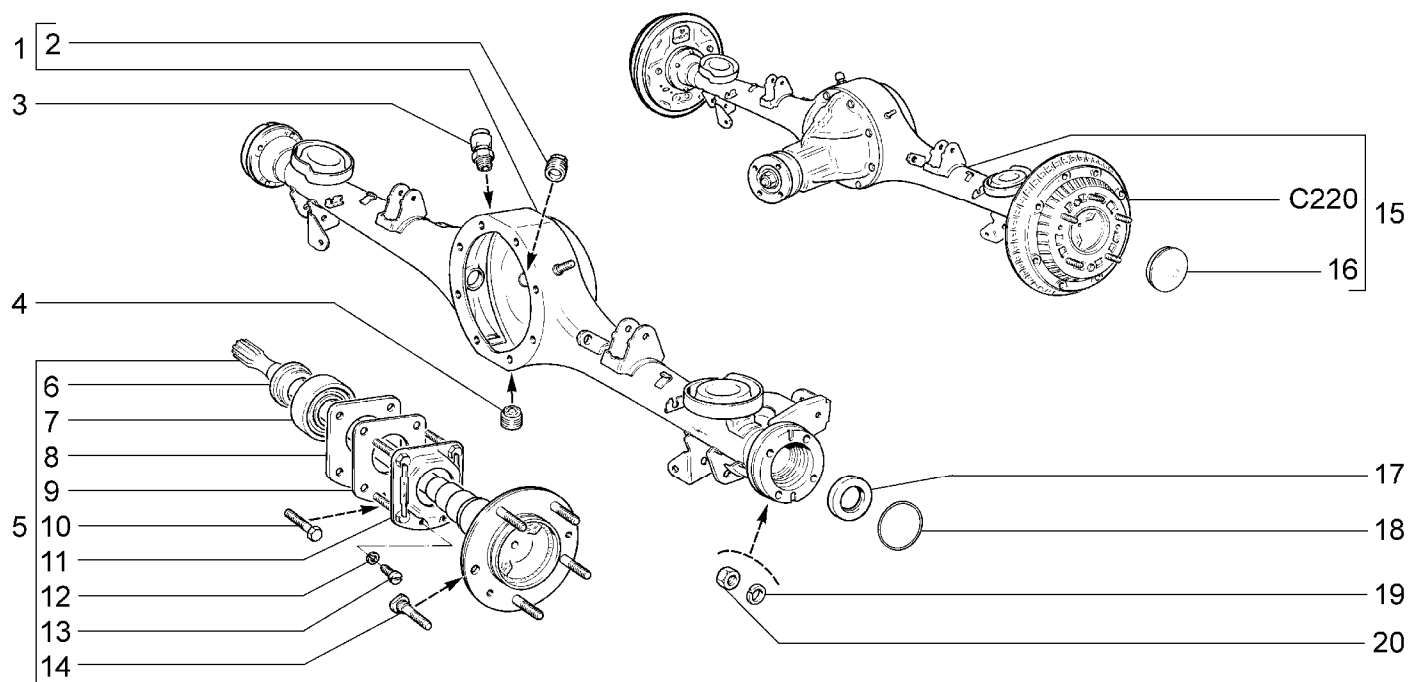
21214-20		21214-30		21214-40		21214-50		2131-30		2131-40 2131-41	
№ поз.	№ извещ. об изм	Дата выпуска изв	Вкл. в з/ч	Номер детали	Вариант	Применяемость	Кол.	Наименование			
1			+	21010-2402080-00	~		1	Кольцо 2,55 мм			
1			+	21010-2402081-00	~		1	Кольцо 2,60 мм			
1			+	21010-2402082-00	~		1	Кольцо 2,65 мм			
1			+	21010-2402083-00	~		1	Кольцо 2,70 мм			
1			+	21010-2402084-00	~		1	Кольцо 2,75 мм			
1			+	21010-2402085-00	~		1	Кольцо 2,80 мм			
1			+	21010-2402086-00	~		1	Кольцо 2,85 мм			
1			+	21010-2402087-00	~		1	Кольцо 2,90 мм			
1			+	21010-2402088-00	~		1	Кольцо 2,95 мм			
1			+	21010-2402089-00	~		1	Кольцо 3,00 мм			
1			+	21010-2402090-00	~		1	Кольцо 3,05 мм			
1			+	21010-2402091-00	~		1	Кольцо 3,10 мм			
1			+	21010-2402092-00	~		1	Кольцо 3,15 мм			
1			+	21010-2402093-00	~		1	Кольцо 3,20 мм			
1			+	21010-2402096-00	~		1	Кольцо 3,35 мм			
2			+	21010-2402024-00	~		1	Комплект подшипников			
2			+	21010-2402024-10	~		1	Комплект подшипников			
3				21010-2402041-00			1	Подшипник ведущей шестерни передний			
3				21010-2402041-10			1	Подшипник ведущей шестерни передний			
4				21010-2402025-00			1	Подшипник ведущей шестерни задний			
4				21010-2402025-10			1	Подшипник ведущей шестерни задний			

РЕДУКТОР И ДИФФЕРЕНЦИАЛ ПЕРЕДНЕГО МОСТА

B520



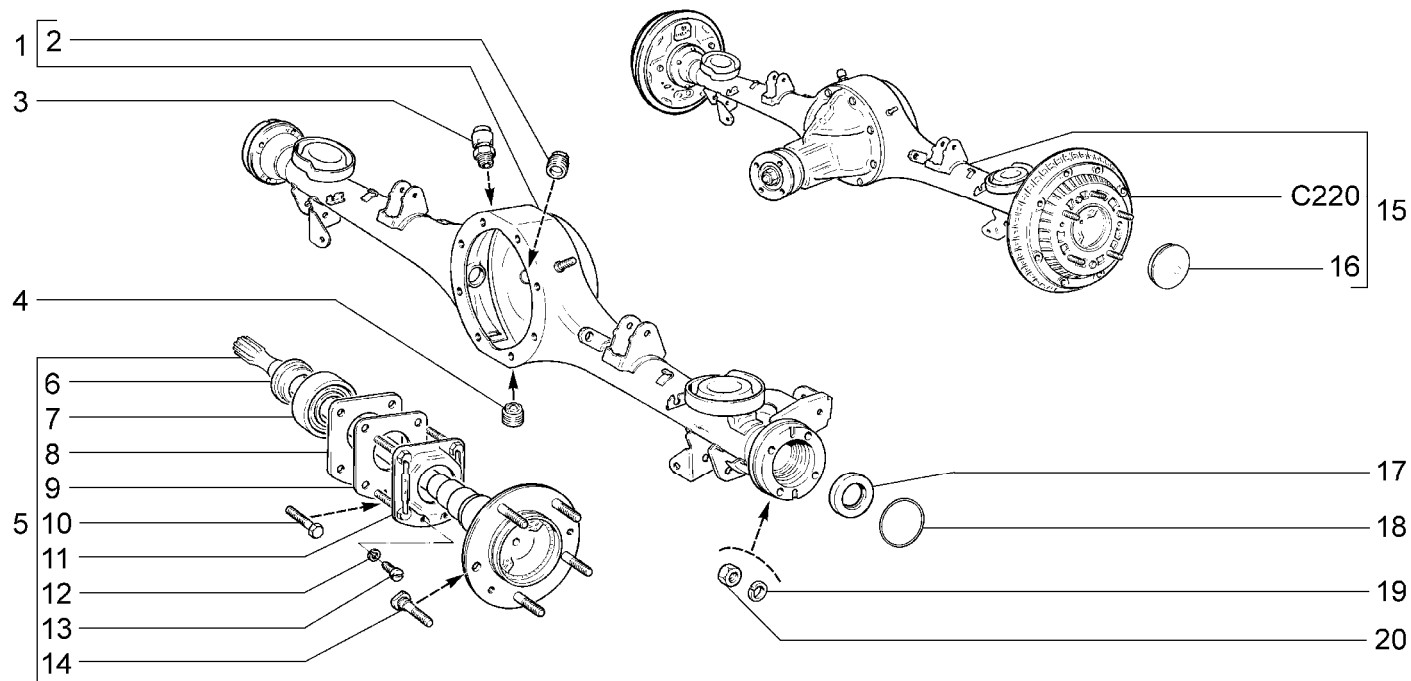
21214-20		21214-30		21214-40		21214-50		2131-30		2131-40 2131-41	
№ поз.	№ извещ. об изм	Дата выпуска изв	Вкл. в з/ч	Номер детали	Вариант	Применяемость	Кол.	Наименование			
5			+	21230-1802216-20	~		1	Сальник редуктора			
6			+	21230-2201100-00			1	Фланец			
7			+	21010-2201106-01			1	Шайба			
8			+	00001-0025749-21			1	Гайка М16х1,5 самоконтрящаяся			
9			+	21010-2402075-00			1	Маслоотражатель			
10			+	21010-2402029-01			1	Втулка распорная подшипников			
11			+	21210-2303064-00			2	Гайка подшипника			
12			+	00001-0038242-21			2	Болт М6х14 с пружинной шайбой			
13			+	21010-2403066-00	~		2	Пластина			
14			+	21010-2403065-00	~		2	Пластина			
15				21230-2303010-00			1	Дифференциал переднего моста в сборе			
21010-2402024-00=21010-2402025-00+21010-2402041-00											
21010-2402024-10=21010-2402025-10+21010-2402041-10											

МОСТ ЗАДНИЙ И ПОЛУОСИ**B530**

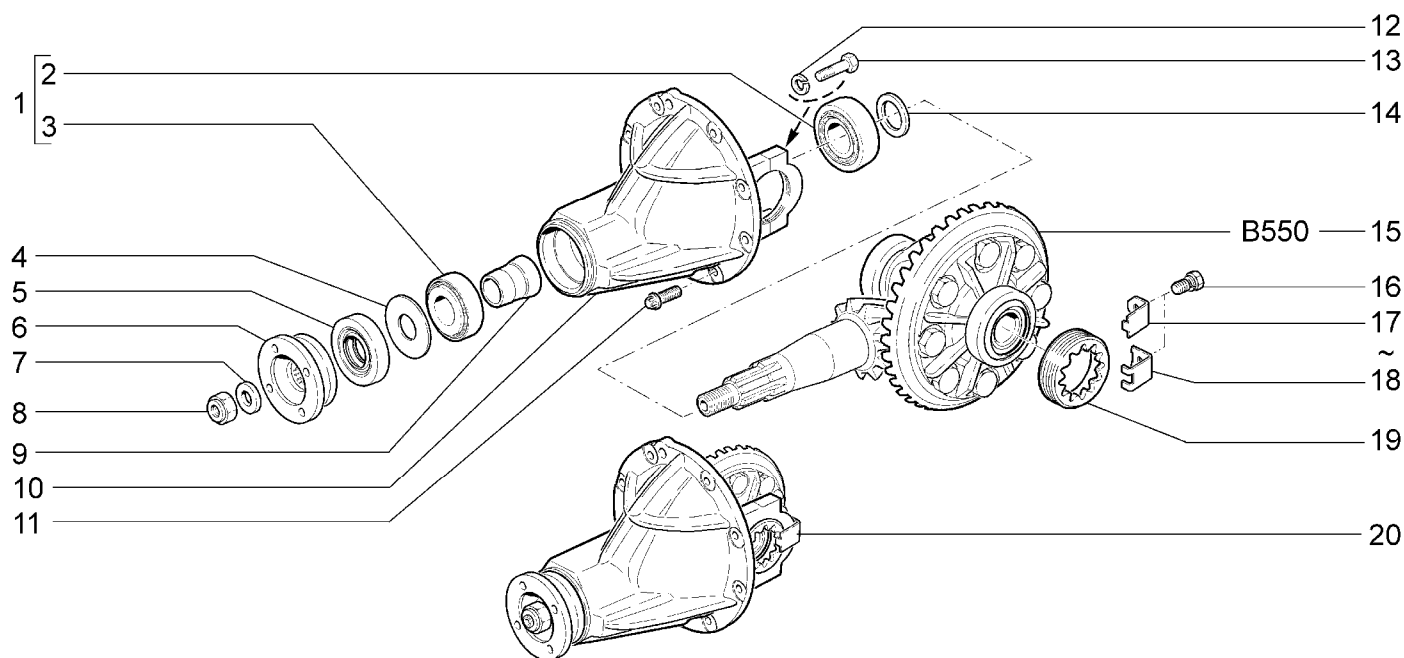
21214-20		21214-30		21214-40		21214-50		2131-30		2131-40 2131-41	
№ поз.	№ извещ. об изм.	Дата выпуска изв.	Вкл. в з/ч	Номер детали	Вариант	Применяемость	Кол.	Наименование			
1			+	21214-2401010-00			1	Балка заднего моста в сборе			
1			+	21214-2401010-10		(BAS, АБС)	1	Балка заднего моста в сборе			
2			+	21230-2401074-00			1	Пробка 22x1,5 коническая			
3			+	21010-2401050-01			1	Сапун			
4			+	21230-2401046-00			1	Пробка магнитная			
5			+	21230-2403069-00			1	Полуось в сборе			
5			+	21230-2403069-10		(BAS, АБС)	1	Полуось в сборе			
6			+	21230-2403084-00			2	Кольцо запорное подшипника			
6			+	21230-2403084-10		(BAS, АБС)	2	Кольцо запорное подшипника			
7			+	21210-2403080-00	~		2	Подшипник			
7			+	21210-2403080-01	~		2	Подшипник			
7			+	21210-2403080-02	~		2	Подшипник			
8			+	21210-2403086-00			2	Пластина крепления подшипника			
9			+	21230-2403087-01			2	Прокладка маслоотражателя			
10			+	00001-0012880-31			8	Болт М10x1,25x60			
11			+	21210-2403072-00			2	Маслоотражатель			
12			+	00001-0005164-70			4	Шайба 6 пружинная			
13			+	00001-0003763-01			4	Винт М6x8			
14			+	21210-3104039-00			10	Болт крепления колеса			
15			+	21214-2400012-00			1	Мост задний с тормозами в сборе			
15			+	21214-2400012-10		(BAS, АБС)	1	Мост задний с тормозами в сборе			

МОСТ ЗАДНИЙ И ПОЛУОСИ

B530



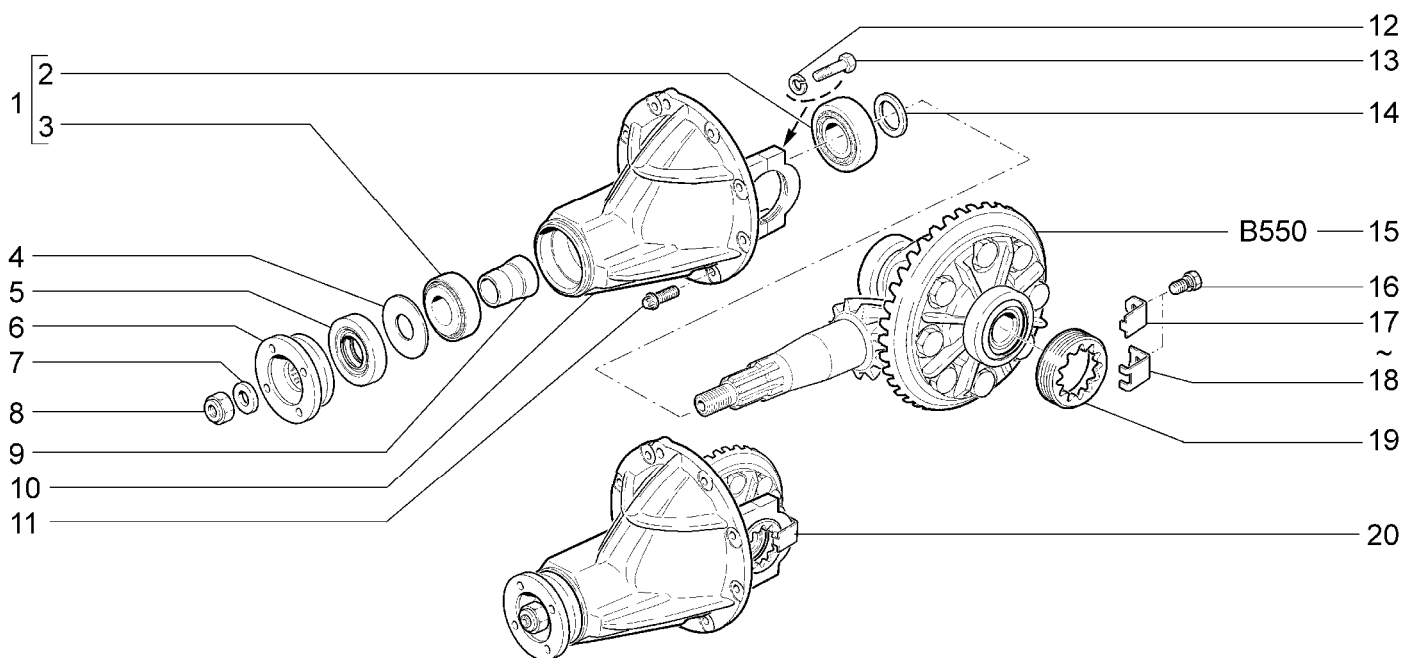
21214-20		21214-30		21214-40		21214-50		2131-30		2131-40 2131-41	
№ поз.	№ извещ. об изм	Дата выпуска изв	Вкл. в з/ч	Номер детали	Вари ант	Применяемость	Кол.	Наименование			
16			+	21210-3103065-00			2	Колпак ступицы колеса			
17			+	21100-2301034-00	~		1	Сальник полуоси правый			
17			+	21100-2301034-01	~		1	Сальник полуоси правый			
17			+	21100-2301035-00	~		1	Сальник полуоси левый			
17			+	21100-2301035-01	~		1	Сальник полуоси левый			
18			+	21210-2401065-00			2	Кольцо уплотнительное			
19			+	00001-0005168-70			8	Шайба 10 пружинная			
20			+	00001-0021647-11			8	Гайка M10x1,25			

РЕДУКТОР И ДИФФЕРЕНЦИАЛ ЗАДНЕГО МОСТА**B540**

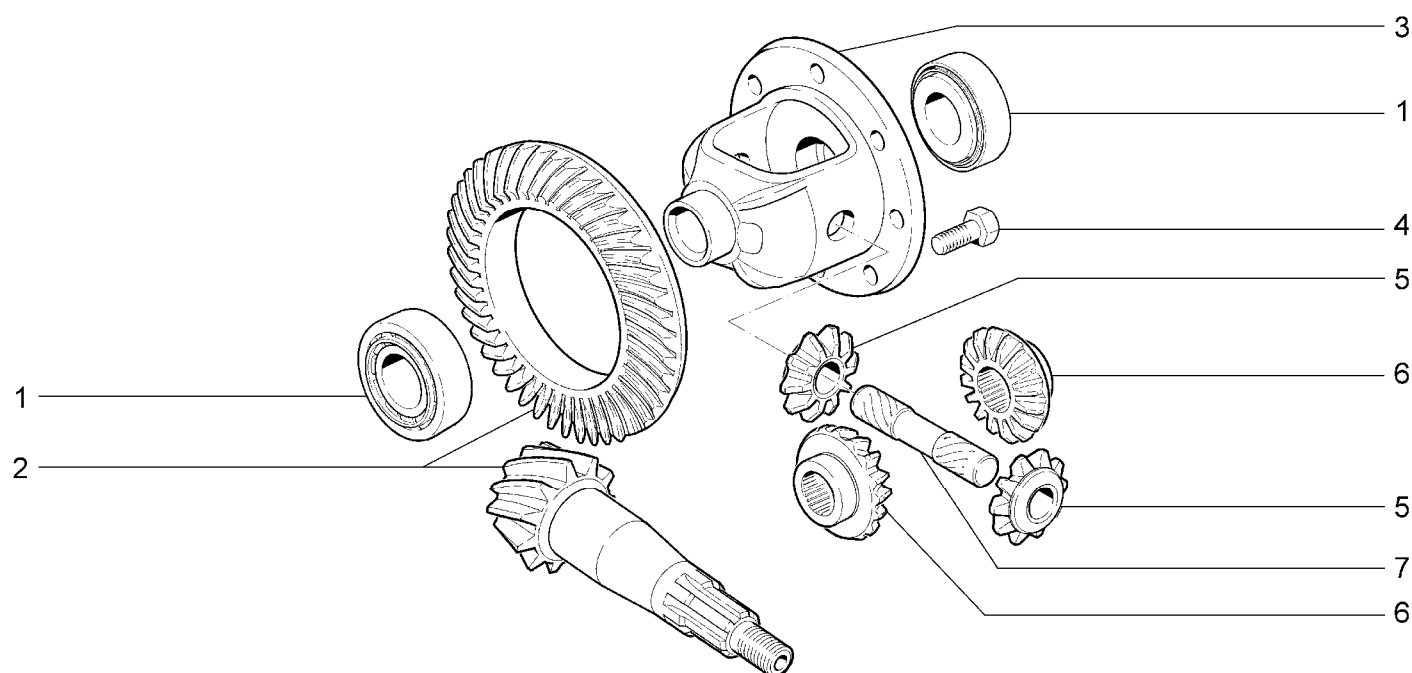
21214-20		21214-30		21214-40		21214-50		2131-30		2131-40 2131-41	
№ поз.	№ извещ. об изм.	Дата выпуска изв.	Вкл. в з/ч	Номер детали	Вариант	Применяемость	Кол.	Наименование			
1			+	21010-2402024-00	~		1	Комплект подшипников ведущей шестерни			
1			+	21010-2402024-10	~		1	Комплект подшипников ведущей шестерни			
2				21010-2402041-00			1	Подшипник ведущей шестерни задний			
2				21010-2402041-10			1	Подшипник ведущей шестерни задний			
3				21010-2402025-00			1	Подшипник ведущей шестерни передний			
3				21010-2402025-10			1	Подшипник ведущей шестерни передний			
4			+	21010-2402075-00			1	Маслоотражатель			
5			+	21230-1802120-20			1	Сальник редуктора заднего моста			
6			+	21230-2201100-00			1	Фланец крепления карданного вала			
7			+	21010-2201106-01			1	Шайба			
8			+	00001-0025749-21			1	Гайка М16х1,5 самоконтрящаяся			
9			+	21010-2402029-01			1	Втулка распорная			
10			+	21010-2402015-11			1	Картер редуктора заднего моста			
11			+	21010-2402101-10			8	Болт			
12			+	00001-0005168-70			4	Шайба 10 пружинная			
13			+	00001-0013438-21			4	Болт М10х1,25х50			
14			+	21010-2402080-00	~		1	Кольцо 2,55 мм			
14			+	21010-2402081-00	~		1	Кольцо 2,60 мм			
14			+	21010-2402082-00	~		1	Кольцо 2,65 мм			
14			+	21010-2402083-00	~		1	Кольцо 2,70 мм			
14			+	21010-2402084-00	~		1	Кольцо 2,75 мм			
14			+	21010-2402085-00	~		1	Кольцо 2,80 мм			

РЕДУКТОР И ДИФФЕРЕНЦИАЛ ЗАДНЕГО МОСТА

B540



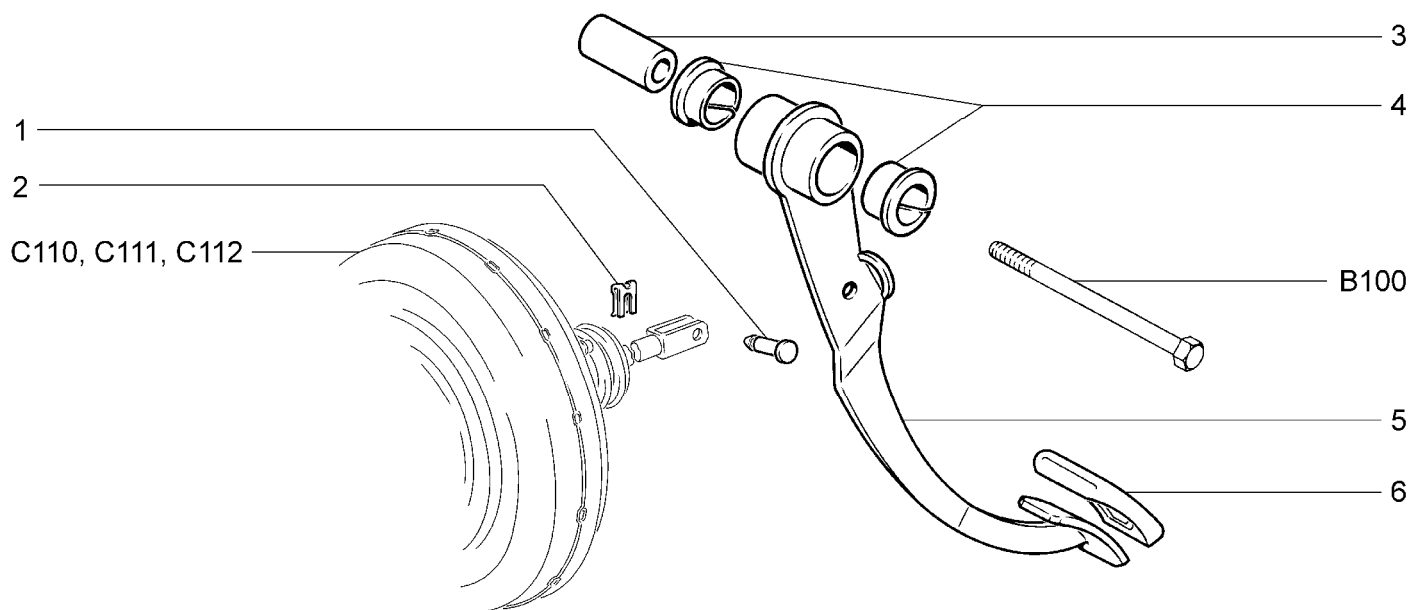
21214-20		21214-30		21214-40		21214-50		2131-30		2131-40 2131-41	
№ поз.	№ извещ. об изм	Дата выпуска изв	Вкл. в з/ч	Номер детали	Вариант	Применяемость	Кол.	Наименование			
14			+	21010-2402086-00	~		1	Кольцо 2,85 мм			
14			+	21010-2402087-00	~		1	Кольцо 2,90 мм			
14			+	21010-2402088-00	~		1	Кольцо 2,95 мм			
14			+	21010-2402089-00	~		1	Кольцо 3,00 мм			
14			+	21010-2402090-00	~		1	Кольцо 3,05 мм			
14			+	21010-2402091-00	~		1	Кольцо 3,10 мм			
14			+	21010-2402092-00	~		1	Кольцо 3,15 мм			
14			+	21010-2402093-00	~		1	Кольцо 3,20 мм			
14			+	21010-2402096-00	~		1	Кольцо 3,35 мм			
15			+	21060-2403010-00			1	Дифференциал заднего моста в сборе			
16			+	00001-0038240-11			2	Болт М6х10 с пружинной шайбой			
17			+	21010-2403066-00	~		2	Пластина			
18			+	21010-2403065-00	~		2	Пластина			
19			+	21010-2403064-00			2	Гайка			
20			+	21230-2402010-02			1	Редуктор заднего моста в сборе			
21010-2402024-00=21010-2402025-00+2402041-00											
21010-2402024-10=21010-2402025-10+2402041-10											

ДИФФЕРЕНЦИАЛ**B550**

21214-20		21214-30		21214-40		21214-50		2131-30		2131-40 2131-41	
№ поз.	№ извещ. об изм.	Дата выпуска изв.	Вкл. в з/ч	Номер детали	Вариант	Применяемость	Кол.	Наименование			
1			+	21010-2403036-00	~		2	Подшипник коробки дифференциала заднего моста			
1			+	21010-2403036-01	~		2	Подшипник коробки дифференциала заднего моста			
1			+	21010-2403036-02	~		2	Подшипник коробки дифференциала заднего моста			
1			+	21230-2303036-00			2	Подшипник коробки дифференциала переднего моста			
2			+	21060-2402020-00			1	Шестерня ведущая и ведомая (комплект)			
3				21010-2403018-10			1	Коробка дифференциала заднего моста			
3			+	21230-2303018-00			1	Коробка дифференциала переднего моста			
4			+	21010-2403021-00			8	Болт			
5				21010-2403055-00			2	Сателлит			
6				21230-2303050-00			2	Шестерня полуоси переднего моста			
6			+	21230-2403050-00			2	Шестерня полуоси заднего моста			
7			+	21010-2403060-00			1	Ось сателлитов			

ПЕДАЛЬ ТОРМОЗА

C100



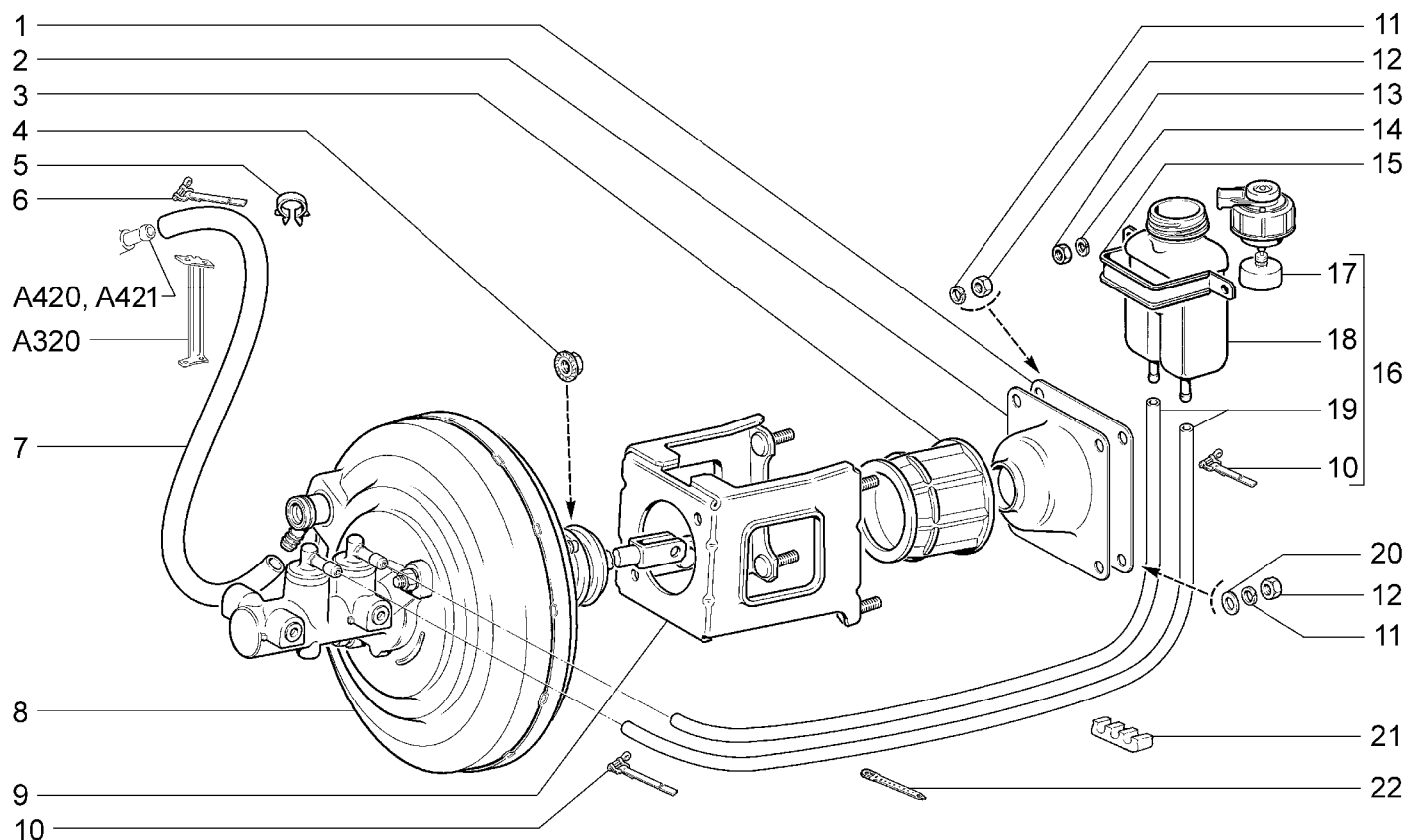
21214-20		21214-30		21214-40		21214-50		2131-30		2131-40 2131-41	
№ поз.	№ извещ. об изм	Дата выпуска изв	Вкл. в з/ч	Номер детали	Вариант	Применяемость	Кол.	Наименование			
1			+	21030-3504016-00			1	Палец толкателя			
2			+	00001-0010640-76			1	Скоба 8 стопорная			
3			+	21010-1602069-00	*		1	Втулка внутренняя			
4			+	21010-1602072-00	*		2	Втулка наружная			
5			+	21030-3504010-02	*		1	Педаль тормоза			
6			+	21010-1602048-00	*		1	Накладка педали			

* - входит в состав 21214-1602006-00, 21214-1602006-10 (B100)

ЭЛЕМЕНТЫ ПРИВОДА ТОРМОЗОВ

→ 12.2011

C110

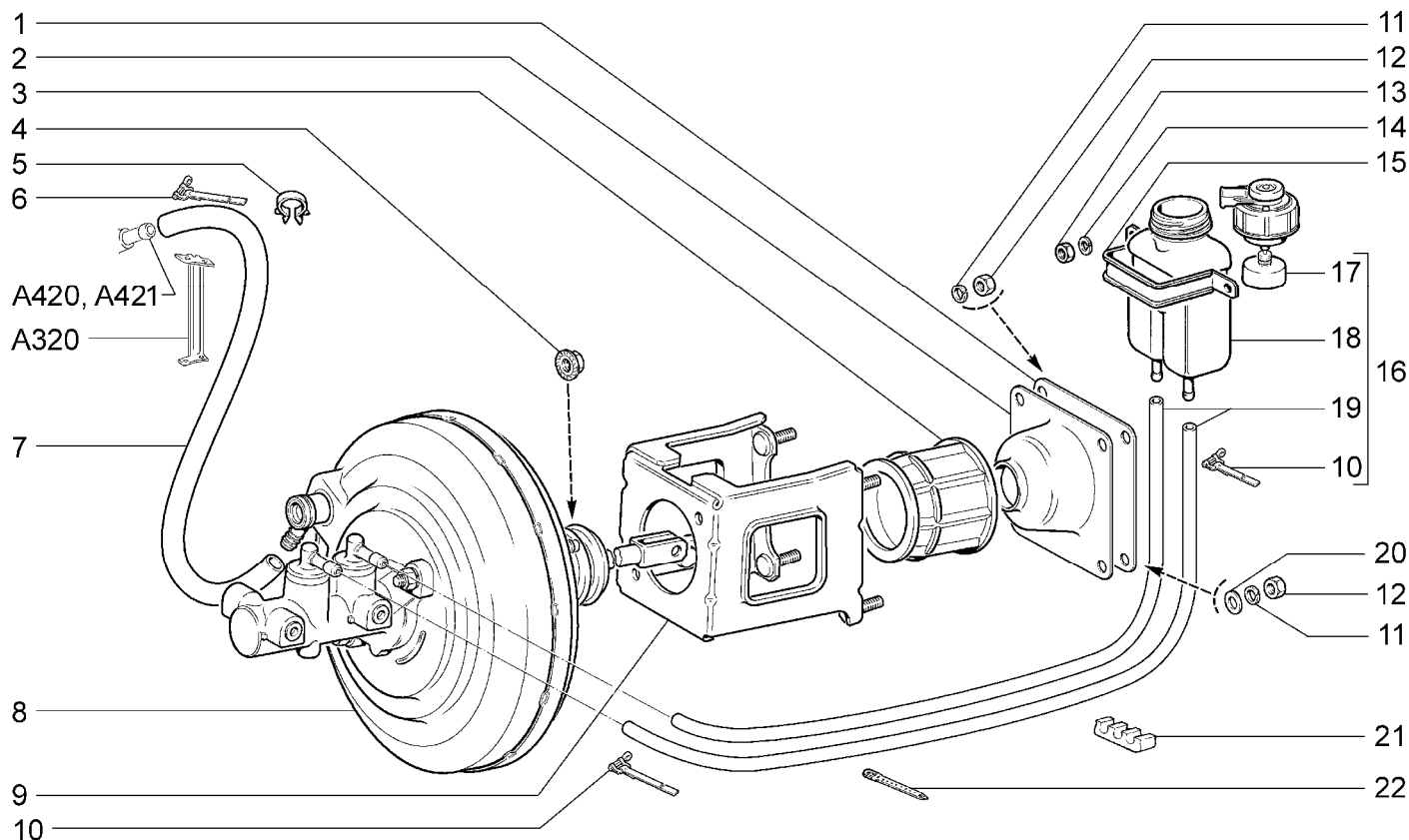


		21214-20	21214-30	21214-50	2131-30	2131-41		
№ поз.	№ извещ. об изм	Дата выпуска изв	Вкл. в з/ч	Номер детали	Вари ант	Применяемость	Кол.	Наименование
1			+	21030-3510030-00	~		1	Прокладка вакуумного усилителя
1			+	21070-3510030-00	~		1	Прокладка вакуумного усилителя
2	06287	→ 12.11		21214-3510420-00			1	Стакан уплотнителя толкателя
3			+	21080-3510418-02			1	Уплотнитель толкателя
4			+	00001-0038322-01			2	Гайка М8 с зубчатым буртиком
5	05796	→ 10.11	+	00001-0045702-80			1	Скоба 24x3
6			+	21070-3510430-00			1	Хомут в сборе
7	05796	→ 10.11	+	21103-3510050-00			1	Шланг усилителя тормоза 800мм
7	5796	10.11 →	+	21214-3510050-00			1	Шланг усилителя тормоза 700мм
8			+	21214-3510006-00	~		1	Усилитель вакуумный с главным цилиндром
8			+	21214-3510006-01	~		1	Усилитель вакуумный с главным цилиндром
9	06287			21214-3510406-00			1	Кронштейн усилителя тормоза
10			+	00001-0021700-90			4	Хомут 16 ленточный
11			+	00001-0005166-70			4	Шайба 8 пружинная
12			+	00001-0061008-11			4	Гайка М8
13			+	00001-0058962-11			2	Гайка М6
14			+	00001-0005164-70			2	Шайба 6 пружинная
15	06287	→ 12.11		21210-3505120-00			1	Хомут
16	06287	→ 12.11		21213-3505096-01	~		1	Бачок главного цилиндра тормозов со шлангами
16	06287	→ 12.11		21213-3505096-02	~		1	Бачок главного цилиндра тормозов со шлангами

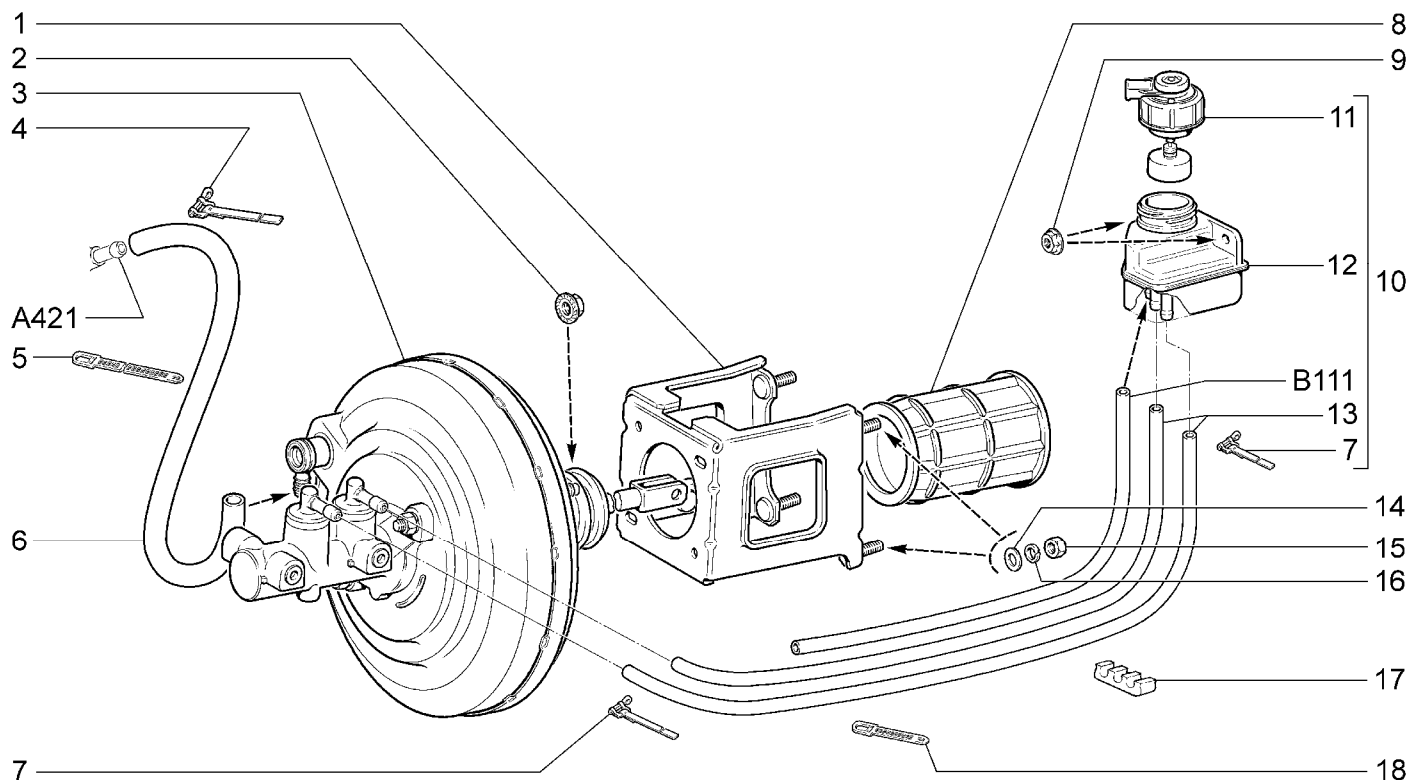
ЭЛЕМЕНТЫ ПРИВОДА ТОРМОЗОВ

→ 12.2011

C110



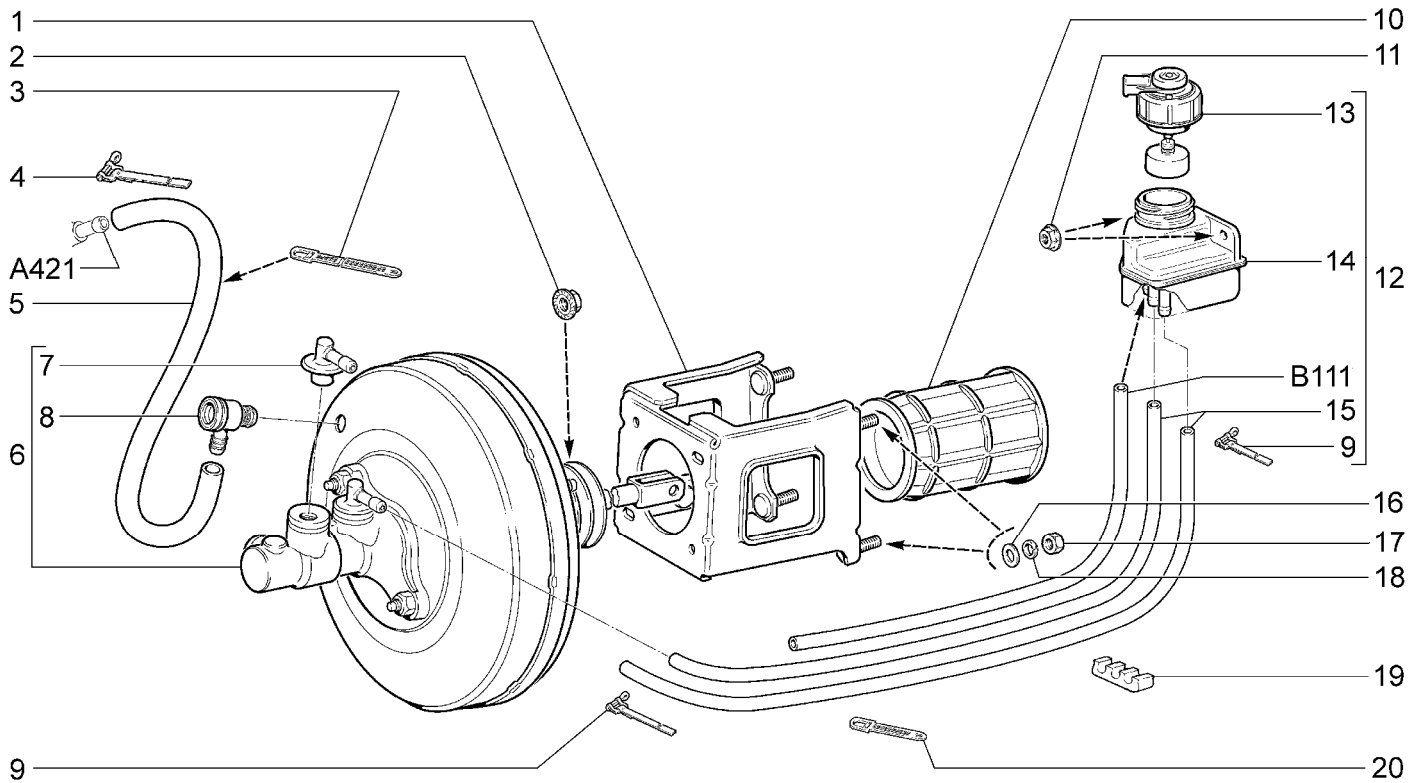
		21214-20	21214-30	21214-50	2131-30	2131-41				
№ поз.	№ извещ. об изм.	Дата выпуска изв.	Вкл. в з/ч	Номер детали	Вариант	Применяемость	Кол.	Наименование		
17			+	21030-3505110-02	~		1	Датчик аварийного уровня тормозной жидкости		
17			+	21030-3505110-03	~		1	Датчик аварийного уровня тормозной жидкости		
18			+	21011-3505102-00			1	Бачок главного цилиндра тормозов		
19			+	21213-3505125-00			2	Шланг гибкий от бачка к главному цилиндру		
20			+	00001-0026467-01			2	Шайба 8		
21			+	21210-3505152-00			1	Скоба		
22			+	00001-0045677-80			2	Хомут 126,5		

ЭЛЕМЕНТЫ ПРИВОДА ТОРМОЗОВ (BAS)**C111**

21214-40		2131-40						
№ поз.	№ извещ. об изм.	Дата выпуска изв.	Вкл. в з/ч	Номер детали	Вариант	Применяемость	Кол.	Наименование
1			+	21214-3510406-10			1	Кронштейн усилителя тормоза
2			+	00001-0038322-01			2	Гайка М8 с зубчатым буртиком
3			+	21214-3510006-00			1	Усилитель вакуумный с главным цилиндром
4			+	21070-3510430-00			1	Хомут в сборе
5			+	21100-3724308-00			1	Хомут
6			+	21214-3510050-00			1	Шланг усилителя тормоза 700мм
7			+	00001-0021700-90			5	Хомут 16 ленточный
8			+	21214-3510418-00			1	Уплотнитель толкателя
9			+	00001-0038321-01			2	Гайка М6 с зубчатым буртиком
10			+	21214-3505096-00			1	Бачок главного цилиндра тормозов со шлангами
11			+	21030-3505110-02	~		1	Датчик аварийного уровня тормозной жидкости
11			+	21030-3505110-03	~		1	Датчик аварийного уровня тормозной жидкости
12			+	21214-3505102-00			1	Корпус бачка гидротормозов
13			+	21213-3505125-00			2	Шланг гибкий от бачка к главному цилиндру
14			+	00001-0026467-01			2	Шайба 8
15			+	00001-0061008-11			2	Гайка М8
16			+	00001-0005166-70			2	Шайба 8 пружинная
17			+	21210-3505152-00			1	Скоба
18			+	00001-0045677-80			2	Хомут 126,5

ЭЛЕМЕНТЫ ПРИВОДА ТОРМОЗОВ (BAS) (АБС)

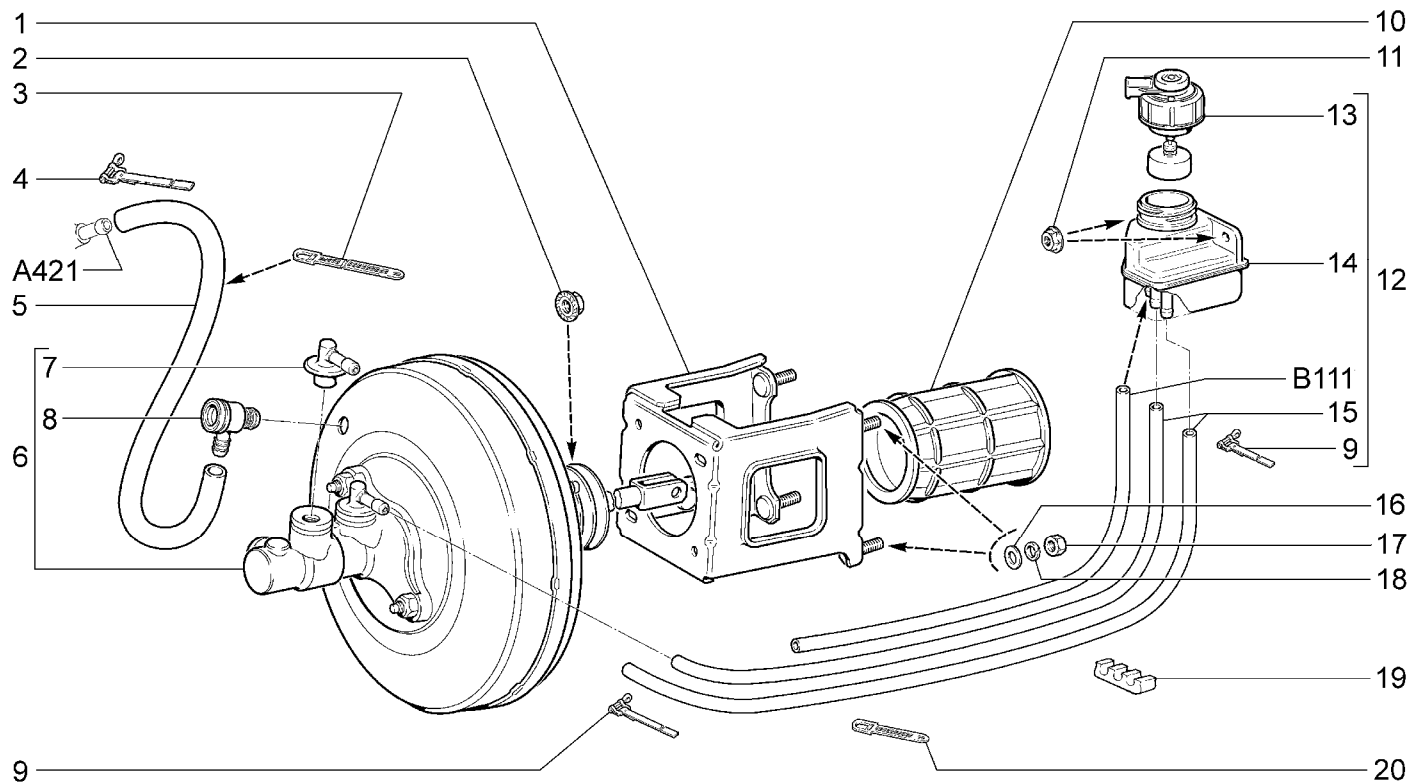
C112



21214-40		21214-50							
№ поз.	№ извещ. об изм.	Дата выпуска изв.	Вкл. в з/ч	Номер детали	Вари ант	Применяемость	Кол.	Наименование	
1			+	21214-3510406-10			1	Кронштейн усилителя тормоза	
2			+	00001-0038322-01			2	Гайка М8 с зубчатым буртиком	
3			+	21100-3724308-00			1	Хомут	
4			+	21070-3510430-00			1	Хомут в сборе	
5			+	21214-3510050-00			1	Шланг усилителя тормоза 700мм	
6			+	21214-3510006-10			1	Усилитель вакуумный с главным цилиндром	
7			+	21100-3510040-01	~		1	Клапан обратный усилителя тормоза	
7			+	21100-3510040-02	~		1	Клапан обратный усилителя тормоза	
8			+	21214-3505090-00			2	Штуцер гибкого шланга главного цилиндра	
9			+	00001-0021700-90			5	Хомут 16 ленточный	
10			+	21214-3510418-00			1	Уплотнитель толкателя	
11			+	00001-0038321-01			2	Гайка М6 с зубчатым буртиком	
12			+	21214-3505096-00			1	Бачок главного цилиндра тормозов со шлангами	
13			+	21030-3505110-02	~		1	Датчик аварийного уровня тормозной жидкости	
13			+	21030-3505110-03	~		1	Датчик аварийного уровня тормозной жидкости	
14			+	21214-3505102-00			1	Корпус бачка гидротормозов	
15			+	21213-3505125-00			2	Шланг гибкий от бачка к главному цилиндру	

ЭЛЕМЕНТЫ ПРИВОДА ТОРМОЗОВ (BAS) (АБС)

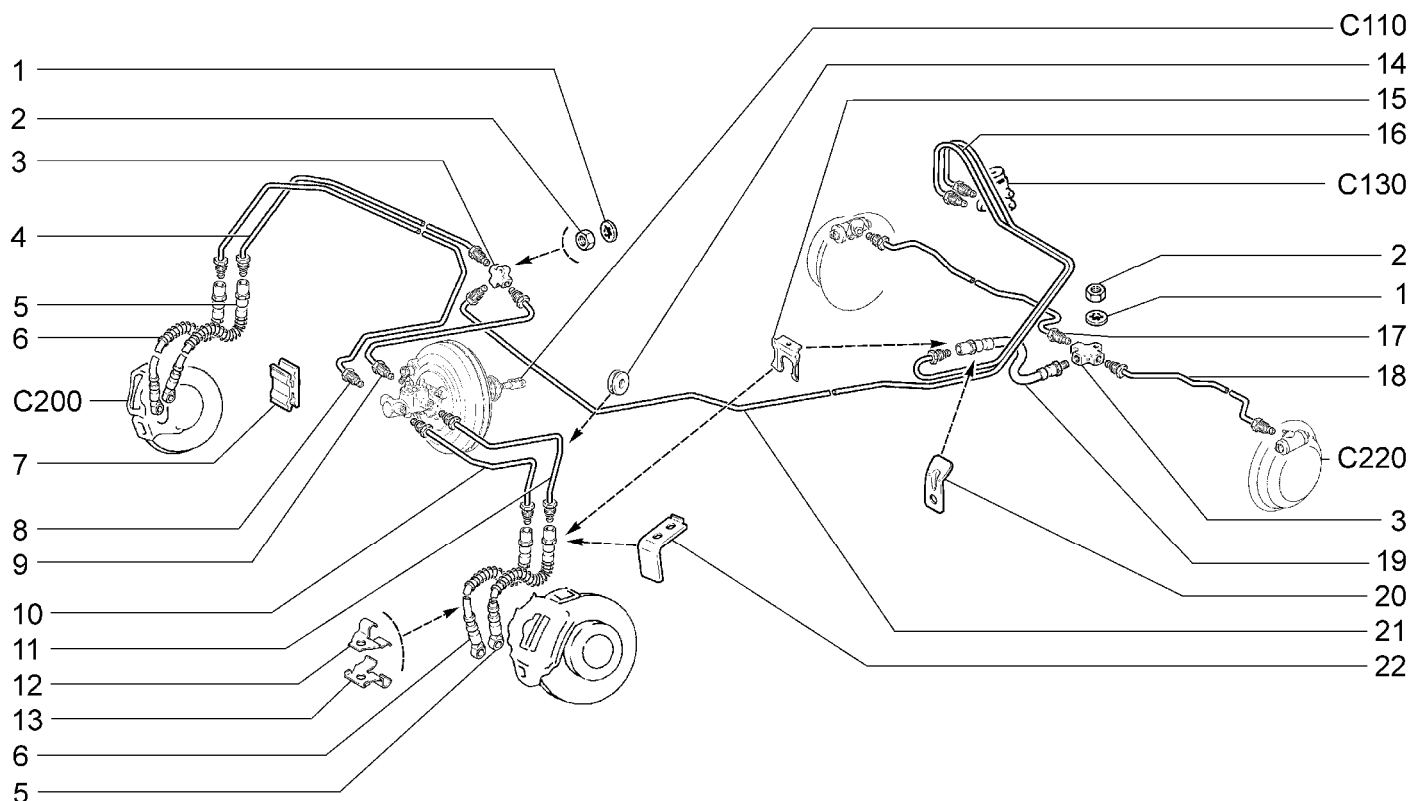
C112



21214-40		21214-50						
№ поз.	№ извещ. об изм.	Дата выпуска изв.	Вкл. в з/ч	Номер детали	Вари ант	Применяемость	Кол.	Наименование
16			+	00001-0026467-01			2	Шайба 8
17			+	00001-0061008-11			2	Гайка М8
18			+	00001-0005166-70			2	Шайба 8 пружинная
19			+	21210-3505152-00			1	Скоба
20			+	00001-0045677-80			2	Хомут 126,5

ПРИВОД ГИДРОТОРМОЗОВ

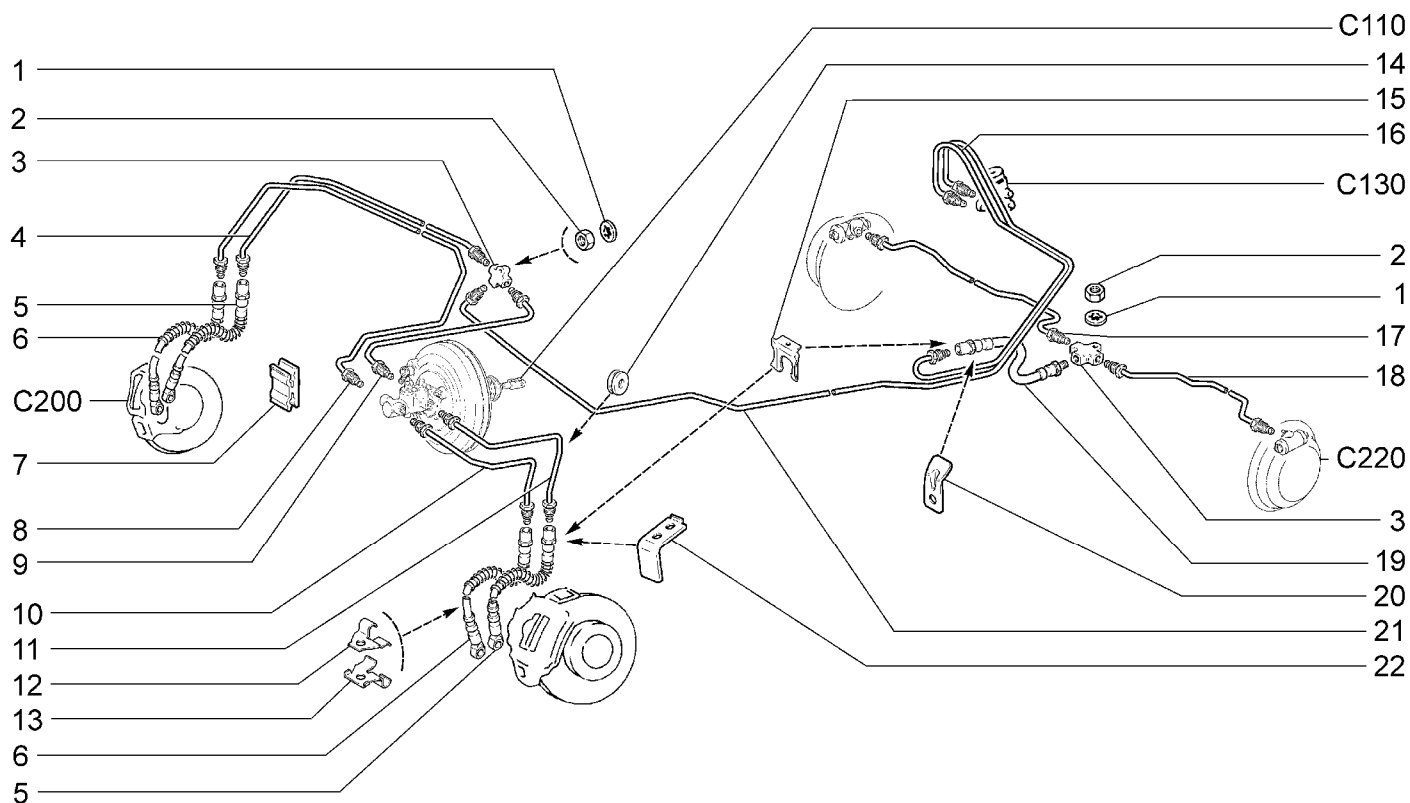
C120



21214-20(01)		21214-30(01)		21214-50(01)		2131-30(02)		2131-41(02)	
№ поз.	№ извещ. об изм.	Дата выпуска изв.	Вкл. в з/ч	Номер детали	Вариант	Применяемость	Кол.	Наименование	
1			+	00001-0026053-71			2	Шайба 6 стопорная	
2			+	00001-0007259-11		(02)	2	Гайка М6 низкая	
2			+	00001-0058962-11		(01)	2	Гайка М6	
3			+	21010-3506091-00			2	Тройник	
4			+	21210-3506140-00			1	Трубка от тройника к цилиндру правого тормоза	
5			+	21210-3506061-10	~*		2	Шланг нижний	
5			+	21214-3506061-04	~*		2	Шланг нижний	
6			+	21210-3506060-10	~*		2	Шланг верхний	
6			+	21214-3506060-04	~*		2	Шланг верхний	
7			+	21210-3506046-00			3	Скоба	
8			+	21214-3506040-00			1	Трубка к двум цилиндрам правого тормоза	
9			+	21214-3506170-00			1	Трубка от главного цилиндра к тройнику	
10			+	21214-3506050-00			1	Трубка к двум цилиндрам левого тормоза	
11			+	21214-3506150-00			1	Трубка к цилиндру левого тормоза	
12			+	21210-3506054-00	**		1	Скоба правая	
12			+	21210-3506055-00	***		1	Скоба левая	
13			+	21210-3506056-00	**		1	Кронштейн правый	
13			+	21210-3506057-00	***		1	Кронштейн левый	
14			+	00001-0003963-80			4	Кольцо уплотнительное	
15			+	21010-3506073-00			5	Скоба	

ПРИВОД ГИДРОТОРМОЗОВ

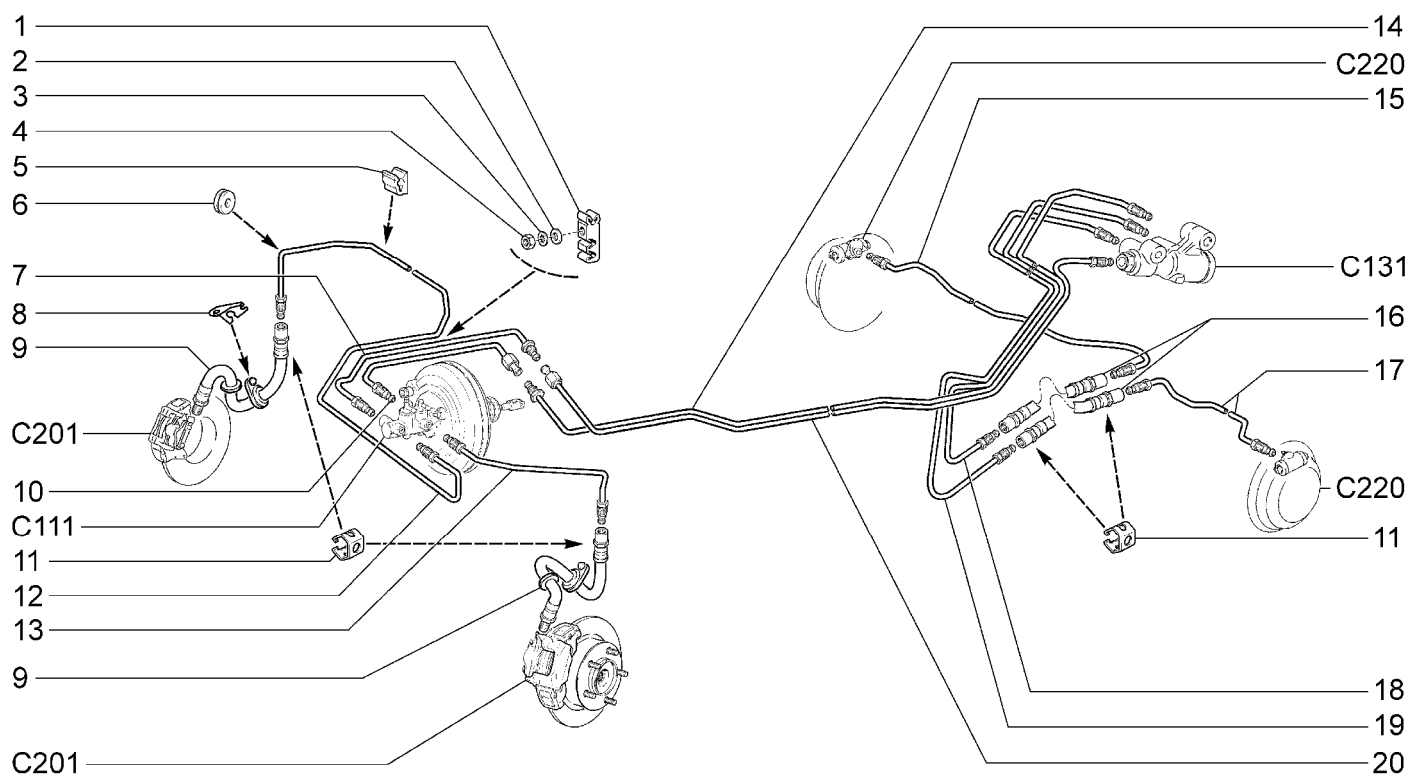
C120



21214-20(01)		21214-30(01)		21214-50(01)		2131-30(02)		2131-41(02)	
№ поз.	№ извещ. об изм.	Дата выпуска изв.	Вкл. в з/ч	Номер детали	Вариант	Применяемость	Кол.	Наименование	
16			+	21210-3506082-00			1	Трубка от регулятора к шлангу задних тормозов	
17			+	21210-3506100-00			1	Трубка к правому заднему тормозу	
18			+	21210-3506110-00			1	Трубка к левому заднему тормозу	
19			+	21061-3506085-00	~		1	Шланг гибкий задних тормозов	
19			+	21070-3506085-04	~		1	Шланг гибкий задних тормозов	
20			+	21010-5101129-00			1	Держатель тормозных трубопроводов	
21			+	21210-3506080-00		(01)	1	Трубка от тройника к регулятору	
21			+	21290-3506080-00		(02)	1	Трубка от тройника к регулятору	
22			+	21210-3506072-00			2	Кронштейн	
* - входит в состав 21214-3501004-00, 21214-3501005-00 (C200)									
** - входит в состав 21214-2901020-00 (D200)									
*** - входит в состав 21214-2901021-00 (D200)									

ПРИВОД ГИДРОТОРМОЗОВ (BAS)

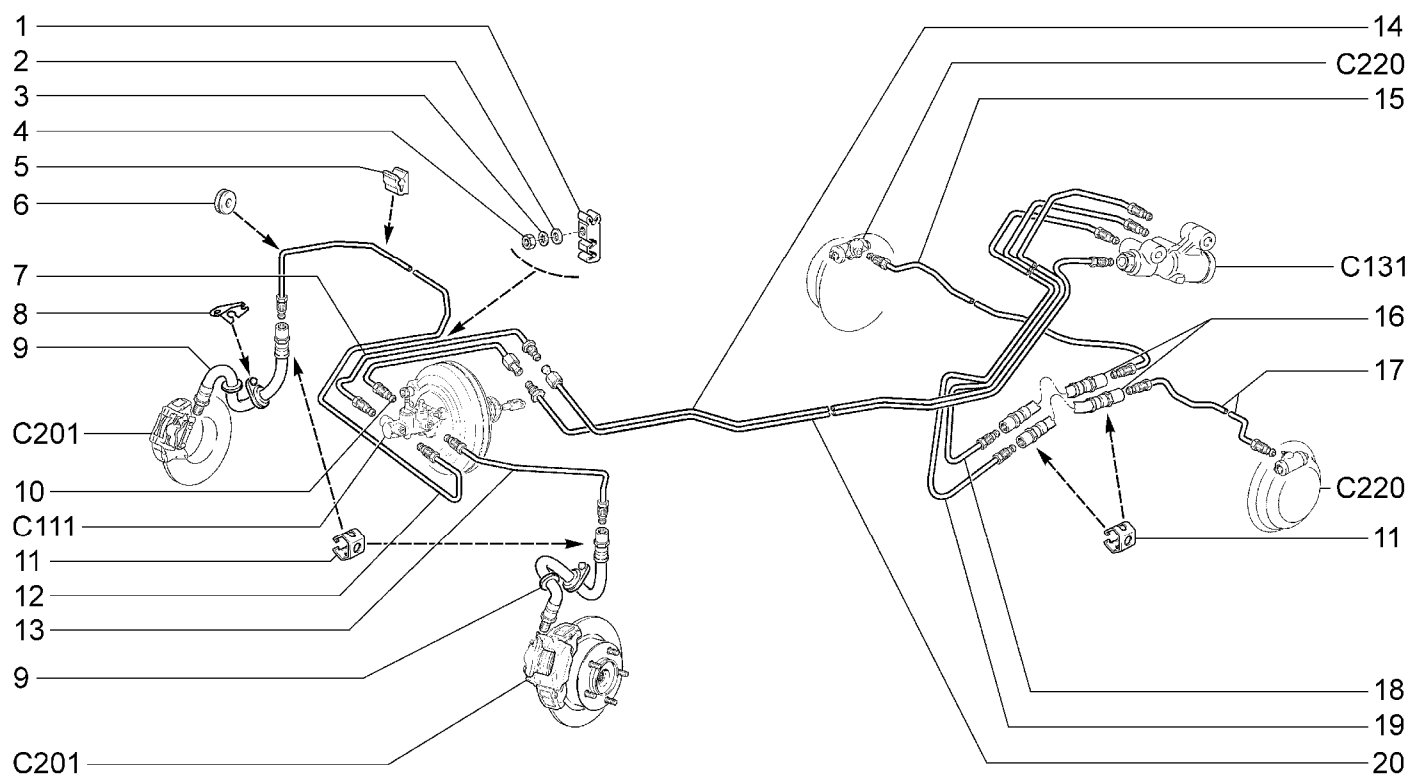
C121



21214-40(01)		2131-40(02)						
№ поз.	№ извещ. об изм.	Дата выпуска изв.	Вкл. в з/ч	Номер детали	Вариант	Применяемость	Кол.	Наименование
1			+	21100-3506045-00			1	Скоба
2			+	00001-0026397-01			1	Шайба 6
3			+	00001-0026053-71			1	Шайба 6 стопорная
4			+	00001-0058962-11			1	Гайка М6
5				21210-3506045-00			3	Скоба
6			+	00001-0003963-80			4	Кольцо уплотнительное
7			+	21214-3506510-00			1	Трубка вторичного контура главного цилиндра
8			+	21230-3506076-00	**		1	Кронштейн направляющий шланга правый
8			+	21230-3506077-00	***		1	Кронштейн направляющий шланга левый
9			+	21230-3506060-00	~ *		2	Шланг гибкий переднего тормоза
9			+	21230-3506060-02	~ *		2	Шланг гибкий переднего тормоза
9			+	21230-3506060-04	~ *		2	Шланг гибкий переднего тормоза
10			+	21214-3506500-00			1	Трубка первичного контура главного цилиндра
11				11180-3506073-00			6	Скоба
12			+	21214-3506540-00			1	Трубка к правому переднему тормозу
13			+	21214-3506550-00			1	Трубка к левому переднему тормозу
14			+	21214-3506580-00		(01)	1	Трубка правая к регулятору
14			+	21310-3506580-00		(02)	1	Трубка правая к регулятору
15			+	21230-3506640-00			1	Трубка к правому заднему тормозу
16			+	21100-3506085-00	~		2	Шланг гибкий заднего тормоза
16			+	21100-3506085-02	~		2	Шланг гибкий заднего тормоза

ПРИВОД ГИДРОТОРМОЗОВ (BAS)

C121

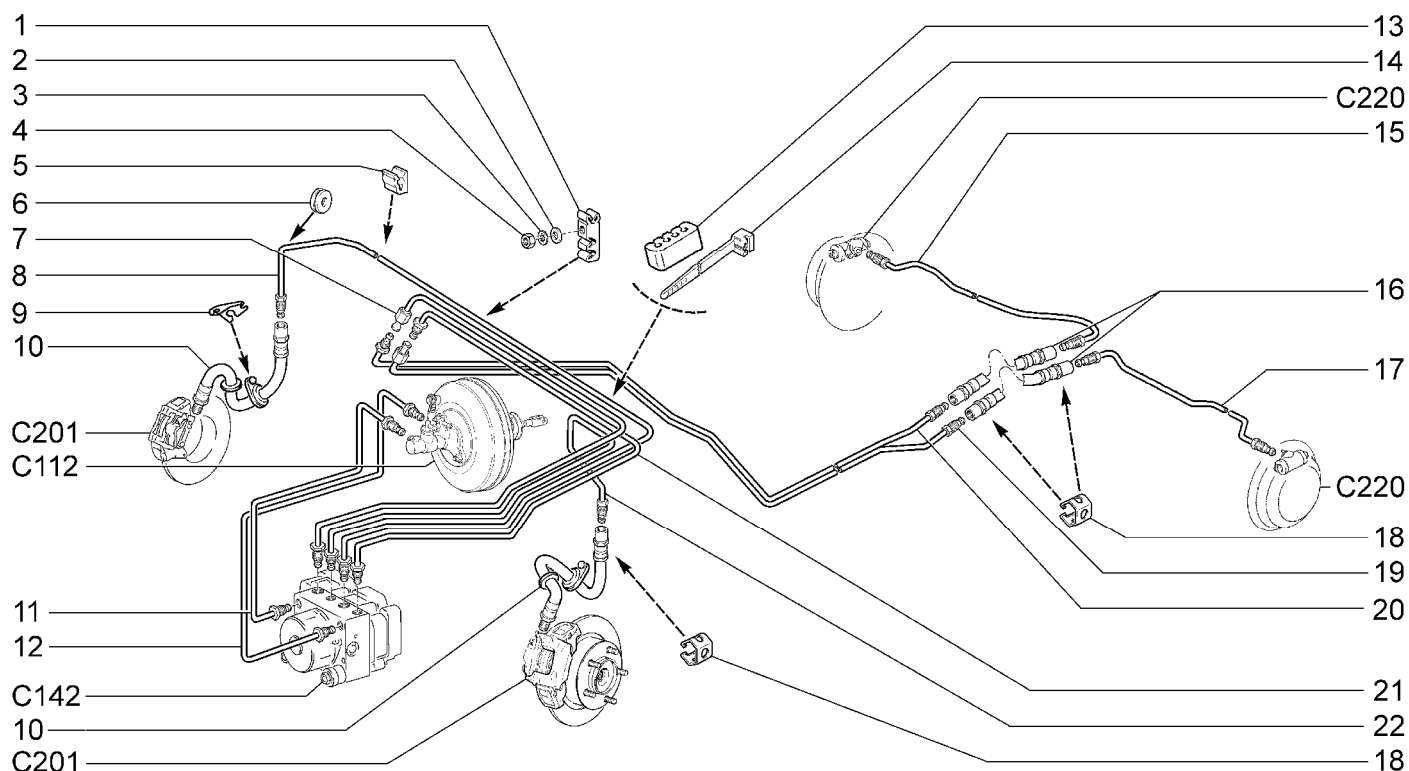


21214-40(01) 2131-40(02)

№ поз.	№ извещ. об изм.	Дата выпуска изв.	Вкл. в з/ч	Номер детали	Вариант	Применяемость	Кол.	Наименование
17			+	21230-3506650-00			1	Трубка к левому заднему тормозу
18			+	21214-3506620-00			1	Трубка к шлангу правого заднего тормоза
19			+	21214-3506630-00			1	Трубка к шлангу левого заднего тормоза
20			+	21214-3506590-00		(01)	1	Трубка левая к регулятору
20			+	21310-3506590-00		(02)	1	Трубка левая к регулятору
* - входит в состав 21230-3501014-00, 21230-3501015-00 (C201)								
** - входит в состав 21214-2901020-20 (D201)								
*** - входит в состав 21214-2901021-20 (D201)								

ПРИВОД ГИДРОТОРМОЗОВ (BAS) (ABC)

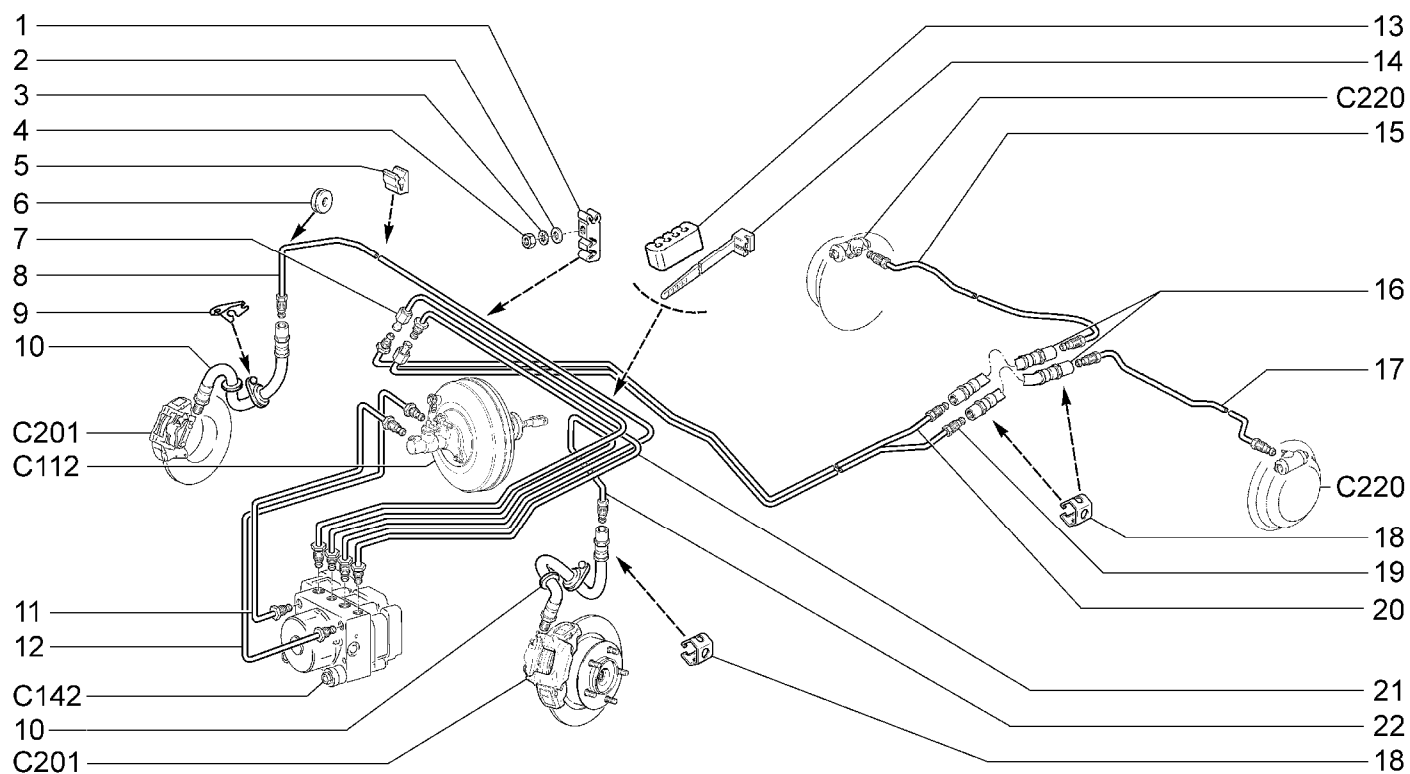
C122



21214-40		21214-50						
№ поз.	№ извещ. об изм.	Дата выпуска изв.	Вкл. в з/ч	Номер детали	Вариант	Применяемость	Кол.	Наименование
1			+	21100-3506045-00			1	Скоба
2			+	00001-0026397-01			1	Шайба 6
3			+	00001-0026053-71			1	Шайба 6 стопорная
4			+	00001-0058962-11			1	Гайка М6
5				21210-3506045-00			3	Скоба
6			+	00001-0003963-80			2	Кольцо уплотнительное
7			+	21214-3506560-00			1	Трубка к переходнику правая
8			+	21214-3506540-10			1	Трубка к правому переднему тормозу
9			+	21230-3506076-00	**		1	Кронштейн направляющий шланга правый
9			+	21230-3506077-00	***		1	Кронштейн направляющий шланга левый
10			+	21230-3506060-00	~ *		2	Шланг гибкий переднего тормоза
10			+	21230-3506060-02	~ *		2	Шланг гибкий переднего тормоза
10			+	21230-3506060-04	~ *		2	Шланг гибкий переднего тормоза
11			+	21214-3506510-10			1	Трубка вторичного контура главного цилиндра
12			+	21214-3506500-10			1	Трубка первичного контура главного цилиндра
13			+	21700-3506558-00			3	Втулка шумоизоляционная
14			+	21080-3401228-10			3	Хомут
15			+	21230-3506640-00			1	Трубка к правому заднему тормозу
16			+	21100-3506085-00	~		2	Шланг гибкий заднего тормоза
16			+	21100-3506085-02	~		2	Шланг гибкий заднего тормоза

ПРИВОД ГИДРОТОРМОЗОВ (BAS) (ABC)

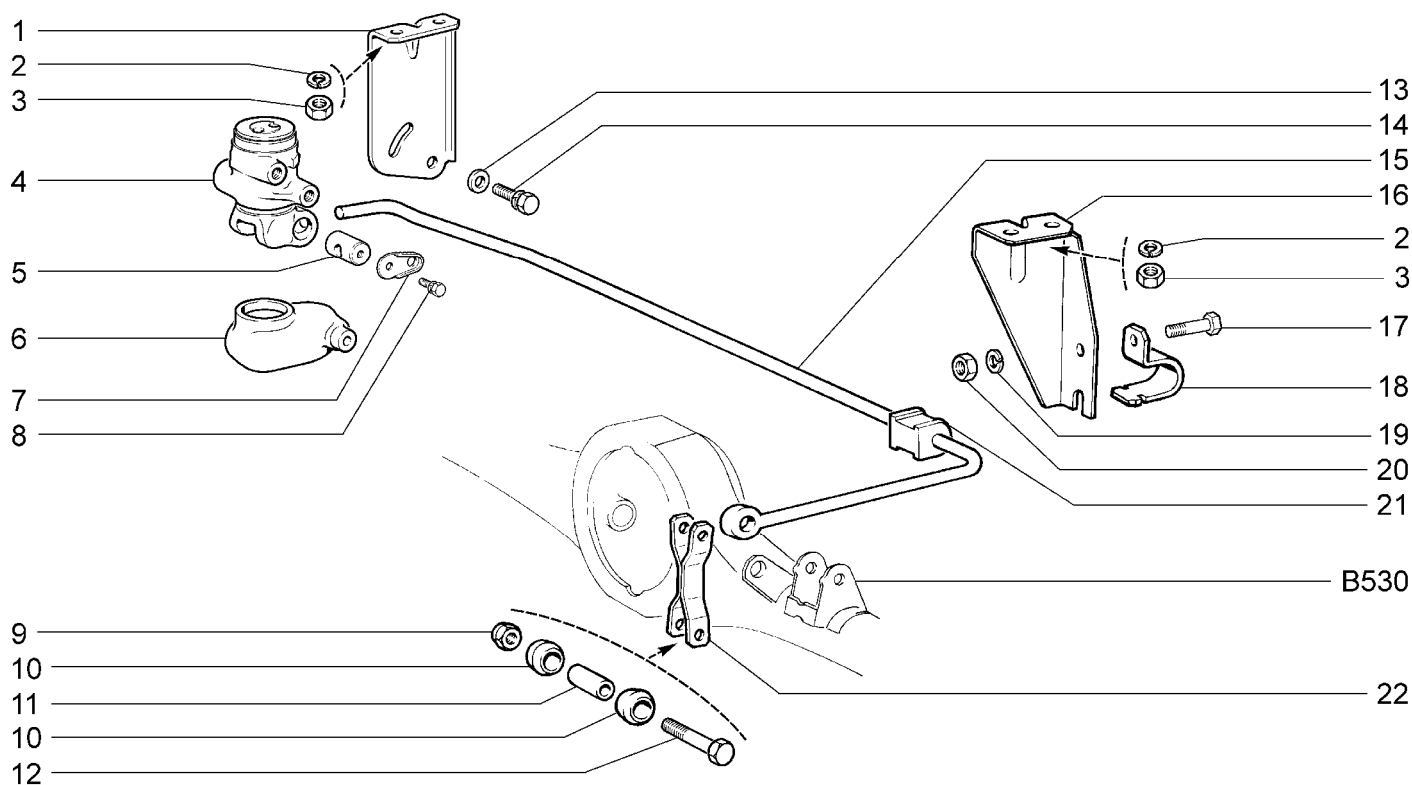
C122



21214-40		21214-50						
№ поз.	№ извещ. об изм.	Дата выпуска изв.	Вкл. в з/ч	Номер детали	Вариант	Применяемость	Кол.	Наименование
17			+	21230-3506650-00			1	Трубка к левому заднему тормозу
18				11180-3506073-00			6	Скоба
19			+	21214-3506630-10			1	Трубка к шлангу левого заднего тормоза
20			+	21214-3506620-10			1	Трубка к шлангу правого заднего тормоза
21			+	21214-3506570-00			1	Трубка к переходнику левая
22			+	21214-3506550-10			1	Трубка к левому переднему тормозу
* - входит в состав 21230-3501014-00, 21230-3501015-00 (C201)								
** - входит в состав 21214-2901020-10 (D201)								
*** - входит в состав 21214-2901021-10 (D201)								

ПРИВОД РЕГУЛЯТОРА ДАВЛЕНИЯ

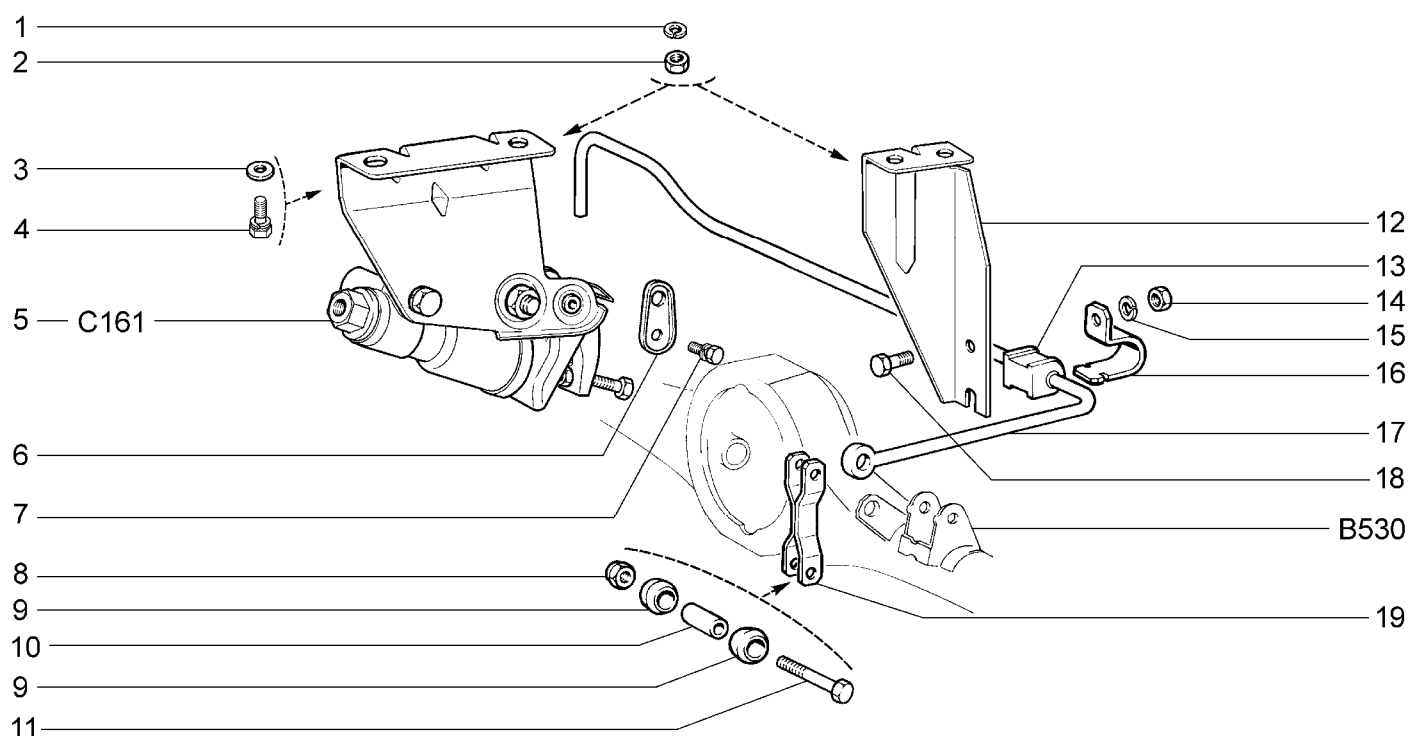
С130



21214-20		21214-30		21214-50		2131-30		2131-41	
№ поз.	№ извещ. об изм.	Дата выпуска изв.	Вкл. в з/ч	Номер детали	Вариант	Применяемость	Кол.	Наименование	
1			+	21213-3512120-00			1	Кронштейн регулятора	
2			+	00001-0005166-70			4	Шайба 8 пружинная	
3			+	00001-0061008-11			4	Гайка М8	
4			+	21210-3512010-01			1	Регулятор давления	
5			+	21010-3512116-01			1	Ось рычага	
6			+	21010-3512118-00			1	Чехол защитный корпуса	
7			+	21010-3512117-00			1	Пластина рычага	
8			+	00001-0038200-21			1	Болт М5х10 с пружинной шайбой	
9			+	00001-0025742-11			2	Гайка М6 самоконтрящаяся	
10			+	21010-3512136-00			4	Втулка стойки рычага	
11			+	21010-3512135-00			2	Втулка распорная стойки	
12			+	00001-0009028-21			2	Болт М6х30	
13			+	00001-0005196-01			2	Шайба 8	
14			+	00001-0038256-21			2	Болт М8х16 с пружинной шайбой	
15			+	21210-3512122-00			1	Рычаг привода регулятора	
16			+	21210-3512126-00			1	Кронштейн	
17			+	00001-0009021-21			1	Болт М6х14	
18			+	21210-3512128-00			1	Обойма опорной втулки	
19			+	00001-0005164-70			1	Шайба 6 пружинная	
20			+	00001-0058962-11			1	Гайка М6	
21			+	21010-3512125-00			1	Втулка рычага привода	
22			+	21010-3512132-00			1	Стойка рычага привода	

ПРИВОД РЕГУЛЯТОРА ДАВЛЕНИЯ (BAS)

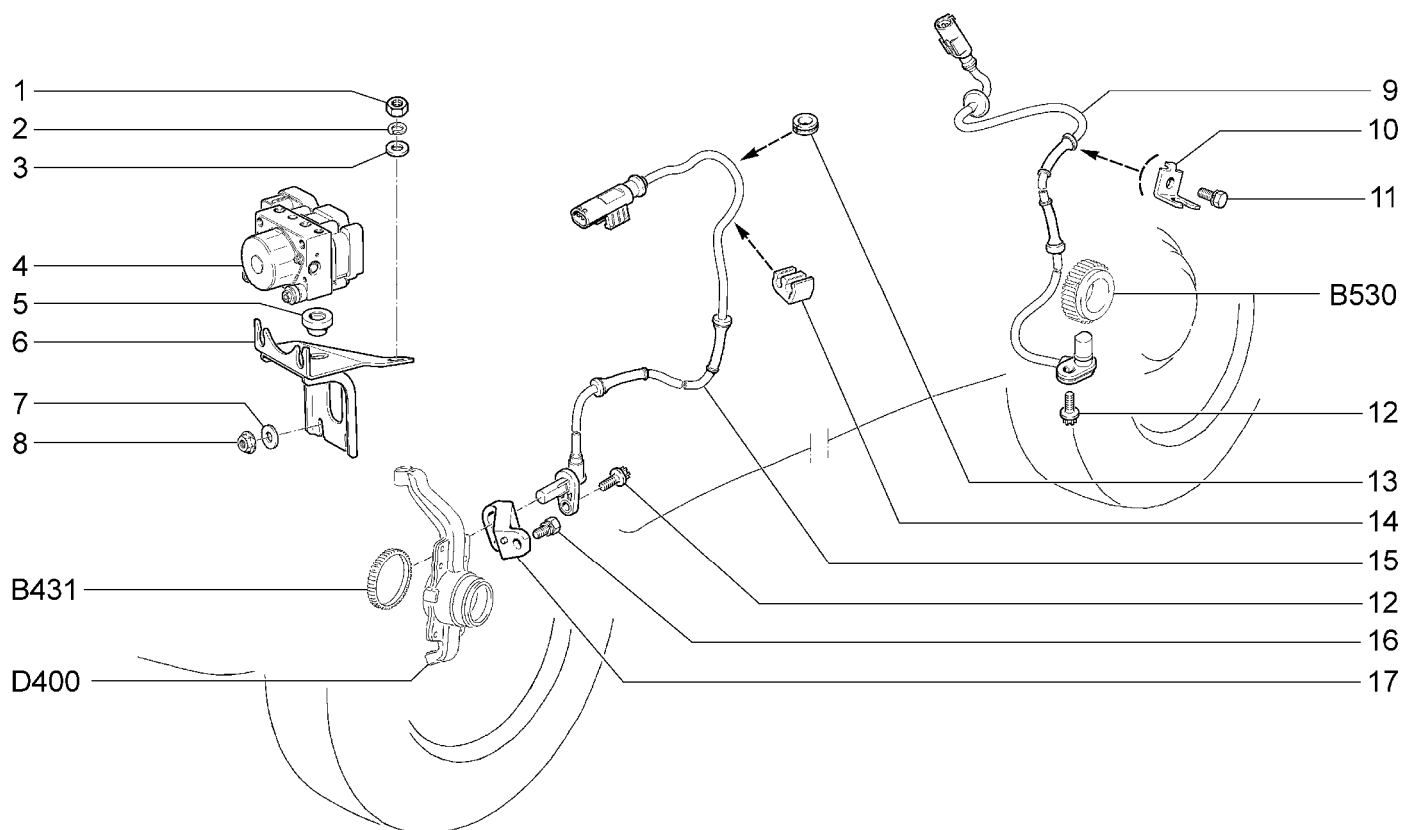
C131



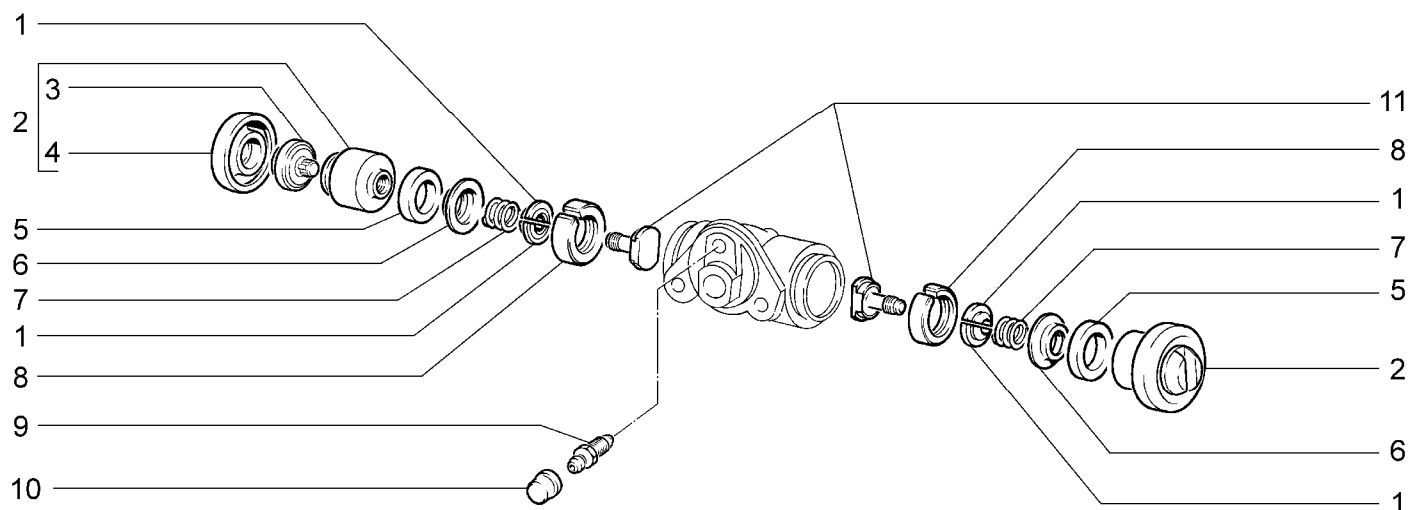
21214-40		2131-40						
№ поз.	№ извещ. об изм.	Дата выпуска изв.	Вкл. в з/ч	Номер детали	Вариант	Применяемость	Кол.	Наименование
1			+	00001-0005166-70			3	Шайба 8 пружинная
2			+	00001-0061008-11			3	Гайка М8
3			+	00001-0005196-01			1	Шайба 8
4			+	00001-0038258-21			1	Болт М8х20 с пружинной шайбой
5				21214-3512008-00			1	Регулятор давления тормозов с кронштейном
6				21230-3512117-00			1	Пластина опорная рычага
7			+	00001-0038200-21			1	Болт М5х10 с пружинной шайбой
8			+	00001-0025742-11			2	Гайка М6 самоконтрящаяся
9			+	21010-3512136-00			4	Втулка стойки рычага
10			+	21010-3512135-00			2	Втулка распорная стойки
11			+	00001-0009028-21			2	Болт М6х30
12			+	21214-3512165-00			1	Кронштейн опорной втулки рычага регулятора
13			+	21020-3512125-00			1	Втулка опорная рычага
14			+	00001-0058962-11			1	Гайка М6
15			+	00001-0005164-70			1	Шайба 6 пружинная
16			+	21210-3512128-00			1	Обойма опорной втулки
17			+	21230-3512122-00			1	Рычаг привода регулятора
18			+	00001-0009021-21			1	Болт М6х14
19			+	21010-3512132-00			1	Стойка рычага привода

ГИДРОАГРЕГАТ И ДАТЧИКИ СКОРОСТИ КОЛЁС (BAS) (АБС)

C142



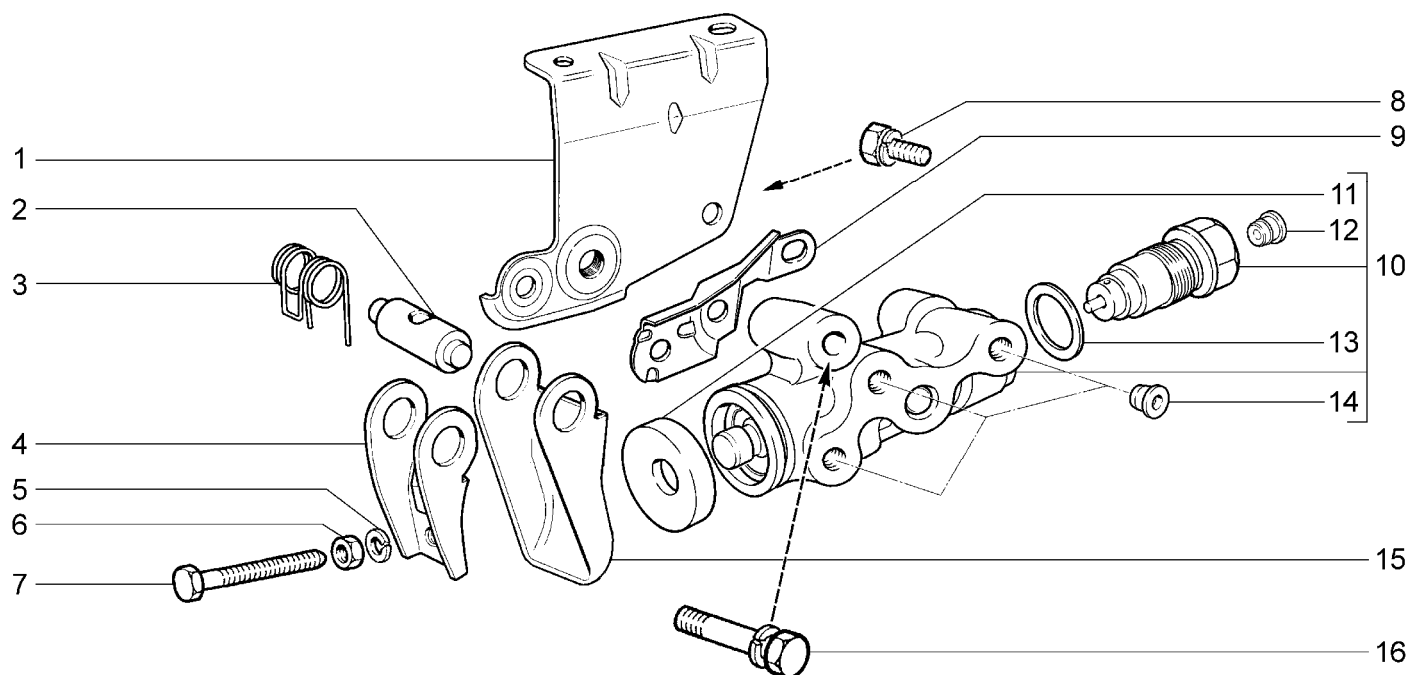
21214-40		21214-50						
№ поз.	№ извещ. об изм.	Дата выпуска изв.	Вкл. в з/ч	Номер детали	Вариант	Применяемость	Кол.	Наименование
1			+	00001-0021647-11			1	Гайка М10х1,25
2			+	00001-0005168-70			1	Шайба 10 пружинная
3			+	00001-0026386-01			1	Шайба 10
4			+	21214-3538010-01			1	Гидроагрегат антиблокировочной системы тормозов
5			+	11180-3538324-00			1	Демпфер гидроагрегата
6			+	21214-3538300-00			1	Кронштейн гидроагрегата
7			+	00001-0026437-01			2	Шайба 6
8			+	00001-0038321-01			2	Гайка М6 с зубчатым буртиком
9			+	21214-3538370-00			1	Датчик скорости заднего колеса правый
9			+	21214-3538371-00			1	Датчик скорости заднего колеса левый
10			+	21700-3538434-00			2	Кронштейн жгута датчика скорости
11			+	00001-0038241-11			2	Болт М6х12 с пружинной шайбой
12			+	11180-3538408-00			4	Болт крепления датчика скорости
13			+	21080-3724317-00			2	Уплотнитель
14			+	11180-3538432-00			2	Скоба
15			+	21214-3538350-00			2	Датчик скорости переднего колеса
16			+	00001-0038256-21			2	Болт М8х16 с пружинной шайбой
17			+	21230-3538410-01			1	Кронштейн датчика скорости правый
17			+	21230-3538411-01			1	Кронштейн датчика скорости левый

ЦИЛИНДР КОЛЕСНЫЙ ЗАДНЕГО ТОРМОЗА**C150**

21214-20		21214-30		21214-40		21214-50		2131-30		2131-40 2131-41	
№ поз.	№ извещ. об изм.	Дата выпуска изв.	Вкл. в з/ч	Номер детали	Вариант	Применяемость	Кол.	Наименование			
1				21050-3502048-00			4	Сухарь			
2			+	21050-3502050-01			2	Поршень колесного цилиндра			
3				21050-3502056-10			2	Упор колодок			
4			+	21010-3502058-01			2	Колпак защитный			
5			+	21010-3502051-01			2	Кольцо уплотнительное			
6				21050-3502054-00			2	Чашка			
7				21050-3502053-00			2	Пружина			
8				21050-3502043-00			2	Кольцо			
9			+	21010-1602591-01			1	Штуцер шланга			
10			+	21010-1602592-00			1	Колпачок штуцера			
11				21050-3502044-00			2	Винт стопорный			

РЕГУЛЯТОР ДАВЛЕНИЯ ТОРМОЗОВ (BAS)

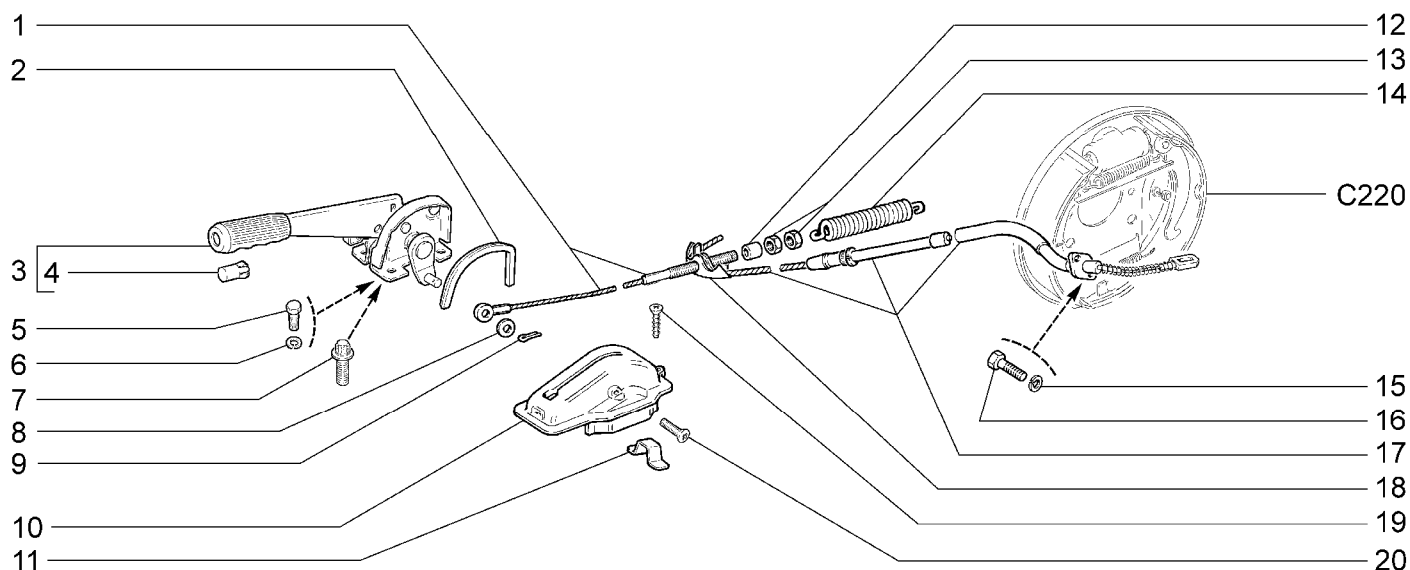
C161



21214-40		2131-40						
№ поз.	№ извещ. об изм.	Дата выпуска изв.	Вкл. в з/ч	Номер детали	Вариант	Применяемость	Кол.	Наименование
1			+	21214-3512120-00			1	Кронштейн регулятора давления
2			+	21230-3512116-00			1	Ось рычага
3				21230-3512129-00			1	Пружина рычага привода регулятора
4			+	21230-3512126-00			1	Рычаг привода регулятора
5			+	00001-0005164-70			1	Шайба 6 пружинная
6			+	00001-0058962-11			1	Гайка М6
7				21230-3512148-00			1	Болт регулировочный
8			+	00001-0038256-21			1	Болт М8х16 с пружинной шайбой
9			+	21230-3512119-00			1	Кронштейн рычага
10			+	21080-3512009-00			1	Регулятор давления с заглушками
11			+	21010-1602550-00			1	Колпачок защитный
12				21010-3501073-00			1	Заглушка транспортная
13			+	21080-3512115-00			1	Прокладка
14			+	21150-3512200-00			3	Заглушка транспортная
15			+	21230-3512124-00			1	Рычаг поршня регулятора давления
16			+	00001-0038268-21			1	Болт М8х45 с пружинной шайбой

ПРИВОД СТОЯНОЧНОГО ТОРМОЗА

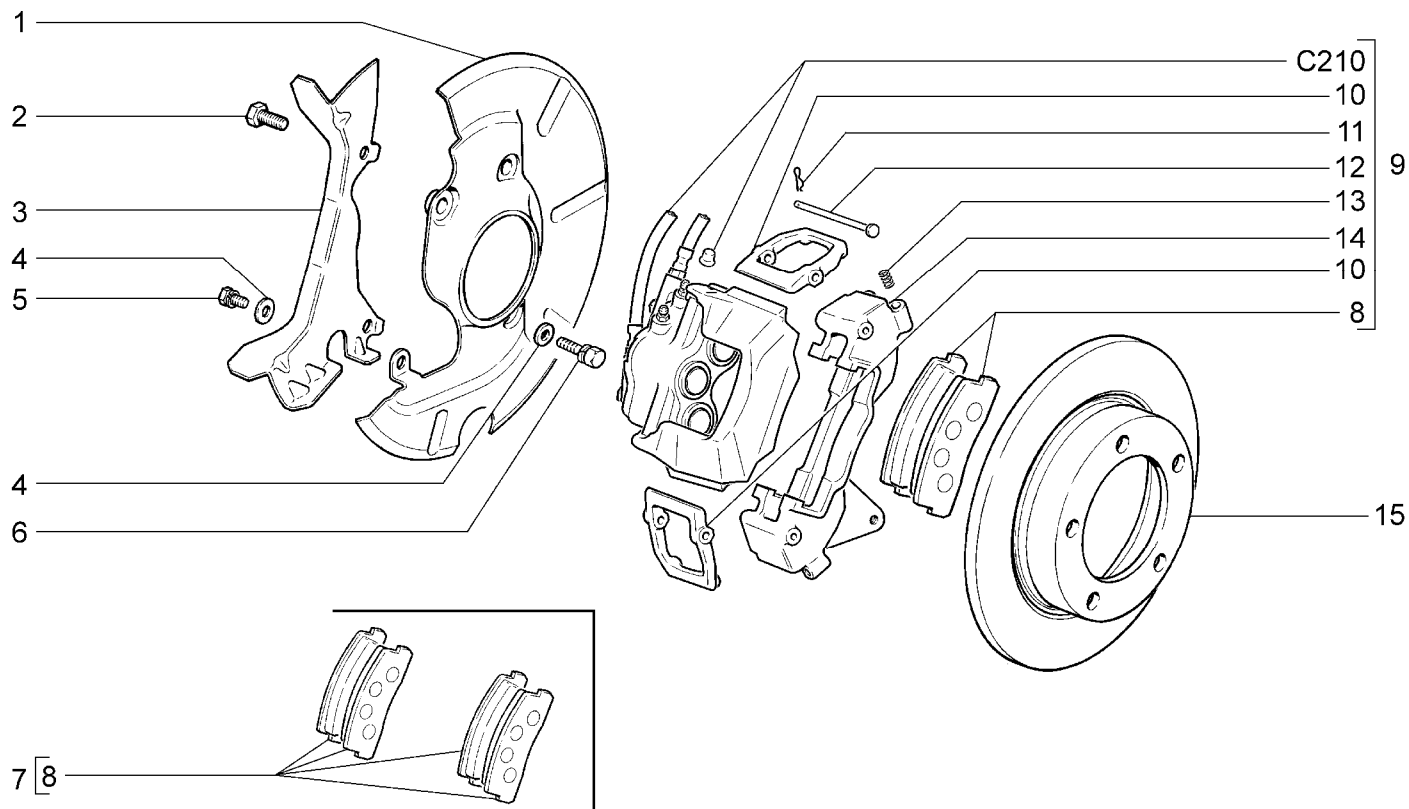
C170



21214-20		21214-30		21214-40		21214-50			
№ поз.	№ извещ. об изм	Дата выпуска изв	Вкл. в з/ч	Номер детали	Вариант	Применяемость	Кол.	Наименование	
1			+	21210-3508068-00			1	Трос привода тормоза передний	
2				21030-3508041-00			1	Уплотнитель	
3			+	21030-3508012-02			1	Рычаг привода	
4			+	21100-3508039-00			1	Кнопка рычага	
5	06330	→ 01.12	+	00001-0009021-21			4	Болт М6х14	
6	06330	→ 01.12	+	00001-0005164-70			4	Шайба 6 пружинная	
7	6330	01.12 →	+	21080-3508326-00			4	Болт	
8			+	00001-0005196-01			1	Шайба 8	
9			+	00001-0007342-01			1	Шплинт 2х15	
10			+	21030-3508040-00			1	Чехол защитный рычага	
11			+	21210-3508045-00			1	Кронштейн защитного чехла	
12			+	21010-3508076-00			1	Втулка заднего наконечника	
13			+	00001-0061023-11			2	Гайка М8 низкая	
14			+	21010-3508078-00			1	Пружина оттяжная	
15			+	00001-0011954-70			4	Шайба 5 пружинная	
16			+	00001-0009776-11			4	Болт М5х12	
17			+	21230-3508180-00			1	Трос привода тормоза задний	
18			+	21010-3508075-00			1	Направляющая заднего троса	
19			+	00001-0076797-07			1	Винт 4,3х15,9 самонарезающий	
20			+	00001-0033091-05			1	Винт М4х14	

ТОРМОЗА ПЕРЕДНИЕ

C200



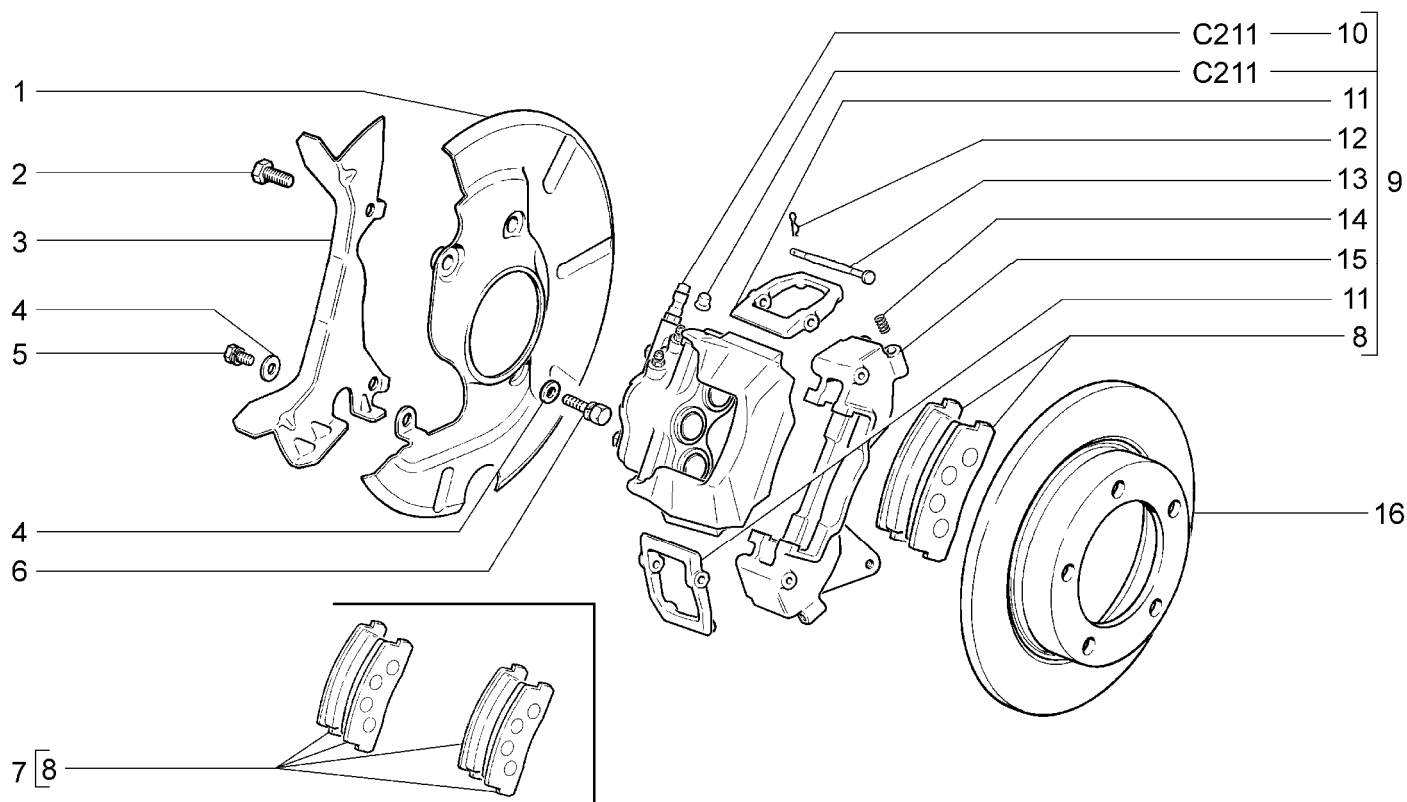
21214-20		21214-30		21214-50		2131-30		2131-41	
№ поз.	№ извещ. об изм.	Дата выпуска изв.	Вкл. в з/ч	Номер детали	Вариант	Применяемость	Кол.	Наименование	
1			+	21230-3501144-00			1	Кожух правый	
1			+	21230-3501145-00			1	Кожух левый	
2			+	00001-0059707-30			4	Болт М10х1,25х25	
3			+	21230-3501148-00			1	Кожух передний правый	
3			+	21230-3501149-00			1	Кожух передний левый	
4			+	00001-0026437-01			4	Шайба 6	
5			+	00001-0038241-11			2	Болт М6х12 с пружинной шайбой	
6			+	00001-0038246-11			2	Болт М6х25 с пружинной шайбой	
7			+	21230-3501089-00			1	Комплект 4-х тормозных колодок	
8			+	21230-3501090-00	*		4	Колодка с накладкой	
9			+	21214-3501004-00			1	Тормоз передний правый с колпачками	
9			+	21214-3501005-00			1	Тормоз передний левый с колпачками	
10			+	21210-3501163-00			4	Рычаг прижимной	
11			+	21010-3501133-00			4	Шплинт	
12			+	21210-3501170-00	~		4	Ось прижимного рычага	
12			+	21210-3501170-01	~		4	Ось прижимного рычага	
12			+	21210-3501170-02	~		4	Ось прижимного рычага	
13			+	21210-3501166-00			8	Пружина	
14			+	21213-3501154-00			1	Направляющая колодок правая	
14			+	21213-3501155-00			1	Направляющая колодок левая	
15			+	21210-3501070-00	**		2	Диск переднего тормоза	

* - входит в состав 21230-3501089-00

** - входит в состав 21230-3103011 (D400)

ТОРМОЗА ПЕРЕДНИЕ (BAS)

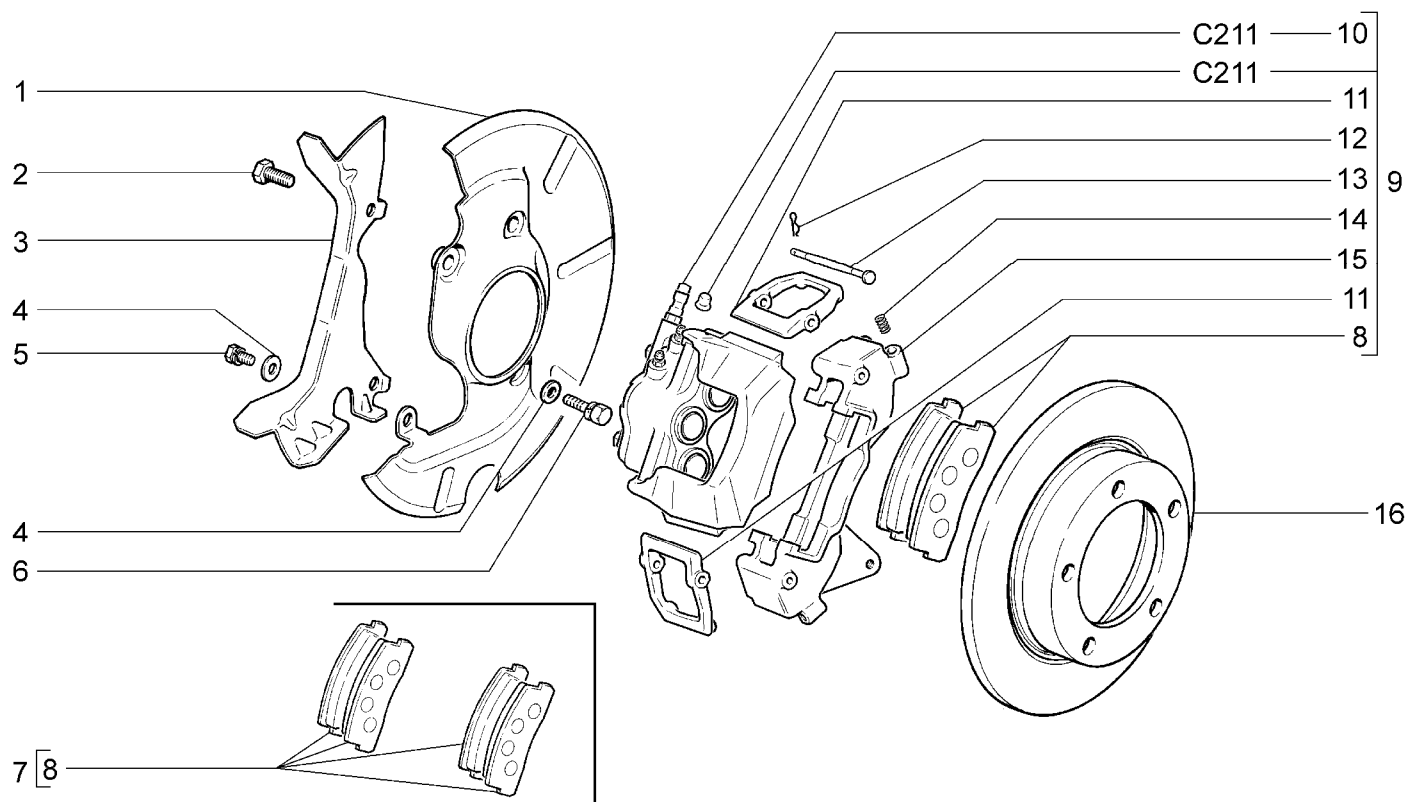
C201



21214-40		21214-50		2131-40				
№ поз.	№ извещ. об изм.	Дата выпуска изв.	Вкл. в з/ч	Номер детали	Вариант	Применяемость	Кол.	Наименование
1			+	21230-3501144-00			1	Кожух правый
1			+	21230-3501145-00			1	Кожух левый
2			+	00001-0059707-30			4	Болт М10х1,25х25
3			+	21230-3501148-00			1	Кожух передний правый
3			+	21230-3501149-00			1	Кожух передний левый
4			+	00001-0026437-01			4	Шайба 6
5			+	00001-0038241-11			2	Болт М6х12 с пружинной шайбой
6			+	00001-0038246-11			2	Болт М6х25 с пружинной шайбой
7			+	21230-3501089-00			1	Комплект 4-х тормозных колодок
8			+	21230-3501090-00	*		4	Колодка с накладкой
9			+	21230-3501012-00			1	Тормоз передний правый с колпачками
9			+	21230-3501013-00			1	Тормоз передний левый с колпачками
10			+	21230-3501014-00			1	Суппорт переднего тормоза правый в сборе
10			+	21230-3501015-00			1	Суппорт переднего тормоза левый в сборе
11			+	21210-3501163-00			4	Рычаг прижимной
12			+	21010-3501133-00			4	Шплинт
13			+	21210-3501170-00	~		4	Ось прижимного рычага
13			+	21210-3501170-01	~		4	Ось прижимного рычага
13			+	21210-3501170-02	~		4	Ось прижимного рычага
14			+	21210-3501166-00			8	Пружина

ТОРМОЗА ПЕРЕДНИЕ (BAS)

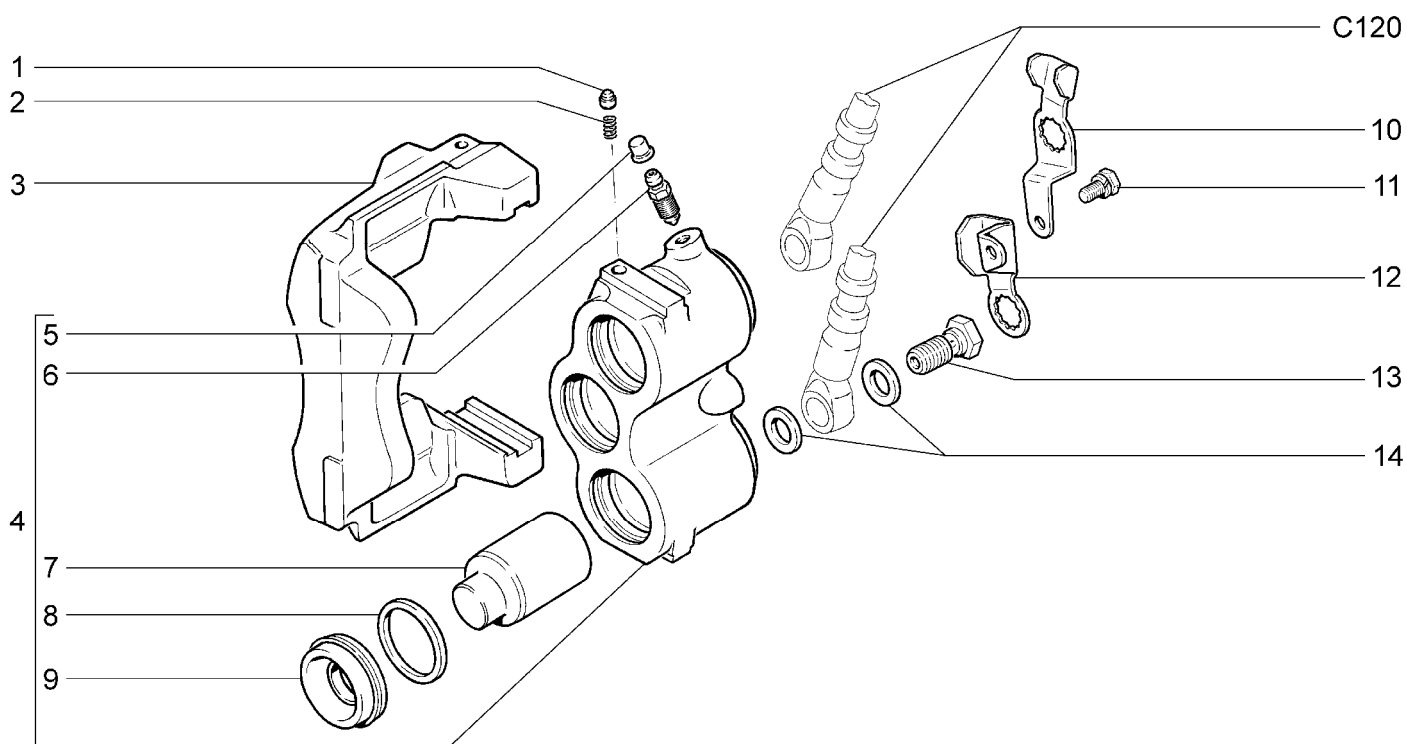
C201



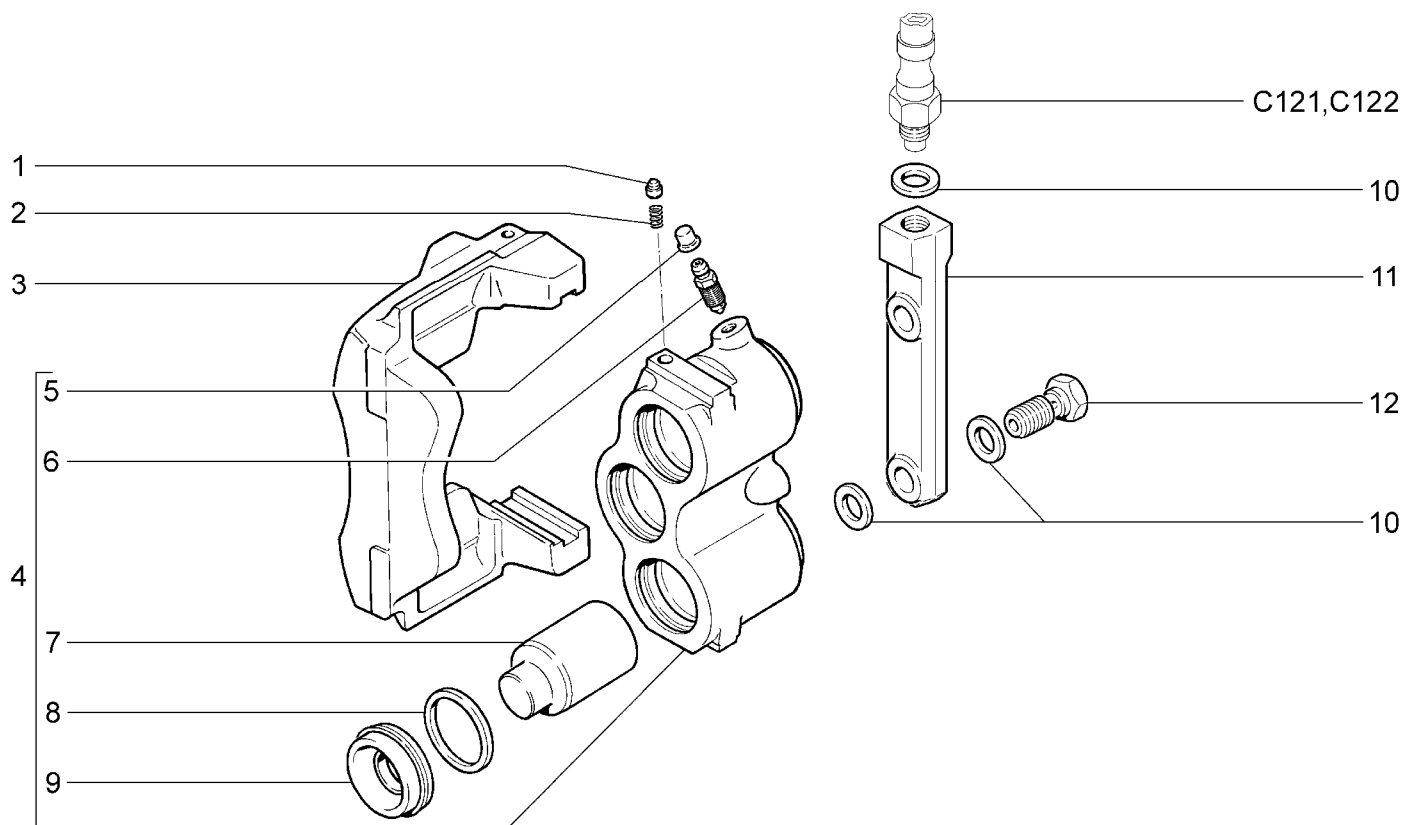
21214-40		21214-50		2131-40				
№ поз.	№ извещ. об изм	Дата выпуска изв	Вкл. в з/ч	Номер детали	Вариант	Применяемость	Кол.	Наименование
15			+	21213-3501154-00			1	Направляющая колодок правая
15			+	21213-3501155-00			1	Направляющая колодок левая
16			+	21210-3501070-00	**		2	Диск переднего тормоза
* - входит в состав 21230-3501089-00								
** - входит в состав 21230-3103011 (D400)								

СУППОРТЫ ПЕРЕДНИХ ТОРМОЗОВ

C210



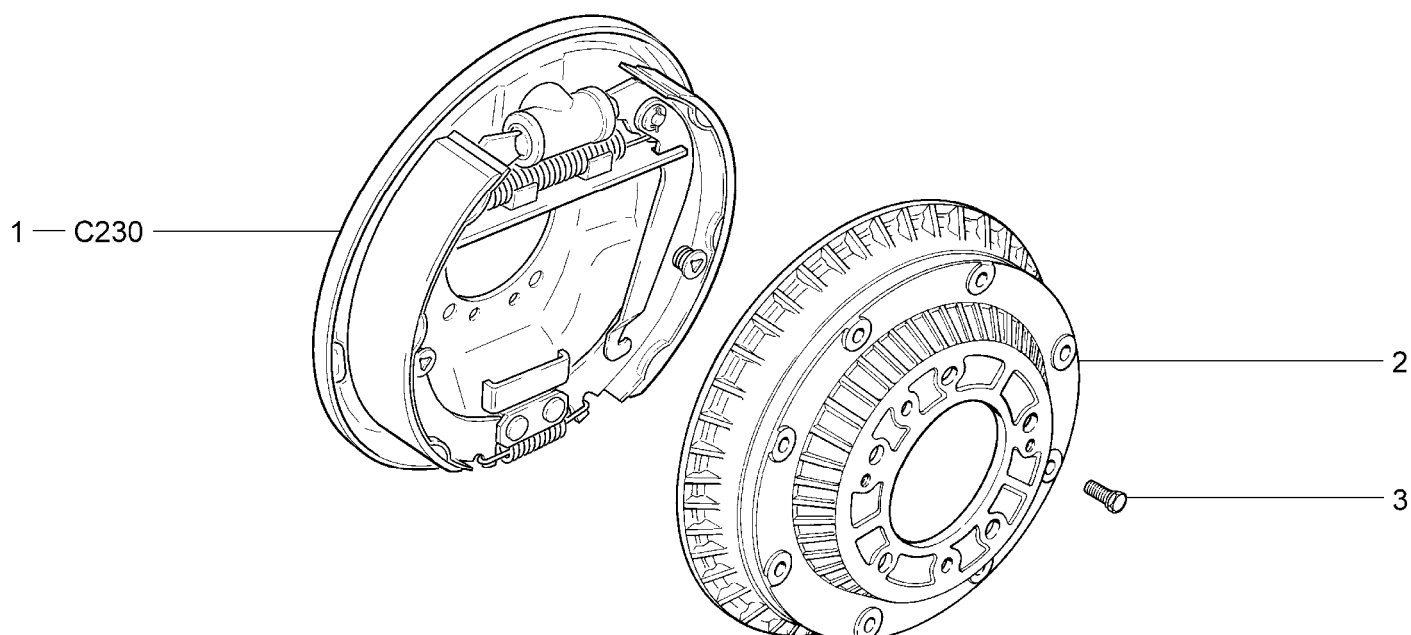
21214-20		21214-30		21214-50		2131-30		2131-41	
№ поз.	№ извещ. об изм	Дата выпуска изв	Вкл. в з/ч	Номер детали	Вари ант	Применяемость	Кол.	Наименование	
1			+	21010-3501059-00			2	Фиксатор блока	
2			+	21010-3501060-00			2	Пружина	
3			+	21210-3501016-00			1	Суппорт правый	
3			+	21210-3501017-00			1	Суппорт левый	
4			+	21210-3501178-00			1	Блок цилиндров с колпачками правый	
4			+	21210-3501179-00			1	Блок цилиндров с колпачками левый	
5			+	21010-1602592-00			4	Колпачок	
6			+	21010-1602591-01			4	Штуцер шланга	
7				21210-3501055-00	~		6	Поршень колесного цилиндра	
7				21210-3501055-01	~		6	Поршень колесного цилиндра	
8			+	21210-3501051-00			6	Кольцо уплотнительное	
9			+	21210-3501058-00			6	Колпачок защитный	
10			+	21210-3506076-00			1	Кронштейн направляющий правый	
10			+	21210-3506077-00			1	Кронштейн направляющий левый	
11			+	00001-0038241-11			2	Болт М6х12 с пружинной шайбой	
12			+	21210-3506074-00			1	Кронштейн направляющий правый	
12			+	21210-3506075-00			1	Кронштейн направляющий левый	
13			+	21010-3506078-00			4	Болт перепускной	
14			+	00001-0002844-60			8	Прокладка	

СУППОРТЫ ПЕРЕДНИХ ТОРМОЗОВ (BAS)**C211**

		21214-40	21214-50	2131-40				
№ поз.	№ извещ. об изм.	Дата выпуска изв.	Вкл. в з/ч	Номер детали	Вари ант	Применяемость	Кол.	Наименование
1			+	21010-3501059-00			2	Фиксатор блока
2			+	21010-3501060-00			2	Пружина
3			+	21210-3501016-00			1	Суппорт правый
3			+	21210-3501017-00			1	Суппорт левый
4			+	21210-3501178-00			1	Блок цилиндров с колпачками правый
4			+	21210-3501179-00			1	Блок цилиндров с колпачками левый
5			+	21010-1602592-00			4	Колпачок
6			+	21010-1602591-01			4	Штуцер шланга
7				21210-3501055-00	~		6	Поршень колесного цилиндра
7				21210-3501055-01	~		6	Поршень колесного цилиндра
8			+	21210-3501051-00			6	Кольцо уплотнительное
9			+	21210-3501058-00			6	Колпачок защитный
10			+	00001-0002844-60			10	Прокладка
11				21230-3501085-01	~		2	Соединитель цилиндров
11				21230-3501085-02	~		2	Соединитель цилиндров
12			+	21010-3506078-00			4	Болт перепускной

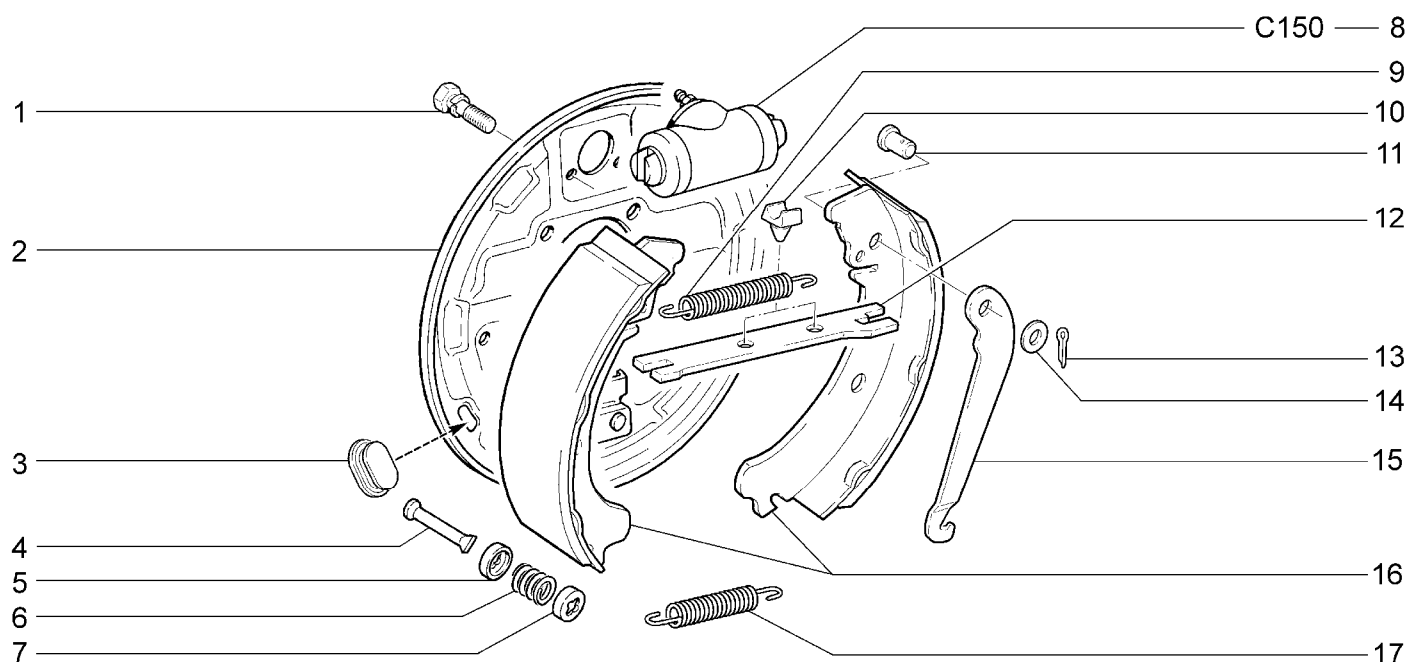
ТОРМОЗА ЗАДНИЕ В СБОРЕ

C220

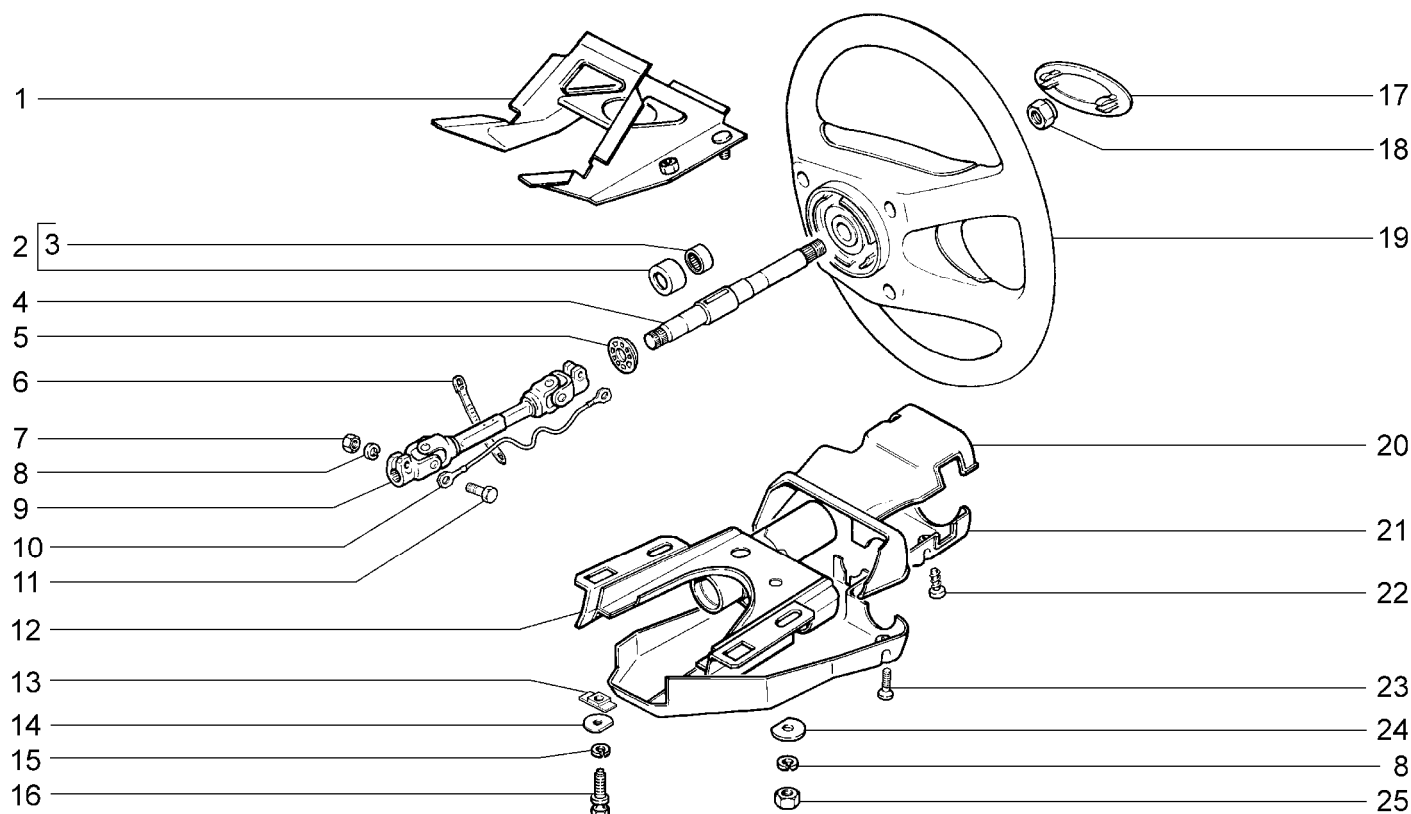


21214-20		21214-30		21214-40		21214-50		2131-30		2131-40 2131-41	
№ поз.	№ извещ. об изм	Дата выпуска изв	Вкл. в з/ч	Номер детали	Вари ант	Применяемость	Кол.	Наименование			
1			+	21210-3502010-20	*		1	Тормоз задний правый			
1			+	21210-3502011-20	*		1	Тормоз задний левый			
2			+	21210-3502070-00	*		2	Барaban тормозной задний			
3			+	21210-3502078-00	*		4	Болт			

* - входит в состав 21214-2400012-00, 21214-2400012-10 (B530)

ТОРМОЗА ЗАДНИЕ**C230**

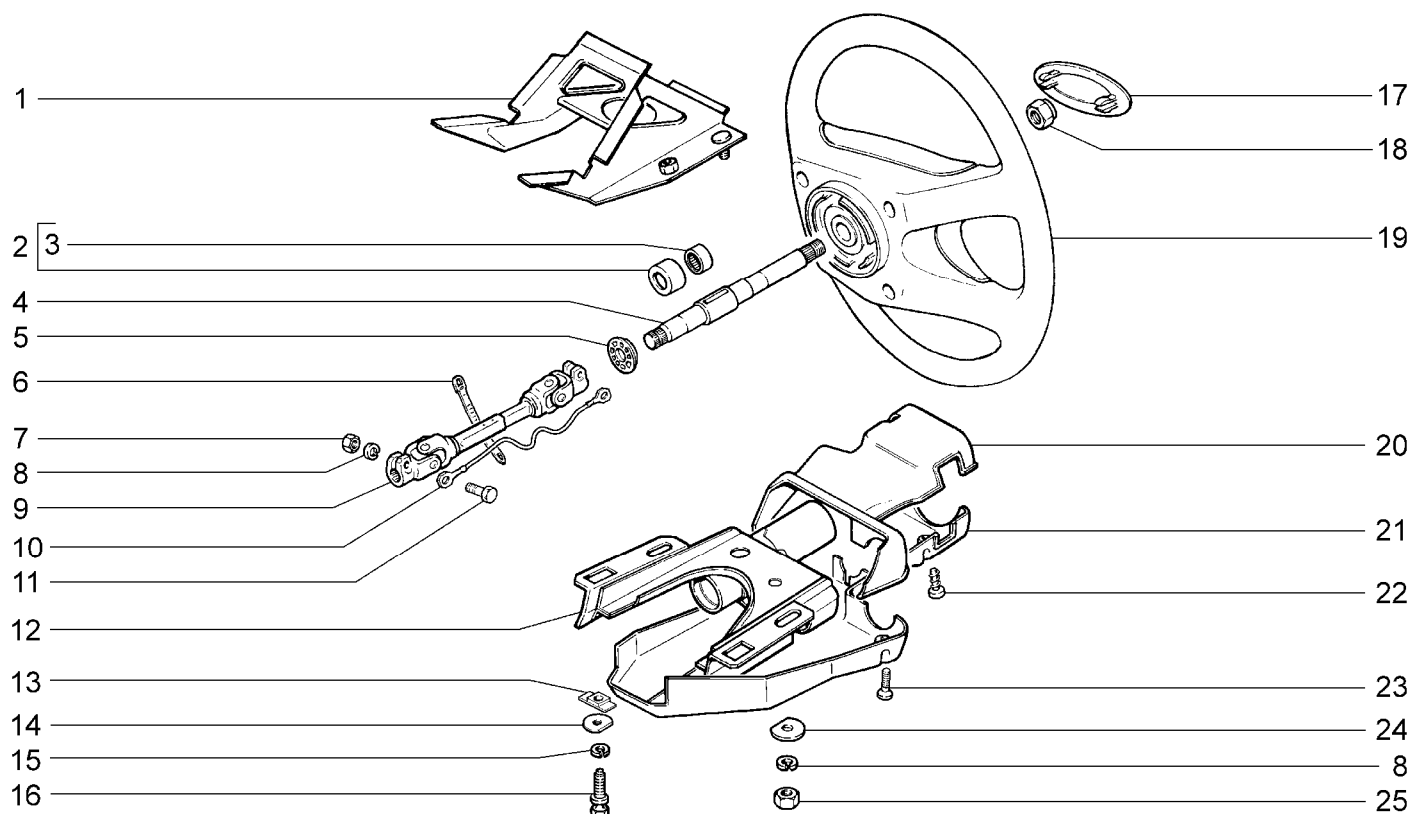
21214-20		21214-30		21214-40		21214-50		2131-30		2131-30 2131-41	
№ поз.	№ извещ. об изм.	Дата выпуска изв.	Вкл. в з/ч	Номер детали	Вариант	Применяемость	Кол.	Наименование			
1			+	00001-0038241-21			4	Болт М6х12 с пружинной шайбой			
2			+	21210-3502012-20			1	Щит правый			
2			+	21210-3502013-20			1	Щит левый			
3			+	21080-3502019-01			2	Заглушка щита			
4			+	21010-3502100-00			4	Стойка колодки			
5			+	21010-3502103-00			4	Чашка внутренняя			
6			+	21010-3502102-00			4	Пружина			
7			+	21010-3502104-00			4	Чашка наружная			
8			+	21050-3502040-00			2	Цилиндр колесный			
9			+	21010-3502035-00			2	Пружина верхняя			
10			+	21010-3507037-00			4	Подушка планки			
11			+	21010-3507038-00			2	Ось рычага			
12			+	21010-3507036-00			2	Планка разжимная			
13			+	00001-0007343-01			2	Шплинт 2х20			
14			+	00001-0026386-01			2	Шайба 10			
15			+	21010-3507034-00			1	Рычаг правый			
15			+	21010-3507035-00			1	Рычаг левый			
16			+	21010-3502090-02			4	Колодка с накладкой			
17			+	21010-3502038-00			2	Пружина нижняя			

КОЛОНКА РУЛЕВАЯ**D100**

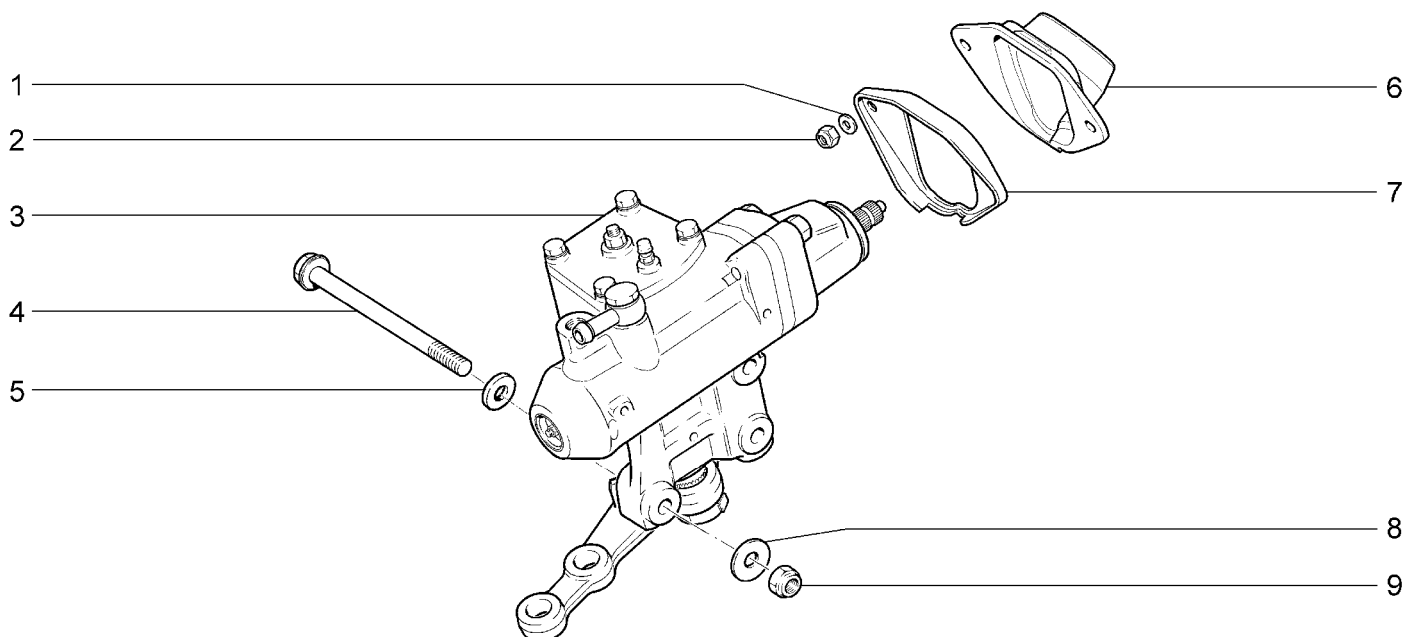
21214-20		21214-30		21214-40		21214-50(01)		2131-30		2131-40 2131-41	
№ поз.	№ извещ. об изм.	Дата выпуска изв.	Вкл. в з/ч	Номер детали	Вариант	Применяемость	Кол.	Наименование			
1			+	21210-3403090-00	*		1	Кронштейн			
2			+	21050-3401120-00			2	Подшипник в сборе			
3			+	21050-3401126-00			2	Подшипник			
4			+	21050-3401160-00			1	Вал рулевого управления			
5			+	21213-3401134-00			1	Кольцо установочное			
6			+	00001-0045677-80			1	Хомут 126,5			
7			+	00001-0061008-21			2	Гайка М8			
8			+	00001-0005166-70			4	Шайба 8 пружинная			
9			+	21310-3401092-30			1	Вал промежуточный с шарнирами			
10			+	21213-3401324-00			1	Провод массы включателя сигнала			
11			+	00001-0060426-31			2	Болт М8х35			
12			+	21050-3403010-10			1	Кронштейн			
13			+	21030-3403044-00			2	Пластина			
14				21213-3403048-00			2	Шайба плоская			
15			+	00001-0005164-70			2	Шайба 6 пружинная			
16			+	21100-3704324-00			2	Болт М6			
17			+	21213-3402070-01	!		1	Облицовка крышки включателя сигнала			
17			+	21213-3402070-10	!!		1	Облицовка крышки включателя сигнала			
18			+	21100-3402136-00			1	Гайка рулевого колеса			

КОЛОНКА РУЛЕВАЯ

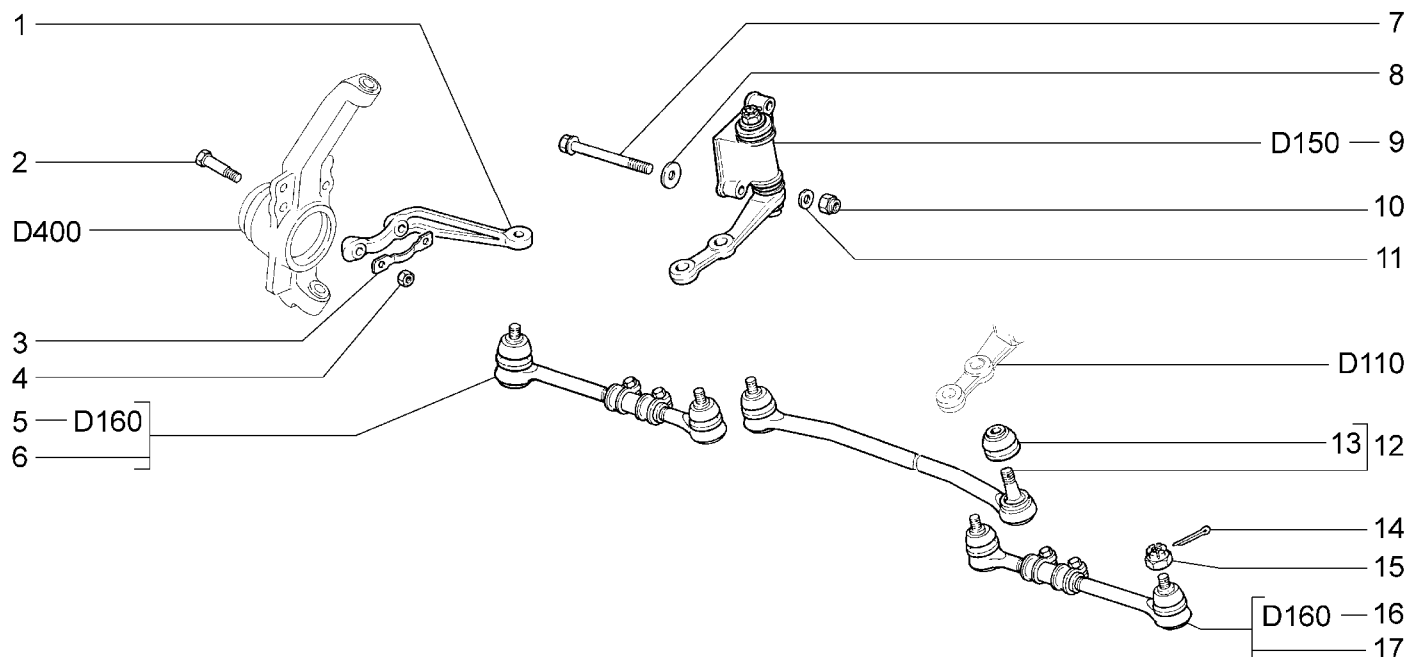
D100



21214-20		21214-30		21214-40		21214-50(01)		2131-30		2131-40 2131-41	
№ поз.	№ извещ. об изм.	Дата выпуска изв.	Вкл. в з/ч	Номер детали	Вариант	Применяемость	Кол.	Наименование			
19			+	21213-3402012-00	~ !		1	Колесо рулевое			
19			+	21213-3402012-01	~ !!		1	Колесо рулевое			
19			+	21214-3402012-00	!	(01)(160,161,162)	1	Колесо рулевое			
20			+	21050-3403070-00			1	Кожух верхний			
21			+	21050-3403072-01			1	Кожух нижний			
22			+	00001-0076711-01			1	Винт 4,9x12,7 самонарезающий			
23			+	00001-0033112-01			4	Винт М5x20			
24			+	21030-3403048-00			2	Шайба плоская			
25			+	00001-0061008-11			2	Гайка М8			
* - входит в состав 21213-5301090-00 (М240)\											
(21213-3402012-00 ! 21213-3402070-01) ~ (21213-3402012-01 !! 21213-3402070-10)											
21214-3402012-00 ! 21213-3402070-01											

МЕХАНИЗМ РУЛЕВОЙ**D110**

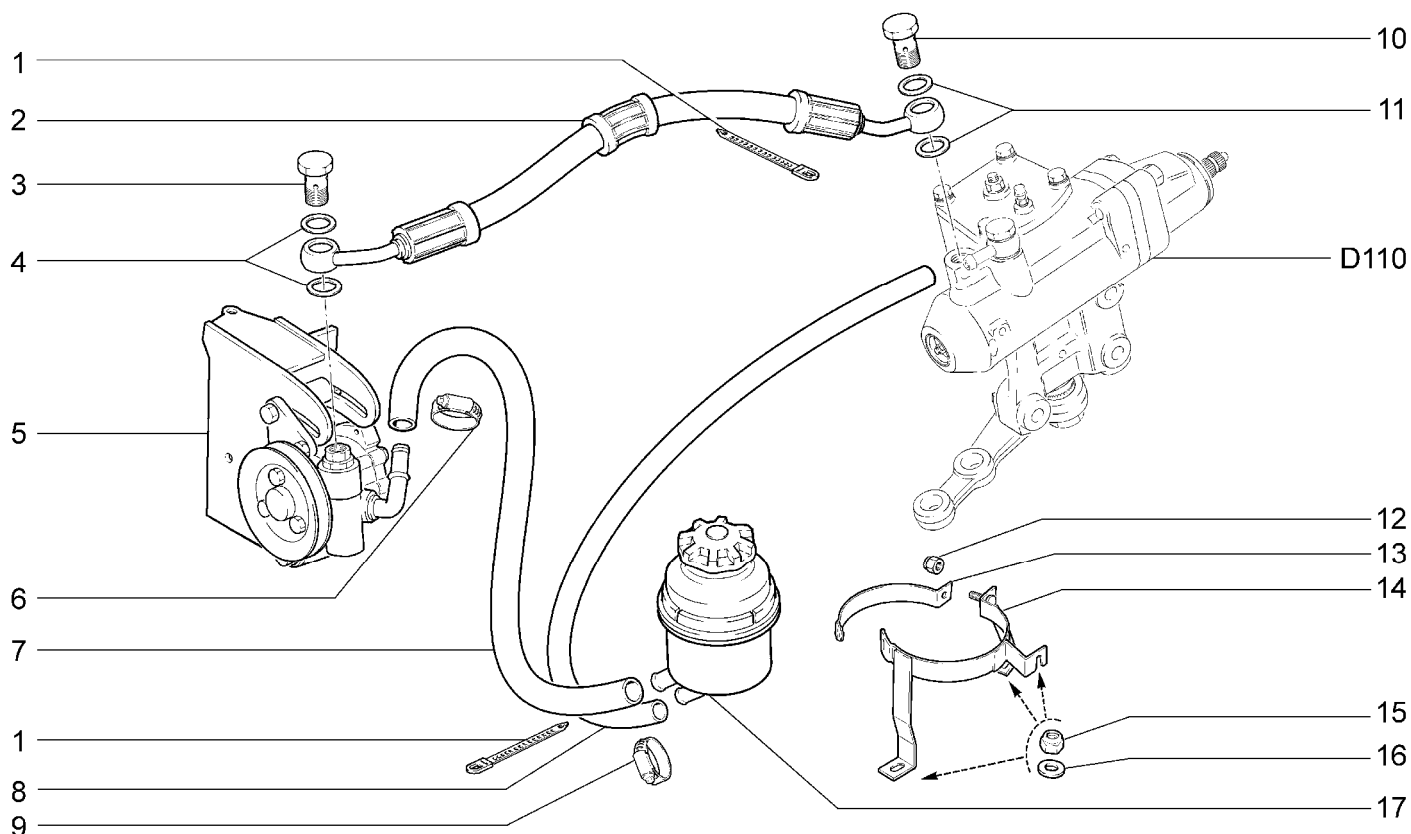
21214-20		21214-30		21214-40		21214-50(01)		2131-30		2131-40 2131-41	
№ поз.	№ извещ. об изм	Дата выпуска изв	Вкл. в з/ч	Номер детали	Вари ант	Применяемость	Кол.	Наименование			
1			+	00001-0005196-01			2	Шайба 8			
2			+	00001-0061041-11			2	Гайка М8 самоконтрящаяся			
3			+	21230-3400010-20			1	Механизм рулевой с гидроусилителем и сошкой			
4			+	21230-3401155-00			3	Болт			
5			+	00001-0026386-01			3	Шайба 10			
6			+	21214-3401165-00			1	Уплотнитель рулевого механизма			
7			+	21214-3401208-00			1	Пластина прижимная			
8			+	00002-0376749-01			3	Шайба 10			
9			+	00001-0025745-11			3	Гайка М10х1,25 самоконтрящаяся			

ПРИВОД РУЛЕВОЙ**D120**

21214-20		21214-30		21214-40		21214-50(01)		2131-30		2131-40 2131-41	
№ поз.	№ извещ. об изм.	Дата выпуска изв.	Вкл. в з/ч	Номер детали	Вариант	Применяемость	Кол.	Наименование			
1			+	21230-3001030-00			1	Рычаг поворотный правый			
1			+	21230-3001031-00			1	Рычаг поворотный левый			
2			+	21210-3001037-00			4	Болт поворотного рычага			
3			+	21210-3001040-00			2	Пластина стопорная			
4			+	00001-0061015-21			4	Гайка М12х1,25			
5			+	21230-3414052-00	~		1	Тяга крайняя правая			
6			+	21230-3414052-01	~		1	Тяга крайняя правая			
7			+	21210-3401155-00			2	Болт			
8			+	00002-0376749-01			2	Шайба 10			
9			+	21213-3414080-00			1	Рычаг с кронштейном			
10			+	00001-0025745-11			2	Гайка М10х1,25 самоконтрящаяся			
11			+	00001-0026386-01			2	Шайба 10			
12			+	21214-3414010-00	~		1	Тяга средняя			
12			+	21214-3414010-01	~		1	Тяга средняя			
13			+	21010-3003074-00	~		2	Колпачок защитный			
13			+	21010-3003074-02	~		2	Колпачок защитный			
14			+	00001-0007346-01			6	Шплинт 3х30			
15			+	00001-0007934-11			6	Гайка М14х1,5 прорезная			
16			+	21230-3414053-00	~		1	Тяга крайняя левая			
17			+	21230-3414053-01	~		1	Тяга крайняя левая			

СИСТЕМА ГИДРОУСИЛИТЕЛЯ РУЛЕВОГО УПРАВЛЕНИЯ

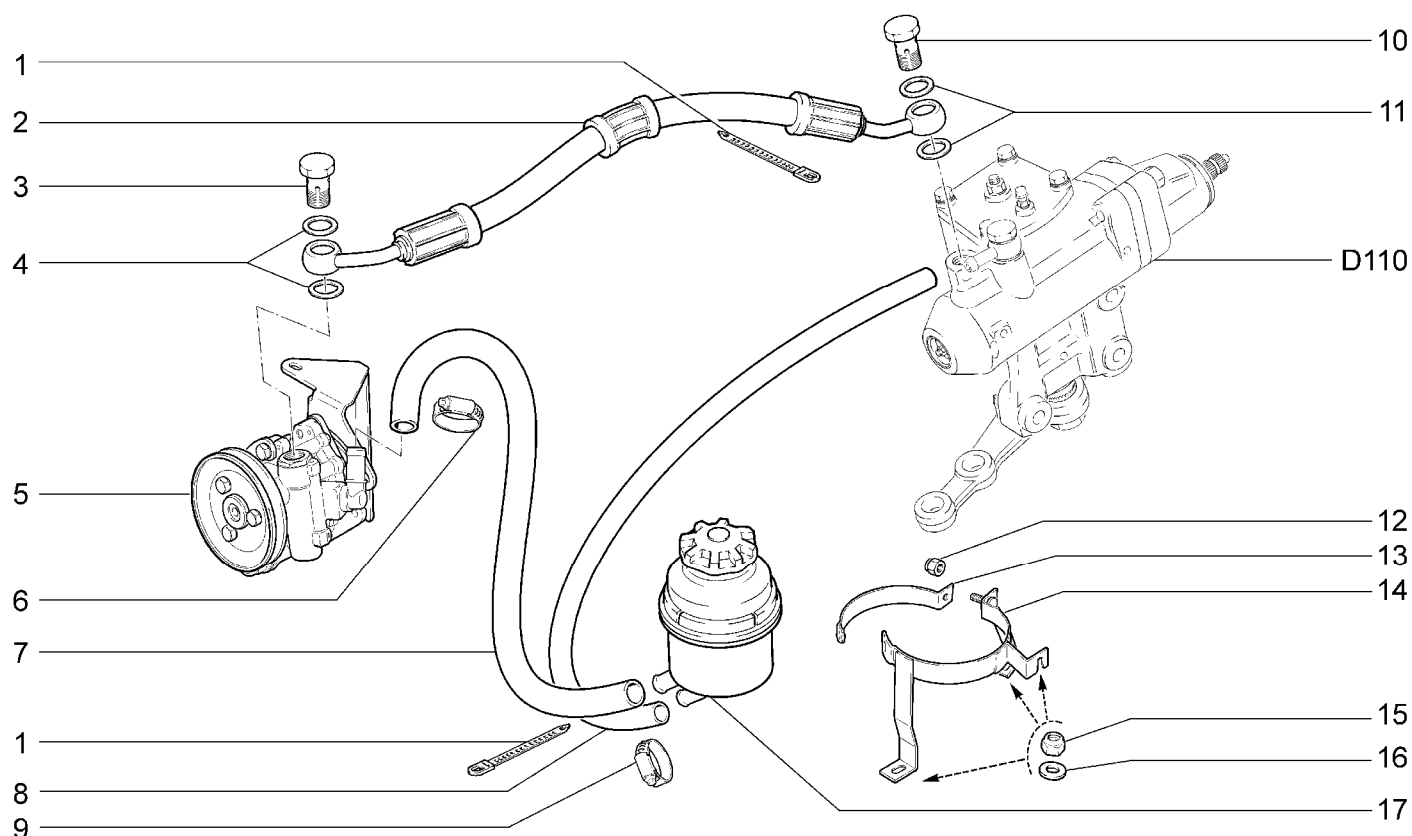
D130



				21214-20	21214-30	21214-50	2131-30	2131-41		
№ поз.	№ извещ. об изм.	Дата выпуска изв.	Вкл. в з/ч	Номер детали	Вариант	Применяемость	Кол.	Наименование		
1			+	21100-3724308-00			2	Хомут		
2			+	21230-3408018-00			1	Шланг высокого давления		
3			+	21230-3408144-00			1	Болт М16х1,5		
4			+	00001-0002570-60			2	Шайба 16		
5			+	21214-3407009-00			1	Насос масляный гидроусилителя с кронштейном		
6			+	21080-1300080-60			2	Хомут винтовой		
7			+	21214-3408124-00			1	Шланг подводящий 430мм		
8			+	21214-3408027-00			1	Шланг низкого давления 600мм		
9			+	21080-1300080-50			2	Хомут винтовой		
10			+	21230-3408070-00			1	Болт М14х1,5		
11			+	00001-0002800-60			2	Шайба 14		
12			+	00001-0025741-11			1	Гайка М5 самоконтрящаяся		
13			+	21214-3410105-00			1	Лента крепления бака длинная		
14			+	21214-3410100-01			1	Кронштейн масляного бака		
15			+	00001-0025742-11			3	Гайка М6 самоконтрящаяся		
16			+	00001-0005194-01			3	Шайба 6		
17			+	21230-3410010-00			1	Бак масляный		

СИСТЕМА ГИДРОУСИЛИТЕЛЯ РУЛЕВОГО УПРАВЛЕНИЯ (BAS)

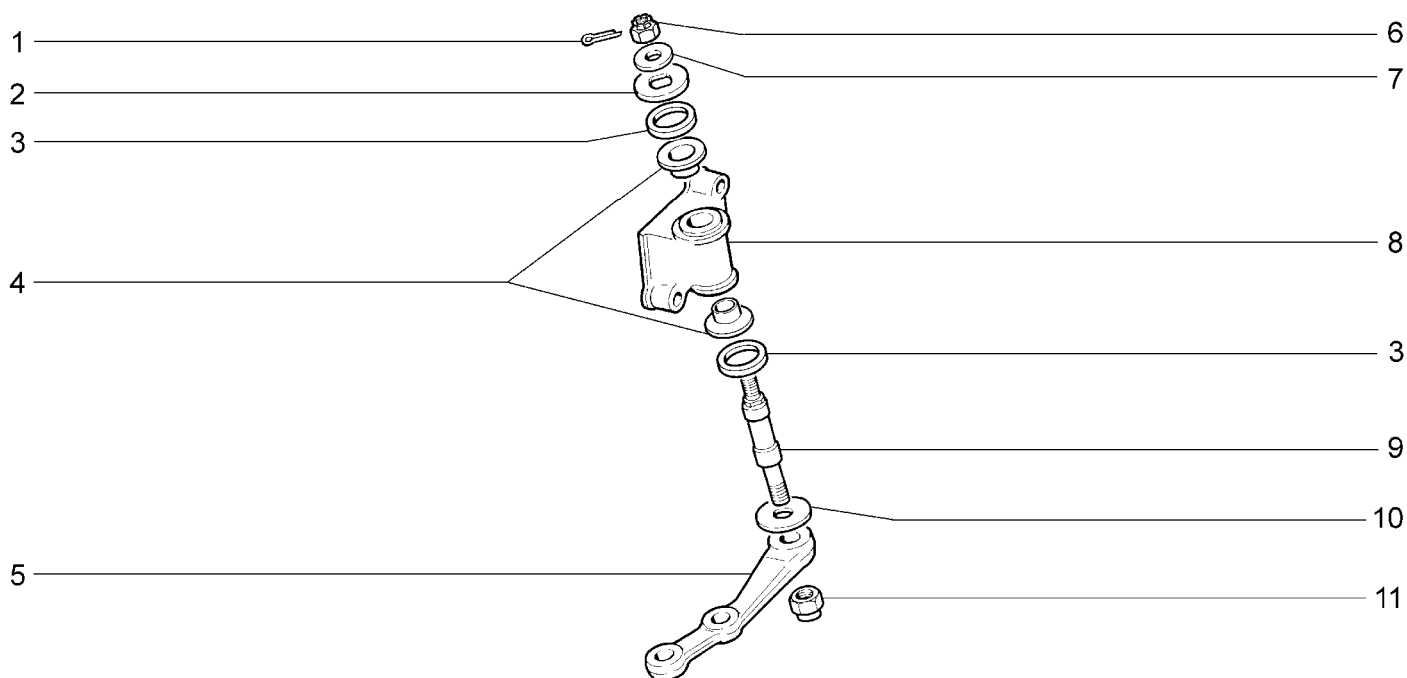
D131



		21214-40	21214-50	2131-40				
№ поз.	№ извещ. об изм.	Дата выпуска изв.	Вкл. в з/ч	Номер детали	Вариант	Применяемость	Кол.	Наименование
1			+	21100-3724308-00			2	Хомут
2			+	21230-3408018-00			1	Шланг высокого давления
3			+	21230-3408144-00			1	Болт М16х1,5
4			+	00001-0002570-60			2	Шайба 16
5			+	21214-3407009-10			1	Насос масляный гидроусилителя с кронштейном
6			+	21080-1300080-60			2	Хомут винтовой
7			+	21214-3408124-10			1	Шланг подводящий 520мм
8			+	21214-3408027-00			1	Шланг низкого давления 600мм
9			+	21080-1300080-50			2	Хомут винтовой
10			+	21230-3408070-00			1	Болт М14х1,5
11			+	00001-0002800-60			2	Шайба 14
12			+	00001-0025741-11			1	Гайка М5 самоконтрящаяся
13			+	21214-3410105-00			1	Лента крепления бака длинная
14			+	21214-3410100-01			1	Кронштейн масляного бака
15			+	00001-0025742-11			3	Гайка М6 самоконтрящаяся
16			+	00001-0005194-01			3	Шайба 6
17			+	21230-3410010-00			1	Бак масляный

РЫЧАГ МАЯТНИКОВЫЙ С КРОНШТЕЙНОМ

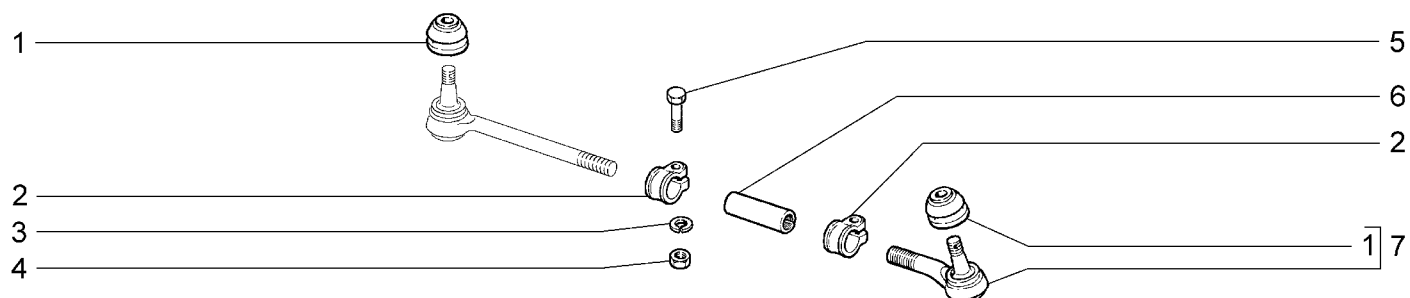
D150



21214-20		21214-30		21214-40		21214-50		2131-30		2131-40 2131-41	
№ поз.											
1			+	00001-0007346-01				1	Шплинт 3x30		
2			+	21010-3003106-00				1	Шайба верхняя		
3			+	21010-3003095-00				2	Кольцо уплотнительное		
4			+	21010-3003094-00	~			2	Втулка оси рычага		
4			+	21010-3003094-01	~			2	Втулка оси рычага		
5			+	21213-3414084-00				1	Рычаг маятниковый		
6			+	00001-0007922-11				1	Гайка M12x1,5 прорезная		
7			+	00001-0026469-01				1	Шайба 12		
8			+	21010-3003092-00				1	Кронштейн рычага		
9			+	21010-3003096-00				1	Ось маятникового рычага		
10			+	21010-3003105-00				1	Шайба нижняя		
11			+	00001-0025748-11				1	Гайка M14x1,5 самоконтрящаяся		

ТЯГИ РУЛЕВЫЕ КРАЙНИЕ

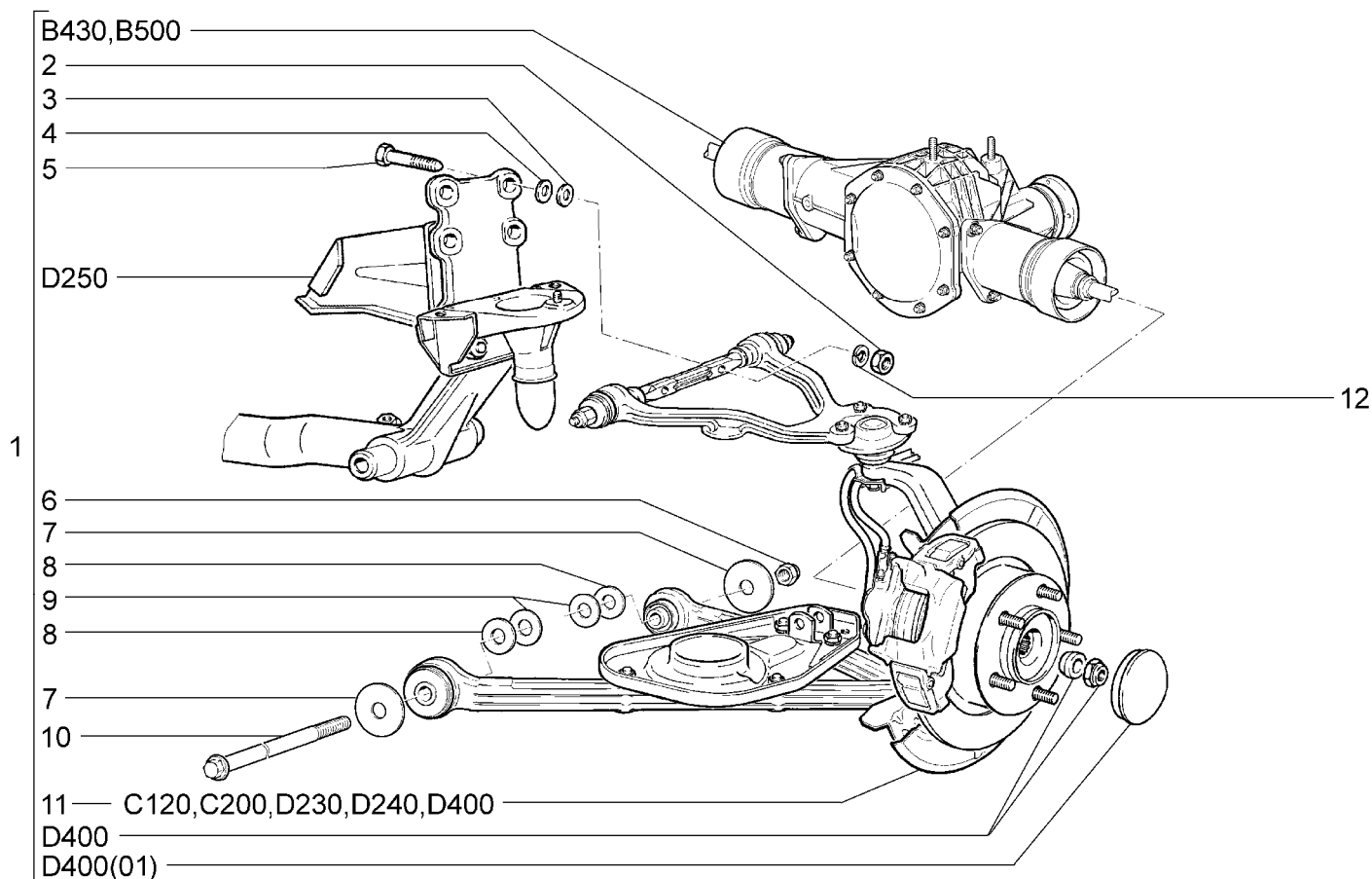
D160



21214-20		21214-30		21214-40		21214-50		2131-30		2131-40 2131-41	
№ поз.	№ извещ. об изм	Дата выпуска изв	Вкл. в з/ч	Номер детали	Вариант	Применяемость	Кол.	Наименование			
1			+	21010-3003074-00	~		4	Колпачок защитный			
1			+	21010-3003074-02	~		4	Колпачок защитный			
2			+	21010-3003079-00			4	Хомут стяжной крайней тяги			
3			+	00001-0005166-70			4	Шайба 8 пружинная			
4			+	00001-0061008-11			4	Гайка М8			
5			+	00001-0060439-21			4	Болт М8х35			
6			+	21010-3003054-00			2	Тяга рулевой трапеции			
7			+	21010-3003134-00			2	Наконечник крайней тяги с колпачком			

ПОПЕРЕЧИНА ПЕРЕДНЕЙ ПОДВЕСКИ В СБОРЕ

D200

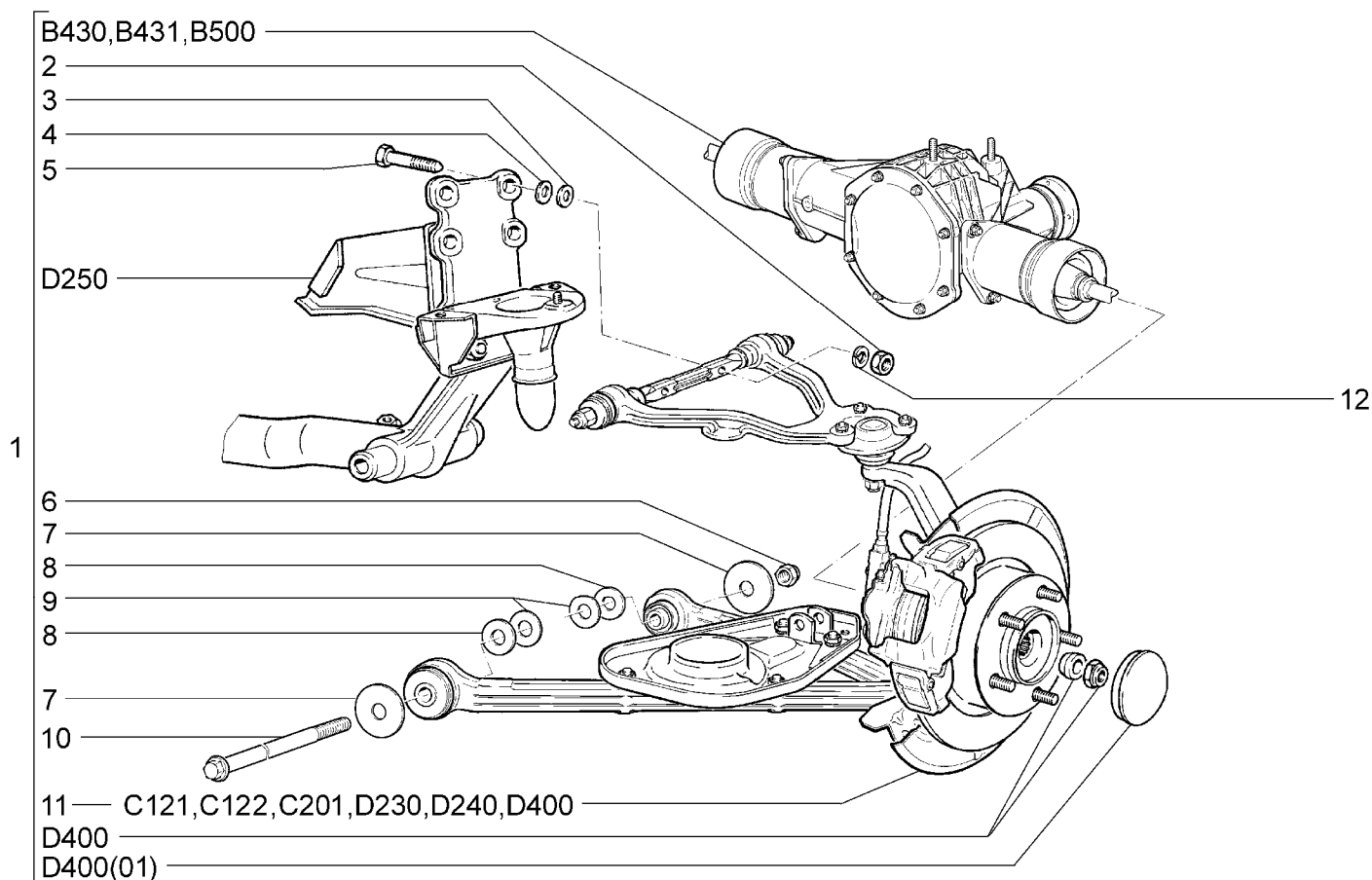


21214-20(01)		21214-30(01)		21214-50(01)		2131-30(02)		2131-41(02)	
№ поз.	№ извещ. об изм	Дата выпуска изв	Вкл. в з/ч	Номер детали	Вариант	Применяемость	Кол.	Наименование	
1			+	21214-2901016-00		(01)	1	Поперечина с рычагами, тормозами и мостом	
1				21310-2901016-10		(02)	1	Поперечина с рычагами, тормозами и мостом	
2			+	00001-0061015-11			4	Гайка M12x1,25	
3			+	21010-2904225-00	*		50	Шайба регулировочная 0,5 мм	
4			+	21010-2904228-00			4	Шайба регулировочная 3 мм	
5			+	00001-0061427-21			4	Болт M12x1,25x70 с заостренным концом	
6			+	21214-2904124-00			2	Гайка M18x1,5	
7			+	21214-2904045-00			4	Шайба упорная втулки наружная	
8			+	21214-2904035-00	*		8	Шайба упорная втулки внутренняя	
9			+	21214-2904036-00	*		16	Шайба регулировочная	
10			+	21214-2904032-00			2	Ось нижнего рычага	
11			+	21214-2901020-00			1	Рычаги с тормозом правые в сборе	
11			+	21214-2901021-00			1	Рычаги с тормозом левые в сборе	
12			+	00001-0005170-70			4	Шайба 12 пружинная	

* - наибольшее количество

ПОПЕРЕЧИНА ПЕРЕДНЕЙ ПОДВЕСКИ В СБОРЕ (BAS)

D201



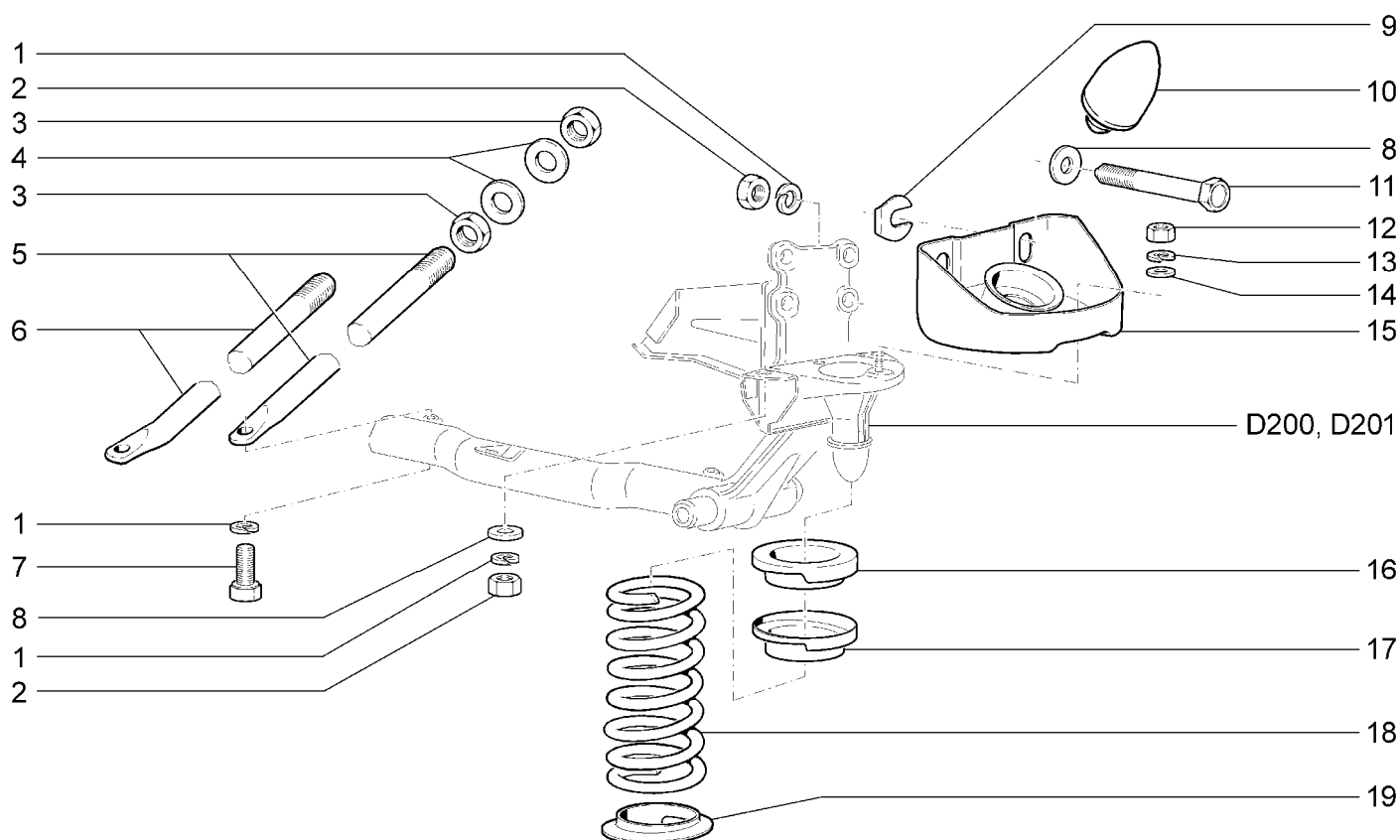
21214-40(01) 21214-50(01) 2131-40(02)

№ поз.	№ извещ. об изм.	Дата выпуска изв.	Вкл. в з/ч	Номер детали	Вариант	Применяемость	Кол.	Наименование
1			+	21214-2901016-10		(01)(ABC)	1	Поперечина с рычагами, тормозами и мостом
1			+	21214-2901016-20		(01)	1	Поперечина с рычагами, тормозами и мостом
1				21310-2901016-20		(02)	1	Поперечина с рычагами, тормозами и мостом
2			+	00001-0061015-11			4	Гайка М12х1,25
3			+	21010-2904225-00	*		50	Шайба регулировочная 0,5 мм
4			+	21010-2904228-00			4	Шайба регулировочная 3 мм
5			+	00001-0061427-21			4	Болт М12х1,25х70 с заостренным концом
6			+	21214-2904124-00			2	Гайка М18х1,5
7			+	21214-2904045-00			4	Шайба упорная втулки наружная
8			+	21214-2904035-00	*		8	Шайба упорная втулки внутренняя
9			+	21214-2904036-00	*		16	Шайба регулировочная
10			+	21214-2904032-00			2	Ось нижнего рычага
11			+	21214-2901020-10		(ABC)	1	Рычаги с тормозом правые в сборе
11			+	21214-2901020-20			1	Рычаги с тормозом правые в сборе
11			+	21214-2901021-10		(ABC)	1	Рычаги с тормозом левые в сборе
11			+	21214-2901021-20			1	Рычаги с тормозом левые в сборе
12			+	00001-0005170-70			4	Шайба 12 пружинная

* - наибольшее количество

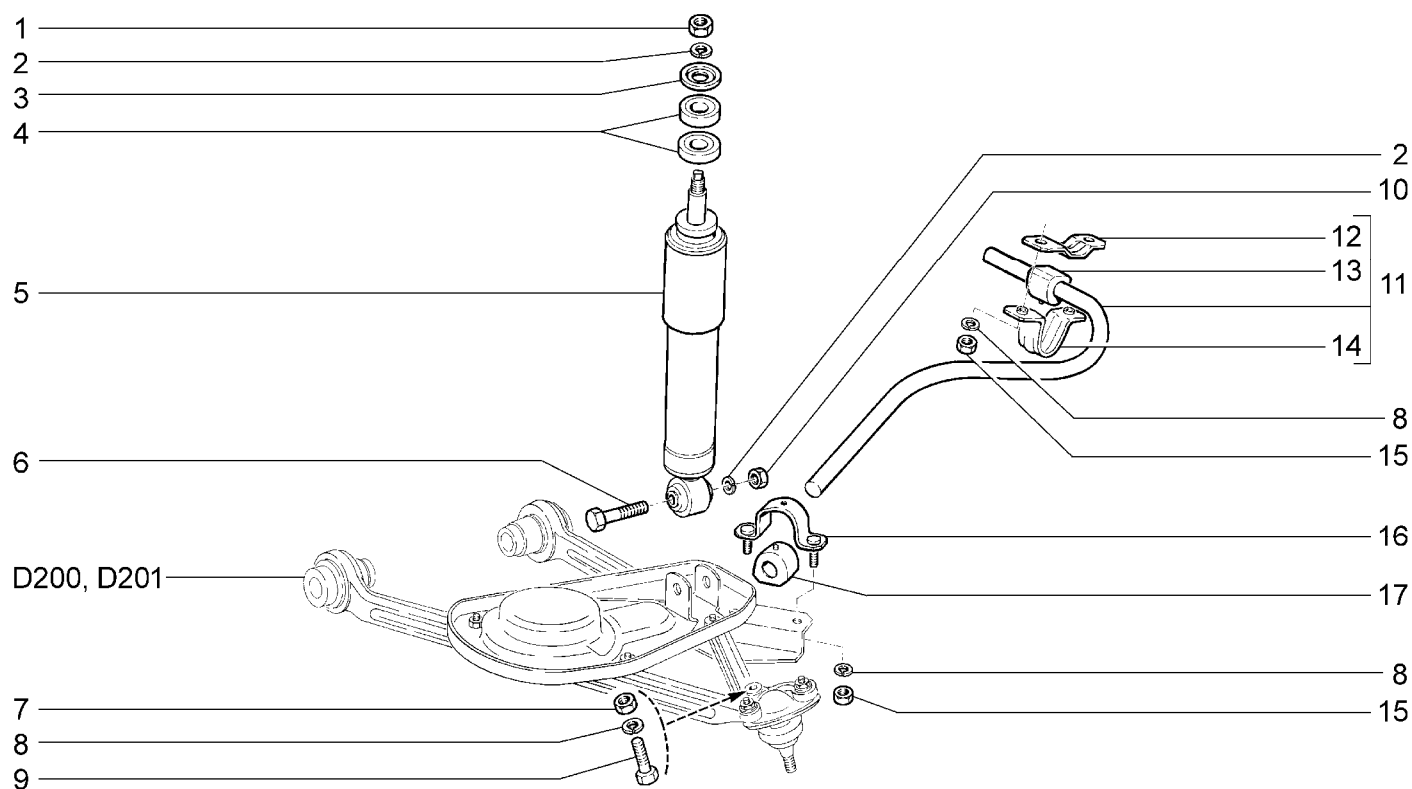
ЭЛЕМЕНТЫ ПЕРЕДНЕЙ ПОДВЕСКИ

D210

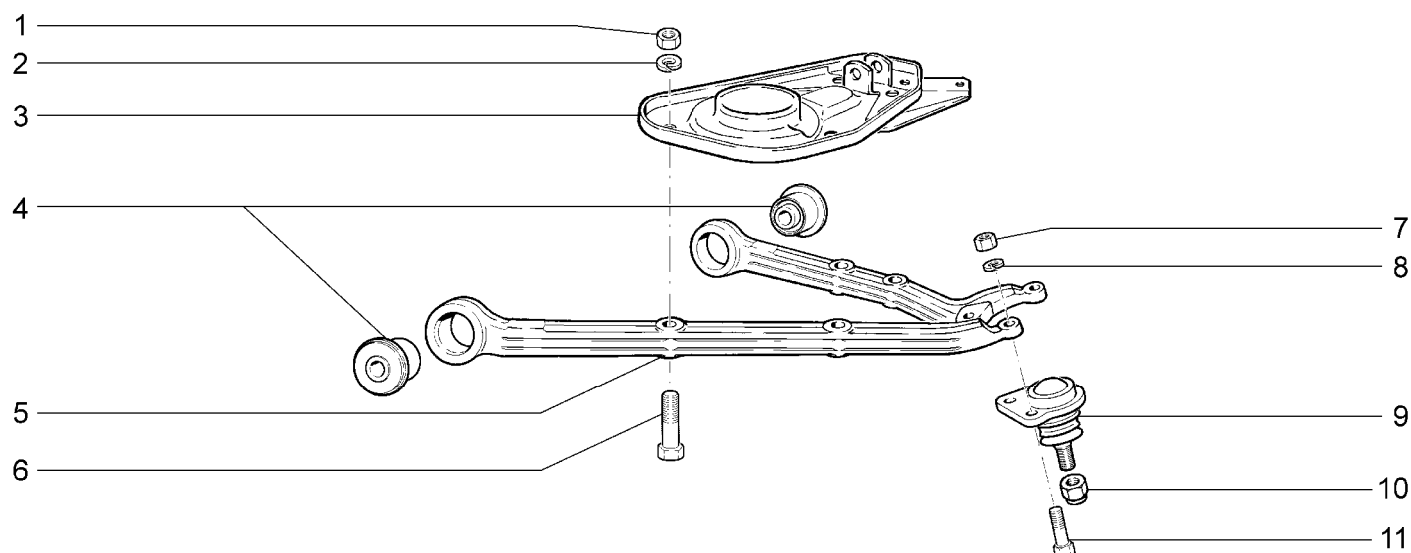


21214-20		21214-30		21214-40		21214-50		2131-30		2131-40 2131-41	
№ поз.	№ извещ. об изм	Дата выпуска изв	Вкл. в з/ч	Номер детали	Вариант	Применяемость	Кол.	Наименование			
1			+	00001-0005170-70			10	Шайба 12 пружинная			
2			+	00001-0061015-11			8	Гайка M12x1,25			
3			+	00001-0007914-11			4	Гайка M16x1,5 низкая			
4			+	21210-2904274-00			4	Шайба			
5	03837	→ 02.11		21210-2904270-00			2	Растяжка передней подвески			
6	3837	02.11 →	+	21210-2904270-01			2	Растяжка передней подвески			
7			+	00001-0055404-21			2	Болт M12x1,25x30			
8			+	21010-2904228-00	*		8	Шайба регулировочная 3 мм			
9			+	21010-2904222-00			4	Пластина регулировочная			
10			+	21214-2904248-00			2	Буфер хода отбоя			
11			+	21210-2904284-00			4	Болт			
12			+	00001-0021647-11			2	Гайка M10x1,25			
13			+	00001-0005168-70			2	Шайба 10 пружинная			
14			+	00001-0026386-01			2	Шайба 10			
15			+	21210-2904242-00			2	Кронштейн буфера			
16			+	21010-2904195-10			2	Прокладка изолирующая пружины			
17			+	21210-2902724-00			2	Чашка опорная пружины верхняя			
18			+	21214-2902712-00			2	Пружина передней подвески			
19			+	21210-2902722-00			2	Прокладка изолирующая пружины нижняя			

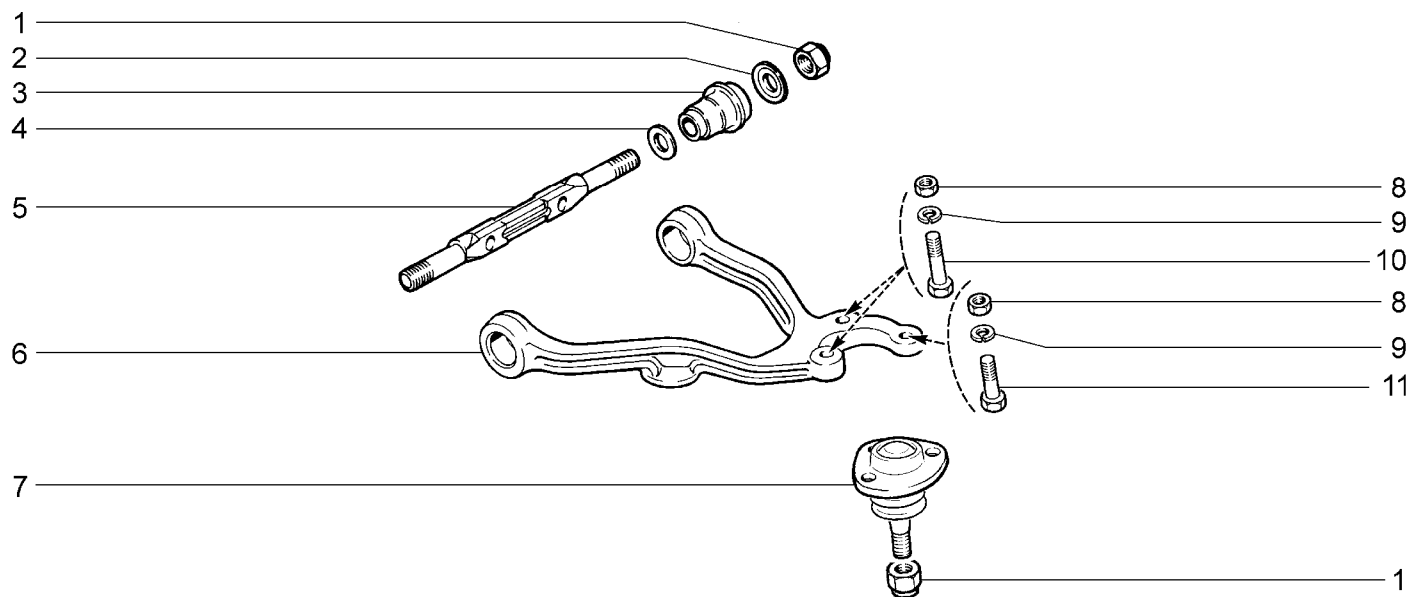
* - наибольшее количество

**АМОРТИЗАТОРЫ И СТАБИЛИЗАТОР ПОПЕРЕЧНОЙ
УСТОЙЧИВОСТИ****D220**

21214-20		21214-30		21214-40		21214-50		2131-30		2131-40 2131-41	
№ поз.	№ извещ. об изм.	Дата выпуска изв.	Вкл. в з/ч	Номер детали	Вариант	Применяемость	Кол.	Наименование			
1			+	00001-0021647-11			2	Гайка М10х1,25			
2			+	00001-0005168-70			4	Шайба 10 пружинная			
3			+	21010-2905455-01			2	Шайба			
4			+	21010-2905450-00			4	Подушка амортизатора			
5			+	21214-2905004-00			2	Амортизатор передней подвески			
6			+	00001-0013438-30			2	Болт М10х1,25х50			
7			+	00001-0061008-21			2	Гайка М8			
8			+	00001-0005166-70			10	Шайба 8 пружинная			
9			+	00001-0060440-30			2	Болт М8х40			
10			+	00001-0021647-21			2	Гайка М10х1,25			
11			+	21214-2906010-01			1	Стабилизатор поперечной устойчивости			
12			+	21210-2906043-00			2	Кронштейн внутренний			
13			+	21210-2906046-00			2	Подушка стабилизатора			
14			+	21210-2906042-00			2	Кронштейн наружный			
15			+	00001-0061008-11			8	Гайка М8			
16			+	21210-2906052-00			2	Обойма подушки			
17			+	21210-2906040-00			2	Подушка стабилизатора			

РЫЧАГИ НИЖНИЕ**D230**

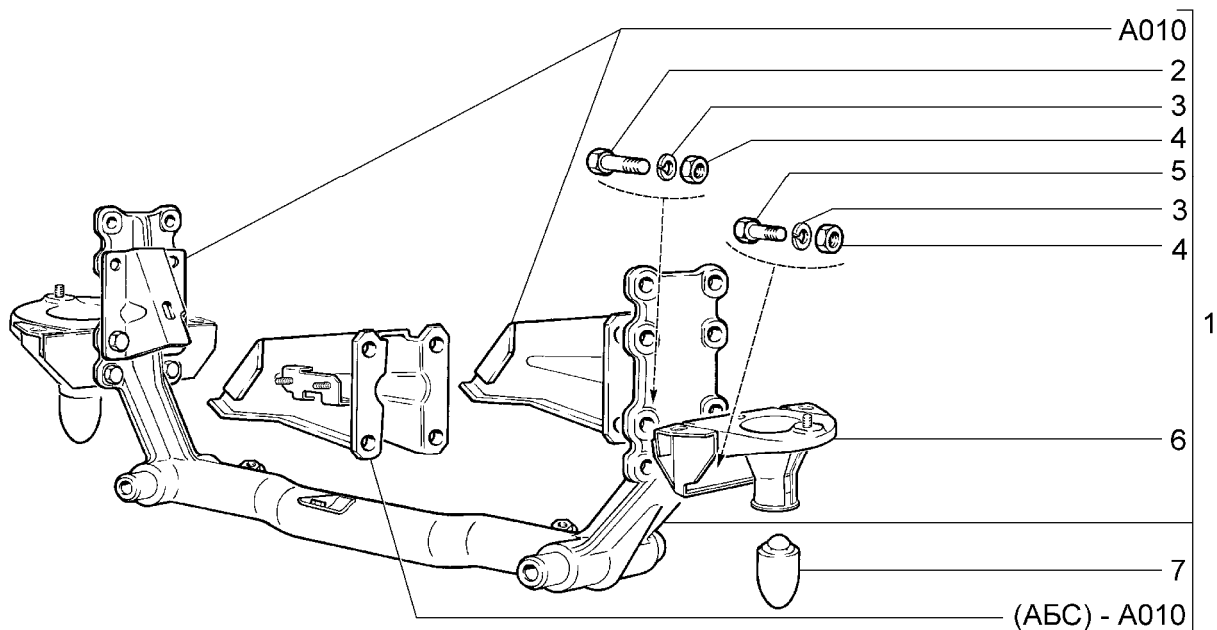
21214-20		21214-30		21214-40		21214-50		2131-30		2131-40 2131-41	
№ поз.	№ извещ. об изм	Дата выпуска изв	Вкл. в з/ч	Номер детали	Вариант	Применяемость	Кол.	Наименование			
1			+	00001-0021647-21			8	Гайка М10х1,25			
2			+	00001-0005168-70			8	Шайба 10 пружинная			
3			+	21230-2902734-00			1	Чашка правая			
3			+	21230-2902735-00			1	Чашка левая			
4			+	21214-2904040-00			4	Шарнир рычага			
5			+	21214-2904020-00			1	Рычаг правый			
5			+	21214-2904021-00			1	Рычаг левый			
6			+	00001-0013438-30			8	Болт М10х1,25х50			
7			+	00001-0061008-21			4	Гайка М8			
8			+	00001-0005166-70			4	Шайба 8 пружинная			
9			+	21230-2904192-00	~		2	Палец шаровой с защитным чехлом			
9			+	21230-2904192-03	~		2	Палец шаровой с защитным чехлом			
10			+	00001-0025748-11			2	Гайка М14х1,5 самоконтрящаяся			
11			+	21210-2904194-00			4	Болт			

РЫЧАГИ ВЕРХНИЕ**D240**

21214-20		21214-30		21214-40		21214-50		2131-30		2131-40 2131-41	
№ поз.	№ извещ. об изм.	Дата выпуска изв.	Вкл. в з/ч	Номер детали	Вариант	Применяемость	Кол.	Наименование			
1			+	00001-0025748-11			6	Гайка М14х1,5 самоконтрящаяся			
2			+	21010-2904045-00			4	Шайба упорная			
3			+	21010-2904040-00			4	Шарнир			
4			+	21010-2904035-00			4	Шайба упорная			
5			+	21210-2904112-00			2	Ось верхнего рычага			
6			+	21210-2904100-00			1	Рычаг верхний правый			
6			+	21210-2904101-00			1	Рычаг верхний левый			
7			+	21214-2904192-00			2	Палец шаровой верхний с защитным чехлом			
8			+	00001-0061008-21			6	Гайка М8			
9			+	00001-0005166-70			6	Шайба 8 пружинная			
10			+	00001-0060440-30			4	Болт М8х40			
11			+	21210-2904194-00			2	Болт			

ПОПЕРЕЧИНА ПЕРЕДНЕЙ ПОДВЕСКИ

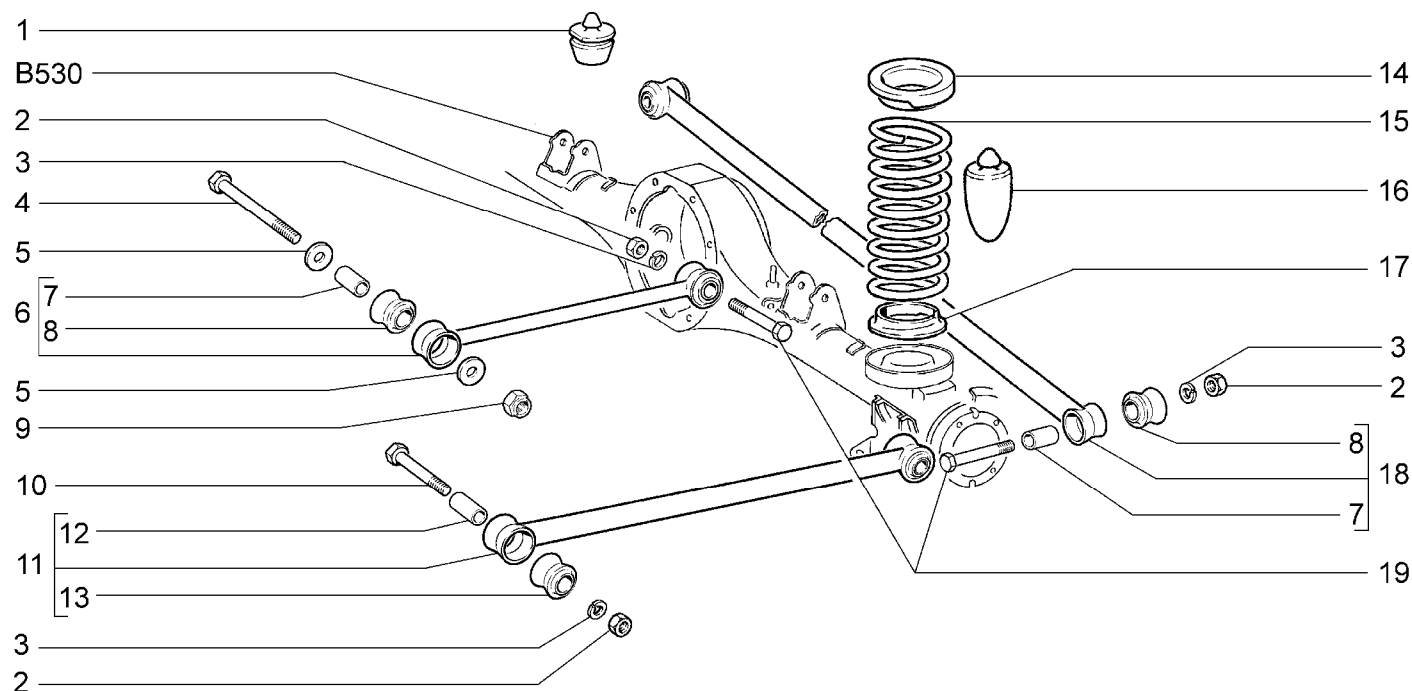
D250



21214-20		21214-30		21214-40		21214-50		2131-30		2131-40 2131-41	
№ поз.	№ извещ. об изм.	Дата выпуска изв.	Вкл. в з/ч	Номер детали	Вариант	Применяемость	Кол.	Наименование			
1			+	21214-2904200-00			1	Поперечина подвески с кронштейнами			
1			+	21214-2904200-10		(АБС)	1	Поперечина подвески с кронштейнами			
2			+	00001-0012347-21			4	Болт М10х1,25х45			
3			+	00001-0005168-70			8	Шайба 10 пружинная			
4			+	00001-0021647-21			8	Гайка М10х1,25			
5			+	00001-0013070-21			4	Болт М10х1,25х40			
6			+	21210-2904232-10			2	Опора пружины			
7			+	21210-2904248-00			2	Буфер хода сжатия			

ПОДВЕСКА ЗАДНЯЯ

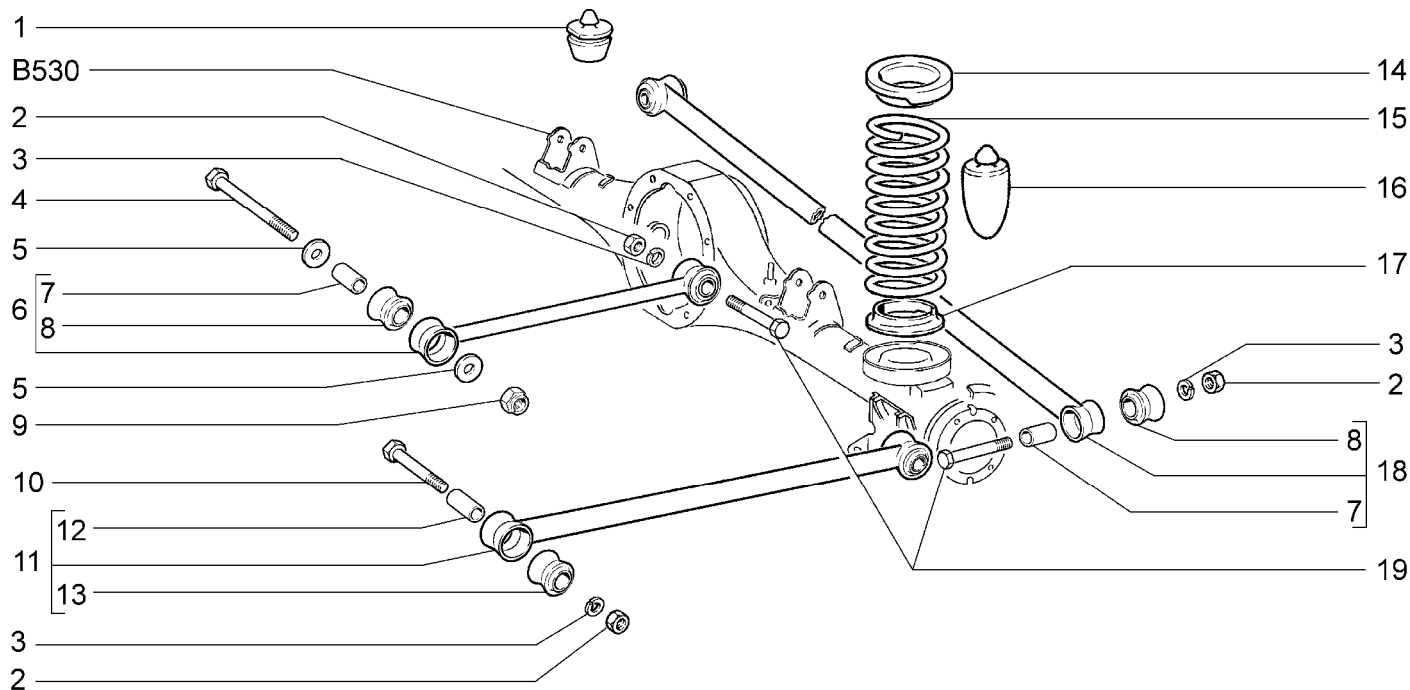
D300



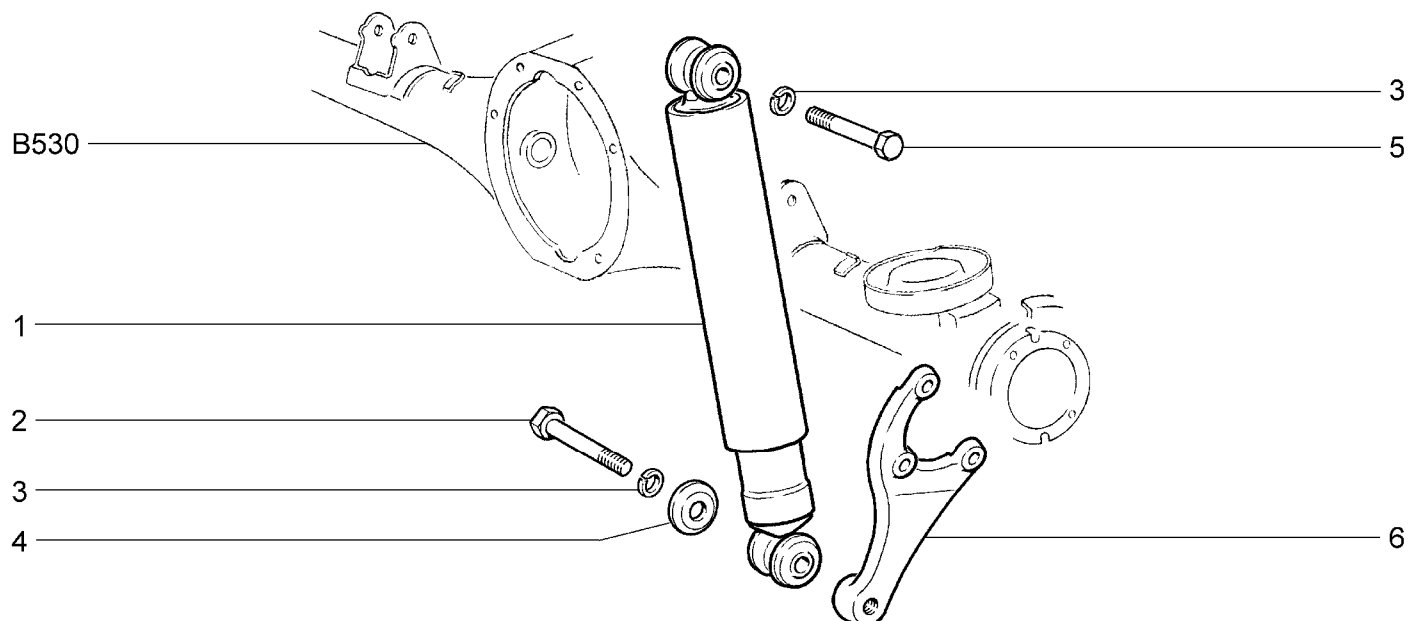
21214-20		21214-30		21214-40		21214-50		2131-30		2131-40 2131-41	
№ поз.	№ извещ. об изм	Дата выпуска изв	Вкл. в з/ч	Номер детали	Вари ант	Применяемость	Кол.	Наименование			
1			+	21214-2912624-00			1	Буфер дополнительный хода сжатия			
2			+	00001-0061015-11			8	Гайка М12х1,25			
3			+	00001-0005170-70			8	Шайба 12 пружинная			
4			+	00001-0055422-21			2	Болт М12х1,25х160			
5			+	00002-0491283-10			4	Шайба 12			
6			+	21010-2919013-01	~		2	Штанга продольная верхняя			
6			+	21010-2919013-02	~		2	Штанга продольная верхняя			
7			+	21010-2919105-10			6	Втулка распорная			
8			+	21010-2919108-10			6	Втулка			
9			+	00001-0061050-11			2	Гайка М12х1,25 самоконтрящаяся			
10			+	00001-0055414-21			4	Болт М12х1,25х80			
11			+	21213-2919010-00	~		2	Штанга продольная нижняя			
11			+	21213-2919010-01	~		2	Штанга продольная нижняя			
12			+	21010-2919030-10			4	Втулка распорная			
13			+	21010-2919042-10			4	Втулка продольной штанги			
14			+	21010-2912652-10			2	Прокладка верхняя			
15			+	21210-2912712-00	~		2	Пружина задней подвески			
15			+	21210-2912712-01	~		2	Пружина задней подвески			
16			+	21010-2912622-00			2	Буфер хода сжатия			
17			+	21010-2912650-00			2	Прокладка нижняя			

ПОДВЕСКА ЗАДНЯЯ

D300



21214-20		21214-30		21214-40		21214-50		2131-30		2131-40 2131-41	
№ поз.	№ извещ. об изм	Дата выпуска изв	Вкл. в з/ч	Номер детали	Вари ант	Применяемость	Кол.	Наименование			
18			+	21070-2919110-00	~		1	Штанга поперечная			
18			+	21070-2919110-01	~		1	Штанга поперечная			
19			+	00001-0055412-21			4	Болт М12х1,25х70			
21210-2912712-00x2 ~ 21210-2912712-01x2											

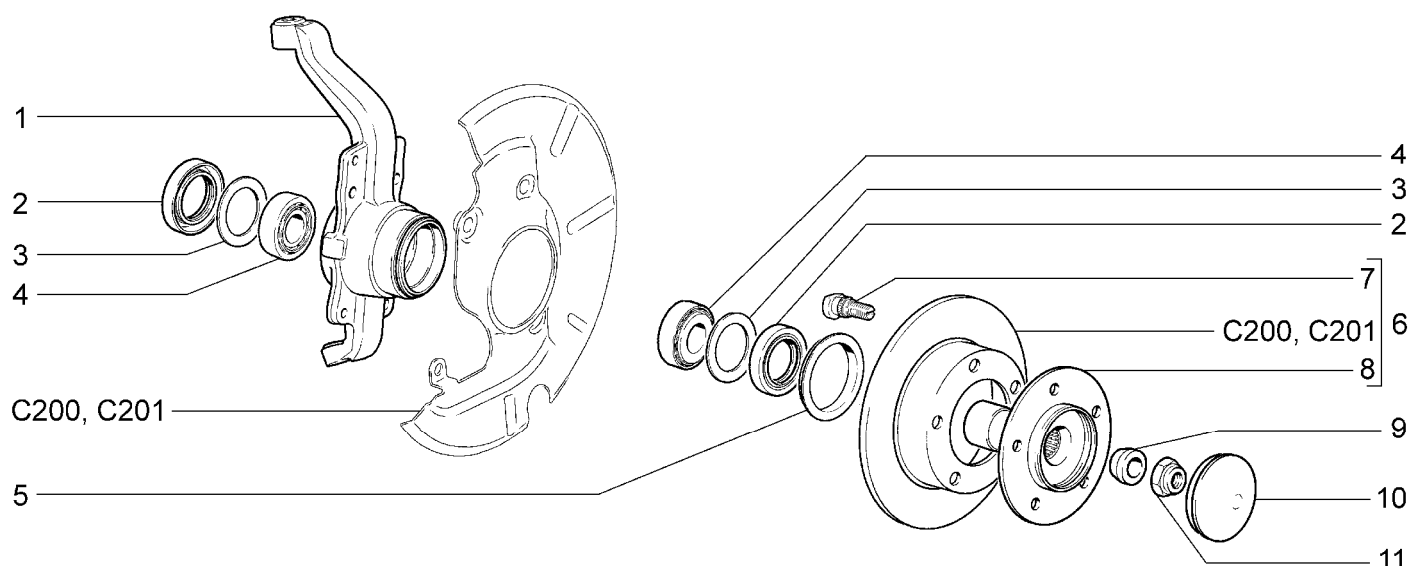
АМОРТИЗАТОР ЗАДНЕЙ ПОДВЕСКИ**D310**

21214-20		21214-30		21214-40		21214-50		2131-30		2131-40 2131-41	
№ поз.	№ извещ. об изм.	Дата выпуска изв.	Вкл. в з/ч	Номер детали	Вариант	Применяемость	Кол.	Наименование			
1			+	21214-2915004-00			2	Амортизатор задней подвески			
2			+	00001-0055410-21			2	Болт М12х1,25х60			
3			+	00001-0005170-70			4	Шайба 12 пружинная			
4			+	21010-2915544-01			2	Шайба			
5			+	00001-0055408-31			2	Болт М12х1,25х50			
6				21230-2915560-00	~ *		1	Кронштейн крепления амортизатора правый			
6			+	21230-2915560-01	~ *		1	Кронштейн крепления амортизатора правый			
6				21230-2915561-00	~ *		1	Кронштейн крепления амортизатора левый			
6			+	21230-2915561-01	~ *		1	Кронштейн крепления амортизатора левый			

* - входит в состав 21214-2400012-00, 21214-2400012-10 (B530)

ПОВОРОТНЫЕ КУЛАКИ И СТУПИЦЫ

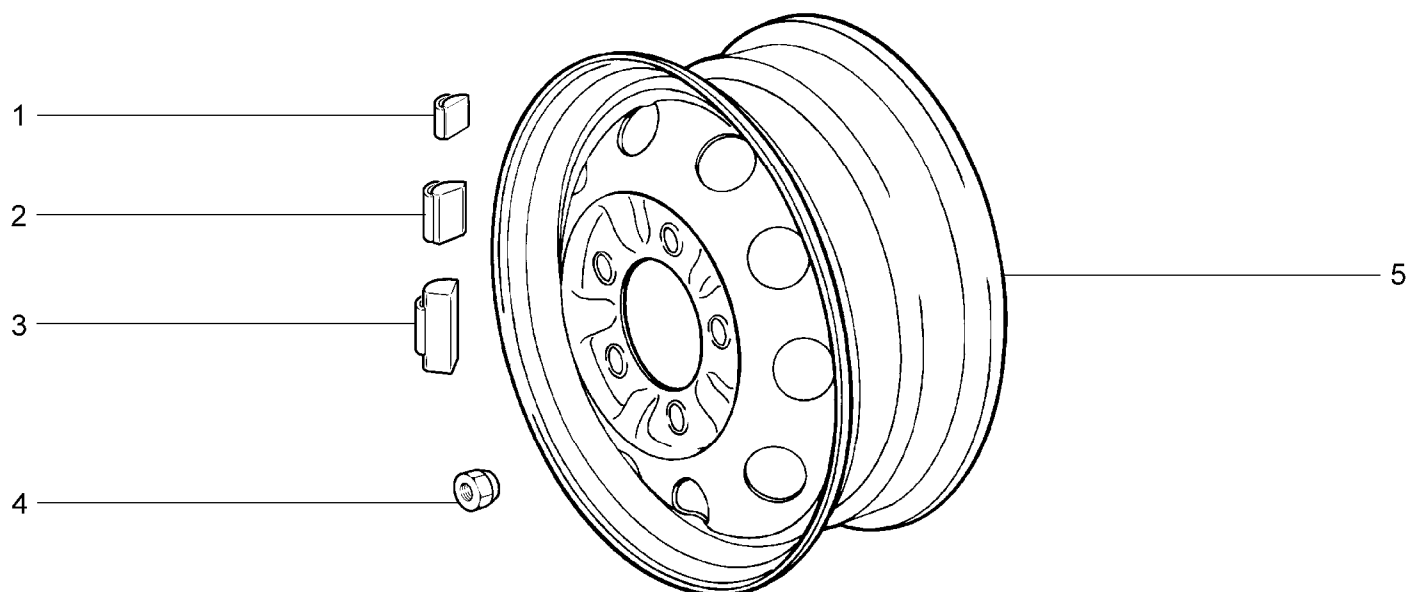
D400



21214-20(01)		21214-30(01)		21214-40(01)		21214-50(01)		2131-30(02)		2131-40(02) 2131-41(02)	
№ поз.	№ извещ. об изм	Дата выпуска изв	Вкл. в з/ч	Номер детали	Вари ант	Применяемость	Кол.	Наименование			
1			+	21230-3001014-00	*		1	Кулак поворотный правый			
1			+	21230-3001014-10	*	(АБС)	1	Кулак поворотный правый			
1			+	21230-3001015-00	*		1	Кулак поворотный левый			
1			+	21230-3001015-10	*	(АБС)	1	Кулак поворотный левый			
2			+	21210-3103038-00	*		4	Сальник переднего колеса			
3			+	21210-3103034-00	*		4	Кольцо демонтажное сальника ступицы			
4			+	21210-3103020-10	~ *		4	Подшипник ступицы			
4			+	21210-3103020-11	~ *		4	Подшипник ступицы			
5			+	21210-3001045-00	*		2	Кожух грязезащитный наружный			
6			+	21230-3103011-00	*		2	Ступица с диском тормоза			
7			+	21210-3103039-00			10	Болт			
8			+	21230-3103014-00			2	Ступица переднего колеса			
9			+	21210-3103078-00	**		2	Втулка конусная ступицы			
10			+	21210-3103065-00	***	(01)	2	Колпак ступицы колеса			
10			+	21210-3103065-00	***	(02)	2	Колпак ступицы колеса			
11			+	00001-0040441-71	**		2	Гайка М18х1,5 с пояском			
* - входит в состав рычагов с тормозом (D200), (D201)											
** - входит в состав поперечины с рычагами, тормозами и мостом (D200), (D201)											
*** - входит в состав 21214-2901016-00 (D200), 21214-2901016-10, 21214-2901016-20 (D201)											

КОЛЕСА

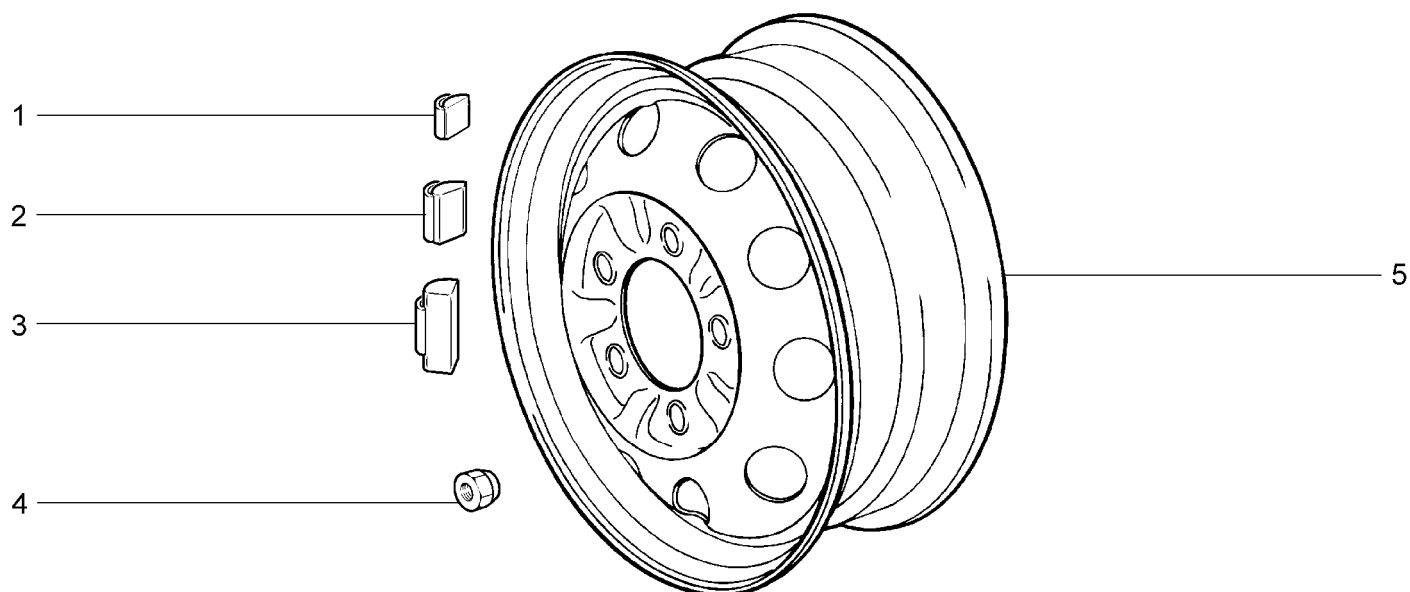
D410



21214-20(01)		21214-30(01)		21214-40(01)		21214-50(02)		2131-30(01)		2131-40(01) 2131-41(01)	
№ поз.	№ извещ. об изм.	Дата выпуска изв.	Вкл. в з/ч	Номер детали	Вариант	Применяемость	Кол.	Наименование			
1			+	11180-3101301-00	^ *	(02)(160,161,162)	10	Груз балансировочный 5г			
1			+	21080-3101308-00	^ *	(01)	10	Груз балансировочный 5г			
2			+	21080-3101301-00	^ *	(01)	10	Груз балансировочный 10г			
3			+	11180-3101302-00	^ *	(02)(160,161,162)	10	Груз балансировочный 10г			
3			+	11180-3101303-00	^ *	(02)(160,161,162)	10	Груз балансировочный 15г			
3			+	11180-3101304-00	^ *	(02)(160,161,162)	10	Груз балансировочный 20г			
3			+	11180-3101306-00	^ *	(02)(160,161,162)	10	Груз балансировочный 25г			
3			+	11180-3101307-00	^ *	(02)(160,161,162)	20	Груз балансировочный 30г			
3			+	11180-3101308-00	^ *	(02)(160,161,162)	20	Груз балансировочный 35г			
3			+	11180-3101309-00	^ *	(02)(160,161,162)	20	Груз балансировочный 40г			
3			+	11180-3101310-00	^ *	(02)(160,161,162)	20	Груз балансировочный 45г			
3			+	11180-3101311-00	^ *	(02)(160,161,162)	10	Груз балансировочный 50г			
3			+	11180-3101312-00	^ *	(02)(160,161,162)	10	Груз балансировочный 55г			
3			+	11180-3101313-00	^ *	(02)(160,161,162)	10	Груз балансировочный 60г			
3			+	21080-3101302-00	^ *	(01)	10	Груз балансировочный 20г			
3			+	21080-3101303-00	^ *	(01)	20	Груз балансировочный 30г			
3			+	21080-3101304-00	^ *	(01)	20	Груз балансировочный 40г			
3			+	21080-3101306-00	^ *	(01)	10	Груз балансировочный 50г			
3			+	21080-3101307-00	^ *	(01)	10	Груз балансировочный 60г			
3			+	21080-3101309-00	^ *	(01)	10	Груз балансировочный 15г			
3			+	21080-3101310-00	^ *	(01)	10	Груз балансировочный 25г			

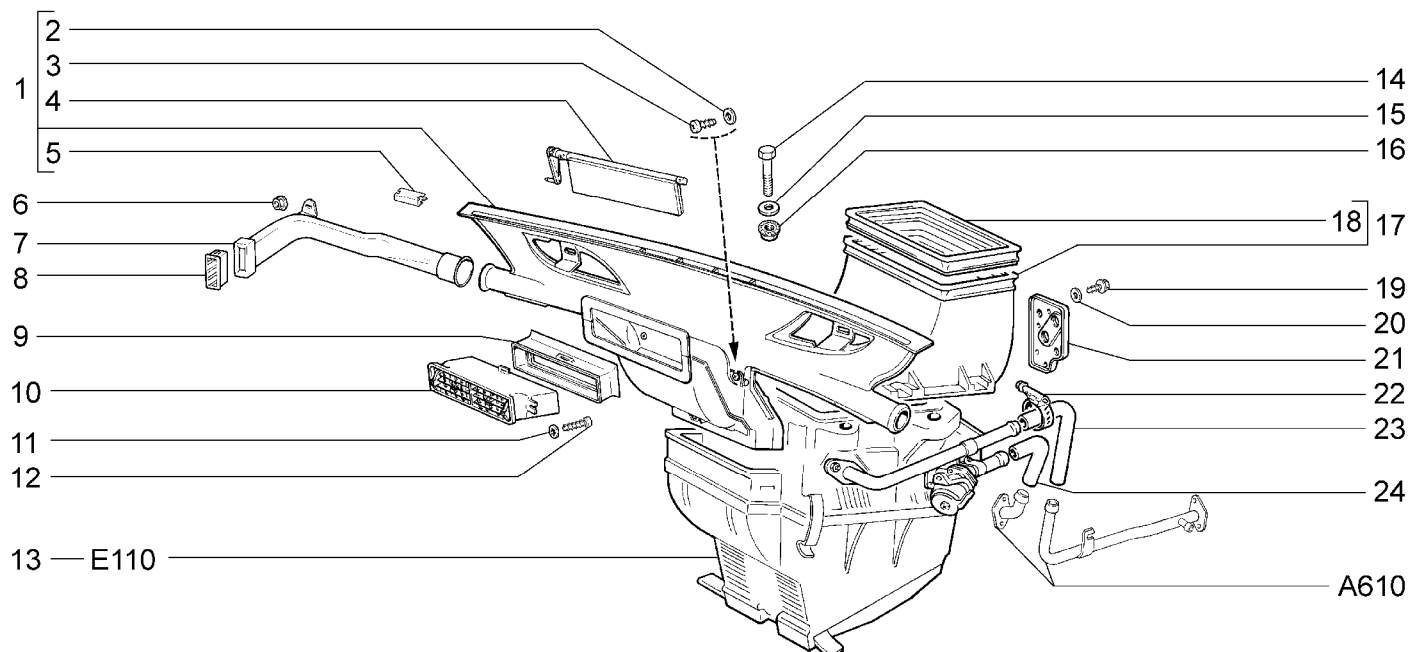
КОЛЕСА

D410



21214-20(01)		21214-30(01)		21214-40(01)		21214-50(02)		2131-30(01)		2131-40(01) 2131-41(01)	
№ поз.	№ извещ. об изм	Дата выпуска изв	Вкл. в з/ч	Номер детали	Вари ант	Применяемость	Кол.	Наименование			
3			+	21080-3101311-00	^ *	(01)	20	Груз балансировочный 35г			
3			+	21080-3101312-00	^ *	(01)	20	Груз балансировочный 45г			
3			+	21080-3101313-00	^ *	(01)	10	Груз балансировочный 55г			
4			+	21210-3101040-00			20	Гайка колеса			
5			+	21214-3101015-00			5	Колесо			

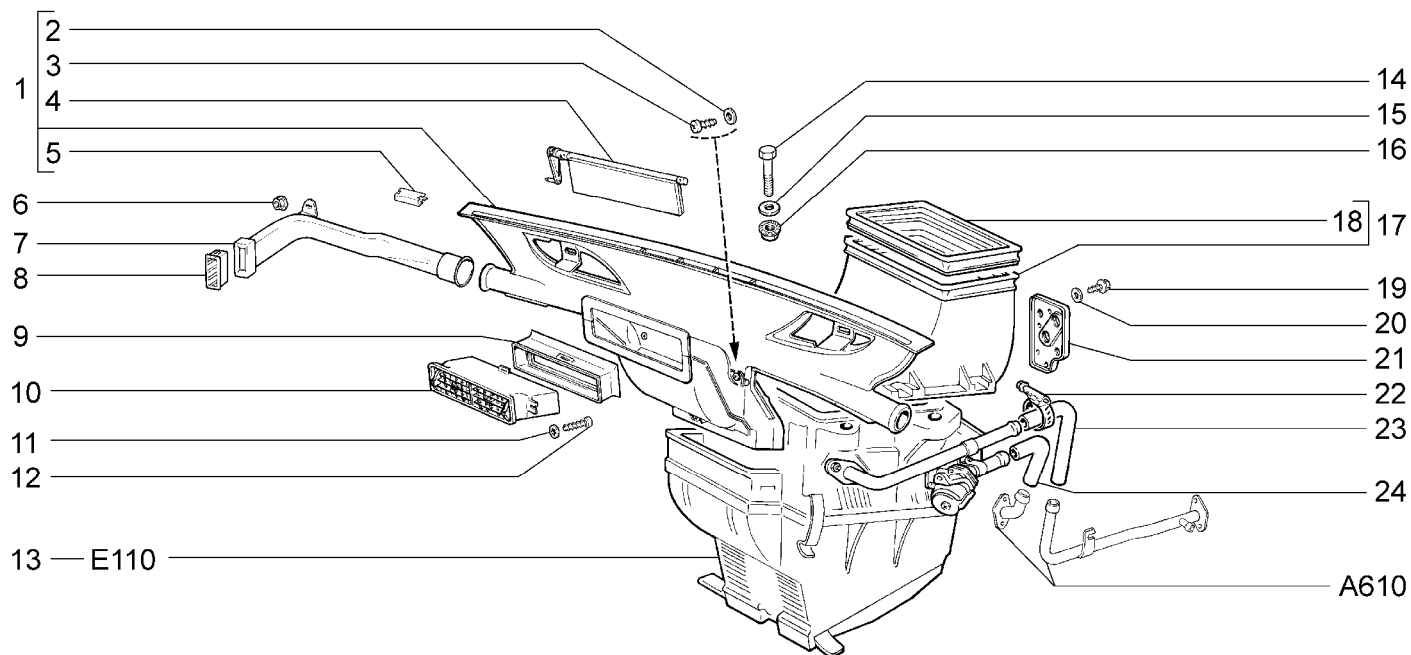
* - наибольшее количество

СИСТЕМА ВЕНТИЛЯЦИИ И ОТОПЛЕНИЯ**E100**

21214-20		21214-30		21214-40		21214-50		2131-30		2131-40 2131-41	
№ поз.	№ извещ. об изм.	Дата выпуска изв.	Вкл. в з/ч	Номер детали	Вариант	Применяемость	Кол.	Наименование			
1			+	21213-8102120-00			1	Воздухопровод обогрева ветрового стекла			
2			+	00001-0005192-01			3	Шайба 4			
3			+	00001-0076690-01			3	Винт 3,6x9,5 самонарезающий			
4			+	21213-8102100-00			1	Заслонка воздухопровода			
5			+	00001-0041843-71			2	Скоба зажимная 2,5			
6			+	00001-0038318-01			2	Гайка М5 с зубчатым буртиком			
7			+	21213-8108030-00			1	Воздухопровод правый			
7			+	21213-8108031-00			1	Воздухопровод левый			
8			+	21213-8108062-00			1	Сопло правое			
8			+	21213-8108063-00			1	Сопло левое			
9				21213-8104098-00			1	Уплотнитель сопла			
10			+	21080-8104090-00			1	Сопло центральное			
11			+	00001-0025991-70			2	Шайба 5 стопорная			
12			+	00001-0076700-01			2	Винт 4,3x9,5 самонарезающий			
13			+	21213-8101012-00			1	Отопитель			
14			+	00001-0009032-21			4	Болт М6x40			
15			+	00001-0026437-01			4	Шайба 6			
16			+	00001-0038321-01			4	Гайка М6 с зубчатым буртиком			
17			+	21210-8101400-00			1	Коробка воздухопритока			
18			+	21210-8101414-00			1	Уплотнитель			

СИСТЕМА ВЕНТИЛЯЦИИ И ОТОПЛЕНИЯ

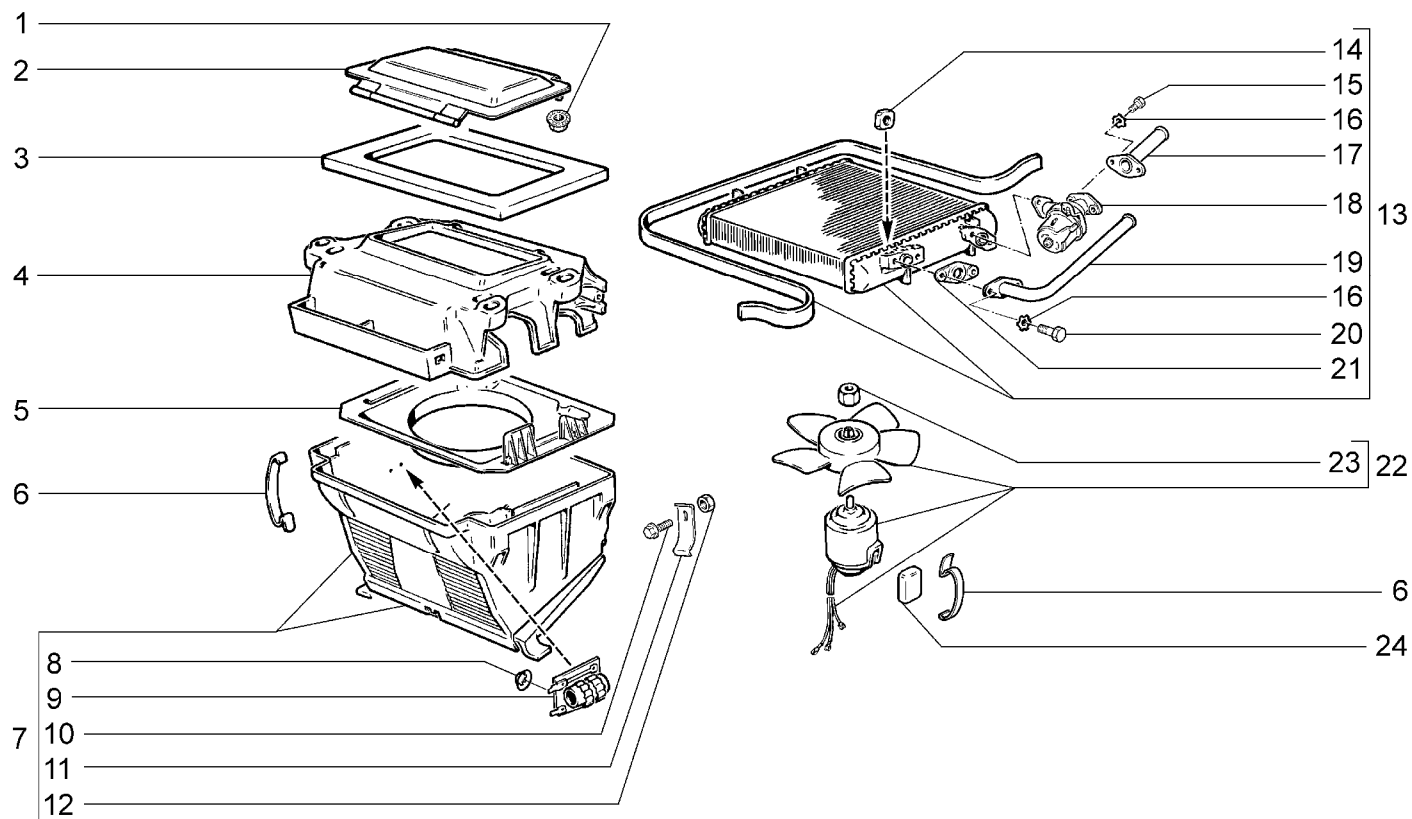
E100



21214-20		21214-30		21214-40		21214-50		2131-30		2131-40 2131-41	
№ поз.	№ извещ. об изм.	Дата выпуска изв.	Вкл. в з/ч	Номер детали	Вариант	Применяемость	Кол.	Наименование			
19			+	00001-0051861-01			2	Винт 4,9x12 самонарезающий			
20			+	00001-0026381-01			2	Шайба 5			
21			+	21212-8101210-00			1	Уплотнитель			
22			+	21080-1300080-60			4	Хомут винтовой			
23			+	21214-8101204-00			1	Шланг отводящий			
24			+	21210-8101200-00			1	Шланг подводящий			

ОТОПИТЕЛЬ

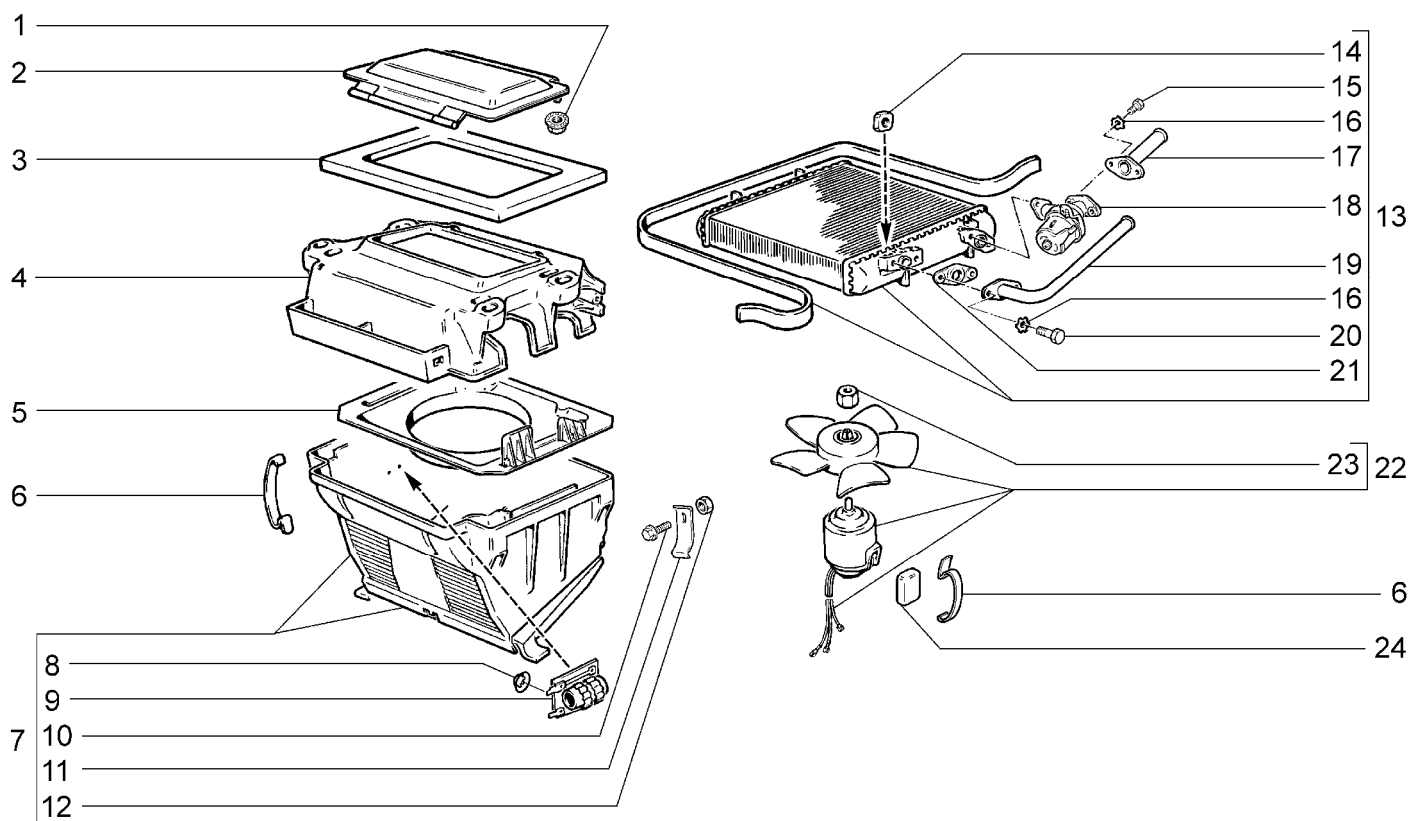
E110



21214-20		21214-30		21214-40		21214-50		2131-30		2131-40 2131-41	
№ поз.	№ извещ. об изм.	Дата выпуска изв.	Вкл. в з/ч	Номер детали	Вариант	Применяемость	Кол.	Наименование			
1			+	00001-0038318-01			2	Гайка М5 с зубчатым буртиком			
2			+	21210-8101350-00			1	Крышка воздухопритока			
3			+	21061-8101195-00			1	Прокладка кожуха радиатора			
4			+	21010-8101020-10			1	Кожух радиатора			
5			+	21010-8101140-00			1	Кожух			
6			+	21010-8101110-00			6	Скоба			
7			+	21213-8101094-00			1	Кожух направляющий вентилятора			
8			+	00001-0041950-76			2	Шайба 4 пружинная			
9			+	21050-8101081-00	~		1	Резистор добавочный			
9			+	21050-8101081-04	~		1	Резистор добавочный			
10			+	00001-0038364-21			2	Болт М6х16 с зубчатым буртиком			
11			+	21010-8101105-00			2	Пружина прижимная			
12			+	00001-0007259-11			2	Гайка М6 низкая			
13			+	21210-8101050-10			1	Радиатор отопителя			
14			+	00001-0040893-01			4	Гайка М6 квадратная			
15			+	00001-0009020-21			2	Болт М6х12			
16				00001-0006154-71			6	Шайба 6 стопорная			
17			+	21210-8101328-00			1	Труба впускная радиатора			
18			+	21010-8101150-00			1	Кран управления отопителем			
19			+	21210-8101320-00			1	Труба выпускная радиатора			

ОТОПИТЕЛЬ

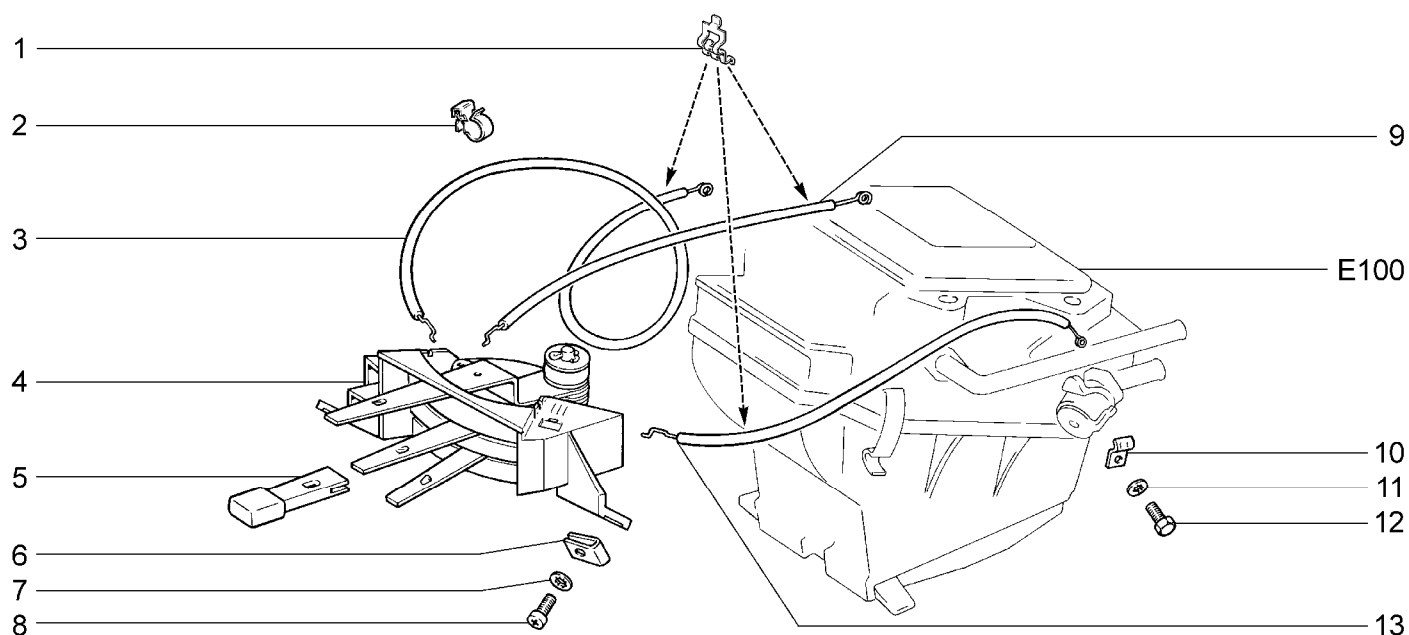
E110



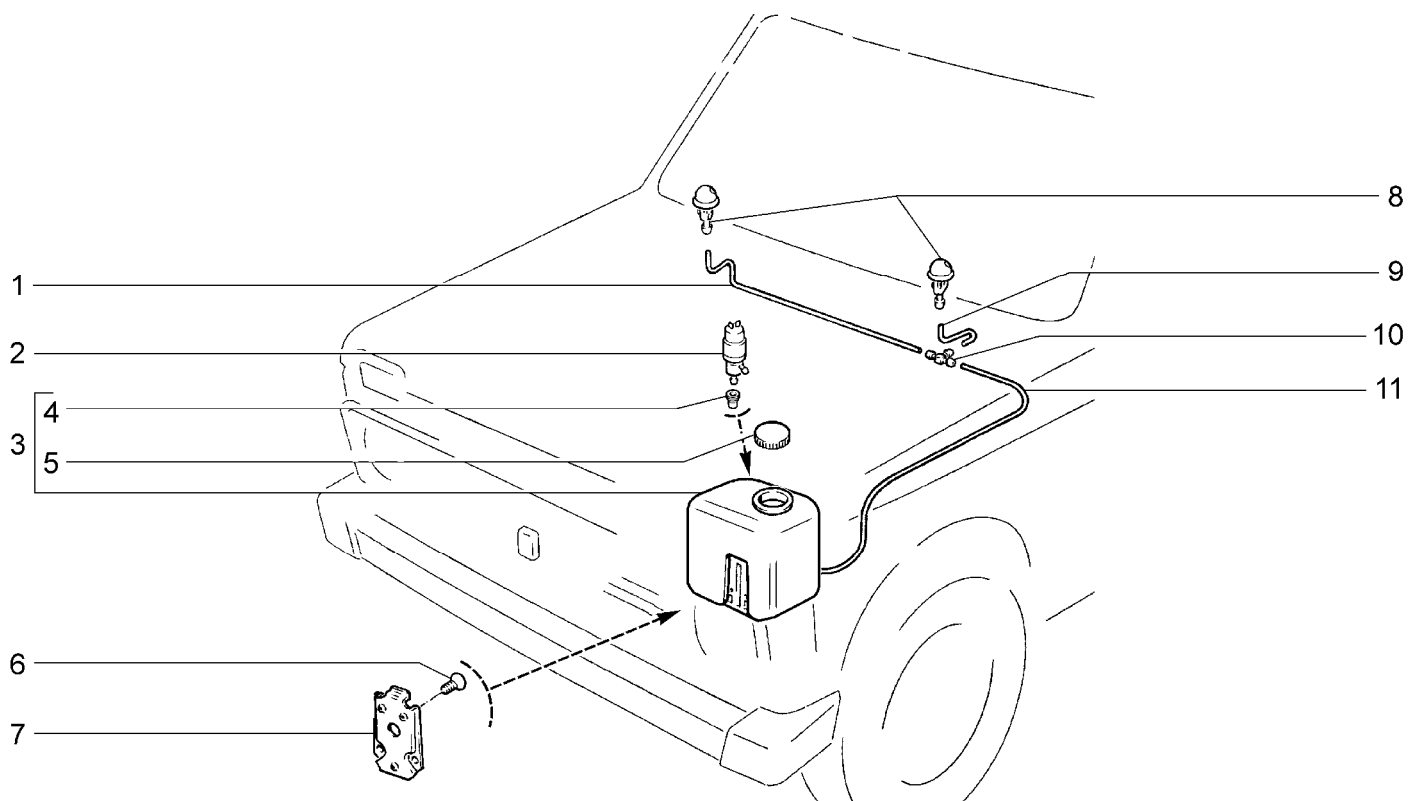
21214-20		21214-30		21214-40		21214-50		2131-30		2131-40 2131-41	
№ поз.	№ извещ. об изм.	Дата выпуска изв.	Вкл. в з/ч	Номер детали	Вари ант	Применяемость	Кол.	Наименование			
20			+	00001-0009022-21			4	Болт М6х16			
21			+	21010-8101332-10			3	Прокладка уплотнительная			
22			+	21010-8101078-01	~		1	Электродвигатель с вентилятором			
22			+	21050-8101078-00	~		1	Электродвигатель с вентилятором			
23			+	21010-8101134-00			1	Гайка			
24			+	21010-8101136-00			2	Подушка			

УПРАВЛЕНИЕ ВЕНТИЛЯЦИЕЙ И ОТОПЛЕНИЕМ

E120



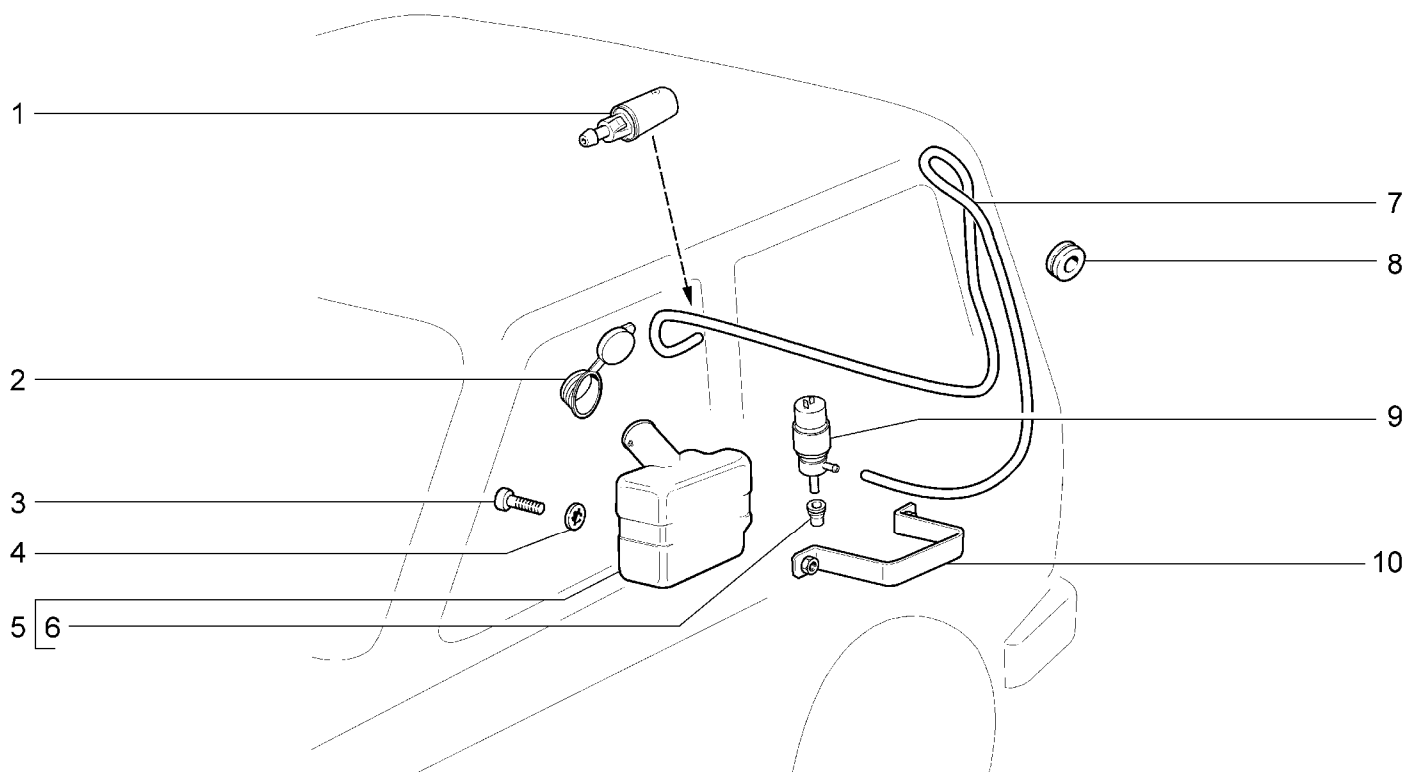
21214-20		21214-30		21214-40		21214-50		2131-30		2131-40 2131-41	
№ поз.	№ извещ. об изм.	Дата выпуска изв.	Вкл. в з/ч	Номер детали	Вариант	Применяемость	Кол.	Наименование			
1			+	11180-8109135-00			5	Скоба			
2			+	21010-3724322-00			1	Скоба пружинная			
3				21080-8109164-01			1	Тяга управления заслонкой			
4			+	21213-8109020-00			1	Рычаги управления отопителем			
5			+	21050-8109044-00			3	Рукоятка рычагов управления			
6			+	21010-8109143-00			2	Гайка пружинная			
7				00001-0026055-71			2	Шайба 8 стопорная			
8			+	21030-8109142-00			2	Винт			
9			+	21213-8109121-00			1	Тяга управления воздушной заслонкой			
10			+	21010-8109140-00			1	Скоба			
11				00001-0026051-71			1	Шайба 4 стопорная			
12			+	00001-0004445-11			1	Болт М4х10			
13			+	21210-8109120-00			1	Тяга управления краном отопителя			

ОМЫВАТЕЛЬ ВЕТРОВОГО СТЕКЛА**E200**

21214-20		21214-30		21214-40		21214-50		2131-30		2131-40 2131-41	
№ поз.	№ извещ. об изм.	Дата выпуска изв.	Вкл. в з/ч	Номер детали	Вариант	Применяемость	Кол.	Наименование			
1				21010-5208106-00			1	Трубка от тройника к правому жиклеру			
2			+	21080-5208009-20			1	Насос омывателя			
3			+	21213-5208102-20			1	Бачок омывателя			
4			+	21080-5208458-00			1	Уплотнитель насоса омывателя			
5			+	21080-5208422-10			1	Крышка бачка омывателя			
6			+	00001-0032992-01			3	Винт М5х12			
7			+	21210-5208154-00			1	Пластина бачка омывателя			
8			+	21080-5208060-00			2	Жиклер омывателя ветрового стекла			
9				21214-5208097-00			1	Трубка от тройника к левому жиклеру			
10				21210-5208238-00			1	Тройник			
11				21080-5208095-10			1	Трубка			

ОМЫВАТЕЛЬ СТЕКЛА ДВЕРИ ЗАДКА

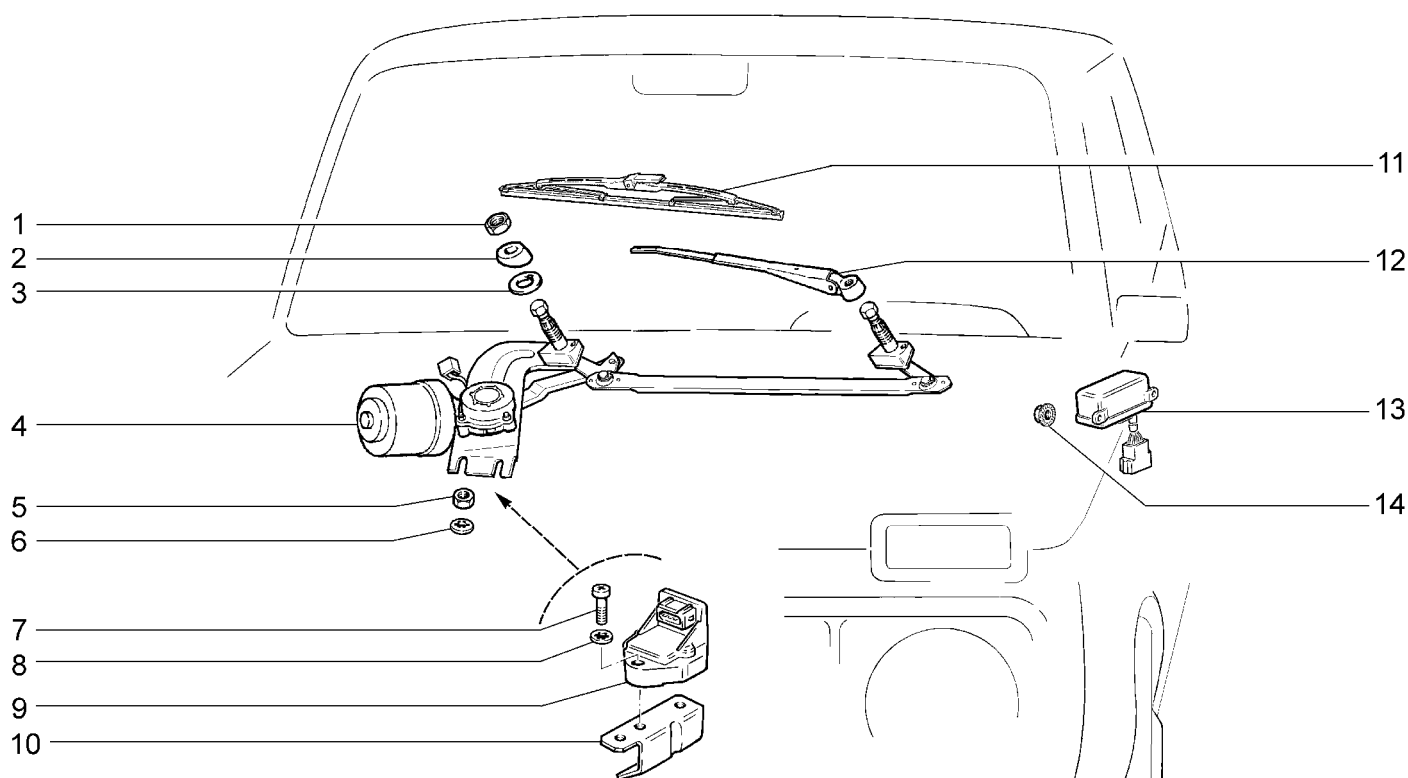
E220



21214-20		21214-30		21214-40		21214-50		2131-30		2131-40 2131-41	
№ поз.	№ извещ. об изм.	Дата выпуска изв.	Вкл. в з/ч	Номер детали	Вариант	Применяемость	Кол.	Наименование			
1			+	21040-6318060-01			1	Жиклер омывателя стекла двери задка			
2			+	21040-6318022-00			1	Крышка бачка омывателя стекла двери задка			
3			+	00001-0032740-01			2	Винт М5х12			
4			+	00001-0026052-71			2	Шайба 5 стопорная			
5			+	21040-6318015-00			1	Бачок омывателя стекла двери задка			
6			+	21080-5208458-00			1	Уплотнитель насоса омывателя			
7			+	21213-6314426-10			1	Трубка омывателя			
8			+	21010-3724317-00			1	Уплотнитель			
9			+	21080-5208009-20	~		1	Насос омывателя			
9			+	21080-5208009-22	~		1	Насос омывателя			
9			+	21080-5208009-24	~		1	Насос омывателя			
9			+	21080-5208009-25	~		1	Насос омывателя			
9			+	21080-5208009-26	~		1	Насос омывателя			
9			+	21080-5208009-28	~		1	Насос омывателя			
9			+	21080-5208009-29	~		1	Насос омывателя			
10				21040-6318102-10			1	Хомут крепления бачка омывателя			

СТЕКЛООЧИСТИТЕЛИ

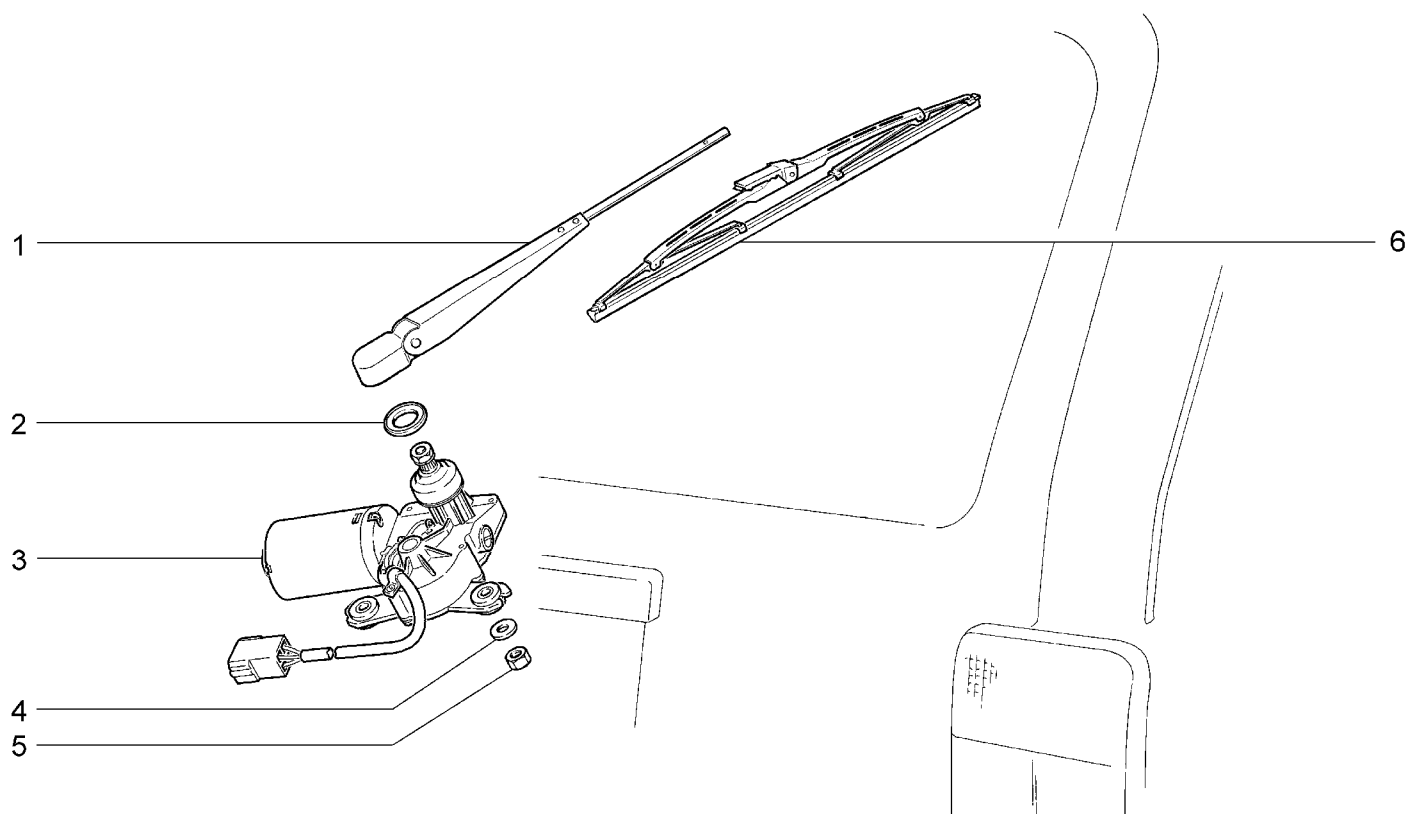
E300



21214-20		21214-30		21214-40		21214-50		2131-30		2131-40 2131-41	
№ поз.	№ извещ. об изм.	Дата выпуска изв.	Вкл. в з/ч	Номер детали	Вариант	Применяемость	Кол.	Наименование			
1			+	00001-0061038-17			2	Гайка М16х1,5			
2				21010-5205050-00			2	Втулка			
3				21010-5205055-00			2	Прокладка			
4			+	21210-5205010-00	~		1	Стеклоочиститель без рычагов			
4			+	21213-5205010-00	~		1	Стеклоочиститель без рычагов			
5			+	00001-0058962-11			2	Гайка М6			
6			+	00001-0025995-71			2	Шайба 6 стопорная			
7			+	00001-0032766-01			2	Винт М6х25			
8			+	00001-0026053-71			2	Шайба 6 стопорная			
9			+	21230-1413130-00	~		1	Датчик неровной дороги			
9			+	21230-1413130-01	~		1	Датчик неровной дороги			
9			+	21230-1413130-02	~		1	Датчик неровной дороги			
9			+	21230-1413130-03	~		1	Датчик неровной дороги			
10			+	21214-1413134-00			1	Кронштейн			
11			+	21050-5205070-01	~		2	Щетка			
11			+	21080-6313200-01	~		2	Щетка			
12			+	21030-5205065-01	~		2	Рычаг			
12			+	21050-5205065-00	~		2	Рычаг			
13			+	21010-5205150-00	~		1	Реле стеклоочистителя			
13			+	21070-3747710-00	~		1	Реле стеклоочистителя			
13			+	21070-3747710-01	~		1	Реле стеклоочистителя			
14			+	00001-0038318-01			2	Гайка М5 с зубчатым буртиком			

СТЕКЛООЧИСТИТЕЛЬ ЗАДНИЙ

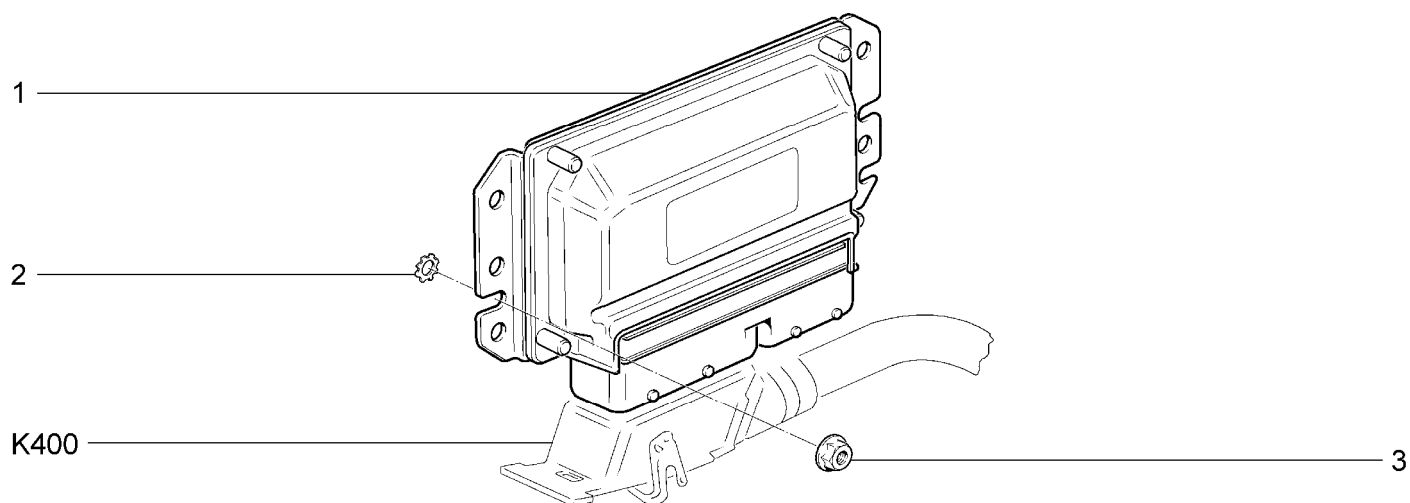
E310



21214-20		21214-30		21214-40		21214-50		2131-30		2131-40 2131-41	
№ поз.	№ извещ. об изм.	Дата выпуска изв.	Вкл. в з/ч	Номер детали	Вариант	Применяемость	Кол.	Наименование			
1			+	21213-6313150-00			1	Рычаг стеклоочистителя заднего окна			
2			+	21080-6313140-00			1	Прокладка			
3			+	21210-6313100-00			1	Мотор-редуктор очистителя			
4			+	00001-0005194-01			2	Шайба 6			
5			+	00001-0007259-11			2	Гайка М6			
6			+	21213-6313200-00			1	Щетка стеклоочистителя			

КОНТРОЛЛЕР СИСТЕМЫ УПРАВЛЕНИЯ ДВИГАТЕЛЕМ

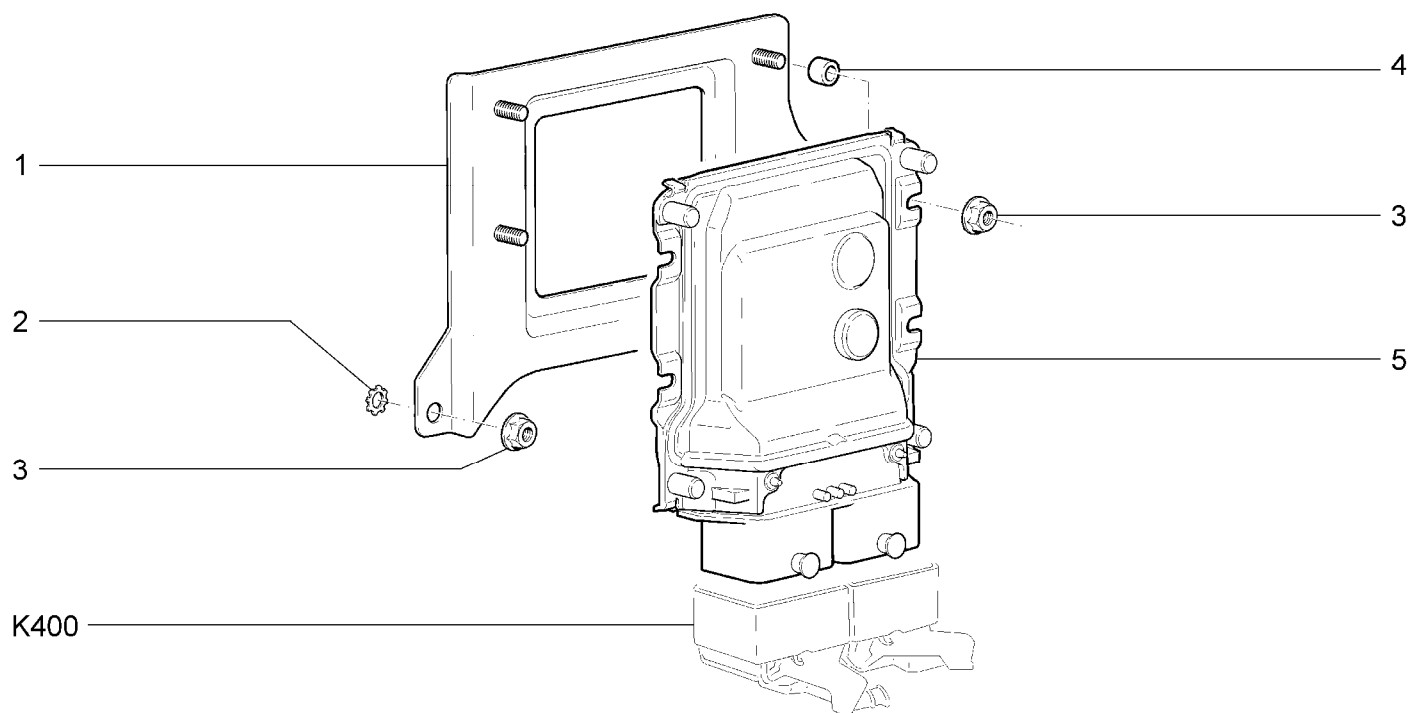
K100



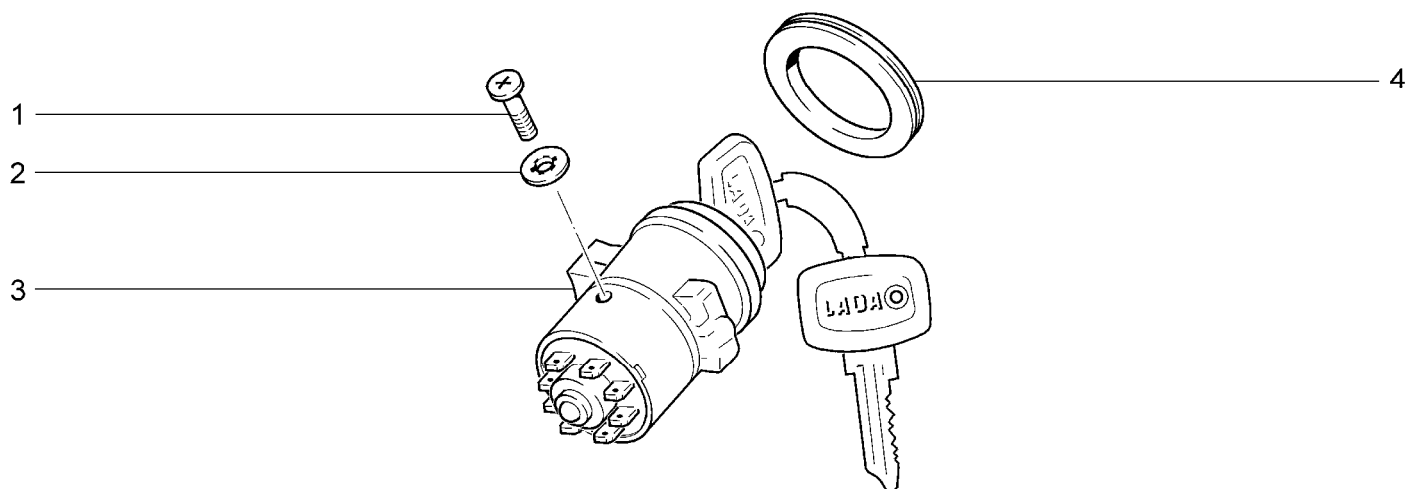
21214-20		2131-41						
№ поз.	№ извещ. об изм	Дата выпуска изв	Вкл. в з/ч	Номер детали	Вари ант	Применяемость	Кол.	Наименование
1			+	21214-1411020-20			1	Контроллер "M7.9.7"
2			+	00001-0006153-71			2	Шайба 5 зубчатая
3			+	00001-0038318-01			2	Гайка M5 с зубчатым буртиком

КОНТРОЛЛЕР СИСТЕМЫ УПРАВЛЕНИЯ ДВИГАТЕЛЕМ (Е-ГАЗ)

K101



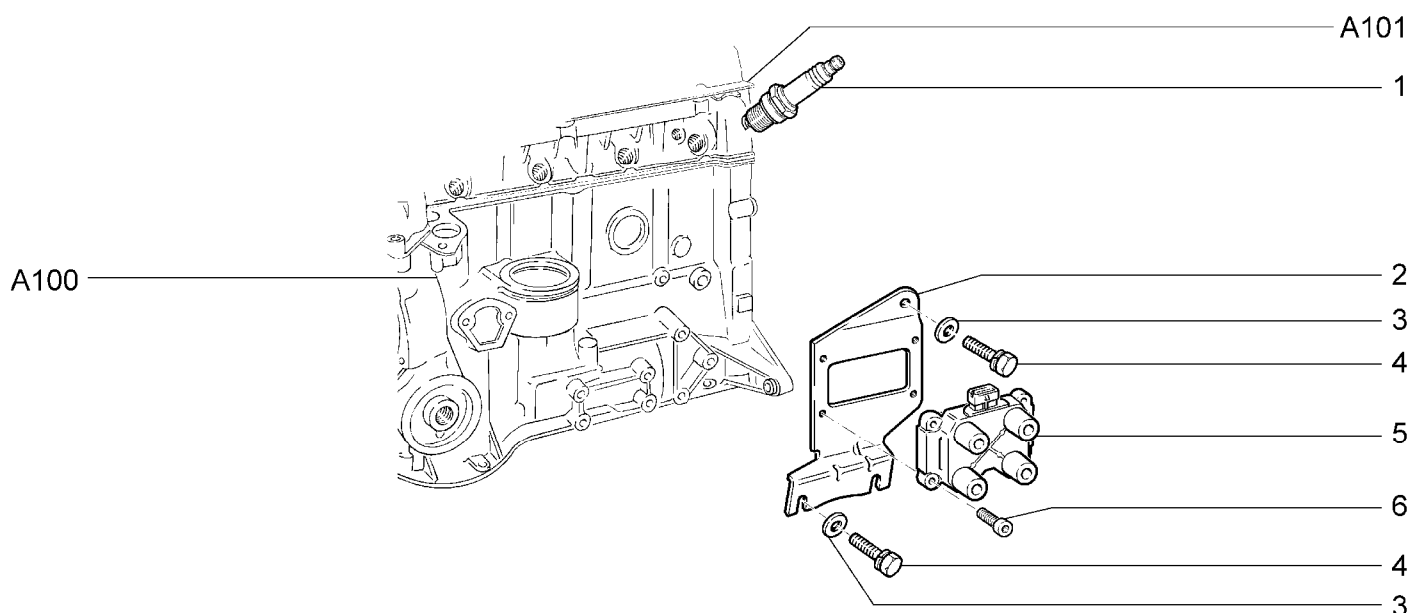
21214-30		21214-40		21214-50		2131-30		2131-40	
№ поз.	№ извещ. об изм.	Дата выпуска изв.	Вкл. в з/ч	Номер детали	Вариант	Применяемость	Кол.	Наименование	
1			+	21214-1411036-00			1	Кронштейн	
2			+	00001-0006153-71			2	Шайба 5 зубчатая	
3			+	00001-0038318-01			6	Гайка М5 с зубчатым буртиком	
4			+	21030-1308031-00			4	Втулка дистанционная	
5			+	21214-1411020-50		(Е-3)(Е-4)	1	Контроллер	
5			+	21214-1411020-60		(Е-5)	1	Контроллер	

ВЫКЛЮЧАТЕЛЬ ЗАЖИГАНИЯ**K110**

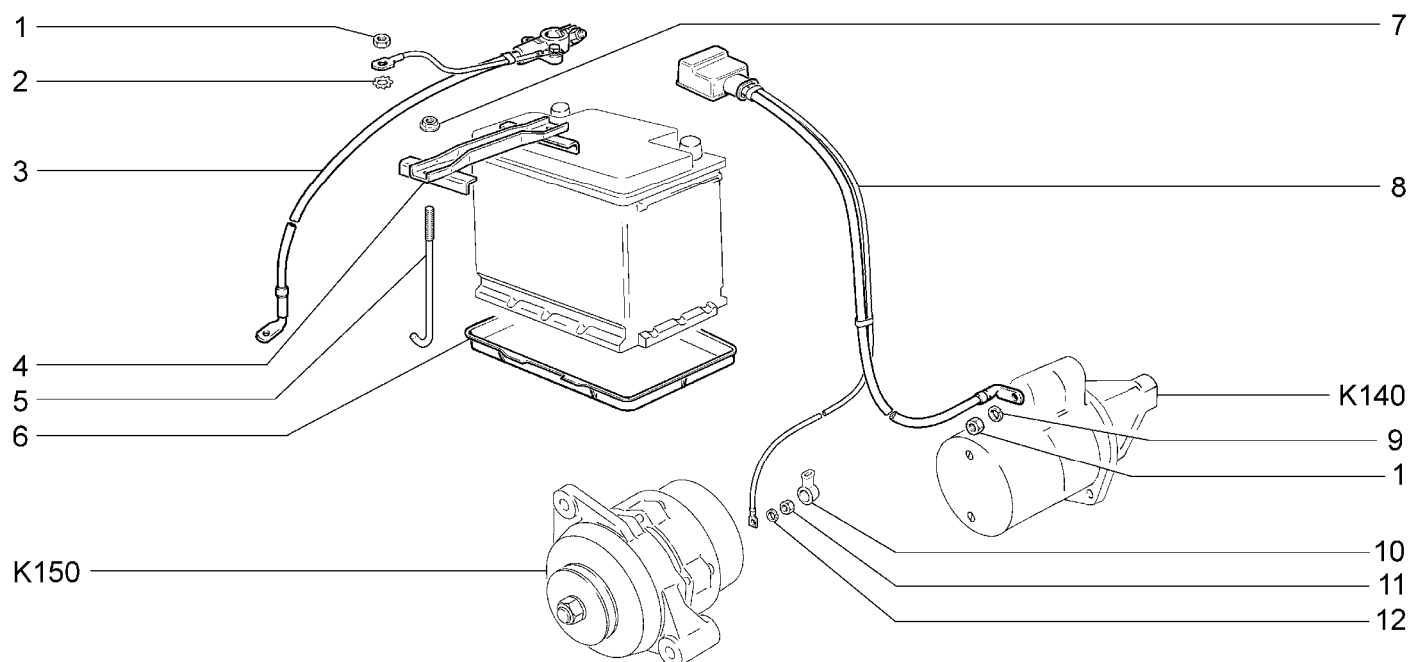
21214-20		21214-30		21214-40		21214-50		2131-30		2131-40 2131-41	
№ поз.	№ извещ. об изм	Дата выпуска изв	Вкл. в з/ч	Номер детали	Вари ант	Применяемость	Кол.	Наименование			
1			+	00001-0032718-01			2	Винт М4х8			
2			+	00001-0026051-71			2	Шайба 4 стопорная			
3			+	21010-3704000-11			1	Выключатель зажигания			
4			+	21010-3704201-00			1	Кольцо			

МОДУЛЬ И СВЕЧИ ЗАЖИГАНИЯ

K120



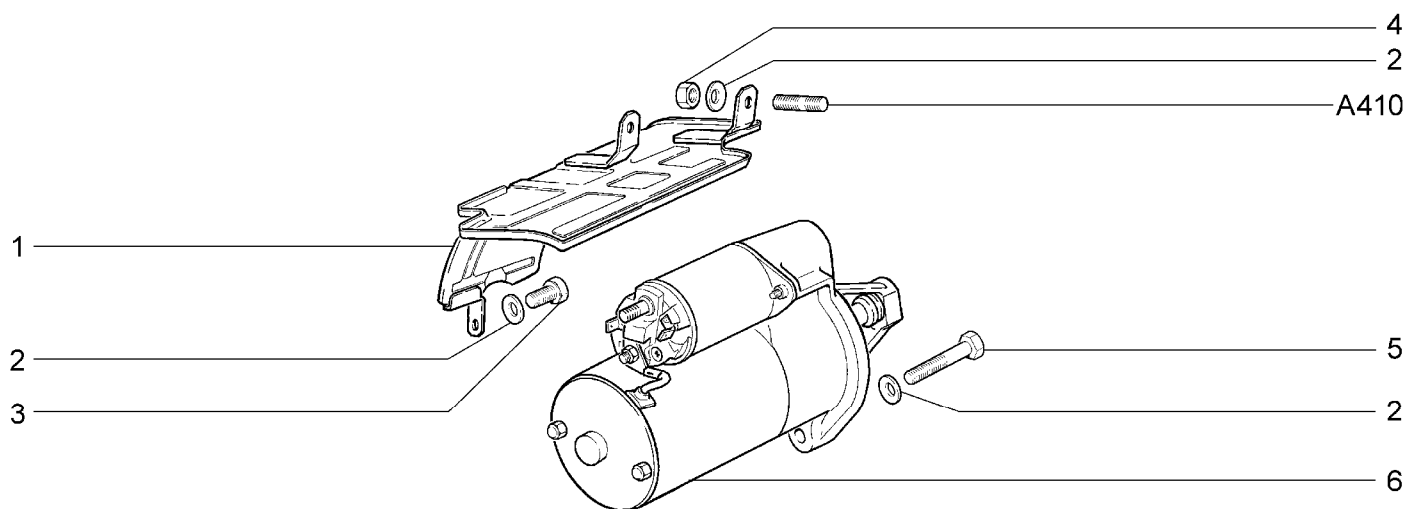
21214-20		21214-30		21214-40		21214-50		2131-30		2131-40 2131-41	
№ поз.	№ извещ. об изм.	Дата выпуска изв.	Вкл. в з/ч	Номер детали	Вариант	Применяемость	Кол.	Наименование			
1			+	21110-3707010-00	~		4	Свеча зажигания			
1			+	21110-3707010-01	~		4	Свеча зажигания			
2			+	21214-3705410-40			1	Кронштейн			
3			+	00001-0005196-01			3	Шайба 8			
4			+	00001-0038258-21			3	Болт М8х20 с пружинной шайбой			
5			+	21110-3705010-03	~		1	Модуль зажигания			
5			+	21110-3705010-04	~		1	Модуль зажигания			
6			+	21080-1003286-00			4	Винт			

УСТАНОВКА БАТАРЕИ АККУМУЛЯТОРНОЙ**K130**

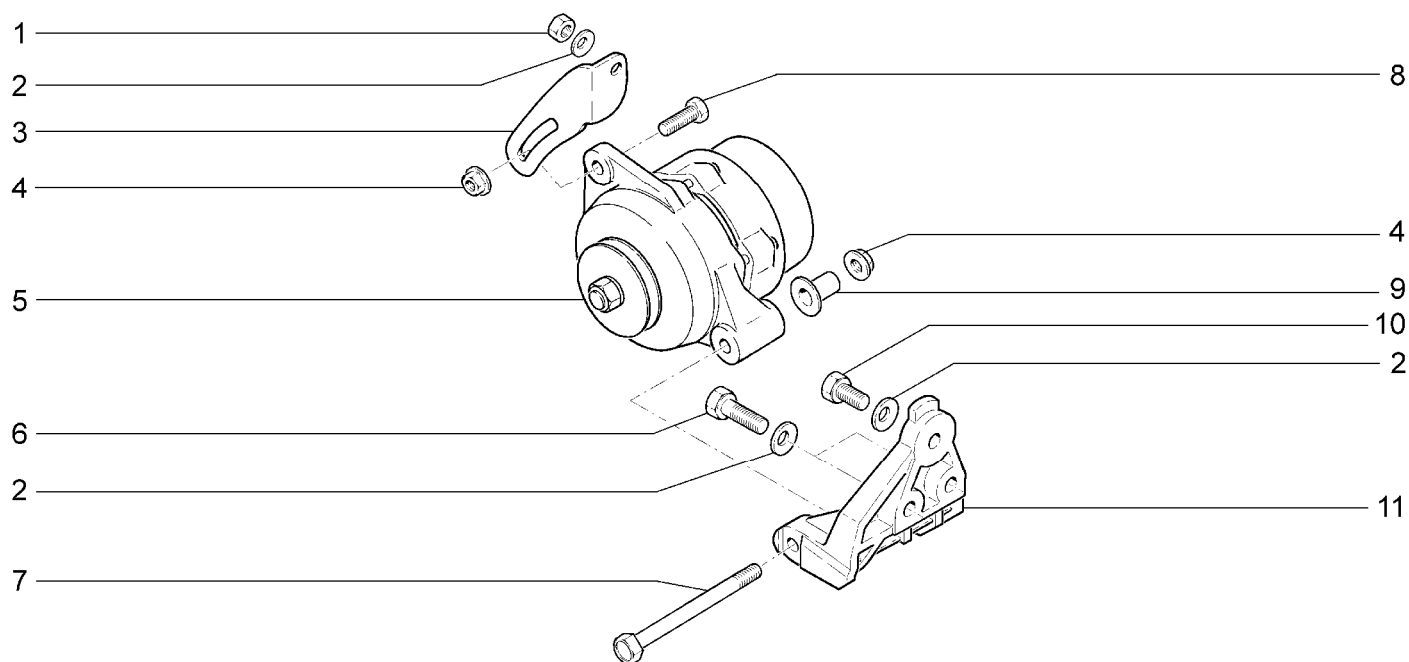
21214-20		21214-30		21214-40		21214-50		2131-30		2131-40 2131-41	
№ поз.	№ извещ. об изм.	Дата выпуска изв.	Вкл. в з/ч	Номер детали	Вари ант	Применяемость	Кол.	Наименование			
1			+	00001-0061008-11			2	Гайка М8			
2			+	00001-0006156-71			1	Шайба 8 стопорная			
3			+	21214-3724080-21			1	Провод массы			
4			+	21212-3703110-00			1	Планка крепления аккумуляторной батареи в сборе			
5			+	21213-3703115-00			1	Стяжка планки крепления аккумуляторной батареи			
6			+	21230-3703095-00			1	Поддон аккумуляторной батареи			
7			+	21100-3701686-00			2	Гайка крепления планки			
8			+	21213-3724070-11			1	Жгут проводов соединительный			
9			+	00001-0005166-70			1	Шайба 8 пружинная			
10			+	21010-3724177-00			1	Колпачок защитный клеммы генератора			
11			+	00001-0058962-11			1	Гайка М6			
12			+	00001-0005164-70			1	Шайба 6 пружинная			

СТАРТЕР С АРМАТУРОЙ

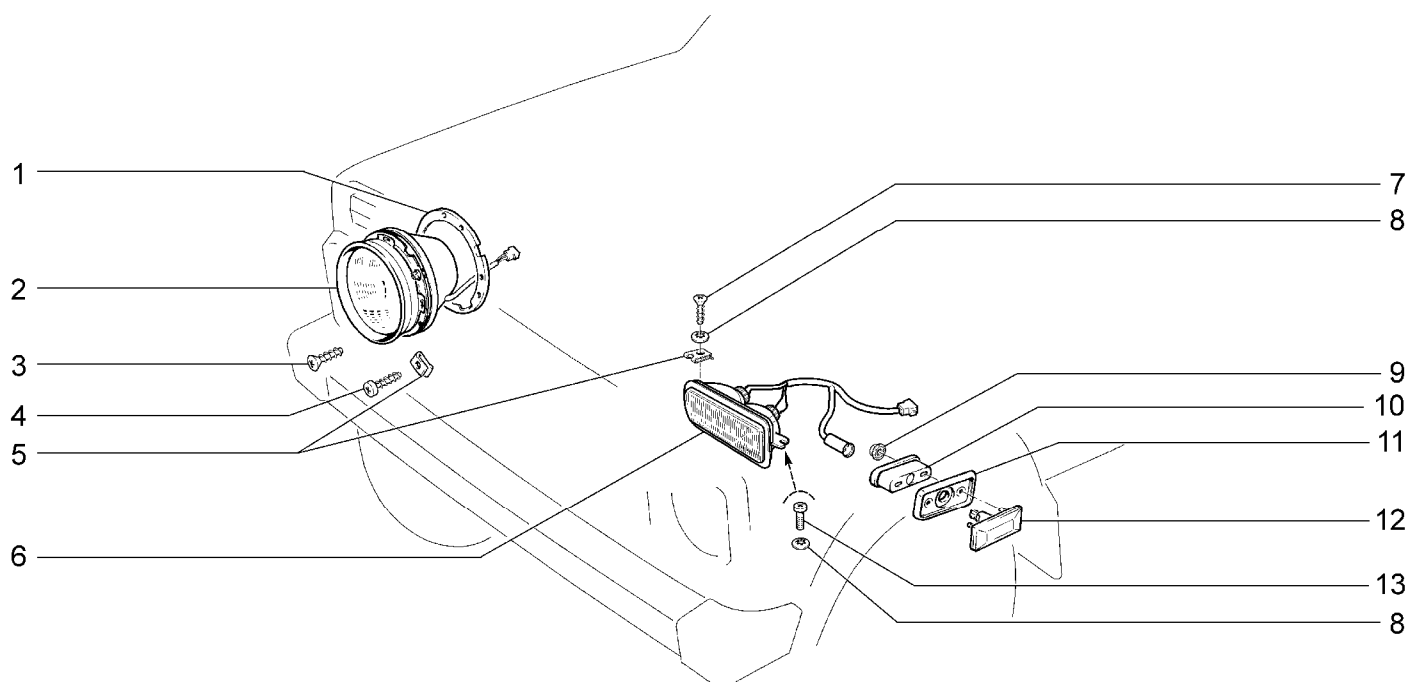
K140



21214-20		21214-30		21214-40		21214-50		2131-30		2131-40 2131-41	
№ поз.	№ извещ. об изм	Дата выпуска изв	Вкл. в з/ч	Номер детали	Вариант	Применяемость	Кол.	Наименование			
1			+	21230-1008090-00			1	Щиток стартера			
2			+	00001-0011980-73			6	Шайба 8 пружинная коническая			
3			+	00001-0060431-21			1	Болт М8х14			
4			+	00001-0061008-11			2	Гайка М8			
5			+	00001-0060441-30			3	Болт М8х45			
6			+	21070-3708010-01	~		1	Стартер			
6			+	21213-3708010-00	~		1	Стартер			
6			+	21213-3708010-01	~		1	Стартер			

ГЕНЕРАТОР С АРМАТУРОЙ**K150**

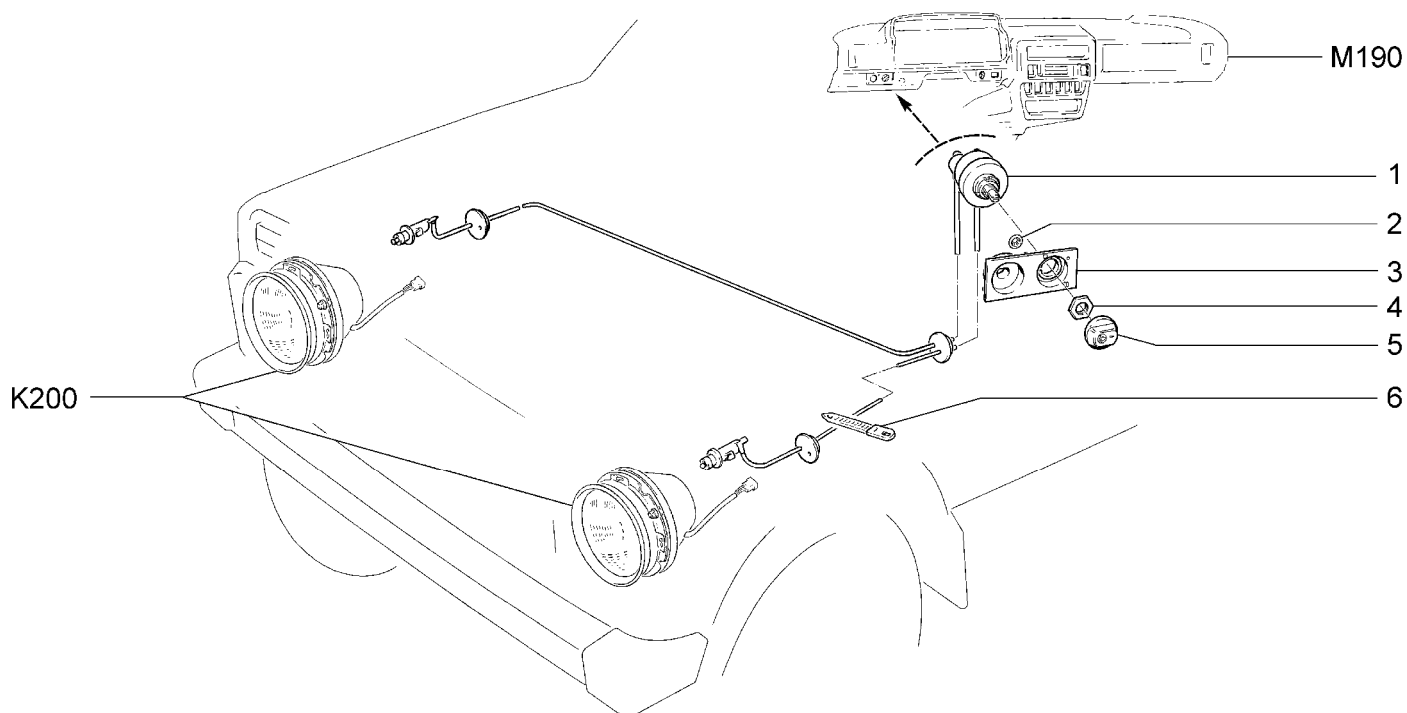
21214-20		21214-30		21214-40		21214-50		2131-30		2131-40 2131-41	
№ поз.	№ извещ. об изм.	Дата выпуска изв.	Вкл. в з/ч	Номер детали	Вариант	Применяемость	Кол.	Наименование			
1			+	00001-0021647-21			1	Гайка М10х1,25			
2			+	00001-0011983-73			4	Шайба 10 пружинная коническая			
3			+	21214-3701635-00			1	Планка генератора			
4			+	21100-3701686-00			2	Гайка крепления планки генератора			
5			+	21214-3701010-00	~		1	Генератор			
5			+	21214-3701010-03	~		1	Генератор			
6			+	00001-0059709-21			2	Болт М10х1,25х35			
7			+	21100-3701376-00			1	Болт			
8			+	00001-0060436-21			1	Болт М8х25			
9			+	21214-3701638-00			1	Вкладыш			
10			+	00001-0059705-21			1	Болт М10х1,25х20			
11			+	21214-3701650-00			1	Кронштейн			

ПРИБОРЫ СВЕТОВЫЕ ПЕРЕДНИЕ**K200**

21214-20		21214-30		21214-40		21214-50		2131-30		2131-40 2131-41	
№ поз.	№ извещ. об изм.	Дата выпуска изв.	Вкл. в з/ч	Номер детали	Вариант	Применяемость	Кол.	Наименование			
1			+	21213-3711310-00			2	Прокладка			
2			+	21213-3711010-01	~		2	Фара			
2			+	21213-3711010-02	~		2	Фара			
3			+	00001-0076797-01			2	Винт 4,3x15,9 самонарезающий			
4			+	00001-0076713-01			6	Винт 4,9x19 самонарезающий			
5			+	00001-0041897-76			8	Скоба			
6			+	21214-3712010-00			1	Подфарник правый			
6			+	21214-3712011-00			1	Подфарник левый			
7			+	00001-0076806-01			2	Винт 4,9 x19 самонарезающий			
8			+	00001-0025981-71			6	Шайба 5 стопорная			
9			+	00001-0038318-01			8	Гайка М5 с зубчатым буртиком			
10			+	21210-3726080-00			2	Кожух			
11			+	21210-3726087-00			2	Уплотнитель			
12			+	21060-3726010-01	~		2	Указатель поворота			
12			+	21060-3726010-02	~		2	Указатель поворота			
13			+	00001-0032742-01			2	Винт М5x16			

ГИДРОКОРРЕКТОР ФАР

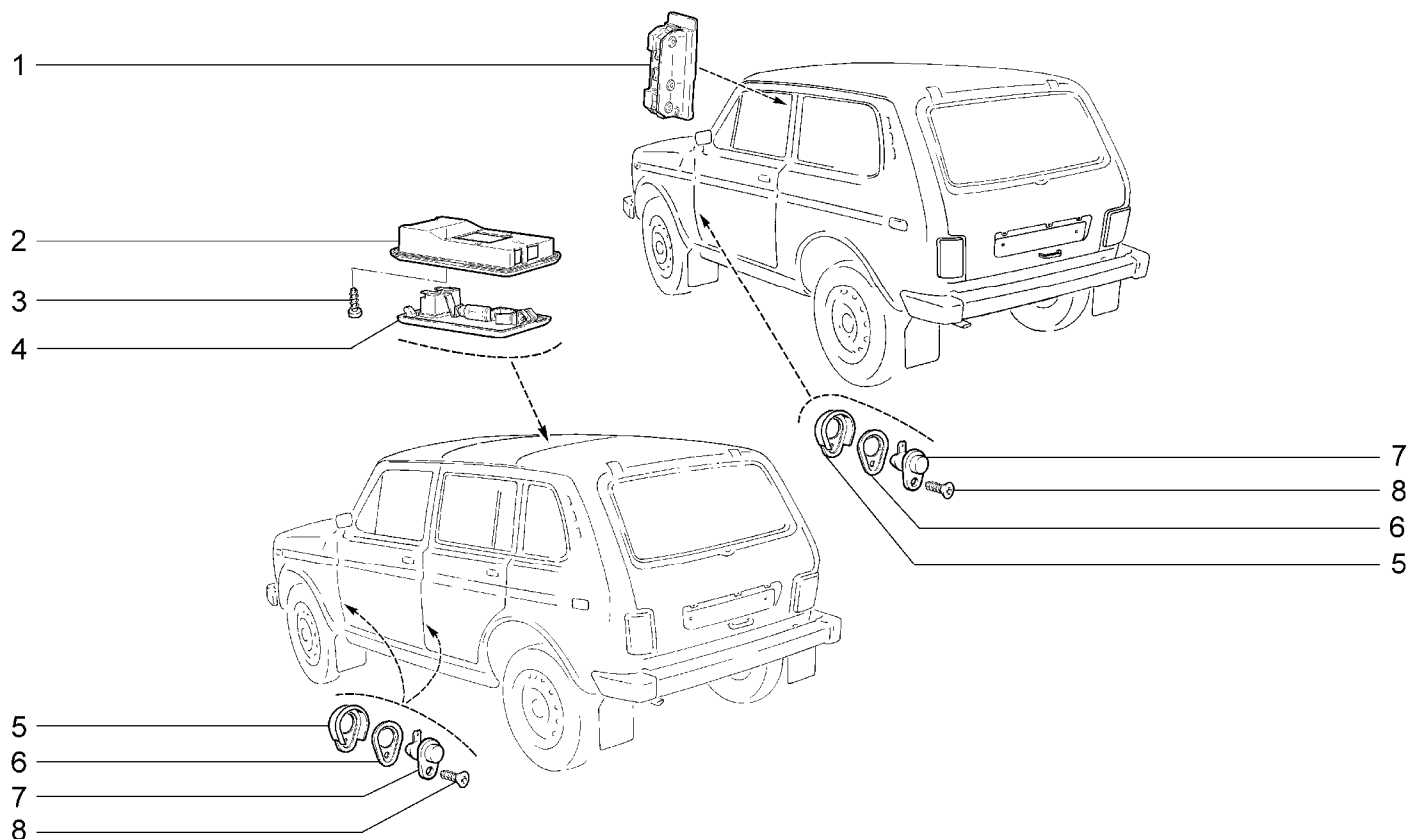
K210



21214-20		21214-30		21214-40		21214-50		2131-30		2131-40 2131-41	
№ поз.	№ извещ. об изм.	Дата выпуска изв.	Вкл. в з/ч	Номер детали	Вари ант	Применяемость	Кол.	Наименование			
1			+	21213-3718010-00			1	Гидрокорректор			
2			+	00001-0041950-76			3	Шайба 4 пружинная			
3			+	21213-3718347-00			1	Шкала гидрокорректора			
4			+	21060-3710348-00			1	Гайка			
5			+	21050-3718349-00			1	Рукоятка			
6			+	00001-0045677-80			1	Хомут 126,5			

ОСВЕЩЕНИЕ САЛОНА

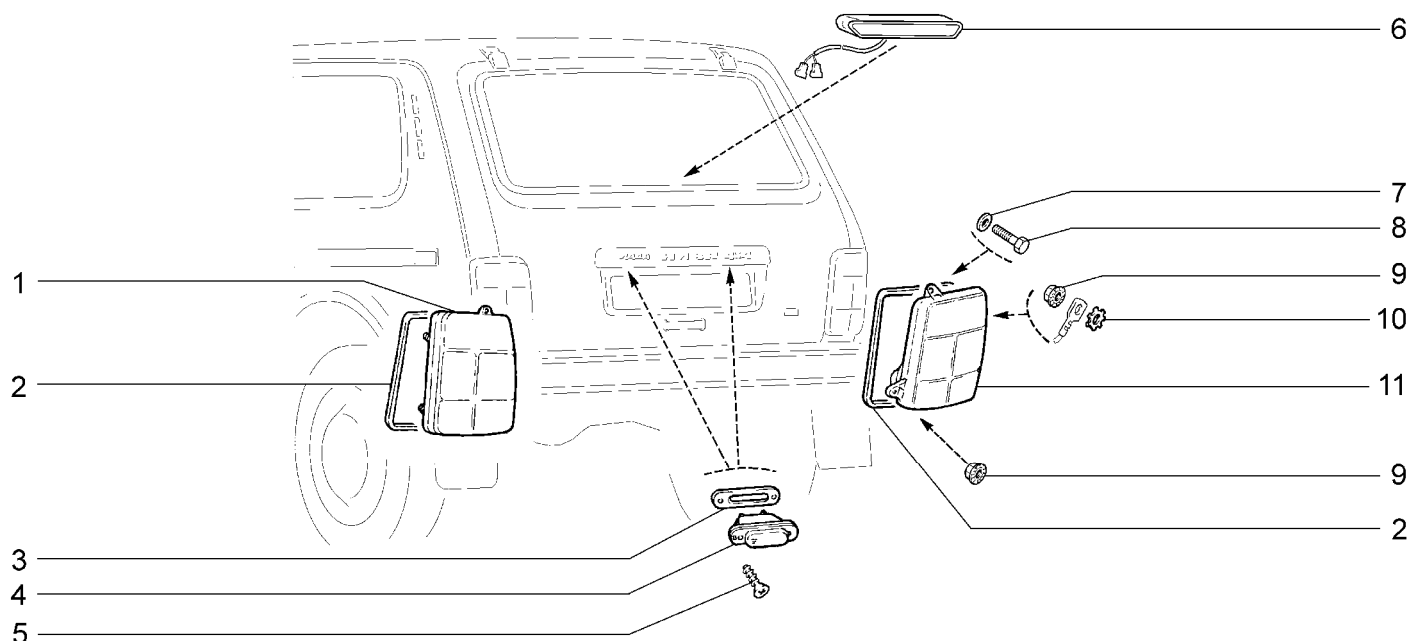
K220



2131-30(01)		2131-40(01)		2131-41(01)				
№ поз.	№ извещ. об изм.	Дата выпуска изв.	Вкл. в з/ч	Номер детали	Вариант	Применяемость	Кол.	Наименование
1			+	21010-3714000-00			2	Плафон внутреннего освещения кузова
2			+	21050-3714014-00		(01)	1	Рамка крепления плафона
3			+	00001-0076700-01		(01)	4	Винт 4,3x9,5 самонарезающий
4			+	21050-3714010-00		(01)	1	Плафон освещения салона
5			+	21100-3710206-00			2	Колпачок защитный дверного выключателя плафона
5			+	21100-3710206-00		(01)	4	Колпачок защитный дверного выключателя плафона
6			+	21100-3710205-00			2	Прокладка дверного выключателя плафона
6			+	21100-3710205-00		(01)	4	Прокладка дверного выключателя плафона
7			+	21010-3710200-00			2	Выключатель плафона дверной
7			+	21010-3710200-00		(01)	4	Выключатель плафона дверной
8			+	00001-0076788-07			2	Винт 3,6x12,7 самонарезающий
8			+	00001-0076788-07		(01)	4	Винт 3,6x12,7 самонарезающий

ПРИБОРЫ СВЕТОВЫЕ ЗАДНИЕ

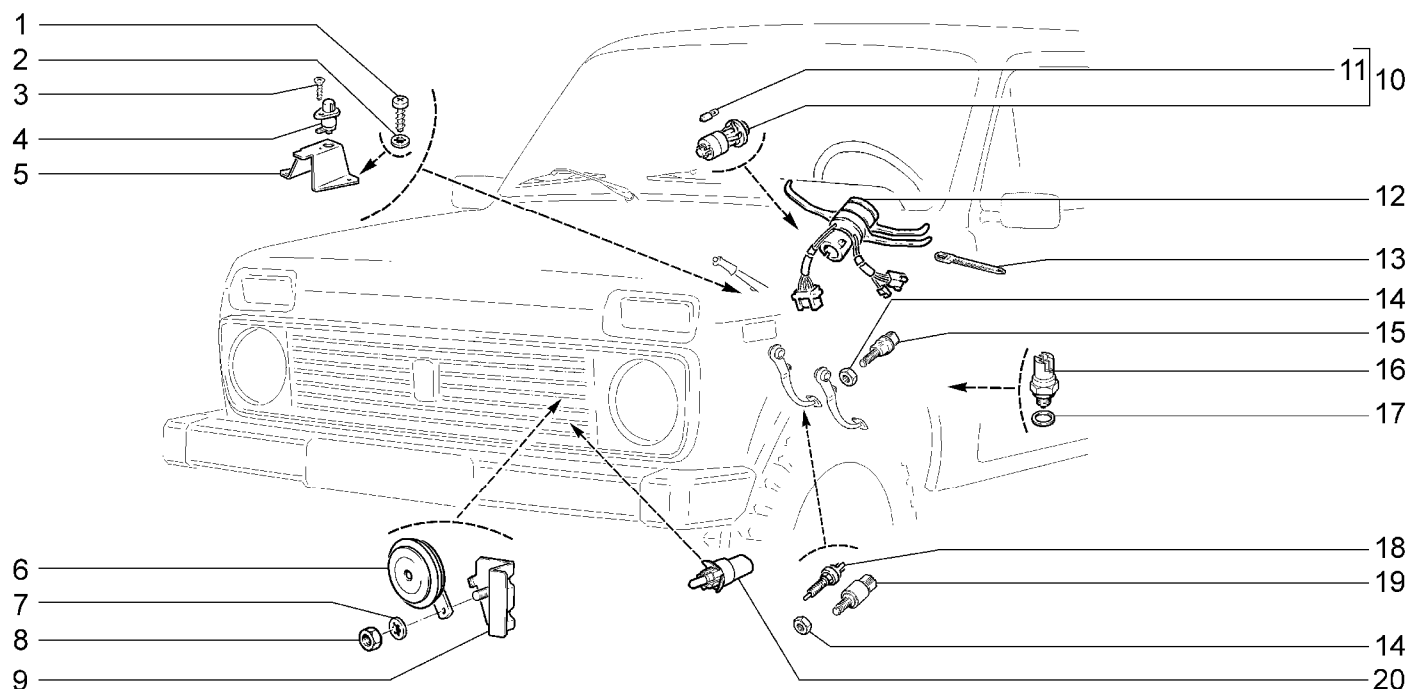
K230



21214-20		21214-30		21214-40		21214-50		2131-30		2131-40 2131-41	
№ поз.	№ извещ. об изм.	Дата выпуска изв.	Вкл. в з/ч	Номер детали	Вариант	Применяемость	Кол.	Наименование			
1			+	21213-3716011-00			1	Фонарь задний левый			
2			+	21213-3716018-00			2	Жгут уплотнительный			
3			+	21050-3717012-00			2	Прокладка фонаря			
4			+	21050-3717010-00			2	Фонарь освещения номерного знака			
5			+	00001-0076790-01			4	Винт 3,6x19 самонарезающий			
6			+	21213-3716810-00	~		1	Сигнал торможения дополнительный			
6			+	21213-3716810-01	~		1	Сигнал торможения дополнительный			
6			+	21213-3716810-02	~		1	Сигнал торможения дополнительный			
7			+	00001-0025981-71			4	Шайба 4 стопорная			
8			+	00001-0009778-21			4	Болт М5х16			
9			+	00001-0038318-01			4	Гайка М5 с зубчатым буртиком			
10			+	00001-0006154-71			2	Шайба 6 стопорная			
11			+	21213-3716010-00			1	Фонарь задний правый			

СИГНАЛЫ

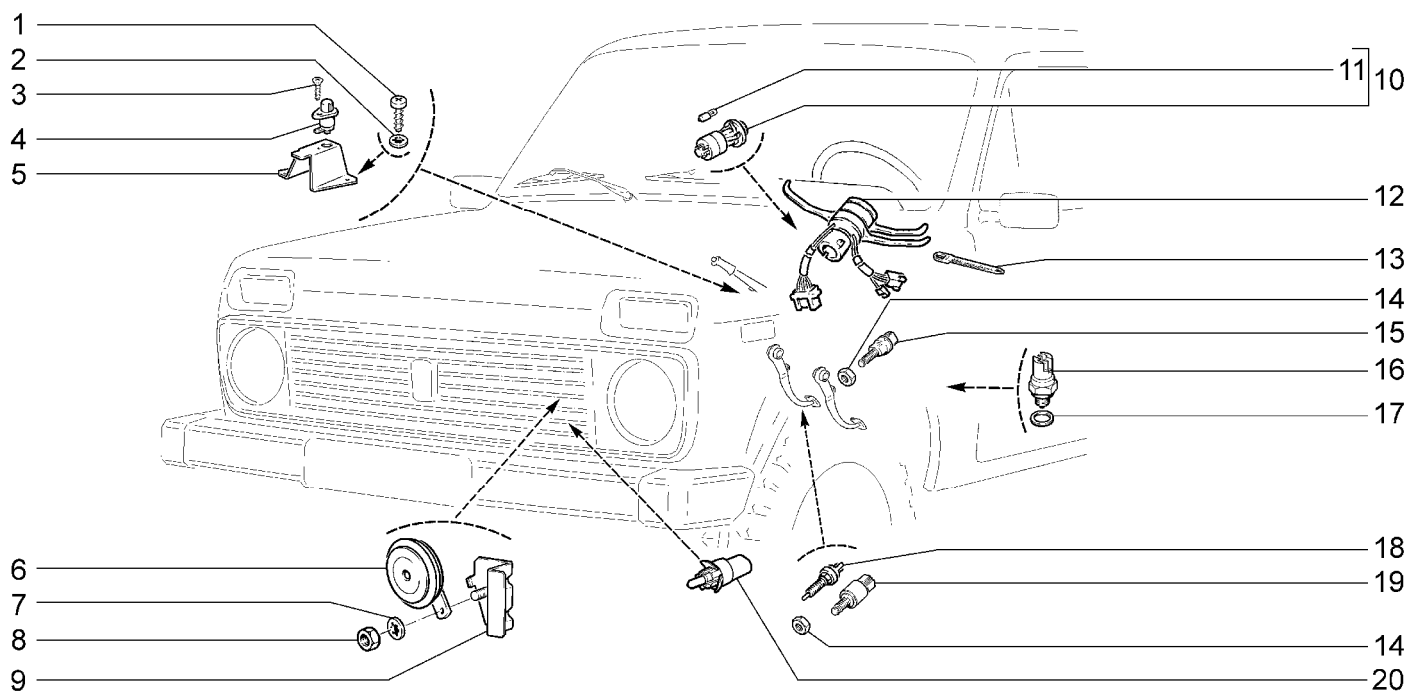
K300



21214-20		21214-30		21214-40		21214-50		2131-30		2131-40 2131-41	
№ поз.	№ извещ. об изм.	Дата выпуска изв.	Вкл. в з/ч	Номер детали	Вариант	Применяемость	Кол.	Наименование			
1			+	00001-0076700-01			2	Винт 4,3x9,5 самонарезающий			
2			+	00001-0026052-70			2	Шайба 5 стопорная			
3			+	00001-0076787-01			1	Винт 3,6x9,5 самонарезающий			
4			+	21010-3710200-10			1	Выключатель контрольной лампы			
5			+	21030-3803138-00			1	Кронштейн			
6			+	21100-3721010-00	~		1	Сигнал звуковой высокого тона			
6			+	21100-3721010-03	~		1	Сигнал звуковой высокого тона			
6			+	21100-3721020-03	~		1	Сигнал звуковой низкого тона			
7			+	00001-0026055-71			1	Шайба 8 стопорная			
8			+	00001-0061008-11			1	Гайка М8			
9				21210-3721290-10			1	Кронштейн			
10			+	21050-3710010-03	~		1	Выключатель аварийной сигнализации			
10			+	21050-3710010-04	~		1	Выключатель аварийной сигнализации			
11			+	21061-3709500-00			1	Лампа А12-1,2			
12			+	21050-3709310-00	~		1	Переключатель трехрычажный			
12			+	21050-3709310-01	~		1	Переключатель трехрычажный			
13			+	00001-0045677-80			1	Хомут 126,5			
14			+	00001-0007912-11			3	Гайка М12x1,5 низкая			
15			+	21214-3720020-00	~	(Е-газ)	1	Выключатель сигнала положения педали сцепления			
15			+	21214-3720020-02	~	(Е-газ)	1	Выключатель сигнала положения педали сцепления			

СИГНАЛЫ

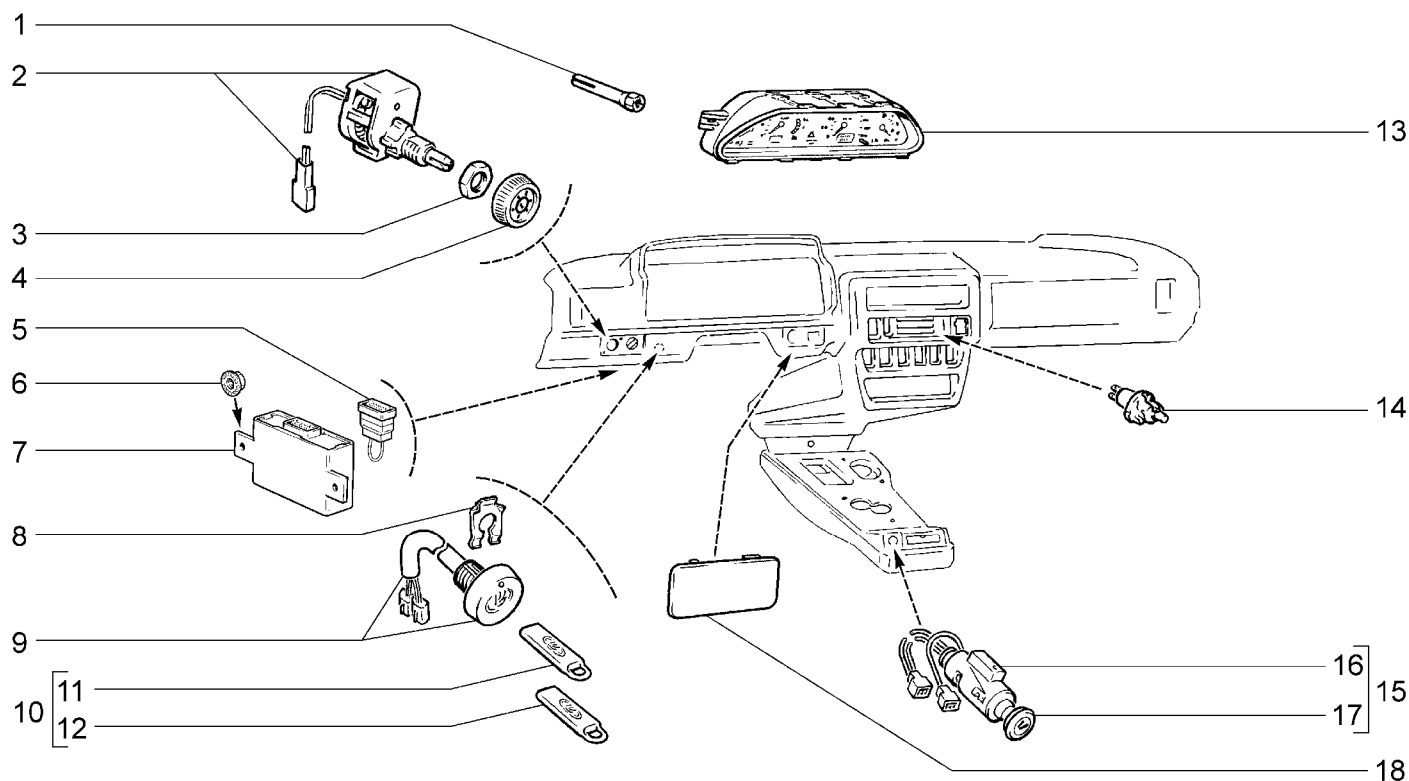
K300



21214-20		21214-30		21214-40		21214-50		2131-30		2131-40 2131-41	
№ поз.	№ извещ. об изм.	Дата выпуска изв.	Вкл. в з/ч	Номер детали	Вари ант	Применяемость	Кол.	Наименование			
16			+	21213-3710180-00	~		1	Выключатель блокировки дифференциала			
16			+	21213-3710180-01	~		1	Выключатель блокировки дифференциала			
17			+	21080-3512115-00			1	Прокладка			
18			+	21080-3720010-10			1	Выключатель сигнала торможения			
19			+	11180-3720010-00		(Е-газ)	1	Выключатель сигнала торможения			
20			+	21150-3828210-00	~		1	Датчик температуры окружающей среды			
20			+	21150-3828210-02	~		1	Датчик температуры окружающей среды			
20			+	21150-3828210-03	~		1	Датчик температуры окружающей среды			

ПРИБОРЫ И ПОДСВЕТКА

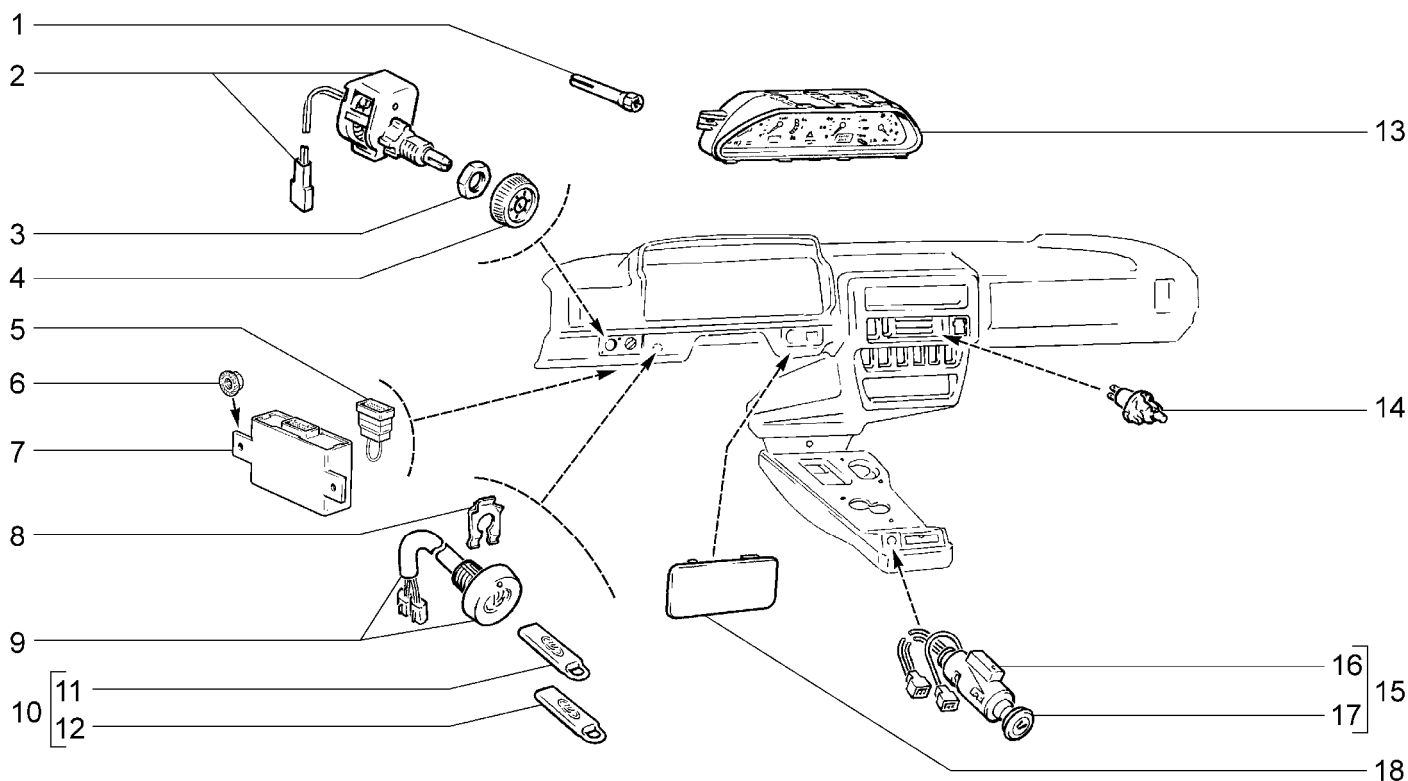
K310



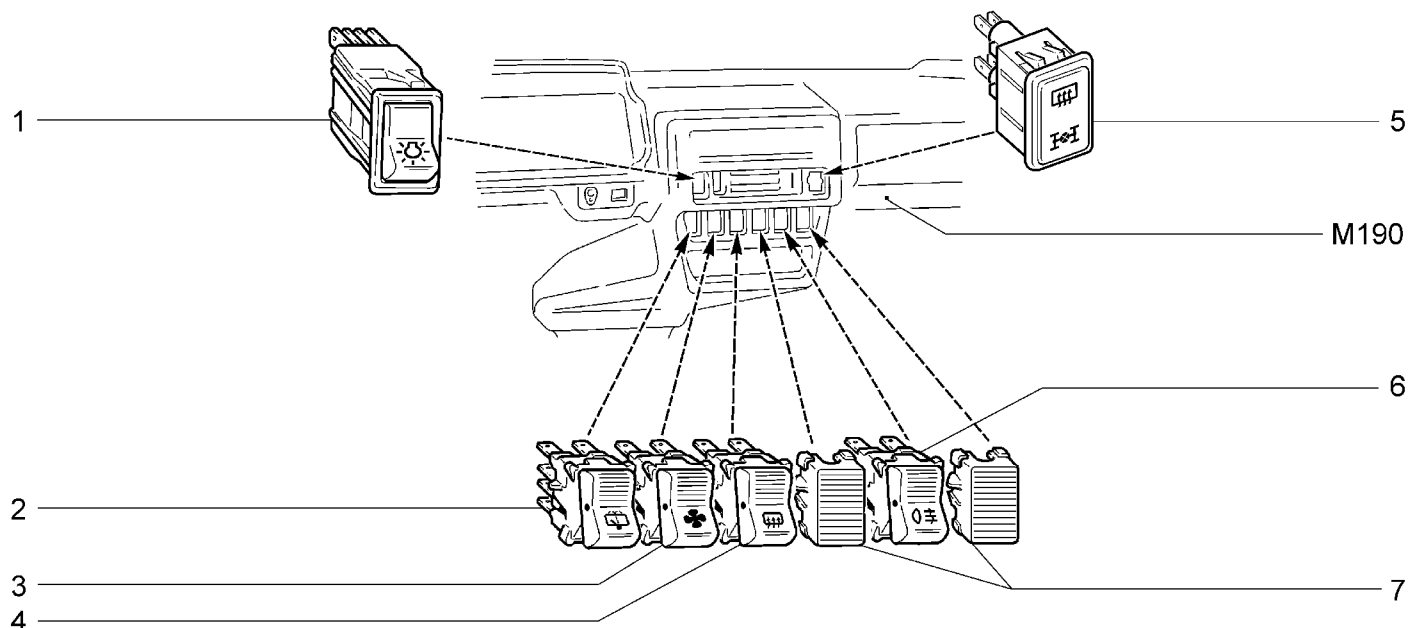
21214-20		21214-30		21214-40(01)		21214-50(01)		2131-30(02)		2131-40(03) 2131-41(04)	
№ поз.	№ извещ. об изм.	Дата выпуска изв.	Вкл. в з/ч	Номер детали	Вариант	Применяемость	Кол.	Наименование			
1			+	21040-3716175-00			2	Гайка специальная			
2			+	21080-3710310-00			1	Выключатель освещения приборов с реостатом			
3			+	21060-3710348-00			1	Гайка			
4			+	21050-3710349-00			1	Рукоятка			
5			+	21102-3840063-00		(02-10,11) (03-20)(04)	1	Перемычка цепи диагностики			
6			+	00001-0038318-01			4	Гайка М6 с зубчатым буртиком			
7			+	21102-3840010-02	~		1	Блок управления иммобилизатором			
7			+	21102-3840010-03	~		1	Блок управления иммобилизатором			
8			+	21010-1108122-00			1	Пластина			
9			+	21102-3840020-02	~		1	Датчик-сигнализатор			
9			+	21102-3840020-03	~		1	Датчик-сигнализатор			
10			+	21102-3840025-02	~		1	Комплект кодовых ключей			
10			+	21102-3840025-03	~		1	Комплект кодовых ключей			
11				21102-3840030-02			1	Ключ электронный основной			
11				21102-3840030-03			1	Ключ электронный основной			
12				21102-3840040-02			1	Ключ электронный обучающий			
12				21102-3840040-03			1	Ключ электронный обучающий			
13			+	21150-3801010-03	~		1	Комбинация приборов			
13			+	21150-3801010-04	~		1	Комбинация приборов			
13			+	21150-3801010-05	~		1	Комбинация приборов			

ПРИБОРЫ И ПОДСВЕТКА

K310



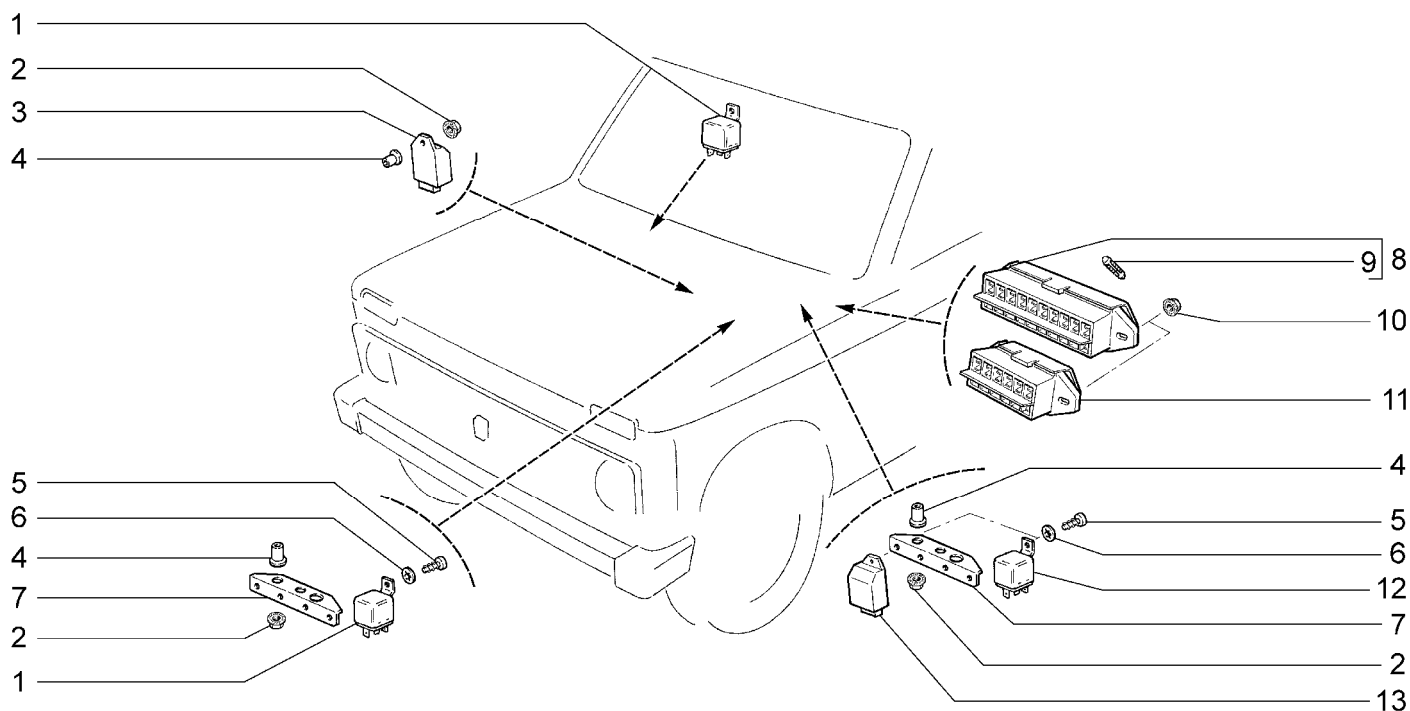
21214-20		21214-30		21214-40(01)		21214-50(01)		2131-30(02)		2131-40(03) 2131-41(04)	
№ поз.	№ извещ. об изм	Дата выпуска изв	Вкл. в з/ч	Номер детали	Вари ант	Применяемость	Кол.	Наименование			
13			+	21150-3801010-20	~	(01)	1	Комбинация приборов			
13			+	21150-3801010-21	~	(01)	1	Комбинация приборов			
14			+	21080-3714615-00	~		1	Патрон подсветки			
14			+	21080-3714615-01	~		1	Патрон подсветки			
14			+	21080-3714615-02	~		1	Патрон подсветки			
15			+	21080-3725010-10	~		1	Прикуриватель			
15			+	21080-3725010-11	~		1	Прикуриватель			
16			+	21080-3725100-10	~		1	Патрон прикуривателя			
16			+	21080-3725100-11	~		1	Патрон прикуривателя			
17			+	21080-3725200-00	~		1	Подвижная часть прикуривателя			
17			+	21080-3725200-01	~		1	Подвижная часть прикуривателя			
18				21214-1108275-00			1	Заглушка			

ПЕРЕКЛЮЧАТЕЛИ**K320**

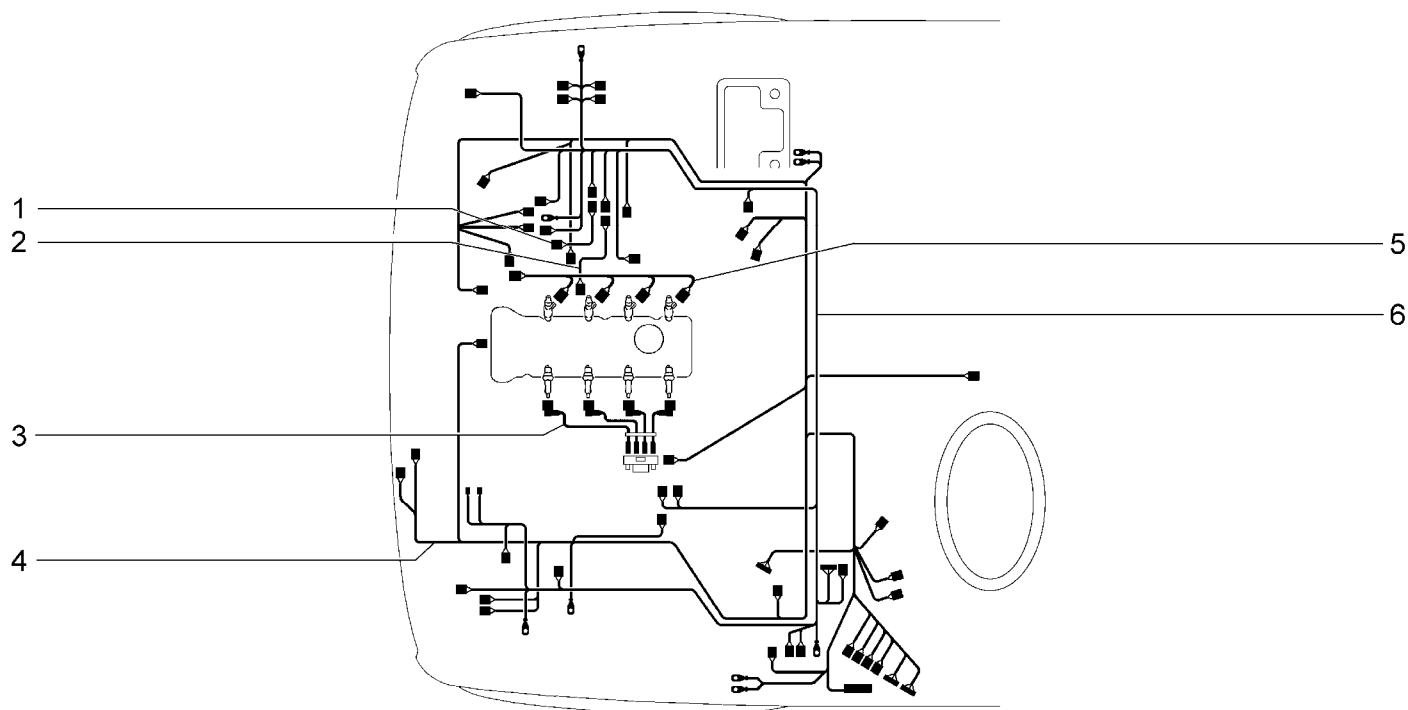
21214-20		21214-30		21214-40		21214-50		2131-30		2131-40 2131-41	
№ поз.	№ извещ. об изм.	Дата выпуска изв.	Вкл. в з/ч	Номер детали	Вариант	Применяемость	Кол.	Наименование			
1			+	21080-3709600-10	~		1	Переключатель наружного освещения			
1			+	21080-3709600-11	~		1	Переключатель наружного освещения			
2			+	21040-3709612-00	~		1	Переключатель очистителя и омывателя заднего стекла			
2			+	21040-3709612-01	~		1	Переключатель очистителя и омывателя заднего стекла			
3			+	21070-3709608-01	~		1	Переключатель отопителя			
3			+	21214-3709608-00	~		1	Переключатель отопителя			
4			+	21213-3709607-00	~		1	Переключатель обогрева заднего стекла			
4			+	21214-3709607-00	~		1	Переключатель обогрева заднего стекла			
5			+	21214-3803010-00			1	Табло световое			
6			+	21060-3709609-11			1	Переключатель задних противотуманных фонарей			
7			+	21050-3709604-00			2	Заглушка			

РЕЛЕ И БЛОКИ ПРЕДОХРАНИТЕЛЕЙ

K330



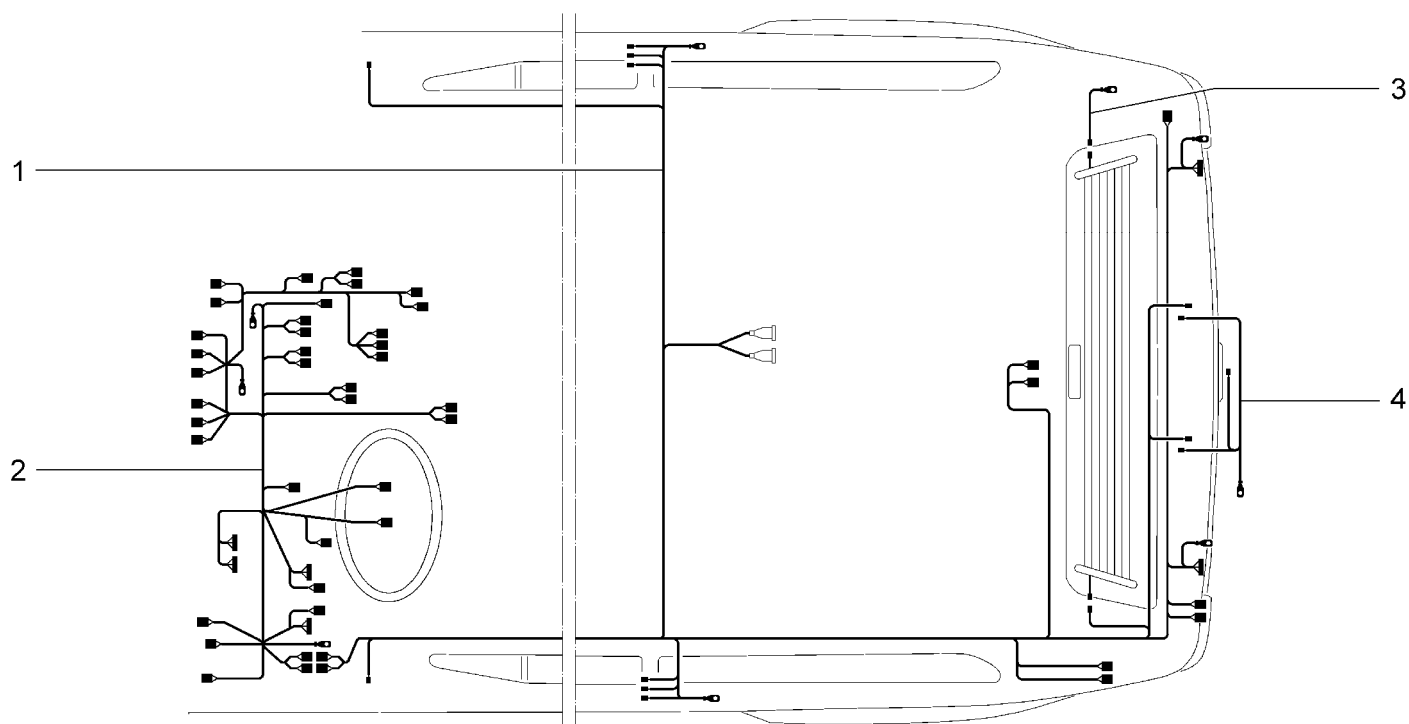
21214-20		21214-30		21214-40		21214-50		2131-30		2131-40 2131-41	
№ поз.	№ извещ. об изм.	Дата выпуска изв.	Вкл. в з/ч	Номер детали	Вари ант	Применяемость	Кол.	Наименование			
1			+	21100-3747210-21	~		5	Реле			
1			+	21100-3747210-23	~		5	Реле			
2			+	00001-0038321-01			6	Гайка М6 с зубчатым буртиком			
3			+	21050-3747010-01	~		1	Реле-прерыватель указателей поворота			
3			+	21050-3747010-02	~		1	Реле-прерыватель указателей поворота			
3			+	21050-3747010-03	~		1	Реле-прерыватель указателей поворота			
4			+	21010-3726410-00			7	Втулка дистанционная			
5			+	00001-0076710-01			8	Винт 4,9x9,5 самонарезающий			
6			+	00001-0026052-70			8	Шайба 5 стопорная			
7			+	21210-3747121-00			2	Кронштейн для установки реле			
8			+	11110-3722000-00			1	Блок предохранителей			
9			+	00001-0008580-90			7	Предохранитель 8 А			
9			+	00001-0040489-90			3	Предохранитель 16 А			
10			+	00001-0038318-01			4	Гайка М5 с зубчатым буртиком			
11			+	21060-3722100-00			1	Блок предохранителей дополнительный			
12			+	21100-3747210-21	~		3	Реле			
12			+	21050-3747210-23	~		3	Реле			
13			+	21140-3747610-00	~		1	Реле задних противотуманных огней			
13			+	21140-3747610-01	~		1	Реле задних противотуманных огней			
13			+	21140-3747610-02	~		1	Реле задних противотуманных огней			
13			+	21140-3747610-03	~		1	Реле задних противотуманных огней			

ЖГУТЫ ПРОВОДОВ МОТОРНОГО ОТСЕКА**K400**

21214-20		21214-30		21214-40		21214-50		2131-30		2131-40 2131-41	
№ поз.	№ извещ. об изм.	Дата выпуска изв.	Вкл. в з/ч	Номер детали	Вариант	Применяемость	Кол.	Наименование			
1			+	21214-3724068-00			1	Провод соединительный генератора и перед. жгута			
2			+	21010-3724060-00			1	Провод соединения стартера и переднего пучка			
3			+	21214-3707080-20	~		1	Жгут высоковольтных проводов			
3			+	21214-3707080-22	~		1	Жгут высоковольтных проводов			
4			+	21214-3724026-97			1	Жгут проводов системы зажигания в сборе			
4			+	21214-3724026-44		(Е-газ)	1	Жгут проводов системы зажигания в сборе			
5			+	21214-3724036-00			1	Жгут проводов форсунок в сборе			
6			+	21214-3724010-90			1	Жгут проводов передний в сборе			
6			+	21214-3724010-44		(Е-газ)	1	Жгут проводов передний в сборе			
6			+	21214-3724010-46		(АБС)	1	Жгут проводов передний в сборе			

ЖГУТЫ ПРОВОДОВ САЛОНА И ПАНЕЛИ ПРИБОРОВ

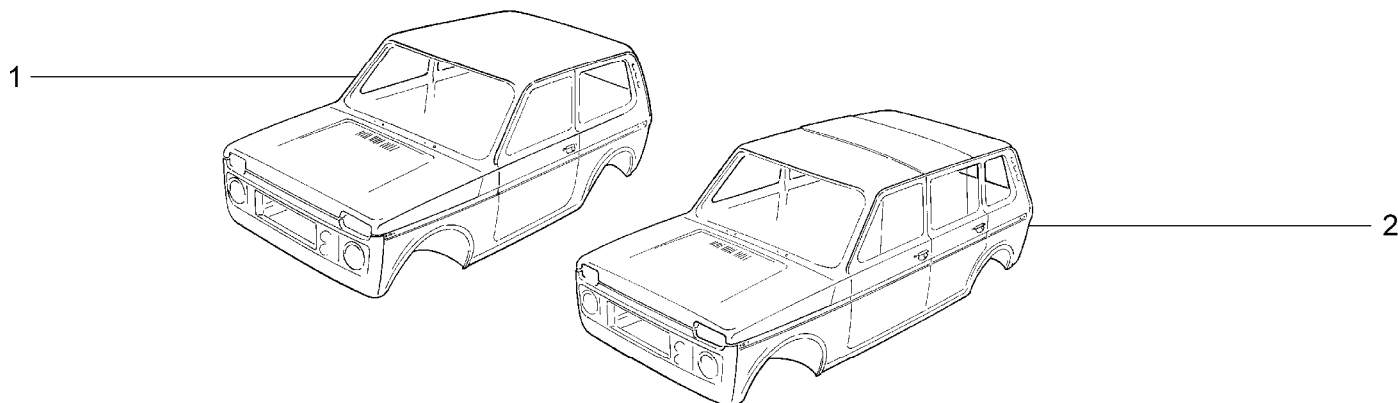
K410



21214-20		21214-30(01)		21214-40(01)		21214-50		2131-30(02)		2131-40(02) 2131-41(03)	
№ поз.	№ извещ. об изм.	Дата выпуска изв.	Вкл. в з/ч	Номер детали	Вари ант	Применяемость	Кол.	Наименование			
1			+	21214-3724210-10			1	Жгут проводов задний			
1			+	21214-3724210-44		(01)	1	Жгут проводов задний			
1			+	21214-3724210-46		(АБС)	1	Жгут проводов задний			
1			+	21310-3724210-40		(03)	1	Жгут проводов задний			
1			+	21310-3724210-44		(02)	1	Жгут проводов задний			
2			+	21214-3724030-70			1	Жгут проводов панели приборов в сборе			
2			+	21214-3724030-44		(Е-газ)	1	Жгут проводов панели приборов в сборе			
2			+	21214-3724030-45		(01)(02)	1	Жгут проводов панели приборов в сборе			
2			+	21214-3724030-46		(АБС)	1	Жгут проводов панели приборов в сборе			
3			+	21214-3724094-00			1	Провод массы обогрева заднего стекла			
4			+	21213-3724214-00			1	Жгут проводов корпуса фонарей номерного знака			

КУЗОВ

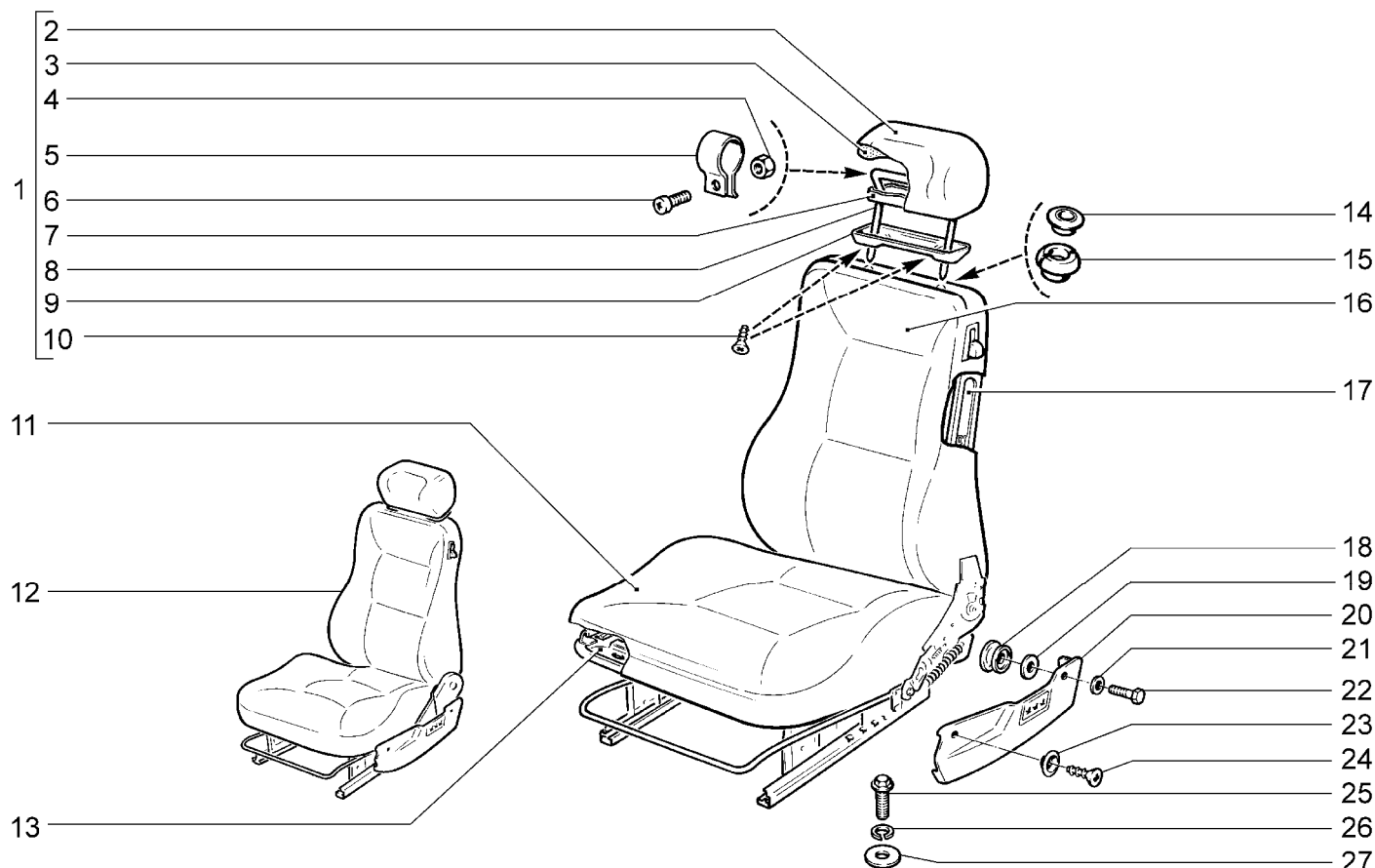
M001



21214-20(01)		21214-30(01)		21214-40(02)		21214-50(03)		2131-30(04)		2131-40(05) 2131-41(06)	
№ поз.	№ извещ. об изм	Дата выпуска изв	Вкл. в з/ч	Номер детали	Вариант	Применяемость	Кол.	Наименование			
1			+	21214-5000014-10		(01)	1	Кузов окрашенный			
1			+	21214-5000014-20		(02)	1	Кузов окрашенный			
1			+	21214-5000014-46		(01-162)(03)	1	Кузов окрашенный			
1			+	21214-5000014-47		(01-161)	1	Кузов окрашенный			
1			+	21214-5000014-48		(03-120)	1	Кузов окрашенный			
2			+	21310-5000014-20		(06)	1	Кузов окрашенный			
2			+	21310-5000014-41		(04-11)(06-41)	1	Кузов окрашенный			
2			+	21310-5000014-42		(04)	1	Кузов окрашенный			
2			+	21310-5000014-43		(05)	1	Кузов окрашенный			

СИДЕНЬЯ ПЕРЕДНИЕ

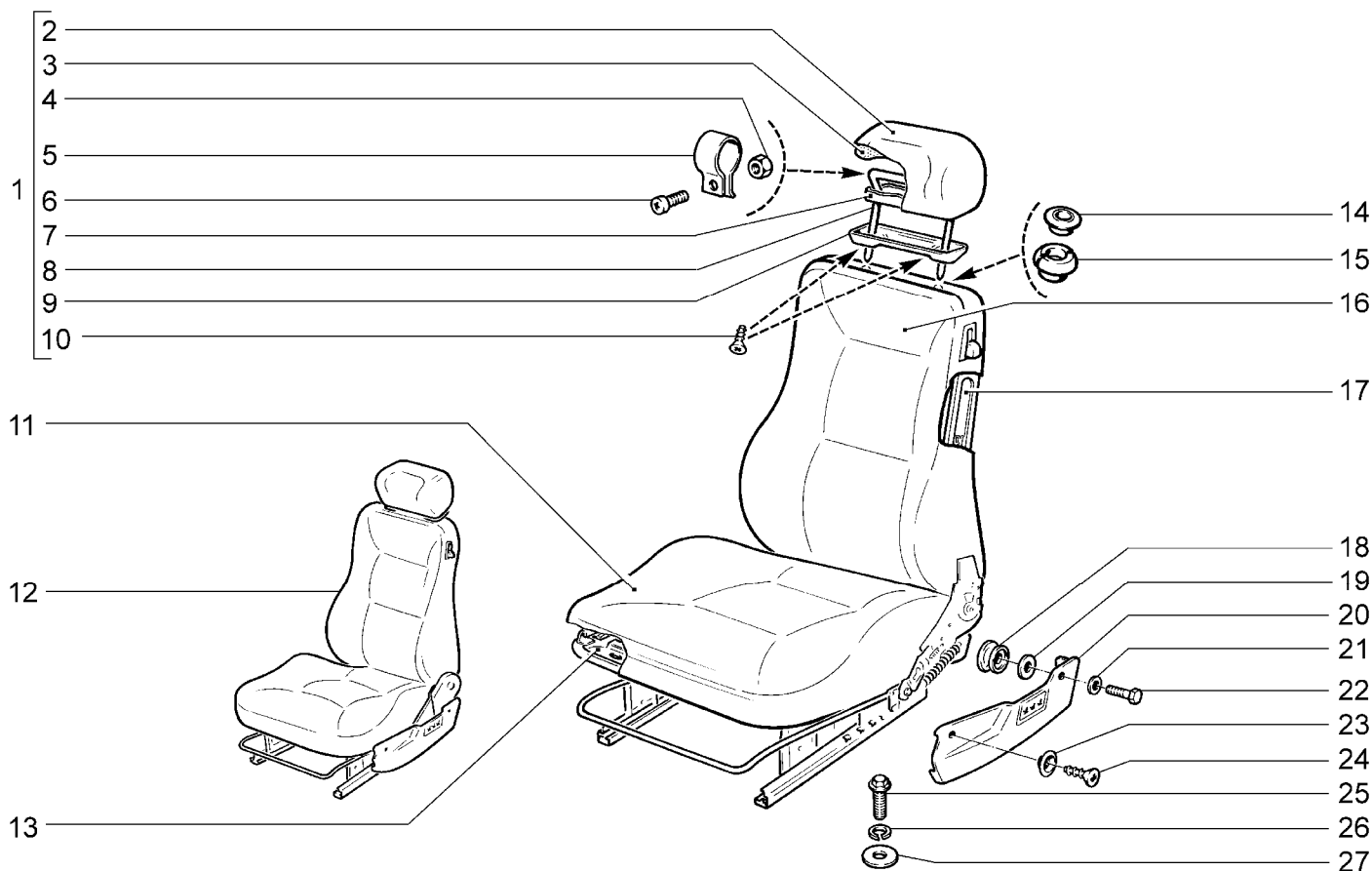
M100



21214-20		21214-30		21214-40		21214-50		
№ поз.	№ извещ. об изм	Дата выпуска изв	Вкл. в з/ч	Номер детали	Вари ант	Применяемость	Кол.	Наименование
1			+	21213-6818010-00			2	Подголовник
2			+	21213-6818020-00	**		2	Обивка подголовника
3				21100-6818082-20			2	Набивка подголовника
4			+	00001-0025742-11			6	Гайка М6
5			+	21050-6818105-00			4	Стопор
5			+	21100-6818105-00			2	Стопор
6			+	00001-0032762-01			6	Винт М6х16
7			+	21080-6818012-00			2	Каркас подголовника
8				21090-6818102-00			2	Стойка подголовника
9			+	21083-6818052-10			2	Облицовка обивки подголовника
10			+	00001-0076797-01			4	Винт 4,3х15,9 самонарезающий
11			+	21213-6812310-00	**		2	Обивка подушки сиденья
12			+	21213-6810010-00	*		1	Сиденье правое
12			+	21213-6810011-00	*		1	Сиденье левое
13			+	21213-6813014-00			1	Каркас переднего сиденья правый
13			+	21213-6813015-00			1	Каркас переднего сиденья левый
14			+	21060-6818142-00			4	Втулка наружная
15			+	21080-6818144-00			4	Втулка внутренняя
16			+	21213-6812610-10	**		2	Обивка спинки сиденья

СИДЕНЬЯ ПЕРЕДНИЕ

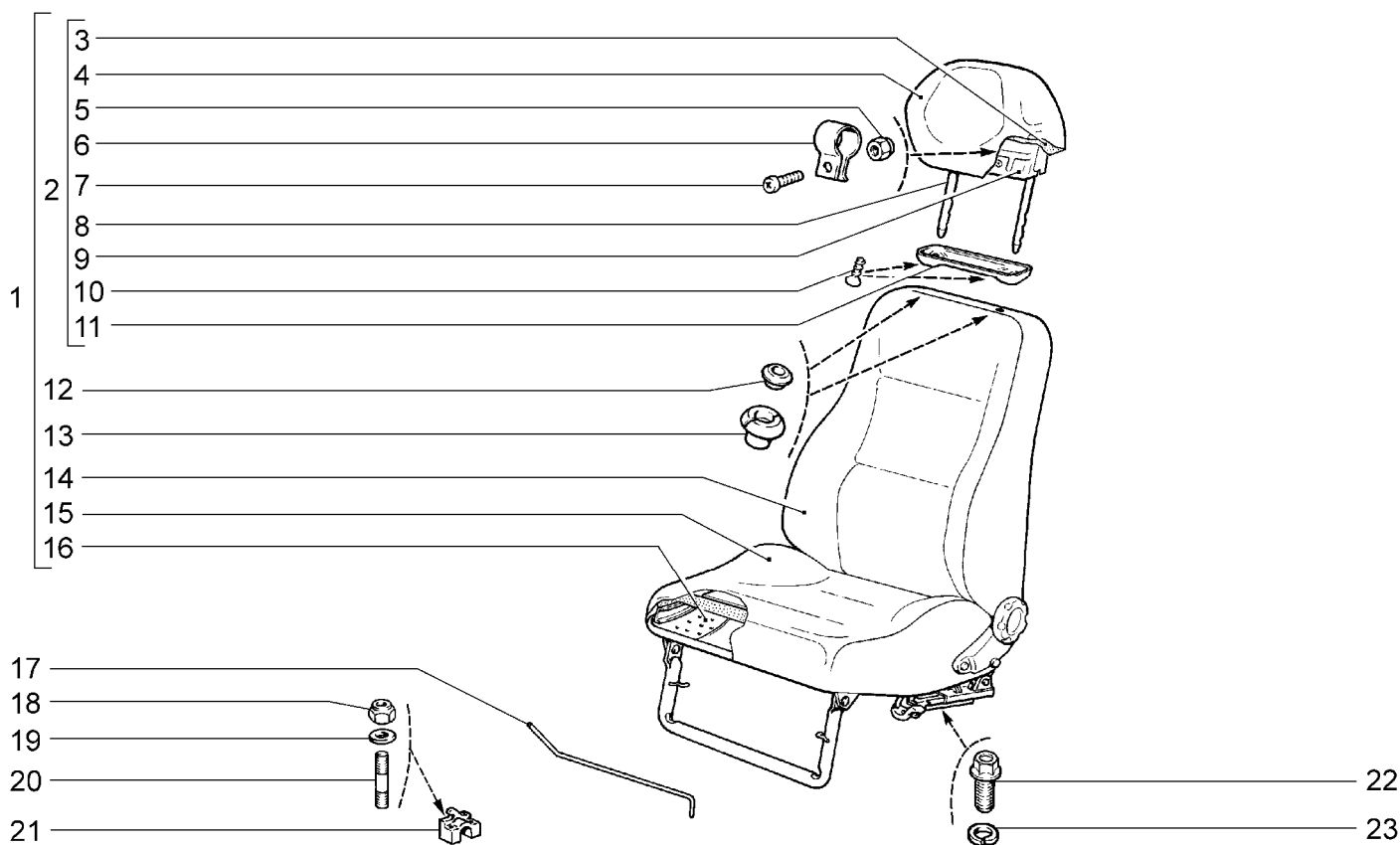
M100



21214-20		21214-30		21214-40		21214-50			
№ поз.	№ извещ. об изм.	Дата выпуска изв.	Вкл. в з/ч	Номер детали	Вариант	Применяемость	Кол.	Наименование	
17				21213-6815020-00			1	Основание спинки переднего сиденья правое	
17				21213-6815021-00			1	Основание спинки переднего сиденья левое	
18			+	21080-6814270-00			4	Наконечник опоры	
19			+	00001-0026406-01			4	Шайба 6	
20			+	21213-6810048-00			1	Облицовка правая	
20			+	21213-6810049-00			1	Облицовка левая	
21			+	00001-0005194-01			2	Шайба 6	
22			+	00001-0009020-23			2	Болт М6х12	
23			+	00001-0026122-50			2	Шайба 3,6 облицовочная	
24			+	00001-0076788-06			2	Винт 3,6х12,7самонарезающий	
25			+	21100-6810054-00			8	Болт М8	
26			+	21010-6810052-00			8	Шайба	
27			+	00001-0026467-01			4	Шайба 8	
			+	21213-6810250-00			1	Комплект сидений	
			+	21213-6812250-00			1	Комплект обивок сидений	
* - входит в комплект 21213-6810250-00									
** - входит в комплект 21213-6812250-00									

СИДЕНЬЯ ПЕРЕДНИЕ

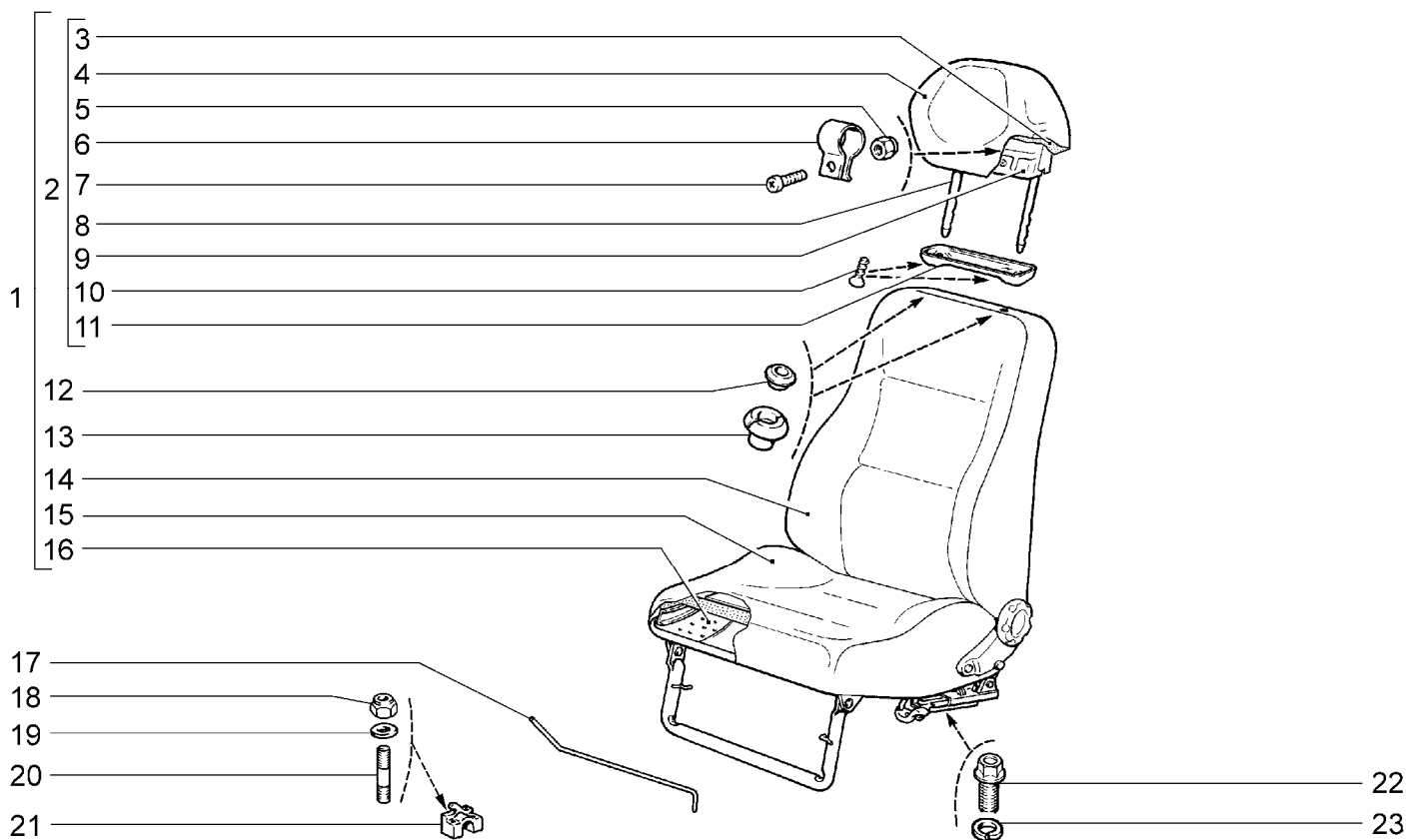
M101



2131-30		2131-40		2131-41				
№ поз.	№ извещ. об изм	Дата выпуска изв	Вкл. в з/ч	Номер детали	Вариант	Применяемость	Кол.	Наименование
1			+	21093-6810012-00	*		1	Сиденье переднее правое
1			+	21093-6810013-00	*		1	Сиденье переднее левое
2			+	21093-6818010-00			2	Подголовник
3			+	21100-6818082-20			1	Набивка подголовника
4			+	21093-6818020-00	**		2	Обивка подголовника
5			+	00001-0025742-11			6	Гайка М6 самоконтрящаяся
6			+	21050-6818105-00			4	Стопор
6			+	21100-6818105-00			2	Стопор
7			+	00001-0032762-01			6	Винт М6х16
8				21090-6818102-00			2	Стойка подголовника
9			+	21080-6818012-00			2	Каркас подголовника
10			+	00001-0076797-01			4	Винт 4,3х15,9 самонарезающий
11			+	21083-6818052-10			2	Облицовка обивки подголовника
12			+	21060-6818142-00			4	Втулка наружная
13			+	21080-6818144-00			4	Втулка внутренняя
14			+	21083-6812610-00	**		2	Обивка спинки
15			+	21083-6812310-00	**		2	Обивка подушки
16			+	21090-6813014-00			1	Каркас переднего сиденья правый
16			+	21090-6813015-00			1	Каркас переднего сиденья левый
17			+	21080-6810060-00			2	Торсион правый
17			+	21080-6810061-00			2	Торсион левый

СИДЕНЬЯ ПЕРЕДНИЕ

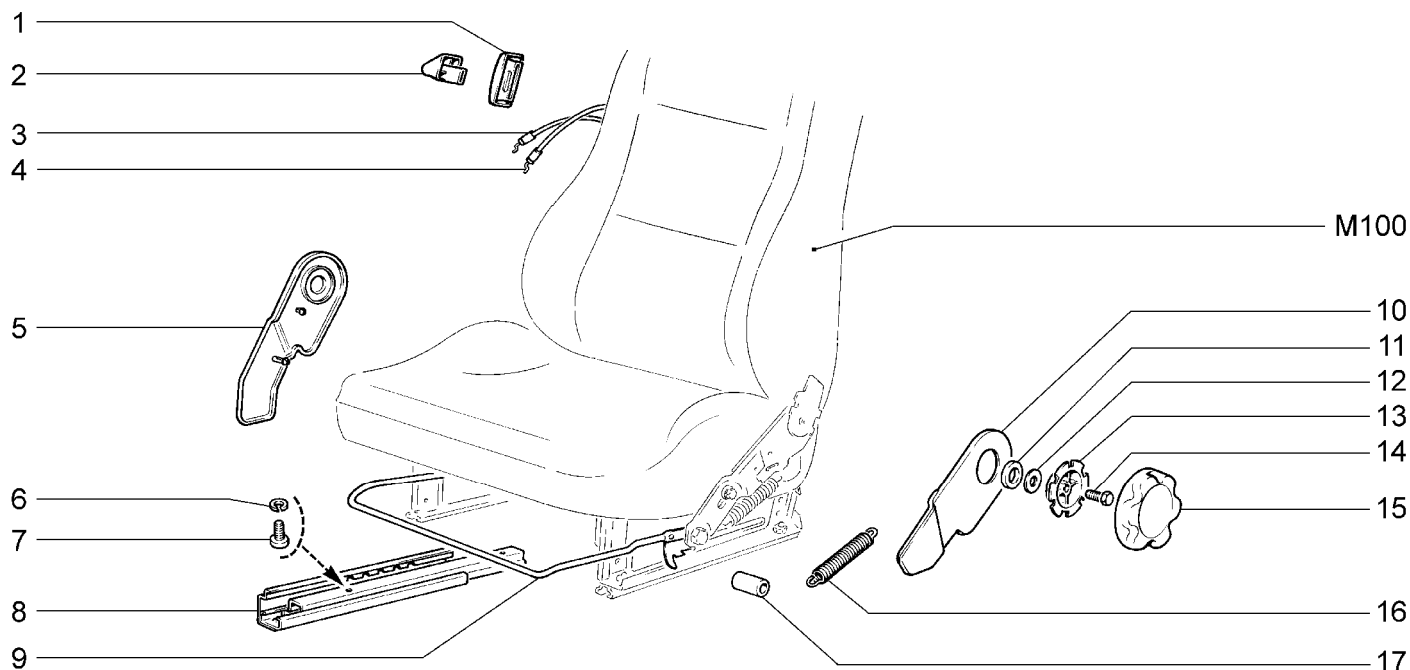
M101



2131-30		2131-40		2131-41				
№ поз.	№ извещ. об изм	Дата выпуска изв	Вкл. в з/ч	Номер детали	Вари ант	Применяемость	Кол.	Наименование
18			+	00001-0061041-11			8	Гайка М8
19			+	00001-0005196-01			8	Шайба 8
20			+	00001-0035175-11			8	Шпилька М8х45
21			+	21080-6810024-00			2	Кронштейн передний правый
21			+	21080-6810025-00			2	Кронштейн передний левый
22			+	21100-6810054-00			8	Болт М8
23			+	21010-6810052-00			8	Шайба
			+	21093-6810250-00			1	Комплект сидений
			+	21093-6812250-00			1	Комплект обивок сидений
* - входит в комплект 21093-6810250								
** - входит в комплект 21093-6812250								

МЕХАНИЗМ УСТАНОВКИ ПЕРЕДНИХ СИДЕНИЙ

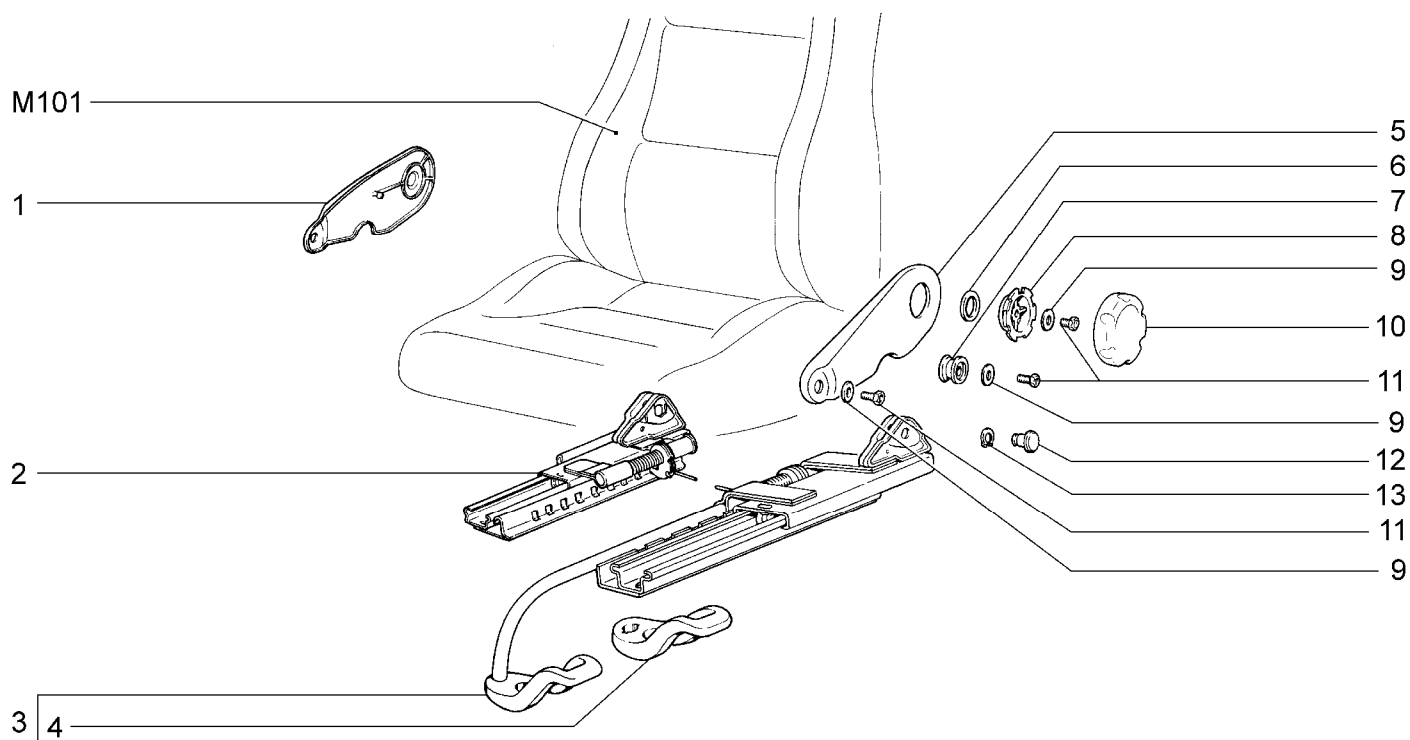
M110



21214-20		21214-30		21214-40		21214-50			
№ поз.	№ извещ. об изм	Дата выпуска изв	Вкл. в з/ч	Номер детали	Вари ант	Применяемость	Кол.	Наименование	
1			+	21080-6814282-00			2	Облицовка	
2			+	21080-6814280-00			2	Ручка	
3			+	21080-6814287-00			1	Тяга левая	
4			+	21080-6814286-00			1	Тяга правая	
5			+	21213-6814272-00			1	Облицовка правая	
5			+	21213-6814273-00			1	Облицовка левая	
6			+	21010-6810052-00			8	Шайба	
7			+	21010-6810054-00			8	Болт М8х16	
8			+	21213-6814310-00			2	Салазки переднего сиденья правые	
8			+	21213-6814311-00			2	Салазки переднего сиденья левые	
9			+	21213-6814044-00			1	Рычаг защелки правый	
9			+	21213-6814045-00			1	Рычаг защелки левый	
10			+	21213-6814308-00			1	Облицовка правая	
10			+	21213-6814309-00			1	Облицовка левая	
11			+	21080-6814242-00			2	Прокладка	
12			+	00001-0026406-01			2	Шайба 6	
13			+	21080-6814234-01			2	Держатель	
14			+	00001-0009020-23			2	Болт М6х12	
15			+	21080-6814232-00			2	Ручка	
16			+	21010-1602155-00			4	Пружина	
17			+	21213-6814323-10			4	Втулка	

МЕХАНИЗМ УСТАНОВКИ ПЕРЕДНИХ СИДЕНИЙ

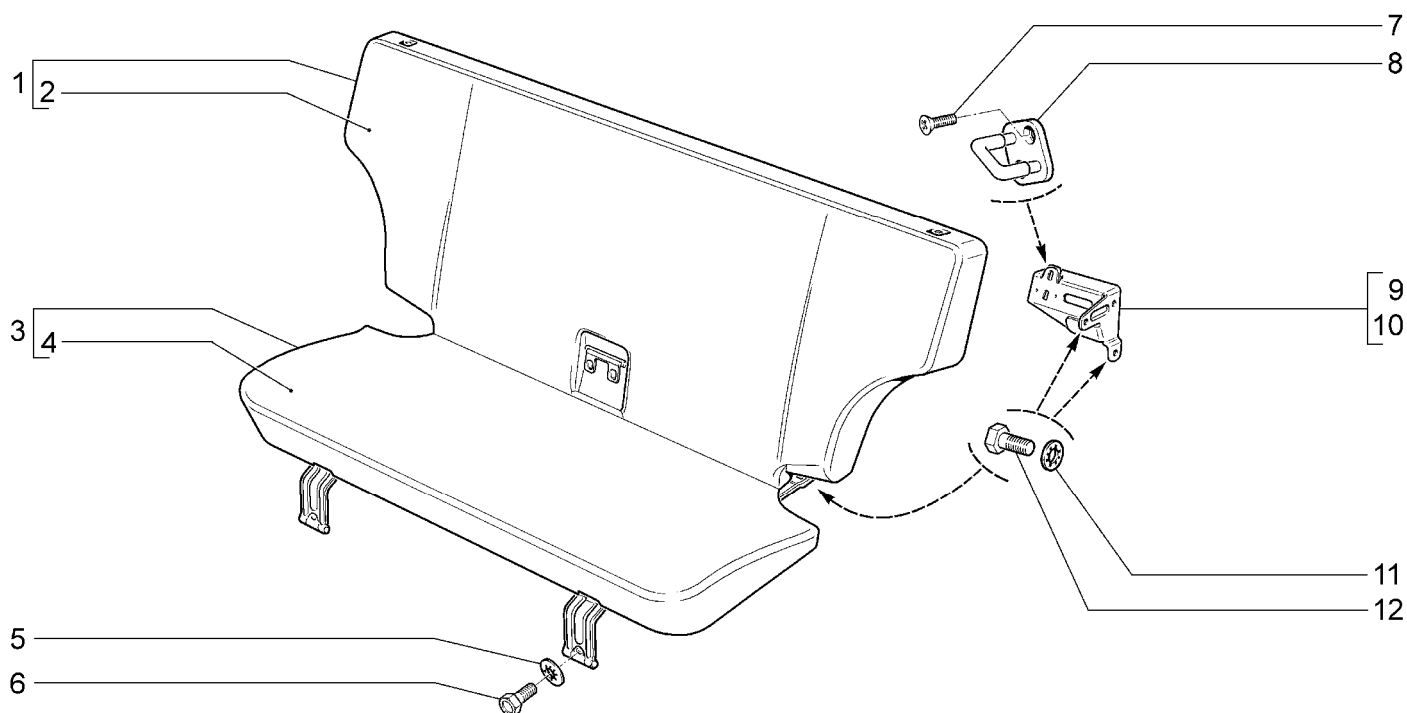
M111



2131-30		2131-40		2131-41				
№ поз.	№ извещ. об изм.	Дата выпуска изв.	Вкл. в з/ч	Номер детали	Вариант	Применяемость	Кол.	Наименование
1			+	21140-6814272-00			1	Облицовка внутренняя правая
1			+	21140-6814273-00			1	Облицовка внутренняя левая
2			+	21140-6814010-00			1	Салазки внутренние правые
2			+	21140-6814011-00			1	Салазки внутренние левые
3			+	21080-6814020-00			1	Салазки наружные правые
3			+	21080-6814021-00			1	Салазки наружные левые
4			+	21080-6814040-00			2	Ручка
5			+	21080-6814308-00			1	Облицовка наружная правая
5			+	21080-6814309-00			1	Облицовка наружная левая
6			+	21080-6814242-00			2	Прокладка
7			+	21080-6814270-00			4	Наконечник опоры
8			+	21080-6814234-01			2	Держатель
9			+	00001-0026406-01			10	Шайба 6
10			+	21080-6814232-00			2	Ручка
11			+	00001-0009020-23			10	Болт М6х12
12			+	21080-6814318-00			4	Палец крепления салазок
13			+	00001-0010664-76			2	Кольцо упорное

СИДЕНЬЕ ЗАДНЕЕ

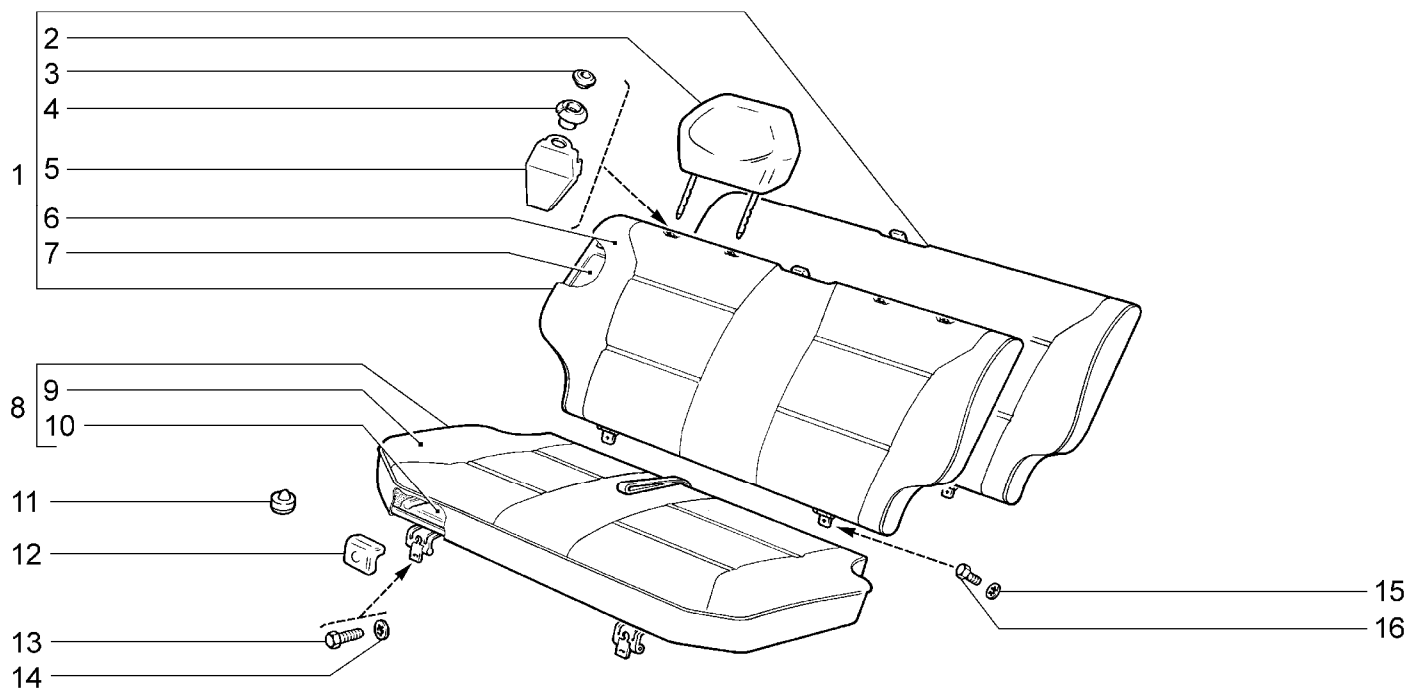
M120



21214-20		21214-30		21214-40		21214-50			
№ поз.	№ извещ. об изм.	Дата выпуска изв.	Вкл. в з/ч	Номер детали	Вари ант	Применяемость	Кол.	Наименование	
1			+	21214-6820210-00			1	Спинка заднего сиденья в сборе	
2			+	21214-6822610-00			1	Обивка спинки заднего сиденья в сборе	
3			+	21214-6820110-00			1	Подушка заднего сиденья в сборе	
4			+	21214-6820310-00			1	Обивка подушки заднего сиденья в сборе	
5			+	00001-0025990-71			2	Шайба 6 стопорная	
6			+	00001-0009021-21			2	Болт М6х14	
7			+	21080-6105268-00			4	Винт крепления замка двери	
8			+	11180-6824090-00			2	Фиксатор замка спинки заднего сиденья в сборе	
9			+	21214-6820066-00			1	Кронштейн крепл.фиксатора спинки з/с прав.в сборе	
10			+	21214-6820067-00			1	Кронштейн крепл.фиксатора спинки з/с лев.в сборе	
11			+	00001-0026055-71			14	Шайба 8 стопорная	
12			+	00001-0060432-31			14	Болт М8х16	

СИДЕНЬЕ ЗАДНЕЕ

M121



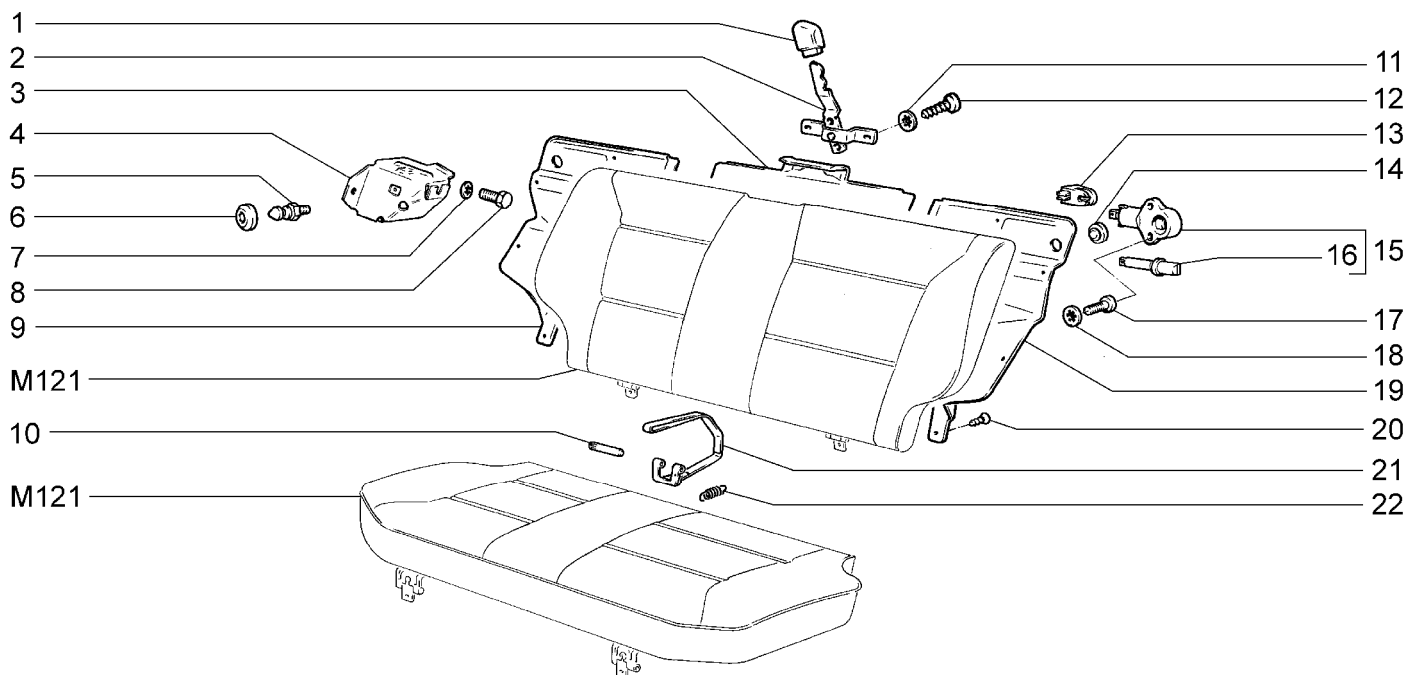
2131-30		2131-40		2131-41				
№ поз.	№ извещ. об изм.	Дата выпуска изв.	Вкл. в з/ч	Номер детали	Вариант	Применяемость	Кол.	Наименование
1			+	21083-6820230-00		(140)	1	Спинка заднего сиденья
1			+	21093-6820230-00			1	Спинка заднего сиденья
1			+	21093-6820210-00	*		1	Спинка заднего сиденья с ковриком багажника
2			+	21093-6828010-00		(140)	2	Подголовник заднего сиденья
3			+	21060-6818142-00		(140)	4	Втулка облицовочная
4			+	21083-6828144-00		(140)	4	Втулка внутренняя
5			+	21083-6828148-01		(140)	4	Облицовка направляющей
6			+	21083-6822610-00	**		1	Обивка спинки заднего сиденья
7			+	21083-6825020-00			1	Основание спинки заднего сиденья
8			+	21093-6820110-00	*		1	Подушка заднего сиденья
9			+	21093-6822310-20	**		1	Обивка подушки заднего сиденья
10			+	21020-6820062-00			5	Буфер
11			+	21090-6823020-00			1	Основание подушки заднего сиденья
12			+	21080-6824176-00			2	Облицовка петли
13			+	00001-0009024-21			2	Болт М6х20
14			+	00001-0026053-71			2	Шайба 6 стопорная
15			+	00001-0025982-71			2	Шайба 6 стопорная
16			+	00001-0009020-21			2	Болт М6х12
			+	21093-6810250-00			1	Комплект сидений
			+	21093-6812250-00			1	Комплект обивок сидений

* - входит в комплект 21093-6810250-00

** - входит в комплект 21093-6812250-00

МЕХАНИЗМ УСТАНОВКИ ЗАДНЕГО СИДЕНЬЯ

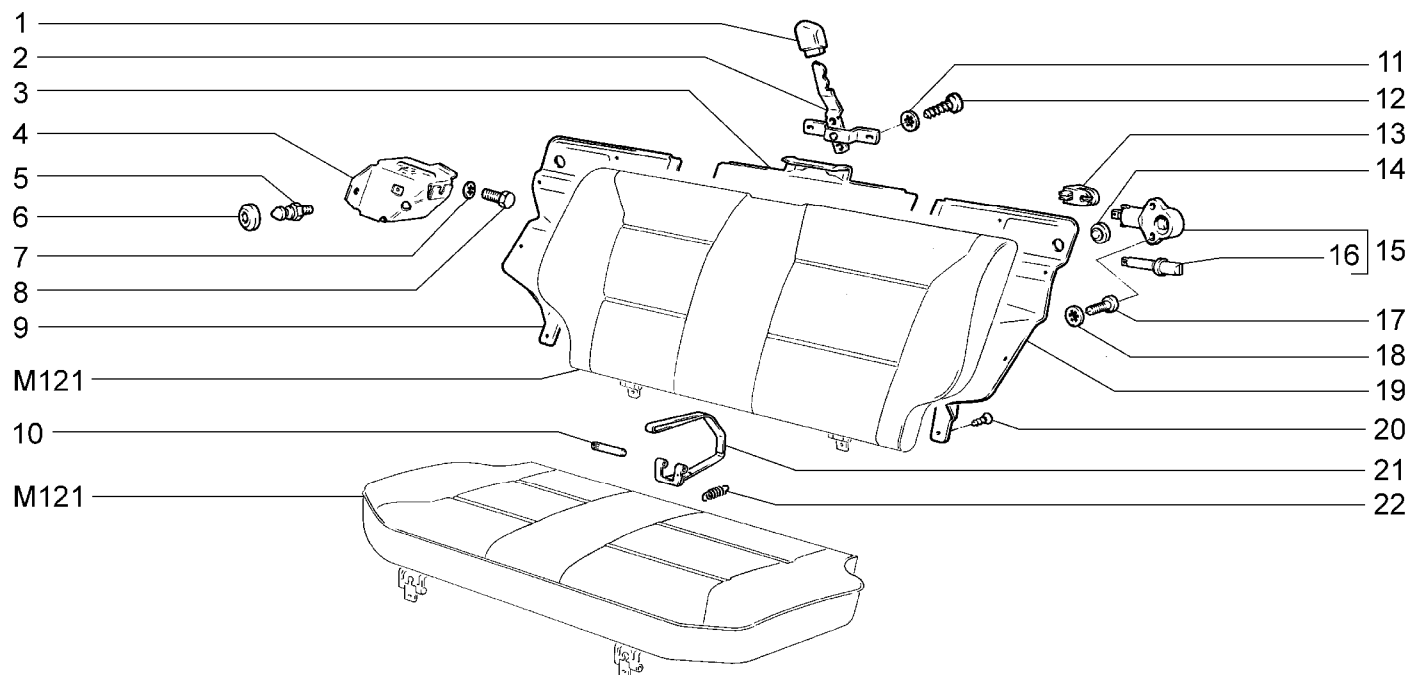
M130



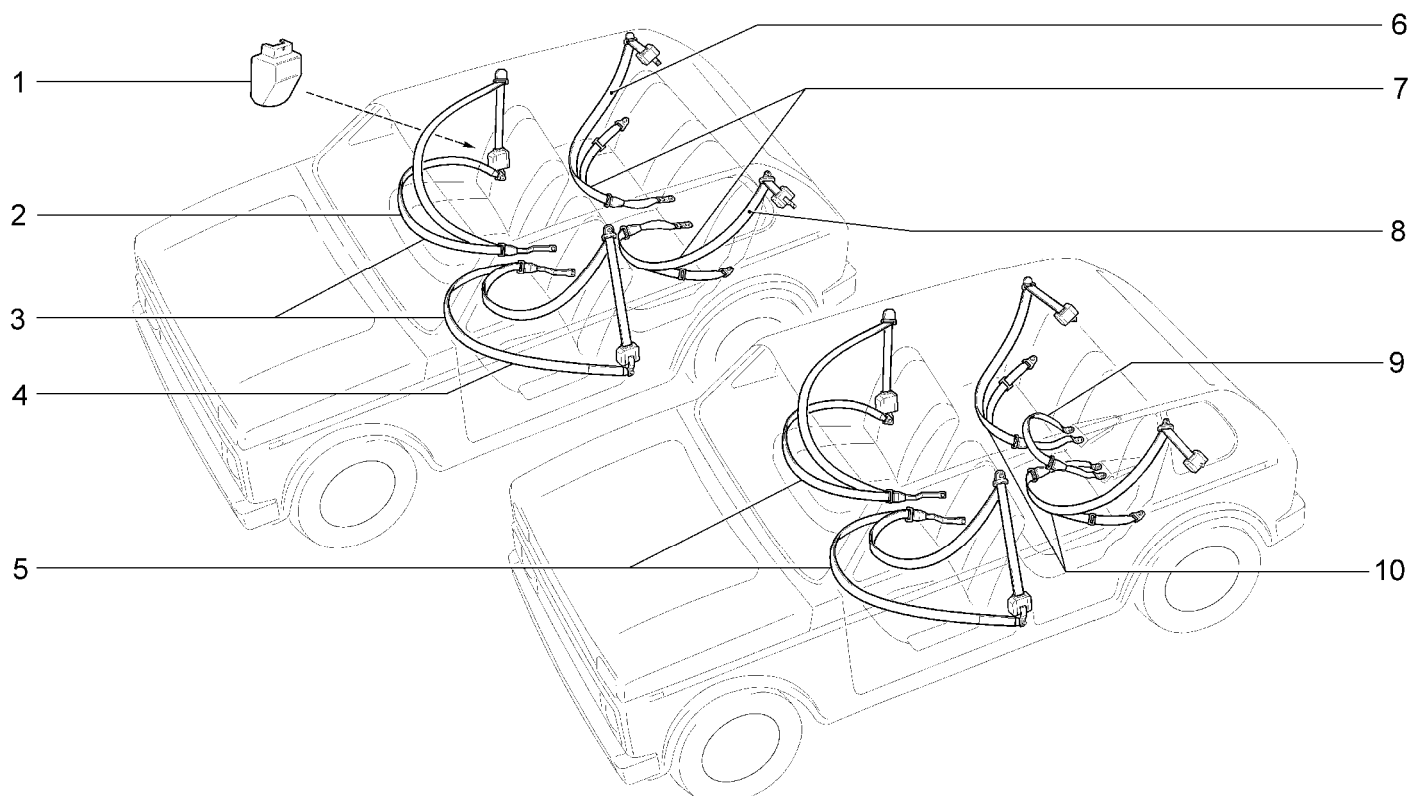
2131-30		2131-40		2131-41				
№ поз.	№ извещ. об изм.	Дата выпуска изв.	Вкл. в з/ч	Номер детали	Вариант	Применяемость	Кол.	Наименование
1			+	21080-6824156-00			1	Рукоятка привода замка спинки заднего сиденья
2			+	21080-6824140-00			1	Привод замка спинки заднего сиденья
3			+	21080-6822812-00			1	Панель спинки заднего сиденья
4				21080-6820066-00			1	Кронштейн фиксатора спинки правый
4				21080-6820067-00			1	Кронштейн фиксатора спинки левый
5			+	21080-6824102-00			2	Фиксатор спинки заднего сиденья
6			+	21080-6824184-00			2	Облицовка фиксатора спинки заднего сиденья
7			+	00001-0026055-71			6	Шайба 8 стопорная
8			+	00001-0060431-21			6	Болт М8х14
9			+	21080-6822814-00			1	Панель спинки заднего сиденья правая
10			+	21210-6306028-00			1	Ось замка спинки заднего сиденья
11			+	00001-0026052-70			2	Шайба 5 стопорная
12			+	00001-0076711-01			2	Винт 4,9х12,7 самонарезающий
13			+	21080-6824168-00			2	Держатель тяги привода замка спинки
14			+	21010-6203232-00			2	Буфер
15			+	21080-6824110-00			2	Замок спинки заднего сиденья
16			+	21080-6824122-00			2	Язык замка спинки заднего сиденья в сборе
17			+	00001-0032762-01			4	Винт М6х16
18			+	00001-0026053-71			4	Шайба 6 стопорная

МЕХАНИЗМ УСТАНОВКИ ЗАДНЕГО СИДЕНЬЯ

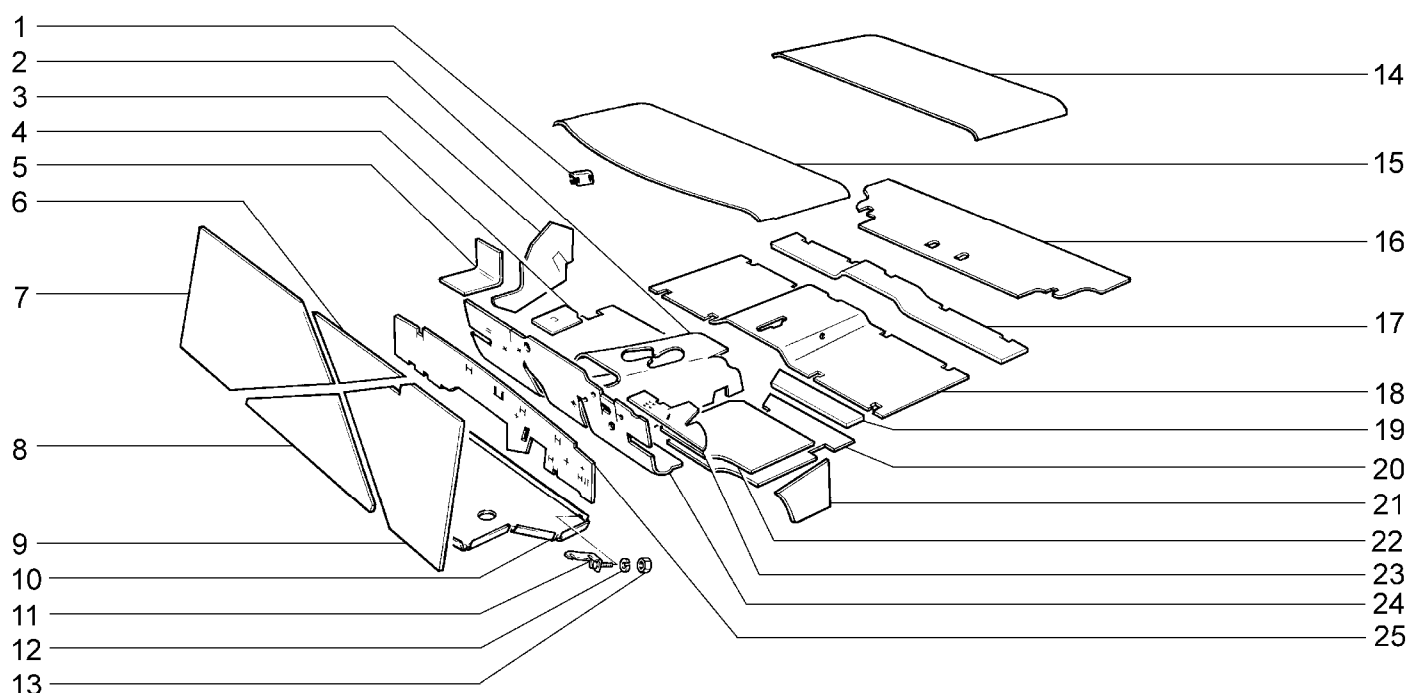
M130



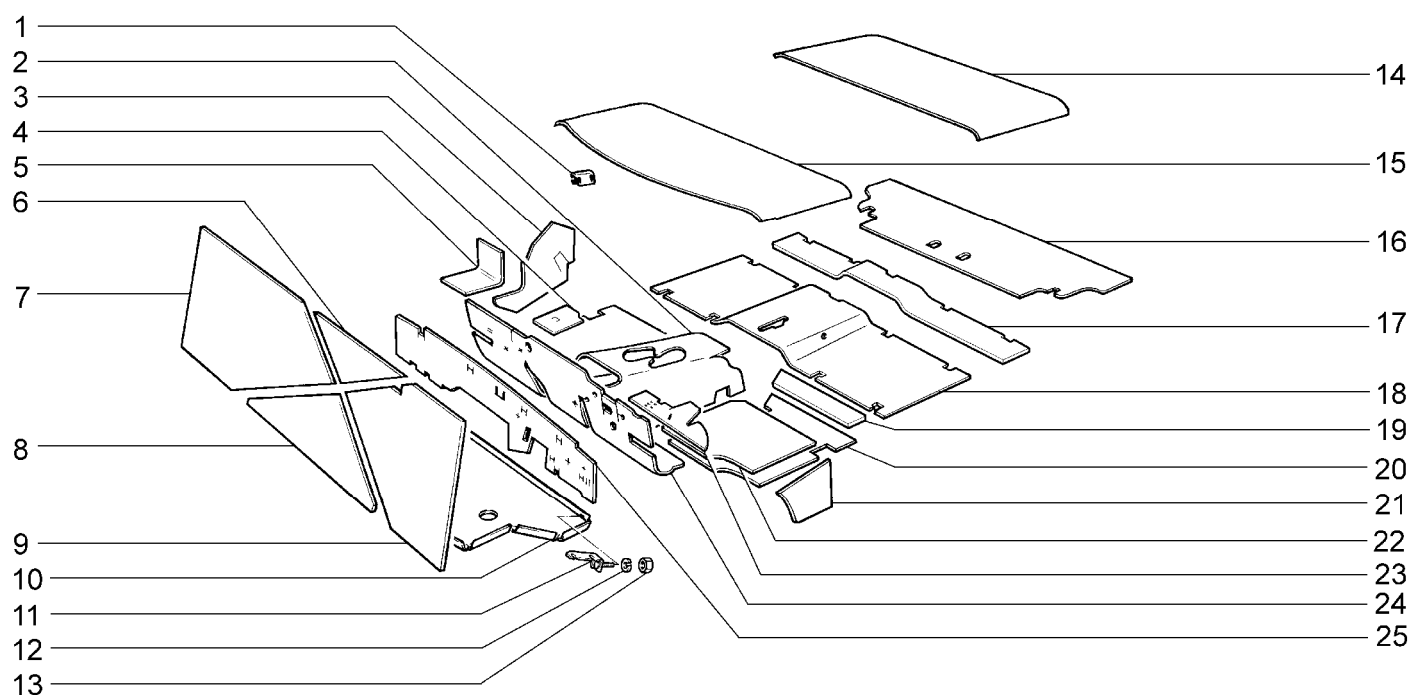
2131-30		2131-40		2131-41				
№ поз.	№ извещ. об изм	Дата выпуска изв	Вкл. в з/ч	Номер детали	Вариант	Применяемость	Кол.	Наименование
19			+	21080-6822815-00			1	Панель спинки заднего сиденья левая
20			+	00001-0076797-07			16	Винт 4,3x15,9 самонарезающий
21			+	21080-6824210-00			1	Привод замка заднего сиденья
22			+	21080-6824208-00			1	Пружина замка заднего сиденья

РЕМНИ БЕЗОПАСНОСТИ**M135**

21214-20(01)		21214-30(01)		21214-50(01)		2131-30(02)		2131-41(02)	
№ поз.	№ извещ. об изм.	Дата выпуска изв.	Вкл. в з/ч	Номер детали	Вариант	Применяемость	Кол.	Наименование	
1			+	21214-8217154-00		(01-45, 160,161,162)	2	Кожух катушки переднего ремня безопасности	
2			+	21214-8217010-00		(01-45, 160,161,162)	1	Ремень безопасности передний правый (комплект)	
3			+	21210-8217008-20		(01)	1	Ремни безопасности передние (комплект)	
4			+	21214-8217011-00		(01-45, 160,161,162)	1	Ремень безопасности передний левый (комплект)	
5			+	21210-8217008-20		(02)	2	Ремень безопасности передний (комплект)	
6			+	21214-8217210-00		(01-45, 160,161,162)	1	Ремень безопасности задний боковой правый(комплект)	
7			+	21210-8217208-20		(01)	1	Ремни безопасности задние (комплект)	
8			+	21214-8217211-00		(01-45, 160,161,162)	1	Ремень безопасности задний боковой левый(комплект)	
9			+	21080-8217310-00		(02)	1	Ремень безопасности задний средний (комплект)	
10			+	21040-8217208-30		(02)	1	Ремни безопасности задние (комплект)	

ТЕРМОШУМОИЗОЛЯЦИЯ**M140**

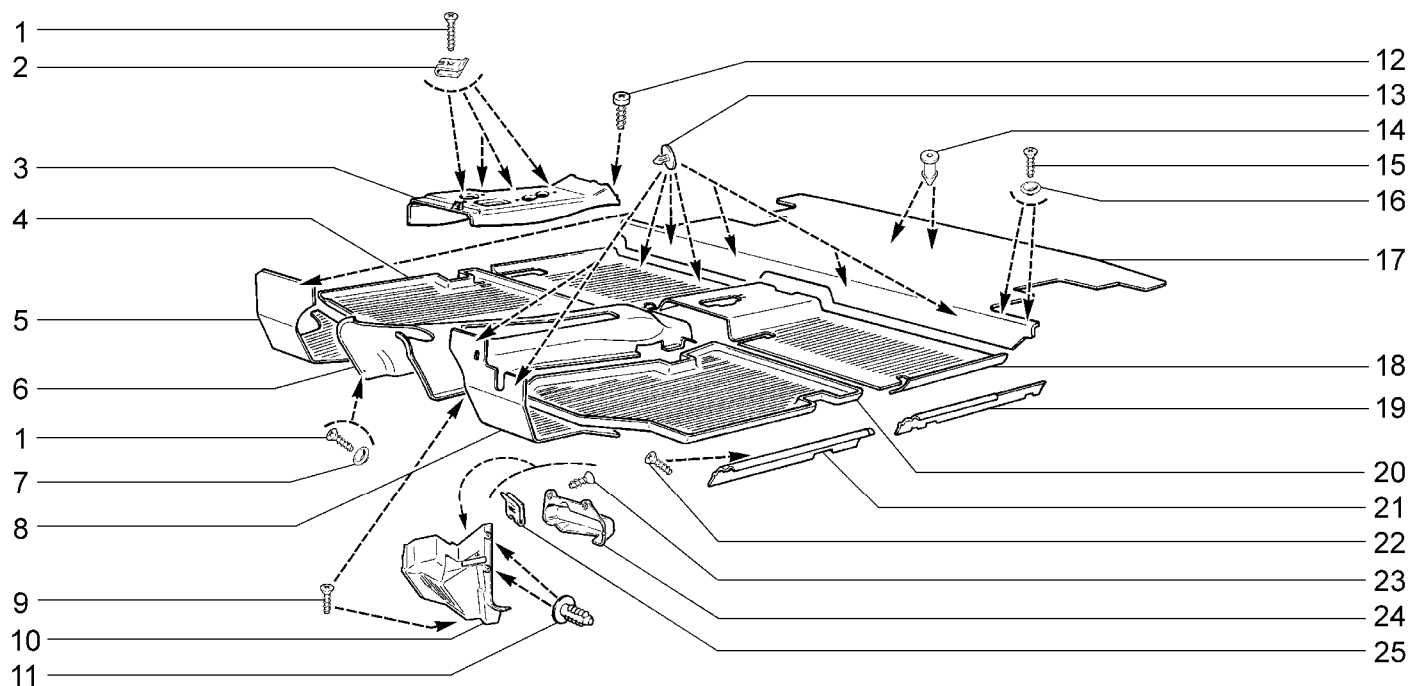
21214-20(01)		21214-30(01)		21214-40(01)		21214-50(01)		2131-30(02)		2131-40(02) 2131-41(02)	
№ поз.	№ извещ. об изм.	Дата выпуска изв.	Вкл. в з/ч	Номер детали	Вариант	Применяемость	Кол.	Наименование			
1			+	00001-0041843-71		(01)	10	Скоба			
1			+	00001-0041843-71		(02)	14	Скоба			
2			+	21210-5002043-10			1	Обивка шумоизоляционная коврика пола			
3			+	21210-5002046-10			1	Обивка шумоизоляционная боковины правая			
3			+	21210-5002047-10			1	Обивка шумоизоляционная боковины левая			
4			+	21210-5002126-10			1	Обивка шумоизоляц. щитка передка нижняя прав.			
5			+	21210-5002131-10			1	Обивка шумоизоляционная поддона аккумулятора			
6			+	21213-5002117-00			1	Прокладка изоляционная капота передняя			
7			+	21213-5002110-00			1	Прокладка изоляционная капота боковая правая			
8			+	21213-5002118-00			1	Прокладка изоляционная капота задняя			
9			+	21213-5002111-00			1	Прокладка изоляционная капота боковая левая			
10			+	21214-5002140-11			1	Экран шумоизоляционный в сборе			
11			+	21214-5002146-00			2	Кронштейн крепления экрана			
12			+	00001-0005166-70			2	Шайба 8 пружинная			
13			+	00001-0061008-11			2	Гайка М8			
14			+	21310-5002026-00		(02)	1	Прокладка крыши задняя			
14			+	21213-5002025-01		(01)	1	Прокладка крыши задняя			
15			+	21213-5002022-01			1	Прокладка крыши передняя			
16			+	21210-5002062-00		(02)	1	Обивка шумоизоляционная пола багажника			

ТЕРМОШУМОИЗОЛЯЦИЯ**M140**

21214-20(01)		21214-30(01)		21214-40(01)		21214-50(01)		2131-30(02)		2131-40(02) 2131-41(02)	
№ поз.	№ извещ. об изм.	Дата выпуска изв.	Вкл. в з/ч	Номер детали	Вариант	Применяемость	Кол.	Наименование			
17			+	21310-5002054-00		(02)	1	Обивка шумоизоляционная заднего пола			
18			+	21213-5002054-00		(01)	1	Обивка шумоизоляционная заднего пола			
19			+	21310-5002038-00		(02)	1	Обивка шумоизоляционная переднего пола правая			
19			+	21310-5002039-00		(02)	1	Обивка шумоизоляционная переднего пола левая			
20			+	21210-5002038-00		(01)	1	Обивка шумоизоляционная переднего пола правая			
20			+	21210-5002039-00		(01)	1	Обивка шумоизоляционная переднего пола левая			
21			+	21210-5002134-00			1	Обивка шумоизол.боковины передка нижняя прав.			
22			+	21310-5002036-00		(02)	1	Обивка шумоизоляционная переднего пола правая			
22			+	21310-5002037-00		(02)	1	Обивка шумоизоляционная переднего пола левая			
23			+	21210-5002127-10			1	Обивка шумоизоляционная щитка нижняя левая			
24			+	21214-5002032-00			1	Обивка шумоизоляционная щитка передка			
25			+	21210-5002128-10			1	Обивка шумоизоляционная щитка передка верхняя			

КОВРИКИ

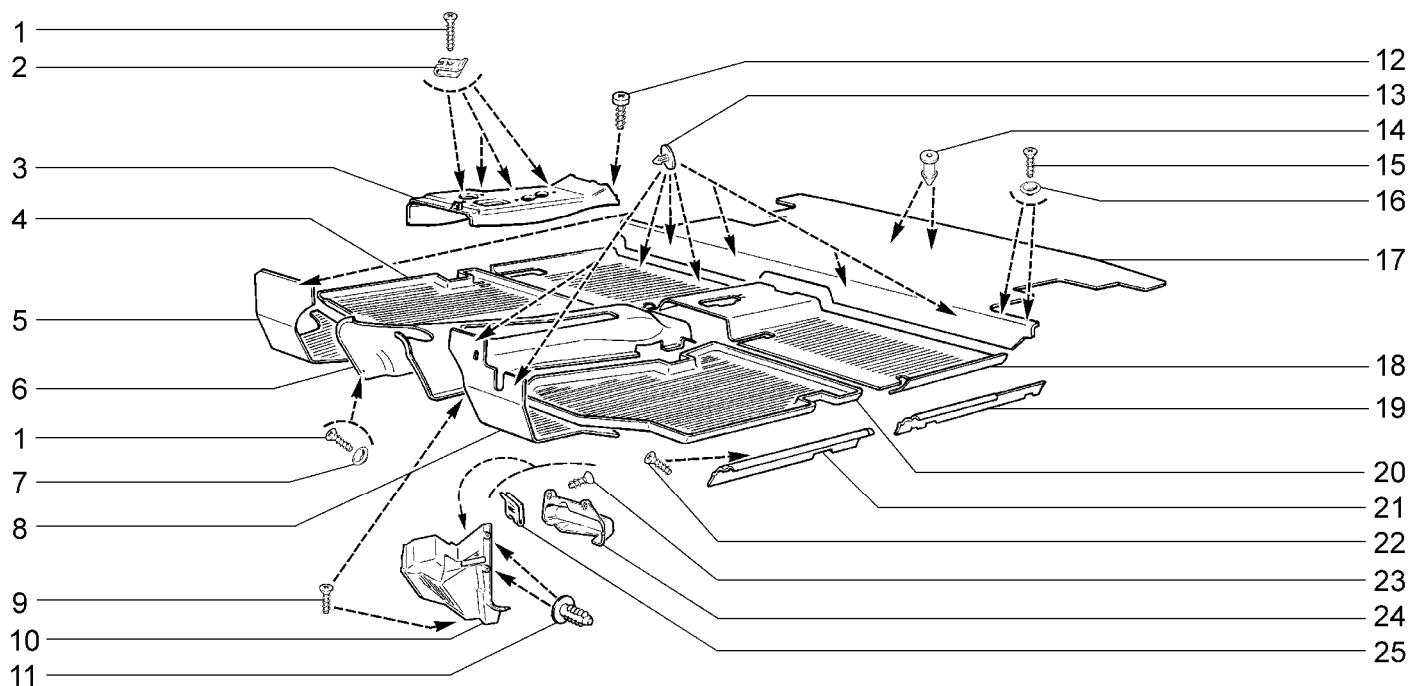
M150



21214-20		21214-30		21214-40		21214-50			
№ поз.	№ извещ. об изм.	Дата выпуска изв.	Вкл. в з/ч	Номер детали	Вариант	Применяемость	Кол.	Наименование	
1			+	00001-0076809-01			5	Винт 4,9x31,8 самонарезающий	
2			+	00001-0041897-71			4	Скоба	
3			+	21213-5109052-00			1	Облицовка обивки кожуха	
4			+	21213-5109014-10			1	Коврик правый	
5			+	21213-5109012-00			1	Коврик верхний правый	
6			+	21213-5109050-00			1	Обивка кожуха пола	
7			+	00001-0026111-50			1	Шайба 5 облицовочная	
8			+	21214-5109013-10			1	Коврик верхний левый	
9			+	21230-6302336-00			13	Винт самонарезающий	
10			+	21210-5109068-01			1	Обивка передка правая	
10			+	21214-5109069-00			1	Обивка передка левая	
10			+	21214-5109069-01		(46,146,161)	1	Обивка передка левая	
11			+	21030-5004028-00			4	Кнопка	
12			+	00001-0076705-07			1	Винт 4,3x25,4 самонарезающий	
13			+	21210-5109112-00			12	Кнопка	
14			+	00001-0045664-80			4	Заглушка	
15			+	00001-0076691-01			4	Винт 3,6x12,7 самонарезающий	
16			+	00001-0026122-50			4	Шайба 3,6 облицовочная	
17			+	21214-5109055-00			1	Коврик багажника	
18			+	21213-5109044-00			1	Коврик задний	

КОВРИКИ

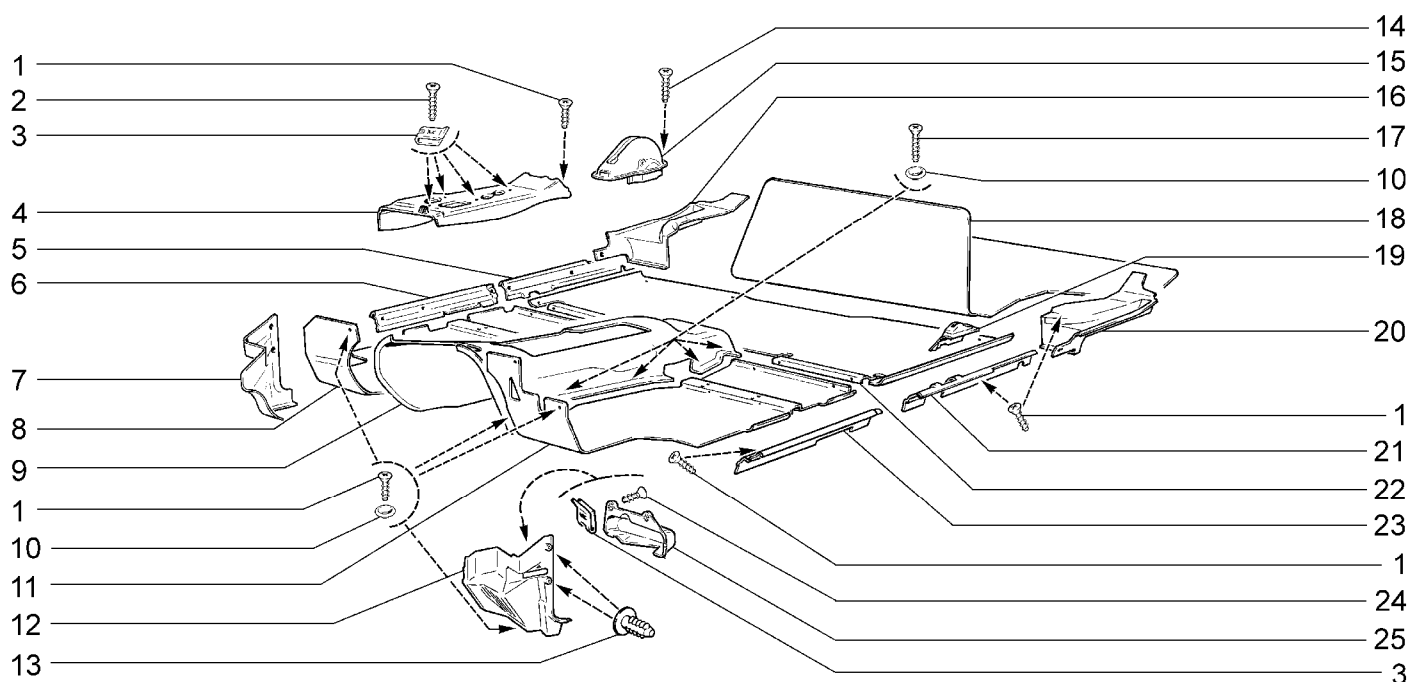
M150



21214-20		21214-30		21214-40		21214-50		
№ поз.	№ извещ. об изм.	Дата выпуска изв.	Вкл. в з/ч	Номер детали	Вариант	Применяемость	Кол.	Наименование
19			+	21210-5109078-00			1	Облицовка порога задняя правая
19			+	21210-5109079-00			1	Облицовка порога задняя левая
20			+	21213-5109015-10			1	Коврик левый
21			+	21210-5109076-00			1	Облицовка порога передняя правая
21			+	21210-5109077-00			1	Облицовка порога передняя левая
22			+	00001-0076790-01			10	Винт 3,6x19 самонарезающий
23			+	00001-0076804-01			2	Винт 4,9x12,7 самонарезающий
24			+	21214-5109085-00			1	Крышка обивки передка
25			+	21010-8109137-00			2	Скоба

КОВРИКИ

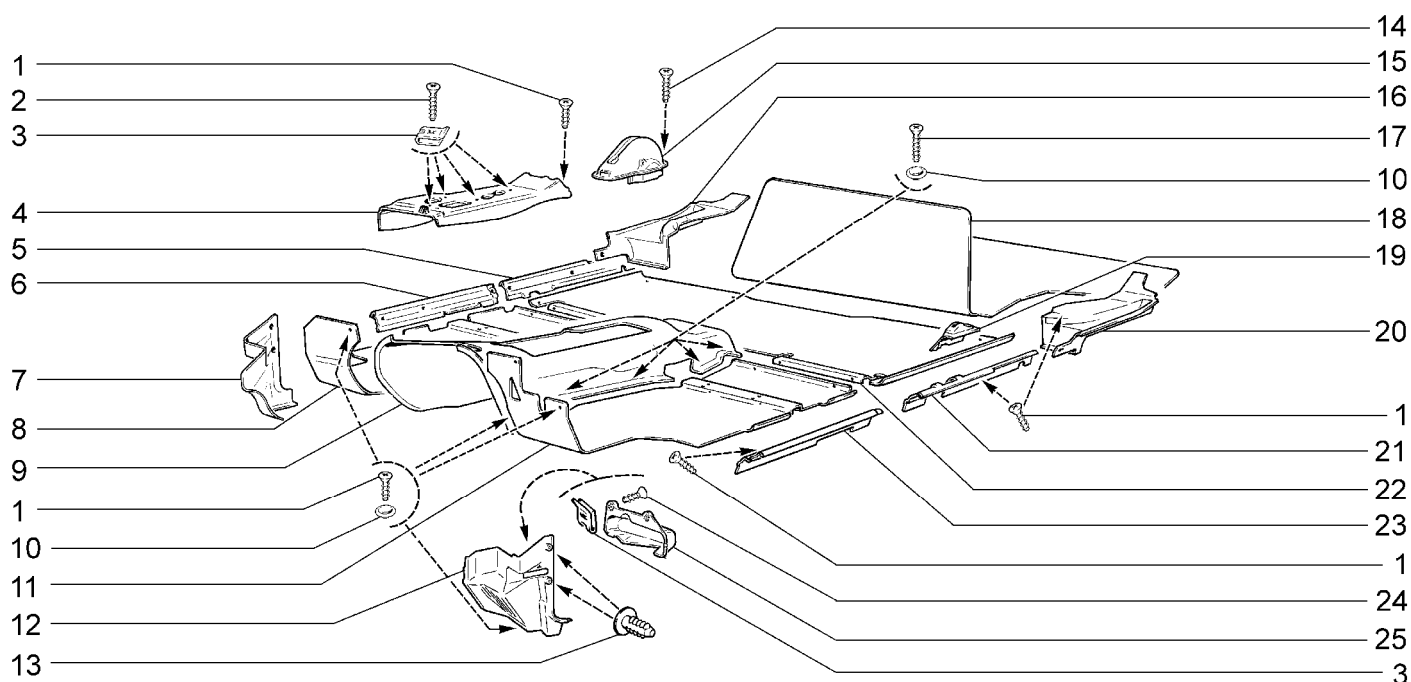
M151



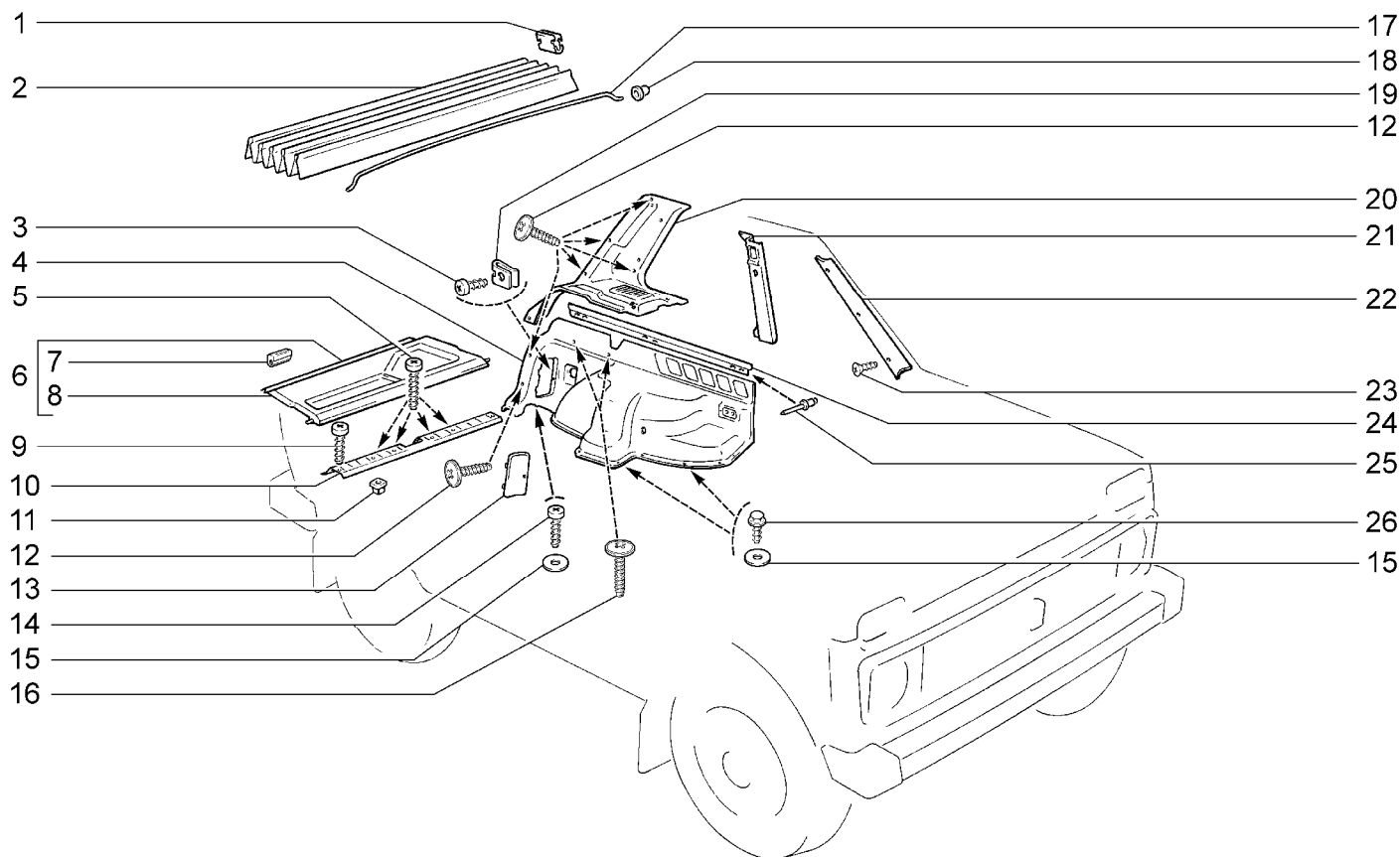
2131-30		2131-40		2121-41				
№ поз.	№ извещ. об изм.	Дата выпуска изв.	Вкл. в з/ч	Номер детали	Вариант	Применяемость	Кол.	Наименование
1			+	00001-0076790-07			27	Винт 3,6x19,0 самонарезающий
2			+	00001-0076809-01			4	Винт 4,9x31,8 самонарезающий
3			+	00001-0041897-71			6	Скоба
4			+	21213-5109052-00			1	Облицовка обивки кожуха пола
5			+	21310-5109078-00			1	Облицовка порога задняя правая
6			+	21310-5109076-00			1	Облицовка порога передняя правая
7			+	21210-5109068-01			1	Обивка передка правая
8			+	21310-5109012-00			1	Коврик передний правый
9			+	21310-5109050-00			1	Обивка кожуха пола
10			+	00001-0025991-77			21	Шайба 5 стопорная
11			+	21310-5109013-00			1	Коврик передний левый
12			+	21214-5109069-01			1	Обивка передка левая
13			+	21030-5004028-00			4	Кнопка
14			+	00001-0076792-03			1	Винт 3,6x25,4 самонарезающий
15			+	21030-3508040-00			1	Чехол защитный рычага привода ручного тормоза
16			+	21310-5109250-00			1	Обивка порога задняя правая
17			+	00001-0076793-06	~		8	Винт 3,6x31,8 самонарезающий
17			+	00001-0076793-07	~		8	Винт 3,6x31,8 самонарезающий
18			+	21310-5109055-00	~		1	Коврик багажника
18			+	21310-5109055-02	~		1	Коврик багажника
19			+	21310-5109310-00			1	Облицовка ручки двери задка

КОВРИКИ

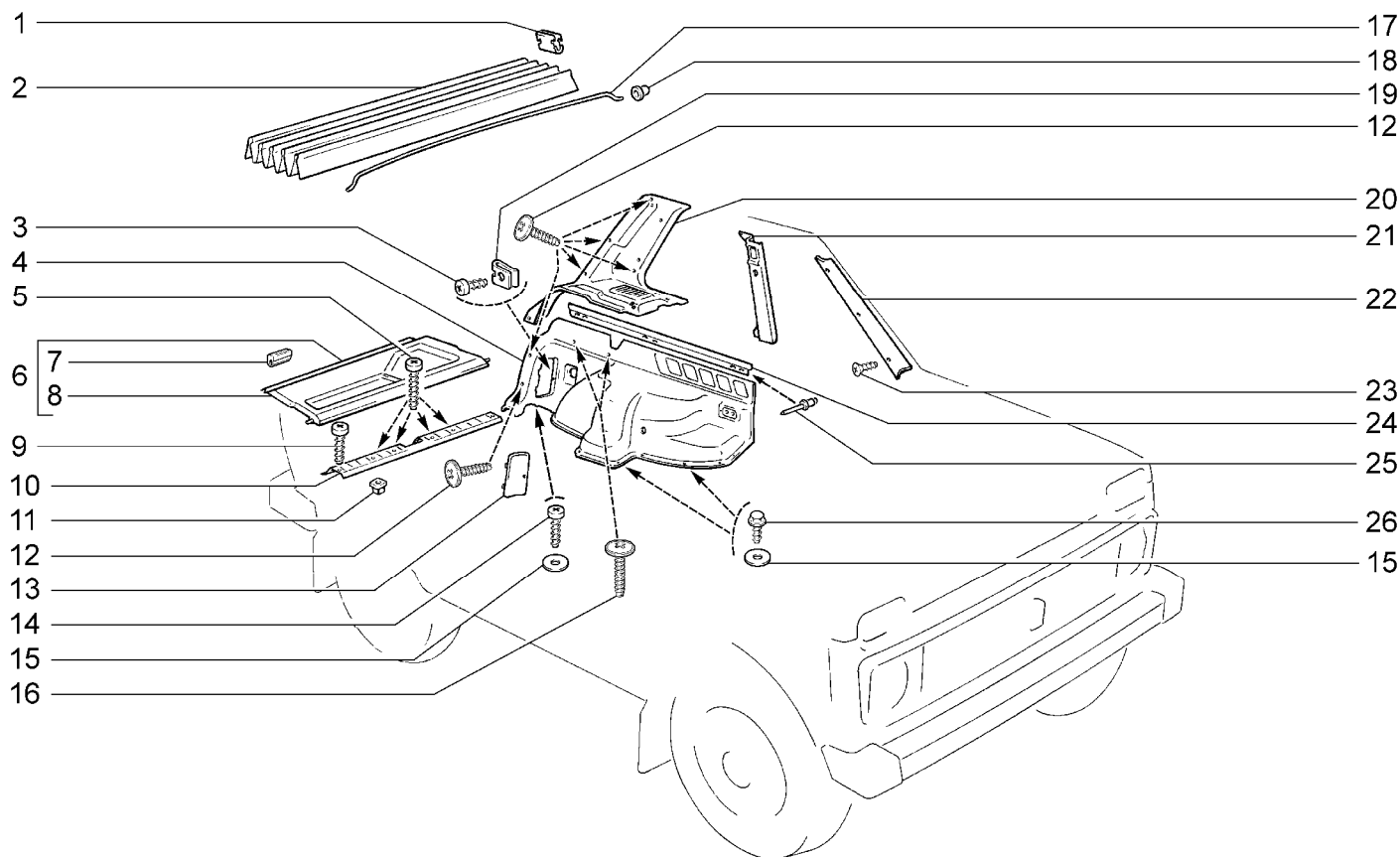
M151



2131-30		2131-40		2121-41				
№ поз.	№ извещ. об изм.	Дата выпуска изв.	Вкл. в з/ч	Номер детали	Вари ант	Применяемость	Кол.	Наименование
20			+	21310-5109251-00			1	Обивка порога задняя левая
21			+	21310-5109079-00			1	Облицовка порога задняя левая
22			+	21310-5109044-00			1	Коврик пола задний
23			+	21310-5109077-00			1	Облицовка порога передняя левая
24			+	00001-0076804-01			2	Винт 4,9x12,7 самонарезающий
25			+	21214-5109085-00			1	Крышка обивки передка

ОБИВКА САЛОНА (11, 47, 111, 147, 162)**M160**

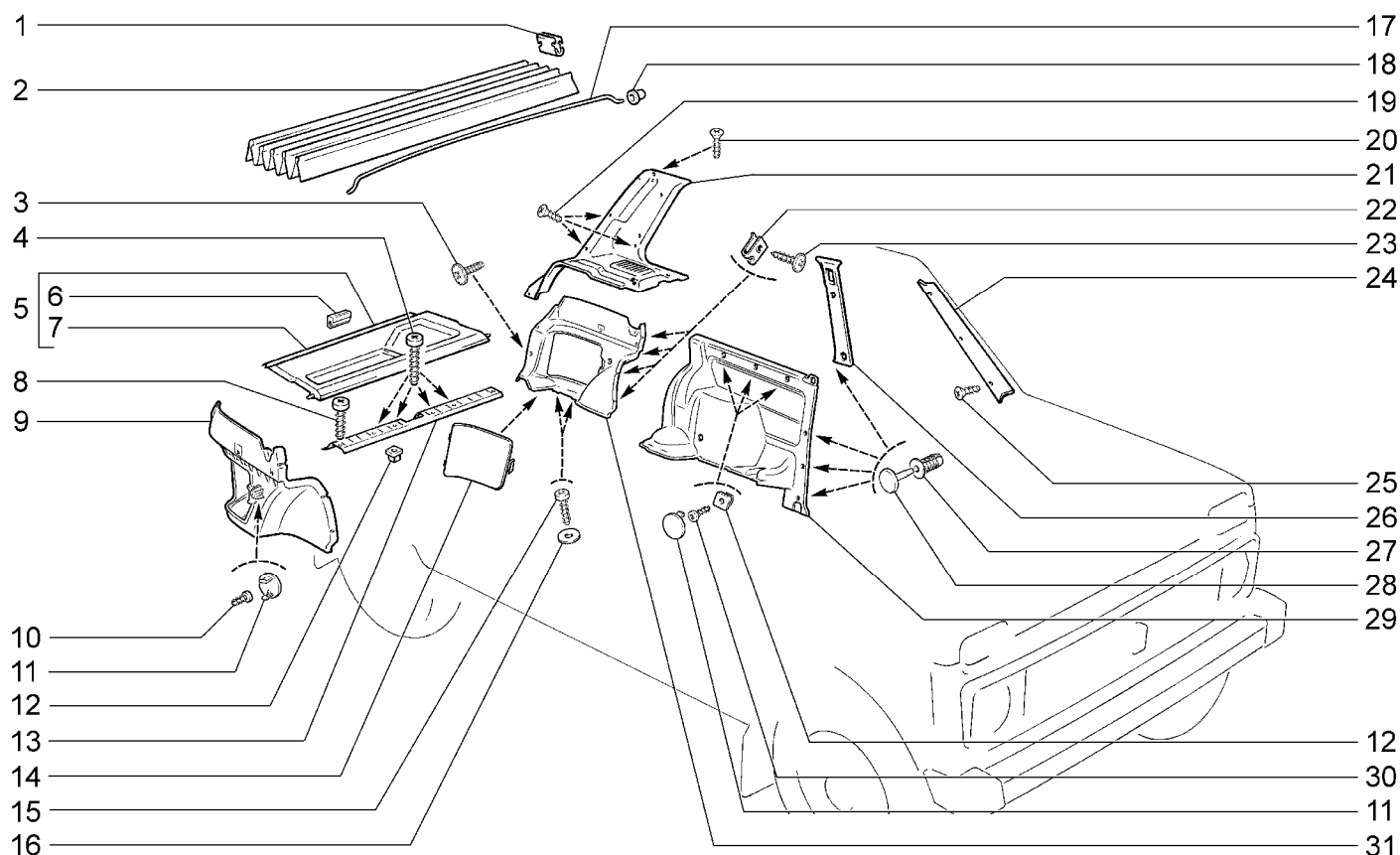
21214-20		21214-30		21214-50				
№ поз.	№ извещ. об изм.	Дата выпуска изв.	Вкл. в з/ч	Номер детали	Вариант	Применяемость	Кол.	Наименование
1			+	00001-0041843-71			62	Скоба
2			+	21210-5004102-00			1	Обивка крыши
3			+	00001-0076712-07			1	Винт 4,9x15,9 самонарезающий
4			+	21214-5004032-00			1	Обивка боковины и арки колеса правая в сборе
4			+	21214-5004033-00			1	Обивка боковины и арки колеса левая в сборе
5			+	00001-0076717-07			4	Винт 4,9x38,1 самонарезающий
6			+	21213-5607008-02	~		1	Полка багажника с буфером в сборе
6			+	21213-5607008-03	~		1	Полка багажника с буфером в сборе
7			+	21213-5607080-00			2	Буфер полки багажника
8			+	21213-5607010-02	~		1	Полка багажника
8			+	21213-5607010-03	~		1	Полка багажника
9			+	00001-0076705-07			2	Винт 4,3x25,4 самонарезающий
10			+	21213-5602046-00			1	Облицовка порога двери задка
11			+	21210-5004286-00			4	Гайка квадратная
12			+	21230-6302332-00			12	Винт самонарезающий
13			+	21213-5004066-00			1	Люк обивки боковины и арки колеса правый
13			+	21213-5004067-00			1	Люк обивки боковины и арки колеса левый
14			+	00001-0076705-01			4	Винт 4,3x25,4 самонарезающий
15			+	00001-0026381-01			8	Шайба 5
16			+	21230-6302336-00			2	Винт самонарезающий

ОБИВКА САЛОНА (11, 47, 111, 147, 162)**M160**

21214-20		21214-30		21214-50				
№ поз.	№ извещ. об изм	Дата выпуска изв	Вкл. в з/ч	Номер детали	Вари ант	Применяемость	Кол.	Наименование
17			+	21210-5004106-00			5	Дуга обивки крыши
18			+	21213-5702208-00			10	Втулка
19			+	00001-0041897-76			1	Скоба
20			+	21213-5004098-05			1	Обивка задней боковой панели боковины правая
20			+	21213-5004099-05			1	Обивка задней боковой панели боковины левая
21			+	21213-5004070-00	~		1	Обивка центральной стойки правая
21			+	21213-5004070-01	~		1	Обивка центральной стойки правая
21			+	21213-5004071-00	~		1	Обивка центральной стойки левая
21			+	21213-5004071-01	~		1	Обивка центральной стойки левая
22			+	21213-5004060-00			1	Обивка стойки ветрового окна правая
22			+	21213-5004061-00			1	Обивка стойки ветрового окна левая
23			+	00001-0076788-03			6	Винт 3,6x12,7 самонарезающий
24			+	21210-5004064-10			2	Держатель обивки боковины
25			+	00001-0028419-90			10	Заклепка
26			+	00001-0051861-01			4	Винт 4,9x12,0 самонарезающий

ОБИВКА САЛОНА

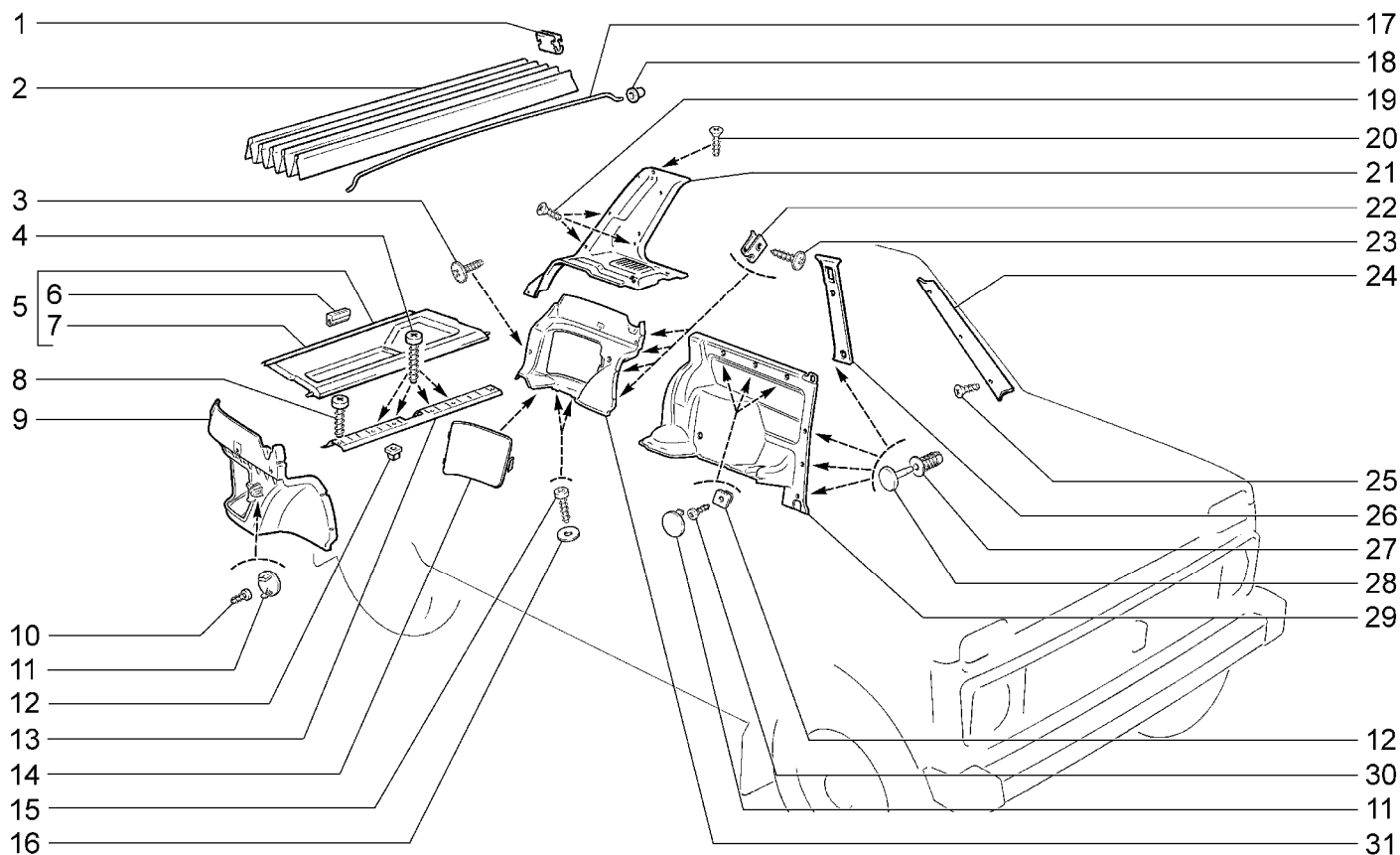
M161



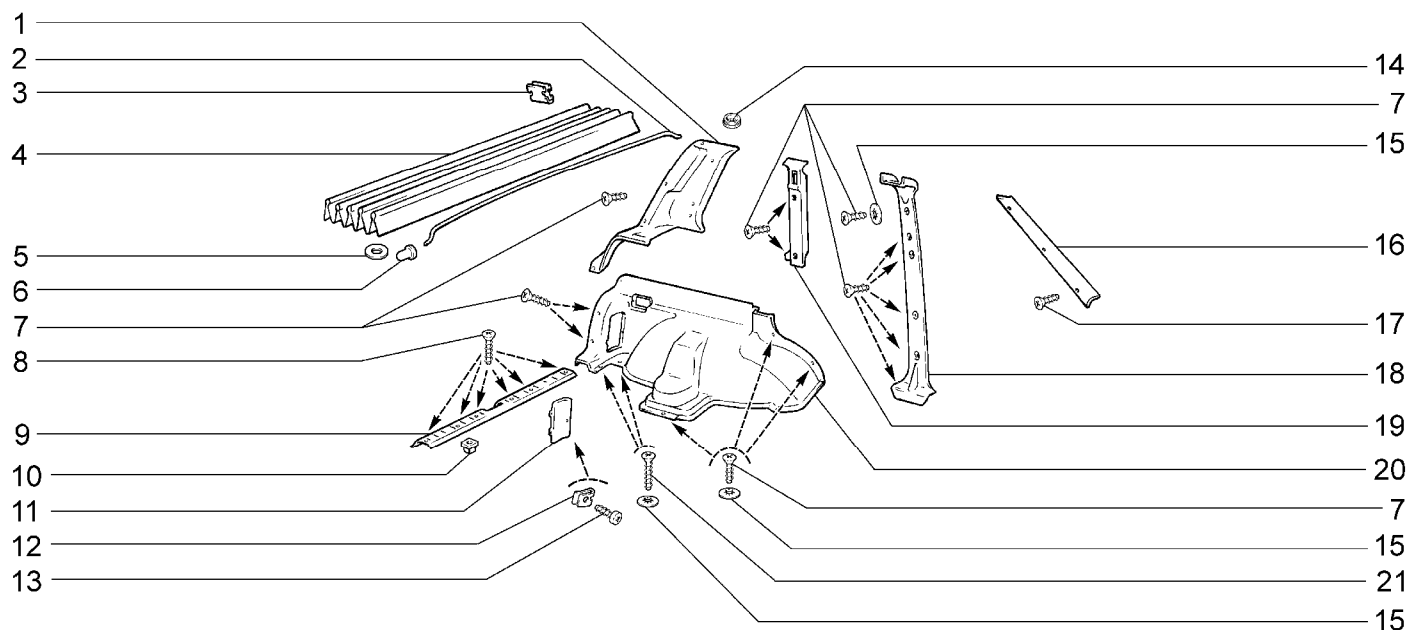
21214-20		21214-30		21214-50				
№ поз.	№ извещ. об изм.	Дата выпуска изв.	Вкл. в з/ч	Номер детали	Вариант	Применяемость	Кол.	Наименование
1			+	00001-0041843-71			62	Скоба
2			+	21210-5004102-00			1	Обивка крыши
3			+	21230-6302332-00			4	Винт самонарезающий
4			+	00001-0076717-07			4	Винт 4,9x38,1 самонарезающий
5			+	21213-5607008-02	~		1	Полка багажника с буфером в сборе
5			+	21213-5607008-03	~		1	Полка багажника с буфером в сборе
6			+	21213-5607080-00			2	Буфер полки багажника
7			+	21213-5607010-02	~		1	Полка багажника
7			+	21213-5607010-03	~		1	Полка багажника
8			+	00001-0076705-07			2	Винт 4,3x25,4 самонарезающий
9			+	21214-5004373-00			1	Обивка боковины задняя левая
10			+	00001-0076701-01			1	Винт 4,3x12,7 самонарезающий
11			+	21214-6102034-00			7	Заглушка обивки передней двери
12			+	21210-5004286-00			4	Гайка квадратная
13			+	21213-5602046-00			1	Облицовка порога двери задка
14			+	21214-5004382-00			1	Люк обивки боковины задней правой
14			+	21214-5004383-00			1	Люк обивки боковины задней левой
15			+	00001-0076705-01			4	Винт 4,3x25,4 самонарезающий
16			+	00001-0026381-01			4	Шайба 5
17			+	21210-5004106-00			5	Дуга обивки крыши
18			+	21213-5702208-00			10	Втулка

ОБИВКА САЛОНА

M161



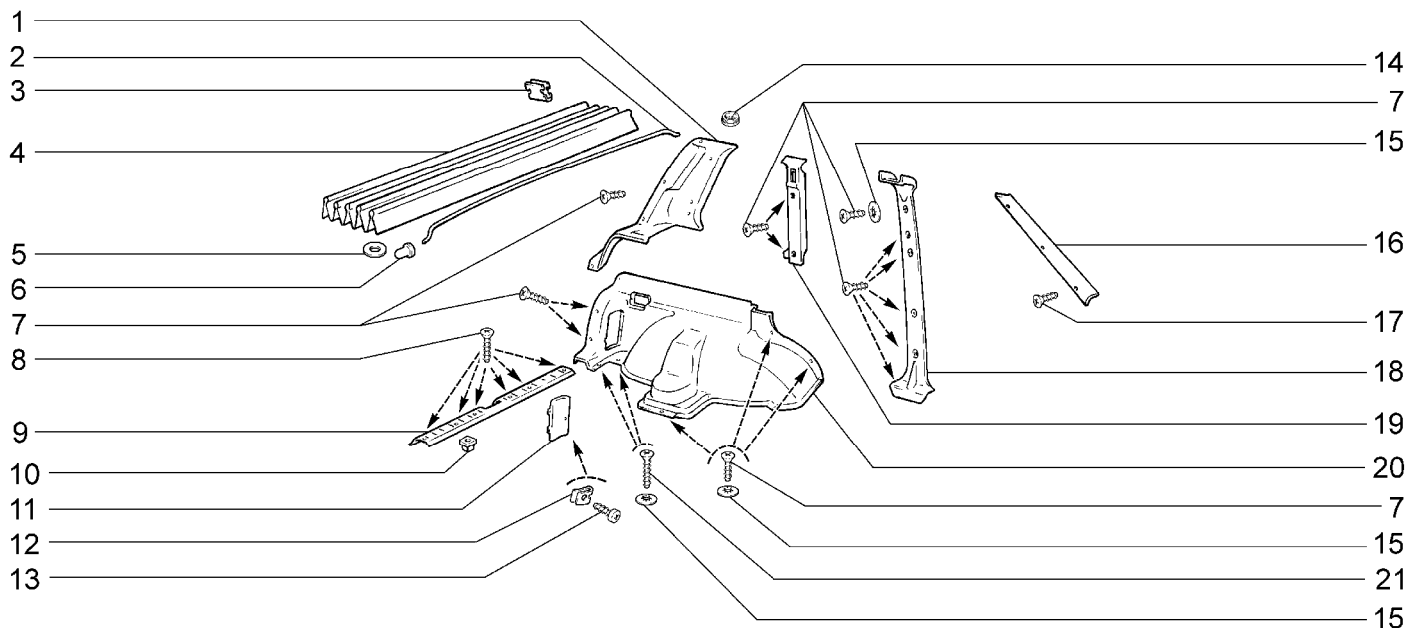
21214-20		21214-30		21214-50				
№ поз.	№ извещ. об изм	Дата выпуска изв	Вкл. в з/ч	Номер детали	Вари ант	Применяемость	Кол.	Наименование
19			+	21230-6302332-00			12	Винт самонарезающий
20			+	21230-6302336-00			4	Винт самонарезающий
21			+	21213-5004098-05			4	Обивка задней боковой панели боковины правая
21			+	21213-5004099-05			1	Обивка задней боковой панели боковины левая
22			+	21010-8109137-00			8	Гайка пружинная
23			+	21140-5325388-00			8	Винт самонарезающий
24			+	21213-5004060-00			1	Обивка стойки ветрового окна правая
24			+	21213-5004061-00			1	Обивка стойки ветрового окна левая
25			+	00001-0076788-03			6	Винт 3,6x12,7 самонарезающий
26			+	21214-5004070-00			1	Обивка центральной стойки правая
26			+	21214-5004071-00			1	Обивка центральной стойки левая
27			+	21080-5402270-00			8	Держатель обивки
28			+	21080-5402271-00			8	Фиксатор держателя
29			+	21214-5004362-00			1	Обивка боковины средняя правая
29			+	21214-5004363-00			1	Обивка боковины средняя левая
30			+	00001-0076713-07			6	Винт 4,9x19 самонарезающий
31			+	21214-5004372-00			1	Обивка боковины задняя правая

ОБИВКА САЛОНА**M162**

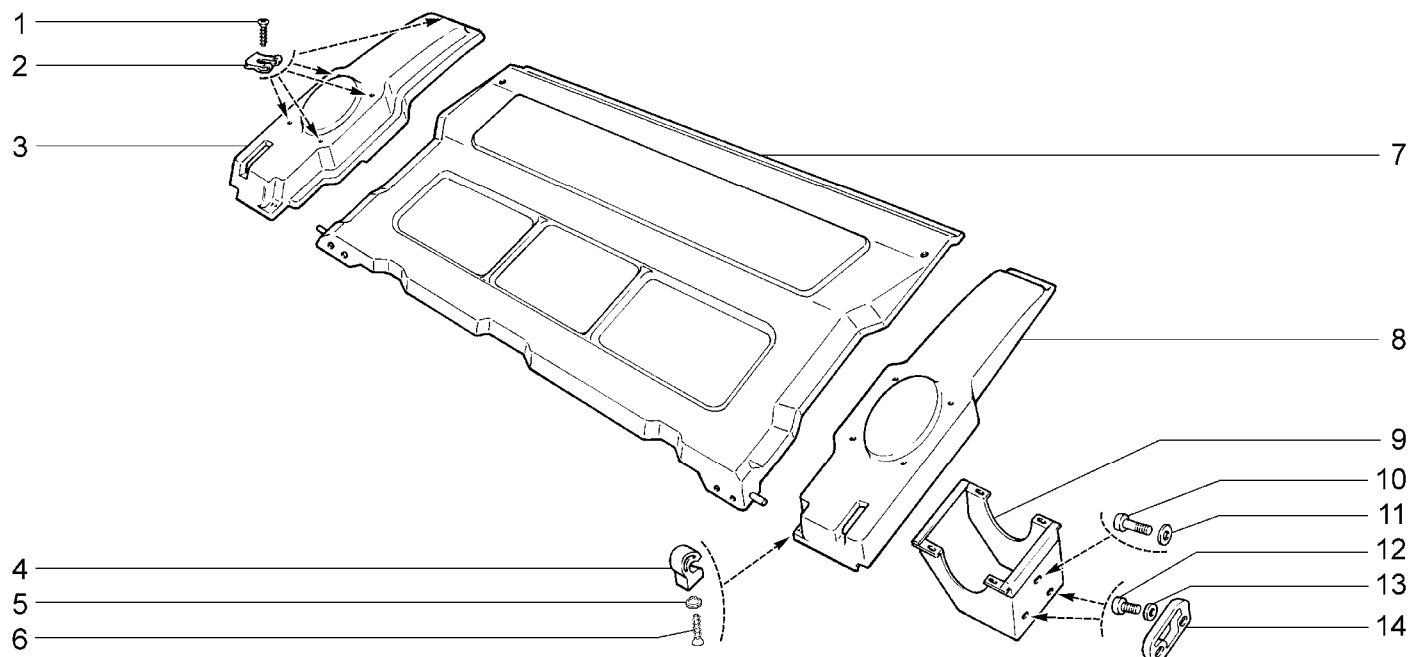
2131-30		2131-40		2131-41				
№ поз.	№ извещ. об изм.	Дата выпуска изв.	Вкл. в з/ч	Номер детали	Вариант	Применяемость	Кол.	Наименование
1			+	21310-5004098-00			1	Обивка задней боковой панели боковины правая
1			+	21310-5004099-00			1	Обивка задней боковой панели боковины левая
2			+	21210-5004106-00			6	Дуга обивки крыши
3			+	00001-0041843-71			72	Скоба
4			+	21310-5004101-10			1	Обивка крыши с петлями в сборе
5			+	00002-0204136-01			12	Шайба 8
6			+	21213-5702208-00			12	Втулка крепления дуги обивки крыши
7			+	00001-0076790-07			36	Винт 3,6x19 самонарезающий
8			+	00001-0076808-01			6	Винт 4,9x25,4 самонарезающий
9			+	21213-5602046-00			1	Облицовка порога пола задка
10			+	21210-5004286-00			4	Гайка квадратная
11			+	21213-5004066-00			1	Люк обивки и арки колеса правый
11			+	21213-5004067-00			1	Люк обивки и арки колеса левый
12			+	00001-0041897-76			4	Скоба
13			+	00001-0076711-01			4	Винт 4,9x12,7 самонарезающий
14			+	21010-3724118-00			4	Уплотнитель
15			+	00001-0025991-73			12	Шайба 5 стопорная
16			+	21213-5004060-00			1	Обивка стойки ветрового окна правая
16			+	21213-5004061-00			1	Обивка стойки ветрового окна левая
17			+	00001-0076787-03			6	Винт 3,6x9,5 самонарезающий

ОБИВКА САЛОНА

M162



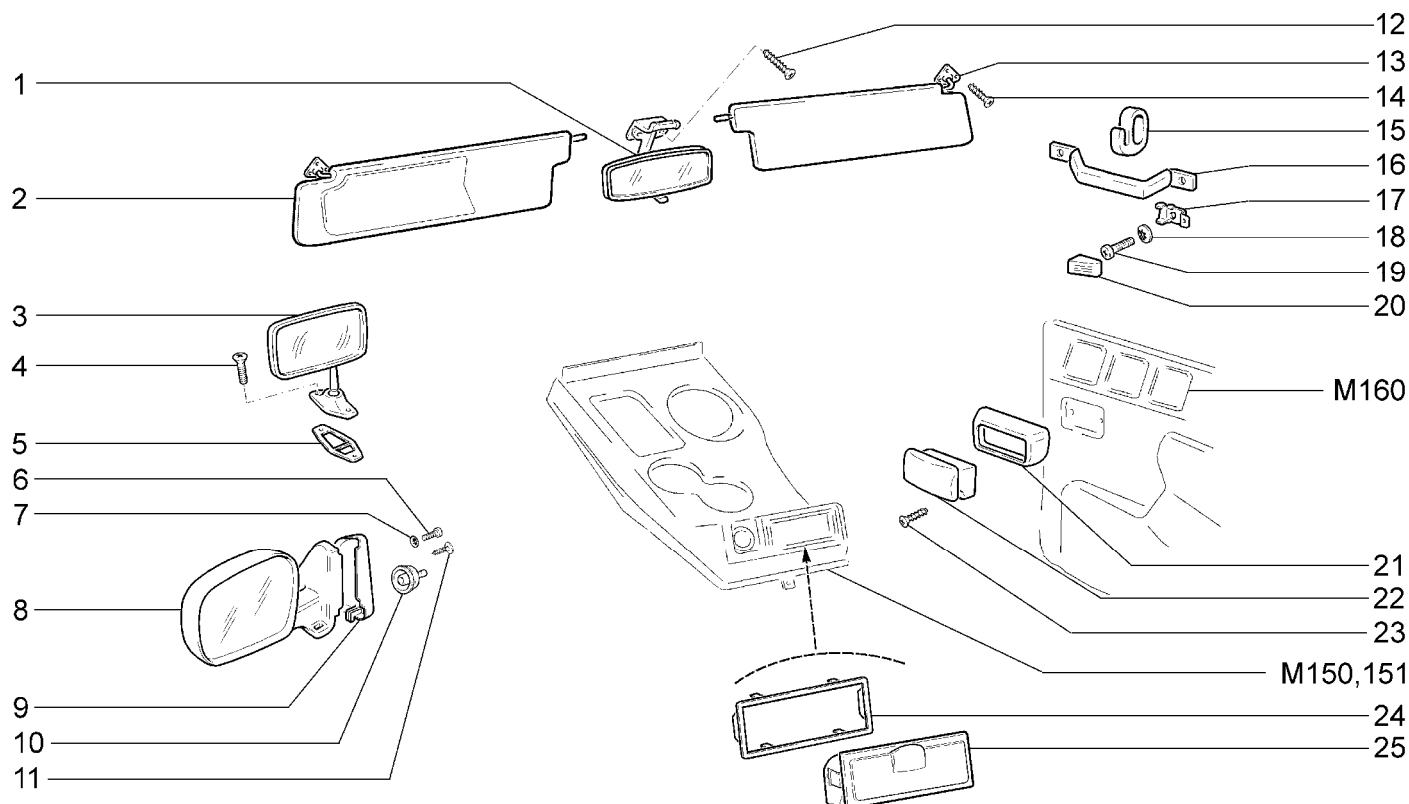
2131-30		2131-40		2131-41				
№ поз.	№ извещ. об изм.	Дата выпуска изв.	Вкл. в з/ч	Номер детали	Вари ант	Применяемость	Кол.	Наименование
18			+	21310-5004070-20			1	Обивка центральной стойки правая
18			+	21310-5004071-20			1	Обивка центральной стойки левая
19			+	21310-5004090-00			1	Обивка задней стойки правая
19			+	21310-5004091-00			1	Обивка задней стойки левая
20			+	21310-5004032-00			1	Обивка арки колеса правая в сборе
20			+	21310-5004033-00			1	Обивка арки колеса левая в сборе
21			+	00001-0076793-07			4	Винт 3,6x31,8 самонарезающий

ПОЛКА БАГАЖНИКА**M170**

2131-30		2131-40		2131-41				
№ поз.	№ извещ. об изм.	Дата выпуска изв.	Вкл. в з/ч	Номер детали	Вариант	Применяемость	Кол.	Наименование
1			+	00001-0076806-06			10	Винт 4,9x19,0 самонарезающий
2			+	00001-0041897-76			10	Скоба
3			+	21310-5607072-10			1	Опора полки багажника правая
4				21043-5607120-00			2	Держатель полки
5			+	00001-0025991-70			2	Шайба 5 стопорная
6			+	00001-0076710-01			2	Винт 4,9x9,5 самонарезающий
7			+	21043-5607010-02			1	Полка багажника
8			+	21310-5607073-10			1	Опора полки багажника левая
9			+	21310-5607040-10			1	Кронштейн опоры полки багажника правый
9			+	21310-5607041-10			1	Кронштейн опоры полки багажника левый
10			+	00001-0032762-01			2	Винт М6x16
11			+	00001-0025982-71			2	Шайба 6 стопорная
12			+	00001-0033037-11			4	Винт М8x25
13			+	00001-0025983-71			4	Шайба 8 стопорная
14			+	21210-6824104-00			1	Прокладка фиксатора спинки заднего сиденья правая
14			+	21210-6824105-00			1	Прокладка фиксатора спинки заднего сиденья левая

ПРИНАДЛЕЖНОСТИ САЛОНА

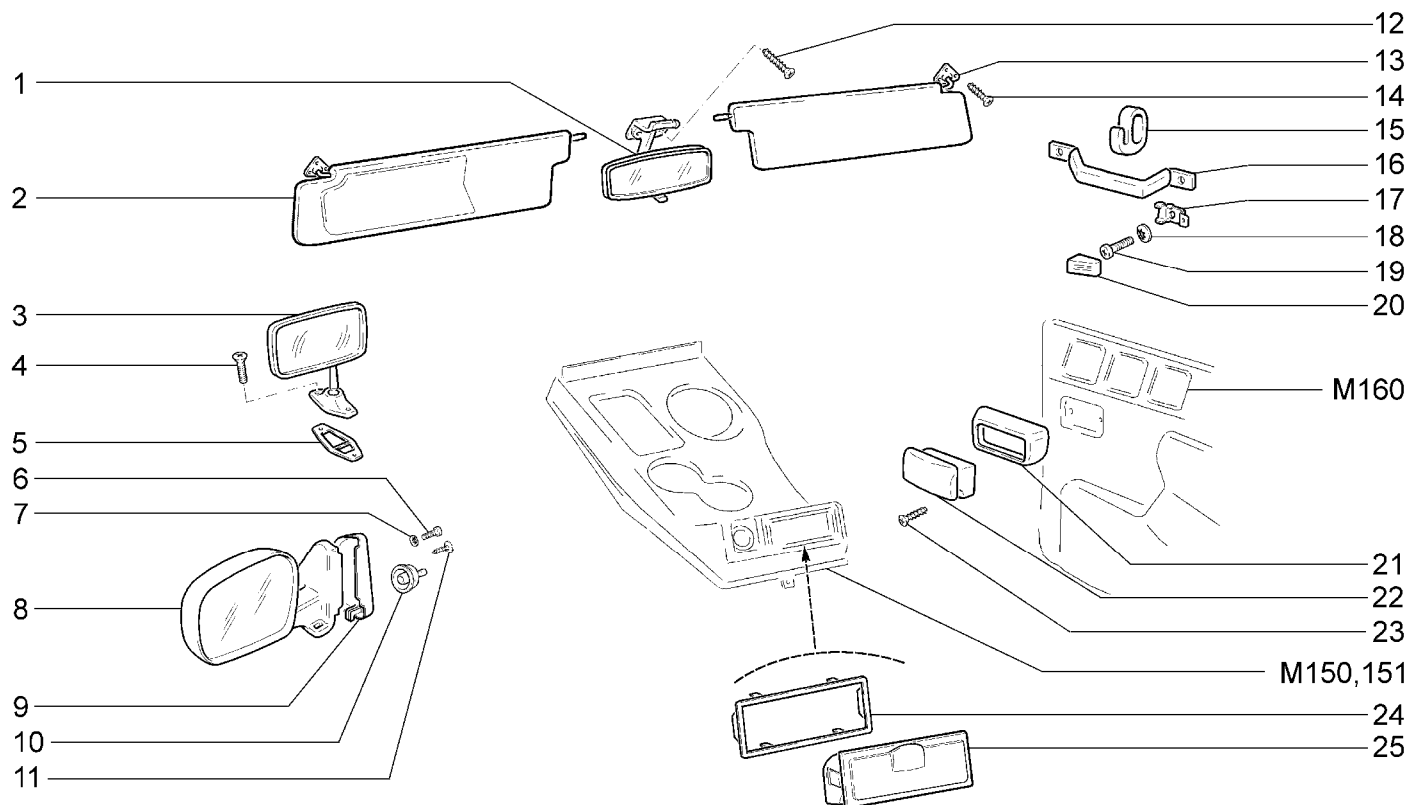
M180



21214-20(01)		21214-30(02)		21214-40(02)		21214-50(02)		2131-30(02)		2131-40(02) 2131-41(02)	
№ поз.	№ извещ. об изм.	Дата выпуска изв.	Вкл. в з/ч	Номер детали	Вари ант	Применяемость	Кол.	Наименование			
1			+	21210-8201008-10	~		1	Зеркало заднего вида внутр. с кронштейном в сборе			
1			+	21210-8201008-20	~		1	Зеркало заднего вида внутр. противоослепляющее			
2			+	21213-8204011-00		(01)	1	Козырек противосолнечный левый			
2			+	21310-8204011-00		(02)	1	Козырек противосолнечный левый			
3			+	21011-8201050-10		(01-161)	2	Зеркало заднего вида наружное в сборе			
4			+	00001-0033112-07			4	Винт М5х20			
5			+	21210-8201058-01		(01-161)	1	Прокладка наружного зеркала заднего вида правая			
5			+	21210-8201059-01		(01-161)	1	Прокладка наружного зеркала заднего вида левая			
6			+	00001-0032744-01			6	Винт М5х20			
7			+	00001-0025991-71			6	Шайба 5 стопорная			
8			+	21214-8201020-00			1	Зеркало наружное правое			
8			+	21214-8201021-00			1	Зеркало наружное левое			
9			+	21214-8201384-00			1	Облицовка передней двери внутренняя правая			
9			+	21214-8201385-00			1	Облицовка передней двери внутренняя левая			
10			+	11180-8201327-00			2	Облицовка рукоятки наружного зеркала			
11			+	21140-5325388-00			2	Винт самонарезающий			
12			+	00001-0076899-01			2	Винт 5,6х1 самонарезающий			

ПРИНАДЛЕЖНОСТИ САЛОНА

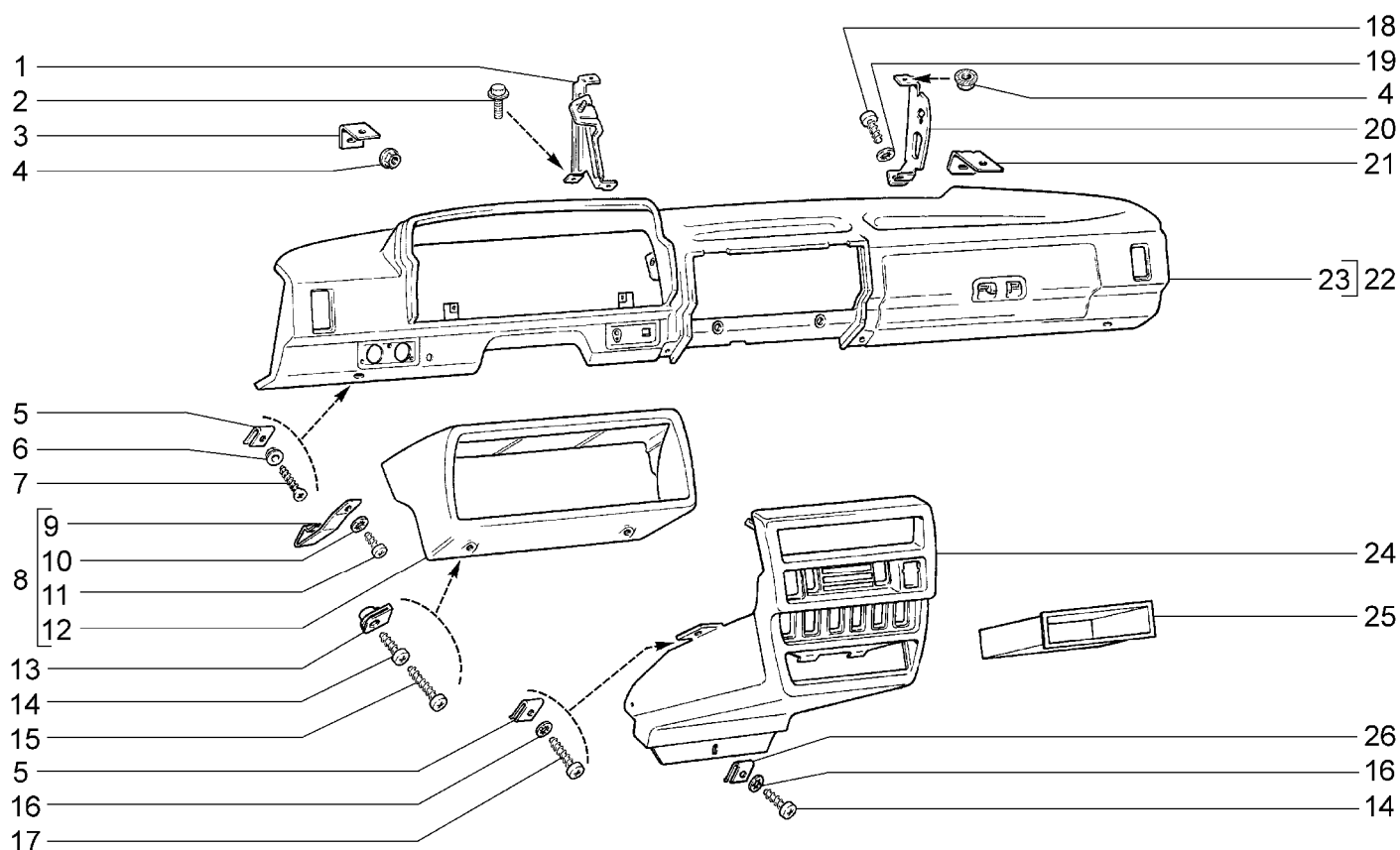
M180



21214-20(01)		21214-30(02)		21214-40(02)		21214-50(02)		2131-30(02)		2131-40(02) 2131-41(02)	
№ поз.	№ извещ. об изм.	Дата выпуска изв.	Вкл. в з/ч	Номер детали	Вариант	Применяемость	Кол.	Наименование			
13			+	21213-8204010-00		(01)	1	Козырек противосолнечный правый			
13			+	21310-8204010-00		(02)	1	Козырек противосолнечный правый			
14			+	00001-0076796-07			6	Винт 4,3x12,7 самонарезающий			
15			+	21050-8202025-00			2	Крючок для одежды			
16			+	21050-8202010-00			3	Поручень в сборе			
14			+	21030-8202018-00			6	Пластина крепления поручня			
18			+	00001-0026053-71			6	Шайба 6 стопорная			
19			+	00001-0032762-01			6	Винт М6х16			
20			+	21030-8202020-00			6	Облицовка пластины крепления поручня			
21			+	21030-8203206-00		(01)	2	Рамка облицовочная боковой пепельницы			
22			+	21050-8203200-00		(01)	2	Пепельница боковая			
23			+	00001-0076790-01		(01)	4	Винт 3,6x19,0 самонарезающий			
24			+	21010-5325062-00			1	Облицовка пепельницы панели приборов			
25			+	21011-8203010-00			1	Пепельница панели приборов в сборе			

ПАНЕЛЬ ПРИБОРОВ

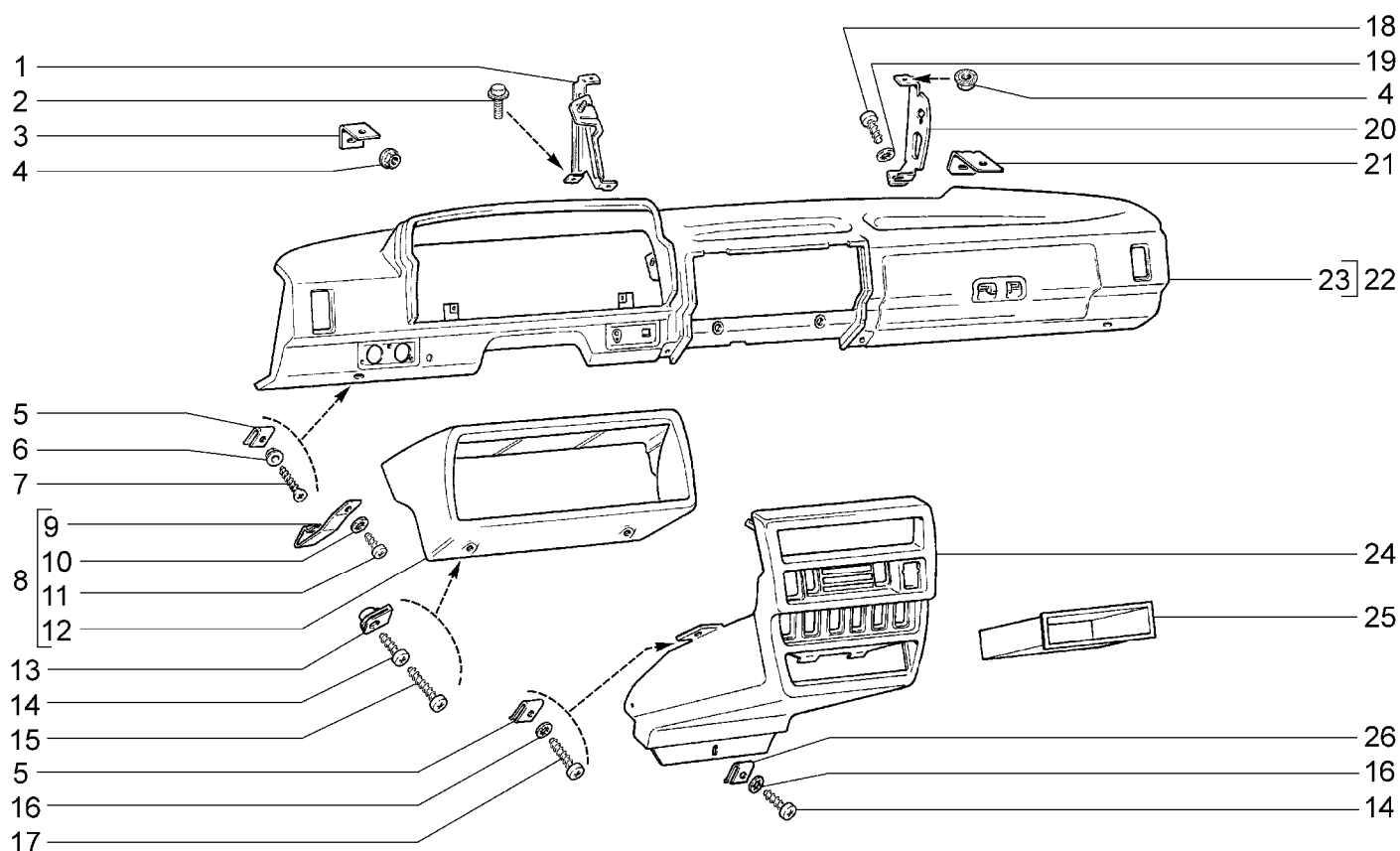
M190



21214-20		21214-30		21214-40		21214-50		2131-30		2131-40 2131-41	
№ поз.	№ извещ. об изм	Дата выпуска изв	Вкл. в з/ч	Номер детали	Вари ант	Применяемость	Кол.	Наименование			
1			+	21213-5325160-10			1	Усилитель панели приборов			
2			+	00001-0038331-21			2	Болт М5х10			
3			+	21010-5325054-00			2	Кронштейн крепления панели приборов			
4			+	00001-0038321-01			4	Гайка М6 с зубчатым буртиком			
5			+	00001-0041897-76			4	Скоба			
6			+	00001-0026111-50			2	Шайба 5 облицовочная			
7			+	00001-0076808-01			2	Винт 4,9х25,4 самонарезающий			
8			+	21214-5325120-00			1	Щиток панели приборов в сборе			
9			+	21213-5325128-00			2	Пружина щитка панели приборов			
10			+	00001-0025980-70			2	Шайба 4 стопорная			
11			+	00001-0076690-01			2	Винт 3,6х9,5 самонарезающий			
12			+	21214-5325124-00			1	Щиток панели приборов			
13			+	00001-0041885-80			2	Держатель фланцевый			
14			+	00001-0076705-07			1	Винт 4,3х25,4 самонарезающий			
15			+	00001-0076701-07			2	Винт 4,3х12,7 самонарезающий			
16			+	00001-0025991-73			3	Шайба 5 стопорная			
17			+	00001-0076717-07			2	Винт 4,9х38,1 самонарезающий			
18			+	00001-0076711-01			4	Винт 4,9х12,7 самонарезающий			
19			+	00001-0025991-71			4	Шайба 5 стопорная			

ПАНЕЛЬ ПРИБОРОВ

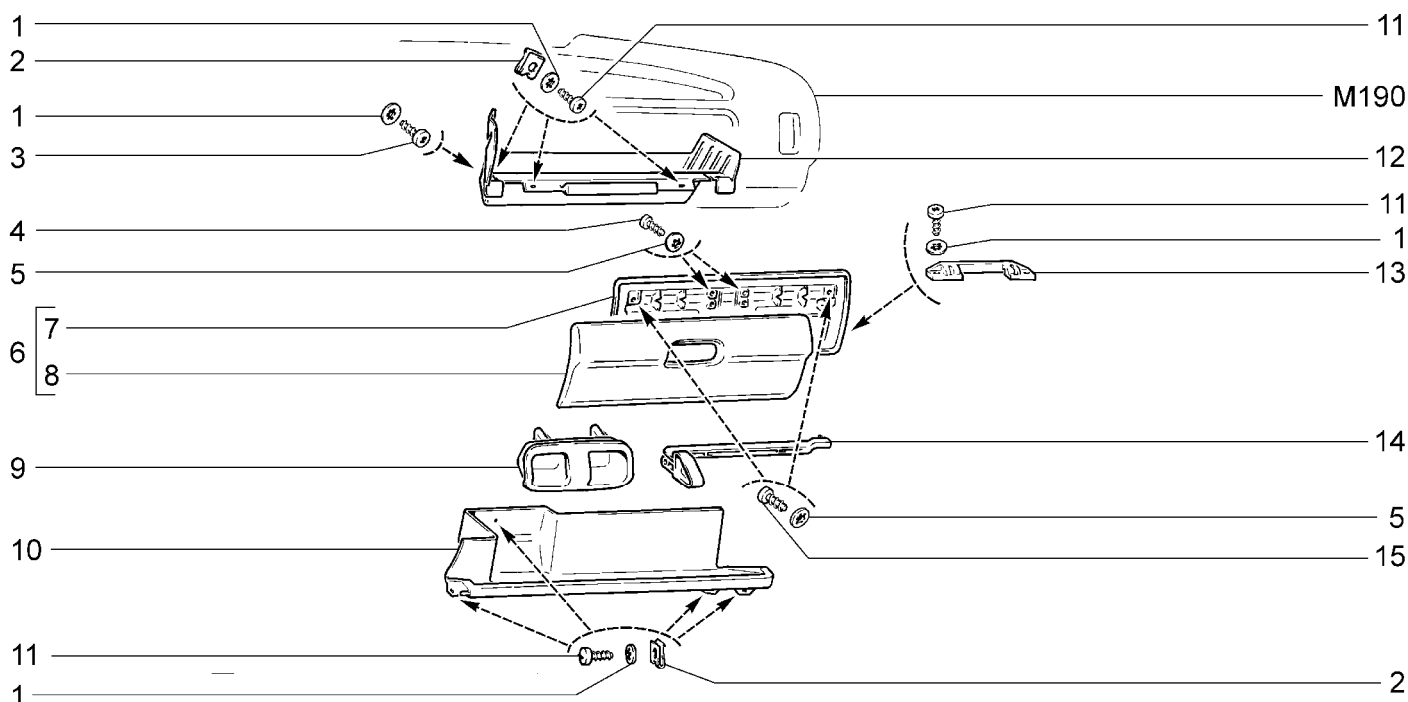
M190



21214-20		21214-30		21214-40		21214-50		2131-30		2131-40 2131-41	
№ поз.	№ извещ. об изм.	Дата выпуска изв.	Вкл. в з/ч	Номер детали	Вариант	Применяемость	Кол.	Наименование			
20			+	21213-5325452-00			1	Кронштейн крепления панели приборов правый			
20			+	21213-5325453-00			1	Кронштейн крепления панели приборов левый			
21			+	21213-5325054-00			2	Кронштейн крепления панели приборов			
22			+	21214-5325010-00			1	Панель приборов в сборе			
23			+	21213-5325012-10			1	Панель приборов			
24			+	21214-5325212-10			1	Панель крепления радиоприемника			
25			+	21080-5326016-00			1	Коробка для мелких предметов			
26			+	21010-8109137-00			1	Гайка пружинная			

ЯЩИК ВЕЩЕВОЙ

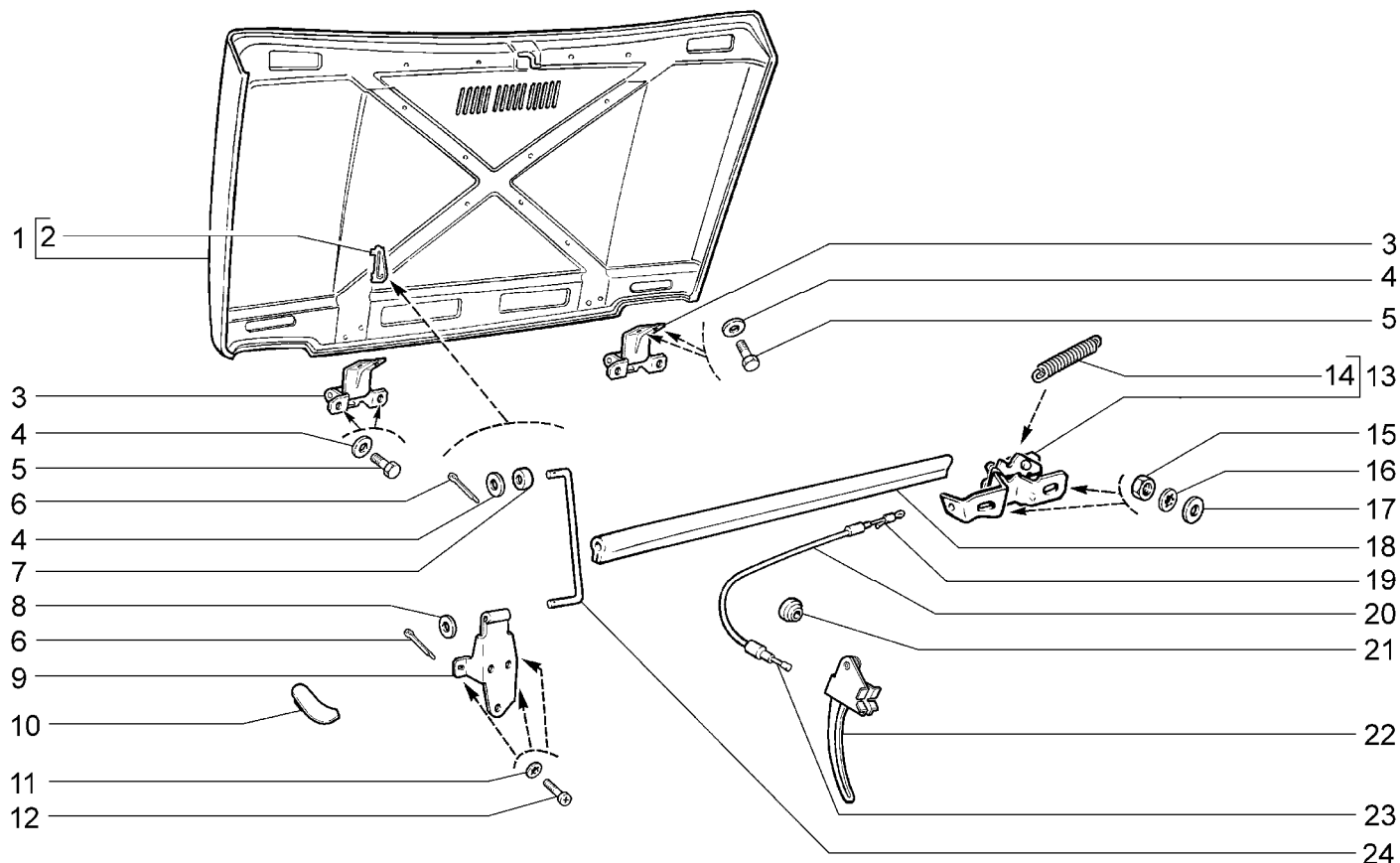
M195



21214-20		21214-30		21214-40		21214-50		2131-30		2131-40 2131-41	
№ поз.	№ извещ. об изм.	Дата выпуска изв.	Вкл. в з/ч	Номер детали	Вариант	Применяемость	Кол.	Наименование			
1			+	00001-0025991-71			12	Шайба 5 стопорная			
2			+	00001-0041897-76			7	Скоба			
3			+	00001-0076701-01			1	Винт 4,3x12,7 самонарезающий			
4			+	00001-0076690-01			4	Винт 3,6x9,5 самонарезающий			
5			+	00001-0025980-73			9	Шайба 4 стопорная			
6			+	21213-5303016-10			1	Крышка вещевого ящика в сборе			
7			+	21213-5303025-10			1	Панель вещевого ящика			
8			+	21213-5303020-10			1	Крышка вещевого ящика			
9			+	21213-5303064-00			1	Вставка замка			
10			+	21213-5303090-00			1	Полка			
11			+	00001-0076711-01			11	Винт 4,9x12,7 самонарезающий			
12			+	21213-5303014-10			1	Корпус вещевого ящика			
13			+	21213-5303034-00			2	Звено петли			
14			+	21213-5303046-00			1	Замок вещевого ящика правый			
14			+	21213-5303047-00			1	Замок вещевого ящика левый			
15			+	00001-0076691-07			5	Винт 3,6x12,7 самонарезающий			

КАПОТ

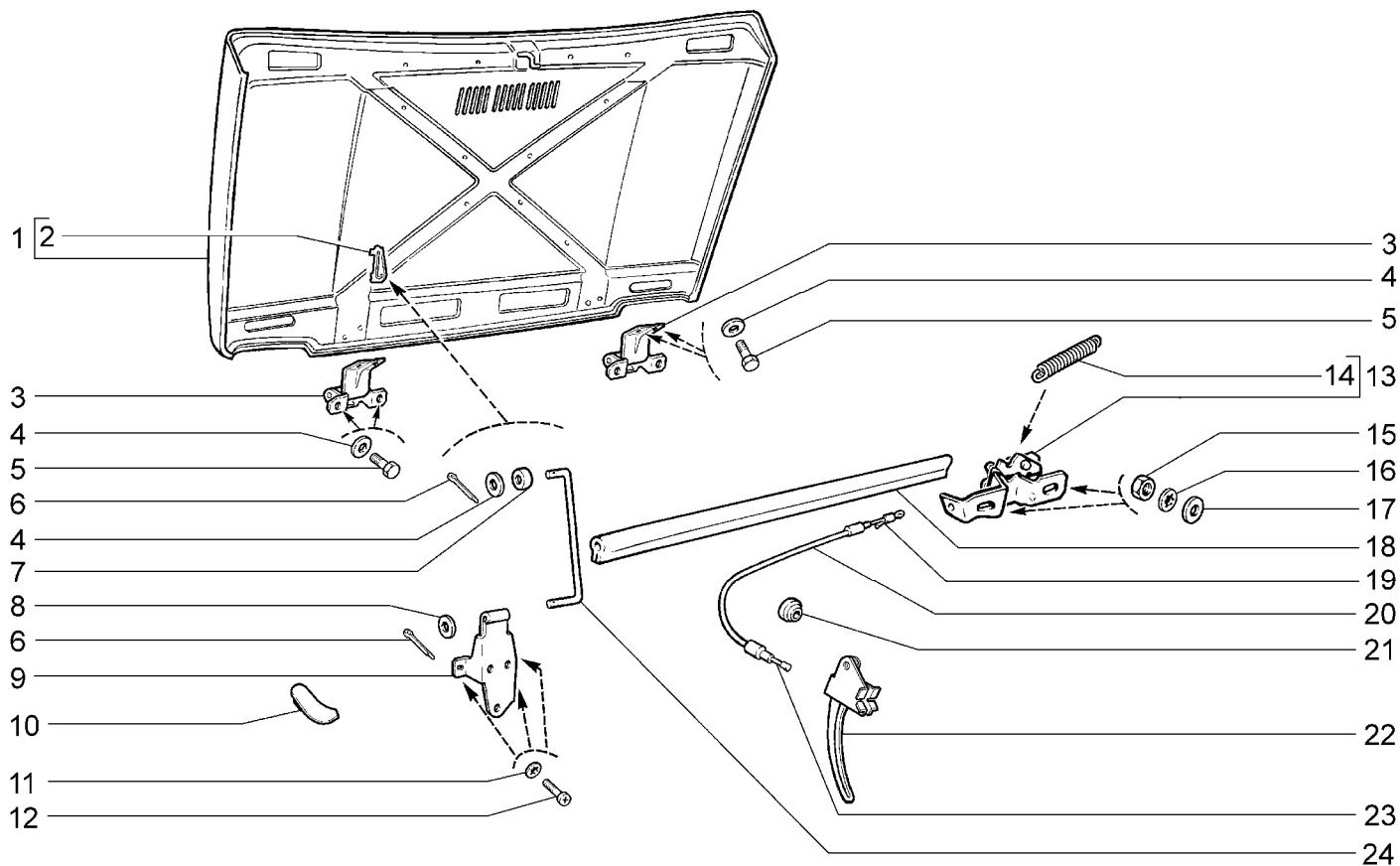
M200



21214-20		21214-30		21214-40		21214-50		2131-30		2131-40 2131-41	
№ поз.	№ извещ. об изм.	Дата выпуска изв.	Вкл. в з/ч	Номер детали	Вариант	Применяемость	Кол.	Наименование			
1			+	21213-8402012-00			1	Капот			
2				21070-8407021-00			1	Кронштейн упора капота верхний			
3			+	21210-8407010-01			2	Петля капота в сборе			
4			+	00001-0005196-01			9	Шайба 8			
5			+	00001-0060434-20			8	Болт М8х20			
6			+	00001-0007343-01			2	Шплинт 2х20			
7				21210-6106108-00			1	Буфер упора капота			
8			+	00001-0026427-01			1	Шайба 8			
9			+	21213-8407118-00			1	Кронштейн фиксатора упора капота			
10			+	21210-8402214-00			1	Буфер капота правый			
10			+	21210-8402215-00			1	Буфер капота левый			
11			+	00001-0026053-71			3	Шайба 6 стопорная			
12			+	00001-0032760-01			3	Винт М6х12			
13			+	21010-8406010-00			1	Замок капота			
14			+	21010-8406034-00			1	Пружина			
15			+	00001-0058962-11			2	Гайка М6			
16			+	00001-0025995-71			2	Шайба 6 стопорная			

КАПОТ

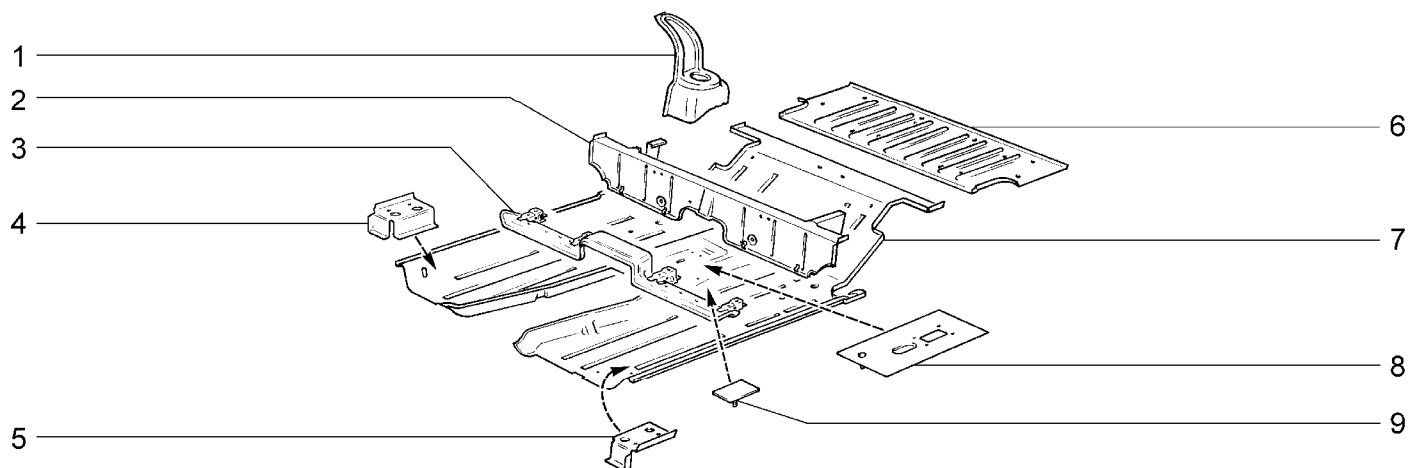
M200



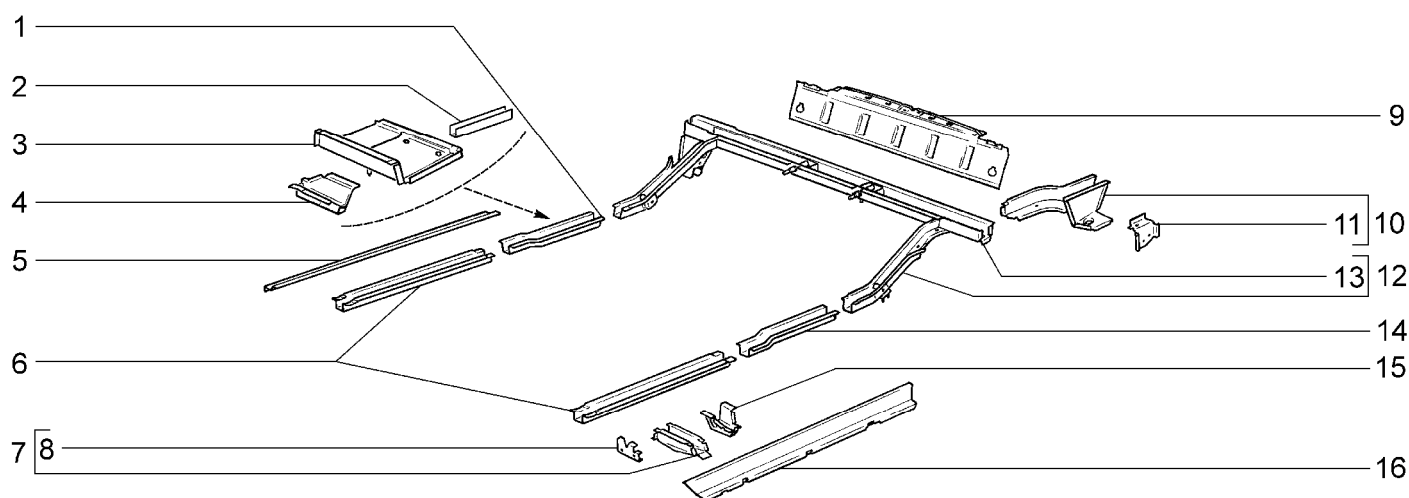
21214-20		21214-30		21214-40		21214-50		2131-30		2131-40 2131-41	
№ поз.	№ извещ. об изм	Дата выпуска изв	Вкл. в з/ч	Номер детали	Вариант	Применяемость	Кол.	Наименование			
17				21010-6205221-00			2	Шайба			
18			+	21210-8402200-01			1	Уплотнитель			
19			+	21010-8406161-00			1	Трубка			
20			+	21010-8406142-02			1	Оболочка тяги			
21			+	21010-1108124-00			1	Втулка уплотнительная			
22			+	21213-8406132-00			1	Рычаг в сборе			
23			+	21010-8406156-00			1	Тяга			
24			+	21213-8407122-00			1	Упор			

ПОЛ КУЗОВА

M230



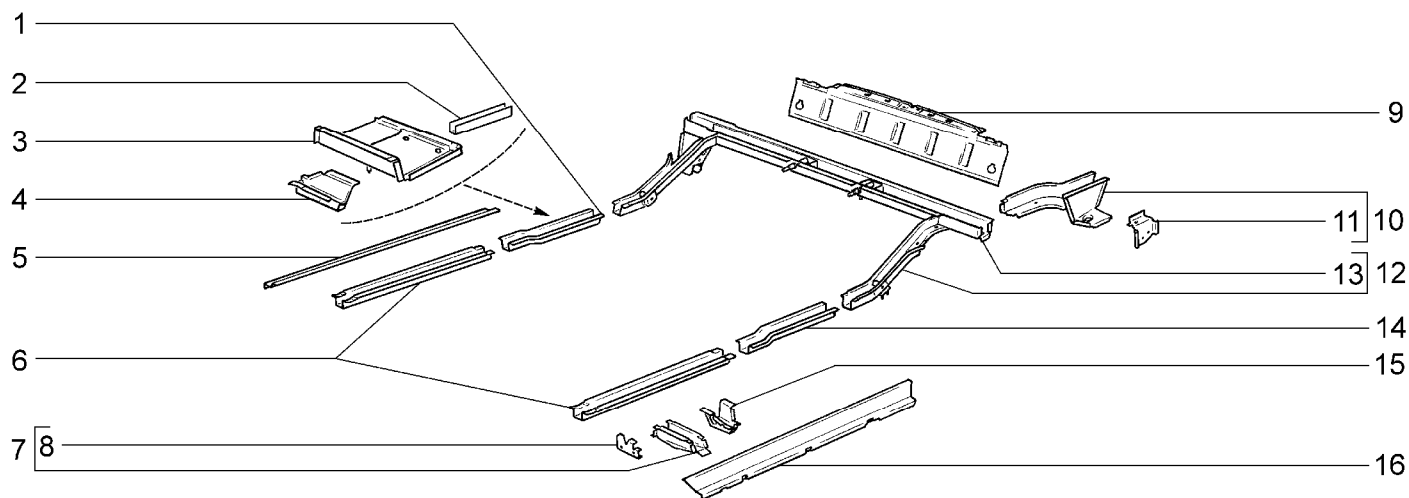
21214-20		21214-30		21214-40		21214-50		2131-30(01)		2131-40(01) 2131-41(01)	
№ поз.	№ извещ. об изм.	Дата выпуска изв.	Вкл. в з/ч	Номер детали	Вариант	Применяемость	Кол.	Наименование			
1			+	21210-5101210-00			1	Опора пружины и буфера задней подвески правая			
1			+	21210-5101211-00			1	Опора пружины и буфера задней подвески левая			
2			+	21210-5101170-00			1	Поперечина пола			
3			+	21213-5101160-00			1	Поперечина пола передняя			
4			+	21213-6810030-00			1	Кронштейн переднего сиденья правый			
5			+	21213-6810031-00			1	Кронштейн переднего сиденья левый			
6			+	21213-5101034-00			1	Панель пола задняя			
7			+	21210-5101024-00			1	Панель пола передняя			
8			+	21290-5101100-00		(01)	1	Усилитель кронштейна ручного тормоза			
9			+	21290-5101158-00		(01)	1	Усилитель пола			

КАРКАС ОСНОВАНИЯ КУЗОВА**M235**

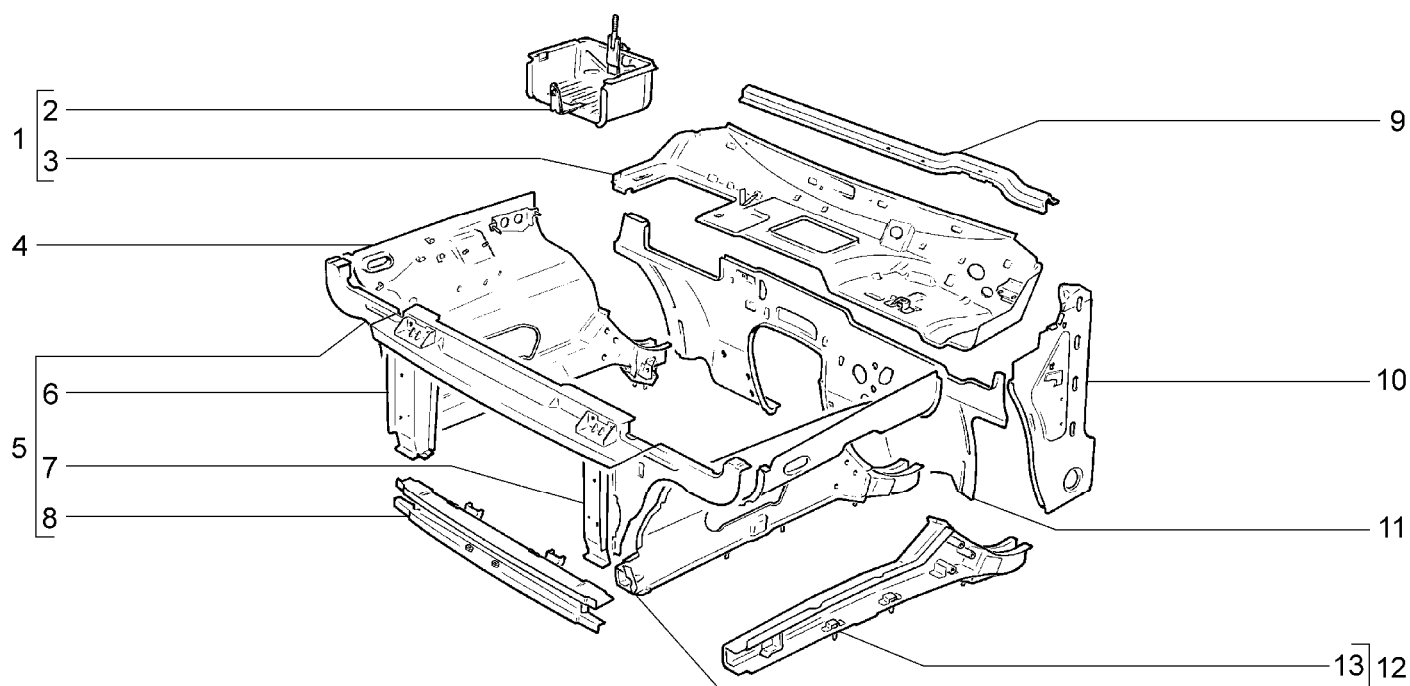
21214-20(01)		21214-30(01)		21214-40(02)		21214-50(02)		2131-30(01)		2131-40(02) 2131-41(01)	
№ поз.	№ извещ. об изм.	Дата выпуска изв.	Вкл. в з/ч	Номер детали	Вариант	Применяемость	Кол.	Наименование			
1			+	21210-5101306-00			1	Надставка переднего лонжерона правая			
2			+	21214-5101284-00			2	Усилитель среднего лонжерона			
3			+	21214-5101370-00			1	Соединитель порога и лонжерона задний правый			
3			+	21214-5101371-00			1	Соединитель порога и лонжерона задний левый			
4			+	21210-5101410-00			1	Кронштейн домкрата правый			
4			+	21210-5101411-00			1	Кронштейн домкрата левый			
5			+	21210-5101252-00			1	Усилитель порога пола правый			
6			+	21210-5101302-00			2	Лонжерон пола передний			
7			+	21210-5101340-00			1	Соединитель порога и лонжерона передний правый			
7			+	21210-5101341-00			1	Соединитель порога и лонжерона передний левый			
8			+	21210-8404314-00			1	Кронштейн крепления фартука колеса правый			
8			+	21210-8404315-00			1	Кронштейн крепления фартука колеса левый			
9			+	21213-5601096-00			1	Поперечина каркаса задка нижняя			
10			+	21210-5101048-00			1	Надставка заднего пола правая			
10			+	21210-5101049-00			1	Надставка заднего пола левая			
11			+	21210-2804036-10			1	Кронштейн заднего бампера правый			
11			+	21210-2804037-10			1	Кронштейн заднего бампера левый			

КАРКАС ОСНОВАНИЯ КУЗОВА

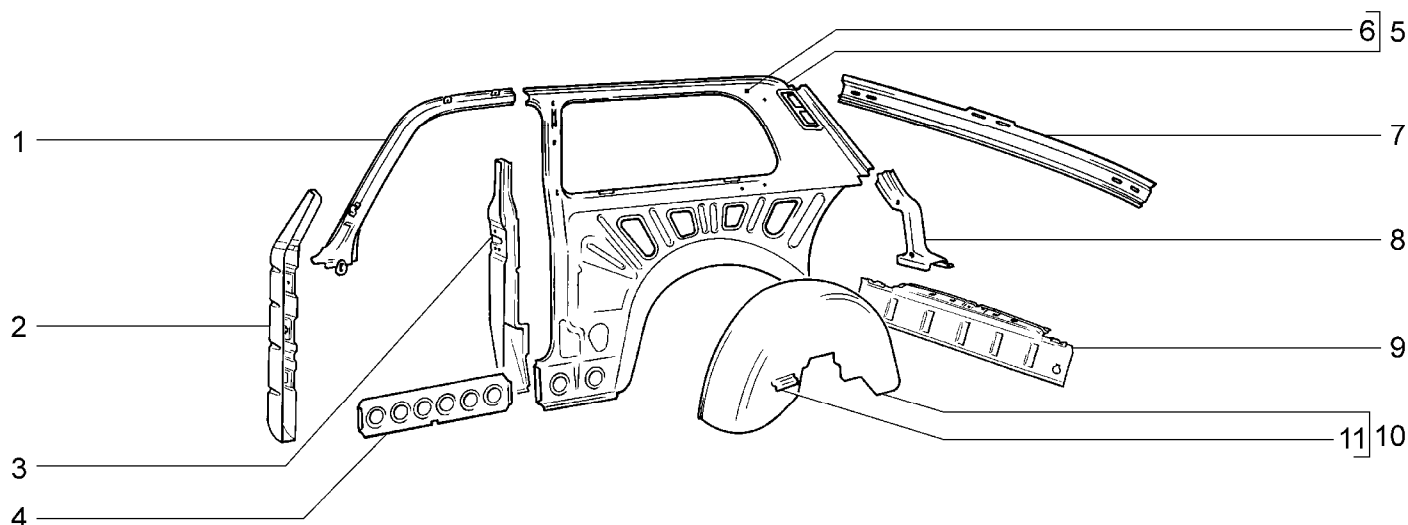
M235



21214-20(01)		21214-30(01)		21214-40(02)		21214-50(02)		2131-30(01)		2131-40(02) 2131-41(01)	
№ поз.	№ извещ. об изм.	Дата выпуска изв.	Вкл. в з/ч	Номер детали	Вариант	Применяемость	Кол.	Наименование			
12			+	21214-5101270-00		(01)	1	Поперечина пола задняя с лонжеронами в сборе			
12				21214-5101270-10		(02)	1	Поперечина пола задняя с лонжеронами в сборе			
13			+	21214-5101272-00		(01)	1	Поперечина пола задняя в сборе			
13				21214-5101272-10		(02)	1	Поперечина пола задняя в сборе			
14			+	21210-5101307-00			1	Надставка переднего лонжерона левая			
15			+	21210-5101400-00			2	Кронштейн домкрата передний			
16			+	21210-5101253-00			1	Усилитель порога пола левый			

КАРКАС ПЕРЕДКА**M240**

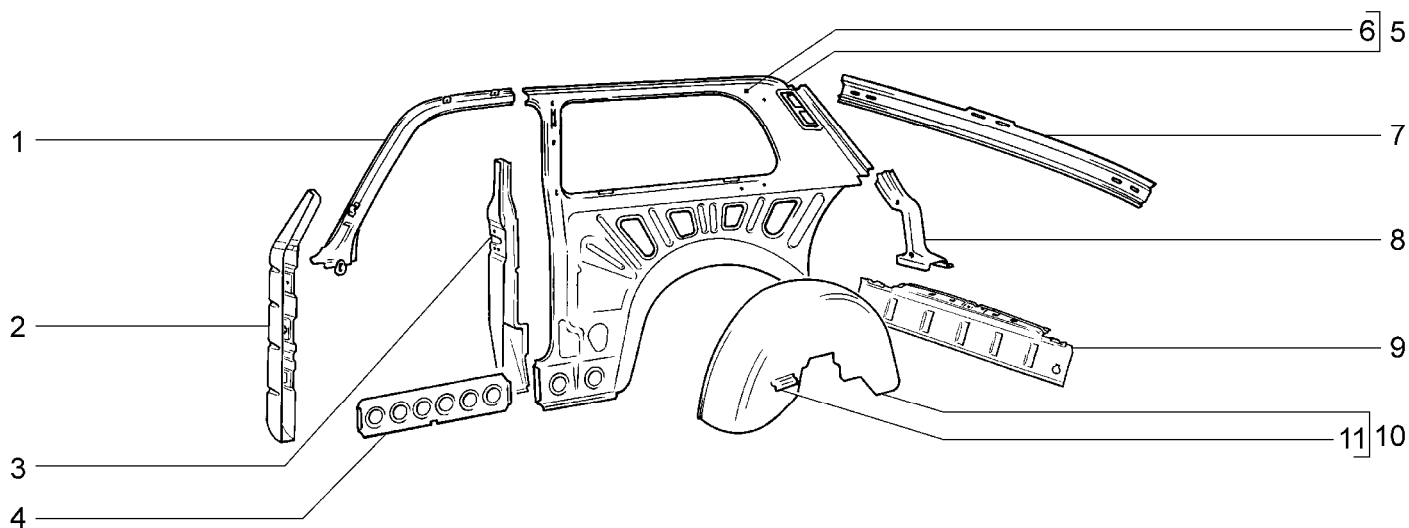
21214-20(01)		21214-30(01)		21214-40(02)		21214-50(02)		2131-30(01)		2131-40(02) 2131-41(01)	
№ поз.	№ извещ. об изм.	Дата выпуска изв.	Вкл. в з/ч	Номер детали	Вари ант	Применяемость	Кол.	Наименование			
1			+	21213-5301090-00			1	Усилитель щитка передка в сборе			
2			+	21210-5301160-00			1	Поддон аккумулятора			
3			+	21213-5301094-00			1	Усилитель щитка передка			
4			+	21213-8403260-00		(01)	1	Брызговик правый			
4			+	21214-8403260-10		(02)	1	Брызговик правый			
5			+	21213-8401050-00			1	Рамка радиатора			
6			+	21210-8401442-00			1	Стойка облицовки радиатора правая			
7				21213-8401441-00			1	Стойка облицовки радиатора левая в сборе			
8			+	21210-8401076-00			1	Поперечина панели облицовки радиатора нижняя			
9			+	21213-5325079-00			1	Поперечина крепления панели приборов			
10			+	21210-5401070-00			1	Панель передней стойки боковины правая			
10			+	21210-5401071-00			1	Панель передней стойки боковины левая			
11			+	21210-5301086-00			1	Щиток передка			
12			+	21210-8403261-00		(01)	1	Брызговик левый			
12			+	21214-8403261-10		(02)	1	Брызговик левый			
13			+	21210-8403280-00			1	Лонжерон передний правый			
13			+	21210-8403281-00			1	Лонжерон передний левый			

КАРКАС БОКОВИНЫ И ЗАДКА**M250**

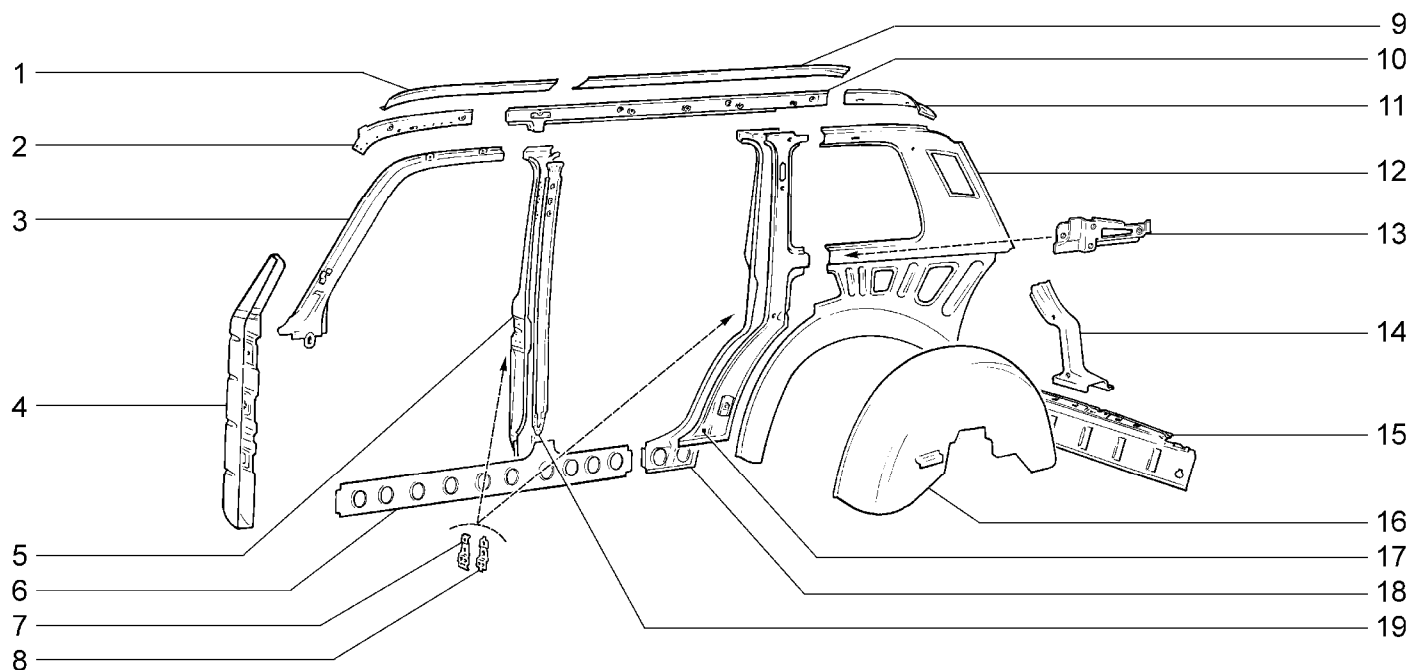
21214-20(01)		21214-30(02)		21214-40(02)		21214-50(02)			
№ поз.	№ извещ. об изм.	Дата выпуска изв.	Вкл. в з/ч	Номер детали	Вариант	Применяемость	Кол.	Наименование	
1			+	21210-5401080-00			1	Усилитель правый	
1			+	21210-5401081-00			1	Усилитель левый	
2			+	21210-5401120-00			1	Усилитель передней стойки боковины правый в сборе	
2			+	21210-5401121-00			1	Усилитель передней стойки боковины левый в сборе	
3			+	21210-5401150-00			1	Усилитель центральной стойки боковины правый в сборе	
3			+	21210-5401151-00			1	Усилитель центральной стойки боковины левый в сборе	
4			+	21210-5401102-00			2	Накладка боковая нижняя	
5			+	21213-5401050-00		(01-46,146,161)	1	Панель боковины внутренняя правая в сборе	
5			+	21214-5401050-00		(01)(02)	1	Панель боковины внутренняя правая в сборе	
5			+	21213-5401051-00		(01-46,146,161)	1	Панель боковины внутренняя левая в сборе	
5			+	21214-5401051-00		(01)(02)	1	Панель боковины внутренняя левая в сборе	
6			+	21210-5401062-00		(01-46,146,161)	1	Панель боковины внутренняя правая	
6			+	21214-5401062-00		(01)(02)	1	Панель боковины внутренняя правая	
6			+	21210-5401063-00		(01-46,146,161)	1	Панель боковины внутренняя левая	
6			+	21214-5401063-00		(01)(02)	1	Панель боковины внутренняя левая	

КАРКАС БОКОВИНЫ И ЗАДКА

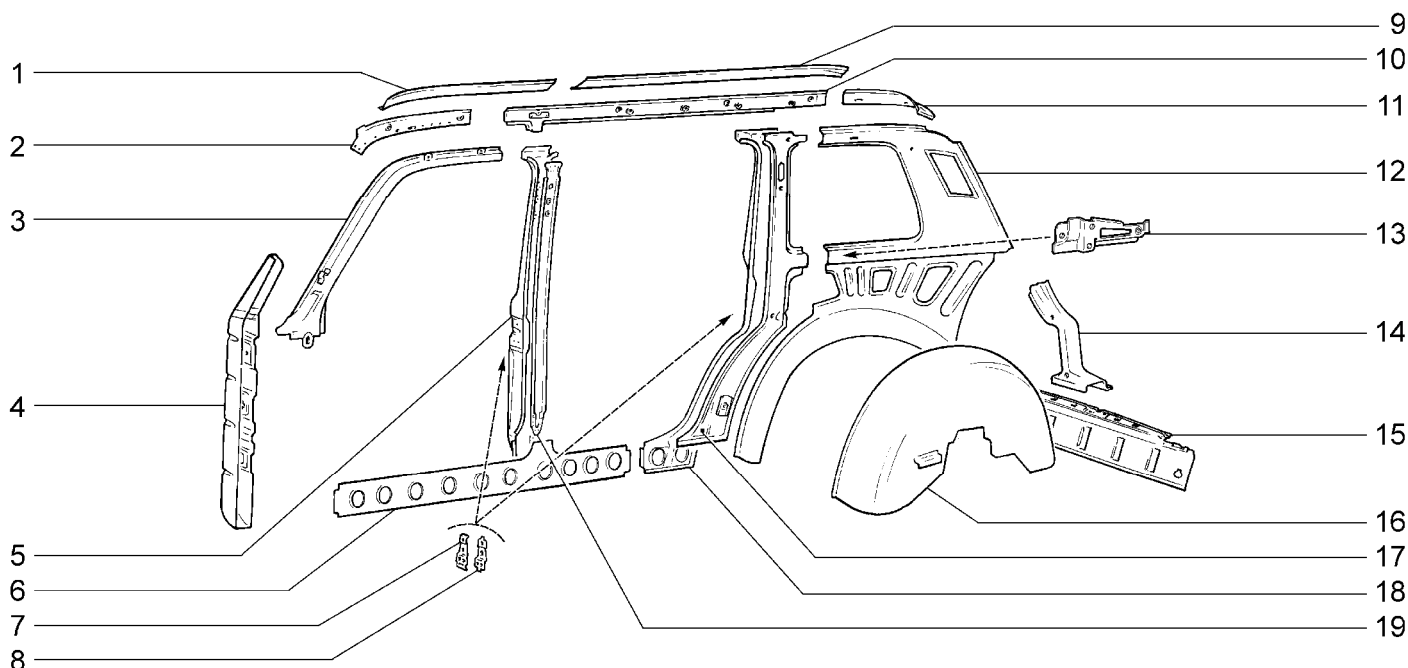
M250



21214-20(01)		21214-30(02)		21214-40(02)		21214-50(02)			
№ поз.	№ извещ. об изм.	Дата выпуска изв.	Вкл. в з/ч	Номер детали	Вариант	Применяемость	Кол.	Наименование	
7			+	21210-5601070-00			1	Балка задка верхняя в сборе	
8			+	21213-5601108-00			1	Стойка проема двери задка правая	
8			+	21213-5601109-00			1	Стойка проема двери задка левая	
9			+	21213-5601096-00			1	Поперечина каркаса задка нижняя в сборе	
10			+	21214-5101240-00			1	Арка заднего колеса правая	
10			+	21214-5101241-00			1	Арка заднего колеса левая	
11			+	21214-5107108-00			1	Кронштейн крепления крышки бензобака правая	
11			+	21214-5107109-00			1	Кронштейн крепления крышки бензобака левая	

КАРКАС БОКОВИНЫ И ЗАДКА**M251**

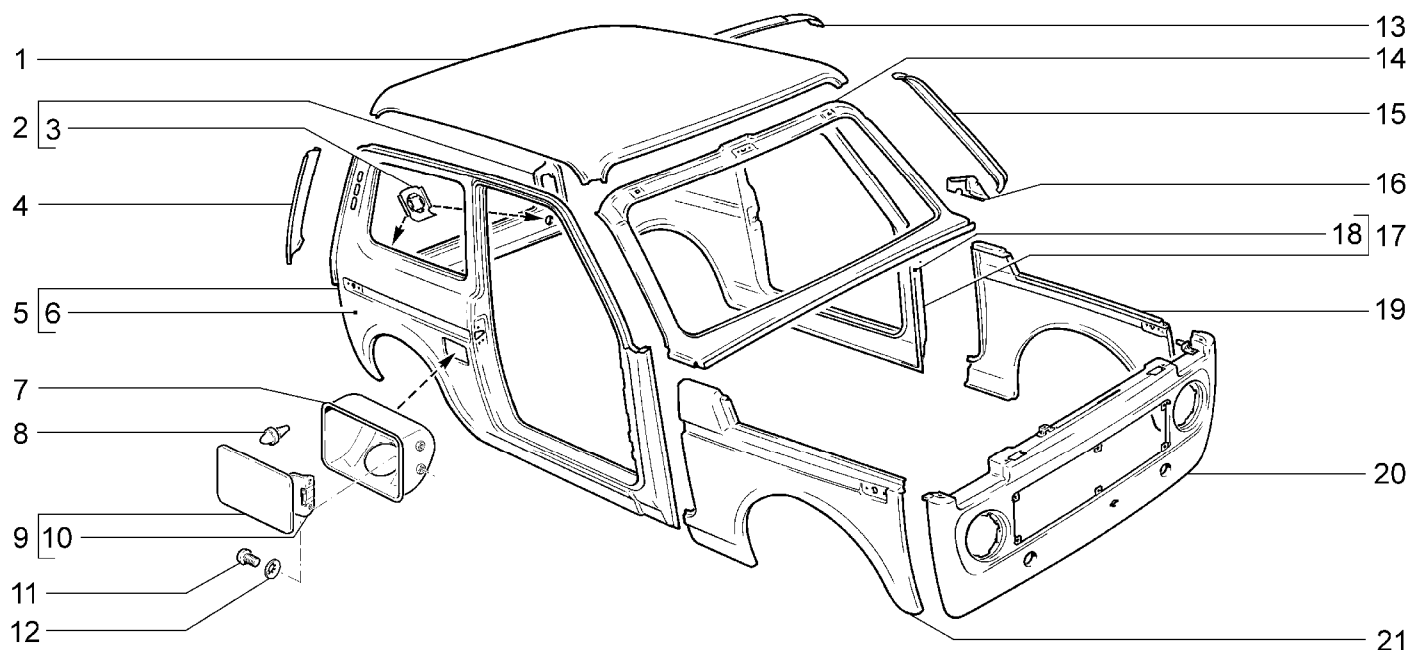
2131-30		2131-40		2131-41				
№ поз.	№ извещ. об изм.	Дата выпуска изв.	Вкл. в з/ч	Номер детали	Вариант	Применяемость	Кол.	Наименование
1			+	21290-5401522-00			1	Соединитель крыши наружный правый
1			+	21290-5401523-00			1	Соединитель крыши наружный левый
2			+	21310-5401514-00			1	Соединитель крыши внутренний правый
2			+	21310-5401515-00			1	Соединитель крыши внутренний левый
3			+	21210-5401080-00			1	Усилитель правый
3			+	21210-5401081-00			1	Усилитель левый
4			+	21210-5401120-00			1	Усилитель в сборе правый
4			+	21210-5401121-00			1	Усилитель в сборе левый
5			+	21310-5401770-00			1	Усилитель стойки правый
5			+	21310-5401771-00			1	Усилитель стойки левый
6			+	21310-5401102-00			2	Накладка боковины нижняя
7			+	21050-6105194-00			4	Держатель пластины
8			+	21050-6105196-00			4	Пластина фиксатора
9			+	21310-5401786-00			1	Соединитель крыши наружный правый
9			+	21310-5401787-00			1	Соединитель крыши наружный левый
10			+	21310-5401748-00			1	Соединитель крыши средний правый
10			+	21310-5401749-00			1	Соединитель крыши средний левый
11			+	21310-5401754-00			1	Соединитель крыши внутренний правый
11			+	21310-5401755-00			1	Соединитель крыши внутренний левый

КАРКАС БОКОВИНЫ И ЗАДКА**M251**

2131-30		2131-40		2131-41				
№ поз.	№ извещ. об изм.	Дата выпуска изв.	Вкл. в з/ч	Номер детали	Вари ант	Применяемость	Кол.	Наименование
12			+	21310-5401724-00			1	Панель боковины внутренняя правая
12			+	21310-5401725-00			1	Панель боковины внутренняя левая
13			+	21310-6820108-00			1	Усилитель кронштейна правый
13			+	21310-6820109-00			1	Усилитель кронштейна левый
14			+	21213-5601108-00			1	Стойка задка правая
14			+	21213-5601109-00			1	Стойка задка левая
15			+	21213-5601096-00			1	Поперечина каркаса задка
16			+	21210-5101240-00			1	Арка правая
16			+	21210-5101241-00			1	Арка левая
17			+	21310-5401760-00			1	Накладка задней стойки правая
17			+	21310-5401761-00			1	Накладка задней стойки левая
18			+	21310-5401780-00			1	Усилитель задней стойки правый
18			+	21310-5401781-00			1	Усилитель задней стойки левый
19			+	21310-5401756-00			1	Накладка стойки правая
19			+	21310-5401757-00			1	Накладка стойки левая

ПАНЕЛИ КУЗОВА

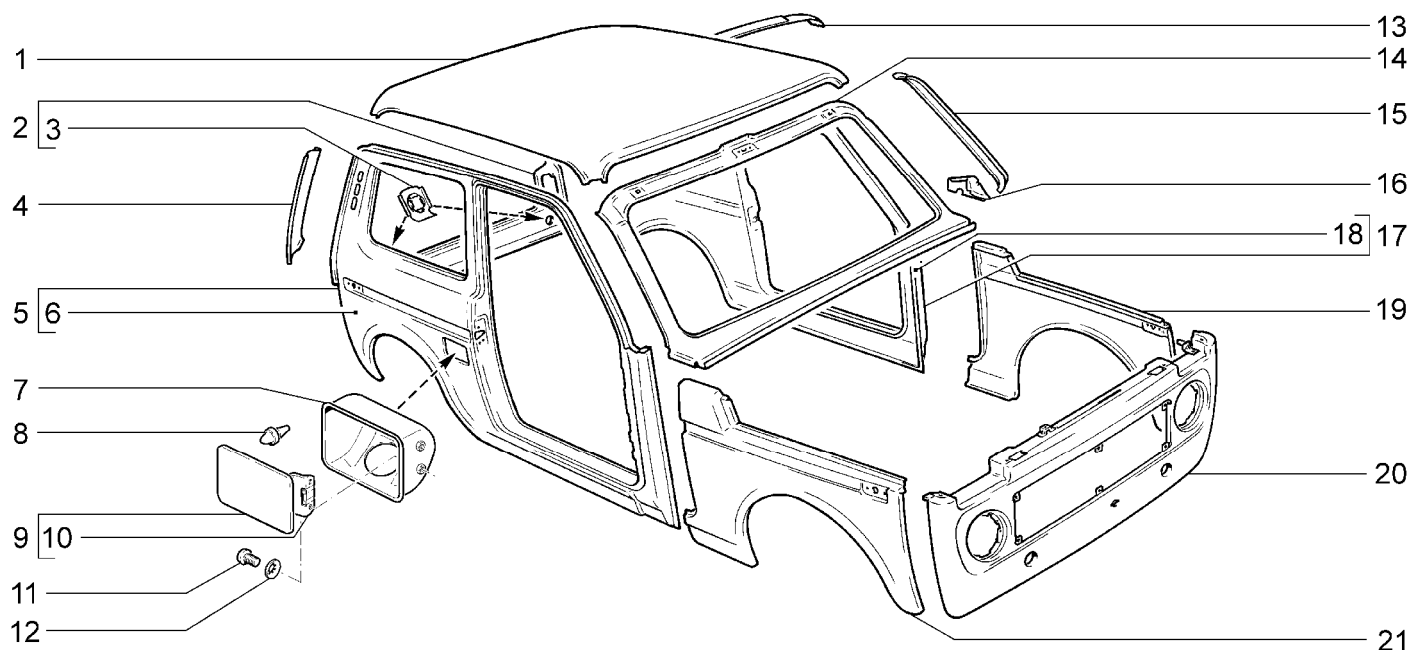
M260



21214-20(01)		21214-30(02)		21214-40(02)		21214-50(02)			
№ поз.	№ извещ. об изм.	Дата выпуска изв.	Вкл. в з/ч	Номер детали	Вариант	Применяемость	Кол.	Наименование	
1			+	21210-5701012-00			1	Панель крыши	
2			+	21213-5601082-00			1	Панель задка	
3			+	21213-5601106-00			2	Усилитель	
4			+	21213-5601012-00			1	Панель угловая правая	
4			+	21213-5601013-00			1	Панель угловая левая	
5			+	21213-5400010-00		(01-46,146,161)	1	Боковина кузова правая в сборе	
5			+	21214-5400010-00		(01)(02)	1	Боковина кузова правая в сборе	
6			+	21210-5401064-00			1	Панель боковины правая	
7				21213-5413016-00			1	Рамка люка наливной горловины в сборе	
8			+	21010-8404160-00			1	Буфер	
9			+	21210-5413010-00			1	Крышка люка наливной горловины	
10			+	21030-8404114-00			1	Пружина	
11			+	00001-0032760-01			2	Винт М6х12	
12			+	00001-0025990-71			2	Шайба 6 стопорная	
13			+	21210-5701014-00			3	Усилитель крыши	
14			+	21210-5201012-00			1	Панель рамы ветрового окна	
15			+	21210-5201028-00			1	Стойка правая	
15			+	21210-5201029-00			1	Стойка левая	

ПАНЕЛИ КУЗОВА

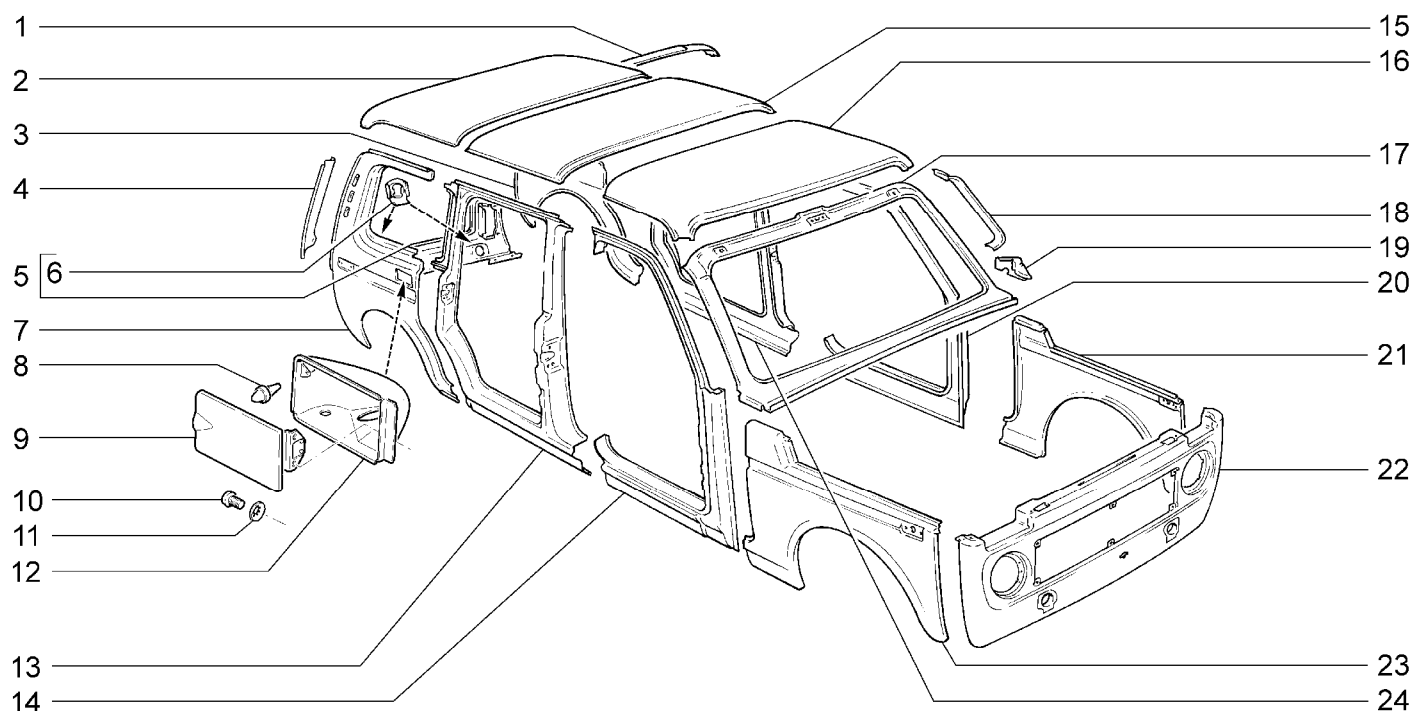
M260



21214-20(01)		21214-30(02)		21214-40(02)		21214-50(02)			
№ поз.	№ извещ. об изм.	Дата выпуска изв.	Вкл. в з/ч	Номер детали	Вари ант	Применяемость	Кол.	Наименование	
16			+	21210-5401078-00			1	Соединитель правый	
16			+	21210-5401079-00			1	Соединитель левый	
17			+	21213-5400011-00		(01-46,146,161)	1	Боковина кузова левая в сборе	
17			+	21214-5400011-00		(01)(02)	1	Боковина кузова левая в сборе	
18			+	21210-5401065-00			1	Панель боковины левая	
19			+	21210-8403025-00			1	Крыло переднее левое	
20			+	21213-8401120-00			1	Панель облицовки радиатора	
21			+	21210-8403024-00			1	Крыло переднее правое	

ПАНЕЛИ КУЗОВА

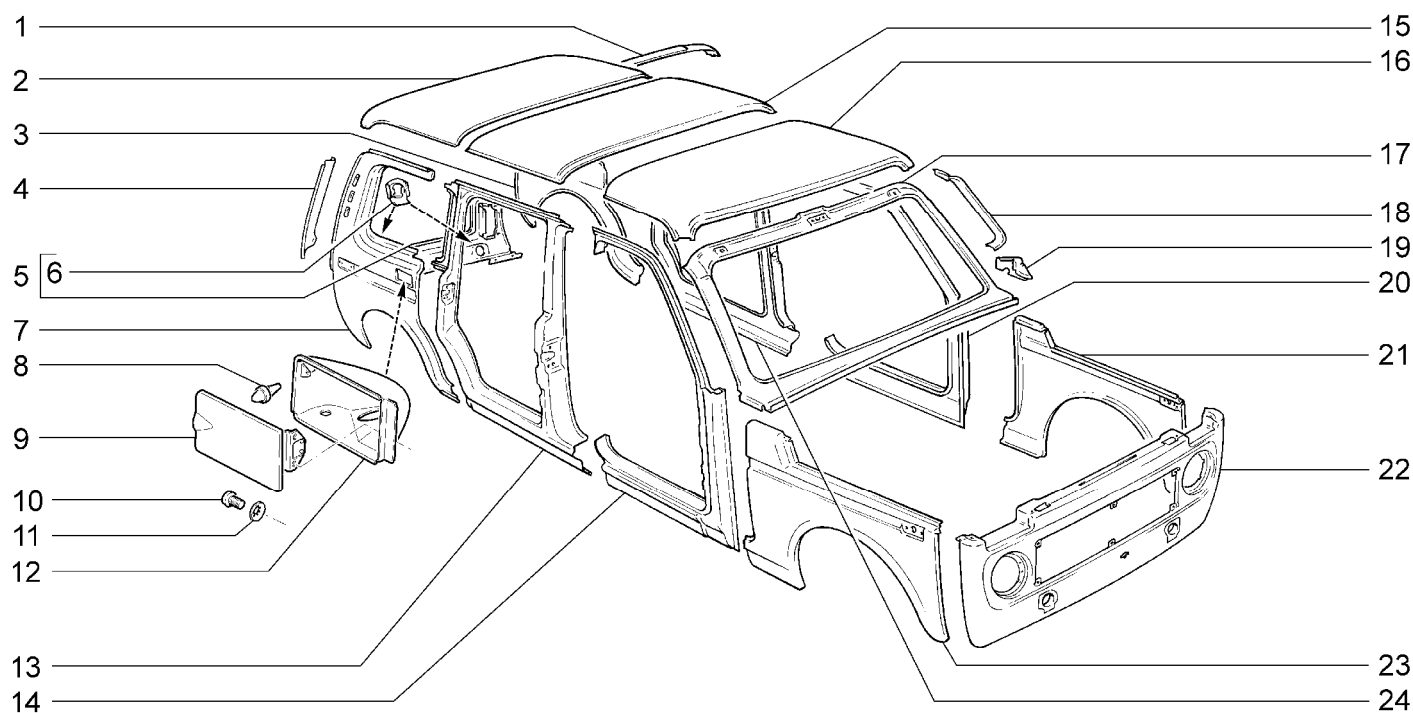
M261



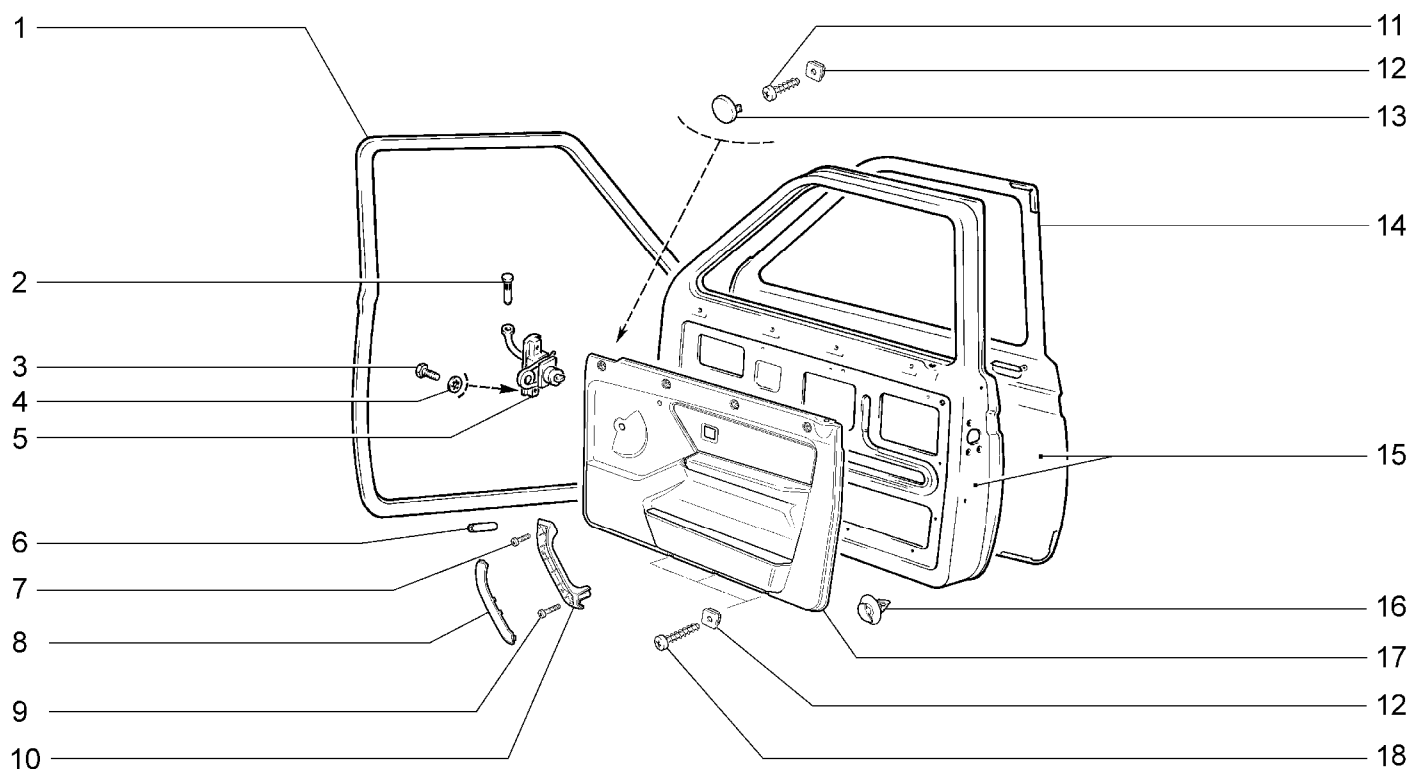
2131-30		2131-40		2131-41				
№ поз.	№ извещ. об изм.	Дата выпуска изв.	Вкл. в з/ч	Номер детали	Вариант	Применяемость	Кол.	Наименование
1			+	21210-5701014-00			3	Усилитель крыши
2			+	21310-5701017-00			1	Панель крыши задняя
3			+	21310-5401743-00			1	Панель боковины задняя левая
4			+	21213-5601012-00			1	Панель угловая правая
4			+	21213-5601013-00			1	Панель угловая левая
5			+	21213-5601082-00			1	Панель задка
6			+	21213-5601106-00			2	Усилитель
7			+	21310-5401742-00			1	Панель боковины задняя правая
8			+	21010-8404160-00			1	Буфер
9			+	21310-5413010-00			1	Крышка люка наливной горловины
10			+	00001-0032760-01			2	Винт М6х12
11			+	00001-0025990-71			2	Шайба 6 стопорная
12			+	21310-5413016-00			1	Рамка люка наливной горловины
13			+	21310-5401720-00			1	Панель боковины средняя правая
14			+	21310-5401732-00			1	Панель боковины передняя правая
15			+	21310-5701019-00			1	Панель крыши средняя
16			+	21310-5701013-00			1	Панель крыши передняя
17			+	21210-5201012-00			1	Панель рамы ветрового окна
18			+	21210-5201028-00			1	Стойка правая
18			+	21210-5201029-00			1	Стойка левая

ПАНЕЛИ КУЗОВА

M261



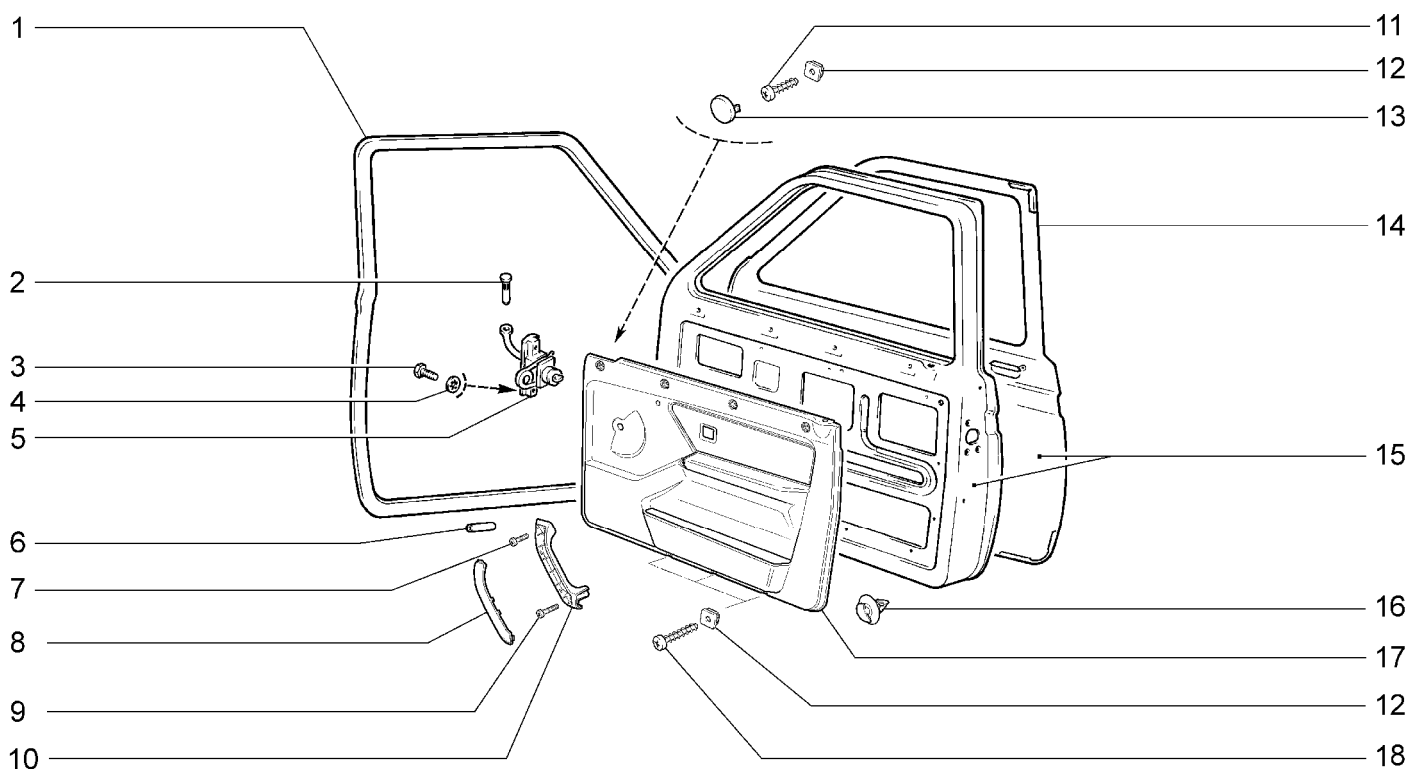
2131-30		2131-40		2131-41				
№ поз.	№ извещ. об изм.	Дата выпуска изв.	Вкл. в з/ч	Номер детали	Вариант	Применяемость	Кол.	Наименование
19			+	21210-5401078-00			1	Соединитель правый
19			+	21210-5401079-00			1	Соединитель левый
20			+	21310-5401733-00			1	Панель боковины передняя левая
21			+	21210-8403025-00			1	Крыло переднее левое
22			+	21213-8401120-00			1	Панель облицовки радиатора
23			+	21210-8403024-00			1	Крыло переднее правое
24			+	21310-5401721-00			1	Панель боковины средняя левая

ДВЕРИ ПЕРЕДНИЕ**М300**

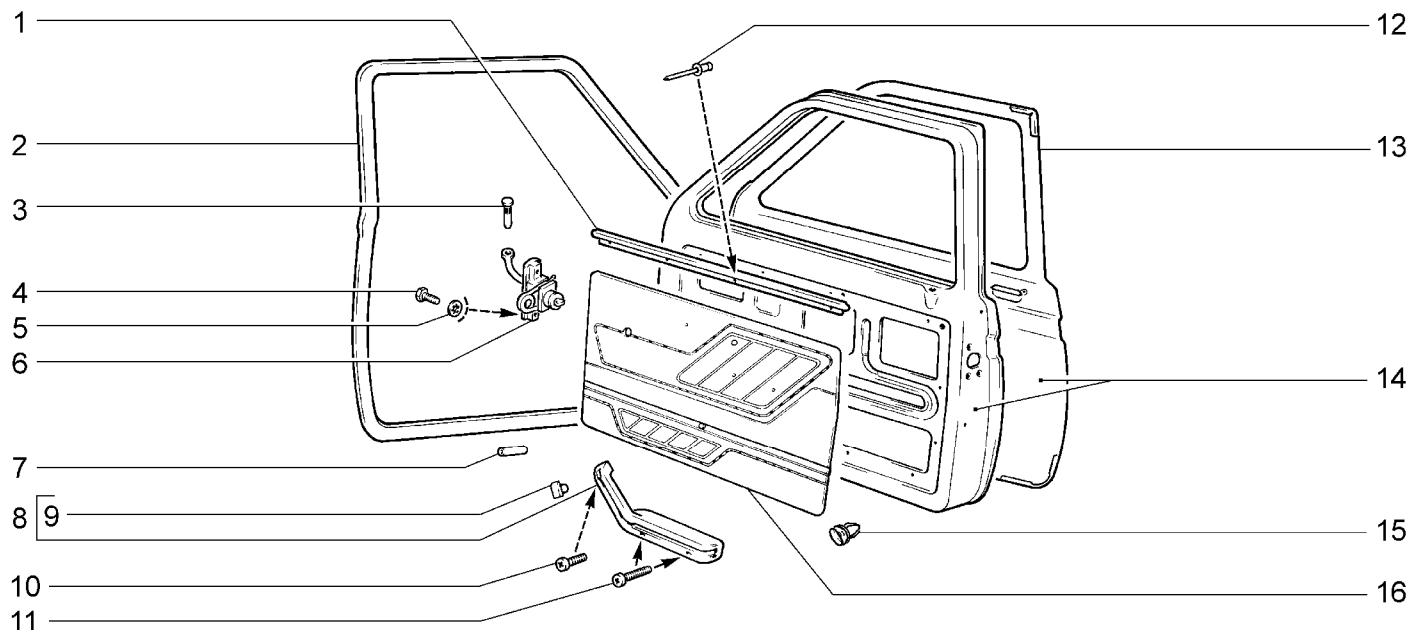
		21214-20	21214-30	21214-40	21214-50			
№ поз.	№ извещ. об изм.	Дата выпуска изв.	Вкл. в з/ч	Номер детали	Вариант	Применяемость	Кол.	Наименование
1			+	21210-6107018-10			2	Уплотнитель двери
2			+	21210-6106096-00			2	Палец ограничителя
3			+	00001-0009021-21			4	Винт М6х14
4			+	00001-0025990-71			4	Шайба 6 стопорная
5			+	21210-6106082-00			2	Ограничитель
6			+	21010-6207032-00			2	Трубка соединительная
7			+	00001-0032766-01			2	Винт М6х25
8			+	21214-6816088-00			1	Накладка ручки обивки передней двери правая
8			+	21214-6816089-00			1	Накладка ручки обивки передней двери левая
9			+	00001-0032775-07			2	Винт М6х65
10			+	21214-6816086-00			1	Ручка обивки передней двери правая
10			+	21214-6816087-00			1	Ручка обивки передней двери левая
11			+	00001-0076713-07			8	Винт 4,9х19 самонарезающий
12			+	21210-5004286-00			14	Гайка квадратная
13			+	21214-6102034-00			8	Заглушка обивки передней двери
14			+	21214-6101014-00			1	Панель передней двери наружная правая
14			+	21214-6101015-00			1	Панель передней двери наружная левая
15			+	21214-6100030-10			1	Дверь передняя правая
15			+	21214-6100031-20			1	Дверь передняя левая

ДВЕРИ ПЕРЕДНИЕ

М300



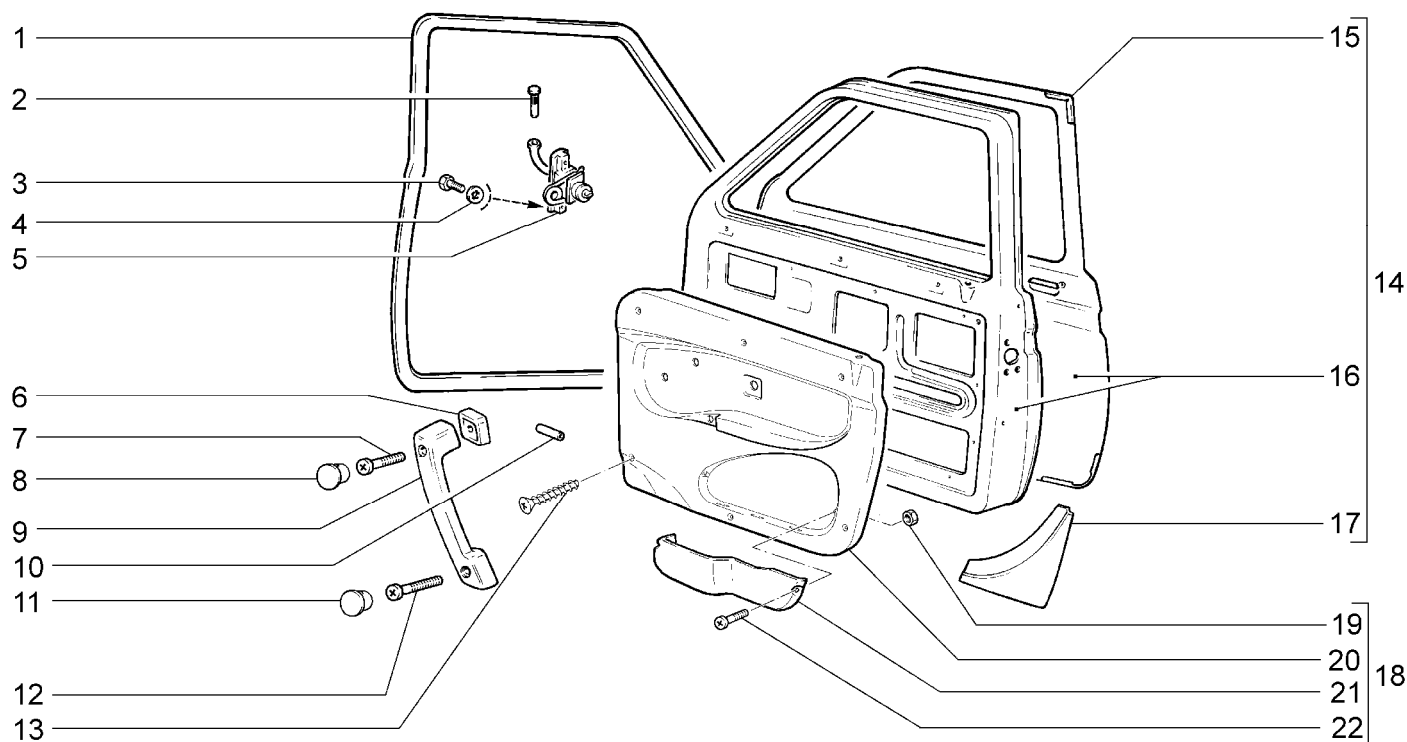
21214-20		21214-30		21214-40		21214-50		
№ поз.	№ извещ. об изм.	Дата выпуска изв.	Вкл. в з/ч	Номер детали	Вариант	Применяемость	Кол.	Наименование
16			+	11180-6102053-00			12	Кнопка крепления обивки передней двери
17			+	21214-6102012-00			1	Обивка передней двери правая с карманом в сборе
17			+	21214-6102013-00			1	Обивка передней двери левая с карманом в сборе
18			+	00001-0076716-07			6	Винт 4,9x31,8 самонарезающий

ДВЕРИ ПЕРЕДНИЕ (11, 111)**M301**

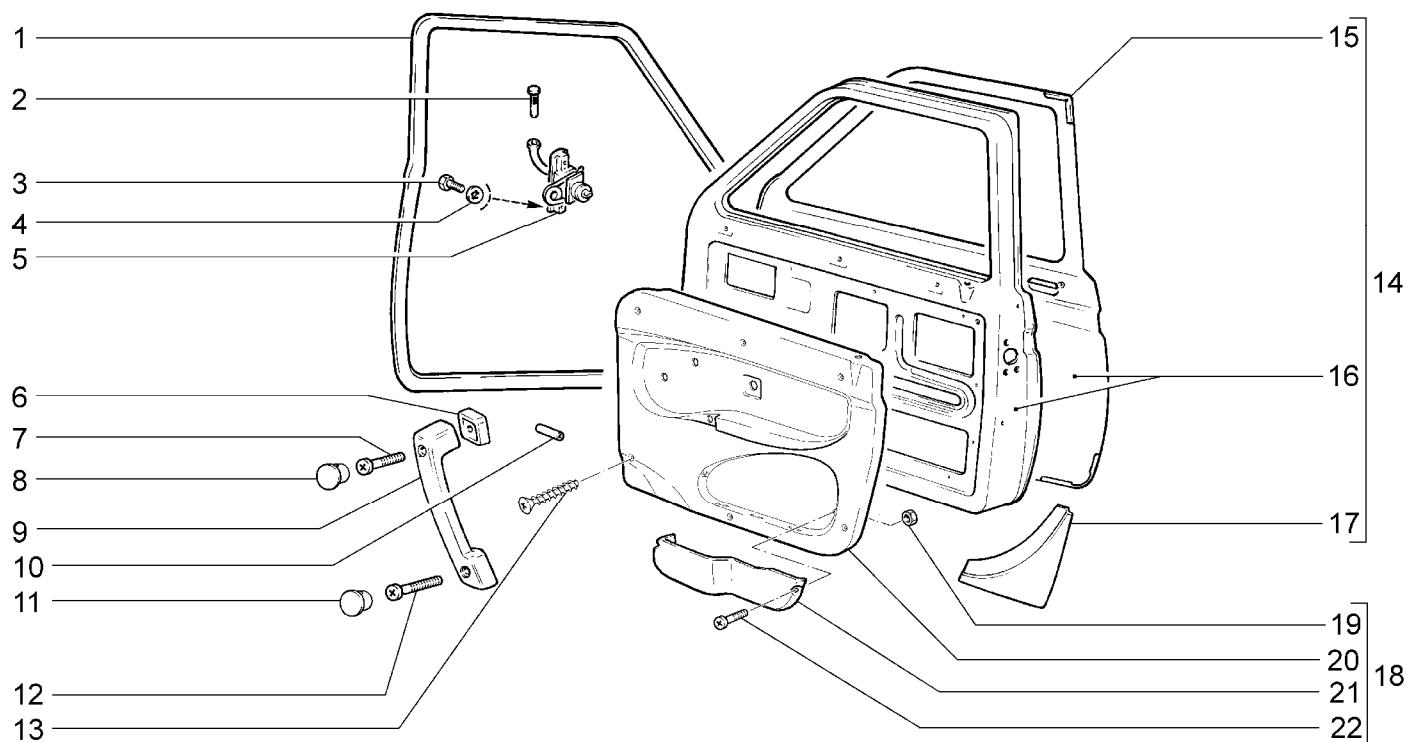
21214-30		21214-50						
№ поз.	№ извещ. об изм.	Дата выпуска изв.	Вкл. в з/ч	Номер детали	Вариант	Применяемость	Кол.	Наименование
1			+	21210-6102032-10			2	Накладка обивки
2			+	21210-6107018-10			2	Уплотнитель двери
3			+	21210-6106096-00			2	Палец ограничителя
4			+	00001-0009021-21			4	Винт М6х14
5			+	00001-0025990-71			4	Шайба 6 стопорная
6			+	21210-6106082-00			2	Ограничитель
7			+	21010-6207032-00			2	Трубка соединительная
8			+	21060-6826012-10	~		1	Подлокотник правый
8			+	21060-6826012-50	~		1	Подлокотник правый
8			+	21060-6826013-10	~		1	Подлокотник левый
8			+	21060-6826013-50	~		1	Подлокотник левый
9			+	21060-6816076-00			2	Пробка подлокотника
10			+	00001-0032762-01			2	Винт М6х16
11			+	00001-0032768-01			4	Винт М6х30
12			+	00001-0028419-90			8	Заклепка 4х6
13			+	21214-6101014-00			1	Панель правой двери
13			+	21214-6101015-00			1	Панель левой двери
14			+	21214-6100030-10			1	Дверь передняя правая
14			+	21214-6100031-20			1	Дверь передняя левая
15			+	21210-6102053-00			16	Кнопка
16			+	21213-6102012-00			1	Обивка правой двери
16			+	21213-6102013-00			1	Обивка левой двери

ДВЕРИ ПЕРЕДНИЕ

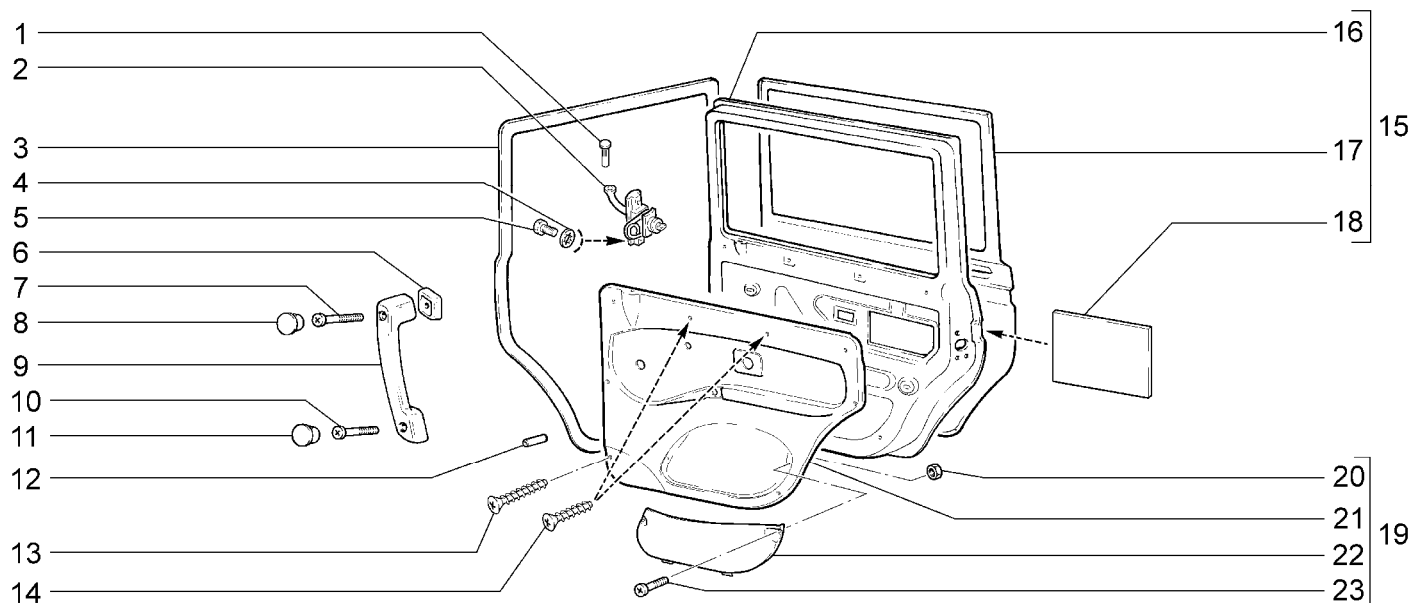
M302



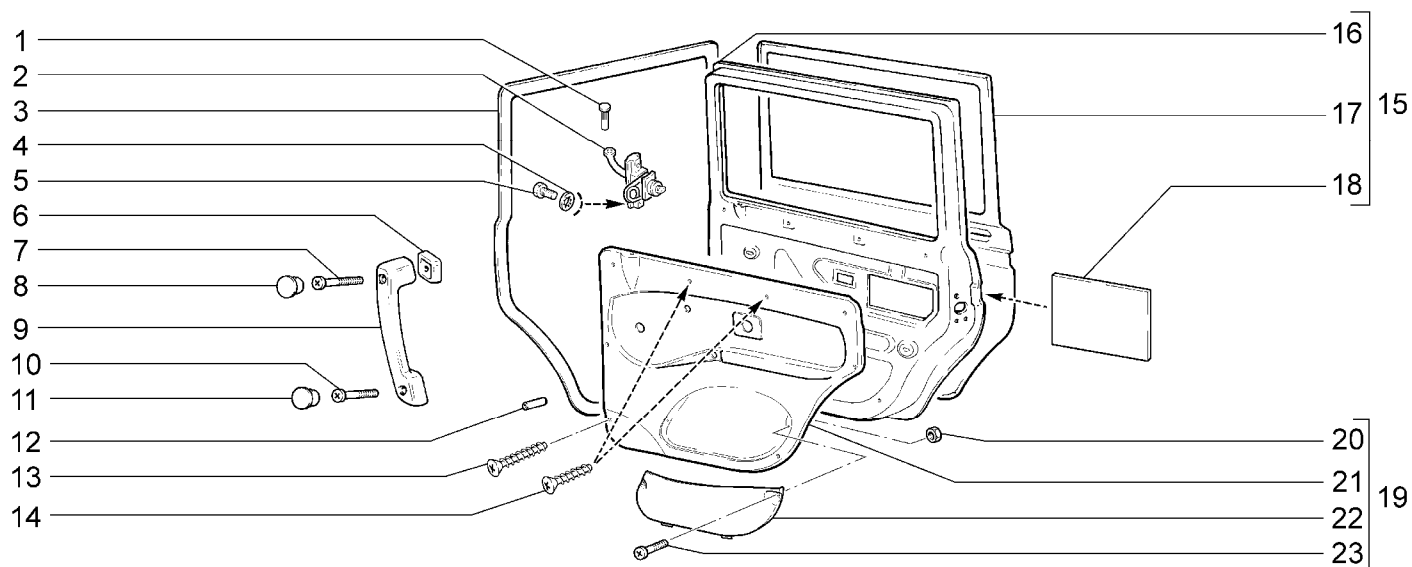
2131-30		2131-40		2131-41				
№ поз.	№ извещ. об изм.	Дата выпуска изв.	Вкл. в з/ч	Номер детали	Вари ант	Применяемость	Кол.	Наименование
1			+	21210-6107018-10			2	Уплотнитель двери
2			+	21210-6106096-00			2	Палец ограничителя
3			+	00001-0009021-21			4	Болт М6х14
4			+	00001-0025990-71			4	Шайба 6 стопорная
5			+	21210-6106082-00			2	Ограничитель
6			+	21083-6816100-00			1	Облицовка правая
6			+	21083-6816101-00			1	Облицовка левая
7			+	00001-0032768-01			2	Винт М6х30
8			+	21083-6816092-00			2	Заглушка
9			+	21083-6816082-00			1	Ручка подлокотника правая
9			+	21083-6816083-00			1	Ручка подлокотника левая
10			+	21010-6207032-00			2	Трубка соединительная
11			+	21080-6816098-00			2	Заглушка
12			+	00001-0032773-11			2	Винт М6х55
13			+	00001-0076793-07			12	Винт 3,6х31,8 самонарезающий
14			+	21310-6100014-41			1	Дверь передняя правая в сборе
14			+	21310-6100015-41			1	Дверь передняя левая в сборе
15			+	21214-6101014-00			1	Панель передней двери наружная правая
15			+	21214-6101015-00			1	Панель передней двери наружная левая
16			+	21214-6100030-10			1	Дверь передняя правая
16			+	21214-6100031-10			1	Дверь передняя левая

ДВЕРИ ПЕРЕДНИЕ**M302**

2131-30		2131-40		2131-41				
№ поз.	№ извещ. об изм.	Дата выпуска изв.	Вкл. в з/ч	Номер детали	Вариант	Применяемость	Кол.	Наименование
17			+	21310-6101096-00			1	Надставка двери правая
17			+	21310-6101097-00			1	Надставка двери левая
18			+	21310-6102010-00			1	Обивка передней двери правая в сборе
18			+	21310-6102011-00			1	Обивка передней двери левая в сборе
19			+	00001-0058964-11			4	Гайка М5
20				21310-6102014-00			1	Обивка передней двери правая
20				21310-6102015-00			1	Обивка передней двери левая
21				21310-6102022-00			1	Карман обивки двери правый
21				21310-6102023-00			1	Карман обивки двери левый
22			+	00001-0032742-01			4	Винт М5х16

ДВЕРИ ЗАДНИЕ**M310**

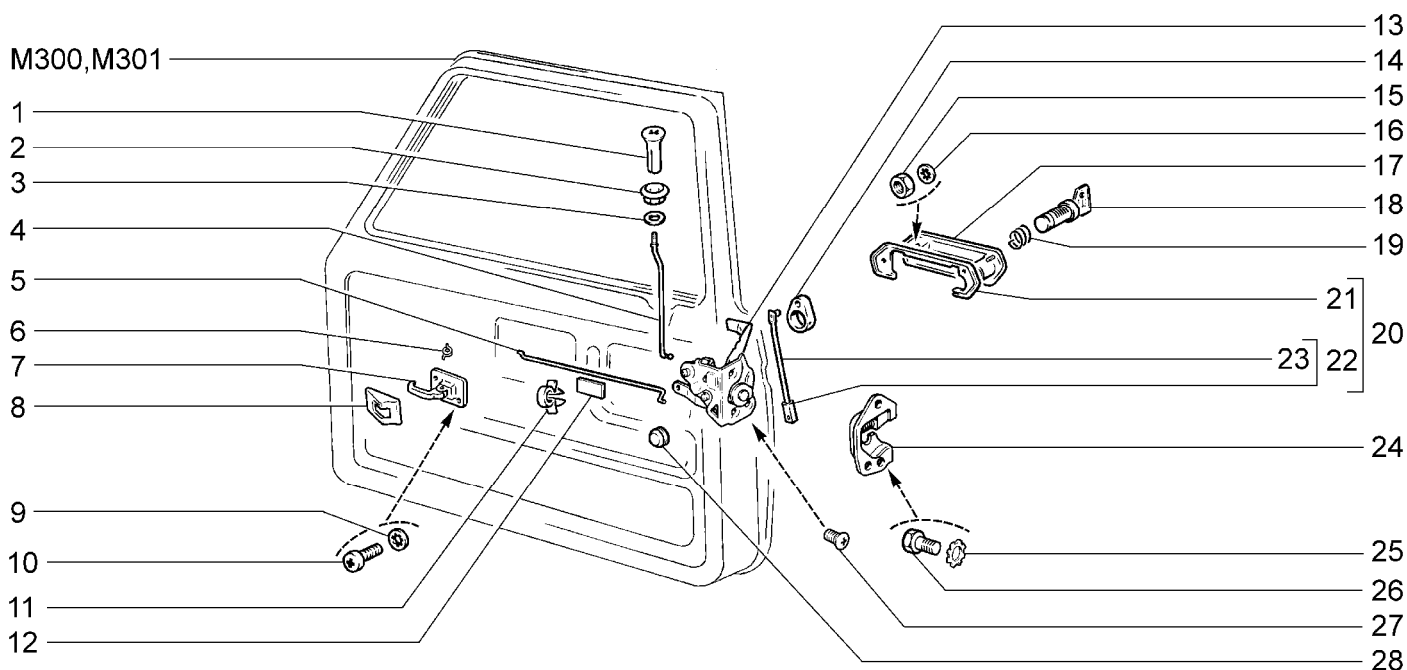
2131-30		2131-40		2131-41				
№ поз.	№ извещ. об изм.	Дата выпуска изв.	Вкл. в з/ч	Номер детали	Вариант	Применяемость	Кол.	Наименование
1			+	21210-6106096-00			2	Палец ограничителя
2			+	21210-6106082-00			2	Ограничитель двери в сборе
3			+	21210-6107018-10			2	Уплотнитель проема задней двери
4			+	00001-0025990-71			4	Шайба 6 стопорная
5			+	00001-0009021-21			4	Винт М6х14
6			+	21083-6816100-00			1	Облицовка ручки подлокотника правая
6			+	21083-6816101-00			1	Облицовка ручки подлокотника левая
7			+	00001-0032768-01			2	Винт М6х30
8			+	21083-6816092-00			2	Заглушка
9			+	21083-6816082-00			1	Ручка подлокотника правая
9			+	21083-6816083-00			1	Ручка подлокотника левая
10			+	00001-0032773-11			2	Винт М6х55
11			+	21080-6816098-00			2	Заглушка
12			+	21010-6207032-00			2	Трубка соединительная
13			+	00001-0076793-07			12	Винт 3,6х31,8 самонарезающий
14			+	00001-0076790-07			4	Винт 3,6х19,0 самонарезающий
15			+	21310-6200014-00			1	Дверь задняя правая в сборе
15			+	21310-6200015-00			1	Дверь задняя левая в сборе
16			+	21310-6201018-00			1	Панель задней правой двери внутренняя
16			+	21310-6201019-00			1	Панель задней левой двери внутренняя

ДВЕРИ ЗАДНИЕ**M310**

2131-30		2131-41						
№ поз.	№ извещ. об изм	Дата выпуска изв	Вкл. в з/ч	Номер детали	Вариант	Применяемость	Кол.	Наименование
17			+	21310-6201012-00			1	Панель задней правой двери наружная
17			+	21310-6201013-00			1	Панель задней левой двери наружная
18			+	21310-6101078-00			2	Прокладка протившумная
19			+	21310-6202010-00			1	Обивка двери правая в сборе
19			+	21310-6202011-00			1	Обивка двери левая в сборе
20			+	00001-0058964-11			4	Гайка М5
21				21310-6202012-00			1	Обивка двери правая
21				21310-6202013-00			1	Обивка двери левая
22				21310-6202022-00			1	Карман обивки двери правый
22				21310-6202023-00			1	Карман обивки двери левый
23			+	00001-0032742-01			4	Винт М5х16

ЗАМКИ И РУЧКИ ПЕРЕДНИХ ДВЕРЕЙ

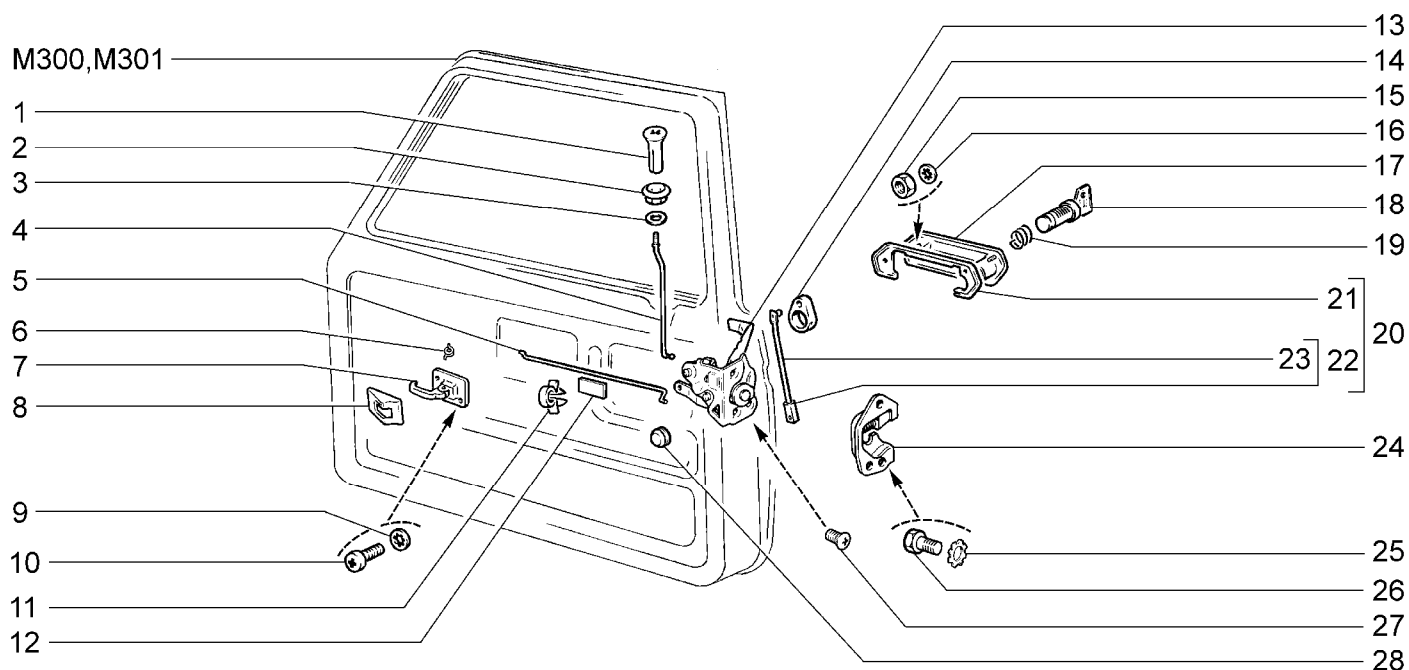
M320



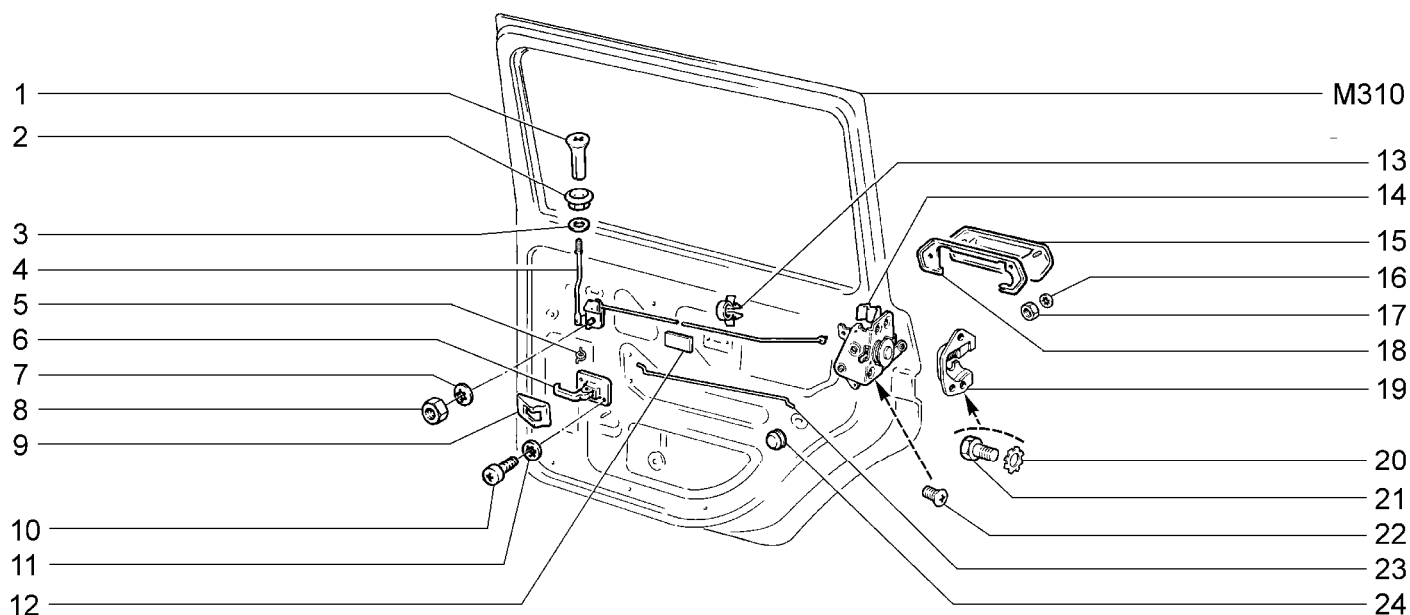
21214-20		21214-30		21214-40		21214-50		2131-30		2131-40 2131-41	
№ поз.	№ извещ. об изм.	Дата выпуска изв.	Вкл. в з/ч	Номер детали	Вари ант	Применяемость	Кол.	Наименование			
1			+	21080-6105125-00			2	Кнопка выключения замка двери			
2			+	21010-6205129-00			2	Втулка направляющая			
3			+	21010-6205127-00			2	Шайба			
4			+	21210-6105121-00			2	Тяга кнопки			
5			+	21213-6105096-00			1	Тяга рычага внутреннего привода замка правая			
5			+	21213-6105097-00			1	Тяга рычага внутреннего привода замка левая			
6			+	21010-6205192-00			2	Пружина внутренней ручки двери			
7			+	21213-6105180-00			2	Ручка двери внутренняя			
8			+	21070-6105197-01			2	Облицовка внутренней ручки двери			
9			+	00001-0026052-70			4	Шайба 5 стопорная			
10			+	00001-0032739-01			4	Винт М5х10			
11			+	21010-8406162-00			2	Держатель тяги			
12			+	21061-6205132-00			2	Прокладка противошумная			
13			+	21210-6105012-00			1	Замок правой двери			
13			+	21210-6105013-00			1	Замок левой двери			
14			+	21210-6105162-00			2	Поводок тяги			
15			+	00001-0058964-11			4	Гайка М5			
16			+	00001-0025991-71			4	Шайба 5 стопорная			
17			+	21213-6105176-00			1	Ручка двери правая			
17			+	21213-6105177-00			1	Ручка двери левая			

ЗАМКИ И РУЧКИ ПЕРЕДНИХ ДВЕРЕЙ

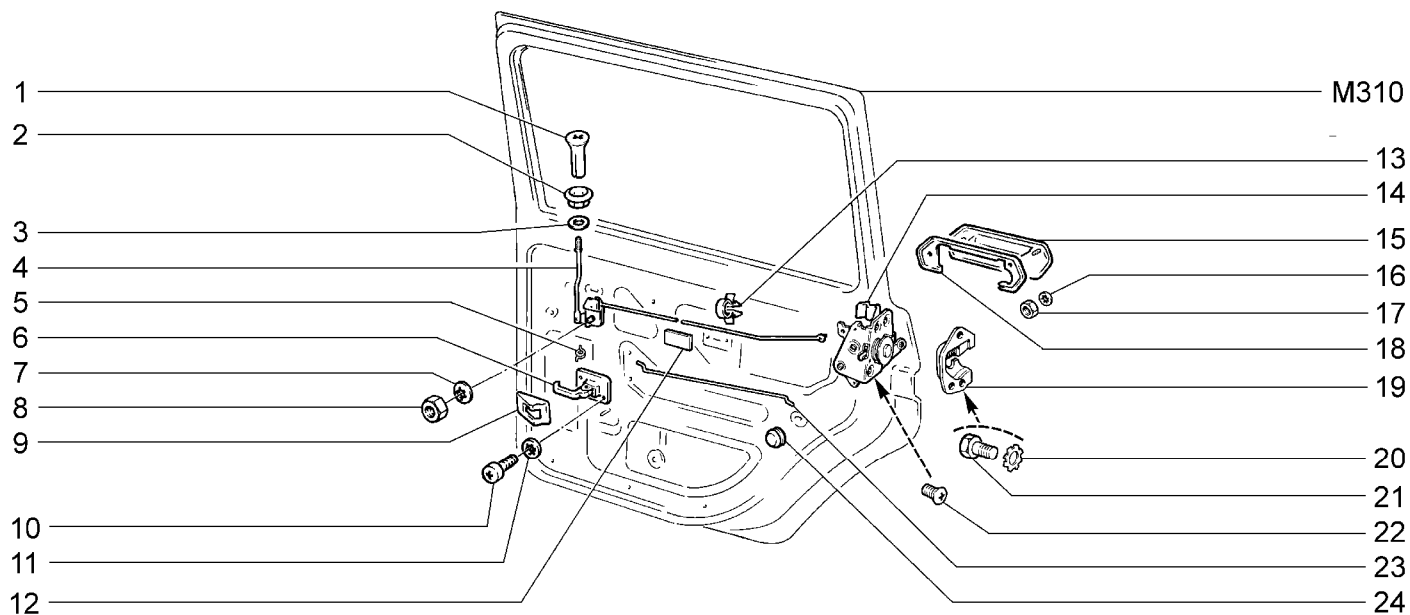
M320



21214-20		21214-30		21214-40		21214-50		2131-30		2131-40 2131-41	
№ поз.	№ извещ. об изм.	Дата выпуска изв.	Вкл. в з/ч	Номер детали	Вариант	Применяемость	Кол.	Наименование			
18				21080-6105420-00			2	Цилиндр замка			
19			+	21010-6105238-00			2	Пружина возвратная			
20				21213-6105130-00			1	Ручка передней двери с тягой в сборе правая			
20				21213-6105131-00			1	Ручка передней двери с тягой в сборе левая			
21			+	21010-6205250-00			1	Прокладка уплотнительная правая			
21			+	21010-6205251-00			1	Прокладка уплотнительная левая			
22			+	21210-6105136-00			2	Тяга выключения замка передней двери в сборе			
23			+	21210-6105146-00			2	Тяга			
24			+	21050-6105204-00			1	Фиксатор замка двери правый			
24			+	21050-6105205-00			1	Фиксатор замка двери левый			
25			+	00001-0006154-71			6	Шайба 6 стопорная			
26			+	00001-0009024-21			6	Болт М6х20			
27			+	21050-6105266-00			6	Винт крепления замка двери			
28			+	21010-6205094-00			2	Гнездо шарового пальца			
			+	21213-6100040-20			1	Ручки дверей - комплект			
			+	21213-6100045-20			1	Комплект цилиндров выключателей замков			

ЗАМКИ И РУЧКИ ЗАДНИХ ДВЕРЕЙ**M330**

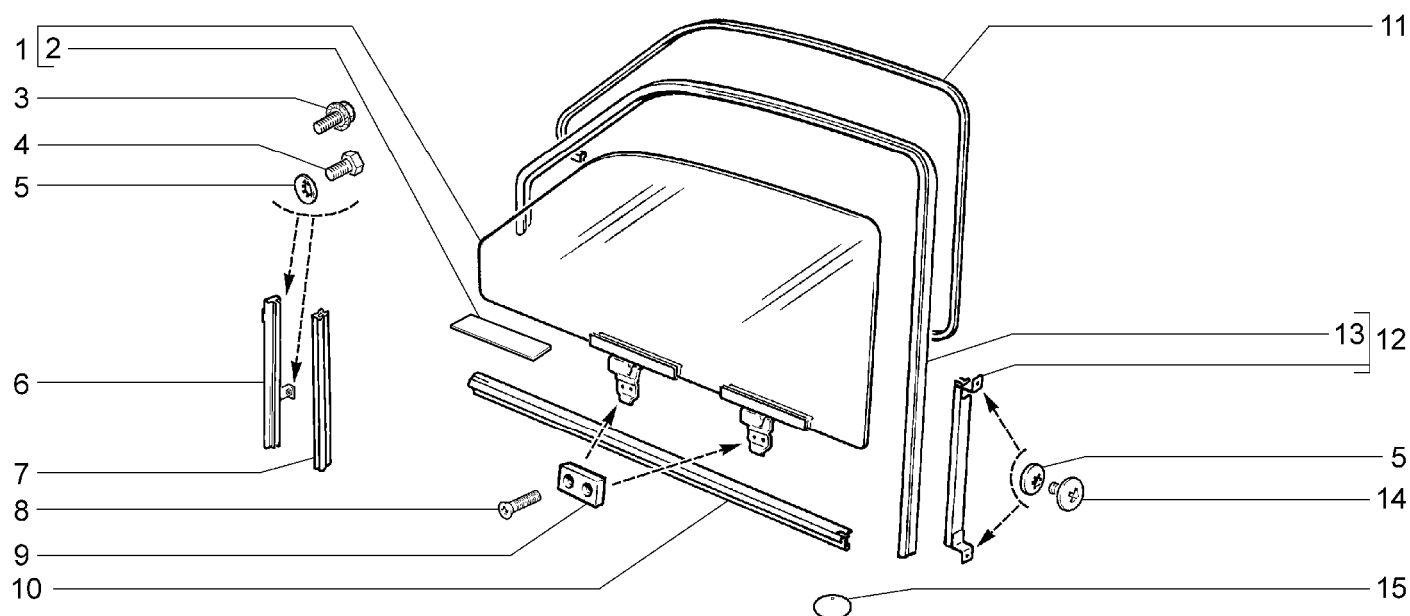
2131-30		2131-40		2131-41				
№ поз.	№ извещ. об изм.	Дата выпуска изв.	Вкл. в з/ч	Номер детали	Вари ант	Применяемость	Кол.	Наименование
1			+	21080-6105125-00			2	Кнопка выключения замка двери
2			+	21010-6205129-00			2	Втулка направляющая
3			+	21010-6205127-00			2	Шайба
4			+	21310-6205082-00			1	Привод выключения замка задней двери правый
4			+	21310-6205083-00			1	Привод выключения замка задней двери левый
5			+	21010-6205192-00			1	Пружина внутренней ручки двери
6			+	21213-6105180-00			2	Ручка двери внутренняя
7			+	00001-0025983-71			2	Шайба 8 стопорная
8			+	00001-0061023-11			2	Гайка М8 низкая
9			+	21070-6105197-01			2	Облицовка внутренней ручки двери
10			+	00001-0032739-01			4	Винт М5х10
11			+	00001-0026052-70			4	Шайба 5 стопорная
12			+	21061-6205132-00			2	Прокладка противошумная тяг замка задней двери
13			+	00001-0045694-80			2	Скоба 10х3,8
14			+	21030-6205012-10			1	Замок задней двери правый
14			+	21030-6205013-10			1	Замок задней двери левый
15			+	21010-6205150-01			1	Ручка двери наружная правая
15			+	21010-6205151-01			1	Ручка двери наружная левая
16			+	00001-0025981-71			4	Шайба 5 стопорная
17			+	00001-0058964-11			4	Гайка М5

ЗАМКИ И РУЧКИ ЗАДНИХ ДВЕРЕЙ**M330**

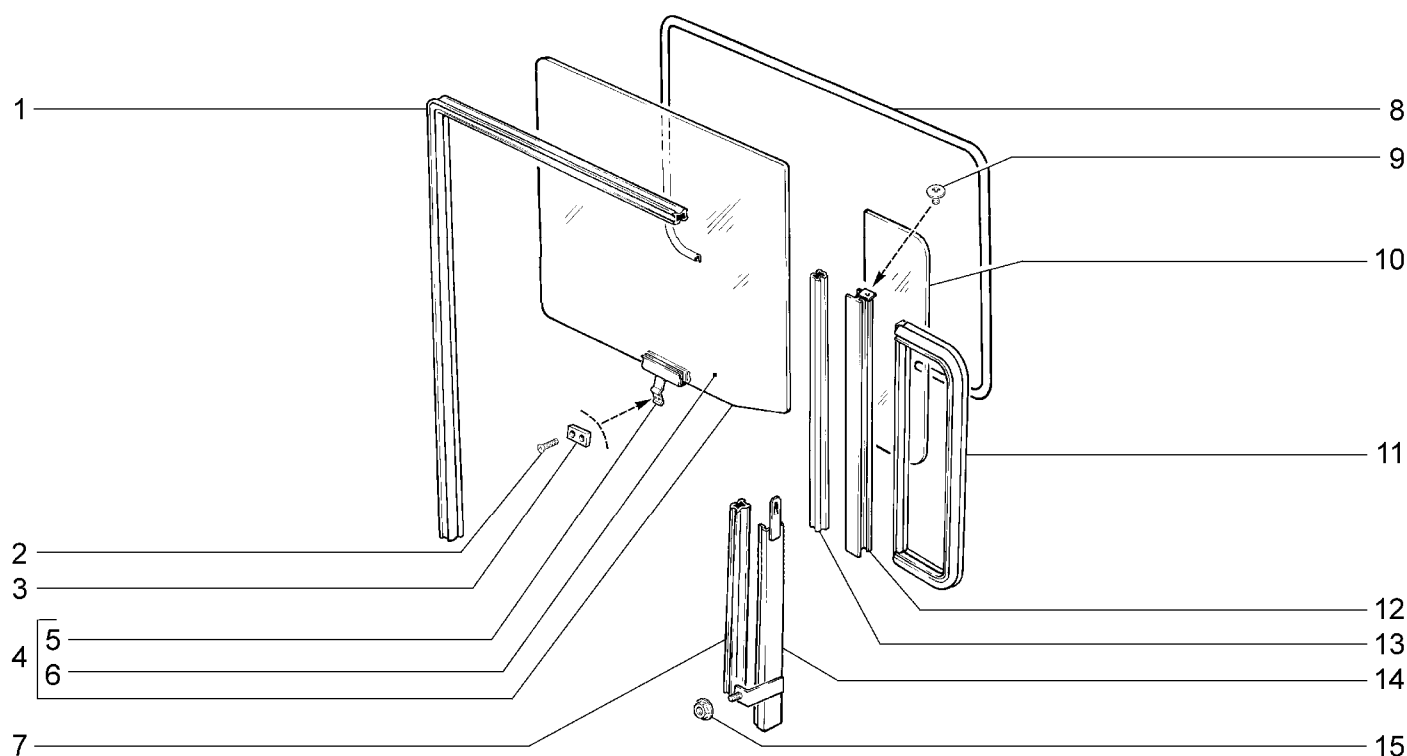
2131-30		2131-40		2131-41				
№ поз.	№ извещ. об изм.	Дата выпуска изв.	Вкл. в з/ч	Номер детали	Вариант	Применяемость	Кол.	Наименование
18			+	21010-6205250-00			1	Прокладка правая
18			+	21010-6205251-00			1	Прокладка левая
19			+	21050-6105204-00			1	Фиксатор правый
19			+	21050-6105205-00			1	Фиксатор левый
20			+	00001-0006154-71			6	Шайба 6 стопорная
21			+	00001-0009022-21			6	Болт М6х16
22			+	21050-6105266-00			6	Винт крепления замка двери
23			+	21310-6205096-00			2	Тяга рычага внутреннего привода замка
24			+	21010-6205094-00			2	Гнездо шарового пальца

ОКНА ПЕРЕДНИХ ДВЕРЕЙ

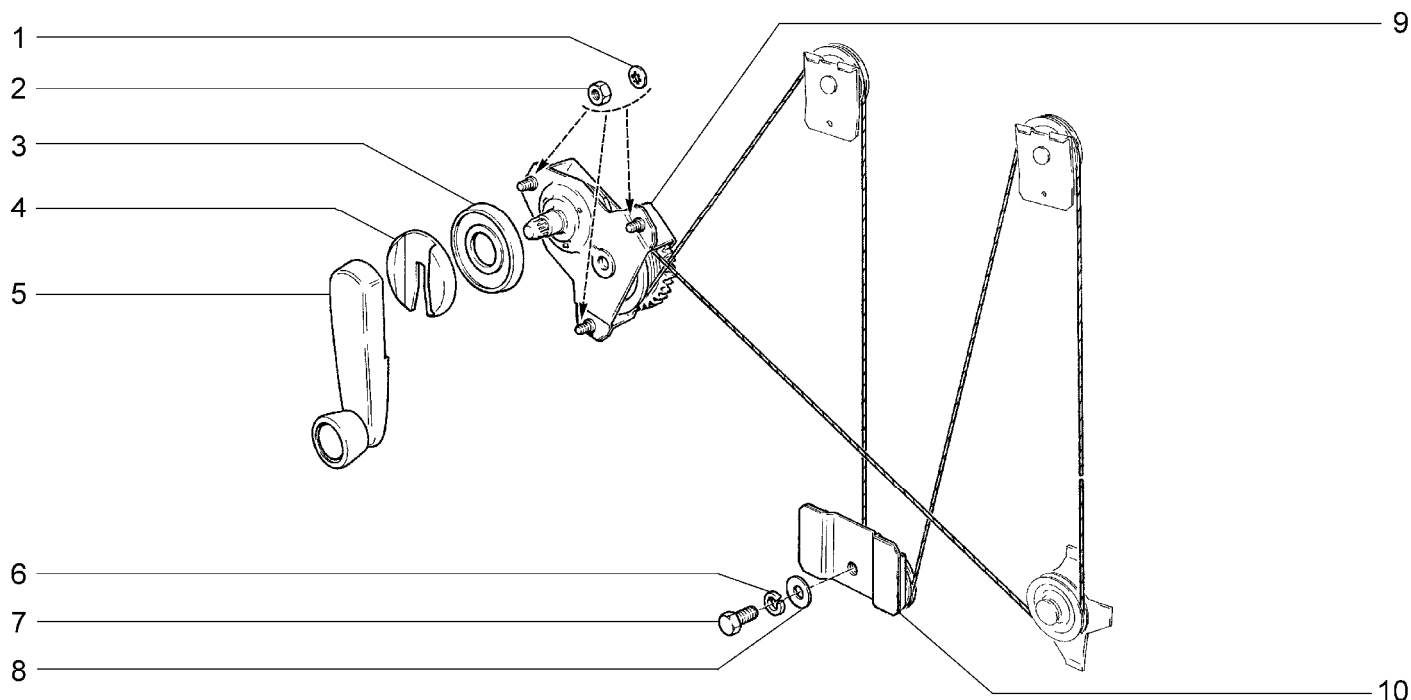
M340



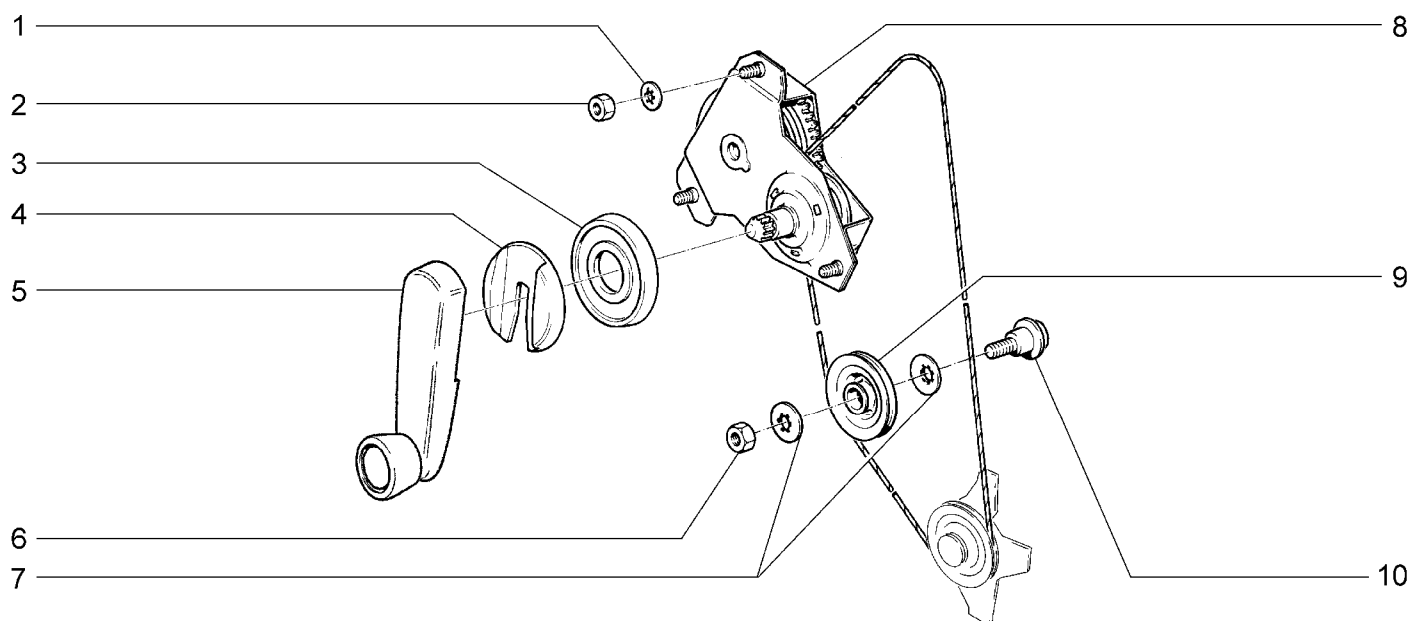
21214-20(01)		21214-30(01)		21214-40(01)		21214-50(01)		2131-30(02)		2131-40(02) 2131-41(02)	
№ поз.	№ извещ. об изм.	Дата выпуска изв.	Вкл. в з/ч	Номер детали	Вариант	Применяемость	Кол.	Наименование			
1			+	21213-6103210-00			1	Стекло опускаемое в сборе правое			
1			+	21213-6103210-10		(01-Exp)	1	Стекло опускаемое в сборе правое			
1			+	21213-6103211-00			1	Стекло опускаемое в сборе левое			
1			+	21213-6103211-10		(01-Exp)	1	Стекло опускаемое в сборе левое			
2			*	21213-6103230-00			4	Прокладка уплотнительная			
3			+	00001-0038331-21		(02)	4	Болт М5х10			
4			+	00001-0009776-11		(01)	4	Болт М5х12			
5			+	00001-0025990-71		(01)	8	Шайба 6 стопорная			
5			+	00001-0025990-71		(02)	4	Шайба 6 стопорная			
6			+	21213-6103276-00			1	Желобок уплотнителя правый			
6			+	21213-6103277-00			1	Желобок уплотнителя левый			
7			+	21210-6103294-02			2	Уплотнитель			
8			+	00001-0032992-01			8	Винт М5х12			
9			+	21010-6204066-00			4	Планка прижимная			
10			+	21213-6103282-00			2	Уплотнитель нижний правый			
10			+	21213-6103283-00			2	Уплотнитель нижний левый			
11			+	21213-6103472-00			2	Окантовка верхняя правая			
11			+	21213-6103473-00			2	Окантовка верхняя левая			
12			+	21213-6103240-00			2	Желобок стекла задний			
13			+	21213-6103298-00			2	Уплотнитель задний			
14			+	00001-0047781-01			4	Винт М6х8			
15			+	21100-5007091-00			4	Буфер опускаемого стекла			

ОКНА ЗАДНИХ ДВЕРЕЙ**M350**

2131-30		2131-40		2131-41				
№ поз.	№ извещ. об изм.	Дата выпуска изв.	Вкл. в з/ч	Номер детали	Вариант	Применяемость	Кол.	Наименование
1			+	21310-6203292-00			2	Уплотнитель стекла передний
2			+	00001-0032992-01			4	Винт М5х12
3			+	21010-6204066-00			2	Планка прижимная
4			+	21310-6203210-00	~		1	Стекло опускаемое правое в сборе
4			+	21310-6203210-10	~		1	Стекло опускаемое правое в сборе
4			+	21310-6203211-00	~		1	Стекло опускаемое левое в сборе
4			+	21310-6203211-10	~		1	Стекло опускаемое левое в сборе
5			+	21010-6203220-00			1	Обойма опускаемого стекла правая
5			+	21010-6203221-00			1	Обойма опускаемого стекла левая
6			+	21310-6203214-00	~		1	Стекло опускаемое задней двери
6			+	21310-6203214-10	~		1	Стекло опускаемое задней двери
7			+	21210-6103294-02			2	Уплотнитель опускаемого стекла
8			+	21310-6203472-00			2	Окантовка окна верхняя правая
8			+	21310-6203473-00			2	Окантовка окна верхняя левая
9			+	00001-0040634-01			2	Винт М5х8
10			+	21310-6203052-00			2	Стекло неподвижное
11			+	21310-6203123-00			2	Уплотнитель неподвижного стекла
12			+	21310-6203128-00			2	Стойка неподвижного стекла в сборе
13			+	21310-6203298-00			2	Уплотнитель стекла задний
14			+	21310-6203240-00			1	Направляющая в сборе правая
14			+	21310-6203241-00			1	Направляющая в сборе левая
15			+	00001-0038318-01			2	Гайка М5 с зубчатым буртиком

СТЕКЛОПОДЪЕМНИКИ ПЕРЕДНИХ ДВЕРЕЙ**M360**

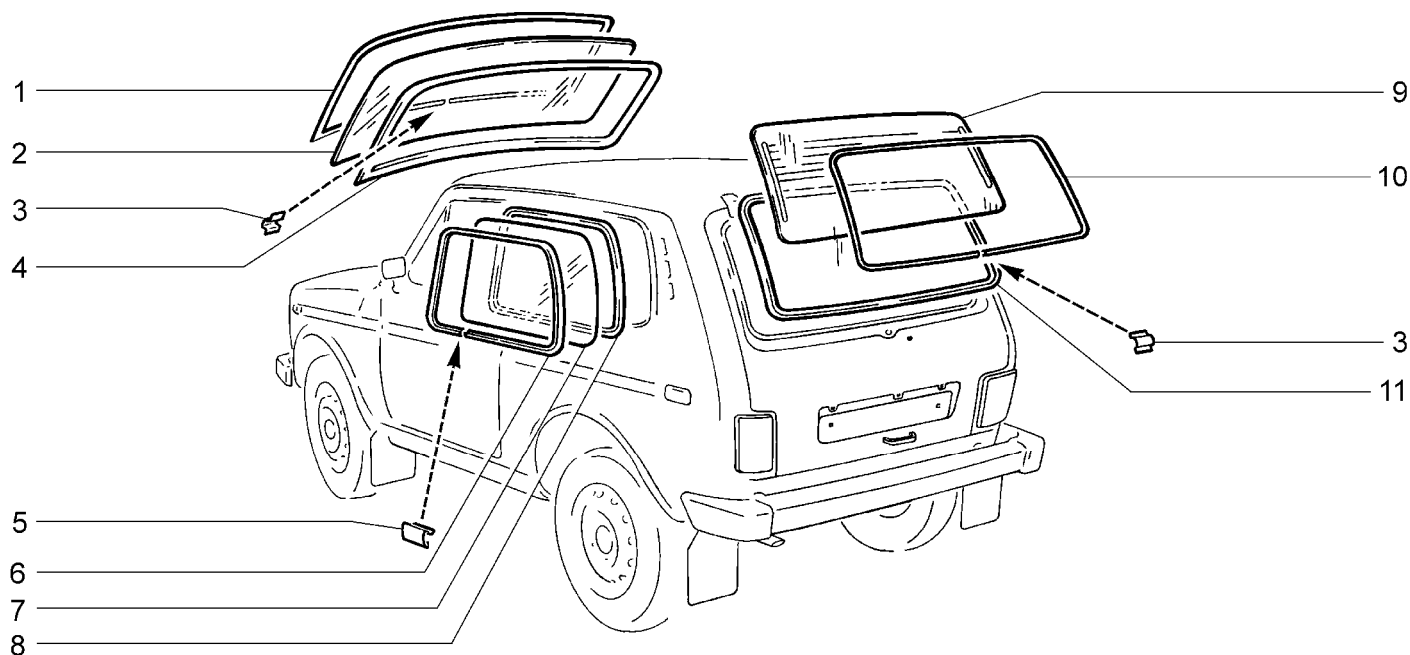
21214-20		21214-30		21214-40		21214-50		2131-30		2131-40 2131-41	
№ поз.	№ извещ. об изм.	Дата выпуска изв.	Вкл. в з/ч	Номер детали	Вари ант	Применяемость	Кол.	Наименование			
1			+	00001-0025991-71			6	Шайба 5 стопорная			
2			+	00001-0058964-11			6	Гайка М5			
3			+	21050-6104072-00			2	Розетка ручки стеклоподъемника			
4			+	21080-6104066-00			2	Облицовка ручки стеклоподъемника			
5			+	21080-6104064-01			2	Ручка стеклоподъемника			
6			+	00001-0005164-70			2	Шайба 6 пружинная			
7			+	00001-0009022-21			2	Болт М6х16			
8			+	00001-0026437-01			2	Шайба 6			
9			+	21213-6104020-00			1	Стеклоподъемник правый			
9			+	21213-6104021-00			1	Стеклоподъемник левый			
10			+	21050-6101250-00			2	Ролик стеклоподъемника нижний			

СТЕКЛОПОДЪЕМНИКИ ЗАДНИХ ДВЕРЕЙ**M370**

2131-30		2131-40		2131-41				
№ поз.	№ извещ. об изм	Дата выпуска изв	Вкл. в з/ч	Номер детали	Вариант	Применяемость	Кол.	Наименование
1			+	00001-0025991-71			6	Шайба 5 стопорная
2			+	00001-0058964-11			6	Гайка М5
3			+	21050-6104072-00			2	Розетка ручки
4			+	21080-6104066-00			2	Облицовка
5			+	21080-6104064-01			2	Ручка стеклоподъемника
6			+	00001-0058962-11			2	Гайка М6х1
7			+	00001-0025995-71			4	Шайба 6 стопорная
8			+	21010-6204020-01			2	Стеклоподъемник задней двери
9			+	21010-6201035-00			2	Ролик
10			+	21010-6201039-00			2	Ось ролика

ОКНА

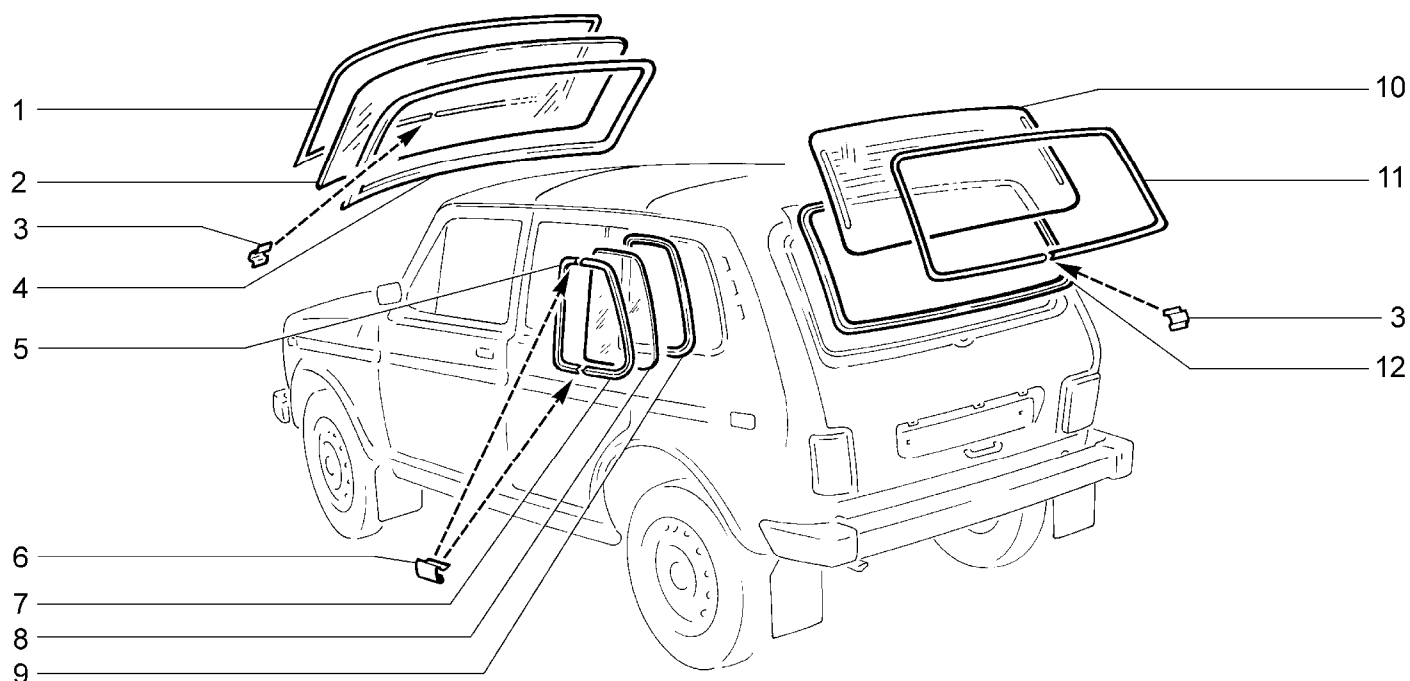
M380



21214-20		21214-30		21214-40		21214-50		
№ поз.	№ извещ. об изм	Дата выпуска изв	Вкл. в з/ч	Номер детали	Вари ант	Применяемость	Кол.	Наименование
1			+	21210-5206062-00			1	Окантовка уплотнителя окна
2			+	21210-5206010-00			1	Стекло ветрового окна
2			+	21210-5206010-20		(Exp)	1	Стекло ветрового окна
3			+	21010-5206066-00			2	Облицовка окантовки
4			+	21210-5206054-00			1	Уплотнитель стекла ветрового окна
5			+	21210-5403128-00			2	Облицовка окантовки
6			+	21210-5403124-00			1	Окантовка уплотнителя рамы правая
6			+	21210-5403125-00			1	Окантовка уплотнителя рамы левая
7			+	21210-5403052-00			1	Стекло окна боковины правое
7			+	21210-5403052-20		(Exp)	1	Стекло окна боковины правое
7			+	21210-5403053-00			1	Стекло окна боковины левое
7			+	21210-5403053-20		(Exp)	1	Стекло окна боковины левое
8			+	21210-5403122-00			2	Уплотнитель окна боковины
9			+	21210-6303016-00	~		1	Стекло заднее
9			+	21210-6303016-10	~		1	Стекло заднее
9			+	21210-6303016-30	~	(Exp)	1	Стекло заднее
9			+	21210-6303016-40	~	(Exp)	1	Стекло заднее
10			+	21210-6303060-00			1	Окантовка уплотнителя окна двери задка
11			+	21210-6303018-00			1	Уплотнитель окна двери задка

ОКНА

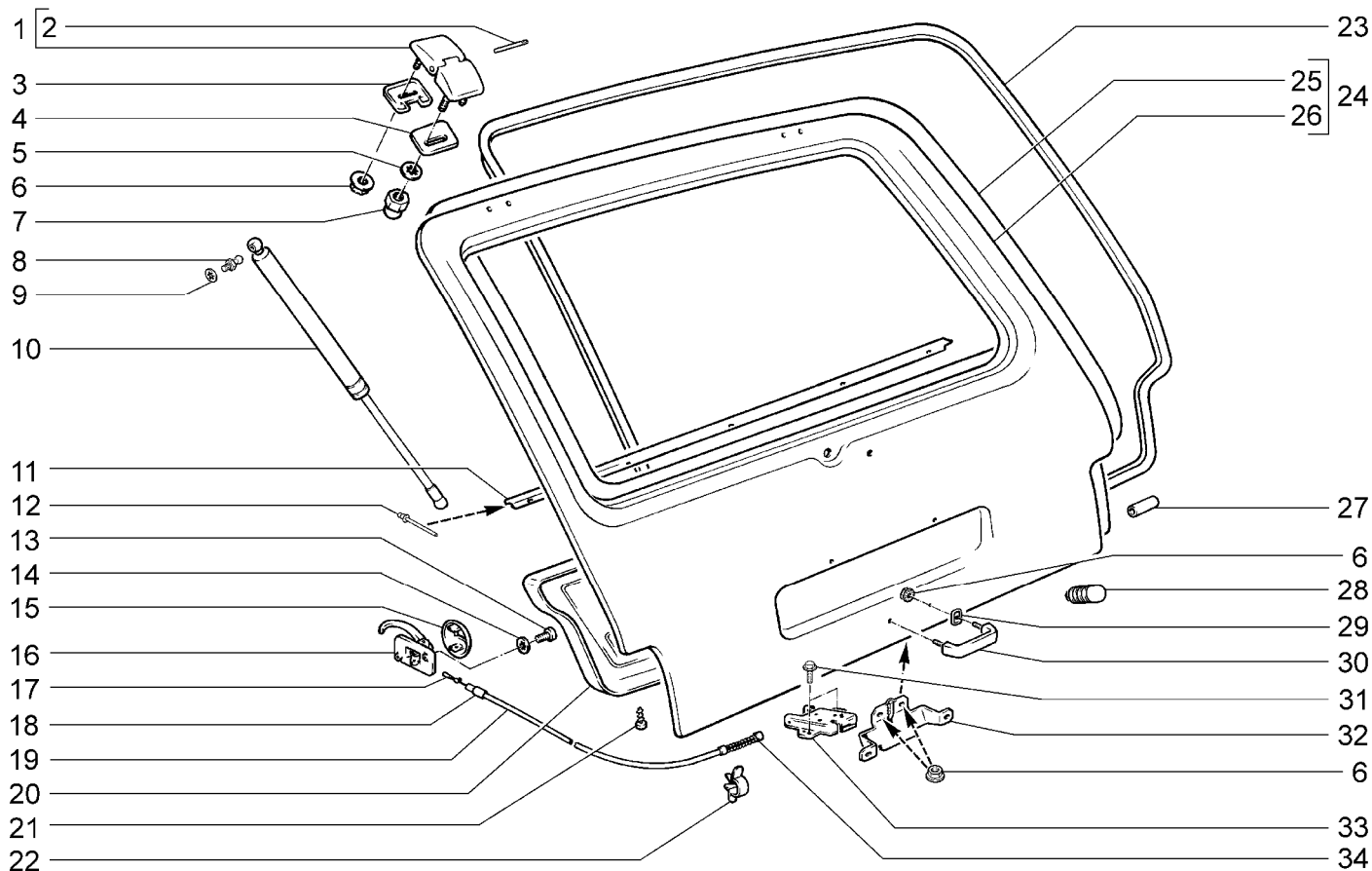
M381



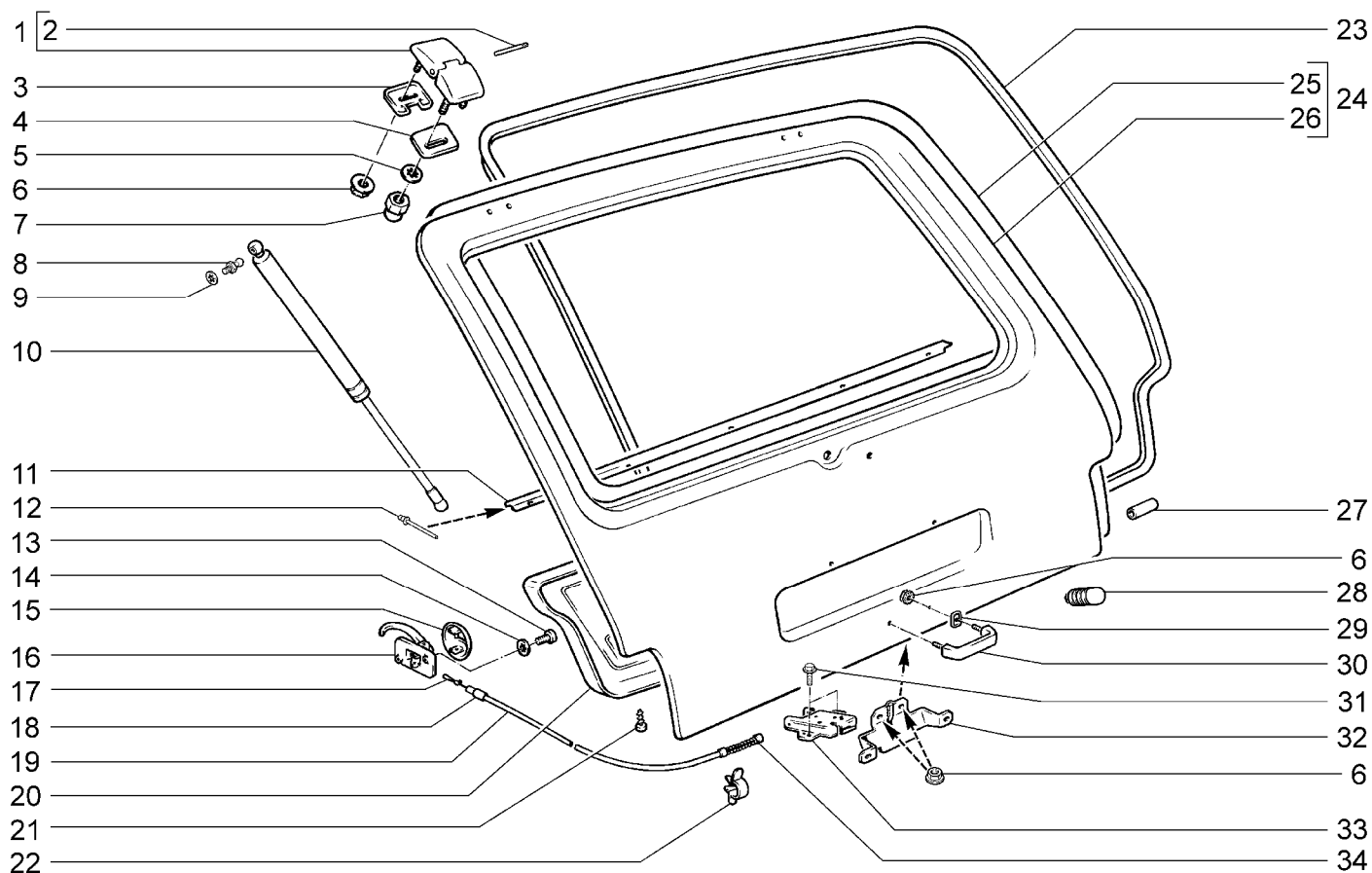
2131-30		2131-40		2131-41				
№ поз.	№ извещ. об изм.	Дата выпуска изв.	Вкл. в з/ч	Номер детали	Вариант	Применяемость	Кол.	Наименование
1			+	21210-5206062-00			1	Окантовка уплотнителя окна
2			+	21210-5206010-00			1	Стекло ветрового окна
3			+	21010-5206066-00			2	Облицовка окантовки уплотнителя ветрового окна
4			+	21210-5206054-00			1	Уплотнитель стекла ветрового окна
5			+	21310-5403130-00			1	Молдинг окна боковины передний правый
5			+	21310-5403131-00			1	Молдинг окна боковины передний левый
6			+	21210-5403128-00			4	Облицовка окантовки
7			+	21310-5403136-00			1	Молдинг окна боковины задний правый
7			+	21310-5403137-00			1	Молдинг окна боковины задний левый
8			+	21310-5403052-00			2	Стекло окна боковины
9			+	21310-5403122-00			2	Уплотнитель окна боковины
10			+	21210-6303016-10			1	Стекло заднее
11			+	21210-6303060-00			1	Окантовка уплотнителя стекла окна двери задка
12			+	21210-6303018-00			1	Уплотнитель окна двери задка

ДВЕРЬ ЗАДКА

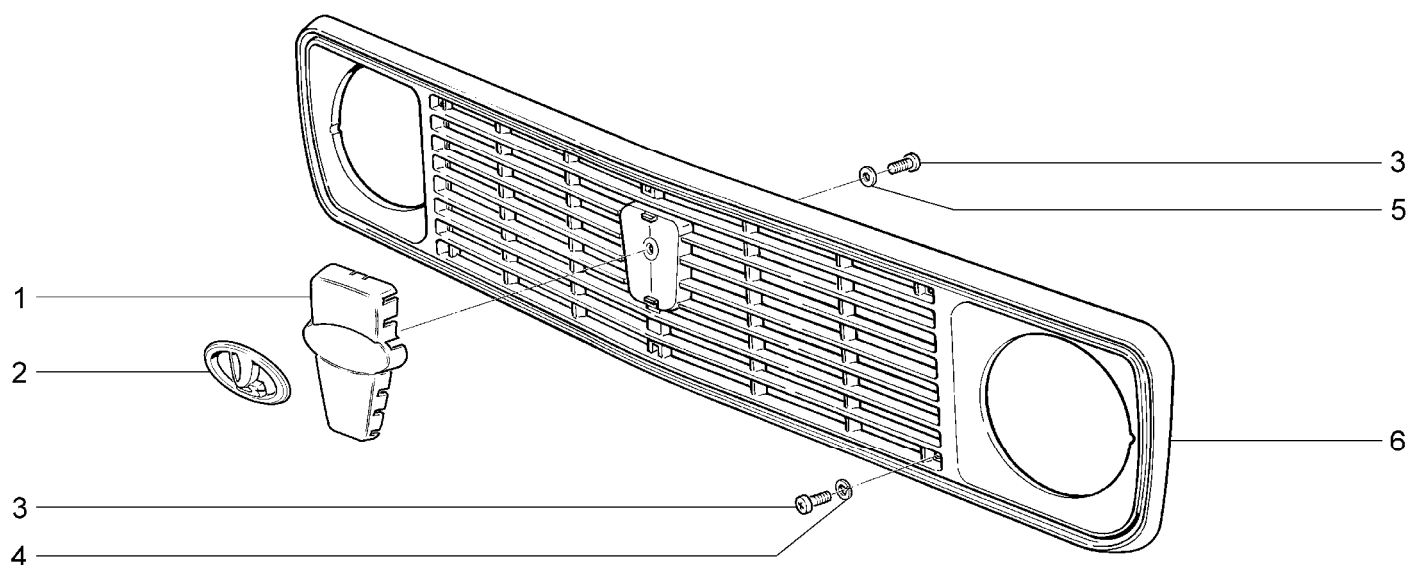
M390



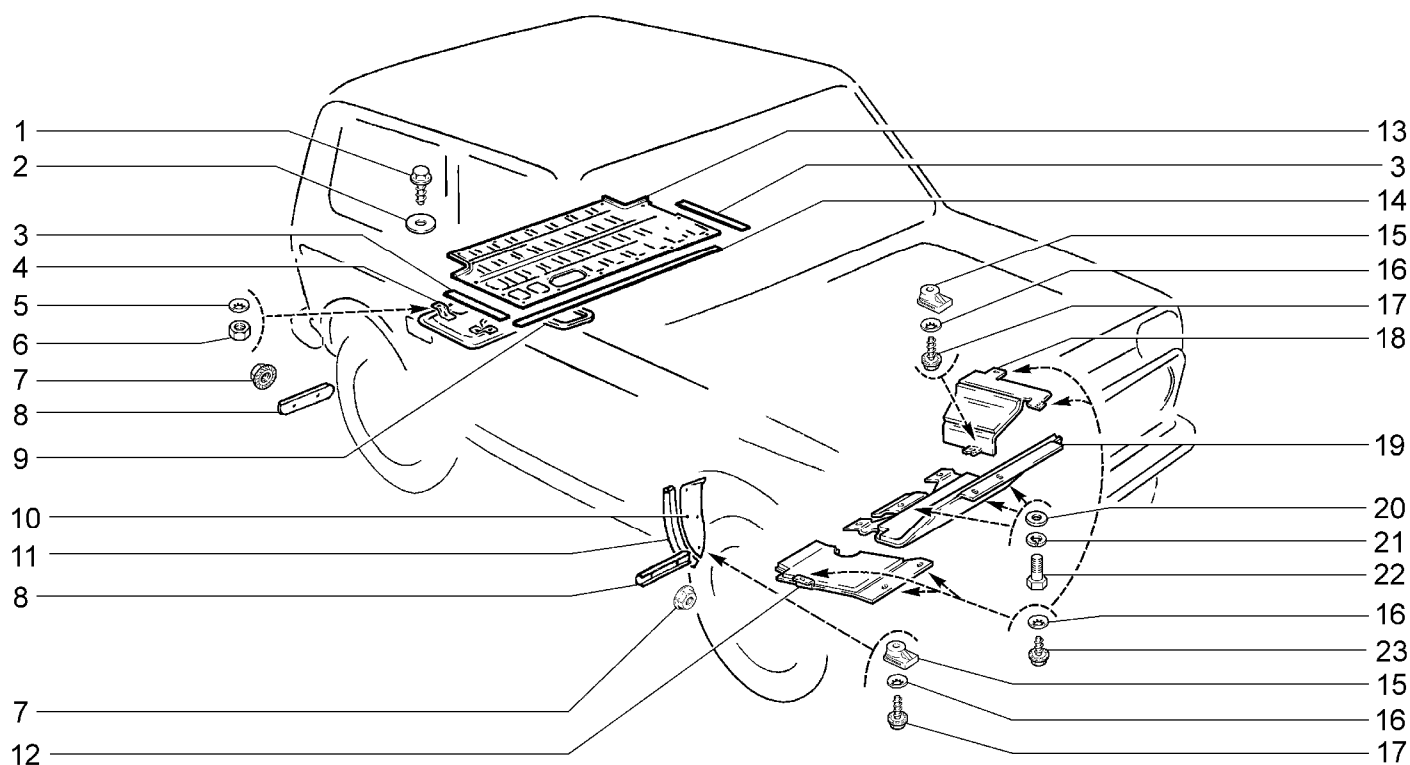
21214-20(01)		21214-30(01)		21214-40(01)		21214-50(010)		2131-30(02)		2131-40(02) 2131-41(02)	
№ поз.	№ извещ. об изм.	Дата выпуска изв.	Вкл. в з/ч	Номер детали	Вариант	Применяемость	Кол.	Наименование			
1			+	21210-6306010-10			1	Петля двери задка правая в сборе			
1			+	21210-6306011-10			1	Петля двери задка левая в сборе			
2			+	21210-6306028-00			2	Ось петли двери задка			
3			+	21210-6306034-10			2	Прокладка неподвижного звена петли двери задка			
4			+	21213-6306026-00			1	Прокладка подвижного звена петли правая			
4			+	21213-6306027-00			1	Прокладка подвижного звена петли левая			
5			+	00001-0025982-71			4	Шайба 6 стопорная			
6			+	00001-0038321-01			10	Гайка М6 с зубчатым буртиком			
7			+	21080-1003298-00			4	Гайка крепления петли двери задка			
8			+	21080-6308134-00			4	Палец шарнира двери задка			
9			+	00001-0025984-71			4	Шайба 8 стопорная			
10			+	21213-6308015-00			2	Упор двери задка			
11			+	21210-6302030-10			1	Накладка декоративная			
12			+	00001-0028419-90			5	Заклепка 4X6			
13			+	00001-0032739-01			2	Винт М5х10			
14			+	00001-0026052-70			2	Шайба 5 стопорная			
15			+	21011-6205197-02		(01)	1	Облицовка внутренней ручки двери			
16			+	21011-6205180-00			1	Ручка привода замка двери задка			
17			+	21213-6305170-00		(01)	1	Тяга привода замка двери задка в сборе			
17			+	21290-6305170-00		(02)	1	Тяга привода замка двери задка в сборе			

ДВЕРЬ ЗАДКА**M390**

21214-20(01)		21214-30(01)		21214-40(01)		21214-50(010)		2131-30(02)		2131-40(02) 2131-41(02)	
№ поз.	№ извещ. об изм.	Дата выпуска изв.	Вкл. в з/ч	Номер детали	Вариант	Применяемость	Кол.	Наименование			
18			+	21010-8406161-00			1	Втулка крепления тяги привода			
19			+	21213-6305160-00		(01)	1	Оболочка тяги привода замка двери задка			
19			+	21290-6305160-00		(02)	1	Оболочка тяги привода замка двери задка			
20			+	21213-6302010-00	~		1	Обивка двери задка			
20			+	21213-6302010-01	~		1	Обивка двери задка			
21			+	00001-0076691-01			8	Винт 3,6x12,7 самонарезающий			
22			+	00001-0045696-80			2	Скоба 12x3			
22			+	00001-0045699-80			2	Скоба 16x3			
23			+	21213-6307024-30			1	Уплотнитель проема двери			
24			+	21213-6300014-00			1	Дверь задка			
25			+	21213-6301022-00			1	Панель двери задка внутренняя в сборе			
26			+	21213-6301014-00			1	Панель двери задка наружная			
27			+	21010-6207032-00			1	Трубка соединительная			
28			+	21050-8402070-00			2	Буфер регулируемый			
29			+	21213-6305158-00			2	Уплотнитель ручки двери задка			
30			+	21213-6305150-00			1	Ручка двери задка в сборе			
31			+	00001-0038360-21			2	Болт М6x12			
32			+	21213-6305064-00			1	Фиксатор замка двери задка			
33			+	21213-6305012-01			1	Замок			
34			+	21213-6305164-00			1	Пружина тяги привода замка двери задка			

ОБЛИЦОВКА РАДИАТОРА**M400**

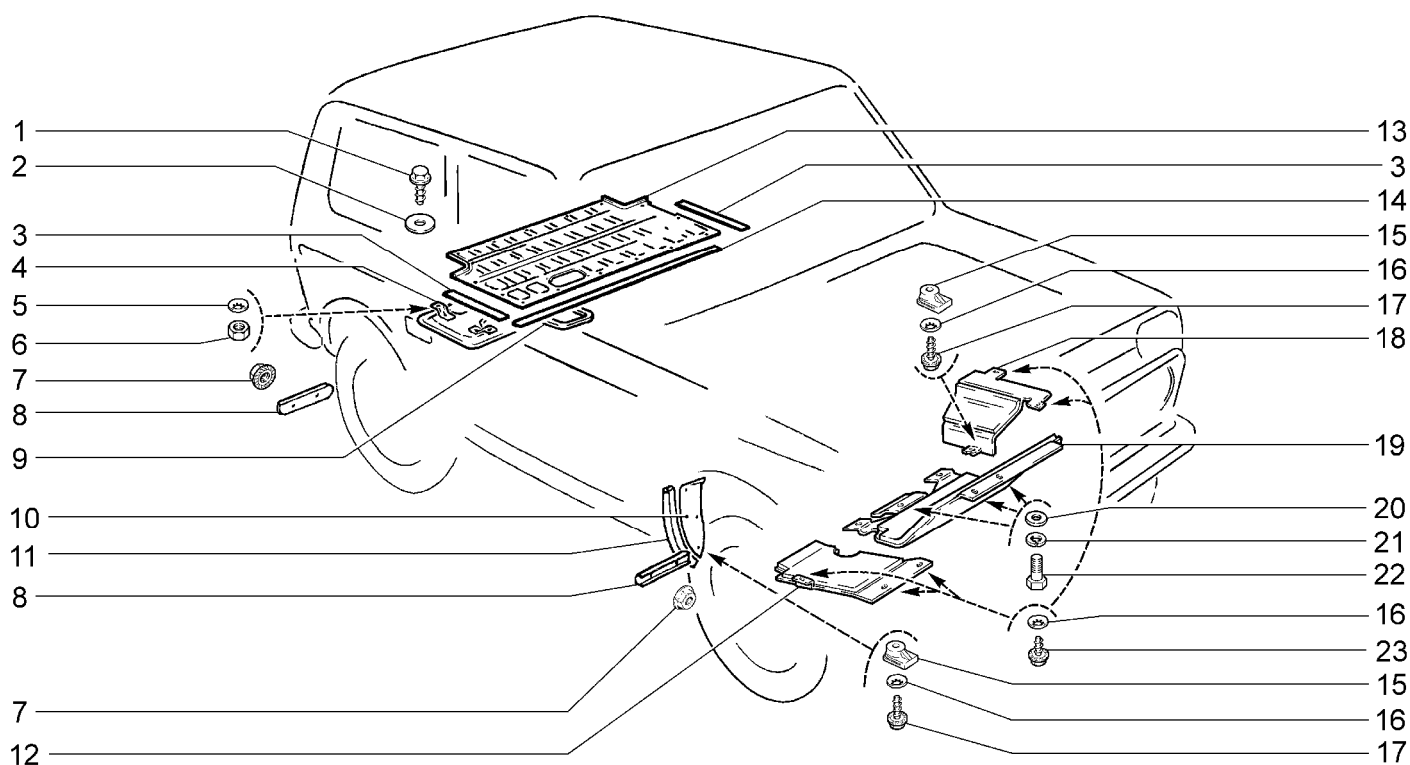
21214-20		21214-30		21214-40		21214-50		2131-30		2131-40 2131-41	
№ поз.	№ извещ. об изм.	Дата выпуска изв.	Вкл. в з/ч	Номер детали	Вариант	Применяемость	Кол.	Наименование			
1			+	21214-8401216-00			1	Надставка облицовки радиатора			
2			+	11180-8212060-00			1	Знак заводской			
3			+	00001-0032740-11			7	Винт М5х12			
4			+	00001-0011954-70			6	Шайба 5 пружинная			
5			+	00001-0026378-01			1	Шайба 5			
6			+	21210-8401014-00			1	Решетка облицовки радиатора			

ЩИТКИ**M410**

21214-20		21214-30		21214-40		21214-50			
№ поз.	№ извещ. об изм.	Дата выпуска изв.	Вкл. в з/ч	Номер детали	Вариант	Применяемость	Кол.	Наименование	
1			+	00001-0051861-01			8	Винт 4,9x12 самонарезающий	
2			+	00001-0026381-01			8	Шайба 5	
3			+	21210-5107100-00			2	Прокладка крышки бензобака боковая	
4			+	21213-5107210-00			1	Щиток теплоотражающий в сборе	
5			+	00001-0025982-71			4	Шайба 6 стопорная	
6			+	00001-0058962-11			4	Гайка М6	
7			+	00001-0038321-01			8	Гайка М6 с зубчатым буртиком	
8			+	21210-8404320-00			4	Планка крепления фартука	
9			+	21020-5101420-00	~		1	Прокладка крышки люка датчика уровня бензина	
9			+	21020-5101420-01	~		1	Прокладка крышки люка датчика уровня бензина	
10			+	21210-8403362-00			1	Щиток крыла правый	
10			+	21210-8403363-00			1	Щиток крыла левый	
11			+	21210-8403370-00			2	Уплотнитель щитка передка	
12			+	21215-2802010-00			1	Брызговик двигателя правый	
13			+	21214-5107090-00			1	Крышка бензобака	
14			+	21210-5107098-00			1	Прокладка передняя	
15			+	21010-2802025-00			7	Пластина крепления	
16			+	00001-0025990-71			12	Шайба 6 стопорная	
17			+	00001-0051873-01			7	Винт 5,6x16 самонарезающий	

ЩИТКИ

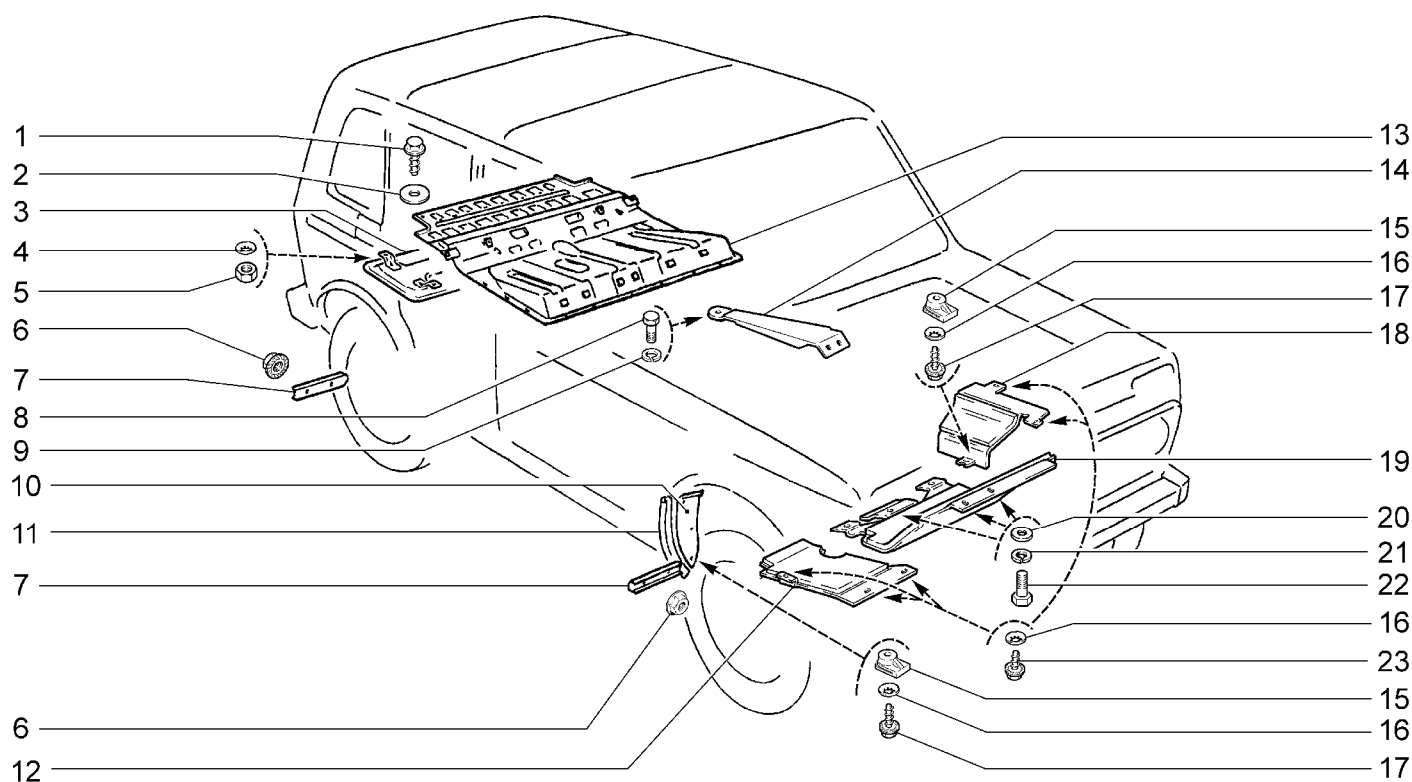
M410



21214-20		21214-30		21214-40		21214-50		
№ поз.	№ извещ. об изм	Дата выпуска изв	Вкл. в з/ч	Номер детали	Вари ант	Применяемость	Кол.	Наименование
18			+	21215-2802011-00			1	Брызговик двигателя левый
19			+	21215-2802029-00			1	Пластина защиты картера двигателя
20			+	00001-0026470-01			3	Шайба 8
21			+	00001-0005166-70			3	Шайба 8 пружинная
22			+	00001-0060434-21			3	Болт М8х20
23			+	00001-0051870-01			5	Винт 5,6х10 самонарезающий

ЩИТКИ

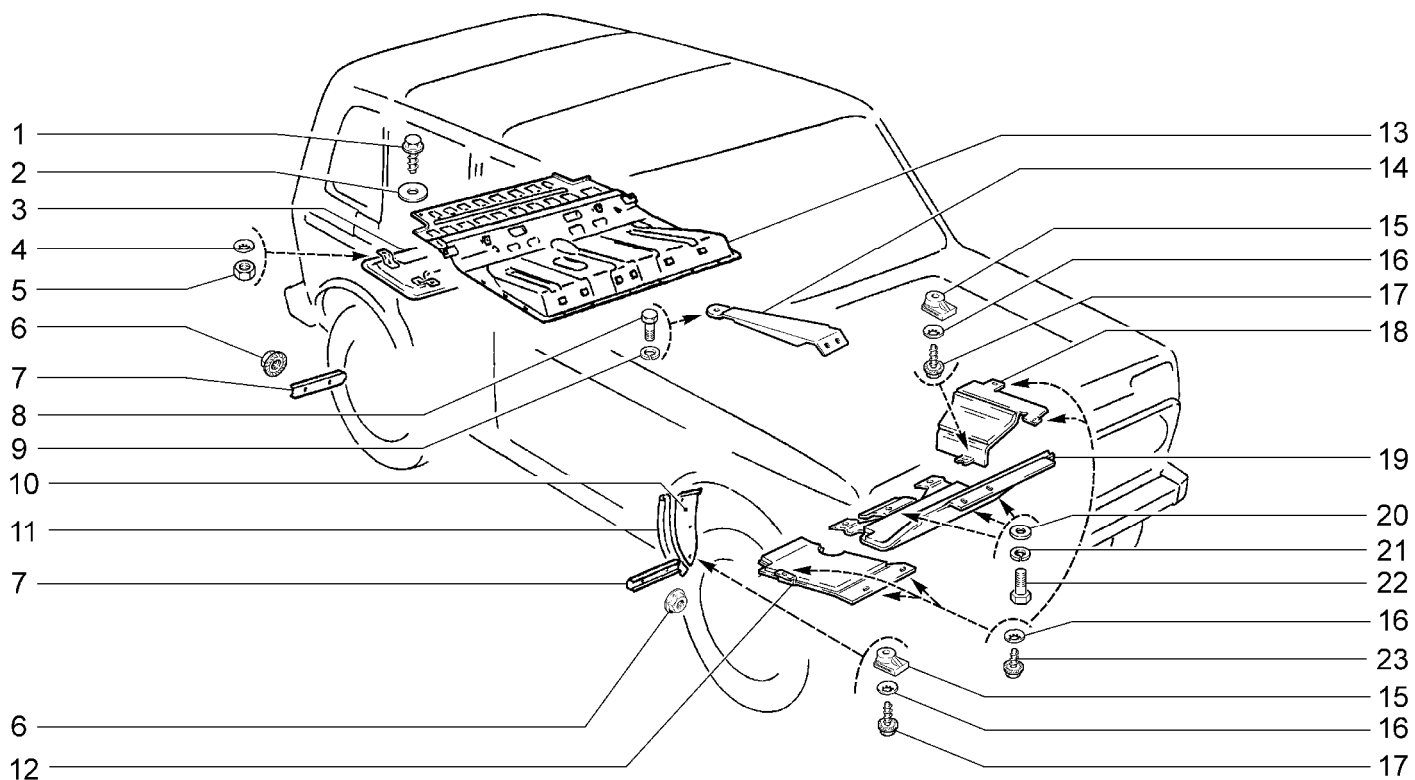
M411



2131-30		2131-40		2131-41				
№ поз.	№ извещ. об изм.	Дата выпуска изв.	Вкл. в з/ч	Номер детали	Вариант	Применяемость	Кол.	Наименование
1			+	00001-0051861-01			18	Винт 4,9x12 самонарезающий
2			+	00001-0026381-01			18	Шайба 5
3			+	21213-5107210-00			1	Щиток теплоотражающий в сборе
4			+	00001-0025982-71			4	Шайба 6 стопорная
5			+	00001-0058962-11			4	Гайка М6
6			+	00001-0038321-01			8	Гайка М6 с зубчатым буртиком
7			+	21210-8404320-00			4	Планка крепления фартука
8			+	00001-0059707-21			4	Болт М10х1,25х25
9			+	00001-0005168-70			1	Шайба 10 пружинная
10			+	21210-8403362-00			1	Щиток крыла правый
10			+	21210-8403363-00			1	Щиток крыла левый
11			+	21210-8403370-00			2	Уплотнитель щитка передка
12			+	21215-2802010-00			1	Брызговик двигателя правый
13			+	21310-5107208-01			1	Крышка топливного бака
14			+	21310-8217120-00			1	Усилитель крепления ремней безопасности правый
14			+	21310-8217121-00			1	Усилитель крепления ремней безопасности левый
15			+	21010-2802025-00			7	Пластина крепления
16			+	00001-0025990-71			12	Шайба 6 стопорная
17			+	00001-0051873-01			7	Винт 5,6x16 самонарезающий

ЩИТКИ

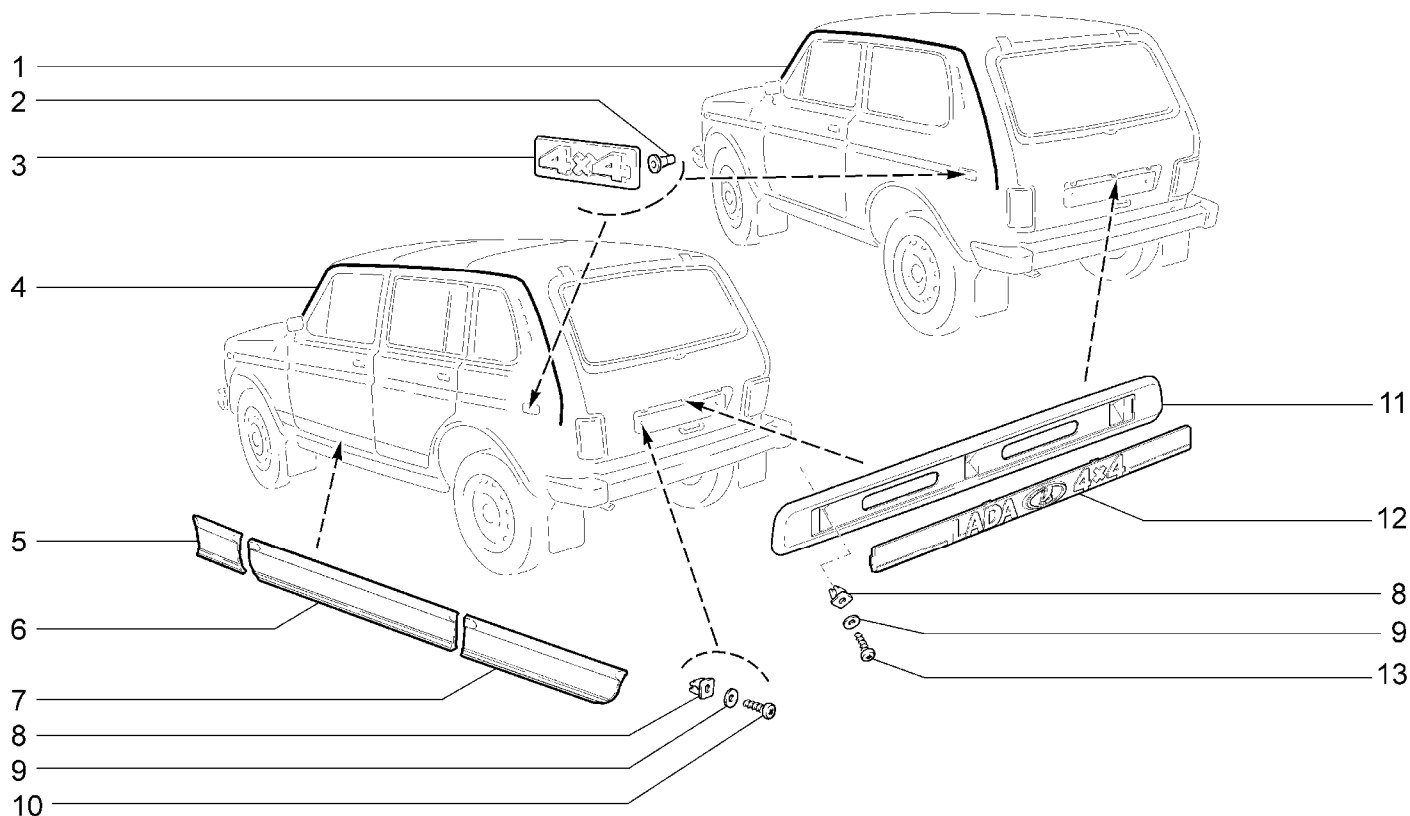
M411



2131-30		2131-40		2131-41				
№ поз.	№ извещ. об изм.	Дата выпуска изв.	Вкл. в з/ч	Номер детали	Вариант	Применяемость	Кол.	Наименование
18			+	21215-2802011-00			12	Брызговик двигателя левый
19			+	21215-2802029-00			1	Пластина защиты картера двигателя
20			+	00001-0026470-01			3	Шайба 8
21			+	00001-0005166-70			3	Шайба 8 пружинная
22			+	00001-0060434-21			3	Болт М8х20
23			+	00001-0051870-01			5	Винт 5,6х10 самонарезающий

НАКЛАДКИ ОБЛИЦОВОЧНЫЕ

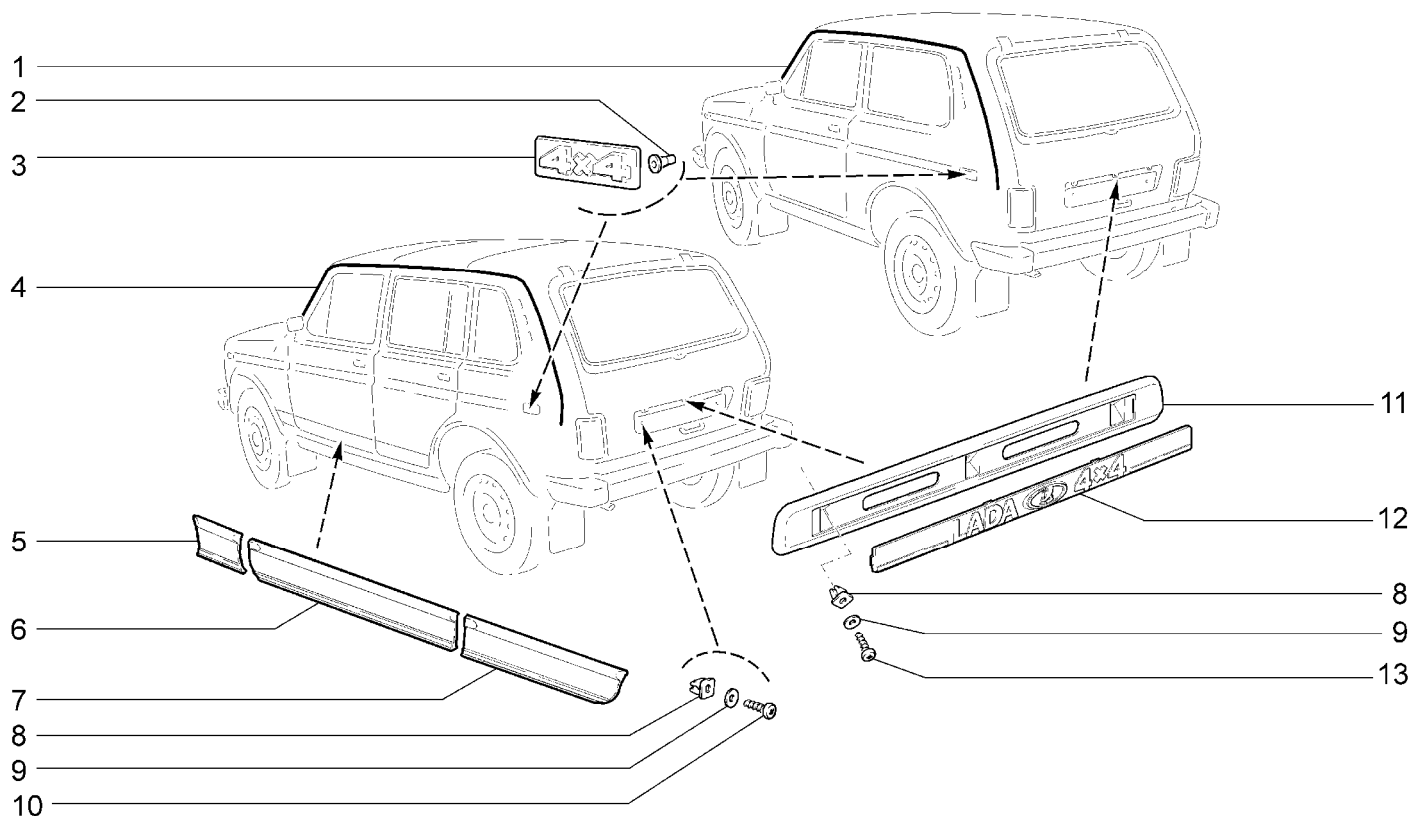
M420



21214-20(01)		21214-30(01)		21214-40(01)		21214-50(01)		2131-30(02)		2131-40(02) 2131-41(02)	
№ поз.	№ извещ. об изм.	Дата выпуска изв.	Вкл. в з/ч	Номер детали	Вариант	Применяемость	Кол.	Наименование			
1			+	21213-5003020-01	~	(01)	1	Накладка облицовочная правая			
1			+	21213-5003020-30	~	(01)	1	Накладка облицовочная правая			
1			+	21213-5003021-01	~	(01)	1	Накладка облицовочная левая			
1			+	21213-5003021-30	~	(01)	1	Накладка облицовочная левая			
2			+	21080-8212226-00			4	Втулка крепления орнамента			
3			+	21213-8212104-10			2	Орнамент боковой			
4			+	21290-5003020-03	~	(02)	1	Накладка сточного желобка правая			
4			+	21290-5003021-03	~	(02)	1	Накладка сточного желобка левая			
4			+	21310-5003020-00	~	(02)	1	Накладка сточного желобка правая			
4			+	21310-5003021-00	~	(02)	1	Накладка сточного желобка левая			
5			+	21310-5003510-00	~	(02)	1	Накладка передняя правая			
5				21310-5003510-10	~	(02)	1	Накладка передняя правая			
5			+	21310-5003511-00	~	(02)	1	Накладка передняя левая			
5				21310-5003511-10	~	(02)	1	Накладка передняя левая			
6			+	21310-5003514-00	~	(02)	1	Накладка передней двери правая			
6				21310-5003514-10	~	(02)	1	Накладка передней двери правая			
6			+	21310-5003515-00	~	(02)	1	Накладка передней двери левая			
6				21310-5003515-10	~	(02)	1	Накладка передней двери левая			
7			+	21310-5003518-00	~	(02)	1	Накладка задней двери правая			
7				21310-5003518-10	~	(02)	1	Накладка задней двери правая			
7			+	21310-5003519-00	~	(02)	1	Накладка задней двери левая			
7				21310-5003519-10	~	(02)	1	Накладка задней двери левая			

НАКЛАДКИ ОБЛИЦОВОЧНЫЕ

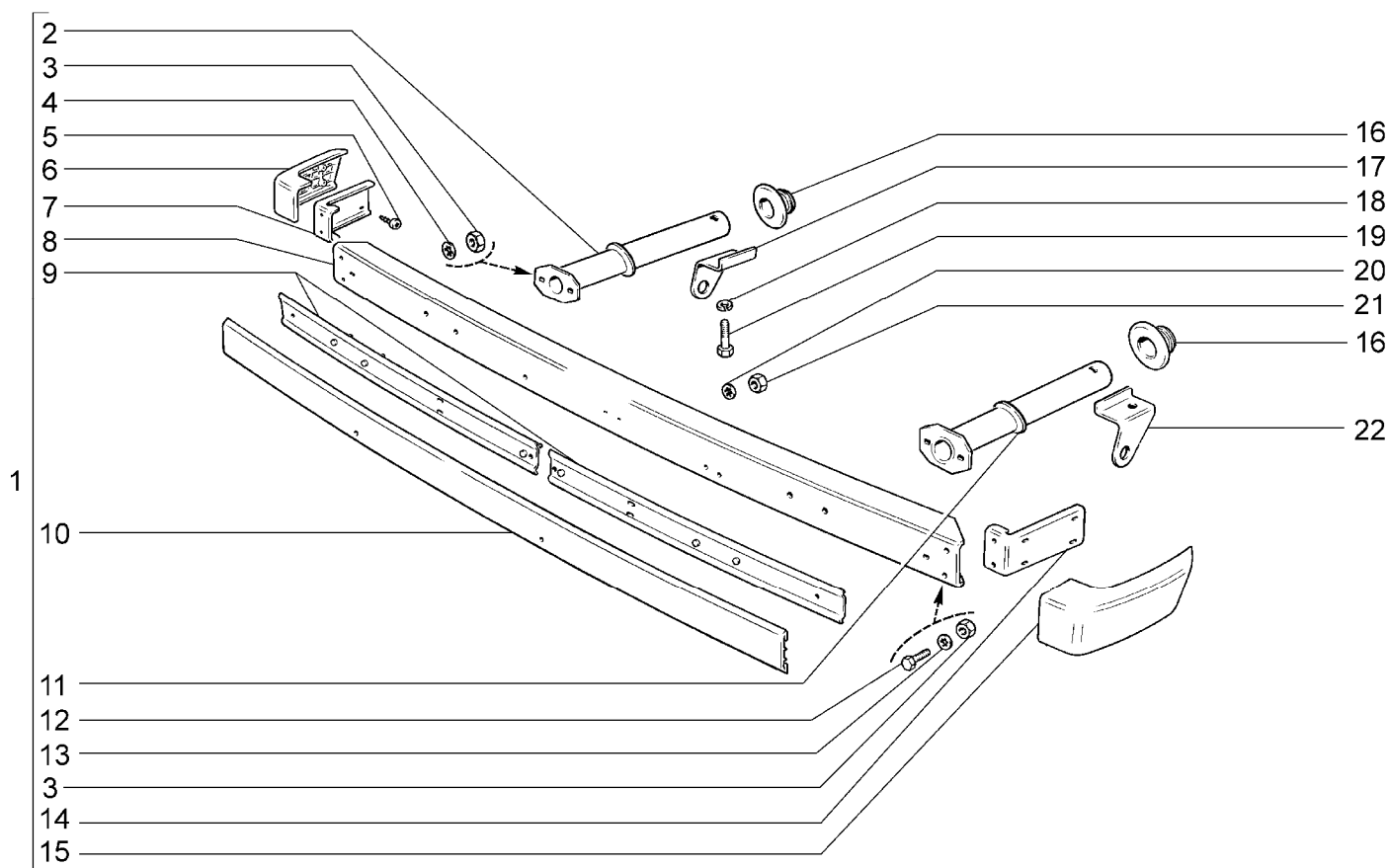
M420



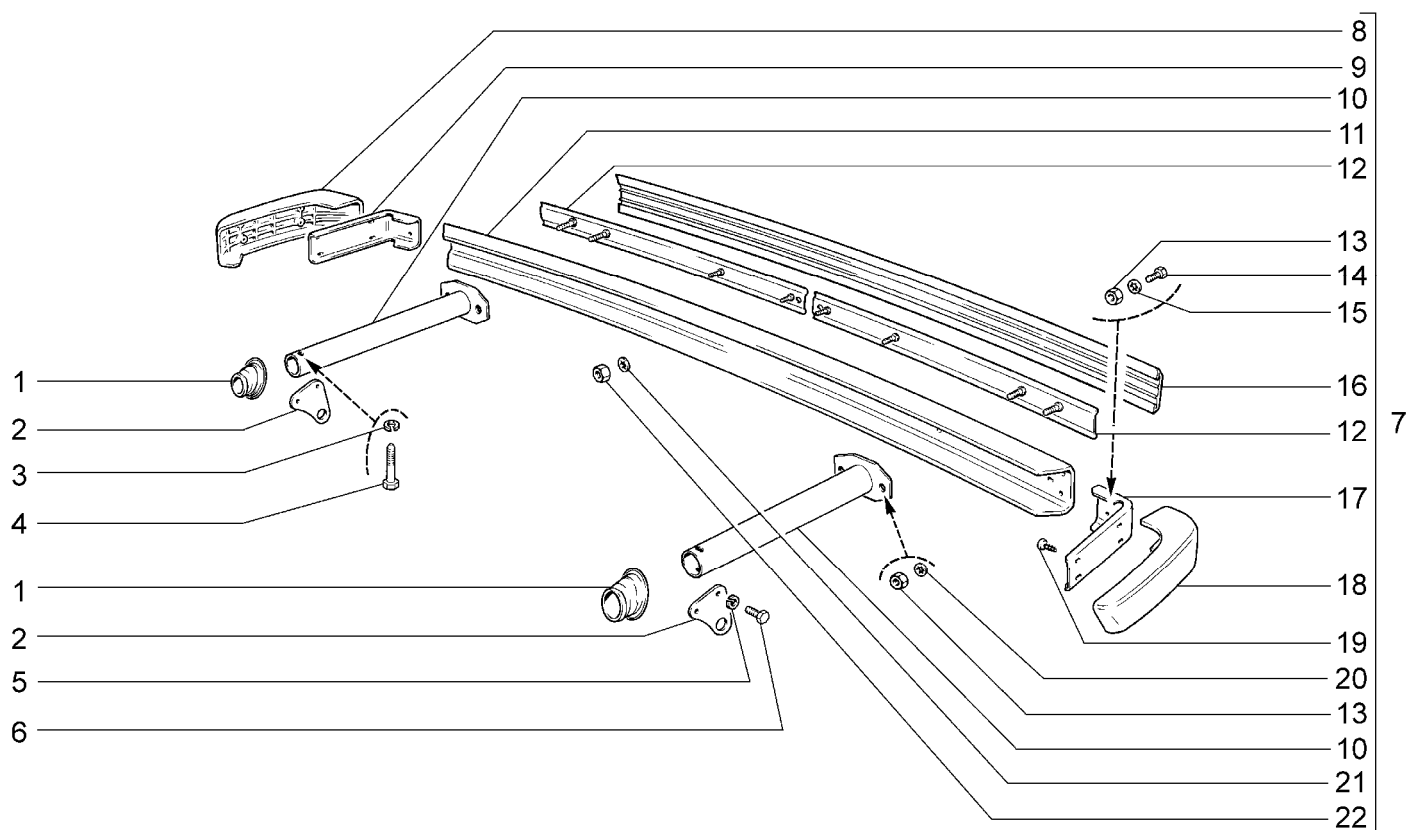
21214-20(01)		21214-30(01)		21214-40(01)		21214-50(01)		2131-30(02)		2131-40(02) 2131-41(02)	
№ поз.	№ извещ. об изм.	Дата выпуска изв.	Вкл. в з/ч	Номер детали	Вариант	Применяемость	Кол.	Наименование			
8			+	21010-2808020-00			5	Втулка крепления заднего номерного знака			
9			+	00001-0005193-01			5	Шайба 5			
10			+	00001-0076701-01			2	Винт 4,3x12,7 самонарезающий			
11			+	21213-8212216-00			1	Накладка двери задка			
12			+	21213-8212204-00			1	Орнамент задка			
13			+	00001-0076702-01			3	Винт 4,3x15,9 самонарезающий			

БАМПЕР ПЕРЕДНИЙ

M430



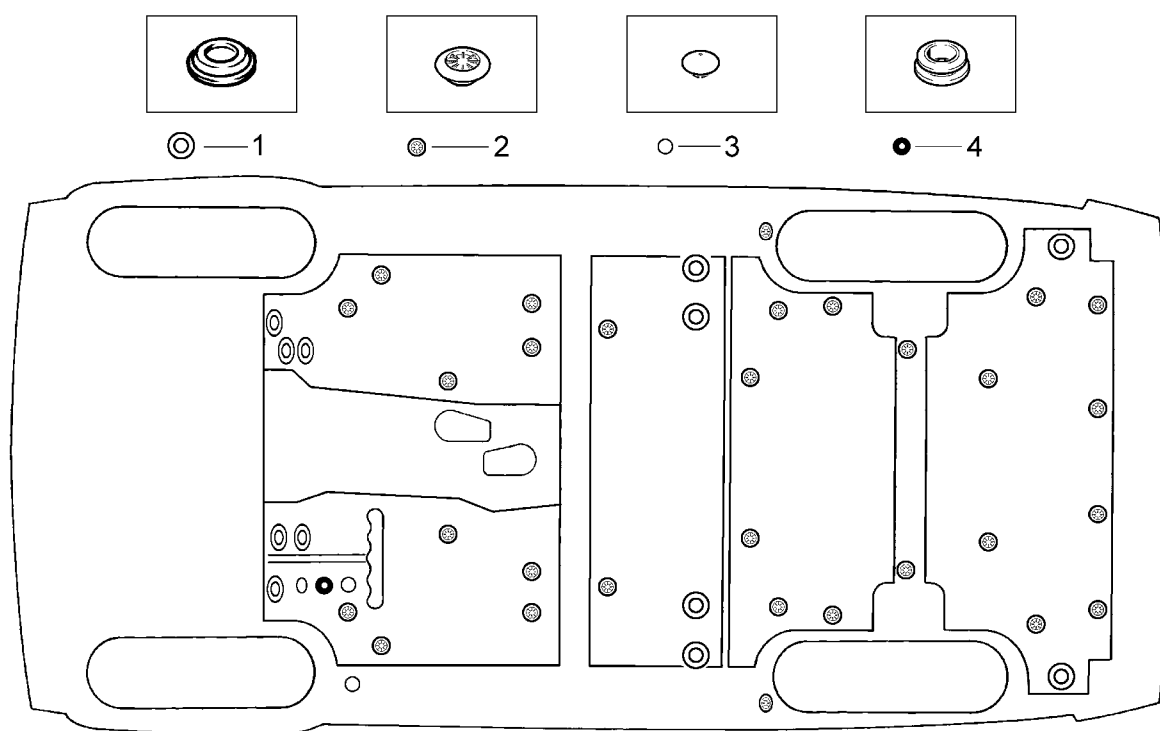
21214-20		21214-30		21214-40		21214-50		2131-30		2131-40 2131-41	
№ поз.	№ извещ. об изм.	Дата выпуска изв.	Вкл. в з/ч	Номер детали	Вариант	Применяемость	Кол.	Наименование			
1			+	21210-2803010-10			1	Бампер передний в сборе			
2			+	21210-2803116-00			1	Кронштейн переднего бампера правый			
3			+	00001-0061008-11			8	Гайка М8			
4			+	00001-0025984-71			4	Шайба 8 стопорная			
5			+	00001-0076711-01			8	Винт М10х12,7 самонарезающий			
6			+	21210-2803152-10			1	Накладка боковая правая			
7			+	21210-2803024-00			1	Кронштейн боковой правый			
8				21210-2803015-10			1	Бампер передний			
9			+	21210-2803096-00			2	Держатель накладки			
10			+	21210-2803052-00			1	Накладка переднего бампера			
11			+	21210-2803117-00			1	Кронштейн переднего бампера левый			
12			+	00001-0060434-21			4	Болт М8х20			
13			+	00001-0025983-71			4	Шайба 8 стопорная			
14			+	21210-2803025-00			1	Кронштейн переднего бампера левый			
15			+	21210-2803153-10			1	Накладка боковая левая			
16			+	21210-2803075-00			2	Уплотнитель соединителя			
17			+	21210-2806042-20			1	Проушина правая			
18			+	00001-0005171-71			2	Шайба 14 пружинная			
19			+	21210-2803044-00			2	Болт 14х80 крепления бампера			
20			+	00001-0025991-70			4	Шайба 5 стопорная			
21			+	00001-0058964-11			4	Гайка М5			
22			+	21210-2806043-20			1	Проушина левая			

БАМПЕР ЗАДНИЙ**M440**

21214-20		21214-30		21214-40		21214-50		2131-30		2131-40 2131-41	
№ поз.	№ извещ. об изм	Дата выпуска изв	Вкл. в з/ч	Номер детали	Вариант	Применяемость	Кол.	Наименование			
1			+	21210-2804075-00			2	Уплотнитель			
2			+	21210-2806052-00			2	Проушина задняя			
3			+	00001-0005171-71			2	Шайба 14 пружинная			
4			+	21050-2803142-00			2	Болт крепления бампера			
5			+	00001-0005168-70			4	Шайба 10 пружинная			
6			+	00001-0059705-21			4	Болт М10х1,25х20			
7			+	21210-2804010-10			1	Бампер задний в сборе			
8			+	21210-2804152-10			1	Накладка заднего бампера боковая правая			
9			+	21210-2804024-00			1	Кронштейн боковой накладки правый			
10			+	21210-2804118-00			2	Кронштейн заднего бампера			
11			+	21213-2804015-00			1	Бампер задний			
12			+	21210-2804096-00			2	Держатель			
13			+	00001-0061008-11			8	Гайка М8			
14			+	00001-0060434-21			4	Болт М8х20			
15			+	00001-0025983-71			4	Шайба 8 стопорная			
16				21061-2804052-00			1	Накладка заднего бампера			
17			+	21210-2804025-00			1	Кронштейн боковой накладки левый			
18			+	21210-2804153-10			1	Накладка заднего бампера боковая левая			
19			+	00001-0076711-01			8	Винт самонарезающий			
20			+	00001-0025984-71			4	Шайба 8 стопорная			
21			+	00001-0025991-70			4	Шайба 5 стопорная			
22			+	00001-0058964-11			4	Гайка М5			

СХЕМА УСТАНОВКИ ЗАГЛУШЕК

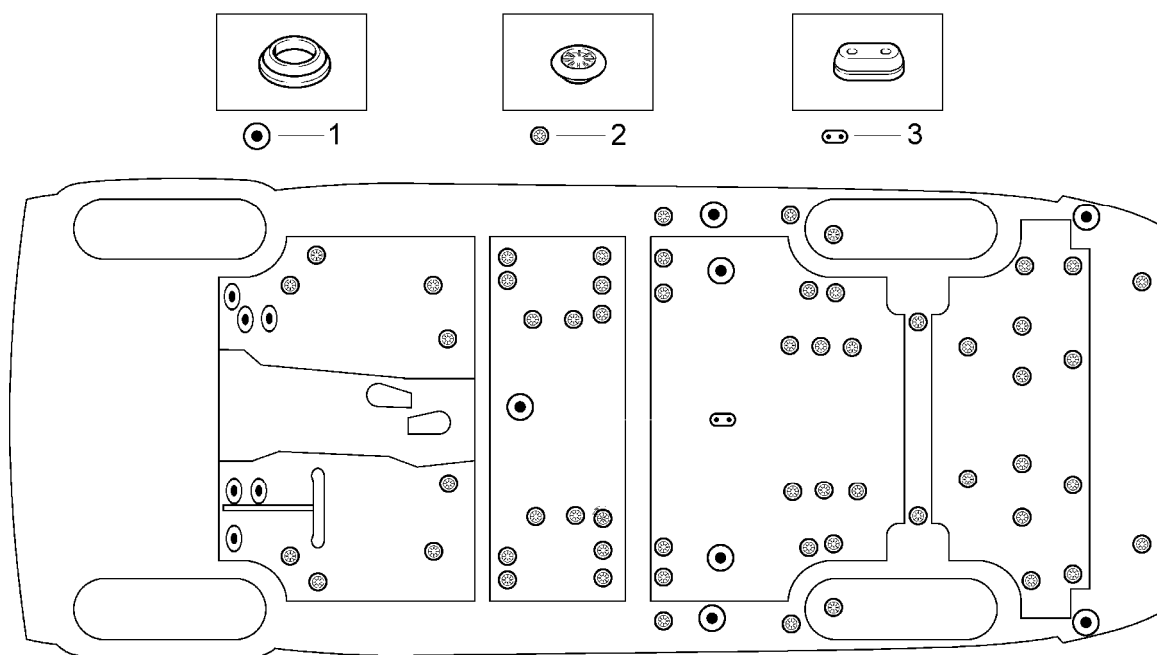
Z100



		21214-20	21214-30	21214-40(01)	21214-50			
№ поз.	№ извещ. об изм	Дата выпуска изв	Вкл. в з/ч	Номер детали	Вариант	Применяемость	Кол.	Наименование
1			+	21100-5007090-00			11	Заглушка
2			+	21100-5007092-00			28	Заглушка
2			+	21100-5007092-00		(01-20,120)	30	Заглушка
3			+	21100-5007091-00		(160,161)	3	Заглушка
4			+	21080-5112090-00		(160,161)	1	Заглушка

СХЕМА УСТАНОВКИ ЗАГЛУШЕК

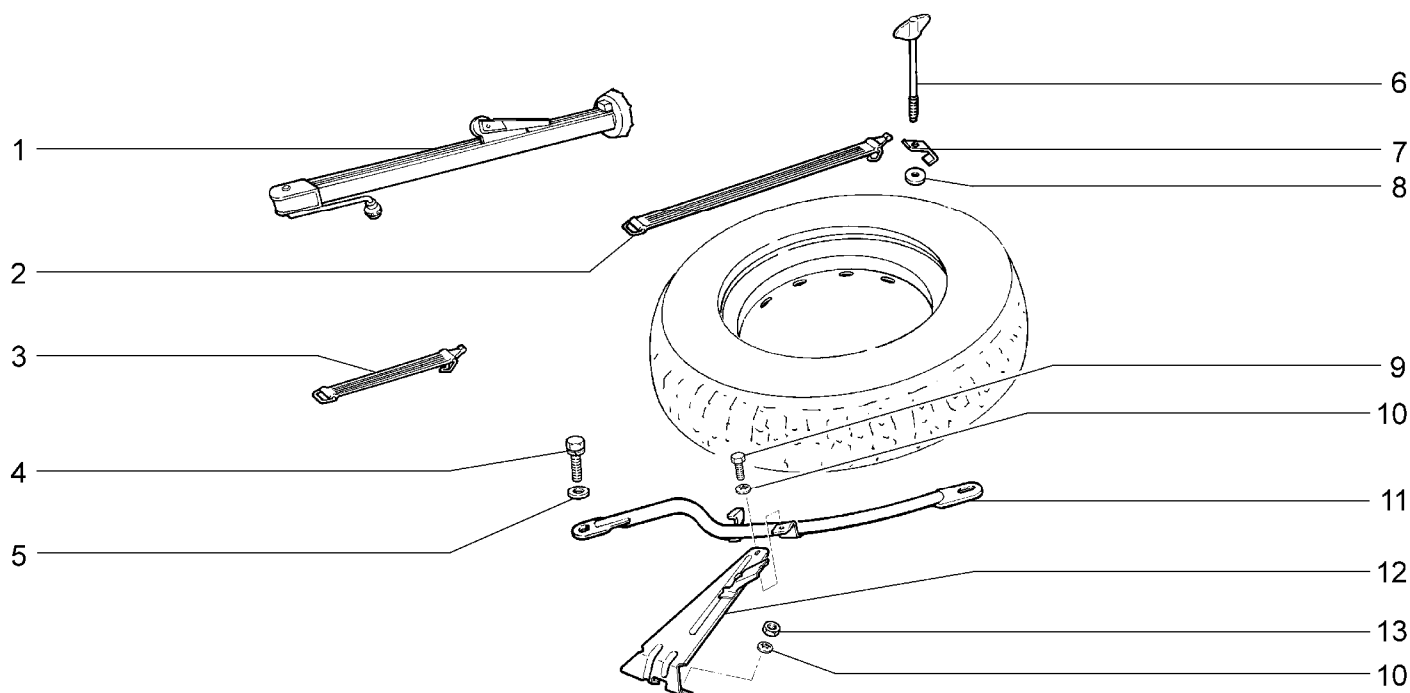
Z101



2131-30		2131-40		2131-41				
№ поз.	№ извещ. об изм	Дата выпуска изв	Вкл. в з/ч	Номер детали	Вари ант	Применяемость	Кол.	Наименование
1			+	21010-5002090-00			13	Заглушка
2			+	21100-5007092-00			58	Заглушка
3			+	21073-1104089-10			1	Уплотнитель

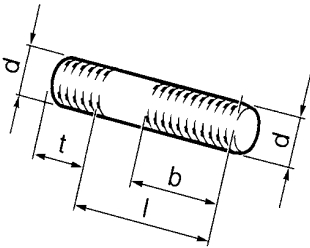
ИНСТРУМЕНТ ШОФЕРСКИЙ

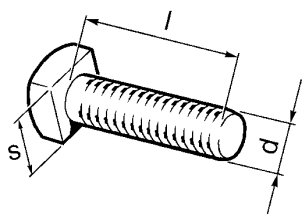
Y100

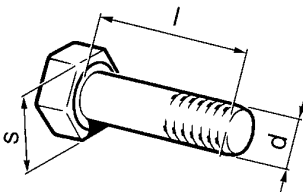


21214-20		21214-30		21214-40		21214-50		2131-30		2131-40 2131-41	
№ поз.	№ извещ. об изм.	Дата выпуска изв.	Вкл. в з/ч	Номер детали	Вариант	Применяемость	Кол.	Наименование			
1			+	21210-3901250-00			1	Домкрат винтовой в сборе			
2			+	21213-3105010-00			1	Ремень крепления запасного колеса			
3			+	21010-3901350-00			2	Ремень крепления инструмента			
4			+	00001-0038258-21			2	Болт М8х20			
5			+	00001-0026467-01			1	Шайба 8			
6			+	21213-3105042-00			1	Винт крепления запасного колеса			
7			+	21213-3105065-00			1	Накладка крепления запасного колеса			
8			+	21020-3105064-00			1	Кольцо диска крепления запасного колеса			
9			+	00001-0009021-21			1	Болт М6х14			
10			+	00001-0025990-71			3	Шайба 6 стопорная			
11			+	21213-3105045-00			1	Труба поддерживающая запасного колеса			
12			+	21214-3105023-00			1	Опора запасного колеса в сборе			
13			+	00001-0007259-11			2	Гайка М6 низкая			

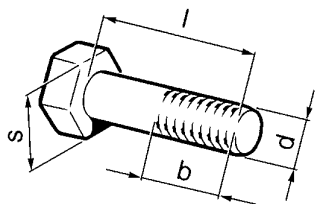
ТАБЛИЦЫ НОРМАЛЕЙ

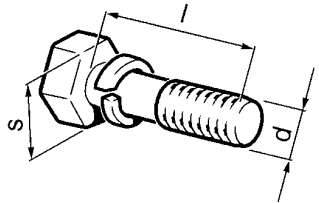
Шпилька	№	mm			
		d	t	l	b
	00001-0015000-21	M6	9	12	9,0
	00001-0015002-21	M6	9	16	13,0
	00001-0024301-21	M8	20	45	24,1
	00001-0024307-21	M8	20	75	24,1
	00001-0024308-21	M8	20	80	24,1
	00001-0035166-21	M8	12	16	13,0
	00001-0035167-21	M8	12	18	15,0
	00001-0035168-30	M8	12	20	16,1
	00001-0035173-21	M8	12	35	24,1
	00001-0035175-11	M8	12	45	24,1
	00001-0035325-21	M12x1,25	30	25	22,0
	00001-0035326-21	M12x1,25	30	30	27,0
	00001-0035328-21	M12x1,25	30	40	32,1
	00001-0035408-21	M6	12	14	11,0
	00001-0035409-21	M6	12	16	13,5
	00001-0035410-21	M6	12	18	15,0
	00001-0035412-21	M6	12	22	19,5
	00001-0035433-21	M8	16	20	17,0
	00001-0035434-21	M8	16	28	24,1
	00001-0035435-21	M8	16	25	22,0
	00001-0035436-21	M8	16	30	24,1
	00001-0035437-21	M8	16	35	24,1
	00001-0035439-21	M8	16	45	24,1
	00001-0035461-21	M10x1,25	20	20	17,0
	00001-0035466-21	M10x1,25	20	35	28,1

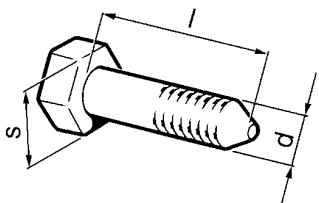
Болт с квадратной головкой	№	mm		
		d	l	s
	00001-0019444-01	M6	16	10
	00001-0019475-00	M8	25	14

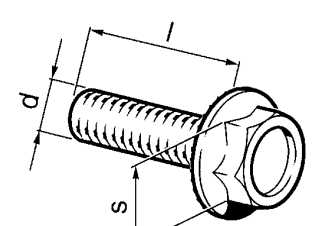
Болт самоконтрающийся	№	mm		
		d	l	s
	00001-0042339-30	M10x1,25	45	17
	00001-0042343-30	M10x1,25	65	17
	00001-0042348-30	M10x1,25	90	17

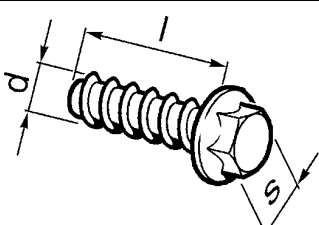
Болт с шестигранной головкой	№	mm			
		d	l	b	s
	00001-0004445-11	M4	10	10	7
	00001-0009020-21	M6	12	12	10
	00001-0009021-21	M6	14	14	10
	00001-0009022-21	M6	16	16	10
	00001-0009024-21	M6	20	20	10
	00001-0009028-21	M6	30	20,5	10
	00001-0009030-21	M6	35	20,5	10
	00001-0009032-21	M6	40	20,5	10
	00001-0009776-11	M5	12	12	8
	00001-0009778-21	M5	16	16	8
	00001-0012347-21	M10x1,25	45	29,1	17
	00001-0013070-21	M10x1,25	40	29,1	17
	00001-0013438-30	M10x1,25	50	29,1	17
	00001-0055404-21	M12x1,25	30	30	19
	00001-0055405-21	M12x1,25	35	35	19
	00001-0055407-21	M12x1,25	45	33,1	19
	00001-0055408-31	M12x1,25	50	33,1	19
	00001-0055410-21	M12x1,25	60	33,1	19
	00001-0055412-21	M12x1,25	70	33,1	19
	00001-0055413-21	M12x1,25	75	33,1	19
	00001-0055414-21	M12x1,25	80	33,1	19
	00001-0055422-21	M12x1,25	160	39,1	19
	00001-0059705-21	M10x1,25	20	20	17
	00001-0059707-21	M10x1,25	25	25	17
	00001-0059709-21	M10x1,25	35	29,1	17
	00001-0059713-21	M10x1,25	75	28,1	17
	00001-0060426-31	M8	35	17,1	13
	00001-0060430-21	M8	12	12	13
	00001-0060431-21	M8	14	14	13
	00001-0060432-21	M8	16	16	13
	00001-0060433-21	M8	18	18	13
	00001-0060434-21	M8	20	20	13
	00001-0060436-21	M8	25	25	13
	00001-0060438-21	M8	30	25,1	13
	00001-0060439-21	M8	35	25,1	13
	00001-0060440-30	M8	40	25,1	13
	00001-0060441-30	M8	45	25,1	13
	00001-0060442-21	M8	50	23,8	13
	00001-0060448-21	M8	80	25,1	13
	00001-0060450-21	M8	90	25,1	13
	00001-0060451-21	M8	95	25,1	13
	00001-0060454-21	M8	110	25,1	13

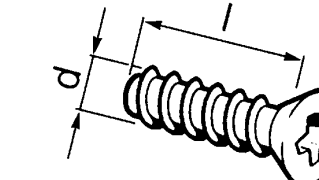


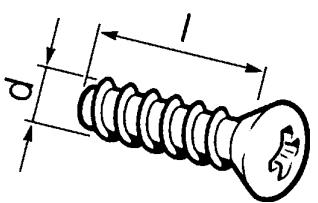
Болт с пружинной шайбой	№	mm		
		d	l	s
	00001-0038200-21	M5	10	8
	00001-0038240-11	M6	10	10
	00001-0038241-21	M6	12	10
	00001-0038242-21	M6	14	10
	00001-0038246-11	M6	25	10
	00001-0038256-21	M8	16	13
	00001-0038258-21	M8	20	13

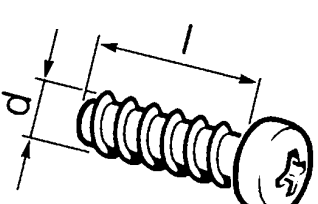
Болт с заостренным концом	№	mm		
		d	l	s
	00001-0061427-21	M12x1,25	70	19

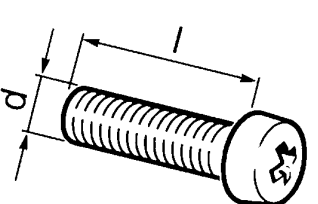
Болт с зубчатым буртиком	№	mm		
		d	l	s
	00001-0038331-21	M5	10	8
	00001-0038360-21	M6	12	10
	00001-0038364-21	M6	16	10

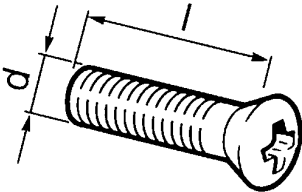
Винт самонарезающий с шестигранной головкой и буртиком	№	mm		
		d	l	s
	00001-0051861-01	4,9	12	7
	00001-0051870-01	5,6	10	8
	00001-0051873-01	5,6	16	8

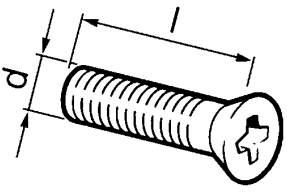
Винт самонарезающий с потайной головкой и крестообразным шлицем	№	mm	
		d	l
	00001-0076899-01	5,6	19

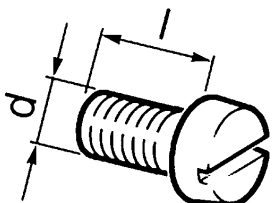
Винт самонарезающий с полупотайной головкой и крестообразным шлицем	№	mm	
		d	l
	00001-0076787-03	3,6	9,5
	00001-0076788-03	3,6	12,7
	00001-0076790-01	3,6	19,0
	00001-0076792-03	3,6	25,4
	00001-0076793-07	3,6	31,8
	00001-0076796-07	4,3	12,7
	00001-0076797-01	4,3	15,9
	00001-0076804-01	4,9	12,7
	00001-0076806-01	4,9	19,0
	00001-0076808-01	4,9	25,4
	00001-0076809-01	4,9	31,8

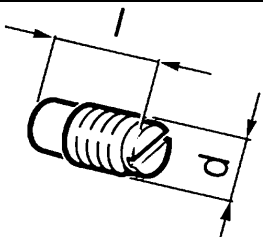
Винт самонарезающий с цилиндрической головкой и крестообразным шлицем	№	mm	
		d	l
	00001-0076690-01	3,6	9,5
	00001-0076691-01	3,6	12,7
	00001-0076700-01	4,3	9,5
	00001-0076701-01	4,3	12,7
	00001-0076702-01	4,3	15,9
	00001-0076705-01	4,3	25,4
	00001-0076710-01	4,9	9,5
	00001-0076711-01	4,9	12,7
	00001-0076712-07	4,9	15,9
	00001-0076713-01	4,9	19,0
	00001-0076716-07	4,9	31,8
	00001-0076717-07	4,9	38,1

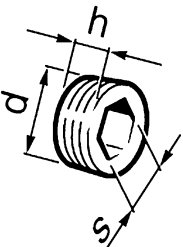
Винт с цилиндрической головкой и крестообразным шлицем	№	mm	
		d	l
	00001-0032718-01	M4	8
	00001-0032739-01	M5	10
	00001-0032740-01	M5	12
	00001-0032742-01	M5	16
	00001-0032744-01	M5	20
	00001-0032760-01	M6	12
	00001-0032762-01	M6	16
	00001-0032764-01	M6	20
	00001-0032766-01	M6	25
	00001-0032768-01	M6	30
	00001-0032773-11	M6	55
	00001-0032775-07	M6	65

Винт с полупотайной головкой и крестообразным шлицем	№	mm	
		d	l
	00001-0033091-05	M4	14
	00001-0033112-01	M5	20
	00001-0040634-01	M5	8
	00001-0047781-01	M6	8

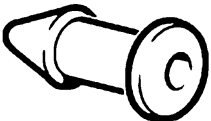
Винт с потайной головкой и крестообразным шлицем	№	mm	
		d	l
	00001-0032992-01	M5	12
	00001-0033037-11	M8	25

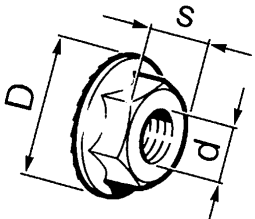
Винт с цилиндрической головкой и фрезерованным шлицем	№	mm	
		d	l
	00001-0003763-01	M6	8

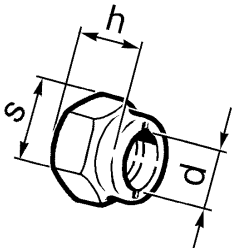
Винт установочный с цилиндрическим концом	№	mm	
		d	l
	00001-0037463-30	M6	10

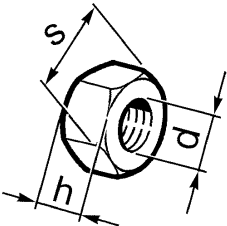
Пробка резьбовая коническая с шестигранным углублением	№	mm		
		d	h	s
	00001-0002697-50	18x1,5*	11	10
	00001-0002699-50	28x1,5*	11	14
	00001-0043253-01	22x1,5*	13	12

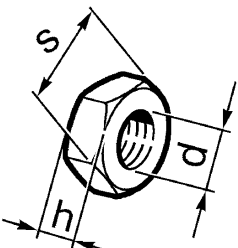
* Резьба коническая

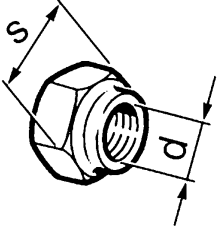
Пробка-заглушка	№
	00001-0045664-80

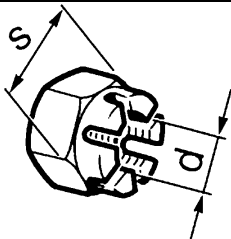
Гайка шестигранная с зубчатым буртиком	№	mm		
		d	D	s
	00001-0038318-01	M5	11,4	8
	00001-0038321-01	M6	16,7	10
	00001-0038322-01	M8	18,25	13

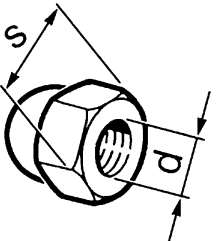
Гайка шестигранная самоконтрящаяся с нейлоновым кольцом	№	mm		
		d	h	s
	00001-0025741-11	M5	7,3	8
	00001-0025742-11	M6	8,6	10
	00001-0025745-11	M10x1,25	13,8	17
	00001-0025748-11	M14x1,5	18,3	22
	00001-0025749-21	M16x1,5	19,3	24
	00001-0061041-11	M8	11,9	13
	00001-0061050-11	M12x1,25	16,7	19
	00001-0061051-11	M12x1,25	13,0	19

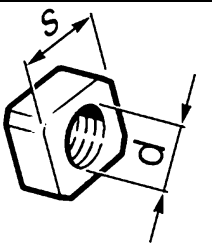
Гайка шестигранная	№	mm		
		d	h	s
	00001-0021647-11	M10x1,25	8	17
	00001-0025550-20	M9x1	8,5	14
	00001-0058962-11	M6	5	10
	00001-0058964-11	M5	4	8
	00001-0061008-11	M8	6,5	13
	00001-0061015-21	M12x1,25	10	19


Гайка шестигранная низкая	№	mm		
		d	h	s
	00001-0007259-11	M6	4	10
	00001-0007912-11	M12x1,5	7	19
	00001-0007914-11	M16x1,5	8	24
	00001-0007940-11	M4	3	7
	00001-0061023-11	M8	5	13
	00001-0061036-11	M12x1,25	7	19
	00001-0061038-17	M16x1,5	8	21

Гайка шестигранная с пояском для законтривания	№	mm	
		d	s
	00001-0040441-71	M18x1,5	27

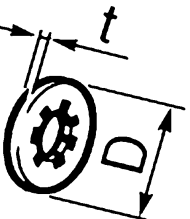
Гайка шестигранная прорезная	№	mm	
		d	s
	00001-0007922-11	M12x1,5	19
	00001-0007934-11	M14x1,5	22

Гайка глухая	№	mm	
		d	s
	00001-0061096-11	M8	13

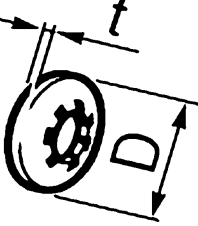
Гайка квадратная	№	mm	
		d	s
	00001-0040893-01	M6	10

Шайба стопорная с наружными зубьями	№	d*, mm
	00001-0006153-71	5
	00001-0006154-71	6
	00001-0006156-71	8


* Диаметр стержня

Шайба стопорная с внутренними зубьями	№	mm		
		d*	D	t
	00001-0026051-71	4	8,4	0,5
	00001-0026052-71	5	9,4	0,6
	00001-0026053-71	6	11,3	0,7
	00001-0026055-71	8	14,3	0,8

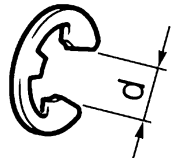
* Диаметр стержня

Шайба стопорная эластичная с внутренними зубьями	№	mm		
		d*	D	t
	00001-0025980-70	4	11	0,6
	00001-0025981-71	5	18	0,8
	00001-0025982-71	6	16	0,9
	00001-0025983-71	8	16	0,9
	00001-0025984-71	8	22	1,2
	00001-0025990-71	6	14	0,7
	00001-0025991-71	5	12	0,8
	00001-0025995-71	6	18	1,0

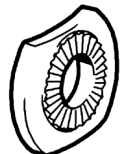
* Диаметр стержня

Шайба стопорная с зубьями под винты с потайной и полупотайной головкой с углом 90°	№	d*, mm
	00001-0026069-70	8

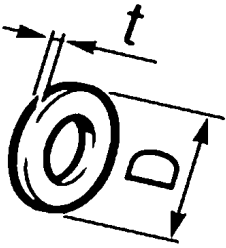
* Диаметр стержня

Шайба стопорная	№	d*, mm
	00001-0010880-76	9

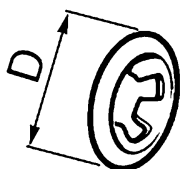
* Диаметр стержня

Шайба специальная	№	d*, mm
	00001-0011974-73	6

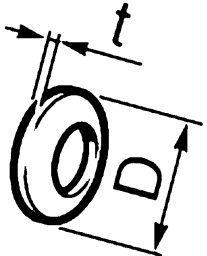
* Диаметр стержня

Шайба	№	mm		
		d*	D	t
	00001-0002570-60	16	22	1,5
	00001-0002800-60	14	20	1,5
	00001-0005192-01	4	9	0,8
	00001-0005193-01	5	10	1,0
	00001-0005194-01	6	12	1,5
	00001-0005196-01	8	17	2,0
	00001-0005200-01	12	22	3,0
	00001-0026378-01	5	12	1,0
	00001-0026381-01	5	14	1,0
	00001-0026386-01	10	18	2,0
	00001-0026397-01	6	11	1,0
	00001-0026406-01	6	25	2,0
	00001-0026427-01	8	12	1,0
	00001-0026437-01	6	18	1,5
	00001-0026444-01	6	15	1,0
	00001-0026467-01	8	20	2,0
	00001-0026469-01	12	28	3,0
	00001-0026470-01	8	25	2,5
	00002-0204136-01	8	20	3,0
	00002-0376749-01	10	30	3,0
00002-0491283-10	12	35	3,0	

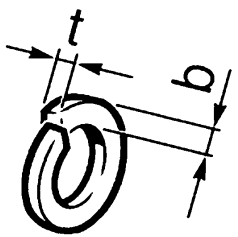
* Диаметр стержня

Шайба пружинная	№	mm	
		d*	D
	00001-0041950-76	4	10

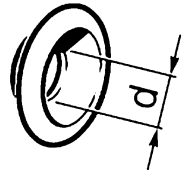
* Диаметр стержня

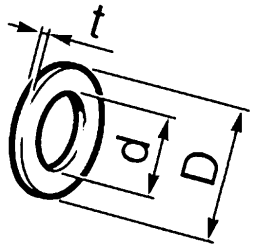
Шайба пружинная коническая	№	mm		
		d	D	t
	00001-0011977-73	6	12	1,2
	00001-0011980-73	8	15	1,8
	00001-0011981-73	8	22	2,5
	00001-0011983-73	10	20	2,7
	00001-0011987-70	12	30	3,7

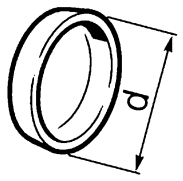
* Диаметр стержня

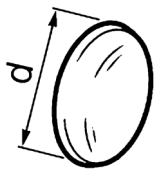
Шайба пружинная	№	mm		
		d*	b	t
	00001-0005164-70	6	2,5	1,8
	00001-0005166-70	8	3,0	2,2
	00001-0005168-70	10	3,0	2,5
	00001-0005170-70	12	4,0	3,0
	00001-0005171-71	14	4,5	3,5
	00001-0011953-70	4	1,2	0,9
	00001-0011954-70	5	1,5	1,1

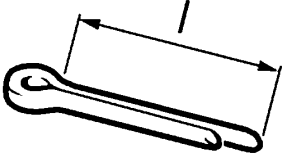
* Диаметр стержня

Шайба облицовочная	№	d, mm
	00001-0026111-50	5,3
	00001-0026122-50	3,7


Прокладка	№	mm		
		d	D	t
	00001-0002600-60	8,2	14	1,0
	00001-0002824-60	14,2	20	1,0
	00001-0002844-60	10,2	16	1,5

Заглушка чашечная	№	d, mm
	00001-0043282-01	10
	00001-0043288-01	22
	00001-0043289-01	25
	00001-0043299-01	40


Заглушка сферическая	№	d, mm
	00001-0001586-01	16

Шплинт разводной	№	mm	
		d*	l
	00001-0007342-01	2	15
	00001-0007343-01	2	20
	00001-0007346-01	3	30

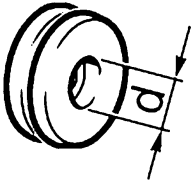
* Диаметр отверстия

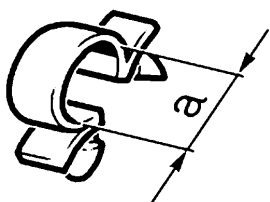
Кольцо стопорное наружное	№	d*, mm
	00001-0010661-76	13
	00001-0010664-76	16
	00001-0010690-76	45


* Диаметр вала

Кольцо стопорное внутреннее	№	d*, mm
	00001-0010578-76	20
	00001-0010605-76	52


* Диаметр отверстия

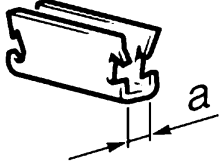
Кольцо уплотнительное	№	d*, mm
	00001-0003961-80	8
	00001-0003963-80	12
	00001-0003964-80	14

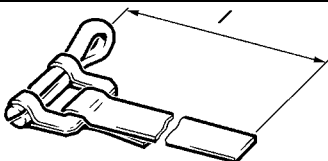
Скоба для проводов	№	a, mm
	00001-0045694-80	10,0
	00001-0045696-80	12,5
	00001-0045699-80	16,0
	00001-0045701-80	20,0
	00001-0045702-80	24,0

Скоба стопорная	№	d*, mm
	00001-0010640-76	8

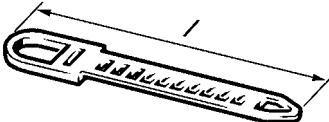
* Диаметр вала

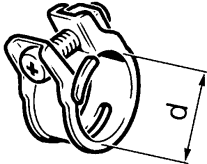
Гайка фланцевая	№
	00001-0041897-76

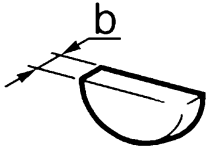
Скоба зажимная	№	a, mm
	00001-0041843-71	2,5

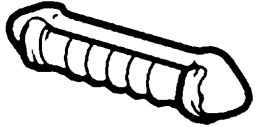
Хомут ленточный облегченный	№	mm	
		d*	l
	00001-0021700-90	16	138
	00001-0021706-90	25	193

* Диаметр шланга


Хомут	№	l, mm
	00001-0045677-80	126,5

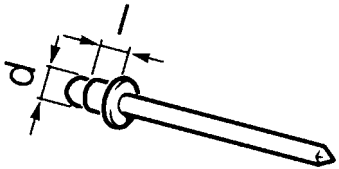
Хомут для резиновых шлангов	№	d, mm
	00001-0001685-90	12
	00001-0001687-90	15,5

Шпонка сегментная	№	b, mm
	00001-0002059-20	5

Предохранитель	№	A*
	00001-0008580-90	8
	00001-0010489-90	16

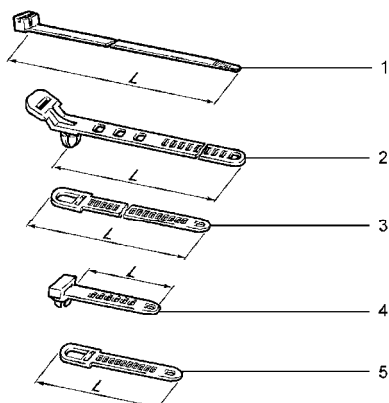
* Ток, ампер

Держатель фланцевый	№
	00001-0041885-80

Заклепка	№	mm	
		d	l
	00001-0028419-90	4	6

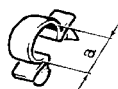
АРМАТУРА ЖГУТОВ ПРОВОДОВ

ХОМУТЫ

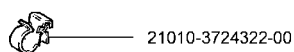
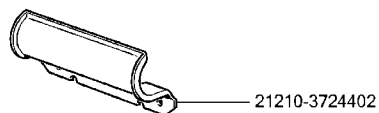


Поз.	№ детали	L, мм
1	21080-3401228-00	280
2	21100-3724321-00	102
3	21100-3724308-00	220
4	00001-0045679-80	75,5
5	00001-0045676-80	84,5
5	00001-0045677-80	126,5

СКОБЫ



№ детали	a, мм
00001-0045694-80	10
00001-0045696-80	12
00001-0045698-80	14
00001-0045699-80	16
00001-0045701-80	20
00001-0045702-80	24



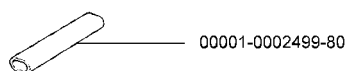
УПЛОТНИТЕЛИ



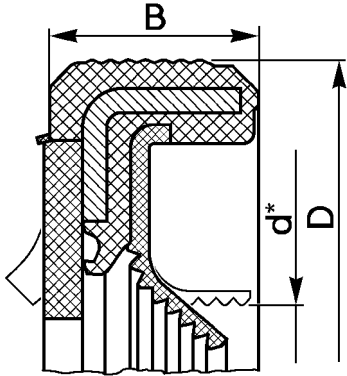
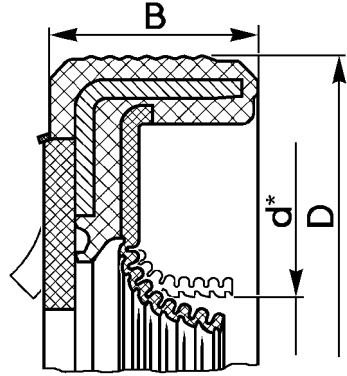
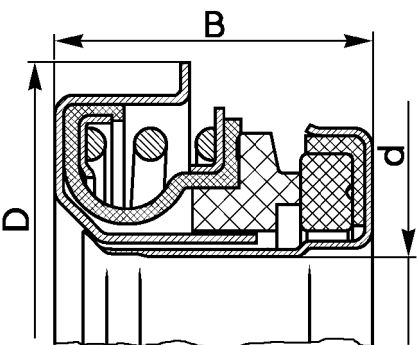
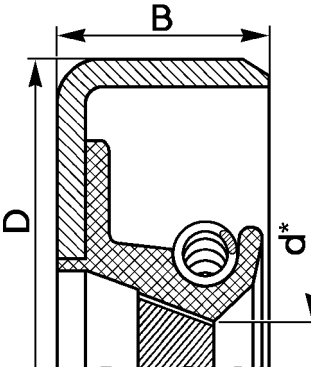
ПЛАСТИНА



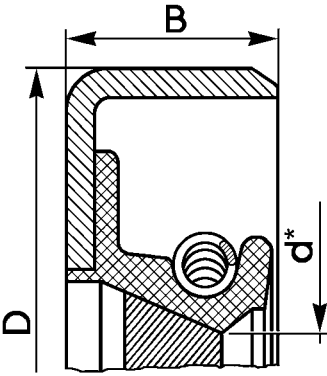
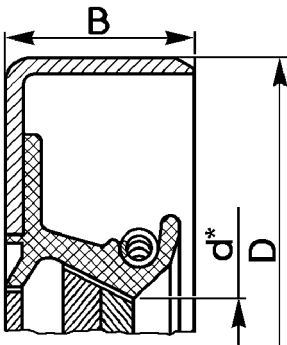
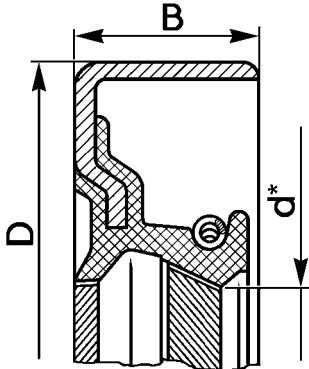
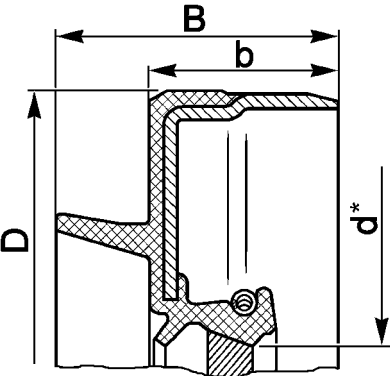
ТРУБКА ЗАЩИТНАЯ



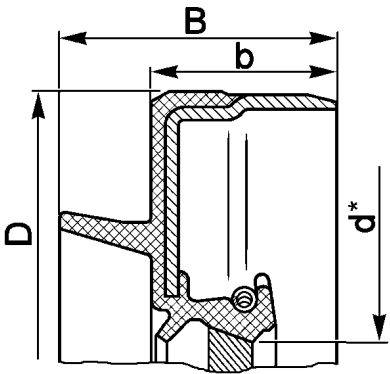
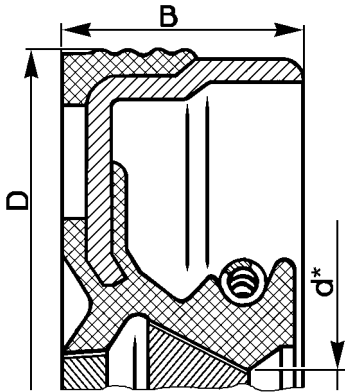
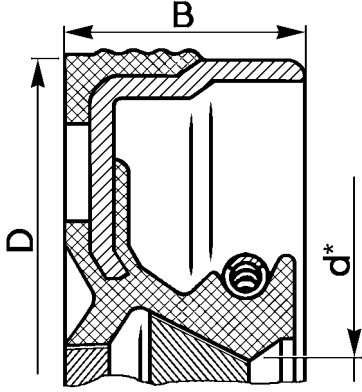
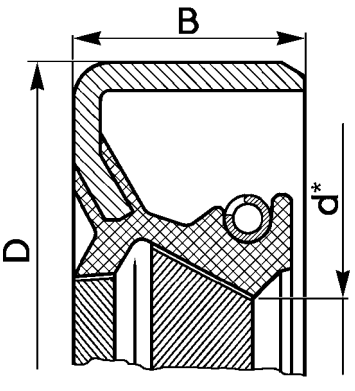
САЛЬНИКИ

Обозначение	Размеры, мм	Эскиз	Место установки на автомобиле	Кол.
1	2	3	4	5
21214-1005040-00	D=56 d*=40 B=7		Передний конец коленчатого вала	1
21214-1005162-00	D=90 d*=70 B=9		Задний конец коленчатого вала	1
21073-1307013-00	D=41 d=15,87 B=20,6		Насос водяной	1
21010-1701043-00	D=47 d*=28 B=8		Вал первичный коробки передач	1

* - диаметр вала

1	2	3	4	5
21010-1701043-01	<p>D=47 d*=28 B=8</p>		Вал первичный коробки передач	1
21010-1701210-00	<p>D=56 d*=32 B=10</p>		Вал вторичный коробки передач	1
21010-1701210-01	<p>D=56 d*=32 B=10</p>		Вал вторичный коробки передач	1
21230-1802120-20	<p>D=68 d*=36,1 b=12 B=18</p>		Вал ведущий раздаточной коробки	1
			Вал привода переднего моста	
			Шестерня ведущая главной передачи (мост задний)	

* - диаметр вала

1	2	3	4	5
<p>21230-1802216-20</p>	<p>D=68 d*=36,1 b=12 B=18</p>		<p>Вал привода заднего моста</p>	<p>1</p>
<p>21100-2301034-00 21100-2301034-01</p>	<p>D=57 d*=35 B=9</p>		<p>Полуось правая заднего моста</p>	<p>1</p>
<p>21100-2301035-00 21100-2301035-01</p>	<p>D=57 d*=35 B=9</p>		<p>Полуось левая заднего моста</p>	<p>1</p>
<p>21213-2301034-00 21213-2301034-01</p>	<p>D=57,15 d*=40 B=9</p>		<p>Корпус правого внутреннего шарнира (мост передний)</p>	<p>1</p>

* - диаметр вала

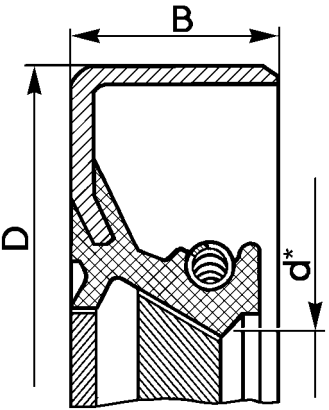
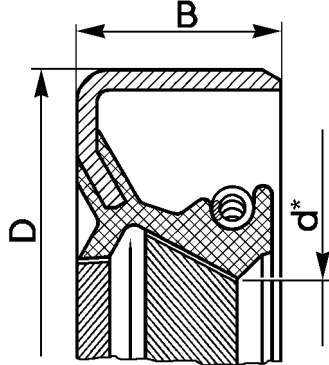
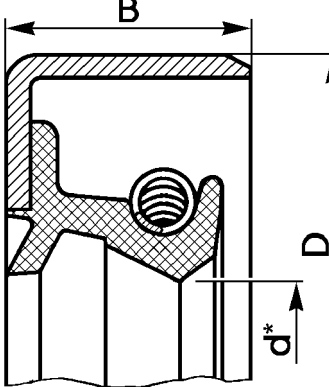
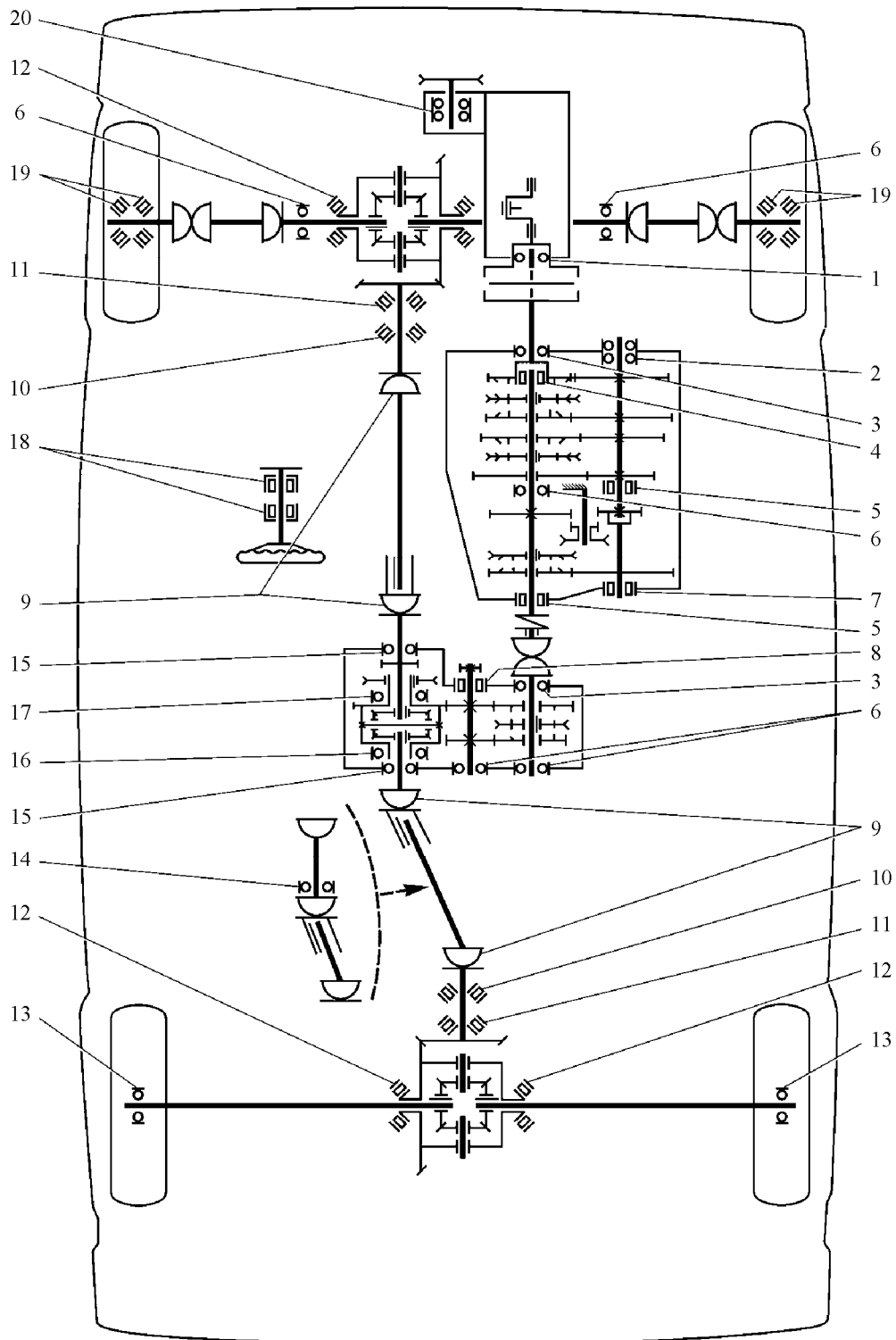
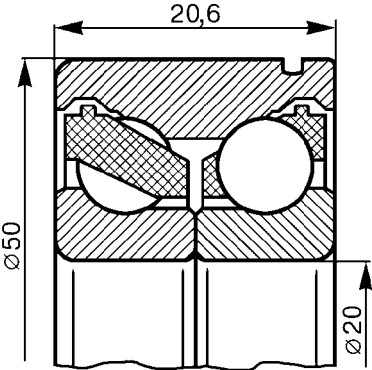
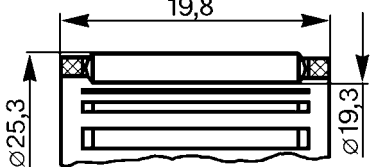
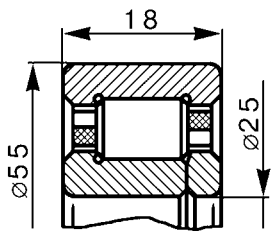
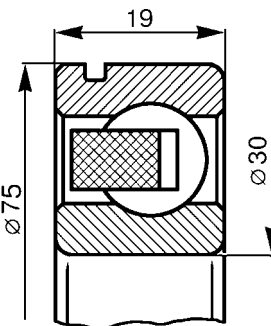
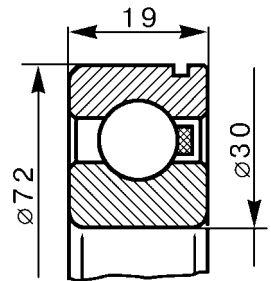
1	2	3	4	5
21213-2301035-00	$D=57,15$ $d^*=40$ $B=9$		Корпус левого внутреннего шарнира (мост передний)	1
21213-2301035-01	$D=57,15$ $d^*=40$ $B=9$		Корпус левого внутреннего шарнира (мост передний)	1
21210-3103038-00	$D=73,15$ $d^*=56$ $B=10$		Ступицы передних колес	4
* - диаметр вала				

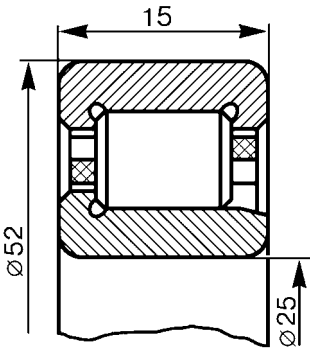
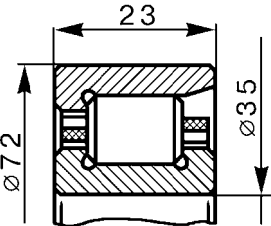
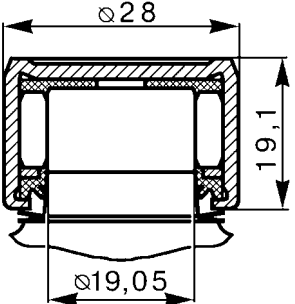
СХЕМА РАСПОЛОЖЕНИЯ ПОДШИПНИКОВ КАЧЕНИЯ

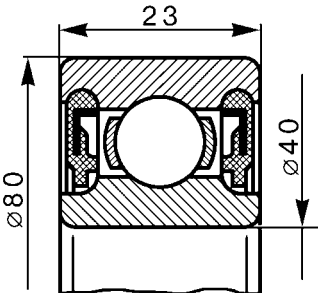
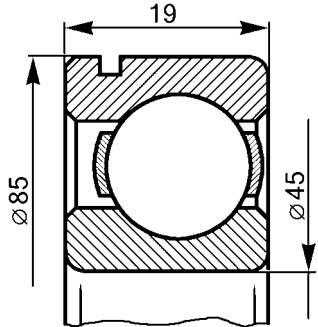


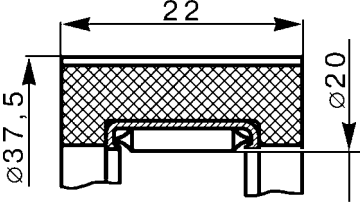
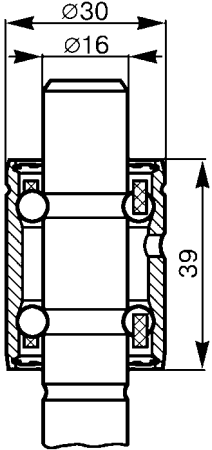
ПОДШИПНИКИ КАЧЕНИЯ

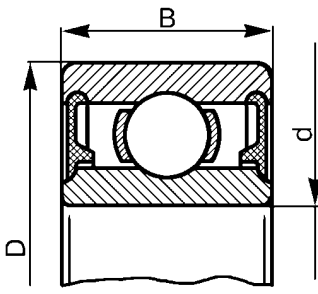
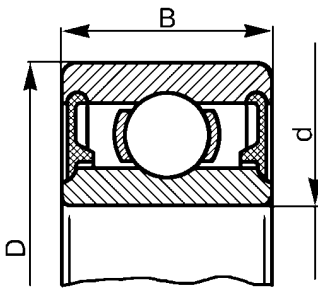
№ по схеме	Обозначение	Эскиз	Место установки на автомобиле	Кол.
1	2	3	4	5
2	<p><u>21010-1701068-01</u> 6-156704E1</p> <p><u>21070-1701068-00</u> 6-156704E2</p> <p><u>21070-1701068-02</u> 6-156704E2</p>		<p>Вал промежуточный коробки передач (опора передняя)</p>	1
4	<p><u>21010-1701108-00</u> 464904E</p> <p><u>21010-1701108-01</u> 464904E</p> <p><u>21010-1701108-02</u> 464904E</p> <p><u>21010-1701108-04</u> 464904E</p>		<p>Вал вторичный коробки передач (опора передняя)</p>	1

1	2	3	4	5
5	<p><u>21070-1701073-00</u> 6-92705AEУШ1</p> <p><u>21070-1701073-01</u> 6-92705AEУШ1</p> <p><u>21070-1701073-02</u> 6-92705AEУШ1</p>		Валы промежуточный и вторичный коробки передач	2
3	<p><u>21010-1701033-01</u> 6-50706AE1УШ1</p> <p><u>21010-1701033-02</u> 6-50706AEУШ1</p> <p><u>21010-1701033-03</u> B6-50706AE2УШ1</p> <p><u>21010-1701033-04</u> 6-50706AEУШ1</p> <p><u>21070-1701033-00</u> 6-50706EУШ1</p>		Вал первичный коробки передач	1
			Вал ведущий раздаточной коробки	1
6	<p><u>21070-1701190-01</u> B6-50306AKУШ1</p> <p><u>21070-1701190-03</u> 6-50306AK1УШ1</p> <p><u>21070-1701190-04</u> B6-50306KY2Ш1</p> <p><u>21070-1701190-05</u> 6-50306KYШ1</p> <p><u>21070-1701190-06</u> 6-50306AKУШ1</p> <p><u>21070-1701190-07</u> 6-50306AE5УШ1</p>		Вал вторичный коробки передач	1
			Корпус внутреннего шарнира (мост передний)	2
			Вал ведущий и промежуточный раздаточной коробки	2

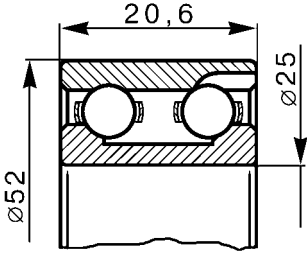
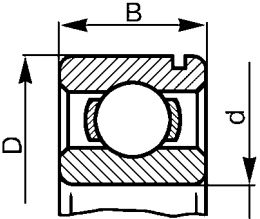
1	2	3	4	5
7	<p><u>21080-1701031-01</u> B66-42205AEM1Ш1</p> <p><u>21080-1701031-02</u> 6-42205A1EYШ1</p> <p><u>21080-1701031-03</u> 6-42205A1E1YШ1</p> <p><u>21080-1701031-04</u> 6-42205A1E1YШ1</p>		Блок шестерен пятой ступени	1
8	<p><u>21213-1802092-00</u> 6-12507AEY</p> <p><u>21213-1802092-01</u> 6-12507E1Y</p> <p><u>21213-1802092-02</u> B6-12507AEMУШ</p>		Вал промежуточный раздаточной коробки (опора передняя)	1
9	21211-2202025-00		Шарниры карданные	16

1	2	3	4	5
13	<p><u>21210-2403080-00</u> 6-180508AK4VL19</p> <p><u>21210-2403080-01</u> B76-180508AK2C9III</p> <p><u>21210-2403080-02</u> 76-180508AYC9III</p>		Полуось заднего моста	2
17	<p><u>21213-1802168-00</u> B6-50209AK2III</p> <p><u>21213-1802168-01</u> 6-50209AK3YIII</p> <p><u>21213-1802168-02</u> 6-50209AK2YIII</p>		Коробка дифференциала раздаточной коробки (опора передняя)	1

1	2	3	4	5
18	21050-3401120-00		Вал рулевого управления	2
20	<p>21230-1307027-00 6-1HP16115EKC30</p> <p>21230-1307027-01 6-1HP16115K1EL19</p>		Водяной насос	1

№ по схеме	Обозначение	Размеры мм	Эскиз	Место установки на автомобиле	Кол.
1	2	3	4	5	6
1	<p><u>2101-1701031-00</u> B6-180502K1YC9</p> <p><u>2101-1701031-01</u> B6-180502E1YC9</p> <p><u>2101-1701031-02</u> B6-180502K1YC9Ш</p> <p><u>2101-1701031-03</u> 6-180502YC9Ш1</p>	<p>D=35</p> <p>d=15</p> <p>B=14</p>		Задний конец коленчатого вала	1
14	<p><u>21050-2202094-00</u> B6-180505YC17Ш1</p> <p><u>21050-2202094-01</u> 6-180505Y1C17Ш1</p> <p><u>21050-2202094-02</u> B6-180505Y2C17Ш1</p> <p><u>21050-2202094-03</u> 6-180505YC17Ш1</p> <p><u>21050-2202094-04</u> 6-180505Y1C17Ш1</p>	<p>D=52</p> <p>d=25</p> <p>B=18</p>		Опора вала карданного промежуточного заднего (только для 2131)	1

1	2	3	4	5	6
10	<u>21010-2402025-00</u> 6-7705Y <u>21010-2402025-10</u> 6-7705Y	D=67 d=28 B=20,5		Шестерня ведущая переднего и заднего мостов	2
11	<u>21010-2402041-00</u> 6-7807Y <u>21010-2402041-10</u> 6-7807Y	D=73 d=35 B=27		Шестерня ведущая переднего и заднего мостов	2
12	<u>21010-2403036-00-0</u> 6-7707EY <u>21010-2403036-01-0</u> 6-7707EY <u>21010-2403036-02-0</u> 6-7707EY	D=62 d=33 B=16		Коробка дифференциала переднего и заднего мостов	4
	<u>21230-2303036</u> LM78349-LM78310A	D=62 d=35 B=16,7			
19	<u>21210-3103020-10</u> 6-2007108A <u>21210-3103020-11</u> 6-2007108A	D=68 d=40 B=19		Ступицы передних колес	4

1	2	3	4	5	6
15	<p><u>21214-1802208-00</u> 6-3205</p>	<p>D=52 d=25 B=20,6</p>		<p>Коробка дифференциала раздаточной коробки (опора задняя)</p>	2
16	<p><u>21213-1802189-00</u> B6-209AIII</p> <p><u>21213-1802189-01</u> 6-209A1YIII</p> <p><u>21213-1802189-02</u> 6-209AYIII</p>	<p>D=85 d=45 B=19</p>		<p>Коробка дифференциала раздаточной коробки (опора задняя)</p>	1

НОМЕРНОЙ УКАЗАТЕЛЬ

Номер детали	Индекс	№ позиции
00001-0001586-01	A100	6
00001-0001685-90	A220	1
00001-0001685-90	A221	4
00001-0001685-90	A230	16
00001-0001685-90	B300	6
00001-0001687-90	A230	5
00001-0002059-20	A120	7
00001-0002570-60	D130	4
00001-0002570-60	D131	4
00001-0002600-60	A510	19
00001-0002600-60	A511	22
00001-0002697-50	A101	16
00001-0002699-50	A101	17
00001-0002800-60	D130	11
00001-0002800-60	D131	11
00001-0002824-60	A510	23
00001-0002824-60	A511	26
00001-0002844-60	A150	8
00001-0002844-60	C210	14
00001-0002844-60	C211	10
00001-0003763-01	B530	13
00001-0003961-80	A220	21
00001-0003961-80	A221	23
00001-0003961-80	A600	15
00001-0003963-80	C120	14
00001-0003963-80	C121	6
00001-0003963-80	C122	6
00001-0003964-80	A230	3
00001-0004445-11	E120	12
00001-0005164-70	A120	2
00001-0005164-70	A200	13
00001-0005164-70	A211	20
00001-0005164-70	A220	10
00001-0005164-70	A221	11
00001-0005164-70	A320	2
00001-0005164-70	A600	13
00001-0005164-70	B110	17
00001-0005164-70	B150	4
00001-0005164-70	B230	7
00001-0005164-70	B240	4
00001-0005164-70	B301	18
00001-0005164-70	B340	10
00001-0005164-70	B510	13
00001-0005164-70	B530	12
00001-0005164-70	C110	14
00001-0005164-70	C130	19
00001-0005164-70	C131	15
00001-0005164-70	C161	5
00001-0005164-70	C170	6

Номер детали	Индекс	№ позиции
00001-0005164-70	C171	4
00001-0005164-70	D100	15
00001-0005164-70	K130	12
00001-0005164-70	M360	6
00001-0005164-71	B200	27
00001-0005166-70	A010	3
00001-0005166-70	A400	6
00001-0005166-70	A430	11
00001-0005166-70	A431	11
00001-0005166-70	A440	8
00001-0005166-70	B110	1
00001-0005166-70	B110	13
00001-0005166-70	B111	1
00001-0005166-70	B111	13
00001-0005166-70	B200	14
00001-0005166-70	B290	1
00001-0005166-70	B300	4
00001-0005166-70	B301	9
00001-0005166-70	B330	15
00001-0005166-70	B401	10
00001-0005166-70	B510	10
00001-0005166-70	C110	11
00001-0005166-70	C111	16
00001-0005166-70	C112	18
00001-0005166-70	C130	2
00001-0005166-70	C131	1
00001-0005166-70	D100	8
00001-0005166-70	D160	3
00001-0005166-70	D220	8
00001-0005166-70	D230	8
00001-0005166-70	D240	9
00001-0005166-70	K130	9
00001-0005166-70	M140	12
00001-0005166-70	M410	21
00001-0005166-70	M411	21
00001-0005168-70	A010	9
00001-0005168-70	A220	13
00001-0005168-70	A221	14
00001-0005168-70	B110	21
00001-0005168-70	B111	17
00001-0005168-70	B200	11
00001-0005168-70	B300	15
00001-0005168-70	B500	2
00001-0005168-70	B530	19
00001-0005168-70	B540	12
00001-0005168-70	C142	2
00001-0005168-70	D210	13

Номер детали	Индекс	№ позиции
00001-0005168-70	D220	2
00001-0005168-70	D230	2
00001-0005168-70	D250	3
00001-0005168-70	M411	9
00001-0005168-70	M440	5
00001-0005170-70	A010	13
00001-0005170-70	B100	7
00001-0005170-70	B150	7
00001-0005170-70	B211	3
00001-0005170-70	B500	4
00001-0005170-70	B510	2
00001-0005170-70	D200	12
00001-0005170-70	D201	12
00001-0005170-70	D210	1
00001-0005170-70	D300	3
00001-0005170-70	D310	3
00001-0005171-71	M430	18
00001-0005171-71	M440	3
00001-0005192-01	E100	2
00001-0005193-01	M420	9
00001-0005194-01	A101	8
00001-0005194-01	A230	14
00001-0005194-01	D130	16
00001-0005194-01	D131	16
00001-0005194-01	E310	4
00001-0005194-01	M100	21
00001-0005196-01	A110	16
00001-0005196-01	A310	3
00001-0005196-01	A400	11
00001-0005196-01	A410	10
00001-0005196-01	A430	17
00001-0005196-01	A431	17
00001-0005196-01	A440	3
00001-0005196-01	B401	9
00001-0005196-01	C130	13
00001-0005196-01	C131	3
00001-0005196-01	C170	8
00001-0005196-01	D110	1
00001-0005196-01	K120	3
00001-0005196-01	M101	19
00001-0005196-01	M200	4
00001-0005200-01	B510	3
00001-0006153-71	K100	2
00001-0006153-71	K101	2
00001-0006154-71	E110	16
00001-0006154-71	K230	10
00001-0006154-71	M320	25
00001-0006154-71	M330	20
00001-0006156-71	K130	2

Номер детали	Индекс	№ позиции
00001-0007259-11	A200	11
00001-0007259-11	B100	1
00001-0007259-11	C120	2
00001-0007259-11	E110	12
00001-0007259-11	E310	5
00001-0007259-11	Y100	13
00001-0007342-01	A310	7
00001-0007342-01	C170	9
00001-0007343-01	B100	10
00001-0007343-01	C230	13
00001-0007343-01	M200	6
00001-0007346-01	D120	14
00001-0007346-01	D150	1
00001-0007912-11	K300	14
00001-0007914-11	D210	3
00001-0007922-11	D150	6
00001-0007934-11	D120	15
00001-0007940-11	A200	4
00001-0007940-11	A201	4
00001-0008580-90	K330	9
00001-0009020-21	B150	5
00001-0009020-21	E110	15
00001-0009020-21	M121	16
00001-0009020-23	M100	22
00001-0009020-23	M110	14
00001-0009020-23	M111	11
00001-0009021-21	A110	24
00001-0009021-21	A220	15
00001-0009021-21	A221	17
00001-0009021-21	C130	17
00001-0009021-21	C131	18
00001-0009021-21	C170	5
00001-0009021-21	C171	3
00001-0009021-21	M120	6
00001-0009021-21	M300	3
00001-0009021-21	M301	4
00001-0009021-21	M302	3
00001-0009021-21	M310	5
00001-0009021-21	Y100	9
00001-0009022-21	A320	1
00001-0009022-21	A330	9
00001-0009022-21	A331	8
00001-0009022-21	A500	3
00001-0009022-21	E110	20
00001-0009022-21	M330	21
00001-0009022-21	M360	7
00001-0009024-21	A101	9
00001-0009024-21	A110	11
00001-0009024-21	A140	4

Номер детали	Индекс	№ позиции
00001-0009024-21	A211	19
00001-0009024-21	A600	12
00001-0009024-21	M121	13
00001-0009024-21	M320	26
00001-0009028-21	A520	7
00001-0009028-21	C130	12
00001-0009028-21	C131	11
00001-0009030-21	A220	9
00001-0009030-21	A221	10
00001-0009030-21	A520	10
00001-0009032-21	B230	34
00001-0009032-21	E100	14
00001-0009776-11	C170	16
00001-0009776-11	C171	18
00001-0009776-11	M340	4
00001-0009778-21	K230	8
00001-0010578-76	B120	9
00001-0010605-76	B411	10
00001-0010640-76	C100	2
00001-0010640-76	C171	5
00001-0010661-76	B230	11
00001-0010664-76	B320	19
00001-0010664-76	M111	13
00001-0010690-76	B320	7
00001-0010880-76	B330	8
00001-0011953-70	A200	5
00001-0011953-70	A201	10
00001-0011954-70	C170	15
00001-0011954-70	C171	17
00001-0011954-70	M400	4
00001-0011974-73	A110	23
00001-0011977-73	A101	2
00001-0011977-73	A110	8
00001-0011977-73	A140	5
00001-0011977-73	A150	12
00001-0011977-73	A220	16
00001-0011977-73	A221	18
00001-0011977-73	A331	12
00001-0011977-73	A350	7
00001-0011977-73	A500	4
00001-0011977-73	A520	11
00001-0011977-73	A610	13
00001-0011980-73	A101	11
00001-0011980-73	A110	2
00001-0011980-73	A330	12
00001-0011980-73	A410	1
00001-0011980-73	A420	6
00001-0011980-73	A421	6
00001-0011980-73	A500	6

Номер детали	Индекс	№ позиции
00001-0011980-73	A610	3
00001-0011980-73	A620	10
00001-0011980-73	A630	2
00001-0011980-73	K140	2
00001-0011981-73	A200	2
00001-0011981-73	A201	2
00001-0011983-73	A010	18
00001-0011983-73	K150	2
00001-0011987-70	B221	2
00001-0012347-21	D250	2
00001-0012880-31	B530	10
00001-0013070-21	D250	5
00001-0013438-21	B540	13
00001-0013438-30	D220	6
00001-0013438-30	D230	6
00001-0015000-21	B200	26
00001-0015000-21	B301	19
00001-0015000-21	B510	14
00001-0015002-21	A110	6
00001-0019444-01	A110	20
00001-0019475-00	A430	10
00001-0019475-00	A431	10
00001-0021647-11	A010	10
00001-0021647-11	A220	12
00001-0021647-11	A221	13
00001-0021647-11	B200	12
00001-0021647-11	B300	16
00001-0021647-11	B530	20
00001-0021647-11	C142	1
00001-0021647-11	D210	12
00001-0021647-11	D220	1
00001-0021647-21	D220	10
00001-0021647-21	D230	1
00001-0021647-21	D250	4
00001-0021647-21	K150	1
00001-0021700-90	A221	1
00001-0021700-90	A330	14
00001-0021700-90	A510	1
00001-0021700-90	A511	17
00001-0021700-90	A610	18
00001-0021700-90	B110	19
00001-0021700-90	B111	16
00001-0021700-90	C110	10
00001-0021700-90	C111	7
00001-0021700-90	C112	9
00001-0021706-90	A510	11
00001-0021706-90	A511	12
00001-0021706-90	A600	1
00001-0024301-21	B200	19

Номер детали	Индекс	№ позиции
00001-0024307-21	A140	1
00001-0024308-21	A140	22
00001-0025550-20	A130	8
00001-0025741-11	D130	12
00001-0025741-11	D131	12
00001-0025742-11	C130	9
00001-0025742-11	C131	8
00001-0025742-11	D130	15
00001-0025742-11	D131	15
00001-0025742-11	M100	4
00001-0025742-11	M101	5
00001-0025745-11	D110	9
00001-0025745-11	D120	10
00001-0025748-11	D150	11
00001-0025748-11	D230	10
00001-0025748-11	D240	1
00001-0025749-21	B310	9
00001-0025749-21	B320	11
00001-0025749-21	B520	8
00001-0025749-21	B540	8
00001-0025980-70	M190	10
00001-0025980-73	M195	5
00001-0025981-71	K200	8
00001-0025981-71	K230	7
00001-0025981-71	M330	16
00001-0025982-71	M121	15
00001-0025982-71	M170	11
00001-0025982-71	M390	5
00001-0025982-71	M410	5
00001-0025982-71	M411	4
00001-0025983-71	M170	13
00001-0025983-71	M330	7
00001-0025983-71	M430	13
00001-0025983-71	M440	15
00001-0025984-71	B401	18
00001-0025984-71	M390	9
00001-0025984-71	M430	4
00001-0025984-71	M440	20
00001-0025990-71	M120	5
00001-0025990-71	M260	12
00001-0025990-71	M261	11
00001-0025990-71	M300	4
00001-0025990-71	M301	5
00001-0025990-71	M302	4
00001-0025990-71	M310	4
00001-0025990-71	M340	5
00001-0025990-71	M340	5
00001-0025990-71	M410	16
00001-0025990-71	M411	16

Номер детали	Индекс	№ позиции
00001-0025990-71	Y100	10
00001-0025991-70	E100	11
00001-0025991-70	M170	5
00001-0025991-70	M430	20
00001-0025991-70	M440	21
00001-0025991-71	M180	7
00001-0025991-71	M190	19
00001-0025991-71	M195	1
00001-0025991-71	M320	16
00001-0025991-71	M360	1
00001-0025991-71	M370	1
00001-0025991-73	M162	15
00001-0025991-73	M190	16
00001-0025991-77	M151	10
00001-0025995-71	A230	18
00001-0025995-71	E300	6
00001-0025995-71	M200	16
00001-0025995-71	M370	7
00001-0026051-71	A200	15
00001-0026051-71	E120	11
00001-0026051-71	K110	2
00001-0026052-70	A230	1
00001-0026052-70	K300	2
00001-0026052-70	K330	6
00001-0026052-70	M130	11
00001-0026052-70	M320	9
00001-0026052-70	M330	11
00001-0026052-70	M390	14
00001-0026052-71	E220	4
00001-0026053-71	A210	9
00001-0026053-71	A211	8
00001-0026053-71	C120	1
00001-0026053-71	C121	3
00001-0026053-71	C122	3
00001-0026053-71	E300	8
00001-0026053-71	M121	14
00001-0026053-71	M130	18
00001-0026053-71	M180	18
00001-0026053-71	M200	11
00001-0026055-71	E120	7
00001-0026055-71	K300	7
00001-0026055-71	M120	11
00001-0026055-71	M130	7
00001-0026069-70	B210	2
00001-0026111-50	M150	7
00001-0026111-50	M190	6
00001-0026122-50	M100	23
00001-0026122-50	M150	16
00001-0026378-01	M400	5

Номер детали	Индекс	№ позиции
00001-0026381-01	E100	20
00001-0026381-01	M160	15
00001-0026381-01	M161	16
00001-0026381-01	M410	2
00001-0026381-01	M411	2
00001-0026386-01	A220	14
00001-0026386-01	A221	15
00001-0026386-01	B100	16
00001-0026386-01	C142	3
00001-0026386-01	C230	14
00001-0026386-01	D110	5
00001-0026386-01	D120	11
00001-0026386-01	D210	14
00001-0026397-01	A330	10
00001-0026397-01	A331	9
00001-0026397-01	C121	2
00001-0026397-01	C122	2
00001-0026406-01	M100	19
00001-0026406-01	M110	12
00001-0026406-01	M111	9
00001-0026427-01	M200	8
00001-0026437-01	A600	14
00001-0026437-01	C142	7
00001-0026437-01	C200	4
00001-0026437-01	C201	4
00001-0026437-01	E100	15
00001-0026437-01	M360	8
00001-0026444-01	A200	12
00001-0026444-01	A210	18
00001-0026444-01	A220	8
00001-0026444-01	A221	9
00001-0026467-01	A010	21
00001-0026467-01	B300	3
00001-0026467-01	C110	20
00001-0026467-01	C111	14
00001-0026467-01	C112	16
00001-0026467-01	M100	27
00001-0026467-01	Y100	5
00001-0026469-01	D150	7
00001-0026470-01	B401	16
00001-0026470-01	M410	20
00001-0026470-01	M411	20
00001-0028419-90	M160	25
00001-0028419-90	M301	12
00001-0028419-90	M390	12
00001-0032718-01	K110	1
00001-0032739-01	M320	10
00001-0032739-01	M330	10
00001-0032739-01	M390	13

Номер детали	Индекс	№ позиции
00001-0032740-01	E220	3
00001-0032740-11	M400	3
00001-0032742-01	K200	13
00001-0032742-01	M302	22
00001-0032742-01	M310	23
00001-0032744-01	M180	6
00001-0032760-01	M200	12
00001-0032760-01	M260	11
00001-0032760-01	M261	10
00001-0032762-01	M100	6
00001-0032762-01	M101	7
00001-0032762-01	M130	17
00001-0032762-01	M170	10
00001-0032762-01	M180	19
00001-0032762-01	M301	10
00001-0032764-01	A120	1
00001-0032766-01	E300	7
00001-0032766-01	M300	7
00001-0032768-01	M301	11
00001-0032768-01	M302	7
00001-0032768-01	M310	7
00001-0032773-11	M302	12
00001-0032773-11	M310	10
00001-0032775-07	M300	9
00001-0032992-01	E200	6
00001-0032992-01	M340	8
00001-0032992-01	M350	2
00001-0033037-11	B210	1
00001-0033037-11	M170	12
00001-0033091-05	C170	20
00001-0033112-01	D100	23
00001-0033112-07	M180	4
00001-0035166-11	A410	5
00001-0035166-21	A010	15
00001-0035167-21	B301	16
00001-0035168-30	A410	6
00001-0035173-21	B200	15
00001-0035175-11	M101	20
00001-0035325-21	B510	6
00001-0035326-21	B510	5
00001-0035328-21	B510	4
00001-0035408-11	A610	16
00001-0035408-21	A150	13
00001-0035408-21	A610	12
00001-0035409-21	B230	16
00001-0035410-21	A101	4
00001-0035412-21	A101	4
00001-0035433-21	A620	11
00001-0035433-21	B301	8

Номер детали	Индекс	№ позиции
00001-0035434-21	A420	4
00001-0035434-21	A421	4
00001-0035434-21	B200	21
00001-0035435-21	A400	4
00001-0035435-21	A610	4
00001-0035435-21	B301	13
00001-0035436-21	A110	3
00001-0035437-21	A110	15
00001-0035437-21	A620	13
00001-0035437-21	B301	20
00001-0035439-21	B301	4
00001-0035461-21	A620	5
00001-0035466-21	B200	10
00001-0037463-30	A620	7
00001-0038200-21	C130	8
00001-0038200-21	C131	7
00001-0038240-11	B540	16
00001-0038241-11	A510	15
00001-0038241-11	A511	16
00001-0038241-11	C142	11
00001-0038241-11	C200	5
00001-0038241-11	C201	5
00001-0038241-11	C210	11
00001-0038241-21	C230	1
00001-0038242-21	B520	12
00001-0038246-11	A210	17
00001-0038246-11	C200	6
00001-0038246-11	C201	6
00001-0038256-21	C130	14
00001-0038256-21	C142	16
00001-0038256-21	C161	8
00001-0038258-21	C131	4
00001-0038258-21	K120	4
00001-0038258-21	Y100	4
00001-0038268-21	C161	16
00001-0038318-01	E100	6
00001-0038318-01	E110	1
00001-0038318-01	E300	14
00001-0038318-01	K100	3
00001-0038318-01	K101	3
00001-0038318-01	K200	9
00001-0038318-01	K230	9
00001-0038318-01	K310	6
00001-0038318-01	K330	10
00001-0038318-01	M350	15
00001-0038321-01	A201	17
00001-0038321-01	A210	15
00001-0038321-01	A211	17
00001-0038321-01	A300	3

Номер детали	Индекс	№ позиции
00001-0038321-01	A311	2
00001-0038321-01	A430	9
00001-0038321-01	A431	9
00001-0038321-01	B230	27
00001-0038321-01	C111	9
00001-0038321-01	C112	11
00001-0038321-01	C142	8
00001-0038321-01	E100	16
00001-0038321-01	K330	2
00001-0038321-01	M190	4
00001-0038321-01	M390	6
00001-0038321-01	M410	7
00001-0038321-01	M411	6
00001-0038322-01	A311	1
00001-0038322-01	C110	4
00001-0038322-01	C111	2
00001-0038322-01	C112	2
00001-0038331-21	M190	2
00001-0038331-21	M340	3
00001-0038360-21	M390	31
00001-0038364-21	E110	10
00001-0040441-71	B310	15
00001-0040441-71	D400	11
00001-0040489-90	K330	9
00001-0040634-01	M350	9
00001-0040893-01	E110	14
00001-0041843-71	E100	5
00001-0041843-71	M140	1
00001-0041843-71	M140	1
00001-0041843-71	M160	1
00001-0041843-71	M161	1
00001-0041843-71	M162	3
00001-0041885-80	M190	13
00001-0041897-71	B230	3
00001-0041897-71	B330	7
00001-0041897-71	K200	5
00001-0041897-71	M150	2
00001-0041897-71	M151	3
00001-0041897-76	M160	19
00001-0041897-76	M162	12
00001-0041897-76	M170	2
00001-0041897-76	M190	5
00001-0041897-76	M195	2
00001-0041950-76	E110	8
00001-0041950-76	K210	2
00001-0042339-30	B320	18
00001-0042343-30	A100	7
00001-0042348-30	B221	5
00001-0043253-01	A110	25

Номер детали	Индекс	№ позиции
00001-0043282-01	A120	9
00001-0043288-01	A140	8
00001-0043289-01	A100	3
00001-0043299-01	A100	2
00001-0043299-01	A420	3
00001-0043299-01	A421	3
00001-0045664-80	M150	14
00001-0045677-80	B300	1
00001-0045677-80	C110	22
00001-0045677-80	C111	18
00001-0045677-80	C112	20
00001-0045677-80	D100	6
00001-0045677-80	K210	6
00001-0045677-80	K300	13
00001-0045694-80	A430	3
00001-0045694-80	A431	3
00001-0045694-80	M330	13
00001-0045696-80	M390	22
00001-0045699-80	M390	22
00001-0045701-80	A320	5
00001-0045702-80	A230	4
00001-0045702-80	C110	5
00001-0047781-01	M340	14
00001-0051861-01	E100	19
00001-0051861-01	M160	26
00001-0051861-01	M410	1
00001-0051861-01	M411	1
00001-0051870-01	M410	23
00001-0051870-01	M411	23
00001-0051873-01	M410	17
00001-0051873-01	M411	17
00001-0055404-21	B211	4
00001-0055404-21	D210	7
00001-0055405-21	B500	8
00001-0055407-21	A010	14
00001-0055407-21	B150	8
00001-0055408-31	D310	5
00001-0055410-21	D310	2
00001-0055412-21	D300	19
00001-0055413-21	B400	4
00001-0055413-21	B401	6
00001-0055413-21	B410	8
00001-0055414-21	B150	10
00001-0055414-21	D300	10
00001-0055422-21	B100	19
00001-0055422-21	D300	4
00001-0058962-11	A101	1
00001-0058962-11	A110	7
00001-0058962-11	A150	11

Номер детали	Индекс	№ позиции
00001-0058962-11	A230	15
00001-0058962-11	A230	19
00001-0058962-11	A610	14
00001-0058962-11	B110	16
00001-0058962-11	B200	28
00001-0058962-11	B230	6
00001-0058962-11	B301	17
00001-0058962-11	B510	12
00001-0058962-11	C110	13
00001-0058962-11	C120	2
00001-0058962-11	C121	4
00001-0058962-11	C122	4
00001-0058962-11	C130	20
00001-0058962-11	C131	14
00001-0058962-11	C161	6
00001-0058962-11	E300	5
00001-0058962-11	K130	11
00001-0058962-11	M200	15
00001-0058962-11	M370	6
00001-0058962-11	M410	6
00001-0058962-11	M411	5
00001-0058962-21	A331	13
00001-0058964-11	M302	19
00001-0058964-11	M310	20
00001-0058964-11	M320	15
00001-0058964-11	M330	17
00001-0058964-11	M360	2
00001-0058964-11	M370	2
00001-0058964-11	M430	21
00001-0058964-11	M440	22
00001-0059705-21	K150	10
00001-0059705-21	M440	6
00001-0059707-21	A150	5
00001-0059707-21	B500	1
00001-0059707-21	M411	8
00001-0059707-30	C200	2
00001-0059707-30	C201	2
00001-0059709-21	K150	6
00001-0059713-21	A010	19
00001-0060426-31	D100	11
00001-0060430-21	A630	3
00001-0060431-21	K140	3
00001-0060431-21	M130	8
00001-0060432-21	A630	10
00001-0060432-31	M120	12
00001-0060433-21	A200	1
00001-0060433-21	A201	1
00001-0060433-21	B401	19
00001-0060434-20	M200	5

Номер детали	Индекс	№ позиции
00001-0060434-21	M410	22
00001-0060434-21	M411	22
00001-0060434-21	M430	12
00001-0060434-21	M440	14
00001-0060436-21	A100	11
00001-0060436-21	A400	8
00001-0060436-21	B510	11
00001-0060436-21	K150	8
00001-0060438-21	A400	5
00001-0060438-21	A430	15
00001-0060438-21	A431	15
00001-0060438-21	A630	10
00001-0060439-21	A610	6
00001-0060439-21	D160	5
00001-0060440-30	D220	9
00001-0060440-30	D240	10
00001-0060441-30	A101	10
00001-0060441-30	K140	5
00001-0060442-21	B110	14
00001-0060442-21	B111	14
00001-0060448-21	A440	2
00001-0060450-21	A500	12
00001-0060451-21	A610	6
00001-0060454-21	A500	7
00001-0061008-11	A010	2
00001-0061008-11	A110	1
00001-0061008-11	A140	23
00001-0061008-11	A400	10
00001-0061008-11	A410	2
00001-0061008-11	A420	5
00001-0061008-11	A421	5
00001-0061008-11	A430	12
00001-0061008-11	A431	12
00001-0061008-11	A440	9
00001-0061008-11	A610	2
00001-0061008-11	A620	9
00001-0061008-11	A630	9
00001-0061008-11	B110	2
00001-0061008-11	B111	2
00001-0061008-11	B200	13
00001-0061008-11	B290	2
00001-0061008-11	B300	5
00001-0061008-11	B301	10
00001-0061008-11	B330	14
00001-0061008-11	B401	11
00001-0061008-11	C110	12
00001-0061008-11	C111	15
00001-0061008-11	C112	17
00001-0061008-11	C130	3

Номер детали	Индекс	№ позиции
00001-0061008-11	C131	2
00001-0061008-11	D100	25
00001-0061008-11	D160	4
00001-0061008-11	D220	15
00001-0061008-11	K130	1
00001-0061008-11	K140	4
00001-0061008-11	K300	8
00001-0061008-11	M140	13
00001-0061008-11	M430	3
00001-0061008-11	M440	13
00001-0061008-21	A330	13
00001-0061008-21	D100	7
00001-0061008-21	D220	7
00001-0061008-21	D230	7
00001-0061008-21	D240	8
00001-0061015-11	B221	3
00001-0061015-11	B500	3
00001-0061015-11	B510	1
00001-0061015-11	D200	2
00001-0061015-11	D201	2
00001-0061015-11	D210	2
00001-0061015-11	D300	2
00001-0061015-21	D120	4
00001-0061023-11	C170	13
00001-0061023-11	C171	15
00001-0061023-11	M330	8
00001-0061036-11	B100	6
00001-0061038-17	E300	1
00001-0061041-11	B400	1
00001-0061041-11	B401	3
00001-0061041-11	D110	2
00001-0061041-11	M101	18
00001-0061050-11	D300	9
00001-0061051-11	B400	3
00001-0061051-11	B401	5
00001-0061051-11	B410	6
00001-0061096-11	A510	18
00001-0061096-11	A511	21
00001-0061427-21	D200	5
00001-0061427-21	D201	5
00001-0076690-01	E100	3
00001-0076690-01	M190	11
00001-0076690-01	M195	4
00001-0076691-01	M150	15
00001-0076691-01	M390	21
00001-0076691-07	M195	15
00001-0076700-01	E100	12
00001-0076700-01	K220	3
00001-0076700-01	K300	1

Номер детали	Индекс	№ позиции
00001-0076701-01	M161	10
00001-0076701-01	M195	3
00001-0076701-01	M420	10
00001-0076701-07	M190	15
00001-0076702-01	M420	13
00001-0076705-01	M160	14
00001-0076705-01	M161	15
00001-0076705-07	M150	12
00001-0076705-07	M160	9
00001-0076705-07	M161	8
00001-0076705-07	M190	14
00001-0076710-01	A230	2
00001-0076710-01	A600	10
00001-0076710-01	K330	5
00001-0076710-01	M170	6
00001-0076711-01	D100	22
00001-0076711-01	M130	12
00001-0076711-01	M162	13
00001-0076711-01	M190	18
00001-0076711-01	M195	11
00001-0076711-01	M430	5
00001-0076711-01	M440	19
00001-0076712-07	M160	3
00001-0076713-01	K200	4
00001-0076713-07	M161	30
00001-0076713-07	M300	11
00001-0076716-07	M300	18
00001-0076717-07	M160	5
00001-0076717-07	M161	4
00001-0076717-07	M190	17
00001-0076787-01	K300	3
00001-0076787-03	M162	17
00001-0076788-03	M160	23
00001-0076788-03	M161	25
00001-0076788-06	M100	24
00001-0076788-07	K220	8
00001-0076788-07	K220	8
00001-0076790-01	K230	5
00001-0076790-01	M150	22
00001-0076790-01	M180	23
00001-0076790-07	M151	1
00001-0076790-07	M162	7
00001-0076790-07	M310	14
00001-0076792-03	M151	14
00001-0076793-06	M151	17
00001-0076793-07	M151	17
00001-0076793-07	M162	21
00001-0076793-07	M302	13
00001-0076793-07	M310	13

Номер детали	Индекс	№ позиции
00001-0076796-07	M180	14
00001-0076797-01	K200	3
00001-0076797-01	M100	10
00001-0076797-01	M101	10
00001-0076797-07	C170	19
00001-0076797-07	M130	20
00001-0076804-01	M150	23
00001-0076804-01	M151	24
00001-0076806-01	K200	7
00001-0076806-06	M170	1
00001-0076808-01	B230	1
00001-0076808-01	B330	6
00001-0076808-01	M162	8
00001-0076808-01	M190	7
00001-0076809-01	M150	1
00001-0076809-01	M151	2
00001-0076899-01	M180	12
00002-0204136-01	A410	12
00002-0204136-01	M162	5
00002-0376749-01	D110	8
00002-0376749-01	D120	8
00002-0491283-10	D300	5
11110-1302060-00	A600	5
11110-1700022-00	B150	1
11110-2215034-00	B410	2
11110-2215034-00	B411	2
11110-2215088-00	B410	3
11110-2215088-00	B411	14
11110-3722000-00	K330	8
11180-1103010-02	A201	5
11180-1103010-03	A201	5
11180-1104410-00	A220	5
11180-1104410-00	A221	6
11180-3101301-00	D410	1
11180-3101302-00	D410	3
11180-3101303-00	D410	3
11180-3101304-00	D410	3
11180-3101306-00	D410	3
11180-3101307-00	D410	3
11180-3101308-00	D410	3
11180-3101309-00	D410	3
11180-3101310-00	D410	3
11180-3101311-00	D410	3
11180-3101312-00	D410	3
11180-3101313-00	D410	3
11180-3506073-00	C121	11
11180-3506073-00	C122	18
11180-3538324-00	C142	5
11180-3538408-00	C142	12

Номер детали	Индекс	№ позиции
11180-3538408-00	C171	2
11180-3538432-00	C142	14
11180-3720010-00	K300	19
11180-3850010-00	A430	4
11180-3850010-00	A430	16
11180-3850010-00	A431	4
11180-3850010-00	A431	16
11180-6102053-00	M300	16
11180-6824090-00	M120	8
11180-8109135-00	E120	1
11180-8201327-00	M180	10
11180-8212060-00	M400	2
21010-1000102-01	A120	17
21010-1000102-11	A120	17
21010-1000102-12	A120	17
21010-1000102-13	A120	17
21010-1000102-14	A120	17
21010-1000102-15	A120	17
21010-1000102-40	A120	17
21010-1000102-41	A120	17
21010-1000102-42	A120	17
21010-1000102-43	A120	17
21010-1000102-44	A120	17
21010-1000102-45	A120	17
21010-1000104-10	A130	4
21010-1000104-11	A130	4
21010-1000104-12	A130	4
21010-1000104-13	A130	4
21010-1000104-14	A130	4
21010-1000104-15	A130	4
21010-1000104-40	A130	4
21010-1000104-41	A130	4
21010-1000104-42	A130	4
21010-1000104-43	A130	4
21010-1000104-44	A130	4
21010-1000104-45	A130	4
21010-1001075-00	A010	11
21010-1001076-00	A010	12
21010-1001101-00	A010	16
21010-1002040-00	A100	8
21010-1002042-00	A100	9
21010-1003017-00	A140	21
21010-1003270-00	A101	14
21010-1003275-00	A101	3
21010-1003276-00	A101	13
21010-1005126-00	A120	14
21010-1005127-00	A120	15
21010-1005128-00	A120	16
21010-1005153-00	A110	19

Номер детали	Индекс	№ позиции
21010-1005155-10	A110	17
21010-1005183-00	A120	11
21010-1005183-01	A120	11
21010-1006016-00	A150	19
21010-1006018-00	A140	6
21010-1006018-00	A500	5
21010-1006021-00	A150	3
21010-1006022-00	A150	4
21010-1006050-00	A100	4
21010-1006098-00	A150	18
21010-1007010-00	A140	18
21010-1007012-01	A140	13
21010-1007020-00	A140	12
21010-1007021-00	A140	19
21010-1007022-00	A140	30
21010-1007023-00	A140	29
21010-1007025-00	A140	11
21010-1007028-00	A140	10
21010-1007032-20	A140	17
21010-1007032-22	A140	17
21010-1007033-20	A140	14
21010-1007033-22	A140	14
21010-1007035-00	A140	15
21010-1009055-00	A510	17
21010-1009055-00	A511	20
21010-1009070-00	A110	13
21010-1011015-00	A520	1
21010-1011032-00	A520	9
21010-1011040-00	A520	8
21010-1011052-00	A520	2
21010-1011058-00	A520	4
21010-1011060-00	A520	5
21010-1011090-00	A520	3
21010-1011229-00	A500	10
21010-1011240-01	A500	2
21010-1011241-01	A500	8
21010-1012150-00	A510	26
21010-1012150-00	A511	29
21010-1014205-00	A510	14
21010-1014205-00	A511	15
21010-1014214-00	A510	10
21010-1014214-00	A511	11
21010-1014215-10	A510	24
21010-1014215-10	A511	27
21010-1014218-00	A510	20
21010-1014218-00	A511	23
21010-1108014-10	A310	9
21010-1108122-00	K310	8
21010-1108124-00	M200	21

Номер детали	Индекс	№ позиции
21010-1203031-00	A440	4
21010-1302060-00	A600	20
21010-1302065-00	A600	16
21010-1305026-00	A610	10
21010-1306010-02	A610	26
21010-1307015-00	A620	12
21010-1307024-01	A620	8
21010-1307045-00	A620	4
21010-1308024-00	A630	1
21010-1311067-00	A600	7
21010-1601015-00	B150	6
21010-1601120-00	B150	3
21010-1601200-00	B110	23
21010-1601200-00	B111	19
21010-1601211-00	B110	24
21010-1601211-00	B111	20
21010-1601215-00	B110	22
21010-1601215-00	B111	18
21010-1602048-00	B100	18
21010-1602048-00	C100	6
21010-1602069-00	B100	15
21010-1602069-00	C100	3
21010-1602072-00	B100	14
21010-1602072-00	C100	4
21010-1602094-00	B100	13
21010-1602100-00	B100	2
21010-1602102-00	B100	3
21010-1602155-00	M110	16
21010-1602516-00	B120	6
21010-1602546-00	B120	8
21010-1602550-00	B120	7
21010-1602550-00	C161	11
21010-1602560-00	B110	18
21010-1602590-00	B110	7
21010-1602590-00	B111	7
21010-1602591-01	C150	9
21010-1602591-01	C210	6
21010-1602591-01	C211	6
21010-1602592-00	C150	10
21010-1602592-00	C210	5
21010-1602592-00	C211	5
21010-1602596-00	B110	8
21010-1602596-00	B111	8
21010-1602618-00	B120	4
21010-1602620-00	B120	5
21010-1700020-00	B510	17
21010-1701017-00	B200	17
21010-1701017-00	B301	22
21010-1701018-03	B200	6

Номер детали	Индекс	№ позиции
21010-1701031-00	A120	10
21010-1701031-01	A120	10
21010-1701031-02	A120	10
21010-1701031-03	A120	10
21010-1701033-01	B210	6
21010-1701033-01	B310	4
21010-1701033-02	B210	6
21010-1701033-02	B310	4
21010-1701033-03	B210	6
21010-1701033-03	B310	4
21010-1701033-04	B210	6
21010-1701033-04	B310	4
21010-1701034-00	B210	7
21010-1701034-01	B210	7
21010-1701035-00	B210	10
21010-1701035-00	B430	22
21010-1701035-00	B431	23
21010-1701036-00	B200	8
21010-1701037-00	B210	8
21010-1701037-00	B430	23
21010-1701037-00	B431	24
21010-1701042-00	B200	9
21010-1701043-00	B210	9
21010-1701043-01	B210	9
21010-1701067-00	B211	5
21010-1701068-01	B211	1
21010-1701069-00	B211	2
21010-1701069-01	B211	2
21010-1701108-01	B210	12
21010-1701108-02	B210	12
21010-1701108-04	B210	12
21010-1701113-00	B220	14
21010-1701113-00	B310	19
21010-1701115-00	B220	5
21010-1701116-00	B220	8
21010-1701117-00	B220	6
21010-1701119-00	B220	7
21010-1701119-00	B310	1
21010-1701127-00	B220	10
21010-1701131-00	B220	9
21010-1701142-00	B220	11
21010-1701164-00	B220	2
21010-1701168-00	B220	1
21010-1701169-00	B220	4
21010-1701170-00	B220	3
21010-1701192-00	B310	17
21010-1701192-01	B210	4
21010-1701192-01	B310	17
21010-1701192-01	B430	20

Номер детали	Индекс	№ позиции
21010-1701192-01	B431	21
21010-1701202-00	B200	16
21010-1701210-00	B210	17
21010-1701210-01	B210	17
21010-1701244-00	B210	21
21010-1701245-00	B210	20
21010-1702024-00	B240	3
21010-1702028-00	B240	5
21010-1702028-00	B340	11
21010-1702077-00	B240	10
21010-1702077-00	B340	7
21010-1702084-10	B240	8
21010-1702086-00	B240	1
21010-1702086-00	B340	13
21010-1702087-00	B240	2
21010-1702090-00	B200	4
21010-1702091-03	B200	2
21010-1702107-00	B240	12
21010-1702108-00	B240	13
21010-1702109-00	B240	7
21010-1702177-03	B200	20
21010-1703095-00	B230	12
21010-1703096-00	B230	4
21010-1703099-00	B230	5
21010-1703100-01	B230	2
21010-1703101-00	B230	19
21010-1703103-00	B230	25
21010-1703106-00	B230	21
21010-1703107-00	B230	22
21010-1703109-00	B230	23
21010-1703111-00	B230	24
21010-2201106-01	B310	8
21010-2201106-01	B320	12
21010-2201106-01	B520	7
21010-2201106-01	B540	7
21010-2201107-00	B400	6
21010-2201107-00	B401	7
21010-2202080-00	B411	8
21010-2202103-00	B411	12
21010-220210400	B401	15
21010-2202106-00	B401	14
21010-2202110-00	B420	8
21010-2202115-00	B420	7
21010-2202120-00	B410	5
21010-2202120-02	B410	5
21010-2401050-01	B530	3
21010-2402015-11	B540	10
21010-2402024-00	B520	2
21010-2402024-00	B540	1

Номер детали	Индекс	№ позиции
21010-2402024-10	B520	2
21010-2402024-10	B540	1
21010-2402025-00	B520	4
21010-2402025-00	B540	3
21010-2402025-10	B520	4
21010-2402025-10	B540	3
21010-2402029-01	B520	10
21010-2402029-01	B540	9
21010-2402041-00	B520	3
21010-2402041-00	B540	2
21010-2402041-10	B520	3
21010-2402041-10	B540	2
21010-2402075-00	B520	9
21010-2402075-00	B540	4
21010-2402080-00	B520	1
21010-2402080-00	B540	14
21010-2402081-00	B520	1
21010-2402081-00	B540	14
21010-2402082-00	B520	1
21010-2402082-00	B540	14
21010-2402083-00	B520	1
21010-2402083-00	B540	14
21010-2402084-00	B520	1
21010-2402084-00	B540	14
21010-2402085-00	B520	1
21010-2402085-00	B540	14
21010-2402086-00	B520	1
21010-2402086-00	B540	14
21010-2402087-00	B520	1
21010-2402087-00	B540	14
21010-2402088-00	B520	1
21010-2402088-00	B540	14
21010-2402089-00	B520	1
21010-2402089-00	B540	14
21010-2402090-00	B520	1
21010-2402090-00	B540	14
21010-2402091-00	B520	1
21010-2402091-00	B540	14
21010-2402092-00	B520	1
21010-2402092-00	B540	14
21010-2402093-00	B520	1
21010-2402093-00	B540	14
21010-2402096-00	B520	1
21010-2402096-00	B540	14
21010-2402101-10	B540	11
21010-2403018-10	B550	3
21010-2403021-00	B550	4
21010-2403036-00	B550	1
21010-2403036-01	B550	1

Номер детали	Индекс	№ позиции
21010-2403036-02	B550	1
21010-2403055-00	B550	5
21010-2403055-01	B320	22
21010-2403060-00	B550	7
21010-2403064-00	B540	19
21010-2403065-00	B520	14
21010-2403065-00	B540	18
21010-2403066-00	B520	13
21010-2403066-00	B540	17
21010-2802025-00	M410	15
21010-2802025-00	M411	15
21010-2808020-00	M420	8
21010-2904035-00	D240	4
21010-2904040-00	D240	3
21010-2904045-00	D240	2
21010-2904195-10	D210	16
21010-2904222-00	D210	9
21010-2904225-00	D200	3
21010-2904225-00	D201	3
21010-2904228-00	B500	9
21010-2904228-00	D200	4
21010-2904228-00	D201	4
21010-2904228-00	D210	8
21010-2905450-00	D220	4
21010-2905455-01	D220	3
21010-2912622-00	D300	16
21010-2912650-00	D300	17
21010-2912652-10	D300	14
21010-2915544-01	D310	4
21010-2919013-01	D300	6
21010-2919013-02	D300	6
21010-2919030-10	D300	12
21010-2919042-10	D300	13
21010-2919105-10	D300	7
21010-2919108-10	D300	8
21010-3003054-00	D160	6
21010-3003074-00	D120	13
21010-3003074-00	D160	1
21010-3003074-02	D120	13
21010-3003074-02	D160	1
21010-3003079-00	D160	2
21010-3003092-00	D150	8
21010-3003094-00	D150	4
21010-3003094-01	D150	4
21010-3003095-00	D150	3
21010-3003096-00	D150	9
21010-3003105-00	D150	10
21010-3003106-00	D150	2
21010-3003134-00	D160	7

Номер детали	Индекс	№ позиции
21010-3401018-00	B200	3
21010-3501059-00	C210	1
21010-3501059-00	C211	1
21010-3501060-00	C210	2
21010-3501060-00	C211	2
21010-3501073-00	C161	12
21010-3501133-00	C200	11
21010-3501133-00	C201	12
21010-3502035-00	C230	9
21010-3502038-00	C230	17
21010-3502051-01	C150	5
21010-3502058-01	C150	4
21010-3502090-02	C230	16
21010-3502100-00	C230	4
21010-3502102-00	C230	6
21010-3502103-00	C230	5
21010-3502104-00	C230	7
21010-3505092-00	B120	3
21010-3505094-00	B120	1
21010-3506073-00	B110	5
21010-3506073-00	B111	5
21010-3506073-00	C120	15
21010-3506078-00	A150	9
21010-3506078-00	C210	13
21010-3506078-00	C211	12
21010-3506091-00	C120	3
21010-3507034-00	C230	15
21010-3507035-00	C230	15
21010-3507036-00	C230	12
21010-3507037-00	C230	10
21010-3507038-00	C230	11
21010-3508037-00	C171	9
21010-3508075-00	C170	18
21010-3508075-00	C171	20
21010-3508076-00	C170	12
21010-3508076-00	C171	14
21010-3508078-00	C170	14
21010-3508078-00	C171	16
21010-3512116-01	C130	5
21010-3512117-00	C130	7
21010-3512118-00	C130	6
21010-3512125-00	C130	21
21010-3512132-00	C130	22
21010-3512132-00	C131	19
21010-3512135-00	C130	11
21010-3512135-00	C131	10
21010-3512136-00	C130	10
21010-3512136-00	C131	9
21010-3704000-11	K110	3

Номер детали	Индекс	№ позиции
21010-3704201-00	K110	4
21010-3710200-00	K220	7
21010-3710200-00	K220	7
21010-3710200-10	K300	4
21010-3714000-00	K220	1
21010-3724060-00	K400	2
21010-3724118-00	M162	14
21010-3724177-00	K130	10
21010-3724317-00	E220	8
21010-3724322-00	E120	2
21010-3726410-00	K330	4
21010-3802717-00	B290	7
21010-3802718-01	B290	6
21010-3808600-00	A610	8
21010-3808600-02	A610	8
21010-3901350-00	Y100	3
21010-5002090-00	Z101	1
21010-5101129-00	C120	20
21010-5205050-00	E300	2
21010-5205055-00	E300	3
21010-5205150-00	E300	13
21010-5206066-00	M380	3
21010-5206066-00	M381	3
21010-5208106-00	E200	1
21010-5325054-00	M190	3
21010-5325062-00	M180	24
21010-6105238-00	M320	19
21010-6201035-00	M370	9
21010-6201039-00	M370	10
21010-6203220-00	M350	5
21010-6203221-00	M350	5
21010-6203232-00	M130	14
21010-6204020-01	M370	8
21010-6204066-00	M340	9
21010-6204066-00	M350	3
21010-6205094-00	M320	28
21010-6205094-00	M330	24
21010-6205127-00	M320	3
21010-6205127-00	M330	3
21010-6205129-00	M320	2
21010-6205129-00	M330	2
21010-6205150-01	M330	15
21010-6205151-01	M330	15
21010-6205192-00	M320	6
21010-6205192-00	M330	5
21010-6205221-00	M200	17
21010-6205250-00	M320	21
21010-6205250-00	M330	18
21010-6205251-00	M320	21

Номер детали	Индекс	№ позиции
21010-6205251-00	M330	18
21010-6207032-00	M300	6
21010-6207032-00	M301	7
21010-6207032-00	M302	10
21010-6207032-00	M310	12
21010-6207032-00	M390	27
21010-6810052-00	M100	26
21010-6810052-00	M101	23
21010-6810052-00	M110	6
21010-6810054-00	M110	7
21010-8101020-10	E110	4
21010-8101078-01	E110	22
21010-8101105-00	E110	11
21010-8101110-00	E110	6
21010-8101134-00	E110	23
21010-8101136-00	E110	24
21010-8101140-00	E110	5
21010-8101150-00	E110	18
21010-8101332-10	E110	21
21010-8109137-00	M150	25
21010-8109137-00	M161	22
21010-8109137-00	M190	26
21010-8109140-00	E120	10
21010-8109143-00	E120	6
21010-8404160-00	M260	8
21010-8404160-00	M261	8
21010-8406010-00	M200	13
21010-8406034-00	M200	14
21010-8406142-02	M200	20
21010-8406156-00	M200	23
21010-8406161-00	M200	19
21010-8406161-00	M390	18
21010-8406162-00	M320	11
21011-3505102-00	C110	18
21011-6205180-00	M390	16
21011-6205197-02	M390	15
21011-8201050-10	M180	3
21011-8203010-00	M180	25
21012-3505090-00	B120	2
21020-3105064-00	Y100	8
21020-3512125-00	C131	13
21020-5101420-00	M410	9
21020-5101420-01	M410	9
21020-6820062-00	M121	10
21030-1008021-00	A420	2
21030-1008021-00	A421	2
21030-1203020-11	A430	6
21030-1203020-12	A430	6
21030-1203020-14	A430	6

Номер детали	Индекс	№ позиции
21030-1203020-17	A430	6
21030-1203020-18	A430	6
21030-1308031-00	K101	4
21030-1602010-00	B100	20
21030-1602078-00	B100	8
21030-1602084-00	B100	17
21030-1703088-00	B330	1
21030-3403044-00	D100	13
21030-3403048-00	D100	24
21030-3504010-02	C100	5
21030-3504016-00	C100	1
21030-3505110-02	C110	17
21030-3505110-02	C111	11
21030-3505110-02	C112	13
21030-3505110-03	C110	17
21030-3505110-03	C111	11
21030-3505110-03	C112	13
21030-3508012-02	C170	3
21030-3508040-00	C170	10
21030-3508040-00	M151	15
21030-3508041-00	C170	2
21030-3510030-00	C110	1
21030-3803138-00	K300	5
21030-3810310-00	A510	21
21030-3810310-00	A511	24
21030-5004028-00	M150	11
21030-5004028-00	M151	13
21030-5205065-01	E300	12
21030-6205012-10	M330	14
21030-6205013-10	M330	14
21030-8109142-00	E120	8
21030-8202018-00	M180	14
21030-8202020-00	M180	20
21030-8203206-00	M180	21
21030-8404114-00	M260	10
21040-3709612-00	K320	2
21040-3709612-01	K320	2
21040-3716175-00	K310	1
21040-6318015-00	E220	5
21040-6318022-00	E220	2
21040-6318060-01	E220	1
21040-6318102-10	E220	10
21040-8217208-30	M135	10
21043-5607010-02	M170	7
21043-5607120-00	M170	4
21044-1104013-10	A210	7
21044-1104013-10	A211	9
21044-1104013-11	A210	7
21044-1104013-11	A211	9

Номер детали	Индекс	№ позиции
21044-1104054-10	A210	10
21044-1104054-10	A211	10
21044-1104054-11	A210	10
21044-1104054-11	A211	10
21044-1104092-00	A420	8
21044-1104092-00	A421	8
21050-1012005-00	A510	25
21050-1012005-00	A511	28
21050-1127020-00	A350	1
21050-1311065-00	A600	6
21050-1311090-00	A600	8
21050-1701026-01	B210	11
21050-1701112-00	B220	13
21050-1703078-20	B230	18
21050-1703088-10	B230	20
21050-2202078-00	B401	12
21050-2202078-00	B411	7
21050-2202094-00	B411	9
21050-2202094-01	B411	9
21050-2202094-02	B411	9
21050-2202094-03	B411	9
21050-2202094-04	B411	9
21050-2803142-00	M440	4
21050-3401120-00	D100	2
21050-3401126-00	D100	3
21050-3401160-00	D100	4
21050-3403010-10	D100	12
21050-3403070-00	D100	20
21050-3403072-01	D100	21
21050-3502040-00	C230	8
21050-3502043-00	C150	8
21050-3502044-00	C150	11
21050-3502048-00	C150	1
21050-3502050-01	C150	2
21050-3502053-00	C150	7
21050-3502054-00	C150	6
21050-3502056-10	C150	3
21050-3709310-00	K300	12
21050-3709310-01	K300	12
21050-3709604-00	K320	7
21050-3710010-03	K300	10
21050-3710010-04	K300	10
21050-3710349-00	K310	4
21050-3714010-00	K220	4
21050-3714014-00	K220	2
21050-3717010-00	K230	4
21050-3717012-00	K230	3
21050-3718349-00	K210	5
21050-3747010-01	K330	3

Номер детали	Индекс	№ позиции
21050-3747010-02	K330	3
21050-3747010-03	K330	3
21050-3747210-23	K330	12
21050-5205065-00	E300	12
21050-5205070-01	E300	11
21050-6101250-00	M360	10
21050-6104072-00	M360	3
21050-6104072-00	M370	3
21050-6105194-00	M251	7
21050-6105196-00	M251	8
21050-6105204-00	M320	24
21050-6105204-00	M330	19
21050-6105205-00	M320	24
21050-6105205-00	M330	19
21050-6105266-00	M320	27
21050-6105266-00	M330	22
21050-6818105-00	M100	5
21050-6818105-00	M101	6
21050-8101078-00	E110	22
21050-8101081-00	E110	9
21050-8101081-04	E110	9
21050-8109044-00	E120	5
21050-8202010-00	M180	16
21050-8202025-00	M180	15
21050-8203200-00	M180	22
21050-8402070-00	M390	28
21060-1005183-00	A120	12
21060-2402020-00	B550	2
21060-2403010-00	B540	15
21060-3709609-11	K320	6
21060-3710348-00	K210	4
21060-3710348-00	K310	3
21060-3722100-00	K330	11
21060-3726010-01	K200	12
21060-3726010-02	K200	12
21060-3829010-01	A510	22
21060-3829010-01	A511	25
21060-3829010-02	A510	22
21060-3829010-02	A511	25
21060-3829010-03	A510	22
21060-3829010-03	A511	25
21060-6816076-00	M301	9
21060-6818142-00	M100	14
21060-6818142-00	M101	12
21060-6818142-00	M121	3
21060-6826012-10	M301	8
21060-6826012-50	M301	8
21060-6826013-10	M301	8
21060-6826013-50	M301	8

Номер детали	Индекс	№ позиции
21061-2804052-00	M440	16
21061-3506085-00	C120	19
21061-3709500-00	K300	11
21061-6205132-00	M320	12
21061-6205132-00	M330	12
21061-8101195-00	E110	3
21070-1005155-00	A110	17
21070-1164034-01	A230	11
21070-1303018-00	A610	15
21070-1307048-00	A610	7
21070-1307048-01	A610	7
21070-1308020-00	A630	4
21070-1308020-00	A630	8
21070-1701010-00	B200	5
21070-1701021-00	B200	22
21070-1701021-01	B200	22
21070-1701033-00	B210	6
21070-1701033-00	B310	4
21070-1701038-01	B200	7
21070-1701050-00	B211	7
21070-1701068-00	B211	1
21070-1701068-02	B211	1
21070-1701073-00	B210	16
21070-1701073-00	B211	6
21070-1701073-01	B210	16
21070-1701073-01	B211	6
21070-1701073-02	B210	16
21070-1701073-02	B211	6
21070-1701092-00	B221	4
21070-1701094-00	B210	3
21070-1701176-00	B220	19
21070-1701183-00	B221	6
21070-1701184-00	B221	7
21070-1701184-01	B221	7
21070-1701190-01	B210	5
21070-1701190-01	B310	18
21070-1701190-01	B430	21
21070-1701190-01	B431	22
21070-1701190-03	B210	5
21070-1701190-03	B310	18
21070-1701190-03	B430	21
21070-1701190-03	B431	22
21070-1701190-04	B210	5
21070-1701190-04	B310	18
21070-1701190-04	B430	21
21070-1701190-04	B431	22
21070-1701190-05	B210	5
21070-1701190-05	B310	18
21070-1701190-05	B430	21

Номер детали	Индекс	№ позиции
21070-1701190-05	B431	22
21070-1701190-06	B210	5
21070-1701190-06	B310	18
21070-1701190-06	B430	21
21070-1701190-06	B431	22
21070-1701190-07	B210	5
21070-1701190-07	B310	18
21070-1701190-07	B430	21
21070-1701190-07	B431	22
21070-1701238-00	B210	22
21070-1701243-00	B210	18
21070-1702036-00	B240	9
21070-1702060-00	B240	11
21070-1702071-00	B240	6
21070-1702080-00	B240	15
21070-1703076-00	B230	17
21070-1703080-00	B230	26
21070-1703086-00	B230	13
21070-1703089-03	B230	10
21070-1703090-00	B230	33
21070-1703091-00	B230	15
21070-1703092-00	B230	9
21070-1703097-00	B230	32
21070-1703098-00	B230	31
21070-1703204-00	B230	28
21070-1703210-00	B230	30
21070-1703218-00	B230	35
21070-1703240-03	B230	29
21070-2919110-00	D300	18
21070-2919110-01	D300	18
21070-3506085-04	C120	19
21070-3510030-00	C110	1
21070-3510430-00	C110	6
21070-3510430-00	C111	4
21070-3510430-00	C112	4
21070-3708010-01	K140	6
21070-3709608-01	K320	3
21070-3747710-00	E300	13
21070-3747710-01	E300	13
21070-6105197-01	M320	8
21070-6105197-01	M330	9
21070-8407021-00	M200	2
21073-1104089-00	A210	14
21073-1104089-00	A211	15
21073-1104089-10	Z101	3
21073-1104093-00	A210	2
21073-1104093-00	A211	2
21073-1104093-00	A320	7
21073-1303014-00	A610	22

Номер детали	Индекс	№ позиции
21073-1304010-00	A600	2
21073-1306010-00	A610	26
21073-1307011-00	A620	1
21073-1307013-00	A620	3
21073-1307015-00	A620	12
21073-1307030-10	A620	2
21073-1308024-00	A630	1
21074-1700010-23	B150	9
21074-1700010-43	B150	9
21080-1003286-00	K120	6
21080-1003298-00	M390	7
21080-1007026-02	A140	16
21080-1007026-03	A140	16
21080-1012005-00	A510	25
21080-1012005-00	A511	28
21080-1012005-08	A510	25
21080-1012005-08	A511	28
21080-1012005-09	A510	25
21080-1012005-09	A511	28
21080-1101400-00	A200	20
21080-1101400-00	A201	15
21080-1101400-01	A200	20
21080-1106171-00	A110	22
21080-1107063-00	A330	8
21080-1107148-00	A310	10
21080-1108036-00	A310	5
21080-1108052-00	A310	4
21080-1203019-01	A430	8
21080-1203019-01	A431	8
21080-1300080-10	A201	14
21080-1300080-20	A610	21
21080-1300080-50	D130	9
21080-1300080-50	D131	9
21080-1300080-60	A200	18
21080-1300080-60	A510	4
21080-1300080-60	A511	5
21080-1300080-60	D130	6
21080-1300080-60	D131	6
21080-1300080-60	E100	22
21080-1300080-61	A200	18
21080-1300080-61	A201	14
21080-1300080-61	A510	4
21080-1300080-61	A511	5
21080-1300080-70	A610	25
21080-1300080-71	A610	25
21080-1305027-00	A600	18
21080-1305029-00	A600	19
21080-1601207-00	B140	1
21080-1701031-01	B221	8

Номер детали	Индекс	№ позиции
21080-1701031-02	B221	8
21080-1701031-03	B221	8
21080-1701031-04	B221	8
21080-1702087-00	B240	16
21080-1702087-00	B340	12
21080-1703038-00	B240	14
21080-2215034-00	B430	12
21080-2215034-00	B431	13
21080-3101301-00	D410	2
21080-3101302-00	D410	3
21080-3101303-00	D410	3
21080-3101304-00	D410	3
21080-3101306-00	D410	3
21080-3101307-00	D410	3
21080-3101308-00	D410	1
21080-3101309-00	D410	3
21080-3101310-00	D410	3
21080-3101311-00	D410	3
21080-3101312-00	D410	3
21080-3101313-00	D410	3
21080-3401228-00	A201	8
21080-3401228-00	A230	20
21080-3401228-10	C122	14
21080-3502019-01	C230	3
21080-3508012-20	C171	6
21080-3508036-00	C171	8
21080-3508046-00	C171	21
21080-3508073-00	C171	10
21080-3508326-00	C170	7
21080-3508326-00	C171	2
21080-3510418-02	C110	3
21080-3512009-00	C161	10
21080-3512115-00	B300	11
21080-3512115-00	C161	13
21080-3512115-00	K300	17
21080-3709600-10	K320	1
21080-3709600-11	K320	1
21080-3710310-00	K310	2
21080-3714615-00	K310	14
21080-3714615-01	K310	14
21080-3714615-02	K310	14
21080-3720010-10	K300	18
21080-3724317-00	C142	13
21080-3725010-10	K310	15
21080-3725010-11	K310	15
21080-3725100-10	K310	16
21080-3725100-11	K310	16
21080-3725200-00	K310	17
21080-3725200-01	K310	17

Номер детали	Индекс	№ позиции
21080-5112090-00	Z100	4
21080-5208009-20	E200	2
21080-5208009-20	E220	9
21080-5208009-22	E220	9
21080-5208009-24	E220	9
21080-5208009-25	E220	9
21080-5208009-26	E220	9
21080-5208009-28	E220	9
21080-5208009-29	E220	9
21080-5208060-00	E200	8
21080-5208095-10	E200	11
21080-5208422-10	E200	5
21080-5208458-00	E200	4
21080-5208458-00	E220	6
21080-5326016-00	M190	25
21080-5402270-00	M161	27
21080-5402271-00	M161	28
21080-6104064-01	M360	5
21080-6104064-01	M370	5
21080-6104066-00	M360	4
21080-6104066-00	M370	4
21080-6105125-00	M320	1
21080-6105125-00	M330	1
21080-6105268-00	M120	7
21080-6105420-00	M320	18
21080-6308134-00	M390	8
21080-6313140-00	E310	2
21080-6313200-01	E300	11
21080-6810024-00	M101	21
21080-6810025-00	M101	21
21080-6810060-00	M101	17
21080-6810061-00	M101	17
21080-6814020-00	M111	3
21080-6814021-00	M111	3
21080-6814040-00	M111	4
21080-6814232-00	M110	15
21080-6814232-00	M111	10
21080-6814234-01	M110	13
21080-6814234-01	M111	8
21080-6814242-00	M110	11
21080-6814242-00	M111	6
21080-6814270-00	M100	18
21080-6814270-00	M111	7
21080-6814280-00	M110	2
21080-6814282-00	M110	1
21080-6814286-00	M110	4
21080-6814287-00	M110	3
21080-6814308-00	M111	5
21080-6814309-00	M111	5

Номер детали	Индекс	№ позиции
21080-6814318-00	M111	12
21080-6816098-00	M302	11
21080-6816098-00	M310	11
21080-6818012-00	M100	7
21080-6818012-00	M101	9
21080-6818144-00	M100	15
21080-6818144-00	M101	13
21080-6820066-00	M130	4
21080-6820067-00	M130	4
21080-6822812-00	M130	3
21080-6822814-00	M130	9
21080-6822815-00	M130	19
21080-6824102-00	M130	5
21080-6824110-00	M130	15
21080-6824122-00	M130	16
21080-6824140-00	M130	2
21080-6824156-00	M130	1
21080-6824168-00	M130	13
21080-6824176-00	M121	12
21080-6824184-00	M130	6
21080-6824208-00	M130	22
21080-6824210-00	M130	21
21080-8104090-00	E100	10
21080-8109164-01	E120	3
21080-8212226-00	M420	2
21080-8217310-00	M135	9
21083-1000100-00	A130	3
21083-1000100-31	A130	3
21083-1000100-32	A130	3
21083-1002046-00	A100	5
21083-1004029-00	A130	3
21083-1130010-20	A330	2
21083-1130020-00	A330	1
21083-1130020-00	A331	1
21083-1164103-10	A220	20
21083-1164103-11	A220	20
21083-6812310-00	M101	15
21083-6812610-00	M101	14
21083-6816082-00	M302	9
21083-6816082-00	M310	9
21083-6816083-00	M302	9
21083-6816083-00	M310	9
21083-6816092-00	M302	8
21083-6816092-00	M310	8
21083-6816100-00	M302	6
21083-6816100-00	M310	6
21083-6816101-00	M302	6
21083-6816101-00	M310	6
21083-6818052-10	M100	9

Номер детали	Индекс	№ позиции
21083-6818052-10	M101	11
21083-6820230-00	M121	1
21083-6822610-00	M121	6
21083-6825020-00	M121	7
21083-6828144-00	M121	4
21083-6828148-01	M121	5
21090-6813014-00	M101	16
21090-6813015-00	M101	16
21090-6818102-00	M100	8
21090-6818102-00	M101	8
21090-6823020-00	M121	11
21093-6810012-00	M101	1
21093-6810013-00	M101	1
21093-6810250-00	M101	
21093-6810250-00	M121	
21093-6812250-00	M101	
21093-6812250-00	M121	
21093-6818010-00	M101	2
21093-6818020-00	M101	4
21093-6820110-00	M121	8
21093-6820210-00	M121	1
21093-6820230-00	M121	1
21093-6822310-20	M121	9
21093-6828010-00	M121	2
21099-1101082-00	A201	18
21100-1107892-01	A340	4
21100-1108157-00	A320	6
21100-1203021-12	A430	14
21100-1203021-12	A431	14
21100-2301034-00	B530	17
21100-2301034-01	B530	17
21100-2301035-00	B530	17
21100-2301035-01	B530	17
21100-3402136-00	D100	18
21100-3506045-00	C121	1
21100-3506045-00	C122	1
21100-3506085-00	C121	16
21100-3506085-00	C122	16
21100-3506085-02	C121	16
21100-3506085-02	C122	16
21100-3508039-00	C170	4
21100-3508039-00	C171	7
21100-3510040-01	C112	7
21100-3510040-02	C112	7
21100-3701376-00	K150	7
21100-3701686-00	A140	20
21100-3701686-00	A150	15
21100-3701686-00	K130	7
21100-3701686-00	K150	4

Номер детали	Индекс	№ позиции
21100-3704324-00	D100	16
21100-3710205-00	K220	6
21100-3710205-00	K220	6
21100-3710206-00	K220	5
21100-3710206-00	K220	5
21100-3721010-00	K300	6
21100-3721010-03	K300	6
21100-3721020-03	K300	6
21100-3724308-00	A510	5
21100-3724308-00	A511	6
21100-3724308-00	A511	18
21100-3724308-00	C111	5
21100-3724308-00	C112	3
21100-3724308-00	D130	1
21100-3724308-00	D131	1
21100-3747210-21	K330	1
21100-3747210-21	K330	12
21100-3747210-23	K330	1
21100-5007090-00	Z100	1
21100-5007091-00	M340	15
21100-5007091-00	Z100	3
21100-5007092-00	Z100	2
21100-5007092-00	Z100	2
21100-5007092-00	Z101	2
21100-6810054-00	M100	25
21100-6810054-00	M101	22
21100-6818082-20	M100	3
21100-6818082-20	M101	3
21100-6818105-00	M100	5
21100-6818105-00	M101	6
21101-1103010-02	A201	6
21101-1103010-03	A201	6
21102-3840010-02	K310	7
21102-3840010-03	K310	7
21102-3840020-02	K310	9
21102-3840020-03	K310	9
21102-3840025-02	K310	10
21102-3840025-03	K310	10
21102-3840030-02	K310	11
21102-3840030-03	K310	11
21102-3840040-02	K310	12
21102-3840040-03	K310	12
21102-3840063-00	K310	5
21103-1101070-10	A201	3
21103-1103010-01	A200	14
21103-1103010-02	A200	14
21103-1103010-03	A200	14
21103-1164010-01	A220	7
21103-1164010-01	A221	8

Номер детали	Индекс	№ позиции
21103-1164010-02	A220	7
21103-1164010-02	A221	8
21103-1164010-03	A220	7
21103-1164010-03	A221	8
21103-1164087-10	A230	9
21103-1164087-10	A230	12
21103-1164097-10	A230	9
21103-1164104-10	A221	22
21103-1164109-10	A220	3
21103-1164109-10	A221	3
21103-1164109-10	A230	12
21103-1164150-00	A230	8
21103-1164200-01	A220	19
21103-1164200-01	A221	21
21103-1164200-02	A220	19
21103-1164200-02	A221	21
21103-1164200-03	A220	19
21103-1164200-03	A221	21
21103-3510050-00	C110	7
21110-1001074-00	A010	1
21110-1132188-00	A350	5
21110-1144025-02	A210	8
21110-1144025-02	A211	7
21110-1144025-02	A350	3
21110-1144026-10	A350	6
21110-3705010-03	K120	5
21110-3705010-04	K120	5
21110-3706040-00	A101	7
21110-3706040-01	A101	7
21110-3706040-02	A101	7
21110-3706042-00	A101	6
21110-3707010-00	K120	1
21110-3707010-01	K120	1
21110-3843010-00	B290	3
21120-1003265-00	A150	3
21120-1104252-00	A210	20
21120-1104252-00	A211	22
21120-1104252-03	A210	20
21120-1104252-03	A211	22
21120-1109080-00	A300	9
21120-1109080-02	A300	9
21120-1109080-03	A300	9
21120-1109080-06	A300	9
21120-1109244-00	A300	7
21120-1109249-00	A300	2
21120-1109249-01	A300	2
21120-1117010-02	A210	11
21120-1117010-02	A211	11
21120-1117010-03	A210	11

Номер детали	Индекс	№ позиции
21120-1117010-03	A211	11
21120-1117010-04	A210	11
21120-1117010-04	A211	11
21120-1117010-05	A210	11
21120-1117010-05	A211	11
21120-1117020-00	A210	16
21120-1117020-00	A211	18
21120-1148015-00	A330	11
21120-1148038-00	A330	15
21120-1148039-00	A610	19
21120-1148080-00	A330	7
21120-1148080-00	A331	7
21120-1148176-02	A340	2
21120-1148200-00	A340	3
21120-1148376-02	A340	6
21120-1160010-00	A350	4
21120-3847010-00	A120	3
21120-3847010-04	A120	3
21120-3851010-00	A610	20
21120-3851010-05	A610	20
21120-3855020-01	A100	10
21120-3855020-02	A100	10
21126-1148010-00	A331	10
21140-3747610-00	K330	13
21140-3747610-01	K330	13
21140-3747610-02	K330	13
21140-3747610-03	K330	13
21140-5325388-00	M161	23
21140-5325388-00	M180	11
21140-6814010-00	M111	2
21140-6814011-00	M111	2
21140-6814272-00	M111	1
21140-6814273-00	M111	1
21150-3512200-00	C161	14
21150-3801010-03	K310	13
21150-3801010-04	K310	13
21150-3801010-05	K310	13
21150-3801010-20	K310	13
21150-3801010-21	K310	13
21150-3828210-00	K300	20
21150-3828210-02	K300	20
21150-3828210-03	K300	20
21200-2204010-01	B401	20
21200-2204015-00	B411	13
21200-2204105-00	B411	11
21203-1148300-00	A340	5
21203-1148300-01	A340	5
21210-1001003-00	A010	5
21210-1001006-00	A010	6

Номер детали	Индекс	№ позиции
21210-1001029-00	A010	8
21210-1001045-01	B300	14
21210-1001100-20	A010	20
21210-1009050-00	A510	12
21210-1009050-00	A511	13
21210-1011010-00	A500	13
21210-1011070-00	A520	6
21210-1014200-00	A510	13
21210-1014200-00	A511	14
21210-1164130-00	A230	10
21210-1203043-00	A430	19
21210-1203075-00	A430	7
21210-1203075-00	A431	7
21210-1602574-00	B110	15
21210-1602575-00	B110	20
21210-1602610-00	B110	3
21210-1602610-00	B111	3
21210-1702010-20	B200	18
21210-1801010-02	B300	13
21210-1801042-00	B300	12
21210-1801044-00	B300	12
21210-1802010-00	B301	3
21210-1802015-00	B301	6
21210-1802016-00	B301	1
21210-1802021-03	B301	5
21210-1802025-00	B310	3
21210-1802028-00	B301	7
21210-1802037-00	B310	5
21210-1802080-10	B301	21
21210-1802103-00	B310	16
21210-1802110-00	B320	9
21210-1802116-00	B310	21
21210-1802148-00	B320	8
21210-1802157-10	B320	20
21210-1802160-10	B320	27
21210-1802161-00	B320	21
21210-1802169-00	B320	5
21210-1802172-00	B320	6
21210-1802186-00	B320	24
21210-1802209-00	B320	17
21210-1802210-00	B320	10
21210-1802232-10	B301	15
21210-1802235-03	B301	23
21210-1802237-03	B301	12
21210-1802275-00	B320	15
21210-1803020-00	B340	9
21210-1803022-00	B340	1
21210-1803024-00	B340	5
21210-1803025-00	B340	3

Номер детали	Индекс	№ позиции
21210-1803026-00	B301	14
21210-1803026-00	B340	2
21210-1803027-00	B340	4
21210-1803028-00	B340	15
21210-1803030-00	B340	8
21210-1803032-00	B340	14
21210-1804021-00	B330	11
21210-1804040-00	B330	5
21210-1804043-00	B330	3
21210-1804044-00	B330	4
21210-1804052-00	B330	13
21210-1804058-00	B340	6
21210-1804110-00	B330	9
21210-2202070-00	B410	7
21210-2202071-00	B410	7
21210-2215038-01	B430	7
21210-2215038-01	B431	8
21210-2215056-00	B430	16
21210-2215056-00	B431	17
21210-2215057-00	B430	16
21210-2215057-00	B431	17
21210-2215068-01	B430	14
21210-2215068-01	B431	15
21210-2215070-00	B430	9
21210-2215070-00	B431	10
21210-2215082-00	B430	10
21210-2215082-00	B431	11
21210-2215084-00	B430	11
21210-2215084-00	B431	12
21210-2215086-10	B430	15
21210-2215086-10	B431	16
21210-2215090-00	B430	6
21210-2215090-00	B431	7
21210-2215098-00	B430	8
21210-2215098-00	B431	9
21210-2301014-10	B510	9
21210-2301022-00	B510	15
21210-2301060-00	B430	18
21210-2301060-00	B431	19
21210-2301063-00	B500	5
21210-2303064-00	B520	11
21210-2303086-00	B430	19
21210-2303086-00	B431	20
21210-2401065-00	B530	18
21210-2403072-00	B530	11
21210-2403080-00	B530	7
21210-2403080-01	B530	7
21210-2403080-02	B530	7
21210-2403086-00	B530	8

Номер детали	Индекс	№ позиции
21210-2803010-10	M430	1
21210-2803015-10	M430	8
21210-2803024-00	M430	7
21210-2803025-00	M430	14
21210-2803044-00	M430	19
21210-2803052-00	M430	10
21210-2803075-00	M430	16
21210-2803096-00	M430	9
21210-2803116-00	M430	2
21210-2803117-00	M430	11
21210-2803152-10	M430	6
21210-2803153-10	M430	15
21210-2804010-10	M440	7
21210-2804024-00	M440	9
21210-2804025-00	M440	17
21210-2804036-10	M235	11
21210-2804037-10	M235	11
21210-2804075-00	M440	1
21210-2804096-00	M440	12
21210-2804118-00	M440	10
21210-2804152-10	M440	8
21210-2804153-10	M440	18
21210-2806042-20	M430	17
21210-2806043-20	M430	22
21210-2806052-00	M440	2
21210-2902722-00	D210	19
21210-2902724-00	D210	17
21210-2904100-00	D240	6
21210-2904101-00	D240	6
21210-2904112-00	D240	5
21210-2904194-00	D230	11
21210-2904194-00	D240	11
21210-2904232-10	D250	6
21210-2904242-00	D210	15
21210-2904248-00	D250	7
21210-2904270-00	D210	5
21210-2904270-01	D210	6
21210-2904274-00	D210	4
21210-2904284-00	D210	11
21210-2906040-00	D220	17
21210-2906042-00	D220	14
21210-2906043-00	D220	12
21210-2906046-00	D220	13
21210-2906052-00	D220	16
21210-2912712-00	D300	15
21210-2912712-01	D300	15
21210-3001037-00	D120	2
21210-3001040-00	D120	3
21210-3001045-00	D400	5

Номер детали	Индекс	№ позиции
21210-3101040-00	D410	4
21210-3103020-10	D400	4
21210-3103020-11	D400	4
21210-3103033-00	B430	2
21210-3103033-00	B431	2
21210-3103034-00	D400	3
21210-3103038-00	D400	2
21210-3103039-00	D400	7
21210-3103060-10	B430	3
21210-3103060-10	B431	3
21210-3103065-00	B530	16
21210-3103065-00	D400	10
21210-3103065-00	D400	10
21210-3103078-00	D400	9
21210-3104039-00	B530	14
21210-3401155-00	D120	7
21210-3403090-00	D100	1
21210-3501016-00	C210	3
21210-3501016-00	C211	3
21210-3501017-00	C210	3
21210-3501017-00	C211	3
21210-3501051-00	C210	8
21210-3501051-00	C211	8
21210-3501055-00	C210	7
21210-3501055-00	C211	7
21210-3501055-01	C210	7
21210-3501055-01	C211	7
21210-3501058-00	C210	9
21210-3501058-00	C211	9
21210-3501070-00	C200	15
21210-3501070-00	C201	16
21210-3501163-00	C200	10
21210-3501163-00	C201	11
21210-3501166-00	C200	13
21210-3501166-00	C201	14
21210-3501170-00	C200	12
21210-3501170-00	C201	13
21210-3501170-01	C200	12
21210-3501170-01	C201	13
21210-3501170-02	C200	12
21210-3501170-02	C201	13
21210-3501178-00	C210	4
21210-3501178-00	C211	4
21210-3501179-00	C210	4
21210-3501179-00	C211	4
21210-3502010-20	C220	1
21210-3502011-20	C220	1
21210-3502012-20	C230	2
21210-3502013-20	C230	2

Номер детали	Индекс	№ позиции
21210-3502070-00	C220	2
21210-3502078-00	C220	3
21210-3505120-00	C110	15
21210-3505152-00	C110	21
21210-3505152-00	C111	17
21210-3505152-00	C112	19
21210-3506045-00	C121	5
21210-3506045-00	C122	5
21210-3506046-00	C120	7
21210-3506054-00	C120	12
21210-3506055-00	C120	12
21210-3506056-00	C120	13
21210-3506057-00	C120	13
21210-3506060-10	C120	6
21210-3506061-10	C120	5
21210-3506072-00	C120	22
21210-3506074-00	C210	12
21210-3506075-00	C210	12
21210-3506076-00	C210	10
21210-3506077-00	C210	10
21210-3506080-00	C120	21
21210-3506082-00	C120	16
21210-3506100-00	C120	17
21210-3506110-00	C120	18
21210-3506140-00	C120	4
21210-3508045-00	C170	11
21210-3508068-00	C170	1
21210-3512010-01	C130	4
21210-3512122-00	C130	15
21210-3512126-00	C130	16
21210-3512128-00	C130	18
21210-3512128-00	C131	16
21210-3721290-10	K300	9
21210-3726080-00	K200	10
21210-3726087-00	K200	11
21210-3747121-00	K330	7
21210-3802822-01	B290	5
21210-3802836-00	B310	11
21210-3901250-00	Y100	1
21210-5002038-00	M140	20
21210-5002039-00	M140	20
21210-5002043-10	M140	2
21210-5002046-10	M140	3
21210-5002047-10	M140	3
21210-5002062-00	M140	16
21210-5002126-10	M140	4
21210-5002127-10	M140	23
21210-5002128-10	M140	25
21210-5002131-10	M140	5

Номер детали	Индекс	№ позиции
21210-5002134-00	M140	21
21210-5004064-10	M160	24
21210-5004102-00	M160	2
21210-5004102-00	M161	2
21210-5004106-00	M160	17
21210-5004106-00	M161	17
21210-5004106-00	M162	2
21210-5004286-00	M160	11
21210-5004286-00	M161	12
21210-5004286-00	M162	10
21210-5004286-00	M300	12
21210-5101024-00	M230	7
21210-5101048-00	M235	10
21210-5101049-00	M235	10
21210-5101170-00	M230	2
21210-5101210-00	M230	1
21210-5101211-00	M230	1
21210-5101240-00	M251	16
21210-5101241-00	M251	16
21210-5101252-00	M235	5
21210-5101253-00	M235	16
21210-5101302-00	M235	6
21210-5101306-00	M235	1
21210-5101307-00	M235	14
21210-5101340-00	M235	7
21210-5101341-00	M235	7
21210-5101400-00	M235	15
21210-5101410-00	M235	4
21210-5101411-00	M235	4
21210-5107098-00	M410	14
21210-5107100-00	M410	3
21210-5109068-01	M150	10
21210-5109068-01	M151	7
21210-5109076-00	M150	21
21210-5109077-00	M150	21
21210-5109078-00	M150	19
21210-5109079-00	M150	19
21210-5109112-00	M150	13
21210-5201012-00	M260	14
21210-5201012-00	M261	17
21210-5201028-00	M260	15
21210-5201028-00	M261	18
21210-5201029-00	M260	15
21210-5201029-00	M261	18
21210-5205010-00	E300	4
21210-5206010-00	M380	2
21210-5206010-00	M381	2
21210-5206010-20	M380	2
21210-5206054-00	M380	4

Номер детали	Индекс	№ позиции
21210-5206054-00	M381	4
21210-5206062-00	M380	1
21210-5206062-00	M381	1
21210-5208154-00	E200	7
21210-5208238-00	E200	10
21210-5301086-00	M240	11
21210-5301160-00	M240	2
21210-5401062-00	M250	6
21210-5401063-00	M250	6
21210-5401064-00	M260	6
21210-5401065-00	M260	18
21210-5401070-00	M240	10
21210-5401071-00	M240	10
21210-5401078-00	M260	16
21210-5401078-00	M261	19
21210-5401079-00	M260	16
21210-5401079-00	M261	19
21210-5401080-00	M250	1
21210-5401080-00	M251	3
21210-5401081-00	M250	1
21210-5401081-00	M251	3
21210-5401102-00	M250	4
21210-5401120-00	M250	2
21210-5401120-00	M251	4
21210-5401121-00	M250	2
21210-5401121-00	M251	4
21210-5401150-00	M250	3
21210-5401151-00	M250	3
21210-5403052-00	M380	7
21210-5403052-20	M380	7
21210-5403053-00	M380	7
21210-5403053-20	M380	7
21210-5403122-00	M380	8
21210-5403124-00	M380	6
21210-5403125-00	M380	6
21210-5403128-00	M380	5
21210-5403128-00	M381	6
21210-5413010-00	M260	9
21210-5601070-00	M250	7
21210-5701012-00	M260	1
21210-5701014-00	M260	13
21210-5701014-00	M261	1
21210-6102032-10	M301	1
21210-6102053-00	M301	15
21210-6103294-02	M340	7
21210-6103294-02	M350	7
21210-6105012-00	M320	13
21210-6105013-00	M320	13
21210-6105121-00	M320	4

Номер детали	Индекс	№ позиции
21210-6105136-00	M320	22
21210-6105146-00	M320	23
21210-6105162-00	M320	14
21210-6106082-00	M300	5
21210-6106082-00	M301	6
21210-6106082-00	M302	5
21210-6106082-00	M310	2
21210-6106096-00	M300	2
21210-6106096-00	M301	3
21210-6106096-00	M302	2
21210-6106096-00	M310	1
21210-6106108-00	M200	7
21210-6107018-10	M300	1
21210-6107018-10	M301	2
21210-6107018-10	M302	1
21210-6107018-10	M310	3
21210-6302030-10	M390	11
21210-6303016-00	M380	9
21210-6303016-10	M380	9
21210-6303016-10	M381	10
21210-6303016-30	M380	9
21210-6303016-40	M380	9
21210-6303018-00	M380	11
21210-6303018-00	M381	12
21210-6303060-00	M380	10
21210-6303060-00	M381	11
21210-6306010-10	M390	1
21210-6306011-10	M390	1
21210-6306028-00	M130	10
21210-6306028-00	M390	2
21210-6306034-10	M390	3
21210-6313100-00	E310	3
21210-6824104-00	M170	14
21210-6824105-00	M170	14
21210-8101050-10	E110	13
21210-8101200-00	E100	24
21210-8101320-00	E110	19
21210-8101328-00	E110	17
21210-8101350-00	E110	2
21210-8101400-00	E100	17
21210-8101414-00	E100	18
21210-8101440-00	A610	9
21210-8109120-00	E120	13
21210-8201008-10	M180	1
21210-8201008-20	M180	1
21210-8201058-01	M180	5
21210-8201059-01	M180	5
21210-8217008-20	M135	3
21210-8217008-20	M135	5

Номер детали	Индекс	№ позиции
21210-8217208-20	M135	7
21210-8401014-00	M400	6
21210-8401076-00	M240	8
21210-8401442-00	M240	6
21210-8402200-01	M200	18
21210-8402214-00	M200	10
21210-8402215-00	M200	10
21210-8403024-00	M260	21
21210-8403024-00	M261	23
21210-8403025-00	M260	19
21210-8403025-00	M261	21
21210-8403261-00	M240	12
21210-8403280-00	M240	13
21210-8403281-00	M240	13
21210-8403362-00	M410	10
21210-8403362-00	M411	10
21210-8403363-00	M410	10
21210-8403363-00	M411	10
21210-8403370-00	M410	11
21210-8403370-00	M411	11
21210-8404314-00	M235	8
21210-8404315-00	M235	8
21210-8404320-00	M410	8
21210-8404320-00	M411	7
21210-8407010-01	M200	3
21211-2201015-00	B420	6
21211-2201023-00	B420	5
21211-2201047-00	B420	1
21211-2202025-00	B420	4
21211-2202034-00	B420	2
21211-2202043-00	B420	3
21211-2202044-00	B420	3
21211-2202045-00	B420	3
21211-2202046-00	B420	3
21211-2202047-00	B420	3
21211-2202048-00	B420	3
21211-2202049-00	B420	3
21211-2202050-00	B420	3
21211-2203015-00	B420	6
21212-1108020-00	A310	6
21212-3703110-00	K130	4
21212-8101210-00	E100	21
21213-1001040-00	A010	17
21213-1003020-10	A101	18
21213-1003020-12	A101	18
21213-1003271-01	A101	5
21213-1004015-00	A130	1
21213-1004015-02	A130	1
21213-1004015-04	A130	1

Номер детали	Индекс	№ позиции
21213-1004015-31	A130	1
21213-1004015-32	A130	1
21213-1004020-00	A130	5
21213-1004020-01	A130	5
21213-1004020-02	A130	5
21213-1004022-00	A130	2
21213-1004045-00	A130	6
21213-1004045-01	A130	6
21213-1004045-02	A130	6
21213-1004062-00	A130	7
21213-1005015-00	A120	8
21213-1011228-20	A500	9
21213-1203073-00	A440	1
21213-1300040-00	A610	23
21213-1300040-01	A610	23
21213-1303010-00	A610	27
21213-1303090-00	A610	24
21213-1303092-00	A610	28
21213-1602063-00	B100	4
21213-1701247-00	B210	19
21213-1802017-00	B301	2
21213-1802036-00	B310	2
21213-1802040-00	B310	20
21213-1802092-00	B310	13
21213-1802092-01	B310	13
21213-1802092-02	B310	13
21213-1802168-00	B320	4
21213-1802168-01	B320	4
21213-1802168-02	B320	4
21213-1802180-00	B320	3
21213-1802189-00	B320	25
21213-1802189-01	B320	25
21213-1802189-02	B320	25
21213-1804098-00	B330	12
21213-1804122-00	B330	10
21213-1804124-00	B330	2
21213-2201100-00	B310	7
21213-2202010-00	B400	2
21213-2202010-00	B401	4
21213-2202016-00	B410	10
21213-2202016-00	B411	4
21213-2202019-00	B410	9
21213-2202019-00	B411	5
21213-2202024-00	B410	4
21213-2202036-00	B410	11
21213-2202036-00	B411	1
21213-2202066-00	B410	12
21213-2202066-00	B411	6
21213-2202068-00	B410	1

Номер детали	Индекс	№ позиции
21213-2202068-00	B411	3
21213-2215010-00	B430	13
21213-2215010-20	B430	13
21213-2215011-00	B430	13
21213-2215011-20	B430	13
21213-2215030-00	B430	5
21213-2215030-00	B431	6
21213-2300012-10	B500	6
21213-2301034-00	B430	17
21213-2301034-00	B431	18
21213-2301034-01	B430	17
21213-2301034-01	B431	18
21213-2301035-00	B430	17
21213-2301035-00	B431	18
21213-2301035-01	B430	17
21213-2301035-01	B431	18
21213-2301070-00	B510	16
21213-2302010-10	B500	7
21213-2804015-00	M440	11
21213-2919010-00	D300	11
21213-2919010-01	D300	11
21213-3105010-00	Y100	2
21213-3105042-00	Y100	6
21213-3105045-00	Y100	11
21213-3105065-00	Y100	7
21213-3401134-00	D100	5
21213-3401324-00	D100	10
21213-3402012-00	D100	19
21213-3402012-01	D100	19
21213-3402070-01	D100	17
21213-3402070-10	D100	17
21213-3403048-00	D100	14
21213-3414080-00	D120	9
21213-3414084-00	D150	5
21213-3501154-00	C200	14
21213-3501154-00	C201	15
21213-3501155-00	C200	14
21213-3501155-00	C201	15
21213-3505096-01	C110	16
21213-3505096-02	C110	16
21213-3505125-00	C110	19
21213-3505125-00	C111	13
21213-3505125-00	C112	15
21213-3512120-00	C130	1
21213-3703115-00	K130	5
21213-3708010-00	K140	6
21213-3709607-00	K320	4
21213-3710180-00	B300	10
21213-3710180-00	K300	16

Номер детали	Индекс	№ позиции
21213-3710180-01	B300	10
21213-3710180-01	K300	16
21213-3711010-01	K200	2
21213-3711010-02	K200	2
21213-3711310-00	K200	1
21213-3716010-00	K230	11
21213-3716011-00	K230	1
21213-3716018-00	K230	2
21213-3716810-00	K230	6
21213-3716810-01	K230	6
21213-3716810-02	K230	6
21213-3718010-00	K210	1
21213-3718347-00	K210	3
21213-3724070-11	K130	8
21213-3724214-00	K410	4
21213-5002022-01	M140	15
21213-5002025-01	M140	14
21213-5002054-00	M140	18
21213-5002110-00	M140	7
21213-5002111-00	M140	9
21213-5002117-00	M140	6
21213-5002118-00	M140	8
21213-5003020-01	M420	1
21213-5003020-30	M420	1
21213-5003021-01	M420	1
21213-5003021-30	M420	1
21213-5004060-00	M160	22
21213-5004060-00	M161	24
21213-5004060-00	M162	16
21213-5004061-00	M160	22
21213-5004061-00	M161	24
21213-5004061-00	M162	16
21213-5004066-00	M160	13
21213-5004066-00	M162	11
21213-5004067-00	M160	13
21213-5004067-00	M162	11
21213-5004070-00	M160	21
21213-5004070-01	M160	21
21213-5004071-00	M160	21
21213-5004071-01	M160	21
21213-5004098-05	M160	20
21213-5004098-05	M161	21
21213-5004099-05	M160	20
21213-5004099-05	M161	21
21213-5101034-00	M230	6
21213-5101160-00	M230	3
21213-5107210-00	M410	4
21213-5107210-00	M411	3
21213-5109012-00	M150	5

Номер детали	Индекс	№ позиции
21213-5109014-10	M150	4
21213-5109015-10	M150	20
21213-5109044-00	M150	18
21213-5109050-00	M150	6
21213-5109052-00	M150	3
21213-5109052-00	M151	4
21213-5205010-00	E300	4
21213-5208102-20	E200	3
21213-5301090-00	M240	1
21213-5301094-00	M240	3
21213-5303014-10	M195	12
21213-5303016-10	M195	6
21213-5303020-10	M195	8
21213-5303025-10	M195	7
21213-5303034-00	M195	13
21213-5303046-00	M195	14
21213-5303047-00	M195	14
21213-5303064-00	M195	9
21213-5303090-00	M195	10
21213-5325012-10	M190	23
21213-5325054-00	M190	21
21213-5325079-00	M240	9
21213-5325128-00	M190	9
21213-5325160-10	M190	1
21213-5325452-00	M190	20
21213-5325453-00	M190	20
21213-5400010-00	M260	5
21213-5400011-00	M260	17
21213-5401050-00	M250	5
21213-5401051-00	M250	5
21213-5413016-00	M260	7
21213-5601012-00	M260	4
21213-5601012-00	M261	4
21213-5601013-00	M260	4
21213-5601013-00	M261	4
21213-5601082-00	M260	2
21213-5601082-00	M261	5
21213-5601096-00	M235	9
21213-5601096-00	M250	9
21213-5601096-00	M251	15
21213-5601106-00	M260	3
21213-5601106-00	M261	6
21213-5601108-00	M250	8
21213-5601108-00	M251	14
21213-5601109-00	M250	8
21213-5601109-00	M251	14
21213-5602046-00	M160	10
21213-5602046-00	M161	13
21213-5602046-00	M162	9

Номер детали	Индекс	№ позиции
21213-5607008-02	M160	6
21213-5607008-02	M161	5
21213-5607008-03	M160	6
21213-5607008-03	M161	5
21213-5607010-02	M160	8
21213-5607010-02	M161	7
21213-5607010-03	M160	8
21213-5607010-03	M161	7
21213-5607080-00	M160	7
21213-5607080-00	M161	6
21213-5702208-00	M160	18
21213-5702208-00	M161	18
21213-5702208-00	M162	6
21213-6100040-20	M320	
21213-6100045-20	M320	
21213-6102012-00	M301	16
21213-6102013-00	M301	16
21213-6103210-00	M340	1
21213-6103210-10	M340	1
21213-6103211-00	M340	1
21213-6103211-10	M340	1
21213-6103230-00	M340	2
21213-6103240-00	M340	12
21213-6103276-00	M340	6
21213-6103277-00	M340	6
21213-6103282-00	M340	10
21213-6103283-00	M340	10
21213-6103298-00	M340	13
21213-6103472-00	M340	11
21213-6103473-00	M340	11
21213-6104020-00	M360	9
21213-6104021-00	M360	9
21213-6105096-00	M320	5
21213-6105097-00	M320	5
21213-6105130-00	M320	20
21213-6105131-00	M320	20
21213-6105176-00	M320	17
21213-6105177-00	M320	17
21213-6105180-00	M320	7
21213-6105180-00	M330	6
21213-6300014-00	M390	24
21213-6301014-00	M390	26
21213-6301022-00	M390	25
21213-6302010-00	M390	20
21213-6302010-01	M390	20
21213-6305012-01	M390	33
21213-6305064-00	M390	32
21213-6305150-00	M390	30
21213-6305158-00	M390	29

Номер детали	Индекс	№ позиции
21213-6305160-00	M390	19
21213-6305164-00	M390	34
21213-6305170-00	M390	17
21213-6306026-00	M390	4
21213-6306027-00	M390	4
21213-6307024-30	M390	23
21213-6308015-00	M390	10
21213-6313150-00	E310	1
21213-6313200-00	E310	6
21213-6314426-10	E220	7
21213-6810010-00	M100	12
21213-6810011-00	M100	12
21213-6810030-00	M230	4
21213-6810031-00	M230	5
21213-6810048-00	M100	20
21213-6810049-00	M100	20
21213-6810250-00	M100	
21213-6812250-00	M100	
21213-6812310-00	M100	11
21213-6812610-10	M100	16
21213-6813014-00	M100	13
21213-6813015-00	M100	13
21213-6814044-00	M110	9
21213-6814045-00	M110	9
21213-6814272-00	M110	5
21213-6814273-00	M110	5
21213-6814308-00	M110	10
21213-6814309-00	M110	10
21213-6814310-00	M110	8
21213-6814311-00	M110	8
21213-6814323-10	M110	17
21213-6815020-00	M100	17
21213-6815021-00	M100	17
21213-6818010-00	M100	1
21213-6818020-00	M100	2
21213-8101012-00	E100	13
21213-8101094-00	E110	7
21213-8102100-00	E100	4
21213-8102120-00	E100	1
21213-8104098-00	E100	9
21213-8108030-00	E100	7
21213-8108031-00	E100	7
21213-8108062-00	E100	8
21213-8108063-00	E100	8
21213-8109020-00	E120	4
21213-8109121-00	E120	9
21213-8204010-00	M180	13
21213-8204011-00	M180	2
21213-8212104-10	M420	3

Номер детали	Индекс	№ позиции
21213-8212204-00	M420	12
21213-8212216-00	M420	11
21213-8401050-00	M240	5
21213-8401120-00	M260	20
21213-8401120-00	M261	22
21213-8401441-00	M240	7
21213-8402012-00	M200	1
21213-8403260-00	M240	4
21213-8406132-00	M200	22
21213-8407118-00	M200	9
21213-8407122-00	M200	24
21214-1000260-00	A001	2
21214-1000260-32	A001	1
21214-1000260-37	A001	1
21214-1001006-00	A010	7
21214-1001010-00	A010	4
21214-1001011-00	A010	22
21214-1002011-20	A100	1
21214-1002046-00	A110	21
21214-1002058-10	A110	9
21214-1002064-00	A110	12
21214-1003011-30	A101	15
21214-1003020-00	A101	18
21214-1003260-10	A101	12
21214-1005040-00	A110	10
21214-1005058-10	A120	4
21214-1005058-11	A120	4
21214-1005162-00	A110	18
21214-1006008-00	A140	2
21214-1006010-00	A140	7
21214-1006033-00	A140	3
21214-1006040-00	A150	23
21214-1006040-03	A150	23
21214-1006060-30	A150	7
21214-1006060-31	A150	7
21214-1006082-00	A150	6
21214-1006090-00	A150	14
21214-1006090-01	A150	14
21214-1006100-00	A150	20
21214-1006100-01	A150	20
21214-1006107-00	A150	21
21214-1006201-30	A150	10
21214-1006203-30	A150	17
21214-1006240-30	A150	16
21214-1007020-00	A140	12
21214-1007021-00	A140	19
21214-1007077-30	A140	27
21214-1007077-31	A140	27
21214-1007077-36	A140	27

Номер детали	Индекс	№ позиции
21214-1007116-30	A140	9
21214-1007160-30	A140	25
21214-1007180-30	A140	24
21214-1007200-30	A140	28
21214-1007200-33	A140	28
21214-1007200-34	A140	28
21214-1007206-30	A140	26
21214-1007206-31	A140	26
21214-1008024-10	A410	4
21214-1008027-00	A421	1
21214-1008042-00	A410	3
21214-1008078-00	A400	9
21214-1008082-00	A410	13
21214-1008082-10	A410	14
21214-1008082-20	A410	7
21214-1008083-00	A410	9
21214-1008156-00	A410	11
21214-1011235-00	A500	1
21214-1011371-00	A110	4
21214-1011384-00	A110	5
21214-1014240-00	A511	1
21214-1014292-00	A221	16
21214-1014292-00	A511	3
21214-1014295-00	A511	2
21214-1101010-60	A200	3
21214-1101010-61	A200	3
21214-1101010-70	A200	3
21214-1101011-21	A200	10
21214-1101011-41	A200	10
21214-1101011-61	A200	10
21214-1101054-50	A200	16
21214-1101054-51	A200	16
21214-1101054-60	A200	16
21214-1101054-61	A200	16
21214-1101060-40	A200	17
21214-1101060-50	A200	17
21214-1101070-00	A200	21
21214-1101070-01	A200	21
21214-1101079-00	A230	17
21214-1101079-01	A230	17
21214-1101080-30	A200	19
21214-1101080-31	A200	19
21214-1101138-20	A200	8
21214-1101138-20	A201	12
21214-1101274-00	A200	9
21214-1101274-00	A201	13
21214-1104012-20	A210	13
21214-1104012-21	A210	13
21214-1104017-20	A210	19

Номер детали	Индекс	№ позиции
21214-1104017-20	A211	21
21214-1104017-21	A210	19
21214-1104017-21	A211	21
21214-1104116-00	A210	4
21214-1104116-00	A211	4
21214-1104136-00	A210	3
21214-1104136-00	A211	3
21214-1104142-10	A210	1
21214-1104142-10	A211	1
21214-1104220-20	A210	5
21214-1104220-20	A211	5
21214-1104220-21	A210	5
21214-1104220-21	A211	5
21214-1104220-22	A210	5
21214-1104224-00	A210	6
21214-1104224-00	A211	6
21214-1104224-01	A210	6
21214-1104224-01	A211	6
21214-1104224-02	A210	6
21214-1104226-10	A210	12
21214-1104226-11	A210	12
21214-1108015-00	A310	8
21214-1108021-00	A310	2
21214-1108054-10	A320	3
21214-1108069-20	A320	4
21214-1108273-00	A310	1
21214-1108275-00	K310	18
21214-1108500-00	A311	3
21214-1108500-01	A311	3
21214-1108510-00	A311	4
21214-1109010-00	A300	5
21214-1109010-02	A300	5
21214-1109012-00	A300	10
21214-1109179-00	A300	1
21214-1109189-00	A300	12
21214-1109251-00	A300	4
21214-1109302-00	A300	11
21214-1109360-00	A300	6
21214-1139009-20	A200	6
21214-1139009-21	A200	6
21214-1139200-00	A200	7
21214-1144010-00	A350	2
21214-1144010-01	A350	2
21214-1148015-00	A331	11
21214-1148030-00	A330	3
21214-1148030-10	A331	3
21214-1148034-00	A330	4
21214-1148034-00	A331	4
21214-1148035-00	A330	6

Номер детали	Индекс	№ позиции
21214-1148035-10	A331	6
21214-1148041-00	A330	5
21214-1148041-00	A331	5
21214-1164005-00	A230	6
21214-1164005-10	A230	6
21214-1164005-11	A230	6
21214-1164009-50	A220	2
21214-1164009-50	A221	2
21214-1164042-10	A220	18
21214-1164042-20	A221	20
21214-1164050-00	A230	13
21214-1164050-10	A230	13
21214-1164075-10	A220	11
21214-1164075-10	A221	12
21214-1164084-00	A220	22
21214-1164084-00	A221	24
21214-1164100-00	A220	17
21214-1164100-00	A221	19
21214-1164242-10	A230	7
21214-1164244-00	A220	4
21214-1164244-00	A221	5
21214-1164245-00	A220	6
21214-1164245-00	A221	7
21214-1164322-00	A220	1
21214-1164322-00	A221	4
21214-1164322-00	A230	16
21214-1164324-00	A230	5
21214-1200010-00	A440	7
21214-1200010-02	A440	7
21214-1200010-10	A440	7
21214-1200020-20	A440	5
21214-1200020-22	A440	5
21214-1203010-30	A430	18
21214-1203010-31	A430	18
21214-1203010-32	A431	18
21214-1203010-33	A431	18
21214-1203010-40	A430	18
21214-1203010-42	A431	18
21214-1203010-43	A431	18
21214-1203010-50	A431	18
21214-1203025-10	A430	13
21214-1203025-20	A431	13
21214-1206018-00	A430	2
21214-1206018-00	A431	2
21214-1206044-00	A430	1
21214-1206044-00	A431	1
21214-1300024-41	A600	4
21214-1300024-43	A600	4
21214-1301012-20	A600	17

Номер детали	Индекс	№ позиции
21214-1303017-00	A610	5
21214-1303025-00	A610	1
21214-1303033-00	A610	17
21214-1303042-00	A610	11
21214-1303095-01	A600	3
21214-1307010-00	A610	29
21214-1307046-00	A620	14
21214-1311014-00	A600	9
21214-1311082-00	A600	11
21214-1411020-20	K100	1
21214-1411020-50	K101	5
21214-1411020-60	K101	5
21214-1411036-00	K101	1
21214-1413134-00	E300	10
21214-1602006-00	B100	11
21214-1602006-10	B100	12
21214-1602010-00	B100	21
21214-1602063-00	B100	5
21214-1602568-00	B100	9
21214-1602575-00	B111	15
21214-1602602-00	B110	4
21214-1602602-00	B111	4
21214-1800020-10	B300	7
21214-1800028-00	B300	2
21214-1802208-00	B320	16
21214-2201012-10	B400	7
21214-2203012-10	B400	5
21214-2203012-10	B401	8
21214-2215050-10	B431	14
21214-2215051-10	B431	14
21214-2400012-00	B530	15
21214-2400012-10	B530	15
21214-2401010-00	B530	1
21214-2401010-10	B530	1
21214-2901016-00	D200	1
21214-2901016-10	D201	1
21214-2901016-20	D201	1
21214-2901020-00	D200	11
21214-2901020-10	D201	11
21214-2901020-20	D201	11
21214-2901021-00	D200	11
21214-2901021-10	D201	11
21214-2901021-20	D201	11
21214-2902712-00	D210	18
21214-2904020-00	D230	5
21214-2904021-00	D230	5
21214-2904032-00	D200	10
21214-2904032-00	D201	10
21214-2904035-00	D200	8

Номер детали	Индекс	№ позиции
21214-2904035-00	D201	8
21214-2904036-00	D200	9
21214-2904036-00	D201	9
21214-2904040-00	D230	4
21214-2904045-00	D200	7
21214-2904045-00	D201	7
21214-2904124-00	D200	6
21214-2904124-00	D201	6
21214-2904192-00	D240	7
21214-2904200-00	D250	1
21214-2904200-10	D250	1
21214-2904248-00	D210	10
21214-2905004-00	D220	5
21214-2906010-01	D220	11
21214-2912624-00	D300	1
21214-2915004-00	D310	1
21214-3101015-00	D410	5
21214-3105023-00	Y100	12
21214-3401165-00	D110	6
21214-3401208-00	D110	7
21214-3402012-00	D100	19
21214-3407009-00	D130	5
21214-3407009-10	D131	5
21214-3407042-00	A630	8
21214-3407042-01	A630	8
21214-3407178-00	A630	6
21214-3407192-00	A630	7
21214-3408027-00	D130	8
21214-3408027-00	D131	8
21214-3408124-00	D130	7
21214-3408124-10	D131	7
21214-3410100-01	D130	14
21214-3410100-01	D131	14
21214-3410105-00	D130	13
21214-3410105-00	D131	13
21214-3414010-00	D120	12
21214-3414010-01	D120	12
21214-3501004-00	C200	9
21214-3501005-00	C200	9
21214-3505090-00	C112	8
21214-3505096-00	C111	10
21214-3505096-00	C112	12
21214-3505102-00	C111	12
21214-3505102-00	C112	14
21214-3506040-00	C120	8
21214-3506050-00	C120	10
21214-3506060-04	C120	6
21214-3506061-04	C120	5
21214-3506150-00	C120	11

Номер детали	Индекс	№ позиции
21214-3506170-00	C120	9
21214-3506500-00	C121	10
21214-3506500-10	C122	12
21214-3506510-00	C121	7
21214-3506510-10	C122	11
21214-3506540-00	C121	12
21214-3506540-10	C122	8
21214-3506550-00	C121	13
21214-3506550-10	C122	22
21214-3506560-00	C122	7
21214-3506570-00	C122	21
21214-3506580-00	C121	14
21214-3506590-00	C121	20
21214-3506620-00	C121	18
21214-3506620-10	C122	20
21214-3506630-00	C121	19
21214-3506630-10	C122	19
21214-3510006-00	C110	8
21214-3510006-00	C111	3
21214-3510006-01	C110	8
21214-3510006-10	C112	6
21214-3510050-00	C110	7
21214-3510050-00	C111	6
21214-3510050-00	C112	5
21214-3510406-00	C110	9
21214-3510406-10	C111	1
21214-3510406-10	C112	1
21214-3510418-00	C111	8
21214-3510418-00	C112	10
21214-3510420-00	C110	2
21214-3512008-00	C131	5
21214-3512120-00	C161	1
21214-3512165-00	C131	12
21214-3538010-01	C142	4
21214-3538300-00	C142	6
21214-3538350-00	C142	15
21214-3538370-00	C142	9
21214-3538371-00	C142	9
21214-3701010-00	K150	5
21214-3701010-03	K150	5
21214-3701635-00	K150	3
21214-3701638-00	K150	9
21214-3701650-00	K150	11
21214-3705410-40	K120	2
21214-3707080-20	K400	3
21214-3707080-22	K400	3
21214-3708010-01	K140	6
21214-3709607-00	K320	4
21214-3709608-00	K320	3

Номер детали	Индекс	№ позиции
21214-3712010-00	K200	6
21214-3712011-00	K200	6
21214-3720020-00	K300	15
21214-3720020-02	K300	15
21214-3724010-44	K400	6
21214-3724010-46	K400	6
21214-3724010-90	K400	6
21214-3724026-44	K400	4
21214-3724026-97	K400	4
21214-3724030-44	K410	2
21214-3724030-45	K410	2
21214-3724030-46	K410	2
21214-3724030-70	K410	2
21214-3724036-00	K400	5
21214-3724068-00	K400	1
21214-3724080-21	K130	3
21214-3724094-00	K410	3
21214-3724210-10	K410	1
21214-3724210-44	K410	1
21214-3724210-46	K410	1
21214-3803010-00	K320	5
21214-3850016-00	A430	5
21214-3850016-00	A431	5
21214-5000014-10	M001	1
21214-5000014-20	M001	1
21214-5000014-46	M001	1
21214-5000014-47	M001	1
21214-5000014-48	M001	1
21214-5002032-00	M140	24
21214-5002062-00	M140	16
21214-5002140-11	M140	10
21214-5002146-00	M140	11
21214-5004032-00	M160	4
21214-5004033-00	M160	4
21214-5004070-00	M161	26
21214-5004071-00	M161	26
21214-5004362-00	M161	29
21214-5004363-00	M161	29
21214-5004372-00	M161	31
21214-5004373-00	M161	9
21214-5004382-00	M161	14
21214-5004383-00	M161	14
21214-5101240-00	M250	10
21214-5101241-00	M250	10
21214-5101270-00	M235	12
21214-5101270-10	M235	12
21214-5101272-00	M235	13
21214-5101272-10	M235	13
21214-5101284-00	M235	2

Номер детали	Индекс	№ позиции
21214-5101370-00	M235	3
21214-5101371-00	M235	3
21214-5107090-00	M410	13
21214-5107108-00	M250	11
21214-5107109-00	M250	11
21214-5109013-10	M150	8
21214-5109055-00	M150	17
21214-5109069-00	M150	10
21214-5109069-01	M150	10
21214-5109069-01	M151	12
21214-5109085-00	M150	24
21214-5109085-00	M151	25
21214-5208097-00	E200	9
21214-5325010-00	M190	22
21214-5325120-00	M190	8
21214-5325124-00	M190	12
21214-5325212-10	M190	24
21214-5400010-00	M260	5
21214-5400011-00	M260	17
21214-5401050-00	M250	5
21214-5401051-00	M250	5
21214-5401062-00	M250	6
21214-5401063-00	M250	6
21214-6100030-10	M300	15
21214-6100030-10	M301	14
21214-6100030-10	M302	16
21214-6100031-10	M302	16
21214-6100031-20	M300	15
21214-6100031-20	M301	14
21214-6101014-00	M300	14
21214-6101014-00	M301	13
21214-6101014-00	M302	15
21214-6101015-00	M300	14
21214-6101015-00	M301	13
21214-6101015-00	M302	15
21214-6102012-00	M300	17
21214-6102013-00	M300	17
21214-6102034-00	M161	11
21214-6102034-00	M300	13
21214-6816086-00	M300	10
21214-6816087-00	M300	10
21214-6816088-00	M300	8
21214-6816089-00	M300	8
21214-6820066-00	M120	9
21214-6820067-00	M120	10
21214-6820110-00	M120	3
21214-6820210-00	M120	1
21214-6822310-00	M120	4
21214-6822610-00	M120	2

Номер детали	Индекс	№ позиции
21214-8101204-00	E100	23
21214-8201020-00	M180	8
21214-8201021-00	M180	8
21214-8201384-00	M180	9
21214-8201385-00	M180	9
21214-8217010-00	M135	2
21214-8217011-00	M135	4
21214-8217154-00	M135	1
21214-8217210-00	M135	6
21214-8217211-00	M135	8
21214-8401216-00	M400	1
21214-8403260-10	M240	4
21214-8403261-10	M240	12
21215-2802010-00	M410	12
21215-2802010-00	M411	12
21215-2802011-00	M410	18
21215-2802011-00	M411	18
21215-2802029-00	M410	19
21215-2802029-00	M411	19
21230-1005012-00	A120	5
21230-1005030-00	A120	6
21230-1005115-00	A120	13
21230-1006019-00	A150	1
21230-1006020-00	A150	2
21230-1008014-00	A400	2
21230-1008015-00	A400	3
21230-1008015-02	A400	3
21230-1008015-03	A400	3
21230-1008015-04	A400	3
21230-1008015-05	A400	3
21230-1008024-00	A410	8
21230-1008027-00	A420	1
21230-1008033-00	A420	9
21230-1008033-00	A421	9
21230-1008033-01	A420	9
21230-1008033-01	A421	9
21230-1008055-00	A420	7
21230-1008055-00	A421	7
21230-1008055-01	A420	7
21230-1008055-01	A421	7
21230-1008056-00	A400	7
21230-1008081-10	A400	12
21230-1008082-10	A410	15
21230-1008090-00	K140	1
21230-1008116-10	A400	1
21230-1008122-00	A420	10
21230-1008122-00	A421	10
21230-1009010-00	A110	14
21230-1009146-00	A510	16

Номер детали	Индекс	№ позиции
21230-1009146-00	A511	19
21230-1011021-00	A500	11
21230-1011220-00	A150	22
21230-1014054-00	A510	6
21230-1014054-00	A511	7
21230-1014056-00	A510	7
21230-1014056-00	A511	8
21230-1014059-10	A510	3
21230-1014059-10	A511	4
21230-1014063-00	A510	8
21230-1014063-00	A511	9
21230-1014210-00	A510	9
21230-1014210-00	A511	10
21230-1014240-00	A510	2
21230-1109016-00	A300	8
21230-1148010-00	A340	1
21230-1148010-01	A340	1
21230-1203020-00	A431	6
21230-1203020-14	A431	6
21230-1307027-00	A620	6
21230-1307027-01	A620	6
21230-1413130-00	E300	9
21230-1413130-01	E300	9
21230-1413130-02	E300	9
21230-1413130-03	E300	9
21230-1602492-00	B110	12
21230-1602492-00	B111	12
21230-1602494-00	B110	9
21230-1602494-00	B111	9
21230-1602507-00	B110	6
21230-1602507-00	B111	6
21230-1602510-01	B110	10
21230-1602510-01	B111	10
21230-1602518-00	B110	11
21230-1602518-00	B111	11
21230-1700021-00	B150	2
21230-1700021-00	B300	9
21230-1701020-00	B200	24
21230-1701080-00	B221	10
21230-1701105-00	B210	13
21230-1701117-01	B210	14
21230-1701117-01	B220	18
21230-1701138-10	B221	9
21230-1701140-00	B221	1
21230-1701154-10	B220	15
21230-1701157-10	B220	16
21230-1701159-00	B220	17
21230-1701174-00	B220	12
21230-1701188-00	B210	15

Номер детали	Индекс	№ позиции
21230-1701194-00	B210	23
21230-1701322-00	B200	23
21230-1701326-00	B200	1
21230-1703094-00	B230	14
21230-1703386-00	B230	8
21230-1800072-00	B301	11
21230-1802084-00	B310	10
21230-1802084-00	B310	14
21230-1802120-20	B310	6
21230-1802120-20	B320	14
21230-1802120-20	B540	5
21230-1802150-00	B320	28
21230-1802162-00	B320	2
21230-1802163-00	B320	26
21230-1802216-20	B320	23
21230-1802216-20	B520	5
21230-1802236-00	B330	16
21230-2201100-00	B320	13
21230-2201100-00	B520	6
21230-2201100-00	B540	6
21230-2215012-00	B430	1
21230-2215012-10	B431	1
21230-2215020-00	B430	4
21230-2215020-00	B431	5
21230-2215056-00	B430	16
21230-2215056-00	B431	17
21230-2215057-00	B430	16
21230-2215057-00	B431	17
21230-2303010-00	B520	15
21230-2303018-00	B550	3
21230-2303036-00	B550	1
21230-2303050-00	B550	6
21230-2401046-00	B200	25
21230-2401046-00	B301	24
21230-2401046-00	B510	18
21230-2401046-00	B530	4
21230-2401074-00	B510	7
21230-2401074-00	B530	2
21230-2402010-02	B540	20
21230-2403050-00	B320	1
21230-2403050-00	B550	6
21230-2403069-00	B530	5
21230-2403069-10	B530	5
21230-2403084-00	B530	6
21230-2403084-10	B530	6
21230-2403087-01	B530	9
21230-2902734-00	D230	3
21230-2902735-00	D230	3
21230-2904192-00	D230	9

Номер детали	Индекс	№ позиции
21230-2904192-03	D230	9
21230-2915560-00	D310	6
21230-2915560-01	D310	6
21230-2915561-00	D310	6
21230-2915561-01	D310	6
21230-3001014-00	D400	1
21230-3001014-10	D400	1
21230-3001015-00	D400	1
21230-3001015-10	D400	1
21230-3001030-00	D120	1
21230-3001031-00	D120	1
21230-3103011-00	D400	6
21230-3103014-00	D400	8
21230-3400010-20	D110	3
21230-3401155-00	D110	4
21230-3408018-00	D130	2
21230-3408018-00	D131	2
21230-3408070-00	D130	10
21230-3408070-00	D131	10
21230-3408144-00	D130	3
21230-3408144-00	D131	3
21230-3410010-00	D130	17
21230-3410010-00	D131	17
21230-3414052-00	D120	5
21230-3414052-01	D120	6
21230-3414053-00	D120	16
21230-3414053-01	D120	17
21230-3501012-00	C201	9
21230-3501013-00	C201	9
21230-3501014-00	C201	10
21230-3501015-00	C201	10
21230-3501085-01	C211	11
21230-3501085-02	C211	11
21230-3501089-00	C200	7
21230-3501089-00	C201	7
21230-3501090-00	C200	8
21230-3501090-00	C201	8
21230-3501144-00	C200	1
21230-3501144-00	C201	1
21230-3501145-00	C200	1
21230-3501145-00	C201	1
21230-3501148-00	C200	3
21230-3501148-00	C201	3
21230-3501149-00	C200	3
21230-3501149-00	C201	3
21230-3506060-00	C121	9
21230-3506060-00	C122	10
21230-3506060-02	C121	9
21230-3506060-02	C122	10

Номер детали	Индекс	№ позиции
21230-3506060-04	C121	9
21230-3506060-04	C122	10
21230-3506076-00	C121	8
21230-3506076-00	C122	9
21230-3506077-00	C121	8
21230-3506077-00	C122	9
21230-3506640-00	C121	15
21230-3506640-00	C122	15
21230-3506650-00	C121	17
21230-3506650-00	C122	17
21230-3508065-00	C171	11
21230-3508180-00	C170	17
21230-3508180-00	C171	19
21230-3512116-00	C161	2
21230-3512117-00	C131	6
21230-3512119-00	C161	9
21230-3512122-00	C131	17
21230-3512124-00	C161	15
21230-3512126-00	C161	4
21230-3512129-00	C161	3
21230-3512148-00	C161	7
21230-3538390-00	B431	4
21230-3538410-01	C142	17
21230-3538411-01	C142	17
21230-3703095-00	K130	6
21230-3802833-00	B310	12
21230-3802834-00	B290	4
21230-6302332-00	M160	12
21230-6302332-00	M161	3
21230-6302332-00	M161	19
21230-6302336-00	M150	9
21230-6302336-00	M160	16
21230-6302336-00	M161	20
21233-1601085-00	B140	2
21233-1601130-00	B140	4
21233-1601180-00	B140	3
21236-2301128-00	B300	8
21236-2302015-00	B510	8
21290-2202125-00	B401	2
21290-2202128-00	B401	1
21290-3506080-00	C120	21
21290-3508044-00	C171	12
21290-5003020-03	M420	4
21290-5003021-03	M420	4
21290-5101100-00	M230	8
21290-5101158-00	M230	9
21290-5401522-00	M251	1
21290-5401523-00	M251	1
21290-6305160-00	M390	19

Номер детали	Индекс	№ позиции
21290-6305170-00	M390	17
21310-1104057-00	A211	16
21310-1104076-11	A211	12
21310-1104078-11	A211	13
21310-1104243-00	A211	14
21310-2201010-00	B401	13
21310-2204102-00	B401	17
21310-2901016-10	D200	1
21310-2901016-20	D201	1
21310-3401092-30	D100	9
21310-3407184-10	A630	5
21310-3407184-11	A630	5
21310-3506580-00	C121	14
21310-3506590-00	C121	20
21310-3508068-00	C171	13
21310-3508263-00	C171	1
21310-3724210-40	K410	1
21310-3724210-44	K410	1
21310-5000014-20	M001	2
21310-5000014-41	M001	2
21310-5000014-42	M001	2
21310-5000014-43	M001	2
21310-5002026-00	M140	14
21310-5002036-00	M140	22
21310-5002037-00	M140	22
21310-5002038-00	M140	19
21310-5002039-00	M140	19
21310-5002054-00	M140	17
21310-5003020-00	M420	4
21310-5003021-00	M420	4
21310-5003510-00	M420	5
21310-5003510-10	M420	5
21310-5003511-00	M420	5
21310-5003511-10	M420	5
21310-5003514-00	M420	6
21310-5003514-10	M420	6
21310-5003515-00	M420	6
21310-5003515-10	M420	6
21310-5003518-00	M420	7
21310-5003518-10	M420	7
21310-5003519-00	M420	7
21310-5003519-10	M420	7
21310-5004032-00	M162	20
21310-5004033-00	M162	20
21310-5004070-20	M162	18
21310-5004071-20	M162	18
21310-5004090-00	M162	19
21310-5004091-00	M162	19
21310-5004098-00	M162	1

Номер детали	Индекс	№ позиции
21310-5004099-00	M162	1
21310-5004101-10	M162	4
21310-5107208-01	M411	13
21310-5109012-00	M151	8
21310-5109013-00	M151	11
21310-5109044-00	M151	22
21310-5109050-00	M151	9
21310-5109055-00	M151	18
21310-5109055-02	M151	18
21310-5109076-00	M151	6
21310-5109077-00	M151	23
21310-5109078-00	M151	5
21310-5109079-00	M151	21
21310-5109250-00	M151	16
21310-5109251-00	M151	20
21310-5109310-00	M151	19
21310-5401102-00	M251	6
21310-5401514-00	M251	2
21310-5401515-00	M251	2
21310-5401720-00	M261	13
21310-5401721-00	M261	24
21310-5401724-00	M251	12
21310-5401725-00	M251	12
21310-5401732-00	M261	14
21310-5401733-00	M261	20
21310-5401742-00	M261	7
21310-5401743-00	M261	3
21310-5401748-00	M251	10
21310-5401749-00	M251	10
21310-5401754-00	M251	11
21310-5401755-00	M251	11
21310-5401756-00	M251	19
21310-5401757-00	M251	19
21310-5401760-00	M251	17
21310-5401761-00	M251	17
21310-5401770-00	M251	5
21310-5401771-00	M251	5
21310-5401780-00	M251	18
21310-5401781-00	M251	18
21310-5401786-00	M251	9
21310-5401787-00	M251	9
21310-5403052-00	M381	8
21310-5403122-00	M381	9
21310-5403130-00	M381	5
21310-5403131-00	M381	5
21310-5403136-00	M381	7
21310-5403137-00	M381	7
21310-5413010-00	M261	9
21310-5413016-00	M261	12

Номер детали	Индекс	№ позиции
21310-5607040-10	M170	9
21310-5607041-10	M170	9
21310-5607072-10	M170	3
21310-5607073-10	M170	8
21310-5701013-00	M261	16
21310-5701017-00	M261	2
21310-5701019-00	M261	15
21310-6100014-41	M302	14
21310-6100015-41	M302	14
21310-6101078-00	M310	18
21310-6101096-00	M302	17
21310-6101097-00	M302	17
21310-6102010-00	M302	18
21310-6102011-00	M302	18
21310-6102014-00	M302	20
21310-6102015-00	M302	20
21310-6102022-00	M302	21
21310-6102023-00	M302	21
21310-6200014-00	M310	15
21310-6200015-00	M310	15
21310-6201012-00	M310	17
21310-6201013-00	M310	17
21310-6201018-00	M310	16
21310-6201019-00	M310	16
21310-6202010-00	M310	19
21310-6202011-00	M310	19
21310-6202012-00	M310	21
21310-6202013-00	M310	21
21310-6202022-00	M310	22
21310-6202023-00	M310	22
21310-6203052-00	M350	10
21310-6203123-00	M350	11
21310-6203128-00	M350	12
21310-6203210-00	M350	4
21310-6203210-10	M350	4
21310-6203211-00	M350	4
21310-6203211-10	M350	4
21310-6203214-00	M350	6
21310-6203214-10	M350	6
21310-6203240-00	M350	14
21310-6203241-00	M350	14
21310-6203292-00	M350	1
21310-6203298-00	M350	13
21310-6203472-00	M350	8
21310-6203473-00	M350	8
21310-6205082-00	M330	4
21310-6205083-00	M330	4
21310-6205096-00	M330	23
21310-6820108-00	M251	13

Номер детали	Индекс	№ позиции
21310-6820109-00	M251	13
21310-8204010-00	M180	13
21310-8204011-00	M180	2
21310-8217120-00	M411	14
21310-8217121-00	M411	14
21313-1101010-50	A201	9
21313-1101060-30	A201	7
21313-1101060-31	A201	7
21313-1101060-32	A201	7
21313-1101079-30	A230	17
21313-1101079-31	A230	17
21313-1101080-30	A201	16
21313-1101266-30	A201	19
21313-1139009-20	A201	11
21313-1200020-30	A440	6
21314-1164005-30	A230	6
21314-1164084-00	A220	22
21314-1164084-00	A221	24
21700-1130010-00	A331	2
21700-3506558-00	C122	13
21700-3538434-00	C142	10

АВТОМОБИЛЬ LADA 4X4
КАТАЛОГ ДЕТАЛЕЙ И СБОРОЧНЫХ ЕДИНИЦ