



АВТОМОБИЛЬ LADA 4X4

Каталог деталей и сборочных единиц

Тольятти
2017

© – Дирекция по техническому развитию ОАО АВТОВАЗ

Список разработчиков:

Алексеева М.А.
Батищева З.В.
Кашина О.Е.

Художники:

Карамаликов В.Л.
Карамаликова Т.Г.



Каталог является справочным пособием при составлении заявок на запасные части и предназначен для работников ремонтных, торговых и обслуживающих предприятий и организаций, а также для владельцев автомобилей.

Номенклатура деталей и сборочных единиц, поставляемых АВТОВАЗом в запасные части, определяется действующей спецификацией запасных частей (ДСЗЧ).

Каталог подготовлен по состоянию конструкторской документации на январь 2017г.

Содержание

| | |
|---|-----|
| Правила пользования каталогом | 5 |
| Модификации и комплектации автомобилей..... | 8 |
| Перечень иллюстраций | 11 |
| Иллюстрации и перечни деталей и сборочных единиц: | |
| Двигатель..... | 17 |
| Трансмиссия | 101 |
| Система тормозная | 181 |
| Управление рулевое, подвеска и колеса | 215 |
| Устройства вспомогательные | 257 |
| Электрооборудование | 275 |
| Кузов | 321 |
| Инструмент | 450 |
| Заглушки | 454 |
| Нормали..... | 456 |
| Сальники..... | 469 |
| Подшипники..... | 473 |
| Номерной указатель..... | 480 |

ПРАВИЛА ПОЛЬЗОВАНИЯ КАТАЛОГОМ

В основном разделе Каталога «Иллюстрации и перечни деталей и сборочных единиц» детали и сборочные единицы размещены по функциональному признаку. Перед каждой иллюстрацией (см. рис. 1) помещен перечень показанных на ней деталей и сборочных единиц, оформленный в виде таблицы (см. рис.2).

В «Таблицах» приведены стандартизованные детали, сальники и подшипники качения, дан рисунок каждой детали с указанием основных размеров.

В разделе «Номерной указатель» перечислены в порядке возрастания номеров детали и сборочные единицы, включенные в Каталог, с указанием индекса иллюстрации и номера позиции.

Чтобы по функции детали определить ее номер, необходимо:

- в «Перечне иллюстраций» узнать индекс иллюстрации,
- по индексу найти иллюстрацию,
- на иллюстрации определить номер позиции,
- по номеру позиции определить номер детали.

Чтобы по номеру найти деталь на иллюстрации, необходимо:

- в «Номерном указателе» определить индекс иллюстрации и номер позиции,
- по индексу найти иллюстрацию,
- на иллюстрации по номеру позиции найти деталь.

Ниже приведены условные обозначения, встречающиеся в каталоге.



- относится к первой передаче;



- относится к заднему ходу;

* - количество по потребности;

*) - допускается замена другими классами (в графе «Вариант»)

~ - вариант по выбору;

! - применять совместно;

^ - деталь применять методом подбора;

E-4 - для автомобилей с системой снижения токсичности «Евро-4»;

E-5 - для автомобилей с системой снижения токсичности «Евро-5»;

АБС - для автомобилей с антиблокировочной системой тормозов;

ВАС - для автомобилей с системой вспомогательного торможения;



- деталь не устанавливается на 40,41 комплектации;

Exp - для экспорта;

до 12.15 - устанавливалось до декабря 2015г;

с 12.15 - устанавливается с декабря 2012г;

00001-0061008-11 – стандартизованная деталь, предпоследняя цифра – код материала детали (Таблица 1), последняя – код покрытия (Таблица 2).

Например, в номере 00001-0025742-12 предпоследняя цифра «1» указывает, что деталь изготовлена из стали с пределом прочности на разрыв от 490 до 784 МПа, а последняя цифра «2» означает, что деталь хромируется. В разделе «Таблицы» не приводятся номера, отличающиеся только последними двумя цифрами.

Таблица 1

| Код | Материал |
|-----|---|
| 0 | Сталь с пределом прочности на разрыв, МПа (кг/мм ²) |
| 1 | 333 – 490 (34 – 50) |
| 2 | 490 – 784 (50 – 80) |
| 3 | 784 – 980 (80 – 100) |
| 4 | 980 – 1176 (100 – 120) |
| 5 | Латунь |
| 6 | Легкий сплав |
| 7 | Медь |
| 8 | Другие металлические материалы |
| 9 | Неметаллический Смешанный |

Таблица 2

| Код | Покрытие |
|-----|-------------------------|
| 0 | Отсутствие покрытия |
| 1 | Цинкование |
| 2 | Хромирование |
| 3 | Фосфатирование |
| 4 | Лужение |
| 5 | Никелирование блестящее |
| 6 | Оксидирование |
| 7 | Специальное покрытие |
| 8 | Специальное покрытие |
| 9 | Специальное покрытие |

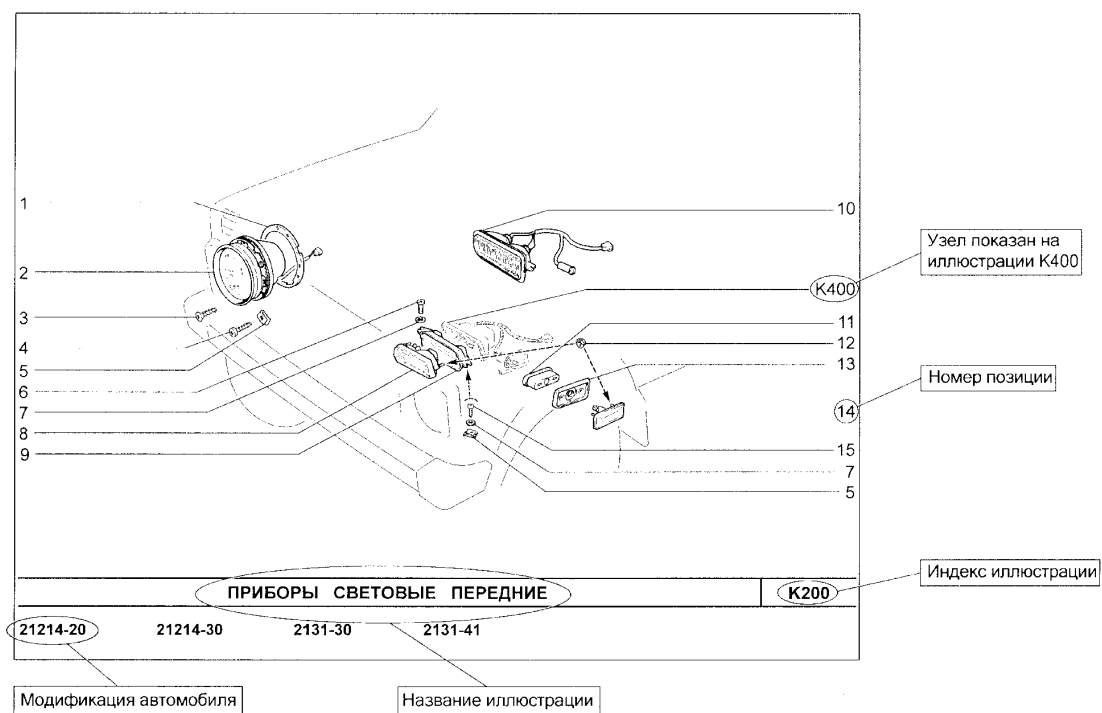


Рис. 1

Деталь устанавливается только на 40 и 41 комплектации

Индекс иллюстрации

Номер позиции

Деталь поставляется в запасные части

Номер детали

| № поз | № детали по иллюстрации | Дата выпуска изв. | Вкл. в ЗЧ | Номер детали | Вариант | Применимость | Кол. | Наименование |
|-------|-------------------------|-------------------|-----------|------------------|---------|--------------|------|------------------------------|
| 1 | + | | | 21213-3711310-00 | | | 2 | Прокладка |
| 2 | + | | | 21213-3711010-01 | - | | 2 | Фара |
| 2 | + | | | 21213-3711010-02 | - | | 2 | Фара |
| 3 | + | | | 00001-0076767-01 | | | 2 | Винт 4,3x15,9 самонарезающий |
| 4 | + | | | 00001-0076713-01 | | | 6 | Винт 4,9x19 самонарезающий |
| 5 | + | | | 00001-0041957-76 | | | 8 | Сюбга |
| 5 | + | | | 00001-0032742-01 | | | 2 | Винт М5x16 |
| 7 | + | | | 03001-0025981-71 | | | 6 | Шайба 5 ступенчатая |
| 8 | + | | | 21030-3712010-01 | | | 1 | Подфарник левый |
| 8 | + | | | 21030-3712011-01 | | | 1 | Подфарник левый |
| 9 | + | | | 21210-8401180-00 | | | 1 | Кронштейн правый |
| 9 | + | | | 21210-8401181-00 | | | 1 | Кронштейн левый |
| 10 | + | | | 21214-3712010-00 | | | 1 | Подфарник правый |
| 10 | + | | | 21214-3712010-01 | | (40,41) | 1 | Подфарник левый |
| 11 | + | | | 21210-3726080-00 | | (40,41) | 2 | Кожух |
| 12 | + | | | 00001-0038318-01 | | | 8 | Гайка М5 с зубчатим буртиком |
| 13 | + | | | 21210-3726087-00 | | | 2 | Уплотнитель |
| 14 | + | | | 21060-3726010-01 | | | 2 | Указатель поворота |
| 14 | + | | | 21060-3726010-02 | | | 2 | Указатель поворота |
| 15 | + | | | 00001-0076900-01 | | | 2 | Винт 4,9 x 19 самонарезающий |

Детали устанавливаются по выбору

Количество на иллюстрации

Наименование детали

Рис. 2

Модификации и комплектации автомобилей

| Автомобиль | Исполнение | Комплектация | Двигатель | Рабочий объем двигателя, л | Нормы токсичности | Примечание |
|------------|------------|--------------|-----------|----------------------------|--|---|
| 21214-40 | стандарт | 10 | 21214-00 | 1,7 | Евро-4 | Grundausstattung, ohne ABS |
| 21214-42 | стандарт | 10 | 21214-00 | | | Mit ABS und Sitzheizung |
| 21214-46 | люкс | 17 | 21214-25 | | | Ohne ABS, mit Klimaanlage |
| 21214-47 | Urban | 18 | 21214-25 | | | Ohne ABS, mit Klimaanlage und Sitzheizung |
| 21214-50 | стандарт | 10 | 21214-00 | | Евро-5 | Mit ABS, elektr. Fensterheber, Kofferraumbeleuchtung |
| | | 12 | 21214-00 | | | Mit ABS, Sitzheizung |
| 21214-51 | норма | 16 | 21214-20 | | | Mit ABS, elektr. Fensterheber, Kofferraumbeleuchtung, Sitzheizung |
| | | 17 | 21214-20 | | | Mit ABS, elektr. Fensterheber, Kofferraumbeleuchtung, Sitzheizung |
| 21214-52 | люкс | 10 | 21214-20 | | | Mit ABS, elektr. Fensterheber, Kofferraumbeleuchtung |
| | | 11 | 21214-20 | | | Mit ABS, elektr. Fensterheber, Kofferraumbeleuchtung, Sitzheizung |
| | | 17 | 21214-28 | | Mit ABS, elektr. Fensterheber, Kofferraumbeleuchtung, Sitzheizung, Klimaanlage | |

| | | | | | | |
|----------|----------|-----|----------|-----|--------|--|
| 21214-54 | люкс | 17 | 21214-28 | 1,7 | Евро-5 | Mit ABS, elektr. Fensterheber, Kofferraumbeleuchtung, Sitzheizung, Klimaanlage |
| 21214-58 | люкс | 17 | 21214-28 | | | Mit ABS, elektr. Fensterheber, Kofferraumbeleuchtung, Sitzheizung, Klimaanlage |
| 21214-59 | Urban | 18 | 21214-28 | | | Mit ABS, elektr. Fensterheber, Kofferraumbeleuchtung, Sitzheizung, Klimaanlage |
| | люкс | 19 | 21214-28 | | | Mit ABS, elektr. Fensterheber, Kofferraumbeleuchtung, Sitzheizung, Klimaanlage |
| 21214-60 | стандарт | 130 | 21214-20 | | Евро-6 | Zur Lieferung in EU-Länder, mit ABS, elektr. Fensterheber, Kofferraumbeleuchtung |
| | стандарт | 131 | 21214-20 | | | Zur Lieferung in EU-Länder, mit ABS, elektr. Fensterheber, Kofferraumbeleuchtung |
| | стандарт | 132 | 21214-20 | | | Zur Lieferung in EU-Länder, mit ABS, elektr. Fensterheber, Kofferraumbeleuchtung |
| | Urban | 133 | 21214-20 | | | Zur Lieferung in EU-Länder, mit ABS, elektr. Fensterheber, Kofferraumbeleuchtung |
| | стандарт | 136 | 21214-20 | | | Zur Lieferung in EU-Länder, mit ABS, elektr. Fensterheber, Kofferraumbeleuchtung |

| | | | | | | |
|----------|----------|-----|----------|-----|--------|---|
| 21310-50 | стандарт | 12 | 21214-20 | 1,7 | Евро-5 | Langversion, mit ABS, elektr. Fensterheber, Kofferraumbeleuchtung |
| | Urban | 18 | 21214-28 | | | Langversion, mit ABS, elektr. Fensterheber, Kofferraumbeleuchtung, Sitzheizung, Klimaanlage |
| 21310-52 | люкс | 12 | 21214-20 | | | Langversion, mit ABS, elektr. Fensterheber, Kofferraumbeleuchtung, Sitzheizung |
| 21310-60 | стандарт | 130 | 21214-20 | | Евро-6 | Langversion, mit ABS, elektr. Fensterheber, Kofferraumbeleuchtung, Sitzheizung |
| | | 133 | 21214-20 | | | Langversion, mit ABS, elektr. Fensterheber, Kofferraumbeleuchtung, Sitzheizung |

Перечень иллюстраций

| Наименование иллюстраций | Индекс | Варианты |
|---|--------|----------|
| 1 | 2 | 3 |
| А. Двигатель | | |
| А0. Двигатель в сборе | | |
| Двигатель | A001 | |
| Двигатель | A002 | |
| Подвеска двигателя передняя | A010 | |
| Подвеска двигателя задняя | A020 | |
| А1. Основные элементы двигателя | | |
| Блок цилиндров | A100 | |
| Головка блока цилиндров | A101 | |
| Картер масляный и крышки блока | A110 | |
| Вал коленчатый и маховик двигателя для автомобилей без КУ | A120 | |
| Вал коленчатый и маховик двигателя для автомобилей с КУ | A121 | |
| Вал коленчатый и маховик двигателя для автомобилей с КУ | A122 | |
| Комплект коренных вкладышей | A125 | |
| Шатуны и поршни | A130 | |
| Механизм газораспределительный | A140 | |
| Привод вала распределительного | A150 | |
| Привод вспомогательных агрегатов | A160 | |
| Привод вспомогательных агрегатов | A161 | |
| Кронштейн привода вспомогательных агрегатов | A170 | |
| А2. Система подачи топлива | | |
| Бак топливный | A200 | |
| Бак топливный | A201 | |
| Трубопроводы топливные | A210 | |
| Трубопроводы топливные | A211 | |
| Система улавливания паров бензина (Адсорбер) | A220 | |
| Система улавливания паров бензина (Адсорбер) | A221 | |
| Система улавливания паров бензина (Сепаратор) | A230 | |
| Система улавливания паров бензина (Сепаратор) | A231 | |
| А3. Система питания | | |
| Фильтр воздушный | A300 | |
| Педаля привод акселератора | A310 | |
| Система подачи воздуха | A320 | |
| Рампа топливная | A350 | |
| А4. Система выпуска отработавших газов | | |
| Труба впускная | A400 | |
| Коллектор выпускной | A410 | |
| Ресивер | A420 | |
| Труба приемная | A430 | |
| Глушители | A440 | |

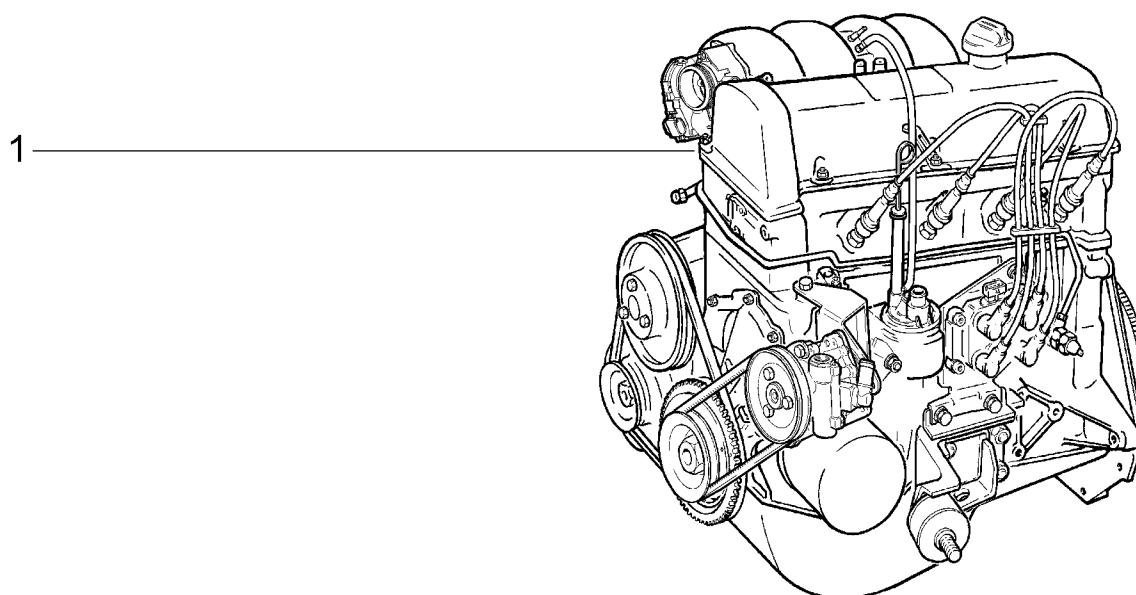
| | |
|--|------|
| A5. Система смазки | |
| Насос масляный и привод | A500 |
| Маслоотделитель и фильтр масляный | A510 |
| Насос масляный | A520 |
| A6. Система охлаждения | |
| Радиатор и бачок расширительный | A600 |
| Радиатор и бачок расширительный | A601 |
| Насос водяной и трубопроводы | A610 |
| Насос водяной и трубопроводы | A611 |
| Насос водяной | A620 |
| Привод водяного насоса | A630 |
| В. Трансмиссия | |
| В1. Сцепление | |
| Механизм управления сцеплением | B100 |
| Механизм управления сцеплением | B101 |
| Привод сцепления | B110 |
| Привод сцепления | B111 |
| Цилиндр главный сцепления | B120 |
| Сцепление | B140 |
| Картер сцепления и коробка передач | B150 |
| В2. Коробка передач | |
| Коробка передач | B200 |
| Валы первичный и вторичный коробки передач | B210 |
| Вал промежуточный коробки передач | B211 |
| Шестерни коробки передач | B220 |
| Шестерни заднего хода | B221 |
| Привод механизма переключения передач | B230 |
| Механизм выбора передач | B240 |
| Механизм переключения передач | B250 |
| В3. Коробка раздаточная | |
| Коробка раздаточная | B300 |
| Картер коробки раздаточной | B301 |
| Крышки картера коробки раздаточной | B302 |
| Привод спидометра | B305 |
| Шестерни раздаточной коробки | B310 |
| Шестерни раздаточной коробки | B311 |
| Валы и дифференциал раздаточной коробки | B320 |
| Дифференциал раздаточной коробки | B330 |
| Привод управления раздаточной коробкой | B340 |
| Механизм управления раздаточной коробкой | B350 |
| В4. Привод мостов | |
| Привод раздаточной коробки и мостов | B400 |

| | | |
|---|------|-----|
| Привод раздаточной коробки и мостов | B401 | |
| Вал карданный промежуточный | B410 | |
| Привод передних колес | B430 | |
| Привод передних колес | B431 | |
| Привод передних колес | B432 | |
| B5. Мосты | | |
| Мост передний | B500 | |
| Мост передний | B501 | |
| Подвеска переднего моста | B505 | |
| Корпус и крышки редуктора | B510 | |
| Корпус и крышки редуктора | B511 | |
| Редуктор и дифференциал переднего моста | B520 | |
| Мост задний и полуоси | B530 | |
| Редуктор и дифференциал заднего моста | B540 | |
| Дифференциал | B550 | |
| C. Система тормозная | | |
| C1. Привод тормозов | | |
| Педаль тормоза | C100 | |
| Элементы привода тормозов | C110 | |
| Элементы привода тормозов | C111 | |
| Привод гидротормозов | C120 | |
| Привод гидротормозов | C121 | |
| Привод регулятора давления | C130 | |
| Гидроагрегат и датчики скорости колес | C142 | |
| Цилиндр колесный заднего тормоза | C150 | |
| Регулятор давления тормозов | C161 | |
| Привод стояночного тормоза | C170 | |
| Привод стояночного тормоза | C171 | |
| C2. Тормозные механизмы | | |
| Тормоза передние | C200 | |
| Тормоза передние | C201 | |
| Суппорты передних тормозов | C210 | |
| Суппорты передних тормозов | C211 | |
| Тормоза задние в сборе | C220 | |
| Тормоза задние | C230 | |
| D. Управление рулевое, подвеска и колеса | | |
| D1. Управление рулевое | | |
| Колонка рулевая | D100 | |
| Колонка рулевая | D101 | |
| Механизм рулевой | D110 | |
| Привод рулевой | D120 | |
| Система гидроусилителя рулевого управления | D130 | BAS |
| Рычаг маятниковый с кронштейном | D150 | |
| Тяги рулевые крайние | D160 | |
| D2. Подвеска передняя | | |

| | | |
|---|------|---------------------|
| Поперечина передней подвески в сборе | D200 | BAS |
| Элементы передней подвески | D210 | |
| Амортизаторы и стабилизатор поперечной устойчивости | D220 | до 01.2016 |
| Амортизаторы и стабилизатор поперечной устойчивости | D221 | с 01.2016 |
| Рычаги нижние | D230 | BAS |
| Рычаги верхние | D240 | |
| Поперечина передней подвески | D250 | до 01.2016 |
| Поперечина передней подвески | D251 | с 01.2016 |
| D3. Подвеска задняя | | |
| Подвеска задняя | D300 | |
| Амортизаторы задней подвески | D310 | |
| D4. Колеса | | |
| Поворотные кулаки и ступицы | D400 | |
| Колеса | D410 | |
| Колеса | D411 | |
| Колеса | D412 | (20,21,22,23,24,25) |
| Е. Устройства вспомогательные | | |
| Е1. Климатическая установка | | |
| Система вентиляции и отопления | E100 | |
| Система вентиляции и отопления | E101 | KY |
| Отопитель | E110 | |
| Управление вентиляцией и отоплением | E120 | |
| Система кондиционирования | E181 | KY |
| Е2. Омыватели | | |
| Омыватель ветрового стекла | E200 | |
| Омыватель стекла двери задка | E220 | |
| Е3. Стеклоочистители | | |
| Стеклоочиститель | E300 | |
| Стеклоочиститель задний | E310 | |
| К. Электрооборудование | | |
| К1. Электрооборудование двигателя | | |
| Контроллер системы управления двигателем | K100 | |
| Выключатель зажигания | K110 | |
| Модуль и свечи зажигания | K120 | |
| Установка батареи аккумуляторной | K130 | |
| Стартер с арматурой | K140 | |
| Генератор с арматурой | K150 | |
| К2. Система освещения | | |
| Приборы световые передние | K200 | |

| | | |
|---|------|---------------------|
| Гидрокорректор фар | K210 | |
| Освещение салона | K220 | |
| Приборы световые задние | K230 | |
| К3. Принадлежности | | |
| Сигналы | K300 | |
| Приборы и подсветка | K310 | |
| Приборы специальные | K311 | |
| Переключатели | K320 | |
| Переключатели | K321 | |
| Переключатели | K322 | |
| Реле и блоки предохранителей | K330 | |
| Реле и блоки предохранителей | K331 | |
| Реле и блоки предохранителей | K332 | |
| К4. Жгуты проводов | | |
| Жгуты проводов моторного отсека | K400 | |
| Жгуты проводов салона и панели приборов | K410 | |
| М. Кузов | | |
| М0. Кузов в сборе | | |
| Кузов | M001 | |
| М1. Интерьер салона | | |
| Сиденья (комплект поставки) | M100 | |
| Сиденья (комплект поставки) | M101 | |
| Сиденье переднее | M102 | |
| Сиденье переднее | M103 | |
| Механизм установки передних сидений | M110 | |
| Механизм установки передних сидений | M111 | |
| Сиденье заднее | M120 | ISOFIX |
| Сиденье заднее | M122 | |
| Ремни безопасности | M135 | |
| Термошумоизоляция | M140 | |
| Виброизоляция | M141 | |
| Коврики | M150 | |
| Коврики | M151 | |
| Коврики | M152 | |
| Дополнительные коврики | M153 | (20,21,22,23,24,25) |
| Дополнительные коврики | M154 | (20,21,22,23,24,25) |
| Обивка салона | M160 | |
| Обивка салона | M161 | |
| Обивка салона | M162 | |
| Полка багажника | M170 | |
| Принадлежности салона | M180 | |
| Панель приборов | M190 | |
| Ящик вещевой | M195 | |
| М2. Каркас и панели кузова | | |

| | | |
|----------------------------------|------|---------------------|
| Капот | M200 | |
| Пол кузова | M230 | |
| Каркас основания кузова | M235 | |
| Каркас передка | M240 | |
| Каркас боковины и задка | M250 | |
| Каркас боковины и задка | M251 | |
| Панели кузова | M260 | |
| Панели кузова | M261 | |
| М3. Двери и окна | | |
| Двери передние | M300 | |
| Ограничитель двери | M306 | |
| Двери задние | M310 | |
| Замки и ручки передних дверей | M320 | |
| Окна передних дверей | M340 | |
| Окна передних дверей | M341 | |
| Окна задних дверей | M350 | |
| Стеклоподъемники передних дверей | M360 | |
| Стеклоподъемники передних дверей | M361 | |
| Стеклоподъемники передних дверей | M362 | |
| Стеклоподъемники задних дверей | M370 | |
| Окна | M380 | |
| Окна | M381 | |
| Окна | M382 | |
| Дверь задка | M390 | |
| М4. Элементы облицовочные | | |
| Облицовка радиатора | M400 | |
| Облицовка радиатора | M401 | |
| Облицовка радиатора | M402 | |
| Облицовка радиатора | M402 | |
| Щитки | M410 | |
| Щитки | M411 | |
| Накладки облицовочные | M420 | |
| Орнаменты | M425 | |
| Орнаменты и наклейки | M426 | |
| Орнаменты и наклейки | M427 | (20,21,22,23,24,25) |
| Бампер передний | M430 | |
| Бампер передний | M431 | |
| Бампер задний | M440 | |
| Бампер задний | M441 | |
| Z. Заглушки | | |
| Схема установки заглушек | Z100 | |
| Схема установки заглушек | Z101 | |
| У. Инструмент | | |
| У1. Инструмент шоферский | | |
| Инструмент шоферский | У100 | |



Двигатель для автомобилей без КУ
Engine for vehicles without CA

A001

21214-40
21214-42

21214-50
21214-51

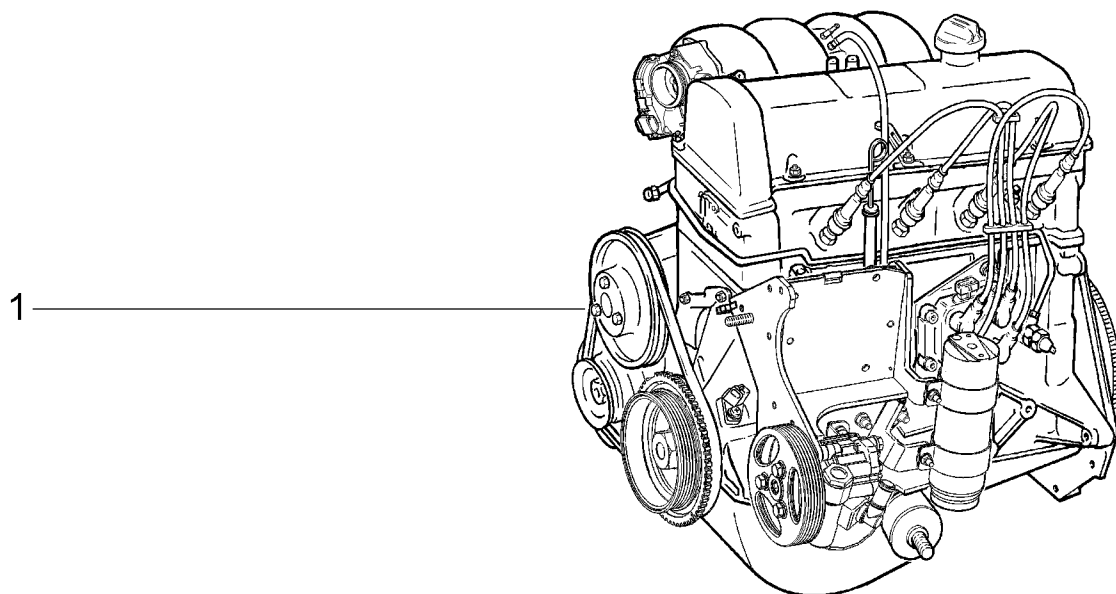
21214-52

21214-60
21310-60

21310-50
21310-52

A001

| № поз. | № извещ. об изменении | Дата выпуска изв. | Вкл. в з/ч | Номер детали | Вариант | Применяемость | Кол. | Наименование |
|--------|-----------------------|-------------------|------------|------------------|---------|---------------|------|-------------------|
| 1 | | | + | 21214-1000260-00 | | | 1 | Двигатель в сборе |



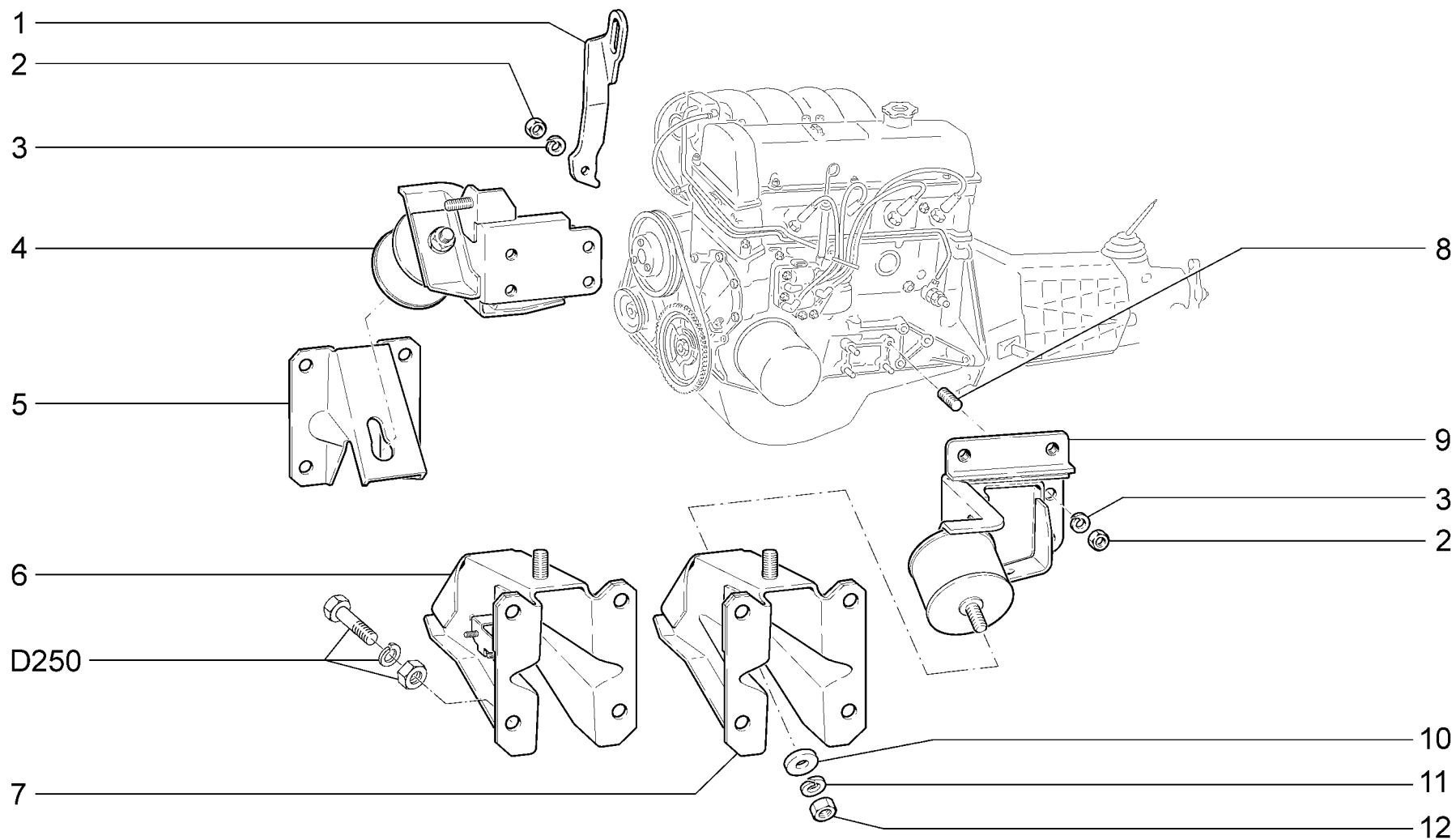
Двигатель для автомобилей с КУ
Engine for vehicles with CA

A002

21214-46 (01) 21214-52 (02) 21214-58 (02) 21310-50 (02)
21214-47 (01) 21214-54 (02) 21214-59 (02)

A002

| № поз. | № извещ. об изменении | Дата выпуска изв. | Вкл. в з/ч | Номер детали | Вариант | Применяемость | Кол. | Наименование |
|--------|-----------------------|-------------------|------------|------------------|---------|---------------|------|-------------------|
| 1 | | | + | 21214-1000260-25 | | (01) | 1 | Двигатель в сборе |
| 1 | | | + | 21214-1000260-28 | | (02) | 1 | Двигатель в сборе |



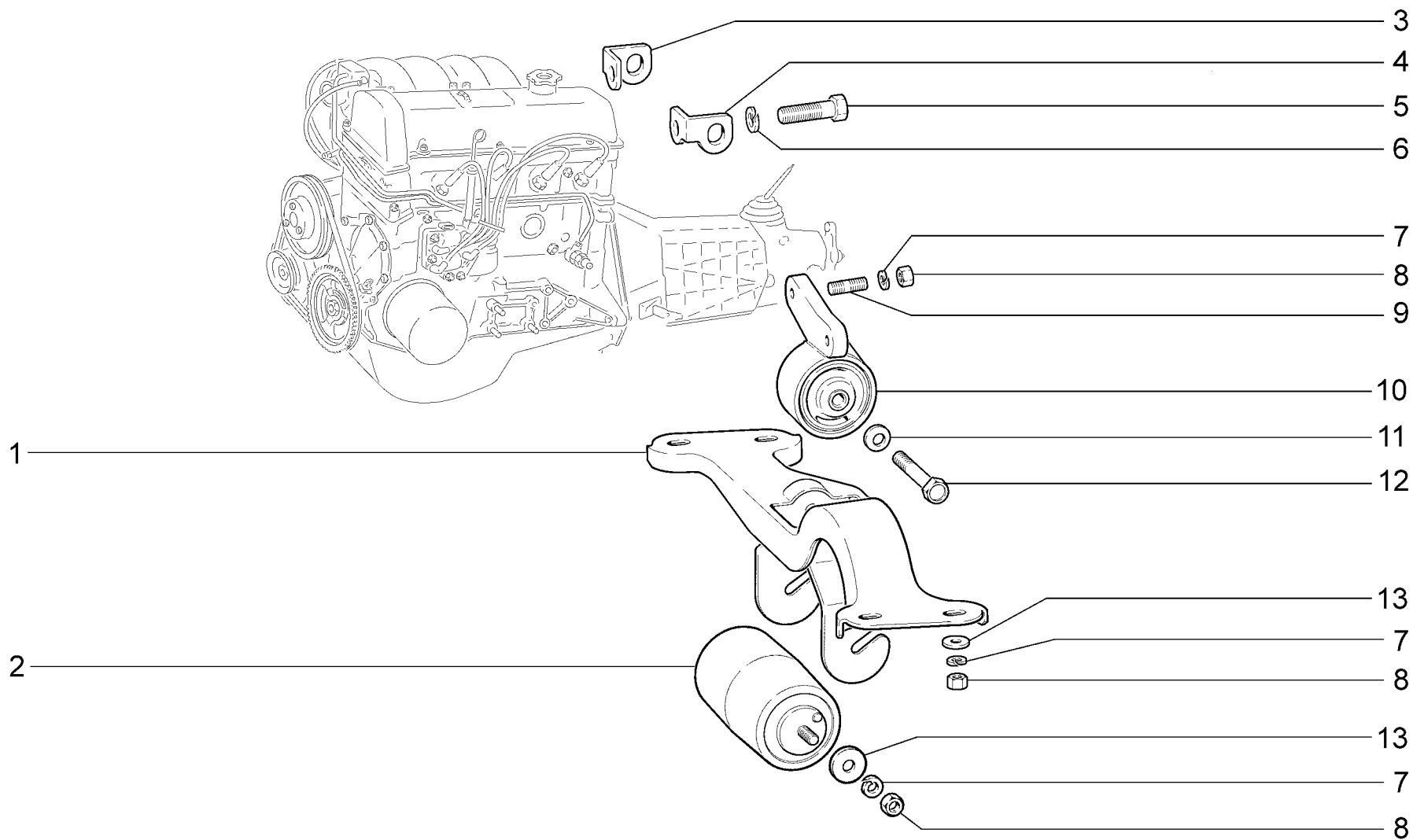
| Подвеска двигателя передняя Engine mount front | | | | | | A010 |
|---|----------|----------|----------|----------|----------|----------|
| 21214-40 | 21214-46 | 21214-50 | 21214-52 | 21214-58 | 21214-60 | 21310-50 |
| 21214-42 | 21214-47 | 21214-51 | 21214-54 | 21214-59 | 21310-60 | 21310-52 |

A010

| № поз. | № извещ. об изменении | Дата выпуска изв. | Вкл. в з/ч | Номер детали | Вариант | Применяемость | Кол. | Наименование |
|--------|-----------------------|-------------------|------------|------------------|---------|---------------|------|-------------------------------------|
| 1 | | | + | 21110-1001074-00 | * | | 1 | Рым передний |
| 2 | | | + | 00001-0061008-11 | * | | 9 | Гайка М8 |
| 3 | | | + | 00001-0005166-70 | * | | 9 | Шайба 8 пружинная |
| 4 | | | + | 21214-1001010-00 | * | | 1 | Кронштейн правый с подушкой в сборе |
| 5 | | | + | 21210-1001003-00 | ** | | 1 | Кронштейн правый |
| 6 | | | + | 21214-1001006-00 | ** | (АБС) | 1 | Кронштейн левый |
| 7 | | | + | 21210-1001006-00 | ** | | 1 | Кронштейн левый |
| 8 | | | + | 00001-0035166-21 | | | 8 | Шпилька М8х16 |
| 9 | | | + | 21214-1001011-00 | * | | 1 | Кронштейн левый с подушкой в сборе |
| 10 | | | + | 21210-1001029-00 | | | 2 | Шайба |
| 11 | | | + | 00001-0005168-70 | | | 2 | Шайба 10 пружинная |
| 12 | | | + | 00001-0021647-11 | | | 2 | Гайка М10х1,25 |

* - входит в состав двигателя для зап.частей (A001, A002)

** - входит в состав поперечины передней подвески (D250)

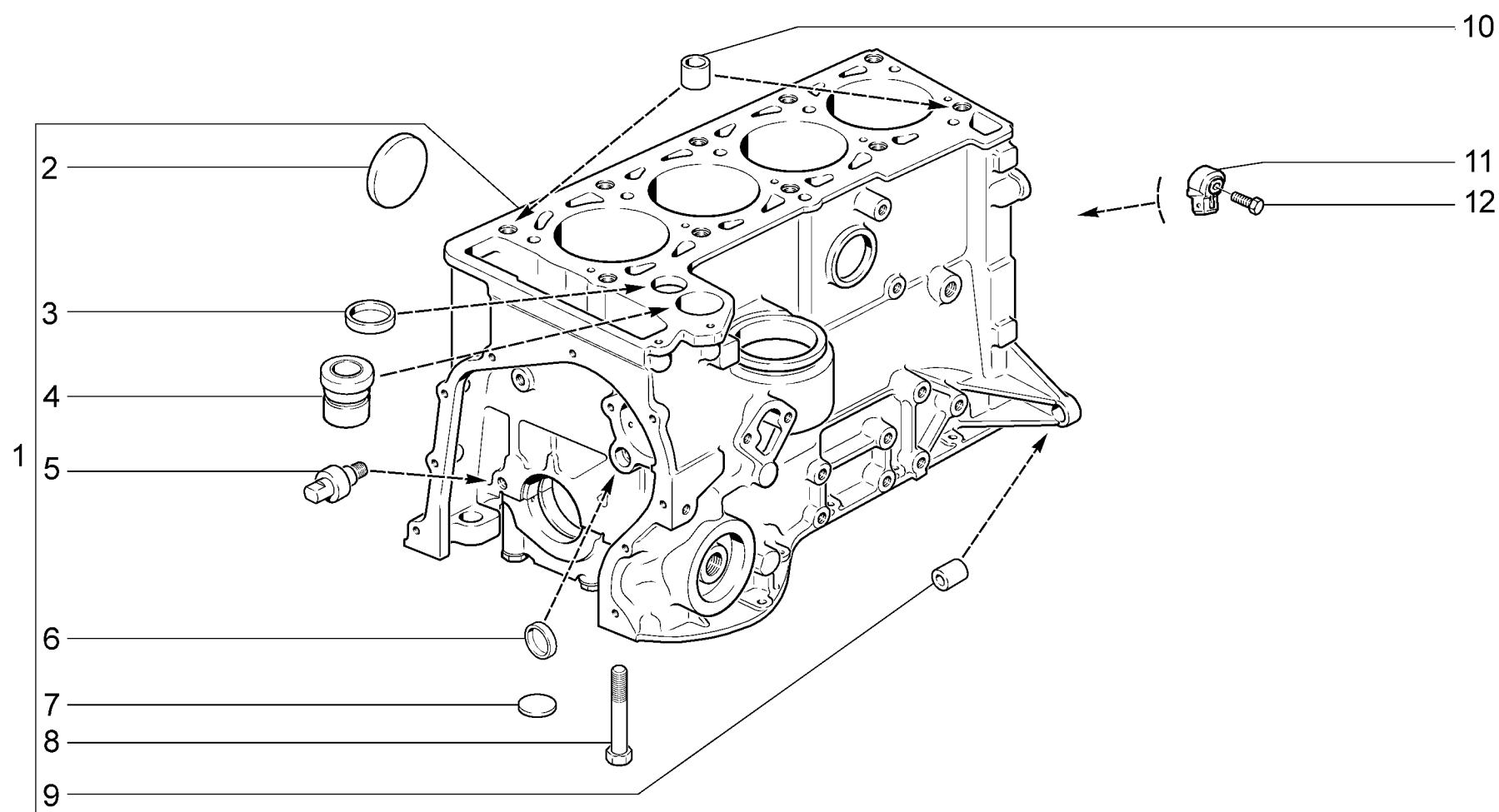


| Подвеска двигателя задняя Engine mount rear | | | | | | A020 |
|--|----------|----------|----------|----------|----------|----------|
| 21214-40 | 21214-46 | 21214-50 | 21214-52 | 21214-58 | 21214-60 | 21310-50 |
| 21214-42 | 21214-47 | 21214-51 | 21214-54 | 21214-59 | 21310-60 | 21310-52 |

A020

| № поз. | № извещ. об изменении | Дата выпуска изв. | Вкл. в з/ч | Номер детали | Вариант | Применяемость | Кол. | Наименование |
|--------|-----------------------|-------------------|------------|------------------|---------|---------------|------|-------------------------------|
| 1 | | | + | 21214-1001100-00 | | | 1 | Поперечина задней подвески |
| 2 | | | + | 21214-1001185-00 | ~ | | 1 | Виброгаситель |
| 2 | | | + | 21214-1001185-01 | ~ | | 1 | Виброгаситель |
| 3 | | | + | 21010-1001075-00 | * | | 1 | Рым задний правый |
| 4 | | | + | 21010-1001076-00 | * | | 1 | Рым задний левый |
| 5 | | | + | 00001-0055407-21 | * | | 2 | Болт М12х1,25х45 |
| 6 | | | + | 00001-0005170-70 | * | | 2 | Шайба 12 пружинная |
| 7 | | | + | 00001-0005166-70 | | | 8 | Шайба 8 пружинная |
| 8 | | | + | 00001-0061008-11 | | | 8 | Гайка М8 |
| 9 | | | + | 21010-1001101-00 | | | 2 | Шпилька |
| 10 | | | + | 21213-1001040-00 | | | 1 | Кронштейн задней опоры |
| 11 | | | + | 00001-0011983-73 | | | 1 | Шайба 10 пружинная коническая |
| 12 | | | + | 00001-0059716-21 | | | 1 | Болт М10х1,25х90 |
| 13 | | | + | 00001-0026467-01 | | | 6 | Шайба 8 |

* - входит в состав двигателя для зап.частей (A001, A002)



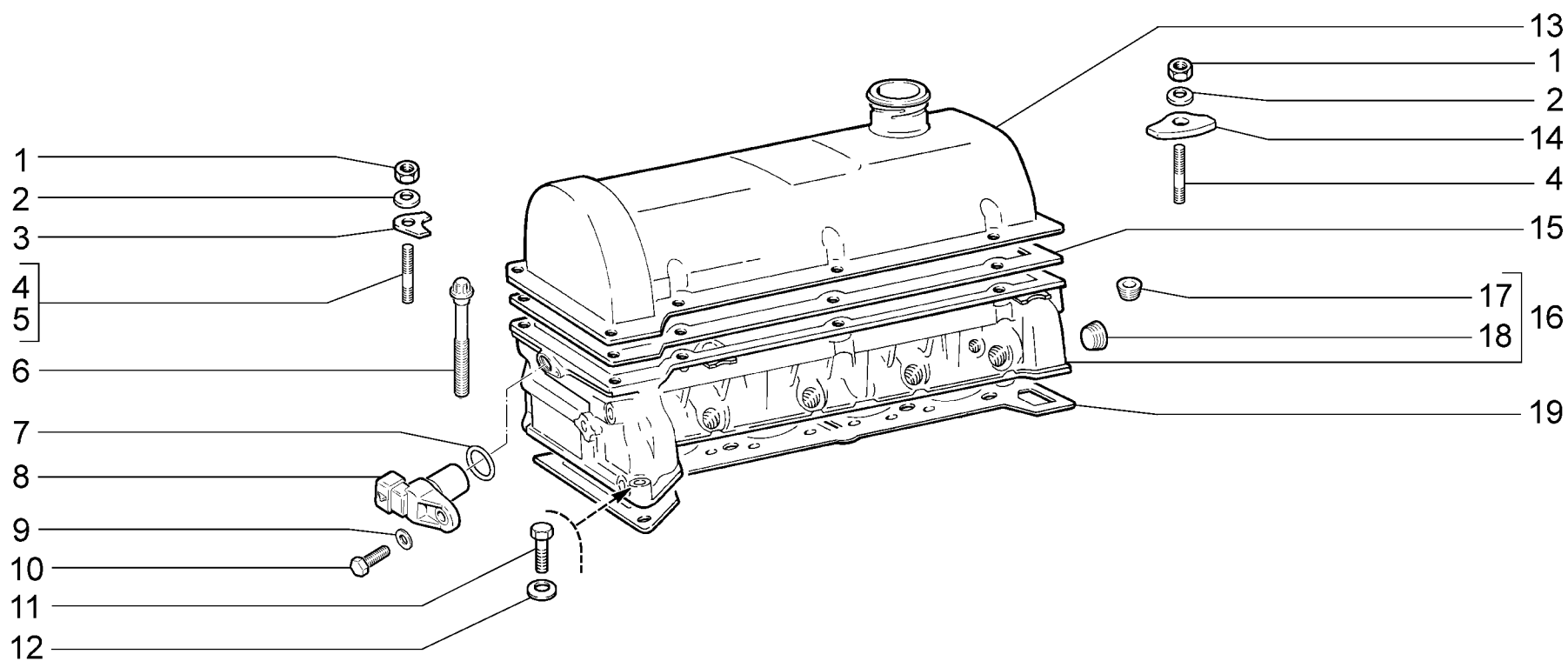
Блок цилиндров
Cylinder block

A100

| | | | | | | |
|----------|----------|----------|----------|----------|----------|----------|
| 21214-40 | 21214-46 | 21214-50 | 21214-52 | 21214-58 | 21214-60 | 21310-50 |
| 21214-42 | 21214-47 | 21214-51 | 21214-54 | 21214-59 | 21310-60 | 21310-52 |

A100

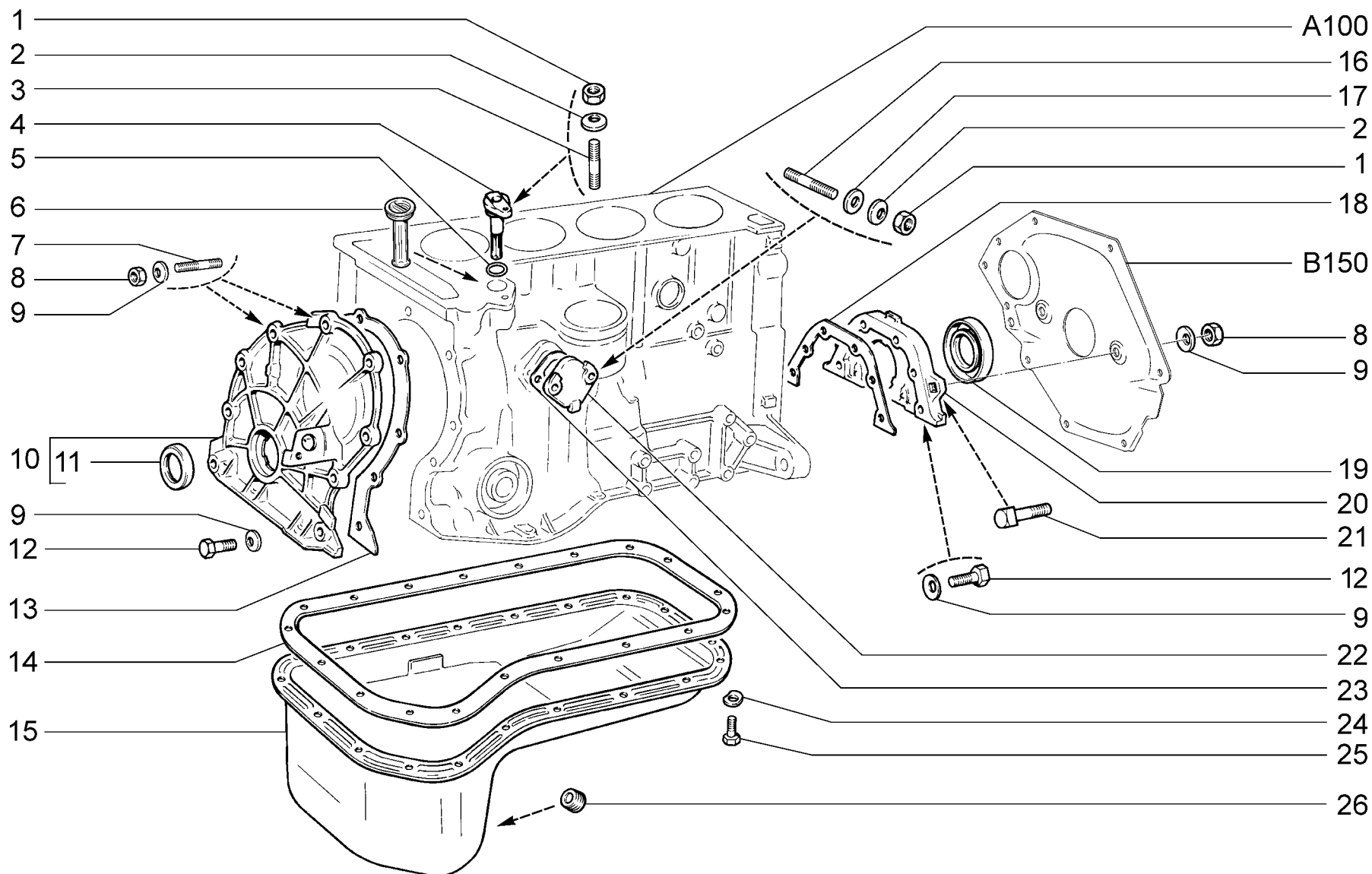
| № поз. | № извещ. об изменении | Дата выпуска изв. | Вкл. в з/ч | Номер детали | Вариант | Применяемость | Кол. | Наименование |
|--------|-----------------------|-------------------|------------|------------------|---------|---------------|------|--|
| 1 | | | + | 21214-1002011-20 | | | 1 | Блок цилиндров в сборе |
| 2 | | | + | 00001-0043299-01 | | | 5 | Заглушка 40 чашечная |
| 3 | | | + | 00001-0043289-01 | | | 1 | Заглушка 25 чашечная |
| 4 | | | + | 21010-1011229-00 | | | 1 | Втулка шестерни привода масляного насоса |
| 5 | | | + | 21010-1006050-00 | | | 1 | Палец цепи привода распред.вала |
| 6 | | | + | 21083-1002046-00 | | | 2 | Заглушка |
| 7 | | | + | 00001-0001586-01 | | | 1 | Заглушка 16 сферическая |
| 8 | | | + | 00001-0042343-30 | | | 10 | Болт М10х1,25х65 |
| 9 | | | + | 21010-1002040-00 | | | 2 | Втулка установочная |
| 10 | | | + | 21010-1002042-00 | | | 2 | Втулка установочная |
| 11 | | | + | 21120-3855020-01 | ~ | | 1 | Датчик детонации |
| 11 | | | + | 21120-3855020-02 | ~ | | 1 | Датчик детонации |
| 12 | | | + | 00001-0060436-21 | | | 1 | Болт М8х25 |



| Головка блока цилиндров Cylinder block head | | | | | | A101 |
|--|----------|----------|----------|----------|----------|----------|
| 21214-40 | 21214-46 | 21214-50 | 21214-52 | 21214-58 | 21214-60 | 21310-50 |
| 21214-42 | 21214-47 | 21214-51 | 21214-54 | 21214-59 | 21310-60 | 21310-52 |

A101

| № поз. | № извещ. об изменении | Дата выпуска изв. | Вкл. в з/ч | Номер детали | Вариант | Применяемость | Кол. | Наименование |
|--------|-----------------------|-------------------|------------|------------------|---------|---------------|------|--------------------------------|
| 1 | | | + | 00001-0058962-11 | | | 8 | Гайка М6 |
| 2 | | | + | 00001-0011977-73 | | | 8 | Шайба 6 пружинная коническая |
| 3 | | | + | 21010-1003275-00 | | | 2 | Пластина передняя |
| 4 | | | + | 00001-0035410-21 | | | 8 | Шпилька М6х18 |
| 5 | | | + | 21213-1003271-01 | | | 10 | Болт |
| 6 | | | + | 21110-3706042-00 | | | 1 | Кольцо уплотнительное |
| 7 | | | + | 21110-3706040-00 | ~ | | 1 | Датчик фаз |
| 7 | | | + | 21110-3706040-01 | ~ | | 1 | Датчик фаз |
| 7 | | | + | 21110-3706040-02 | ~ | | 1 | Датчик фаз |
| 8 | | | + | 00001-0005194-01 | | | 1 | Шайба 6 |
| 9 | | | + | 00001-0009024-21 | | | 1 | Болт М6х20 |
| 10 | | | + | 00001-0060441-30 | | | 1 | Болт М8х45 |
| 11 | | | + | 00001-0011980-73 | | | 1 | Шайба 8 пружинная коническая |
| 12 | | | + | 21214-1003260-10 | | | 1 | Крышка головки блока цилиндров |
| 13 | | | + | 21010-1003276-00 | | | 6 | Пластина боковая |
| 14 | | | + | 21010-1003270-00 | | | 1 | Прокладка |
| 15 | | | + | 21214-1003011-30 | | | 1 | Головка блока цилиндров |
| 16 | | | + | 00001-0002697-50 | | | 3 | Пробка М18х1,5 коническая |
| 17 | | | + | 00001-0002699-50 | | | 1 | Пробка М28х1,5 коническая |
| 18 | | | + | 21214-1003020-00 | | | 1 | Прокладка |



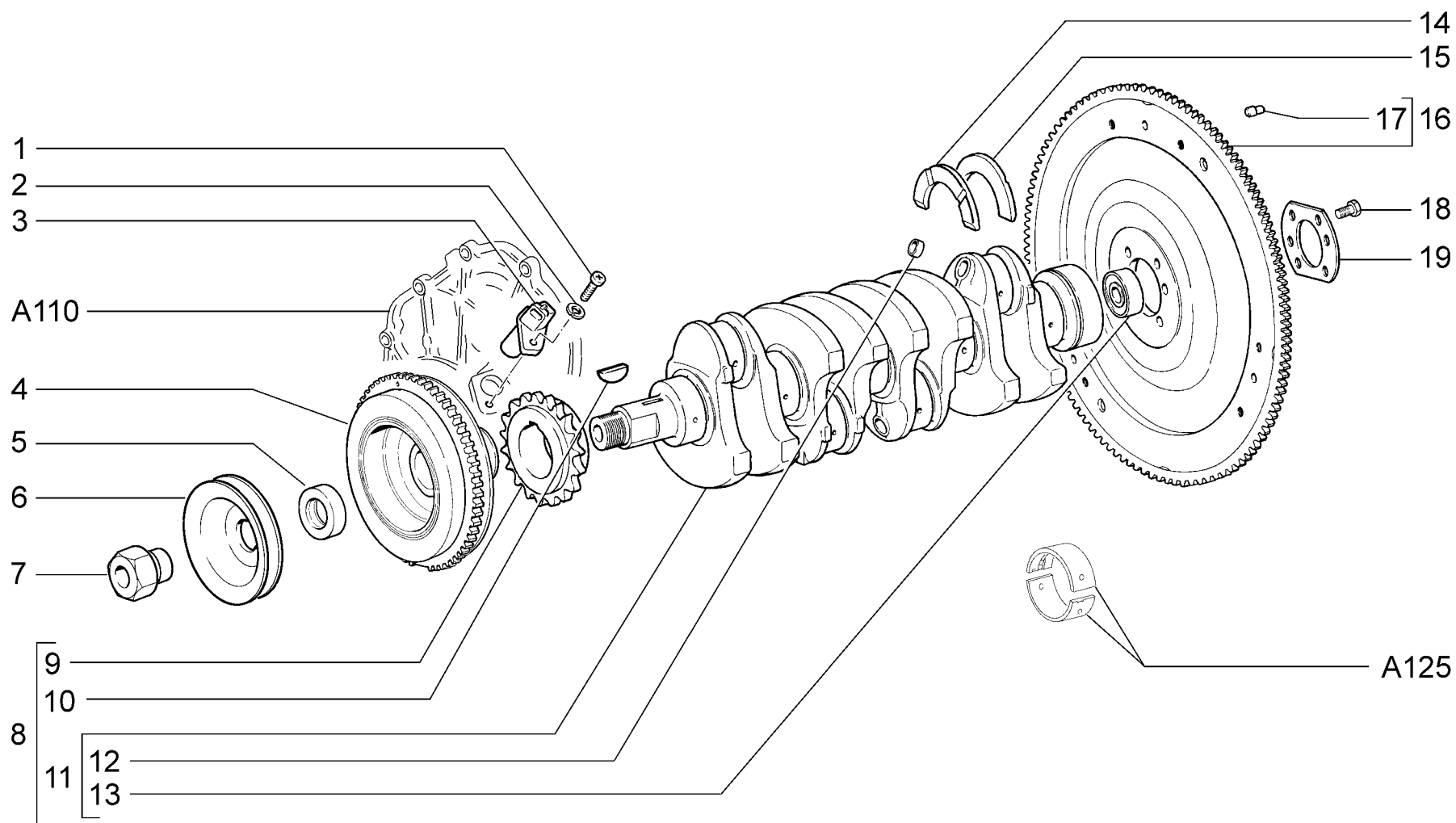
Картер масляный и крышки блока
Oil sump and cover block

A110

| | | | | | | |
|---------------|---------------|---------------|---------------|---------------|---------------|---------------|
| 21214-40 (01) | 21214-46 (01) | 21214-50 (01) | 21214-52 (02) | 21214-58 (02) | 21214-60 (01) | 21310-50 (02) |
| 21214-42 (01) | 21214-47 (01) | 21214-51 (01) | 21214-54 (02) | 21214-59 (02) | 21310-60 (01) | 21310-52 (01) |

A110

| № поз. | № извещ. об изменении | Дата выпуска изв. | Вкл. в з/ч | Номер детали | Вариант | Применяемость | Кол. | Наименование |
|--------|-----------------------|-------------------|------------|------------------|---------|---------------|------|--|
| 1 | | | + | 00001-0061008-11 | | (01) | 2 | Гайка М8 |
| 2 | | | + | 00001-0011980-73 | | (01) | 2 | Шайба 8 пружинная коническая |
| 3 | | | + | 00001-0035436-21 | | (01) | 1 | Шпилька М8х30 |
| 4 | | | + | 21214-1011371-00 | | (01) | 1 | Фиксатор шестерни привода масляного насоса |
| 5 | | | + | 21214-1011384-00 | | | 1 | Кольцо уплотнительное |
| 6 | | | + | 21230-1011371-00 | | (02) | 1 | Фиксатор шестерни привода масляного насоса |
| 7 | | | + | 00001-0015002-21 | | | 3 | Шпилька М6х16 |
| 8 | | | + | 00001-0058962-11 | | | 5 | Гайка М6 |
| 9 | | | + | 00001-0011977-73 | | | 17 | Шайба 6 пружинная коническая |
| 10 | | | + | 21214-1002058-10 | | | 1 | Крышка привода распред.вала в сборе |
| 11 | | | + | 21214-1005040-00 | | | 1 | Сальник |
| 12 | | | + | 00001-0009024-21 | | | 12 | Болт М6х20 |
| 13 | | | + | 21214-1002064-00 | | | 1 | Прокладка крышки привода распред.вала |
| 14 | | | + | 21010-1009070-00 | | | 1 | Прокладка картера масляного |
| 15 | | | + | 21230-1009010-00 | | | 1 | Картер масляный |
| 16 | | | + | 00001-0035437-21 | | | 2 | Шпилька М8х35 |
| 17 | | | + | 00001-0005196-01 | | | 1 | Шайба 8 |
| 18 | | | + | 21010-1005155-10 | ~ | | 1 | Прокладка держателя сальника |
| 18 | | | + | 21070-1005155-00 | ~ | | 1 | Прокладка держателя сальника |
| 19 | | | + | 21214-1005162-00 | | | 1 | Сальник |
| 20 | | | + | 21010-1005153-00 | | | 1 | Держатель заднего сальника |
| 21 | | | + | 00001-0019444-01 | | | 2 | Болт М6х16 с квадратной головкой |
| 22 | | | + | 21214-1002046-00 | | | 1 | Заглушка |
| 23 | | | + | 21080-1106171-00 | | | 1 | Прокладка |
| 24 | | | + | 00001-0011974-73 | | | 19 | Шайба 6 специальная |
| 25 | | | + | 00001-0009021-21 | | | 19 | Болт М6х14 |
| 26 | | | + | 00001-0043253-01 | | | 1 | Пробка 22х1,5 коническая |



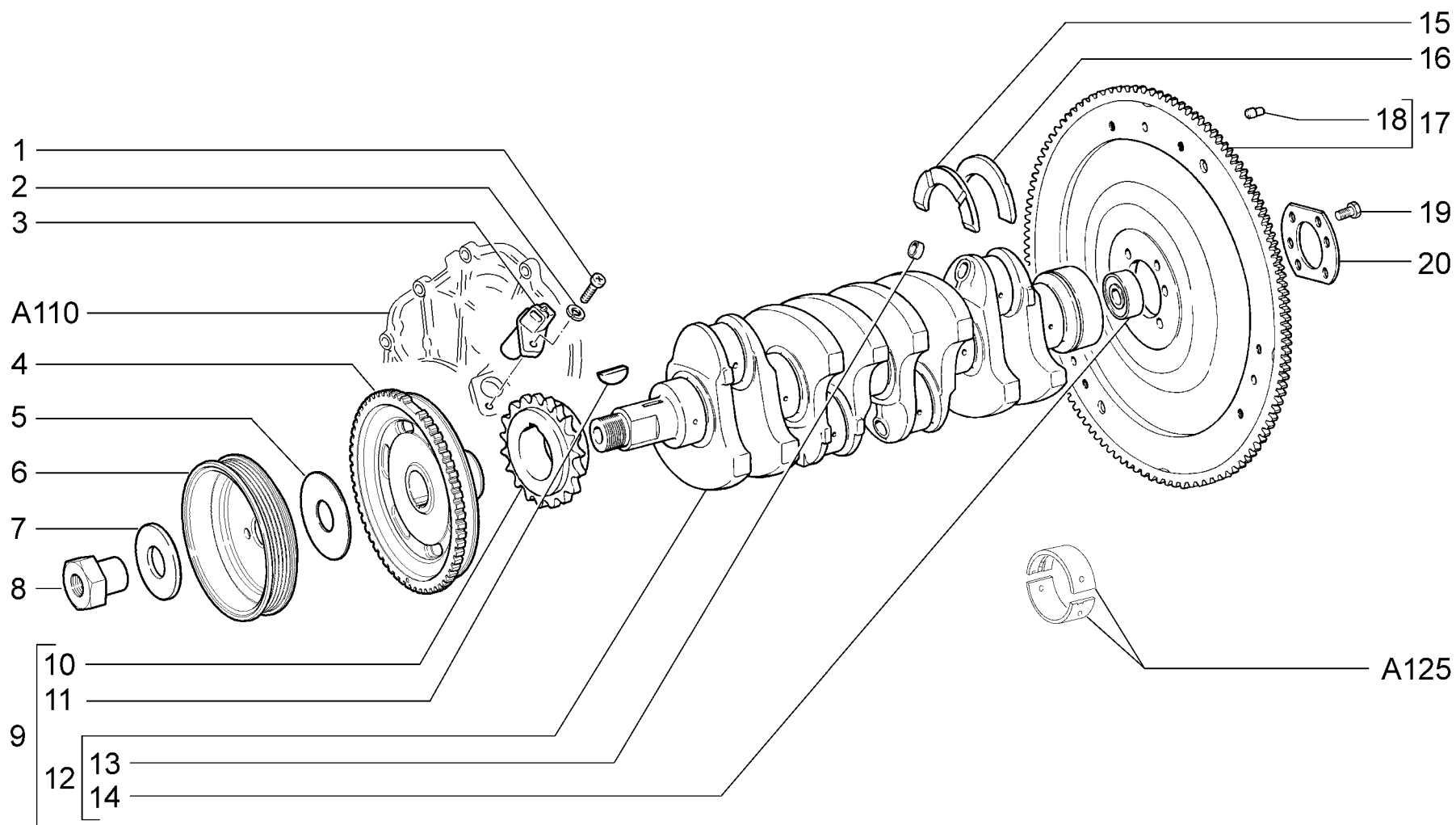
Вал коленчатый и маховик двигателя для автомобилей без КУ
Crankshaft and flywheel of the engine for vehicles without CA

A120

| | | | | |
|----------|----------|----------|----------|----------|
| 21214-40 | 21214-50 | 21214-52 | 21310-50 | 21310-60 |
| 21214-42 | 21214-51 | 21214-60 | 21310-52 | |

A120

| № поз. | № извещ. об изменении | Дата выпуска изв. | Вкл. в з/ч | Номер детали | Вариант | Применяемость | Кол. | Наименование |
|--------|-----------------------|-------------------|------------|------------------|---------|---------------|------|------------------------------------|
| 1 | | | + | 00001-0032764-01 | | | 1 | Винт М6х20 |
| 2 | | | + | 00001-0005164-70 | | | 1 | Шайба 6 пружинная |
| 3 | | | + | 21120-3847010-00 | ~ | | 1 | Датчик положения коленчатого вала |
| 3 | | | + | 21120-3847010-04 | ~ | | 1 | Датчик положения коленчатого вала |
| 4 | | | + | 21214-1005058-11 | | | 1 | Демпфер |
| 5 | | | + | 21214-3407192-00 | | | 1 | Проставка |
| 6 | | | + | 21310-3407184-10 | ~ | | 1 | Шкив привода насоса гидроусилителя |
| 6 | | | + | 21310-3407184-11 | ~ | | 1 | Шкив привода насоса гидроусилителя |
| 7 | | | + | 21214-3407178-00 | | | 1 | Гайка |
| 8 | | | + | 21230-1005012-00 | | | 1 | Вал коленчатый в сборе |
| 9 | | | + | 21230-1005030-00 | | | 1 | Звездочка |
| 10 | | | + | 00001-0002059-20 | | | 1 | Шпонка сегментная |
| 11 | | | + | 21213-1005015-00 | | | 1 | Вал коленчатый |
| 12 | | | + | 00001-0043282-01 | | | 4 | Заглушка 10 чашечная |
| 13 | | | + | 21010-1701031-00 | ~ | | 1 | Подшипник |
| 13 | | | + | 21010-1701031-01 | ~ | | 1 | Подшипник |
| 13 | | | + | 21010-1701031-02 | ~ | | 1 | Подшипник |
| 13 | | | + | 21010-1701031-03 | ~ | | 1 | Подшипник |
| 14 | | | + | 21010-1005183-00 | ~ | | 1 | Полукольцо |
| 14 | | | + | 21010-1005183-01 | ~ | | 1 | Полукольцо |
| 15 | | | + | 21060-1005183-00 | | | 1 | Полукольцо |
| 16 | | | + | 21230-1005115-00 | | | 1 | Маховик |
| 17 | | | + | 21010-1005126-00 | | | 3 | Штифт установочный |
| 18 | | | + | 21010-1005127-00 | | | 6 | Болт маховика |
| 19 | | | + | 21010-1005128-00 | | | 1 | Шайба болтов маховика |



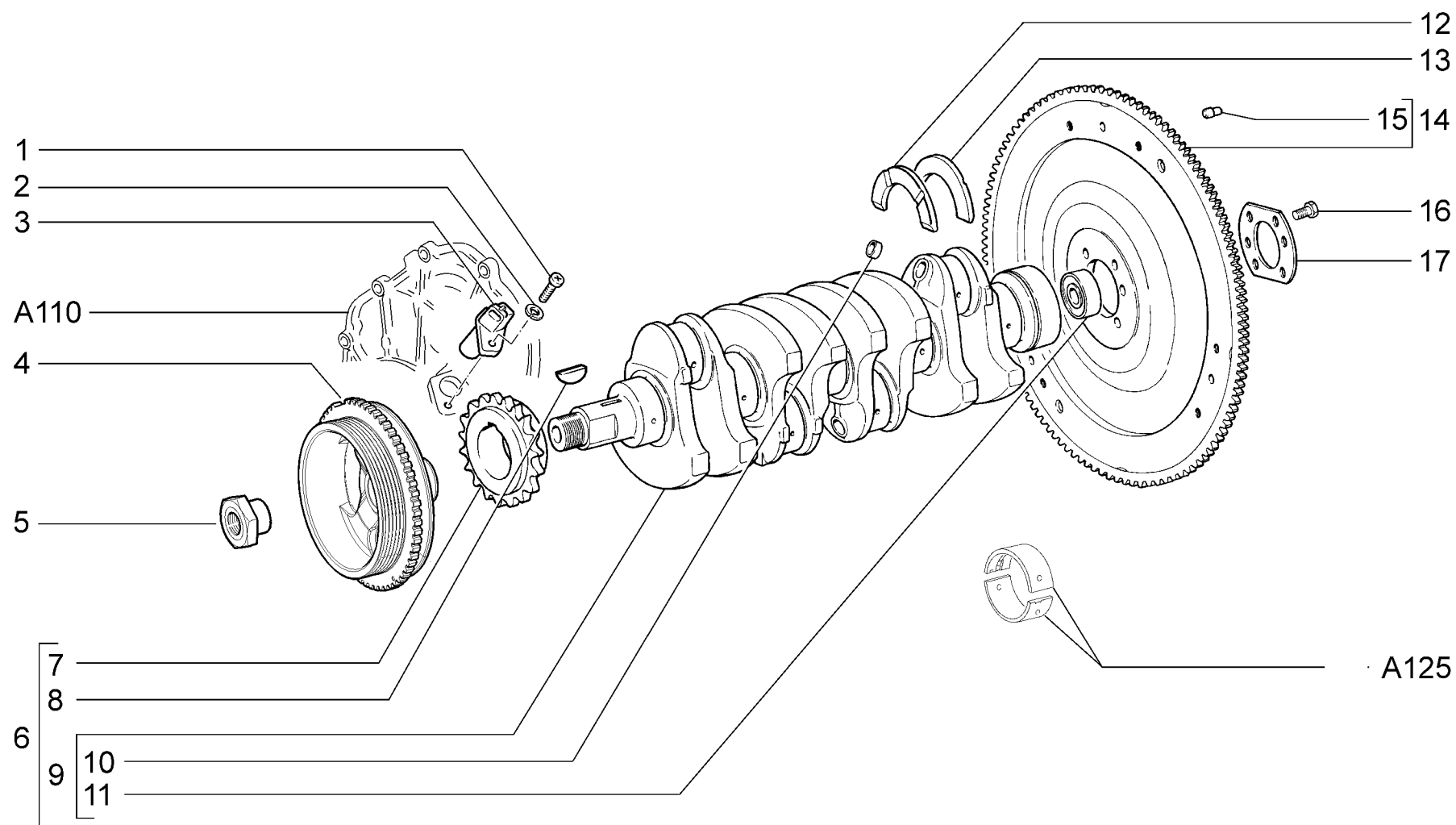
Вал коленчатый и маховик двигателя для автомобилей с КУ
Crankshaft and flywheel of the engine for vehicles with CA

A121

21214-46
21214-47

A121

| № поз. | № извещ. об изменении | Дата выпуска изв. | Вкл. в з/ч | Номер детали | Вариант | Применяемость | Кол. | Наименование |
|--------|-----------------------|-------------------|------------|------------------|---------|---------------|------|-----------------------------------|
| 1 | | | + | 00001-0032764-01 | | | 1 | Винт М6х20 |
| 2 | | | + | 00001-0005164-70 | | | 1 | Шайба 6 пружинная |
| 3 | | | + | 21120-3847010-00 | ~ | | 1 | Датчик положения коленчатого вала |
| 3 | | | + | 21120-3847010-04 | ~ | | 1 | Датчик положения коленчатого вала |
| 4 | | | + | 21214-1005060-25 | | | 1 | Шкив вала коленчатого |
| 5 | | | + | 21214-1005317-25 | | | 1 | Шайба дистанционная |
| 6 | | | + | 21230-1308024-00 | | | 1 | Шкив |
| 7 | | | + | 21214-1005065-25 | | | 1 | Шайба |
| 8 | | | + | 21214-1005054-25 | | | 1 | Гайка вала коленчатого |
| 9 | | | + | 21230-1005012-00 | | | 1 | Вал коленчатый в сборе |
| 10 | | | + | 21230-1005030-00 | | | 1 | Звездочка |
| 11 | | | + | 00001-0002059-20 | | | 1 | Шпонка сегментная |
| 12 | | | + | 21213-1005015-00 | | | 1 | Вал коленчатый |
| 13 | | | + | 00001-0043282-01 | | | 4 | Заглушка 10 чашечная |
| 14 | | | + | 21010-1701031-00 | ~ | | 1 | Подшипник |
| 14 | | | + | 21010-1701031-01 | ~ | | 1 | Подшипник |
| 14 | | | + | 21010-1701031-02 | ~ | | 1 | Подшипник |
| 14 | | | + | 21010-1701031-03 | ~ | | 1 | Подшипник |
| 15 | | | + | 21010-1005183-00 | ~ | | 1 | Полукольцо |
| 15 | | | + | 21010-1005183-01 | ~ | | 1 | Полукольцо |
| 16 | | | + | 21060-1005183-00 | | | 1 | Полукольцо |
| 17 | | | + | 21230-1005115-00 | | | 1 | Маховик |
| 18 | | | + | 21010-1005126-00 | | | 3 | Штифт установочный |
| 19 | | | + | 21010-1005127-00 | | | 6 | Болт маховика |
| 20 | | | + | 21010-1005128-00 | | | 1 | Шайба болтов маховика |



Вал коленчатый и маховик двигателя для автомобилей с КУ
Crankshaft and flywheel of the engine for vehicles with CA

A122

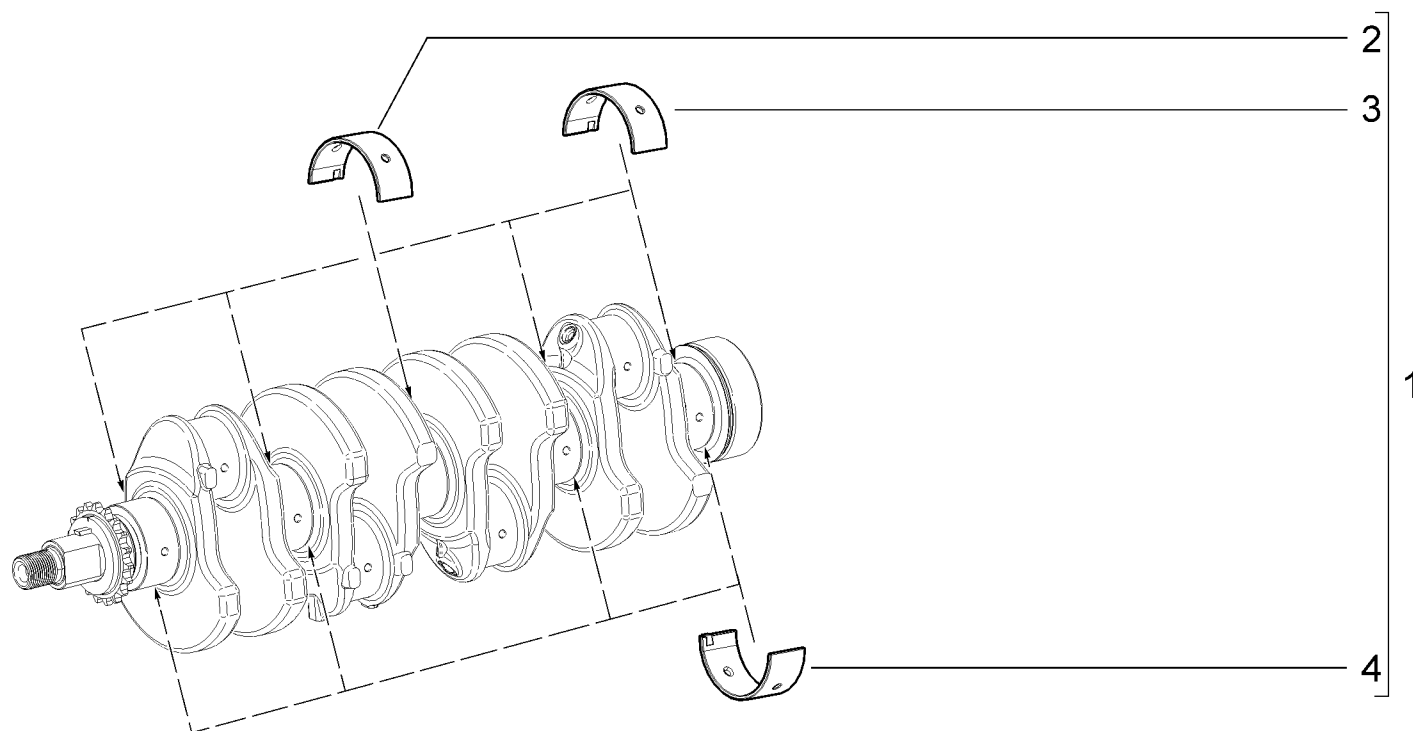
21214-52
21214-54

21214-58
21214-59

21310-50

A122

| № поз. | № извещ. об изменении | Дата выпуска изв. | Вкл. в з/ч | Номер детали | Вариант | Применяемость | Кол. | Наименование |
|--------|-----------------------|-------------------|------------|------------------|---------|---------------|------|-----------------------------------|
| 1 | | | + | 00001-0032764-01 | | | 1 | Винт М6х20 |
| 2 | | | + | 00001-0005164-70 | | | 1 | Шайба 6 пружинная |
| 3 | | | + | 21120-3847010-00 | ~ | | 1 | Датчик положения коленчатого вала |
| 3 | | | + | 21120-3847010-04 | ~ | | 1 | Датчик положения коленчатого вала |
| 4 | | | + | 21214-1005060-50 | | | 1 | Шкив вала коленчатого |
| 5 | | | + | 21050-1005054-00 | | | 1 | Гайка вала коленчатого |
| 6 | | | + | 21230-1005012-00 | | | 1 | Вал коленчатый в сборе |
| 7 | | | + | 21230-1005030-00 | | | 1 | Звездочка |
| 8 | | | + | 00001-0002059-20 | | | 1 | Шпонка сегментная |
| 9 | | | + | 21213-1005015-00 | | | 1 | Вал коленчатый |
| 10 | | | + | 00001-0043282-01 | | | 4 | Заглушка 10 чашечная |
| 11 | | | + | 21010-1701031-00 | ~ | | 1 | Подшипник |
| 11 | | | + | 21010-1701031-01 | ~ | | 1 | Подшипник |
| 11 | | | + | 21010-1701031-02 | ~ | | 1 | Подшипник |
| 11 | | | + | 21010-1701031-03 | ~ | | 1 | Подшипник |
| 12 | | | + | 21010-1005183-00 | ~ | | 1 | Полукольцо |
| 12 | | | + | 21010-1005183-01 | ~ | | 1 | Полукольцо |
| 13 | | | + | 21060-1005183-00 | | | 1 | Полукольцо |
| 14 | | | + | 21230-1005115-00 | | | 1 | Маховик |
| 15 | | | + | 21010-1005126-00 | | | 3 | Штифт установочный |
| 16 | | | + | 21010-1005127-00 | | | 6 | Болт маховика |
| 17 | | | + | 21010-1005128-00 | | | 1 | Шайба болтов маховика |



| Комплект коренных вкладышей Set of main bearing shells | | | | | | A125 |
|---|----------|----------|----------|----------|----------|----------|
| 21214-40 | 21214-46 | 21214-50 | 21214-52 | 21214-58 | 21214-60 | 21310-50 |
| 21214-42 | 21214-47 | 21214-51 | 21214-54 | 21214-59 | 21310-60 | 21310-52 |

A125

| № поз. | № извещ. об изменении | Дата вы- пуска изв. | Вкл. в з/ч | Номер детали | Вариант | Применяемость | Кол. | Наименование |
|--------|-----------------------|---------------------|------------|------------------|---------|---------------|------|---|
| 1 | | | + | 21010-1000102-01 | ~ | | 1 | Комплект коренных вкладышей |
| 1 | | | + | 21010-1000102-11 | ~ | | 1 | Комплект коренных вкладышей +0,25мм |
| 1 | | | + | 21010-1000102-12 | ~ | | 1 | Комплект коренных вкладышей +0,50мм |
| 1 | | | + | 21010-1000102-13 | ~ | | 1 | Комплект коренных вкладышей +0,75мм |
| 1 | | | + | 21010-1000102-14 | ~ | | 1 | Комплект коренных вкладышей +1,00мм |
| 1 | | | + | 21010-1000102-15 | ~ | | 1 | Комплект коренных вкладышей +0,05мм |
| 2 | | | + | 21010-1005174-00 | 1* | | 2 | Вкладыш 3-го подшипника вала коленчатого |
| 2 | | | + | 21010-1005174-21 | 2* | | 2 | Вкладыш 3-го подшипника вала коленчатого +0,25мм |
| 2 | | | + | 21010-1005174-22 | 3* | | 2 | Вкладыш 3-го подшипника вала коленчатого +0,50мм |
| 2 | | | + | 21010-1005174-23 | 4* | | 2 | Вкладыш 3-го подшипника вала коленчатого +0,75мм |
| 2 | | | + | 21010-1005174-24 | 5* | | 2 | Вкладыш 3-го подшипника вала коленчатого +1,00мм |
| 2 | | | + | 21010-1005174-25 | 6* | | 2 | Вкладыш 3-го подшипника вала коленчатого +0,05мм |
| 3 | | | + | 21010-1005170-10 | 1* | | 4 | Вкладыш 1-го, 2-го,4-го и 5-го подшипников вала коленчатого верхний |
| 3 | | | + | 21010-1005170-31 | 2* | | 4 | Вкладыш 1-го, 2-го,4-го и 5-го подшипников вала коленчатого верхний |
| 3 | | | + | 21010-1005170-32 | 3* | | 4 | Вкладыш 1-го, 2-го,4-го и 5-го подшипников вала коленчатого верхний |
| 3 | | | + | 21010-1005170-33 | 4* | | 4 | Вкладыш 1-го, 2-го,4-го и 5-го подшипников вала коленчатого верхний |
| 3 | | | + | 21010-1005170-34 | 5* | | 4 | Вкладыш 1-го, 2-го,4-го и 5-го подшипников вала коленчатого верхний |
| 3 | | | + | 21010-1005170-35 | 6* | | 4 | Вкладыш 1-го, 2-го,4-го и 5-го подшипников вала коленчатого верхний |
| 4 | | | + | 21010-1005171-00 | 1* | | 4 | Вкладыш 1-го, 2-го,4-го и 5-го подшипников вала коленчатого нижний |
| 4 | | | + | 21010-1005171-21 | 2* | | 4 | Вкладыш 1-го, 2-го,4-го и 5-го подшипников вала коленчатого нижний |
| 4 | | | + | 21010-1005171-22 | 3* | | 4 | Вкладыш 1-го, 2-го,4-го и 5-го подшипников вала коленчатого нижний |
| 4 | | | + | 21010-1005171-23 | 4* | | 4 | Вкладыш 1-го, 2-го,4-го и 5-го подшипников вала коленчатого нижний |
| 4 | | | + | 21010-1005171-24 | 5* | | 4 | Вкладыш 1-го, 2-го,4-го и 5-го подшипников вала коленчатого нижний |
| 4 | | | + | 21010-1005171-25 | 6* | | 4 | Вкладыш 1-го, 2-го,4-го и 5-го подшипников вала коленчатого нижний |

1* - входит в комплект **21010-1000102-01**

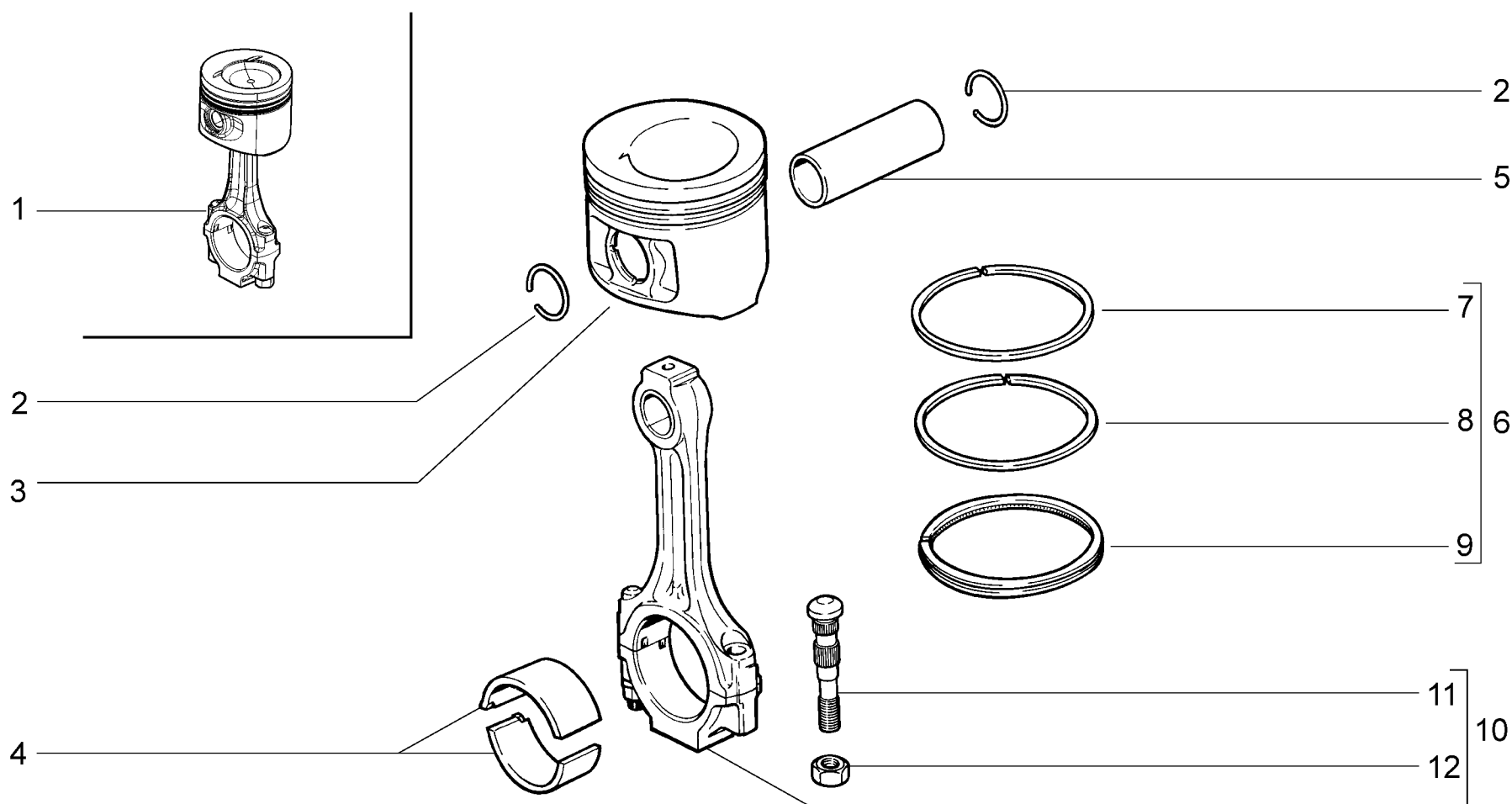
2* - входит в комплект **21010-1000102-11**

3* - входит в комплект **21010-1000102-12**

4* - входит в комплект **21010-1000102-13**

5* - входит в комплект **21010-1000102-14**

6* - входит в комплект **21010-1000102-15**



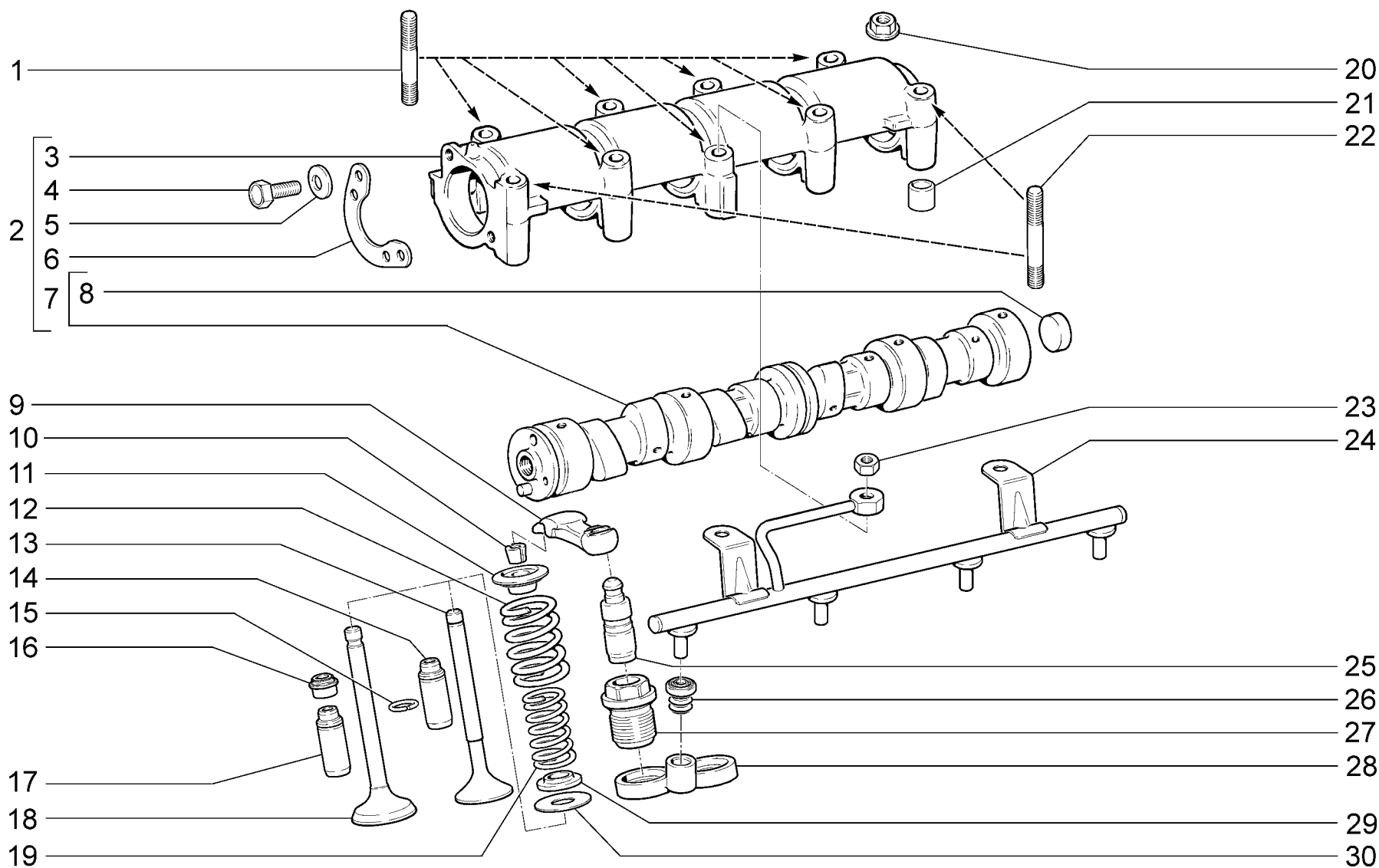
| Шатуны и поршни Connecting rods and pistons | | | | | | A130 |
|--|----------|----------|----------|----------|----------|----------|
| 21214-40 | 21214-46 | 21214-50 | 21214-52 | 21214-58 | 21214-60 | 21310-50 |
| 21214-42 | 21214-47 | 21214-51 | 21214-54 | 21214-59 | 21310-60 | 21310-52 |

A130

| № поз. | № извещ. об изменении | Дата выпуска изв. | Вкл. в з/ч | Номер детали | Вариант | Применяемость | Кол. | Наименование |
|--------|-----------------------|-------------------|------------|------------------|---------|---------------|------|--|
| 1 | | | + | 21213-1004010-00 | | | 4 | Поршень и шатун в сборе |
| 2 | | | + | 21213-1004022-00 | | | 8 | Кольцо стопорное |
| 3 | | | + | 21213-1004015-00 | *) | | 4 | Поршень, класс А |
| 3 | | | + | 21213-1004015-02 | *) | | 4 | Поршень, класс С |
| 3 | | | + | 21213-1004015-04 | *) | | 4 | Поршень, класс Е |
| 3 | | | + | 21213-1004015-31 | *) | | 4 | Поршень ремонтный N1 |
| 3 | | | + | 21213-1004015-32 | *) | | 4 | Поршень ремонтный N2 |
| 4 | | | + | 21010-1000104-10 | ^ | | 1 | Комплект шатунных вкладышей 0,00 |
| 4 | | | + | 21010-1000104-11 | ^ | | 1 | Комплект шатунных вкладышей -0,25 |
| 4 | | | + | 21010-1000104-12 | ^ | | 1 | Комплект шатунных вкладышей -0,50 |
| 4 | | | + | 21010-1000104-13 | ^ | | 1 | Комплект шатунных вкладышей -0,75 |
| 4 | | | + | 21010-1000104-14 | ^ | | 1 | Комплект шатунных вкладышей -1,00 |
| 4 | | | + | 21010-1000104-15 | ^ | | 1 | Комплект шатунных вкладышей -0,05 |
| 4 | | | + | 21010-1000104-40 | ^ | | 1 | Комплект шатунных вкладышей 0,00 |
| 4 | | | + | 21010-1000104-41 | ^ | | 1 | Комплект шатунных вкладышей -0,125 |
| 4 | | | + | 21010-1000104-42 | ^ | | 1 | Комплект шатунных вкладышей -0,25 |
| 4 | | | + | 21010-1000104-43 | ^ | | 1 | Комплект шатунных вкладышей -0,50 |
| 4 | | | + | 21010-1000104-44 | ^ | | 1 | Комплект шатунных вкладышей -0,75 |
| 4 | | | + | 21010-1000104-45 | ^ | | 1 | Комплект шатунных вкладышей -1,00 |
| 5 | | | + | 21213-1004020-00 | *) | | 4 | Палец поршневой, класс 1 |
| 5 | | | + | 21213-1004020-01 | *) | | 4 | Палец поршневой, класс 2 |
| 5 | | | + | 21213-1004020-02 | *) | | 4 | Палец поршневой, класс 3 |
| 6 | | | + | 21083-1000100-00 | ^ | | 1 | Комплект поршневых колец 0,0 |
| 6 | | | + | 21083-1000100-31 | ^ | | 1 | Комплект поршневых колец +0,4 |
| 6 | | | + | 21083-1000100-32 | ^ | | 1 | Комплект поршневых колец +0,8 |
| 7 | | | + | 21083-1004030-31 | * | | 4 | Кольцо поршневое компрессионное верхнее +0,4 |
| 7 | | | + | 21083-1004030-32 | ** | | 4 | Кольцо поршневое компрессионное верхнее +0,8 |
| 8 | | | + | 21083-1004025-31 | * | | 4 | Кольцо поршневое компрессионное нижнее +0,4 |
| 8 | | | + | 21083-1004025-32 | ** | | 4 | Кольцо поршневое компрессионное нижнее +0,8 |
| 9 | | | + | 21083-1004035-31 | * | | 4 | Кольцо поршневое маслосъемное +0,4 |
| 9 | | | + | 21083-1004035-32 | ** | | 4 | Кольцо поршневое маслосъемное +0,8 |
| 10 | | | + | 21213-1004045-00 | *) | | 4 | Шатун, класс 1 |
| 10 | | | + | 21213-1004045-01 | *) | | 4 | Шатун, класс 2 |
| 10 | | | + | 21213-1004045-02 | *) | | 4 | Шатун, класс 3 |
| 11 | | | + | 21213-1004062-00 | | | 8 | Болт шатуна |
| 12 | | | + | 00001-0025550-20 | | | 8 | Гайка М9х1 |

* - входит в комплект поршневых колец 21083-1000100-31

** - входит в комплект поршневых колец 21083-1000100-32



Механизм газораспределительный
Valve train

A140

21214-40
21214-42

21214-46
21214-47

21214-50
21214-51

21214-52
21214-54

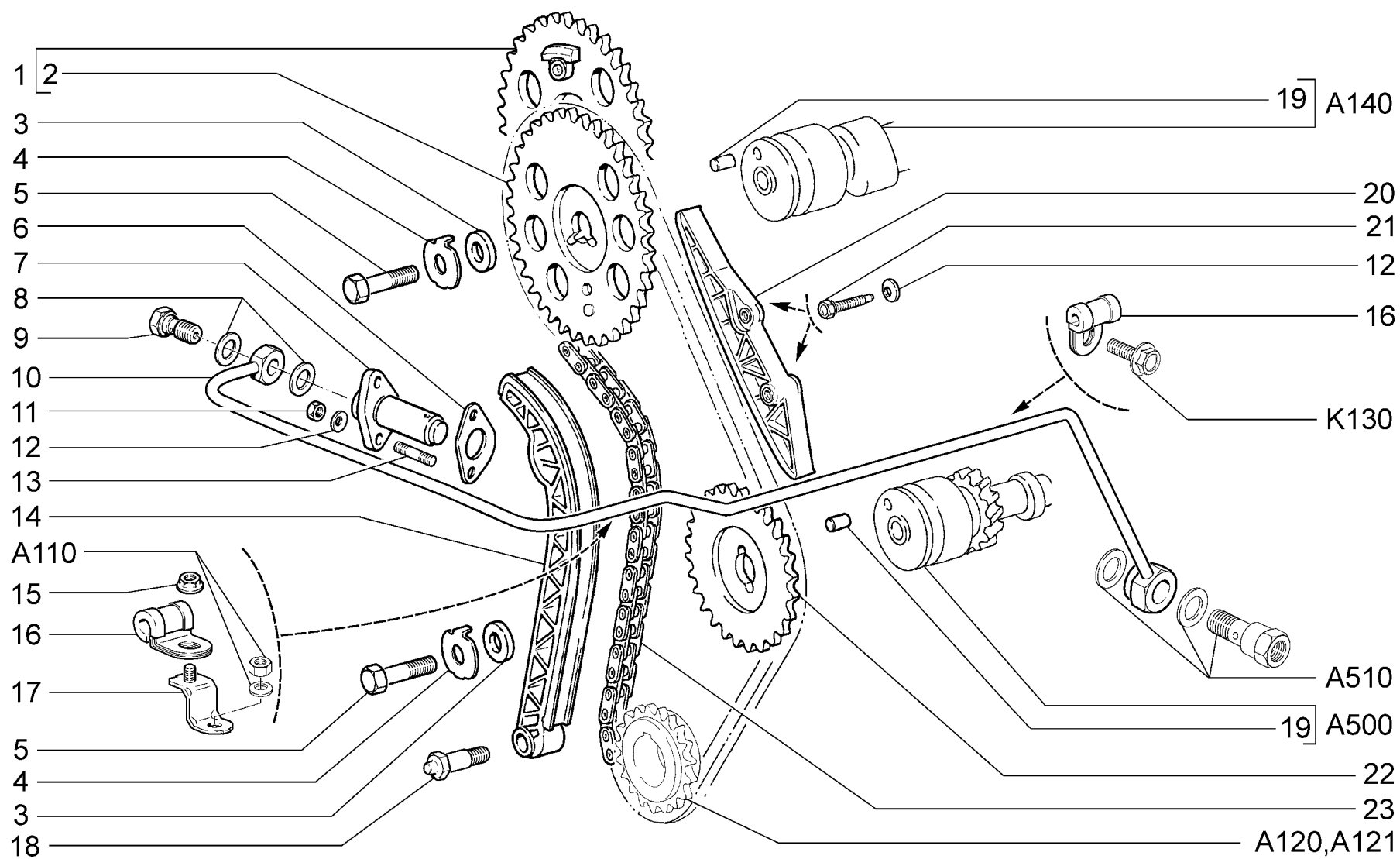
21214-58
21214-59

21214-60
21310-60

21310-50
21310-52

A140

| № поз. | № извещ. об изменении | Дата выпуска изв. | Вкл. в з/ч | Номер детали | Вариант | Применяемость | Кол. | Наименование |
|--------|-----------------------|-------------------|------------|------------------|---------|---------------|------|--|
| 1 | | | + | 00001-0024307-21 | | | 7 | Шпилька М8х75 |
| 2 | | | + | 21214-1006008-00 | | | 1 | Вал распределительный с корпусом подшипников в сб. |
| 3 | | | + | 21214-1006033-00 | | | 1 | Корпус подшипников распредвала |
| 4 | | | + | 00001-0009024-21 | | | 2 | Болт М6х20 |
| 5 | | | + | 00001-0011977-73 | | | 2 | Шайба 6 пружинная коническая |
| 6 | | | + | 21010-1006018-00 | | | 1 | Фланец упорный распредвала |
| 7 | | | + | 21214-1006010-00 | | | 1 | Вал распределительный в сборе |
| 8 | | | + | 00001-0043288-01 | | | 1 | Заглушка 22 чашечная |
| 9 | | | + | 21214-1007116-30 | | | 8 | Рычаг клапана |
| 10 | | | + | 21010-1007028-00 | | | 16 | Сухарь клапана |
| 11 | | | + | 21010-1007025-00 | | | 8 | Тарелка пружины клапана |
| 12 | | | + | 21010-1007020-00 | | | 8 | Пружина клапана наружная |
| 13 | | | + | 21010-1007012-02 | | | 4 | Клапан выпускной |
| 14 | | | + | 21010-1007033-20 | ~ | | 4 | Втулка выпускного клапана +0,02 |
| 14 | | | + | 21010-1007033-22 | ~ | | 4 | Втулка выпускного клапана +0,22 |
| 15 | | | + | 21010-1007035-00 | | | 8 | Кольцо стопорное втулки клапана |
| 16 | | | + | 21080-1007026-02 | ~ | | 8 | Колпачок маслоотражательный клапана |
| 16 | | | + | 21080-1007026-03 | ~ | | 8 | Колпачок маслоотражательный клапана |
| 17 | | | + | 21010-1007032-20 | ~ | | 4 | Втулка впускного клапана +0,02 |
| 17 | | | + | 21010-1007032-22 | ~ | | 4 | Втулка впускного клапана +0,22 |
| 18 | | | + | 21010-1007010-00 | | | 4 | Клапан впускной |
| 19 | | | + | 21010-1007021-00 | | | 8 | Пружина клапана внутренняя |
| 20 | | | + | 21100-3701686-00 | | | 8 | Гайка |
| 21 | | | + | 21010-1003017-00 | | | 2 | Втулка установочная |
| 22 | | | + | 00001-0024308-21 | | | 2 | Шпилька М8х80 |
| 23 | | | + | 00001-0061008-11 | | | 1 | Гайка М8 |
| 24 | | | + | 21214-1007180-30 | | | 1 | Рампа подвода масла |
| 25 | | | + | 21214-1007160-30 | | | 8 | Опора гидравлическая рычага клапана |
| 26 | | | + | 21214-1007206-30 | ~ | | 4 | Втулка |
| 26 | | | + | 21214-1007206-31 | ~ | | 4 | Втулка |
| 27 | | | + | 21214-1007077-30 | ~ | | 8 | Втулка гидроопоры |
| 27 | | | + | 21214-1007077-31 | ~ | | 8 | Втулка гидроопоры |
| 27 | | | + | 21214-1007077-36 | ~ | | 8 | Втулка гидроопоры |
| 28 | | | + | 21214-1007200-34 | | | 4 | Проставка |
| 29 | | | + | 21010-1007023-00 | | | 8 | Шайба опорная внутренней пружины клапана |
| 30 | | | + | 21010-1007022-00 | | | 8 | Шайба опорная наружной пружины клапана |



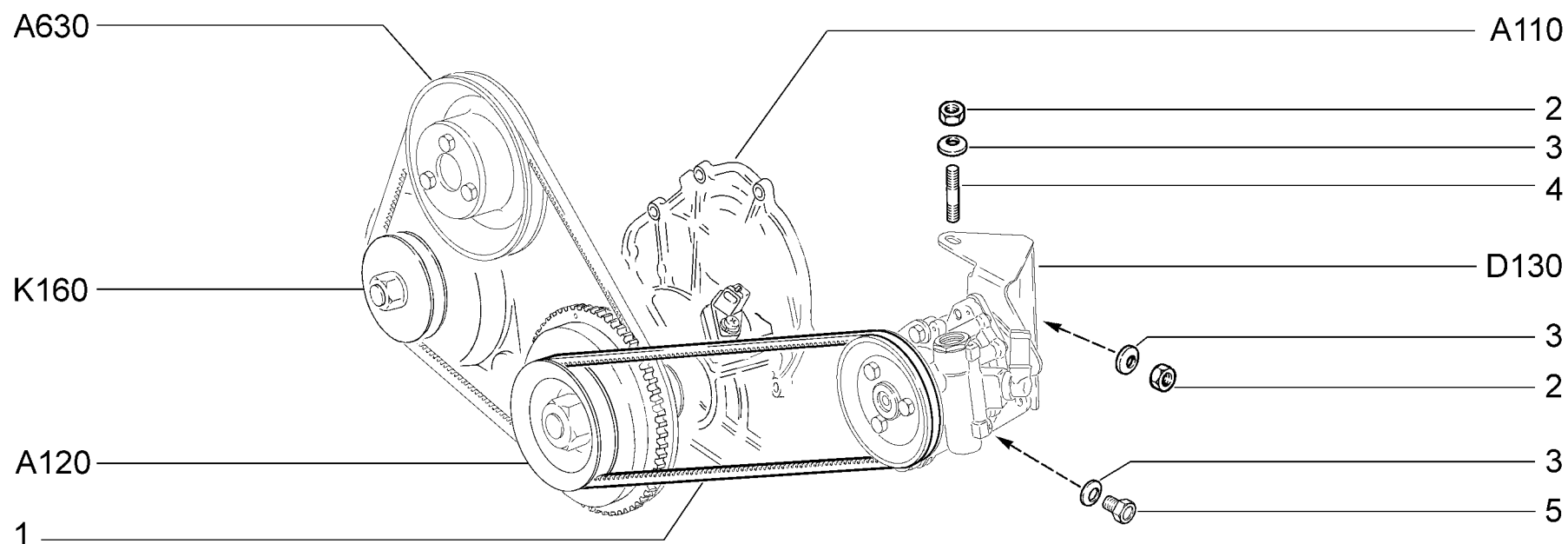
**Привод вала распределительного
Camshaft drive**

A150

| | | | | | | |
|----------|----------|----------|----------|----------|----------|----------|
| 21214-40 | 21214-46 | 21214-50 | 21214-52 | 21214-58 | 21214-60 | 21310-50 |
| 21214-42 | 21214-47 | 21214-51 | 21214-54 | 21214-59 | 21310-60 | 21310-52 |

A150

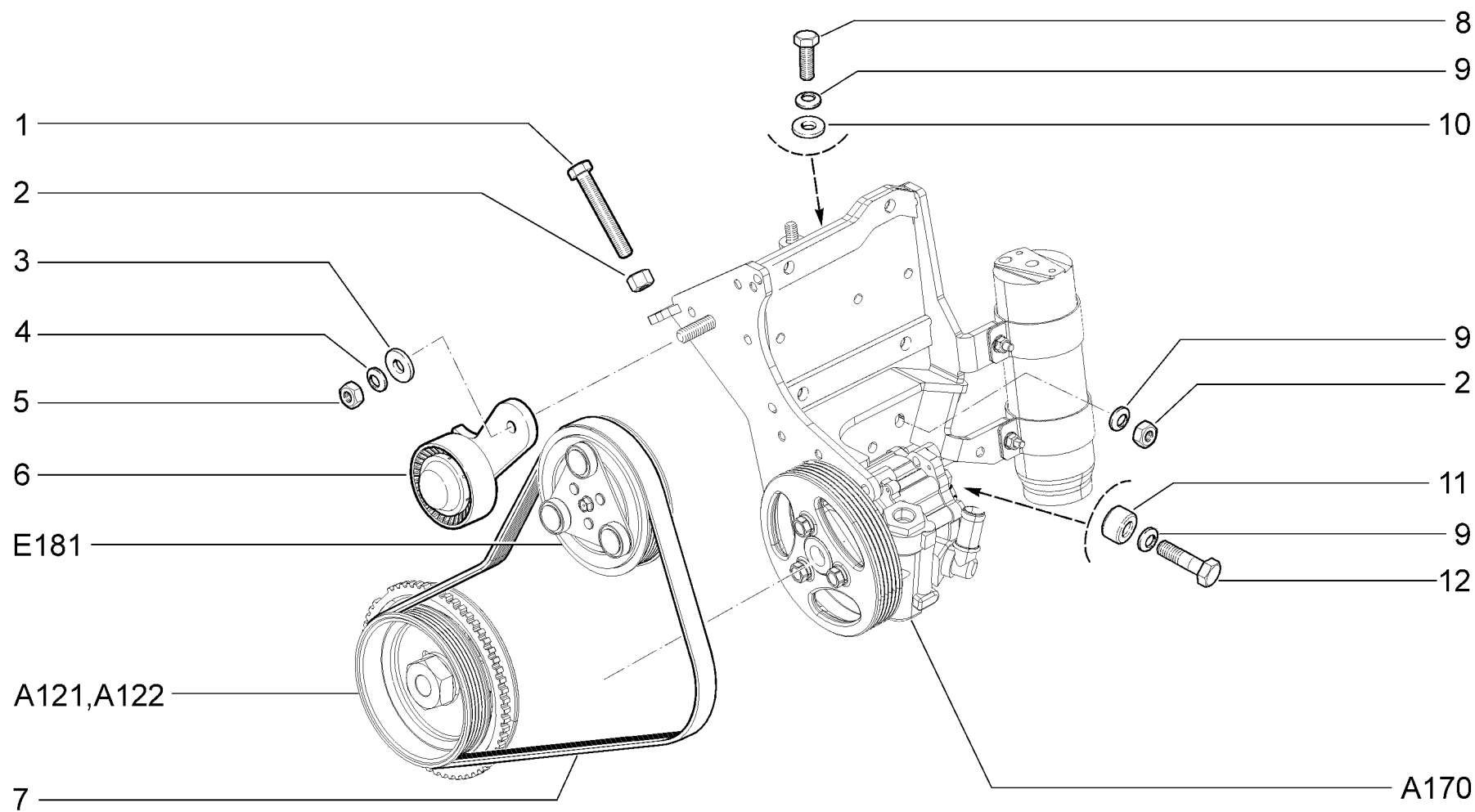
| № поз. | № извещ. об изменении | Дата выпуска изв. | Вкл. в з/ч | Номер детали | Вариант | Применяемость | Кол. | Наименование |
|--------|-----------------------|-------------------|------------|------------------|---------|---------------|------|---|
| 1 | | | + | 21230-1006019-00 | | | 1 | Звездочка распределительного вала в сборе |
| 2 | | | + | 21230-1006020-00 | | | 1 | Звездочка распределительного вала |
| 3 | | | + | 21120-1003265-00 | | | 2 | Шайба |
| 4 | | | + | 21010-1006022-00 | | | 2 | Шайба стопорная |
| 5 | | | + | 00001-0059707-30 | | | 2 | Болт М10х1,25х25 |
| 6 | | | + | 21214-1006082-00 | | | 1 | Прокладка |
| 7 | | | + | 21214-1006060-30 | ~ | | 1 | Натяжитель цепи гидравлический |
| 7 | | | + | 21214-1006060-31 | ~ | | 1 | Натяжитель цепи гидравлический |
| 8 | | | + | 00001-0002844-60 | | | 2 | Прокладка |
| 9 | | | + | 21010-3506078-00 | | | 1 | Болт перепускной |
| 10 | | | + | 21214-1006201-30 | | | 1 | Трубка подвода масла в сборе |
| 11 | | | + | 00001-0058962-11 | | | 2 | Гайка М6 |
| 12 | | | + | 00001-0011977-73 | | | 4 | Шайба 6 пружинная коническая |
| 13 | | | + | 00001-0035408-21 | | | 2 | Шпилька М6х14 |
| 14 | | | + | 21214-1006090-00 | ~ | | 1 | Башмак натяжителя цепи |
| 14 | | | + | 21214-1006090-01 | ~ | | 1 | Башмак натяжителя цепи |
| 14 | | | + | 21214-1006090-02 | ~ | | 1 | Башмак натяжителя цепи |
| 15 | | | + | 21100-3701686-00 | | | 1 | Гайка крепления скобы |
| 16 | | | + | 21214-1006240-30 | | | 2 | Скоба в сборе |
| 17 | | | + | 21214-1006203-30 | | | 1 | Кронштейн |
| 18 | | | + | 21010-1006098-00 | | | 1 | Болт |
| 19 | | | + | 21010-1006016-00 | | | 2 | Штифт |
| 20 | | | + | 21214-1006100-00 | ~ | | 1 | Успокоитель цепи |
| 20 | | | + | 21214-1006100-01 | ~ | | 1 | Успокоитель цепи |
| 20 | | | + | 21214-1006100-02 | ~ | | 1 | Успокоитель цепи |
| 21 | | | + | 21214-1006107-00 | | | 2 | Болт |
| 22 | | | + | 21230-1011220-00 | | | 1 | Звездочка привода масляного насоса |
| 23 | | | + | 21214-1006040-00 | ~ | | 1 | Цепь |
| 23 | | | + | 21214-1006040-03 | ~ | | 1 | Цепь |



| Привод вспомогательных агрегатов Accessory drive | | | | | A160 |
|---|----------|----------|----------|----------|------|
| 21214-40 | 21214-50 | 21214-52 | 21214-60 | 21310-50 | |
| 21214-42 | 21214-51 | | 21310-60 | 21310-52 | |

A160

| № поз. | № извещ. об изменении | Дата выпуска изв. | Вкл. в з/ч | Номер детали | Вариант | Применяемость | Кол. | Наименование |
|--------|-----------------------|-------------------|------------|------------------|---------|---------------|------|------------------------------|
| 1 | | | + | 21214-3407042-00 | ~ | | 1 | Ремень |
| 1 | | | + | 21214-3407042-01 | ~ | | 1 | Ремень |
| 2 | | | + | 00001-0061008-11 | | | 2 | Гайка М8 |
| 3 | | | + | 00001-0011980-73 | | | 3 | Шайба 8 пружинная коническая |
| 4 | | | + | 00001-0035436-21 | | | 1 | Шпилька М8х16 |
| 5 | | | + | 00001-0060432-21 | | | 1 | Болт М8х16 |



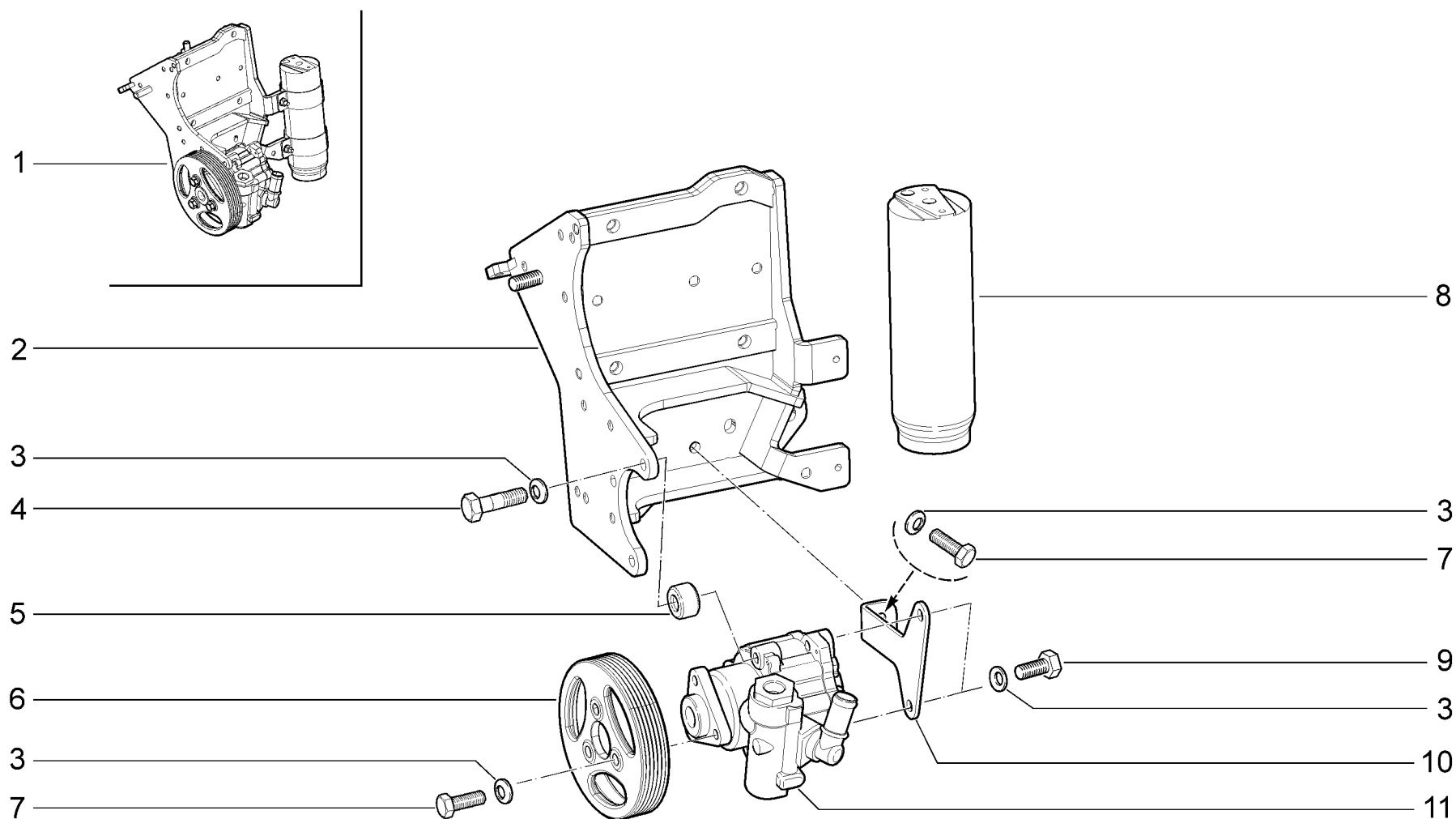
Привод вспомогательных агрегатов
Accessory drive

A161

- | | | | |
|---------------|---------------|---------------|---------------|
| 21214-46 (01) | 21214-52 (02) | 21214-58 (02) | 21310-50 (02) |
| 21214-47 (01) | 21214-54 (02) | 21214-59 (02) | |

A161

| № поз. | № извещ. об изменении | Дата выпуска изв. | Вкл. в з/ч | Номер детали | Вариант | Применяемость | Кол. | Наименование |
|--------|-----------------------|-------------------|------------|------------------|---------|---------------|------|------------------------------------|
| 1 | | | + | 21214-1041062-25 | | | 1 | Болт регулировочный |
| 2 | | | + | 00001-0061008-11 | | | 3 | Гайка М8 |
| 3 | | | + | 00001-0026468-01 | | | 1 | Шайба 10 |
| 4 | | | + | 00001-0011983-73 | | | 1 | Шайба 10 пружинная коническая |
| 5 | | | + | 00001-0021647-21 | | | 1 | Гайка М10х1,25 |
| 6 | | | + | 21214-1041110-25 | | | 1 | Рычаг натяжителя с роликом в сборе |
| 7 | | | + | 21214-1041020-26 | | (01) | 1 | Ремень |
| 7 | | | + | 21214-1041020-50 | | (02) | 1 | Ремень |
| 8 | | | + | 00001-0060436-21 | | | 1 | Болт М8х25 |
| 9 | | | + | 00001-0011980-73 | | | 4 | Шайба 8 пружинная коническая |
| 10 | | | + | 00001-0005196-01 | | | 1 | Шайба 8 |
| 11 | | | + | 21214-1041089-25 | | | 1 | Втулка |
| 12 | | | + | 00001-0060438-21 | | | 1 | Болт М8х30 |



Кронштейн привода вспомогательных агрегатов
Bracket accessory drive

A170

21214-46
21214-47

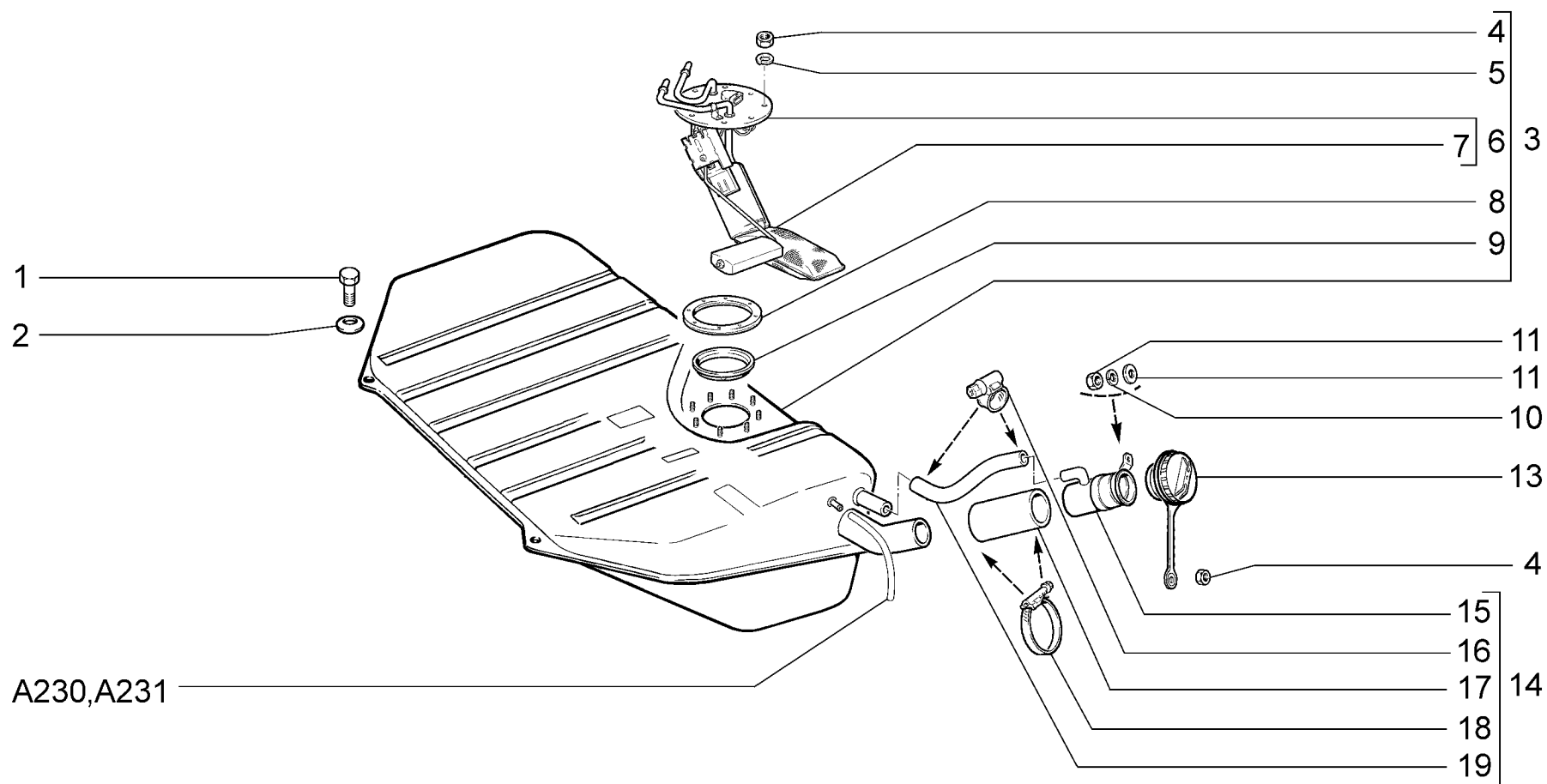
21214-52
21214-54

21214-58
21214-59

21310-50

A170

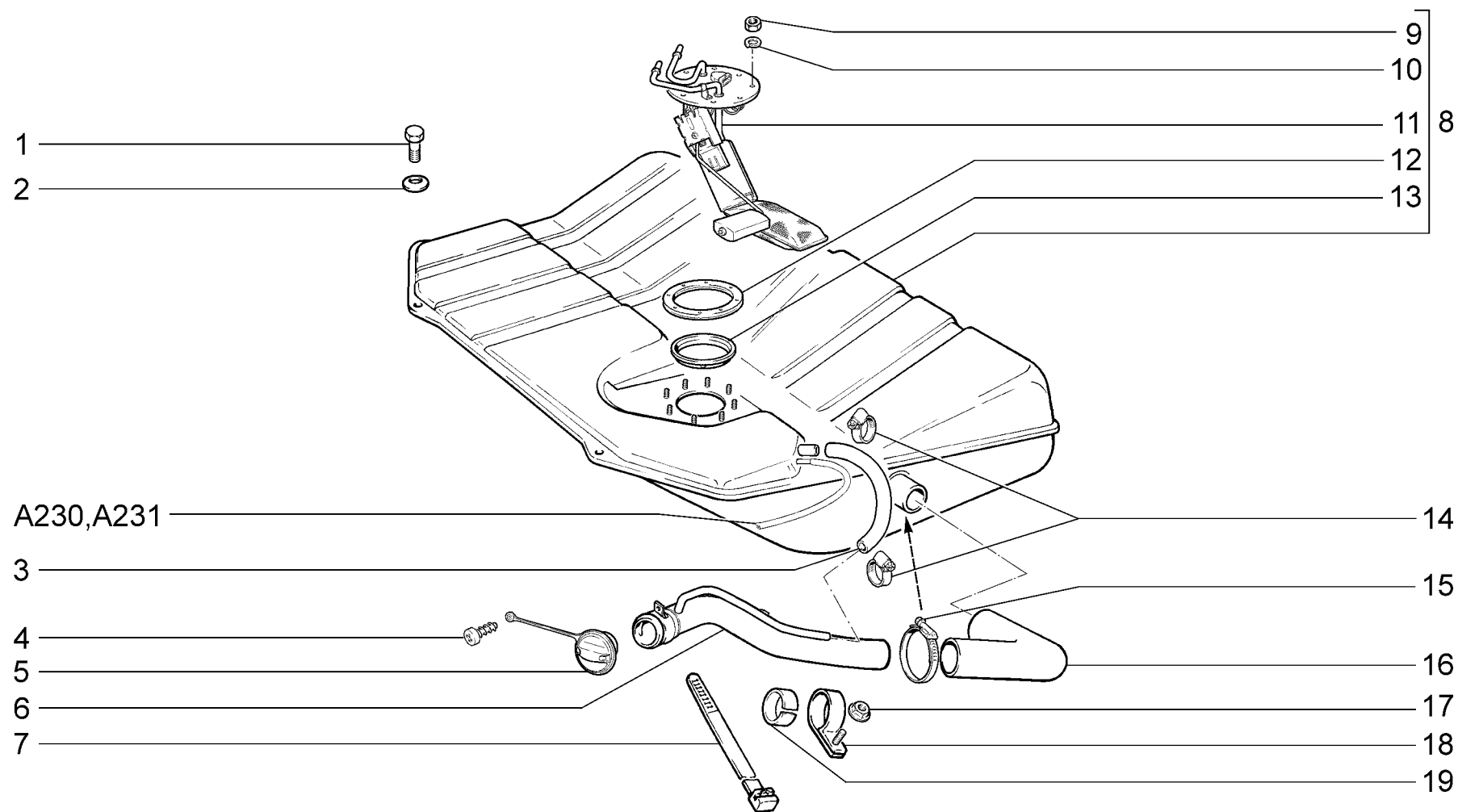
| № поз. | № извещ. об изменении | Дата выпуска изв. | Вкл. в з/ч | Номер детали | Вариант | Применяемость | Кол. | Наименование |
|--------|-----------------------|-------------------|------------|------------------|---------|---------------|------|---|
| 1 | | | + | 21214-3407009-50 | | | 1 | Кронштейн привода вспомогательных агрегатов в сборе |
| 2 | | | + | 21214-1041502-50 | | | 1 | Кронштейн |
| 3 | | | + | 00001-0011980-73 | | | 9 | Шайба 8 пружинная коническая |
| 4 | | | + | 00001-0060439-21 | | | 3 | Болт М8х35 |
| 5 | | | + | 21214-3407099-00 | | | 3 | Втулка дистанционная |
| 6 | | | + | 21230-3407180-10 | | | 1 | Шкив насоса гидроусилителя |
| 7 | | | + | 00001-0060434-21 | | | 4 | Болт М8х20 |
| 8 | | | + | 21214-8113010-00 | | | 1 | Ресивер |
| 9 | | | + | 00001-0060436-21 | | | 2 | Болт М8х25 |
| 10 | | | + | 21214-3407152-00 | | | 1 | Пластина |
| 11 | | | + | 21230-3407012-00 | | | 1 | Насос гидроусилителя |



| Бак топливный Fuel tank | | | | | | A200 |
|----------------------------|----------|----------|----------|----------|---------------|------|
| 21214-40 | 21214-46 | 21214-50 | 21214-52 | 21214-58 | 21214-60 (01) | |
| 21214-42 | 21214-47 | 21214-51 | 21214-54 | 21214-59 | | |

A200

| № поз. | № извещ. об изменении | Дата выпуска изв. | Вкл. в з/ч | Номер детали | Вариант | Применяемость | Кол. | Наименование |
|--------|-----------------------|-------------------|------------|------------------|---------|---------------|------|------------------------------|
| 1 | | | + | 00001-0060433-21 | | | 4 | Болт М8х18 |
| 2 | | | + | 00001-0011981-73 | | | 4 | Шайба 8 пружинная коническая |
| 3 | | | + | 21214-1101010-61 | | | 1 | Бак топливный в сборе |
| 3 | | | + | 21214-1101010-70 | | (01) | 1 | Бак топливный в сборе |
| 4 | | | + | 00001-0007940-11 | | | 9 | Гайка М4 низкая |
| 5 | | | + | 00001-0011953-70 | | | 8 | Шайба 4 пружинная |
| 6 | | | + | 21214-1139009-20 | ~ | | 1 | Электробензонасос |
| 6 | | | + | 21214-1139009-21 | ~ | | 1 | Электробензонасос |
| 7 | | | + | 21214-1139200-00 | | | 1 | Фильтр сетчатый |
| 8 | | | + | 21214-1101138-20 | | | 1 | Прокладка |
| 9 | | | + | 21214-1101274-00 | | | 1 | Кольцо ограничительное |
| 10 | | | + | 00001-0007259-11 | | | 1 | Гайка М6 низкая |
| 11 | | | + | 00001-0026444-01 | | | 1 | Шайба 6 |
| 12 | | | + | 00001-0005164-70 | | | 1 | Шайба 6 пружинная |
| 13 | | | + | 11180-1103010-12 | ~ | | 1 | Пробка топливного бака |
| 13 | | | + | 11180-1103010-13 | ~ | | 1 | Пробка топливного бака |
| 14 | | | + | 21214-1101054-52 | ~ | | 1 | Труба наливная в сборе |
| 14 | | | + | 21214-1101054-53 | ~ | | 1 | Труба наливная в сборе |
| 14 | | | + | 21214-1101054-60 | ~ | (01) | 1 | Труба наливная в сборе |
| 14 | | | + | 21214-1101054-61 | ~ | (01) | 1 | Труба наливная в сборе |
| 14 | | | + | 21214-1101054-62 | ~ | (01) | 1 | Труба наливная в сборе |
| 15 | | | | 21214-1101060-41 | | | 1 | Труба наливная |
| 15 | | | | 21214-1101060-50 | | (01) | 1 | Труба наливная |
| 16 | | | + | 21080-1300080-60 | ~ | | 2 | Хомут винтовой |
| 16 | | | + | 21080-1300080-61 | ~ | | 2 | Хомут винтовой |
| 17 | | | + | 21214-1101080-30 | ~ | | 1 | Шланг 135мм |
| 17 | | | + | 21214-1101080-31 | ~ | | 1 | Шланг 135мм |
| 18 | | | + | 21080-1101400-00 | ~ | | 2 | Хомут винтовой |
| 18 | | | + | 21080-1101400-01 | ~ | | 2 | Хомут винтовой |
| 19 | | | + | 21214-1101070-00 | ~ | | 1 | Шланг соединительный 200мм |
| 19 | | | + | 21214-1101070-01 | ~ | | 1 | Шланг соединительный 200мм |



Бак топливный
Fuel tank

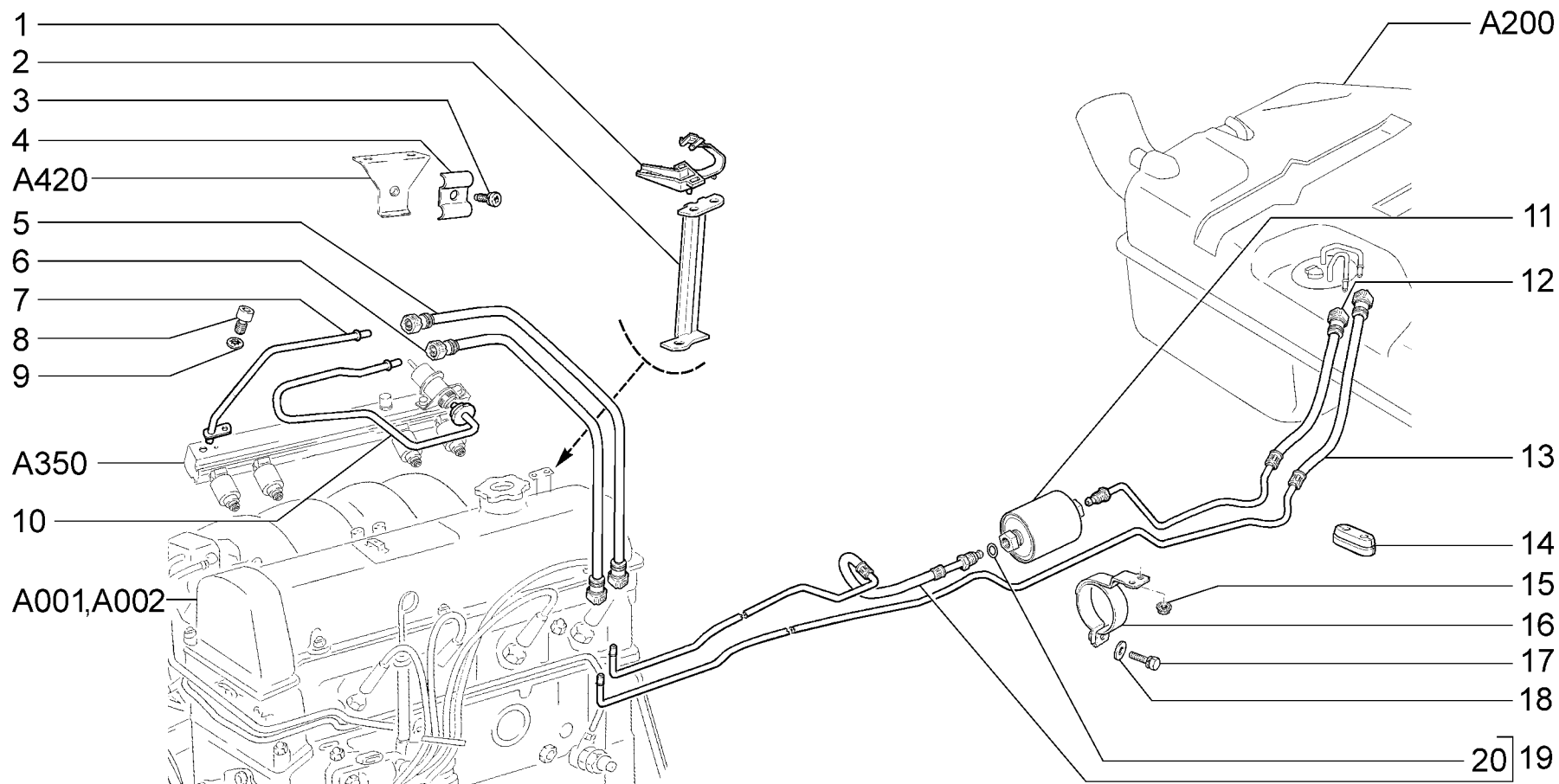
A201

21310-50
21310-52

21310-60

A201

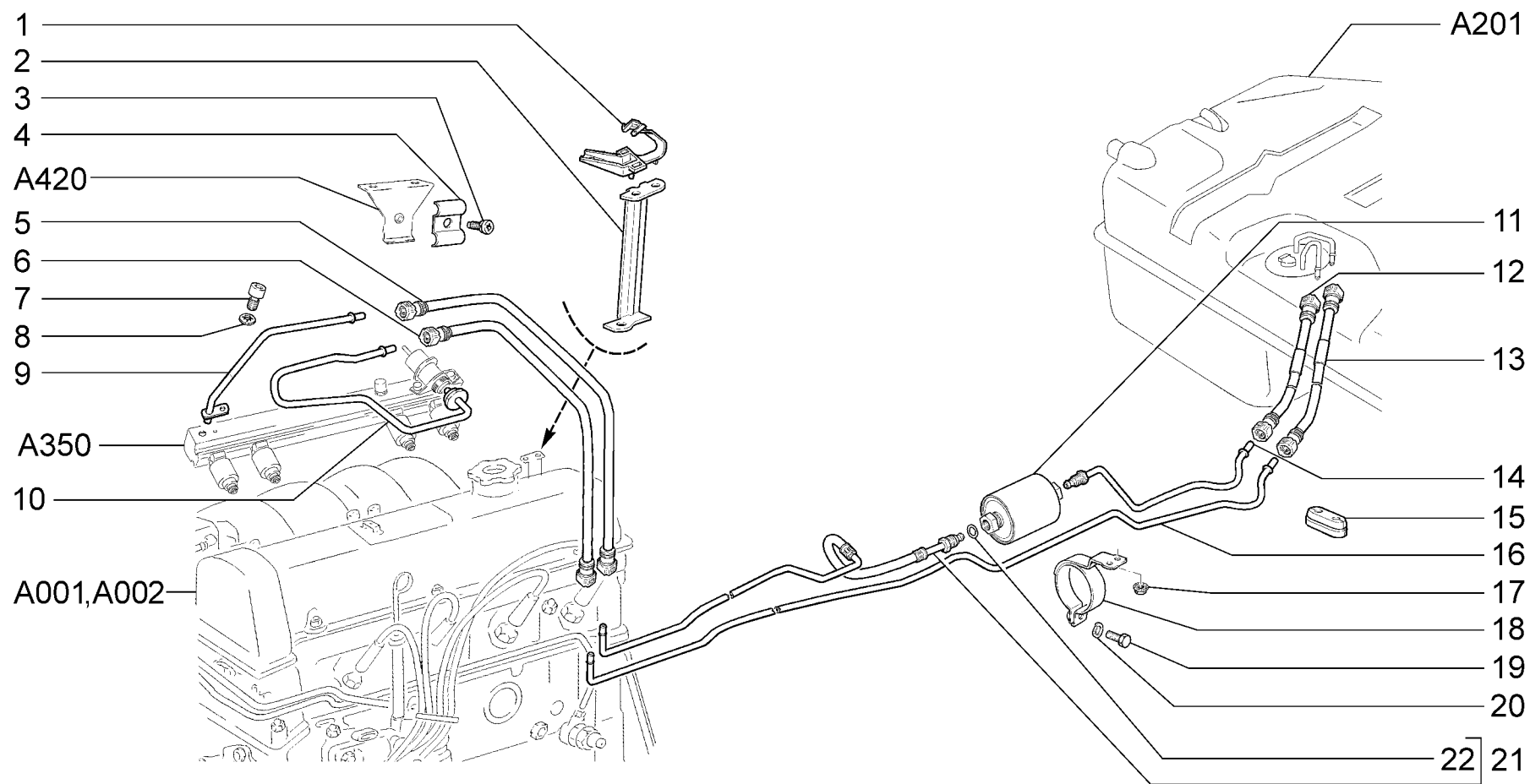
| № поз. | № извещ. об изменении | Дата вы-пуска изв. | Вкл. в з/ч | Номер детали | Вариант | Применяемость | Кол. | Наименование |
|--------|-----------------------|--------------------|------------|------------------|---------|---------------|------|------------------------------|
| 1 | | | + | 00001-0060433-21 | | | 4 | Болт М8х18 |
| 2 | | | + | 00001-0011981-73 | | | 4 | Шайба 8 пружинная коническая |
| 3 | | | + | 21103-1101070-10 | ~ | | 1 | Шланг соединительный |
| 3 | | | + | 21103-1101070-12 | ~ | | 1 | Шланг соединительный |
| 4 | | | + | 00001-0076701-01 | | | 1 | Винт 4,3х12,7 самонарезающий |
| 5 | | | + | 11180-1103010-12 | ~ | | 1 | Пробка топливного бака |
| 5 | | | + | 11180-1103010-13 | ~ | | 1 | Пробка топливного бака |
| 6 | | | + | 21313-1101060-30 | ~ | | 1 | Труба наливная |
| 6 | | | + | 21313-1101060-31 | ~ | | 1 | Труба наливная |
| 6 | | | + | 21313-1101060-32 | ~ | | 1 | Труба наливная |
| 7 | | | + | 21080-3401228-00 | | | 1 | Хомут |
| 8 | | | + | 21313-1101010-50 | | | 1 | Бак топливный в сборе |
| 9 | | | + | 00001-0007940-11 | | | 8 | Гайка М4 низкая |
| 10 | | | + | 00001-0011953-70 | | | 8 | Шайба 4 пружинная |
| 11 | | | + | 21313-1139009-20 | ~ | | 1 | Электробензонасос |
| 11 | | | + | 21313-1139009-21 | ~ | | 1 | Электробензонасос |
| 12 | | | + | 21214-1101138-20 | | | 1 | Прокладка |
| 13 | | | + | 21214-1101274-00 | | | 1 | Кольцо ограничительное |
| 14 | | | + | 21080-1300080-61 | | | 2 | Хомут винтовой |
| 15 | | | + | 21080-1101400-00 | | | 2 | Хомут винтовой |
| 16 | | | + | 21313-1101080-30 | | | 1 | Шланг соединительный |
| 17 | | | + | 00001-0038321-01 | | | 1 | Гайка М6 с зубчатым буртиком |
| 18 | | | | 21099-1101082-00 | | | 1 | Хомут |
| 19 | | | + | 21313-1101266-30 | | | 1 | Прокладка наливной трубы |



| Трубопроводы топливные Fuel lines | | | | | | A210 |
|--------------------------------------|----------|----------|----------|----------|----------|------|
| 21214-40 | 21214-46 | 21214-50 | 21214-52 | 21214-58 | 21214-60 | |
| 21214-42 | 21214-47 | 21214-51 | 21214-54 | 21214-59 | | |

A210

| № поз. | № извещ. об изменении | Дата выпуска изв. | Вкл. в з/ч | Номер детали | Вариант | Применяемость | Кол. | Наименование |
|--------|-----------------------|-------------------|------------|------------------|---------|---------------|------|--|
| 1 | | | + | 21214-1104142-10 | | | 1 | Скоба |
| 2 | | | + | 21073-1104093-00 | | | 1 | Кронштейн |
| 3 | | | + | 21214-1104136-00 | | | 1 | Винт зажима |
| 4 | | | + | 21214-1104116-00 | | | 1 | Зажим |
| 5 | | | + | 21214-1104220-23 | | | 1 | Трубка переднего топливного трубопровода |
| 6 | | | + | 21214-1104224-00 | ~ | | 1 | Трубка переднего сливного трубопровода |
| 6 | | | + | 21214-1104224-01 | ~ | | 1 | Трубка переднего сливного трубопровода |
| 7 | | | + | 21044-1104013-10 | ~ | | 1 | Трубка топливная передняя |
| 7 | | | + | 21044-1104013-11 | ~ | | 1 | Трубка топливная передняя |
| 8 | | | + | 21110-1144025-02 | | | 1 | Винт |
| 9 | | | + | 00001-0026053-71 | | | 1 | Шайба 6 стопорная |
| 10 | | | + | 21044-1104054-10 | ~ | | 1 | Трубка сливная передняя |
| 10 | | | + | 21044-1104054-11 | ~ | | 1 | Трубка сливная передняя |
| 11 | | | + | 21120-1117010-02 | ~ | | 1 | Фильтр тонкой очистки топлива |
| 11 | | | + | 21120-1117010-03 | ~ | | 1 | Фильтр тонкой очистки топлива |
| 11 | | | + | 21120-1117010-04 | ~ | | 1 | Фильтр тонкой очистки топлива |
| 11 | | | + | 21120-1117010-05 | ~ | | 1 | Фильтр тонкой очистки топлива |
| 12 | | | + | 21214-1104226-10 | ~ | | 1 | Шланг насоса и фильтра |
| 12 | | | + | 21214-1104226-11 | ~ | | 1 | Шланг насоса и фильтра |
| 13 | | | + | 21214-1104012-20 | ~ | | 1 | Трубка сливная со шлангом в сборе |
| 13 | | | + | 21214-1104012-21 | ~ | | 1 | Трубка сливная со шлангом в сборе |
| 14 | | | + | 21073-1104089-00 | | | 1 | Уплотнитель разрезной |
| 15 | | | + | 00001-0038321-01 | | | 2 | Гайка М6 с зубчатым буртиком |
| 16 | | | + | 21120-1117020-00 | | | 1 | Кронштейн |
| 17 | | | + | 00001-0038246-11 | | | 1 | Болт М6х25 с пружинной шайбой |
| 18 | | | + | 00001-0026444-01 | | | 1 | Шайба 6 |
| 19 | | | + | 21214-1104017-20 | ~ | | 1 | Трубка топливная со шлангом в сборе |
| 19 | | | + | 21214-1104017-21 | ~ | | 1 | Трубка топливная со шлангом в сборе |
| 20 | | | + | 21120-1104252-00 | ~ | | 2 | Кольцо уплотнительное |
| 20 | | | + | 21120-1104252-03 | ~ | | 2 | Кольцо уплотнительное |



Трубопроводы топливные
Fuel lines

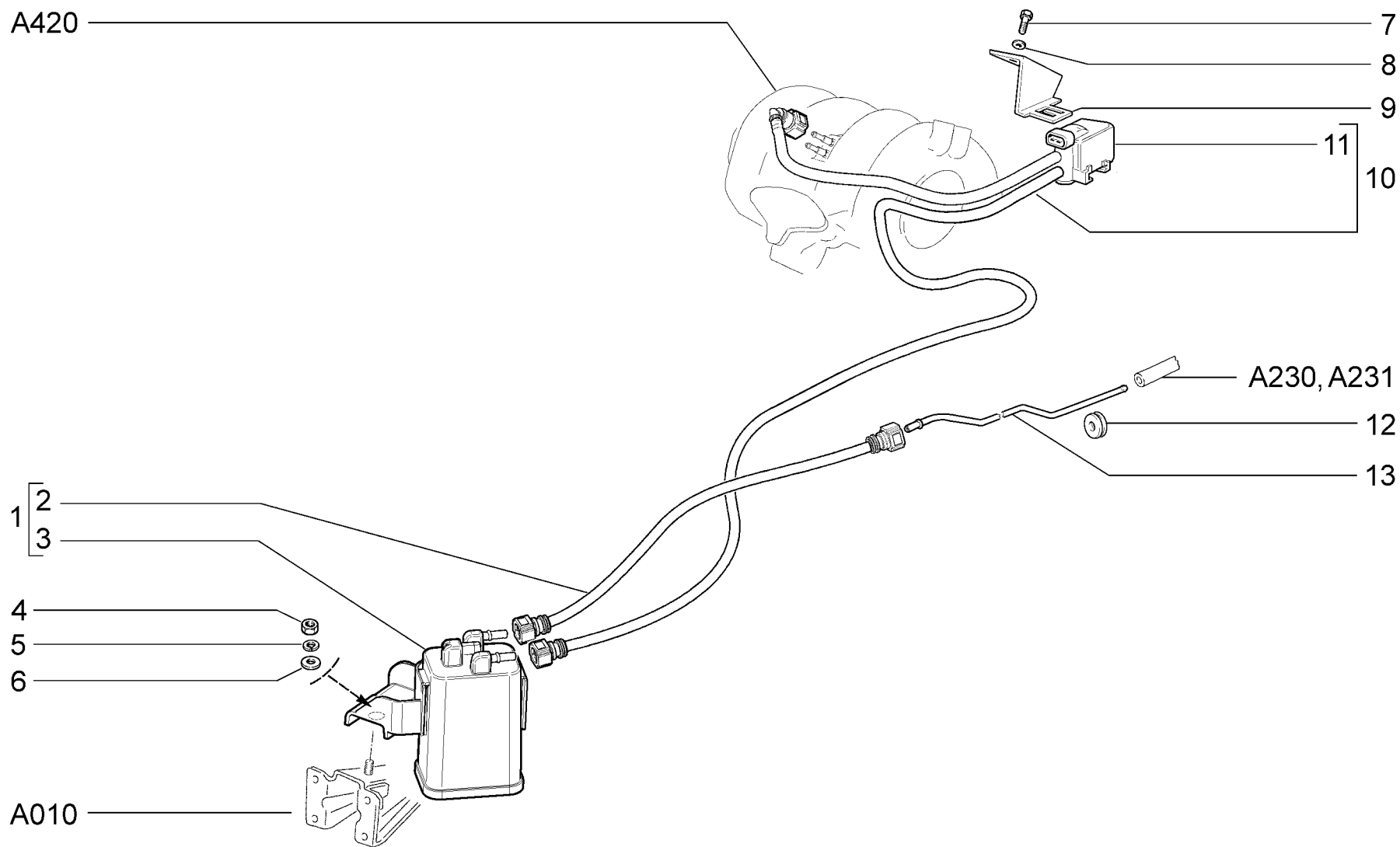
A211

21310-50
21310-52

21310-60

A211

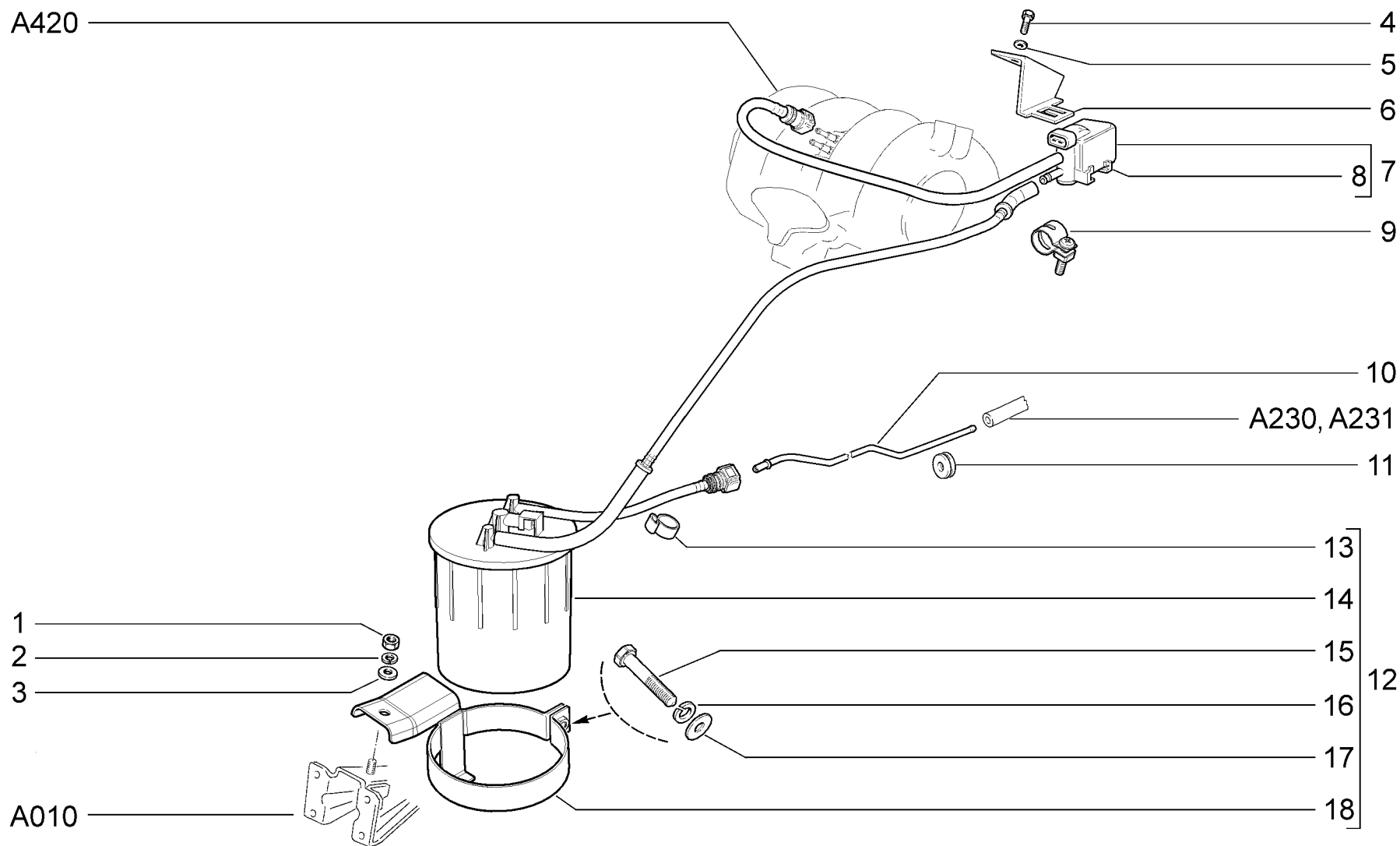
| № поз. | № извещ. об изменении | Дата выпуска изв. | Вкл. в з/ч | Номер детали | Вариант | Применяемость | Кол. | Наименование |
|--------|-----------------------|-------------------|------------|------------------|---------|---------------|------|--|
| 1 | | | + | 21214-1104142-10 | | | 1 | Скоба |
| 2 | | | + | 21073-1104093-00 | | | 1 | Кронштейн |
| 3 | | | + | 21214-1104136-00 | | | 1 | Винт зажима |
| 4 | | | + | 21214-1104116-00 | | | 1 | Зажим |
| 5 | | | + | 21214-1104220-23 | | | 1 | Трубка переднего топливного трубопровода |
| 6 | | | + | 21214-1104224-00 | ~ | | 1 | Трубка переднего сливного трубопровода |
| 6 | | | + | 21214-1104224-01 | ~ | | 1 | Трубка переднего сливного трубопровода |
| 7 | | | + | 21110-1144025-02 | | | 1 | Винт |
| 8 | | | + | 00001-0026053-71 | | | 1 | Шайба 6 стопорная |
| 9 | | | + | 21044-1104013-10 | ~ | | 1 | Трубка топливная передняя |
| 9 | | | + | 21044-1104013-11 | ~ | | 1 | Трубка топливная передняя |
| 10 | | | + | 21044-1104054-10 | ~ | | 1 | Трубка сливная передняя |
| 10 | | | + | 21044-1104054-11 | ~ | | 1 | Трубка сливная передняя |
| 11 | | | + | 21120-1117010-02 | ~ | | 1 | Фильтр тонкой очистки топлива |
| 11 | | | + | 21120-1117010-03 | ~ | | 1 | Фильтр тонкой очистки топлива |
| 11 | | | + | 21120-1117010-04 | ~ | | 1 | Фильтр тонкой очистки топлива |
| 11 | | | + | 21120-1117010-05 | ~ | | 1 | Фильтр тонкой очистки топлива |
| 12 | | | + | 21310-1104076-11 | | | 1 | Трубка топливная задняя в сборе |
| 13 | | | + | 21310-1104078-11 | | | 1 | Трубка сливная задняя в сборе |
| 14 | | | | 21310-1104243-00 | | | 1 | Трубка электробензонасоса и фильтра |
| 15 | | | + | 21073-1104089-00 | | | 1 | Уплотнитель разрезной |
| 16 | | | + | 21310-1104057-00 | | | 1 | Трубка сливная |
| 17 | | | + | 00001-0038321-01 | | | 2 | Гайка М6 с зубчатым буртиком |
| 18 | | | + | 21120-1117020-00 | | | 1 | Кронштейн |
| 19 | | | + | 00001-0009024-21 | | | 1 | Болт М6х20 |
| 20 | | | + | 00001-0005164-70 | | | 1 | Шайба 6 пружинная |
| 21 | | | + | 21214-1104017-20 | ~ | | 1 | Трубка топливная со шлангом в сборе |
| 21 | | | + | 21214-1104017-21 | ~ | | 1 | Трубка топливная со шлангом в сборе |
| 22 | | | + | 21120-1104252-00 | ~ | | 10 | Кольцо уплотнительное |
| 22 | | | + | 21120-1104252-03 | ~ | | 10 | Кольцо уплотнительное |



| Система улавливания паров бензина (Адсорбер) Evaporative emission control system (Canister) | | | | | | A220 |
|--|----------|----------|----------|----------|---------------|---------------|
| 21214-40 | 21214-46 | 21214-50 | 21214-52 | 21214-58 | 21310-50 (01) | 21310-60 (01) |
| 21214-42 | 21214-47 | 21214-51 | 21214-54 | 21214-59 | 21310-52 (01) | |

A220

| № поз. | № извещ. об изменении | Дата выпуска изв. | Вкл. в з/ч | Номер детали | Вариант | Применяемость | Кол. | Наименование |
|--------|-----------------------|-------------------|------------|------------------|---------|---------------|------|-----------------------------------|
| 1 | | | + | 21214-1164009-00 | | | 1 | Адсорбер в сборе |
| 2 | | | + | 21214-1164244-20 | | | 1 | Трубка паропровода передняя |
| 3 | | | + | 21214-1164010-00 | | | 1 | Адсорбер |
| 4 | | | + | 00001-0021647-11 | | | 1 | Гайка М10х1,25 |
| 5 | | | + | 00001-0005168-70 | | | 1 | Шайба 10 пружинная |
| 6 | | | + | 00001-0026386-01 | | | 1 | Шайба 10 |
| 7 | | | + | 00001-0009021-21 | | | 2 | Болт М6х14 |
| 8 | | | + | 00001-0011977-73 | | | 2 | Шайба 6 пружинная коническая |
| 9 | | | + | 21214-1164100-00 | | | 1 | Кронштейн |
| 10 | | | + | 21214-1164042-40 | | | 1 | Клапан продувки адсорбера в сборе |
| 11 | | | + | 21103-1164200-01 | ~ | | 1 | Клапан продувки адсорбера |
| 11 | | | + | 21103-1164200-02 | ~ | | 1 | Клапан продувки адсорбера |
| 11 | | | + | 21103-1164200-03 | ~ | | 1 | Клапан продувки адсорбера |
| 12 | | | + | 00001-0003961-80 | | | 1 | Кольцо уплотнительное |
| 13 | | | + | 21214-1164084-00 | | | 1 | Трубка паропровода |
| 13 | | | + | 21314-1164084-00 | | (01) | 1 | Трубка паропровода |



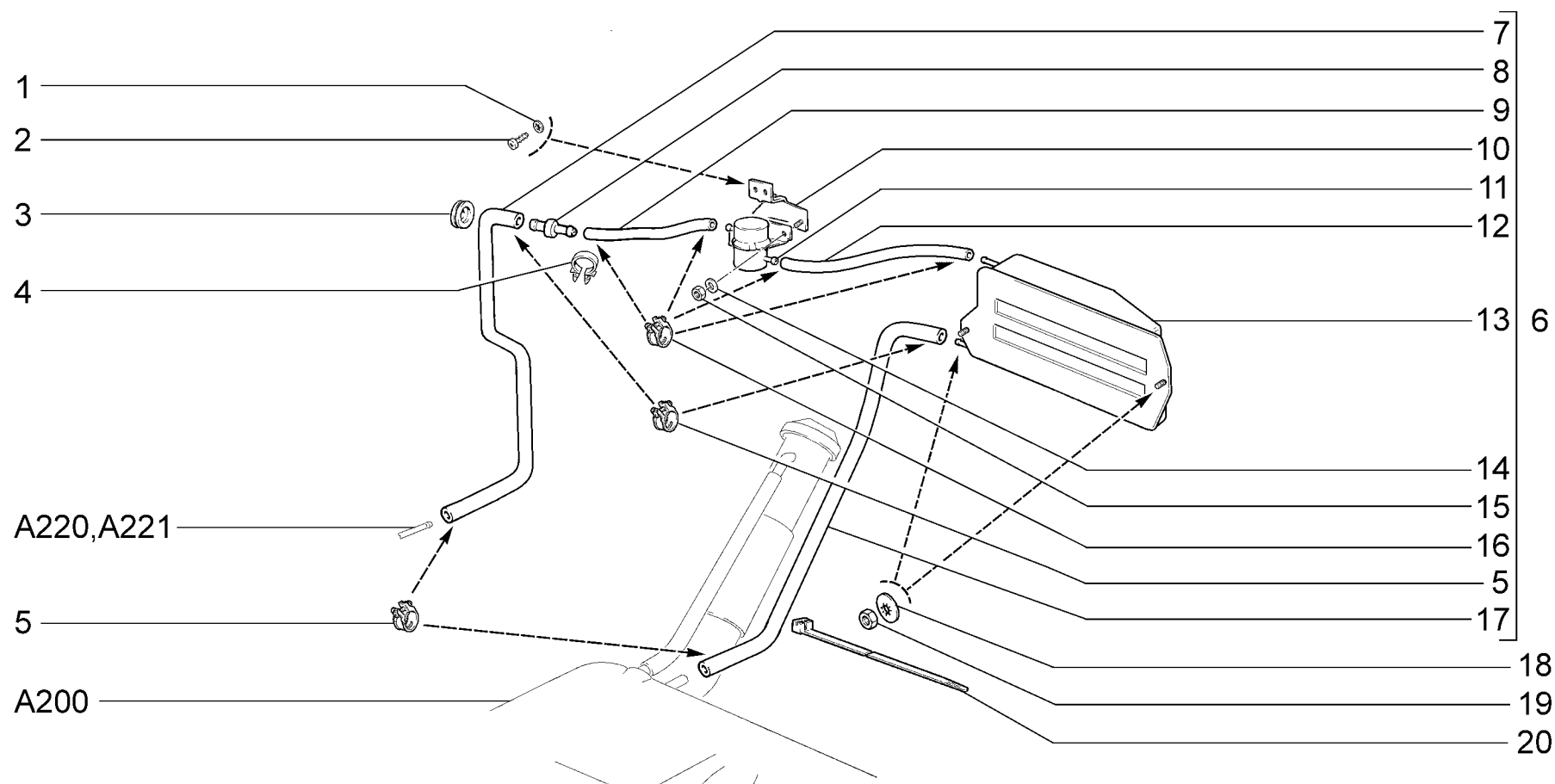
Система улавливания паров бензина (Адсорбер)
Evaporative emission control system (Canister)

A221

21214-60

A221

| № поз. | № извещ. об изменении | Дата выпуска изв. | Вкл. в з/ч | Номер детали | Вариант | Применяемость | Кол. | Наименование |
|--------|-----------------------|-------------------|------------|------------------|---------|---------------|------|-----------------------------------|
| 1 | | | + | 00001-0021647-11 | | | 1 | Гайка М10х1,25 |
| 2 | | | + | 00001-0005168-70 | | | 1 | Шайба 10 пружинная |
| 3 | | | + | 00001-0026386-01 | | | 1 | Шайба 10 |
| 4 | | | + | 00001-0009021-21 | | | 2 | Болт М6х14 |
| 5 | | | + | 00001-0011977-73 | | | 2 | Шайба 6 пружинная коническая |
| 6 | | | + | 21214-1164100-00 | | | 1 | Кронштейн |
| 7 | | | + | 21214-1164042-30 | | | 1 | Клапан продувки адсорбера в сборе |
| 8 | | | + | 21103-1164200-01 | ~ | | 1 | Клапан продувки адсорбера |
| 8 | | | + | 21103-1164200-02 | ~ | | 1 | Клапан продувки адсорбера |
| 8 | | | + | 21103-1164200-03 | ~ | | 1 | Клапан продувки адсорбера |
| 9 | | | + | 00001-0001685-90 | | | 1 | Хомут 12 |
| 10 | | | + | 21214-1164084-00 | | | 1 | Трубка паропровода |
| 11 | | | + | 00001-0003961-80 | | | 1 | Кольцо уплотнительное |
| 12 | | | + | 21214-1164009-51 | | | 1 | Адсорбер со шлангами в сборе |
| 13 | | | + | 21214-1164322-00 | | | 1 | Хомут крепления шлангов |
| 14 | | | + | 21103-1164010-01 | ~ | | 1 | Адсорбер |
| 14 | | | + | 21103-1164010-02 | ~ | | 1 | Адсорбер |
| 14 | | | + | 21103-1164010-03 | ~ | | 1 | Адсорбер |
| 15 | | | + | 00001-0009030-21 | | | 1 | Болт М6х35 |
| 16 | | | + | 00001-0005164-70 | | | 1 | Шайба 6 пружинная |
| 17 | | | + | 00001-0026444-01 | | | 1 | Шайба 6 |
| 18 | | | + | 21214-1164075-10 | | | 1 | Кронштейн крепления адсорбера |



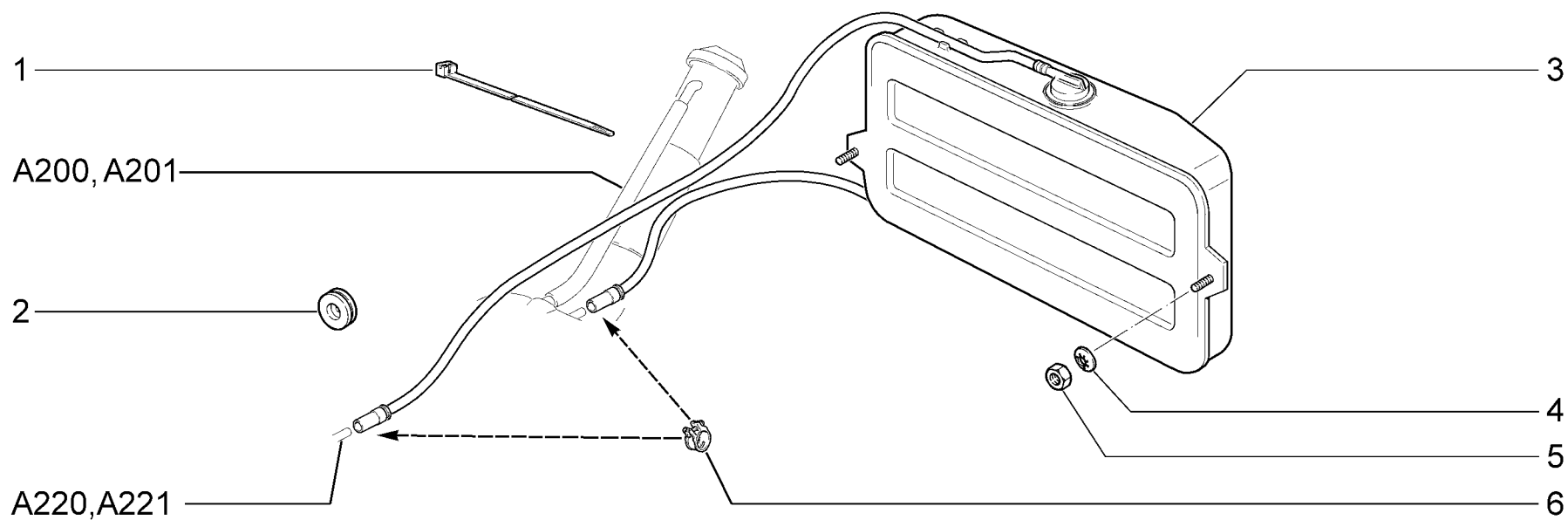
Система улавливания паров бензина (Сепаратор)
Evaporative emission control system (Separator)

A230

| | | | | | |
|----------|----------|----------|----------|----------|---------------|
| 21214-40 | 21214-46 | 21214-50 | 21214-52 | 21214-58 | 21214-60 (01) |
| 21214-42 | 21214-47 | 21214-51 | 21214-54 | 21214-59 | |

A230

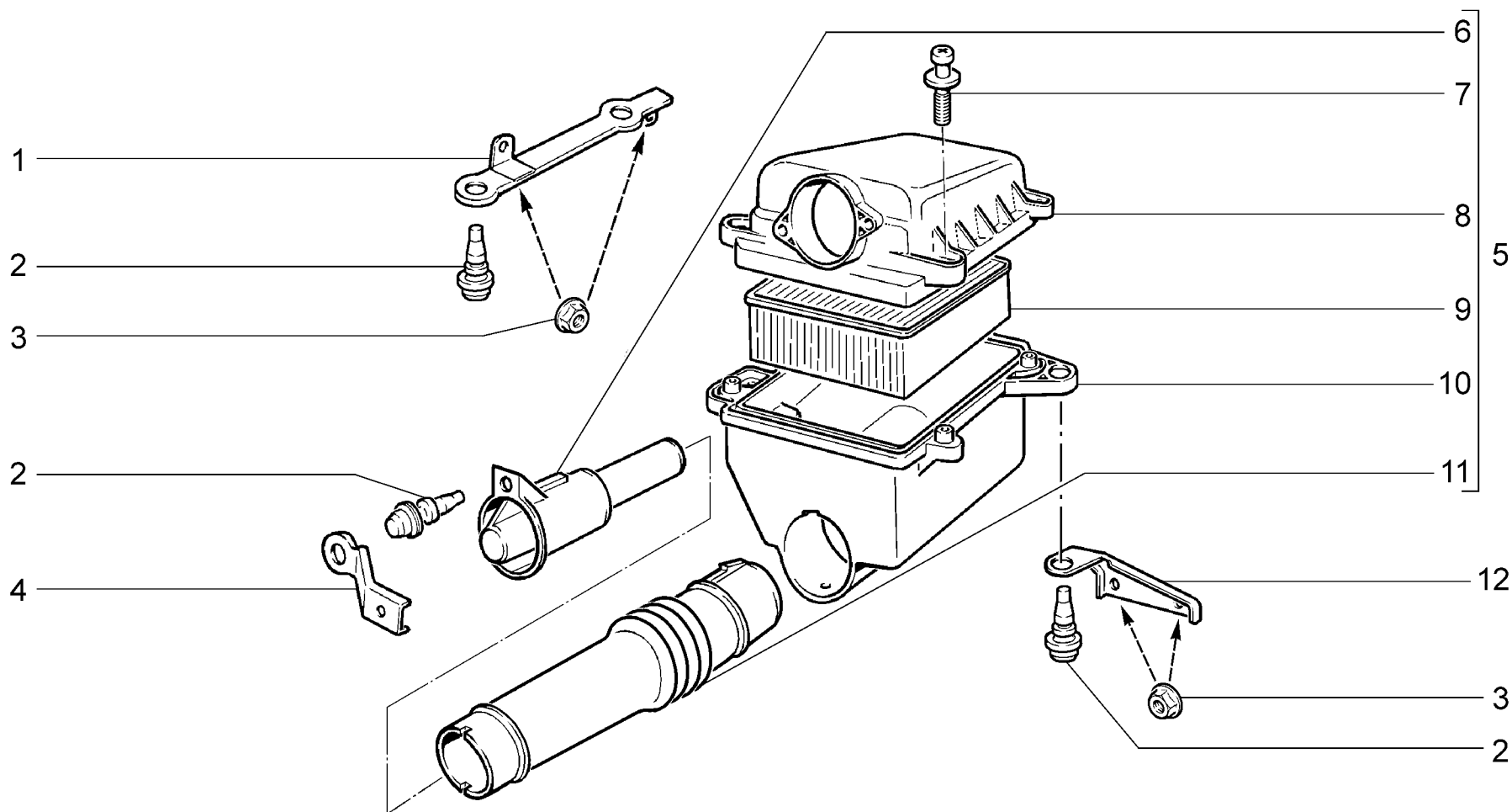
| № поз. | № извещ. об изменении | Дата выпуска изв. | Вкл. в з/ч | Номер детали | Вариант | Применяемость | Кол. | Наименование |
|--------|-----------------------|-------------------|------------|------------------|---------|---------------|------|-------------------------------|
| 1 | | | + | 00001-0026052-70 | | | 2 | Шайба 5 стопорная |
| 2 | | | + | 00001-0076710-01 | | | 2 | Винт 4,9x9,5 самонарезающий |
| 3 | | | + | 00001-0003961-80 | | | 1 | Кольцо 8x1,5 уплотнительное |
| 4 | | | + | 00001-0045702-80 | | | 2 | Скоба 24 |
| 5 | | | + | 00001-0001687-90 | ~ | | 4 | Хомут 15,5 |
| 5 | | | + | 21214-1164324-00 | ~ | | 4 | Хомут крепления шлангов |
| 6 | | | + | 21214-1164005-00 | | | 1 | Сепаратор со шлангами в сборе |
| 6 | | | + | 21214-1164005-10 | | (01) | 1 | Сепаратор со шлангами в сборе |
| 7 | | | + | 21214-1164242-10 | | | 1 | Шланг 1100мм |
| 8 | | | + | 21103-1164150-00 | | | 1 | Переходник |
| 9 | | | + | 21103-1164087-10 | | | 1 | Шланг 170мм |
| 10 | | | + | 21210-1164130-00 | | | 1 | Кронштейн |
| 11 | | | + | 21070-1164034-01 | | | 1 | Клапан гравитационный |
| 12 | | | + | 21103-1164087-10 | | | 1 | Шланг 170мм |
| 13 | | | + | 21214-1164050-00 | ~ | | 1 | Сепаратор |
| 13 | | | + | 21214-1164050-20 | ~ | | 1 | Сепаратор |
| 13 | | | + | 21214-1164050-10 | | (01) | 1 | Сепаратор |
| 14 | | | + | 00001-0005194-01 | | | 2 | Шайба 6 |
| 15 | | | + | 00001-0058962-11 | | | 2 | Гайка М6 |
| 16 | | | + | 00001-0001685-90 | ~ | | 4 | Хомут 12 |
| 16 | | | + | 21214-1164322-00 | ~ | | 4 | Хомут крепления шлангов |
| 17 | | | + | 21214-1101079-00 | ~ | | 1 | Шланг 600мм |
| 17 | | | + | 21214-1101079-01 | ~ | | 1 | Шланг 600мм |
| 18 | | | + | 00001-0025995-71 | | | 2 | Шайба 6 стопорная |
| 19 | | | + | 00001-0058962-11 | | | 2 | Гайка М6 |
| 20 | | | + | 21080-3401228-00 | | | 3 | Хомут |



| Система улавливания паров бензина (Сепаратор) Evaporative emission control system (Separator) | | | | | | A231 |
|--|----------|----------|----------|----------|---------------|---------------|
| 21214-40 | 21214-46 | 21214-50 | 21214-52 | 21214-58 | 21214-60 | 21310-50 (01) |
| 21214-42 | 21214-47 | 21214-51 | 21214-54 | 21214-59 | 21310-60 (01) | 21310-52 (01) |

A231

| № поз. | № извещ. об изменении | Дата выпуска изв. | Вкл. в з/ч | Номер детали | Вариант | Применяемость | Кол. | Наименование |
|--------|-----------------------|-------------------|------------|------------------|---------|---------------|------|-------------------------------|
| 1 | | | + | 21080-3401228-00 | | | 1 | Хомут |
| 2 | | | + | 00001-0003961-80 | | | 1 | Кольцо 8x1,5 уплотнительное |
| 3 | | | + | 21214-1164005-01 | | | 1 | Сепаратор со шлангами в сборе |
| 3 | | | + | 21314-1164005-00 | | (01) | 1 | Сепаратор со шлангами в сборе |
| 4 | | | + | 00001-0025995-71 | | | 2 | Шайба 6 стопорная |
| 5 | | | + | 00001-0058962-11 | | | 2 | Гайка М6 |
| 6 | | | + | 00001-0001687-90 | | | 2 | Хомут 15,5 |



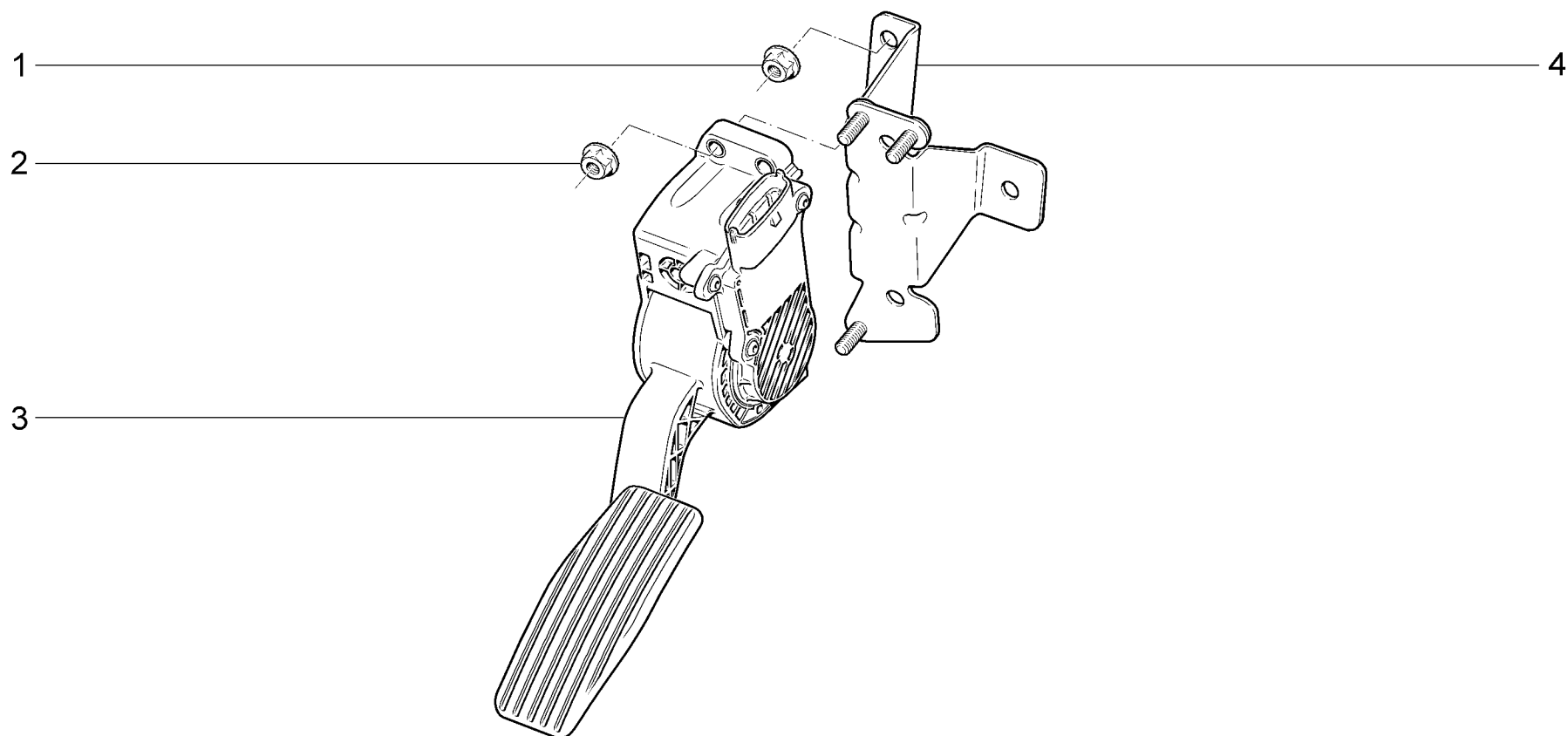
Фильтр воздушный
Air cleaner

A300

| | | | | | | |
|----------|----------|----------|----------|----------|----------|----------|
| 21214-40 | 21214-46 | 21214-50 | 21214-52 | 21214-58 | 21214-60 | 21310-50 |
| 21214-42 | 21214-47 | 21214-51 | 21214-54 | 21214-59 | 21310-60 | 21310-52 |

A300

| № поз. | № извещ. об изменении | Дата выпуска изв. | Вкл. в з/ч | Номер детали | Вариант | Применяемость | Кол. | Наименование |
|--------|-----------------------|-------------------|------------|------------------|---------|---------------|------|---------------------------------------|
| 1 | | | + | 21214-1109179-00 | | | 1 | Кронштейн |
| 2 | | | + | 21120-1109249-00 | ~ | | 4 | Опора воздушного фильтра |
| 2 | | | + | 21120-1109249-01 | ~ | | 4 | Опора воздушного фильтра |
| 3 | | | + | 00001-0038321-01 | | | 4 | Гайка М6 с зубчатым буртиком |
| 4 | | | + | 21214-1109251-00 | | | 1 | Кронштейн |
| 5 | | | + | 21214-1109010-00 | | | 1 | Фильтр воздушный в сборе |
| 6 | | | + | 21214-1109360-00 | | | 1 | Наконечник заборника |
| 7 | | | | 21120-1109244-00 | | | 4 | Винт крепления полукорпусов |
| 8 | | | + | 21230-1109016-00 | | | 1 | Полукорпус воздушного фильтра верхний |
| 9 | | | + | 21120-1109080-00 | ~ | | 1 | Элемент фильтрующий |
| 9 | | | + | 21120-1109080-02 | ~ | | 1 | Элемент фильтрующий |
| 9 | | | + | 21120-1109080-03 | ~ | | 1 | Элемент фильтрующий |
| 9 | | | + | 21120-1109080-06 | ~ | | 1 | Элемент фильтрующий |
| 10 | | | + | 21214-1109012-00 | | | 1 | Полукорпус нижний |
| 11 | | | + | 21214-1109302-00 | | | 1 | Заборник холодного воздуха |
| 12 | | | + | 21214-1109189-00 | | | 1 | Кронштейн |



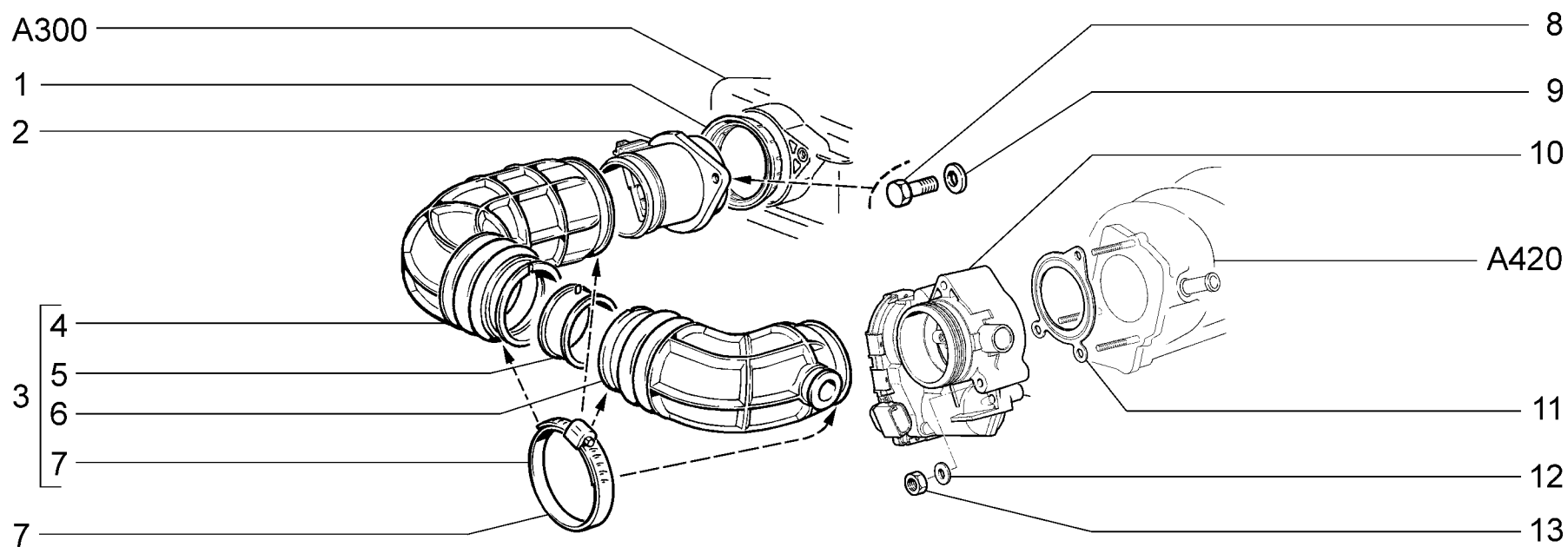
Педадь привода акселератора
Throttle drive pedal

A310

| | | | | | | |
|----------|----------|----------|----------|----------|----------|----------|
| 21214-40 | 21214-46 | 21214-50 | 21214-52 | 21214-58 | 21214-60 | 21310-50 |
| 21214-42 | 21214-47 | 21214-51 | 21214-54 | 21214-59 | 21310-60 | 21310-52 |

A310

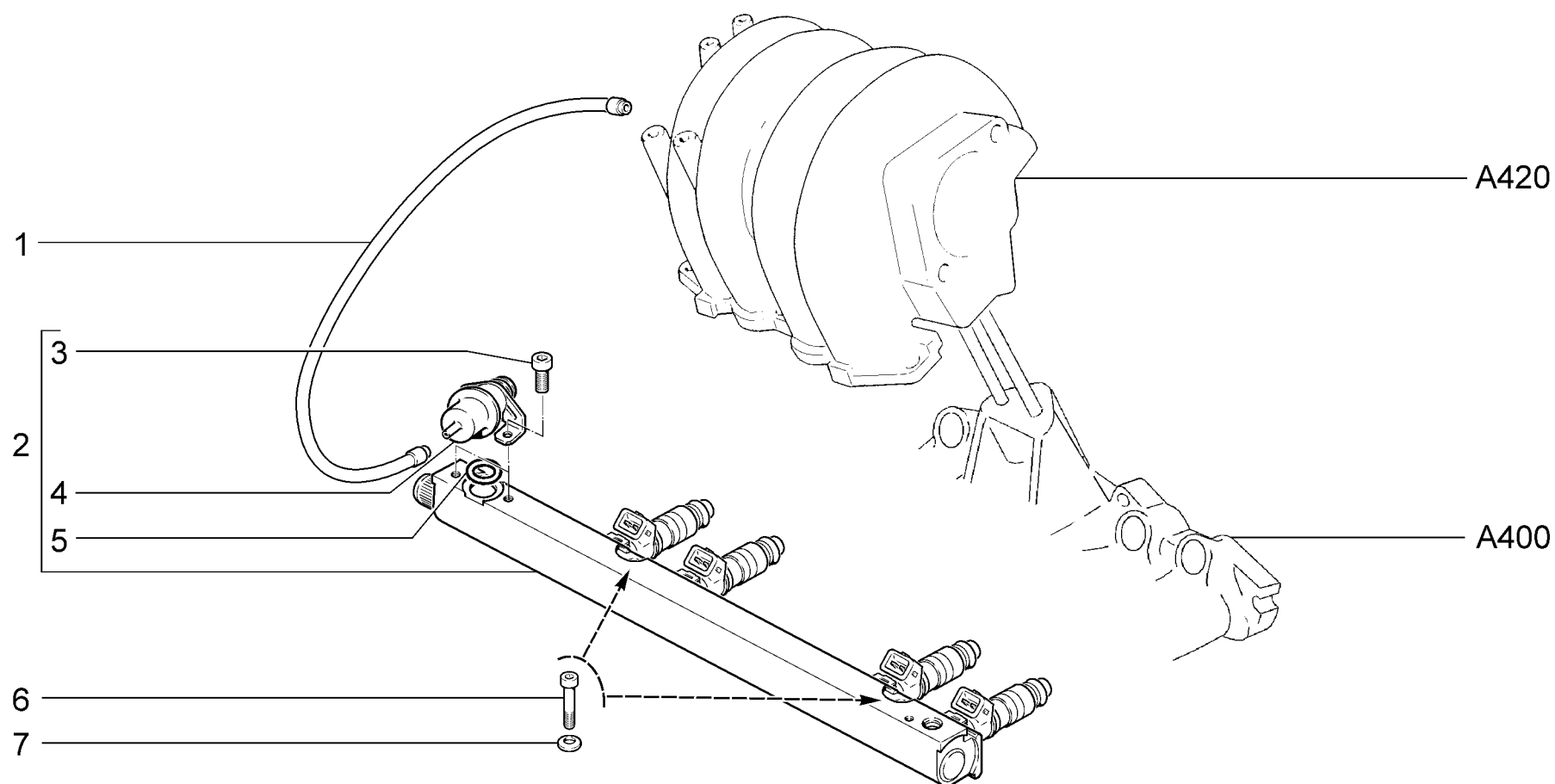
| № поз. | № извещ. об изменении | Дата выпуска изв. | Вкл. в з/ч | Номер детали | Вариант | Применяемость | Кол. | Наименование |
|--------|-----------------------|-------------------|------------|------------------|---------|---------------|------|---------------------------------|
| 1 | | | + | 00001-0038322-01 | | | 3 | Гайка М8 с зубчатым буртиком |
| 2 | | | + | 00001-0038321-01 | | | 3 | Гайка М6 с зубчатым буртиком |
| 3 | | | + | 21214-1108500-00 | ~ | | 1 | Педаль акселератора электронная |
| 3 | | | + | 21214-1108500-01 | ~ | | 1 | Педаль акселератора электронная |
| 4 | | | + | 21214-1108510-00 | | | 1 | Кронштейн |



| Система подачи воздуха Air supply system | | | | | | A320 |
|---|----------|----------|----------|----------|----------|----------|
| 21214-40 | 21214-46 | 21214-50 | 21214-52 | 21214-58 | 21214-60 | 21310-50 |
| 21214-42 | 21214-47 | 21214-51 | 21214-54 | 21214-59 | 21310-60 | 21310-52 |

A320

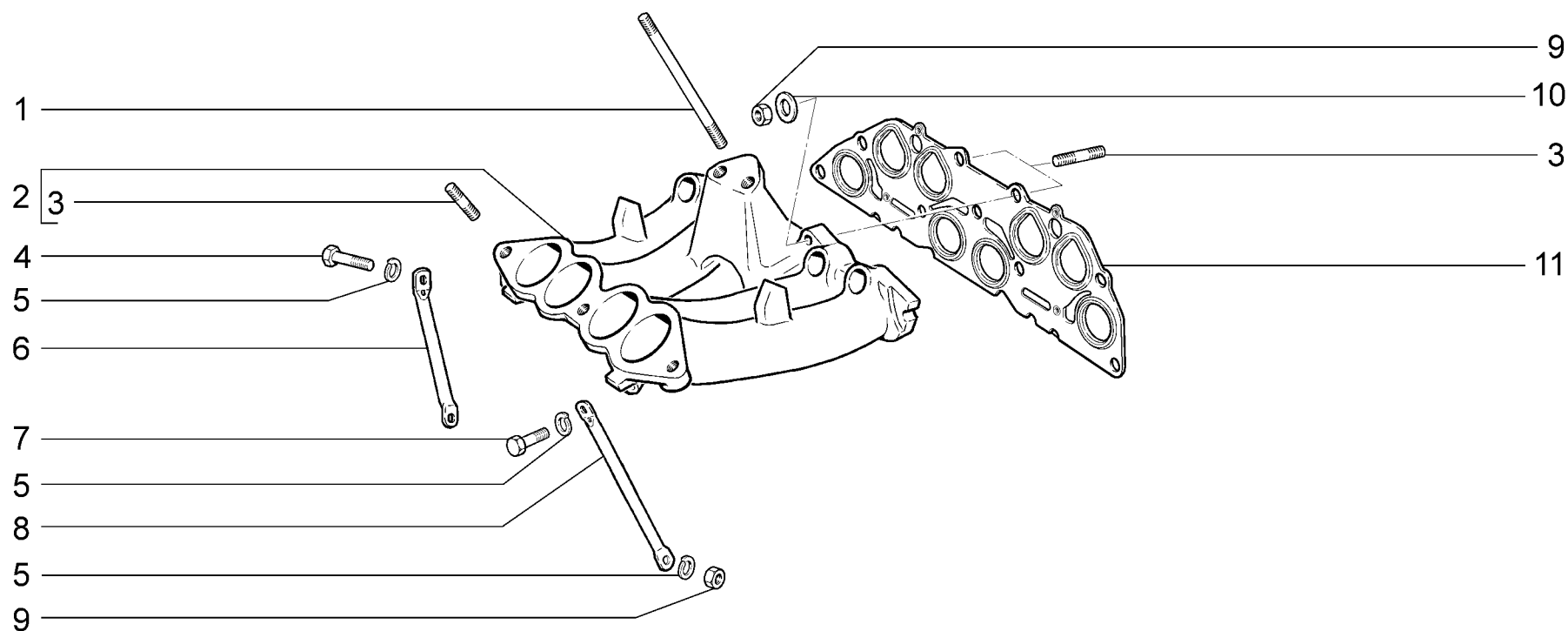
| № поз. | № извещ. об изменении | Дата выпуска изв. | Вкл. в з/ч | Номер детали | Вариант | Применяемость | Кол. | Наименование |
|--------|-----------------------|-------------------|------------|------------------|---------|---------------|------|------------------------------|
| 1 | 5362 | с 10.15 | + | 21083-1130020-00 | | | 1 | Втулка уплотнительная |
| 1 | 05362 | до 10.15 | + | 21700-1130012-00 | | | 1 | Кольцо уплотнительное |
| 2 | | | + | 21700-1130010-00 | | | 1 | Датчик расхода воздуха |
| 3 | | | + | 21214-1148030-11 | | | 1 | Шланг впускной трубы в сборе |
| 4 | | | + | 21214-1148034-00 | ~ | | 1 | Шланг |
| 4 | | | + | 21214-1148034-01 | ~ | | 1 | Шланг |
| 4 | | | + | 21214-1148034-02 | ~ | | 1 | Шланг |
| 5 | | | + | 21214-1148041-00 | | | 1 | Проставка |
| 6 | | | + | 21214-1148035-10 | ~ | | 1 | Шланг |
| 6 | | | + | 21214-1148035-11 | ~ | | 1 | Шланг |
| 6 | | | + | 21214-1148035-12 | ~ | | 1 | Шланг |
| 7 | | | + | 21120-1148080-01 | | | 4 | Хомут |
| 8 | | | + | 00001-0009022-21 | | | 2 | Болт М6х16 |
| 9 | | | + | 00001-0026397-01 | | | 2 | Шайба 6 |
| 10 | | | + | 21126-1148010-00 | | | 1 | Патрубок дроссельный |
| 11 | | | + | 21214-1148015-00 | | | 1 | Прокладка патрубка |
| 12 | | | + | 00001-0011977-73 | | | 2 | Шайба 6 пружинная коническая |
| 13 | | | + | 00001-0058962-11 | | | 2 | Гайка М6 |



| Рампа топливная Fuel rail | | | | | | A350 |
|------------------------------|----------|----------|----------|----------|----------|----------|
| 21214-40 | 21214-46 | 21214-50 | 21214-52 | 21214-58 | 21214-60 | 21310-50 |
| 21214-42 | 21214-47 | 21214-51 | 21214-54 | 21214-59 | 21310-60 | 21310-52 |

A350

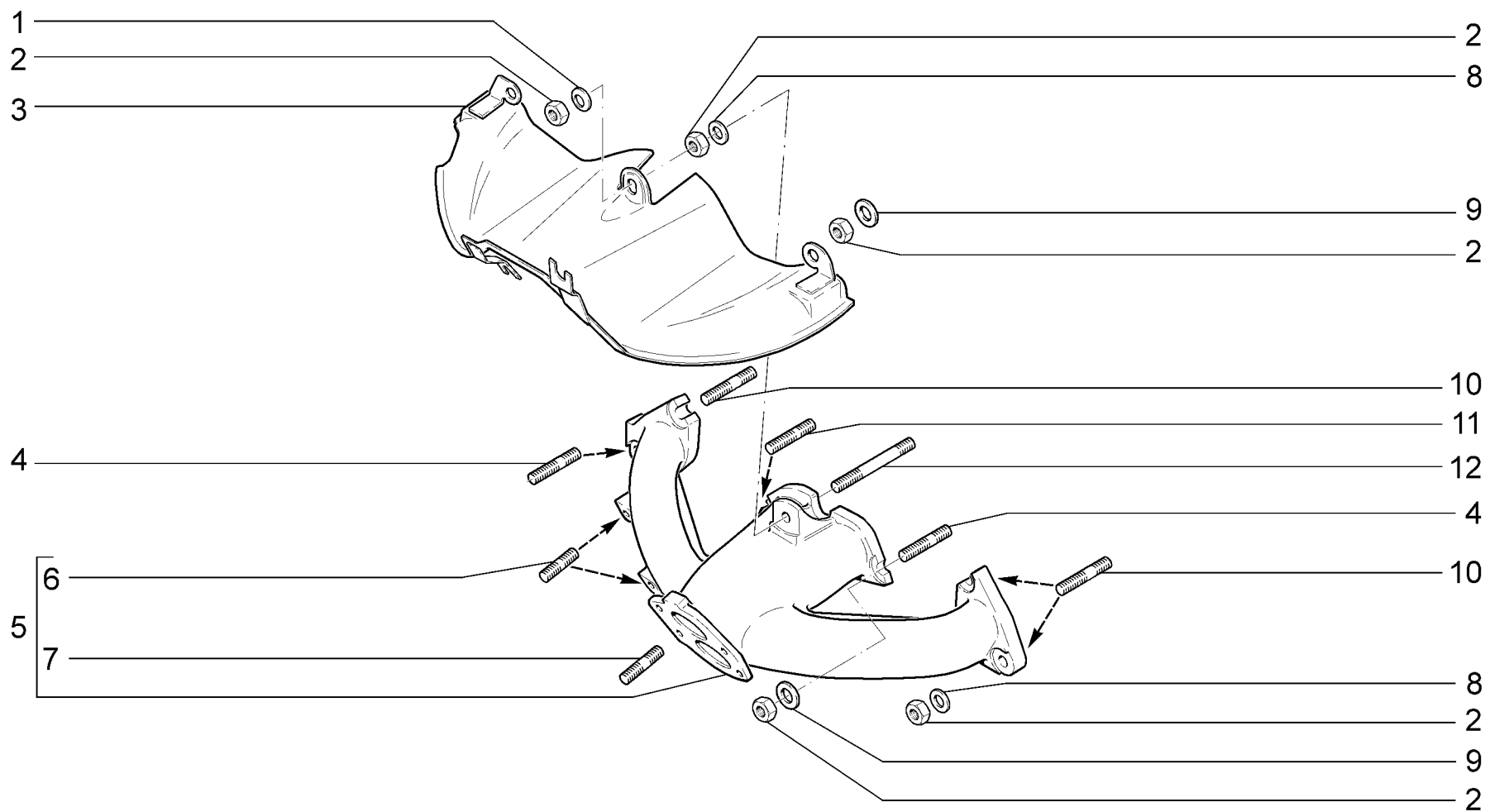
| № поз. | № извещ. об изменении | Дата выпуска изв. | Вкл. в з/ч | Номер детали | Вариант | Применяемость | Кол. | Наименование |
|--------|-----------------------|-------------------|------------|------------------|---------|---------------|------|------------------------------|
| 1 | | | + | 21050-1127020-00 | | | 1 | Шланг 150мм |
| 2 | | | + | 21214-1144010-00 | | | 1 | Рампа в сборе |
| 3 | | | + | 21110-1144025-02 | | | 2 | Винт регулятора давления |
| 4 | | | + | 21120-1160010-00 | | | 1 | Регулятор давления |
| 5 | | | + | 21110-1132188-00 | | | 9 | Кольцо уплотнительное |
| 6 | | | + | 21110-1144026-10 | | | 2 | Винт крепления рамп |
| 7 | | | + | 00001-0011977-73 | | | 2 | Шайба 6 пружинная коническая |



| Труба впускная Intake manifold | | | | | | A400 |
|-----------------------------------|----------|----------|----------|----------|----------|----------|
| 21214-40 | 21214-46 | 21214-50 | 21214-52 | 21214-58 | 21214-60 | 21310-50 |
| 21214-42 | 21214-47 | 21214-51 | 21214-54 | 21214-59 | 21310-60 | 21310-52 |

A400

| № поз. | № извещ. об изменении | Дата выпуска изв. | Вкл. в з/ч | Номер детали | Вариант | Применяемость | Кол. | Наименование |
|--------|-----------------------|-------------------|------------|------------------|---------|---------------|------|----------------------------|
| 1 | | | + | 21230-1008116-10 | | | 2 | Шпилька крепления ресивера |
| 2 | | | + | 21230-1008014-00 | | | 1 | Труба впускная в сборе |
| 3 | | | + | 00001-0035435-21 | | | 5 | Шпилька М8х25 |
| 4 | | | + | 00001-0060438-21 | | | 1 | Болт М8х30 |
| 5 | | | + | 00001-0005166-70 | | | 3 | Шайба 8 пружинная |
| 6 | | | + | 21230-1008056-00 | | | 1 | Кронштейн опорный |
| 7 | | | + | 00001-0060436-21 | | | 1 | Болт М8х25 |
| 8 | | | + | 21214-1008078-00 | | | 1 | Кронштейн поддерживающий |
| 9 | | | + | 00001-0061008-11 | | | 3 | Гайка М8 |
| 10 | | | + | 00001-0005196-01 | | | 2 | Шайба 8 |
| 11 | | | + | 21230-1008081-10 | | | 1 | Прокладка газопровода |



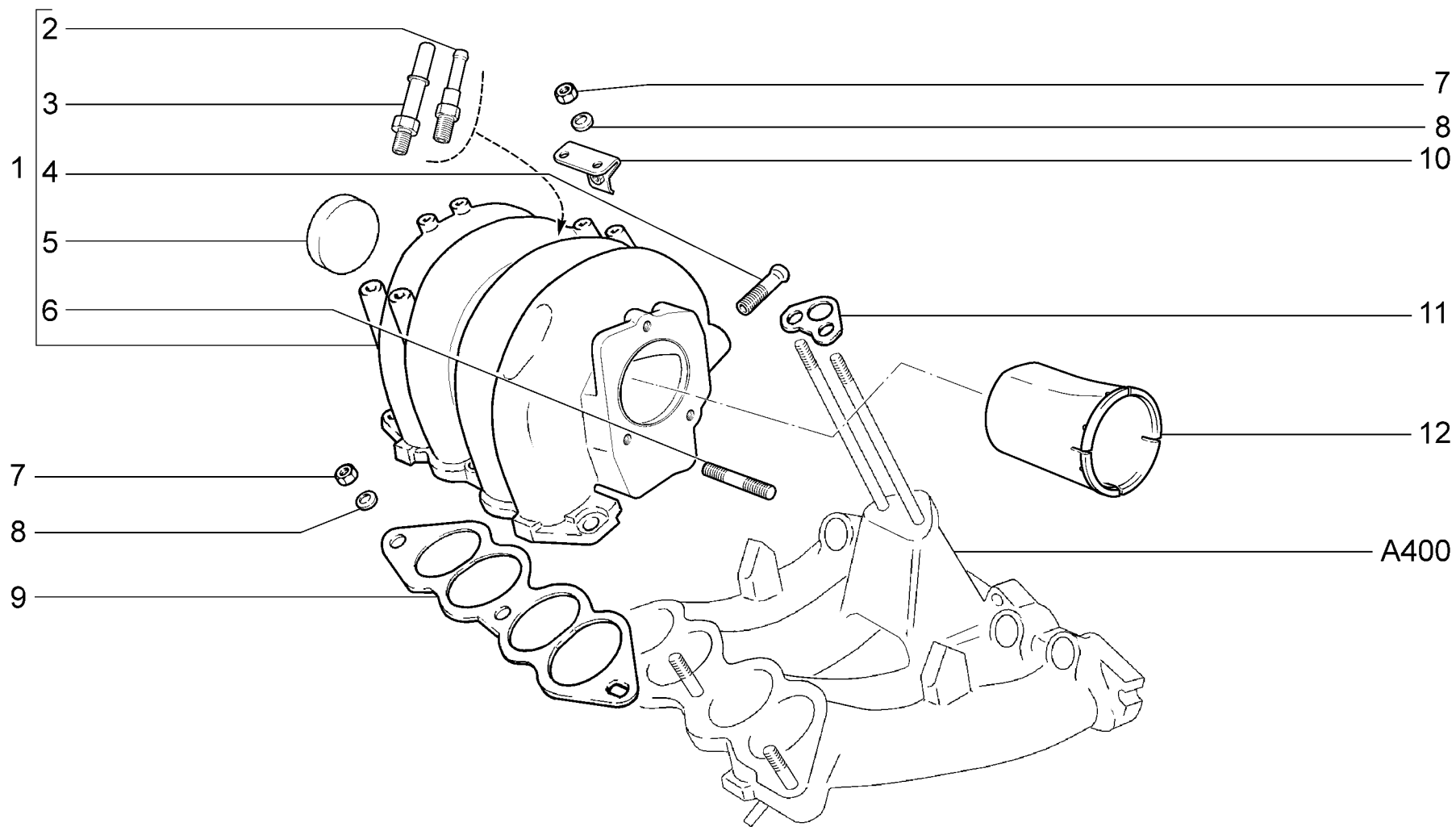
Коллектор выпускной
Exhaust manifold

A410

| | | | | | | |
|----------|----------|----------|----------|----------|----------|----------|
| 21214-40 | 21214-46 | 21214-50 | 21214-52 | 21214-58 | 21214-60 | 21310-50 |
| 21214-42 | 21214-47 | 21214-51 | 21214-54 | 21214-59 | 21310-60 | 21310-52 |

A410

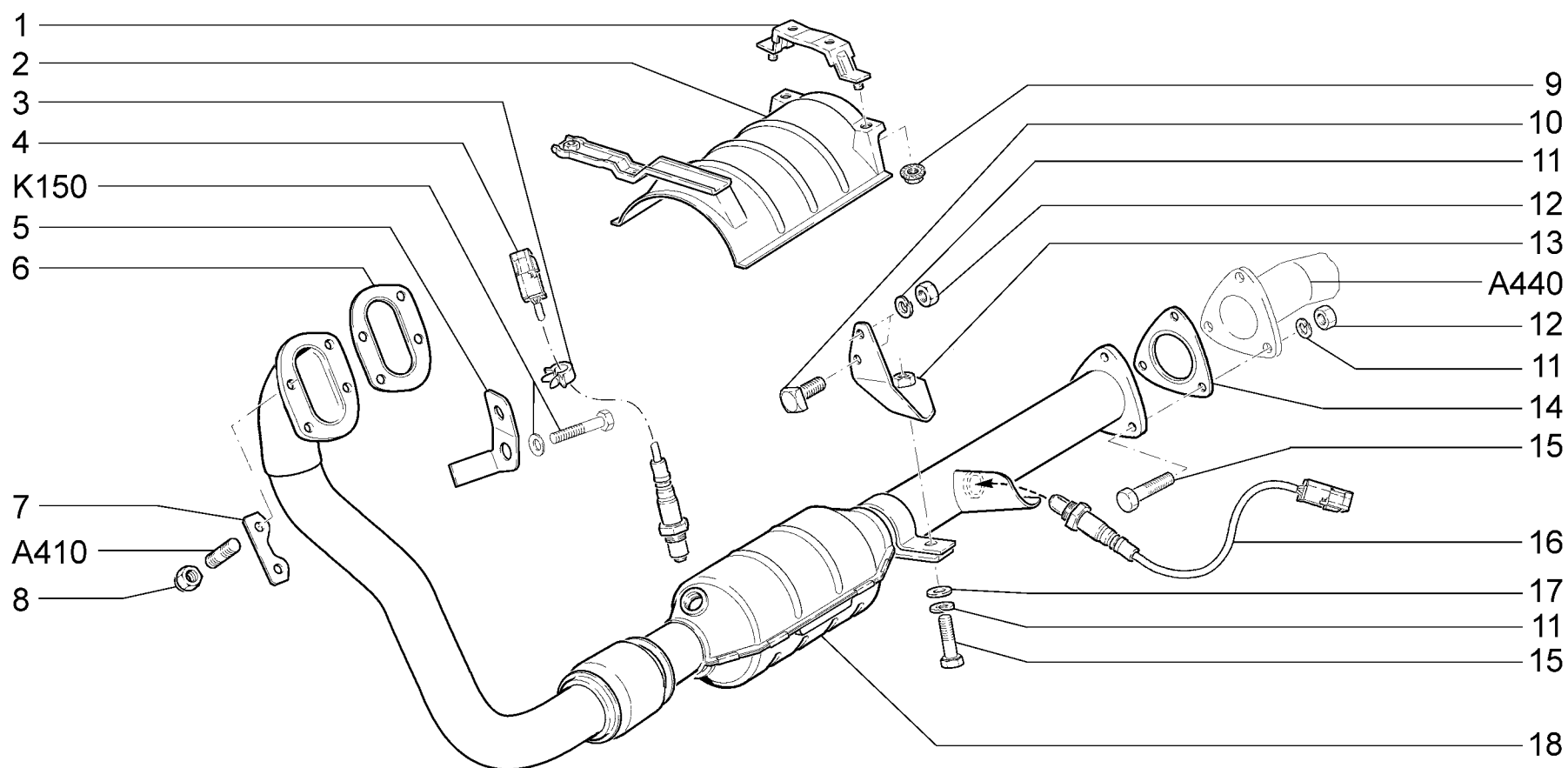
| № поз. | № извещ. об изменении | Дата выпуска изв. | Вкл. в з/ч | Номер детали | Вариант | Применяемость | Кол. | Наименование |
|--------|-----------------------|-------------------|------------|------------------|---------|---------------|------|---------------------------------------|
| 1 | | | + | 00001-0011980-73 | | | 3 | Шайба 8 пружинная коническая |
| 2 | | | + | 00001-0061008-11 | | | 10 | Гайка М8 |
| 3 | | | + | 21214-1008042-00 | | | 1 | Экран коллектора |
| 4 | | | + | 21214-1008082-20 | | | 2 | Шпилька крепления газопровода, L=46мм |
| 5 | | | + | 21230-1008024-00 | | | 1 | Коллектор выпускной в сборе |
| 6 | | | + | 00001-0035166-11 | | | 2 | Шпилька М8х16 |
| 7 | | | + | 00001-0035168-30 | | | 4 | Шпилька М8х20 |
| 8 | | | + | 00001-0005196-01 | | | 3 | Шайба 8 |
| 9 | | | + | 00002-0204136-01 | | | 4 | Шайба 8 |
| 10 | | | + | 21214-1008082-00 | | | 3 | Шпилька крепления газопровода, L=54мм |
| 11 | | | + | 21214-1008082-10 | | | 1 | Шпилька крепления газопровода, L=41мм |
| 12 | | | + | 21230-1008082-10 | | | 1 | Шпилька крепления газопровода, L=96мм |



| Ресивер Receiver | | | | | | A420 |
|---------------------|----------|----------|----------|----------|----------|----------|
| 21214-40 | 21214-46 | 21214-50 | 21214-52 | 21214-58 | 21214-60 | 21310-50 |
| 21214-42 | 21214-47 | 21214-51 | 21214-54 | 21214-59 | 21310-60 | 21310-52 |

A420

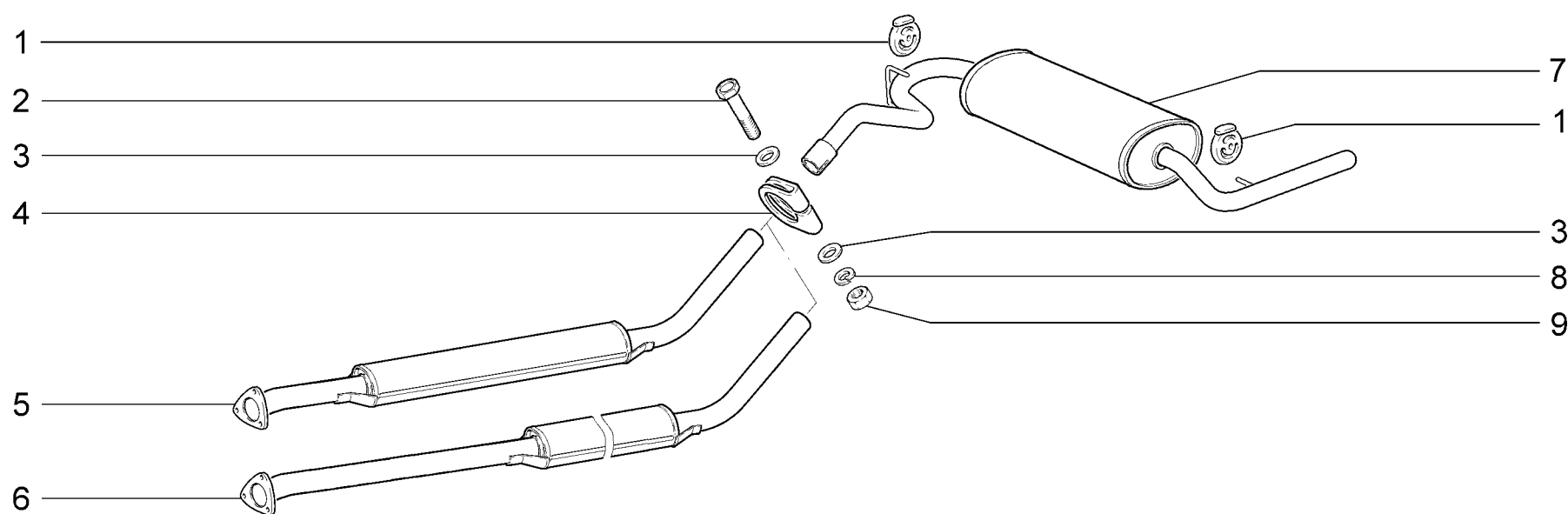
| № поз. | № извещ. об изменении | Дата выпуска изв. | Вкл. в з/ч | Номер детали | Вариант | Применяемость | Кол. | Наименование |
|--------|-----------------------|-------------------|------------|------------------|---------|---------------|------|------------------------------|
| 1 | | | + | 21214-1008027-00 | | | 1 | Ресивер в сборе |
| 2 | | | + | 21214-1014292-00 | | | 1 | Штуцер вентиляции картера |
| 3 | | | + | 21214-1164044-00 | | | 1 | Штуцер продувки адсорбера |
| 4 | | | + | 21030-1008021-00 | | | 1 | Патрубок усилителя тормозов |
| 5 | | | + | 00001-0043299-01 | | | 1 | Заглушка 40 чашечная |
| 6 | | | + | 00001-0009817-31 | | | 2 | Шпилька М6х55 |
| 7 | | | + | 00001-0061008-11 | | | 5 | Гайка М8 |
| 8 | | | + | 00001-0011980-73 | | | 5 | Шайба 8 пружинная коническая |
| 9 | | | + | 21230-1008055-00 | ~ | | 1 | Прокладка ресивера |
| 9 | | | + | 21230-1008055-01 | ~ | | 1 | Прокладка ресивера |
| 10 | | | + | 21044-1104092-00 | | | 1 | Кронштейн топливопроводов |
| 11 | | | + | 21230-1008033-00 | ~ | | 1 | Прокладка |
| 11 | | | + | 21230-1008033-01 | ~ | | 1 | Прокладка |
| 12 | | | + | 21230-1008122-00 | | | 1 | Патрубок акустический |



| Труба приемная Exhaust downpipe | | | | | | A430 |
|------------------------------------|---------------|---------------|---------------|---------------|---------------|---------------|
| 21214-40 (01) | 21214-46 (01) | 21214-50 (02) | 21214-52 (02) | 21214-58 (02) | 21214-60 (03) | 21310-50 (02) |
| 21214-42 (01) | 21214-47 (01) | 21214-51 (02) | 21214-54 (02) | 21214-59 (02) | 21310-60 (03) | 21310-52 (02) |

A430

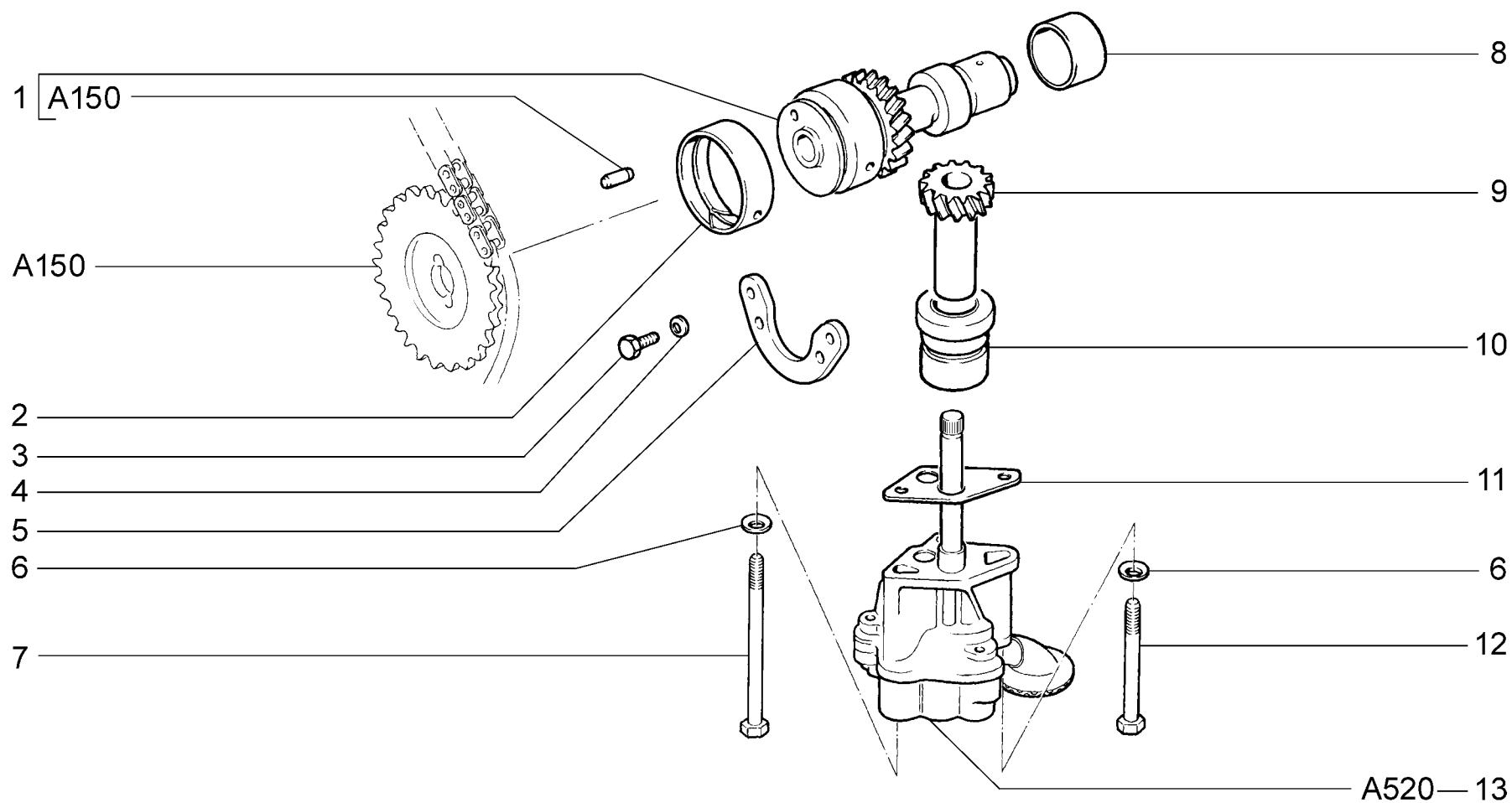
| № поз. | № извещ. об изменении | Дата выпуска изв. | Вкл. в з/ч | Номер детали | Вариант | Применяемость | Кол. | Наименование |
|--------|-----------------------|-------------------|------------|------------------|---------|---------------|------|---|
| 1 | | | + | 21214-1206044-00 | | | 1 | Кронштейн крепления экрана |
| 2 | | | + | 21214-1206018-00 | | | 1 | Экран в сборе |
| 3 | | | + | 00001-0045694-80 | | | 1 | Скоба 10х3,8 |
| 4 | | | + | 11180-3850010-00 | | | 1 | Датчик концентрации кислорода |
| 5 | | | + | 21214-3850016-00 | | | 1 | Кронштейн |
| 6 | | | + | 21230-1203020-00 | ~ | | 1 | Прокладка |
| 6 | | | + | 21230-1203020-14 | ~ | | 1 | Прокладка |
| 7 | | | + | 21210-1203075-00 | | | 2 | Пластина контровки гаек |
| 8 | | | + | 21080-1203019-01 | | | 4 | Гайка |
| 9 | | | + | 00001-0038321-01 | | | 5 | Гайка М6 с зубчатым буртиком |
| 10 | | | + | 00001-0019475-00 | | | 1 | Болт М8х25 с квадратной головкой |
| 11 | | | + | 00001-0005166-70 | | | 5 | Шайба 8 пружинная |
| 12 | | | + | 00001-0061008-11 | | | 4 | Гайка М8 |
| 13 | | | + | 21214-1203025-20 | | | 1 | Кронштейн |
| 14 | | | + | 21100-1203021-12 | ~ | | 1 | Прокладка |
| 14 | | | + | 21100-1203021-14 | ~ | | 1 | Прокладка |
| 15 | | | + | 00001-0060438-21 | | | 4 | Болт М8х30 |
| 16 | | | + | 11180-3850010-00 | | | 1 | Датчик диагностический концентрации кислорода |
| 17 | | | + | 00001-0005196-01 | | | 1 | Шайба 8 |
| 18 | | | + | 21214-1203010-42 | ~ | (01) | 1 | Труба приемная (Е-4) |
| 18 | | | + | 21214-1203010-43 | ~ | (01) | 1 | Труба приемная (Е-4) |
| 18 | | | + | 21214-1203010-50 | | (03) | 1 | Труба приемная (Е-6) |
| 18 | | | + | 21214-1203010-53 | | (02) | 1 | Труба приемная (Е-5) |



| Глушители Silencers | | | | | | A440 |
|------------------------|----------|----------|----------|----------|---------------|---------------|
| 21214-40 | 21214-46 | 21214-50 | 21214-52 | 21214-58 | 21214-60 | 21310-50 (01) |
| 21214-42 | 21214-47 | 21214-51 | 21214-54 | 21214-59 | 21310-60 (01) | 21310-52 (01) |

A440

| № поз. | № извещ. об изменении | Дата выпуска изв. | Вкл. в з/ч | Номер детали | Вариант | Применяемость | Кол. | Наименование |
|--------|-----------------------|-------------------|------------|------------------|---------|---------------|------|--------------------------|
| 1 | | | + | 21213-1203073-00 | | | 2 | Подушка подвески |
| 2 | | | + | 00001-0060448-21 | | | 1 | Болт М8х80 |
| 3 | | | + | 00001-0005196-01 | | | 2 | Шайба 8 |
| 4 | | | + | 21010-1203031-00 | | | 1 | Хомут |
| 5 | | | + | 21214-1200020-20 | | | 1 | Глушитель дополнительный |
| 6 | | | + | 21313-1200020-30 | | (01) | 1 | Глушитель дополнительный |
| 7 | | | + | 21214-1200010-10 | | | 1 | Глушитель основной |
| 8 | | | + | 00001-0005166-70 | | | 1 | Шайба 8 пружинная |
| 9 | | | + | 00001-0061008-11 | | | 1 | Гайка М8 |



Насос масляный и привод
Oil pump and its drive

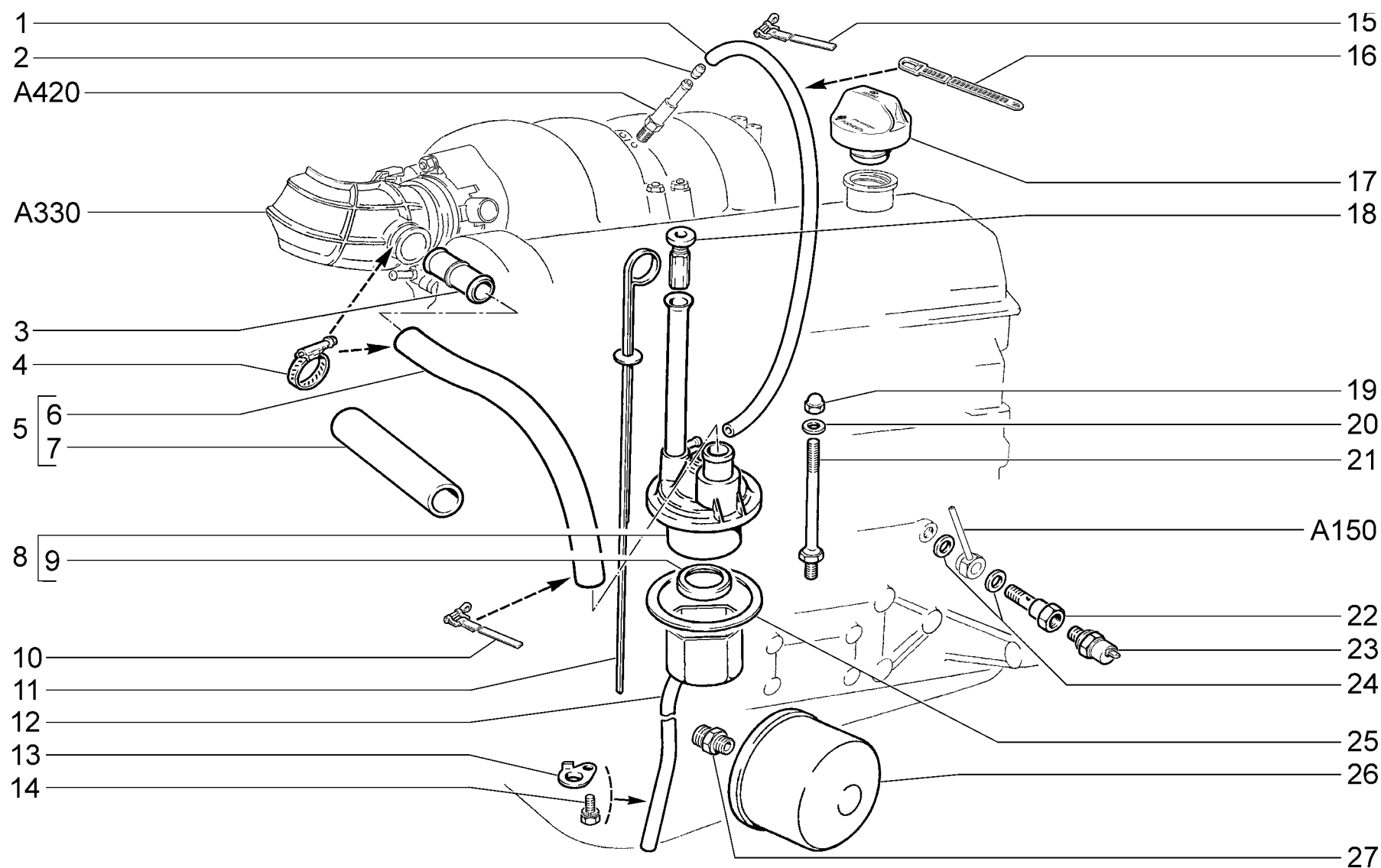
A500

| | | | | | | |
|----------|----------|----------|----------|----------|----------|----------|
| 21214-40 | 21214-46 | 21214-50 | 21214-52 | 21214-58 | 21214-60 | 21310-50 |
| 21214-42 | 21214-47 | 21214-51 | 21214-54 | 21214-59 | 21310-60 | 21310-52 |

A500

| № поз. | № извещ. об изменении | Дата выпуска изв. | Вкл. в з/ч | Номер детали | Вариант | Применяемость | Кол. | Наименование |
|--------|-----------------------|-------------------|------------|------------------|---------|---------------|------|------------------------------|
| 1 | | | + | 21214-1011235-00 | | | 1 | Валик привода |
| 2 | | | + | 21010-1011240-01 | * | | 1 | Подшипник передний |
| 3 | | | + | 00001-0009022-21 | | | 2 | Болт М6х16 |
| 4 | | | + | 00001-0011977-73 | | | 2 | Шайба 6 пружинная коническая |
| 5 | | | + | 21010-1006018-00 | | | 1 | Фланец упорный |
| 6 | | | + | 00001-0011980-73 | | | 2 | Шайба 8 пружинная коническая |
| 7 | | | + | 00001-0060454-21 | | | 1 | Болт М8х110 |
| 8 | | | + | 21010-1011241-01 | * | | 1 | Подшипник задний |
| 9 | | | + | 21213-1011228-20 | | | 1 | Шестерня привода насоса |
| 10 | | | + | 21010-1011229-00 | * | | 1 | Втулка |
| 11 | | | + | 21230-1011021-00 | | | 1 | Прокладка насоса |
| 12 | | | + | 00001-0060450-21 | | | 1 | Болт М8х90 |
| 13 | | | + | 21210-1011010-00 | | | 1 | Насос масляный |

* - входит в состав блока цилиндров 21214-1002011-20 (А100)



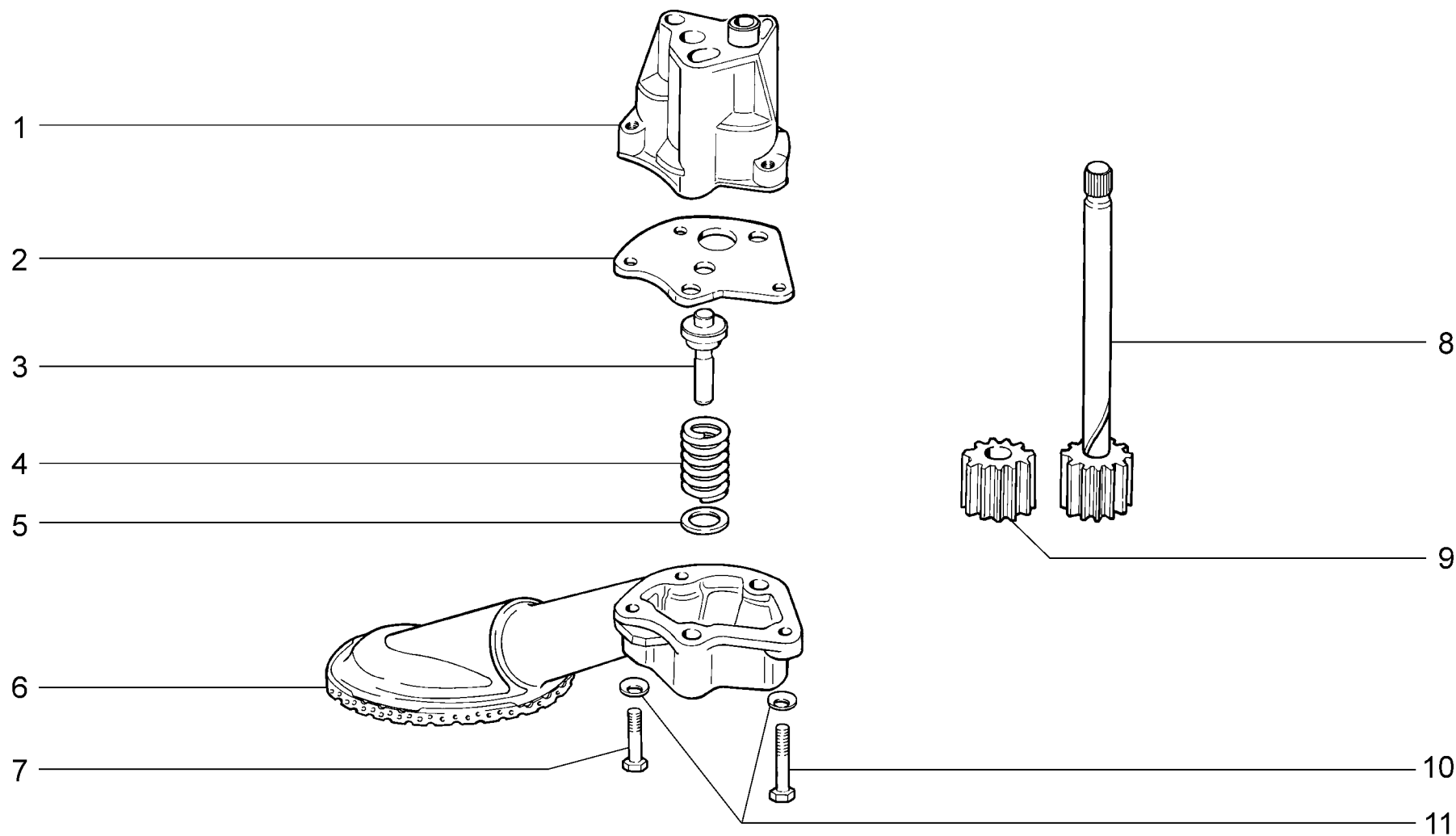
Маслоотделитель и фильтр масляный
Oil separator and oil cleaner

A510

| | | | | | | |
|----------|----------|----------|----------|----------|----------|----------|
| 21214-40 | 21214-46 | 21214-50 | 21214-52 | 21214-58 | 21214-60 | 21310-50 |
| 21214-42 | 21214-47 | 21214-51 | 21214-54 | 21214-59 | 21310-60 | 21310-52 |

A510

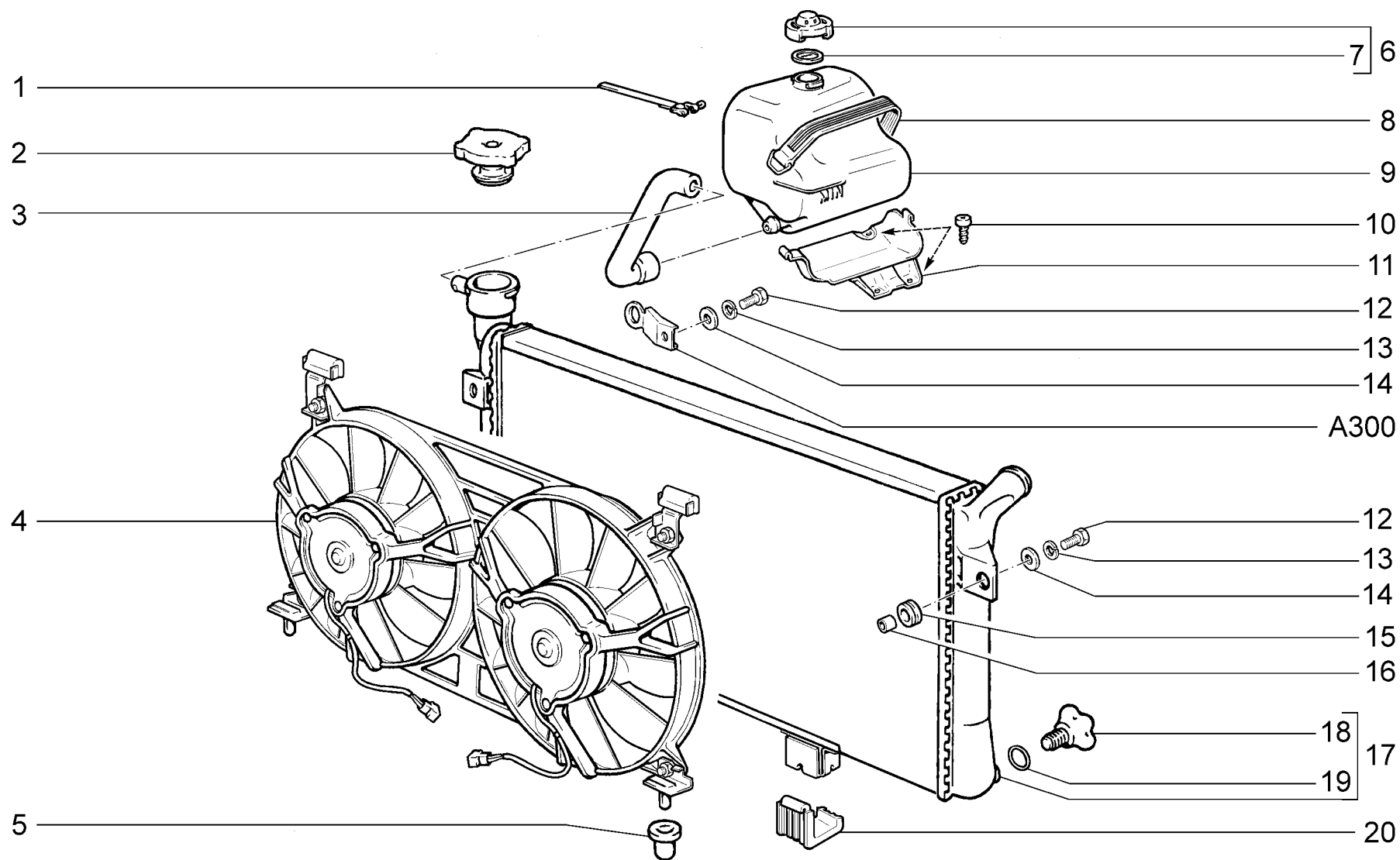
| № поз. | № извещ. об изменении | Дата выпуска изв. | Вкл. в з/ч | Номер детали | Вариант | Применяемость | Кол. | Наименование |
|--------|-----------------------|-------------------|------------|------------------|---------|---------------|------|---|
| 1 | | | + | 21214-1014240-00 | | | 1 | Труба вентиляции картера 630мм |
| 2 | | | + | 21214-1014295-00 | | | 1 | Жиклер |
| 3 | | | + | 21230-1014059-10 | | | 1 | Патрубок соединительный |
| 4 | | | + | 21080-1300080-60 | ~ | | 2 | Хомут винтовой |
| 4 | | | + | 21080-1300080-61 | ~ | | 2 | Хомут винтовой |
| 5 | | | + | 21230-1014054-00 | | | 1 | Шланг вытяжной вентиляции в сборе |
| 6 | | | + | 21230-1014056-00 | | | 1 | Шланг |
| 7 | | | | 21230-1014063-00 | | | 1 | Трубка теплоизоляционная |
| 8 | | | + | 21230-1014210-00 | | | 1 | Крышка сапуна |
| 9 | | | + | 21010-1014214-00 | | | 1 | Кольцо маслоотражательное |
| 10 | | | + | 00001-0021706-90 | | | 1 | Хомут 25 ленточный |
| 11 | | | + | 21210-1009050-00 | | | 1 | Указатель уровня масла |
| 12 | | | + | 21210-1014200-00 | | | 1 | Маслоотделитель |
| 13 | | | + | 21010-1014205-00 | | | 1 | Фиксатор |
| 14 | | | + | 00001-0038241-11 | | | 1 | Болт М6х12 с пружинной шайбой |
| 15 | | | + | 00001-0021700-90 | | | 2 | Хомут 16 ленточный |
| 16 | | | + | 21100-3724308-00 | | | 1 | Хомут |
| 17 | | | + | 21230-1009146-10 | ~ | | 1 | Крышка |
| 17 | | | + | 21230-1009146-11 | ~ | | 1 | Крышка |
| 18 | | | + | 21010-1009055-00 | | | 1 | Уплотнитель |
| 19 | | | + | 00001-0061096-11 | | | 1 | Гайка М8 глухая |
| 20 | | | + | 00001-0002600-60 | | | 1 | Прокладка |
| 21 | | | + | 21010-1014218-00 | | | 1 | Шпилька сапуна |
| 22 | | | + | 21030-3810310-00 | | | 1 | Штуцер |
| 23 | | | + | 21060-3829010-01 | ~ | | 1 | Датчик контрольной лампы давления масла |
| 23 | | | + | 21060-3829010-03 | ~ | | 1 | Датчик контрольной лампы давления масла |
| 24 | | | + | 00001-0002824-60 | | | 2 | Прокладка |
| 25 | | | + | 21010-1014215-10 | | | 1 | Прокладка |
| 26 | | | + | 21080-1012005-08 | | | 1 | Фильтр масляный |
| 27 | | | + | 21010-1012150-00 | | | 1 | Штуцер |



| Насос масляный Oil pump | | | | | | A520 |
|----------------------------|----------|----------|----------|----------|----------|----------|
| 21214-40 | 21214-46 | 21214-50 | 21214-52 | 21214-58 | 21214-60 | 21310-50 |
| 21214-42 | 21214-47 | 21214-51 | 21214-54 | 21214-59 | 21310-60 | 21310-52 |

A520

| № поз. | № извещ. об изменении | Дата выпуска изв. | Вкл. в з/ч | Номер детали | Вариант | Применяемость | Кол. | Наименование |
|--------|-----------------------|-------------------|------------|------------------|---------|---------------|------|------------------------------|
| 1 | | | | 21010-1011015-00 | | | 1 | Корпус насоса |
| 2 | | | | 21010-1011052-00 | | | 1 | Крышка |
| 3 | | | + | 21010-1011090-00 | | | 1 | Клапан редукционный |
| 4 | | | + | 21010-1011058-00 | | | 1 | Пружина |
| 5 | | | + | 21010-1011060-00 | | | 1 | Шайба |
| 6 | | | + | 21210-1011070-00 | | | 1 | Патрубок |
| 7 | | | + | 00001-0009028-21 | | | 1 | Болт М6х30 |
| 8 | | | + | 21010-1011040-00 | | | 1 | Валик |
| 9 | | | + | 21010-1011032-00 | | | 1 | Шестерня ведомая |
| 10 | | | + | 00001-0009030-21 | | | 2 | Болт М6х35 |
| 11 | | | + | 00001-0011977-73 | | | 2 | Шайба 6 пружинная коническая |



Радиатор и бачок расширительный
Radiator and expansion tank

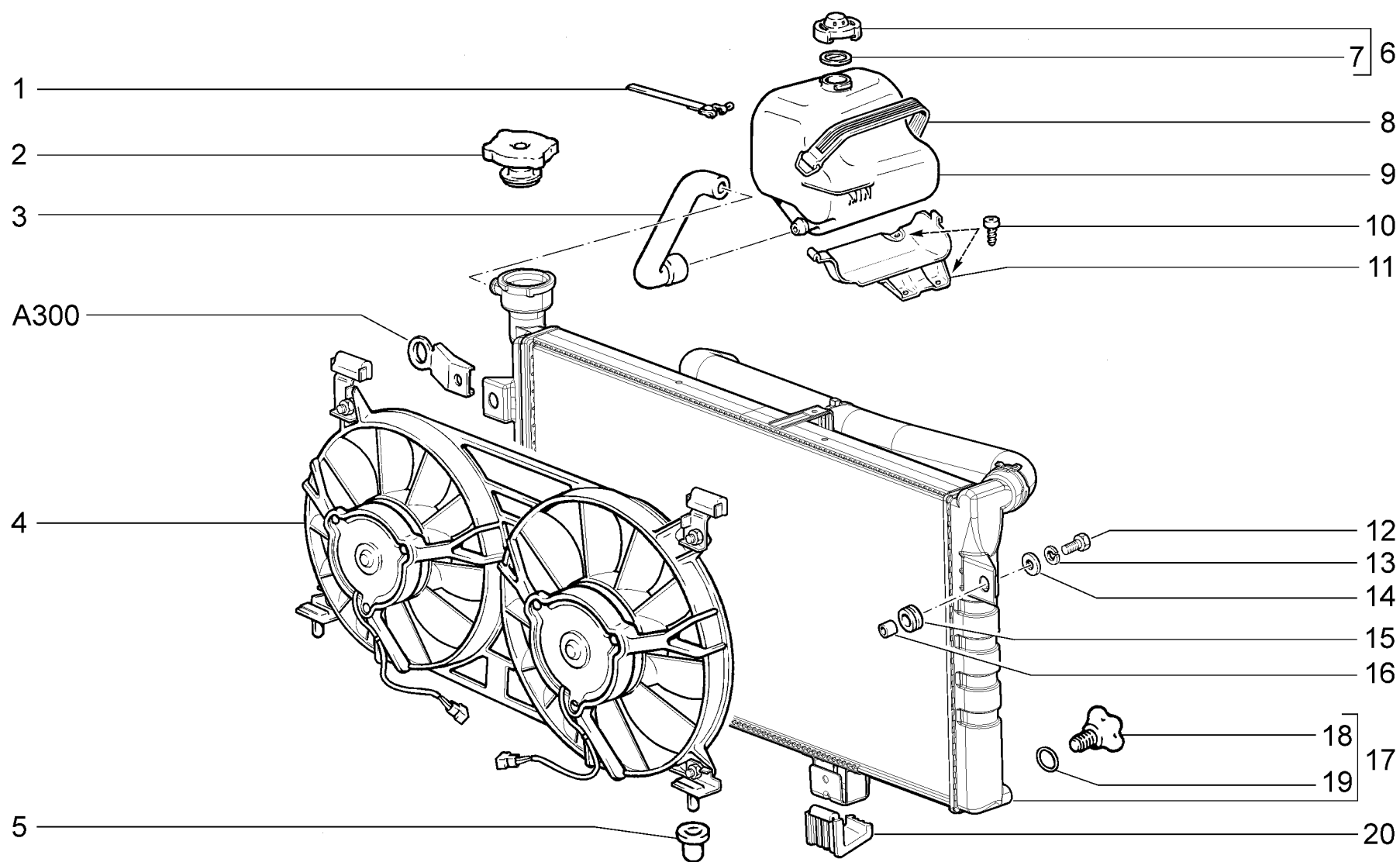
до 08.16
 up to 08.16

A600

| | | | | | | |
|----------|----------|----------|----------|----------|----------|----------|
| 21214-40 | 21214-46 | 21214-50 | 21214-52 | 21214-58 | 21214-60 | 21310-50 |
| 21214-42 | 21214-47 | 21214-51 | 21214-54 | 21214-59 | 21310-60 | 21310-52 |

A600

| № поз. | № извещ. об изменении | Дата выпуска изв. | Вкл. в з/ч | Номер детали | Вариант | Применяемость | Кол. | Наименование |
|--------|-----------------------|-------------------|------------|------------------|---------|---------------|------|---|
| 1 | | | + | 00001-0021706-90 | | | 2 | Хомут 25 ленточный |
| 2 | | | + | 21073-1304010-00 | | | 1 | Пробка радиатора в сборе |
| 3 | | | + | 21214-1303095-10 | | | 1 | Шланг соединительный |
| 4 | | | + | 21214-1300024-41 | ~ | | 1 | Электроventильатор с кронштейнами в сборе |
| 4 | | | + | 21214-1300024-43 | ~ | | 1 | Электроventильатор с кронштейнами в сборе |
| 5 | | | + | 11110-1302060-00 | | | 2 | Опора радиатора нижняя |
| 6 | | | + | 21050-1311065-00 | | | 1 | Пробка расширительного бачка |
| 7 | | | + | 21010-1311067-00 | | | 1 | Прокладка пробки |
| 8 | | | + | 21050-1311090-00 | | | 1 | Ремень |
| 9 | | | + | 21214-1311014-00 | | | 1 | Бачок расширительный |
| 10 | | | + | 00001-0076710-01 | | | 3 | Винт 4,9x9,5 самонарезающий |
| 11 | | | + | 21214-1311082-00 | | | 1 | Кронштейн крепления бачка расширительного |
| 12 | | | + | 00001-0009024-21 | | | 2 | Болт М6x20 |
| 13 | | | + | 00001-0005164-70 | | | 2 | Шайба 6 пружинная |
| 14 | | | + | 00001-0026437-01 | | | 2 | Шайба 6 |
| 15 | | | + | 00001-0003961-80 | | | 2 | Кольцо уплотнительное |
| 16 | | | + | 21010-1302065-00 | | | 2 | Втулка распорная |
| 17 | | | + | 21214-1301012-20 | | | 1 | Радиатор в сборе |
| 18 | | | + | 21080-1305027-00 | | | 1 | Пробка сливная радиатора |
| 19 | | | + | 21080-1305029-00 | | | 1 | Кольцо уплотнительное сливной пробки |
| 20 | | | + | 21010-1302060-00 | | | 2 | Опора радиатора нижняя |



Радиатор и бачок расширительный
Radiator and expansion tank

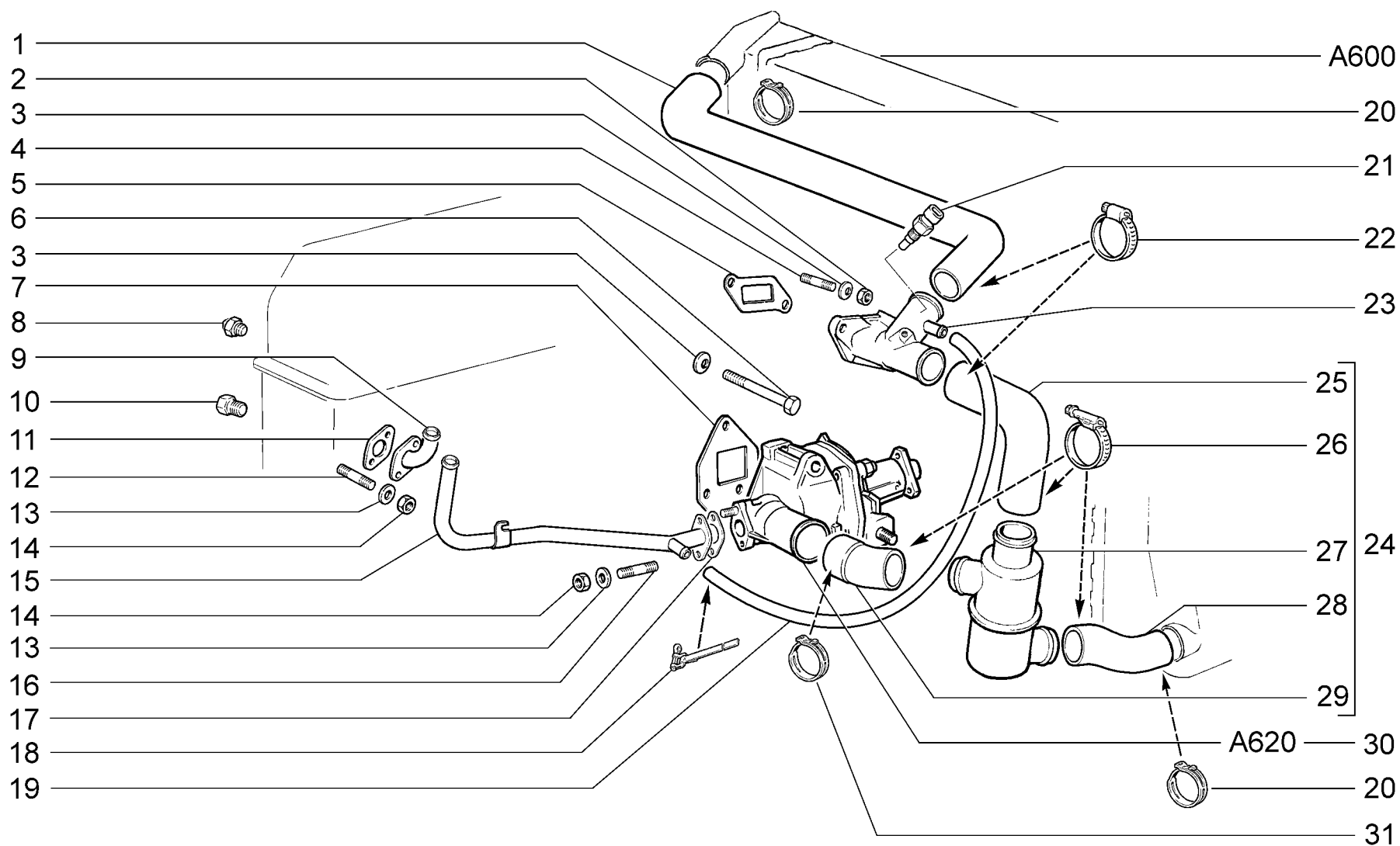
с 08.16
with 08.16

A601

| | | | | | | |
|----------|----------|----------|----------|----------|----------|----------|
| 21214-40 | 21214-46 | 21214-50 | 21214-52 | 21214-58 | 21214-60 | 21310-50 |
| 21214-42 | 21214-47 | 21214-51 | 21214-54 | 21214-59 | 21310-60 | 21310-52 |

A601

| № поз. | № извещ. об изменении | Дата выпуска изв. | Вкл. в з/ч | Номер детали | Вариант | Применяемость | Кол. | Наименование |
|--------|-----------------------|-------------------|------------|------------------|---------|---------------|------|---|
| 1 | | | + | 00001-0021706-90 | | | 2 | Хомут 25 ленточный |
| 2 | | | + | 21073-1304010-00 | | | 1 | Пробка радиатора в сборе |
| 3 | | | + | 21214-1303095-10 | | | 1 | Шланг соединительный |
| 4 | | | + | 21214-1300024-41 | ~ | | 1 | Электроventильатор с кронштейнами в сборе |
| 4 | | | + | 21214-1300024-43 | ~ | | 1 | Электроventильатор с кронштейнами в сборе |
| 5 | | | + | 11110-1302060-00 | | | 2 | Опора радиатора нижняя |
| 6 | | | + | 21050-1311065-00 | | | 1 | Пробка расширительного бачка |
| 7 | | | + | 21010-1311067-00 | | | 1 | Прокладка пробки |
| 8 | | | + | 21050-1311090-00 | | | 1 | Ремень |
| 9 | | | + | 21214-1311014-00 | | | 1 | Бачок расширительный |
| 10 | | | + | 00001-0076710-01 | | | 3 | Винт 4,9x9,5 самонарезающий |
| 11 | | | + | 21214-1311082-00 | | | 1 | Кронштейн крепления бачка расширительного |
| 12 | | | + | 00001-0009024-21 | | | 2 | Болт М6x20 |
| 13 | | | + | 00001-0005164-70 | | | 2 | Шайба 6 пружинная |
| 14 | | | + | 00001-0026437-01 | | | 2 | Шайба 6 |
| 15 | | | + | 00001-0003961-80 | | | 2 | Кольцо уплотнительное |
| 16 | | | + | 21010-1302065-00 | | | 2 | Втулка распорная |
| 17 | 6941 | с 08.16 | + | 21214-1300018-00 | | | 1 | Радиатор со шлангом в сборе |
| 18 | | | + | 21080-1305027-00 | | | 1 | Пробка сливная радиатора |
| 19 | | | + | 21080-1305029-00 | | | 1 | Кольцо уплотнительное сливной пробки |
| 20 | | | + | 21010-1302060-00 | | | 2 | Опора радиатора нижняя |



Насос водяной и трубопроводы
Water pump and lines

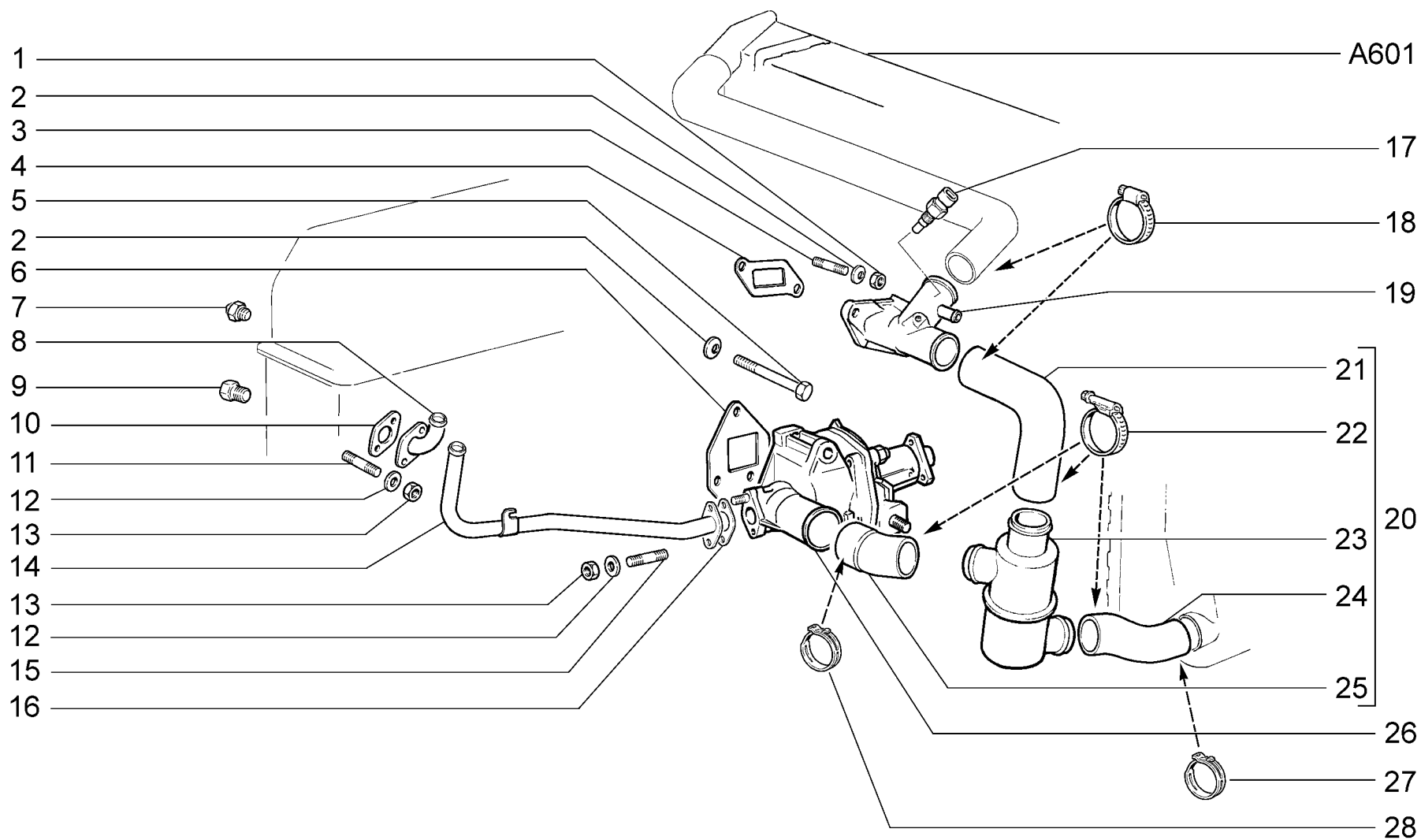
до 08.16
 up to 08.16

A610

| | | | | | | |
|----------|----------|----------|----------|----------|----------|----------|
| 21214-40 | 21214-46 | 21214-50 | 21214-52 | 21214-58 | 21214-60 | 21310-50 |
| 21214-42 | 21214-47 | 21214-51 | 21214-54 | 21214-59 | 21310-60 | 21310-52 |

A610

| № поз. | № извещ. об изменении | Дата выпуска изв. | Вкл. в з/ч | Номер детали | Вариант | Применяемость | Кол. | Наименование |
|--------|-----------------------|-------------------|------------|------------------|---------|---------------|------|--|
| 1 | | | + | 21214-1303025-00 | | | 1 | Шланг подводящий радиатора |
| 2 | | | + | 00001-0061008-11 | | | 2 | Гайка М8 |
| 3 | | | + | 00001-0011980-73 | | | 5 | Шайба 8 пружинная коническая |
| 4 | | | + | 00001-0035435-21 | | | 1 | Шпилька М8х25 |
| 4 | | | + | 21214-1008082-00 | | | 1 | Шпилька крепления газопровода |
| 5 | | | + | 21214-1303017-00 | | | 1 | Прокладка |
| 6 | | | + | 00001-0060439-21 | | | 2 | Болт М8х35 |
| 6 | | | + | 00001-0060451-21 | | | 1 | Болт М8х95 |
| 7 | | | + | 21070-1307048-00 | ~ | | 1 | Прокладка |
| 7 | | | + | 21070-1307048-01 | ~ | | 1 | Прокладка |
| 8 | | | + | 21010-3808600-00 | | | 1 | Датчик указателя температуры воды |
| 9 | | | + | 21210-8101440-00 | | | 1 | Труба подводящая |
| 10 | | | + | 21010-1305026-00 | | | 1 | Пробка сливная |
| 11 | | | + | 21214-1303042-00 | | | 1 | Прокладка |
| 12 | | | + | 00001-0035408-21 | | | 2 | Шпилька М6х14 |
| 13 | | | + | 00001-0011977-73 | | | 4 | Шайба 6 пружинная коническая |
| 14 | | | + | 00001-0058962-11 | | | 4 | Гайка М6 |
| 15 | | | + | 21070-1303018-00 | | | 1 | Труба отводящая |
| 16 | | | + | 00001-0035408-11 | | | 2 | Шпилька М6х14 |
| 17 | | | + | 21214-1303033-00 | | | 1 | Прокладка |
| 18 | | | + | 00001-0021700-90 | | | 2 | Хомут 16 ленточный |
| 19 | | | + | 21120-1148039-00 | | | 1 | Шланг |
| 20 | | | + | 11190-1300086-00 | | | 2 | Хомут пружинный (41х12) |
| 21 | | | + | 21120-3851010-05 | | | 1 | Датчик температуры охлаждающей жидкости |
| 22 | | | + | 21080-1300080-20 | | | 3 | Хомут винтовой |
| 23 | | | + | 21073-1303014-00 | | | 1 | Патрубок отводящий |
| 24 | | | + | 21213-1300040-00 | ~ | | 1 | Термостат в сборе |
| 24 | | | + | 21213-1300040-01 | ~ | | 1 | Термостат в сборе |
| 25 | | | + | 21213-1303090-00 | | | 1 | Шланг перепускной термостата |
| 26 | | | + | 21080-1300080-70 | ~ | | 3 | Хомут винтовой |
| 26 | | | + | 21080-1300080-71 | ~ | | 3 | Хомут винтовой |
| 27 | | | + | 21010-1306010-02 | ~ | | 1 | Термостат |
| 27 | | | + | 21073-1306010-00 | ~ | | 1 | Термостат |
| 28 | | | + | 21213-1303010-00 | | | 1 | Шланг отводящий радиатора |
| 29 | | | + | 21213-1303092-00 | | | 1 | Муфта соединительная термостата и вод.насоса |
| 30 | | | + | 21214-1307010-20 | | | 1 | Насос водяной в сборе |
| 31 | | | + | 11190-1300089-00 | | | 1 | Хомут пружинный (44х12) |



Насос водяной и трубопроводы
Water pump and lines

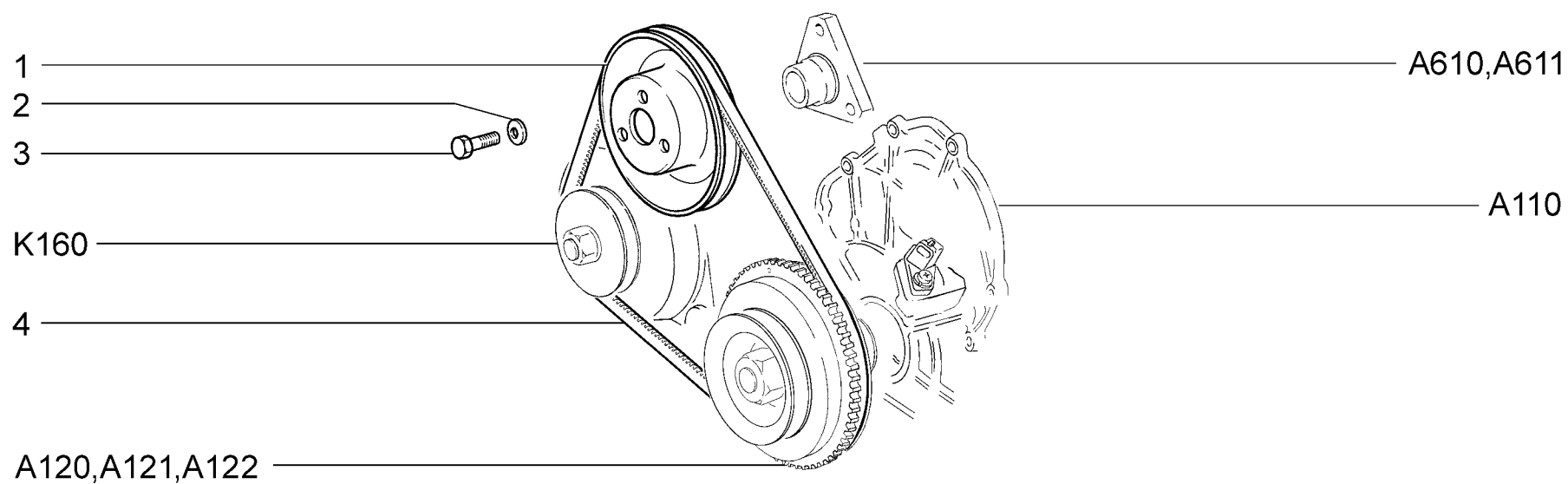
с 08.16
with 08.16

A611

| | | | | | | |
|----------|----------|----------|----------|----------|----------|----------|
| 21214-40 | 21214-46 | 21214-50 | 21214-52 | 21214-58 | 21214-60 | 21310-50 |
| 21214-42 | 21214-47 | 21214-51 | 21214-54 | 21214-59 | 21310-60 | 21310-52 |

A611

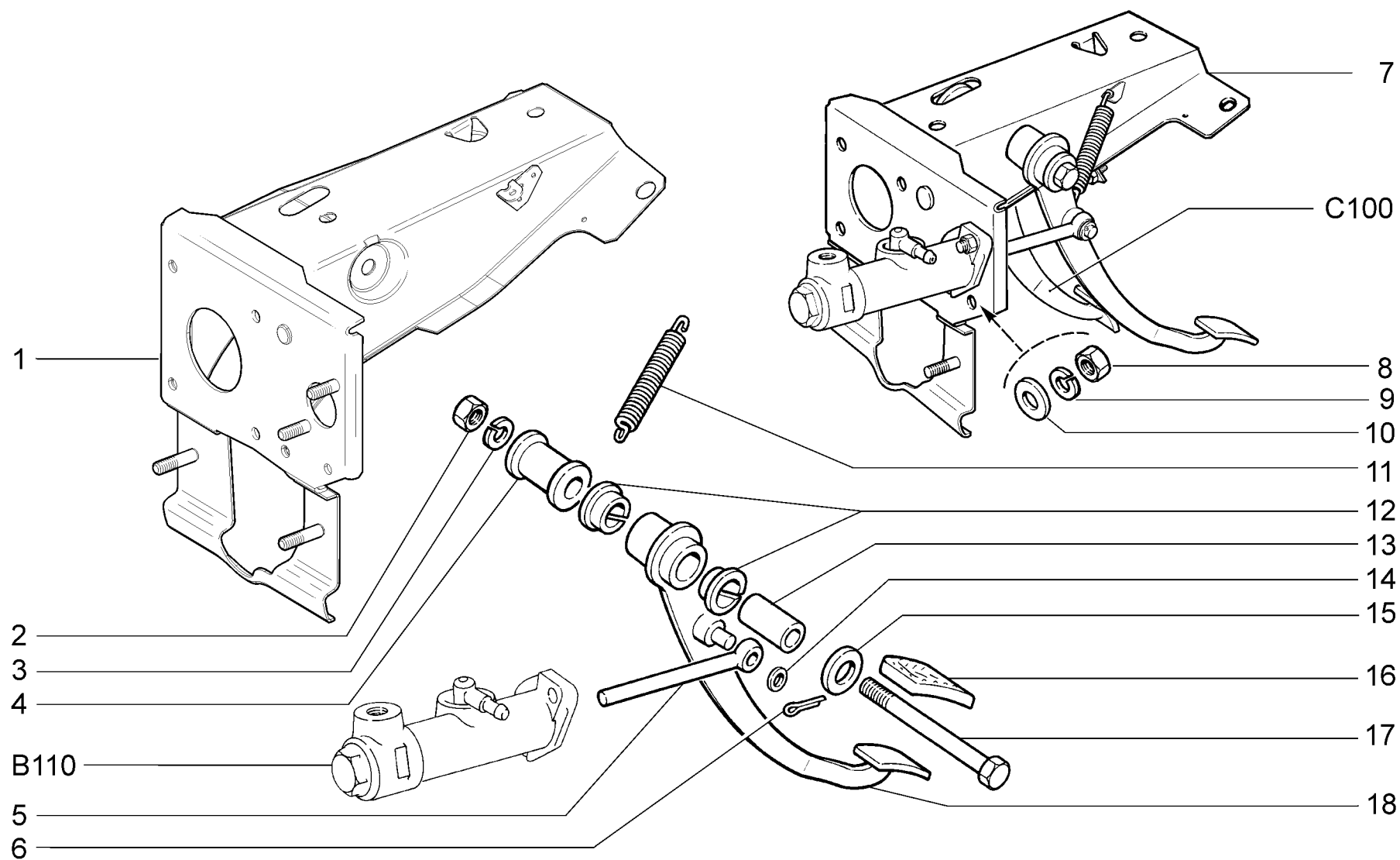
| № поз. | № извещ. об изменении | Дата выпуска изв. | Вкл. в з/ч | Номер детали | Вариант | Применяемость | Кол. | Наименование |
|--------|-----------------------|-------------------|------------|------------------|---------|---------------|------|--|
| 1 | | | + | 00001-0061008-11 | | | 2 | Гайка М8 |
| 2 | | | + | 00001-0011980-73 | | | 5 | Шайба 8 пружинная коническая |
| 3 | | | + | 00001-0035435-21 | | | 1 | Шпилька М8х25 |
| 3 | | | + | 21214-1008082-00 | | | 1 | Шпилька крепления газопровода |
| 4 | | | + | 21214-1303017-00 | | | 1 | Прокладка |
| 5 | | | + | 00001-0060439-21 | | | 2 | Болт М8х35 |
| 5 | | | + | 00001-0060451-21 | | | 1 | Болт М8х95 |
| 6 | | | + | 21070-1307048-00 | ~ | | 1 | Прокладка |
| 6 | | | + | 21070-1307048-01 | ~ | | 1 | Прокладка |
| 7 | | | + | 21010-3808600-00 | ~ | | 1 | Датчик указателя температуры воды |
| 7 | | | + | 21010-3808600-02 | ~ | | 1 | Датчик указателя температуры воды |
| 8 | | | + | 21210-8101440-00 | | | 1 | Труба подводящая |
| 9 | | | + | 21010-1305026-00 | | | 1 | Пробка сливная |
| 10 | | | + | 21214-1303042-00 | | | 1 | Прокладка |
| 11 | | | + | 00001-0035408-21 | | | 2 | Шпилька М6х14 |
| 12 | | | + | 00001-0011977-73 | | | 4 | Шайба 6 пружинная коническая |
| 13 | | | + | 00001-0058962-11 | | | 4 | Гайка М6 |
| 14 | | | + | 21070-1303018-10 | | | 1 | Труба отводящая |
| 15 | | | + | 00001-0035408-11 | | | 2 | Шпилька М6х14 |
| 16 | | | + | 21214-1303033-00 | | | 1 | Прокладка |
| 17 | | | + | 21120-3851010-05 | | | 1 | Датчик температуры охлаждающей жидкости |
| 18 | | | + | 21080-1300080-20 | | | 2 | Хомут винтовой |
| 19 | | | + | 21073-1303014-10 | | | 1 | Патрубок отводящий |
| 20 | | | + | 21213-1300040-00 | ~ | | 1 | Термостат в сборе |
| 20 | | | + | 21213-1300040-01 | ~ | | 1 | Термостат в сборе |
| 21 | | | + | 21213-1303090-00 | | | 1 | Шланг перепускной термостата |
| 22 | | | + | 21080-1300080-70 | ~ | | 3 | Хомут винтовой |
| 22 | | | + | 21080-1300080-71 | ~ | | 3 | Хомут винтовой |
| 23 | | | + | 21010-1306010-02 | ~ | | 1 | Термостат |
| 23 | | | + | 21073-1306010-00 | ~ | | 1 | Термостат |
| 24 | | | + | 21213-1303010-00 | | | 1 | Шланг отводящий радиатора |
| 25 | | | + | 21213-1303092-00 | | | 1 | Муфта соединительная термостата и вод.насоса |
| 26 | | | + | 21214-1307010-20 | | | 1 | Насос водяной в сборе |
| 27 | | | + | 11190-1300086-00 | | | 1 | Хомут пружинный (41х12) |
| 28 | | | + | 11190-1300089-00 | | | 1 | Хомут пружинный (44х12) |



| Привод водяного насоса Water pump drive | | | | | | A630 |
|--|----------|----------|----------|----------|----------|----------|
| 21214-40 | 21214-46 | 21214-50 | 21214-52 | 21214-58 | 21214-60 | 21310-50 |
| 21214-42 | 21214-47 | 21214-51 | 21214-54 | 21214-59 | 21310-60 | 21310-52 |

A630

| № поз. | № извещ. об изменении | Дата выпуска изв. | Вкл. в з/ч | Номер детали | Вариант | Применяемость | Кол. | Наименование |
|--------|-----------------------|-------------------|------------|------------------|---------|---------------|------|------------------------------|
| 1 | | | + | 21010-1308024-00 | ~ | | 1 | Шкив водяного насоса |
| 1 | | | + | 21073-1308024-00 | ~ | | 1 | Шкив водяного насоса |
| 2 | | | + | 00001-0011980-73 | | | 5 | Шайба 8 пружинная коническая |
| 3 | | | + | 00001-0060430-21 | | | 3 | Болт М8х12 |
| 4 | | | + | 21070-1308020-00 | | | 1 | Ремень |



Механизм управления сцеплением
Clutch control mechanism

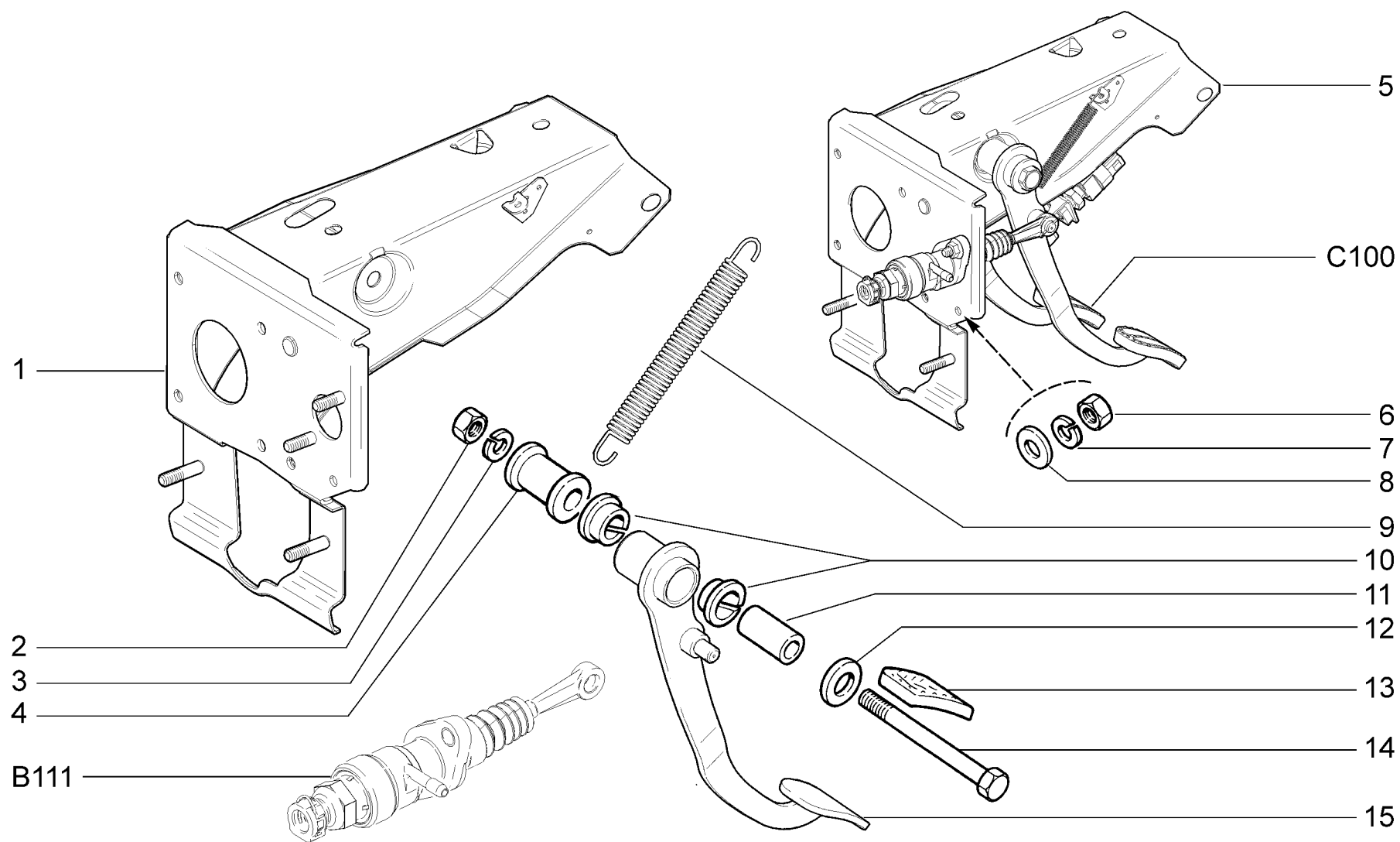
B100

21214-40
 21214-42

21214-46
 21214-47

B100

| № поз. | № извещ. об изменении | Дата выпуска изв. | Вкл. в з/ч | Номер детали | Вариант | Применяемость | Кол. | Наименование |
|--------|-----------------------|-------------------|------------|------------------|---------|---------------|------|--|
| 1 | | | + | 21214-1602063-00 | | | 1 | Кронштейн |
| 2 | | | + | 00001-0061036-11 | | | 1 | Гайка М12х1,25 низкая |
| 3 | | | + | 00001-0005170-70 | | | 1 | Шайба 12 пружинная |
| 4 | | | + | 21030-1602078-00 | | | 1 | Втулка дистанционная |
| 5 | | | + | 21214-1602568-00 | | | 1 | Толкатель поршня главного цилиндра |
| 6 | | | + | 00001-0007343-01 | | | 1 | Шплинт 2х20 |
| 7 | | | + | 21214-1602006-10 | | | 1 | Педали с кронштейном и гл. цилиндром в сборе |
| 8 | | | + | 00001-0058962-11 | | | 2 | Гайка М6 |
| 9 | | | + | 00001-0005164-70 | | | 2 | Шайба 6 пружинная |
| 10 | | | + | 00001-0026437-01 | | | 2 | Шайба 6 |
| 11 | | | + | 21010-1602094-00 | | | 1 | Пружина оттяжная |
| 12 | | | + | 21010-1602072-00 | | | 2 | Втулка наружная |
| 13 | | | + | 21010-1602069-00 | | | 1 | Втулка внутренняя |
| 14 | | | + | 00001-0026386-01 | | | 1 | Шайба 10 |
| 15 | | | + | 21030-1602084-00 | | | 1 | Шайба |
| 16 | | | + | 21010-1602048-00 | | | 1 | Накладка |
| 17 | | | + | 00001-0055422-21 | | | 1 | Болт М12х1,25х160 |
| 18 | | | + | 21214-1602010-00 | | | 1 | Педадь сцепления |



Механизм управления сцеплением
Clutch control mechanism

B101

21214-50
21214-51

21214-52
21214-54

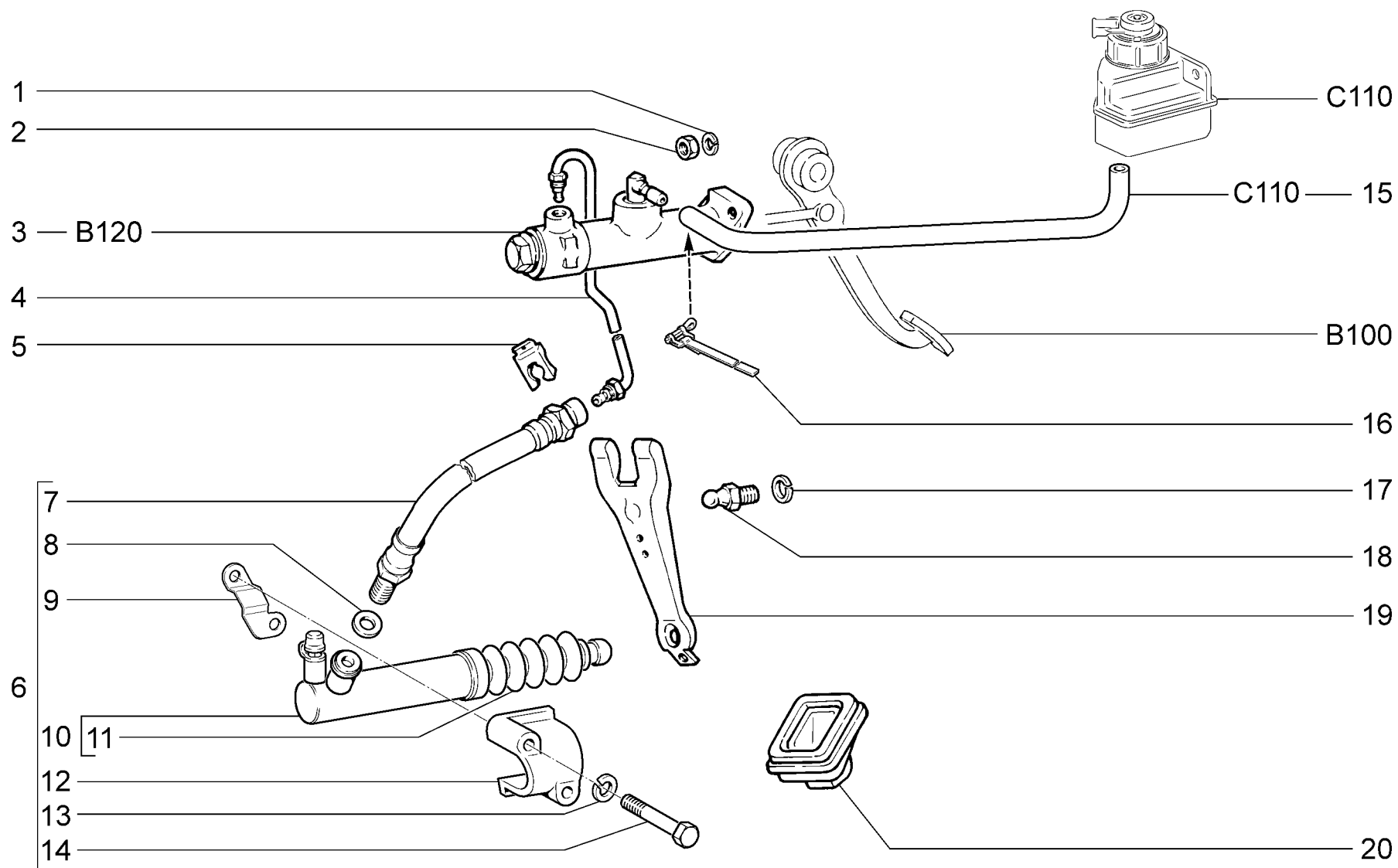
21214-58
21214-59

21214-60
21310-60

21310-50
21310-52

B101

| № поз. | № извещ. об изменении | Дата выпуска изв. | Вкл. в з/ч | Номер детали | Вариант | Применяемость | Кол. | Наименование |
|--------|-----------------------|-------------------|------------|------------------|---------|---------------|------|--|
| 1 | | | + | 21214-1602063-00 | ~ | | 1 | Кронштейн |
| 1 | ПИ 2997 | 22.10.14 | + | 21214-1602063-10 | ~ | | 1 | Кронштейн |
| 2 | | | + | 00001-0061036-11 | | | 1 | Гайка М12х1,25 низкая |
| 3 | | | + | 00001-0005170-70 | | | 1 | Шайба 12 пружинная |
| 4 | | | + | 21030-1602078-00 | | | 1 | Втулка дистанционная |
| 5 | | | + | 21214-1602006-20 | ~ | | 1 | Педали с кронштейном и гл. цилиндром в сборе |
| 5 | ПИ 2997 | 22.10.14 | + | 21214-1602006-30 | ~ | | 1 | Педали с кронштейном и гл. цилиндром в сборе |
| 6 | | | + | 00001-0058962-11 | | | 2 | Гайка М6 |
| 7 | | | + | 00001-0005164-70 | | | 2 | Шайба 6 пружинная |
| 8 | | | + | 00001-0026437-01 | | | 2 | Шайба 6 |
| 9 | | | + | 21010-1602094-00 | | | 1 | Пружина оттяжная |
| 10 | | | + | 21010-1602072-00 | | | 2 | Втулка наружная |
| 11 | | | + | 21010-1602069-00 | | | 1 | Втулка внутренняя |
| 12 | | | + | 21030-1602084-00 | | | 1 | Шайба |
| 13 | | | + | 21010-1602048-00 | | | 1 | Накладка |
| 14 | | | + | 00001-0055422-21 | | | 1 | Болт М12х1,25х160 |
| 15 | | | + | 21214-1602010-00 | | | 1 | Педадь сцепления |



Привод сцепления
Clutch drive

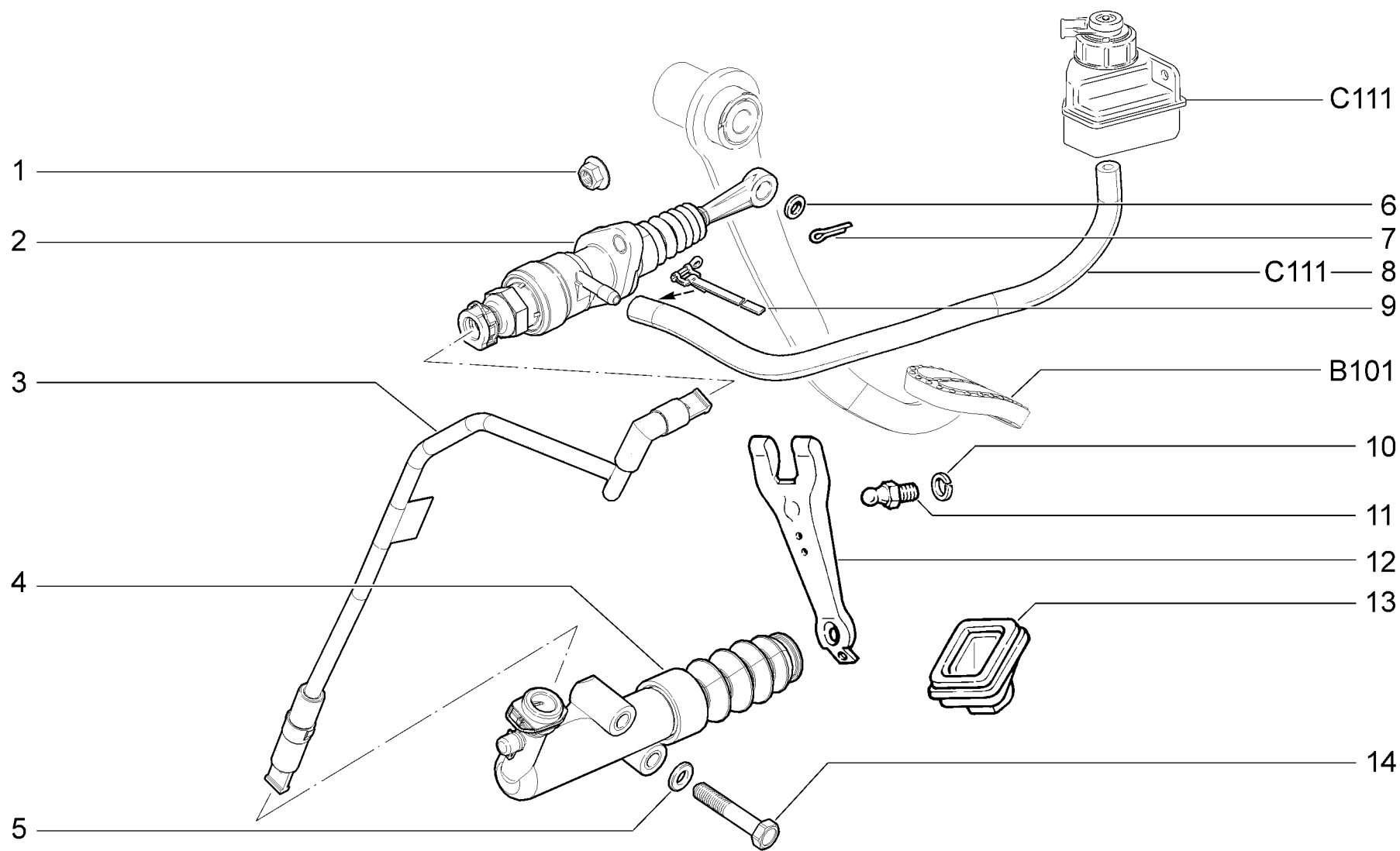
B110

21214-40
21214-42

21214-46
21214-47

B110

| № поз. | № извещ. об изменении | Дата выпуска изв. | Вкл. в з/ч | Номер детали | Вариант | Применяемость | Кол. | Наименование |
|--------|-----------------------|-------------------|------------|------------------|---------|---------------|------|--|
| 1 | | | + | 00001-0005166-70 | | | 2 | Шайба 8 пружинная |
| 2 | | | + | 00001-0061008-11 | | | 2 | Гайка М8 |
| 3 | | | + | 21210-1602610-00 | | | 1 | Цилиндр главный |
| 4 | | | + | 21214-1602602-00 | | | 1 | Трубка |
| 5 | | | + | 21010-3506073-00 | | | 1 | Скоба |
| 6 | | | + | 21230-1602507-00 | | | 1 | Цилиндр гидропривода сцепления с кронштейном в сб. |
| 7 | | | + | 21010-1602590-00 | | | 1 | Шланг гибкий |
| 8 | | | + | 21010-1602596-00 | | | 1 | Прокладка наконечника гибкого шланга |
| 9 | | | + | 21230-1602494-00 | | | 1 | Пластина упорная цилиндра привода сцепления |
| 10 | | | + | 21230-1602510-01 | | | 1 | Цилиндр гидропривода сцепления в сборе |
| 11 | | | + | 21230-1602518-00 | | | 1 | Чехол защитный |
| 12 | | | + | 21230-1602492-00 | | | 1 | Кронштейн рабочего цилиндра привода сцепления |
| 13 | | | + | 00001-0005166-70 | | | 2 | Шайба 8 пружинная |
| 14 | | | + | 00001-0060442-21 | | | 2 | Болт М8х50 |
| 15 | | | + | 21214-1602575-00 | | | 1 | Шланг |
| 16 | | | + | 00001-0021700-90 | | | 1 | Хомут 16 ленточный |
| 17 | | | + | 00001-0005168-70 | | | 1 | Шайба 10 пружинная |
| 18 | | | + | 21010-1601215-00 | | | 1 | Шаровая опора |
| 19 | | | + | 21010-1601200-00 | | | 1 | Вилка |
| 20 | | | + | 21010-1601211-00 | | | 1 | Чехол вилки |



**Привод сцепления
Clutch drive**

B111

21214-50
21214-51

21214-52
21214-54

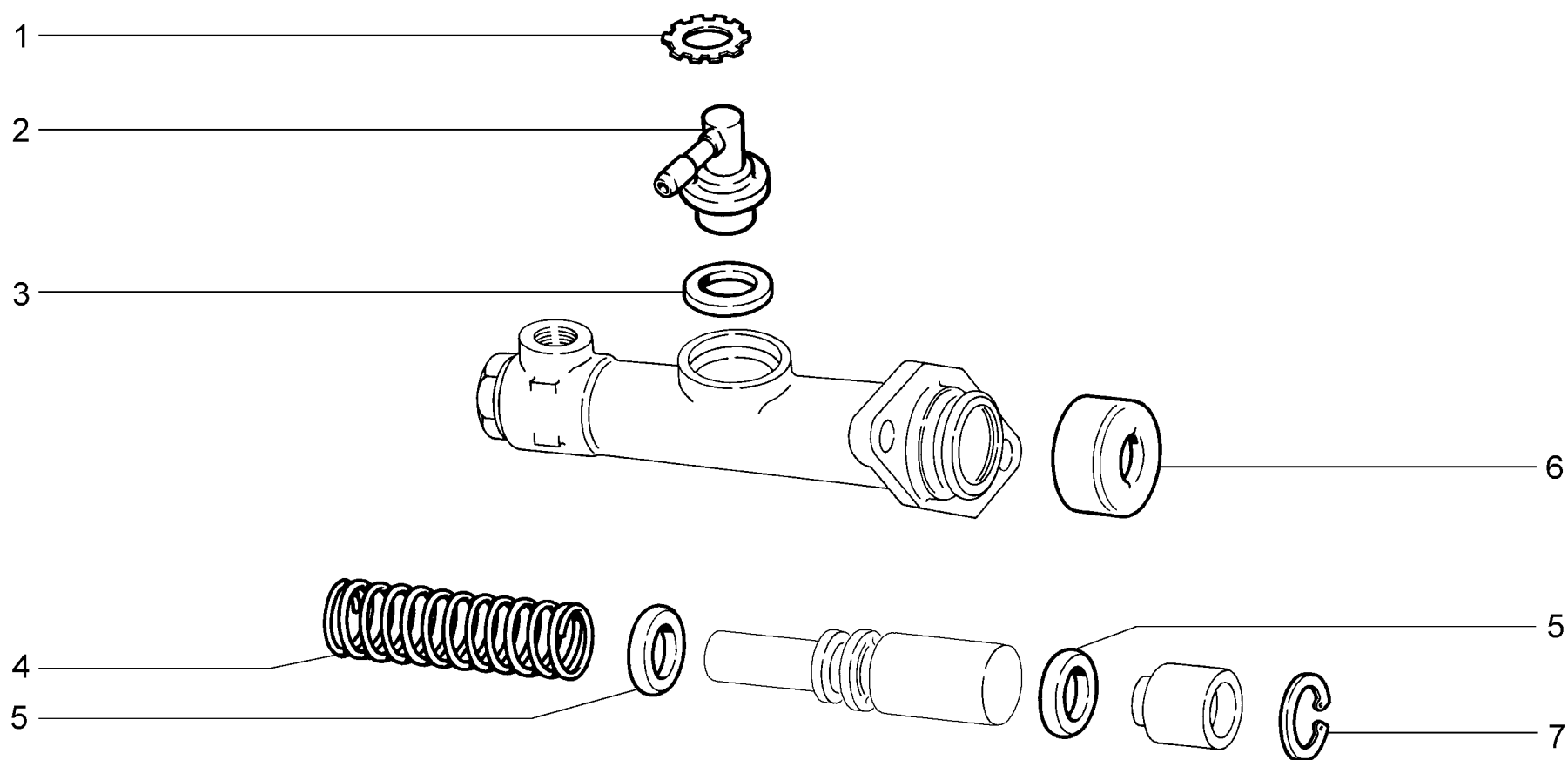
21214-58
21214-59

21214-60
21310-60

21310-50
21310-52

B111

| № поз. | № извещ. об изменении | Дата выпуска изв. | Вкл. в з/ч | Номер детали | Вариант | Применяемость | Кол. | Наименование |
|--------|-----------------------|-------------------|------------|------------------|---------|---------------|------|--|
| 1 | | | + | 21100-3701686-00 | | | 2 | Шайба 8 пружинная |
| 2 | | | + | 21214-1602610-00 | | | 1 | Цилиндр главный |
| 3 | | | + | 21214-1602602-10 | ~ | | 1 | Трубка |
| 3 | ПИ 2997 | 22.10.15 | + | 21214-1602692-00 | ~ | | 1 | Трубка |
| 4 | | | + | 21214-1602510-00 | | | 1 | Цилиндр гидропривода сцепления в сборе |
| 5 | | | + | 00001-0011980-73 | | | 2 | Шайба 8 |
| 6 | | | + | 00001-0026386-01 | | | 1 | Шайба 10 |
| 7 | | | + | 00001-0007343-01 | | | 1 | Шплинт 2x20 |
| 8 | | | + | 21214-1602575-00 | | | 1 | Шланг |
| 9 | | | + | 00001-0021700-90 | | | 1 | Хомут 16 ленточный |
| 10 | | | + | 00001-0005168-70 | | | 1 | Шайба 10 пружинная |
| 11 | | | + | 21010-1601215-00 | | | 1 | Шаровая опора |
| 12 | | | + | 21010-1601200-00 | | | 1 | Вилка |
| 13 | | | + | 21010-1601211-00 | | | 1 | Чехол вилки |
| 14 | | | + | 00001-0060441-21 | | | 2 | Болт М8x45 |



Цилиндр главный сцепления
Main clutch cylinder

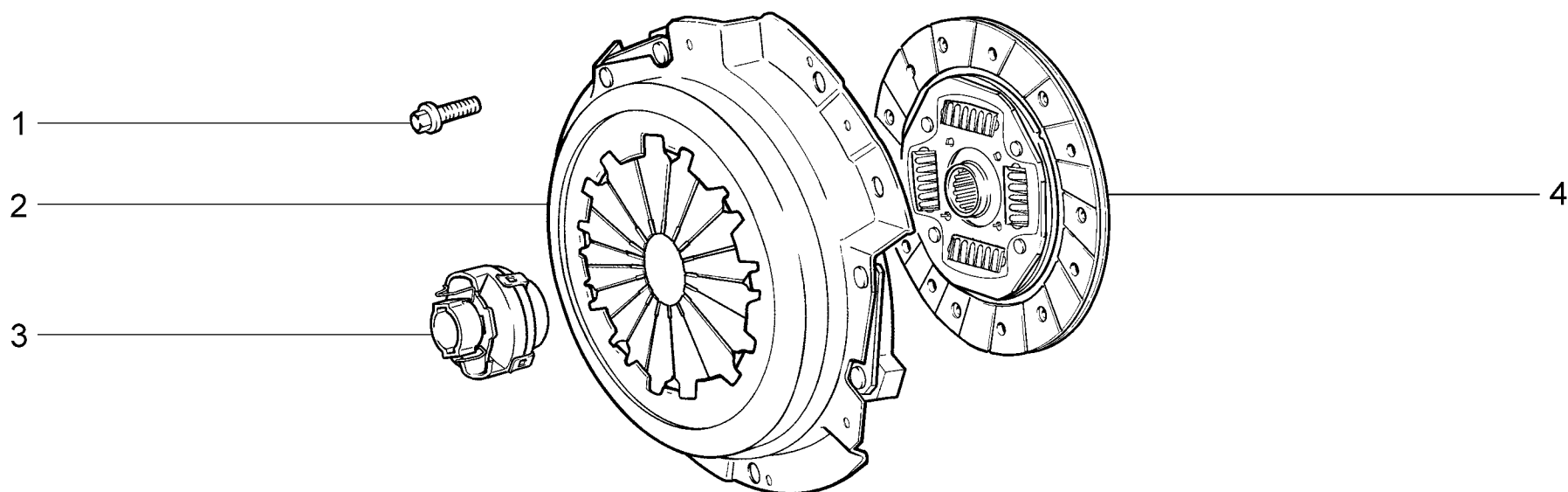
B120

21214-40
21214-42

21214-46
21214-47

B120

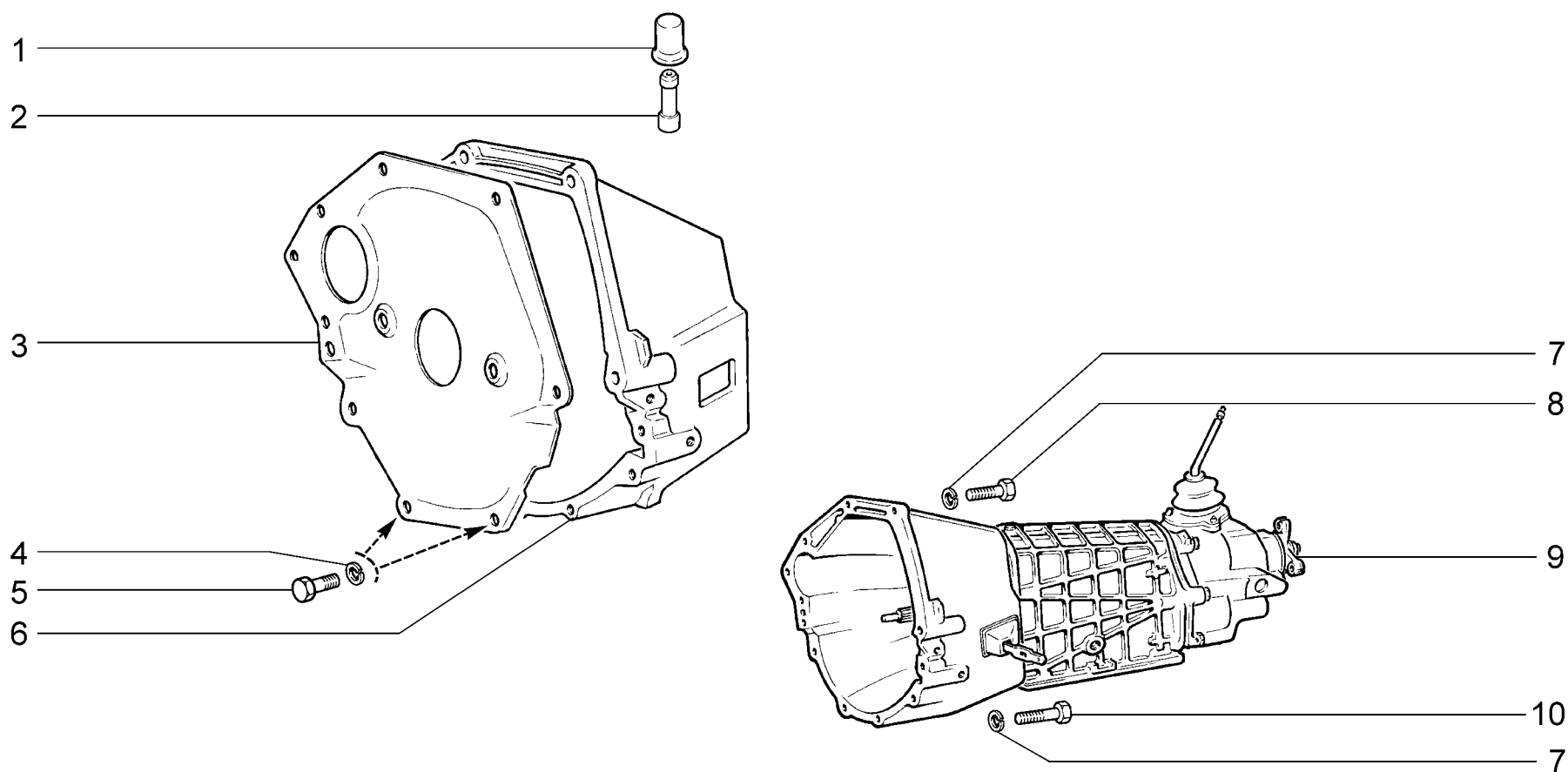
| № поз. | № извещ. об изменении | Дата выпуска изв. | Вкл. в з/ч | Номер детали | Вариант | Применяемость | Кол. | Наименование |
|--------|-----------------------|-------------------|------------|------------------|---------|---------------|------|-------------------------------------|
| 1 | | | + | 21010-3505094-00 | | | 1 | Шайба стопорная |
| 2 | | | + | 21012-3505090-00 | | | 1 | Штуцер гибкого шланга |
| 3 | | | + | 21010-3505092-00 | | | 1 | Прокладка штуцера |
| 4 | | | + | 21010-1602620-00 | | | 1 | Пружина поршня главного цилиндра |
| 5 | | | + | 21010-1602516-00 | | | 2 | Уплотнитель головки блока |
| 6 | | | + | 21010-1602550-00 | | | 1 | Колпачок защитный главного цилиндра |
| 7 | | | + | 00001-0010578-76 | | | 2 | Кольцо упорное |



| Сцепление Clutch | | | | | | B140 |
|---------------------|---------------|---------------|---------------|---------------|---------------|---------------|
| 21214-40 (01) | 21214-46 (01) | 21214-50 (02) | 21214-52 (02) | 21214-58 (02) | 21214-60 (02) | 21310-50 (02) |
| 21214-42 (01) | 21214-47 (01) | 21214-51 (02) | 21214-54 (02) | 21214-59 (02) | 21310-60 (02) | 21310-52 (02) |

B140

| № поз. | № извещ. об изменении | Дата выпуска изв. | Вкл. в з/ч | Номер детали | Вариант | Применяемость | Кол. | Наименование |
|--------|-----------------------|-------------------|------------|------------------|---------|---------------|------|---|
| 1 | | | + | 21080-1601207-00 | | | 6 | Болт крепления кожуха сцепления |
| 2 | | | + | 21214-1601085-00 | | (02) | 1 | Диск нажимной ф.Valeo (Франция) |
| 2 | | | + | 21233-1601085-00 | ~! | (01) | 1 | Диск нажимной ф.Valeo (Франция) |
| 2 | | | + | 21233-1601085-10 | ~!! | (01) | 1 | Диск нажимной ф.LUK (Германия) |
| 3 | | | + | 21233-1601180-00 | ~ | | 1 | Муфта подшипника выключения сцепления в сборе |
| 3 | | | + | 21233-1601180-10 | ~ | | 1 | Муфта подшипника выключения сцепления в сборе |
| 4 | | | + | 21233-1601130-00 | ~! | (01)(02) | 1 | Диск ведомый ф.Valeo (Франция) |
| 4 | | | + | 21233-1601130-10 | ~!! | (01) | 1 | Диск ведомый ф.LUK (Германия) |



Картер сцепления и коробка передач
Clutch bellhousing

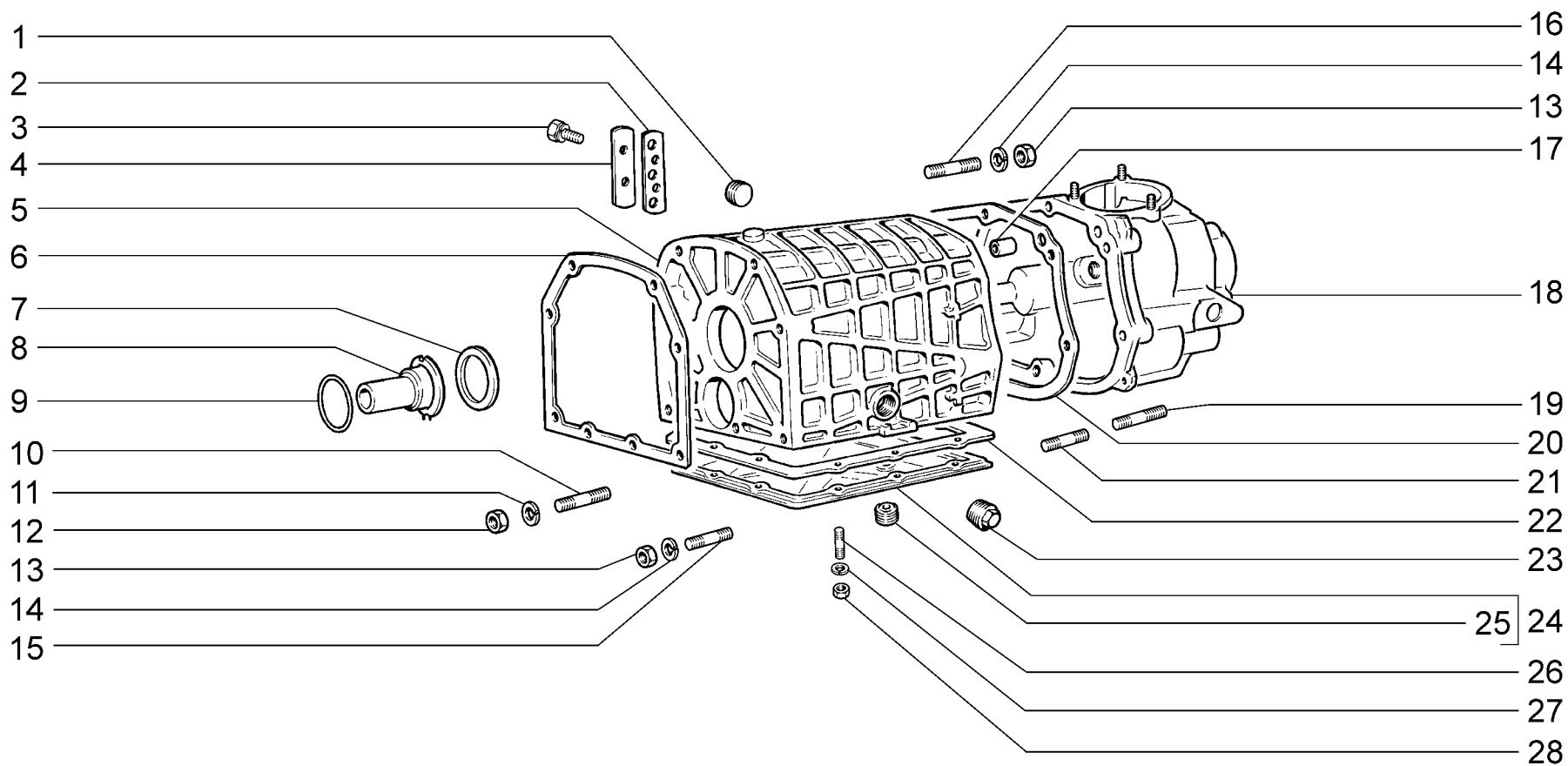
B150

| | | | | | | |
|----------|----------|----------|----------|----------|----------|----------|
| 21214-40 | 21214-46 | 21214-50 | 21214-52 | 21214-58 | 21214-60 | 21310-50 |
| 21214-42 | 21214-47 | 21214-51 | 21214-54 | 21214-59 | 21310-60 | 21310-52 |

B150

| № поз. | № извещ. об изменении | Дата выпуска изв. | Вкл. в з/ч | Номер детали | Вариант | Применяемость | Кол. | Наименование |
|--------|-----------------------|-------------------|------------|------------------|---------|---------------|------|-----------------------------------|
| 1 | | | + | 11110-1700022-00 | | | 1 | Колпачок сапуна |
| 2 | | | + | 21230-1700021-00 | | | 1 | Корпус сапуна |
| 3 | | | + | 21010-1601120-00 | * | | 1 | Крышка картера сцепления передняя |
| 4 | | | + | 00001-0005164-70 | | | 2 | Шайба 6 пружинная |
| 5 | | | + | 00001-0009020-21 | | | 2 | Болт М6х12 |
| 6 | | | + | 21010-1601015-00 | | | 1 | Картер сцепления |
| 7 | | | + | 00001-0005170-70 | | | 4 | Шайба 12 пружинная |
| 8 | | | + | 00001-0055407-21 | | | 2 | Болт М12х1,25х45 |
| 9 | | | + | 21074-1700010-43 | | | 1 | Коробка передач в сборе |
| 10 | | | + | 00001-0055414-21 | | | 2 | Болт М12х1,25х80 |

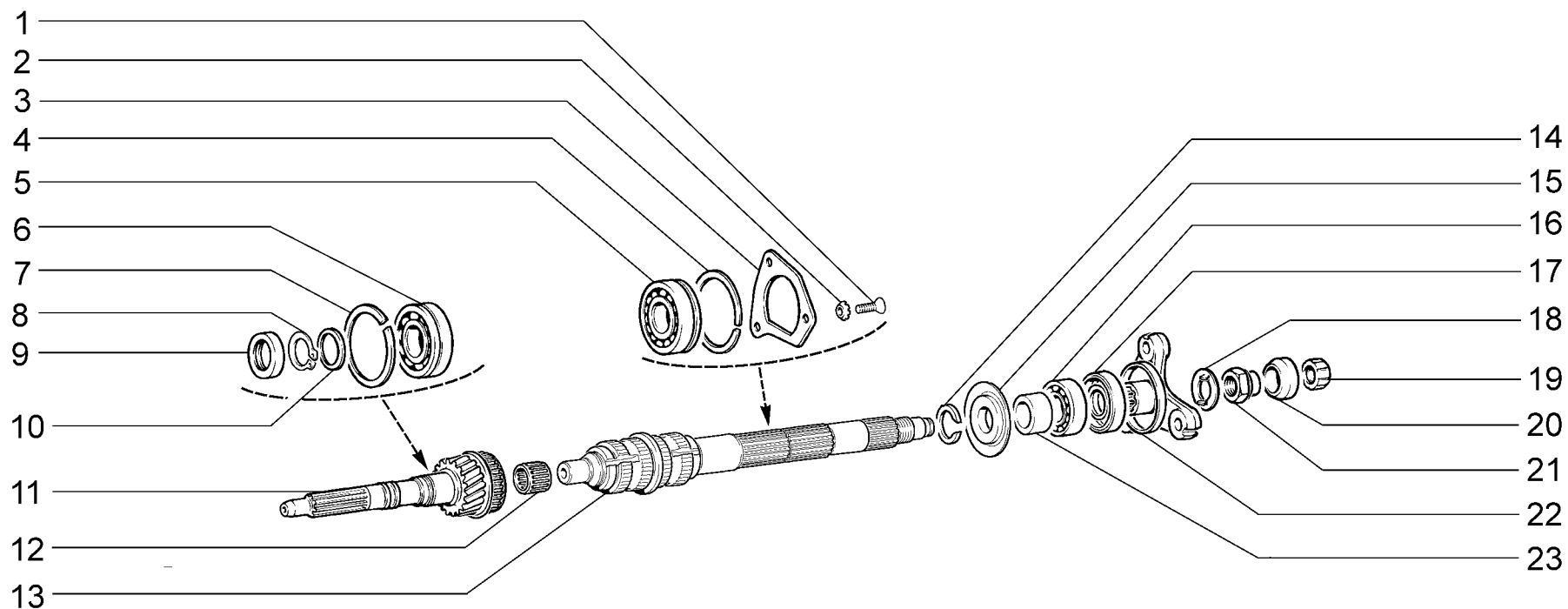
* - входит в состав двигателя для запчастей (A001, A002)



| Коробка передач Gearbox | | | | | | B200 |
|----------------------------|----------|----------|----------|----------|----------|----------|
| 21214-40 | 21214-46 | 21214-50 | 21214-52 | 21214-58 | 21214-60 | 21310-50 |
| 21214-42 | 21214-47 | 21214-51 | 21214-54 | 21214-59 | 21310-60 | 21310-52 |

B200

| № поз. | № извещ. об изменении | Дата выпуска изв. | Вкл. в з/ч | Номер детали | Вариант | Применяемость | Кол. | Наименование |
|--------|-----------------------|-------------------|------------|------------------|---------|---------------|------|----------------------------------|
| 1 | | | + | 21230-1701326-00 | | | 1 | Пробка M28x1,5 заливная |
| 2 | | | + | 21010-1702091-03 | | | 1 | Прокладка фиксаторов штока |
| 3 | | | + | 21010-3401018-00 | | | 2 | Болт крепления крышки фиксаторов |
| 4 | | | + | 21010-1702090-00 | | | 1 | Крышка фиксаторов штока |
| 5 | | | + | 21230-1701015-00 | | | 1 | Картер коробки передач |
| 6 | | | + | 21010-1701018-03 | | | 1 | Прокладка |
| 7 | | | + | 21070-1701038-01 | | | 1 | Кольцо зажимное |
| 8 | | | + | 21230-1701039-00 | | | 1 | Крышка передняя |
| 9 | | | + | 21010-1701042-00 | | | 1 | Кольцо уплотнительное |
| 10 | | | + | 00001-0035466-21 | | | 6 | Шпилька M10x1,25x35 |
| 11 | | | + | 00001-0005168-70 | | | 6 | Шайба 10 пружинная |
| 12 | | | + | 00001-0021647-11 | | | 6 | Гайка M10x1,25 |
| 13 | | | + | 00001-0061008-11 | | | 7 | Гайка M8 |
| 14 | | | + | 00001-0005166-70 | | | 7 | Шайба 8 пружинная |
| 15 | | | + | 00001-0035173-21 | | | 1 | Шпилька M8x35 |
| 16 | | | + | 21010-1701202-00 | | | 1 | Шпилька крепления задней крышки |
| 17 | | | + | 21010-1701017-00 | | | 2 | Штифт центрирующий |
| 18 | | | + | 21210-1702010-20 | | | 1 | Крышка задняя |
| 19 | | | + | 00001-0024301-21 | | | 3 | Шпилька M8x45 |
| 20 | | | + | 21010-1702177-03 | | | 1 | Прокладка задней крышки |
| 21 | | | + | 00001-0035434-21 | | | 1 | Шпилька M8x28 |
| 22 | | | + | 21070-1701021-00 | ~ | | 1 | Прокладка нижней крышки |
| 22 | | | + | 21070-1701021-01 | ~ | | 1 | Прокладка нижней крышки |
| 23 | | | + | 21230-1701322-00 | | | 1 | Пробка 22x1,5 коническая |
| 24 | | | + | 21230-1701020-00 | | | 1 | Крышка коробки передач нижняя |
| 25 | | | + | 21230-2401046-00 | | | 1 | Пробка магнитная |
| 26 | | | + | 00001-0015000-21 | | | 10 | Шпилька M6x12 |
| 27 | | | + | 00001-0005164-70 | | | 10 | Шайба 6 пружинная |
| 28 | | | + | 00001-0058962-11 | | | 10 | Гайка M6 |



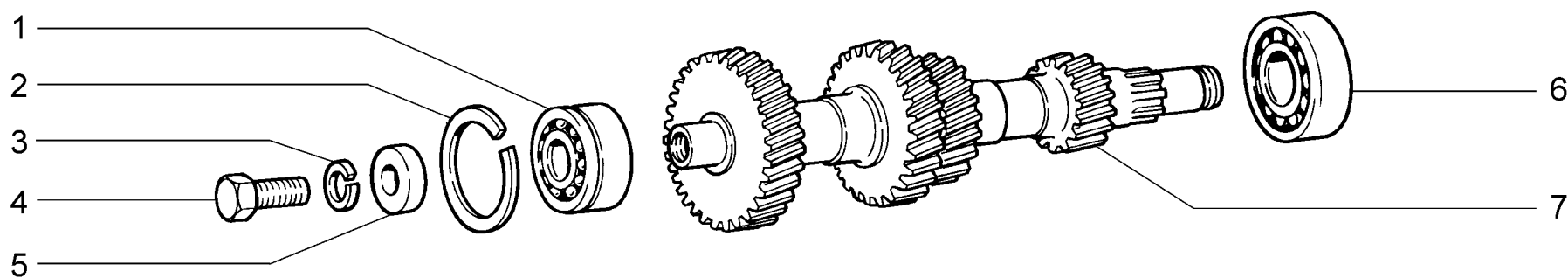
Валы первичный и вторичный коробки передач
Gearbox input and output shafts

B210

| | | | | | | |
|----------|----------|----------|----------|----------|----------|----------|
| 21214-40 | 21214-46 | 21214-50 | 21214-52 | 21214-58 | 21214-60 | 21310-50 |
| 21214-42 | 21214-47 | 21214-51 | 21214-54 | 21214-59 | 21310-60 | 21310-52 |

B210

| № поз. | № извещ. об изменении | Дата выпуска изв. | Вкл. в з/ч | Номер детали | Вариант | Применяемость | Кол. | Наименование |
|--------|-----------------------|-------------------|------------|------------------|---------|---------------|------|---|
| 1 | | | + | 00001-0033037-11 | | | 3 | Винт М8х25 |
| 2 | | | + | 00001-0026069-70 | | | 3 | Шайба 8 стопорная |
| 3 | | | + | 21070-1701094-00 | | | 1 | Пластина стопорная |
| 4 | | | + | 21010-1701192-01 | | | 1 | Кольцо установочное |
| 5 | | | + | 21230-1701190-00 | ~ | | 1 | Подшипник вторичного вала промежуточный |
| 5 | | | + | 21230-1701190-01 | ~ | | 1 | Подшипник вторичного вала промежуточный |
| 6 | | | + | 21230-1701033-00 | ~ | | 1 | Подшипник первичного вала задний |
| 6 | | | + | 21230-1701033-01 | ~ | | 1 | Подшипник первичного вала задний |
| 7 | | | + | 21010-1701034-00 | ~ | | 1 | Кольцо установочное |
| 7 | | | + | 21010-1701034-01 | ~ | | 1 | Кольцо установочное |
| 8 | | | + | 21010-1701037-00 | | | 1 | Кольцо стопорное |
| 9 | | | + | 21214-1701043-00 | | | 1 | Сальник |
| 10 | | | + | 21010-1701035-00 | | | 1 | Кольцо пружинное |
| 11 | | | + | 21050-1701026-01 | | | 1 | Вал первичный |
| 12 | | | + | 21010-1701108-01 | ~ | | 1 | Подшипник игольчатый |
| 12 | | | + | 21010-1701108-02 | ~ | | 1 | Подшипник игольчатый |
| 12 | | | + | 21010-1701108-04 | ~ | | 1 | Подшипник игольчатый |
| 13 | | | + | 21230-1701105-00 | | | 1 | Вал вторичный |
| 14 | | | + | 21230-1701117-01 | | | 1 | Кольцо стопорное |
| 15 | | | + | 21230-1701188-00 | | | 1 | Шайба упорная в сборе |
| 16 | | | + | 21070-1701073-00 | ~ | | 1 | Подшипник задний |
| 16 | | | + | 21070-1701073-01 | ~ | | 1 | Подшипник задний |
| 16 | | | + | 21070-1701073-02 | ~ | | 1 | Подшипник задний |
| 17 | | | + | 21010-1701210-00 | ~ | | 1 | Сальник |
| 17 | | | + | 21010-1701210-01 | ~ | | 1 | Сальник |
| 18 | | | + | 21070-1701243-00 | | | 1 | Шайба стопорная |
| 19 | | | + | 21213-1701247-00 | | | 1 | Кольцо центрирующее |
| 20 | | | + | 21010-1701245-00 | | | 1 | Уплотнитель |
| 21 | | | + | 21010-1701244-00 | | | 1 | Гайка |
| 22 | | | + | 21070-1701238-00 | | | 1 | Фланец |
| 23 | | | + | 21230-1701194-00 | | | 1 | Втулка |



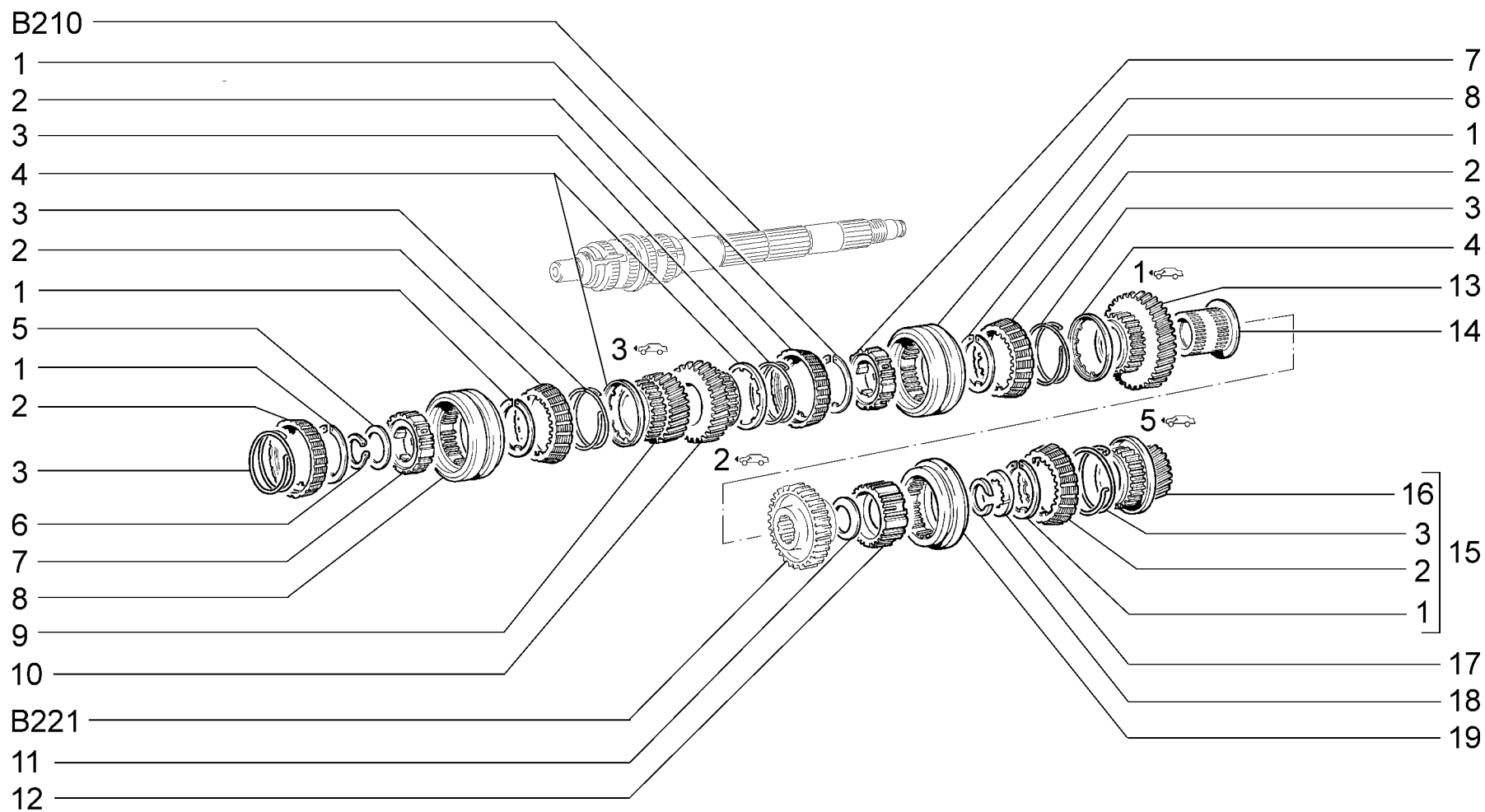
Вал промежуточный коробки передач
Gearbox intermediate shaft

B211

| | | | | | | |
|----------|----------|----------|----------|----------|----------|----------|
| 21214-40 | 21214-46 | 21214-50 | 21214-52 | 21214-58 | 21214-60 | 21310-50 |
| 21214-42 | 21214-47 | 21214-51 | 21214-54 | 21214-59 | 21310-60 | 21310-52 |

B211

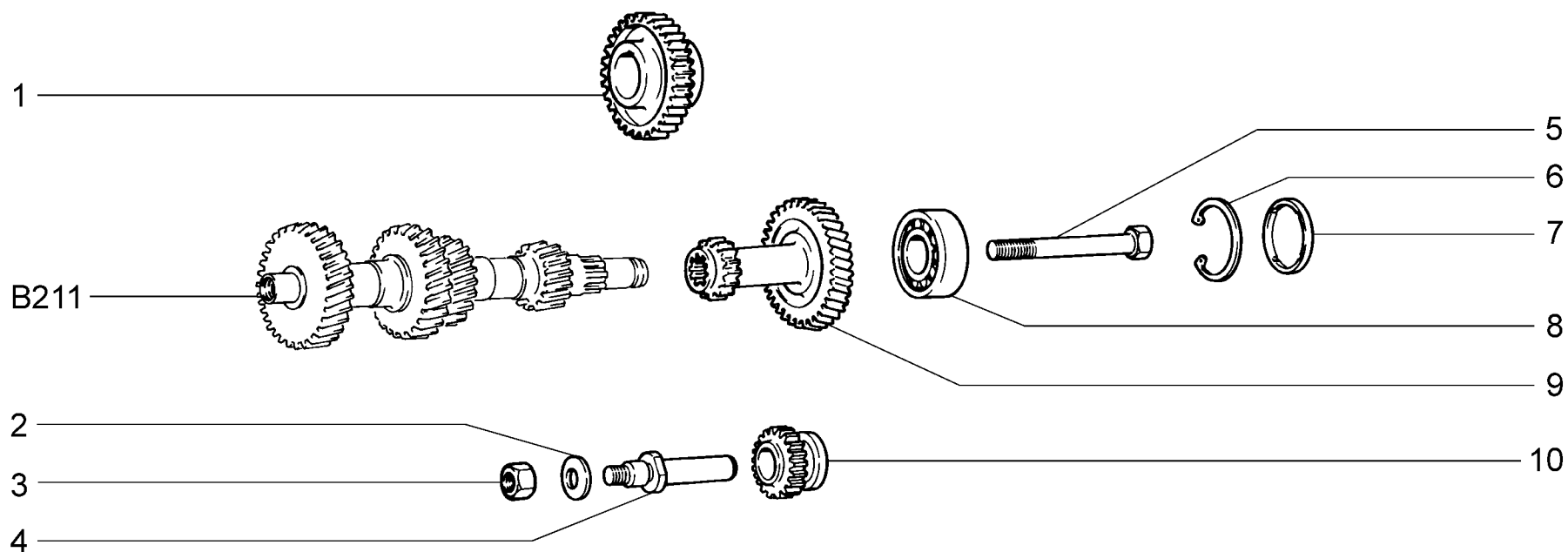
| № поз. | № извещ. об изменении | Дата выпуска изв. | Вкл. в з/ч | Номер детали | Вариант | Применяемость | Кол. | Наименование |
|--------|-----------------------|-------------------|------------|------------------|---------|---------------|------|--|
| 1 | | | + | 21010-1701068-01 | ~ | | 1 | Подшипник промежуточного вала передний |
| 1 | | | + | 21070-1701068-00 | ~ | | 1 | Подшипник промежуточного вала передний |
| 1 | | | + | 21070-1701068-02 | ~ | | 1 | Подшипник промежуточного вала передний |
| 2 | | | + | 21010-1701069-00 | ~ | | 1 | Кольцо установочное |
| 2 | | | + | 21010-1701069-01 | ~ | | 1 | Кольцо установочное |
| 3 | | | + | 00001-0005170-70 | | | 1 | Шайба 12 пружинная |
| 4 | | | + | 00001-0055404-21 | | | 1 | Болт M12x1,25x30 |
| 5 | | | + | 21010-1701067-00 | | | 1 | Шайба зажимная |
| 6 | | | + | 21070-1701073-00 | ~ | | 1 | Подшипник промежуточного вала задний |
| 6 | | | + | 21070-1701073-01 | ~ | | 1 | Подшипник промежуточного вала задний |
| 6 | | | + | 21070-1701073-02 | ~ | | 1 | Подшипник промежуточного вала задний |
| 7 | | | + | 21070-1701050-00 | | | 1 | Блок шестерен |



| Шестерни коробки передач Gearbox gears | | | | | | B220 |
|---|----------|----------|----------|----------|----------|----------|
| 21214-40 | 21214-46 | 21214-50 | 21214-52 | 21214-58 | 21214-60 | 21310-50 |
| 21214-42 | 21214-47 | 21214-51 | 21214-54 | 21214-59 | 21310-60 | 21310-52 |

B220

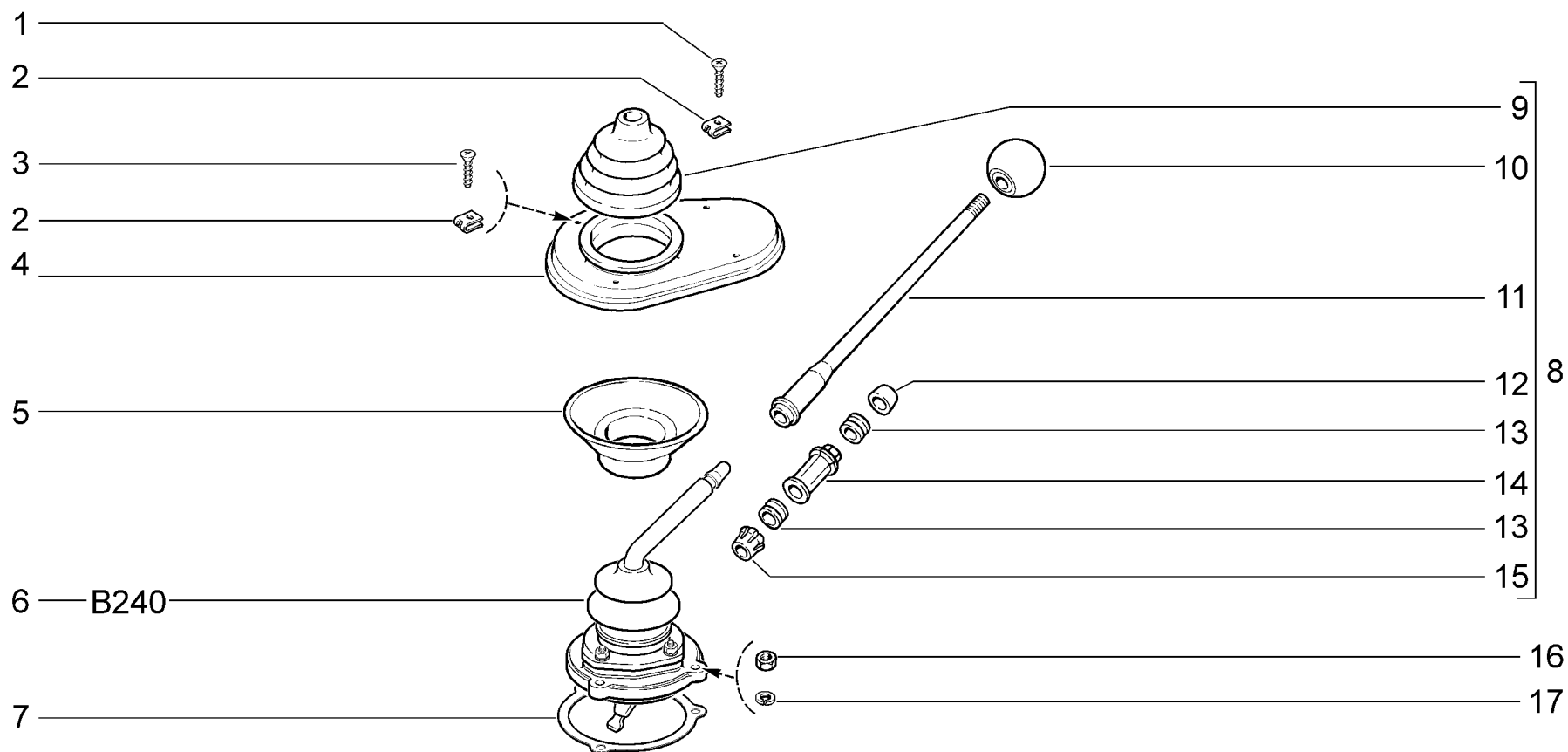
| № поз. | № извещ. об изменении | Дата выпуска изв. | Вкл. в з/ч | Номер детали | Вариант | Применяемость | Кол. | Наименование |
|--------|-----------------------|-------------------|------------|------------------|---------|---------------|------|---------------------------------|
| 1 | | | + | 21010-1701168-00 | | | 5 | Кольцо стопорное |
| 2 | | | + | 21010-1701164-00 | | | 5 | Кольцо блокирующее |
| 3 | | | + | 21010-1701170-00 | | | 5 | Пружина синхронизатора |
| 4 | | | + | 21010-1701169-00 | | | 3 | Шайба упорная |
| 5 | | | + | 21010-1701115-00 | | | 1 | Шайба пружинная |
| 6 | | | + | 21010-1701117-00 | | | 1 | Кольцо стопорное |
| 7 | | | + | 21010-1701119-00 | | | 2 | Ступица муфты |
| 8 | | | + | 21010-1701116-00 | | | 2 | Муфта синхронизатора |
| 9 | | | + | 21010-1701131-00 | | | 1 | Шестерня третьей передачи |
| 10 | | | + | 21010-1701127-00 | | | 1 | Шестерня второй передачи |
| 11 | | | + | 21010-1701142-00 | | | 1 | Шайба пружинная |
| 12 | | | + | 21230-1701174-00 | | | 1 | Ступица скользящей муфты |
| 13 | | | + | 21050-1701112-00 | | | 1 | Шестерня первой передачи |
| 14 | | | + | 21010-1701113-00 | | | 1 | Втулка шестерни |
| 15 | | | | 21230-1701154-10 | | | 1 | Шестерня пятой передачи в сборе |
| 16 | | | + | 21230-1701157-10 | | | 1 | Шестерня 5-й передачи |
| 17 | | | + | 21230-1701159-00 | | | 1 | Шайба упорная |
| 18 | | | + | 21230-1701117-01 | | | 1 | Кольцо стопорное |
| 19 | | | + | 21070-1701176-00 | | | 1 | Муфта 5-й передачи |



| Шестерни заднего хода Reverse gears | | | | | | B221 |
|--|----------|----------|----------|----------|----------|----------|
| 21214-40 | 21214-46 | 21214-50 | 21214-52 | 21214-58 | 21214-60 | 21310-50 |
| 21214-42 | 21214-47 | 21214-51 | 21214-54 | 21214-59 | 21310-60 | 21310-52 |

B221

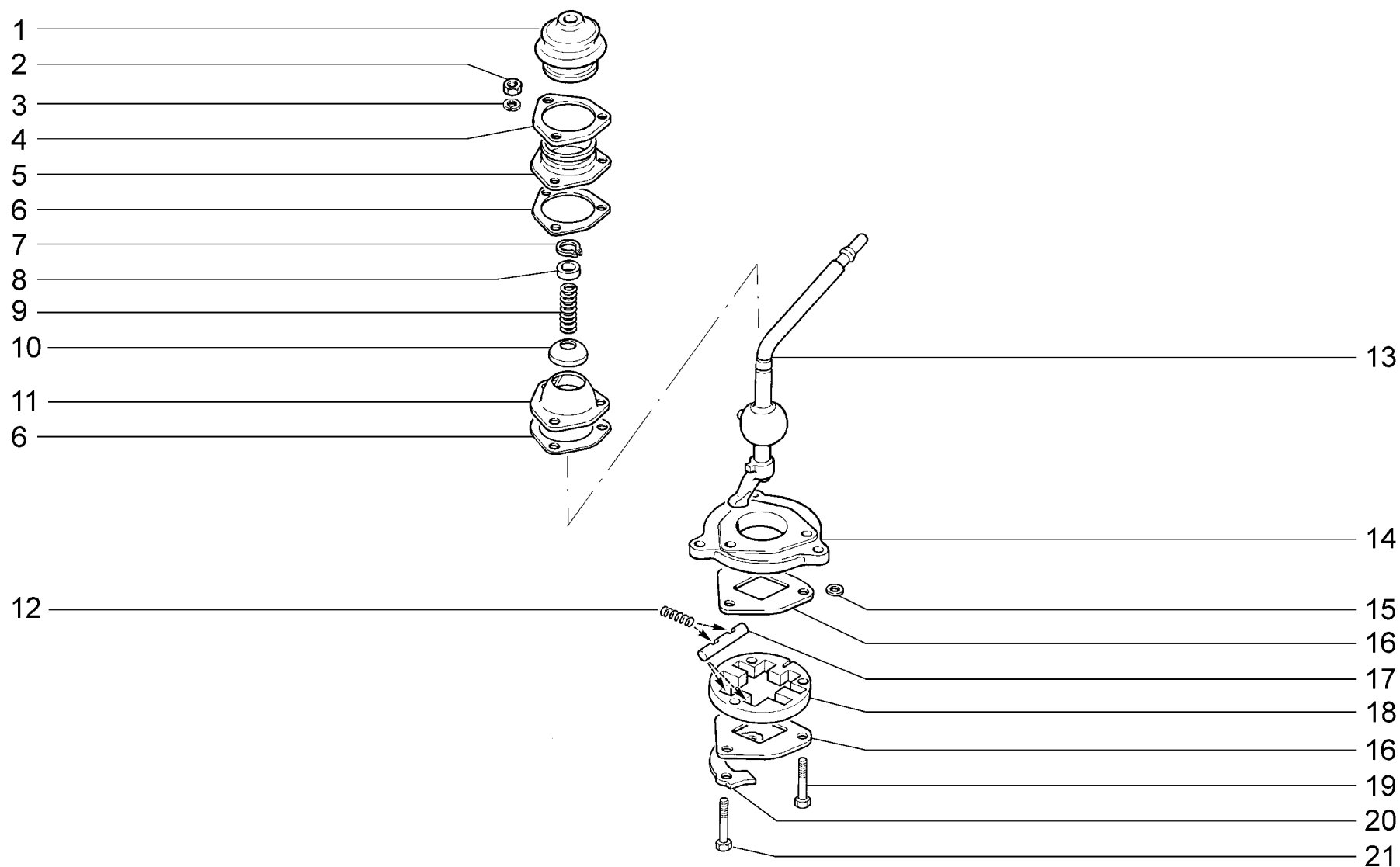
| № поз. | № извещ. об изменении | Дата выпуска изв. | Вкл. в з/ч | Номер детали | Вариант | Применяемость | Кол. | Наименование |
|--------|-----------------------|-------------------|------------|------------------|---------|---------------|------|---|
| 1 | | | + | 21230-1701140-00 | | | 1 | Шестерня заднего хода вторичного вала |
| 2 | | | + | 00001-0011987-70 | | | 1 | Шайба 12 пружинная коническая |
| 3 | | | + | 00001-0061015-11 | | | 2 | Гайка М12х1,25 |
| 4 | | | + | 21070-1701092-00 | | | 1 | Ось промежуточной шестерни |
| 5 | | | + | 00001-0042348-30 | | | 1 | Болт М10х1,25х90 самоконтрящийся |
| 6 | | | + | 21070-1701183-00 | | | 1 | Кольцо стопорное |
| 7 | | | + | 21070-1701184-00 | ~ | | 1 | Заглушка |
| 7 | | | + | 21070-1701184-01 | ~ | | 1 | Заглушка |
| 8 | | | + | 21080-1701031-01 | ~ | | 1 | Подшипник блока шестерен |
| 8 | | | + | 21080-1701031-02 | ~ | | 1 | Подшипник блока шестерен |
| 8 | | | + | 21080-1701031-03 | ~ | | 1 | Подшипник блока шестерен |
| 8 | | | + | 21080-1701031-04 | ~ | | 1 | Подшипник блока шестерен |
| 9 | | | + | 21230-1701138-10 | | | 1 | Блок шестерен 5-й передачи и заднего хода |
| 10 | | | + | 21230-1701080-00 | | | 1 | Шестерня заднего хода промежуточная в сборе |



| Привод механизма переключения передач Gearshifting drive | | | | | | B230 |
|---|----------|----------|----------|----------|----------|----------|
| 21214-40 | 21214-46 | 21214-50 | 21214-52 | 21214-58 | 21214-60 | 21310-50 |
| 21214-42 | 21214-47 | 21214-51 | 21214-54 | 21214-59 | 21310-60 | 21310-52 |

B230

| № поз. | № извещ. об изменении | Дата выпуска изв. | Вкл. в з/ч | Номер детали | Вариант | Применяемость | Кол. | Наименование |
|--------|-----------------------|-------------------|------------|------------------|---------|---------------|------|---------------------------------|
| 1 | | | + | 00001-0076809-01 | | | 2 | Винт М4,9х31,8 самонарезающий |
| 2 | | | + | 00001-0041897-71 | | | 4 | Скоба |
| 3 | | | + | 00001-0076808-01 | | | 2 | Винт М4,9х25,4 самонарезающий |
| 4 | | | + | 21010-1703100-01 | | | 1 | Крышка |
| 5 | | | + | 21010-1703099-00 | | | 1 | Манжета изолирующая |
| 6 | | | + | 21070-1703050-00 | | | 1 | Механизм выбора передач в сборе |
| 7 | | | + | 21070-1703240-03 | | | 1 | Прокладка |
| 8 | | | + | 21050-1703078-21 | | | 1 | Стержень рычага в сборе |
| 9 | | | | 21010-1703101-00 | | | 1 | Чехол |
| 10 | | | + | 21050-1703088-10 | | | 1 | Рукоятка |
| 11 | | | + | 21010-1703103-00 | | | 1 | Стержень рычага |
| 12 | | | + | 21010-1703106-00 | | | 1 | Подушка демпфера |
| 13 | | | + | 21010-1703107-00 | | | 2 | Втулка демпфера |
| 14 | | | + | 21010-1703109-00 | | | 1 | Втулка |
| 15 | | | + | 21010-1703111-00 | | | 1 | Втулка запорная |
| 16 | | | + | 00001-0058962-11 | | | 3 | Гайка М6 |
| 17 | | | + | 00001-0005164-70 | | | 3 | Шайба 6 пружинная |



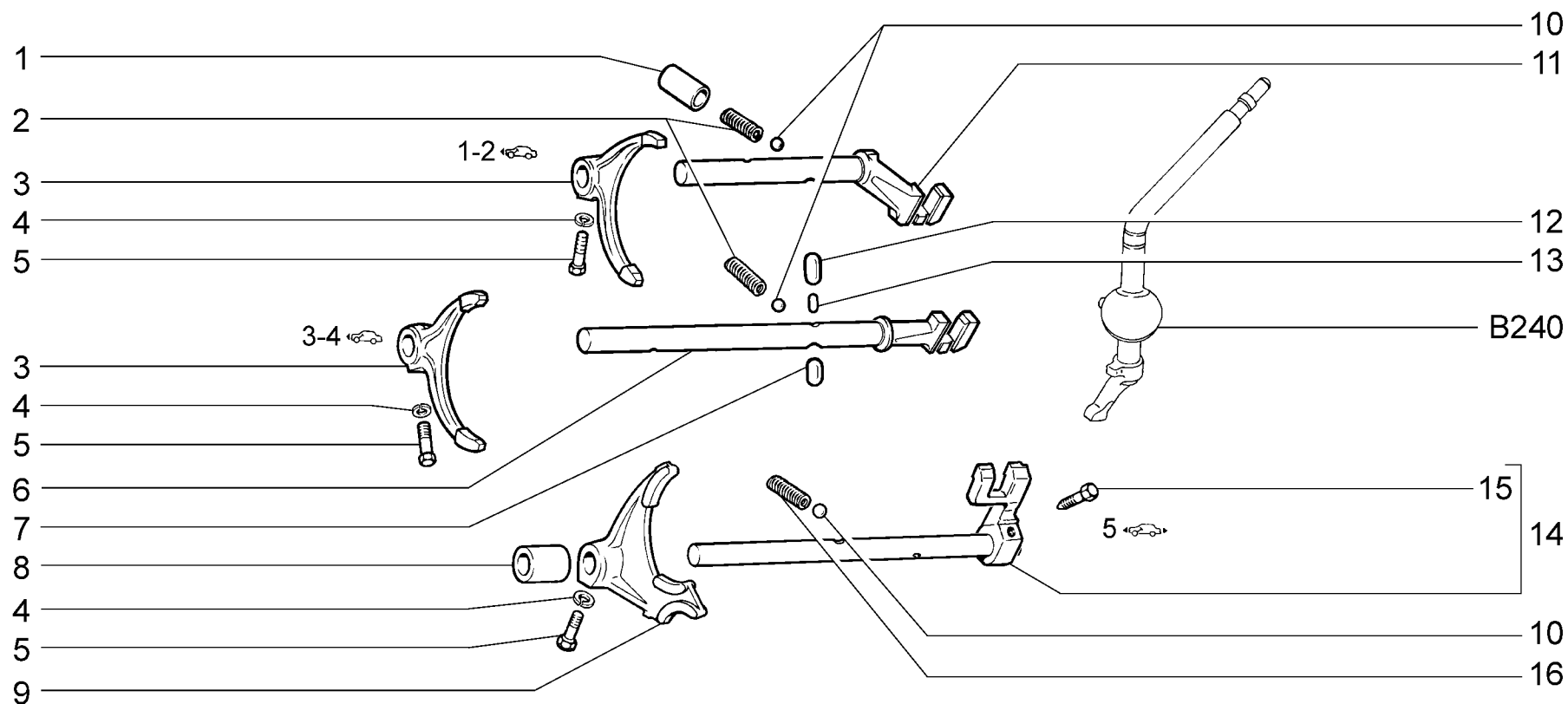
Механизм выбора передач
The gear select

B240

| | | | | | | |
|----------|----------|----------|----------|----------|----------|----------|
| 21214-40 | 21214-46 | 21214-50 | 21214-52 | 21214-58 | 21214-60 | 21310-50 |
| 21214-42 | 21214-47 | 21214-51 | 21214-54 | 21214-59 | 21310-60 | 21310-52 |

B240

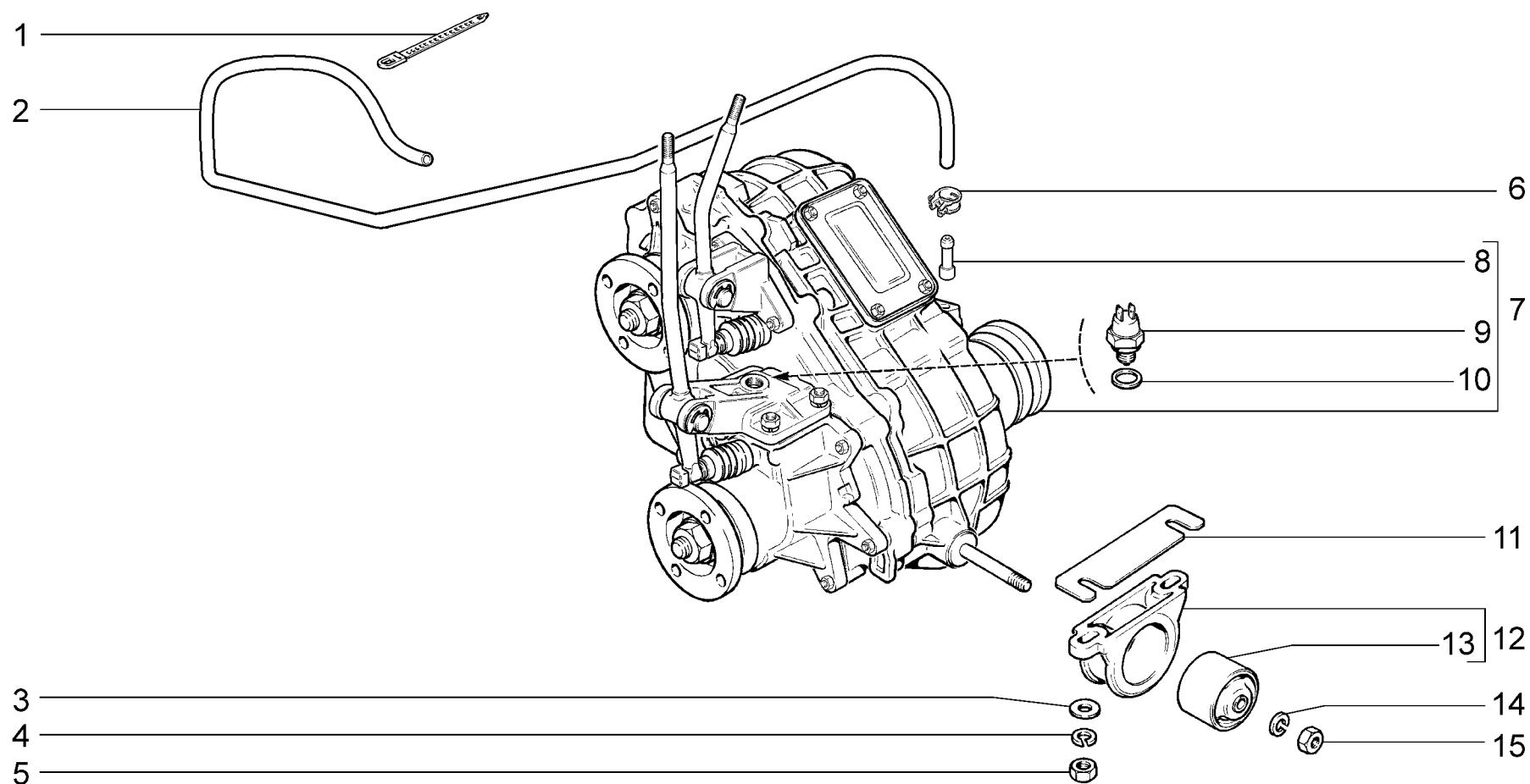
| № поз. | № извещ. об изменении | Дата выпуска изв. | Вкл. в з/ч | Номер детали | Вариант | Применяемость | Кол. | Наименование |
|--------|-----------------------|-------------------|------------|------------------|---------|---------------|------|----------------------------|
| 1 | | | + | 21010-1703096-00 | | | 1 | Чехол рычага |
| 2 | | | + | 00001-0058962-11 | | | 3 | Гайка М6 |
| 3 | | | + | 00001-0005164-70 | | | 3 | Шайба 6 пружинная |
| 4 | | | + | 21230-1703386-00 | | | 1 | Кольцо прижимное |
| 5 | | | + | 21070-1703092-00 | | | 1 | Фланец |
| 6 | | | + | 21070-1703089-03 | | | 2 | Прокладка |
| 7 | | | + | 00001-0010661-76 | | | 1 | Кольцо упорное |
| 8 | | | + | 21010-1703095-00 | | | 1 | Шайба пружины |
| 9 | | | + | 21070-1703086-00 | | | 1 | Пружина рычага |
| 10 | | | + | 21230-1703094-00 | | | 1 | Шайба сферическая |
| 11 | | | + | 21070-1703091-00 | | | 1 | Опора шаровая |
| 12 | | | + | 21070-1703076-00 | | | 4 | Пружина |
| 13 | | | + | 21070-1703080-00 | | | 1 | Рычаг переключения передач |
| 14 | | | + | 21070-1703204-00 | | | 1 | Корпус рычага |
| 15 | | | + | 21070-1703210-00 | | | 3 | Шайба |
| 16 | | | + | 21070-1703098-00 | | | 2 | Шайба направляющая |
| 17 | | | + | 21070-1703097-00 | | | 2 | Планка |
| 18 | | | + | 21070-1703090-00 | | | 1 | Пластина |
| 19 | | | + | 00001-0009032-21 | | | 1 | Болт М6х40 |
| 20 | | | + | 21070-1703218-00 | | | 1 | Пластина блокирующая |
| 21 | | | + | 00001-0009034-21 | | | 2 | Болт М6х45 |



| Механизм переключения передач Gearshifting mechanism | | | | | | B250 |
|---|----------|----------|----------|----------|----------|----------|
| 21214-40 | 21214-46 | 21214-50 | 21214-52 | 21214-58 | 21214-60 | 21310-50 |
| 21214-42 | 21214-47 | 21214-51 | 21214-54 | 21214-59 | 21310-60 | 21310-52 |

B250

| № поз. | № извещ. об изменении | Дата выпуска изв. | Вкл. в з/ч | Номер детали | Вариант | Применяемость | Кол. | Наименование |
|--------|-----------------------|-------------------|------------|------------------|---------|---------------|------|--|
| 1 | | | + | 21010-1702086-00 | | | 3 | Втулка пружины |
| 2 | | | + | 21010-1702087-00 | | | 2 | Пружина фиксаторов 1-й,2-й,3-й,4-й передачи |
| 3 | | | + | 21010-1702024-00 | | | 2 | Вилка переключения передач |
| 4 | | | + | 00001-0005164-70 | | | 3 | Шайба 6 пружинная |
| 5 | | | + | 21010-1702028-00 | | | 3 | Болт вилки |
| 6 | | | + | 21070-1702071-00 | | | 1 | Шток вилки 3-й и 4-й передачи |
| 7 | | | + | 21010-1702109-00 | | | 1 | Сухарь блокировочный 5-й передачи и заднего хода |
| 8 | | | + | 21010-1702084-10 | | | 1 | Втулка дистанционная |
| 9 | | | + | 21070-1702036-00 | | | 1 | Вилка 5-й передачи и заднего хода |
| 10 | | | + | 21010-1702077-00 | | | 3 | Шарик |
| 11 | | | + | 21070-1702060-00 | | | 1 | Шток вилки 1-й и 2-й передачи |
| 12 | | | + | 21010-1702107-00 | | | 1 | Сухарь блокировочный 1-й и 2-й передачи |
| 13 | | | + | 21010-1702108-00 | | | 1 | Сухарь блокировочный 3-й и 4-й передачи |
| 14 | | | + | 21070-1702080-00 | | | 1 | Шток 5-й передачи и заднего хода |
| 15 | | | + | 21080-1703038-00 | | | 1 | Винт конический |
| 16 | | | + | 21080-1702087-00 | | | 1 | Пружина фиксатора 5-й передачи и заднего хода |



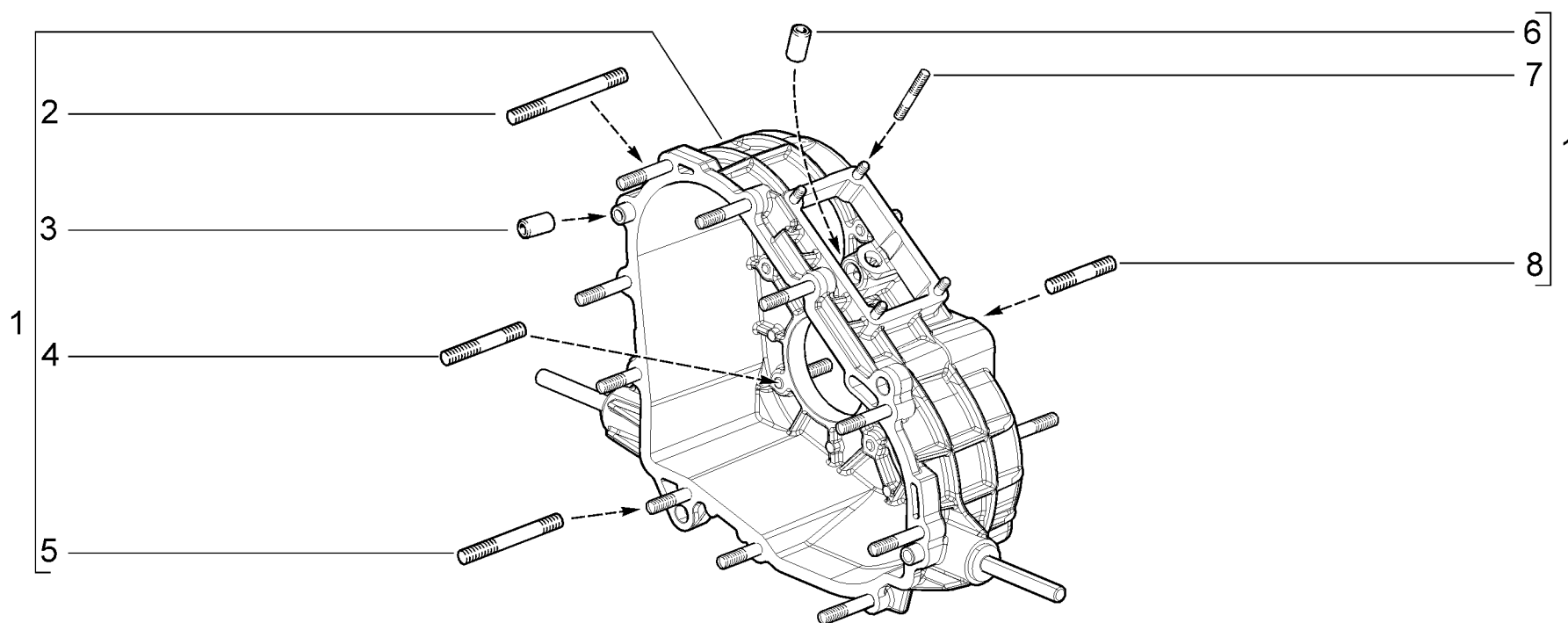
Коробка раздаточная
Box transfer case

B300

| | | | | | | |
|---------------|---------------|---------------|---------------|---------------|---------------|---------------|
| 21214-40 (01) | 21214-46 (01) | 21214-50 (02) | 21214-52 (02) | 21214-58 (02) | 21214-60 (02) | 21310-50 (02) |
| 21214-42 (01) | 21214-47 (01) | 21214-51 (02) | 21214-54 (02) | 21214-59 (02) | 21310-60 (02) | 21310-52 (02) |

В300

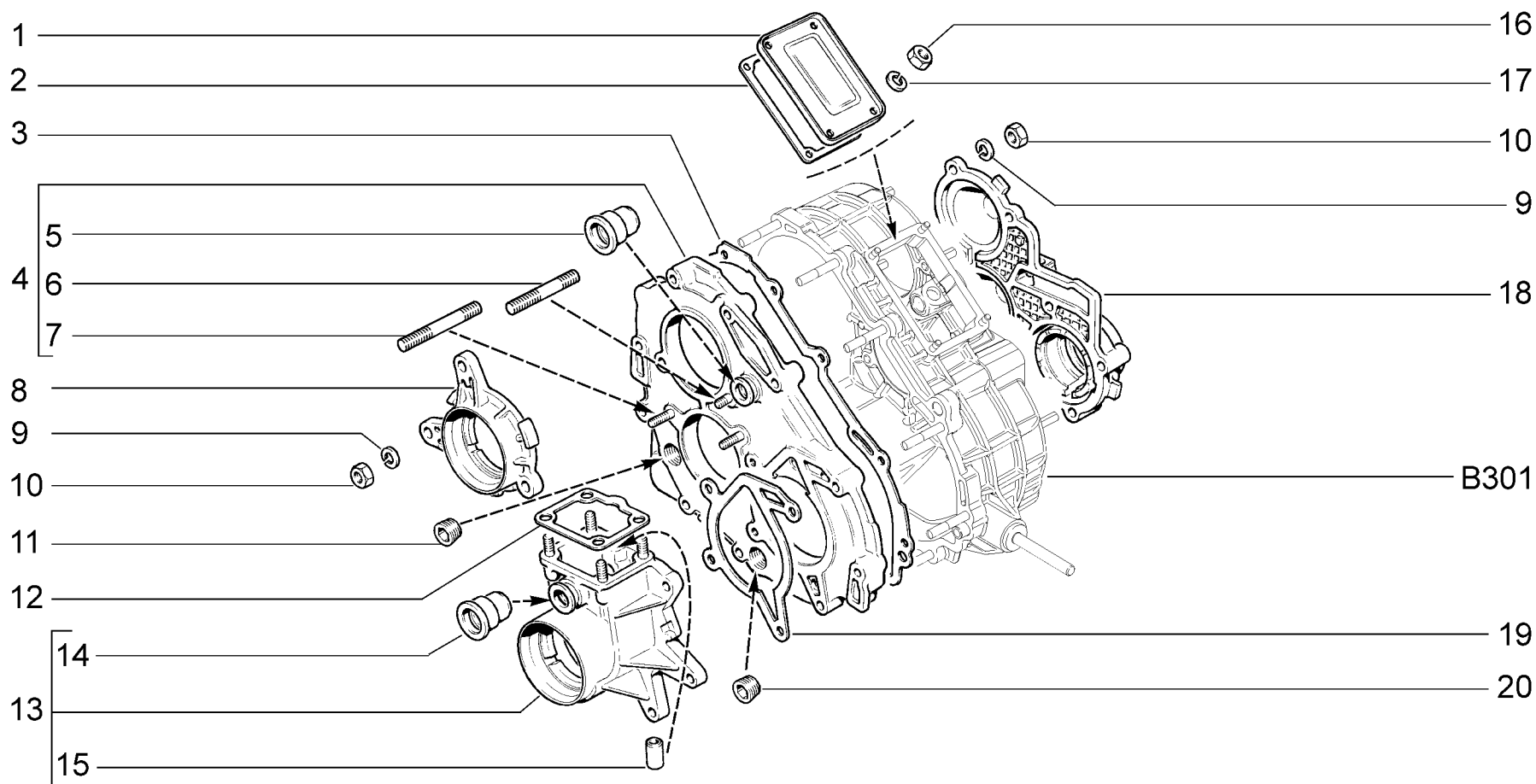
| № поз. | № извещ. об изменении | Дата выпуска изв. | Вкл. в з/ч | Номер детали | Вариант | Применяемость | Кол. | Наименование |
|--------|-----------------------|-------------------|------------|------------------|---------|---------------|------|--|
| 1 | | | + | 00001-0045677-80 | | | 1 | Хомут 126,5 |
| 2 | | | + | 21214-1800028-00 | | | 1 | Шланг воздушный сапуна раздаточной коробки |
| 3 | | | + | 00001-0026467-01 | | | 4 | Шайба 8 |
| 4 | | | + | 00001-0005166-70 | | | 4 | Шайба 8 пружинная |
| 5 | | | + | 00001-0061008-11 | | | 4 | Гайка М8 |
| 6 | | | + | 00001-0001685-90 | | | 1 | Хомут 12 |
| 7 | | | + | 21214-1800020-10 | | (01) | 1 | Коробка раздаточная |
| 7 | | | + | 21214-1800020-30 | | (02) | 1 | Коробка раздаточная |
| 8 | | | + | 21230-1700021-00 | | | 1 | Корпус сапуна коробки передач |
| 9 | | | + | 21213-3710180-00 | ~ | | 1 | Выключатель фонаря света заднего хода |
| 9 | | | + | 21213-3710180-01 | ~ | | 1 | Выключатель фонаря света заднего хода |
| 10 | | | + | 21080-3512115-00 | | | 1 | Прокладка |
| 11 | | | + | 21210-1801042-00 | ~ | | 4 | Прокладка регулировочная |
| 11 | | | + | 21210-1801044-00 | ~ | | 4 | Прокладка регулировочная |
| 12 | | | + | 21210-1801010-02 | | | 2 | Кронштейн подвески раздаточной коробки в сборе |
| 13 | | | + | 21210-1001045-01 | | | 2 | Опора подвески раздаточной коробки |
| 14 | | | + | 00001-0005168-70 | | | 2 | Шайба 10 пружинная |
| 15 | | | + | 00001-0021647-11 | | | 2 | Гайка М10х1,25 |



| Картер коробки раздаточной Carter of a transfer box | | | | | | B301 |
|--|----------|----------|----------|----------|----------|----------|
| 21214-40 | 21214-46 | 21214-50 | 21214-52 | 21214-58 | 21214-60 | 21310-50 |
| 21214-42 | 21214-47 | 21214-51 | 21214-54 | 21214-59 | 21310-60 | 21310-52 |

B301

| № поз. | № извещ. об изменении | Дата выпуска изв. | Вкл. в з/ч | Номер детали | Вариант | Применяемость | Кол. | Наименование |
|--------|-----------------------|-------------------|------------|------------------|---------|---------------|------|----------------------------|
| 1 | | | + | 21210-1802010-00 | | | 1 | Картер раздаточной коробки |
| 2 | | | + | 00001-0035439-21 | | | 9 | Шпилька М8х45 |
| 3 | | | + | 21010-1701017-00 | | | 2 | Штифт |
| 4 | | | + | 00001-0036436-21 | | | 1 | Шпилька М8х30 |
| 5 | | | + | 00001-0035437-21 | | | 3 | Шпилька М8х35 |
| 6 | | | + | 21010-1702086-00 | | | 1 | Втулка пружины фиксатора |
| 7 | | | + | 00001-0015000-21 | | | 4 | Шпилька М6х12 |
| 8 | | | + | 00001-0035433-21 | | | 5 | Шпилька М8х20 |



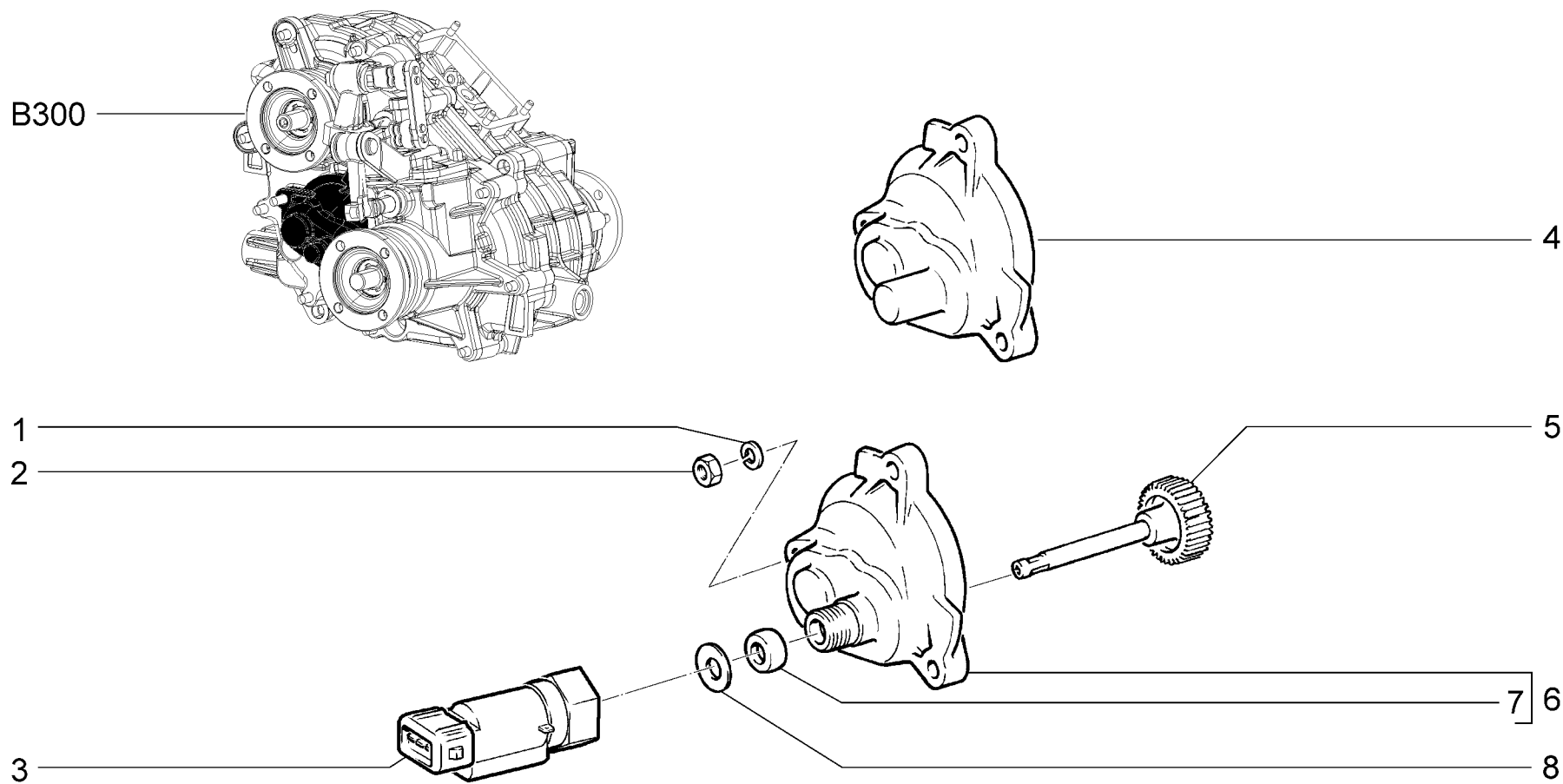
Крышки картера коробки раздаточной
Crankcase cover transfer case

B302

| | | | | | | |
|----------|----------|----------|----------|----------|----------|----------|
| 21214-40 | 21214-46 | 21214-50 | 21214-52 | 21214-58 | 21214-60 | 21310-50 |
| 21214-42 | 21214-47 | 21214-51 | 21214-54 | 21214-59 | 21310-60 | 21310-52 |

B302

| № поз. | № извещ. об изменении | Дата выпуска изв. | Вкл. в з/ч | Номер детали | Вариант | Применяемость | Кол. | Наименование |
|--------|-----------------------|-------------------|------------|------------------|---------|---------------|------|--------------------------------|
| 1 | | | + | 21210-1802016-00 | | | 1 | Крышка люка |
| 2 | | | + | 21213-1802017-00 | | | 1 | Прокладка |
| 3 | | | + | 21230-1802021-02 | | | 1 | Прокладка крышки картера |
| 4 | | | + | 21210-1802015-00 | | | 1 | Крышка картера |
| 5 | | | + | 21210-1803026-00 | | | 1 | Втулка уплотнительная |
| 6 | | | + | 00001-0035433-21 | | | 5 | Шпилька М8х20 |
| 7 | | | + | 00001-0035435-21 | | | 3 | Шпилька М8х25 |
| 8 | | | + | 21210-1802028-00 | | | 1 | Крышка переднего подшипника |
| 9 | | | + | 00001-0005166-70 | | | 28 | Шайба 8 пружинная |
| 10 | | | + | 00001-0061008-11 | | | 28 | Гайка М8 |
| 11 | | | + | 21230-1800072-00 | | | 1 | Пробка 22х1,5 заливная |
| 12 | | | + | 21210-1802237-03 | | | 1 | Прокладка |
| 13 | | | + | 21210-1802232-10 | | | 1 | Картер привода переднего моста |
| 14 | | | + | 21210-1803026-00 | | | 1 | Втулка уплотнительная |
| 15 | | | + | 21210-1702086-00 | | | 1 | Втулка пружины фиксатора |
| 16 | | | + | 00001-0058962-11 | | | 4 | Гайка М6 |
| 17 | | | + | 00001-0005164-70 | | | 4 | Шайба 6 пружинная |
| 18 | | | + | 21210-1802080-10 | | | 1 | Крышка задняя |
| 19 | | | + | 21210-1802235-03 | | | 1 | Прокладка картера |
| 20 | | | + | 21230-2401046-00 | | | 1 | Пробка магнитная |



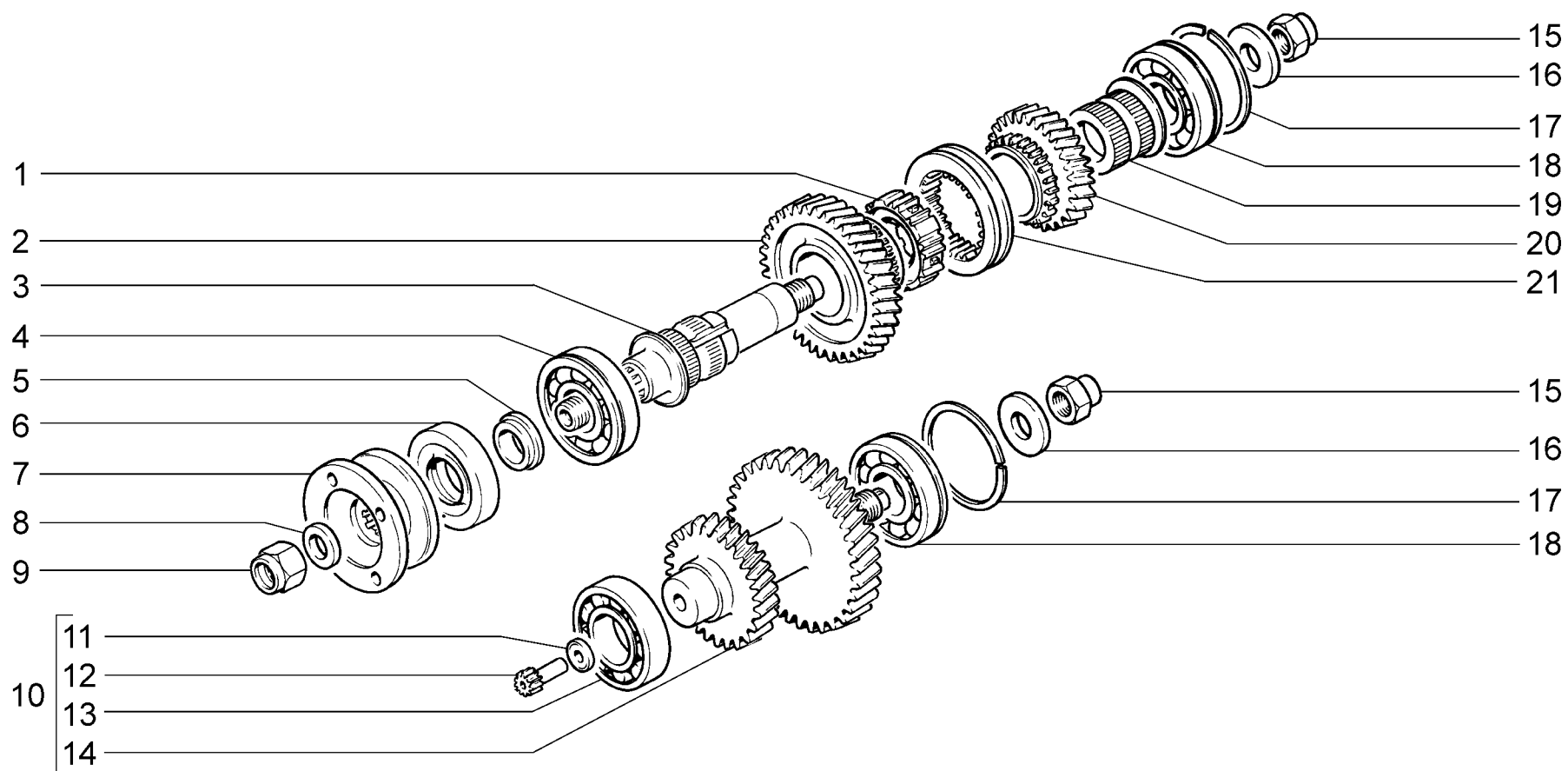
Привод спидометра
Speedometer drive

B305

| | | | | | | |
|---------------|---------------|---------------|---------------|---------------|---------------|---------------|
| 21214-40 (01) | 21214-46 (01) | 21214-50 (02) | 21214-52 (02) | 21214-58 (02) | 21214-60 (02) | 21310-50 (02) |
| 21214-42 (01) | 21214-47 (01) | 21214-51 (02) | 21214-54 (02) | 21214-59 (02) | 21310-60 (02) | 21310-52 (02) |

B305

| № поз. | № извещ. об изменении | Дата выпуска изв. | Вкл. в з/ч | Номер детали | Вариант | Применяемость | Кол. | Наименование |
|--------|-----------------------|-------------------|------------|------------------|---------|---------------|------|-------------------------------------|
| 1 | | | + | 00001-0005166-70 | | | 3 | Шайба 8 пружинная |
| 2 | | | + | 00001-0061008-11 | | | 3 | Гайка М8 |
| 3 | | | + | 21110-3843010-00 | | (01) | 1 | Датчик скорости автомобиля |
| 4 | | | + | 21214-3802824-10 | | (02) | 1 | Корпус привода спидометра |
| 5 | | | + | 21230-3802834-00 | | (01) | 1 | Шестерня ведомая привода спидометра |
| 6 | | | + | 21210-3802822-01 | | (01) | 1 | Корпус привода спидометра |
| 7 | | | + | 21010-3802718-01 | | (01) | 1 | Прокладка |
| 8 | | | + | 21010-3802717-00 | | (01) | 1 | Шайба |



Шестерни раздаточной коробки
Transfer case gears

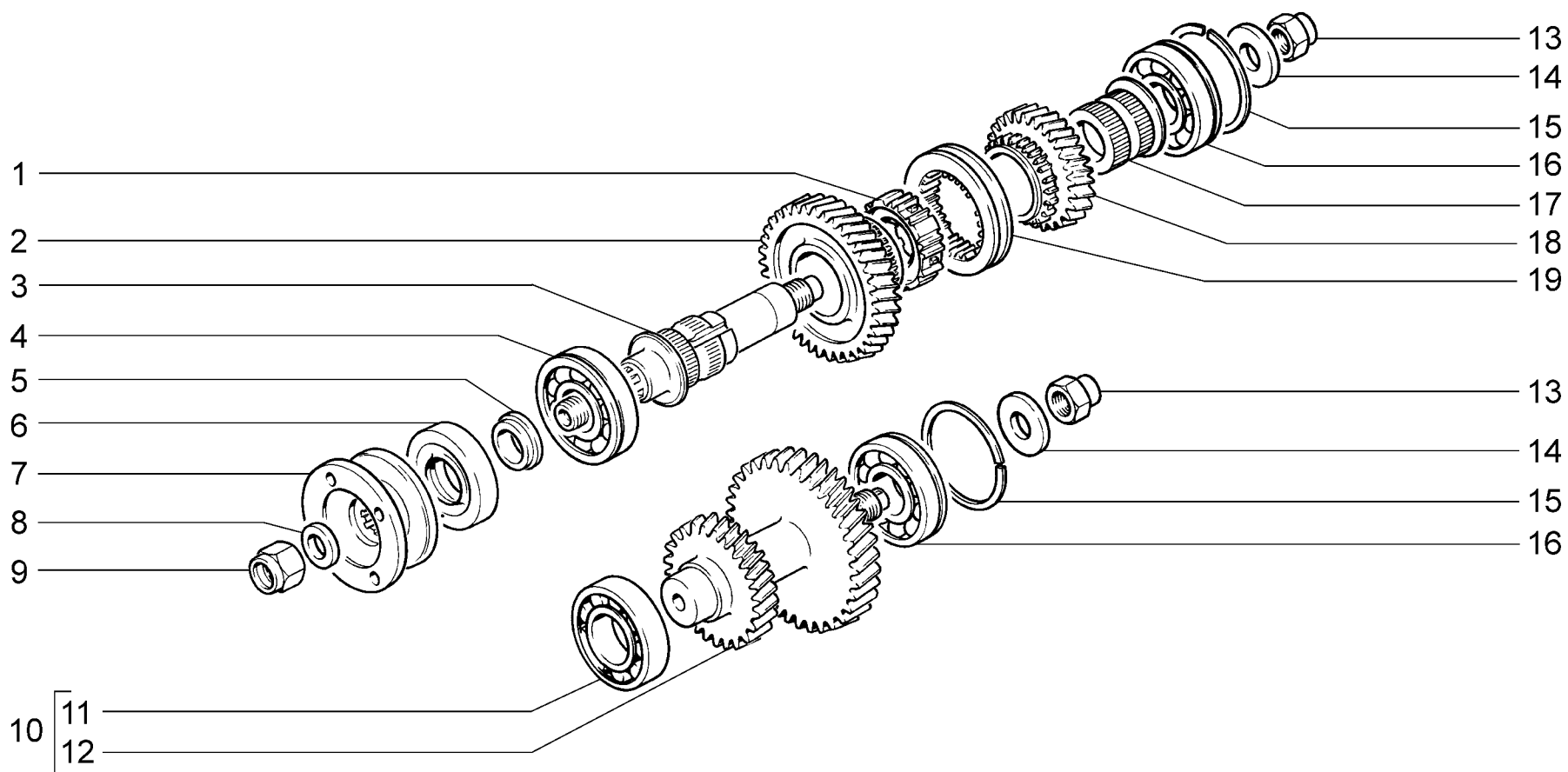
B310

21214-40
21214-42

21214-46
21214-47

B310

| № поз. | № извещ. об изменении | Дата выпуска изв. | Вкл. в з/ч | Номер детали | Вариант | Применяемость | Кол. | Наименование |
|--------|-----------------------|-------------------|------------|------------------|---------|---------------|------|--|
| 1 | | | + | 21010-1701119-00 | | | 1 | Ступица муфты |
| 2 | | | + | 21213-1802036-00 | | | 1 | Шестерня |
| 3 | | | + | 21210-1802025-00 | | | 1 | Вал ведущий |
| 4 | | | + | 21214-1802054-00 | | | 1 | Подшипник ведущего вала передний |
| 5 | | | + | 21210-1802037-00 | | | 1 | Кольцо упорное |
| 6 | | | + | 21230-1802120-20 | | | 1 | Сальник ведущего вала |
| 7 | | | + | 21230-2201100-00 | | | 1 | Фланец |
| 8 | | | + | 21010-2201106-01 | | | 1 | Шайба |
| 9 | | | + | 00001-0025749-21 | | | 1 | Гайка M16x1,5 самоконтрещаяся |
| 10 | | | + | 21230-1802084-00 | | | 1 | Вал промежуточный в сборе |
| 11 | | | + | 21210-3802836-00 | | | 1 | Шайба упорная |
| 12 | | | + | 21230-3802833-00 | | | 1 | Шестерня ведущая |
| 13 | | | + | 21213-1802092-00 | ~ | | 1 | Подшипник промежуточного вала передний |
| 13 | | | + | 21213-1802092-01 | ~ | | 1 | Подшипник промежуточного вала передний |
| 13 | | | + | 21213-1802092-02 | ~ | | 1 | Подшипник промежуточного вала передний |
| 14 | | | | 21213-1802085-00 | | | 1 | Блок шестерен промежуточного вала |
| 15 | | | + | 00001-0040441-71 | | | 2 | Гайка M18x1,5 с пояском |
| 16 | | | + | 21210-1802103-00 | | | 2 | Кольцо |
| 17 | | | + | 21010-1701192-01 | | | 2 | Кольцо установочное |
| 18 | | | + | 21230-1701190-00 | ~ | | 2 | Подшипник |
| 18 | | | + | 21230-1701190-01 | ~ | | 2 | Подшипник |
| 19 | | | + | 21010-1701113-00 | | | 1 | Втулка шестерни |
| 20 | | | + | 21213-1802040-00 | | | 1 | Шестерня |
| 21 | | | + | 21210-1802116-00 | | | 1 | Муфта включения |



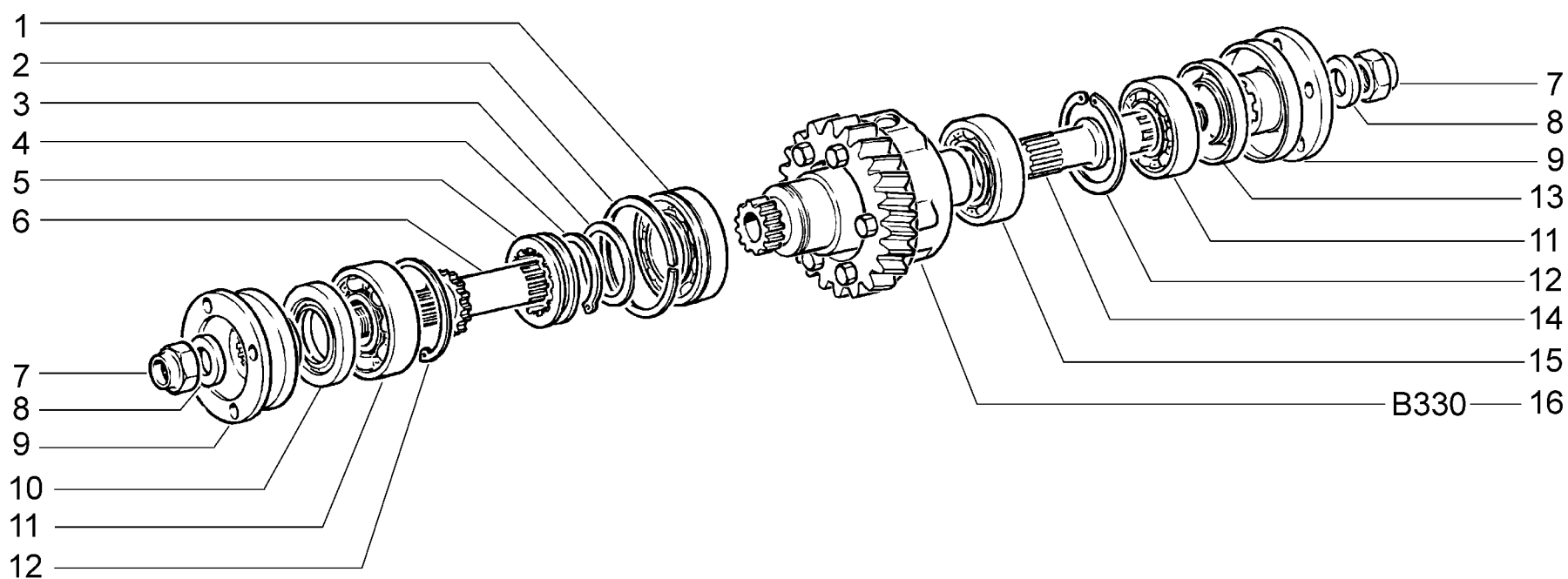
Шестерни раздаточной коробки
Transfer case gears

B311

| | | | | |
|-----------------|-----------------|-----------------|-----------------|-----------------|
| 21214-50 | 21214-52 | 21214-58 | 21214-60 | 21310-50 |
| 21214-51 | 21214-54 | 21214-59 | 21310-60 | 21310-52 |

B311

| № поз. | № извещ. об изменении | Дата выпуска изв. | Вкл. в з/ч | Номер детали | Вариант | Применяемость | Кол. | Наименование |
|--------|-----------------------|-------------------|------------|------------------|---------|---------------|------|--|
| 1 | | | + | 21010-1701119-00 | | | 1 | Ступица муфты |
| 2 | | | + | 21213-1802036-00 | | | 1 | Шестерня |
| 3 | | | + | 21210-1802025-00 | | | 1 | Вал ведущий |
| 4 | | | + | 21214-1802054-00 | | | 1 | Подшипник ведущего вала передний |
| 5 | | | + | 21210-1802037-00 | | | 1 | Кольцо упорное |
| 6 | | | + | 21230-1802120-20 | | | 1 | Сальник |
| 7 | | | + | 21230-2201100-00 | | | 1 | Фланец |
| 8 | | | + | 21010-2201106-01 | | | 1 | Шайба |
| 9 | | | + | 00001-0025749-21 | | | 1 | Гайка M16x1,5 самоконтрещаяся |
| 10 | | | + | 21214-1802084-00 | | | 1 | Вал промежуточный в сборе |
| 11 | | | + | 21213-1802092-00 | ~ | | 1 | Подшипник промежуточного вала передний |
| 11 | | | + | 21213-1802092-01 | ~ | | 1 | Подшипник промежуточного вала передний |
| 11 | | | + | 21213-1802092-02 | ~ | | 1 | Подшипник промежуточного вала передний |
| 12 | | | | 21213-1802085-00 | | | 1 | Блок шестерен промежуточного вала |
| 13 | | | + | 00001-0040441-71 | | | 2 | Гайка M18x1,5 с пояском |
| 14 | | | + | 21210-1802103-00 | | | 2 | Кольцо |
| 15 | | | + | 21010-1701192-01 | | | 2 | Кольцо установочное |
| 16 | | | + | 21230-1701190-00 | ~ | | 2 | Подшипник |
| 16 | | | + | 21230-1701190-01 | ~ | | 2 | Подшипник |
| 17 | | | + | 21010-1701113-00 | | | 1 | Втулка шестерни |
| 18 | | | + | 21213-1802040-00 | | | 1 | Шестерня |
| 19 | | | + | 21210-1802116-00 | | | 1 | Муфта включения |



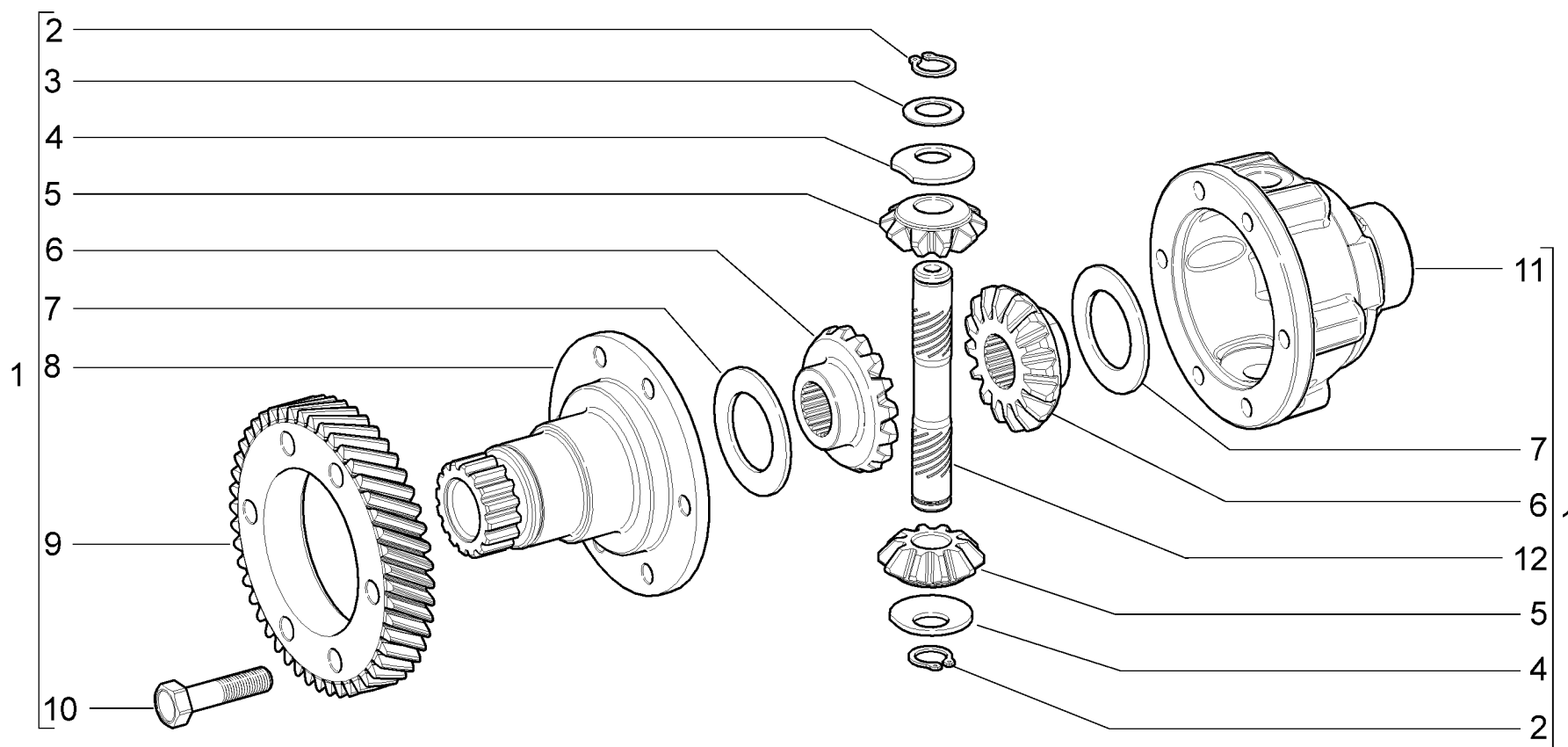
Валы и дифференциал раздаточной коробки
Shafts and differential dear box transfer case

B320

| | | | | | | |
|----------|----------|----------|----------|----------|----------|----------|
| 21214-40 | 21214-46 | 21214-50 | 21214-52 | 21214-58 | 21214-60 | 21310-50 |
| 21214-42 | 21214-47 | 21214-51 | 21214-54 | 21214-59 | 21310-60 | 21310-52 |

B320

| № поз. | № извещ. об изменении | Дата выпуска изв. | Вкл. в з/ч | Номер детали | Вариант | Применяемость | Кол. | Наименование |
|--------|-----------------------|-------------------|------------|------------------|---------|---------------|------|--|
| 1 | | | + | 21213-1802168-00 | ~ | | 1 | Подшипник дифференциала передний |
| 1 | | | + | 21213-1802168-01 | ~ | | 1 | Подшипник дифференциала передний |
| 1 | | | + | 21213-1802168-02 | ~ | | 1 | Подшипник дифференциала передний |
| 2 | | | + | 21210-1802169-00 | | | 1 | Кольцо установочное |
| 3 | | | + | 21210-1802172-00 | | | 1 | Шайба пружинная |
| 4 | | | + | 00001-0010690-76 | | | 1 | Кольцо 45 стопорное |
| 5 | | | + | 21210-1802148-00 | | | 1 | Муфта блокировки |
| 6 | | | + | 21210-1802110-00 | | | 1 | Вал привода переднего моста |
| 7 | | | + | 00001-0025749-21 | | | 2 | Гайка M16x1,5 самоконтрящаяся |
| 8 | | | + | 21010-2201106-01 | | | 2 | Шайба |
| 9 | | | + | 21230-2201100-00 | | | 2 | Фланец |
| 10 | | | + | 21230-1802120-20 | | | 1 | Сальник |
| 11 | | | + | 21214-1802208-00 | | | 2 | Подшипник вала привода переднего моста |
| 12 | | | + | 00001-0010605-76 | | | 2 | Кольцо 52 |
| 13 | | | + | 21230-1802216-20 | | | 1 | Сальник |
| 14 | | | + | 21210-1802186-00 | | | 1 | Вал привода заднего моста |
| 15 | | | + | 21213-1802189-00 | ~ | | 1 | Подшипник дифференциала задний |
| 15 | | | + | 21213-1802189-01 | ~ | | 1 | Подшипник дифференциала задний |
| 15 | | | + | 21213-1802189-02 | ~ | | 1 | Подшипник дифференциала задний |
| 16 | | | + | 21230-1802150-00 | | | 1 | Дифференциал в сборе |



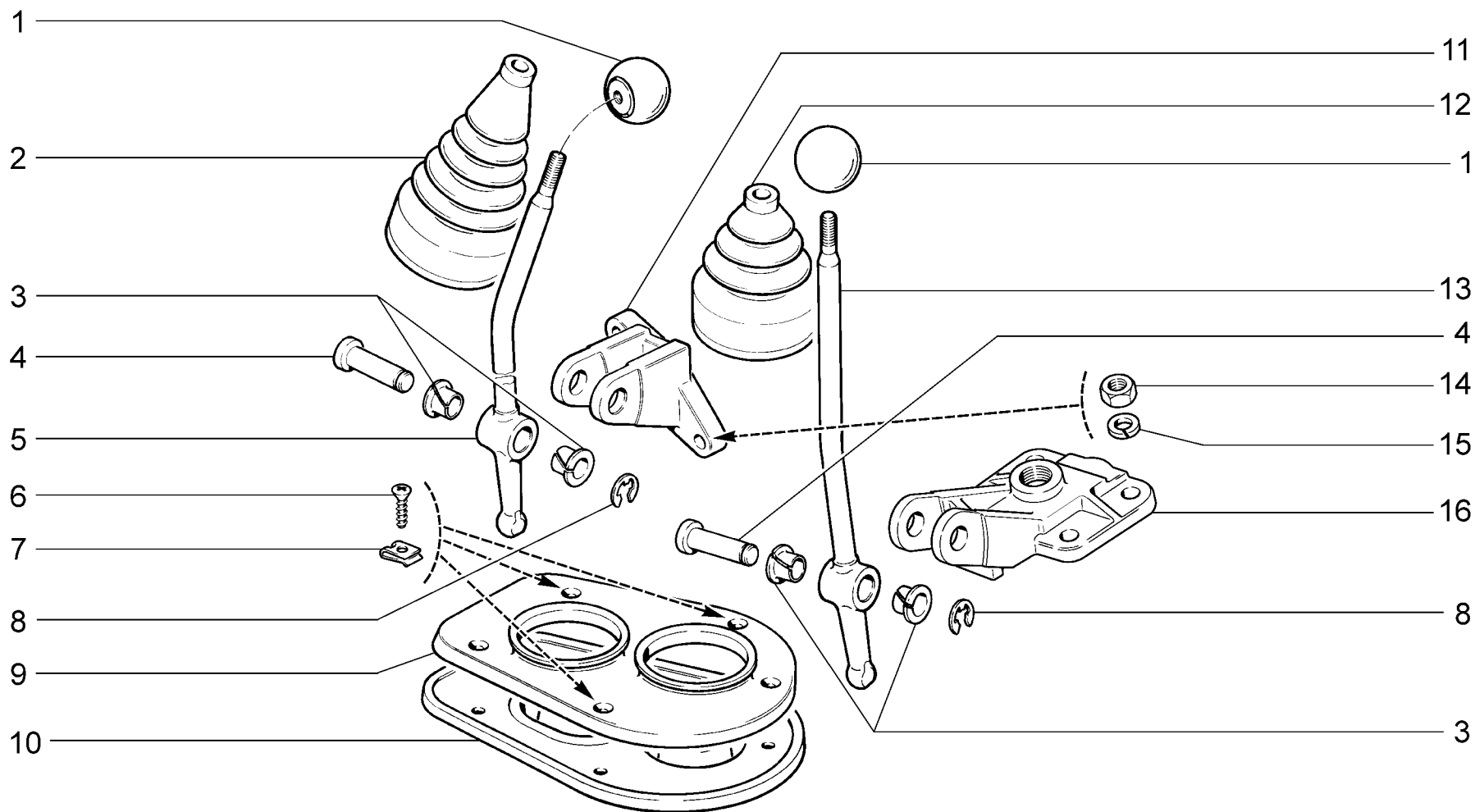
Дифференциал раздаточной коробки
Differential dear box transfer case

B330

| | | | | | | |
|----------|----------|----------|----------|----------|----------|----------|
| 21214-40 | 21214-46 | 21214-50 | 21214-52 | 21214-58 | 21214-60 | 21310-50 |
| 21214-42 | 21214-47 | 21214-51 | 21214-54 | 21214-59 | 21310-60 | 21310-52 |

В330

| № поз. | № извещ. об изменении | Дата выпуска изв. | Вкл. в з/ч | Номер детали | Вариант | Применяемость | Кол. | Наименование |
|--------|-----------------------|-------------------|------------|------------------|---------|---------------|------|--------------------------------------|
| 1 | | | + | 21230-1802150-00 | | | 1 | Дифференциал в сборе |
| 2 | | | + | 00001-0010664-76 | | | 2 | Кольцо 16 упорное |
| 3 | | | + | 21210-1802157-10 | | | 1 | Шайба пружинная оси саттелитов |
| 4 | | | + | 21210-1802161-00 | | | 2 | Шайба упорная |
| 5 | | | + | 21010-2403055-01 | | | 2 | Сателлит дифференциала |
| 6 | | | + | 21230-2403050-00 | | | 2 | Шестерня привода моста дифференциала |
| 7 | | | + | 21230-1802151-01 | ~ | | 2 | Шайба опорная шестерни 2,15мм |
| 7 | | | + | 21230-1802152-01 | ~ | | 2 | Шайба опорная шестерни 2,20мм |
| 7 | | | + | 21230-1802153-01 | ~ | | 2 | Шайба опорная шестерни 2,10мм |
| 7 | | | + | 21230-1802155-01 | ~ | | 2 | Шайба опорная шестерни 2,05мм |
| 7 | | | + | 21230-1802164-01 | ~ | | 2 | Шайба опорная шестерни 2,00мм |
| 7 | | | + | 21230-1802167-01 | ~ | | 2 | Шайба опорная шестерни 1,95мм |
| 7 | | | + | 21230-1802170-01 | ~ | | 2 | Шайба опорная шестерни 1,90мм |
| 7 | | | + | 21230-1802171-01 | ~ | | 2 | Шайба опорная шестерни 1,85мм |
| 7 | | | + | 21230-1802173-01 | ~ | | 2 | Шайба опорная шестерни 1,80мм |
| 8 | | | + | 21230-1802162-00 | | | 2 | Корпус дифференциала передний |
| 9 | | | + | 21213-1802180-00 | | | 2 | Шестерня ведомая |
| 10 | | | + | 00001-0042339-30 | | | 6 | Болт М10х1,25х45 самоконтрящийся |
| 11 | | | + | 21230-1802163-00 | | | 1 | Корпус дифференциала задний |
| 12 | | | + | 21210-1802160-10 | | | 1 | Ось сателлитов дифференциала |



Привод управления раздаточной коробкой
Transfer case control

B340

21214-40
21214-42

21214-46
21214-47

21214-50
21214-51

21214-52
21214-54

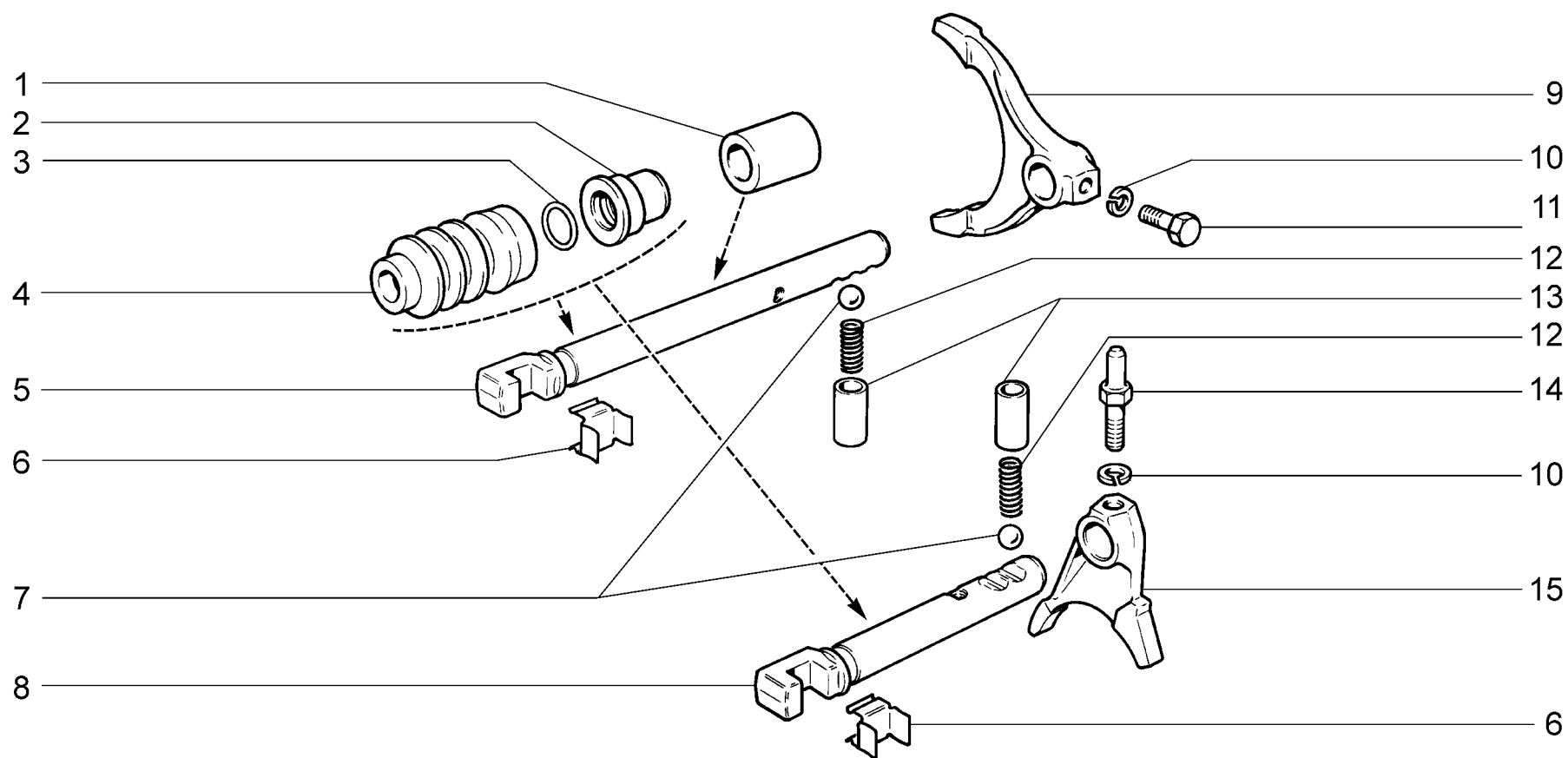
21214-58
21214-59

21214-60
21310-60

21310-50
21310-52

B340

| № поз. | № извещ. об изменении | Дата выпуска изв. | Вкл. в з/ч | Номер детали | Вариант | Применяемость | Кол. | Наименование |
|--------|-----------------------|-------------------|------------|------------------|---------|---------------|------|--------------------------------|
| 1 | | | + | 21030-1703088-00 | | | 2 | Рукоятка |
| 2 | | | + | 21213-1804124-00 | | | 1 | Чехол рычага блокировки |
| 3 | | | + | 21210-1804043-00 | | | 4 | Втулка оси рычага |
| 4 | | | + | 21210-1804044-00 | | | 2 | Ось рычага |
| 5 | | | + | 21210-1804040-00 | | | 1 | Рычаг |
| 6 | | | + | 00001-0076808-01 | | | 3 | Винт 4,9x25,4 самонарезающий |
| 7 | | | + | 00001-0041897-71 | | | 3 | Скоба |
| 8 | | | + | 00001-0010880-76 | | | 2 | Шайба 9 стопорная |
| 9 | | | + | 21210-1804110-00 | | | 1 | Крышка |
| 10 | | | + | 21213-1804122-00 | | | 1 | Чехол нижний |
| 11 | | | + | 21210-1804021-00 | | | 1 | Кронштейн рычага |
| 12 | | | + | 21213-1804098-00 | | | 1 | Чехол рычага |
| 13 | | | + | 21210-1804052-00 | | | 1 | Рычаг блокировки дифференциала |
| 14 | | | + | 00001-0061008-11 | | | 6 | Гайка М8 |
| 15 | | | + | 00001-0005166-70 | | | 6 | Шайба 8 пружинная |
| 16 | | | + | 21230-1802236-00 | | | 1 | Крышка |



Механизм управления раздаточной коробкой
Transfer case control mechanism

B350

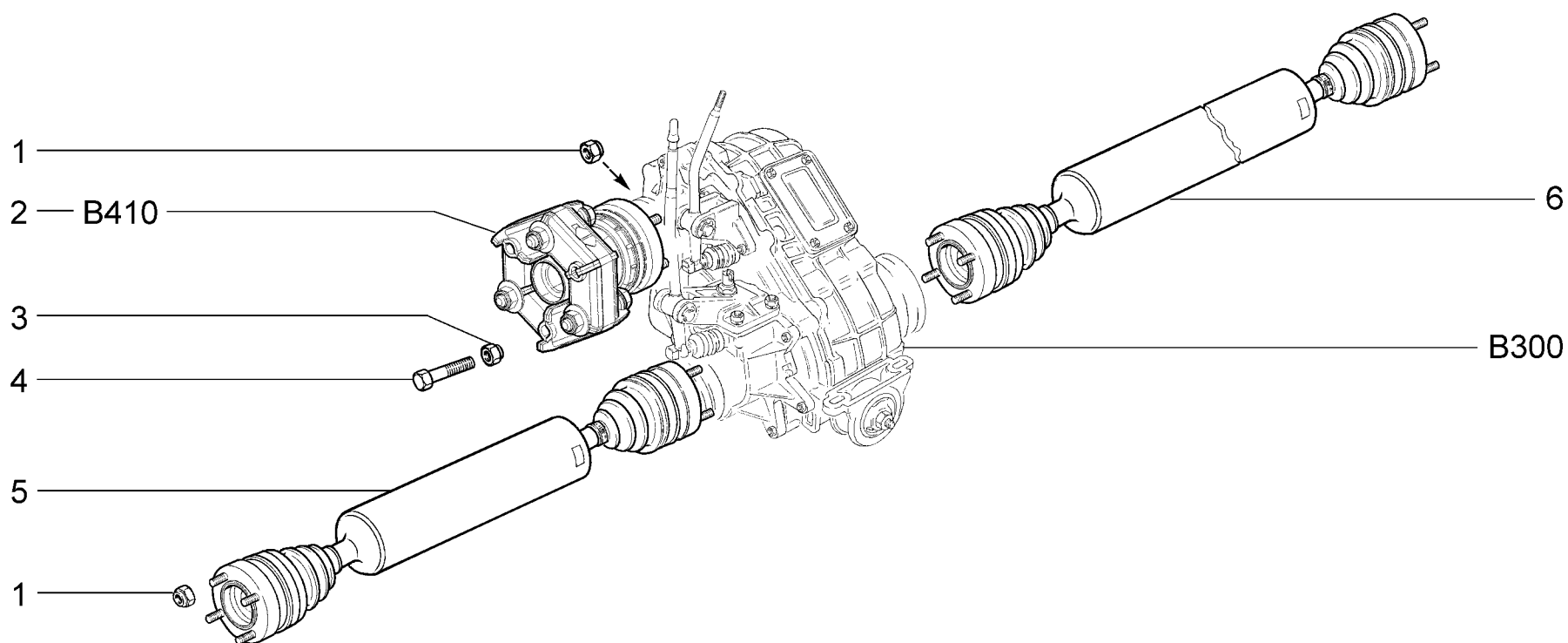
| | | | | | | |
|----------|----------|----------|----------|----------|----------|----------|
| 21214-40 | 21214-46 | 21214-50 | 21214-52 | 21214-58 | 21214-60 | 21310-50 |
| 21214-42 | 21214-47 | 21214-51 | 21214-54 | 21214-59 | 21310-60 | 21310-52 |

B350

| № поз. | № извещ. об изменении | Дата выпуска изв. | Вкл. в з/ч | Номер детали | Вариант | Применяемость | Кол. | Наименование |
|--------|-----------------------|-------------------|------------|------------------|---------|---------------|------|-------------------------------------|
| 1 | | | + | 21210-1803022-00 | | | 2 | Втулка дистанционная |
| 2 | | | + | 21210-1803026-00 | * | | 2 | Втулка |
| 3 | | | + | 21210-1803025-00 | | | 2 | Кольцо уплотнительное |
| 4 | | | + | 21210-1803027-00 | | | 2 | Чехол штока |
| 5 | | | + | 21210-1803024-00 | | | 1 | Шток вилки |
| 6 | | | + | 21210-1804058-00 | | | 2 | Пружина |
| 7 | | | + | 21010-1702077-00 | | | 2 | Шарик |
| 8 | | | + | 21210-1803030-00 | | | 1 | Шток вилки блокировки дифференциала |
| 9 | | | + | 21210-1803020-00 | | | 1 | Вилка |
| 10 | | | + | 00001-0005164-70 | | | 2 | Шайба 6 пружинная |
| 11 | | | + | 21010-1702028-00 | | | 1 | Болт |
| 12 | | | + | 21080-1702087-00 | | | 2 | Пружина фиксатора |
| 13 | | | + | 21010-1702086-00 | ** | | 2 | Втулка пружины фиксатора |
| 14 | | | + | 21210-1803032-00 | | | 1 | Болт крепления вилки |
| 15 | | | + | 21210-1803028-00 | | | 1 | Вилка |

* - входит в состав крышки картера раздаточной коробки 21210-1802015-00 (B302) и картер привода переднего моста 21210-1802232-10 (B302).

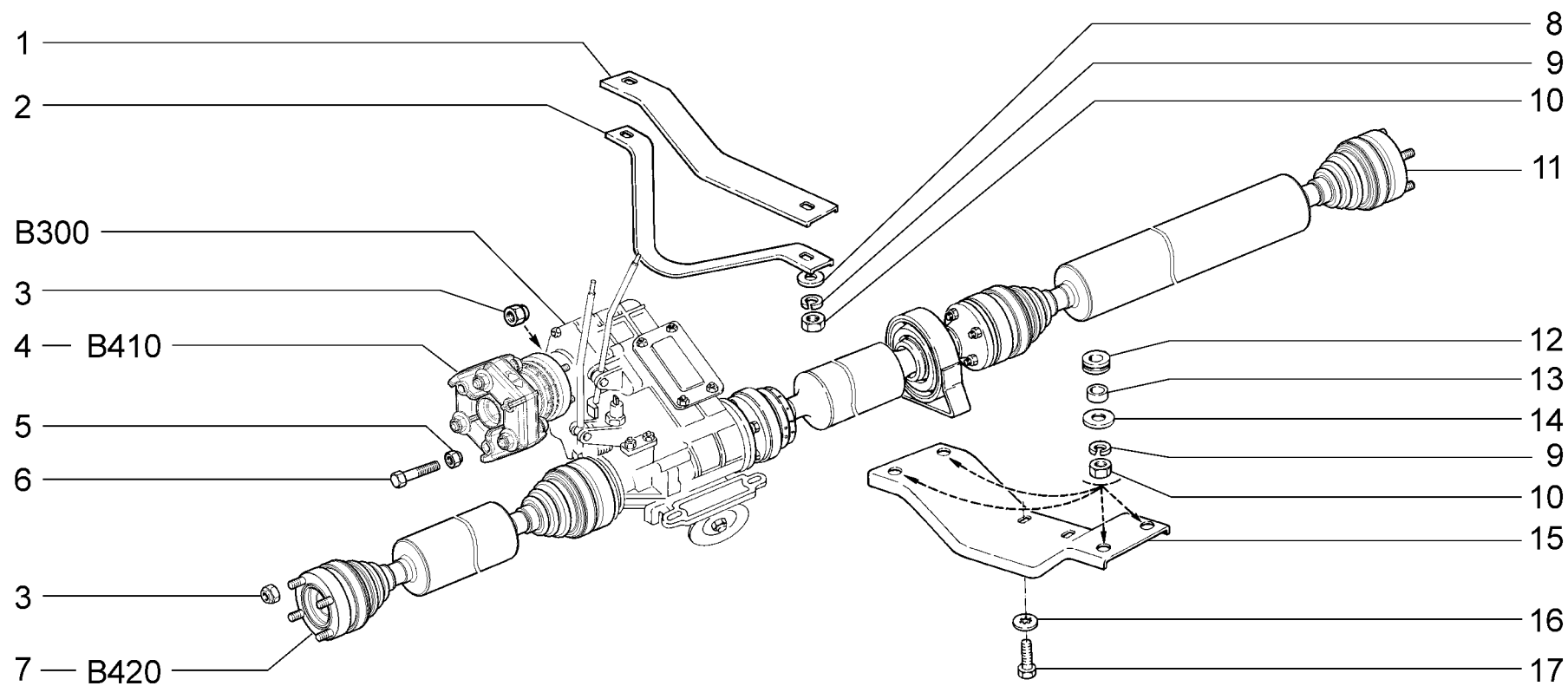
** - входит в состав картера раздаточной коробки 21210-1802010-00 (B301) и картера привода переднего моста 21210-1802232-10 (B302).



| Привод раздаточной коробки и мостов Drive transfer gear and axlessfer gear and axles | | | | | | B400 |
|---|---------------|---------------|---------------|---------------|---------------|------|
| 21214-40 (01) | 21214-46 (01) | 21214-50 (02) | 21214-52 (02) | 21214-58 (02) | 21214-60 (02) | |
| 21214-42 (01) | 21214-47 (01) | 21214-51 (02) | 21214-54 (02) | 21214-59 (02) | | |

B400

| № поз. | № извещ. об изменении | Дата выпуска изв. | Вкл. в з/ч | Номер детали | Вариант | Применяемость | Кол. | Наименование |
|--------|-----------------------|-------------------|------------|------------------|---------|---------------|------|-------------------------------------|
| 1 | | | + | 00001-0061041-11 | | | 20 | Гайка М8 самоконтрящаяся |
| 2 | | | + | 21213-2202010-00 | | (01) | 1 | Вал карданный промежуточный в сборе |
| 2 | | | + | 21213-2202010-10 | | (02) | 1 | Вал карданный промежуточный в сборе |
| 3 | | | + | 00001-0061051-11 | | | 3 | Гайка М12х1,25 самоконтрящаяся |
| 4 | | | + | 00001-0055413-21 | | | 3 | Болт М12х1,25х75 |
| 5 | | | + | 21214-2203012-00 | | | 1 | Вал карданный передний в сборе |
| 6 | | | + | 21214-2201012-00 | | | 1 | Вал карданный задний в сборе |



Привод раздаточной коробки и мостов
Drive transfer gear and axlessfer gear and axles

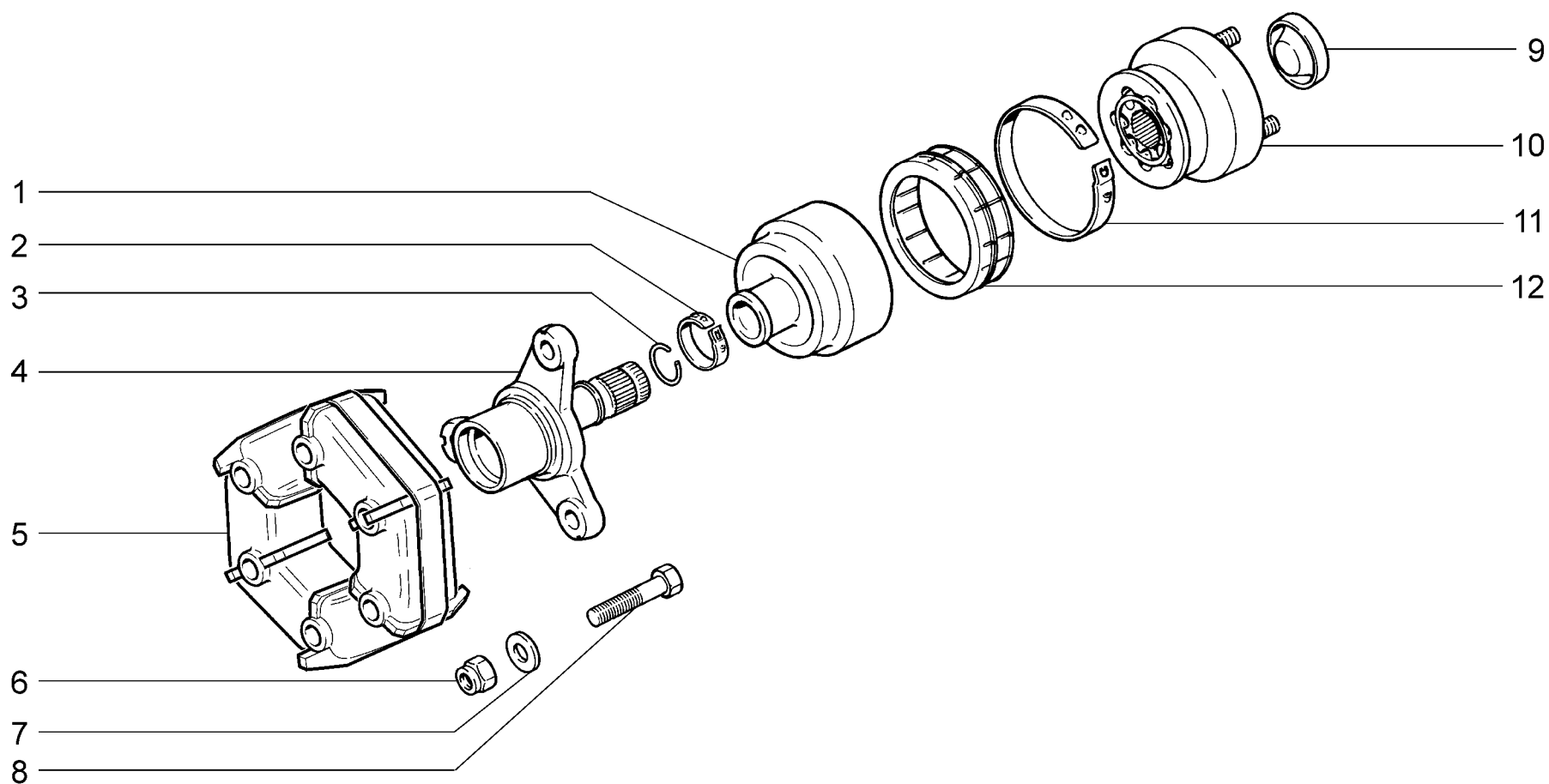
B401

21310-50
21310-52

21310-60

B401

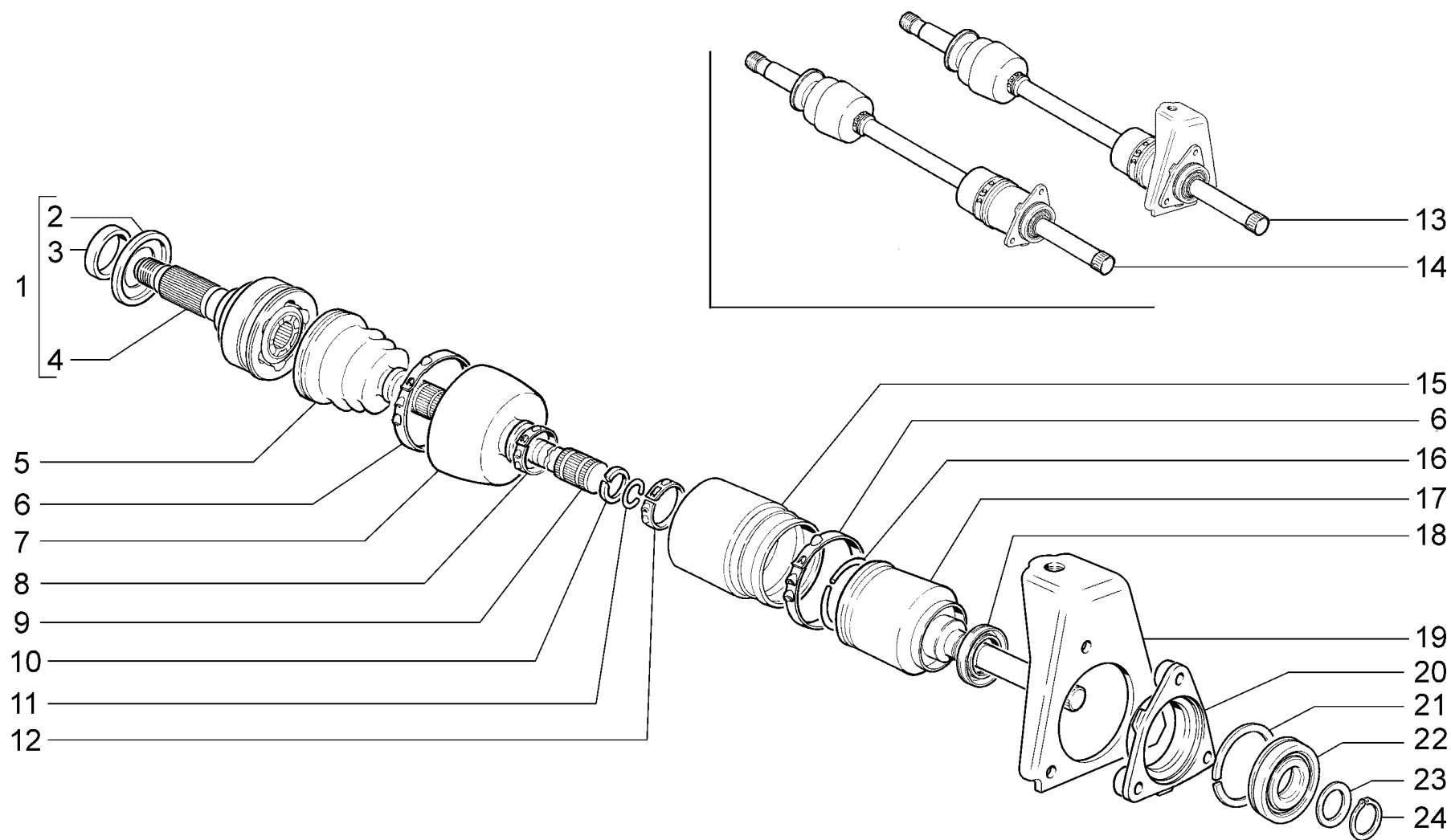
| № поз. | № извещ. об изменении | Дата выпуска изв. | Вкл. в з/ч | Номер детали | Вариант | Применяемость | Кол. | Наименование |
|--------|-----------------------|-------------------|------------|------------------|---------|---------------|------|----------------------------------|
| 1 | | | + | 21290-2202128-00 | | | 1 | Кронштейн безопасности верхний |
| 2 | | | + | 21290-2202125-00 | | | 1 | Кронштейн безопасности нижний |
| 3 | | | + | 00001-0061041-11 | | | 20 | Гайка М8 самоконтрящаяся |
| 4 | | | + | 21213-2202010-10 | | | 1 | Вал карданный промежуточный |
| 5 | | | + | 00001-0061051-11 | | | 3 | Гайка М12х1,25 самоконтрящаяся |
| 6 | | | + | 00001-0055413-21 | | | 3 | Болт М12х1,25х75 |
| 7 | | | + | 21214-2203012-00 | | | 1 | Вал карданный передний |
| 8 | | | + | 00001-0005196-01 | | | 2 | Шайба 8 |
| 9 | | | + | 00001-0005166-70 | | | 6 | Шайба 8 пружинная |
| 10 | | | + | 00001-0061008-11 | | | 6 | Гайка М8 |
| 11 | | | + | 21310-2201010-20 | | | 1 | Вал карданный задний в сборе |
| 12 | | | + | 21010-2202106-00 | | | 4 | Втулка |
| 13 | | | + | 21010-220210400 | | | 4 | Втулка распорная |
| 14 | | | + | 00001-0026470-01 | | | 4 | Шайба 8 |
| 15 | | | + | 21310-2204102-00 | | | 1 | Поперечина опоры карданного вала |
| 16 | | | + | 00001-0025984-71 | | | 4 | Шайба 8 стопорная |
| 17 | | | + | 00001-0060433-21 | | | 2 | Болт М8х18 |



| Вал карданный промежуточный Layshaft | | | | | | B410 |
|---|---------------|---------------|---------------|---------------|---------------|---------------|
| 21214-40 (01) | 21214-46 (01) | 21214-50 (02) | 21214-52 (02) | 21214-58 (02) | 21214-60 (02) | 21310-50 (02) |
| 21214-42 (01) | 21214-47 (01) | 21214-51 (02) | 21214-54 (02) | 21214-59 (02) | 21310-60 (02) | 21310-52 (02) |

B410

| № поз. | № извещ. об изменении | Дата выпуска изв. | Вкл. в з/ч | Номер детали | Вариант | Применяемость | Кол. | Наименование |
|--------|-----------------------|-------------------|------------|------------------|---------|---------------|------|--------------------------------|
| 1 | | | + | 21213-2202068-00 | | | 1 | Чехол корпуса шарнира |
| 2 | | | + | 11110-2215034-00 | | | 1 | Хомут |
| 3 | | | + | 11110-2215088-00 | | | 1 | Кольцо стопорное |
| 4 | | | + | 21213-2202024-00 | | | 1 | Фланец |
| 5 | | | + | 21010-2202120-00 | ~ | (01) | 1 | Муфта эластичная |
| 5 | | | + | 21010-2202120-02 | ~ | (01) | 1 | Муфта эластичная |
| 5 | | | + | 21230-2202120-00 | | (02) | 1 | Муфта эластичная |
| 6 | | | + | 00001-0061051-11 | | | 3 | Гайка М12х1,25 самоконтрящаяся |
| 7 | | | + | 21210-2202070-00 | ~ | | 1 | Шайба балансировочная |
| 7 | | | + | 21210-2202071-00 | ~ | | 1 | Шайба балансировочная |
| 8 | | | + | 00001-0055413-21 | | | 3 | Болт М12х1,25х75 |
| 9 | | | + | 21213-2202019-00 | | | 1 | Заглушка шарнира |
| 10 | | | + | 21213-2202016-00 | | | 1 | Шарнир карданного вала в сборе |
| 11 | | | + | 21213-2202036-00 | | | 1 | Хомут |
| 12 | | | + | 21213-2202066-00 | | | 1 | Кожух защитный |



Привод передних колес
Front wheel drive

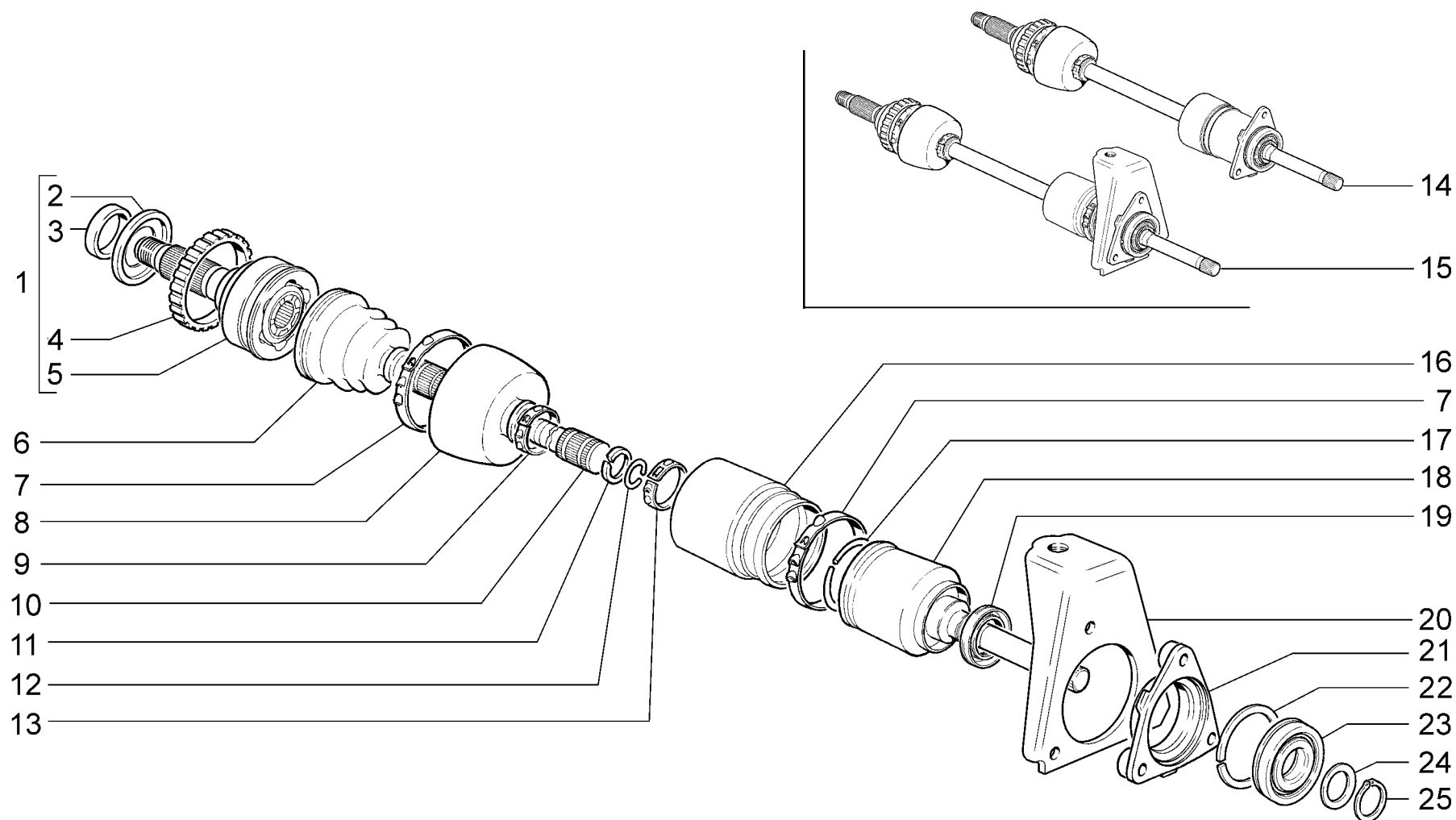
B430

21214-40

21214-46
21214-47

B430

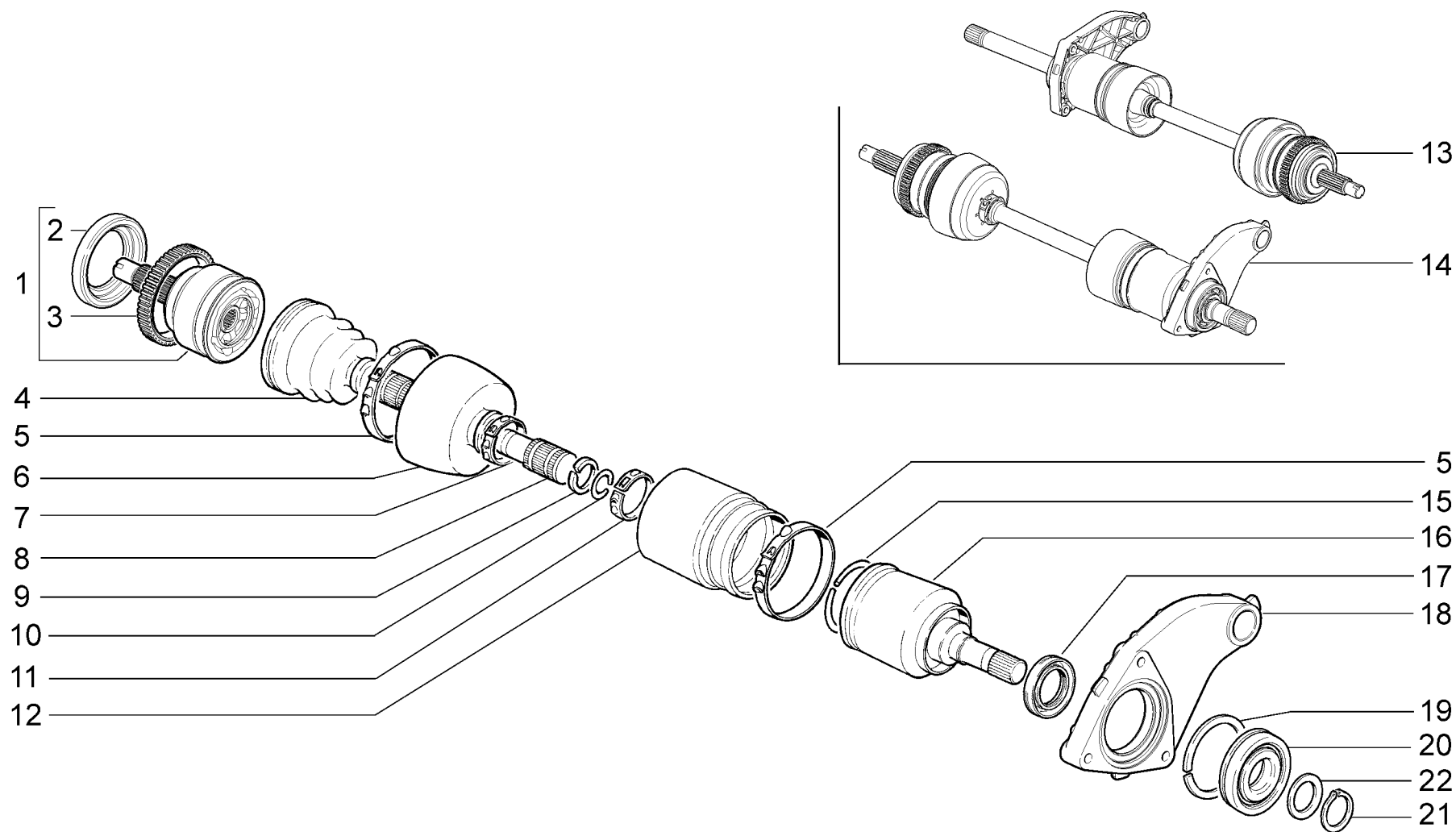
| № поз. | № извещ. об изменении | Дата выпуска изв. | Вкл. в з/ч | Номер детали | Вариант | Применяемость | Кол. | Наименование |
|--------|-----------------------|-------------------|------------|------------------|---------|---------------|------|--|
| 1 | | | + | 21230-2215012-00 | | | 2 | Шарнир наружный в сборе |
| 2 | | | + | 21210-3103033-00 | | | 2 | Втулка |
| 3 | | | + | 21210-3103060-10 | | | 2 | Кожух грязезащитный |
| 4 | | | + | 21230-2215020-00 | | | 2 | Корпус шарнира |
| 5 | | | + | 21213-2215030-00 | | | 2 | Чехол наружного шарнира |
| 6 | | | + | 21210-2215090-00 | | | 4 | Хомут |
| 7 | | | + | 21210-2215038-01 | | | 2 | Кожух защитный |
| 8 | | | + | 21210-2215098-00 | | | 2 | Хомут |
| 9 | | | | 21210-2215070-00 | | | 2 | Вал привода передних колес |
| 10 | | | + | 21210-2215082-00 | | | 4 | Кольцо упорное |
| 11 | | | + | 21210-2215084-00 | | | 4 | Кольцо стопорное |
| 12 | | | + | 21080-2215034-00 | | | 2 | Хомут крепления чехла |
| 13 | | | + | 21213-2215050-30 | | | 1 | Привод правый в сборе (для запчастей) |
| 14 | | | + | 21213-2215051-30 | | | 1 | Привод левый в сборе (для запчастей) |
| 15 | | | + | 21210-2215068-01 | | | 2 | Чехол внутреннего шарнира |
| 16 | | | + | 21210-2215086-10 | | | 2 | Фиксатор внутреннего шарнира |
| 17 | | | + | 21230-2215056-00 | | | 1 | Шарнир внутренний правый (для запчастей) |
| 17 | | | + | 21230-2215057-00 | | | 1 | Шарнир внутренний левый (для запчастей) |
| 18 | | | + | 21213-2301034-00 | ~ | | 1 | Сальник полуоси правый |
| 18 | | | + | 21213-2301034-01 | ~ | | 1 | Сальник полуоси правый |
| 18 | | | + | 21213-2301035-00 | ~ | | 1 | Сальник полуоси левый |
| 18 | | | + | 21213-2301035-01 | ~ | | 1 | Сальник полуоси левый |
| 19 | | | + | 21210-2301060-00 | | | 1 | Кронштейн крепления переднего моста |
| 20 | | | + | 21210-2303086-00 | | | 2 | Крышка подшипника |
| 21 | | | + | 21010-1701192-01 | | | 2 | Кольцо установочное |
| 22 | | | + | 21070-1701190-01 | ~ | | 2 | Подшипник |
| 22 | | | + | 21070-1701190-03 | ~ | | 2 | Подшипник |
| 22 | | | + | 21070-1701190-04 | ~ | | 2 | Подшипник |
| 22 | | | + | 21070-1701190-05 | ~ | | 2 | Подшипник |
| 22 | | | + | 21070-1701190-06 | ~ | | 2 | Подшипник |
| 22 | | | + | 21070-1701190-07 | ~ | | 2 | Подшипник |
| 23 | | | + | 21010-1701035-00 | | | 2 | Кольцо пружинное |
| 24 | | | + | 21010-1701037-00 | | | 2 | Кольцо стопорное |



| Привод передних колес Front wheel drive | | | | | до 09.2016 up to 09.2016 | B431 |
|--|----------------------|----------------------|----------------------|----------------------|-----------------------------|------|
| 21214-42 | 21214-50 21214-51 | 21214-52 21214-54 | 21214-58 21214-59 | 21214-60 21310-60 | 21310-50 21310-52 | |

B431

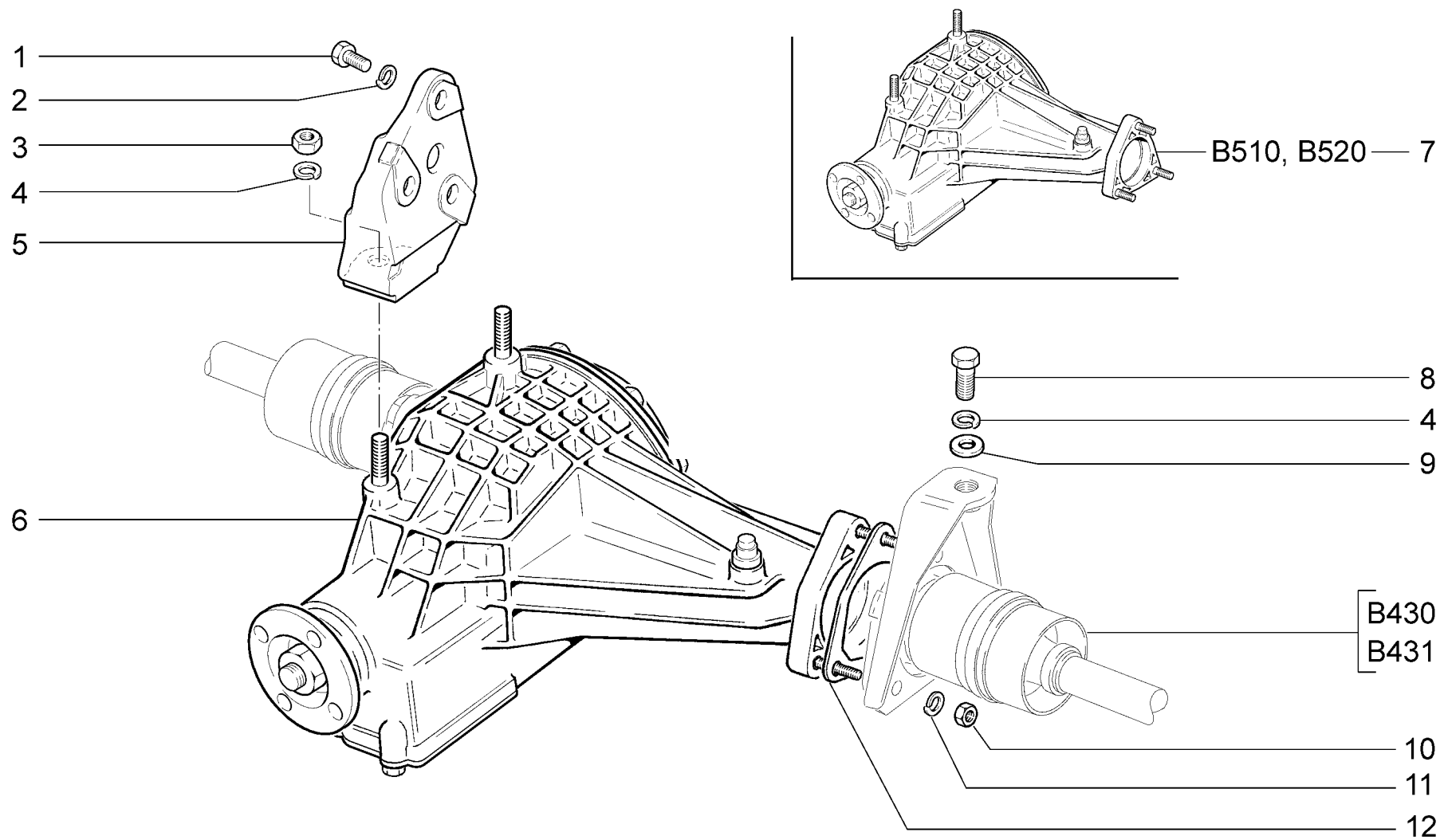
| № поз. | № извещ. об изменении | Дата выпуска изв. | Вкл. в з/ч | Номер детали | Вариант | Применяемость | Кол. | Наименование |
|--------|-----------------------|-------------------|------------|------------------|---------|---------------|------|--|
| 1 | | | + | 21230-2215012-10 | | | 2 | Шарнир наружный в сборе |
| 2 | | | + | 21210-3103033-00 | | | 2 | Втулка |
| 3 | | | + | 21210-3103060-10 | | | 2 | Кожух грязезащитный |
| 4 | | | + | 21230-3538390-00 | | | 2 | Ротор |
| 5 | | | + | 21230-2215020-00 | | | 2 | Корпус шарнира |
| 6 | | | + | 21213-2215030-00 | | | 2 | Чехол наружного шарнира |
| 7 | | | + | 21210-2215090-00 | | | 4 | Хомут |
| 8 | | | + | 21210-2215038-01 | | | 2 | Кожух защитный |
| 9 | | | + | 21210-2215098-00 | | | 2 | Хомут |
| 10 | | | | 21210-2215070-00 | | | 2 | Вал привода передних колес |
| 11 | | | + | 21210-2215082-00 | | | 4 | Кольцо упорное |
| 12 | | | + | 21210-2215084-00 | | | 4 | Кольцо стопорное |
| 13 | | | + | 21080-2215034-00 | | | 2 | Хомут крепления чехла |
| 14 | | | + | 21214-2215051-30 | | | 1 | Привод левый в сборе (для запчастей) |
| 15 | | | + | 21214-2215050-30 | | | 1 | Привод правый в сборе (для запчастей) |
| 16 | | | + | 21210-2215068-01 | | | 2 | Чехол внутреннего шарнира |
| 17 | | | + | 21210-2215086-10 | | | 2 | Фиксатор внутреннего шарнира |
| 18 | | | + | 21230-2215056-00 | | | 1 | Шарнир внутренний правый (для запчастей) |
| 18 | | | + | 21230-2215057-00 | | | 1 | Шарнир внутренний левый (для запчастей) |
| 19 | | | + | 21213-2301034-00 | ~ | | 1 | Сальник полуоси правый |
| 19 | | | + | 21213-2301034-01 | ~ | | 1 | Сальник полуоси правый |
| 19 | | | + | 21213-2301035-00 | ~ | | 1 | Сальник полуоси левый |
| 19 | | | + | 21213-2301035-01 | ~ | | 1 | Сальник полуоси левый |
| 20 | | | + | 21210-2301060-00 | | | 1 | Кронштейн крепления переднего моста |
| 21 | | | + | 21210-2303086-00 | | | 2 | Крышка подшипника |
| 22 | | | + | 21010-1701192-01 | | | 2 | Кольцо установочное |
| 23 | | | + | 21070-1701190-01 | ~ | | 2 | Подшипник |
| 23 | | | + | 21070-1701190-03 | ~ | | 2 | Подшипник |
| 23 | | | + | 21070-1701190-04 | ~ | | 2 | Подшипник |
| 23 | | | + | 21070-1701190-05 | ~ | | 2 | Подшипник |
| 23 | | | + | 21070-1701190-06 | ~ | | 2 | Подшипник |
| 23 | | | + | 21070-1701190-07 | ~ | | 2 | Подшипник |
| 24 | | | + | 21010-1701035-00 | | | 2 | Кольцо пружинное |
| 25 | | | + | 21010-1701037-00 | | | 2 | Кольцо стопорное |



| Привод передних колес Front wheel drive | | | | | | с 09.2016 with 09.2016 | B432 |
|--|----------------------|----------------------|----------------------|----------------------|----------------------|---------------------------|------|
| 21214-42 | 21214-50 21214-51 | 21214-52 21214-54 | 21214-58 21214-59 | 21214-60 21310-60 | 21310-50 21310-52 | | |

B432

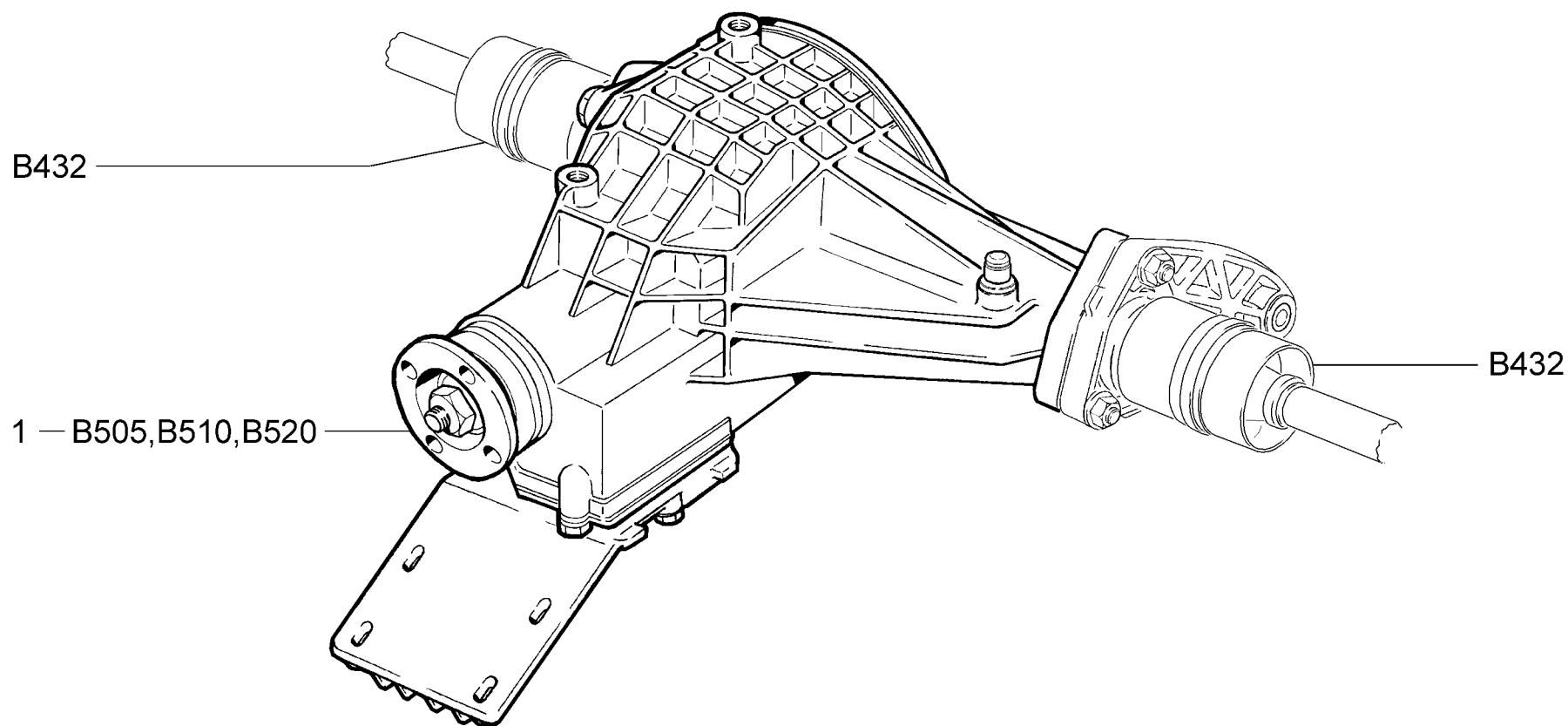
| № поз. | № извещ. об изменении | Дата выпуска изв. | Вкл. в з/ч | Номер детали | Вариант | Применяемость | Кол. | Наименование |
|--------|-----------------------|-------------------|------------|------------------|---------|---------------|------|--|
| 1 | | | + | 21214-2215012-00 | | | 2 | Шарнир наружный в сборе |
| 2 | | | + | 21214-3103060-00 | | | 2 | Кольцо грязезащитное |
| 3 | | | + | 21230-3538390-00 | | | 2 | Ротор |
| 4 | | | + | 21213-2215030-00 | | | 2 | Чехол наружного шарнира |
| 5 | | | + | 21210-2215090-00 | | | 4 | Хомут |
| 6 | | | + | 21210-2215038-01 | | | 2 | Кожух защитный |
| 7 | | | + | 21210-2215098-00 | | | 2 | Хомут |
| 8 | | | | 21210-2215070-00 | | | 2 | Вал привода передних колес |
| 9 | | | + | 21210-2215082-00 | | | 4 | Кольцо упорное |
| 10 | | | + | 21210-2215084-00 | | | 4 | Кольцо стопорное |
| 11 | | | + | 21080-2215034-00 | | | 2 | Хомут крепления чехла |
| 12 | | | + | 21210-2215068-01 | | | 2 | Чехол внутреннего шарнира |
| 13 | | | + | 21214-2215011-30 | | | 1 | Привод левый в сборе (для запчастей) |
| 14 | | | + | 21214-2215010-30 | | | 1 | Привод правый в сборе (для запчастей) |
| 15 | | | + | 21210-2215086-10 | | | 2 | Фиксатор внутреннего шарнира |
| 16 | | | + | 21230-2215056-00 | | | 1 | Шарнир внутренний правый (для запчастей) |
| 16 | | | + | 21230-2215057-00 | | | 1 | Шарнир внутренний левый (для запчастей) |
| 17 | | | + | 21213-2301034-00 | ~ | | 1 | Сальник полуоси правый |
| 17 | | | + | 21213-2301034-01 | ~ | | 1 | Сальник полуоси правый |
| 17 | | | + | 21213-2301035-00 | ~ | | 1 | Сальник полуоси левый |
| 17 | | | + | 21213-2301035-01 | ~ | | 1 | Сальник полуоси левый |
| 18 | | | + | 21230-2303084-00 | | | 1 | Крышка подшипника правая |
| 18 | | | + | 21230-2303085-00 | | | 1 | Крышка подшипника левая |
| 19 | | | + | 21010-1701192-01 | | | 2 | Кольцо установочное |
| 20 | | | + | 21070-1701190-01 | ~ | | 2 | Подшипник |
| 20 | | | + | 21070-1701190-03 | ~ | | 2 | Подшипник |
| 20 | | | + | 21070-1701190-04 | ~ | | 2 | Подшипник |
| 20 | | | + | 21070-1701190-05 | ~ | | 2 | Подшипник |
| 20 | | | + | 21070-1701190-06 | ~ | | 2 | Подшипник |
| 20 | | | + | 21070-1701190-07 | ~ | | 2 | Подшипник |
| 21 | | | + | 21010-1701035-00 | | | 2 | Кольцо пружинное |
| 22 | | | + | 21010-1701037-00 | | | 2 | Кольцо стопорное |



| Мост передний Front axle | | | | до 09.2016 up to 09.2016 | B500 |
|-----------------------------|----------|----------|----------|-----------------------------|------|
| 21214-40 | 21214-46 | 21214-50 | 21214-60 | | |
| 21214-42 | 21214-47 | 21214-52 | | | |

B500

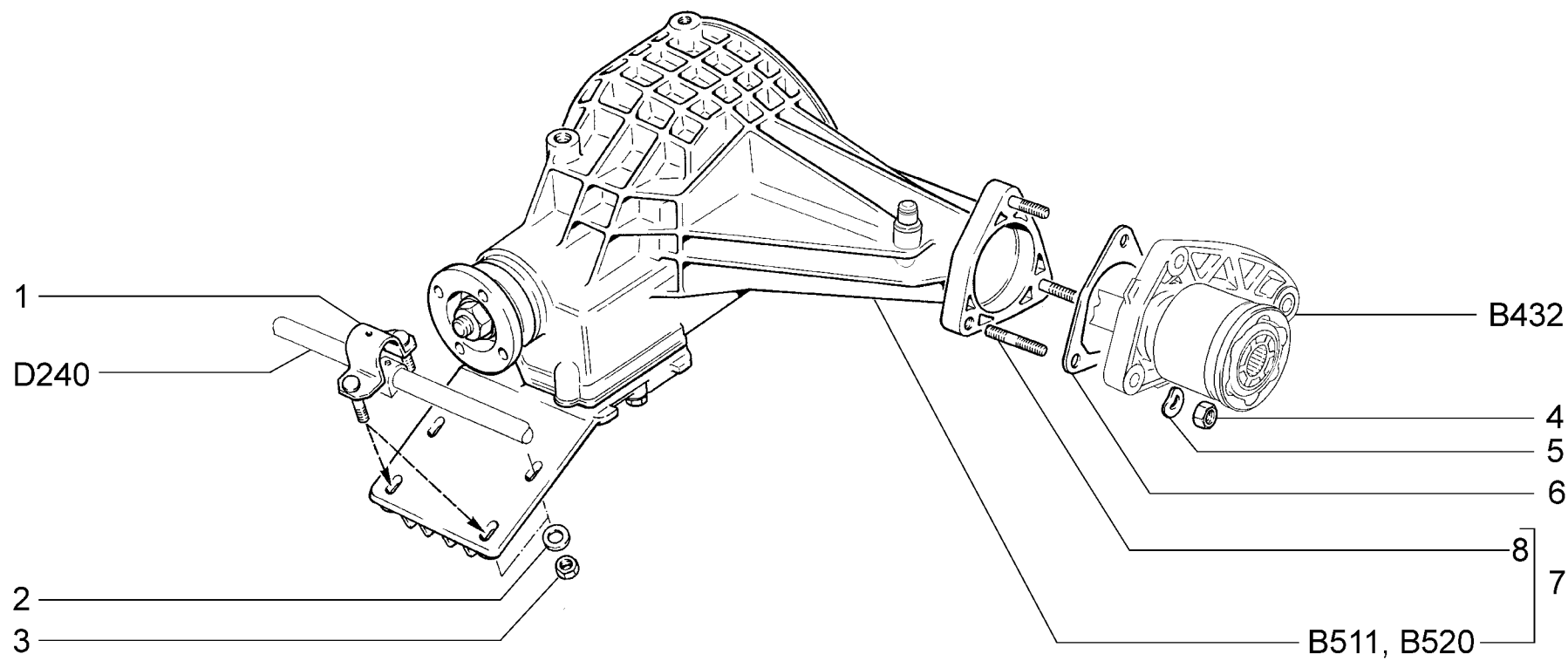
| № поз. | № извещ. об изменении | Дата выпуска изв. | Вкл. в з/ч | Номер детали | Вариант | Применяемость | Кол. | Наименование |
|--------|-----------------------|-------------------|------------|------------------|---------|---------------|------|--|
| 1 | | | + | 00001-0059707-21 | | | 3 | Болт М10х1,25х25 |
| 2 | | | + | 00001-0005168-70 | | | 3 | Шайба 10 пружинная |
| 3 | | | + | 00001-0061015-11 | | | 2 | Гайка М12х1,25 |
| 4 | | | + | 00001-0005170-70 | | | 3 | Шайба 12 пружинная |
| 5 | | | + | 21210-2301063-00 | | | 1 | Кронштейн крепления передней опоры левый |
| 6 | | | + | 21213-2300012-10 | | | 1 | Мост передний в сборе |
| 7 | | | + | 21213-2302010-10 | | | 1 | Редуктор переднего моста в сборе |
| 8 | | | + | 00001-0055405-21 | | | 1 | Болт М12х1,25х35 |
| 9 | | | + | 21010-2904228-00 | | | 1 | Шайба плоская 12х25 |
| 10 | | | + | 00001-0061008-11 | | | 6 | Гайка М8 |
| 11 | | | + | 00001-0005166-70 | | | 6 | Шайба 8 пружинная |
| 12 | | | + | 21210-2303087-03 | | | 2 | Прокладка |



| Мост передний Front axle | | | | | с 09.2016 with 09.2016 | B501 |
|-----------------------------|----------|----------|----------|----------|---------------------------|------|
| 21214-50 | 21214-52 | 21214-58 | 21214-60 | 21310-50 | | |
| 21214-51 | 21214-54 | 21214-59 | 21310-60 | 21310-52 | | |

B501

| № поз. | № извещ. об изменении | Дата выпуска изв. | Вкл. в з/ч | Номер детали | Вариант | Применяемость | Кол. | Наименование |
|--------|-----------------------|-------------------|------------|------------------|---------|---------------|------|-----------------------|
| 1 | | | + | 21217-2300012-00 | | | 1 | Мост передний в сборе |



Подвеска переднего моста
Front axle suspension

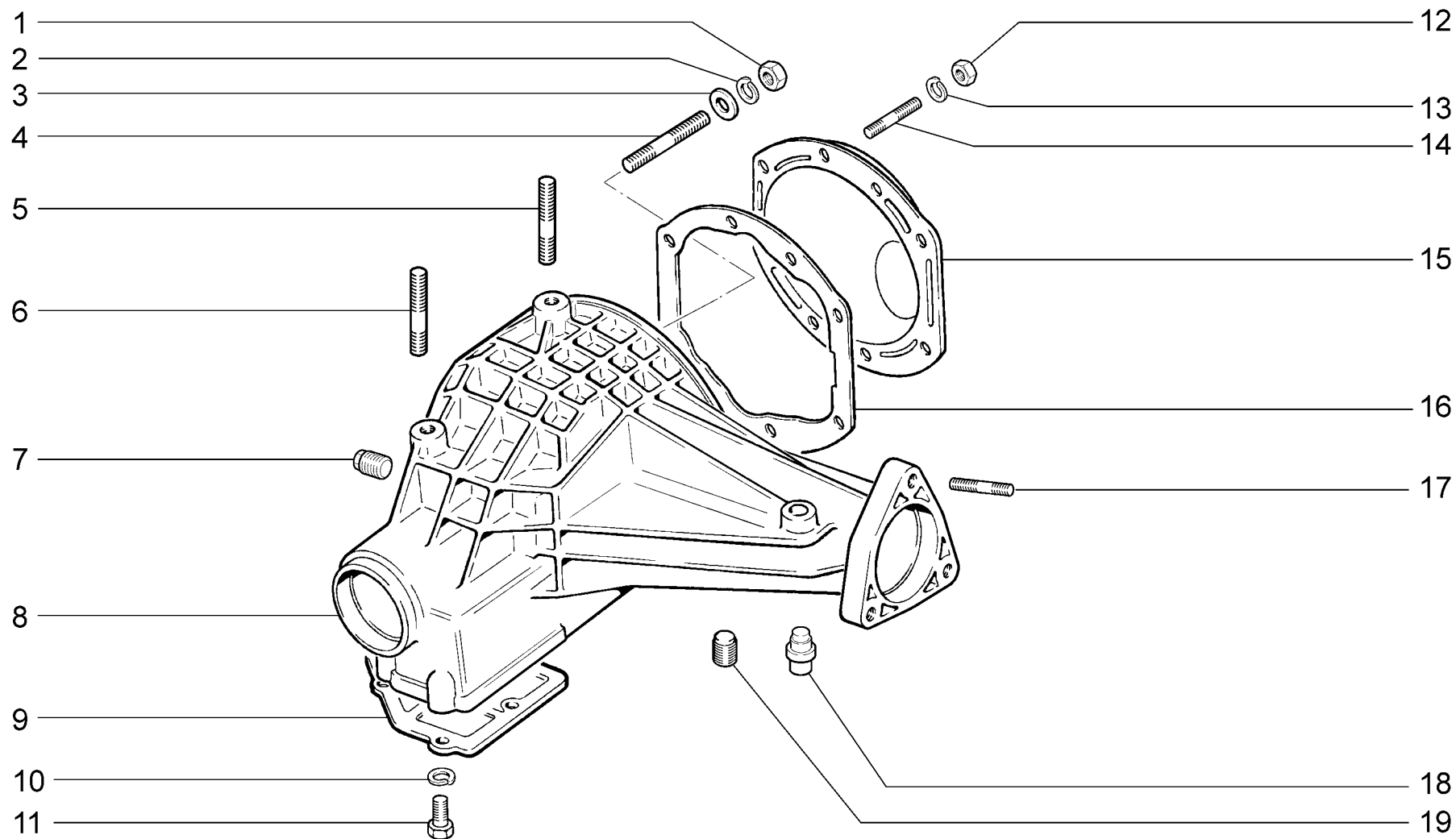
с 09.2016
with 09.2016

B505

| | | | | |
|----------|----------|----------|----------|----------|
| 21214-50 | 21214-52 | 21214-58 | 21214-60 | 21310-50 |
| 21214-51 | 21214-54 | 21214-59 | 21310-60 | 21310-52 |

B505

| № поз. | № извещ. об изменении | Дата выпуска изв. | Вкл. в з/ч | Номер детали | Вариант | Применяемость | Кол. | Наименование |
|--------|-----------------------|-------------------|------------|------------------|---------|---------------|------|----------------------------------|
| 1 | | | + | 21230-2301072-00 | | | 2 | Обойма |
| 2 | | | + | 00001-0026467-01 | | | 4 | Шайба 8 |
| 3 | | | + | 00001-0061041-11 | | | 4 | Гайка М8 самоконтрящаяся |
| 4 | | | + | 00001-0061008-11 | | | 6 | Гайка М8 |
| 5 | | | + | 00001-0026013-71 | | | 6 | Шайба 8 волнистая |
| 6 | | | + | 21230-2303087-10 | | | 2 | Прокладка |
| 7 | | | + | 21217-2302010-00 | | | 1 | Редуктор переднего моста в сборе |
| 8 | | | + | 00001-0035437-21 | | | 6 | Шпилька М8х35 |



Корпус и крышки редуктора
Reducer housing and covers

до 09.2016
up to 09.2016

B510

21214-40
21214-42

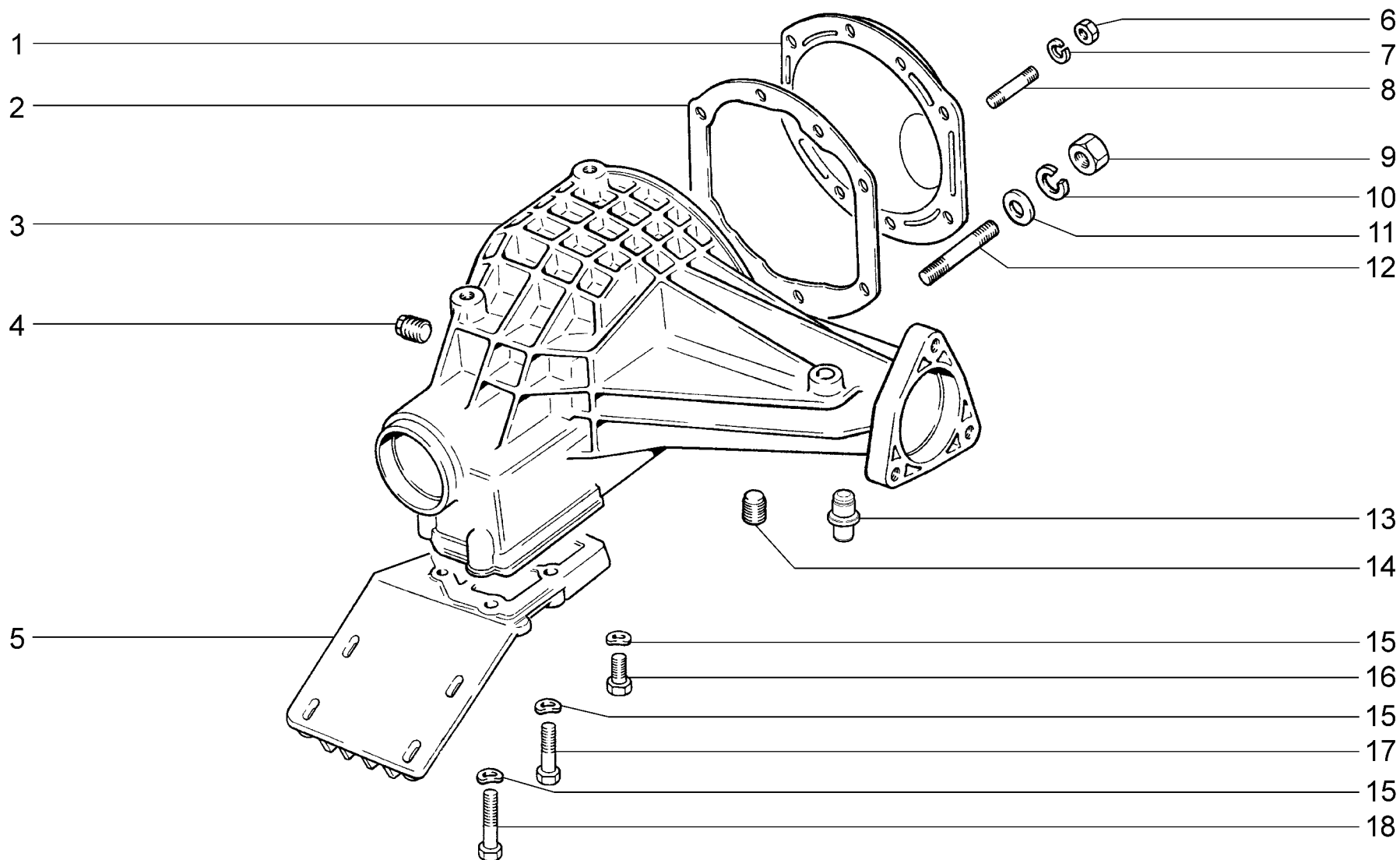
21214-46
21214-47

21214-50
21214-52

21214-60

B510

| № поз. | № извещ. об изменении | Дата выпуска изв. | Вкл. в з/ч | Номер детали | Вариант | Применяемость | Кол. | Наименование |
|--------|-----------------------|-------------------|------------|------------------|---------|---------------|------|-----------------------------|
| 1 | | | + | 00001-0061015-11 | | | 4 | Гайка М12х1,25 |
| 2 | | | + | 00001-0005170-70 | | | 4 | Шайба 12 пружинная |
| 3 | | | + | 00001-0005200-01 | | | 4 | Шайба 12 |
| 4 | | | + | 00001-0035328-21 | | | 4 | Шпилька М12х1,25х40 |
| 5 | | | + | 00001-0035326-21 | | | 1 | Шпилька М12х1,25х30 |
| 6 | | | + | 00001-0035325-21 | | | 1 | Шпилька М12х1,25х25 |
| 7 | | | + | 21230-2401074-00 | | | 1 | Пробка резьбовая коническая |
| 8 | | | + | 21236-2302015-00 | | | 1 | Картер |
| 9 | | | + | 21210-2301014-10 | | | 1 | Крышка картера нижняя |
| 10 | | | + | 00001-0005166-70 | | | 8 | Шайба 8 пружинная |
| 11 | | | + | 00001-0060436-21 | | | 8 | Болт М8х25 |
| 12 | | | + | 00001-0058962-11 | | | 8 | Гайка М6 |
| 13 | | | + | 00001-0005164-70 | | | 8 | Шайба 6 пружинная |
| 14 | | | + | 00001-0015000-21 | | | 8 | Шпилька М6х12 |
| 15 | | | + | 21210-2301022-00 | | | 1 | Крышка картера |
| 16 | | | + | 21213-2301070-00 | | | 1 | Прокладка |
| 17 | | | + | 00001-0035435-21 | | | 6 | Шпилька М8х25 |
| 18 | | | + | 21010-1700020-00 | | | 1 | Сапун |
| 19 | | | + | 21230-2401046-00 | | | 1 | Пробка магнитная |



Корпус и крышки редуктора
Reducer housing and covers

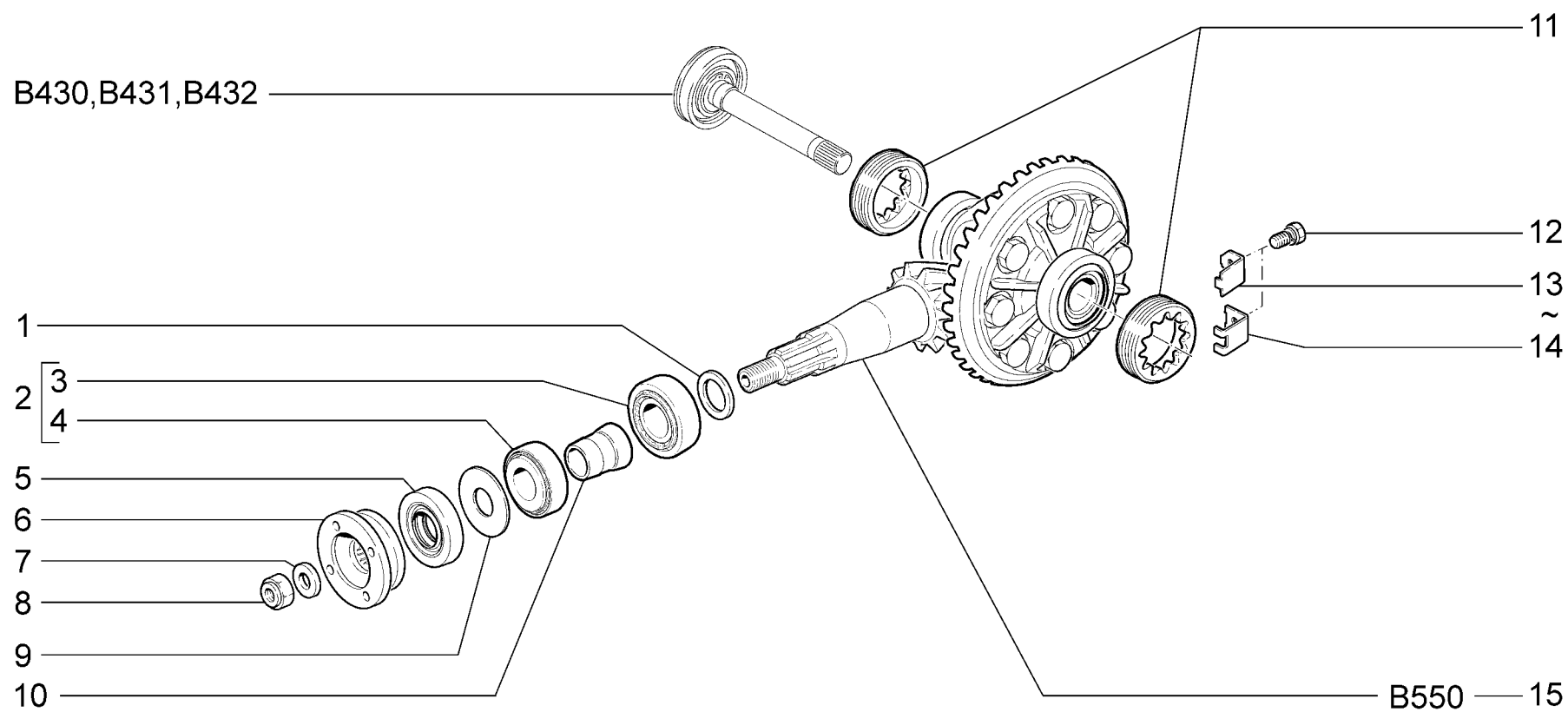
с 09.2016
 with 09.2016

B511

| | | | | |
|----------|----------|----------|----------|----------|
| 21214-50 | 21214-52 | 21214-58 | 21214-60 | 21310-50 |
| 21214-51 | 21214-54 | 21214-59 | 21310-60 | 21310-52 |

B511

| № поз. | № извещ. об изменении | Дата выпуска изв. | Вкл. в з/ч | Номер детали | Вариант | Применяемость | Кол. | Наименование |
|--------|-----------------------|-------------------|------------|------------------|---------|---------------|------|---------------------------------------|
| 1 | | | + | 21210-2301022-00 | | | 1 | Крышка картера |
| 2 | | | + | 21213-2301070-00 | | | 1 | Прокладка |
| 3 | | | + | 21236-2302015-00 | | | 1 | Картер |
| 4 | | | + | 21230-2401074-00 | | | 1 | Пробка резьбовая коническая |
| 5 | | | + | 21230-2301014-10 | | | 1 | Крышка картера переднего моста нижняя |
| 6 | | | + | 00001-0058962-11 | | | 8 | Гайка М6 |
| 7 | | | + | 00001-0005164-70 | | | 8 | Шайба 6 пружинная |
| 8 | | | + | 00001-0015000-21 | | | 8 | Шпилька М6х12 |
| 9 | | | + | 00001-0061015-11 | | | 4 | Гайка М12х1,25 |
| 10 | | | + | 00001-0005170-70 | | | 4 | Шайба 12 пружинная |
| 11 | | | + | 00001-0005200-01 | | | 4 | Шайба 12 |
| 12 | | | + | 00001-0035328-21 | | | 4 | Шпилька М12х1,25х40 |
| 13 | | | + | 21010-1700020-00 | | | 1 | Сапун |
| 14 | | | + | 21230-2401046-00 | | | 1 | Пробка магнитная |
| 15 | | | + | 00001-0026013-71 | | | 8 | Шайба 8 волнистая |
| 16 | | | + | 00001-0060436-21 | | | 2 | Болт М8х25 |
| 17 | | | + | 00001-0060440-21 | | | 4 | Болт М8х40 |
| 18 | | | + | 00001-0060442-21 | | | 2 | Болт М8х50 |



Редуктор и дифференциал переднего моста
Front axle reducer and differential

B520

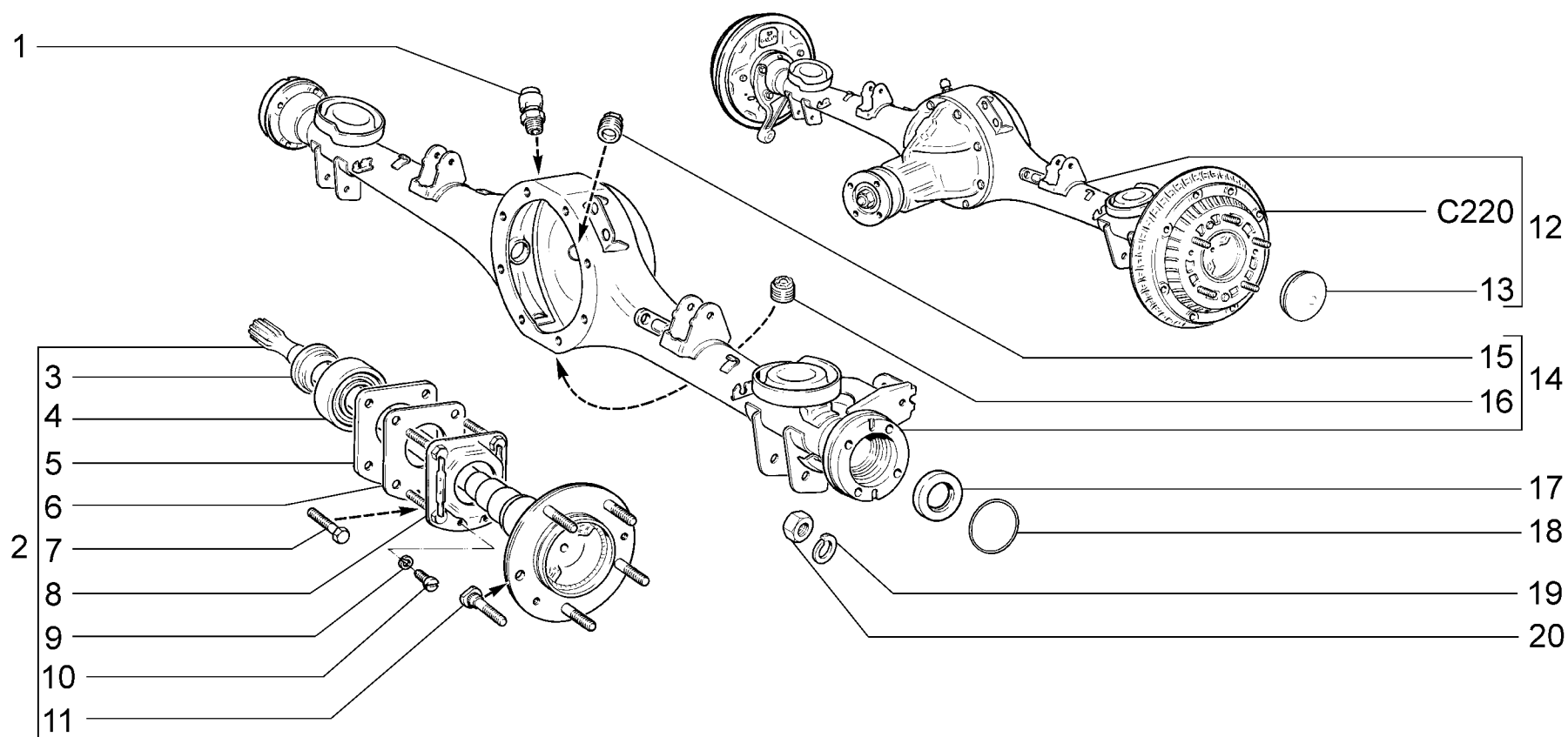
| | | | | | | |
|----------|----------|----------|----------|----------|----------|----------|
| 21214-40 | 21214-46 | 21214-50 | 21214-52 | 21214-58 | 21214-60 | 21310-50 |
| 21214-42 | 21214-47 | 21214-51 | 21214-54 | 21214-59 | 21310-60 | 21310-52 |

B520

| № поз. | № извещ. об изменении | Дата выпуска изв. | Вкл. в з/ч | Номер детали | Вариант | Применяемость | Кол. | Наименование |
|--------|-----------------------|-------------------|------------|------------------|---------|---------------|------|--------------------------------------|
| 1 | | | + | 21010-2402080-00 | ~ | | 1 | Кольцо 2,55 мм |
| 1 | | | + | 21010-2402081-00 | ~ | | 1 | Кольцо 2,60 мм |
| 1 | | | + | 21010-2402082-00 | ~ | | 1 | Кольцо 2,65 мм |
| 1 | | | + | 21010-2402083-00 | ~ | | 1 | Кольцо 2,70 мм |
| 1 | | | + | 21010-2402084-00 | ~ | | 1 | Кольцо 2,75 мм |
| 1 | | | + | 21010-2402085-00 | ~ | | 1 | Кольцо 2,80 мм |
| 1 | | | + | 21010-2402086-00 | ~ | | 1 | Кольцо 2,85 мм |
| 1 | | | + | 21010-2402087-00 | ~ | | 1 | Кольцо 2,90 мм |
| 1 | | | + | 21010-2402088-00 | ~ | | 1 | Кольцо 2,95 мм |
| 1 | | | + | 21010-2402089-00 | ~ | | 1 | Кольцо 3,00 мм |
| 1 | | | + | 21010-2402090-00 | ~ | | 1 | Кольцо 3,05 мм |
| 1 | | | + | 21010-2402091-00 | ~ | | 1 | Кольцо 3,10 мм |
| 1 | | | + | 21010-2402092-00 | ~ | | 1 | Кольцо 3,15 мм |
| 1 | | | + | 21010-2402093-00 | ~ | | 1 | Кольцо 3,20 мм |
| 1 | | | + | 21010-2402096-00 | ~ | | 1 | Кольцо 3,35 мм |
| 2 | | | + | 21010-2402024-00 | ~ | | 1 | Комплект подшипников |
| 2 | | | + | 21010-2402024-10 | ~ | | 1 | Комплект подшипников |
| 3 | | | | 21010-2402041-00 | | | 1 | Подшипник ведущей шестерни передний |
| 3 | | | | 21010-2402041-10 | | | 1 | Подшипник ведущей шестерни передний |
| 4 | | | | 21010-2402025-00 | | | 1 | Подшипник ведущей шестерни задний |
| 4 | | | | 21010-2402025-10 | | | 1 | Подшипник ведущей шестерни задний |
| 5 | | | + | 21230-1802216-20 | ~ | | 1 | Сальник редуктора |
| 6 | | | + | 21230-2201100-00 | | | 1 | Фланец |
| 7 | | | + | 21010-2201106-01 | | | 1 | Шайба |
| 8 | | | + | 00001-0025749-21 | | | 1 | Гайка M16x1,5 самоконтрящаяся |
| 9 | | | + | 21010-2402075-00 | | | 1 | Маслоотражатель |
| 10 | | | + | 21010-2402029-01 | | | 1 | Втулка распорная подшипников |
| 11 | | | + | 21210-2303064-00 | | | 2 | Гайка подшипника |
| 12 | | | + | 00001-0038242-21 | | | 2 | Болт M6x14 с пружинной шайбой |
| 13 | | | + | 21010-2403066-00 | ~ | | 2 | Пластина |
| 14 | | | + | 21010-2403065-00 | ~ | | 2 | Пластина |
| 15 | | | | 21230-2303010-00 | | | 1 | Дифференциал переднего моста в сборе |

21010-2402024-00 = 21010-2402025-00 + 21010-2402041-00

21010-2402024-10 = 21010-2402025-10 + 21010-2402041-10



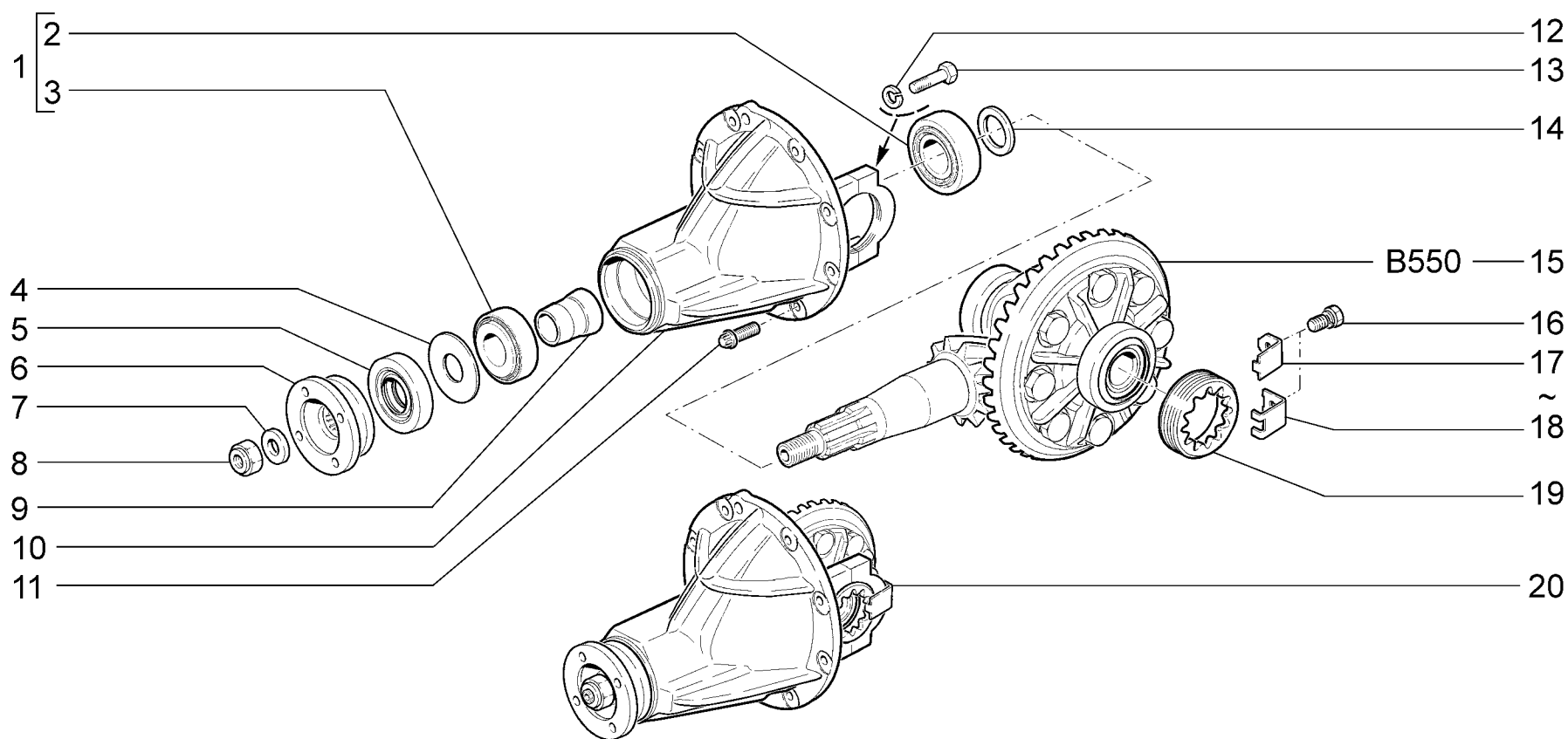
Мост задний и полуоси
Rear axle and axle shafts

B530

| | | | | | | |
|---------------|---------------|---------------|---------------|---------------|---------------|---------------|
| 21214-40 (01) | 21214-46 (01) | 21214-50 (04) | 21214-52 (03) | 21214-58 (03) | 21214-60 (04) | 21310-50 (04) |
| 21214-42 (02) | 21214-47 (01) | 21214-51 (03) | 21214-54 (03) | 21214-59 (03) | 21310-60 (04) | 21310-52 (04) |

B530

| № поз. | № извещ. об изменении | Дата выпуска изв. | Вкл. в з/ч | Номер детали | Вариант | Применяемость | Кол. | Наименование |
|--------|-----------------------|-------------------|------------|------------------|---------|---------------|------|--|
| 1 | | | + | 21010-2401050-01 | | | 1 | Сапун |
| 2 | | | + | 21230-2403069-00 | | (01) | 1 | Полуось в сборе (авт. без АБС) |
| 2 | | | + | 21230-2403069-10 | | (02)(03)(04) | 1 | Полуось в сборе (авт. с АБС) |
| 3 | | | + | 21230-2403084-00 | | (01) | 2 | Кольцо запорное подшипника (авт. без АБС) |
| 3 | | | + | 21230-2403084-10 | | (02)(03)(04) | 2 | Кольцо запорное подшипника (авт. с АБС) |
| 4 | | | + | 21210-2403080-00 | ~ | | 2 | Подшипник |
| 4 | | | + | 21210-2403080-01 | ~ | | 2 | Подшипник |
| 4 | | | + | 21210-2403080-02 | ~ | | 2 | Подшипник |
| 5 | | | + | 21210-2403086-00 | | | 2 | Пластина крепления подшипника |
| 6 | | | + | 21230-2403087-01 | | | 2 | Прокладка маслоотражателя |
| 7 | | | + | 00001-0012880-31 | | | 8 | Болт М10х1,25х60 |
| 8 | | | + | 21210-2403072-00 | | | 2 | Маслоотражатель |
| 9 | | | + | 00001-0005164-70 | | | 4 | Шайба 6 пружинная |
| 10 | | | + | 00001-0003763-01 | | | 4 | Винт М6х8 |
| 11 | | | + | 21210-3104039-00 | | | 10 | Болт крепления колеса |
| 12 | | | + | 21214-2400012-10 | | (02) | 1 | Мост задний с тормозами в сборе (авт. с АБС) |
| 12 | | | + | 21214-2400012-20 | | (01) | 1 | Мост задний с тормозами в сборе (авт. без АБС) |
| 12 | | | + | 21214-2400012-60 | | (03) | 1 | Мост задний с тормозами в сборе (авт. с АБС) |
| 12 | | | + | 21214-2400012-70 | | (04) | 1 | Мост задний с тормозами в сборе (авт. с АБС) |
| 13 | | | + | 21210-3103065-00 | | (01)(02) | 2 | Колпак ступицы колеса |
| 13 | | | + | 21210-3103065-10 | | (04) | 2 | Колпак ступицы колеса |
| 14 | | | + | 21214-2401010-10 | | (02)(03)(04) | 1 | Балка заднего моста в сборе (авт. с АБС) |
| 14 | | | + | 21214-2401010-20 | | (01) | 1 | Балка заднего моста в сборе (авт. без АБС) |
| 15 | | | + | 21230-2401074-00 | | | 1 | Пробка 22х1,5 коническая |
| 16 | | | + | 21230-2401046-00 | | | 1 | Пробка магнитная |
| 17 | | | + | 21100-2301034-00 | ~ | | 1 | Сальник полуоси правый |
| 17 | | | + | 21100-2301034-01 | ~ | | 1 | Сальник полуоси правый |
| 17 | | | + | 21100-2301035-00 | ~ | | 1 | Сальник полуоси левый |
| 17 | | | + | 21100-2301035-01 | ~ | | 1 | Сальник полуоси левый |
| 18 | | | + | 21210-2401065-00 | | | 2 | Кольцо уплотнительное |
| 19 | | | + | 00001-0005168-70 | | | 8 | Шайба 10 пружинная |
| 20 | | | + | 00001-0021647-11 | | | 8 | Гайка М10х1,25 |



Редуктор и дифференциал заднего моста
Rear axle reducer and differential

B540

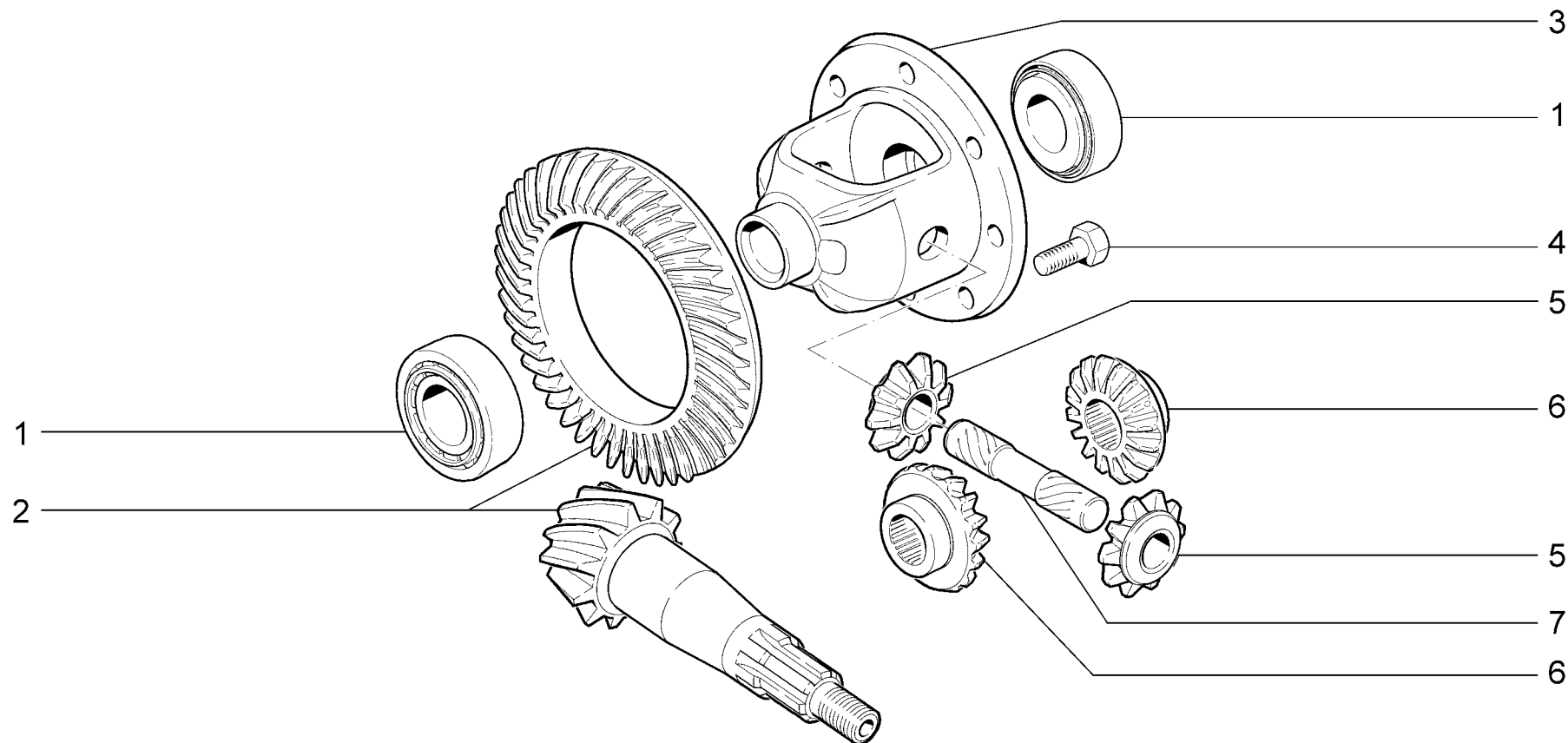
| | | | | | | |
|----------|----------|----------|----------|----------|----------|----------|
| 21214-40 | 21214-46 | 21214-50 | 21214-52 | 21214-58 | 21214-60 | 21310-50 |
| 21214-42 | 21214-47 | 21214-51 | 21214-54 | 21214-59 | 21310-60 | 21310-52 |

B540

| № поз. | № извещ. об изменении | Дата вы- пуска изв. | Вкл. в з/ч | Номер детали | Вариант | Применяемость | Кол. | Наименование |
|--------|-----------------------|---------------------|------------|------------------|---------|---------------|------|---------------------------------------|
| 1 | | | + | 21010-2402024-00 | ~ | | 1 | Комплект подшипников ведущей шестерни |
| 1 | | | + | 21010-2402024-10 | ~ | | 1 | Комплект подшипников ведущей шестерни |
| 2 | | | | 21010-2402041-00 | | | 1 | Подшипник ведущей шестерни задний |
| 2 | | | | 21010-2402041-10 | | | 1 | Подшипник ведущей шестерни задний |
| 3 | | | | 21010-2402025-00 | | | 1 | Подшипник ведущей шестерни передний |
| 3 | | | | 21010-2402025-10 | | | 1 | Подшипник ведущей шестерни передний |
| 4 | | | + | 21010-2402075-00 | | | 1 | Маслоотражатель |
| 5 | | | + | 21230-1802120-20 | | | 1 | Сальник редуктора заднего моста |
| 6 | | | + | 21230-2201100-00 | | | 1 | Фланец крепления карданного вала |
| 7 | | | + | 21010-2201106-01 | | | 1 | Шайба |
| 8 | | | + | 00001-0025749-21 | | | 1 | Гайка M16x1,5 самоконтрящаяся |
| 9 | | | + | 21010-2402029-01 | | | 1 | Втулка распорная |
| 10 | | | + | 21010-2402015-11 | | | 1 | Картер редуктора заднего моста |
| 11 | | | + | 21010-2402101-10 | | | 8 | Болт |
| 12 | | | + | 00001-0005168-70 | | | 4 | Шайба 10 пружинная |
| 13 | | | + | 00001-0013438-21 | | | 4 | Болт M10x1,25x50 |
| 14 | | | + | 21010-2402080-00 | ~ | | 1 | Кольцо 2,55 мм |
| 14 | | | + | 21010-2402081-00 | ~ | | 1 | Кольцо 2,60 мм |
| 14 | | | + | 21010-2402082-00 | ~ | | 1 | Кольцо 2,65 мм |
| 14 | | | + | 21010-2402083-00 | ~ | | 1 | Кольцо 2,70 мм |
| 14 | | | + | 21010-2402084-00 | ~ | | 1 | Кольцо 2,75 мм |
| 14 | | | + | 21010-2402085-00 | ~ | | 1 | Кольцо 2,80 мм |
| 14 | | | + | 21010-2402086-00 | ~ | | 1 | Кольцо 2,85 мм |
| 14 | | | + | 21010-2402087-00 | ~ | | 1 | Кольцо 2,90 мм |
| 14 | | | + | 21010-2402088-00 | ~ | | 1 | Кольцо 2,95 мм |
| 14 | | | + | 21010-2402089-00 | ~ | | 1 | Кольцо 3,00 мм |
| 14 | | | + | 21010-2402090-00 | ~ | | 1 | Кольцо 3,05 мм |
| 14 | | | + | 21010-2402091-00 | ~ | | 1 | Кольцо 3,10 мм |
| 14 | | | + | 21010-2402092-00 | ~ | | 1 | Кольцо 3,15 мм |
| 14 | | | + | 21010-2402093-00 | ~ | | 1 | Кольцо 3,20 мм |
| 14 | | | + | 21010-2402096-00 | ~ | | 1 | Кольцо 3,35 мм |
| 15 | | | + | 21060-2403010-00 | | | 1 | Дифференциал заднего моста в сборе |
| 16 | | | + | 00001-0038240-11 | | | 2 | Болт M6x10 с пружинной шайбой |
| 17 | | | + | 21010-2403066-00 | ~ | | 2 | Пластина |
| 18 | | | + | 21010-2403065-00 | ~ | | 2 | Пластина |
| 19 | | | + | 21010-2403064-00 | | | 2 | Гайка |
| 20 | | | + | 21230-2402010-02 | | | 1 | Редуктор заднего моста в сборе |

21010-2402024-00 = 21010-2402025-00 + 21010-2402041-00

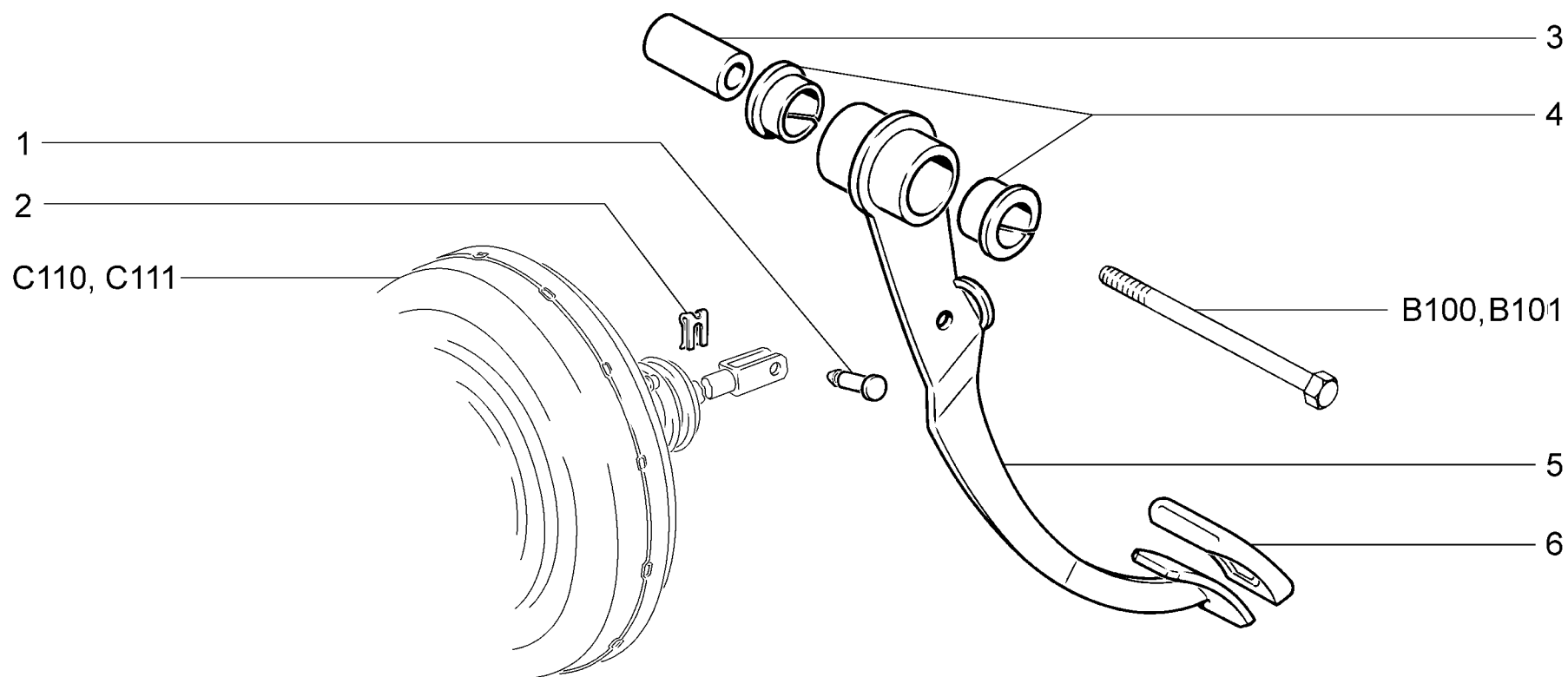
21010-2402024-10 = 21010-2402025-10 + 21010-2402041-10



| Дифференциал Differential | | | | | | B550 |
|------------------------------|----------|----------|----------|----------|----------|----------|
| 21214-40 | 21214-46 | 21214-50 | 21214-52 | 21214-58 | 21214-60 | 21310-50 |
| 21214-42 | 21214-47 | 21214-51 | 21214-54 | 21214-59 | 21310-60 | 21310-52 |

B550

| № поз. | № извещ. об изменении | Дата выпуска изв. | Вкл. в з/ч | Номер детали | Вариант | Применяемость | Кол. | Наименование |
|--------|-----------------------|-------------------|------------|------------------|---------|---------------|------|---|
| 1 | | | + | 21010-2403036-00 | ~ | | 2 | Подшипник коробки дифференциала заднего моста |
| 1 | | | + | 21010-2403036-01 | ~ | | 2 | Подшипник коробки дифференциала заднего моста |
| 1 | | | + | 21010-2403036-02 | ~ | | 2 | Подшипник коробки дифференциала заднего моста |
| 1 | | | + | 21230-2303036-00 | | | 2 | Подшипник коробки дифференциала переднего моста |
| 2 | | | + | 21060-2402020-00 | | | 1 | Шестерня ведущая и ведомая (комплект) |
| 3 | | | | 21010-2403018-10 | | | 1 | Коробка дифференциала заднего моста |
| 3 | | | + | 21230-2303018-00 | | | 1 | Коробка дифференциала переднего моста |
| 4 | | | + | 21010-2403021-00 | | | 8 | Болт |
| 5 | | | | 21010-2403055-00 | | | 2 | Сателлит |
| 6 | | | | 21230-2303050-00 | | | 2 | Шестерня полуоси переднего моста |
| 6 | | | + | 21230-2403050-00 | | | 2 | Шестерня полуоси заднего моста |
| 7 | | | + | 21010-2403060-00 | | | 1 | Ось сателлитов |

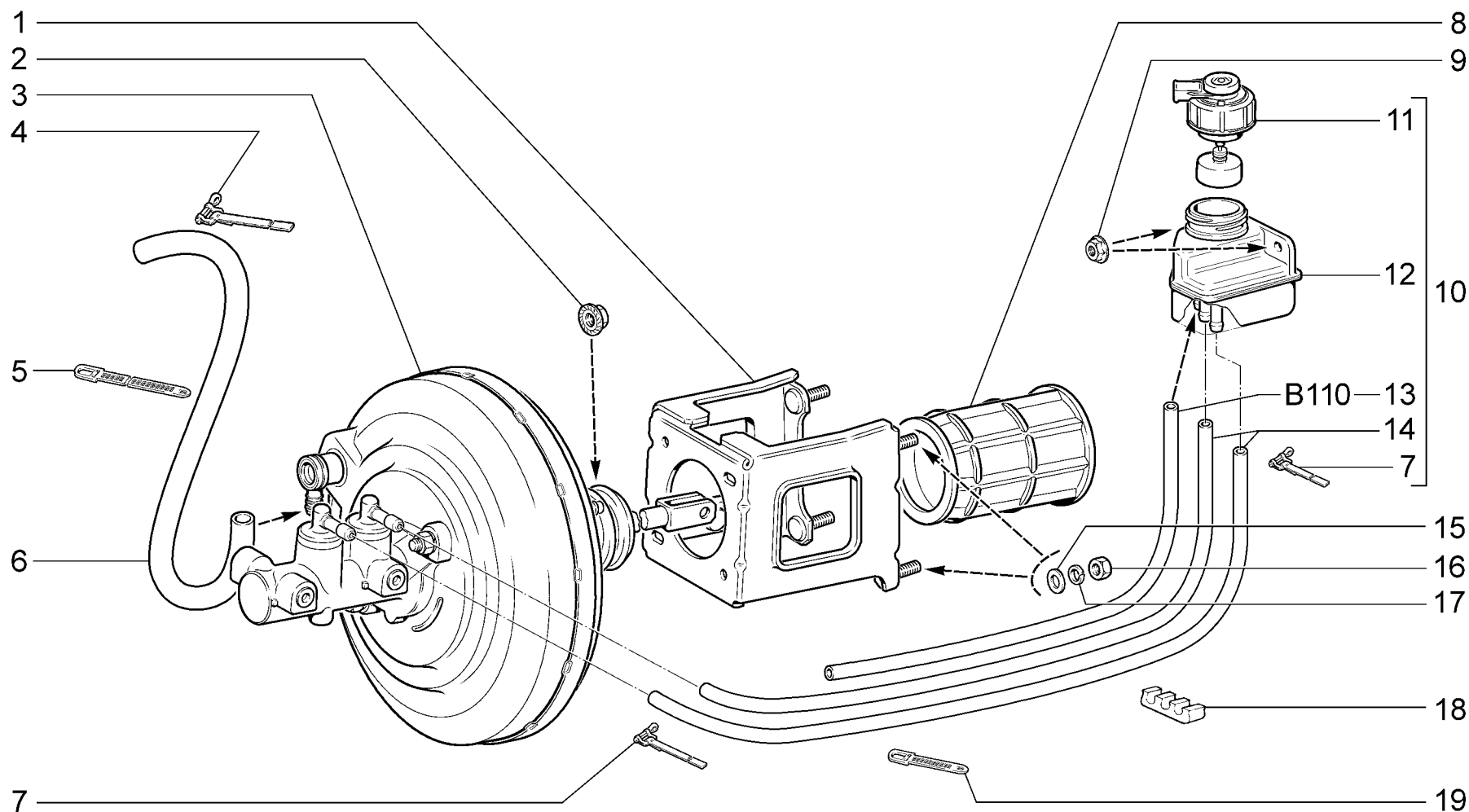


| Педадь тормоза Brake pedal | | | | | | C100 |
|-------------------------------|----------|----------|----------|----------|----------|----------|
| 21214-40 | 21214-46 | 21214-50 | 21214-52 | 21214-58 | 21214-60 | 21310-50 |
| 21214-42 | 21214-47 | 21214-51 | 21214-54 | 21214-59 | 21310-60 | 21310-52 |

С100

| № поз. | № извещ. об изменении | Дата вы-пуска изв. | Вкл. в з/ч | Номер детали | Вариант | Применяемость | Кол. | Наименование |
|--------|-----------------------|--------------------|------------|------------------|---------|---------------|------|-------------------|
| 1 | | | + | 21030-3504016-00 | | | 1 | Палец толкателя |
| 2 | | | + | 00001-0010640-76 | | | 1 | Скоба 8 стопорная |
| 3 | | | + | 21010-1602069-00 | * | | 1 | Втулка внутренняя |
| 4 | | | + | 21010-1602072-00 | * | | 2 | Втулка наружная |
| 5 | | | + | 21030-3504010-02 | * | | 1 | Педадь тормоза |
| 6 | | | + | 21010-1602048-00 | * | | 1 | Накладка педали |

* - входит в состав 21214-1602006-10 (В100), 21214-1602006-20 (В101)



Элементы привода тормозов
 Brake drive components

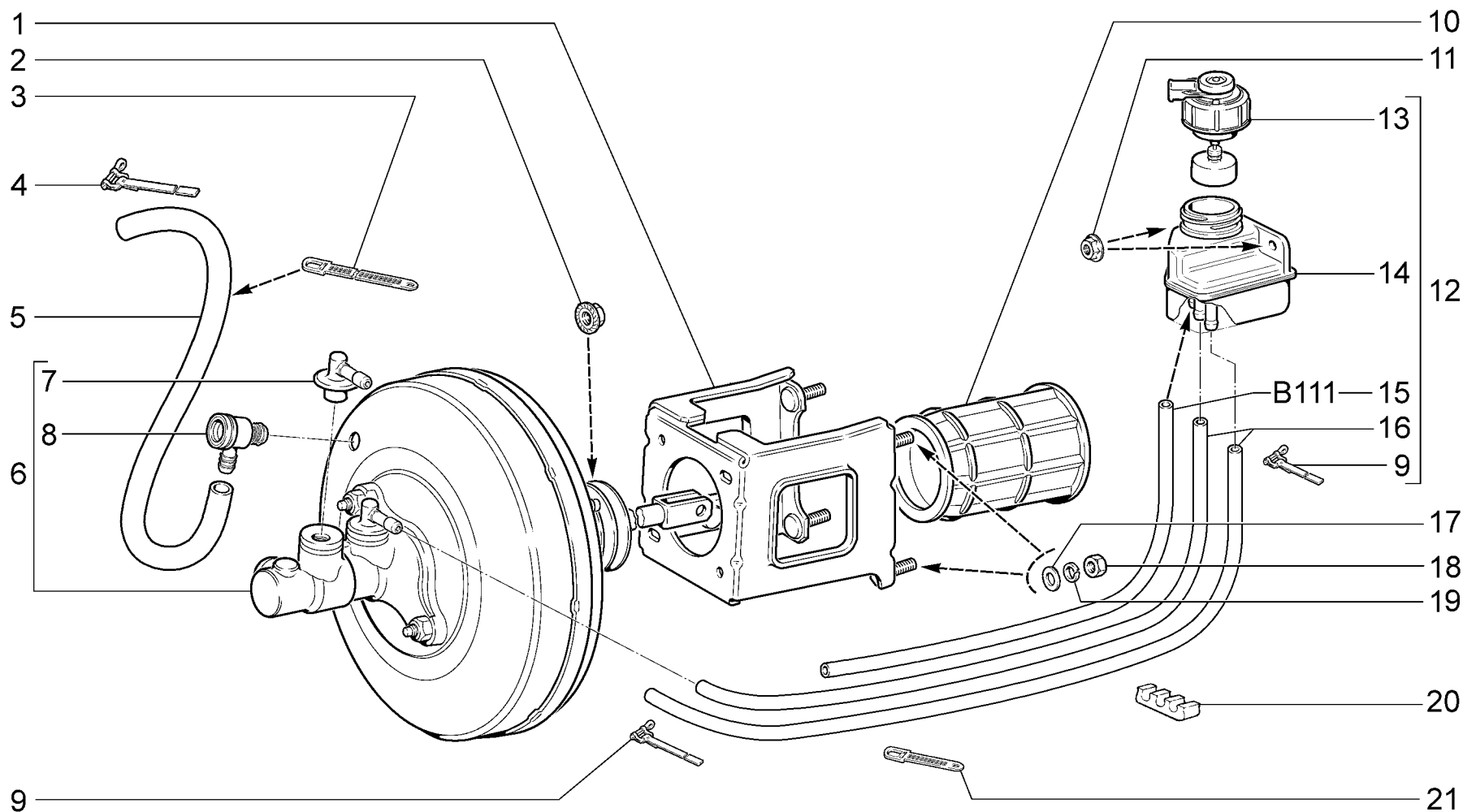
C110

21214-40

21214-46
 21214-47

С110

| № поз. | № извещ. об изменении | Дата выпуска изв. | Вкл. в з/ч | Номер детали | Вариант | Применяемость | Кол. | Наименование |
|--------|-----------------------|-------------------|------------|------------------|---------|---------------|------|---|
| 1 | | | + | 21214-3510406-10 | | | 1 | Кронштейн усилителя тормоза |
| 2 | | | + | 00001-0038322-01 | | | 2 | Гайка М8 с зубчатым буртиком |
| 3 | | | + | 21214-3510006-00 | ~ | | 1 | Усилитель вакуумный с главным цилиндром |
| 3 | | | + | 21214-3510006-01 | ~ | | 1 | Усилитель вакуумный с главным цилиндром |
| 4 | | | + | 21070-3510430-00 | | | 1 | Хомут в сборе |
| 5 | | | + | 21100-3724308-00 | | | 1 | Хомут |
| 6 | | | + | 21214-3510050-00 | | | 1 | Шланг усилителя тормоза 700мм |
| 7 | | | + | 00001-0021700-90 | | | 5 | Хомут 16 ленточный |
| 8 | | | + | 21214-3510418-00 | | | 1 | Уплотнитель толкателя |
| 9 | | | + | 00001-0038321-01 | | | 2 | Гайка М6 с зубчатым буртиком |
| 10 | | | + | 21214-3505096-00 | | | 1 | Бачок главного цилиндра тормозов со шлангами |
| 11 | | | + | 21030-3505110-02 | ~ | | 1 | Датчик аварийного уровня тормозной жидкости |
| 11 | | | + | 21030-3505110-03 | ~ | | 1 | Датчик аварийного уровня тормозной жидкости |
| 12 | | | + | 21214-3505102-00 | | | 1 | Корпус бачка гидротормозов |
| 13 | | | + | 21214-1602575-00 | | | 1 | Шланг гибкий от бачка к главному цилиндру сцепления |
| 14 | | | + | 21213-3505125-00 | | | 2 | Шланг гибкий от бачка к главному цилиндру |
| 15 | | | + | 00001-0026467-01 | | | 2 | Шайба 8 |
| 16 | | | + | 00001-0061008-11 | | | 2 | Гайка М8 |
| 17 | | | + | 00001-0005166-70 | | | 2 | Шайба 8 пружинная |
| 18 | | | + | 21210-3505152-00 | | | 1 | Скоба |
| 19 | | | + | 00001-0045677-80 | | | 1 | Хомут 126,5 |



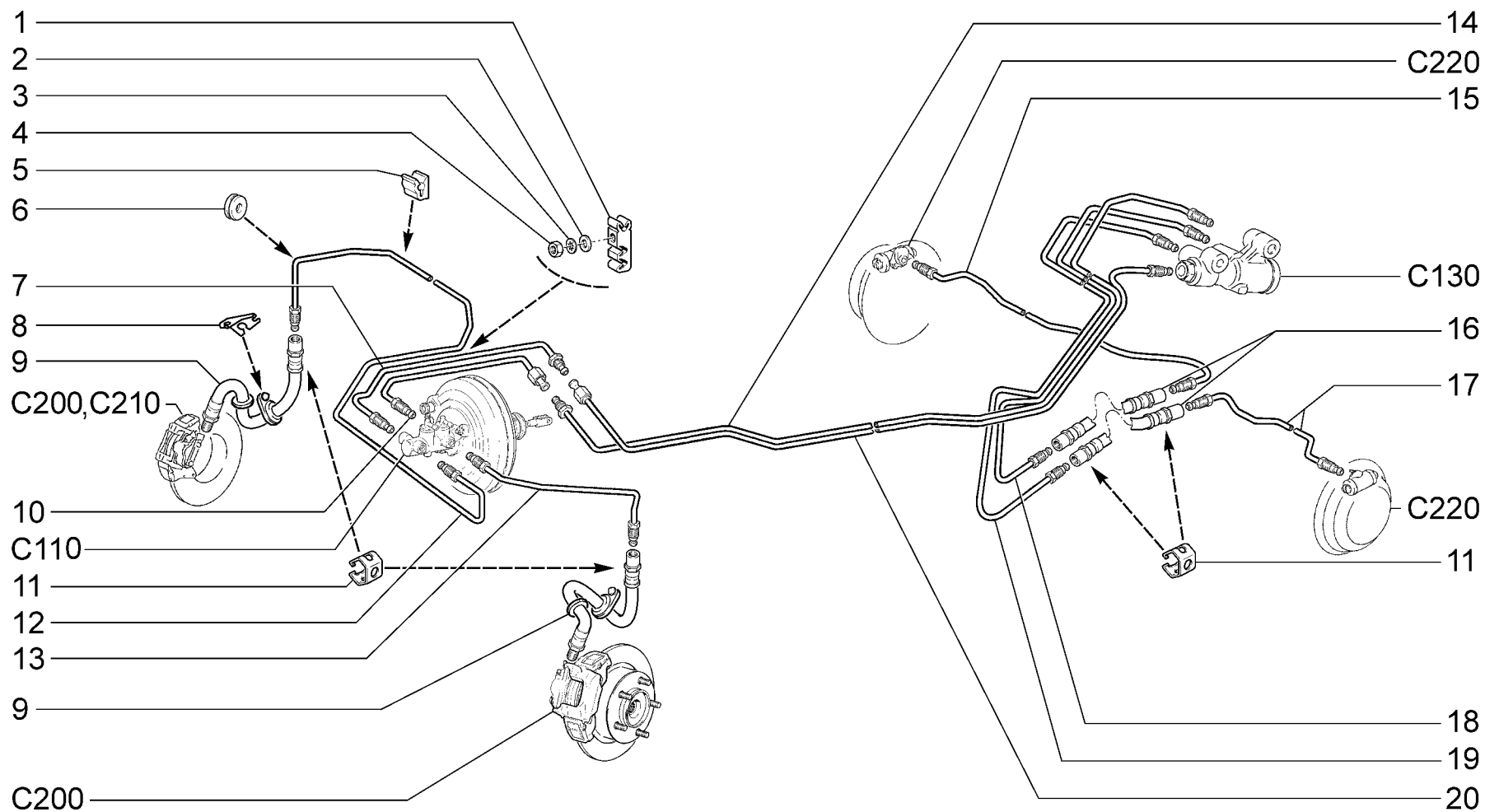
Элементы привода тормозов
 Brake drive components

C111

| | | | | | |
|----------|----------------------|----------------------|----------------------|----------------------|----------------------|
| 21214-42 | 21214-50 21214-51 | 21214-52 21214-54 | 21214-58 21214-59 | 21214-60 21310-60 | 21310-50 21310-52 |
|----------|----------------------|----------------------|----------------------|----------------------|----------------------|

С111

| № поз. | № извещ. об изменении | Дата выпуска изв. | Вкл. в з/ч | Номер детали | Вариант | Применяемость | Кол. | Наименование |
|--------|-----------------------|-------------------|------------|------------------|---------|---------------|------|---|
| 1 | | | + | 21214-3510406-10 | | | 1 | Кронштейн усилителя тормоза |
| 2 | | | + | 00001-0038322-01 | | | 2 | Гайка М8 с зубчатым буртиком |
| 3 | | | + | 21100-3724308-00 | | | 1 | Хомут |
| 4 | | | + | 21070-3510430-00 | | | 1 | Хомут в сборе |
| 5 | | | + | 21214-3510050-00 | | | 1 | Шланг усилителя тормоза 700мм |
| 6 | | | + | 21214-3510006-10 | | | 1 | Усилитель вакуумный с главным цилиндром |
| 7 | | | + | 21214-3505090-00 | | | 2 | Штуцер гибкого шланга главного цилиндра |
| 8 | | | + | 21100-3510040-01 | ~ | | 1 | Клапан обратный усилителя тормоза |
| 8 | | | + | 21100-3510040-02 | ~ | | 1 | Клапан обратный усилителя тормоза |
| 9 | | | + | 00001-0021700-90 | | | 5 | Хомут 16 ленточный |
| 10 | | | + | 21214-3510418-00 | | | 1 | Уплотнитель толкателя |
| 11 | | | + | 00001-0038321-01 | | | 2 | Гайка М6 с зубчатым буртиком |
| 12 | | | + | 21214-3505096-00 | | | 1 | Бачок главного цилиндра тормозов со шлангами |
| 13 | | | + | 21030-3505110-02 | ~ | | 1 | Датчик аварийного уровня тормозной жидкости |
| 13 | | | + | 21030-3505110-03 | ~ | | 1 | Датчик аварийного уровня тормозной жидкости |
| 14 | | | + | 21214-3505102-00 | | | 1 | Корпус бачка гидротормозов |
| 15 | | | + | 21214-1602575-00 | | | 1 | Шланг гибкий от бачка к главному цилиндру сцепления |
| 16 | | | + | 21213-3505125-00 | | | 2 | Шланг гибкий от бачка к главному цилиндру |
| 17 | | | + | 00001-0026467-01 | | | 2 | Шайба 8 |
| 18 | | | + | 00001-0061008-11 | | | 2 | Гайка М8 |
| 19 | | | + | 00001-0005166-70 | | | 2 | Шайба 8 пружинная |
| 20 | | | + | 21210-3505152-00 | | | 1 | Скоба |
| 21 | | | + | 00001-0045677-80 | | | 1 | Хомут 126,5 |



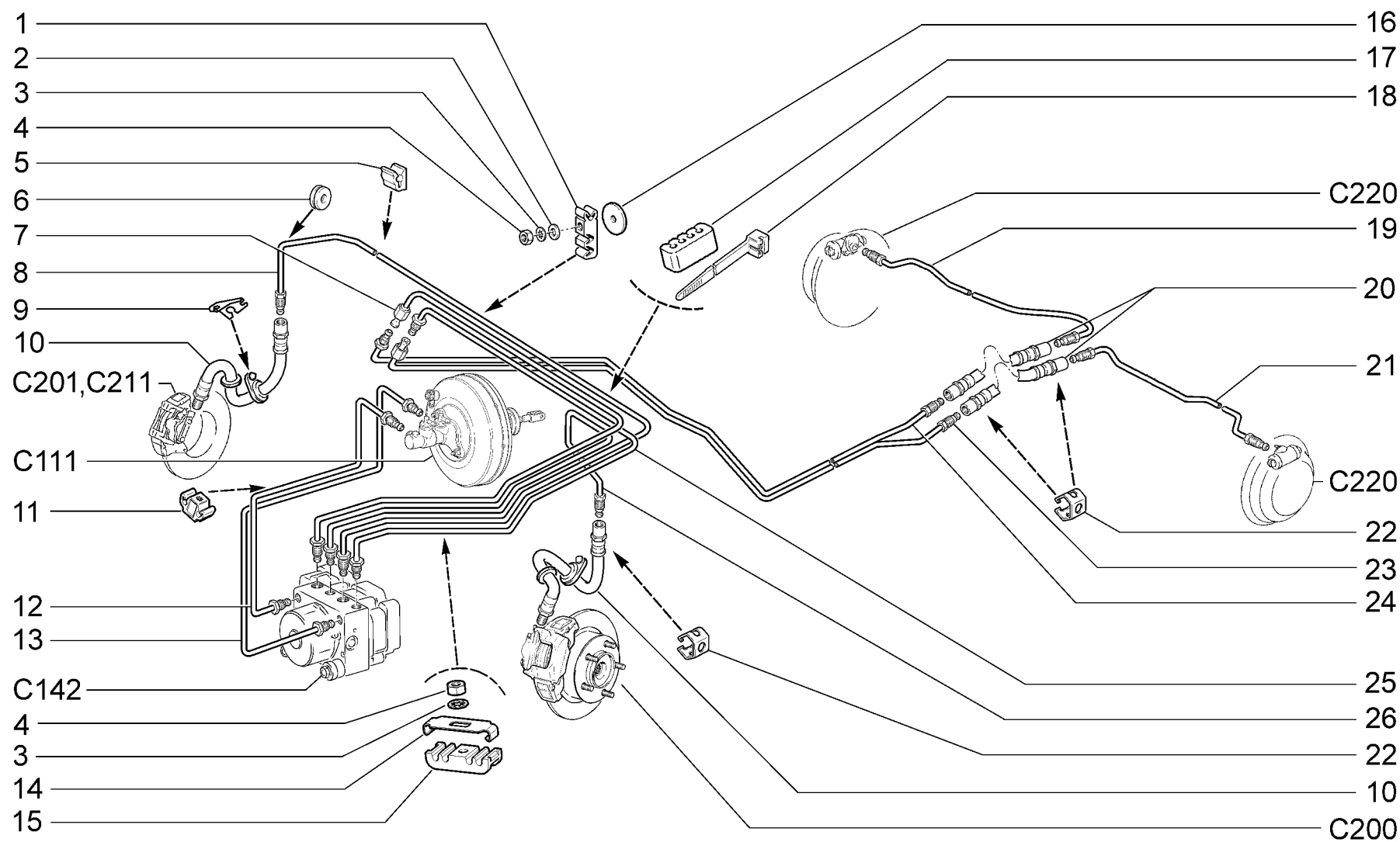
Привод гидротормозов
Hydraulic brakes drive

C120

21214-40 (01) 21214-46 (02)
21214-47 (02)

C120

| № поз. | № извещ. об изменении | Дата выпуска изв. | Вкл. в з/ч | Номер детали | Вариант | Применяемость | Кол. | Наименование |
|--------|-----------------------|-------------------|------------|------------------|---------|---------------|------|---|
| 1 | | | + | 21100-3506045-00 | | | 1 | Скоба |
| 2 | | | + | 00001-0026397-01 | | | 1 | Шайба 6 |
| 3 | | | + | 00001-0026053-71 | | | 1 | Шайба 6 стопорная |
| 4 | | | + | 00001-0058962-11 | | | 1 | Гайка М6 |
| 5 | | | | 21210-3506045-00 | | | 3 | Скоба |
| 6 | | | + | 00001-0003963-80 | | | 4 | Кольцо уплотнительное |
| 7 | | | + | 21214-3506510-01 | | (01) | 1 | Трубка вторичного контура главного цилиндра |
| 7 | | | + | 21214-3506510-41 | | (02) | 1 | Трубка вторичного контура главного цилиндра |
| 8 | | | + | 21230-3506076-00 | | | 1 | Кронштейн направляющий шланга правый |
| 8 | | | + | 21230-3506077-00 | | | 1 | Кронштейн направляющий шланга левый |
| 9 | | | + | 21230-3506060-00 | ~ | | 2 | Шланг гибкий переднего тормоза |
| 9 | | | + | 21230-3506060-02 | ~ | | 2 | Шланг гибкий переднего тормоза |
| 9 | | | + | 21230-3506060-04 | ~ | | 2 | Шланг гибкий переднего тормоза |
| 9 | | | + | 21230-3506060-05 | ~ | | 2 | Шланг гибкий переднего тормоза |
| 10 | | | + | 21214-3506500-01 | | (01) | 1 | Трубка первичного контура главного цилиндра |
| 10 | | | + | 21214-3506500-41 | | (02) | 1 | Трубка первичного контура главного цилиндра |
| 11 | | | + | 11180-3506073-00 | | | 6 | Скоба |
| 12 | | | + | 21214-3506540-01 | | (01) | 1 | Трубка к правому переднему тормозу |
| 12 | | | + | 21214-3506540-41 | | (02) | 1 | Трубка к правому переднему тормозу |
| 13 | | | + | 21214-3506550-01 | | | 1 | Трубка к левому переднему тормозу |
| 14 | | | + | 21214-3506580-01 | | (01) | 1 | Трубка правая к регулятору |
| 14 | | | + | 21214-3506580-11 | | (02) | 1 | Трубка правая к регулятору |
| 15 | | | + | 21230-3506640-00 | | | 1 | Трубка к правому заднему тормозу |
| 16 | | | + | 21100-3506085-00 | ~ | | 2 | Шланг гибкий заднего тормоза |
| 16 | | | + | 21100-3506085-02 | ~ | | 2 | Шланг гибкий заднего тормоза |
| 16 | | | + | 21100-3506085-05 | ~ | | 2 | Шланг гибкий заднего тормоза |
| 17 | | | + | 21230-3506650-00 | | | 1 | Трубка к левому заднему тормозу |
| 18 | | | + | 21214-3506620-01 | | | 1 | Трубка к шлангу правого заднего тормоза |
| 19 | | | + | 21214-3506630-01 | | | 1 | Трубка к шлангу левого заднего тормоза |
| 20 | | | + | 21214-3506590-01 | | (01) | 1 | Трубка левая к регулятору |
| 20 | | | + | 21214-3506590-11 | | (02) | 1 | Трубка левая к регулятору |



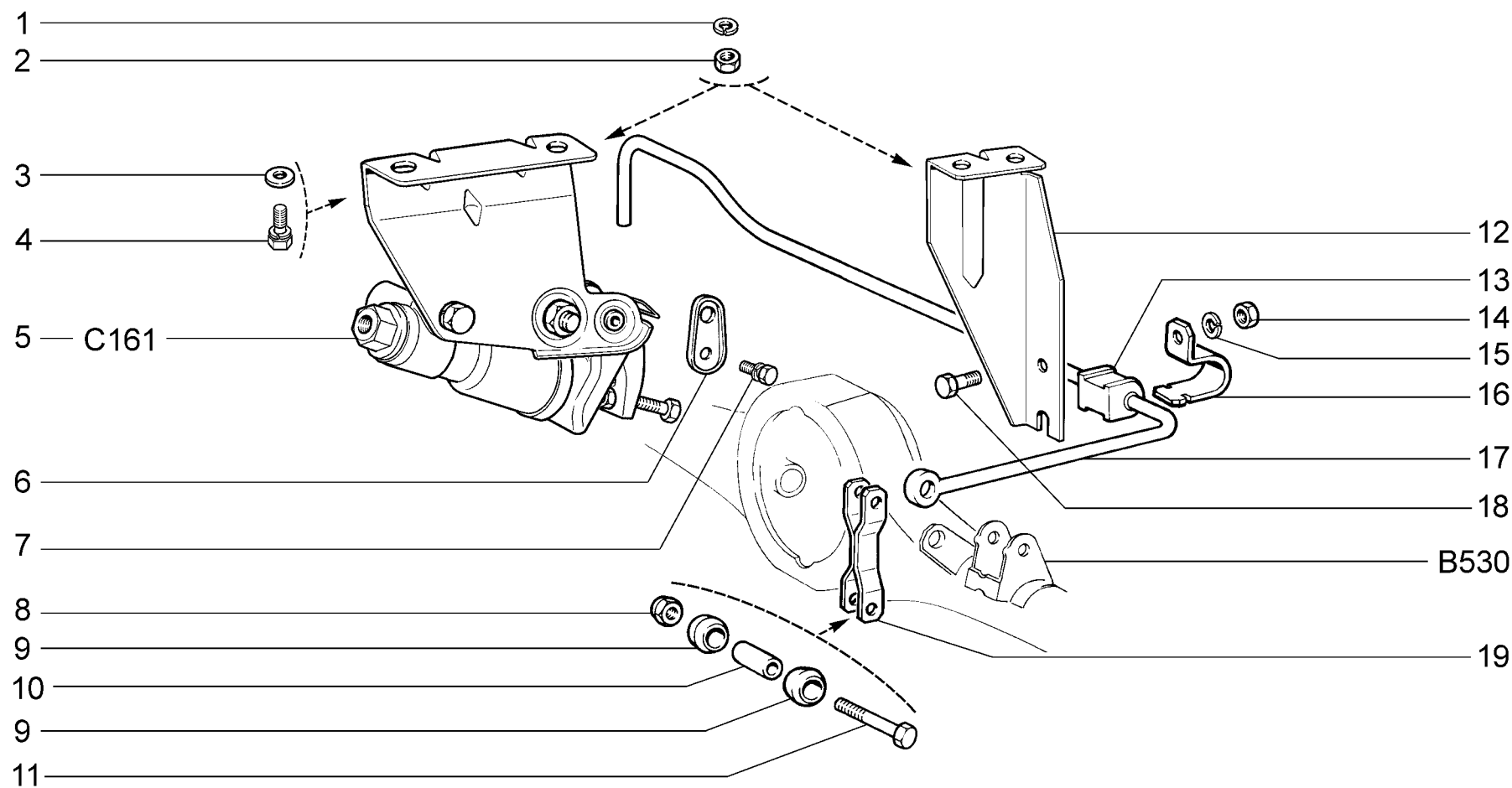
**Привод гидротормозов
Hydraulic brakes drive**

C121

| | | | | | |
|----------|----------------------|----------------------|----------------------|---------------------------|--------------------------------|
| 21214-42 | 21214-50 21214-51 | 21214-52 21214-54 | 21214-58 21214-59 | 21214-60 21310-60 (01) | 21310-50 (01) 21310-52 (01) |
|----------|----------------------|----------------------|----------------------|---------------------------|--------------------------------|

C121

| № поз. | № извещ. об изменении | Дата выпуска изв. | Вкл. в з/ч | Номер детали | Вариант | Применяемость | Кол. | Наименование |
|--------|-----------------------|-------------------|------------|------------------|---------|---------------|------|---|
| 1 | | | + | 21100-3506045-00 | | | 1 | Скоба |
| 2 | | | + | 00001-0026397-01 | | | 1 | Шайба 6 |
| 3 | | | + | 00001-0026053-71 | | | 2 | Шайба 6 стопорная |
| 4 | | | + | 00001-0058962-11 | | | 2 | Гайка М6 |
| 5 | | | | 21210-3506045-00 | | | 3 | Скоба |
| 6 | | | + | 00001-0003963-80 | | | 2 | Кольцо уплотнительное |
| 7 | | | + | 21218-3506560-00 | | | 1 | Трубка к переходнику правая |
| 8 | | | + | 21218-3506540-00 | | | 1 | Трубка к правому переднему тормозу |
| 9 | | | + | 21230-3506076-00 | | | 1 | Кронштейн направляющий шланга правый |
| 9 | | | + | 21230-3506077-00 | | | 1 | Кронштейн направляющий шланга левый |
| 10 | | | + | 21230-3506060-00 | ~ | | 2 | Шланг гибкий переднего тормоза |
| 10 | | | + | 21230-3506060-02 | ~ | | 2 | Шланг гибкий переднего тормоза |
| 10 | | | + | 21230-3506060-04 | ~ | | 2 | Шланг гибкий переднего тормоза |
| 10 | | | + | 21230-3506060-05 | ~ | | 2 | Шланг гибкий переднего тормоза |
| 11 | | | + | 11180-3506544-00 | | | 1 | Скоба |
| 12 | | | + | 21218-3506510-00 | | | 1 | Трубка вторичного контура главного цилиндра |
| 13 | | | + | 21218-3506500-00 | | | 1 | Трубка первичного контура главного цилиндра |
| 14 | | | + | 21230-3506478-00 | | | 1 | Планка скобы |
| 15 | | | + | 21230-3506548-00 | | | 1 | Скоба |
| 16 | | | + | 00001-0026406-01 | | | 1 | Шайба 6 |
| 17 | | | + | 21700-3506558-00 | | | 3 | Втулка шумоизоляционная |
| 18 | | | + | 21134-3724308-00 | | | 3 | Хомут |
| 19 | | | + | 21230-3506640-00 | | | 1 | Трубка к правому заднему тормозу |
| 20 | | | + | 21100-3506085-00 | ~ | | 2 | Шланг гибкий заднего тормоза |
| 20 | | | + | 21100-3506085-02 | ~ | | 2 | Шланг гибкий заднего тормоза |
| 20 | | | + | 21100-3506085-05 | ~ | | 2 | Шланг гибкий заднего тормоза |
| 21 | | | + | 21230-3506650-00 | | | 1 | Трубка к левому заднему тормозу |
| 22 | | | + | 11180-3506073-00 | | | 6 | Скоба |
| 23 | | | + | 21218-3506630-00 | | | 1 | Трубка к шлангу левого заднего тормоза |
| 23 | | | + | 21310-3506630-00 | | (01) | 1 | Трубка к шлангу левого заднего тормоза |
| 24 | | | + | 21218-3506620-00 | | | 1 | Трубка к шлангу правого заднего тормоза |
| 24 | | | + | 21310-3506620-00 | | (01) | 1 | Трубка к шлангу правого заднего тормоза |
| 25 | | | + | 21218-3506570-00 | | | 1 | Трубка к переходнику левая |
| 26 | | | + | 21218-3506550-00 | | | 1 | Трубка к левому переднему тормозу |



Привод регулятора давления
Pressure regulator actuator

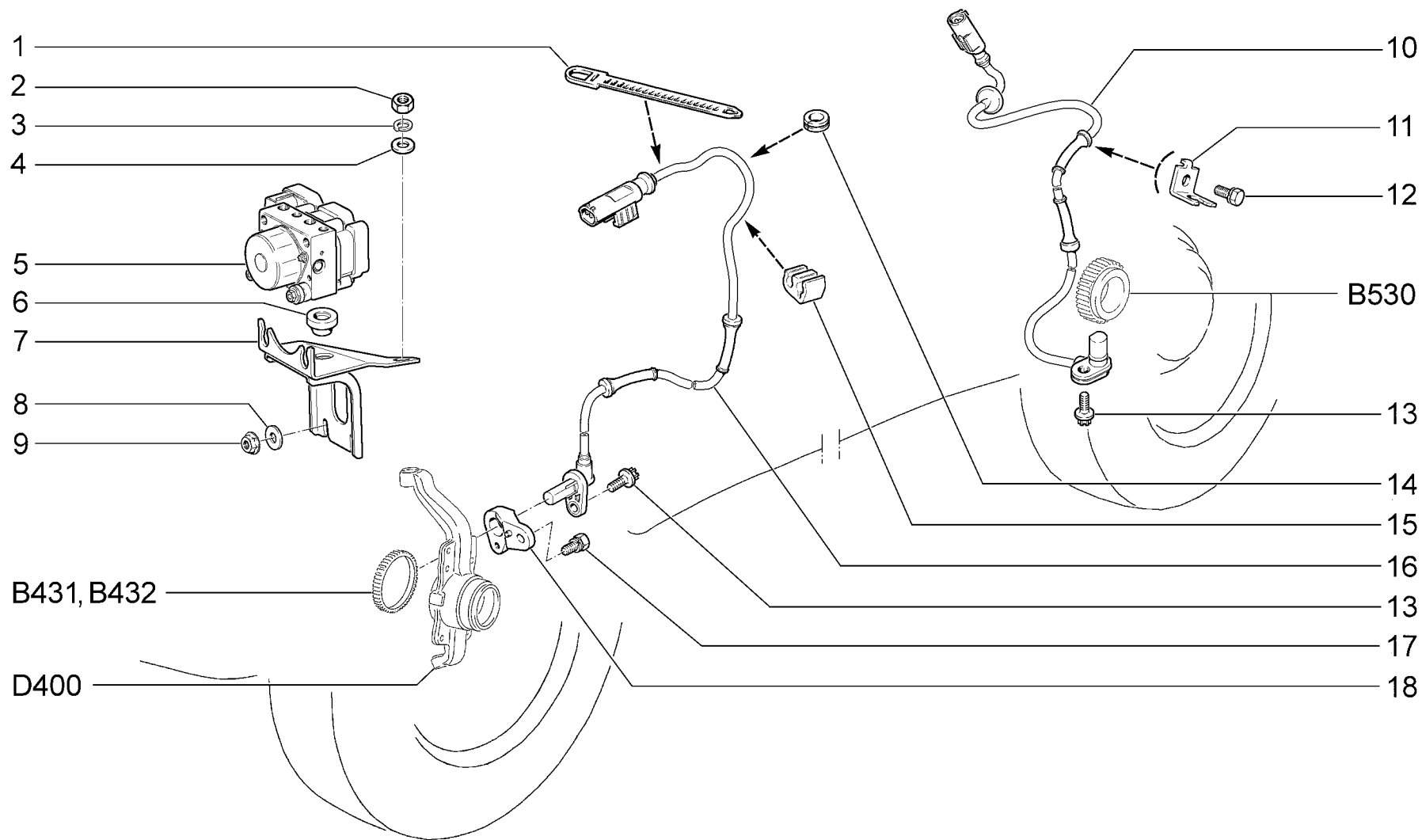
C130

21214-40

21214-46
21214-47

С130

| № поз. | № извещ. об изменении | Дата выпуска изв. | Вкл. в з/ч | Номер детали | Вариант | Применяемость | Кол. | Наименование |
|--------|-----------------------|-------------------|------------|------------------|---------|---------------|------|--|
| 1 | | | + | 00001-0005166-70 | | | 3 | Шайба 8 пружинная |
| 2 | | | + | 00001-0061008-11 | | | 3 | Гайка М8 |
| 3 | | | + | 00001-0005196-01 | | | 1 | Шайба 8 |
| 4 | | | + | 00001-0038258-21 | | | 1 | Болт М8х20 с пружинной шайбой |
| 5 | | | | 21214-3512008-00 | | | 1 | Регулятор давления тормозов с кронштейном |
| 6 | | | | 21230-3512117-00 | | | 1 | Пластина опорная рычага |
| 7 | | | + | 00001-0038200-21 | | | 1 | Болт М5х10 с пружинной шайбой |
| 8 | | | + | 00001-0025742-11 | | | 2 | Гайка М6 самоконтрящаяся |
| 9 | | | + | 21010-3512136-00 | | | 4 | Втулка стойки рычага |
| 10 | | | + | 21010-3512135-00 | | | 2 | Втулка распорная стойки |
| 11 | | | + | 00001-0009028-21 | | | 2 | Болт М6х30 |
| 12 | | | + | 21214-3512165-00 | | | 1 | Кронштейн опорной втулки рычага регулятора |
| 13 | | | + | 21020-3512125-00 | | | 1 | Втулка опорная рычага |
| 14 | | | + | 00001-0058962-11 | | | 1 | Гайка М6 |
| 15 | | | + | 00001-0005164-70 | | | 1 | Шайба 6 пружинная |
| 16 | | | + | 21210-3512128-00 | | | 1 | Обойма опорной втулки |
| 17 | | | + | 21230-3512122-00 | | | 1 | Рычаг привода регулятора |
| 18 | | | + | 00001-0009021-21 | | | 1 | Болт М6х14 |
| 19 | | | + | 21010-3512132-00 | | | 1 | Стойка рычага привода |



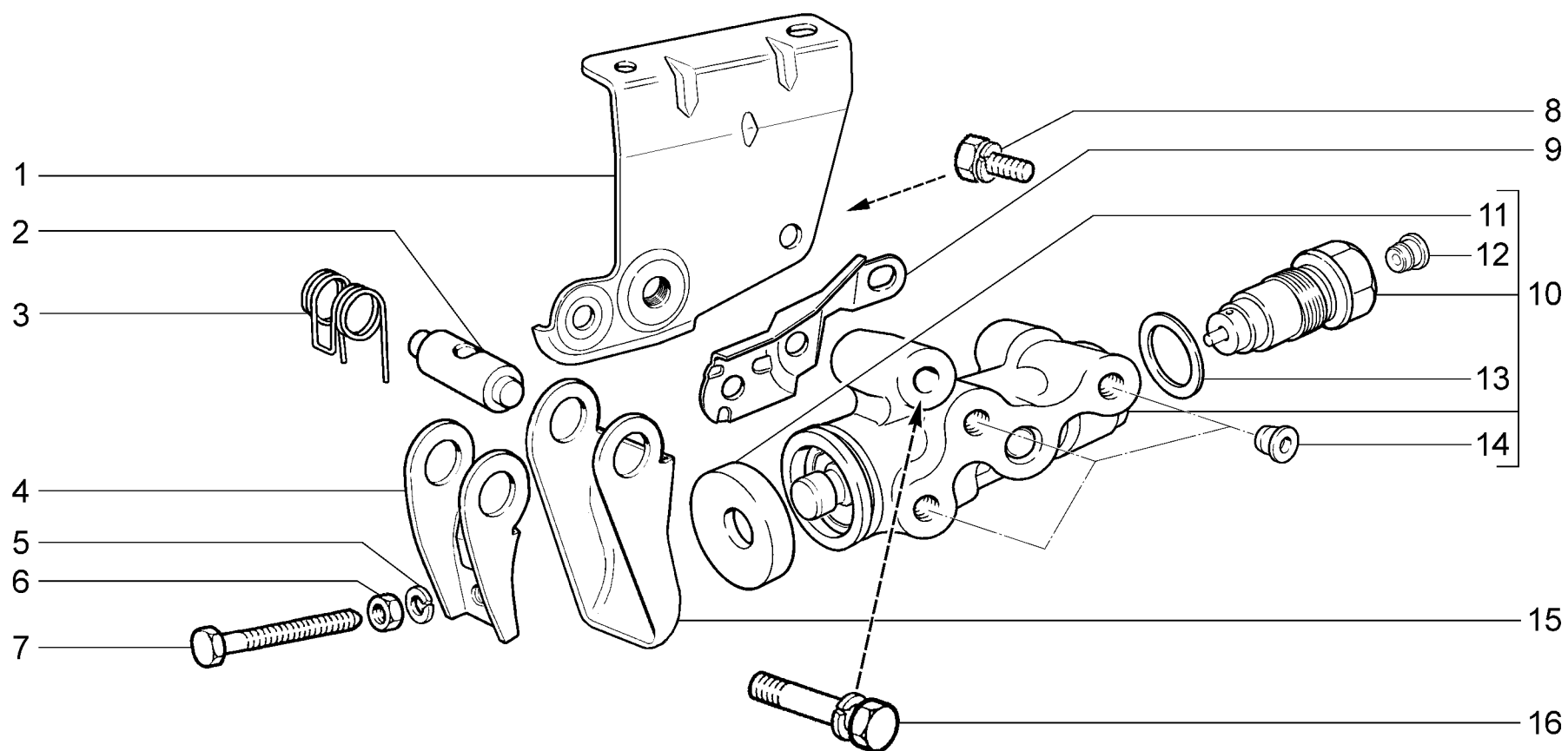
Гидроагрегат и датчики скорости колес
Hydraulic unit and wheel speed sensors

C142

| | | | | | |
|-----------------|-----------------|-----------------|-----------------|-----------------|-----------------|
| 21214-42 | 21214-50 | 21214-52 | 21214-58 | 21214-60 | 21310-50 |
| | 21214-51 | 21214-54 | 21214-59 | 21310-60 | 21310-52 |

C142

| № поз. | № извещ. об изменении | Дата выпуска изв. | Вкл. в з/ч | Номер детали | Вариант | Применяемость | Кол. | Наименование |
|--------|-----------------------|-------------------|------------|------------------|---------|---------------|------|---------------------------------------|
| 1 | | | + | 00001-0045677-80 | | | 2 | Хомут 126,5 |
| 2 | | | + | 00001-0021647-11 | | | 1 | Гайка М10х1,25 |
| 3 | | | + | 00001-0005168-70 | | | 1 | Шайба 10 пружинная |
| 4 | | | + | 00001-0026386-01 | | | 1 | Шайба 10 |
| 5 | | | + | 21214-3538010-00 | | | 1 | Гидроагрегат АБС (незаполненный) |
| 5 | | | + | 21214-3538010-01 | | | 1 | Гидроагрегат АБС (заполненный) |
| 6 | | | + | 11180-3538324-00 | | | 1 | Демпфер гидроагрегата |
| 7 | | | + | 21214-3538300-00 | | | 1 | Кронштейн гидроагрегата |
| 8 | | | + | 00001-0026437-01 | | | 2 | Шайба 6 |
| 9 | | | + | 00001-0038321-01 | | | 2 | Гайка М6 с зубчатым буртиком |
| 10 | | | + | 21214-3538370-00 | | | 1 | Датчик скорости заднего колеса правый |
| 10 | | | + | 21214-3538371-00 | | | 1 | Датчик скорости заднего колеса левый |
| 11 | | | + | 21700-3538434-00 | | | 2 | Кронштейн жгута датчика скорости |
| 12 | | | + | 00001-0038241-11 | | | 2 | Болт М6х12 с пружинной шайбой |
| 13 | | | + | 11180-3538408-00 | | | 4 | Болт крепления датчика скорости |
| 14 | | | + | 21080-3724317-00 | | | 2 | Уплотнитель |
| 15 | | | + | 11180-3538432-00 | | | 2 | Скоба |
| 16 | | | + | 21214-3538350-00 | | | 2 | Датчик скорости переднего колеса |
| 17 | | | + | 00001-0038256-21 | | | 2 | Болт М8х16 с пружинной шайбой |
| 18 | | | + | 21214-3538410-00 | | | 1 | Кронштейн датчика скорости правый |
| 18 | | | + | 21214-3538411-00 | | | 1 | Кронштейн датчика скорости левый |
| 18 | | | + | 21230-3538410-01 | ~ | (01) | 1 | Кронштейн датчика скорости правый |
| 18 | | | + | 21230-3538410-02 | ~ | (01) | 1 | Кронштейн датчика скорости правый |
| 18 | | | + | 21230-3538411-01 | ~ | (01) | 1 | Кронштейн датчика скорости левый |
| 18 | | | + | 21230-3538411-02 | ~ | (01) | 1 | Кронштейн датчика скорости левый |



Регулятор давления тормозов
Regulator of pressure of brakes

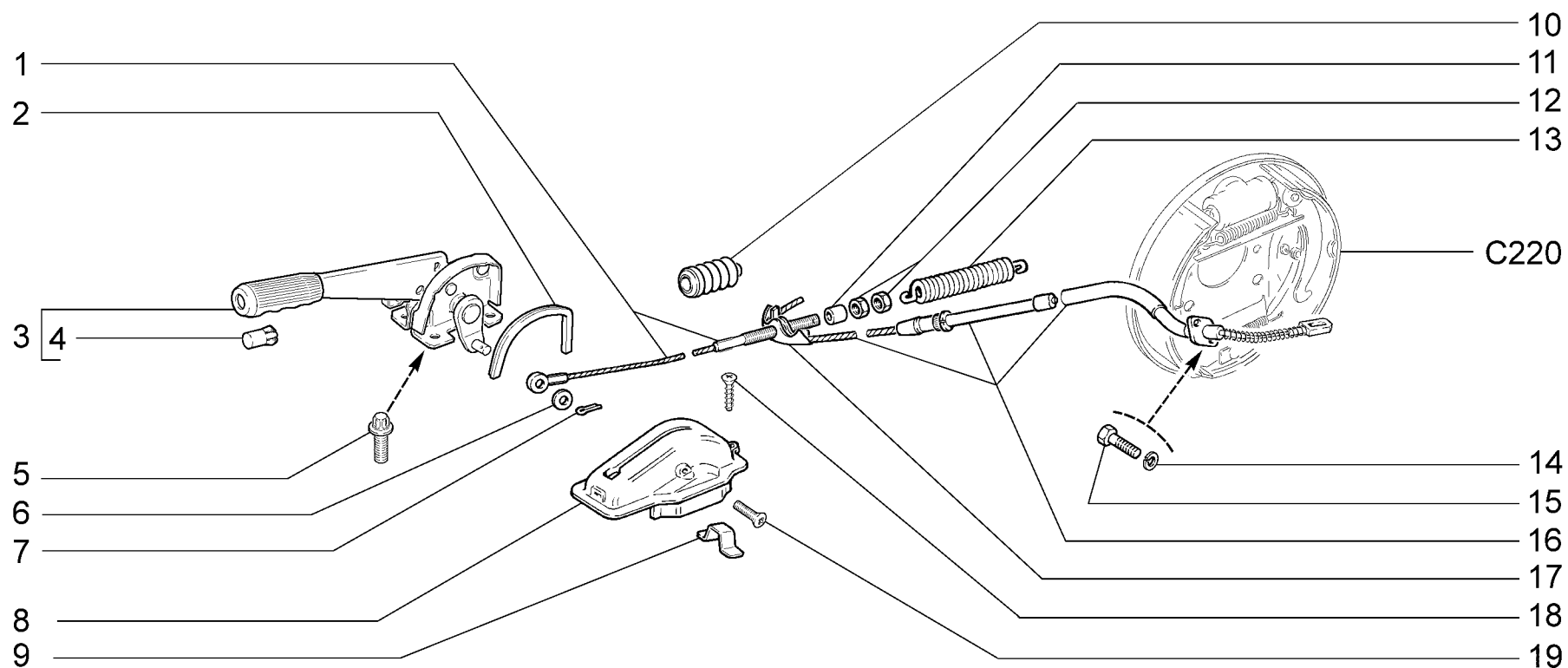
C161

21214-40

21214-46
21214-47

C161

| № поз. | № извещ. об изменении | Дата выпуска изв. | Вкл. в з/ч | Номер детали | Вариант | Применяемость | Кол. | Наименование |
|--------|-----------------------|-------------------|------------|------------------|---------|---------------|------|-----------------------------------|
| 1 | | | + | 21214-3512120-00 | | | 1 | Кронштейн регулятора давления |
| 2 | | | + | 21230-3512116-00 | | | 1 | Ось рычага |
| 3 | | | | 21230-3512129-00 | | | 1 | Пружина рычага привода регулятора |
| 4 | | | + | 21230-3512126-00 | | | 1 | Рычаг привода регулятора |
| 5 | | | + | 00001-0005164-70 | | | 1 | Шайба 6 пружинная |
| 6 | | | + | 00001-0058962-11 | | | 1 | Гайка М6 |
| 7 | | | | 21230-3512148-00 | | | 1 | Болт регулировочный |
| 8 | | | + | 00001-0038256-21 | | | 1 | Болт М8х16 с пружинной шайбой |
| 9 | | | + | 21230-3512119-00 | | | 1 | Кронштейн рычага |
| 10 | | | + | 21080-3512009-00 | | | 1 | Регулятор давления с заглушками |
| 11 | | | + | 21010-1602550-00 | | | 1 | Колпачок защитный |
| 12 | | | | 21010-3501073-00 | | | 1 | Заглушка транспортная |
| 13 | | | + | 21080-3512115-00 | | | 1 | Прокладка |
| 14 | | | + | 21150-3512200-00 | | | 3 | Заглушка транспортная |
| 15 | | | + | 21230-3512124-00 | | | 1 | Рычаг поршня регулятора давления |
| 16 | | | + | 00001-0038268-21 | | | 1 | Болт М8х45 с пружинной шайбой |



Привод стояночного тормоза
Parking brake drive

C170

21214-40
21214-42

21214-46
21214-47

21214-50
21214-51

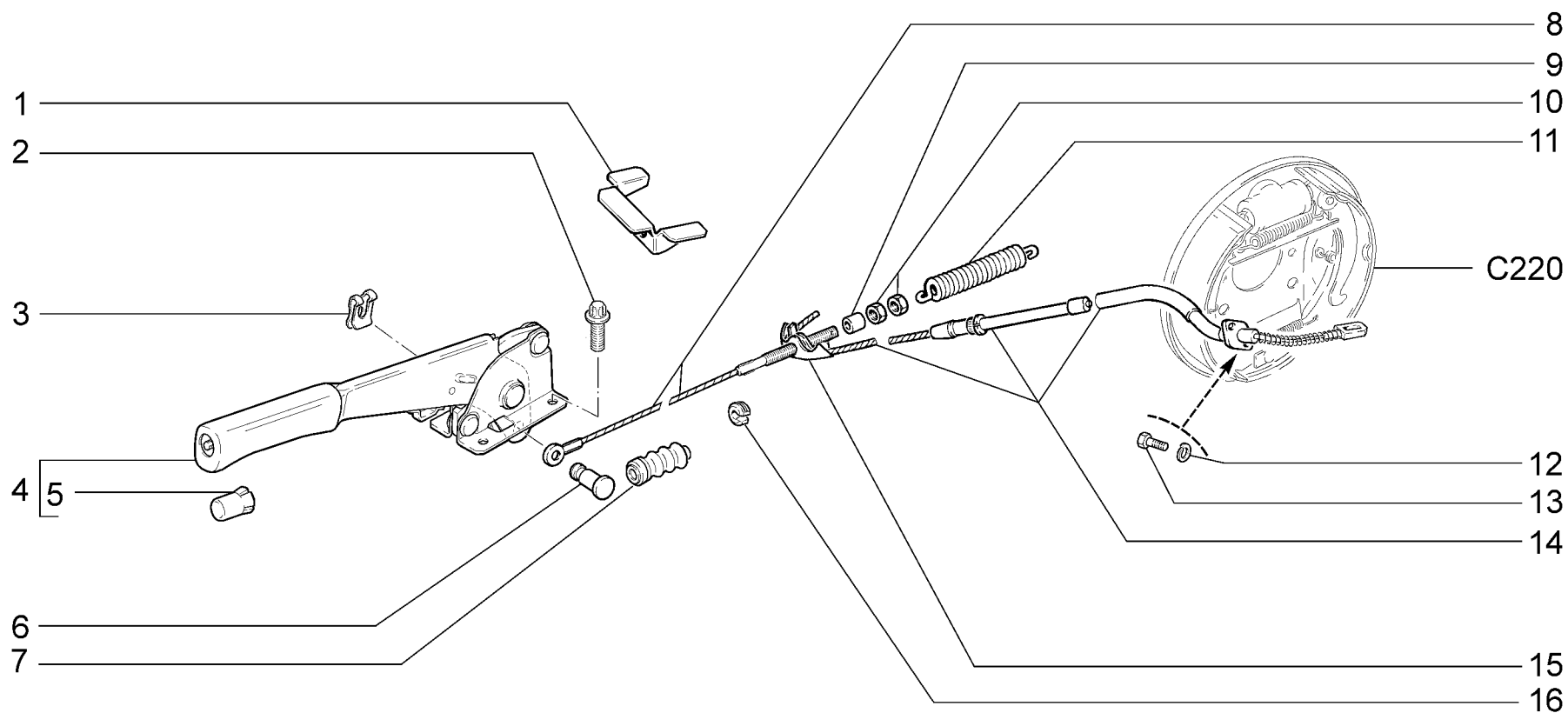
21214-52
21214-54

21214-58
21214-59

21214-60

C170

| № поз. | № извещ. об изменении | Дата выпуска изв. | Вкл. в з/ч | Номер детали | Вариант | Применяемость | Кол. | Наименование |
|--------|-----------------------|-------------------|------------|-------------------|---------|---------------|------|-------------------------------|
| 1 | | | + | 21210-3508068-00 | | | 1 | Трос привода тормоза передний |
| 2 | | | | 21030-3508041-00 | | | 1 | Уплотнитель |
| 3 | | | + | 21030-3508012-02 | | | 1 | Рычаг привода |
| 4 | | | + | 21100-3508039-00 | | | 1 | Кнопка рычага |
| 5 | | | + | 11180-35384086-00 | ~ | | 4 | Болт |
| 5 | | | + | 21080-3508326-00 | ~ | | 4 | Болт |
| 6 | | | + | 00001-0005196-01 | | | 1 | Шайба 8 |
| 7 | | | + | 00001-0007342-01 | | | 1 | Шплинт 2x15 |
| 8 | | | + | 21030-3508040-00 | | | 1 | Чехол защитный рычага |
| 9 | | | + | 21210-3508045-00 | | | 1 | Кронштейн защитного чехла |
| 10 | | | + | 21230-3508046-00 | | | 1 | Чехол защитный |
| 11 | | | + | 21010-3508076-00 | | | 1 | Втулка заднего наконечника |
| 12 | | | + | 00001-0061023-11 | | | 2 | Гайка М8 низкая |
| 13 | | | + | 21010-3508078-00 | | | 1 | Пружина оттяжная |
| 14 | | | + | 00001-0011954-70 | | | 4 | Шайба 5 пружинная |
| 15 | | | + | 00001-0009776-11 | | | 4 | Болт М5x12 |
| 16 | 5670 | до 12.15 | + | 21230-3508180-00 | | | 1 | Трос привода тормоза задний |
| 16 | 5670 | с 12.15 | + | 21214-3508180-00 | | | 1 | Трос привода тормоза задний |
| 17 | | | + | 21010-3508075-00 | | | 1 | Направляющая заднего троса |
| 18 | | | + | 00001-0076797-07 | | | 1 | Винт 4,3x15,9 самонарезающий |
| 19 | | | + | 00001-0033092-01 | | | 1 | Винт М4x16 |



Привод стояночного тормоза
Parking brake drive

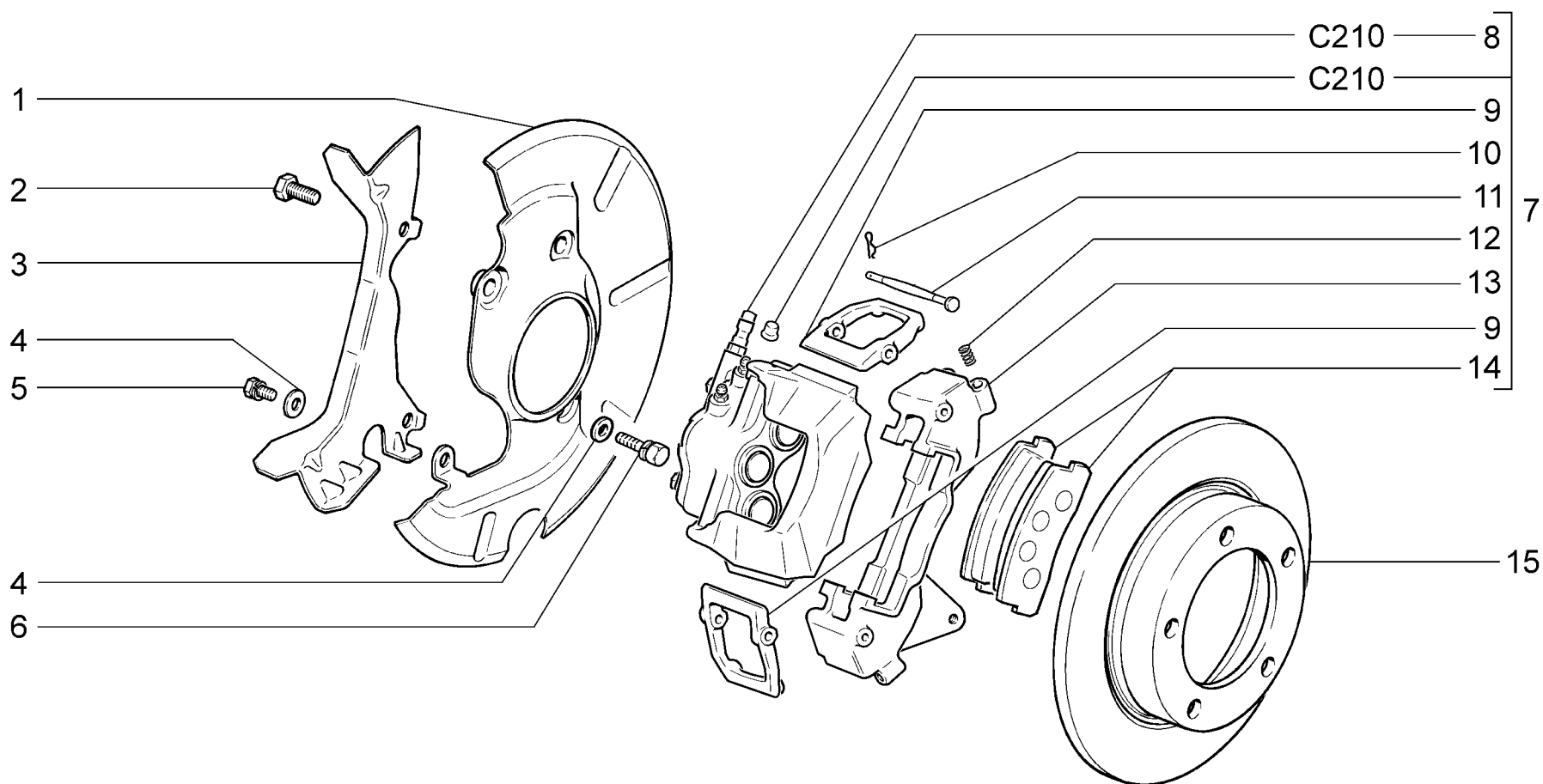
C171

21310-50
21310-52

21310-60

C171

| № поз. | № извещ. об изменении | Дата выпуска изв. | Вкл. в з/ч | Номер детали | Вариант | Применяемость | Кол. | Наименование |
|--------|-----------------------|-------------------|------------|------------------|---------|---------------|------|-------------------------------|
| 1 | | | + | 21310-3508263-00 | | | 1 | Кронштейн |
| 2 | | | + | 21080-3508326-00 | | | 4 | Болт |
| 3 | | | + | 00001-0010640-76 | | | 1 | Скоба 8 стопорная |
| 4 | | | + | 21080-3508012-20 | | | 1 | Рычаг привода ручного тормоза |
| 5 | | | + | 21100-3508039-00 | | | 1 | Кнопка рычага |
| 6 | | | + | 21080-3508073-00 | | | 1 | Ось тяги |
| 7 | | | + | 21080-3508046-00 | | | 1 | Чехол защитный |
| 8 | | | + | 21310-3508068-00 | | | 1 | Трос передний |
| 9 | | | + | 21010-3508076-00 | | | 1 | Втулка заднего наконечника |
| 10 | | | + | 00001-0061023-11 | | | 2 | Гайка М8 низкая |
| 11 | | | + | 21010-3508078-00 | | | 1 | Пружина оттяжная |
| 12 | | | + | 00001-0011954-70 | | | 4 | Шайба 5 пружинная |
| 13 | | | + | 00001-0009776-11 | | | 4 | Болт М5х12 |
| 14 | | | + | 21214-3508180-00 | | | 1 | Трос привода тормоза задний |
| 15 | | | + | 21010-3508075-00 | | | 1 | Направляющая заднего троса |
| 16 | | | + | 21230-3508065-00 | | | 1 | Направляющая переднего троса |



Тормоза передние
Front brakes

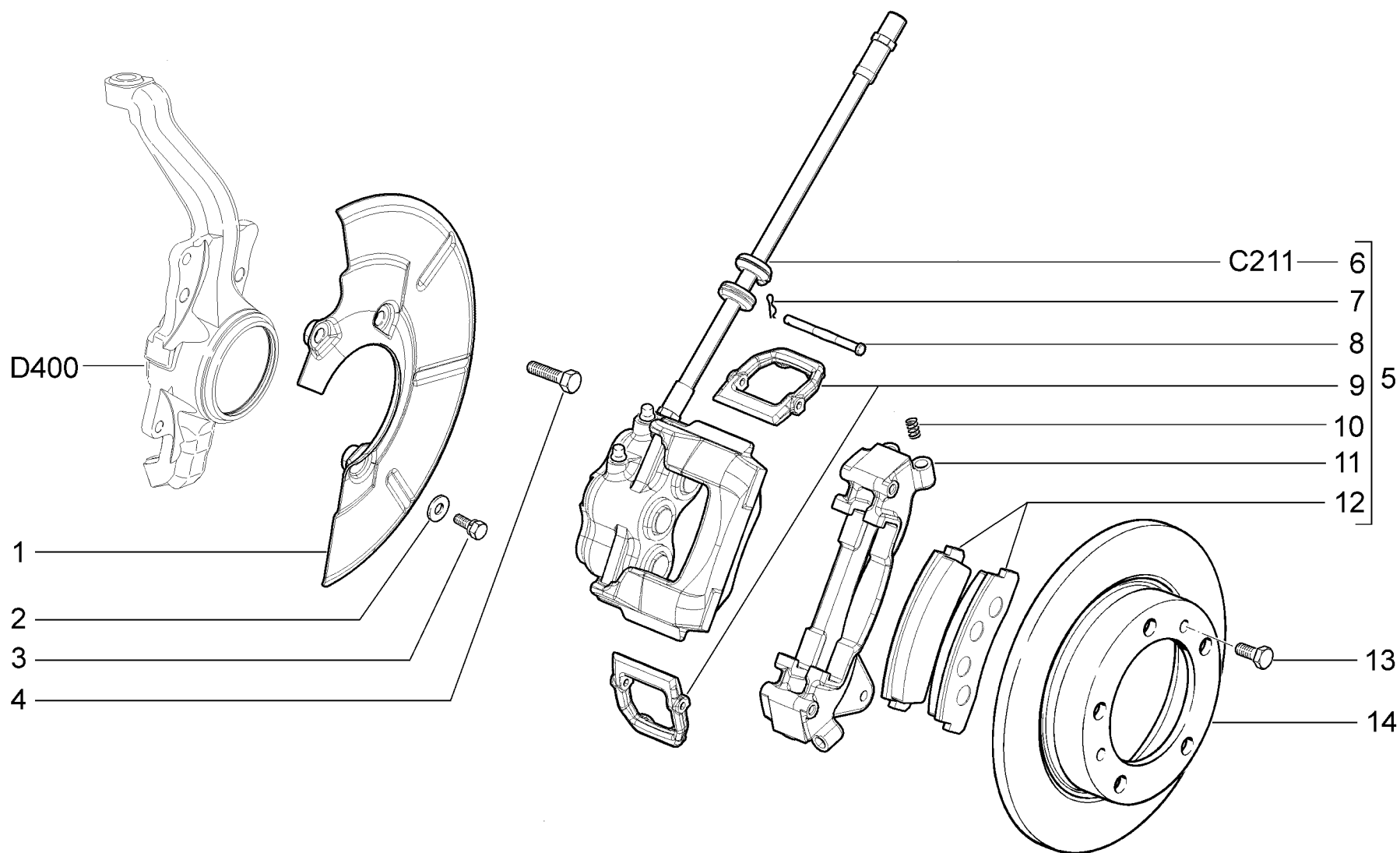
до 01.2016
up to 01.2016

C200

| | | | |
|----------|----------|----------|----------|
| 21214-40 | 21214-46 | 21214-50 | 21214-60 |
| 21214-42 | 21214-47 | 21214-52 | |

C200

| № поз. | № извещ. об изменении | Дата выпуска изв. | Вкл. в з/ч | Номер детали | Вариант | Применяемость | Кол. | Наименование |
|--------|-----------------------|-------------------|------------|------------------|---------|---------------|------|--|
| 1 | | | + | 21230-3501144-00 | | | 1 | Кожух защитный правый |
| 1 | | | + | 21230-3501145-00 | | | 1 | Кожух защитный левый |
| 2 | | | + | 00001-0059707-30 | | | 4 | Болт М10х1,25х25 |
| 3 | | | + | 21230-3501148-00 | | | 1 | Кожух передний правый |
| 3 | | | + | 21230-3501149-00 | | | 1 | Кожух передний левый |
| 4 | | | + | 00001-0026437-01 | | | 4 | Шайба 6 |
| 5 | | | + | 00001-0038241-11 | | | 2 | Болт М6х12 с пружинной шайбой |
| 6 | | | + | 00001-0038246-11 | | | 2 | Болт М6х25 с пружинной шайбой |
| 7 | | | + | 21230-3501012-01 | | | 1 | Тормоз передний правый с колпачками |
| 7 | | | + | 21230-3501013-01 | | | 1 | Тормоз передний левый с колпачками |
| 8 | | | + | 21230-3501014-00 | | | 1 | Суппорт переднего тормоза правый в сборе |
| 8 | | | + | 21230-3501015-00 | | | 1 | Суппорт переднего тормоза левый в сборе |
| 9 | | | + | 21210-3501163-00 | | | 4 | Рычаг прижимной |
| 10 | | | + | 21010-3501133-00 | | | 4 | Шплинт |
| 11 | | | + | 21210-3501170-00 | ~ | | 4 | Ось прижимного рычага |
| 11 | | | + | 21210-3501170-01 | ~ | | 4 | Ось прижимного рычага |
| 11 | | | + | 21210-3501170-02 | ~ | | 4 | Ось прижимного рычага |
| 12 | | | + | 21210-3501166-00 | | | 8 | Пружина |
| 13 | | | + | 21213-3501154-00 | | | 1 | Направляющая колодок правая |
| 13 | | | + | 21213-3501155-00 | | | 1 | Направляющая колодок левая |
| 14 | | | + | 21230-3501090-03 | | | 4 | Колодка с накладкой |
| 15 | | | + | 21210-3501070-01 | | | 2 | Диск переднего тормоза |



Тормоза передние
Front brakes

с 01.2016
with 01.2016

C201

21214-50
21214-51

21214-52
21214-54

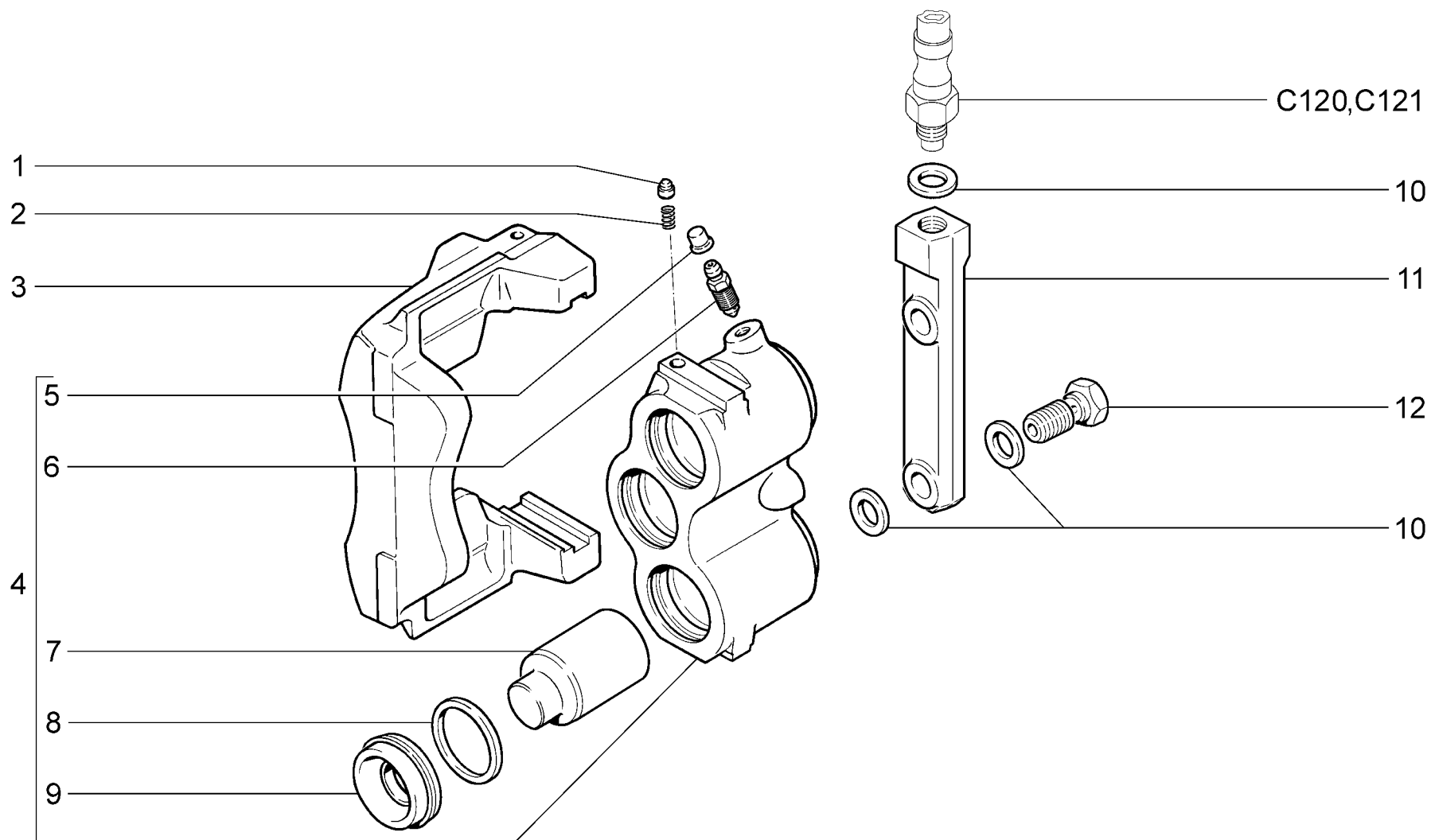
21214-58
21214-59

21214-60
21310-60

21310-50
21310-52

C201

| № поз. | № извещ. об изменении | Дата выпуска изв. | Вкл. в з/ч | Номер детали | Вариант | Применяемость | Кол. | Наименование |
|--------|-----------------------|-------------------|------------|------------------|---------|---------------|------|--|
| 1 | | | + | 21214-3501144-00 | | | 1 | Кожух защитный правый |
| 1 | | | + | 21214-3501145-00 | | | 1 | Кожух защитный левый |
| 2 | | | + | 00001-0026437-01 | | | 2 | Шайба 6 |
| 3 | | | + | 00001-0038246-11 | | | 2 | Болт М6х25 с пружинной шайбой |
| 4 | | | + | 21210-3001037-00 | | | 4 | Болт |
| 5 | | | + | 21214-3501012-10 | | | 1 | Тормоз передний правый с колпачками |
| 5 | | | + | 21214-3501013-10 | | | 1 | Тормоз передний левый с колпачками |
| 6 | | | + | 21214-3501014-00 | | | 1 | Суппорт переднего тормоза правый в сборе |
| 6 | | | + | 21214-3501015-00 | | | 1 | Суппорт переднего тормоза левый в сборе |
| 7 | | | + | 21010-3501133-00 | | | 4 | Шплинт |
| 8 | | | + | 21210-3501170-00 | ~ | | 4 | Ось прижимного рычага |
| 8 | | | + | 21210-3501170-01 | ~ | | 4 | Ось прижимного рычага |
| 8 | | | + | 21210-3501170-02 | ~ | | 4 | Ось прижимного рычага |
| 9 | | | + | 21210-3501163-00 | | | 4 | Рычаг прижимной |
| 10 | | | + | 21210-3501166-00 | | | 8 | Пружина |
| 11 | | | + | 21213-3501154-00 | | | 1 | Направляющая колодок правая |
| 11 | | | + | 21213-3501155-00 | | | 1 | Направляющая колодок левая |
| 12 | | | + | 21230-3501090-03 | | | 4 | Колодка с накладкой |
| 13 | | | + | 21210-3502078-00 | | | 4 | Болт крепления тормозного барабана |
| 14 | | | + | 21214-3501070-10 | | | 2 | Диск переднего тормоза |



**Суппорты передних тормозов
Front brakes components**

**до 01.2016
up to 01.2016**

C210

**21214-40
21214-42**

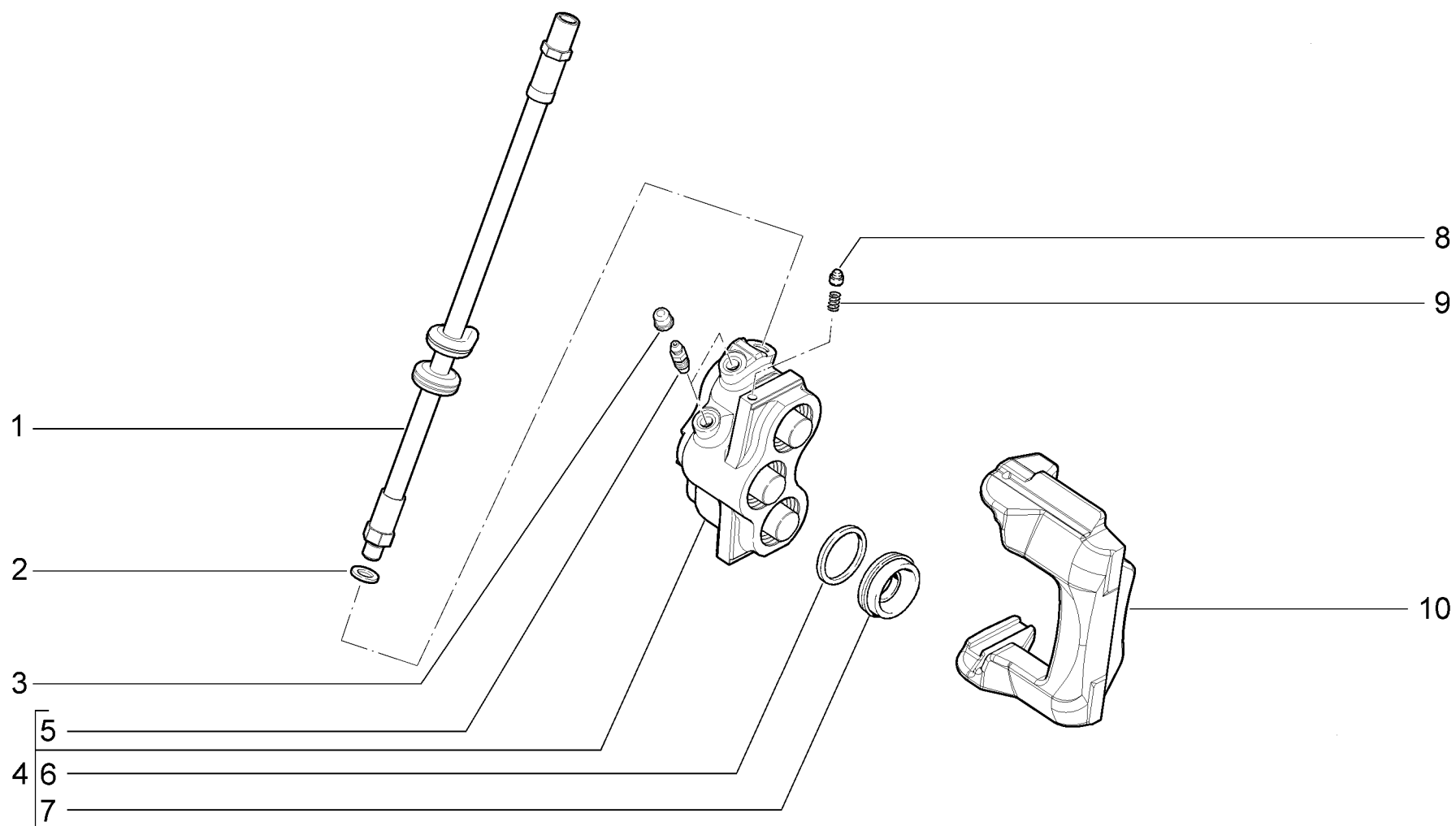
**21214-46
21214-47**

**21214-50
21214-52**

21214-60

C210

| № поз. | № извещ. об изменении | Дата выпуска изв. | Вкл. в з/ч | Номер детали | Вариант | Применяемость | Кол. | Наименование |
|--------|-----------------------|-------------------|------------|------------------|---------|---------------|------|------------------------------------|
| 1 | | | + | 21010-3501059-00 | | | 2 | Фиксатор блока |
| 2 | | | + | 21010-3501060-00 | | | 2 | Пружина |
| 3 | | | + | 21210-3501016-00 | | | 1 | Суппорт правый |
| 3 | | | + | 21210-3501017-00 | | | 1 | Суппорт левый |
| 4 | | | + | 21210-3501178-00 | | | 1 | Блок цилиндров с колпачками правый |
| 4 | | | + | 21210-3501179-00 | | | 1 | Блок цилиндров с колпачками левый |
| 5 | | | + | 21010-1602592-00 | | | 4 | Колпачок |
| 6 | | | + | 21010-1602591-01 | | | 4 | Штуцер шланга |
| 7 | | | | 21210-3501055-00 | ~ | | 6 | Поршень колесного цилиндра |
| 7 | | | | 21210-3501055-01 | ~ | | 6 | Поршень колесного цилиндра |
| 8 | | | + | 21210-3501051-00 | | | 6 | Кольцо уплотнительное |
| 9 | | | + | 21210-3501058-00 | | | 6 | Колпачок защитный |
| 10 | | | + | 00001-0002844-60 | | | 10 | Прокладка |
| 11 | | | + | 21230-3501085-02 | ~ | | 2 | Соединитель |
| 11 | | | + | 21230-3501085-03 | ~ | | 2 | Соединитель |
| 12 | | | + | 21010-3506078-00 | | | 4 | Болт перепускной |



Суппорты передних тормозов
Front brakes components

с 01.2016
with 01.2016

C211

21214-50
21214-51

21214-52
21214-54

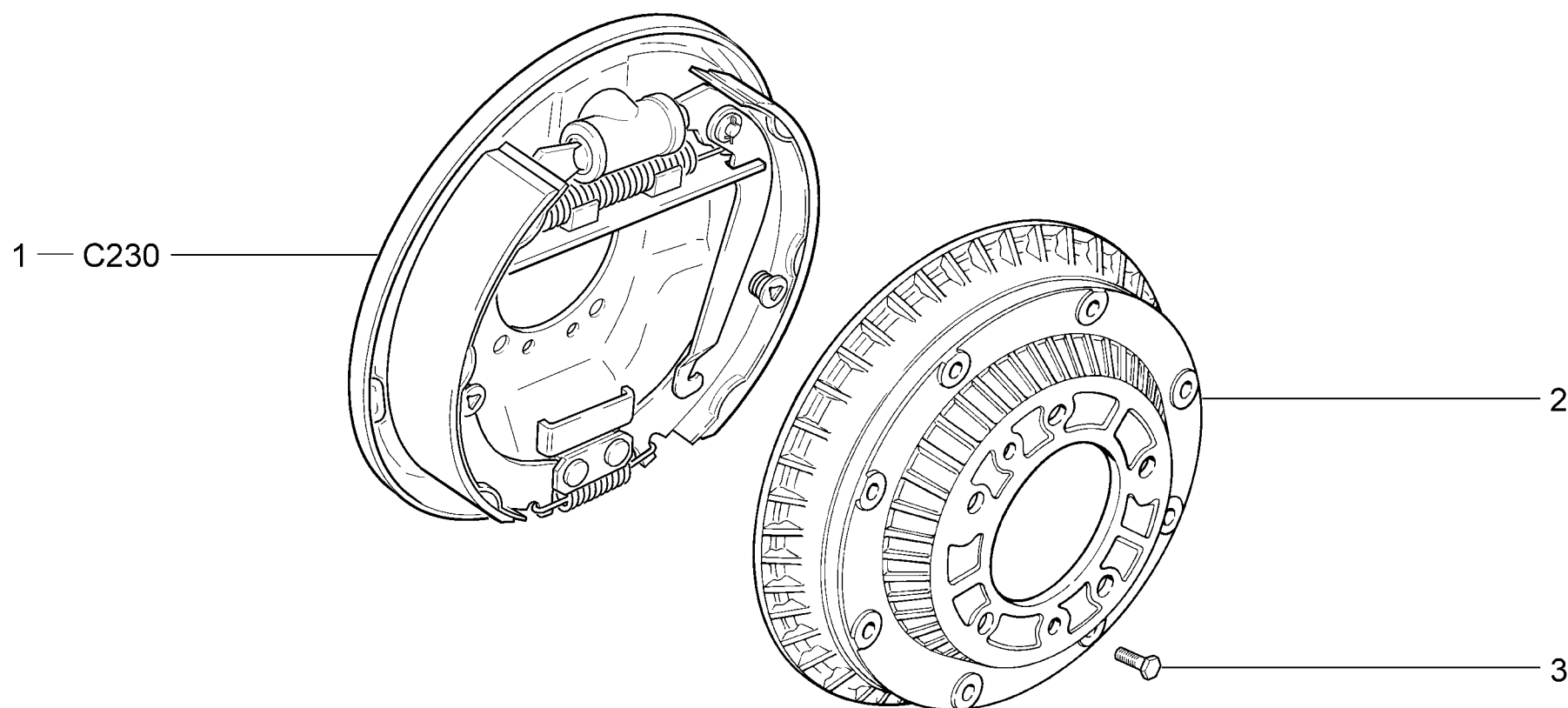
21214-58
21214-59

21214-60
21310-60

21310-50
21310-52

C211

| № поз. | № извещ. об изменении | Дата выпуска изв. | Вкл. в з/ч | Номер детали | Вариант | Применяемость | Кол. | Наименование |
|--------|-----------------------|-------------------|------------|------------------|---------|---------------|------|---|
| 1 | | | + | 21230-3506060-00 | ~ | | 2 | Шланг гибкий переднего тормоза |
| 1 | | | + | 21230-3506060-02 | ~ | | 2 | Шланг гибкий переднего тормоза |
| 1 | | | + | 21230-3506060-05 | ~ | | 2 | Шланг гибкий переднего тормоза |
| 2 | | | + | 00001-0002844-60 | | | 2 | Прокладка |
| 3 | | | + | 21010-1602592-00 | | | 4 | Колпачок штуцера |
| 4 | | | + | 21214-3501180-00 | | | 1 | Блок цилиндров переднего тормоза правый |
| 4 | | | + | 21214-3501181-00 | | | 1 | Блок цилиндров переднего тормоза левый |
| 5 | | | + | 21010-1602591-01 | | | 4 | Штуцер шланга прокачки гидропривода |
| 6 | | | + | 21210-3501051-00 | | | 6 | Кольцо уплотнительное |
| 7 | | | + | 21210-3501058-00 | | | 6 | Колпачок защитный |
| 8 | | | + | 21010-3501059-00 | | | 2 | Фиксатор блока |
| 9 | | | + | 21010-3501060-00 | | | 2 | Пружина |
| 10 | | | + | 21210-3501016-00 | | | 1 | Суппорт правый |
| 10 | | | + | 21210-3501017-00 | | | 1 | Суппорт левый |

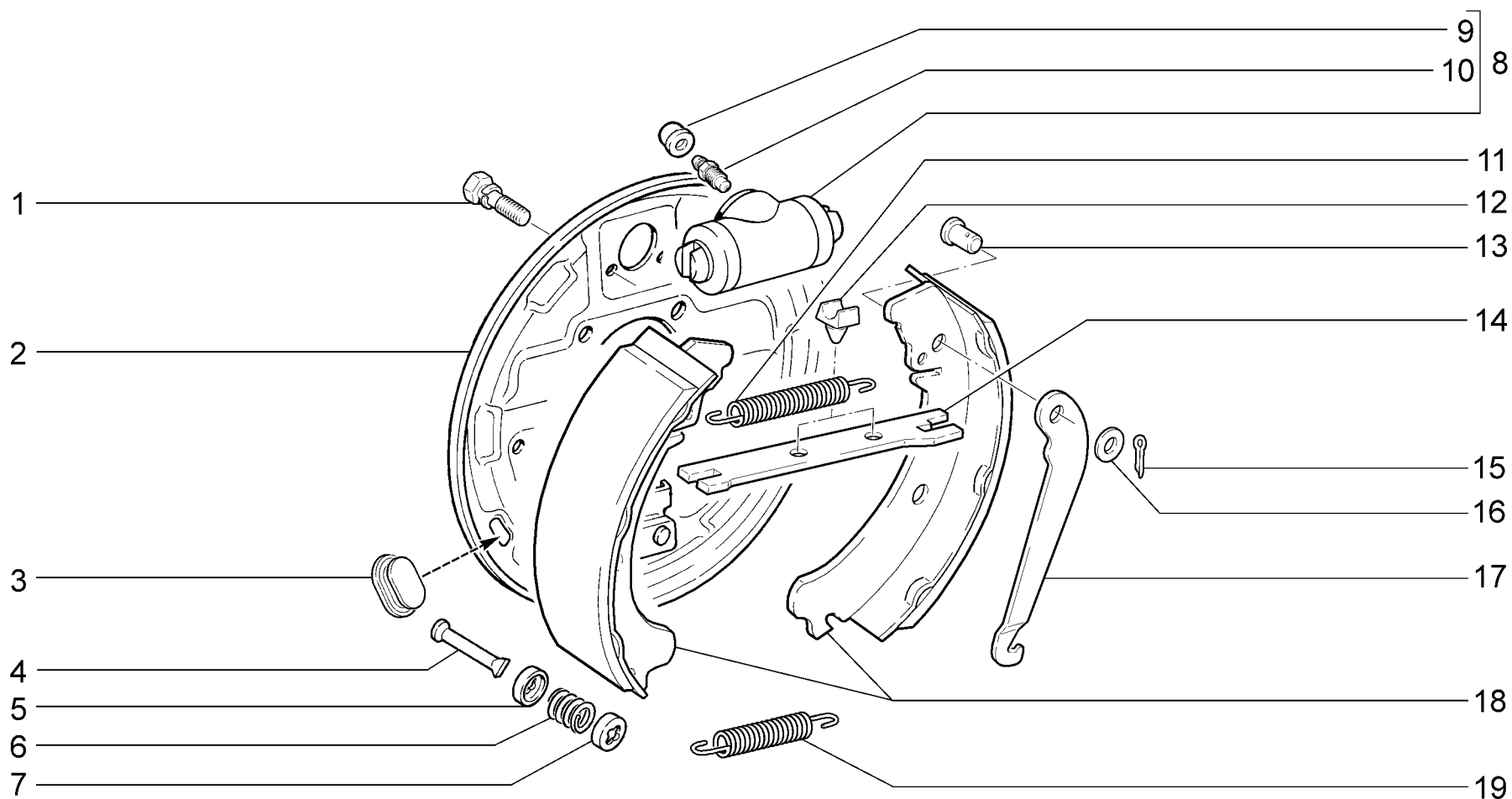


| Тормоза задние в сборе Rear brakes assembly | | | | | | C220 |
|--|----------|----------|----------|----------|----------|----------|
| 21214-40 | 21214-46 | 21214-50 | 21214-52 | 21214-58 | 21214-60 | 21310-50 |
| 21214-42 | 21214-47 | 21214-51 | 21214-54 | 21214-59 | 21310-60 | 21310-52 |

C220

| № поз. | № извещ. об изменении | Дата выпуска изв. | Вкл. в з/ч | Номер детали | Вариант | Применяемость | Кол. | Наименование |
|--------|-----------------------|-------------------|------------|------------------|---------|---------------|------|--------------------------|
| 1 | | | + | 21210-3502010-20 | * | | 1 | Тормоз задний правый |
| 1 | | | + | 21210-3502011-20 | * | | 1 | Тормоз задний левый |
| 2 | | | + | 21210-3502070-00 | * | | 2 | Барaban тормозной задний |
| 3 | | | + | 21210-3502078-00 | * | | 2 | Болт |

* - входит в состав 21214-2400012-10, 21214-2400012-20, 21214-2400012-60, 21214-2400012-70 (B530)



Тормоза задние
Rear brakes

C230

21214-40
21214-42

21214-46
21214-47

21214-50
21214-51

21214-52
21214-54

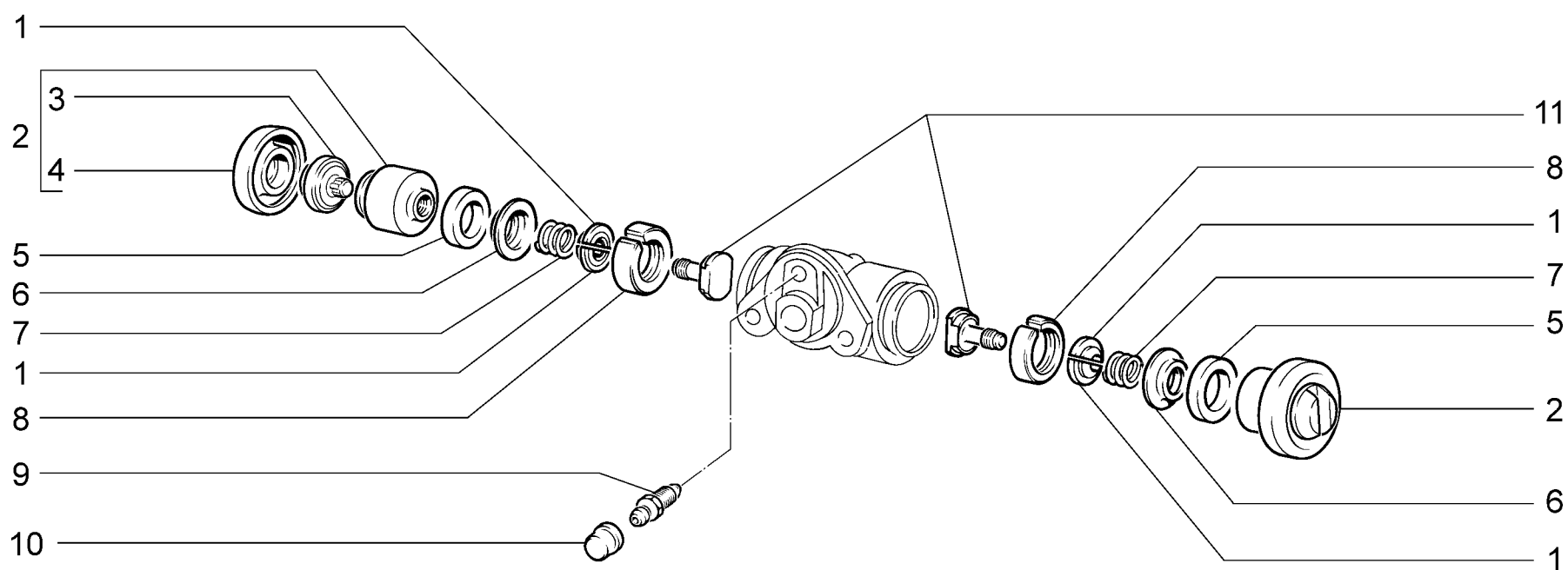
21214-58
21214-59

21214-60
21310-60

21310-50
21310-52

C230

| № поз. | № извещ. об изменении | Дата выпуска изв. | Вкл. в з/ч | Номер детали | Вариант | Применяемость | Кол. | Наименование |
|--------|-----------------------|-------------------|------------|------------------|---------|---------------|------|-------------------------------|
| 1 | | | + | 00001-0038241-21 | | | 4 | Болт М6х12 с пружинной шайбой |
| 2 | | | + | 21210-3502012-20 | | | 1 | Щит правый |
| 2 | | | + | 21210-3502013-20 | | | 1 | Щит левый |
| 3 | | | + | 21080-3502019-01 | | | 2 | Заглушка щита |
| 4 | | | + | 21010-3502100-00 | | | 4 | Стойка колодки |
| 5 | | | + | 21010-3502103-00 | | | 4 | Чашка внутренняя |
| 6 | | | + | 21010-3502102-00 | | | 4 | Пружина |
| 7 | | | + | 21010-3502104-00 | | | 4 | Чашка наружная |
| 8 | | | + | 21050-3502040-00 | | | 2 | Цилиндр колесный |
| 9 | | | + | 21010-1602592-00 | | | 2 | Колпачок штуцера |
| 10 | | | + | 21010-1602591-00 | | | 2 | Штуцер |
| 11 | | | + | 21010-3502035-00 | | | 2 | Пружина верхняя |
| 12 | | | + | 21010-3507037-00 | | | 4 | Подушка планки |
| 13 | | | + | 21010-3507038-00 | | | 2 | Ось рычага |
| 14 | | | + | 21010-3507036-00 | | | 2 | Планка разжимная |
| 15 | | | + | 00001-0007343-01 | | | 2 | Шплинт 2х20 |
| 16 | | | + | 00001-0026386-01 | | | 2 | Шайба 10 |
| 17 | | | + | 21010-3507034-00 | | | 1 | Рычаг правый |
| 17 | | | + | 21010-3507035-00 | | | 1 | Рычаг левый |
| 18 | | | + | 21010-3502090-02 | | | 4 | Колодка с накладкой |
| 19 | | | + | 21010-3502038-00 | | | 2 | Пружина нижняя |



ЦИЛИНДР КОЛЕСНЫЙ ЗАДНЕГО ТОРМОЗА

C240

21214-40

21214-42

21214-46

21214-47

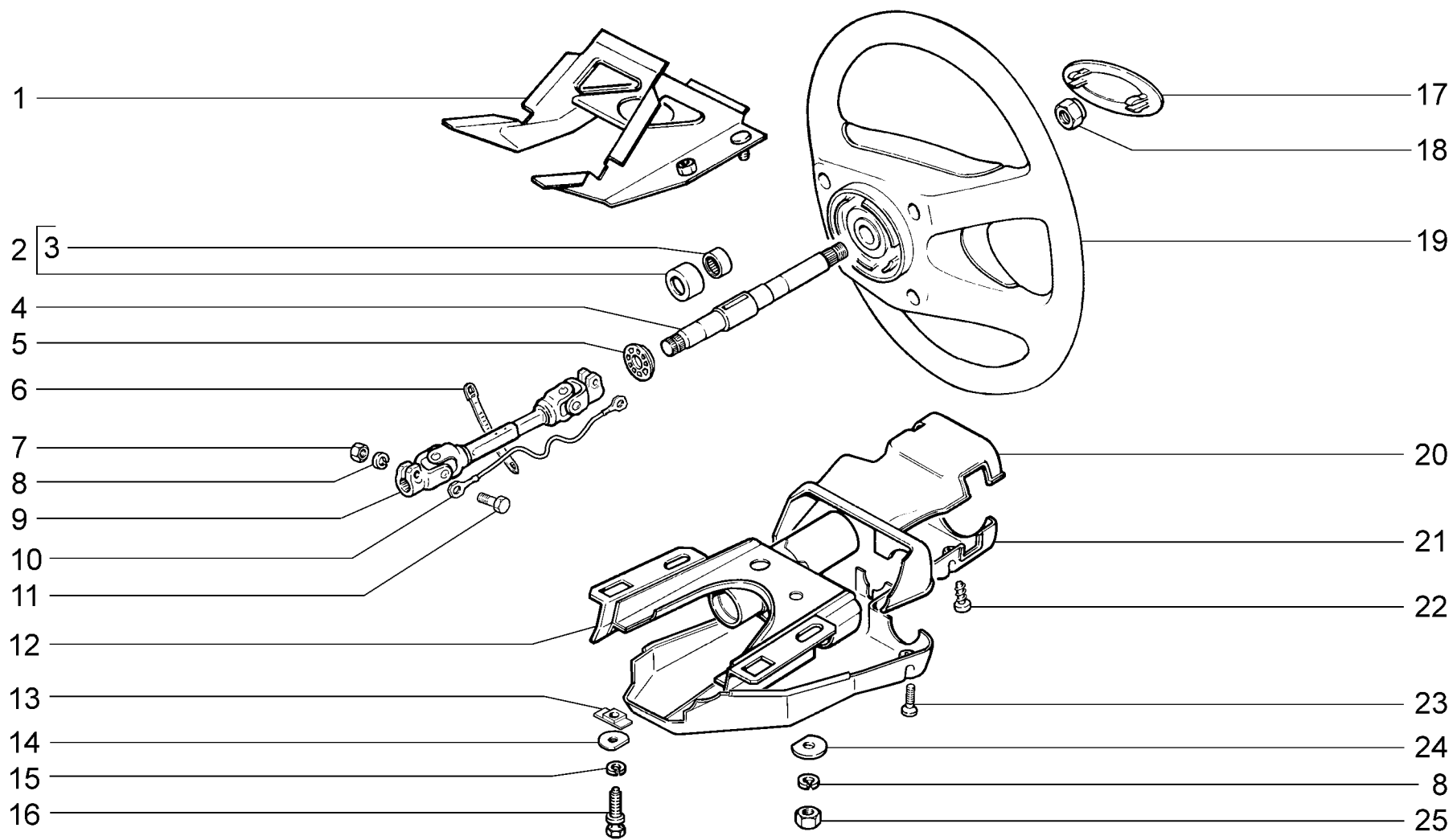
21214-50

21214-52

21214-60

C240

| № поз. | № извещ. об изменении | Дата выпуска изв. | Вкл. в з/ч | Номер детали | Вариант | Применяемость | Кол. | Наименование |
|--------|-----------------------|-------------------|------------|------------------|---------|---------------|------|----------------------------|
| 1 | | | | 21050-3502048-00 | | | 4 | Сухарь |
| 2 | | | + | 21050-3502050-01 | | | 2 | Поршень колесного цилиндра |
| 3 | | | | 21050-3502056-10 | | | 2 | Упор колодок |
| 4 | | | + | 21010-3502058-01 | | | 2 | Колпак защитный |
| 5 | | | + | 21010-3502051-01 | | | 2 | Кольцо уплотнительное |
| 6 | | | | 21050-3502054-00 | | | 2 | Чашка |
| 7 | | | | 21050-3502053-00 | | | 2 | Пружина |
| 8 | | | | 21050-3502043-00 | | | 2 | Кольцо |
| 9 | | | + | 21010-1602591-01 | | | 1 | Штуцер шланга |
| 10 | | | + | 21010-1602592-00 | | | 1 | Колпачок штуцера |
| 11 | | | | 21050-3502044-00 | | | 2 | Винт стопорный |



Колонка рулевая
Steering column

D100

21214-40
21214-42

21214-46

21214-50
21214-51

21214-52

21214-58

21214-60
21310-60

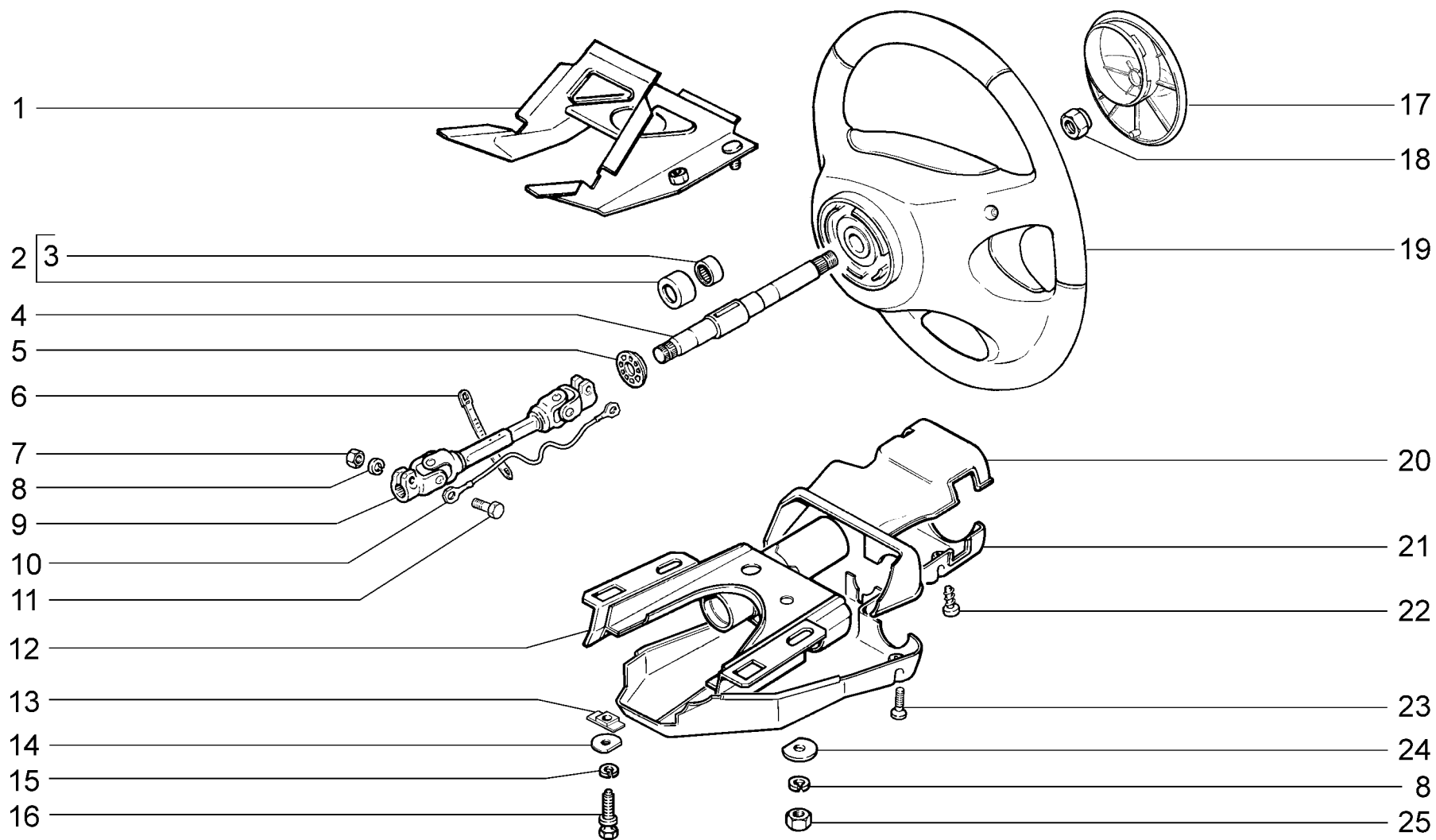
21310-50

D100

| № поз. | № извещ. об изменении | Дата выпуска изв. | Вкл. в з/ч | Номер детали | Вариант | Применяемость | Кол. | Наименование |
|--------|-----------------------|-------------------|------------|------------------|---------|---------------|------|-------------------------------------|
| 1 | | | + | 21210-3403090-00 | * | | 1 | Кронштейн |
| 2 | | | + | 21050-3401120-00 | | | 2 | Подшипник в сборе |
| 3 | | | + | 21050-3401126-00 | | | 2 | Подшипник |
| 4 | | | + | 21050-3401160-00 | | | 1 | Вал рулевого управления |
| 5 | | | + | 21213-3401134-00 | | | 1 | Кольцо установочное |
| 6 | | | + | 00001-0045677-80 | | | 1 | Хомут 126,5 |
| 7 | | | + | 00001-0061008-21 | | | 2 | Гайка М8 |
| 8 | | | + | 00001-0005166-70 | | | 4 | Шайба 8 пружинная |
| 9 | | | + | 21310-3401092-30 | | | 1 | Вал промежуточный с шарнирами |
| 10 | | | + | 21213-3401324-00 | | | 1 | Провод массы включателя сигнала |
| 11 | | | + | 00001-0060426-31 | | | 2 | Болт М8х35 |
| 12 | | | + | 21050-3403010-10 | | | 1 | Кронштейн |
| 13 | | | + | 21030-3403044-00 | | | 2 | Пластина |
| 14 | | | | 21213-3403048-00 | | | 2 | Шайба плоская |
| 15 | | | + | 00001-0005164-70 | | | 2 | Шайба 6 пружинная |
| 16 | | | + | 21100-3704324-00 | | | 2 | Болт М6 |
| 17 | | | + | 21213-3402070-01 | ! | | 1 | Облицовка крышки включателя сигнала |
| 17 | | | + | 21213-3402070-10 | !! | | 1 | Облицовка крышки включателя сигнала |
| 18 | | | + | 21100-3402136-00 | | | 1 | Гайка рулевого колеса |
| 19 | | | + | 21213-3402012-00 | ~ ! | | 1 | Колесо рулевое |
| 19 | | | + | 21213-3402012-01 | ~ !! | | 1 | Колесо рулевое |
| 20 | | | + | 21050-3403070-00 | | | 1 | Кожух верхний |
| 21 | | | + | 21050-3403072-01 | | | 1 | Кожух нижний |
| 22 | | | + | 00001-0076711-01 | | | 1 | Винт 4,9х12,7 самонарезающий |
| 23 | | | + | 00001-0033112-01 | | | 4 | Винт М5х20 |
| 24 | | | + | 21030-3403048-00 | | | 2 | Шайба плоская |
| 25 | | | + | 00001-0061008-11 | | | 2 | Гайка М8 |

* - входит в состав 21213-5301090-00 (M240)

(21213-3402012-00 ! 21213-3402070-01) ~ (21213-3402012-01 !! 21213-3402070-10)



Колонка рулевая
Steering column

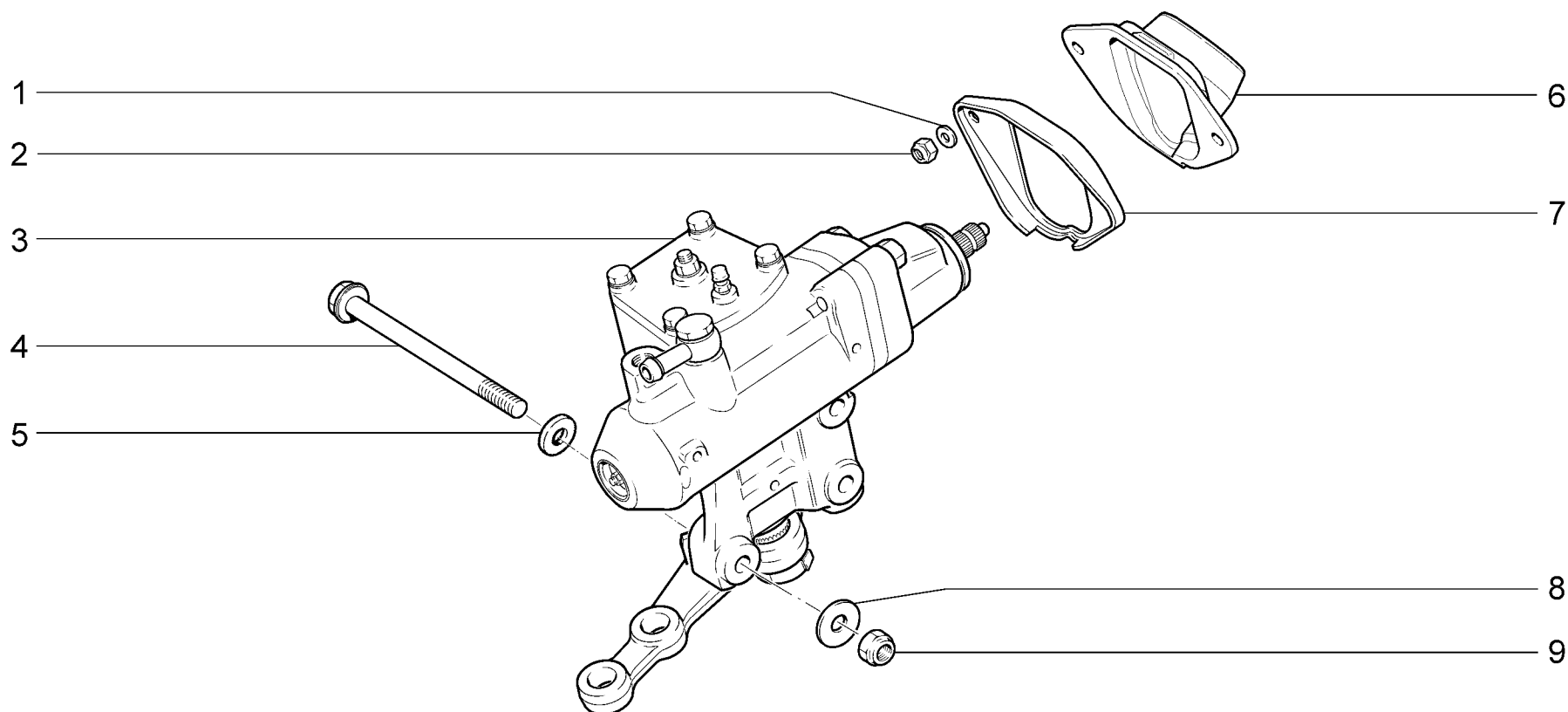
D101

| | | | |
|----------|--------------------------|--------------------------|------------------------------|
| 21214-47 | 21214-52(01) 21214-54 | 21214-59 21214-60(02) | 21310-50(03) 21310-60(02) |
|----------|--------------------------|--------------------------|------------------------------|

D101

| № поз. | № извещ. об изменении | Дата выпуска изв. | Вкл. в з/ч | Номер детали | Вариант | Применяемость | Кол. | Наименование |
|--------|-----------------------|-------------------|------------|------------------|---------|---------------|------|-------------------------------------|
| 1 | | | + | 21210-3403090-00 | * | | 1 | Кронштейн |
| 2 | | | + | 21050-3401120-00 | | | 2 | Подшипник в сборе |
| 3 | | | + | 21050-3401126-00 | | | 2 | Подшипник |
| 4 | | | + | 21050-3401160-00 | | | 1 | Вал рулевого управления |
| 5 | | | + | 21213-3401134-00 | | | 1 | Кольцо установочное |
| 6 | | | + | 00001-0045677-80 | | | 1 | Хомут 126,5 |
| 7 | | | + | 00001-0061008-21 | | | 2 | Гайка М8 |
| 8 | | | + | 00001-0005166-70 | | | 4 | Шайба 8 пружинная |
| 9 | | | + | 21310-3401092-30 | | | 1 | Вал промежуточный с шарнирами |
| 10 | | | + | 21213-3401324-00 | | | 1 | Провод массы включателя сигнала |
| 11 | | | + | 00001-0060426-31 | | | 2 | Болт М8х35 |
| 12 | | | + | 21050-3403010-10 | | | 1 | Кронштейн |
| 13 | | | + | 21030-3403044-00 | | | 2 | Пластина |
| 14 | | | | 21213-3403048-00 | | | 2 | Шайба плоская |
| 15 | | | + | 00001-0005164-70 | | | 2 | Шайба 6 пружинная |
| 16 | | | + | 21100-3704324-00 | | | 2 | Болт М6 |
| 17 | | | + | 21218-3402067-00 | | | 1 | Облицовка крышки включателя сигнала |
| 18 | | | + | 21100-3402136-00 | | | 1 | Гайка рулевого колеса |
| 19 | | | + | 21218-3402012-00 | | | 1 | Колесо рулевое |
| 20 | | | + | 21050-3403070-00 | | | 1 | Кожух верхний |
| 21 | | | + | 21050-3403072-01 | | | 1 | Кожух нижний |
| 22 | | | + | 00001-0076711-01 | | | 1 | Винт 4,9х12,7 самонарезающий |
| 23 | | | + | 00001-0033112-01 | | | 4 | Винт М5х20 |
| 24 | | | + | 21030-3403048-00 | | | 2 | Шайба плоская |
| 25 | | | + | 00001-0061008-11 | | | 2 | Гайка М8 |

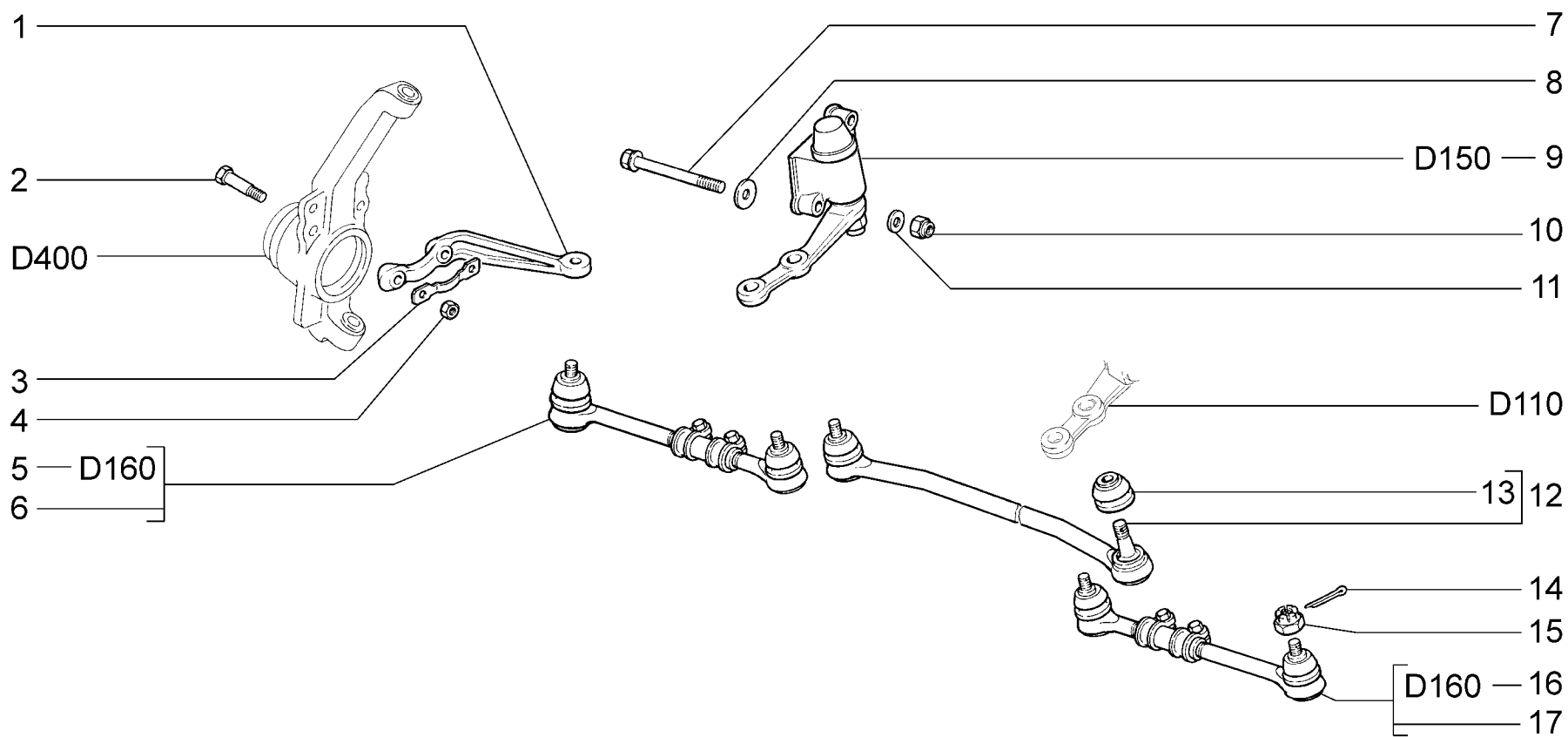
* - входит в состав 21213-5301090-00 (M240)



| Механизм рулевой Steering mechanism | | | | | | D110 |
|--|----------|----------|----------|----------|----------|----------|
| 21214-40 | 21214-46 | 21214-50 | 21214-52 | 21214-58 | 21214-60 | 21310-50 |
| 21214-42 | 21214-47 | 21214-51 | 21214-54 | 21214-59 | 21310-60 | 21310-52 |

D110

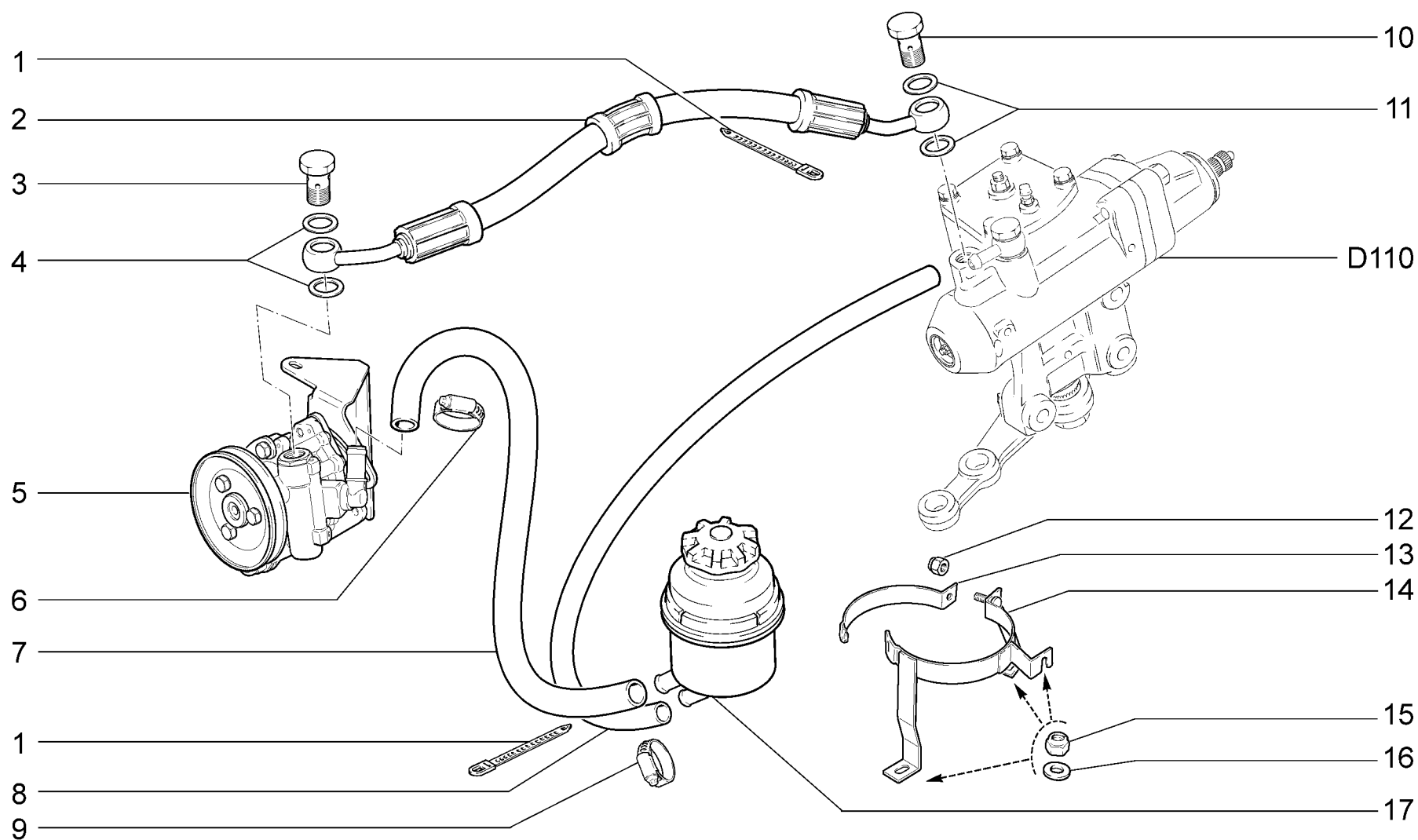
| № поз. | № извещ. об изменении | Дата выпуска изв. | Вкл. в з/ч | Номер детали | Вариант | Применяемость | Кол. | Наименование |
|--------|-----------------------|-------------------|------------|------------------|---------|---------------|------|---|
| 1 | | | + | 00001-0005196-01 | | | 2 | Шайба 8 |
| 2 | | | + | 00001-0061041-11 | | | 2 | Гайка М8 самоконтрящаяся |
| 3 | | | + | 21230-3400010-20 | | | 1 | Механизм рулевой с гидроусилителем и сошкой |
| 4 | | | + | 21230-3401155-00 | | | 3 | Болт |
| 5 | | | + | 00001-0026386-01 | | | 3 | Шайба 10 |
| 6 | | | + | 21214-3401165-00 | | | 1 | Уплотнитель рулевого механизма |
| 7 | | | + | 21214-3401208-00 | | | 1 | Пластина прижимная |
| 8 | | | + | 00002-0376749-01 | | | 3 | Шайба 10 |
| 9 | | | + | 00001-0025745-11 | | | 3 | Гайка М10х1,25 самоконтрящаяся |



| Привод рулевой Steering drive | | | | | | D120 |
|----------------------------------|----------|----------|----------|----------|----------|----------|
| 21214-40 | 21214-46 | 21214-50 | 21214-52 | 21214-58 | 21214-60 | 21310-50 |
| 21214-42 | 21214-47 | 21214-51 | 21214-54 | 21214-59 | 21310-60 | 21310-52 |

D120

| № поз. | № извещ. об изменении | Дата выпуска изв. | Вкл. в з/ч | Номер детали | Вариант | Применяемость | Кол. | Наименование |
|--------|-----------------------|-------------------|------------|------------------|---------|---------------|------|--------------------------------|
| 1 | | | + | 21230-3001030-00 | | | 1 | Рычаг поворотный правый |
| 1 | | | + | 21230-3001031-00 | | | 1 | Рычаг поворотный левый |
| 2 | | | + | 21210-3001037-00 | | | 4 | Болт поворотного рычага |
| 3 | | | + | 21210-3001040-00 | | | 2 | Пластина стопорная |
| 4 | | | + | 00001-0061015-21 | | | 4 | Гайка М12х1,25 |
| 5 | | | + | 21230-3414052-00 | ~ | | 1 | Тяга крайняя правая |
| 6 | | | + | 21230-3414052-01 | ~ | | 1 | Тяга крайняя правая |
| 6 | | | + | 21230-3414052-02 | ~ | | 1 | Тяга крайняя правая |
| 7 | | | + | 21210-3401155-00 | | | 2 | Болт |
| 8 | | | + | 00002-0376749-01 | | | 2 | Шайба 10 |
| 9 | | | + | 21230-3414080-00 | | | 1 | Рычаг с кронштейном |
| 10 | | | + | 00001-0025745-11 | | | 2 | Гайка М10х1,25 самоконтрящаяся |
| 11 | | | + | 00001-0026386-01 | | | 2 | Шайба 10 |
| 12 | | | + | 21214-3414010-00 | ~ | | 1 | Тяга средняя |
| 12 | | | + | 21214-3414010-01 | ~ | | 1 | Тяга средняя |
| 12 | | | + | 21214-3414010-02 | ~ | | 1 | Тяга средняя |
| 13 | | | + | 21010-3003074-00 | ~ | | 2 | Колпачок защитный |
| 13 | | | + | 21010-3003074-02 | ~ | | 2 | Колпачок защитный |
| 14 | | | + | 00001-0007346-01 | | | 6 | Шплинт 3х30 |
| 15 | | | + | 00001-0007934-11 | | | 6 | Гайка М14х1,5 прорезная |
| 16 | | | + | 21230-3414053-00 | ~ | | 1 | Тяга крайняя левая |
| 17 | | | + | 21230-3414053-01 | ~ | | 1 | Тяга крайняя левая |
| 17 | | | + | 21230-3414053-02 | ~ | | 1 | Тяга крайняя левая |



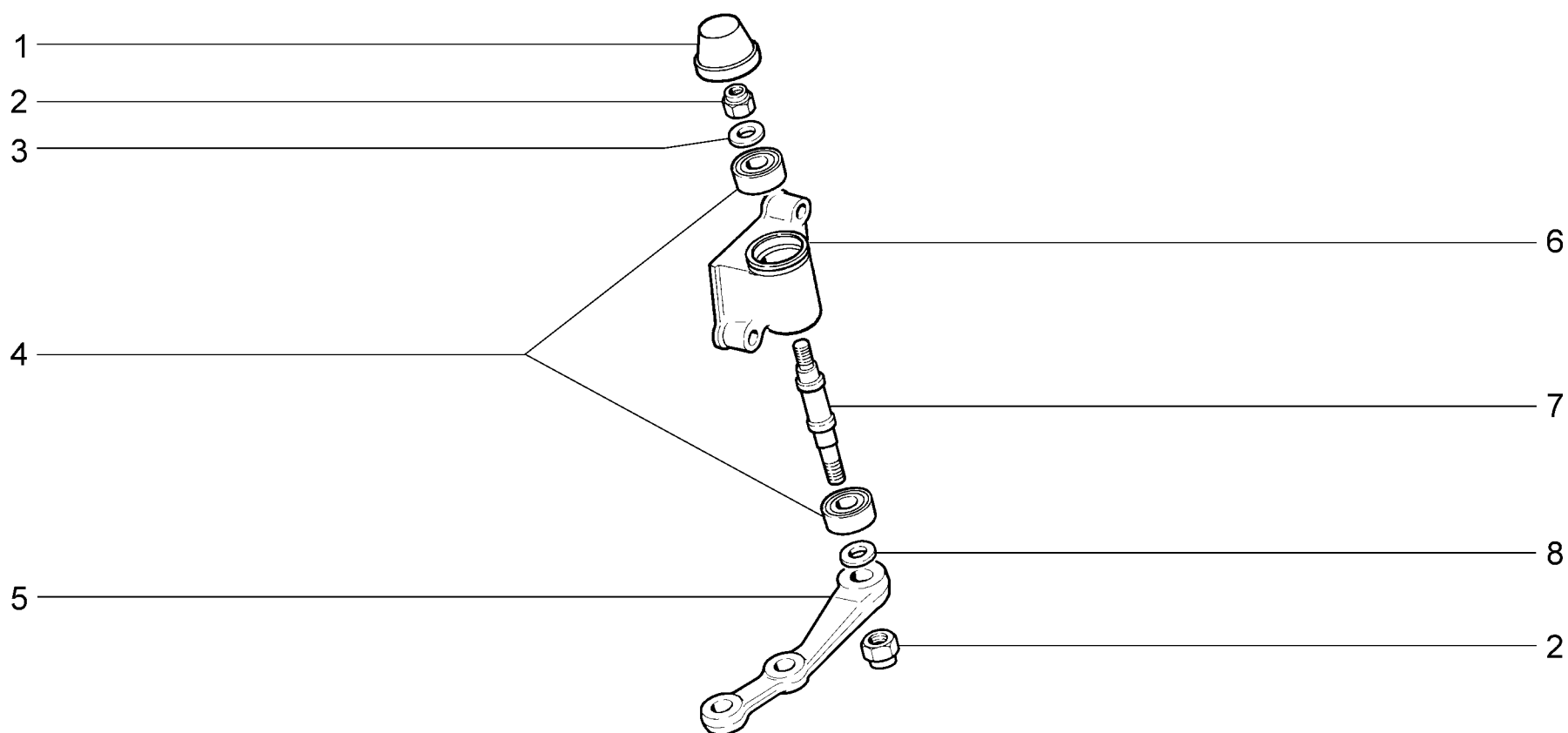
Система гидроусилителя рулевого управления
Hydraulic steering system

D130

| | | | | | | |
|----------|----------|----------|----------|----------|----------|----------|
| 21214-40 | 21214-46 | 21214-50 | 21214-52 | 21214-58 | 21214-60 | 21310-50 |
| 21214-42 | 21214-47 | 21214-51 | 21214-54 | 21214-59 | 21310-60 | 21310-52 |

D130

| № поз. | № извещ. об изменении | Дата выпуска изв. | Вкл. в з/ч | Номер детали | Вариант | Применяемость | Кол. | Наименование |
|--------|-----------------------|-------------------|------------|------------------|---------|---------------|------|---|
| 1 | | | + | 21100-3724308-00 | | | 3 | Хомут |
| 2 | | | + | 21230-3408018-00 | | | 1 | Шланг высокого давления |
| 3 | | | + | 21230-3408144-00 | | | 1 | Болт М16х1,5 |
| 4 | | | + | 00001-0002570-60 | | | 2 | Шайба 16 |
| 5 | | | + | 21214-3407009-10 | | | 1 | Насос масляный гидроусилителя с кронштейном |
| 6 | | | + | 21080-1300080-60 | | | 2 | Хомут винтовой |
| 7 | | | + | 21214-3408124-10 | | | 1 | Шланг подводящий 520мм |
| 8 | | | + | 21214-3408027-00 | | | 1 | Шланг низкого давления 600мм |
| 9 | | | + | 21080-1300080-50 | | | 2 | Хомут винтовой |
| 10 | | | + | 21230-3408070-00 | | | 1 | Болт М14х1,5 |
| 11 | | | + | 00001-0002800-60 | | | 2 | Шайба 14 |
| 12 | | | + | 00001-0025741-11 | | | 1 | Гайка М5 самоконтрящаяся |
| 13 | | | + | 21214-3410105-00 | | | 1 | Лента крепления бака длинная |
| 14 | | | + | 21214-3410100-01 | | | 1 | Кронштейн масляного бака |
| 15 | | | + | 00001-0025742-11 | | | 3 | Гайка М6 самоконтрящаяся |
| 16 | | | + | 00001-0005194-01 | | | 3 | Шайба 6 |
| 17 | | | + | 21230-3410010-00 | | | 1 | Бак масляный |



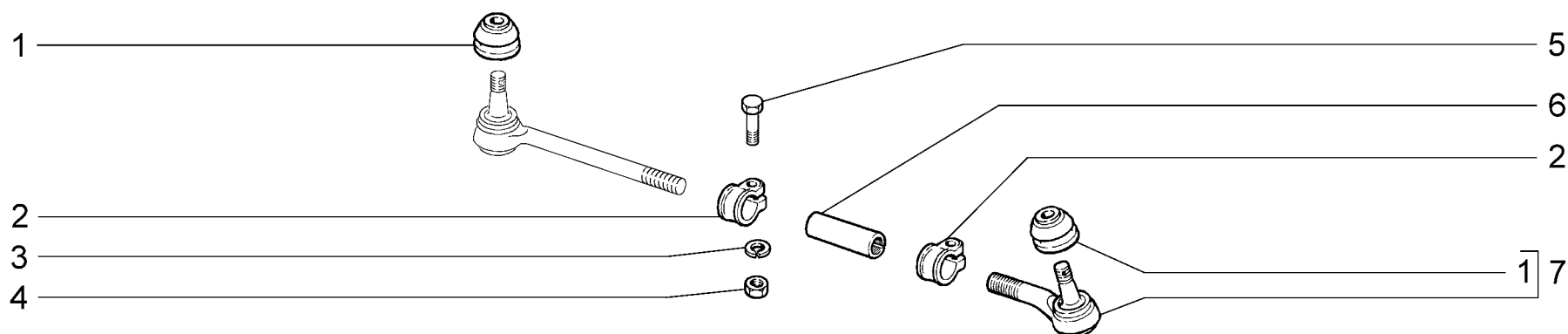
Рычаг маятниковый с кронштейном
Idler arm with bracket

D150

| | | | | | | |
|----------|----------|----------|----------|----------|----------|----------|
| 21214-40 | 21214-46 | 21214-50 | 21214-52 | 21214-58 | 21214-60 | 21310-50 |
| 21214-42 | 21214-47 | 21214-51 | 21214-54 | 21214-59 | 21310-60 | 21310-52 |

D150

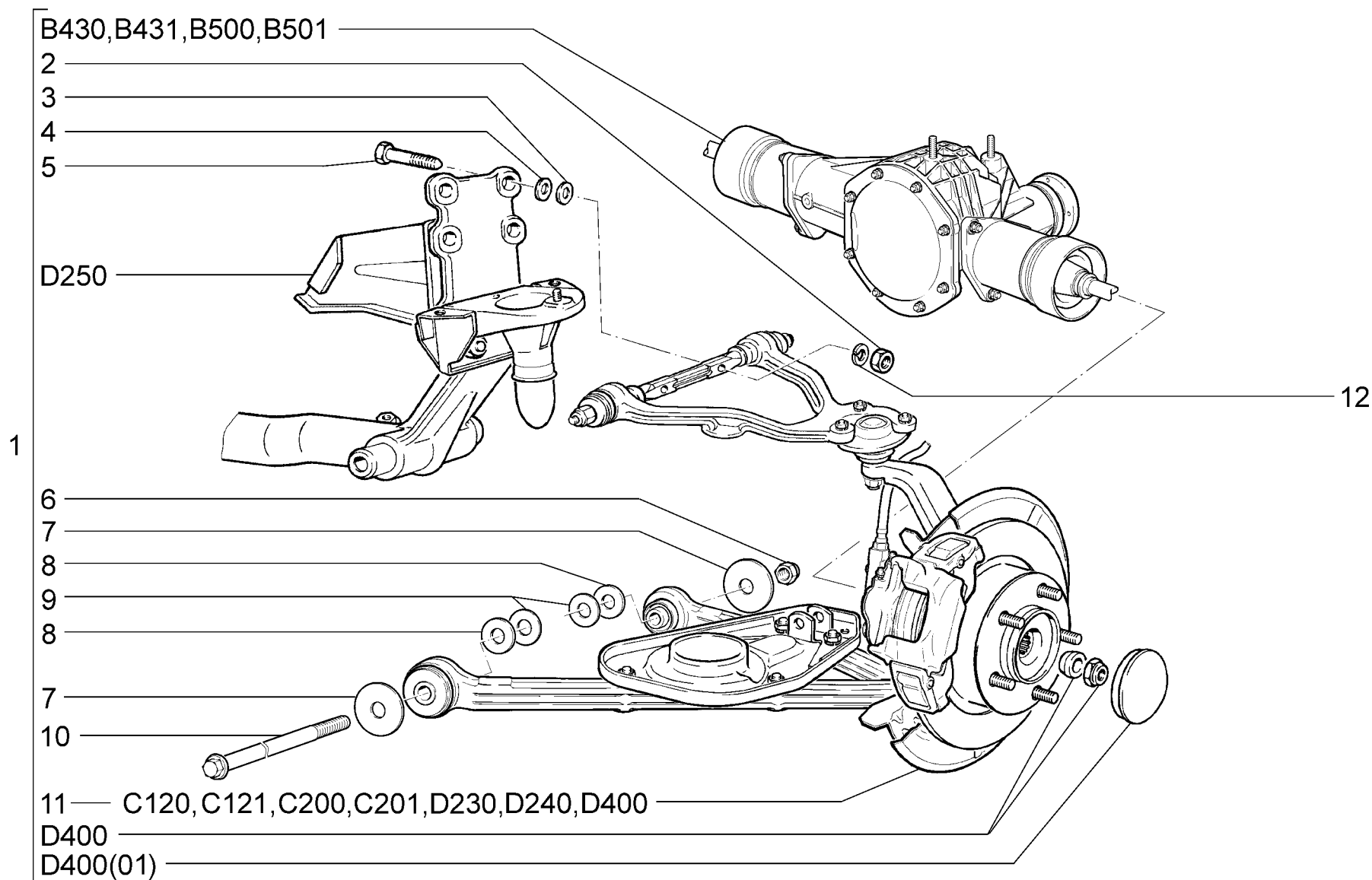
| № поз. | № извещ. об изменении | Дата выпуска изв. | Вкл. в з/ч | Номер детали | Вариант | Применяемость | Кол. | Наименование |
|--------|-----------------------|-------------------|------------|------------------|---------|---------------|------|-------------------------------------|
| 1 | | | + | 21230-3414130-00 | | | 1 | Колпак кронштейна |
| 2 | | | | 00001-0025748-11 | | | 2 | Гайка М14х1,5 самоконтрящаяся |
| 3 | | | | 00001-0005201-01 | | | 1 | Шайба 14 |
| 4 | | | + | 21010-1701031-00 | ~ | | 2 | Подшипник (оси маятникового рычага) |
| 4 | | | | 21010-1701031-01 | ~ | | 2 | Подшипник (оси маятникового рычага) |
| 5 | | | | 21213-3414084-00 | | | 1 | Рычаг маятниковый |
| 6 | | | | 21230-3414092-00 | | | 1 | Кронштейн рычага |
| 7 | | | | 21230-3414096-00 | | | 1 | Ось маятникового рычага |
| 8 | | | | 21230-3414134-00 | | | 1 | Кольцо дистанционное |



| Тяги рулевые крайние Track rods | | | | | | D160 |
|------------------------------------|----------|----------|----------|----------|----------|----------|
| 21214-40 | 21214-46 | 21214-50 | 21214-52 | 21214-58 | 21214-60 | 21310-50 |
| 21214-42 | 21214-47 | 21214-51 | 21214-54 | 21214-59 | 21310-60 | 21310-52 |

D160

| № поз. | № извещ. об изменении | Дата выпуска изв. | Вкл. в з/ч | Номер детали | Вариант | Применяемость | Кол. | Наименование |
|--------|-----------------------|-------------------|------------|------------------|---------|---------------|------|-------------------------------------|
| 1 | | | + | 21010-3003074-00 | ~ | | 4 | Колпачок защитный |
| 1 | | | + | 21010-3003074-02 | ~ | | 4 | Колпачок защитный |
| 2 | | | + | 21010-3003079-00 | | | 4 | Хомут стяжной крайней тяги |
| 3 | | | + | 00001-0005166-70 | | | 4 | Шайба 8 пружинная |
| 4 | | | + | 00001-0061008-11 | | | 4 | Гайка М8 |
| 5 | | | + | 00001-0060439-21 | | | 4 | Болт М8х35 |
| 6 | | | + | 21010-3003054-00 | | | 2 | Тяга рулевой трапеции |
| 7 | | | + | 21010-3003134-00 | | | 2 | Наконечник крайней тяги с колпачком |



Поперечина передней подвески в сборе
 Front suspension cross-member assembly

D200

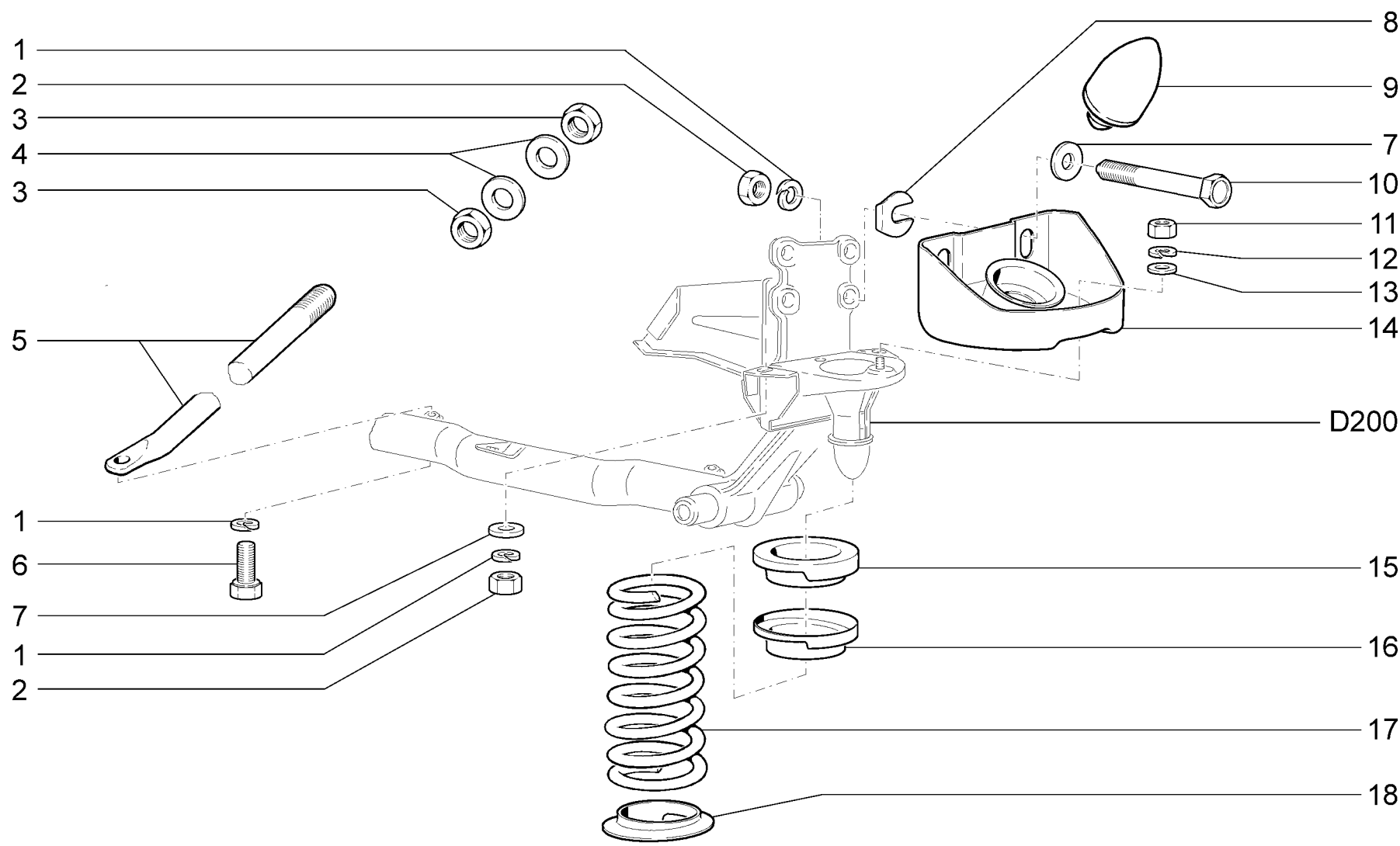
| | | | | | | |
|----------|----------|----------|----------|----------|----------|----------|
| 21214-40 | 21214-46 | 21214-50 | 21214-52 | 21214-58 | 21214-60 | 21310-50 |
| 21214-42 | 21214-47 | 21214-51 | 21214-54 | 21214-59 | 21310-60 | 21310-52 |

D200

10.15

| № поз. | № извещ. об изменении | Дата выпуска изв. | Вкл. в з/ч | Номер детали | Вариант | Применяемость | Кол. | Наименование |
|--------|-----------------------|-------------------|------------|------------------|---------|---------------|------|---|
| 1 | | | + | 21214-2901016-10 | | (02)(АВС) | 1 | Поперечина с рычагами, тормозами и мостом |
| 1 | | | + | 21214-2901016-20 | | (01) | 1 | Поперечина с рычагами, тормозами и мостом |
| 1 | | | | 21310-2901016-20 | | (03) | 1 | Поперечина с рычагами, тормозами и мостом |
| 2 | | | + | 00001-0061015-11 | | | 4 | Гайка М12х1,25 |
| 3 | | | + | 21010-2904225-00 | * | | 50 | Шайба регулировочная 0,5 мм |
| 4 | | | + | 21010-2904228-00 | | | 4 | Шайба регулировочная 3 мм |
| 5 | | | + | 00001-0061427-21 | | | 4 | Болт М12х1,25х70 с заостренным концом |
| 6 | | | + | 21214-2904124-00 | | | 2 | Гайка М18х1,5 |
| 7 | | | + | 21214-2904045-00 | | | 4 | Шайба упорная втулки наружная |
| 7 | | | + | 21214-2904045-01 | | (03) | 4 | Шайба упорная втулки наружная |
| 8 | | | + | 21214-2904035-00 | * | | 8 | Шайба упорная втулки внутренняя |
| 9 | | | + | 21214-2904036-00 | * | | 16 | Шайба регулировочная |
| 10 | | | + | 21214-2904032-00 | | | 2 | Ось нижнего рычага |
| 10 | | | + | 21214-2904032-01 | | (03) | 2 | Ось нижнего рычага |
| 11 | | | + | 21214-2901020-10 | | 02)(АВС) | 1 | Рычаги с тормозом правые в сборе |
| 11 | | | + | 21214-2901020-20 | | (01) | 1 | Рычаги с тормозом правые в сборе |
| 11 | | | + | 21214-2901020-21 | | (03) | 1 | Рычаги с тормозом правые в сборе |
| 11 | | | + | 21214-2901021-10 | | 02)(АВС) | 1 | Рычаги с тормозом левые в сборе |
| 11 | | | + | 21214-2901021-20 | | (01) | 1 | Рычаги с тормозом левые в сборе |
| 11 | | | + | 21214-2901021-21 | | (03) | 1 | Рычаги с тормозом левые в сборе |
| 12 | | | + | 00001-0005170-70 | | | 4 | Шайба 12 пружинная |

* - наибольшее количество



Элементы передней подвески
Front suspension components

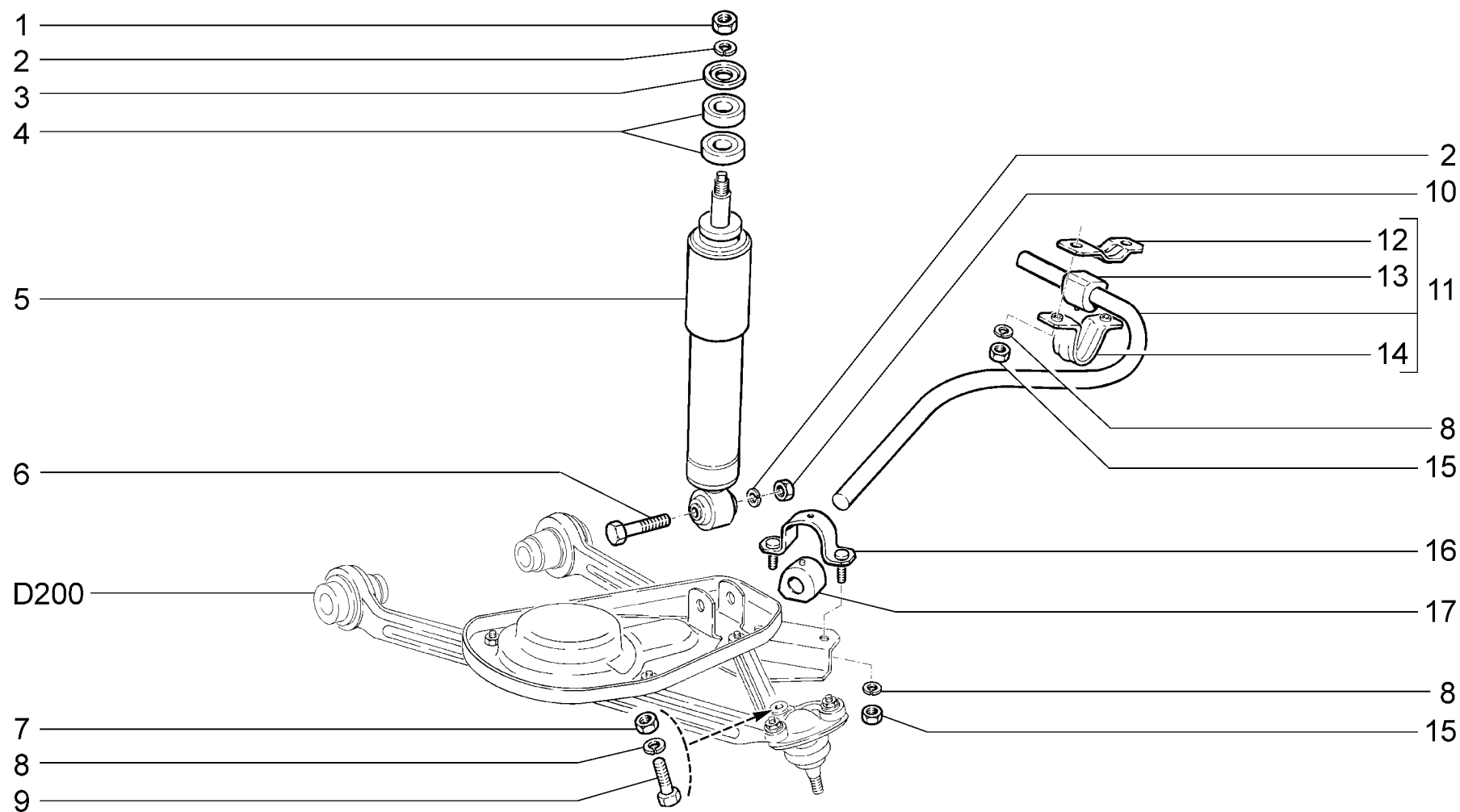
D210

| | | | | | | |
|----------|----------|----------|----------|----------|----------|----------|
| 21214-40 | 21214-46 | 21214-50 | 21214-52 | 21214-58 | 21214-60 | 21310-50 |
| 21214-42 | 21214-47 | 21214-51 | 21214-54 | 21214-59 | 21310-60 | 21310-52 |

D210

| № поз. | № извещ. об изменении | Дата выпуска изв. | Вкл. в з/ч | Номер детали | Вариант | Применяемость | Кол. | Наименование |
|--------|-----------------------|-------------------|------------|------------------|---------|---------------|------|--------------------------------------|
| 1 | | | + | 00001-0005170-70 | | | 10 | Шайба 12 пружинная |
| 2 | | | + | 00001-0061015-11 | | | 8 | Гайка М12х1,25 |
| 3 | | | + | 00001-0007914-11 | | | 4 | Гайка М16х1,5 низкая |
| 4 | | | + | 21210-2904274-00 | | | 4 | Шайба |
| 5 | | | + | 21210-2904270-01 | | | 2 | Растяжка передней подвески |
| 6 | | | + | 00001-0055404-21 | | | 2 | Болт М12х1,25х30 |
| 7 | | | + | 21010-2904228-00 | * | | 8 | Шайба регулировочная 3 мм |
| 8 | | | + | 21010-2904222-00 | | | 4 | Пластина регулировочная |
| 9 | | | + | 21214-2904248-00 | | | 2 | Буфер хода отбоя |
| 10 | | | + | 21210-2904284-00 | | | 4 | Болт |
| 11 | | | + | 00001-0021647-11 | | | 2 | Гайка М10х1,25 |
| 12 | | | + | 00001-0005168-70 | | | 2 | Шайба 10 пружинная |
| 13 | | | + | 00001-0026386-01 | | | 2 | Шайба 10 |
| 14 | | | + | 21210-2904242-00 | | | 2 | Кронштейн буфера |
| 15 | | | + | 21010-2904195-10 | | | 2 | Прокладка изолирующая пружины |
| 16 | | | + | 21210-2902724-00 | | | 2 | Чашка опорная пружины верхняя |
| 17 | | | + | 21214-2902712-00 | | | 2 | Пружина передней подвески |
| 18 | | | + | 21210-2902722-00 | | | 2 | Прокладка изолирующая пружины нижняя |

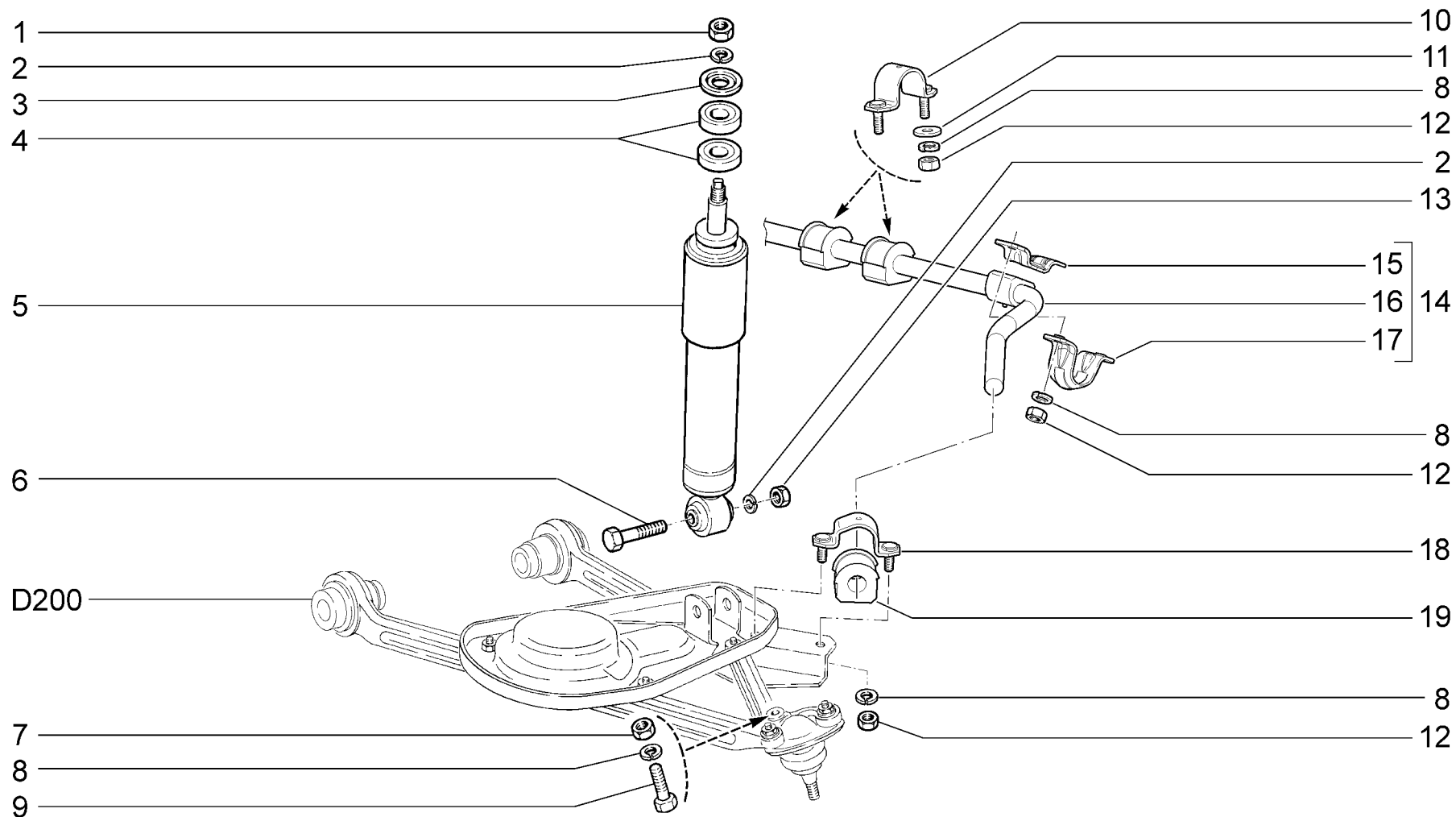
* - наибольшее количество



| | | | | | | |
|--|----------|----------|----------|----------|---------------|-------------|
| Амортизаторы и стабилизатор поперечной устойчивости | | | | | до 01.2016 | D220 |
| Anti-roll bar | | | | | up to 01.2016 | |
| 21214-40 | 21214-42 | 21214-46 | 21214-47 | 21214-50 | 21214-52 | 21214-60 |

D220

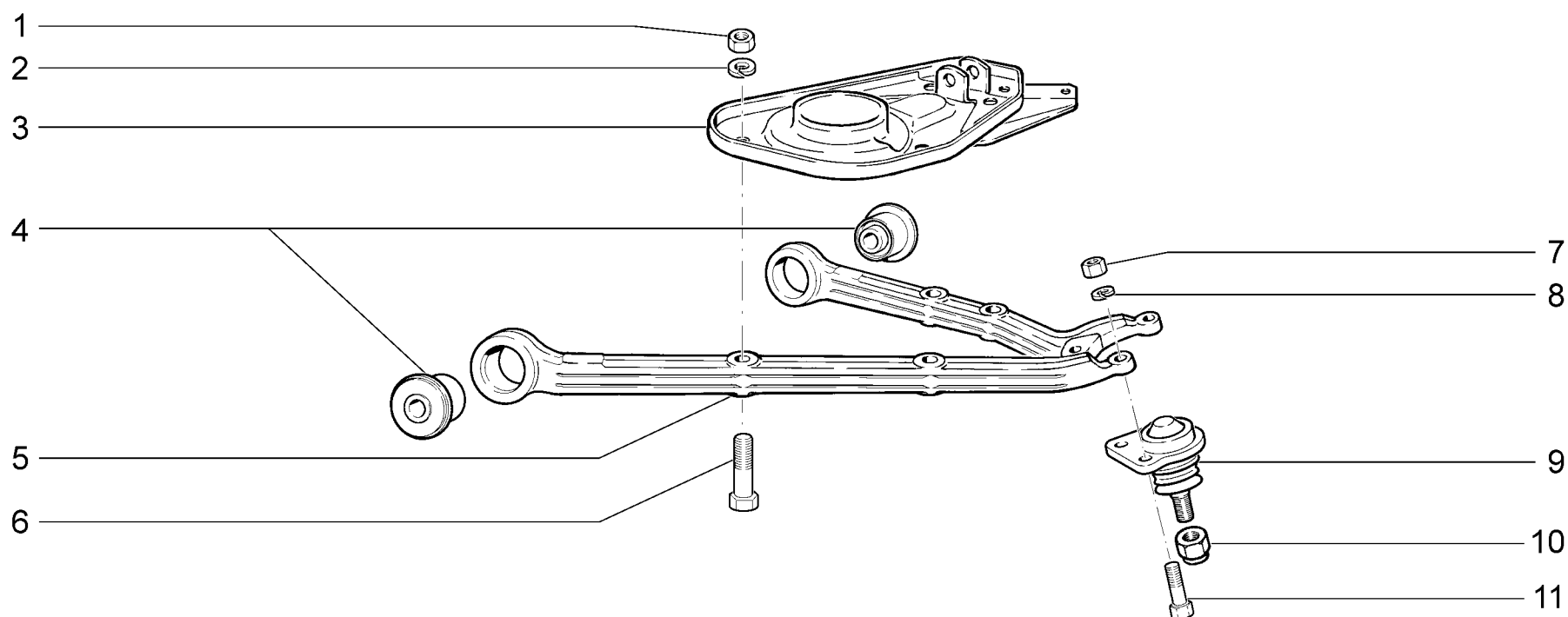
| № поз. | № извещ. об изменении | Дата выпуска изв. | Вкл. в з/ч | Номер детали | Вариант | Применяемость | Кол. | Наименование |
|--------|-----------------------|-------------------|------------|------------------|---------|---------------|------|--------------------------------------|
| 1 | | | + | 00001-0021647-11 | | | 2 | Гайка М10х1,25 |
| 2 | | | + | 00001-0005168-70 | | | 4 | Шайба 10 пружинная |
| 3 | | | + | 21010-2905455-01 | | | 2 | Шайба |
| 4 | | | + | 21010-2905450-00 | | | 4 | Подушка амортизатора |
| 5 | | | + | 21214-2905004-00 | | | 2 | Амортизатор передней подвески |
| 6 | | | + | 00001-0013438-30 | | | 2 | Болт М10х1,25х50 |
| 7 | | | + | 00001-0061008-21 | | | 2 | Гайка М8 |
| 8 | | | + | 00001-0005166-70 | | | 10 | Шайба 8 пружинная |
| 9 | | | + | 00001-0060440-30 | | | 2 | Болт М8х40 |
| 10 | | | + | 00001-0021647-21 | | | 2 | Гайка М10х1,25 |
| 11 | | | + | 21214-2906010-01 | | | 1 | Стабилизатор поперечной устойчивости |
| 12 | | | + | 21210-2906043-00 | | | 2 | Кронштейн внутренний |
| 13 | | | + | 21210-2906046-00 | | | 2 | Подушка стабилизатора |
| 14 | | | + | 21210-2906042-00 | | | 2 | Кронштейн наружный |
| 15 | | | + | 00001-0061008-11 | | | 8 | Гайка М8 |
| 16 | | | + | 21210-2906052-00 | | | 2 | Обойма подушки |
| 17 | | | + | 21210-2906040-00 | | | 2 | Подушка стабилизатора |



| | | | | | | |
|--|-----------------|-----------------|-----------------|-----------------|--------------|-------------|
| Амортизаторы и стабилизатор поперечной устойчивости | | | | | с 01.2016 | D221 |
| Anti-roll bar | | | | | with 01.2016 | |
| 21214-50 | 21214-52 | 21214-58 | 21214-60 | 21310-50 | | |
| 21214-51 | 21214-54 | 21214-59 | 21310-60 | 21310-52 | | |

D221

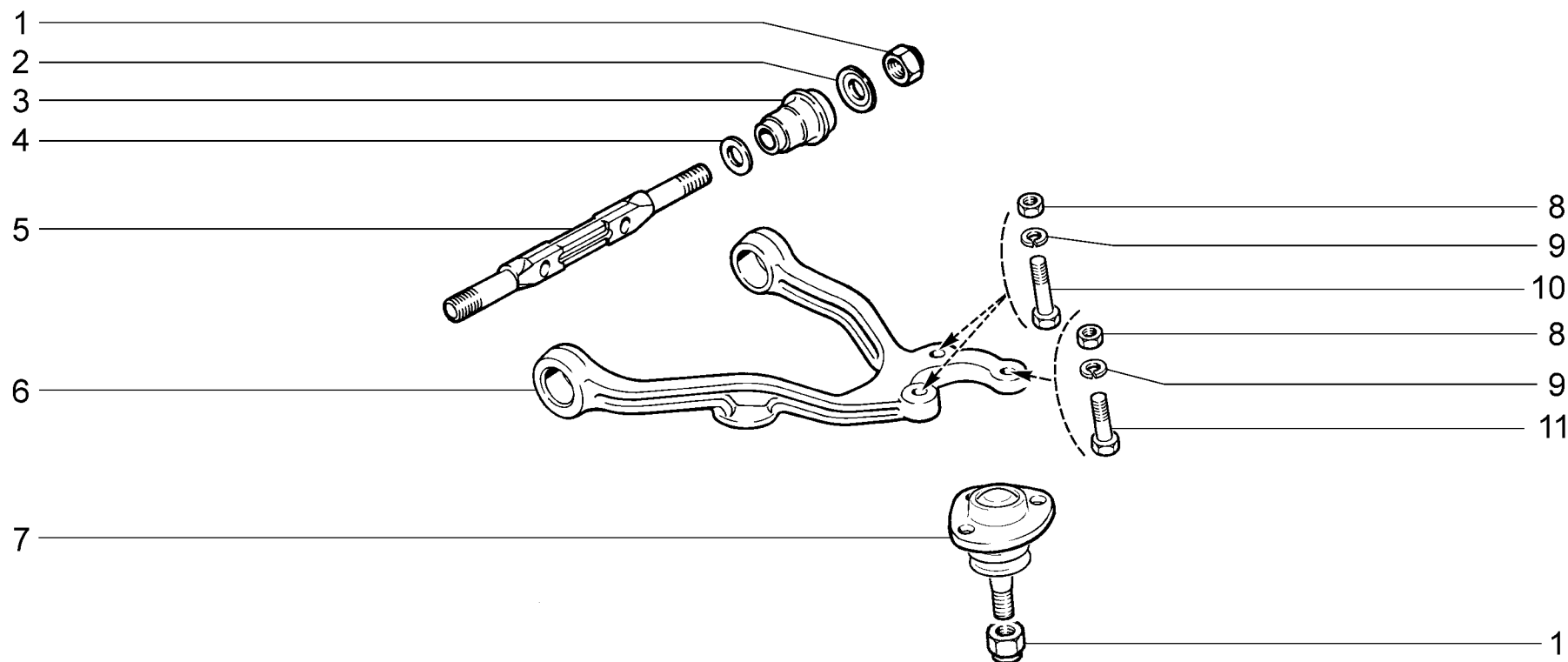
| № поз. | № извещ. об изменении | Дата выпуска изв. | Вкл. в з/ч | Номер детали | Вариант | Применяемость | Кол. | Наименование |
|--------|-----------------------|-------------------|------------|------------------|---------|---------------|------|--|
| 1 | | | + | 00001-0021647-11 | | | 2 | Гайка М10х1,25 |
| 2 | | | + | 00001-0005168-70 | | | 4 | Шайба 10 пружинная |
| 3 | | | + | 21010-2905455-01 | | | 2 | Шайба |
| 4 | | | + | 21010-2905450-00 | | | 4 | Подушка амортизатора |
| 5 | | | + | 21214-2905004-10 | | | 2 | Амортизатор передней подвески |
| 6 | | | + | 00001-0013438-30 | | | 2 | Болт М10х1,25х50 |
| 7 | | | + | 00001-0061008-21 | | | 2 | Гайка М8 |
| 8 | | | + | 00001-0005166-70 | | | 14 | Шайба 8 пружинная |
| 9 | | | + | 00001-0060440-30 | | | 2 | Болт М8х40 |
| 10 | | | + | 21230-2906072-00 | | | 2 | Обойма задней опоры в сборе |
| 11 | | | + | 00001-0026467-01 | | | 4 | Шайба 8 |
| 12 | | | + | 00001-0061008-11 | | | 12 | Гайка М8 |
| 13 | | | + | 00001-0021647-21 | | | 2 | Гайка М10х1,25 |
| 14 | | | + | 21214-2906010-20 | | | 1 | Стабилизатор поперечной устойчивости |
| 15 | | | + | 21210-2906043-00 | | | 2 | Кронштейн внутренний |
| 16 | | | + | 21214-2906016-01 | | | 2 | Штанга стабилизатора поперечной устойчивости |
| 17 | | | + | 21210-2906042-00 | | | 2 | Кронштейн наружный |
| 18 | | | + | 21210-2906052-00 | | | 2 | Обойма подушки |
| 19 | | | + | 21210-2906040-00 | | | 2 | Подушка стабилизатора |



| Рычаги нижние Lower arms | | | | | | D230 |
|-----------------------------|----------|----------|----------|----------|----------|----------|
| 21214-40 | 21214-46 | 21214-50 | 21214-52 | 21214-58 | 21214-60 | 21310-50 |
| 21214-42 | 21214-47 | 21214-51 | 21214-54 | 21214-59 | 21310-60 | 21310-52 |

D230

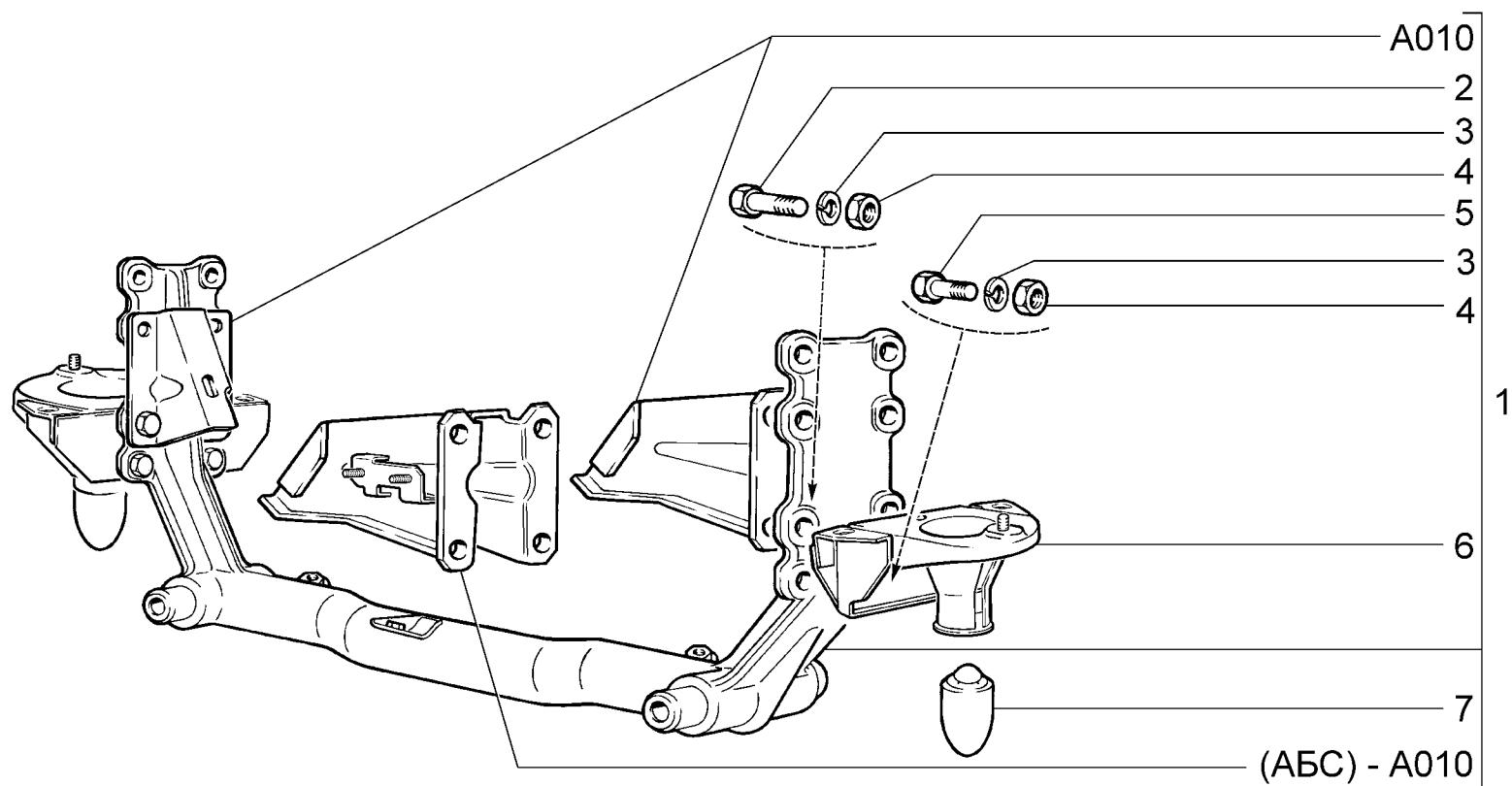
| № поз. | № извещ. об изменении | Дата выпуска изв. | Вкл. в з/ч | Номер детали | Вариант | Применяемость | Кол. | Наименование |
|--------|-----------------------|-------------------|------------|------------------|---------|---------------|------|---------------------------------|
| 1 | | | + | 00001-0021647-21 | | | 8 | Гайка М10х1,25 |
| 2 | | | + | 00001-0005168-70 | | | 8 | Шайба 10 пружинная |
| 3 | | | + | 21230-2902734-00 | | | 1 | Чашка правая |
| 3 | | | + | 21230-2902735-00 | | | 1 | Чашка левая |
| 4 | | | + | 21214-2904040-00 | | | 4 | Шарнир рычага |
| 5 | | | + | 21214-2904020-00 | | | 1 | Рычаг правый |
| 5 | | | + | 21214-2904021-00 | | | 1 | Рычаг левый |
| 6 | | | + | 00001-0013438-30 | | | 8 | Болт М10х1,25х50 |
| 7 | | | + | 00001-0061008-21 | | | 4 | Гайка М8 |
| 8 | | | + | 00001-0005166-70 | | | 4 | Шайба 8 пружинная |
| 9 | | | + | 21214-2904082-00 | | | 2 | Палец шаровой с защитным чехлом |
| 10 | | | + | 00001-0025748-11 | | | 2 | Гайка М14х1,5 самоконтрящаяся |
| 11 | | | + | 21210-2904194-00 | | | 4 | Болт |



| Рычаги верхние Upper arms | | | | | | D240 |
|------------------------------|----------|----------|----------|----------|----------|----------|
| 21214-40 | 21214-46 | 21214-50 | 21214-52 | 21214-58 | 21214-60 | 21310-50 |
| 21214-42 | 21214-47 | 21214-51 | 21214-54 | 21214-59 | 21310-60 | 21310-52 |

D240

| № поз. | № извещ. об изменении | Дата выпуска изв. | Вкл. в з/ч | Номер детали | Вариант | Применяемость | Кол. | Наименование |
|--------|-----------------------|-------------------|------------|------------------|---------|---------------|------|---|
| 1 | | | + | 00001-0025748-11 | | | 6 | Гайка М14х1,5 самоконтрящаяся |
| 2 | | | + | 21010-2904045-00 | | | 4 | Шайба упорная |
| 3 | | | + | 21010-2904040-00 | | | 4 | Шарнир |
| 4 | | | + | 21010-2904035-00 | | | 4 | Шайба упорная |
| 5 | | | + | 21210-2904112-00 | | | 2 | Ось верхнего рычага |
| 6 | | | + | 21210-2904100-00 | | | 1 | Рычаг верхний правый |
| 6 | | | + | 21210-2904101-00 | | | 1 | Рычаг верхний левый |
| 7 | | | + | 21214-2904192-02 | | | 2 | Палец шаровой верхний с защитным чехлом |
| 8 | | | + | 00001-0061008-21 | | | 6 | Гайка М8 |
| 9 | | | + | 00001-0005166-70 | | | 6 | Шайба 8 пружинная |
| 10 | | | + | 00001-0060440-30 | | | 4 | Болт М8х40 |
| 11 | | | + | 21210-2904194-00 | | | 2 | Болт |



Поперечина передней подвески
Front suspension crossmember

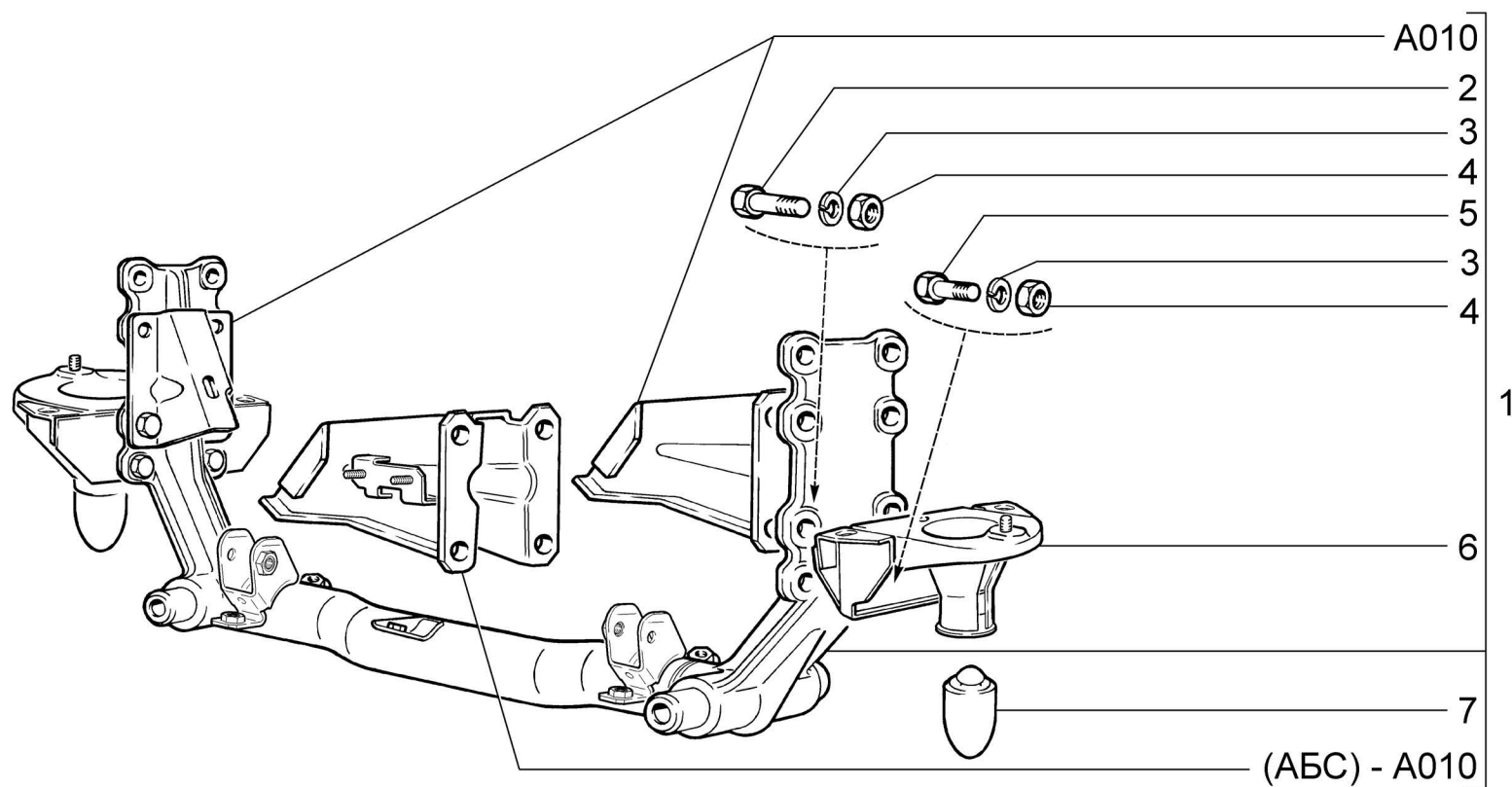
до 01.2016
up to 01.2016

D250

21214-40 (01) 21214-42 (02) 21214-46 (01) 21214-47 (01) 21214-50 (02) 21214-52 (02) 21214-60 (02)

D250

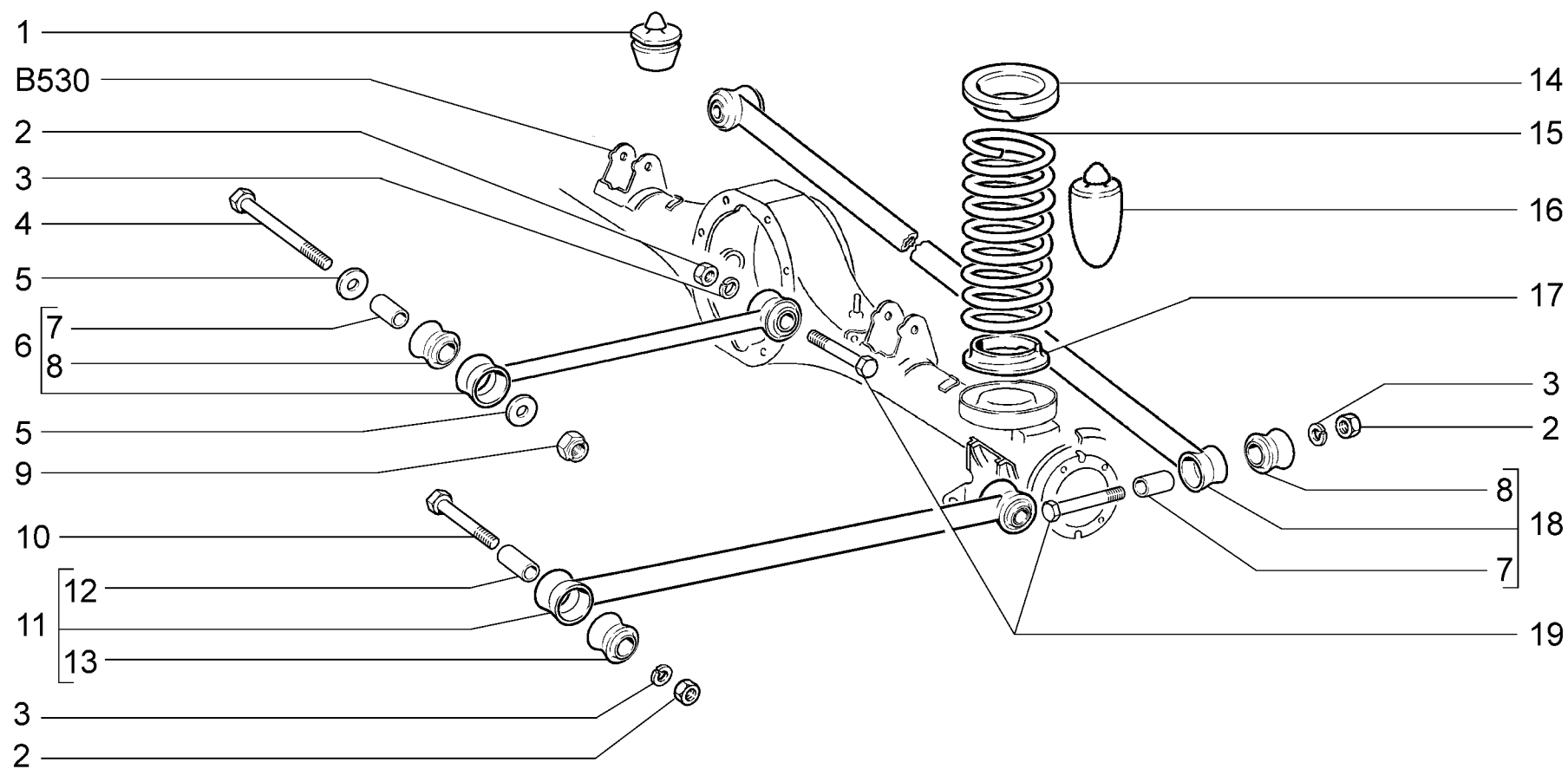
| № поз. | № извещ. об изменении | Дата выпуска изв. | Вкл. в з/ч | Номер детали | Вариант | Применяемость | Кол. | Наименование |
|--------|-----------------------|-------------------|------------|------------------|---------|---------------|------|------------------------------------|
| 1 | | | + | 21214-2904200-00 | | (01) | 1 | Поперечина подвески с кронштейнами |
| 1 | | | + | 21214-2904200-10 | | (02)(АБС) | 1 | Поперечина подвески с кронштейнами |
| 2 | | | + | 00001-0012347-21 | | | 4 | Болт М10х1,25х45 |
| 3 | | | + | 00001-0005168-70 | | | 8 | Шайба 10 пружинная |
| 4 | | | + | 00001-0021647-21 | | | 8 | Гайка М10х1,25 |
| 5 | | | + | 00001-0013070-21 | | | 4 | Болт М10х1,25х40 |
| 6 | | | + | 21210-2904232-10 | | | 2 | Опора пружины |
| 7 | | | + | 21210-2904248-00 | | | 2 | Буфер хода сжатия |



| Поперечина передней подвески Front suspension crossmember | | | | | с 01.2016 with 01.2016 | D251 |
|--|----------|----------|----------|----------|---------------------------|----------|
| 21214-40 | 21214-46 | 21214-50 | 21214-52 | 21214-58 | 21214-60 | 21310-50 |
| 21214-42 | 21214-47 | 21214-51 | 21214-54 | 21214-59 | 21310-60 | 21310-52 |

D251

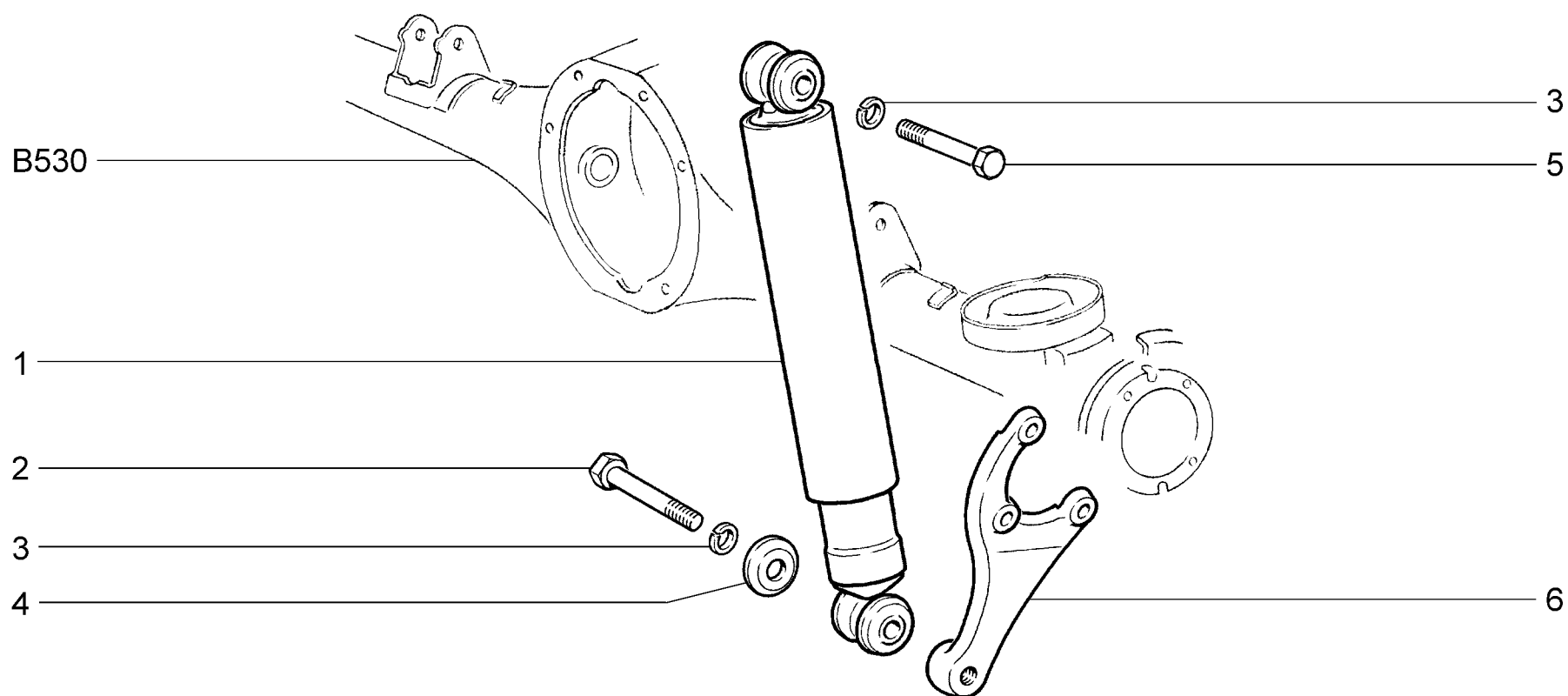
| № поз. | № извещ. об изменении | Дата выпуска изв. | Вкл. в з/ч | Номер детали | Вариант | Применяемость | Кол. | Наименование |
|--------|-----------------------|-------------------|------------|------------------|---------|---------------|------|------------------------------------|
| 1 | | | + | 21217-2904200-10 | | (АБС) | 1 | Поперечина подвески с кронштейнами |
| 2 | | | + | 00001-0012347-21 | | | 4 | Болт М10х1,25х45 |
| 3 | | | + | 00001-0005168-70 | | | 8 | Шайба 10 пружинная |
| 4 | | | + | 00001-0021647-21 | | | 8 | Гайка М10х1,25 |
| 5 | | | + | 00001-0013070-21 | | | 4 | Болт М10х1,25х40 |
| 6 | | | + | 21210-2904232-10 | | | 2 | Опора пружины |
| 7 | | | + | 21210-2904248-00 | | | 2 | Буфер хода сжатия |



| Подвеска задняя Rear suspension | | | | | | D300 |
|------------------------------------|----------|----------|----------|----------|----------|----------|
| 21214-40 | 21214-46 | 21214-50 | 21214-52 | 21214-58 | 21214-60 | 21310-50 |
| 21214-42 | 21214-47 | 21214-51 | 21214-54 | 21214-59 | 21310-60 | 21310-52 |

D300

| № поз. | № извещ. об изменении | Дата выпуска изв. | Вкл. в з/ч | Номер детали | Вариант | Применяемость | Кол. | Наименование |
|--------|-----------------------|-------------------|------------|------------------|---------|---------------|------|----------------------------------|
| 1 | | | + | 21214-2912624-00 | | | 1 | Буфер дополнительный хода сжатия |
| 2 | | | + | 00001-0061015-11 | | | 8 | Гайка М12х1,25 |
| 3 | | | + | 00001-0005170-70 | | | 8 | Шайба 12 пружинная |
| 4 | | | + | 00001-0055422-21 | | | 2 | Болт М12х1,25х160 |
| 5 | | | + | 00002-0491283-10 | | | 4 | Шайба 12 |
| 6 | | | + | 21010-2919013-10 | | | 2 | Штанга продольная верхняя |
| 7 | | | + | 21010-2919105-10 | | | 6 | Втулка распорная |
| 8 | | | + | 21010-2919108-10 | | | 6 | Втулка |
| 9 | | | + | 00001-0061050-11 | | | 2 | Гайка М12х1,25 самоконтрящаяся |
| 10 | | | + | 00001-0055414-21 | | | 4 | Болт М12х1,25х80 |
| 11 | | | + | 21213-2919010-10 | | | 2 | Штанга продольная нижняя |
| 12 | | | + | 21010-2919030-10 | | | 4 | Втулка распорная |
| 13 | | | + | 21010-2919042-10 | | | 4 | Втулка продольной штанги |
| 14 | | | + | 21010-2912652-10 | | | 2 | Прокладка верхняя |
| 15 | | | + | 21210-2912712-00 | | | 2 | Пружина задней подвески |
| 16 | | | + | 21010-2912622-00 | | | 2 | Буфер хода сжатия |
| 17 | | | + | 21010-2912650-00 | | | 2 | Прокладка нижняя |
| 18 | | | + | 21070-2919110-10 | | | 1 | Штанга поперечная |
| 19 | | | + | 00001-0055412-21 | | | 4 | Болт М12х1,25х70 |

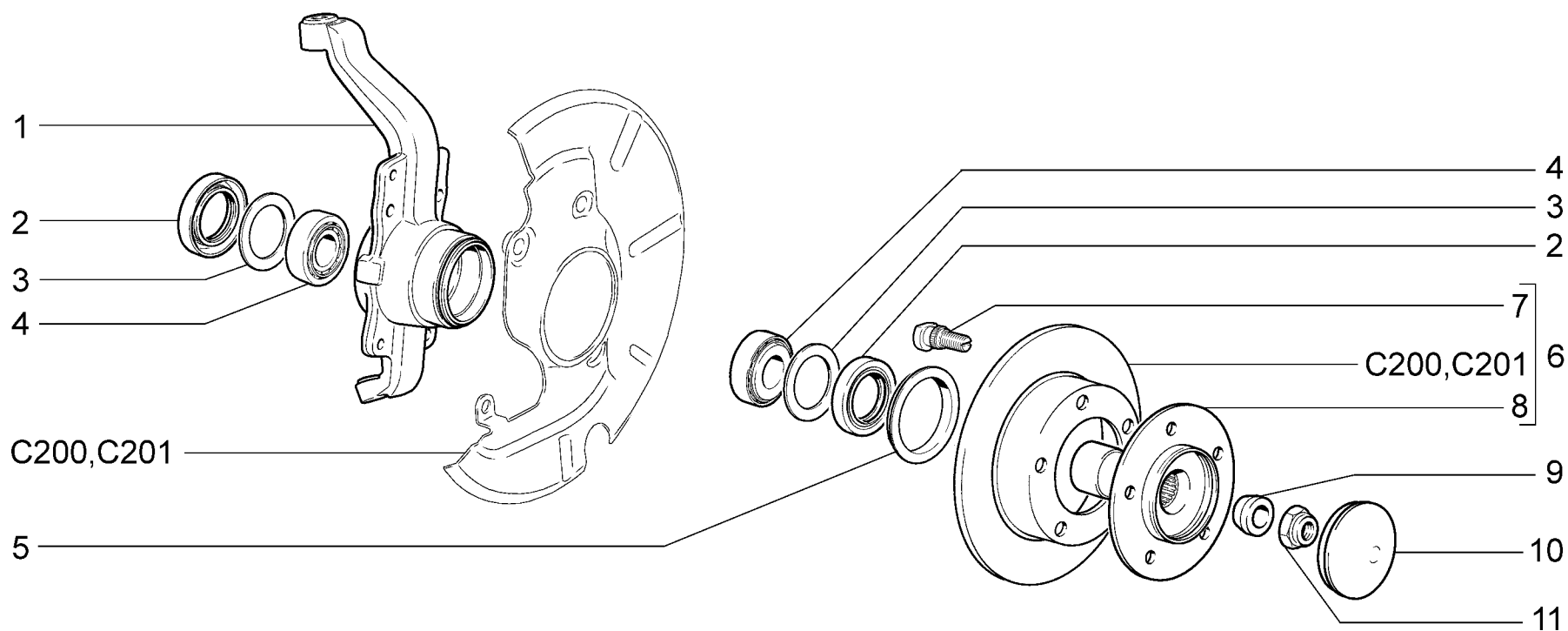


| Амортизатор задней подвески Rear suspension shock absorber | | | | | | D310 |
|---|----------|----------|----------|----------|----------|----------|
| 21214-40 | 21214-46 | 21214-50 | 21214-52 | 21214-58 | 21214-60 | 21310-50 |
| 21214-42 | 21214-47 | 21214-51 | 21214-54 | 21214-59 | 21310-60 | 21310-52 |

D310

| № поз. | № извещ. об изменении | Дата выпуска изв. | Вкл. в з/ч | Номер детали | Вариант | Применяемость | Кол. | Наименование |
|--------|-----------------------|-------------------|------------|------------------|---------|---------------|------|---|
| 1 | | | + | 21214-2915004-10 | | | 2 | Амортизатор задней подвески |
| 2 | | | + | 00001-0055410-21 | | | 2 | Болт М12х1,25х60 |
| 3 | | | + | 00001-0005170-70 | | | 4 | Шайба 12 пружинная |
| 4 | | | + | 21010-2915544-01 | | | 2 | Шайба |
| 5 | | | + | 00001-0055408-31 | | | 2 | Болт М12х1,25х50 |
| 6 | | | | 21230-2915560-00 | ~ * | | 1 | Кронштейн крепления амортизатора правый |
| 6 | | | + | 21230-2915560-01 | ~ * | | 1 | Кронштейн крепления амортизатора правый |
| 6 | | | | 21230-2915561-00 | ~ * | | 1 | Кронштейн крепления амортизатора левый |
| 6 | | | + | 21230-2915561-01 | ~ * | | 1 | Кронштейн крепления амортизатора левый |

* - входит в состав 21214-2400012-00, 21214-2400012-10, 21214-2400012-20 (B530)



| Кулаки поворотные и ступицы Steering knuckles and hubs | | | | | | D400 |
|---|----------|----------|----------|----------|----------|----------|
| 21214-40 | 21214-46 | 21214-50 | 21214-52 | 21214-58 | 21214-60 | 21310-50 |
| 21214-42 | 21214-47 | 21214-51 | 21214-54 | 21214-59 | 21310-60 | 21310-52 |

D400

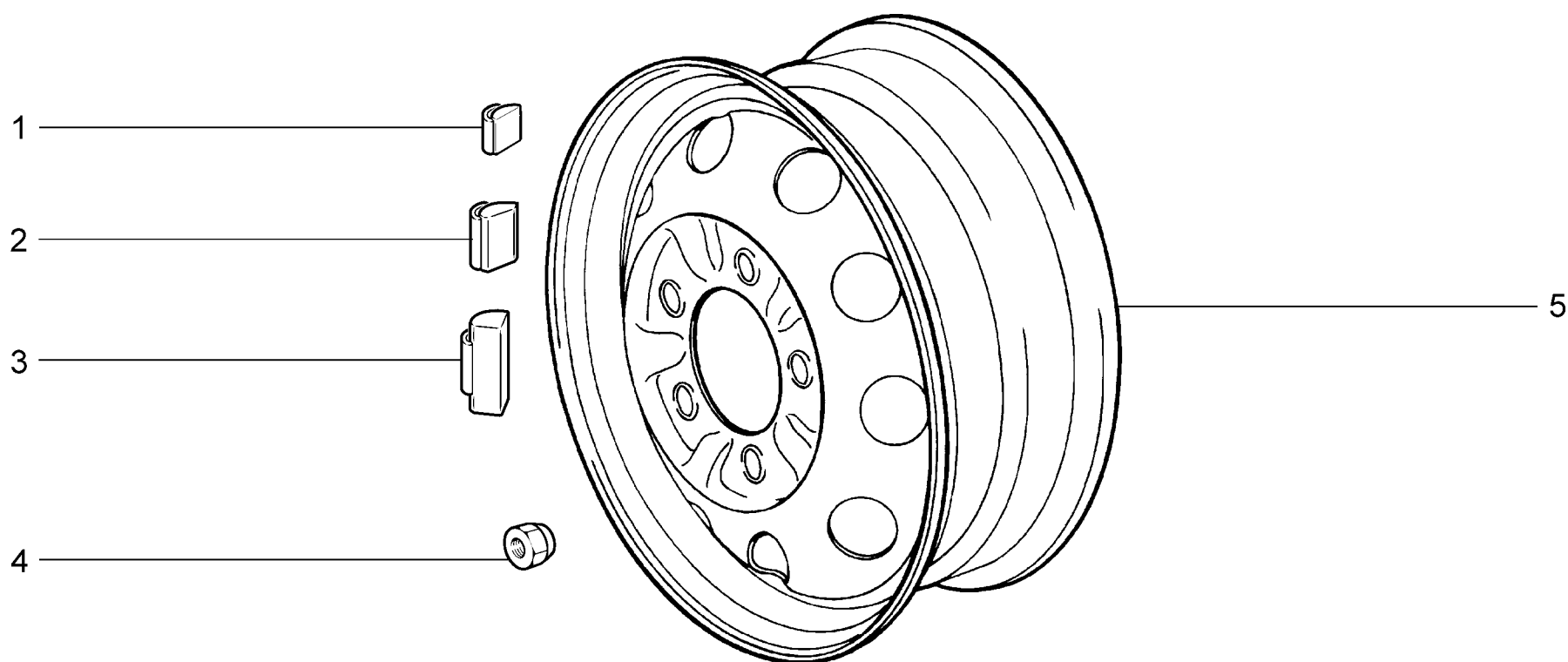
10.15

| № поз. | № извещ. об изменении | Дата выпуска изв. | Вкл. в з/ч | Номер детали | Вариант | Применяемость | Кол. | Наименование |
|--------|-----------------------|-------------------|------------|------------------|---------|-------------------|------|-------------------------------------|
| 1 | | | + | 21230-3001014-00 | * | (01) | 1 | Кулак поворотный правый |
| 1 | | | + | 21230-3001014-10 | * | (02)(03)(04)(АБС) | 1 | Кулак поворотный правый |
| 1 | | | + | 21230-3001015-00 | * | (01) | 1 | Кулак поворотный левый |
| 1 | | | + | 21230-3001015-10 | * | (02)(03)(04)(АБС) | 1 | Кулак поворотный левый |
| 2 | | | + | 21210-3103038-00 | * | | 4 | Сальник переднего колеса |
| 3 | | | + | 21210-3103034-00 | * | | 4 | Кольцо демонтажное сальника ступицы |
| 4 | | | + | 21210-3103020-10 | ~ * | | 4 | Подшипник ступицы |
| 4 | | | + | 21210-3103020-11 | ~ * | | 4 | Подшипник ступицы |
| 5 | | | + | 21210-3001045-00 | * | | 2 | Кожух грязезащитный наружный |
| 6 | | | + | 21230-3103011-00 | * | (01)(02)(04) | 2 | Ступица с диском тормоза |
| 6 | | | + | 21230-3103011-01 | * | (03) | 2 | Ступица с диском тормоза |
| 7 | | | + | 21210-3103039-00 | | | 10 | Болт |
| 8 | | | + | 21230-3103014-00 | | | 2 | Ступица переднего колеса |
| 9 | | | + | 21210-3103078-00 | ** | | 2 | Втулка конусная ступицы |
| 10 | | | + | 21210-3103065-00 | *** | (01)(02)(03) | 2 | Колпак ступицы колеса |
| 10 | | | + | 21210-3103065-10 | | (04) | 2 | Колпак ступицы колеса |
| 11 | | | + | 00001-0040441-71 | ** | | 2 | Гайка М18х1,5 с пояском |

* - входит в состав рычагов с тормозом (D200), (D201)

** - входит в состав поперечины с рычагами, тормозами и мостом (D200), (D201)

*** - входит в состав 21214-2901016-10, 21214-2901016-20 (D200), 21214-2901016-30 (D201)

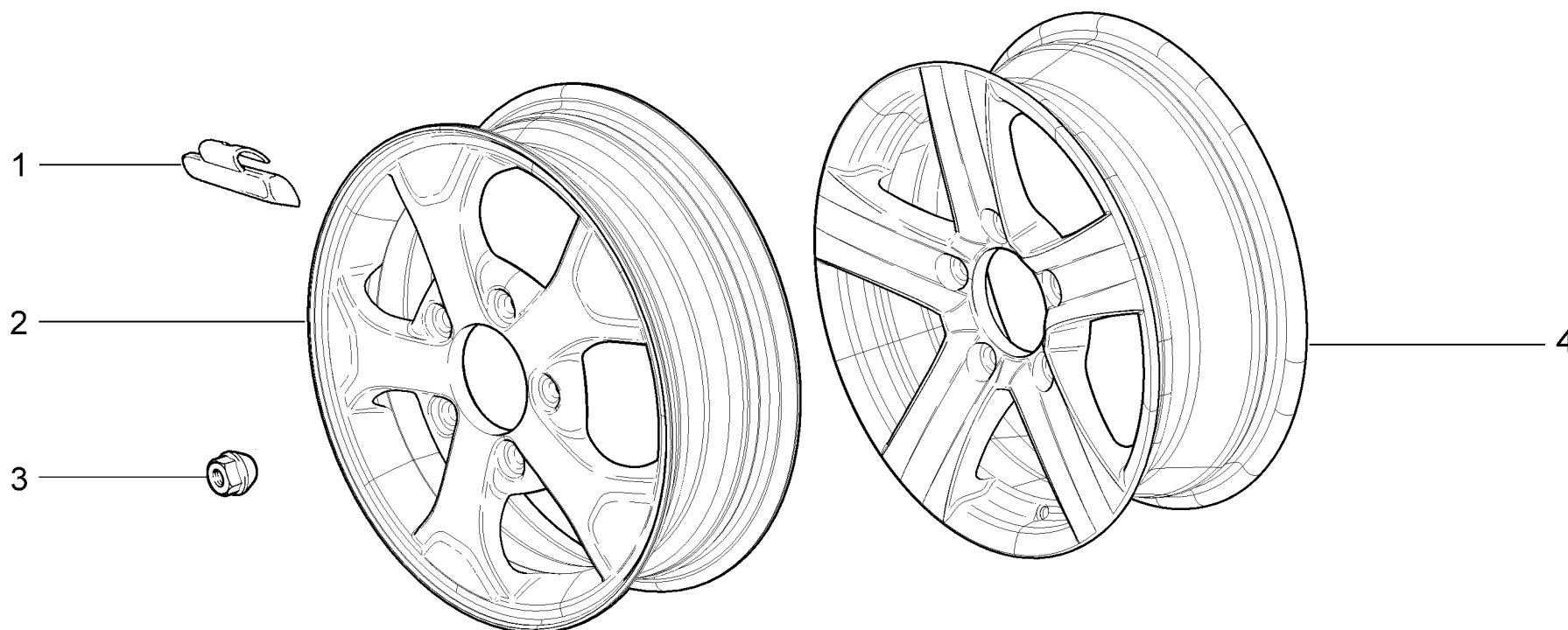


| Kолѣца Wheels | | | | | | D410 |
|------------------|--------------|--------------|--------------|--------------|--------------|--------------|
| 21214-40(01) | 21214-46(01) | 21214-50(01) | 21214-52(03) | 21214-58(01) | 21214-60(04) | 21310-50(05) |
| 21214-42(01) | | 21214-51(02) | 21214-54(02) | 21214-59(02) | 21310-60(01) | |

D410

| № поз. | № извещ. об изменении | Дата выпуска изв. | Вкл. в з/ч | Номер детали | Вариант | Применяемость | Кол. | Наименование |
|--------|-----------------------|-------------------|------------|------------------|---------|---------------------------------|------|--------------------------|
| 1 | | | + | 11180-3101301-00 | Λ * | | 10 | Груз балансировочный 5г |
| 1 | | | + | 11180-3101301-01 | Λ * | | 10 | Груз балансировочный 5г |
| 1 | | | + | 21080-3101308-00 | Λ * | | 10 | Груз балансировочный 5г |
| 2 | | | + | 21080-3101301-00 | Λ * | | 10 | Груз балансировочный 10г |
| 3 | | | + | 11180-3101302-00 | Λ * | | 10 | Груз балансировочный 10г |
| 3 | | | + | 11180-3101302-01 | Λ * | | 10 | Груз балансировочный 10г |
| 3 | | | + | 11180-3101303-00 | Λ * | | 10 | Груз балансировочный 15г |
| 3 | | | + | 11180-3101303-01 | Λ * | | 10 | Груз балансировочный 15г |
| 3 | | | + | 11180-3101304-00 | Λ * | | 10 | Груз балансировочный 20г |
| 3 | | | + | 11180-3101304-01 | Λ * | | 10 | Груз балансировочный 20г |
| 3 | | | + | 11180-3101306-00 | Λ * | | 10 | Груз балансировочный 25г |
| 3 | | | + | 11180-3101306-01 | Λ * | | 10 | Груз балансировочный 25г |
| 3 | | | + | 11180-3101307-00 | Λ * | | 20 | Груз балансировочный 30г |
| 3 | | | + | 11180-3101307-01 | Λ * | | 20 | Груз балансировочный 30г |
| 3 | | | + | 11180-3101308-00 | Λ * | | 20 | Груз балансировочный 35г |
| 3 | | | + | 11180-3101308-01 | Λ * | | 20 | Груз балансировочный 35г |
| 3 | | | + | 11180-3101309-00 | Λ * | | 20 | Груз балансировочный 40г |
| 3 | | | + | 11180-3101309-01 | Λ * | | 20 | Груз балансировочный 40г |
| 3 | | | + | 11180-3101310-00 | Λ * | | 20 | Груз балансировочный 45г |
| 3 | | | + | 11180-3101310-01 | Λ * | | 20 | Груз балансировочный 45г |
| 3 | | | + | 11180-3101311-00 | Λ * | | 10 | Груз балансировочный 50г |
| 3 | | | + | 11180-3101311-01 | Λ * | | 10 | Груз балансировочный 50г |
| 3 | | | + | 11180-3101312-00 | Λ * | | 10 | Груз балансировочный 55г |
| 3 | | | + | 11180-3101312-01 | Λ * | | 10 | Груз балансировочный 55г |
| 3 | | | + | 11180-3101313-00 | Λ * | | 10 | Груз балансировочный 60г |
| 3 | | | + | 11180-3101313-01 | Λ * | | 10 | Груз балансировочный 60г |
| 3 | | | + | 21080-3101302-00 | Λ * | | 10 | Груз балансировочный 20г |
| 3 | | | + | 21080-3101303-00 | Λ * | | 20 | Груз балансировочный 30г |
| 3 | | | + | 21080-3101304-00 | Λ * | | 20 | Груз балансировочный 40г |
| 3 | | | + | 21080-3101306-00 | Λ * | | 10 | Груз балансировочный 50г |
| 3 | | | + | 21080-3101307-00 | Λ * | | 10 | Груз балансировочный 60г |
| 3 | | | + | 21080-3101309-00 | Λ * | | 10 | Груз балансировочный 15г |
| 3 | | | + | 21080-3101310-00 | Λ * | | 10 | Груз балансировочный 25г |
| 3 | | | + | 21080-3101311-00 | Λ * | | 20 | Груз балансировочный 35г |
| 3 | | | + | 21080-3101312-00 | Λ * | | 20 | Груз балансировочный 45г |
| 3 | | | + | 21080-3101313-00 | Λ * | | 10 | Груз балансировочный 55г |
| 4 | | | + | 21210-3101040-00 | | | 20 | Гайка колеса |
| 5 | | | + | 21214-3101015-00 | | (01)(04-130,131,132,136)(05-12) | 5 | Колесо |
| 5 | | | + | 21214-3101015-01 | | (02)(03-17) | 5 | Колесо |

* - наибольшее количество

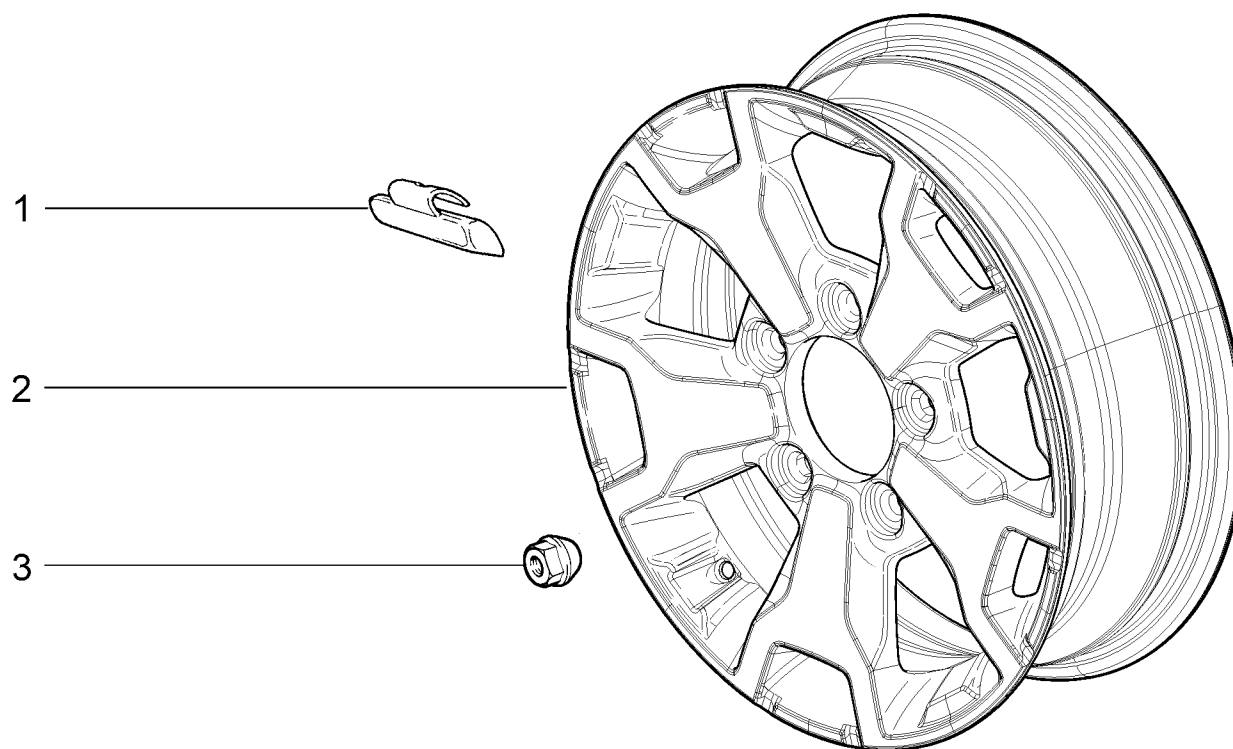


| Колёса Wheels | | | | | D411 |
|------------------|--------------|--------------|--------------|--------------|------|
| 21214-47(01) | 21214-51(02) | 21214-54(03) | 21310-50(02) | 21310-60(05) | |
| | 21214-52(02) | 21214-59(02) | 21310-52(04) | | |

D411

| № поз. | № извещ. об изменении | Дата выпуска изв. | Вкл. в з/ч | Номер детали | Вариант | Применяемость | Кол. | Наименование |
|--------|-----------------------|-------------------|------------|------------------|---------|---------------------|------|--------------------------|
| 1 | | | + | 11186-3101301-00 | Λ * | | 10 | Груз балансировочный 5г |
| 1 | | | + | 11186-3101301-01 | Λ * | | 10 | Груз балансировочный 5г |
| 1 | | | + | 11186-3101302-00 | Λ * | | 10 | Груз балансировочный 10г |
| 1 | | | + | 11186-3101302-01 | Λ * | | 10 | Груз балансировочный 10г |
| 1 | | | + | 11186-3101303-00 | Λ * | | 10 | Груз балансировочный 15г |
| 1 | | | + | 11186-3101303-01 | Λ * | | 10 | Груз балансировочный 15г |
| 1 | | | + | 11186-3101304-00 | Λ * | | 10 | Груз балансировочный 20г |
| 1 | | | + | 11186-3101304-01 | Λ * | | 10 | Груз балансировочный 20г |
| 1 | | | + | 11186-3101306-00 | Λ * | | 10 | Груз балансировочный 25г |
| 1 | | | + | 11186-3101306-01 | Λ * | | 10 | Груз балансировочный 25г |
| 1 | | | + | 11186-3101307-00 | Λ * | | 20 | Груз балансировочный 30г |
| 1 | | | + | 11186-3101307-01 | Λ * | | 20 | Груз балансировочный 30г |
| 1 | | | + | 11186-3101308-00 | Λ * | | 20 | Груз балансировочный 35г |
| 1 | | | + | 11186-3101308-01 | Λ * | | 20 | Груз балансировочный 35г |
| 1 | | | + | 11186-3101309-00 | Λ * | | 20 | Груз балансировочный 40г |
| 1 | | | + | 11186-3101309-01 | Λ * | | 20 | Груз балансировочный 40г |
| 1 | | | + | 11186-3101310-00 | Λ * | | 20 | Груз балансировочный 45г |
| 1 | | | + | 11186-3101310-01 | Λ * | | 20 | Груз балансировочный 45г |
| 1 | | | + | 11186-3101311-00 | Λ * | | 10 | Груз балансировочный 50г |
| 1 | | | + | 11186-3101311-01 | Λ * | | 10 | Груз балансировочный 50г |
| 1 | | | + | 11186-3101312-00 | Λ * | | 10 | Груз балансировочный 55г |
| 1 | | | + | 11186-3101312-01 | Λ * | | 10 | Груз балансировочный 55г |
| 1 | | | + | 11186-3101313-00 | Λ * | | 10 | Груз балансировочный 60г |
| 1 | | | + | 11186-3101313-01 | Λ * | | 10 | Груз балансировочный 60г |
| 2 | | | + | 21214-3101015-10 | | (02)(04-18)(05-133) | 5 | Колесо |
| 2 | | | + | 21214-3101015-20 | | (02-91,94,95,96,99) | 5 | Колесо |
| 2 | | | + | 21214-3101015-40 | | (03) | 5 | Колесо |
| 3 | | | + | 21230-3101040-00 | | | 20 | Гайка колеса |
| 4 | | | + | 21218-3101015-00 | | (01) | 5 | Колесо |

* - наибольшее количество



**Колёса (20,21,22,23,24,25)
Wheels**

D412

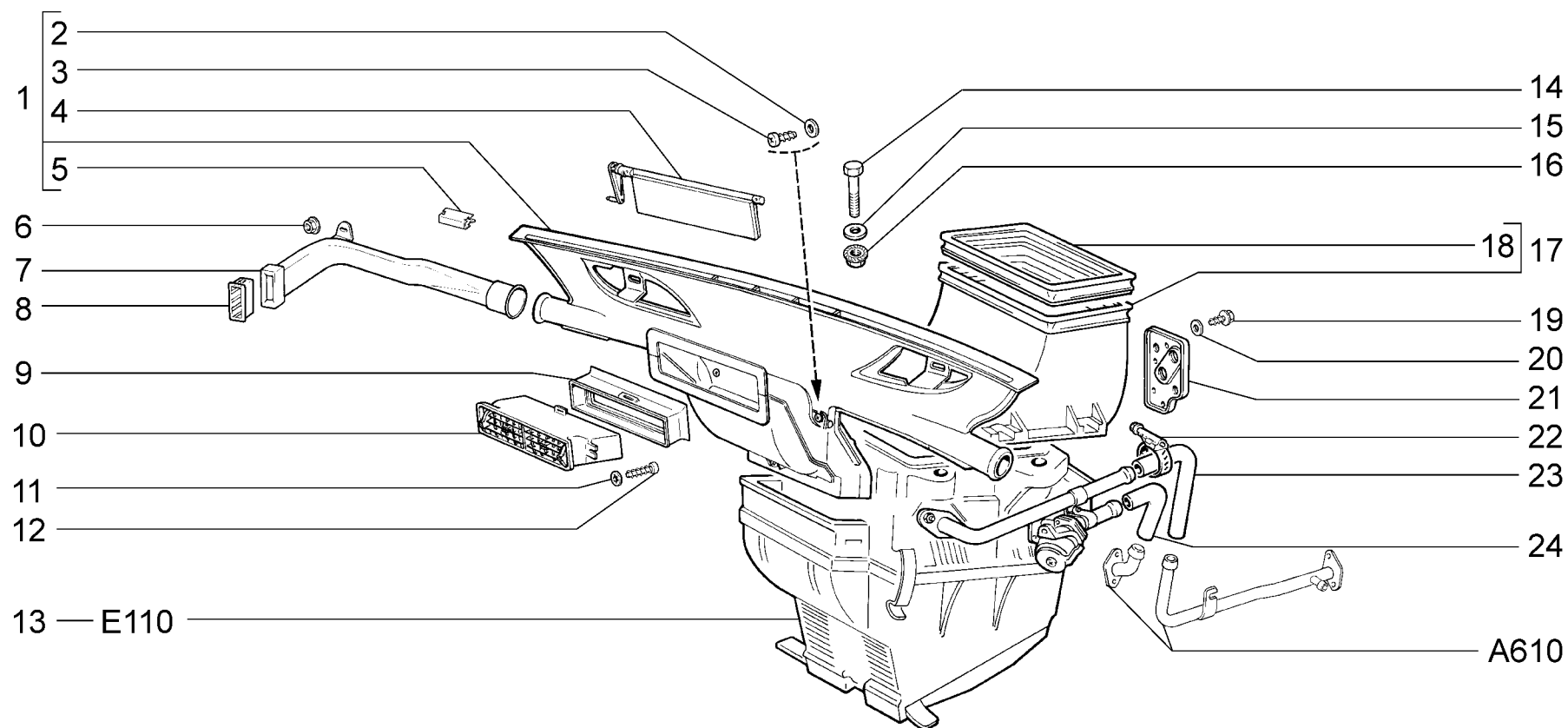
21214-52

21310-52

D412

| № поз. | № извещ. об изменении | Дата выпуска изв. | Вкл. в з/ч | Номер детали | Вариант | Применяемость | Кол. | Наименование |
|--------|-----------------------|-------------------|------------|------------------|---------|---------------|------|--------------------------|
| 1 | | | + | 11186-3101301-00 | ^ * | | 10 | Груз балансировочный 5г |
| 1 | | | + | 11186-3101301-01 | ^ * | | 10 | Груз балансировочный 5г |
| 1 | | | + | 11186-3101302-00 | ^ * | | 10 | Груз балансировочный 10г |
| 1 | | | + | 11186-3101302-01 | ^ * | | 10 | Груз балансировочный 10г |
| 1 | | | + | 11186-3101303-00 | ^ * | | 10 | Груз балансировочный 15г |
| 1 | | | + | 11186-3101303-01 | ^ * | | 10 | Груз балансировочный 15г |
| 1 | | | + | 11186-3101304-00 | ^ * | | 10 | Груз балансировочный 20г |
| 1 | | | + | 11186-3101304-01 | ^ * | | 10 | Груз балансировочный 20г |
| 1 | | | + | 11186-3101306-00 | ^ * | | 10 | Груз балансировочный 25г |
| 1 | | | + | 11186-3101306-01 | ^ * | | 10 | Груз балансировочный 25г |
| 1 | | | + | 11186-3101307-00 | ^ * | | 20 | Груз балансировочный 30г |
| 1 | | | + | 11186-3101307-01 | ^ * | | 20 | Груз балансировочный 30г |
| 1 | | | + | 11186-3101308-00 | ^ * | | 20 | Груз балансировочный 35г |
| 1 | | | + | 11186-3101308-01 | ^ * | | 20 | Груз балансировочный 35г |
| 1 | | | + | 11186-3101309-00 | ^ * | | 20 | Груз балансировочный 40г |
| 1 | | | + | 11186-3101309-01 | ^ * | | 20 | Груз балансировочный 40г |
| 1 | | | + | 11186-3101310-00 | ^ * | | 20 | Груз балансировочный 45г |
| 1 | | | + | 11186-3101310-01 | ^ * | | 20 | Груз балансировочный 45г |
| 1 | | | + | 11186-3101311-00 | ^ * | | 10 | Груз балансировочный 50г |
| 1 | | | + | 11186-3101311-01 | ^ * | | 10 | Груз балансировочный 50г |
| 1 | | | + | 11186-3101312-00 | ^ * | | 10 | Груз балансировочный 55г |
| 1 | | | + | 11186-3101312-01 | ^ * | | 10 | Груз балансировочный 55г |
| 1 | | | + | 11186-3101313-00 | ^ * | | 10 | Груз балансировочный 60г |
| 1 | | | + | 11186-3101313-01 | ^ * | | 10 | Груз балансировочный 60г |
| 2 | | | + | 21214-3101015-50 | ~ | | 5 | Колесо |
| 3 | | | + | 21230-3101040-00 | | | 20 | Гайка колеса |

* - наибольшее количество



**Система вентиляции и отопления
Heating and ventilation system**

E100

21214-40

21214-42

21214-50

21214-52

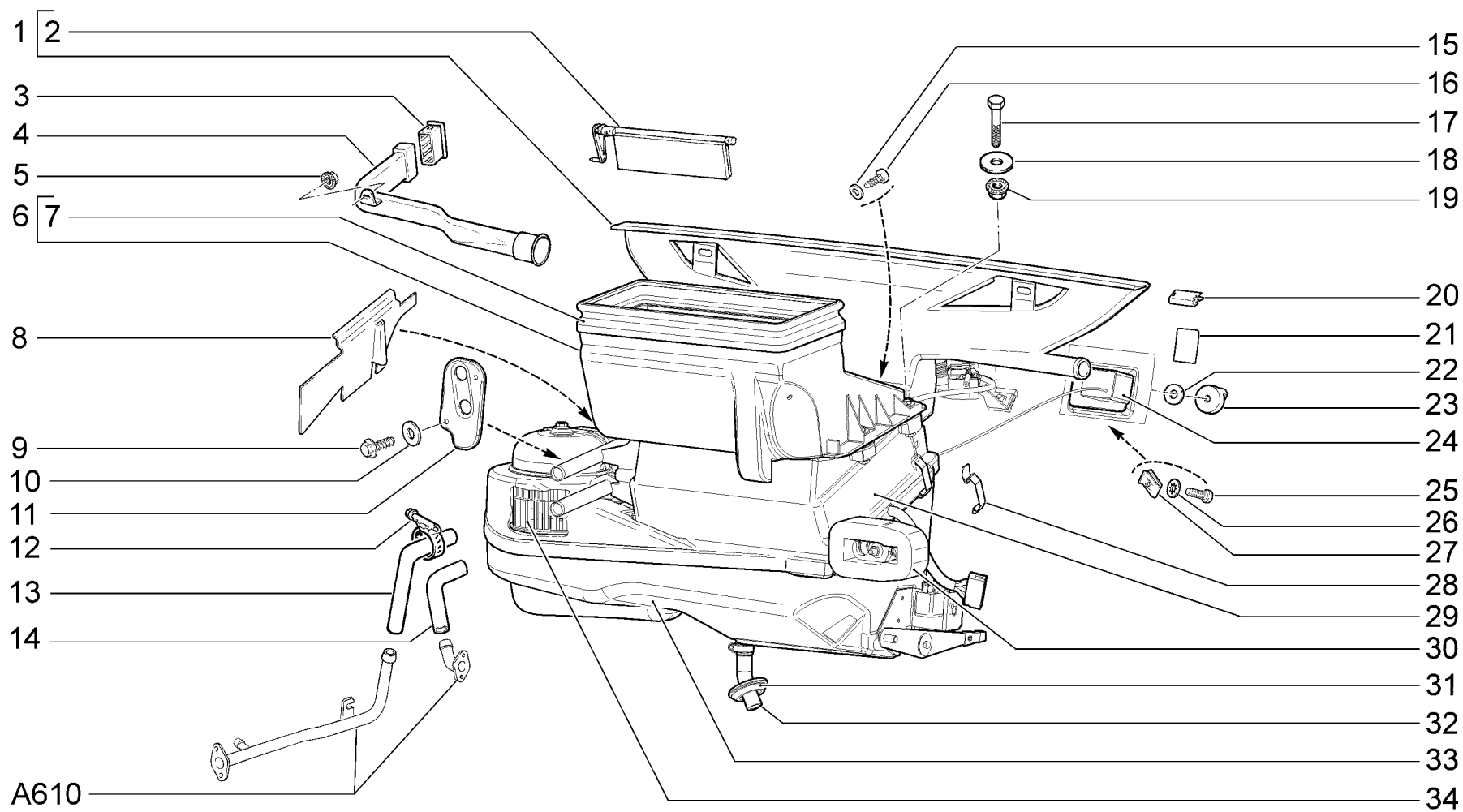
21214-60

2131-52

2131-60

E100

| № поз. | № извещ. об изменении | Дата выпуска изв. | Вкл. в з/ч | Номер детали | Вариант | Применяемость | Кол. | Наименование |
|--------|-----------------------|-------------------|------------|------------------|---------|---------------|------|---|
| 1 | | | + | 21213-8102120-00 | | | 1 | Воздухопровод обогрева ветрового стекла |
| 2 | | | + | 00001-0005192-01 | | | 3 | Шайба 4 |
| 3 | | | + | 00001-0076690-01 | | | 3 | Винт 3,6x9,5 самонарезающий |
| 4 | | | + | 21213-8102100-00 | | | 1 | Заслонка воздухопровода |
| 5 | | | + | 00001-0041843-71 | | | 2 | Скоба зажимная 2,5 |
| 6 | | | + | 00001-0038318-01 | | | 2 | Гайка М5 с зубчатым буртиком |
| 7 | | | + | 21213-8108030-00 | | | 1 | Воздухопровод правый |
| 7 | | | + | 21213-8108031-00 | | | 1 | Воздухопровод левый |
| 8 | | | + | 21213-8108062-00 | | | 1 | Сопло правое |
| 8 | | | + | 21213-8108063-00 | | | 1 | Сопло левое |
| 9 | | | | 21213-8104098-00 | | | 1 | Уплотнитель сопла |
| 10 | | | + | 21080-8104090-00 | | | 1 | Сопло центральное |
| 11 | | | + | 00001-0025991-70 | | | 2 | Шайба 5 стопорная |
| 12 | | | + | 00001-0076700-01 | | | 2 | Винт 4,3x9,5 самонарезающий |
| 13 | | | + | 21213-8101012-00 | | | 1 | Отопитель |
| 14 | | | + | 00001-0009032-21 | | | 4 | Болт М6x40 |
| 15 | | | + | 00001-0026437-01 | | | 4 | Шайба 6 |
| 16 | | | + | 00001-0038321-01 | | | 4 | Гайка М6 с зубчатым буртиком |
| 17 | | | + | 21210-8101400-00 | | | 1 | Коробка воздухопритока |
| 18 | | | + | 21210-8101414-00 | | | 1 | Уплотнитель |
| 19 | | | + | 00001-0051861-01 | | | 2 | Винт 4,9x12 самонарезающий |
| 20 | | | + | 00001-0026381-01 | | | 2 | Шайба 5 |
| 21 | | | + | 21212-8101210-00 | | | 1 | Уплотнитель |
| 22 | | | + | 21080-1300080-60 | | | 4 | Хомут винтовой |
| 23 | | | + | 21214-8101204-00 | | | 1 | Шланг отводящий |
| 24 | | | + | 21210-8101200-00 | | | 1 | Шланг подводящий |



**Система вентиляции и отопления (КУ)
Heating and ventilation system (CA)**

E101

21214-52

21214-54

21214-58

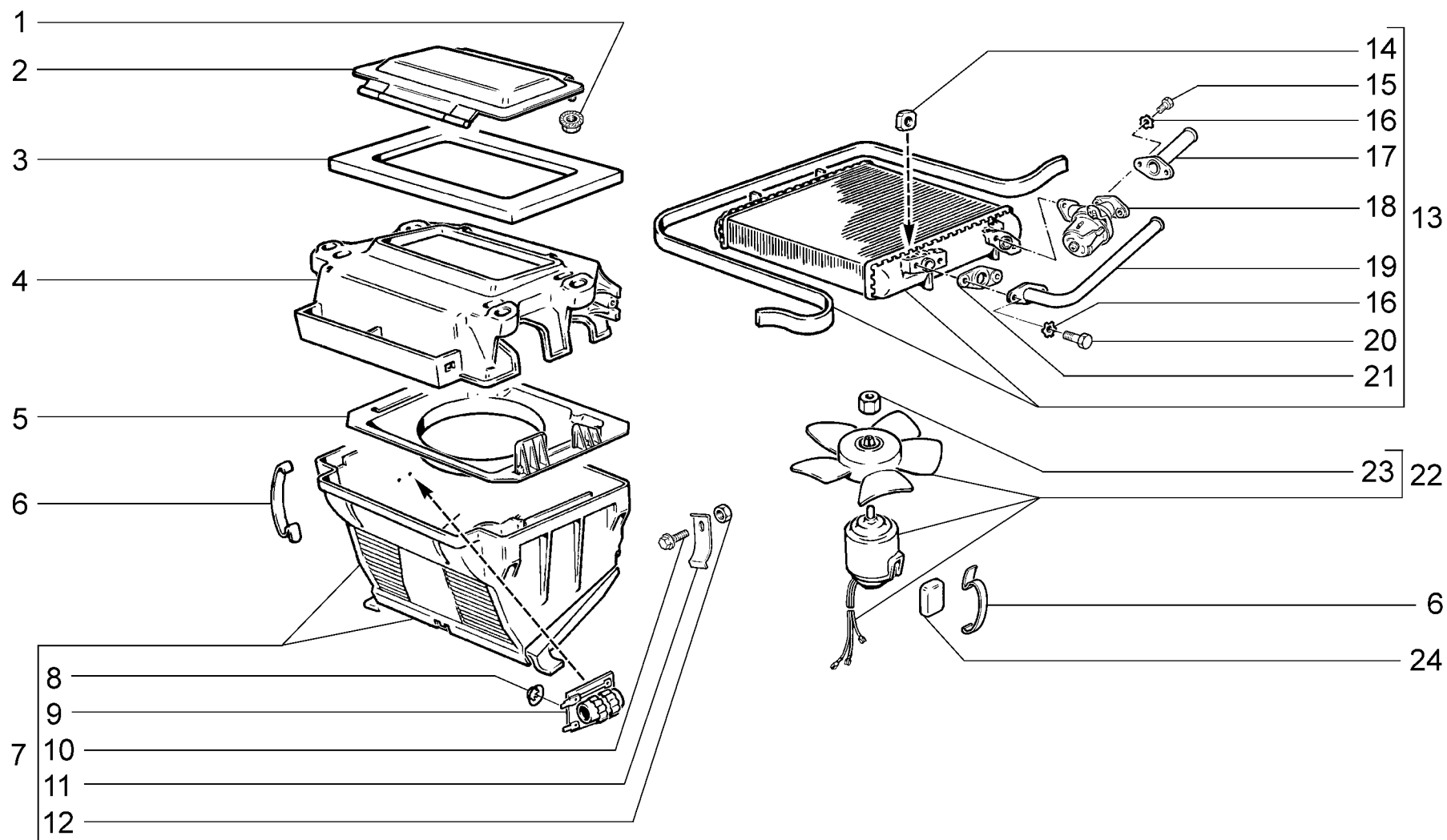
21214-59

2131-50

2131-52

E101

| № поз. | № извещ. об изменении | Дата выпуска изв. | Вкл. в з/ч | Номер детали | Вариант | Применяемость | Кол. | Наименование |
|--------|-----------------------|-------------------|------------|------------------|---------|---------------|------|---|
| 1 | | | + | 21213-8102120-00 | | | 1 | Воздухопровод обогрева ветрового стекла |
| 2 | | | + | 21213-8102100-00 | | | 1 | Заслонка воздухопровода |
| 3 | | | + | 21213-8108062-00 | | | 1 | Сопло правое |
| 3 | | | + | 21213-8108063-00 | | | 1 | Сопло левое |
| 4 | | | + | 21213-8108030-00 | | | 1 | Воздухопровод правый |
| 4 | | | + | 21213-8108031-00 | | | 1 | Воздухопровод левый |
| 5 | | | + | 00001-0038318-01 | | | 2 | Гайка М5 с зубчатым буртиком |
| 6 | | | + | 21210-8101400-00 | | | 1 | Коробка воздухопритока |
| 7 | | | + | 21210-8101414-00 | | | 1 | Уплотнитель |
| 8 | | | + | 21214-8101026-00 | | | 1 | Крышка уплотнителя кожуха отопителя |
| 9 | | | + | 00001-0051861-01 | | | 2 | Винт 4,9x12 самонарезающий |
| 10 | | | + | 00001-0026381-01 | | | 2 | Шайба 5 |
| 11 | | | + | 21212-8101210-00 | | | 1 | Уплотнитель |
| 12 | | | + | 21080-1300080-60 | | | 4 | Хомут винтовой |
| 13 | | | + | 21214-8101204-00 | | | 1 | Шланг отводящий |
| 14 | | | + | 21210-8101200-00 | | | 1 | Шланг подводящий |
| 15 | | | + | 00001-0005192-01 | | | 3 | Шайба 4 |
| 16 | | | + | 00001-0076690-01 | | | 3 | Винт 3,6x9,5 самонарезающий |
| 17 | | | + | 00001-0009032-21 | | | 4 | Болт М6x40 |
| 18 | | | + | 00001-0026437-01 | | | 4 | Шайба 6 |
| 19 | | | + | 00001-0038321-01 | | | 4 | Гайка М6 с зубчатым буртиком |
| 20 | | | + | 00001-0041843-71 | | | 2 | Скоба зажимная 2,5 |
| 21 | | | + | 21214-8109471-00 | | | 1 | Пластина символов терморегулятора |
| 22 | | | + | 00001-0026386-01 | | | 1 | Шайба 10 |
| 23 | | | + | 21050-8109044-00 | | | 3 | Рукоятка рычага управления краном отопителя |
| 24 | | | | 21214-8121100-00 | | | 1 | Блок управления кондиционером |
| 25 | | | + | 21030-8109142-00 | | | 2 | Винт крепления рычагов отопителя |
| 26 | | | + | 00001-0026055-71 | | | 2 | Шайба 8 |
| 27 | | | + | 21010-8109143-00 | | | 2 | Гайка пружинная |
| 28 | | | + | 21010-8101110-00 | | | 4 | Скоба пружинная крепл. электродвиг. и кожухов отоп. |
| 29 | | | + | 21218-8101012-00 | | | 1 | Отопитель в сборе |
| 30 | | | + | 21218-8116110-00 | | | 1 | Терморегулирующий вентиль |
| 31 | | | + | 21214-8116018-00 | | | 1 | Уплотнитель трубки слива конденсата |
| 32 | | | + | 21214-8116038-00 | | | 1 | Трубка дренажная |
| 33 | | | + | 21218-8116010-00 | | | 1 | Блок испарителя в сборе |
| 34 | | | + | 21214-8101078-00 | | | 1 | Электродвигатель отопителя с вентилятором в сборе |



Отопитель
Heater

E110

21214-40

21214-42

21214-50

21214-52

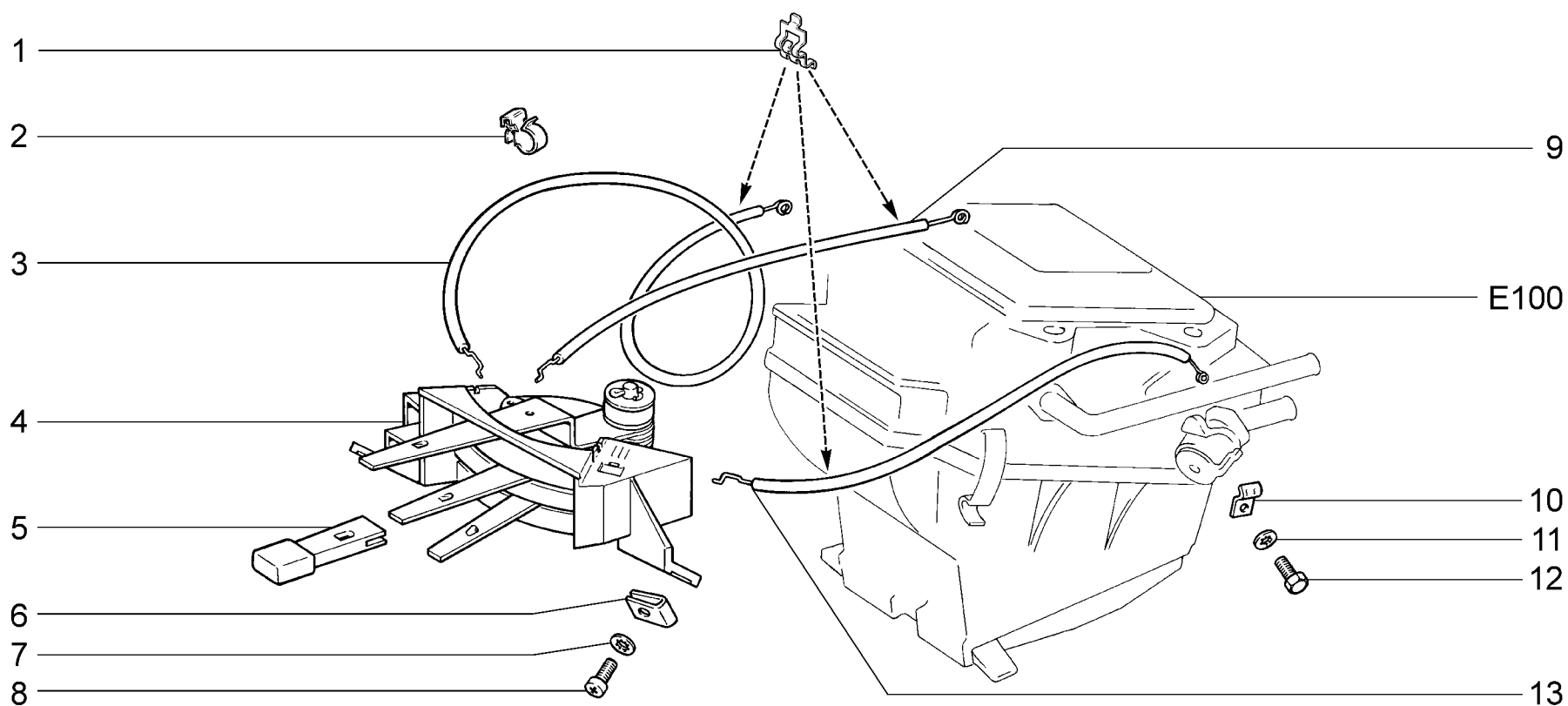
21214-60

2131-52

2131-60

E110

| № поз. | № извещ. об изменении | Дата выпуска изв. | Вкл. в з/ч | Номер детали | Вариант | Применяемость | Кол. | Наименование |
|--------|-----------------------|-------------------|------------|------------------|---------|---------------|------|---------------------------------|
| 1 | | | + | 00001-0038318-01 | | | 2 | Гайка М5 с зубчатым буртиком |
| 2 | | | + | 21210-8101350-00 | | | 1 | Крышка воздухопритока |
| 3 | | | + | 21061-8101195-00 | | | 1 | Прокладка кожуха радиатора |
| 4 | | | + | 21010-8101020-10 | | | 1 | Кожух радиатора |
| 5 | | | + | 21010-8101140-00 | | | 1 | Кожух |
| 6 | | | + | 21010-8101110-00 | | | 6 | Скоба |
| 7 | | | + | 21213-8101094-00 | | | 1 | Кожух направляющий вентилятора |
| 8 | | | + | 00001-0041950-76 | | | 2 | Шайба 4 пружинная |
| 9 | | | + | 21050-8101081-00 | | | 1 | Резистор добавочный |
| 10 | | | + | 00001-0038364-21 | | | 2 | Болт М6х16 с зубчатым буртиком |
| 11 | | | + | 21010-8101105-00 | | | 2 | Пружина прижимная |
| 12 | | | + | 00001-0007259-11 | | | 2 | Гайка М6 низкая |
| 13 | | | + | 21210-8101050-10 | | | 1 | Радиатор отопителя |
| 14 | | | + | 00001-0040893-01 | | | 4 | Гайка М6 квадратная |
| 15 | | | + | 00001-0009020-21 | | | 2 | Болт М6х12 |
| 16 | | | | 00001-0006154-71 | | | 6 | Шайба 6 стопорная |
| 17 | | | + | 21210-8101328-00 | | | 1 | Труба впускная радиатора |
| 18 | | | + | 21010-8101150-00 | | | 1 | Кран управления отопителем |
| 19 | | | + | 21210-8101320-00 | | | 1 | Труба выпускная радиатора |
| 20 | | | + | 00001-0009022-21 | | | 4 | Болт М6х16 |
| 21 | | | + | 21010-8101332-10 | | | 3 | Прокладка уплотнительная |
| 22 | | | + | 21010-8101078-02 | | | 1 | Электродвигатель с вентилятором |
| 23 | | | + | 21010-8101134-00 | | | 1 | Гайка |
| 24 | | | + | 21010-8101136-00 | | | 2 | Подушка |



**Управление вентиляцией и отоплением
Heating and ventilation control**

E120

21214-40

21214-42

21214-50

21214-52

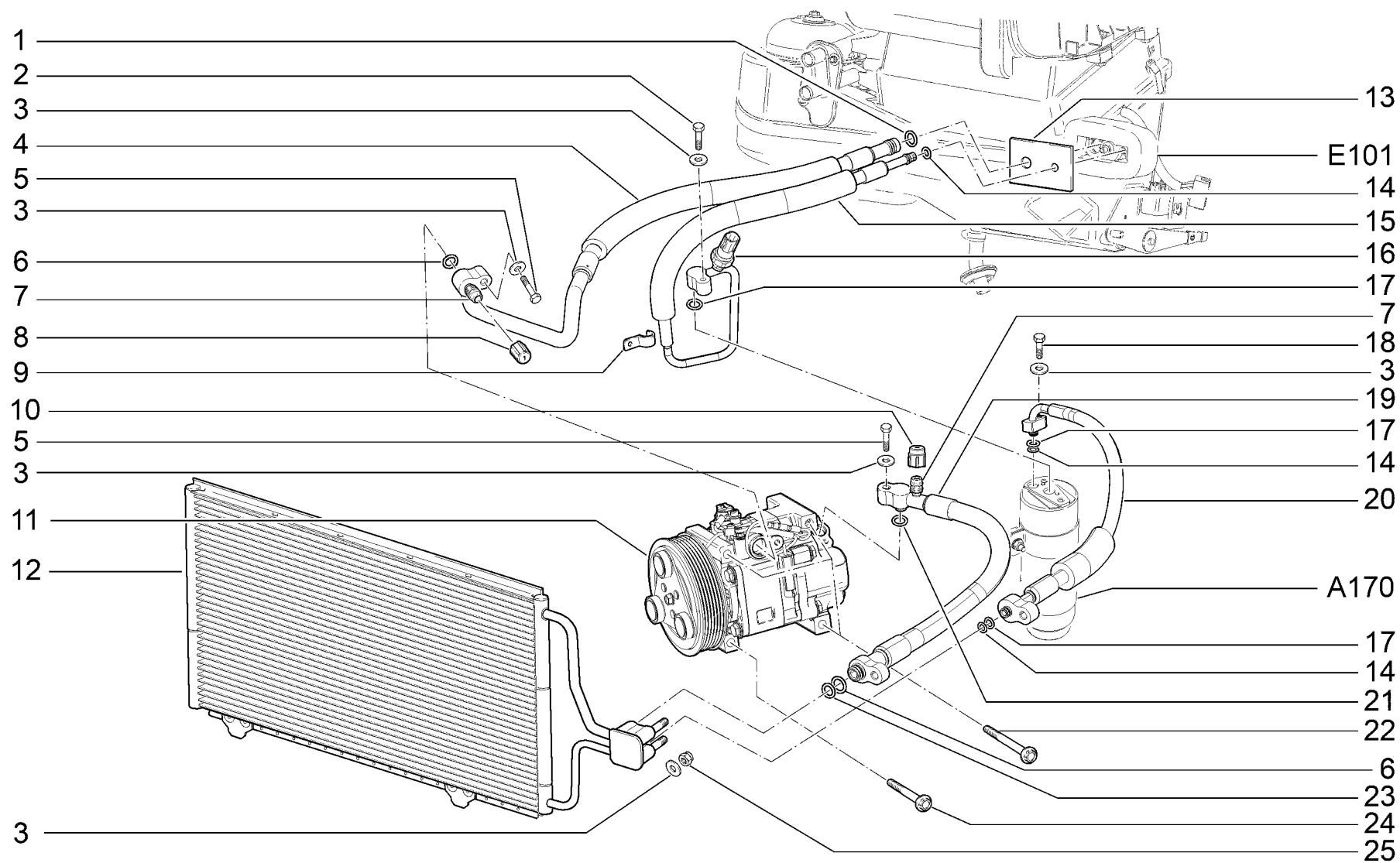
21214-60

2131-52

2131-60

E120

| № поз. | № извещ. об изменении | Дата выпуска изв. | Вкл. в з/ч | Номер детали | Вариант | Применяемость | Кол. | Наименование |
|--------|-----------------------|-------------------|------------|------------------|---------|---------------|------|-------------------------------------|
| 1 | | | + | 11180-8109135-00 | | | 5 | Скоба |
| 2 | | | + | 21010-3724322-00 | | | 1 | Скоба пружинная |
| 3 | | | | 21080-8109164-01 | | | 1 | Тяга управления заслонкой |
| 4 | | | + | 21213-8109020-00 | | | 1 | Рычаги управления отопителем |
| 5 | | | + | 21050-8109044-00 | | | 3 | Рукоятка рычагов управления |
| 6 | | | + | 21010-8109143-00 | | | 2 | Гайка пружинная |
| 7 | | | | 00001-0026055-71 | | | 2 | Шайба 8 стопорная |
| 8 | | | + | 21030-8109142-00 | | | 2 | Винт |
| 9 | | | + | 21213-8109121-00 | | | 1 | Тяга управления воздушной заслонкой |
| 10 | | | + | 21010-8109140-00 | | | 1 | Скоба |
| 11 | | | | 00001-0026051-71 | | | 1 | Шайба 4 стопорная |
| 12 | | | + | 00001-0004445-11 | | | 1 | Болт М4х10 |
| 13 | | | + | 21210-8109120-00 | | | 1 | Тяга управления краном отопителя |



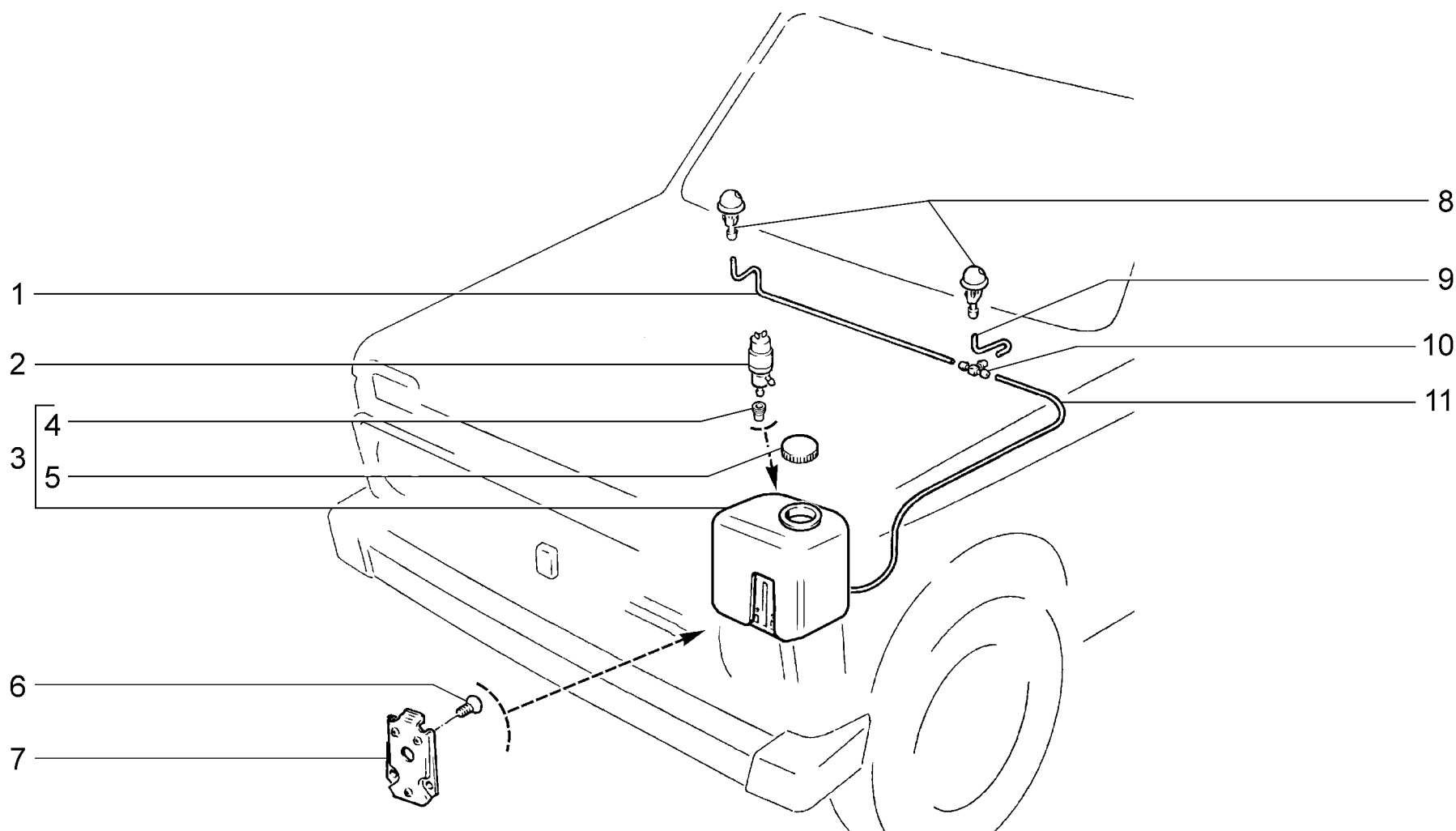
**Система кондиционирования (КУ)
Air conditioning system (CA)**

E181

| | | | |
|----------|----------|----------|---------|
| 21214-46 | 21214-52 | 21214-58 | 2131-52 |
| 21214-47 | 21214-54 | 21214-59 | 2131-60 |

E181

| № поз. | № извещ. об изменении | Дата выпуска изв. | Вкл. в з/ч | Номер детали | Вариант | Применяемость | Кол. | Наименование |
|--------|-----------------------|-------------------|------------|------------------|---------|---------------|------|--|
| 1 | | | + | 21218-8120256-20 | | | 1 | Кольцо уплотнительное |
| 2 | | | + | 00001-0009028-21 | | | 1 | Болт М6х30 |
| 3 | | | + | 00001-0026444-01 | | | 7 | Шайба 6 |
| 4 | | | + | 21218-8120160-00 | | | 1 | Трубопровод низкого давления в сборе |
| 5 | | | + | 00001-0009030-21 | | | 2 | Болт М6х35 |
| 6 | | | + | 21214-8120256-00 | | | 1 | Кольцо уплотнительное |
| 7 | | | + | 21214-8120244-00 | | | 1 | Заглушка |
| 8 | | | + | 21214-8120410-00 | | | 1 | Клапан сервисный в сборе |
| 9 | | | + | 21214-8120104-00 | | | 1 | Кронштейн трубопровода |
| 10 | | | + | 21214-8120240-00 | | | 1 | Заглушка |
| 11 | | | + | 21214-8111012-00 | | | 1 | Компрессор с муфтой в сборе |
| 12 | | | + | 21214-8112010-00 | | | 1 | Конденсатор в сборе |
| 13 | | | + | 21214-8116034-00 | | | 1 | Уплотнитель |
| 14 | | | + | 21214-8120228-00 | | | 1 | Кольцо уплотнительное |
| 15 | | | + | 21218-8120170-00 | | | 1 | Трубопровод высокого давления в сборе |
| 16 | | | + | 21218-8127310-00 | | | 1 | Датчик давления в сборе |
| 17 | | | + | 21218-8120229-00 | | | 1 | Кольцо уплотнительное |
| 18 | | | + | 00001-0009026-21 | | | 1 | Болт М6х25 |
| 19 | | | + | 21218-8120310-00 | | | 1 | Трубопровод компрессора нагнетающий |
| 20 | | | + | 21218-8120052-00 | | | 1 | Трубопровод конденсатора выпускной в сборе |
| 21 | | | + | 21214-8120254-00 | | | 1 | Кольцо уплотнительное |
| 22 | | | + | 11180-8111510-00 | ~ | | 3 | Болт крепления компрессора М8х95 |
| 22 | | | + | 11180-8111510-01 | ~ | | 3 | Болт крепления компрессора М8х95 |
| 23 | | | + | 21214-8120254-10 | | | 1 | Кольцо уплотнительное |
| 24 | | | + | 11180-8111511-00 | ~ | | 1 | Болт крепления компрессора М8х75 |
| 24 | | | + | 11180-8111511-01 | ~ | | 1 | Болт крепления компрессора М8х75 |
| 25 | | | + | 00001-0025742-11 | | | 3 | Гайка М 6 |



Омыватель ветрового стекла
Windscreen washer

E200

21214-40
21214-42

21214-46
21214-47

21214-50
21214-51

21214-52
21214-54

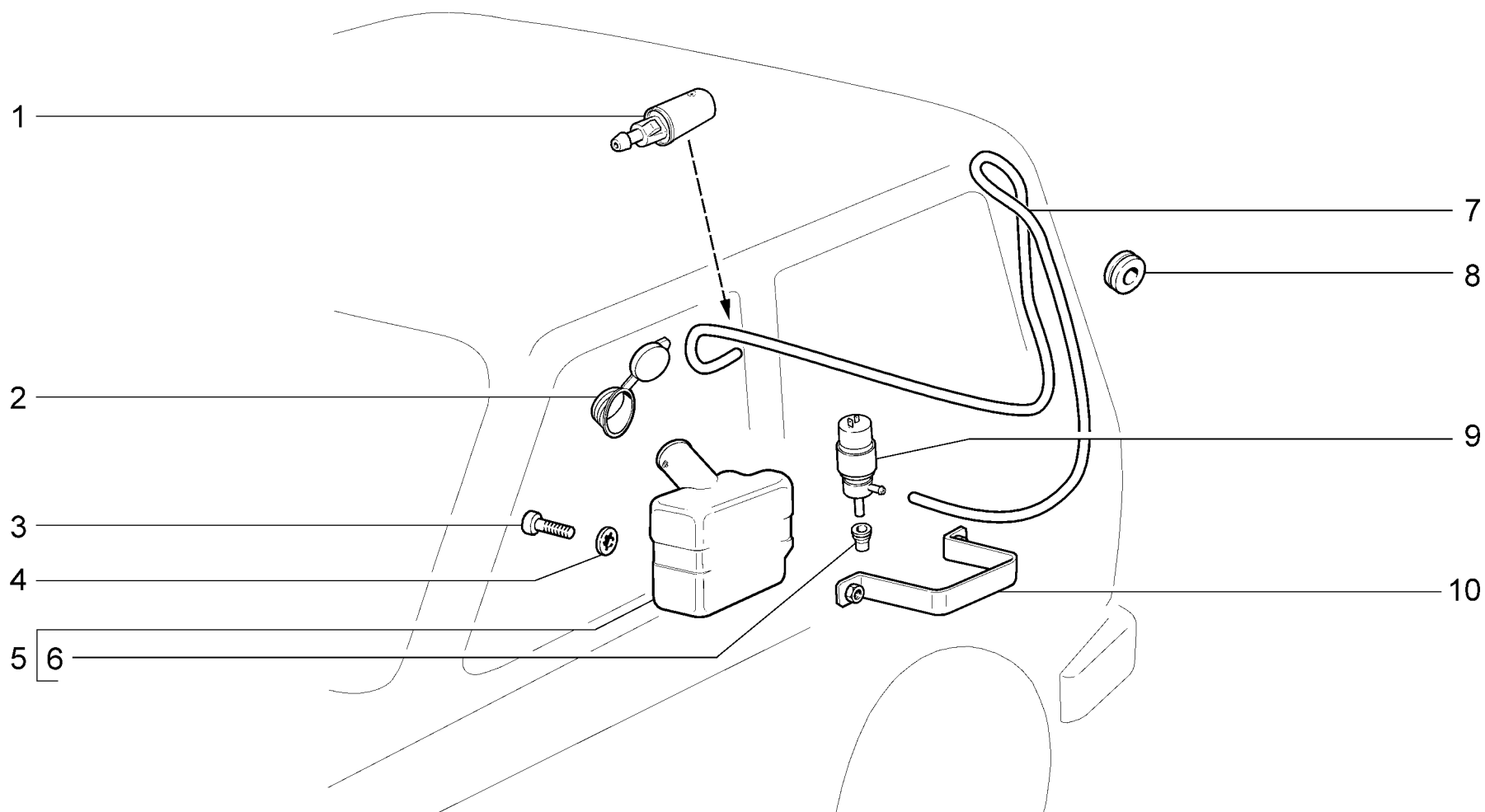
21214-58
21214-59

21214-60
21310-60

21310-50
21310-52

E200

| № поз. | № извещ. об изменении | Дата выпуска изв. | Вкл. в з/ч | Номер детали | Вариант | Применяемость | Кол. | Наименование |
|--------|-----------------------|-------------------|------------|------------------|---------|---------------|------|--------------------------------------|
| 1 | | | | 21010-5208106-00 | | | 1 | Трубка от тройника к правому жиклеру |
| 2 | | | + | 21080-5208009-20 | | | 1 | Насос омывателя |
| 3 | | | + | 21213-5208102-20 | | | 1 | Бачок омывателя |
| 4 | | | + | 21080-5208458-00 | | | 1 | Уплотнитель насоса омывателя |
| 5 | | | + | 21080-5208422-10 | | | 1 | Крышка бачка омывателя |
| 6 | | | + | 00001-0032992-01 | | | 3 | Винт М5х12 |
| 7 | | | + | 21210-5208154-00 | | | 1 | Пластина бачка омывателя |
| 8 | | | + | 21230-5208060-00 | ~ | | 2 | Жиклер омывателя ветрового стекла |
| 8 | | | + | 21230-5208060-01 | ~ | | 2 | Жиклер омывателя ветрового стекла |
| 9 | | | | 21214-5208097-00 | | | 1 | Трубка от тройника к левому жиклеру |
| 10 | | | | 21210-5208238-00 | | | 1 | Тройник |
| 11 | | | | 21080-5208095-10 | | | 1 | Трубка |



Омыватель стекла двери задка
Tailgate window washer

E220

21214-40
21214-42

21214-46
21214-47

21214-50
21214-51

21214-52
21214-54

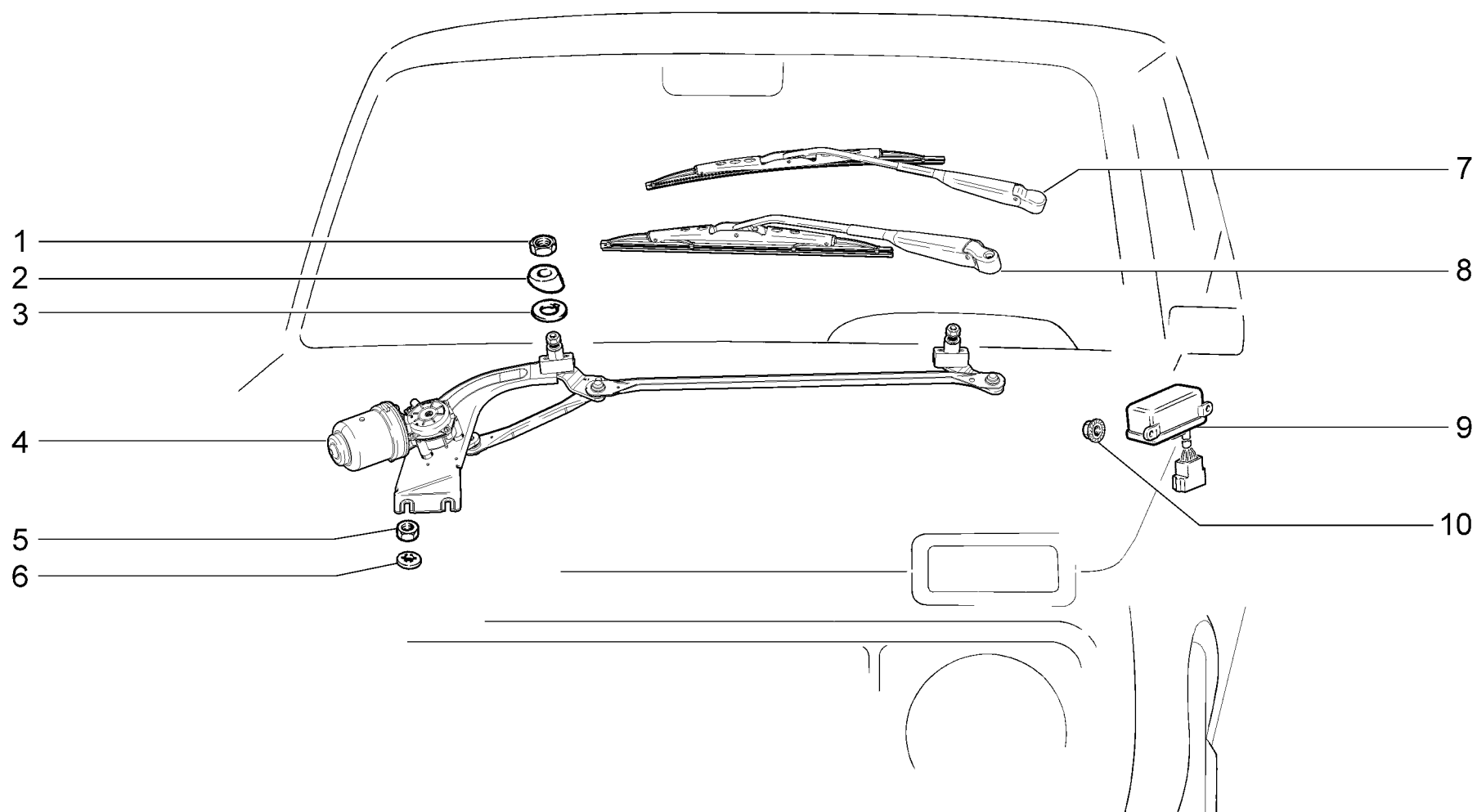
21214-58
21214-59

21214-60
21310-60

21310-50
21310-52

E220

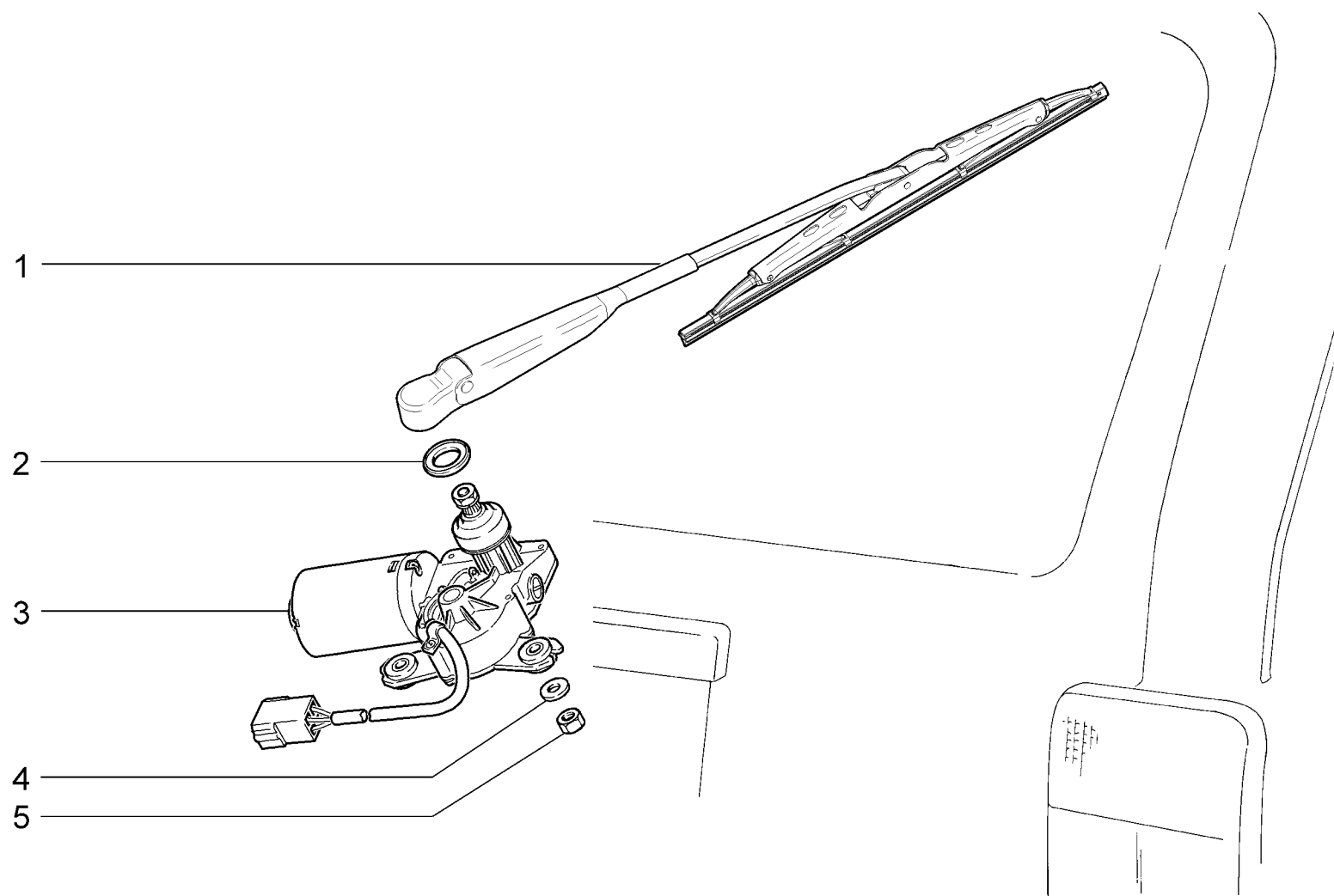
| № поз. | № извещ. об изменении | Дата выпуска изв. | Вкл. в з/ч | Номер детали | Вариант | Применяемость | Кол. | Наименование |
|--------|-----------------------|-------------------|------------|------------------|---------|---------------|------|---|
| 1 | | | + | 21040-6318060-01 | | | 1 | Жиклер омывателя стекла двери задка |
| 2 | | | + | 21040-6318022-00 | | | 1 | Крышка бачка омывателя стекла двери задка |
| 3 | | | + | 00001-0032740-01 | | | 2 | Винт М5х12 |
| 4 | | | + | 00001-0026052-71 | | | 2 | Шайба 5 стопорная |
| 5 | | | + | 21040-6318015-00 | | | 1 | Бачок омывателя стекла двери задка |
| 6 | | | + | 21080-5208458-00 | | | 1 | Уплотнитель насоса омывателя |
| 7 | | | + | 21213-6314426-10 | | | 1 | Трубка омывателя |
| 8 | | | + | 21010-3724317-00 | | | 1 | Уплотнитель |
| 9 | | | + | 21080-5208009-20 | ~ | | 1 | Насос омывателя |
| 9 | | | + | 21080-5208009-22 | ~ | | 1 | Насос омывателя |
| 9 | | | + | 21080-5208009-24 | ~ | | 1 | Насос омывателя |
| 9 | | | + | 21080-5208009-25 | ~ | | 1 | Насос омывателя |
| 9 | | | + | 21080-5208009-26 | ~ | | 1 | Насос омывателя |
| 9 | | | + | 21080-5208009-28 | ~ | | 1 | Насос омывателя |
| 9 | | | + | 21080-5208009-29 | ~ | | 1 | Насос омывателя |
| 10 | | | | 21040-6318102-10 | | | 1 | Хомут крепления бачка омывателя |



| Стеклоочистители Wipers | | | | | | E300 |
|----------------------------|--------------|--------------|--------------|--------------|--------------|--------------|
| 21214-40(01) | 21214-46(01) | 21214-50(01) | 21214-52(01) | 21214-58(01) | 21214-60(01) | 21310-50(01) |
| 21214-42(01) | 21214-47(01) | 21214-51(01) | 21214-54(01) | 21214-59(01) | 21310-60(02) | 21310-52(01) |

Е300

| № поз. | № извещ. об изменении | Дата выпуска изв. | Вкл. в з/ч | Номер детали | Вариант | Применяемость | Кол. | Наименование |
|--------|-----------------------|-------------------|------------|------------------|---------|---------------|------|--|
| 1 | | | + | 00001-0061038-17 | | | 2 | Гайка М16х1,5 |
| 2 | | | | 21010-5205050-00 | | | 2 | Втулка |
| 3 | | | | 21010-5205055-00 | | | 2 | Прокладка |
| 4 | | | + | 21213-5205010-00 | ~ | (01)(02) | 1 | Привод стеклоочистителя |
| 4 | | | + | 21213-5205010-10 | ~ | (01) | 1 | Привод стеклоочистителя |
| 5 | | | + | 00001-0058962-11 | | | 2 | Гайка М6 |
| 6 | | | + | 00001-0025995-71 | | | 2 | Шайба 6 стопорная |
| 7 | | | + | 21214-5205060-10 | | (01)(02) | 2 | Рычаг со щеткой стеклоочистителя в сборе |
| 8 | | | + | 21214-5205060-04 | ~ | (01) | 2 | Рычаг со щеткой стеклоочистителя в сборе |
| 8 | | | + | 21214-5205060-05 | ~ | (01) | 2 | Рычаг со щеткой стеклоочистителя в сборе |
| 9 | | | + | 21070-3747710-00 | ~ | | 1 | Реле стеклоочистителя |
| 9 | | | + | 21070-3747710-01 | ~ | | 1 | Реле стеклоочистителя |
| 10 | | | + | 00001-0038318-01 | | | 2 | Гайка М5 с зубчатым буртиком |



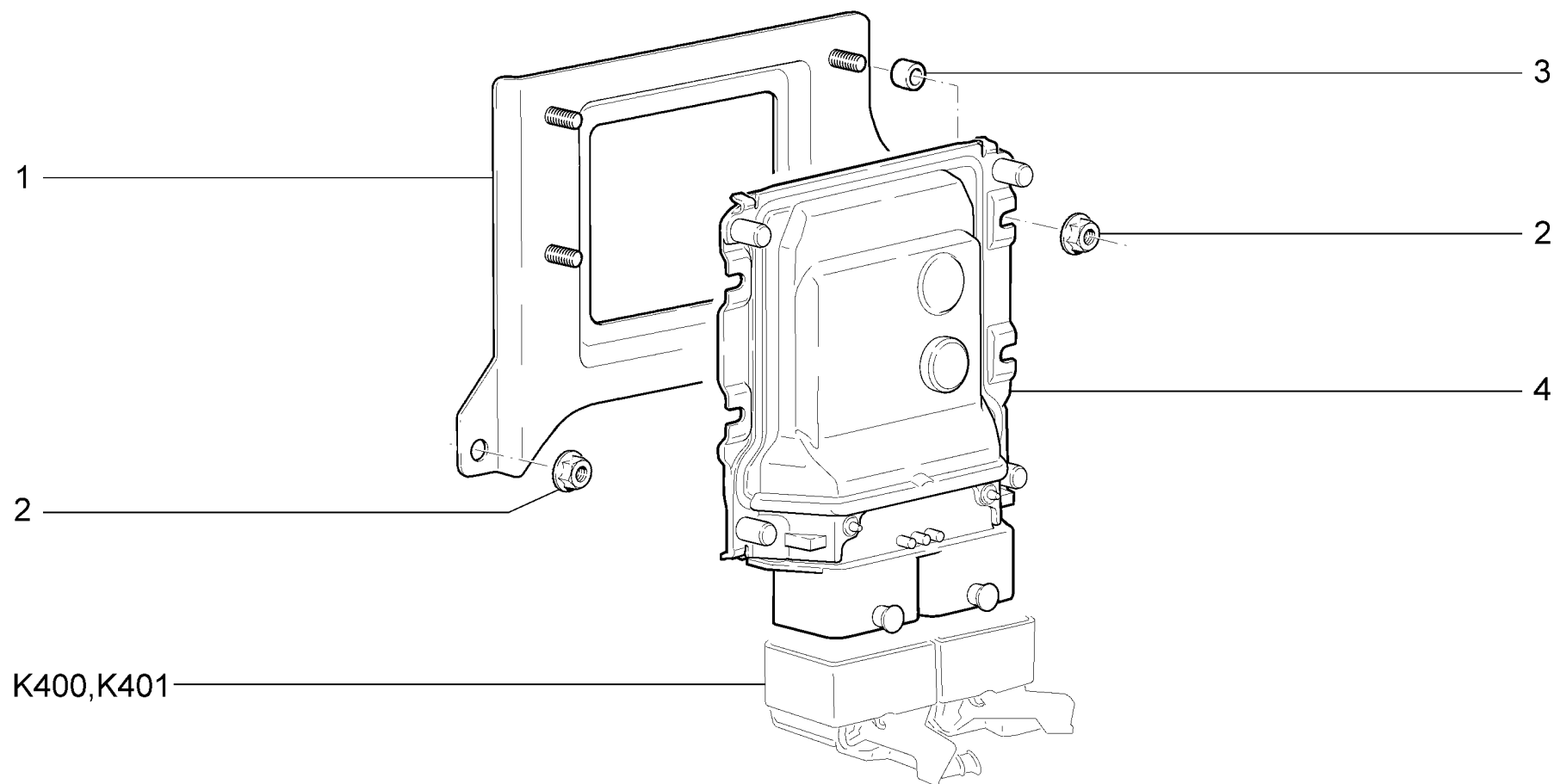
Стеклоочиститель задний
Rear Wiper

E310

| | | | | | | |
|----------|----------|----------|----------|----------|----------|----------|
| 21214-40 | 21214-46 | 21214-50 | 21214-52 | 21214-58 | 21214-60 | 21310-50 |
| 21214-42 | 21214-47 | 21214-51 | 21214-54 | 21214-59 | 21310-60 | 21310-52 |

E310

| № поз. | № извещ. об изменении | Дата выпуска изв. | Вкл. в з/ч | Номер детали | Вариант | Применяемость | Кол. | Наименование |
|--------|-----------------------|-------------------|------------|------------------|---------|---------------|------|-------------------------------------|
| 1 | | | + | 21214-6313050-04 | | | 1 | Рычаг стеклоочистителя заднего окна |
| 2 | | | + | 21080-6313140-00 | | | 1 | Прокладка |
| 3 | | | + | 21210-6313100-00 | | | 1 | Мотор-редуктор очистителя |
| 4 | | | + | 00001-0005194-01 | | | 2 | Шайба 6 |
| 5 | | | + | 00001-0007259-11 | | | 2 | Гайка М6 |



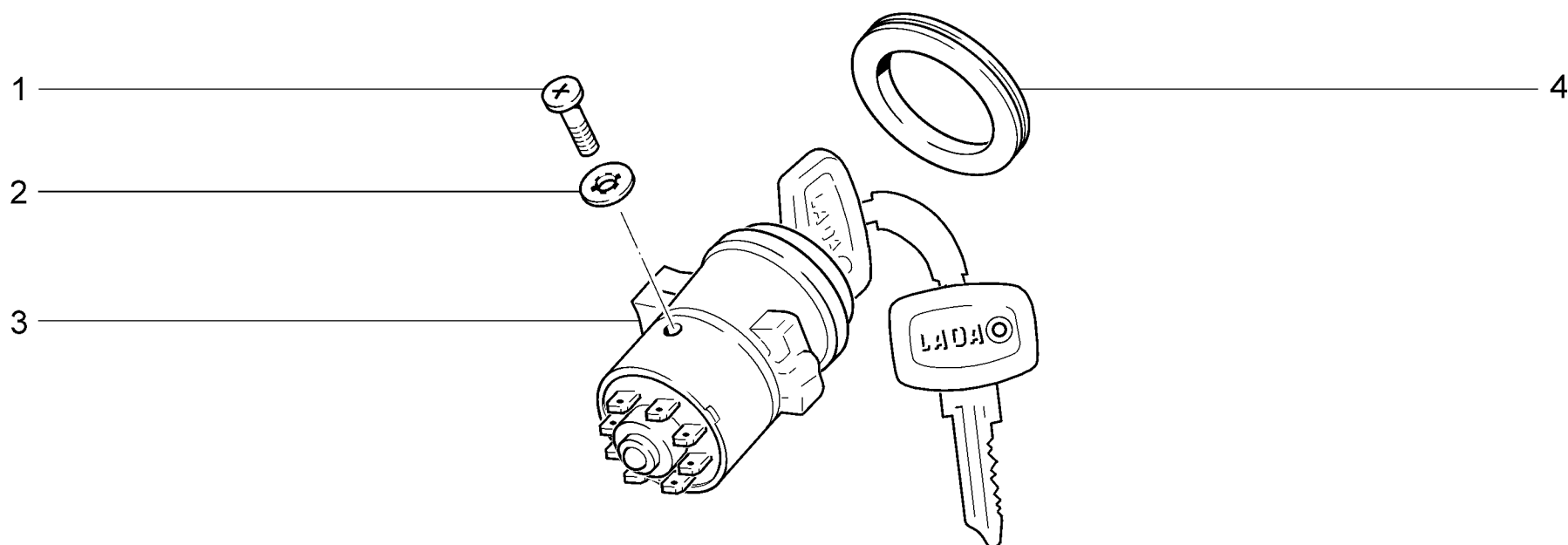
Контроллер системы управления двигателем
Controller engine management system

K100

| | | | | | | |
|----------|----------|----------|----------|----------|----------|----------|
| 21214-40 | 21214-46 | 21214-50 | 21214-52 | 21214-58 | 21214-60 | 21310-50 |
| 21214-42 | 21214-47 | 21214-51 | 21214-54 | 21214-59 | 21310-60 | 21310-52 |

K100

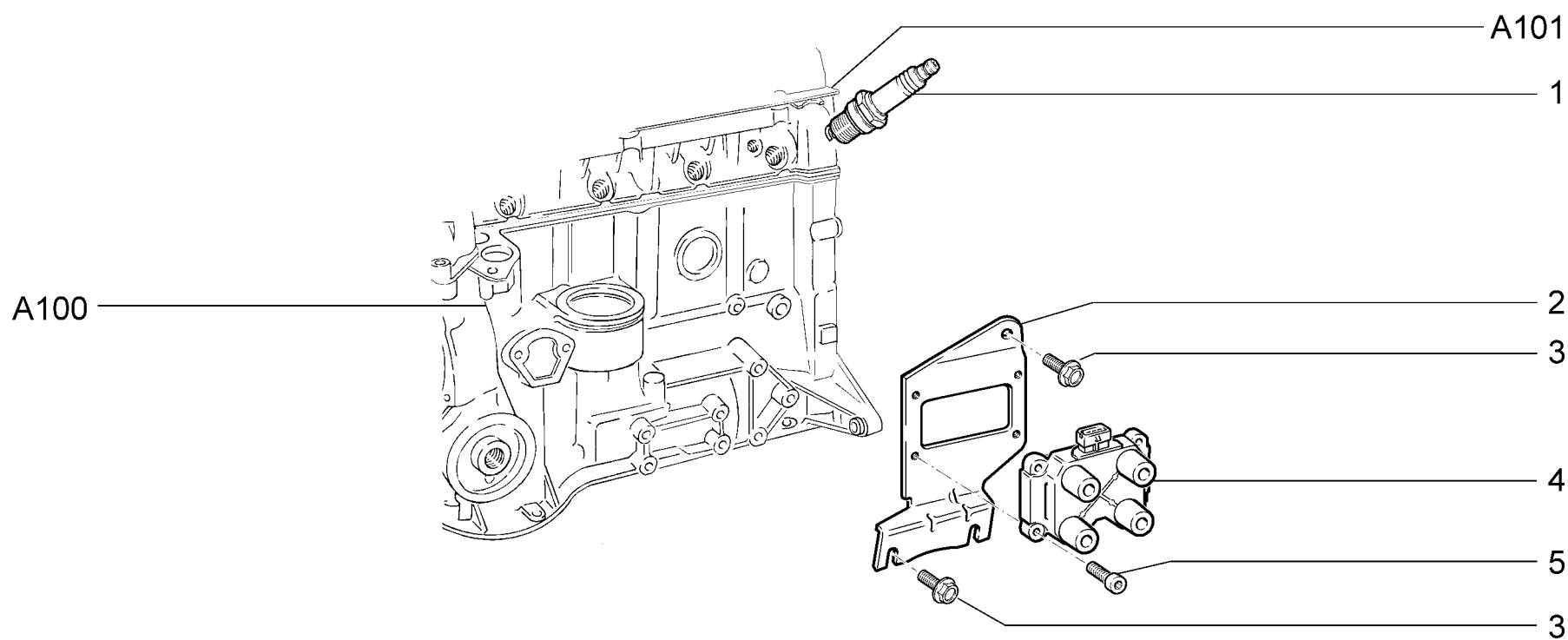
| № поз. | № извещ. об изменении | Дата выпуска изв. | Вкл. в з/ч | Номер детали | Вариант | Применяемость | Кол. | Наименование |
|--------|-----------------------|-------------------|------------|------------------|---------|---------------|------|------------------------------|
| 1 | | | + | 21214-1411036-00 | | | 1 | Кронштейн |
| 2 | | | + | 00001-0038318-01 | | | 6 | Гайка М5 с зубчатым буртиком |
| 3 | | | + | 21030-1308031-00 | | | 4 | Втулка дистанционная |
| 4 | | | + | 21214-1411020-50 | | (E-4) | 1 | Контроллер |
| 4 | | | + | 21214-1411020-60 | | (E-6) | 1 | Контроллер |
| 4 | | | + | 21214-1411020-70 | | (E-5) | 1 | Контроллер |



| Выключатель зажигания Ignition switch | | | | | | K110 |
|--|----------|----------|----------|----------|----------|----------|
| 21214-40 | 21214-46 | 21214-50 | 21214-52 | 21214-58 | 21214-60 | 21310-50 |
| 21214-42 | 21214-47 | 21214-51 | 21214-54 | 21214-59 | 21310-60 | 21310-52 |

K110

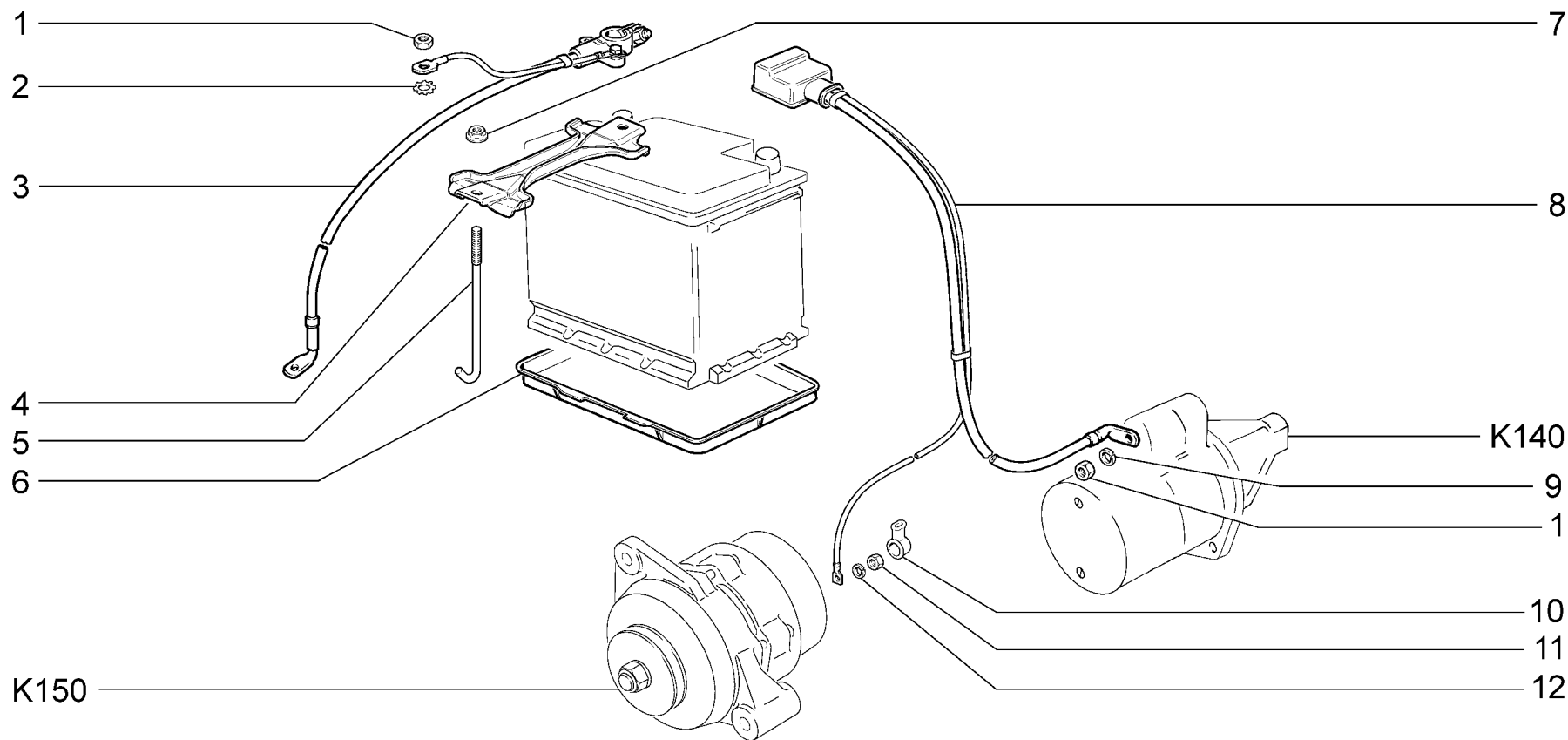
| № поз. | № извещ. об изменении | Дата выпуска изв. | Вкл. в з/ч | Номер детали | Вариант | Применяемость | Кол. | Наименование |
|--------|-----------------------|-------------------|------------|------------------|---------|---------------|------|-----------------------|
| 1 | | | + | 00001-0032718-01 | | | 2 | Винт М4х8 |
| 2 | | | + | 00001-0026051-71 | | | 2 | Шайба 4 стопорная |
| 3 | | | + | 21010-3704000-11 | | | 1 | Выключатель зажигания |
| 4 | | | + | 21010-3704201-00 | | | 1 | Кольцо |



| Модуль и свечи зажигания Ignition module and spark plugs | | | | | | K120 |
|---|----------|----------|----------|----------|----------|----------|
| 21214-40 | 21214-46 | 21214-50 | 21214-52 | 21214-58 | 21214-60 | 21310-50 |
| 21214-42 | 21214-47 | 21214-51 | 21214-54 | 21214-59 | 21310-60 | 21310-52 |

K120

| № поз. | № извещ. об изменении | Дата выпуска изв. | Вкл. в з/ч | Номер детали | Вариант | Применяемость | Кол. | Наименование |
|--------|-----------------------|-------------------|------------|------------------|---------|---------------|------|---------------------------|
| 1 | | | + | 21110-3707010-00 | ~ | | 4 | Свеча зажигания |
| 1 | | | + | 21110-3707010-03 | ~ | | 4 | Свеча зажигания |
| 2 | | | + | 21214-3705410-40 | | | 1 | Кронштейн |
| 3 | | | + | 11180-1703340-00 | | | 3 | Болт крепления кронштейна |
| 4 | | | + | 21110-3705010-02 | ~ | | 1 | Модуль зажигания |
| 4 | | | + | 21110-3705010-03 | ~ | | 1 | Модуль зажигания |
| 5 | | | + | 21080-1003286-00 | | | 4 | Винт |



Установка батареи аккумуляторной
Installing batteries

K130

21214-40
 21214-42

21214-46
 21214-47

21214-50
 21214-51

21214-52
 21214-54

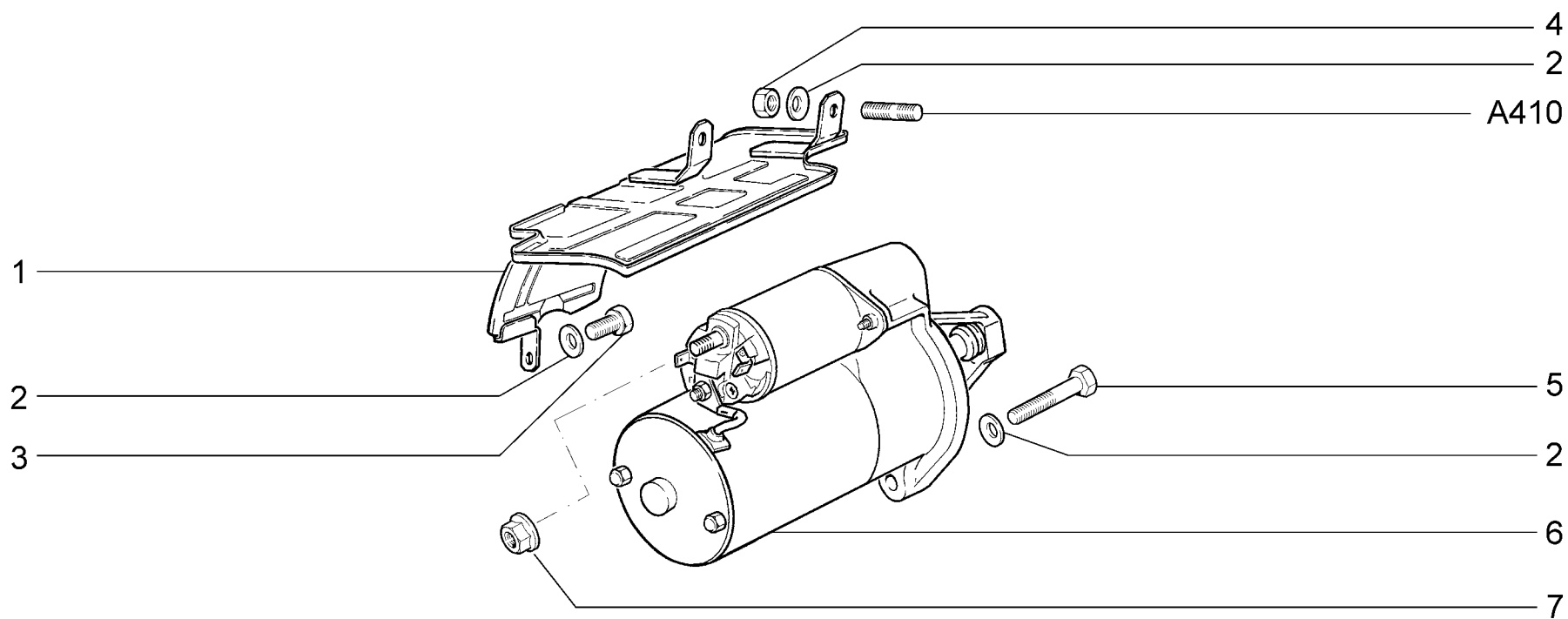
21214-58
 21214-59

21214-60
 21310-60

21310-50
 21310-52

K130

| № поз. | № извещ. об изменении | Дата выпуска изв. | Вкл. в з/ч | Номер детали | Вариант | Применяемость | Кол. | Наименование |
|--------|-----------------------|-------------------|------------|------------------|---------|---------------|------|---|
| 1 | | | + | 00001-0061008-11 | | | 2 | Гайка М8 |
| 2 | | | + | 00001-0006156-71 | | | 1 | Шайба 8 стопорная |
| 3 | | | + | 21214-3724080-21 | | | 1 | Провод массы |
| 4 | | | + | 21950-3703122-00 | | | 1 | Планка крепления аккумуляторной батареи в сборе |
| 5 | | | + | 21213-3703115-00 | | | 1 | Стяжка планки крепления аккумуляторной батареи |
| 6 | | | + | 21230-3703095-00 | | | 1 | Поддон аккумуляторной батареи |
| 7 | | | + | 21100-3701686-00 | | | 2 | Гайка крепления планки |
| 8 | | | + | 21213-3724070-11 | | | 1 | Жгут проводов соединительный |
| 9 | | | + | 00001-0005166-70 | | | 1 | Шайба 8 пружинная |
| 10 | | | + | 21010-3724177-00 | | | 1 | Колпачок защитный клеммы генератора |
| 11 | | | + | 00001-0058962-11 | | | 1 | Гайка М6 |
| 12 | | | + | 00001-0005164-70 | | | 1 | Шайба 6 пружинная |



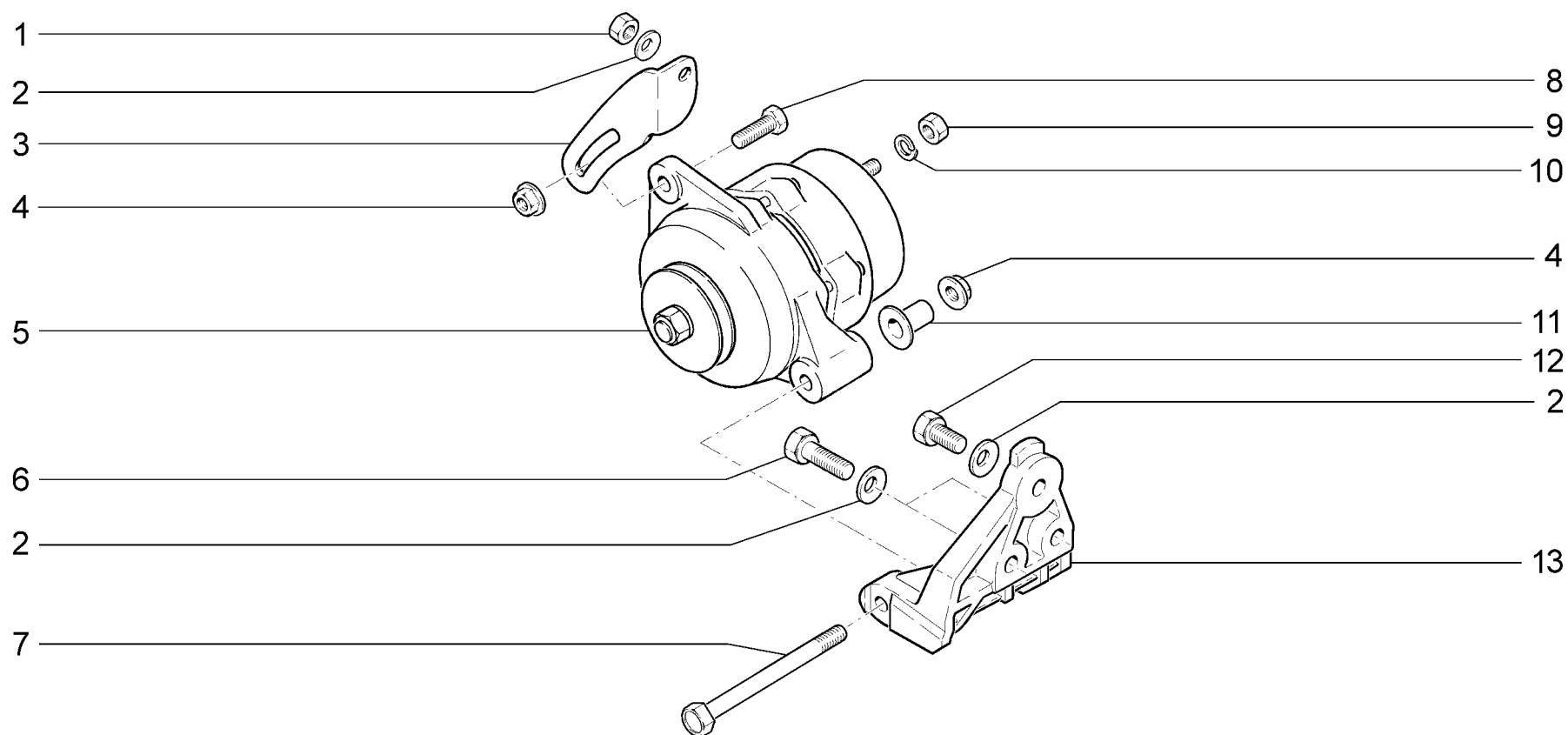
Стартер с арматурой
Crank motor and accessories

K140

| | | | | | | |
|----------|----------|----------|----------|----------|----------|----------|
| 21214-40 | 21214-46 | 21214-50 | 21214-52 | 21214-58 | 21214-60 | 21310-50 |
| 21214-42 | 21214-47 | 21214-51 | 21214-54 | 21214-59 | 21310-60 | 21310-52 |

K140

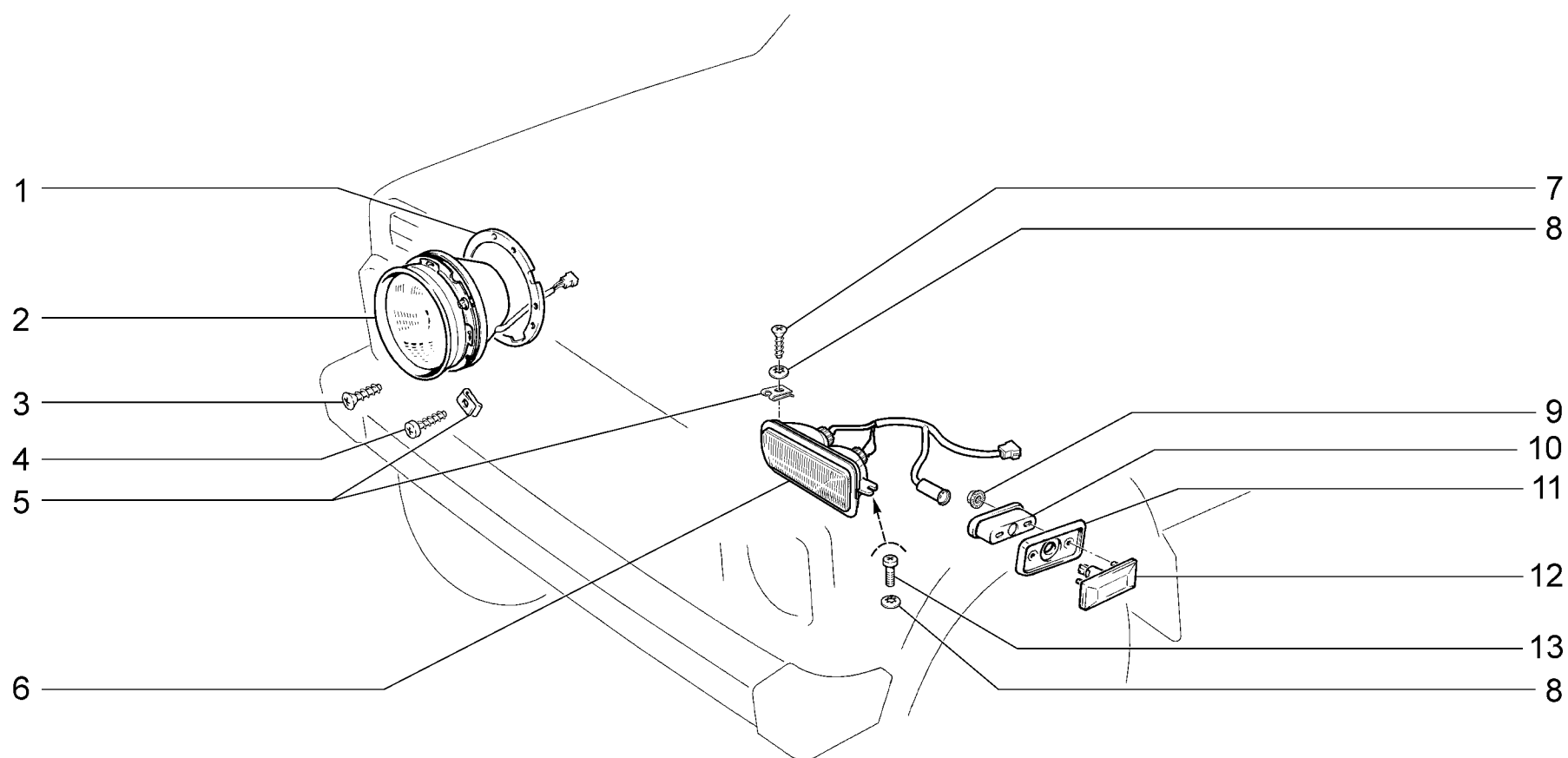
| № поз. | № извещ. об изменении | Дата выпуска изв. | Вкл. в з/ч | Номер детали | Вариант | Применяемость | Кол. | Наименование |
|--------|-----------------------|-------------------|------------|------------------|---------|---------------|------|------------------------------|
| 1 | | | + | 21230-1008090-00 | | | 1 | Щиток стартера |
| 2 | | | + | 00001-0011980-73 | | | 6 | Шайба 8 пружинная коническая |
| 3 | | | + | 00001-0060431-21 | | | 1 | Болт М8х14 |
| 4 | | | + | 00001-0061008-11 | | | 2 | Гайка М8 |
| 5 | | | + | 00001-0060441-30 | | | 3 | Болт М8х45 |
| 6 | | | + | 21213-3708010-00 | ~ | | 1 | Стартер |
| 6 | | | + | 21214-3708010-01 | ~ | | 1 | Стартер |
| 7 | | | + | 11190-3708833-00 | | | 1 | Гайка М8 фланцевая |



| Генератор с арматурой Alternator and fixtures | | | | | | K150 |
|--|----------|----------|----------|----------|----------|----------|
| 21214-40 | 21214-46 | 21214-50 | 21214-52 | 21214-58 | 21214-60 | 21310-50 |
| 21214-42 | 21214-47 | 21214-51 | 21214-54 | 21214-59 | 21310-60 | 21310-52 |

K150

| № поз. | № извещ. об изменении | Дата выпуска изв. | Вкл. в з/ч | Номер детали | Вариант | Применяемость | Кол. | Наименование |
|--------|-----------------------|-------------------|------------|------------------|---------|---------------|------|-----------------------------------|
| 1 | | | + | 00001-0021647-21 | | | 1 | Гайка М10х1,25 |
| 2 | | | + | 00001-0011983-73 | | | 4 | Шайба 10 пружинная коническая |
| 3 | | | + | 21214-3701635-00 | | | 1 | Планка генератора |
| 4 | | | + | 21100-3701686-00 | | | 2 | Гайка крепления планки генератора |
| 5 | | | + | 21214-3701010-00 | ~ | (авт. без КУ) | 1 | Генератор |
| 5 | | | + | 21214-3701010-03 | ~ | (авт. без КУ) | 1 | Генератор |
| 5 | | | + | 21214-3701010-10 | | (авт. с КУ) | 1 | Генератор |
| 6 | | | + | 00001-0059709-21 | | | 2 | Болт М10х1,25х35 |
| 7 | | | + | 21100-3701376-00 | | | 1 | Болт |
| 8 | | | + | 00001-0060436-21 | | | 1 | Болт М8х25 |
| 9 | | | + | 00001-0058962-11 | | | 1 | Гайка М6 |
| 10 | | | + | 00001-0005164-70 | | | 1 | Шайба 6 пружинная |
| 11 | | | + | 21214-3701638-00 | | | 1 | Вкладыш |
| 12 | | | + | 00001-0059705-21 | | | 1 | Болт М10х1,25х20 |
| 13 | | | + | 21214-3701650-00 | | | 1 | Кронштейн |



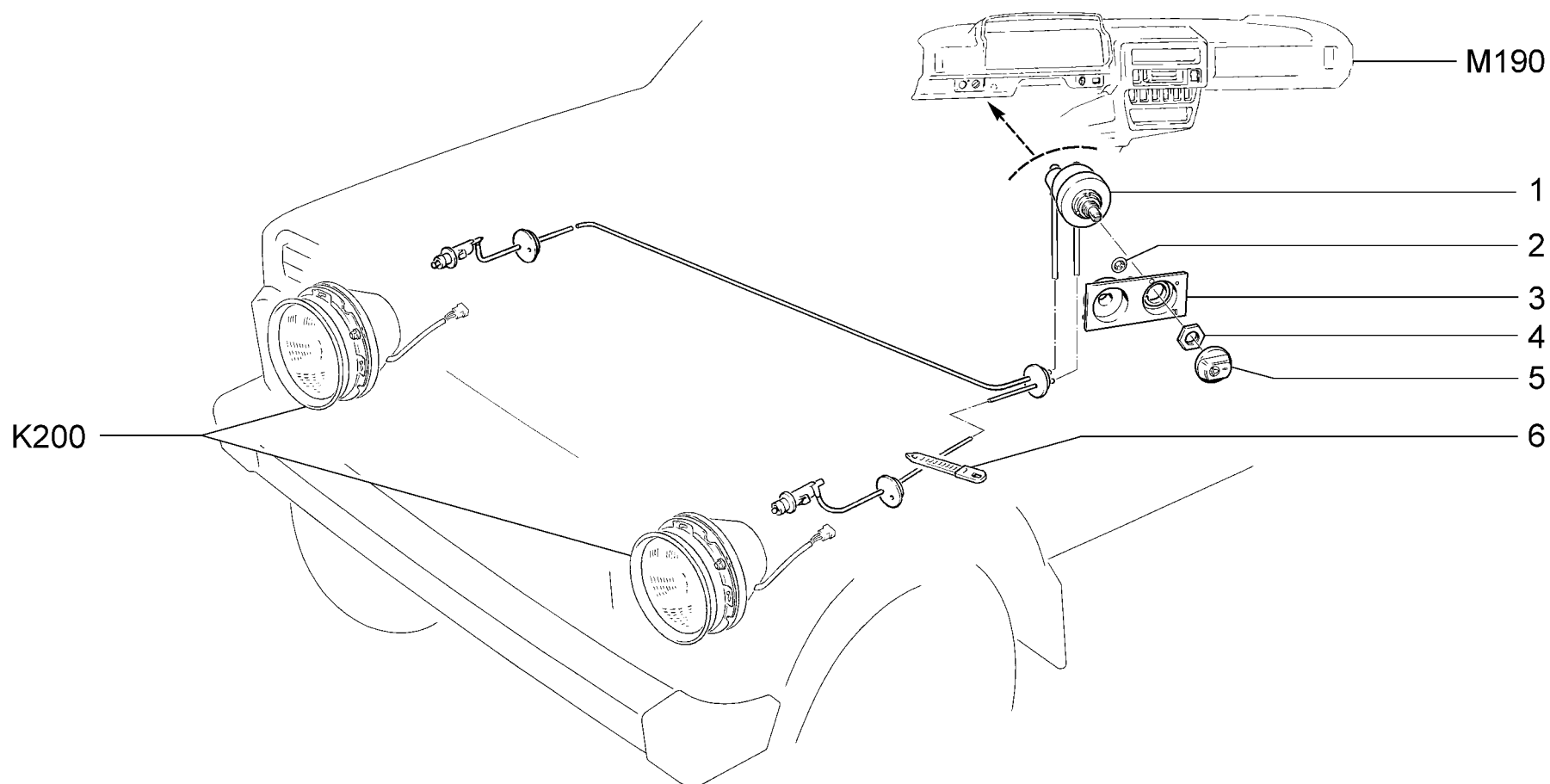
Приборы световые передние
Front lights

K200

| | | | | | | |
|----------|----------|----------|----------|----------|----------|----------|
| 21214-40 | 21214-46 | 21214-50 | 21214-52 | 21214-58 | 21214-60 | 21310-50 |
| 21214-42 | 21214-47 | 21214-51 | 21214-54 | 21214-59 | 21310-60 | 21310-52 |

K200

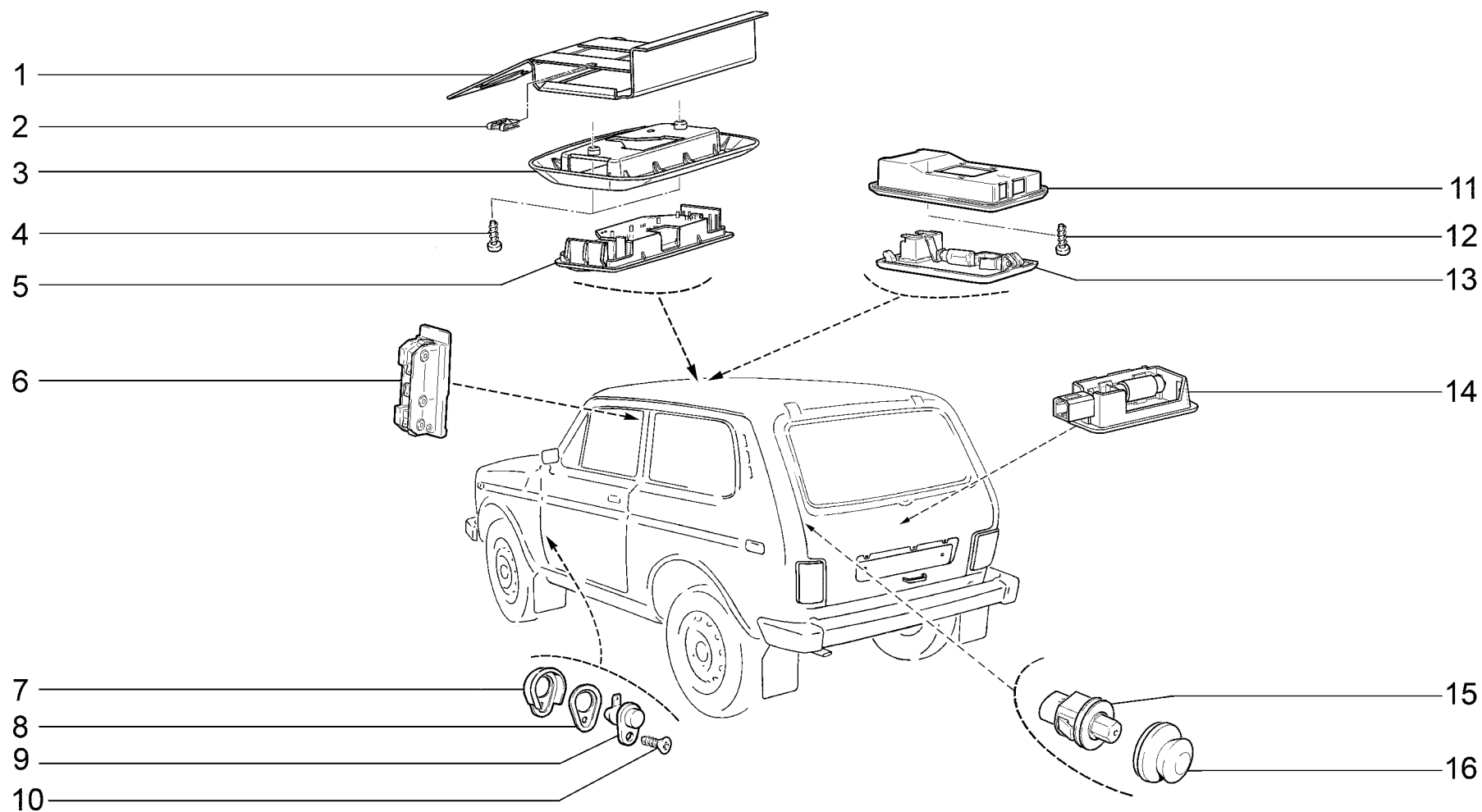
| № поз. | № извещ. об изменении | Дата выпуска изв. | Вкл. в з/ч | Номер детали | Вариант | Применяемость | Кол. | Наименование |
|--------|-----------------------|-------------------|------------|------------------|---------|---------------|------|------------------------------|
| 1 | | | + | 21213-3711310-00 | | | 2 | Прокладка |
| 2 | | | + | 21213-3711010-01 | ~ | | 2 | Фара |
| 2 | | | + | 21213-3711010-02 | ~ | | 2 | Фара |
| 3 | | | + | 00001-0076797-01 | | | 2 | Винт 4,3x15,9 самонарезающий |
| 4 | | | + | 00001-0076713-01 | | | 6 | Винт 4,9x19 самонарезающий |
| 5 | | | + | 00001-0041897-71 | | | 8 | Скоба |
| 6 | | | + | 21214-3712010-01 | | | 1 | Подфарник правый |
| 6 | | | + | 21214-3712011-01 | | | 1 | Подфарник левый |
| 7 | | | + | 00001-0076806-01 | | | 2 | Винт 4,9 x19 самонарезающий |
| 8 | | | + | 00001-0025981-71 | | | 6 | Шайба 5 стопорная |
| 9 | | | + | 00001-0038318-01 | | | 8 | Гайка М5 с зубчатым буртиком |
| 10 | | | + | 21210-3726081-00 | | | 2 | Кожух |
| 11 | | | + | 21210-3726087-00 | | | 2 | Уплотнитель |
| 12 | | | + | 21060-3726010-01 | ~ | | 2 | Указатель поворота |
| 12 | | | + | 21060-3726010-02 | ~ | | 2 | Указатель поворота |
| 13 | | | + | 00001-0032742-01 | | | 2 | Винт М5x16 |



| Гидрокорректор фар Hydraulic headlight adjuster | | | | | | K210 |
|--|----------|----------|----------|----------|----------|----------|
| 21214-40 | 21214-46 | 21214-50 | 21214-52 | 21214-58 | 21214-60 | 21310-50 |
| 21214-42 | 21214-47 | 21214-51 | 21214-54 | 21214-59 | 21310-60 | 21310-52 |

K210

| № поз. | № извещ. об изменении | Дата выпуска изв. | Вкл. в з/ч | Номер детали | Вариант | Применяемость | Кол. | Наименование |
|--------|-----------------------|-------------------|------------|------------------|---------|---------------|------|-----------------------|
| 1 | | | + | 21213-3718010-00 | | | 1 | Гидрокорректор |
| 2 | | | + | 00001-0041950-76 | | | 3 | Шайба 4 пружинная |
| 3 | | | + | 21213-3718347-00 | | | 1 | Шкала гидрокорректора |
| 4 | | | + | 21060-3710348-00 | | | 1 | Гайка |
| 5 | | | + | 21050-3718349-00 | | | 1 | Рукоятка |
| 6 | | | + | 00001-0045677-80 | | | 1 | Хомут 126,5 |

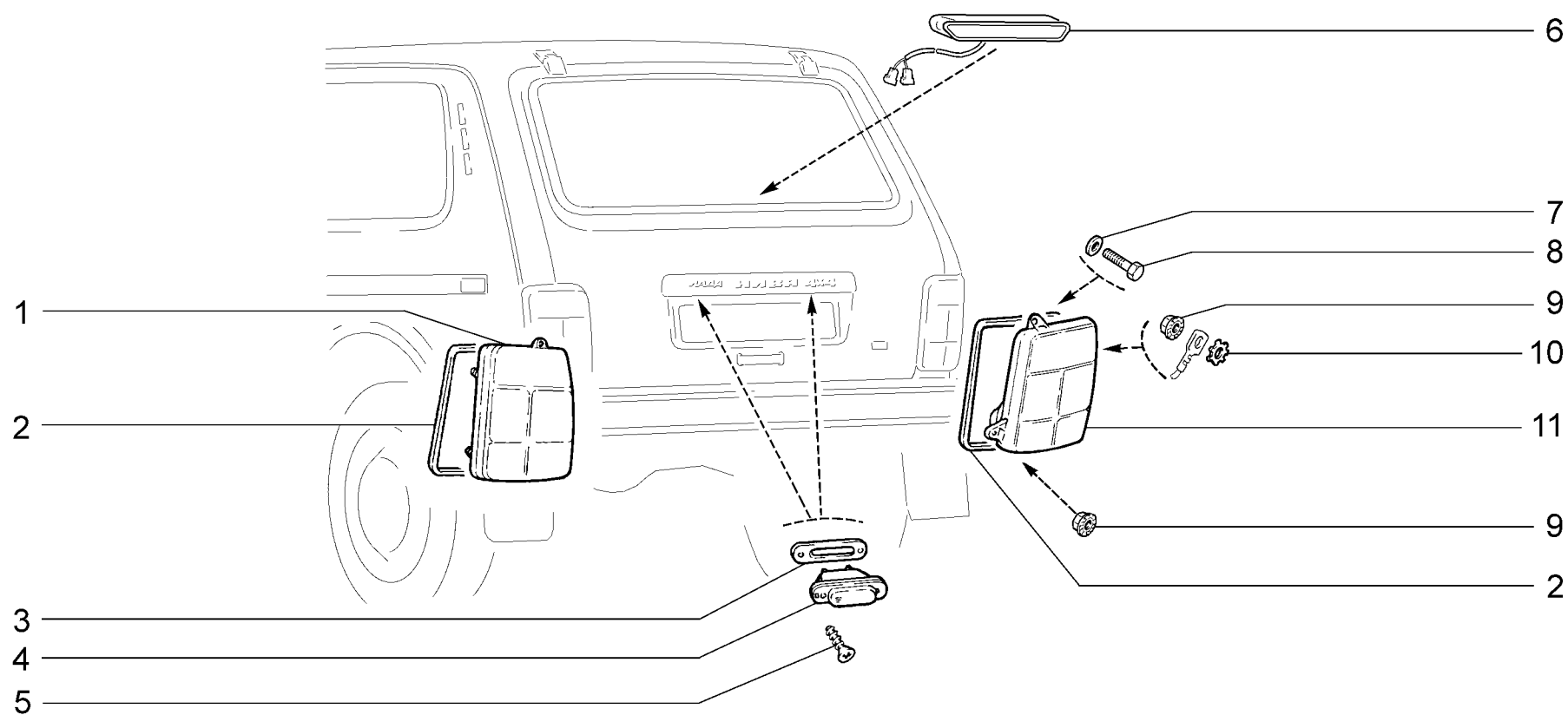


| Освещение салона Interior lighting | | | | | | K220 |
|---------------------------------------|--------------|----------|--------------|--------------|--------------|----------|
| 21214-40 | 21214-46 | 21214-50 | 21214-52(01) | 21214-58 | 21214-60(02) | 21310-50 |
| 21214-42 | 21214-47(01) | 21214-51 | 21214-54(01) | 21214-59(01) | 21310-60 | 21310-52 |

K220

10.15

| № поз. | № извещ. об изменении | Дата выпуска изв. | Вкл. в з/ч | Номер детали | Вариант | Применяемость | Кол. | Наименование |
|--------|-----------------------|-------------------|------------|------------------|---------|---------------|------|--|
| 1 | | | + | 21218-3714500-10 | | (01)(02-133) | 1 | Кронштейн крепления плафона в сборе |
| 2 | | | + | 00001-0041843-71 | | (01)(02-133) | 2 | Скоба 2,5 |
| 3 | | | + | 21700-3714014-00 | | (01)(02-133) | 1 | Рамка крепления плафона |
| 4 | | | + | 00001-0076701-01 | | (01)(02-133) | 2 | Винт 4,3x12,7 самонарезающий |
| 5 | | | + | 21700-3714010-01 | | (01)(02-133) | 1 | Плафон освещения салона |
| 6 | | | + | 21010-3714000-00 | | | 2 | Плафон внутреннего освещения кузова |
| 7 | | | + | 21100-3710206-00 | | | 2 | Колпачок защитный дверного выключателя плафона |
| 8 | | | + | 21100-3710205-00 | | | 2 | Прокладка дверного выключателя плафона |
| 9 | | | + | 21010-3710200-00 | | | 2 | Выключатель плафона дверной |
| 10 | | | + | 00001-0076788-07 | | | 2 | Винт 3,6x12,7 самонарезающий |
| 11 | | | + | 21050-3714014-00 | | | 1 | Рамка крепления плафона внутреннего освещения салона |
| 12 | | | + | 00001-0076700-01 | | | 4 | Винт 4,3x9,5 самонарезающий |
| 13 | | | + | 21050-3714010-00 | | | 1 | Плафон освещения салона в сборе |
| 14 | | | + | 11180-3714350-00 | | | 1 | Плафон освещения багажника |
| 15 | | | + | 21150-3710200-00 | | | 1 | Выключатель дверной |
| 16 | | | + | 11190-3710206-00 | | | 1 | Колпачок защитный дверного выключателя |



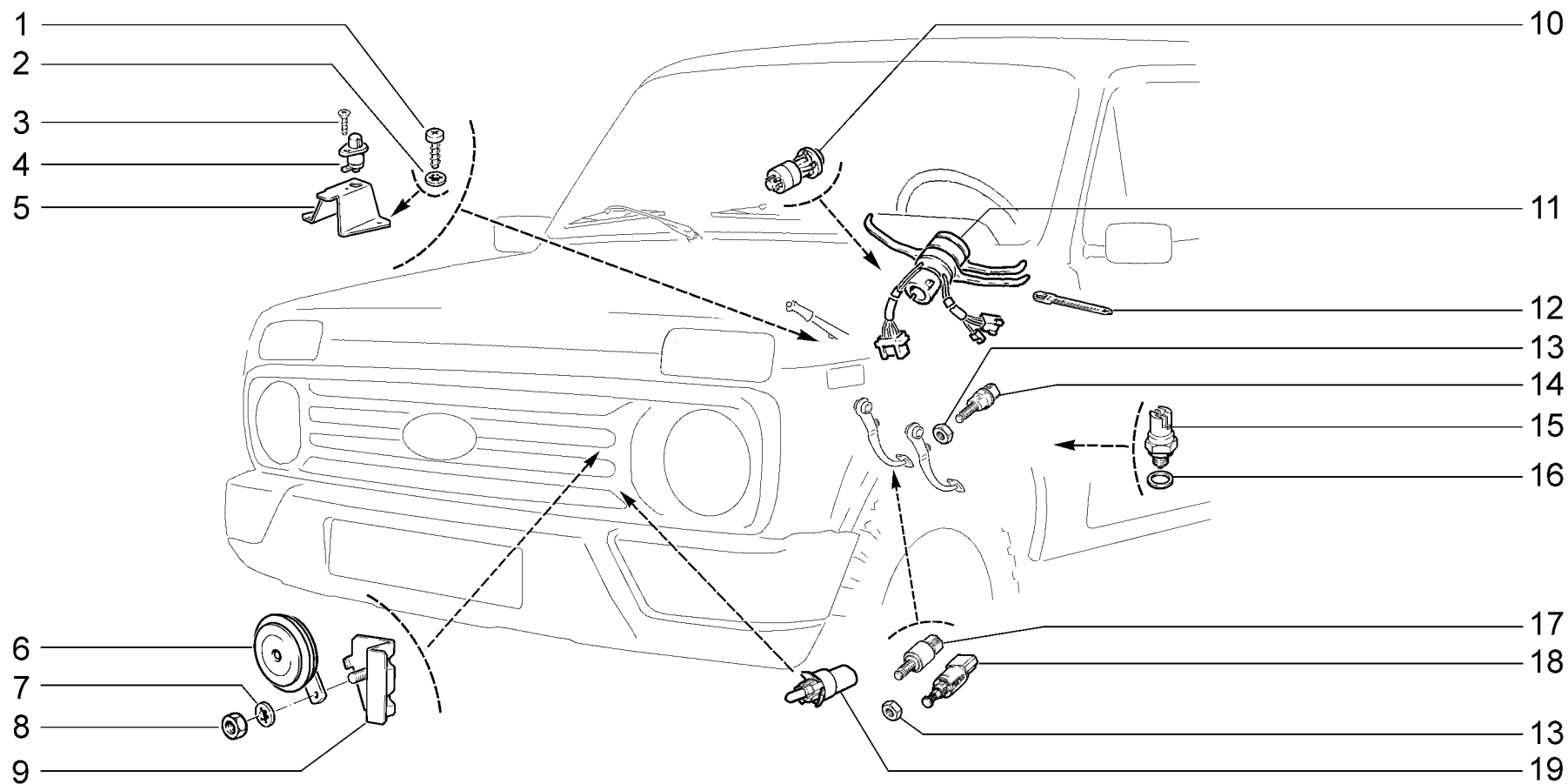
Приборы световые задние
Rear lights

K230

| | | | | | | |
|----------|----------|----------|----------|----------|----------|----------|
| 21214-40 | 21214-46 | 21214-50 | 21214-52 | 21214-58 | 21214-60 | 21310-50 |
| 21214-42 | 21214-47 | 21214-51 | 21214-54 | 21214-59 | 21310-60 | 21310-52 |

K230

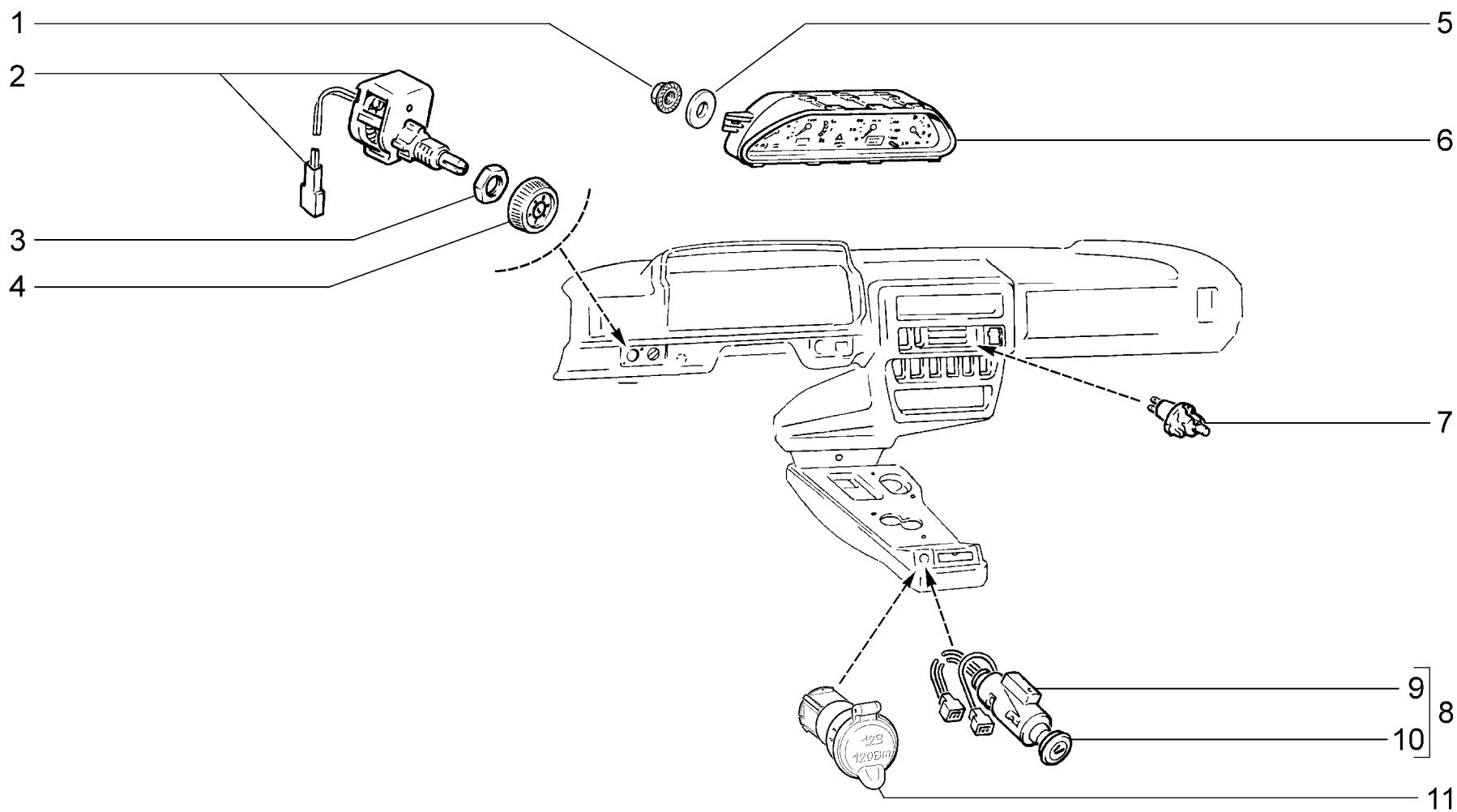
| № поз. | № извещ. об изменении | Дата выпуска изв. | Вкл. в з/ч | Номер детали | Вариант | Применяемость | Кол. | Наименование |
|--------|-----------------------|-------------------|------------|------------------|---------|---------------|------|----------------------------------|
| 1 | | | + | 21213-3716011-00 | | | 1 | Фонарь задний левый |
| 1 | | | + | 21217-3716011-00 | | | 1 | Фонарь задний левый |
| 2 | | | + | 21213-3716018-00 | | | 2 | Жгут уплотнительный |
| 3 | | | + | 21050-3717012-00 | | | 2 | Прокладка фонаря |
| 4 | | | + | 21050-3717010-00 | | | 2 | Фонарь освещения номерного знака |
| 5 | | | + | 00001-0076790-01 | | | 4 | Винт 3,6x19 самонарезающий |
| 6 | | | + | 21214-3716810-00 | ~ | | 1 | Сигнал торможения дополнительный |
| 6 | | | + | 21213-3716810-00 | ~ | | 1 | Сигнал торможения дополнительный |
| 6 | | | + | 21213-3716810-01 | ~ | | 1 | Сигнал торможения дополнительный |
| 6 | | | + | 21213-3716810-02 | ~ | | 1 | Сигнал торможения дополнительный |
| 7 | | | + | 00001-0025981-71 | | | 4 | Шайба 4 стопорная |
| 8 | | | + | 00001-0009778-21 | | | 4 | Болт М5х16 |
| 9 | | | + | 00001-0038318-01 | | | 4 | Гайка М5 с зубчатым буртиком |
| 10 | | | + | 00001-0006154-71 | | | 2 | Шайба 6 стопорная |
| 11 | | | + | 21213-3716010-00 | | | 1 | Фонарь задний правый |
| 11 | | | + | 21217-3716010-00 | | | 1 | Фонарь задний правый |



| Сигналы Tell-tales | | | | | | K300 |
|-----------------------|----------|----------|----------|----------|----------|----------|
| 21214-40 | 21214-46 | 21214-50 | 21214-52 | 21214-58 | 21214-60 | 21310-50 |
| 21214-42 | 21214-47 | 21214-51 | 21214-54 | 21214-59 | 21310-60 | 21310-52 |

К300

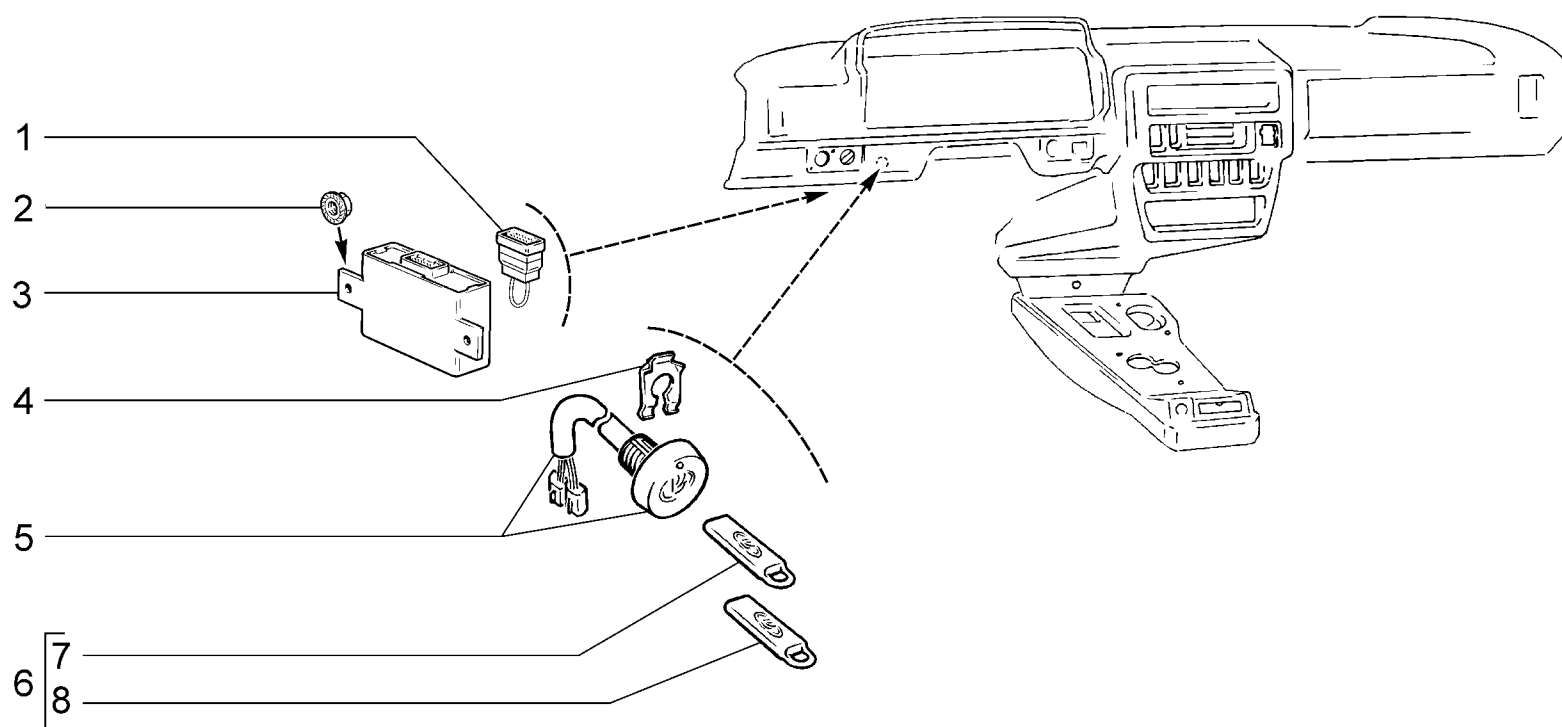
| № поз. | № извещ. об изменении | Дата выпуска изв. | Вкл. в з/ч | Номер детали | Вариант | Применяемость | Кол. | Наименование |
|--------|-----------------------|-------------------|------------|------------------|---------|---------------|------|--|
| 1 | | | + | 00001-0076700-01 | | | 2 | Винт 4,3x9,5 самонарезающий |
| 2 | | | + | 00001-0026052-70 | | | 2 | Шайба 5 стопорная |
| 3 | | | + | 00001-0076788-01 | | | 1 | Винт 3,6x9,5 самонарезающий |
| 4 | | | + | 21010-3710200-00 | | | 1 | Выключатель контрольной лампы |
| 5 | | | + | 21030-3803135-00 | | | 1 | Кронштейн |
| 6 | | | + | 21100-3721010-02 | ~ | | 1 | Сигнал звуковой высокого тона |
| 6 | | | + | 21100-3721010-03 | ~ | | 1 | Сигнал звуковой высокого тона |
| 6 | | | + | 21100-3721020-03 | ~ | | 1 | Сигнал звуковой низкого тона |
| 7 | | | + | 00001-0026055-71 | | | 1 | Шайба 8 стопорная |
| 8 | | | + | 00001-0061008-11 | | | 1 | Гайка М8 |
| 9 | | | | 21210-3721290-10 | | | 1 | Кронштейн |
| 10 | | | + | 21050-3710010-03 | ~ | | 1 | Выключатель аварийной сигнализации |
| 10 | | | + | 21050-3710010-04 | ~ | | 1 | Выключатель аварийной сигнализации |
| 11 | | | + | 21050-3709310-00 | ~ | | 1 | Переключатель трехрычажный |
| 12 | | | + | 00001-0045677-80 | | | 1 | Хомут 126,5 |
| 13 | | | + | 00001-0007912-11 | ~ | | 3 | Гайка М12х1,5 низкая |
| 13 | | | + | 21080-3720780-00 | ~ | | 3 | Гайка |
| 14 | | | + | 21214-3720020-00 | ~ | | 1 | Выключатель сигнала положения педали сцепления |
| 14 | | | + | 21214-3720020-02 | ~ | | 1 | Выключатель сигнала положения педали сцепления |
| 15 | | | + | 21213-3710180-00 | ~ | | 1 | Выключатель блокировки дифференциала |
| 15 | | | + | 21213-3710180-01 | ~ | | 1 | Выключатель блокировки дифференциала |
| 16 | | | + | 21080-3512115-00 | | | 1 | Прокладка |
| 17 | | | + | 11180-3720010-10 | | | 1 | Выключатель сигнала торможения |
| 18 | | | + | 21700-3720010-00 | | (01) | 1 | Выключатель сигнала торможения |
| 19 | | | + | 21150-3828210-00 | ~ | | 1 | Датчик температуры окружающей среды |
| 19 | | | + | 21150-3828210-02 | ~ | | 1 | Датчик температуры окружающей среды |
| 19 | | | + | 21150-3828210-03 | ~ | | 1 | Датчик температуры окружающей среды |



| Приборы и подсветка Instruments and baklighting | | | | | | K310 |
|--|----------|----------|----------|----------|----------|----------|
| 21214-40 | 21214-46 | 21214-50 | 21214-52 | 21214-58 | 21214-60 | 21310-50 |
| 21214-42 | 21214-47 | 21214-51 | 21214-54 | 21214-59 | 21310-60 | 21310-52 |

К310

| № поз. | № извещ. об изменении | Дата выпуска изв. | Вкл. в з/ч | Номер детали | Вариант | Применяемость | Кол. | Наименование |
|--------|-----------------------|-------------------|------------|------------------|---------|---------------|------|--|
| 1 | | | + | 00001-0038318-01 | | | 2 | Гайка М5 |
| 2 | | | + | 21080-3710310-00 | | | 1 | Выключатель освещения приборов с реостатом |
| 3 | | | + | 21060-3710348-00 | | | 1 | Гайка |
| 4 | | | + | 21050-3710349-00 | | | 1 | Рукоятка |
| 5 | | | + | 00001-0026381-01 | | | 2 | Шайба5 |
| 6 | | | + | 21150-3801010-20 | ~ | | 1 | Комбинация приборов |
| 6 | | | + | 21150-3801010-21 | ~ | | 1 | Комбинация приборов |
| 7 | | | + | 21080-3714615-00 | ~ | | 1 | Патрон подсветки |
| 7 | | | + | 21080-3714615-01 | ~ | | 1 | Патрон подсветки |
| 7 | | | + | 21080-3714615-02 | ~ | | 1 | Патрон подсветки |
| 8 | | | + | 21080-3725010-10 | ~ | | 1 | Прикуриватель |
| 8 | | | + | 21080-3725010-11 | ~ | | 1 | Прикуриватель |
| 9 | | | + | 21080-3725100-10 | ~ | | 1 | Патрон прикуривателя |
| 9 | | | + | 21080-3725100-11 | ~ | | 1 | Патрон прикуривателя |
| 10 | | | + | 21080-3725200-00 | ~ | | 1 | Подвижная часть прикуривателя |
| 10 | | | + | 21080-3725200-01 | ~ | | 1 | Подвижная часть прикуривателя |
| 11 | | | + | 21900-3725110-10 | | | 1 | Патрон для доп. потребителей с крышкой |



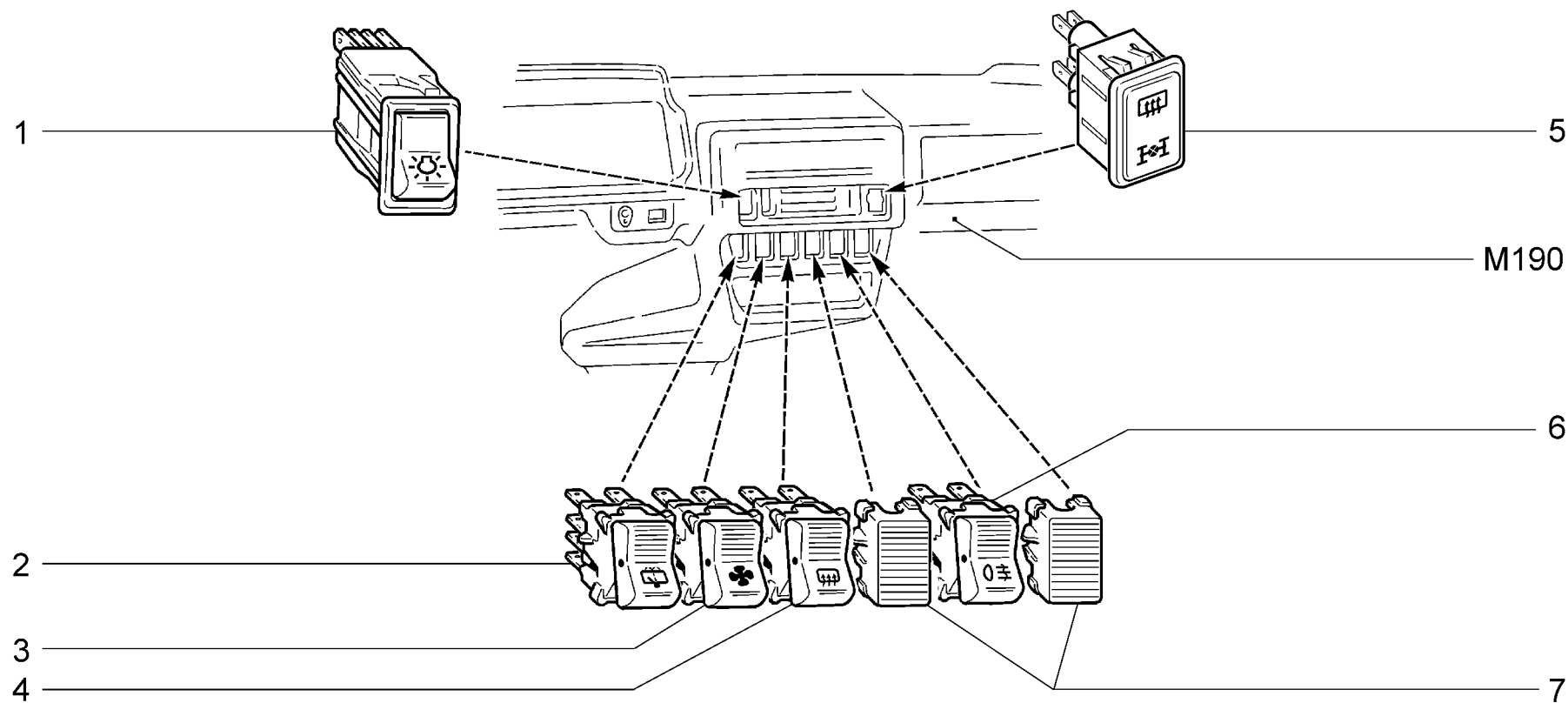
Приборы специальные
Special instruments

K311

21214-60

К311

| № поз. | № извещ. об изменении | Дата выпуска изв. | Вкл. в з/ч | Номер детали | Вариант | Применяемость | Кол. | Наименование |
|--------|-----------------------|-------------------|------------|------------------|---------|---------------|------|---------------------------------|
| 1 | | | + | 21102-3840063-00 | | | 1 | Перемычка цепи диагностики |
| 2 | | | + | 00001-0038318-01 | | | 4 | Гайка М6 с зубчатым буртиком |
| 3 | | | + | 21102-3840010-02 | ~ | | 1 | Блок управления иммобилизатором |
| 3 | | | + | 21102-3840010-03 | ~ | | 1 | Блок управления иммобилизатором |
| 4 | | | + | 21010-1108122-00 | | | 1 | Пластина |
| 5 | | | + | 21102-3840020-02 | ~ | | 1 | Датчик-сигнализатор |
| 5 | | | + | 21102-3840020-03 | ~ | | 1 | Датчик-сигнализатор |
| 6 | | | + | 21102-3840025-02 | ~ | | 1 | Комплект кодовых ключей |
| 6 | | | + | 21102-3840025-03 | ~ | | 1 | Комплект кодовых ключей |
| 7 | | | | 21102-3840030-02 | ~ | | 1 | Ключ электронный основной |
| 7 | | | | 21102-3840030-03 | ~ | | 1 | Ключ электронный основной |
| 8 | | | | 21102-3840040-02 | ~ | | 1 | Ключ электронный обучающий |
| 8 | | | | 21102-3840040-03 | ~ | | 1 | Ключ электронный обучающий |



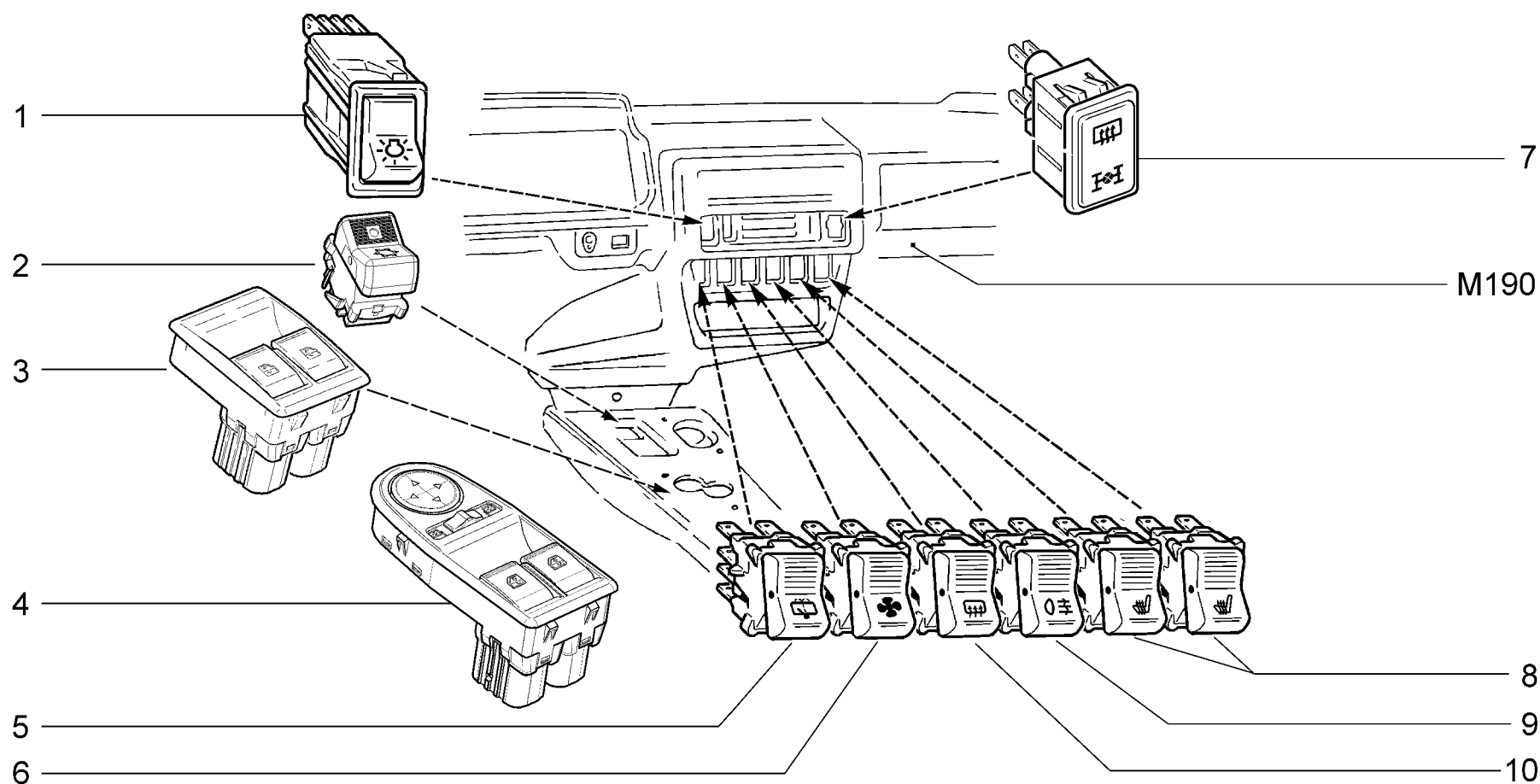
Переключатели
Switches

K320

21214-40

К320

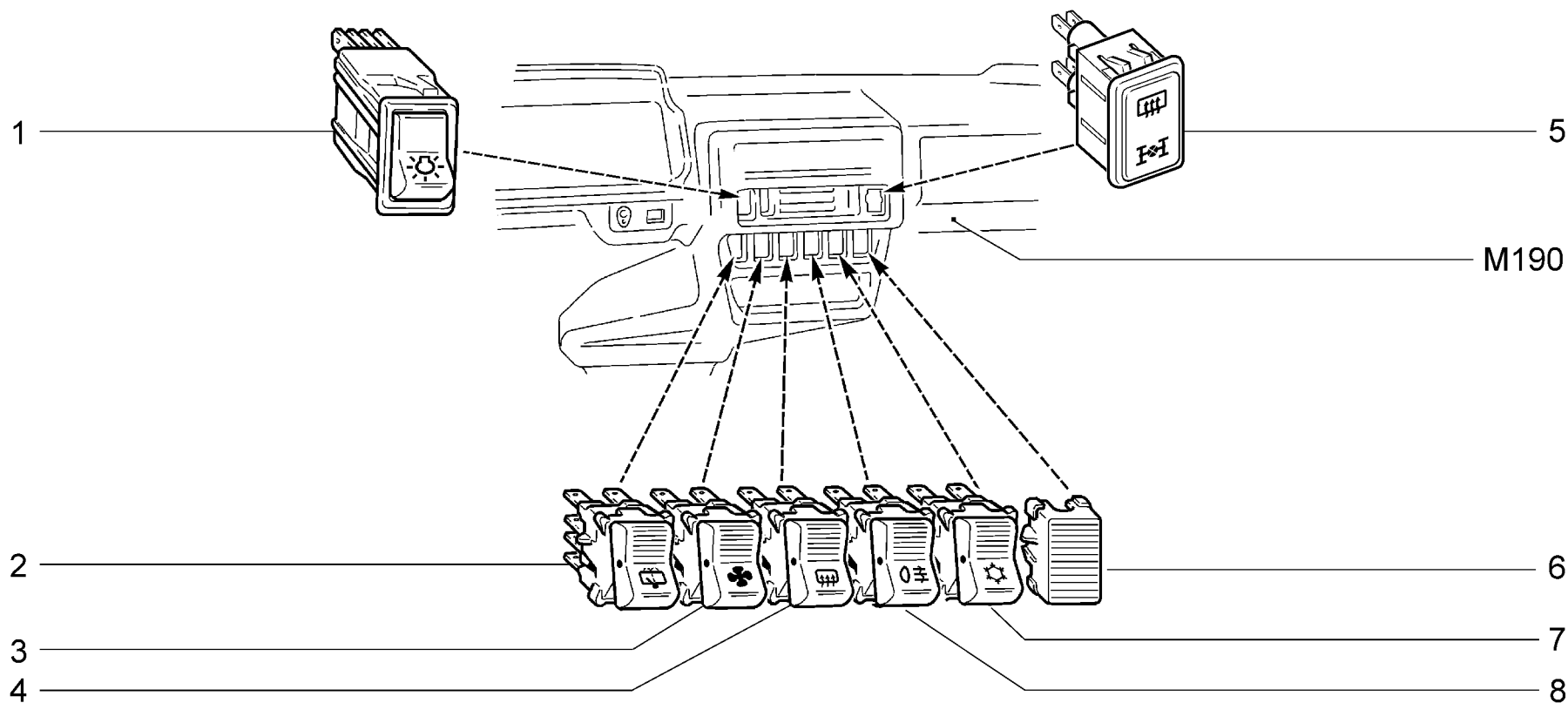
| № поз. | № извещ. об изменении | Дата выпуска изв. | Вкл. в з/ч | Номер детали | Вариант | Применяемость | Кол. | Наименование |
|--------|-----------------------|-------------------|------------|------------------|---------|---------------|------|---|
| 1 | | | + | 21080-3709600-10 | ~ | | 1 | Переключатель наружного освещения |
| 1 | | | + | 21080-3709600-11 | ~ | | 1 | Переключатель наружного освещения |
| 2 | | | + | 21040-3709612-00 | ~ | | 1 | Переключатель очистителя и омывателя заднего стекла |
| 2 | | | + | 21040-3709612-01 | ~ | | 1 | Переключатель очистителя и омывателя заднего стекла |
| 3 | | | + | 21070-3709608-01 | ~ | | 1 | Переключатель отопителя |
| 3 | | | + | 21214-3709608-00 | ~ | | 1 | Переключатель отопителя |
| 4 | | | + | 21213-3709607-00 | ~ | | 1 | Переключатель обогрева заднего стекла |
| 4 | | | + | 21214-3709607-00 | ~ | | 1 | Переключатель обогрева заднего стекла |
| 5 | | | + | 21214-3803010-00 | | | 1 | Табло световое |
| 6 | | | + | 21060-3709609-11 | | | 1 | Переключатель задних противотуманных фонарей |
| 7 | | | + | 21050-3709604-00 | | | 2 | Заглушка |



| Переключатели Switches | | | | | | K321 |
|---------------------------|----------|----------|----------|----------|----------|----------|
| 21214-40 | 21214-46 | 21214-50 | 21214-52 | 21214-58 | 21214-60 | 21310-50 |
| 21214-42 | 21214-47 | 21214-51 | 21214-54 | 21214-59 | 21310-60 | 21310-52 |

К321

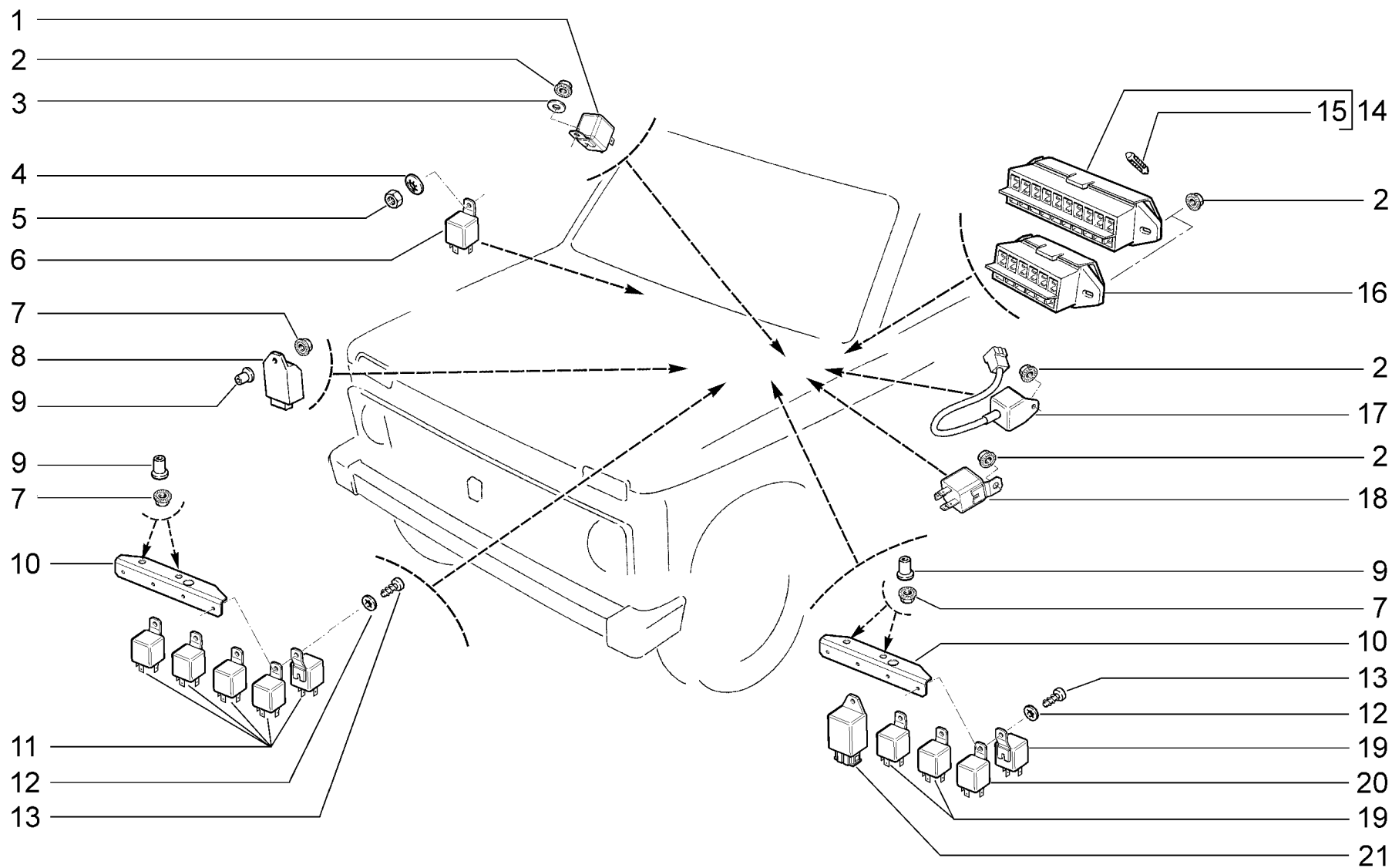
| № поз. | № извещ. об изменении | Дата выпуска изв. | Вкл. в з/ч | Номер детали | Вариант | Применяемость | Кол. | Наименование |
|--------|-----------------------|-------------------|------------|------------------|---------|---------------|------|---|
| 1 | | | + | 21080-3709600-10 | ~ | | 1 | Переключатель наружного освещения |
| 1 | | | + | 21080-3709600-11 | ~ | | 1 | Переключатель наружного освещения |
| 2 | | | + | 21214-3709060-00 | | (01) | 1 | Переключатель кондиционера |
| 3 | | | + | 21900-3709810-00 | | (01,02) | 1 | Блок переключателей |
| 4 | | | + | 21093-3709613-01 | | (01,02) | 2 | Переключатель стеклоподъемника |
| 5 | | | + | 21218-3709730-00 | | | 1 | Переключатель наружными зеркалами |
| 6 | | | + | 21040-3709612-00 | ~ | | 1 | Переключатель очистителя и омывателя заднего стекла |
| 6 | | | + | 21040-3709612-01 | ~ | | 1 | Переключатель очистителя и омывателя заднего стекла |
| 7 | | | + | 21070-3709608-01 | ~ | | 1 | Переключатель отопителя |
| 7 | | | + | 21214-3709608-00 | ~ | | 1 | Переключатель отопителя |
| 8 | | | + | 21214-3803010-00 | | | 1 | Табло световое |
| 9 | | | + | 21214-3709619-00 | | (01) | 2 | Переключатель обогрева сидений |
| 10 | | | + | 21060-3709609-11 | | | 1 | Переключатель задних противотуманных фонарей |
| 11 | | | + | 21213-3709607-00 | ~ | | 1 | Переключатель обогрева заднего стекла |
| 11 | | | + | 21214-3709607-00 | ~ | | 1 | Переключатель обогрева заднего стекла |



| Переключатели Switches | | | | | | K322 |
|---------------------------|----------|----------|----------|----------|----------|----------|
| 21214-40 | 21214-46 | 21214-50 | 21214-52 | 21214-58 | 21214-60 | 21310-50 |
| 21214-42 | 21214-47 | 21214-51 | 21214-54 | 21214-59 | 21310-60 | 21310-52 |

К322

| № поз. | № извещ. об изменении | Дата выпуска изв. | Вкл. в з/ч | Номер детали | Вариант | Применяемость | Кол. | Наименование |
|--------|-----------------------|-------------------|------------|------------------|---------|---------------|------|---|
| 1 | | | + | 21080-3709600-10 | ~ | | 1 | Переключатель наружного освещения |
| 1 | | | + | 21080-3709600-11 | ~ | | 1 | Переключатель наружного освещения |
| 2 | | | + | 21040-3709612-00 | ~ | | 1 | Переключатель очистителя и омывателя заднего стекла |
| 2 | | | + | 21040-3709612-01 | ~ | | 1 | Переключатель очистителя и омывателя заднего стекла |
| 3 | | | + | 21070-3709608-01 | ~ | | 1 | Переключатель отопителя |
| 3 | | | + | 21214-3709608-00 | ~ | | 1 | Переключатель отопителя |
| 4 | | | + | 21213-3709607-00 | ~ | | 1 | Переключатель обогрева заднего стекла |
| 4 | | | + | 21214-3709607-00 | ~ | | 1 | Переключатель обогрева заднего стекла |
| 5 | | | + | 21214-3803010-00 | | | 1 | Табло световое |
| 6 | | | + | 21050-3709604-00 | | | 1 | Заглушка |
| 7 | | | + | 21214-3709060-00 | | | 1 | Переключатель кондиционера |
| 8 | | | + | 21060-3709609-11 | | | 1 | Переключатель задних противотуманных фонарей |



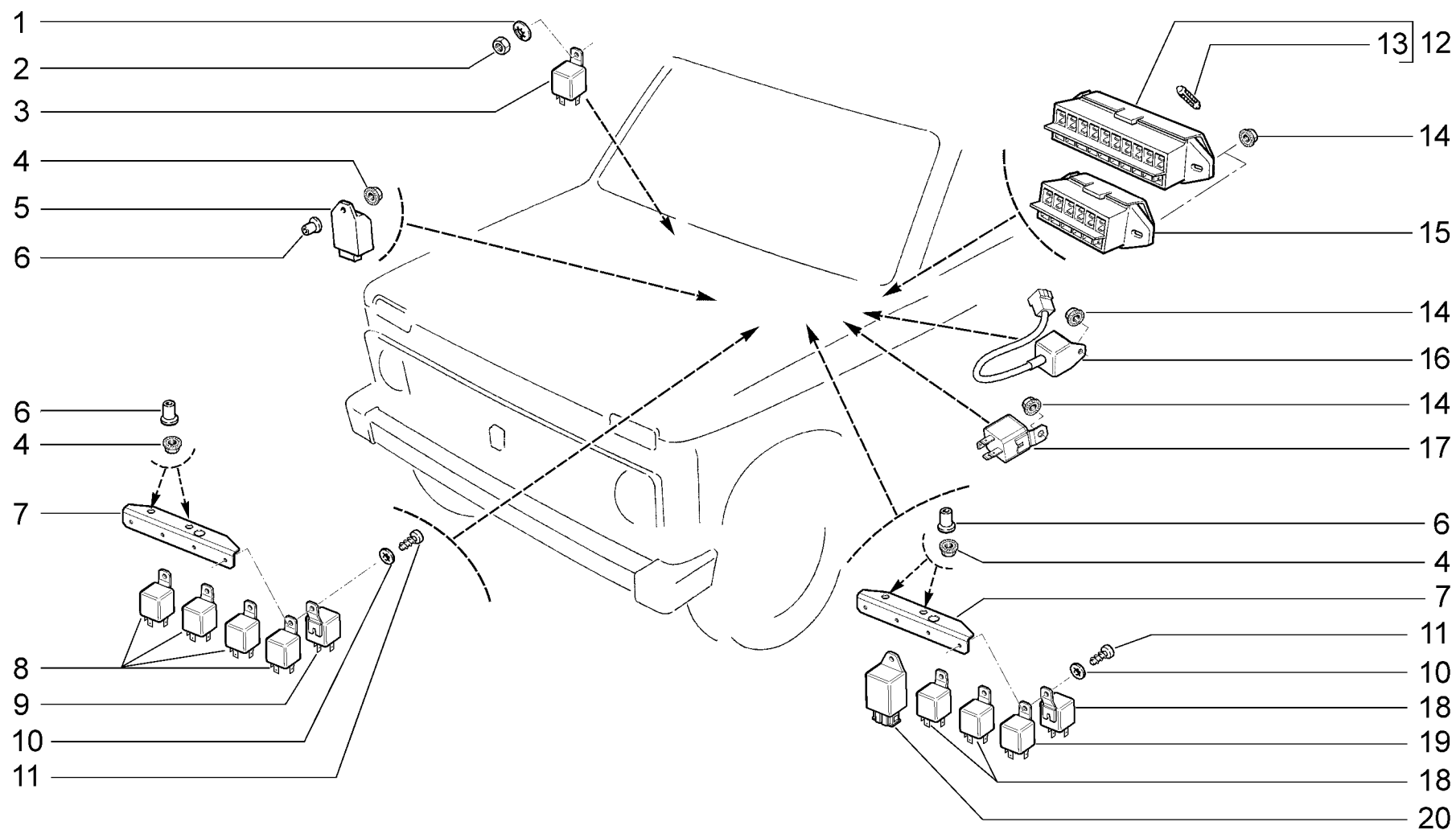
Реле и блоки предохранителей
Fuse block and relay

K330

- 21214-40 21214-46
- 21214-42 21214-47

К330

| № поз. | № извещ. об изменении | Дата выпуска изв. | Вкл. в з/ч | Номер детали | Вариант | Применяемость | Кол. | Наименование |
|--------|-----------------------|-------------------|------------|------------------|---------|---------------|------|--------------------------------------|
| 1 | | | + | 21100-3747210-21 | ~ | | 1 | Реле обогрева сидений |
| 1 | | | + | 21100-3747210-23 | ~ | | 1 | Реле обогрева сидений |
| 2 | | | + | 00001-0038318-01 | | | 7 | Гайка М5 с зубчатым буртиком |
| 3 | | | + | 00001-0026381-01 | | | 1 | Шайба 5 |
| 4 | | | + | 00001-0025990-71 | | | 1 | Шайба 6 |
| 5 | | | + | 00001-0058962-11 | | | 1 | Гайка М6 |
| 6 | | | + | 21100-3747210-21 | ~ | | 1 | Реле стартера |
| 6 | | | + | 21100-3747210-23 | ~ | | 1 | Реле стартера |
| 7 | | | + | 00001-0038321-01 | | | 5 | Гайка М6 с зубчатым буртиком |
| 8 | | | + | 21050-3747010-02 | | | 1 | Реле-прерыватель указателей поворота |
| 9 | | | + | 21010-3726410-00 | | | 5 | Втулка дистанционная |
| 10 | | | + | 21210-3747121-00 | | | 2 | Кронштейн для установки реле |
| 11 | | | + | 21100-3747210-21 | ~ | | 5 | Реле системы впрыска |
| 11 | | | + | 21100-3747210-23 | ~ | | 5 | Реле системы впрыска |
| 12 | | | + | 00001-0026052-70 | | | 8 | Шайба 5 стопорная |
| 13 | | | + | 00001-0076710-01 | | | 8 | Винт 4,9x9,5 самонарезающий |
| 14 | | | + | 11110-3722000-00 | | | 1 | Блок предохранителей |
| 15 | | | + | 00001-0008580-90 | | | 7 | Предохранитель 8 А |
| 15 | | | + | 00001-0010489-90 | | | 3 | Предохранитель 16 А |
| 16 | | | + | 21060-3722100-00 | | | 1 | Блок предохранителей дополнительный |
| 17 | | | + | 21070-3747710-00 | | | 1 | Реле стеклоочистителя |
| 18 | | | + | 21100-3747210-21 | ~ | | 1 | Реле дополнительное |
| 18 | | | + | 21100-3747210-23 | ~ | | 1 | Реле дополнительное |
| 19 | | | + | 21050-3747210-23 | ~ | | 3 | Реле |
| 19 | | | + | 21100-3747210-21 | ~ | | 3 | Реле |
| 20 | | | + | 21100-3747210-01 | | | 1 | Реле |
| 21 | | | + | 21140-3747610-00 | ~ | | 1 | Реле задних противотуманных огней |
| 21 | | | + | 21140-3747610-01 | ~ | | 1 | Реле задних противотуманных огней |
| 21 | | | + | 21140-3747610-02 | ~ | | 1 | Реле задних противотуманных огней |
| 21 | | | + | 21140-3747610-03 | ~ | | 1 | Реле задних противотуманных огней |



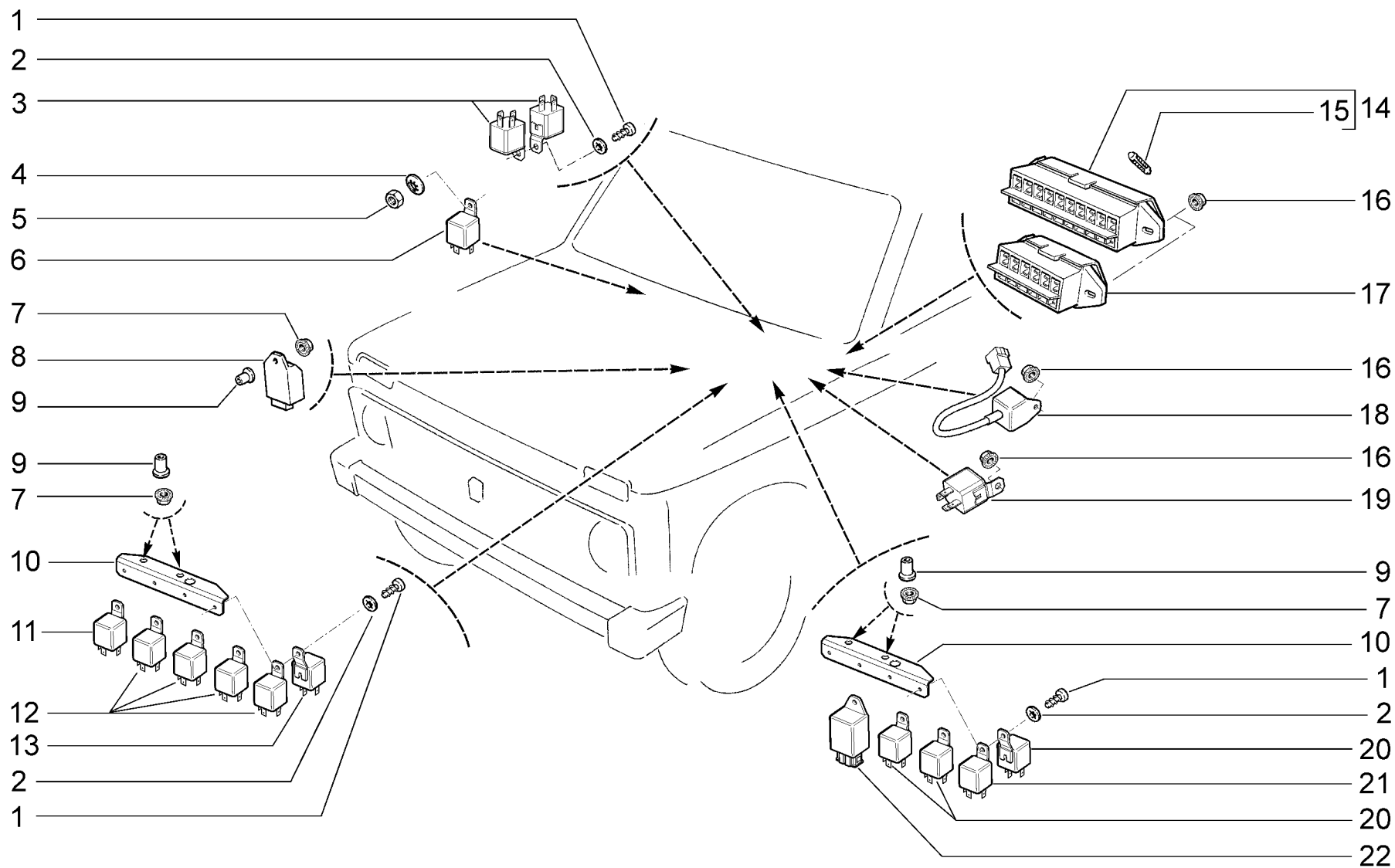
Реле и блоки предохранителей
Fuse block and relay

K331

21214-60
21310-60

К331

| № поз. | № извещ. об изменении | Дата выпуска изв. | Вкл. в з/ч | Номер детали | Вариант | Применяемость | Кол. | Наименование |
|--------|-----------------------|-------------------|------------|------------------|---------|---------------|------|--------------------------------------|
| 1 | | | + | 00001-0025990-71 | | | 1 | Шайба 6 |
| 2 | | | + | 00001-0058962-11 | | | 1 | Гайка М6 |
| 3 | | | + | 21100-3747210-21 | ~ | | 1 | Реле стартера |
| 3 | | | + | 21100-3747210-23 | ~ | | 1 | Реле стартера |
| 4 | | | + | 00001-0038321-01 | | | 5 | Гайка М6 с зубчатым буртиком |
| 5 | | | + | 21050-3747010-02 | | | 1 | Реле-прерыватель указателей поворота |
| 6 | | | + | 21010-3726410-00 | | | 5 | Втулка дистанционная |
| 7 | | | + | 21210-3747121-00 | | | 2 | Кронштейн для установки реле |
| 8 | | | + | 21100-3747210-21 | ~ | | 5 | Реле системы впрыска |
| 8 | | | + | 21100-3747210-23 | ~ | | 5 | Реле системы впрыска |
| 9 | | | + | 11180-3747210-00 | | | 1 | Реле вентилятора двигателя |
| 10 | | | + | 00001-0026052-70 | | | 8 | Шайба 5 стопорная |
| 11 | | | + | 00001-0076710-01 | | | 8 | Винт 4,9x9,5 самонарезающий |
| 12 | | | + | 11110-3722000-00 | | | 1 | Блок предохранителей |
| 13 | | | + | 00001-0008580-90 | | | 7 | Предохранитель 8 А |
| 13 | | | + | 00001-0010489-90 | | | 3 | Предохранитель 16 А |
| 14 | | | + | 00001-0038318-01 | | | 6 | Гайка М5 с зубчатым буртиком |
| 15 | | | + | 21060-3722100-00 | | | 1 | Блок предохранителей дополнительный |
| 16 | | | + | 21070-3747710-00 | | | 1 | Реле стеклоочистителя |
| 17 | | | + | 21100-3747210-21 | ~ | | 1 | Реле дополнительное |
| 17 | | | + | 21100-3747210-23 | ~ | | 1 | Реле дополнительное |
| 18 | | | + | 21050-3747210-23 | ~ | | 3 | Реле |
| 18 | | | + | 21100-3747210-21 | ~ | | 3 | Реле |
| 19 | | | + | 21100-3747210-01 | | | 1 | Реле |
| 20 | | | + | 21140-3747610-00 | ~ | | 1 | Реле задних противотуманных огней |
| 20 | | | + | 21140-3747610-01 | ~ | | 1 | Реле задних противотуманных огней |
| 20 | | | + | 21140-3747610-02 | ~ | | 1 | Реле задних противотуманных огней |
| 20 | | | + | 21140-3747610-03 | ~ | | 1 | Реле задних противотуманных огней |



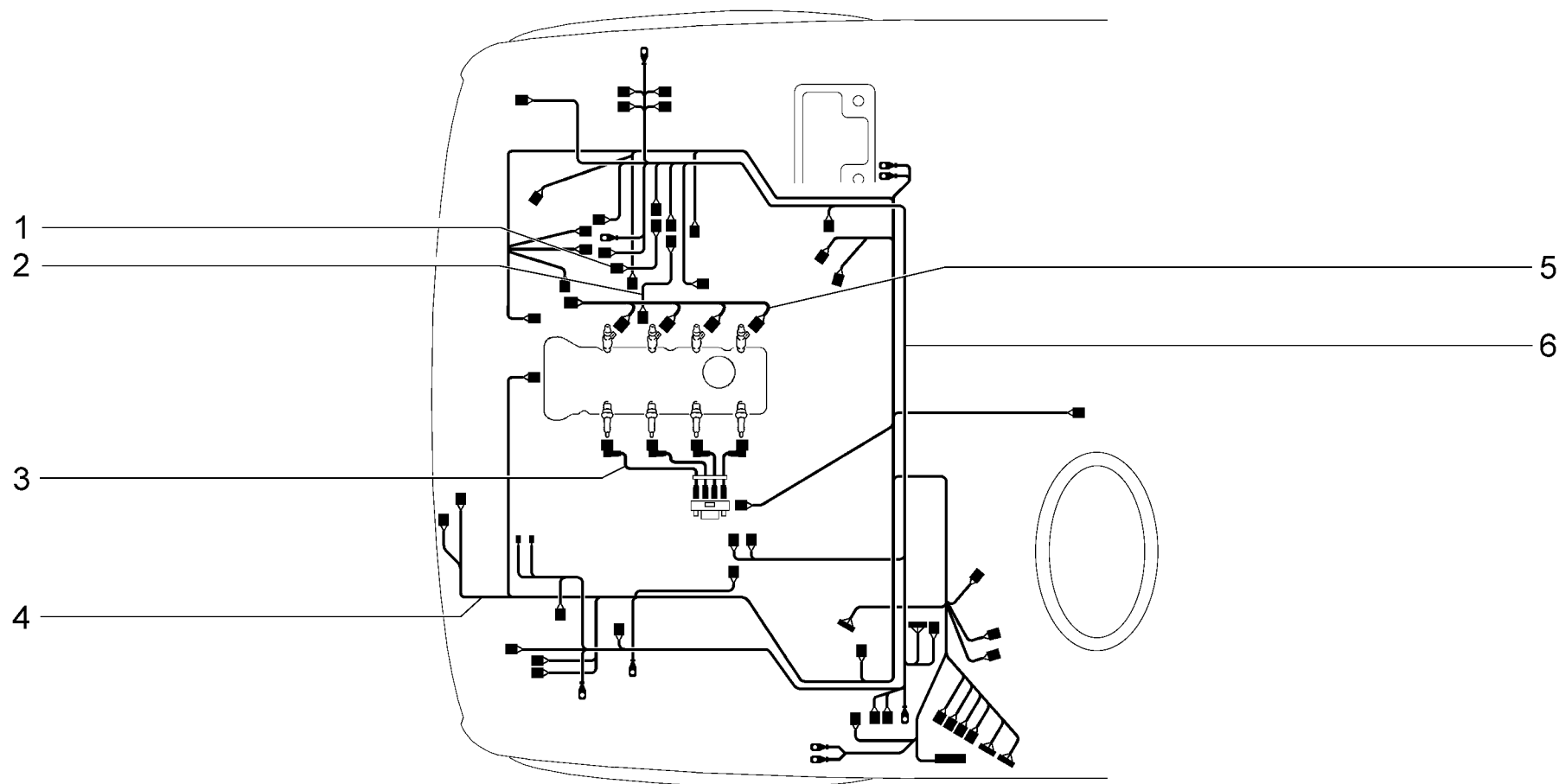
Реле и блоки предохранителей
Fuse block and relay

K332

| | | | |
|----------|----------|----------|----------|
| 21214-50 | 21214-52 | 21214-58 | 21310-50 |
| 21214-51 | 21214-54 | 21214-59 | 21310-52 |

К332

| № поз. | № извещ. об изменении | Дата выпуска изв. | Вкл. в з/ч | Номер детали | Вариант | Применяемость | Кол. | Наименование |
|--------|-----------------------|-------------------|------------|------------------|---------|---------------|------|--------------------------------------|
| 1 | | | + | 00001-0076710-01 | | | 8 | Винт 4,9x9,5 самонарезающий |
| 2 | | | + | 00001-0026052-70 | | | 8 | Шайба 5 стопорная |
| 3 | | | + | 21100-3747210-21 | | | 2 | Реле кондиционера |
| 4 | | | + | 00001-0025990-71 | | | 1 | Шайба 6 |
| 5 | | | + | 00001-0058962-11 | | | 1 | Гайка М6 |
| 6 | | | + | 21100-3747210-21 | ~ | | 1 | Реле стартера |
| 6 | | | + | 21100-3747210-23 | ~ | | 1 | Реле стартера |
| 7 | | | + | 00001-0038321-01 | | | 5 | Гайка М6 с зубчатым буртиком |
| 8 | | | + | 21050-3747010-02 | | | 1 | Реле-прерыватель указателей поворота |
| 9 | | | + | 21010-3726410-00 | | | 5 | Втулка дистанционная |
| 10 | | | + | 21210-3747121-00 | | | 2 | Кронштейн для установки реле |
| 11 | | | + | 21100-3747210-11 | | | 1 | Реле обогрева сидений |
| 12 | | | + | 21100-3747210-21 | ~ | | 4 | Реле системы впрыска |
| 12 | | | + | 21100-3747210-23 | ~ | | 4 | Реле системы впрыска |
| 13 | | | + | 11180-3747210-00 | | | 1 | Реле вентилятора двигателя |
| 14 | | | + | 11110-3722000-00 | | | 1 | Блок предохранителей |
| 15 | | | + | 00001-0008580-90 | | | 7 | Предохранитель 8 А |
| 15 | | | + | 00001-0010489-90 | | | 3 | Предохранитель 16 А |
| 16 | | | + | 00001-0038318-01 | | | 6 | Гайка М5 с зубчатым буртиком |
| 17 | | | + | 21060-3722100-00 | | | 1 | Блок предохранителей дополнительный |
| 18 | | | + | 21070-3747710-00 | | | 1 | Реле стеклоочистителя |
| 19 | | | + | 21100-3747210-21 | ~ | | 1 | Реле дополнительное |
| 19 | | | + | 21100-3747210-23 | ~ | | 1 | Реле дополнительное |
| 20 | | | + | 21050-3747210-23 | ~ | | 3 | Реле |
| 20 | | | + | 21100-3747210-21 | ~ | | 3 | Реле |
| 21 | | | + | 21100-3747210-01 | | | 1 | Реле |
| 22 | | | + | 21140-3747610-00 | ~ | | 1 | Реле задних противотуманных огней |
| 22 | | | + | 21140-3747610-01 | ~ | | 1 | Реле задних противотуманных огней |
| 22 | | | + | 21140-3747610-02 | ~ | | 1 | Реле задних противотуманных огней |
| 22 | | | + | 21140-3747610-03 | ~ | | 1 | Реле задних противотуманных огней |



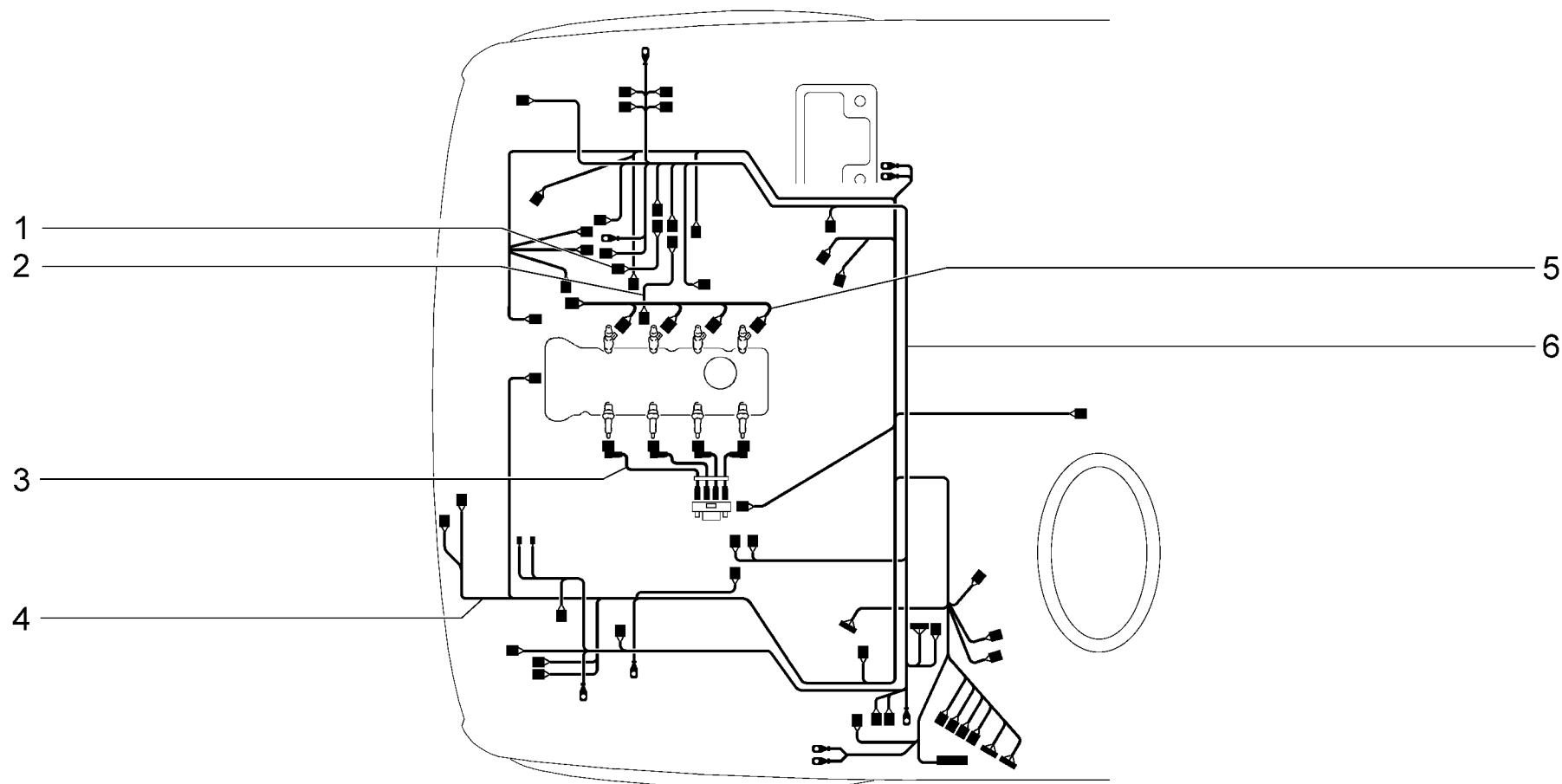
Жгут проводов моторного отсека
Engine bay wire harness

K400

21214-40 (01) 21214-46 (03)
 21214-42 (02) 21214-47 (03)

K400

| № поз. | № извещ. об изменении | Дата выпуска изв. | Вкл. в з/ч | Номер детали | Вариант | Применяемость | Кол. | Наименование |
|--------|-----------------------|-------------------|------------|------------------|---------|---------------|------|---|
| 1 | | | + | 21214-3724068-00 | | | 1 | Провод соединительный генератора и перед. жгута |
| 2 | | | + | 21010-3724060-00 | | | 1 | Провод соединения стартера и переднего пучка |
| 3 | | | + | 21214-3707080-22 | | | 1 | Жгут высоковольтных проводов |
| 4 | | | + | 21214-3724026-55 | | (03) | 1 | Жгут проводов системы зажигания в сборе |
| 4 | | | + | 21214-3724026-44 | | (01)(02) | 1 | Жгут проводов системы зажигания в сборе |
| 5 | | | + | 21214-3724036-00 | | | 1 | Жгут проводов форсунок в сборе |
| 6 | | | + | 21214-3724010-47 | | (01)(03) | 1 | Жгут проводов передний в сборе |
| 6 | | | + | 21214-3724010-48 | | (02) | 1 | Жгут проводов передний в сборе |



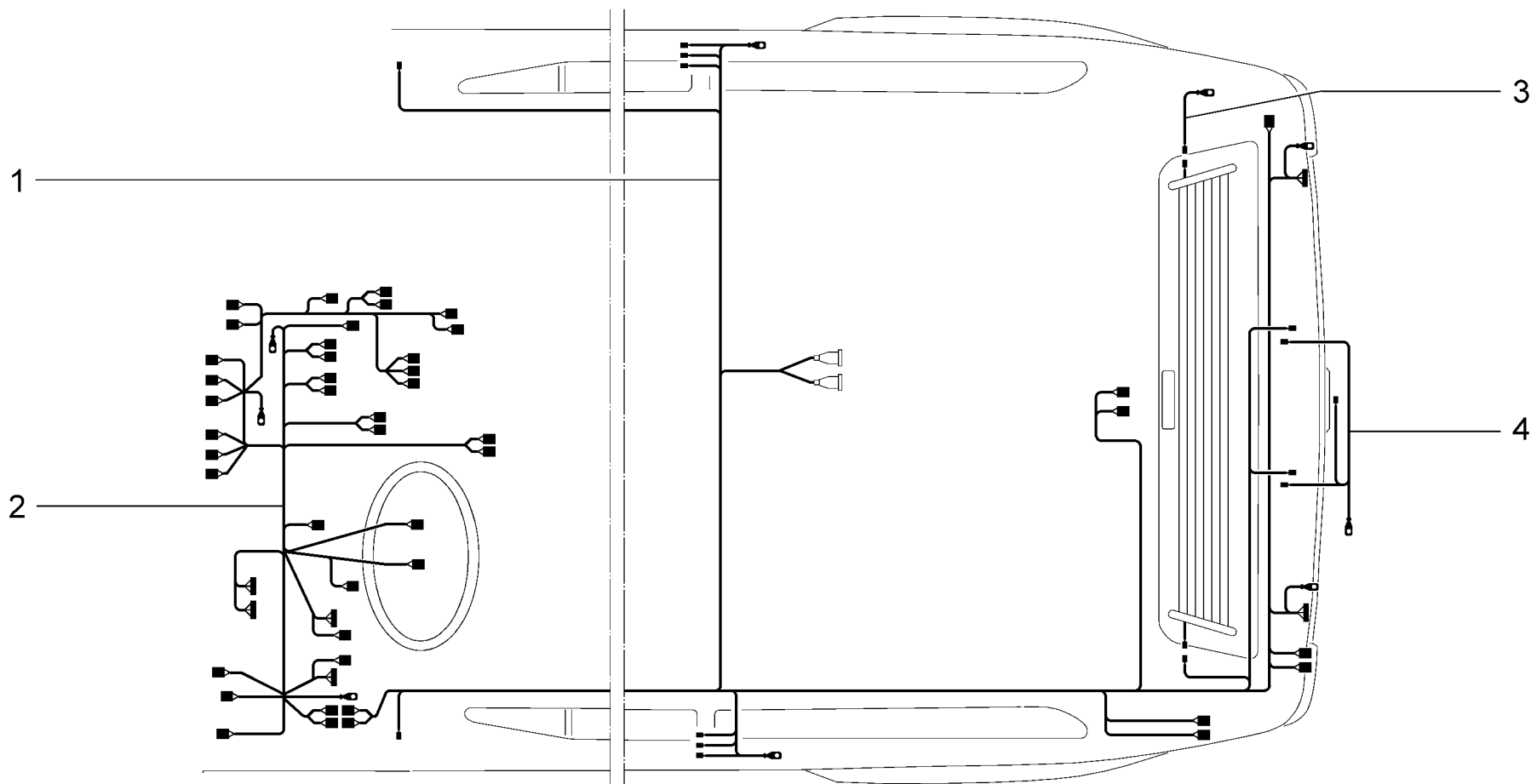
Жгут проводов моторного отсека
Engine bay wire harness

K401

| | | | | |
|----------|----------|----------|---------------|----------|
| 21214-50 | 21214-52 | 21214-58 | 21214-60 (01) | 21310-50 |
| 21214-51 | 21214-54 | 21214-59 | 21310-60 (01) | 21310-52 |

К401

| № поз. | № извещ. об изменении | Дата вы-пуска изв. | Вкл. в з/ч | Номер детали | Вариант | Применяемость | Кол. | Наименование |
|--------|-----------------------|--------------------|------------|------------------|---------|---------------|------|---|
| 1 | | | + | 21214-3724068-00 | | | 1 | Провод соединительный генератора и перед. жгута |
| 2 | | | + | 21010-3724060-00 | | | 1 | Провод соединения стартера и переднего пучка |
| 3 | | | + | 21214-3707080-22 | | | 1 | Жгут высоковольтных проводов |
| 4 | | | + | 21214-3724026-44 | | (01) | 1 | Жгут проводов системы зажигания в сборе |
| 4 | | | + | 21214-3724026-A1 | | (10,11,12) | 1 | Жгут проводов системы зажигания в сборе |
| 4 | | | + | 21214-3724026-A3 | | (17,18,19) | 1 | Жгут проводов системы зажигания в сборе |
| 5 | | | + | 21214-3724036-00 | | | 1 | Жгут проводов форсунок в сборе |
| 6 | | | + | 21214-3724010-A1 | | | 1 | Жгут проводов передний в сборе |



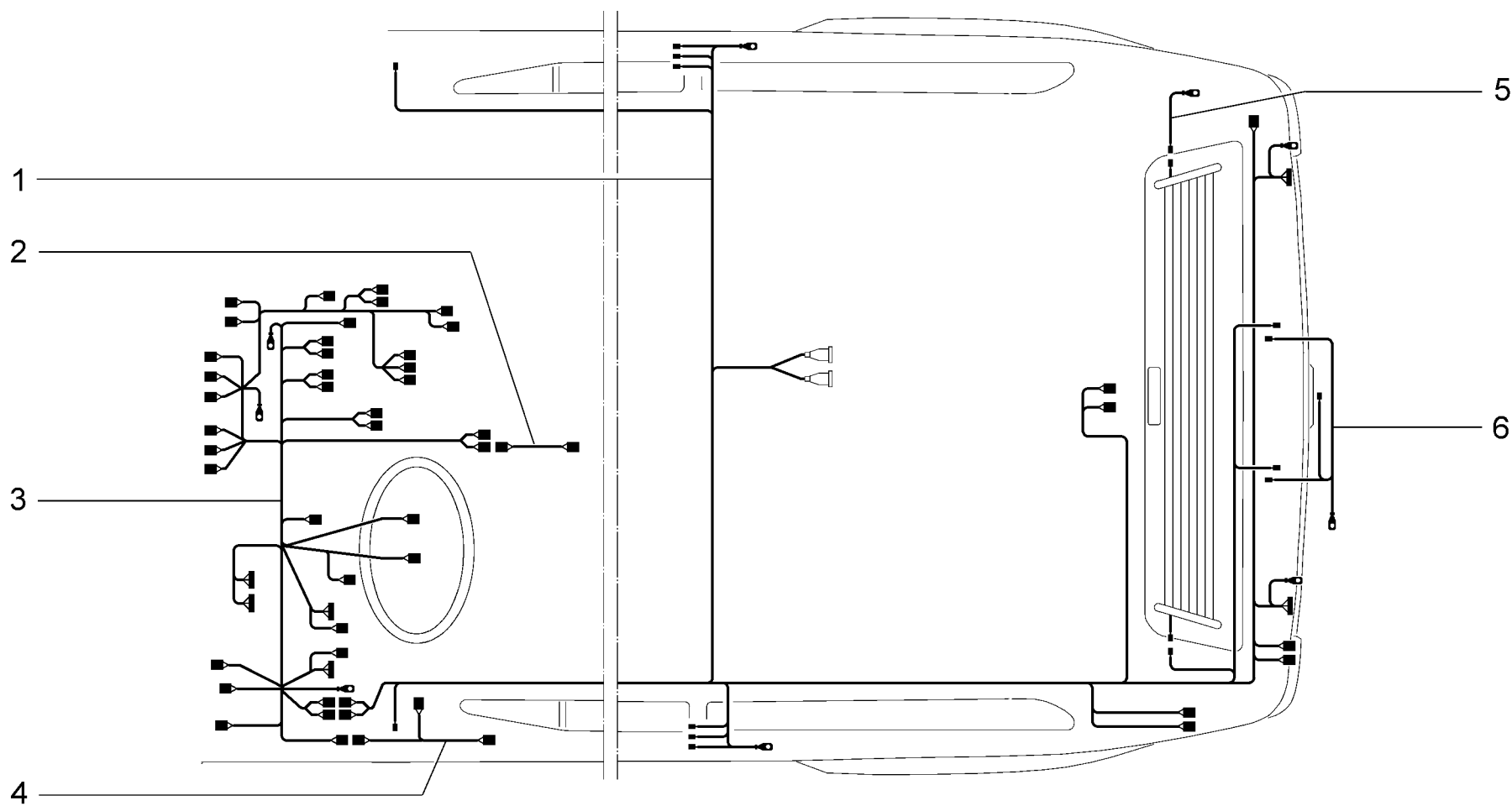
Жгуты проводов салона и панели приборов
 Passenger compartment wire harness

K410

21214-40 (01) 21214-46 (03)
 21214-42 (02) 21214-47 (04)

К410

| № поз. | № извещ. об изменении | Дата выпуска изв. | Вкл. в з/ч | Номер детали | Вариант | Применяемость | Кол. | Наименование |
|--------|-----------------------|-------------------|------------|------------------|---------|---------------|------|---|
| 1 | | | + | 21214-3724210-44 | | (01)(03)(04) | 1 | Жгут проводов задний |
| 1 | | | + | 21214-3724210-46 | | (02) | 1 | Жгут проводов задний |
| 2 | | | + | 21214-3724030-49 | | (01) | 1 | Жгут проводов панели приборов в сборе |
| 2 | | | + | 21214-3724030-00 | | (02) | 1 | Жгут проводов панели приборов в сборе |
| 2 | | | + | 21214-3724030-55 | | (03) | 1 | Жгут проводов панели приборов в сборе |
| 2 | | | + | 21214-3724030-56 | | (04) | 1 | Жгут проводов панели приборов в сборе |
| 3 | | | + | 21214-3724094-00 | | | 1 | Провод массы обогрева заднего стекла |
| 4 | | | + | 21213-3724214-00 | | | 1 | Жгут проводов корпуса фонарей номерного знака |



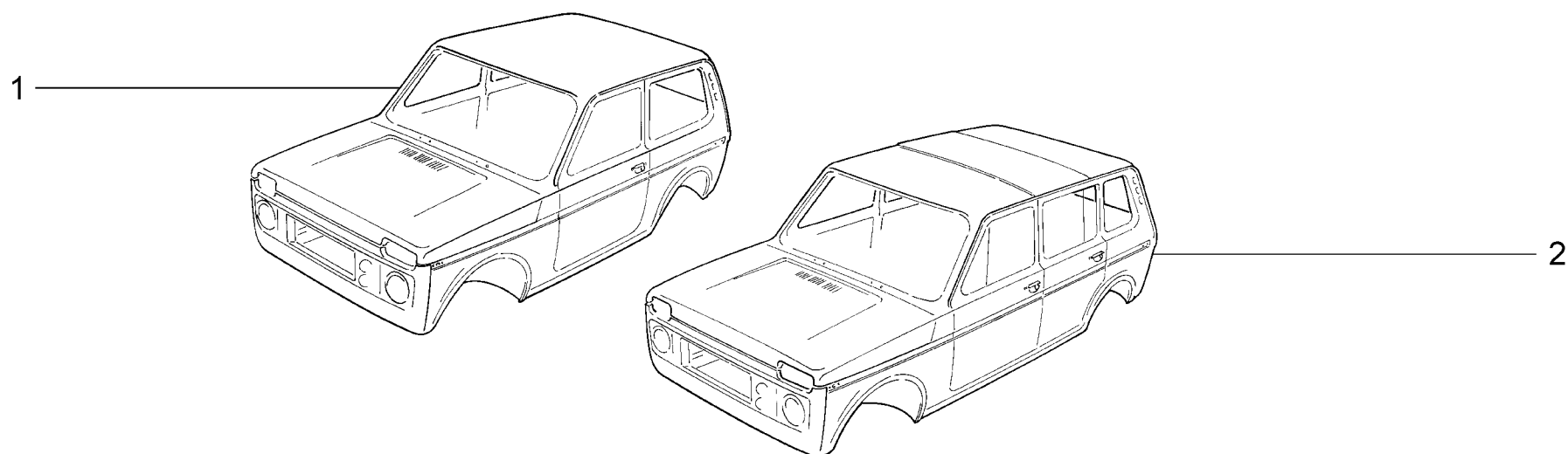
Жгуты проводов салона и панели приборов
Passenger compartment wire harness

K411

| | | | | |
|---------------|---------------|---------------|---------------|---------------|
| 21214-50 (01) | 21214-52 (03) | 21214-58 (05) | 21214-60 (01) | 21310-50 (06) |
| 21214-51 (02) | 21214-54 (04) | 21214-59 (04) | 21310-60 (01) | 21310-52 (02) |

K411

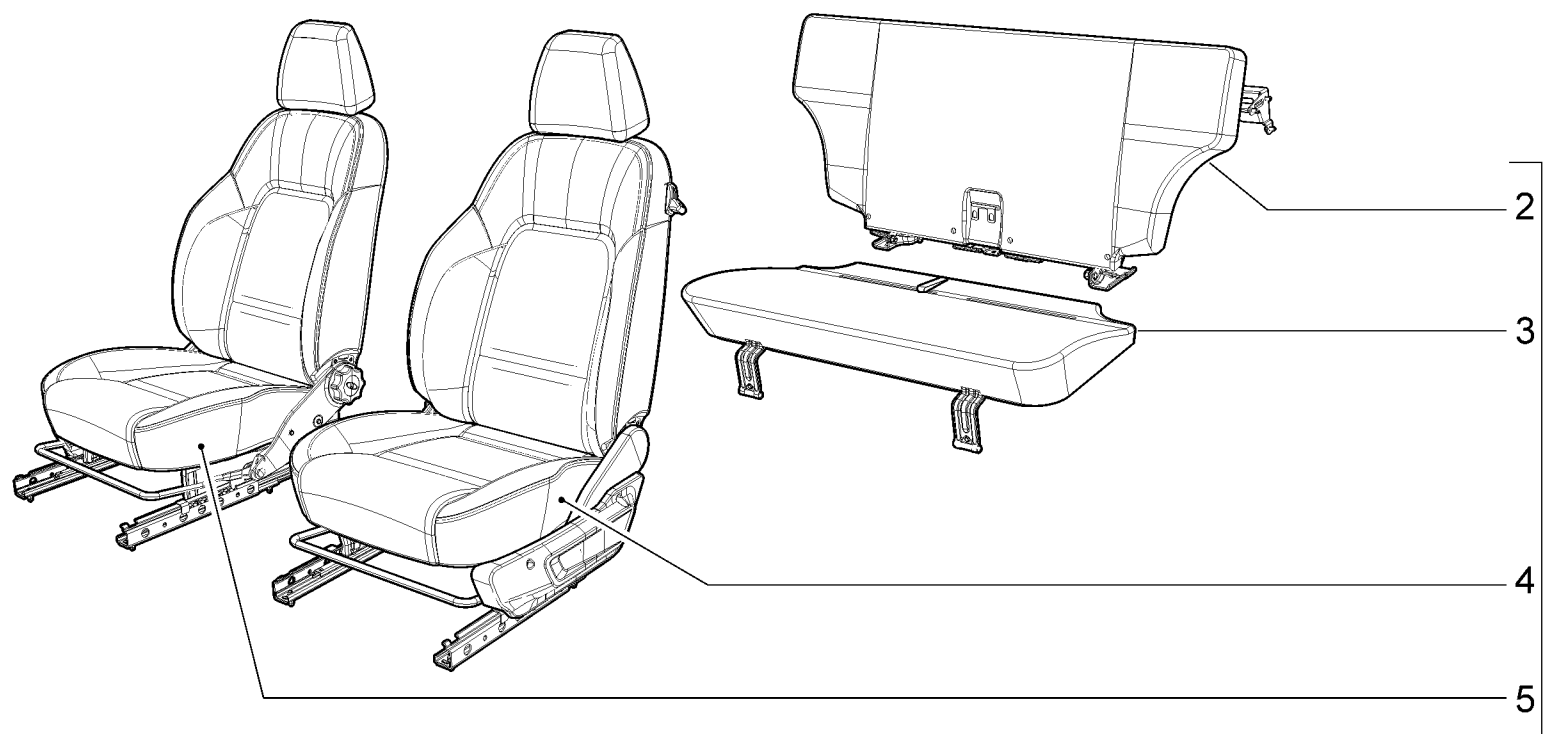
| № поз. | № извещ. об изменении | Дата выпуска изв. | Вкл. в з/ч | Номер детали | Вариант | Применяемость | Кол. | Наименование |
|--------|-----------------------|-------------------|------------|------------------|---------|-----------------------|------|---|
| 1 | | | + | 21214-3724210-A1 | | | 1 | Жгут проводов задний |
| 1 | | | + | 21314-3724210-B1 | | | 1 | Жгут проводов задний |
| 2 | | | + | 21214-3724245-05 | | (03-17)(04)(133) | 1 | Жгут проводов плафона освещения салона |
| 3 | | | + | 21214-3724030-D1 | | (01)(06-12) | 1 | Жгут проводов панели приборов в сборе |
| 3 | | | + | 21214-3724030-D2 | | (01-18)(02)(03-10,11) | 1 | Жгут проводов панели приборов в сборе |
| 3 | | | + | 21214-3724030-D6 | | (03-17)(04)(06-18) | 1 | Жгут проводов панели приборов в сборе |
| 3 | | | + | 21214-3724030-D7 | | (05) | 1 | Жгут проводов панели приборов в сборе |
| 3 | | | + | 21214-3724030-D8 | | (133) | 1 | Жгут проводов панели приборов в сборе |
| 4 | | | + | 21214-3724544-10 | | | 2 | Жгут проводов передней двери |
| 5 | | | + | 21214-3724094-00 | | | 1 | Провод массы обогрева заднего стекла |
| 6 | | | + | 21213-3724214-00 | | | 1 | Жгут проводов корпуса фонарей номерного знака |



| Кузов Body | | | | | | M001 |
|---------------|--------------|--------------|--------------|--------------|--------------|--------------|
| 21214-40(01) | 21214-46(02) | 21214-50(04) | 21214-52(04) | 21214-58(07) | 21214-60(09) | 21310-50(11) |
| 21214-42(01) | 21214-47(03) | 21214-51(05) | 21214-54(06) | 21214-59(08) | 21310-60(10) | 21310-52(12) |

M001

| № поз. | № извещ. об изменении | Дата выпуска изв. | Вкл. в з/ч | Номер детали | Вариант | Применяемость | Кол. | Наименование |
|--------|-----------------------|-------------------|------------|------------------|---------|----------------|------|------------------|
| 1 | | | + | 21214-5000014-20 | | (01) | 1 | Кузов окрашенный |
| 1 | | | + | 21214-5000014-21 | | (07) | 1 | Кузов окрашенный |
| 1 | | | + | 21214-5000014-22 | | (08-18) | 1 | Кузов окрашенный |
| 1 | | | + | 21214-5000014-23 | | (08-19) | 1 | Кузов окрашенный |
| 1 | | | + | 21214-5000014-24 | | (09-133) | 1 | Кузов окрашенный |
| 1 | | | + | 21214-5000014-26 | | (04-17)(06) | 1 | Кузов окрашенный |
| 1 | | | + | 21214-5000014-32 | | (09-130,136) | 1 | Кузов окрашенный |
| 1 | | | + | 21214-5000014-34 | | (09-131) | 1 | Кузов окрашенный |
| 1 | | | + | 21214-5000014-36 | | (09-132) | 1 | Кузов окрашенный |
| 1 | | | + | 21214-5000014-50 | | (04-10)(05-17) | 1 | Кузов окрашенный |
| 1 | | | + | 21214-5000014-51 | | (04-11)(05-16) | 1 | Кузов окрашенный |
| 1 | | | + | 21214-5000014-80 | | (03) | 1 | Кузов окрашенный |
| 1 | | | + | 21214-5000014-82 | | (02) | 1 | Кузов окрашенный |
| 2 | | | + | 21317-5000014-10 | | (11-12)(12) | 1 | Кузов окрашенный |
| 2 | | | + | 21317-5000014-20 | | (11-18) | 1 | Кузов окрашенный |
| 2 | | | + | 21317-5000014-50 | | (10-130) | 1 | Кузов окрашенный |
| 2 | | | + | 21317-5000014-60 | | (10-133) | 1 | Кузов окрашенный |

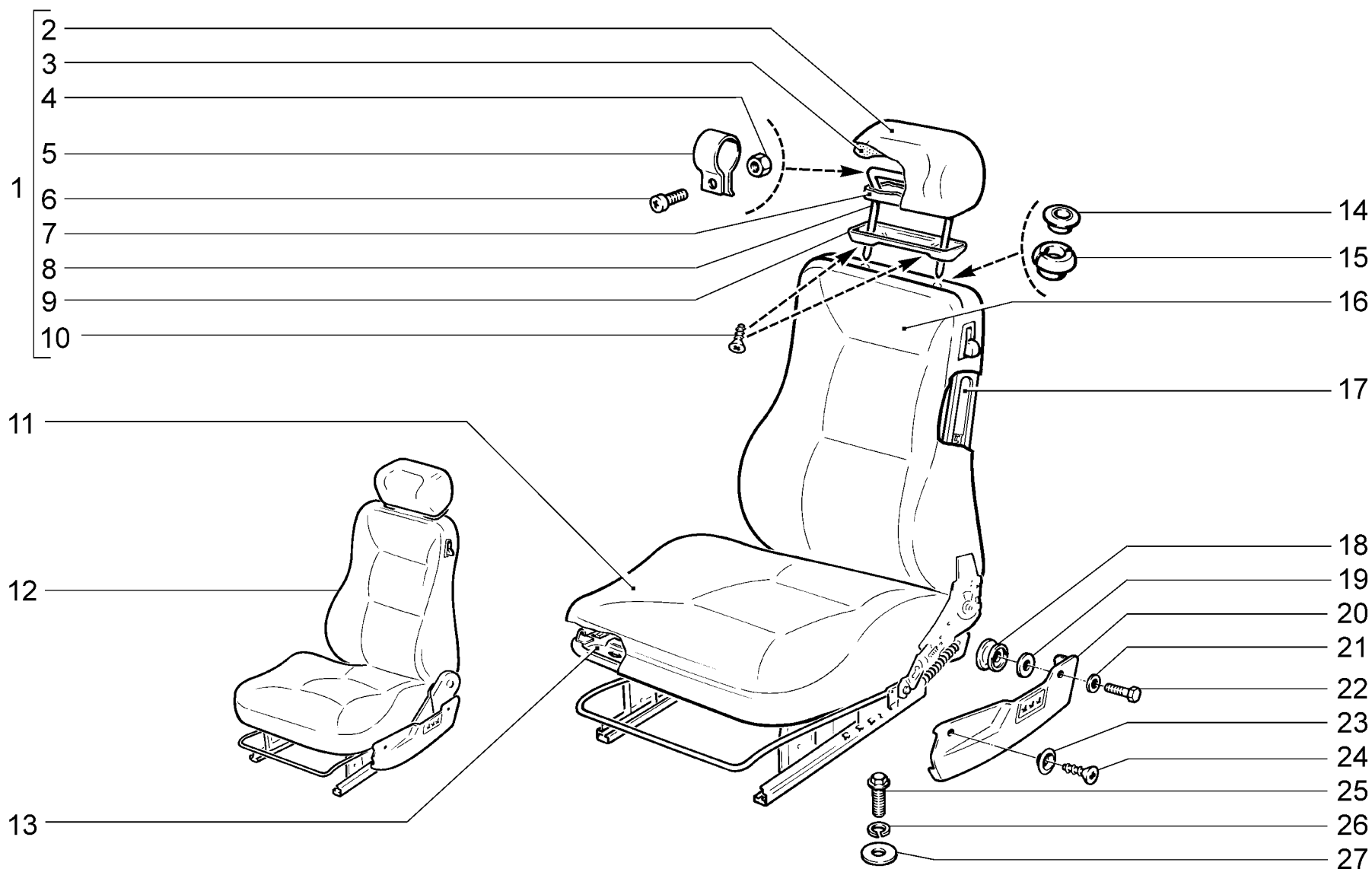


| Сиденья (комплект поставки) Seats | | | | M100 |
|--------------------------------------|--------------|--------------|--------------|------|
| 21214-50(01) | 21214-52(03) | 21214-58(05) | 21214-60(07) | |
| 21214-51(02) | 21214-54(04) | 21214-59(06) | | |

M100

| № поз. | № извещ. об изменении | Дата выпуска изв. | Вкл. в з/ч | Номер детали | Вариант | Применяемость | Кол. | Наименование |
|--------|-----------------------|-------------------|------------|------------------|------------|----------------------|------|-----------------------------|
| 1 | | | + | 21214-6810008-01 | * | (07-130,131,132,136) | 1 | Сиденья (комплект поставки) |
| 1 | | | + | 21214-6810008-11 | ** | | 1 | Сиденья (комплект поставки) |
| 1 | | | + | 21214-6810008-40 | *** | (01) | 1 | Сиденья (комплект поставки) |
| 1 | | | + | 21214-6810008-51 | *4 | (07-133) | 1 | Сиденья (комплект поставки) |
| 1 | | | + | 21214-6810008-52 | *5 | | 1 | Сиденья (комплект поставки) |
| 1 | | | + | 21214-6810008-53 | *6 | (02) | 1 | Сиденья (комплект поставки) |
| 1 | | | + | 21214-6810008-60 | *7 | (03-10,11)(05) | 1 | Сиденья (комплект поставки) |
| 1 | | | + | 21214-6810008-70 | *8 | (03-17)(04)(06) | 1 | Сиденья (комплект поставки) |
| 1 | | | + | 21214-6810008-73 | *9 | (07-133)(03-17)(04) | 1 | Сиденья (комплект поставки) |
| 1 | | | + | 21214-6810008-75 | *10 | (03-20,22) | 1 | Сиденья (комплект поставки) |
| 1 | | | + | 21214-6810008-76 | *11 | (03-21,13,24) | 1 | Сиденья (комплект поставки) |
| 1 | | | + | 21214-6810008-77 | *12 | (03-25) | 1 | Сиденья (комплект поставки) |
| 2 | | | + | 21214-6820210-01 | *,** | | 1 | Спинка заднего сиденья |
| 2 | | | + | 21214-6820210-11 | **,**,*7 | | 1 | Спинка заднего сиденья |
| 2 | | | + | 21214-6820210-51 | *4,*8 | | 1 | Спинка заднего сиденья |
| 2 | | | + | 21214-6820210-52 | *5,*6 | | 1 | Спинка заднего сиденья |
| 2 | | | + | 21214-6820210-73 | *9 | | 1 | Спинка заднего сиденья |
| 2 | | | + | 21214-6820210-75 | *10 | | 1 | Спинка заднего сиденья |
| 2 | | | + | 21214-6820210-76 | *11 | | 1 | Спинка заднего сиденья |
| 2 | | | + | 21214-6820210-77 | *12 | | 1 | Спинка заднего сиденья |
| 3 | | | + | 21214-6820110-01 | *,**,**,*7 | | 1 | Подушка заднего сиденья |
| 3 | | | + | 21214-6820110-51 | *4,*8 | | 1 | Подушка заднего сиденья |
| 3 | | | + | 21214-6820110-52 | *5,*6 | | 1 | Подушка заднего сиденья |
| 3 | | | + | 21214-6820110-73 | *9 | | 1 | Подушка заднего сиденья |
| 3 | | | + | 21214-6820110-75 | *10 | | 1 | Подушка заднего сиденья |
| 4 | | | + | 21213-6810010-01 | * | | 1 | Сиденье переднее правое |
| 4 | | | + | 21213-6810010-11 | ** | | 1 | Сиденье переднее правое |
| 4 | | | + | 21213-6810010-51 | *4 | | 1 | Сиденье переднее правое |
| 4 | | | + | 21214-6810010-40 | *** | | 1 | Сиденье переднее правое |
| 4 | | | + | 21214-6810010-52 | *5 | | 1 | Сиденье переднее правое |
| 4 | | | + | 21214-6810010-53 | *6 | | 1 | Сиденье переднее правое |
| 4 | | | + | 21214-6810010-60 | *7 | | 1 | Сиденье переднее правое |
| 4 | | | + | 21214-6810010-70 | *8 | | 1 | Сиденье переднее правое |
| 4 | | | + | 21214-6810010-73 | *9 | | 1 | Сиденье переднее правое |
| 4 | | | + | 21214-6810010-75 | *10 | | 1 | Сиденье переднее правое |
| 4 | | | + | 21214-6810010-76 | *11 | | 1 | Сиденье переднее правое |
| 4 | | | + | 21214-6810010-77 | *12 | | 1 | Сиденье переднее правое |

| | | | | | |
|---|---|------------------|-----|---|------------------------|
| 5 | + | 21213-6810011-01 | * | 1 | Сиденье переднее левое |
| 5 | + | 21213-6810011-11 | ** | 1 | Сиденье переднее левое |
| 5 | + | 21213-6810011-51 | *4 | 1 | Сиденье переднее левое |
| 5 | + | 21214-6810011-40 | *** | 1 | Сиденье переднее левое |
| 5 | + | 21214-6810011-52 | *5 | 1 | Сиденье переднее левое |
| 5 | + | 21214-6810011-53 | *6 | 1 | Сиденье переднее левое |
| 5 | + | 21214-6810011-60 | *7 | 1 | Сиденье переднее левое |
| 5 | + | 21214-6810011-70 | *8 | 1 | Сиденье переднее левое |
| 5 | + | 21214-6810011-73 | *9 | 1 | Сиденье переднее левое |
| 5 | + | 21214-6810011-75 | *10 | 1 | Сиденье переднее левое |
| 5 | + | 21214-6810011-76 | *11 | 1 | Сиденье переднее левое |
| 5 | + | 21214-6810011-77 | *12 | 1 | Сиденье переднее левое |



Сиденя передние
Front seats

M101

21214-40(01)

21214-42(02)

21214-46(01)

21214-47(03)

21214-50(01)

21214-52(02)

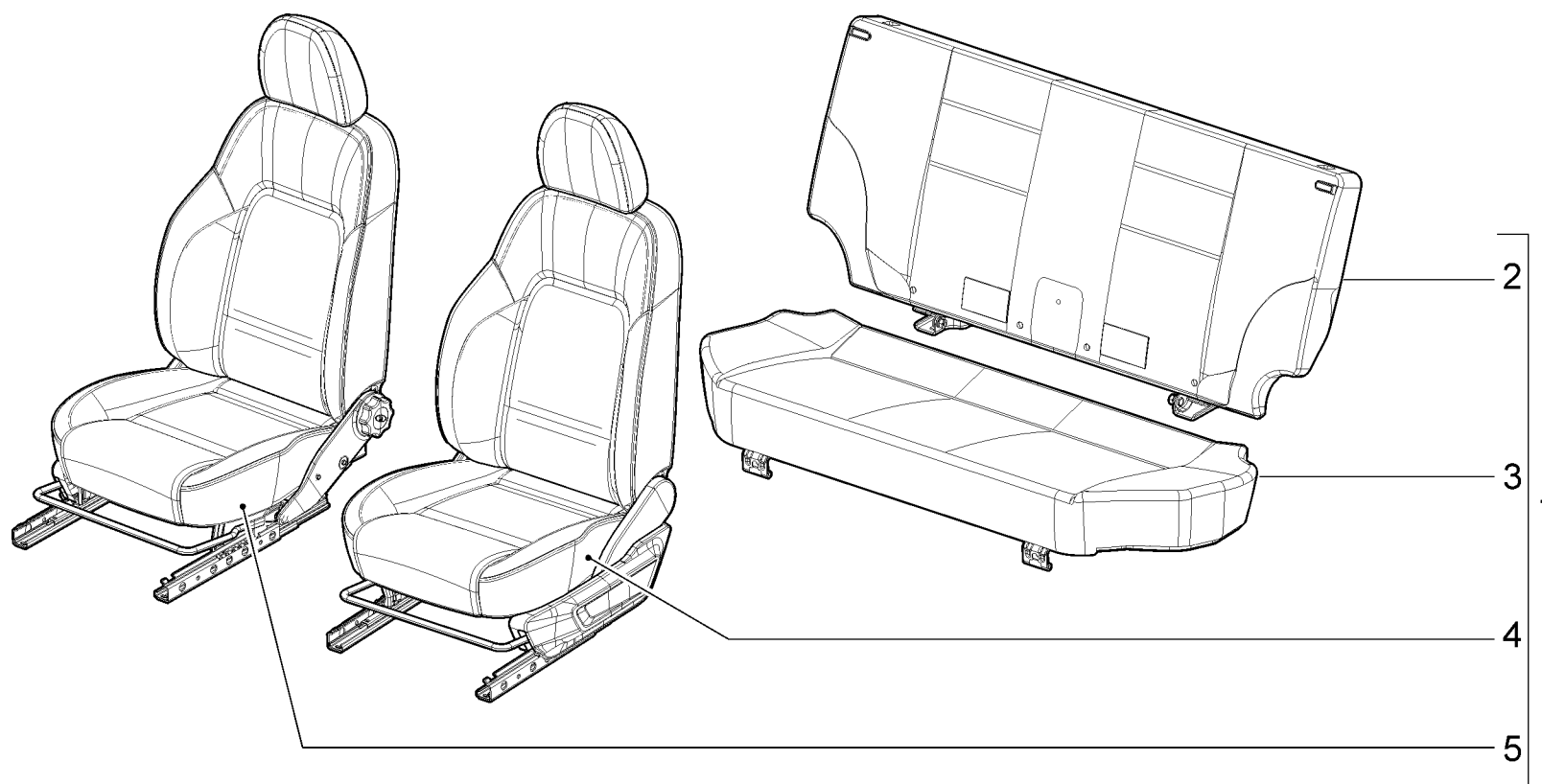
21214-60(03)

M101

| № поз. | № извещ. об изменении | Дата выпуска изв. | Вкл. в з/ч | Номер детали | Вариант | Применяемость | Кол. | Наименование |
|--------|-----------------------|-------------------|------------|-------------------|---------|---------------|------|---|
| 1 | | | + | 21213-6818010 -00 | | (01)(02) | 2 | Подголовник |
| 1 | | | + | 21213-6818010 -50 | | (03) | 2 | Подголовник |
| 2 | | | + | 21213-6818020-00 | ** | (01)(02) | 2 | Обивка подголовника |
| 2 | | | + | 21213-6818020-50 | | (03) | 2 | Обивка подголовника |
| 3 | | | | 21100-6818082-20 | | | 2 | Набивка подголовника |
| 4 | | | + | 00001-0025742-11 | | | 6 | Гайка М6 |
| 5 | | | + | 21050-6818105-00 | | | 4 | Стопор |
| 5 | | | + | 21100-6818105-00 | | | 2 | Стопор |
| 6 | | | + | 00001-0032762-01 | | | 6 | Винт М6х16 |
| 7 | | | + | 21080-6818012-00 | | | 2 | Каркас подголовника |
| 8 | | | | 21090-6818102-00 | | | 2 | Стойка подголовника |
| 9 | | | + | 21083-6818052-10 | | | 2 | Облицовка обивки подголовника |
| 10 | | | + | 00001-0076797-01 | | | 4 | Винт 4,3х15,9 самонарезающий |
| 11 | | | + | 21213-6812310-00 | ** | (01)(02) | 2 | Обивка подушки сиденья |
| 11 | | | + | 21213-6812310-50 | | (03) | 2 | Обивка подушки сиденья |
| 12 | | | + | 21213-6810010-00 | * | (01) | 1 | Сиденье правое |
| 12 | | | + | 21213-6810010-10 | | (02) | 1 | Сиденье правое |
| 12 | | | + | 21213-6810010-50 | ~ | (03) | 1 | Сиденье правое |
| 12 | | | + | 21213-6810010-51 | ~ | (03) | 1 | Сиденье правое |
| 12 | | | + | 21213-6810011-00 | * | (01) | 1 | Сиденье левое |
| 12 | | | + | 21213-6810011-10 | | (02) | 1 | Сиденье левое |
| 12 | | | + | 21213-6810011-50 | ~ | (03) | 1 | Сиденье левое |
| 12 | | | + | 21213-6810011-51 | ~ | (03) | 1 | Сиденье левое |
| 13 | | | + | 21213-6813014-00 | | | 1 | Каркас переднего сиденья правый |
| 13 | | | + | 21213-6813015-00 | | | 1 | Каркас переднего сиденья левый |
| 14 | | | + | 21060-6818142-00 | | | 4 | Втулка наружная |
| 15 | | | + | 21080-6818144-00 | | | 4 | Втулка внутренняя |
| 16 | | | + | 21213-6812610-00 | ** | (01)(02) | 2 | Обивка спинки сиденья |
| 16 | | | + | 21213-6812610-50 | | (03) | 2 | Обивка спинки сиденья |
| 17 | | | | 21213-6815020-00 | | | 1 | Основание спинки переднего сиденья правое |
| 17 | | | | 21213-6815021-00 | | | 1 | Основание спинки переднего сиденья левое |
| 18 | | | + | 21080-6814270-00 | | | 4 | Наконечник опоры |
| 19 | | | + | 00001-0026406-01 | | | 4 | Шайба 6 |
| 20 | | | + | 21213-6810048-00 | | | 1 | Облицовка правая |
| 20 | | | + | 21213-6810049-00 | | | 1 | Облицовка левая |
| 21 | | | + | 00001-0005194-01 | | | 2 | Шайба 6 |
| 22 | | | + | 00001-0009020-23 | | | 2 | Болт М6х12 |
| 23 | | | + | 00001-0026122-50 | | | 2 | Шайба 3,6 облицовочная |
| 24 | | | + | 00001-0076788-03 | | | 2 | Винт 3,6х12,7самонарезающий |
| 25 | | | + | 21100-6810054-00 | | | 8 | Болт М8 |
| 26 | | | + | 21010-6810052-00 | | | 8 | Шайба |
| 27 | | | + | 00001-0026467-01 | | | 4 | Шайба 8 |
| | | | + | 21213-6810250-00 | | | 1 | Комплект сидений |
| | | | + | 21213-6812250-00 | | | 1 | Комплект обивок сидений |

* - входит в комплект 21213-6810250-00

** - входит в комплект 21213-6812250-00



Сиденья (комплект поставки)
Seats

M102

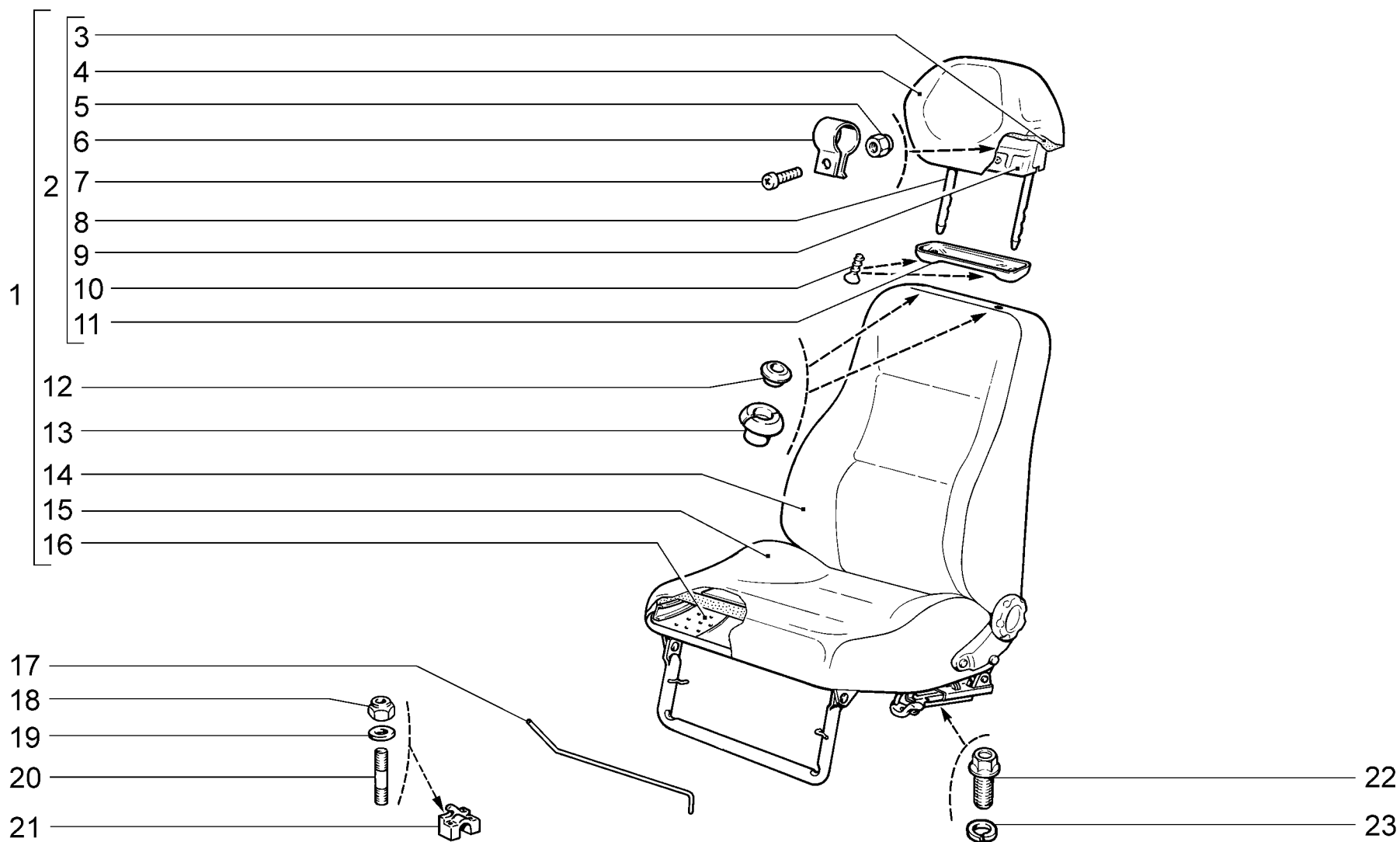
2131-50(01)

2131-52(02)

2131-60(03)

M102

| № поз. | № извещ. об изменении | Дата выпуска изв. | Вкл. в з/ч | Номер детали | Вариант | Применяемость | Кол. | Наименование |
|--------|-----------------------|-------------------|------------|------------------|-------------|-----------------|------|-----------------------------|
| 1 | | | + | 21310-6810008-01 | * | (01-12)(03-130) | 1 | Сиденья (комплект поставки) |
| 1 | | | + | 21310-6810008-10 | ** | (02) | 1 | Сиденья (комплект поставки) |
| 1 | | | + | 21310-6810008-20 | *** | (01-12) | 1 | Сиденья (комплект поставки) |
| 1 | | | + | 21310-6810008-30 | *4 | (02) | 1 | Сиденья (комплект поставки) |
| 1 | | | + | 21310-6810008-50 | *5 | (01-18) | 1 | Сиденья (комплект поставки) |
| 1 | | | + | 21310-6810008-55 | *6 | (02-20,22) | 1 | Сиденья (комплект поставки) |
| 1 | | | + | 21310-6810008-56 | *7 | (02-21,23,24) | 1 | Сиденья (комплект поставки) |
| 1 | | | + | 21310-6810008-57 | *8 | (02-25) | 1 | Сиденья (комплект поставки) |
| 1 | | | + | 21310-6810008-70 | *9 | (01-18)(03-133) | 1 | Сиденья (комплект поставки) |
| 2 | | | + | 21214-6820210-20 | *,** | | 1 | Спинка заднего сиденья |
| 2 | | | + | 21214-6820210-70 | *9 | | 1 | Спинка заднего сиденья |
| 2 | | | + | 21310-6820210-00 | *** | | 1 | Спинка заднего сиденья |
| 2 | | | + | 21310-6820210-55 | *6 | | 1 | Спинка заднего сиденья |
| 2 | | | + | 21310-6820210-56 | *7 | | 1 | Спинка заднего сиденья |
| 2 | | | + | 21310-6820210-57 | *8 | | 1 | Спинка заднего сиденья |
| 2 | | | + | 21310-6820210-70 | *5,*9 | | 1 | Спинка заднего сиденья |
| 3 | | | + | 21093-6820110-01 | *,**,***,*4 | | 1 | Подушка заднего сиденья |
| 3 | | | + | 21093-6820110-70 | *5,*9 | | 1 | Подушка заднего сиденья |
| 3 | | | + | 21310-6820110-55 | *6 | | 1 | Подушка заднего сиденья |
| 3 | | | + | 21310-6820110-56 | *7 | | 1 | Подушка заднего сиденья |
| 3 | | | + | 21310-6820110-57 | *8 | | 1 | Подушка заднего сиденья |
| 4 | | | + | 21310-6810010-00 | *,*** | | 1 | Сиденье переднее правое |
| 4 | | | + | 21310-6810010-10 | **,*4 | | 1 | Сиденье переднее правое |
| 4 | | | + | 21310-6810010-55 | *6 | | 1 | Сиденье переднее правое |
| 4 | | | + | 21310-6810010-56 | *7 | | 1 | Сиденье переднее правое |
| 4 | | | + | 21310-6810010-57 | *8 | | 1 | Сиденье переднее правое |
| 4 | | | + | 21310-6810010-70 | *5,*9 | | 1 | Сиденье переднее правое |
| 5 | | | + | 21310-6810011-00 | *,*** | | 1 | Сиденье переднее левое |
| 5 | | | + | 21310-6810011-10 | **,*4 | | 1 | Сиденье переднее левое |
| 5 | | | + | 21310-6810011-55 | *6 | | 1 | Сиденье переднее левое |
| 5 | | | + | 21310-6810011-56 | *7 | | 1 | Сиденье переднее левое |
| 5 | | | + | 21310-6810011-57 | *8 | | 1 | Сиденье переднее левое |
| 5 | | | + | 21310-6810011-70 | *5,*9 | | 1 | Сиденье переднее левое |



Сиденья передние
Front seats

M103

2131-30

2131-40

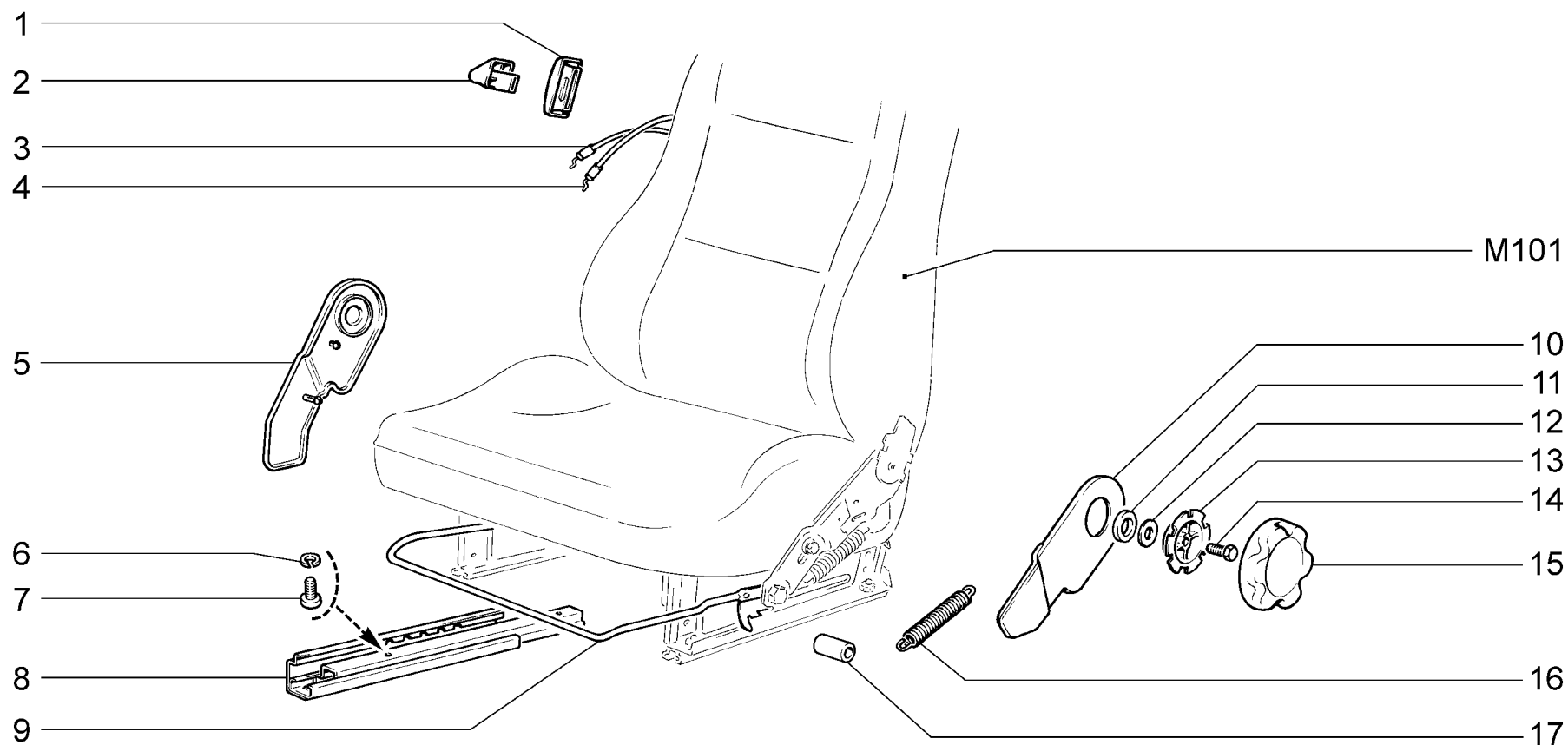
2131-41

M103

| № поз. | № извещ. об изменении | Дата выпуска изв. | Вкл. в з/ч | Номер детали | Вариант | Применяемость | Кол. | Наименование |
|--------|-----------------------|-------------------|------------|-------------------|---------|---------------|------|---------------------------------|
| 1 | | | + | 21093-6810012-00 | * | | 1 | Сиденье переднее правое |
| 1 | | | + | 21093-6810013-00 | * | | 1 | Сиденье переднее левое |
| 2 | | | + | 21093-6818010-00 | | | 2 | Подголовник |
| 3 | | | + | 21100-6818082-20 | | | 1 | Набивка подголовника |
| 4 | | | + | 21093-6818020-00 | ** | | 2 | Обивка подголовника |
| 5 | | | + | 00001-0025742-11 | | | 6 | Гайка М6 самоконтрящаяся |
| 6 | | | + | 21050-6818105-00 | | | 4 | Стопор |
| 6 | | | + | 21100-6818105-00 | | | 2 | Стопор |
| 7 | | | + | 00001-0032762-01 | | | 6 | Винт М6х16 |
| 8 | | | | 21090-6818102-00 | | | 2 | Стойка подголовника |
| 9 | | | + | 21080-6818012-00 | | | 2 | Каркас подголовника |
| 10 | | | + | 00001-0076797-01 | | | 4 | Винт 4,3х15,9 самонарезающий |
| 11 | | | + | 21083-6818052-10 | | | 2 | Облицовка обивки подголовника |
| 12 | | | + | 21060-6818142-00 | | | 4 | Втулка наружная |
| 13 | | | + | 21080-6818144-00 | | | 4 | Втулка внутренняя |
| 14 | | | + | 21083-6812610-00 | ** | | 2 | Обивка спинки |
| 15 | | | + | 21083-6812310 -00 | ** | | 2 | Обивка подушки |
| 16 | | | + | 21090-6813014-00 | | | 1 | Каркас переднего сиденья правый |
| 16 | | | + | 21090-6813015-00 | | | 1 | Каркас переднего сиденья левый |
| 17 | | | + | 21080-6810060-00 | | | 2 | Торсион правый |
| 17 | | | + | 21080-6810061-00 | | | 2 | Торсион левый |
| 18 | | | + | 00001-0061041-11 | | | 8 | Гайка М8 |
| 19 | | | + | 00001-0005196-01 | | | 8 | Шайба 8 |
| 20 | | | + | 00001-0035175-11 | | | 8 | Шпилька М8х45 |
| 21 | | | + | 21080-6810024-00 | | | 2 | Кронштейн передний правый |
| 21 | | | + | 21080-6810025-00 | | | 2 | Кронштейн передний левый |
| 22 | | | + | 21100-6810054-00 | | | 8 | Болт М8 |
| 23 | | | + | 21010-6810052-00 | | | 8 | Шайба |
| | | | + | 21093-6810250-00 | | | 1 | Комплект сидений |
| | | | + | 21093-6812250-00 | | | 1 | Комплект обивок сидений |

* - входит в комплект 21093-6810250-00

** - входит в комплект 21093-6812250-00



Механизм установки передних сидений
Front seats adjustment mechanism

M110

21214-40
 21214-42

21214-46
 21214-47

21214-50
 21214-51

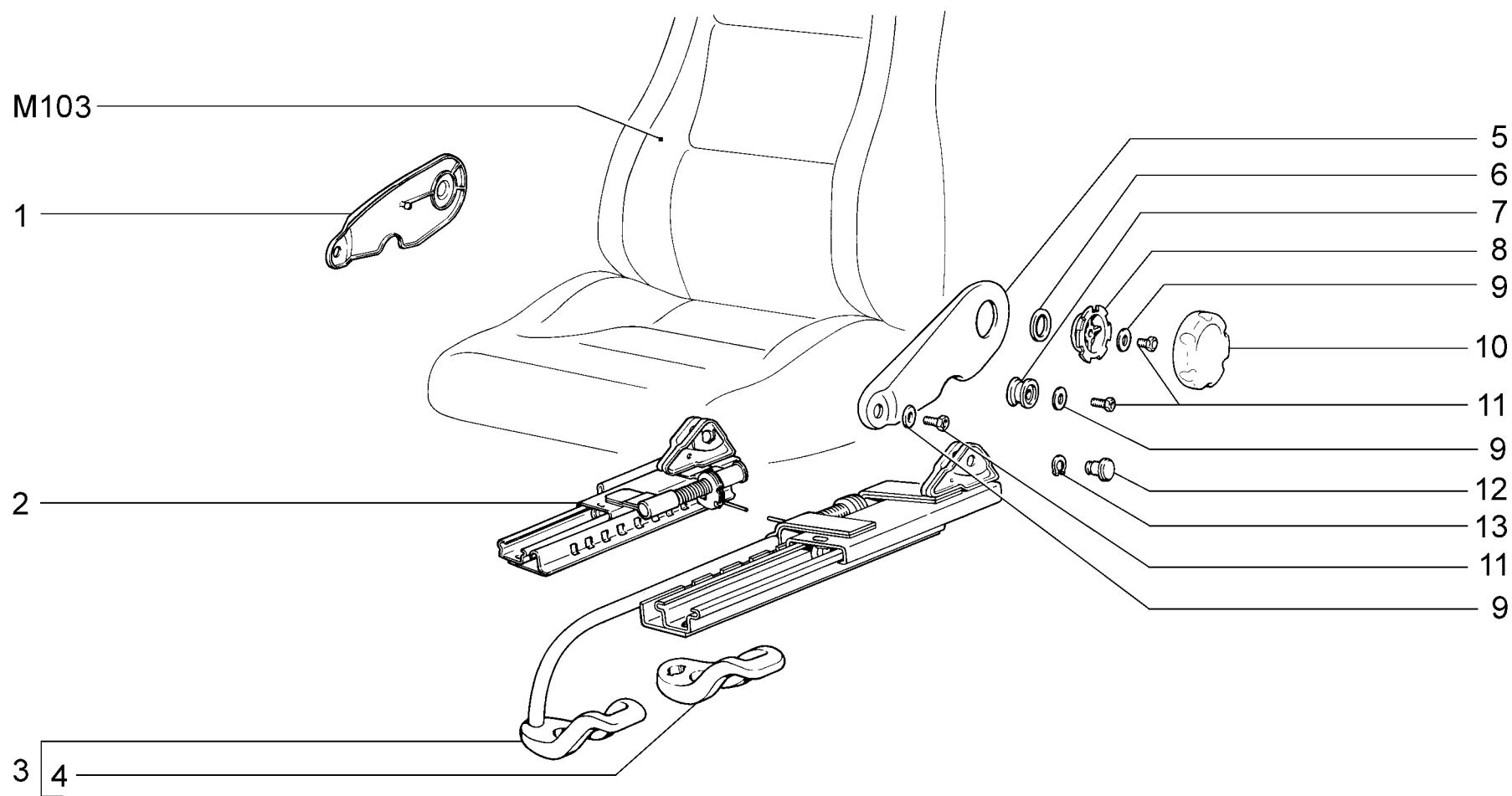
21214-52
 21214-54

21214-58
 21214-59

21214-60

M110

| № поз. | № извещ. об изменении | Дата выпуска изв. | Вкл. в з/ч | Номер детали | Вариант | Применяемость | Кол. | Наименование |
|--------|-----------------------|-------------------|------------|------------------|---------|---------------|------|----------------------------------|
| 1 | | | + | 21080-6814282-00 | | | 2 | Облицовка |
| 2 | | | + | 21080-6814280-00 | | | 2 | Ручка |
| 3 | | | + | 21080-6814287-00 | | | 1 | Тяга левая |
| 4 | | | + | 21080-6814286-00 | | | 1 | Тяга правая |
| 5 | | | + | 21213-6814272-00 | | | 1 | Облицовка правая |
| 5 | | | + | 21213-6814273-00 | | | 1 | Облицовка левая |
| 6 | | | + | 21010-6810052-00 | | | 8 | Шайба |
| 7 | | | + | 21010-6810054-00 | | | 8 | Болт М8х16 |
| 8 | | | + | 21213-6814310-00 | | | 2 | Салазки переднего сиденья правые |
| 8 | | | + | 21213-6814311-00 | | | 2 | Салазки переднего сиденья левые |
| 9 | | | + | 21213-6814044-00 | | | 1 | Рычаг защелки правый |
| 9 | | | + | 21213-6814045-00 | | | 1 | Рычаг защелки левый |
| 10 | | | + | 21213-6814308-00 | | | 1 | Облицовка правая |
| 10 | | | + | 21213-6814309-00 | | | 1 | Облицовка левая |
| 11 | | | + | 21080-6814242-00 | | | 2 | Прокладка |
| 12 | | | + | 00001-0026406-01 | | | 2 | Шайба 6 |
| 13 | | | + | 21080-6814234-01 | | | 2 | Держатель |
| 14 | | | + | 00001-0009020-23 | | | 2 | Болт М6х12 |
| 15 | | | + | 21080-6814232-00 | | | 2 | Ручка |
| 16 | | | + | 21010-1602155-00 | | | 4 | Пружина |
| 17 | | | + | 21213-6814323-10 | | | 4 | Втулка |



Механизм установки передних сидений
Front seats adjustment mechanism

M111

2131-30

2131-40

2131-41

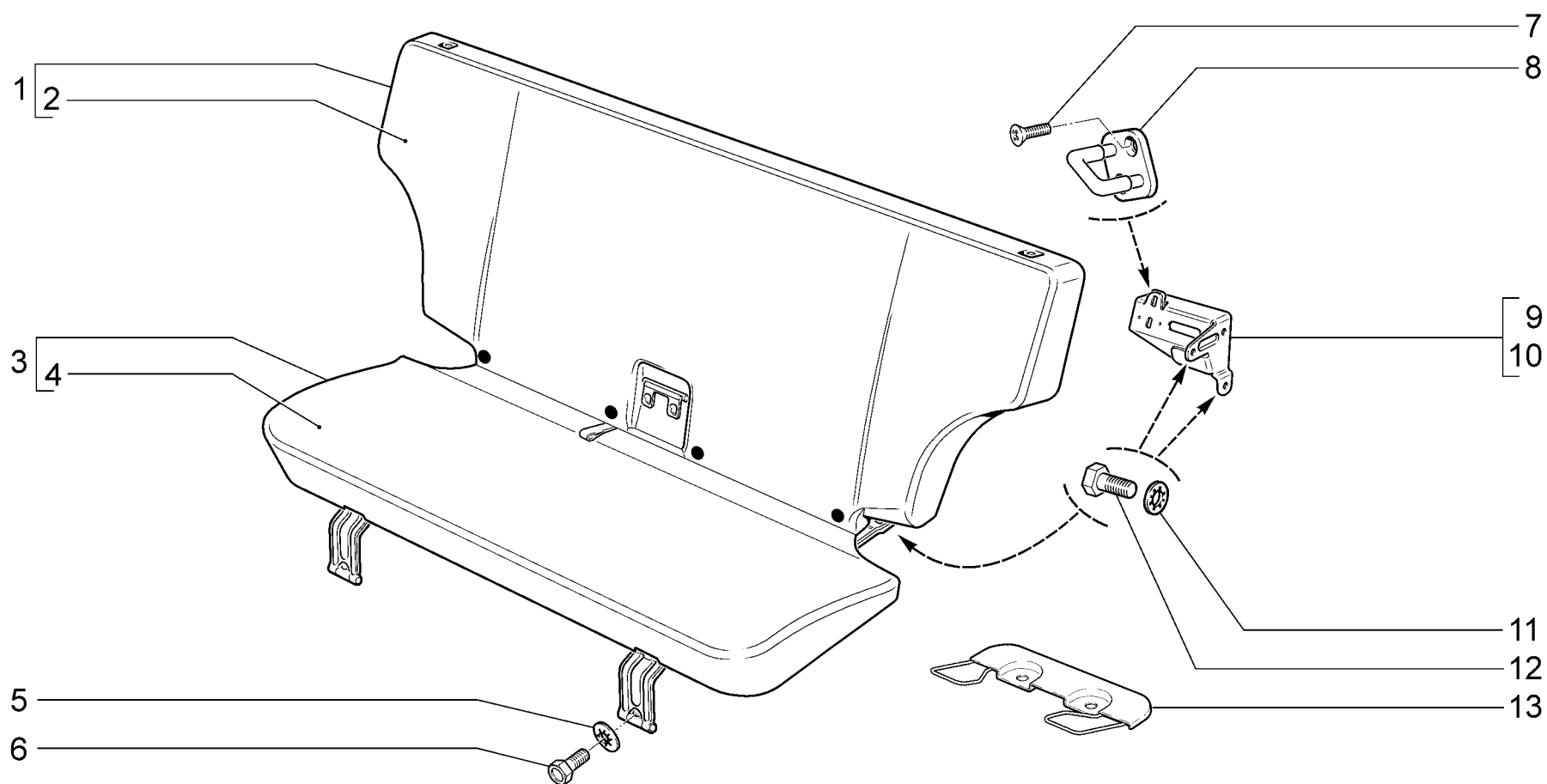
2131-50

2131-52

2131-60

M111

| № поз. | № извещ. об изменении | Дата выпуска изв. | Вкл. в з/ч | Номер детали | Вариант | Применяемость | Кол. | Наименование |
|--------|-----------------------|-------------------|------------|------------------|---------|---------------|------|-----------------------------|
| 1 | | | + | 21140-6814272-00 | | | 1 | Облицовка внутренняя правая |
| 1 | | | + | 21140-6814273-00 | | | 1 | Облицовка внутренняя левая |
| 2 | | | + | 21140-6814010-00 | | | 1 | Салазки внутренние правые |
| 2 | | | + | 21140-6814011-00 | | | 1 | Салазки внутренние левые |
| 3 | | | + | 21080-6814020-00 | | | 1 | Салазки наружные правые |
| 3 | | | + | 21080-6814021-00 | | | 1 | Салазки наружные левые |
| 4 | | | + | 21080-6814040-00 | | | 2 | Ручка |
| 5 | | | + | 21080-6814308-00 | | | 1 | Облицовка наружная правая |
| 5 | | | + | 21080-6814309-00 | | | 1 | Облицовка наружная левая |
| 6 | | | + | 21080-6814242-00 | | | 2 | Прокладка |
| 7 | | | + | 21080-6814270-00 | | | 4 | Наконечник опоры |
| 8 | | | + | 21080-6814234-01 | | | 2 | Держатель |
| 9 | | | + | 00001-0026406-01 | | | 10 | Шайба 6 |
| 10 | | | + | 21080-6814232-00 | | | 2 | Ручка |
| 11 | | | + | 00001-0009020-23 | | | 10 | Болт М6х12 |
| 12 | | | + | 21080-6814318-00 | | | 4 | Палец крепления салазок |
| 13 | | | + | 00001-0010664-76 | | | 2 | Кольцо упорное |



Сиденье заднее
Rear seat

M120

21214-40(01)

21214-42(01)

21214-46(01)

21214-47(02)

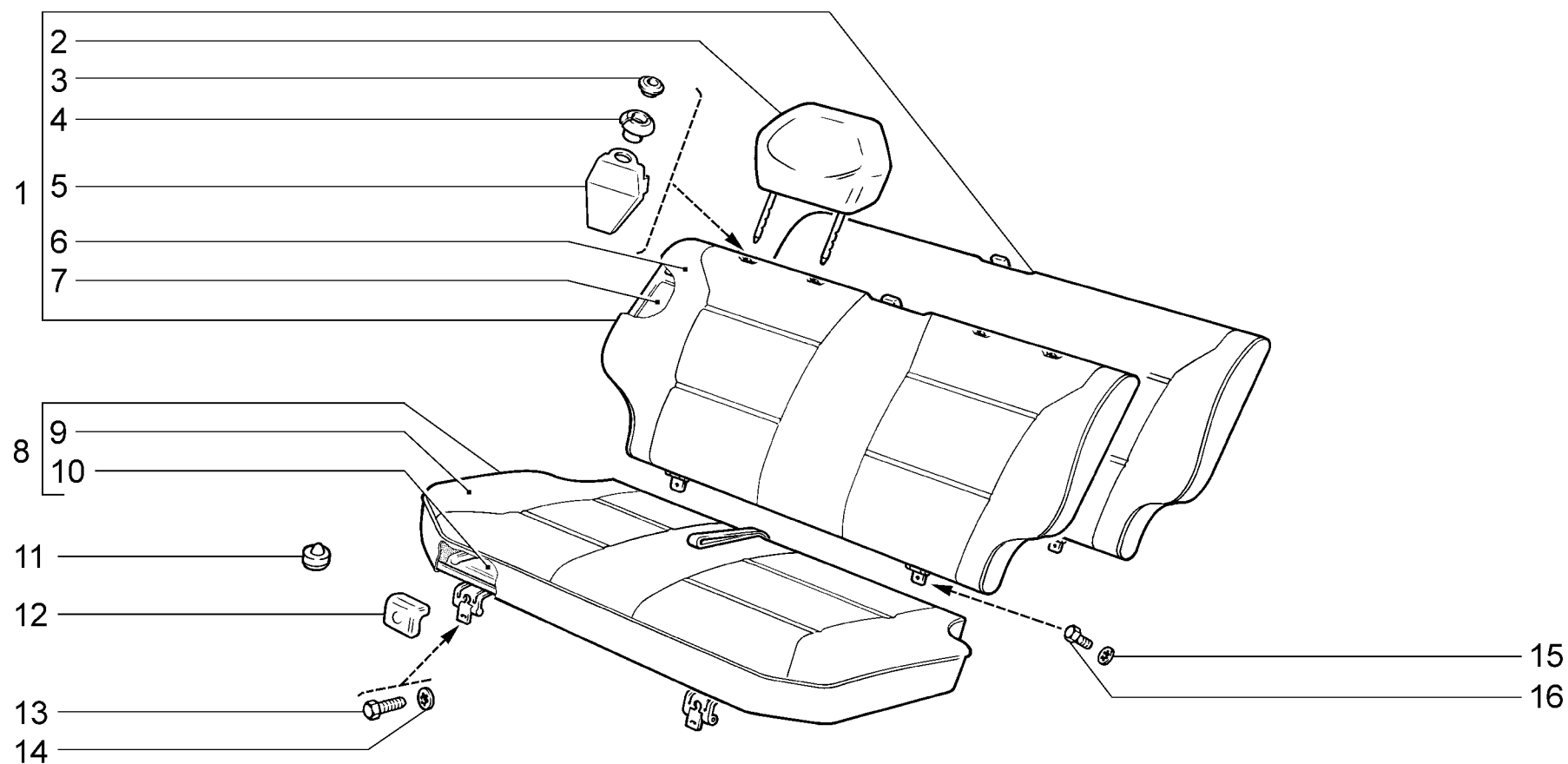
21214-50(01)

21214-52(01)

21214-60(02)

M120

| № поз. | № извещ. об изменении | Дата выпуска изв. | Вкл. в з/ч | Номер детали | Вариант | Применяемость | Кол. | Наименование |
|--------|-----------------------|-------------------|------------|------------------|---------|---------------|------|---|
| 1 | | | + | 21214-6820210-10 | | (01) | 1 | Спинка задн.сиден.с креплением детских сид. в сборе |
| 1 | | | + | 21214-6820210-50 | ~ | (02) | 1 | Спинка задн.сиден.с креплением детских сид. в сборе |
| 1 | | | + | 21214-6820210-51 | ~ | (02) | 1 | Спинка задн.сиден.с креплением детских сид. в сборе |
| 2 | | | + | 21214-6822610-10 | | (01) | 1 | Обивка спинки заднего сиденья в сборе |
| 2 | | | + | 21214-6822610-50 | | (02) | 1 | Обивка спинки заднего сиденья в сборе |
| 3 | | | + | 21214-6820110-00 | | (01) | 1 | Подушка заднего сиденья в сборе |
| 3 | | | + | 21214-6820110-50 | ~ | (02) | 1 | Подушка заднего сиденья в сборе |
| 3 | | | + | 21214-6820110-51 | ~ | (02) | 1 | Подушка заднего сиденья в сборе |
| 4 | | | + | 21214-6822310-00 | | (01) | 1 | Обивка подушки заднего сиденья в сборе |
| 4 | | | + | 21214-6822310-50 | | (02) | 1 | Обивка подушки заднего сиденья в сборе |
| 5 | | | + | 00001-0025990-71 | | | 2 | Шайба 6 стопорная |
| 6 | | | + | 00001-0009021-21 | | | 2 | Болт М6х14 |
| 7 | | | + | 21080-6105268-00 | | | 4 | Винт крепления замка двери |
| 8 | | | + | 11180-6824090-00 | | | 2 | Фиксатор замка спинки заднего сиденья в сборе |
| 9 | | | + | 21214-6820066-00 | | | 1 | Кронштейн крепл.фиксатора спинки з/с прав.в сборе |
| 10 | | | + | 21214-6820067-00 | | | 1 | Кронштейн крепл.фиксатора спинки з/с лев.в сборе |
| 11 | | | + | 00001-0026055-71 | | | 14 | Шайба 8 стопорная |
| 12 | | | + | 00001-0060432-31 | | | 14 | Болт М8х16 |
| 13 | | | + | 21214-6820232-00 | | | 1 | Кронштейн крепления детского сиденья в сборе |



Сиденье заднее
Rear seat

M122

2131-30

2131-40

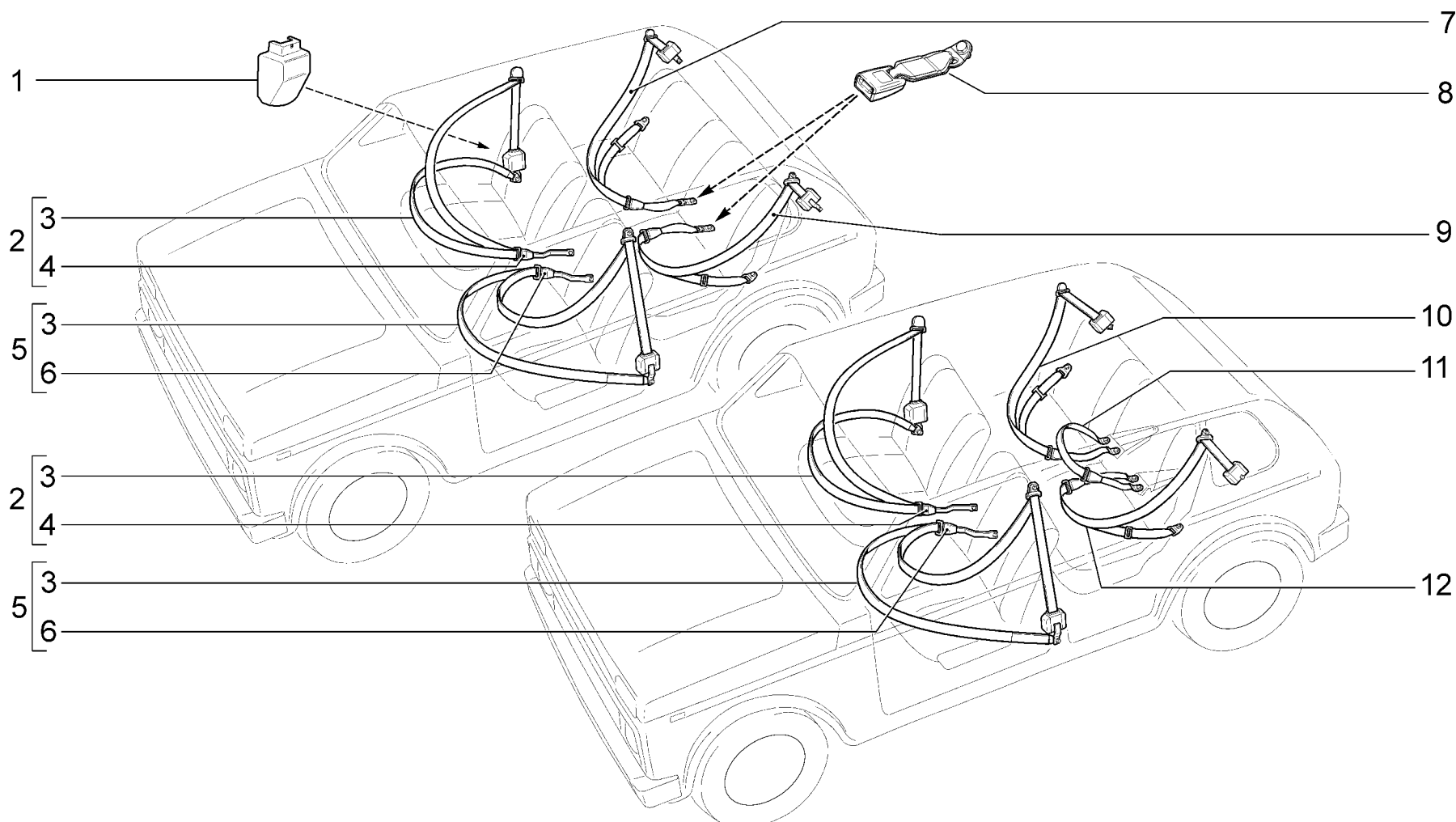
2131-41

M122

| № поз. | № извещ. об изменении | Дата выпуска изв. | Вкл. в з/ч | Номер детали | Вариант | Применяемость | Кол. | Наименование |
|--------|-----------------------|-------------------|------------|------------------|---------|-----------------------|------|---|
| 1 | | | + | 21083-6820230-00 | | (110,111,120,140,141) | 1 | Спинка заднего сиденья |
| 1 | | | + | 21093-6820230-00 | | | 1 | Спинка заднего сиденья |
| 1 | | | + | 21093-6820210-00 | * | | 1 | Спинка заднего сиденья с ковриком багажника |
| 2 | | | + | 21093-6828010-00 | | (110,111,120,140,141) | 2 | Подголовник заднего сиденья |
| 3 | | | + | 21060-6818142-00 | | (110,111,120,140,141) | 4 | Втулка облицовочная |
| 4 | | | + | 21083-6828144-00 | | (110,111,120,140,141) | 4 | Втулка внутренняя |
| 5 | | | + | 21083-6828148-01 | | (110,111,120,140,141) | 4 | Облицовка направляющей |
| 6 | | | + | 21083-6822610-00 | ** | | 1 | Обивка спинки заднего сиденья |
| 7 | | | + | 21083-6825020-00 | | | 1 | Основание спинки заднего сиденья |
| 8 | | | + | 21093-6820110-00 | * | | 1 | Подушка заднего сиденья |
| 9 | | | + | 21093-6822310-20 | ** | | 1 | Обивка подушки заднего сиденья |
| 10 | | | + | 21020-6820062-00 | | | 5 | Буфер |
| 11 | | | + | 21090-6823020-00 | | | 1 | Основание подушки заднего сиденья |
| 12 | | | + | 21080-6824176-00 | | | 2 | Облицовка петли |
| 13 | | | + | 00001-0009024-21 | | | 2 | Болт М6х20 |
| 14 | | | + | 00001-0026053-71 | | | 2 | Шайба 6 стопорная |
| 15 | | | + | 00001-0025982-71 | | | 2 | Шайба 6 стопорная |
| 16 | | | + | 00001-0009020-21 | | | 2 | Болт М6х12 |
| | | | + | 21093-6810250-00 | | | 1 | Комплект сидений |
| | | | + | 21093-6812250-00 | | | 1 | Комплект обивок сидений |

* - входит в комплект 21093-6810250-00

** - входит в комплект 21093-6812250-00



| Ремни безопасности Safety belts | | | | | | M135 |
|------------------------------------|--------------|--------------|--------------|--------------|--------------|--------------|
| 21214-40(01) | 21214-46(01) | 21214-50(02) | 21214-52(02) | 21214-58(02) | 21214-60(03) | 21310-50(05) |
| 21214-42(01) | 21214-47(01) | 21214-51(02) | 21214-54(02) | 21214-59(02) | 21310-60(04) | 21310-52(05) |

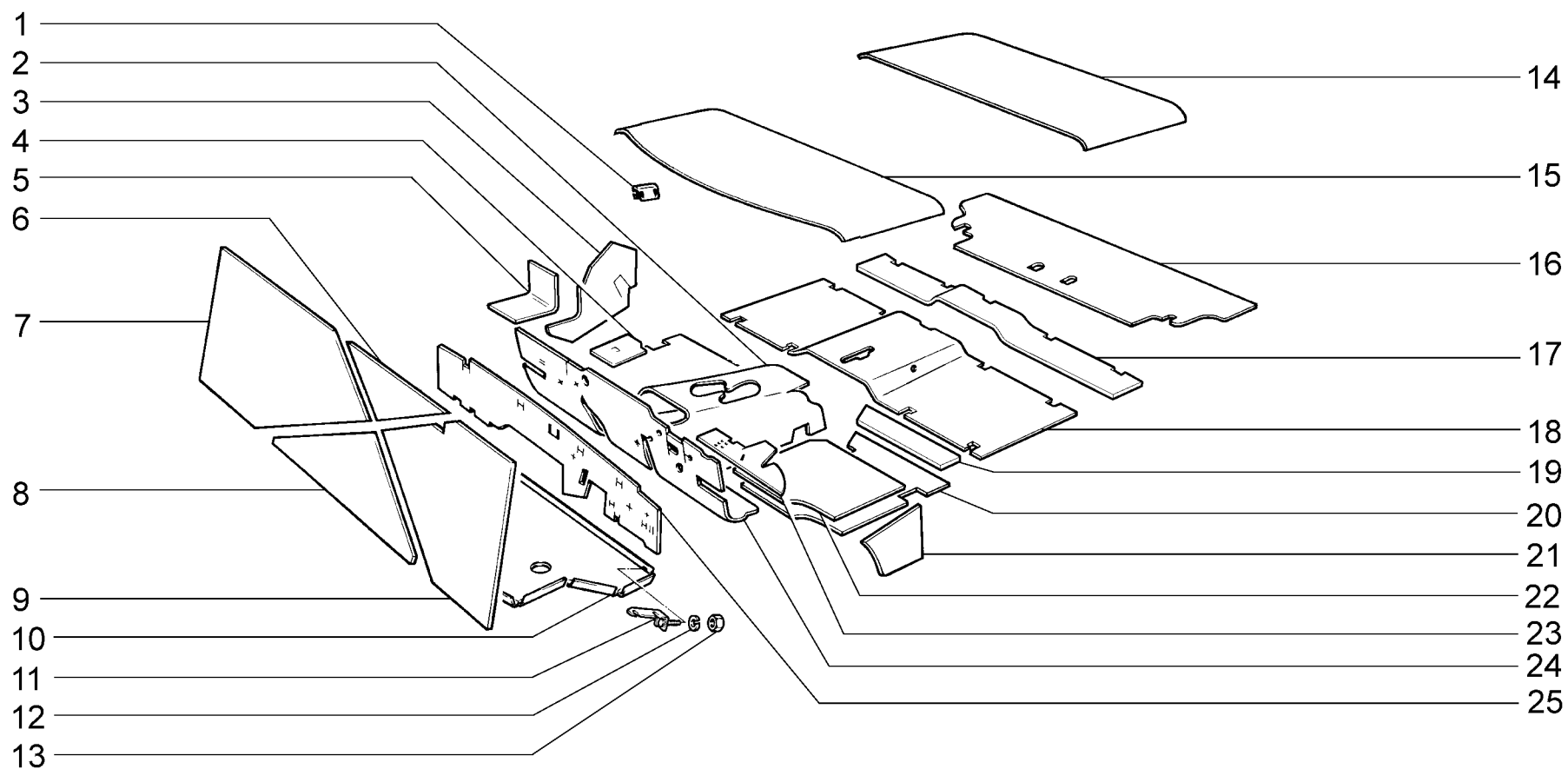
| M135 | | | | | | | | |
|--------|-----------------------|-------------------|------------|------------------|------------|------------------|------|---|
| № поз. | № извещ. об изменении | Дата выпуска изв. | Вкл. в з/ч | Номер детали | Вариант | Применяемость | Кол. | Наименование |
| 1 | | | + | 21214-8217154-00 | | (01)(03)(04) | 2 | Кожух катушки переднего ремня безопасности |
| 2 | | | + | 21210-8217008-20 | | (01)(05) | 1 | Ремень безопасности передний правый (комплект) |
| 2 | | | + | 21214-8217010-00 | | (01)(03)(04) | 1 | Ремень безопасности передний правый (комплект) |
| 3 | | | + | 21214-8217020-00 | *,** | (01)(05) | 1 | Ремень безопасности передний в сборе |
| 3 | | | + | 21214-8217020-10 | ***,**** | (03)(04) | 2 | Ремень безопасности передний в сборе |
| 3 | | | + | 21214-8217020-20 | | (02) | 2 | Ремень безопасности передний в сборе |
| 4 | | | + | 21214-8217030-00 | *, **, *** | (01)(03)(04)(05) | 1 | Замок переднего ремня безопасности правый в сборе |
| 4 | | | + | 21214-8217030-10 | | (02) | 1 | Замок переднего ремня безопасности правый в сборе |
| 5 | | | + | 21214-8217011-10 | | (01)(03)(04) | 2 | Ремень безопасности передний левый(комплект) |
| 5 | | | + | 21214-8217011-20 | | (05) | 2 | Ремень безопасности передний левый(комплект) |
| 6 | | | + | 21214-8217031-10 | **** | (01)(03)(04)(05) | 1 | Замок переднего ремня безопасности левый в сборе |
| 6 | | | + | 21214-8217031-20 | | (02) | 1 | Замок переднего ремня безопасности левый в сборе |
| 7 | | | + | 21214-8217210-00 | | (01) | 1 | Ремень безопасности задний боковой правый(комплект) |
| 7 | | | + | 21214-8217210-10 | | (02)(03) | 1 | Ремень безопасности задний боковой правый |
| 8 | | | + | 21214-8217252-00 | | (03) | 1 | Замок заднего ремня безопасности |
| 9 | | | + | 21214-8217211-00 | | (01) | 1 | Ремень безопасности задний боковой левый(комплект) |
| 9 | | | + | 21214-8217211-10 | | (02)(03) | 1 | Ремень безопасности задний боковой левый |
| 10 | | | + | 21317-8217210-00 | | (04)(05) | 1 | Ремень безопасности задний боковой правый |
| 11 | | | + | 21317-8217310-00 | | (04)(05) | 1 | Ремень безопасности задний средний |
| 12 | | | + | 21317-8217211-00 | | (04)(05) | 1 | Ремень безопасности задний боковой левый |

* - входит в комплект 21210-8217008-20

** - входит в комплект 21214--8217011-20

*** - входит в комплект 21214-8217010-00

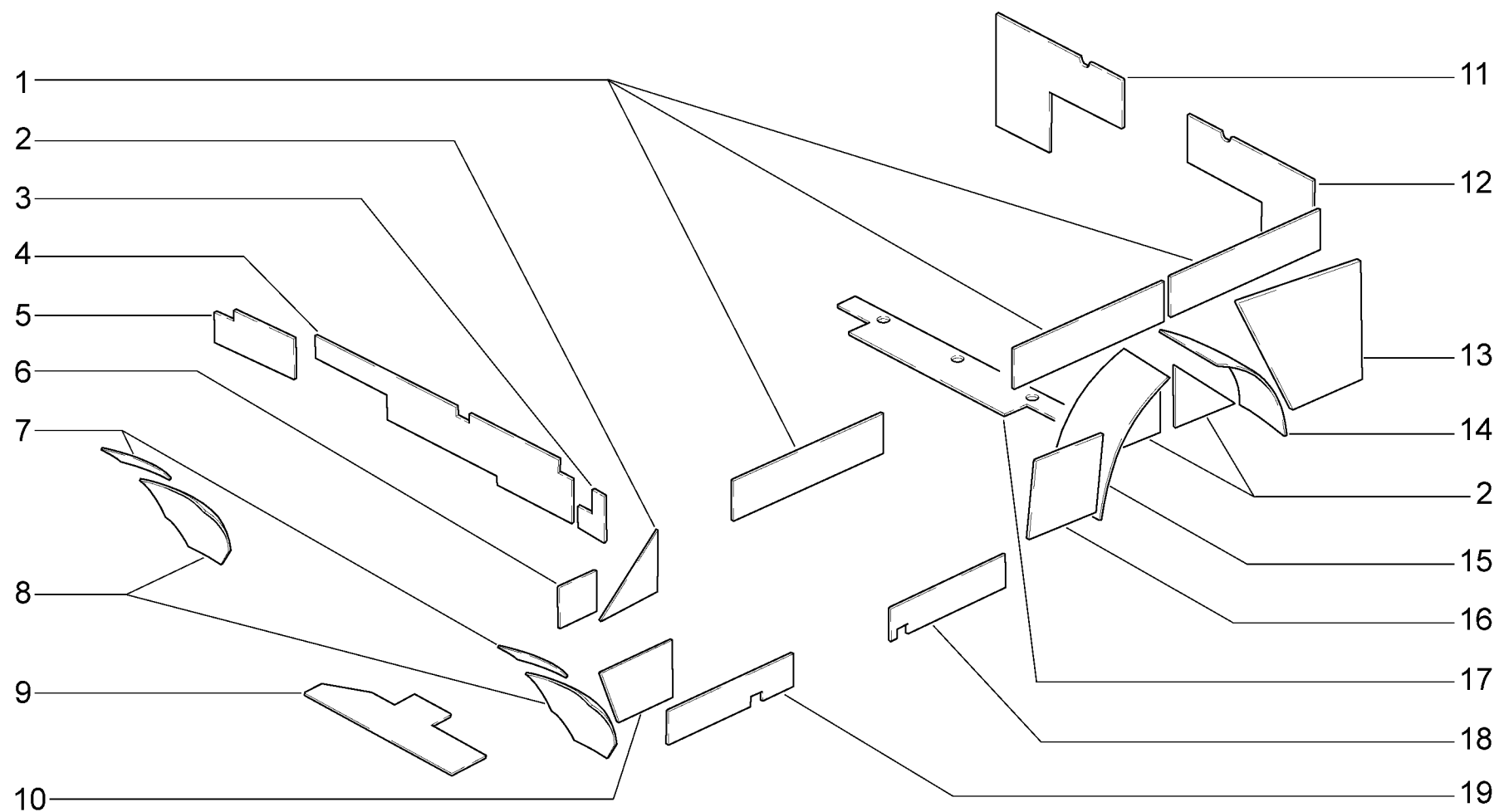
**** - входит в комплект 21214-8217011-10



| Термошумоизоляция Interior thermal and noise insulation | | | | | | M140 |
|--|--------------|--------------|--------------|--------------|--------------|--------------|
| 21214-40(01) | 21214-46(01) | 21214-50(01) | 21214-52(01) | 21214-58(01) | 21214-60(01) | 21310-50(02) |
| 21214-42(01) | 21214-47(01) | 21214-51(01) | 21214-54(01) | 21214-59(01) | 21310-60(02) | 21310-52(02) |

M140

| № поз. | № извещ. об изменении | Дата выпуска изв. | Вкл. в з/ч | Номер детали | Вариант | Применяемость | Кол. | Наименование |
|--------|-----------------------|-------------------|------------|------------------|---------|---------------|------|---|
| 1 | | | + | 00001-0041843-71 | | (01) | 10 | Скоба |
| 1 | | | + | 00001-0041843-71 | | (02) | 14 | Скоба |
| 2 | | | + | 21210-5002043-10 | | | 1 | Обивка шумоизоляционная кожуха пола |
| 3 | | | + | 21210-5002046-10 | | | 1 | Обивка шумоизоляционная боковины правая |
| 3 | | | + | 21210-5002047-10 | | | 1 | Обивка шумоизоляционная боковины левая |
| 4 | | | + | 21210-5002126-10 | | | 1 | Обивка шумоизоляц. щитка передка нижняя прав. |
| 5 | | | + | 21210-5002131-10 | | | 1 | Обивка шумоизоляционная поддона аккумулятора |
| 6 | | | + | 21213-5002117-00 | | | 1 | Прокладка изоляционная капота передняя |
| 7 | | | + | 21213-5002110-00 | | | 1 | Прокладка изоляционная капота боковая правая |
| 8 | | | + | 21213-5002118-00 | | | 1 | Прокладка изоляционная капота задняя |
| 9 | | | + | 21213-5002111-00 | | | 1 | Прокладка изоляционная капота боковая левая |
| 10 | | | + | 21214-5002140-11 | | | 1 | Экран шумоизоляционный в сборе |
| 10 | 3714ПИ | 21.07.15 | + | 21214-2802050-00 | | | 1 | Экран шумоизоляции двигателя в сборе |
| 11 | | | + | 21214-5002146-00 | | | 2 | Кронштейн крепления экрана |
| 12 | | | + | 00001-0005166-70 | | | 2 | Шайба 8 пружинная |
| 13 | | | + | 00001-0061008-11 | | | 2 | Гайка М8 |
| 14 | | | + | 21310-5002026-00 | | (02) | 1 | Прокладка крыши задняя |
| 14 | | | + | 21213-5002025-01 | | (01) | 1 | Прокладка крыши задняя |
| 15 | | | + | 21213-5002022-01 | | | 1 | Прокладка крыши передняя |
| 16 | | | + | 21210-5002062-00 | | (02) | 1 | Обивка шумоизоляционная пола багажника |
| 16 | | | + | 21214-5002062-00 | | (01) | 1 | Обивка шумоизоляционная пола багажника |
| 17 | | | + | 21310-5002054-00 | | (02) | 1 | Обивка шумоизоляционная заднего пола |
| 18 | | | + | 21213-5002054-00 | | (01) | 1 | Обивка шумоизоляционная заднего пола |
| 19 | | | + | 21310-5002038-00 | | (02) | 1 | Обивка шумоизоляционная переднего пола правая |
| 19 | | | + | 21310-5002039-00 | | (02) | 1 | Обивка шумоизоляционная переднего пола левая |
| 20 | | | + | 21210-5002038-00 | | (01) | 1 | Обивка шумоизоляционная переднего пола правая |
| 20 | | | + | 21210-5002039-00 | | (01) | 1 | Обивка шумоизоляционная переднего пола левая |
| 21 | | | + | 21210-5002134-00 | | | 1 | Обивка шумоизол.боковины передка нижняя прав. |
| 22 | | | + | 21310-5002036-00 | | (02) | 1 | Обивка шумоизоляционная переднего пола правая |
| 22 | | | + | 21310-5002037-00 | | (02) | 1 | Обивка шумоизоляционная переднего пола левая |
| 23 | | | + | 21210-5002127-10 | | | 1 | Обивка шумоизоляционная щитка нижняя левая |
| 24 | | | + | 21214-5002032-00 | | | 1 | Обивка шумоизоляционная щитка передка |
| 25 | | | + | 21210-5002128-10 | | | 1 | Обивка шумоизоляционная щитка передка верхняя |



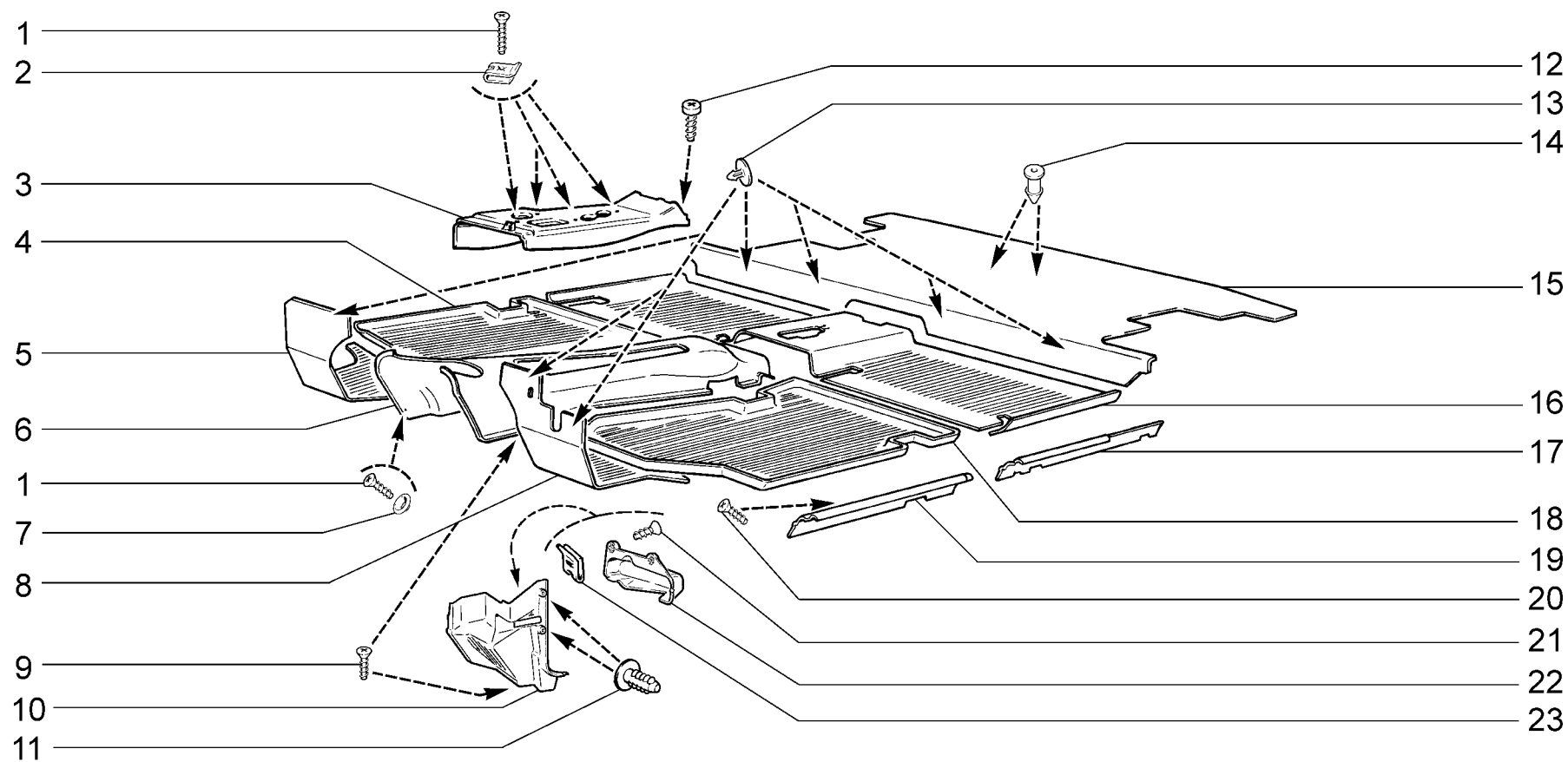
Виброізоляція
Vibration isolation

M141

| | | | |
|----------|----------|--------------|----------|
| 21214-52 | 21214-58 | 21214-60(01) | 21310-50 |
| 21214-54 | 21214-59 | 21310-60(01) | |

M141

| № поз. | № извещ. об изменении | Дата выпуска изв. | Вкл. в з/ч | Номер детали | Вариант | Применяемость | Кол. | Наименование |
|--------|-----------------------|-------------------|------------|------------------|---------|---------------|------|---|
| 1 | | | + | 21214-5007602-00 | | (01-133) | 6 | Прокладка изоляционная двери |
| 2 | | | + | 21214-5007672-00 | | (01-133) | 6 | Прокладка изоляционная заднего крыла правая |
| 3 | | | + | 21214-5007534-00 | | (01-133) | 1 | Прокладка изоляционная коробки воздухопритока правая |
| 4 | | | + | 21214-5007532-00 | | (01-133) | 1 | Прокладка изоляционная коробки воздухопритока |
| 5 | | | + | 21214-5007535-00 | | (01-133) | 1 | Прокладка изоляционная коробки воздухопритока левая |
| 6 | | | + | 21214-5007120-00 | | (01-133) | 1 | Прокладка изоляционная щитка передка средняя |
| 7 | | | + | 21214-5007124-00 | | (01-133) | 2 | Прокладка изоляционная щитка передка верхняя |
| 8 | | | + | 21214-5007122-00 | | (01-133) | 2 | Прокладка изоляционная брызговика переднего крыла |
| 9 | | | + | 21214-5007121-00 | | (01-133) | 1 | Прокладка изоляционная щитка передка левая |
| 10 | | | + | 21214-5007126-00 | | (01-133) | 1 | Прокладка изоляционная щитка передка нижняя правая |
| 10 | | | + | 21214-5007127-00 | | (01-133) | 1 | Прокладка изоляционная щитка передка нижняя левая |
| 11 | | | + | 21214-5007607-00 | | (01-133) | 1 | Прокладка изоляционная двери задка левая |
| 12 | | | + | 21214-5007606-00 | | (01-133) | 1 | Прокладка изоляционная двери задка правая |
| 13 | | | + | 21214-5007612-00 | | (01-133) | 1 | Прокладка изоляционная задней двери правая |
| 13 | | | + | 21214-5007613-00 | | (01-133) | 1 | Прокладка изоляционная задней двери левая |
| 14 | | | + | 21214-5007664-00 | | (01-133) | 2 | Прокладка изоляцион.арки задн. колеса задняя правая |
| 15 | | | + | 21214-5007662-00 | | (01-133) | 2 | Прокладка изоляцион.арки задн. колеса передняя правая |
| 16 | | | + | 21214-5007614-00 | | (01-133) | 2 | Прокладка изоляцион. задней двери нижняя правая |
| 17 | | | + | 21214-5007117-00 | | (01-133) | 1 | Прокладка изоляционная пола задняя |
| 18 | | | + | 21214-5007112-00 | | (01-133) | 1 | Прокладка изоляционная пола средняя правая |
| 18 | | | + | 21214-5007113-00 | | (01-133) | 1 | Прокладка изоляционная пола средняя левая |
| 19 | | | + | 21214-5007134-00 | | (01-133) | 1 | Прокладка изоляционная порога пола передняя правая |
| 19 | | | + | 21214-5007135-00 | | (01-133) | 1 | Прокладка изоляционная порога пола передняя левая |



**Коврики
Mats**

M150

21214-40

21214-42

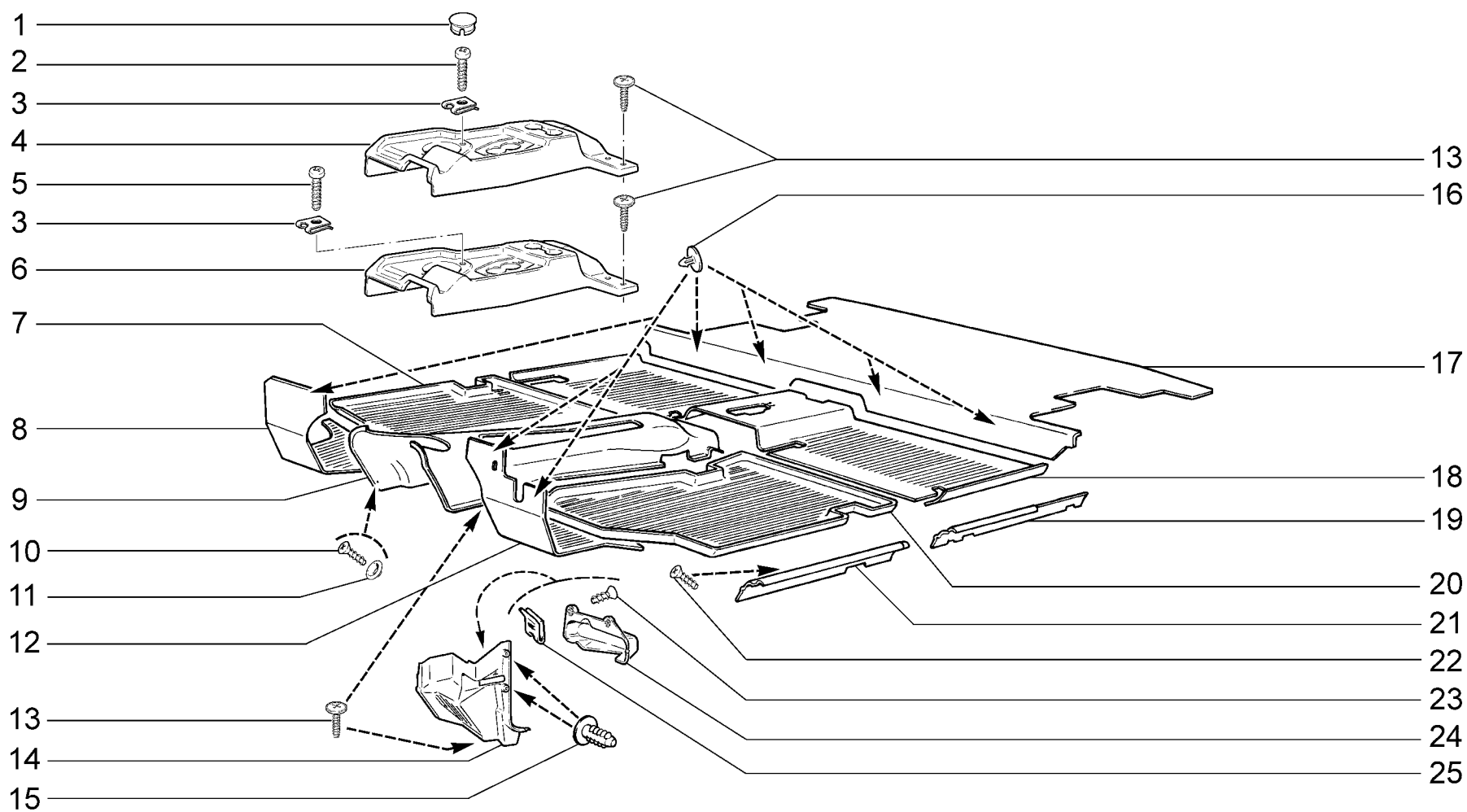
21214-50

21214-51

21214-52

M150

| № поз. | № извещ. об изменении | Дата выпуска изв. | Вкл. в з/ч | Номер детали | Вариант | Применяемость | Кол. | Наименование |
|--------|-----------------------|-------------------|------------|------------------|---------|---------------|------|----------------------------------|
| 1 | | | + | 00001-0076809-01 | | | 5 | Винт 4,9x31,8 самонарезающий |
| 2 | | | + | 00001-0041897-71 | | | 4 | Скоба |
| 3 | | | + | 21213-5109052-00 | | | 1 | Облицовка обивки кожуха |
| 4 | | | + | 21213-5109014-10 | | | 1 | Коврик правый |
| 5 | | | + | 21213-5109012-00 | | | 1 | Коврик верхний правый |
| 6 | | | + | 21213-5109050-00 | | | 1 | Обивка кожуха пола |
| 7 | | | + | 00001-0026111-50 | | | 1 | Шайба 5 облицовочная |
| 8 | | | + | 21214-5109013-10 | | | 1 | Коврик верхний левый |
| 9 | | | + | 21230-6302336-00 | | | 13 | Винт самонарезающий |
| 10 | | | + | 21210-5109068-01 | | | 1 | Обивка передка правая |
| 10 | | | + | 21214-5109069-01 | | | 1 | Обивка передка левая |
| 11 | | | + | 21030-5004028-00 | | | 4 | Кнопка |
| 12 | | | + | 00001-0076705-07 | | | 1 | Винт 4,3x25,4 самонарезающий |
| 13 | | | + | 21210-5109112-00 | | | 7 | Кнопка |
| 14 | | | + | 00001-0045664-80 | | | 4 | Заглушка |
| 15 | | | + | 21214-5109055-02 | | | 1 | Коврик багажника |
| 16 | | | + | 21213-5109044-00 | | | 1 | Коврик задний |
| 17 | | | + | 21210-5109078-00 | | | 1 | Облицовка порога задняя правая |
| 17 | | | + | 21210-5109079-00 | | | 1 | Облицовка порога задняя левая |
| 18 | | | + | 21213-5109015-10 | | | 1 | Коврик левый |
| 19 | | | + | 21210-5109076-00 | | | 1 | Облицовка порога передняя правая |
| 19 | | | + | 21210-5109077-00 | | | 1 | Облицовка порога передняя левая |
| 20 | | | + | 00001-0076790-01 | | | 10 | Винт 3,6x19 самонарезающий |
| 21 | | | + | 00001-0076796-07 | | | 2 | Винт 4,3x12,7 самонарезающий |
| 22 | | | + | 21214-5109085-00 | | | 1 | Крышка обивки передка |
| 23 | | | + | 21010-8109137-00 | | | 2 | Скоба |

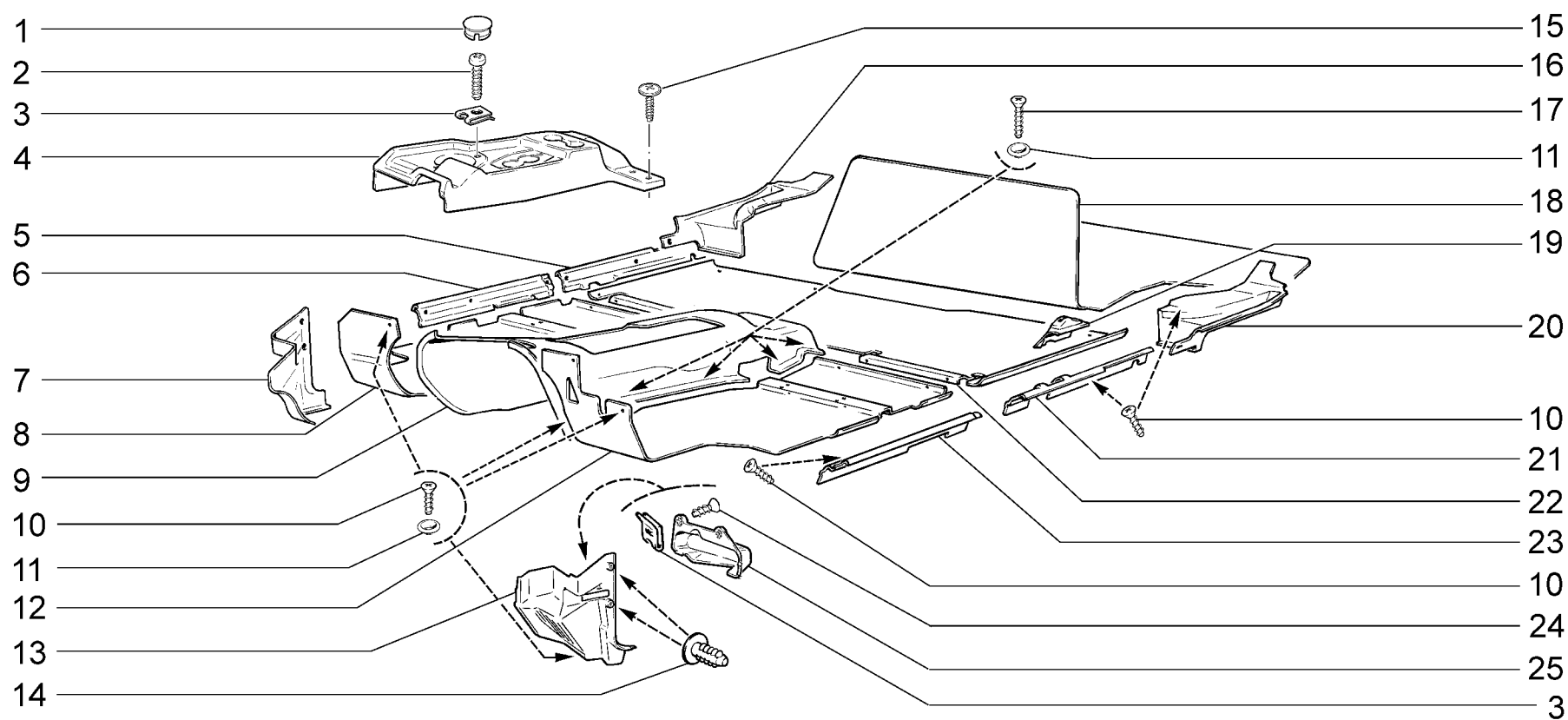


| | |
|-------------------------|-------------|
| Коврики Mats | M151 |
|-------------------------|-------------|

- | | | | | |
|--------------|--------------|--------------|--------------|--------------|
| 21214-46(01) | 21214-50(03) | 21214-52(03) | 21214-58(04) | 21214-60(05) |
| 21214-47(02) | 21214-51(03) | 21214-54(02) | 21214-59(02) | |

M151

| № поз. | № извещ. об изменении | Дата выпуска изв. | Вкл. в з/ч | Номер детали | Вариант | Применяемость | Кол. | Наименование |
|--------|-----------------------|-------------------|------------|------------------|---------|------------------|------|---------------------------------------|
| 1 | | | + | 111806105129-00 | | (02)(03)(04)(05) | 4 | Втулка кнопки выключателя замка двери |
| 2 | | | + | 00001-0076716-07 | | (02)(03)(04)(05) | 4 | Винт 4,9x31,8 самонарезающий |
| 3 | | | + | 00001-0041897-71 | | | 4 | Скоба |
| 4 | | | + | 21218-5109052-20 | | (05-133) | 1 | Облицовка обивки кожуха |
| 4 | | | + | 21218-5109052-30 | | (03)(05-132) | 1 | Облицовка обивки кожуха |
| 4 | | | + | 21218-5109052-40 | | (02) | 1 | Облицовка обивки кожуха |
| 4 | | | + | 21218-5109052-60 | | (04) | 1 | Облицовка обивки кожуха |
| 5 | | | + | 00001-0076706-07 | | (01)(02) | 4 | Винт 4,3x31,8 самонарезающий |
| 6 | | | + | 21213-5109052-00 | | (01) | 1 | Облицовка обивки кожуха |
| 7 | | | + | 21213-5109014-10 | | | 1 | Коврик правый |
| 8 | | | + | 21213-5109012-00 | | | 1 | Коврик верхний правый |
| 9 | | | + | 21213-5109050-00 | | (03)(05) | 1 | Обивка кожуха пола |
| 9 | | | + | 21218-5109050-00 | | (01)(02)(04) | 1 | Обивка кожуха пола |
| 10 | | | + | 00001-0076809-01 | | | 5 | Винт 4,9x31,8 самонарезающий |
| 11 | | | + | 00001-0026111-50 | | | 1 | Шайба 5 облицовочная |
| 12 | | | + | 21214-5109013-10 | | | 1 | Коврик верхний левый |
| 13 | | | + | 21230-6302336-00 | | | 13 | Винт самонарезающий |
| 14 | | | + | 21210-5109068-01 | | | 1 | Обивка передка правая |
| 14 | | | + | 21214-5109069-01 | | | 1 | Обивка передка левая |
| 15 | | | + | 21030-5004028-00 | | | 4 | Кнопка |
| 16 | | | + | 21210-5109112-00 | | (01) | 6 | Кнопка |
| 16 | | | + | 21210-5109112-00 | | (05) | 7 | Кнопка |
| 16 | | | + | 21210-5109112-00 | | (02)(03)(04) | 8 | Кнопка |
| 17 | | | + | 21214-5109055-02 | | | 1 | Коврик багажника |
| 18 | | | + | 21213-5109044-00 | | | 1 | Коврик задний |
| 19 | | | + | 21210-5109078-00 | | | 1 | Облицовка порога задняя правая |
| 19 | | | + | 21210-5109079-00 | | | 1 | Облицовка порога задняя левая |
| 20 | | | + | 21213-5109015-10 | | | 1 | Коврик левый |
| 21 | | | + | 21210-5109076-00 | | | 1 | Облицовка порога передняя правая |
| 21 | | | + | 21210-5109077-00 | | | 1 | Облицовка порога передняя левая |
| 22 | | | + | 00001-0076790-01 | | | 10 | Винт 3,6x19 самонарезающий |
| 23 | | | + | 00001-0076796-07 | | | 2 | Винт 4,3x12,7 самонарезающий |
| 24 | | | + | 21214-5109085-00 | | | 1 | Крышка обивки передка |
| 25 | | | + | 21010-8109137-00 | | | 2 | Скоба |



**Коврики
Mats**

M152

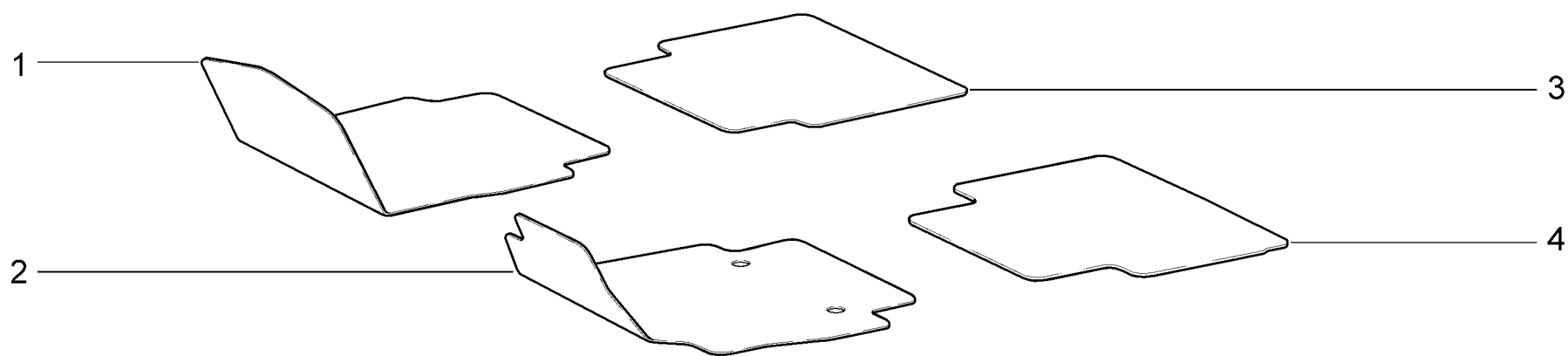
2131-50(01)

2131-52(02)

2131-60(03)

M152

| № поз. | № извещ. об изменении | Дата выпуска изв. | Вкл. в з/ч | Номер детали | Вариант | Применяемость | Кол. | Наименование |
|--------|-----------------------|-------------------|------------|------------------|---------|---------------|------|---------------------------------------|
| 1 | | | + | 11180-6105129-00 | | | 4 | Втулка кнопки выключателя замка двери |
| 2 | | | + | 00001-0076716-07 | | | 4 | Винт 4,9x31,8 самонарезающий |
| 3 | | | + | 00001-0041897-71 | | | 6 | Скоба |
| 4 | | | + | 21218-5109052-20 | | (03-133) | 1 | Облицовка обивки кожуха |
| 4 | | | + | 21218-5109052-30 | | (02)(03-130) | 1 | Облицовка обивки кожуха |
| 4 | | | + | 21218-5109052-40 | | (01) | 1 | Облицовка обивки кожуха |
| 5 | | | + | 21310-5109078-00 | | | 1 | Облицовка порога задняя правая |
| 6 | | | + | 21310-5109076-00 | | | 1 | Облицовка порога передняя правая |
| 7 | | | + | 21210-5109068-01 | | | 1 | Обивка передка правая |
| 8 | | | + | 21310-5109012-00 | | | 1 | Коврик передний правый |
| 9 | | | + | 21213-5109050-00 | | | 1 | Обивка кожуха пола |
| 10 | | | + | 00001-0076790-07 | | | 27 | Винт 3,6x19,0 самонарезающий |
| 11 | | | + | 00001-0025991-77 | | | 21 | Шайба 5 стопорная |
| 12 | | | + | 21310-5109013-00 | | | 1 | Коврик передний левый |
| 13 | | | + | 21214-5109069-01 | | | 1 | Обивка передка левая |
| 14 | | | + | 21030-5004028-00 | | | 4 | Кнопка |
| 15 | | | + | 21230-6302336-00 | | | 13 | Винт самонарезающий |
| 16 | | | + | 21310-5109250-00 | | | 1 | Обивка порога задняя правая |
| 17 | | | + | 00001-0076793-01 | ~ | | 8 | Винт 3,6x31,8 самонарезающий |
| 17 | | | + | 00001-0076793-07 | ~ | | 8 | Винт 3,6x31,8 самонарезающий |
| 18 | | | + | 21310-5109055-00 | ~ | | 1 | Коврик багажника |
| 18 | | | + | 21310-5109055-02 | ~ | | 1 | Коврик багажника |
| 19 | | | + | 21310-5109310-00 | | | 1 | Облицовка ручки двери задка |
| 20 | | | + | 21310-5109251-00 | | | 1 | Обивка порога задняя левая |
| 21 | | | + | 21310-5109079-00 | | | 1 | Облицовка порога задняя левая |
| 22 | | | + | 21310-5109044-00 | | | 1 | Коврик пола задний |
| 23 | | | + | 21310-5109077-00 | | | 1 | Облицовка порога передняя левая |
| 24 | | | + | 00001-0076804-01 | | | 2 | Винт 4,9x12,7 самонарезающий |
| 25 | | | + | 21214-5109085-00 | | | 1 | Крышка обивки передка |



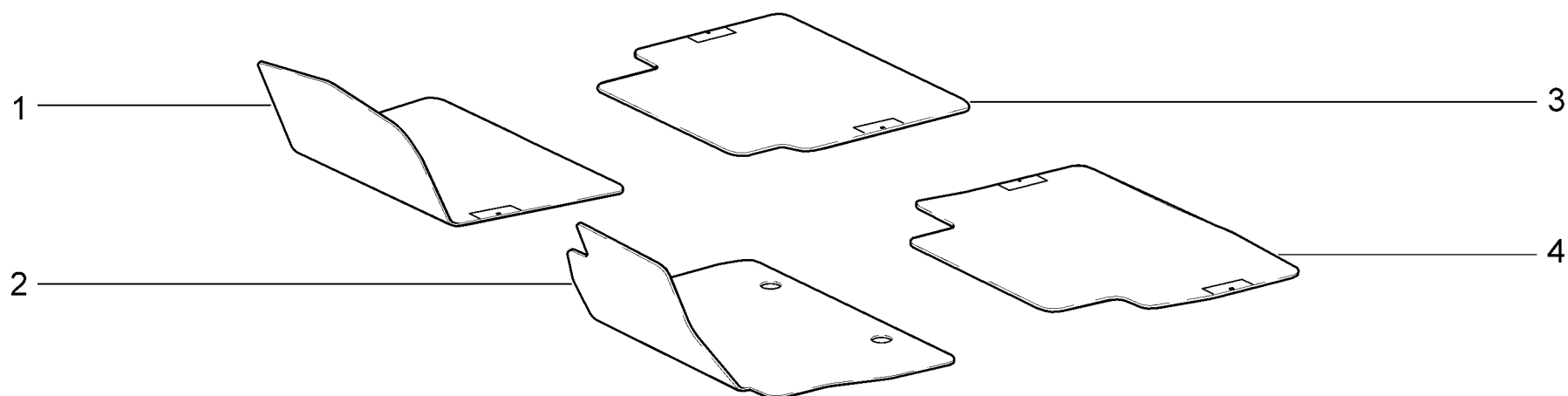
Дополнительные коврики пола (20,21,22,23,24,25)
Additional mats floor

M153

21214-52

M153

| № поз. | № извещ. об изменении | Дата выпуска изв. | Вкл. в з/ч | Номер детали | Вариант | Применяемость | Кол. | Наименование |
|--------|-----------------------|-------------------|------------|------------------|---------|---------------|------|--|
| 1 | | | + | 21214-5109130-00 | | | 1 | Коврик пола дополнительный передний правый в сборе |
| 2 | | | + | 21214-5109131-00 | | | 1 | Коврик пола дополнительный передний левый в сборе |
| 3 | | | + | 21214-5109136-00 | | | 1 | Коврик пола дополнительный задний правый в сборе |
| 4 | | | + | 21214-5109137-00 | | | 1 | Коврик пола дополнительный задний левый в сборе |



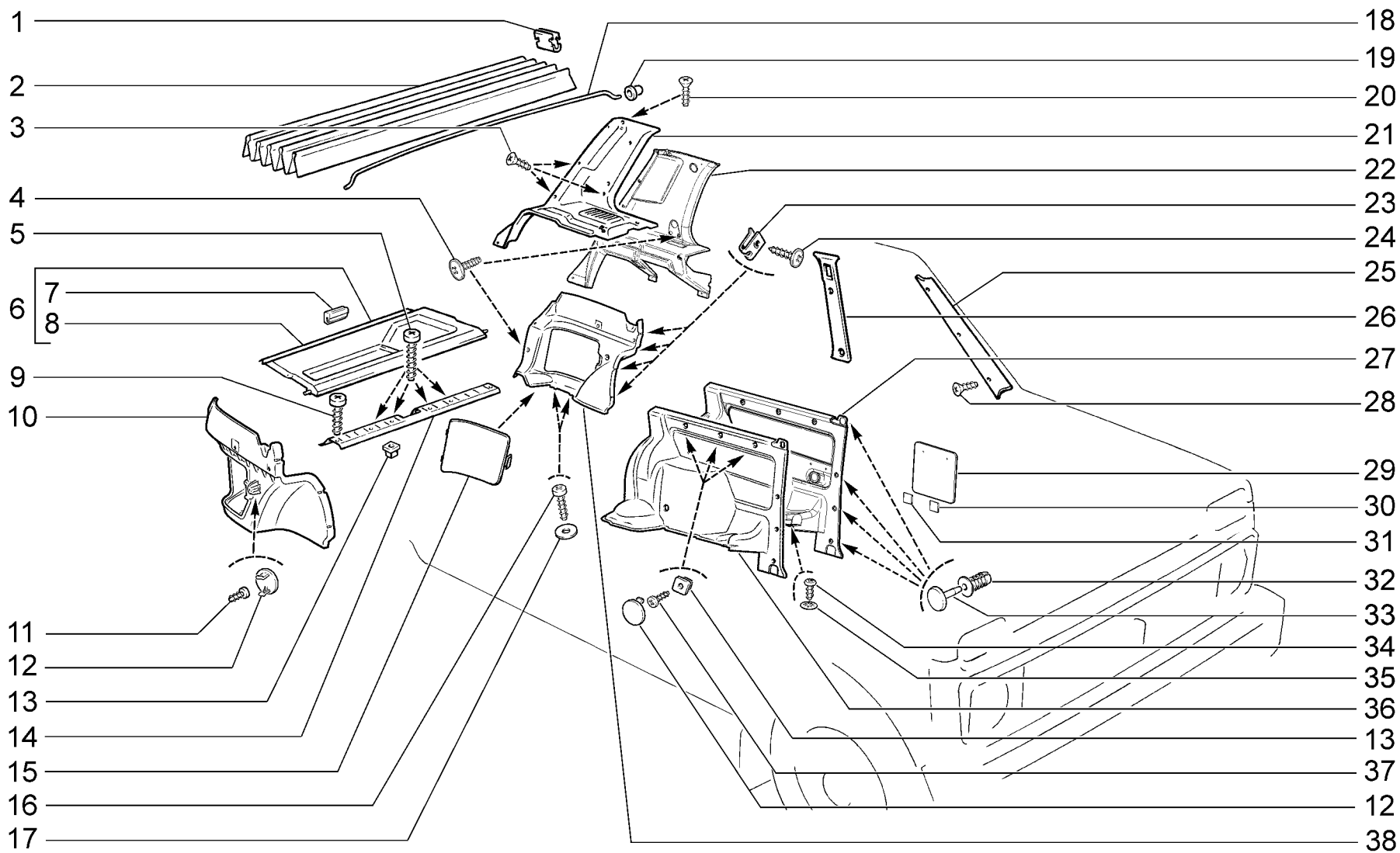
Дополнительные коврики пола (20,21,22,23,24,25)
Additional mats floor

M154

21310-52

M154

| № поз. | № извещ. об изменении | Дата выпуска изв. | Вкл. в з/ч | Номер детали | Вариант | Применяемость | Кол. | Наименование |
|--------|-----------------------|-------------------|------------|------------------|---------|---------------|------|--|
| 1 | | | + | 21310-5109130-00 | | | 1 | Коврик пола дополнительный передний правый в сборе |
| 2 | | | + | 21310-5109131-00 | | | 1 | Коврик пола дополнительный передний левый в сборе |
| 3 | | | + | 21310-5109136-00 | | | 1 | Коврик пола дополнительный задний правый в сборе |
| 4 | | | + | 21310-5109137-00 | | | 1 | Коврик пола дополнительный задний левый в сборе |



**Обивка салона
Interior trim**

M160

21214-40(01)

21214-42(01)

21214-46(01)

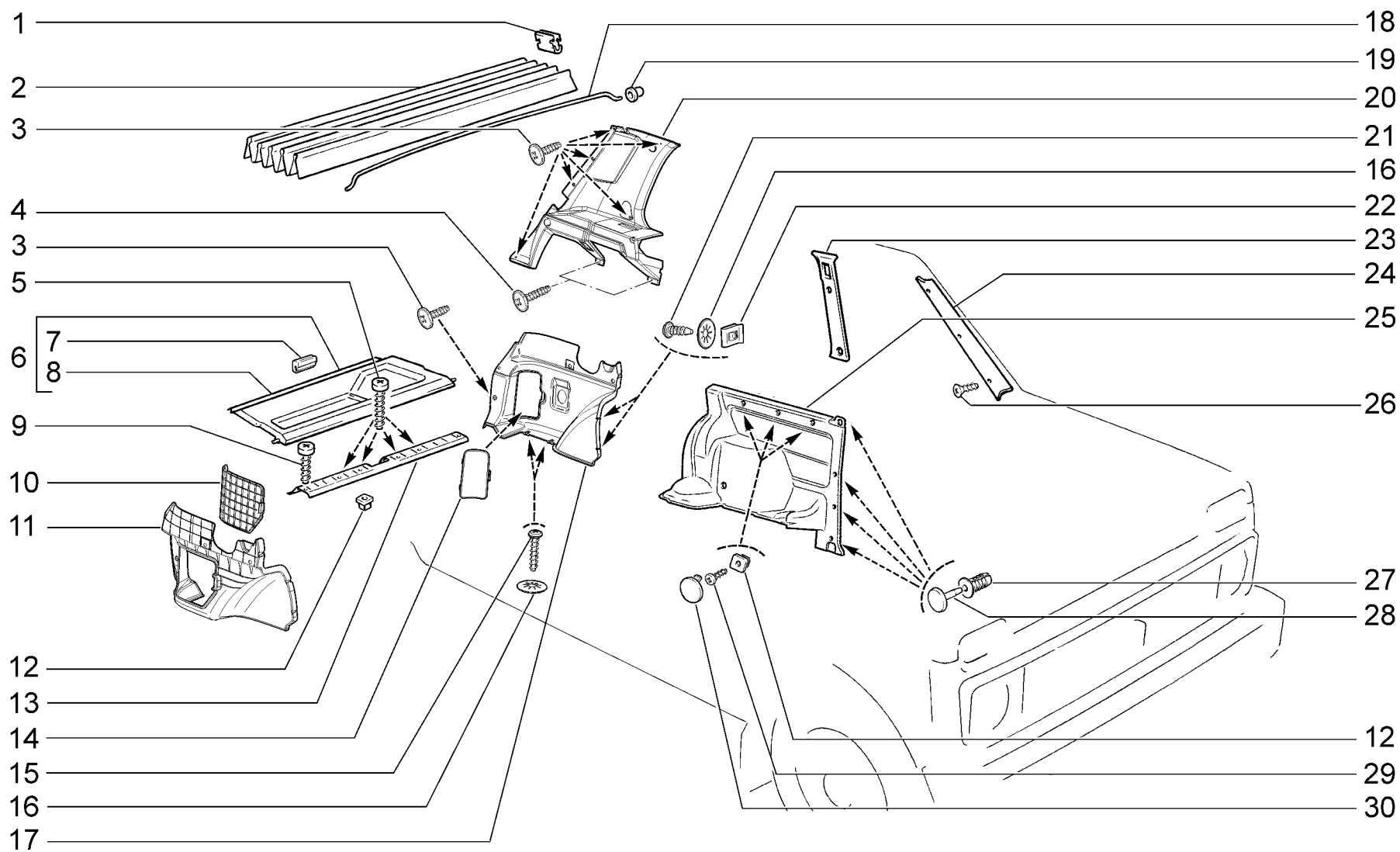
21214-47(01)

21214-60(02)

M160

| № поз. | № извещ. об изменении | Дата выпуска изв. | Вкл. в з/ч | Номер детали | Вариант | Применяемость | Кол. | Наименование |
|--------|-----------------------|-------------------|------------|------------------|---------|---------------|------|--|
| 1 | | | + | 00001-0041843-71 | | | 62 | Скоба |
| 2 | | | + | 21210-5004102-20 | | | 1 | Обивка крыши |
| 3 | | | + | 21230-6302332-00 | | | 12 | Винт самонарезающий |
| 4 | | | + | 21230-6302336-00 | | | 4 | Винт самонарезающий |
| 5 | | | + | 00001-0076717-07 | | | 4 | Винт 4,9x38,1 самонарезающий |
| 6 | | | + | 21213-5607008-02 | ~ | | 1 | Полка багажника с буфером в сборе |
| 6 | | | + | 21213-5607008-03 | ~ | | 1 | Полка багажника с буфером в сборе |
| 7 | | | + | 21213-5607080-00 | | | 2 | Буфер полки багажника |
| 8 | | | + | 21213-5607010-02 | ~ | | 1 | Полка багажника |
| 8 | | | + | 21213-5607010-03 | ~ | | 1 | Полка багажника |
| 9 | | | + | 00001-0076705-07 | | | 2 | Винт 4,3x25,4 самонарезающий |
| 10 | | | + | 21214-5004373-00 | | | 1 | Обивка боковины задняя левая |
| 11 | | | + | 00001-0076701-01 | | | 1 | Винт 4,3x12,7 самонарезающий |
| 12 | | | + | 21214-6102034-00 | | | 7 | Заглушка обивки передней двери |
| 13 | | | + | 21210-5004286-00 | | | 4 | Гайка квадратная |
| 14 | | | + | 21213-5602046-00 | | | 1 | Облицовка порога двери задка |
| 15 | | | + | 21214-5004382-00 | | | 1 | Люк обивки боковины задней правой |
| 15 | | | + | 21214-5004383-00 | | | 1 | Люк обивки боковины задней левой |
| 16 | | | + | 00001-0076705-01 | | | 4 | Винт 4,3x25,4 самонарезающий |
| 17 | | | + | 00001-0026381-01 | | | 4 | Шайба 5 |
| 18 | | | + | 21210-5004106-01 | | | 5 | Дуга обивки крыши |
| 19 | | | + | 21213-5702208-00 | | | 10 | Втулка |
| 20 | | | + | 21230-6302336-00 | | | 4 | Винт самонарезающий |
| 21 | | | + | 21213-5004098-05 | ~ | (01)(02) | 4 | Обивка задней боковой панели боковины правая |
| 21 | | | + | 21213-5004099-05 | ~ | (01)(02) | 1 | Обивка задней боковой панели боковины левая |
| 22 | | | + | 21213-5004098-10 | ~ | (01) | 4 | Обивка задней боковой панели боковины правая |
| 22 | | | + | 21213-5004099-10 | ~ | (01) | 1 | Обивка задней боковой панели боковины левая |
| 23 | | | + | 21010-8109137-00 | | | 8 | Гайка пружинная |

| | | | | | |
|----|---|------------------|----------|---|--|
| 24 | + | 21140-5325388-00 | | 8 | Винт самонарезающий |
| 25 | + | 21213-5004060-00 | | 1 | Обивка стойки ветрового окна правая |
| 25 | + | 21213-5004061-00 | | 1 | Обивка стойки ветрового окна левая |
| 26 | + | 21214-5004070-00 | | 1 | Обивка центральной стойки правая |
| 26 | + | 21214-5004071-00 | | 1 | Обивка центральной стойки левая |
| 27 | + | 21214-5004363-10 | (02) | 1 | Обивка боковины средняя левая |
| 28 | + | 00001-0076788-03 | | 6 | Винт 3,6x12,7 самонарезающий |
| 29 | + | 21214-5402257-00 | (02) | 1 | Накладка средней обивки боковины левая в сборе |
| 30 | + | 21214-5402278-00 | (02) | 2 | Соединитель передний |
| 31 | + | 21214-5402279-00 | (02) | 2 | Соединитель задний |
| 32 | + | 21080-5402270-00 | (02) | 8 | Держатель обивки |
| 33 | + | 21080-5402271-00 | (02) | 8 | Фиксатор держателя |
| 34 | + | 00001-0076711-07 | (02) | 6 | Винт 4,9x9,5 самонарезающий |
| 35 | + | 00001-0025991-77 | (02) | 4 | Шайба 5 стопорная |
| 36 | + | 21214-5004362-20 | (01)(02) | 1 | Обивка боковины средняя правая |
| 36 | + | 21214-5004363-30 | (01) | 1 | Обивка боковины средняя левая |
| 37 | + | 00001-0076713-07 | | 6 | Винт 4,9x19 самонарезающий |
| 38 | + | 21214-5004372-00 | | 1 | Обивка боковины задняя правая |



**Обивка салона
Interior trim**

M161

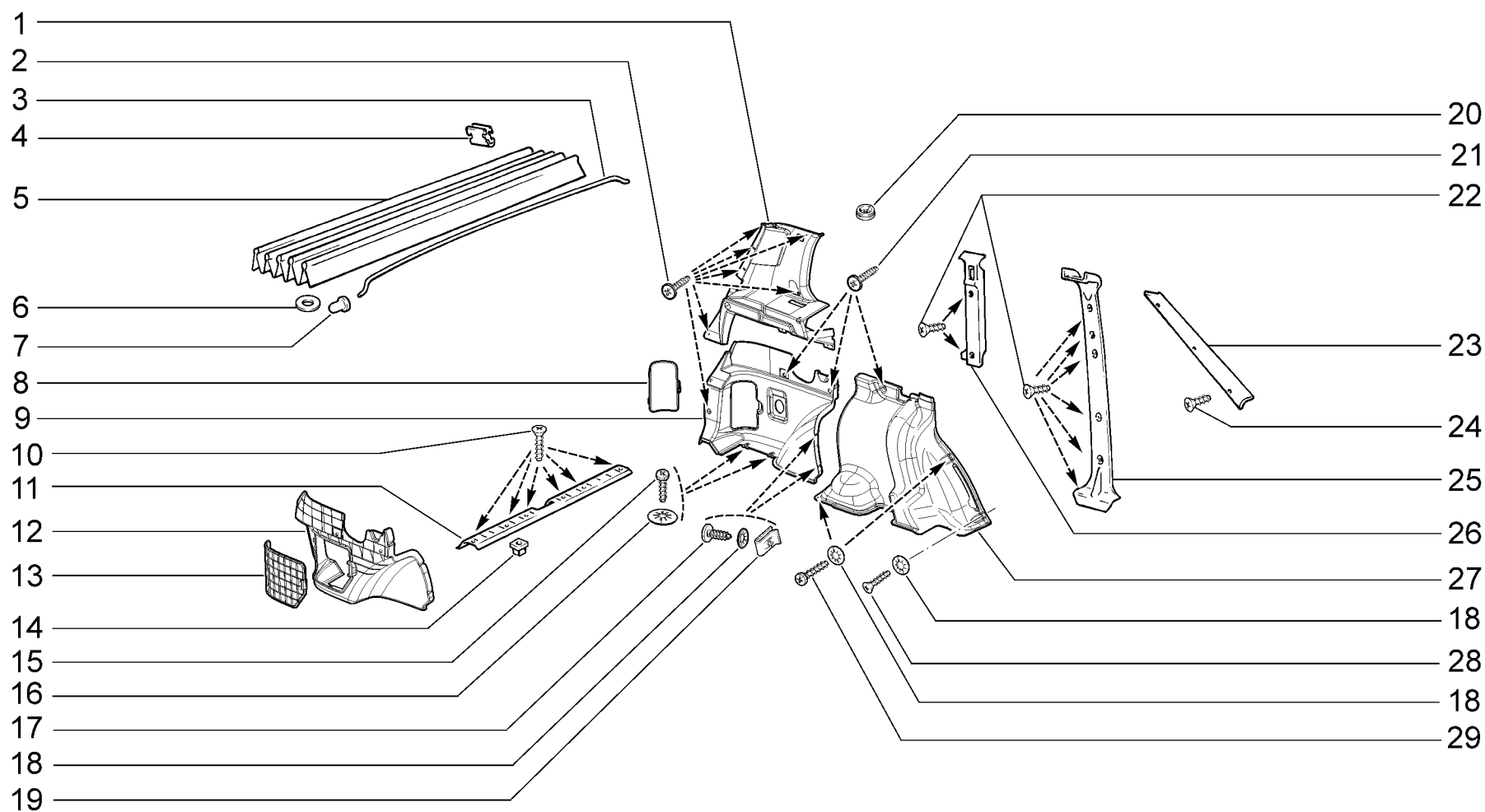
21214-50
21214-51

21214-52(01)
21214-54

21214-58
21214-59

M161

| № поз. | № извещ. об изменении | Дата выпуска изв. | Вкл. в з/ч | Номер детали | Вариант | Применяемость | Кол. | Наименование |
|--------|-----------------------|-------------------|------------|------------------|---------|---------------|------|--|
| 1 | | | + | 00001-0041843-71 | | | 62 | Скоба |
| 2 | | | + | 21210-5004102-20 | | | 1 | Обивка крыши |
| 3 | | | + | 21230-6302332-00 | | | 14 | Винт самонарезающий |
| 4 | | | + | 21230-6302336-00 | | | 4 | Винт самонарезающий |
| 5 | | | + | 00001-0076717-07 | | | 4 | Винт 4,9x38,1 самонарезающий |
| 6 | | | + | 21213-5607008-02 | ~ | | 1 | Полка багажника с буфером в сборе |
| 6 | | | + | 21213-5607008-03 | ~ | | 1 | Полка багажника с буфером в сборе |
| 7 | | | + | 21213-5607080-00 | | | 2 | Буфер полки багажника |
| 8 | | | + | 21213-5607010-02 | ~ | | 1 | Полка багажника |
| 8 | | | + | 21213-5607010-03 | ~ | | 1 | Полка багажника |
| 9 | | | + | 00001-0076705-07 | | | 2 | Винт 4,3x25,4 самонарезающий |
| 10 | | | + | 21214-5004382-00 | | | 1 | Люк обивки боковины задней правой |
| 11 | | | + | 21214-5004372-10 | | | 1 | Обивка боковины задняя левая |
| 12 | | | + | 00001-0076701-01 | | | 1 | Винт 4,3x12,7 самонарезающий |
| 12 | | | + | 21210-5004286-00 | | | 4 | Гайка квадратная |
| 13 | | | + | 21213-5602046-00 | | | 1 | Облицовка порога двери задка |
| 14 | | | + | 21214-5004383-00 | | | 1 | Люк обивки боковины задней левой |
| 15 | | | + | 00001-0076705-01 | | | 4 | Винт 4,3x25,4 самонарезающий |
| 16 | | | + | 00001-0026381-01 | | | 4 | Шайба 5 |
| 17 | | | + | 21214-5004373-10 | | | 1 | Обивка боковины задняя правая |
| 18 | | | + | 21210-5004106-00 | | | 5 | Дуга обивки крыши |
| 19 | | | + | 21213-5702208-00 | | | 10 | Втулка |
| 20 | | | + | 21213-5004098-20 | | | 1 | Обивка задней боковой панели боковины правая |
| 20 | | | + | 21213-5004099-20 | | | 1 | Обивка задней боковой панели боковины левая |
| 21 | | | + | 00001-0076712-07 | | | 6 | Винт 4,9x15,9 самонарезающий |
| 22 | | | + | 21010-8109137-00 | | | 8 | Гайка пружинная |
| 23 | | | + | 21214-5004070-00 | | | 1 | Обивка центральной стойки правая |
| 23 | | | + | 21214-5004071-00 | | | 1 | Обивка центральной стойки левая |
| 24 | | | + | 21213-5004060-00 | | | 1 | Обивка стойки ветрового окна правая |
| 24 | | | + | 21213-5004061-00 | | | 1 | Обивка стойки ветрового окна левая |
| 25 | | | + | 21214-5004362-00 | | | 1 | Обивка боковины средняя правая |
| 25 | | | + | 21214-5004363-00 | | | 1 | Обивка боковины средняя левая |
| 25 | | | + | 21214-5004360-00 | | (01-20,22) | 1 | Обивка боковины средняя правая в сборе |
| 25 | | | + | 21214-5004361-00 | | (01-20,22) | 1 | Обивка боковины средняя левая в сборе |
| 25 | | | + | 21214-5004360-10 | | (01-25) | 1 | Обивка боковины средняя правая в сборе |
| 25 | | | + | 21214-5004361-10 | | (01-25) | 1 | Обивка боковины средняя левая в сборе |
| 25 | | | + | 21214-5004360-20 | | (01-21,23,24) | 1 | Обивка боковины средняя правая в сборе |
| 25 | | | + | 21214-5004361-20 | | (01-21,23,24) | 1 | Обивка боковины средняя левая в сборе |
| 26 | | | + | 00001-0076788-03 | | | 6 | Винт 3,6x12,7 самонарезающий |
| 27 | | | + | 21080-5402270-00 | | | 8 | Держатель обивки |
| 28 | | | + | 21080-5402271-00 | | | 8 | Фиксатор держателя |
| 29 | | | + | 00001-0076713-07 | | | 6 | Винт 4,9x19 самонарезающий |
| 30 | | | + | 21214-6102034-00 | | | 7 | Заглушка обивки передней двери |



Обивка салона
Interior trim

M162

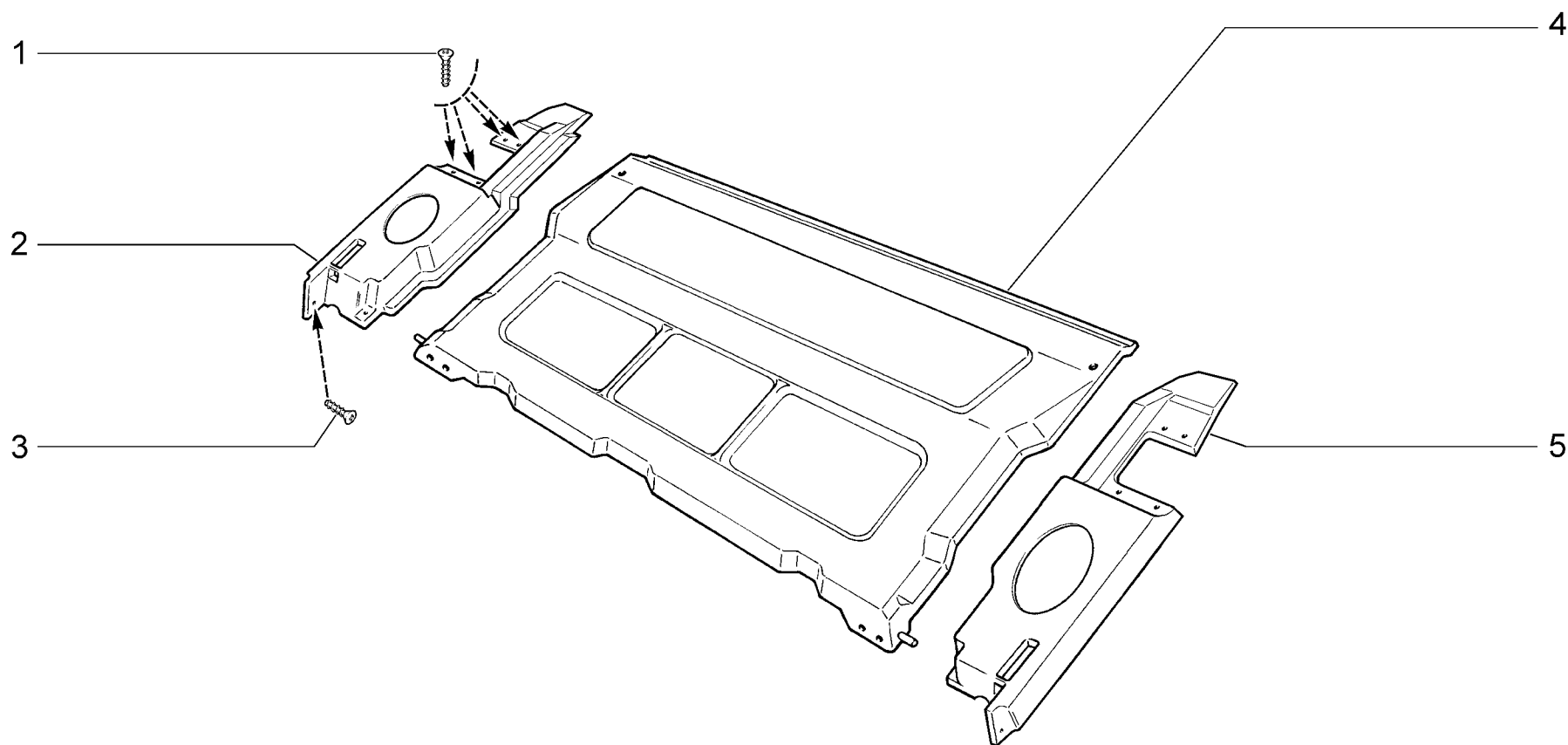
21310-50

21310-52

21310-60

M162

| № поз. | № извещ. об изменении | Дата выпуска изв. | Вкл. в з/ч | Номер детали | Вариант | Применяемость | Кол. | Наименование |
|--------|-----------------------|-------------------|------------|------------------|---------|---------------|------|--|
| 1 | | | + | 21310-5004098-20 | | | 1 | Обивка задней боковой панели боковины правая |
| 1 | | | + | 21310-5004099-20 | | | 1 | Обивка задней боковой панели боковины левая |
| 2 | | | + | 21230-6302332-00 | | | 14 | Винт самонарезающий |
| 3 | | | + | 21210-5004106-00 | | | 6 | Дуга обивки крыши |
| 4 | | | + | 00001-0041843-71 | | | 72 | Скоба |
| 5 | | | + | 21310-5004101-10 | | | 1 | Обивка крыши с петлями в сборе |
| 6 | | | + | 00002-0204136-01 | | | 10 | Шайба 8 |
| 7 | | | + | 21213-5702208-00 | | | 12 | Втулка крепления дуги обивки крыши |
| 8 | | | + | 21214-5004383-00 | | | 1 | Люк обивки боковины задней левой |
| 9 | | | + | 21214-5004373-10 | | | 1 | Обивка боковины задняя правая |
| 10 | | | + | 00001-0076717-07 | | | 6 | Винт 4,9x38,1 самонарезающий |
| 11 | | | + | 21213-5602046-00 | | | 1 | Облицовка порога пола задка |
| 12 | | | + | 21214-5004372-10 | | | 1 | Обивка боковины задняя левая |
| 13 | | | + | 21214-5004382-00 | | | 1 | Люк обивки боковины задней правой |
| 14 | | | + | 21210-5004286-00 | | | 4 | Гайка квадратная |
| 15 | | | + | 00001-0076705-01 | | | 4 | Винт 4,3x25,4 самонарезающий |
| 16 | | | + | 00001-0026381-01 | | | 4 | Шайба 5 |
| 17 | | | + | 21214-5325388-00 | | | 4 | Винт самонарезающий |
| 18 | | | + | 00001-0025991-77 | | | 10 | Шайба 5 стопорная |
| 19 | | | + | 21010-8109137-00 | | | 4 | Гайка пружинная |
| 20 | | | + | 21010-3724118-00 | | | 4 | Уплотнитель |
| 21 | | | + | 21230-6302336-00 | | | 10 | Винт самонарезающий |
| 22 | | | + | 00001-0076790-07 | | | 10 | Винт 3,6x19 самонарезающий |
| 23 | | | + | 21213-5004060-00 | | | 1 | Обивка стойки ветрового окна правая |
| 23 | | | + | 21213-5004061-00 | | | 1 | Обивка стойки ветрового окна левая |
| 24 | | | + | 00001-0076787-03 | | | 6 | Винт 3,6x9,5 самонарезающий |
| 25 | | | + | 21310-5004070-20 | | | 1 | Обивка центральной стойки правая |
| 25 | | | + | 21310-5004071-20 | | | 1 | Обивка центральной стойки левая |
| 26 | | | + | 21310-5004090-00 | | | 1 | Обивка задней стойки правая |
| 26 | | | + | 21310-5004091-00 | | | 1 | Обивка задней стойки левая |
| 27 | | | + | 21310-5004034-20 | | | 1 | Обивка арки колеса правая |
| 27 | | | + | 21310-5004035-20 | | | 1 | Обивка арки колеса левая |
| 28 | | | + | 00001-0076792-03 | | | 2 | Винт 3,6x25,4 самонарезающий |
| 29 | | | + | 00001-0076705-07 | | | 6 | Винт 4,3x25,4 самонарезающий |



Полка багажника
Rear parcel shelf

M170

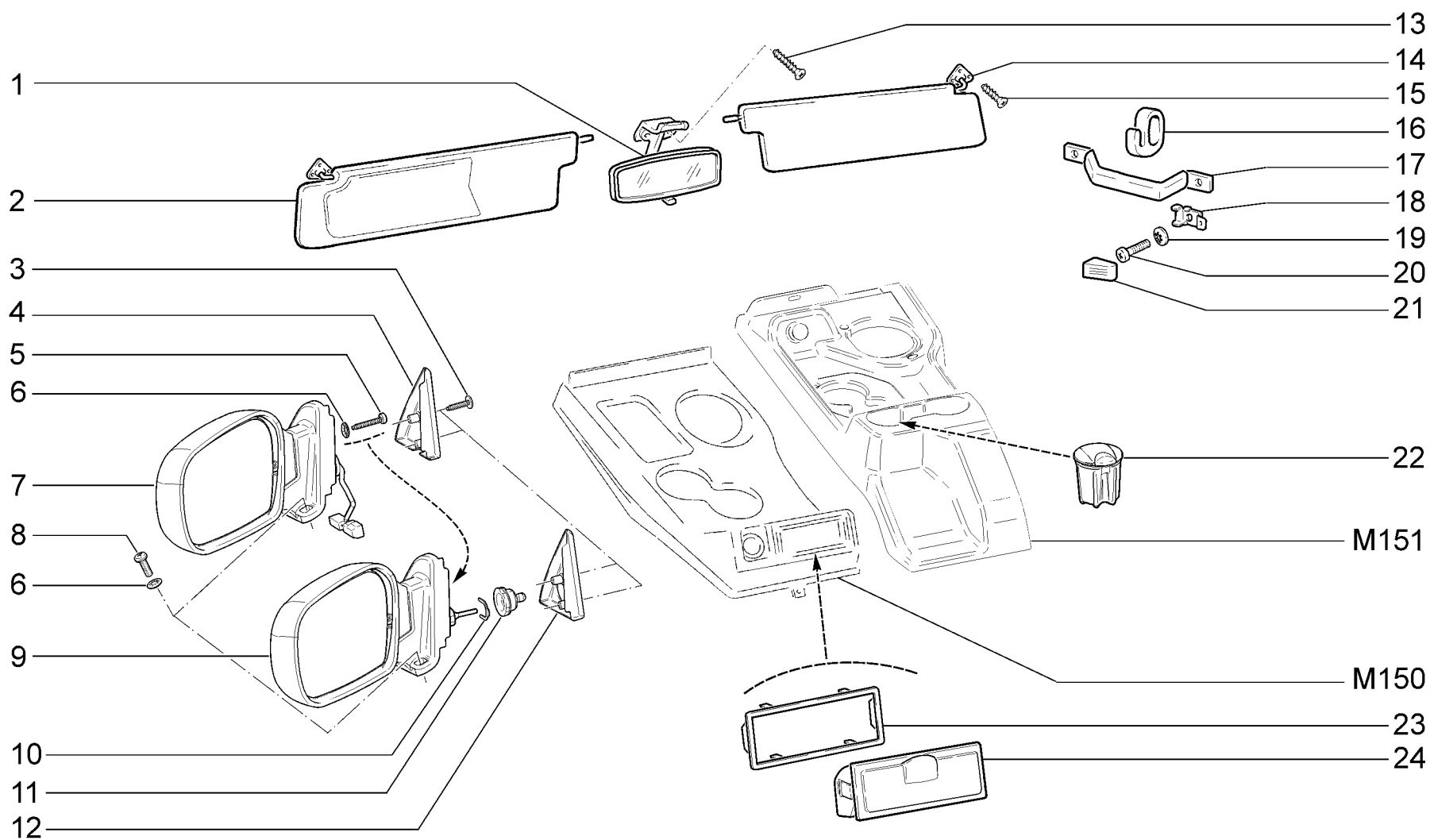
21310-50

21310-52

21310-60

M170

| № поз. | № извещ. об изменении | Дата выпуска изв. | Вкл. в з/ч | Номер детали | Вариант | Применяемость | Кол. | Наименование |
|--------|-----------------------|-------------------|------------|-------------------|---------|---------------|------|--|
| 1 | | | + | 11180-82127866-00 | | | 8 | Винт крепления накладки ветрового окна |
| 2 | | | + | 21310-5607072-10 | | | 1 | Опора полки багажника правая |
| 3 | | | + | 00001-0076790-01 | | | 2 | Винт 3,6x19 самонарезающий |
| 4 | | | + | 21043-5607010-01 | ~ | | 1 | Полка багажника |
| 4 | | | + | 21043-5607010-02 | ~ | | 1 | Полка багажника |
| 5 | | | + | 21310-5607073-10 | | | 1 | Опора полки багажника левая |



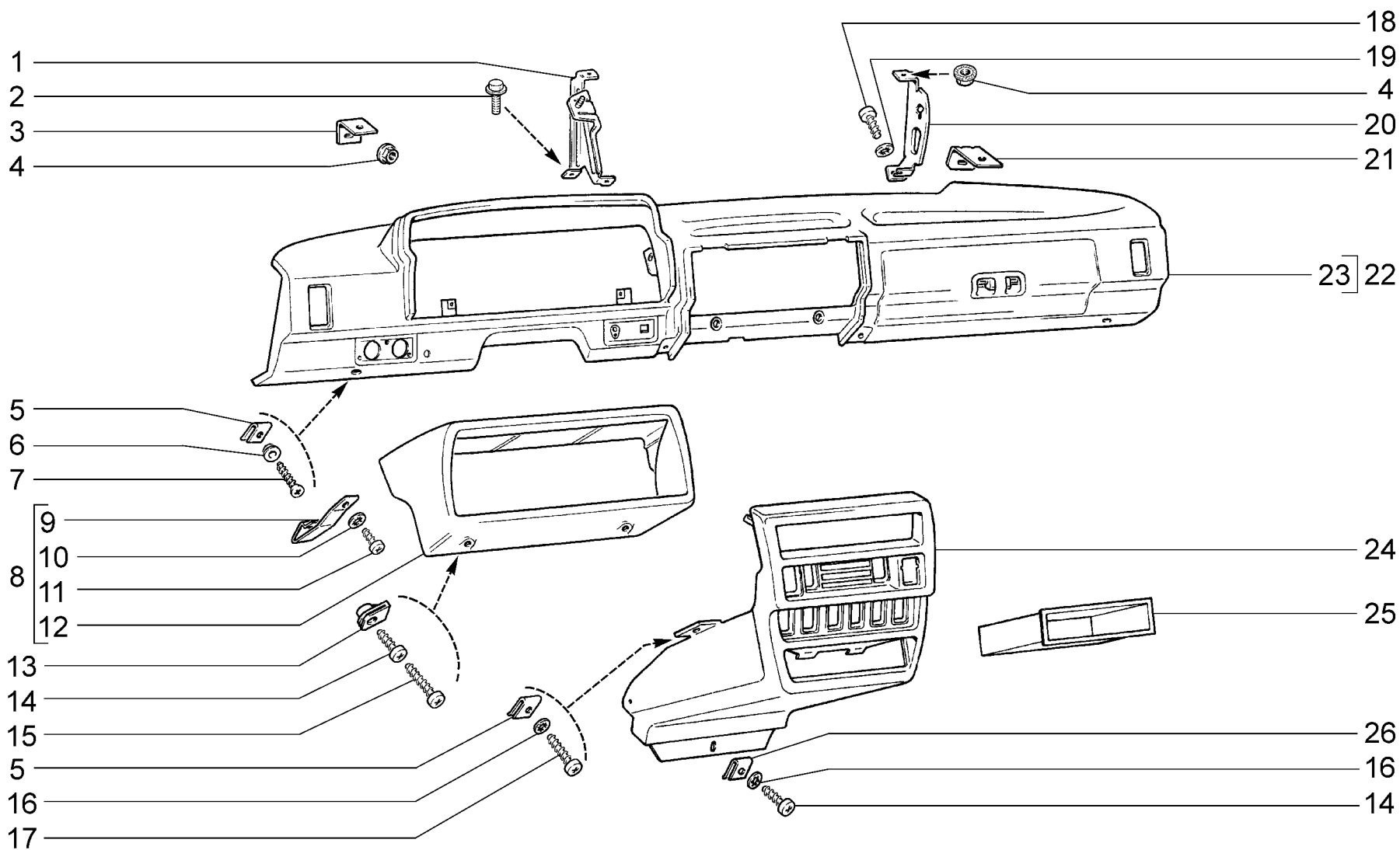
Принадлежности салона
Interior accessories

M180

| | | | | | | |
|--------------|--------------|--------------|--------------|--------------|--------------|--------------|
| 21214-40(01) | 21214-46(01) | 21214-50(01) | 21214-52(02) | 21214-58(04) | 21214-60(06) | 21310-50(08) |
| 21214-42(01) | 21214-47(01) | 21214-51(01) | 21214-54(03) | 21214-59(05) | 21310-60(07) | 21310-52(09) |

M180

| № поз. | № извещ. об изменении | Дата выпуска изв. | Вкл. в з/ч | Номер детали | Вариант | Применяемость | Кол. | Наименование |
|--------|-----------------------|-------------------|------------|------------------|---------|----------------------------------|------|---|
| 1 | | | + | 21210-8201008-10 | ~ | | 1 | Зеркало заднего вида внутр. с кронштейном в сборе |
| 1 | | | + | 21210-8201008-20 | ~ | | 1 | Зеркало заднего вида внутр. противослепляющее |
| 2 | | | + | 21213-8204011-00 | | | 1 | Козырек противосолнечный левый |
| 3 | | | + | 21230-6302336-00 | | | 4 | Винт самонарезающий |
| 4 | | | + | 21214-8201384-50 | | (03)(05)(06-133)(07-133)(08) | 1 | Облицовка передней двери внутренняя правая |
| 4 | | | + | 21214-8201385-50 | | (03)(05)(06-133)(07-133)(08) | 1 | Облицовка передней двери внутренняя левая |
| 5 | | | + | 00001-0076716-01 | | | 2 | Винт 4,9x31,8 самонарезающий |
| 6 | | | + | 00001-0025991-71 | | | 6 | Шайба 5 стопорная |
| 7 | | | + | 21214-8201004-50 | | (03)(05)(06-133)(07-133)(08) | 1 | Зеркала наружные (комплект поставки) |
| 8 | | | + | 00001-0032744-01 | | | 4 | Винт М5x20 |
| 9 | | | + | 21214-8201004-00 | | (01)(02)(04)(06-132)(07-132)(09) | 1 | Зеркала наружные (комплект поставки) |
| 10 | | | + | 21050-6105416-00 | | (01)(02)(04)(06-132)(07-132)(09) | 2 | Скоба крепления |
| 11 | | | + | 11180-8201327-00 | | (01)(02)(04)(06-132)(07-132)(09) | 2 | Облицовка рукоятки наружного зеркала |
| 12 | | | + | 21214-8201384-00 | | (01)(02)(04)(06-132)(07-132)(09) | 1 | Облицовка передней двери внутренняя правая |
| 12 | | | + | 21214-8201385-00 | | (01)(02)(04)(06-132)(07-132)(09) | 1 | Облицовка передней двери внутренняя левая |
| 13 | | | + | 00001-0076899-01 | | | 2 | Винт 5,6x1 самонарезающий |
| 14 | | | + | 21213-8204010-00 | | | 1 | Козырек противосолнечный правый |
| 15 | | | + | 00001-0076796-07 | | | 6 | Винт 4,3x12,7 самонарезающий |
| 16 | | | + | 21050-8202025-00 | | | 2 | Крючок для одежды |
| 17 | | | + | 21050-8202010-00 | | | 3 | Поручень в сборе |
| 18 | | | + | 21030-8202018-00 | | | 6 | Пластина крепления поручня |
| 19 | | | + | 00001-0026053-71 | | | 6 | Шайба 6 стопорная |
| 20 | | | + | 00001-0032762-01 | | | 6 | Винт М6x16 |
| 21 | | | + | 21030-8202020-00 | | | 6 | Облицовка пластины крепления поручня |
| 22 | | | + | 21900-8203010-00 | | (02)(03)(04)(05)(08)(09) | 1 | Пепельница в сборе |
| 23 | | | + | 21010-5325062-00 | | (01) | 1 | Облицовка пепельницы панели приборов |
| 24 | | | + | 21011-8203010-00 | | (01) | 1 | Пепельница панели приборов в сборе |



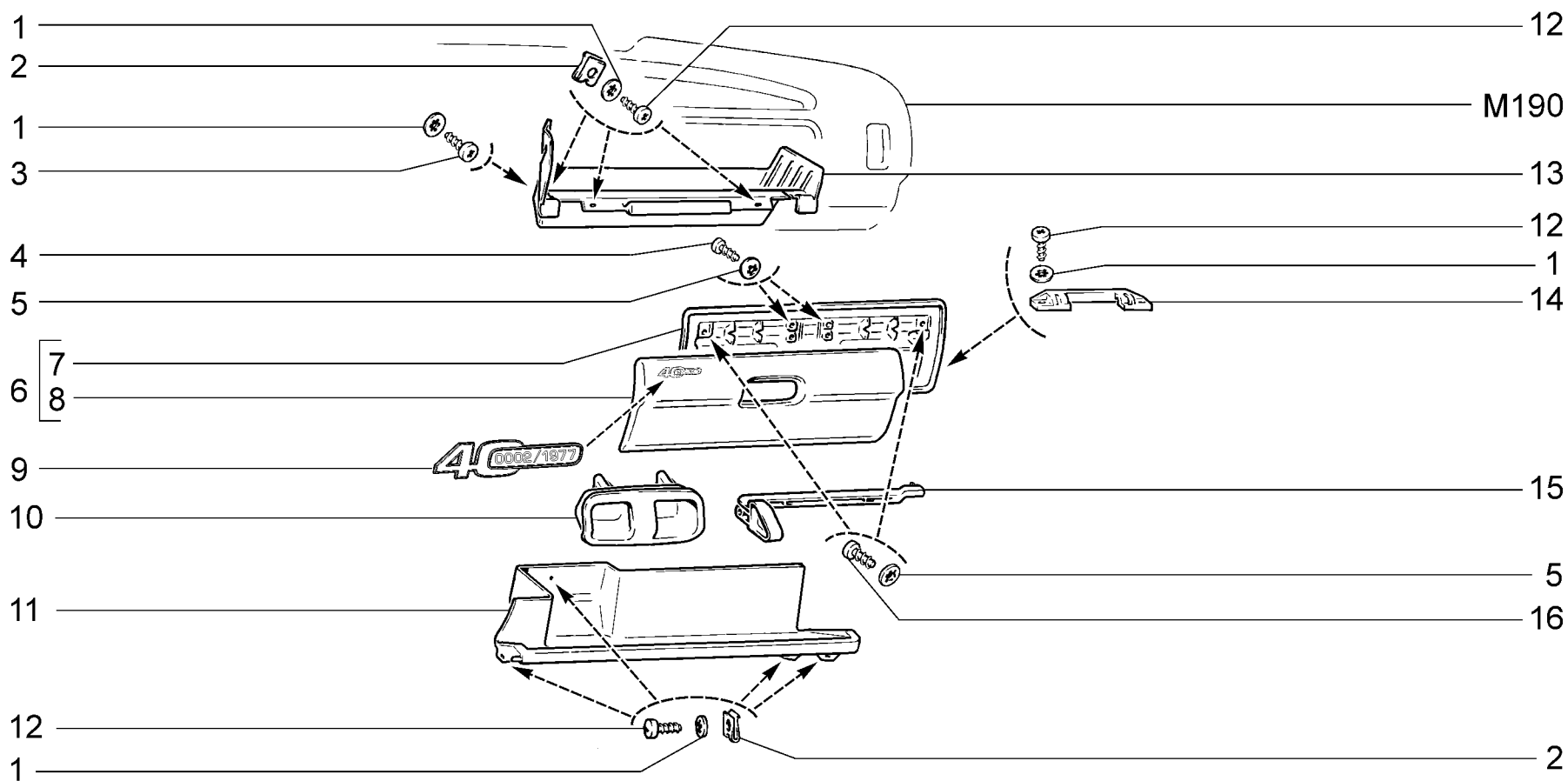
**Панель приборов
Instrument panel**

M190

| | | | | | | |
|--------------|--------------|--------------|--------------|--------------|--------------|--------------|
| 21214-40(01) | 21214-46(01) | 21214-50(01) | 21214-52(02) | 21214-58(02) | 21214-60(01) | 21310-50(02) |
| 21214-42(01) | 21214-47(01) | 21214-51(01) | 21214-54(02) | 21214-59(02) | 21310-60(01) | 21310-52(01) |

M190

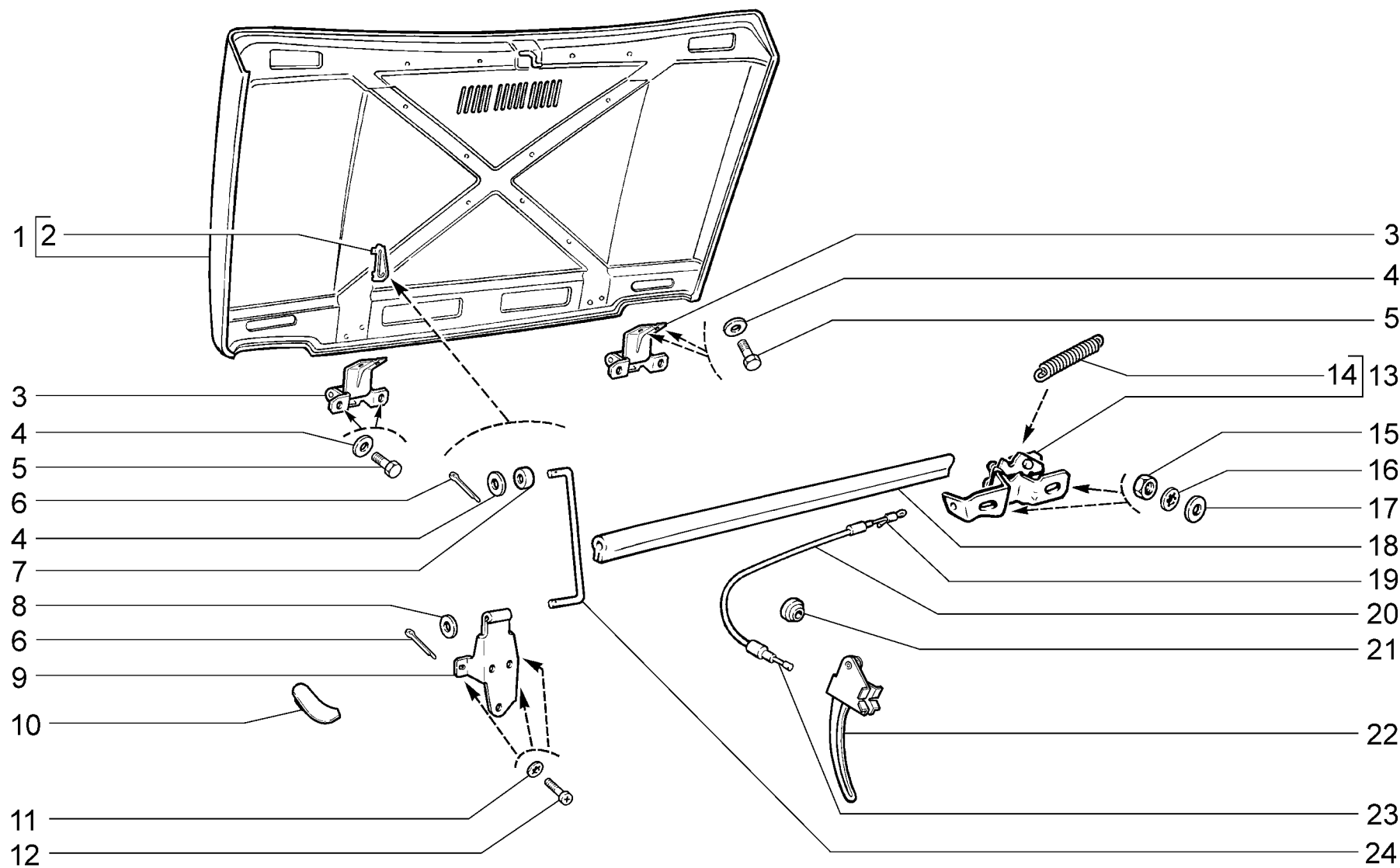
| № поз. | № извещ. об изменении | Дата выпуска изв. | Вкл. в з/ч | Номер детали | Вариант | Применяемость | Кол. | Наименование |
|--------|-----------------------|-------------------|------------|------------------|---------|---------------|------|--|
| 1 | | | + | 21213-5325160-10 | | | 1 | Усилитель панели приборов |
| 2 | | | + | 00001-0038331-21 | | | 2 | Болт М5х10 |
| 3 | | | + | 21010-5325054-00 | | | 2 | Кронштейн крепления панели приборов |
| 4 | | | + | 00001-0038321-01 | | | 4 | Гайка М6 с зубчатым буртиком |
| 5 | | | + | 00001-0041897-71 | | | 4 | Скоба |
| 6 | | | + | 00001-0026111-50 | | | 2 | Шайба 5 облицовочная |
| 7 | | | + | 00001-0076808-01 | | | 2 | Винт 4,9х25,4 самонарезающий |
| 8 | | | + | 21214-5325120-00 | | | 1 | Щиток панели приборов в сборе |
| 9 | | | + | 21213-5325128-10 | | | 2 | Пружина щитка панели приборов |
| 10 | | | + | 00001-0025980-70 | | | 2 | Шайба 4 стопорная |
| 11 | | | + | 00001-0076690-01 | | | 2 | Винт 3,6х9,5 самонарезающий |
| 12 | | | + | 21214-5325124-00 | | | 1 | Щиток панели приборов |
| 13 | | | + | 00001-0041885-80 | | | 2 | Держатель фланцевый |
| 14 | | | + | 00001-0076705-07 | | | 1 | Винт 4,3х25,4 самонарезающий |
| 15 | | | + | 00001-0076701-07 | | | 2 | Винт 4,3х12,7 самонарезающий |
| 16 | | | + | 00001-0025991-73 | | | 3 | Шайба 5 стопорная |
| 17 | | | + | 00001-0076717-07 | | | 2 | Винт 4,9х38,1 самонарезающий |
| 18 | | | + | 00001-0076711-01 | | | 4 | Винт 4,9х12,7 самонарезающий |
| 19 | | | + | 00001-0025991-71 | | | 4 | Шайба 5 стопорная |
| 20 | | | + | 21213-5325452-00 | | | 1 | Кронштейн крепления панели приборов правый |
| 20 | | | + | 21213-5325453-00 | | | 1 | Кронштейн крепления панели приборов левый |
| 21 | | | + | 21213-5325054-00 | | | 2 | Кронштейн крепления панели приборов |
| 22 | | | + | 21214-5325010-10 | | (01) | 1 | Панель приборов в сборе |
| 22 | | | + | 21218-5325010-00 | | (02) | 1 | Панель приборов в сборе |
| 23 | | | + | 21213-5325012-10 | | | 1 | Панель приборов |
| 24 | | | + | 21214-5325212-10 | | | 1 | Панель крепления радиоприемника |
| 25 | | | + | 21080-5326016-00 | | | 1 | Коробка для мелких предметов |
| 26 | | | + | 21010-8109137-00 | | | 1 | Гайка пружинная |



| Ящик вещевой Glove box | | | | | | M195 |
|---------------------------|----------|----------|--------------|--------------|----------|--------------|
| 21214-40 | 21214-46 | 21214-50 | 21214-52(01) | 21214-58(02) | 21214-60 | 21310-50(02) |
| 21214-42 | 21214-47 | 21214-51 | 21214-54(02) | 21214-59(02) | 21310-60 | 21310-52(01) |

M195

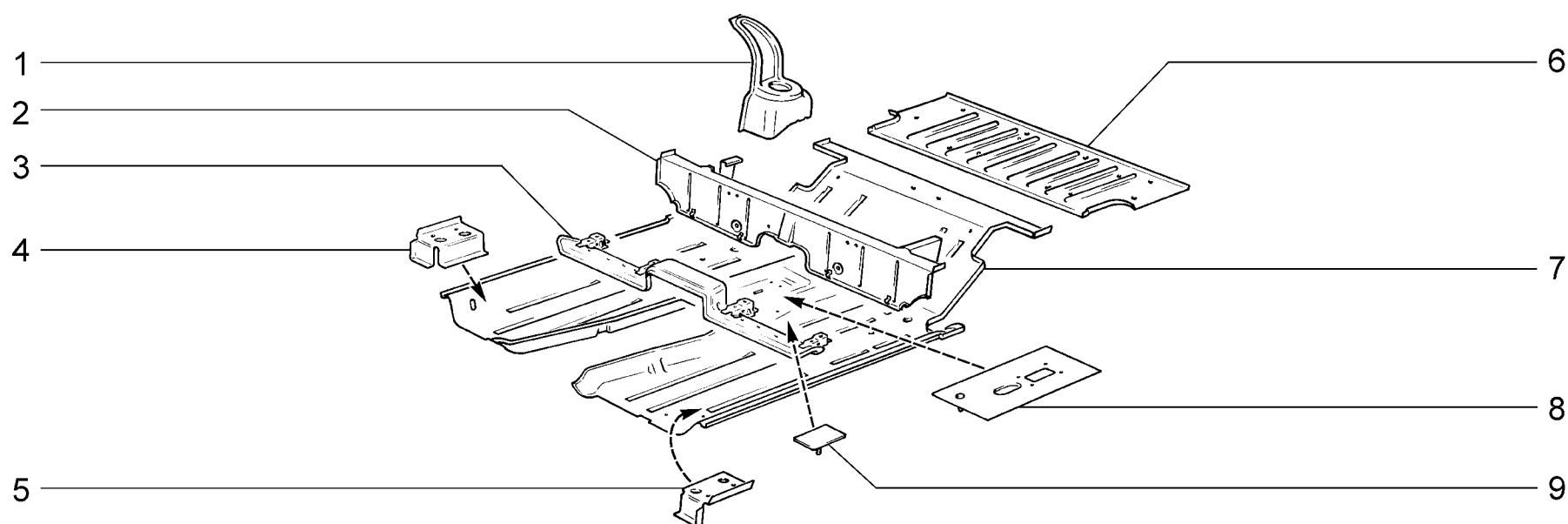
| № поз. | № извещ. об изменении | Дата выпуска изв. | Вкл. в з/ч | Номер детали | Вариант | Применяемость | Кол. | Наименование |
|--------|-----------------------|-------------------|------------|------------------|---------|-------------------------------|------|--------------------------------|
| 1 | | | + | 00001-0025991-71 | | | 12 | Шайба 5 стопорная |
| 2 | | | + | 00001-0041897-71 | | | 7 | Скоба |
| 3 | | | + | 00001-0076701-01 | | | 1 | Винт 4,3x12,7 самонарезающий |
| 4 | | | + | 00001-0076690-01 | | | 4 | Винт 3,6x9,5 самонарезающий |
| 5 | | | + | 00001-0025980-73 | | | 9 | Шайба 4 стопорная |
| 6 | | | + | 21213-5303016-10 | | | 1 | Крышка вещевого ящика в сборе |
| 7 | | | + | 21213-5303025-10 | | | 1 | Панель вещевого ящика |
| 8 | | | + | 21213-5303020-10 | | | 1 | Крышка вещевого ящика |
| 9 | | | + | 21214-5303024-00 | | (01-20,21,22,23,24,25) | 1 | Орнамент крышки вещевого ящика |
| 10 | | | + | 21213-5303064-00 | | | 1 | Вставка замка |
| 11 | | | + | 21213-5303090-00 | | | 1 | Полка |
| 11 | | | + | 21218-5303090-00 | | (01-17,20,21,22,23,24,25)(02) | 1 | Полка |
| 12 | | | + | 00001-0076711-01 | | | 11 | Винт 4,9x12,7 самонарезающий |
| 13 | | | + | 21213-5303014-10 | | | 1 | Корпус вещевого ящика |
| 14 | | | + | 21213-5303034-00 | | | 2 | Звено петли |
| 15 | | | + | 21213-5303046-00 | | | 1 | Замок вещевого ящика правый |
| 15 | | | + | 21213-5303047-00 | | | 1 | Замок вещевого ящика левый |
| 16 | | | + | 00001-0076691-07 | | | 5 | Винт 3,6x12,7 самонарезающий |



| Kanor Hood | | | | | | M200 |
|------------|----------|----------|----------|----------|----------|----------|
| 21214-40 | 21214-46 | 21214-50 | 21214-52 | 21214-58 | 21214-60 | 21310-50 |
| 21214-42 | 21214-47 | 21214-51 | 21214-54 | 21214-59 | 21310-60 | 21310-52 |

M200

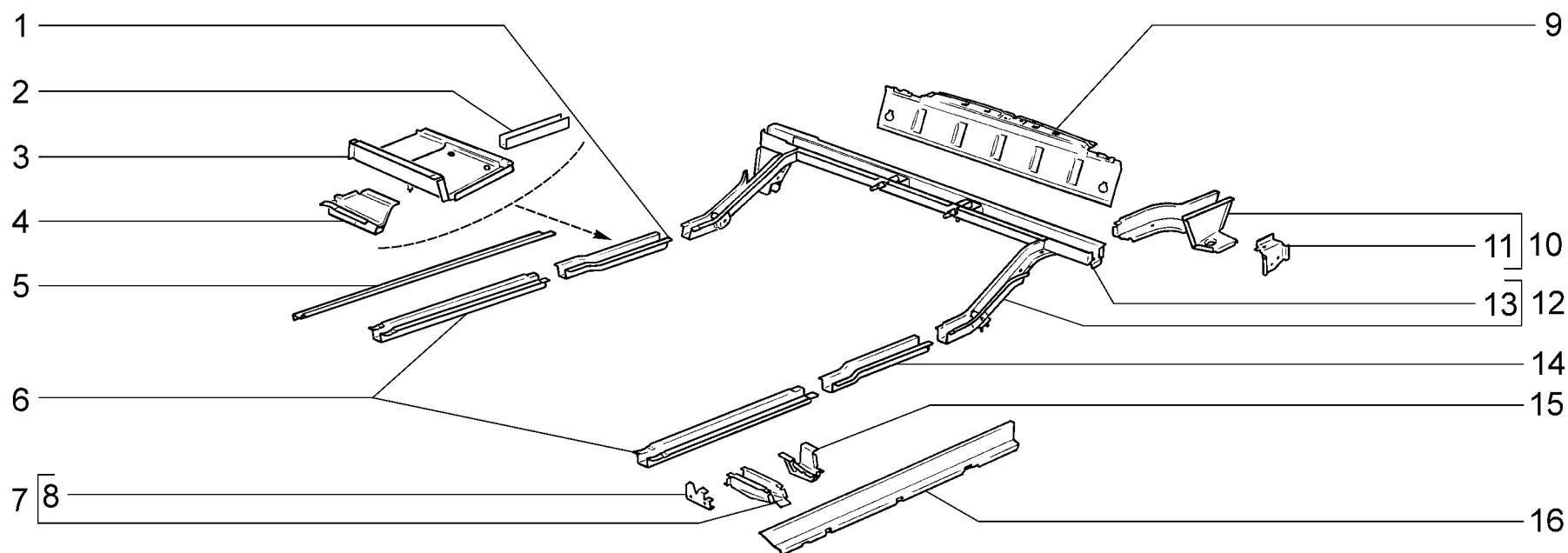
| № поз. | № извещ. об изменении | Дата выпуска изв. | Вкл. в з/ч | Номер детали | Вариант | Применяемость | Кол. | Наименование |
|--------|-----------------------|-------------------|------------|------------------|---------|---------------|------|----------------------------------|
| 1 | | | + | 21213-8402012-00 | | | 1 | Капот |
| 1 | 4183 ПИ | 21.03.2016 | + | 21213-8402012-10 | | | 1 | Капот (катафорез) |
| 3 | | | + | 21210-8407010-01 | | | 2 | Петля капота в сборе |
| 4 | | | + | 00001-0005196-01 | | | 9 | Шайба 8 |
| 5 | | | + | 00001-0060434-20 | | | 8 | Болт М8х20 |
| 6 | | | + | 00001-0007343-01 | | | 2 | Шплинт 2х20 |
| 7 | | | | 21210-6106108-00 | | | 1 | Буфер упора капота |
| 8 | | | + | 00001-0026427-01 | | | 1 | Шайба 8 |
| 9 | | | + | 21213-8407118-00 | | | 1 | Кронштейн фиксатора упора капота |
| 10 | | | + | 21210-8402214-00 | | | 1 | Буфер капота правый |
| 10 | | | + | 21210-8402215-00 | | | 1 | Буфер капота левый |
| 11 | | | + | 00001-0026053-71 | | | 3 | Шайба 6 стопорная |
| 12 | | | + | 00001-0032760-01 | | | 3 | Винт М6х12 |
| 13 | | | + | 21010-8406010-00 | | | 1 | Замок капота |
| 14 | | | + | 21010-8406034-00 | | | 1 | Пружина |
| 15 | | | + | 00001-0058962-11 | | | 2 | Гайка М6 |
| 16 | | | + | 00001-0025995-71 | | | 2 | Шайба 6 стопорная |
| 17 | | | | 21010-6205221-00 | | | 2 | Шайба |
| 18 | | | + | 21210-8402200-01 | | | 1 | Уплотнитель |
| 19 | | | + | 21010-8406161-00 | | | 1 | Трубка |
| 20 | | | + | 21214-8406150-00 | | | 1 | Оболочка тяги с трубкой в сборе |
| 21 | | | + | 21010-1108124-00 | | | 1 | Втулка уплотнительная |
| 22 | | | + | 21213-8406132-00 | | | 1 | Рычаг в сборе |
| 23 | | | + | 21010-8406156-00 | | | 1 | Тяга |
| 24 | | | + | 21213-8407122-00 | | | 1 | Упор |



| Пол кузова Body floor | | | | | | M230 |
|--------------------------|----------|----------|----------|----------|--------------|--------------|
| 21214-40 | 21214-46 | 21214-50 | 21214-52 | 21214-58 | 21214-60 | 21310-50(01) |
| 21214-42 | 21214-47 | 21214-51 | 21214-54 | 21214-59 | 21310-60(01) | 21310-52(01) |

M230

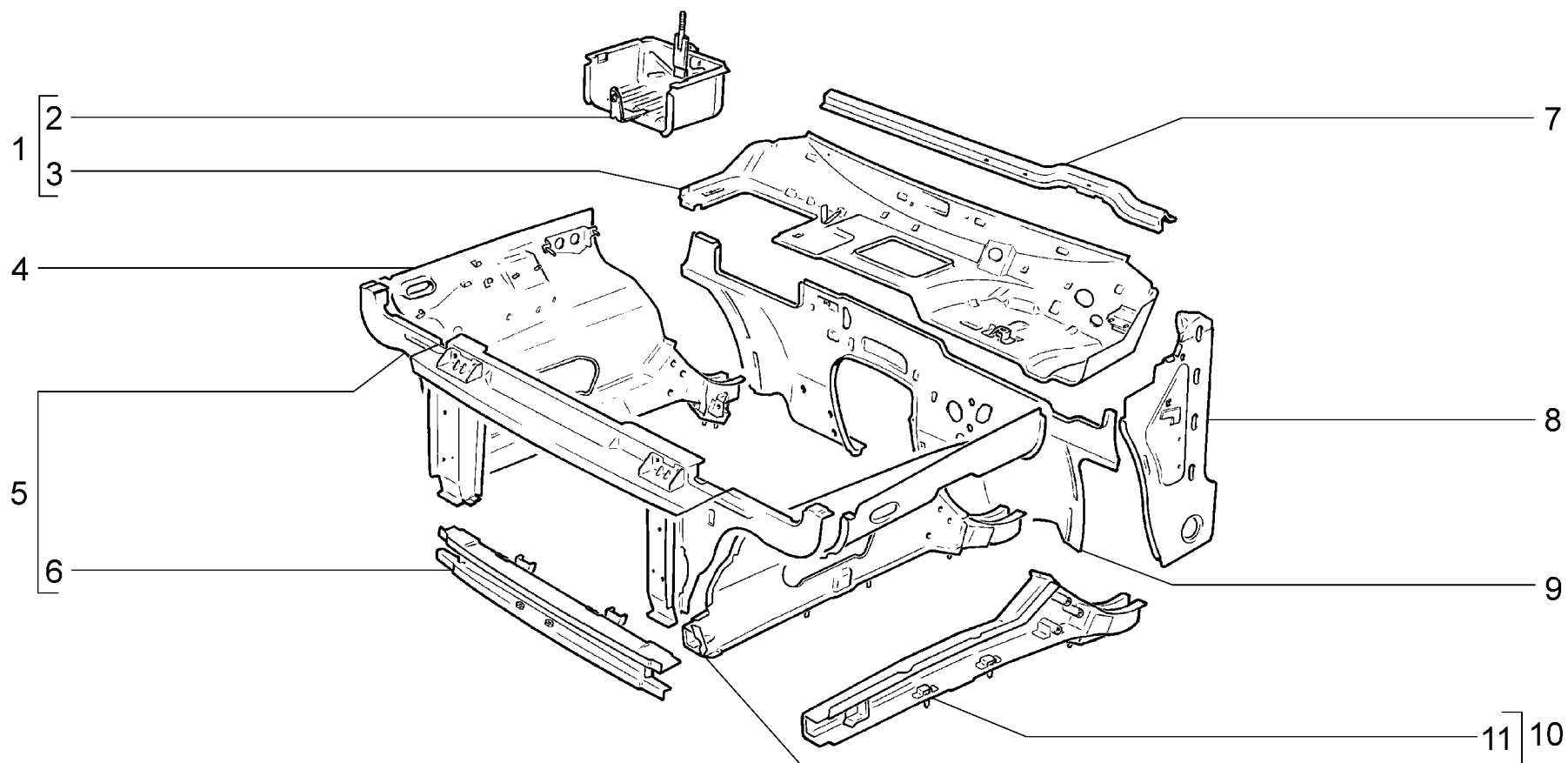
| № поз. | № извещ. об изменении | Дата выпуска изв. | Вкл. в з/ч | Номер детали | Вариант | Применяемость | Кол. | Наименование |
|--------|-----------------------|-------------------|------------|------------------|---------|---------------|------|---|
| 1 | | | + | 21210-5101210-00 | | | 1 | Опора пружины и буфера задней подвески правая |
| 1 | 4143 ПИ | 15.02.2016 | + | 21210-5101210-10 | | | 1 | Опора пружины и буфера задн. подв.прав(катафорез) |
| 1 | | | + | 21210-5101211-00 | | | 1 | Опора пружины и буфера задней подвески левая |
| 1 | 4143 ПИ | 15.02.2016 | + | 21210-5101211-10 | | | 1 | Опора пружины и буфера зад. подвю лев.(катафорез) |
| 2 | | | + | 21210-5101170-00 | | | 1 | Поперечина пола |
| 2 | 4143 ПИ | 15.02.2016 | + | 21210-5101170-20 | | | 1 | Поперечина пола (катафорез) |
| 3 | | | + | 21213-5101160-00 | | | 1 | Поперечина пола передняя |
| 3 | 4143 ПИ | 15.02.2016 | + | 21213-5101160-10 | | | 1 | Поперечина пола передняя(катафорез) |
| 4 | | | + | 21213-6810030-00 | | | 1 | Кронштейн переднего сиденья правый |
| 5 | | | + | 21213-6810031-00 | | | 1 | Кронштейн переднего сиденья левый |
| 6 | | | + | 21213-5101034-00 | | | 1 | Панель пола задняя |
| 6 | 4143 ПИ | 15.02.2016 | + | 21213-5101034-10 | | | 1 | Панель пола задняя(катафорез) |
| 7 | | | + | 21210-5101024-00 | | | 1 | Панель пола передняя |
| 7 | 4143 ПИ | 15.02.2016 | + | 21210-5101024-20 | | | 1 | Панель пола передняя (катафорез) |
| 8 | | | + | 21290-5101100-00 | | (01) | 1 | Усилитель кронштейна ручного тормоза |
| 9 | | | + | 21290-5101158-00 | | (01) | 1 | Усилитель пола |



| Каркас основания кузова Underbody frame | | | | | | M235 |
|--|----------|----------|----------|----------|--------------|----------|
| 21214-40 | 21214-46 | 21214-50 | 21214-52 | 21214-58 | 21214-60(01) | 21310-50 |
| 21214-42 | 21214-47 | 21214-51 | 21214-54 | 21214-59 | 21310-60 | 21310-52 |

M235

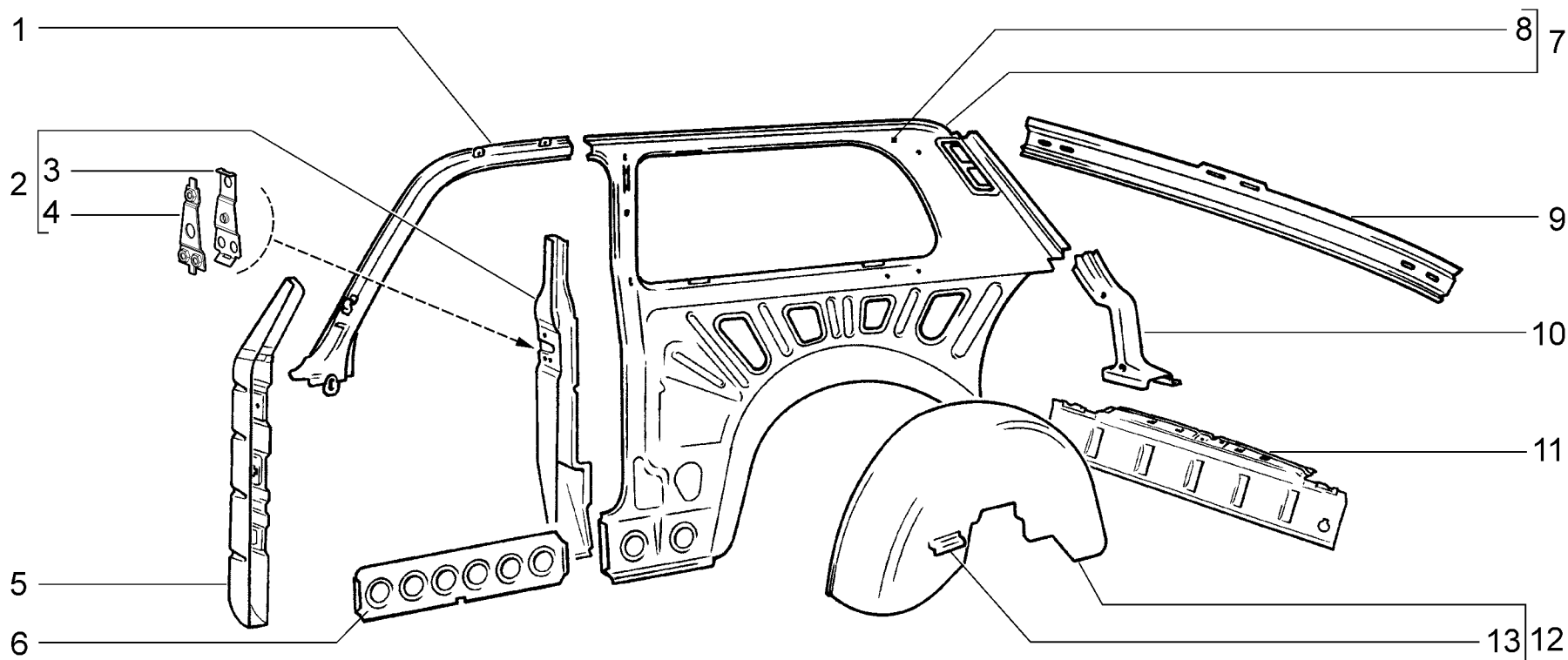
| № поз. | № извещ. об изменении | Дата вы-пуска изв. | Вкл. в з/ч | Номер детали | Вариант | Применяемость | Кол. | Наименование |
|--------|-----------------------|--------------------|------------|------------------|---------|---------------|------|--|
| 1 | | | + | 21210-5101306-00 | | | 1 | Надставка переднего лонжерона правая |
| 2 | | | + | 21214-5101284-00 | | | 2 | Усилитель среднего лонжерона |
| 2 | 4143 ПИ | 15.02.2016 | + | 21214-5101284-10 | | | 2 | Усилитель среднего лонжерона(катафорез) |
| 3 | | | + | 21214-5101370-00 | | | 1 | Соединитель порога и лонжерона задний правый |
| 3 | | | + | 21214-5101371-00 | | | 1 | Соединитель порога и лонжерона задний левый |
| 4 | | | + | 21210-5101410-00 | | | 1 | Кронштейн домкрата правый |
| 4 | | | + | 21210-5101411-00 | | | 1 | Кронштейн домкрата левый |
| 5 | | | + | 21210-5101252-00 | | | 1 | Усилитель порога пола правый |
| 5 | 4143 ПИ | 15.02.2016 | + | 21210-5101252-10 | | | 1 | Усилитель порога пола правый (катафорез) |
| 6 | | | + | 21210-5101302-00 | | | 2 | Лонжерон пола передний |
| 7 | | | + | 21210-5101340-00 | | | 1 | Соединитель порога и лонжерона передний правый |
| 7 | | | + | 21210-5101341-00 | | | 1 | Соединитель порога и лонжерона передний левый |
| 8 | | | + | 21210-8404314-00 | | | 1 | Кронштейн крепления фартука колеса правый |
| 8 | | | + | 21210-8404315-00 | | | 1 | Кронштейн крепления фартука колеса левый |
| 9 | | | + | 21213-5601096-00 | | | 1 | Поперечина каркаса задка нижняя |
| 9 | | | + | 21213-5601096-10 | | (01) | 1 | Поперечина каркаса задка нижняя |
| 9 | 4162 ПИ | 01.03.2016 | + | 21213-5601096-20 | | | 1 | Поперечина каркаса задка нижняя (катафорез) |
| 10 | | | + | 21210-5101048-00 | | | 1 | Надставка заднего пола правая |
| 10 | 4143 ПИ | 15.02.2016 | + | 21210-5101048-10 | | | 1 | Надставка заднего пола правая(катафорез) |
| 10 | | | + | 21210-5101049-00 | | | 1 | Надставка заднего пола левая |
| 10 | 4143 ПИ | 15.02.2016 | + | 21210-5101049-10 | | | 1 | Надставка заднего пола левая (катафорез) |
| 11 | | | + | 21210-2804036-10 | | | 1 | Кронштейн заднего бампера правый |
| 11 | | | + | 21210-2804037-10 | | | 1 | Кронштейн заднего бампера левый |
| 12 | | | | 21214-5101270-10 | | | 1 | Поперечина пола задняя с лонжеронами в сборе |
| 12 | 4143 ПИ | 15.02.2016 | + | 21214-5101270-20 | | | 1 | Поперечина пола задн. с лонжерон. в сборе(катафорез) |
| 13 | | | | 21214-5101272-10 | | | 1 | Поперечина пола задняя в сборе |
| 13 | 4143 ПИ | 15.02.2016 | + | 21214-5101272-20 | | | 1 | Поперечина пола задняя в сборе (катафорез) |
| 14 | | | + | 21210-5101307-00 | | | 1 | Надставка переднего лонжерона левая |
| 15 | | | + | 21210-5101400-00 | | | 2 | Кронштейн домкрата передний |
| 16 | | | + | 21210-5101253-00 | | | 1 | Усилитель порога пола левый |
| 16 | 4143 ПИ | 15.02.2016 | + | 21210-5101253-10 | | | 1 | Усилитель порога пола левый(катафорез) |



| Каркас передка Body front frame | | | | | | M240 |
|------------------------------------|--------------|--------------|--------------|--------------|--------------|--------------|
| 21214-40(01) | 21214-46(01) | 21214-50(01) | 21214-52(01) | 21214-58(02) | 21214-60(03) | 21310-50(01) |
| 21214-42(01) | 21214-47(01) | 21214-51(01) | 21214-54(02) | 21214-59(02) | 21310-60(01) | 21310-52(01) |

M240

| № поз. | № извещ. об изменении | Дата выпуска изв. | Вкл. в з/ч | Номер детали | Вариант | Применяемость | Кол. | Наименование |
|--------|-----------------------|-------------------|------------|------------------|---------|---------------|------|---|
| 1 | | | + | 21213-5301090-00 | | | 1 | Усилитель щитка передка в сборе |
| 1 | 4143ПИ | 15.02.2016 | + | 21213-5301090-20 | | | 1 | Усилитель щитка передка в сборе (катафорез) |
| 2 | | | + | 21210-5301160-00 | | | 1 | Поддон аккумулятора |
| 2 | 4143ПИ | 15.02.2016 | + | 21210-5301160-10 | | | 1 | Поддон аккумулятора(катафорез) |
| 3 | | | + | 21213-5301094-00 | | | 1 | Усилитель щитка передка |
| 3 | 4143ПИ | 15.02.2016 | + | 21213-5301094-10 | | | 1 | Усилитель щитка передка(катафорез) |
| 4 | | | + | 21214-8403260-10 | | | 1 | Брызговик правый |
| 4 | 4183ПИ | 21.03.2016 | + | 21214-8403260-40 | | | 1 | Брызговик правый(катафорез) |
| 5 | | | + | 21213-8401050-00 | | (01)(03) | 1 | Рамка радиатора |
| 5 | 4183ПИ | 21.03.2016 | + | 21213-8401050-20 | | (01)(03) | 1 | Рамка радиатора(катафорез) |
| 5 | | | + | 21213-8401050-50 | | (02) | 1 | Рамка радиатора |
| 5 | 4183ПИ | 21.03.2016 | + | 21213-8401050-60 | | (02) | 1 | Рамка радиатора(катафорез) |
| 6 | | | + | 21210-8401076-00 | | (01)(03) | 1 | Поперечина панели облицовки радиатора нижняя |
| 6 | 4183ПИ | 21.03.2016 | + | 21210-8401076-20 | | (01)(03) | 1 | Поперечина панели облиц. радиат. нижн.(катафорез) |
| 6 | | | + | 21210-8401076-80 | | (02) | 1 | Поперечина панели облицовки радиатора нижняя |
| 7 | | | + | 21213-5325079-00 | | | 1 | Поперечина крепления панели приборов |
| 7 | 4162ПИ | 01.03.2016 | + | 21213-5325079-10 | | | 1 | Поперечина крепления панели приборов(катафорез) |
| 8 | | | + | 21210-5401070-00 | | | 1 | Панель передней стойки боковины правая |
| 8 | 4162ПИ | 01.03.2016 | + | 21210-5401070-20 | | | 1 | Панель передней стойки боковины правая(катафорез) |
| 8 | | | + | 21210-5401071-00 | | | 1 | Панель передней стойки боковины левая |
| 8 | 4162ПИ | 01.03.2016 | + | 21210-5401071-20 | | | 1 | Панель передней стойки боковины левая(катафорез) |
| 9 | | | + | 21210-5301086-00 | | (01)(03) | 1 | Щиток передка |
| 9 | 4143ПИ | 15.02.2016 | + | 21210-5301086-20 | | (01)(03) | 1 | Щиток передка (катафорез) |
| 9 | | | | 21210-5301086-80 | | (02) | 1 | Щиток передка |
| 10 | | | + | 21214-8403261-10 | | | 1 | Брызговик левый |
| 10 | 4183ПИ | 21.03.2016 | + | 21214-8403261-40 | | | 1 | Брызговик левый(катафорез) |
| 11 | | | + | 21210-8403280-00 | | | 1 | Лонжерон передний правый |
| 11 | 4183ПИ | 21.03.2016 | + | 21210-8403280-10 | | | 1 | Лонжерон передний правый(катафорез) |
| 11 | | | + | 21210-8403281-00 | | | 1 | Лонжерон передний левый |
| 11 | 4183ПИ | 21.03.2016 | + | 21210-8403281-10 | | | 1 | Лонжерон передний левый(катафорез) |



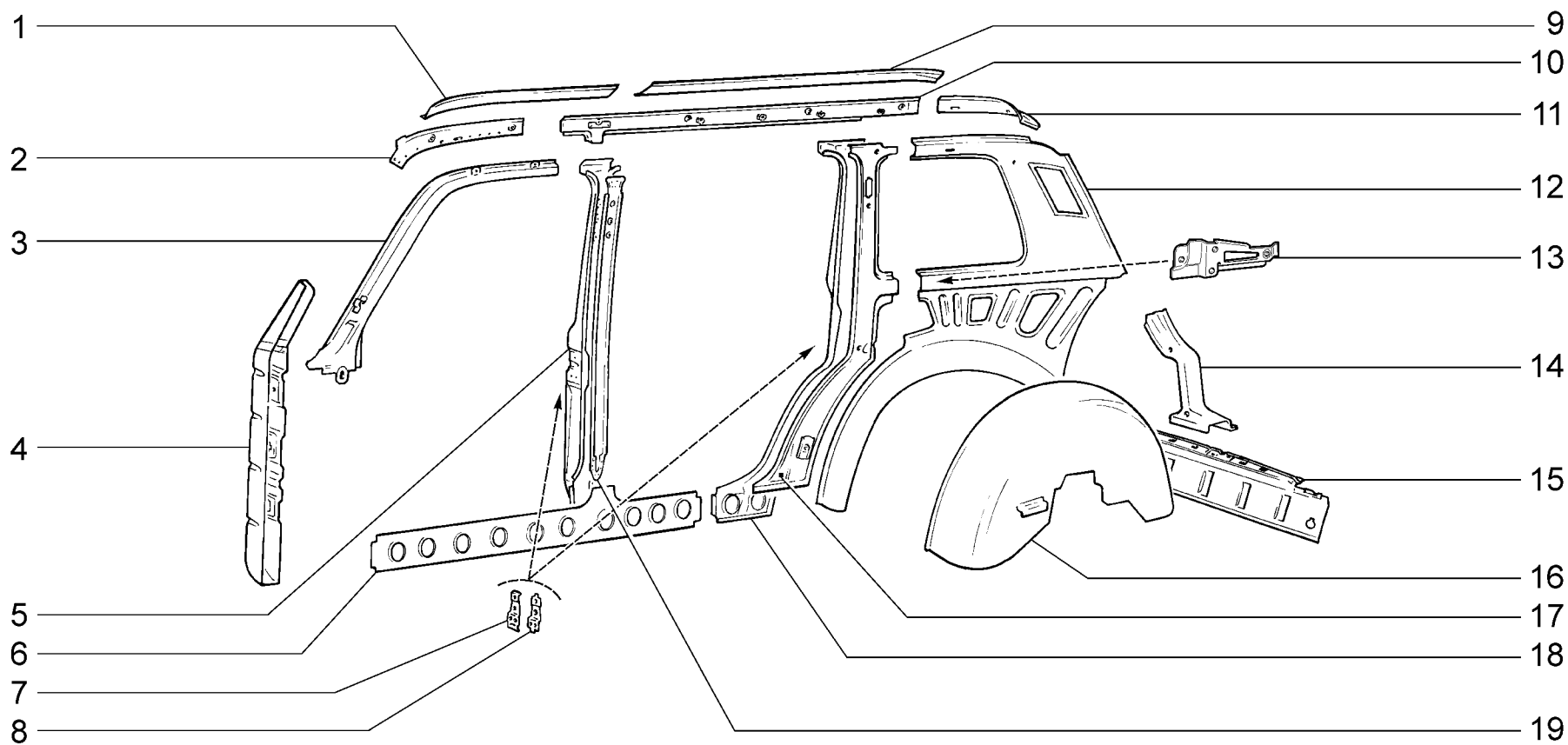
Каркас боковины и задка
Body side and rear frame

M250

| | | | | | |
|--------------|--------------|----------|----------|----------|--------------|
| 21214-40(01) | 21214-46(01) | 21214-50 | 21214-52 | 21214-58 | 21214-60(02) |
| 21214-42(01) | 21214-47(01) | 21214-51 | 21214-54 | 21214-59 | |

M250

| № поз. | № извещ. об изменении | Дата выпуска изв. | Вкл. в з/ч | Номер детали | Вариант | Применяемость | Кол. | Наименование |
|--------|-----------------------|-------------------|------------|------------------|---------|---------------|------|--|
| 1 | | | + | 21210-5401080-00 | | | 1 | Усилитель правый |
| 1 | 4162 ПИ | 01.03.2016 | + | 21210-5401080-10 | | | 1 | Усилитель правый (катафорез) |
| 1 | | | + | 21210-5401081-00 | | | 1 | Усилитель левый |
| 1 | 4162 ПИ | 01.03.2016 | + | 21210-5401081-10 | | | 1 | Усилитель левый (катафорез) |
| 2 | | | + | 21210-5401150-00 | | | 1 | Усилитель центральной стойки боковины правый в сборе |
| 2 | 4162 ПИ | 01.03.2016 | + | 21210-5401150-10 | | | 1 | Усилитель центр. стойки боков. Прав. в сборе(катафорез) |
| 2 | | | + | 21210-5401151-00 | | | 1 | Усилитель центральной стойки боковины левый в сборе |
| 2 | 4162 ПИ | 01.03.2016 | + | 21210-5401151-10 | | | 1 | Усилитель центр. стойки боков. лев. в сборе(катафорез) |
| 3 | | | + | 21050-6105194-00 | | | 2 | Держатель пластины фиксатора |
| 4 | | | + | 21050-6105196-00 | | | 2 | Пластина фиксатора замка двери |
| 5 | | | + | 21210-5401120-00 | | | 1 | Усилитель передней стойки боковины правый в сборе |
| 5 | 4162 ПИ | 01.03.2016 | + | 21210-5401120-20 | | | 1 | Усилитель передн. стойки боков. прав. в сборе(катафорез) |
| 5 | | | + | 21210-5401121-00 | | | 1 | Усилитель передней стойки боковины левый в сборе |
| 5 | 4162 ПИ | 01.03.2016 | + | 21210-5401121-20 | | | 1 | Усилитель передн. стойки боков. лев. в сборе(катафорез) |
| 6 | | | + | 21210-5401102-00 | | | 2 | Накладка боковая нижняя |
| 6 | 4162 ПИ | 01.03.2016 | + | 21210-5401102-10 | | | 2 | Накладка боковая нижняя(катафорез) |
| 7 | | | + | 21214-5401050-50 | | | 1 | Панель боковины внутренняя правая в сборе |
| 7 | 4162 ПИ | 01.03.2016 | + | 21214-5401050-10 | | | 1 | Панель боковины внутренняя правая в сборе(катафорез) |
| 7 | | | + | 21214-5401051-50 | | | 1 | Панель боковины внутренняя левая в сборе |
| 7 | 4162 ПИ | 01.03.2016 | + | 21214-5401051-10 | | | 1 | Панель боковины внутренняя левая в сборе(катафорез) |
| 8 | | | + | 21214-5401062-50 | | | 1 | Панель боковины внутренняя правая |
| 8 | 4162 ПИ | 01.03.2016 | + | 21214-5401062-20 | | | 1 | Панель боковины внутренняя правая(катафорез) |
| 8 | | | + | 21214-5401062-00 | | (01) | 1 | Панель боковины внутренняя правая |
| 8 | | | + | 21214-5401063-50 | | | 1 | Панель боковины внутренняя левая |
| 8 | 4162 ПИ | 01.03.2016 | + | 21214-5401063-20 | | | 1 | Панель боковины внутренняя левая(катафорез) |
| 8 | | | + | 21214-5401063-00 | | (01) | 1 | Панель боковины внутренняя левая |
| 9 | | | + | 21210-5601070-00 | | | 1 | Балка задка верхняя в сборе |
| 9 | 4162 ПИ | 01.03.2016 | + | 21210-5601070-10 | | | 1 | Балка задка верхняя в сборе(катафорез) |
| 10 | | | + | 21213-5601108-00 | | | 1 | Стойка проема двери задка правая |
| 10 | | | + | 21213-5601109-00 | | | 1 | Стойка проема двери задка левая |
| 11 | | | + | 21213-5601096-00 | | | 1 | Поперечина каркаса задка нижняя в сборе |
| 11 | 4162 ПИ | 01.03.2016 | + | 21213-5601096-10 | | (02) | 1 | Поперечина каркаса задка нижняя в сборе(катафорез) |
| 11 | | | + | 21213-5601096-20 | | | 1 | Поперечина каркаса задка нижняя в сборе |
| 12 | | | + | 21214-5101240-00 | | | 1 | Арка заднего колеса правая |
| 12 | 4143 ПИ | 15.02.2016 | + | 21214-5101240-20 | | | 1 | Арка заднего колеса правая(катафорез) |
| 12 | | | + | 21214-5101241-00 | | | 1 | Арка заднего колеса левая |
| 12 | 4143 ПИ | 15.02.2016 | + | 21214-5101241-20 | | | 1 | Арка заднего колеса левая(катафорез) |
| 13 | | | + | 21214-5107108-00 | | | 1 | Кронштейн крепления крышки бензобака правая |
| 13 | | | + | 21214-5107109-00 | | | 1 | Кронштейн крепления крышки бензобака левая |



Каркас боковины и задка
Body side and rear frame

M251

21310-50

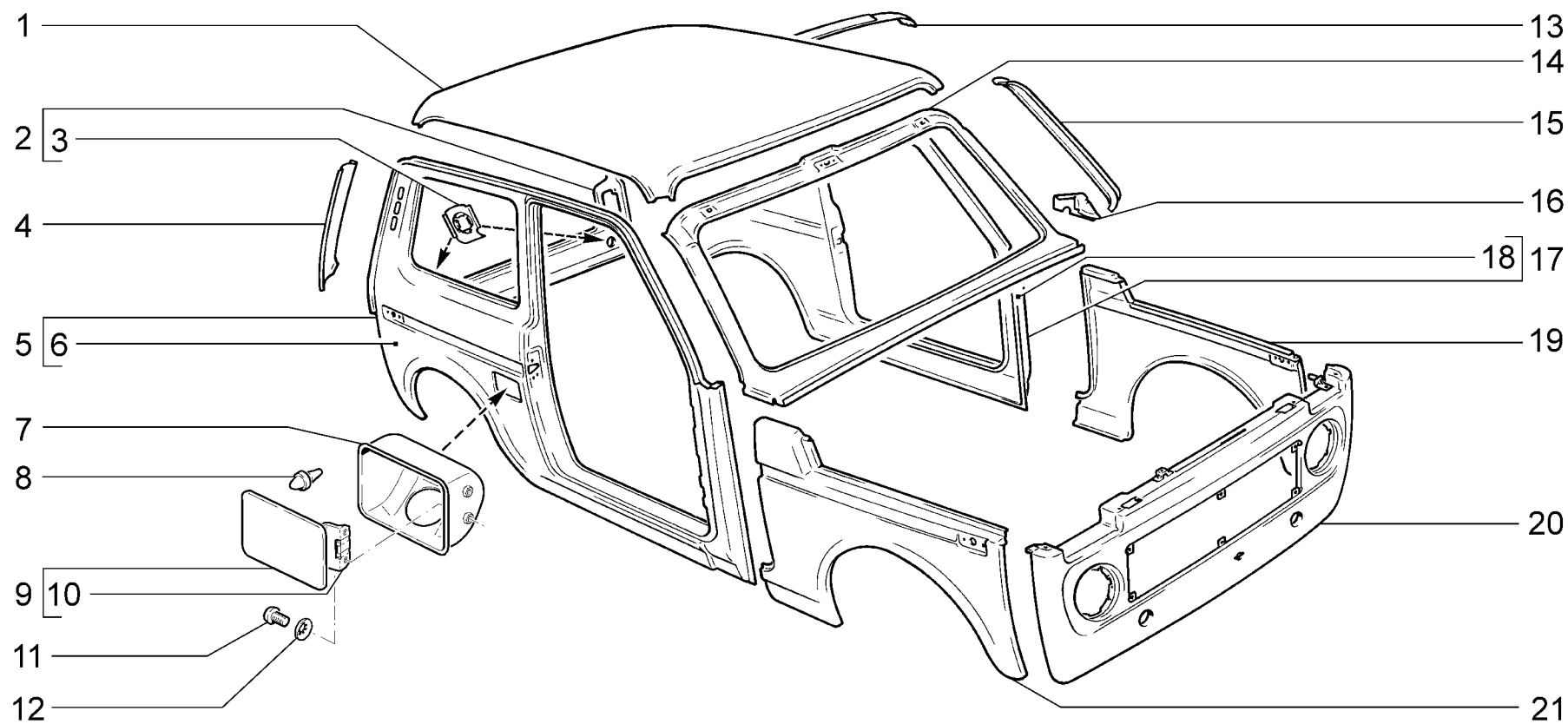
21310-52

21310-60

M251

| № поз. | № извещ. об изменении | Дата выпуска изв. | Вкл. в з/ч | Номер детали | Вариант | Применяемость | Кол. | Наименование |
|--------|-----------------------|-------------------|------------|------------------|---------|---------------|------|--|
| 1 | | | + | 21290-5401522-00 | | | 1 | Соединитель крыши наружный правый |
| 1 | | | + | 21290-5401523-00 | | | 1 | Соединитель крыши наружный левый |
| 2 | | | + | 21310-5401514-00 | | | 1 | Соединитель крыши внутренний правый |
| 2 | 4271 ПИ | 24.05.2016 | + | 21310-5401514-10 | | | 1 | Соединитель крыши внутренний правый(катафорез) |
| 2 | | | + | 21310-5401515-00 | | | 1 | Соединитель крыши внутренний левый |
| 2 | 4271 ПИ | 24.05.2016 | + | 21310-5401515-10 | | | 1 | Соединитель крыши внутренний левый(катафорез) |
| 3 | | | + | 21210-5401080-00 | | | 1 | Усилитель правый |
| 3 | | | + | 21210-5401081-00 | | | 1 | Усилитель левый |
| 4 | | | + | 21210-5401120-10 | | | 1 | Усилитель в сборе правый |
| 4 | 4271 ПИ | 24.05.2016 | + | 21210-5401120-20 | | | 1 | Усилитель в сборе правый(катафорез) |
| 4 | | | + | 21210-5401121-10 | | | 1 | Усилитель в сборе левый |
| 4 | 4271 ПИ | 24.05.2016 | + | 21210-5401121-20 | | | 1 | Усилитель в сборе левый(катафорез) |
| 5 | | | + | 21310-5401770-00 | | | 1 | Усилитель стойки правый |
| 5 | 4271 ПИ | 24.05.2016 | + | 21310-5401770-10 | | | 1 | Усилитель стойки правый(катафорез) |
| 5 | | | + | 21310-5401771-00 | | | 1 | Усилитель стойки левый |
| 5 | 4271 ПИ | 24.05.2016 | + | 21310-5401771-10 | | | 1 | Усилитель стойки левый(катафорез) |
| 6 | | | + | 21310-5401102-00 | | | 2 | Накладка боковины нижняя |
| 6 | 4271 ПИ | 24.05.2016 | + | 21310-5401102-10 | | | 2 | Накладка боковины нижняя(катафорез) |
| 7 | | | + | 21050-6105194-00 | | | 4 | Держатель пластины |
| 8 | | | + | 21050-6105196-00 | | | 4 | Пластина фиксатора |
| 9 | | | + | 21310-5401786-00 | | | 1 | Соединитель крыши наружный правый |
| 9 | 4271 ПИ | 24.05.2016 | + | 21310-5401786-10 | | | 1 | Соединитель крыши наружный правый(катафорез) |
| 9 | | | + | 21310-5401787-00 | | | 1 | Соединитель крыши наружный левый |
| 9 | 4271 ПИ | 24.05.2016 | + | 21310-5401787-10 | | | 1 | Соединитель крыши наружный левый(катафорез) |
| 10 | | | + | 21310-5401748-00 | | | 1 | Соединитель крыши средний правый |
| 10 | 4271 ПИ | 24.05.2016 | + | 21310-5401748-10 | | | 1 | Соединитель крыши средний правый(катафорез) |
| 10 | | | + | 21310-5401749-00 | | | 1 | Соединитель крыши средний левый |
| 10 | 4271 ПИ | 24.05.2016 | + | 21310-5401749-10 | | | 1 | Соединитель крыши средний левый(катафорез) |
| 11 | | | + | 21310-5401754-00 | | | 1 | Соединитель крыши внутренний правый |
| 11 | | | + | 21310-5401755-00 | | | 1 | Соединитель крыши внутренний левый |
| 12 | | | + | 21310-5401724-00 | | | 1 | Панель боковины внутренняя правая |
| 12 | 4271 ПИ | 24.05.2016 | + | 21310-5401724-10 | | | 1 | Панель боковины внутренняя правая(катафорез) |

| | | | | | | |
|----|---------|------------|---|------------------|---|---|
| 12 | | | + | 21310-5401725-00 | 1 | Панель боковины внутренняя левая |
| 12 | 4271 ПИ | 24.05.2016 | + | 21310-5401725-10 | 1 | Панель боковины внутренняя левая(катафорез) |
| 13 | | | + | 21310-6820108-00 | 1 | Усилитель кронштейна правый |
| 13 | | | + | 21310-6820109-00 | 1 | Усилитель кронштейна левый |
| 14 | | | + | 21213-5601108-00 | 1 | Стойка задка правая |
| 14 | | | + | 21213-5601109-00 | 1 | Стойка задка левая |
| 15 | | | + | 21213-5601096-00 | 1 | Поперечина каркаса задка |
| 15 | 4162 ПИ | 01.03.2016 | + | 21213-5601096-10 | 1 | Поперечина каркаса задка (катафорез) |
| 16 | | | + | 21214-5101240-00 | 1 | Арка правая |
| 16 | 4143 ПИ | 15.02.2016 | + | 21214-5101240-20 | 1 | Арка правая(катафорез) |
| 16 | | | + | 21214-5101241-00 | 1 | Арка левая |
| 16 | 4143 ПИ | 15.02.2016 | + | 21214-5101241-20 | 1 | Арка левая(катафорез) |
| 17 | | | + | 21310-5401760-00 | 1 | Накладка задней стойки правая |
| 17 | 4271 ПИ | 24.05.2016 | + | 21310-5401760-10 | 1 | Накладка задней стойки правая(катафорез) |
| 17 | | | + | 21310-5401761-00 | 1 | Накладка задней стойки левая |
| 17 | 4271 ПИ | 24.05.2016 | + | 21310-5401761-10 | 1 | Накладка задней стойки левая(катафорез) |
| 18 | | | + | 21310-5401780-00 | 1 | Усилитель задней стойки правый |
| 18 | 4271 ПИ | 24.05.2016 | + | 21310-5401780-10 | 1 | Усилитель задней стойки правый(катафорез) |
| 18 | | | + | 21310-5401781-00 | 1 | Усилитель задней стойки левый |
| 18 | 4271 ПИ | 24.05.2016 | + | 21310-5401781-10 | 1 | Усилитель задней стойки левый(катафорез) |
| 19 | | | + | 21310-5401756-00 | 1 | Накладка стойки правая |
| 19 | 4271 ПИ | 24.05.2016 | + | 21310-5401756-10 | 1 | Накладка стойки правая(катафорез) |
| 19 | | | + | 21310-5401757-00 | 1 | Накладка стойки левая |
| 19 | 4271 ПИ | 24.05.2016 | + | 21310-5401757-10 | 1 | Накладка стойки левая(катафорез) |

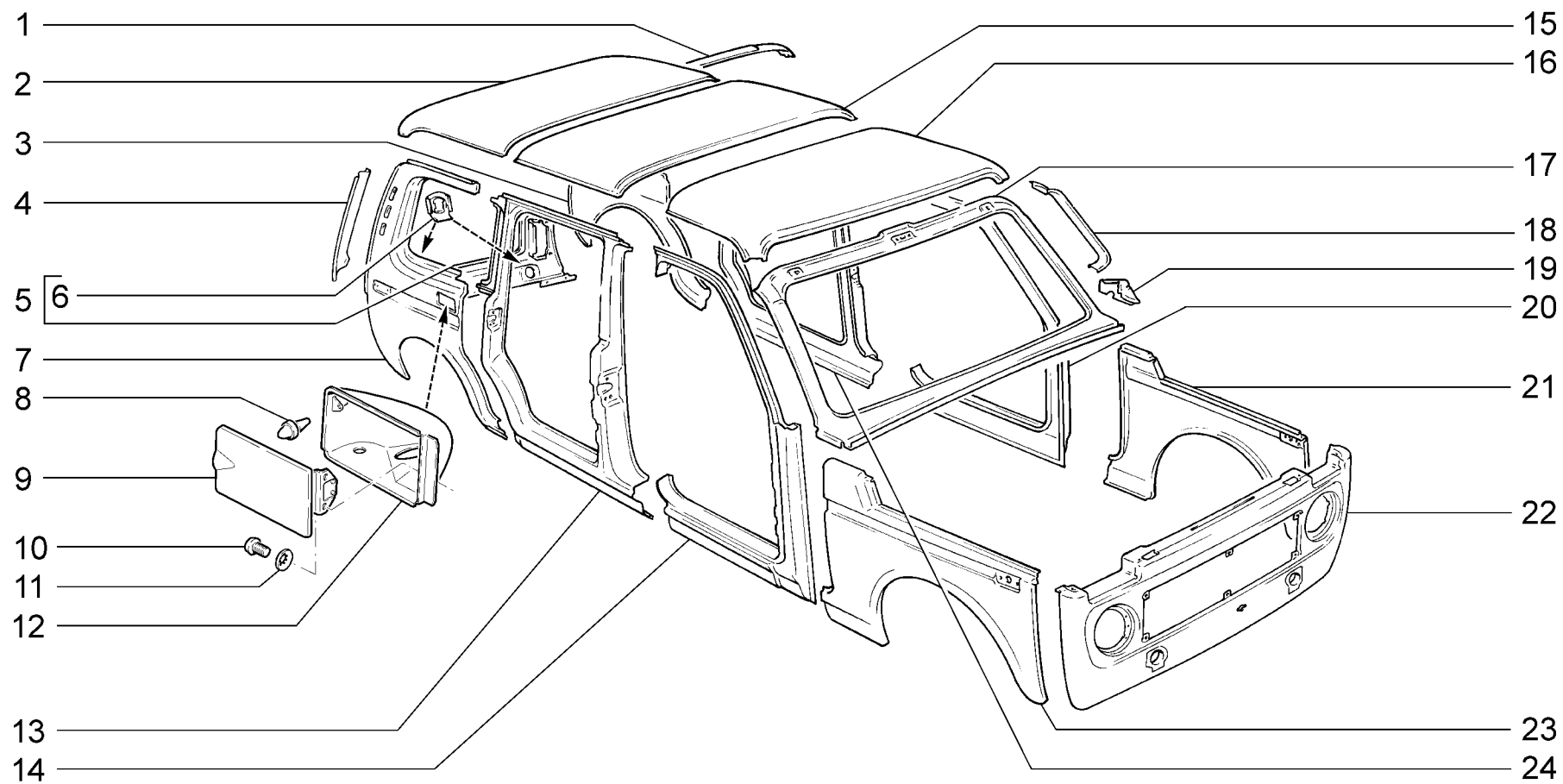


| Панели кузова Body panels | | | | | | M260 |
|------------------------------|----------|--------------|--------------|--------------|--------------|------|
| 21214-40 | 21214-46 | 21214-50(01) | 21214-52(01) | 21214-58(01) | 21214-60(01) | |
| 21214-42 | 21214-47 | 21214-51(01) | 21214-54(01) | 21214-59(01) | | |

M260

| № поз. | № извещ. об изменении | Дата выпуска изв. | Вкл. в з/ч | Номер детали | Вариант | Применяемость | Кол. | Наименование |
|--------|-----------------------|-------------------|------------|------------------|---------|---------------|------|---|
| 1 | | | + | 21210-5701012-00 | | | 1 | Панель крыши |
| 1 | 4162 ПИ | 01.03.2016 | + | 21210-5701012-10 | | | 1 | Панель крыши (катафорез) |
| 2 | | | + | 21213-5601082-00 | | | 1 | Панель задка |
| 2 | 4162 ПИ | 01.03.2016 | + | 21213-5601082-10 | | | 1 | Панель задка(катафорез) |
| 3 | | | + | 21213-5601106-00 | | | 2 | Усилитель |
| 4 | | | + | 21213-5601012-00 | | | 1 | Панель угловая правая |
| 4 | 4162 ПИ | 01.03.2016 | + | 21213-5601012-10 | | | 1 | Панель угловая правая(катафорез) |
| 4 | | | + | 21213-5601013-00 | | | 1 | Панель угловая левая |
| 4 | 4162 ПИ | 01.03.2016 | + | 21213-5601013-10 | | | 1 | Панель угловая левая(катафорез) |
| 5 | | | + | 21214-5400010-00 | | | 1 | Боковина кузова правая в сборе |
| 5 | 4162 ПИ | 01.03.2016 | + | 21214-5400010-30 | | | 1 | Боковина кузова правая в сборе(катафорез) |
| 5 | | | + | 21214-5400010-50 | | (01) | 1 | Боковина кузова правая в сборе |
| 6 | | | + | 21210-5401064-10 | | | 1 | Панель боковины правая |
| 6 | 4162 ПИ | 01.03.2016 | + | 21210-5401064-30 | | | 1 | Панель боковины правая(катафорез) |
| 7 | | | | 21213-5413016-00 | | | 1 | Рамка люка наливной горловины в сборе |
| 8 | | | + | 21010-8404160-00 | | | 1 | Буфер |
| 9 | | | + | 21210-5413010-00 | | | 1 | Крышка люка наливной горловины |
| 10 | | | + | 21030-8404114-00 | | | 1 | Пружина |
| 11 | | | + | 00001-0032760-01 | | | 2 | Винт М6х12 |
| 12 | | | + | 00001-0025990-71 | | | 2 | Шайба 6 стопорная |
| 13 | | | + | 21210-5701014-00 | | | 3 | Усилитель крыши |
| 14 | | | + | 21210-5201012-10 | | | 1 | Панель рамы ветрового окна |
| 14 | 4143 ПИ | 12.05.2016 | + | 21210-5201012-20 | | | 1 | Панель рамы ветрового окна(катафорез) |
| 15 | | | + | 21210-5201028-00 | | | 1 | Стойка правая |
| 15 | | | + | 21210-5201029-00 | | | 1 | Стойка левая |
| 16 | | | + | 21210-5401078-00 | | | 1 | Соединитель правый |
| 16 | | | + | 21210-5401079-00 | | | 1 | Соединитель левый |
| 17 | | | + | 21214-5400011-00 | | | 1 | Боковина кузова левая в сборе |
| 17 | 4162 ПИ | 01.03.2016 | + | 21214-5400011-10 | | | 1 | Боковина кузова левая в сборе(катафорез) |
| 18 | | | + | 21210-5401065-10 | | | 1 | Панель боковины левая |
| 18 | 4162 ПИ | 01.03.2016 | + | 21210-5401065-30 | | | 1 | Панель боковины левая(катафорез) |
| 19 | | | + | 21210-8403025-00 | | | 1 | Крыло переднее левое |

| | | | | | | | |
|----|---------|------------|---|------------------|------|---|---------------------------------------|
| 19 | 4183 ПИ | 21.03.2016 | + | 21210-8403025-10 | | 1 | Крыло переднее левое(катафорез) |
| 20 | | | + | 21213-8401120-00 | | 1 | Панель облицовки радиатора |
| 20 | 4183 ПИ | 21.03.2016 | + | 21213-8401120-10 | | 1 | Панель облицовки радиатора(катафорез) |
| 20 | | | + | 21213-8401120-50 | (01) | 1 | Панель облицовки радиатора |
| 20 | 4477 ПИ | 25.11.2016 | + | 21213-8401120-40 | (01) | 1 | Панель облицовки радиатора(катафорез) |
| 21 | | | + | 21210-8403024-00 | | 1 | Крыло переднее правое |
| 21 | 4183 ПИ | 21.03.2016 | + | 21210-8403024-10 | | 1 | Крыло переднее правое(катафорез) |



**Панели кузова
Body panels**

M261

21310-50

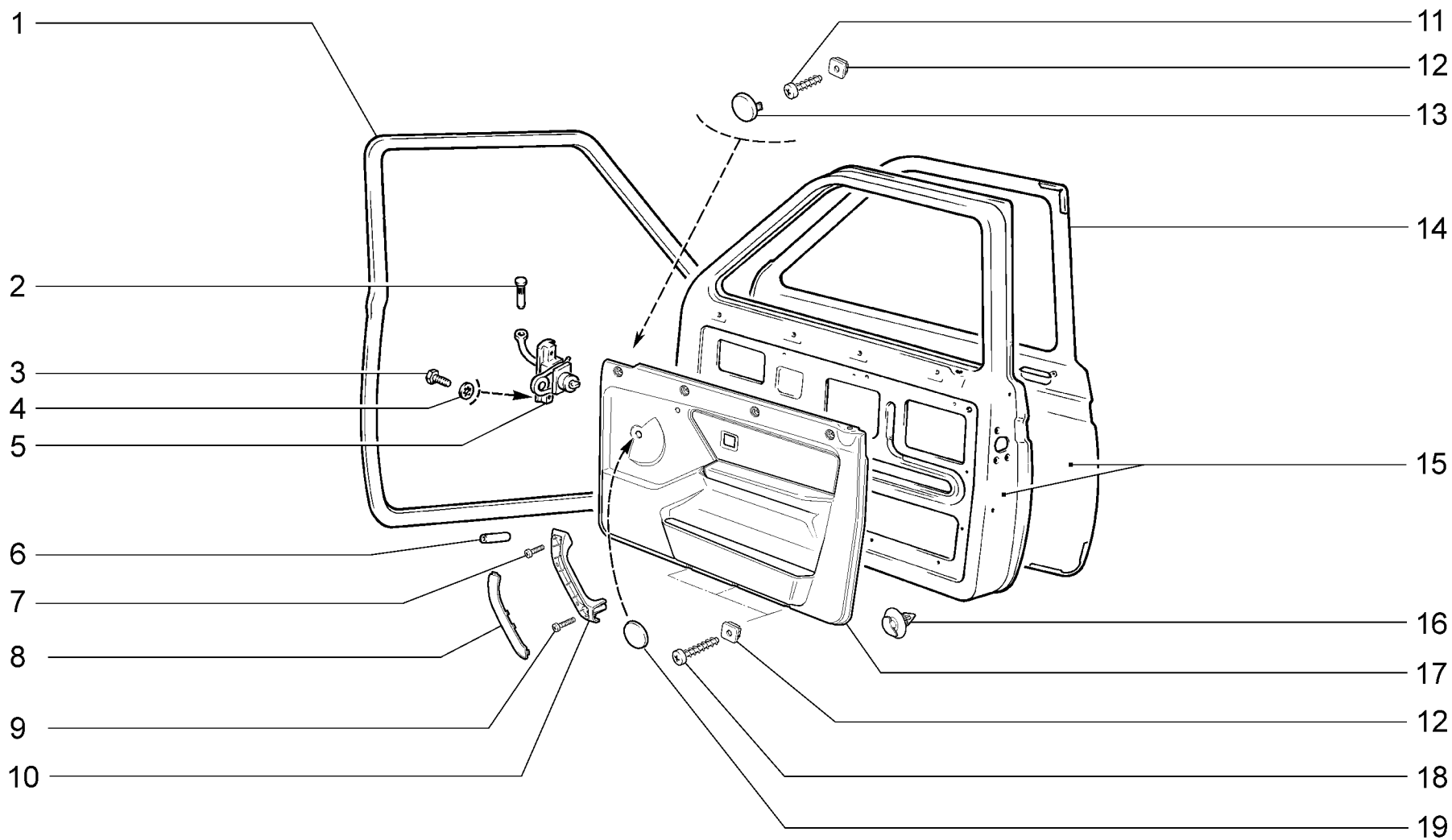
21310-52

21310-60(01)

M261

| № поз. | № извещ. об изменении | Дата выпуска изв. | Вкл. в з/ч | Номер детали | Вариант | Применяемость | Кол. | Наименование |
|--------|-----------------------|-------------------|------------|------------------|---------|---------------|------|--|
| 1 | | | + | 21210-5701014-00 | | | 3 | Усилитель крыши |
| 2 | | | + | 21310-5701017-00 | | | 1 | Панель крыши задняя |
| 2 | 4271 ПИ | 24.05.2016 | + | 21310-5701017-10 | | | 1 | Панель крыши задняя(катафорез) |
| 3 | | | + | 21310-5401743-00 | | | 1 | Панель боковины задняя левая |
| 3 | 4271 ПИ | 24.05.2016 | + | 21310-5401743-10 | | | 1 | Панель боковины задняя левая(катафорез) |
| 4 | | | + | 21213-5601012-00 | | | 1 | Панель угловая правая |
| 4 | 4162 ПИ | 01.03.2016 | + | 21213-5601012-10 | | | 1 | Панель угловая правая(катафорез) |
| 4 | | | + | 21213-5601013-00 | | | 1 | Панель угловая левая |
| 4 | 4162 ПИ | 01.03.2016 | + | 21213-5601013-10 | | | 1 | Панель угловая левая(катафорез) |
| 5 | | | + | 21213-5601082-00 | | | 1 | Панель задка |
| 5 | 4162 ПИ | 01.03.2016 | + | 21213-5601082-10 | | | 1 | Панель задка(катафорез) |
| 6 | | | + | 21213-5601106-00 | | | 2 | Усилитель |
| 7 | | | + | 21310-5401742-00 | | | 1 | Панель боковины задняя правая |
| 7 | 4271 ПИ | 24.05.2016 | + | 21310-5401742-10 | | | 1 | Панель боковины задняя правая(катафорез) |
| 7 | | | + | 21317-5401742-00 | | (01) | 1 | Панель боковины задняя правая(катафорез) |
| 8 | | | + | 21010-8404160-00 | | | 1 | Буфер |
| 9 | | | + | 21310-5413010-00 | | | 1 | Крышка люка наливной горловины |
| 10 | | | + | 00001-0032760-01 | | | 2 | Винт М6х12 |
| 11 | | | + | 00001-0025990-71 | | | 2 | Шайба 6 стопорная |
| 12 | | | + | 21310-5413016-00 | | | 1 | Рамка люка наливной горловины |
| 13 | | | + | 21310-5401720-00 | | | 1 | Панель боковины средняя правая |
| 13 | 4271 ПИ | 24.05.2016 | + | 21310-5401720-10 | | | 1 | Панель боковины средняя правая(катафорез) |
| 14 | | | + | 21310-5401732-00 | | | 1 | Панель боковины передняя правая |
| 14 | 4271 ПИ | 24.05.2016 | + | 21310-5401732-10 | | | 1 | Панель боковины передняя правая(катафорез) |
| 15 | | | + | 21310-5701019-00 | | | 1 | Панель крыши средняя |
| 15 | 4271 ПИ | 24.05.2016 | + | 21310-5701019-10 | | | 1 | Панель крыши средняя(катафорез) |
| 16 | | | + | 21310-5701013-00 | | | 1 | Панель крыши передняя |
| 16 | 4271 ПИ | 24.05.2016 | + | 21310-5701013-10 | | | 1 | Панель крыши передняя(катафорез) |
| 17 | | | + | 21210-5201012-00 | | | 1 | Панель рамы ветрового окна |
| 17 | 4143 ПИ | 15.02.2016 | + | 21210-5201012-10 | | | 1 | Панель рамы ветрового окна(катафорез) |
| 18 | | | + | 21210-5201028-00 | | | 1 | Стойка правая |

| | | | | | | |
|----|---------|------------|---|------------------|---|--|
| 18 | | | + | 21210-5201029-00 | 1 | Стойка левая |
| 19 | | | + | 21210-5401078-00 | 1 | Соединитель правый |
| 19 | | | + | 21210-5401079-00 | 1 | Соединитель левый |
| 20 | | | + | 21317-5401733-00 | 1 | Панель боковины передняя левая |
| 21 | | | + | 21210-8403025-00 | 1 | Крыло переднее левое |
| 21 | 4183 ПИ | 21.03.2016 | + | 21210-8403025-10 | 1 | Крыло переднее левое(катафорез) |
| 22 | | | + | 21213-8401120-00 | 1 | Панель облицовки радиатора |
| 22 | 4183 ПИ | 21.03.2016 | + | 21213-8401120-20 | 1 | Панель облицовки радиатора(катафорез) |
| 23 | | | + | 21210-8403024-00 | 1 | Крыло переднее правое |
| 23 | 4183 ПИ | 21.03.2016 | + | 21210-8403024-10 | 1 | Крыло переднее правое(катафорез) |
| 24 | | | + | 21310-5401721-00 | 1 | Панель боковины средняя левая |
| 24 | 4271 ПИ | 24.05.2016 | + | 21310-5401721-10 | 1 | Панель боковины средняя левая(катафорез) |



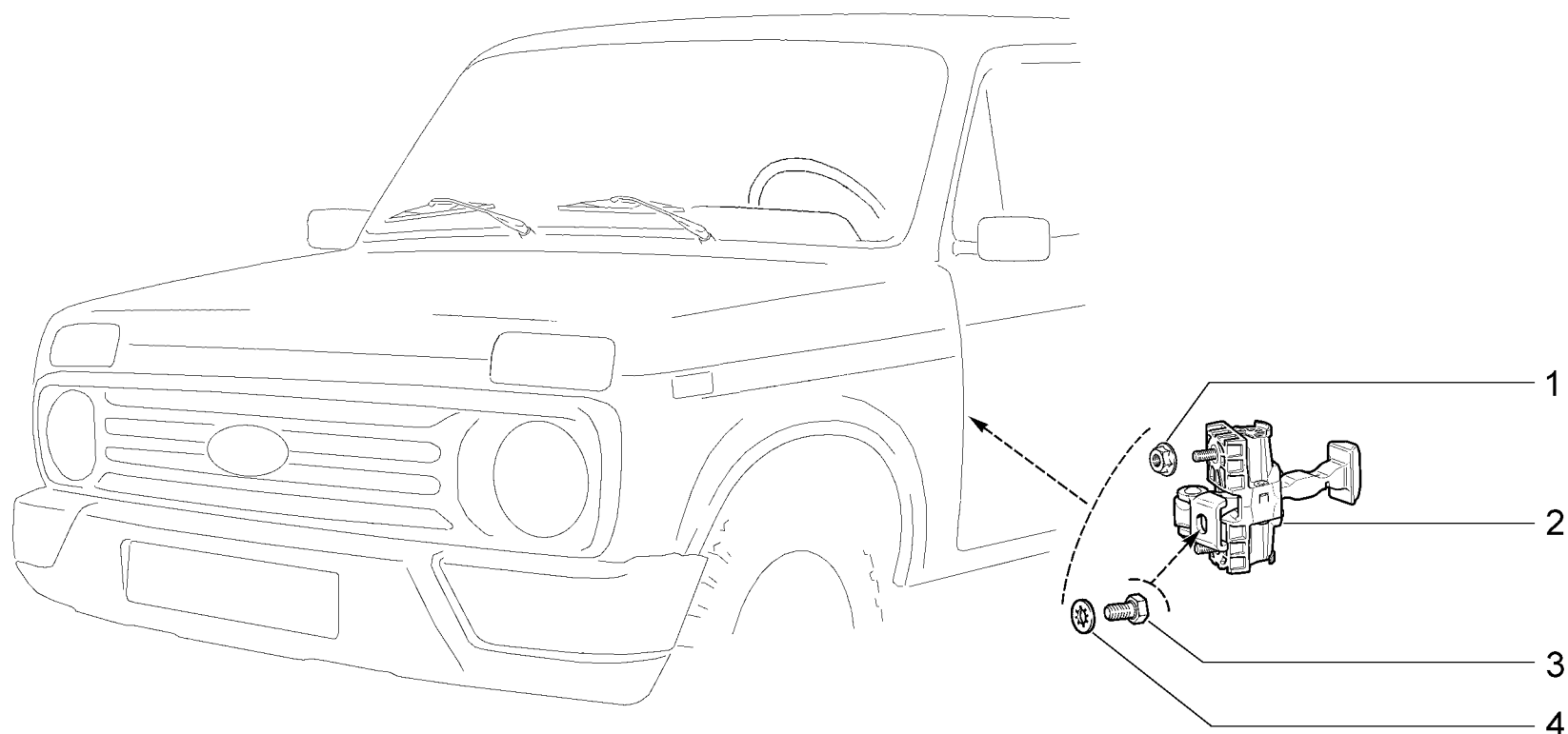
Двери передние
Front doors

M300

| | | | | | | |
|--------------|--------------|--------------|--------------|--------------|--------------|--------------|
| 21214-40(01) | 21214-46(01) | 21214-50(02) | 21214-52(02) | 21214-58(02) | 21214-60(02) | 21310-50(02) |
| 21214-42(01) | 21214-47(01) | 21214-51(02) | 21214-54(02) | 21214-59(02) | 21310-60(02) | 21310-52(02) |

М300

| № поз. | № извещ. об изменении | Дата выпуска изв. | Вкл. в з/ч | Номер детали | Вариант | Применяемость | Кол. | Наименование |
|--------|-----------------------|-------------------|------------|------------------|---------|---------------|------|---|
| 1 | | | + | 21210-6107018-10 | ~ | | 2 | Уплотнитель двери |
| 1 | | | + | 21210-6107018-20 | ~ | | 2 | Уплотнитель двери |
| 2 | | | + | 21210-6106096-00 | | | 2 | Палец ограничителя |
| 3 | | | + | 00001-0009021-21 | | | 4 | Винт М6х14 |
| 4 | | | + | 00001-0025990-71 | | | 4 | Шайба 6 стопорная |
| 5 | | | + | 21210-6106082-00 | | | 2 | Ограничитель |
| 6 | | | + | 21010-6207032-00 | | | 2 | Трубка соединительная |
| 7 | | | + | 00001-0032766-01 | | | 2 | Винт М6х25 |
| 8 | | | + | 21214-6816088-00 | | | 1 | Накладка ручки обивки передней двери правая |
| 8 | | | + | 21214-6816089-00 | | | 1 | Накладка ручки обивки передней двери левая |
| 9 | | | + | 00001-0032775-07 | | | 2 | Винт М6х65 |
| 10 | | | + | 21214-6816086-00 | | | 1 | Ручка обивки передней двери правая |
| 10 | | | + | 21214-6816087-00 | | | 1 | Ручка обивки передней двери левая |
| 11 | | | + | 00001-0076713-07 | | | 8 | Винт 4,9х19 самонарезающий |
| 12 | | | + | 21210-5004286-00 | | | 14 | Гайка квадратная |
| 13 | | | + | 21214-6102034-00 | | | 8 | Заглушка обивки передней двери |
| 14 | | | + | 21214-6101014-00 | | | 1 | Панель передней двери наружная правая |
| 14 | | | + | 21214-6101014-12 | | (02) | 1 | Панель передней двери наружная правая |
| 14 | | | + | 21214-6101015-00 | | | 1 | Панель передней двери наружная левая |
| 14 | | | + | 21214-6101015-12 | | (02) | 1 | Панель передней двери наружная левая |
| 15 | | | + | 21214-6100030-12 | | (02) | 1 | Дверь передняя правая |
| 15 | 4406 ПИ | 10.10.2016 | + | 21214-6100030-42 | | (02) | 1 | Дверь передняя правая (катафорез) |
| 15 | | | + | 21214-6100030-30 | | | 1 | Дверь передняя правая |
| 15 | 4406 ПИ | 10.10.2016 | + | 21214-6100030-45 | | | 1 | Дверь передняя правая(катафорез) |
| 15 | | | + | 21214-6100031-12 | | (02) | 1 | Дверь передняя левая |
| 15 | 4406 ПИ | 10.10.2016 | + | 21214-6100031-42 | | (02) | 1 | Дверь передняя левая(катафорез) |
| 15 | | | + | 21214-6100031-30 | | | 1 | Дверь передняя левая |
| 15 | 4406 ПИ | 10.10.2016 | + | 21214-6100031-45 | | | 1 | Дверь передняя левая(катафорез) |
| 15 | | | + | 21214-6100030-80 | | (01-47) | 1 | Дверь передняя правая |
| 15 | 4183 ПИ | 21.03.2016 | + | 21214-6100030-85 | | (01-47) | 1 | Дверь передняя правая(катафорез) |
| 15 | | | + | 21214-6100031-80 | | (01-47) | 1 | Дверь передняя левая |
| 15 | 4183 ПИ | 21.03.2016 | + | 21214-6100031-85 | | (01-47) | 1 | Дверь передняя левая(катафорез) |
| 16 | | | + | 11180-6102053-00 | | | 12 | Кнопка крепления обивки передней двери |
| 17 | | | + | 21214-6102012-00 | | | 1 | Обивка передней двери правая с карманом в сборе |
| 17 | | | + | 21214-6102013-00 | | | 1 | Обивка передней двери левая с карманом в сборе |
| 17 | | | + | 21214-6102012-20 | | (01-47) | 1 | Обивка передней двери правая с карманом в сборе |
| 17 | | | + | 21214-6102013-20 | | (01-47) | 1 | Обивка передней двери левая с карманом в сборе |
| 17 | | | + | 21214-6102012-30 | | (02-20,22) | 1 | Обивка передней двери правая с карманом в сборе |
| 17 | | | + | 21214-6102013-30 | | (02-20,22) | 1 | Обивка передней двери левая с карманом в сборе |
| 17 | | | + | 21214-6102012-40 | | (02-25) | 1 | Обивка передней двери правая с карманом в сборе |
| 17 | | | + | 21214-6102013-40 | | (02-25) | 1 | Обивка передней двери левая с карманом в сборе |
| 17 | | | + | 21214-6102012-50 | | (02-21,23) | 1 | Обивка передней двери правая с карманом в сборе |
| 17 | | | + | 21214-6102013-50 | | (02-21,23) | 1 | Обивка передней двери левая с карманом в сборе |
| 18 | | | + | 00001-0076716-07 | | | 6 | Винт 4,9х31,8 самонарезающий |
| 19 | | | + | 21214-6104266-00 | | (01-47) | 2 | Заглушка отверстия под ручку стеклоподъемника |



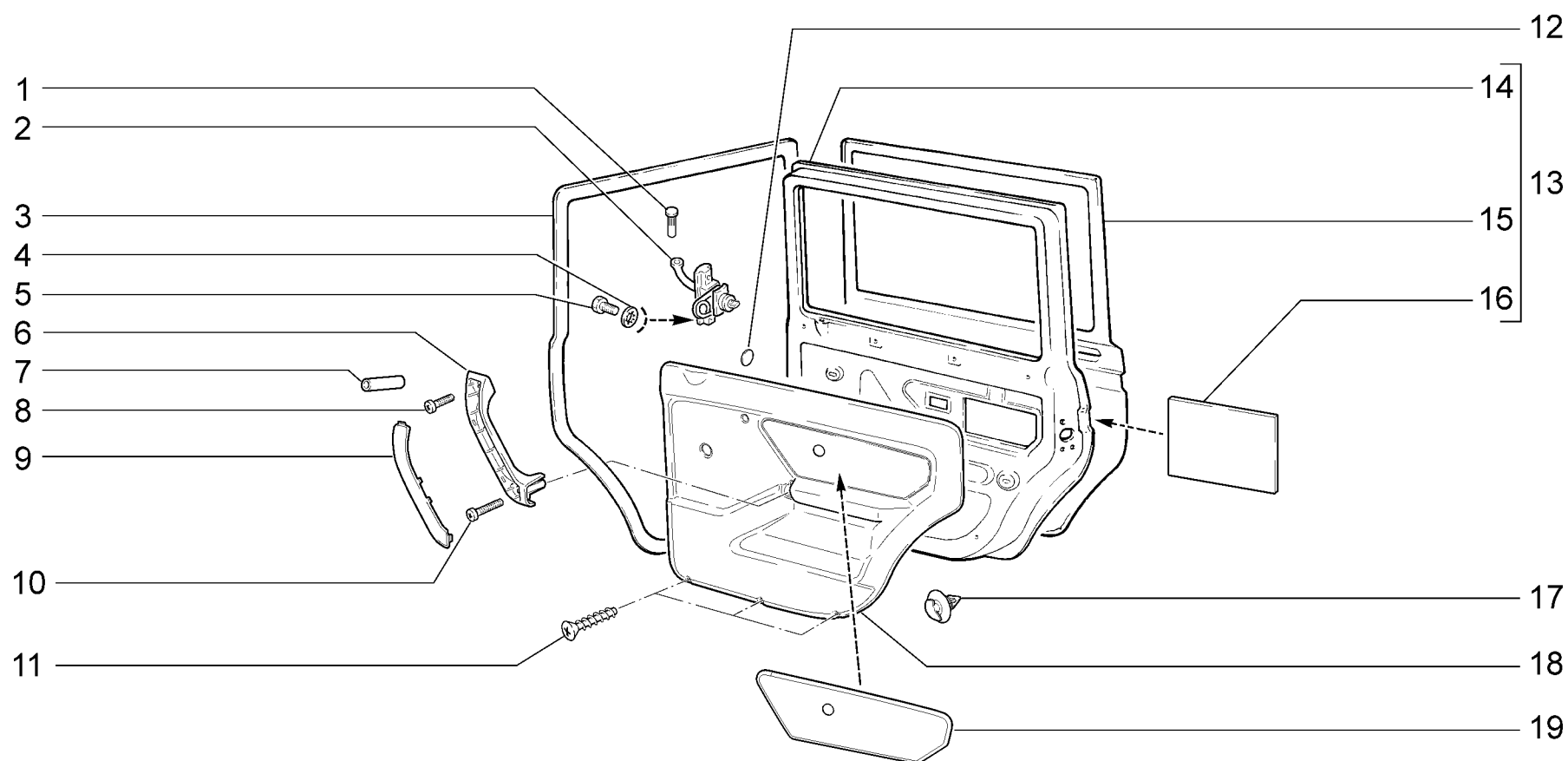
Ограничитель двери
Door check strap

M306

| | | | | |
|----------|----------|----------|----------|----------|
| 21214-50 | 21214-52 | 21214-58 | 21214-60 | 21310-50 |
| 21214-51 | 21214-54 | 21214-59 | 21310-60 | 21310-52 |

M306

| № поз. | № извещ. об изменении | Дата выпуска изв. | Вкл. в з/ч | Номер детали | Вариант | Применяемость | Кол. | Наименование |
|--------|-----------------------|-------------------|------------|------------------|---------|---------------|------|------------------------------|
| 1 | | | + | 00001-0038321-01 | | | 8 | Гайка М6 с зубчатым буртиком |
| 2 | | | + | 21920-6106082-00 | | | 2 | Ограничитель передней двери |
| 3 | | | + | 00001-0060432-21 | | | 4 | Болт М8х16 |
| 4 | | | + | 00001-0026055-71 | | | 4 | Шайба 8 зубчатая |
| 5 | | | + | 21920-6206082-00 | | | 2 | Ограничитель задней двери |



Двери задние
Rear doors

M310

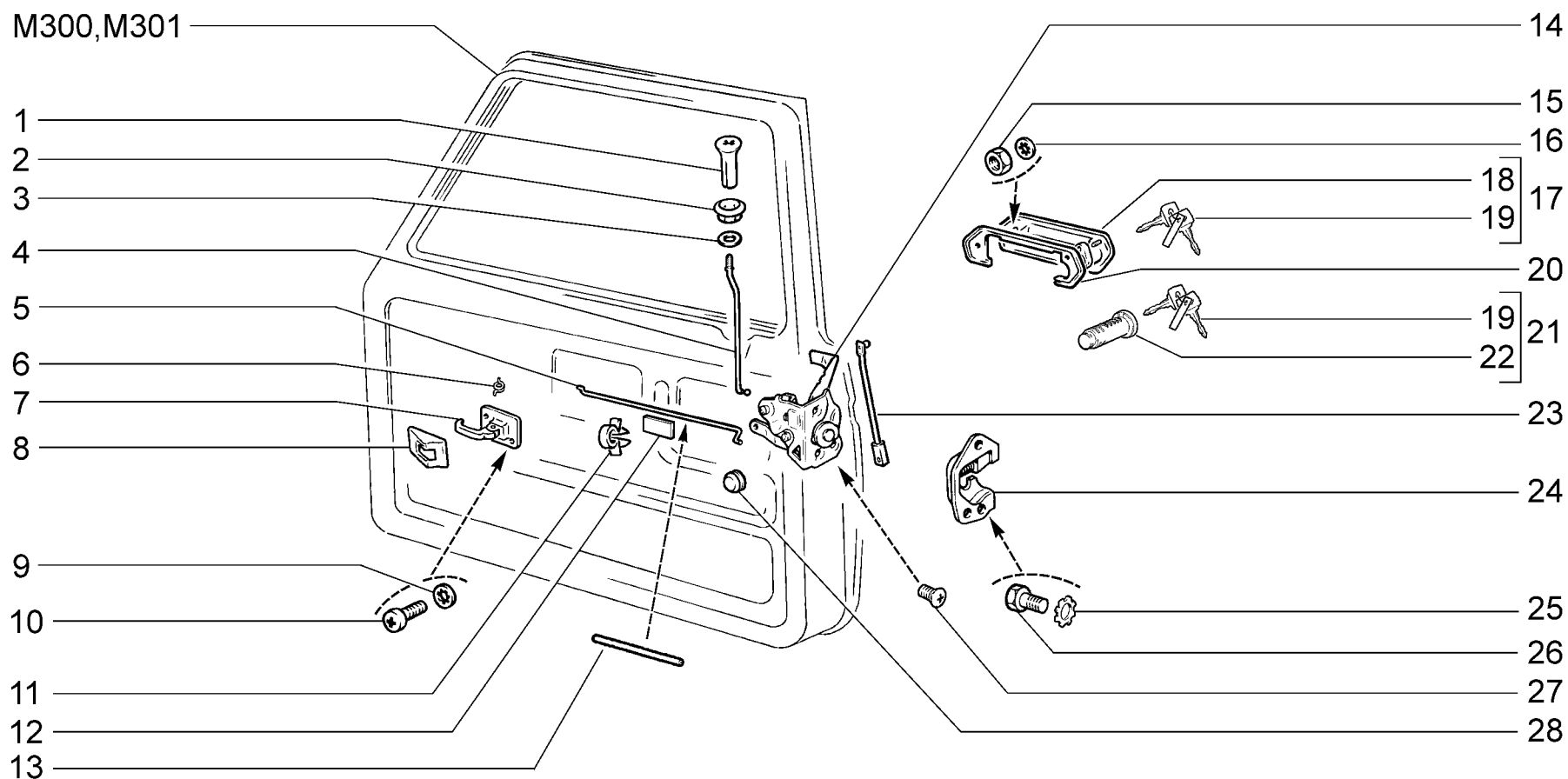
21310-50

21310-52(01)

21310-60

M310

| № поз. | № извещ. об изменении | Дата выпуска изв. | Вкл. в з/ч | Номер детали | Вариант | Применяемость | Кол. | Наименование |
|--------|-----------------------|-------------------|------------|------------------|---------|---------------|------|--|
| 1 | | | + | 21210-6106096-00 | | | 2 | Палец ограничителя |
| 2 | | | + | 21210-6106082-00 | | | 2 | Ограничитель двери в сборе |
| 3 | | | + | 21210-6107018-10 | | | 2 | Уплотнитель проема задней двери |
| 4 | | | + | 00001-0025990-71 | | | 4 | Шайба 6 стопорная |
| 5 | | | + | 00001-0009021-21 | | | 4 | Винт М6х14 |
| 6 | | | + | 21214-6816086-00 | | | 1 | Ручка обивки передней двери правая |
| 6 | | | + | 21214-6816087-00 | | | 1 | Ручка обивки передней двери левая |
| 7 | | | + | 21010-6207032-00 | | | 2 | Трубка соединительная |
| 8 | | | + | 00001-0032762-01 | | | 2 | Винт М6х16 |
| 9 | | | + | 21214-6816088-00 | | | 1 | Накладка ручки обивки передней двери правая |
| 9 | | | + | 21214-6816089-00 | | | 1 | Накладка ручки обивки передней двери левая |
| 10 | | | + | 00001-0032775-01 | | | 2 | Винт М6х65 |
| 11 | | | + | 00001-0076793-07 | | | 6 | Винт 3,6х31,8 самонарезающий |
| 12 | | | + | 00001-0001593-01 | | | 2 | Заглушка 30 |
| 13 | | | + | 21317-6200014-00 | | | 1 | Дверь задняя правая в сборе |
| 13 | | | + | 21317-6200015-00 | | | 1 | Дверь задняя левая в сборе |
| 14 | | | + | 21317-6201018-00 | | | 1 | Панель задней правой двери внутренняя |
| 14 | | | + | 21317-6201019-00 | | | 1 | Панель задней левой двери внутренняя |
| 15 | | | + | 21317-6201012-00 | | | 1 | Панель задней правой двери наружная |
| 15 | | | + | 21317-6201013-00 | | | 1 | Панель задней левой двери наружная |
| 16 | | | + | 21310-6101078-00 | | | 2 | Прокладка противозумная |
| 17 | | | + | 11180-6102053-00 | | | 12 | Кнопка |
| 18 | | | + | 21310-6202010-01 | | | 1 | Обивка задней двери правая |
| 18 | | | + | 21310-6202011-01 | | | 1 | Обивка задней двери левая |
| 19 | | | + | 21310-6202102-00 | | (01-20,22) | 1 | Накладка обивки задней двери правая с кнопками в сборе |
| 19 | | | + | 21310-6202103-00 | | (01-20,22) | 1 | Накладка обивки задней двери левая с кнопками в сборе |
| 19 | | | + | 21310-6202102-10 | | (01-25) | 1 | Накладка обивки задней двери правая с кнопками в сборе |
| 19 | | | + | 21310-6202103-10 | | (01-25) | 1 | Накладка обивки задней двери левая с кнопками в сборе |
| 19 | | | + | 21310-6202102-20 | | (01-21,23,24) | 1 | Накладка обивки задней двери правая с кнопками в сборе |
| 19 | | | + | 21310-6202103-20 | | (01-21,23,24) | 1 | Накладка обивки задней двери левая с кнопками в сборе |



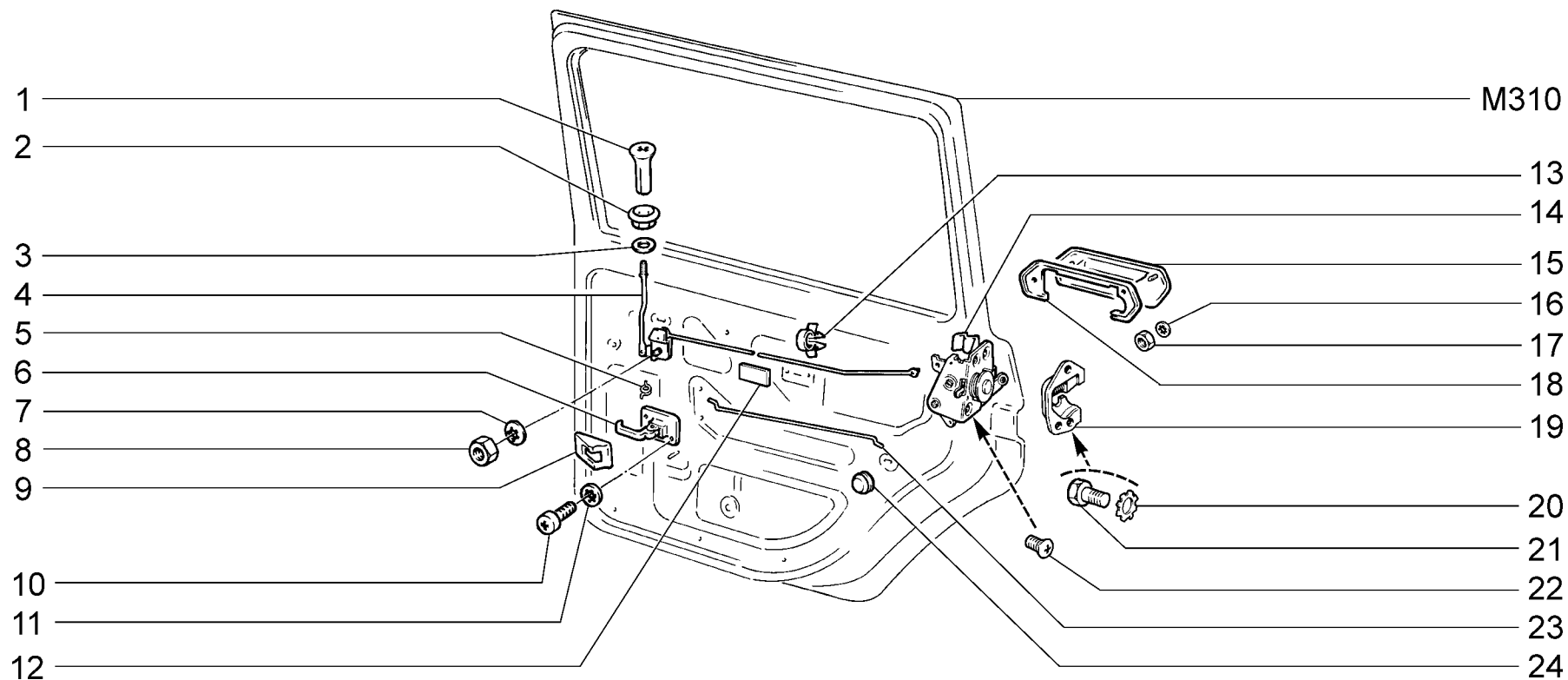
| Замки и ручки передних дверей Front door locks and handles | | | | | | M320 |
|---|--------------|----------|--------------|----------|----------|--------------|
| 21214-40 | 21214-46 | 21214-50 | 21214-52(02) | 21214-58 | 21214-60 | 21310-50 |
| 21214-42 | 21214-47(01) | 21214-51 | 21214-54 | 21214-59 | 21310-60 | 21310-52(02) |

M320

| № поз. | № извещ. об изменении | Дата выпуска изв. | Вкл. в з/ч | Номер детали | Вариант | Применяемость | Кол. | Наименование |
|--------|-----------------------|-------------------|------------|------------------|---------|------------------------|------|--|
| 1 | | | + | 21080-6105125-00 | | | 2 | Кнопка выключения замка двери |
| 2 | | | + | 21010-6205129-00 | | | 2 | Втулка направляющая |
| 3 | | | + | 21010-6205127-00 | | | 2 | Шайба |
| 4 | | | + | 21210-6105121-00 | | | 2 | Тяга кнопки |
| 5 | | | + | 21213-6105096-00 | | | 1 | Тяга рычага внутреннего привода замка правая |
| 5 | | | + | 21213-6105097-00 | | | 1 | Тяга рычага внутреннего привода замка левая |
| 6 | | | + | 21010-6205192-00 | | | 2 | Пружина внутренней ручки двери |
| 7 | | | + | 21213-6105180-00 | | | 2 | Ручка двери внутренняя |
| 8 | | | + | 21070-6105197-01 | | | 2 | Облицовка внутренней ручки двери |
| 9 | | | + | 00001-0026052-70 | | | 4 | Шайба 5 стопорная |
| 10 | | | + | 00001-0032739-01 | | | 4 | Винт М5х10 |
| 11 | | | + | 00001-0045696-80 | | | 2 | Скоба 12х3 |
| 12 | | | + | 21061-6205132-00 | | | 2 | Прокладка противозумная |
| 13 | | | + | 21218-6105124-00 | | (01) | 2 | Оболочка тяги |
| 14 | | | + | 21210-6105012-00 | | | 1 | Замок правой двери |
| 14 | | | + | 21210-6105013-00 | | | 1 | Замок левой двери |
| 15 | | | + | 00001-0058964-11 | | | 4 | Гайка М5 |
| 16 | | | + | 00001-0025991-71 | | | 4 | Шайба 5 стопорная |
| 17 | | | + | 21213-6100040-10 | | | 1 | Ручки дверей - комплект |
| 17 | | | + | 21213-6100040-20 | | (02-20,21,22,23,24,25) | 1 | Ручки дверей - комплект |
| 18 | | | | 21213-6105150-01 | * | | 1 | Ручка наружная передней двери правая в сборе |
| 18 | | | | 21213-6105151-01 | * | | 1 | Ручка наружная передней двери левая в сборе |
| 18 | | | | 21213-6105150-00 | ** | (02-20,21,22,23,24,25) | 1 | Ручка наружная передней двери правая в сборе |
| 18 | | | | 21213-6105151-00 | ** | (02-20,21,22,23,24,25) | 1 | Ручка наружная передней двери левая в сборе |
| 19 | | | | 21080-6105462-00 | *,** | (02-20,21,22,23,24,25) | 1 | Ключи замков со съемной пластиной в сборе |
| 20 | | | + | 21010-6205250-00 | | | 1 | Прокладка уплотнительная правая |
| 20 | | | + | 21010-6205251-00 | | | 1 | Прокладка уплотнительная левая |
| 21 | | | + | 21213-6100045-20 | | | 1 | Комплект цилиндров выключателей замков |
| 22 | | | + | 21080-6105420-00 | | | 1 | Цилиндр выключателя замка |
| 23 | | | + | 21210-6105136-00 | | | 2 | Тяга выключения замка передней двери в сборе |
| 24 | | | + | 21050-6105204-00 | | | 1 | Фиксатор замка двери правый |
| 24 | | | + | 21050-6105205-00 | | | 1 | Фиксатор замка двери левый |
| 25 | | | + | 00001-0006154-71 | | | 6 | Шайба 6 стопорная |
| 26 | | | + | 00001-0009024-21 | | | 6 | Болт М6х20 |
| 27 | | | + | 21050-6105266-00 | | | 6 | Винт крепления замка двери |
| 28 | | | + | 21010-6205094-00 | | | 2 | Гнездо шарового пальца |

* - входит в 21213-6100040-10

** - входит в 21213-6100040-20



Замки и ручки задних дверей
Rear door locks and handles

M330

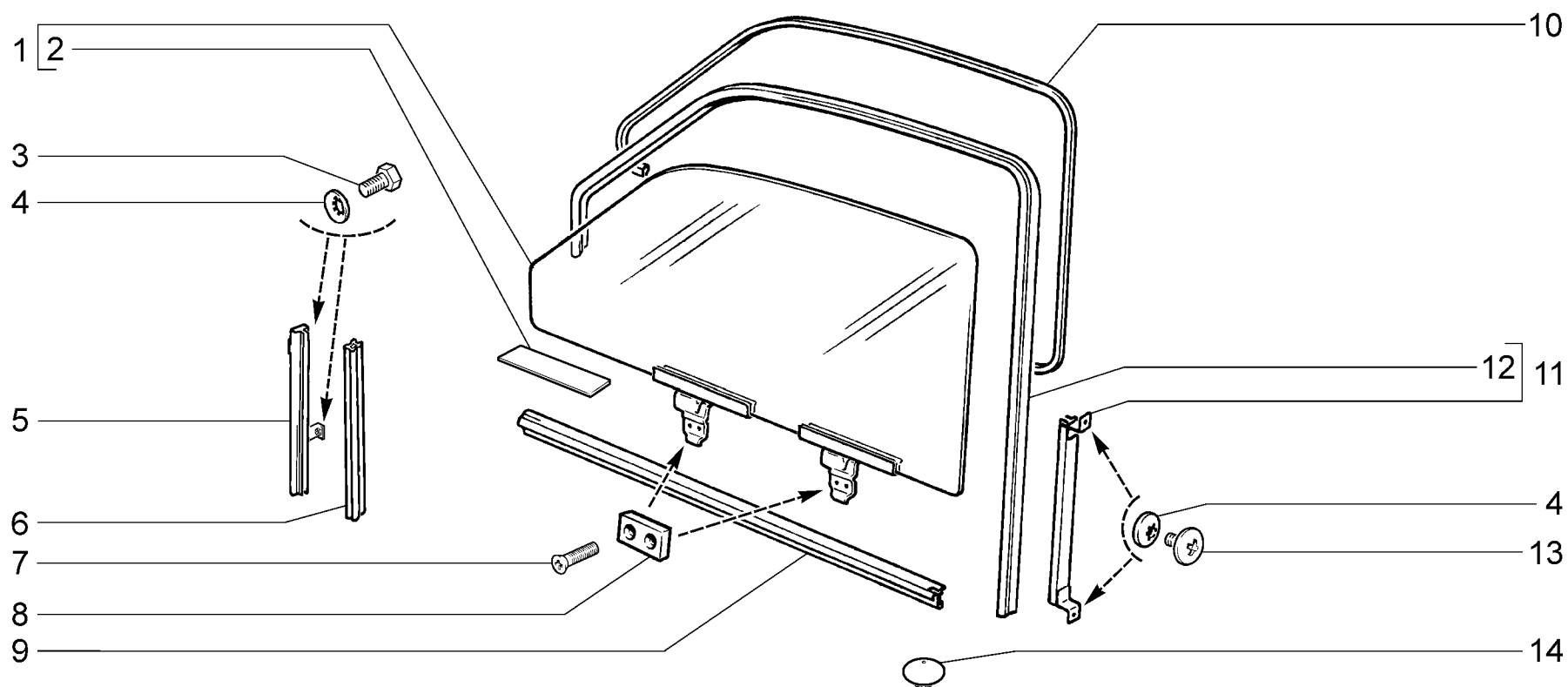
21310-50

21310-52

21310-60

M330

| № поз. | № извещ. об изменении | Дата выпуска изв. | Вкл. в з/ч | Номер детали | Вариант | Применяемость | Кол. | Наименование |
|--------|-----------------------|-------------------|------------|------------------|---------|---------------|------|--|
| 1 | | | + | 21080-6105125-00 | | | 2 | Кнопка выключения замка двери |
| 2 | | | + | 21010-6205129-00 | | | 2 | Втулка направляющая |
| 3 | | | + | 21010-6205127-00 | | | 2 | Шайба |
| 4 | | | + | 21310-6205082-00 | | | 1 | Привод выключения замка задней двери правый |
| 4 | | | + | 21310-6205083-00 | | | 1 | Привод выключения замка задней двери левый |
| 5 | | | + | 21010-6205192-00 | | | 1 | Пружина внутренней ручки двери |
| 6 | | | + | 21213-6105180-00 | | | 2 | Ручка двери внутренняя |
| 7 | | | + | 00001-0025983-71 | | | 2 | Шайба 8 стопорная |
| 8 | | | + | 00001-0061023-11 | | | 2 | Гайка М8 низкая |
| 9 | | | + | 21070-6105197-01 | | | 2 | Облицовка внутренней ручки двери |
| 10 | | | + | 00001-0032739-01 | | | 4 | Винт М5х10 |
| 11 | | | + | 00001-0026052-70 | | | 4 | Шайба 5 стопорная |
| 12 | | | + | 21061-6205132-00 | | | 2 | Прокладка противозумная тяг замка задней двери |
| 13 | | | + | 00001-0045694-80 | | | 2 | Скоба 10х3,8 |
| 14 | | | + | 21030-6205012-10 | | | 1 | Замок задней двери правый |
| 14 | | | + | 21030-6205013-10 | | | 1 | Замок задней двери левый |
| 15 | | | + | 21010-6205150-01 | | | 1 | Ручка двери наружная правая |
| 15 | | | + | 21010-6205151-01 | | | 1 | Ручка двери наружная левая |
| 16 | | | + | 00001-0025981-71 | | | 4 | Шайба 5 стопорная |
| 17 | | | + | 00001-0058964-11 | | | 4 | Гайка М5 |
| 18 | | | + | 21010-6205250-00 | | | 1 | Прокладка правая |
| 18 | | | + | 21010-6205251-00 | | | 1 | Прокладка левая |
| 19 | | | + | 21050-6105204-00 | | | 1 | Фиксатор правый |
| 19 | | | + | 21050-6105205-00 | | | 1 | Фиксатор левый |
| 20 | | | + | 00001-0006154-71 | | | 6 | Шайба 6 стопорная |
| 21 | | | + | 00001-0009022-21 | | | 6 | Болт М6х16 |
| 22 | | | + | 21050-6105266-00 | | | 6 | Винт крепления замка двери |
| 23 | | | + | 21310-6205096-00 | | | 2 | Тяга рычага внутреннего привода замка |
| 24 | | | + | 21010-6205094-00 | | | 2 | Гнездо шарового пальца |



Окна передних дверей
Front door windows

M340

21214-40

21214-42

21214-46

21214-47

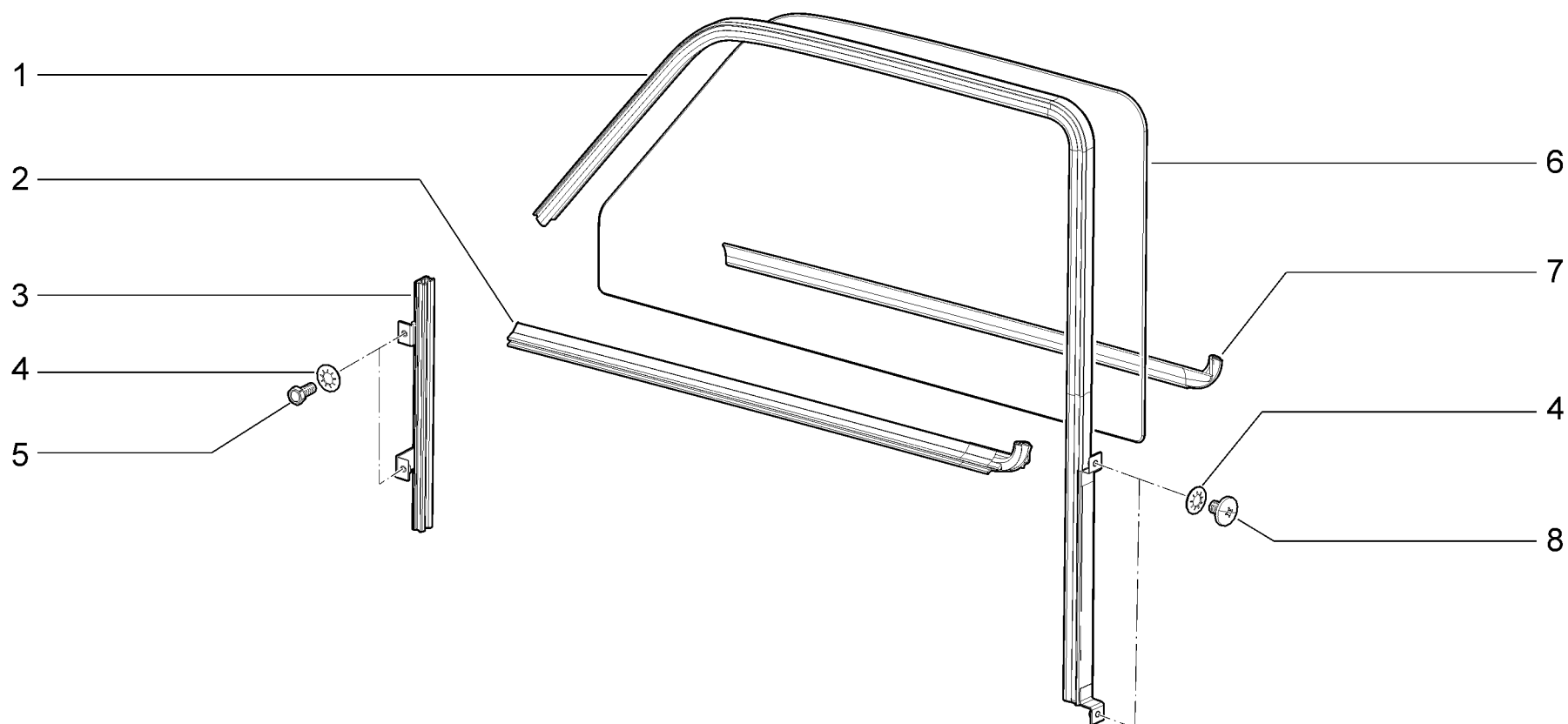
21214-50(01)

21214-52(01)

21214-60(02)

M340

| № поз. | № извещ. об изменении | Дата выпуска изв. | Вкл. в з/ч | Номер детали | Вариант | Применяемость | Кол. | Наименование |
|--------|-----------------------|-------------------|------------|------------------|---------|---------------------|------|--------------------------------|
| 1 | | | + | 21213-6103210-10 | | (01-12)(02-123,124) | 1 | Стекло опускное в сборе правое |
| 1 | | | + | 21213-6103211-10 | | (01-12)(02-123,124) | 1 | Стекло опускное в сборе левое |
| 2 | | | * | 21213-6103230-00 | | (01-12)(02-123,124) | 4 | Прокладка уплотнительная |
| 3 | | | + | 00001-0009776-11 | | (01-12)(02-123,124) | 4 | Болт М5х12 |
| 4 | | | + | 00001-0025990-71 | | (01-12)(02-123,124) | 8 | Шайба 6 стопорная |
| 5 | | | + | 21213-6103276-00 | | (01-12)(02-123,124) | 1 | Желобок уплотнителя правый |
| 5 | | | + | 21213-6103277-00 | | (01-12)(02-123,124) | 1 | Желобок уплотнителя левый |
| 6 | | | + | 21210-6103294-02 | | (01-12)(02-123,124) | 2 | Уплотнитель |
| 7 | | | + | 00001-0032992-01 | | (01-12)(02-123,124) | 8 | Винт М5х12 |
| 8 | | | + | 21010-6204066-00 | | (01-12)(02-123,124) | 4 | Планка прижимная |
| 9 | | | + | 21213-6103282-00 | | (01-12)(02-123,124) | 2 | Уплотнитель нижний правый |
| 9 | | | + | 21213-6103283-00 | | (01-12)(02-123,124) | 2 | Уплотнитель нижний левый |
| 10 | | | + | 21213-6103472-00 | | (01-12)(02-123,124) | 2 | Окантовка верхняя правая |
| 10 | | | + | 21213-6103473-00 | | (01-12)(02-123,124) | 2 | Окантовка верхняя левая |
| 11 | | | + | 21213-6103240-00 | | (01-12)(02-123,124) | 2 | Желобок стекла задний |
| 12 | | | + | 21213-6103298-00 | | (01-12)(02-123,124) | 2 | Уплотнитель задний |
| 13 | | | + | 00001-0047781-01 | | (01-12)(02-123,124) | 4 | Винт М6х8 |
| 14 | | | + | 21100-5007091-00 | | (01-12)(02-123,124) | 4 | Буфер опускного стекла |



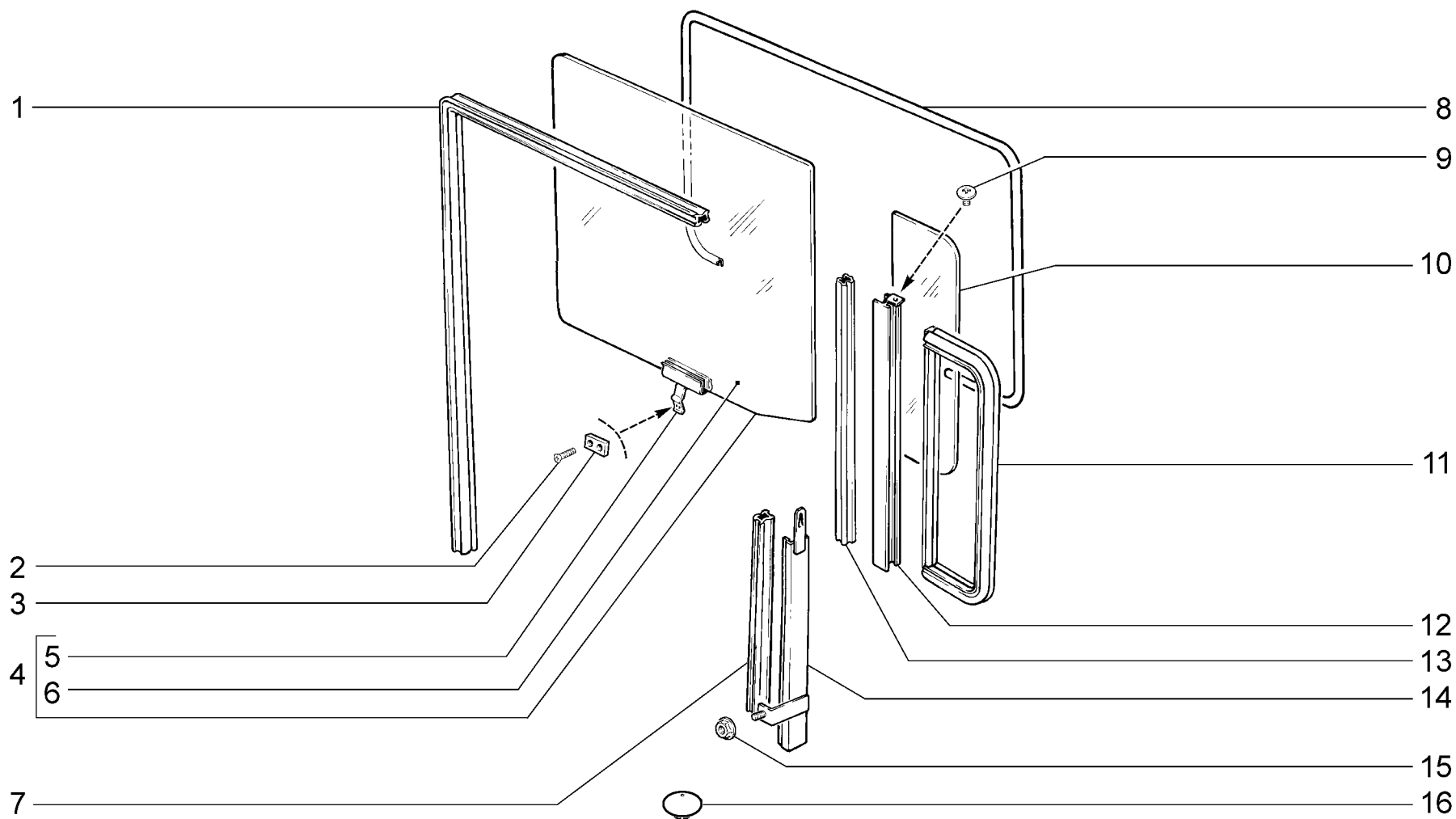
Окна передних дверей
Front door windows

M341

| | | | | |
|----------|----------|----------|----------|----------|
| 21214-50 | 21214-52 | 21214-58 | 21214-60 | 21310-50 |
| 21214-51 | 21214-54 | 21214-59 | 21310-60 | 21310-52 |

M341

| № поз. | № извещ. об изменении | Дата выпуска изв. | Вкл. в з/ч | Номер детали | Вариант | Применяемость | Кол. | Наименование |
|--------|-----------------------|-------------------|------------|------------------|---------|---------------|------|--|
| 1 | | | + | 21214-6103274-00 | | | 1 | Желобок опускного стекла передн. двери задн. прав. в сборе |
| 1 | | | + | 21214-6103275-00 | | | 1 | Желобок опускного стекла передн. двери задн. лев. в сборе |
| 2 | | | + | 21214-6103320-00 | | | 1 | Уплотнитель опускного стекла внутренний правый |
| 2 | | | + | 21214-6103321-00 | | | 1 | Уплотнитель опускного стекла внутренний левый |
| 3 | | | + | 21214-6103274-00 | | | 1 | Уплотнитель опусного стекла двери нижн. прав.в сборе |
| 3 | | | + | 21214-6103275-00 | | | 1 | Уплотнитель опусного стекла двери нижн. лев.в сборе |
| 4 | | | + | 00001-0025990-71 | | | 8 | Шайба 6 стопорная |
| 5 | | | + | 00001-0009776-11 | | | 4 | Болт М5х12 |
| 6 | | | + | 21214-6103214-00 | | | 1 | Стекло опускное передней двери правое |
| 6 | | | + | 21214-6103215-00 | | | 1 | Стекло опускное передней двери левое |
| 7 | | | + | 21214-6103282-00 | | | 2 | Уплотнитель опускн. стекла горизонт. наружн. правый |
| 7 | | | + | 21214-6103283-00 | | | 2 | Уплотнитель опускн. стекла горизонт. наружн. левый |
| 8 | | | + | 00001-0047781-01 | | | 4 | Винт М6х8 |



Окна задних дверей
Rear door windows

M350

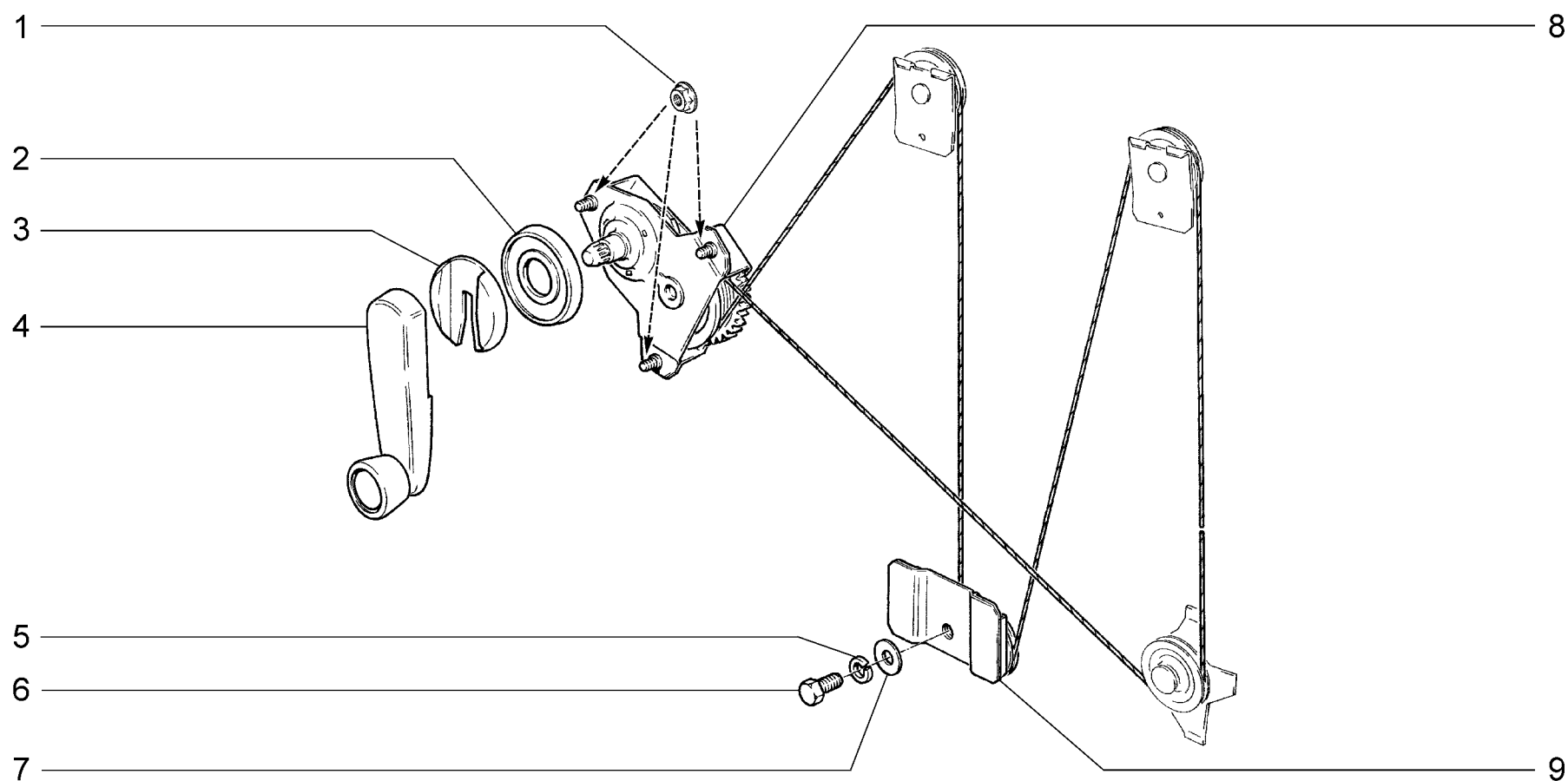
21310-50

21310-52

21310-60

M350

| № поз. | № извещ. об изменении | Дата выпуска изв. | Вкл. в з/ч | Номер детали | Вариант | Применяемость | Кол. | Наименование |
|--------|-----------------------|-------------------|------------|------------------|---------|---------------|------|------------------------------------|
| 1 | | | + | 21310-6203292-00 | | | 2 | Уплотнитель стекла передний |
| 2 | | | + | 00001-0032992-01 | | | 4 | Винт М5х12 |
| 3 | | | + | 21010-6204066-00 | | | 2 | Планка прижимная |
| 4 | | | + | 21310-6203210-00 | ~ | | 1 | Стекло опускаемое правое в сборе |
| 4 | | | + | 21310-6203210-10 | ~ | | 1 | Стекло опускаемое правое в сборе |
| 4 | | | + | 21310-6203211-00 | ~ | | 1 | Стекло опускаемое левое в сборе |
| 4 | | | + | 21310-6203211-10 | ~ | | 1 | Стекло опускаемое левое в сборе |
| 5 | | | + | 21010-6203220-00 | | | 1 | Обойма опускаемого стекла правая |
| 5 | | | + | 21010-6203221-00 | | | 1 | Обойма опускаемого стекла левая |
| 6 | | | + | 21310-6203214-00 | ~ | | 2 | Стекло опускаемое задней двери |
| 6 | | | + | 21310-6203214-10 | ~ | | 2 | Стекло опускаемое задней двери |
| 7 | | | + | 21210-6103294-02 | | | 2 | Уплотнитель опускаемого стекла |
| 8 | | | + | 21310-6203472-00 | | | 2 | Окантовка окна верхняя правая |
| 8 | | | + | 21310-6203473-00 | | | 2 | Окантовка окна верхняя левая |
| 9 | | | + | 00001-0040634-01 | | | 2 | Винт М5х8 |
| 10 | | | + | 21310-6203052-00 | | | 2 | Стекло неподвижное |
| 11 | | | + | 21310-6203123-00 | | | 2 | Уплотнитель неподвижного стекла |
| 12 | | | + | 21310-6203128-00 | | | 2 | Стойка неподвижного стекла в сборе |
| 13 | | | + | 21310-6203298-00 | | | 2 | Уплотнитель стекла задний |
| 14 | | | + | 21310-6203240-00 | | | 1 | Направляющая в сборе правая |
| 14 | | | + | 21310-6203241-00 | | | 1 | Направляющая в сборе левая |
| 15 | | | + | 00001-0038318-01 | | | 2 | Гайка М5 с зубчатым буртиком |
| 16 | | | + | 21100-5007091-00 | | | 2 | Буфер опускаемого стекла |



Стеклоподъёмники передних дверей
Front window regulator

M360

21214-40

21214-42

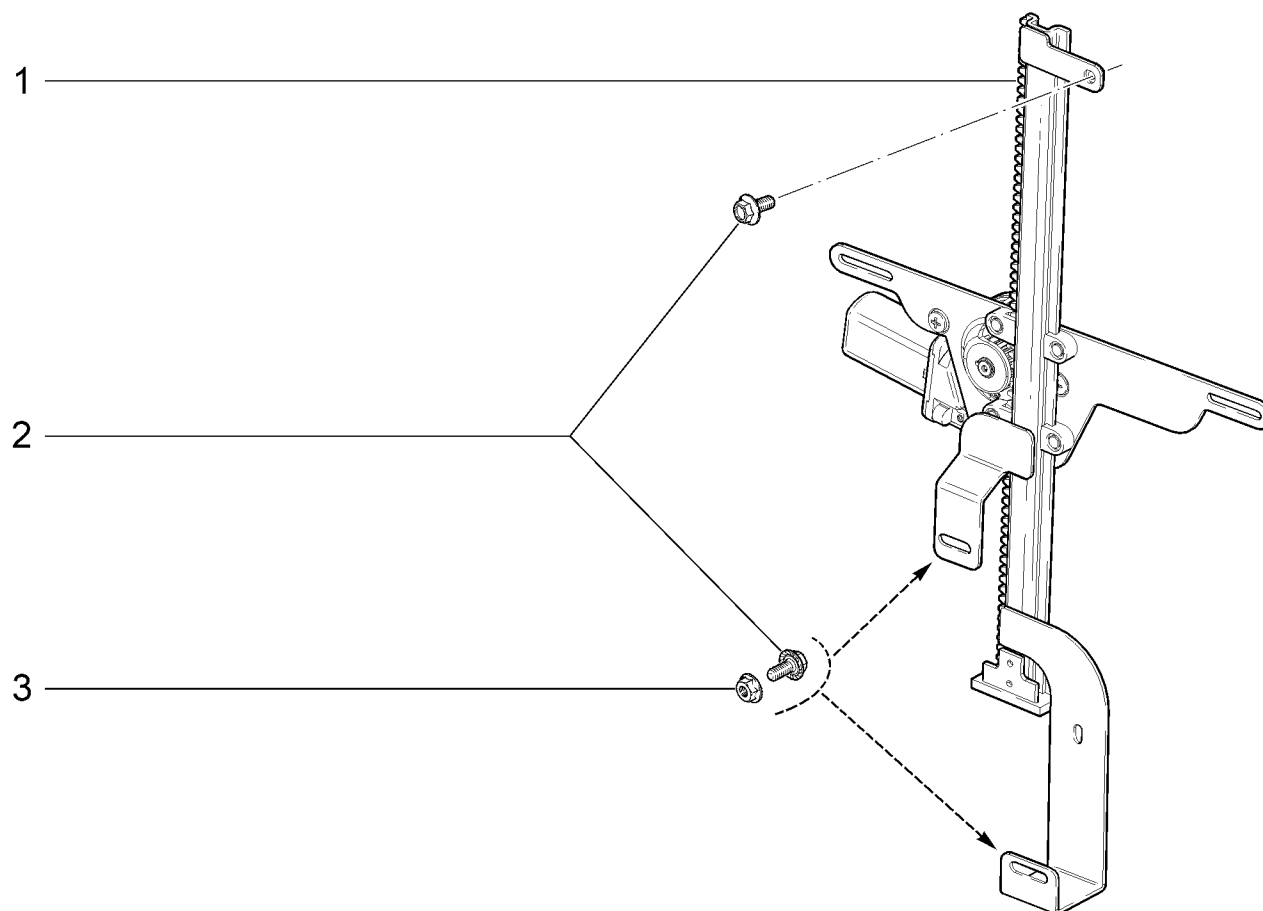
21214-46

21214-50(01)

21214-52(01)

M360

| № поз. | № извещ. об изменении | Дата выпуска изв. | Вкл. в з/ч | Номер детали | Вариант | Применяемость | Кол. | Наименование |
|--------|-----------------------|-------------------|------------|------------------|---------|---------------|------|----------------------------------|
| 1 | | | + | 00001-0038318-01 | | (01-12) | 6 | Гайка М5 |
| 2 | | | + | 21050-6104072-00 | | (01-12) | 2 | Розетка ручки стеклоподъёмника |
| 3 | | | + | 21080-6104066-00 | | (01-12) | 2 | Облицовка ручки стеклоподъёмника |
| 4 | | | + | 21080-6104064-01 | | (01-12) | 2 | Ручка стеклоподъёмника |
| 5 | | | + | 00001-0005164-70 | | (01-12) | 2 | Шайба 6 пружинная |
| 6 | | | + | 00001-0009022-21 | | (01-12) | 2 | Болт М6х16 |
| 7 | | | + | 00001-0026437-01 | | (01-12) | 2 | Шайба 6 |
| 8 | | | + | 21213-6104020-00 | | (01-12) | 1 | Стеклоподъёмник правый |
| 8 | | | + | 21213-6104021-00 | | (01-12) | 1 | Стеклоподъёмник левый |
| 9 | | | + | 21050-6101250-00 | | (01-12) | 2 | Ролик стеклоподъёмника нижний |



Электростеклоподъёмники
Electric window lifter assy

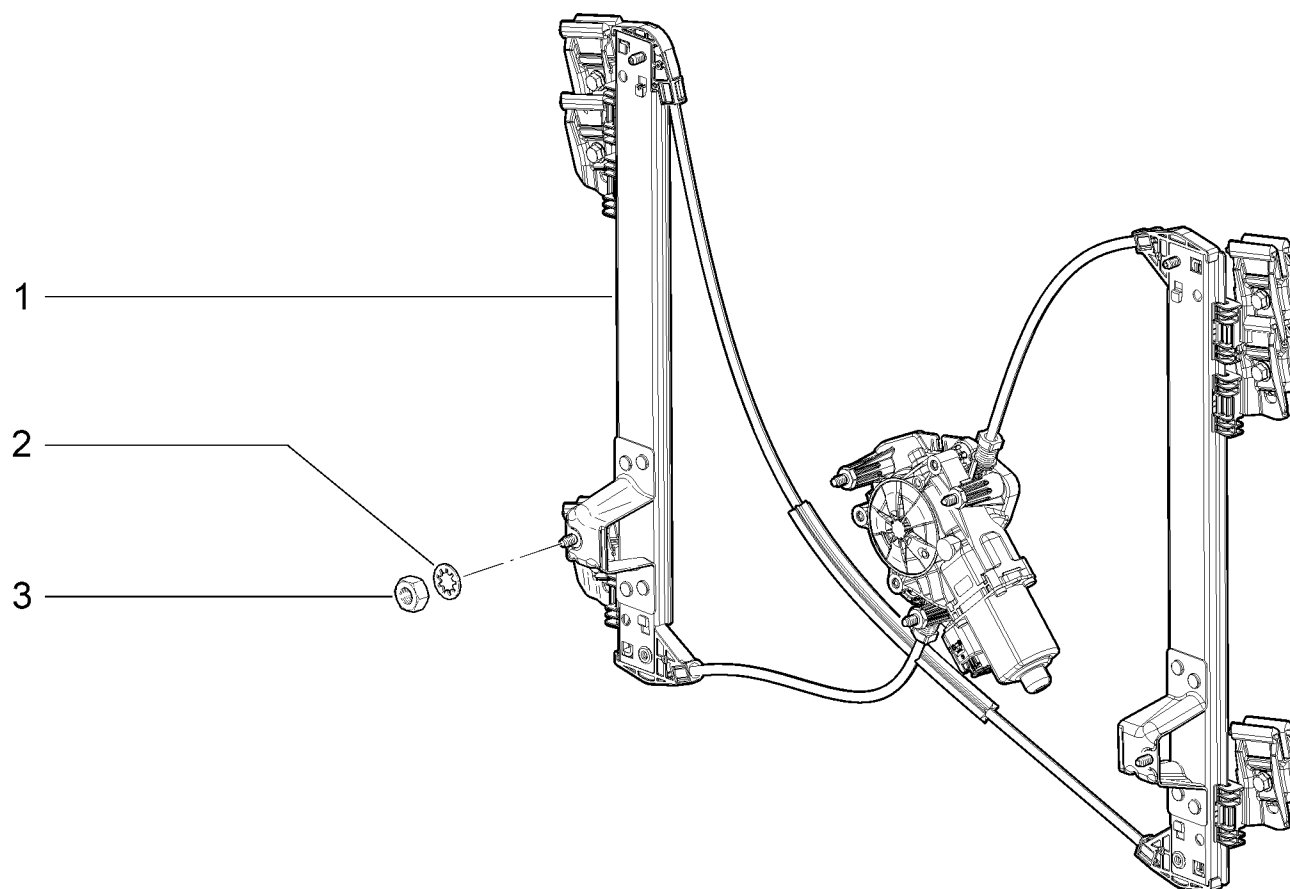
M361

21214-47

21214-60(01)

M361

| № поз. | № извещ. об изменении | Дата выпуска изв. | Вкл. в з/ч | Номер детали | Вариант | Применяемость | Кол. | Наименование |
|--------|-----------------------|-------------------|------------|------------------|---------|---------------|------|---|
| 1 | | | + | 21218-6104008-00 | | (01-123,124) | 1 | Электростеклоподъемник двери правый в сборе |
| 1 | | | + | 21218-6104009-00 | | (01-123,124) | 1 | Электростеклоподъемник двери левый в сборе |
| 2 | | | + | 00001-0038360-21 | | (01-123,124) | 6 | Болт М6х12 |
| 3 | | | + | 00001-0038320-01 | | (01-123,124) | 4 | Гайка М6 |



Электростеклоподъёмники
Electric window lifter assy

M362

21214-50
21214-51

21214-52
21214-54

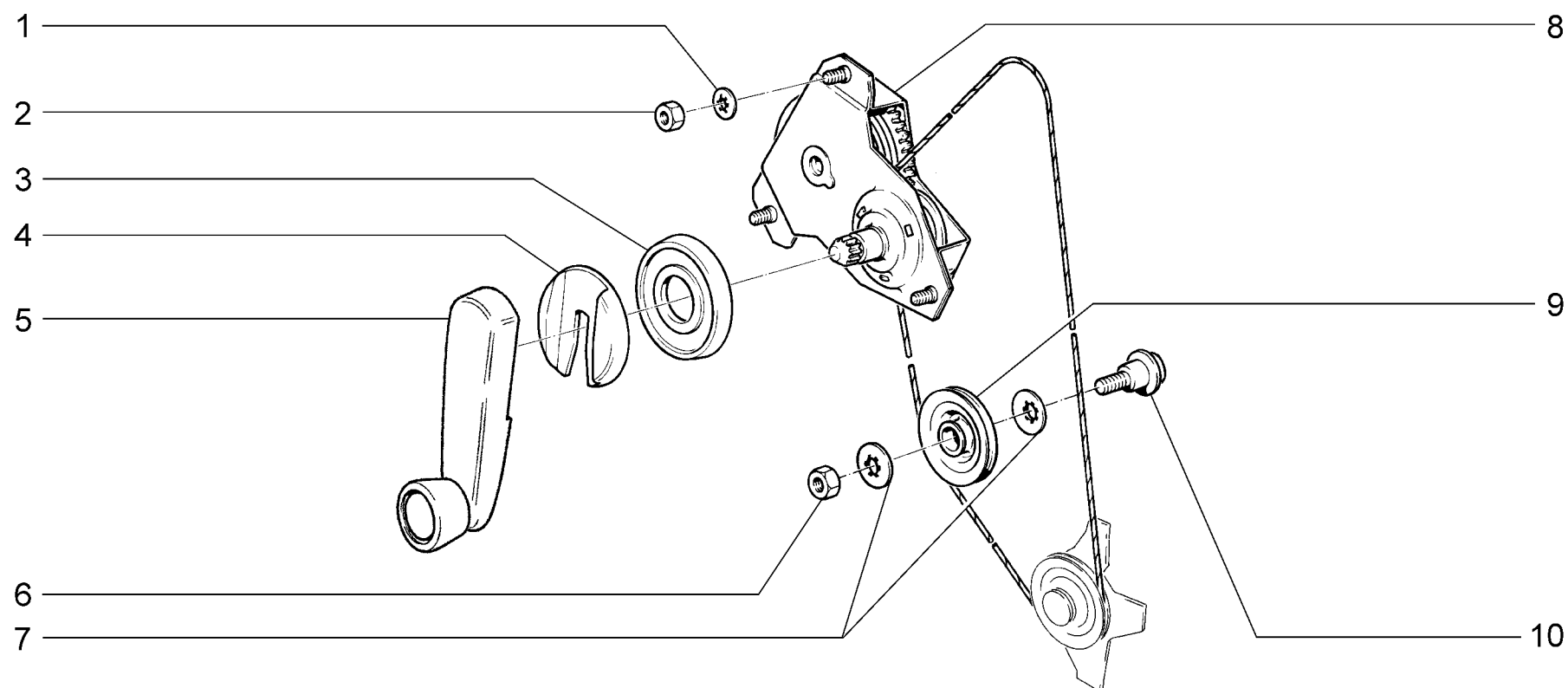
21214-58
21214-59

21214-60
21310-60

21310-50
21310-52

M362

| № поз. | № извещ. об изменении | Дата выпуска изв. | Вкл. в з/ч | Номер детали | Вариант | Применяемость | Кол. | Наименование |
|--------|-----------------------|-------------------|------------|------------------|---------|---------------|------|---|
| 1 | | | + | 21214-6104008-00 | | | 1 | Электростеклоподъемник двери правый в сборе |
| 1 | | | + | 21214-6104009-00 | | | 1 | Электростеклоподъемник двери левый в сборе |
| 2 | | | + | 00001-0026053-71 | | | 7 | Шайба 6 стопорная |
| 3 | | | + | 00001-0058962-11 | | | 7 | Гайка М6 |



Стеклоподъёмники задних дверей
Rear window regulator

M370

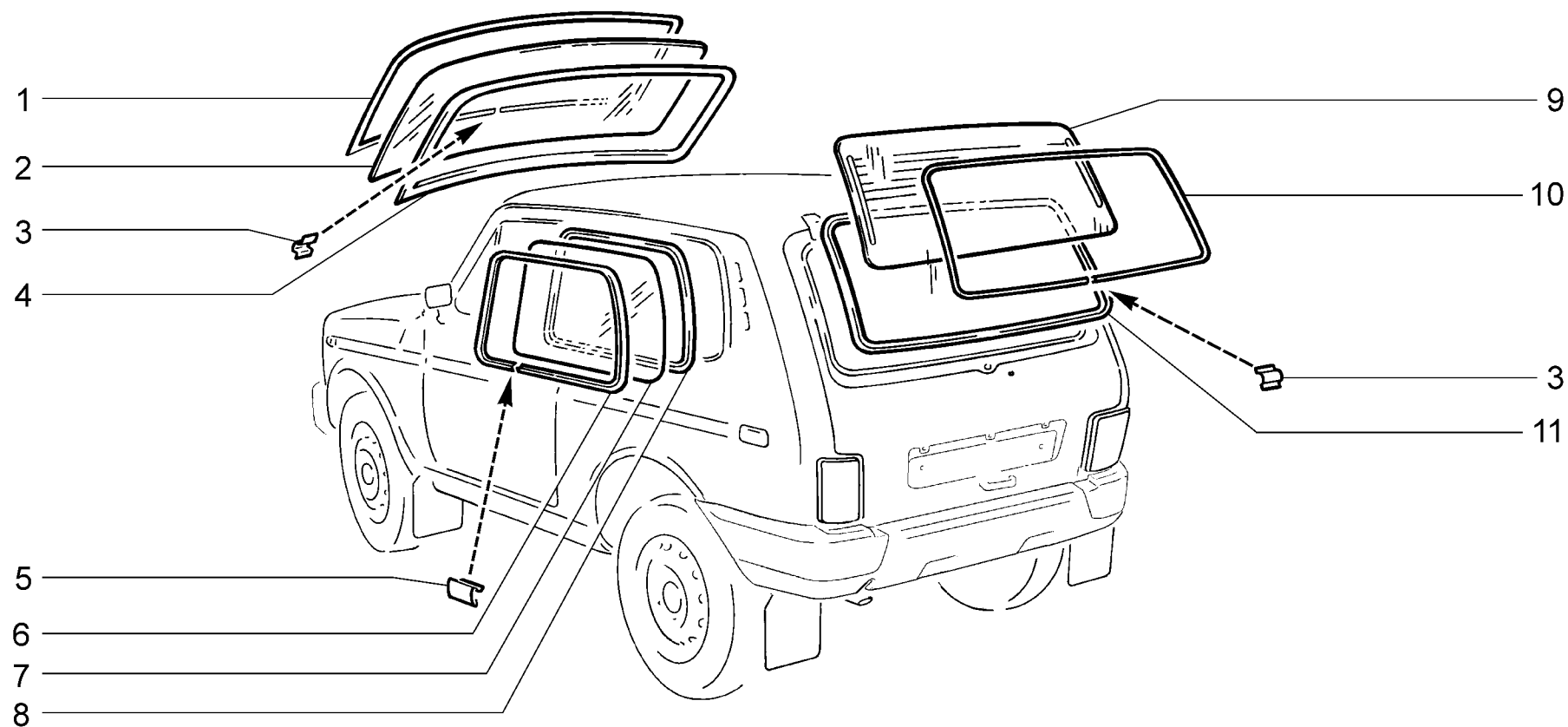
21310-50

21310-52

21310-60

M370

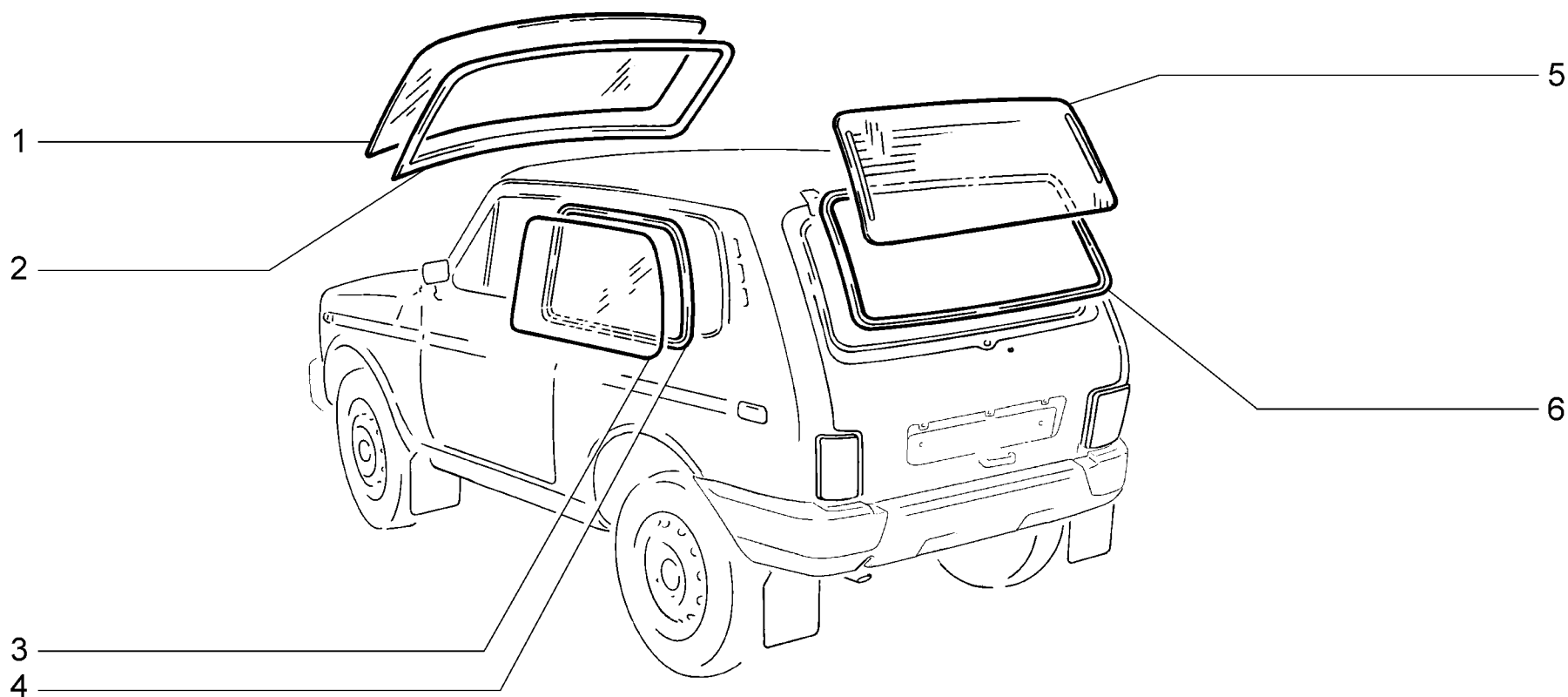
| № поз. | № извещ. об изменении | Дата выпуска изв. | Вкл. в з/ч | Номер детали | Вариант | Применяемость | Кол. | Наименование |
|--------|-----------------------|-------------------|------------|------------------|---------|---------------|------|--|
| 1 | | | + | 00001-0025991-71 | | | 6 | Шайба 5 стопорная |
| 2 | | | + | 00001-0058964-11 | | | 6 | Гайка М5 |
| 3 | | | + | 21050-6104072-00 | | | 2 | Розетка ручки |
| 4 | | | + | 21080-6104066-00 | | | 2 | Облицовка |
| 5 | | | + | 21080-6104064-01 | | | 2 | Ручка стеклоподъемника |
| 6 | | | + | 00001-0058962-11 | | | 2 | Гайка М6х1 |
| 7 | | | + | 00001-0025995-71 | | | 4 | Шайба 6 стопорная |
| 8 | | | + | 21010-6204020-01 | | | 1 | Стеклоподъемник задней двери в сборе |
| 8 | | | + | 21310-6204021-00 | | | 1 | Стеклоподъемник задней двери левый в сборе |
| 9 | | | + | 21010-6201035-00 | | | 2 | Ролик |
| 10 | | | + | 21010-6201039-00 | | | 2 | Ось ролика |



| Окна Windows | | | | | | M380 |
|-----------------|----------|----------|----------|--------------|--------------|--------------|
| 21214-40 | 21214-42 | 21214-46 | 21214-47 | 21214-50(01) | 21214-52(01) | 21214-60(02) |

M380

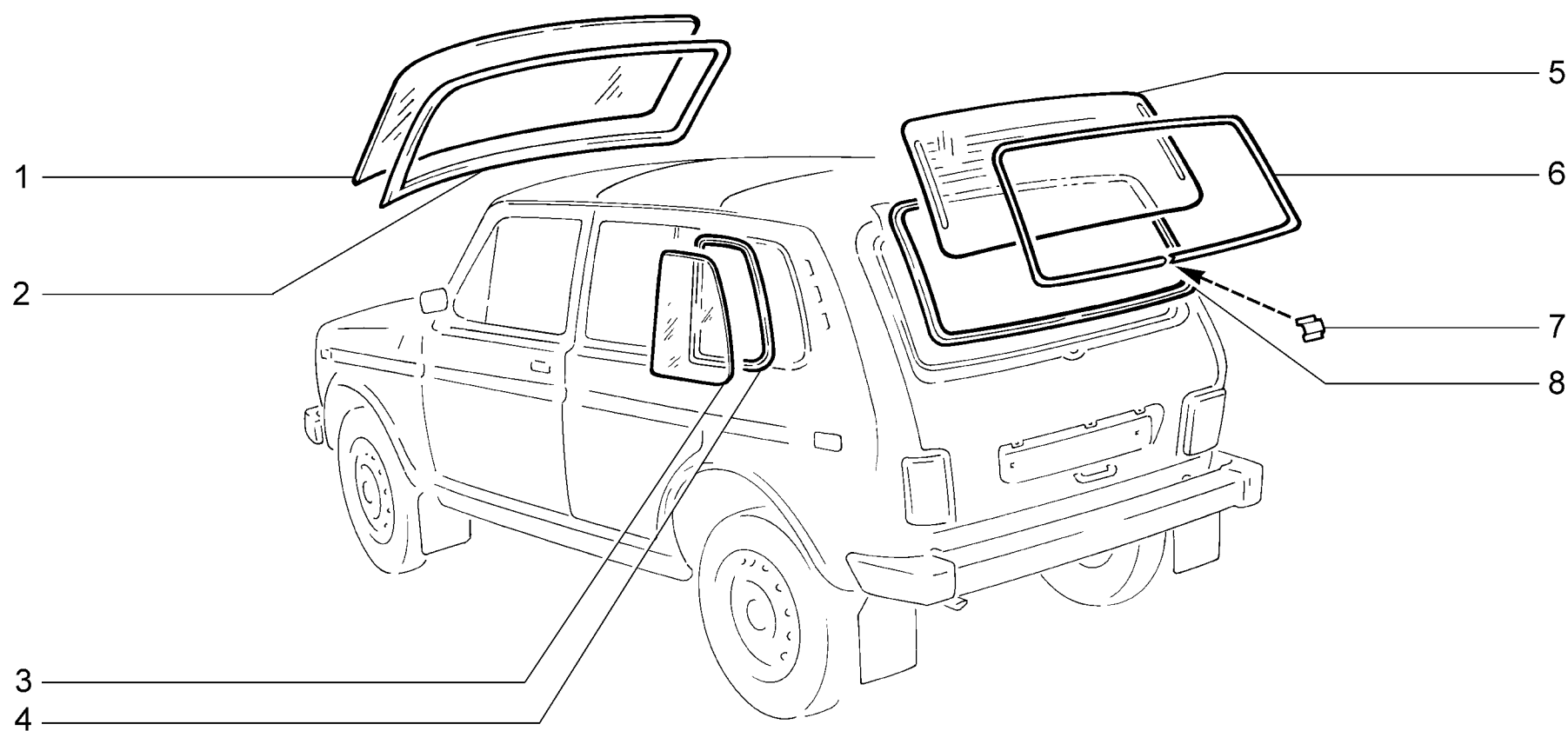
| № поз. | № извещ. об изменении | Дата выпуска изв. | Вкл. в з/ч | Номер детали | Вариант | Применяемость | Кол. | Наименование |
|--------|-----------------------|-------------------|------------|------------------|---------|---------------------|------|--|
| 1 | | | + | 21210-5206062-00 | | (01-12)(02-123,124) | 1 | Окантовка уплотнителя окна |
| 2 | | | + | 21210-5206010-20 | | (01-12)(02-123,124) | 1 | Стекло ветрового окна |
| 3 | | | + | 21010-5206066-00 | | (01-12)(02-123,124) | 2 | Облицовка окантовки |
| 4 | | | + | 21210-5206054-00 | | (01-12)(02-123,124) | 1 | Уплотнитель стекла ветрового окна |
| 5 | | | + | 21210-5403128-00 | | (01-12)(02-123,124) | 2 | Облицовка окантовки |
| 6 | | | + | 21210-5403124-00 | | (01-12)(02-123,124) | 1 | Окантовка уплотнителя рамы правая |
| 6 | | | + | 21210-5403125-00 | | (01-12)(02-123,124) | 1 | Окантовка уплотнителя рамы левая |
| 7 | | | + | 21210-5403052-20 | | (01-12)(02-123,124) | 1 | Стекло окна боковины правое |
| 7 | | | + | 21210-5403053-20 | | (01-12)(02-123,124) | 1 | Стекло окна боковины левое |
| 8 | | | + | 21210-5403122-00 | | (01-12)(02-123,124) | 2 | Уплотнитель окна боковины |
| 9 | | | + | 21210-6303016-30 | ~ | (01-12)(02-123,124) | 1 | Стекло заднее |
| 9 | | | + | 21210-6303016-40 | ~ | (01-12)(02-123,124) | 1 | Стекло заднее |
| 10 | | | + | 21210-6303060-00 | | (01-12)(02-123,124) | 1 | Окантовка уплотнителя окна двери задка |
| 11 | | | + | 21210-6303018-00 | | (01-12)(02-123,124) | 1 | Уплотнитель окна двери задка |



| Окна Windows | | | | M381 |
|-----------------|----------|----------|----------|------|
| 21214-50 | 21214-52 | 21214-58 | 21214-60 | |
| 21214-51 | 21214-54 | 21214-59 | | |

M381

| № поз. | № извещ. об изменении | Дата выпуска изв. | Вкл. в з/ч | Номер детали | Вариант | Применяемость | Кол. | Наименование |
|--------|-----------------------|-------------------|------------|------------------|---------|---------------|------|-----------------------------------|
| 1 | | | + | 21210-5206010-20 | | | 1 | Стекло ветрового окна |
| 2 | | | + | 21210-5206054-00 | | | 1 | Уплотнитель стекла ветрового окна |
| 3 | | | + | 21210-5403052-20 | | | 1 | Стекло окна боковины правое |
| 3 | | | + | 21210-5403053-20 | | | 1 | Стекло окна боковины левое |
| 4 | | | + | 21210-5403122-00 | | | 2 | Уплотнитель окна боковины правой |
| 4 | | | + | 21214-5403123-00 | | | 2 | Уплотнитель окна боковины левый |
| 5 | | | + | 21210-6303016-30 | ~ | | 1 | Стекло заднее |
| 5 | | | + | 21210-6303016-40 | ~ | | 1 | Стекло заднее |
| 6 | | | + | 21210-6303018-00 | | | 1 | Уплотнитель окна двери задка |



**Окна
Windows**

M382

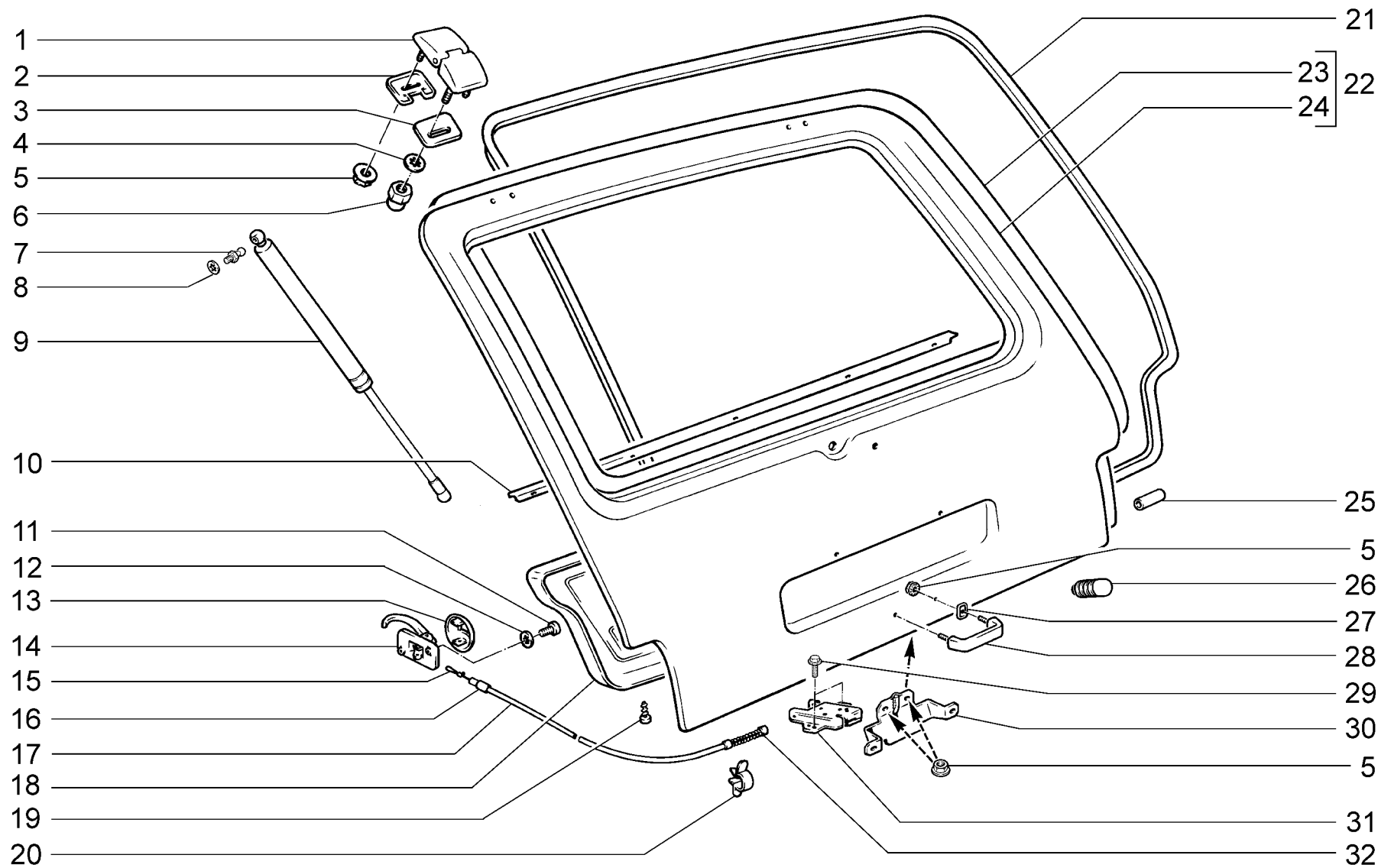
21310-50

21310-52

21310-60

M382

| № поз. | № извещ. об изменении | Дата выпуска изв. | Вкл. в з/ч | Номер детали | Вариант | Применяемость | Кол. | Наименование |
|--------|-----------------------|-------------------|------------|------------------|---------|---------------|------|--|
| 1 | | | + | 21210-5206010-00 | | | 1 | Стекло ветрового окна |
| 2 | | | + | 21214-5206054-00 | | | 1 | Уплотнитель стекла ветрового окна |
| 3 | | | + | 21310-5403052-10 | | | 2 | Стекло окна боковины |
| 4 | | | + | 21317-5403122-00 | | | 2 | Уплотнитель окна боковины |
| 5 | | | + | 21210-6303016-40 | | | 1 | Стекло заднее |
| 6 | | | + | 21210-6303060-00 | | | 1 | Окантовка уплотнителя стекла окна двери задка |
| 7 | | | + | 21010-5206066-00 | | | 2 | Облицовка окантовки уплотнителя ветрового окна |
| 8 | | | + | 21210-6303018-00 | | | 1 | Уплотнитель окна двери задка |

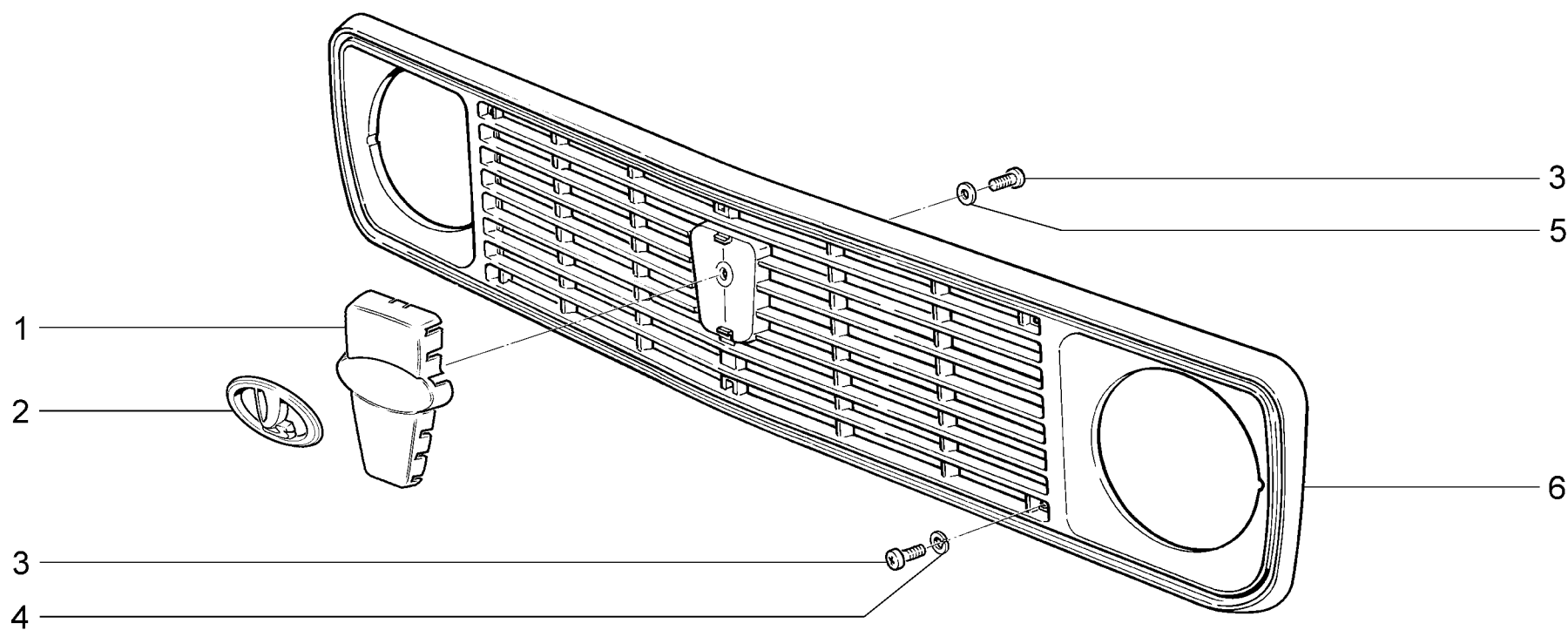


| | | | | | | |
|---------------------------------|--|--|--|--|--|-------------|
| Дверь задка Tailgate | | | | | | M390 |
|---------------------------------|--|--|--|--|--|-------------|

| | | | | | | |
|----------|----------|--------------|--------------|--------------|--------------|--------------|
| 21214-40 | 21214-46 | 21214-50(01) | 21214-52(01) | 21214-58(01) | 21214-60(01) | 21310-50(01) |
| 21214-42 | 21214-47 | 21214-51(01) | 21214-54(01) | 21214-59(01) | 21310-60(01) | 21310-52(01) |

M390

| № поз. | № извещ. об изменении | Дата выпуска изв. | Вкл. в з/ч | Номер детали | Вариант | Применяемость | Кол. | Наименование |
|--------|-----------------------|-------------------|------------|------------------|---------|---------------|------|--|
| 1 | | | + | 21214-6306010-00 | | | 1 | Петля двери задка правая в сборе |
| 1 | | | + | 21214-6306011-00 | | | 1 | Петля двери задка левая в сборе |
| 2 | | | + | 21210-6306034-10 | | | 2 | Прокладка неподвижного звена петли двери задка |
| 3 | | | + | 21213-6306026-00 | | | 1 | Прокладка подвижного звена петли правая |
| 3 | | | + | 21213-6306027-00 | | | 1 | Прокладка подвижного звена петли левая |
| 4 | | | + | 00001-0025982-71 | | | 4 | Шайба 6 стопорная |
| 5 | | | + | 00001-0038321-01 | | | 10 | Гайка М6 с зубчатым буртиком |
| 6 | | | + | 21080-1003298-00 | | | 4 | Гайка крепления петли двери задка |
| 7 | | | + | 21080-6308134-00 | | | 4 | Палец шарнира двери задка |
| 8 | | | + | 00001-0025983-71 | | | 4 | Шайба 8 стопорная |
| 9 | | | + | 21213-6308015-00 | | | 2 | Упор двери задка |
| 10 | | | + | 21210-6302030-10 | | | 1 | Накладка декоративная |
| 11 | | | + | 00001-0032739-01 | | | 2 | Винт М5х10 |
| 12 | | | + | 00001-0026052-70 | | | 2 | Шайба 5 стопорная |
| 13 | | | + | 21011-6205197-02 | | | 1 | Облицовка внутренней ручки двери |
| 14 | | | + | 21011-6205180-00 | | | 1 | Ручка привода замка двери задка |
| 15 | | | + | 21213-6305170-00 | | | 1 | Тяга привода замка двери задка в сборе |
| 16 | | | + | 21010-8406161-00 | | | 1 | Втулка крепления тяги привода |
| 16 | | | + | 21213-6305160-00 | | | 1 | Оболочка тяги привода замка двери задка |
| 17 | | | + | 21213-6302010-00 | ~ | | 1 | Обивка двери задка |
| 17 | | | + | 21213-6302010-01 | ~ | | 1 | Обивка двери задка |
| 17 | | | + | 21214-6302014-00 | | (01) | 1 | Обивка двери задка |
| 18 | | | + | 00001-0076691-07 | | | 8 | Винт 3,6х12,7 самонарезающий |
| 19 | | | + | 00001-0045696-80 | | | 2 | Скоба 12х3 |
| 20 | | | + | 00001-0045699-80 | | | 2 | Скоба 16х3 |
| 21 | | | | 21213-6307024-30 | ~ | | 1 | Уплотнитель проема двери |
| 21 | | | + | 21213-6307024-40 | ~ | | 1 | Уплотнитель проема двери |
| 22 | | | | 21213-6300014-00 | | | 1 | Дверь задка |
| 23 | | | + | 21213-6301022-00 | | | 1 | Панель двери задка внутренняя в сборе |
| 24 | | | + | 21213-6301014-00 | | | 1 | Панель двери задка наружная |
| 25 | | | + | 21010-6207032-00 | | | 1 | Трубка соединительная |
| 26 | | | + | 21050-8402070-00 | | | 2 | Буфер регулированный |
| 27 | | | + | 21213-6305158-00 | | | 2 | Уплотнитель ручки двери задка |
| 28 | | | + | 21213-6305150-00 | | | 1 | Ручка двери задка в сборе |
| 29 | | | + | 00001-0038360-21 | | | 2 | Болт М6х12 |
| 30 | | | + | 21213-6305064-00 | | | 1 | Фиксатор замка двери задка |
| 31 | | | + | 21213-6305012-01 | | | 1 | Замок |
| 32 | | | + | 21213-6305164-00 | | | 1 | Пружина тяги привода замка двери задка |



Облицовка радиатора
Radiator trim

M400

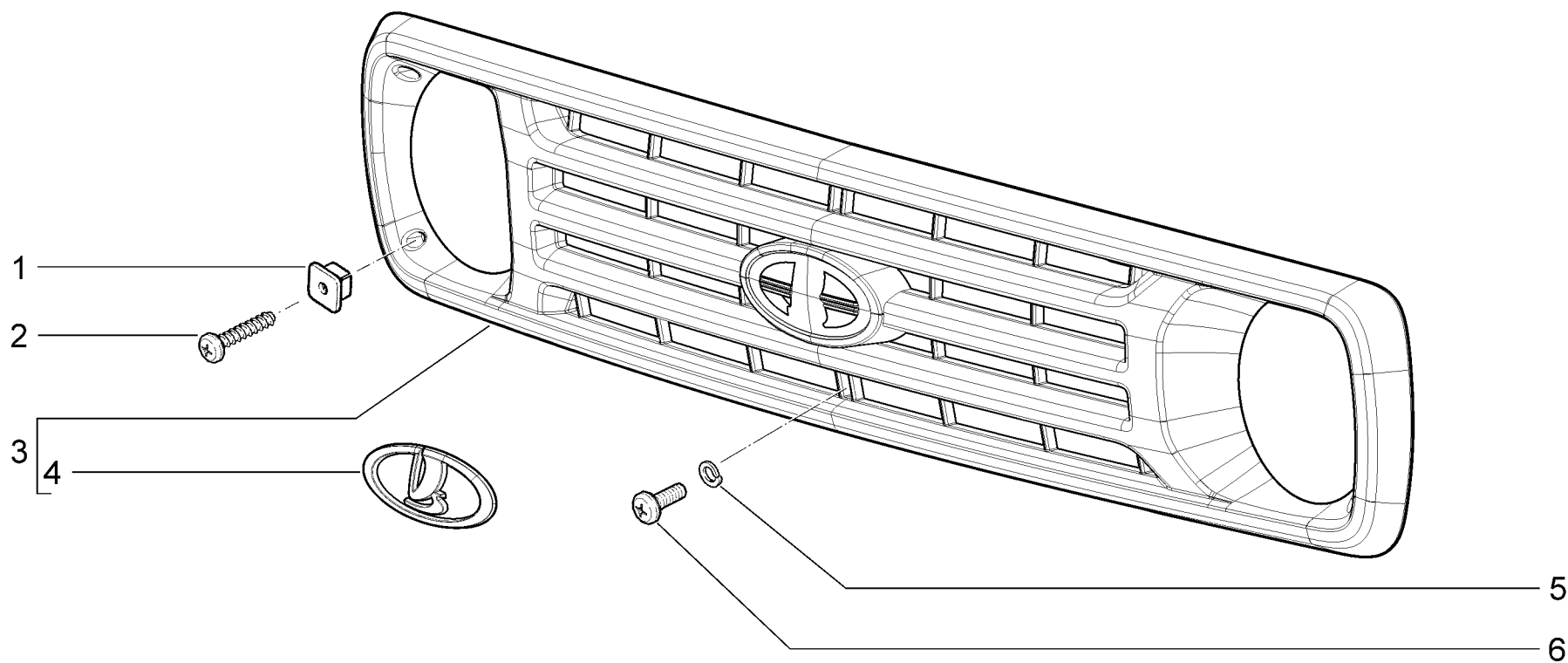
21214-40

21214-42

21214-46

M400

| № поз. | № извещ. об изменении | Дата выпуска изв. | Вкл. в з/ч | Номер детали | Вариант | Применяемость | Кол. | Наименование |
|--------|-----------------------|-------------------|------------|------------------|---------|---------------|------|-------------------------------|
| 1 | | | + | 21214-8401216-00 | | | 1 | Надставка облицовки радиатора |
| 2 | | | + | 11180-8212060-00 | | | 1 | Знак заводской |
| 3 | | | + | 00001-0032740-11 | | | 7 | Винт М5х12 |
| 4 | | | + | 00001-0011954-70 | | | 6 | Шайба 5 пружинная |
| 5 | | | + | 00001-0026378-01 | | | 1 | Шайба 5 |
| 6 | | | + | 21210-8401014-00 | | | 1 | Решетка облицовки радиатора |



ОБЛИЦОВКА РАДИАТОРА

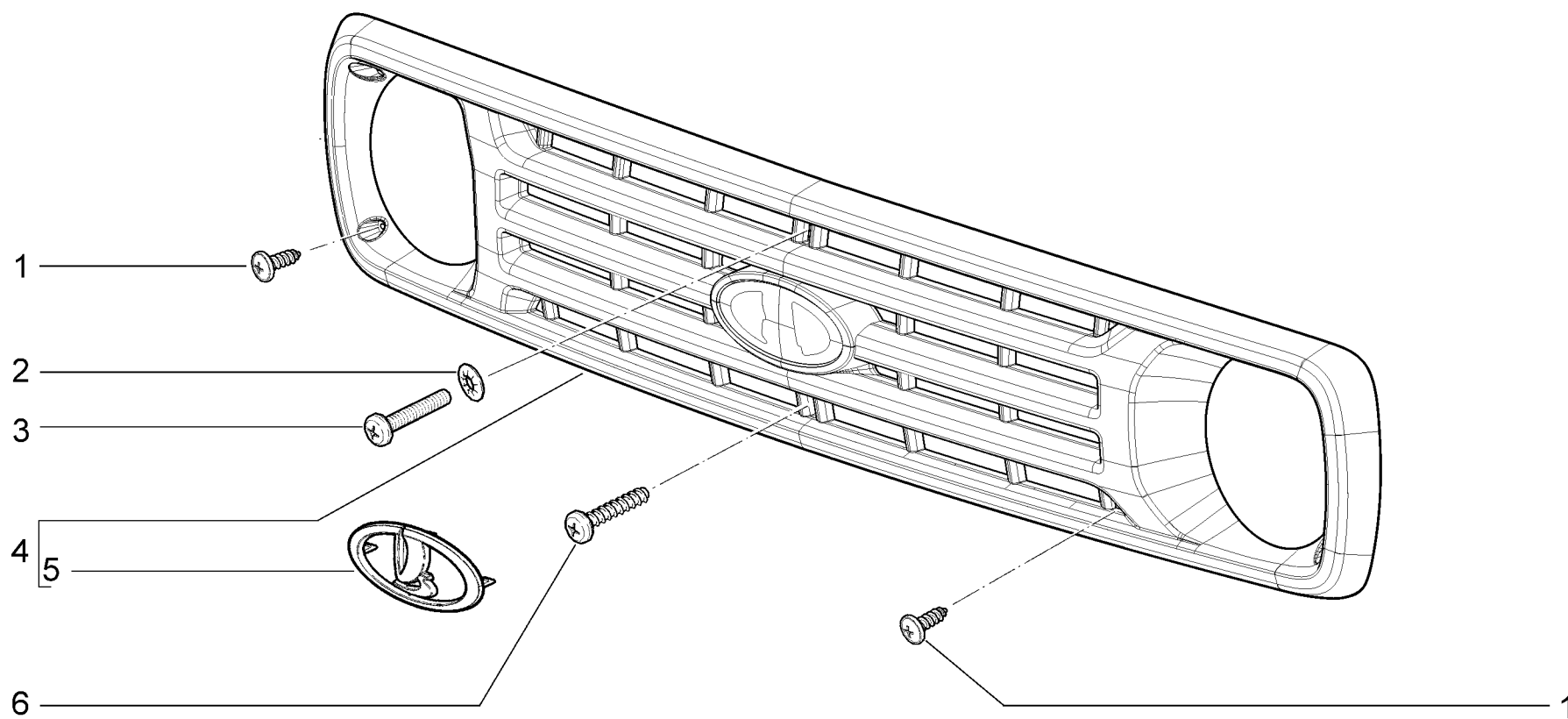
M401

21214-50

21214-52

M401

| № поз. | № извещ. об изменении | Дата выпуска изв. | Вкл. в з/ч | Номер детали | Вариант | Применяемость | Кол. | Наименование |
|--------|-----------------------|-------------------|------------|------------------|---------|---------------|------|-----------------------------|
| 1 | | | + | 21210-5004286-00 | | | 4 | Гайка квадратная |
| 2 | | | + | 00001-0076713-07 | | | 4 | Винт самонарезающий 4,9x19 |
| 3 | | | + | 21214-8401014-01 | | | 1 | Решетка облицовки радиатора |
| 4 | | | + | 8450000255 | | | 1 | Знак заводской |
| 5 | | | + | 00001-0011954-70 | | | 6 | Шайба 5 пружинная |
| 6 | | | + | 00001-0032740-11 | | | 6 | Винт M5x12 |



Облицовка радиатора
Radiator trim

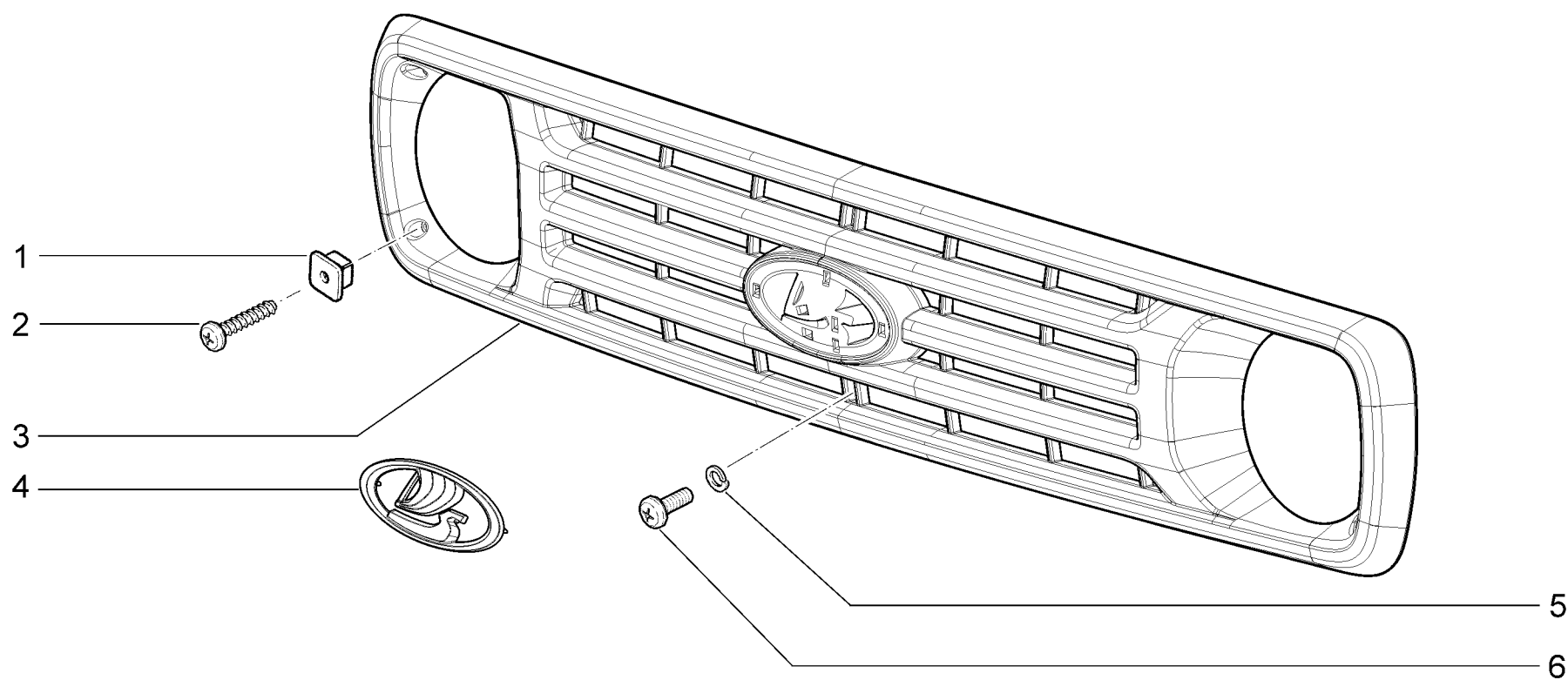
M402

21214-47

21214-60(01)

M402

| № поз. | № извещ. об изменении | Дата выпуска изв. | Вкл. в з/ч | Номер детали | Вариант | Применяемость | Кол. | Наименование |
|--------|-----------------------|-------------------|------------|------------------|---------|---------------|------|------------------------------|
| 1 | | | + | 21140-5325388-00 | | (01-123,124) | 8 | Винт самонарезающий 4,9x16 |
| 2 | | | + | 00001-0025991-77 | | (01-123,124) | 1 | Шайба 5 пружинная |
| 3 | | | + | 00001-0032748-01 | | (01-123,124) | 1 | Винт М5х30 |
| 4 | | | + | 21218-8401010-10 | | (01-123,124) | 1 | Облицовка радиатора в сборе |
| 5 | | | + | 8450000255 | | (01-123,124) | 1 | Знак заводской |
| 6 | | | + | 00001-0076716-07 | | (01-123,124) | 1 | Винт самонарезающий 4,9x31,8 |



Облицовка радиатора
Radiator trim

M403

21214-50
21214-51

21214-52
21214-54

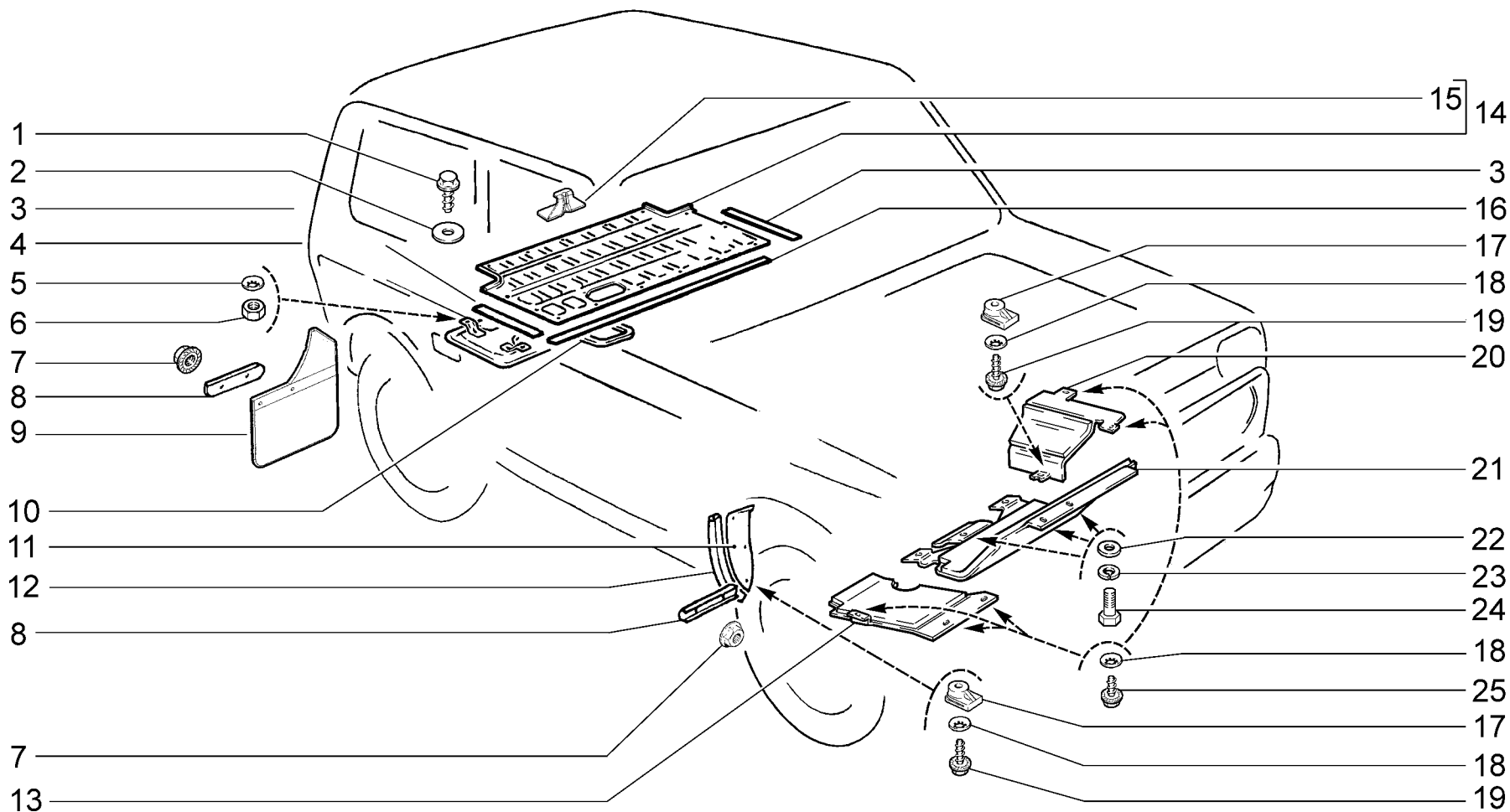
21214-58
21214-59

21214-60
21310-60

21310-50
21310-52

M401

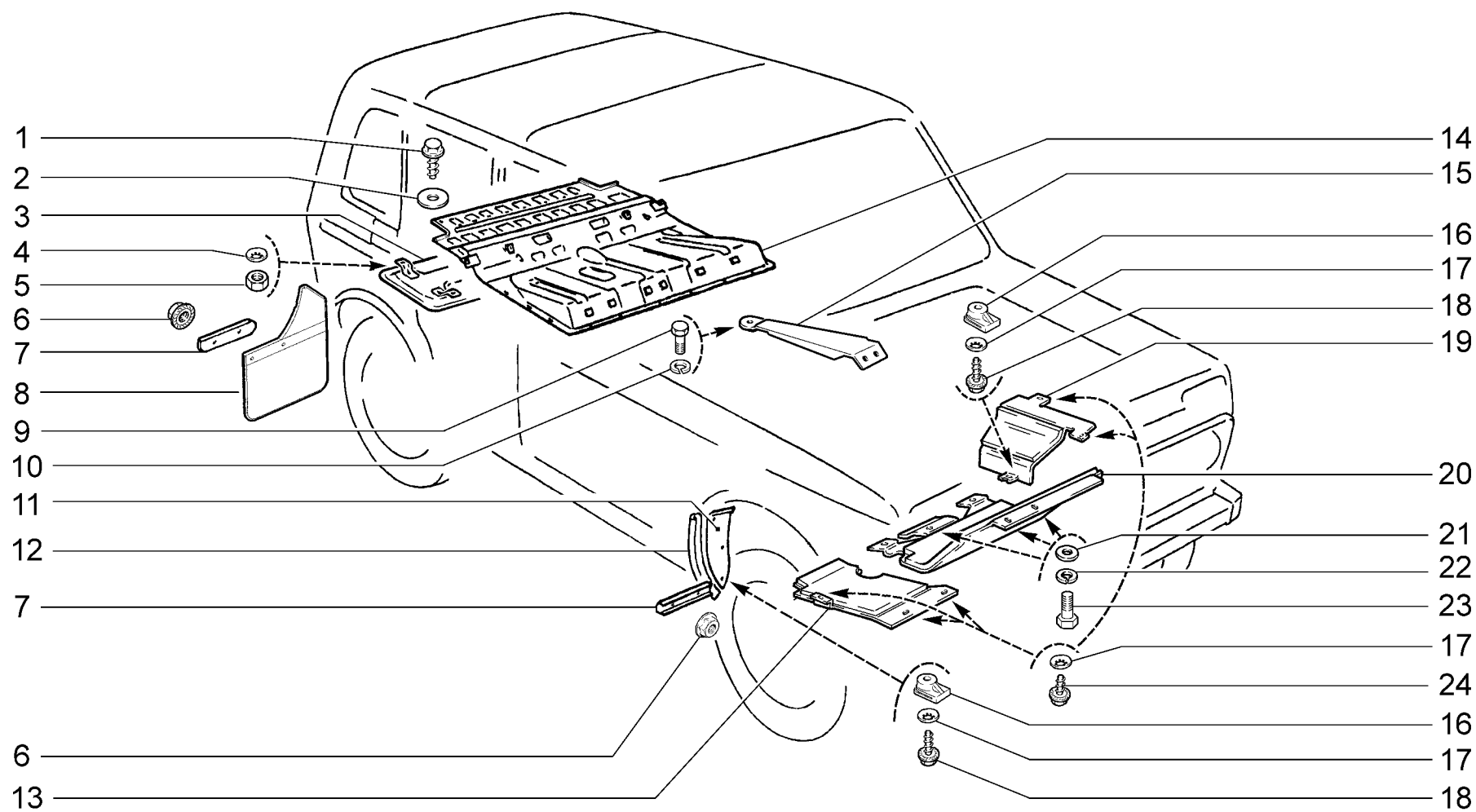
| № поз. | № извещ. об изменении | Дата выпуска изв. | Вкл. в з/ч | Номер детали | Вариант | Применяемость | Кол. | Наименование |
|--------|-----------------------|-------------------|------------|------------------|---------|---------------|------|-----------------------------|
| 1 | | | + | 21210-5004286-00 | | | 4 | Гайка квадратная |
| 2 | | | + | 00001-0076713-07 | | | 4 | Винт самонарезающий 4,9x19 |
| 3 | | | + | 21214-8401014-00 | | | 1 | Решетка облицовки радиатора |
| 4 | | | + | 8450008069 | | | 1 | Знак заводской |
| 5 | | | + | 00001-0011954-70 | | | 6 | Шайба 5 пружинная |
| 6 | | | + | 00001-0032740-11 | | | 6 | Винт M5x12 |



| Щитки Covers | | | | | | M410 |
|-----------------|--------------|--------------|--------------|--------------|--------------|--------------|
| 21214-40 | 21214-46 | 21214-50(01) | 21214-52(01) | 21214-58(01) | 21214-60(01) | 21310-50(01) |
| 21214-42 | 21214-47(01) | 21214-51(01) | 21214-54(01) | 21214-59(01) | 21310-60(01) | 21310-52(01) |

M410

| № поз. | № извещ. об изменении | Дата выпуска изв. | Вкл. в з/ч | Номер детали | Вариант | Применяемость | Кол. | Наименование |
|--------|-----------------------|-------------------|------------|------------------|---------|---------------|------|--|
| 1 | | | + | 00001-0051861-01 | | | 6 | Винт 4,9x12 самонарезающий |
| 2 | | | + | 00001-0026381-01 | | | 6 | Шайба 5 |
| 3 | | | + | 21210-5107100-00 | | | 2 | Прокладка крышки бензобака боковая |
| 4 | | | + | 21213-5107210-00 | | | 1 | Щиток теплоотражающий в сборе |
| 5 | | | + | 00001-0025982-71 | | | 4 | Шайба 6 стопорная |
| 6 | | | + | 00001-0058962-11 | | | 4 | Гайка М6 |
| 7 | | | + | 00001-0038321-01 | | | 8 | Гайка М6 с зубчатым буртиком |
| 8 | | | + | 21210-8404320-00 | | | 4 | Планка крепления фартука |
| 9 | | | + | 21218-8404310-00 | ~ | (01) | 1 | Фартукт заднего колеса правый |
| 9 | | | + | 21218-8404310-10 | ~ | (01) | 1 | Фартукт заднего колеса правый |
| 9 | | | + | 21218-8404311-00 | ~ | (01) | 1 | Фартукт заднего колеса левый |
| 9 | | | + | 21218-8404311-10 | ~ | (01) | 1 | Фартукт заднего колеса левый |
| 10 | | | + | 21020-5101420-00 | ~ | | 1 | Прокладка крышки люка датчика уровня бензина |
| 10 | | | + | 21020-5101420-01 | ~ | | 1 | Прокладка крышки люка датчика уровня бензина |
| 11 | | | + | 21210-8403362-00 | | | 1 | Щиток крыла правый |
| 11 | | | + | 21210-8403363-00 | | | 1 | Щиток крыла левый |
| 12 | | | + | 21210-8403370-00 | | | 2 | Уплотнитель щитка передка |
| 13 | | | + | 21215-2802010-00 | | | 1 | Брызговик двигателя правый |
| 14 | | | + | 21214-5107090-00 | | | 1 | Крышка бензобака |
| 15 | | | | 11180-6824206-00 | | | 1 | Фиксатор подушки заднего сиденья |
| 16 | | | + | 21210-5107098-00 | | | 1 | Прокладка передняя |
| 17 | | | + | 21010-2802025-00 | | | 7 | Пластина крепления |
| 18 | | | + | 00001-0025990-71 | | | 12 | Шайба 6 стопорная |
| 19 | | | + | 00001-0051873-01 | | | 7 | Винт 5,6x16 самонарезающий |
| 20 | | | + | 21215-2802011-00 | | | 1 | Брызговик двигателя левый |
| 21 | | | + | 21215-2802029-00 | | | 1 | Пластина защиты картера двигателя |
| 22 | | | + | 00001-0026470-01 | | | 3 | Шайба 8 |
| 23 | | | + | 00001-0005166-70 | | | 3 | Шайба 8 пружинная |
| 24 | | | + | 00001-0060434-21 | | | 3 | Болт М8x20 |
| 25 | | | + | 00001-0051870-01 | | | 5 | Винт 5,6x10 самонарезающий |



Щитки
Covers

M411

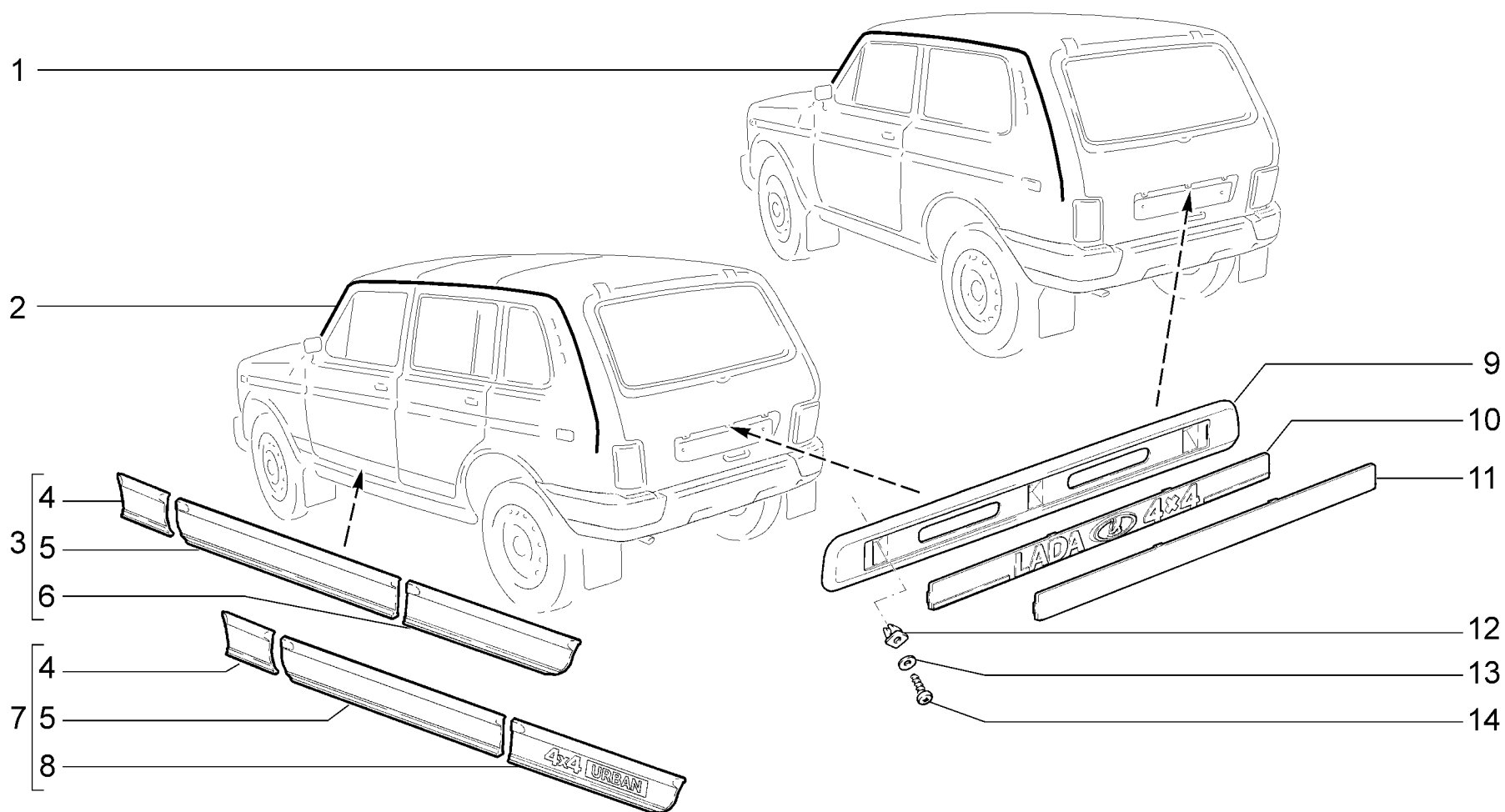
21310-50

21310-52

21310-60

M411

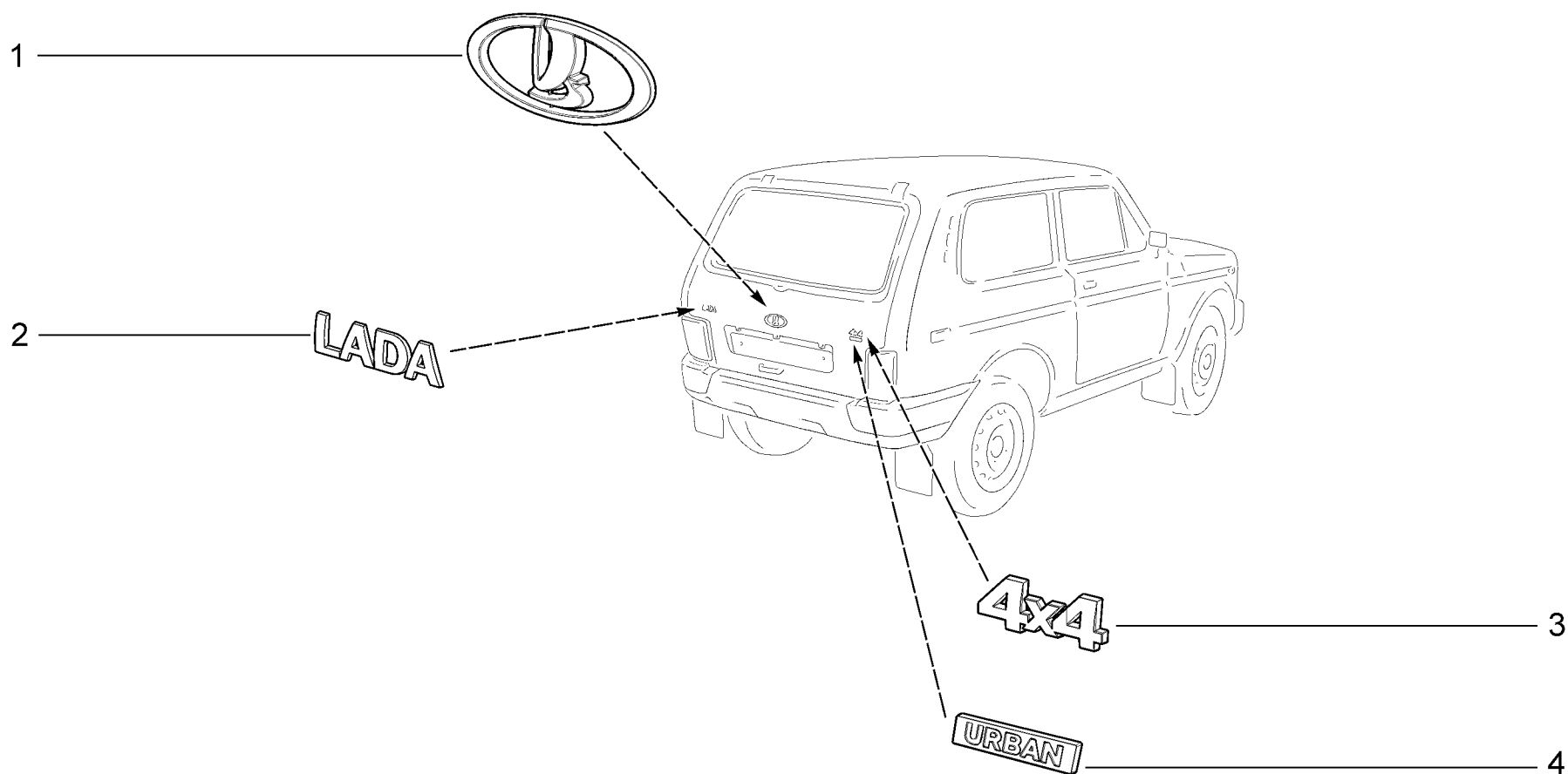
| № поз. | № извещ. об изменении | Дата выпуска изв. | Вкл. в з/ч | Номер детали | Вариант | Применяемость | Кол. | Наименование |
|--------|-----------------------|-------------------|------------|------------------|---------|---------------|------|--|
| 1 | | | + | 00001-0051861-01 | | | 18 | Винт 4,9x12 самонарезающий |
| 2 | | | + | 00001-0026381-01 | | | 18 | Шайба 5 |
| 3 | | | + | 21213-5107210-00 | | | 1 | Щиток теплоотражающий в сборе |
| 4 | | | + | 00001-0025982-71 | | | 4 | Шайба 6 стопорная |
| 5 | | | + | 00001-0058962-11 | | | 4 | Гайка М6 |
| 6 | | | + | 00001-0038321-01 | | | 8 | Гайка М6 с зубчатым буртиком |
| 7 | | | + | 21210-8404320-00 | | | 4 | Планка крепления фартука |
| 8 | | | + | 21218-8404310-00 | ~ | | 1 | Фартукт заднего колеса правый |
| 8 | | | + | 21218-8404310-10 | ~ | | 1 | Фартукт заднего колеса правый |
| 8 | | | + | 21218-8404311-00 | ~ | | 1 | Фартукт заднего колеса левый |
| 8 | | | + | 21218-8404311-10 | ~ | | 1 | Фартукт заднего колеса левый |
| 9 | | | + | 00001-0059707-21 | | | 4 | Болт М10x1,25x25 |
| 10 | | | + | 00001-0005168-70 | | | 1 | Шайба 10 пружинная |
| 11 | | | + | 21210-8403362-00 | | | 1 | Щиток крыла правый |
| 11 | | | + | 21210-8403363-00 | | | 1 | Щиток крыла левый |
| 12 | | | + | 21210-8403370-00 | | | 2 | Уплотнитель щитка передка |
| 13 | | | + | 21215-2802010-00 | | | 1 | Брызговик двигателя правый |
| 14 | | | + | 21310-5107208-01 | | | 1 | Крышка топливного бака |
| 15 | | | + | 21310-8217120-00 | | | 1 | Усилитель крепления ремней безопасности правый |
| 15 | | | + | 21310-8217121-00 | | | 1 | Усилитель крепления ремней безопасности левый |
| 16 | | | + | 21010-2802025-00 | | | 7 | Пластина крепления |
| 17 | | | + | 00001-0025990-71 | | | 12 | Шайба 6 стопорная |
| 18 | | | + | 00001-0051873-01 | | | 7 | Винт 5,6x16 самонарезающий |
| 19 | | | + | 21215-2802011-00 | | | 12 | Брызговик двигателя левый |
| 20 | | | + | 21215-2802029-00 | | | 1 | Пластина защиты картера двигателя |
| 21 | | | + | 00001-0026470-01 | | | 3 | Шайба 8 |
| 22 | | | + | 00001-0005166-70 | | | 3 | Шайба 8 пружинная |
| 23 | | | + | 00001-0060434-21 | | | 3 | Болт М8x20 |
| 24 | | | + | 00001-0051870-01 | | | 5 | Винт 5,6x10 самонарезающий |



| Накладки облицовочные Trim panels | | | | | | M420 |
|--------------------------------------|--------------|--------------|--------------|--------------|--------------|--------------|
| 21214-40(01) | 21214-46(01) | 21214-50(01) | 21214-52(02) | 21214-58(03) | 21214-60(05) | 21310-50(07) |
| 21214-42(01) | 21214-47(01) | 21214-51(01) | 21214-54(03) | 21214-59(04) | 21310-60(06) | 21310-52(08) |

M420

| № поз. | № извещ. об изменении | Дата выпуска изв. | Вкл. в з/ч | Номер детали | Вариант | Применяемость | Кол. | Наименование |
|--------|-----------------------|-------------------|------------|------------------|---------|------------------------------|------|--|
| 1 | | | + | 21213-5003020-01 | | (01)(03)(04)(05) | 1 | Накладка облицовочная правая |
| 1 | | | + | 21213-5003020-30 | | (01)(03)(04)(05) | 1 | Накладка облицовочная правая |
| 1 | | | + | 21213-5003021-01 | | (01)(03)(04)(05) | 1 | Накладка облицовочная левая |
| 1 | | | + | 21213-5003021-30 | | (01)(03)(04)(05) | 1 | Накладка облицовочная левая |
| 2 | | | + | 21290-5003020-03 | | (06)(07)(08) | 1 | Накладка сточного желобка правая |
| 2 | | | + | 21290-5003021-03 | | (06)(07)(08) | 1 | Накладка сточного желобка левая |
| 2 | | | + | 21310-5003020-00 | | (06)(07)(08) | 1 | Накладка сточного желобка правая |
| 2 | | | + | 21310-5003021-00 | | (06)(07)(08) | 1 | Накладка сточного желобка левая |
| 3 | | | + | 21310-5003500-20 | | (06-130)(07-12)(08) | 1 | Накладка передняя правая |
| 4 | | | + | 21310-5003510-20 | | (06-130,133)(07)(08) | 1 | Накладка передняя правая |
| 4 | | | + | 21310-5003511-20 | | (06-130,133)(07)(08) | 1 | Накладка передняя левая |
| 5 | | | + | 21310-5003514-20 | | (06-130,133)(07)(08) | 1 | Накладка передней двери правая |
| 5 | | | + | 21310-5003515-20 | | (06-130,133)(07)(08) | 1 | Накладка передней двери левая |
| 5 | | | | 21310-5003515-20 | | (06-130,133)(07)(08) | 1 | Накладка передней двери левая |
| 6 | | | + | 21310-5003518-20 | | (06-130,133)(07)(08) | 1 | Накладка задней двери правая |
| 6 | | | + | 21310-5003519-20 | | (06-130,133)(07)(08) | 1 | Накладка задней двери левая |
| 7 | | | + | 21310-5003500-30 | | (06-133)(07-18) | 1 | Накладка передняя правая |
| 8 | | | | 21310-5003518-30 | | (06-133)(07-18) | 1 | Накладка задней двери правая |
| 8 | | | | 21310-5003519-30 | | (06-133)(07-18) | 1 | Накладка задней двери левая |
| 9 | | | + | 21213-8212216-00 | | | 1 | Накладка двери задка |
| 10 | | | + | 21213-8212204-00 | | (01)(04)(05-133) | 1 | Орнамент задка |
| 10 | | | + | 21213-8212204-10 | | (02)(03)(05-130,131,132,136) | 1 | Орнамент задка |
| 10 | | | + | 21213-8212204-10 | | (07)(06-130) | 1 | Орнамент задка |
| 12 | | | + | 21010-2808020-00 | | | 3 | Втулка крепления заднего номерного знака |
| 13 | | | + | 00001-0005193-01 | | | 3 | Шайба 5 |
| 14 | | | + | 00001-0076702-01 | | | 3 | Винт 4,3x15,9 самонарезающий |



Орнаменты
Badge

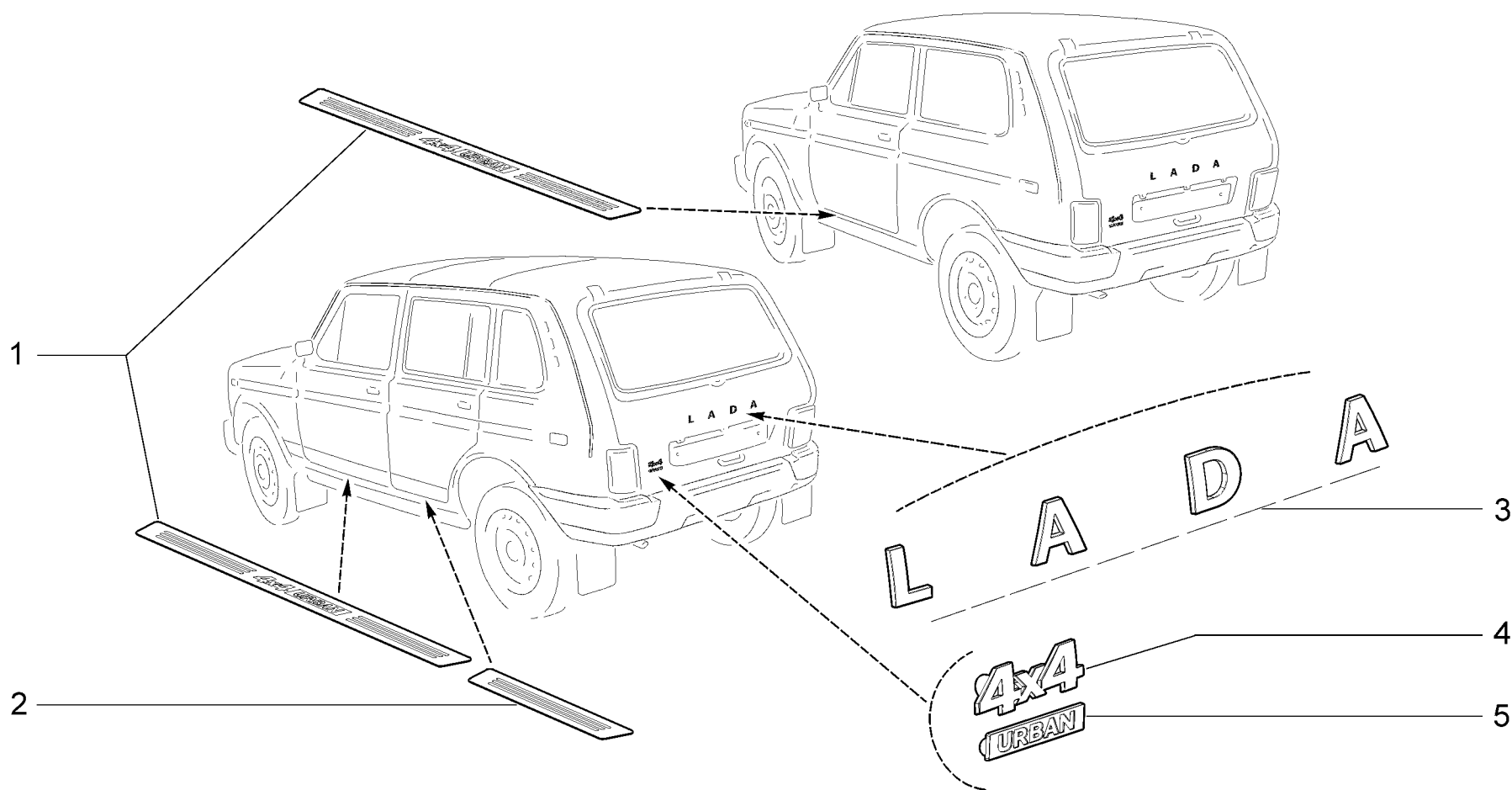
M425

21214-47

21214-60(01)

M425

| № поз. | № извещ. об изменении | Дата выпуска изв. | Вкл. в з/ч | Номер детали | Вариант | Применяемость | Кол. | Наименование |
|--------|-----------------------|-------------------|------------|------------------|---------|---------------|------|-----------------------|
| 1 | | | + | 21700-8212060-10 | | (01-123,124) | 1 | Заводской знак |
| 2 | | | + | 8450000269 | ~ | (01-123,124) | 1 | Орнамент задка левый |
| 2 | | | + | 11183-8212211-00 | ~ | (01-123,124) | 1 | Орнамент задка левый |
| 3 | | | + | 21217-8212170-01 | ~ | (01-123,124) | 1 | Орнамент задка правый |
| 3 | | | + | 21217-8212170-00 | ~ | (01-123,124) | 1 | Орнамент задка правый |
| 4 | | | + | 21214-8212170-01 | ~ | (01-123,124) | 1 | Орнамент задка правый |
| 4 | | | + | 21214-8212170-00 | ~ | (01-123,124) | 1 | Орнамент задка правый |



Орнаменты и наклейки
Badges and covers

M426

21214-59(01)

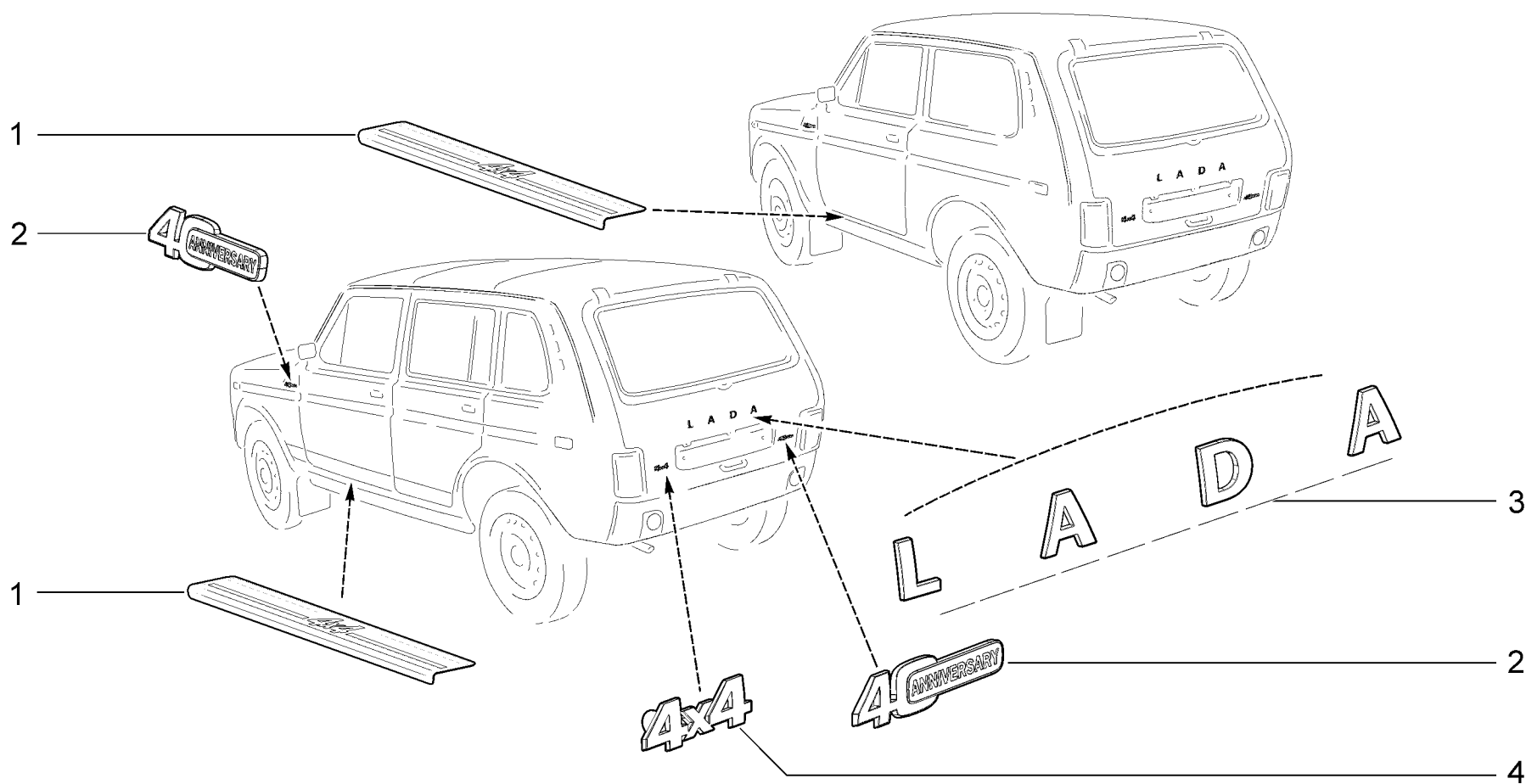
21214-60(02)

21310-50(03)

21310-60(04)

M426

| № поз. | № извещ. об изменении | Дата выпуска изв. | Вкл. в з/ч | Номер детали | Вариант | Применяемость | Кол. | Наименование |
|--------|-----------------------|-------------------|------------|------------------|---------|-----------------------------|------|--------------------------|
| 1 | | | + | 2131-8212288-00 | | (01)(02-133)(03-18)(04-133) | 2 | Накладка порога передняя |
| 2 | | | + | 2131-8212289-00 | | (03-18)(04-133) | 2 | Накладка порога задняя |
| 3 | | | + | 908926320R | | | 1 | Заводской знак |
| 4 | | | + | 21217-8212170-01 | ~ | (01)(02-133)(03-18)(04-133) | 1 | Орнамент задка правый |
| 4 | | | + | 21217-8212170-00 | ~ | (01)(02-133)(03-18)(04-133) | 1 | Орнамент задка правый |
| 5 | | | + | 21214-8212170-01 | ~ | (01)(02-133)(03-18)(04-133) | 1 | Орнамент задка правый |
| 5 | | | + | 21214-8212170-00 | ~ | (01)(02-133)(03-18)(04-133) | 1 | Орнамент задка правый |



Орнаменты и наклейки (20,21,22,23,24,25)
Badges and covers

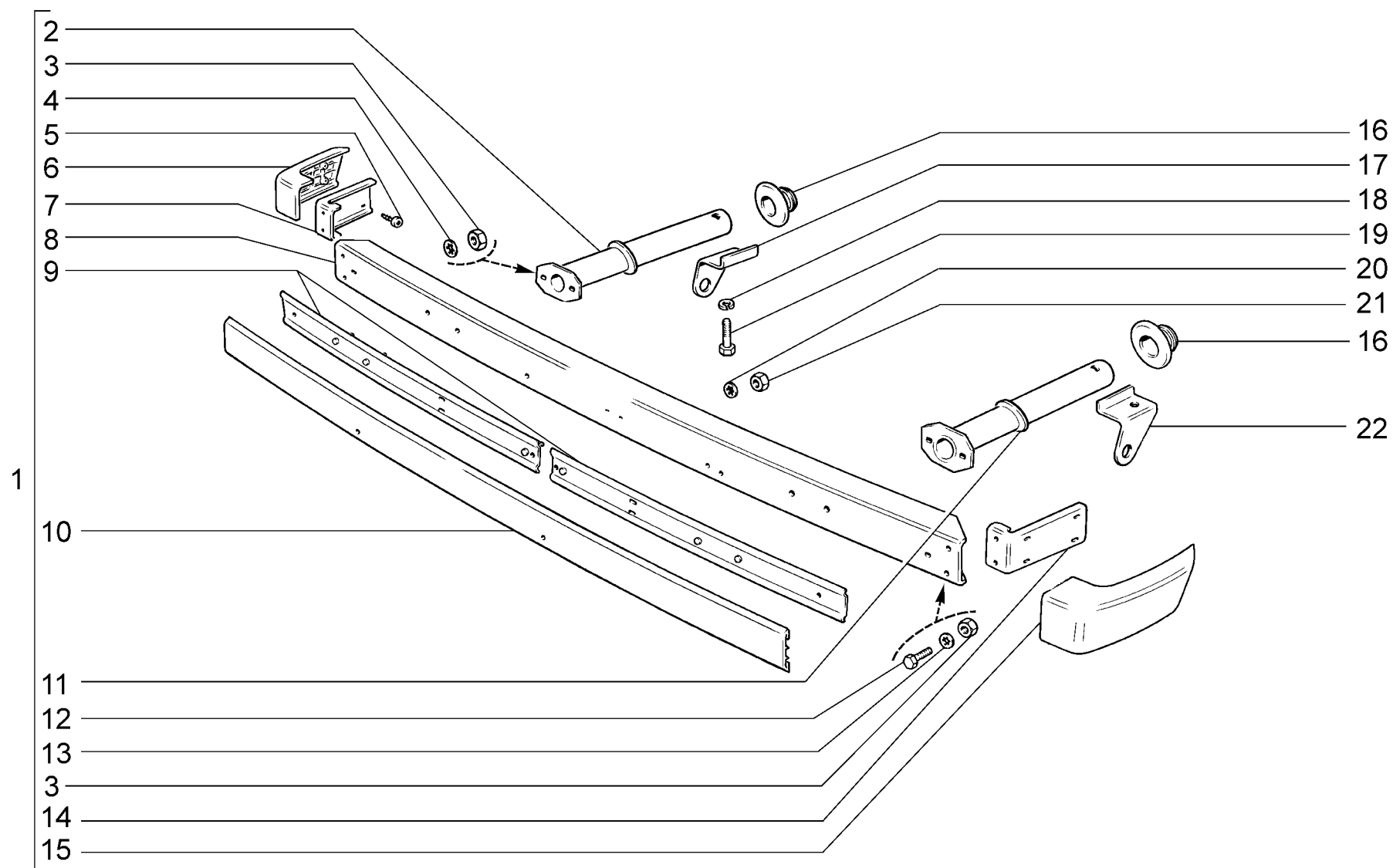
M427

21214-52

21310-52

M427

| № поз. | № извещ. об изменении | Дата выпуска изв. | Вкл. в з/ч | Номер детали | Вариант | Применяемость | Кол. | Наименование |
|--------|-----------------------|-------------------|------------|------------------|---------|---------------|------|--------------------------|
| 1 | | | + | 2131-8212288-20 | | | 2 | Накладка порога передняя |
| 2 | | | + | 21214-8212170-20 | | | 3 | Орнамент задка правый |
| 3 | | | + | 908926320R | | | 1 | Заводской знак |
| 4 | | | + | 21217-8212170-01 | ~ | | 1 | Орнамент задка правый |
| 4 | | | + | 21217-8212170-00 | ~ | | 1 | Орнамент задка правый |



Бампер передний
Front bumper

M430

21214-40
21214-42

21214-46
21214-47

21214-50
21214-51

21214-52(01)
21214-54

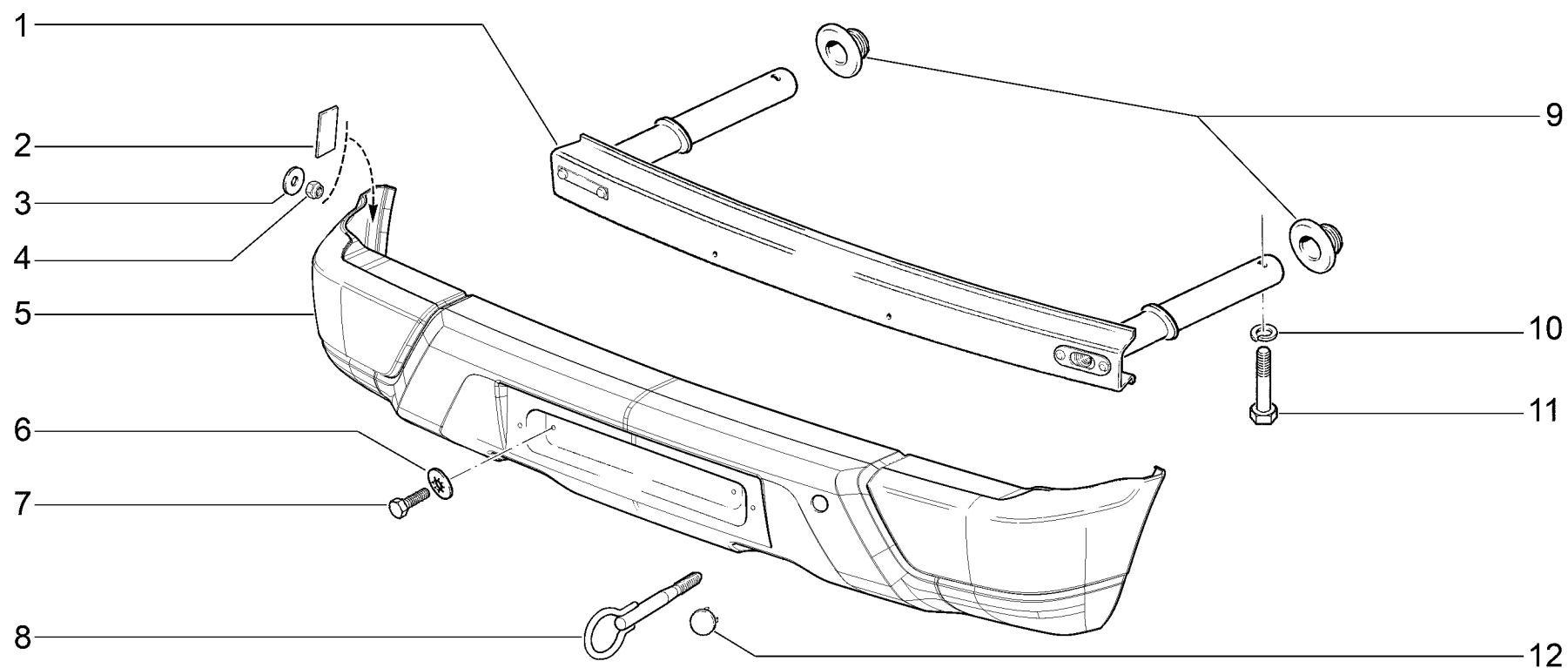
21214-58

21214-60
21310-60

21310-50

M430

| № поз. | № извещ. об изменении | Дата выпуска изв. | Вкл. в з/ч | Номер детали | Вариант | Применяемость | Кол. | Наименование |
|--------|-----------------------|-------------------|------------|------------------|---------|------------------------|------|--|
| 1 | | | + | 21210-2803010-10 | | | 1 | Бампер передний в сборе |
| 1 | | | + | 21210-2803010-20 | | (01-20,21,22,23,24,25) | 1 | Бампер передний в сборе |
| 1 | | | + | 21210-2803010-30 | | (01-20,21,22,23,24,25) | 1 | Бампер передний в сборе |
| 1 | | | + | 21210-2803010-40 | | (01-20,21,22,23,24,25) | 1 | Бампер передний в сборе |
| 1 | | | + | 21210-2803010-50 | | (01-20,21,22,23,24,25) | 1 | Бампер передний в сборе |
| 1 | | | + | 21210-2803010-60 | | (01-20,21,22,23,24,25) | 1 | Бампер передний в сборе |
| 1 | | | + | 21210-2803010-70 | | (01-20,21,22,23,24,25) | 1 | Бампер передний в сборе |
| 3 | | | + | 00001-0061008-11 | | | 8 | Гайка М8 |
| 4 | | | + | 00001-0025984-71 | | | 4 | Шайба 8 стопорная |
| 5 | | | + | 00001-0076711-01 | | | 8 | Винт М10х12,7 самонарезающий |
| 6 | | | + | 21210-2803152-10 | | | 1 | Накладка боковая правая |
| 7 | | | + | 21210-2803024-00 | | | 1 | Кронштейн боковой правый |
| 8 | | | + | 21210-2803015-10 | | | 1 | Бампер передний |
| 8 | | | + | 21210-2803015-20 | | (01-20,21,22,23,24,25) | 1 | Бампер передний (цвет по табл. RAL 1019) |
| 8 | | | + | 21210-2803015-30 | | (01-20,21,22,23,24,25) | 1 | Бампер передний (цвет по табл. RAL 3004) |
| 8 | | | + | 21210-2803015-40 | | (01-20,21,22,23,24,25) | 1 | Бампер передний (цвет по табл. RAL 8011) |
| 8 | | | + | 21210-2803015-50 | | (01-20,21,22,23,24,25) | 1 | Бампер передний (цвет по табл. RAL 9018) |
| 8 | | | + | 21210-2803015-60 | | (01-20,21,22,23,24,25) | 1 | Бампер передний (цвет по табл. RAL 7024) |
| 8 | | | + | 21210-2803015-70 | | (01-20,21,22,23,24,25) | 1 | Бампер передний (цвет по табл. RAL 9005) |
| 9 | | | + | 21210-2803096-00 | | | 2 | Держатель наклейки |
| 10 | | | + | 21210-2803052-00 | | | 1 | Накладка переднего бампера |
| 11 | | | + | 21210-2803117-00 | | | 1 | Кронштейн переднего бампера левый |
| 12 | | | + | 00001-0060434-21 | | | 4 | Болт М8х20 |
| 13 | | | + | 00001-0025983-71 | | | 4 | Шайба 8 стопорная |
| 14 | | | + | 21210-2803025-00 | | | 1 | Кронштейн переднего бампера левый |
| 15 | | | + | 21210-2803153-10 | | | 1 | Накладка боковая левая |
| 16 | | | + | 21210-2803075-00 | | | 2 | Уплотнитель соединителя |
| 17 | | | + | 21210-2806042-20 | | | 1 | Проушина правая |
| 18 | | | + | 00001-0005171-71 | | | 2 | Шайба 14 пружинная |
| 19 | | | + | 21210-2803044-00 | | | 2 | Болт 14х80 крепления бампера |
| 20 | | | + | 00001-0025991-70 | | | 4 | Шайба 5 стопорная |
| 21 | | | + | 00001-0058964-11 | | | 4 | Гайка М5 |
| 22 | | | + | 21210-2806043-20 | | | 1 | Проушина левая |



Бампер передний
Front bumper

M431

21214-59

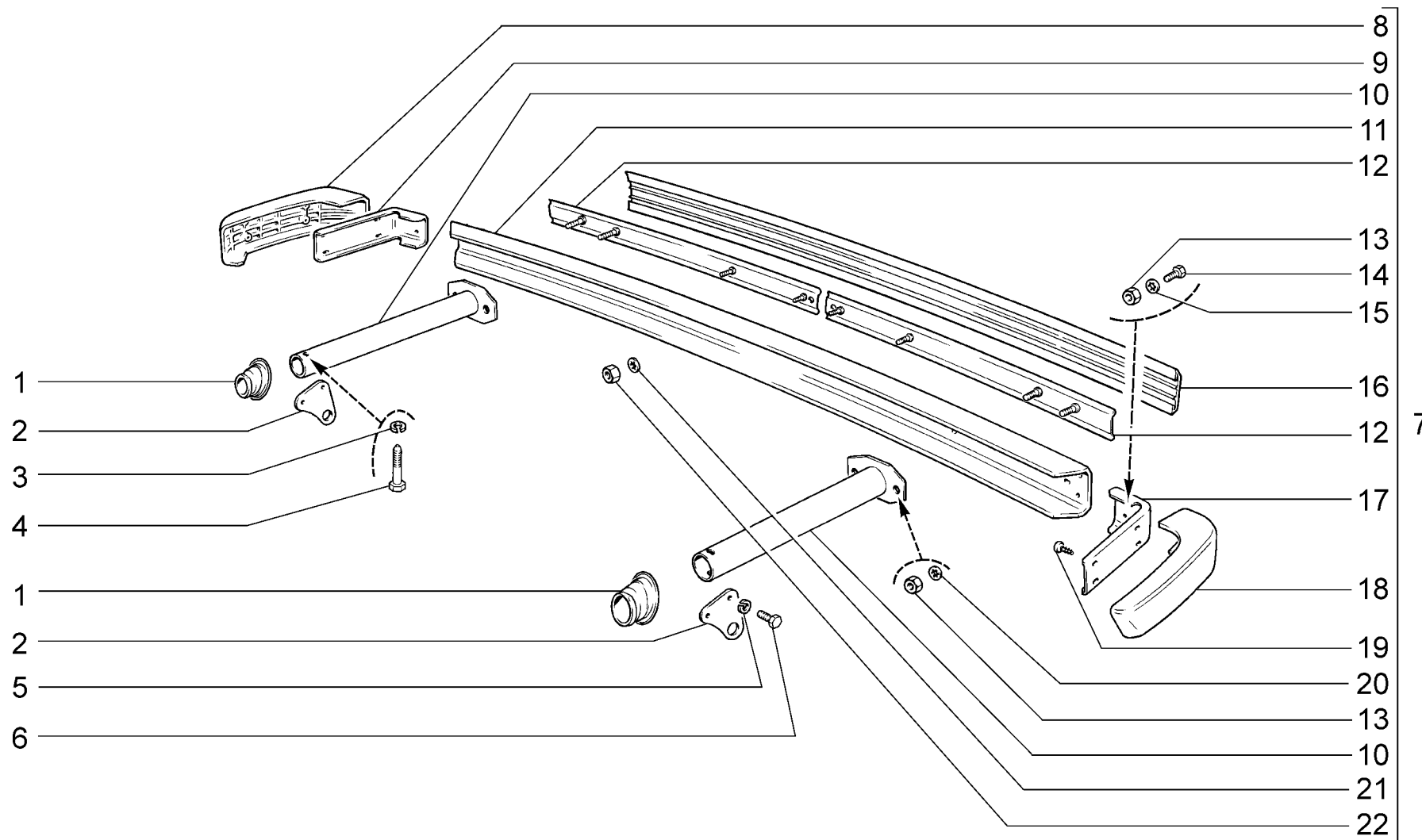
21214-60(01)

21310-60(01)

21310-50(02)

M431

| № поз. | № извещ. об изменении | Дата выпуска изв. | Вкл. в з/ч | Номер детали | Вариант | Применяемость | Кол. | Наименование |
|--------|-----------------------|-------------------|------------|------------------|---------|-----------------|------|---|
| 1 | | | + | 21214-2803130-20 | | (01-133)(02-18) | 1 | Балка переднего бампера в сборе |
| 2 | | | + | 21100-1311094-00 | | (01-133)(02-18) | 4 | Прокладка |
| 3 | | | + | 00001-0026437-01 | | (01-133)(02-18) | 2 | Шайба 6 |
| 4 | | | + | 00001-0025742-11 | | (01-133)(02-18) | 2 | Гайка М6 |
| 5 | | | + | 21214-2803010-00 | | (01-133)(02-18) | 1 | Бампер передний в сборе |
| 6 | | | + | 00001-0025995-71 | | (01-133)(02-18) | 2 | Шайба 6 |
| 7 | | | + | 00001-0009024-21 | | (01-133)(02-18) | 2 | Болт М6х20 |
| 8 | | | + | 21218-2803180-00 | | (01-133)(02-18) | 1 | Проушина буксирная в сборе |
| 9 | | | + | 21210-2803075-00 | | (01-133)(02-18) | 2 | Уплотнитель соединителя переднего бампера |
| 10 | | | + | 00001-0005171-71 | | (01-133)(02-18) | 2 | Шайба 14 пружинная |
| 11 | | | + | 21050-2803142-00 | | (01-133)(02-18) | 2 | Болт М14х70 крепления бампера |
| 12 | | | + | 21214-2803294-00 | | (01-133)(02-18) | 1 | Крышка окна под переднюю проушину |

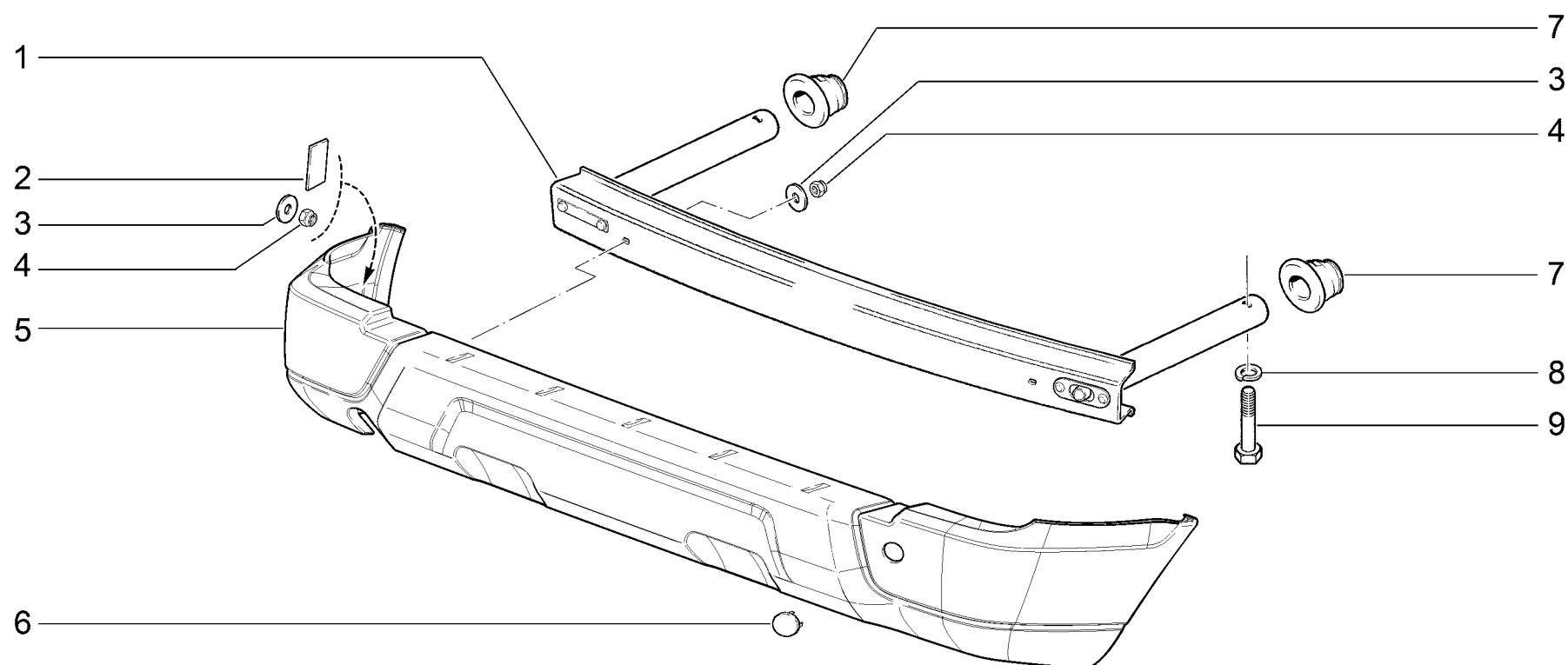


| | | | | | | |
|--------------------------------------|--|--|--|--|--|-------------|
| Бампер задний Rear bumper | | | | | | M440 |
|--------------------------------------|--|--|--|--|--|-------------|

| | | | | | | |
|----------|----------|----------|--------------|----------|----------|----------|
| 21214-40 | 21214-46 | 21214-50 | 21214-52(01) | 21214-58 | 21214-60 | 21310-50 |
| 21214-42 | 21214-47 | 21214-51 | 21214-54 | | 21310-60 | |

M440

| № поз. | № извещ. об изменении | Дата выпуска изв. | Вкл. в з/ч | Номер детали | Вариант | Применяемость | Кол. | Наименование |
|--------|-----------------------|-------------------|------------|------------------|---------|------------------------|------|---|
| 1 | | | + | 21210-2804075-00 | | | 2 | Уплотнитель |
| 2 | | | + | 21210-2806052-00 | | | 2 | Проушина задняя |
| 3 | | | + | 00001-0005171-71 | | | 2 | Шайба 14 пружинная |
| 4 | | | + | 21050-2803142-00 | | | 2 | Болт крепления бампера |
| 5 | | | + | 00001-0005168-70 | | | 4 | Шайба 10 пружинная |
| 6 | | | + | 00001-0059705-21 | | | 4 | Болт М10х1,25х20 |
| 7 | | | + | 21210-2804010-10 | | | 1 | Бампер задний в сборе |
| 7 | | | + | 21210-2804010-20 | | (01-20,21,22,23,24,25) | 1 | Бампер задний в сборе |
| 7 | | | + | 21210-2804010-30 | | (01-20,21,22,23,24,25) | 1 | Бампер задний в сборе |
| 7 | | | + | 21210-2804010-40 | | (01-20,21,22,23,24,25) | 1 | Бампер задний в сборе |
| 7 | | | + | 21210-2804010-50 | | (01-20,21,22,23,24,25) | 1 | Бампер задний в сборе |
| 7 | | | + | 21210-2804010-60 | | (01-20,21,22,23,24,25) | 1 | Бампер задний в сборе |
| 7 | | | + | 21210-2804010-70 | | (01-20,21,22,23,24,25) | 1 | Бампер задний в сборе |
| 8 | | | + | 21210-2804152-10 | | | 1 | Накладка заднего бампера боковая правая |
| 9 | | | + | 21210-2804024-00 | | | 1 | Кронштейн боковой накладки правый |
| 10 | | | + | 21210-2804118-00 | | | 2 | Кронштейн заднего бампера |
| 11 | | | + | 21213-2804015-00 | | | 1 | Бампер задний |
| 11 | | | + | 21210-2804015-20 | | (01-20,21,22,23,24,25) | 1 | Бампер задний (цвет по табл. RAL 1019) |
| 11 | | | + | 21210-2804015-30 | | (01-20,21,22,23,24,25) | 1 | Бампер задний (цвет по табл. RAL 3004) |
| 11 | | | + | 21210-2804015-40 | | (01-20,21,22,23,24,25) | 1 | Бампер задний (цвет по табл. RAL 8011) |
| 11 | | | + | 21210-2804015-50 | | (01-20,21,22,23,24,25) | 1 | Бампер задний (цвет по табл. RAL 9018) |
| 11 | | | + | 21210-2804015-60 | | (01-20,21,22,23,24,25) | 1 | Бампер задний (цвет по табл. RAL 7024) |
| 11 | | | + | 21210-2804015-70 | | (01-20,21,22,23,24,25) | 1 | Бампер задний (цвет по табл. RAL 9005) |
| 12 | | | + | 21210-2804096-00 | | | 2 | Держатель |
| 13 | | | + | 00001-0061008-11 | | | 8 | Гайка М8 |
| 14 | | | + | 00001-0060434-21 | | | 4 | Болт М8х20 |
| 15 | | | + | 00001-0025983-71 | | | 4 | Шайба 8 стопорная |
| 16 | | | | 21061-2804052-00 | | | 1 | Накладка заднего бампера |
| 17 | | | + | 21210-2804025-00 | | | 1 | Кронштейн боковой накладки левый |
| 18 | | | + | 21210-2804153-10 | | | 1 | Накладка заднего бампера боковая левая |
| 19 | | | + | 00001-0076711-01 | | | 8 | Винт самонарезающий |
| 20 | | | + | 00001-0025984-71 | | | 4 | Шайба 8 стопорная |
| 21 | | | + | 00001-0025991-70 | | | 4 | Шайба 5 стопорная |
| 22 | | | + | 00001-0058964-11 | | | 4 | Гайка М5 |



Бампер задний
Rear bumper

M441

21214-59

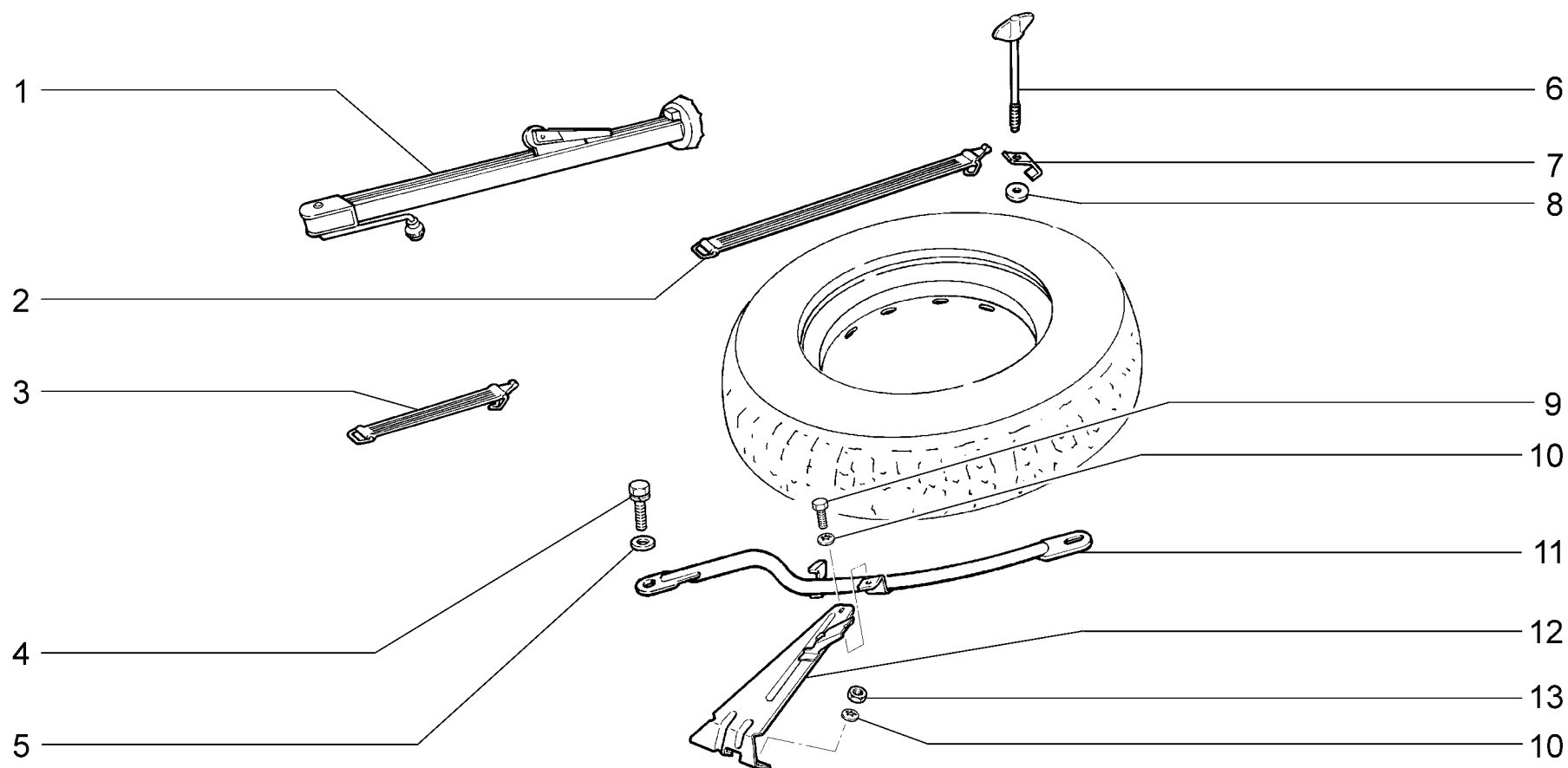
21214-60(01)

21310-60(01)

21310-50(02)

M441

| № поз. | № извещ. об изменении | Дата выпуска изв. | Вкл. в з/ч | Номер детали | Вариант | Применяемость | Кол. | Наименование |
|--------|-----------------------|-------------------|------------|------------------|---------|-----------------|------|---|
| 1 | | | + | 21214-2804140-20 | | (01-133)(02-18) | 1 | Балка заднего бампера |
| 2 | | | + | 21100-1311094-00 | | (01-133)(02-18) | 4 | Прокладка |
| 3 | | | + | 00001-0026437-01 | | (01-133)(02-18) | 4 | Шайба 6 |
| 4 | | | + | 00001-0025742-11 | | (01-133)(02-18) | 4 | Гайка М6 |
| 5 | | | + | 21214-2804010-00 | | (01-133)(02-18) | 1 | Бампер задний в сборе |
| 6 | | | + | 21214-2803294-00 | | (01-133)(02-18) | 1 | Крышка окна под буксирную проушину |
| 7 | | | + | 21210-2804075-00 | | (01-133)(02-18) | 2 | Уплотнитель соединителя заднего бампера |
| 8 | | | + | 00001-0005171-71 | | (01-133)(02-18) | 2 | Шайба 14 |
| 9 | | | + | 21050-2803142-00 | | (01-133)(02-18) | 2 | Болт М14х70 крепления бампера |



| Инструмент шоферский Drivers tools | | | | | | Y100 |
|---------------------------------------|----------|----------|----------|----------|----------|----------|
| 21214-40 | 21214-46 | 21214-50 | 21214-52 | 21214-58 | 21214-60 | 21310-50 |
| 21214-42 | 21214-47 | 21214-51 | 21214-54 | 21214-59 | 21310-60 | 21310-52 |

Y100

| № поз. | № извещ. об изменении | Дата выпуска изв. | Вкл. в з/ч | Номер детали | Вариант | Применяемость | Кол. | Наименование |
|--------|-----------------------|-------------------|------------|------------------|---------|---------------|------|---|
| 1 | | | + | 21210-3901250-00 | | | 1 | Домкрат винтовой в сборе |
| 2 | | | + | 21213-3105010-00 | | | 1 | Ремень крепления запасного колеса |
| 3 | | | + | 21010-3901350-00 | | | 2 | Ремень крепления инструмента |
| 4 | | | + | 00001-0038258-21 | | | 2 | Болт М8х20 |
| 5 | | | + | 00001-0026467-01 | | | 1 | Шайба 8 |
| 6 | | | + | 21213-3105042-00 | | | 1 | Винт крепления запасного колеса |
| 7 | | | + | 21213-3105065-00 | | | 1 | Накладка крепления запасного колеса |
| 8 | | | + | 21020-3105064-00 | | | 1 | Кольцо диска крепления запасного колеса |
| 9 | | | + | 00001-0009021-21 | | | 1 | Болт М6х14 |
| 10 | | | + | 00001-0025990-71 | | | 3 | Шайба 6 стопорная |
| 11 | | | + | 21213-3105045-00 | | | 1 | Труба поддерживающая запасного колеса |
| 12 | | | + | 21214-3105023-00 | | | 1 | Опора запасного колеса в сборе |
| 13 | | | + | 00001-0007259-11 | | | 2 | Гайка М6 низкая |

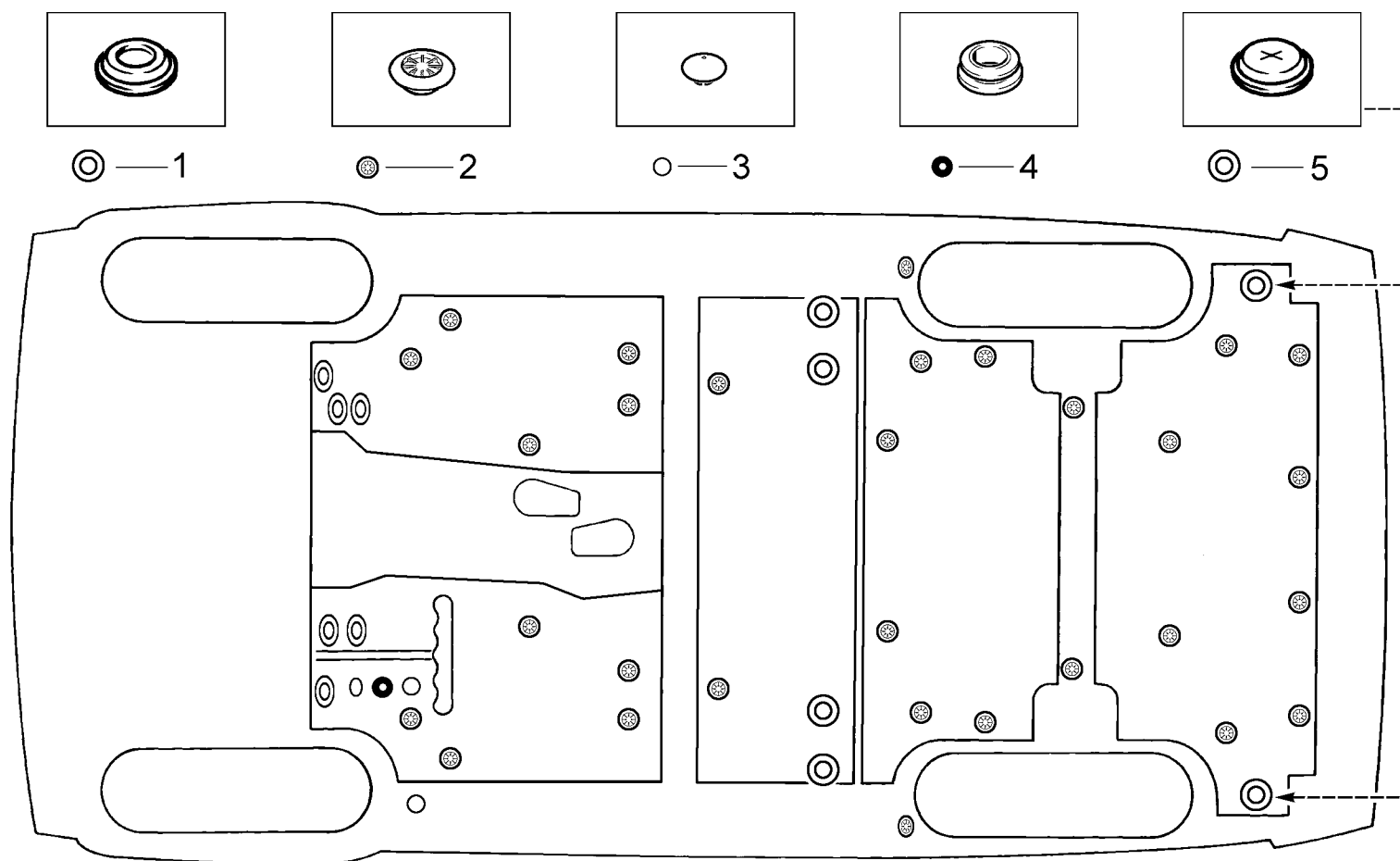


Схема установки заглушек
Plug Layout

Z100

| | | | | | |
|--------------|--------------|--------------|--------------|--------------|--------------|
| 21214-40(01) | 21214-46(01) | 21214-50(03) | 21214-52(03) | 21214-58(03) | 21214-60(05) |
| 21214-42(03) | 21214-47(02) | 21214-51(03) | 21214-54(04) | 21214-59(04) | |

Z100

| № поз. | № извещ. об изменении | Дата выпуска изв. | Вкл. в з/ч | Номер детали | Вариант | Применяемость | Кол. | Наименование |
|--------|-----------------------|-------------------|------------|------------------|---------|----------------------|------|--|
| 1 | | | + | 21100-5007090-00 | | (01)(02)(03)(05-132) | 11 | Заглушка |
| 1 | | | + | 21100-5007090-00 | | (04)(05-133) | 9 | Заглушка |
| 2 | | | + | 21100-5007092-00 | | (03)(05) | 28 | Заглушка |
| 2 | | | + | 21100-5007092-00 | | (01) | 30 | Заглушка |
| 2 | | | + | 21100-5007092-00 | | (02) | 32 | Заглушка |
| 3 | | | + | 21100-5007091-00 | | (05) | 3 | Заглушка |
| 4 | | | + | 21080-5112090-00 | | (05) | 1 | Заглушка |
| 5 | | | + | 21030-5002094-00 | | (04)(05-133) | 2 | Заглушка отверстия пола запасного колеса |

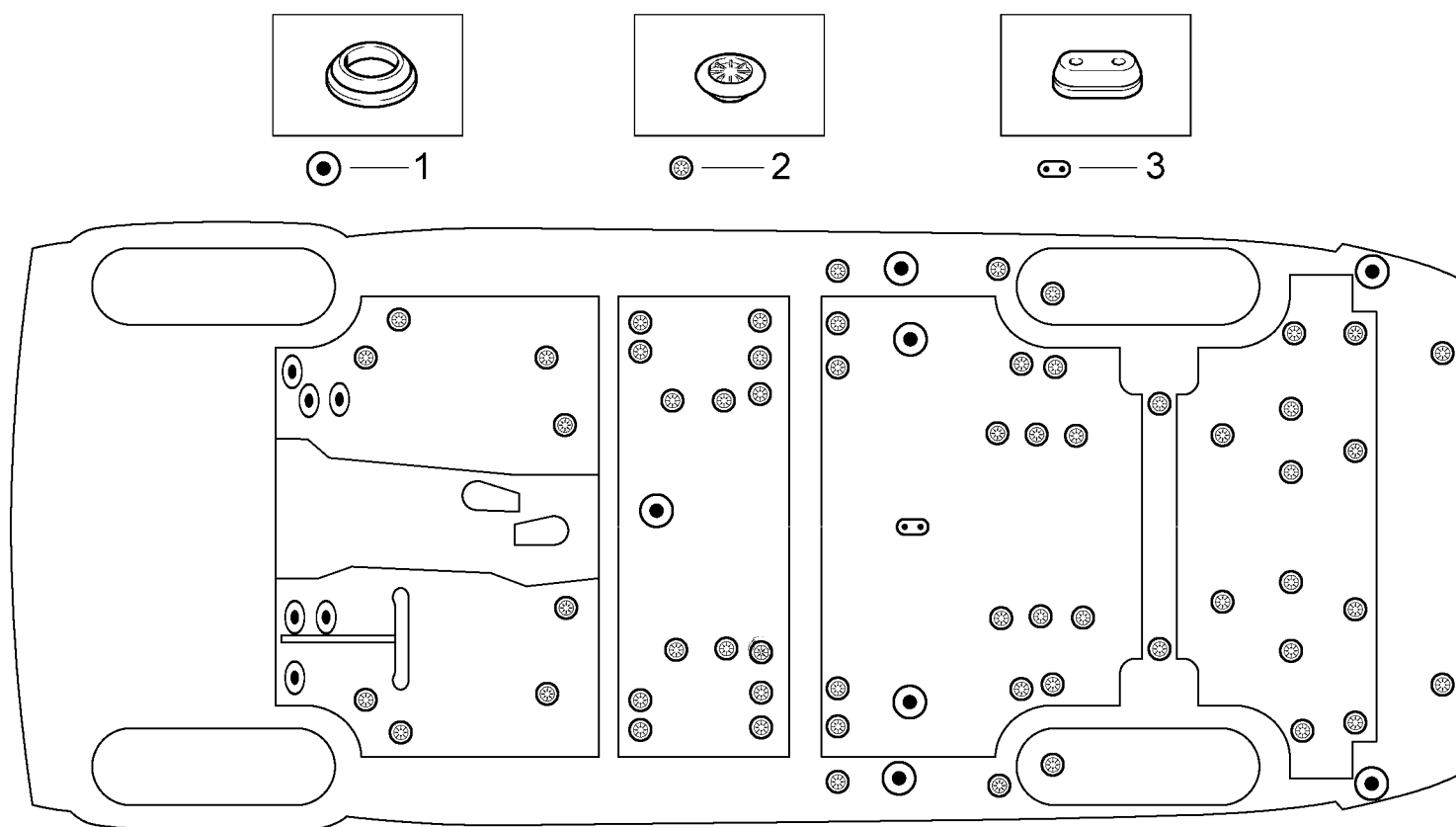


Схема установки заглушек
Plug Layout

Z101

21310-50

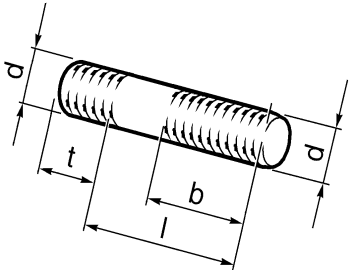
21310-52

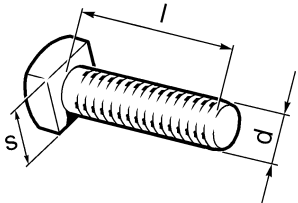
21310-60

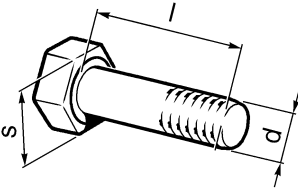
Z101

| № поз. | № извещ. об изменении | Дата выпуска изв. | Вкл. в з/ч | Номер детали | Вариант | Применяемость | Кол. | Наименование |
|--------|-----------------------|-------------------|------------|------------------|---------|---------------|------|--------------|
| 1 | | | + | 21010-5002090-00 | | | 13 | Заглушка |
| 2 | | | + | 21100-5007092-00 | | | 58 | Заглушка |
| 3 | | | + | 21073-1104089-10 | | | 1 | Уплотнитель |

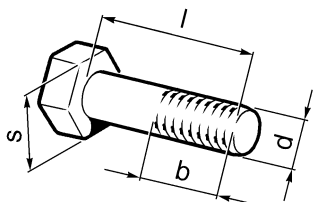
НОРМАЛИ

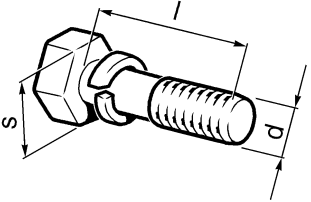
| Шпилька | № | mm | | | |
|---|------------------|----------|----|----|------|
| | | d | t | l | b |
|  | 00001-0009817-31 | M6 | 16 | 55 | 19,5 |
| | 00001-0015000-21 | M6 | 9 | 12 | 9,0 |
| | 00001-0015002-21 | M6 | 9 | 16 | 13,0 |
| | 00001-0024301-21 | M8 | 20 | 45 | 24,1 |
| | 00001-0024307-21 | M8 | 20 | 75 | 24,1 |
| | 00001-0024308-21 | M8 | 20 | 80 | 24,1 |
| | 00001-0035166-21 | M8 | 12 | 16 | 13,0 |
| | 00001-0035167-21 | M8 | 12 | 18 | 15,0 |
| | 00001-0035168-30 | M8 | 12 | 20 | 16,1 |
| | 00001-0035173-21 | M8 | 12 | 35 | 24,1 |
| | 00001-0035175-11 | M8 | 12 | 45 | 24,1 |
| | 00001-0035325-21 | M12x1,25 | 30 | 25 | 22,0 |
| | 00001-0035326-21 | M12x1,25 | 30 | 30 | 27,0 |
| | 00001-0035328-21 | M12x1,25 | 30 | 40 | 32,1 |
| | 00001-0035408-21 | M6 | 12 | 14 | 11,0 |
| | 00001-0035410-21 | M6 | 12 | 18 | 15,0 |
| | 00001-0035412-21 | M6 | 12 | 22 | 19,5 |
| | 00001-0035433-21 | M8 | 16 | 20 | 17,0 |
| | 00001-0035434-21 | M8 | 16 | 28 | 24,1 |
| | 00001-0035435-21 | M8 | 16 | 25 | 22,0 |
| | 00001-0035436-21 | M8 | 16 | 30 | 24,1 |
| | 00001-0035437-21 | M8 | 16 | 35 | 24,1 |
| | 00001-0035439-21 | M8 | 16 | 45 | 24,1 |
| | 00001-0035461-21 | M10x1,25 | 20 | 20 | 17,0 |
| | 00001-0035466-21 | M10x1,25 | 20 | 35 | 28,1 |

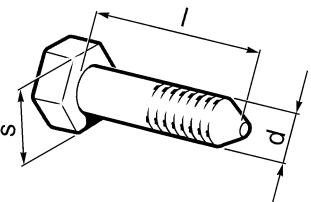
| Болт с квадратной головкой | № | mm | | |
|---|------------------|----|----|----|
| | | d | l | s |
|  | 00001-0019444-01 | M6 | 16 | 10 |
| | 00001-0019475-00 | M8 | 25 | 14 |

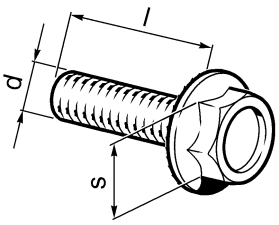
| Болт самоконтрящийся | № | mm | | |
|---|------------------|----------|----|----|
| | | d | l | s |
|  | 00001-0042339-30 | M10x1,25 | 45 | 17 |
| | 00001-0042343-30 | M10x1,25 | 65 | 17 |
| | 00001-0042348-30 | M10x1,25 | 90 | 17 |

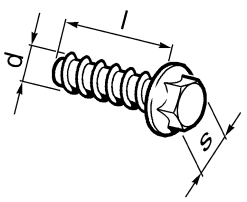
| Болт с шестигранной головкой | № | mm | | | |
|------------------------------|------------------|----------|-----|------|----|
| | | d | l | b | s |
| | 00001-0004445-11 | M4 | 10 | 10 | 7 |
| | 00001-0009020-21 | M6 | 12 | 12 | 10 |
| | 00001-0009021-21 | M6 | 14 | 14 | 10 |
| | 00001-0009022-21 | M6 | 16 | 16 | 10 |
| | 00001-0009024-21 | M6 | 20 | 20 | 10 |
| | 00001-0009026-21 | M6 | 25 | 18 | 10 |
| | 00001-0009028-21 | M6 | 30 | 20,5 | 10 |
| | 00001-0009030-21 | M6 | 35 | 20,5 | 10 |
| | 00001-0009032-21 | M6 | 40 | 20,5 | 10 |
| | 00001-0009034-21 | M6 | 45 | 20,5 | 10 |
| | 00001-0009776-11 | M5 | 12 | 12 | 8 |
| | 00001-0009778-21 | M5 | 16 | 16 | 8 |
| | 00001-0012347-21 | M10x1,25 | 45 | 29,1 | 17 |
| | 00001-0012880-31 | M10x1,25 | 60 | 29,1 | 17 |
| | 00001-0013070-21 | M10x1,25 | 40 | 29,1 | 17 |
| | 00001-0013438-30 | M10x1,25 | 50 | 29,1 | 17 |
| | 00001-0055404-21 | M12x1,25 | 30 | 30 | 19 |
| | 00001-0055405-21 | M12x1,25 | 35 | 35 | 19 |
| | 00001-0055407-21 | M12x1,25 | 45 | 33,1 | 19 |
| | 00001-0055408-31 | M12x1,25 | 50 | 33,1 | 19 |
| | 00001-0055410-21 | M12x1,25 | 60 | 33,1 | 19 |
| | 00001-0055412-21 | M12x1,25 | 70 | 33,1 | 19 |
| | 00001-0055413-21 | M12x1,25 | 75 | 33,1 | 19 |
| | 00001-0055414-21 | M12x1,25 | 80 | 33,1 | 19 |
| | 00001-0055422-21 | M12x1,25 | 160 | 39,1 | 19 |
| | 00001-0059705-21 | M10x1,25 | 20 | 20 | 17 |
| | 00001-0059707-21 | M10x1,25 | 25 | 25 | 17 |
| | 00001-0059709-21 | M10x1,25 | 35 | 29,1 | 17 |
| | 00001-0059713-21 | M10x1,25 | 75 | 28,1 | 17 |
| | 00001-0059716-21 | M10x1,25 | 90 | 29,1 | 17 |
| | 00001-0060426-31 | M8 | 35 | 17,1 | 13 |
| | 00001-0060430-21 | M8 | 12 | 12 | 13 |
| | 00001-0060431-21 | M8 | 14 | 14 | 13 |
| | 00001-0060432-21 | M8 | 16 | 16 | 13 |
| | 00001-0060433-21 | M8 | 18 | 18 | 13 |
| | 00001-0060434-21 | M8 | 20 | 20 | 13 |
| | 00001-0060436-21 | M8 | 25 | 25 | 13 |
| | 00001-0060438-21 | M8 | 30 | 25,1 | 13 |
| | 00001-0060439-21 | M8 | 35 | 25,1 | 13 |
| | 00001-0060440-30 | M8 | 40 | 25,1 | 13 |
| | 00001-0060441-30 | M8 | 45 | 25,1 | 13 |
| | 00001-0060442-21 | M8 | 50 | 23,8 | 13 |
| | 00001-0060448-21 | M8 | 80 | 25,1 | 13 |
| | 00001-0060450-21 | M8 | 90 | 25,1 | 13 |
| | 00001-0060451-21 | M8 | 95 | 25,1 | 13 |
| | 00001-0060454-21 | M8 | 110 | 25,1 | 13 |

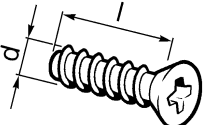


| Болт с пружинной шайбой | № | mm | | |
|---|------------------|----|----|----|
| | | d | l | s |
|  | 00001-0038200-21 | M5 | 10 | 8 |
| | 00001-0038240-11 | M6 | 10 | 10 |
| | 00001-0038241-21 | M6 | 12 | 10 |
| | 00001-0038242-21 | M6 | 14 | 10 |
| | 00001-0038246-11 | M6 | 25 | 10 |
| | 00001-0038256-21 | M8 | 16 | 13 |
| | 00001-0038258-21 | M8 | 20 | 13 |
| | 00001-0038268-21 | M8 | 45 | 13 |

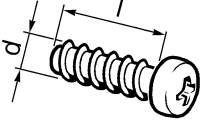
| Болт с заостренным концом | № | mm | | |
|---|------------------|----------|----|----|
| | | d | l | s |
|  | 00001-0061427-21 | M12x1,25 | 70 | 19 |

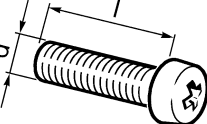
| Болт с зубчатым буртиком | № | mm | | |
|---|------------------|----|----|----|
| | | d | l | s |
|  | 00001-0038331-21 | M5 | 10 | 8 |
| | 00001-0038360-21 | M6 | 12 | 10 |
| | 00001-0038364-21 | M6 | 16 | 10 |
| | | | | |

| Винт самонарезающий с шестигранной головкой и буртиком | № | mm | | |
|---|------------------|-----|----|---|
| | | d | l | s |
|  | 00001-0051861-01 | 4,9 | 12 | 7 |
| | 00001-0051870-01 | 5,6 | 10 | 8 |
| | 00001-0051873-01 | 5,6 | 16 | 8 |

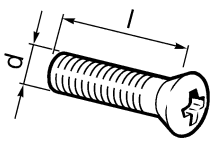
| Винт самонарезающий с потайной головкой и крестообразным шлицем | № | mm | |
|---|------------------|-----|------|
| | | d | l |
|  | 00001-0076706-07 | 4,3 | 31,8 |
| | 00001-0076711-07 | 4,9 | 12,7 |
| | 00001-0076716-01 | 4,9 | 31,8 |
| | 00001-0076899-01 | 5,6 | 19 |

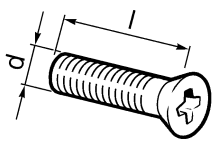
| Винт самонарезающий с полупотайной головкой и крестообразным шлицем | № | mm | |
|---|------------------|-----|------|
| | | d | l |
|  | 00001-0076787-03 | 3,6 | 9,5 |
| | 00001-0076788-03 | 3,6 | 12,7 |
| | 00001-0076790-01 | 3,6 | 19,0 |
| | 00001-0076792-03 | 3,6 | 25,4 |
| | 00001-0076793-07 | 3,6 | 31,8 |
| | 00001-0076796-07 | 4,3 | 12,7 |
| | 00001-0076797-01 | 4,3 | 15,9 |
| | 00001-0076804-01 | 4,9 | 12,7 |
| | 00001-0076806-01 | 4,9 | 19,0 |
| | 00001-0076808-01 | 4,9 | 25,4 |
| | 00001-0076809-01 | 4,9 | 31,8 |

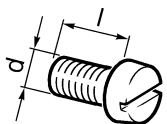
| Винт самонарезающий с цилиндрической головкой и крестообразным шлицем | № | mm | |
|---|------------------|-----|------|
| | | d | l |
|  | 00001-0076690-01 | 3,6 | 9,5 |
| | 00001-0076691-01 | 3,6 | 12,7 |
| | 00001-0076700-01 | 4,3 | 9,5 |
| | 00001-0076701-01 | 4,3 | 12,7 |
| | 00001-0076702-01 | 4,3 | 15,9 |
| | 00001-0076705-01 | 4,3 | 25,4 |
| | 00001-0076710-01 | 4,9 | 9,5 |
| | 00001-0076711-01 | 4,9 | 12,7 |
| | 00001-0076712-07 | 4,9 | 15,9 |
| | 00001-0076713-01 | 4,9 | 19,0 |
| | 00001-0076716-07 | 4,9 | 31,8 |
| | 00001-0076717-07 | 4,9 | 38,1 |

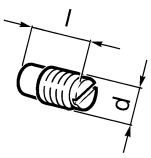
| Винт с цилиндрической головкой и крестообразным шлицем | № | mm | |
|---|------------------|----|----|
| | | d | l |
|  | 00001-0032718-01 | M4 | 8 |
| | 00001-0032739-01 | M5 | 10 |
| | 00001-0032740-01 | M5 | 12 |
| | 00001-0032742-01 | M5 | 16 |
| | 00001-0032744-01 | M5 | 20 |
| | 00001-0032748-01 | M5 | 30 |

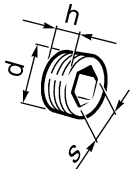
| | | | |
|--|------------------|----|----|
| | 00001-0032760-01 | M6 | 12 |
| | 00001-0032762-01 | M6 | 16 |
| | 00001-0032764-01 | M6 | 20 |
| | 00001-0032766-01 | M6 | 25 |
| | 00001-0032768-01 | M6 | 30 |
| | 00001-0032773-11 | M6 | 55 |
| | 00001-0032775-07 | M6 | 65 |

| Винт с полупотайной головкой и крестообразным шлицем | № | mm | |
|---|------------------|----|----|
| | | d | l |
|  | 00001-0033091-05 | M4 | 14 |
| | 00001-0033092-01 | M4 | 16 |
| | 00001-0033112-01 | M5 | 20 |
| | 00001-0040634-01 | M5 | 8 |
| | 00001-0047781-01 | M6 | 8 |


| Винт с потайной головкой и крестообразным шлицем | № | mm | |
|---|------------------|----|----|
| | | d | l |
|  | 00001-0032992-01 | M5 | 12 |
| | 00001-0033037-11 | M8 | 25 |

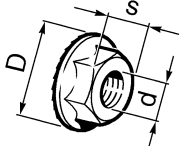
| Винт с цилиндрической головкой и фрезерованным шлицем | № | mm | |
|---|------------------|----|---|
| | | d | l |
|  | 00001-0003763-01 | M6 | 8 |

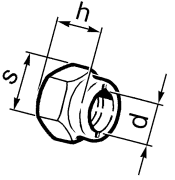
| Винт установочный с цилиндрическим концом | № | mm | |
|---|------------------|----|----|
| | | d | l |
|  | 00001-0037463-30 | M6 | 10 |

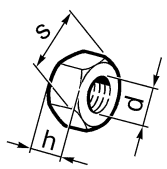
| Пробка резьбовая коническая с шестигранным углублением | № | mm | | |
|---|------------------|---------|----|----|
| | | d | h | s |
|  | 00001-0002697-50 | 18x1,5* | 11 | 10 |
| | 00001-0002699-50 | 28x1,5* | 11 | 14 |
| | 00001-0043253-01 | 22x1,5* | 13 | 12 |

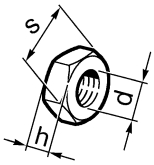
* Резьба коническая

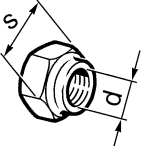
| Пробка-заглушка | № |
|---|------------------|
|  | 00001-0045664-80 |

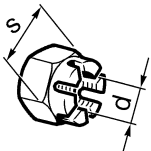
| Гайка шестигранная с зубчатым буртиком | № | mm | | |
|---|------------------|----|-------|----|
| | | d | D | s |
|  | 00001-0038318-01 | M5 | 11,4 | 8 |
| | 00001-0038320-01 | M6 | | |
| | 00001-0038321-01 | M6 | 16,7 | 10 |
| | 00001-0038322-01 | M8 | 18,25 | 13 |

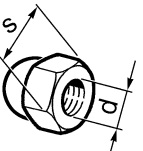
| Гайка шестигранная самоконтрящаяся с нейлоновым кольцом | № | mm | | |
|---|------------------|----------|------|----|
| | | d | h | s |
|  | 00001-0025741-11 | M5 | 7,3 | 8 |
| | 00001-0025742-11 | M6 | 8,6 | 10 |
| | 00001-0025745-11 | M10x1,25 | 13,8 | 17 |
| | 00001-0025748-11 | M14x1,5 | 18,3 | 22 |
| | 00001-0025749-21 | M16x1,5 | 19,3 | 24 |
| | 00001-0061041-11 | M8 | 11,9 | 13 |
| | 00001-0061050-11 | M12x1,25 | 16,7 | 19 |
| | 00001-0061051-11 | M12x1,25 | 13,0 | 19 |

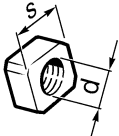
| Гайка шестигранная | № | mm | | |
|---|------------------|----------|-----|----|
| | | d | h | s |
|  | 00001-0021647-11 | M10x1,25 | 8 | 17 |
| | 00001-0025550-20 | M9x1 | 8,5 | 14 |
| | 00001-0058962-11 | M6 | 5 | 10 |
| | 00001-0058964-11 | M5 | 4 | 8 |
| | 00001-0061008-11 | M8 | 6,5 | 13 |
| | 00001-0061015-21 | M12x1,25 | 10 | 19 |


| Гайка шестигранная низкая | № | mm | | |
|---|-------------------------|-----------|----------|-----------|
| | | d | h | s |
|  | 00001-0007259-11 | M6 | 4 | 10 |
| | 00001-0007912-11 | M12x1,5 | 7 | 19 |
| | 00001-0007914-11 | M16x1,5 | 8 | 24 |
| | 00001-0007940-11 | M4 | 3 | 7 |
| | 00001-0061023-11 | M8 | 5 | 13 |
| | 00001-0061036-11 | M12x1,25 | 7 | 19 |
| | 00001-0061038-17 | M16x1,5 | 8 | 21 |


| Гайка шестигранная с пояском для законтривания | № | mm | |
|---|------------------|---------|----|
| | | d | s |
|  | 00001-0040441-71 | M18x1,5 | 27 |

| Гайка шестигранная прорезная | № | mm | |
|--|------------------|---------|----|
| | | d | s |
|  | 00001-0007922-11 | M12x1,5 | 19 |
| | 00001-0007934-11 | M14x1,5 | 22 |


| Гайка глухая | № | mm | |
|---|------------------|----|----|
| | | d | s |
|  | 00001-0061096-11 | M8 | 13 |

| Гайка квадратная | № | mm | |
|---|------------------|----|----|
| | | d | s |
|  | 00001-0040893-01 | M6 | 10 |

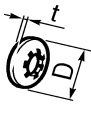
| Гайка фланцевая | № |
|---|------------------|
|  | 00001-0041897-76 |

| Шайба стопорная с наружными зубьями | № | d*, mm |
|---|------------------|--------|
|  | 00001-0006153-71 | 5 |
| | 00001-0006154-71 | 6 |
| | 00001-0006156-71 | 8 |


* Диаметр стержня

| Шайба стопорная с внутренними зубьями | № | mm | | |
|---|------------------|----|------|-----|
| | | d* | D | t |
|  | 00001-0026051-71 | 4 | 8,4 | 0,5 |
| | 00001-0026052-71 | 5 | 9,4 | 0,6 |
| | 00001-0026053-71 | 6 | 11,3 | 0,7 |
| | 00001-0026055-71 | 8 | 14,3 | 0,8 |

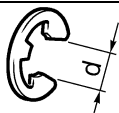
* Диаметр стержня

| Шайба стопорная эластичная с внутренними зубьями | № | mm | | |
|---|------------------|----|----|-----|
| | | d* | D | t |
|  | 00001-0025980-70 | 4 | 11 | 0,6 |
| | 00001-0025981-71 | 5 | 18 | 0,8 |
| | 00001-0025982-71 | 6 | 16 | 0,9 |
| | 00001-0025983-71 | 8 | 16 | 0,9 |
| | 00001-0025984-71 | 8 | 22 | 1,2 |
| | 00001-0025990-71 | 6 | 14 | 0,7 |
| | 00001-0025991-71 | 5 | 12 | 0,8 |
| | 00001-0025995-71 | 6 | 18 | 1,0 |


* Диаметр стержня

| Шайба стопорная с зубьями под винты с потайной и полупотайной головкой с углом 90° | № | d*, mm |
|---|------------------|--------|
|  | 00001-0026069-70 | 8 |


* Диаметр стержня

| Шайба стопорная | № | d*, mm |
|---|------------------|--------|
|  | 00001-0010880-76 | 9 |


* Диаметр стержня

| Шайба | № | mm | | |
|---|------------------|----|----|-----|
| | | d* | D | t |
|  | 00001-0002570-60 | 16 | 22 | 1,5 |
| | 00001-0002800-60 | 14 | 20 | 1,5 |
| | 00001-0005192-01 | 4 | 9 | 0,8 |
| | 00001-0005193-01 | 5 | 10 | 1,0 |
| | 00001-0005194-01 | 6 | 12 | 1,5 |
| | 00001-0005196-01 | 8 | 17 | 2,0 |
| | 00001-0005200-01 | 12 | 22 | 3,0 |
| | 00001-0005201-01 | 14 | 26 | 3,0 |
| | 00001-0026378-01 | 5 | 12 | 1,0 |
| | 00001-0026381-01 | 5 | 14 | 1,0 |
| | 00001-0026386-01 | 10 | 18 | 2,0 |
| | 00001-0026397-01 | 6 | 11 | 1,0 |
| | 00001-0026406-01 | 6 | 25 | 2,0 |
| | 00001-0026427-01 | 8 | 12 | 1,0 |
| | 00001-0026437-01 | 6 | 18 | 1,5 |
| | 00001-0026444-01 | 6 | 15 | 1,0 |
| | 00001-0026467-01 | 8 | 20 | 2,0 |
| | 00001-0026468-01 | 10 | 25 | 2,0 |
| | 00001-0026469-01 | 12 | 28 | 3,0 |
| | 00001-0026470-01 | 8 | 25 | 2,5 |
| | 00002-0204136-01 | 8 | 20 | 3,0 |
| | 00002-0376749-01 | 10 | 30 | 3,0 |
| | 00002-0491283-10 | 12 | 35 | 3,0 |


* Диаметр стержня

| Шайба пружинная | № | mm | |
|---|------------------|----|----|
| | | d* | D |
|  | 00001-0041950-76 | 4 | 10 |

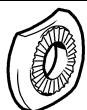
* Диаметр стержня

| Шайба пружинная коническая | № | mm | | |
|---|------------------|----|----|-----|
| | | d* | D | t |
|  | 00001-0011977-73 | 6 | 12 | 1,2 |
| | 00001-0011980-73 | 8 | 15 | 1,8 |
| | 00001-0011981-73 | 8 | 22 | 2,5 |
| | 00001-0011983-73 | 10 | 20 | 2,7 |
| | 00001-0011987-70 | 12 | 30 | 3,7 |

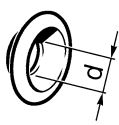
* Диаметр стержня

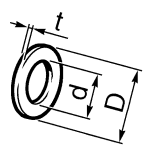
| Шайба пружинная | № | mm | | |
|---|------------------|----|-----|-----|
| | | d* | b | t |
|  | 00001-0005164-70 | 6 | 2,5 | 1,8 |
| | 00001-0005166-70 | 8 | 3,0 | 2,2 |
| | 00001-0005168-70 | 10 | 3,0 | 2,5 |
| | 00001-0005170-70 | 12 | 4,0 | 3,0 |
| | 00001-0005171-71 | 14 | 4,5 | 3,5 |
| | 00001-0011953-70 | 4 | 1,2 | 0,9 |
| | 00001-0011954-70 | 5 | 1,5 | 1,1 |

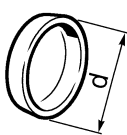
* Диаметр стержня

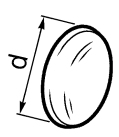
| Шайба специальная | № | d*, mm |
|---|------------------|--------|
|  | 00001-0011974-73 | 6 |


* Диаметр стержня

| Шайба облицовочная | № | d, mm |
|--|------------------|-------|
|  | 00001-0026111-50 | 5,3 |
| | 00001-0026122-50 | 3,7 |


| Прокладка | № | mm | | |
|---|------------------|------|----|-----|
| | | d | D | t |
|  | 00001-0002600-60 | 8,2 | 14 | 1,0 |
| | 00001-0002824-60 | 14,2 | 20 | 1,0 |
| | 00001-0002844-60 | 10,2 | 16 | 1,5 |

| Заглушка чашечная | № | d, mm |
|---|------------------|-------|
|  | 00001-0043282-01 | 10 |
| | 00001-0043288-01 | 22 |
| | 00001-0043289-01 | 25 |
| | 00001-0043299-01 | 40 |


| Заглушка сферическая | № | d, mm |
|---|------------------|-------|
|  | 00001-0001586-01 | 16 |

| Шплинт разводной | № | mm | |
|---|------------------|----|----|
| | | d* | l |
|  | 00001-0007342-01 | 2 | 15 |
| | 00001-0007343-01 | 2 | 20 |
| | 00001-0007346-01 | 3 | 30 |

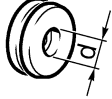
* Диаметр отверстия

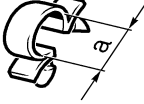
| Кольцо стопорное наружное | № | d*, mm |
|---|------------------|--------|
|  | 00001-0010661-76 | 13 |
| | 00001-0010664-76 | 16 |
| | 00001-0010690-76 | 45 |

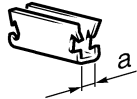
* Диаметр вала


| Кольцо стопорное внутреннее | № | d*, mm |
|---|------------------|--------|
|  | 00001-0010578-76 | 20 |
| | 00001-0010605-76 | 52 |

* Диаметр отверстия

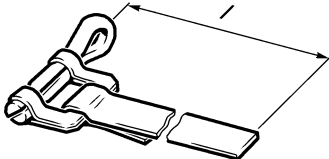
| Кольцо уплотнительное | № | d, mm |
|---|------------------|-------|
|  | 00001-0003961-80 | 8 |
| | 00001-0003963-80 | 12 |
| | 00001-0003964-80 | 14 |

| Скоба для проводов | № | a, mm |
|---|------------------|-------|
|  | 00001-0045694-80 | 10,0 |
| | 00001-0045696-80 | 12,5 |
| | 00001-0045699-80 | 16,0 |
| | 00001-0045701-80 | 20,0 |
| | 00001-0045702-80 | 24,0 |

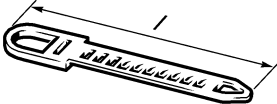
| Скоба зажимная | № | a, mm |
|---|------------------|-------|
|  | 00001-0041843-71 | 2,5 |

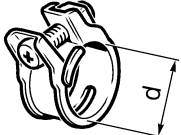
| Скоба стопорная | № | d*, mm |
|---|------------------|--------|
|  | 00001-0010640-76 | 8 |

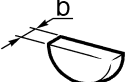
* Диаметр вала


| Хомут ленточный облеженный | № | mm | |
|---|------------------|----|-----|
| | | d* | l |
|  | 00001-0021700-90 | 16 | 138 |
| | 00001-0021706-90 | 25 | 193 |

* Диаметр шланга


| Хомут | № | l, mm |
|---|------------------|-------|
|  | 00001-0045677-80 | 126,5 |

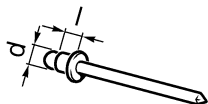
| Хомут для резиновых шлангов | № | d, mm |
|---|------------------|-------|
|  | 00001-0001685-90 | 12 |
| | 00001-0001687-90 | 15,5 |

| Шпонка сегментная | № | b, mm |
|---|------------------|-------|
|  | 00001-0002059-20 | 5 |

| Предохранитель | № | A* |
|---|------------------|----|
|  | 00001-0008580-90 | 8 |
| | 00001-0010489-90 | 16 |

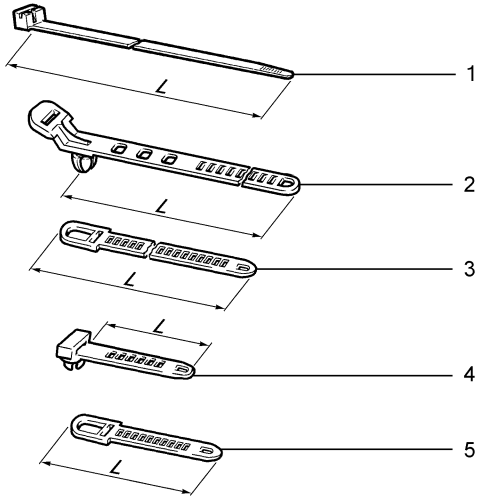
* Ток, ампер

| Держатель фланцевый | № |
|---|------------------|
|  | 00001-0041885-80 |

| Заклепка | № | mm | |
|---|------------------|----|---|
| | | d | l |
|  | 00001-0028419-90 | 4 | 6 |

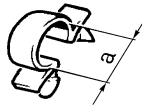
АРМАТУРА ЖГУТОВ ПРОВОДОВ

ХОМУТЫ

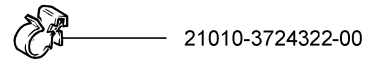
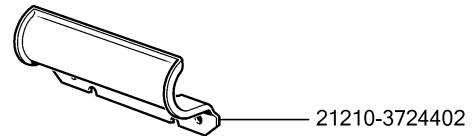


| Поз. | № детали | L, мм |
|------|------------------|-------|
| 1 | 21080-3401228-00 | 280 |
| 2 | 21100-3724321-00 | 102 |
| 3 | 21100-3724308-00 | 220 |
| 4 | 00001-0045679-80 | 75,5 |
| 5 | 00001-0045676-80 | 84,5 |
| 5 | 00001-0045677-80 | 126,5 |

СКОБЫ



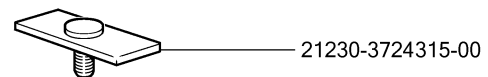
| № детали | а, мм |
|------------------|-------|
| 00001-0045694-80 | 10 |
| 00001-0045696-80 | 12 |
| 00001-0045698-80 | 14 |
| 00001-0045699-80 | 16 |
| 00001-0045701-80 | 20 |
| 00001-0045702-80 | 24 |



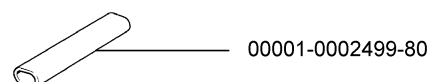
УПЛОТНИТЕЛИ



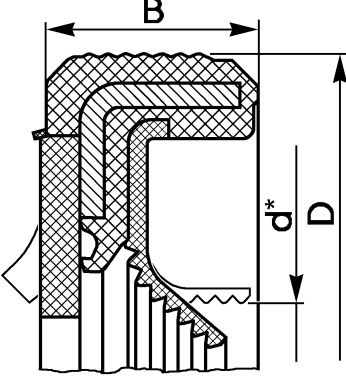
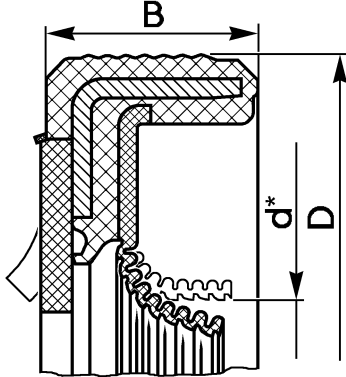
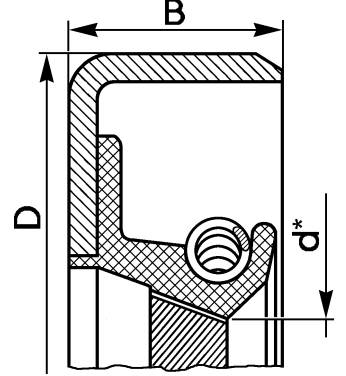
ПЛАСТИНА



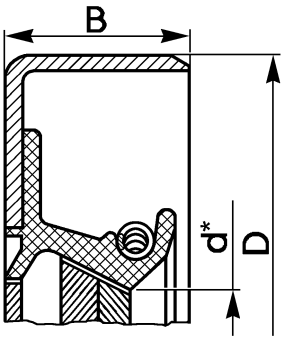
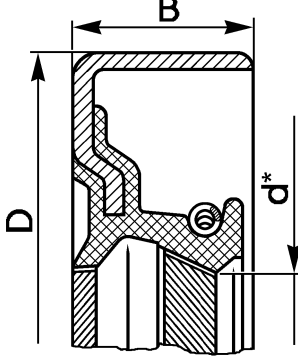
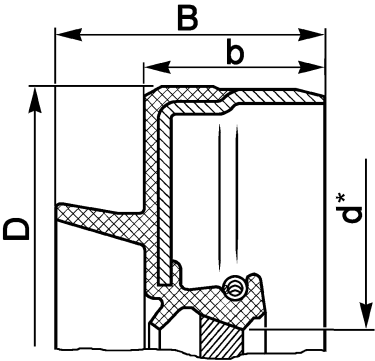
ТРУБКА ЗАЩИТНАЯ



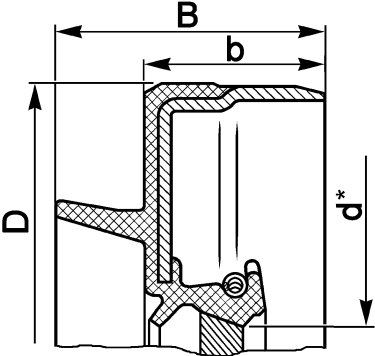
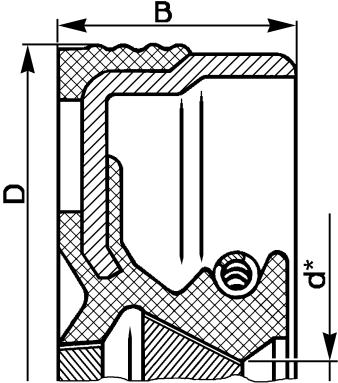
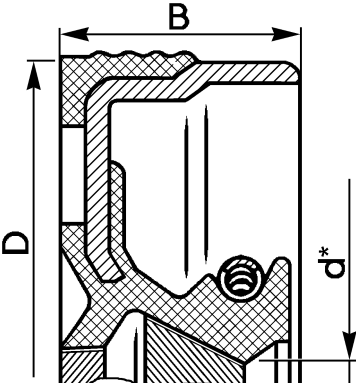
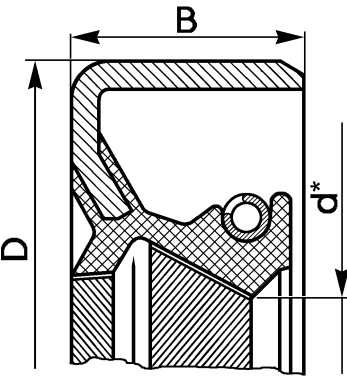
САЛЬНИКИ

| Обозначение | Размеры, мм | Эскиз | Место установки на автомобиле | Кол. |
|------------------|----------------------|--|------------------------------------|------|
| 1 | 2 | 3 | 4 | 5 |
| 21214-1005040-00 | d*=40 D=56 B=7 |  | Передний конец коленчатого вала | 1 |
| 21214-1005162-00 | d*=70 D=90 B=9 |  | Задний конец коленчатого вала | 1 |
| 21214-1701043-00 | d*=28 D=47 B=8 |  | Вал первичный коробки передач | 1 |

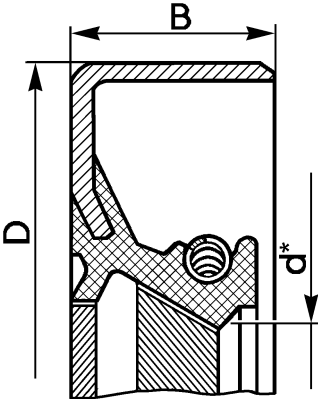
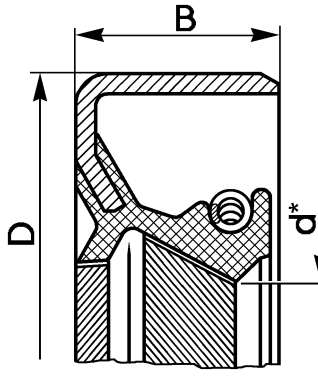
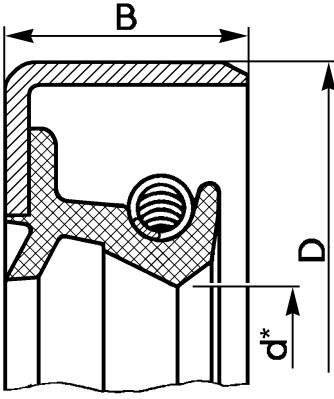
* - диаметр вала

| 1 | 2 | 3 | 4 | 5 |
|------------------|---------------------------------|--|---|---|
| 21010-1701210-00 | d*=32 D=56 B=10 |  | Вал вторичный коробки передач | |
| 21010-1701210-01 | d*=32 D=56 B=10 |  | Вал вторичный коробки передач | 1 |
| 21230-1802120-20 | d*=36,1 D=68 b=12 B=18 |  | Вал ведущий раздаточной коробки | 1 |
| | | | Вал привода переднего моста | 1 |
| | | | Шестерня ведущая главной передачи (мост задний) | 1 |

* - диаметр вала

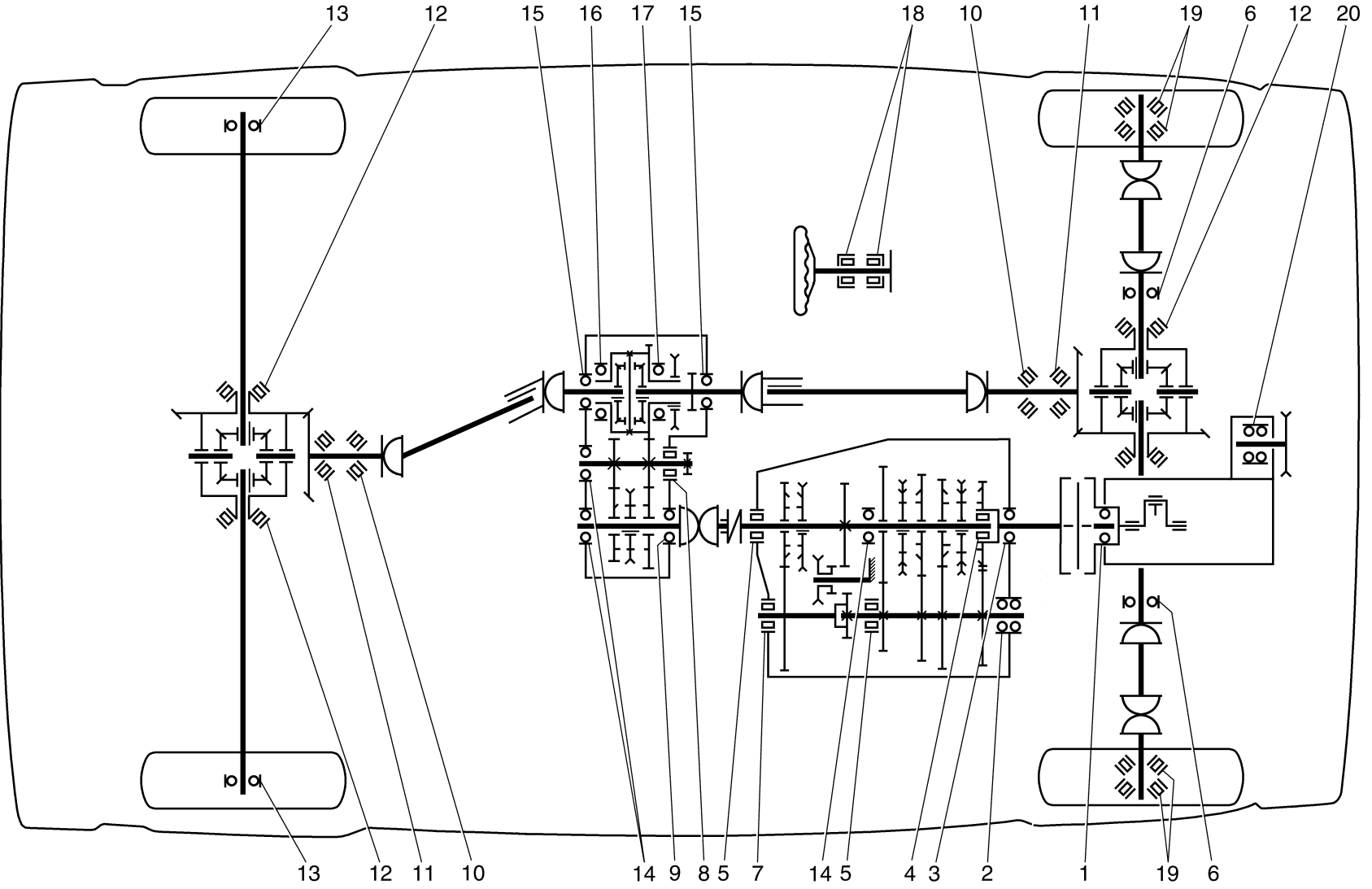
| 1 | 2 | 3 | 4 | 5 |
|--|--|--|---|----------|
| <p>21230-1802216-20</p> | <p>$d^*=36,1$ $D=68$ $b=12$ $B=18$</p> |  | <p>Вал привода заднего моста</p> | <p>1</p> |
| | | | <p>Шестерня ведущая главной передачи (мост передний)</p> | <p>1</p> |
| <p>21100-2301034-00 21100-2301034-01</p> | <p>$d^*=35$ $D=57$ $B=9$</p> |  | <p>Полуось правая заднего моста</p> | <p>1</p> |
| <p>21100-2301035-00 21100-2301035-01</p> | <p>$d^*=35$ $D=57$ $B=9$</p> |  | <p>Полуось левая заднего моста</p> | <p>1</p> |
| <p>21213-2301034-00 21213-2301034-01</p> | <p>$d^*=40$ $D=57,15$ $B=9$</p> |  | <p>Корпус правого внутреннего шарнира (мост передний)</p> | <p>1</p> |

* - диаметр вала

| 1 | 2 | 3 | 4 | 5 |
|------------------|---------------------------------|--|---|---|
| 21213-2301035-00 | $d^*=40$ $D=57,15$ $B=9$ |  | Корпус левого внутреннего шарнира (мост передний) | 1 |
| 21213-2301035-01 | $d^*=40$ $D=57,15$ $B=9$ |  | Корпус левого внутреннего шарнира (мост передний) | 1 |
| 21210-3103038-00 | $d^*=56$ $D=73,15$ $B=10$ |  | Ступицы передних колес | 4 |

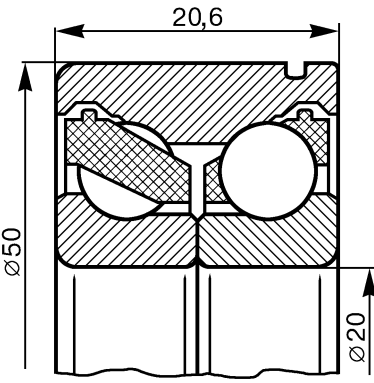
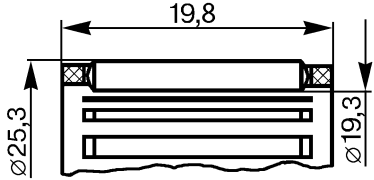
* - диаметр вала

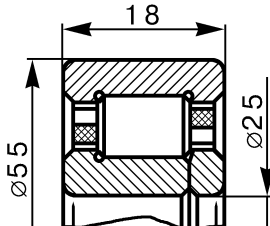
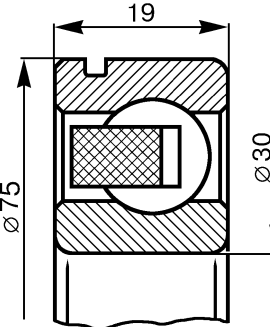
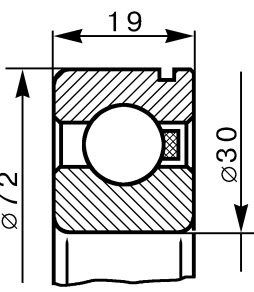
Схема расположения подшипников качения

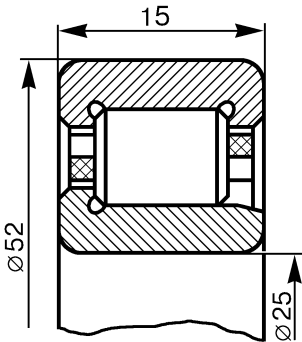
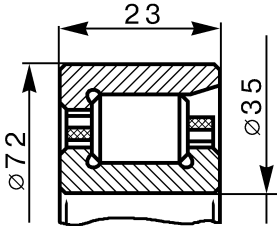
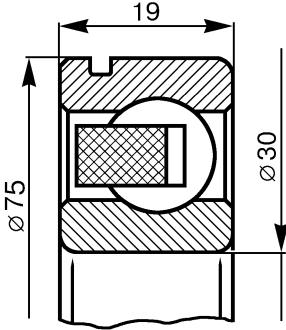


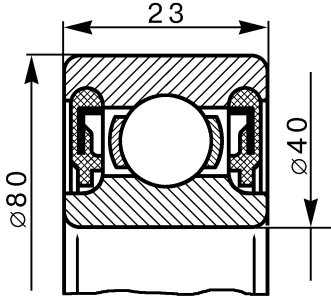
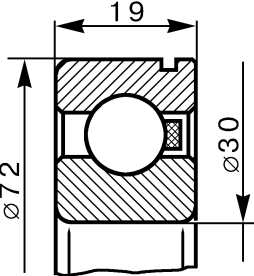
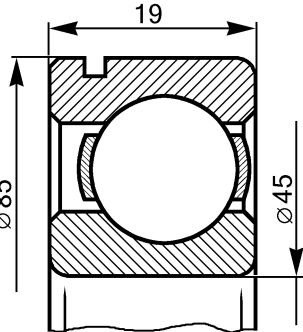
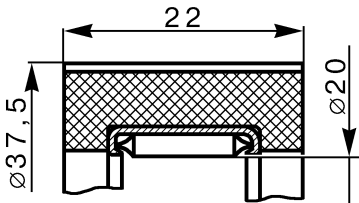
AB-1

ПОДШИПНИКИ КАЧЕНИЯ

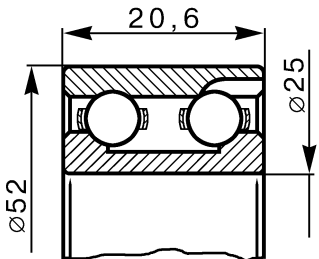
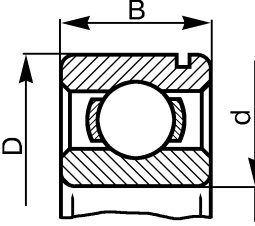
| № по схеме | Обозначение | Эскиз | Место установки на автомобиле | Кол. |
|------------|---|--|--|------|
| 2 | <p><u>21010-1701068-01</u> 6-156704E1</p> <p><u>21070-1701068-00</u> 6-156704E2</p> <p><u>21070-1701068-02</u> 6-156704E2</p> |  | Вал промежуточный коробки передач (опора передняя) | 1 |
| 4 | <p><u>21010-1701108-01</u> 464904E</p> <p><u>21010-1701108-02</u> 464904E</p> <p><u>21010-1701108-04</u> 464904E</p> |  | Вал вторичный коробки передач (опора передняя) | 1 |

| | | | | |
|---|--|---|--|---|
| 5 | <p><u>21070-1701073-00</u> 6-92705AEУШ1</p> <p><u>21070-1701073-01</u> 6-92705AEУШ1</p> <p><u>21070-1701073-02</u> 6-92705AEУШ1</p> |  | Валы промежуточный и вторичный коробки передач | 2 |
| 3 | <p><u>21230-1701033-00</u> B6-750706AKУC17Ш1</p> <p><u>21230-1701033-01</u> B6-750706AKУШ1W54</p> |  | Вал первичный коробки передач | 1 |
| 6 | <p><u>21070-1701190-01</u> B6-50306AKУШ1</p> <p><u>21070-1701190-03</u> 6-50306AK1УШ1</p> <p><u>21070-1701190-04</u> B6-50306КУ2Ш1</p> <p><u>21070-1701190-05</u> 6-50306КУШ1</p> <p><u>21070-1701190-06</u> 6-50306AKУШ1</p> <p><u>21070-1701190-07</u> 6-50306AE5УШ1</p> |  | Корпус внутреннего шарнира (мост передний) | 2 |

| | | | | |
|---|---|---|--|---|
| 7 | <p><u>21080-1701031-01</u> B66-42205AEM1Ш1</p> <p><u>21080-1701031-02</u> 6-42205A1EУШ1</p> <p><u>21080-1701031-03</u> 6-42205A1E1УШ1</p> <p><u>21080-1701031-04</u> 6-42205A1E1УШ1</p> |  | Блок шестерен пятой ступени | 1 |
| 8 | <p><u>21213-1802092-00</u> 6-12507AEУ</p> <p><u>21213-1802092-01</u> 6-12507E1У</p> <p><u>21213-1802092-02</u> B6-12507AEMУШ</p> |  | Вал промежуточный раздаточной коробки (опора передняя) | 1 |
| 9 | <p><u>21214-1802054-00</u> 6-706AE1УШ1</p> |  | Вал ведущий раздаточной коробки | 1 |

| | | | | |
|----|--|--|--|---|
| 13 | <p><u>21210-2403080-00</u> 6-180508AK4YL19</p> <p><u>21210-2403080-01</u> B76-180508AK2C9Ш</p> <p><u>21210-2403080-02</u> 76-180508AYC9Ш</p> |  | Полуось заднего моста | 2 |
| 14 | <p><u>2123-1701190-00</u> B6-750306AKY17Ш1</p> <p><u>2123-1701190-01</u> B6-750306AKY17Ш1</p> |  | Вал вторичный коробки передач | 1 |
| 17 | <p><u>21213-1802168-00</u> B6-50209AK2Ш1</p> <p><u>21213-1802168-01</u> 6-50209AK3УШ1</p> <p><u>21213-1802168-02</u> 6-50209AK2УШ1</p> |  | Коробка дифференциала раздаточной коробки (опора передняя) | 1 |
| 18 | 21050-3401120-00 |  | Вал рулевого управления | 2 |

| № по схеме | Обозначение | Размеры мм | Эскиз | Место установки на автомобиле | Кол. |
|------------|--|------------------------|-------|--|------|
| 1 | <u>2101-1701031-00</u> B6-180502K1YC9 <u>2101-1701031-01</u> B6-180502E1YC9 <u>2101-1701031-02</u> B6-180502K1YC9Ш <u>2101-1701031-03</u> 6-180502YC9Ш1 | D=35 d=15 B=14 | | Задний конец коленчатого вала | 1 |
| 10 | <u>21010-2402025-00</u> 6-7705Y <u>21010-2402025-10</u> 6-7705Y | D=67 d=28 B=20,5 | | Шестерня ведущая переднего и заднего мостов | 2 |
| 11 | <u>21010-2402041-00</u> 6-7807Y <u>21010-2402041-10</u> 6-7807Y | D=73 d=35 B=27 | | Шестерня ведущая переднего и заднего мостов | 2 |
| 12 | <u>21010-2403036-00-0</u> 6-7707EY <u>21010-2403036-01-0</u> 6-7707EY <u>21010-2403036-02-0</u> 6-7707Y | D=62 d=33 B=16 | | Коробка дифференциала переднего и заднего мостов | 4 |
| | <u>21230-2303036-00</u> LM78349-LM78310A | D=62 d=35 B=16,7 | | | |
| 19 | <u>21210-3103020-10</u> 6-2007108A <u>21210-3103020-11</u> 6-2007108A | D=68 d=40 B=19 | | Ступицы передних колес | 4 |

| | | | | | |
|----|---|------------------------------|--|--|---|
| 15 | <u>21214-1802208-00</u> 6-3205 | $D=52$ $d=25$ $B=20,6$ |  | Коробка дифференциала раздаточной коробки (опора задняя) | 2 |
| 16 | <u>21213-1802189-00</u> B6-209AШ1 <u>21213-1802189-01</u> 6-209A1УШ1 <u>21213-1802189-02</u> 6-209AУШ1 | $D=85$ $d=45$ $B=19$ |  | Коробка дифференциала раздаточной коробки (опора задняя) | 1 |

| НОМЕР ДЕТАЛИ | ИНДЕКС | № ПОЗИЦИИ |
|--------------|--------|-----------|
|--------------|--------|-----------|

| | | |
|------------------|-------------|-----------|
| 00001-0001586-01 | A100 | 7 |
| 00001-0001593-01 | M310 | 12 |
| 00001-0001685-90 | A221 | 9 |
| 00001-0001685-90 | A230 | 16 |
| 00001-0001685-90 | B300 | 6 |
| 00001-0001687-90 | A230 | 5 |
| 00001-0001687-90 | A231 | 6 |
| 00001-0002059-20 | A120 | 10 |
| 00001-0002059-20 | A121 | 11 |
| 00001-0002059-20 | A122 | 8 |
| 00001-0002570-60 | D130 | 4 |
| 00001-0002600-60 | A510 | 20 |
| 00001-0002697-50 | A101 | 16 |
| 00001-0002699-50 | A101 | 17 |
| 00001-0002800-60 | D130 | 11 |
| 00001-0002824-60 | A510 | 24 |
| 00001-0002844-60 | A150 | 8 |
| 00001-0002844-60 | C210 | 10 |
| 00001-0002844-60 | C211 | 2 |
| 00001-0003763-01 | B530 | 10 |
| 00001-0003961-80 | A220 | 12 |
| 00001-0003961-80 | A221 | 11 |
| 00001-0003961-80 | A230 | 3 |
| 00001-0003961-80 | A231 | 2 |
| 00001-0003961-80 | A600 | 15 |
| 00001-0003961-80 | A601 | 15 |
| 00001-0003963-80 | C120 | 6 |
| 00001-0003963-80 | C121 | 6 |
| 00001-0004445-11 | E120 | 12 |
| 00001-0005164-70 | A120 | 2 |
| 00001-0005164-70 | A121 | 2 |
| 00001-0005164-70 | A122 | 2 |
| 00001-0005164-70 | A200 | 12 |
| 00001-0005164-70 | A211 | 20 |
| 00001-0005164-70 | A221 | 16 |
| 00001-0005164-70 | A600 | 13 |
| 00001-0005164-70 | A601 | 13 |
| 00001-0005164-70 | B100 | 9 |
| 00001-0005164-70 | B101 | 7 |
| 00001-0005164-70 | B150 | 4 |
| 00001-0005164-70 | B200 | 27 |
| 00001-0005164-70 | B230 | 17 |
| 00001-0005164-70 | B240 | 3 |
| 00001-0005164-70 | B250 | 4 |
| 00001-0005164-70 | B302 | 17 |
| 00001-0005164-70 | B350 | 10 |
| 00001-0005164-70 | B510 | 13 |
| 00001-0005164-70 | B511 | 7 |

| НОМЕР ДЕТАЛИ | ИНДЕКС | № ПОЗИЦИИ |
|--------------|--------|-----------|
|--------------|--------|-----------|

| | | |
|------------------|-------------|-----------|
| 00001-0005164-70 | B530 | 9 |
| 00001-0005164-70 | C130 | 15 |
| 00001-0005164-70 | C161 | 5 |
| 00001-0005164-70 | D100 | 15 |
| 00001-0005164-70 | D101 | 15 |
| 00001-0005164-70 | K130 | 12 |
| 00001-0005164-70 | K150 | 10 |
| 00001-0005164-70 | M360 | 5 |
| 00001-0005166-70 | A010 | 3 |
| 00001-0005166-70 | A020 | 7 |
| 00001-0005166-70 | A400 | 5 |
| 00001-0005166-70 | A430 | 11 |
| 00001-0005166-70 | A440 | 8 |
| 00001-0005166-70 | B110 | 1 |
| 00001-0005166-70 | B110 | 13 |
| 00001-0005166-70 | B200 | 14 |
| 00001-0005166-70 | B300 | 4 |
| 00001-0005166-70 | B302 | 9 |
| 00001-0005166-70 | B305 | 1 |
| 00001-0005166-70 | B340 | 15 |
| 00001-0005166-70 | B401 | 9 |
| 00001-0005166-70 | B500 | 11 |
| 00001-0005166-70 | B510 | 10 |
| 00001-0005166-70 | C110 | 17 |
| 00001-0005166-70 | C111 | 19 |
| 00001-0005166-70 | C130 | 1 |
| 00001-0005166-70 | D100 | 8 |
| 00001-0005166-70 | D101 | 8 |
| 00001-0005166-70 | D160 | 3 |
| 00001-0005166-70 | D220 | 8 |
| 00001-0005166-70 | D221 | 8 |
| 00001-0005166-70 | D230 | 8 |
| 00001-0005166-70 | D240 | 9 |
| 00001-0005166-70 | K130 | 9 |
| 00001-0005166-70 | M140 | 12 |
| 00001-0005166-70 | M410 | 23 |
| 00001-0005166-70 | M411 | 22 |
| 00001-0005168-70 | A010 | 11 |
| 00001-0005168-70 | A220 | 5 |
| 00001-0005168-70 | A221 | 2 |
| 00001-0005168-70 | B110 | 17 |
| 00001-0005168-70 | B111 | 10 |
| 00001-0005168-70 | B200 | 11 |
| 00001-0005168-70 | B300 | 14 |
| 00001-0005168-70 | B500 | 2 |
| 00001-0005168-70 | B530 | 19 |
| 00001-0005168-70 | B540 | 12 |
| 00001-0005168-70 | C142 | 3 |

| НОМЕР ДЕТАЛИ | ИНДЕКС | № ПОЗИЦИИ |
|--------------|--------|-----------|
|--------------|--------|-----------|

| | | |
|--------------------|-------------|-----------|
| 00001-0005168-70 | D210 | 12 |
| 00001-0005168-70 | D220 | 2 |
| 00001-0005168-70 | D221 | 2 |
| 00001-0005168-70 | D230 | 2 |
| 00001-0005168-70 | D250 | 3 |
| 00001-0005168-70 | D251 | 3 |
| 00001-0005168-70 | M411 | 10 |
| 00001-0005168-70 | M440 | 5 |
| 00001-0005170-70 | A020 | 6 |
| 00001-0005170-70 | B100 | 3 |
| 00001-0005170-70 | B101 | 3 |
| 00001-0005170-70 | B150 | 7 |
| 00001-0005170-70 | B211 | 3 |
| 00001-0005170-70 | B500 | 4 |
| 00001-0005170-70 | B510 | 2 |
| 00001-0005170-70 | B511 | 10 |
| 00001-0005170-70 | D200 | 12 |
| 00001-0005170-70 | D210 | 1 |
| 00001-0005170-70 | D300 | 3 |
| 00001-0005170-70 | D310 | 3 |
| 00001-0005171-71 | M430 | 18 |
| 00001-0005171-71 | M431 | 10 |
| 00001-0005171-71 | M440 | 3 |
| 00001-0005171-71 | M441 | 8 |
| 00001-0005192-01 | E100 | 2 |
| 00001-0005192-01 | E101 | 15 |
| 00001-0005193-01 | M420 | 13 |
| 00001-0005194-01 | A101 | 8 |
| 00001-0005194-01 | A230 | 14 |
| 00001-0005194-01 | D130 | 16 |
| 00001-0005194-01 | E310 | 4 |
| 00001-0005194-01 | M101 | 21 |
| 00001-0005196-01 | A110 | 17 |
| 00001-0005196-01 | A161 | 10 |
| 00001-0005196-01 | A400 | 10 |
| 00001-0005196-01 | A410 | 8 |
| 00001-0005196-01 | A430 | 17 |
| 00001-0005196-01 | A440 | 3 |
| 00001-0005196-01 | B401 | 8 |
| 00001-0005196-01 | C130 | 3 |
| 00001-0005196-01 | C170 | 6 |
| 00001-0005196-01 | D110 | 1 |
| 00001-0005196-01 | M103 | 19 |
| 00001-0005196-01 | M200 | 4 |
| 00001-0005200-01 | B510 | 3 |
| 00001-0005200-01 | B511 | 11 |
| 00001-0005201-01-0 | D150 | 3 |
| 00001-0006154-71 | E110 | 16 |

| НОМЕР ДЕТАЛИ | ИНДЕКС | № ПОЗИЦИИ |
|--------------|--------|-----------|
|--------------|--------|-----------|

| | | |
|------------------|-------------|-----------|
| 00001-0006154-71 | K230 | 10 |
| 00001-0006154-71 | M320 | 25 |
| 00001-0006154-71 | M330 | 20 |
| 00001-0006156-71 | K130 | 2 |
| 00001-0007259-11 | A200 | 10 |
| 00001-0007259-11 | E110 | 12 |
| 00001-0007259-11 | E310 | 5 |
| 00001-0007259-11 | Y100 | 13 |
| 00001-0007342-01 | C170 | 7 |
| 00001-0007343-01 | B100 | 6 |
| 00001-0007343-01 | B111 | 7 |
| 00001-0007343-01 | C230 | 15 |
| 00001-0007343-01 | M200 | 6 |
| 00001-0007346-01 | D120 | 14 |
| 00001-0007912-11 | K300 | 13 |
| 00001-0007914-11 | D210 | 3 |
| 00001-0007934-11 | D120 | 15 |
| 00001-0007940-11 | A200 | 4 |
| 00001-0007940-11 | A201 | 9 |
| 00001-0008580-90 | K330 | 15 |
| 00001-0008580-90 | K331 | 13 |
| 00001-0008580-90 | K332 | 15 |
| 00001-0009020-21 | B150 | 5 |
| 00001-0009020-21 | E110 | 15 |
| 00001-0009020-21 | M122 | 16 |
| 00001-0009020-23 | M101 | 22 |
| 00001-0009020-23 | M110 | 14 |
| 00001-0009020-23 | M111 | 11 |
| 00001-0009021-21 | A110 | 25 |
| 00001-0009021-21 | A220 | 7 |
| 00001-0009021-21 | A221 | 4 |
| 00001-0009021-21 | C130 | 18 |
| 00001-0009021-21 | M120 | 6 |
| 00001-0009021-21 | M300 | 3 |
| 00001-0009021-21 | M310 | 5 |
| 00001-0009021-21 | Y100 | 9 |
| 00001-0009022-21 | A320 | 8 |
| 00001-0009022-21 | A500 | 3 |
| 00001-0009022-21 | E110 | 20 |
| 00001-0009022-21 | M330 | 21 |
| 00001-0009022-21 | M360 | 6 |
| 00001-0009024-21 | A101 | 9 |
| 00001-0009024-21 | A110 | 12 |
| 00001-0009024-21 | A140 | 4 |
| 00001-0009024-21 | A211 | 19 |
| 00001-0009024-21 | A600 | 12 |
| 00001-0009024-21 | A601 | 12 |
| 00001-0009024-21 | M122 | 13 |

| НОМЕР ДЕТАЛИ | ИНДЕКС | № ПОЗИЦИИ |
|--------------|--------|-----------|
|--------------|--------|-----------|

| | | |
|------------------|-------------|-----------|
| 00001-0009024-21 | M320 | 26 |
| 00001-0009024-21 | M431 | 7 |
| 00001-0009026-21 | E181 | 18 |
| 00001-0009028-21 | A520 | 7 |
| 00001-0009028-21 | C130 | 11 |
| 00001-0009028-21 | E181 | 2 |
| 00001-0009030-21 | A221 | 15 |
| 00001-0009030-21 | A520 | 10 |
| 00001-0009030-21 | E181 | 5 |
| 00001-0009032-21 | B240 | 19 |
| 00001-0009032-21 | E100 | 14 |
| 00001-0009032-21 | E101 | 17 |
| 00001-0009034-21 | B240 | 21 |
| 00001-0009776-11 | C170 | 15 |
| 00001-0009776-11 | C171 | 13 |
| 00001-0009776-11 | M340 | 3 |
| 00001-0009776-11 | M341 | 5 |
| 00001-0009778-21 | K230 | 8 |
| 00001-0009817-31 | A420 | 6 |
| 00001-0010489-90 | K330 | 15 |
| 00001-0010489-90 | K331 | 13 |
| 00001-0010489-90 | K332 | 15 |
| 00001-0010578-76 | B120 | 7 |
| 00001-0010605-76 | B320 | 12 |
| 00001-0010640-76 | C100 | 2 |
| 00001-0010640-76 | C171 | 3 |
| 00001-0010661-76 | B240 | 7 |
| 00001-0010664-76 | B330 | 2 |
| 00001-0010664-76 | M111 | 13 |
| 00001-0010690-76 | B320 | 4 |
| 00001-0010880-76 | B340 | 8 |
| 00001-0011953-70 | A200 | 5 |
| 00001-0011953-70 | A201 | 10 |
| 00001-0011954-70 | C170 | 14 |
| 00001-0011954-70 | C171 | 12 |
| 00001-0011954-70 | M400 | 4 |
| 00001-0011954-70 | M401 | 5 |
| 00001-0011954-70 | M401 | 5 |
| 00001-0011974-73 | A110 | 24 |
| 00001-0011977-73 | A101 | 2 |
| 00001-0011977-73 | A110 | 9 |
| 00001-0011977-73 | A140 | 5 |
| 00001-0011977-73 | A150 | 12 |
| 00001-0011977-73 | A220 | 8 |
| 00001-0011977-73 | A221 | 5 |
| 00001-0011977-73 | A320 | 12 |
| 00001-0011977-73 | A350 | 7 |
| 00001-0011977-73 | A500 | 4 |

| НОМЕР ДЕТАЛИ | ИНДЕКС | № ПОЗИЦИИ |
|--------------|--------|-----------|
|--------------|--------|-----------|

| | | |
|------------------|-------------|-----------|
| 00001-0011977-73 | A520 | 11 |
| 00001-0011977-73 | A610 | 13 |
| 00001-0011977-73 | A611 | 12 |
| 00001-0011980-73 | A101 | 11 |
| 00001-0011980-73 | A110 | 2 |
| 00001-0011980-73 | A160 | 3 |
| 00001-0011980-73 | A161 | 9 |
| 00001-0011980-73 | A170 | 3 |
| 00001-0011980-73 | A410 | 1 |
| 00001-0011980-73 | A420 | 8 |
| 00001-0011980-73 | A500 | 6 |
| 00001-0011980-73 | A610 | 3 |
| 00001-0011980-73 | A611 | 2 |
| 00001-0011980-73 | A630 | 2 |
| 00001-0011980-73 | B111 | 5 |
| 00001-0011980-73 | K140 | 2 |
| 00001-0011981-73 | A200 | 2 |
| 00001-0011981-73 | A201 | 2 |
| 00001-0011983-73 | A020 | 11 |
| 00001-0011983-73 | A161 | 4 |
| 00001-0011983-73 | K150 | 2 |
| 00001-0011987-70 | B221 | 2 |
| 00001-0012347-21 | D250 | 2 |
| 00001-0012347-21 | D251 | 2 |
| 00001-0012880-31 | B530 | 7 |
| 00001-0013070-21 | D250 | 5 |
| 00001-0013070-21 | D251 | 5 |
| 00001-0013438-21 | B540 | 13 |
| 00001-0013438-30 | D220 | 6 |
| 00001-0013438-30 | D221 | 6 |
| 00001-0013438-30 | D230 | 6 |
| 00001-0015000-21 | B200 | 26 |
| 00001-0015000-21 | B301 | 7 |
| 00001-0015000-21 | B510 | 14 |
| 00001-0015000-21 | B511 | 8 |
| 00001-0015002-21 | A110 | 7 |
| 00001-0019444-01 | A110 | 21 |
| 00001-0019475-00 | A430 | 10 |
| 00001-0021647-11 | A010 | 12 |
| 00001-0021647-11 | A220 | 4 |
| 00001-0021647-11 | A221 | 1 |
| 00001-0021647-11 | B200 | 12 |
| 00001-0021647-11 | B300 | 15 |
| 00001-0021647-11 | B530 | 20 |
| 00001-0021647-11 | C142 | 2 |
| 00001-0021647-11 | D210 | 11 |
| 00001-0021647-11 | D220 | 1 |
| 00001-0021647-11 | D221 | 1 |

| НОМЕР ДЕТАЛИ | ИНДЕКС | № ПОЗИЦИИ |
|--------------|--------|-----------|
|--------------|--------|-----------|

| | | |
|--------------------|-------------|-----------|
| 00001-0021647-21 | A161 | 5 |
| 00001-0021647-21 | D220 | 10 |
| 00001-0021647-21 | D221 | 13 |
| 00001-0021647-21 | D230 | 1 |
| 00001-0021647-21 | D250 | 4 |
| 00001-0021647-21 | D251 | 4 |
| 00001-0021647-21 | K150 | 1 |
| 00001-0021700-90 | A510 | 15 |
| 00001-0021700-90 | A610 | 18 |
| 00001-0021700-90 | B110 | 16 |
| 00001-0021700-90 | B111 | 9 |
| 00001-0021700-90 | C110 | 7 |
| 00001-0021700-90 | C111 | 9 |
| 00001-0021706-90 | A510 | 10 |
| 00001-0021706-90 | A600 | 1 |
| 00001-0021706-90 | A601 | 1 |
| 00001-0024301-21 | B200 | 19 |
| 00001-0024307-21 | A140 | 1 |
| 00001-0024308-21 | A140 | 22 |
| 00001-0025550-20 | A130 | 12 |
| 00001-0025741-11 | D130 | 12 |
| 00001-0025742-11 | C130 | 8 |
| 00001-0025742-11 | D130 | 15 |
| 00001-0025742-11 | E181 | 25 |
| 00001-0025742-11 | M101 | 4 |
| 00001-0025742-11 | M103 | 5 |
| 00001-0025742-11 | M431 | 4 |
| 00001-0025742-11 | M441 | 4 |
| 00001-0025745-11 | D110 | 9 |
| 00001-0025745-11 | D120 | 10 |
| 00001-0025748-11 | D230 | 10 |
| 00001-0025748-11 | D240 | 1 |
| 00001-0025748-11-0 | D150 | 2 |
| 00001-0025749-21 | B310 | 9 |
| 00001-0025749-21 | B311 | 9 |
| 00001-0025749-21 | B320 | 7 |
| 00001-0025749-21 | B520 | 8 |
| 00001-0025749-21 | B540 | 8 |
| 00001-0025980-70 | M190 | 10 |
| 00001-0025980-73 | M195 | 5 |
| 00001-0025981-71 | K200 | 8 |
| 00001-0025981-71 | K230 | 7 |
| 00001-0025981-71 | M330 | 16 |
| 00001-0025982-71 | M122 | 15 |
| 00001-0025982-71 | M390 | 4 |
| 00001-0025982-71 | M410 | 5 |
| 00001-0025982-71 | M411 | 4 |
| 00001-0025983-71 | M330 | 7 |

| НОМЕР ДЕТАЛИ | ИНДЕКС | № ПОЗИЦИИ |
|--------------|--------|-----------|
|--------------|--------|-----------|

| | | |
|------------------|-------------|-----------|
| 00001-0025983-71 | M390 | 8 |
| 00001-0025983-71 | M430 | 13 |
| 00001-0025983-71 | M440 | 15 |
| 00001-0025984-71 | B401 | 16 |
| 00001-0025984-71 | M430 | 4 |
| 00001-0025984-71 | M440 | 20 |
| 00001-0025990-71 | K330 | 4 |
| 00001-0025990-71 | K331 | 1 |
| 00001-0025990-71 | K332 | 4 |
| 00001-0025990-71 | M120 | 5 |
| 00001-0025990-71 | M260 | 12 |
| 00001-0025990-71 | M261 | 11 |
| 00001-0025990-71 | M300 | 4 |
| 00001-0025990-71 | M310 | 4 |
| 00001-0025990-71 | M340 | 4 |
| 00001-0025990-71 | M341 | 4 |
| 00001-0025990-71 | M410 | 18 |
| 00001-0025990-71 | M411 | 17 |
| 00001-0025990-71 | Y100 | 10 |
| 00001-0025991-70 | E100 | 11 |
| 00001-0025991-70 | M430 | 20 |
| 00001-0025991-70 | M440 | 21 |
| 00001-0025991-71 | M180 | 6 |
| 00001-0025991-71 | M190 | 19 |
| 00001-0025991-71 | M195 | 1 |
| 00001-0025991-71 | M320 | 16 |
| 00001-0025991-71 | M370 | 1 |
| 00001-0025991-73 | M190 | 16 |
| 00001-0025991-77 | M152 | 11 |
| 00001-0025991-77 | M160 | 35 |
| 00001-0025991-77 | M162 | 18 |
| 00001-0025991-77 | M402 | 2 |
| 00001-0025995-71 | A230 | 18 |
| 00001-0025995-71 | A231 | 4 |
| 00001-0025995-71 | E300 | 6 |
| 00001-0025995-71 | M200 | 16 |
| 00001-0025995-71 | M370 | 7 |
| 00001-0025995-71 | M431 | 6 |
| 00001-0026013-71 | B505 | 5 |
| 00001-0026013-71 | B511 | 15 |
| 00001-0026051-71 | E120 | 11 |
| 00001-0026051-71 | K110 | 2 |
| 00001-0026052-70 | A230 | 1 |
| 00001-0026052-70 | K300 | 2 |
| 00001-0026052-70 | K330 | 12 |
| 00001-0026052-70 | K331 | 10 |
| 00001-0026052-70 | K332 | 2 |
| 00001-0026052-70 | M320 | 9 |

| НОМЕР ДЕТАЛИ | ИНДЕКС | № ПОЗИЦИИ |
|--------------|--------|-----------|
|--------------|--------|-----------|

| | | |
|------------------|-------------|-----------|
| 00001-0026052-70 | M330 | 11 |
| 00001-0026052-70 | M390 | 12 |
| 00001-0026052-71 | E220 | 4 |
| 00001-0026053-71 | A210 | 9 |
| 00001-0026053-71 | A211 | 8 |
| 00001-0026053-71 | C120 | 3 |
| 00001-0026053-71 | C121 | 3 |
| 00001-0026053-71 | M122 | 14 |
| 00001-0026053-71 | M180 | 19 |
| 00001-0026053-71 | M200 | 11 |
| 00001-0026053-71 | M362 | 2 |
| 00001-0026055-71 | E101 | 26 |
| 00001-0026055-71 | E120 | 7 |
| 00001-0026055-71 | K300 | 7 |
| 00001-0026055-71 | M120 | 11 |
| 00001-0026055-71 | M306 | 4 |
| 00001-0026069-70 | B210 | 2 |
| 00001-0026111-50 | M150 | 7 |
| 00001-0026111-50 | M151 | 11 |
| 00001-0026111-50 | M190 | 6 |
| 00001-0026122-50 | M101 | 23 |
| 00001-0026378-01 | M400 | 5 |
| 00001-0026381-01 | E100 | 20 |
| 00001-0026381-01 | E101 | 10 |
| 00001-0026381-01 | K310 | 5 |
| 00001-0026381-01 | K330 | 3 |
| 00001-0026381-01 | M160 | 17 |
| 00001-0026381-01 | M161 | 16 |
| 00001-0026381-01 | M162 | 16 |
| 00001-0026381-01 | M410 | 2 |
| 00001-0026381-01 | M411 | 2 |
| 00001-0026386-01 | A220 | 6 |
| 00001-0026386-01 | A221 | 3 |
| 00001-0026386-01 | B100 | 14 |
| 00001-0026386-01 | B111 | 6 |
| 00001-0026386-01 | C142 | 4 |
| 00001-0026386-01 | C230 | 16 |
| 00001-0026386-01 | D110 | 5 |
| 00001-0026386-01 | D120 | 11 |
| 00001-0026386-01 | D210 | 13 |
| 00001-0026386-01 | E101 | 22 |
| 00001-0026397-01 | A320 | 9 |
| 00001-0026397-01 | C120 | 2 |
| 00001-0026397-01 | C121 | 2 |
| 00001-0026406-01 | C121 | 16 |
| 00001-0026406-01 | M101 | 19 |
| 00001-0026406-01 | M110 | 12 |
| 00001-0026406-01 | M111 | 9 |

| НОМЕР ДЕТАЛИ | ИНДЕКС | № ПОЗИЦИИ |
|--------------|--------|-----------|
|--------------|--------|-----------|

| | | |
|------------------|-------------|-----------|
| 00001-0026427-01 | M200 | 8 |
| 00001-0026437-01 | A600 | 14 |
| 00001-0026437-01 | A601 | 14 |
| 00001-0026437-01 | B100 | 10 |
| 00001-0026437-01 | B101 | 8 |
| 00001-0026437-01 | C142 | 8 |
| 00001-0026437-01 | C200 | 4 |
| 00001-0026437-01 | C201 | 2 |
| 00001-0026437-01 | E100 | 15 |
| 00001-0026437-01 | E101 | 18 |
| 00001-0026437-01 | M360 | 7 |
| 00001-0026437-01 | M431 | 3 |
| 00001-0026437-01 | M441 | 3 |
| 00001-0026444-01 | A200 | 11 |
| 00001-0026444-01 | A210 | 18 |
| 00001-0026444-01 | A221 | 17 |
| 00001-0026444-01 | E181 | 3 |
| 00001-0026467-01 | A020 | 13 |
| 00001-0026467-01 | B300 | 3 |
| 00001-0026467-01 | B505 | 2 |
| 00001-0026467-01 | C110 | 15 |
| 00001-0026467-01 | C111 | 17 |
| 00001-0026467-01 | D221 | 11 |
| 00001-0026467-01 | M101 | 27 |
| 00001-0026467-01 | Y100 | 5 |
| 00001-0026468-01 | A161 | 3 |
| 00001-0026470-01 | B401 | 14 |
| 00001-0026470-01 | M410 | 22 |
| 00001-0026470-01 | M411 | 21 |
| 00001-0032718-01 | K110 | 1 |
| 00001-0032739-01 | M320 | 10 |
| 00001-0032739-01 | M330 | 10 |
| 00001-0032739-01 | M390 | 11 |
| 00001-0032740-01 | E220 | 3 |
| 00001-0032740-11 | M400 | 3 |
| 00001-0032740-11 | M401 | 6 |
| 00001-0032740-11 | M401 | 6 |
| 00001-0032742-01 | K200 | 13 |
| 00001-0032744-01 | M180 | 8 |
| 00001-0032748-01 | M402 | 3 |
| 00001-0032760-01 | M200 | 12 |
| 00001-0032760-01 | M260 | 11 |
| 00001-0032760-01 | M261 | 10 |
| 00001-0032762-01 | M101 | 6 |
| 00001-0032762-01 | M103 | 7 |
| 00001-0032762-01 | M180 | 20 |
| 00001-0032762-01 | M310 | 8 |
| 00001-0032764-01 | A120 | 1 |

| НОМЕР ДЕТАЛИ | ИНДЕКС | № ПОЗИЦИИ |
|--------------|--------|-----------|
|--------------|--------|-----------|

| | | |
|------------------|-------------|-----------|
| 00001-0032764-01 | A121 | 1 |
| 00001-0032764-01 | A122 | 1 |
| 00001-0032766-01 | M300 | 7 |
| 00001-0032775-01 | M310 | 10 |
| 00001-0032775-07 | M300 | 9 |
| 00001-0032992-01 | E200 | 6 |
| 00001-0032992-01 | M340 | 7 |
| 00001-0032992-01 | M350 | 2 |
| 00001-0033037-11 | B210 | 1 |
| 00001-0033092-01 | C170 | 19 |
| 00001-0033112-01 | D100 | 23 |
| 00001-0033112-01 | D101 | 23 |
| 00001-0035166-11 | A410 | 6 |
| 00001-0035166-21 | A010 | 8 |
| 00001-0035168-30 | A410 | 7 |
| 00001-0035173-21 | B200 | 15 |
| 00001-0035175-11 | M103 | 20 |
| 00001-0035325-21 | B510 | 6 |
| 00001-0035326-21 | B510 | 5 |
| 00001-0035328-21 | B510 | 4 |
| 00001-0035328-21 | B511 | 12 |
| 00001-0035408-11 | A610 | 16 |
| 00001-0035408-11 | A611 | 15 |
| 00001-0035408-21 | A150 | 13 |
| 00001-0035408-21 | A610 | 12 |
| 00001-0035408-21 | A611 | 11 |
| 00001-0035410-21 | A101 | 4 |
| 00001-0035433-21 | B301 | 8 |
| 00001-0035433-21 | B302 | 6 |
| 00001-0035434-21 | B200 | 21 |
| 00001-0035435-21 | A400 | 3 |
| 00001-0035435-21 | A610 | 4 |
| 00001-0035435-21 | A611 | 3 |
| 00001-0035435-21 | B302 | 7 |
| 00001-0035435-21 | B510 | 17 |
| 00001-0035436-21 | A110 | 3 |
| 00001-0035436-21 | A160 | 4 |
| 00001-0035437-21 | A110 | 16 |
| 00001-0035437-21 | B301 | 5 |
| 00001-0035437-21 | B505 | 8 |
| 00001-0035439-21 | B301 | 2 |
| 00001-0035466-21 | B200 | 10 |
| 00001-0036436-21 | B301 | 4 |
| 00001-0038200-21 | C130 | 7 |
| 00001-0038240-11 | B540 | 16 |
| 00001-0038241-11 | A510 | 14 |
| 00001-0038241-11 | C142 | 12 |
| 00001-0038241-11 | C200 | 5 |

| НОМЕР ДЕТАЛИ | ИНДЕКС | № ПОЗИЦИИ |
|--------------|--------|-----------|
|--------------|--------|-----------|

| | | |
|------------------|-------------|-----------|
| 00001-0038241-21 | C230 | 1 |
| 00001-0038242-21 | B520 | 12 |
| 00001-0038246-11 | A210 | 17 |
| 00001-0038246-11 | C200 | 6 |
| 00001-0038246-11 | C201 | 3 |
| 00001-0038256-21 | C142 | 17 |
| 00001-0038256-21 | C161 | 8 |
| 00001-0038258-21 | C130 | 4 |
| 00001-0038258-21 | Y100 | 4 |
| 00001-0038268-21 | C161 | 16 |
| 00001-0038318-01 | E100 | 6 |
| 00001-0038318-01 | E101 | 5 |
| 00001-0038318-01 | E110 | 1 |
| 00001-0038318-01 | E300 | 10 |
| 00001-0038318-01 | K100 | 2 |
| 00001-0038318-01 | K200 | 9 |
| 00001-0038318-01 | K230 | 9 |
| 00001-0038318-01 | K310 | 1 |
| 00001-0038318-01 | K311 | 2 |
| 00001-0038318-01 | K330 | 2 |
| 00001-0038318-01 | K331 | 14 |
| 00001-0038318-01 | K332 | 16 |
| 00001-0038318-01 | M350 | 15 |
| 00001-0038318-01 | M360 | 1 |
| 00001-0038320-01 | M361 | 3 |
| 00001-0038321-01 | A201 | 17 |
| 00001-0038321-01 | A210 | 15 |
| 00001-0038321-01 | A211 | 17 |
| 00001-0038321-01 | A300 | 3 |
| 00001-0038321-01 | A310 | 2 |
| 00001-0038321-01 | A430 | 9 |
| 00001-0038321-01 | C110 | 9 |
| 00001-0038321-01 | C111 | 11 |
| 00001-0038321-01 | C142 | 9 |
| 00001-0038321-01 | E100 | 16 |
| 00001-0038321-01 | E101 | 19 |
| 00001-0038321-01 | K330 | 7 |
| 00001-0038321-01 | K331 | 4 |
| 00001-0038321-01 | K332 | 7 |
| 00001-0038321-01 | M190 | 4 |
| 00001-0038321-01 | M306 | 1 |
| 00001-0038321-01 | M390 | 5 |
| 00001-0038321-01 | M410 | 7 |
| 00001-0038321-01 | M411 | 6 |
| 00001-0038322-01 | A310 | 1 |
| 00001-0038322-01 | C110 | 2 |
| 00001-0038322-01 | C111 | 2 |
| 00001-0038331-21 | M190 | 2 |

| НОМЕР ДЕТАЛИ | ИНДЕКС | № ПОЗИЦИИ |
|--------------|--------|-----------|
|--------------|--------|-----------|

| | | |
|------------------|-------------|-----------|
| 00001-0038360-21 | M361 | 2 |
| 00001-0038360-21 | M390 | 29 |
| 00001-0038364-21 | E110 | 10 |
| 00001-0040441-71 | B310 | 15 |
| 00001-0040441-71 | B311 | 13 |
| 00001-0040441-71 | D400 | 11 |
| 00001-0040634-01 | M350 | 9 |
| 00001-0040893-01 | E110 | 14 |
| 00001-0041843-71 | E100 | 5 |
| 00001-0041843-71 | E101 | 20 |
| 00001-0041843-71 | K220 | 2 |
| 00001-0041843-71 | M140 | 1 |
| 00001-0041843-71 | M140 | 1 |
| 00001-0041843-71 | M160 | 1 |
| 00001-0041843-71 | M161 | 1 |
| 00001-0041843-71 | M162 | 4 |
| 00001-0041885-80 | M190 | 13 |
| 00001-0041897-71 | B230 | 2 |
| 00001-0041897-71 | B340 | 7 |
| 00001-0041897-71 | K200 | 5 |
| 00001-0041897-71 | M150 | 2 |
| 00001-0041897-71 | M151 | 3 |
| 00001-0041897-71 | M152 | 3 |
| 00001-0041897-71 | M190 | 5 |
| 00001-0041897-71 | M195 | 2 |
| 00001-0041950-76 | E110 | 8 |
| 00001-0041950-76 | K210 | 2 |
| 00001-0042339-30 | B330 | 10 |
| 00001-0042343-30 | A100 | 8 |
| 00001-0042348-30 | B221 | 5 |
| 00001-0043253-01 | A110 | 26 |
| 00001-0043282-01 | A120 | 12 |
| 00001-0043282-01 | A121 | 13 |
| 00001-0043282-01 | A122 | 10 |
| 00001-0043288-01 | A140 | 8 |
| 00001-0043289-01 | A100 | 3 |
| 00001-0043299-01 | A100 | 2 |
| 00001-0043299-01 | A420 | 5 |
| 00001-0045664-80 | M150 | 14 |
| 00001-0045677-80 | B300 | 1 |
| 00001-0045677-80 | C110 | 19 |
| 00001-0045677-80 | C111 | 21 |
| 00001-0045677-80 | C142 | 1 |
| 00001-0045677-80 | D100 | 6 |
| 00001-0045677-80 | D101 | 6 |
| 00001-0045677-80 | K210 | 6 |
| 00001-0045677-80 | K300 | 12 |
| 00001-0045694-80 | A430 | 3 |

| НОМЕР ДЕТАЛИ | ИНДЕКС | № ПОЗИЦИИ |
|--------------|--------|-----------|
|--------------|--------|-----------|

| | | |
|------------------|-------------|-----------|
| 00001-0045694-80 | M330 | 13 |
| 00001-0045696-80 | M320 | 11 |
| 00001-0045696-80 | M390 | 19 |
| 00001-0045699-80 | M390 | 20 |
| 00001-0045702-80 | A230 | 4 |
| 00001-0047781-01 | M340 | 13 |
| 00001-0047781-01 | M341 | 8 |
| 00001-0051861-01 | E100 | 19 |
| 00001-0051861-01 | E101 | 9 |
| 00001-0051861-01 | M410 | 1 |
| 00001-0051861-01 | M411 | 1 |
| 00001-0051870-01 | M410 | 25 |
| 00001-0051870-01 | M411 | 24 |
| 00001-0051873-01 | M410 | 19 |
| 00001-0051873-01 | M411 | 18 |
| 00001-0055404-21 | B211 | 4 |
| 00001-0055404-21 | D210 | 6 |
| 00001-0055405-21 | B500 | 8 |
| 00001-0055407-21 | A020 | 5 |
| 00001-0055407-21 | B150 | 8 |
| 00001-0055408-31 | D310 | 5 |
| 00001-0055410-21 | D310 | 2 |
| 00001-0055412-21 | D300 | 19 |
| 00001-0055413-21 | B400 | 4 |
| 00001-0055413-21 | B401 | 6 |
| 00001-0055413-21 | B410 | 8 |
| 00001-0055414-21 | B150 | 10 |
| 00001-0055414-21 | D300 | 10 |
| 00001-0055422-21 | B100 | 17 |
| 00001-0055422-21 | B101 | 14 |
| 00001-0055422-21 | D300 | 4 |
| 00001-0058962-11 | A101 | 1 |
| 00001-0058962-11 | A110 | 8 |
| 00001-0058962-11 | A150 | 11 |
| 00001-0058962-11 | A230 | 15 |
| 00001-0058962-11 | A230 | 19 |
| 00001-0058962-11 | A231 | 5 |
| 00001-0058962-11 | A320 | 13 |
| 00001-0058962-11 | A610 | 14 |
| 00001-0058962-11 | A611 | 13 |
| 00001-0058962-11 | B100 | 8 |
| 00001-0058962-11 | B101 | 6 |
| 00001-0058962-11 | B200 | 28 |
| 00001-0058962-11 | B230 | 16 |
| 00001-0058962-11 | B240 | 2 |
| 00001-0058962-11 | B302 | 16 |
| 00001-0058962-11 | B510 | 12 |
| 00001-0058962-11 | B511 | 6 |

| НОМЕР ДЕТАЛИ | ИНДЕКС | № ПОЗИЦИИ |
|--------------|--------|-----------|
|--------------|--------|-----------|

| | | |
|------------------|-------------|-----------|
| 00001-0058962-11 | C120 | 4 |
| 00001-0058962-11 | C121 | 4 |
| 00001-0058962-11 | C130 | 14 |
| 00001-0058962-11 | C161 | 6 |
| 00001-0058962-11 | E300 | 5 |
| 00001-0058962-11 | K130 | 11 |
| 00001-0058962-11 | K150 | 9 |
| 00001-0058962-11 | K330 | 5 |
| 00001-0058962-11 | K331 | 2 |
| 00001-0058962-11 | K332 | 5 |
| 00001-0058962-11 | M200 | 15 |
| 00001-0058962-11 | M362 | 3 |
| 00001-0058962-11 | M370 | 6 |
| 00001-0058962-11 | M410 | 6 |
| 00001-0058962-11 | M411 | 5 |
| 00001-0058964-11 | M320 | 15 |
| 00001-0058964-11 | M330 | 17 |
| 00001-0058964-11 | M370 | 2 |
| 00001-0058964-11 | M430 | 21 |
| 00001-0058964-11 | M440 | 22 |
| 00001-0059705-21 | K150 | 12 |
| 00001-0059705-21 | M440 | 6 |
| 00001-0059707-21 | B500 | 1 |
| 00001-0059707-21 | M411 | 9 |
| 00001-0059707-30 | A150 | 5 |
| 00001-0059707-30 | C200 | 2 |
| 00001-0059709-21 | K150 | 6 |
| 00001-0059716-21 | A020 | 12 |
| 00001-0060426-31 | D100 | 11 |
| 00001-0060426-31 | D101 | 11 |
| 00001-0060430-21 | A630 | 3 |
| 00001-0060431-21 | K140 | 3 |
| 00001-0060432-21 | A160 | 5 |
| 00001-0060432-21 | M306 | 3 |
| 00001-0060432-31 | M120 | 12 |
| 00001-0060433-21 | A200 | 1 |
| 00001-0060433-21 | A201 | 1 |
| 00001-0060433-21 | B401 | 17 |
| 00001-0060434-20 | M200 | 5 |
| 00001-0060434-21 | A170 | 7 |
| 00001-0060434-21 | M410 | 24 |
| 00001-0060434-21 | M411 | 23 |
| 00001-0060434-21 | M430 | 12 |
| 00001-0060434-21 | M440 | 14 |
| 00001-0060436-21 | A100 | 12 |
| 00001-0060436-21 | A161 | 8 |
| 00001-0060436-21 | A170 | 9 |
| 00001-0060436-21 | A400 | 7 |

| НОМЕР ДЕТАЛИ | ИНДЕКС | № ПОЗИЦИИ |
|--------------|--------|-----------|
|--------------|--------|-----------|

| | | |
|------------------|-------------|-----------|
| 00001-0060436-21 | B510 | 11 |
| 00001-0060436-21 | B511 | 16 |
| 00001-0060436-21 | K150 | 8 |
| 00001-0060438-21 | A161 | 12 |
| 00001-0060438-21 | A400 | 4 |
| 00001-0060438-21 | A430 | 15 |
| 00001-0060439-21 | A170 | 4 |
| 00001-0060439-21 | A610 | 6 |
| 00001-0060439-21 | A611 | 5 |
| 00001-0060439-21 | D160 | 5 |
| 00001-0060440-21 | B511 | 17 |
| 00001-0060440-30 | D220 | 9 |
| 00001-0060440-30 | D221 | 9 |
| 00001-0060440-30 | D240 | 10 |
| 00001-0060441-21 | B111 | 14 |
| 00001-0060441-30 | A101 | 10 |
| 00001-0060441-30 | K140 | 5 |
| 00001-0060442-21 | B110 | 14 |
| 00001-0060442-21 | B511 | 18 |
| 00001-0060448-21 | A440 | 2 |
| 00001-0060450-21 | A500 | 12 |
| 00001-0060451-21 | A610 | 6 |
| 00001-0060451-21 | A611 | 5 |
| 00001-0060454-21 | A500 | 7 |
| 00001-0061008-11 | A010 | 2 |
| 00001-0061008-11 | A020 | 8 |
| 00001-0061008-11 | A110 | 1 |
| 00001-0061008-11 | A140 | 23 |
| 00001-0061008-11 | A160 | 2 |
| 00001-0061008-11 | A161 | 2 |
| 00001-0061008-11 | A400 | 9 |
| 00001-0061008-11 | A410 | 2 |
| 00001-0061008-11 | A420 | 7 |
| 00001-0061008-11 | A430 | 12 |
| 00001-0061008-11 | A440 | 9 |
| 00001-0061008-11 | A610 | 2 |
| 00001-0061008-11 | A611 | 1 |
| 00001-0061008-11 | B110 | 2 |
| 00001-0061008-11 | B200 | 13 |
| 00001-0061008-11 | B300 | 5 |
| 00001-0061008-11 | B302 | 10 |
| 00001-0061008-11 | B305 | 2 |
| 00001-0061008-11 | B340 | 14 |
| 00001-0061008-11 | B401 | 10 |
| 00001-0061008-11 | B500 | 10 |
| 00001-0061008-11 | B505 | 4 |
| 00001-0061008-11 | C110 | 16 |
| 00001-0061008-11 | C111 | 18 |

| НОМЕР ДЕТАЛИ | ИНДЕКС | № ПОЗИЦИИ |
|--------------|--------|-----------|
|--------------|--------|-----------|

| | | |
|------------------|-------------|-----------|
| 00001-0061008-11 | C130 | 2 |
| 00001-0061008-11 | D100 | 25 |
| 00001-0061008-11 | D101 | 25 |
| 00001-0061008-11 | D160 | 4 |
| 00001-0061008-11 | D220 | 15 |
| 00001-0061008-11 | D221 | 12 |
| 00001-0061008-11 | K130 | 1 |
| 00001-0061008-11 | K140 | 4 |
| 00001-0061008-11 | K300 | 8 |
| 00001-0061008-11 | M140 | 13 |
| 00001-0061008-11 | M430 | 3 |
| 00001-0061008-11 | M440 | 13 |
| 00001-0061008-21 | D100 | 7 |
| 00001-0061008-21 | D101 | 7 |
| 00001-0061008-21 | D220 | 7 |
| 00001-0061008-21 | D221 | 7 |
| 00001-0061008-21 | D230 | 7 |
| 00001-0061008-21 | D240 | 8 |
| 00001-0061015-11 | B221 | 3 |
| 00001-0061015-11 | B500 | 3 |
| 00001-0061015-11 | B510 | 1 |
| 00001-0061015-11 | B511 | 9 |
| 00001-0061015-11 | D200 | 2 |
| 00001-0061015-11 | D210 | 2 |
| 00001-0061015-11 | D300 | 2 |
| 00001-0061015-21 | D120 | 4 |
| 00001-0061023-11 | C170 | 12 |
| 00001-0061023-11 | C171 | 10 |
| 00001-0061023-11 | M330 | 8 |
| 00001-0061036-11 | B100 | 2 |
| 00001-0061036-11 | B101 | 2 |
| 00001-0061038-17 | E300 | 1 |
| 00001-0061041-11 | B400 | 1 |
| 00001-0061041-11 | B401 | 3 |
| 00001-0061041-11 | B505 | 3 |
| 00001-0061041-11 | D110 | 2 |
| 00001-0061041-11 | M103 | 18 |
| 00001-0061050-11 | D300 | 9 |
| 00001-0061051-11 | B400 | 3 |
| 00001-0061051-11 | B401 | 5 |
| 00001-0061051-11 | B410 | 6 |
| 00001-0061096-11 | A510 | 19 |
| 00001-0061427-21 | D200 | 5 |
| 00001-0076690-01 | E100 | 3 |
| 00001-0076690-01 | E101 | 16 |
| 00001-0076690-01 | M190 | 11 |
| 00001-0076690-01 | M195 | 4 |
| 00001-0076691-07 | M195 | 16 |

| НОМЕР ДЕТАЛИ | ИНДЕКС | № ПОЗИЦИИ |
|--------------|--------|-----------|
|--------------|--------|-----------|

| | | |
|------------------|-------------|-----------|
| 00001-0076691-07 | M390 | 18 |
| 00001-0076700-01 | E100 | 12 |
| 00001-0076700-01 | K220 | 12 |
| 00001-0076700-01 | K300 | 1 |
| 00001-0076701-01 | A201 | 4 |
| 00001-0076701-01 | K220 | 4 |
| 00001-0076701-01 | M160 | 11 |
| 00001-0076701-01 | M161 | 12 |
| 00001-0076701-01 | M195 | 3 |
| 00001-0076701-07 | M190 | 15 |
| 00001-0076702-01 | M420 | 14 |
| 00001-0076705-01 | M160 | 16 |
| 00001-0076705-01 | M161 | 15 |
| 00001-0076705-01 | M162 | 15 |
| 00001-0076705-07 | M150 | 12 |
| 00001-0076705-07 | M160 | 9 |
| 00001-0076705-07 | M161 | 9 |
| 00001-0076705-07 | M162 | 29 |
| 00001-0076705-07 | M190 | 14 |
| 00001-0076706-07 | M151 | 5 |
| 00001-0076710-01 | A230 | 2 |
| 00001-0076710-01 | A600 | 10 |
| 00001-0076710-01 | A601 | 10 |
| 00001-0076710-01 | K330 | 13 |
| 00001-0076710-01 | K331 | 11 |
| 00001-0076710-01 | K332 | 1 |
| 00001-0076711-01 | D100 | 22 |
| 00001-0076711-01 | D101 | 22 |
| 00001-0076711-01 | M190 | 18 |
| 00001-0076711-01 | M195 | 12 |
| 00001-0076711-01 | M430 | 5 |
| 00001-0076711-01 | M440 | 19 |
| 00001-0076711-07 | M160 | 34 |
| 00001-0076712-07 | M161 | 21 |
| 00001-0076713-01 | K200 | 4 |
| 00001-0076713-07 | M160 | 37 |
| 00001-0076713-07 | M161 | 29 |
| 00001-0076713-07 | M300 | 11 |
| 00001-0076713-07 | M401 | 2 |
| 00001-0076713-07 | M401 | 2 |
| 00001-0076716-01 | M180 | 5 |
| 00001-0076716-07 | M151 | 2 |
| 00001-0076716-07 | M152 | 2 |
| 00001-0076716-07 | M300 | 18 |
| 00001-0076716-07 | M402 | 6 |
| 00001-0076717-07 | M160 | 5 |
| 00001-0076717-07 | M161 | 5 |
| 00001-0076717-07 | M162 | 10 |

| НОМЕР ДЕТАЛИ | ИНДЕКС | № ПОЗИЦИИ |
|--------------|--------|-----------|
|--------------|--------|-----------|

| | | |
|------------------|-------------|-----------|
| 00001-0076717-07 | M190 | 17 |
| 00001-0076787-03 | M162 | 24 |
| 00001-0076788-01 | K300 | 3 |
| 00001-0076788-03 | M101 | 24 |
| 00001-0076788-03 | M160 | 28 |
| 00001-0076788-03 | M161 | 26 |
| 00001-0076788-07 | K220 | 10 |
| 00001-0076790-01 | K230 | 5 |
| 00001-0076790-01 | M150 | 20 |
| 00001-0076790-01 | M151 | 22 |
| 00001-0076790-01 | M170 | 3 |
| 00001-0076790-07 | M152 | 10 |
| 00001-0076790-07 | M162 | 22 |
| 00001-0076792-03 | M162 | 28 |
| 00001-0076793-01 | M152 | 17 |
| 00001-0076793-07 | M152 | 17 |
| 00001-0076793-07 | M310 | 11 |
| 00001-0076796-07 | M150 | 21 |
| 00001-0076796-07 | M151 | 23 |
| 00001-0076796-07 | M180 | 15 |
| 00001-0076797-01 | K200 | 3 |
| 00001-0076797-01 | M101 | 10 |
| 00001-0076797-01 | M103 | 10 |
| 00001-0076797-07 | C170 | 18 |
| 00001-0076804-01 | M152 | 24 |
| 00001-0076806-01 | K200 | 7 |
| 00001-0076808-01 | B230 | 3 |
| 00001-0076808-01 | B340 | 6 |
| 00001-0076808-01 | M190 | 7 |
| 00001-0076809-01 | B230 | 1 |
| 00001-0076809-01 | M150 | 1 |
| 00001-0076809-01 | M151 | 10 |
| 00001-0076899-01 | M180 | 13 |
| 00002-0204136-01 | A410 | 9 |
| 00002-0204136-01 | M162 | 6 |
| 00002-0376749-01 | D110 | 8 |
| 00002-0376749-01 | D120 | 8 |
| 00002-0491283-10 | D300 | 5 |
| 11110-1302060-00 | A600 | 5 |
| 11110-1302060-00 | A601 | 5 |
| 11110-1700022-00 | B150 | 1 |
| 11110-2215034-00 | B410 | 2 |
| 11110-2215088-00 | B410 | 3 |
| 11110-3722000-00 | K330 | 14 |
| 11110-3722000-00 | K331 | 12 |
| 11110-3722000-00 | K332 | 14 |
| 11180-1103010-12 | A200 | 13 |
| 11180-1103010-12 | A201 | 5 |

| НОМЕР ДЕТАЛИ | ИНДЕКС | № ПОЗИЦИИ |
|--------------|--------|-----------|
|--------------|--------|-----------|

| | | |
|-------------------|-------------|-----------|
| 11180-1103010-13 | A200 | 13 |
| 11180-1103010-13 | A201 | 5 |
| 11180-1703340-00 | K120 | 3 |
| 11180-3101301-00 | D410 | 1 |
| 11180-3101301-01 | D410 | 1 |
| 11180-3101302-00 | D410 | 3 |
| 11180-3101302-01 | D410 | 3 |
| 11180-3101303-00 | D410 | 3 |
| 11180-3101303-01 | D410 | 3 |
| 11180-3101304-00 | D410 | 3 |
| 11180-3101304-01 | D410 | 3 |
| 11180-3101306-00 | D410 | 3 |
| 11180-3101306-01 | D410 | 3 |
| 11180-3101307-00 | D410 | 3 |
| 11180-3101307-01 | D410 | 3 |
| 11180-3101308-00 | D410 | 3 |
| 11180-3101308-01 | D410 | 3 |
| 11180-3101309-00 | D410 | 3 |
| 11180-3101309-01 | D410 | 3 |
| 11180-3101310-00 | D410 | 3 |
| 11180-3101310-01 | D410 | 3 |
| 11180-3101311-00 | D410 | 3 |
| 11180-3101311-01 | D410 | 3 |
| 11180-3101312-00 | D410 | 3 |
| 11180-3101312-01 | D410 | 3 |
| 11180-3101313-00 | D410 | 3 |
| 11180-3101313-01 | D410 | 3 |
| 11180-3506073-00 | C120 | 11 |
| 11180-3506073-00 | C121 | 22 |
| 11180-3506544-00 | C121 | 11 |
| 11180-3538324-00 | C142 | 6 |
| 11180-3538408-00 | C142 | 13 |
| 11180-35384086-00 | C170 | 5 |
| 11180-3538432-00 | C142 | 15 |
| 11180-3714350-00 | K220 | 14 |
| 11180-3720010-10 | K300 | 17 |
| 11180-3747210-00 | K331 | 9 |
| 11180-3747210-00 | K332 | 13 |
| 11180-3850010-00 | A430 | 4 |
| 11180-3850010-00 | A430 | 16 |
| 11180-6102053-00 | M300 | 16 |
| 11180-6102053-00 | M310 | 17 |
| 111806105129-00 | M151 | 1 |
| 11180-6105129-00 | M152 | 1 |
| 11180-6824090-00 | M120 | 8 |
| 11180-6824206-00 | M410 | 15 |
| 11180-8109135-00 | E120 | 1 |
| 11180-8111510-00 | E181 | 22 |

| НОМЕР ДЕТАЛИ | ИНДЕКС | № ПОЗИЦИИ |
|--------------|--------|-----------|
|--------------|--------|-----------|

| | | |
|-------------------|-------------|-----------|
| 11180-8111510-01 | E181 | 22 |
| 11180-8111511-00 | E181 | 24 |
| 11180-8111511-01 | E181 | 24 |
| 11180-8201327-00 | M180 | 11 |
| 11180-8212060-00 | M400 | 2 |
| 11180-82127866-00 | M170 | 1 |
| 11183-8212211-00 | M425 | 2 |
| 11186-3101301-00 | D411 | 1 |
| 11186-3101301-00 | D412 | 1 |
| 11186-3101301-01 | D411 | 1 |
| 11186-3101301-01 | D412 | 1 |
| 11186-3101302-00 | D411 | 1 |
| 11186-3101302-00 | D412 | 1 |
| 11186-3101302-01 | D411 | 1 |
| 11186-3101302-01 | D412 | 1 |
| 11186-3101303-00 | D411 | 1 |
| 11186-3101303-00 | D412 | 1 |
| 11186-3101303-01 | D411 | 1 |
| 11186-3101303-01 | D412 | 1 |
| 11186-3101304-00 | D411 | 1 |
| 11186-3101304-00 | D412 | 1 |
| 11186-3101304-01 | D411 | 1 |
| 11186-3101304-01 | D412 | 1 |
| 11186-3101306-00 | D411 | 1 |
| 11186-3101306-00 | D412 | 1 |
| 11186-3101306-01 | D411 | 1 |
| 11186-3101306-01 | D412 | 1 |
| 11186-3101307-00 | D411 | 1 |
| 11186-3101307-00 | D412 | 1 |
| 11186-3101307-01 | D411 | 1 |
| 11186-3101307-01 | D412 | 1 |
| 11186-3101308-00 | D411 | 1 |
| 11186-3101308-00 | D412 | 1 |
| 11186-3101308-01 | D411 | 1 |
| 11186-3101308-01 | D412 | 1 |
| 11186-3101309-00 | D411 | 1 |
| 11186-3101309-00 | D412 | 1 |
| 11186-3101309-01 | D411 | 1 |
| 11186-3101309-01 | D412 | 1 |
| 11186-3101310-00 | D411 | 1 |
| 11186-3101310-00 | D412 | 1 |
| 11186-3101310-01 | D411 | 1 |
| 11186-3101310-01 | D412 | 1 |
| 11186-3101311-00 | D411 | 1 |
| 11186-3101311-00 | D412 | 1 |
| 11186-3101311-01 | D411 | 1 |
| 11186-3101311-01 | D412 | 1 |
| 11186-3101312-00 | D411 | 1 |

| НОМЕР ДЕТАЛИ | ИНДЕКС | № ПОЗИЦИИ |
|--------------|--------|-----------|
|--------------|--------|-----------|

| | | |
|------------------|-------------|-----------|
| 11186-3101312-00 | D412 | 1 |
| 11186-3101312-01 | D411 | 1 |
| 11186-3101312-01 | D412 | 1 |
| 11186-3101313-00 | D411 | 1 |
| 11186-3101313-00 | D412 | 1 |
| 11186-3101313-01 | D411 | 1 |
| 11186-3101313-01 | D412 | 1 |
| 11190-1300086-00 | A610 | 20 |
| 11190-1300086-00 | A611 | 27 |
| 11190-1300089-00 | A610 | 31 |
| 11190-1300089-00 | A611 | 28 |
| 11190-3708833-00 | K140 | 7 |
| 11190-3710206-00 | K220 | 16 |
| 21010-1000102-01 | A125 | 1 |
| 21010-1000102-11 | A125 | 1 |
| 21010-1000102-12 | A125 | 1 |
| 21010-1000102-13 | A125 | 1 |
| 21010-1000102-14 | A125 | 1 |
| 21010-1000102-15 | A125 | 1 |
| 21010-1000104-10 | A130 | 4 |
| 21010-1000104-11 | A130 | 4 |
| 21010-1000104-12 | A130 | 4 |
| 21010-1000104-13 | A130 | 4 |
| 21010-1000104-14 | A130 | 4 |
| 21010-1000104-15 | A130 | 4 |
| 21010-1000104-40 | A130 | 4 |
| 21010-1000104-41 | A130 | 4 |
| 21010-1000104-42 | A130 | 4 |
| 21010-1000104-43 | A130 | 4 |
| 21010-1000104-44 | A130 | 4 |
| 21010-1000104-45 | A130 | 4 |
| 21010-1001075-00 | A020 | 3 |
| 21010-1001076-00 | A020 | 4 |
| 21010-1001101-00 | A020 | 9 |
| 21010-1002040-00 | A100 | 9 |
| 21010-1002042-00 | A100 | 10 |
| 21010-1003017-00 | A140 | 21 |
| 21010-1003270-00 | A101 | 14 |
| 21010-1003275-00 | A101 | 3 |
| 21010-1003276-00 | A101 | 13 |
| 21010-1005126-00 | A120 | 17 |
| 21010-1005126-00 | A121 | 18 |
| 21010-1005126-00 | A122 | 15 |
| 21010-1005127-00 | A120 | 18 |
| 21010-1005127-00 | A121 | 19 |
| 21010-1005127-00 | A122 | 16 |
| 21010-1005128-00 | A120 | 19 |
| 21010-1005128-00 | A121 | 20 |

| НОМЕР ДЕТАЛИ | ИНДЕКС | № ПОЗИЦИИ |
|--------------|--------|-----------|
|--------------|--------|-----------|

| | | |
|------------------|-------------|-----------|
| 21010-1005128-00 | A122 | 17 |
| 21010-1005153-00 | A110 | 20 |
| 21010-1005155-10 | A110 | 18 |
| 21010-1005170-10 | A125 | 3 |
| 21010-1005170-31 | A125 | 3 |
| 21010-1005170-32 | A125 | 3 |
| 21010-1005170-33 | A125 | 3 |
| 21010-1005170-34 | A125 | 3 |
| 21010-1005170-35 | A125 | 3 |
| 21010-1005171-00 | A125 | 4 |
| 21010-1005171-21 | A125 | 4 |
| 21010-1005171-22 | A125 | 4 |
| 21010-1005171-23 | A125 | 4 |
| 21010-1005171-24 | A125 | 4 |
| 21010-1005171-25 | A125 | 4 |
| 21010-1005174-00 | A125 | 2 |
| 21010-1005174-21 | A125 | 2 |
| 21010-1005174-22 | A125 | 2 |
| 21010-1005174-23 | A125 | 2 |
| 21010-1005174-24 | A125 | 2 |
| 21010-1005174-25 | A125 | 2 |
| 21010-1005183-00 | A120 | 14 |
| 21010-1005183-00 | A121 | 15 |
| 21010-1005183-00 | A122 | 12 |
| 21010-1005183-01 | A120 | 14 |
| 21010-1005183-01 | A121 | 15 |
| 21010-1005183-01 | A122 | 12 |
| 21010-1006016-00 | A150 | 19 |
| 21010-1006018-00 | A140 | 6 |
| 21010-1006018-00 | A500 | 5 |
| 21010-1006022-00 | A150 | 4 |
| 21010-1006050-00 | A100 | 5 |
| 21010-1006098-00 | A150 | 18 |
| 21010-1007010-00 | A140 | 18 |
| 21010-1007012-02 | A140 | 13 |
| 21010-1007020-00 | A140 | 12 |
| 21010-1007021-00 | A140 | 19 |
| 21010-1007022-00 | A140 | 30 |
| 21010-1007023-00 | A140 | 29 |
| 21010-1007025-00 | A140 | 11 |
| 21010-1007028-00 | A140 | 10 |
| 21010-1007032-20 | A140 | 17 |
| 21010-1007032-22 | A140 | 17 |
| 21010-1007033-20 | A140 | 14 |
| 21010-1007033-22 | A140 | 14 |
| 21010-1007035-00 | A140 | 15 |
| 21010-1009055-00 | A510 | 18 |
| 21010-1009070-00 | A110 | 14 |

| НОМЕР ДЕТАЛИ | ИНДЕКС | № ПОЗИЦИИ |
|--------------|--------|-----------|
|--------------|--------|-----------|

| | | |
|------------------|-------------|-----------|
| 21010-1011015-00 | A520 | 1 |
| 21010-1011032-00 | A520 | 9 |
| 21010-1011040-00 | A520 | 8 |
| 21010-1011052-00 | A520 | 2 |
| 21010-1011058-00 | A520 | 4 |
| 21010-1011060-00 | A520 | 5 |
| 21010-1011090-00 | A520 | 3 |
| 21010-1011229-00 | A100 | 4 |
| 21010-1011229-00 | A500 | 10 |
| 21010-1011240-01 | A500 | 2 |
| 21010-1011241-01 | A500 | 8 |
| 21010-1012150-00 | A510 | 27 |
| 21010-1014205-00 | A510 | 13 |
| 21010-1014214-00 | A510 | 9 |
| 21010-1014215-10 | A510 | 25 |
| 21010-1014218-00 | A510 | 21 |
| 21010-1108122-00 | K311 | 4 |
| 21010-1108124-00 | M200 | 21 |
| 21010-1203031-00 | A440 | 4 |
| 21010-1302060-00 | A600 | 20 |
| 21010-1302060-00 | A601 | 20 |
| 21010-1302065-00 | A600 | 16 |
| 21010-1302065-00 | A601 | 16 |
| 21010-1305026-00 | A610 | 10 |
| 21010-1305026-00 | A611 | 9 |
| 21010-1306010-02 | A610 | 27 |
| 21010-1306010-02 | A611 | 23 |
| 21010-1308024-00 | A630 | 1 |
| 21010-1311067-00 | A600 | 7 |
| 21010-1311067-00 | A601 | 7 |
| 21010-1601015-00 | B150 | 6 |
| 21010-1601120-00 | B150 | 3 |
| 21010-1601200-00 | B110 | 19 |
| 21010-1601200-00 | B111 | 12 |
| 21010-1601211-00 | B110 | 20 |
| 21010-1601211-00 | B111 | 13 |
| 21010-1601215-00 | B110 | 18 |
| 21010-1601215-00 | B111 | 11 |
| 21010-1602048-00 | B100 | 16 |
| 21010-1602048-00 | B101 | 13 |
| 21010-1602048-00 | C100 | 6 |
| 21010-1602069-00 | B100 | 13 |
| 21010-1602069-00 | B101 | 11 |
| 21010-1602069-00 | C100 | 3 |
| 21010-1602072-00 | B100 | 12 |
| 21010-1602072-00 | B101 | 10 |
| 21010-1602072-00 | C100 | 4 |
| 21010-1602094-00 | B100 | 11 |

| НОМЕР ДЕТАЛИ | ИНДЕКС | № ПОЗИЦИИ |
|--------------|--------|-----------|
|--------------|--------|-----------|

| | | |
|--------------------|-------------|-----------|
| 21010-1602094-00 | B101 | 9 |
| 21010-1602155-00 | M110 | 16 |
| 21010-1602516-00 | B120 | 5 |
| 21010-1602550-00 | B120 | 6 |
| 21010-1602550-00 | C161 | 11 |
| 21010-1602590-00 | B110 | 7 |
| 21010-1602591-00 | C230 | 10 |
| 21010-1602591-01 | C150 | 9 |
| 21010-1602591-01 | C210 | 6 |
| 21010-1602591-01 | C211 | 5 |
| 21010-1602592-00 | C150 | 10 |
| 21010-1602592-00 | C210 | 5 |
| 21010-1602592-00 | C211 | 3 |
| 21010-1602592-00 | C230 | 9 |
| 21010-1602596-00 | B110 | 8 |
| 21010-1602620-00 | B120 | 4 |
| 21010-1700020-00 | B510 | 18 |
| 21010-1700020-00 | B511 | 13 |
| 21010-1701017-00 | B200 | 17 |
| 21010-1701017-00 | B301 | 3 |
| 21010-1701018-03 | B200 | 6 |
| 21010-1701031-00 | A120 | 13 |
| 21010-1701031-00 | A121 | 14 |
| 21010-1701031-00 | A122 | 11 |
| 21010-1701031-00-0 | D150 | 4 |
| 21010-1701031-01 | A120 | 13 |
| 21010-1701031-01 | A121 | 14 |
| 21010-1701031-01 | A122 | 11 |
| 21010-1701031-01-0 | D150 | 4 |
| 21010-1701031-02 | A120 | 13 |
| 21010-1701031-02 | A121 | 14 |
| 21010-1701031-02 | A122 | 11 |
| 21010-1701031-03 | A120 | 13 |
| 21010-1701031-03 | A121 | 14 |
| 21010-1701031-03 | A122 | 11 |
| 21010-1701034-00 | B210 | 7 |
| 21010-1701034-01 | B210 | 7 |
| 21010-1701035-00 | B210 | 10 |
| 21010-1701035-00 | B430 | 23 |
| 21010-1701035-00 | B431 | 24 |
| 21010-1701035-00 | B432 | 21 |
| 21010-1701037-00 | B210 | 8 |
| 21010-1701037-00 | B430 | 24 |
| 21010-1701037-00 | B431 | 25 |
| 21010-1701037-00 | B432 | 22 |
| 21010-1701042-00 | B200 | 9 |
| 21010-1701067-00 | B211 | 5 |
| 21010-1701068-01 | B211 | 1 |

| НОМЕР ДЕТАЛИ | ИНДЕКС | № ПОЗИЦИИ |
|--------------|--------|-----------|
|--------------|--------|-----------|

| | | |
|------------------|-------------|-----------|
| 21010-1701069-00 | B211 | 2 |
| 21010-1701069-01 | B211 | 2 |
| 21010-1701108-01 | B210 | 12 |
| 21010-1701108-02 | B210 | 12 |
| 21010-1701108-04 | B210 | 12 |
| 21010-1701113-00 | B220 | 14 |
| 21010-1701113-00 | B310 | 19 |
| 21010-1701113-00 | B311 | 17 |
| 21010-1701115-00 | B220 | 5 |
| 21010-1701116-00 | B220 | 8 |
| 21010-1701117-00 | B220 | 6 |
| 21010-1701119-00 | B220 | 7 |
| 21010-1701119-00 | B310 | 1 |
| 21010-1701119-00 | B311 | 1 |
| 21010-1701127-00 | B220 | 10 |
| 21010-1701131-00 | B220 | 9 |
| 21010-1701142-00 | B220 | 11 |
| 21010-1701164-00 | B220 | 2 |
| 21010-1701168-00 | B220 | 1 |
| 21010-1701169-00 | B220 | 4 |
| 21010-1701170-00 | B220 | 3 |
| 21010-1701192-01 | B210 | 4 |
| 21010-1701192-01 | B310 | 17 |
| 21010-1701192-01 | B311 | 15 |
| 21010-1701192-01 | B430 | 21 |
| 21010-1701192-01 | B431 | 22 |
| 21010-1701192-01 | B432 | 19 |
| 21010-1701202-00 | B200 | 16 |
| 21010-1701210-00 | B210 | 17 |
| 21010-1701210-01 | B210 | 17 |
| 21010-1701244-00 | B210 | 21 |
| 21010-1701245-00 | B210 | 20 |
| 21010-1702024-00 | B250 | 3 |
| 21010-1702028-00 | B250 | 5 |
| 21010-1702028-00 | B350 | 11 |
| 21010-1702077-00 | B250 | 10 |
| 21010-1702077-00 | B350 | 7 |
| 21010-1702084-10 | B250 | 8 |
| 21010-1702086-00 | B250 | 1 |
| 21010-1702086-00 | B301 | 6 |
| 21010-1702086-00 | B350 | 13 |
| 21010-1702087-00 | B250 | 2 |
| 21010-1702090-00 | B200 | 4 |
| 21010-1702091-03 | B200 | 2 |
| 21010-1702107-00 | B250 | 12 |
| 21010-1702108-00 | B250 | 13 |
| 21010-1702109-00 | B250 | 7 |
| 21010-1702177-03 | B200 | 20 |

| НОМЕР ДЕТАЛИ | ИНДЕКС | № ПОЗИЦИИ |
|--------------|--------|-----------|
|--------------|--------|-----------|

| | | |
|------------------|-------------|-----------|
| 21010-1703095-00 | B240 | 8 |
| 21010-1703096-00 | B240 | 1 |
| 21010-1703099-00 | B230 | 5 |
| 21010-1703100-01 | B230 | 4 |
| 21010-1703101-00 | B230 | 9 |
| 21010-1703103-00 | B230 | 11 |
| 21010-1703106-00 | B230 | 12 |
| 21010-1703107-00 | B230 | 13 |
| 21010-1703109-00 | B230 | 14 |
| 21010-1703111-00 | B230 | 15 |
| 21010-2201106-01 | B310 | 8 |
| 21010-2201106-01 | B311 | 8 |
| 21010-2201106-01 | B320 | 8 |
| 21010-2201106-01 | B520 | 7 |
| 21010-2201106-01 | B540 | 7 |
| 21010-220210400 | B401 | 13 |
| 21010-2202106-00 | B401 | 12 |
| 21010-2202120-00 | B410 | 5 |
| 21010-2202120-02 | B410 | 5 |
| 21010-2401050-01 | B530 | 1 |
| 21010-2402015-11 | B540 | 10 |
| 21010-2402024-00 | B520 | 2 |
| 21010-2402024-00 | B540 | 1 |
| 21010-2402024-10 | B520 | 2 |
| 21010-2402024-10 | B540 | 1 |
| 21010-2402025-00 | B520 | 4 |
| 21010-2402025-00 | B540 | 3 |
| 21010-2402025-10 | B520 | 4 |
| 21010-2402025-10 | B540 | 3 |
| 21010-2402029-01 | B520 | 10 |
| 21010-2402029-01 | B540 | 9 |
| 21010-2402041-00 | B520 | 3 |
| 21010-2402041-00 | B540 | 2 |
| 21010-2402041-10 | B520 | 3 |
| 21010-2402041-10 | B540 | 2 |
| 21010-2402075-00 | B520 | 9 |
| 21010-2402075-00 | B540 | 4 |
| 21010-2402080-00 | B520 | 1 |
| 21010-2402080-00 | B540 | 14 |
| 21010-2402081-00 | B520 | 1 |
| 21010-2402081-00 | B540 | 14 |
| 21010-2402082-00 | B520 | 1 |
| 21010-2402082-00 | B540 | 14 |
| 21010-2402083-00 | B520 | 1 |
| 21010-2402083-00 | B540 | 14 |
| 21010-2402084-00 | B520 | 1 |
| 21010-2402084-00 | B540 | 14 |
| 21010-2402085-00 | B520 | 1 |

| НОМЕР ДЕТАЛИ | ИНДЕКС | № ПОЗИЦИИ |
|--------------|--------|-----------|
|--------------|--------|-----------|

| | | |
|------------------|-------------|-----------|
| 21010-2402085-00 | B540 | 14 |
| 21010-2402086-00 | B520 | 1 |
| 21010-2402086-00 | B540 | 14 |
| 21010-2402087-00 | B520 | 1 |
| 21010-2402087-00 | B540 | 14 |
| 21010-2402088-00 | B520 | 1 |
| 21010-2402088-00 | B540 | 14 |
| 21010-2402089-00 | B520 | 1 |
| 21010-2402089-00 | B540 | 14 |
| 21010-2402090-00 | B520 | 1 |
| 21010-2402090-00 | B540 | 14 |
| 21010-2402091-00 | B520 | 1 |
| 21010-2402091-00 | B540 | 14 |
| 21010-2402092-00 | B520 | 1 |
| 21010-2402092-00 | B540 | 14 |
| 21010-2402093-00 | B520 | 1 |
| 21010-2402093-00 | B540 | 14 |
| 21010-2402096-00 | B520 | 1 |
| 21010-2402096-00 | B540 | 14 |
| 21010-2402101-10 | B540 | 11 |
| 21010-2403018-10 | B550 | 3 |
| 21010-2403021-00 | B550 | 4 |
| 21010-2403036-00 | B550 | 1 |
| 21010-2403036-01 | B550 | 1 |
| 21010-2403036-02 | B550 | 1 |
| 21010-2403055-00 | B550 | 5 |
| 21010-2403055-01 | B330 | 5 |
| 21010-2403060-00 | B550 | 7 |
| 21010-2403064-00 | B540 | 19 |
| 21010-2403065-00 | B520 | 14 |
| 21010-2403065-00 | B540 | 18 |
| 21010-2403066-00 | B520 | 13 |
| 21010-2403066-00 | B540 | 17 |
| 21010-2802025-00 | M410 | 17 |
| 21010-2802025-00 | M411 | 16 |
| 21010-2808020-00 | M420 | 12 |
| 21010-2904035-00 | D240 | 4 |
| 21010-2904040-00 | D240 | 3 |
| 21010-2904045-00 | D240 | 2 |
| 21010-2904195-10 | D210 | 15 |
| 21010-2904222-00 | D210 | 8 |
| 21010-2904225-00 | D200 | 3 |
| 21010-2904228-00 | B500 | 9 |
| 21010-2904228-00 | D200 | 4 |
| 21010-2904228-00 | D210 | 7 |
| 21010-2905450-00 | D220 | 4 |
| 21010-2905450-00 | D221 | 4 |
| 21010-2905455-01 | D220 | 3 |

| НОМЕР ДЕТАЛИ | ИНДЕКС | № ПОЗИЦИИ |
|--------------|--------|-----------|
|--------------|--------|-----------|

| | | |
|------------------|-------------|-----------|
| 21010-2905455-01 | D221 | 3 |
| 21010-2912622-00 | D300 | 16 |
| 21010-2912650-00 | D300 | 17 |
| 21010-2912652-10 | D300 | 14 |
| 21010-2915544-01 | D310 | 4 |
| 21010-2919013-10 | D300 | 6 |
| 21010-2919030-10 | D300 | 12 |
| 21010-2919042-10 | D300 | 13 |
| 21010-2919105-10 | D300 | 7 |
| 21010-2919108-10 | D300 | 8 |
| 21010-3003054-00 | D160 | 6 |
| 21010-3003074-00 | D120 | 13 |
| 21010-3003074-00 | D160 | 1 |
| 21010-3003074-02 | D120 | 13 |
| 21010-3003074-02 | D160 | 1 |
| 21010-3003079-00 | D160 | 2 |
| 21010-3003134-00 | D160 | 7 |
| 21010-3401018-00 | B200 | 3 |
| 21010-3501059-00 | C210 | 1 |
| 21010-3501059-00 | C211 | 8 |
| 21010-3501060-00 | C210 | 2 |
| 21010-3501060-00 | C211 | 9 |
| 21010-3501073-00 | C161 | 12 |
| 21010-3501133-00 | C200 | 10 |
| 21010-3501133-00 | C201 | 7 |
| 21010-3502035-00 | C230 | 11 |
| 21010-3502038-00 | C230 | 19 |
| 21010-3502051-01 | C150 | 5 |
| 21010-3502058-01 | C150 | 4 |
| 21010-3502090-02 | C230 | 18 |
| 21010-3502100-00 | C230 | 4 |
| 21010-3502102-00 | C230 | 6 |
| 21010-3502103-00 | C230 | 5 |
| 21010-3502104-00 | C230 | 7 |
| 21010-3505092-00 | B120 | 3 |
| 21010-3505094-00 | B120 | 1 |
| 21010-3506073-00 | B110 | 5 |
| 21010-3506078-00 | A150 | 9 |
| 21010-3506078-00 | C210 | 12 |
| 21010-3507034-00 | C230 | 17 |
| 21010-3507035-00 | C230 | 17 |
| 21010-3507036-00 | C230 | 14 |
| 21010-3507037-00 | C230 | 12 |
| 21010-3507038-00 | C230 | 13 |
| 21010-3508075-00 | C170 | 17 |
| 21010-3508075-00 | C171 | 15 |
| 21010-3508076-00 | C170 | 11 |
| 21010-3508076-00 | C171 | 9 |

| НОМЕР ДЕТАЛИ | ИНДЕКС | № ПОЗИЦИИ |
|--------------|--------|-----------|
|--------------|--------|-----------|

| | | |
|------------------|-------------|-----------|
| 21010-3508078-00 | C170 | 13 |
| 21010-3508078-00 | C171 | 11 |
| 21010-3512132-00 | C130 | 19 |
| 21010-3512135-00 | C130 | 10 |
| 21010-3512136-00 | C130 | 9 |
| 21010-3704000-11 | K110 | 3 |
| 21010-3704201-00 | K110 | 4 |
| 21010-3710200-00 | K220 | 9 |
| 21010-3710200-00 | K300 | 4 |
| 21010-3714000-00 | K220 | 6 |
| 21010-3724060-00 | K400 | 2 |
| 21010-3724060-00 | K401 | 2 |
| 21010-3724118-00 | M162 | 20 |
| 21010-3724177-00 | K130 | 10 |
| 21010-3724317-00 | E220 | 8 |
| 21010-3724322-00 | E120 | 2 |
| 21010-3726410-00 | K330 | 9 |
| 21010-3726410-00 | K331 | 6 |
| 21010-3726410-00 | K332 | 9 |
| 21010-3802717-00 | B305 | 8 |
| 21010-3802718-01 | B305 | 7 |
| 21010-3808600-00 | A610 | 8 |
| 21010-3808600-00 | A611 | 7 |
| 21010-3808600-02 | A611 | 7 |
| 21010-3901350-00 | Y100 | 3 |
| 21010-5002090-00 | Z101 | 1 |
| 21010-5205050-00 | E300 | 2 |
| 21010-5205055-00 | E300 | 3 |
| 21010-5206066-00 | M380 | 3 |
| 21010-5206066-00 | M382 | 7 |
| 21010-5208106-00 | E200 | 1 |
| 21010-5325054-00 | M190 | 3 |
| 21010-5325062-00 | M180 | 23 |
| 21010-6201035-00 | M370 | 9 |
| 21010-6201039-00 | M370 | 10 |
| 21010-6203220-00 | M350 | 5 |
| 21010-6203221-00 | M350 | 5 |
| 21010-6204020-01 | M370 | 8 |
| 21010-6204066-00 | M340 | 8 |
| 21010-6204066-00 | M350 | 3 |
| 21010-6205094-00 | M320 | 28 |
| 21010-6205094-00 | M330 | 24 |
| 21010-6205127-00 | M320 | 3 |
| 21010-6205127-00 | M330 | 3 |
| 21010-6205129-00 | M320 | 2 |
| 21010-6205129-00 | M330 | 2 |
| 21010-6205150-01 | M330 | 15 |
| 21010-6205151-01 | M330 | 15 |

| НОМЕР ДЕТАЛИ | ИНДЕКС | № ПОЗИЦИИ |
|--------------|--------|-----------|
|--------------|--------|-----------|

| | | |
|------------------|-------------|-----------|
| 21010-6205192-00 | M320 | 6 |
| 21010-6205192-00 | M330 | 5 |
| 21010-6205221-00 | M200 | 17 |
| 21010-6205250-00 | M320 | 20 |
| 21010-6205250-00 | M330 | 18 |
| 21010-6205251-00 | M320 | 20 |
| 21010-6205251-00 | M330 | 18 |
| 21010-6207032-00 | M300 | 6 |
| 21010-6207032-00 | M310 | 7 |
| 21010-6207032-00 | M390 | 25 |
| 21010-6810052-00 | M101 | 26 |
| 21010-6810052-00 | M103 | 23 |
| 21010-6810052-00 | M110 | 6 |
| 21010-6810054-00 | M110 | 7 |
| 21010-8101020-10 | E110 | 4 |
| 21010-8101078-02 | E110 | 22 |
| 21010-8101105-00 | E110 | 11 |
| 21010-8101110-00 | E101 | 28 |
| 21010-8101110-00 | E110 | 6 |
| 21010-8101134-00 | E110 | 23 |
| 21010-8101136-00 | E110 | 24 |
| 21010-8101140-00 | E110 | 5 |
| 21010-8101150-00 | E110 | 18 |
| 21010-8101332-10 | E110 | 21 |
| 21010-8109137-00 | M150 | 23 |
| 21010-8109137-00 | M151 | 25 |
| 21010-8109137-00 | M160 | 23 |
| 21010-8109137-00 | M161 | 22 |
| 21010-8109137-00 | M162 | 19 |
| 21010-8109137-00 | M190 | 26 |
| 21010-8109140-00 | E120 | 10 |
| 21010-8109143-00 | E101 | 27 |
| 21010-8109143-00 | E120 | 6 |
| 21010-8404160-00 | M260 | 8 |
| 21010-8404160-00 | M261 | 8 |
| 21010-8406010-00 | M200 | 13 |
| 21010-8406034-00 | M200 | 14 |
| 21010-8406156-00 | M200 | 23 |
| 21010-8406161-00 | M200 | 19 |
| 21010-8406161-00 | M390 | 16 |
| 21011-6205180-00 | M390 | 14 |
| 21011-6205197-02 | M390 | 13 |
| 21011-8203010-00 | M180 | 24 |
| 21012-3505090-00 | B120 | 2 |
| 21020-3105064-00 | Y100 | 8 |
| 21020-3512125-00 | C130 | 13 |
| 21020-5101420-00 | M410 | 10 |
| 21020-5101420-01 | M410 | 10 |

| НОМЕР ДЕТАЛИ | ИНДЕКС | № ПОЗИЦИИ |
|--------------|--------|-----------|
|--------------|--------|-----------|

| | | |
|------------------|-------------|-----------|
| 21020-6820062-00 | M122 | 10 |
| 21030-1008021-00 | A420 | 4 |
| 21030-1308031-00 | K100 | 3 |
| 21030-1602078-00 | B100 | 4 |
| 21030-1602078-00 | B101 | 4 |
| 21030-1602084-00 | B100 | 15 |
| 21030-1602084-00 | B101 | 12 |
| 21030-1703088-00 | B340 | 1 |
| 21030-3403044-00 | D100 | 13 |
| 21030-3403044-00 | D101 | 13 |
| 21030-3403048-00 | D100 | 24 |
| 21030-3403048-00 | D101 | 24 |
| 21030-3504010-02 | C100 | 5 |
| 21030-3504016-00 | C100 | 1 |
| 21030-3505110-02 | C110 | 11 |
| 21030-3505110-02 | C111 | 13 |
| 21030-3505110-03 | C110 | 11 |
| 21030-3505110-03 | C111 | 13 |
| 21030-3508012-02 | C170 | 3 |
| 21030-3508040-00 | C170 | 8 |
| 21030-3508041-00 | C170 | 2 |
| 21030-3803135-00 | K300 | 5 |
| 21030-3810310-00 | A510 | 22 |
| 21030-5002094-00 | Z100 | 5 |
| 21030-5004028-00 | M150 | 11 |
| 21030-5004028-00 | M151 | 15 |
| 21030-5004028-00 | M152 | 14 |
| 21030-6205012-10 | M330 | 14 |
| 21030-6205013-10 | M330 | 14 |
| 21030-8109142-00 | E101 | 25 |
| 21030-8109142-00 | E120 | 8 |
| 21030-8202018-00 | M180 | 18 |
| 21030-8202020-00 | M180 | 21 |
| 21030-8404114-00 | M260 | 10 |
| 21040-3709612-00 | K320 | 2 |
| 21040-3709612-00 | K321 | 6 |
| 21040-3709612-00 | K322 | 2 |
| 21040-3709612-01 | K320 | 2 |
| 21040-3709612-01 | K321 | 6 |
| 21040-3709612-01 | K322 | 2 |
| 21040-6318015-00 | E220 | 5 |
| 21040-6318022-00 | E220 | 2 |
| 21040-6318060-01 | E220 | 1 |
| 21040-6318102-10 | E220 | 10 |
| 21043-5607010-01 | M170 | 4 |
| 21043-5607010-02 | M170 | 4 |
| 21044-1104013-10 | A210 | 7 |
| 21044-1104013-10 | A211 | 9 |

| НОМЕР ДЕТАЛИ | ИНДЕКС | № ПОЗИЦИИ |
|--------------|--------|-----------|
|--------------|--------|-----------|

| | | |
|------------------|-------------|-----------|
| 21044-1104013-11 | A210 | 7 |
| 21044-1104013-11 | A211 | 9 |
| 21044-1104054-10 | A210 | 10 |
| 21044-1104054-10 | A211 | 10 |
| 21044-1104054-11 | A210 | 10 |
| 21044-1104054-11 | A211 | 10 |
| 21044-1104092-00 | A420 | 10 |
| 21050-1005054-00 | A122 | 5 |
| 21050-1127020-00 | A350 | 1 |
| 21050-1311065-00 | A600 | 6 |
| 21050-1311065-00 | A601 | 6 |
| 21050-1311090-00 | A600 | 8 |
| 21050-1311090-00 | A601 | 8 |
| 21050-1701026-01 | B210 | 11 |
| 21050-1701112-00 | B220 | 13 |
| 21050-1703078-21 | B230 | 8 |
| 21050-1703088-10 | B230 | 10 |
| 21050-2803142-00 | M431 | 11 |
| 21050-2803142-00 | M440 | 4 |
| 21050-2803142-00 | M441 | 9 |
| 21050-3401120-00 | D100 | 2 |
| 21050-3401120-00 | D101 | 2 |
| 21050-3401126-00 | D100 | 3 |
| 21050-3401126-00 | D101 | 3 |
| 21050-3401160-00 | D100 | 4 |
| 21050-3401160-00 | D101 | 4 |
| 21050-3403010-10 | D100 | 12 |
| 21050-3403010-10 | D101 | 12 |
| 21050-3403070-00 | D100 | 20 |
| 21050-3403070-00 | D101 | 20 |
| 21050-3403072-01 | D100 | 21 |
| 21050-3403072-01 | D101 | 21 |
| 21050-3502040-00 | C230 | 8 |
| 21050-3502043-00 | C150 | 8 |
| 21050-3502044-00 | C150 | 11 |
| 21050-3502048-00 | C150 | 1 |
| 21050-3502050-01 | C150 | 2 |
| 21050-3502053-00 | C150 | 7 |
| 21050-3502054-00 | C150 | 6 |
| 21050-3502056-10 | C150 | 3 |
| 21050-3709310-00 | K300 | 11 |
| 21050-3709604-00 | K320 | 7 |
| 21050-3709604-00 | K322 | 6 |
| 21050-3710010-03 | K300 | 10 |
| 21050-3710010-04 | K300 | 10 |
| 21050-3710349-00 | K310 | 4 |
| 21050-3714010-00 | K220 | 13 |
| 21050-3714014-00 | K220 | 11 |

| НОМЕР ДЕТАЛИ | ИНДЕКС | № ПОЗИЦИИ |
|--------------|--------|-----------|
|--------------|--------|-----------|

| | | |
|------------------|-------------|-----------|
| 21050-3717010-00 | K230 | 4 |
| 21050-3717012-00 | K230 | 3 |
| 21050-3718349-00 | K210 | 5 |
| 21050-3747010-02 | K330 | 8 |
| 21050-3747010-02 | K331 | 5 |
| 21050-3747010-02 | K332 | 8 |
| 21050-3747210-23 | K330 | 19 |
| 21050-3747210-23 | K331 | 18 |
| 21050-3747210-23 | K332 | 20 |
| 21050-6101250-00 | M360 | 9 |
| 21050-6104072-00 | M360 | 2 |
| 21050-6104072-00 | M370 | 3 |
| 21050-6105194-00 | M250 | 3 |
| 21050-6105194-00 | M251 | 7 |
| 21050-6105196-00 | M250 | 4 |
| 21050-6105196-00 | M251 | 8 |
| 21050-6105204-00 | M320 | 24 |
| 21050-6105204-00 | M330 | 19 |
| 21050-6105205-00 | M320 | 24 |
| 21050-6105205-00 | M330 | 19 |
| 21050-6105266-00 | M320 | 27 |
| 21050-6105266-00 | M330 | 22 |
| 21050-6105416-00 | M180 | 10 |
| 21050-6818105-00 | M101 | 5 |
| 21050-6818105-00 | M103 | 6 |
| 21050-8101081-00 | E110 | 9 |
| 21050-8109044-00 | E101 | 23 |
| 21050-8109044-00 | E120 | 5 |
| 21050-8202010-00 | M180 | 17 |
| 21050-8202025-00 | M180 | 16 |
| 21050-8402070-00 | M390 | 26 |
| 21060-1005183-00 | A120 | 15 |
| 21060-1005183-00 | A121 | 16 |
| 21060-1005183-00 | A122 | 13 |
| 21060-2402020-00 | B550 | 2 |
| 21060-2403010-00 | B540 | 15 |
| 21060-3709609-11 | K320 | 6 |
| 21060-3709609-11 | K321 | 10 |
| 21060-3709609-11 | K322 | 8 |
| 21060-3710348-00 | K210 | 4 |
| 21060-3710348-00 | K310 | 3 |
| 21060-3722100-00 | K330 | 16 |
| 21060-3722100-00 | K331 | 15 |
| 21060-3722100-00 | K332 | 17 |
| 21060-3726010-01 | K200 | 12 |
| 21060-3726010-02 | K200 | 12 |
| 21060-3829010-01 | A510 | 23 |
| 21060-3829010-03 | A510 | 23 |

| НОМЕР ДЕТАЛИ | ИНДЕКС | № ПОЗИЦИИ |
|--------------|--------|-----------|
|--------------|--------|-----------|

| | | |
|------------------|-------------|-----------|
| 21060-6818142-00 | M101 | 14 |
| 21060-6818142-00 | M103 | 12 |
| 21060-6818142-00 | M122 | 3 |
| 21061-2804052-00 | M440 | 16 |
| 21061-6205132-00 | M320 | 12 |
| 21061-6205132-00 | M330 | 12 |
| 21061-8101195-00 | E110 | 3 |
| 21070-1005155-00 | A110 | 18 |
| 21070-1164034-01 | A230 | 11 |
| 21070-1303018-00 | A610 | 15 |
| 21070-1303018-10 | A611 | 14 |
| 21070-1307048-00 | A610 | 7 |
| 21070-1307048-00 | A611 | 6 |
| 21070-1307048-01 | A610 | 7 |
| 21070-1307048-01 | A611 | 6 |
| 21070-1308020-00 | A630 | 4 |
| 21070-1701021-00 | B200 | 22 |
| 21070-1701021-01 | B200 | 22 |
| 21070-1701038-01 | B200 | 7 |
| 21070-1701050-00 | B211 | 7 |
| 21070-1701068-00 | B211 | 1 |
| 21070-1701068-02 | B211 | 1 |
| 21070-1701073-00 | B210 | 16 |
| 21070-1701073-00 | B211 | 6 |
| 21070-1701073-01 | B210 | 16 |
| 21070-1701073-01 | B211 | 6 |
| 21070-1701073-02 | B210 | 16 |
| 21070-1701073-02 | B211 | 6 |
| 21070-1701092-00 | B221 | 4 |
| 21070-1701094-00 | B210 | 3 |
| 21070-1701176-00 | B220 | 19 |
| 21070-1701183-00 | B221 | 6 |
| 21070-1701184-00 | B221 | 7 |
| 21070-1701184-01 | B221 | 7 |
| 21070-1701190-01 | B430 | 22 |
| 21070-1701190-01 | B431 | 23 |
| 21070-1701190-01 | B432 | 20 |
| 21070-1701190-03 | B430 | 22 |
| 21070-1701190-03 | B431 | 23 |
| 21070-1701190-03 | B432 | 20 |
| 21070-1701190-04 | B430 | 22 |
| 21070-1701190-04 | B431 | 23 |
| 21070-1701190-04 | B432 | 20 |
| 21070-1701190-05 | B430 | 22 |
| 21070-1701190-05 | B431 | 23 |
| 21070-1701190-05 | B432 | 20 |
| 21070-1701190-06 | B430 | 22 |
| 21070-1701190-06 | B431 | 23 |

| НОМЕР ДЕТАЛИ | ИНДЕКС | № ПОЗИЦИИ |
|--------------|--------|-----------|
|--------------|--------|-----------|

| | | |
|------------------|-------------|-----------|
| 21070-1701190-06 | B432 | 20 |
| 21070-1701190-07 | B430 | 22 |
| 21070-1701190-07 | B431 | 23 |
| 21070-1701190-07 | B432 | 20 |
| 21070-1701238-00 | B210 | 22 |
| 21070-1701243-00 | B210 | 18 |
| 21070-1702036-00 | B250 | 9 |
| 21070-1702060-00 | B250 | 11 |
| 21070-1702071-00 | B250 | 6 |
| 21070-1702080-00 | B250 | 14 |
| 21070-1703050-00 | B230 | 6 |
| 21070-1703076-00 | B240 | 12 |
| 21070-1703080-00 | B240 | 13 |
| 21070-1703086-00 | B240 | 9 |
| 21070-1703089-03 | B240 | 6 |
| 21070-1703090-00 | B240 | 18 |
| 21070-1703091-00 | B240 | 11 |
| 21070-1703092-00 | B240 | 5 |
| 21070-1703097-00 | B240 | 17 |
| 21070-1703098-00 | B240 | 16 |
| 21070-1703204-00 | B240 | 14 |
| 21070-1703210-00 | B240 | 15 |
| 21070-1703218-00 | B240 | 20 |
| 21070-1703240-03 | B230 | 7 |
| 21070-2919110-10 | D300 | 18 |
| 21070-3510430-00 | C110 | 4 |
| 21070-3510430-00 | C111 | 4 |
| 21070-3709608-01 | K320 | 3 |
| 21070-3709608-01 | K321 | 7 |
| 21070-3709608-01 | K322 | 3 |
| 21070-3747710-00 | E300 | 9 |
| 21070-3747710-00 | K330 | 17 |
| 21070-3747710-00 | K331 | 16 |
| 21070-3747710-00 | K332 | 18 |
| 21070-3747710-01 | E300 | 9 |
| 21070-6105197-01 | M320 | 8 |
| 21070-6105197-01 | M330 | 9 |
| 21073-1104089-00 | A210 | 14 |
| 21073-1104089-00 | A211 | 15 |
| 21073-1104089-10 | Z101 | 3 |
| 21073-1104093-00 | A210 | 2 |
| 21073-1104093-00 | A211 | 2 |
| 21073-1303014-00 | A610 | 23 |
| 21073-1303014-10 | A611 | 19 |
| 21073-1304010-00 | A600 | 2 |
| 21073-1304010-00 | A601 | 2 |
| 21073-1306010-00 | A610 | 27 |
| 21073-1306010-00 | A611 | 23 |

| НОМЕР ДЕТАЛИ | ИНДЕКС | № ПОЗИЦИИ |
|--------------|--------|-----------|
|--------------|--------|-----------|

| | | |
|------------------|-------------|-----------|
| 21073-1308024-00 | A630 | 1 |
| 21074-1700010-43 | B150 | 9 |
| 21080-1003286-00 | K120 | 5 |
| 21080-1003298-00 | M390 | 6 |
| 21080-1007026-02 | A140 | 16 |
| 21080-1007026-03 | A140 | 16 |
| 21080-1012005-08 | A510 | 26 |
| 21080-1101400-00 | A200 | 18 |
| 21080-1101400-00 | A201 | 15 |
| 21080-1101400-01 | A200 | 18 |
| 21080-1106171-00 | A110 | 23 |
| 21080-1203019-01 | A430 | 8 |
| 21080-1300080-20 | A610 | 22 |
| 21080-1300080-20 | A611 | 18 |
| 21080-1300080-50 | D130 | 9 |
| 21080-1300080-60 | A200 | 16 |
| 21080-1300080-60 | A510 | 4 |
| 21080-1300080-60 | D130 | 6 |
| 21080-1300080-60 | E100 | 22 |
| 21080-1300080-60 | E101 | 12 |
| 21080-1300080-61 | A200 | 16 |
| 21080-1300080-61 | A201 | 14 |
| 21080-1300080-61 | A510 | 4 |
| 21080-1300080-70 | A610 | 26 |
| 21080-1300080-70 | A611 | 22 |
| 21080-1300080-71 | A610 | 26 |
| 21080-1300080-71 | A611 | 22 |
| 21080-1305027-00 | A600 | 18 |
| 21080-1305027-00 | A601 | 18 |
| 21080-1305029-00 | A600 | 19 |
| 21080-1305029-00 | A601 | 19 |
| 21080-1601207-00 | B140 | 1 |
| 21080-1701031-01 | B221 | 8 |
| 21080-1701031-02 | B221 | 8 |
| 21080-1701031-03 | B221 | 8 |
| 21080-1701031-04 | B221 | 8 |
| 21080-1702087-00 | B250 | 16 |
| 21080-1702087-00 | B350 | 12 |
| 21080-1703038-00 | B250 | 15 |
| 21080-2215034-00 | B430 | 12 |
| 21080-2215034-00 | B431 | 13 |
| 21080-2215034-00 | B432 | 11 |
| 21080-3101301-00 | D410 | 2 |
| 21080-3101302-00 | D410 | 3 |
| 21080-3101303-00 | D410 | 3 |
| 21080-3101304-00 | D410 | 3 |
| 21080-3101306-00 | D410 | 3 |
| 21080-3101307-00 | D410 | 3 |

| НОМЕР ДЕТАЛИ | ИНДЕКС | № ПОЗИЦИИ |
|--------------|--------|-----------|
|--------------|--------|-----------|

| | | |
|------------------|-------------|-----------|
| 21080-3101308-00 | D410 | 1 |
| 21080-3101309-00 | D410 | 3 |
| 21080-3101310-00 | D410 | 3 |
| 21080-3101311-00 | D410 | 3 |
| 21080-3101312-00 | D410 | 3 |
| 21080-3101313-00 | D410 | 3 |
| 21080-3401228-00 | A201 | 7 |
| 21080-3401228-00 | A230 | 20 |
| 21080-3401228-00 | A231 | 1 |
| 21080-3502019-01 | C230 | 3 |
| 21080-3508012-20 | C171 | 4 |
| 21080-3508046-00 | C171 | 7 |
| 21080-3508073-00 | C171 | 6 |
| 21080-3508326-00 | C170 | 5 |
| 21080-3508326-00 | C171 | 2 |
| 21080-3512009-00 | C161 | 10 |
| 21080-3512115-00 | B300 | 10 |
| 21080-3512115-00 | C161 | 13 |
| 21080-3512115-00 | K300 | 16 |
| 21080-3709600-10 | K320 | 1 |
| 21080-3709600-10 | K321 | 1 |
| 21080-3709600-10 | K322 | 1 |
| 21080-3709600-11 | K320 | 1 |
| 21080-3709600-11 | K321 | 1 |
| 21080-3709600-11 | K322 | 1 |
| 21080-3710310-00 | K310 | 2 |
| 21080-3714615-00 | K310 | 7 |
| 21080-3714615-01 | K310 | 7 |
| 21080-3714615-02 | K310 | 7 |
| 21080-3720780-00 | K300 | 13 |
| 21080-3724317-00 | C142 | 14 |
| 21080-3725010-10 | K310 | 8 |
| 21080-3725010-11 | K310 | 8 |
| 21080-3725100-10 | K310 | 9 |
| 21080-3725100-11 | K310 | 9 |
| 21080-3725200-00 | K310 | 10 |
| 21080-3725200-01 | K310 | 10 |
| 21080-5112090-00 | Z100 | 4 |
| 21080-5208009-20 | E200 | 2 |
| 21080-5208009-20 | E220 | 9 |
| 21080-5208009-22 | E220 | 9 |
| 21080-5208009-24 | E220 | 9 |
| 21080-5208009-25 | E220 | 9 |
| 21080-5208009-26 | E220 | 9 |
| 21080-5208009-28 | E220 | 9 |
| 21080-5208009-29 | E220 | 9 |
| 21080-5208095-10 | E200 | 11 |
| 21080-5208422-10 | E200 | 5 |

| НОМЕР ДЕТАЛИ | ИНДЕКС | № ПОЗИЦИИ |
|--------------|--------|-----------|
|--------------|--------|-----------|

| | | |
|------------------|-------------|-----------|
| 21080-5208458-00 | E200 | 4 |
| 21080-5208458-00 | E220 | 6 |
| 21080-5326016-00 | M190 | 25 |
| 21080-5402270-00 | M160 | 32 |
| 21080-5402270-00 | M161 | 27 |
| 21080-5402271-00 | M160 | 33 |
| 21080-5402271-00 | M161 | 28 |
| 21080-6104064-01 | M360 | 4 |
| 21080-6104064-01 | M370 | 5 |
| 21080-6104066-00 | M360 | 3 |
| 21080-6104066-00 | M370 | 4 |
| 21080-6105125-00 | M320 | 1 |
| 21080-6105125-00 | M330 | 1 |
| 21080-6105268-00 | M120 | 7 |
| 21080-6105420-00 | M320 | 22 |
| 21080-6105462-00 | M320 | 19 |
| 21080-6308134-00 | M390 | 7 |
| 21080-6313140-00 | E310 | 2 |
| 21080-6810024-00 | M103 | 21 |
| 21080-6810025-00 | M103 | 21 |
| 21080-6810060-00 | M103 | 17 |
| 21080-6810061-00 | M103 | 17 |
| 21080-6814020-00 | M111 | 3 |
| 21080-6814021-00 | M111 | 3 |
| 21080-6814040-00 | M111 | 4 |
| 21080-6814232-00 | M110 | 15 |
| 21080-6814232-00 | M111 | 10 |
| 21080-6814234-01 | M110 | 13 |
| 21080-6814234-01 | M111 | 8 |
| 21080-6814242-00 | M110 | 11 |
| 21080-6814242-00 | M111 | 6 |
| 21080-6814270-00 | M101 | 18 |
| 21080-6814270-00 | M111 | 7 |
| 21080-6814280-00 | M110 | 2 |
| 21080-6814282-00 | M110 | 1 |
| 21080-6814286-00 | M110 | 4 |
| 21080-6814287-00 | M110 | 3 |
| 21080-6814308-00 | M111 | 5 |
| 21080-6814309-00 | M111 | 5 |
| 21080-6814318-00 | M111 | 12 |
| 21080-6818012-00 | M101 | 7 |
| 21080-6818012-00 | M103 | 9 |
| 21080-6818144-00 | M101 | 15 |
| 21080-6818144-00 | M103 | 13 |
| 21080-6824176-00 | M122 | 12 |
| 21080-8104090-00 | E100 | 10 |
| 21080-8109164-01 | E120 | 3 |
| 21083-1000100-00 | A130 | 6 |

| НОМЕР ДЕТАЛИ | ИНДЕКС | № ПОЗИЦИИ |
|--------------|--------|-----------|
|--------------|--------|-----------|

| | | |
|-------------------|-------------|-----------|
| 21083-1000100-31 | A130 | 6 |
| 21083-1000100-32 | A130 | 6 |
| 21083-1002046-00 | A100 | 6 |
| 21083-1004025-31 | A130 | 8 |
| 21083-1004025-32 | A130 | 8 |
| 21083-1004030-31 | A130 | 7 |
| 21083-1004030-32 | A130 | 7 |
| 21083-1004035-31 | A130 | 9 |
| 21083-1004035-32 | A130 | 9 |
| 21083-1130020-00 | A320 | 1 |
| 21083-6812310 -00 | M103 | 15 |
| 21083-6812610-00 | M103 | 14 |
| 21083-6818052-10 | M101 | 9 |
| 21083-6818052-10 | M103 | 11 |
| 21083-6820230-00 | M122 | 1 |
| 21083-6822610-00 | M122 | 6 |
| 21083-6825020-00 | M122 | 7 |
| 21083-6828144-00 | M122 | 4 |
| 21083-6828148-01 | M122 | 5 |
| 21090-6813014-00 | M103 | 16 |
| 21090-6813015-00 | M103 | 16 |
| 21090-6818102-00 | M101 | 8 |
| 21090-6818102-00 | M103 | 8 |
| 21090-6823020-00 | M122 | 11 |
| 21093-3709613-01 | K321 | 4 |
| 21093-6810012-00 | M103 | 1 |
| 21093-6810013-00 | M103 | 1 |
| 21093-6810250-00 | M103 | |
| 21093-6810250-00 | M122 | |
| 21093-6812250-00 | M103 | |
| 21093-6812250-00 | M122 | |
| 21093-6818010-00 | M103 | 2 |
| 21093-6818020-00 | M103 | 4 |
| 21093-6820110-00 | M122 | 8 |
| 21093-6820110-01 | M102 | 3 |
| 21093-6820110-70 | M102 | 3 |
| 21093-6820210-00 | M122 | 1 |
| 21093-6820230-00 | M122 | 1 |
| 21093-6822310-20 | M122 | 9 |
| 21093-6828010-00 | M122 | 2 |
| 21099-1101082-00 | A201 | 18 |
| 21100-1203021-12 | A430 | 14 |
| 21100-1203021-14 | A430 | 14 |
| 21100-1311094-00 | M431 | 2 |
| 21100-1311094-00 | M441 | 2 |
| 21100-2301034-00 | B530 | 17 |
| 21100-2301034-01 | B530 | 17 |
| 21100-2301035-00 | B530 | 17 |

| НОМЕР ДЕТАЛИ | ИНДЕКС | № ПОЗИЦИИ |
|--------------|--------|-----------|
|--------------|--------|-----------|

| | | |
|------------------|-------------|-----------|
| 21100-2301035-01 | B530 | 17 |
| 21100-3402136-00 | D100 | 18 |
| 21100-3402136-00 | D101 | 18 |
| 21100-3506045-00 | C120 | 1 |
| 21100-3506045-00 | C121 | 1 |
| 21100-3506085-00 | C120 | 16 |
| 21100-3506085-00 | C121 | 20 |
| 21100-3506085-02 | C120 | 16 |
| 21100-3506085-02 | C121 | 20 |
| 21100-3506085-05 | C120 | 16 |
| 21100-3506085-05 | C121 | 20 |
| 21100-3508039-00 | C170 | 4 |
| 21100-3508039-00 | C171 | 5 |
| 21100-3510040-01 | C111 | 8 |
| 21100-3510040-02 | C111 | 8 |
| 21100-3701376-00 | K150 | 7 |
| 21100-3701686-00 | A140 | 20 |
| 21100-3701686-00 | A150 | 15 |
| 21100-3701686-00 | B111 | 1 |
| 21100-3701686-00 | K130 | 7 |
| 21100-3701686-00 | K150 | 4 |
| 21100-3704324-00 | D100 | 16 |
| 21100-3704324-00 | D101 | 16 |
| 21100-3710205-00 | K220 | 8 |
| 21100-3710206-00 | K220 | 7 |
| 21100-3721010-02 | K300 | 6 |
| 21100-3721010-03 | K300 | 6 |
| 21100-3721020-03 | K300 | 6 |
| 21100-3724308-00 | A510 | 16 |
| 21100-3724308-00 | C110 | 5 |
| 21100-3724308-00 | C111 | 3 |
| 21100-3724308-00 | D130 | 1 |
| 21100-3747210-01 | K330 | 20 |
| 21100-3747210-01 | K331 | 19 |
| 21100-3747210-01 | K332 | 21 |
| 21100-3747210-11 | K332 | 11 |
| 21100-3747210-21 | K330 | 1 |
| 21100-3747210-21 | K330 | 6 |
| 21100-3747210-21 | K330 | 11 |
| 21100-3747210-21 | K330 | 18 |
| 21100-3747210-21 | K330 | 19 |
| 21100-3747210-21 | K331 | 3 |
| 21100-3747210-21 | K331 | 8 |
| 21100-3747210-21 | K331 | 17 |
| 21100-3747210-21 | K331 | 18 |
| 21100-3747210-21 | K332 | 3 |
| 21100-3747210-21 | K332 | 6 |
| 21100-3747210-21 | K332 | 12 |

| НОМЕР ДЕТАЛИ | ИНДЕКС | № ПОЗИЦИИ |
|--------------|--------|-----------|
|--------------|--------|-----------|

| | | |
|------------------|-------------|-----------|
| 21100-3747210-21 | K332 | 19 |
| 21100-3747210-21 | K332 | 20 |
| 21100-3747210-23 | K330 | 1 |
| 21100-3747210-23 | K330 | 6 |
| 21100-3747210-23 | K330 | 11 |
| 21100-3747210-23 | K330 | 18 |
| 21100-3747210-23 | K331 | 3 |
| 21100-3747210-23 | K331 | 8 |
| 21100-3747210-23 | K331 | 17 |
| 21100-3747210-23 | K332 | 6 |
| 21100-3747210-23 | K332 | 12 |
| 21100-3747210-23 | K332 | 19 |
| 21100-5007090-00 | Z100 | 1 |
| 21100-5007090-00 | Z100 | 1 |
| 21100-5007091-00 | M340 | 14 |
| 21100-5007091-00 | M350 | 16 |
| 21100-5007091-00 | Z100 | 3 |
| 21100-5007092-00 | Z100 | 2 |
| 21100-5007092-00 | Z100 | 2 |
| 21100-5007092-00 | Z100 | 2 |
| 21100-5007092-00 | Z101 | 2 |
| 21100-6810054-00 | M101 | 25 |
| 21100-6810054-00 | M103 | 22 |
| 21100-6818082-20 | M101 | 3 |
| 21100-6818082-20 | M103 | 3 |
| 21100-6818105-00 | M101 | 5 |
| 21100-6818105-00 | M103 | 6 |
| 21102-3840010-02 | K311 | 3 |
| 21102-3840010-03 | K311 | 3 |
| 21102-3840020-02 | K311 | 5 |
| 21102-3840020-03 | K311 | 5 |
| 21102-3840025-02 | K311 | 6 |
| 21102-3840025-03 | K311 | 6 |
| 21102-3840030-02 | K311 | 7 |
| 21102-3840030-03 | K311 | 7 |
| 21102-3840040-02 | K311 | 8 |
| 21102-3840040-03 | K311 | 8 |
| 21102-3840063-00 | K311 | 1 |
| 21103-1101070-10 | A201 | 3 |
| 21103-1101070-12 | A201 | 3 |
| 21103-1164010-01 | A221 | 14 |
| 21103-1164010-02 | A221 | 14 |
| 21103-1164010-03 | A221 | 14 |
| 21103-1164087-10 | A230 | 9 |
| 21103-1164087-10 | A230 | 12 |
| 21103-1164150-00 | A230 | 8 |
| 21103-1164200-01 | A220 | 11 |
| 21103-1164200-01 | A221 | 8 |

| НОМЕР ДЕТАЛИ | ИНДЕКС | № ПОЗИЦИИ |
|--------------|--------|-----------|
|--------------|--------|-----------|

| | | |
|------------------|-------------|-----------|
| 21103-1164200-02 | A220 | 11 |
| 21103-1164200-02 | A221 | 8 |
| 21103-1164200-03 | A220 | 11 |
| 21103-1164200-03 | A221 | 8 |
| 21110-1001074-00 | A010 | 1 |
| 21110-1132188-00 | A350 | 5 |
| 21110-1144025-02 | A210 | 8 |
| 21110-1144025-02 | A211 | 7 |
| 21110-1144025-02 | A350 | 3 |
| 21110-1144026-10 | A350 | 6 |
| 21110-3705010-02 | K120 | 4 |
| 21110-3705010-03 | K120 | 4 |
| 21110-3706040-00 | A101 | 7 |
| 21110-3706040-01 | A101 | 7 |
| 21110-3706040-02 | A101 | 7 |
| 21110-3706042-00 | A101 | 6 |
| 21110-3707010-00 | K120 | 1 |
| 21110-3707010-03 | K120 | 1 |
| 21110-3843010-00 | B305 | 3 |
| 21120-1003265-00 | A150 | 3 |
| 21120-1104252-00 | A210 | 20 |
| 21120-1104252-00 | A211 | 22 |
| 21120-1104252-03 | A210 | 20 |
| 21120-1104252-03 | A211 | 22 |
| 21120-1109080-00 | A300 | 9 |
| 21120-1109080-02 | A300 | 9 |
| 21120-1109080-03 | A300 | 9 |
| 21120-1109080-06 | A300 | 9 |
| 21120-1109244-00 | A300 | 7 |
| 21120-1109249-00 | A300 | 2 |
| 21120-1109249-01 | A300 | 2 |
| 21120-1117010-02 | A210 | 11 |
| 21120-1117010-02 | A211 | 11 |
| 21120-1117010-03 | A210 | 11 |
| 21120-1117010-03 | A211 | 11 |
| 21120-1117010-04 | A210 | 11 |
| 21120-1117010-04 | A211 | 11 |
| 21120-1117010-05 | A210 | 11 |
| 21120-1117010-05 | A211 | 11 |
| 21120-1117020-00 | A210 | 16 |
| 21120-1117020-00 | A211 | 18 |
| 21120-1148039-00 | A610 | 19 |
| 21120-1148080-01 | A320 | 7 |
| 21120-1160010-00 | A350 | 4 |
| 21120-3847010-00 | A120 | 3 |
| 21120-3847010-00 | A121 | 3 |
| 21120-3847010-00 | A122 | 3 |
| 21120-3847010-04 | A120 | 3 |

| НОМЕР ДЕТАЛИ | ИНДЕКС | № ПОЗИЦИИ |
|--------------|--------|-----------|
|--------------|--------|-----------|

| | | |
|------------------|-------------|-----------|
| 21120-3847010-04 | A121 | 3 |
| 21120-3847010-04 | A122 | 3 |
| 21120-3851010-05 | A610 | 21 |
| 21120-3851010-05 | A611 | 17 |
| 21120-3855020-01 | A100 | 11 |
| 21120-3855020-02 | A100 | 11 |
| 21126-1148010-00 | A320 | 10 |
| 21134-3724308-00 | C121 | 18 |
| 21140-3747610-00 | K330 | 21 |
| 21140-3747610-00 | K331 | 20 |
| 21140-3747610-00 | K332 | 22 |
| 21140-3747610-01 | K330 | 21 |
| 21140-3747610-01 | K331 | 20 |
| 21140-3747610-01 | K332 | 22 |
| 21140-3747610-02 | K330 | 21 |
| 21140-3747610-02 | K331 | 20 |
| 21140-3747610-02 | K332 | 22 |
| 21140-3747610-03 | K330 | 21 |
| 21140-3747610-03 | K331 | 20 |
| 21140-3747610-03 | K332 | 22 |
| 21140-5325388-00 | M160 | 24 |
| 21140-5325388-00 | M402 | 1 |
| 21140-6814010-00 | M111 | 2 |
| 21140-6814011-00 | M111 | 2 |
| 21140-6814272-00 | M111 | 1 |
| 21140-6814273-00 | M111 | 1 |
| 21150-3512200-00 | C161 | 14 |
| 21150-3710200-00 | K220 | 15 |
| 21150-3801010-20 | K310 | 6 |
| 21150-3801010-21 | K310 | 6 |
| 21150-3828210-00 | K300 | 19 |
| 21150-3828210-02 | K300 | 19 |
| 21150-3828210-03 | K300 | 19 |
| 21210-1001003-00 | A010 | 5 |
| 21210-1001006-00 | A010 | 7 |
| 21210-1001029-00 | A010 | 10 |
| 21210-1001045-01 | B300 | 13 |
| 21210-1009050-00 | A510 | 11 |
| 21210-1011010-00 | A500 | 13 |
| 21210-1011070-00 | A520 | 6 |
| 21210-1014200-00 | A510 | 12 |
| 21210-1164130-00 | A230 | 10 |
| 21210-1203075-00 | A430 | 7 |
| 21210-1602610-00 | B110 | 3 |
| 21210-1702010-20 | B200 | 18 |
| 21210-1702086-00 | B302 | 15 |
| 21210-1801010-02 | B300 | 12 |
| 21210-1801042-00 | B300 | 11 |

| НОМЕР ДЕТАЛИ | ИНДЕКС | № ПОЗИЦИИ |
|--------------|--------|-----------|
|--------------|--------|-----------|

| | | |
|------------------|-------------|-----------|
| 21210-1801044-00 | B300 | 11 |
| 21210-1802010-00 | B301 | 1 |
| 21210-1802015-00 | B302 | 4 |
| 21210-1802016-00 | B302 | 1 |
| 21210-1802025-00 | B310 | 3 |
| 21210-1802025-00 | B311 | 3 |
| 21210-1802028-00 | B302 | 8 |
| 21210-1802037-00 | B310 | 5 |
| 21210-1802037-00 | B311 | 5 |
| 21210-1802080-10 | B302 | 18 |
| 21210-1802103-00 | B310 | 16 |
| 21210-1802103-00 | B311 | 14 |
| 21210-1802110-00 | B320 | 6 |
| 21210-1802116-00 | B310 | 21 |
| 21210-1802116-00 | B311 | 19 |
| 21210-1802148-00 | B320 | 5 |
| 21210-1802157-10 | B330 | 3 |
| 21210-1802160-10 | B330 | 12 |
| 21210-1802161-00 | B330 | 4 |
| 21210-1802169-00 | B320 | 2 |
| 21210-1802172-00 | B320 | 3 |
| 21210-1802186-00 | B320 | 14 |
| 21210-1802232-10 | B302 | 13 |
| 21210-1802235-03 | B302 | 19 |
| 21210-1802237-03 | B302 | 12 |
| 21210-1803020-00 | B350 | 9 |
| 21210-1803022-00 | B350 | 1 |
| 21210-1803024-00 | B350 | 5 |
| 21210-1803025-00 | B350 | 3 |
| 21210-1803026-00 | B302 | 5 |
| 21210-1803026-00 | B302 | 14 |
| 21210-1803026-00 | B350 | 2 |
| 21210-1803027-00 | B350 | 4 |
| 21210-1803028-00 | B350 | 15 |
| 21210-1803030-00 | B350 | 8 |
| 21210-1803032-00 | B350 | 14 |
| 21210-1804021-00 | B340 | 11 |
| 21210-1804040-00 | B340 | 5 |
| 21210-1804043-00 | B340 | 3 |
| 21210-1804044-00 | B340 | 4 |
| 21210-1804052-00 | B340 | 13 |
| 21210-1804058-00 | B350 | 6 |
| 21210-1804110-00 | B340 | 9 |
| 21210-2202070-00 | B410 | 7 |
| 21210-2202071-00 | B410 | 7 |
| 21210-2215038-01 | B430 | 7 |
| 21210-2215038-01 | B431 | 8 |
| 21210-2215038-01 | B432 | 6 |

| НОМЕР ДЕТАЛИ | ИНДЕКС | № ПОЗИЦИИ |
|--------------|--------|-----------|
|--------------|--------|-----------|

| | | |
|------------------|-------------|-----------|
| 21210-2215068-01 | B430 | 15 |
| 21210-2215068-01 | B431 | 16 |
| 21210-2215068-01 | B432 | 12 |
| 21210-2215070-00 | B430 | 9 |
| 21210-2215070-00 | B431 | 10 |
| 21210-2215070-00 | B432 | 8 |
| 21210-2215082-00 | B430 | 10 |
| 21210-2215082-00 | B431 | 11 |
| 21210-2215082-00 | B432 | 9 |
| 21210-2215084-00 | B430 | 11 |
| 21210-2215084-00 | B431 | 12 |
| 21210-2215084-00 | B432 | 10 |
| 21210-2215086-10 | B430 | 16 |
| 21210-2215086-10 | B431 | 17 |
| 21210-2215086-10 | B432 | 15 |
| 21210-2215090-00 | B430 | 6 |
| 21210-2215090-00 | B431 | 7 |
| 21210-2215090-00 | B432 | 5 |
| 21210-2215098-00 | B430 | 8 |
| 21210-2215098-00 | B431 | 9 |
| 21210-2215098-00 | B432 | 7 |
| 21210-2301014-10 | B510 | 9 |
| 21210-2301022-00 | B510 | 15 |
| 21210-2301022-00 | B511 | 1 |
| 21210-2301060-00 | B430 | 19 |
| 21210-2301060-00 | B431 | 20 |
| 21210-2301063-00 | B500 | 5 |
| 21210-2303064-00 | B520 | 11 |
| 21210-2303086-00 | B430 | 20 |
| 21210-2303086-00 | B431 | 21 |
| 21210-2303087-03 | B500 | 12 |
| 21210-2401065-00 | B530 | 18 |
| 21210-2403072-00 | B530 | 8 |
| 21210-2403080-00 | B530 | 4 |
| 21210-2403080-01 | B530 | 4 |
| 21210-2403080-02 | B530 | 4 |
| 21210-2403086-00 | B530 | 5 |
| 21210-2803010-10 | M430 | 1 |
| 21210-2803010-20 | M430 | 1 |
| 21210-2803010-30 | M430 | 1 |
| 21210-2803010-40 | M430 | 1 |
| 21210-2803010-50 | M430 | 1 |
| 21210-2803010-60 | M430 | 1 |
| 21210-2803010-70 | M430 | 1 |
| 21210-2803015-10 | M430 | 8 |
| 21210-2803015-20 | M430 | 8 |
| 21210-2803015-30 | M430 | 8 |
| 21210-2803015-40 | M430 | 8 |

| НОМЕР ДЕТАЛИ | ИНДЕКС | № ПОЗИЦИИ |
|--------------|--------|-----------|
|--------------|--------|-----------|

| | | |
|------------------|-------------|-----------|
| 21210-2803015-50 | M430 | 8 |
| 21210-2803015-60 | M430 | 8 |
| 21210-2803015-70 | M430 | 8 |
| 21210-2803024-00 | M430 | 7 |
| 21210-2803025-00 | M430 | 14 |
| 21210-2803044-00 | M430 | 19 |
| 21210-2803052-00 | M430 | 10 |
| 21210-2803075-00 | M430 | 16 |
| 21210-2803075-00 | M431 | 9 |
| 21210-2803096-00 | M430 | 9 |
| 21210-2803117-00 | M430 | 11 |
| 21210-2803152-10 | M430 | 6 |
| 21210-2803153-10 | M430 | 15 |
| 21210-2804010-10 | M440 | 7 |
| 21210-2804010-20 | M440 | 7 |
| 21210-2804010-30 | M440 | 7 |
| 21210-2804010-40 | M440 | 7 |
| 21210-2804010-50 | M440 | 7 |
| 21210-2804010-60 | M440 | 7 |
| 21210-2804010-70 | M440 | 7 |
| 21210-2804015-20 | M440 | 11 |
| 21210-2804015-30 | M440 | 11 |
| 21210-2804015-40 | M440 | 11 |
| 21210-2804015-50 | M440 | 11 |
| 21210-2804015-60 | M440 | 11 |
| 21210-2804015-70 | M440 | 11 |
| 21210-2804024-00 | M440 | 9 |
| 21210-2804025-00 | M440 | 17 |
| 21210-2804036-10 | M235 | 11 |
| 21210-2804037-10 | M235 | 11 |
| 21210-2804075-00 | M440 | 1 |
| 21210-2804075-00 | M441 | 7 |
| 21210-2804096-00 | M440 | 12 |
| 21210-2804118-00 | M440 | 10 |
| 21210-2804152-10 | M440 | 8 |
| 21210-2804153-10 | M440 | 18 |
| 21210-2806042-20 | M430 | 17 |
| 21210-2806043-20 | M430 | 22 |
| 21210-2806052-00 | M440 | 2 |
| 21210-2902722-00 | D210 | 18 |
| 21210-2902724-00 | D210 | 16 |
| 21210-2904100-00 | D240 | 6 |
| 21210-2904101-00 | D240 | 6 |
| 21210-2904112-00 | D240 | 5 |
| 21210-2904194-00 | D230 | 11 |
| 21210-2904194-00 | D240 | 11 |
| 21210-2904232-10 | D250 | 6 |
| 21210-2904232-10 | D251 | 6 |

| НОМЕР ДЕТАЛИ | ИНДЕКС | № ПОЗИЦИИ |
|--------------|--------|-----------|
|--------------|--------|-----------|

| | | |
|------------------|-------------|-----------|
| 21210-2904242-00 | D210 | 14 |
| 21210-2904248-00 | D250 | 7 |
| 21210-2904248-00 | D251 | 7 |
| 21210-2904270-01 | D210 | 5 |
| 21210-2904274-00 | D210 | 4 |
| 21210-2904284-00 | D210 | 10 |
| 21210-2906040-00 | D220 | 17 |
| 21210-2906040-00 | D221 | 19 |
| 21210-2906042-00 | D220 | 14 |
| 21210-2906042-00 | D221 | 17 |
| 21210-2906043-00 | D220 | 12 |
| 21210-2906043-00 | D221 | 15 |
| 21210-2906046-00 | D220 | 13 |
| 21210-2906052-00 | D220 | 16 |
| 21210-2906052-00 | D221 | 18 |
| 21210-2912712-00 | D300 | 15 |
| 21210-3001037-00 | C201 | 4 |
| 21210-3001037-00 | D120 | 2 |
| 21210-3001040-00 | D120 | 3 |
| 21210-3001045-00 | D400 | 5 |
| 21210-3101040-00 | D410 | 4 |
| 21210-3103020-10 | D400 | 4 |
| 21210-3103020-11 | D400 | 4 |
| 21210-3103033-00 | B430 | 2 |
| 21210-3103033-00 | B431 | 2 |
| 21210-3103034-00 | D400 | 3 |
| 21210-3103038-00 | D400 | 2 |
| 21210-3103039-00 | D400 | 7 |
| 21210-3103060-10 | B430 | 3 |
| 21210-3103060-10 | B431 | 3 |
| 21210-3103065-00 | B530 | 13 |
| 21210-3103065-00 | D400 | 10 |
| 21210-3103065-10 | B530 | 13 |
| 21210-3103065-10 | D400 | 10 |
| 21210-3103078-00 | D400 | 9 |
| 21210-3104039-00 | B530 | 11 |
| 21210-3401155-00 | D120 | 7 |
| 21210-3403090-00 | D100 | 1 |
| 21210-3403090-00 | D101 | 1 |
| 21210-3501016-00 | C210 | 3 |
| 21210-3501016-00 | C211 | 10 |
| 21210-3501017-00 | C210 | 3 |
| 21210-3501017-00 | C211 | 10 |
| 21210-3501051-00 | C210 | 8 |
| 21210-3501051-00 | C211 | 6 |
| 21210-3501055-00 | C210 | 7 |
| 21210-3501055-01 | C210 | 7 |
| 21210-3501058-00 | C210 | 9 |

| НОМЕР ДЕТАЛИ | ИНДЕКС | № ПОЗИЦИИ |
|--------------|--------|-----------|
|--------------|--------|-----------|

| | | |
|------------------|-------------|-----------|
| 21210-3501058-00 | C211 | 7 |
| 21210-3501070-01 | C200 | 15 |
| 21210-3501163-00 | C200 | 9 |
| 21210-3501163-00 | C201 | 9 |
| 21210-3501166-00 | C200 | 12 |
| 21210-3501166-00 | C201 | 10 |
| 21210-3501170-00 | C200 | 11 |
| 21210-3501170-00 | C201 | 8 |
| 21210-3501170-01 | C200 | 11 |
| 21210-3501170-01 | C201 | 8 |
| 21210-3501170-02 | C200 | 11 |
| 21210-3501170-02 | C201 | 8 |
| 21210-3501178-00 | C210 | 4 |
| 21210-3501179-00 | C210 | 4 |
| 21210-3502010-20 | C220 | 1 |
| 21210-3502011-20 | C220 | 1 |
| 21210-3502012-20 | C230 | 2 |
| 21210-3502013-20 | C230 | 2 |
| 21210-3502070-00 | C220 | 2 |
| 21210-3502078-00 | C201 | 13 |
| 21210-3502078-00 | C220 | 3 |
| 21210-3505152-00 | C110 | 18 |
| 21210-3505152-00 | C111 | 20 |
| 21210-3506045-00 | C120 | 5 |
| 21210-3506045-00 | C121 | 5 |
| 21210-3508045-00 | C170 | 9 |
| 21210-3508068-00 | C170 | 1 |
| 21210-3512128-00 | C130 | 16 |
| 21210-3721290-10 | K300 | 9 |
| 21210-3726081-00 | K200 | 10 |
| 21210-3726087-00 | K200 | 11 |
| 21210-3747121-00 | K330 | 10 |
| 21210-3747121-00 | K331 | 7 |
| 21210-3747121-00 | K332 | 10 |
| 21210-3802822-01 | B305 | 6 |
| 21210-3802836-00 | B310 | 11 |
| 21210-3901250-00 | Y100 | 1 |
| 21210-5002038-00 | M140 | 20 |
| 21210-5002039-00 | M140 | 20 |
| 21210-5002043-10 | M140 | 2 |
| 21210-5002046-10 | M140 | 3 |
| 21210-5002047-10 | M140 | 3 |
| 21210-5002062-00 | M140 | 16 |
| 21210-5002126-10 | M140 | 4 |
| 21210-5002127-10 | M140 | 23 |
| 21210-5002128-10 | M140 | 25 |
| 21210-5002131-10 | M140 | 5 |
| 21210-5002134-00 | M140 | 21 |

| НОМЕР ДЕТАЛИ | ИНДЕКС | № ПОЗИЦИИ |
|--------------|--------|-----------|
|--------------|--------|-----------|

| | | |
|------------------|-------------|-----------|
| 21210-5004102-20 | M160 | 2 |
| 21210-5004102-20 | M161 | 2 |
| 21210-5004106-00 | M161 | 18 |
| 21210-5004106-00 | M162 | 3 |
| 21210-5004106-01 | M160 | 18 |
| 21210-5004286-00 | M160 | 13 |
| 21210-5004286-00 | M161 | 12 |
| 21210-5004286-00 | M162 | 14 |
| 21210-5004286-00 | M300 | 12 |
| 21210-5004286-00 | M401 | 1 |
| 21210-5004286-00 | M401 | 1 |
| 21210-5101024-00 | M230 | 7 |
| 21210-5101024-20 | M230 | 7 |
| 21210-5101048-00 | M235 | 10 |
| 21210-5101048-10 | M235 | 10 |
| 21210-5101049-00 | M235 | 10 |
| 21210-5101049-10 | M235 | 10 |
| 21210-5101170-00 | M230 | 2 |
| 21210-5101170-20 | M230 | 2 |
| 21210-5101210-00 | M230 | 1 |
| 21210-5101210-10 | M230 | 1 |
| 21210-5101211-00 | M230 | 1 |
| 21210-5101211-10 | M230 | 1 |
| 21210-5101252-00 | M235 | 5 |
| 21210-5101252-10 | M235 | 5 |
| 21210-5101253-00 | M235 | 16 |
| 21210-5101253-10 | M235 | 16 |
| 21210-5101302-00 | M235 | 6 |
| 21210-5101306-00 | M235 | 1 |
| 21210-5101307-00 | M235 | 14 |
| 21210-5101340-00 | M235 | 7 |
| 21210-5101341-00 | M235 | 7 |
| 21210-5101400-00 | M235 | 15 |
| 21210-5101410-00 | M235 | 4 |
| 21210-5101411-00 | M235 | 4 |
| 21210-5107098-00 | M410 | 16 |
| 21210-5107100-00 | M410 | 3 |
| 21210-5109068-01 | M150 | 10 |
| 21210-5109068-01 | M151 | 14 |
| 21210-5109068-01 | M152 | 7 |
| 21210-5109076-00 | M150 | 19 |
| 21210-5109076-00 | M151 | 21 |
| 21210-5109077-00 | M150 | 19 |
| 21210-5109077-00 | M151 | 21 |
| 21210-5109078-00 | M150 | 17 |
| 21210-5109078-00 | M151 | 19 |
| 21210-5109079-00 | M150 | 17 |
| 21210-5109079-00 | M151 | 19 |

| НОМЕР ДЕТАЛИ | ИНДЕКС | № ПОЗИЦИИ |
|--------------|--------|-----------|
|--------------|--------|-----------|

| | | |
|------------------|-------------|-----------|
| 21210-5109112-00 | M150 | 13 |
| 21210-5109112-00 | M151 | 16 |
| 21210-5109112-00 | M151 | 16 |
| 21210-5109112-00 | M151 | 16 |
| 21210-5201012-00 | M261 | 17 |
| 21210-5201012-10 | M260 | 14 |
| 21210-5201012-10 | M261 | 17 |
| 21210-5201012-20 | M260 | 14 |
| 21210-5201028-00 | M260 | 15 |
| 21210-5201028-00 | M261 | 18 |
| 21210-5201029-00 | M260 | 15 |
| 21210-5201029-00 | M261 | 18 |
| 21210-5206010-00 | M382 | 1 |
| 21210-5206010-20 | M380 | 2 |
| 21210-5206010-20 | M381 | 1 |
| 21210-5206054-00 | M380 | 4 |
| 21210-5206054-00 | M381 | 2 |
| 21210-5206062-00 | M380 | 1 |
| 21210-5208154-00 | E200 | 7 |
| 21210-5208238-00 | E200 | 10 |
| 21210-5301086-00 | M240 | 9 |
| 21210-5301086-20 | M240 | 9 |
| 21210-5301086-80 | M240 | 9 |
| 21210-5301160-00 | M240 | 2 |
| 21210-5301160-10 | M240 | 2 |
| 21210-5401064-10 | M260 | 6 |
| 21210-5401064-30 | M260 | 6 |
| 21210-5401065-10 | M260 | 18 |
| 21210-5401065-30 | M260 | 18 |
| 21210-5401070-00 | M240 | 8 |
| 21210-5401070-20 | M240 | 8 |
| 21210-5401071-00 | M240 | 8 |
| 21210-5401071-20 | M240 | 8 |
| 21210-5401078-00 | M260 | 16 |
| 21210-5401078-00 | M261 | 19 |
| 21210-5401079-00 | M260 | 16 |
| 21210-5401079-00 | M261 | 19 |
| 21210-5401080-00 | M250 | 1 |
| 21210-5401080-00 | M251 | 3 |
| 21210-5401080-10 | M250 | 1 |
| 21210-5401081-00 | M250 | 1 |
| 21210-5401081-00 | M251 | 3 |
| 21210-5401081-10 | M250 | 1 |
| 21210-5401102-00 | M250 | 6 |
| 21210-5401102-10 | M250 | 6 |
| 21210-5401120-00 | M250 | 5 |
| 21210-5401120-10 | M251 | 4 |
| 21210-5401120-20 | M250 | 5 |

| НОМЕР ДЕТАЛИ | ИНДЕКС | № ПОЗИЦИИ |
|--------------|--------|-----------|
|--------------|--------|-----------|

| | | |
|------------------|-------------|-----------|
| 21210-5401120-20 | M251 | 4 |
| 21210-5401121-00 | M250 | 5 |
| 21210-5401121-10 | M251 | 4 |
| 21210-5401121-20 | M250 | 5 |
| 21210-5401121-20 | M251 | 4 |
| 21210-5401150-00 | M250 | 2 |
| 21210-5401150-10 | M250 | 2 |
| 21210-5401151-00 | M250 | 2 |
| 21210-5401151-10 | M250 | 2 |
| 21210-5403052-20 | M380 | 7 |
| 21210-5403052-20 | M381 | 3 |
| 21210-5403053-20 | M380 | 7 |
| 21210-5403053-20 | M381 | 3 |
| 21210-5403122-00 | M380 | 8 |
| 21210-5403122-00 | M381 | 4 |
| 21210-5403124-00 | M380 | 6 |
| 21210-5403125-00 | M380 | 6 |
| 21210-5403128-00 | M380 | 5 |
| 21210-5413010-00 | M260 | 9 |
| 21210-5601070-00 | M250 | 9 |
| 21210-5601070-10 | M250 | 9 |
| 21210-5701012-00 | M260 | 1 |
| 21210-5701012-10 | M260 | 1 |
| 21210-5701014-00 | M260 | 13 |
| 21210-5701014-00 | M261 | 1 |
| 21210-6103294-02 | M340 | 6 |
| 21210-6103294-02 | M350 | 7 |
| 21210-6105012-00 | M320 | 14 |
| 21210-6105013-00 | M320 | 14 |
| 21210-6105121-00 | M320 | 4 |
| 21210-6105136-00 | M320 | 23 |
| 21210-6106082-00 | M300 | 5 |
| 21210-6106082-00 | M310 | 2 |
| 21210-6106096-00 | M300 | 2 |
| 21210-6106096-00 | M310 | 1 |
| 21210-6106108-00 | M200 | 7 |
| 21210-6107018-10 | M300 | 1 |
| 21210-6107018-10 | M310 | 3 |
| 21210-6107018-20 | M300 | 1 |
| 21210-6302030-10 | M390 | 10 |
| 21210-6303016-30 | M380 | 9 |
| 21210-6303016-30 | M381 | 5 |
| 21210-6303016-40 | M380 | 9 |
| 21210-6303016-40 | M381 | 5 |
| 21210-6303016-40 | M382 | 5 |
| 21210-6303018-00 | M380 | 11 |
| 21210-6303018-00 | M381 | 6 |
| 21210-6303018-00 | M382 | 8 |

| НОМЕР ДЕТАЛИ | ИНДЕКС | № ПОЗИЦИИ |
|--------------|--------|-----------|
|--------------|--------|-----------|

| | | |
|------------------|-------------|-----------|
| 21210-6303060-00 | M380 | 10 |
| 21210-6303060-00 | M382 | 6 |
| 21210-6306034-10 | M390 | 2 |
| 21210-6313100-00 | E310 | 3 |
| 21210-8101050-10 | E110 | 13 |
| 21210-8101200-00 | E100 | 24 |
| 21210-8101200-00 | E101 | 14 |
| 21210-8101320-00 | E110 | 19 |
| 21210-8101328-00 | E110 | 17 |
| 21210-8101350-00 | E110 | 2 |
| 21210-8101400-00 | E100 | 17 |
| 21210-8101400-00 | E101 | 6 |
| 21210-8101414-00 | E100 | 18 |
| 21210-8101414-00 | E101 | 7 |
| 21210-8101440-00 | A610 | 9 |
| 21210-8101440-00 | A611 | 8 |
| 21210-8109120-00 | E120 | 13 |
| 21210-8201008-10 | M180 | 1 |
| 21210-8201008-20 | M180 | 1 |
| 21210-8217008-20 | M135 | 2 |
| 21210-8401014-00 | M400 | 6 |
| 21210-8401076-00 | M240 | 6 |
| 21210-8401076-20 | M240 | 6 |
| 21210-8401076-80 | M240 | 6 |
| 21210-8402200-01 | M200 | 18 |
| 21210-8402214-00 | M200 | 10 |
| 21210-8402215-00 | M200 | 10 |
| 21210-8403024-00 | M260 | 21 |
| 21210-8403024-00 | M261 | 23 |
| 21210-8403024-10 | M260 | 21 |
| 21210-8403024-10 | M261 | 23 |
| 21210-8403025-00 | M260 | 19 |
| 21210-8403025-00 | M261 | 21 |
| 21210-8403025-10 | M260 | 19 |
| 21210-8403025-10 | M261 | 21 |
| 21210-8403280-00 | M240 | 11 |
| 21210-8403280-10 | M240 | 11 |
| 21210-8403281-00 | M240 | 11 |
| 21210-8403281-10 | M240 | 11 |
| 21210-8403362-00 | M410 | 11 |
| 21210-8403362-00 | M411 | 11 |
| 21210-8403363-00 | M410 | 11 |
| 21210-8403363-00 | M411 | 11 |
| 21210-8403370-00 | M410 | 12 |
| 21210-8403370-00 | M411 | 12 |
| 21210-8404314-00 | M235 | 8 |
| 21210-8404315-00 | M235 | 8 |
| 21210-8404320-00 | M410 | 8 |

| НОМЕР ДЕТАЛИ | ИНДЕКС | № ПОЗИЦИИ |
|--------------|--------|-----------|
|--------------|--------|-----------|

| | | |
|------------------|-------------|-----------|
| 21210-8404320-00 | M411 | 7 |
| 21210-8407010-01 | M200 | 3 |
| 21212-8101210-00 | E100 | 21 |
| 21212-8101210-00 | E101 | 11 |
| 21213-1001040-00 | A020 | 10 |
| 21213-1003271-01 | A101 | 5 |
| 21213-1004010-00 | A130 | 1 |
| 21213-1004015-00 | A130 | 3 |
| 21213-1004015-02 | A130 | 3 |
| 21213-1004015-04 | A130 | 3 |
| 21213-1004015-31 | A130 | 3 |
| 21213-1004015-32 | A130 | 3 |
| 21213-1004020-00 | A130 | 5 |
| 21213-1004020-01 | A130 | 5 |
| 21213-1004020-02 | A130 | 5 |
| 21213-1004022-00 | A130 | 2 |
| 21213-1004045-00 | A130 | 10 |
| 21213-1004045-01 | A130 | 10 |
| 21213-1004045-02 | A130 | 10 |
| 21213-1004062-00 | A130 | 11 |
| 21213-1005015-00 | A120 | 11 |
| 21213-1005015-00 | A121 | 12 |
| 21213-1005015-00 | A122 | 9 |
| 21213-1011228-20 | A500 | 9 |
| 21213-1203073-00 | A440 | 1 |
| 21213-1300040-00 | A610 | 24 |
| 21213-1300040-00 | A611 | 20 |
| 21213-1300040-01 | A610 | 24 |
| 21213-1300040-01 | A611 | 20 |
| 21213-1303010-00 | A610 | 28 |
| 21213-1303010-00 | A611 | 24 |
| 21213-1303090-00 | A610 | 25 |
| 21213-1303090-00 | A611 | 21 |
| 21213-1303092-00 | A610 | 29 |
| 21213-1303092-00 | A611 | 25 |
| 21213-1701247-00 | B210 | 19 |
| 21213-1802017-00 | B302 | 2 |
| 21213-1802036-00 | B310 | 2 |
| 21213-1802036-00 | B311 | 2 |
| 21213-1802040-00 | B310 | 20 |
| 21213-1802040-00 | B311 | 18 |
| 21213-1802085-00 | B310 | 14 |
| 21213-1802085-00 | B311 | 12 |
| 21213-1802092-00 | B310 | 13 |
| 21213-1802092-00 | B311 | 11 |
| 21213-1802092-01 | B310 | 13 |
| 21213-1802092-01 | B311 | 11 |
| 21213-1802092-02 | B310 | 13 |

| НОМЕР ДЕТАЛИ | ИНДЕКС | № ПОЗИЦИИ |
|--------------|--------|-----------|
|--------------|--------|-----------|

| | | |
|------------------|-------------|-----------|
| 21213-1802092-02 | B311 | 11 |
| 21213-1802168-00 | B320 | 1 |
| 21213-1802168-01 | B320 | 1 |
| 21213-1802168-02 | B320 | 1 |
| 21213-1802180-00 | B330 | 9 |
| 21213-1802189-00 | B320 | 15 |
| 21213-1802189-01 | B320 | 15 |
| 21213-1802189-02 | B320 | 15 |
| 21213-1804098-00 | B340 | 12 |
| 21213-1804122-00 | B340 | 10 |
| 21213-1804124-00 | B340 | 2 |
| 21213-2202010-00 | B400 | 2 |
| 21213-2202010-10 | B400 | 2 |
| 21213-2202010-10 | B401 | 4 |
| 21213-2202016-00 | B410 | 10 |
| 21213-2202019-00 | B410 | 9 |
| 21213-2202024-00 | B410 | 4 |
| 21213-2202036-00 | B410 | 11 |
| 21213-2202066-00 | B410 | 12 |
| 21213-2202068-00 | B410 | 1 |
| 21213-2215030-00 | B430 | 5 |
| 21213-2215030-00 | B431 | 6 |
| 21213-2215030-00 | B432 | 4 |
| 21213-2215050-30 | B430 | 13 |
| 21213-2215051-30 | B430 | 14 |
| 21213-2300012-10 | B500 | 6 |
| 21213-2301034-00 | B430 | 18 |
| 21213-2301034-00 | B431 | 19 |
| 21213-2301034-00 | B432 | 17 |
| 21213-2301034-01 | B430 | 18 |
| 21213-2301034-01 | B431 | 19 |
| 21213-2301034-01 | B432 | 17 |
| 21213-2301035-00 | B430 | 18 |
| 21213-2301035-00 | B431 | 19 |
| 21213-2301035-00 | B432 | 17 |
| 21213-2301035-01 | B430 | 18 |
| 21213-2301035-01 | B431 | 19 |
| 21213-2301035-01 | B432 | 17 |
| 21213-2301070-00 | B510 | 16 |
| 21213-2301070-00 | B511 | 2 |
| 21213-2302010-10 | B500 | 7 |
| 21213-2804015-00 | M440 | 11 |
| 21213-2919010-10 | D300 | 11 |
| 21213-3105010-00 | Y100 | 2 |
| 21213-3105042-00 | Y100 | 6 |
| 21213-3105045-00 | Y100 | 11 |
| 21213-3105065-00 | Y100 | 7 |
| 21213-3401134-00 | D100 | 5 |

| НОМЕР ДЕТАЛИ | ИНДЕКС | № ПОЗИЦИИ |
|--------------|--------|-----------|
|--------------|--------|-----------|

| | | |
|--------------------|-------------|-----------|
| 21213-3401134-00 | D101 | 5 |
| 21213-3401324-00 | D100 | 10 |
| 21213-3401324-00 | D101 | 10 |
| 21213-3402012-00 | D100 | 19 |
| 21213-3402012-01 | D100 | 19 |
| 21213-3402070-01 | D100 | 17 |
| 21213-3402070-10 | D100 | 17 |
| 21213-3403048-00 | D100 | 14 |
| 21213-3403048-00 | D101 | 14 |
| 21213-3414084-00-0 | D150 | 5 |
| 21213-3501154-00 | C200 | 13 |
| 21213-3501154-00 | C201 | 11 |
| 21213-3501155-00 | C200 | 13 |
| 21213-3501155-00 | C201 | 11 |
| 21213-3505125-00 | C110 | 14 |
| 21213-3505125-00 | C111 | 16 |
| 21213-3703115-00 | K130 | 5 |
| 21213-3708010-00 | K140 | 6 |
| 21213-3709607-00 | K320 | 4 |
| 21213-3709607-00 | K321 | 11 |
| 21213-3709607-00 | K322 | 4 |
| 21213-3710180-00 | B300 | 9 |
| 21213-3710180-00 | K300 | 15 |
| 21213-3710180-01 | B300 | 9 |
| 21213-3710180-01 | K300 | 15 |
| 21213-3711010-01 | K200 | 2 |
| 21213-3711010-02 | K200 | 2 |
| 21213-3711310-00 | K200 | 1 |
| 21213-3716010-00 | K230 | 11 |
| 21213-3716011-00 | K230 | 1 |
| 21213-3716018-00 | K230 | 2 |
| 21213-3716810-00 | K230 | 6 |
| 21213-3716810-01 | K230 | 6 |
| 21213-3716810-02 | K230 | 6 |
| 21213-3718010-00 | K210 | 1 |
| 21213-3718347-00 | K210 | 3 |
| 21213-3724070-11 | K130 | 8 |
| 21213-3724214-00 | K410 | 4 |
| 21213-3724214-00 | K411 | 6 |
| 21213-5002022-01 | M140 | 15 |
| 21213-5002025-01 | M140 | 14 |
| 21213-5002054-00 | M140 | 18 |
| 21213-5002110-00 | M140 | 7 |
| 21213-5002111-00 | M140 | 9 |
| 21213-5002117-00 | M140 | 6 |
| 21213-5002118-00 | M140 | 8 |
| 21213-5003020-01 | M420 | 1 |
| 21213-5003020-30 | M420 | 1 |

| НОМЕР ДЕТАЛИ | ИНДЕКС | № ПОЗИЦИИ |
|--------------|--------|-----------|
|--------------|--------|-----------|

| | | |
|------------------|-------------|-----------|
| 21213-5003021-01 | M420 | 1 |
| 21213-5003021-30 | M420 | 1 |
| 21213-5004060-00 | M160 | 25 |
| 21213-5004060-00 | M161 | 24 |
| 21213-5004060-00 | M162 | 23 |
| 21213-5004061-00 | M160 | 25 |
| 21213-5004061-00 | M161 | 24 |
| 21213-5004061-00 | M162 | 23 |
| 21213-5004098-05 | M160 | 21 |
| 21213-5004098-10 | M160 | 22 |
| 21213-5004098-20 | M161 | 20 |
| 21213-5004099-05 | M160 | 21 |
| 21213-5004099-10 | M160 | 22 |
| 21213-5004099-20 | M161 | 20 |
| 21213-5101034-00 | M230 | 6 |
| 21213-5101034-10 | M230 | 6 |
| 21213-5101160-00 | M230 | 3 |
| 21213-5101160-10 | M230 | 3 |
| 21213-5107210-00 | M410 | 4 |
| 21213-5107210-00 | M411 | 3 |
| 21213-5109012-00 | M150 | 5 |
| 21213-5109012-00 | M151 | 8 |
| 21213-5109014-10 | M150 | 4 |
| 21213-5109014-10 | M151 | 7 |
| 21213-5109015-10 | M150 | 18 |
| 21213-5109015-10 | M151 | 20 |
| 21213-5109044-00 | M150 | 16 |
| 21213-5109044-00 | M151 | 18 |
| 21213-5109050-00 | M150 | 6 |
| 21213-5109050-00 | M151 | 9 |
| 21213-5109050-00 | M152 | 9 |
| 21213-5109052-00 | M150 | 3 |
| 21213-5109052-00 | M151 | 6 |
| 21213-5205010-00 | E300 | 4 |
| 21213-5205010-10 | E300 | 4 |
| 21213-5208102-20 | E200 | 3 |
| 21213-5301090-00 | M240 | 1 |
| 21213-5301090-20 | M240 | 1 |
| 21213-5301094-00 | M240 | 3 |
| 21213-5301094-10 | M240 | 3 |
| 21213-5303014-10 | M195 | 13 |
| 21213-5303016-10 | M195 | 6 |
| 21213-5303020-10 | M195 | 8 |
| 21213-5303025-10 | M195 | 7 |
| 21213-5303034-00 | M195 | 14 |
| 21213-5303046-00 | M195 | 15 |
| 21213-5303047-00 | M195 | 15 |
| 21213-5303064-00 | M195 | 10 |

| НОМЕР ДЕТАЛИ | ИНДЕКС | № ПОЗИЦИИ |
|--------------|--------|-----------|
|--------------|--------|-----------|

| | | |
|------------------|-------------|-----------|
| 21213-5303090-00 | M195 | 11 |
| 21213-5325012-10 | M190 | 23 |
| 21213-5325054-00 | M190 | 21 |
| 21213-5325079-00 | M240 | 7 |
| 21213-5325079-10 | M240 | 7 |
| 21213-5325128-10 | M190 | 9 |
| 21213-5325160-10 | M190 | 1 |
| 21213-5325452-00 | M190 | 20 |
| 21213-5325453-00 | M190 | 20 |
| 21213-5413016-00 | M260 | 7 |
| 21213-5601012-00 | M260 | 4 |
| 21213-5601012-00 | M261 | 4 |
| 21213-5601012-10 | M260 | 4 |
| 21213-5601012-10 | M261 | 4 |
| 21213-5601013-00 | M260 | 4 |
| 21213-5601013-00 | M261 | 4 |
| 21213-5601013-10 | M260 | 4 |
| 21213-5601013-10 | M261 | 4 |
| 21213-5601082-00 | M260 | 2 |
| 21213-5601082-00 | M261 | 5 |
| 21213-5601082-10 | M260 | 2 |
| 21213-5601082-10 | M261 | 5 |
| 21213-5601096-00 | M235 | 9 |
| 21213-5601096-00 | M250 | 11 |
| 21213-5601096-00 | M251 | 15 |
| 21213-5601096-10 | M235 | 9 |
| 21213-5601096-10 | M250 | 11 |
| 21213-5601096-10 | M251 | 15 |
| 21213-5601096-20 | M235 | 9 |
| 21213-5601096-20 | M250 | 11 |
| 21213-5601106-00 | M260 | 3 |
| 21213-5601106-00 | M261 | 6 |
| 21213-5601108-00 | M250 | 10 |
| 21213-5601108-00 | M251 | 14 |
| 21213-5601109-00 | M250 | 10 |
| 21213-5601109-00 | M251 | 14 |
| 21213-5602046-00 | M160 | 14 |
| 21213-5602046-00 | M161 | 13 |
| 21213-5602046-00 | M162 | 11 |
| 21213-5607008-02 | M160 | 6 |
| 21213-5607008-02 | M161 | 6 |
| 21213-5607008-03 | M160 | 6 |
| 21213-5607008-03 | M161 | 6 |
| 21213-5607010-02 | M160 | 8 |
| 21213-5607010-02 | M161 | 8 |
| 21213-5607010-03 | M160 | 8 |
| 21213-5607010-03 | M161 | 8 |
| 21213-5607080-00 | M160 | 7 |

| НОМЕР ДЕТАЛИ | ИНДЕКС | № ПОЗИЦИИ |
|--------------|--------|-----------|
|--------------|--------|-----------|

| | | |
|------------------|-------------|-----------|
| 21213-5607080-00 | M161 | 7 |
| 21213-5702208-00 | M160 | 19 |
| 21213-5702208-00 | M161 | 19 |
| 21213-5702208-00 | M162 | 7 |
| 21213-6100040-10 | M320 | 17 |
| 21213-6100040-20 | M320 | 17 |
| 21213-6100045-20 | M320 | 21 |
| 21213-6103210-10 | M340 | 1 |
| 21213-6103211-10 | M340 | 1 |
| 21213-6103230-00 | M340 | 2 |
| 21213-6103240-00 | M340 | 11 |
| 21213-6103276-00 | M340 | 5 |
| 21213-6103277-00 | M340 | 5 |
| 21213-6103282-00 | M340 | 9 |
| 21213-6103283-00 | M340 | 9 |
| 21213-6103298-00 | M340 | 12 |
| 21213-6103472-00 | M340 | 10 |
| 21213-6103473-00 | M340 | 10 |
| 21213-6104020-00 | M360 | 8 |
| 21213-6104021-00 | M360 | 8 |
| 21213-6105096-00 | M320 | 5 |
| 21213-6105097-00 | M320 | 5 |
| 21213-6105150-00 | M320 | 18 |
| 21213-6105150-01 | M320 | 18 |
| 21213-6105151-00 | M320 | 18 |
| 21213-6105151-01 | M320 | 18 |
| 21213-6105180-00 | M320 | 7 |
| 21213-6105180-00 | M330 | 6 |
| 21213-6300014-00 | M390 | 22 |
| 21213-6301014-00 | M390 | 24 |
| 21213-6301022-00 | M390 | 23 |
| 21213-6302010-00 | M390 | 17 |
| 21213-6302010-01 | M390 | 17 |
| 21213-6305012-01 | M390 | 31 |
| 21213-6305064-00 | M390 | 30 |
| 21213-6305150-00 | M390 | 28 |
| 21213-6305158-00 | M390 | 27 |
| 21213-6305160-00 | M390 | 16 |
| 21213-6305164-00 | M390 | 32 |
| 21213-6305170-00 | M390 | 15 |
| 21213-6306026-00 | M390 | 3 |
| 21213-6306027-00 | M390 | 3 |
| 21213-6307024-30 | M390 | 21 |
| 21213-6307024-40 | M390 | 21 |
| 21213-6308015-00 | M390 | 9 |
| 21213-6314426-10 | E220 | 7 |
| 21213-6810010-00 | M101 | 12 |
| 21213-6810010-01 | M100 | 4 |

| НОМЕР ДЕТАЛИ | ИНДЕКС | № ПОЗИЦИИ |
|--------------|--------|-----------|
|--------------|--------|-----------|

| | | |
|-------------------|-------------|-----------|
| 21213-6810010-10 | M101 | 12 |
| 21213-6810010-11 | M100 | 4 |
| 21213-6810010-50 | M101 | 12 |
| 21213-6810010-51 | M100 | 4 |
| 21213-6810010-51 | M101 | 12 |
| 21213-6810011-00 | M101 | 12 |
| 21213-6810011-01 | M100 | 5 |
| 21213-6810011-10 | M101 | 12 |
| 21213-6810011-11 | M100 | 5 |
| 21213-6810011-50 | M101 | 12 |
| 21213-6810011-51 | M100 | 5 |
| 21213-6810011-51 | M101 | 12 |
| 21213-6810030-00 | M230 | 4 |
| 21213-6810031-00 | M230 | 5 |
| 21213-6810048-00 | M101 | 20 |
| 21213-6810049-00 | M101 | 20 |
| 21213-6810250-00 | M101 | |
| 21213-6812250-00 | M101 | |
| 21213-6812310-00 | M101 | 11 |
| 21213-6812310-50 | M101 | 11 |
| 21213-6812610-00 | M101 | 16 |
| 21213-6812610-50 | M101 | 16 |
| 21213-6813014-00 | M101 | 13 |
| 21213-6813015-00 | M101 | 13 |
| 21213-6814044-00 | M110 | 9 |
| 21213-6814045-00 | M110 | 9 |
| 21213-6814272-00 | M110 | 5 |
| 21213-6814273-00 | M110 | 5 |
| 21213-6814308-00 | M110 | 10 |
| 21213-6814309-00 | M110 | 10 |
| 21213-6814310-00 | M110 | 8 |
| 21213-6814311-00 | M110 | 8 |
| 21213-6814323-10 | M110 | 17 |
| 21213-6815020-00 | M101 | 17 |
| 21213-6815021-00 | M101 | 17 |
| 21213-6818010 -00 | M101 | 1 |
| 21213-6818010 -50 | M101 | 1 |
| 21213-6818020-00 | M101 | 2 |
| 21213-6818020-50 | M101 | 2 |
| 21213-8101012-00 | E100 | 13 |
| 21213-8101094-00 | E110 | 7 |
| 21213-8102100-00 | E100 | 4 |
| 21213-8102100-00 | E101 | 2 |
| 21213-8102120-00 | E100 | 1 |
| 21213-8102120-00 | E101 | 1 |
| 21213-8104098-00 | E100 | 9 |
| 21213-8108030-00 | E100 | 7 |
| 21213-8108030-00 | E101 | 4 |

| НОМЕР ДЕТАЛИ | ИНДЕКС | № ПОЗИЦИИ |
|--------------|--------|-----------|
|--------------|--------|-----------|

| | | |
|------------------|-------------|-----------|
| 21213-8108031-00 | E100 | 7 |
| 21213-8108031-00 | E101 | 4 |
| 21213-8108062-00 | E100 | 8 |
| 21213-8108062-00 | E101 | 3 |
| 21213-8108063-00 | E100 | 8 |
| 21213-8108063-00 | E101 | 3 |
| 21213-8109020-00 | E120 | 4 |
| 21213-8109121-00 | E120 | 9 |
| 21213-8204010-00 | M180 | 14 |
| 21213-8204011-00 | M180 | 2 |
| 21213-8212204-00 | M420 | 10 |
| 21213-8212204-10 | M420 | 10 |
| 21213-8212204-10 | M420 | 10 |
| 21213-8212216-00 | M420 | 9 |
| 21213-8401050-00 | M240 | 5 |
| 21213-8401050-20 | M240 | 5 |
| 21213-8401050-50 | M240 | 5 |
| 21213-8401050-60 | M240 | 5 |
| 21213-8401120-00 | M260 | 20 |
| 21213-8401120-00 | M261 | 22 |
| 21213-8401120-10 | M260 | 20 |
| 21213-8401120-20 | M261 | 22 |
| 21213-8401120-40 | M260 | 20 |
| 21213-8401120-50 | M260 | 20 |
| 21213-8402012-00 | M200 | 1 |
| 21213-8402012-10 | M200 | 1 |
| 21213-8406132-00 | M200 | 22 |
| 21213-8407118-00 | M200 | 9 |
| 21213-8407122-00 | M200 | 24 |
| 21214-1000260-00 | A001 | 1 |
| 21214-1000260-25 | A002 | 1 |
| 21214-1000260-28 | A002 | 1 |
| 21214-1001006-00 | A010 | 6 |
| 21214-1001010-00 | A010 | 4 |
| 21214-1001011-00 | A010 | 9 |
| 21214-1001100-00 | A020 | 1 |
| 21214-1001185-00 | A020 | 2 |
| 21214-1001185-01 | A020 | 2 |
| 21214-1002011-20 | A100 | 1 |
| 21214-1002046-00 | A110 | 22 |
| 21214-1002058-10 | A110 | 10 |
| 21214-1002064-00 | A110 | 13 |
| 21214-1003011-30 | A101 | 15 |
| 21214-1003020-00 | A101 | 18 |
| 21214-1003260-10 | A101 | 12 |
| 21214-1005040-00 | A110 | 11 |
| 21214-1005054-25 | A121 | 8 |
| 21214-1005058-11 | A120 | 4 |

| НОМЕР ДЕТАЛИ | ИНДЕКС | № ПОЗИЦИИ |
|--------------|--------|-----------|
|--------------|--------|-----------|

| | | |
|------------------|-------------|-----------|
| 21214-1005060-25 | A121 | 4 |
| 21214-1005060-50 | A122 | 4 |
| 21214-1005065-25 | A121 | 7 |
| 21214-1005162-00 | A110 | 19 |
| 21214-1005317-25 | A121 | 5 |
| 21214-1006008-00 | A140 | 2 |
| 21214-1006010-00 | A140 | 7 |
| 21214-1006033-00 | A140 | 3 |
| 21214-1006040-00 | A150 | 23 |
| 21214-1006040-03 | A150 | 23 |
| 21214-1006060-30 | A150 | 7 |
| 21214-1006060-31 | A150 | 7 |
| 21214-1006082-00 | A150 | 6 |
| 21214-1006090-00 | A150 | 14 |
| 21214-1006090-01 | A150 | 14 |
| 21214-1006090-02 | A150 | 14 |
| 21214-1006100-00 | A150 | 20 |
| 21214-1006100-01 | A150 | 20 |
| 21214-1006100-02 | A150 | 20 |
| 21214-1006107-00 | A150 | 21 |
| 21214-1006201-30 | A150 | 10 |
| 21214-1006203-30 | A150 | 17 |
| 21214-1006240-30 | A150 | 16 |
| 21214-1007077-30 | A140 | 27 |
| 21214-1007077-31 | A140 | 27 |
| 21214-1007077-36 | A140 | 27 |
| 21214-1007116-30 | A140 | 9 |
| 21214-1007160-30 | A140 | 25 |
| 21214-1007180-30 | A140 | 24 |
| 21214-1007200-34 | A140 | 28 |
| 21214-1007206-30 | A140 | 26 |
| 21214-1007206-31 | A140 | 26 |
| 21214-1008027-00 | A420 | 1 |
| 21214-1008042-00 | A410 | 3 |
| 21214-1008078-00 | A400 | 8 |
| 21214-1008082-00 | A410 | 10 |
| 21214-1008082-00 | A610 | 4 |
| 21214-1008082-00 | A611 | 3 |
| 21214-1008082-10 | A410 | 11 |
| 21214-1008082-20 | A410 | 4 |
| 21214-1011235-00 | A500 | 1 |
| 21214-1011371-00 | A110 | 4 |
| 21214-1011384-00 | A110 | 5 |
| 21214-1014240-00 | A510 | 1 |
| 21214-1014292-00 | A420 | 2 |
| 21214-1014295-00 | A510 | 2 |
| 21214-1041020-26 | A161 | 7 |
| 21214-1041020-50 | A161 | 7 |

| НОМЕР ДЕТАЛИ | ИНДЕКС | № ПОЗИЦИИ |
|--------------|--------|-----------|
|--------------|--------|-----------|

| | | |
|------------------|-------------|-----------|
| 21214-1041062-25 | A161 | 1 |
| 21214-1041089-25 | A161 | 11 |
| 21214-1041110-25 | A161 | 6 |
| 21214-1041502-50 | A170 | 2 |
| 21214-1101010-61 | A200 | 3 |
| 21214-1101010-70 | A200 | 3 |
| 21214-1101054-52 | A200 | 14 |
| 21214-1101054-53 | A200 | 14 |
| 21214-1101054-60 | A200 | 14 |
| 21214-1101054-61 | A200 | 14 |
| 21214-1101054-62 | A200 | 14 |
| 21214-1101060-41 | A200 | 15 |
| 21214-1101060-50 | A200 | 15 |
| 21214-1101070-00 | A200 | 19 |
| 21214-1101070-01 | A200 | 19 |
| 21214-1101079-00 | A230 | 17 |
| 21214-1101079-01 | A230 | 17 |
| 21214-1101080-30 | A200 | 17 |
| 21214-1101080-31 | A200 | 17 |
| 21214-1101138-20 | A200 | 8 |
| 21214-1101138-20 | A201 | 12 |
| 21214-1101274-00 | A200 | 9 |
| 21214-1101274-00 | A201 | 13 |
| 21214-1104012-20 | A210 | 13 |
| 21214-1104012-21 | A210 | 13 |
| 21214-1104017-20 | A210 | 19 |
| 21214-1104017-20 | A211 | 21 |
| 21214-1104017-21 | A210 | 19 |
| 21214-1104017-21 | A211 | 21 |
| 21214-1104116-00 | A210 | 4 |
| 21214-1104116-00 | A211 | 4 |
| 21214-1104136-00 | A210 | 3 |
| 21214-1104136-00 | A211 | 3 |
| 21214-1104142-10 | A210 | 1 |
| 21214-1104142-10 | A211 | 1 |
| 21214-1104220-23 | A210 | 5 |
| 21214-1104220-23 | A211 | 5 |
| 21214-1104224-00 | A210 | 6 |
| 21214-1104224-00 | A211 | 6 |
| 21214-1104224-01 | A210 | 6 |
| 21214-1104224-01 | A211 | 6 |
| 21214-1104226-10 | A210 | 12 |
| 21214-1104226-11 | A210 | 12 |
| 21214-1108500-00 | A310 | 3 |
| 21214-1108500-01 | A310 | 3 |
| 21214-1108510-00 | A310 | 4 |
| 21214-1109010-00 | A300 | 5 |
| 21214-1109012-00 | A300 | 10 |

| НОМЕР ДЕТАЛИ | ИНДЕКС | № ПОЗИЦИИ |
|--------------|--------|-----------|
|--------------|--------|-----------|

| | | |
|------------------|-------------|-----------|
| 21214-1109179-00 | A300 | 1 |
| 21214-1109189-00 | A300 | 12 |
| 21214-1109251-00 | A300 | 4 |
| 21214-1109302-00 | A300 | 11 |
| 21214-1109360-00 | A300 | 6 |
| 21214-1139009-20 | A200 | 6 |
| 21214-1139009-21 | A200 | 6 |
| 21214-1139200-00 | A200 | 7 |
| 21214-1144010-00 | A350 | 2 |
| 21214-1148015-00 | A320 | 11 |
| 21214-1148030-11 | A320 | 3 |
| 21214-1148034-00 | A320 | 4 |
| 21214-1148034-01 | A320 | 4 |
| 21214-1148034-02 | A320 | 4 |
| 21214-1148035-10 | A320 | 6 |
| 21214-1148035-11 | A320 | 6 |
| 21214-1148035-12 | A320 | 6 |
| 21214-1148041-00 | A320 | 5 |
| 21214-1164005-00 | A230 | 6 |
| 21214-1164005-01 | A231 | 3 |
| 21214-1164005-10 | A230 | 6 |
| 21214-1164009-00 | A220 | 1 |
| 21214-1164009-51 | A221 | 12 |
| 21214-1164010-00 | A220 | 3 |
| 21214-1164042-30 | A221 | 7 |
| 21214-1164042-40 | A220 | 10 |
| 21214-1164044-00 | A420 | 3 |
| 21214-1164050-00 | A230 | 13 |
| 21214-1164050-10 | A230 | 13 |
| 21214-1164050-20 | A230 | 13 |
| 21214-1164075-10 | A221 | 18 |
| 21214-1164084-00 | A220 | 13 |
| 21214-1164084-00 | A221 | 10 |
| 21214-1164100-00 | A220 | 9 |
| 21214-1164100-00 | A221 | 6 |
| 21214-1164242-10 | A230 | 7 |
| 21214-1164244-20 | A220 | 2 |
| 21214-1164322-00 | A221 | 13 |
| 21214-1164322-00 | A230 | 16 |
| 21214-1164324-00 | A230 | 5 |
| 21214-1200010-10 | A440 | 7 |
| 21214-1200020-20 | A440 | 5 |
| 21214-1203010-42 | A430 | 18 |
| 21214-1203010-43 | A430 | 18 |
| 21214-1203010-50 | A430 | 18 |
| 21214-1203010-53 | A430 | 18 |
| 21214-1203025-20 | A430 | 13 |
| 21214-1206018-00 | A430 | 2 |

| НОМЕР ДЕТАЛИ | ИНДЕКС | № ПОЗИЦИИ |
|--------------|--------|-----------|
|--------------|--------|-----------|

| | | |
|------------------|-------------|-----------|
| 21214-1206044-00 | A430 | 1 |
| 21214-1300018-00 | A601 | 17 |
| 21214-1300024-41 | A600 | 4 |
| 21214-1300024-41 | A601 | 4 |
| 21214-1300024-43 | A600 | 4 |
| 21214-1300024-43 | A601 | 4 |
| 21214-1301012-20 | A600 | 17 |
| 21214-1303017-00 | A610 | 5 |
| 21214-1303017-00 | A611 | 4 |
| 21214-1303025-00 | A610 | 1 |
| 21214-1303033-00 | A610 | 17 |
| 21214-1303033-00 | A611 | 16 |
| 21214-1303042-00 | A610 | 11 |
| 21214-1303042-00 | A611 | 10 |
| 21214-1303095-10 | A600 | 3 |
| 21214-1303095-10 | A601 | 3 |
| 21214-1307010-20 | A610 | 30 |
| 21214-1307010-20 | A611 | 26 |
| 21214-1311014-00 | A600 | 9 |
| 21214-1311014-00 | A601 | 9 |
| 21214-1311082-00 | A600 | 11 |
| 21214-1311082-00 | A601 | 11 |
| 21214-1411020-50 | K100 | 4 |
| 21214-1411020-60 | K100 | 4 |
| 21214-1411020-70 | K100 | 4 |
| 21214-1411036-00 | K100 | 1 |
| 21214-1601085-00 | B140 | 2 |
| 21214-1602006-10 | B100 | 7 |
| 21214-1602006-20 | B101 | 5 |
| 21214-1602006-30 | B101 | 5 |
| 21214-1602010-00 | B100 | 18 |
| 21214-1602010-00 | B101 | 15 |
| 21214-1602063-00 | B100 | 1 |
| 21214-1602063-00 | B101 | 1 |
| 21214-1602063-10 | B101 | 1 |
| 21214-1602510-00 | B111 | 4 |
| 21214-1602568-00 | B100 | 5 |
| 21214-1602575-00 | B110 | 15 |
| 21214-1602575-00 | B111 | 8 |
| 21214-1602575-00 | C110 | 13 |
| 21214-1602575-00 | C111 | 15 |
| 21214-1602602-00 | B110 | 4 |
| 21214-1602602-10 | B111 | 3 |
| 21214-1602610-00 | B111 | 2 |
| 21214-1602692-00 | B111 | 3 |
| 21214-1701043-00 | B210 | 9 |
| 21214-1800020-10 | B300 | 7 |
| 21214-1800020-30 | B300 | 7 |

| НОМЕР ДЕТАЛИ | ИНДЕКС | № ПОЗИЦИИ |
|--------------|--------|-----------|
|--------------|--------|-----------|

| | | |
|------------------|-------------|-----------|
| 21214-1800028-00 | B300 | 2 |
| 21214-1802054-00 | B310 | 4 |
| 21214-1802054-00 | B311 | 4 |
| 21214-1802084-00 | B311 | 10 |
| 21214-1802208-00 | B320 | 11 |
| 21214-2201012-00 | B400 | 6 |
| 21214-2203012-00 | B400 | 5 |
| 21214-2203012-00 | B401 | 7 |
| 21214-2215010-30 | B432 | 14 |
| 21214-2215011-30 | B432 | 13 |
| 21214-2215012-00 | B432 | 1 |
| 21214-2215050-30 | B431 | 15 |
| 21214-2215051-30 | B431 | 14 |
| 21214-2400012-10 | B530 | 12 |
| 21214-2400012-20 | B530 | 12 |
| 21214-2400012-60 | B530 | 12 |
| 21214-2400012-70 | B530 | 12 |
| 21214-2401010-10 | B530 | 14 |
| 21214-2401010-20 | B530 | 14 |
| 21214-2802050-00 | M140 | 10 |
| 21214-2803010-00 | M431 | 5 |
| 21214-2803130-20 | M431 | 1 |
| 21214-2803294-00 | M431 | 12 |
| 21214-2803294-00 | M441 | 6 |
| 21214-2804010-00 | M441 | 5 |
| 21214-2804140-20 | M441 | 1 |
| 21214-2901016-10 | D200 | 1 |
| 21214-2901016-20 | D200 | 1 |
| 21214-2901020-10 | D200 | 11 |
| 21214-2901020-20 | D200 | 11 |
| 21214-2901020-21 | D200 | 11 |
| 21214-2901021-10 | D200 | 11 |
| 21214-2901021-20 | D200 | 11 |
| 21214-2901021-21 | D200 | 11 |
| 21214-2902712-00 | D210 | 17 |
| 21214-2904020-00 | D230 | 5 |
| 21214-2904021-00 | D230 | 5 |
| 21214-2904032-00 | D200 | 10 |
| 21214-2904032-01 | D200 | 10 |
| 21214-2904035-00 | D200 | 8 |
| 21214-2904036-00 | D200 | 9 |
| 21214-2904040-00 | D230 | 4 |
| 21214-2904045-00 | D200 | 7 |
| 21214-2904045-01 | D200 | 7 |
| 21214-2904082-00 | D230 | 9 |
| 21214-2904124-00 | D200 | 6 |
| 21214-2904192-02 | D240 | 7 |
| 21214-2904200-00 | D250 | 1 |

| НОМЕР ДЕТАЛИ | ИНДЕКС | № ПОЗИЦИИ |
|--------------|--------|-----------|
|--------------|--------|-----------|

| | | |
|------------------|-------------|-----------|
| 21214-2904200-10 | D250 | 1 |
| 21214-2904248-00 | D210 | 9 |
| 21214-2905004-00 | D220 | 5 |
| 21214-2905004-10 | D221 | 5 |
| 21214-2906010-01 | D220 | 11 |
| 21214-2906010-20 | D221 | 14 |
| 21214-2906016-01 | D221 | 16 |
| 21214-2912624-00 | D300 | 1 |
| 21214-2915004-10 | D310 | 1 |
| 21214-3101015-00 | D410 | 5 |
| 21214-3101015-01 | D410 | 5 |
| 21214-3101015-10 | D411 | 2 |
| 21214-3101015-20 | D411 | 2 |
| 21214-3101015-40 | D411 | 2 |
| 21214-3101015-50 | D412 | 2 |
| 21214-3103060-00 | B432 | 2 |
| 21214-3105023-00 | Y100 | 12 |
| 21214-3401165-00 | D110 | 6 |
| 21214-3401208-00 | D110 | 7 |
| 21214-3407009-10 | D130 | 5 |
| 21214-3407009-50 | A170 | 1 |
| 21214-3407042-00 | A160 | 1 |
| 21214-3407042-01 | A160 | 1 |
| 21214-3407099-00 | A170 | 5 |
| 21214-3407152-00 | A170 | 10 |
| 21214-3407178-00 | A120 | 7 |
| 21214-3407192-00 | A120 | 5 |
| 21214-3408027-00 | D130 | 8 |
| 21214-3408124-10 | D130 | 7 |
| 21214-3410100-01 | D130 | 14 |
| 21214-3410105-00 | D130 | 13 |
| 21214-3414010-00 | D120 | 12 |
| 21214-3414010-01 | D120 | 12 |
| 21214-3414010-02 | D120 | 12 |
| 21214-3501012-10 | C201 | 5 |
| 21214-3501013-10 | C201 | 5 |
| 21214-3501014-00 | C201 | 6 |
| 21214-3501015-00 | C201 | 6 |
| 21214-3501070-10 | C201 | 14 |
| 21214-3501144-00 | C201 | 1 |
| 21214-3501145-00 | C201 | 1 |
| 21214-3501180-00 | C211 | 4 |
| 21214-3501181-00 | C211 | 4 |
| 21214-3505090-00 | C111 | 7 |
| 21214-3505096-00 | C110 | 10 |
| 21214-3505096-00 | C111 | 12 |
| 21214-3505102-00 | C110 | 12 |
| 21214-3505102-00 | C111 | 14 |

| НОМЕР ДЕТАЛИ | ИНДЕКС | № ПОЗИЦИИ |
|--------------|--------|-----------|
|--------------|--------|-----------|

| | | |
|------------------|-------------|-----------|
| 21214-3506500-01 | C120 | 10 |
| 21214-3506500-41 | C120 | 10 |
| 21214-3506510-01 | C120 | 7 |
| 21214-3506510-41 | C120 | 7 |
| 21214-3506540-01 | C120 | 12 |
| 21214-3506540-41 | C120 | 12 |
| 21214-3506550-01 | C120 | 13 |
| 21214-3506580-01 | C120 | 14 |
| 21214-3506580-11 | C120 | 14 |
| 21214-3506590-01 | C120 | 20 |
| 21214-3506590-11 | C120 | 20 |
| 21214-3506620-01 | C120 | 18 |
| 21214-3506630-01 | C120 | 19 |
| 21214-3508180-00 | C170 | 16 |
| 21214-3508180-00 | C171 | 14 |
| 21214-3510006-00 | C110 | 3 |
| 21214-3510006-01 | C110 | 3 |
| 21214-3510006-10 | C111 | 6 |
| 21214-3510050-00 | C110 | 6 |
| 21214-3510050-00 | C111 | 5 |
| 21214-3510406-10 | C110 | 1 |
| 21214-3510406-10 | C111 | 1 |
| 21214-3510418-00 | C110 | 8 |
| 21214-3510418-00 | C111 | 10 |
| 21214-3512008-00 | C130 | 5 |
| 21214-3512120-00 | C161 | 1 |
| 21214-3512165-00 | C130 | 12 |
| 21214-3538010-00 | C142 | 5 |
| 21214-3538010-01 | C142 | 5 |
| 21214-3538300-00 | C142 | 7 |
| 21214-3538350-00 | C142 | 16 |
| 21214-3538370-00 | C142 | 10 |
| 21214-3538371-00 | C142 | 10 |
| 21214-3538410-00 | C142 | 18 |
| 21214-3538411-00 | C142 | 18 |
| 21214-3701010-00 | K150 | 5 |
| 21214-3701010-03 | K150 | 5 |
| 21214-3701010-10 | K150 | 5 |
| 21214-3701635-00 | K150 | 3 |
| 21214-3701638-00 | K150 | 11 |
| 21214-3701650-00 | K150 | 13 |
| 21214-3705410-40 | K120 | 2 |
| 21214-3707080-22 | K400 | 3 |
| 21214-3707080-22 | K401 | 3 |
| 21214-3708010-01 | K140 | 6 |
| 21214-3709060-00 | K321 | 2 |
| 21214-3709060-00 | K322 | 7 |
| 21214-3709607-00 | K320 | 4 |

| НОМЕР ДЕТАЛИ | ИНДЕКС | № ПОЗИЦИИ |
|--------------|--------|-----------|
|--------------|--------|-----------|

| | | |
|------------------|-------------|-----------|
| 21214-3709607-00 | K321 | 11 |
| 21214-3709607-00 | K322 | 4 |
| 21214-3709608-00 | K320 | 3 |
| 21214-3709608-00 | K321 | 7 |
| 21214-3709608-00 | K322 | 3 |
| 21214-3709619-00 | K321 | 9 |
| 21214-3712010-01 | K200 | 6 |
| 21214-3712011-01 | K200 | 6 |
| 21214-3716810-00 | K230 | 6 |
| 21214-3720020-00 | K300 | 14 |
| 21214-3720020-02 | K300 | 14 |
| 21214-3724010-47 | K400 | 6 |
| 21214-3724010-48 | K400 | 6 |
| 21214-3724010-A1 | K401 | 6 |
| 21214-3724026-44 | K400 | 4 |
| 21214-3724026-44 | K401 | 4 |
| 21214-3724026-55 | K400 | 4 |
| 21214-3724026-A1 | K401 | 4 |
| 21214-3724026-A3 | K401 | 4 |
| 21214-3724030-00 | K410 | 2 |
| 21214-3724030-49 | K410 | 2 |
| 21214-3724030-55 | K410 | 2 |
| 21214-3724030-56 | K410 | 2 |
| 21214-3724030-D1 | K411 | 3 |
| 21214-3724030-D2 | K411 | 3 |
| 21214-3724030-D6 | K411 | 3 |
| 21214-3724030-D7 | K411 | 3 |
| 21214-3724030-D8 | K411 | 3 |
| 21214-3724036-00 | K400 | 5 |
| 21214-3724036-00 | K401 | 5 |
| 21214-3724068-00 | K400 | 1 |
| 21214-3724068-00 | K401 | 1 |
| 21214-3724080-21 | K130 | 3 |
| 21214-3724094-00 | K410 | 3 |
| 21214-3724094-00 | K411 | 5 |
| 21214-3724210-44 | K410 | 1 |
| 21214-3724210-46 | K410 | 1 |
| 21214-3724210-A1 | K411 | 1 |
| 21214-3724245-05 | K411 | 2 |
| 21214-3724544-10 | K411 | 4 |
| 21214-3802824-10 | B305 | 4 |
| 21214-3803010-00 | K320 | 5 |
| 21214-3803010-00 | K321 | 8 |
| 21214-3803010-00 | K322 | 5 |
| 21214-3850016-00 | A430 | 5 |
| 21214-5000014-20 | M001 | 1 |
| 21214-5000014-21 | M001 | 1 |
| 21214-5000014-22 | M001 | 1 |

| НОМЕР ДЕТАЛИ | ИНДЕКС | № ПОЗИЦИИ |
|--------------|--------|-----------|
|--------------|--------|-----------|

| | | |
|------------------|-------------|-----------|
| 21214-5000014-23 | M001 | 1 |
| 21214-5000014-24 | M001 | 1 |
| 21214-5000014-26 | M001 | 1 |
| 21214-5000014-32 | M001 | 1 |
| 21214-5000014-34 | M001 | 1 |
| 21214-5000014-36 | M001 | 1 |
| 21214-5000014-50 | M001 | 1 |
| 21214-5000014-51 | M001 | 1 |
| 21214-5000014-80 | M001 | 1 |
| 21214-5000014-82 | M001 | 1 |
| 21214-5002032-00 | M140 | 24 |
| 21214-5002062-00 | M140 | 16 |
| 21214-5002140-11 | M140 | 10 |
| 21214-5002146-00 | M140 | 11 |
| 21214-5004070-00 | M160 | 26 |
| 21214-5004070-00 | M161 | 23 |
| 21214-5004071-00 | M160 | 26 |
| 21214-5004071-00 | M161 | 23 |
| 21214-5004360-00 | M161 | 25 |
| 21214-5004360-10 | M161 | 25 |
| 21214-5004360-20 | M161 | 25 |
| 21214-5004361-00 | M161 | 25 |
| 21214-5004361-10 | M161 | 25 |
| 21214-5004361-20 | M161 | 25 |
| 21214-5004362-00 | M161 | 25 |
| 21214-5004362-20 | M160 | 36 |
| 21214-5004363-00 | M161 | 25 |
| 21214-5004363-10 | M160 | 27 |
| 21214-5004363-30 | M160 | 36 |
| 21214-5004372-00 | M160 | 38 |
| 21214-5004372-10 | M161 | 11 |
| 21214-5004372-10 | M162 | 12 |
| 21214-5004373-00 | M160 | 10 |
| 21214-5004373-10 | M161 | 17 |
| 21214-5004373-10 | M162 | 9 |
| 21214-5004382-00 | M160 | 15 |
| 21214-5004382-00 | M161 | 10 |
| 21214-5004382-00 | M162 | 13 |
| 21214-5004383-00 | M160 | 15 |
| 21214-5004383-00 | M161 | 14 |
| 21214-5004383-00 | M162 | 8 |
| 21214-5007112-00 | M141 | 18 |
| 21214-5007113-00 | M141 | 18 |
| 21214-5007117-00 | M141 | 17 |
| 21214-5007120-00 | M141 | 6 |
| 21214-5007121-00 | M141 | 9 |
| 21214-5007122-00 | M141 | 8 |
| 21214-5007124-00 | M141 | 7 |

| НОМЕР ДЕТАЛИ | ИНДЕКС | № ПОЗИЦИИ |
|--------------|--------|-----------|
|--------------|--------|-----------|

| | | |
|------------------|-------------|-----------|
| 21214-5007126-00 | M141 | 10 |
| 21214-5007127-00 | M141 | 10 |
| 21214-5007134-00 | M141 | 19 |
| 21214-5007135-00 | M141 | 19 |
| 21214-5007532-00 | M141 | 4 |
| 21214-5007534-00 | M141 | 3 |
| 21214-5007535-00 | M141 | 5 |
| 21214-5007602-00 | M141 | 1 |
| 21214-5007606-00 | M141 | 12 |
| 21214-5007607-00 | M141 | 11 |
| 21214-5007612-00 | M141 | 13 |
| 21214-5007613-00 | M141 | 13 |
| 21214-5007614-00 | M141 | 16 |
| 21214-5007662-00 | M141 | 15 |
| 21214-5007664-00 | M141 | 14 |
| 21214-5007672-00 | M141 | 2 |
| 21214-5101240-00 | M250 | 12 |
| 21214-5101240-00 | M251 | 16 |
| 21214-5101240-20 | M250 | 12 |
| 21214-5101240-20 | M251 | 16 |
| 21214-5101241-00 | M250 | 12 |
| 21214-5101241-00 | M251 | 16 |
| 21214-5101241-20 | M250 | 12 |
| 21214-5101241-20 | M251 | 16 |
| 21214-5101270-10 | M235 | 12 |
| 21214-5101270-20 | M235 | 12 |
| 21214-5101272-10 | M235 | 13 |
| 21214-5101272-20 | M235 | 13 |
| 21214-5101284-00 | M235 | 2 |
| 21214-5101284-10 | M235 | 2 |
| 21214-5101370-00 | M235 | 3 |
| 21214-5101371-00 | M235 | 3 |
| 21214-5107090-00 | M410 | 14 |
| 21214-5107108-00 | M250 | 13 |
| 21214-5107109-00 | M250 | 13 |
| 21214-5109013-10 | M150 | 8 |
| 21214-5109013-10 | M151 | 12 |
| 21214-5109055-02 | M150 | 15 |
| 21214-5109055-02 | M151 | 17 |
| 21214-5109069-01 | M150 | 10 |
| 21214-5109069-01 | M151 | 14 |
| 21214-5109069-01 | M152 | 13 |
| 21214-5109085-00 | M150 | 22 |
| 21214-5109085-00 | M151 | 24 |
| 21214-5109085-00 | M152 | 25 |
| 21214-5109130-00 | M153 | 1 |
| 21214-5109131-00 | M153 | 2 |
| 21214-5109136-00 | M153 | 3 |

| НОМЕР ДЕТАЛИ | ИНДЕКС | № ПОЗИЦИИ |
|--------------|--------|-----------|
|--------------|--------|-----------|

| | | |
|------------------|-------------|-----------|
| 21214-5109137-00 | M153 | 4 |
| 21214-5205060-04 | E300 | 8 |
| 21214-5205060-05 | E300 | 8 |
| 21214-5205060-10 | E300 | 7 |
| 21214-5206054-00 | M382 | 2 |
| 21214-5208097-00 | E200 | 9 |
| 21214-5303024-00 | M195 | 9 |
| 21214-5325010-10 | M190 | 22 |
| 21214-5325120-00 | M190 | 8 |
| 21214-5325124-00 | M190 | 12 |
| 21214-5325212-10 | M190 | 24 |
| 21214-5325388-00 | M162 | 17 |
| 21214-5400010-00 | M260 | 5 |
| 21214-5400010-30 | M260 | 5 |
| 21214-5400010-50 | M260 | 5 |
| 21214-5400011-00 | M260 | 17 |
| 21214-5400011-10 | M260 | 17 |
| 21214-5401050-10 | M250 | 7 |
| 21214-5401050-50 | M250 | 7 |
| 21214-5401051-10 | M250 | 7 |
| 21214-5401051-50 | M250 | 7 |
| 21214-5401062-00 | M250 | 8 |
| 21214-5401062-20 | M250 | 8 |
| 21214-5401062-50 | M250 | 8 |
| 21214-5401063-00 | M250 | 8 |
| 21214-5401063-20 | M250 | 8 |
| 21214-5401063-50 | M250 | 8 |
| 21214-5402257-00 | M160 | 29 |
| 21214-5402278-00 | M160 | 30 |
| 21214-5402279-00 | M160 | 31 |
| 21214-5403123-00 | M381 | 4 |
| 21214-6100030-12 | M300 | 15 |
| 21214-6100030-30 | M300 | 15 |
| 21214-6100030-42 | M300 | 15 |
| 21214-6100030-45 | M300 | 15 |
| 21214-6100030-80 | M300 | 15 |
| 21214-6100030-85 | M300 | 15 |
| 21214-6100031-12 | M300 | 15 |
| 21214-6100031-30 | M300 | 15 |
| 21214-6100031-42 | M300 | 15 |
| 21214-6100031-45 | M300 | 15 |
| 21214-6100031-80 | M300 | 15 |
| 21214-6100031-85 | M300 | 15 |
| 21214-6101014-00 | M300 | 14 |
| 21214-6101014-12 | M300 | 14 |
| 21214-6101015-00 | M300 | 14 |
| 21214-6101015-12 | M300 | 14 |
| 21214-6102012-00 | M300 | 17 |

| НОМЕР ДЕТАЛИ | ИНДЕКС | № ПОЗИЦИИ |
|--------------|--------|-----------|
|--------------|--------|-----------|

| | | |
|------------------|-------------|-----------|
| 21214-6102012-20 | M300 | 17 |
| 21214-6102012-30 | M300 | 17 |
| 21214-6102012-40 | M300 | 17 |
| 21214-6102012-50 | M300 | 17 |
| 21214-6102013-00 | M300 | 17 |
| 21214-6102013-20 | M300 | 17 |
| 21214-6102013-30 | M300 | 17 |
| 21214-6102013-40 | M300 | 17 |
| 21214-6102013-50 | M300 | 17 |
| 21214-6102034-00 | M160 | 12 |
| 21214-6102034-00 | M161 | 30 |
| 21214-6102034-00 | M300 | 13 |
| 21214-6103214-00 | M341 | 6 |
| 21214-6103215-00 | M341 | 6 |
| 21214-6103274-00 | M341 | 1 |
| 21214-6103274-00 | M341 | 3 |
| 21214-6103275-00 | M341 | 1 |
| 21214-6103275-00 | M341 | 3 |
| 21214-6103282-00 | M341 | 7 |
| 21214-6103283-00 | M341 | 7 |
| 21214-6103320-00 | M341 | 2 |
| 21214-6103321-00 | M341 | 2 |
| 21214-6104008-00 | M362 | 1 |
| 21214-6104009-00 | M362 | 1 |
| 21214-6104266-00 | M300 | 19 |
| 21214-6302014-00 | M390 | 17 |
| 21214-6306010-00 | M390 | 1 |
| 21214-6306011-00 | M390 | 1 |
| 21214-6313050-04 | E310 | 1 |
| 21214-6810008-01 | M100 | 1 |
| 21214-6810008-11 | M100 | 1 |
| 21214-6810008-40 | M100 | 1 |
| 21214-6810008-51 | M100 | 1 |
| 21214-6810008-52 | M100 | 1 |
| 21214-6810008-53 | M100 | 1 |
| 21214-6810008-60 | M100 | 1 |
| 21214-6810008-70 | M100 | 1 |
| 21214-6810008-73 | M100 | 1 |
| 21214-6810008-75 | M100 | 1 |
| 21214-6810008-76 | M100 | 1 |
| 21214-6810008-77 | M100 | 1 |
| 21214-6810010-40 | M100 | 4 |
| 21214-6810010-52 | M100 | 4 |
| 21214-6810010-53 | M100 | 4 |
| 21214-6810010-60 | M100 | 4 |
| 21214-6810010-70 | M100 | 4 |
| 21214-6810010-73 | M100 | 4 |
| 21214-6810010-75 | M100 | 4 |

| НОМЕР ДЕТАЛИ | ИНДЕКС | № ПОЗИЦИИ |
|--------------|--------|-----------|
|--------------|--------|-----------|

| | | |
|------------------|-------------|-----------|
| 21214-6810010-76 | M100 | 4 |
| 21214-6810010-77 | M100 | 4 |
| 21214-6810011-40 | M100 | 5 |
| 21214-6810011-52 | M100 | 5 |
| 21214-6810011-53 | M100 | 5 |
| 21214-6810011-60 | M100 | 5 |
| 21214-6810011-70 | M100 | 5 |
| 21214-6810011-73 | M100 | 5 |
| 21214-6810011-75 | M100 | 5 |
| 21214-6810011-76 | M100 | 5 |
| 21214-6810011-77 | M100 | 5 |
| 21214-6816086-00 | M300 | 10 |
| 21214-6816086-00 | M310 | 6 |
| 21214-6816087-00 | M300 | 10 |
| 21214-6816087-00 | M310 | 6 |
| 21214-6816088-00 | M300 | 8 |
| 21214-6816088-00 | M310 | 9 |
| 21214-6816089-00 | M300 | 8 |
| 21214-6816089-00 | M310 | 9 |
| 21214-6820066-00 | M120 | 9 |
| 21214-6820067-00 | M120 | 10 |
| 21214-6820110-00 | M120 | 3 |
| 21214-6820110-01 | M100 | 3 |
| 21214-6820110-50 | M120 | 3 |
| 21214-6820110-51 | M100 | 3 |
| 21214-6820110-51 | M120 | 3 |
| 21214-6820110-52 | M100 | 3 |
| 21214-6820110-73 | M100 | 3 |
| 21214-6820110-75 | M100 | 3 |
| 21214-6820210-01 | M100 | 2 |
| 21214-6820210-10 | M120 | 1 |
| 21214-6820210-11 | M100 | 2 |
| 21214-6820210-20 | M102 | 2 |
| 21214-6820210-50 | M120 | 1 |
| 21214-6820210-51 | M100 | 2 |
| 21214-6820210-51 | M120 | 1 |
| 21214-6820210-52 | M100 | 2 |
| 21214-6820210-70 | M102 | 2 |
| 21214-6820210-73 | M100 | 2 |
| 21214-6820210-75 | M100 | 2 |
| 21214-6820210-76 | M100 | 2 |
| 21214-6820210-77 | M100 | 2 |
| 21214-6820232-00 | M120 | 13 |
| 21214-6822310-00 | M120 | 4 |
| 21214-6822310-50 | M120 | 4 |
| 21214-6822610-10 | M120 | 2 |
| 21214-6822610-50 | M120 | 2 |
| 21214-8101026-00 | E101 | 8 |

| НОМЕР ДЕТАЛИ | ИНДЕКС | № ПОЗИЦИИ |
|--------------|--------|-----------|
|--------------|--------|-----------|

| | | |
|------------------|-------------|-----------|
| 21214-8101078-00 | E101 | 34 |
| 21214-8101204-00 | E100 | 23 |
| 21214-8101204-00 | E101 | 13 |
| 21214-8109471-00 | E101 | 21 |
| 21214-8111012-00 | E181 | 11 |
| 21214-8112010-00 | E181 | 12 |
| 21214-8113010-00 | A170 | 8 |
| 21214-8116018-00 | E101 | 31 |
| 21214-8116034-00 | E181 | 13 |
| 21214-8116038-00 | E101 | 32 |
| 21214-8120104-00 | E181 | 9 |
| 21214-8120228-00 | E181 | 14 |
| 21214-8120240-00 | E181 | 10 |
| 21214-8120244-00 | E181 | 7 |
| 21214-8120254-00 | E181 | 21 |
| 21214-8120254-10 | E181 | 23 |
| 21214-8120256-00 | E181 | 6 |
| 21214-8120410-00 | E181 | 8 |
| 21214-8121100-00 | E101 | 24 |
| 21214-8201004-00 | M180 | 9 |
| 21214-8201004-50 | M180 | 7 |
| 21214-8201384-00 | M180 | 12 |
| 21214-8201384-50 | M180 | 4 |
| 21214-8201385-00 | M180 | 12 |
| 21214-8201385-50 | M180 | 4 |
| 21214-8212170-00 | M425 | 4 |
| 21214-8212170-00 | M426 | 5 |
| 21214-8212170-01 | M425 | 4 |
| 21214-8212170-01 | M426 | 5 |
| 21214-8212170-20 | M427 | 2 |
| 21214-8217010-00 | M135 | 2 |
| 21214-8217011-10 | M135 | 5 |
| 21214-8217011-20 | M135 | 5 |
| 21214-8217020-00 | M135 | 3 |
| 21214-8217020-10 | M135 | 3 |
| 21214-8217020-20 | M135 | 3 |
| 21214-8217030-00 | M135 | 4 |
| 21214-8217030-10 | M135 | 4 |
| 21214-8217031-10 | M135 | 6 |
| 21214-8217031-20 | M135 | 6 |
| 21214-8217154-00 | M135 | 1 |
| 21214-8217210-00 | M135 | 7 |
| 21214-8217210-10 | M135 | 7 |
| 21214-8217211-00 | M135 | 9 |
| 21214-8217211-10 | M135 | 9 |
| 21214-8217252-00 | M135 | 8 |
| 21214-8401014-00 | M401 | 3 |
| 21214-8401014-01 | M401 | 3 |

| НОМЕР ДЕТАЛИ | ИНДЕКС | № ПОЗИЦИИ |
|--------------|--------|-----------|
|--------------|--------|-----------|

| | | |
|------------------|-------------|-----------|
| 21214-8401216-00 | M400 | 1 |
| 21214-8403260-10 | M240 | 4 |
| 21214-8403260-40 | M240 | 4 |
| 21214-8403261-10 | M240 | 10 |
| 21214-8403261-40 | M240 | 10 |
| 21214-8406150-00 | M200 | 20 |
| 21215-2802010-00 | M410 | 13 |
| 21215-2802010-00 | M411 | 13 |
| 21215-2802011-00 | M410 | 20 |
| 21215-2802011-00 | M411 | 19 |
| 21215-2802029-00 | M410 | 21 |
| 21215-2802029-00 | M411 | 20 |
| 21217-2300012-00 | B501 | 1 |
| 21217-2302010-00 | B505 | 7 |
| 21217-2904200-10 | D251 | 1 |
| 21217-3716010-00 | K230 | 11 |
| 21217-3716011-00 | K230 | 1 |
| 21217-8212170-00 | M425 | 3 |
| 21217-8212170-00 | M426 | 4 |
| 21217-8212170-00 | M427 | 4 |
| 21217-8212170-01 | M425 | 3 |
| 21217-8212170-01 | M426 | 4 |
| 21217-8212170-01 | M427 | 4 |
| 21218-2803180-00 | M431 | 8 |
| 21218-3101015-00 | D411 | 4 |
| 21218-3402012-00 | D101 | 19 |
| 21218-3402067-00 | D101 | 17 |
| 21218-3506500-00 | C121 | 13 |
| 21218-3506510-00 | C121 | 12 |
| 21218-3506540-00 | C121 | 8 |
| 21218-3506550-00 | C121 | 26 |
| 21218-3506560-00 | C121 | 7 |
| 21218-3506570-00 | C121 | 25 |
| 21218-3506620-00 | C121 | 24 |
| 21218-3506630-00 | C121 | 23 |
| 21218-3709730-00 | K321 | 5 |
| 21218-3714500-10 | K220 | 1 |
| 21218-5109050-00 | M151 | 9 |
| 21218-5109052-20 | M151 | 4 |
| 21218-5109052-20 | M152 | 4 |
| 21218-5109052-30 | M151 | 4 |
| 21218-5109052-30 | M152 | 4 |
| 21218-5109052-40 | M151 | 4 |
| 21218-5109052-40 | M152 | 4 |
| 21218-5109052-60 | M151 | 4 |
| 21218-5303090-00 | M195 | 11 |
| 21218-5325010-00 | M190 | 22 |
| 21218-6104008-00 | M361 | 1 |

| НОМЕР ДЕТАЛИ | ИНДЕКС | № ПОЗИЦИИ |
|--------------|--------|-----------|
|--------------|--------|-----------|

| | | |
|------------------|-------------|-----------|
| 21218-6104009-00 | M361 | 1 |
| 21218-6105124-00 | M320 | 13 |
| 21218-8101012-00 | E101 | 29 |
| 21218-8116010-00 | E101 | 33 |
| 21218-8116110-00 | E101 | 30 |
| 21218-8120052-00 | E181 | 20 |
| 21218-8120160-00 | E181 | 4 |
| 21218-8120170-00 | E181 | 15 |
| 21218-8120229-00 | E181 | 17 |
| 21218-8120256-20 | E181 | 1 |
| 21218-8120310-00 | E181 | 19 |
| 21218-8127310-00 | E181 | 16 |
| 21218-8401010-10 | M402 | 4 |
| 21218-8404310-00 | M410 | 9 |
| 21218-8404310-00 | M411 | 8 |
| 21218-8404310-10 | M410 | 9 |
| 21218-8404310-10 | M411 | 8 |
| 21218-8404311-00 | M410 | 9 |
| 21218-8404311-00 | M411 | 8 |
| 21218-8404311-10 | M410 | 9 |
| 21218-8404311-10 | M411 | 8 |
| 21230-1005012-00 | A120 | 8 |
| 21230-1005012-00 | A121 | 9 |
| 21230-1005012-00 | A122 | 6 |
| 21230-1005030-00 | A120 | 9 |
| 21230-1005030-00 | A121 | 10 |
| 21230-1005030-00 | A122 | 7 |
| 21230-1005115-00 | A120 | 16 |
| 21230-1005115-00 | A121 | 17 |
| 21230-1005115-00 | A122 | 14 |
| 21230-1006019-00 | A150 | 1 |
| 21230-1006020-00 | A150 | 2 |
| 21230-1008014-00 | A400 | 2 |
| 21230-1008024-00 | A410 | 5 |
| 21230-1008033-00 | A420 | 11 |
| 21230-1008033-01 | A420 | 11 |
| 21230-1008055-00 | A420 | 9 |
| 21230-1008055-01 | A420 | 9 |
| 21230-1008056-00 | A400 | 6 |
| 21230-1008081-10 | A400 | 11 |
| 21230-1008082-10 | A410 | 12 |
| 21230-1008090-00 | K140 | 1 |
| 21230-1008116-10 | A400 | 1 |
| 21230-1008122-00 | A420 | 12 |
| 21230-1009010-00 | A110 | 15 |
| 21230-1009146-10 | A510 | 17 |
| 21230-1009146-11 | A510 | 17 |
| 21230-1011021-00 | A500 | 11 |

| НОМЕР ДЕТАЛИ | ИНДЕКС | № ПОЗИЦИИ |
|--------------|--------|-----------|
|--------------|--------|-----------|

| | | |
|------------------|-------------|-----------|
| 21230-1011220-00 | A150 | 22 |
| 21230-1011371-00 | A110 | 6 |
| 21230-1014054-00 | A510 | 5 |
| 21230-1014056-00 | A510 | 6 |
| 21230-1014059-10 | A510 | 3 |
| 21230-1014063-00 | A510 | 7 |
| 21230-1014210-00 | A510 | 8 |
| 21230-1109016-00 | A300 | 8 |
| 21230-1203020-00 | A430 | 6 |
| 21230-1203020-14 | A430 | 6 |
| 21230-1308024-00 | A121 | 6 |
| 21230-1602492-00 | B110 | 12 |
| 21230-1602494-00 | B110 | 9 |
| 21230-1602507-00 | B110 | 6 |
| 21230-1602510-01 | B110 | 10 |
| 21230-1602518-00 | B110 | 11 |
| 21230-1700021-00 | B150 | 2 |
| 21230-1700021-00 | B300 | 8 |
| 21230-1701015-00 | B200 | 5 |
| 21230-1701020-00 | B200 | 24 |
| 21230-1701033-00 | B210 | 6 |
| 21230-1701033-01 | B210 | 6 |
| 21230-1701039-00 | B200 | 8 |
| 21230-1701080-00 | B221 | 10 |
| 21230-1701105-00 | B210 | 13 |
| 21230-1701117-01 | B210 | 14 |
| 21230-1701117-01 | B220 | 18 |
| 21230-1701138-10 | B221 | 9 |
| 21230-1701140-00 | B221 | 1 |
| 21230-1701154-10 | B220 | 15 |
| 21230-1701157-10 | B220 | 16 |
| 21230-1701159-00 | B220 | 17 |
| 21230-1701174-00 | B220 | 12 |
| 21230-1701188-00 | B210 | 15 |
| 21230-1701190-00 | B210 | 5 |
| 21230-1701190-00 | B310 | 18 |
| 21230-1701190-00 | B311 | 16 |
| 21230-1701190-01 | B210 | 5 |
| 21230-1701190-01 | B310 | 18 |
| 21230-1701190-01 | B311 | 16 |
| 21230-1701194-00 | B210 | 23 |
| 21230-1701322-00 | B200 | 23 |
| 21230-1701326-00 | B200 | 1 |
| 21230-1703094-00 | B240 | 10 |
| 21230-1703386-00 | B240 | 4 |
| 21230-1800072-00 | B302 | 11 |
| 21230-1802021-02 | B302 | 3 |
| 21230-1802084-00 | B310 | 10 |

| НОМЕР ДЕТАЛИ | ИНДЕКС | № ПОЗИЦИИ |
|--------------|--------|-----------|
|--------------|--------|-----------|

| | | |
|------------------|-------------|-----------|
| 21230-1802120-20 | B310 | 6 |
| 21230-1802120-20 | B311 | 6 |
| 21230-1802120-20 | B320 | 10 |
| 21230-1802120-20 | B540 | 5 |
| 21230-1802150-00 | B320 | 16 |
| 21230-1802150-00 | B330 | 1 |
| 21230-1802151-01 | B330 | 7 |
| 21230-1802152-01 | B330 | 7 |
| 21230-1802153-01 | B330 | 7 |
| 21230-1802155-01 | B330 | 7 |
| 21230-1802162-00 | B330 | 8 |
| 21230-1802163-00 | B330 | 11 |
| 21230-1802164-01 | B330 | 7 |
| 21230-1802167-01 | B330 | 7 |
| 21230-1802170-01 | B330 | 7 |
| 21230-1802171-01 | B330 | 7 |
| 21230-1802173-01 | B330 | 7 |
| 21230-1802216-20 | B320 | 13 |
| 21230-1802216-20 | B520 | 5 |
| 21230-1802236-00 | B340 | 16 |
| 21230-2201100-00 | B310 | 7 |
| 21230-2201100-00 | B311 | 7 |
| 21230-2201100-00 | B320 | 9 |
| 21230-2201100-00 | B520 | 6 |
| 21230-2201100-00 | B540 | 6 |
| 21230-2202120-00 | B410 | 5 |
| 21230-2215012-00 | B430 | 1 |
| 21230-2215012-10 | B431 | 1 |
| 21230-2215020-00 | B430 | 4 |
| 21230-2215020-00 | B431 | 5 |
| 21230-2215056-00 | B430 | 17 |
| 21230-2215056-00 | B431 | 18 |
| 21230-2215056-00 | B432 | 16 |
| 21230-2215057-00 | B430 | 17 |
| 21230-2215057-00 | B431 | 18 |
| 21230-2215057-00 | B432 | 16 |
| 21230-2301014-10 | B511 | 5 |
| 21230-2301072-00 | B505 | 1 |
| 21230-2303010-00 | B520 | 15 |
| 21230-2303018-00 | B550 | 3 |
| 21230-2303036-00 | B550 | 1 |
| 21230-2303050-00 | B550 | 6 |
| 21230-2303084-00 | B432 | 18 |
| 21230-2303085-00 | B432 | 18 |
| 21230-2303087-10 | B505 | 6 |
| 21230-2401046-00 | B200 | 25 |
| 21230-2401046-00 | B302 | 20 |
| 21230-2401046-00 | B510 | 19 |

| НОМЕР ДЕТАЛИ | ИНДЕКС | № ПОЗИЦИИ |
|--------------|--------|-----------|
|--------------|--------|-----------|

| | | |
|--------------------|-------------|-----------|
| 21230-2401046-00 | B511 | 14 |
| 21230-2401046-00 | B530 | 16 |
| 21230-2401074-00 | B510 | 7 |
| 21230-2401074-00 | B511 | 4 |
| 21230-2401074-00 | B530 | 15 |
| 21230-2402010-02 | B540 | 20 |
| 21230-2403050-00 | B330 | 6 |
| 21230-2403050-00 | B550 | 6 |
| 21230-2403069-00 | B530 | 2 |
| 21230-2403069-10 | B530 | 2 |
| 21230-2403084-00 | B530 | 3 |
| 21230-2403084-10 | B530 | 3 |
| 21230-2403087-01 | B530 | 6 |
| 21230-2902734-00 | D230 | 3 |
| 21230-2902735-00 | D230 | 3 |
| 21230-2906072-00 | D221 | 10 |
| 21230-2915560-00 | D310 | 6 |
| 21230-2915560-01 | D310 | 6 |
| 21230-2915561-00 | D310 | 6 |
| 21230-2915561-01 | D310 | 6 |
| 21230-3001014-00 | D400 | 1 |
| 21230-3001014-10 | D400 | 1 |
| 21230-3001015-00 | D400 | 1 |
| 21230-3001015-10 | D400 | 1 |
| 21230-3001030-00 | D120 | 1 |
| 21230-3001031-00 | D120 | 1 |
| 21230-3101040-00 | D411 | 3 |
| 21230-3101040-00 | D412 | 3 |
| 21230-3103011-00 | D400 | 6 |
| 21230-3103011-01 | D400 | 6 |
| 21230-3103014-00 | D400 | 8 |
| 21230-3400010-20 | D110 | 3 |
| 21230-3401155-00 | D110 | 4 |
| 21230-3407012-00 | A170 | 11 |
| 21230-3407180-10 | A170 | 6 |
| 21230-3408018-00 | D130 | 2 |
| 21230-3408070-00 | D130 | 10 |
| 21230-3408144-00 | D130 | 3 |
| 21230-3410010-00 | D130 | 17 |
| 21230-3414052-00 | D120 | 5 |
| 21230-3414052-01 | D120 | 6 |
| 21230-3414052-02 | D120 | 6 |
| 21230-3414053-00 | D120 | 16 |
| 21230-3414053-01 | D120 | 17 |
| 21230-3414053-02 | D120 | 17 |
| 21230-3414080-00 | D120 | 9 |
| 21230-3414092-00-0 | D150 | 6 |
| 21230-3414096-00-0 | D150 | 7 |

| НОМЕР ДЕТАЛИ | ИНДЕКС | № ПОЗИЦИИ |
|--------------|--------|-----------|
|--------------|--------|-----------|

| | | |
|--------------------|-------------|-----------|
| 21230-3414130-00-0 | D150 | 1 |
| 21230-3414134-00-0 | D150 | 8 |
| 21230-3501012-01 | C200 | 7 |
| 21230-3501013-01 | C200 | 7 |
| 21230-3501014-00 | C200 | 8 |
| 21230-3501015-00 | C200 | 8 |
| 21230-3501085-02 | C210 | 11 |
| 21230-3501085-03 | C210 | 11 |
| 21230-3501090-03 | C200 | 14 |
| 21230-3501090-03 | C201 | 12 |
| 21230-3501144-00 | C200 | 1 |
| 21230-3501145-00 | C200 | 1 |
| 21230-3501148-00 | C200 | 3 |
| 21230-3501149-00 | C200 | 3 |
| 21230-3506060-00 | C120 | 9 |
| 21230-3506060-00 | C121 | 10 |
| 21230-3506060-00 | C211 | 1 |
| 21230-3506060-02 | C120 | 9 |
| 21230-3506060-02 | C121 | 10 |
| 21230-3506060-02 | C211 | 1 |
| 21230-3506060-04 | C120 | 9 |
| 21230-3506060-04 | C121 | 10 |
| 21230-3506060-05 | C120 | 9 |
| 21230-3506060-05 | C121 | 10 |
| 21230-3506060-05 | C211 | 1 |
| 21230-3506076-00 | C120 | 8 |
| 21230-3506076-00 | C121 | 9 |
| 21230-3506077-00 | C120 | 8 |
| 21230-3506077-00 | C121 | 9 |
| 21230-3506478-00 | C121 | 14 |
| 21230-3506548-00 | C121 | 15 |
| 21230-3506640-00 | C120 | 15 |
| 21230-3506640-00 | C121 | 19 |
| 21230-3506650-00 | C120 | 17 |
| 21230-3506650-00 | C121 | 21 |
| 21230-3508046-00 | C170 | 10 |
| 21230-3508065-00 | C171 | 16 |
| 21230-3508180-00 | C170 | 16 |
| 21230-3512116-00 | C161 | 2 |
| 21230-3512117-00 | C130 | 6 |
| 21230-3512119-00 | C161 | 9 |
| 21230-3512122-00 | C130 | 17 |
| 21230-3512124-00 | C161 | 15 |
| 21230-3512126-00 | C161 | 4 |
| 21230-3512129-00 | C161 | 3 |
| 21230-3512148-00 | C161 | 7 |
| 21230-3538390-00 | B431 | 4 |
| 21230-3538390-00 | B432 | 3 |

| НОМЕР ДЕТАЛИ | ИНДЕКС | № ПОЗИЦИИ |
|--------------|--------|-----------|
|--------------|--------|-----------|

| | | |
|------------------|-------------|-----------|
| 21230-3538410-01 | C142 | 18 |
| 21230-3538410-02 | C142 | 18 |
| 21230-3538411-01 | C142 | 18 |
| 21230-3538411-02 | C142 | 18 |
| 21230-3703095-00 | K130 | 6 |
| 21230-3802833-00 | B310 | 12 |
| 21230-3802834-00 | B305 | 5 |
| 21230-5208060-00 | E200 | 8 |
| 21230-5208060-01 | E200 | 8 |
| 21230-6302332-00 | M160 | 3 |
| 21230-6302332-00 | M161 | 3 |
| 21230-6302332-00 | M162 | 2 |
| 21230-6302336-00 | M150 | 9 |
| 21230-6302336-00 | M151 | 13 |
| 21230-6302336-00 | M152 | 15 |
| 21230-6302336-00 | M160 | 4 |
| 21230-6302336-00 | M160 | 20 |
| 21230-6302336-00 | M161 | 4 |
| 21230-6302336-00 | M162 | 21 |
| 21230-6302336-00 | M180 | 3 |
| 21233-1601085-00 | B140 | 2 |
| 21233-1601085-10 | B140 | 2 |
| 21233-1601130-00 | B140 | 4 |
| 21233-1601130-10 | B140 | 4 |
| 21233-1601180-00 | B140 | 3 |
| 21233-1601180-10 | B140 | 3 |
| 21236-2302015-00 | B510 | 8 |
| 21236-2302015-00 | B511 | 3 |
| 21290-2202125-00 | B401 | 2 |
| 21290-2202128-00 | B401 | 1 |
| 21290-5003020-03 | M420 | 2 |
| 21290-5003021-03 | M420 | 2 |
| 21290-5101100-00 | M230 | 8 |
| 21290-5101158-00 | M230 | 9 |
| 21290-5401522-00 | M251 | 1 |
| 21290-5401523-00 | M251 | 1 |
| 21310-1104057-00 | A211 | 16 |
| 21310-1104076-11 | A211 | 12 |
| 21310-1104078-11 | A211 | 13 |
| 21310-1104243-00 | A211 | 14 |
| 21310-2201010-20 | B401 | 11 |
| 21310-2204102-00 | B401 | 15 |
| 21310-2901016-20 | D200 | 1 |
| 21310-3401092-30 | D100 | 9 |
| 21310-3401092-30 | D101 | 9 |
| 21310-3407184-10 | A120 | 6 |
| 21310-3407184-11 | A120 | 6 |
| 21310-3506620-00 | C121 | 24 |

| НОМЕР ДЕТАЛИ | ИНДЕКС | № ПОЗИЦИИ |
|--------------|--------|-----------|
|--------------|--------|-----------|

| | | |
|------------------|-------------|-----------|
| 21310-3506630-00 | C121 | 23 |
| 21310-3508068-00 | C171 | 8 |
| 21310-3508263-00 | C171 | 1 |
| 21310-5002026-00 | M140 | 14 |
| 21310-5002036-00 | M140 | 22 |
| 21310-5002037-00 | M140 | 22 |
| 21310-5002038-00 | M140 | 19 |
| 21310-5002039-00 | M140 | 19 |
| 21310-5002054-00 | M140 | 17 |
| 21310-5003020-00 | M420 | 2 |
| 21310-5003021-00 | M420 | 2 |
| 21310-5003500-20 | M420 | 3 |
| 21310-5003500-30 | M420 | 7 |
| 21310-5003510-20 | M420 | 4 |
| 21310-5003511-20 | M420 | 4 |
| 21310-5003514-20 | M420 | 5 |
| 21310-5003515-20 | M420 | 5 |
| 21310-5003515-20 | M420 | 5 |
| 21310-5003518-20 | M420 | 6 |
| 21310-5003518-30 | M420 | 8 |
| 21310-5003519-20 | M420 | 6 |
| 21310-5003519-30 | M420 | 8 |
| 21310-5004034-20 | M162 | 27 |
| 21310-5004035-20 | M162 | 27 |
| 21310-5004070-20 | M162 | 25 |
| 21310-5004071-20 | M162 | 25 |
| 21310-5004090-00 | M162 | 26 |
| 21310-5004091-00 | M162 | 26 |
| 21310-5004098-20 | M162 | 1 |
| 21310-5004099-20 | M162 | 1 |
| 21310-5004101-10 | M162 | 5 |
| 21310-5107208-01 | M411 | 14 |
| 21310-5109012-00 | M152 | 8 |
| 21310-5109013-00 | M152 | 12 |
| 21310-5109044-00 | M152 | 22 |
| 21310-5109055-00 | M152 | 18 |
| 21310-5109055-02 | M152 | 18 |
| 21310-5109076-00 | M152 | 6 |
| 21310-5109077-00 | M152 | 23 |
| 21310-5109078-00 | M152 | 5 |
| 21310-5109079-00 | M152 | 21 |
| 21310-5109130-00 | M154 | 1 |
| 21310-5109131-00 | M154 | 2 |
| 21310-5109136-00 | M154 | 3 |
| 21310-5109137-00 | M154 | 4 |
| 21310-5109250-00 | M152 | 16 |
| 21310-5109251-00 | M152 | 20 |
| 21310-5109310-00 | M152 | 19 |

| НОМЕР ДЕТАЛИ | ИНДЕКС | № ПОЗИЦИИ |
|--------------|--------|-----------|
|--------------|--------|-----------|

| | | |
|------------------|-------------|-----------|
| 21310-5401102-00 | M251 | 6 |
| 21310-5401102-10 | M251 | 6 |
| 21310-5401514-00 | M251 | 2 |
| 21310-5401514-10 | M251 | 2 |
| 21310-5401515-00 | M251 | 2 |
| 21310-5401515-10 | M251 | 2 |
| 21310-5401720-00 | M261 | 13 |
| 21310-5401720-10 | M261 | 13 |
| 21310-5401721-00 | M261 | 24 |
| 21310-5401721-10 | M261 | 24 |
| 21310-5401724-00 | M251 | 12 |
| 21310-5401724-10 | M251 | 12 |
| 21310-5401725-00 | M251 | 12 |
| 21310-5401725-10 | M251 | 12 |
| 21310-5401732-00 | M261 | 14 |
| 21310-5401732-10 | M261 | 14 |
| 21310-5401742-00 | M261 | 7 |
| 21310-5401742-10 | M261 | 7 |
| 21310-5401743-00 | M261 | 3 |
| 21310-5401743-10 | M261 | 3 |
| 21310-5401748-00 | M251 | 10 |
| 21310-5401748-10 | M251 | 10 |
| 21310-5401749-00 | M251 | 10 |
| 21310-5401749-10 | M251 | 10 |
| 21310-5401754-00 | M251 | 11 |
| 21310-5401755-00 | M251 | 11 |
| 21310-5401756-00 | M251 | 19 |
| 21310-5401756-10 | M251 | 19 |
| 21310-5401757-00 | M251 | 19 |
| 21310-5401757-10 | M251 | 19 |
| 21310-5401760-00 | M251 | 17 |
| 21310-5401760-10 | M251 | 17 |
| 21310-5401761-00 | M251 | 17 |
| 21310-5401761-10 | M251 | 17 |
| 21310-5401770-00 | M251 | 5 |
| 21310-5401770-10 | M251 | 5 |
| 21310-5401771-00 | M251 | 5 |
| 21310-5401771-10 | M251 | 5 |
| 21310-5401780-00 | M251 | 18 |
| 21310-5401780-10 | M251 | 18 |
| 21310-5401781-00 | M251 | 18 |
| 21310-5401781-10 | M251 | 18 |
| 21310-5401786-00 | M251 | 9 |
| 21310-5401786-10 | M251 | 9 |
| 21310-5401787-00 | M251 | 9 |
| 21310-5401787-10 | M251 | 9 |
| 21310-5403052-10 | M382 | 3 |
| 21310-5413010-00 | M261 | 9 |

| НОМЕР ДЕТАЛИ | ИНДЕКС | № ПОЗИЦИИ |
|--------------|--------|-----------|
|--------------|--------|-----------|

| | | |
|------------------|-------------|-----------|
| 21310-5413016-00 | M261 | 12 |
| 21310-5607072-10 | M170 | 2 |
| 21310-5607073-10 | M170 | 5 |
| 21310-5701013-00 | M261 | 16 |
| 21310-5701013-10 | M261 | 16 |
| 21310-5701017-00 | M261 | 2 |
| 21310-5701017-10 | M261 | 2 |
| 21310-5701019-00 | M261 | 15 |
| 21310-5701019-10 | M261 | 15 |
| 21310-6101078-00 | M310 | 16 |
| 21310-6202010-01 | M310 | 18 |
| 21310-6202011-01 | M310 | 18 |
| 21310-6202102-00 | M310 | 19 |
| 21310-6202102-10 | M310 | 19 |
| 21310-6202102-20 | M310 | 19 |
| 21310-6202103-00 | M310 | 19 |
| 21310-6202103-10 | M310 | 19 |
| 21310-6202103-20 | M310 | 19 |
| 21310-6203052-00 | M350 | 10 |
| 21310-6203123-00 | M350 | 11 |
| 21310-6203128-00 | M350 | 12 |
| 21310-6203210-00 | M350 | 4 |
| 21310-6203210-10 | M350 | 4 |
| 21310-6203211-00 | M350 | 4 |
| 21310-6203211-10 | M350 | 4 |
| 21310-6203214-00 | M350 | 6 |
| 21310-6203214-10 | M350 | 6 |
| 21310-6203240-00 | M350 | 14 |
| 21310-6203241-00 | M350 | 14 |
| 21310-6203292-00 | M350 | 1 |
| 21310-6203298-00 | M350 | 13 |
| 21310-6203472-00 | M350 | 8 |
| 21310-6203473-00 | M350 | 8 |
| 21310-6204021-00 | M370 | 8 |
| 21310-6205082-00 | M330 | 4 |
| 21310-6205083-00 | M330 | 4 |
| 21310-6205096-00 | M330 | 23 |
| 21310-6810008-01 | M102 | 1 |
| 21310-6810008-10 | M102 | 1 |
| 21310-6810008-20 | M102 | 1 |
| 21310-6810008-30 | M102 | 1 |
| 21310-6810008-50 | M102 | 1 |
| 21310-6810008-55 | M102 | 1 |
| 21310-6810008-56 | M102 | 1 |
| 21310-6810008-57 | M102 | 1 |
| 21310-6810008-70 | M102 | 1 |
| 21310-6810010-00 | M102 | 4 |
| 21310-6810010-10 | M102 | 4 |

| НОМЕР ДЕТАЛИ | ИНДЕКС | № ПОЗИЦИИ |
|--------------|--------|-----------|
|--------------|--------|-----------|

| | | |
|------------------|-------------|-----------|
| 21310-6810010-55 | M102 | 4 |
| 21310-6810010-56 | M102 | 4 |
| 21310-6810010-57 | M102 | 4 |
| 21310-6810010-70 | M102 | 4 |
| 21310-6810011-00 | M102 | 5 |
| 21310-6810011-10 | M102 | 5 |
| 21310-6810011-55 | M102 | 5 |
| 21310-6810011-56 | M102 | 5 |
| 21310-6810011-57 | M102 | 5 |
| 21310-6810011-70 | M102 | 5 |
| 21310-6820108-00 | M251 | 13 |
| 21310-6820109-00 | M251 | 13 |
| 21310-6820110-55 | M102 | 3 |
| 21310-6820110-56 | M102 | 3 |
| 21310-6820110-57 | M102 | 3 |
| 21310-6820210-00 | M102 | 2 |
| 21310-6820210-55 | M102 | 2 |
| 21310-6820210-56 | M102 | 2 |
| 21310-6820210-57 | M102 | 2 |
| 21310-6820210-70 | M102 | 2 |
| 21310-8217120-00 | M411 | 15 |
| 21310-8217121-00 | M411 | 15 |
| 21313-1101010-50 | A201 | 8 |
| 21313-1101060-30 | A201 | 6 |
| 21313-1101060-31 | A201 | 6 |
| 21313-1101060-32 | A201 | 6 |
| 21313-1101080-30 | A201 | 16 |
| 21313-1101266-30 | A201 | 19 |
| 21313-1139009-20 | A201 | 11 |
| 21313-1139009-21 | A201 | 11 |
| 21313-1200020-30 | A440 | 6 |
| 21314-1164005-00 | A231 | 3 |
| 21314-1164084-00 | A220 | 13 |
| 21314-3724210-B1 | K411 | 1 |
| 21317-5000014-10 | M001 | 2 |
| 21317-5000014-20 | M001 | 2 |
| 21317-5000014-50 | M001 | 2 |
| 21317-5000014-60 | M001 | 2 |
| 21317-5401733-00 | M261 | 20 |
| 21317-5401742-00 | M261 | 7 |
| 21317-5403122-00 | M382 | 4 |
| 21317-6200014-00 | M310 | 13 |
| 21317-6200015-00 | M310 | 13 |
| 21317-6201012-00 | M310 | 15 |
| 21317-6201013-00 | M310 | 15 |
| 21317-6201018-00 | M310 | 14 |
| 21317-6201019-00 | M310 | 14 |
| 21317-8217210-00 | M135 | 10 |

| НОМЕР ДЕТАЛИ | ИНДЕКС | № ПОЗИЦИИ |
|--------------|--------|-----------|
|--------------|--------|-----------|

| НОМЕР ДЕТАЛИ | ИНДЕКС | № ПОЗИЦИИ |
|--------------|--------|-----------|
|--------------|--------|-----------|

| | | |
|------------------|-------------|-----------|
| 21317-8217211-00 | M135 | 12 |
| 21317-8217310-00 | M135 | 11 |
| 2131-8212288-00 | M426 | 1 |
| 2131-8212288-20 | M427 | 1 |
| 2131-8212289-00 | M426 | 2 |
| 21700-1130010-00 | A320 | 2 |
| 21700-1130012-00 | A320 | 1 |
| 21700-3506558-00 | C121 | 17 |
| 21700-3538434-00 | C142 | 11 |
| 21700-3714010-01 | K220 | 5 |
| 21700-3714014-00 | K220 | 3 |
| 21700-3720010-00 | K300 | 18 |
| 21700-8212060-10 | M425 | 1 |
| 21900-3709810-00 | K321 | 3 |
| 21900-3725110-10 | K310 | 11 |
| 21900-8203010-00 | M180 | 22 |
| 21920-6106082-00 | M306 | 2 |
| 21920-6206082-00 | M306 | 5 |
| 21950-3703122-00 | K130 | 4 |
| 8450000255 | M401 | 4 |
| 8450000255 | M402 | 5 |
| 8450000269 | M425 | 2 |
| 8450008069 | M401 | 4 |
| 908926320R | M426 | 3 |
| 908926320R | M427 | 3 |