

RUS **Каталог деталей и сборочных единиц**

Автомобиль LADA 1117

GB **Parts catalogue**

Vehicle LADA 1117

F **Catalogue des pièces détachées**

Voiture LADA 1117

D **Ersatzteilkatalog**

Personenkraftwagen LADA 1117

E **Catálogo de recambios**

Automóvil LADA 1117



Автомобиль LADA 1117. Каталог деталей и сборочных единиц. На русском, английском, французском, немецком и испанском языках.

© Разработано ДТР ОАО АВТОВАЗ по состоянию на 12. 2010г. Авторы-составители – Г.Гасс, Г.Никитина, О.Кашина, Н.Ставичая. Художники – В.Ермолин, В.Карамеликов, Т.Карамеликова, В.Скребенков.

© Оформление и компьютерная верстка ДЭиРВР – В.Лобода. Перевод с русского – А.Выборнов, Е.Крамскова, М.Акимова, Н.Андрienко, Е.Лунис.

Отпечатано в типографии ДИС ОАО АВТОВАЗ с готовых оригинал-макетов.

Изд. №

Заказ №

RUS *Каталог является справочным пособием при составлении заявок на запасные части.
Номенклатура деталей и узлов, поставляемых АвтоВАЗом в запасные части, определяется действующей спецификацией запасных частей (ДСЗЧ).
Каталог предназначен для работников ремонтных, торговых и обслуживающих предприятий и организаций, а также для владельцев автомобилей.
Каталог подготовлен по состоянию на 12.2010г. Дата последней корректировки:*

GB *The present catalogue has been designed as a guide for making up applications for spare parts.
Range of parts and assemblies being delivered by AvtoVAZ as replacement is based on the effective spare parts specification.
The Catalogue is intended for personnel involved in repair, sales and service and for car owners.
The Catalogue as per 12.2010. Last correction date:*

F *Ce Catalogue sert d'ouvrage de référence lors de la formation des commandes des pièces détachées.
La nomenclature des pièces et ensembles fournis en rechange par l'AvtoVAZ est déterminée par la spécification des pièces détachées en vigueur.
Le catalogue s'adresse au personnel des entreprises de réparation, commerciales et de services ainsi qu'aux propriétaires des véhicules.
Le catalogue a été mis à jour le 12.2010. La date de la dernière correction est le*

D *Der vorliegende Katalog ist ein Nachschlagenwerk, das bei Erstellen der Aufträge für jeweilige Ersatzteile zum Einsatz kommen soll.
Das Angebot an Einzelteilen und Baugruppen, die das Lieferprogramm von AvtoVAZ enthält, wird durch das jeweils gültige Ersatzteilverzeichnis festgelegt.
Der Katalog soll in erster Linie den Reparatur-, Handels- und Service-Werkstätten sowie auch den Fahrzeugbesitzer dienen.
Stand: 12.2010. Datum der letzten Korrektur:*

E *El catálogo es un material de información para conformar los pedidos de recambios.
La nomenclatura de piezas y conjuntos que la planta AvtoVAZ suministra en calidad de recambios, se determina por la especificación de recambios vigentes.
El catálogo está destinado para los empleados de las empresas y organizaciones de reparación, comercio, de los servicios de asistencia técnica, así como para los propietarios de los coches.
El catálogo está preparado según el estado al 12.2010. Fecha de la corrección última:*

RUS**Содержание**

Правила пользования каталогом	5
Перечень иллюстраций	45
Иллюстрации	53
Таблицы	444
Номерной указатель	457

GB**Contents**

How to use the catalogue	13
List of figures	45
Figures	53
Tables	444
List of spare parts	457

D**Inhalt**

Hinweise für benutzer	29
Verzeichnis der Bilder	45
Bildteil	53
Tabellen	444
Nummerverzeichnis	457

F**Sommaire**

Mode d'emploi du catalogue	21
Liste des illustrations	45
Illustrations	53
Tableaux	444
Indicateur numérique	457

E**Contenido**

Reglas del uso del catálogo	37
Lista de figuras	45
Figuras	53
Tablas	444
Indicador numérico	457

В основном разделе Каталога «**Иллюстрации и перечень деталей и сборочных единиц**» детали и сборочные единицы размещены по функциональному признаку.

Справа от иллюстрации (рис. 1) помещен перечень (рис.2) показанных на ней деталей и сборочных единиц.

В разделе «**Номерной указатель**» перечислены в порядке возрастания номеров детали, включенные в каталог (кроме стандартизованных), с указанием индекса иллюстрации и номера позиции.

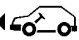

Чтобы по функции детали определить ее номер, необходимо:

- в «Перечне иллюстраций» по наименованию определить индекс иллюстрации,
- по индексу найти иллюстрацию,
- на иллюстрации определить номер позиции,
- в списке деталей по номеру позиции определить номер детали.

Чтобы по номеру найти деталь на иллюстрации, необходимо:

- в «Номерном указателе» определить индекс иллюстрации и номер позиции,
- по индексу найти иллюстрацию,
- на иллюстрации по номеру позиции найти деталь.

Ниже приведены **Условные обозначения**, встречающиеся в каталоге:

- 1**  — относится к первой передаче;
-  — относится к заднему ходу;
- *)** — допускается замена другими классами (в графе вариант);
- ~** — вариант по выбору;
- !** — применять совместно;
- Exp** — для экспортных комплектаций
- Е-ГАЗ** — деталь устанавливается только на автомобили с электронной педалью акселератора;
- Е-5** — для автомобилей с системой снижения токсичности «Евро-5»;
- КУ** — климатическая установка;
- АБС** — устанавливается антиблокировочная система тормозов;
- Λ** — деталь применять методом подбора;
- **03.10** — до марта 2010 г.

03.10 → — с марта 2010 г.

00001-0061008-11 — стандартизованная деталь, предпоследняя цифра - код материала детали (Таблица 1), последняя - код покрытия (Таблица 2).

Например, в номере **00001-0025742-12** предпоследняя цифра “1” указывает, что деталь изготовлена из стали с пределом прочности на разрыв от 490 до 784 МПа, а последняя цифра “2” означает, что деталь хромируется.

В разделе «**Таблицы**» приведены стандартизованные детали, сальники и подшипники качения, дан рисунок каждой детали с указанием основных размеров. Номера стандартизованных деталей, отличающиеся от других только последними двумя цифрами, в данном разделе не показаны.

Таблица 1

Таблица 2

Код	Материал
	Сталь с пределом прочности на разрыв, МПа (кгс/мм ²):
0	333 - 490 (34 - 50)
1	490 - 784 (50 - 80)
2	784 - 980 (80 - 100)
3	980 - 1176 (100 - 120)
4	Латунь
5	Легкий сплав
6	Медь
7	Другие металлические материалы, кроме вышеперечисленных
8	Неметаллический
9	Смешанный

Код	Покрытие
0	Отсутствие покрытия
1	Цинкование
2	Хромирование
3	Фосфатирование
4	Лужение
5	Никелирование блестящее
6	Оксидирование
7,8,9	Специальное покрытие

Номер позиции (см. рис 2)

Дата обновления страницы каталога

Catalogue LADA 1117 (08 2008)

K350	Модуль двери водителя и переключатели стеклоподъемников	11173-30	11174-30
	Driver's door module and window lifter pushbuttons	11173-31	11174-33 (01)
	Module de la porte conducteur et commandes des lève-vitres	11173-33 (01)	11174-40
	Modul Fahrertür und Scheibenheberschalter	11173-40	11174-43 (01)
	Módulo de la puerta del conductor y conmutadores de elevavinas		

Индекс иллюстрации

Название иллюстрации

Модификация (модель и вариант исполнения) автомобиля, для которой данная иллюстрация актуальна

Условное обозначение модификации, принятое для данной иллюстрации

Рис. 1

Номер позиции (см. рис. 1)

Данные детали взаимозаменяемы

Количество деталей на данной иллюстрации

Наименование детали

п. №	№/№	Дата	Номер детали	Универсальность	Комп.	С/П	Наименование	С/П	Description	D	B	E
№	№	№	Part N.	Application	OTY					Désignation	Benennung	Denominación
1			+ 11180-3763080-00	(01)			1 Модуль кнопок двери водителя		Driver door controls	Bloc des commandes sur porte du conducteur	Steuereinheit der Fahrertür	Módulo de botones de la puerta del conductor
1			+ 11180-3763080-01	(01)			1 Модуль кнопок двери водителя		Driver door controls	Bloc des commandes sur porte du conducteur	Steuereinheit der Fahrertür	Módulo de botones de la puerta del conductor
2			+ 11180-3709610-10				1 Блок управления стеклоподъемниками		Window regulator control unit	Bloc de commandes de lève-glace	Bloc de commande de lève-glace	Bloque de mando de elevavinas
3			+ 11180-3709613-00	(01)			3 Переключатель стеклоподъемника		Window lifter pushbutton	Commande de lève-vitre	Steuertaste für Fensterheber	Interruptor del elevavinas
3			+ 11180-3709613-00	(01)			1 Переключатель стеклоподъемника		Window lifter pushbutton	Commande de lève-vitre	Steuertaste für Fensterheber	Interruptor del elevavinas

Деталь поставляется в запчасти

Номер детали

Деталь 11180-3763080-01 устанавливается только на автомобили 11173-33, 11174-33, 11174-43

Индекс иллюстрации

K350

Рис. 2

МОДИФИКАЦИИ И КОМПЛЕКТАЦИИ АВТОМОБИЛЕЙ LADA 1117

Модель	Модификация	Тип кузова	Комплектация	Код исполнения	Исполнение	Нормы токсичности	Примечание
1117	11173	универсал	430	30	норма	Е-3	для внутреннего рынка
			434				для внутреннего рынка с климатической установкой
			110				для внешнего рынка
			114				для внешнего рынка с климатической установкой
			116				для внешнего рынка с климатической установкой, АБС
			430	31	стандарт		для внутреннего рынка без электроусилителя руля
			110				для внешнего рынка без электроусилителя руля
			435	33	люкс		для внутреннего рынка с АБС, двумя подушками безопасности
			436				для внутреннего рынка с АБС, климатической установкой, двумя подушками безопасности
			110				для внешнего рынка с двумя подушками безопасности
			115				для внешнего рынка с двумя подушками безопасности, АБС
			40	40	норма		для внутреннего рынка с электронной педалью акселератора
			140				для внешнего рынка с электронной педалью акселератора
			40	41	стандарт		для внутреннего рынка без электроусилителя руля с электронной педалью акселератора

Модель	Модификация	Тип кузова	Комплектация	Код исполнения	Исполнение	Нормы токсичности	Примечание
1117	11173	универсал	140	41	стандарт	Е-3	для внешнего рынка без электроусилителя руля с электронной педалью акселератора
			140	43	люкс		для внешнего рынка, двумя подушками безопасности, электронной педалью акселератора
	14		30	норма	Е-3		для внутреннего рынка с климатической установкой
	34						для внутреннего рынка с климатической установкой, электронной педалью акселератора и аудиоаппаратурой
	46						для внутреннего рынка с АБС, климатической установкой, электронной педалью акселератора
	110						для внешнего рынка
	114						для внешнего рынка с климатической установкой
	116						для внешнего рынка с климатической установкой, АБС
	130						для внешнего рынка с электронной педалью акселератора
	134						для внешнего рынка с климатической установкой, двумя подушками безопасности, электронной педалью акселератора
	136						для внешнего рынка с климатической установкой, двумя подушками безопасности, электронной педалью акселератора, АБС
	15						33
	16		для внутреннего рынка с АБС, климатической установкой, двумя подушками безопасности				

Модель	Модификация	Тип кузова	Комплектация	Код исполнения	Исполнение	Нормы токсичности	Примечание
1117	11174	универсал	36	33	люкс	Е-3	для внутреннего рынка с климатической установкой, двумя подушками безопасности, электронной педалью акселератора АБС и аудиоаппаратурой
			136				для внешнего рынка с АБС, климатической установкой и двумя подушками безопасности, электронной педалью акселератора
			110	40	норма	Е-4	для внешнего рынка
			114				для внешнего рынка с климатической установкой
			115				для внешнего рынка с АБС
			110	43	люкс	Е-4	для внешнего рынка с двумя подушками безопасности
			116				для внешнего рынка с климатической установкой, АБС, двумя подушками безопасности
			111	50	норма	Е-5	для внешнего рынка с электронной педалью акселератора
			112				для внешнего рынка с климатической установкой, двумя подушками безопасности, электронной педалью акселератора
			112	53	люкс	Е-5	для внешнего рынка с климатической установкой, двумя подушками безопасности, электронной педалью акселератора

КОМПЛЕКТАЦИИ ДВИГАТЕЛЕЙ ДЛЯ АВТОМОБИЛЕЙ LADA 1117

Модификация автомобиля	Комплектация	Исполнение	Комплектация двигателя для зап.частей	Тип двигателя	Рабочий объём, л	Нормы токсичности	Контроллер		
11173	430	30	21114-1000260-50	8-клапанный	1,6	Е-3	21114-1411010-00 или 21114-1411010-41 или 21114-1411010-42		
	434		21114-1000260-53						
	110		21114-1000260-50						
	114		21114-1000260-53						
	116		21114-1000260-53						
	430	31	21114-1000260-50						
	110								
	435	33	21114-1000260-50						
	436		21114-1000260-53						
	110		21114-1000260-50						
	115		21114-1000260-50						
	40	40	11183-1000260-50					Е-3	11183-1411020-51 или 11183-1411020-52
	140								
	40	41							
	140								
140	43								

Модификация автомобиля	Комплектация	Исполнение	Комплектация двигателя для зап.частей	Тип двигателя	Рабочий объем, л	Нормы таксичности	Примечание
11174	14	30	11194-1000260-03	16-клапанный	1,4	Е-3	11194-1411020-01 или 11194-1411020-02 или 11194-1411020-10
	34		11194-1000260-30				11194-1411020-20
	46		11194-1000260-30				11194-1411020-20
	110		11194-1000260-00				11194-1411020-01 или 11194-1411020-02 или 11194-1411020-10
	114		11194-1000260-03				
	116		11194-1000260-03				
	130		11194-1000260-30				11194-1411020-20
	134		11194-1000260-30				
	136		11194-1000260-30				
	15	33	11194-1000260-00				11194-1411020-01 или 11194-1411020-02 или 11194-1411020-10
	16		11194-1000260-03				
	36		11194-1000260-30				
	136		11194-1000260-30				

Модификация автомобиля	Комплектация	Исполнение	Комплектация двигателя для зап.частей	Тип двигателя	Рабочий объём, л	Нормы таксичности	Примечание
11174	110	40	11194-1000260-20	16-клапанный	1,4	Е-4	11194-1411020-10
	114		11194-1000260-23				
	115		11194-1000260-20				
	110	43	11194-1000260-20				
	116		11194-1000260-23				
	111	50	11194-1000260-50			Е-5	11194-1411020-30
	112						
	112	53					

«Illustrations and List of Spare Parts» is the main section of this catalogue, which lists spare parts by their function.

To the right from the illustration (fig.1) there is a table listing all the spare parts shown (fig.2).

Section «List of Spare Parts» lists parts used in this catalogue (except standard metalware) sorted by numbers in a growing order also indicating Illustration and item numbers.

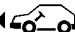
If you know where the part is used do the following to find its number:

- in the «List of Illustrations» find the illustration index,
- go to the page with this illustration index,
- find the position number of the component in the illustration,
- in the table on the next page find the part number using its position number.

If you know the part number and want to find this part in the illustration do the following:

- use the «List of Spare Parts» section to find the illustration index and the part position number,
- go to the page with this illustration index,
- use the position number to locate the part in the illustration.

The legend below describes notation system used in the catalogue:

1  — refers to 1st gear;

 — refers to reverse gear;

*) — other classes may be used for replacement (in the **Version** column);

~ — interchangeable components;

! — to be used together;

Exp — for export completing vehicles;

E-FA3 — the part is mounted at the cars with electronic accelerator pedal only;

E-5 — for vehicles meeting Euro-5 emission standards.

KY — for vehicles with climate unit;

ABS — antilock braking system is arranged;

^ — part is to be used by fitting method;

→ **03.10** — up to March 2010;

03.10 → — starting from March 2010;

00001-0061008-11 — standard metalware. The second digit from the right is a material code (see Table 1), the first digit from the right is a coating code (see Table 2).

*Example: in **00001-0025742-12** the second digit from the right is 1, which indicates that the component is made of steel with tensile strength of 490 to 784 MPa, and the first digit from the right indicates that the part is chrome-plated.*

Section «**Tables**» details standard metalware, oil seals and bearings, providing a sketch for each item with its overall dimensions. Codes of the standard hardware, which differ only in the last two digits, are not shown in this section.

Table 1

Table 2

Code	Material
	Steel with tensile strength at yield as listed below, MPa (kgf/sq.mm):
0	333 - 490 (34 - 50)
1	490 - 784 (50 - 80)
2	784 - 980 (80 - 100)
3	980 - 1176 (100 - 120)
4	Brass
5	Light-metal alloy
6	Copper
7	Other metals besides those listed above
8	Nonmetallic
9	Composite

Code	Coating
0	None
1	Zink plating
2	Chrome plating
3	Phosphating
4	Tin plating
5	Nickel plating, bright
6	Oxidizing
7,8,9	Special coating

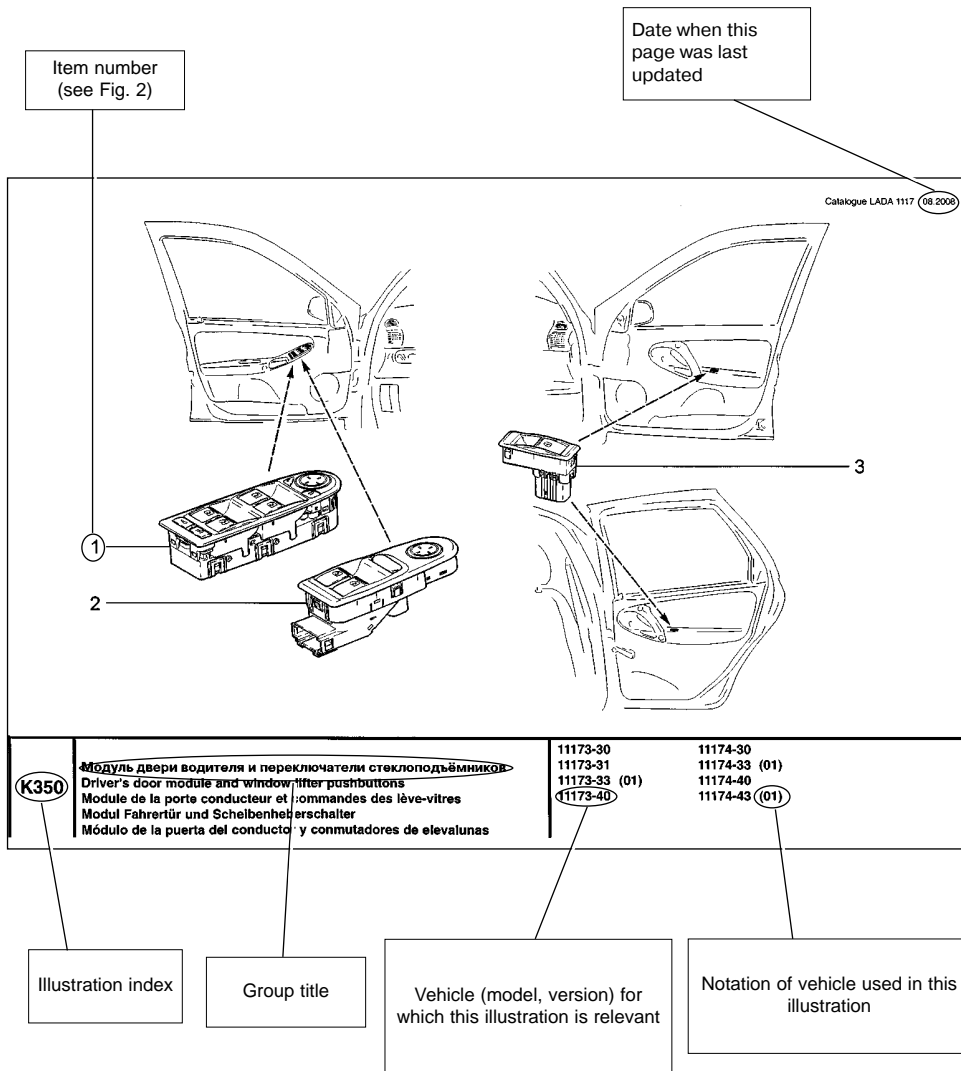


Fig. 1

Item number (see Fig. 1)

Interchangeable components

Occurrences in this illustration

Part

п. №	№/п. №	Дата	Номер детали	Обозначение	Код	С	Наименование	С	Description	D	Benennung	E	Denominación	
п. №	№/п. №	№/п. №	Part №	Application	DTU									
1			+ 11180-3763080-00	(01)		1	Модуль кнопок двери водителя		Driver door controls		Bloc des commandes sur porte du conducteur		Steuereinheit der Fahrertür	Módulo de botones de la puerta del conductor
1			+ 11180-3763080-01	(01)		1	Модуль кнопок двери водителя		Driver door controls		Bloc des commandes sur porte du conducteur		Steuereinheit der Fahrertür	Módulo de botones de la puerta del conductor
2			+ 11180-3709810-10			1	Блок управления стеклоподъемниками		Window regulator control unit		Bloc de commande de lève-glace		Bloc de commande de lève-glace	Bloque de mando de elevavinas
3			+ 11180-3709613-00	(01)		3	Переключатель стеклоподъемника		Window lifter pushbutton		Commande de lève-vitre		Steuertaste für Fensterheber	Interruptor del elevavinas
3			+ 11180-3709613-00	(01)		1	Переключатель стеклоподъемника		Window lifter pushbutton		Commande de lève-vitre		Steuertaste für Fensterheber	Interruptor del elevavinas

Available as spare part
 Part number
 Part 11180-3763080-01 is installed only to vehicles 11173-33, 11174-33, 11174-43
 Illustration Index

Fig. 2

CAR MODIFICATIONS AND VERSIONS LADA 1118

Model	Modification	Body style	Package	Version Code	Version	Emission standards	Note
1117	11173	Station wagon	430	30	Norm	E-3	For domestic market
			434				For domestic market with climate unit
			110				For foreign market
			114				For foreign market with climate unit
			116				For foreign market with climate unit, ABS
			430	31	Standard		For domestic market without electric power steering
			110				For foreign market without electric power steering
			435	33	Luxe		For foreign market with ABS, two airbags and climate unit
			436				For foreign market with ABS, climate unite and two airbags
			110				For foreign market with two airbags
			115				For foreign market with ABS, two airbags
			40	40	Norm		For domestic market with electronic pedal of accelerator
			140				For foreign market with electronic pedal of accelerator
			40	41	Standard		For domestic market without electric power steering, electronic pedal of accelerator

Model	Modification	Body style	Package	Version Code	Version	Emission standards	Note	
1117	11173	Station wagon	140	41	Standard	E-3	For foreign market without electric power steering, electronic pedal of accelerator	
			140	43	Luxe		For foreign market with two airbags with electronic pedal of accelerator	
	11174		14	30	Norm		E-3	For domestic market with climate unit
			34					For domestic market with climate unit, electronic pedal of accelerator and audio system
			46					For domestic market with ABS, climate unit and electronic pedal of accelerator
			110					For foreign market
			114					For foreign market with climate unit
			116					For foreign market with climate unit, ABS
			130					For foreign market with electronic pedal of accelerator
			134					For foreign market with climate unit, two airbags, electronic pedal of accelerator
			136					For foreign market with climate unit, two airbags, ABS, electronic pedal of accelerator
			15					33
	16		For domestic market with ABS, climate unit and two airbags					

Model	Modification	Body style	Package	Version Code	Version	Emission standards	Note
1117	11174	Station wagon	36	33	Luxe	E-3	For domestic market with ABS, climate unite, two airbags, electronic pedal of accelerator and audio system
			136				For foreign market with ABS, two airbags, climate unit electronic pedal of accelerator
			110	40	Norm	E-4	For foreign market
			114				For foreign market with climate unit
			115				For foreign market with ABS
			110	43	Luxe	E-4	For foreign market with two airbags
			116				For foreign market with ABS, two airbags and climate unit
			111	50	Norm	E-5	For foreign market with electronic pedal of accelerator
			112				For foreign market with climate unit,two airbags, electronic pedal of accelerator
			112	53	Luxe	E-5	For foreign market with climate unit,two airbags, electronic pedal of accelerator

ENGINE VERSIONS FOR LADA 1118

Car modification	Car package	Version	Engine package for spare parts	Engine type	Displacement, L	Emission standard	ECU
11173	430	30	21114-1000260-50	8-valve	1,6	E-3	21114-1411010-00 or 21114-1411010-41 or 21114-1411010-42
	434		21114-1000260-53				
	110		21114-1000260-50				
	114		21114-1000260-53				
	116		21114-1000260-53				
	430	31	21114-1000260-50				
	110		21114-1000260-50				
	435	33	21114-1000260-50				
	436		21114-1000260-53				
	110		21114-1000260-50				
	115		21114-1000260-50				
	40	40	11183-1000260-50				
	140						
	40	41					
	140						
140	43						
						E-3	11183-1411020-51 or 11183-1411020-52

Car modification	Car package	Version	Engine package for spare parts	Engine type	Displacement, L	Emission standard	ECU				
11174	14	30	11194-1000260-03	16-valve	1,4	E-3	11194-1411020-01 or 11194-1411020-02 or 11194-1411020-10				
	34		11194-1000260-30				11194-1411020-20				
	46		11194-1000260-30				11194-1411020-20				
	110		11194-1000260-00				11194-1411020-01 or 11194-1411020-02 or 11194-1411020-10				
	114		11194-1000260-03								
	116		11194-1000260-03								
	130		11194-1000260-30				11194-1411020-20				
	134		11194-1000260-30								
	136		11194-1000260-30								
	15	33	11194-1000260-00				11194-1411020-01 or 11194-1411020-02 or 11194-1411020-10				
	16		11194-1000260-03				11194-1411020-20				
	36		11194-1000260-30								
	136		11194-1000260-30								

Car modification	Car package	Version	Engine package for spare parts	Engine type	Displacement, L	Emission standard	ECU
11174	110	40	11194-1000260-20	16-valve	1,4	E-4	11194-1411020-10
	114		11194-1000260-23				
	115		11194-1000260-20				
	110	43	11194-1000260-20				
	116		11194-1000260-23				
	111	50	11194-1000260-50			E-5	11194-1411020-30
	112						
	112	53					

F**MODE D'EMPLOI DU CATALOGUE**

Dans le titre principal du Catalogue «**Illustrations et nomenclature des pièces détachées**» les pièces détachées sont réparties d'après leur fonction.

La nomenclature des pièces détachées (fig. 2) présentées sur l'illustration est inscrite à droite de l'illustration (fig. 1).

Le titre «**Indicateur numérique**» contient, dans l'ordre croissant, les numéros des pièces compris dans le catalogue (les pièces normalisées exceptées), l'index de l'illustration et le numéro de la position de même sont indiqués.

Pour déterminer le numéro de la pièce d'après sa fonction, procéder comme suit:

- d'après la désignation de la pièce trouver l'index de la figure dans la «Liste des illustrations»,
- selon l'index trouver la figure,
- déterminer le numéro de position («lt.») de la pièce à la figure,
- dans la nomenclature des pièces déterminer le numéro de la pièce d'après le numéro de position.

Pour trouver la pièce à la figure d'après son numéro, procéder comme suit:

- dans «Indicateur numérique» déterminer l'index de la figure et le numéro de position de la pièce («lt.») à la figure,
- selon l'index trouver la figure,
- d'après le numéro de position trouver la pièce.

Ci-dessous les Symboles employés dans le Catalogue:



— se rapporte à la première vitesse;



— se rapporte à la marche AR;

***)** — admissible de remplacer par d'autres classes (colonne «Versions»);

~ — version selon choix;

! — utiliser ensemble;

Exp — pour véhicules d'exportation;

E-7A3 — pièce n'est montée que sur les véhicules avec la pédale d'accélérateur électronique

E-5 — pour véhicules aux normes antipollution «Euro-5».

KY — système de climatisation

ABS — véhicule équipé de ABS (système antiblocage des roues);

^ — pièce est à appliquer par méthode de sélection;

→ **03.06** — jusqu'au mars 2006;

03.06→ — à partir du mars 2006;

00001-0061008-11 — la pièce normalisée, l'avant-dernier chiffre indique le code du matériau de la pièce (Tableau1), le dernier chiffre est un code de revêtement (Tableau 2).

*Par exemple, l'avant-dernier chiffre «1» dans le numéro **00001-0025742-12** indique que la pièce est fabriquée en acier à limite de rupture de 490 à 784 MPa et le dernier chiffre «2» signifie que la pièce est chromée.*

Dans le titre «**Tableaux**» sont groupés les pièces normalisées, les garnitures d'étanchéité et les roulements avec le croquis de chaque pièce et l'indication des dimensions principales. Le titre «**Tableaux**» ne comporte pas de numéros qui ne diffèrent que par deux derniers chiffres.

Tableau 1

Code	Matériau
	Acier à limite de rupture, MPa (kg/mm ²):
0	333 - 490 (34 - 50)
1	490 - 784 (50 - 80)
2	784 - 980 (80 - 100)
3	980 - 1176 (100 - 120)
4	Laiton
5	Alliage léger
6	Cuivre
7	Autres matériaux sauf les matériaux cités
8	Non métallique
9	Mixte

Tableau 2

Code	Revêtement
0	Sans revêtement
1	Zincage
2	Chromage
3	Phosphatation
4	Etamage
5	Nickelage brillant
6	Oxydation
7,8,9	Revêtement spécial

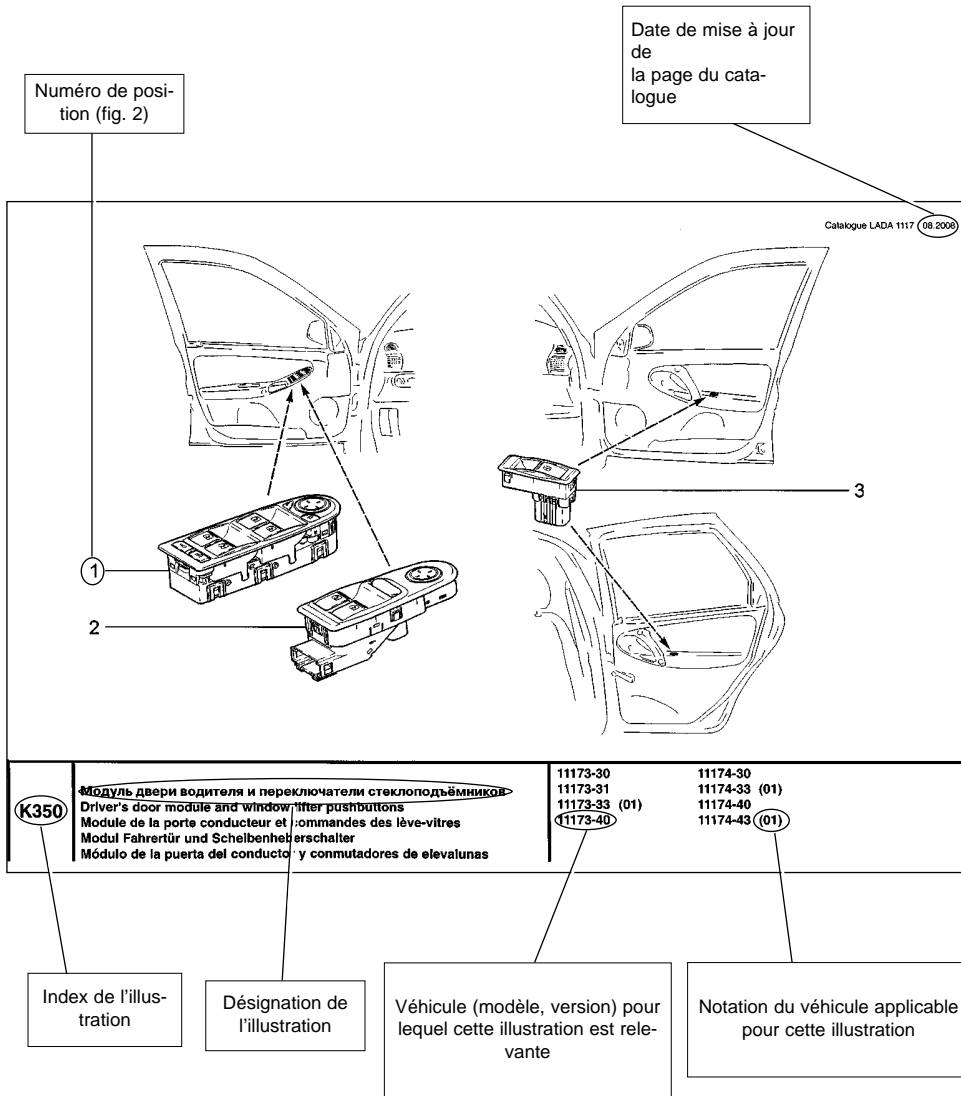


Fig. 1

Numéro de position (fig. 1)

Ces pièces sont interchangeables

Quantité des pièces sur cette illustration

Désignation de la pièce

п. №	№/№	Дата	Номер детали	Численность	Комп.	С/П	Наименование	CS	Description	F	D	E	
п.	№/№	№/№	Part N.	Application	OTY								
1			+ 11180-3763080-00	(01)			1 Модуль кнопок двери водителя		Driver door controls		Bloc des commandes sur porte du conducteur	Steuereinheit der Fahrertür	Módulo de botones de la puerta del conductor
1			+ 11180-3763080-01	(01)			1 Модуль кнопок двери водителя		Driver door controls		Bloc des commandes sur porte du conducteur	Steuereinheit der Fahrertür	Módulo de botones de la puerta del conductor
2			+ 11180-3709610-10				1 Блок управления стеклоподъемниками		Window regulator control unit		Bloc de commandes de lève-glace	Bloc de commande de lève-glace	Bloque de mando de elevación
3			11180-3709613-00	(01)			3 Переключатель стеклоподъемника		Window lifter pushbutton		Commande de lève-vitre	Steuertaste für Fensterheber	Interruptor del elevavinas
3			11180-3709613-00	(01)			1 Переключатель стеклоподъемника		Window lifter pushbutton		Commande de lève-vitre	Steuertaste für Fensterheber	Interruptor del elevavinas

Livree comme pièce de rechange

Numéro de pièce

Pièce 11180-3763080-01 n'est montable que sur les véhicules 11173-33, 11174-33, 11174-43

Index de l'illustration

K350

Fig. 2

Modèles des véhicules et niveaux d'équipement LADA 1117

Modèle	Modification	Type de carrosserie	Niveau d'équipement	Code de fabrication	Version	Normes antipollution	Remarque
1117	11173	Break	430	30	Norma	E-3	Pour le marché intérieur
			434				Pour le marché intérieur avec système de climatisation
			110				Pour le marché international
			114				Pour le marché international avec système de climatisation
			116				Pour le marché international avec système de climatisation, ABS
			430	31	Standard		Pour le marché intérieur sans direction assistée électriquement
			110				Pour le marché international sans direction assistée électriquement
			435	33	Luxe		Pour le marché intérieur avec ABS, deux airbags
			436				Pour le marché intérieur avec ABS, système de climatisation, deux airbags
			110				Pour le marché international avec deux airbags
			115				Pour le marché international avec ABS et deux airbags
			40	40	Norma		Pour le marché intérieur avec pédale électronique d'accélérateur
			140				Pour le marché international avec pédale électronique d'accélérateur
			40	41	Standard		Pour le marché intérieur sans direction assistée électriquement avec pédale électronique d'accélérateur

Modèle	Modification	Type de carrosserie	Niveau d'équipement	Code de fabrication	Version	Normes antipollution	Remarque
1117	11173	Break	140	41	Standard	E-3	Pour le marché international sans direction assistée électriquement avec pédale électronique d'accélérateur
			140	43	Luxe		Pour le marché international avec deux airbags et pédale électronique d'accélérateur
	11174		14	30	Norma		Pour le marché intérieur avec système de climatisation
			34				Pour le marché intérieur avec système de climatisation, pédale électronique d'accélérateur et audi-système
			46				Pour le marché intérieur avec système de climatisation, ABS et avec pédale électronique d'accélérateur
			110				Pour le marché international
			114				Pour le marché international avec système de climatisation
			116				Pour le marché international avec système de climatisation, ABS
			130				Pour le marché international avec pédale électronique d'accélérateur
			134				Pour le marché international avec système de climatisation, deux airbags, avec pédale électronique d'accélérateur
			136				Pour le marché international avec système de climatisation, deux airbags, ABS, pédale électronique d'accélérateur
			15				33
	16		Pour le marché intérieur avec ABS, système de climatisation, deux airbags				

Modèle	Modification	Type de carrosserie	Niveau d'équipement	Code de fabrication	Version	Normes antipollution	Remarque
1117	11174	Break	36	33	Luxe	E-3	Pour le marché intérieur avec système de climatisation, deux airbags, ABS, pédale électronique d'accélérateur et audio-système
			136				Pour le marché international avec système de climatisation, deux airbags, ABS, pédale électronique d'accélérateur
			110	40	Norma	E-4	Pour le marché international
			114				Pour le marché international avec système de climatisation
			115				Pour le marché international avec ABS
			110	43	Luxe	E-4	Pour le marché international avec deux airbags
			116				Pour le marché international avec système de climatisation, deux airbags, ABS
			111	50	Norma	E-5	Pour le marché international avec pédale électronique d'accélérateur
			112				Pour le marché international avec système de climatisation, deux airbags, avec pédale électronique d'accélérateur
			112	53	Luxe	E-5	Pour le marché international avec système de climatisation, deux airbags, avec pédale électronique d'accélérateur

Niveaux d'équipement des moteurs sur les véhicules LADA 1117

Modification du véhicule	Niveau d'équipement du véhicule	Code de fabrication	Niveau d'équipement du moteur pour pièces de rechange	Type de moteur	Cylindrée, l	Normes antipollution	Calculateur d'injection	
11173	430	30	21114-1000260-50	8 soupapes	1,6	E-3	21114-1411010-00 ou 21114-1411010-41 ou 21114-1411010-42	
	434		21114-1000260-53					
	110		21114-1000260-50					
	114		21114-1000260-53					
	116		21114-1000260-53					
	430	31	21114-1000260-50					
	110		21114-1000260-50					
	435	33	21114-1000260-50					
	436		21114-1000260-53					
	110		21114-1000260-50					
	115		21114-1000260-50					
	40	40	11183-1000260-50			E-3	11183-1411020-51 ou 11183-1411020-52	
	140							11183-1411020-51
	40	41						11183-1411020-51
	140							11183-1411020-52
140	11183-1411020-52							
140	43	11183-1411020-52						

Modification du véhicule	Niveau d'équipement du véhicule	Code de fabrication	Niveau d'équipement du moteur pour pièces de rechange	Type de moteur	Cylindrée, l	Normes antipollution	Calculateur d'injection			
11174	14	30	11194-1000260-03	16 soupapes	1,4	E-3	11194-1411020-01 ou 11194-1411020-02 ou 11194-1411020-10			
	34		11194-1000260-30				11194-1411020-20			
	46		11194-1000260-30				11194-1411020-20			
	110		11194-1000260-00				11194-1411020-01 ou 11194-1411020-02 ou 11194-1411020-10			
	114		11194-1000260-03							
	116		11194-1000260-03							
	130		11194-1000260-30							
	134		11194-1000260-30				11194-1411020-20			
	136		11194-1000260-30							
	15	33	11194-1000260-00				11194-1411020-01 ou 11194-1411020-02 ou 11194-1411020-10			
	16		11194-1000260-03				11194-1411020-20			
	36		11194-1000260-30							
	136		11194-1000260-30							

Modification du véhicule	Niveau d'équipement du véhicule	Code de fabrication	Niveau d'équipement du moteur pour pièces de rechange	Type de moteur	Cylindrée, l	Normes antipollution	Calculateur d'injection
11174	110	40	11194-1000260-20	16 soupapes	1,4	E-4	11194-1411020-10
	114		11194-1000260-23				
	115		11194-1000260-20				
	110	43	11194-1000260-20			E-5	11194-1411020-30
	116		11194-1000260-23				
	111	50	11194-1000260-50				
	112						
	112	53					

D**HINWEISE FÜR BENUTZER**

Im Hauptabschnitt von Katalog «**Bilder und Teile- bzw. Baueinheitenverzeichnis**» sind Teile und Baueinheiten nach Funktionsprinzip angeordnet.

Rechts vom Bild (Abb.1) befindet sich die Liste (Abb. 2) der auf dem Bild gezeigten Teile und Baueinheiten.

Im Abschnitt «**Nummerverzeichnis**» sind in der steigenden Nummerfolge die Teile aufgezählt, die in den Katalog (ausgenommen Normteile) mit Angabe des Bildindex und der Positionsnummer eingetragen sind.



Um nach Funktion des Teils seine Nummer zu finden, ist es erforderlich:

- in der Bilderliste anhand Benennung Bildindex zu finden,
- anhand Index ein Bild zu finden,
- im Bild die Positionsnummer zu finden,
- anhand der Positionsnummer die Teilnummer zu finden.

Um nach Nummer ein Teil im Bild zu finden ist es erforderlich:

- in «der Nummerliste» ein Bildindex und Positionsnummer zu finden,
- nach Index ein Bild zu finden,
- im Bild nach der Positionsnummer ein Teil zu finden.

Unten sind die im Katalog benutzten Symbole angeführt:

- 1  — gilt für den ersten Gang;
 — gilt für den Rückwärtsgang;

*) — Austausch gegen andere Klassen ist zugelassen (in der Spalte Version);

~ — Version nach Auswahl;

! — zusammen anwenden;

KY — Klimaanlage

E-5 — für Fahrzeuge mit Abgasreinigungsanlage «Euro-5».

Exp — an Exportaustattung

E-FA3 — Teil wird nur bei den Fahrzeugen mit elektronischem Akzeleratorpedal installiert;

ABS — wird ein ABS-System eingebaut;

^ — das Bauteil nach dem Versuchsverfahren anwenden;

—> **03.06** — bis März 2006;

03.06 —> — ab März 2006;

00001-0061008-11 — Normteil, vorletzte Ziffer, Werkstoffcode des Teils (Tabelle1), letzte Ziffer - Code der Beschichtung (Tabelle 2).

*Z.B. in der Nummer **00001-0025742-12** zeigt vorletzte Ziffer «1», dass das Teil aus Stahl mit Reissfestigkeit von 490 bis 784 mPa gefertigt ist, und Ziffer «2» zeigt, dass das Teil verchromt ist.*

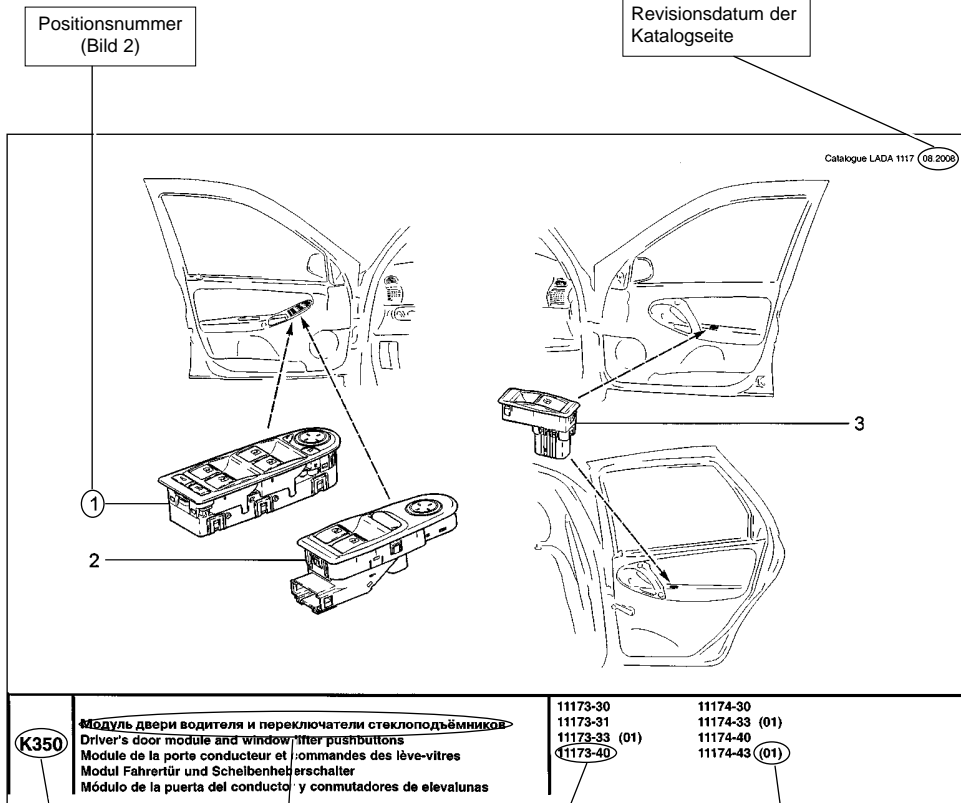
In dem Abschnitt «**Tabellen**» sind Normteile, Stopfbuchsen und Wälzlager angeführt, sowie gibt's Bilder einzelner Teile mit Angaben über Hauptabmessungen. Nummern der Normteile, die sich von den anderen nur durch zwei letzte Ziffern unterscheiden, sind in diesem Abschnitt nicht angeführt.

Tabelle 1

Tabelle 2

Code	Werkstoff
	Stahl mit Zugfestigkeit, Mpa (kg/mm ²):
0	333-490 (34-50)
1	490-784 (50-80)
2	784-980 (80-100)
3	980-1176 (100-120)
4	Messing
5	Legierung
6	Kupfer
7	Sonstige Metalle
8	Nichtmetalle
9	Gemischt

Code	Beschichtung
0	Keine Beschichtung
1	Verzinken
2	Verchromen
3	Phosphatieren
4	Verzinnen
5	Vernickeln
6	Oxidieren
7,8,9	Sonderbeschichtungen



Bildindex

Bildbenennung

Modifikation (Modell und Ausführungsvariante) des Fahrzeugs, für die dieses Bild betrifft

Symbol für Modifikation, verwendet für dieses Bild

Bild 1

Positionnummer (Bild 1)

Diese Teile sind gegenseitig austauschbar

Anzahl der Teile in dieser Abbildung

Teile-Benennung

п. №	№/п. №	Дата	Номер детали	Обозначение	Кол	С	Наименование	Description	Désignation	Benennung	Denominación
№	№/п. №	№/п. №	Part No.	Application	QTY						
1			+ 11180-3763080-00	(01)	1		1 Модуль кнопок двери водителя	Driver door controls	Bloc des commandes sur porte du conducteur	Steuereinheit der Fahrertür	Módulo de botones de la puerta del conductor
1			+ 11180-3763080-01	(01)	1		1 Модуль кнопок двери водителя	Driver door controls	Bloc des commandes sur porte du conducteur	Steuereinheit der Fahrertür	Módulo de botones de la puerta del conductor
2			+ 11180-3769810-10		1		1 Блок управления стеклоподъемниками	Window regulator control unit	Bloc de commande de lave-glace	Bloc de commande de lave-glace	Bloque de mando de elevalunas
3			11180-3769613-00	(01)	3		3 Переключатель стеклоподъемника	Window lifter pushbutton	Commande de lave-vitre	Steuertaste für Fensterheber	Interruptor del elevalunas
3			11180-3769613-00	(01)	1		1 Переключатель стеклоподъемника	Window lifter pushbutton	Commande de lave-vitre	Steuertaste für Fensterheber	Interruptor del elevalunas

K350

Teil wird als Ersatzteil geliefert

Teile-Nr.

Bauteil 11180-3763080-01 wird nur in die Fahrzeuge 11173-33, 11174-33, 11174-43 eingebaut

Bildindex

Bild 2

Ausführungen und Ausstattungen der Fahrzeuge LADA 1117

Modell	Ausführung	Karosserietyp	Ausstattung	Bauweisekode	Bauweise	Abgasvorschriften	Bemerkung
1117	11173	Kombi	430	30	Norm	E-3	Für Innenmarkt
			434				Für Innenmarkt mit Klimaanlage
			110				Für Aussenmarkt
			114				Für Aussenmarkt mit Klimaanlage
			116				Für Aussenmarkt mit Klimaanlage, ABS
			430	31	Standart		Für Innenmarkt ohne elektrische Servolenkung
			110				Für Aussenmarkt ohne elektrische Servolenkung
			435	33	Luxus		Für Innenmarkt mit ABS und 2 Airbags
			436				Für Innenmarkt mit ABS, Klimaanlage, 2 Airbags
			110				Für Aussenmarkt mit 2 Airbags
			115				Für Aussenmarkt mit 2 Airbags, ABS
			40	40	Norm		Für Innenmarkt mit E-Gas
			140				Für Aussenmarkt mit E-Gas
			40	41	Standart		Für Innenmarkt mit E-Gas ohne elektrische Servolenkung

Modell	Ausführung	Karosserietyp	Ausstattung	Bauweisekode	Bauweise	Abgasvorschriften	Bemerkung		
1117	11173	Kombi	140	41	Standart	E-3	Für Aussenmarkt mit E-Gas ohne elektrische Servolenkung		
			140	43	Luxus		Für Aussenmarkt mit 2 Airbags, E-Gas		
	11174		14	30	Norm		Für Innenmarkt mit Klimaanlage		
			34				Für Innenmarkt mit Klimaanlage, E-Gas, Audioanlage		
			46				Für Innenmarkt mit Klimaanlage, ABS, E-Gas		
			110				Für Aussenmarkt		
			114				Für Aussenmarkt mit Klimaanlage		
			116				Für Aussenmarkt mit Klimaanlage, ABS		
			130				Für Aussenmarkt mit E-Gas		
			134				Für Aussenmarkt mit Klimaanlage, 2 Airbags, E-Gas		
			136				Für Aussenmarkt mit Klimaanlage, 2 Airbags, ABS, E-Gas		
			15				33	Luxus	Für Innenmarkt mit ABS und 2 Airbags
			16						Für Innenmarkt mit ABS, Klimaanlage, 2 Airbags

Modell	Ausführung	Karosserie- typ	Ausstattung	Bauweisekode	Bauweise	Abgas- vorschriften	Bemerkung
1117	11174	Kombi	36	33	Luxus	E-3	Für Innenmarkt mit Klimaanlage, ABS und 2 Airbags, mit E-Gas und mit der Audioanlage
			136				Für Aussenmarkt mit Klimaanlage, ABS und 2 Airbags, E-Gas
			110	40	Norm	E-4	Für Aussenmarkt
			114				Für Aussenmarkt mit Klimaanlage
			115				Für Aussenmarkt mit ABS
			110	43	Luxus	E-4	Für Aussenmarkt mit 2 Airbags
			116				Für Aussenmarkt mit Klimaanlage, ABS und 2 Airbags
			111	50	Norm	E-5	Für Aussenmarkt mit E-Gas
			112				Für Aussenmarkt mit Klimaanlage und 2 Airbags, E-Gas
			112	53	Luxus	E-5	Für Aussenmarkt mit Klimaanlage und 2 Airbags, E-Gas

Motorausstattung für Fahrzeuge LADA 1117

Ausführung des Fahrzeuges	Fahrzeug-Ausstattung	Bauweise	Motorausstattung für Ersatzteile	Motortyp	Arbeitshub, l	Abgasvorschriften	Bemerkung
11173	430	30	21114-1000260-50	8-Ventil-Motor	1,6	E-3	21114-1411010-00 oder 21114-1411010-41 oder 21114-1411010-42
	434		21114-1000260-53				
	110		21114-1000260-50				
	114		21114-1000260-53				
	116		21114-1000260-53				
	430	31	21114-1000260-50				
	110						
	435	33	21114-1000260-50				
	436		21114-1000260-53				
	110		21114-1000260-50				
	115		21114-1000260-50				
	40	40	11183-1000260-50				
	140						
	40	41					
	140						
140	43						
						E-3	11183-1411020-51 oder 11183-1411020-52

Ausführung des Fahrzeuges	Fahrzeug-Ausstattung	Bauweise	Motorausstattung für Ersatzteile	Motortyp	Arbeitshub, l	Abgasvorschriften	Bemerkung			
11174	14	30	11194-1000260-03	16-Ventil-Motor	1,4	E-3	11194-1411020-01 oder 11194-1411020-02 oder 11194-1411020-10			
	34		11194-1000260-30				11194-1411020-20			
	46		11194-1000260-30				11194-1411020-20			
	110		11194-1000260-00				11194-1411020-01 oder 11194-1411020-02 oder 11194-1411020-10			
	114		11194-1000260-03							
	116		11194-1000260-03							
	130		11194-1000260-30							
	134		11194-1000260-30							
	136		11194-1000260-30							
	15	33	11194-1000260-00				11194-1411020-01 oder 11194-1411020-02 oder 11194-1411020-10			
	16		11194-1000260-03							
	36		11194-1000260-30							
	136		11194-1000260-30							
										11194-1411020-20

Ausführung des Fahrzeuges	Fahrzeug-Ausstattung	Bauweise	Motorausstattung für Ersatzteile	Motortyp	Arbeitshub, l	Abgasvorschriften	Bemerkung		
11174	110	40	11194-1000260-20	16-Ventil-Motor	1,4	E-4	11194-1411020-10		
	114		11194-1000260-23						
	115		11194-1000260-20						
	110	43	11194-1000260-20			16-Ventil-Motor	1,4	E-4	11194-1411020-10
	116		11194-1000260-23						
	111	50	11194-1000260-50			16-Ventil-Motor	1,4	E-5	11194-1411020-30
	112								
	112	53							

E **REGLAS DEL USO DEL CATALOGO**

En el capítulo del Catálogo «Figuras y lista de las piezas y de las unidades de montaje» las piezas y las unidades de montaje están localizadas según su síntoma funcional.

A la derecha de la figura (fig. 1) se da la lista (fig.2) de las piezas y de las unidades de montaje.

En el capítulo «Indicador numérico» se dan los números de las piezas en orden creciente, incluidas en el catálogo (excepto las estandarizadas) con indicación del índice de la figura y del número de la posición.



Para determinar el número de la pieza según su función es necesario:

- en el artículo «Lista de figuras» definir el índice de la figura,
- según el índice definir la figura,
- en la figura definir el número de la posición,
- según el número de la posición definir el número de la pieza.

Para definir la pieza en la figura según su número es necesario:

- en el «Indicador numérico» definir el índice de la figura y el número de la posición,
- según el índice definir la figura,
- en la figura según el número de la posición definir la pieza.

Más abajo se da la «Simbología», que se encuentra en el catálogo.

- 1  — se refiere a la primera velocidad;
-  — se refiere a la marcha atrás;
- *) — se admite la sustitución por otras clases (en la columna variante);
- ~ — variante en opción;
- ! — emplear conjuntamente;
- KY** — climatización
- E-ΓA3** — la pieza se monta sólo en los automóviles con el pedal electrónico de aceleración;
- E-5** — para los vehículos con el sistema de emisión «Euro-5».
- Exp** — para los vehículos del equipamiento de exportación;
- ABS** — se monta el sistema antibloqueo frenos;
- ^ — emplear la pieza con el método de selección;
- > **03.10** — hasta marzo de 2010;
- 03.10**—> — a partir de marzo de 2010;

00001-0061008-11

— pieza estandarizada, penúltima cifra -código del materiale de la pieza (Tabla1), última cifra - código del revestimiento (Tabla 2).

Por ejemplo, en el número **00001-0025742-12** la penúltima cifra «1» indica, que la pieza está fabricada de acero con límite de resistencia a la ruptura de 490 a 784 MPa, la última cifra «2» dice, que la pieza va cromada.

En el capítulo «Tablas» se dan las piezas estandarizadas, retenes y rodamientos, también la figura para cada pieza con indicación de las cotas principales. Este capítulo no comprende los números de las piezas estandarizadas las cuales se diferencian de las otras solamente por dos últimas cifras.

Tabla 1

Código	Material
	Acero con límite de resistencia a la ruptura, MPa (kgf/mm ²)
0	333-490 (34-50)
1	490-784 (50-80)
2	784-980 (80-100)
3	980-1176 (100-120)
4	Latón
5	Aleación ligera
6	Cobre
7	Otros materiales metálicos, excepto arribacitados
8	No metálico
9	Mixto

Tabla 2

Código	Recubrimiento
0	Sin recubrimiento
1	Cincado
2	Cromado
3	Fosfatación
4	Estañado
5	Niquelado brillante
6	Oxidación
7,8,9	Recubrimiento especial

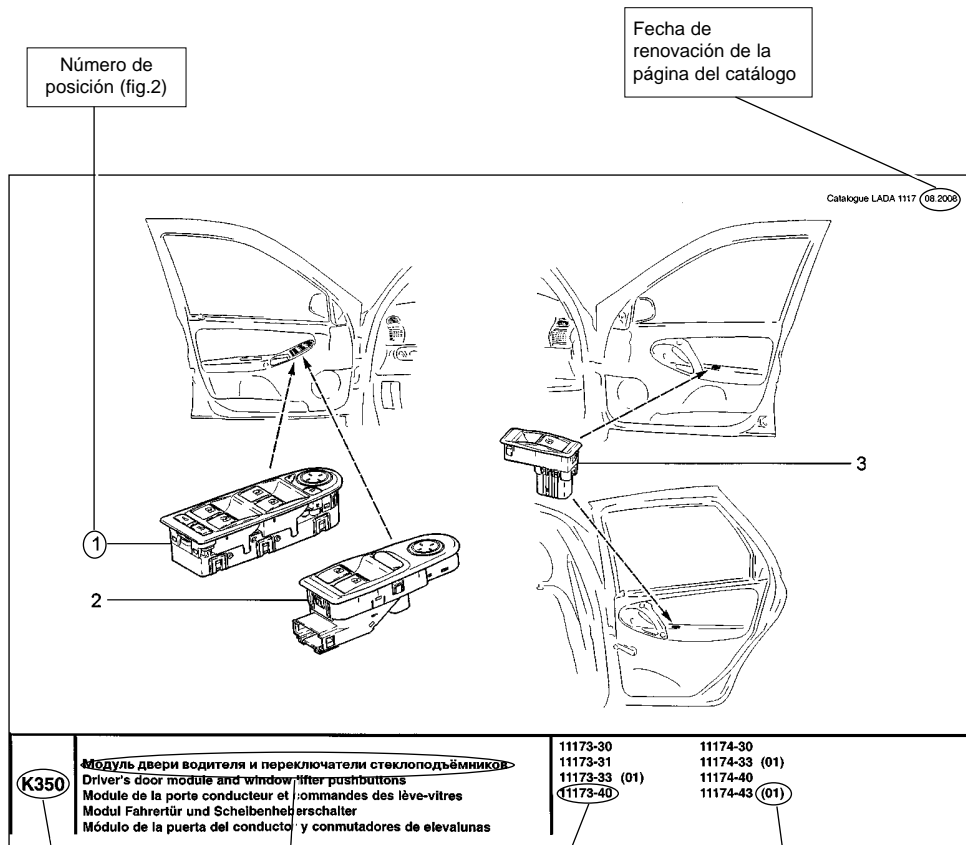


Fig. 1

Fig. 2: Catalogue table for car door control modules. The table includes columns for item number, date, part number, application, and name in multiple languages. Callouts explain various symbols and data points in the table.

№	№/на- И./No	Дата Incl.Date	Номер детали Part N.	Именность Application	Код DTY	С	Наименование	Description	Designation	Benennung	Denominación
1			+ 11180-3763080-00	(01)	1	Модуль кнопок двери водителя	Driver door controls	Bloc des commandes sur porte du conducteur	Steuereinheit der Fahrertür	Модуль де бутонс де ла puerta дел conductor	
2			+ 11180-3763080-01	(01)	1	Модуль кнопок двери водителя	Driver door controls	Bloc des commandes sur porte du conducteur	Steuereinheit der Fahrertür	Модуль де бутонс де ла puerta дел conductor	
2			+ 11180-3769610-10	(01)	1	Блок управления стеклоподъемниками	Window regulator control unit	Bloc de commande de levé-glace	Bloc de commande de levé-glace	Bloque de mando de elevacunas	
3			11180-3769613-00	(01)	3	Переключатель стеклоподъемника	Window lifter pushbutton	Commande de lève-vitre	Steuertaste für Fensterheber	Interruptor del elevacunas	
3			11180-3769613-00	(01)	1	Переключатель стеклоподъемника	Window lifter pushbutton	Commande de lève-vitre	Steuertaste für Fensterheber	Interruptor del elevacunas	

Callouts from Fig. 2:

- Нумеро де позиция (fig. 1) - points to the '№' column.
- Этас piezas son intercambiables - points to the 'Код DTY' column.
- Кантidad piezas еп la presente figura - points to the 'С' column.
- Denominación de la pieza - points to the 'Denominación' column.
- К350 - points to the 'С' column.
- К350 - points to the 'Denominación' column.
- Indice de la figura - points to the '№' column.
- Denominación de la figura - points to the 'Denominación' column.
- Modificación (modelo y versión) del automóvil, para la cual esta figura es actual - points to the 'Именность Application' column.
- Символо де ла modificación para esta figura - points to the 'С' column.
- Пиеза ва suministrada como recambio - points to the '№' column.
- Нумеро де пиеза - points to the 'Именность Application' column.
- Пиеза 11180-3763080-01 се монта solamente еп los vehículos 11173-33, 11174-33, 11174-40 - points to the 'Именность Application' column.
- Indice de la figura - points to the '№' column.

Fig. 2

MODIFICACIONES Y EQUIPAMIENTO DE VEHÍCULOS LADA 1117

Modelo	Versión	Tipo de carrocería	Equipamiento	Código de ejecución	Ejecución	Normas de emisión	Nota
1117	11173	Station wagon	430	30	Norma	E-3	Para el mercado interior
			434				Para el mercado interior con la climatización
			110				Para el mercado exterior
			114				Para el mercado exterior con la climatización
			116				Para el mercado exterior con la climatización, ABC
			430	31	Estándar		Para el mercado interior sin la servodirección eléctrica
			110				Para el mercado exterior sin la servodirección eléctrica
			435	33	Lujo		Para el mercado interior con ABC, dos airbags
			436				Para el mercado interior con la climatización, ABC, dos airbags
			110				Para el mercado exterior con dos airbags
			115				Para el mercado exterior con ABS y dos airbags
			40	40	Norma		Para el mercado interior con el pedal electrónico del acelerador
			140				Para el mercado exterior con el pedal electrónico del acelerador
			40	41	Estándar		Para el mercado interior sin la servodirección eléctrica con el pedal electrónico del acelerador

Modelo	Versión	Tipo de carrocería	Equipamiento	Código de ejecución	Ejecución	Normas de emisión	Nota			
1117	11173	Station wagon	140	41	Estándar	E-3	Para el mercado exterior con dos airbags con el pedal electrónico del acelerador			
			140	43	Lujo		Para el mercado exterior con dos airbags con el pedal electrónico del acelerador			
	14		30	Norma	Para el mercado interior con la climatización					
	34				Para el mercado interior con la climatización con el pedal electrónico del acelerador, Audiosystem					
	46				Para el mercado interior con la climatización, con el pedal electrónico del acelerador, ABC					
	110				Para el mercado exterior					
	114				Para el mercado exterior con la climatización					
	116				Para el mercado exterior con la climatización, ABC					
	130				Para el mercado exterior con el pedal electrónico del acelerador					
	134				Para el mercado exterior con la climatización, con el pedal electrónico del acelerador, dos airbags					
	136				Para el mercado exterior con la climatización, con el pedal electrónico del acelerador, dos airbags, ABC					
	15				33		Lujo	Para el mercado interior con ABC, dos airbags		
	16		Para el mercado interior con la climatización, ABC, dos airbags							
	11174									

Modelo	Versión	Tipo de carrocería	Equipamiento	Código de ejecución	Ejecución	Normas de emisión	Nota
1117	11174	Station wagon	36	33	Lujo	E-3	Para el mercado interior con la climatización, dos airbags, con el pedal electrónico del acelerador, ABC, Audiosystem
			136				Para el mercado exterior con la climatización, ABS y dos airbags, con el pedal electrónico del acelerador
			110	40	Norma	E-4	Para el mercado exterior
			114				Para el mercado exterior con la climatización
			115				Para el mercado exterior con ABC
			110	43	Lujo		Para el mercado exterior con dos airbags
			116				Para el mercado exterior con la climatización, ABS y dos airbags
			111	50	Norma	E-5	Para el mercado exterior con el pedal electrónico del acelerador
			112				Para el mercado exterior con la climatización, con el pedal electrónico del acelerador, dos airbags
			112	53	Lujo		Para el mercado exterior con la climatización, con el pedal electrónico del acelerador, dos airbags

EQUIPAMIENTOS DE LOS MOTORES PARA VEHÍCULOS LADA 1117

Versión de vehículo	Equipamiento de vehículo	Ejecución	Equipamiento de motores para las piezas de recambio	Tipo de motor	Cilindrada	Normas de emisión	Controller
11173	430	30	21114-1000260-50	8-válvulas	1,6	E-3	21114-1411010-00 0 21114-1411010-41 0 21114-1411010-42
	434		21114-1000260-53				
	110		21114-1000260-50				
	114		21114-1000260-53				
	116		21114-1000260-53				
	430	31	21114-1000260-50				
	110						
	435	33	21114-1000260-50				
	436		21114-1000260-53				
	110		21114-1000260-50				
	115		21114-1000260-50				
	40	40	11183-1000260-50			E-3	11183-1411020-51 0 11183-1411020-52
	140						
	40	41					
	140						
140							
140	43						

Versión de vehículo	Equipamiento de vehículo	Ejecución	Equipamiento de motores para las piezas de recambio	Tipo de motor	Cilindrada	Normas de emisión	Controller			
11174	14	30	11194-1000260-03	16-válvulas	1,4	E-3	11194-1411020-01 11194-1411020-02 11194-1411020-10			
	34		11194-1000260-30				11194-1411020-20			
	46		11194-1000260-30				11194-1411020-20			
	110		11194-1000260-00				11194-1411020-01			
	114		11194-1000260-03				11194-1411020-02 11194-1411020-10			
	116		11194-1000260-03				11194-1411020-10			
	130		11194-1000260-30							
	134		11194-1000260-30				11194-1411020-20			
	136		11194-1000260-30							
	15	33	11194-1000260-00				11194-1411020-01 11194-1411020-02 11194-1411020-10			
	16		11194-1000260-03							
	36		11194-1000260-30							
	136		11194-1000260-30				11194-1411020-20			

Versión de vehículo	Equipamiento de vehículo	Ejecución	Equipamiento de motores para las piezas de recambio	Tipo de motor	Cilindrada	Normas de emisión	Controller
11174	110	40	11194-1000260-20	16-válvulas	1,4	E-4	11194-1411020-10
	114		11194-1000260-23				
	115		11194-1000260-20				
	110	43	11194-1000260-20			E-4	11194-1411020-10
	116		11194-1000260-23				
	111	50	11194-1000260-50			E-5	11194-1411020-30
	112						
	112	53					

RUS	ПЕРЕЧЕНЬ ИЛЛЮСТРАЦИЙ
GB	LIST OF FIGURES
F	LISTE DES ILLUSTRATIONS
D	VERZEICHNIS DER ABBILDUNGEN
E	LISTA DE FIGURAS

Наименование иллюстраций RUS	Names of figures GB	Désignation F	Benennung D	Denominación de las figuras E	Индекс Index Index Indice	Варианты Versions Niveaux Varianten Versiones
1	2	3	4	5	6	7
A. Двигатель	A. Engine	A. Moteur	A. Motor	A. Motor		
A0. Двигатель в сборе	A0. Engine assembly	A0. Moteur complet	A0. Motor, komplett	A0. Conjunto de motor		
Двигатель	Engine	Moteur	Motor	Motor	A001	
Двигатель	Engine	Moteur	Motor	Motor	A002	
Двигатель	Engine	Moteur	Motor	Motor	A003	E-ГАЗ
Подвеска двигателя	Engine mounting	Suspension de moteur	Motoraufhängung	Suspensión del motor	A010	
Подвеска двигателя	Engine mounting	Suspension de moteur	Motoraufhängung	Suspensión del motor	A011	
Подвеска двигателя	Engine mounting	Suspension de moteur	Motoraufhängung	Suspensión del motor	A012	KY
A1. Основные элементы двигателя	A1. Main engine components	A1. Eléments principaux du moteur	A1. Hauptteile des Motors	A1. Elementos principales del motor		
Блок цилиндров и головка блока	Cylinder block and cylinder block head	Bloc-cylindres et culasse	Zylinderblock und Zylinderkopf	Bloque de cilindros y culata	A100	
Блок цилиндров и головка блока	Cylinder block and cylinder block head	Bloc-cylindres et culasse	Zylinderblock und Zylinderkopf	Bloque de cilindros y culata	A101	
Блок цилиндров и головка блока	Cylinder block and cylinder block head	Bloc-cylindres et culasse	Zylinderblock und Zylinderkopf	Bloque de cilindros y culata	A102	
Картер масляный	Oil sump	Carter d'huile	Olwanne	Carter de aceite	A110	
Вал коленчатый и маховик	Crankshaft and flywheel	Vilebrequin et volant	Kurbelwelle und Schwungrad	Cigüeñal y volante	A120	
Вал коленчатый и маховик	Crankshaft and flywheel	Vilebrequin et volant	Kurbelwelle und Schwungrad	Cigüeñal y volante	A121	
Шатуны и поршни	Connecting rods and pistons	Bielles et pistons	Pleuel und Kolben	Bielas y pistones	A130	~
Шатуны и поршни	Connecting rods and pistons	Bielles et pistons	Pleuel und Kolben	Bielas y pistones	A131	~
Шатуны и поршни	Connecting rods and pistons	Bielles et pistons	Pleuel und Kolben	Bielas y pistones	A132	
Привод распределительного вала	Camshaft drive	Commande d'arbre à cames	Nockenwellenantrieb	Mando del árbol de levas	A140	
Привод распределительных валов	Camshaft drive	Commande des arbres à cames	Nockenwellenantrieb	Mando de los árboles de levas	A141	

1	2	3	4	5	6	7
Привод вспомогательных агрегатов	Auxiliary units drivebelt	Commandes des organes auxiliaires	Hilfsaggegeten-Antrieb	Accionamiento de los grupos auxiliares	A145	
Привод вспомогательных агрегатов	Auxiliary units drivebelt	Commandes des organes auxiliaires	Hilfsaggegeten-Antrieb	Accionamiento de los grupos auxiliares	A146	КУ
Механизм газораспределительный	Valve train	Mécanisme de distribution	Ventiltrieb	Mecanismo de distribución de gas	A150	
Механизм газораспределительный	Valve train	Mécanisme de distribution	Ventiltrieb	Mecanismo de distribución de gas	A151	
A2. Система подачи топлива	A2. Fuel supply system	A2. Système d'amenée du carburant	A2. Kraftstoffanlage	A2. Sistema de alimentación de combustible		
Бак топливный	Fuel tank	Réservoir à carburant	Kraftstofftank	Depósito de combustible	A200	
Бак топливный	Fuel tank	Réservoir à carburant	Kraftstofftank	Depósito de combustible	A201	
Трубопроводы топливные	Fuel lines	Canalisations de carburant	Kraftstoffleitungen	Tubeías de combustible	A210	
Система улавливания паров бензина	Evaporative emission control system	Système de capture des vapeurs d'essence	Tankentlüftungsanlage	Sistema de captación de vapores de gasolina	A220	
Рампа и форсунки	Fuel rail with injectors	Rampe et injecteurs	Kraftstoffverteiler und Einspritzventile	Rampa y inyectoros	A230	
Рампа и форсунки	Fuel rail with injectors	Rampe et injecteurs	Kraftstoffverteiler und Einspritzventile	Rampa y inyectoros	A231	
A3. Система питания	A3. Air/fuel supply system	A3. Système d'alimentation	A3. Kraftstoffanlage	A3. Sistema de alimentación		
Фильтр воздушный	Air cleaner	Filtre à air	Luffilter	Filtro de aire	A300	
Фильтр воздушный	Air cleaner	Filtre à air	Luffilter	Filtro de aire	A301	
Фильтр воздушный	Air cleaner	Filtre à air	Luffilter	Filtro de aire	A302	
Фильтр воздушный	Air cleaner	Filtre à air	Luffilter	Filtro de aire	A303	
Система подачи воздуха	Air supply system	Système d'amenée d'air	Luftansaugleitung	Sistema de alimentación de aire	A310	
Система подачи воздуха	Air supply system	Système d'amenée d'air	Luftansaugleitung	Sistema de alimentación de aire	A311	Е-ГАЗ
Система подачи воздуха	Air supply system	Système d'amenée d'air	Luftansaugleitung	Sistema de alimentación de aire	A312	Е-ГАЗ
Привод акселератора	Throttle drive unit	Commande d'accélérateur	Gaspedalbetätigung	Mando del acelerador	A320	
Педаль привода акселератора	Throttle drive unit pedal	Pédale d'accélérateur	Gaspedal	El pedal de mando del acelerador	A321	Е-ГАЗ
Патрубок дроссельный	Throttle body	Boîtier de papillon	Stutzen mit der Drosselkrappe	Tubuladura de mariposa	A330	
A4. Система выпуска отработавших газов	A4. Exhaust system	A4. Système d'évacuation des gaz d'échappement	A4. Abgasanlage	A4. Sistema de escape de gases de desecho		
Труба впускная	Intake manifold	Tube d'admission	Ansaugrohr	Tubo de admisión	A400	
Модуль впуска	Intake module	Module d'admission	Saugmodul	Módulo de admisión	A410	
Модуль впуска	Intake module	Module d'admission	Saugmodul	Módulo de admisión	A411	Е-ГАЗ
Модуль впуска	Intake module	Module d'admission	Saugmodul	Módulo de admisión	A412	
Модуль впуска	Intake module	Module d'admission	Saugmodul	Módulo de admisión	A413	Е-ГАЗ
Труба приёмная с нейтрализатором	Exhaust downpipe with catalyst	Collecteur d'échappement et catalyseur	Auspuffkrümmer mit Katalysator	Tubo receptor con catalizador	A420	
Труба приёмная с нейтрализатором	Exhaust downpipe with catalyst	Collecteur d'échappement et catalyseur	Auspuffkrümmer mit Katalysator	Tubo receptor con catalizador	A421	Е-ГАЗ

1	2	3	4	5	6	7
Труба приёмная с нейтрализатором	Exhaust downpipe with catalyst	Collecteur d'échappement et catalyseur	Auspuffkrümmer mit Katalysator	Tubo receptor con catalizador	A422	
Труба приёмная с нейтрализатором	Exhaust downpipe with catalyst	Collecteur d'échappement et catalyseur	Auspuffkrümmer mit Katalysator	Tubo receptor con catalizador	A423	Е-ГАЗ
Глушители	Mufflers	Silencieux	Schalldämpfer	Silenciadores	A430	
A5. Система смазки	A5. Lubrication system	A5. Graissage	A5. Schmieranlage	A5. Sistema de lubricación		
Система смазки и вентиляции	Lubrication and ventilation system	Système de graissage et ventilation	Schmier- und Lüftungsanlage	Sistema de lubricación y de ventilación	A500	
Система смазки и вентиляции	Lubrication and ventilation system	Système de graissage et ventilation	Schmier- und Lüftungsanlage	Sistema de lubricación y de ventilación	A501	
Насос масляный	Oil pump	Pompe à huile	Olpumpe	Bomba de aceite	A510	
A6. Система охлаждения	A6. Cooling system	A6. Refroidissement	A6. Kühlanlage	A6. Sistema de refrigeración		
Система охлаждения	Cooling system	Circuit de refroidissement	Kühlanlage	Sistema de refrigeración	A600	
Радиатор и бачок расширительный	Radiator with surge tank	Radiateur et vase d'expansion	Kühler und Ausdehnungsbehälter	Radiador y depósito de expansión	A610	
Насос водяной	Water pump	Pompe à eau	Wasserpumpe	Bomba de agua	A620	
B. Трансмиссия	B. Power train	B. Transmission	B. Antriebsstrang	B. Transmisión		
B1. Сцепление	B1. Clutch	B1. Embrayage	B1. Kupplung	B1. Embrague		
Привод сцепления	Clutch drive	Commande d'embrayage	Kupplungsbetätigung	Mando de embrague	B110	
Сцепление	Clutch	Embrayage	Kupplung	Embrague	B140	
Картер сцепления	Clutch case	Carter d'embrayage	Kupplungsgehäuse	Carter de embrague	B150	
B2. Коробка передач	B2. Gearbox	B2. Boîte de vitesses	B2. Schaltgetriebe	B2. Caja de cambios		
Коробка передач	Gearbox	Boîte de vitesses	Schaltgetriebe	Caja de cambios	B200	
Коробка передач	Gearbox	Boîte de vitesses	Schaltgetriebe	Caja de cambios	B201	
Картер коробки передач	Gearbox casing	Carter de boîte de vitesses	Schaltgetriebegehäuse	Carter de caja de cambios	B210	
Валы коробки передач	Gearbox shafts	Arbres de boîte de vitesses	Getriebewellen	Arboles de caja de cambios	B220	
Валы коробки передач	Gearbox shafts	Arbres de boîte de vitesses	Getriebewellen	Arboles de caja de cambios	B221	
Шестерни коробки передач	Gearbox gears	Pignonnerie de boîte de vitesses	Getrieberäder	Engranajes de caja de cambios	B230	
Шестерни коробки передач	Gearbox gears	Pignonnerie de boîte de vitesses	Getrieberäder	Engranajes de caja de cambios	B231	
Привод механизма переключения передач	Gearshifting drive	Commande de boîte de vitesses	Gangschaltung-Gestänge	Mando del mecanismo de cambio marchas	B250	
Тяга реактивная	Torque rod	Poussée de réaction	Drehmomentstütze	Empuje de reacción	B251	
Механизм переключения передач	Gearshifting mechanism	Commande des vitesses	Gangschaltung	Mecanismo de cambio marchas	B260	
Механизм выбора передач	Gear selection mechanism	Mécanisme de sélection des vitesses	Gangwähler	Mecanismo de selección de las marchas	B270	
B4. Привод колес	B4. Wheel drive	B4. Transmission aux roues	B4. Vorderradantrieb	B4. Tracción de las ruedas		
Привод передних колес	Front wheel drive shaft	Transmission aux roues avant	Vorderradantrieb	Tracción de las ruedas delanteras	B400	
Дифференциал	Differential	Différentiel	Ausgleichgetriebe	Diferencial	B410	

1	2	3	4	5	6	7
C. Тормозная система	C. Brake system	C. Système de freinage	C. Bremsanlage	C. Sistema de frenos		
C1. Привод тормозов	C1. Brake drive	C1. Commande des freins	C1. Bremsantrieb	C1. Mando de frenos		
Педаль тормоза	Brake pedal	Pédale de frein	Bremspedal	Pedal del freno	C100	
Элементы привода тормозов	Brake drive components	Éléments de la commande des freins	Hauptteile des Bremsantriebs	Elementos de mando de frenos	C110	
Привод гидротормозов	Hydraulic brakes drive	Commande hydraulique des freins	Hydraulischer Bremsantrieb	Mando de frenos hidráulicos	C120	
Привод гидротормозов	Hydraulic brakes drive	Commande hydraulique des freins	Hydraulischer Bremsantrieb	Mando de frenos hidráulicos	C121	АБС
Привод регулятора давления	Pressure regulator actuator	Commande du limiteur de pression	Druckreglerantrieb	Mando del regulador de presión	C130	
Гидроагрегат АБС и датчики скорости колёс	ABS hydraulic unit with wheel speed sensors	Bloc hydraulique ABS et capteurs de vitesse des roues	ABS-Hydraulikaggregat und Geschwindigkeitssensoren der Räder	Grupo hidráulico ABS y sensores de velocidad	C141	АБС
Цилиндр колесный заднего тормоза	Rear brake wheel cylinder	Cylindre récepteur de frein AR	Hinterradbremsszylinder	Cilindro de ruedas del freno trasero	C150	
Регулятор давления	Pressure regulator	Limiteur de pression	Druckregler	Regulador de presión	C160	
Привод стояночного тормоза	Parking brake drive	Commande de frein de stationnement	Feststellbremsbetätigung	Mando del freno de estacionamiento	C170	
C2. Тормозные механизмы	C2. Brake mechanisms	C2. Freins	C2. Bremsvorrichtungen	C2. Mecanismos de freno		
Тормоза передние	Front brakes	Freins avant	Vorderradbremse	Frenos delanteros	C200	
Элементы передних тормозов	Front brakes components	Éléments des freins avant	Hauptteile der Vorderbremsen	Elementos de los frenos delanteros	C210	
Тормоза задние	Rear brakes	Freins arrière	Hinterradbremse	Frenos traseros	C220	
Тормоза задние	Rear brakes	Freins arrière	Hinterradbremse	Frenos traseros	C230	
Тормоза задние	Rear brakes	Freins arrière	Hinterradbremse	Frenos traseros	C231	АБС
D. Управление рулевое, подвеска и колеса	D. Steering system, suspension and wheels	D. Direction, suspension et roues	D. Lenkung, Aufhängung und Räder	D. Dirección, suspensión y ruedas		
D1. Управление рулевое	D1. Steering system	D1. Direction	D1. Lenkung	D1. Dirección		
Колонка рулевая	Steering column	Colonne de direction	Lenksäule	Columna de dirección	D100	
Колонка рулевая	Steering column	Colonne de direction	Lenksäule	Columna de dirección	D101	
Колонка рулевая	Steering column	Colonne de direction	Lenksäule	Columna de dirección	D102	
Механизм рулевой	Steering mechanism	Mécanisme de direction	Lenkgetriebe	Mecanismo de dirección	D110	
Привод рулевой	Steering drive	Timonerie de direction	Lenkgestänge	Mando de dirección	D120	
Вал рулевого управления	Steering shaft	Arbre de direction	Lenkstockspindel	Arbol de la dirección	D142	
Элементы рулевого механизма	Steering mechanism components	Éléments du mécanisme de direction	Hauptteile der Lenkung	Elementos del mecanismo de dirección	D150	
Картер рулевого механизма	Steering box	Boîtier de direction	Lenkgetriebegehäuse	Carter del mecanismo de dirección	D160	
D2. Подвеска передняя	D2. Front suspension	D2. Suspension avant	D2. Vorderradaufhängung	D2. Suspensión delantera		
Элементы передней подвески	Front suspension components	Éléments de suspension avant	Hauptteile der Vorderradaufhängung	Elementos de la suspensión delantera	D200	
Рычаги передней подвески	Front suspension arms	Bras de suspension avant	Hebel Vorderradaufhängung	Brazos de la suspensión delantera	D210	
Стабилизатор поперечной устойчивости	Anti-roll bar	Barre stabilisatrice anti-roulis	Querstabilisator	Barra estabilizadora	D220	
Стойки телескопические	Telescopic struts	Amortisseurs télescopiques	Federbein	Montantes telescópicos	D230	~
Стойки телескопические	Telescopic struts	Amortisseurs télescopiques	Federbein	Montantes telescópicos	D231	~

1	2	3	4	5	6	7
D3. Подвеска задняя	D3. Rear suspension	D3. Suspension arrière	D3. Hinterachsaufhängung	D3. Suspensión trasera		
Подвеска задняя	Rear suspension	Suspension arrière	Hinterachsaufhängung	Suspensión trasera	D300	
Рычаги задней подвески с тормозами	Rear suspension arms with brakes	Bras de suspension arrière avec freins	Hinterachslenker mit Bremsen	Brazos de la suspensión trasera con frenos	D310	
D4. Колеса	D4. Wheels	D4. Roues	D4. Räder	D4. Ruedas		
Кулаки поворотные и ступицы	Steering knuckles and hubs	Pivots et moyeux	Achsschenkel und Naben	Muñones de dirección y cubos	D400	
Колеса	Wheels	Roues	Räder	Ruedas	D410	
Колеса	Wheels	Roues	Räder	Ruedas	D411	
Ступица заднего колеса	Rear wheel hub	Moyeu de roue arrière	Hinterradnabe	Cubo de la rueda trasera	D420	
E. Устройства вспомогательные	E. Comfort and convenience equipment	E. Dispositifs auxiliaires	E. Hilfseinrichtungen	E. Dispositivos auxiliares		
E1. Климатическая установка	E1. Climate control system	E1. Climatisation	E1. Heizung, Lüftung, Klimaanlage	E1. Climatización		
Система вентиляции и отопления	Heating and ventilation system	Chauffage-ventilation	Heizungs- und Lüftungsanlage	Sistema de ventilación y de calefacción	E100	
Система вентиляции и отопления	Heating and ventilation system	Chauffage-ventilation	Heizungs- und Lüftungsanlage	Sistema de ventilación y de calefacción	E101	кУ
Отопитель с управлением и шлангами	Ytater with controls and hoses	Bloc de chauffage avec commandes et tuyaux	Heizer mit Steuerung und Schläuchen	Calefactor con mando y tubos flexibles	E110	
Отопитель с управлением и шлангами	Ytater with controls and hoses	Bloc de chauffage avec commandes et tuyaux	Heizer mit Steuerung und Schläuchen	Calefactor con mando y tubos flexibles	E111	кУ
Воздухопроводы обогрева стёкол	Air ducts, windscreen heating	Conduits d'air de dégivrage-désembuage des vitres	Luftleitung Scheibenheizung	Conductos de aire para calefacción de cristales	E120	
Сопла вентиляции кузова	Vents, body ventilation	Aérateurs de ventilation de l'habitacle	Düsen, Karosseriebelüftung	Aireadores de ventilación del habitáculo	E130	
Вентилятор климатической установки	Fan, climate control system	Ventilateur de climatisation	Lüfter Climate control system	Ventilador de la climatización	E140	
Щиток водоотражательный	Water baffles	Tôle pare-eau	Wasserabweiser	Tablero hidrófugo	E150	
Дефлекторы вытяжной вентиляции	Deflectors, exhaust ventilation	Défecteurs de ventilation par aspiration	Luftleitbleche, Abluftanlage	Deflectores de ventilación por aspiración	E160	
Радиатор отопителя	Heating radiator	Radiateur de chauffage	Heizungsradiator	Radiador de calefactor	E170	
Система кондиционирования	Conditioning system	Conditionnement d'air	Klimaanlage	Sistema de climatización	E181	кУ
E2. Омыватели	E2. Washers	E2. Lave-glaces	E2. Wäscher	E2. Lavadores		
Омыватель ветрового стекла	Windscreen washer	Lave-glace du pare-brise	Wäscher, Windschutzscheibe	Lavaparabrisas	E200	
E3. Стеклоочистители	E3. Windscreen wipers	E3. Essuie-glaces	E3. Wischer	E3. Limpiacristales		
Стеклоочиститель передний	Front wiper	Essuie-glace avant	Frontscheibenwischer	Limpiaparabrisas	E300	
Стеклоочиститель задний	Rear wiper	Essuie-glace arrière	Heckscheibenwischer	Limpialuneta	E310	

1	2	3	4	5	6	7
E4. Подушки безопасности Надувные подушки безопасности	E4. Air bags Inflatable air bags	E4. Airbags Coussins d'air gonflables (airbags)	E4. Airbags Airbags	E4. Airbags Airbags		E400
K. Электрооборудование	K. Electrical equipment	K. Equipement électrique	K. Elektrik	K. Equipos eléctricos		
K1. Электрооборудование двигателя Контроллер системы управления двигателем Выключатель зажигания Модуль и свечи зажигания Модули и свечи зажигания Батарея аккумуляторная Генератор с арматурой Стартер	K1. Engine electrical equipment Electronic control module, engine management system Ignition switch Ignition module with plugs Ignition modules with plugs Battery Alternator and fixtures Starter motor	K1. Equipement électrique du moteur Calculateur du système de gestion du moteur Contacteur d'allumage Module et bougies d'allumage Modules et bougies d'allumage Batterie Alternateur et ses fixations Démarrreur	K1. Motorelektrik Motor-Steuergerät Zündschalter Zündmodul und Zündkerzen Zündmodule und Zündkerzen Batterie Generator mit Träger Anlasser	K1. Equipos eléctricos del motor Controller del sistema de mando motor Interruptor de encendido Módulo y bujías de encendido Módulos y bujías de encendido Batería Alternador con accesorios Arrancador		K100 K110 K120 K121 K130 K140 K150
K2. Система освещения Освещение переднее Освещение салона Освещение заднее	K2. Lighting system Front lights Interior lighting Rear lights	K2. Système d'éclairage Eclairage avant Eclairage de l'habitacle Eclairage arrière	K2. Beleuchtung Vorderbeleuchtung Innenraumbeleuchtung Hinterbeleuchtung	K2. Sistema de iluminación Luces delanteras Iluminación del habitáculo Luces traseras		K200 K220 K230
K3. Сигналы, приборы, реле Сигналы Приборы и подсветка Блоки электронные Выключатели Реле системы впрыска Реле монтажного блока Модуль двери водителя и переключатели стеклоподъемников	K3. Tell-tales, instruments, relays Tell-tales Instruments and illumination Electronic control modules Switches Relay, injection system Relay, Fuse and relay block Driver's door module and window lifter pushbuttons	K3. Avertisseurs, instruments, relais Avertisseurs Instruments et éclairage Blocs de commande électroniques Interrupteurs Relais du système d'injection d'essence Relais de la boîte à fusibles et relais Module de la porte conducteur et commandes des lève-vitres	K3. Signale, Geräte, Relais Signale Geräte und Tafelgeräte-beleuchtung Elektronische Module Schalters Relais, Einspritzsystem Relais, Zentralelektrik Modul Fahrertür und Scheibenheberschalter	K3. Señales, avisadores, relés Señales Instrumentos y iluminación Unidades de control Interruptores Relé del sistema de inyección Relés de la caja de fusibles Módulo de la puerta del conductor y conmutadores de elevalunas		K300 K310 K311 K320 K330 K340 K350
K4. Жгуты проводов Жгуты проводов моторного отсека Жгуты проводов моторного отсека Жгуты проводов салона	K4. Wire harnesses Engine bay wire harness Engine bay wire harness Passenger compartment wire harness	K4. Faisceaux de câbles Faisceaux du compartiment moteur Faisceaux du compartiment moteur Faisceaux de l'habitacle	K4. Kabelstränge Kabelstränge für Motorraum Kabelstränge für Motorraum Kabelstränge für Innenraum	K4. Haces de cables Haces de cables delanteros Haces de cables delanteros Haces de cables del habitáculo		K400 K401 K410
M. Кузов	M. Body	M. Carrosserie	M. Karosserie	M. Carrocería		
M0. Кузов в сборе Кузов	M0. Body assembly Body	M0. Carrosserie complète Carrosserie	M0. Karosserie, komplett Karosserie	M0. Carrocería en conjunto Carrocería		M001

1	2	3	4	5	6	7
M1. Интерьер кузова	M1. Body interior	M1. Partie intérieure de la carrosserie	M1. Interior, Karosserie	M1. Parte interior de la carrocería		
Сиденья передние	Front seats	Sièges avant	Vordersitze	Asientos delanteros	M100	
Механизм установки передних сидений	Front seats adjustment mechanism	Mécanisme de réglage des sièges avant	Einstellung der Vordersitze	Mecanismo de instalación de los asientos delanteros	M110	
Сиденье заднее	Rear seat	Siège arrière	Rücksitz	Asiento trasero	M120	
Ремни безопасности	Seat belt	Ceintures de sécurité	Sicherheitsgurte	Cinturones de seguridad	M135	
Шумоизоляция салона	Noise insulation, interior	Isolation insonorisant de l'habitacle	Geräuschdämmung, Innenraum	Aislamiento antisonoro del habitáculo	M140	
Шумоизоляция моторного отсека	Noise insulation, engine bay	Isolation insonorisant du compartiment moteur	Geräuschdämmung, Motorraum	Aislamiento antisonoro del compartimento motor	M145	
Коврики	Mats	Tapis	Bodenmatten	Alfombras	M150	
Облицовка туннеля пола	Floor tunnel trim	Revêtement du tunnel de plancher	Bodentunnelverkleidung	Revestimiento del túnel del piso	M155	
Обивка салона	Interior trim	Garniture de l'habitacle	Innenraumverkleidung	Guarnicidos del habitáculo	M160	
Обивка салона	Interior trim	Garniture de l'habitacle	Innenraumverkleidung	Guarnicidos del habitáculo	M170	
Принадлежности салона	Interior accessories	Accessoires de l'habitacle	Innenraumzubehör	Accesorios del habitáculo	M180	
Панель приборов	Instrument panel	Planche de bord	Armaturenbrett	Panel de instrumentos	M190	
Панель приборов	Instrument panel	Planche de bord	Armaturenbrett	Panel de instrumentos	M191	
Поперечина и кронштейны панели приборов	Instrument panel cross member and brackets	Traverse et supports de la plaque de bord	Querleiste und Stützen der Armaturentafel	Travesía y soportes del tablero de instrumentos	M192	
Ящик вещевого	Glove box	Boîte à gants	Handschuhfach	Guantera	M195	
M2. Основные элементы кузова	M2. Main body components	M2. Eléments principaux de la carrosserie	M2. Hauptteile der Karosserie	M2. Elementos principales de la carrocería		
Капот	Hood	Capot de moteur	Motorhaube	Capó	M200	
Пол передний	Front floor	Plancher avant	Boden vorne	Piso delantero	M210	
Пол задний	Rear floor	Plancher arrière	Boden hinten	Piso trasero	M220	
Каркас заднего пола	Rear floor frame	Carcasse du plancher arrière	Bodenrahmen hinten	Carcasa del piso trasero	M230	
Элементы передка	Body front frame	Eléments frontaux	Innenteile, vorne	Elementos de frente	M240	
Элементы боковины и задка	Body side and rear frame	Eléments des parties latérale et arrière	Seitenwand und Innenteile, hinten	Elementos del lateral y del faldón trasero	M250	
Панели кузова	Body panels	Panneaux de la carrosserie	Außenteile	Paneles de la carrocería	M260	
M3. Двери и окна	M3. Doors and windows	M3. Portes et vitres	M3. Türen und Fenster	M3. Puertas y lunas		
Двери передние	Front doors	Portes avant	Vordertüren	Puertas delanteras	M300	
Петли дверей	Door hinges	Charnières des portes	Türgelenke	Bisagras de puertas	M305	
Двери задние	Rear doors	Portes arrière	Hintertüren	Puertas traseras	M310	
Замки передних дверей	Front door locks	Serrures des portes avant	Vordertürschlösser	Cerraduras de las puertas delanteras	M320	
Замки задних дверей	Rear door locks	Serrures des portes arrière	Hintertürschlösser	Cerraduras de las puertas traseras	M325	
Ручки передних дверей	Front door handles	Poignées des portes avant	Vordertürgriffe	Manillas de las puertas delanteras	M330	
Ручки задних дверей	Rear door handles	Poignées des portes arrière	Hintertürgriffe	Manillas de las puertas traseras	M335	

1	2	3	4	5	6	7
Окна передних дверей	Front door windows	Vitres des portes avant	Vordertürscheiben	Lunas de las puertas delanteras	M340	
Окна задних дверей	Rear door windows	Vitres des portes arrière	Hintertürscheiben	Lunas de las puertas traseras	M350	
Стеклоподъемники передних дверей	Front window regulator	Lève-vitres des portes avant	Fensterheber, vorne	Elevalunas de las puertas delanteras	M360	
Стеклоподъемники задних дверей	Rear window regulator	Lève-vitres des portes arrière	Fensterheber, hinten	Elevalunas de las puertas traseras	M370	
Стеклоподъемники задних дверей	Rear window regulator	Lève-vitres des portes arrière	Fensterheber, hinten	Elevalunas de las puertas traseras	M371	
Окна	Windows	Vitres	Fenster	Lunas	M380	
Дверь задка	Tailgate	Hayon	Heckklappe	Portón trasero	M390	
Замок двери задка	Tailgate lock	Serrure du hayon	Heckklappenschloss	Cerradura del portón trasero	M395	
M4. Элементы облицовочные	M4. Trim components	M4. Eléments de garnissage	M4. Zierelemente	M4. Elementos de revestimiento		
Облицовка радиатора	Radiator cowling	Calandre de radiateur	Kühlermaske	Revestimiento del radiador	M400	
Щитки	Covers	Tôles de protection	Abdeckbleche	Protectores	M410	
Орнаменты и накладки облицовочные	Badges and trim covers	Monogrammes et enjoliveurs	Schilder und Zierauflagen	Anagramas y embellecedores	M420	
Фартуки	Mudguards	Bavettes	Radabdeckungen	Guardabarros	M421	
Накладки облицовочные ветрового окна	Trim covers, windscreen	Enjoliveurs du pare-brise	Zierauflagen, Windschutzscheibe	Embellecedores del parabrisas	M425	
Бампер передний	Front bumper	Pare-chocs avant	Stoßstange, vorne	Paragolpes delantero	M430	
Бампер задний	Rear bumper	Pare-chocs arrière	Stoßstange, hinten	Paragolpes trasero	M440	
T. Заглушки	T. Plugs	T. Obturateurs	T. Verschlussstopfen	T. Obturadores		
Схема установки заглушек	Plug Layout	Schéma d'emplacement des obturateurs	Anordnung der Verschluss stopfen	Esquema de instalación de obturadores	T100	
Схема установки заглушек	Plug Layout	Schéma d'emplacement des obturateurs	Anordnung der Verschluss stopfen	Esquema de instalación de obturadores	T101	
Схема установки заглушек	Plug Layout	Schéma d'emplacement des obturateurs	Anordnung der Verschluss stopfen	Esquema de instalación de obturadores	T102	
Y. Инструмент	Y. Tools	Y. Outillage	Y. Werkzeug	Y. Herramientas		
Инструмент шоферский	Driver's tools	Outillage de bord	Fahrerwerkzeug	Herramientas del conductor	Y100	

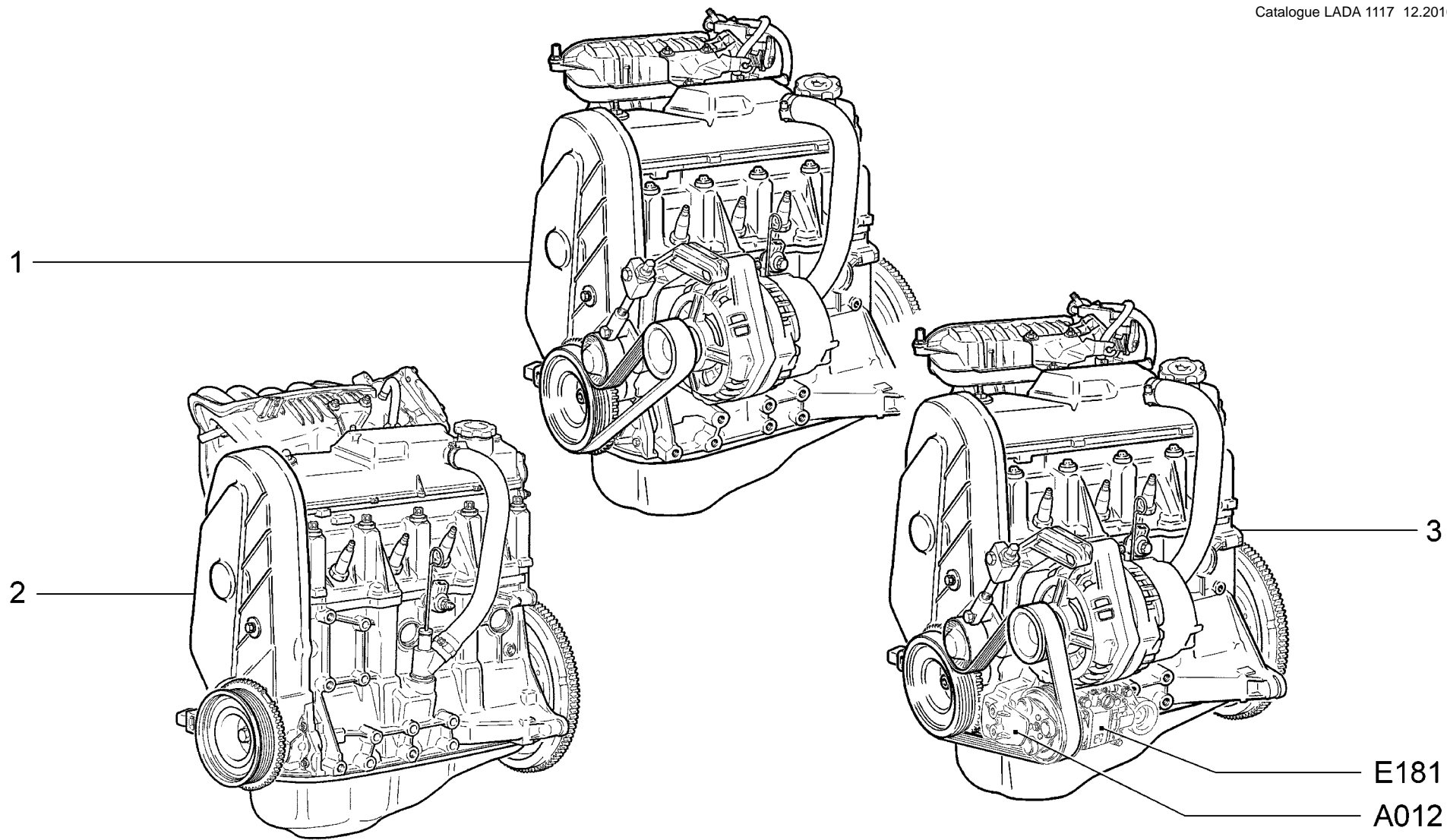
RUS ИЛЛЮСТРАЦИИ И ПЕРЕЧЕНЬ ДЕТАЛЕЙ И СБОРОЧНЫХ ЕДИНИЦ

GB ILLUSTRATION AND LIST OF SPARE PARTS

F ILLUSTRATION ET NOMENCLATURE DES PIÈCES DÉTACHÉES

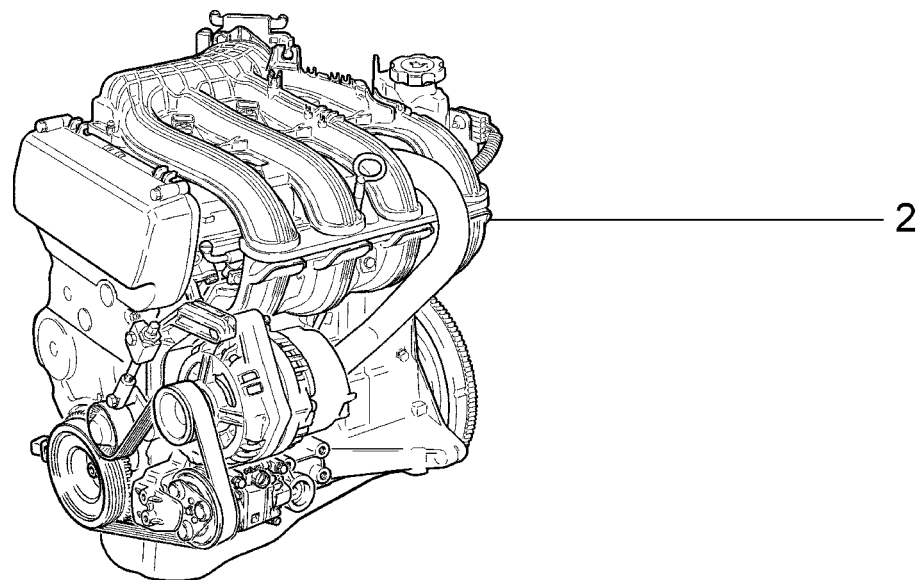
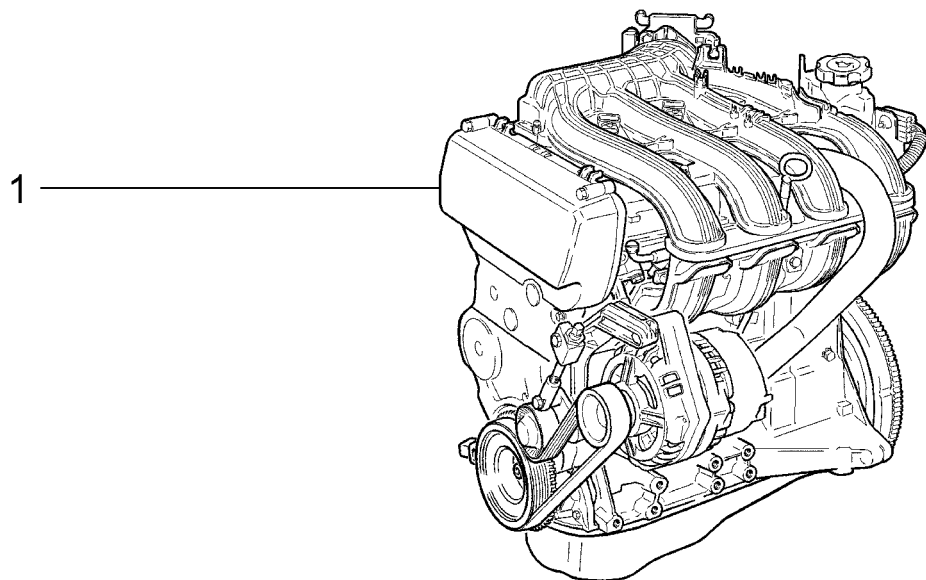
D BILDER UND TEILE- BZW. BAUEINHEITENVERZEICHNIS

E FIGURAS Y LISTA DE LAS PIEZAS Y DE LAS UNIDADES DE MONTAJE



<p>A001</p>	<p>Двигатель Engine Moteur Motor Motor</p>	<p>11173-30 (01) 11173-31 (01) 11173-33 (01) 11173-40 (02) 11173-41 (02) 11173-43 (02)</p>
--------------------	---	---

п.	№ изв.	Дата	Номер детали	Применяемость	Кол	RUS	Наименование	GB	Description	F	Désignation	D	Benennung	E	Denominación
It.	Notif. N.	Not.Data	Part N.	Application	QTY										
1			+ 21114-1000260-50	(01)	1		Двигатель		Engine		Moteur		Motor		Motor
2			+ 11183-1000260-50	(02 - E-газ)	1		Двигатель в сборе (E-3)		Engine		Moteur		Motor		Motor
3			21114-1000260-53	(K)	1		Двигатель в сборе (без компрессора)(E-3)		Engine assy (without compressor) (E-3)		Moteur complet (sans compresseur) (E-3)		Motor komplett (ohne Kompressor) (E-3)		Conjunto del motor (sin compresor) (E-3)

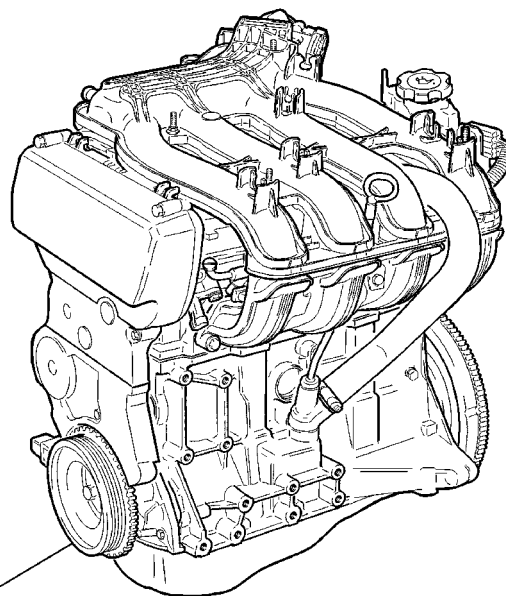


A002

Двигатель
Engine
Moteur
Motor

11174-30 (01)
11174-33 (01)
11174-40 (02)
11174-43 (02)

п. It.	№ изв. Notif. N.	Дата Not.Data	Номер детали Part N.	Применяемость Application	Кол QTY	RUS Наименование	GB Description	F Désignation	D Benennung	E Denominación
1			+ 11194-1000260-00	(01)	1	Двигатель	Engine	Moteur	Motor	Motor
1			+ 11194-1000260-20	(02)	1	Двигатель в сборе (E-4)	Engine	Moteur	Motor	Motor
2			+ 11194-1000260-03	(01-КУ)	1	Двигатель в сборе (без компрессора) (E-3)	Engine assy (without compressor) (E-3)	Moteur complet (sans compresseur) (E-3)	Motor komplett (ohne Kompressor) (E-3)	Conjunto del motor (sin compresor) (E-3)
2			+ 11194-1000260-23	(02-КУ)	1	Двигатель в сборе (без компрессора) (E-4)	Engine assy (without compressor) (E-4)	Moteur complet (sans compresseur) (E-4)	Motor komplett (ohne Kompressor) (E-4)	Conjunto del motor (sin compresor) (E-4)

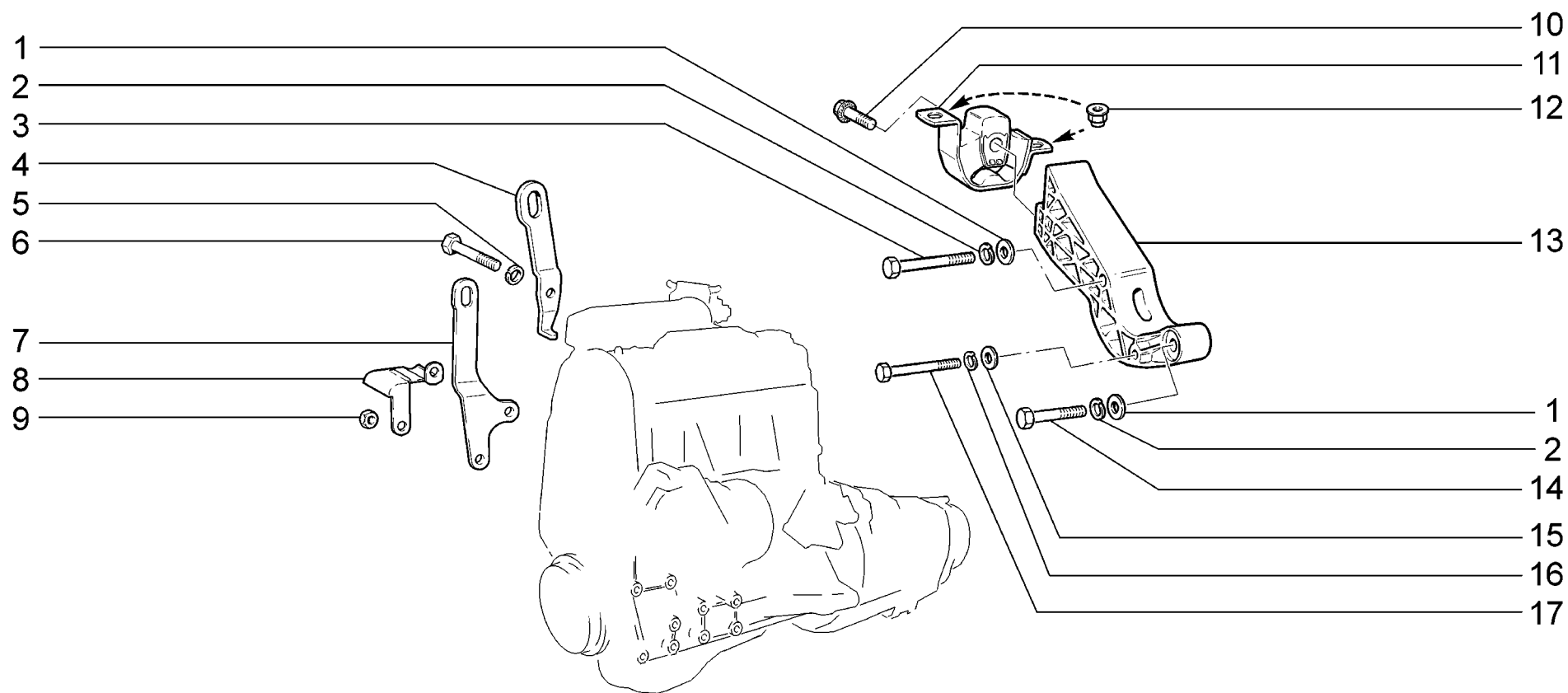


1

A003	Двигатель (Е-ГАЗ) Engine Moteur Motor Motor	11174-30 (01) 11174-33 (01) 11174-50 (02) 11174-53 (02)
-------------	--	--

п.	№ изв.	Дата	Номер детали	Применяемость	Кол	RUS	Наименование	GB	Description	F	Désignation	D	Benennung	E	Denominación
It.	Notif. N.	Not.Data	Part N.	Application	QTY										
1			+ 11194-1000260-30	(01)	1		Двигатель в сборе (E-3)		Engine		Moteur		Motor		Motor
1			+ 11194-1000260-50	(02)	1		Двигатель в сборе (E-5)		Engine (E-5)		Moteur (E-5)		Motor (E-5)		Motor (E-5)

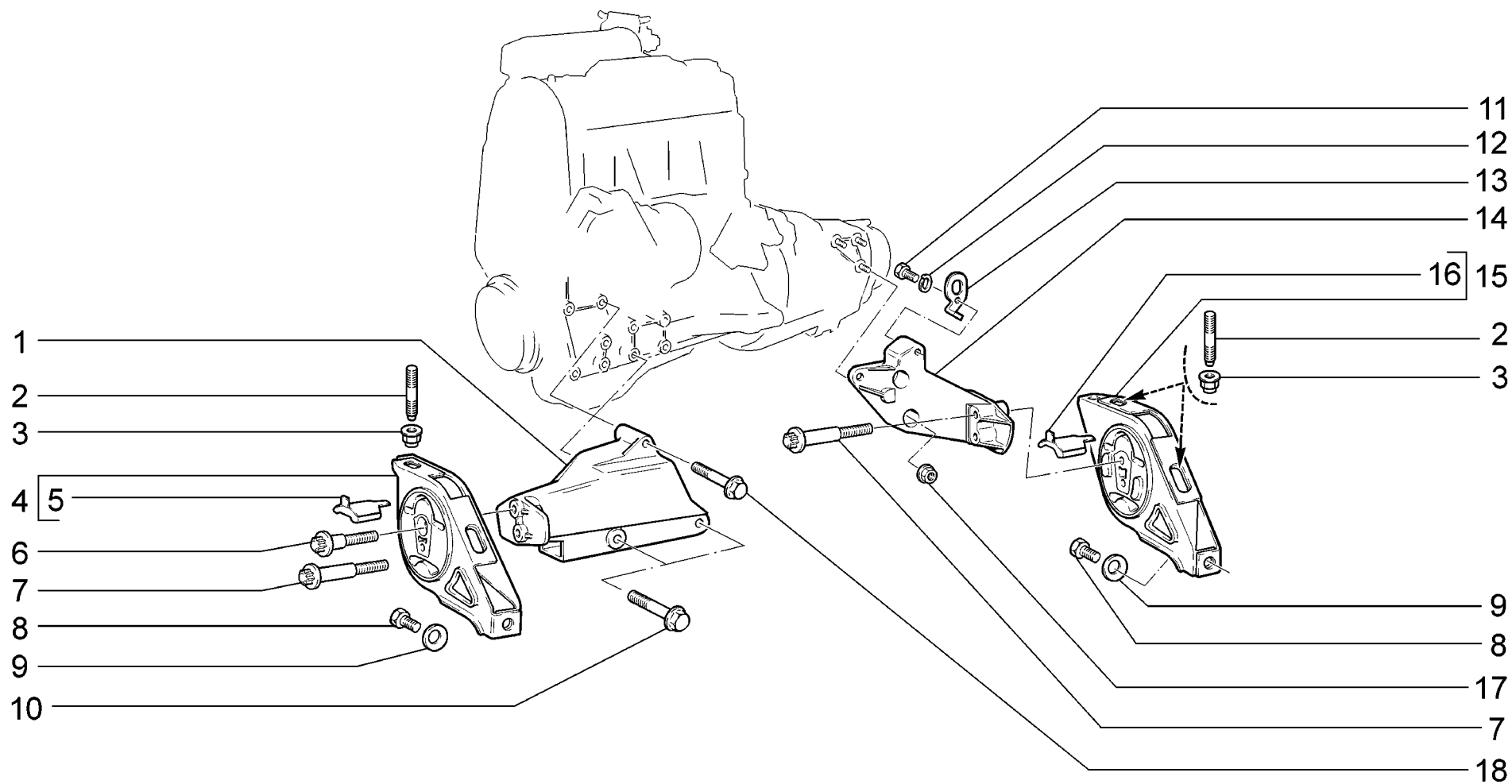
A003



A010	Подвеска двигателя	11173-30 (01)	11174-30 (02)
	Engine mounting	11173-31 (01)	11174-33 (02)
	Suspension de moteur	11173-33 (01)	11174-40 (02)
	Motoraufhängung	11173-40 (01)	11174-43 (02)
	Suspensión del motor	11173-41 (01)	11174-50 (02)
		11173-43 (01)	11174-53 (02)

п. lt.	№ изв. Notif. N.	Дата Not.Data	Номер детали Part N.	Применяемость Application	Кол QTY	RUS Наименование	GB Description	F Désignation	D Benennung	E Denominación
1			+ 00001-0005200-01		2	Шайба 12	Washer 12	Rondelle 12	Scheibe 12	Arandela 12
2			+ 00001-0005170-70		2	Шайба 12 пружинная	Spring washer 12	Rondelle élastique 12	Federscheibe 12	Arandela 12 elástica
3			+ 00001-0055415-21		1	Болт М12х1,25х90	Bolt M12x1.25x90	Boulon M12x1,25x90	Schraube M12x1,25x90	Tornillo M12x1,25x90
4			11194-1001074-00	(02)	1	Рым подъемный	Eye-bolt	Support de levage	Ose	Levantamotor
5			+ 00001-0005166-70	(02)	1	Шайба 8 пружинная	Spring washer 8	Rondelle élastique 8	Federscheibe 8	Arandela 8 elástica
6			+ 00001-0060436-21	(02)	1	Болт М8х25	Bolt M8x25	Boulon M8x25	Schraube M8x25	Tornillo M8x25
7			+ 21110-1001074-10	(01)	1	Рым подъемный	Eye-bolt	Support de levage	Ose	Levantamotor
8			+ 21114-1008043-00	(01)	1	Экран датчика давления масла	Oil pressure sensor screen	Ecran de capteur de pression d'huile	Oldrucksensorschirm	Pantalla para sensor de presión aceite
9			+ 00001-0061008-11	(01)	2	Гайка М8	Nut M8	Ecrou M8	Mutter M8	Tuerca M8
10			+ 11180-1001488-00		1	Болт	Bolt	Boulon	Schraube	Tornillo
11			+ 11180-1001033-00 ~		1	Опора двигателя задняя	Engine mounting, rear	Silentbloc de moteur, arrière	Motorlagerung, hinten	Apoyo de motor trasero
11			+ 11180-1001033-01 ~		1	Опора двигателя задняя	Engine mounting, rear	Silentbloc de moteur, arrière	Motorlagerung, hinten	Apoyo de motor trasero
12			+ 11180-1001257-00		2	Гайка	Nut	Ecrou	Mutter	Tuerca
13			+ 11180-1001032-00		1	Кронштейн задней опоры	Rear mounting bracket	Support moteur arrière	Träger, hinten	Soporte de la suspensión trasera
14			+ 00001-0055412-21		1	Болт М12х1,25х70	Bolt M12x1.25x70	Boulon M12x1,25x70	Schraube M12x1,25x70	Tornillo M12x1,25x70
15			+ 00001-0026386-01		1	Шайба 10	Washer 10	Rondelle 10	Scheibe 10	Arandela 10
16			+ 00001-0005168-70		1	Шайба 10 пружинная	Spring washer 10	Rondelle élastique 10	Federscheibe 10	Arandela 10 elástica
17			+ 00001-0059716-21		1	Болт М10х1,25х90	Bolt M10x1.25x90	Boulon M10x1,25x90	Schraube M10x1,25x90	Tornillo M10x1,25x90

A010



A011	Подвеска двигателя	11173-30	11174-30
	Engine mounting	11173-31	11174-33
	Suspension de moteur	11173-33	11174-40
	Motoraufhängung	11173-40	11174-43
	Motoraufhängung	11173-41	11174-50
	Suspensión del motor	11173-43	11174-53

п. lt.	№ изв. Notif. N.	Дата Not.Data	Номер детали Part N.	Применяемость Application	Кол QTY	RUS Наименование	GB Description	F Désignation	D Benennung	E Denominación
1			+ 11180-1001157-00		1	Кронштейн правой опоры двигателя	RH mounting bracket	Support d'appui D	Träger, rechts	Soporte del apoyo der.
2			+ 11180-1001101-00		4	Шпилька	Stud	Goujon	Gewindestift	Espárrago
3			+ 11180-1001257-00		4	Гайка	Nut	Ecrou	Mutter	Tuerca
4			+ 11180-1001089-00 ~ !		1	Опора двигателя правая	Engine mounting, RH	Silentbloc de moteur D	Motorlagerung, rechts	Apoyo de motor der.
4			+ 11180-1001089-01 ~ !!		1	Опора двигателя правая	Engine mounting, RH	Silentbloc de moteur D	Motorlagerung, rechts	Apoyo de motor der.
5			+ 11180-1001094-00 !		1	Ограничитель правой опоры	End stop, RH mounting	Butée d'appui D	Anschlag des rechts Motorlagerung	Limitador der.
5			11180-1001094-01 !!		1	Ограничитель правой опоры	End stop, RH mounting	Butée d'appui D	Anschlag des rechts Motorlagerung	Limitador der.
6			11180-1001492-00		1	Болт	Bolt	Boulon	Schraube	Tornillo
7			+ 11180-1001493-00		3	Болт	Bolt	Boulon	Schraube	Tornillo
8			+ 00001-0059705-21		2	Болт М10х1,25х20	Bolt M10x1.25x20	Boulon M10x1,25x20	Schraube M10x1,25x20	Tornillo M10x1,25x20
9			+ 00001-0011983-73		2	Шайба 10 пружинная коническая	Spring washer 10, tapered	Rondelle à ressort conique 10	Federscheibe 10	Arandela 10 elástica cónica
10			+ 11180-1001499-01		2	Болт нижний	Bolt	Boulon	Schraube	Tornillo
11			+ 00001-0060434-21		1	Болт М8х20	Bolt M8x20	Boulon M8x20	Schraube M8x20	Tornillo M8x20
12			+ 00001-0005166-70		1	Шайба 8 пружинная	Spring washer 8	Rondelle élastique 8	Federscheibe 8	Arandela 8 elástica
13			+ 21080-1001076-00		1	Рым подъемный	Eye-bolt	Support de levage	Ose	Levantamotor
14			+ 11180-1001231-00		1	Кронштейн левой опоры	LH mounting bracket	Support d'appui G	Träger, links	Soporte del apoyo izq.
15			+ 11180-1001045-00 ~ !!!		1	Опора двигателя левая	Engine mounting, LH	Silentbloc de moteur G	Motorlagerung, links	Apoyo de motor izq.
15			+ 11180-1001045-01 ~ !!!!		1	Опора двигателя левая	Engine mounting, LH	Silentbloc de moteur G	Motorlagerung, links	Apoyo de motor izq.
16			+ 11180-1001145-00 !!!		1	Ограничитель левой опоры	End stop, LH mounting	Butée d'appui G	Anschlag des links Motorlagerung	Limitador izq.
16			11180-1001145-01 !!!!		1	Ограничитель левой опоры	End stop, LH mounting	Butée d'appui G	Anschlag des links Motorlagerung	Limitador izq.
17			21100-1001257-00		3	Гайка М10х1,25	Nut M10x1,25	Ecrou M10x1,25	Mutter M10x1,25	Tuerca M10x1,25
18			+ 11180-1001498-00		1	Болт	Bolt	Boulon	Schraube	Tornillo

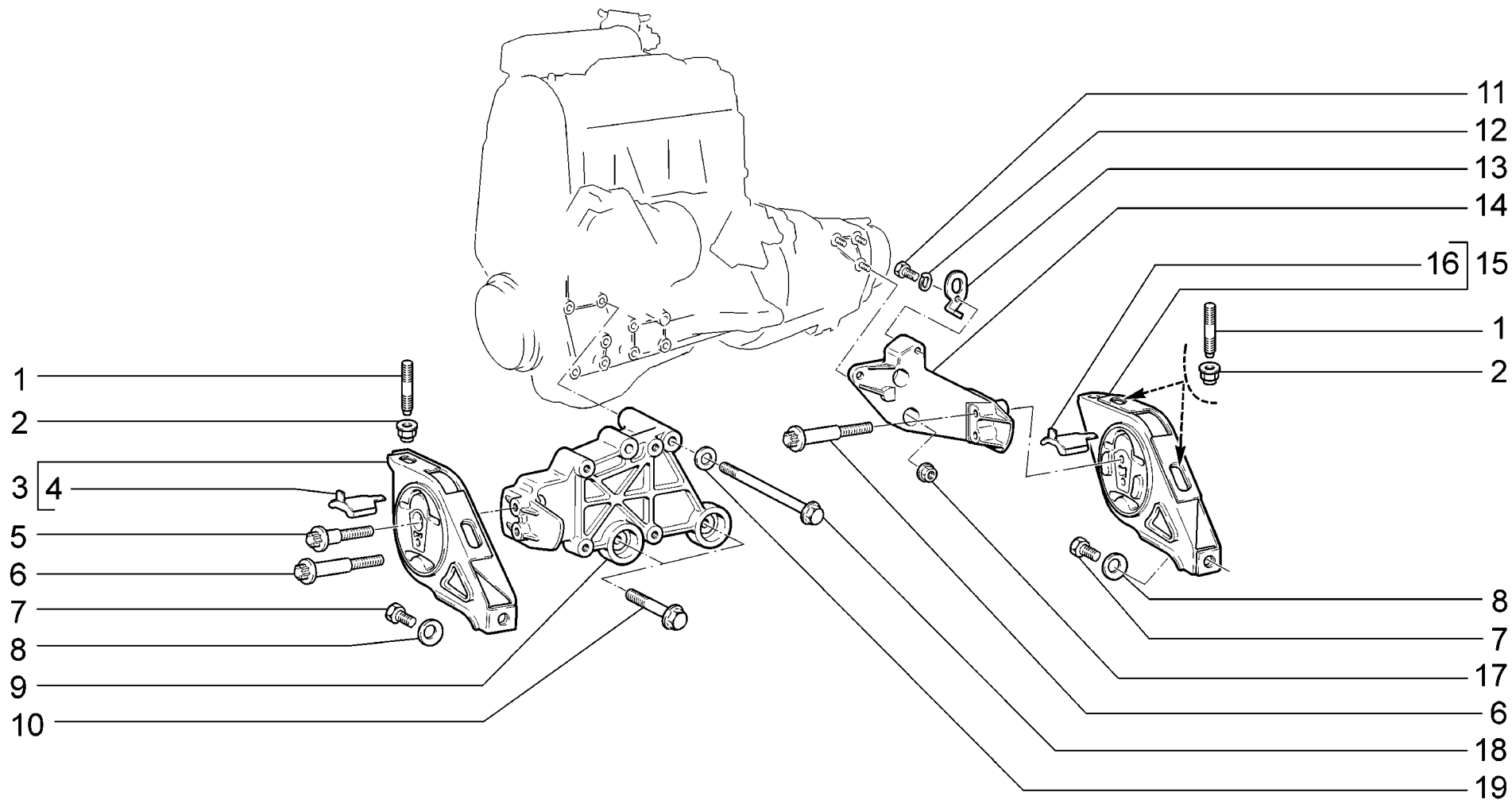
11180-1001089-00 ! 11180-1001094-00

11180-1001089-01 !! 11180-1001094-01

11180-1001045-00 !!! 11180-1001145-00

11180-1001045-01 !!!! 11180-1001145-01

A011



A012	Подвеска двигателя	11173-30	11174-50
	Engine mounting	11173-33	11174-53
	Suspension de moteur	11174-30	
	Motoraufhängung	11174-33	
	Suspensión del motor	11174-40	
		11174-43	

п. № изв. Дата	Номер детали	Применяемость	Кол	RUS Наименование	GB Description	F Désignation	D Benennung	E Denominación
lt. Notif. N. Not.Data	Part N.	Application	QTY					
1	+ 11180-1001101-00		4	Шпилька	Stud	Goujon	Gewindestift	Espárrago
2	+ 11180-1001257-00		4	Гайка	Nut	Ecrou	Mutter	Tuerca
3	+ 11180-1001089-00 ~ !		1	Опора двигателя правая	Engine mounting, RH	Silentbloc de moteur D	Motorlagerung, rechts	Apoyo de motor der.
3	+ 11180-1001089-01 ~ !!		1	Опора двигателя правая	Engine mounting, RH	Silentbloc de moteur D	Motorlagerung, rechts	Apoyo de motor der.
4	+ 11180-1001094-00 !		1	Ограничитель правой опоры	End stop, RH mounting	Butée d'appui D	Anschlag des rechts Motorlagerung	Limitador der.
4	11180-1001094-01 !!		1	Ограничитель правой опоры	End stop, RH mounting	Butée d'appui D	Anschlag des rechts Motorlagerung	Limitador der.
5	11180-1001492-00		1	Болт	Bolt	Boulon	Schraube	Tornillo
6	+ 11180-1001493-00		3	Болт	Bolt	Boulon	Schraube	Tornillo
7	+ 00001-0059705-21		2	Болт M10x1,25x20	Bolt M10x1.25x20	Boulon M10x1,25x20	Schraube M10x1,25x20	Tornillo M10x1,25x20
8	+ 00001-0011983-73		2	Шайба 10 пружинная коническая	Spring washer 10, tapered	Rondelle à ressort conique 10	Federscheibe 10	Arandela 10 elástica cónica
9	11180-1001157-20		1	Кронштейн правой опоры двигателя	RH mounting bracket	Support d'appui D	Träger, rechts	Soporte del apoyo der.
10	+ 11180-1001498-00		2	Болт	Bolt	Boulon	Schraube	Tornillo
11	+ 00001-0060434-21		1	Болт M8x20	Bolt M8x20	Boulon M8x20	Schraube M8x20	Tornillo M8x20
12	+ 00001-0005166-70		1	Шайба 8 пружинная	Spring washer 8	Rondelle élastique 8	Federscheibe 8	Arandela 8 elástica
13	+ 21080-1001076-00		1	Рым подъемный	Eye-bolt	Support de levage	Ose	Levantamotor
14	+ 11180-1001231-00		1	Кронштейн левой опоры	LH mounting bracket	Support d'appui G	Träger, links	Soporte del apoyo izq.
15	+ 11180-1001045-00 ~ !!!		1	Опора двигателя левая	Engine mounting, LH	Silentbloc de moteur G	Motorlagerung, links	Apoyo de motor izq.
15	+ 11180-1001045-01 ~ !!!!		1	Опора двигателя левая	Engine mounting, LH	Silentbloc de moteur G	Motorlagerung, links	Apoyo de motor izq.
16	+ 11180-1001145-00 !!!		1	Ограничитель левой опоры	End stop, LH mounting	Butée d'appui G	Anschlag des links Motorlagerung	Limitador izq.
16	11180-1001145-01 !!!!		1	Ограничитель левой опоры	End stop, LH mounting	Butée d'appui G	Anschlag des links Motorlagerung	Limitador izq.
17	21100-1001257-00		3	Гайка M10x1,25	Nut M10x1,25	Ecrou M10x1,25	Mutter M10x1,25	Tuerca M10x1,25
18	+ 11180-1001499-24		2	Болт	Bolt	Boulon	Schraube	Tornillo
19	+ 00001-0026467-01		2	Шайба 8	Washer 8	Rondelle 8	Scheibe 8	Arandela 8

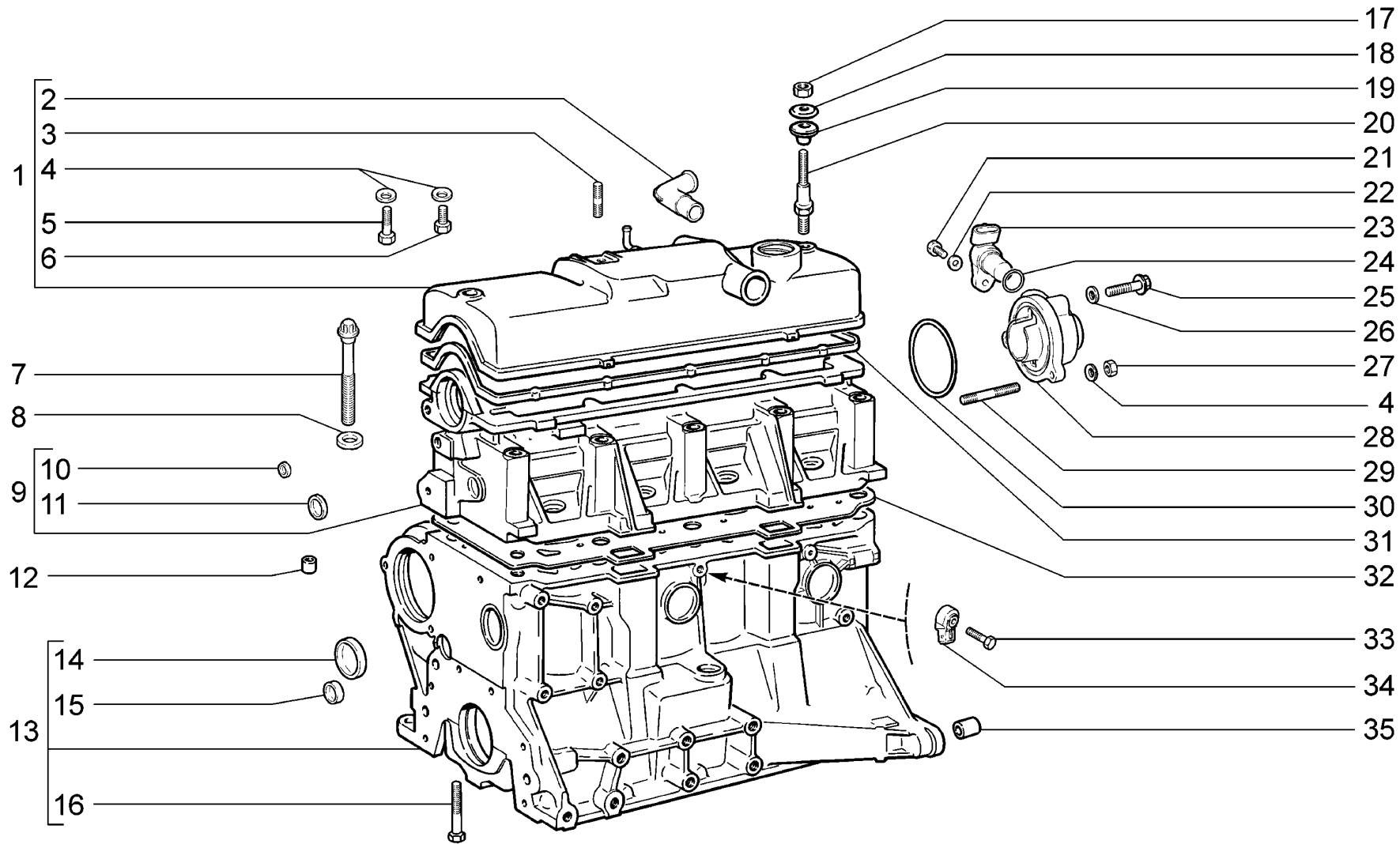
11180-1001089-00 ! 11180-1001094-00

11180-1001089-01 !! 11180-1001094-01

11180-1001045-00 !!! 11180-1001145-00

11180-1001045-01 !!!! 11180-1001145-01

A012



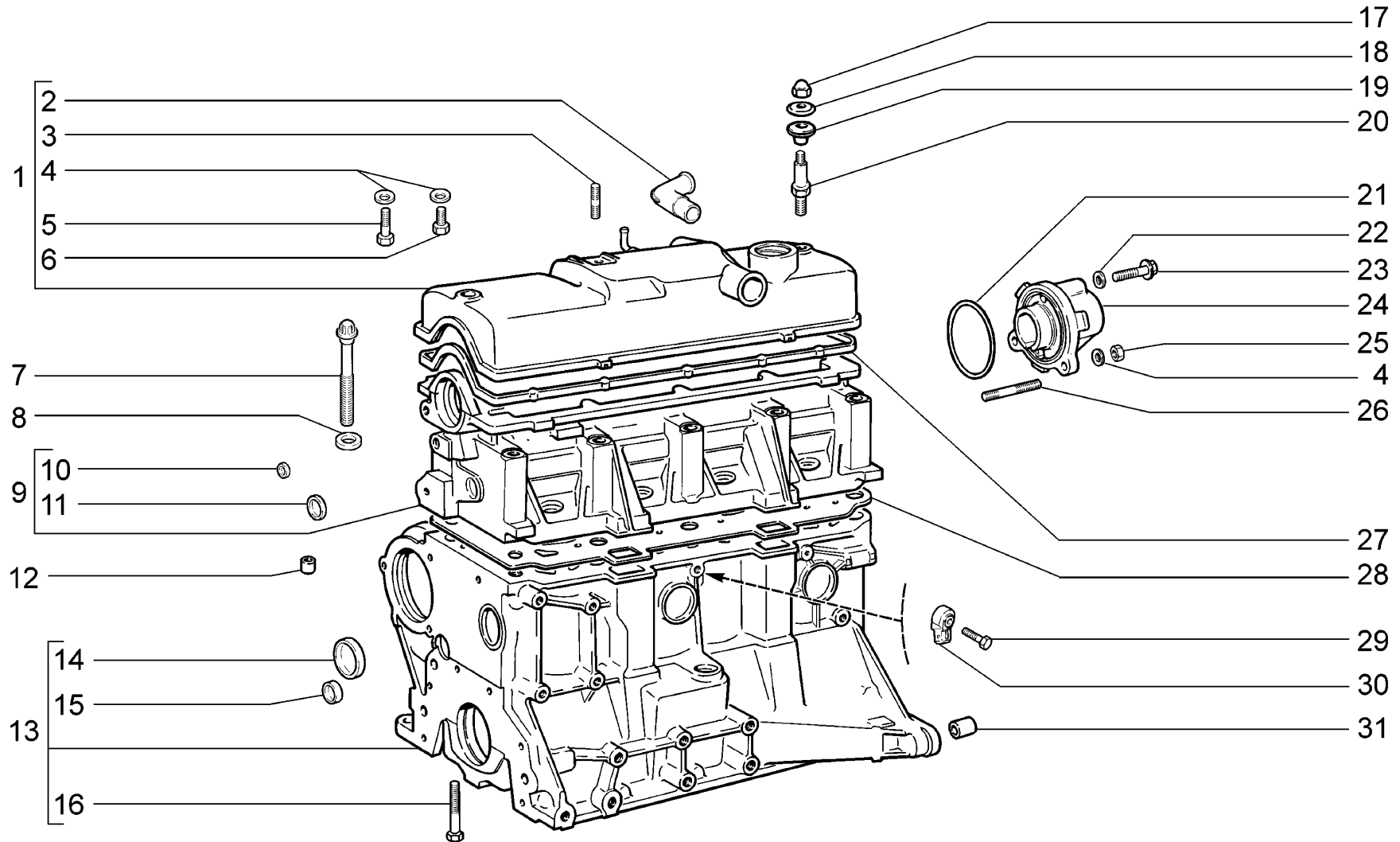
A100

Блок цилиндров и головка блока
Cylinder block and cylinder block head
Bloc-cylindres et culasse
Zylinderblock und Zylinderkopf
Bloque de cilindros y culata

11173-30
11173-31
11173-33

п. лт.	№ изв. Notif. N.	Дата Not.Data	Номер детали Part N.	Применяемость Application	Кол. QTY	RUS Наименование	GB Description	F Désignation	D Benennung	E Denominación
1			+ 21114-1003260-00		1	Крышка головки цилиндров	Valve cover	Couvre-culasse	Zylinderkopfdeckel	Tapa de culata
2			+ 21110-1014278-10		1	Штуцер	Coupling	Raccord	Stutzen	Racor
3			+ 00001-0035410-21		1	Шпилька М6х18	Stud M6x18	Goujon M6x18	Stift M6x18	Espárrago M6x18
4			+ 00001-0011977-73		4	Шайба 6 пружинная коническая	Spring washer 6, tapered	Rondelle à ressort conique 6	Federscheibe 6	Arandela 6 elástica cónica
5			+ 00001-0009028-21		1	Болт М6х30	Bolt M6x30	Boulon M6x30	Schraube M6x30	Tornillo M6x30
6			+ 00001-0009021-21		1	Болт М6х14	Bolt M6x14	Boulon M6x14	Schraube M6x14	Tornillo M6x14
7			+ 21080-1003271-01		10	Болт М12х1,25х135	Bolt M12x1.25x135	Boulon M12x1.25x135	Schraube M12x1.25x135	Tornillo M12x1.25x135
8			+ 21080-1003265-00		10	Шайба	Washer	Rondelle	Scheibe	Arandela
9			+ 11180-1003011-00		1	Головка блока цилиндров	Cylinder head	Culasse	Zylinderkopf	Culata
10			+ 00001-0043282-01		2	Заглушка 10 чашечная	Cup stopper 10	Obturateur cuvette 10	Schalenverschlußkappe 10	Obturador 10 a taza
11			00001-0043291-01		1	Заглушка 30 чашечная	Cup stopper 30	Obturateur cuvette 30	Schalenverschlußkappe 30	Obturador 30 a taza
12			+ 21010-1002042-00		2	Втулка установочная	Mounting bush	Douille de centrage	Stellhülse	Buje ajuste
13			+ 11183-1002011-10		1	Блок цилиндров	Cylinder block	Bloc-cylindres	Zylinderblock	Bloque cilindros
14			+ 00001-0043292-01		6	Заглушка 36 чашечная	Cup stopper 36	Obturateur cuvette 36	Schalenverschlußkappe 36	Obturador 36 a taza
15			+ 21083-1002046-00		2	Заглушка	Plug	Obturateur	Stopfen	Obturador
16			+ 00001-0042343-30		10	Болт М10х1,25х65	Bolt M10x1.25x65	Boulon M10x1.25x65	Schraube M10x1.25x65	Tornillo M10x1.25x65
17			+ 00001-0058962-11		2	Гайка М6	Nut M6	Ecrou M6	Mutter M6	Tuerca M6
18			+ 21080-1003278-01		2	Шайба	Washer	Rondelle	Scheibe	Arandela
19			+ 21080-1003277-01 ~		2	Втулка	Sleeve	Douille	Buchse	Buje
19			+ 21080-1003277-02 ~		2	Втулка	Sleeve	Douille	Buchse	Buje
20			+ 21114-1003274-00		2	Шпилька	Stud	Goujon	Gewindestift	Espárrago
21			+ 00001-0009024-21		1	Болт М6х20	Bolt M6x20	Boulon M6x20	Schraube M6x20	Tornillo M6x20
22			+ 00001-0005194-01		1	Шайба 6	Washer 6	Rondelle 6	Scheibe 6	Arandela 6
23			+ 21110-3706040-00 ~		1	Датчик фаз газораспределения	Cam phaser	Capteur d'arbre à cames	Nockenwellensensor	Sensor fases distribución de gas
23			+ 21110-3706040-01 ~		1	Датчик фаз газораспределения	Cam phaser	Capteur d'arbre à cames	Nockenwellensensor	Sensor fases distribución de gas
23			+ 21110-3706040-02 ~		1	Датчик фаз газораспределения	Cam phaser	Capteur d'arbre à cames	Nockenwellensensor	Sensor fases distribución de gas
24			+ 21110-3706042-00		1	Кольцо уплотнительное	Sealing ring	Bague d'étanchéité	Dichtring	Anillo de empaquetadura
25			+ 21110-1003286-00		1	Болт	Bolt	Boulon	Schraube	Tornillo
26			+ 21110-1003284-00		1	Кольцо уплотнительное	Sealing ring	Bague d'étanchéité	Dichtring	Anillo de empaquetadura
27			+ 00001-0007259-11		2	Гайка М6 низкая	Thin nut M6	Ecrou bas M6	Flachmutter M6	Tuerca M6 baja
28			+ 21110-1003288-14		1	Заглушка	Plug	Obturateur	Stopfen	Obturador
29			+ 00001-0035412-21		2	Шпилька М6х22	Stud M6x22	Goujon M6x22	Stift M6x22	Espárrago M6x22
30			+ 21080-1003284-10		1	Кольцо уплотнительное	Sealing ring	Bague d'étanchéité	Dichtring	Anillo de empaquetadura
31			+ 21080-1003270-10 ~		1	Прокладка крышки головки цилиндров	Valve cover gasket	Joint de couvre-culasse	Zylinderkopfdeckel-Dichtung	Junta tapa culata
31			+ 21080-1003270-11 ~		1	Прокладка крышки головки цилиндров	Valve cover gasket	Joint de couvre-culasse	Zylinderkopfdeckel-Dichtung	Junta tapa culata
32			+ 21083-1003020-10 ~		1	Прокладка головки цилиндров	Cylinder head gasket	Joint de culasse	Zylinderkopfdichtung	Junta de la culata
32			+ 21083-1003020-12 ~		1	Прокладка головки цилиндров	Cylinder head gasket	Joint de culasse	Zylinderkopfdichtung	Junta de la culata
33			+ 00001-0060436-21		1	Болт М8х25	Bolt M8x25	Boulon M8x25	Schraube M8x25	Tornillo M8x25
34			+ 21120-3855020-01 ~		1	Датчик детонации	Knock sensor	Knock-senseur	Klopfsensor	Sensor de picado
34			+ 21120-3855020-02 ~		1	Датчик детонации	Knock sensor	Knock-senseur	Klopfsensor	Sensor de picado
34			+ 21120-3855020-03 ~		1	Датчик детонации	Knock sensor	Knock-senseur	Klopfsensor	Sensor de picado
35			+ 21010-1002040-00		2	Втулка установочная	Mounting bush	Douille de centrage	Stellhülse	Buje ajuste

A100



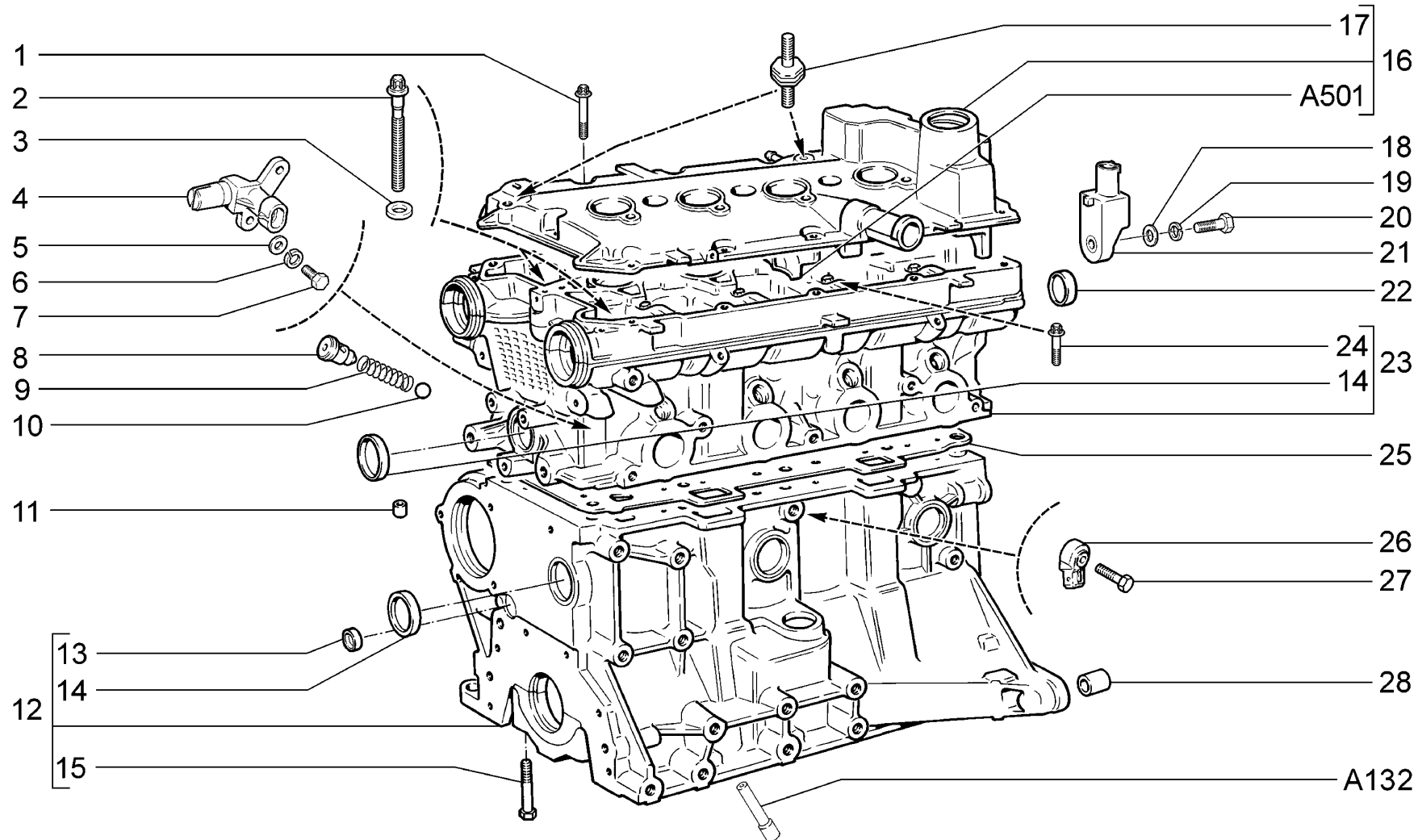
A101

Блок цилиндров и головка блока
Cylinder block and cylinder block head
Bloc-cylindres et culasse
Zylinderblock und Zylinderkopf
Bloque de cilindros y culata

11173-40
11173-41
11173-43

п. лт.	№ изв. Notif. N.	Дата Not.Data	Номер детали Part N.	Применяемость Application	Кол. QTY	RUS Наименование	GB Description	F Désignation	D Benennung	E Denominación
1			+ 21114-1003260-00		1	Крышка головки цилиндров	Valve cover	Couvre-culasse	Zylinderkopfdeckel	Tapa de culata
2			+ 21110-1014278-10		1	Штуцер	Coupling	Raccord	Stutzen	Racor
3			+ 00001-0035410-21		1	Шпилька М6х18	Stud M6x18	Goujon M6x18	Stift M6x18	Espárrago M6x18
4			+ 00001-0011977-73		4	Шайба 6 пружинная коническая	Spring washer 6, tapered	Rondelle à ressort conique 6	Federscheibe 6	Arandela 6 elástica cónica
5			+ 00001-0009028-21		1	Болт М6х30	Bolt M6x30	Boulon M6x30	Schraube M6x30	Tornillo M6x30
6			+ 00001-0009021-21		1	Болт М6х14	Bolt M6x14	Boulon M6x14	Schraube M6x14	Tornillo M6x14
7			+ 21080-1003271-01		10	Болт М12х1,25х135	Bolt M12x1.25x135	Boulon M12x1.25x135	Schraube M12x1.25x135	Tornillo M12x1.25x135
8			+ 21080-1003265-00		10	Шайба	Washer	Rondelle	Scheibe	Arandela
9			+ 11180-1003011-00		1	Головка блока цилиндров	Cylinder head	Culasse	Zylinderkopf	Culata
10			+ 00001-0043282-01		2	Заглушка 10 чашечная	Cup stopper 10	Obturateur cuvette 10	Schalenverschlußkappe 10	Obturador 10 a taza
11			00001-0043291-01		1	Заглушка 30 чашечная	Cup stopper 30	Obturateur cuvette 30	Schalenverschlußkappe 30	Obturador 30 a taza
12			+ 21010-1002042-00		2	Втулка установочная	Mounting bush	Douille de centrage	Stellhülse	Buje ajuste
13			+ 11183-1002011-10		1	Блок цилиндров	Cylinder block	Bloc-cylindres	Zylinderblock	Bloque cilindros
14			+ 00001-0043292-01		6	Заглушка 36 чашечная	Cup stopper 36	Obturateur cuvette 36	Schalenverschlußkappe 36	Obturador 36 a taza
15			+ 21083-1002046-00		2	Заглушка	Plug	Obturateur	Stopfen	Obturador
16			+ 00001-0042343-30		10	Болт М10х1,25х65	Bolt M10x1.25x65	Boulon M10x1.25x65	Schraube M10x1.25x65	Tornillo M10x1.25x65
17			+ 21080-1003298-00		2	Гайка	Nut	Ecrou	Mutter	Tuerca
18			+ 21080-1003278-01		2	Шайба	Washer	Rondelle	Scheibe	Arandela
19			+ 21080-1003277-01 ~		2	Втулка	Sleeve	Douille	Buchse	Buje
19			+ 21080-1003277-02 ~		2	Втулка	Sleeve	Douille	Buchse	Buje
20			+ 21080-1003274-00		2	Шпилька	Stud	Goujon	Stift	Espárrago
21			+ 21080-1003284-10		1	Кольцо уплотнительное	Sealing ring	Bague d'étanchéité	Dichtring	Anillo de empaquetadura
22			+ 21110-1003284-00		1	Кольцо уплотнительное	Sealing ring	Bague d'étanchéité	Dichtring	Anillo de empaquetadura
23			+ 21110-1003286-00		1	Болт	Bolt	Boulon	Schraube	Tornillo
24			+ 21110-1003288-00 ~		1	Заглушка	Plug	Obturateur	Stopfen	Obturador
24			+ 21110-1003288-01 ~		1	Заглушка	Plug	Obturateur	Stopfen	Obturador
25			+ 00001-0007259-11		2	Гайка М6 низкая	Thin nut M6	Ecrou bas M6	Flachmutter M6	Tuerca M6 baja
26			+ 00001-0035412-21		2	Шпилька М6х22	Stud M6x22	Goujon M6x22	Stift M6x22	Espárrago M6x22
27			+ 21080-1003270-10 ~		1	Прокладка крышки головки цилиндров	Valve cover gasket	Joint de couvre-culasse	Zylinderkopfdeckel-Dichtung	Junta tapa culata
27			+ 21080-1003270-11 ~		1	Прокладка крышки головки цилиндров	Valve cover gasket	Joint de couvre-culasse	Zylinderkopfdeckel-Dichtung	Junta tapa culata
28			+ 21083-1003020-10 ~		1	Прокладка головки цилиндров	Cylinder head gasket	Joint de culasse	Zylinderkopfdichtung	Junta de la culata
28			+ 21083-1003020-12 ~		1	Прокладка головки цилиндров	Cylinder head gasket	Joint de culasse	Zylinderkopfdichtung	Junta de la culata
29			+ 00001-0060436-21		1	Болт М8х25	Bolt M8x25	Boulon M8x25	Schraube M8x25	Tornillo M8x25
30			+ 21120-3855020-01 ~		1	Датчик детонации	Knock sensor	Knock-senseur	Klopfsensor	Sensor de picado
30			+ 21120-3855020-02 ~		1	Датчик детонации	Knock sensor	Knock-senseur	Klopfsensor	Sensor de picado
31			+ 21010-1002040-00		2	Втулка установочная	Mounting bush	Douille de centrage	Stellhülse	Buje ajuste

A101

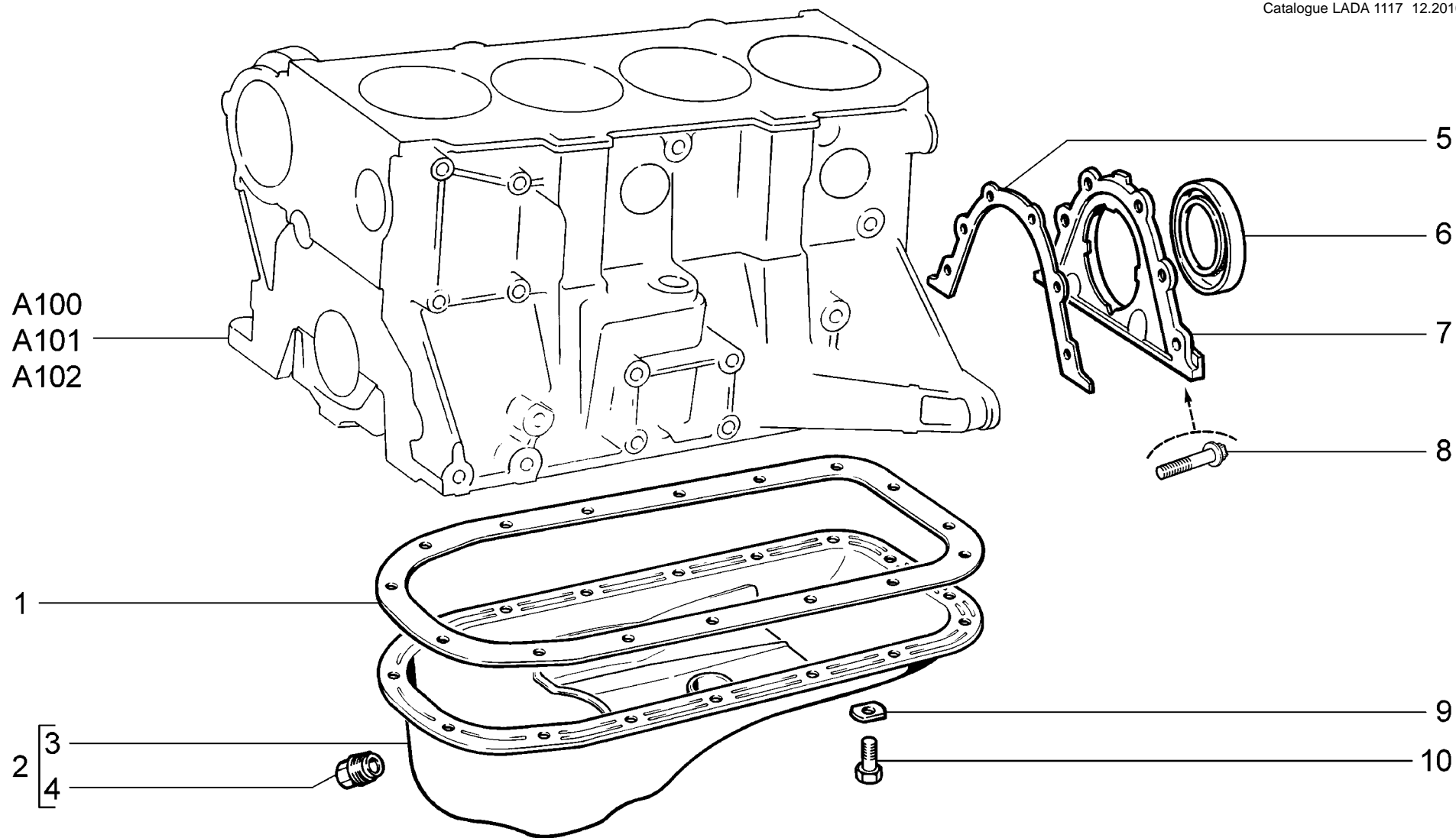


A102

Блок цилиндров и головка блока
Cylinder block and cylinder block head
Bloc-cylindres et culasse
Zylinderblock und Zylinderkopf
Bloque de cilindros y culata

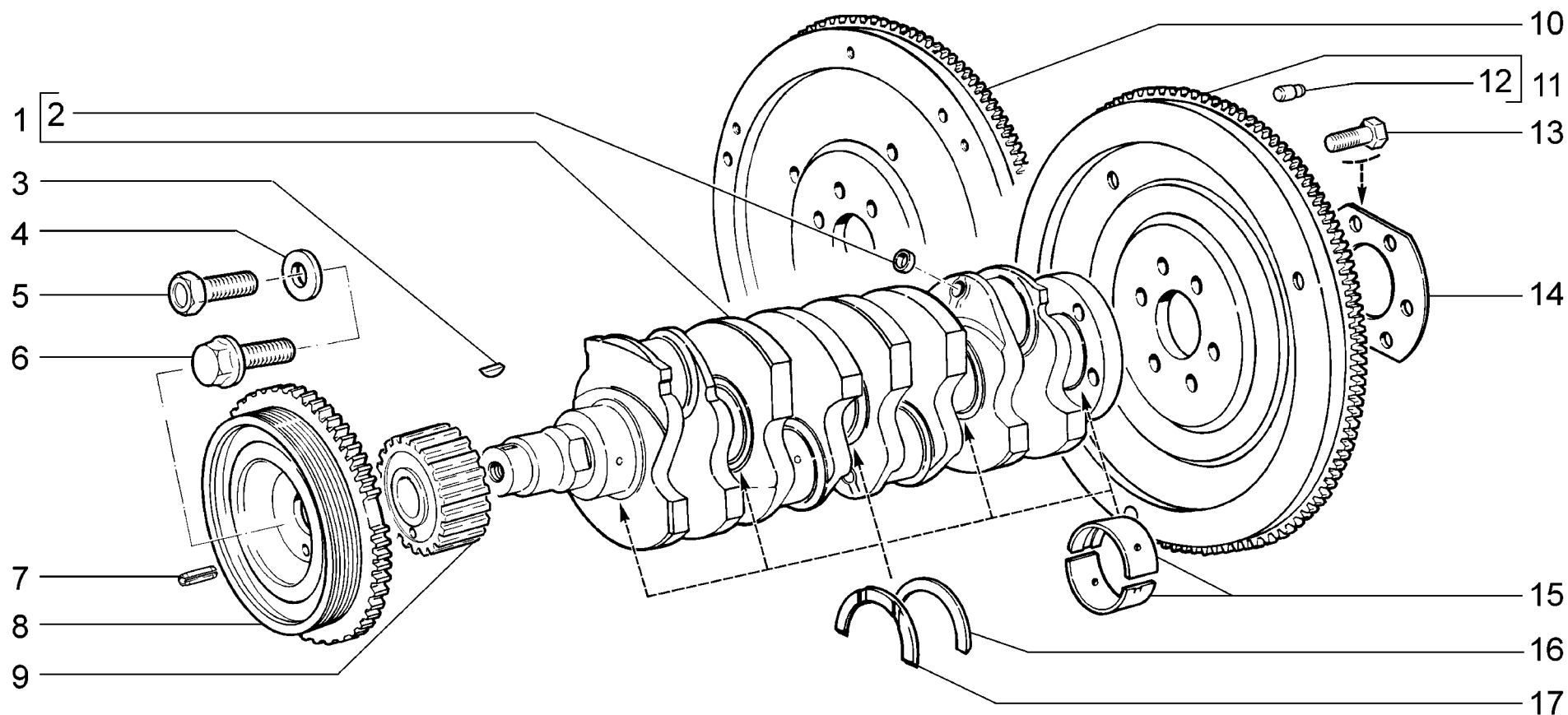
11174-30
11174-33
11174-40
11174-43
11174-50
11174-53

п. № изв. Дата	Номер детали	Применяемость	Кол	RUS Наименование	GB Description	F Désignation	D Benennung	E Denominación
lt. Notif. N. Not.Data	Part N.	Application	QTY					
1	+ 21120-1003326-10		15	Болт М6х53	Bolt M6x53	Boulon M6x53	Schraube M6x53	Tornillo M6x53
2	+ 21120-1003271-01		10	Болт М10х1,25х98	Bolt M10x1.25x98	Boulon M10x1,25x98	Schraube M10x1,25x98	Tornillo M10x1,25x98
3	+ 21120-1003265-00		10	Шайба	Washer	Rondelle	Scheibe	Arandela
4	+ 21120-3706040-00 ~		1	Датчик фаз газораспределения	Cam phaser	Capteur d'arbre à cames	Nockenwellensensor	Sensor fases distribución de gas
4	+ 21120-3706040-01 ~		1	Датчик фаз газораспределения	Cam phaser	Capteur d'arbre à cames	Nockenwellensensor	Sensor fases distribución de gas
4	+ 21120-3706040-04 ~		1	Датчик фаз газораспределения	Cam phaser	Capteur d'arbre à cames	Nockenwellensensor	Sensor fases distribución de gas
5	+ 00001-0005194-01		2	Шайба 6	Washer 6	Rondelle 6	Scheibe 6	Arandela 6
6	+ 00001-0005164-70		2	Шайба 6 пружинная	Spring washer 6	Rondelle élastique 6	Federscheibe 6	Arandela 6 elástica
7	+ 00001-0009022-21		2	Болт М6х16	Bolt M6x16	Boulon M6x16	Schraube M6x16	Tornillo M6x16
8	+ 21120-1003346-00		1	Втулка направляющая	Guide sleeve	Guide de soupape	Führungsbuchse	Casquillo guía
9	+ 21120-1003348-00		1	Пружина	Spring	Ressort	Feder	Muelle
10	+ 21120-1003349-00		1	Шарик	Ball	Bille	Kugel	Bola
11	+ 21010-1002042-00		2	Втулка установочная	Mounting bush	Douille de centrage	Stellhülse	Buje ajuste
12	+ 11194-1002011-00		1	Блок цилиндров	Cylinder block	Bloc-cylindres	Zylinderblock	Bloque cilindros
13	+ 21083-1002046-00		2	Заглушка	Plug	Obturbateur	Stopfen	Obturbador
14	+ 00001-0043292-01		6	Заглушка 36 чашечная	Cup stopper 36	Obturbateur cuvette 36	Schalenverschlußkappe 36	Obturbador 36 a taza
15	+ 00001-0042343-30		10	Болт М10х1,25х65	Bolt M10x1.25x65	Boulon M10x1,25x65	Schraube M10x1,25x65	Tornillo M10x1,25x65
16	+ 21124-1003260-00		1	Крышка головки цилиндров	Valve cover	Couvre-culasse	Zylinderkopfdeckel	Tapa de culata
17	+ 21120-1008104-00 ~		2	Опора ресивера	Mounting, plegnum	Appui de récipient	Lagerung	Apoyo de recipiente
17	+ 21120-1008104-01 ~		2	Опора ресивера	Mounting, plegnum	Appui de récipient	Lagerung	Apoyo de recipiente
18	+ 00001-0005194-01	(34,36)	1	Шайба 6	Washer 6	Rondelle 6	Scheibe 6	Arandela 6
19	+ 00001-0005164-70	(34,36)	1	Шайба 6 пружинная	Spring washer 6	Rondelle élastique 6	Federscheibe 6	Arandela 6 elástica
20	+ 00001-0009024-21	(34,36)	1	Болт М6х20	Bolt M6x20	Boulon M6x20	Schraube M6x20	Tornillo M6x20
21	+ 11170-3745010-00	(34,36)	1	Конденсатор помехоподавляющий	interference suppression condenser	condensateur antiparasite	Entstörkondensator	condensador antiparásito
22	+ 21120-1003290-00		2	Заглушка	Plug	Obturbateur	Stopfen	Obturbador
23	+ 11194-1003011-00		1	Головка блока цилиндров	Cylinder head	Culasse	Zylinderkopf	Culata
24	+ 21120-1006086-10		20	Винт	Screw	Vis	Schraube	Tornillo
25	+ 11194-1003020-00		1	Прокладка головки цилиндров	Cylinder head gasket	Joint de culasse	Zylinderkopfdichtung	Junta de la culata
26	+ 21120-3855020-01 ~		1	Датчик детонации	Knock sensor	Knock-senseur	Klopfsensor	Sensor de picado
26	+ 21120-3855020-02 ~		1	Датчик детонации	Knock sensor	Knock-senseur	Klopfsensor	Sensor de picado
27	+ 00001-0060436-21		1	Болт М8х25	Bolt M8x25	Boulon M8x25	Schraube M8x25	Tornillo M8x25
28	+ 21010-1002040-00		2	Втулка установочная	Mounting bush	Douille de centrage	Stellhülse	Buje ajuste



A110	Картер масляный	11173-30	11174-30
	Oil sump	11173-31	11174-33
	Carter d'huile	11173-33	11174-40
	Ölwanne	11173-40	11174-43
	Carter de aceite	11173-41	11174-50
		11173-43	11174-53

п. lt.	№ изв. Notif. N.	Дата Not.Data	Номер детали Part N.	Применяемость Application	Кол QTY	RUS Наименование	GB Description	F Désignation	D Benennung	E Denominación
1			+ 21080-1009070-00		1	Прокладка	Gasket	Joint	Dichtung	Junta
2			+ 21100-1009010-00		1	Картер масляный	Oil sump	Carter d'huile	Kurbelgehäuse-Unterteil	Carter de aceite
3			+ 21100-1009010-30		1	Картер масляный	Oil sump	Carter d'huile	Kurbelgehäuse-Unterteil	Carter de aceite
4			+ 21080-1009156-00		1	Пробка 22x1,5 коническая	Tapered plug 22x1.5	Bouchon conique 22x1,5	Verschlußschraube mit Kegelgewinde 22x1,5	Tapón cónico 22x1.5
5			+ 21080-1005155-10 ~		1	Прокладка держателя	Gasket, retainer	Joint de porte-garniture	Halterdichtung	Junta de porta retén
5			+ 21080-1005155-12 ~		1	Прокладка держателя	Gasket, retainer	Joint de porte-garniture	Halterdichtung	Junta de porta retén
6			+ 21080-1005160-00 ~		1	Сальник коленвала задний	Oil seal, crankshaft, rear	Garniture d'étanchéité AR de vilebrequin	Wellendichtring hinten	Retén del cigüeñal trasero
6			+ 21080-1005160-01 ~		1	Сальник коленвала задний	Oil seal, crankshaft, rear	Garniture d'étanchéité AR de vilebrequin	Wellendichtring hinten	Retén del cigüeñal trasero
6			+ 21080-1005160-02 ~		1	Сальник коленвала задний	Oil seal, crankshaft, rear	Garniture d'étanchéité AR de vilebrequin	Wellendichtring hinten	Retén del cigüeñal trasero
6			+ 21080-1005160-03 ~		1	Сальник коленвала задний	Oil seal, crankshaft, rear	Garniture d'étanchéité AR de vilebrequin	Wellendichtring hinten	Retén del cigüeñal trasero
6			+ 21100-1005162-00 ~		1	Сальник	Oil seal	Garniture d'étanchéité	Dichtring	Retén
7			+ 21080-1005153-00		1	Держатель заднего сальника	Retainer, rear gland	Porte-garniture d'étanchéité arrière	Halter f. Wellendichtring, hinten	Porta retén trasero
8			+ 21120-1005157-00		6	Болт	Bolt	Boulon	Schraube	Tornillo
9			+ 00001-0011974-73		16	Шайба 6 специальная	Special washer 6	Rondelle spéciale 6	Sonderscheibe 6	Arandela 6 especial
10			+ 00001-0009021-21		16	Болт М6х14	Bolt M6x14	Boulon M6x14	Schraube M6x14	Tornillo M6x14



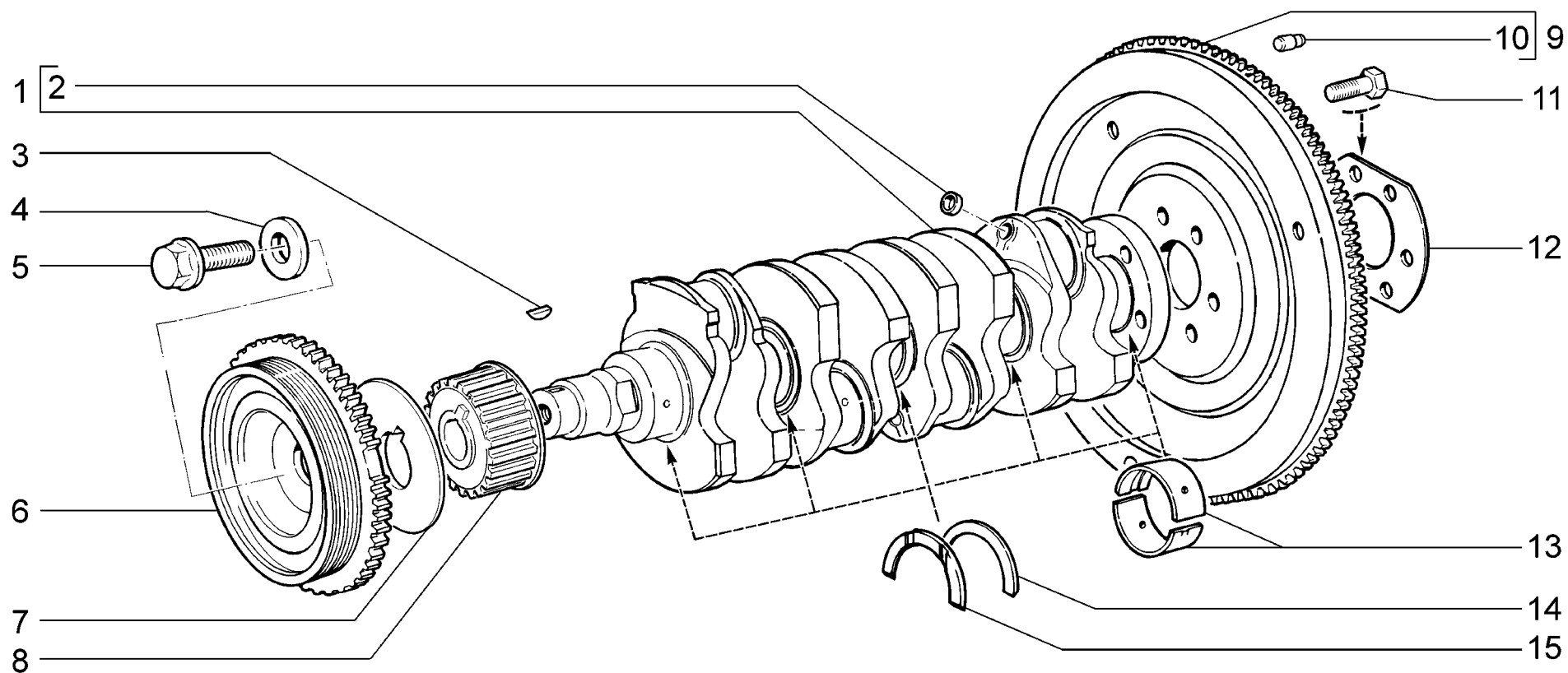
A120

Вал коленчатый и маховик
Crankshaft and flywheel
Vilebrequin et volant
Kurbelwelle und Schwungrad
Cigüeñal y volante

11173-30
11173-31
11173-33
11173-40 (01)
11183-41 (01)
11183-43 (01)

п. лт.	№ изв. Notif. N.	Дата Not.Data	Номер детали Part N.	Применяемость Application	Кол. QTY	RUS Наименование	GB Description	F Désignation	D Benennung	E Denominación
1			+ 11183-1005016-01 ~		1	Вал коленчатый	Crankshaft	Vilebrequin	Kurbelwelle	Cigüeñal
1			+ 11183-1005016-03 ~		1	Вал коленчатый	Crankshaft	Vilebrequin	Kurbelwelle	Cigüeñal
2			+ 00001-0043282-01		4	Заглушка 10 чашечная	Cup stopper 10	Obturateur cuvette 10	Schalenverschlußkappe 10	Obturador 10 a taza
3			+ 21080-1005017-00		1	Шпонка 4x5	Key 4x5	Clavette 4x5	Keil 4x5	Chaveta 4x5
4			+ 21080-1005065-00	(01)	1	Шайба	Washer	Rondelle	Scheibe	Arandela
4			+ 21100-1005065-00		1	Шайба	Washer	Rondelle	Scheibe	Arandela
5			+ 00001-0055404-33	(01)	1	Болт М12х1,25х30	Bolt M12x1.25x30	Boulon M12x1,25x30	Schraube M12x1,25x30	Tornillo M12x1,25x30
6			+ 21100-1005076-00		1	Болт	Bolt	Boulon	Schraube	Tornillo
7			+ 21080-1005031-00		1	Штифт	Pin	Cheville	Stift	Pasador
8			+ 21100-1005058-00 ~		1	Шкив коленвала демпфирующий	Crankshaft damper pulley	Poulie de vilebrequin avec amortisseur	Schwingungsdämpfer	Amortiguador
8			+ 21100-1005058-03 ~		1	Шкив коленвала демпфирующий	Crankshaft damper pulley	Poulie de vilebrequin avec amortisseur	Schwingungsdämpfer	Amortiguador
8			+ 21100-1005058-04 ~		1	Шкив коленвала демпфирующий	Crankshaft damper pulley	Poulie de vilebrequin avec amortisseur	Schwingungsdämpfer	Amortiguador
9			+ 21080-1005030-20		1	Шкив зубчатый коленвала	Crankshaft toothed pulley	Pignon de vilebrequin	Kurbelwellenzahnrad	Piñon cigüeñal
10			+ 21090-1005115-01	(01)	1	Маховик	Flywheel	Volant	Schwungrad	Volante
11	02313	-->06.10	+ 21100-1005115-00		1	Маховик	Flywheel	Volant	Schwungrad	Volante
11	2313	06.10-->	+ 21100-1005115-02		1	Маховик	Flywheel	Volant	Schwungrad	Volante
11	2313	06.10-->	+ 21100-1005115-03		1	Маховик	Flywheel	Volant	Schwungrad	Volante
11	3037	09.10-->	+ 21810-1005115-10		1	Маховик	Flywheel	Volant	Schwungrad	Volante
12			+ 21010-1005126-00		3	Штифт установочный	Dowel pin	Pied de centrage	Stellstift	Pasador de ajuste
13			+ 21080-1005127-00		6	Болт М10х1,25х23,5 самоконтрящийся	Bolt M10x1.25x23.5, self-locking	Boulon M10x1,25x23,5 autobloquant	Schraube M10x1,25x23,5 autoblocante	Tornillo M10x1,25x23,5 autoblocante
14			+ 21080-1005128-00		1	Шайба болтов	Washer, bolts	Rondelle de boulons	Scheibe	Arandela de tornillos
15			+ 21080-1000102-01 ^		1	Комплект коренных вкладышей	Set of main bearing shells	Jeu de coussinets de paliers de vilebrequin	Hauptlagerschalensatz	Juego casquillos de bancada
15			+ 21080-1000102-11 ^		1	Комплект коренных вкладышей - 0,25 мм	Set of main bearing shells - 0.25 mm	Jeu de coussinets de paliers de vilebrequin -0,25	Hauptlagerschalensatz -0,25 mm	Juego casquillos de bancada -0,25 mm
15			+ 21080-1000102-12 ^		1	Комплект коренных вкладышей - 0,50 мм	Set of main bearing shells - 0.50 mm	Jeu de coussinets de paliers de vilebrequin -0,50	Hauptlagerschalensatz -0,50 mm	Juego casquillos de bancada -0,50 mm
15			+ 21080-1000102-13 ^		1	Комплект коренных вкладышей - 0,75 мм	Set of main bearing shells - 0.75 mm	Jeu de coussinets de paliers de vilebrequin -0,75	Hauptlagerschalensatz -0,75 mm	Juego casquillos de bancada -0,75 mm
15			+ 21080-1000102-15 ^		1	Комплект коренных вкладышей - 0,05 мм	Set of main bearing shells - 0.05 mm	Jeu de coussinets de paliers de vilebrequin -0,05	Hauptlagerschalensatz -0,05 mm	Juego casquillos de bancada -0,05 mm
16			+ 21060-1005183-00		1	Полукольцо	Half-ring	Demi-rondelle	Anlaufscheibe	Semianillo
16			+ 21060-1005183-20 ^		1	Полукольцо +0,127 мм	Half-ring +0.127 mm	Demi-rondelle +0,127 mm	Anlaufscheibe +0,127 mm	Semianillo +0,127 mm
17			+ 21010-1005183-00 ~		1	Полукольцо	Half-ring	Demi-rondelle	Anlaufscheibe	Semianillo
17			+ 21010-1005183-01 ~		1	Полукольцо	Half-ring	Demi-rondelle	Anlaufscheibe	Semianillo
17			+ 21010-1005183-20 ^		1	Полукольцо +0,127 мм	Half-ring +0.127 mm	Demi-rondelle +0,127 mm	Anlaufscheibe +0,127 mm	Semianillo +0,127 mm
17			+ 21010-1005183-21 ^		1	Полукольцо +0,127 мм	Half-ring +0.127 mm	Demi-rondelle +0,127 mm	Anlaufscheibe +0,127 mm	Semianillo +0,127 mm

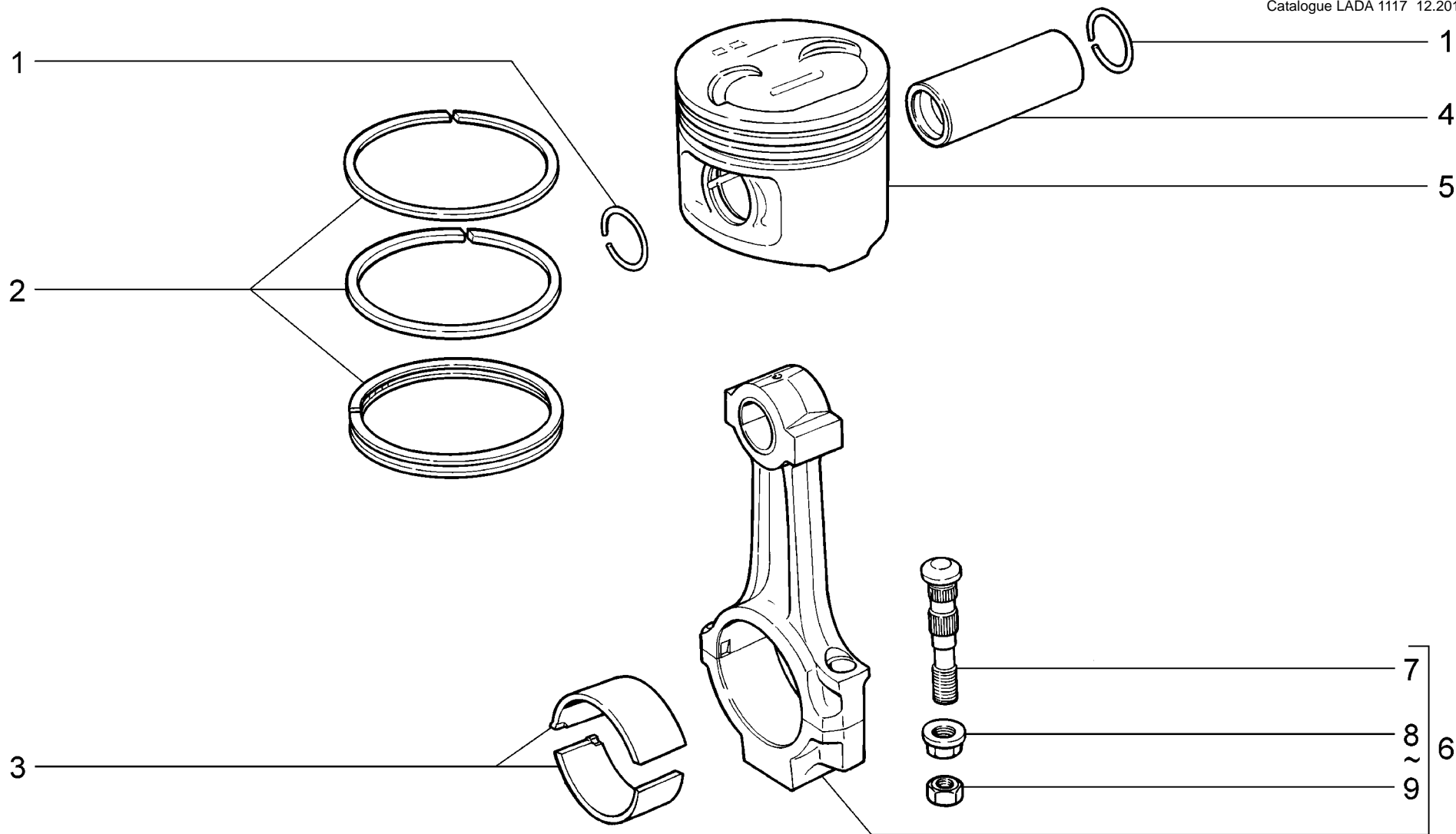
A120



<p>A121</p>	<p>Вал коленчатый и маховик Crankshaft and flywheel Vilebrequin et volant Kurbelwelle und Schwungrad Cigüeñal y volante</p>	<p>11174-30 11174-33 11174-40 11174-43 11174-50 11174-53</p>
--------------------	--	---

п. № изв. Дата	Номер детали	Применяемость	Кол	RUS Наименование	GB Description	F Désignation	D Benennung	E Denominación
lt. Notif. N. Not.Data	Part N.	Application	QTY					
1	+ 11183-1005016-01 ~		1	Вал коленчатый	Crankshaft	Vilebrequin	Kurbelwelle	Cigüeñal
1	+ 11183-1005016-03 ~		1	Вал коленчатый	Crankshaft	Vilebrequin	Kurbelwelle	Cigüeñal
2	+ 00001-0043282-01		4	Заглушка 10 чашечная	Cup stopper 10	Obturateur cuvette 10	Schalenverschlußkappe 10	Obturator 10 a taza
3	+ 21080-1005017-00		1	Шпонка 4x5	Key 4x5	Clavette 4x5	Keil 4x5	Chaveta 4x5
4	+ 21100-1005065-00		1	Шайба	Washer	Rondelle	Scheibe	Arandela
5	+ 21100-1005076-00		1	Болт	Bolt	Boulon	Schraube	Tornillo
6	+ 21120-1005058-03 ~		1	Шкив коленвала демпфирующий	Crankshaft damper pulley	Poulie de vilebrequin avec amortisseur	Schwingungsdämpfer	Amortiguador
6	+ 21120-1005058-04 ~		1	Демпфер	Damper	Amortisseur	Dämpfer	Amortiguador
7	+ 21126-1005317-00		1	Шайба дистанционная	Distance washer	Rondelle entretoise	Distanzhülse	Arandela distancial
8	+ 21126-1005030-00		1	Шкив зубчатый коленвала	Crankshaft toothed pulley	Pignon de vilebrequin	Kurbelwellenzahnrad	Piñon cigüeñal
9 02313	-->06.10	+ 21100-1005115-00	1	Маховик	Flywheel	Volant	Schwungrad	Volante
9 2313	06.10-->	+ 21100-1005115-02 ~	1	Маховик	Flywheel	Volant	Schwungrad	Volante
9 2313	06.10-->	+ 21100-1005115-03 ~	1	Маховик	Flywheel	Volant	Schwungrad	Volante
9 3037	09.10-->	+ 21810-1005115-10 ~	1	Маховик	Flywheel	Volant	Schwungrad	Volante
10	+ 21010-1005126-00		3	Штифт установочный	Dowel pin	Pied de centrage	Stellstift	Pasador de ajuste
11	+ 21080-1005127-00		6	Болт М10х1,25х23,5 самоконтрящийся	Bolt M10x1.25x23.5, self-locking	Boulon M10x1,25x23,5 autobloquant	Schraube M10x1,25x23,5 selbstsperrende	Tornillo M10x1,25x23,5 autoblocante
12	+ 21080-1005128-00		1	Шайба болтов	Washer, bolts	Rondelle de boulons	Scheibe	Arandela de tornillos
13	+ 21080-1000102-01 ^		1	Комплект коренных вкладышей	Set of main bearing shells	Jeu de coussinets de paliers de vilebrequin	Hauptlagerschalensatz	Juego casquillos de bancada
13	+ 21080-1000102-11 ^		1	Комплект коренных вкладышей - 0,25 мм	Set of main bearing shells - 0.25 mm	Jeu de coussinets de paliers de vilebrequin -0,25	Hauptlagerschalensatz -0,25 mm	Juego casquillos de bancada -0,25 mm
13	+ 21080-1000102-12 ^		1	Комплект коренных вкладышей - 0,50 мм	Set of main bearing shells - 0.50 mm	Jeu de coussinets de paliers de vilebrequin -0,50	Hauptlagerschalensatz -0,50 mm	Juego casquillos de bancada -0,50 mm
13	+ 21080-1000102-13 ^		1	Комплект коренных вкладышей - 0,75 мм	Set of main bearing shells - 0.75 mm	Jeu de coussinets de paliers de vilebrequin -0,75	Hauptlagerschalensatz -0,75 mm	Juego casquillos de bancada -0,75 mm
13	+ 21080-1000102-15 ^		1	Комплект коренных вкладышей - 0,05 мм	Set of main bearing shells - 0.05 mm	Jeu de coussinets de paliers de vilebrequin -0,05	Hauptlagerschalensatz -0,05 mm	Juego casquillos de bancada -0,05 mm
14	+ 21060-1005183-00		1	Полукольцо	Half-ring	Demi-rondelle	Anlaufscheibe	Semianillo
14	+ 21060-1005183-20 ^		1	Полукольцо +0,127 мм	Half-ring +0.127 mm	Demi-rondelle +0,127 mm	Anlaufscheibe +0,127 mm	Semianillo +0,127 mm
15	+ 21010-1005183-00 ~		1	Полукольцо	Half-ring	Demi-rondelle	Anlaufscheibe	Semianillo
15	+ 21010-1005183-01 ~		1	Полукольцо	Half-ring	Demi-rondelle	Anlaufscheibe	Semianillo
15	+ 21010-1005183-20 ^		1	Полукольцо +0,127 мм	Half-ring +0.127 mm	Demi-rondelle +0,127 mm	Anlaufscheibe +0,127 mm	Semianillo +0,127 mm
15	+ 21010-1005183-21 ^		1	Полукольцо +0,127 мм	Half-ring +0.127 mm	Demi-rondelle +0,127 mm	Anlaufscheibe +0,127 mm	Semianillo +0,127 mm

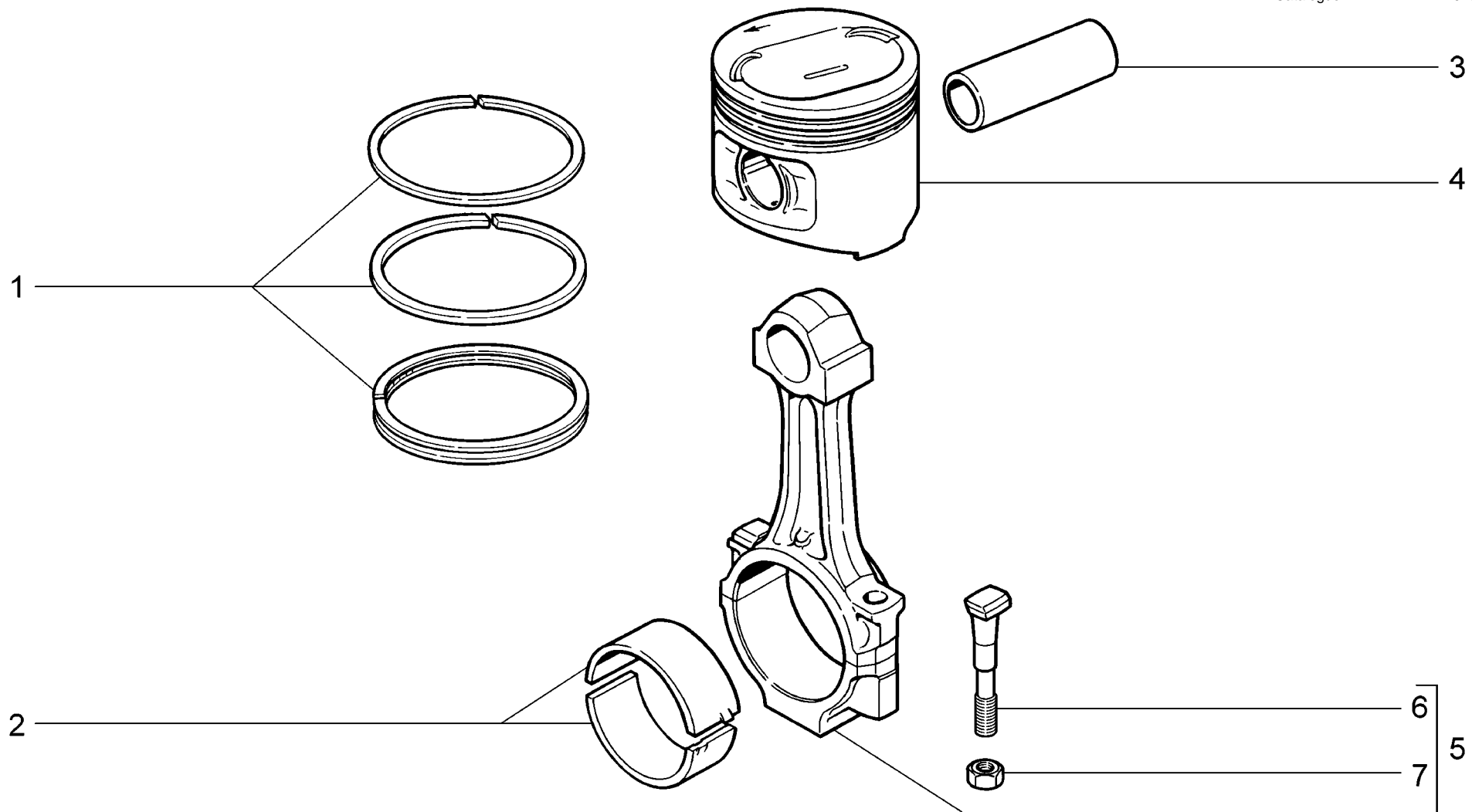
A121



<p>A130</p>	<p>Шатуны и поршни Connecting rods and pistons Bielles et pistons Pleuel und Kolben Bielas y pistones</p>	<p>11173-30 11173-31 11173-33 11173-40 11173-41 11173-43</p>
--------------------	--	---

п. № изв. Дата	Номер детали	Применяемость	Кол	RUS	Наименование	GB	Description	F	Désignation	D	Benennung	E	Denominación
lt. Notif. N. Not.Data	Part N.	Application	QTY										
1	+ 21213-1004022-00		8		Кольцо стопорное	Circlip		Bague d'arrêt	Haltering		Anillo de fijación		
2	+ 21083-1000100-00 ^		1	Комплект	поршневых колец 82,0	Set of piston rings 82,0		Jeu de segments de piston 82,0	Kolbenringsatz 82,0		Juego de anillos 82,0		
2	+ 21083-1000100-31 ^		1	Комплект	поршневых колец +0,4 мм	Set of piston rings +0.4 mm		Jeu de segments de piston +0,4 mm	Kolbenringsatz +0,4 mm		Juego de anillos +0,4 mm		
2	+ 21083-1000100-32 ^		1	Комплект	поршневых колец +0,8 мм	Set of piston rings +0.8 mm		Jeu de segments de piston +0,8 mm	Kolbenringsatz +0,8 mm		Juego de anillos +0,8 mm		
2	+ 21083-1004029-00 ^		1	Комплект	поршневых колец 82,0	Set of piston rings 82,0		Jeu de segments de piston 82,0	Kolbenringsatz 82,0		Juego de anillos 82,0		
3	+ 21010-1000104-10 ^		1	Комплект	шатунных вкладышей	Set of big end bearing shells		Jeu de coussinets de bielle	Pleuellagerschalensatz		Juego de casquillos de biela		
3	+ 21010-1000104-11 ^		1	Комплект	шатунных вкладышей -0.25 мм	Set of big end bearing shells - 0.25 mm		Jeu de coussinets de bielle - 0.25 mm	Pleuellagerschalensatz -0.25 mm		Juego de casquillos de biela -0.25 mm		
3	+ 21010-1000104-12 ^		1	Комплект	шатунных вкладышей -0.50 мм	Set of big end bearing shells - 0.50 mm		Jeu de coussinets de bielle - 0.50 mm	Pleuellagerschalensatz -0.50 mm		Juego de casquillos de biela -0.50 mm		
3	+ 21010-1000104-13 ^		1	Комплект	шатунных вкладышей -0.75 мм	Set of big end bearing shells - 0.75 mm		Jeu de coussinets de bielle - 0.75 mm	Pleuellagerschalensatz -0.75 mm		Juego de casquillos de biela -0.75 mm		
3	+ 21010-1000104-14 ^		1	Комплект	шатунных вкладышей -1.00 мм	Set of big end bearing shells - 1.00 mm		Jeu de coussinets de bielle - 1.00 mm	Pleuellagerschalensatz -1.00 mm		Juego de casquillos de biela -1.00 mm		
3	+ 21010-1000104-15 ^		1	Комплект	шатунных вкладышей -1.00 мм	Set of big end bearing shells - 1.00 mm		Jeu de coussinets de bielle - 1.00 mm	Pleuellagerschalensatz -1.00 mm		Juego de casquillos de biela -1.00 mm		
3	+ 21010-1000104-40 ^		1	Комплект	шатунных вкладышей	Set of big end bearing shells		Jeu de coussinets de bielle	Pleuellagerschalensatz		Juego de casquillos de biela		
3	+ 21010-1000104-41 ^		1	Комплект	шатунных вкладышей -0.125 мм	Set of big end bearing shells - 0.125 mm		Jeu de coussinets de bielle - 0.125 mm	Pleuellagerschalensatz -0.125 mm		Juego de casquillos de biela -0.125 mm		
3	+ 21010-1000104-42 ^		1	Комплект	шатунных вкладышей -0.25 мм	Set of big end bearing shells - 0.25 mm		Jeu de coussinets de bielle - 0.25 mm	Pleuellagerschalensatz -0.25 mm		Juego de casquillos de biela -0.25 mm		
3	+ 21010-1000104-43 ^		1	Комплект	шатунных вкладышей -0.50 мм	Set of big end bearing shells - 0.50 mm		Jeu de coussinets de bielle - 0.50 mm	Pleuellagerschalensatz -0.50 mm		Juego de casquillos de biela -0.50 mm		
3	+ 21010-1000104-44 ^		1	Комплект	шатунных вкладышей -0.75 мм	Set of big end bearing shells - 0.75 mm		Jeu de coussinets de bielle - 0.75 mm	Pleuellagerschalensatz -0.75 mm		Juego de casquillos de biela -0.75 mm		
3	+ 21010-1000104-45 ^		1	Комплект	шатунных вкладышей -1.00 мм	Set of big end bearing shells - 1.00 mm		Jeu de coussinets de bielle - 1.00 mm	Pleuellagerschalensatz -1.00 mm		Juego de casquillos de biela -1.00 mm		
4	+ 21100-1004020-00		4*)		Палец поршневой, класс 1	Gudgeon pin, class 1		Axe de piston, classe 1	Kolbenbolzen, Klasse 1		Perno de pistón clase 1		
4	+ 21100-1004020-01		4*)		Палец поршневой, класс 2	Gudgeon pin, class 2		Axe de piston, classe 2	Kolbenbolzen, Klasse 2		Perno de pistón clase 2		
4	+ 21100-1004020-02		4*)		Палец поршневой, класс 3	Gudgeon pin, class 3		Axe de piston, classe 3	Kolbenbolzen, Klasse 3		Perno de pistón clase 3		
5	+ 21100-1004015-00		4*)		Поршень, класс А	Piston, class A		Piston, classe A	Kolben, Klasse A		Pistón, clase A		
5	+ 21100-1004015-02		4*)		Поршень, класс С	Piston, class C		Piston, classe C	Kolben, Klasse C		Pistón, clase C		
5	+ 21100-1004015-04		4*)		Поршень, класс Е	Piston, class E		Piston, classe E	Kolben, Klasse E		Pistón, clase E		
5	+ 21100-1004015-31		4*)		Поршень ремонтный +0,4 мм	Oversize piston +0.4 mm		Piston de réparation +0,4 mm	Kolben, Reparaturmaß +0,4 mm		Pistón +0,4 mm		
5	+ 21100-1004015-32		4*)		Поршень ремонтный +0,8 мм	Oversize piston +0.8 mm		Piston de réparation +0,8 mm	Kolben, Reparaturmaß +0,8 mm		Pistón +0,8 mm		
6	+ 21100-1004045-00		4*)		Шатун, класс 1	Connecting rod, class 1		Bielle, classe 1	Pleuelstange, Klasse 1		Biela, clase 1		
6	+ 21100-1004045-01		4*)		Шатун, класс 2	Connecting rod, class 2		Bielle, classe 2	Pleuelstange, Klasse 2		Biela, clase 2		
6	+ 21100-1004045-02		4*)		Шатун, класс 3	Connecting rod, class 3		Bielle, classe 3	Pleuelstange, Klasse 3		Biela, clase 3		
7	+ 21100-1004062-00		8		Болт шатуна	Bolt, connecting rod		Boulon de bielle	Pleuelschraube		Tornillo de biela		
8	+ 21213-1004067-00 ~		8		Гайка шатуна	Nut, conrod		Ecrou de bielle	Pleuelmutter		Tuerca de la biela		
9	+ 00001-0025550-20 ~		8		Гайка М9х1	Nut M9x1		Ecrou M9x1	Mutter M9x1		Tuerca M9x1		

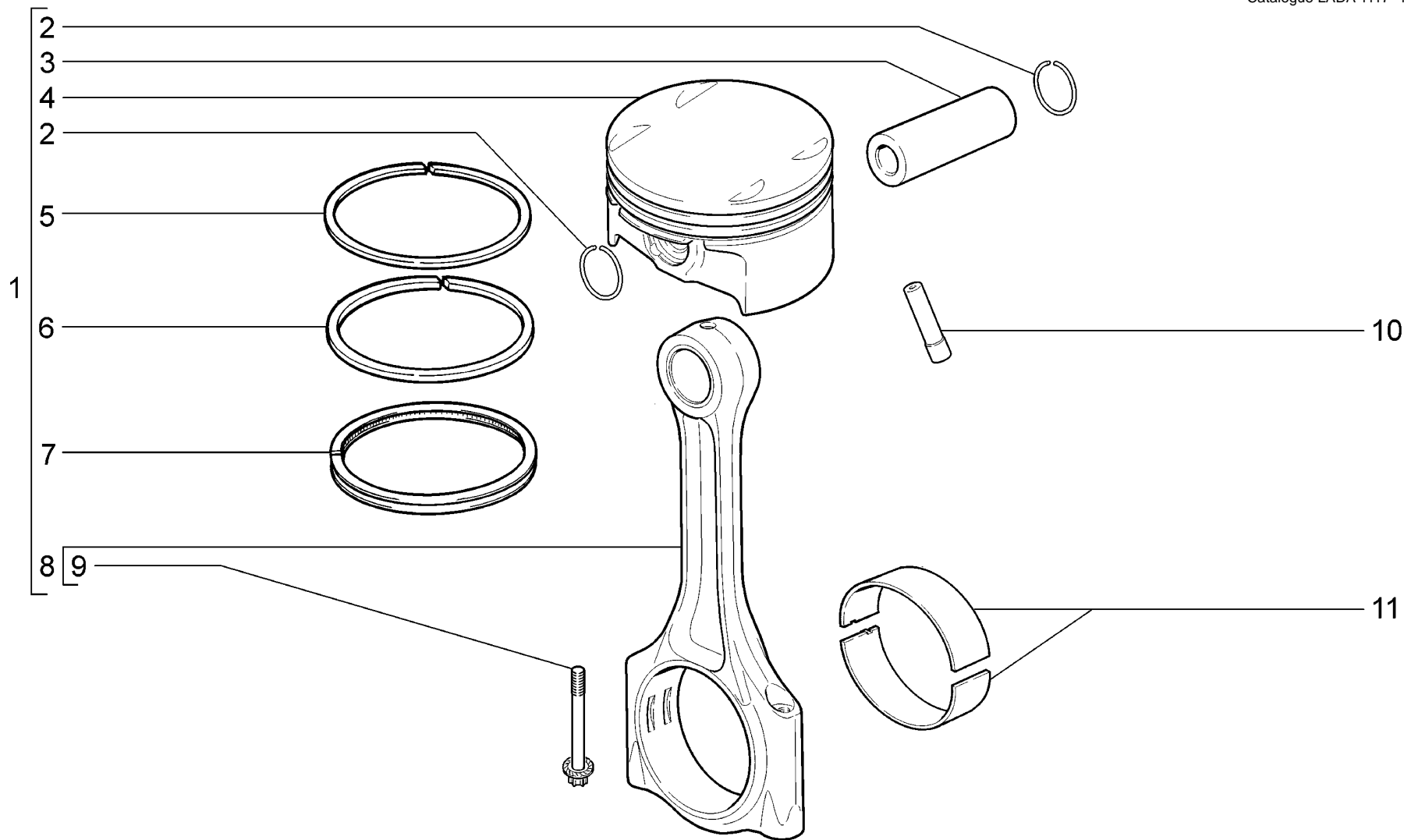
A130



<p>A131</p>	<p>Шатуны и поршни Connecting rods and pistons Bielles et pistons Pleuel und Kolben Bielas y pistones</p>	<p>11173-40 11173-41 11173-43</p>
--------------------	--	--

п. лт.	№ изв. Notif. N.	Дата Not.Data	Номер детали Part N.	Применяемость Application	Кол QTY	RUS Наименование	GB Description	F Désignation	D Benennung	E Denominación
1			+ 21083-1000100-00 ^		1	Комплект поршневых колец 82,0	Set of piston rings 82,0	Jeu de segments de piston 82,0	Kolbenringsatz 82,0	Juego de anillos 82,0
1			+ 21083-1000100-31 ^		1	Комплект поршневых колец +0,4 мм	Set of piston rings +0.4 mm	Jeu de segments de piston +0,4 mm	Kolbenringsatz +0,4 mm	Juego de anillos +0,4 mm
1			+ 21083-1000100-32 ^		1	Комплект поршневых колец +0,8 мм	Set of piston rings +0.8 mm	Jeu de segments de piston +0,8 mm	Kolbenringsatz +0,8 mm	Juego de anillos +0,8 mm
1			+ 21083-1004029-00 ^		1	Комплект поршневых колец 82,0	Set of piston rings 82,0	Jeu de segments de piston 82,0	Kolbenringsatz 82,0	Juego de anillos 82,0
2			+ 21010-1000104-10 ^		1	Комплект шатунных вкладышей	Set of big end bearing shells	Jeu de coussinets de bielle	Pleuellagerschalensatz	Juego de casquillos de biela
2			+ 21010-1000104-11 ^		1	Комплект шатунных вкладышей -0.25 мм	Set of big end bearing shells -0.25 mm	Jeu de coussinets de bielle -0.25 mm	Pleuellagerschalensatz -0.25 mm	Juego de casquillos de biela -0.25 mm
2			+ 21010-1000104-12 ^		1	Комплект шатунных вкладышей -0.50 мм	Set of big end bearing shells -0.50 mm	Jeu de coussinets de bielle -0.50 mm	Pleuellagerschalensatz -0.50 mm	Juego de casquillos de biela -0.50 mm
2			+ 21010-1000104-13 ^		1	Комплект шатунных вкладышей -0.75 мм	Set of big end bearing shells -0.75 mm	Jeu de coussinets de bielle -0.75 mm	Pleuellagerschalensatz -0.75 mm	Juego de casquillos de biela -0.75 mm
2			+ 21010-1000104-14 ^		1	Комплект шатунных вкладышей -1.00 мм	Set of big end bearing shells -1.00 mm	Jeu de coussinets de bielle -1.00 mm	Pleuellagerschalensatz -1.00 mm	Juego de casquillos de biela -1.00 mm
2			+ 21010-1000104-15 ^		1	Комплект шатунных вкладышей -1.00 мм	Set of big end bearing shells -1.00 mm	Jeu de coussinets de bielle -1.00 mm	Pleuellagerschalensatz -1.00 mm	Juego de casquillos de biela -1.00 mm
2			+ 21010-1000104-40 ^		1	Комплект шатунных вкладышей	Set of big end bearing shells	Jeu de coussinets de bielle	Pleuellagerschalensatz	Juego de casquillos de biela
2			+ 21010-1000104-41 ^		1	Комплект шатунных вкладышей -0.125 мм	Set of big end bearing shells -0.125 mm	Jeu de coussinets de bielle -0.125 mm	Pleuellagerschalensatz -0.125 mm	Juego de casquillos de biela -0.125 mm
2			+ 21010-1000104-42 ^		1	Комплект шатунных вкладышей -0.25 мм	Set of big end bearing shells -0.25 mm	Jeu de coussinets de bielle -0.25 mm	Pleuellagerschalensatz -0.25 mm	Juego de casquillos de biela -0.25 mm
2			+ 21010-1000104-43 ^		1	Комплект шатунных вкладышей -0.50 мм	Set of big end bearing shells -0.50 mm	Jeu de coussinets de bielle -0.50 mm	Pleuellagerschalensatz -0.50 mm	Juego de casquillos de biela -0.50 mm
2			+ 21010-1000104-44 ^		1	Комплект шатунных вкладышей -0.75 мм	Set of big end bearing shells -0.75 mm	Jeu de coussinets de bielle -0.75 mm	Pleuellagerschalensatz -0.75 mm	Juego de casquillos de biela -0.75 mm
2			+ 21010-1000104-45 ^		1	Комплект шатунных вкладышей -1.00 мм	Set of big end bearing shells -1.00 mm	Jeu de coussinets de bielle -1.00 mm	Pleuellagerschalensatz -1.00 mm	Juego de casquillos de biela -1.00 mm
3			+ 21213-1004020-00		4*)	Палец поршневой, класс 1	Gudgeon pin, class 1	Axe de piston, classe 1	Kolbenbolzen, Klasse 1	Perno de pistón clase 1
3			+ 21213-1004020-01		4*)	Палец поршневой, класс 2	Gudgeon pin, class 2	Axe de piston, classe 2	Kolbenbolzen, Klasse 2	Perno de pistón clase 2
3			+ 21213-1004020-02		4*)	Палец поршневой, класс 3	Gudgeon pin, class 3	Axe de piston, classe 3	Kolbenbolzen, Klasse 3	Perno de pistón clase 3
4			+ 21083-1004015-00		4*)	Поршень, класс А	Piston, class A	Piston, classe A	Kolben, Klasse A	Pistón, clase A
4			+ 21083-1004015-02		4*)	Поршень, класс С	Piston, class C	Piston, classe C	Kolben, Klasse C	Pistón, clase C
4			+ 21083-1004015-03		4*)	Поршень, класс D	Piston, class D	Piston, classe D	Kolben, Klasse D	Pistón, clase D
4			+ 21083-1004015-04		4*)	Поршень, класс E	Piston, class E	Piston, classe E	Kolben, Klasse E	Pistón, clase E
4			+ 21083-1004015-31		4*)	Поршень ремонтный +0,4 мм	Oversize piston +0.4 mm	Piston de réparation +0,4 mm	Kolben, Reparaturmaß +0,4 mm	Pistón +0,4 mm
4			+ 21083-1004015-32		4*)	Поршень ремонтный +0,8 мм	Oversize piston +0.8 mm	Piston de réparation +0,8 mm	Kolben, Reparaturmaß +0,8 mm	Pistón +0,8 mm
5			+ 21080-1004045-00		4	Шатун	Conrod	Bielle	Pleuelstange	Biela
6			+ 21010-1004062-00		8	Болт шатуна	Bolt, connecting rod	Boulon de bielle	Pleuelschraube	Tornillo de biela
7			+ 00001-0025550-20		8	Гайка М9х1	Nut M9x1	Ecrou M9x1	Mutter M9x1	Tuerca M9x1

A131

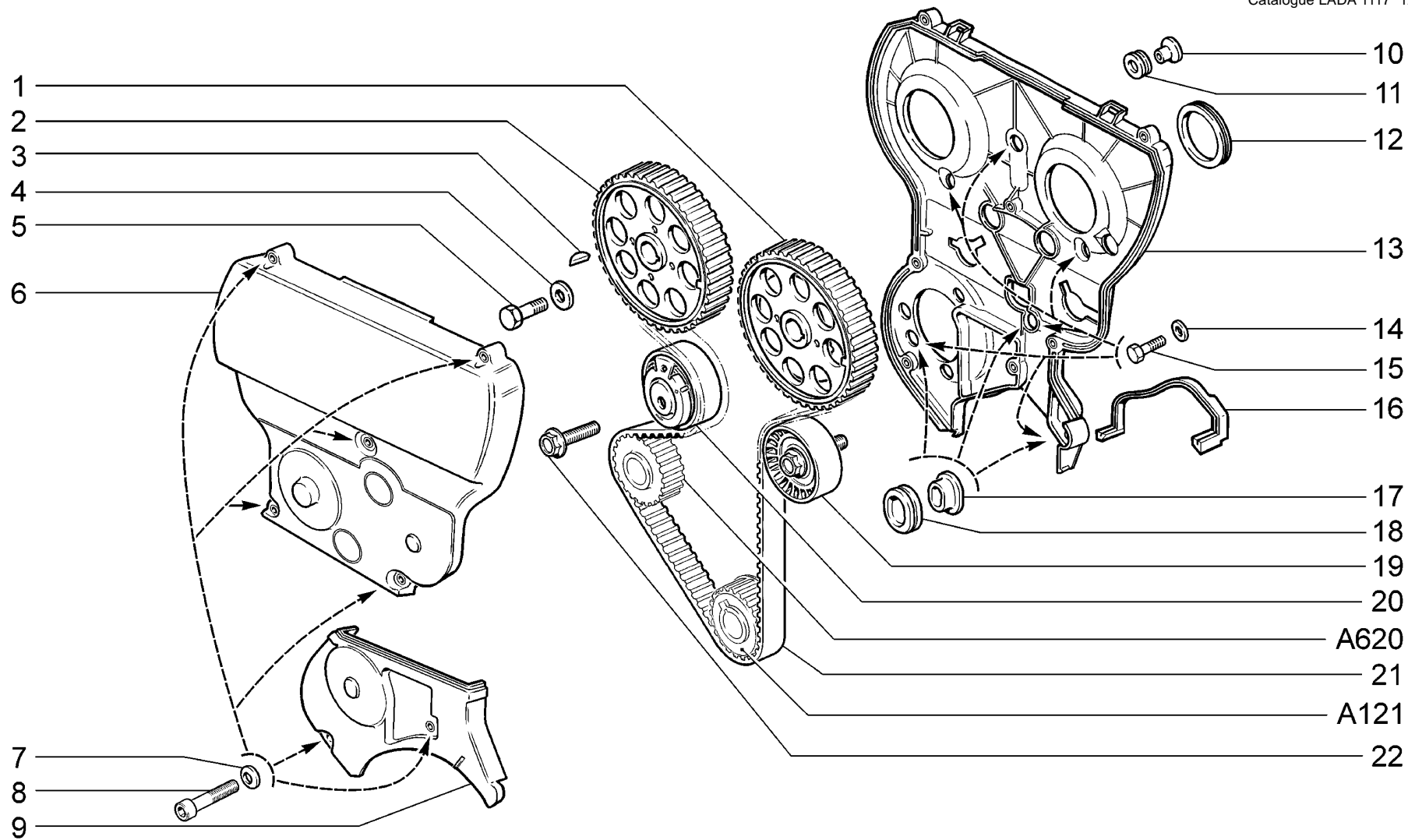


<p>A132</p>	<p>Шатуны и поршни Connecting rods and pistons Bielles et pistons Pleuel und Kolben Bielas y pistones</p>	<p>11174-30 11174-33 11174-40 11174-43 11174-50 11174-53</p>
--------------------	--	---

п. lt.	№ изв. Notif. N.	Дата Not.Data	Номер детали Part N.	Применяемость Application	Кол QTY	RUS Наименование	GB Description	F Désignation	D Benennung	E Denominación
1			+ 11194-1004010-00 ~		4	Поршень (класс А) и шатун в сборе	Piston, class A	Piston, classe A	Kolben, Klasse A	Pistón, clase A
1			+ 11194-1004010-01 ~		4	Поршень (класс В) и шатун в сборе	Piston, class B	Piston, classe B	Kolben, Klasse B	Pistón, clase B
1			+ 11194-1004010-02 ~		4	Поршень (класс С) и шатун в сборе	Piston, class C	Piston, classe C	Kolben, Klasse C	Pistón, clase C
2			+ 11194-1004022-00		2	Кольцо стопорное	Circlip	Bague d'arrêt	Haltering	Anillo de fijación
3			+ 11194-1004020-00		4	Палец поршневой	Gudgeon pin	Axe de piston	Kolbenbolzen	Perno de pistón
4			+ 11194-1004015-00		4*)	Поршень, класс А	Piston, class A	Piston, classe A	Kolben, Klasse A	Pistón, clase A
4			+ 11194-1004015-01		4*)	Поршень, класс В	Piston, class B	Piston, classe B	Kolben, Klasse B	Pistón, clase B
4			+ 11194-1004015-02		4*)	Поршень, класс С	Piston, class C	Piston, classe C	Kolben, Klasse C	Pistón, clase C
4			+ 11194-1004015-30		4*)	Поршень, класс А+0,5	Piston, class A+0,5	Piston, classe A+0,5	Kolben, Klasse A+0,5	Pistón, clase A+0,5
4			+ 11194-1004015-31		4*)	Поршень, класс В+0,5	Piston, class B+0,5	Piston, classe B+0,5	Kolben, Klasse B+0,5	Pistón, clase B+0,5
4			+ 11194-1004015-32		4*)	Поршень, класс С+0,5	Piston, class C+0,5	Piston, classe C+0,5	Kolben, Klasse C+0,5	Pistón, clase C+0,5
5			+ 11194-1004030-00 ~		4	Кольцо поршневое	Piston ring	Segment de piston	Kolbenring	Anillo de pistón
5			+ 11194-1004030-30 ~		4	Кольцо поршневое	Piston ring	Segment de piston	Kolbenring	Anillo de pistón
6			+ 11194-1004025-00 ~		4	Кольцо поршневое	Piston ring	Segment de piston	Kolbenring	Anillo de pistón
6			+ 11194-1004025-30 ~		4	Кольцо поршневое	Piston ring	Segment de piston	Kolbenring	Anillo de pistón
7			+ 11194-1004035-00 ~		4	Кольцо поршневое маслосъемное	Oil ring	Segment râcleur d'huile	Olabstreifring	Anillo restregador de pistón
7			+ 11194-1004035-30 ~		4	Кольцо поршневое маслосъемное	Oil ring	Segment râcleur d'huile	Olabstreifring	Anillo restregador de pistón
8			+ 11194-1004045-00 ~		4	Шатун	Conrod	Bielle	Pleuelstange	Biela
8			+ 11194-1004045-01 ~		4	Шатун в сборе	Conrod	Bielle	Pleuelstange	Biela
9			+ 11194-1004062-00		8	Болт шатуна	Bolt, connecting rod	Boulon de bielle	Pleuelschraube	Tornillo de biela
10			+ 21120-1004081-00 ~		4	Форсунка охлаждения поршня	Oil spray tube for piston cooling	Injecteur de refroidissement du piston	Kolben-Kühlungsdüse	Inyector de refrigeración de pistón
10			+ 21120-1004081-01 ~		4	Форсунка охлаждения поршня	Oil spray tube for piston cooling	Injecteur de refroidissement du piston	Kolben-Kühlungsdüse	Inyector de refrigeración de pistón
10			+ 21120-1004081-02 ~		4	Форсунка охлаждения поршня	Oil spray tube for piston cooling	Injecteur de refroidissement du piston	Kolben-Kühlungsdüse	Inyector de refrigeración de pistón
11			+ 11194-1004058-00 ^		8	Вкладыш шатунный	Big-end bearing shell	Coussinet de bielle	Pleuellagerschale	Casquillo de biela
11			+ 11194-1004058-02 ^		8	Вкладыш шатуна ремонтный - 0,25мм	Connecting rod seal repair - 0.25 mm	Coussinet de réparation de la bielle - 0,25 mm	Pleuellagerschale f. Reparaturzwecke -0,25 mm	Casquillo de biela de reparación - 0,25 mm
11			+ 11194-1004058-03 ^		8	Вкладыш шатуна ремонтный - 0,5мм	Connecting rod seal repair - 0.5 mm	Coussinet de réparation de la bielle - 0,5 mm	Pleuellagerschale f. Reparaturzwecke - 0,5 mm	Casquillo de biela de reparación - 0,5 mm
11			+ 11194-1004058-04 ^		8	Вкладыш шатуна ремонтный - 0,75мм	Connecting rod seal repair - 0.75 mm	Coussinet de réparation de la bielle - 0,75 mm	Pleuellagerschale f. Reparaturzwecke - 0,75 mm	Casquillo de biela de reparación - 0,75 mm
11			+ 11194-1004058-05 ^		8	Вкладыш шатуна ремонтный - 1,00мм	Connecting rod seal repair - 1.00 mm	Coussinet de réparation de la bielle - 1,00 mm	Pleuellagerschale f. Reparaturzwecke - 1,00 mm	Casquillo de biela de reparación - 1,00 mm

A132

п. lt.	№ изв. Notif. N.	Дата Not.Data	Номер детали Part N.	Применяемость Application	Кол QTY	RUS Наименование	GB Description	F Désignation	D Benennung	E Denominación
1			+ 11183-1006020-00		1	Шкив зубчатый распредвала	Camshaft toothed pulley	Pignon d'arbre à cames	Nockenwellenrad	Piñón del arbol de levas
2			+ 21080-1005017-00		1	Шпонка 4x5	Key 4x5	Clavette 4x5	Keil 4x5	Chaveta 4x5
3			+ 21080-1006021-00		1	Шайба	Washer	Rondelle	Scheibe	Arandela
4			+ 21010-1005127-00		1	Болт М10х1,25х23,5 самоконтрающийся	Bolt M10x1.25x23.5, self-locking	Boulon M10x1,25x23,5 autobloquant	Schraube M10x1,25x23,5 selbstsperrende	Tornillo M10x1,25x23,5 autoblocante
5			+ 21080-1006129-10		1	Шпилька крепления механизма натяжения	Securing stud	Goujon de fixation de mécanisme de tension	Befestigungsbolzen f. Spannvorrichtung	Espárrago de fijación del mecanismo de tensión
6			+ 00001-0026014-73		1	Шайба 10 волнистая	Wave-type washer 10	Rondelle ondulée 10	Scheibe 10, wellenförmige	Arandela 10 ondulada
7			+ 00001-0021647-21		1	Гайка М10х1,25	Nut M10x1.25	Ecrou M10x1,25	Mutter M10x1,25	Tuerca M10x1,25
8			+ 21080-1006149-00		1	Уплотнитель	Seal	Joint d'étanchéité	Dichtung	Empaquetadura
9			+ 21080-1006146-10		1	Крышка защитная передняя	Cover, front	Carter avant	Zahnriemenabdeckung, vorne	Tapa protectora delantera
10			+ 21080-1006162-00		3	Втулка	Bush	Bague	Buchse	Casquillo
11			+ 00001-0026406-01		3	Шайба 6	Washer 6	Rondelle 6	Scheibe 6	Arandela 6
12			+ 00001-0009024-21		3	Болт М6х20	Bolt M6x20	Boulon M6x20	Schraube M6x20	Tornillo M6x20
13			+ 21080-1006148-00		3	Втулка	Bush	Manchon	Buchse	Casquillo
14			+ 00001-0058962-11		1	Гайка М6	Nut M6	Ecrou M6	Mutter M6	Tuerca M6
15			+ 00001-0011977-73		2	Шайба 6 пружинная коническая	Spring washer 6, tapered	Rondelle à ressort conique 6	Federscheibe 6	Arandela 6 elástica cónica
16			+ 00001-0015003-21		1	Шпилька М6х18	Stud M6x18	Goujon M6x18	Stift M6x18	Espárrago M6x18
17			+ 21080-1006154-00		1	Упор	Stop	Butée	Anschlag	Tope
18			+ 21080-1006151-10		1	Крышка защитная задняя	Protective cover, rear	Tôle-support de carter de courroie	Zahnriemenabdeckung, hinten	Tapa protectora trasera
19			+ 00001-0009020-21		1	Болт М6х12	Bolt M6x12	Boulon M6x12	Schraube M6x12	Tornillo M6x12
20			+ 21080-1006130-10		1	Кольцо дистанционное	Spacer ring	Bague entretoise	Abstandsring	Anillo distanciador
21			+ 21080-1006120-00 ~		1	Ролик натяжителя	Tensioner roller	Galet-tendeur	Spannrolle	Rodillo tensor
21			+ 21080-1006120-01 ~		1	Ролик натяжителя	Tensioner roller	Galet-tendeur	Spannrolle	Rodillo tensor
22			+ 21080-1006040-10 ~		1	Ремень зубчатый	Timing belt	Courroie crantée	Zahnriemen	Correa dentada
22			+ 21080-1006040-11 ~		1	Ремень	Belt	Sangle	Halteband	Correa

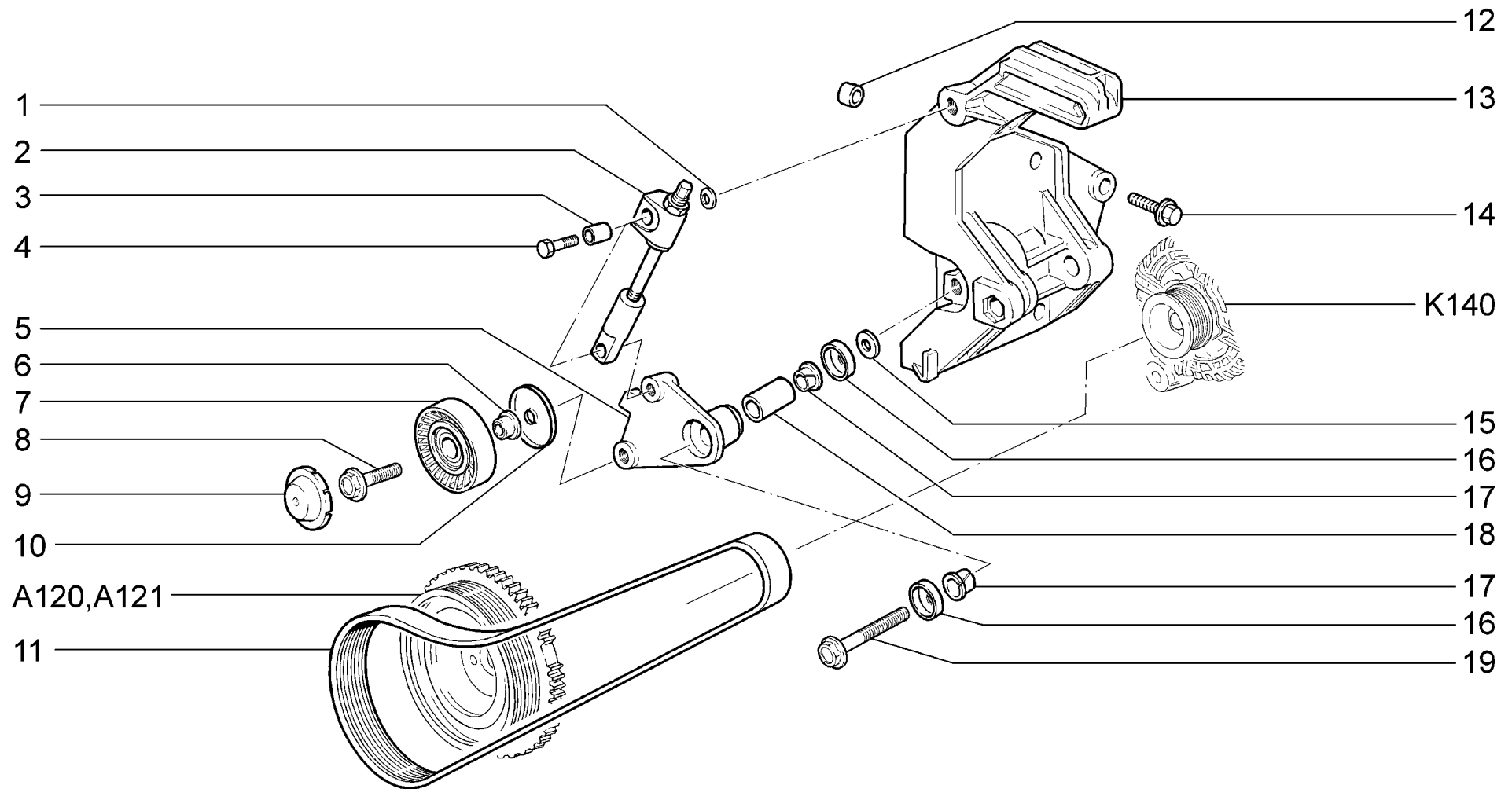


A141

Привод распределительных валов
Camshaft drive
Commandes des organes auxiliaires
Nockenwellenantrieb
Mando de los árboles de levas

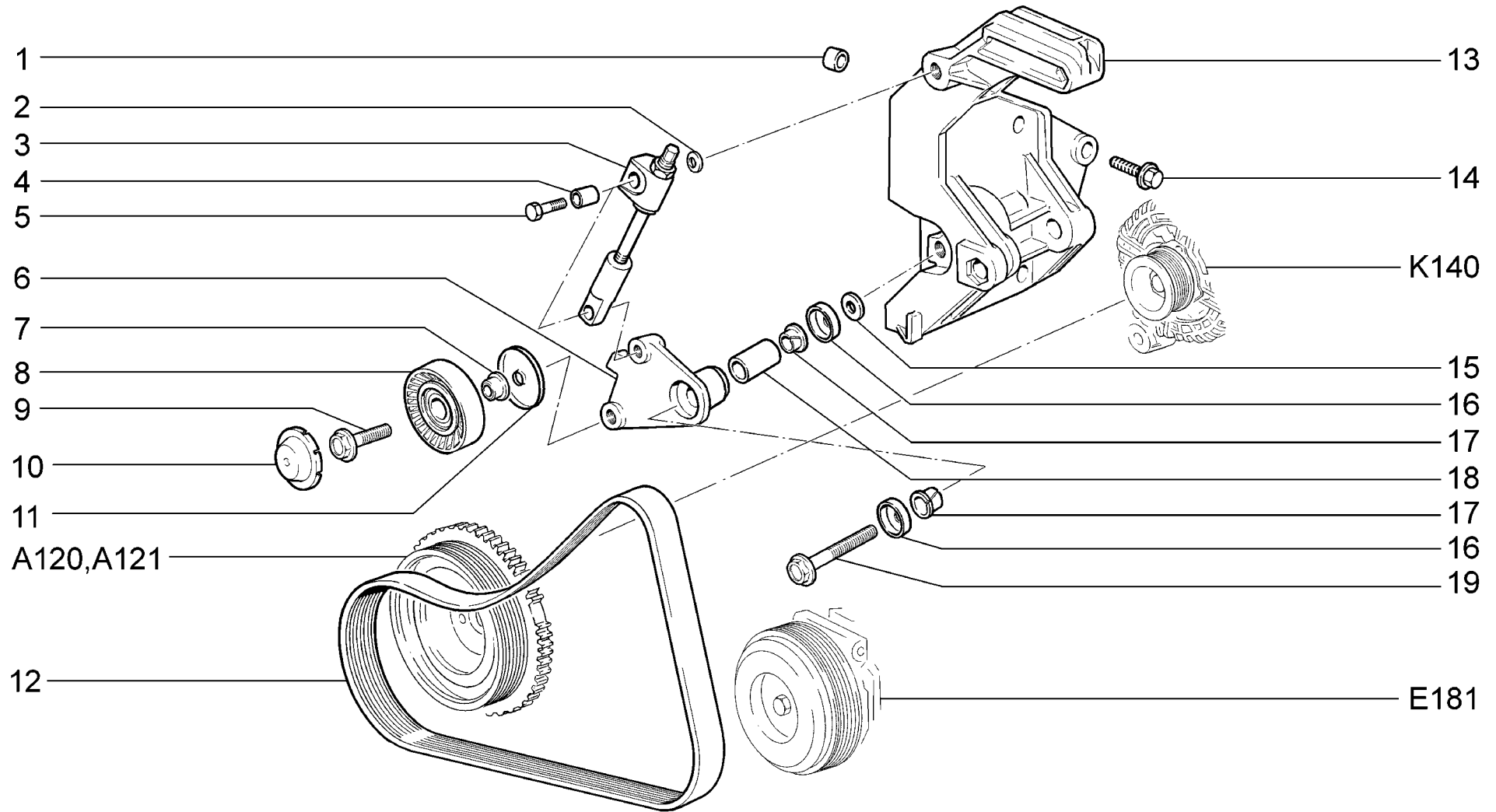
11174-30
11174-33
11174-40
11174-43
11174-50
11174-53

п. лт.	№ изв. Notif. N.	Дата Not.Data	Номер детали Part N.	Применяемость Application	Кол. QTY	RUS Наименование	GB Description	F Désignation	D Benennung	E Denominación
1			+ 11194-1006019-00		1	Шкив зубчатый впускного распредвала	Inlet camshaft toothed pulley	Pignon d'arbre à cames d'admission	Nockenwellenrad	Piñón del arbol de levas
2			+ 11194-1006031-00		1	Шкив зубчатый выпускного распредвала	Outlet camshaft toothed pulley	Pignon d'arbre à cames d'échappement	Nockenwellenrad	Piñón del arbol de levas
3			+ 21080-1005017-00		2	Шпонка 4x5	Key 4x5	Clavette 4x5	Keil 4x5	Chaveta 4x5
4			+ 21080-1006021-00		2	Шайба	Washer	Rondelle	Scheibe	Arandela
5			+ 21120-1006058-00		2	Болт	Bolt	Boulon	Schraube	Tornillo
6			+ 21124-1006226-00		1	Крышка передняя верхняя	Upper cover, front	Carter avant supérieur	Zahnriemenabdeckung, vorne hinten	Tapa delantera superior
7			+ 00001-0011977-73		7	Шайба 6 пружинная коническая	Spring washer 6, tapered	Rondelle à ressort conique 6	Federscheibe 6	Arandela 6 elástica cónica
8			+ 21110-1144026-10		7	Болт	Bolt	Boulon	Schraube	Tornillo
9			+ 21124-1006218-00		1	Крышка передняя нижняя	Lower cover, front	Carter avant inférieur	Zahnriemenabdeckung, vorne unten	Tapa delantera inferior
10			+ 21120-1006162-00		3	Втулка	Bush	Bague	Buchse	Casquillo
11			+ 21120-1006148-00		3	Втулка	Bush	Manchon	Buchse	Casquillo
12			+ 21120-1006216-00		2	Кольцо уплотнительное	Sealing ring	Bague d'étanchéité	Dichtring	Anillo de empaquetadura
13			+ 21124-1006209-00		1	Крышка защитная задняя	Protective cover	Carter	Zahnriemenabdeckung	Tapa protectora
14			+ 00001-0026437-01		6	Шайба 6	Washer 6	Rondelle 6	Scheibe 6	Arandela 6
15			+ 00001-0009024-21		6	Болт М6х20	Bolt M6x20	Boulon M6x20	Schraube M6x20	Tornillo M6x20
16			+ 11183-1006322-00		1	Уплотнитель	Seal	Joint d'étanchéité	Dichtungsprofil	Empaquetadura
17			+ 21124-1006162-00		3	Втулка	Bush	Bague	Buchse	Casquillo
18			+ 21124-1006148-00		3	Втулка	Bush	Manchon	Buchse	Casquillo
19			+ 21126-1006135-00		1	Ролик опорный	Roller	Galet d'appui	Stützrolle	Rodillo de apoyo
20			+ 21126-1006238-00		1	Натяжитель автоматический зубчатого ремня	Timing belt automatic tensioner	Tendeur automatique de courroie crantée	automatischer Zahnriemenspanner	Tensor de correa dentada automático
21			+ 21126-1006040-00		1	Ремень зубчатый	Timing belt	Courroie crantée	Zahnriemen	Correa dentada
22			+ 21120-1001371-00		1	Болт М10х1,25х55	Bolt M10x1.25x55	Boulon M10x1,25x55	Schraube M10x1,25x55	Tornillo M10x1,25x55



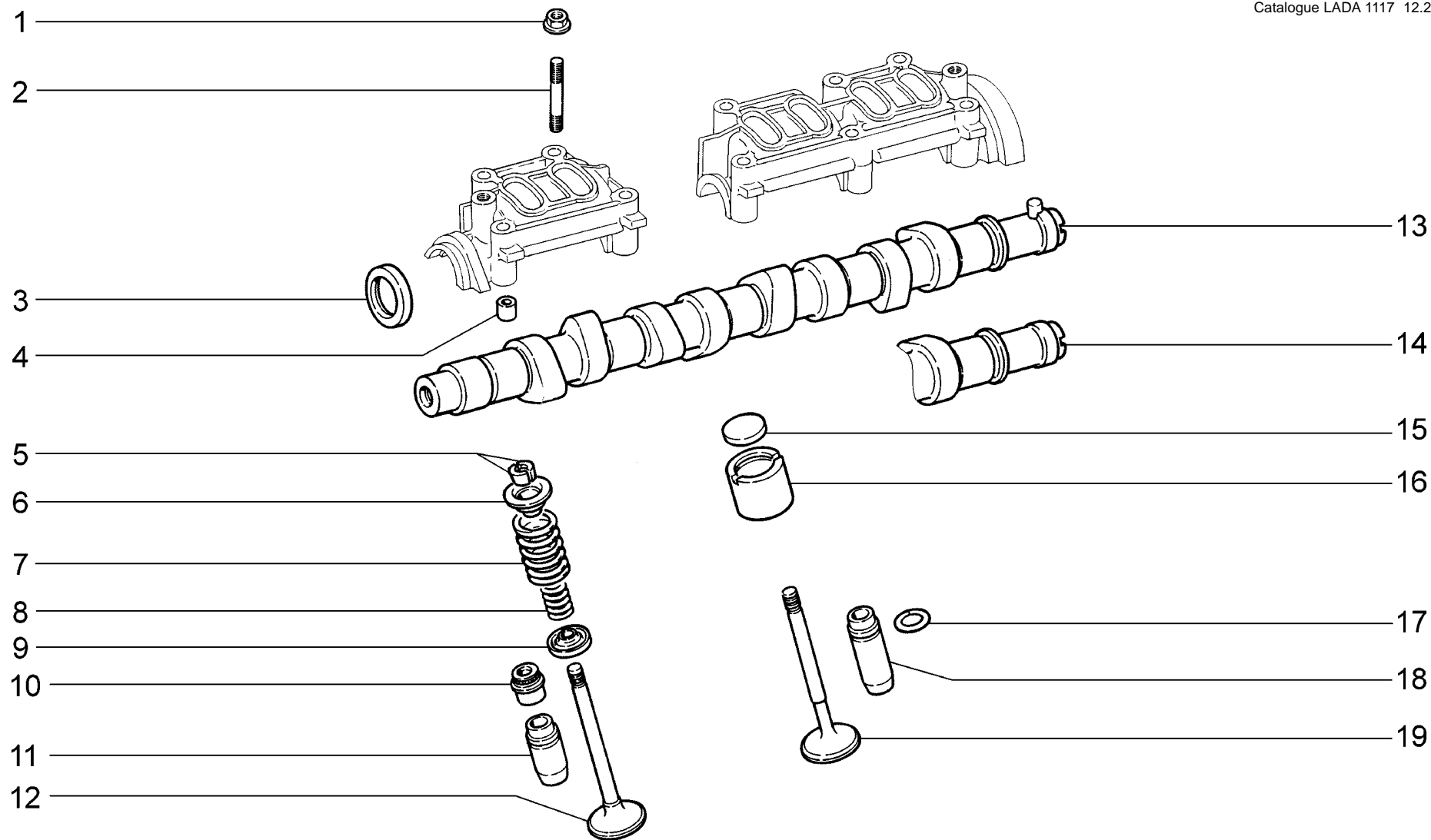
A145	Привод вспомогательных агрегатов	11173-30	11174-30
	Auxiliary units drivebelt	11173-31	11174-33
	Commandes des organes auxiliaires	11173-33	11174-40
	Hilfsaggegaten-Antrieb	11173-40	11174-43
	Accionamiento de los grupos auxiliares	11173-41	11174-50
		11173-43	11174-53

п. lt.	№ изв. Notif. N.	Дата Not.Data	Номер детали Part N.	Применяемость Application	Кол QTY	RUS Наименование	GB Description	F Désignation	D Benennung	E Denominación
1			+ 00001-0011980-73		2	Шайба 8 пружинная коническая	Spring washer 8, tapered	Rondelle à ressort conique 8	Federscheibe 8	Arandela 8 elástica cónica
2			+ 11180-1041280-01 ~		1	Натяжитель винтовой	Screw-type tensioner	Tendeur à vis	Schraubstraffer	Tensor helicoidal
2			+ 11180-1041280-02 ~		1	Натяжитель винтовой	Screw-type tensioner	Tendeur à vis	Schraubstraffer	Tensor helicoidal
2			+ 11180-1041280-03 ~		1	Натяжитель винтовой	Screw-type tensioner	Tendeur à vis	Schraubstraffer	Tensor helicoidal
3			11180-1041289-00		2	Втулка дистанционная	Distance sleeve	Douille entretoise	Distanzhülse	Buje espaciador
4			+ 21210-2904194-00		2	Болт	Bolt	Boulon	Schraube	Tornillo
5			+ 11180-1041084-00		1	Кронштейн	Bracket	Support	Halter	Soporte
6			+ 21230-1041208-00 ~		1	Втулка дистанционная	Distance sleeve	Douille entretoise	Distanzhülse	Buje espaciador
6			+ 21230-1041208-01 ~		1	Втулка дистанционная	Distance sleeve	Douille entretoise	Distanzhülse	Buje espaciador
7			+ 21230-1041056-10 ~		1	Ролик натяжителя	Tensioner roller	Galet-tendeur	Spannrolle	Rodillo tensor
7			+ 21230-1041056-11 ~ !		1	Ролик натяжителя	Tensioner roller	Galet-tendeur	Spannrolle	Rodillo tensor
8			+ 11180-1041122-00		1	Болт М10х1,25х35	Bolt M10x1,25x35	Boulon M10x1,25x35	Schraube M10x1,25x35	Tornillo M10x1,25x35
9			+ 21230-1041065-10 ~		1	Крышка защитная	Protective cover	Carter	Zahnriemenabdeckung	Tapa protectora
9			+ 21230-1041065-11 ~ !		1	Крышка защитная	Protective cover	Carter	Zahnriemenabdeckung	Tapa protectora
10			+ 21230-1041067-00		1	Экран защитный	Protective shield	Tôle de protection	Schutzschirm	Pantalla de protección
11			+ 11180-1041020-02		1	Ремень	Belt	Sangle	Halteband	Correa
12			+ 21010-1003017-00		2	Втулка установочная	Locating bush	Douille de centrage	Stellhülse	Buje ajuste
13			+ 11180-1041034-00		1	Кронштейн	Bracket	Support	Konsole	Soporte
14			+ 21100-1001161-00		3	Болт М8х65	Bolt M8x65	Boulon M8x65	Schraube M8x65	Tornillo M8x65
15			+ 00001-0026468-01		1	Шайба 10	Washer 10	Rondelle 10	Scheibe 10	Arandela 10
16			+ 11180-1041086-00		2	Кольцо защитное	Protective ring	Bague pare-boue	Schutzring	Anillo de protección
17			11180-1041089-00		2	Втулка	Bush	Douille entretoise	Buchse	Buje espaciador
18			+ 11180-1041087-00		1	Втулка распорная	Spacer sleeve	Douille entretoise	Abstandshülse	Casquillo distanciador
19			+ 11180-1041082-00		1	Болт М10х1,25х58	Bolt M10x1.25x58	Boulon M10x1,25x58	Schraube M10x1,25x58	Tornillo M10x1,25x58



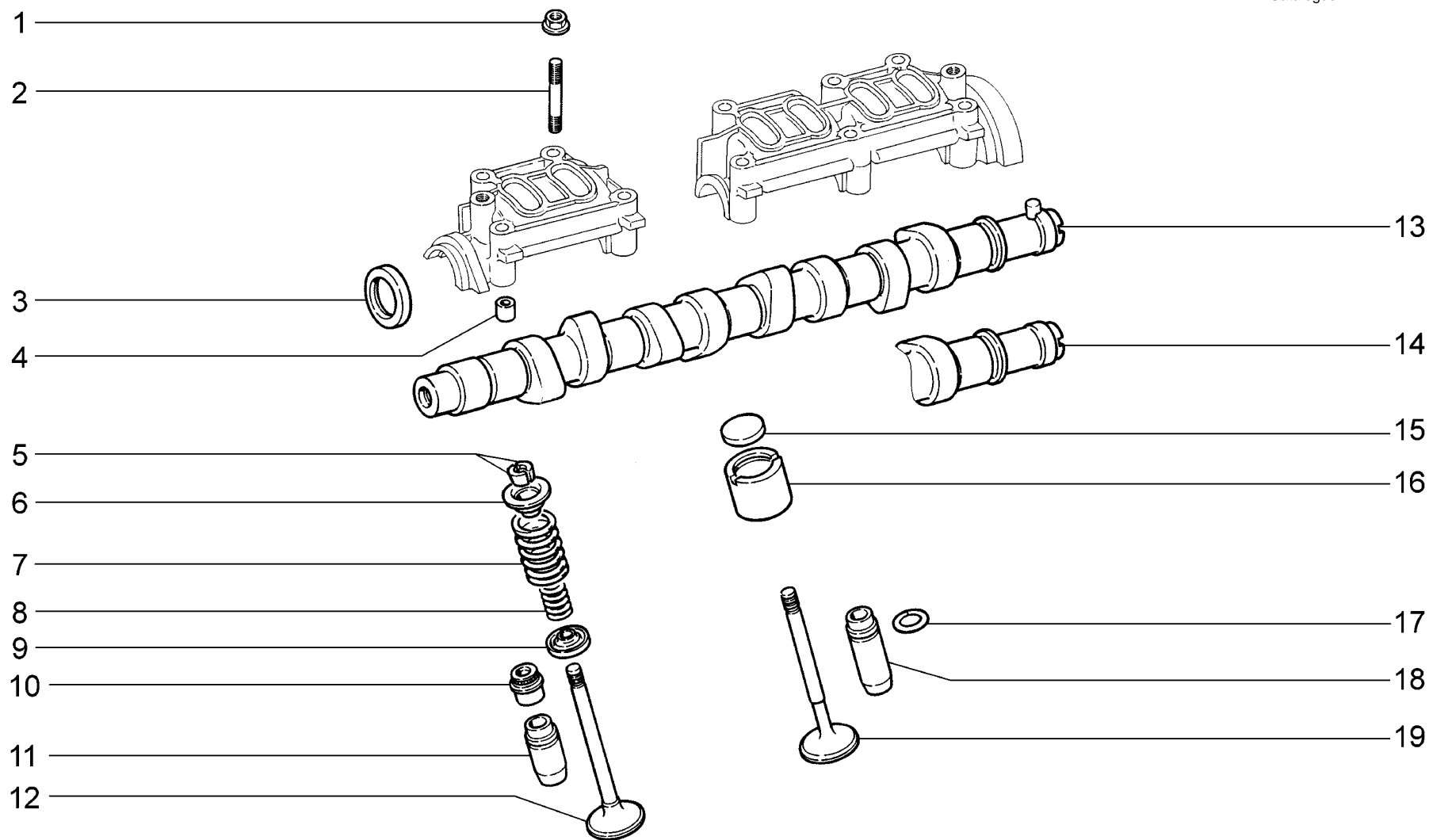
A146	<p>Привод вспомогательных агрегатов (KY) Auxiliary units drivebelt Commandes des organes auxiliaires Hilfsaggegaten-Antrieb Accionamiento de los grupos auxiliares</p>	11173-30	11174-30
		11173-33	11174-33
			11174-40
			11174-43
			11174-50
	11174-53		

п. lt.	№ изв. Notif. N.	Дата Not.Data	Номер детали Part N.	Применяемость Application	Кол QTY	RUS Наименование	GB Description	F Désignation	D Benennung	E Denominación
1			+ 21010-1003017-00		2	Втулка установочная	Locating bush	Douille de centrage	Stellhülse	Buje ajuste
2			+ 00001-0011980-73		2	Шайба 8 пружинная коническая	Spring washer 8, tapered	Rondelle à ressort conique 8	Federscheibe 8	Arandela 8 elástica cónica
3			+ 11180-1041280-01		1	Натяжитель винтовой	Screw-type tensioner	Tendeur à vis	Schraubstraffer	Tensor helicoidal
4			11180-1041289-00		2	Втулка дистанционная	Distance sleeve	Douille entretoise	Distanzhülse	Buje espaciador
5			+ 21210-2904194-00		2	Болт	Bolt	Boulon	Schraube	Tornillo
6			+ 11180-1041084-00		1	Кронштейн	Bracket	Support	Halter	Soporte
7			+ 21230-1041208-00 ~		1	Втулка дистанционная	Distance sleeve	Douille entretoise	Distanzhülse	Buje espaciador
7			+ 21230-1041208-01 ~		1	Втулка дистанционная	Distance sleeve	Douille entretoise	Distanzhülse	Buje espaciador
8			+ 21230-1041056-10		1	Ролик натяжителя	Tensioner roller	Galet-tendeur	Spannrolle	Rodillo tensor
9			+ 11180-1041122-00		1	Болт М10х1,25х35	Bolt M10x1,25x35	Boulon M10x1,25x35	Schraube M10x1,25x35	Tornillo M10x1,25x35
10			+ 21230-1041065-10		1	Крышка защитная	Protective cover	Carter	Zahnriemenabdeckung	Tapa protectora
11			+ 21230-1041067-00		1	Экран защитный	Protective shield	Tôle de protection	Schutzschirm	Pantalla de protección
12			+ 11180-1041020-11 ~		1	Ремень	Belt	Sangle	Halteband	Correa
12			+ 11180-1041020-13 ~		1	Ремень	Belt	Sangle	Halteband	Correa
13			+ 11180-1041034-01		1	Кронштейн	Bracket	Support	Konsole	Soporte
14			+ 21100-1001161-00		3	Болт М8х65	Bolt M8x65	Boulon M8x65	Schraube M8x65	Tornillo M8x65
15			+ 00001-0026468-01		1	Шайба 10	Washer 10	Rondelle 10	Scheibe 10	Arandela 10
16			+ 11180-1041086-00		2	Кольцо защитное	Protective ring	Bague pare-boue	Schutzring	Anillo de protección
17			11180-1041089-00		2	Втулка	Bush	Douille entretoise	Buchse	Buje espaciador
18			+ 11180-1041087-00		1	Втулка распорная	Spacer sleeve	Douille entretoise	Abstandshülse	Casquillo distanciador
19			+ 11180-1041082-00		1	Болт М10х1,25х58	Bolt M10x1.25x58	Boulon M10x1,25x58	Schraube M10x1,25x58	Tornillo M10x1,25x58



<p>A150</p>	<p>Механизм газораспределительный Valve train Mécanisme de distribution Motorsteuerung Mecanismo de distribución de gas</p>	<p>11173-30 11173-31 11173-33 11173-40 (01) 11173-41 (01) 11173-43 (01)</p>
--------------------	---	--

п. лт.	№ изв. Notif. N.	Дата Not.Data	Номер детали Part N.	Применяемость Application	Кол. QTY	RUS Наименование	GB Description	F Désignation	D Benennung	E Denominación
1			+ 21100-3701686-00		10	Гайка	Nut	Ecrou	Mutter	Tuerca
2			+ 00001-0035441-21		4	Шпилька М8х55	Stud M8x55	Goujon M8x55	Stift M8x55	Espárrago M8x55
2			+ 21080-1006038-00		6	Шпилька М8х1,25х47	Stud M8x1.25x47	Goujon M8x1,25x47	Stift M8x1,25x47	Espárrago M8x1,25x47
3			+ 21080-1005034-00 ~		1	Сальник коленвала передний	Oil seal, crankshaft, front	Garniture d'étanchéité AV de vilebrequin	Wellendichtring vorne	Retén del cigüeñal delantero
3			+ 21080-1005034-01 ~		1	Сальник коленвала передний	Oil seal, crankshaft, front	Garniture d'étanchéité AV de vilebrequin	Wellendichtring vorne	Retén del cigüeñal delantero
3			+ 21080-1005034-03 ~		1	Сальник коленвала передний	Oil seal, crankshaft, front	Garniture d'étanchéité AV de vilebrequin	Wellendichtring vorne	Retén del cigüeñal delantero
3			+ 21100-1005040-00 ~		1	Сальник	Oil seal	Garniture d'étanchéité	Dichtring	Retén
4			+ 21010-1003017-00		4	Втулка установочная	Locating bush	Douille de centrage	Stellhülse	Buje ajuste
5			+ 21080-1007028-00		16	Сухарь клапана	Collet, valve	Taquet de soupape	Ventilkegelstück	Dado de la válvula
6			+ 21080-1007025-00		8	Тарелка пружины	Spring cap	Cuvette de ressort	Federteller	Platillo del muelle
7			+ 21080-1007020-00 ~		8	Пружина клапана наружная	Outer valve spring	Ressort extérieur	Außenfeder	Muelle exterior
7			+ 21150-1007020-00 ~		8	Пружина клапана наружная	Outer valve spring	Ressort extérieur	Außenfeder	Muelle exterior
8			+ 21080-1007021-00 ~		8	Пружина клапана внутренняя	Inner valve spring	Ressort intérieur	Innenfeder	Muelle interior
8			+ 21150-1007021-00 ~		8	Пружина клапана внутренняя	Inner valve spring	Ressort intérieur	Innenfeder	Muelle interior
9			+ 21080-1007022-00		8	Шайба опорная	Backing washer	Rondelle d'appui	Unterlegscheibe	Arandela de apoyo
10			+ 21080-1007026-02 ~		8	Колпачок маслоотражательный	Oil deflector cap	Capuchon pare-huile	Ventilschaftdichtung	Capacete deflector de aceite
10			+ 21080-1007026-03 ~		8	Колпачок маслоотражательный	Oil deflector cap	Capuchon pare-huile	Ventilschaftdichtung	Capacete deflector de aceite
11			+ 21080-1007032-20		4	Втулка направляющая +0,02 мм	Guide sleeve +0.02 mm	Guide de soupape +0,02 mm	Führungsbuchse +0,02 mm	Casquillo guía +0,02 mm
11			+ 21080-1007032-22		4	Втулка направляющая +0,22 мм	Guide sleeve +0.22 mm	Guide de soupape +0,22 mm	Führungsbuchse +0,22 mm	Casquillo guía +0,22 mm
12			+ 21080-1007010-00		4	Клапан впускной	Inlet valve	Soupape d'admission	Einlaßventil	Válvula de admision
13			+ 21110-1006010-00		1	Вал распределительный	Camshaft	Arbre à cames	Nockenwelle	Arbol de levas
14			+ 21110-1006015-00	(01)	1	Вал распределительный	Camshaft	Arbre à cames	Nockenwelle	Arbol de levas
15			+ 21080-1007056-00 ^		8	Шайба регулировочная 3,00	Shim 3,00	Rondelle de calage 3,00	Einstellscheibe 3,00	Arandela de ajuste 3,00
15			+ 21080-1007056-10 ^		8	Шайба регулировочная 3,05	Shim 3,05	Rondelle de calage 3,05	Einstellscheibe 3,05	Arandela de ajuste 3,05
15			+ 21080-1007056-11 ^		8	Шайба регулировочная 3,10	Shim 3,10	Rondelle de calage 3,10	Einstellscheibe 3,10	Arandela de ajuste 3,10
15			+ 21080-1007056-12 ^		8	Шайба регулировочная 3,15	Shim 3,15	Rondelle de calage 3,15	Einstellscheibe 3,15	Arandela de ajuste 3,15
15			+ 21080-1007056-13 ^		8	Шайба регулировочная 3,20	Shim 3,20	Rondelle de calage 3,20	Einstellscheibe 3,20	Arandela de ajuste 3,20
15			+ 21080-1007056-14 ^		8	Шайба регулировочная 3,25	Shim 3,25	Rondelle de calage 3,25	Einstellscheibe 3,25	Arandela de ajuste 3,25
15			+ 21080-1007056-15 ^		8	Шайба регулировочная 3,30	Shim 3,30	Rondelle de calage 3,30	Einstellscheibe 3,30	Arandela de ajuste 3,30
15			+ 21080-1007056-16 ^		8	Шайба регулировочная 3,35	Shim 3,35	Rondelle de calage 3,35	Einstellscheibe 3,35	Arandela de ajuste 3,35
15			+ 21080-1007056-18 ^		8	Шайба регулировочная 3,40	Shim 3,40	Rondelle de calage 3,40	Einstellscheibe 3,40	Arandela de ajuste 3,40
15			+ 21080-1007056-20 ^		8	Шайба регулировочная 3,45	Shim 3,45	Rondelle de calage 3,45	Einstellscheibe 3,45	Arandela de ajuste 3,45



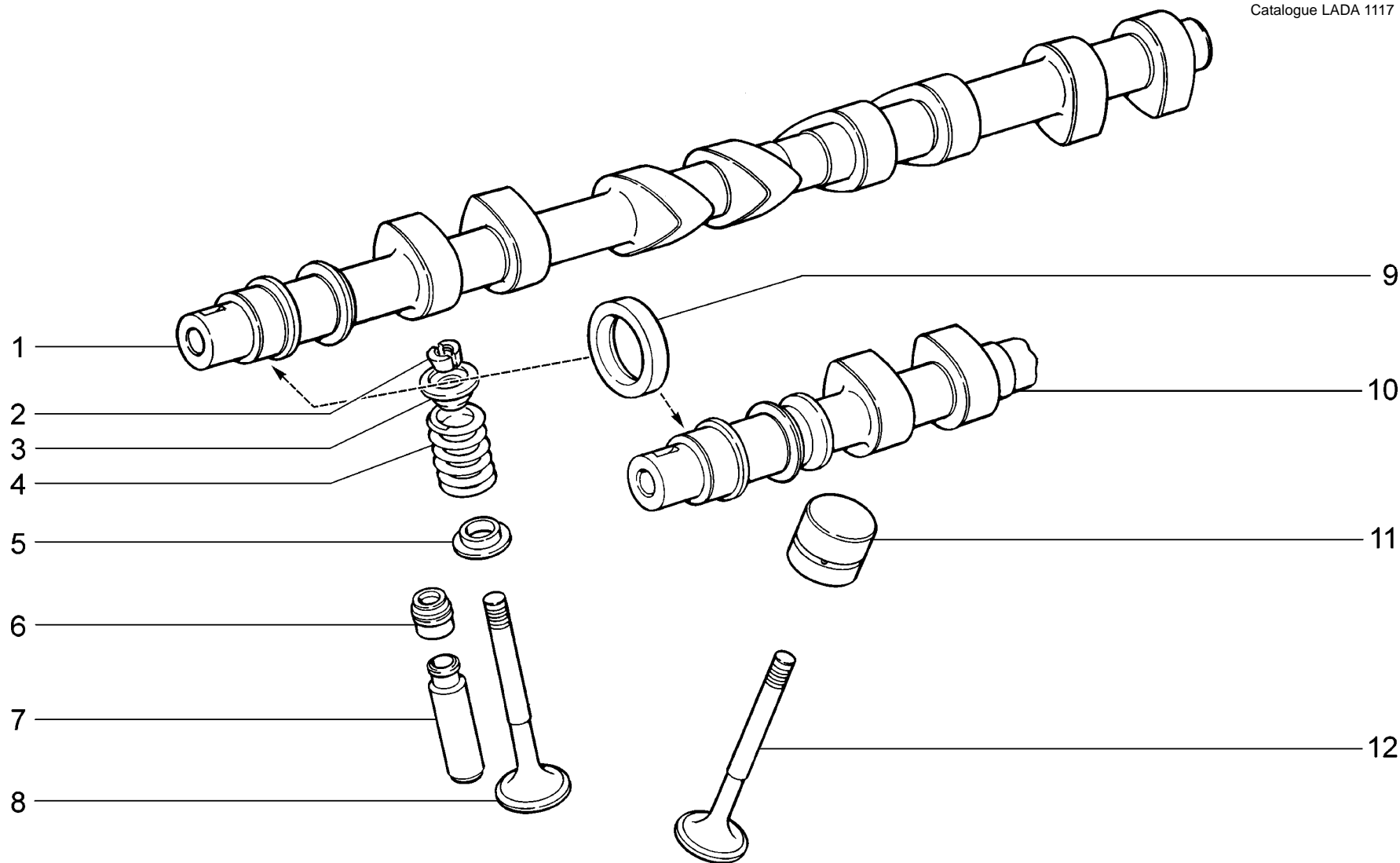
A150

Механизм газораспределительный
 Valve train
 Mécanisme de distribution
 Motorsteuerung
 Mecanismo de distribución de gas

11173-30
 11173-31
 11173-33
 11173-40 (01)
 11173-41 (01)
 11173-43 (01)

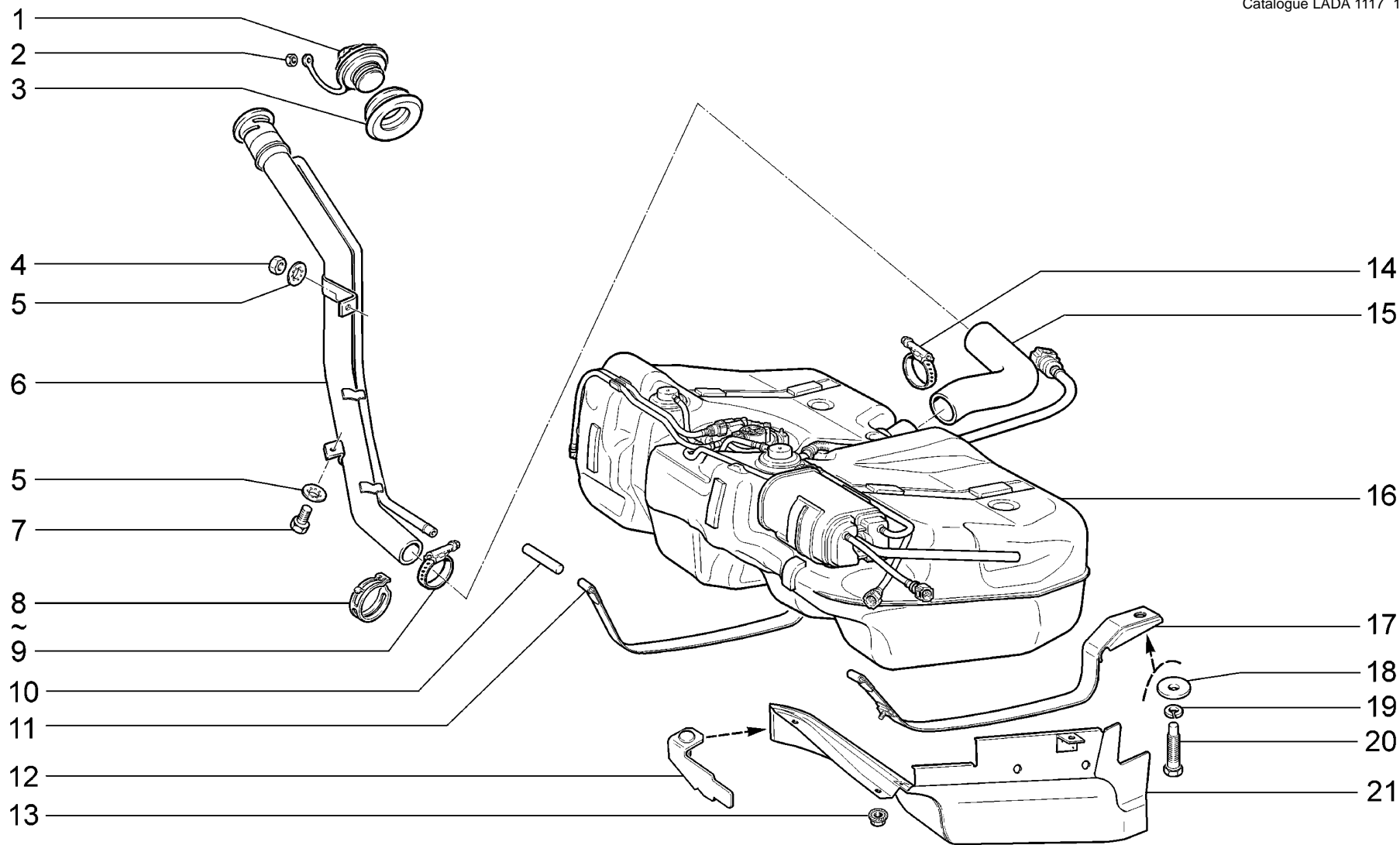
п. It.	№ изв. Notif. N.	Дата Not.Data	Номер детали Part N.	Применяемость Application	Кол QTY	RUS Наименование	GB Description	F Désignation	D Benennung	E Denominación
15			+ 21080-1007056-22 ^		8	Шайба регулировочная 3,50	Shim 3,50	Rondelle de calage 3,50	Einstellscheibe 3,50	Arandela de ajuste 3,50
15			+ 21080-1007056-24 ^		8	Шайба регулировочная 3,55	Shim 3,55	Rondelle de calage 3,55	Einstellscheibe 3,55	Arandela de ajuste 3,55
15			+ 21080-1007056-26 ^		8	Шайба регулировочная 3,60	Shim 3,60	Rondelle de calage 3,60	Einstellscheibe 3,60	Arandela de ajuste 3,60
15			+ 21080-1007056-28 ^		8	Шайба регулировочная 3,65	Shim 3,65	Rondelle de calage 3,65	Einstellscheibe 3,65	Arandela de ajuste 3,65
15			+ 21080-1007056-30 ^		8	Шайба регулировочная 3,70	Shim 3,70	Rondelle de calage 3,70	Einstellscheibe 3,70	Arandela de ajuste 3,70
15			+ 21080-1007056-32 ^		8	Шайба регулировочная 3,75	Shim 3,75	Rondelle de calage 3,75	Einstellscheibe 3,75	Arandela de ajuste 3,75
15			+ 21080-1007056-34 ^		8	Шайба регулировочная 3,80	Shim 3,80	Rondelle de calage 3,80	Einstellscheibe 3,80	Arandela de ajuste 3,80
15			+ 21080-1007056-36 ^		8	Шайба регулировочная 3,85	Shim 3,85	Rondelle de calage 3,85	Einstellscheibe 3,85	Arandela de ajuste 3,85
15			+ 21080-1007056-38 ^		8	Шайба регулировочная 3,90	Shim 3,90	Rondelle de calage 3,90	Einstellscheibe 3,90	Arandela de ajuste 3,90
15			+ 21080-1007056-40 ^		8	Шайба регулировочная 3,95	Shim 3,95	Rondelle de calage 3,95	Einstellscheibe 3,95	Arandela de ajuste 3,95
15			+ 21080-1007056-42 ^		8	Шайба регулировочная 4,00	Shim 4,00	Rondelle de calage 4,00	Einstellscheibe 4,00	Arandela de ajuste 4,00
15			+ 21080-1007056-44 ^		8	Шайба регулировочная 4,05	Shim 4,05	Rondelle de calage 4,05	Einstellscheibe 4,05	Arandela de ajuste 4,05
15			+ 21080-1007056-46 ^		8	Шайба регулировочная 4,10	Shim 4,10	Rondelle de calage 4,10	Einstellscheibe 4,10	Arandela de ajuste 4,10
15			+ 21080-1007056-48 ^		8	Шайба регулировочная 4,15	Shim 4,15	Rondelle de calage 4,15	Einstellscheibe 4,15	Arandela de ajuste 4,15
15			+ 21080-1007056-50 ^		8	Шайба регулировочная 4,20	Shim 4,20	Rondelle de calage 4,20	Einstellscheibe 4,20	Arandela de ajuste 4,20
15			+ 21080-1007056-52 ^		8	Шайба регулировочная 4,25	Shim 4,25	Rondelle de calage 4,25	Einstellscheibe 4,25	Arandela de ajuste 4,25
15			+ 21080-1007056-54 ^		8	Шайба регулировочная 4,30	Shim 4,30	Rondelle de calage 4,30	Einstellscheibe 4,30	Arandela de ajuste 4,30
15			+ 21080-1007056-56 ^		8	Шайба регулировочная 4,35	Shim 4,35	Rondelle de calage 4,35	Einstellscheibe 4,35	Arandela de ajuste 4,35
15			+ 21080-1007056-58 ^		8	Шайба регулировочная 4,40	Shim 4,40	Rondelle de calage 4,40	Einstellscheibe 4,40	Arandela de ajuste 4,40
15			+ 21080-1007056-60 ^		8	Шайба регулировочная 4,45	Shim 4,45	Rondelle de calage 4,45	Einstellscheibe 4,45	Arandela de ajuste 4,45
15			+ 21080-1007056-62 ^		8	Шайба регулировочная 4,50	Shim 4,50	Rondelle de calage 4,50	Einstellscheibe 4,50	Arandela de ajuste 4,50
16			+ 21080-1007055-00		8	Толкатель	Tappet	Poussoir	Ventilstößel	Empujador
17			+ 21010-1007035-00		8	Кольцо стопорное	Circlip	Bague d'arrêt	Haltering	Anillo de fijación
18			+ 21080-1007033-20		4	Втулка направляющая +0,02 мм	Guide sleeve +0.02 mm	Guide de soupape +0,02 mm	Führungsbuchse +0,02 mm	Casquillo guía +0,02 mm
18			+ 21080-1007033-22		4	Втулка направляющая +0,22 мм	Guide sleeve +0.22 mm	Guide de soupape +0,22 mm	Führungsbuchse +0,22 mm	Casquillo guía +0,22 mm
19			+ 21080-1007012-00		4	Клапан выпускной	Outlet valve	Soupape d'échappement	Auslaßventil	Válvula de escape

A150



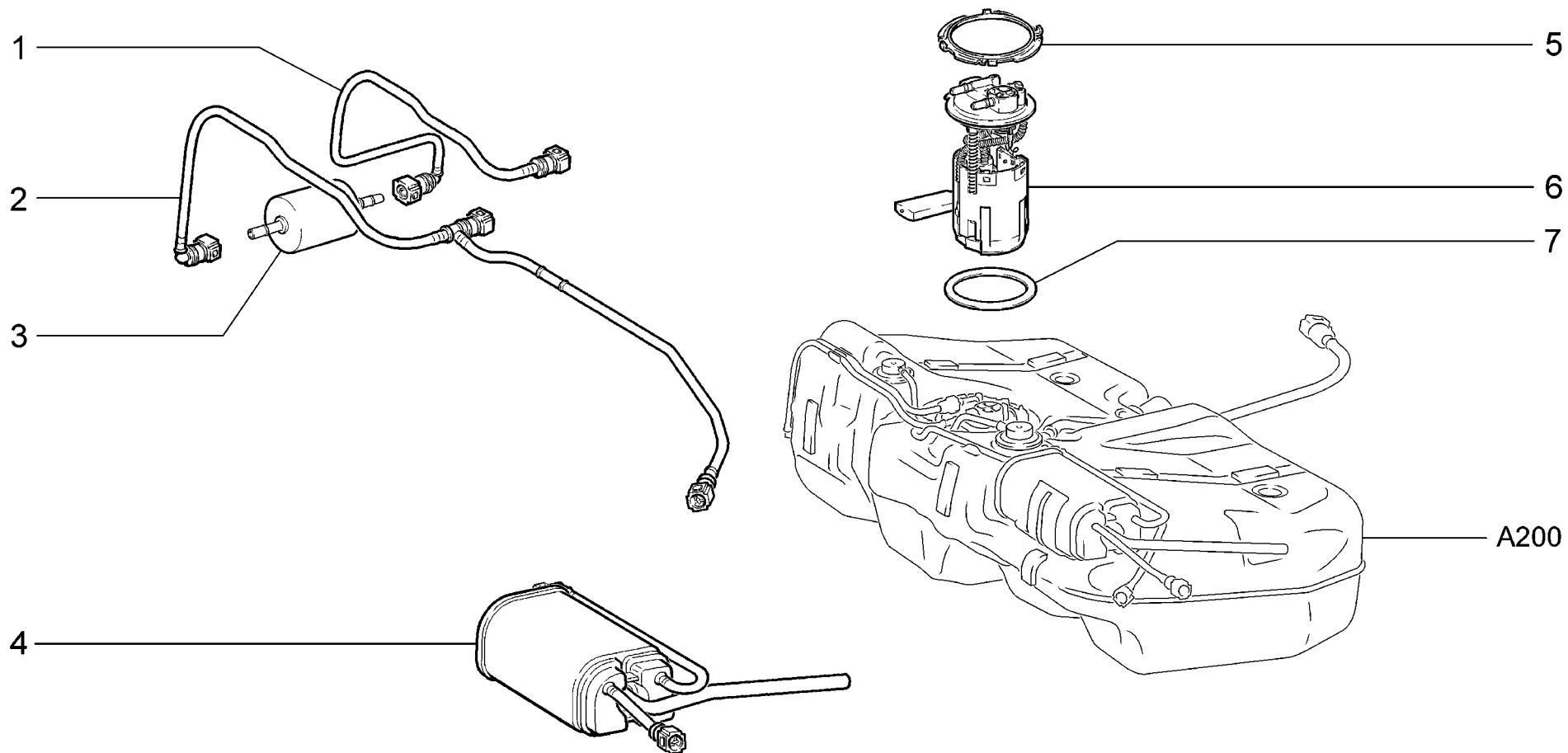
<p>A151</p>	<p>Механизм газораспределительный Valve train Mécanisme de distribution Motorsteuerung Mecanismo de distribución de gas</p>	<p>11174-30 11174-33 11174-40 11174-43 11174-50 11174-53</p>
--------------------	--	---

п. № изв. Дата	Номер детали	Применяемость	Кол	RUS Наименование	GB Description	F Désignation	D Benennung	E Denominación
lt. Notif. N. Not.Data	Part N.	Application	QTY					
1	+ 21120-1006014-00		1	Вал распределительный выпускной	Camshaft, outlet valves	Arbre à cames d'échappement	Nockenwelle	Arbol de levas
2	+ 21120-1007028-00		32	Сухарь клапана	Collet, valve	Taquet de soupape	Ventilkegelstück	Dado de la válvula
3	+ 21120-1007025-00		16	Тарелка пружины	Spring cap	Cuvette de ressort	Federteller	Platillo del muelle
4	+ 21120-1007020-00 ~		16	Пружина клапана	Valve spring	Ressort de soupape	Feder	Muelle de la válvula
4	+ 21120-1007020-01 ~		16	Пружина клапана	Valve spring	Ressort de soupape	Feder	Muelle de la válvula
4	+ 21120-1007020-02 ~		16	Пружина клапана	Valve spring	Ressort de soupape	Feder	Muelle de la válvula
4	+ 21120-1007020-03 ~		16	Пружина клапана	Valve spring	Ressort de soupape	Feder	Muelle de la válvula
5	+ 21120-1007022-00		16	Шайба опорная	Backing washer	Rondelle d'appui	Unterlegscheibe	Arandela de apoyo
6	+ 21120-1007026-02 ~		16	Колпачок маслоотражающий	Oil deflector cap	Capuchon pare-huile	Ventilschaftdichtung	Capacete deflector de aceite
6	+ 21120-1007026-03 ~		16	Колпачок маслоотражающий	Oil deflector cap	Capuchon pare-huile	Ventilschaftdichtung	Capacete deflector de aceite
7	+ 21120-1007032-20		16	Втулка направляющая +0,02 мм	Guide sleeve +0.02 mm	Guide de soupape +0,02 mm	Führungsbuchse +0,02 mm	Casquillo guía +0,02 mm
7	+ 21120-1007032-22		16	Втулка направляющая +0,22 мм	Guide sleeve +0.22 mm	Guide de soupape +0,22 mm	Führungsbuchse +0,22 mm	Casquillo guía +0,22 mm
8	+ 21120-1007012-01 ~		8	Клапан выпускной	Outlet valve	Soupape d'échappement	Auslaßventil	Válvula de escape
8	+ 21120-1007012-02 ~		8	Клапан выпускной	Outlet valve	Soupape d'échappement	Auslaßventil	Válvula de escape
8	+ 21120-1007012-03 ~		8	Клапан выпускной	Outlet valve	Soupape d'échappement	Auslaßventil	Válvula de escape
9	+ 21080-1005034-00 ~		2	Сальник коленвала передний	Oil seal, crankshaft, front	Garniture d'étanchéité AV de vilebrequin	Wellendichtring vorne	Retén del cigüeñal delantero
9	+ 21080-1005034-01 ~		2	Сальник коленвала передний	Oil seal, crankshaft, front	Garniture d'étanchéité AV de vilebrequin	Wellendichtring vorne	Retén del cigüeñal delantero
9	+ 21080-1005034-03 ~		2	Сальник коленвала передний	Oil seal, crankshaft, front	Garniture d'étanchéité AV de vilebrequin	Wellendichtring vorne	Retén del cigüeñal delantero
9	+ 21100-1005040-00 ~		2	Сальник	Oil seal	Garniture d'étanchéité	Dichtring	Retén
10	+ 21120-1006015-00		1	Вал распределительный впускной	Camshaft, inlet valves	Arbre à cames d'admission	Nockenwelle	Arbol de levas
11	+ 21120-1007300-01 ~		16	Толкатель гидравлический	Tappet, hydraulic	Poussoir hydraulique	Hydraulikstößel	Empujador hidráulico
11	+ 21120-1007300-02 ~		16	Толкатель гидравлический	Tappet, hydraulic	Poussoir hydraulique	Hydraulikstößel	Empujador hidráulico
12	+ 21120-1007010-01 ~		8	Клапан впускной	Inlet valve	Soupape d'admission	Einlaßventil	Válvula de admisión
12	+ 21120-1007010-02 ~		8	Клапан впускной	Inlet valve	Soupape d'admission	Einlaßventil	Válvula de admisión
12	+ 21120-1007010-03 ~		8	Клапан впускной	Inlet valve	Soupape d'admission	Einlaßventil	Válvula de admisión



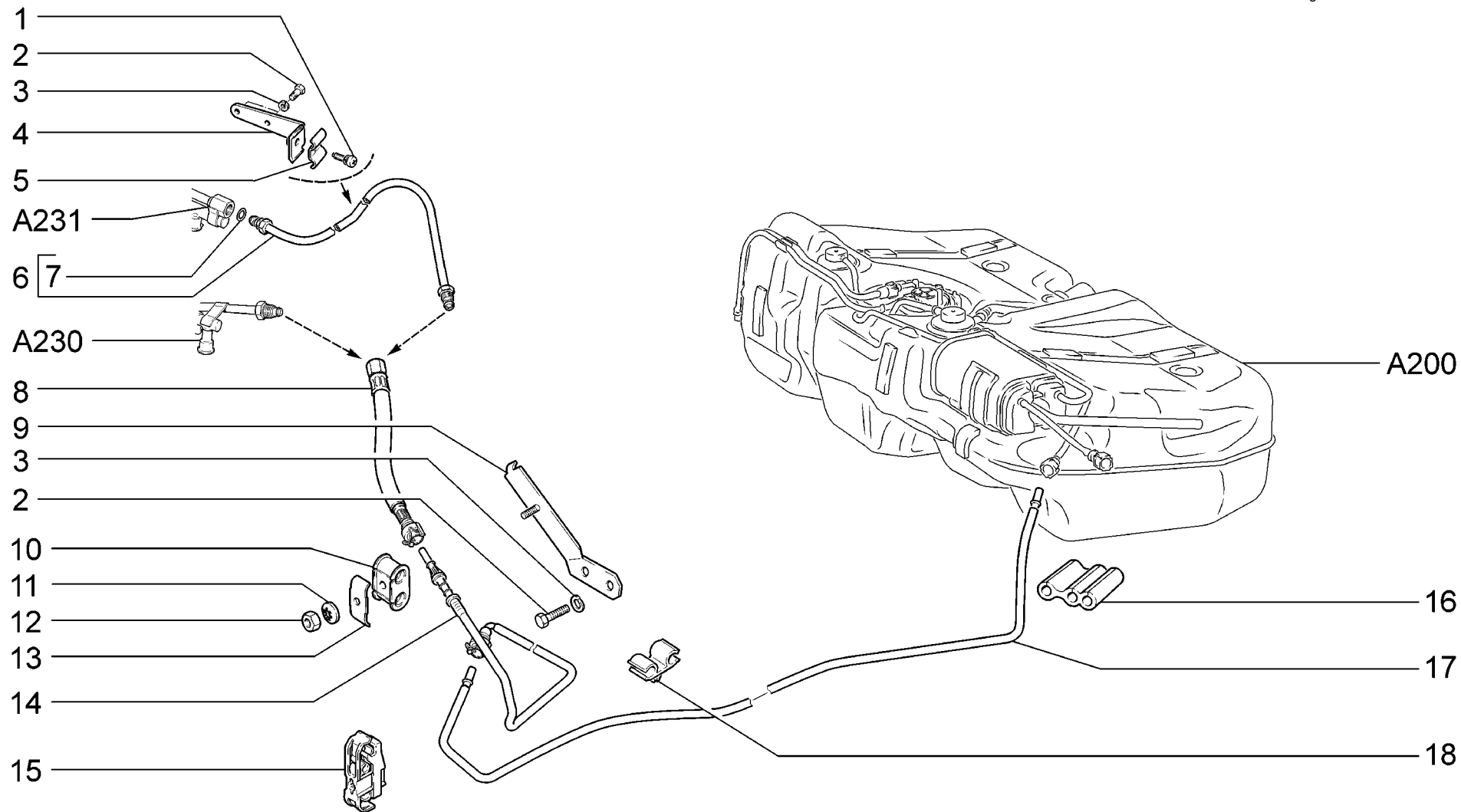
A200	Бак топливный	11173-30	11174-30
	Fuel tank	11173-31	11174-33
	Réservoir à carburant	11173-33	11174-40
	Kraftstofftank	11173-40	11174-43
	Depósito de combustible	11173-41	11174-50
		11173-43	11174-53

п. lt.	№ изв. Notif. N.	Дата Not.Data	Номер детали Part N.	Применяемость Application	Кол QTY	RUS Наименование	GB Description	F Désignation	D Benennung	E Denominación
1			+ 21103-1103010-01 ~		1	Пробка топливного бака	Fuel filler cap	Bouchon de réservoir à carburant	Tankverschluss	Tapón de depósito combustible
1			+ 21103-1103010-02 ~		1	Пробка топливного бака	Fuel filler cap	Bouchon de réservoir à carburant	Tankverschluss	Tapón de depósito combustible
1			+ 21103-1103010-03 ~		1	Пробка топливного бака	Fuel filler cap	Bouchon de réservoir à carburant	Tankverschluss	Tapón de depósito combustible
2			+ 00001-0007940-11		1	Гайка М4 низкая	Thin nut M4	Ecrou bas M4	Flachmutter M4	Tuerca M4 baja
3			+ 11180-1101085-00		1	Уплотнитель	Seal	Joint d'étanchéité	Dichtring	Empaquetadura
4			+ 00001-0058962-11	(E-3)	1	Гайка М6	Nut M6	Ecrou M6	Mutter M6	Tuerca M6
4			+ 00001-0058962-21	(E-4)(E-5)	1	Гайка М6	Nut M6	Ecrou M6	Mutter M6	Tuerca M6
5			+ 00001-0025990-71		2	Шайба 6 стопорная	Lock washer 6	Rondelle d'arrêt 6	Sicherungsscheibe 6	Arandela 6 de fijación
6			+ 11180-1101060-20 ~	(E-4)(E-5)	1	Труба наливная	Fuel filler	Goulotte de remplissage	Einfüllrohr	Tubo de llenado
6			+ 11180-1101060-21 ~	(E-4)(E-5)	1	Труба наливная	Fuel filler	Goulotte de remplissage	Einfüllrohr	Tubo de llenado
6	08580	-->11.08	11180-1101060-30	(E-3)	1	Труба наливная	Fuel filler	Goulotte de remplissage	Einfüllrohr	Tubo de llenado
6	8580	11.08-->	+ 11180-1101060-50	(E-3)	1	Труба наливная	Fuel filler	Goulotte de remplissage	Einfüllrohr	Tubo de llenado
7			+ 00001-0009021-21		1	Болт М6х14	Bolt M6x14	Boulon M6x14	Schraube M6x14	Tornillo M6x14
8			+ 11180-1101354-00 ~		1	Хомут пружинный	Spring clip	Collier à ressort	Federschelle	Abrazadera elástica
9			+ 21700-1101400-00 ~		1	Хомут винтовой	Screw-type clip	Collier à vis	Schraubenschelle	Abrazadera elicoidal
9			+ 21700-1101400-01 ~		1	Хомут винтовой	Screw-type clip	Collier à vis	Schraubenschelle	Abrazadera elicoidal
10			+ 00001-0003260-10		2	Штифт 8x70	Stud 8x70	Goupille 8x70	Stift 8x70	Espiga 8x70
11			+ 11180-1101126-10		1	Хомут бака	Fuel tank strap	Collier de réservoir	Tankschelle	Abrazadera de depósito
12			11180-1101232-00		1	Кронштейн крепления экрана	Bracket	Support	Halter	Soporte
13			+ 00001-0038321-01		5	Гайка М6 с зубчатым буртиком	Toothed collar nut M6	Ecrou M6 à collet denté	Zahnbundmutter M6	Tuerca M6 de collar dentado
14			+ 21700-1101400-00 ~		1	Хомут винтовой	Screw-type clip	Collier à vis	Schraubenschelle	Abrazadera elicoidal
14			+ 21700-1101400-01 ~		1	Хомут винтовой	Screw-type clip	Collier à vis	Schraubenschelle	Abrazadera elicoidal
15			+ 11180-1101080-10		1	Шланг	Hose	Tuyau	Schlauch	Manguera
16	03426	-->11.10	11180-1101010-30		1	Бак топливный	Fuel tank	Réservoir à carburant	Kraftstofftank	Depósito de combustible
16	3426	11.10-->	+ 11180-1101010-31		1	Бак топливный	Fuel tank	Réservoir à carburant	Kraftstofftank	Depósito de combustible
17			+ 11180-1101114-10		1	Хомут бака	Fuel tank strap	Collier de réservoir	Tankschelle	Abrazadera de depósito
18			+ 00001-0026470-01		2	Шайба 8	Washer 8	Rondelle 8	Scheibe 8	Arandela 8
19			+ 00001-0005166-70		2	Шайба 8 пружинная	Spring washer 8	Rondelle élastique 8	Federscheibe 8	Arandela 8 elástica
20			+ 21100-1101176-00		2	Болт хомута	Bolt, strap	Boulon de fixation de collier	Schellenschraube	Tornillo de abrazadera
21			+ 11180-1101092-10		1	Экран топливного бака	Fuel tank shield	Ecran de réservoir à carburant	Abschirmblech	Pantalla del depósito de combustible izq.



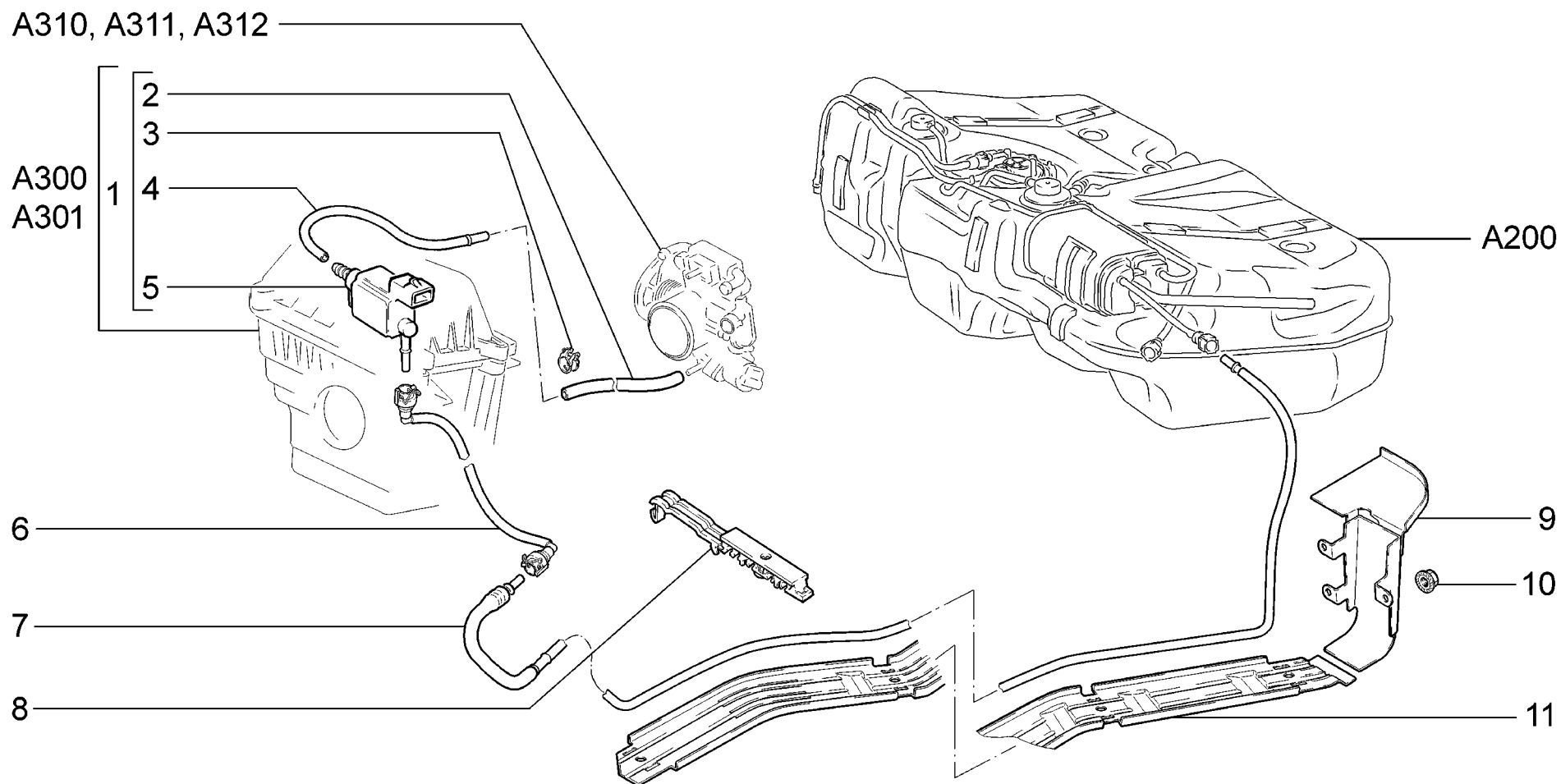
A201	Бак топливный	11173-30	11174-30
	Fuel tank	11173-31	11174-33
	Réservoir à carburant	11173-33	11174-40
	Kraftstofftank	11173-40	11174-43
	Depósito de combustible	11173-41	11174-50
		11173-43	11174-53

п. lt.	№ изв. Notif. N.	Дата Not.Data	Номер детали Part N.	Применяемость Application	Кол QTY	RUS Наименование	GB Description	F Désignation	D Benennung	E Denominación
1			11180-1104243-30 ~		1	Трубка топливного фильтра	Pipe, fuel filter	Tube de filtre à carburant	Kraftstofffilter-Rohr	Tubo del filtro de combustible
1			11180-1104243-31 ~		1	Трубка топливного фильтра	Pipe, fuel filter	Tube de filtre à carburant	Kraftstofffilter-Rohr	Tubo del filtro de combustible
1			11180-1104243-32 ~		1	Трубка топливного фильтра	Pipe, fuel filter	Tube de filtre à carburant	Kraftstofffilter-Rohr	Tubo del filtro de combustible
2			11180-1104222-30 ~		1	Трубка топливного фильтра в сборе	Fuel filter pipe assy	Tube de filtre à carburant complet	Kraftstofffilter-Rohr, komplett	Tubo del filtro de combustible en conjunto
2			11180-1104222-31 ~		1	Трубка топливного фильтра в сборе	Fuel filter pipe assy	Tube de filtre à carburant complet	Kraftstofffilter-Rohr, komplett	Tubo del filtro de combustible en conjunto
2			11180-1104222-32 ~		1	Трубка топливного фильтра в сборе	Fuel filter pipe assy	Tube de filtre à carburant complet	Kraftstofffilter-Rohr, komplett	Tubo del filtro de combustible en conjunto
3			+ 21230-1117010-00 ~		1	Фильтр топливный	Fuel filter	Filtre à carburant	Kraftstofffilter	Filtro de combustible
3			+ 21230-1117010-01 ~		1	Фильтр топливный	Fuel filter	Filtre à carburant	Kraftstofffilter	Filtro de combustible
3			+ 21230-1117010-02 ~		1	Фильтр топливный	Fuel filter	Filtre à carburant	Kraftstofffilter	Filtro de combustible
4			11180-1164009-30		1	Адсорбер	Canister	Canister	Aktivkohlebehälter	Adsorbedor
5			11180-1101178-10		1	Кольцо прижимное	Tensioning ring	Bague de serrage	Andrückring	Anillo de apriete
6			11180-1139009-20 ~		1	Электробензонасос в сборе	Electric fuel pump assy	Pompe à essence électrique complète	E-Kraftstoffpumpe komplett	Bomba de combustible eléctrica en conjunto
6			11180-1139009-21 ~		1	Электробензонасос в сборе	Electric fuel pump assy	Pompe à essence électrique complète	E-Kraftstoffpumpe komplett	Bomba de combustible eléctrica en conjunto
6			11180-1139009-22 ~		1	Электробензонасос в сборе	Electric fuel pump assy	Pompe à essence électrique complète	E-Kraftstoffpumpe komplett	Bomba de combustible eléctrica en conjunto
7			+ 11180-1101138-10		1	Прокладка	Gasket	Joint	Dichtung	Junta



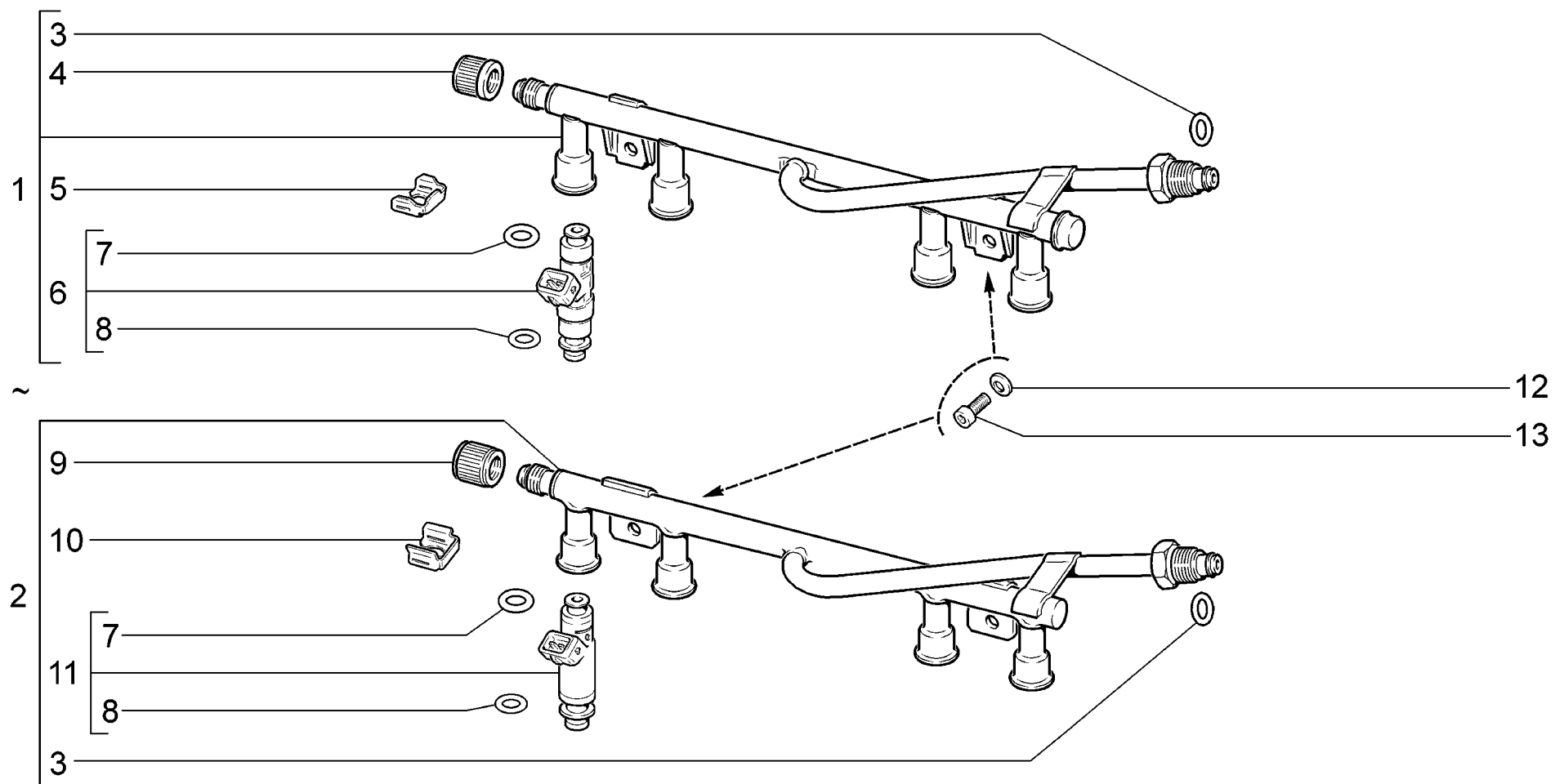
A210	Трубопроводы топливные Fuel lines Canalisations de carburant Kraftstoffleitungen Tubeías de combustible	11173-30	11174-30 (01)
		11173-31	11174-33 (01)
		11173-33	11174-40 (01)
		11173-40	11174-43 (01)
		11173-41	11174-50 (01)
		11173-43	11174-53 (01)

п. lt.	№ изв. Notif. N.	Дата Not.Data	Номер детали Part N.	Применяемость Application	Кол QTY	RUS Наименование	GB Description	F Désignation	D Benennung	E Denominación
1			+ 21214-1104136-00	(01)	1	Винт	Screw	Vis	Schraube	Tornillo
2			+ 00001-0009021-21	(01)	4	Болт М6х14	Bolt M6x14	Boulon M6x14	Schraube M6x14	Tornillo M6x14
3			+ 00001-0005164-70	(01)	4	Шайба 6 пружинная	Spring washer 6	Rondelle élastique 6	Federscheibe 6	Arandela 6 elástica
4			+ 21120-1104092-00	(01)	1	Кронштейн	Bracket	Support	Halter	Soporte
5			+ 21214-1104116-00	(01)	1	Зажим кронштейна	Clamp	Bride de serrage de support	Halterklemme	Fiador del soporte
6			+ 11190-1104013-10 ~	(01)	1	Трубка передняя топливная	Front fuel pipe	Tube d'arrivée de carburant avant	Kraftstoffzuleitung vorn	Tubo de combustible delantero
6			+ 11190-1104013-11 ~	(01)	1	Трубка передняя топливная	Front fuel pipe	Tube d'arrivée de carburant avant	Kraftstoffzuleitung vorn	Tubo de combustible delantero
7			+ 21120-1104252-00 ~	(01)	2	Кольцо уплотнительное	Sealing ring	Bague d'étanchéité	Dichtring	Anillo de empaquetadura
7			+ 21120-1104252-03 ~	(01)	2	Кольцо уплотнительное	Sealing ring	Bague d'étanchéité	Dichtring	Anillo de empaquetadura
8			+ 11180-1104240-01 ~		1	Шланг в сборе	Hose assy	Tuyau complet	Schlauch, komplett	Manguera en conjunto
8			+ 11180-1104240-10 ~		1	Шланг в сборе	Hose assy	Tuyau complet	Schlauch, komplett	Manguera en conjunto
9			+ 11180-1104140-00		1	Кронштейн	Bracket	Support	Halter	Soporte
10			+ 11180-1104089-01		1	Уплотнитель	Grommet	Joint d'étanchéité	Dichtung	Empaquetadura
11			+ 00001-0026053-71		1	Шайба 6 стопорная	Lock washer 6	Rondelle d'arrêt 6	Sicherungsscheibe 6	Arandela 6 de fijación
12			+ 00001-0058962-11		1	Гайка М6	Nut M6	Ecrou M6	Mutter M6	Tuerca M6
13			+ 11180-1104116-00		1	Зажим кронштейна	Clamp	Bride de serrage de support	Halterklemme	Fiador del soporte
14			+ 11180-1104220-00 ~		1	Трубка подающая	Supply pipe	Tube d'arrivée de carburant	Kraftstoff-Zuleitung	Tubo de admisión
14			+ 11180-1104220-01 ~		1	Трубка подающая	Supply pipe	Tube d'arrivée de carburant	Kraftstoff-Zuleitung	Tubo de admisión
14			+ 11180-1104220-02 ~		1	Трубка подающая	Supply pipe	Tube d'arrivée de carburant	Kraftstoff-Zuleitung	Tubo de admisión
15			+ 11180-1104048-10		1	Скоба	Clamp	Etrier	Klammer	Grapa
16			+ 11180-1104184-00		1	Облицовка защитная	Protective sheath	Revêtement de protection	Schutzverkleidung	Revestimiento de protección
17			11180-1104034-00 ~		1	Трубка топливopодающая	Fuel supply pipe	Tube d'arrivée de carburant	Kraftstoffleitung	Tubo de combustible
17			+ 11180-1104034-02 ~		1	Трубка топливopодающая	Fuel supply pipe	Tube d'arrivée de carburant	Kraftstoffleitung	Tubo de combustible
18			+ 21214-1104142-00		1	Скоба	Clamp	Etrier	Klammer	Grapa



A220	Система улавливания паров бензина	11173-30	11174-30
	Evaporative emission control system	11173-31	11174-33
	Système de capture des vapeurs d'essence	11173-33	11174-40
	Tankentlüftungsanlage	11173-40	11174-43
	Sistema de captación de vapores de gasolina	11173-41	11174-50
		11173-43	11174-53

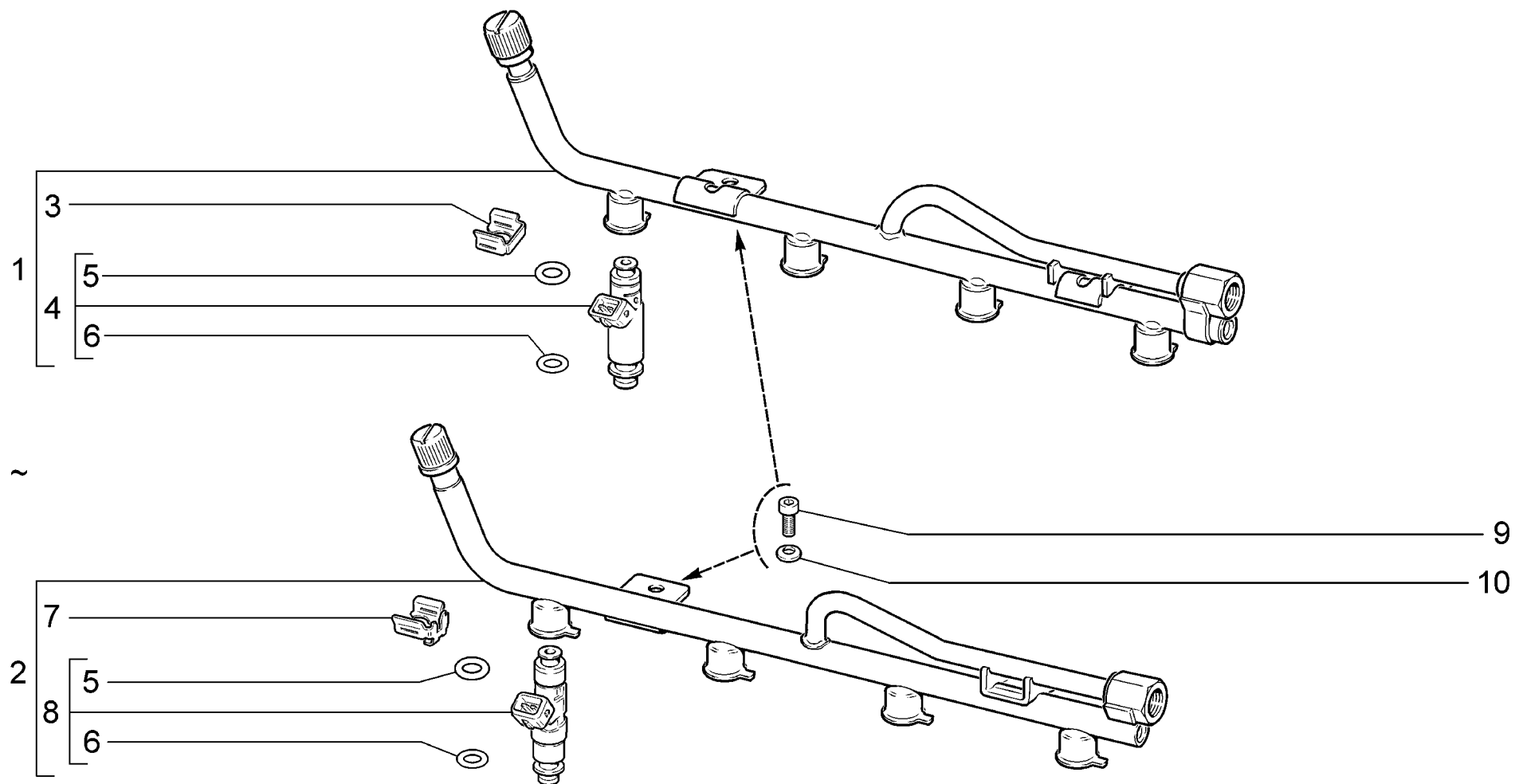
п. лт.	№ изв. Notif. N.	Дата Not.Data	Номер детали Part N.	Применяемость Application	Кол QTY	RUS Наименование	GB Description	F Désignation	D Benennung	E Denominación
1			+ 11180-1164042-00 ~		1	Клапан продувки адсорбера	Canister purge solenoid	Vanne de purge du canister	Tankentlüftungsventil	Válvula de purga del adsorbedor
1			+ 11180-1164042-01 ~		1	Клапан продувки адсорбера	Canister purge solenoid	Vanne de purge du canister	Tankentlüftungsventil	Válvula de purga del adsorbedor
1			+ 11180-1164042-10	(E-газ)	1	Клапан продувки адсорбера	Canister purge solenoid	Vanne de purge du canister	Tankentlüftungsventil	Válvula de purga del adsorbedor
2			+ 21103-1164087-10 ~		1	Шланг 170 мм	Hose 170 mm	Tuyau 170 mm	Schlauch 170 mm	Manguera 170 mm
2			+ 21103-1164087-12 ~		1	Шланг 170 мм.	Hose 170 mm	Tuyau 170 mm	Schlauch 170 mm	Manguera 170 mm
2			+ 21103-1164097-10	(E-газ)	1	Шланг 700 мм	Hose 700 mm	Tuyau 700 mm	Schlauch 700 mm	Manguera 700 mm
3			+ 00001-0001685-90		2	Хомут 12	Clip 12	Collier 12	Schelle 12 mm d	Abrazadera 12
4			+ 11180-1164284-00		1	Трубка	Pipe	Tube	Rohr	Tubo
4			+ 11180-1164284-10	(E-газ)	1	Трубка	Pipe	Tube	Rohr	Tubo
5			+ 11180-1164200-00		1	Клапан продувки адсорбера	Canister purge solenoid	Vanne de purge du canister	Tankentlüftungsventil	Válvula de purga del adsorbedor
6			+ 11180-1164244-10 ~		1	Трубка передняя пароотводящая	Vapour discharge pipe, front	Tube d'évacuation des vapeurs avant	Dampfableitung, vorne	Tubo de escape de vapor delantero
6			+ 11180-1164244-11 ~		1	Трубка передняя пароотводящая	Vapour discharge pipe, front	Tube d'évacuation des vapeurs avant	Dampfableitung, vorne	Tubo de escape de vapor delantero
6			+ 11180-1164244-12 ~		1	Трубка передняя пароотводящая	Vapour discharge pipe, front	Tube d'évacuation des vapeurs avant	Dampfableitung, vorne	Tubo de escape de vapor delantero
7			+ 11180-1164248-00 ~		1	Трубка средняя	Tube, middle	Conduite des vapeurs médiane	Bremsreglerrohr links	Tubo medio
7			+ 11180-1164248-01 ~		1	Трубка средняя	Tube, middle	Conduite des vapeurs médiane	Bremsreglerrohr links	Tubo medio
7			+ 11180-1164248-02 ~		1	Трубка средняя	Tube, middle	Conduite des vapeurs médiane	Bremsreglerrohr links	Tubo medio
8			+ 11180-1104042-00		6	Скоба	Clamp	Etrier	Bügel	Grapa
9			+ 11180-1104195-01		1	Экран	Screen	Ecran	Abschirmung	Pantalla
10			+ 00001-0038321-01		3	Гайка М6 с зубчатым буртиком	Toothed collar nut M6	Ecrou M6 à collet denté	Zahnbundmutter M6	Tuerca M6 de collar dentado
11			+ 11180-1104058-00		1	Экран трубопровода	Tube protective shield	Ecran des canalisations d'alimentation	Rohrleitungsschutzabdeckung	Pantalla de tubería



<p>A230</p>	<p>Рампа и форсунки Fuel rail with injectors Rampe et injecteurs Kraftstoffverteiler und Einspritzventile Rampa y inyectores</p>	<p>11173-30 11173-31 11173-33 11173-40 11173-41 11173-43</p>
--------------------	--	---

п. lt.	№ изв. Notif. N.	Дата Not.Data	Номер детали Part N.	Применяемость Application	Кол QTY	RUS Наименование	GB Description	F Désignation	D Benennung	E Denominación
1			+ 11180-1144010-00 ~		1	Рампа форсунок в сборе	Fuel rail assy	Rampe d'injecteurs complète	Kraftstoffverteiler komplett	Тубо distribuidor combustible en conjunto
2			+ 11180-1144010-01 ~		1	Рампа форсунок в сборе	Fuel rail assy	Rampe d'injecteurs complète	Kraftstoffverteiler komplett	Тубо distribuidor combustible en conjunto
2			+ 11180-1144010-02 ~ !		1	Рампа форсунок в сборе	Fuel rail assy	Rampe d'injecteurs complète	Kraftstoffverteiler komplett	Тубо distribuidor combustible en conjunto
3			+ 21120-1104252-00 ~		1	Кольцо уплотнительное	Sealing ring	Bague d'étanchéité	Dichtring	Anillo de empaquetadura
3			+ 21120-1104252-03 ~		1	Кольцо уплотнительное	Sealing ring	Bague d'étanchéité	Dichtring	Anillo de empaquetadura
4			+ 21110-1144056-02		1	Колпачок штуцера диагностики	Diagnostic plug cap	Capuchon de raccord de diagnostic	Diagnoseanschlußkappe	Casquete del racor de la diagnostica
5			+ 11180-1132032-00		4	Фиксатор форсунки	Injector securing clip	Fixateur d'injecteur	Einspritzventilhalterung	Fiador del inyector
6			+ 11180-1132010-00		4	Форсунка	Injector	Injecteur	Einspritzventil	Inyector
7			+ 11180-1132138-10		4	Кольцо уплотнительное	Sealing ring	Bague d'étanchéité	Dichtring	Anillo de empaquetadura
8			+ 11180-1132138-00		4	Кольцо уплотнительное	Sealing ring	Bague d'étanchéité	Dichtring	Anillo de empaquetadura
9			21110-1144056-05		1	Колпачок штуцера диагностики	Diagnostic plug cap	Capuchon de raccord de diagnostic	Diagnoseanschlußkappe	Casquete del racor de la diagnostica
10			11180-1132032-01		4	Фиксатор форсунки	Injector securing clip	Fixateur d'injecteur	Einspritzventilhalterung	Fiador del inyector
11			+ 11180-1132010-01		4	Форсунка	Injector	Injecteur	Einspritzventil	Inyector
11			+ 11180-1132010-02 !		4	Форсунка	Injector	Injecteur	Einspritzventil	Inyector
12			+ 00001-0011977-73		2	Шайба 6 пружинная коническая	Spring washer 6, tapered	Rondelle à ressort conique 6	Federscheibe 6	Arandela 6 elástica cónica
13			+ 21080-1011023-00		2	Болт М6х20	Bolt M6x20	Boulon M6x20	Schraube M6x20	Tornillo M6x20

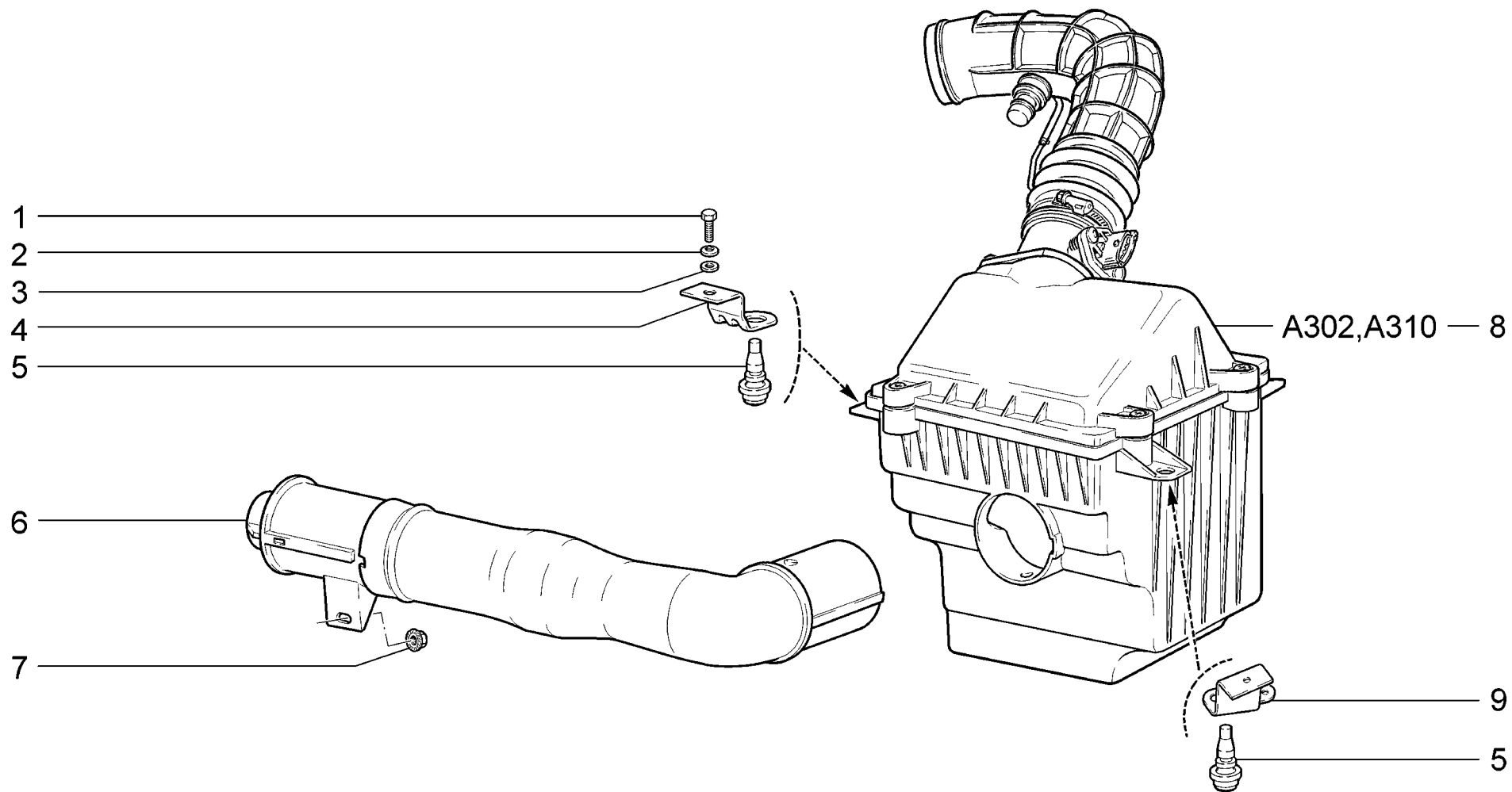
11180-1132010-02 ! 11180-1144010-02



<p>A231</p>	<p>Рампа и форсунки Fuel rail with injectors Rampe et injecteurs Kraftstoffverteiler und Einspritzventile Rampa y inyectores</p>	<p>11174-30 11174-33 11174-40 11174-43 11174-50 11174-53</p>
--------------------	--	---

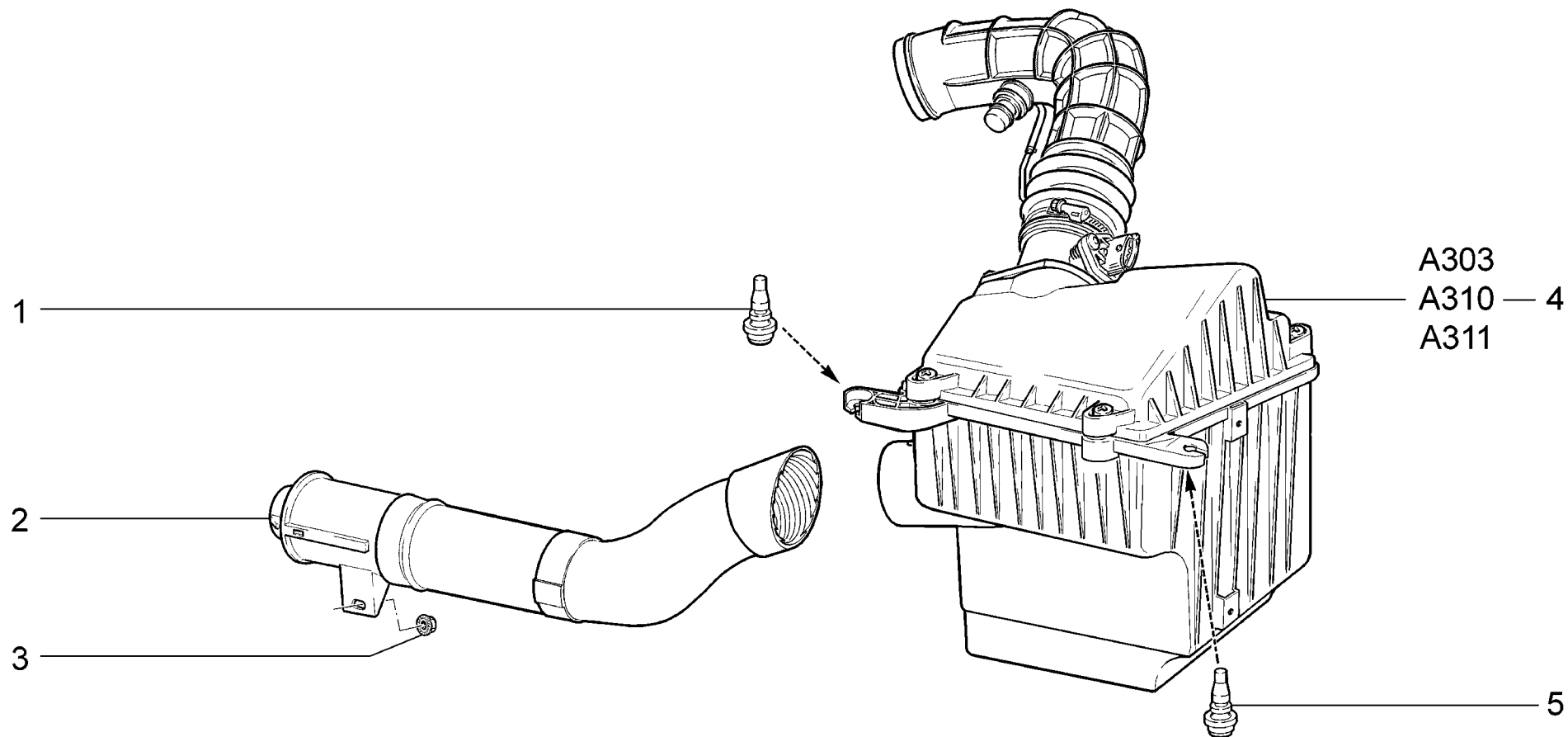
п. лт.	№ изв. Notif. N.	Дата Not.Data	Номер детали Part N.	Применяемость Application	Кол. QTY	RUS Наименование	GB Description	F Désignation	D Benennung	E Denominación
1			+ 11190-1144010-01 ~		1	Рампа форсунок в сборе	Fuel rail assy	Rampe d'injecteurs complète	Kraftstoffverteiler komplett	Tubo distribuidor combustible en conjunto
1			+ 11190-1144010-02 ~ !		1	Рампа форсунок в сборе	Fuel rail assy	Rampe d'injecteurs complète	Kraftstoffverteiler komplett	Tubo distribuidor combustible en conjunto
2			+ 11190-1144010-00 ~		1	Рампа форсунок в сборе	Fuel rail assy	Rampe d'injecteurs complète	Kraftstoffverteiler komplett	Tubo distribuidor combustible en conjunto
3			11180-1132032-01		4	Фиксатор форсунки	Injector securing clip	Fixateur d'injecteur	Einspritzventilhalterung	Fiador del inyector
4			11190-1132010-10		4	Форсунка	Injector	Injecteur	Einspritzventil	Inyector
4			11190-1132010-11 !		4	Форсунка	Injector	Injecteur	Einspritzventil	Inyector
5			+ 11180-1132138-10		4	Кольцо уплотнительное	Sealing ring	Bague d'étanchéité	Dichtring	Anillo de empaquetadura
6			+ 11180-1132138-00		4	Кольцо уплотнительное	Sealing ring	Bague d'étanchéité	Dichtring	Anillo de empaquetadura
7			11190-1132032-00		4	Фиксатор форсунки	Injector securing clip	Fixateur d'injecteur	Einspritzventilhalterung	Fiador del inyector
8			+ 11190-1132010-00		4	Форсунка	Injector	Injecteur	Einspritzventil	Inyector
9			+ 21080-1011023-00		2	Болт М6х20	Bolt M6x20	Boulon M6x20	Schraube M6x20	Tornillo M6x20
10			+ 00001-0011977-73		2	Шайба 6 пружинная коническая	Spring washer 6, tapered	Rondelle à ressort conique 6	Federscheibe 6	Arandela 6 elástica cónica

11190-1132010-11 ! 11190-1144010-02



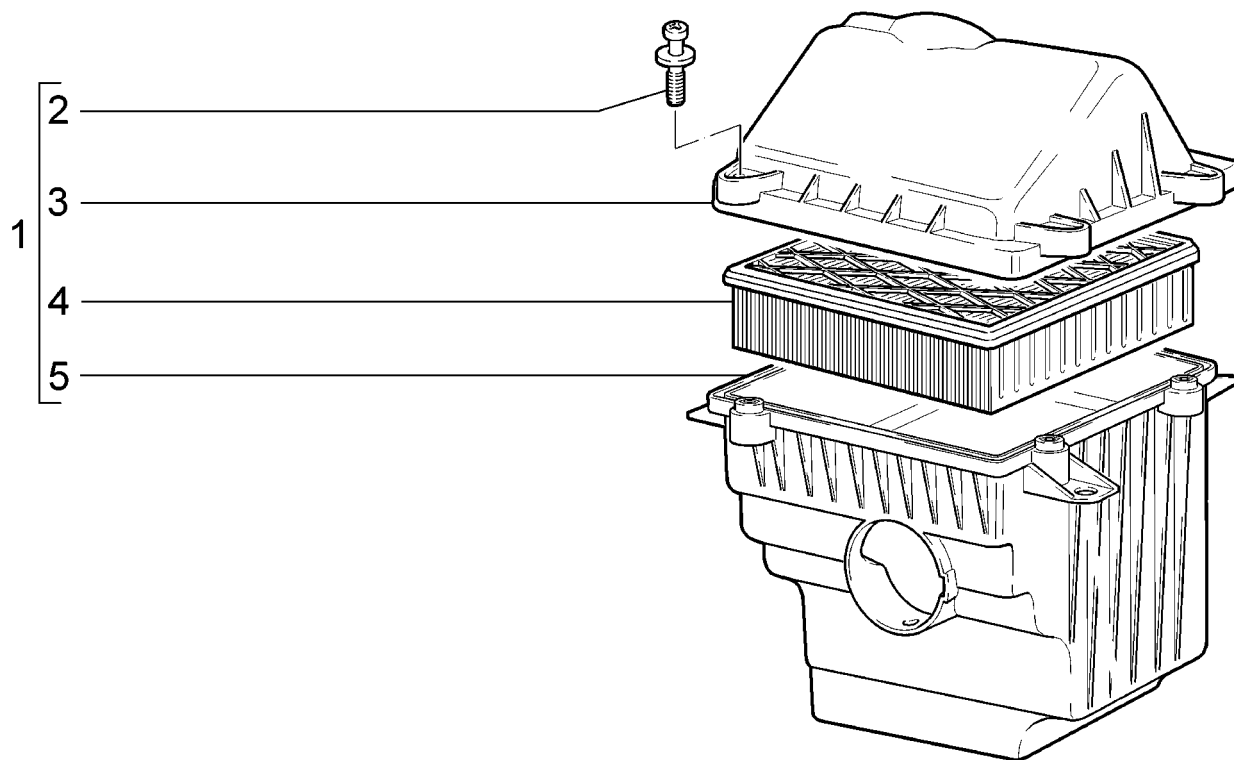
<p>A300</p>	<p>Фильтр воздушный Air cleaner Filtre à air Luftfilter Filtro de aire</p>	<p>11173-30 11173-31 11173-33</p>
--------------------	---	---

п. It.	№ изв. Notif. N.	Дата Not.Data	Номер детали Part N.	Применяемость Application	Кол QTY	RUS Наименование	GB Description	F Désignation	D Benennung	E Denominación
1			+ 00001-0009020-21		2	Болт М6х12	Bolt M6x12	Boulon M6x12	Schraube M6x12	Tornillo M6x12
2			+ 00001-0011977-73		2	Шайба 6 пружинная коническая	Spring washer 6, tapered	Rondelle à ressort conique 6	Federscheibe 6	Arandela 6 elástica cónica
3			+ 00001-0026397-01		2	Шайба 6	Washer 6	Rondelle 6	Scheibe 6	Arandela 6
4			11180-1109187-00		1	Кронштейн	Bracket	Support	Halter	Soporte
5			+ 21120-1109249-01		3	Опора воздушного фильтра	Air cleaner mounting	Butée de filtre à air	Luftfilterträger	Apoyo del filtro de aire
6			+ 11180-1109301-00		1	Воздухозаборник в сборе	Air intake assy	Prise d'air complet	Luftansaugstutzen komplette	Toma aire en conjunto
7			+ 00001-0038321-01		1	Гайка М6 с зубчатым буртиком	Toothed collar nut M6	Ecrou M6 à collet denté	Zahnbundmutter M6	Tuerca M6 de collar dentado
8			+ 11180-1109010-00		1	Фильтр воздушный в сборе	Air cleaner assy	Filtre à air complet	Luftfilter komplett	Filtro de aire en conjunto
9			+ 11180-1109186-00		1	Кронштейн	Bracket	Support	Halter	Soporte



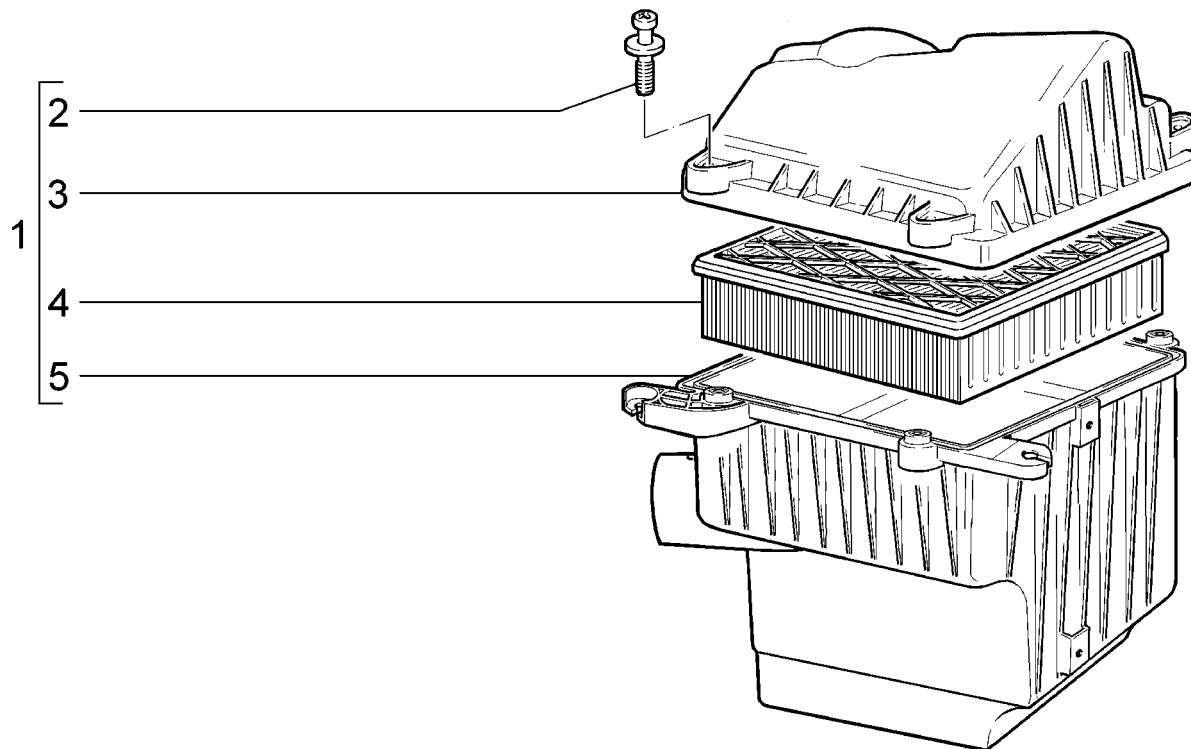
A301	Фильтр воздушный Air cleaner Filtre à air Luftfilter Filtro de aire	11173-40 (01)	11174-43 (02)
		11173-41 (01)	11174-50 (02)
		11173-43 (01)	11174-53 (02)
		11174-30 (02)	
		11174-33 (02)	
		11174-40 (02)	

п. It.	№ изв. Notif. N.	Дата Not.Data	Номер детали Part N.	Применяемость Application	Кол QTY	RUS Наименование	GB Description	F Désignation	D Benennung	E Denominación
1			+ 11180-1109249-00		2	Опора воздушного фильтра	Air cleaner mounting	Butée de filtre à air	Luftfilterträger	Apoyo del filtro de aire
2			+ 11184-1109301-00		1	Воздухозаборник в сборе	Air intake assy	Prise d'air complet	Luftansaugstutzen komplette	Toma aire en conjunto
3			+ 00001-0038321-01		1	Гайка М6 с зубчатым буртиком	Toothed collar nut M6	Ecrou M6 à collet denté	Zahnbundmutter M6	Tuerca M6 de collar dentado
4			+ 11184-1109010-00 ~	(02)	1	Фильтр воздушный в сборе	Air cleaner assy	Filtre à air complet	Luftfilter komplett	Filtro de aire en conjunto
4			+ 11184-1109010-01 ~	(02)	1	Фильтр воздушный в сборе	Air cleaner assy	Filtre à air complet	Luftfilter komplett	Filtro de aire en conjunto
4			+ 11184-1109010-10	(02 - E-газ)	1	Фильтр воздушный в сборе	Air cleaner assy	Filtre à air complet	Luftfilter komplett	Filtro de aire en conjunto
4			+ 11184-1109010-30	(01 - E-газ)	1	Фильтр воздушный в сборе	Air cleaner assy	Filtre à air complet	Luftfilter komplett	Filtro de aire en conjunto
5			+ 21120-1109249-01		1	Опора воздушного фильтра	Air cleaner mounting	Butée de filtre à air	Luftfilterträger	Apoyo del filtro de aire



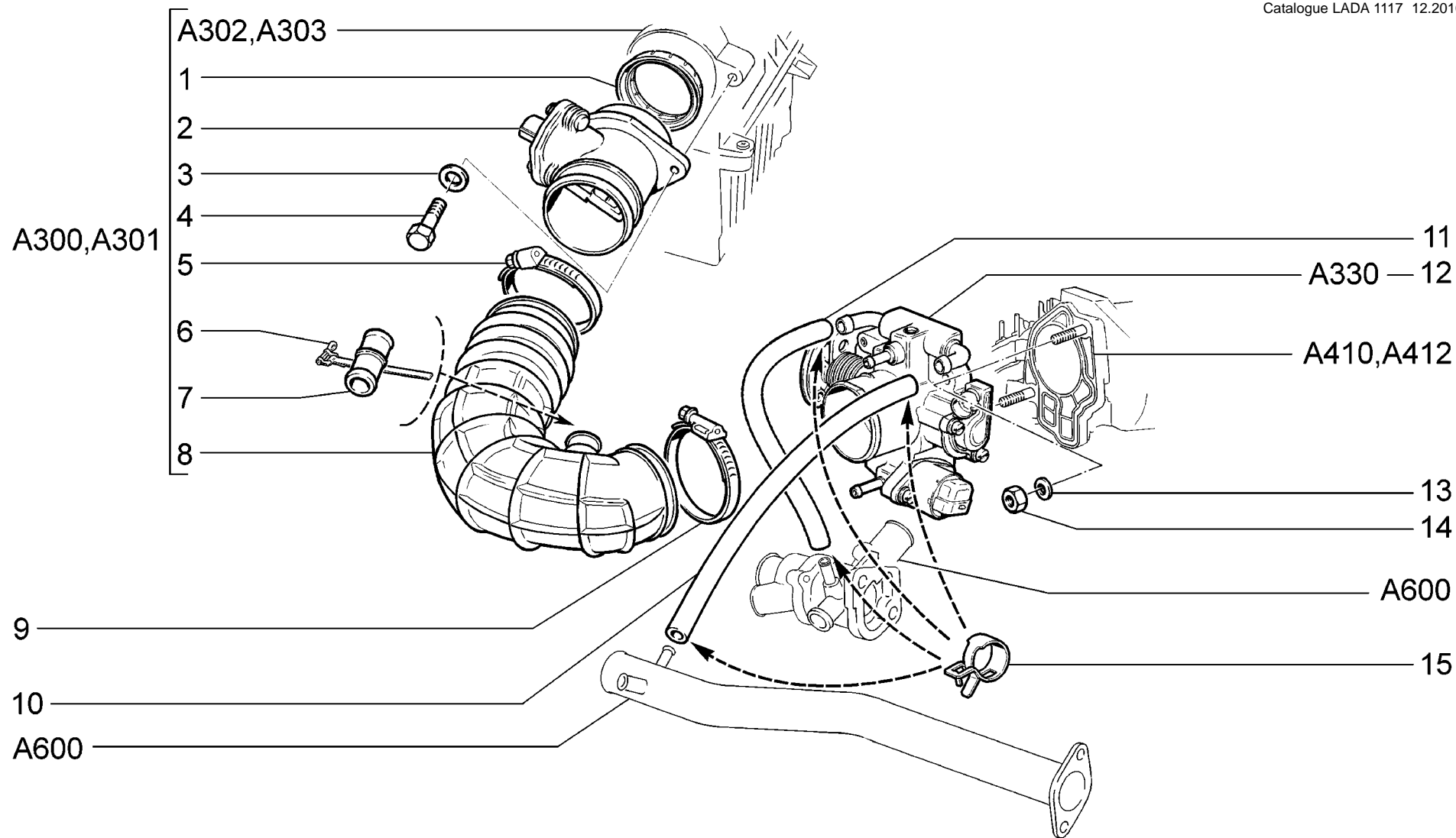
<p>A302</p>	<p>Фильтр воздушный Air cleaner Filtre à air Luftfilter Filtro de aire</p>	<p>11173-30 11173-31 11173-33</p>
--------------------	---	--

п. It.	№ изв. Notif. N.	Дата Not.Data	Номер детали Part N.	Применяемость Application	Кол QTY	RUS Наименование	GB Description	F Désignation	D Benennung	E Denominación
1			+ 11180-1109011-00		1	Фильтр воздушный в сборе	Air cleaner assy	Filtre à air complet	Luftfilter komplett	Filtro de aire en conjunto
2			21120-1109244-00		4	Винт	Screw	Vis	Schraube	Tornillo
3			11180-1109016-00		1	Полукорпус верхний	Upper shell	Demi-corps supérieur	Filtergehäuse-Oberteil	Semicuerpo superior
4			+ 21120-1109080-00 ~		1	Элемент фильтрующий	Filter element	Elément filtrant	Filtereinsatz	Elemento filtrante
4			+ 21120-1109080-02 ~		1	Элемент фильтрующий	Filter element	Elément filtrant	Filtereinsatz	Elemento filtrante
4			+ 21120-1109080-03 ~		1	Элемент фильтрующий	Filter element	Elément filtrant	Filtereinsatz	Elemento filtrante
4			+ 21120-1109080-06 ~		1	Элемент фильтрующий	Filter element	Elément filtrant	Filtereinsatz	Elemento filtrante
5			11180-1109012-00		1	Полукорпус нижний	Lower shell	Demi-corps inférieur	Filtergehäuse-Unterteil	Semicuerpo inferior



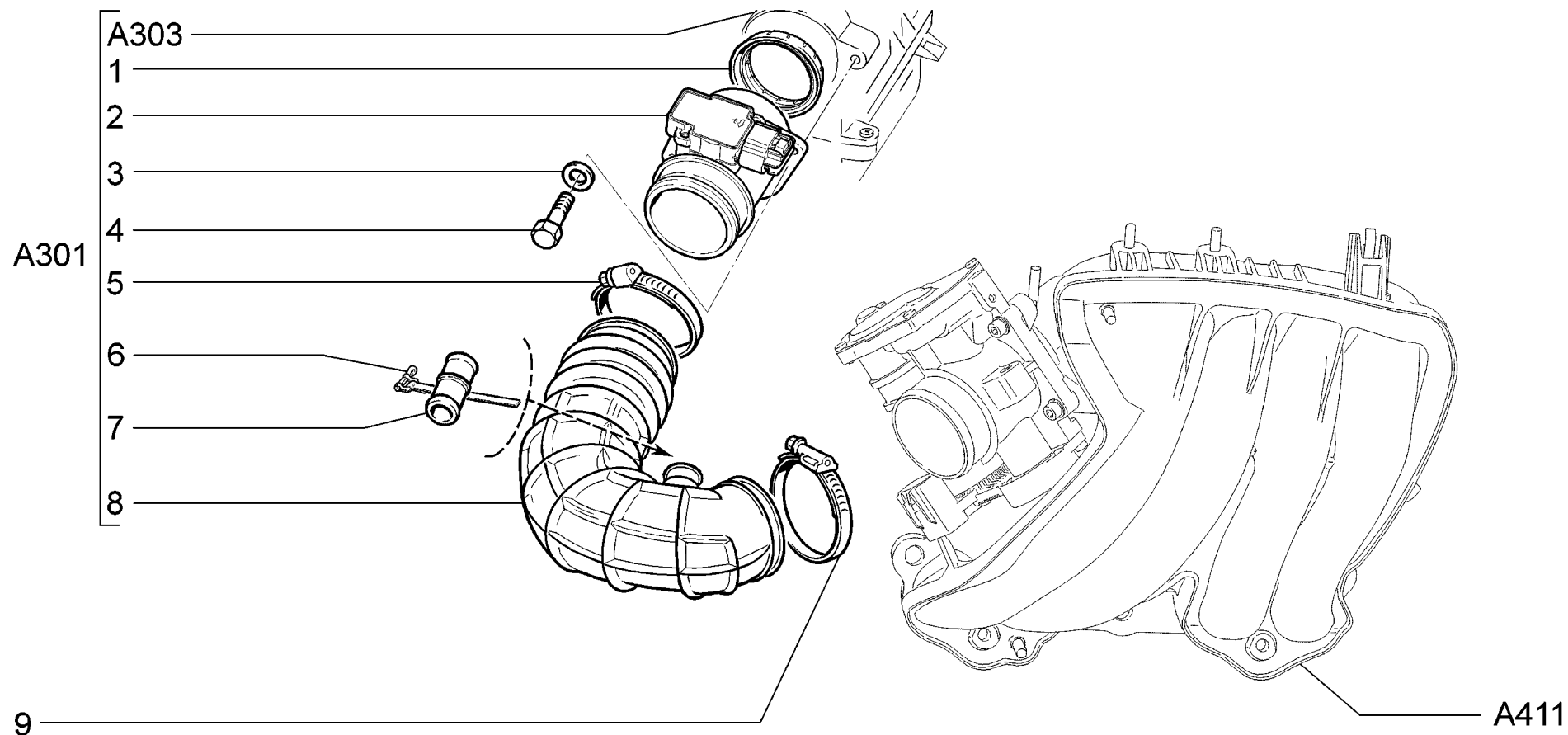
A303	Фильтр воздушный	11173-40	11174-30
	Air cleaner	11173-41	11174-33
	Filtre à air	11173-43	11174-40
	Luftfilter		11174-43
	Filtro de aire		11174-50
			11174-53

п. lt.	№ изв. Notif. N.	Дата Not.Data	Номер детали Part N.	Применяемость Application	Кол QTY	RUS Наименование	GB Description	F Désignation	D Benennung	E Denominación
1			+ 11184-1109011-00		1	Корпус воздушного фильтра	Air cleaner housing	Corps de filtre à air	Luftfiltergehäuse	Cuerpo de filtro de aire
1			11184-1109011-01		1	Корпус воздушного фильтра	Air cleaner housing	Corps de filtre à air	Luftfiltergehäuse	Cuerpo de filtro de aire
2			21120-1109244-00		4	Винт	Screw	Vis	Schraube	Tornillo
3			11184-1109016-00		1	Полукорпус верхний	Upper shell	Demi-corps supérieur	Filtergehäuse-Oberteil	Semicuerpo superior
4			+ 21120-1109080-02 ~		1	Элемент фильтрующий	Filter element	Elément filtrant	Filtereinsatz	Elemento filtrante
4			+ 21120-1109080-03 ~		1	Элемент фильтрующий	Filter element	Elément filtrant	Filtereinsatz	Elemento filtrante
4			+ 21120-1109080-04 ~		1	Элемент фильтрующий	Filter element	Elément filtrant	Filtereinsatz	Elemento filtrante
4			+ 21120-1109080-06 ~		1	Элемент фильтрующий	Filter element	Elément filtrant	Filtereinsatz	Elemento filtrante
5			11184-1109012-00		1	Полукорпус нижний	Lower shell	Demi-corps inférieur	Filtergehäuse-Unterteil	Semicuerpo inferior
5			11184-1109012-01		1	Полукорпус нижний	Lower shell	Demi-corps inférieur	Filtergehäuse-Unterteil	Semicuerpo inferior



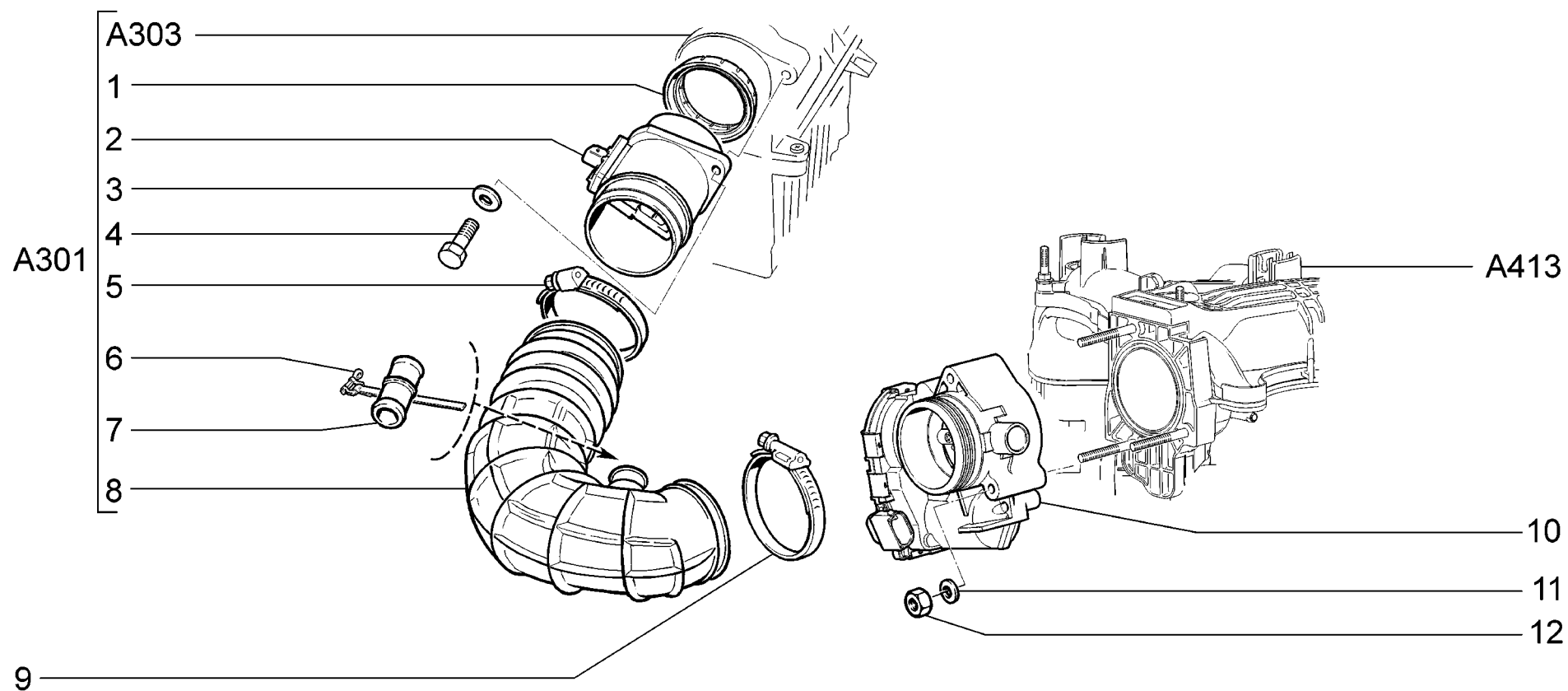
A310	Система подачи воздуха	11173-30	11174-30 (01)
	Air supply system	11173-31	11174-33 (01)
	Système d'amenée d'air	11173-33	11174-40 (01)
	Luftansaugleitung		11174-43 (01)
	Sistema de alimentación de aire		

п. It.	№ изв. Notif. N.	Дата Not.Data	Номер детали Part N.	Применяемость Application	Кол QTY	RUS Наименование	GB Description	F Désignation	D Benennung	E Denominación
1			+ 21083-1130020-00		1	Прокладка	Gasket	Joint	Dichtung	Junta
2			+ 21083-1130010-20		1	Датчик расхода воздуха	MAF sensor	Capteur de débit d'air	Luftmassenmesser	Transmisor consumo de aire
3			+ 00001-0026397-01		2	Шайба 6	Washer 6	Rondelle 6	Scheibe 6	Arandela 6
4			+ 00001-0009022-21		2	Болт М6х16	Bolt M6x16	Boulon M6x16	Schraube M6x16	Tornillo M6x16
5			+ 21120-1148080-01 ~		1	Хомут	Clip	Collier	Bandschelle	Abrazadera
5			+ 21120-1148080-03 ~		1	Хомут винтовой	Clip	Collier	Bandschelle	Abrazadera
6			+ 21120-1109112-00		1	Хомут	Clip	Collier	Schelle	Abrazadera
7			+ 21120-1014059-10		1	Патрубок соединительный	Connection pipe	Tubulure de liaison	Verbindungsrohr	Tubuladura
8			+ 11185-1148035-00 ~		1	Шланг	Hose	Tuyau	Schlauch	Manguera
8			+ 11185-1148035-01 ~		1	Шланг выпускной трубы	Hose	Manchon	Schlauch	Manguera
8			+ 11185-1148035-02 ~		1	Шланг выпускной трубы	Hose	Manchon	Schlauch	Manguera
8			+ 11186-1148035-00	(01)	1	Шланг	Hose	Tuyau	Schlauch	Manguera
9			+ 21120-1148080-00 ~		1	Хомут	Clip	Collier	Bandschelle	Abrazadera
9			+ 21120-1148080-01 ~		1	Хомут	Clip	Collier	Bandschelle	Abrazadera
10			+ 21114-1148038-00		1	Шланг подогрева	Heater hose, 440 mm	Durit de chauffage 440 mm	Anwärmungsschlauch 440 mm	Tubo flexible de calefacción 440 mm
11			+ 21114-1148039-00		1	Шланг отводящий 315мм	Return hose 315 mm	Tuyau de départ 315 mm	Auslaufschlauch 315 mm	Manguera de salida 315 mm
12			+ 11180-1148010-02 ~		1	Патрубок дроссельный в сборе	Throttle valve housing assy	Tubulure à papillon complet	Drosselklappenstutzen komplett	Tubuladura de mariposa en conjunto
12			+ 21120-1148010-10 ~		1	Патрубок дроссельный в сборе	Throttle valve housing assy	Tubulure à papillon complet	Drosselklappenstutzen komplett	Tubuladura de mariposa en conjunto
12			+ 21120-1148010-12 ~		1	Патрубок дроссельный в сборе	Throttle valve housing assy	Tubulure à papillon complet	Drosselklappenstutzen komplett	Tubuladura de mariposa en conjunto
13			+ 00001-0011980-73		2	Шайба 8 пружинная коническая	Spring washer 8, tapered	Rondelle à ressort conique 8	Federscheibe 8	Arandela 8 elástica cónica
14			+ 00001-0061008-11		2	Гайка М8	Nut M8	Ecrou M8	Mutter M8	Tuerca M8
15			+ 21120-1148085-00		4	Хомут пружинный	Spring clip	Collier à ressort	Federschelle	Abrazadera elástica



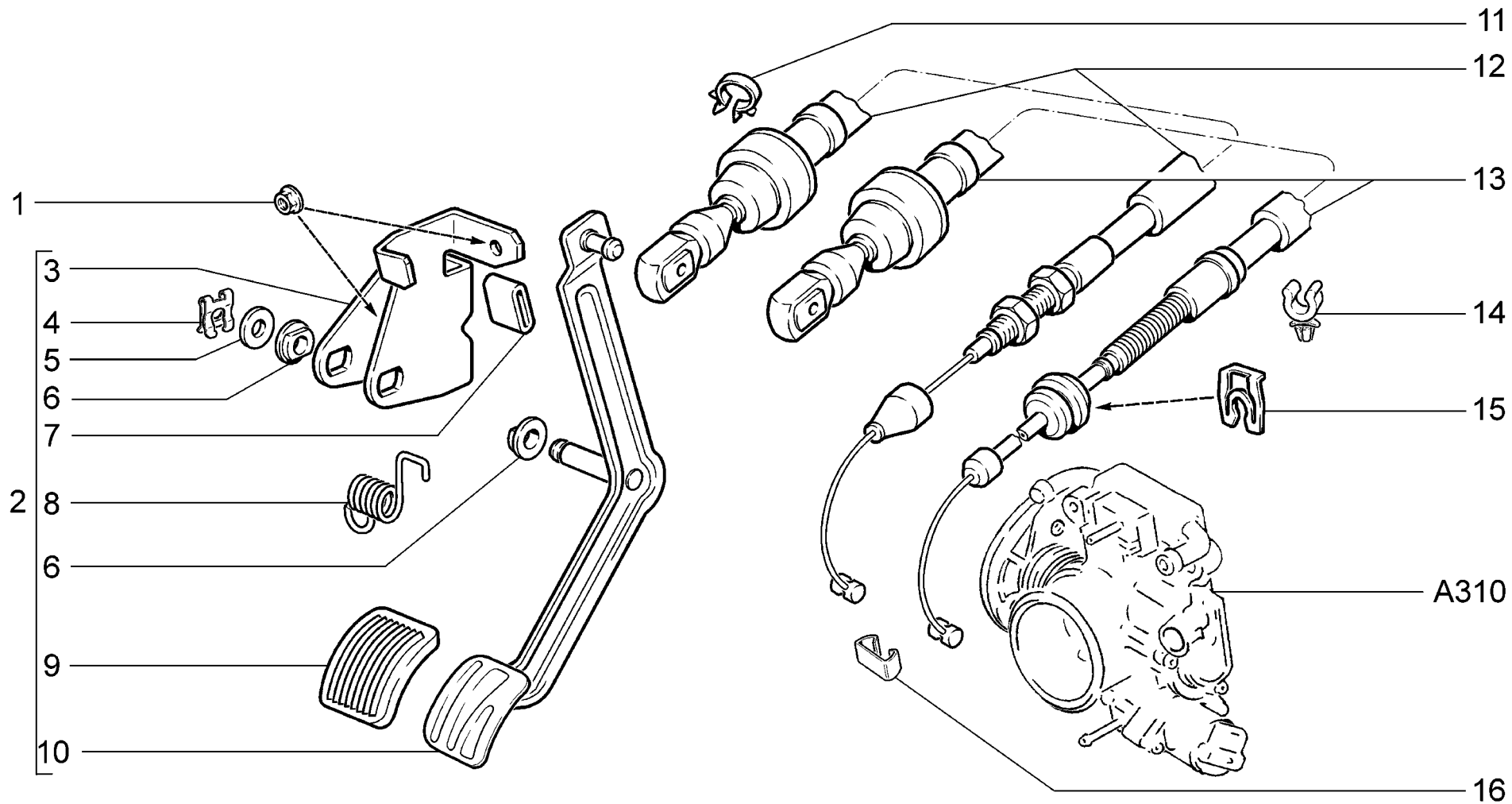
<p>A311</p>	<p>Система подачи воздуха (Е-ГАЗ) Air supply system Systeme d'amenée d'air Luftansaugleitung Sistema de alimentación de aire</p>	<p>11173-40 11173-41 11173-43</p>
--------------------	---	--

п. It.	№ изв. Notif. N.	Дата Not.Data	Номер детали Part N.	Применяемость Application	Кол QTY	RUS Наименование	GB Description	F Désignation	D Benennung	E Denominación
1			+ 21083-1130020-00		1	Прокладка	Gasket	Joint	Dichtung	Junta
2			+ 11180-1130010-00		1	Датчик расхода воздуха	MAF sensor	Capteur de débit d'air	Luftmassenmesser	Transmisor consumo de aire
3			+ 00001-0026397-01		2	Шайба 6	Washer 6	Rondelle 6	Scheibe 6	Arandela 6
4			+ 00001-0009022-21		2	Болт М6х16	Bolt M6x16	Boulon M6x16	Schraube M6x16	Tornillo M6x16
5			+ 21120-1148080-01 ~		1	Хомут	Clip	Collier	Bandschelle	Abrazadera
5			+ 21120-1148080-03 ~		1	Хомут винтовой	Clip	Collier	Bandschelle	Abrazadera
6			+ 21120-1109112-00		1	Хомут	Clip	Collier	Schelle	Abrazadera
7			+ 21120-1014059-10		1	Патрубок соединительный	Connection pipe	Tubulure de liaison	Verbindungsrohr	Tubuladura
8			+ 11184-1148035-10		1	Шланг впускной	Hose	Manchon	Schlauch	Manguera
9			+ 21120-1148080-00 ~		1	Хомут	Clip	Collier	Bandschelle	Abrazadera
9			+ 21120-1148080-01 ~		1	Хомут	Clip	Collier	Bandschelle	Abrazadera



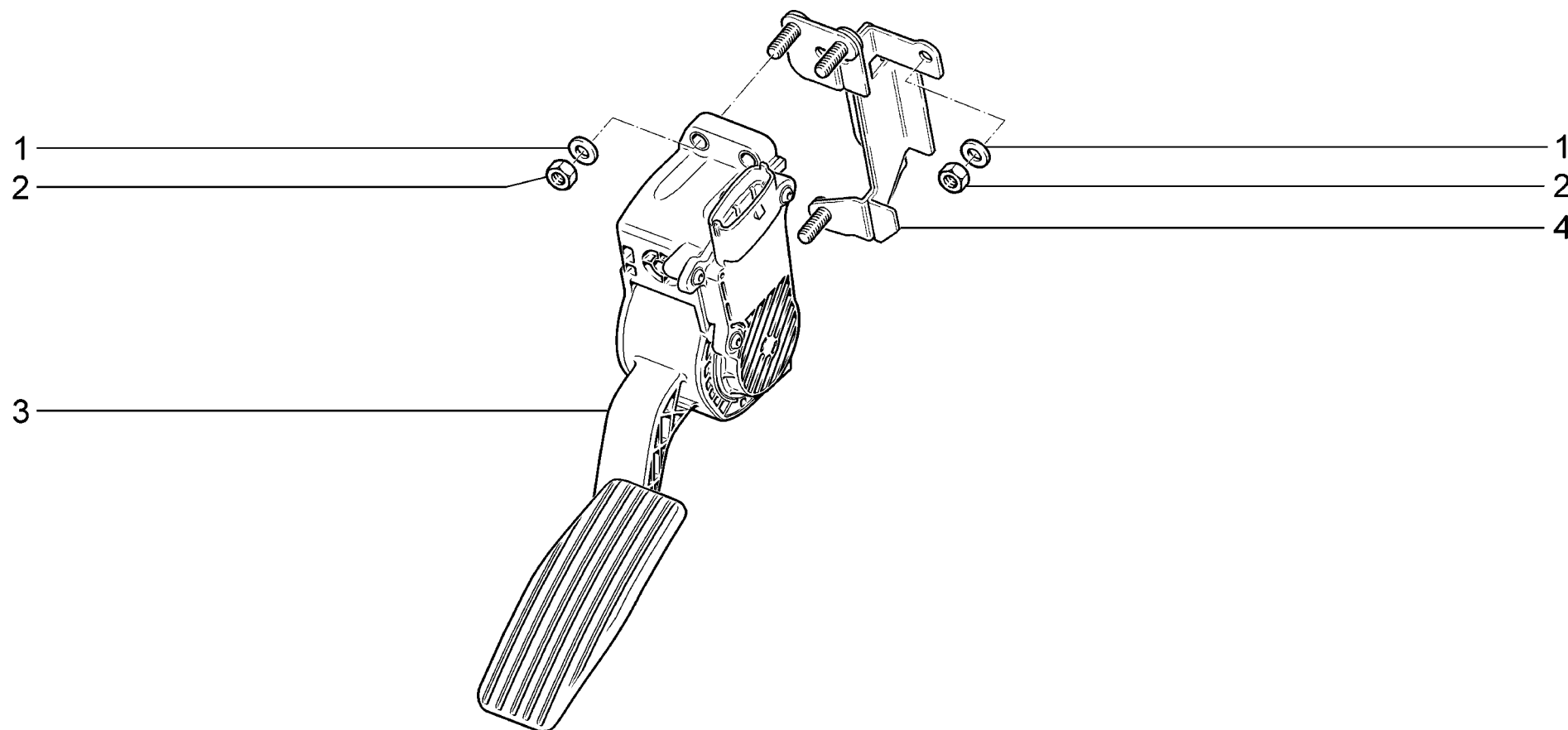
<p>A312</p>	<p>Система подачи воздуха (Е-ГАЗ) Air supply system Système d'amenée d'air Luftansaugleitung Sistema de alimentación de aire</p>	<p>11174-30 11174-33 11174-50 11174-53</p>
--------------------	--	---

п. lt.	№ изв. Notif. N.	Дата Not.Data	Номер детали Part N.	Применяемость Application	Кол QTY	RUS Наименование	GB Description	F Désignation	D Benennung	E Denominación
1			+ 21083-1130020-00		1	Прокладка	Gasket	Joint	Dichtung	Junta
2			+ 21700-1130010-00		1	Датчик расхода воздуха	MAF sensor	Capteur de débit d'air	Luftmassenmesser	Transmisor consumo de aire
3			+ 00001-0026397-01		2	Шайба 6	Washer 6	Rondelle 6	Scheibe 6	Arandela 6
4			+ 00001-0009022-21		2	Болт М6х16	Bolt M6x16	Boulon M6x16	Schraube M6x16	Tornillo M6x16
5			+ 21120-1148080-01 ~		1	Хомут	Clip	Collier	Bandschelle	Abrazadera
5			+ 21120-1148080-03 ~		1	Хомут винтовой	Clip	Collier	Bandschelle	Abrazadera
6			+ 21120-1109112-00		1	Хомут	Clip	Collier	Schelle	Abrazadera
7			+ 21120-1014059-10		1	Патрубок соединительный	Connection pipe	Tubulure de liaison	Verbindungsrohr	Tubuladura
8			+ 11184-1148035-00		1	Шланг выпускной трубы	Hose	Manchon	Schlauch	Manguera
9			+ 21120-1148080-00 ~		1	Хомут	Clip	Collier	Bandschelle	Abrazadera
9			+ 21120-1148080-01 ~		1	Хомут	Clip	Collier	Bandschelle	Abrazadera
10			+ 21126-1148010-00		1	Патрубок дроссельный в сборе	Throttle valve housing assy	Tubulure à papillon complet	Drosselklappenstutzen komplett	Tubuladura de mariposa en conjunto
11			+ 00001-0011977-73		2	Шайба 6 пружинная коническая	Spring washer 6, tapered	Rondelle à ressort conique 6	Federscheibe 6	Arandela 6 elástica cónica
12			+ 00001-0058962-11		2	Гайка М6	Nut M6	Ecrou M6	Mutter M6	Tuerca M6



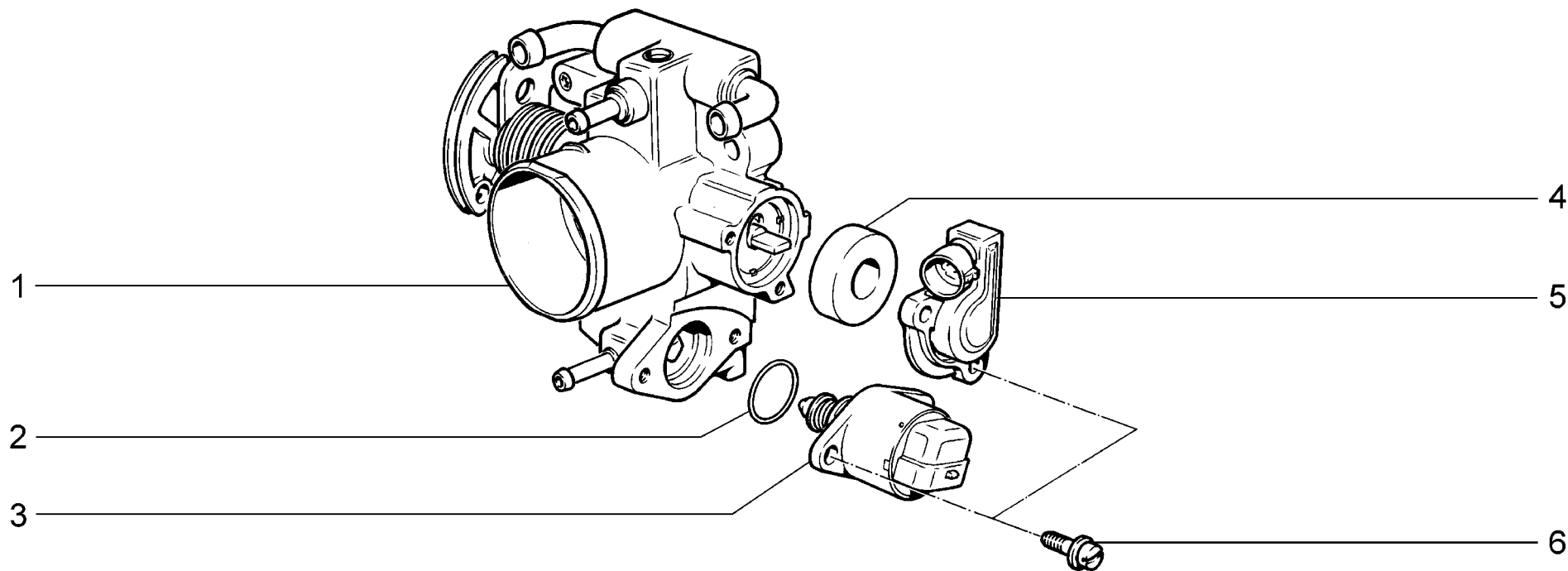
A320	Привод акселератора Throttle drive unit Commande d'accélérateur Gaspedalbetätigung Mando del acelerador	11173-30	11174-30 (01)
		11173-31	11174-33 (01)
		11173-33	11174-40 (01)
			11174-43 (01)

п. № изв. Дата	Номер детали	Применяемость	Кол	RUS Наименование	GB Description	F Désignation	D Benennung	E Denominación
lt. Notif. N. Not.Data	Part N.	Application	QTY					
1	+ 00001-0038321-01		3	Гайка М6 с зубчатым буртиком	Toothed collar nut M6	Ecrou M6 à collet denté	Zahnbundmutter M6	Tuerca M6 de collar dentado
2	+ 11180-1108011-00		1	Рычаг привода акселератора	Operating lever, accelerator	Levier de commande d'accélérateur	Gaspedal	Palanca de mando del acelerador
3	11180-1108022-00		1	Кронштейн привода акселератора	Bracket, accelerator linkage	Support de commande d'accélérateur	Halter	Soporte de mando de acelerador
4	+ 00001-0010640-76		1	Скоба стопорная	Retainer clip	Etrier d'arrêt	Sicherungsbügel	Grapa de fijación
5	+ 00001-0005196-01		1	Шайба 8	Washer 8	Rondelle 8	Scheibe 8	Arandela 8
6	+ 21080-1108052-00		2	Втулка	Bush	Douille	Buchse	Buje
7	21212-1108024-00		1	Прокладка	Gasket	Joint	Dichtung	Junta
8	+ 21080-1108036-00		1	Пружина возвратная	Return spring	Ressort de rappel	Rückholfeder	Muelle de retorno
9	+ 21100-1108019-00		1	Накладка педали	Pedal pad	Couvre-pédale	Pedalauflage	Goma del pedal
10	+ 11180-1108013-01 ~		1	Рычаг привода акселератора	Operating lever, accelerator	Levier de commande d'accélérateur	Gaspedal	Palanca de mando del acelerador
10	+ 11180-1108013-02 ~		1	Рычаг привода акселератора	Operating lever, accelerator	Levier de commande d'accélérateur	Gaspedal	Palanca de mando del acelerador
11	+ 00001-0045700-80		1	Скоба 18	Clamp 18	Etrier 18	Kabelschelle 18	Grapa 18
12	+ 11180-1108054-10 ~		1	Трос привода акселератора	Accelerator cable	Câble de commande d'accélérateur	Gaszug	Cable de mando del acelerador
12	+ 11180-1108054-12 ~		1	Трос привода акселератора	Accelerator cable	Câble de commande d'accélérateur	Gaszug	Cable de mando del acelerador
13	+ 11190-1108054-10 ~	(01)	1	Трос привода акселератора	Accelerator cable	Câble de commande d'accélérateur	Gaszug	Cable de mando del acelerador
13	+ 11190-1108054-12 ~	(01)	1	Трос привода акселератора	Accelerator cable	Câble de commande d'accélérateur	Gaszug	Cable de mando del acelerador
14	+ 21100-1108157-00		1	Скоба	Clamp	Etrier	Klammer	Grapa
15	+ 21230-1108163-00	(01)	1	Стопор	Stop	Arrêtoir	Sperrstück	Fiador
16	+ 21080-1108089-00		1	Защелка	Securing clip	Cliquet	Klinke	Fijador



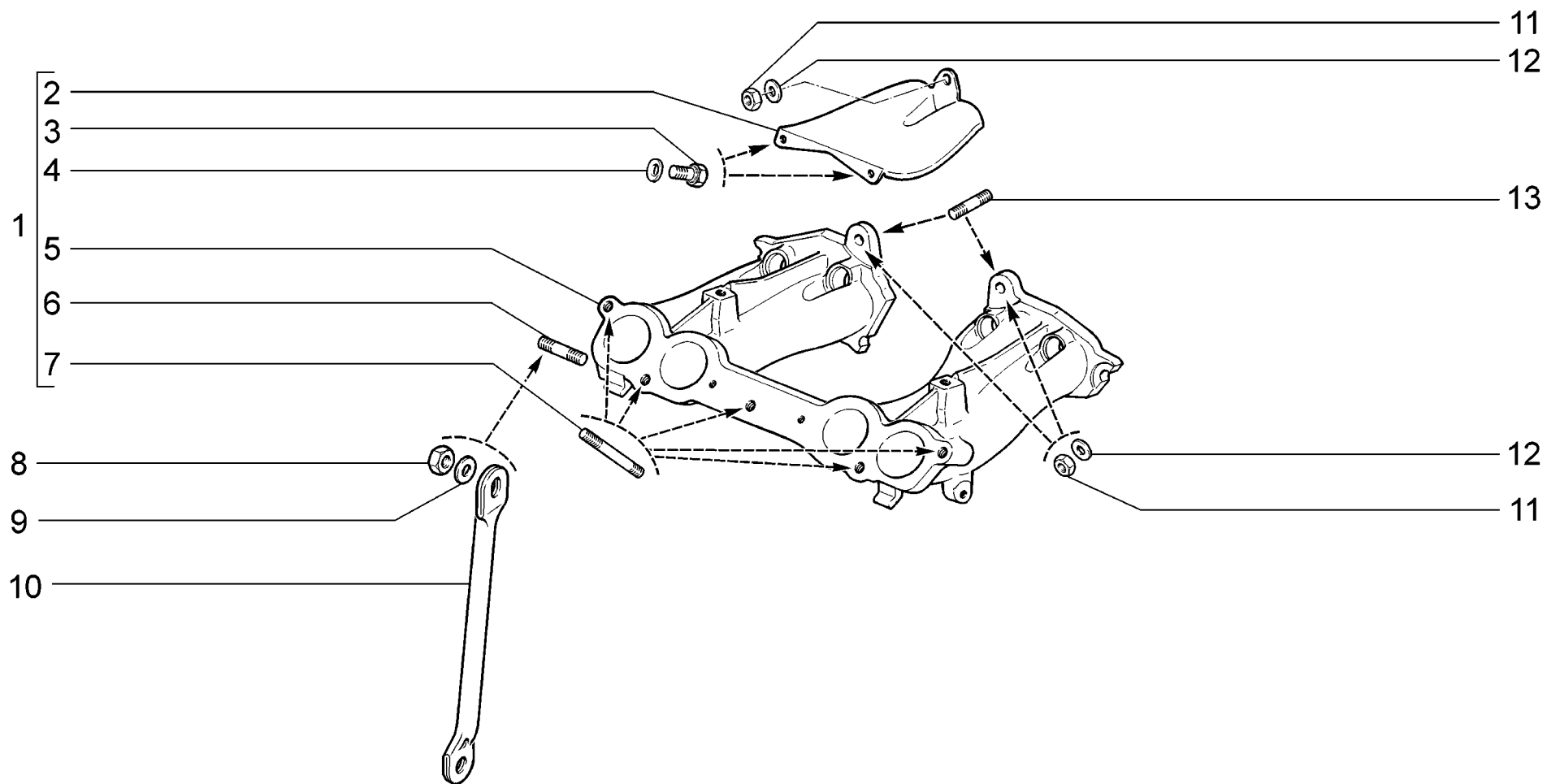
A321	Привод акселератора (Е-ГАЗ) Throttle drive unit Commande d'accélérateur Gaspedalbetätigung Mando del acelerador	11173-40	11174-50
		11173-41	11174-53
		11173-43	
		11174-30	
		11174-33	

п. It.	№ изв. Notif. N.	Дата Not.Data	Номер детали Part N.	Применяемость Application	Кол QTY	RUS Наименование	GB Description	F Désignation	D Benennung	E Denominación
1			+ 00001-0005194-01		6	Шайба 6	Washer 6	Rondelle 6	Scheibe 6	Arandela 6
2			+ 00001-0058962-11		6	Гайка М6	Nut M6	Ecrou M6	Mutter M6	Tuerca M6
3			+ 11183-1108500-00		1	Педаль электронная акселератора	electronic accelerator pedal	pédale électronique d'accélérateur	electronische Gaspedale	pedal de acelerador electrónico
4			+ 11183-1108510-00		1	Кронштейн	Bracket	Support	Träger	Soporte



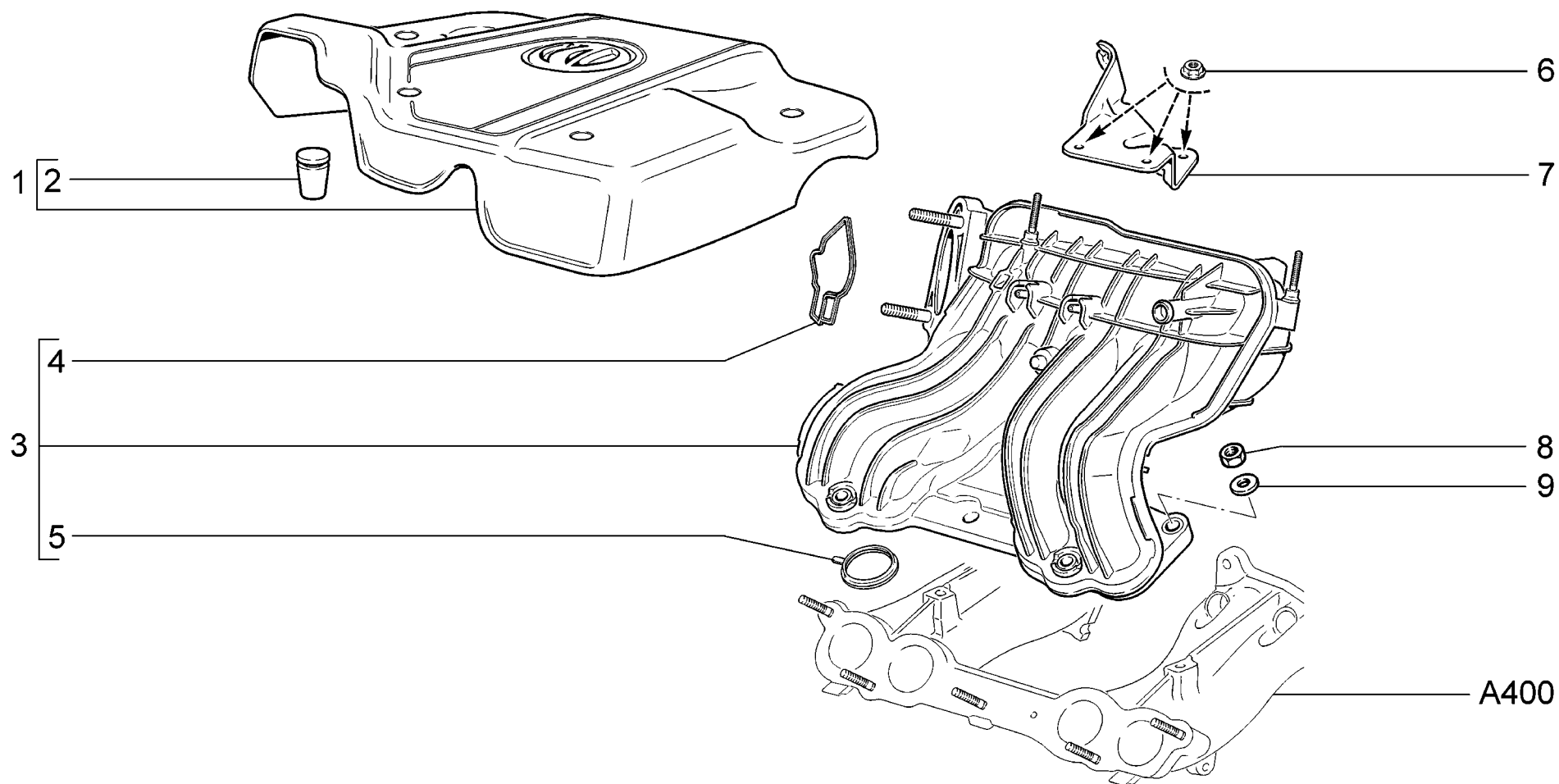
A330	Патрубок дроссельный	11173-30	11174-30
	Throttle body	11173-31	11174-33
	Boîtier de papillon	11173-33	11174-40
	Stutzen mit der Drosselrkappe		11174-43
	Tubuladura de mariposa		

п. It.	№ изв. Notif. N.	Дата Not.Data	Номер детали Part N.	Применяемость Application	Кол QTY	RUS Наименование	GB Description	F Désignation	D Benennung	E Denominación
1			+ 21120-1148110-02		1	Патрубок дроссельный	Throttle valve housing	Tubulure à papillon	Drosselklappenstutzen	Tubuladura de mariposa
2			+ 21120-1148376-02		1	Кольцо уплотнительное	Sealing ring	Bague d'étanchéité	Dichtring	Anillo de empaquetadura
3			+ 21120-1148300-01 ~		1	Регулятор холостого хода	Idle air control valve	Régulateur de ralenti	Leerlaufregler	Motor paso a paso ralenti
3			+ 21120-1148300-02 ~		1	Регулятор холостого хода	Idle air control valve	Régulateur de ralenti	Leerlaufregler	Motor paso a paso ralenti
3			+ 21120-1148300-03 ~		1	Регулятор холостого хода	Idle air control valve	Régulateur de ralenti	Leerlaufregler	Motor paso a paso ralenti
3			+ 21120-1148300-04 ~		1	Регулятор холостого хода	Idle air control valve	Régulateur de ralenti	Leerlaufregler	Motor paso a paso ralenti
3			+ 21120-1148300-05		1	Регулятор холостого хода	Idle air control valve	Régulateur de ralenti	Leerlaufregler	Motor paso a paso ralenti
4			+ 21120-1148176-02		1	Прокладка датчика	Gasket, sensor	Joint de capteur	Sensordichtung	Junta del captador
5			+ 21120-1148200-00		1	Датчик положения дроссельной заслонки	Throttle position sensor	Capteur de papillon	Drosselklappenschalter	Potenciometro mariposa gases
5			+ 21120-1148200-31		1	Датчик положения дроссельной заслонки	Throttle position sensor	Capteur de papillon	Drosselklappenschalter	Potenciometro mariposa gases
6			21100-1107892-01		4	Винт М4х0,7х14	Screw M4x0.7x14	Vis M4x0,7x14	Schraube M4x0,7x14	Tornillo M4x0,7x14



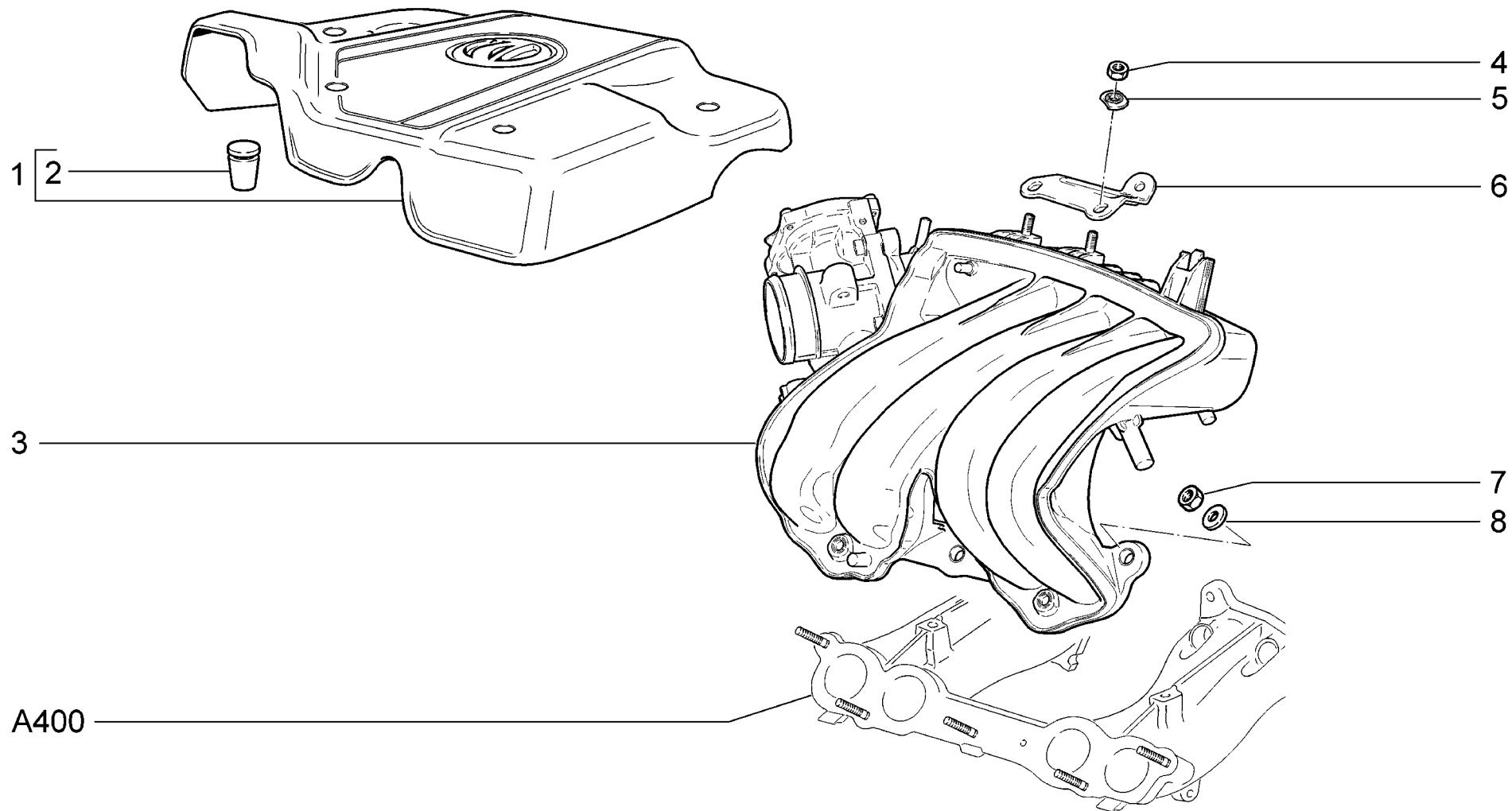
<p>A400</p>	<p>Труба впускная Intake manifold Tube d'admission Ansaugrohr Tubo de admisión</p>	<p>11173-30 11173-31 11173-33 11173-40 11173-41 11173-43</p>
--------------------	--	--

п. lt.	№ изв. Notif. N.	Дата Not.Data	Номер детали Part N.	Применяемость Application	Кол QTY	RUS Наименование	GB Description	F Désignation	D Benennung	E Denominación
1			21110-1008014-40		1	Труба впускная	Intake manifold	Tubulure d'admission	Saugrohr	Tubo de admisión
2			+ 21110-1008044-00		1	Экран коллектора	Shield, manifold	Ecran de collecteur	Abschirmblech	Pantalla del collector
3			+ 00001-0009020-21		2	Болт М6х12	Bolt M6x12	Boulon M6x12	Schraube M6x12	Tornillo M6x12
4			+ 00001-0011977-73		2	Шайба 6 пружинная коническая	Spring washer 6, tapered	Rondelle à ressort conique 6	Federscheibe 6	Arandela 6 elástica cónica
5			+ 21110-1008015-20 ~		1	Труба впускная	Intake manifold	Tubulure d'admission	Saugrohr	Tubo de admisión
5			+ 21110-1008015-21 ~		1	Труба впускная	Intake manifold	Tubulure d'admission	Saugrohr	Tubo de admisión
6			+ 00001-0035461-21		1	Шпилька М10х1,25х20	Stud M10x1.25x20	Goujon M10x1,25x20	Stift M10x1,25x20	Espárrago M10x1,25x20
7			+ 21114-1008082-00		5	Шпилька	Stud	Goujon	Gewindestift	Espárrago
8			+ 00001-0021647-21		1	Гайка М10х1,25	Nut M10x1.25	Ecrou M10x1,25	Mutter M10x1,25	Tuerca M10x1,25
9			+ 00001-0026468-01		1	Шайба 10	Washer 10	Rondelle 10	Scheibe 10	Arandela 10
10			+ 21110-1008078-00		1	Кронштейн	Bracket	Support	Halter	Soporte
11			+ 00001-0061008-11		4	Гайка М8	Nut M8	Ecrou M8	Mutter M8	Tuerca M8
12			+ 00001-0005196-01		3	Шайба 8	Washer 8	Rondelle 8	Scheibe 8	Arandela 8
13			+ 00001-0035435-21		2	Шпилька М8х25	Stud M8x25	Goujon M8x25	Stift M8x25	Espárrago M8x25



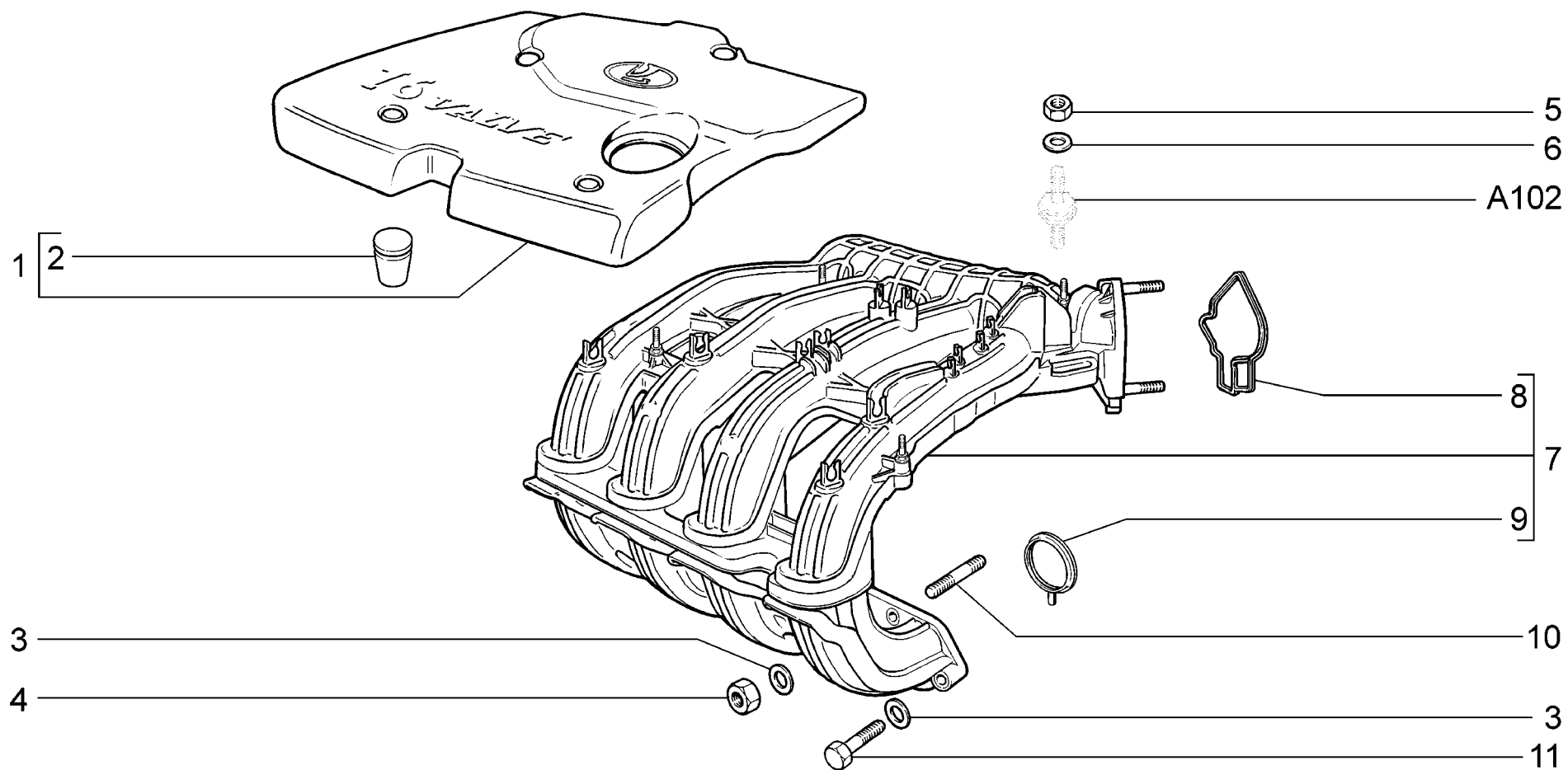
<p>A410</p>	<p>Модуль впуска Intake module Module d'admission Saugmodul Módulo de admisión</p>	<p>11173-30 11173-31 11173-33</p>
--------------------	---	--

п. lt.	№ изв. Notif. N.	Дата Not.Data	Номер детали Part N.	Применяемость Application	Кол QTY	RUS Наименование	GB Description	F Désignation	D Benennung	E Denominación
1			+ 21110-1008650-00 ~		1	Экран модуля	Intake module cover	Ecran du bloc d'admission	Ansaugmodulabdeckung	Pantalla del módulo
1			+ 21110-1008650-01 ~		1	Экран модуля	Intake module cover	Ecran du bloc d'admission	Ansaugmodulabdeckung	Pantalla del módulo
2			+ 21120-1008658-00		4	Опора экрана	Mounting rubber	Appui	Lagerung	Apoyo
3			+ 21110-1008600-00 ~		1	Модуль впуска	Intake module	Bloc d'admission	Ansaugmodul	Módulo de admisión
3			+ 21110-1008600-02 ~		1	Модуль впуска	Intake module	Bloc d'admission	Ansaugmodul	Módulo de admisión
4			+ 21120-1008636-00		1	Уплотнитель дроссельного патрубка	Throttle body seal	Joint d'étanchéité du boîtier de papillon	Drosselstutzendichtung	Empaquetadura de la tubuladura de estrangulación
5			+ 21120-1008638-00		4	Уплотнитель газового канала	Intake manifold O-ring	Joint d'étanchéité du canal de gaz	Dichtring	Empaquetadura del canal de gas
6			+ 00001-0038321-01		3	Гайка М6 с зубчатым буртиком	Toothed collar nut M6	Écrou M6 à collet denté	Zahnbundmutter M6	Tuerca M6 de collar dentado
7			+ 21114-1008050-00		1	Кронштейн	Bracket	Support	Halter	Soporte
8			+ 00001-0061008-11		5	Гайка М8	Nut M8	Ecrou M8	Mutter M8	Tuerca M8
9			+ 00001-0005196-01		5	Шайба 8	Washer 8	Rondelle 8	Scheibe 8	Arandela 8



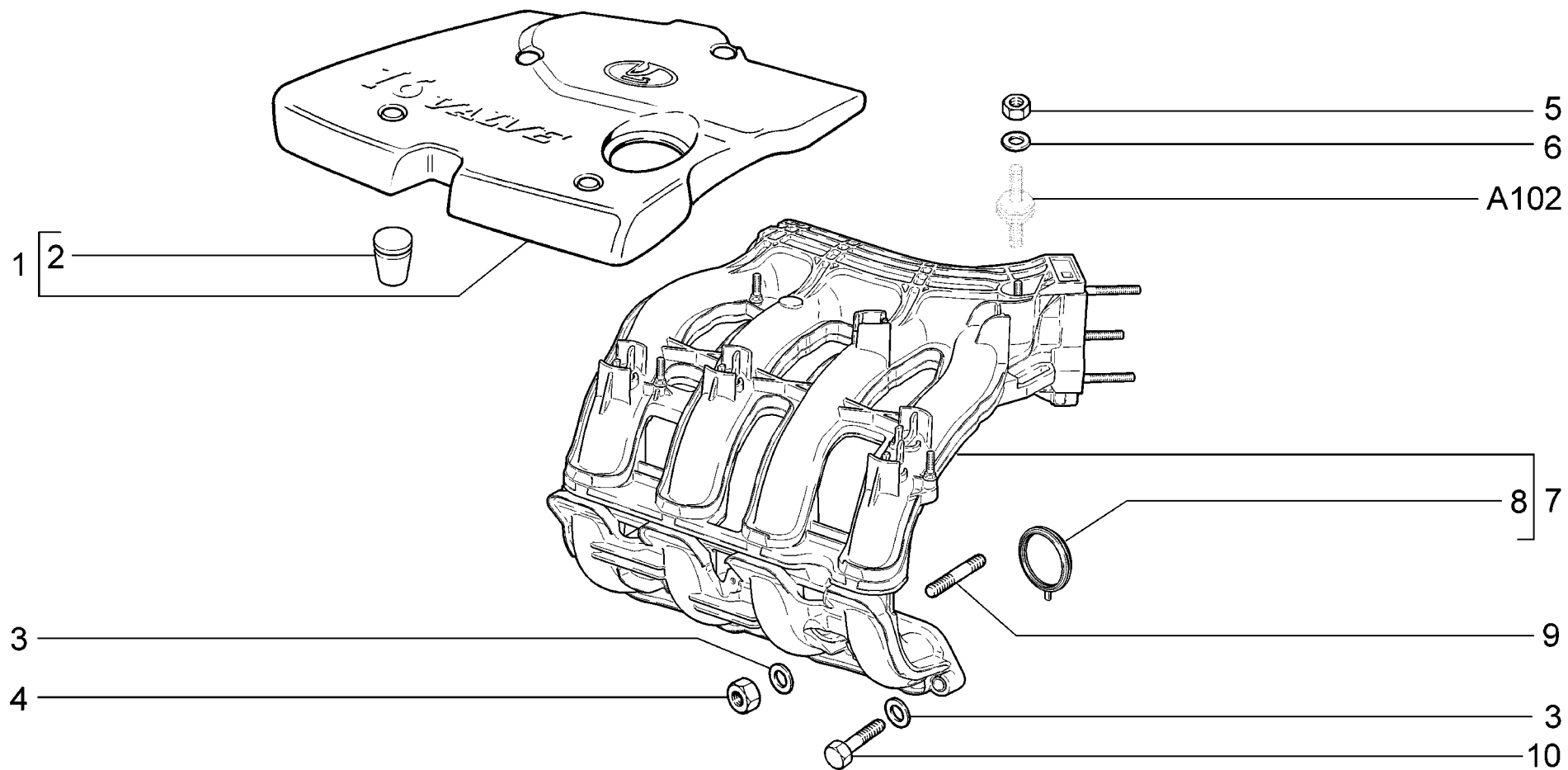
<p>A411</p>	<p>Модуль впуска (Е-ГАЗ) Intake module Module d'admission Saugmodul Módulo de admisión</p>	<p>11173-40 11173-41 11173-43</p>
--------------------	---	--

п. It.	№ изв. Notif. N.	Дата Not.Data	Номер детали Part N.	Применяемость Application	Кол QTY	RUS Наименование	GB Description	F Désignation	D Benennung	E Denominación
1			+ 21110-1008650-00 ~		1	Экран модуля	Intake module cover	Ecran du bloc d'admission	Ansaugmodulabdeckung	Pantalla del módulo
1			+ 21110-1008650-01 ~		1	Экран модуля	Intake module cover	Ecran du bloc d'admission	Ansaugmodulabdeckung	Pantalla del módulo
2			+ 21120-1008658-00		4	Опора экрана	Mounting rubber	Appui	Lagerung	Apoyo
3			+ 21116-1008600-10		1	Модуль впуска	Intake module	Bloc d'admission	Ansaugmodul	Módulo de admisión
4			+ 00001-0058962-11		3	Гайка М6	Nut M6	Ecrou M6	Mutter M6	Tuerca M6
5			+ 00001-0011974-73		3	Шайба 6 специальная	Special washer 6	Rondelle spéciale 6	Sonderscheibe 6	Arandela 6 especial
6			+ 11183-1008051-00		1	Кронштейн	Bracket	Support	Halter	Soporte
7			+ 00001-0061008-11		5	Гайка М8	Nut M8	Ecrou M8	Mutter M8	Tuerca M8
8			+ 00001-0005196-01		5	Шайба 8	Washer 8	Rondelle 8	Scheibe 8	Arandela 8



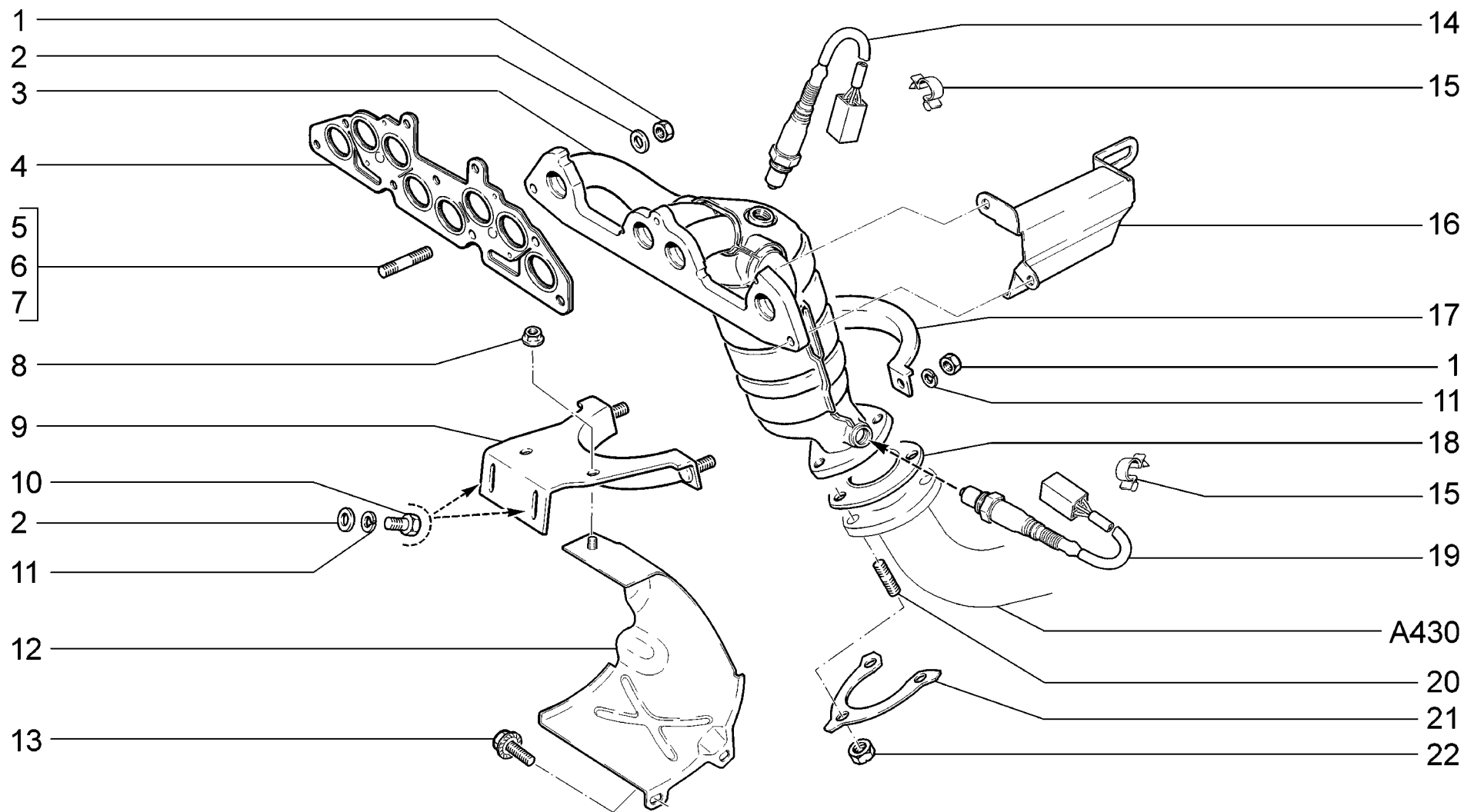
<p>A412</p>	<p>Модуль впуска Intake module Module d'admission Saugmodul Módulo de admisión</p>	<p>11174-30 11174-33 11174-40 11174-43</p>
--------------------	---	---

п. лт.	№ изв. Notif. N.	Дата Not.Data	Номер детали Part N.	Применяемость Application	Кол. QTY	RUS Наименование	GB Description	F Désignation	D Benennung	E Denominación
1	09000	-->03.10	11186-1008650-00	~	1	Экран модуля	Intake module cover	Ecran du bloc d'admission	Ansaugmodulabdeckung	Pantalla del módulo
1	09000	-->03.11	11186-1008650-01	~	1	Экран модуля	Intake module cover	Ecran du bloc d'admission	Ansaugmodulabdeckung	Pantalla del módulo
1	9000	03.10-->	+ 21120-1008650-00		1	Экран модуля	Intake module cover	Ecran du bloc d'admission	Ansaugmodulabdeckung	Pantalla del módulo
2			+ 21120-1008658-00	~	4	Опора экрана	Mounting rubber	Appui	Lagerung	Apoyo
2			+ 21120-1008658-01	~	4	Опора экрана	Mounting rubber	Appui	Lagerung	Apoyo
3			+ 00001-0026467-01		5	Шайба 8	Washer 8	Rondelle 8	Scheibe 8	Arandela 8
4			+ 00001-0061008-11		3	Гайка М8	Nut M8	Ecrou M8	Mutter M8	Tuerca M8
5			+ 00001-0058962-11		2	Гайка М6	Nut M6	Ecrou M6	Mutter M6	Tuerca M6
6			+ 00001-0026444-01		2	Шайба 6	Washer 6	Rondelle 6	Scheibe 6	Arandela 6
7			+ 21120-1008600-00		1	Модуль впуска	Intake module	Bloc d'admission	Ansaugmodul	Módulo de admisión
8			+ 21120-1008636-00		1	Уплотнитель дроссельного патрубка	Throttle body seal	Joint d'étanchéité du boîtier de papillon	Drosselstutzendichtung	Empaquetadura de la tubuladura de estrangulación
9			+ 21120-1008638-00		4	Уплотнитель газового канала	Intake manifold O-ring	Joint d'étanchéité du canal de gaz	Dichtring	Empaquetadura del canal de gas
10			+ 00001-0035170-20		3	Шпилька М8х25	Stud M8x25	Goujon M8x25	Stift M8x25	Espárrago M8x25
11			+ 00001-0060439-21		2	Болт М8х35	Bolt M8x35	Boulon M8x35	Schraube M8x35	Tornillo M8x35



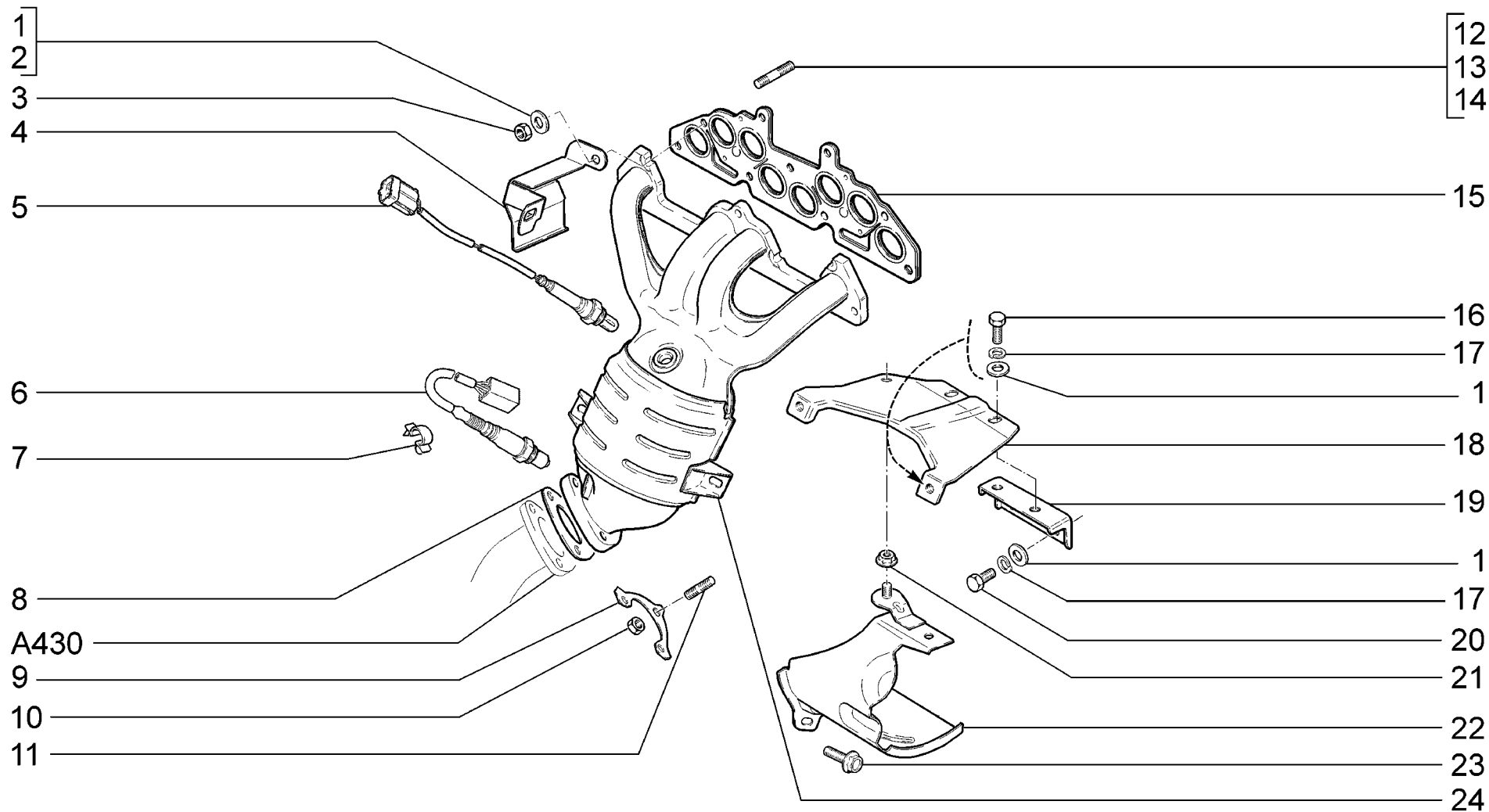
<p>A413</p>	<p>Модуль впуска (Е-ГАЗ) Intake module Module d'admission Saugmodul Módulo de admisión</p>	<p>11174-30 11174-33 11174-50 11174-53</p>
--------------------	---	---

п. It.	№ изв. Notif. N.	Дата Not.Data	Номер детали Part N.	Применяемость Application	Кол QTY	RUS Наименование	GB Description	F Désignation	D Benennung	E Denominación
1			+ 21120-1008650-00		1	Экран модуля	Intake module cover	Ecran du bloc d'admission	Ansaugmodulabdeckung	Pantalla del módulo
2			+ 21120-1008658-00 ~		4	Опора экрана	Mounting rubber	Appui	Lagerung	Apoyo
2			+ 21120-1008658-01 ~		4	Опора экрана	Mounting rubber	Appui	Lagerung	Apoyo
3			+ 00001-0026467-01		5	Шайба 8	Washer 8	Rondelle 8	Scheibe 8	Arandela 8
4			+ 00001-0061008-11		3	Гайка М8	Nut M8	Ecrou M8	Mutter M8	Tuerca M8
5			+ 00001-0058962-11		2	Гайка М6	Nut M6	Ecrou M6	Mutter M6	Tuerca M6
6			+ 00001-0026444-01		2	Шайба 6	Washer 6	Rondelle 6	Scheibe 6	Arandela 6
7			+ 21120-1008600-10		1	Модуль впуска	Intake module	Bloc d'admission	Ansaugmodul	Módulo de admisión
8			+ 21120-1008636-10		5	Уплотнитель дроссельного патрубка	Throttle body seal	Joint d'étanchéité du boîtier de papillon	Drosselstutzendichtung	Empaquetadura de la tubuladura de estrangulación
9			+ 00001-0035170-20		3	Шпилька М8х25	Stud M8x25	Goujon M8x25	Stift M8x25	Espárrago M8x25
10			+ 00001-0060439-21		2	Болт М8х35	Bolt M8x35	Boulon M8x35	Schraube M8x35	Tornillo M8x35



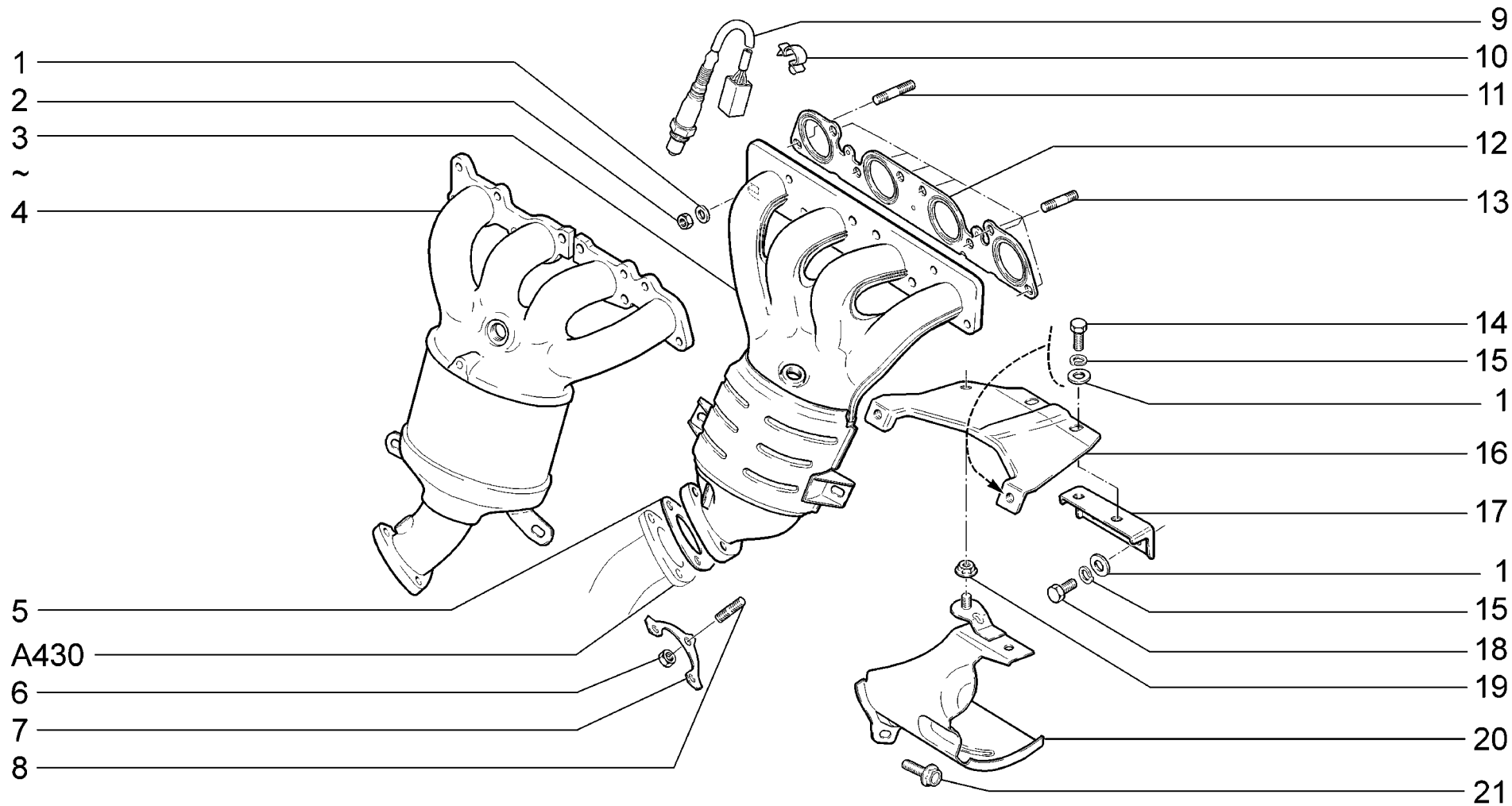
A420	<p>Труба приёмная с нейтрализатором Exhaust downpipe with catalyst Collecteur d'échappement et catalyseur Auspuffkrümmer mit Katalysator Tubo receptor con catalizador</p>	<p>11173-30 11173-31 11173-33</p>
-------------	--	---

п. лт.	№ изв. Notif. N.	Дата Not.Data	Номер детали Part N.	Применяемость Application	Кол. QTY	RUS Наименование	GB Description	F Désignation	D Benennung	E Denominación
1			+ 00001-0061008-11		8	Гайка М8	Nut M8	Ecrou M8	Mutter M8	Tuerca M8
2			+ 00001-0005196-01		6	Шайба 8	Washer 8	Rondelle 8	Scheibe 8	Arandela 8
2			+ 00002-0204136-01		2	Шайба 8	Washer 8	Rondelle 8	Scheibe 8	Arandela 8
3 00900		-->01.10	11183-1203008-00		1	Катколлетор	Maniverter	Ensemble catalyseur-collecteur	Kat-Krummer	Colector con catalizador
3 0900		01.10-->	+ 11183-1203008-10 ~		1	Труба приемная	Exhaust downpipe	Tube avant	Vorrohr	Tubo de admisión
3 9149		03.09-->	+ 11183-1203008-20 ~		1	Труба приемная	Exhaust downpipe	Tube avant	Vorrohr	Tubo de admisión
4			+ 21114-1008080-00		1	Прокладка	Gasket	Joint	Dichtung	Junta
5			+ 00001-0035435-21		3	Шпилька М8х25	Stud M8x25	Goujon M8x25	Stift M8x25	Espárrago M8x25
6			+ 00001-0035437-21		3	Шпилька М8х35	Stud M8x35	Goujon M8x35	Stift M8x35	Espárrago M8x35
7			+ 21010-1008082-00		1	Шпилька	Stud	Goujon	Gewindestift	Espárrago
8			+ 00001-0038321-01		1	Гайка М6 с зубчатым буртиком	Toothed collar nut M6	Ecrou M6 à collet denté	Zahnbundmutter M6	Tuerca M6 de collar dentado
9			+ 11183-1203040-00		1	Кронштейн	Bracket	Support	Halter	Soporte
10			+ 00001-0060432-21		2	Болт М8х16	Bolt M8x16	Boulon M8x16	Schraube M8x16	Tornillo M8x16
11			+ 00001-0005166-70		4	Шайба 8 пружинная	Spring washer 8	Rondelle élastique 8	Federscheibe 8	Arandela 8 elástica
12			+ 11190-1206090-00		1	Экран	Screen	Ecran	Abschirmung	Pantalla
13			+ 00001-0038360-21		2	Болт М6х12 с зубчатым буртиком	Toothed collar bolt M6x12	Boulon M6x12 à collet denté	Zahnbundschraube M6x12	Tornillo M6x12 de collar dentado
14			+ 11180-3850010-00		1	Датчик кислородный	Oxygen sensor	Sonde Lambda	Lambda-Sonde	Sonda Lambda
15			+ 00001-0045694-80		2	Скоба 10	Clamp 10	Etrier 10	Kabelschelle 10	Grapa 10
16			+ 11180-1206095-00		1	Экран защиты шлангов	Hose protection shield	Ecran de protection des tuyaux	Schlauchschutzblech	Pantalla de protección para tubos flexibles
17			+ 11180-1203042-00		1	Хомут кронштейна	Clip, bracket	Collier de support	Halterklemme	Apriete del soporte
18			+ 21100-1203021-12		1	Прокладка	Gasket	Joint	Dichtung	Junta
19			+ 11180-3850010-00		1	Датчик кислородный	Oxygen sensor	Sonde Lambda	Lambda-Sonde	Sonda Lambda
20			+ 00001-0035168-30		3	Шпилька М8х20	Stud M8x20	Goujon M8x20	Stift M8x20	Espárrago M8x20
21			+ 11190-1203075-00		1	Пластина	Plate	Plaque	Platte	Placa
22			+ 21080-1203019-01		3	Гайка	Nut	Ecrou	Mutter	Tuerca



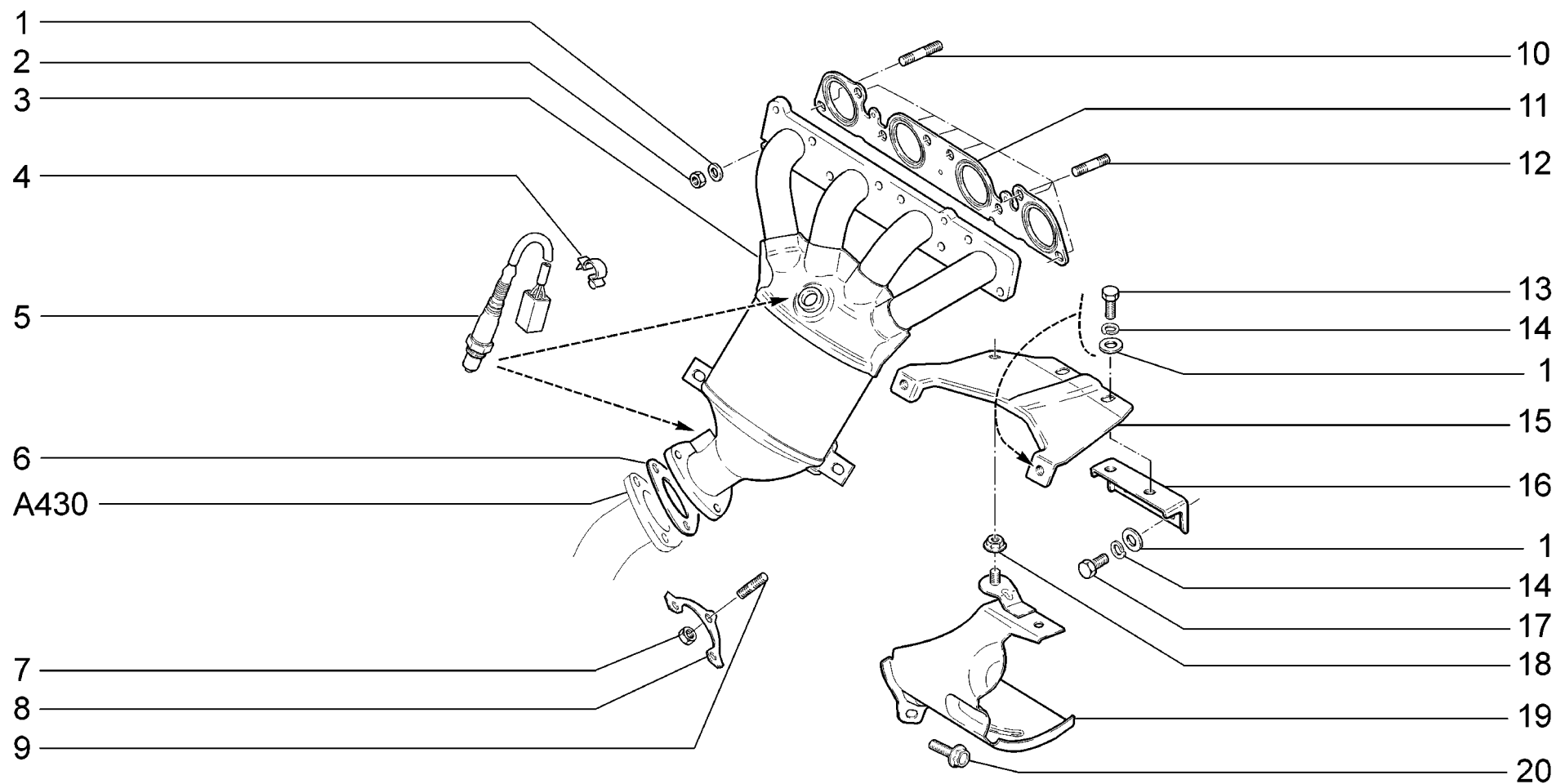
<p>A421</p>	<p>Труба приёмная с нейтрализатором (Е-ГАЗ) Exhaust downpipe with catalyst Collecteur d'échappement et catalyseur Auspuffkrümmer mit Katalysator Turbo receptor con catalizador</p>	<p>11173-40 11173-41 11173-43</p>
--------------------	--	---

п. lt.	№ изв. Notif. N.	Дата Not.Data	Номер детали Part N.	Применяемость Application	Кол QTY	RUS Наименование	GB Description	F Désignation	D Benennung	E Denominación
1			+ 00001-0005196-01		11	Шайба 8	Washer 8	Rondelle 8	Scheibe 8	Arandela 8
2			+ 00002-0204136-01		2	Шайба 8	Washer 8	Rondelle 8	Scheibe 8	Arandela 8
3			+ 00001-0061008-11		7	Гайка М8	Nut M8	Ecrou M8	Mutter M8	Tuerca M8
4			+ 11180-1206095-00		1	Экран защиты шлангов	Hose protection shield	Ecran de protection des tuyaux	Schlauchschutzblech	Pantalla de protección para tubos flexibles
5			+ 21074-3850010-00		1	Датчик кислородный	Oxygen sensor	Sonde Lambda	Lambda-Sonde	Sonda Lambda
6			+ 11180-3850010-00		1	Датчик кислородный	Oxygen sensor	Sonde Lambda	Lambda-Sonde	Sonda Lambda
7			+ 00001-0045694-80		1	Скоба 10	Clamp 10	Etrier 10	Kabelschelle 10	Grapa 10
8			+ 21100-1203021-12		1	Прокладка	Gasket	Joint	Dichtung	Junta
9			+ 11190-1203075-00		1	Пластина	Plate	Plaque	Platte	Placa
10			+ 21080-1203019-01		3	Гайка	Nut	Ecrou	Mutter	Tuerca
11			+ 00001-0035168-30		3	Шпилька М8х20	Stud M8x20	Goujon M8x20	Stift M8x20	Espárrago M8x20
12			+ 00001-0035437-21		3	Шпилька М8х35	Stud M8x35	Goujon M8x35	Stift M8x35	Espárrago M8x35
13			+ 00001-0035435-21		3	Шпилька М8х25	Stud M8x25	Goujon M8x25	Stift M8x25	Espárrago M8x25
14			+ 21010-1008082-00		1	Шпилька	Stud	Goujon	Gewindestift	Espárrago
15			+ 21114-1008080-00		1	Прокладка	Gasket	Joint	Dichtung	Junta
16			+ 00001-0060433-21		4	Болт М8х18	Bolt M8x18	Boulon M8x18	Schraube M8x18	Tornillo M8x18
17			+ 00001-0005166-70		6	Шайба 8 пружинная	Spring washer 8	Rondelle élastique 8	Federscheibe 8	Arandela 8 elástica
18			+ 11194-1203040-00		1	Кронштейн	Bracket	Support	Halter	Soporte
19			+ 11194-1203044-00		1	Опора	Mounting	Silentbloc arrière	Motorlagerung	Apoyo
20			+ 00001-0060432-21		2	Болт М8х16	Bolt M8x16	Boulon M8x16	Schraube M8x16	Tornillo M8x16
21			+ 00001-0038321-01		1	Гайка М6 с зубчатым буртиком	Toothed collar nut M6	Ecrou M6 à collet denté	Zahnbundmutter M6	Tuerca M6 de collar dentado
22			+ 11194-1206090-00		1	Экран	Screen	Ecran	Abschirmung	Pantalla
23			+ 00001-0038360-21		2	Болт М6х12 с зубчатым буртиком	Toothed collar bolt M6x12	Boulon M6x12 à collet denté	Zahnbundschraube M6x12	Tornillo M6x12 de collar dentado
24			+ 21116-1203008-12		1	Труба приемная	Exhaust downpipe	Tube avant	Vorrohr	Tubo de admisión



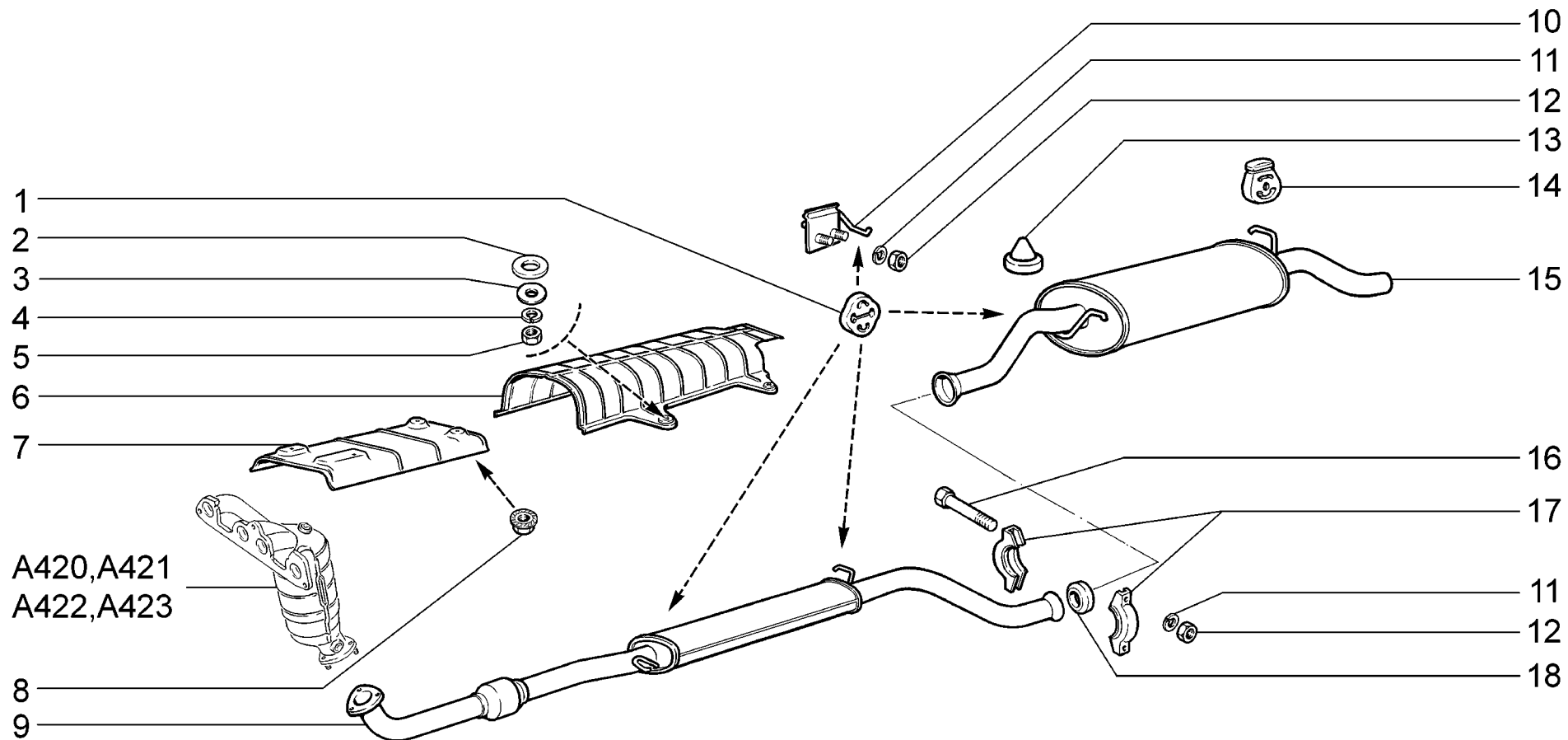
<p>A422</p>	<p>Труба приёмная с нейтрализатором Exhaust downpipe with catalyst Collecteur d'échappement et catalyseur Auspuffkrümmer mit Katalysator Turbo receptor con catalizador</p>	<p>11174-30 11174-33 11174-40 11174-43</p>
--------------------	---	---

п. lt.	№ изв. Notif. N.	Дата Not.Data	Номер детали Part N.	Применяемость Application	Кол QTY	RUS Наименование	GB Description	F Désignation	D Benennung	E Denominación
1			+ 00001-0005196-01		14	Шайба 8	Washer 8	Rondelle 8	Scheibe 8	Arandela 8
2			+ 00001-0061008-11		8	Гайка М8	Nut M8	Ecrou M8	Mutter M8	Tuerca M8
3			+ 11194-1203008-00 ~	(E-4)	1	Труба приемная	Maniverter	Ensemble catalyseur-collecteur	Kat-Krummer	Colector con catalizador
3			+ 11194-1203008-10 ~	(E-3)	1	Труба приемная	Maniverter	Ensemble catalyseur-collecteur	Kat-Krummer	Colector con catalizador
4			+ 11194-1203008-01 ~	(E-4)	1	Труба приемная	Maniverter	Ensemble catalyseur-collecteur	Kat-Krummer	Colector con catalizador
4			+ 11194-1203008-11 ~	(E-3)	1	Труба приемная	Maniverter	Ensemble catalyseur-collecteur	Kat-Krummer	Colector con catalizador
4			+ 11194-1203008-13 ~	(E-3)	1	Труба приемная	Maniverter	Ensemble catalyseur-collecteur	Kat-Krummer	Colector con catalizador
5			+ 21100-1203021-12		1	Прокладка	Gasket	Joint	Dichtung	Junta
6			+ 21080-1203019-01		3	Гайка	Nut	Ecrou	Mutter	Tuerca
7			+ 11190-1203075-00		1	Пластина	Plate	Plaque	Platte	Placa
8			+ 00001-0035168-30		3	Шпилька М8х20	Stud M8x20	Goujon M8x20	Stift M8x20	Espárrago M8x20
9			+ 11180-3850010-00		1	Датчик кислородный	Oxygen sensor	Sonde Lambda	Lambda-Sonde	Sonda Lambda
9			+ 11180-3850010-00		1	Датчик кислородный	Oxygen sensor	Sonde Lambda	Lambda-Sonde	Sonda Lambda
10			+ 00001-0045694-80		2	Скоба 10	Clamp 10	Etrier 10	Kabelschelle 10	Grapa 10
11			+ 00001-0035437-21		1	Шпилька М8х35	Stud M8x35	Goujon M8x35	Stift M8x35	Espárrago M8x35
12			+ 21124-1008089-00		1	Прокладка	Gasket	Joint	Dichtung	Junta
12			+ 21124-1008089-01		1	Прокладка	Gasket	Joint	Dichtung	Junta
13			+ 00001-0035170-21		7	Шпилька М8х25	Stud M8x25	Goujon M8x25	Stift M8x25	Espárrago M8x25
14			+ 00001-0060433-21		4	Болт М8х18	Bolt M8x18	Boulon M8x18	Schraube M8x18	Tornillo M8x18
15			+ 00001-0005166-70		6	Шайба 8 пружинная	Spring washer 8	Rondelle élastique 8	Federscheibe 8	Arandela 8 elástica
16			+ 11194-1203040-00		1	Кронштейн	Bracket	Support	Halter	Soporte
17			+ 11194-1203044-00		1	Опора	Mounting	Silentbloc arrière	Motorlagerung	Apoyo
18			+ 00001-0060432-21		2	Болт М8х16	Bolt M8x16	Boulon M8x16	Schraube M8x16	Tornillo M8x16
19			+ 00001-0038321-01		1	Гайка М6 с зубчатым буртиком	Toothed collar nut M6	Ecrou M6 à collet denté	Zahnbundmutter M6	Tuerca M6 de collar dentado
20			+ 11194-1206090-00		1	Экран	Screen	Ecran	Abschirmung	Pantalla
21			+ 00001-0038360-21		2	Болт М6х12 с зубчатым буртиком	Toothed collar bolt M6x12	Boulon M6x12 à collet denté	Zahnbundschraube M6x12	Tornillo M6x12 de collar dentado



<p>A423</p>	<p>Труба приёмная с нейтрализатором (Е-ГАЗ) Exhaust downpipe with catalyst Collecteur d'échappement et catalyseur Auspuffkrümmer mit Katalysator Tubo receptor con catalizador</p>	<p>11174-30 11174-33 11174-50 11174-53</p>
--------------------	---	---

п. lt.	№ изв. Notif. N.	Дата Not.Data	Номер детали Part N.	Применяемость Application	Кол QTY	RUS Наименование	GB Description	F Désignation	D Benennung	E Denominación
1			+ 00001-0005196-01		14	Шайба 8	Washer 8	Rondelle 8	Scheibe 8	Arandela 8
2			+ 00001-0061008-11		8	Гайка М8	Nut M8	Ecrou M8	Mutter M8	Tuerca M8
3			+ 11194-1203008-12	(E-3)	1	Труба приемная	Maniverter	Ensemble catalyseur-collecteur	Kat-Krummer	Colector con catalizador
3			+ 11194-1203008-30	(E-5)	1	Труба приемная	Maniverter	Ensemble catalyseur-collecteur	Kat-Krummer	Colector con catalizador
4			+ 00001-0045694-80		2	Скоба 10	Clamp 10	Etrier 10	Kabelschelle 10	Grapa 10
5			+ 11180-3850010-00		1	Датчик кислородный	Oxygen sensor	Sonde Lambda	Lambda-Sonde	Sonda Lambda
5			+ 11180-3850010-00		1	Датчик кислородный	Oxygen sensor	Sonde Lambda	Lambda-Sonde	Sonda Lambda
6			+ 21100-1203021-12		1	Прокладка	Gasket	Joint	Dichtung	Junta
7			+ 21080-1203019-01		3	Гайка	Nut	Ecrou	Mutter	Tuerca
8			+ 11190-1203075-00		1	Пластина	Plate	Plaque	Platte	Placa
9			+ 00001-0035168-30		3	Шпилька М8х20	Stud M8x20	Goujon M8x20	Stift M8x20	Espárrago M8x20
10			+ 00001-0035437-21		1	Шпилька М8х35	Stud M8x35	Goujon M8x35	Stift M8x35	Espárrago M8x35
11			+ 21124-1008089-00 ~		1	Прокладка	Gasket	Joint	Dichtung	Junta
11			+ 21124-1008089-01 ~		1	Прокладка	Gasket	Joint	Dichtung	Junta
12			+ 00001-0035170-20		7	Шпилька М8х25	Stud M8x25	Goujon M8x25	Stift M8x25	Espárrago M8x25
13			+ 00001-0060433-21		4	Болт М8х18	Bolt M8x18	Boulon M8x18	Schraube M8x18	Tornillo M8x18
14			+ 00001-0005166-70		6	Шайба 8 пружинная	Spring washer 8	Rondelle élastique 8	Federscheibe 8	Arandela 8 elástica
15			+ 11194-1203040-00		1	Кронштейн	Bracket	Support	Halter	Soporte
16			+ 11194-1203044-00		1	Опора	Mounting	Silentbloc arrière	Motorlagerung	Apoyo
17			+ 00001-0060432-21		2	Болт М8х16	Bolt M8x16	Boulon M8x16	Schraube M8x16	Tornillo M8x16
18			+ 00001-0038321-01		1	Гайка М6 с зубчатым буртиком	Toothed collar nut M6	Ecrou M6 à collet denté	Zahnbundmutter M6	Tuerca M6 de collar dentado
19			+ 11194-1206090-00		1	Экран	Screen	Ecran	Abschirmung	Pantalla
20			+ 00001-0038360-21		2	Болт М6х12 с зубчатым буртиком	Toothed collar bolt M6x12	Boulon M6x12 à collet denté	Zahnbundschrabe M6x12	Tornillo M6x12 de collar dentado



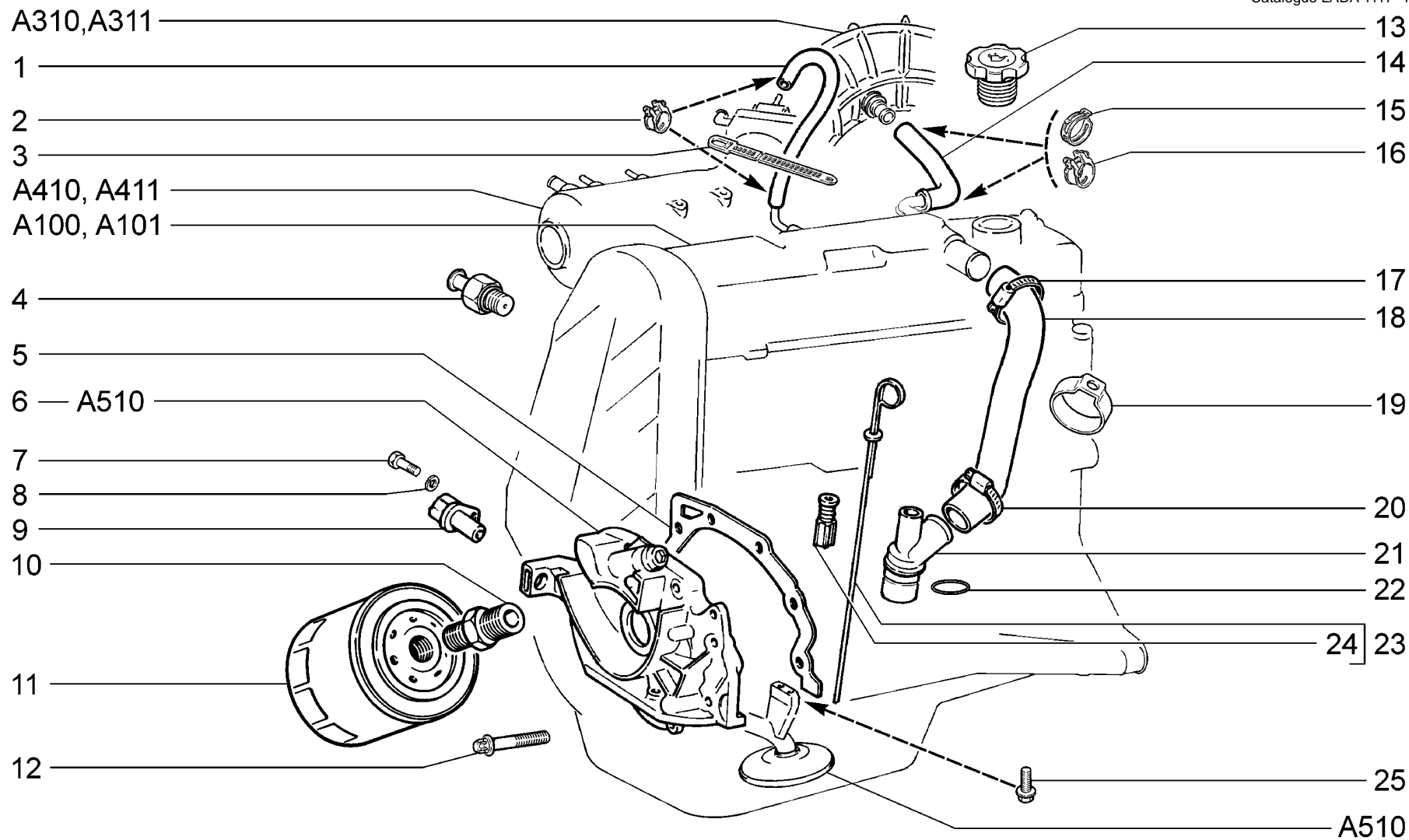
A430	Глушители	11173-30	11174-30
	Mufflers	11173-31	11174-33
	Silencieux	11173-33	11174-40
	Schalldämpfer	11173-40	11174-43
	Silenciadores	11173-41	11174-50
		11173-43	11174-53

п. It.	№ изв. Notif. N.	Дата Not.Data	Номер детали Part N.	Применяемость Application	Кол QTY	RUS Наименование	GB Description	F Désignation	D Benennung	E Denominación
1			+ 11180-1203073-00		3	Подушка подвески глушителя	Suspension ring, silencer	Tampon de suspension de silencieux	Gummilager	Casquillo elástico de silencioso
2			+ 00001-0005200-01		4	Шайба 12	Washer 12	Rondelle 12	Scheibe 12	Arandela 12
3			+ 00001-0026437-01		4	Шайба 6	Washer 6	Rondelle 6	Scheibe 6	Arandela 6
4			+ 00001-0005164-70		4	Шайба 6 пружинная	Spring washer 6	Rondelle élastique 6	Federscheibe 6	Arandela 6 elástica
5			+ 00001-0058962-11		4	Гайка М6	Nut M6	Ecrou M6	Mutter M6	Tuerca M6
6			+ 11180-1203104-00		1	Экран защиты пола	Floor shield	Ecran de protection de plancher	Bodenschutzblech	Pantalla de protección
7			+ 11180-1206020-00		1	Экран защиты пола	Floor shield	Ecran de protection de plancher	Bodenschutzblech	Pantalla de protección
8			+ 00001-0038321-01		4	Гайка М6 с зубчатым буртиком	Toothed collar nut M6	Ecrou M6 à collet denté	Zahnbundmutter M6	Tuerca M6 de collar dentado
9			+ 11180-1200020-00 !		1	Глушитель дополнительный	Intermediate silencer	Silencieux additionnel	Nachschalldämpfer	Silenciador adicional
9			+ 11180-1200020-02 !!		1	Глушитель дополнительный	Intermediate silencer	Silencieux additionnel	Nachschalldämpfer	Silenciador adicional
10			+ 11180-1203080-00		1	Кронштейн	Bracket	Support	Halter	Soporte
11			+ 00001-0005166-70		4	Шайба 8 пружинная	Spring washer 8	Rondelle élastique 8	Federscheibe 8	Arandela 8 elástica
12			+ 00001-0061008-11		4	Гайка М8	Nut M8	Ecrou M8	Mutter M8	Tuerca M8
13			21030-5601155-00		2	Буфер	Buffer	Tampon	Puffer	Tope
14			+ 21213-1203073-00		1	Подушка подвески глушителя	Suspension ring, silencer	Tampon de suspension de silencieux	Gummilager	Casquillo elástico de silencioso
15			+ 11180-1200010-00 ~ !		1	Глушитель основной	Main silencer	Silencieux principal	Vorschalldämpfer	Silenciador principal
15			+ 11180-1200010-02 ~ !!		1	Глушитель основной	Main silencer	Silencieux principal	Vorschalldämpfer	Silenciador principal
16			+ 00001-0060444-21		2	Болт М8х60	Bolt M8x60	Boulon M8x60	Schraube M8x60	Tornillo M8x60
17			+ 11180-1203064-00		2	Хомут	Clip	Collier	Schelle	Abrazadera
18			+ 11180-1203121-00		1	Кольцо уплотнительное	Sealing ring	Bague d'étanchéité	Dichtring	Anillo de empaquetadura

11180-1200020-00 ! 11180-1200010-00

11180-1200020-02 !! 11180-1200010-02

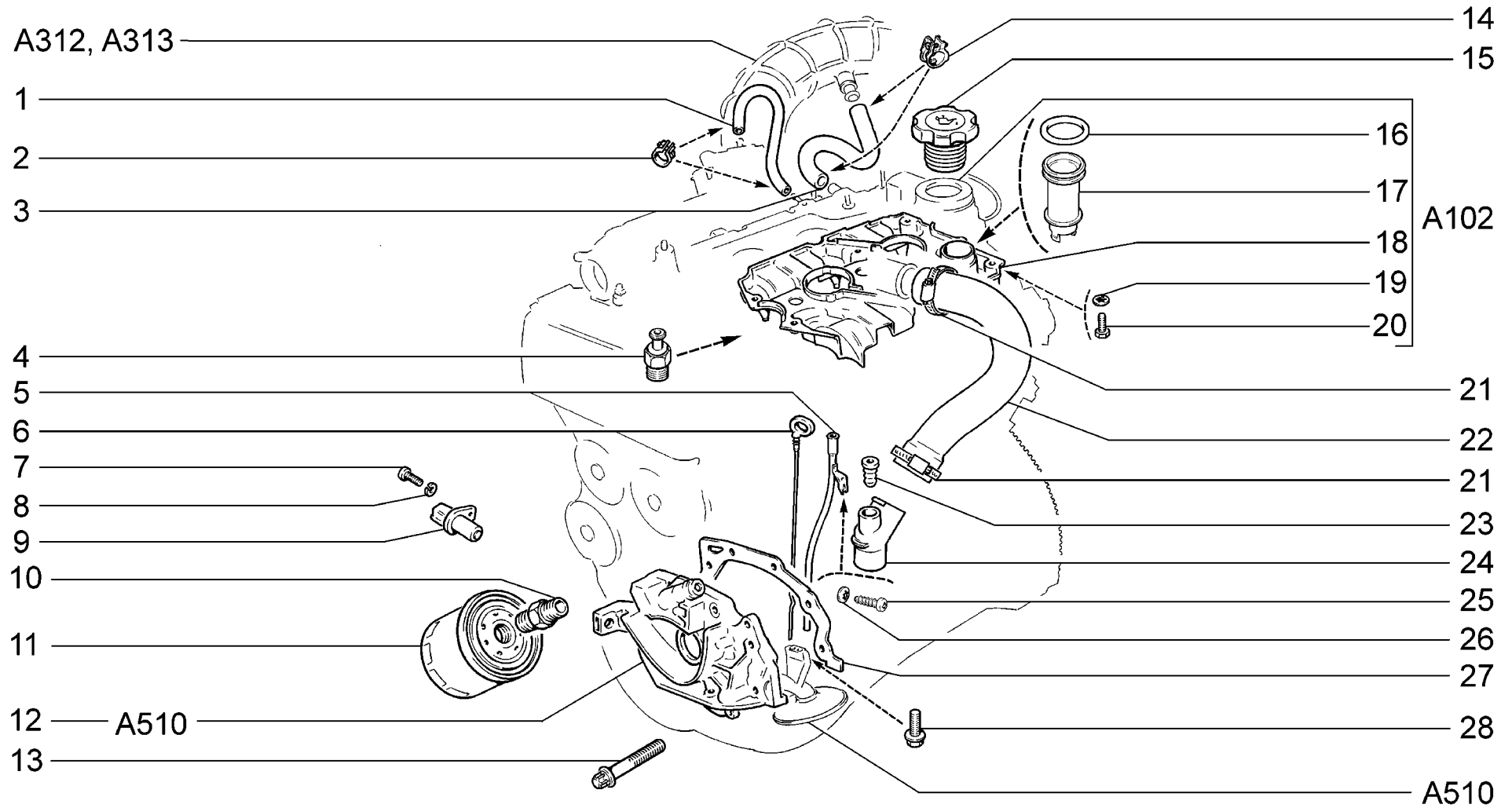
A430



<p>A500</p>	<p>Система смазки и вентиляции Lubrication and ventilation system Système de graissage et ventilation Schmier- und Lüftungsanlage Sistema de lubricación y de ventilación</p>	<p>11173-30 11173-31 11173-33 11173-40 11173-41 11173-43</p>
--------------------	---	---

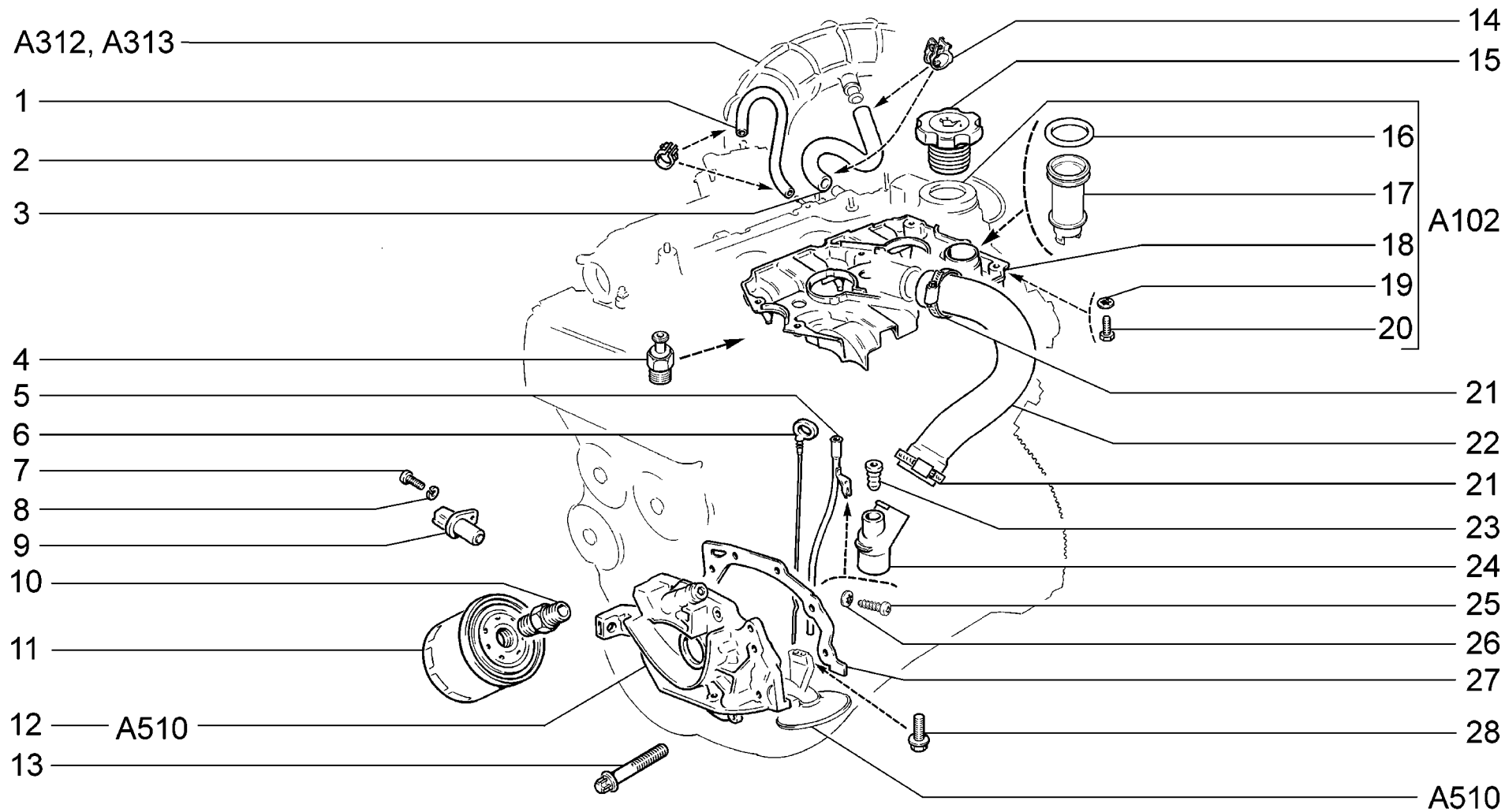
п. lt.	№ изв. Notif. N.	Дата Not.Data	Номер детали Part N.	Применяемость Application	Кол QTY	RUS Наименование	GB Description	F Désignation	D Benennung	E Denominación
1			+ 11110-1014240-00		1	Шланг вентиляции 260 мм	Vent hose 260 mm	Tuyau de ventilation 260 mm	Schlauch 260 mm	Tubo de ventilación 260 mm
1			+ 11183-1014240-00	(E-газ)	1	Шланг вентиляции 140 мм	Vent hose 140 mm	Tuyau de ventilation 140 mm	Schlauch 140 mm	Tubo de ventilación 140 mm
2			+ 00001-0001685-90		2	Хомут 12	Clip 12	Collier 12	Schelle 12 mm d	Abrazadera 12
3			+ 00001-0045677-80		1	Хомут 126,5	Clip 126.5	Collier 126,5	Kabelband 126,5	Abrazadera 126,5
4			+ 11180-3829010-00 ~		1	Датчик контрольной лампы давления масла	Sensor, oil pressure warning lamp	Manocontact de pression d'huile	Oldruckgeber	Sensor de presión de aceite
4			11180-3829010-02 ~		1	Датчик контрольной лампы давления масла	Sensor, oil pressure warning lamp	Manocontact de pression d'huile	Oldruckgeber	Sensor de presión de aceite
4			+ 11180-3829010-03 ~		1	Датчик контрольной лампы давления масла	Sensor, oil pressure warning lamp	Manocontact de pression d'huile	Oldruckgeber	Sensor de presión de aceite
5			+ 21080-1011065-10		1	Прокладка насоса	Pump gasket	Joint de pompe	Pumpendichtung	Junta de la bomba
6			+ 21120-1011010-01		1	Насос масляный	Oil pump	Pompe à huile	Olpumpe	Bomba de aceite
7			+ 00001-0009024-21		1	Болт М6х20	Bolt M6x20	Boulon M6x20	Schraube M6x20	Tornillo M6x20
8			+ 00001-0005164-70		1	Шайба 6 пружинная	Spring washer 6	Rondelle élastique 6	Federscheibe 6	Arandela 6 elástica
9			+ 21120-3847010-00 ~		1	Датчик положения коленвала	Crankshaft position sensor	Capteur de vilebrequin	Induktionsgeber	Captador de inducción
9			+ 21120-3847010-04 ~		1	Датчик положения коленвала	Crankshaft position sensor	Capteur de vilebrequin	Induktionsgeber	Captador de inducción
10			+ 21010-1012150-00		1	Штуцер	Union	Raccord	Stutzen	Racor
11			+ 21050-1012005-00 ~		1	Фильтр масляный	Oil filter	Filtre à huile	Oilfilter	Filtro de aceite
11			+ 21080-1012005-00 ~		1	Фильтр масляный	Oil filter	Filtre à huile	Oilfilter	Filtro de aceite
11			+ 21080-1012005-08 ~		1	Фильтр масляный	Oil filter	Filtre à huile	Oilfilter	Filtro de aceite
11			+ 21080-1012005-09 ~		1	Фильтр масляный	Oil filter	Filtre à huile	Oilfilter	Filtro de aceite
12			+ 21120-1011257-00		6	Болт крепления масляного насоса	Oil pump bolt	Boulon de fixation de la pompe à huile	Befestigungsschraube Olpumpe	Tornillo de fijación de bomba de aceite

п. lt.	№ изв. Notif. N.	Дата Not.Data	Номер детали Part N.	Применяемость Application	Кол QTY	RUS Наименование	GB Description	F Désignation	D Benennung	E Denominación
13			+ 11190-1009146-00		1	Крышка	Cover	Couvercle	Deckel	Tapa
14			+ 21110-1014058-10		1	Шланг верхний	Upper hose	Tuyau supérieur	Schlauch, oberer	Manguera superior
14			+ 21116-1014058-00	(E-газ)	1	Шланг верхний	Upper hose	Tuyau supérieur	Schlauch, oberer	Manguera superior
15			+ 21160-1014082-00	(E-газ)	2	Хомут пружинный 23x12	Spring clip 2312	Collier à ressort 2312	Federschelle 2312	Abrazadera elástica 2312
16			+ 00001-0001689-90		2	Хомут 22	Clip 22	Collier 22	Schelle 22 mm d	Abrazadera 22
17			+ 21080-1300080-10		1	Хомут винтовой	Screw-type clip	Collier à vis	Schraubenschelle	Abrazadera elicoidal
18			+ 21080-1014056-10		1	Шланг нижний	Lower hose	Tuyau inférieur	Schlauch unten	Manguera inferior
18			+ 21116-1014056-00	(E-газ)	1	Шланг нижний	Lower hose	Tuyau inférieur	Schlauch unten	Manguera inferior
19			+ 21080-1108158-00		1	Держатель скобы	Clamp holder	Support d'étrier	Spannbügelhalterung	Portador de la grapa
20			+ 21080-1300080-20		1	Хомут винтовой	Screw-type clip	Collier à vis	Schraubenschelle	Abrazadera elicoidal
21			+ 21080-1014213-20		1	Штуцер	Coupling	Raccord	Stutzen	Racor
22			+ 21080-1014248-00 ~		1	Кольцо уплотнительное	Sealing ring	Bague d'étanchéité	Dichtring	Anillo de empaquetadura
22			+ 21080-1014248-01 ~		1	Кольцо уплотнительное	Sealing ring	Bague d'étanchéité	Dichtring	Anillo de empaquetadura
23			+ 21080-1009045-00		1	Указатель уровня масла	Oil level dipstick	Jauge à huile	Olmeßstab	Indicador del nivel de aceite
24			+ 21010-1009055-00		1	Уплотнитель	Seal	Joint d'étanchéité	Olmeßstabdichtung	Empaquetadura
25			+ 21150-1010076-00		2	Болт колеса	Wheel bolt	Boulon de roue	Radbolzen	Tornillo de rueda



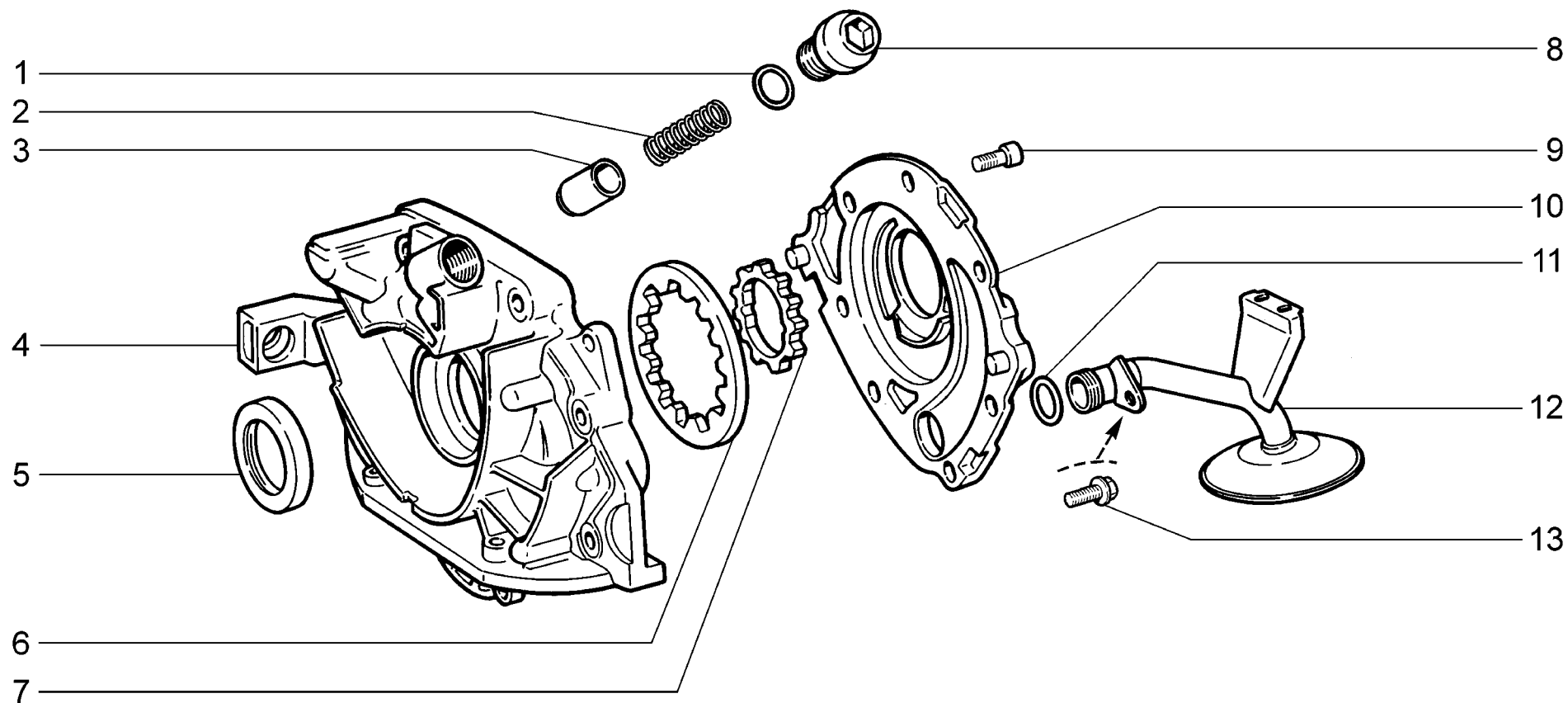
A501	Система смазки и вентиляции	11174-30
	Lubrication and ventilation system	11174-33
	Système de graissage et ventilation	11174-40
	Schmier- und Lüftungsanlage	11174-43
	Sistema de lubricación y de ventilación	11174-50
		11174-53

п. № изв. Дата	Номер детали	Применяемость	Кол	RUS	GB	F	D	E
lt. Notif. N. Not.Data	Part N.	Application	QTY	Наименование	Description	Désignation	Benennung	Denominación
1	+ 21120-1014240-00		1	Шланг вентиляции 300 мм	Vent hose 300 mm	Tuyau de ventilation 300 mm	Schlauch 300 mm	Tubo de ventilación 300 mm
1	+ 21126-1014240-00	(E-газ)	1	Трубка вентиляции	Vent hose	Tuyau de ventilation	Schlauch	Tubo de ventilación
2	+ 00001-0001685-90		2	Хомут 12	Clip 12	Collier 12	Schelle 12 mm d	Abrazadera 12
3	+ 21124-1014058-00		1	Шланг верхний	Upper hose	Tuyau supérieur	Schlauch, oberer	Manguera superior
4	+ 11180-3829010-00 ~		1	Датчик контрольной лампы давления масла	Sensor, oil pressure warning lamp	Manocontact de pression d'huile	Oldruckgeber	Sensor de presión de aceite
4	11180-3829010-02 ~		1	Датчик контрольной лампы давления масла	Sensor, oil pressure warning lamp	Manocontact de pression d'huile	Oldruckgeber	Sensor de presión de aceite
4	+ 11180-3829010-03 ~		1	Датчик контрольной лампы давления масла	Sensor, oil pressure warning lamp	Manocontact de pression d'huile	Oldruckgeber	Sensor de presión de aceite
5	+ 21124-1009080-00		1	Трубка направляющая	Guide tube	Tube de guidage	Führungsrohr	Tubo guía
6	+ 21120-1009045-00		1	Указатель уровня масла	Oil level dipstick	Jauge à huile	Olmeßstab	Indicador del nivel de aceite
7	+ 00001-0009024-21		1	Болт М6х20	Bolt M6x20	Boulon M6x20	Schraube M6x20	Tornillo M6x20
8	+ 00001-0005164-70		1	Шайба 6 пружинная	Spring washer 6	Rondelle élastique 6	Federscheibe 6	Arandela 6 elástica
9	+ 21120-3847010-00 ~		1	Датчик положения коленвала	Crankshaft position sensor	Capteur de vilebrequin	Induktionsgeber	Captador de inducción
9	+ 21120-3847010-04 ~		1	Датчик положения коленвала	Crankshaft position sensor	Capteur de vilebrequin	Induktionsgeber	Captador de inducción
10	+ 21010-1012150-00		1	Штуцер	Union	Raccord	Stutzen	Racor
11	+ 21050-1012005-00 ~		1	Фильтр масляный	Oil filter	Filtre à huile	Oilfilter	Filtro de aceite
11	+ 21080-1012005-00 ~		1	Фильтр масляный	Oil filter	Filtre à huile	Oilfilter	Filtro de aceite
11	+ 21080-1012005-08 ~		1	Фильтр масляный	Oil filter	Filtre à huile	Oilfilter	Filtro de aceite
11	+ 21080-1012005-09 ~		1	Фильтр масляный	Oil filter	Filtre à huile	Oilfilter	Filtro de aceite
12	+ 21120-1011010-01		1	Насос масляный	Oil pump	Pompe à huile	Olpumpe	Bomba de aceite
13	+ 21120-1011257-00		6	Болт крепления масляного насоса	Oil pump bolt	Boulon de fixation de la pompe à huile	Befestigungsschraube Olpumpe	Tornillo de fijación de bomba de aceite
14	+ 00001-0001689-90		2	Хомут 22	Clip 22	Collier 22	Schelle 22 mm d	Abrazadera 22



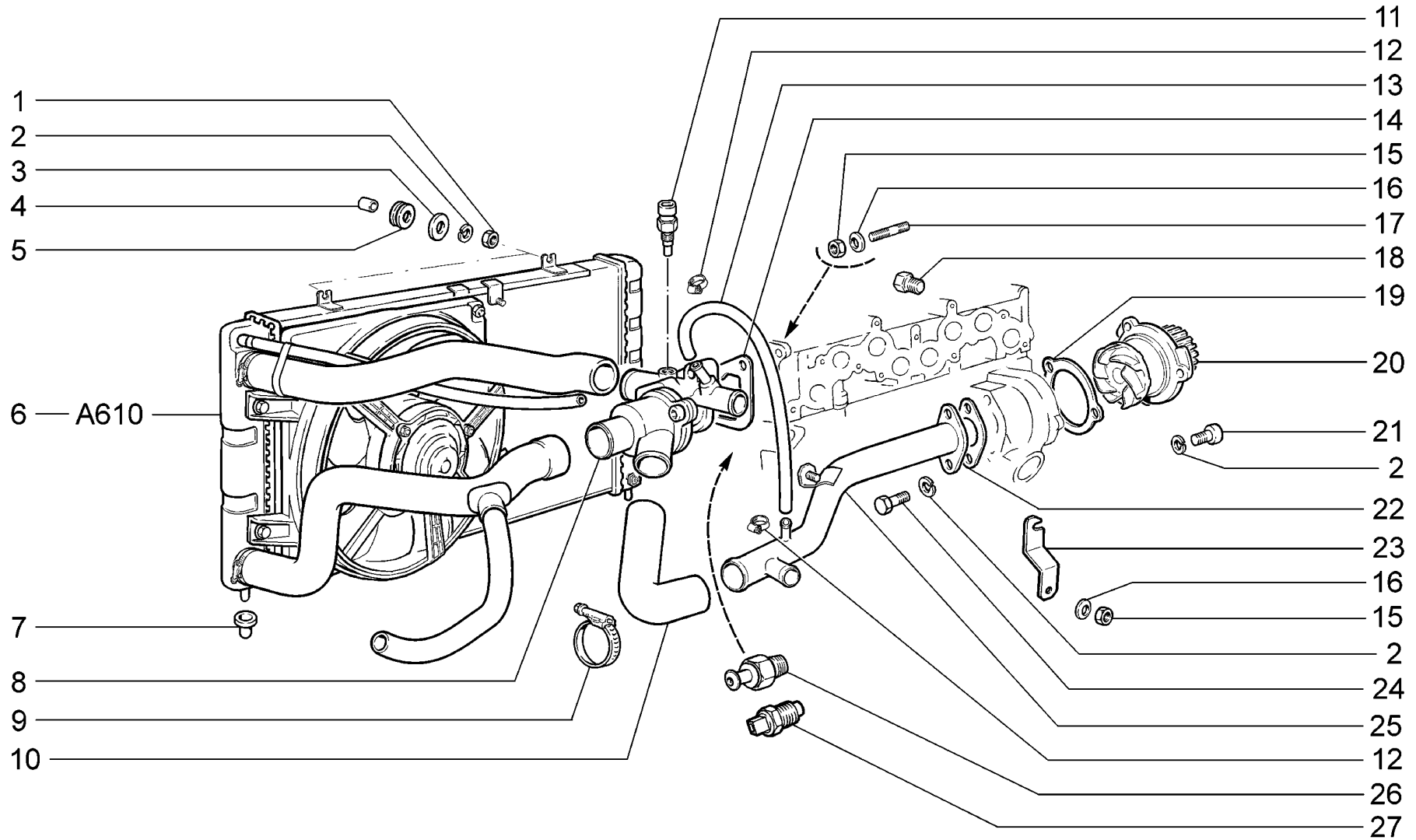
A501	Система смазки и вентиляции	11174-30
	Lubrication and ventilation system	11174-33
	Système de graissage et ventilation	11174-40
	Schmier- und Lüftungsanlage	11174-43
	Sistema de lubricación y de ventilación	11174-50
		11174-53

п. lt.	№ изв. Notif. N.	Дата Not.Data	Номер детали Part N.	Применяемость Application	Кол QTY	RUS Наименование	GB Description	F Désignation	D Benennung	E Denominación
15			+ 11190-1009146-00		1	Крышка	Cover	Couvercle	Deckel	Tapa
16			+ 21124-1014166-00		1	Уплотнитель маслоотражателя	Seal, oil deflector	Joint d'étanchéité de déflecteur d'huile	Olabweiser-Dichtring	Empaquetadura
17			+ 21124-1014164-00		1	Маслоотражатель	Oil deflector	Déflecteur d'huile	Olabweiser	Deflector de aceite
18			+ 21120-1014231-10		1	Сепаратор	Separator	Séparateur	Separator	Separador
19			+ 00001-0026052-71		6	Шайба 5 стопорная	Lock washer 5	Rondelle d'arrêt 5	Sicherungsscheibe 5	Arandela 5 de fijación
19			+ 00001-0026444-01		1	Шайба 6	Washer 6	Rondelle 6	Scheibe 6	Arandela 6
20			+ 00001-0009020-21		1	Болт М6х12	Bolt M6x12	Boulon M6x12	Schraube M6x12	Tornillo M6x12
20			+ 00001-0009778-21		6	Болт М5х16	Bolt M5x16	Boulon M5x16	Schraube M5x16	Tornillo M5x16
21			+ 21080-1300080-20		2	Хомут винтовой	Screw-type clip	Collier à vis	Schraubenschele	Abrazadera elicoidal
22			+ 21120-1014056-00		1	Шланг нижний	Lower hose	Tuyau inférieur	Schlauch unten	Manguera inferior
23			+ 21120-1009078-00		1	Уплотнитель	Grommet	Joint d'étanchéité	Dichtung	Empaquetadura
24			+ 21120-1014213-00		1	Штуцер	Coupling	Raccord	Stutzen	Racor
25			+ 00001-0076713-01		1	Винт самонарезающий	Self-tapping screw	Vis taraudeuse	Blechschaube	Tornillo autorroscante
26			+ 00001-0025990-71		1	Шайба 6 стопорная	Lock washer 6	Rondelle d'arrêt 6	Sicherungsscheibe 6	Arandela 6 de fijación
27			+ 21080-1011065-10		1	Прокладка насоса	Pump gasket	Joint de pompe	Pumpendichtung	Junta de la bomba
28			+ 21150-1010076-00		2	Болт колеса	Wheel bolt	Boulon de roue	Radbolzen	Tornillo de rueda



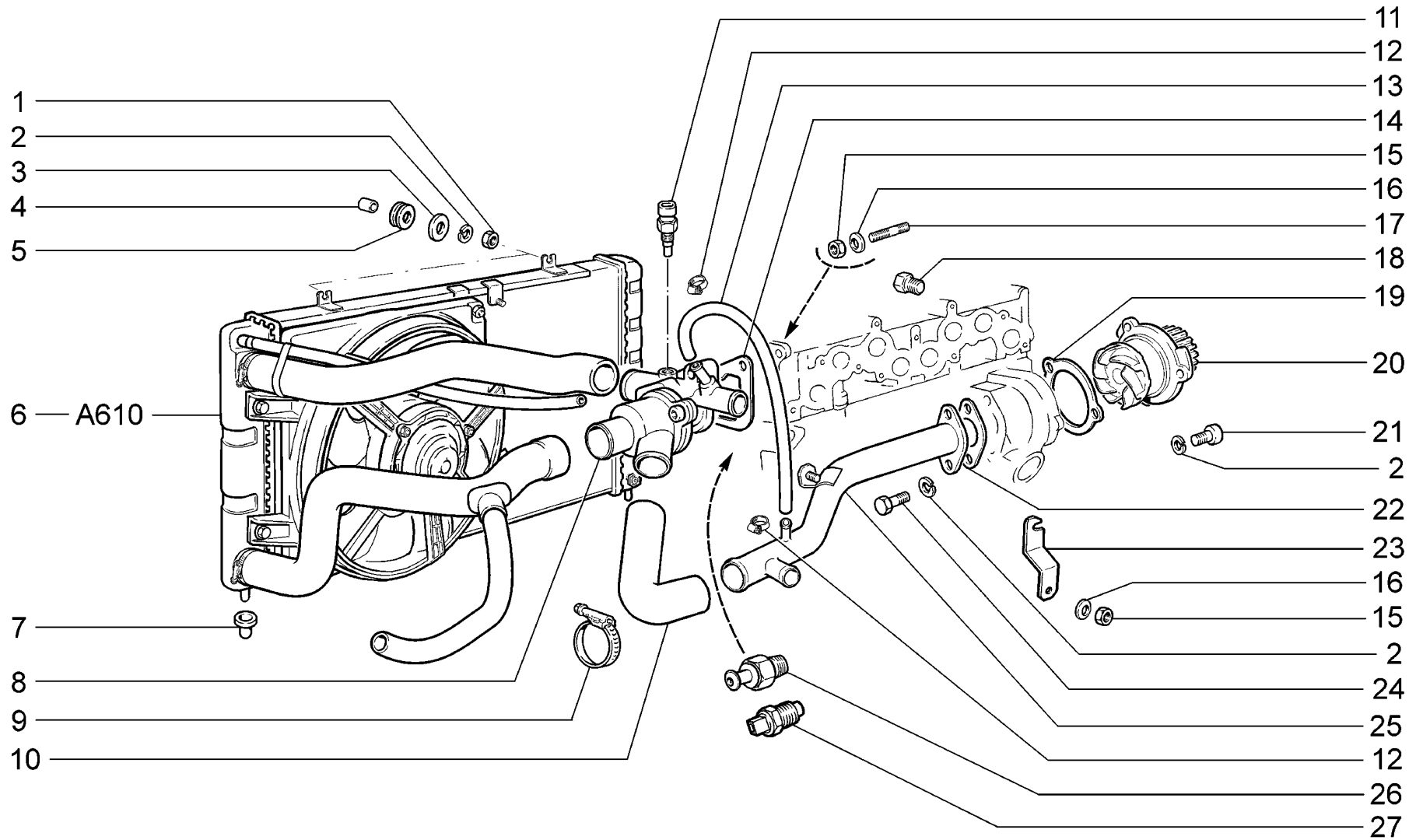
A510	Насос масляный Oil pump Pompe à huile Ölpumpe Bomba de aceite	11173-30	11174-30
		11173-31	11174-33
		11173-33	11174-40
		11173-40	11174-43
		11173-41	11174-50
		11173-43	11174-53

п. lt.	№ изв. Notif. N.	Дата Not.Data	Номер детали Part N.	Применяемость Application	Кол QTY	RUS Наименование	GB Description	F Désignation	D Benennung	E Denominación
1			+ 21080-1011062-00		1	Кольцо уплотнительное	Sealing ring	Bague d'étanchéité	Dichtring	Anillo de empaquetadura
2			+ 21080-1011058-00		1	Пружина	Spring	Ressort	Feder	Muelle
3			+ 21080-1011090-00		1	Клапан редуционный	Pressure relief valve	Soupape de décharge	Druckminderer	Válvula reductora
4			21120-1011052-01		1	Крышка насоса	Pump cover	Couvercle de pompe	Olpumpendeckel	Tapa de bomba
5			+ 21080-1005034-00 ~		1	Сальник коленвала передний	Oil seal, crankshaft, front	Garniture d'étanchéité AV de vilebrequin	Wellendichtring vorne	Retén del cigüeñal delantero
5			+ 21080-1005034-01 ~		1	Сальник коленвала передний	Oil seal, crankshaft, front	Garniture d'étanchéité AV de vilebrequin	Wellendichtring vorne	Retén del cigüeñal delantero
5			+ 21080-1005034-02 ~		1	Сальник коленвала передний	Oil seal, crankshaft, front	Garniture d'étanchéité AV de vilebrequin	Wellendichtring vorne	Retén del cigüeñal delantero
5			+ 21080-1005034-03 ~		1	Сальник коленвала передний	Oil seal, crankshaft, front	Garniture d'étanchéité AV de vilebrequin	Wellendichtring vorne	Retén del cigüeñal delantero
6			+ 21080-1011032-00		1	Шестерня ведомая	Driven gear	Pignon entraîné	Olpumpenzahnrad	Piñón conducido
7			+ 21080-1011045-00		1	Шестерня ведущая	Drive gear	Pignon d'attaque	Olpumpenantriebsrad	Piñón motriz
8			+ 21120-1011061-00		1	Пробка	Cap	Bouchon	Stopfen	Tapón
9			+ 21080-1011023-10		6	Болт	Bolt	Boulon	Schraube	Tornillo
10			+ 21080-1011015-00		1	Корпус насоса	Pump body	Corps de pompe	Pumpengehäuse	Cuerpo de bomba
11			+ 21080-1010075-00		1	Кольцо уплотнительное	Sealing ring	Bague d'étanchéité	Dichtring	Anillo de empaquetadura
12			+ 21080-1010010-00		1	Приемник насоса	Oil pump intake strainer	Crépine de pompe à huile	Pumpeneinlauf	Receptor de la bomba
13			+ 21150-1010077-00		1	Болт колеса	Wheel bolt	Boulon de roue	Radbolzen	Tornillo de rueda



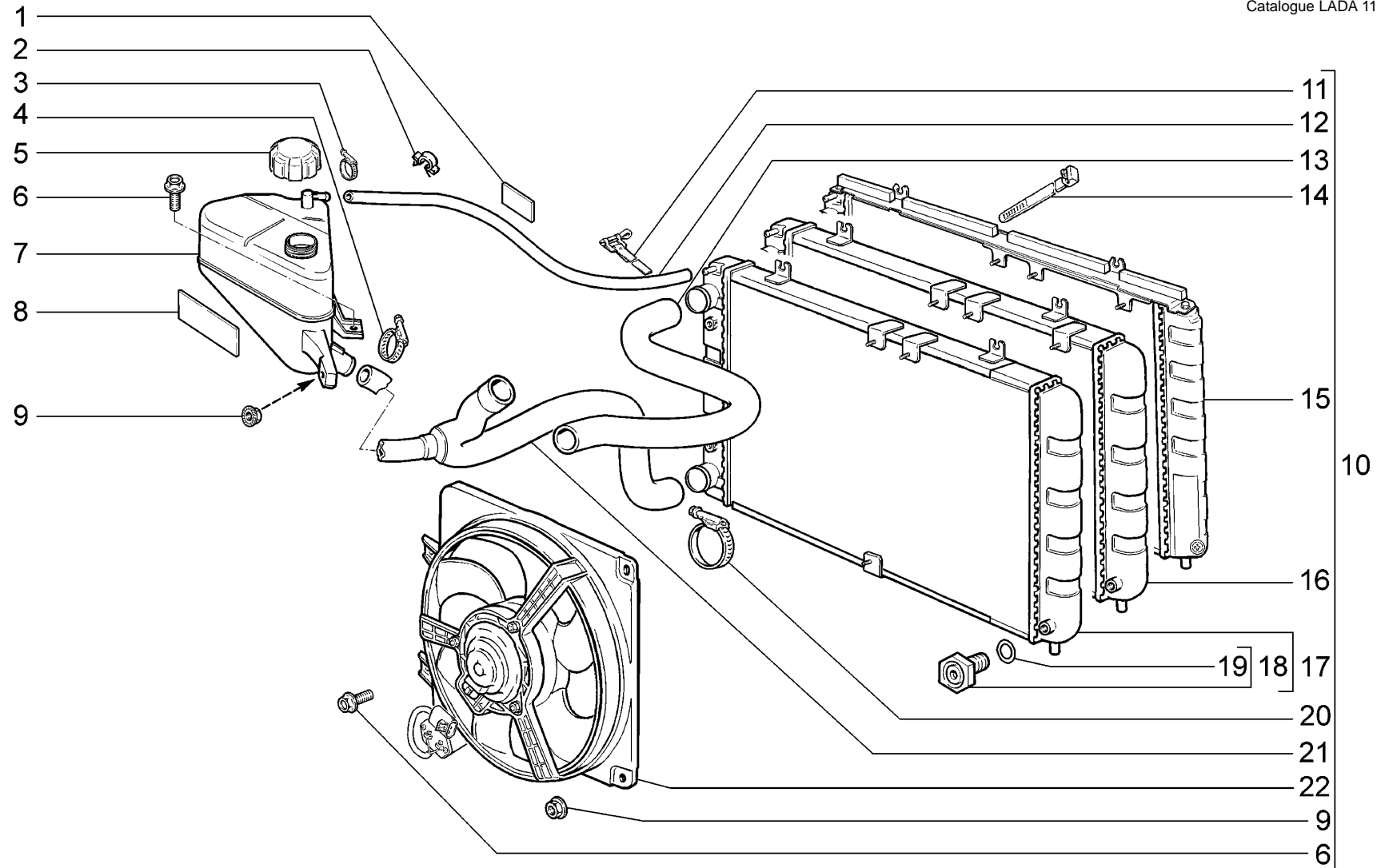
A600	Система охлаждения	11173-30 (01)	11174-30 (02)
	Cooling system	11173-31 (01)	11174-33 (02)
	Circuit de refroidissement	11173-33 (01)	11174-40 (02)
	Kühlanlage	11173-40 (01)	11174-43 (02)
	Sistema de refrigeración	11173-41 (01)	11174-50 (02)
		11173-43 (01)	11174-53 (02)

п. лт.	№ изв. Notif. N.	Дата Not.Data	Номер детали Part N.	Применяемость Application	Кол. QTY	RUS Наименование	GB Description	F Désignation	D Benennung	E Denominación
1			+ 00001-0058962-21		2	Гайка М6	Nut M6	Ecrou M6	Mutter M6	Tuerca M6
2			+ 00001-0005164-70		7	Шайба 6 пружинная	Spring washer 6	Rondelle élastique 6	Federscheibe 6	Arandela 6 elástica
3			+ 00001-0026437-01		2	Шайба 6	Washer 6	Rondelle 6	Scheibe 6	Arandela 6
4			+ 21030-1308031-00		2	Втулка дистанционная	Distance sleeve	Douille entretoise	Abstandshülse	Buje espaciador
5			+ 21030-1308030-00		2	Втулка упругая	Flexible bush	Douille élastique	Elastische Buchse	Buje elástico
6			+ 11180-1300010-00	(01)	1	Радиатор с вентилятором	Radiator and fan	Radiateur avec ventilateurs	Kühler mit Lüfter	Radiador
6			+ 11180-1300010-10	(01 - КУ)	1	Радиатор с вентилятором	Radiator and fan	Radiateur avec ventilateurs	Kühler mit Lüfter	Radiador
6			+ 11186-1300010-00	(01 - Е-газ)	1	Радиатор с вентилятором	Radiator and fan	Radiateur avec ventilateurs	Kühler mit Lüfter	Radiador
6			+ 11190-1300010-30	(02)	1	Радиатор с вентилятором	Radiator and fan	Radiateur avec ventilateurs	Kühler mit Lüfter	Radiador
6			+ 11190-1300010-40	(02 - КУ)	1	Радиатор с вентилятором	Radiator and fan	Radiateur avec ventilateurs	Kühler mit Lüfter	Radiador
7			+ 21230-1302060-00		2	Опора радиатора	Radiator mounting rubber	Appui de radiateur	Kühlerlager	Soporte del radiador
8			+ 11180-1306010-00 ~		1	Термостат	Thermostat	Thermostat	Thermostat	Termóstato
8			+ 11180-1306010-01 ~		1	Термостат	Thermostat	Thermostat	Thermostat	Termóstato
8			+ 11180-1306010-02 ~		1	Термостат	Thermostat	Thermostat	Thermostat	Termóstato
8			+ 11180-1306010-03 ~		1	Термостат	Thermostat	Thermostat	Thermostat	Termóstato
8			+ 11180-1306010-04 ~		1	Термостат	Thermostat	Thermostat	Thermostat	Termóstato
9			+ 21080-1300080-70 ~		4	Хомут винтовой	Screw-type clip	Collier à vis	Schraubenschele	Abrazadera elicoidal
9			+ 21080-1300080-71 ~		4	Хомут винтовой	Screw-type clip	Collier à vis	Schraubenschele	Abrazadera elicoidal
10			+ 11180-1303093-00	(01)	1	Шланг соединительный	Connecting hose	Flexible de raccordement	Verbindungsschlauch	Manguito de unión
10			+ 11190-1303093-00	(02)	1	Шланг соединительный	Connecting hose	Flexible de raccordement	Verbindungsschlauch	Manguito de unión
11			+ 21120-3851010-00 ~		1	Датчик температуры	Coolant temperature sender	Sonde de température	Temperaturfühler	Sensor de temperatura
11			+ 21120-3851010-05 ~		1	Датчик температуры	Coolant temperature sender	Sonde de température	Temperaturfühler	Sensor de temperatura
12			+ 21080-1300080-40 ~	(Е-газ)	2	Хомут винтовой	Screw-type clip	Collier à vis	Schraubenschele	Abrazadera elicoidal
12			+ 21080-1300080-41 ~	(Е-газ)	2	Хомут винтовой	Screw-type clip	Collier à vis	Schraubenschele	Abrazadera elicoidal
13			+ 11180-1303097-00	(Е-газ)	1	Трубка сливная	Return pipe	Tube de retour	Rücklaufleitung	Tubo de drenaje



A600	Система охлаждения	11173-30 (01)	11174-30 (02)
	Cooling system	11173-31 (01)	11174-33 (02)
	Circuit de refroidissement	11173-33 (01)	11174-40 (02)
	Kühlanlage	11173-40 (01)	11174-43 (02)
	Sistema de refrigeración	11173-41 (01)	11174-50 (02)
		11173-43 (01)	11174-53 (02)

п. lt.	№ изв. Notif. N.	Дата Not.Data	Номер детали Part N.	Применяемость Application	Кол QTY	RUS Наименование	GB Description	F Désignation	D Benennung	E Denominación
14			+ 21100-1303017-00		1	Прокладка	Gasket	Joint	Dichtung	Junta
15			+ 00001-0061008-11		3	Гайка М8	Nut M8	Ecrou M8	Mutter M8	Tuerca M8
16			+ 00001-0011980-73		3	Шайба 8 пружинная коническая	Spring washer 8, tapered	Rondelle à ressort conique 8	Federscheibe 8	Arandela 8 elástica cónica
17			+ 00001-0035175-21		1	Шпилька М8х45	Stud M8x45	Goujon M8x45	Stift M8x45	Espárrago M8x45
17			+ 00001-0035435-21		1	Шпилька М8х25	Stud M8x25	Goujon M8x25	Stift M8x25	Espárrago M8x25
18			+ 21010-1305026-00		1	Пробка сливная	Drain plug	Bouchon de vidange	Ablaßschraube	Tapón de drenaje
19			+ 21100-1307042-00		1	Прокладка насоса	Gasket, pump	Joint de pompe	Kühlmittelpumpendichtung	Junta de la bomba
20			+ 21090-1307010-00 ~	(01)	1	Насос водяной	Water pump	Pompe à eau	Wasserpumpe	Bomba de agua
20			+ 21114-1307010-01 ~	(01)	1	Насос водяной	Water pump	Pompe à eau	Wasserpumpe	Bomba de agua
20			+ 21126-1307010-10	(02)	1	Насос водяной	Water pump	Pompe à eau	Wasserpumpe	Bomba de agua
21			+ 21080-1011023-00		3	Болт М6х20	Bolt M6x20	Boulon M6x20	Schraube M6x20	Tornillo M6x20
22			+ 21100-1303067-00		1	Прокладка	Gasket	Joint	Dichtung	Junta
23			+ 11180-1303069-00		1	Кронштейн	Bracket	Support	Halter	Soporte
24			+ 00001-0009024-21		2	Болт М6х20	Bolt M6x20	Boulon M6x20	Schraube M6x20	Tornillo M6x20
25			+ 11180-1303055-00		1	Труба подводящая	Supply pipe	Tube d'arrivée	Einlaufrohr	Tube de entrada
26			+ 11180-3828110-00 ~		1	Датчик указателя температуры воды	Water temperature sensor	Sonde de température d'eau	Kühlmitteltemperaturfühler	Transmisor temperatura de agua
26			+ 11180-3828110-01 ~		1	Датчик указателя температуры воды	Water temperature sensor	Sonde de température d'eau	Kühlmitteltemperaturfühler	Transmisor temperatura de agua
27			+ 21010-3808600-00 ~	(E-газ)	1	Датчик указателя температуры воды	Water temperature sensor	Sonde de température d'eau	Kühlmitteltemperaturfühler	Transmisor temperatura de agua
27			+ 21010-3808600-02 ~	(E-газ)	1	Датчик указателя температуры воды	Water temperature sensor	Sonde de température d'eau	Kühlmitteltemperaturfühler	Transmisor temperatura de agua



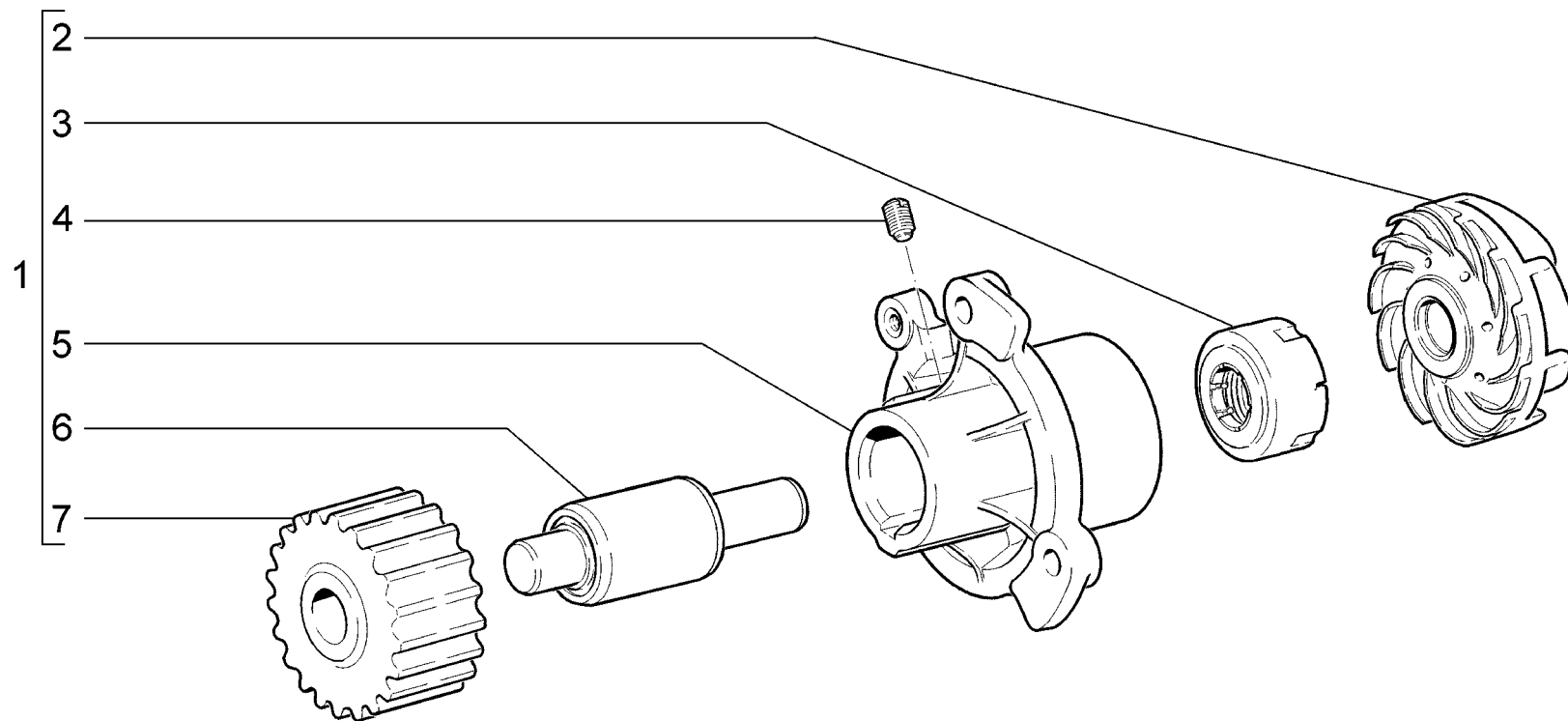
A610

Радиатор и бачок расширительный
 Radiator with surge tank
 Radiateur et vase d'expansion
 Kühler und Ausdehnungsbehälter
 Radiador y depósito de expansión

11173-30 (01)	11174-30 (02)
11173-31 (01)	11174-33 (02)
11173-33 (01)	11174-40 (02)
11173-40 (01)	11174-43 (02)
11173-41 (01)	11174-50 (02)
11173-43 (01)	11174-53 (02)

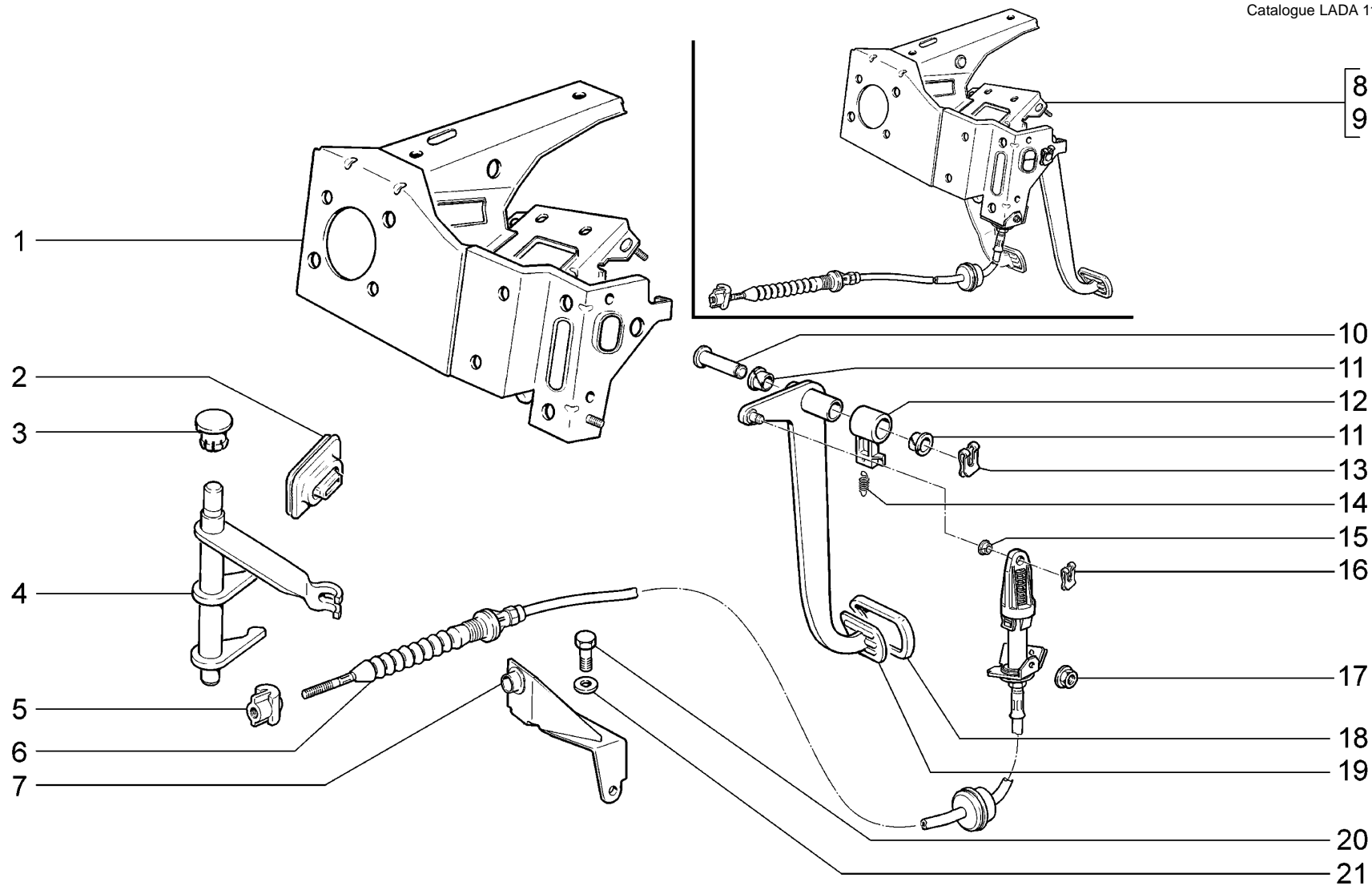
п. № изв. Дата	Номер детали	Применяемость	Кол	RUS Наименование	GB Description	F Désignation	D Benennung	E Denominación
lt. Notif. N. Not.Data	Part N.	Application	QTY					
1	+ 11180-1300101-00	(01)	1	Прокладка	Gasket	Joint	Dichtung	Junta
2	+ 00001-0045694-80		1	Скоба 10	Clamp 10	Etrier 10	Kabelschelle 10	Grapa 10
3	+ 21080-1300080-40 ~		1	Хомут винтовой	Screw-type clip	Collier à vis	Schraubenschelle	Abrazadera elicoidal
3	+ 21080-1300080-41 ~		1	Хомут винтовой	Screw-type clip	Collier à vis	Schraubenschelle	Abrazadera elicoidal
4	+ 21080-1300080-60 ~		1	Хомут винтовой	Screw-type clip	Collier à vis	Schraubenschelle	Abrazadera elicoidal
4	+ 21080-1300080-61 ~		1	Хомут винтовой	Screw-type clip	Collier à vis	Schraubenschelle	Abrazadera elicoidal
5	+ 21080-1311065-01 ~		1	Пробка расширительного бачка	Expansion tank cap	Bouchon de vase d'expansion	Ausgleichsbehälterverschlußdeckel	Tapón de depósito de expansión
5	+ 21080-1311065-03 ~		1	Пробка расширительного бачка	Expansion tank cap	Bouchon de vase d'expansion	Ausgleichsbehälterverschlußdeckel	Tapón de depósito de expansión
6	+ 00001-0038360-21		3	Болт М6х12 с зубчатым буртиком	Toothed collar bolt M6x12	Boulon M6x12 à collet denté	Zahnbandschraube M6x12	Tornillo M6x12 de collar dentado
7	+ 11180-1311010-00		1	Бачок расширительный	Expansion tank	Vase d'expansion	Ausgleichsbehälter	Depósito de expansión
8	+ 21100-1311094-00		1	Прокладка нижняя	Gasket, lower	Joint inférieur	Dichtung unten	Junta inferior
9	+ 00001-0038321-01		3	Гайка М6 с зубчатым буртиком	Toothed collar nut M6	Ecrou M6 à collet denté	Zahnbundmutter M6	Tuerca M6 de collar dentado
10	+ 11180-1300010-00	(01)	1	Радиатор с вентилятором	Radiator and fan	Radiateur avec ventilateurs	Kühler mit Lüfter	Radiador
10	+ 11180-1300010-10	(01 - КУ)	1	Радиатор с вентилятором	Radiator and fan	Radiateur avec ventilateurs	Kühler mit Lüfter	Radiador
10	+ 11186-1300010-00	(01 - Е-газ)	1	Радиатор с вентилятором	Radiator and fan	Radiateur avec ventilateurs	Kühler mit Lüfter	Radiador
10	+ 11190-1300010-30	(02)	1	Радиатор с вентилятором	Radiator and fan	Radiateur avec ventilateurs	Kühler mit Lüfter	Radiador
10	+ 11190-1300010-40	(02 - КУ)	1	Радиатор с вентилятором	Radiator and fan	Radiateur avec ventilateurs	Kühler mit Lüfter	Radiador
11	+ 00001-0021700-90		1	Хомут 16 ленточный	Retaining strap 16	Collier à ruban 16	Bandschelle 16 mm d	Abrazadera 16 de cinta
12	+ 11180-1303095-00	(01)	1	Шланг паротводящий	Vapour discharge hose	Tuyau d'évacuation des vapeurs	Dampfableitrohr	Manguera derivador del vapor
12	+ 11190-1303095-00	(01 - Е-газ)(02)	1	Шланг паротводящий	Vapour discharge hose	Tuyau d'évacuation des vapeurs	Dampfableitrohr	Manguera derivador del vapor
13	+ 11180-1303025-00	(01)	1	Шланг подводный	Supply hose	Tuyau d'arrivée	Einlaufschlauch	Manguera de entrada
13	+ 11190-1303025-00	(02)	1	Шланг подводный	Supply hose	Tuyau d'arrivée	Einlaufschlauch	Manguera de entrada
14	+ 21080-3401228-00		1	Хомут чехла рейки	Clip	Collier	Schelle	Abrazadera
15	+ 11190-1301012-02	(КУ)	1	Радиатор	Radiator	Radiateur	Kühler	Radiador
16	+ 11190-1301012-00	(02)	1	Радиатор	Radiator	Radiateur	Kühler	Radiador
16	+ 11190-1301012-01	(01 - Е-газ)	1	Радиатор	Radiator	Radiateur	Kühler	Radiador
17	+ 11180-1301012-00	(01)	1	Радиатор	Radiator	Radiateur	Kühler	Radiador
18	+ 11180-1305027-00		1	Пробка сливная	Drain plug	Bouchon de vidange	Ablaßschraube	Tapón de drenaje
19	+ 21080-1305029-00		1	Кольцо уплотнительное	Sealing ring	Bague d'étanchéité	Dichtring	Anillo de empaquetadura
20	+ 21080-1300080-70 ~		2	Хомут винтовой	Screw-type clip	Collier à vis	Schraubenschelle	Abrazadera elicoidal
20	+ 21080-1300080-71 ~		2	Хомут винтовой	Screw-type clip	Collier à vis	Schraubenschelle	Abrazadera elicoidal
21	+ 11180-1303008-00 ~	(01)	1	Шланг отводящий	Return hose	Tuyau de départ	Auslaufschlauch	Manguera de salida
21	+ 11180-1303008-01 ~	(01)	1	Шланг отводящий	Return hose	Tuyau de départ	Auslaufschlauch	Manguera de salida
21	+ 11186-1303008-00 ~	(01 - Е-газ)	1	Шланг отводящий	Return hose	Tuyau de départ	Auslaufschlauch	Manguera de salida
21	+ 11190-1303008-00	(02)	1	Шланг отводящий	Return hose	Tuyau de départ	Auslaufschlauch	Manguera de salida
22	+ 11180-1300025-00 ~		1	Электровентилятор с кожухом в сборе	Electric fan with cowl assy	Motoventilateur avec capot complet	Lüfter mit Gehäuse, kompl.	Ventilador eléctrico con soporte en conjunto
22	+ 11180-1300025-01 ~		1	Электровентилятор с кожухом в сборе	Electric fan with cowl assy	Motoventilateur avec capot complet	Lüfter mit Gehäuse, kompl.	Ventilador eléctrico con soporte en conjunto

A610



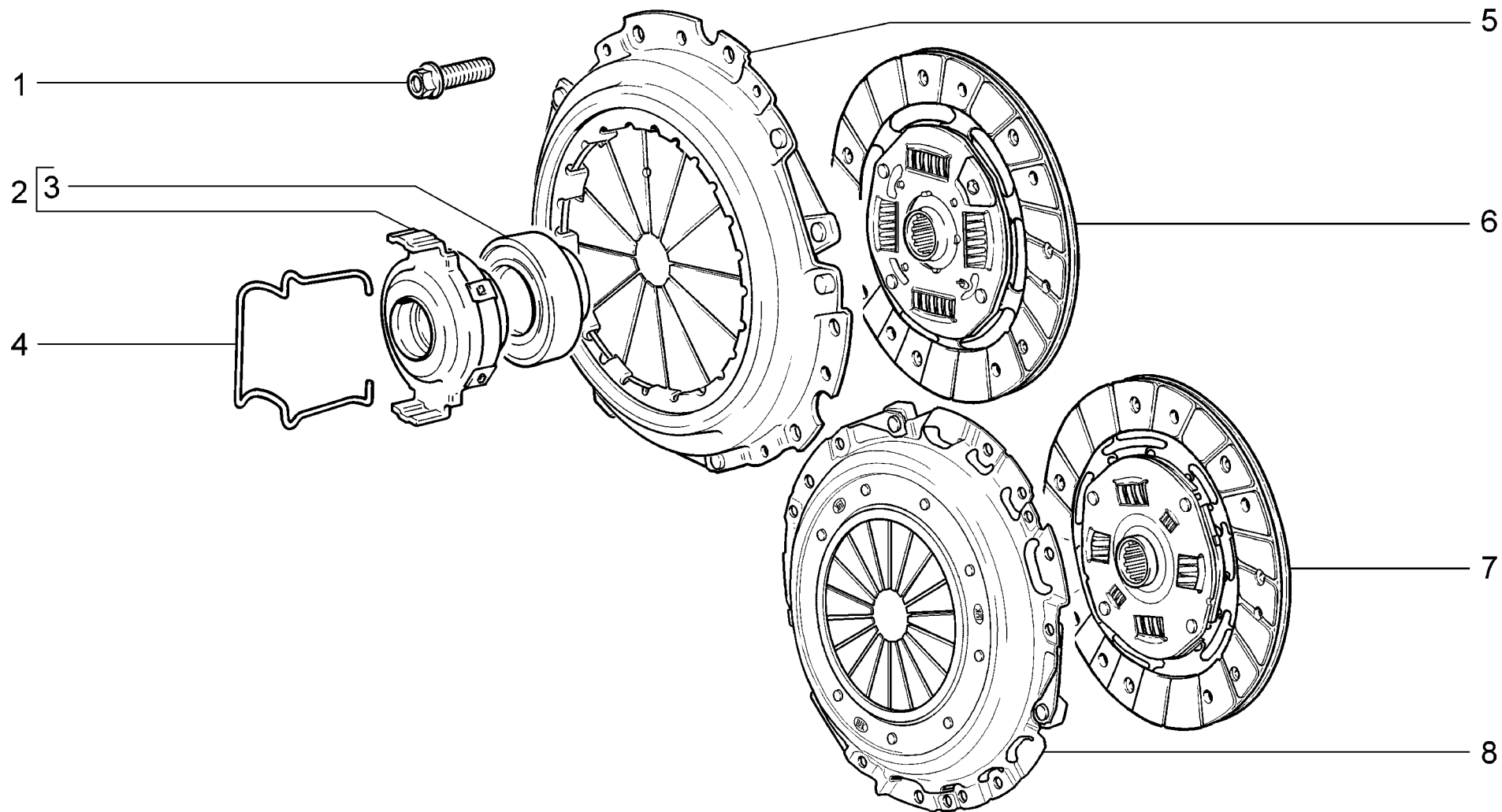
<p>A620</p>	<p>Насос водяной Water pump Pompe à eau Wasserpumpe Bomba de agua</p>	<p>11173-30 11173-31 11173-33 11173-40 11173-41 11173-43</p>
--------------------	---	---

п. lt.	№ изв. Notif. N.	Дата Not.Data	Номер детали Part N.	Применяемость Application	Кол QTY	RUS Наименование	GB Description	F Désignation	D Benennung	E Denominación
1			+ 21090-1307010-00		1	Насос водяной	Water pump	Pompe à eau	Wasserpumpe	Bomba de agua
2			+ 21090-1307030-00		1	Крыльчатка насоса	Pump impeller	Turbine de pompe	Flügelrad	Rueda de paletas
3			+ 21010-1307013-00 ~		1	Сальник водяного насоса	Oil seal, water pump	Garniture d'étanchéité de pompe à eau	Dichtring, Wasserpumpe	Retén de bomba de agua
3			+ 21010-1307013-02 ~		1	Сальник водяного насоса	Oil seal, water pump	Garniture d'étanchéité de pompe à eau	Dichtring, Wasserpumpe	Retén de bomba de agua
3			+ 21010-1307013-03 ~		1	Сальник водяного насоса	Oil seal, water pump	Garniture d'étanchéité de pompe à eau	Dichtring, Wasserpumpe	Retén de bomba de agua
3			+ 21080-1307013-00 ~		1	Сальник водяного насоса	Oil seal, water pump	Garniture d'étanchéité de pompe à eau	Dichtring, Wasserpumpe	Retén de bomba de agua
4			+ 00001-0037463-30		1	Винт М6х10 установочный	Mounting screw M6x10	Vis de calage M6x10	Stellschraube M4x10	Tornillo M6x10 de ajuste
5			+ 21120-1307015-00		1	Корпус насоса	Water pump body	Corps de pompe	Wasserpumpengehäuse	Cuerpo de bomba
6			+ 21080-1307027-12 ~		1	Подшипник водяного насоса	Water pump bearing	Roulement de pompe à eau	Pumpenwelle	Cojinete de bomba de agua
6			+ 21100-1307027-00 ~		1	Подшипник водяного насоса	Water pump bearing	Roulement de pompe à eau	Pumpenwelle	Cojinete de bomba de agua
6			+ 21100-1307027-01 ~		1	Подшипник водяного насоса	Water pump bearing	Roulement de pompe à eau	Pumpenwelle	Cojinete de bomba de agua
7			+ 21080-1307040-20		1	Шкив зубчатый водяного насоса	Toothed pulley, water pump	Pignon de pompe à eau	Zahnriemenrad Wasserpumpe	Piñón de bomba de agua



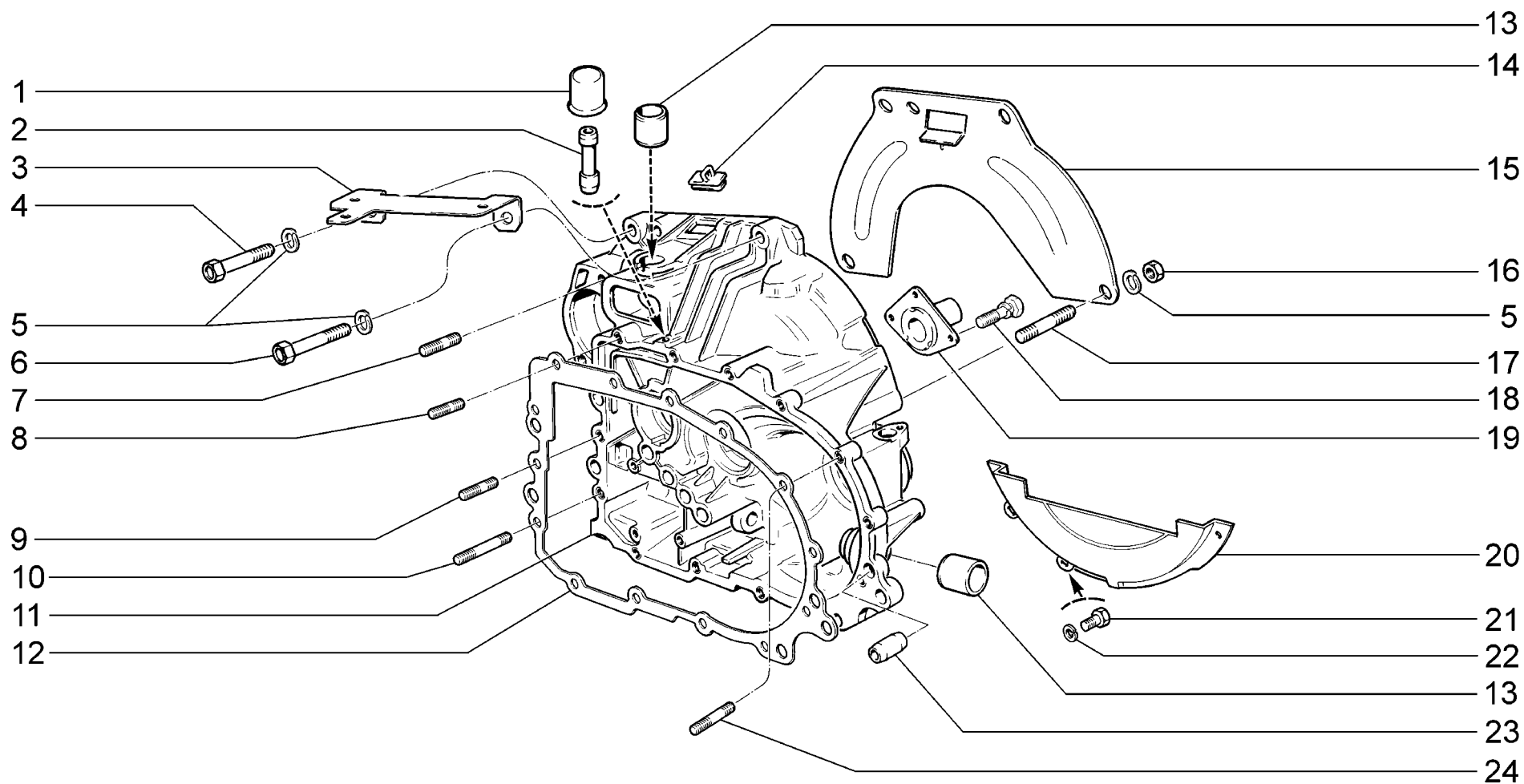
B110	Привод сцепления	11173-30	11174-30
	Clutch drive	11173-31	11174-33
	Commande d'embrayage	11173-33	11174-40
	Kupplungsbetätigung	11173-40	11174-43
	Mando de embrague	11173-41	11174-50
		11173-43	11174-53

п. лт.	№ изв. Notif. N.	Дата Not.Data	Номер детали Part N.	Применяемость Application	Кол. QTY	RUS Наименование	GB Description	F Désignation	D Benennung	E Denominación
1			+ 11180-1602060-00		1	Усилитель с кронштейнами педалей	Reinforcement	Renfort	Verstärker	Refuerzo
1			+ 11180-1602060-20	(E-газ)	1	Усилитель с кронштейнами педалей	Reinforcement	Renfort	Verstärker	Refuerzo
2			+ 21100-1601211-00		1	Чехол вилки сцепления	Boot, fork	Gaine de fourchette de débrayage	Ausrückgabelmanschette	Funda de la horquilla de embrague
3			+ 21080-1601216-00 ~		1	Втулка	Bush	Douille	Buchse	Buje
3			+ 21080-1601216-01 ~		1	Втулка	Bush	Douille	Buchse	Buje
4			+ 21100-1601200-00		1	Вилка выключения сцепления	Clutch release fork	Fourchette de débrayage	Kupplungsgabel	Horquilla de embrague
5			+ 11180-1602266-00		1	Поводок троса	Cable end	Entraîneur de câble	Seilmitnehmer	Perro de arrastre
6			+ 11180-1602210-00		1	Трос привода сцепления	Clutch cable	Câble de commande d'embrayage	Kupplungsseil	Cable de acción de embrague
7			+ 11180-1602292-00		1	Кронштейн троса сцепления	Bracket	Support	Halter	Soporte
8			+ 11180-1602006-00		1	Педали сцепления и тормоза с кронштейнами в сборе	Clutch pedals and brake with brackets assy	Pédales d'embrayage et de frein avec supports comp	Kupplungs- und Bremspedale mit Haltern komplett	Pedales de embrague y freno junto con soportes
9			+ 11180-1602006-20	(E-газ)	1	Педали сцепления и тормоза с кронштейнами в сборе	Clutch pedals and brake with brackets assy	Pédales d'embrayage et de frein avec supports comp	Kupplungs- und Bremspedale mit Haltern komplett	Pedales de embrague y freno junto con soportes
10			+ 21100-1602050-00		1	Ось педалей	Pedal pivot shaft	Axe des pédales	Achse	Eje de los pedales
11			+ 21210-1804043-00		2	Втулка	Bush	Douille	Buchse	Casquillo
12			+ 11180-1602177-00	(E-газ)	1	Втулка	Bush	Douille	Buchse	Buje
13			+ 21080-1602059-00		1	Скоба	Clamp	Etrier	Bügel	Grapa
14			+ 11180-1602179-00	(E-газ)	1	Пружина	Spring	Ressort	Feder	Muelle
15			+ 21080-1602096-00		1	Втулка	Bush	Douille	Buchse	Buje
16			+ 00001-0010640-76		1	Скоба стопорная	Retainer clip	Etrier d'arrêt	Sicherungsbügel	Grapa de fijación
17			+ 00001-0038318-01		1	Гайка М5 с зубчатым буртиком	Toothed collar nut M5	Ecrou M5 à collet denté	Zahnbundmutter M5	Tuerca M5 de collar dentado
18			+ 21100-1602048-00		1	Накладка педали	Pedal pad	Couvre-pédale	Pedalauflage	Goma de pedal
19			+ 11180-1602010-10		1	Педаль сцепления	Clutch pedal	Pédale d'embrayage	Kupplungspedal	Pedal de embrague
20			+ 00001-0013069-21		1	Болт М10х1,25х30	Bolt M10x1.25x30	Boulon M10x1,25x30	Schraube M10x1,25x30	Tornillo M10x1,25x30
21			+ 00001-0011983-73		1	Шайба 10 пружинная коническая	Spring washer 10, tapered	Rondelle à ressort conique 10	Federscheibe 10	Arandela 10 elástica cónica



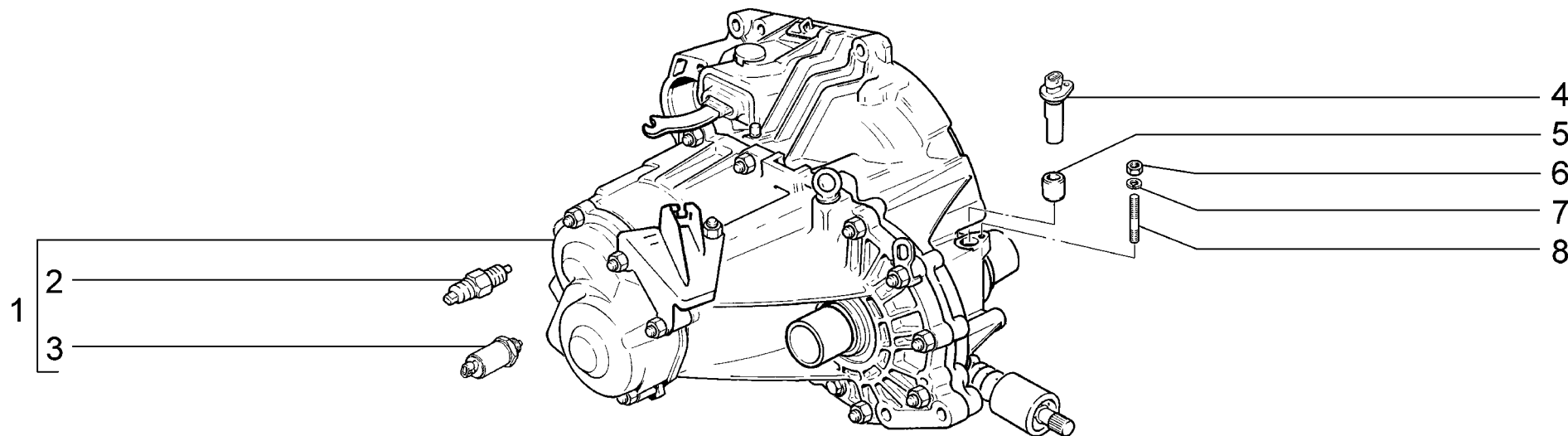
B140	Сцепление	11173-30 (01)	11174-30
	Clutch	11173-31 (01)	11174-33
	Embrayage	11173-33 (01)	11174-40
	Kupplung	11173-40 (02)	11174-43
	Embrague	11173-41 (02)	11174-50
		11173-43 (02)	11174-53

п. lt.	№ изв. Notif. N.	Дата Not.Data	Номер детали Part N.	Применяемость Application	Кол QTY	RUS Наименование	GB Description	F Désignation	D Benennung	E Denominación
1			+ 21080-1601207-00		6	Болт	Bolt	Boulon	Schraube	Tornillo
2			+ 21100-1601180-01 ~		1	Муфта сцепления в сборе	Release bearing assy	Butée de débrayage	Kupplung	Collarín de embrague en conjunto
2			+ 21703-1601180-10 ~		1	Муфта сцепления в сборе	Release bearing assy	Butée de débrayage	Kupplung	Collarín de embrague en conjunto
3			+ 11110-1601182-00		1	Подшипник сцепления	Release bearing	Roulement de débrayage	Ausrücklager	Cojinete de embrague
4			+ 21080-1601188-00		2	Пружина	Spring	Ressort	Feder	Muelle
5			+ 21110-1601085-00	(01)	1	Диск сцепления ведущий	Pressure plate	Mécanisme d'embrayage	Kupplungsdruckplatte	Mecanismo de embrague
5			+ 21090-1601085-00	(02)	1	Диск сцепления ведущий	Pressure plate	Mécanisme d'embrayage	Kupplungsdruckplatte	Mecanismo de embrague
6			+ 11186-1601130-00 ~	(01)	1	Диск сцепления ведомый	Clutch disc	Disque d'embrayage	Kupplungsscheibe	Disco embrague
6			+ 21120-1601130-00 ~	(01)	1	Диск сцепления ведомый	Clutch disc	Disque d'embrayage	Kupplungsscheibe	Disco embrague
6			+ 21130-1601130-00	(02)	1	Диск сцепления ведомый	Clutch disc	Disque d'embrayage	Kupplungsscheibe	Disco embrague
7			+ 21703-1601130-00 ~		1	Диск сцепления ведомый	Clutch disc	Disque d'embrayage	Kupplungsscheibe	Disco embrague
7			+ 21703-1601130-10 ~		1	Диск сцепления ведомый	Clutch disc	Disque d'embrayage	Kupplungsscheibe	Disco embrague
8			+ 21703-1601085-00 ~		1	Диск сцепления ведущий	Pressure plate	Mécanisme d'embrayage	Kupplungsdruckplatte	Mecanismo de embrague
8			+ 21703-1601085-10 ~		1	Диск сцепления ведущий	Pressure plate	Mécanisme d'embrayage	Kupplungsdruckplatte	Mecanismo de embrague



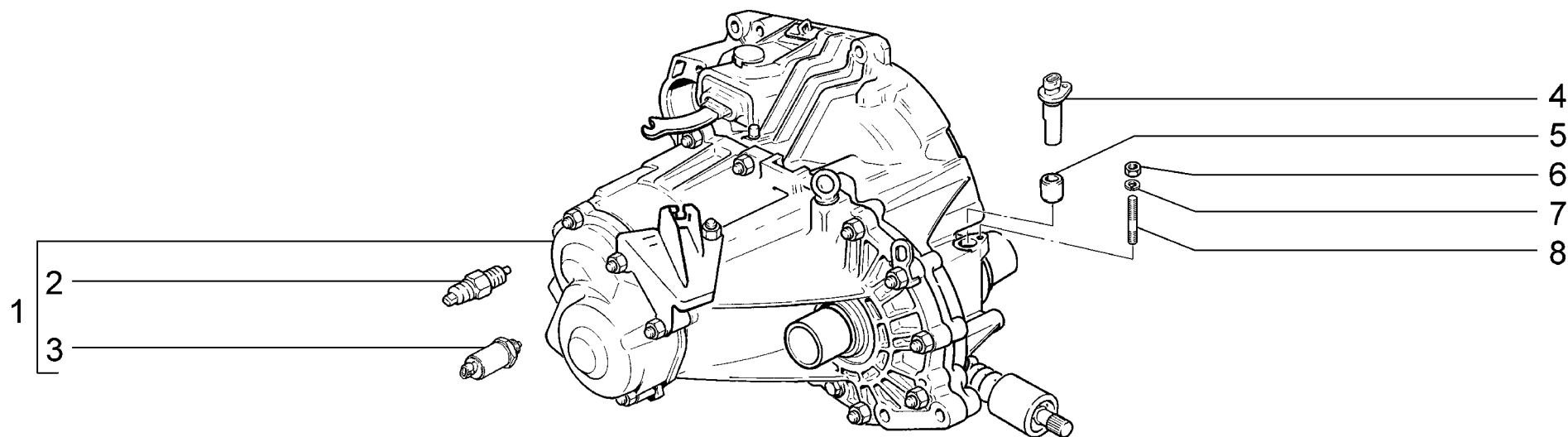
B150	Картер сцепления	11173-30 (01)	11174-30 (01)
	Clutch case	11173-31 (01)	11174-33 (01)
	Carter d'embrayage	11173-33 (01)	11174-40 (01)
	Kupplungsgehäuse	11173-40	11174-43 (01)
	Carter de embrague	11173-41	11174-50 (01)
		11173-43	11174-53 (01)

п. lt.	№ изв. Notif. N.	Дата Not.Data	Номер детали Part N.	Применяемость Application	Кол QTY	RUS Наименование	GB Description	F Désignation	D Benennung	E Denominación
1			+ 11110-1700022-00		1	Колпачок сапуна	Breather cap	Capuchon de reniflard	Entlüfterkappe	Casquete del respiradero
2			+ 21100-1700021-00		1	Корпус сапуна	Breather housing	Corps de reniflard	Entlüftergehäuse	Cuerpo del respiradero
3			+ 11180-3724584-10		1	Кронштейн крепления жгута проводов	Bracket	Support	Halter	Soporte
4			+ 00001-0055410-21		1	Болт М12х1,25х60	Bolt M12x1.25x60	Boulon M12x1,25x60	Schraube M12x1,25x60	Tornillo M12x1,25x60
5			+ 00001-0005170-70		6	Шайба 12 пружинная	Spring washer 12	Rondelle élastique 12	Federscheibe 12	Arandela 12 elástica
6			+ 00001-0055413-21		2	Болт М12х1,25х75	Bolt M12x1.25x75	Boulon M12x1,25x75	Schraube M12x1,25x75	Tornillo M12x1,25x75
7			+ 00001-0035464-21		2	Шпилька М10х1,25х28	Stud M10x1.25x28	Goujon M10x1,25x28	Stift M10x1,25x28	Espárrago M10x1,25x28
8			+ 00001-0035434-21		9	Шпилька М8х28	Stud M8x28	Goujon M8x28	Stift M8x28	Espárrago M8x28
9			+ 00001-0035436-21		2	Шпилька М8х30	Stud M8x30	Goujon M8x30	Stift M8x30	Espárrago M8x30
10			+ 00001-0035442-21		1	Шпилька М8х60	Stud M8x60	Goujon M8x60	Stift M8x60	Espárrago M8x60
11			+ 21110-1601015-10		1	Картер сцепления	Clutch bellhousing	Carter d'embrayage	Kupplungsgehäuse	Carter de embrague
12			+ 21093-1701018-03	(01)	1	Прокладка	Gasket	Joint	Dichtung	Junta
13			+ 21080-1601210-00		2	Втулка	Bush	Douille	Buchse	Buje
14			+ 21080-1601223-00		1	Заглушка	Plug	Obturateur	Stopfen	Obturador
15			+ 21100-1601120-00		1	Крышка верхняя	Upper cover	Couvercle supérieur	Oberdeckel	Tapa superior
16			+ 00001-0061015-11		3	Гайка М12х1,25	Nut M12x1.25	Ecrou M12x1,25	Mutter M12x1,25	Tuerca M12x1,25
17			+ 00001-0035529-21		1	Шпилька М10х1,25х55	Stud M12x1.25x55	Goujon M12x1,25x55	Stift M12x1,25x55	Espárrago M12x1,25x55
18			+ 00001-0038242-21		3	Болт М6х14 с пружинной шайбой	Bolt M6x14 w/spring washer	Boulon M6x14 avec rondelle élastique	Schraube M6x14 mit Federring	Tornillo M6x14 con arandela elástica
19			+ 21090-1601190-00		1	Втулка	Bush	Douille	Buchse	Buje
20			+ 21100-1601121-00		1	Крышка нижняя	Lower cover	Couvercle inférieur	Unterdeckel	Tapa inferior
21			+ 00001-0009021-21		6	Болт М6х14	Bolt M6x14	Boulon M6x14	Schraube M6x14	Tornillo M6x14
22			+ 00001-0005164-70		3	Шайба 6 пружинная	Spring washer 6	Rondelle élastique 6	Federscheibe 6	Arandela 6 elástica
23			+ 21010-1701017-00		2	Штифт	Pin	Cheville	Stift	Pasador
24			+ 00001-0035437-21		1	Шпилька М8х35	Stud M8x35	Goujon M8x35	Stift M8x35	Espárrago M8x35



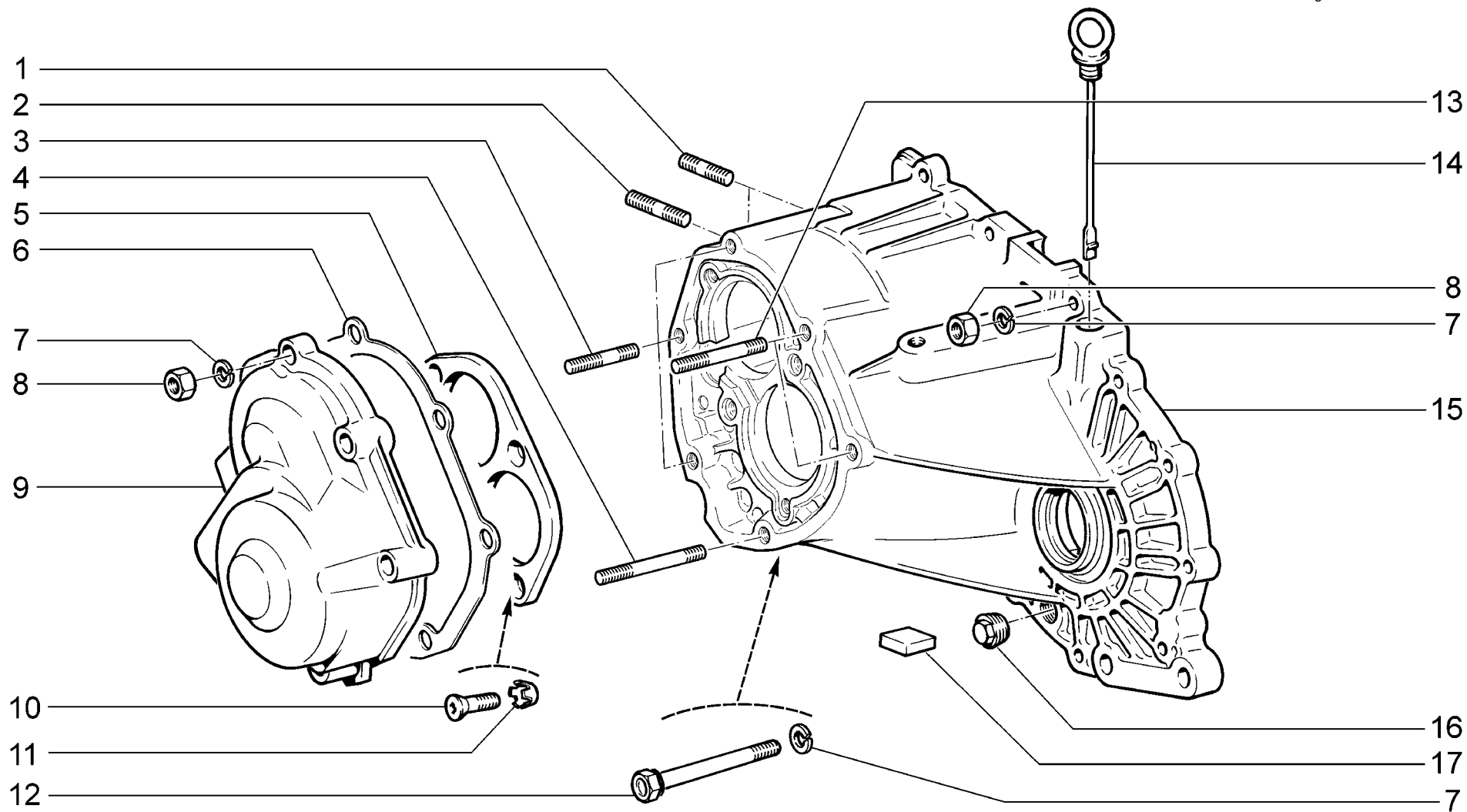
B200	→ 12.2010	11173-30 (01)	11174-30
	Коробка передач	11173-31 (01)	11174-33
	Gearbox	11173-33 (01)	11174-40
	Boîte de vitesses	11173-40 (02)	11174-43
	Schaltgetriebe	11173-41 (02)	
	Caja de cambios	11173-43 (02)	

п. № изв. Дата	Номер детали	Применяемость	Кол	RUS Наименование	GB Description	F Désignation	D Benennung	E Denominación
lt. Notif. N. Not.Data	Part N.	Application	QTY					
1	+ 11180-1700011-10	(02)	1	Коробка передач	Gearbox	Boîte de vitesses	Schaltgetriebe	Caja de cambios
1	+ 11190-1700011-12	(01)	1	Коробка передач в сборе	Gearbox	Boîte de vitesses	Schaltgetriebe	Caja de cambios
1	+ 11190-1700011-13		1	Коробка передач в сборе	Gearbox	Boîte de vitesses	Schaltgetriebe	Caja de cambios
2	+ 21080-3710410-01 ~		1	Выключатель фонарей заднего хода	Reversing light switch	Contacteur de feux de recul	Rückwärtsfahrgeber	Interruptor marcha atrás
2	+ 21080-3710410-02 ~		1	Выключатель фонарей заднего хода	Reversing light switch	Contacteur de feux de recul	Rückwärtsfahrgeber	Interruptor marcha atrás
2	+ 21080-3710410-04 ~		1	Выключатель фонарей заднего хода	Reversing light switch	Contacteur de feux de recul	Rückwärtsfahrgeber	Interruptor marcha atrás
3	+ 11180-1414050-10 ~		1	Соленоид блокировки заднего хода	Reverse gear lock solenoid	Solénoide de blocage de la marche AR	Magnetventil Rückgangsverriegelung	Solenoid de bloqueo marcha atrás
3	+ 11180-1414050-11 ~		1	Соленоид блокировки заднего хода	Reverse gear lock solenoid	Solénoide de blocage de la marche AR	Magnetventil Rückgangsverriegelung	Solenoid de bloqueo marcha atrás
3	+ 11180-1414050-12 ~		1	Соленоид блокировки заднего хода	Reverse gear lock solenoid	Solénoide de blocage de la marche AR	Magnetventil Rückgangsverriegelung	Solenoid de bloqueo marcha atrás
4	+ 11180-3843010-00 ~		1	Датчик скорости автомобиля	Vehicle speed sender	Capteur de vitesse	Geschwindigkeitssensor	Sensor de velocidad
4	+ 11180-3843010-02 ~		1	Датчик скорости	Vehicle speed sender	Capteur de vitesse	Geschwindigkeitssensor	Sensor de velocidad
4	+ 11180-3843010-03 ~		1	Датчик скорости	Vehicle speed sender	Capteur de vitesse	Geschwindigkeitssensor	Sensor de velocidad
4	+ 11180-3843010-04 ~		1	Датчик скорости автомобиля	Vehicle speed sender	Capteur de vitesse	Geschwindigkeitssensor	Sensor de velocidad
5	+ 21080-3802826-00		1	Втулка	Bush	Douille	Buchse	Casquillo
6	+ 00001-0058962-11		1	Гайка М6	Nut M6	Ecrou M6	Mutter M6	Tuerca M6
7	+ 00001-0005164-70		1	Шайба 6 пружинная	Spring washer 6	Rondelle élastique 6	Federscheibe 6	Arandela 6 elástica
8	+ 00001-0015001-21		1	Шпилька М6х14	Stud M6x14	Goujon M6x14	Stift M6x14	Espárrago M6x14



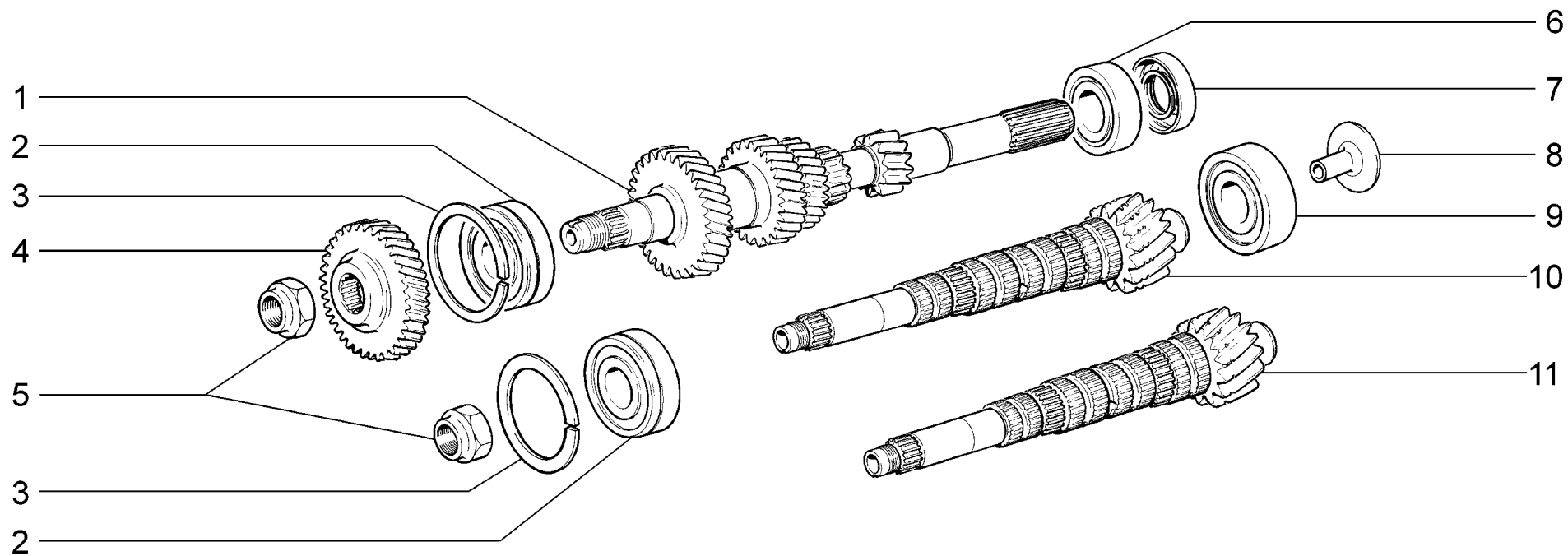
B201	12.2010 →	11173-30 (01)	11174-30
	Коробка передач	11173-31 (01)	11174-33
	Gearbox	11173-33 (01)	11174-40
	Boîte de vitesses	11173-40 (02)	11174-43
	Schaltgetriebe	11173-41 (02)	11174-50
Caja de cambios	11173-43 (02)	11174-53	

п. № изв. Дата	Номер детали	Применяемость	Кол	RUS Наименование	GB Description	F Désignation	D Benennung	E Denominación
lt. Notif. N. Not.Data	Part N.	Application	QTY					
1	+ 11180-1700011-20	(02)	1	Коробка передач	Gearbox	Boîte de vitesses	Schaltgetriebe	Caja de cambios
1	+ 11190-1700011-22	(01)	1	Коробка передач в сборе	Gearbox	Boîte de vitesses	Schaltgetriebe	Caja de cambios
1	+ 11190-1700011-23		1	Коробка передач в сборе	Gearbox	Boîte de vitesses	Schaltgetriebe	Caja de cambios
2	+ 21080-3710410-01 ~		1	Выключатель фонарей заднего хода	Reversing light switch	Contacteur de feux de recul	Rückwärtsfahrtgeber	Interruptor marcha atrás
2	+ 21080-3710410-02 ~		1	Выключатель фонарей заднего хода	Reversing light switch	Contacteur de feux de recul	Rückwärtsfahrtgeber	Interruptor marcha atrás
2	+ 21080-3710410-04 ~		1	Выключатель фонарей заднего хода	Reversing light switch	Contacteur de feux de recul	Rückwärtsfahrtgeber	Interruptor marcha atrás
3	+ 11180-1414050-10 ~		1	Соленоид блокировки заднего хода	Reverse gear lock solenoid	Solénoïde de blocage de la marche AR	Magnetventil Rückgangsverriegelung	Solenoido de bloqueo marcha atrás
3	+ 11180-1414050-11 ~		1	Соленоид блокировки заднего хода	Reverse gear lock solenoid	Solénoïde de blocage de la marche AR	Magnetventil Rückgangsverriegelung	Solenoido de bloqueo marcha atrás
3	+ 11180-1414050-12 ~		1	Соленоид блокировки заднего хода	Reverse gear lock solenoid	Solénoïde de blocage de la marche AR	Magnetventil Rückgangsverriegelung	Solenoido de bloqueo marcha atrás
4	+ 21700-3843010-00 ~		1	Датчик скорости автомобиля	Vehicle speed sender	Capteur de vitesse	Geschwindigkeitssensor	Captador de velocidad
4	+ 21700-3843010-02 ~		1	Датчик скорости автомобиля	Vehicle speed sender	Capteur de vitesse	Geschwindigkeitssensor	Captador de velocidad
4	+ 21700-3843010-04 ~		1	Датчик скорости автомобиля	Vehicle speed sender	Capteur de vitesse	Geschwindigkeitssensor	Captador de velocidad
5	+ 21080-3802826-00		1	Втулка	Bush	Douille	Buchse	Casquillo
6	+ 00001-0058962-11		1	Гайка М6	Nut M6	Ecrou M6	Mutter M6	Tuerca M6
7	+ 00001-0005164-70		1	Шайба 6 пружинная	Spring washer 6	Rondelle élastique 6	Federscheibe 6	Arandela 6 elástica
8	+ 00001-0015001-21		1	Шпилька М6х14	Stud M6x14	Goujon M6x14	Stift M6x14	Espárrago M6x14



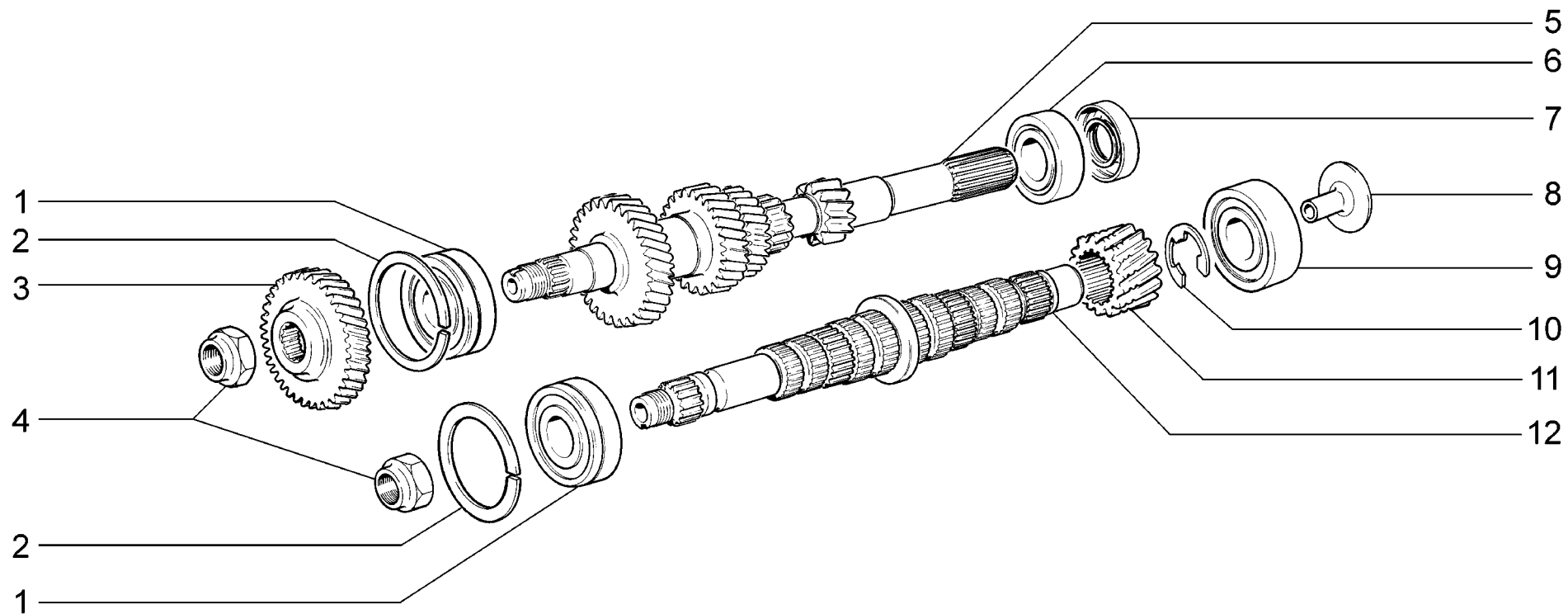
B210	Картер коробки передач	11173-30 (01)	11174-30 (01)
	Gearbox casing	11173-31 (01)	11174-33 (01)
	Carter de boîte de vitesses	11173-33 (01)	11174-40 (01)
	Schaltgetriebegehäuse	11173-40	11174-43 (01)
	Carter de caja de cambios	11173-41	11174-50 (01)
		11173-43	11174-53 (01)

п. It.	№ изв. Notif. N.	Дата Not.Data	Номер детали Part N.	Применяемость Application	Кол QTY	RUS Наименование	GB Description	F Désignation	D Benennung	E Denominación
1			+ 00001-0035461-21		2	Шпилька M10x1,25x20	Stud M10x1,25x20	Goujon M10x1,25x20	Stift M10x1,25x20	Espárrago M10x1,25x20
2			+ 00001-0035464-21		1	Шпилька M10x1,25x28	Stud M10x1,25x28	Goujon M10x1,25x28	Stift M10x1,25x28	Espárrago M10x1,25x28
3			+ 00001-0035434-21		9	Шпилька M8x28	Stud M8x28	Goujon M8x28	Stift M8x28	Espárrago M8x28
4			+ 00001-0035443-21		1	Шпилька M8x55	Stud M8x55	Goujon M8x55	Stift M8x55	Espárrago M8x55
5			+ 21083-1701094-00		1	Пластина упорная	Thrust plate	Plaque de butée	Stützplatte	Placa de tope
6			+ 21080-1701203-03	(01)	1	Прокладка	Gasket	Joint	Dichtung	Junta
7			+ 00001-0005166-70		20	Шайба 8 пружинная	Spring washer 8	Rondelle élastique 8	Federscheibe 8	Arandela 8 elástica
8			+ 00001-0061008-11		19	Гайка M8	Nut M8	Ecrou M8	Mutter M8	Tuerca M8
9			+ 21100-1701205-00		1	Крышка КП задняя	Rear cover, gearbox	Couvercle de boîte de vitesses arrière	Hinterdeckel	Tapa de caja de cambios trasera
10			+ 00001-0033037-11		4	Винт M8x25	Screw M8x25	Vis M8x25	Schraube M8x25	Tornillo M8x25
11			+ 00001-0026069-70		4	Шайба 8 стопорная	Lock washer 8	Rondelle d'arrêt 8	Sicherungsscheibe 8	Arandela 8 de fijación
12			+ 21100-1701250-00		1	Болт M8x85	Bolt M8x85	Boulon M8x85	Schraube M8x85	Tornillo M8x85
13			+ 00001-0035441-21		2	Шпилька M8x55	Stud M8x55	Goujon M8x55	Stift M8x55	Espárrago M8x55
14			+ 21100-1700050-00		1	Указатель уровня масла	Oil level dipstick	Jauge à huile	Olmeßstab	Indicador del nivel de aceite
15			+ 21100-1701015-23		1	Картер коробки передач	Gearbox casing	Carter de boîte de vitesses	Schaltgetriebegehäuse	Carter de caja de cambios
16			+ 21230-1701326-00		1	Пробка 28x1,5 заливная	Filler plug 28x1,5	Bouchon de remplissage, 28x1,5	Einfuellstopfen 28 x 1,5	Tapón de relleno 28x1,5
17			+ 21100-1701200-00 ~		1	Магнит постоянный	Permanent magnet	Aimant permanent	Permanentmagnet	Imán constante
17			+ 21100-1701200-01 ~		1	Магнит постоянный	Permanent magnet	Aimant permanent	Permanentmagnet	Imán constante



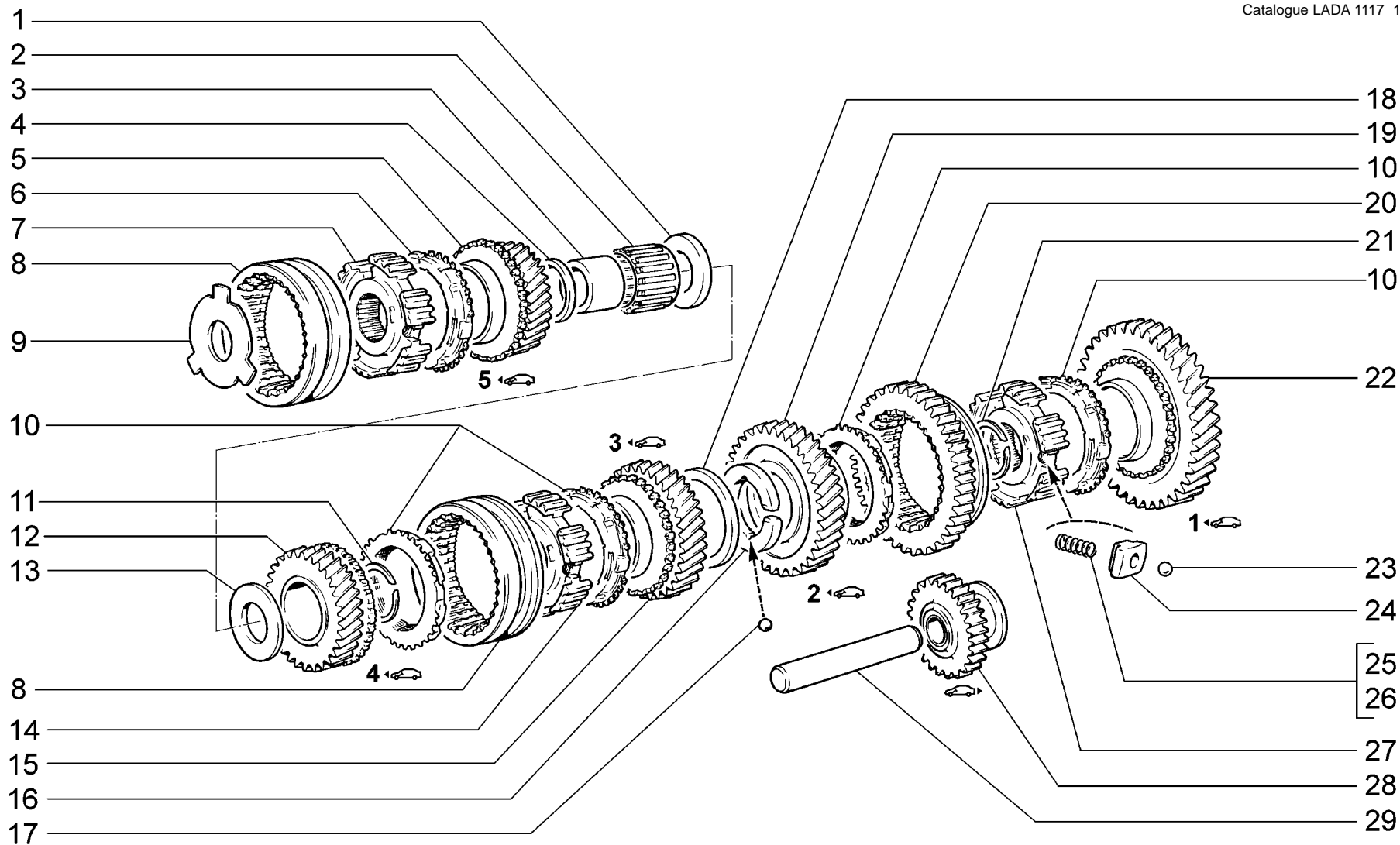
B220	Валы коробки передач	11173-30 (01)	11174-30
	Gearbox shafts	11173-31 (01)	11174-33
	Arbres de boîte de vitesses	11173-33 (01)	11174-40
	Getriebewellen		11174-43
	Arboles de caja de cambios		11174-50
			11174-53

п. lt.	№ изв. Notif. N.	Дата Not.Data	Номер детали Part N.	Применяемость Application	Кол QTY	RUS Наименование	GB Description	F Désignation	D Benennung	E Denominación
1			+ 21100-1701030-00		1	Вал ведущий	Input shaft	Arbre primaire	Antriebswelle	Arbol primario
2			+ 21703-1701033-00 ~		2	Подшипник	Bearing	Roulement	Lager	Cojinete
2			+ 21703-1701033-01 ~		2	Подшипник	Bearing	Roulement	Lager	Cojinete
2			+ 21703-1701033-03 ~		2	Подшипник	Bearing	Roulement	Lager	Cojinete
3			+ 21080-1701034-00		2	Кольцо установочное	Backing ring	Bague de calage	Stellingring	Anillo de ajuste
4			+ 21083-1701132-00		1	Шестерня 5-ой передачи	5th speed gear	Pignon de 5-e	5. Gangrad	Engranaje 5-a velocidad
5			+ 21080-1701244-00		2	Гайка	Nut	Ecrou	Mutter	Tuerca
6			+ 21080-1701031-01 ~		1	Подшипник	Bearing	Roulement	Lager	Cojinete
6			+ 21080-1701031-02 ~		1	Подшипник	Bearing	Roulement	Lager	Cojinete
6			+ 21080-1701031-03 ~		1	Подшипник	Bearing	Roulement	Lager	Cojinete
6			+ 21080-1701031-04 ~		1	Подшипник	Bearing	Roulement	Lager	Cojinete
7			+ 21100-1701043-00 ~		1	Сальник	Oil seal	Garniture d'étanchéité	Dichtring	Retén
7			+ 21100-1701043-01 ~		1	Сальник	Oil seal	Garniture d'étanchéité	Dichtring	Retén
8			+ 21100-1701098-00		1	Маслосборник	Oil collector	Collecteur d'huile	Olsammelrohr	Colector de aceite
9			+ 21080-1701180-01 ~		1	Подшипник	Bearing	Roulement	Lager	Cojinete
9			+ 21080-1701180-02 ~		1	Подшипник	Bearing	Roulement	Lager	Cojinete
9			+ 21080-1701180-03 ~		1	Подшипник	Bearing	Roulement	Lager	Cojinete
9			+ 21080-1701180-04 ~		1	Подшипник	Bearing	Roulement	Lager	Cojinete
10			+ 21120-1701105-30	(01)	1	Вал вторичный	Output shaft	Arbre secondaire	Hauptwelle	Arbol secundario
11			+ 21120-1701105-20		1	Вал вторичный	Output shaft	Arbre secondaire	Hauptwelle	Arbol secundario



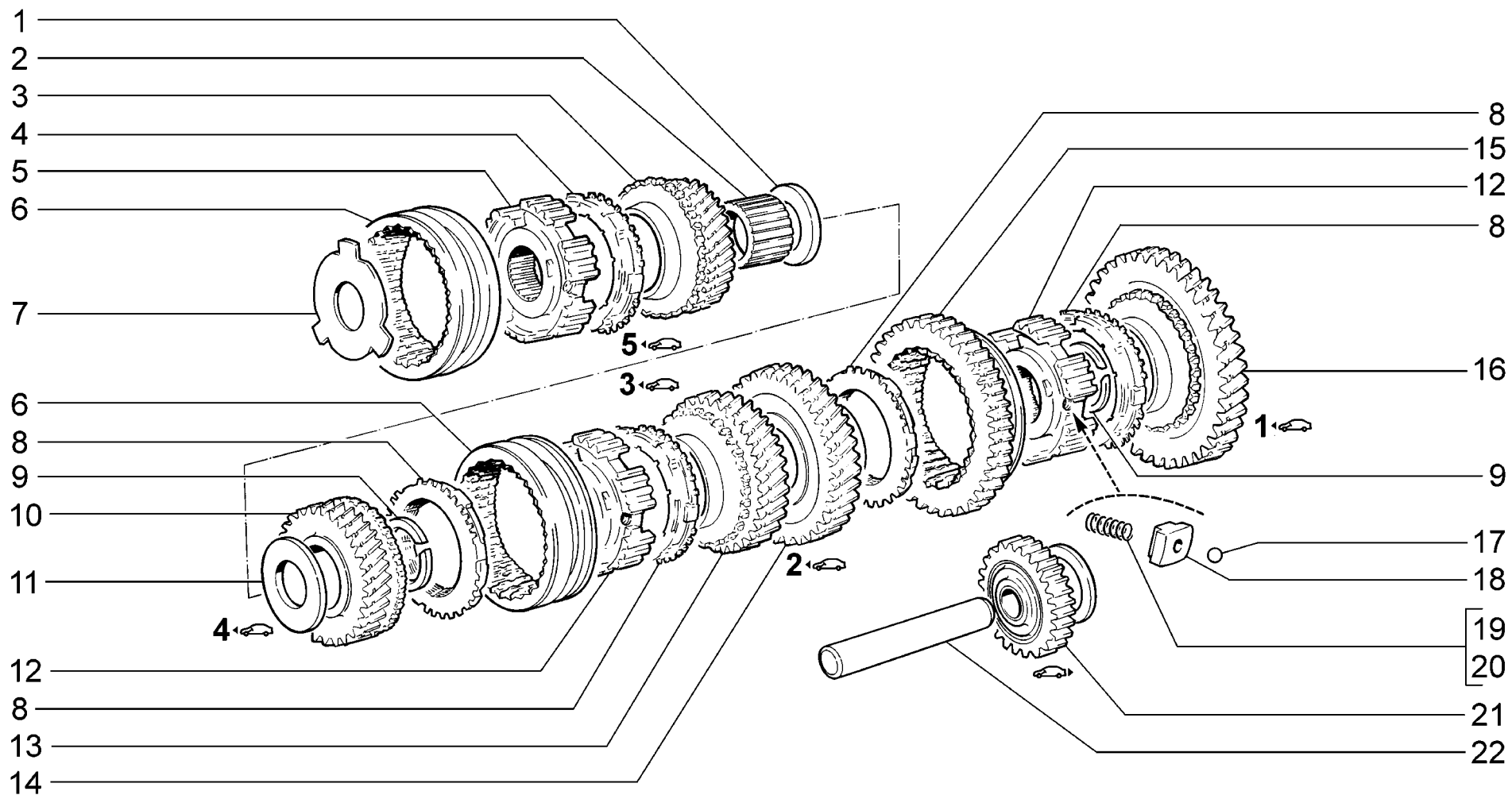
<p>B221</p>	<p>Валы коробки передач Gearbox shafts Arbres de boîte de vitesses Getriebewellen Arboles de caja de cambios</p>	<p>11173-40 11173-41 11173-43</p>
--------------------	---	--

п. lt.	№ изв. Notif. N.	Дата Not.Data	Номер детали Part N.	Применяемость Application	Кол QTY	RUS Наименование	GB Description	F Désignation	D Benennung	E Denominación
1			+ 21703-1701033-00 ~		2	Подшипник	Bearing	Roulement	Lager	Cojinete
1			+ 21703-1701033-01 ~		2	Подшипник	Bearing	Roulement	Lager	Cojinete
1			+ 21703-1701033-03 ~		2	Подшипник	Bearing	Roulement	Lager	Cojinete
2			+ 21080-1701034-00		2	Кольцо установочное	Backing ring	Bague de calage	Stellingring	Anillo de ajuste
3			+ 21083-1701132-00		1	Шестерня 5-ой передачи	5th speed gear	Pignon de 5-e	5. Gangrad	Engranaje 5-a velocidad
4			+ 21080-1701244-00		2	Гайка	Nut	Ecrou	Mutter	Tuerca
5			+ 21100-1701030-00		1	Вал ведущий	Input shaft	Arbre primaire	Antriebswelle	Arbol primario
6			+ 21080-1701031-01 ~		1	Подшипник	Bearing	Roulement	Lager	Cojinete
6			+ 21080-1701031-02 ~		1	Подшипник	Bearing	Roulement	Lager	Cojinete
6			+ 21080-1701031-03 ~		1	Подшипник	Bearing	Roulement	Lager	Cojinete
6			+ 21080-1701031-04 ~		1	Подшипник	Bearing	Roulement	Lager	Cojinete
7			+ 21100-1701043-00 ~		1	Сальник	Oil seal	Garniture d'étanchéité	Dichtring	Retén
7			+ 21100-1701043-01 ~		1	Сальник	Oil seal	Garniture d'étanchéité	Dichtring	Retén
8			+ 21100-1701098-00		1	Маслосборник	Oil collector	Collecteur d'huile	Olsammelrohr	Colector de aceite
9			+ 21080-1701180-01 ~		1	Подшипник	Bearing	Roulement	Lager	Cojinete
9			+ 21080-1701180-02 ~		1	Подшипник	Bearing	Roulement	Lager	Cojinete
9			+ 21080-1701180-03 ~		1	Подшипник	Bearing	Roulement	Lager	Cojinete
9			+ 21080-1701180-04 ~		1	Подшипник	Bearing	Roulement	Lager	Cojinete
10			+ 21100-2302030-10		1	Кольцо стопорное	Circlip	Bague d'arrêt	Haltering	Anillo de fijación
11			+ 21100-2302017-00		1	Шестерня	Gear	Pignon	Zahnrad	Piñón
12			+ 21100-1701105-00		1	Вал ведомый	Output shaft	Arbre secondaire	Hauptwelle	Arbol secundario



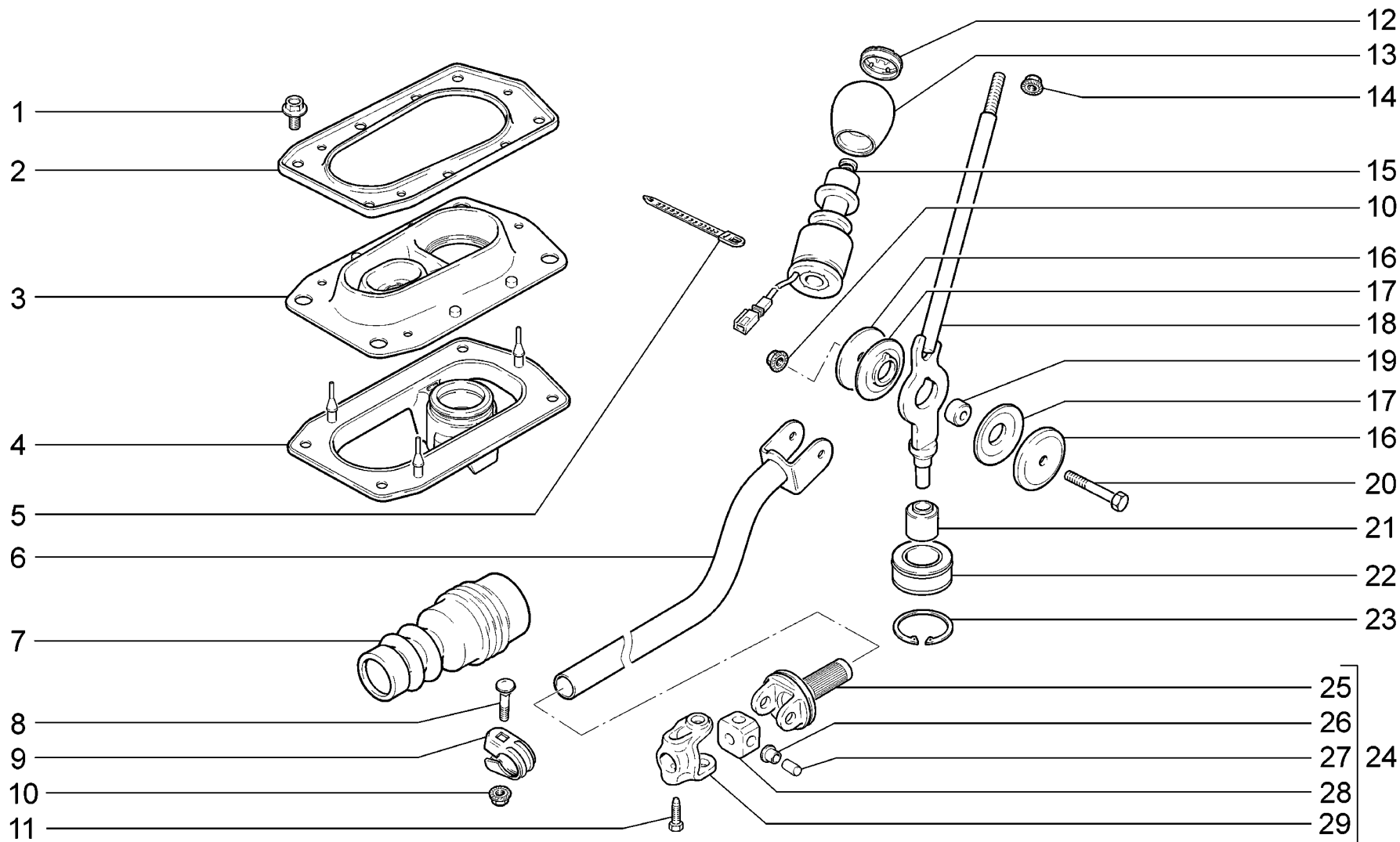
B230	Шестерни коробки передач	11173-30	11174-30
	Gearbox gears	11173-31	11174-33
	Pignonnerie de boîte de vitesses	11173-33	11174-40
	Getrieberäder		11174-43
	Engranajes de caja de cambios		11174-50
			11174-53

п. № изв. Дата	Номер детали	Применяемость	Кол	RUS	Наименование	GB	Description	F	Désignation	D	Benennung	E	Denominación
lt. Notif. N. Not.Data	Part N.	Application	QTY										
1		+ 21083-1701159-00	1		Шайба упорная		Thrust washer		Rondelle de butée		Anschlagscheibe		Arandela tope
2		+ 21080-1701108-00 ~	1		Подшипник игольчатый		Needle bearing		Roulement à aiguilles		Nadelhülse		Cojinete de agujas
2		+ 21080-1701108-01 ~	1		Подшипник игольчатый		Needle bearing		Roulement à aiguilles		Nadelhülse		Cojinete de agujas
2		+ 21080-1701108-02 ~	1		Подшипник игольчатый		Needle bearing		Roulement à aiguilles		Nadelhülse		Cojinete de agujas
2		+ 21080-1701108-03 ~	1		Подшипник игольчатый		Needle bearing		Roulement à aiguilles		Nadelhülse		Cojinete de agujas
3		+ 21083-1701133-00	1		Втулка шестерни		Bush		Douille de pignon		Zahnradbuchse		Buje de engranaje
4		+ 21080-1701144-00	1		Кольцо дистанционное		Distance ring		Bague entretoise		Abstandsring		Anillo distanciador
5		+ 21083-1701158-00	1		Шестерня 5-ой передачи		5th speed gear		Pignon de 5-e		5. Gangrad		Engranaje 5-a velocidad
6		+ 21080-1701164-10	1		Кольцо блокирующее синхронизатора		Baulk ring		Bague de blocage de synchronisation		Synchronring		Anillo de bloqueo del sincronizador
7		+ 21083-1701174-00	1		Ступица синхронизатора		Synchro hub		Moyeu baladeur		Synchronkörper		Cubo del sincronizador
8		+ 21080-1701116-10	2		Муфта синхронизатора		Synchro sleeve		Baladeur		Schaltmuffe		Collarín del sincronizador
9		+ 21083-1701166-00	1		Пластина упорная		Thrust plate		Plaque de butée		Anschlagplatte		Placa de tope
10		+ 21100-1701164-00	4		Кольцо блокирующее синхронизатора		Baulk ring		Bague de blocage de synchronisation		Synchronring		Anillo de bloqueo del sincronizador
11		+ 21080-1701117-00	1		Кольцо стопорное		Circlip		Bague d'arrêt		Haltering		Anillo de fijación
12		+ 21120-1701146-00	1		Шестерня 4-ой передачи		4th speed gear		Pignon de 4-e		4. Gangrad		Engranaje 4-a velocidad
13		+ 21080-1701148-00	1		Шайба упорная		Thrust washer		Rondelle de butée		Anschlagscheibe		Arandela tope
14		+ 21120-1701149-00	1		Ступица синхронизатора		Synchro hub		Moyeu baladeur		Synchronkörper		Cubo del sincronizador
15		+ 21120-1701131-00	1		Шестерня 3-ей передачи		3rd speed gear		Pignon de 3-e		3. Gangrad		Engranaje 3-a velocidad
16		+ 21120-1701134-00	2		Полукольцо		Half-ring		Demi-rondelle		Halbring		Semianillo
17		+ 21010-1702159-00	1		Шарик		Ball		Bille		Kugel		Bola
18		+ 21080-1701135-00	1		Кольцо упорное		Thrust ring		Bague de butée		Anschlagring		Anillo de tope
19		+ 21120-1701127-00	1		Шестерня 2-ой передачи		2nd speed gear		Pignon de 2-e		2. Gangrad		Engranaje 2-a velocidad
20		+ 21100-1701175-00	1		Муфта синхронизатора		Synchro sleeve		Baladeur		Schaltmuffe		Collarín del sincronizador
21		+ 21120-1701117-00	1		Кольцо стопорное		Circlip		Bague d'arrêt		Haltering		Anillo de fijación
22		+ 21120-1701112-00	1		Шестерня 1-ой передачи		1st speed gear		Pignon de 1-re		1. Gangrad		Engranaje 1-a velocidad
23		+ 21080-1701173-00	9		Фиксатор		Detent		Bille		Sperre		Fijador
24		+ 21080-1701171-00	9		Сухарь синхронизатора		Locking key		Taquet		Gleitstein		Chaveta
25		+ 21080-1701170-10	3		Пружина синхронизатора		Spring, synchroniser		Ressort de syncro		Feder		Muelle del sincronizador
26		+ 21120-1701170-00	6		Пружина синхронизатора		Spring, synchroniser		Ressort de syncro		Feder		Muelle del sincronizador
27		+ 21120-1701119-00	1		Ступица синхронизатора		Synchro hub		Moyeu baladeur		Synchronkörper		Cubo del sincronizador
28		+ 21100-1701080-00	1		Шестерня заднего хода		Reverse gear		Pignon de marche arrière		R-Gang-Rad		Engranaje de la marcha atrás
29		+ 21080-1701092-00	1		Ось промежуточной шестерни		Shaft, reverse idler gear		Axe de pignon intermédiaire		Zwischenradachse		Eje del piñón loco



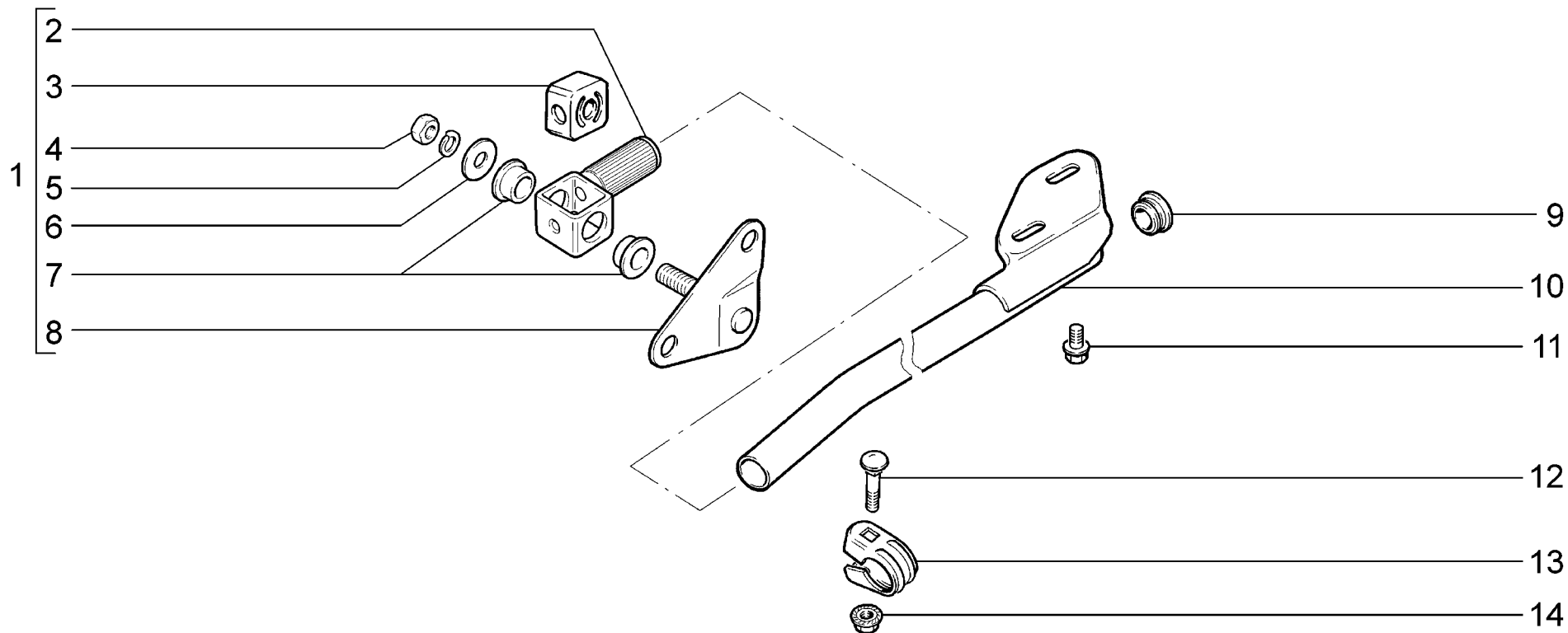
<p>B231</p>	<p>Шестерни коробки передач Gearbox gears Pignonnerie de boîte de vitesses Getrieberäder Engranajes de caja de cambios</p>	<p>11173-40 11173-41 11173-43</p>
--------------------	--	---

п. lt.	№ изв. Notif. N.	Дата Not.Data	Номер детали Part N.	Применяемость Application	Кол QTY	RUS Наименование	GB Description	F Désignation	D Benennung	E Denominación
1			+ 21083-1701159-00		1	Шайба упорная	Thrust washer	Rondelle de butée	Anschlagscheibe	Arandela tope
2			+ 21100-1701133-00		1	Втулка шестерни	Bush	Douille de pignon	Zahnradbuchse	Buje de engranaje
3			+ 21100-1701158-00		1	Шестерня 5-ой передачи	5th speed gear	Pignon de 5-e	5. Gangrad	Engranaje 5-a velocidad
4			+ 21080-1701164-10		1	Кольцо блокирующее синхронизатора	Baulk ring	Bague de blocage de synchronisation	Synchronring	Anillo de bloqueo del sincronizador
5			+ 21083-1701174-00		1	Ступица синхронизатора	Synchro hub	Moyeu baladeur	Synchronkörper	Cubo del sincronizador
6			+ 21080-1701116-10		2	Муфта синхронизатора	Synchro sleeve	Baladeur	Schaltmuffe	Collarín del sincronizador
7			+ 21083-1701166-00		1	Пластина упорная	Thrust plate	Plaque de butée	Anschlagplatte	Placa de tope
8			+ 21100-1701164-00		4	Кольцо блокирующее синхронизатора	Baulk ring	Bague de blocage de synchronisation	Synchronring	Anillo de bloqueo del sincronizador
9			+ 21080-1701117-00		2	Кольцо стопорное	Circlip	Bague d'arrêt	Haltering	Anillo de fijación
10			+ 21120-1701146-00		1	Шестерня 4-ой передачи	4th speed gear	Pignon de 4-e	4. Gangrad	Engranaje 4-a velocidad
11			+ 21080-1701148-00		1	Шайба упорная	Thrust washer	Rondelle de butée	Anschlagscheibe	Arandela tope
12			+ 21120-1701419-00		2	Ступица синхронизатора	Synchro hub	Moyeu baladeur	Synchronkörper	Cubo del sincronizador
13			+ 21100-1701131-10		1	Шестерня 3-ей передачи	3rd speed gear	Pignon de 3-e	3. Gangrad	Engranaje 3-a velocidad
14			+ 21100-1701127-10		1	Шестерня 2-ой передачи	2nd speed gear	Pignon de 2-e	2. Gangrad	Engranaje 2-a velocidad
15			+ 21100-1701175-00		1	Муфта синхронизатора	Synchro sleeve	Baladeur	Schaltmuffe	Collarín del sincronizador
16			+ 21100-1701112-10		1	Шестерня 1-ой передачи	1st speed gear	Pignon de 1-re	1. Gangrad	Engranaje 1-a velocidad
17			+ 21080-1701173-00		9	Фиксатор	Detent	Bille	Sperre	Fijador
18			+ 21080-1701171-00		9	Сухарь синхронизатора	Locking key	Taquet	Gleitstein	Chaveta
19			+ 21080-1701170-10		3	Пружина синхронизатора	Spring, synchroniser	Ressort de syncro	Feder	Muelle del sincronizador
20			+ 21120-1701170-00		6	Пружина синхронизатора	Spring, synchroniser	Ressort de syncro	Feder	Muelle del sincronizador
21			+ 21100-1701080-00		1	Шестерня заднего хода	Reverse gear	Pignon de marche arrière	R-Gang-Rad	Engranaje de la marcha atrás
22			+ 21080-1701092-00		1	Ось промежуточной шестерни	Shaft, reverse idler gear	Axe de pignon intermédiaire	Zwischenradachse	Eje del piñón loco



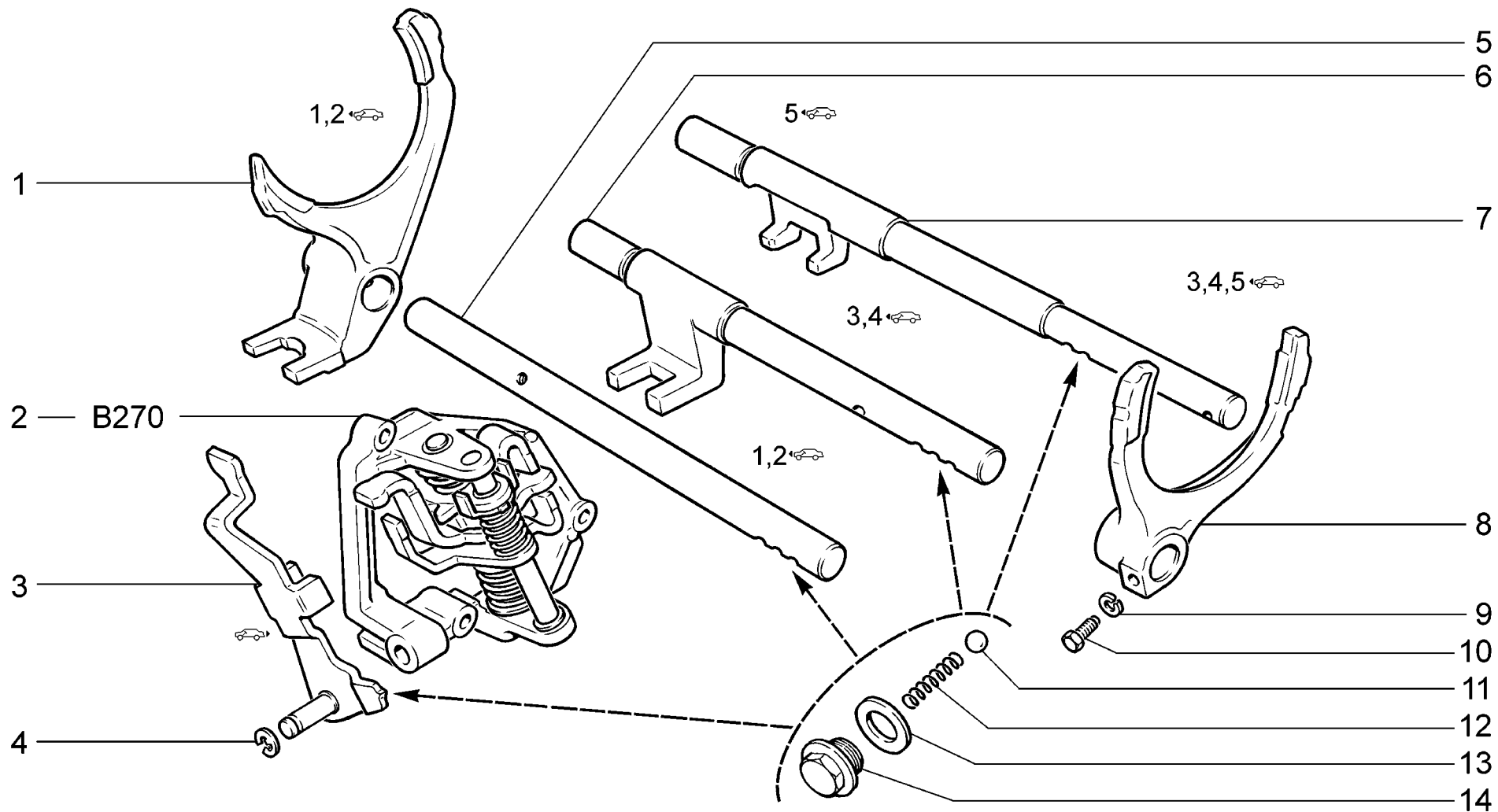
B250	Привод механизма переключения передач	11173-30	11174-30
	Gearshifting drive	11173-31	11174-33
	Commande de boîte de vitesses	11173-33	11174-40
	Gangschaltung-Gestänge	11173-40	11174-43
	Mando del mecanismo de cambio marchas	11173-41	11174-50
		11173-43	11174-53

п. № изв. Дата	Номер детали	Применяемость	Кол	RUS Наименование	GB Description	F Désignation	D Benennung	E Denominación
lt. Notif. N. Not.Data	Part N.	Application	QTY					
1	+ 11180-1703340-00		4	Болт М8х16	Clamp á816	Boulon á816	Schraube á816	Tornillo á816
2	+ 11180-1703238-00		1	Пластина прижимная	Retaining plate	Plaque de serrage	Druckplatte	Placa de apriete
3	+ 11180-1703200-00		1	Чехол	Boot	Soufflet protecteur	Schutzabdeckung	Funda
4	+ 11180-1703190-00		1	Обойма	Hub	Cage	Schaltkugellagerung	Collar
5	+ 00001-0045676-80		1	Хомут 84,5	Clip 84.5	Collier 84,5	Kabelband 84,5	Abrazadera 84,5
6	+ 11180-1703138-00		1	Тяга	Operating rod	Tringle	Stange	Varilla
7	+ 11180-1703182-00		1	Чехол защитный	Boot	Soufflet protecteur	Schutzhülle	Funda de protección
8	+ 21100-1703367-00		1	Болт стяжной	Clamp bolt	Boulon de serrage	Spannbolzen	Tornillo de apriete
9	+ 21100-1703148-00		1	Хомут	Clip	Collier	Schelle	Abrazadera
10	+ 00001-0038322-01		2	Гайка М8 с зубчатым буртиком	Toothed collar nut M8	Ecrou M8 à collet denté	Zahnbundmutter M8	Tuerca M8 de collar dentado
11	+ 21080-1703169-00		1	Винт конический	Tapered screw	Vis d'arrêt	Kegelschraube	Tornillo cónico
12	+ 11180-1703124-00		1	Накладка	Cover plate	Garniture	Auflage	Cubrejunta
13	+ 11180-1703088-00		1	Рукоятка	Grip	Pommeau	Griff	Manecilla
14	+ 00001-0061008-11		1	Гайка М8	Nut M8	Ecrou M8	Mutter M8	Tuerca M8
15	+ 11180-1414100-01 ~		1	Выключатель блокировки заднего хода	Reverse gear locking sleeve	Interrupteur de blocage de la marche AR	Rückgangverriegelung	Interruptor de bloqueo de la marcha atrás
15	+ 11180-1414100-02 ~		1	Выключатель блокировки заднего хода	Reverse gear locking sleeve	Interrupteur de blocage de la marche AR	Rückgangverriegelung	Interruptor de bloqueo de la marcha atrás
15	+ 11180-1414100-03 ~		1	Выключатель блокировки заднего хода	Reverse gear locking sleeve	Interrupteur de blocage de la marche AR	Rückgangverriegelung	Interruptor de bloqueo de la marcha atrás
16	+ 11180-1703371-00		2	Шайба упорная	Thrust washer	Rondelle de butée	Anschlagscheibe	Arandella tope
17	+ 11180-1703226-00		2	Втулка	Bush	Douille	Buchse	Casquillo
18	+ 11180-1703082-00		1	Рычаг переключения передач	Gear change lever	Levier de vitesses	Schalthebel	Palanca caja de cambios
19	+ 11180-1703227-01		1	Втулка	Bush	Douille	Buchse	Casquillo
20	+ 00001-0060441-21		1	Болт М8х45	Bolt M8x45	Boulon M8x45	Schraube M8x45	Tornillo M8x45
21	+ 11180-1703380-00		1	Демпфер рычага	Damper	Amortisseur	Dämpfer	Amortiguador
22	+ 21230-1703360-00 ~		1	Опора рычага шаровая	Ball end	Rotule de levier	Schaltkugel	Rotula de palanca
22	+ 21230-1703360-01 ~		1	Опора рычага шаровая	Ball end	Rotule de levier	Schaltkugel	Rotula de palanca
23	+ 21230-1703181-00		1	Кольцо стопорное	Circlip	Bague d'arrêt	Haltering	Anillo de fijación
24	+ 11180-1703160-00 ~		1	Шарнир	Joint	Articulation	Gelenk	Articulación
24	+ 11180-1703160-01 ~		1	Шарнир	Joint	Articulation	Gelenk	Articulación
25	+ 11180-1703170-00		1	Наконечник шарнира	Joint tip	Embout de joint	Gelenkendstück	Punta de articulación
26	+ 11180-1703166-00		4	Втулка шарнира	Bush	Douille	Buchse	Casquillo
27	+ 11180-1703178-00		4	Ось шарнира тяги	Tray joint rod shaft	Axe de l'articulation du tringle de commande	Zugstrebe-Lagerbolzen	Eje de articulación del tirante
28	+ 11180-1703294-00		1	Обойма	Hub	Cage	Schaltkugellagerung	Collar
29	+ 11180-1703162-00		1	Корпус шарнира	Housing, balljoint	Corps de joint homocinétique	Scharniergehäuse	Cuerpo de articulación



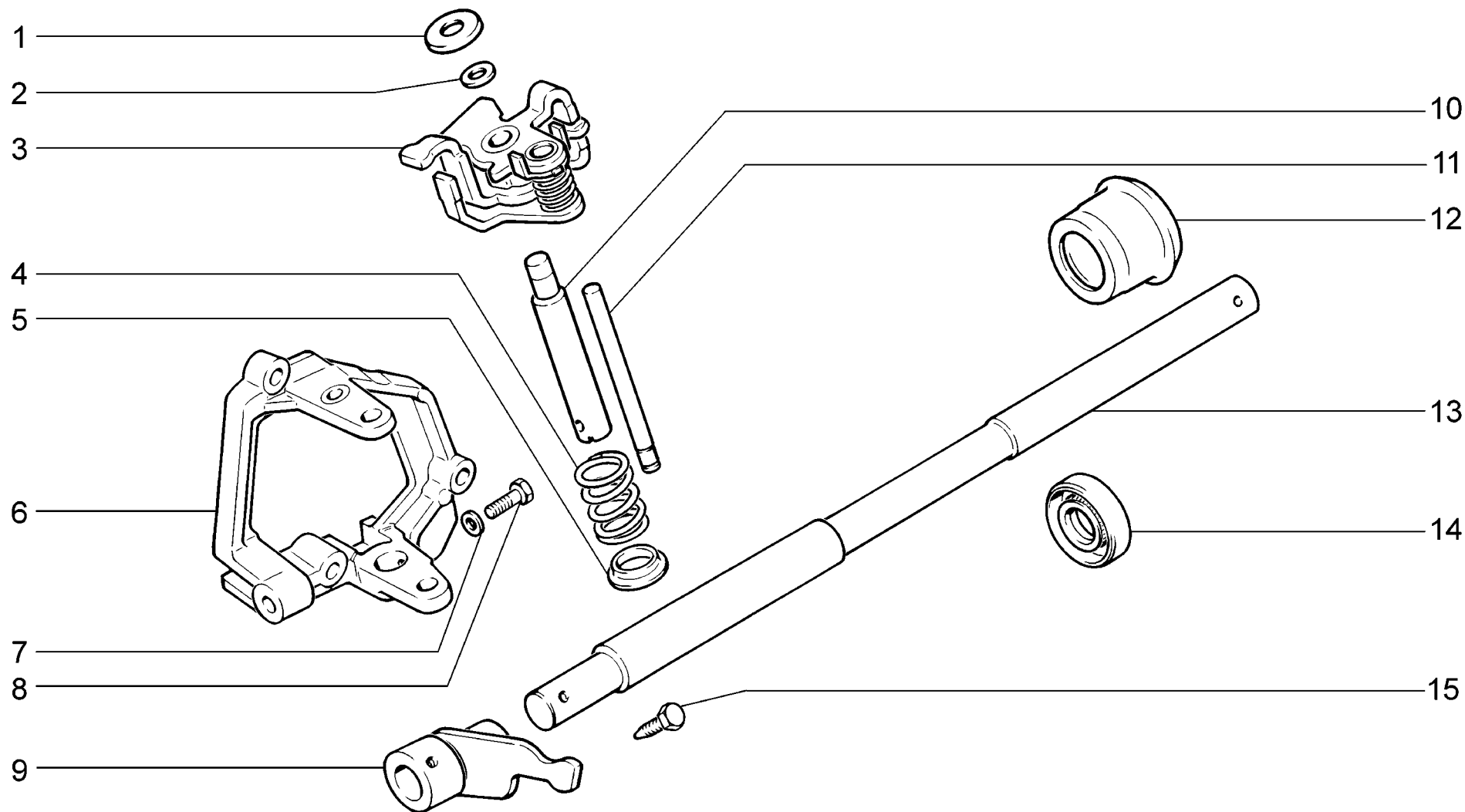
B251	Тяга реактивная	11173-30	11174-30
	Torque rod	11173-31	11174-33
	Poussée de réaction	11173-33	11174-40
	Drehmomentstütze	11173-40	11174-43
	Empuje de reacción	11173-41	11174-50
		11173-43	11174-53

п. lt.	№ изв. Notif. N.	Дата Not.Data	Номер детали Part N.	Применяемость Application	Кол QTY	RUS Наименование	GB Description	F Désignation	D Benennung	E Denominación
1			+ 11180-1703168-00		1	Шарнир реактивной тяги	Torque rod joint	Articulation de bielle de réaction	Scharniere Zugstrebe	Articulación de empuje de reacción
2			+ 11180-1703183-00		1	Проушина шарнира	Eye, joint	Oeillet	Scharnieröse	Orejeta de articulación
3			+ 21100-1703188-00		1	Демпфер шарнира	Damper, joint	Amortisseur	Dämpfer	Amortiguador de articulación
4			+ 00001-0061023-11		1	Гайка М8 низкая	Thin nut M8	Ecrou bas M8	Flachmutter M8	Tuerca M8 baja
5			+ 00001-0005166-70		1	Шайба 8 пружинная	Spring washer 8	Rondelle élastique 8	Federscheibe 8	Arandela 8 elástica
6			+ 00002-0204136-01		1	Шайба 8	Washer 8	Rondelle 8	Scheibe 8	Arandela 8
7			+ 11180-1703189-00 ~		2	Втулка	Bush	Douille	Buchse	Casquillo
7			+ 11180-1703189-01 ~		2	Втулка	Bush	Douille	Buchse	Casquillo
8			+ 11180-1703320-00		1	Кронштейн	Bracket	Support	Halter	Soporte
9			+ 11180-1703306-00		1	Заглушка	Plug	Obturateur	Stopfen	Obturador
10			+ 11180-1703300-00		1	Тяга реактивная	Torque rod	Bielle de réaction	Zugstrebe	Tirante
11			+ 11180-1703340-00		2	Болт М8х16	Clamp â8x16	Boulon â8x16	Schraube â8x16	Tornillo â8x16
12			+ 21100-1703367-00		1	Болт стяжной	Clamp bolt	Boulon de serrage	Spannbolzen	Tornillo de apriete
13			+ 21100-1703148-00		1	Хомут	Clip	Collier	Schelle	Abrazadera
14			+ 00001-0038322-01		1	Гайка М8 с зубчатым буртиком	Toothed collar nut M8	Ecrou M8 à collet denté	Zahnbundmutter M8	Tuerca M8 de collar dentado



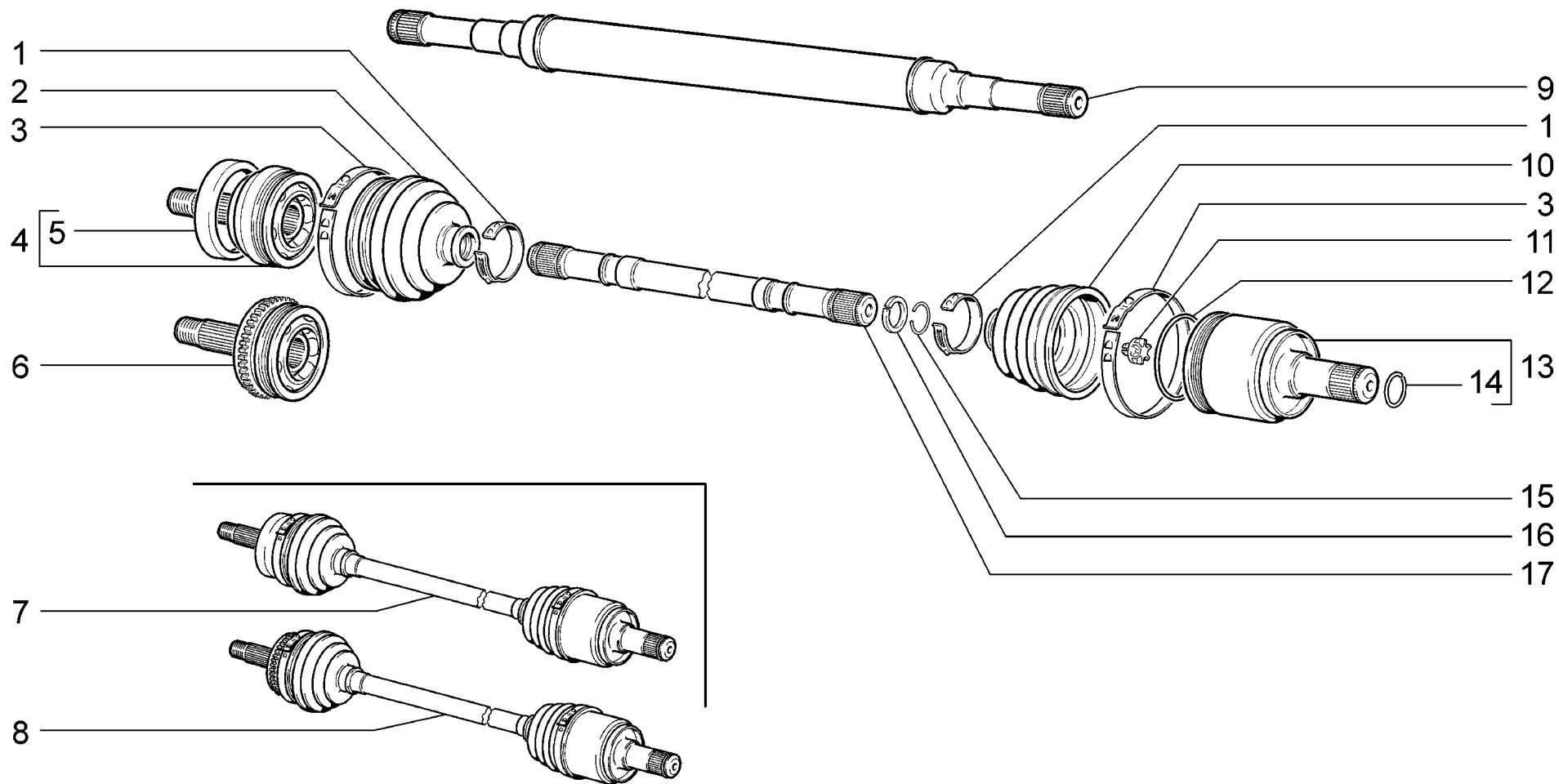
B260	Механизм переключения передач	11173-30	11174-30
	Gearshifting mechanism	11173-31	11174-33
	Commande des vitesses	11173-33	11174-40
	Gangschaltung	11173-40	11174-43
	Mecanismo de cambio marchas	11173-41	11174-50
		11173-43	11174-53

п. lt.	№ изв. Notif. N.	Дата Not.Data	Номер детали Part N.	Применяемость Application	Кол QTY	RUS Наименование	GB Description	F Désignation	D Benennung	E Denominación
1			+ 21080-1702024-00		1	Вилка 1-ой и 2-ой передач	1st and 2nd gear selector fork	Fourchette de 1-ère et 2-e	Schaltgabel 1. und 2. Gang	Horquilla de cambio velocidades 1 y 2
2			+ 11190-1703050-00		1	Механизм выбора передач	Gear selection mechanism	Mécanisme de sélection des vitesses	Gangwähler	Mecanismo de selección velocidades
3			+ 21100-1702046-00		1	Вилка заднего хода	Reverse gear selector fork	Fourchette de marche arrière	Rückwärtsganggabel	Horquilla marcha atrás
4			+ 21080-1107148-00		1	Шайба пружинная	Spring washer	Rondelle élastique	Federring	Arandela elástica
5			+ 21080-1702060-00		1	Шток 1-ой и 2-ой передачи	1st/2nd selector rod	Coulisseau de 1-ère et 2-e	Schaltstange 1. und 2. Gang	Vástago de velocidades 1 y 2
6			+ 21080-1702071-00		1	Шток 3-ей и 4-ой передачи	3rd/4th selector rod	Coulisseau de 3-e et 4-e	Schaltstange 3. und 4. Gang	Vástago de velocidades 3 y 4
7			+ 21100-1702098-00		1	Шток 5-ой передачи	5th selector rod	Coulisseau de 5-e	Schaltstange 5. Gang	Vástago de 5 velocidad
8			+ 21080-1702030-00		1	Вилка 3-ей, 4-ой и 5-ой передач	3rd, 4th and 5th gear selector fork	Fourchette de 3-e, 4-e et 5-e	Schaltgabel 3., 4. und 5. Gang	Horquilla de cambio velocidades 3, 4 y 5
8			+ 21100-1702036-00		1	Вилка 5-ой передачи	5th gear selector fork	Fourchette de 5-e	Schaltgabel 5. Gang	Horquilla 5-a velocidad
9			+ 00001-0005164-70		6	Шайба 6 пружинная	Spring washer 6	Rondelle élastique 6	Federscheibe 6	Arandela 6 elástica
10			+ 21010-1702028-00		3	Болт вилки	Bolt, selector fork	Boulon de fourchette	Gabelschraube	Tornillo de horquilla
11			+ 21010-1702077-00		4	Шарик	Ball	Bille	Kugel	Bola
12			+ 21010-1702087-00		4	Пружина фиксатора	Spring, detent	Ressort de verrou	Riegelfeder	Muelle del fiador
13			+ 21080-1011062-00		4	Кольцо уплотнительное	Sealing ring	Bague d'étanchéité	Dichtring	Anillo de empaquetadura
14			+ 11180-1702110-00		4	Пробка	Retainer	Bouchon	Stopfen	Tapón



B270	Механизм выбора передач	11173-30	11174-30
	Gear selection mechanism	11173-31	11174-33
	Mécanisme de sélection des vitesses	11173-33	11174-40
	Gangwähler	11173-40	11174-43
	Mecanismo de selección de las marchas	11173-41	11174-50
		11173-43	11174-53

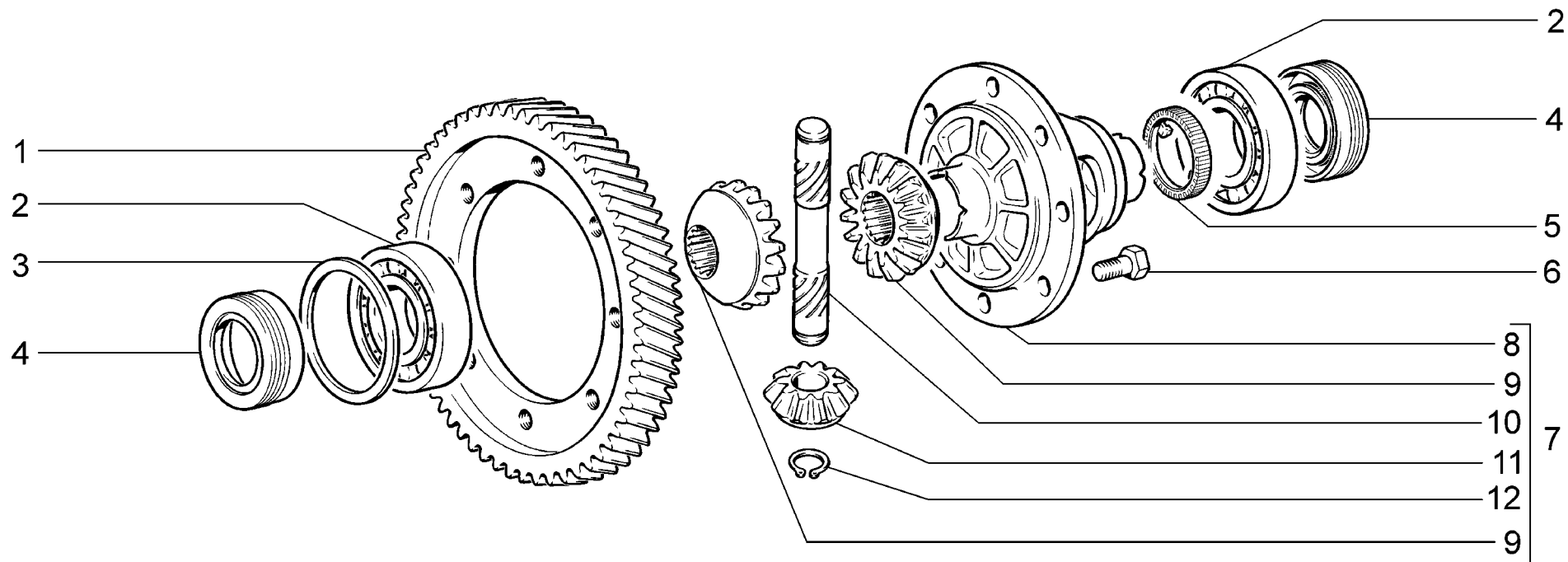
п. lt.	№ изв. Notif. N.	Дата Not.Data	Номер детали Part N.	Применяемость Application	Кол QTY	RUS Наименование	GB Description	F Désignation	D Benennung	E Denominación
1			+ 21100-1703073-10		1	Опора пружины	Spring mounting	Appui de ressort	Federanschlag	Asiento muelle
2			+ 21100-1703071-00		1	Шайба	Washer	Rondelle	Scheibe	Arandela
3			11190-1703055-00		1	Рычаг	Lever	Levier	Hebel	Palanca
4			+ 11180-1703076-00		1	Пружина	Spring	Ressort	Feder	Muelle
5			+ 11180-1703158-00 ~		1	Шайба опорная	Thrust washer	Rondelle d'appui	Scheibe	Arandela de apoyo
5			+ 11180-1703158-01 ~		1	Шайба опорная	Thrust washer	Rondelle d'appui	Scheibe	Arandela de apoyo
6			+ 21100-1703054-10		1	Корпус	Housing	Corps	Gehäuse	Cuerpo
7			+ 00001-0005164-70		1	Шайба 6 пружинная	Spring washer 6	Rondelle élastique 6	Federscheibe 6	Arandela 6 elástica
8			+ 21010-1702028-00		1	Болт вилки	Bolt, selector fork	Boulon de fourchette	Gabelschraube	Tornillo de horquilla
9			+ 21100-1703028-00		1	Рычаг штока	Lever, rod	Levier de tige	Umschalthebel	Palanca de vástago
10			21100-1703072-00		1	Ось рычага	Lever shaft	Axe de levier	Hebelachse	Eje de palanca
11			+ 21100-1703069-00		1	Ось	Shaft	Axe	Achse	Eje
12			+ 21080-1703048-00		1	Корпус сальника	Oil seal housing	Corps de garniture d'étanchéité	Dichtringgehäuse	Cuerpo de retén
13			+ 21100-1703024-00		1	Шток	Rod	Tige	Schaltstange	Vástago
14			+ 21080-1703042-01		1	Сальник	Oil seal	Garniture d'étanchéité	Dichtring	Retén
15			+ 21080-1703038-00		1	Болт вилки	Bolt, selector fork	Boulon de fourchette	Gabelschraube	Tornillo de horquilla



B400	Привод передних колес	11173-30	11174-30
	Front wheel drive shaft	11173-31	11174-33
	Transmission aux roues avant	11173-33	11174-40
	Vorderradantrieb	11173-40	11174-43
	Tracción de las ruedas delanteras	11173-41	11174-50
		11173-43	11174-53

п. lt.	№ изв. Notif. N.	Дата Not.Data	Номер детали Part N.	Применяемость Application	Кол QTY	RUS Наименование	GB Description	F Désignation	D Benennung	E Denominación
1			+ 21080-2215034-00		4	Хомут чехла	Clip	Collier	Bandschelle	Abrazadera de funda
2			+ 21100-2215030-01 ~		2	Чехол наружного шарнира	Outer joint boot	Soufflet de joint homocinétique extérieur	Außergelenk-Manschette	Funda de la junta homocinética exterior
2			+ 21100-2215030-03 ~		2	Чехол наружного шарнира	Outer joint boot	Soufflet de joint homocinétique extérieur	Außergelenk-Manschette	Funda de la junta homocinética exterior
3			+ 21080-2215036-00		4	Хомут чехла	Clip	Collier	Bandschelle	Abrazadera de funda
4			+ 21100-2215012-00		2	ШРУС наружный	Outer CV joint	Joint homocinétique extérieur	Außergelenk	Junta homocinética exterior
5			+ 21080-3103060-00		2	Кольцо грязезащитное	Guard ring	Bague pare-boue	Staubschutzring	Anillo guardapolvos
6			+ 11186-2215012-00	(АБС)	2	ШРУС наружный	Outer CV joint	Joint homocinétique extérieur	Außergelenk	Junta homocinética exterior
7			+ 11180-2215010-00		1	Привод правый	Wheel drive, RH	Transmission D complète	Antriebswelle rechts	Transmisión der.
7			+ 21100-2215011-00		1	Привод левый	Wheel drive, LH	Transmission G complète	Antriebswelle links	Transmisión izq.
8			+ 11180-2215010-10	(АБС)	1	Привод правый	Wheel drive, RH	Transmission D complète	Antriebswelle rechts	Transmisión der.
8			+ 21700-2215011-10	(АБС)	1	Привод левый	Wheel drive, LH	Transmission G complète	Antriebswelle links	Transmisión izq.
9			+ 11180-2215092-00		1	Вал привода правый	Drive shaft, RH	Arbre de transmission D	Welle, rechts	Arbol de transmisión der.
10			+ 21100-2215068-01 ~		2	Чехол внутреннего шарнира	Inner joint boot	Soufflet de joint homocinétique intérieur	Innengelenk-Manschette	Funda de la junta homocinética interior
10			+ 21100-2215068-03 ~		2	Чехол внутреннего шарнира	Inner joint boot	Soufflet de joint homocinétique intérieur	Innengelenk-Manschette	Funda de la junta homocinética interior
11			+ 21080-2215073-01		2	Буфер вала	Shaft buffer	Tampon d'arbre	Puffer	Tope árbol de transmisión
12			+ 21080-2215086-00		2	Фиксатор	Retaining clip	Circlip	Arretierung	Fijador
13			+ 21080-2215056-00		2	ШРУС внутренний	Inner CV joint	Joint homocinétique intérieur	Innengelenk	Junta homocinética interior
14			+ 21080-2215104-00		2	Кольцо стопорное	Circlip	Bague d'arrêt	Haltering	Anillo de fijación
15			+ 21210-2215084-00		4	Кольцо стопорное	Circlip	Bague d'arrêt	Haltering	Anillo de fijación
16			+ 21210-2215082-00		4	Кольцо упорное	Thrust ring	Bague de butée	Anschlagscheibe	Anillo de tope
17			+ 21100-2215070-00		1	Вал привода левый	Drive shaft, LH	Arbre de transmission G	Welle, links	Arbol de transmisión izq.

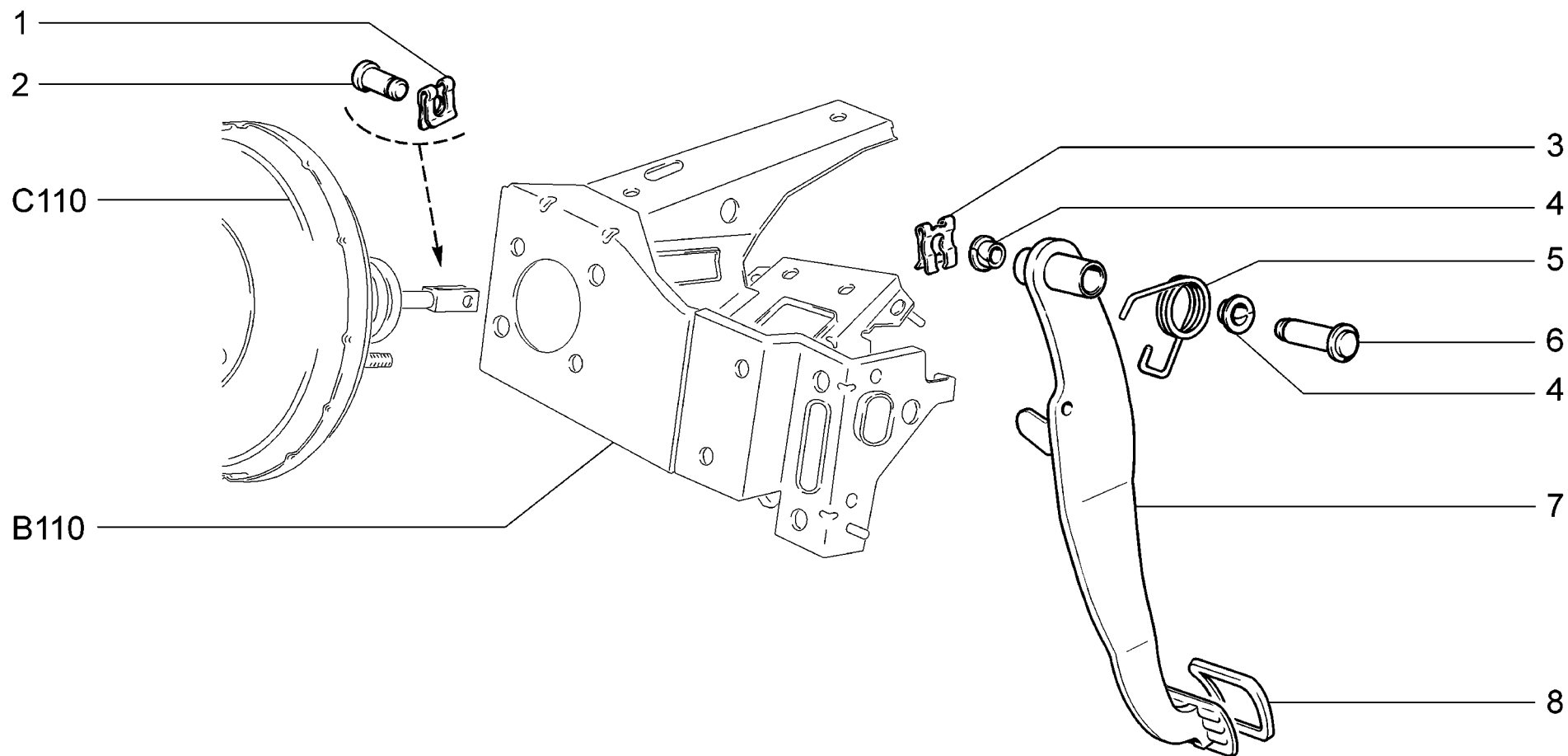
B400



B410	Дифференциал	11173-30 (01)	11174-30
	Differential	11173-31 (01)	11174-33
	Différentiel	11173-33 (01)	11174-40
	Ausgleichgetriebe	11173-40 (01)	11174-43
	Diferencial	11173-41 (01)	11174-50
		11173-43 (01)	11174-53

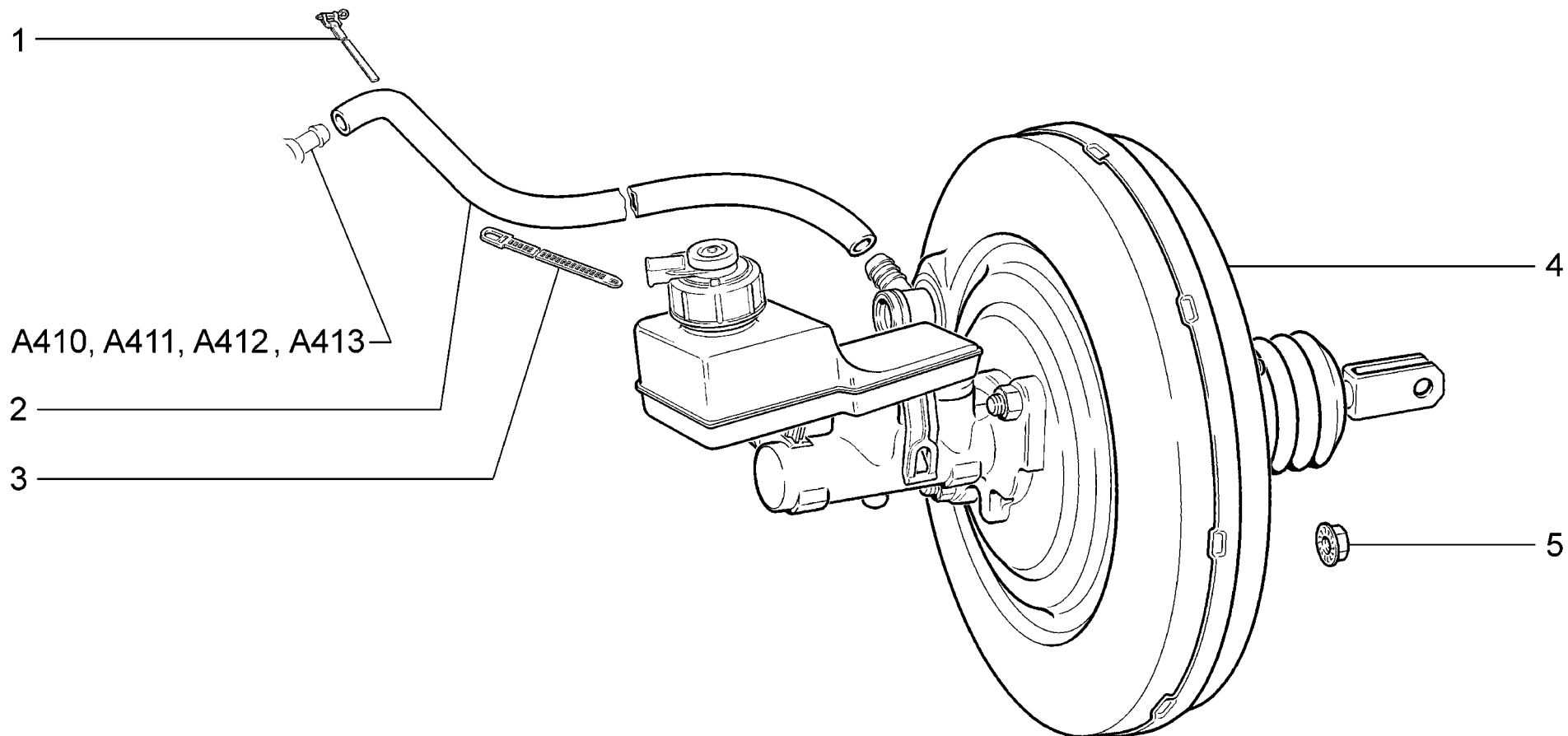
п. № изв. Дата	Номер детали	Применяемость	Кол	RUS	Наименование	GB	Description	F	Désignation	D	Benennung	E	Denominación
lt. Notif. N. Not.Data	Part N.	Application	QTY										
1													
				(01)	1	Шестерня ведомая главной передачи	Crown wheel		Courrone de transmission		Tellerrad		Corona de transmisión principal
1					1	Шестерня ведомая главной передачи	Crown wheel		Courrone de transmission		Tellerrad		Corona de transmisión principal
2					2	Подшипник	Bearing		Roulement		Lager		Cojinete
2					2	Подшипник	Bearing		Roulement		Lager		Cojinete
2					2	Подшипник	Bearing		Roulement		Lager		Cojinete
3					1	Кольцо регулировочное 1.65	Adjuster ring 1.65		Bague de réglage 1.65		Einstellring 1.65		Anillo de regulación 1.65
3					1	Кольцо регулировочное 1.70	Adjuster ring 1.70		Bague de réglage 1.70		Einstellring 1.70		Anillo de regulación 1.70
3					1	Кольцо регулировочное 1.75	Adjuster ring 1.75		Bague de réglage 1.75		Einstellring 1.75		Anillo de regulación 1.75
3					1	Кольцо регулировочное 1.80	Adjuster ring 1.80		Bague de réglage 1.80		Einstellring 1.80		Anillo de regulación 1.80
3					1	Кольцо регулировочное 1.85	Adjuster ring 1.85		Bague de réglage 1.85		Einstellring 1.85		Anillo de regulación 1.85
3					1	Кольцо регулировочное 1.90	Adjuster ring 1.90		Bague de réglage 1.90		Einstellring 1.90		Anillo de regulación 1.90
3					1	Кольцо регулировочное 1.95	Adjuster ring 1.95		Bague de réglage 1.95		Einstellring 1.95		Anillo de regulación 1.95
3					1	Кольцо регулировочное 2.00	Adjuster ring 2.00		Bague de réglage 2.00		Einstellring 2.00		Anillo de regulación 2.00
3					1	Кольцо регулировочное 2.05	Adjuster ring 2.05		Bague de réglage 2.05		Einstellring 2.05		Anillo de regulación 2.05
3					1	Кольцо регулировочное 2.10	Adjuster ring 2.10		Bague de réglage 2.10		Einstellring 2.10		Anillo de regulación 2.10
3					1	Кольцо регулировочное 2.15	Adjuster ring 2.15		Bague de réglage 2.15		Einstellring 2.15		Anillo de regulación 2.15
3					1	Кольцо регулировочное 2.20	Adjuster ring 2.20		Bague de réglage 2.20		Einstellring 2.20		Anillo de regulación 2.20
3					1	Кольцо регулировочное 2.25	Adjuster ring 2.25		Bague de réglage 2.25		Einstellring 2.25		Anillo de regulación 2.25
3					1	Кольцо регулировочное 2.30	Adjuster ring 2.30		Bague de réglage 2.30		Einstellring 2.30		Anillo de regulación 2.30
3					1	Кольцо регулировочное 2.35	Adjuster ring 2.35		Bague de réglage 2.35		Einstellring 2.35		Anillo de regulación 2.35
3					1	Кольцо регулировочное 2.40	Adjuster ring 2.40		Bague de réglage 2.40		Einstellring 2.40		Anillo de regulación 2.40
3					1	Кольцо регулировочное 2.45	Adjuster ring 2.45		Bague de réglage 2.45		Einstellring 2.45		Anillo de regulación 2.45
3					1	Кольцо регулировочное 2.50	Adjuster ring 2.50		Bague de réglage 2.50		Einstellring 2.50		Anillo de regulación 2.50
3					1	Кольцо регулировочное 2.55	Adjuster ring 2.55		Bague de réglage 2.55		Einstellring 2.55		Anillo de regulación 2.55
3					1	Кольцо регулировочное 2.60	Adjuster ring 2.60		Bague de réglage 2.60		Einstellring 2.60		Anillo de regulación 2.60
3					1	Кольцо регулировочное 2.65	Adjuster ring 2.65		Bague de réglage 2.65		Einstellring 2.65		Anillo de regulación 2.65
4					2	Сальник правый	Oil seal, RH		Garniture d'étanchéité D		Dichtring rechts		Retén der.
5	-->12.10				1	Шестерня ведущая	Drive gear		Pignon d'attaque		Antriebsrad		Piñón motriz
5	-->12.11				1	Ротор датчика скорости	Speed sensor reluctor wheel		Rotor du capteur de vitesse		Geschwindigkeitssensor-Rotor		Rotor del sensor de velocidad
5	12.10-->				1	Ротор датчика скорости	Speed sensor reluctor wheel		Rotor du capteur de vitesse		Geschwindigkeitssensor-Rotor		Rotor del sensor de velocidad
5	12.10-->				1	Ротор датчика скорости	Speed sensor reluctor wheel		Rotor du capteur de vitesse		Geschwindigkeitssensor-Rotor		Rotor del sensor de velocidad
5	12.10-->				1	Ротор датчика скорости	Speed sensor reluctor wheel		Rotor du capteur de vitesse		Geschwindigkeitssensor-Rotor		Rotor del sensor de velocidad
6					8	Болт	Bolt		Boulon		Schraube		Tornillo
7					1	Дифференциал	Differential		Différentiel		Differential		Diferencial
8					1	Коробка дифференциала	Differential case		Boîtier de différentiel		Differentialgehäuse		Caja del diferencial
9					2	Шестерня полуоси	Differential side gear		Planétaire		Antriebswellenrad		Piñón planetario
10					1	Ось спутников	Pinion shaft		Axe des satellites		Ausgleichbolzen		Eje de los satélites
11					2	Сателлит	Pinion		Satellite		Ausgleichkegelrad		Satélite
12					2	Кольцо упорное 16	Thrust ring 16		Bague de butée 16		Seegerring 16		Anillo de tope 16

B410



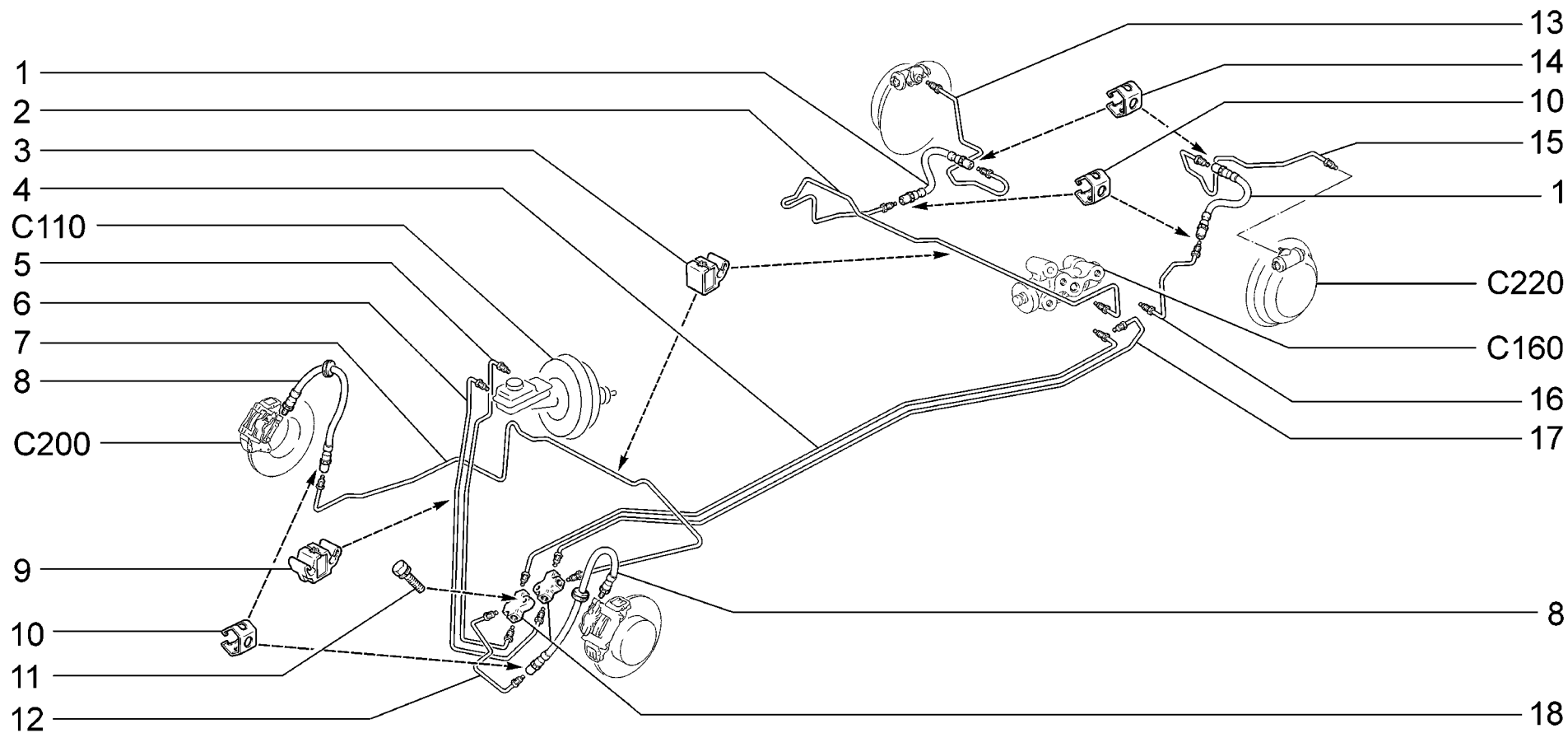
C100	Педаль тормоза	11173-30	11174-30
	Brake pedal	11173-31	11174-33
	Pédale de frein	11173-33	11174-40
	Bremspedal	11173-40	11174-43
	Pedal del freno	11173-41	11174-50
		11173-43	11174-53

п. It.	№ изв. Notif. N.	Дата Not.Data	Номер детали Part N.	Применяемость Application	Кол QTY	RUS Наименование	GB Description	F Désignation	D Benennung	E Denominación
1			+ 00001-0010640-76		1	Скоба стопорная	Retainer clip	Etrier d'arrêt	Sicherungsbügel	Grapa de fijación
2			+ 21030-3504016-00		1	Палец толкателя	Pin, plunger	Axe de poussoir	Stangenbolzen	Perno del empujador
3			+ 21080-1602059-00		1	Скоба	Clamp	Etrier	Bügel	Grapa
4			+ 21210-1804043-00		2	Втулка	Bush	Douille	Buchse	Casquillo
5			+ 11180-3504094-01		1	Пружина	Spring	Ressort	Feder	Muelle
6			+ 21100-1602050-00		1	Ось педалей	Pedal pivot shaft	Axe des pédales	Achse	Eje de los pedales
7			+ 11180-3504010-00		1	Педаль тормоза	Brake pedal	Pédale de frein	Bremspedal	Pedal del freno
7			+ 11180-3504010-10	(E - газ)	1	Педаль тормоза	Brake pedal	Pédale de frein	Bremspedal	Pedal del freno
8			+ 21100-1602048-00		1	Накладка педали	Pedal pad	Couvre-pédale	Pedalauflage	Goma de pedal



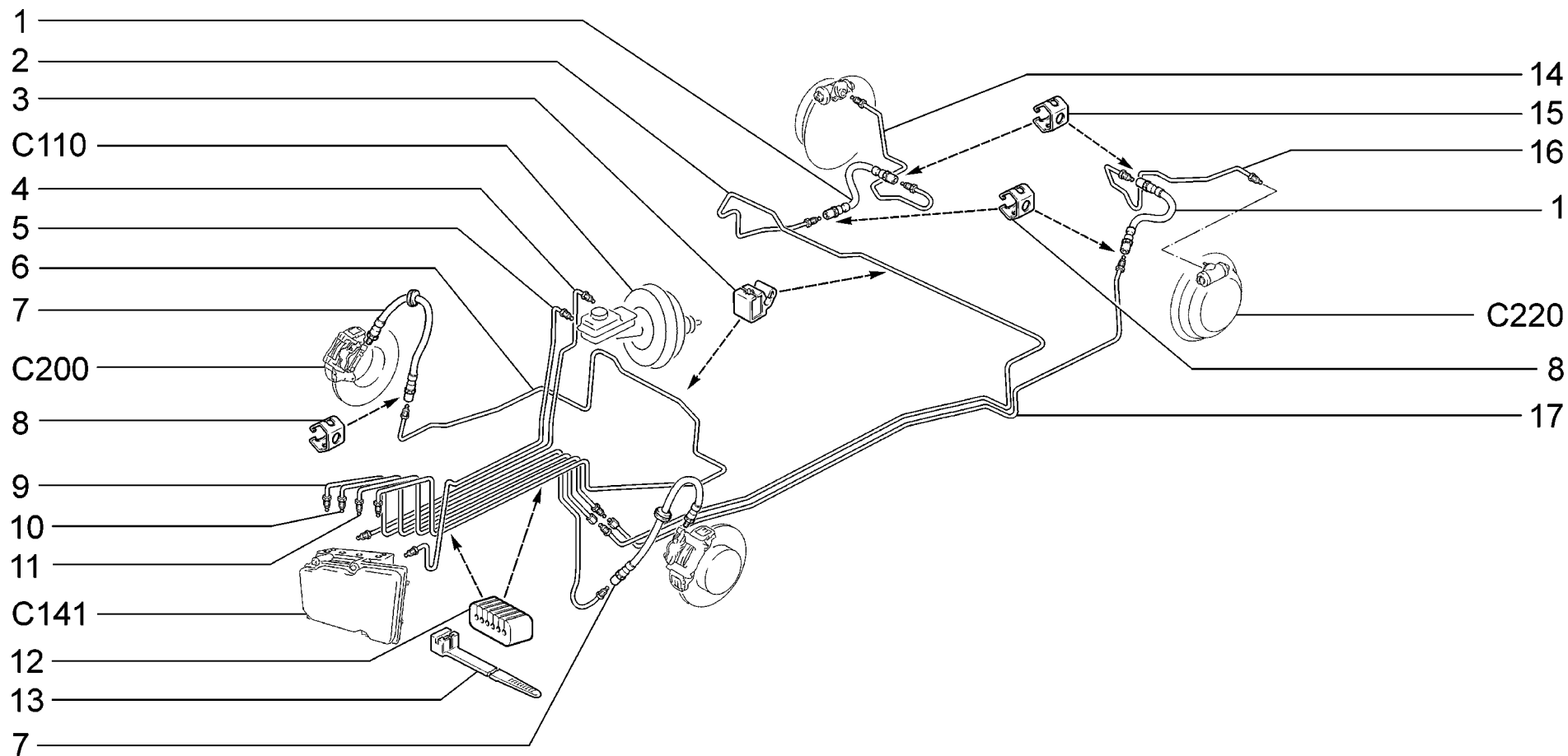
C110	Элементы привода тормозов	11173-30	11174-30
	Brake drive components	11173-31	11174-33
	Éléments de la commande des freins	11173-33	11174-40
	Hauptteile des Bremsantriebs	11173-40	11174-43
	Elementos de mando de frenos	11173-41	11174-50
		11173-43	11174-53

п. It.	№ изв. Notif. N.	Дата Not.Data	Номер детали Part N.	Применяемость Application	Кол QTY	RUS Наименование	GB Description	F Désignation	D Benennung	E Denominación
1			+ 21070-3510430-00		1	Хомут	Clip	Collier	Schelle	Abrazadera
2			+ 21230-3510050-00		1	Шланг вакуумного усилителя 630 мм	Hose, servo unit 630 mm	Durit de servo-frein 630 mm	Schlauch 630 mm	Manguera del servofreno 630 mm
3			+ 21100-3724308-00		1	Хомут	Clip	Collier	Schelle	Abrazadera
3			+ 21100-3724308-00	(E-gas)	2	Хомут	Clip	Collier	Schelle	Abrazadera
4			+ 11180-3510006-10 ~		1	Усилитель тормозов вакуумный	Vacuum servo unit	Servo-frein à dépression	Bremskraftverstärker	Refuerzo de servofreno
4			+ 11180-3510006-11 ~		1	Усилитель тормозов вакуумный	Vacuum servo unit	Servo-frein à dépression	Bremskraftverstärker	Refuerzo de servofreno
5			+ 00001-0038322-01		2	Гайка М8 с зубчатым буртиком	Toothed collar nut M8	Ecrou M8 à collet denté	Zahnbundmutter M8	Tuerca M8 de collar dentado



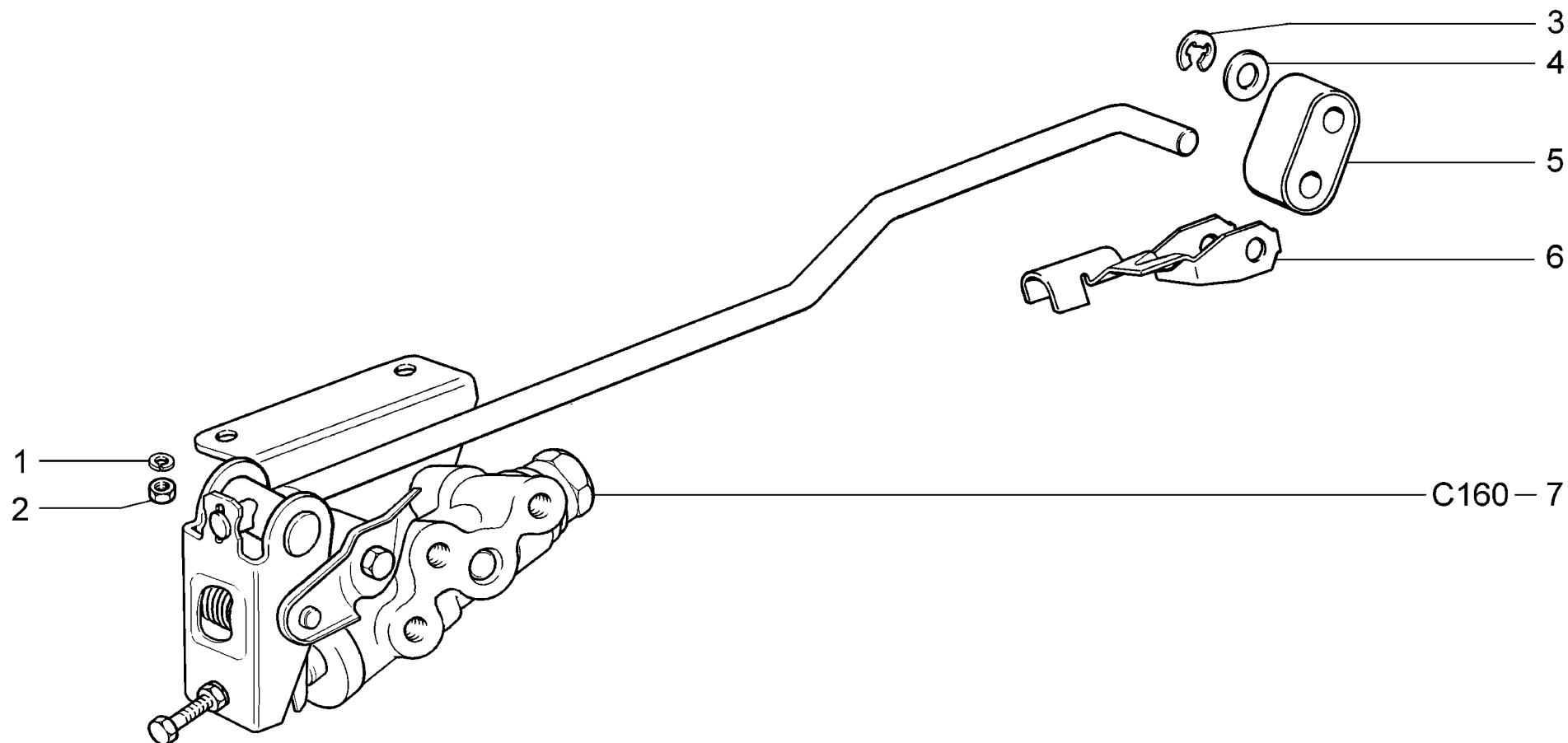
C120	Привод гидротормозов Hydraulic brakes drive Commande hydraulique des freins Hydraulischer Bremsantrieb Mando de frenos hidráulicos	11173-30	11174-30
		11173-31	11174-40
		11173-33	11174-43
		11173-40	
		11173-41	
		11173-43	

п. № изв. Дата	Номер детали	Применяемость	Кол	RUS	Наименование	GB	Description	F	Désignation	D	Benennung	E	Denominación
lt. Notif. N. Not.Data	Part N.	Application	QTY										
1		+ 21100-3506085-00 ~	2	Шланг	тормозов задний	Brake hose	Durit arrière	Bremsleitung	Manguera de freno				
1		+ 21100-3506085-01 ~	2	Шланг	тормозов задний	Brake hose	Durit arrière	Bremsleitung	Manguera de freno				
1		+ 21100-3506085-02 ~	2	Шланг	тормозов задний	Brake hose	Durit arrière	Bremsleitung	Manguera de freno				
2		+ 11180-3506620-00	1	Трубка	правая задняя	Rear pipe, RH	Tube D arrière	Rohr rechts hinten	Tubo der. trasero				
3		+ 11180-3506542-00	9	Скоба	крепления трубок	Tube securing clamp	Etrier de fixation des canalisations	Rohrschelle	Grapa de fijación tubos				
4		+ 11180-3506580-00	1	Трубка	регулятора правая	Regulator tube, RH	Tuyau D du limiteur	Primärbremskreisrohr	Tubo del regulador derecho				
5		+ 11180-3506500-00	1	Трубка	певичного контура	Tube, primary circuit	Tuyau de boucle primaire	Rohr lang	Tubo del circuito primario				
6		+ 11180-3506510-00	1	Трубка	вторичного контура	Tube, secondary circuit	Tuyau de boucle secondaire	Dampfsaustrittsrohr	Tubo del circuito secundario				
7		+ 11180-3506540-20	1	Трубка	тормоза передняя	Brake tube, front	Tuyau AV de frein	Bremsreglerrohr rechts	Tubo del freno, delantero				
8		+ 11180-3506060-10 ~	2	Шланг	тормозов передний	Brake hose	Durit avant	Schlauch	Manguera				
8		+ 11180-3506060-11 ~	2	Шланг	тормозов передний	Brake hose	Durit avant	Schlauch	Manguera				
8		+ 11180-3506060-12 ~	2	Шланг	тормозов передний	Brake hose	Durit avant	Schlauch	Manguera				
9		+ 11180-3506544-00	1	Скоба	крепления трубок	Tube securing clamp	Etrier de fixation des canalisations	Rohrschelle	Grapa de fijación tubos				
10		11180-3506073-00	4	Скоба		Clamp	Etrier	Klammer	Grapa				
11		+ 00001-0038246-11	2	Болт	M6x25 с пружинной шайбой	Bolt M6x25 w/spring washer	Boulon M6x25 avec rondelle élastique	Schraube M6x25 mit Federring	Tornillo M6x25 con arandela elástica				
12		+ 11180-3506550-20	1	Трубка	левая передняя	Front pipe, LH	Tube G avant	Rohr links vorne	Tubo izq. delantera				
13		+ 11180-3506640-00	1	Трубка	правая задняя	Rear pipe, RH	Tube D arrière	Rohr rechts hinten	Tubo der. trasero				
14		11180-3506073-00	2	Скоба		Clamp	Etrier	Klammer	Grapa				
15		+ 11180-3506650-00	1	Трубка	левая задняя	Rear pipe, LH	Tube G arrière	Rohr links hinten	Tubo izq. trasero				
16		+ 11180-3506630-20	1	Трубка	левая задняя	Rear pipe, LH	Tube G arrière	Rohr links hinten	Tubo izq. trasero				
17		+ 11180-3506590-00	1	Трубка	регулятора левая	Regulator tube, LH	Tuyau G du limiteur	Rohr kurz	Tubo del regulador izquierdo				
18		+ 21010-3506091-00	2	Тройник		T-piece	Raccord en T	T-Stück	Racor en T				



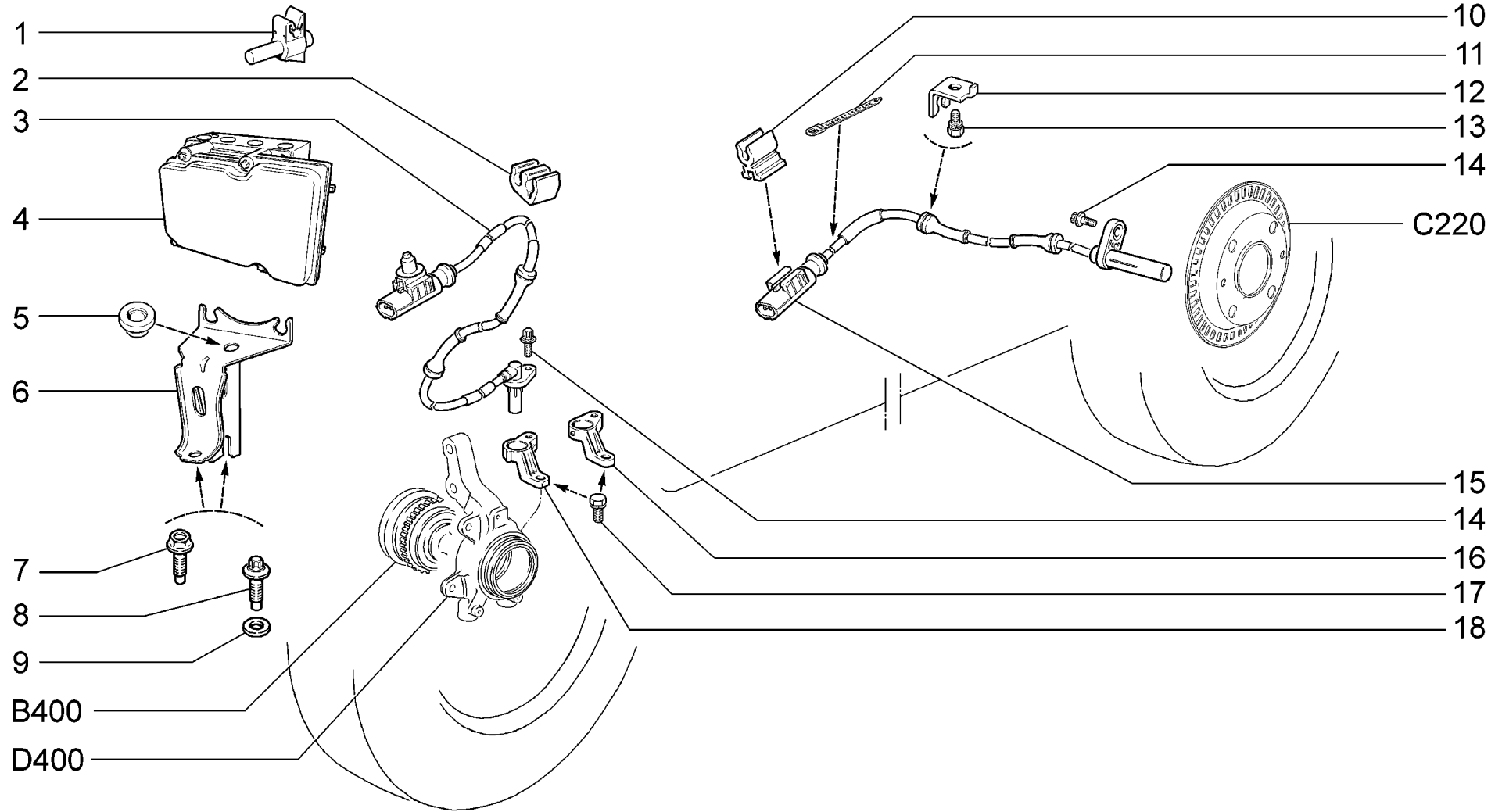
C121	Привод гидротормозов (АБС) Hydraulic brakes drive Commande hydraulique des freins Hydraulischer Bremsantrieb Mando de frenos hidráulicos	11173-30	11174-30
		11173-33	11174-33 11174-40 11174-43 11174-50 11174-53

п. № изв. Дата	Номер детали	Применяемость	Кол	RUS Наименование	GB Description	F Désignation	D Benennung	E Denominación
lt. Notif. N. Not.Data	Part N.	Application	QTY					
1	+ 21100-3506085-00 ~	2 Шланг тормозов задний	2	Шланг тормозов задний	Brake hose	Durit arrière	Bremsleitung	Manguera de freno
1	+ 21100-3506085-01 ~	2 Шланг тормозов задний	2	Шланг тормозов задний	Brake hose	Durit arrière	Bremsleitung	Manguera de freno
1	+ 21100-3506085-02 ~	2 Шланг тормозов задний	2	Шланг тормозов задний	Brake hose	Durit arrière	Bremsleitung	Manguera de freno
2	+ 11180-3506620-10 ~	1 Трубка правая задняя	1	Трубка правая задняя	Rear pipe, RH	Tube D arrière	Rohr rechts hinten	Tubo der. trasero
2	+ 11180-3506620-11 ~	1 Трубка правая задняя	1	Трубка правая задняя	Rear pipe, RH	Tube D arrière	Rohr rechts hinten	Tubo der. trasero
3	+ 11180-3506542-00	9 Скоба крепления трубок	9	Скоба крепления трубок	Tube securing clamp	Etrier de fixation des canalisations	Rohrschelle	Grapa de fijación tubos
4	+ 11180-3506500-10 ~	1 Трубка певичного контура	1	Трубка певичного контура	Tube, primary circuit	Tuyau de boucle primaire	Rohr lang	Tubo del circuito primario
4	+ 11180-3506500-11 ~	1 Трубка певичного контура	1	Трубка певичного контура	Tube, primary circuit	Tuyau de boucle primaire	Rohr lang	Tubo del circuito primario
5	+ 11180-3506510-10 ~	1 Трубка вторичного контура	1	Трубка вторичного контура	Tube, secondary circuit	Tuyau de boucle secondaire	Dampfsaustrittsrohr	Tubo del circuito secundario
5	+ 11180-3506510-11 ~	1 Трубка вторичного контура	1	Трубка вторичного контура	Tube, secondary circuit	Tuyau de boucle secondaire	Dampfsaustrittsrohr	Tubo del circuito secundario
6	+ 11180-3506540-10 ~	1 Трубка тормоза передняя	1	Трубка тормоза передняя	Brake tube, front	Tuyau AV de frein	Bremsreglerrohr rechts	Tubo del freno, delantero
6	+ 11180-3506540-11 ~	1 Трубка тормоза передняя	1	Трубка тормоза передняя	Brake tube, front	Tuyau AV de frein	Bremsreglerrohr rechts	Tubo del freno, delantero
7	+ 11180-3506060-10 ~	2 Шланг тормозов передний	2	Шланг тормозов передний	Brake hose	Durit avant	Schlauch	Manguera
7	+ 11180-3506060-11 ~	2 Шланг тормозов передний	2	Шланг тормозов передний	Brake hose	Durit avant	Schlauch	Manguera
7	+ 11180-3506060-12 ~	2 Шланг тормозов передний	2	Шланг тормозов передний	Brake hose	Durit avant	Schlauch	Manguera
8	11180-3506073-00	4 Скоба	4	Скоба	Clamp	Etrier	Klammer	Grapa
9	+ 11180-3506550-10 ~	1 Трубка левая передняя	1	Трубка левая передняя	Front pipe, LH	Tube G avant	Rohr links vorne	Tubo izq. delantera
9	+ 11180-3506550-11 ~	1 Трубка левая передняя	1	Трубка левая передняя	Front pipe, LH	Tube G avant	Rohr links vorne	Tubo izq. delantera
10	+ 11180-3506560-00 ~	1 Трубка к переходнику правая	1	Трубка к переходнику правая	Tube, RH	Tube D	Rohr zum Verbindungsstueck, links	Tubo derecho
10	+ 11180-3506560-01 ~	1 Трубка к переходнику правая	1	Трубка к переходнику правая	Tube, RH	Tube D	Rohr zum Verbindungsstueck, links	Tubo derecho
11	+ 11180-3506570-00 ~	1 Трубка к переходнику левая	1	Трубка к переходнику левая	Tube, LH	Tube G	Rohr zum Verbindungsstueck, rechts	Tubo izquierdo
11	+ 11180-3506570-01 ~	1 Трубка к переходнику левая	1	Трубка к переходнику левая	Tube, LH	Tube G	Rohr zum Verbindungsstueck, rechts	Tubo izquierdo
12	+ 11180-3506558-00	2 Втулка шумоизоляционная	2	Втулка шумоизоляционная	Resonator clip	Porte-tubes	geraueschdaemmende Buchse	Casquillo antirruído
13	+ 21080-3401228-00	2 Хомут чехла рейки	2	Хомут чехла рейки	Clip	Collier	Schelle	Abrazadera
14	+ 11180-3506640-00	1 Трубка правая задняя	1	Трубка правая задняя	Rear pipe, RH	Tube D arrière	Rohr rechts hinten	Tubo der. trasero
15	11180-3506073-00	2 Скоба	2	Скоба	Clamp	Etrier	Klammer	Grapa
16	+ 11180-3506650-00	1 Трубка левая задняя	1	Трубка левая задняя	Rear pipe, LH	Tube G arrière	Rohr links hinten	Tubo izq. trasero
17	+ 11180-3506630-10 ~	1 Трубка левая задняя	1	Трубка левая задняя	Rear pipe, LH	Tube G arrière	Rohr links hinten	Tubo izq. trasero
17	+ 11180-3506630-11 ~	1 Трубка левая задняя	1	Трубка левая задняя	Rear pipe, LH	Tube G arrière	Rohr links hinten	Tubo izq. trasero



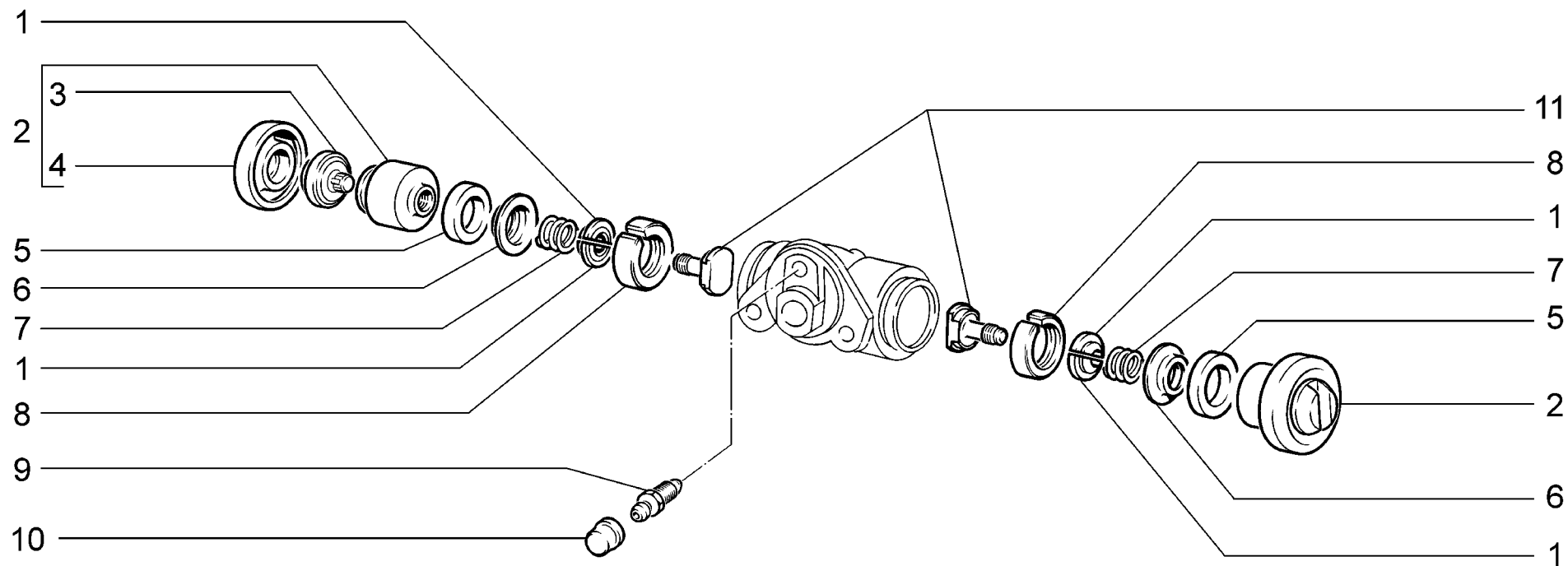
C130	Привод регулятора давления	11173-30	11174-30
	Pressure regulator actuator	11173-31	11174-40
	Commande du limiteur de pression	11173-33	11174-43
	Druckreglerantrieb	11173-40	
	Mando del regulador de presión	11173-41	
		11173-43	

п. It.	№ изв. Notif. N.	Дата Not.Data	Номер детали Part N.	Применяемость Application	Кол QTY	RUS Наименование	GB Description	F Désignation	D Benennung	E Denominación
1			+ 00001-0005166-70		2	Шайба 8 пружинная	Spring washer 8	Rondelle élastique 8	Federscheibe 8	Arandela 8 elástica
2			+ 00001-0061008-21		2	Гайка М8	Nut M8	Ecrou M8	Mutter M8	Tuerca M8
3			+ 21080-1107148-00		1	Шайба пружинная	Spring washer	Rondelle élastique	Federring	Arandela elástica
4			+ 21080-3512141-00		1	Шайба	Washer	Rondelle	Scheibe	Arandela
5			+ 21080-3512132-00		1	Серьга рычага привода	Link	Boucle de commande	Schäkel	Estribo de mando
6			+ 21080-3512128-00		1	Обойма серьги рычага	Retainer	Cage de boucle de commande	Schäkelbügel	Grapa de estribo palanca
7			+ 11180-3512008-00		1	Регулятор давления	Brake pressure regulator	Limiteur de pression	Druckregler	Regulador de presión



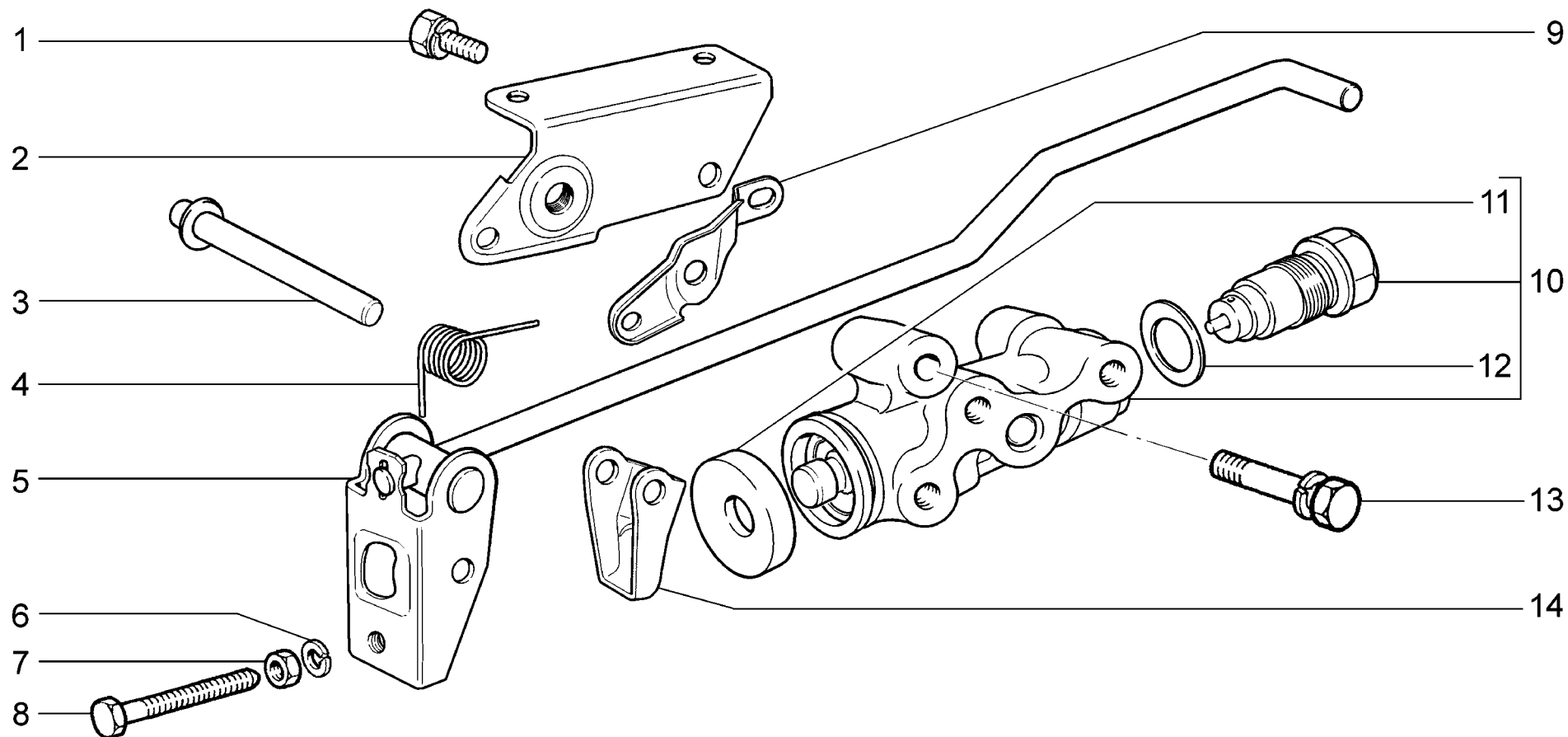
C141	<p>Гидроагрегат АБС и датчики скорости колёс ABS hydraulic unit with wheel speed sensors Bloc hydraulique ABS et capteurs de vitesse des roues ABS-Hydraulikaggregat und Geschwindigkeitssensoren der Räder Grupo hidráulico ABS y sensores de velocidad</p>	11173-30	11174-30
		11173-33	11174-33
			11174-40
			11174-43
			11174-50
		11174-53	

п. lt.	№ изв. Notif. N.	Дата Not.Data	Номер детали Part N.	Применяемость Application	Кол QTY	RUS Наименование	GB Description	F Désignation	D Benennung	E Denominación
1			+ 21010-1104022-00		1	Скоба	Clamp	Etrier	Bügel	Grapa
2			+ 11180-3538432-00		3	Скоба	Clamp	Etrier	Klammer	Grapa
3			+ 11180-3538350-00		2	Датчик скорости вращения колеса	Speed sender	Capteur de vitesse de rotation de roue	Radgeber	Transmisor velocidad de rotación rueda
4			+ 11180-3538010-01		1	Гидроагрегат АБС	Modulator	Groupe électro-hydraulique ABS	ABS-Hydroregat	Grupo hidráulico de ABS
5			+ 11180-3538324-00		1	Демпфер гидроагрегата	Rubber bushing	Bloc élastique	Daempfer vom Hydroagregat	Tope elástico de grupo hidráulico
6			+ 11180-3538300-00		1	Кронштейн гидроагрегата	Bracket assy	Support complete	Träger komplett	Soporte en conjunto
7	02972	-->09.10	+ 21100-1001259-00		2	Болт М8х21	Bolt M8x21	Boulon M8x21	Schraube M8x21	Tornillo M8x21
8	2972	09.10-->	+ 21100-1001259-02		2	Болт М8х21	Bolt M8x21	Boulon M8x21	Schraube M8x21	Tornillo M8x21
9			+ 00001-0026467-01		2	Шайба 8	Washer 8	Rondelle 8	Scheibe 8	Arandela 8
10			+ 11180-3538436-00		2	Скоба колодки датчика скорости колеса	Wheel speed sensor connector clip	Etrier du connecteur de capteur de roue	Buegel vom Radsensorleiste	Grapa del conector de sensor velocidad de rueda
11			+ 00001-0045677-80		1	Хомут 126,5	Clip 126.5	Collier 126,5	Kabelband 126,5	Abrazadera 126,5
12			+ 21700-3538434-00		2	Кронштейн	Bracket	Support	Halter	Soporte
13			+ 00001-0038241-11		2	Болт М6х12 с пружинной шайбой	Bolt M6x12 w/spring washer	Boulon M6x12 avec rondelle élastique	Schraube M6x12 mit Federring	Tornillo M6x12 con arandela elástica
14			+ 11180-3538408-00		4	Болт	Bolt	Boulon	Schraube	Tornillo
15			+ 11180-3538370-00		2	Датчик скорости вращения колеса	Speed sender	Capteur de vitesse de rotation de roue	Radgeber	Transmisor velocidad de rotación rueda
16			+ 11180-3538410-00 ~		1	Кронштейн правый	Bracket, RH	Support D	Halter, rechts	Soporte der.
16			+ 11180-3538411-00 ~		1	Кронштейн левый	Bracket, LH	Support G	Halter, links	Soporte izq.
17			+ 00001-0038256-21		2	Болт М8х16	Bolt M8x16	Boulon M8x16	Schraube M8x16	Tornillo M8x16
18			+ 11180-3538410-02 ~		1	Кронштейн правый	Bracket, RH	Support D	Halter, rechts	Soporte der.
18			+ 11180-3538411-02 ~		1	Кронштейн левый	Bracket, LH	Support G	Halter, links	Soporte izq.



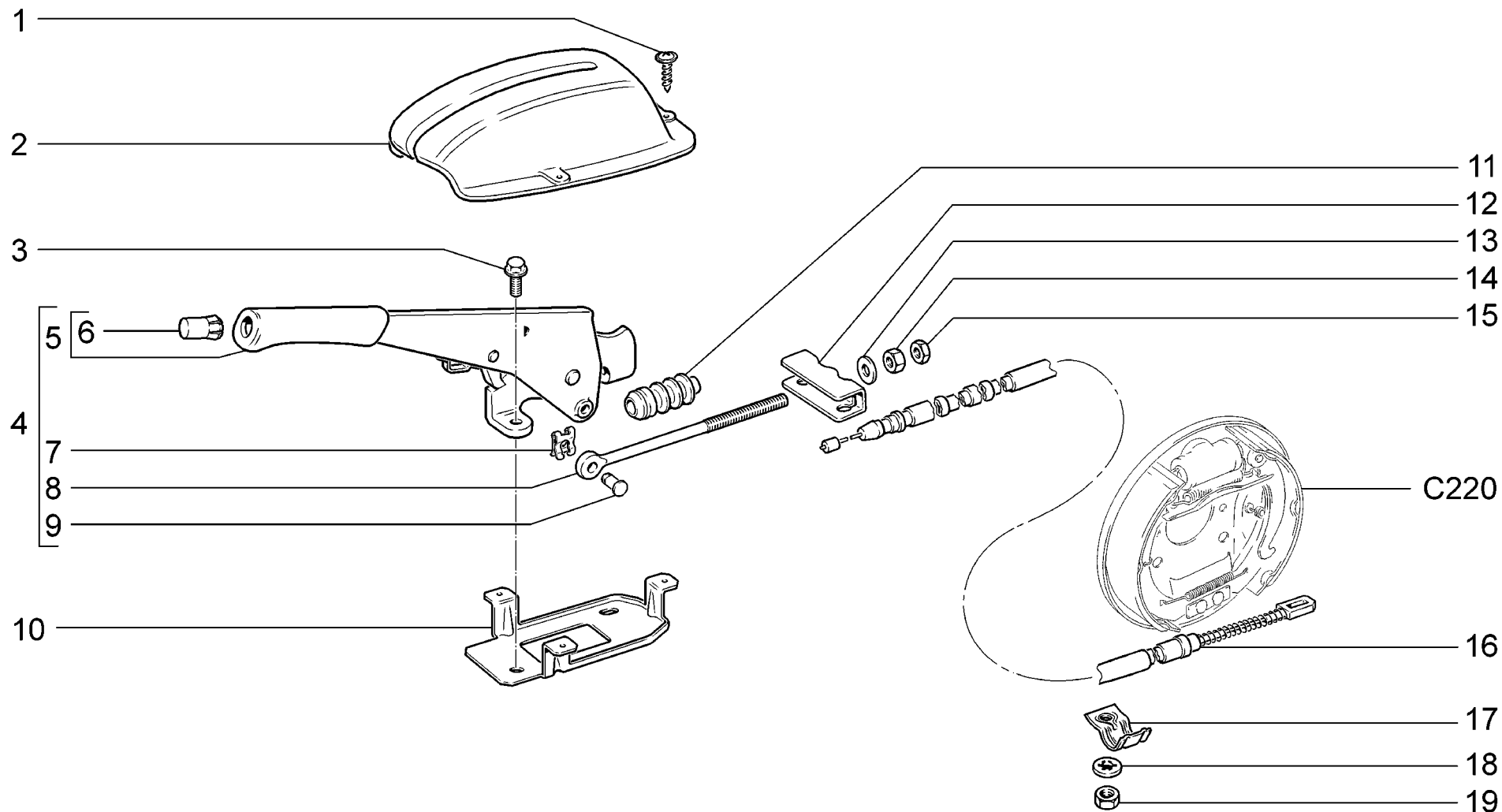
C150	Цилиндр колесный заднего тормоза	11173-30	11174-30
	Rear brake wheel cylinder	11173-31	11174-33
	Cylindre récepteur de frein AR	11173-33	11174-40
	Hinterradbremsszylinder	11173-40	11174-43
	Cilindro de ruedas del freno trasero	11173-41	11174-50
		11173-43	11174-53

п. It.	№ изв. Notif. N.	Дата Not.Data	Номер детали Part N.	Применяемость Application	Кол QTY	RUS Наименование	GB Description	F Désignation	D Benennung	E Denominación
1			21050-3502048-00		4	Сухарь	Retainer	Taquet	Einlegekeil	Chaveta
2			+ 21050-3502050-01		2	Поршень	Piston	Piston	Kolben	Pistón
3			21050-3502056-10		2	Упор колодок	Shoe abutment plate	Butée de segments	Bremsbackenstütze	Tope de zapatas
4			+ 21010-3502058-01		2	Колпачок защитный	Protective cap	Capuchon de protection	Gummimanschette	Protector
5			+ 21010-3502051-01		2	Кольцо уплотнительное	Sealing ring	Bague d'étanchéité	Dichtring	Anillo de empaquetadura
6			21050-3502054-00		2	Чашка	Backing cup	Cuvette	Schale	Platillo
7			21050-3502053-00		2	Пружина колесного цилиндра	Spring, wheel cylinder	Ressort de cylindre-récepteur	Radbremszylinderfeder	Muelle del cilindro de la rueda
8			21050-3502043-00		2	Кольцо	Ring	Bague	Ring	Anillo
9			+ 21010-1602591-01		1	Штуцер шланга	Union, hose	Raccord de durit	Schlauchstutzen	Racor de tubo flexible
10			+ 21010-1602592-00		1	Колпачок штуцера	Cap, union	Capuchon de raccord	Kappe	Casquete de racor
11			21050-3502044-00		2	Винт стопорный	Stop screw	Vis d'arrêt	Sperrschraube	Tornillo de fijación



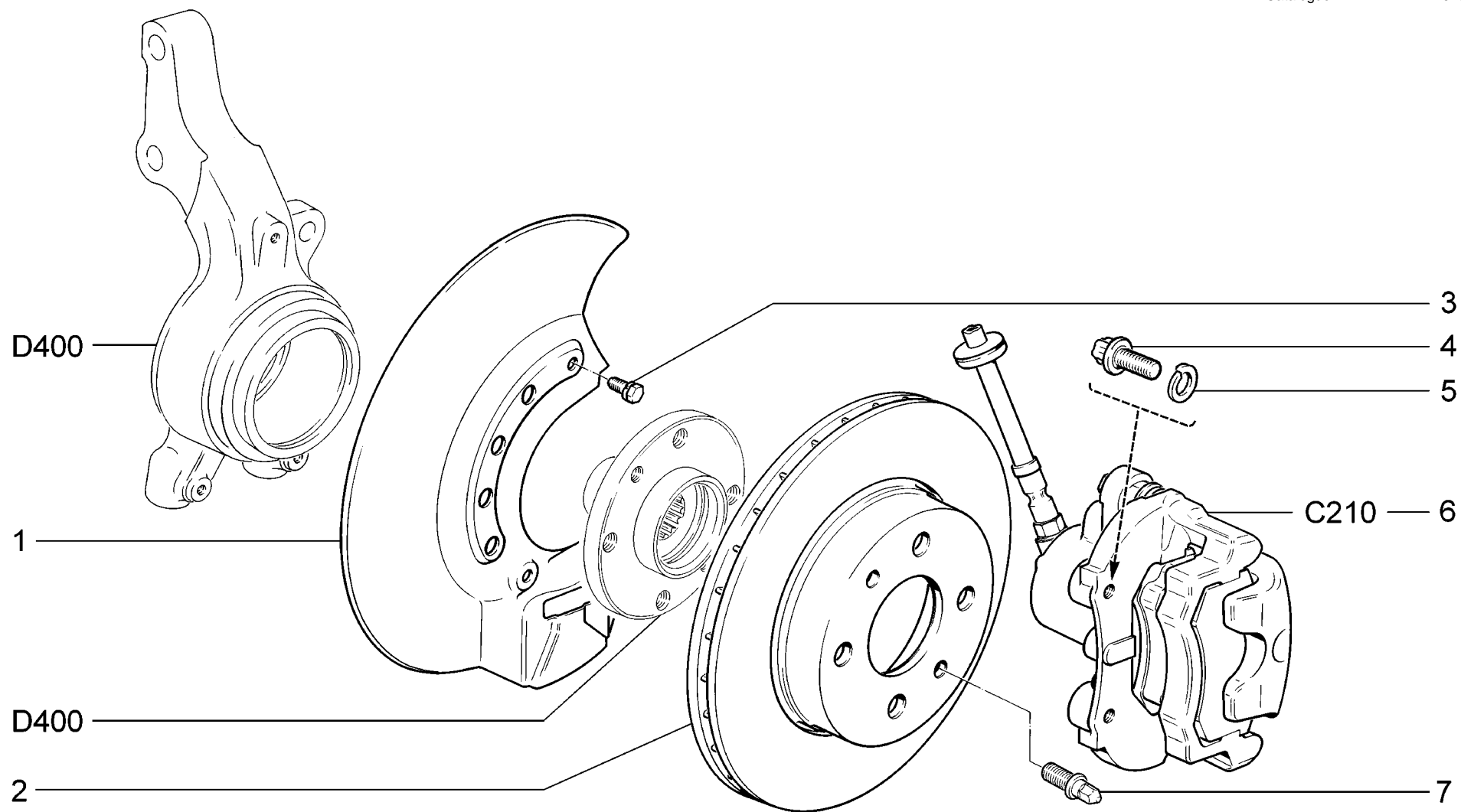
C160	Регулятор давления	11173-30	11174-30
	Pressure regulator	11173-31	11174-40
	Limiteur de pression	11173-33	11174-43
	Druckregler	11173-40	
	Regulador de presión	11173-41	
		11173-43	

п. lt.	№ изв. Notif. N.	Дата Not.Data	Номер детали Part N.	Применяемость Application	Кол QTY	RUS Наименование	GB Description	F Désignation	D Benennung	E Denominación
1			+ 00001-0038256-21		1	Болт М8х16	Bolt M8x16	Boulon M8x16	Schraube M8x16	Tornillo M8x16
2			+ 21080-3512120-10		1	Кронштейн регулятора давления	Bracket, brake pressure regulator	Support de limiteur de pression	Druckreglerhalter	Soporte del regulador de presión
3			+ 21080-3512147-00		1	Штифт	Pin	Cheville	Stift	Pasador
4			+ 21080-3512129-10		1	Пружина	Spring	Ressort	Feder	Muelle
5			+ 21080-3512016-10		1	Рычаг привода с кронштейном	Operating rod/bracket	Levier de commande avec support	Betätigungshebel mit Stütze	Palanca de mando con soporte
6			+ 00001-0005164-70		1	Шайба 6 пружинная	Spring washer 6	Rondelle élastique 6	Federscheibe 6	Arandela 6 elástica
7			+ 00001-0058962-11		1	Гайка М6	Nut M6	Ecrou M6	Mutter M6	Tuerca M6
8			21230-3512148-00		1	Болт регулировочный	Adjuster bolt	Boulon de réglage	Stellschraube	Tornillo de ajuste
9			+ 21080-3512119-10		1	Кронштейн регулятора давления	Bracket, brake pressure regulator	Support de limiteur de pression	Druckreglerhalter	Soporte del regulador de presión
10			+ 21080-3512010-00		1	Регулятор давления	Brake pressure regulator	Limiteur de pression	Druckregler	Regulador de presión
11			+ 21010-1602550-00		1	Колпачок защитный	Protective cap	Capuchon de protection	Schutzkappe	Casquete de protección
12			+ 21080-3512115-00		1	Прокладка	Gasket	Joint	Dichtung	Junta de tapón
13			+ 00001-0038268-21		1	Болт М8х45	Bolt M8x45	Boulon M8x45	Schraube M8x45	Tornillo M8x45
14			+ 21080-3512124-00		1	Рычаг поршня регулятора давления	Pressure regulator piston, lever	Bras de piston du limiteur de pression	Betätigungshebel des Druckreglerkolbens	Palanca del émbolo del regulador de presión



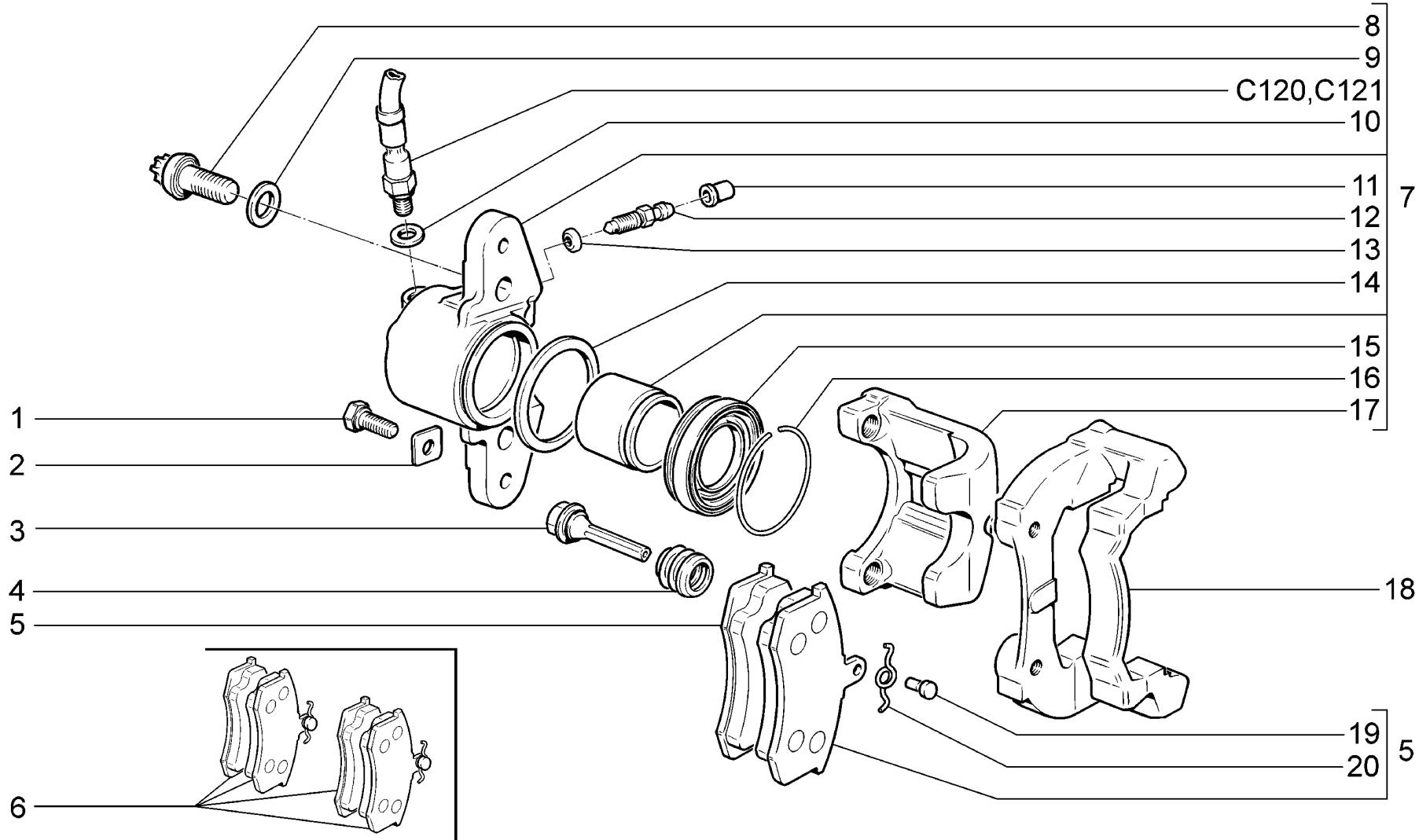
C170	Привод стояночного тормоза	11173-30	11174-30
	Parking brake drive	11173-31	11174-33
	Commande de frein de stationnement	11173-33	11174-40
	Feststellbremsbetätigung	11173-40	11174-43
	Mando del freno de estacionamiento	11173-41	11174-50
		11173-43	11174-53

п. № изв. Дата	Номер детали	Применяемость	Кол	RUS Наименование	GB Description	F Désignation	D Benennung	E Denominación
lt. Notif. N. Not.Data	Part N.	Application	QTY					
1	+ 21140-5325388-00		3	Винт самонарезающий	Self-tapping screw	Vis taraudeuse	Blechschraube	Tornillo autorroscante
2	+ 11180-3508040-10		1	Чехол защитный	Cover boot	Cache-plastique	Schutzhülle	Funda protectora
3	+ 00001-0038381-21		2	Болт М8х20 с зубчатым буртиком	Toothed collar bolt M8x20	Boulon M8x20 à collet denté	Zahnbandschraube M8x20	Tornillo M8x20 de collar dentado
4	+ 11180-3508010-00		1	Рычаг привода ручного тормоза	Handbrake lever	Levier de commande de frein à main	Handbremshebel	Palanca de freno de mano
5	+ 21230-3508012-00		1	Рычаг привода ручного тормоза	Handbrake lever	Levier de commande de frein à main	Handbremshebel	Palanca de freno de mano
6	+ 21100-3508039-00		1	Кнопка рычага	Button, handbrake lever	Bouton de levier	Hebelknopf	Botón de palanca
7	+ 00001-0010640-76		1	Скоба стопорная	Retainer clip	Etrier d'arrêt	Sicherungsbügel	Grapa de fijación
8	+ 21080-3508071-00		1	Тяга привода	Operating rod	Tringle de commande	Betätigungsstange	Tirante de mando
9	+ 21080-3508073-00		1	Ось тяги	Shaft	Axe de tringle	Stangenachse	Eje de varilla
10	+ 11180-3508045-10		1	Кронштейн	Bracket	Support	Träger	Soporte
11	+ 21080-3508046-00		1	Чехол защитный	Gaiter	Soufflet de protection	Schutzhülle	Funda protectora
12	+ 21080-3508075-10		1	Уравнитель троса	Cable equalizer	Palonnier de frein	Bremsausgleicher	Equilibrador del cable
13	+ 00001-0005196-01		1	Шайба 8	Washer 8	Rondelle 8	Scheibe 8	Arandela 8
14	+ 00001-0061008-11		1	Гайка М8	Nut M8	Ecrou M8	Mutter M8	Tuerca M8
15	+ 00001-0061023-11		1	Гайка М8 низкая	Thin nut M8	Ecrou bas M8	Flachmutter M8	Tuerca M8 baja
16	+ 11180-3508180-01		2	Трос ручного тормоза	Handbrake cable	Câble de frein à main	Handbremsseil	Cable de freno manual
17	+ 21080-3508214-20		2	Скоба троса	Clip, cable	Etrier de câble	Seilzugbügel	Grapa de cable
18	+ 00001-0026053-71		2	Шайба 6 стопорная	Lock washer 6	Rondelle d'arrêt 6	Sicherungsscheibe 6	Arandela 6 de fijación
19	+ 00001-0058962-11		2	Гайка М6	Nut M6	Ecrou M6	Mutter M6	Tuerca M6



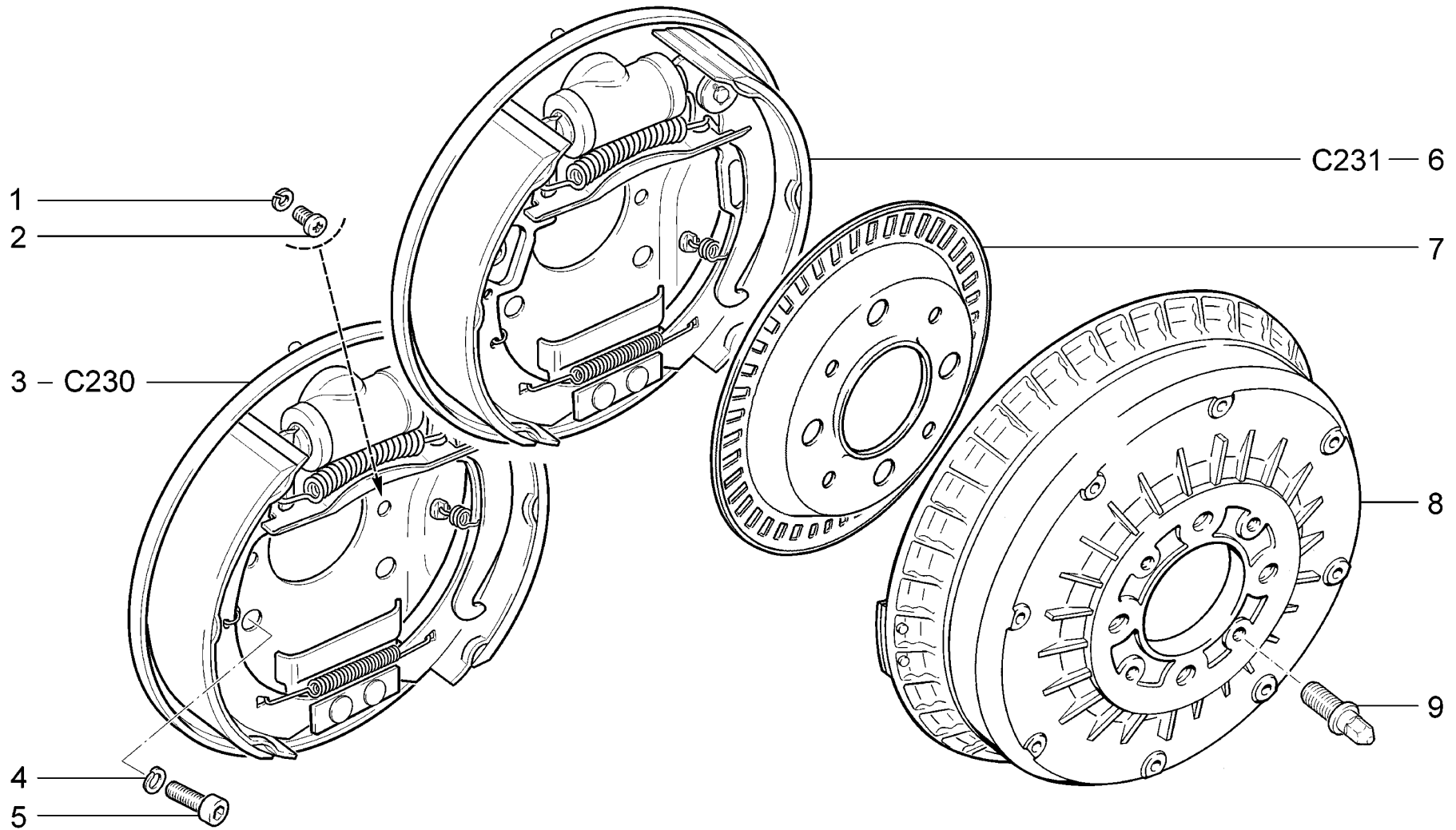
C200	Тормоза передние	11173-30	11174-30
	Front brakes	11173-31	11174-33
	Freins avant	11173-33	11174-40
	Vorderradbremse	11173-40	11174-43
	Frenos delanteros	11173-41	11174-50
		11173-43	11174-53

п. lt.	№ изв. Notif. N.	Дата Not.Data	Номер детали Part N.	Применяемость Application	Кол QTY	RUS Наименование	GB Description	F Désignation	D Benennung	E Denominación
1			+ 21120-3501146-00		1	Кожух защитный правый	Splash guard, RH	Tôle de protection D	Abdeckplatte, rechts	Protector der.
1			+ 21120-3501147-00		1	Кожух защитный левый	Splash guard, LH	Tôle de protection G	Abdeckplatte, links	Protector izq.
2			+ 21120-3501070-00 ~		2	Диск переднего тормоза	Front brake disc	Disque de frein avant	Bremsscheibe, vorne	Disco del freno delantero
2			+ 21120-3501070-01 ~		2	Диск переднего тормоза	Front brake disc	Disque de frein avant	Bremsscheibe, vorne	Disco del freno delantero
2			+ 21120-3501070-02 ~		2	Диск переднего тормоза	Front brake disc	Disque de frein avant	Bremsscheibe, vorne	Disco del freno delantero
3			+ 00001-0038241-11		6	Болт М6х12 с пружинной шайбой	Bolt M6x12 w/spring washer	Boulon M6x12 avec rondelle élastique	Schraube M6x12 mit Federring	Tornillo M6x12 con arandela elástica
4			+ 21080-2904194-00		4	Болт	Bolt	Boulon	Schraube	Tornillo
5			+ 00001-0005168-70		4	Шайба 10 пружинная	Spring washer 10	Rondelle élastique 10	Federscheibe 10	Arandela 10 elástica
6			+ 11180-3501012-10		1	Тормоз передний правый	RH front brake	Frein avant D	Vorderradbremse rechts	Freno delantero der.
6			+ 11180-3501013-10		1	Тормоз передний левый	LH front brake	Frein avant G	Vorderradbremse links	Freno delantero izq.
7			+ 21120-3101082-00		4	Штифт направляющий	Guide pin	Cheville de guidage	Führungsstift	Pasador de gula



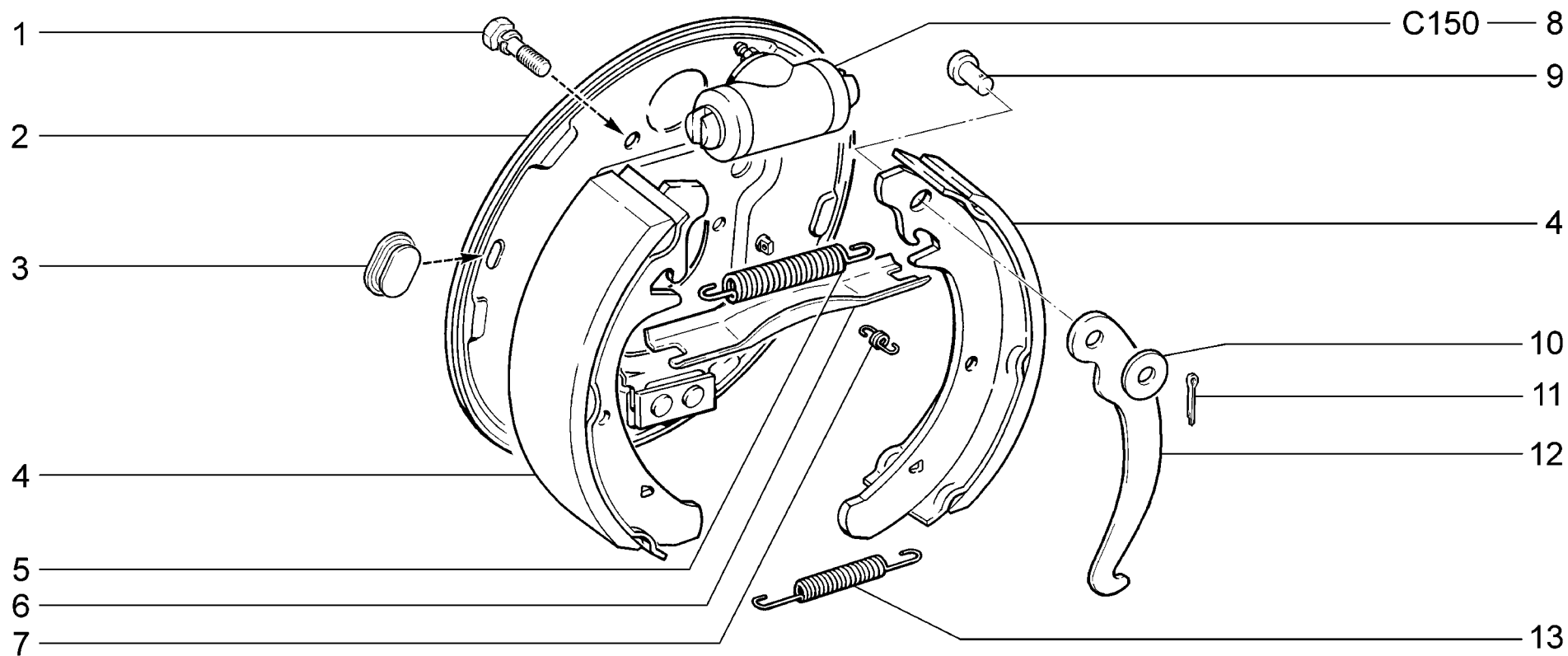
C210	Элементы передних тормозов	11173-30	11174-30
	Front brakes components	11173-31	11174-33
	Éléments des freins avant	11173-33	11174-40
	Hauptteile der Vorderbremsen	11173-40	11174-43
	Elementos de los frenos delanteros	11173-41	11174-50
		11173-43	11174-53

п. lt.	№ изв. Notif. N.	Дата Not.Data	Номер детали Part N.	Применяемость Application	Кол QTY	RUS Наименование	GB Description	F Désignation	D Benennung	E Denominación
1			+ 21080-3501033-00		4	Болт	Bolt	Boulon	Schraube	Tornillo
2			+ 21080-3501032-00		4	Шайба стопорная	Lockwasher	Rondelle d'arrêt	Sicherungsscheibe	Arandela de fijación
3			+ 21080-3501018-00		4	Палец направляющий	Guide pin	Colonnnette	Führungsbolzen	Perno de gula
4			+ 21080-3501019-00		4	Чехол защитный	Protective boot	Cache-poussière	Schutzhülle	Funda protectora
5			+ 21100-3501080-00		4	Колодка переднего тормоза	Front brake pad	Plaquette de frein avant	Bremsbacke, vorne	Pastilla de freno delantero
6			+ 21100-3501089-00		1	Комплект тормозных колодок	Set of brake pads	Jeu de plaquettes de frein	Satz Bremsbacken	Juego de pastillas
7			+ 11180-3501014-00		1	Суппорт правый в сборе	RH caliper assy	Etrier de frein D	Vorderradbremsträger rechts	Soporte der.
7			+ 11180-3501015-00		1	Суппорт левый в сборе	LH caliper assy	Etrier de frein G	Vorderradbremsträger links	Soporte izq.
8			+ 21080-3501030-01		4	Болт	Bolt	Boulon	Schraube	Tornillo
9			+ 21080-3501039-01		4	Шайба болта	Washer, bolt	Rondelle de boulon	Scheibe	Arandela del tornillo
10			+ 00001-0002844-60		2	Прокладка	Gasket	Joint	Dichtring	Junta
11			+ 21010-1602592-00		2	Колпачок штуцера	Cap, union	Capuchon de raccord	Kappe	Casquete de racor
12			+ 21010-1602591-01		2	Штуцер шланга	Union, hose	Raccord de durit	Schlauchstutzen	Racor de tubo flexible
13			+ 21080-3501063-00		2	Кольцо уплотнительное	Sealing ring	Bague d'étanchéité	Dichtring	Anillo de empaquetadura
14			+ 21010-3501051-00		2	Кольцо уплотнительное	Sealing ring	Bague d'étanchéité	Dichtring	Anillo de empaquetadura
15			+ 21080-3501058-00		2	Колпачок защитный	Protective cap	Cache-poussière	Gummimanschette	Casquete de protección
16			+ 21080-3501057-00		2	Кольцо стопорное	Circlip	Bague d'arrêt	Haltering	Anillo de fijación
17			+ 21100-3501017-01		2	Суппорт левый	LH caliper	Etrier de frein G	Vorderradbremsträger links	Soporte izq.
18			+ 21120-3501155-00		2	Направляющая колодок	Brake pad carrier	Support d'étrier	Bremsbackenhalter	Guía de pastillas
19			+ 21080-3501170-01		4	Ось пружины	Spring shaft	Axe de ressort	Federachse	Eje de muelle
20			+ 21080-3501166-00		4	Пружина	Spring	Ressort	Feder	Muelle



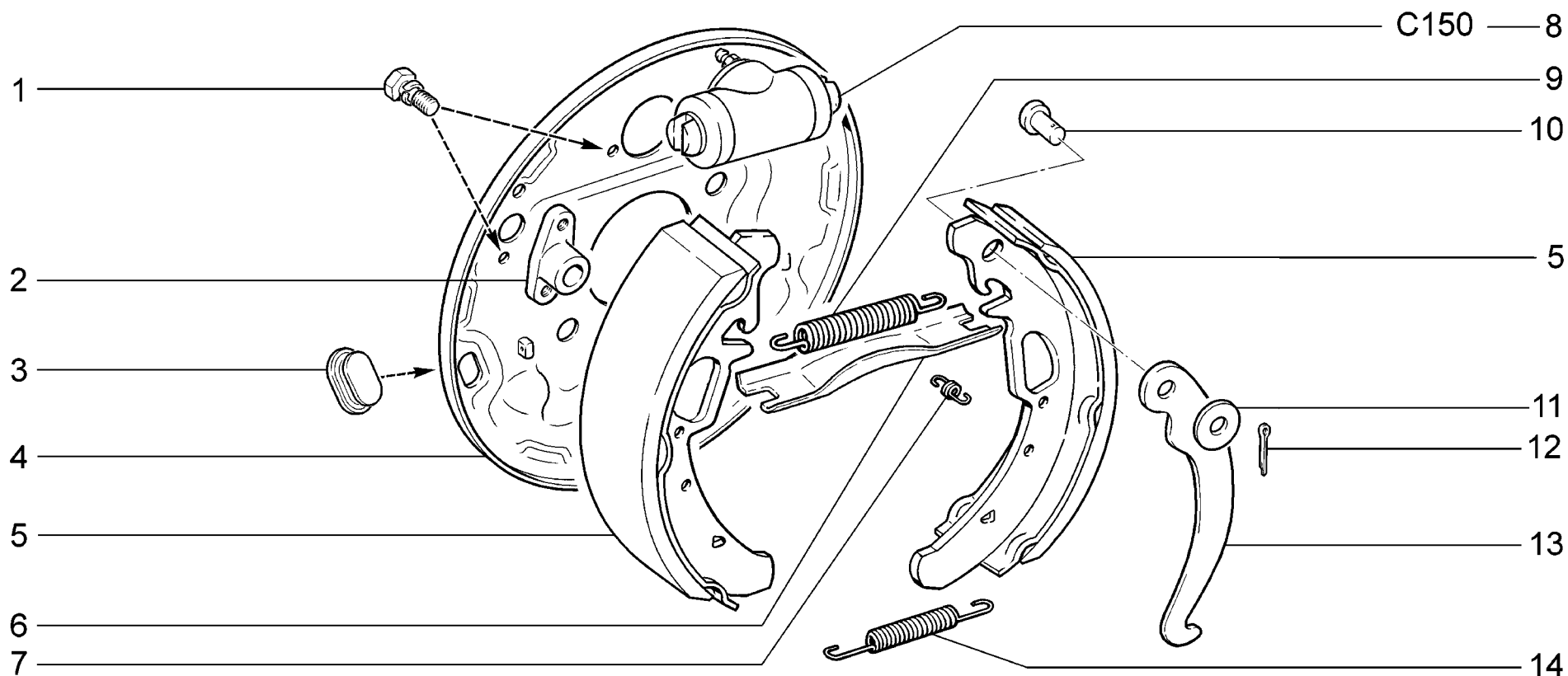
C220	Тормоза задние	11173-30	11174-30
	Rear brakes	11173-31	11174-33
	Freins arrière	11173-33	11174-40
	Hinterradbremse	11173-40	11174-43
	Frenos traseros	11173-41	11174-50
		11173-43	11174-53

п. It.	№ изв. Notif. N.	Дата Not.Data	Номер детали Part N.	Применяемость Application	Кол QTY	RUS Наименование	GB Description	F Désignation	D Benennung	E Denominación
1			+ 00001-0005164-70		2	Шайба 6 пружинная	Spring washer 6	Rondelle élastique 6	Federscheibe 6	Arandela 6 elástica
2			+ 00001-0032759-01		2	Винт М6х10	Screw M6x10	Vis M6x10	Schraube M6x10	Tornillo M6x10
3			+ 21080-3502010-11		1	Тормоз задний правый	Rear brake, RH	Frein AR D	Hinterradbremse, rechts	Freno trasero derecho
3			+ 21080-3502011-11		1	Тормоз задний левый	Rear brake, LH	Frein AR G	Hinterradbremse, links	Freno trasero izquierdo
4			+ 00001-0005168-70		8	Шайба 10 пружинная	Spring washer 10	Rondelle élastique 10	Federscheibe 10	Arandela 10 elástica
5			+ 11180-3502112-00		8	Болт М10х1,25х25	Bolt M10x1,25x25	Boulon M10x1,25x25	Schraube M10x1,25x25	Tornillo M10x1,25x25
6			+ 11180-3502010-11	(АБС)	1	Тормоз задний правый	Rear brake, RH	Frein AR D	Hinterradbremse, rechts	Freno trasero derecho
6			+ 11180-3502011-11	(АБС)	1	Тормоз задний левый	Rear brake, LH	Frein AR G	Hinterradbremse, links	Freno trasero izquierdo
7			+ 11180-3538400-00	(АБС)	2	Ротор заднего колеса	Rotor, rear wheel	Rotor de roue arrière	Hinterradläufer	Rotor de rueda trasera
8			+ 21080-3502070-00		2	Барабан тормозной	Brake drum	Tambour de frein	Bremstrommel	Tambor del freno
9			+ 21120-3101082-00		4	Штифт направляющий	Guide pin	Cheville de guidage	Führungsstift	Pasador de gula



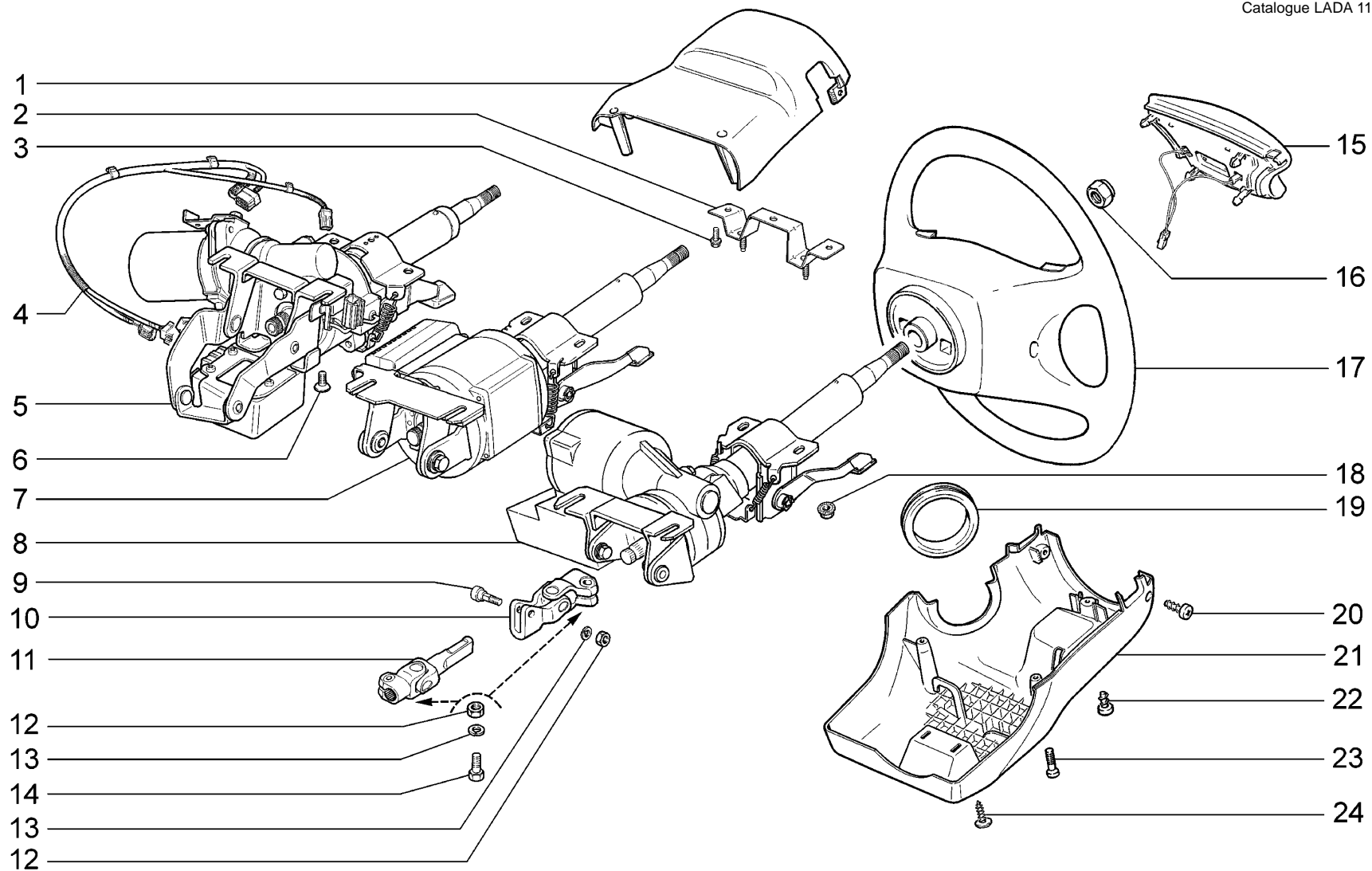
C230	Тормоза задние	11173-30	11174-30
	Rear brakes	11173-31	11174-40
	Freins arrière	11173-33	11174-43
	Hinterradbremse	11173-40	
	Frenos traseros	11173-41	
		11173-43	

п. lt.	№ изв. Notif. N.	Дата Not.Data	Номер детали Part N.	Применяемость Application	Кол QTY	RUS Наименование	GB Description	F Désignation	D Benennung	E Denominación
1			+ 00001-0038241-21		4	Болт М6х12 с пружинной шайбой	Bolt M6x12 w/spring washer	Boulon M6x12 avec rondelle élastique	Schraube M6x12 mit Federring	Tornillo M6x12 con arandela elástica
2			+ 21080-3502012-10		1	Щит заднего тормоза правый	RH brake backplate	Flasque D de frein arrière	Bremsschild, rechts	Plato de freno der.
2			+ 21080-3502013-10		1	Щит заднего тормоза левый	LH brake backplate	Flasque G de frein arrière	Bremsschild, links	Plato de freno izq.
3			+ 21080-3502019-01		2	Заглушка щита	End plug	Obturateur	Stopfen	Obturador
4			+ 21080-3502090-01		4	Колодка тормозная с накладкой	Brake shoe and lining	Segment de frein avec garniture	Bremsbacke mit Belag	Zapata de freno con pastilla
5			+ 21080-3502035-00		2	Пружина верхняя	Upper spring	Ressort supérieur	Rückholfeder, oben	Muelle superior
6			+ 21080-3507036-00		1	Планка разжимная правая	Expander strut, RH	Expandeur D	Speizleiste, rechts	Placa de separación der.
6			+ 21080-3507037-00		1	Планка разжимная левая	Expander strut, LH	Expandeur G	Spreileiste, links	Placa de separación izq.
7			+ 21080-3502033-00		4	Пружина направляющая	Shoe hold-down spring	Ressort de guidage	Führungsfeder	Muelle guía
8			+ 21050-3502040-00		2	Цилиндр колесный заднего тормоза	Rear brake wheel cylinder	Cylindre-récepteur arrière	Radbremszylinder hinten	Cilindro de rueda de freno trasero
9			+ 21010-3507038-00		2	Ось рычага	Lever shaft	Axe de levier	Hebelbolzen	Eje de palanca
10			+ 00001-0026386-01		2	Шайба 10	Washer 10	Rondelle 10	Scheibe 10	Arandela 10
11			+ 00001-0007343-01		2	Шплинт 2x20	Split pin 2x20	Goupille 2x20	Splint 2x20	Clavija 2x20
12			+ 21080-3507034-00		1	Рычаг правый	Lever, RH	Levier D	Hebel rechts	Palanca der.
12			+ 21080-3507035-00		1	Рычаг левый	Lever, LH	Levier G	Hebel, links	Palanca izq.
13			+ 21080-3502038-00		2	Пружина нижняя	Lower spring	Ressort inférieur	Rückholfeder, unten	Muelle inferior



C231	Тормоза задние (АБС) Rear brakes Freins arrière Hinterradbremse Frenos traseros	11173-30	11174-30
		11173-33	11174-33 11174-40 11174-43 11174-50 11174-53

п. lt.	№ изв. Notif. N.	Дата Not.Data	Номер детали Part N.	Применяемость Application	Кол QTY	RUS Наименование	GB Description	F Désignation	D Benennung	E Denominación
1			+ 00001-0038241-21		6	Болт М6х12 с пружинной шайбой	Bolt M6x12 w/spring washer	Boulon M6x12 avec rondelle élastique	Schraube M6x12 mit Federring	Tornillo M6x12 con arandela elástica
2			+ 11180-3538416-01 ~		2	Кронштейн	Bracket	Support	Halter	Soporte
2			+ 11180-3538416-02 ~		2	Кронштейн	Bracket	Support	Halter	Soporte
3			+ 21080-3502019-01		2	Заглушка щита	End plug	Obturateur	Stopfen	Obturador
4			+ 11180-3502012-11		1	Щит заднего тормоза правый	RH brake backplate	Flasque D de frein arrière	Bremsschild, rechts	Plato de freno der.
4			+ 11180-3502013-11		1	Щит заднего тормоза левый	LH brake backplate	Flasque G de frein arrière	Bremsschild, links	Plato de freno izq.
5			+ 11180-3502090-10		4	Колодка тормозная с накладкой	Brake shoe and lining	Segment de frein avec garniture	Bremsbacke mit Belag	Zapata de freno con pastilla
6			+ 21080-3507036-00		1	Планка разжимная правая	Expander strut, RH	Expandeur D	Speizleiste, rechts	Placa de separación der.
6			+ 21080-3507037-00		1	Планка разжимная левая	Expander strut, LH	Expandeur G	Spreileiste, links	Placa de separación izq.
7			+ 21080-3502033-00		4	Пружина направляющая	Shoe hold-down spring	Ressort de guidage	Führungsfeder	Muelle guía
8			+ 21050-3502040-00		2	Цилиндр колесный заднего тормоза	Rear brake wheel cylinder	Cylindre-récepteur arrière	Radbremszylinder hinten	Cilindro de rueda de freno trasero
9			+ 21080-3502035-00		2	Пружина верхняя	Upper spring	Ressort supérieur	Rückholfeder, oben	Muelle superior
10			+ 21010-3507038-00		2	Ось рычага	Lever shaft	Axe de levier	Hebelbolzen	Eje de palanca
11			+ 00001-0026386-01		2	Шайба 10	Washer 10	Rondelle 10	Scheibe 10	Arandela 10
12			+ 00001-0007343-01		2	Шплинт 2x20	Split pin 2x20	Goupille 2x20	Splint 2x20	Clavija 2x20
13			+ 21080-3507034-00		1	Рычаг правый	Lever, RH	Levier D	Hebel rechts	Palanca der.
13			+ 21080-3507035-00		1	Рычаг левый	Lever, LH	Levier G	Hebel, links	Palanca izq.
14			+ 21080-3502038-00		2	Пружина нижняя	Lower spring	Ressort inférieur	Rückholfeder, unten	Muelle inferior



D100

Колонка рулевая
Steering column
Colonne de direction
Lenksäule
Columna de dirección

11173-30
11173-40

11174-30

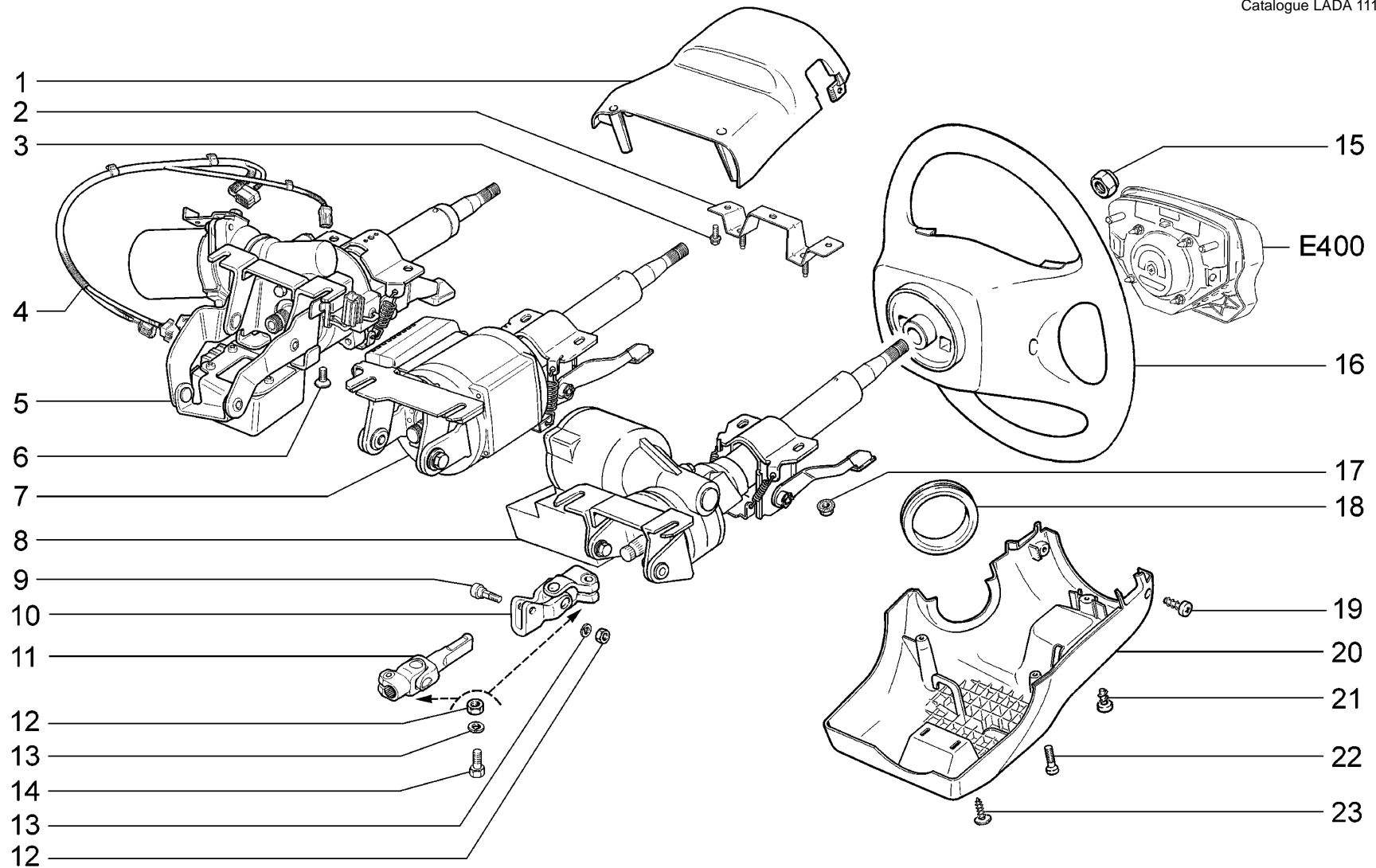
п. lt.	№ изв. Notif. N.	Дата Not.Data	Номер детали Part N.	Применяемость Application	Кол QTY	RUS Наименование	GB Description	F Désignation	D Benennung	E Denominación
1			+ 11180-3403065-00		1	Кожух верхний	Upper column shroud	Capot supérieur	Deckel, oben	Cubierta superior
2			11186-3403172-00		1	Кронштейн промежуточный	Bracket	Support	Halter	Soporte
3			+ 00001-0038381-21		3	Болт М8х20 с зубчатым буртиком	Toothed collar bolt M8x20	Boulon M8x20 à collet denté	Zahnbandschraube M8x20	Tornillo M8x20 de collar dentado
4			+ 11180-3724100-00 !		1	Жгут проводов дополнительный	Wire harness, additional	Faisceau de câbles additionnel	Zusatzkabelbaum	Haz de cables adicional
5			+ 11186-3450008-04 ~ !		1	Усилитель рулевого управления	Power steering unit	Direction assistée	Servolenkung	Servodirección
6			+ 00001-0033127-01 !		2	Винт М6х10	Screw M6x10	Vis M6x10	Schraube M6x10	Tornillo M6x10
7			+ 11186-3450008-02 ~		1	Усилитель рулевого управления	Power steering unit	Direction assistée	Servolenkung	Servodirección
8			+ 11186-3450008-00 ~		1	Усилитель рулевого управления	Power steering unit	Direction assistée	Servolenkung	Servodirección
9			+ 21230-3401138-00		1	Болт	Bolt	Boulon	Schraube	Tornillo
10			+ 21230-3401085-00		1	Шарнир карданный	Universal joint	Articulation à cardan	Kardangelenk	Junta de cardán
11			+ 11186-3422092-00		1	Вал промежуточный	Intermediate shaft	Arbre intermédiaire	Zwischenwelle	Zwischenwelle
12			+ 00001-0061008-21		3	Гайка М8	Nut M8	Ecrou M8	Mutter M8	Tuerca M8
13			+ 00001-0005166-70		3	Шайба 8 пружинная	Spring washer 8	Rondelle élastique 8	Federscheibe 8	Arandela 8 elástica
14			+ 00001-0060426-31		2	Болт М8х35	Bolt M8x35	Boulon M8x35	Schraube M8x35	Tornillo M8x35
15			+ 11180-3402050-00 !!		1	Включатель звукового сигнала	Horn pushbutton	Contacteur d'avertisseur sonore	Lenkradschalter	Interruptor del claxon
15			+ 11183-3402050-00 !!!		1	Включатель звукового сигнала	Horn pushbutton	Contacteur d'avertisseur sonore	Lenkradschalter	Interruptor del claxon
16			+ 21100-3402136-00		1	Гайка	Nut	Ecrou	Mutter	Tuerca
17			+ 11180-3402015-00 ~ !!		1	Колесо рулевое	Steering wheel	Volant de direction	Lenkrad	Volante de dirección
17			+ 11183-3402018-01 ~ !!!		1	Колесо рулевое	Steering wheel	Volant de direction	Lenkrad	Volante de dirección
18			+ 00001-0038322-01		4	Гайка М8 с зубчатым буртиком	Toothed collar nut M8	Ecrou M8 à collet denté	Zahnbundmutter M8	Tuerca M8 de collar dentado
19			+ 21100-3403204-00		1	Кольцо уплотнительное	Sealing ring	Bague d'étanchéité	Dichtring	Anillo de empaquetadura
20			+ 00001-0076701-07		2	Винт самонарезающий	Self-tapping screw	Vis taraudeuse	Blechschaube	Tornillo autorroscante
21			+ 11180-3403072-00		1	Кожух нижний	Lower column shroud	Capot inférieur	Deckel, unten	Cubierta inferior
22			+ 00001-0076710-01		1	Винт самонарезающий	Self-tapping screw	Vis taraudeuse	Blechschaube	Tornillo autorroscante
23			+ 00001-0033112-01		2	Винт М5х20	Screw M5x20	Vis M5x20	Schraube M5x20	Tornillo M5x20
24			+ 21140-5325388-00		2	Винт самонарезающий	Self-tapping screw	Vis taraudeuse	Blechschaube	Tornillo autorroscante

11186-3450008-04 ! 11180-3724100-00 + 00001-0033127-01 x 2

11180-3402015-00 !! 11180-3402050-00

11183-3402018-01 !!! 11183-3402050-00

D100



D101

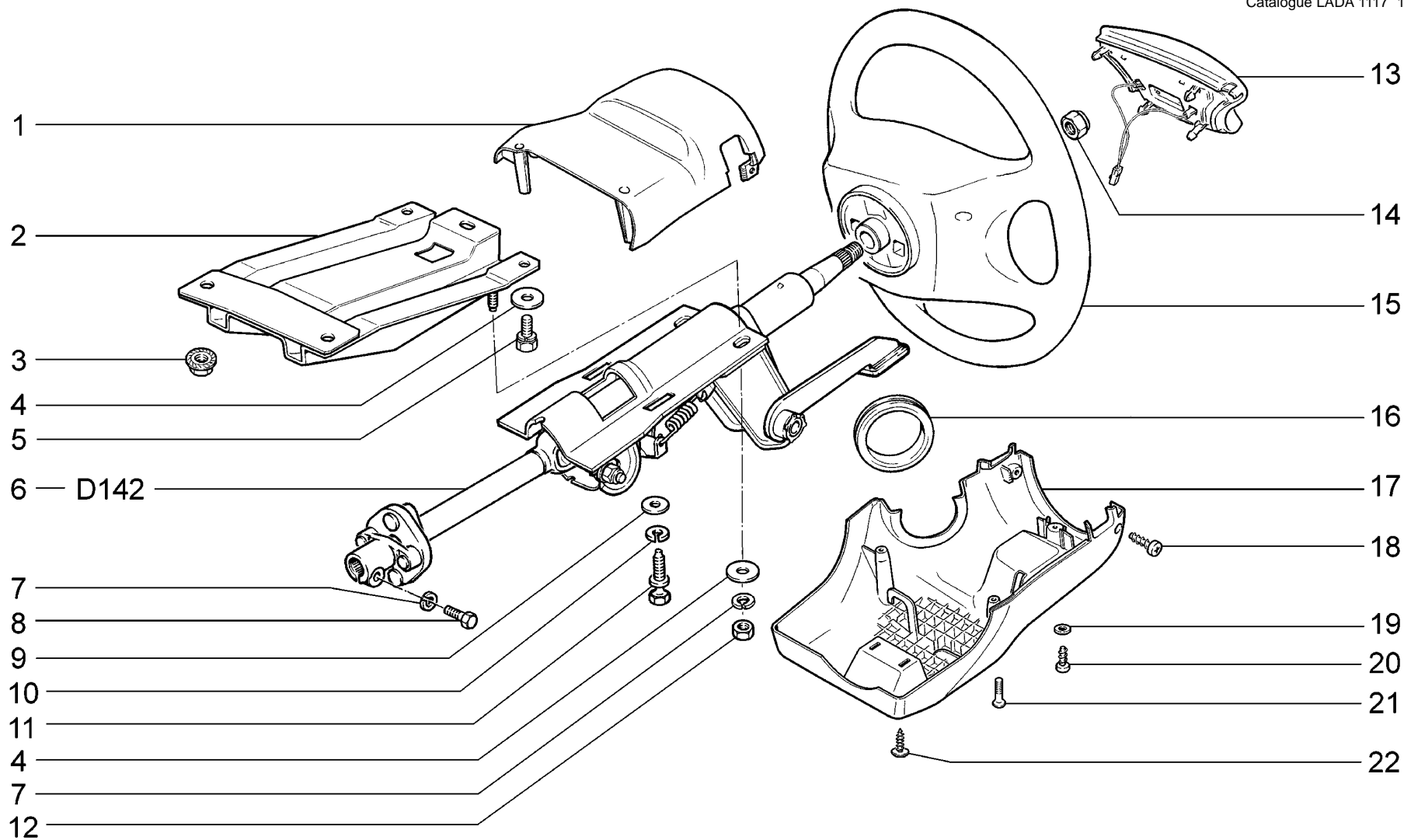
Колонка рулевая
Steering column
Colonne de direction
Lenksäule
Columna de dirección

11173-33
11173-43

11174-33
11174-40
11174-43
11174-50
11174-53

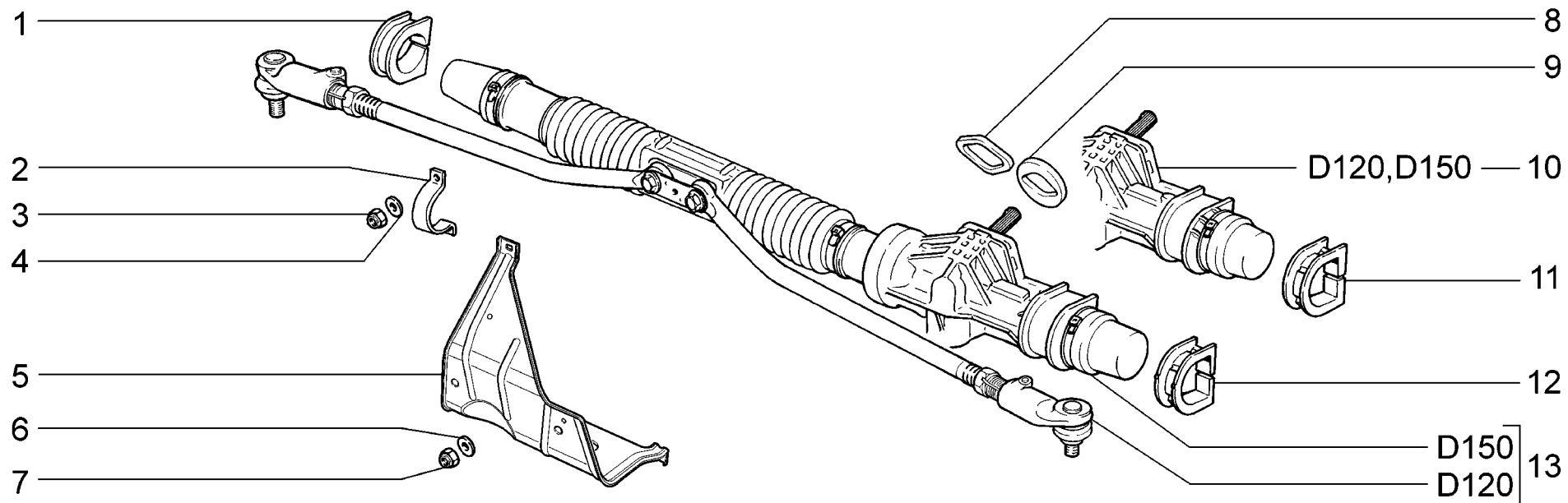
п. № изв. Дата	Номер детали	Применяемость	Кол	RUS Наименование	GB Description	F Désignation	D Benennung	E Denominación
lt. Notif. N. Not.Data	Part N.	Application	QTY					
1	+ 11180-3403065-00		1	Кожух верхний	Upper column shroud	Capot supérieur	Deckel, oben	Cubierta superior
2	11186-3403172-00		1	Кронштейн промежуточный	Bracket	Support	Halter	Soporte
3	+ 00001-0038381-21		3	Болт М8х20 с зубчатым буртиком	Toothed collar bolt M8x20	Boulon M8x20 à collet denté	Zahnbundschraube M8x20	Tornillo M8x20 de collar dentado
4	+ 11180-3724100-00 !		1	Жгут проводов дополнительный	Wire harness, additional	Faisceau de câbles additionnel	Zusatzkabelbaum	Haz de cables adicional
5	+ 11186-3450008-04 ~ !		1	Усилитель рулевого управления	Power steering unit	Direction assistée	Servolenkung	Servodirección
6	+ 00001-0033127-01 !		2	Винт М6х10	Screw M6x10	Vis M6x10	Schraube M6x10	Tornillo M6x10
7	+ 11186-3450008-02 ~		1	Усилитель рулевого управления	Power steering unit	Direction assistée	Servolenkung	Servodirección
8	+ 11186-3450008-00 ~		1	Усилитель рулевого управления	Power steering unit	Direction assistée	Servolenkung	Servodirección
9	+ 21230-3401138-00		1	Болт	Bolt	Boulon	Schraube	Tornillo
10	+ 21230-3401085-00		1	Шарнир карданный	Universal joint	Articulation à cardan	Kardangelenk	Junta de cardán
11	+ 11186-3422092-00		1	Вал промежуточный	Intermediate shaft	Arbre intermédiaire	Zwischenwelle	Zwischenwelle
12	+ 00001-0061008-21		3	Гайка М8	Nut M8	Ecrou M8	Mutter M8	Tuerca M8
13	+ 00001-0005166-70		3	Шайба 8 пружинная	Spring washer 8	Rondelle élastique 8	Federscheibe 8	Arandela 8 elástica
14	+ 00001-0060426-31		2	Болт М8х35	Bolt M8x35	Boulon M8x35	Schraube M8x35	Tornillo M8x35
15	+ 21100-3402136-00		1	Гайка	Nut	Ecrou	Mutter	Tuerca
16	+ 11190-3402012-00 ~		1	Колесо рулевое в сборе	Steering wheel assy	Volant de direction complet	Lenkrad komplett	Volante de dirección en conjunto
16	+ 11190-3402012-01 ~		1	Колесо рулевое в сборе	Steering wheel assy	Volant de direction complet	Lenkrad komplett	Volante de dirección en conjunto
17	+ 00001-0038322-01		4	Гайка М8 с зубчатым буртиком	Toothed collar nut M8	Ecrou M8 à collet denté	Zahnbundmutter M8	Tuerca M8 de collar dentado
18	+ 21100-3403204-00		1	Кольцо уплотнительное	Sealing ring	Bague d'étanchéité	Dichtring	Anillo de empaquetadura
19	+ 00001-0076701-07		2	Винт самонарезающий	Self-tapping screw	Vis taraudeuse	Blechschaube	Tornillo autorroscante
20	+ 11180-3403072-00		1	Кожух нижний	Lower column shroud	Capot inférieur	Deckel, unten	Cubierta inferior
21	+ 00001-0076710-01		1	Винт самонарезающий	Self-tapping screw	Vis taraudeuse	Blechschaube	Tornillo autorroscante
22	+ 00001-0033112-01		2	Винт М5х20	Screw M5x20	Vis M5x20	Schraube M5x20	Tornillo M5x20
23	+ 21140-5325388-00		2	Винт самонарезающий	Self-tapping screw	Vis taraudeuse	Blechschaube	Tornillo autorroscante

11186-3450008-04 ! 11180-3724100-00 + 00001-0033127-01 x 2



<p>D102</p>	<p>Колонка рулевая Steering column Colonne de direction Lenksäule Columna de dirección</p>	<p>11173-31 11173-41</p>
--------------------	--	------------------------------

п. It.	№ изв. Notif. N.	Дата Not.Data	Номер детали Part N.	Применяемость Application	Кол QTY	RUS Наименование	GB Description	F Désignation	D Benennung	E Denominación
1			+ 11180-3403065-00		1	Кожух верхний	Upper column shroud	Capot supérieur	Deckel, oben	Cubierta superior
2			11180-3403168-00		1	Кронштейн промежуточный	Bracket	Support	Halter	Soporte
3			+ 00001-0038322-01		2	Гайка М8 с зубчатым буртиком	Toothed collar nut M8	Ecrou M8 à collet denté	Zahnbundmutter M8	Tuerca M8 de collar dentado
4			+ 00001-0026467-01		5	Шайба 8	Washer 8	Rondelle 8	Scheibe 8	Arandela 8
5			+ 00001-0038258-21		3	Болт М8х20	Bolt M8x20	Boulon M8x20	Schraube M8x20	Tornillo M8x20
6			+ 11180-3401100-00		1	Вал рулевого управления	Steering shaft	Arbre de direction	Lenkspindel	Arbol de dirección
7			+ 00001-0005166-70		3	Шайба 8 пружинная	Spring washer 8	Rondelle élastique 8	Federscheibe 8	Arandela 8 elástica
8			+ 00001-0060436-21		1	Болт М8х25	Bolt M8x25	Boulon M8x25	Schraube M8x25	Tornillo M8x25
9			+ 00001-0005194-01		2	Шайба 6	Washer 6	Rondelle 6	Scheibe 6	Arandela 6
10			+ 00001-0005164-70		2	Шайба 6 пружинная	Spring washer 6	Rondelle élastique 6	Federscheibe 6	Arandela 6 elástica
11			+ 21100-3704324-00		2	Болт М6	Bolt M6	Boulon M6	Schraube M6	Tornillo M6
12			+ 00001-0061008-11		2	Гайка М8	Nut M8	Ecrou M8	Mutter M8	Tuerca M8
13			+ 11183-3402050-00		1	Включатель звукового сигнала	Horn pushbutton	Contacteur d'avertisseur sonore	Lenkradschalter	Interruptor del claxon
14			+ 21100-3402136-00		1	Гайка	Nut	Ecrou	Mutter	Tuerca
15			+ 11183-3402018-01		1	Колесо рулевое	Steering wheel	Volant de direction	Lenkrad	Volante de dirección
16			+ 21100-3403204-00		1	Кольцо уплотнительное	Sealing ring	Bague d'étanchéité	Dichtring	Anillo de empaquetadura
17			+ 11180-3403072-00		1	Кожух нижний	Lower column shroud	Capot inférieur	Deckel, unten	Cubierta inferior
18			+ 00001-0076701-07		2	Винт самонарезающий	Self-tapping screw	Vis taraudeuse	Blechschraube	Tornillo autorroscante
19			+ 00001-0005193-01		1	Шайба 5	Washer 5	Rondelle 5	Scheibe 5	Arandela 5
20			+ 00001-0076710-01		1	Винт самонарезающий	Self-tapping screw	Vis taraudeuse	Blechschraube	Tornillo autorroscante
21			+ 00001-0033112-01		2	Винт М5х20	Screw M5x20	Vis M5x20	Schraube M5x20	Tornillo M5x20
22			+ 21140-5325388-00		2	Винт самонарезающий	Self-tapping screw	Vis taraudeuse	Blechschraube	Tornillo autorroscante



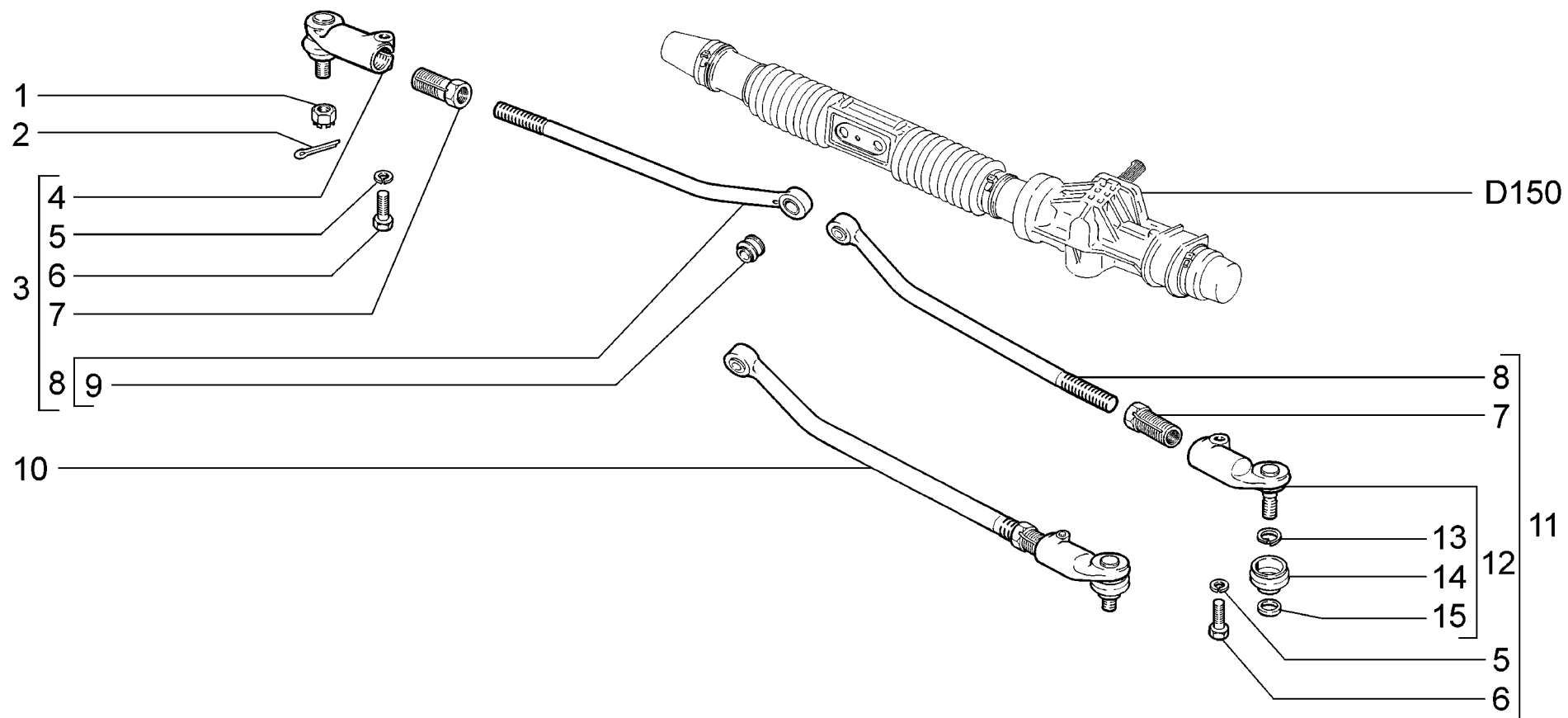
D110	<p>Механизм рулевой Steering mechanism Mécanisme de direction Lenkgetriebe Mecanismo de dirección</p>	11173-30	11174-30
		11173-31	11174-33
		11173-33	11174-40
		11173-40	11174-43
		11173-41	11174-50
		11173-43	11174-53

п. It.	№ изв. Notif. N.	Дата Not.Data	Номер детали Part N.	Применяемость Application	Кол QTY	RUS Наименование	GB Description	F Désignation	D Benennung	E Denominación
1			+ 21100-3403080-00		1	Опора правая	RH mounting	Palier de fixation D	Lagerung, rechts	Apoyo der.
2			+ 21080-3403020-10		2	Скоба	Clip	Etrier	Bügel	Grapa
3			+ 00001-0061041-11		4	Гайка М8 самоконтрящаяся	Self-locking nut M8	Ecrou autofreiné M8	S.Mutter M8	Tuerca M8 autoblocante
4			+ 00001-0005196-01		4	Шайба 8	Washer 8	Rondelle 8	Scheibe 8	Arandela 8
5			+ 11180-3403086-00		1	Кожух защитный	Gaiter	Revêtement de protection	Abdeckung	Funda de protección
6			+ 00001-0005194-01		3	Шайба 6	Washer 6	Rondelle 6	Scheibe 6	Arandela 6
7			+ 00001-0025742-11		3	Гайка М6 самоконтрящаяся	Self-locking nut M6	Ecrou autofreiné M6	S.Mutter M6	Tuerca M6 autoblocante
8			+ 21100-3401165-12 ~		1	Уплотнитель вала	Seal	Joint d'étanchéité d'arbre	Dichtung	Empaquetadura de árbol
9			+ 21100-3401165-10 ~		1	Уплотнитель вала	Seal	Joint d'étanchéité d'arbre	Dichtung	Empaquetadura de árbol
9			+ 21100-3401165-11 ~		1	Уплотнитель вала	Seal	Joint d'étanchéité d'arbre	Dichtung	Empaquetadura de árbol
10			+ 11183-3400010-01 ~ !!		1	Механизм рулевой в сборе	Steering mechanism assy	Direction complète	Lenkgetriebe komplett	Mecanismo de dirección en conjunto
11			+ 11180-3403082-00 !!		1	Опора левая	LH mounting	Palier de fixation G	Lagerung, links	Apoyo izq.
12	02573	-->07.10	+ 21100-3403082-00 !		1	Опора левая	LH mounting	Palier de fixation G	Lagerung, links	Apoyo izq.
13	02573	-->07.11	11183-3400010-00 ~ !		1	Механизм рулевой в сборе	Steering mechanism assy	Direction complète	Lenkgetriebe komplett	Mecanismo de dirección en conjunto

11183-3400010-00 ! 21100-3403082-00

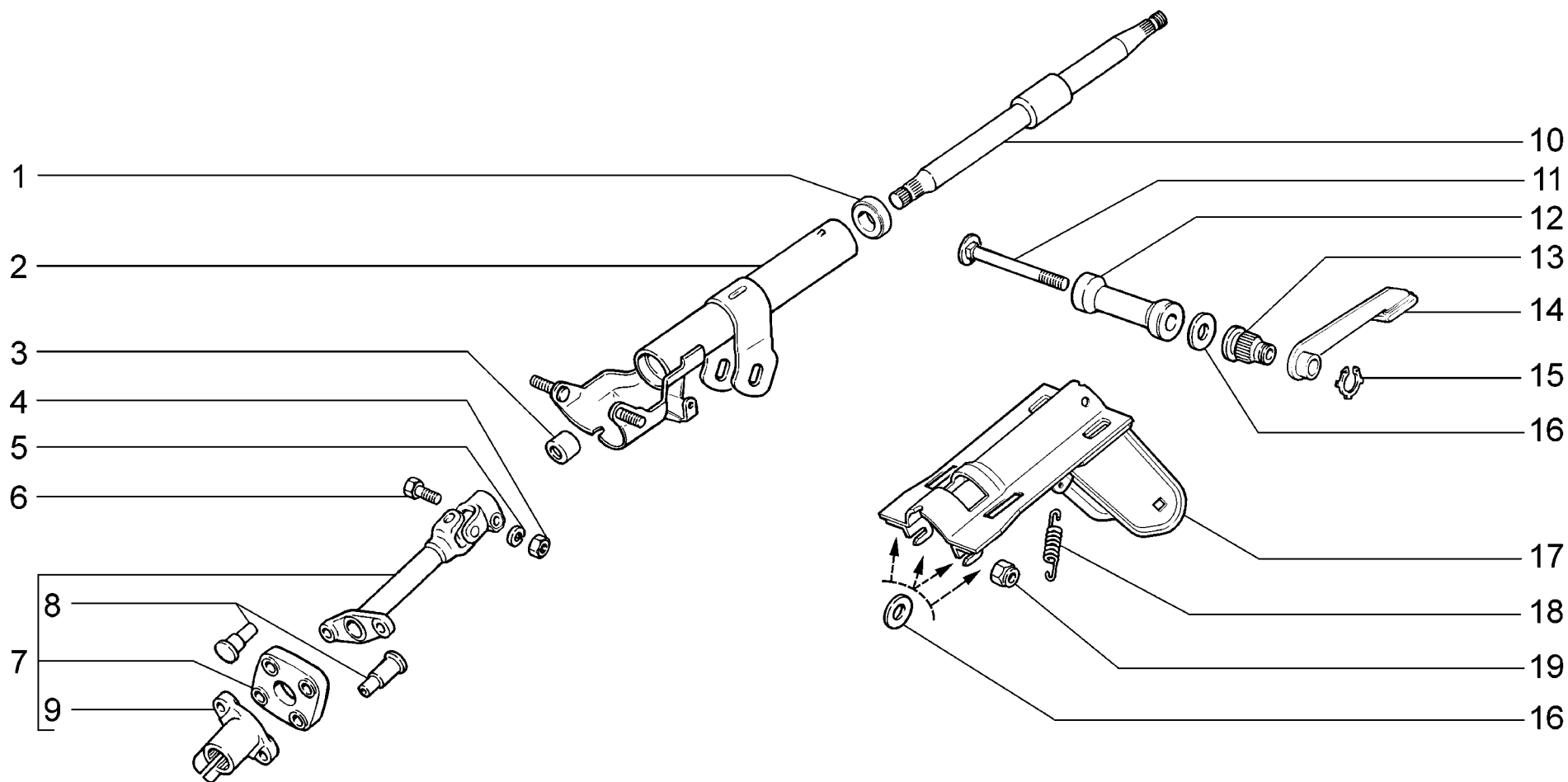
11183-3400010-01 !! 11180-3403082-00

D110



D120	Привод рулевой Steering drive Timonerie de direction Lenkgestänge Mando de dirección	11173-30	11174-30
		11173-31	11174-33
		11173-33	11174-40
		11173-40	11174-43
		11173-41	11174-50
		11173-43	11174-53

п. lt.	№ изв. Notif. N.	Дата Not.Data	Номер детали Part N.	Применяемость Application	Кол QTY	RUS Наименование	GB Description	F Désignation	D Benennung	E Denominación
1			+ 21080-3414078-00		2	Гайка шарового пальца	Ballpin nut	Ecrou de rotule	Mutter	Tuerca del perno de articulación
2			+ 00001-0007346-01		2	Шплинт 3x30	Split pin 3x30	Goupille 3x30	Splint 3x30	Clavija 3x30
3			+ 11180-3414052-00 ~		1	Тяга рулевая правая	Track rod, RH	Biellette de direction D	Spurstange rechts	Bieleta de dirección der.
4			11180-3414056-00		1	Наконечник тяги правый	Tie rod end RH	Embout de biellette de direction D	Spurstangenkopf, rechts	Rótula de bieleta der.
5			+ 00001-0005168-70		2	Шайба 10 пружинная	Spring washer 10	Rondelle élastique 10	Federscheibe 10	Arandela 10 elástica
6			+ 00001-0059709-31		2	Болт М10х1,25х35	Bolt M10x1,25x35	Boulon M10x1,25x35	Schraube M10x1,25x35	Tornillo M10x1,25x35
7			11180-3414054-00		2	Тяга соединительная	Link rod	Barre d'accouplement	Zwischenstange	Biela de conexión
8			+ 11180-3414058-00		2	Наконечник тяги внутренний	Tie rod end, inner	Embout de biellette de direction intérieur	Endstück innen	Rótula de bieleta interior
9			+ 21100-3414070-00		2	Шарнир внутренний	Inner joint	Articulation intérieure	Innengelenk	Articulación interior
10			+ 11180-3414052-01 ~		1	Тяга рулевая правая	Track rod, RH	Biellette de direction D	Spurstange rechts	Bieleta de dirección der.
10			+ 11180-3414052-02 ~		1	Тяга рулевая правая	Track rod, RH	Biellette de direction D	Spurstange rechts	Bieleta de dirección der.
10			+ 11180-3414053-01 ~		1	Тяга рулевая левая	Track rod, LH	Biellette de direction G	Spurstange links	Bieleta de dirección izq.
10			+ 11180-3414053-02 ~		1	Тяга рулевая левая	Track rod, LH	Biellette de direction G	Spurstange links	Bieleta de dirección izq.
11			+ 11180-3414053-00 ~		1	Тяга рулевая левая	Track rod, LH	Biellette de direction G	Spurstange links	Bieleta de dirección izq.
12			11180-3414057-00		1	Наконечник тяги левый	Tie rod end LH	Embout de biellette de direction G	Spurstangenkopf, links	Rótula de bieleta izq.
13			+ 21080-3414076-00		2	Кольцо пружинное	Spring ring	Bague élastique	Federscheibe	Anillo elástico
14			+ 21080-3414077-00		2	Колпачок защитный	Protective cap	Capuchon de protection	Gummimanschette	Casquete de protección
15			+ 21080-3414075-00		2	Кольцо уплотнительное	Sealing ring	Bague d'étanchéité	Dichtring	Anillo de empaquetadura

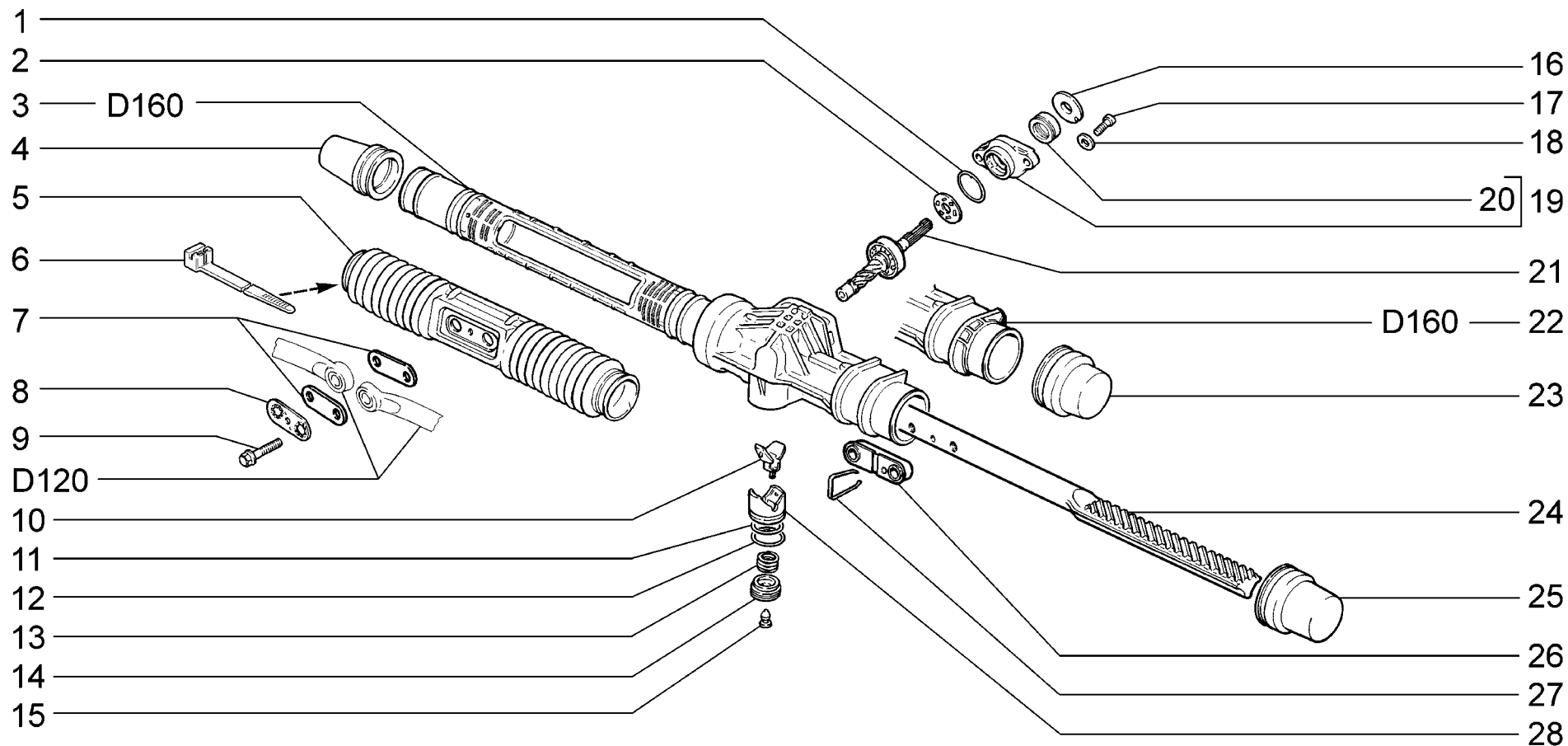


D142

Вал рулевого управления
Steering shaft
Arbre de direction
Lenkstockspindel
Arbol de la dirección

11173-31
11173-41

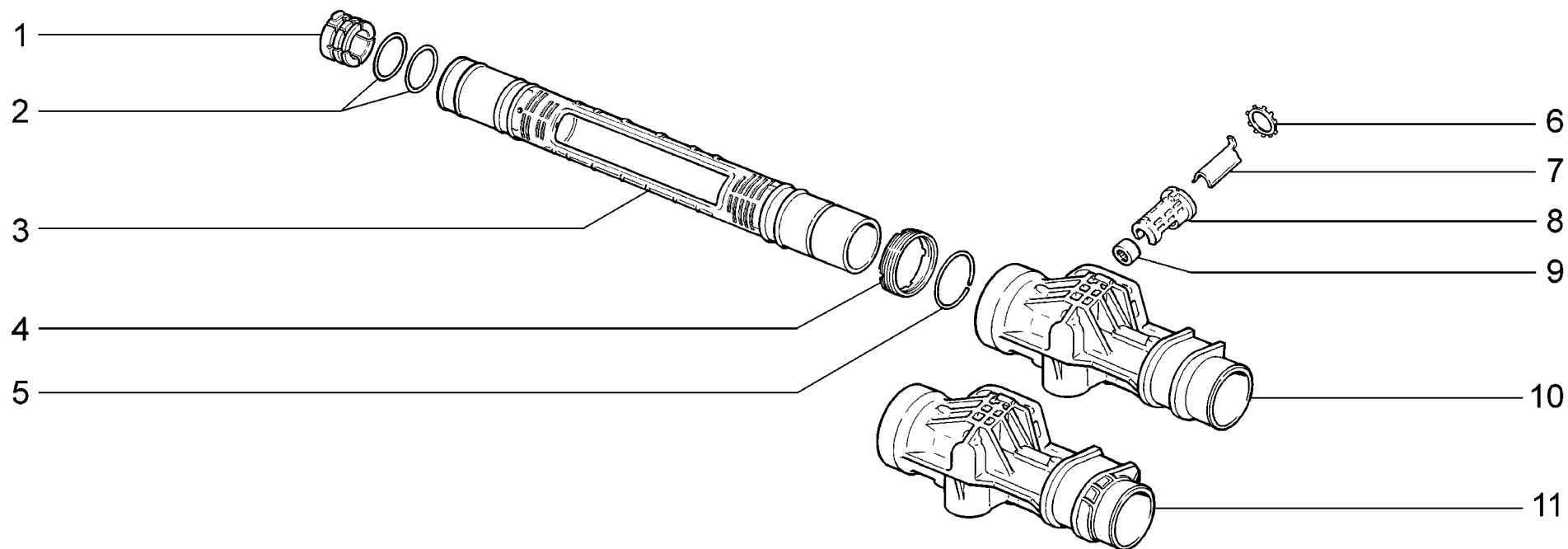
п. lt.	№ изв. Notif. N.	Дата Not.Data	Номер детали Part N.	Применяемость Application	Кол QTY	RUS Наименование	GB Description	F Désignation	D Benennung	E Denominación
1			+ 21080-3401120-01 ~		2	Подшипник в сборе	Bearing assy	Roulement complet	Lager komplett	Cojinete en conjunto
1			+ 21080-3401120-02 ~		2	Подшипник в сборе	Bearing assy	Roulement complet	Lager komplett	Cojinete en conjunto
1			+ 21080-3401120-03 ~		2	Подшипник в сборе	Bearing assy	Roulement complet	Lager komplett	Cojinete en conjunto
2			11180-3403160-00		1	Труба кронштейна	Bracket tube	Tube de support	Stützrohr	Tubo del soporte
3			21100-3401134-00		1	Кольцо установочное	Mounting ring	Bague de calage	Stellring	Anillo de ajuste
4			+ 00001-0061008-21		1	Гайка М8	Nut M8	Ecrou M8	Mutter M8	Tuerca M8
5			+ 00001-0005166-70		1	Шайба 8 пружинная	Spring washer 8	Rondelle élastique 8	Federscheibe 8	Arandela 8 elástica
6			+ 00001-0060426-31		1	Болт М8х35	Bolt M8x35	Boulon M8x35	Schraube M8x35	Tornillo M8x35
7			+ 21100-3401092-10		1	Вал промежуточный	Intermediate shaft	Arbre intermédiaire	Zwischenwelle	Arbol intermedio
8			+ 21080-3401241-30		4	Заклепка	Rivet	Rivet	Niet	Remache
9			+ 21080-3401239-30		1	Фланец муфты нижний	Coupling flange, lower	Bride de manchon inférieur	Flansch, unten	Brida del acoplamiento inferior
10			+ 11180-3401160-00		1	Вал рулевого управления	Steering shaft	Arbre de direction	Lenkspindel	Arbol de dirección
11			+ 21100-3403185-00		1	Болт стяжной	Clamp bolt	Boulon de serrage	Spannbolzen	Tornillo de apriete
12			21100-3403183-00		1	Втулка стяжного болта	Bush, clamp bolt	Douille de boulon de serrage	Buchse	Casquillo de tornillo de apriete
13			+ 21100-3403062-00		1	Втулка регулировки	Adjusting sleeve	Douille de réglage	Verstellbuchse	Casquillo de regulación
14			21140-3403041-00		1	Рычаг регулировки	Adjusting lever	Levier de réglage	Lenksäulen-Verstellhebel	Palanca de regulación
15			+ 21100-3403188-00		1	Кольцо стопорное	Circlip	Bague d'arrêt	Haltering	Anillo de fijación
16			+ 00001-0026467-01		5	Шайба 8	Washer 8	Rondelle 8	Scheibe 8	Arandela 8
17			+ 21120-3403009-00 ~		1	Кронштейн рулевого управления	Steering bracket	Support de direction	Lenkgetriebeträger	Soporte del mecanismo de dirección
17			+ 21120-3403009-01 ~		1	Кронштейн рулевого управления	Steering bracket	Support de direction	Lenkgetriebeträger	Soporte del mecanismo de dirección
18			21100-3403061-00		2	Пружина	Spring	Ressort	Feder	Muelle
19			+ 00001-0061041-11		2	Гайка М8 самоконтрящаяся	Self-locking nut M8	Ecrou autofreiné M8	S.Mutter M8	Tuerca M8 autoblocante



D150	Элементы рулевого механизма	11173-30	11174-30
	Steering mechanism components	11173-31	11174-33
	Éléments du mécanisme de direction	11173-33	11174-40
	Hauptteile der Lenkung	11173-40	11174-43
	Elementos del mecanismo de dirección	11173-41	11174-50
		11173-43	11174-53

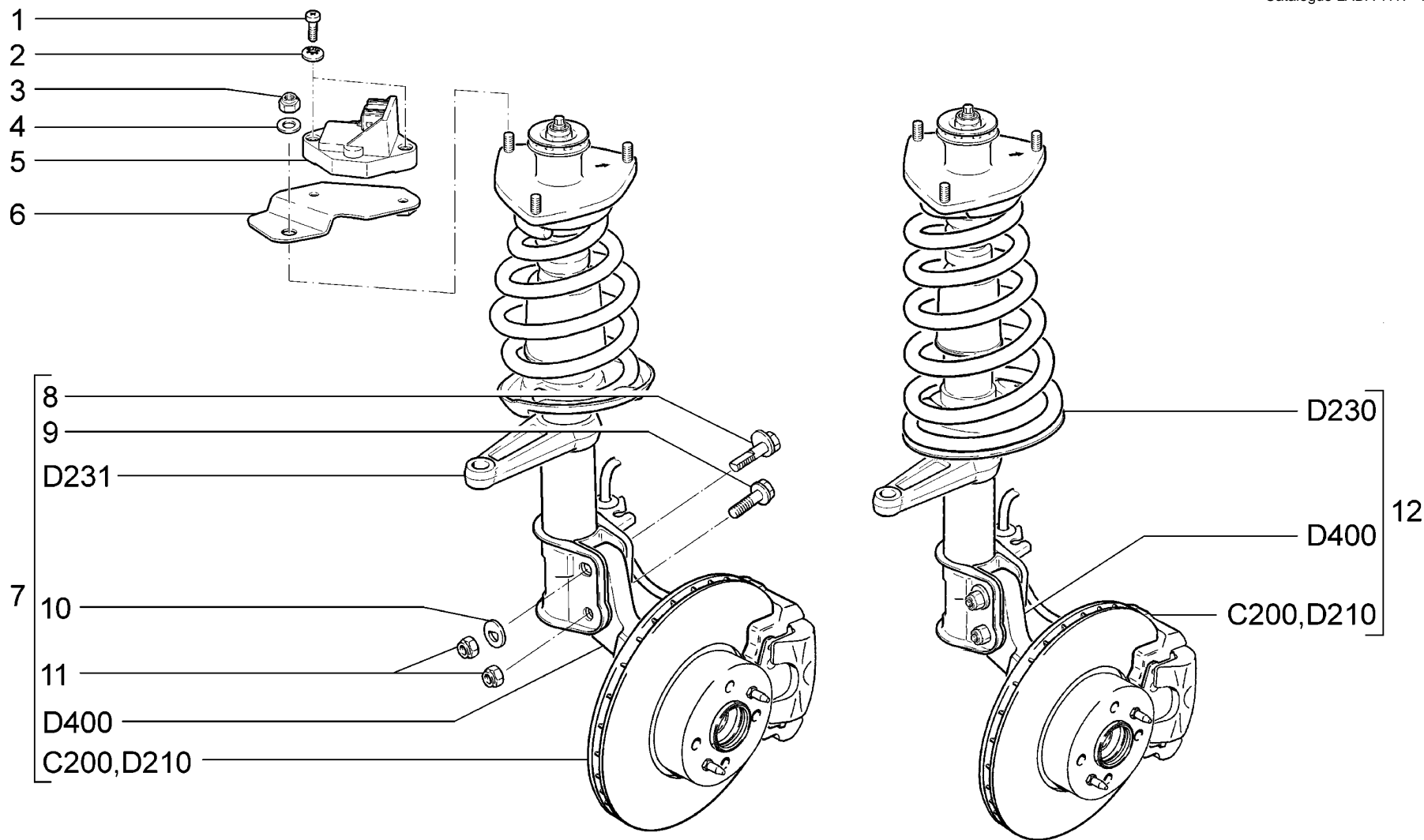
п. № изв. Дата	Номер детали	Применяемость	Кол	RUS Наименование	GB Description	F Désignation	D Benennung	E Denominación
lt. Notif. N. Not.Data	Part N.	Application	QTY					
1		+ 21100-3401302-00	1	Кольцо уплотнительное	Sealing ring	Bague d'étanchéité	Dichtring	Anillo de empaquetadura
2		+ 21100-3401116-00	1	Сепаратор в сборе	Separator assy	Séparateur complet	Tankentlüftung komplett	Conjunto del separador
3	02573 -->07.10	21100-3401010-00	1	Картер рулевого механизма в сборе	Steering box assy	Boîtier de direction complète	Lenkgetriebegehäuse komplett	Carter del mecanismo de dirección en conjunto
4		+ 21100-3401225-00 ~	1	Колпак защитный рейки правый	LH protective cap, rack	Cache de crémaillère D	Schutzkappe der Zahnstange, rechts	Capacete protector de la cremallera
4		+ 21100-3401225-01 ~	1	Колпак защитный рейки правый	LH protective cap, rack	Cache de crémaillère D	Schutzkappe der Zahnstange, rechts	Capacete protector de la cremallera
5		+ 21100-3401224-00	1	Чехол рейки	Steering rack gaiter	Soufflet de crémaillère	Gummimanschette	Funda de la cremallera
6		+ 21080-3401228-00	4	Хомут чехла рейки	Clip	Collier	Schelle	Abrazadera
7		+ 21100-3401269-00	2	Пластина	Plate	Plaquette	Platte	Placa
8		+ 21100-3401089-00	1	Пластина стопорная	Lockplate	Plaque d'arrêt	Stützblech	Placa de fijación
9		+ 21100-3401066-10	2	Болт тяг рулевой трапеции	Bolt, steering linkage	Boulon de timonerie de direction	Spurstangenschraube	Tornillo de bielas de dirección
10		+ 21100-3401070-00	1	Вкладыш упора	Hub, damper slipper	Coussinet de butée	Lagerschale	Casquillo
11		+ 21100-3401026-00	1	Кольцо уплотнительное	Sealing ring	Bague d'étanchéité	Dichtring	Anillo de empaquetadura
12		+ 21100-3401075-00	1	Кольцо стопорное	Circlip	Bague d'arrêt	Haltering	Anillo de fijación
13		+ 21100-3401053-00	1	Пружина	Spring	Ressort	Feder	Muelle
14		+ 21100-3401057-00	1	Гайка	Nut	Ecrou	Mutter	Tuerca
15		+ 21100-3401276-00	1	Заглушка гайки	Plug, nut	Bouchon d'ecrou	Stopfen	Obturador de tuerca
16		+ 21100-3401036-00	1	Пыльник шестерни	Dust boot	Cache-poussière de pignon	Staubkappe	Guardapolvo del engranaje
17		+ 21100-3401018-00	2	Болт	Bolt	Boulon	Schraube	Tornillo
18		+ 21100-3401304-00	2	Шайба	Washer	Rondelle	Scheibe	Arandela
19		+ 21100-3401044-00	1	Крышка картера	Cover	Couvercle de boîtier de direction	Gehäusedeckel	Tapa del carter
20		+ 21100-3401024-00	1	Сальник шестерни	Oil seal	Garniture d'étanchéité	Dichtring	Retén
21		+ 21100-3401025-00	1	Шестерня в сборе	Steering gear assy	Pignon de crémaillère	Lenkritzel	Piñón en conjunto
22		+ 11183-3401010-00	1	Картер рулевого механизма	Steering box	Boîtier de direction	Lenkgetriebegehäuse	Carter del mecanismo de dirección
23		+ 11183-3401223-00	1	Колпак защитный рейки	Protective cap, rack	Cache de crémaillère	Schutzkappe der Zahnstange	Capacete protector de la cremallera
24		+ 21100-3401068-00	1	Рейка рулевого механизма	Steering rack	Crémaillère de direction	Zahnstange	Cremallera de mecanismo de dirección
25	02573 -->07.10	+ 21100-3401223-00	1	Колпак защитный рейки левый	RH protective cap, rack	Cache de crémaillère G	Schutzkappe der Zahnstange, links	Capacete protector de la cremallera
26		+ 11183-3401284-00	1	Опора рулевых тяг	Steering rod mounting plate	Appui de bielles de direction	Lagerung für Spurstangen	Apoyo de varillas de dirección
27		+ 21100-3401286-00	1	Скоба опоры тяг	Clamp, steering rod mounting plate	Agrafe d'appui de bielles	Lagerungsbügel	Grapa de apoyo de varillas
28		+ 21100-3401071-00	1	Упор рейки	Steering rack damper slipper	Butée de crémaillère	Druckstück	Tope de cremallera

D150



D160	Картер рулевого механизма	11173-30	11174-30
	Steering box	11173-31	11174-33
	Boîtier de direction	11173-33	11174-40
	Lenkgetriebegehäuse	11173-40	11174-43
	Carter del mecanismo de dirección	11173-41	11174-50
		11173-43	11174-53

п. It.	№ изв. Notif. N.	Дата Not.Data	Номер детали Part N.	Применяемость Application	Кол QTY	RUS Наименование	GB Description	F Désignation	D Benennung	E Denominación
1			+ 21100-3401022-01 ~		1	Втулка рейки	Bush, rack	Douille de crémaillère	Hülse der Zahnstange	Casquillo de la cremaliera
1			+ 21100-3401022-02 ~		1	Втулка рейки	Bush, rack	Douille de crémaillère	Hülse der Zahnstange	Casquillo de la cremaliera
2			+ 21100-3401020-00		2	Кольцо втулки рейки	Ring, rack bush	Bague de douille de crémaillère	Hülsenring der Zahnstange	Anillo del casquillo de la cremaliera
3			+ 21100-3401016-02		1	Труба картера	Steering box tube	Tube de carter	Rohr	Tubo de carter
4			+ 21100-3401268-00		1	Гайка трубы	Nut	Ecrou de tube	Mutter	Tuerca
5			+ 21100-3401270-00		1	Кольцо стопорное	Circlip	Bague d'arrêt	Haltering	Anillo de fijación
6			+ 21100-3401048-00		1	Шайба стопорная	Lockwasher	Rondelle d'arrêt	Sicherungsblech	Arandela de fijación
7			+ 21100-3401274-00		1	Пластина опорная	Mounting plate	Plaque d'appui	Stützplatte	Placa de apoyo
8			+ 21100-3401272-00		1	Корпус	Housing	Corps	Gehäuse	Cuerpo
9			+ 21100-3401104-00 ~		1	Подшипник нижний	Bearing	Roulement	Lager	Cojinete
9			+ 21100-3401104-01 ~		1	Подшипник нижний	Bearing	Roulement	Lager	Cojinete
10	02573	-->07.10	21100-3401015-00		1	Картер рулевого механизма	Steering box	Boîtier de direction	Lenkgetriebegehäuse	Carter del mecanismo de dirección
11			+ 11183-3401015-00		1	Картер рулевого механизма	Steering box	Boîtier de direction	Lenkgetriebegehäuse	Carter del mecanismo de dirección

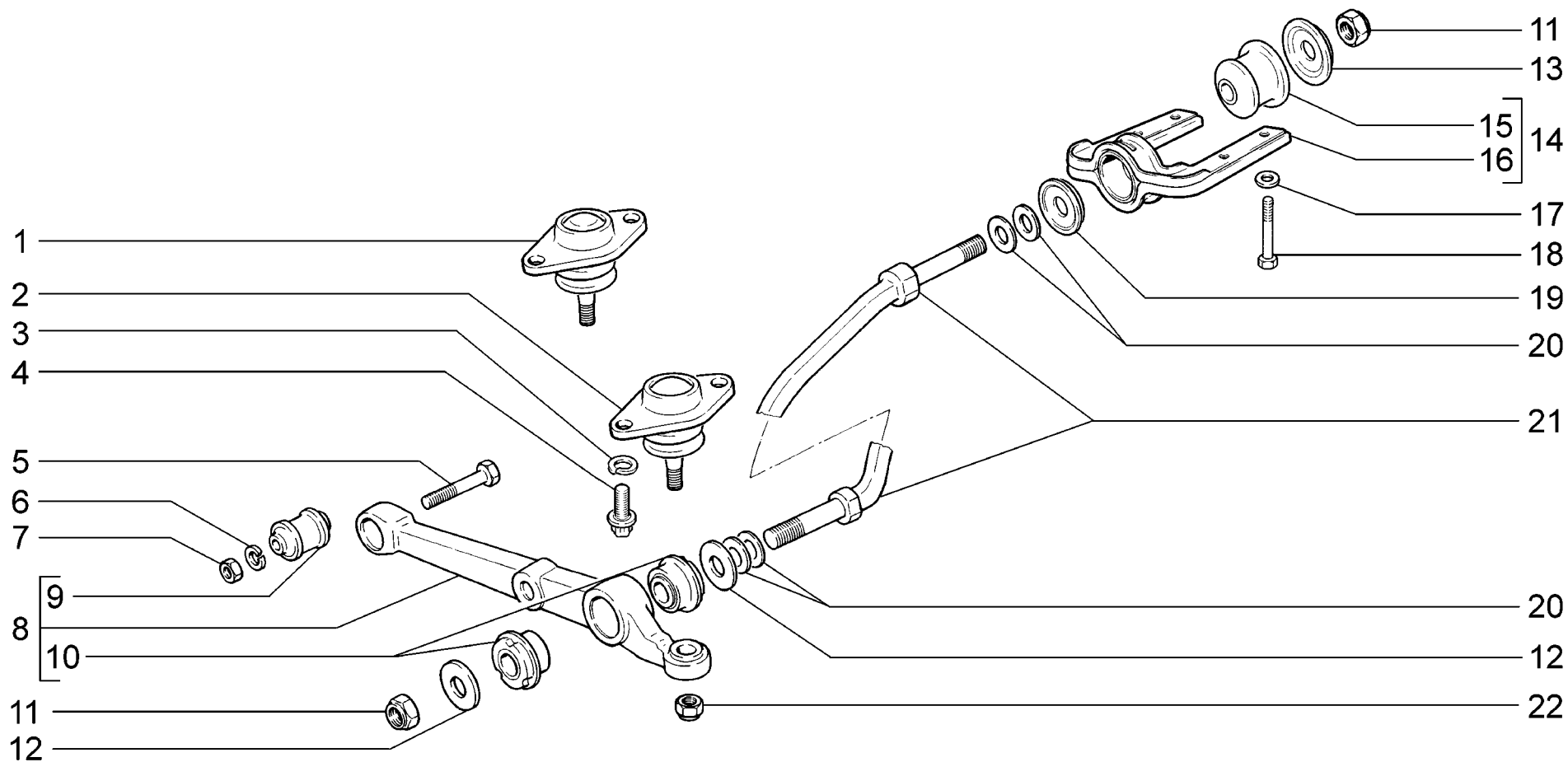


D200	Элементы передней подвески	11173-30	11174-30 (01)
	Front suspension components	11173-31	11174-33 (01)
	Éléments de suspension avant	11173-33	11174-40 (01)
	Hauptteile der Vorderradaufhängung	11173-40	11174-43 (01)
	Elementos de la suspensión delantera	11173-41	11174-50
		11173-43	11174-53

п. лт.	№ изв. Notif. N.	Дата Not.Data	Номер детали Part N.	Применяемость Application	Кол. QTY	RUS Наименование	GB Description	F Désignation	D Benennung	E Denominación
1			+ 00001-0032764-01	(01- 14,15,16,110,114 ,115,116)	2	Винт М6х20	Screw M6x20	Vis M6x20	Schraube M6x20	Tornillo M6x20
2			+ 00001-0026053-71	(01- 14,15,16,110,114 ,115,116)	2	Шайба 6 стопорная	Lock washer 6	Rondelle d'arrêt 6	Sicherungsscheibe 6	Arandela 6 de fijación
3			+ 00001-0061041-11		6	Гайка М8 самоконтрящаяся	Self-locking nut M8	Ecrou autofreiné M8	S.Mutter M8	Tuerca M8 autoblocante
4			+ 00001-0005196-01		6	Шайба 8	Washer 8	Rondelle 8	Scheibe 8	Arandela 8
5			+ 21230-1413130-00 ~	(01- 14,15,16,110,114 ,115,116)	1	Датчик неровной дороги	Rough road sensor	Rough-road sensor	Rough-Road-Sensor	Sensor de camino accidentado
5			+ 21230-1413130-01 ~	(01- 14,15,16,110,114 ,115,116)	1	Датчик неровной дороги	Rough road sensor	Rough-road sensor	Rough-Road-Sensor	Sensor de camino accidentado
5			+ 21230-1413130-02 ~	(01- 14,15,16,110,114 ,115,116)	1	Датчик неровной дороги	Rough road sensor	Rough-road sensor	Rough-Road-Sensor	Sensor de camino accidentado
5			+ 21230-1413130-03 ~	(01- 14,15,16,110,114 ,115,116)	1	Датчик неровной дороги	Rough road sensor	Rough-road sensor	Rough-Road-Sensor	Sensor de camino accidentado
6			+ 11180-1413134-00	(01- 14,15,16,110,114 ,115,116)	1	Кронштейн	Bracket	Support	Halter	Soporte
7			+ 11196-2901022-00 ~ !		1	Стойка передней подвески правая в сборе	RH front suspension strut assy	Montant D de suspension avant	Vorderer Stoßdämpfer rechts komplett	Pata telescópica der. en conjunto
7			+ 11196-2901022-10 ~ !!	(АБС)	1	Стойка передней подвески правая в сборе	RH front suspension strut assy	Montant D de suspension avant	Vorderer Stoßdämpfer rechts komplett	Pata telescópica der. en conjunto
7			+ 11196-2901023-00 ~ !		1	Стойка передней подвески левая в сборе	LH front suspension strut assy	Montant G de suspension avant	Vorderer Stoßdämpfer links komplett	Pata telescópica izq. en conjunto
7			+ 11196-2901023-10 ~ !!	(АБС)	1	Стойка передней подвески левая в сборе	LH front suspension strut assy	Montant G de suspension avant	Vorderer Stoßdämpfer links komplett	Pata telescópica izq. en conjunto
8			+ 21080-2901050-00		2	Болт стойки верхний	Upper bolt, strut	Boulon de montant, supérieure	Federbeinschraube, obere	Tornillo superior de montante
9			+ 21080-2901051-00		2	Болт стойки нижний	Lower bolt, strut	Boulon de montant, inférieur	Federbeinschraube, unten	Tornillo inferior de montante
10			+ 21080-2901052-00		2	Шайба болта	Washer, bolt	Rondelle de boulon	Scheibe	Arandela del tornillo
11			+ 00001-0061050-21		4	Гайка М12х1,25 самоконтрящаяся	Self-locking nut M12x1.25	Ecrou autofreiné M12x1,25	S.Mutter M12x1,25	Tuerca M12x1,25 autoblocante
12			+ 11186-2901022-01 ~ !		1	Стойка передней подвески правая в сборе	RH front suspension strut assy	Montant D de suspension avant	Vorderer Stoßdämpfer rechts komplett	Pata telescópica der. en conjunto
12			+ 11186-2901022-11 ~ !!	(АБС)	1	Стойка передней подвески правая в сборе	RH front suspension strut assy	Montant D de suspension avant	Vorderer Stoßdämpfer rechts komplett	Pata telescópica der. en conjunto
12			+ 11186-2901023-01 ~ !		1	Стойка передней подвески левая в сборе	LH front suspension strut assy	Montant G de suspension avant	Vorderer Stoßdämpfer links komplett	Pata telescópica izq. en conjunto
12			+ 11186-2901023-11 ~ !!	(АБС)	1	Стойка передней подвески левая в сборе	LH front suspension strut assy	Montant G de suspension avant	Vorderer Stoßdämpfer links komplett	Pata telescópica izq. en conjunto

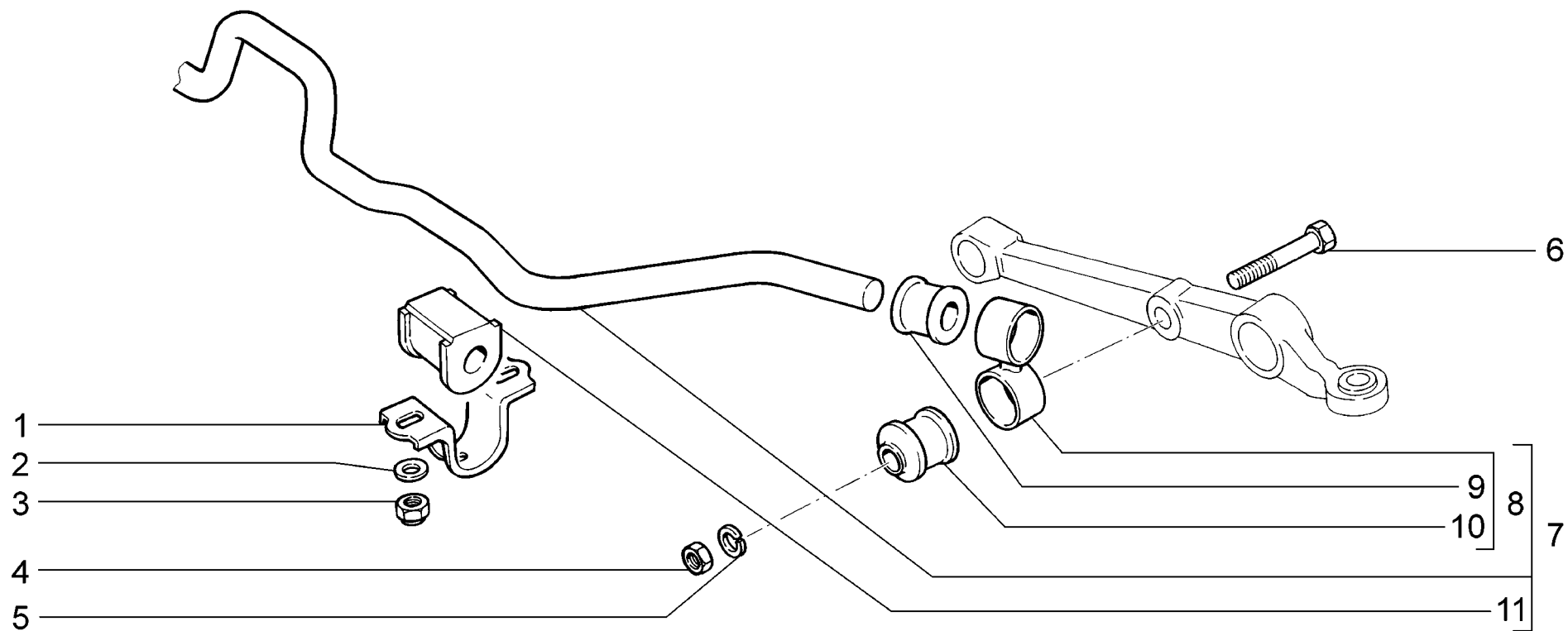
11186-2901022-01 ! 11186-2901023-01 ~ 11196-2901022-00 ! 11196-2901023-00
11186-2901022-11 !! 11186-2901023-11 ~ 11196-2901022-10 !! 11196-2901023-10

D200



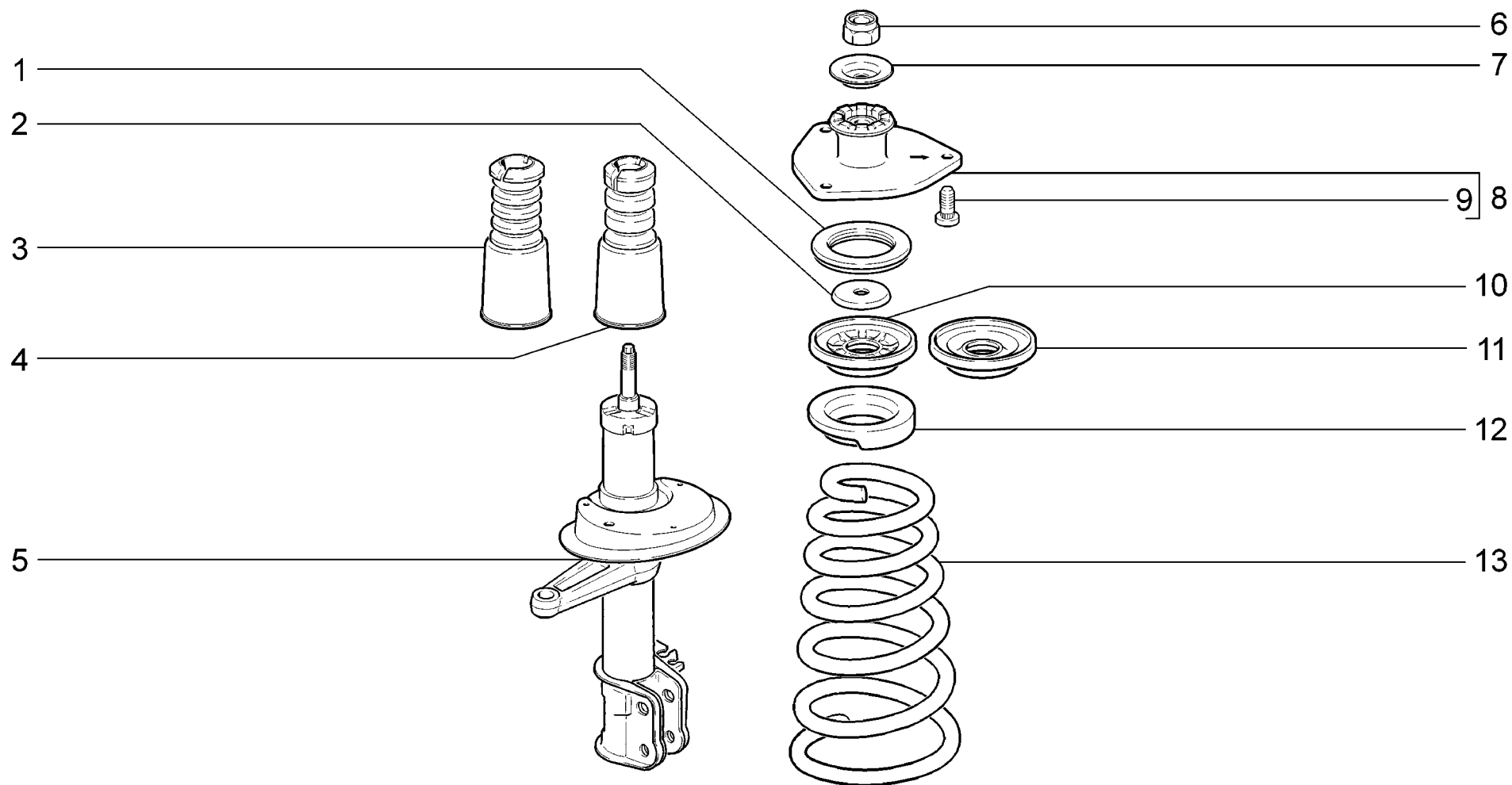
D210	Рычаги передней подвески	11173-30	11174-30
	Front suspension arms	11173-31	11174-33
	Bras de suspension avant	11173-33	11174-40
	Hebel Vorderradaufhängung	11173-40	11174-43
	Brazos de la suspensión delantera	11173-41	11174-50
		11173-43	11174-53

п. № изв. Дата	Номер детали	Применяемость	Кол	RUS Наименование	GB Description	F Désignation	D Benennung	E Denominación
lt. Notif. N. Not.Data	Part N.	Application	QTY					
1	+ 21100-2904192-01 ~	2	2	Палец шаровой в сборе	Ballpin assy	Rotule complète	Kugelbolzen komplett	Rótula en conjunto
2	+ 21100-2904192-00 ~	2	2	Палец шаровой в сборе	Ballpin assy	Rotule complète	Kugelbolzen komplett	Rótula en conjunto
3	+ 00001-0005168-70	4	4	Шайба 10 пружинная	Spring washer 10	Rondelle élastique 10	Federscheibe 10	Arandela 10 elástica
4	+ 21080-2904194-00	4	4	Болт	Bolt	Boulon	Schraube	Tornillo
5	+ 00001-0055412-31	2	2	Болт М12х1,25х70	Bolt M12x1.25x70	Boulon M12x1,25x70	Schraube M12x1,25x70	Tornillo M12x1,25x70
6	+ 00001-0005170-70	2	2	Шайба 12 пружинная	Spring washer 12	Rondelle élastique 12	Federscheibe 12	Arandela 12 elástica
7	+ 00001-0061015-21	2	2	Гайка М12х1,25	Nut M12x1.25	Ecrou M12x1,25	Mutter M12x1,25	Tuerca M12x1,25
8	+ 21080-2904020-00	2	2	Рычаг подвески нижний	Suspension arm, lower	Bras de suspension inférieur	Achslenker, unten	Brazo de suspensión inferior Silentblock
9	+ 21080-2904040-00	2	2	Шарнир нижнего рычага	Lower lever silentblock	Silentbloc de bras inférieur	Lenkergelenk	
10	+ 21080-2904046-00	4	4	Шарнир растяжки задний	Rear tie rod silentblock	Silentbloc arrière de tirant	Zugstrebgelenk, hinten	Buje
11	+ 00001-0025749-21	4	4	Гайка М16х1,5 самоконтрящаяся	Self-locking nut M16x1.5	Ecrou autofreiné M16x1,5	S.Mutter M16x1,5	Tuerca M16x1,5
12	+ 21080-2904045-00	4	4	Шайба упорная	Thrust washer	Rondelle de butée	Anschlagscheibe	Arandela tope
13	+ 21100-2904054-00	2	2	Шайба переднего шарнира	Washer	Rondelle de silentbloc avant	Gelenkscheibe, vorne	Arandela de la articulación delantera
14	+ 11180-2904049-00 ~	2	2	Кронштейн растяжки	Tie rod bracket	Support de tirant	Zugstrebehalter	Soporte del tirante
14	+ 11180-2904049-03 ~	2	2	Кронштейн растяжки	Tie rod bracket	Support de tirant	Zugstrebehalter	Soporte del tirante
15	+ 21080-2904050-00	2	2	Подушка переднего шарнира растяжки	Mounting rubber, front tie rod silentblock	Silentbloc de tirant avant	Gelenklagerung, vorne	Casquillo elástico de atriculación delantera
16	+ 11180-2904056-00	2	2	Кронштейн растяжки	Tie rod bracket	Support de tirant	Zugstrebehalter	Soporte del tirante
16	11180-2904056-03	2	2	Кронштейн растяжки	Tie rod bracket	Support de tirant	Zugstrebehalter	Soporte del tirante
17	+ 00001-0026468-01	6	6	Шайба 10	Washer 10	Rondelle 10	Scheibe 10	Arandela 10
18	+ 00001-0042343-30	6	6	Болт М10х1,25х65	Bolt M10x1.25x65	Boulon M10x1,25x65	Schraube M10x1,25x65	Tornillo M10x1,25x65
19	+ 21100-2904055-00	2	2	Шайба переднего шарнира	Washer	Rondelle de silentbloc avant	Gelenkscheibe, vorne	Arandela de la articulación delantera
20	+ 21080-2904225-00	12*	12*	Шайба регулировочная	Adjuster shim	Rondelle de calage	Einstellscheibe	Arandela de regulación
21	+ 21080-2904270-00	2	2	Растяжка нижнего рычага	Tie rod, lower control arm	Tirant de bras de suspension	Zugstrebe unten	Tirante del brazo inferior
22	+ 00001-0061050-11	2	2	Гайка М12х1,25 самоконтрящаяся	Self-locking nut M12x1.25	Ecrou autofreiné M12x1,25	S.Mutter M12x1,25	Tuerca M12x1,25 autoblocante



D220	Стабилизатор поперечной устойчивости	11173-30	11174-30
	Anti-roll bar	11173-31	11174-33
	Barre stabilisatrice anti-roulis	11173-33	11174-40
	Querstabilisator	11173-40	11174-43
	Barra estabilizadora	11173-41	11174-50
		11173-43	11174-53

п. It.	№ изв. Notif. N.	Дата Not.Data	Номер детали Part N.	Применяемость Application	Кол QTY	RUS Наименование	GB Description	F Désignation	D Benennung	E Denominación
1			+ 21080-2906042-00		2	Кронштейн подушки штанги	Bracket, anti-roll bar flexible mounting	Support de palier de barre stabilisatrice	Halter der Stabilisatorlagerung	Soporte de tope de la barra
2			+ 00001-0005196-01		4	Шайба 8	Washer 8	Rondelle 8	Scheibe 8	Arandela 8
3			+ 00001-0061041-11		4	Гайка М8 самоконтрящаяся	Self-locking nut M8	Ecrou autofreiné M8	S.Mutter M8	Tuerca M8 autoblocante
4			+ 00001-0021647-11		2	Гайка М10х1,25	Nut M10x1.25	Ecrou M10x1,25	Mutter M10x1,25	Tuerca M10x1,25
5			+ 00001-0005168-70		2	Шайба 10 пружинная	Spring washer 10	Rondelle élastique 10	Federscheibe 10	Arandela 10 elástica
6			+ 00001-0059713-21		2	Болт М10х1,25х75	Bolt M10x1.25x75	Boulon M10x1,25x75	Schraube M10x1,25x75	Tornillo M10x1,25x75
7			+ 11180-2906010-00 ~		1	Штанга стабилизатора	Anti-roll bar	Barre stabilisatrice	Stabilisatorstab	Barra estabilizadora
7			+ 11180-2906010-01 ~		1	Стабилизатор в сборе	Anti-roll bar assy	Barre stabilisatrice complète	Stabilisator komplett	Estabilizador en conjunto
8			+ 11180-2906050-00		2	Стойка стабилизатора	Anti-roll strut	Biellette	Stabilisatorhalterung	Péndulo del estabilizador
9			+ 11180-2906078-00		2	Втулка стойки верхняя	Upper bush, strut	Douille supérieure de biellette	Buchse	Casquillo del péndulo superior
10			+ 21080-2906079-00		2	Втулка стойки нижняя	Lower bush, strut	Douille inférieure de biellette	Federbeinlagerbuchse, unten	Casquillo del péndulo inferior
11			+ 11180-2906040-00		2	Подушка штанги	Flexible mounting, anti-roll bar	Palier élastique de barre stabilisatrice	Stabilisatordämpfer	Tope de la barra

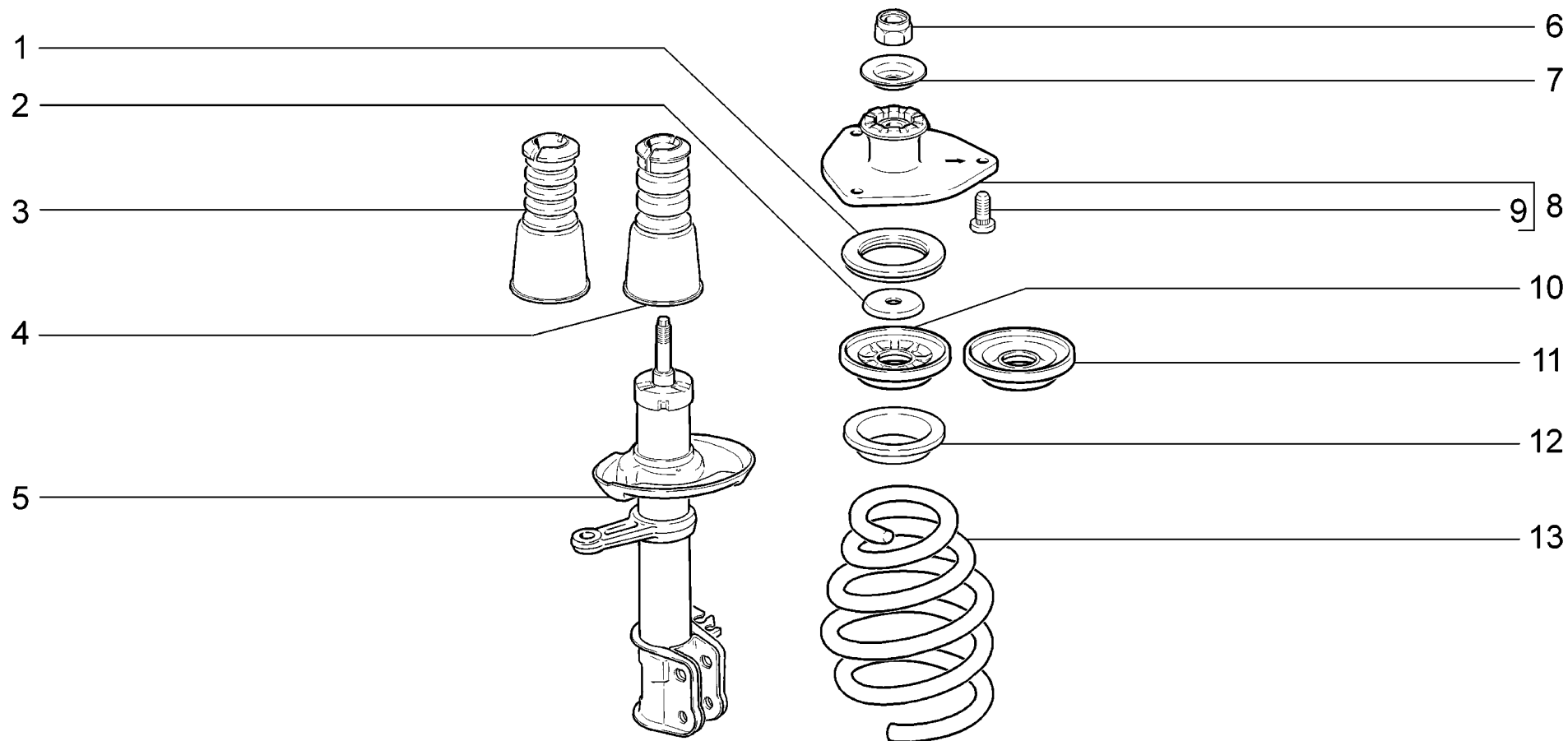


D230	~	11173-30	11174-30
	Стойки телескопические	11173-31	11174-33
	Telescopic struts	11173-33	11174-40
	Amortisseurs télescopiques	11173-40	11174-43
	Federbein	11173-41	11174-50
Montantes telescópicos	11173-43	11174-53	

п. № изв. Дата	Номер детали	Применяемость	Кол	RUS Наименование	GB Description	F Désignation	D Benennung	E Denominación
lt. Notif. N. Not.Data	Part N.	Application	QTY					
1	+ 11180-2902840-00	~	2	Подшипник верхней опоры	Bearing, upper mounting	Roulement	Lager	Cojinete de apoyo superior
1	+ 11180-2902840-01	~	2	Подшипник	Bearing	Roulement	Lager	Cojinete
2	+ 11180-2902834-00	~	2	Ограничитель хода сжатия	Compression buffer cap	Arrêtoir de compression	Federwegbegrenzer	Limitador de la carrera de compresión
2	+ 11180-2902834-01	~	2	Ограничитель хода сжатия	Compression buffer cap	Arrêtoir de compression	Federwegbegrenzer	Limitador de la carrera de compresión
3	+ 11180-2902812-01	~	2	Буфер хода сжатия с защитным коухом	Compression buffer with protective tube	Butée élastique avec soufflet	Druckbewegungspuffer mit Schutzhaube	Tope de la carrera de compresión con protector
4	+ 11180-2902812-00	~	2	Буфер хода сжатия с защитным коухом	Compression buffer with protective tube	Butée élastique avec soufflet	Druckbewegungspuffer mit Schutzhaube	Tope de la carrera de compresión con protector
5	+ 11180-2905002-00		1	Стойка передней подвески правая	RH front suspension strut	Montant D de suspension avant	Vorderer Stoßdämpfer rechts	Pata telescópica der.
5	+ 11180-2905003-00		1	Стойка передней подвески левая	LH front suspension strut	Montant G de suspension avant	Vorderer Stoßdämpfer links	Pata telescópica izq.
6	+ 21080-2901056-00		2	Гайка M14x1,5	Nut M14x1.5	Ecrou M14x1,5	Mutter M14x1,5	Tuerca M14x1,5
7	+ 11180-2902810-00		2	Ограничитель	Stop collar	Butée	Anschlag	Limitador
8	+ 11180-2902821-00	~	2	Опора верхняя стойки в сборе	Strut upper mounting assy	Support élastique de suspension complet	Lagerung obere komplett	Apoyo superior en conjunto
8	+ 11180-2902821-03	~	2	Опора верхняя стойки в сборе	Strut upper mounting assy	Support élastique de suspension complet	Lagerung obere komplett	Apoyo superior en conjunto
9	+ 21080-2902830-00		6	Болт	Bolt	Boulon	Schraube	Tornillo
10	+ 11180-2902760-00	~	2	Чашка пружины верхняя	Coil spring seat, upper	Coupelle de ressort supérieure	Obere Federschale	Cazoleta del muelle superior
10	+ 11180-2902760-02	~	2	Чашка пружины верхняя	Coil spring seat, upper	Coupelle de ressort supérieure	Obere Federschale	Cazoleta del muelle superior
11	+ 11180-2902760-01	~	2	Чашка пружины верхняя	Coil spring seat, upper	Coupelle de ressort supérieure	Obere Federschale	Cazoleta del muelle superior
12	+ 11180-2902723-00	~	2	Прокладка	Gasket	Joint	Dichtung	Junta
12	+ 11180-2902723-01	~	2	Прокладка	Gasket	Joint	Dichtung	Junta
13	+ 11186-2902712-00		2	Пружина передней подвески	Front coil spring	Ressort de suspension avant	Feder	Muelle de suspensión delantera

11180-2902812-00 x 2 ~ 11180-2902812-01 x 2

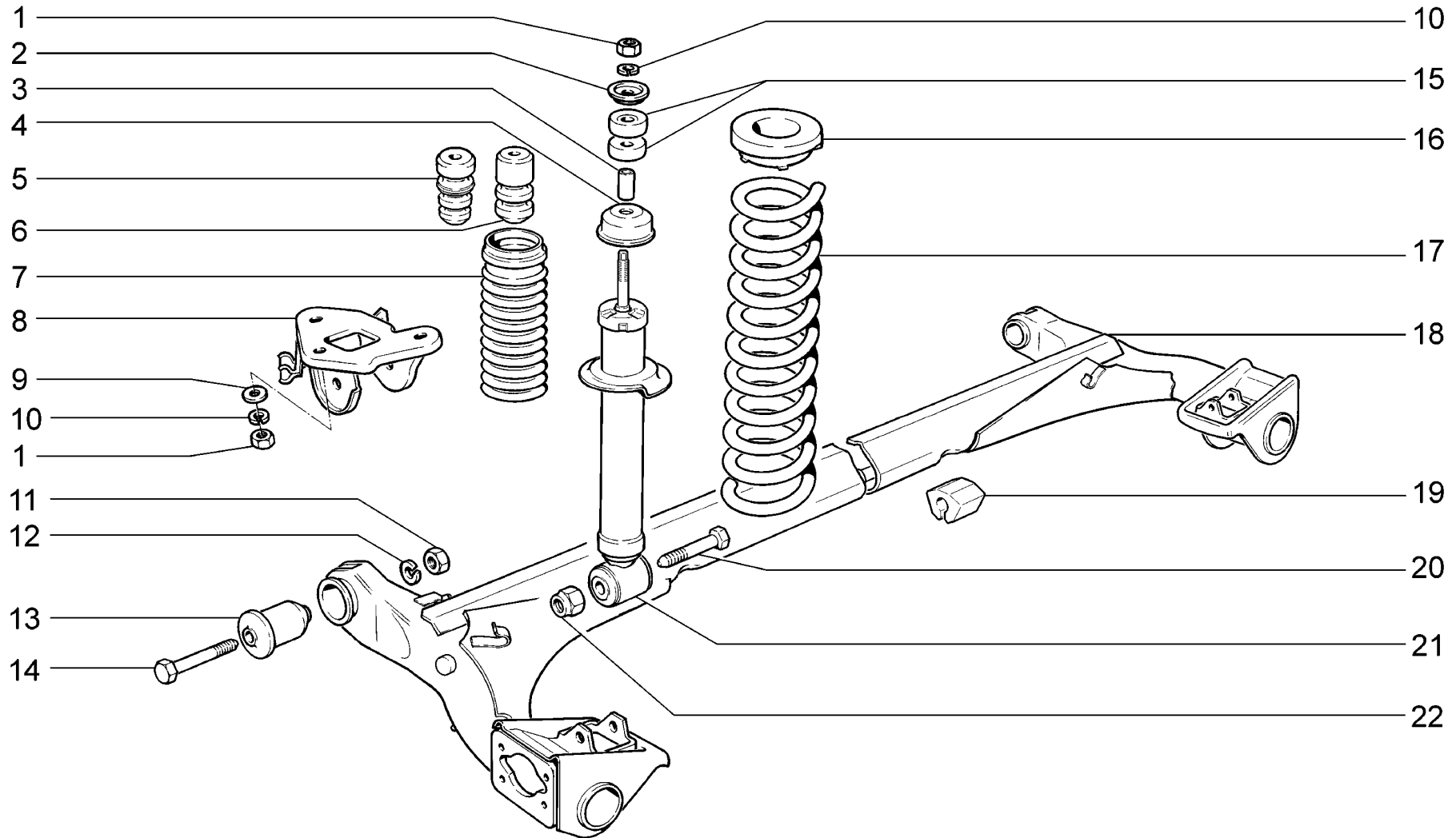
D230



D231	~	11173-30	11174-30
	Стойки телескопические	11173-31	11174-33
	Telescopic struts	11173-33	11174-40
	Amortisseurs télescopiques	11173-40	11174-43
	Federbein	11173-41	11174-50
	Montantes telescópicos	11173-43	11174-53

п. № изв. Дата	Номер детали	Применяемость	Кол	RUS	Наименование	GB	Description	F	Désignation	D	Benennung	E	Denominación
lt. Notif. N. Not.Data	Part N.	Application	QTY										
1		+ 11180-2902840-00 ~	2	Подшипник	верхней опоры	Bearing,	upper mounting	Roulement		Lager		Cojinete de apoyo superior	
1		+ 11180-2902840-01 ~	2	Подшипник		Bearing		Roulement		Lager		Cojinete	
2		+ 11180-2902834-00 ~	2	Ограничитель	хода сжатия	Compression buffer cap		Arrêtoir de compression		Federwegbegrenzer		Limitador de la carrera de compresión	
2		+ 11180-2902834-01 ~	2	Ограничитель	хода сжатия	Compression buffer cap		Arrêtoir de compression		Federwegbegrenzer		Limitador de la carrera de compresión	
3		+ 11190-2902812-01 ~	2	Буфер	хода сжатия с защитным коухом	Compression buffer with protective tube		Butée élastique avec soufflet		Druckbewegungspuffer mit Schutzhaube		Tope de la carrera de compresión con protector	
4 02398	-->06.10	11190-2902812-00	2	Буфер	хода сжатия с защитным коухом	Compression buffer with protective tube		Butée élastique avec soufflet		Druckbewegungspuffer mit Schutzhaube		Tope de la carrera de compresión con protector	
4 2398	06.10-->	+ 11190-2902812-02 ~	2	Буфер	хода сжатия с защитным коухом	Compression buffer with protective tube		Butée élastique avec soufflet		Druckbewegungspuffer mit Schutzhaube		Tope de la carrera de compresión con protector	
5		+ 11190-2905002-00	1	Стойка	передней подвески правая	RH front suspension strut		Montant D de suspension avant		Vorderer Stoßdämpfer rechts		Pata telescópica der.	
5		+ 11190-2905003-00	1	Стойка	передней подвески левая	LH front suspension strut		Montant G de suspension avant		Vorderer Stoßdämpfer links		Pata telescópica izq.	
6		+ 21080-2901056-00	2	Гайка	M14x1,5	Nut M14x1.5		Ecrou M14x1,5		Mutter M14x1,5		Tuerca M14x1,5	
7		+ 11180-2902810-00	2	Ограничитель		Stop collar		Butée		Anschlag		Limitador	
8		+ 11180-2902821-00 ~	2	Опора	верхняя стойки в сборе	Strut upper mounting assy		Support élastique de suspension complet		Lagerung obere komplett		Apoyo superior en conjunto	
8		+ 11180-2902821-03 ~	2	Опора	верхняя стойки в сборе	Strut upper mounting assy		Support élastique de suspension complet		Lagerung obere komplett		Apoyo superior en conjunto	
9		+ 21080-2902830-00	6	Болт		Bolt		Boulon		Schraube		Tornillo	
10		+ 11180-2902760-00 ~	2	Чашка	пружины верхняя	Coil spring seat, upper		Coupelle de ressort supérieure		Obere Federschale		Cazoleta del muelle superior	
10		+ 11180-2902760-02 ~	2	Чашка	пружины верхняя	Coil spring seat, upper		Coupelle de ressort supérieure		Obere Federschale		Cazoleta del muelle superior	
11		+ 11180-2902760-01 ~	2	Чашка	пружины верхняя	Coil spring seat, upper		Coupelle de ressort supérieure		Obere Federschale		Cazoleta del muelle superior	
12		+ 11190-2902723-01	2	Прокладка		Gasket		Joint		Dichtung		Junta	
13		+ 11196-2902712-00	2	Пружина	передней подвески	Front coil spring		Ressort de suspension avant		Feder		Muelle de suspensión delantera	

11190-2902812-01 x 2 ~ 11190-2902812-02 x 2

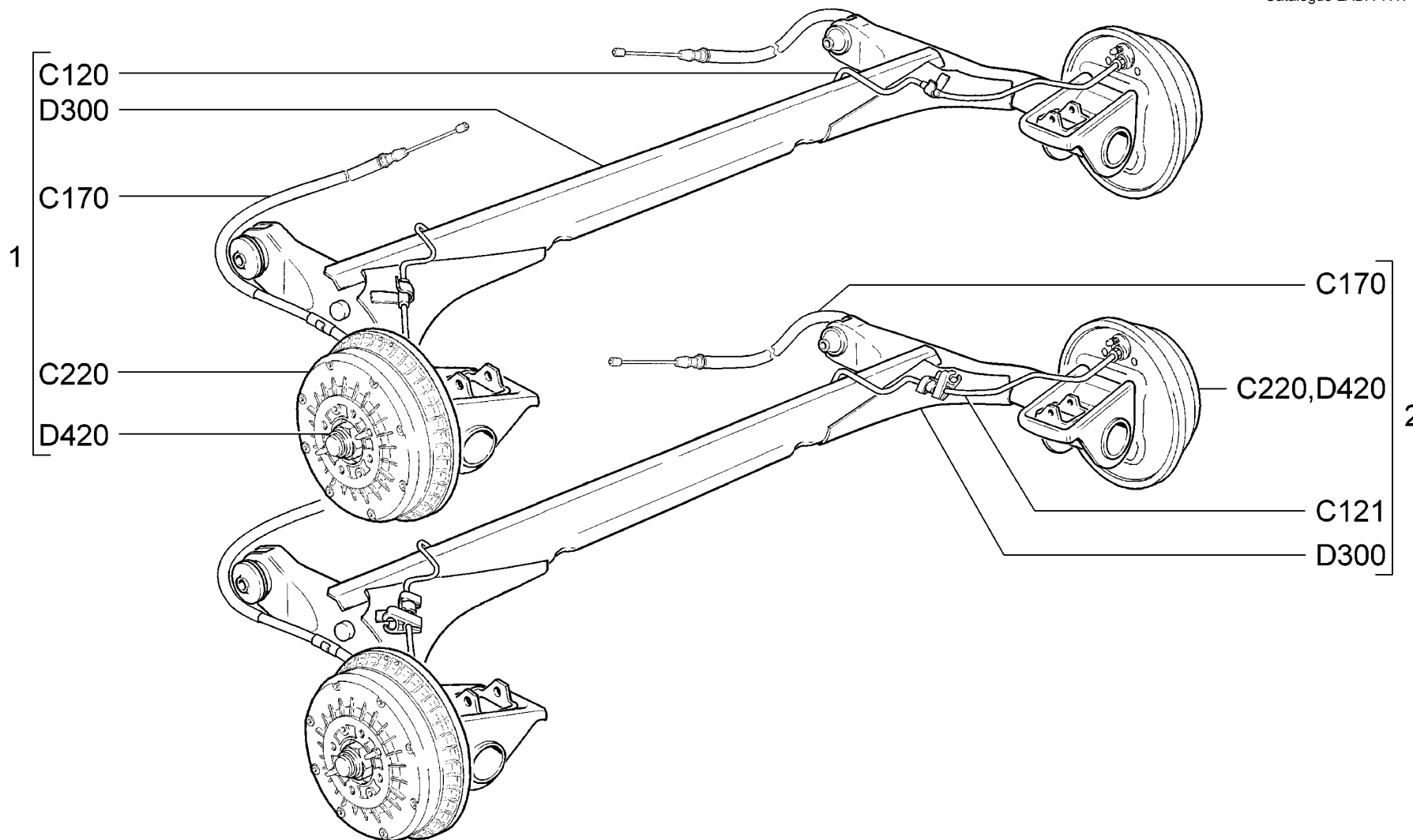


D300	Подвеска задняя	11173-30	11174-30
	Rear suspension	11173-31	11174-33
	Suspension arrière	11173-33	11174-40
	Hinterachsaufhängung	11173-40	11174-43
	Suspensión trasera	11173-41	11174-50
		11173-43	11174-53

п. № изв. Дата	Номер детали	Применяемость	Кол	RUS	Наименование	GB	Description	F	Désignation	D	Benennung	E	Denominación
lt. Notif. N. Not.Data	Part N.	Application	QTY										
1		+ 00001-0021647-11	8	Гайка	M10x1,25	Nut	M10x1.25	Ecrou	M10x1,25	Mutter	M10x1,25	Tuerca	M10x1,25
2		+ 21010-2905455-01	2	Шайба		Washer		Rondelle		Scheibe		Arandela	
3		+ 21080-2915542-00	2	Втулка	дистанционная	Distance sleeve		Douille entretoise		Distanzhülse		Buje espaciador	
4		+ 21080-2915608-00	2	Крышка	кожуха амортизатора защитного	Bellows		Couvercle de soufflet protecteur		Faltenbalgdeckel		Tapa del protector	
5		+ 11180-2912622-11 ~	2	Буфер	задней подвески	Rear suspension buffer		Butée élastique de suspension arrière		Dämpfergummi		Tope de suspensión trasera	
6		+ 11180-2912622-10 ~	2	Буфер	задней подвески	Rear suspension buffer		Butée élastique de suspension arrière		Dämpfergummi		Tope de suspensión trasera	
7		+ 21080-2915681-01	2	Кожух	защитный	Bellows		Soufflet protecteur		Faltenbalg		Protector	
8		+ 21100-2914046-00	1	Кронштейн	рычага правый	RH bracket, arm		Palier-support D de bras		Lenkerträger, rechts		Soporte de palanca der.	
8		+ 21100-2914047-00	1	Кронштейн	рычага левый	LH bracket, arm		Palier-support G de bras		Lenkerträger, links		Soporte de palanca izq.	
9		+ 00001-0026297-01	6	Шайба	10	Washer 10		Rondelle 10		Scheibe 10		Arandela 10	
10		+ 00001-0005168-70	8	Шайба	10 пружинная	Spring washer 10		Rondelle élastique 10		Federscheibe 10		Arandela 10 elástica	
11		+ 00001-0061015-11	2	Гайка	M12x1,25	Nut M12x1.25		Ecrou M12x1,25		Mutter M12x1,25		Tuerca M12x1,25	
12		+ 00001-0005170-70	2	Шайба	12 пружинная	Spring washer 12		Rondelle élastique 12		Federscheibe 12		Arandela 12 elástica	
13		+ 21100-2914054-00	2	Шарнир	рычага	Silentblock, arm		Silentbloc de bras		Lenkergelenk		Articulación del brazo	
14		+ 21080-2914040-00	2	Болт	рычага	Bolt, arm		Boulon de bras		Lenkerschraube		Tornillo de palanca	
15		+ 21100-2915450-00	4	Подушка	амортизатора	Shock absorber mounting rubber		Bloc élastique de fixation d'amortisseur		Stoßdämpferlagerung		Tope del amortiguador	
16		+ 21100-2912652-00	2	Прокладка	верхняя	Gasket, upper		Joint supérieur		Obere Dichtung		Junta superior	
17		+ 11180-2912712-10	2	Пружина	задней подвески	Rear suspension coil spring		Ressort de suspension arrière		Feder		Muelle de la suspensión trasera	
18		+ 11180-2914008-00	1	Рычаги	задней подвески	Rear suspension arms		Bras de suspension arrière		Hinterachslenker		Brazos de suspensión trasera	
19		+ 11180-2916040-00	1	Подушка	заднего стабилизатора	Rear regulator, pad		Tampon de barre stabilisatrice AR		Lagerung des hinteren Stabilisators		Taco del estabilizador trasero	
20		+ 00001-0061429-21	2	Болт	M12x1,25x80 с заостренным концом	Sharp-end bolt M12x1.25x80		Boulon M12x1,25x80 à queue pointue		Schraube M12x1,25x80 mit Spitze		Tornillo M12x1,25x80 con extremo agudo	
21		+ 11180-2915004-20	2	Амортизатор	задней подвески	Rear suspension shock absorber		Amortisseur arrière		Stoßdämpfer, hinten		Amortiguador de suspensión trasera	
22		+ 00001-0061050-11	2	Гайка	M12x1,25 самоконтрящаяся	Self-locking nut M12x1.25		Ecrou autofreiné M12x1,25		S.Mutter M12x1,25		Tuerca M12x1,25 autoblocante	

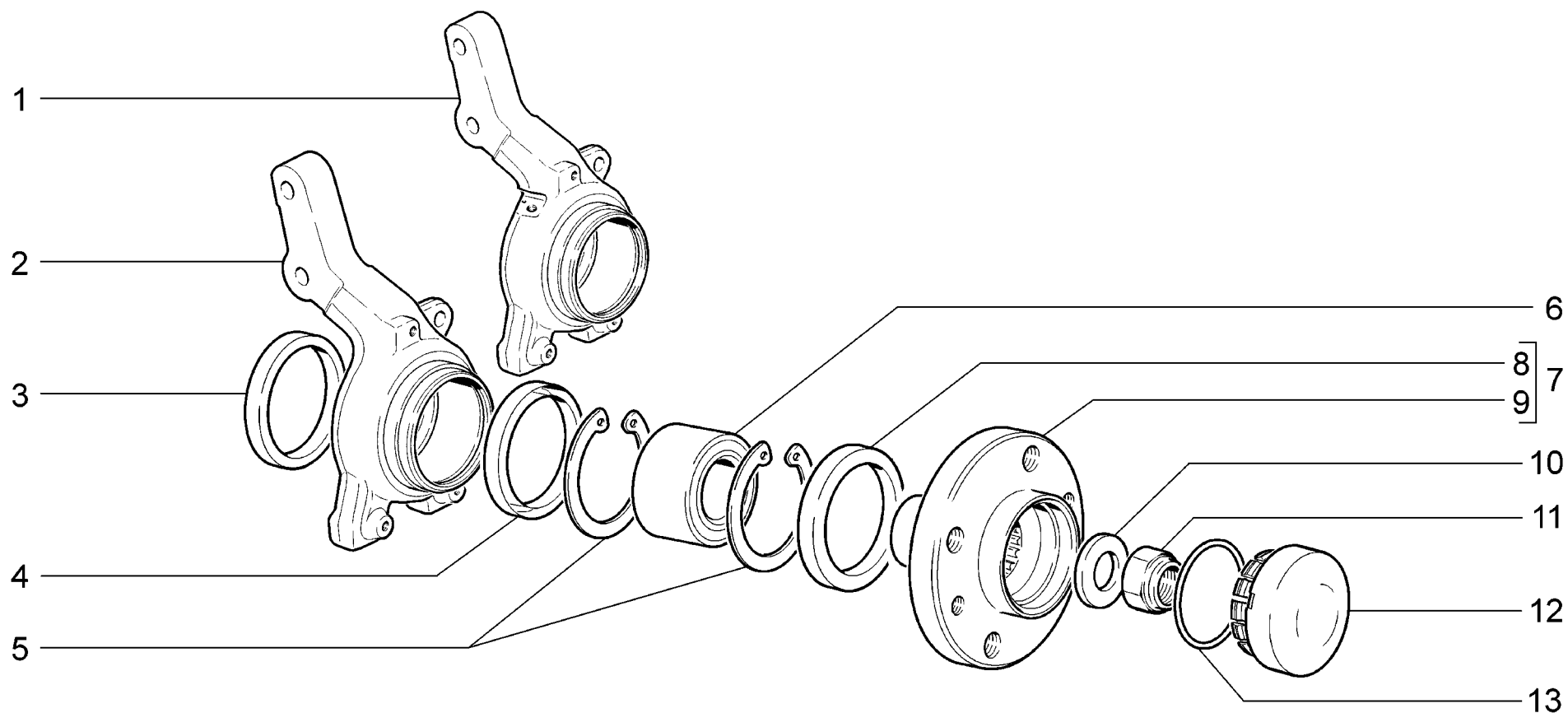
11180-2912622-10 x 2 ~ 11180-2912622-11 x 2

D300



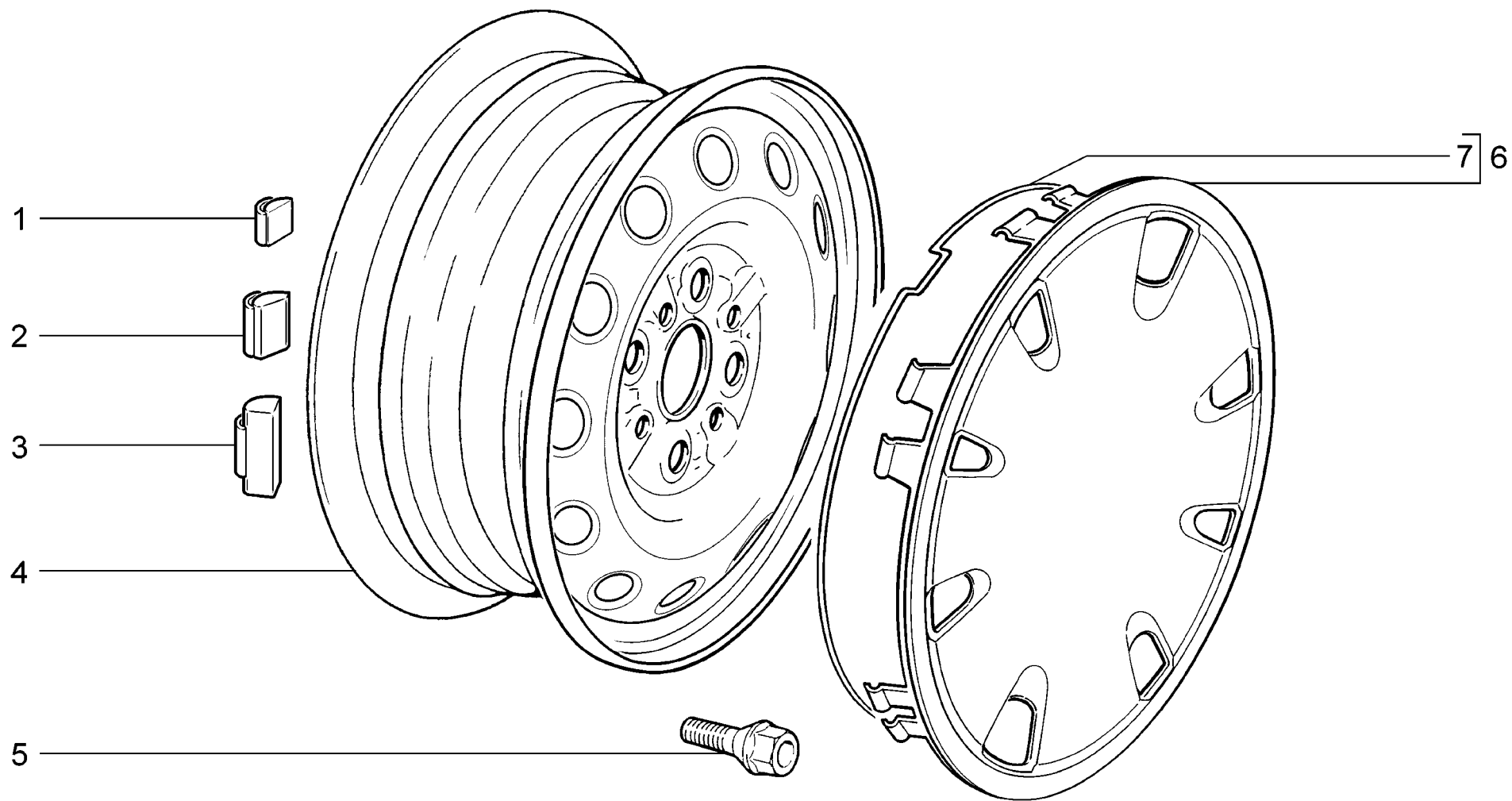
D310	Рычаги задней подвески с тормозами	11173-30	11174-30
	Rear suspension arms with brakes	11173-31	11174-33
	Bras de suspension arrière avec freins	11173-33	11174-40
	Hinterachslenker mit Bremsen	11173-40	11174-43
	Brazos de la suspensión trasera con frenos	11173-41	11174-50
		11173-43	11174-53

п. It.	№ изв. Notif. N.	Дата Not.Data	Номер детали Part N.	Применяемость Application	Кол QTY	RUS Наименование	GB Description	F Désignation	D Benennung	E Denominación
1			+ 11180-2914002-01		1	Рычаги задней подвески	Rear suspension arms	Bras de suspension arrière	Hinterachslenker	Brazos de suspensión trasera
2			+ 11180-2914002-11	(АБС)	1	Рычаги задней подвески	Rear suspension arms	Bras de suspension arrière	Hinterachslenker	Brazos de suspensión trasera



D400	Кулаки поворотные и ступицы	11173-30	11174-30
	Steering knuckles and hubs	11173-31 (01)	11174-33
	Pivots et moyeux	11173-33	11174-40
	Achsschenkel und Naben	11173-40	11174-43
	Muñones de dirección y cubos	11173-41 (01)	11174-50
		11173-43	11174-53

п. lt.	№ изв. Notif. N.	Дата Not.Data	Номер детали Part N.	Применяемость Application	Кол QTY	RUS Наименование	GB Description	F Désignation	D Benennung	E Denominación
1			+ 11180-3001014-10	(АБС)	1	Кулак поворотный правый	Stub axle, RH	Pivot D	Achsschenkel, rechts	Muñón de rotación der.
1			+ 11180-3001015-10	(АБС)	1	Кулак поворотный левый	Stub axle, LH	Pivot G	Achsschenkel, links	Muñón de rotación izq.
2			+ 11180-3001014-00		1	Кулак поворотный правый	Stub axle, RH	Pivot D	Achsschenkel, rechts	Muñón de rotación der.
2			+ 11180-3001015-00		1	Кулак поворотный левый	Stub axle, LH	Pivot G	Achsschenkel, links	Muñón de rotación izq.
3			+ 21080-3001060-00		2	Кольцо грязезащитное внутреннее	Inner guard ring	Bague pare-boue intérieure	Schutzring, innen	Anillo de protección interior
4			+ 21080-3001061-00		2	Кольцо грязезащитное наружное	Outer guard ring	Bague pare-boue extérieure	Schutzring, außen	Anillo de protección exterior
5			+ 11180-3103032-00		4	Кольцо стопорное	Circlip	Bague d'arrêt	Haltering	Anillo de fijación
6			+ 11180-3103020-00 ~		2	Подшипник ступицы	Hub bearing	Roulement de moyeu	Radlager	Rodamiento del cubo
6			+ 11180-3103020-02 ~		2	Подшипник ступицы	Hub bearing	Roulement de moyeu	Radlager	Rodamiento del cubo
6			+ 11180-3103020-03 ~		2	Подшипник ступицы	Hub bearing	Roulement de moyeu	Radlager	Rodamiento del cubo
7			+ 11180-3103012-00		2	Ступица переднего колеса	Hub, front roadwheel	Moyeu de roue avant	Vorderradnabe	Cubo de rueda delantera
8			+ 21080-3103061-00		2	Кольцо грязезащитное	Guard ring	Bague pare-boue	Staubschutzring	Anillo guardapolvos
9			+ 11180-3103015-00		2	Ступица переднего колеса	Hub, front roadwheel	Moyeu de roue avant	Vorderradnabe	Cubo de rueda delantera
10			+ 21080-3103079-00		2	Шайба подшипника	Bearing washer	Rondelle de roulement	Lagerscheibe	Arandela del cojinete
11			+ 00001-0040442-71		2	Гайка М20х1,5 самоконтрящаяся	Self-locking nut M20x1.5	Ecrou autofreiné M20x1,5	S.Mutter M20x1,5	Tuerca M20x1,5
12			+ 21100-3103065-00	(01)	2	Колпак ступицы колеса	Wheel hub cover	Couvre-moyeu	Radnabenkappe	Casquete del cubo rueda
13			+ 21080-3103068-00	(01)	2	Кольцо уплотнительное	Sealing ring	Bague d'étanchéité	Dichtring	Anillo de empaquetadura

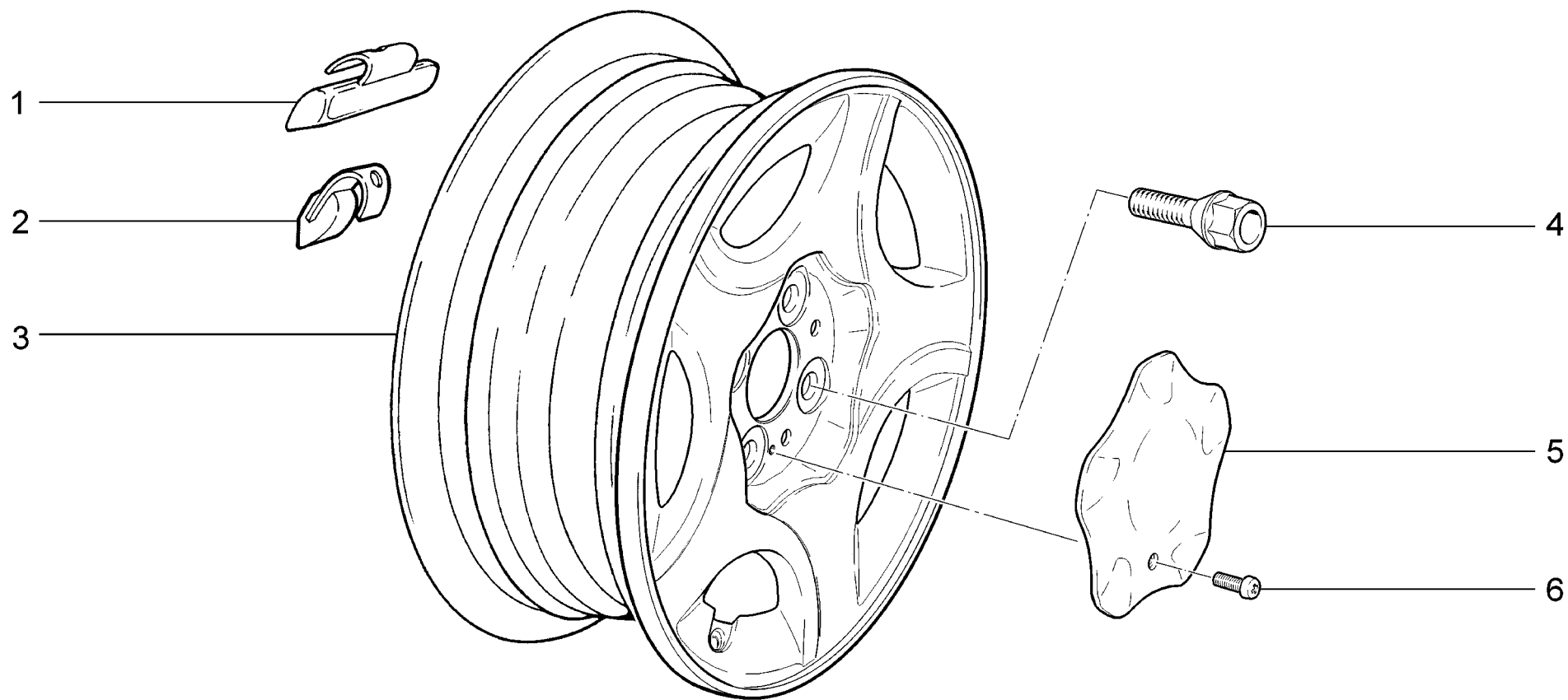


D410	Колеса	11173-30 (01)	11174-30 (01)
	Wheels	11173-31 (02)	11174-40 (03)
	Roues	11173-40 (01)	11174-50 (03)
	Räder	11173-41 (02)	
	Ruedas		

п. lt.	№ изв. Notif. N.	Дата Not.Data	Номер детали Part N.	Применяемость Application	Кол QTY	RUS Наименование	GB Description	F Désignation	D Benennung	E Denominación
1			+ 11180-3101301-00 ^	(03)	10*	Грузик балансировочный 5г	Balance weight, 5 g	Masse d'équilibrage 5 g	Ausgleichgewicht 5 g	Contrapeso 5 gr.
1			+ 21080-3101308-00 ^	(01)(02)	10*	Грузик балансировочный 5 г	Balance weight, 5 g	Masse d'équilibrage 5 g	Ausgleichgewicht 5 g	Contrapeso 5 gr.
2			+ 21080-3101301-00 ^	(01)(02)	10*	Грузик балансировочный 10 г	Balance weight, 10 g	Masse d'équilibrage 10 g	Ausgleichgewicht 10 g	Contrapeso 10 gr.
3			+ 11180-3101302-00 ^	(03)	10*	Грузик балансировочный 10г	Balance weight, 10 g	Masse d'équilibrage 10 g	Ausgleichgewicht 10 g	Contrapeso 10 gr.
3			+ 11180-3101303-00 ^	(03)	10*	Грузик балансировочный 15г	Balance weight, 15 g	Masse d'équilibrage 15 g	Ausgleichgewicht 15 g	Contrapeso 15 gr.
3			+ 11180-3101304-00 ^	(03)	10*	Грузик балансировочный 20г	Balance weight, 20 g	Masse d'équilibrage 20 g	Ausgleichgewicht 20 g	Contrapeso 20 gr.
3			+ 11180-3101306-00 ^	(03)	10*	Грузик балансировочный 25г	Balance weight, 25 g	Masse d'équilibrage 25 g	Ausgleichgewicht 25 g	Contrapeso 25 gr.
3			+ 11180-3101307-00 ^	(03)	10*	Грузик балансировочный 30г	Balance weight, 30 g	Masse d'équilibrage 30 g	Ausgleichgewicht 30 g	Contrapeso 30 gr.
3			+ 11180-3101308-00 ^	(03)	10*	Грузик балансировочный 35г	Balance weight, 35 g	Masse d'équilibrage 35 g	Ausgleichgewicht 35 g	Contrapeso 35 gr.
3			+ 11180-3101309-00 ^	(03)	10*	Грузик балансировочный 40г	Balance weight, 40 g	Masse d'équilibrage 40 g	Ausgleichgewicht 40 g	Contrapeso 40 gr.
3			+ 11180-3101310-00 ^	(03)	10*	Грузик балансировочный 45г	Balance weight, 45 g	Masse d'équilibrage 45 g	Ausgleichgewicht 45 g	Contrapeso 45 gr.
3			+ 11180-3101311-00 ^	(03)	10*	Грузик балансировочный 50г	Balance weight, 50 g	Masse d'équilibrage 50 g	Ausgleichgewicht 50 g	Contrapeso 50 gr.
3			+ 11180-3101312-00 ^	(03)	10*	Грузик балансировочный 55г	Balance weight, 55 g	Masse d'équilibrage 55 g	Ausgleichgewicht 55 g	Contrapeso 55 gr.
3			+ 11180-3101313-00 ^	(03)	10*	Грузик балансировочный 60г	Balance weight, 60 g	Masse d'équilibrage 60 g	Ausgleichgewicht 60 g	Contrapeso 60 gr.
3			+ 21080-3101302-00 ^	(01)(02)	10*	Грузик балансировочный 20 г	Balance weight, 20 g	Masse d'équilibrage 20 g	Ausgleichgewicht 20 g	Contrapeso 20 gr.
3			+ 21080-3101303-00 ^	(01)(02)	10*	Грузик балансировочный 30 г	Balance weight, 30 g	Masse d'équilibrage 30 g	Ausgleichgewicht 30 g	Contrapeso 30 gr.
3			+ 21080-3101304-00 ^	(01)(02)	10*	Грузик балансировочный 40 г	Balance weight, 40 g	Masse d'équilibrage 40 g	Ausgleichgewicht 40 g	Contrapeso 40 gr.
3			+ 21080-3101306-00 ^	(01)(02)	10*	Грузик балансировочный 50 г	Balance weight, 50 g	Masse d'équilibrage 50 g	Ausgleichgewicht 50 g	Contrapeso 50 gr.
3			+ 21080-3101307-00 ^	(01)(02)	10*	Грузик балансировочный 60 г	Balance weight, 60 g	Masse d'équilibrage 60 g	Ausgleichgewicht 60 g	Contrapeso 60 gr.
3			+ 21080-3101309-00 ^	(01)(02)	10*	Грузик балансировочный 15 г	Balance weight, 15 g	Masse d'équilibrage 15 g	Ausgleichgewicht 15 g	Contrapeso 15 gr.
3			+ 21080-3101310-00 ^	(01)(02)	10*	Грузик балансировочный 25 г	Balance weight, 25 g	Masse d'équilibrage 25 g	Ausgleichgewicht 25 g	Contrapeso 25 gr.
3			+ 21080-3101311-00 ^	(01)(02)	10*	Грузик балансировочный 35 г	Balance weight, 35 g	Masse d'équilibrage 35 g	Ausgleichgewicht 35 g	Contrapeso 35 gr.
3			+ 21080-3101312-00 ^	(01)(02)	10*	Грузик балансировочный 45 г	Balance weight, 45 g	Masse d'équilibrage 45 g	Ausgleichgewicht 45 g	Contrapeso 45 gr.
3			+ 21080-3101313-00 ^	(01)(02)	10*	Грузик балансировочный 55 г	Balance weight, 55 g	Masse d'équilibrage 55 g	Ausgleichgewicht 55 g	Contrapeso 55 gr.
4			+ 21120-3101015-02 ~ !	(01)(03)	5	Колесо	Road wheel	Jante	Rad	Rueda
4			+ 21120-3101015-02	(02)	5	Колесо	Road wheel	Jante	Rad	Rueda
4			+ 21120-3101015-21 ~	(01)(03)	5	Колесо	Road wheel	Jante	Rad	Rueda
5			+ 21080-3101040-10		16	Болт колеса	Wheel bolt	Boulon de roue	Radbolzen	Tornillo de rueda
6			+ 21120-3102010-00 ~ !		4	Колпак колеса	Wheel cap	Enjoliveur de roue	Radkappe	Embellecedor de rueda
6			+ 21120-3102010-01 ~ !		4	Колпак колеса	Wheel cap	Enjoliveur de roue	Radkappe	Embellecedor de rueda
7			+ 21120-3102020-00		4	Пружина колпака	Cap spring	Ressort	Nabenkappfeder	Muelle

21120-3101015-02 ! 21120-3102010-00 ~ 21120-3102010-01

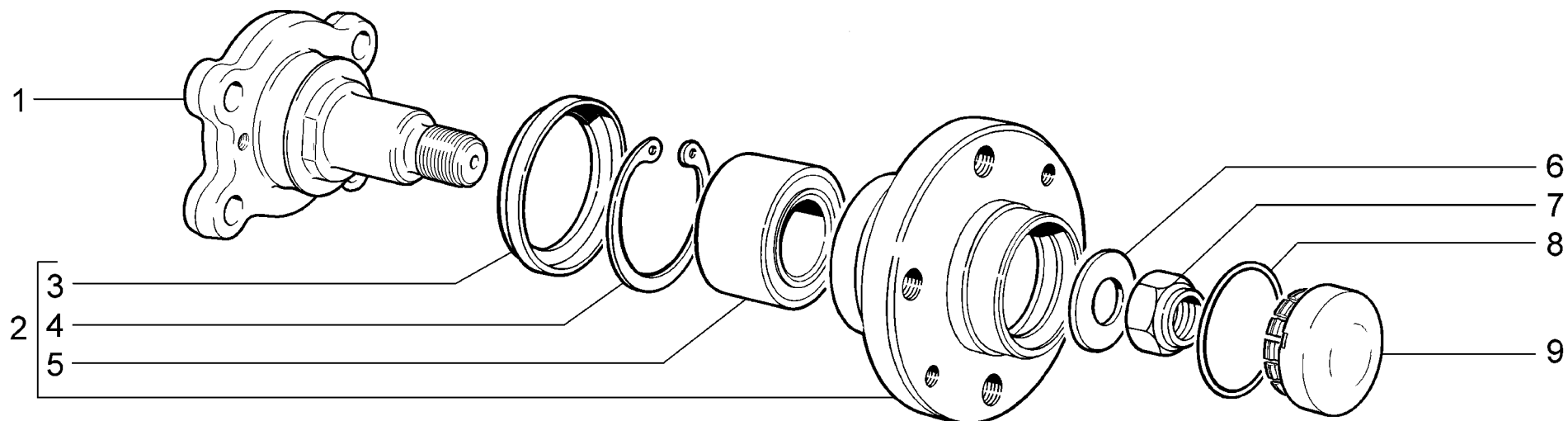
D410



<p>D411</p>	<p>Колеса Wheels Roues Räder Ruedas</p>	<p>11173-33 (01) 11173-43 (01)</p>	<p>11174-33 (01) 11174-43 (02) 11174-53 (02)</p>
--------------------	---	--	--

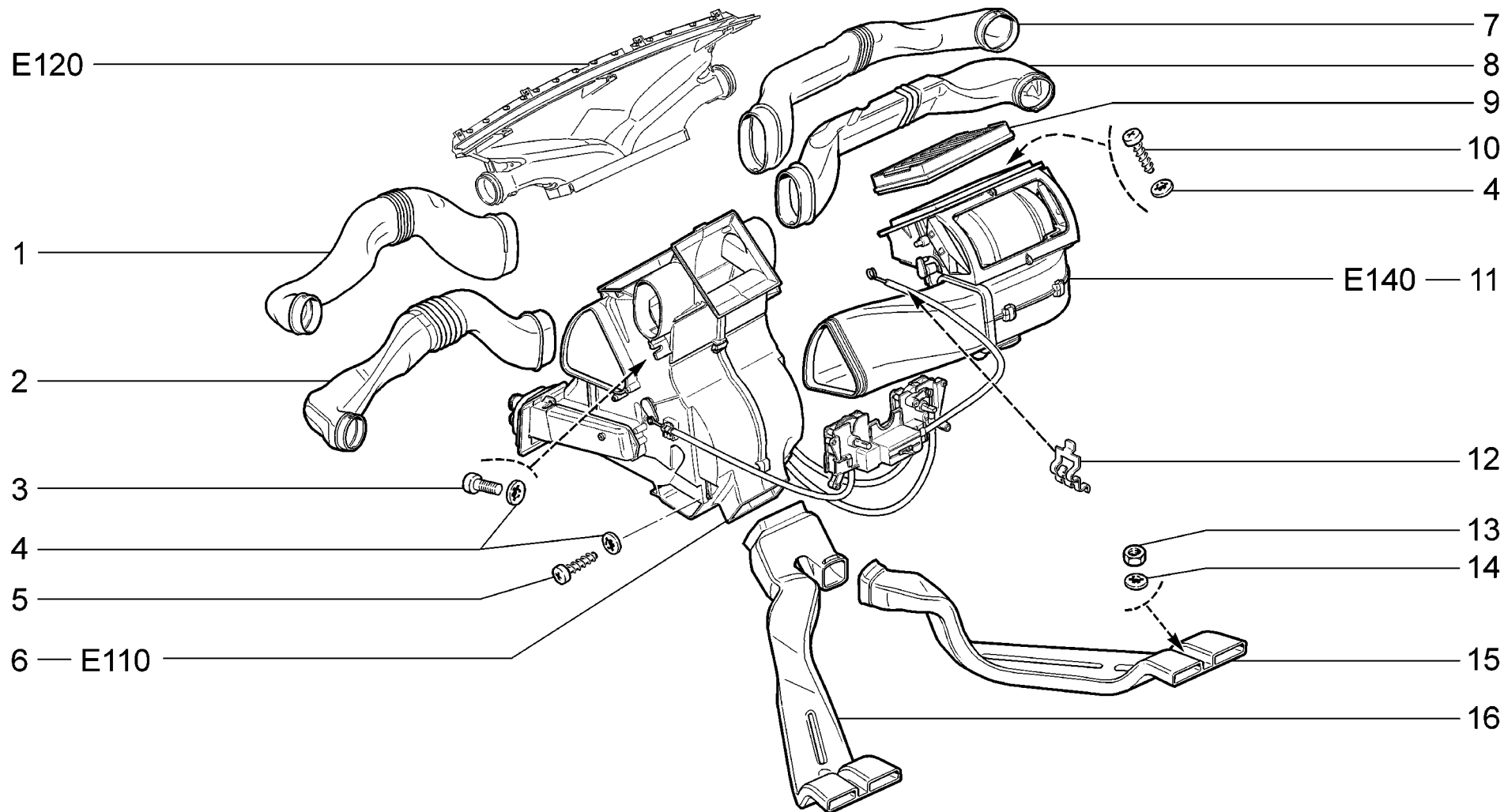
п. lt.	№ изв. Notif. N.	Дата Not.Data	Номер детали Part N.	Применяемость Application	Кол QTY	RUS Наименование	GB Description	F Désignation	D Benennung	E Denominación
1			+ 11186-3101302-00 ^	(02)	10*	Грузик балансировочный 10г	Balance weight, 10 g	Masse d'équilibrage 10 g	Ausgleichgewicht 10 g	Contrapeso 10 gr.
1			+ 11186-3101303-00 ^	(02)	10*	Грузик балансировочный 15г	Balance weight, 15 g	Masse d'équilibrage 15 g	Ausgleichgewicht 15 g	Contrapeso 15 gr.
1			+ 11186-3101304-00 ^	(02)	10*	Грузик балансировочный 20г	Balance weight, 20 g	Masse d'équilibrage 20 g	Ausgleichgewicht 20 g	Contrapeso 20 gr.
1			+ 11186-3101306-00 ^	(02)	10*	Грузик балансировочный 25г	Balance weight, 25 g	Masse d'équilibrage 25 g	Ausgleichgewicht 25 g	Contrapeso 25 gr.
1			+ 11186-3101307-00 ^	(02)	10*	Грузик балансировочный 30г	Balance weight, 30 g	Masse d'équilibrage 30 g	Ausgleichgewicht 30 g	Contrapeso 30 gr.
1			+ 11186-3101308-00 ^	(02)	10*	Грузик балансировочный 35г	Balance weight, 35 g	Masse d'équilibrage 35 g	Ausgleichgewicht 35 g	Contrapeso 35 gr.
1			+ 11186-3101309-00 ^	(02)	10*	Грузик балансировочный 40г	Balance weight, 40 g	Masse d'équilibrage 40 g	Ausgleichgewicht 40 g	Contrapeso 40 gr.
1			+ 11186-3101310-00 ^	(02)	10*	Грузик балансировочный 45г	Balance weight, 45 g	Masse d'équilibrage 45 g	Ausgleichgewicht 45 g	Contrapeso 45 gr.
1			+ 11186-3101311-00 ^	(02)	10*	Грузик балансировочный 50г	Balance weight, 50 g	Masse d'équilibrage 50 g	Ausgleichgewicht 50 g	Contrapeso 50 gr.
1			21120-3101303-00 ^	(01)	10*	Грузик балансировочный 15 г	Balance weight, 15 g	Masse d'équilibrage 15 g	Ausgleichgewicht 15 g	Contrapeso 15 gr.
1			21120-3101304-00 ^	(01)	10*	Грузик балансировочный 20 г	Balance weight, 20 g	Masse d'équilibrage 20 g	Ausgleichgewicht 20 g	Contrapeso 20 gr.
1			21120-3101306-00 ^	(01)	10*	Грузик балансировочный 25 г	Balance weight, 25 g	Masse d'équilibrage 25 g	Ausgleichgewicht 25 g	Contrapeso 25 gr.
1			21120-3101307-00 ^	(01)	10*	Грузик балансировочный 30 г	Balance weight, 30 g	Masse d'équilibrage 30 g	Ausgleichgewicht 30 g	Contrapeso 30 gr.
1			21120-3101308-00 ^	(01)	10*	Грузик балансировочный 35 г	Balance weight, 35 g	Masse d'équilibrage 35 g	Ausgleichgewicht 35 g	Contrapeso 35 gr.
1			21120-3101309-00 ^	(01)	10*	Грузик балансировочный 40 г	Balance weight, 40 g	Masse d'équilibrage 40 g	Ausgleichgewicht 40 g	Contrapeso 40 gr.
1			21120-3101310-00 ^	(01)	10*	Грузик балансировочный 45 г	Balance weight, 45 g	Masse d'équilibrage 45 g	Ausgleichgewicht 45 g	Contrapeso 45 gr.
1			21120-3101311-00 ^	(01)	10*	Грузик балансировочный 50 г	Balance weight, 50 g	Masse d'équilibrage 50 g	Ausgleichgewicht 50 g	Contrapeso 50 gr.
1			21120-3101312-00 ^	(01)	10*	Грузик балансировочный 55 г	Balance weight, 55 g	Masse d'équilibrage 55 g	Ausgleichgewicht 55 g	Contrapeso 55 gr.
1			21120-3101313-00 ^	(01)	10*	Грузик балансировочный 60 г	Balance weight, 60 g	Masse d'équilibrage 60 g	Ausgleichgewicht 60 g	Contrapeso 60 gr.
2			+ 11186-3101301-00 ^	(02)	10*	Грузик балансировочный 5г	Balance weight, 5 g	Masse d'équilibrage 5 g	Ausgleichgewicht 5 g	Contrapeso 5 gr.
2			+ 21100-3101301-00 ^	(01)	10*	Грузик балансировочный 5 г	Balance weight, 5 g	Masse d'équilibrage 5 g	Ausgleichgewicht 5 g	Contrapeso 5 gr.
2			+ 21100-3101302-00 ^	(01)	10*	Грузик балансировочный 10 г	Balance weight, 10 g	Masse d'équilibrage 10 g	Ausgleichgewicht 10 g	Contrapeso 10 gr.
3			+ 11186-3101015-01		5	Колесо	Road wheel	Jante	Rad	Rueda
4			+ 21120-3101040-10		16	Болт колеса	Wheel bolt	Boulon de roue	Radbolzen	Tornillo de rueda
5			+ 11186-3101014-00		4	Колпак колеса	Wheel cap	Couvre-moyeu	Radkappe	Embellecedor de rueda
6			+ 00001-0032768-01		4	Винт М6х30	Screw M6x30	Vis M6x30	Schraube M6x30	Tornillo M6x30

D411



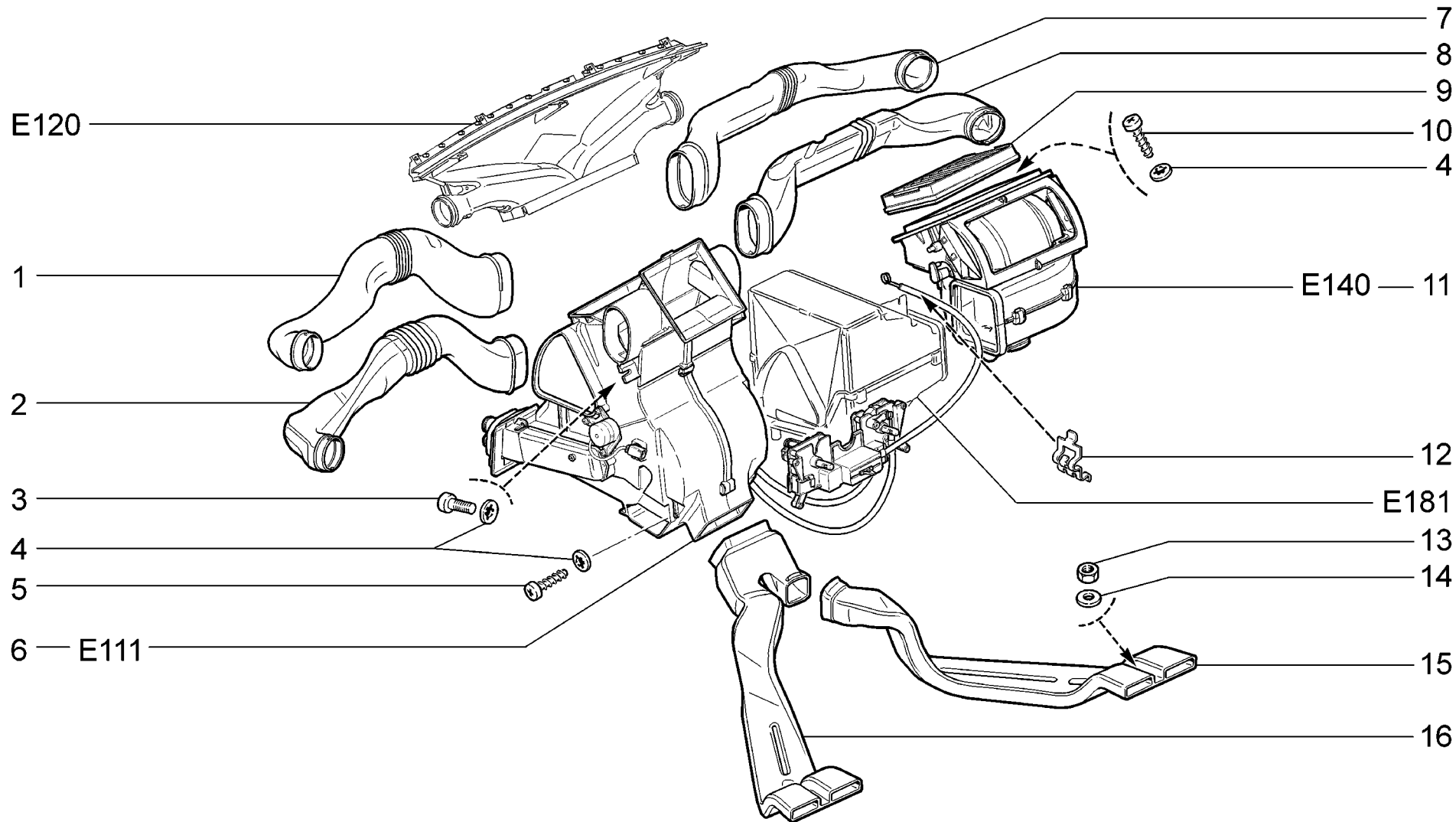
D420	Ступица заднего колеса	11173-30	11174-30
	Rear wheel hub	11173-31	11174-33
	Moyeu de roue arrière	11173-33	11174-40
	Hinterradnabe	11173-40	11174-43
	Cubo de la rueda trasera	11173-41	11174-50
		11173-43	11174-53

п. lt.	№ изв. Notif. N.	Дата Not.Data	Номер детали Part N.	Применяемость Application	Кол QTY	RUS Наименование	GB Description	F Désignation	D Benennung	E Denominación
1			+ 11180-3104063-00		2	Ось ступицы	Hub shaft	Fusée	Nabenachse	Eje del cubo
2			+ 21100-3104014-00		2	Ступица заднего колеса	Rear wheel hub	Moyeu de roue arrière	Hinterradnabe	Cubo de rueda trasera
3			+ 21080-3104016-00		2	Кольцо грязезащитное	Guard ring	Bague pare-boue	Staubschutzring	Anillo guardapolvos
4			+ 21080-3104032-00		2	Кольцо стопорное	Circlip	Bague d'arrêt	Haltering	Anillo de fijación
5			+ 21080-3104020-00 ~		2	Подшипник ступицы	Hub bearing	Roulement de moyeu	Radlager	Rodamiento del cubo
5			+ 21080-3104020-01 ~		2	Подшипник ступицы	Hub bearing	Roulement de moyeu	Radlager	Rodamiento del cubo
5			+ 21080-3104020-02 ~		2	Подшипник ступицы	Hub bearing	Roulement de moyeu	Radlager	Rodamiento del cubo
5			+ 21080-3104020-04 ~		2	Подшипник ступицы	Hub bearing	Roulement de moyeu	Radlager	Rodamiento del cubo
6			+ 21080-3104079-00		2	Шайба подшипника	Bearing washer	Rondelle de roulement	Lagerscheibe	Arandela del cojinete
7			+ 00001-0040442-71		2	Гайка M20x1,5 самоконтрящаяся	Self-locking nut M20x1.5	Ecrou autofreiné M20x1,5	S.Mutter M20x1,5	Tuerca M20x1,5
8			+ 21080-3103068-00		2	Кольцо уплотнительное	Sealing ring	Bague d'étanchéité	Dichtring	Anillo de empaquetadura
9			+ 21100-3103065-00		2	Колпак ступицы колеса	Wheel hub cover	Couvre-moyeu	Radnabenkappe	Casquete del cubo rueda



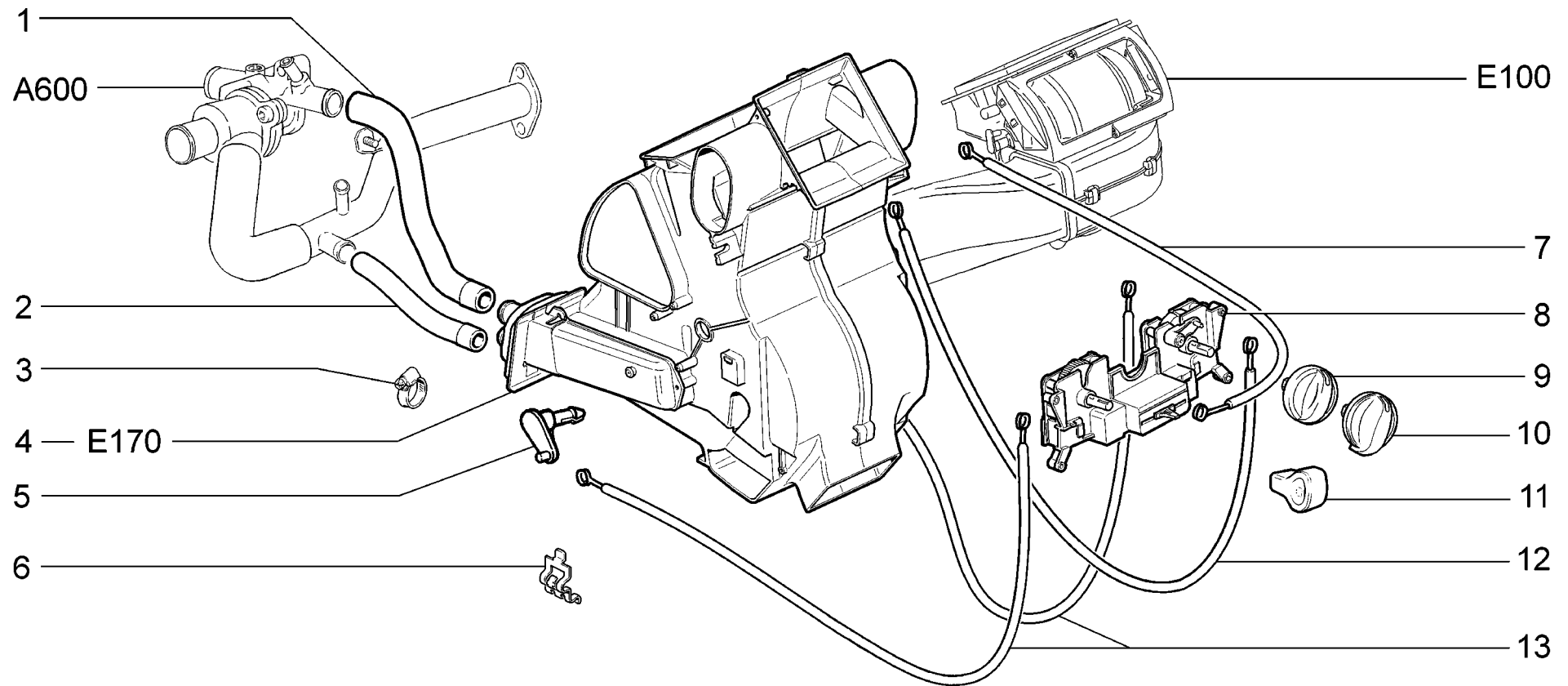
E100	<p>Система вентиляции и отопления Heating and ventilation system Chauffage-ventilation Heizungs- und Lüftungsanlage Sistema de ventilación y de calefacción</p>	11173-30	11174-30
		11173-31	11174-33
		11173-33	11174-40
		11173-40	11174-43
		11173-41	11174-50
		11173-43	11174-53

п. № изв. Дата	Номер детали	Применяемость	Кол	RUS Наименование	GB Description	F Désignation	D Benennung	E Denominación
lt. Notif. N. Not.Data	Part N.	Application	QTY					
1	+ 11180-8104049-01 ~		1	Воздуховод левый	Air duct, LH	Conduit d'air G	Luftleitung links	Conducto aire izq.
2	+ 11180-8104049-00 ~		1	Воздуховод левый	Air duct, LH	Conduit d'air G	Luftleitung links	Conducto aire izq.
3	+ 00001-0032764-01		2	Винт М6х20	Screw M6x20	Vis M6x20	Schraube M6x20	Tornillo M6x20
4	+ 00001-0025991-70		10	Шайба 5 стопорная	Lock washer 5	Rondelle d'arrêt 5	Sicherungsscheibe 5	Arandela 5 de fijación
5	+ 00001-0076711-01		4	Винт самонарезающий	Self-tapping screw	Vis taraudeuse	Blechschaube	Tornillo autorroscante
6	+ 11180-8101010-00		1	Отопитель в сборе	Heater unit assy	Appareil de chauffage complet	Heizgerät komplett	Calefactor en conjunto
7	+ 11180-8104048-01 ~		1	Воздуховод правый	Air duct, RH	Conduit d'air D	Luftleitung rechts	Conducto aire der.
8	+ 11180-8104048-00 ~		1	Воздуховод правый	Air duct, RH	Conduit d'air D	Luftleitung rechts	Conducto aire der.
9	+ 11180-8122010-00 ~		1	Фильтр воздушный	Air cleaner	Filtre à air	Luftfilter	Filtro de aire
9	+ 11180-8122010-01 ~		1	Фильтр воздушный	Air cleaner	Filtre à air	Luftfilter	Filtro de aire
9	+ 11180-8122010-03 ~		1	Фильтр воздушный	Air cleaner	Filtre à air	Luftfilter	Filtro de aire
10	+ 00001-0076712-01		4	Винт самонарезающий	Self-tapping screw	Vis taraudeuse	Blechschaube	Tornillo autorroscante
11	+ 11180-8118010-00		1	Вентилятор	Fan	Turbine	Kühlgebläse	Ventilador
12	+ 11180-8109135-00		1	Скоба	Clip	Etrier	Bügel	Grapa
13	+ 00001-0058962-11		2	Гайка М6	Nut M6	Ecrou M6	Mutter M6	Tuerca M6
14	+ 00001-0025990-71		2	Шайба 6 стопорная	Lock washer 6	Rondelle d'arrêt 6	Sicherungsscheibe 6	Arandela 6 de fijación
15	11180-8104032-10		1	Воздуховод вентиляции	Air duct, ventilation system	Conduit d'air de ventilation	Luftleitung	Conducto aire de ventilación
16	11180-8101342-10		1	Воздуховод обогрева салона	Interior air duct	Conduit d'air de chauffage de l'habitacle	Innenraum-Luftleitung	Conducto aire calefacción salón



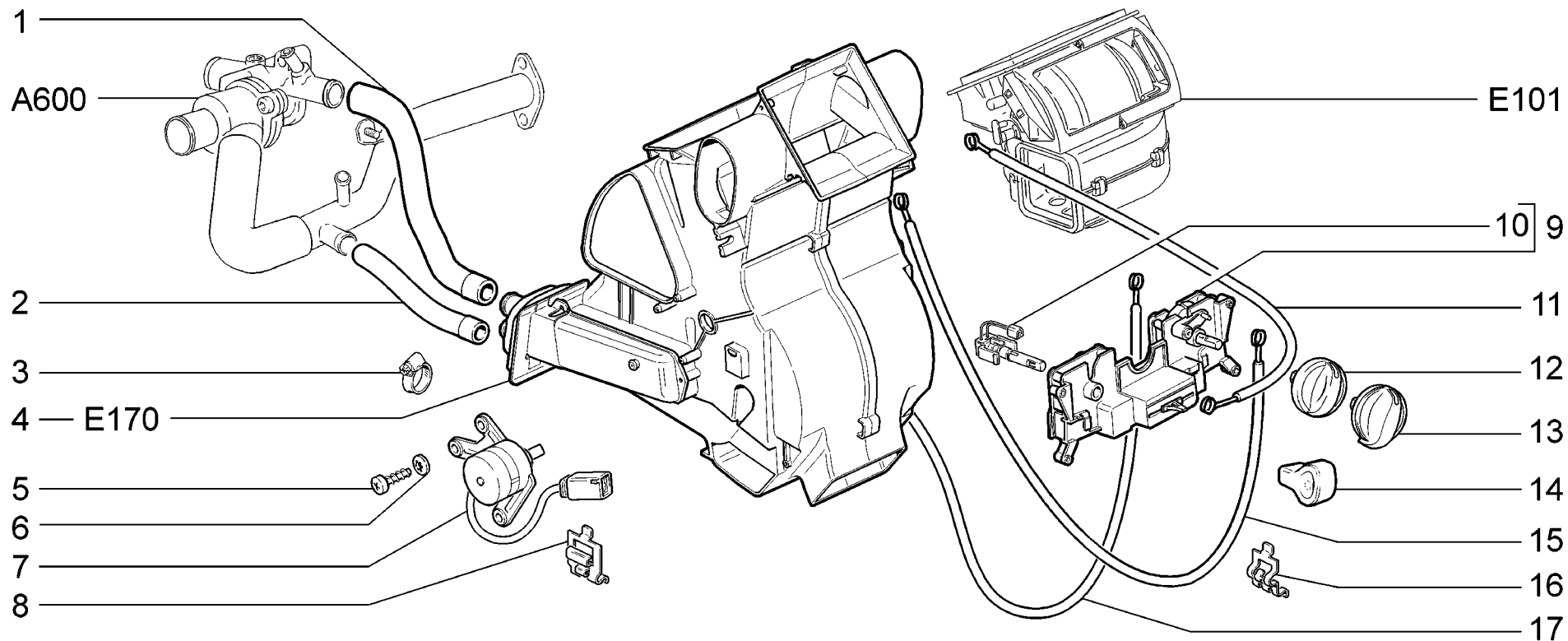
E101	<p>Система вентиляции и отопления (КУ) Heating and ventilation system Chauffage-ventilation Heizungs- und Lüftungsanlage Sistema de ventilación y de calefacción</p>	11173-30	11174-30
		11173-33	11174-33 11174-40 11174-43 11174-50 11174-53

п. № изв. Дата	Номер детали	Применяемость	Кол	RUS	GB	F	D	E
lt. Notif. N. Not.Data	Part N.	Application	QTY	Наименование	Description	Désignation	Benennung	Denominación
1	+ 11180-8104049-01 ~		1	Воздуховод левый	Air duct, LH	Conduit d'air G	Luftleitung links	Conducto aire izq.
2	+ 11180-8104049-00 ~		1	Воздуховод левый	Air duct, LH	Conduit d'air G	Luftleitung links	Conducto aire izq.
3	+ 00001-0032764-01		2	Винт М6х20	Screw M6x20	Vis M6x20	Schraube M6x20	Tornillo M6x20
4	+ 00001-0025991-71		10	Шайба 5 стопорная	Lock washer 5	Rondelle d'arrêt 5	Sicherungsscheibe 5	Arandela 5 de fijación
5	+ 00001-0076711-01		4	Винт самонарезающий	Self-tapping screw	Vis taraudeuse	Blechschrabe	Tornillo autorroscante
6	+ 11186-8101010-00		1	Отопитель с управлением в сборе	Heater unit assy	Appareil de chauffage complet	Heizgerät komplett	Calefactor en conjunto
7	+ 11180-8104048-01 ~		1	Воздуховод правый	Air duct, RH	Conduit d'air D	Luftleitung rechts	Conducto aire der.
8	+ 11180-8104048-00 ~		1	Воздуховод правый	Air duct, RH	Conduit d'air D	Luftleitung rechts	Conducto aire der.
9	+ 11180-8122010-00 ~		1	Фильтр воздушный	Air cleaner	Filtre à air	Luftfilter	Filtro de aire
9	+ 11180-8122010-01 ~		1	Фильтр воздушный	Air cleaner	Filtre à air	Luftfilter	Filtro de aire
9	+ 11180-8122010-03 ~		1	Фильтр воздушный	Air cleaner	Filtre à air	Luftfilter	Filtro de aire
10	+ 00001-0076712-01		4	Винт самонарезающий	Self-tapping screw	Vis taraudeuse	Blechschrabe	Tornillo autorroscante
11	+ 11186-8118010-00		1	Вентилятор системы отопления и кондиционирования	Heating and conditioning system fan	Ventilateur du système de chauffage et de conditio	Heiz- und Luftungsgebläse	Ventilador del sistema de calefacción y acondicion
12	+ 11180-8109135-00		1	Скоба	Clip	Etrier	Bügel	Grapa
13	+ 00001-0058962-11		2	Гайка М6	Nut M6	Ecrou M6	Mutter M6	Tuerca M6
14	+ 00001-0025990-71		2	Шайба 6 стопорная	Lock washer 6	Rondelle d'arrêt 6	Sicherungsscheibe 6	Arandela 6 de fijación
15	11180-8104032-10		1	Воздуховод вентиляции	Air duct, ventilation system	Conduit d'air de ventilation	Luftleitung	Conducto aire de ventilación
16	11180-8101342-10		1	Воздуховод обогрева салона	Interior air duct	Conduit d'air de chauffage de l'habitacle	Innenraum-Luftleitung	Conducto aire calefacción salón



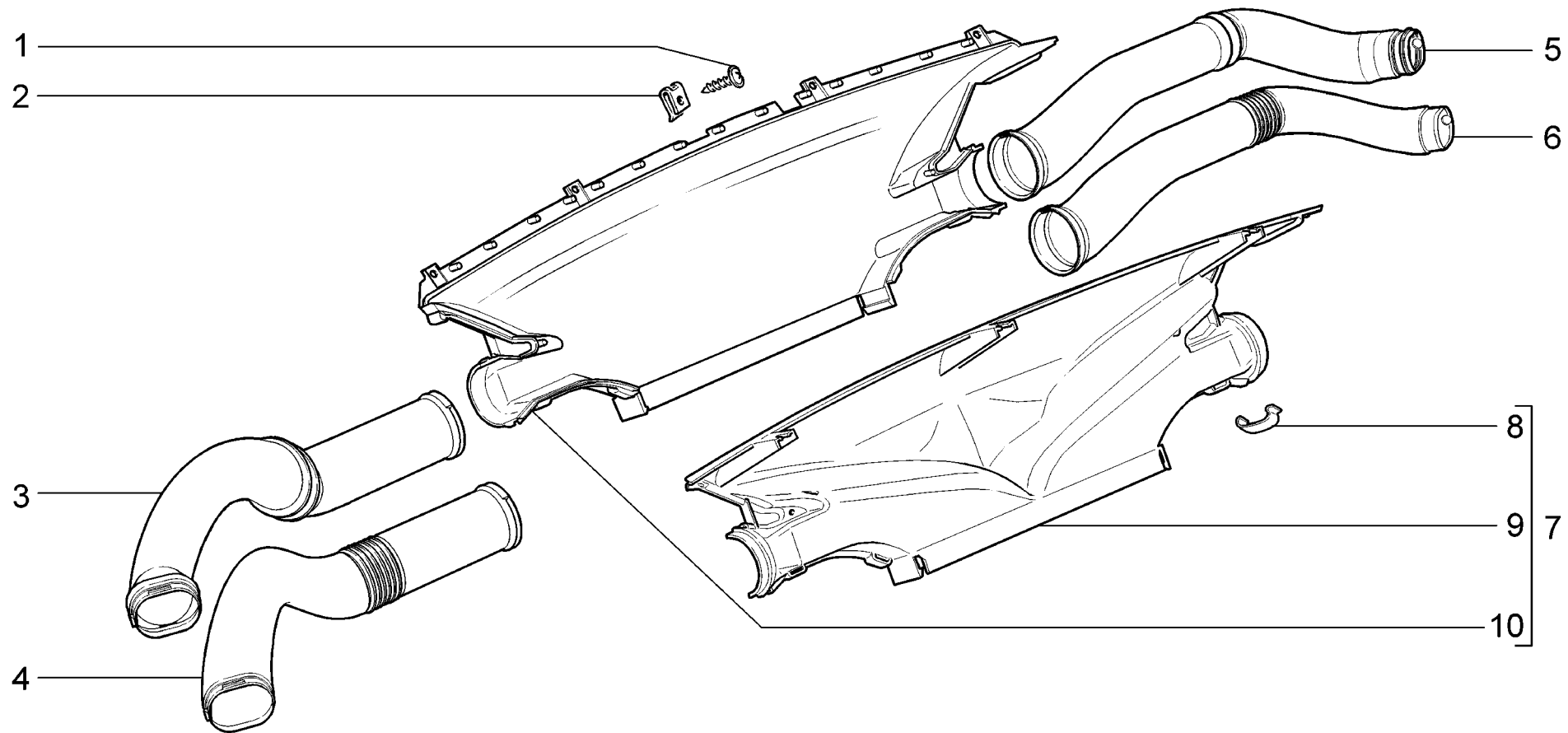
E110	Отопитель с управлением и шлангами	11173-30	11174-30
	Ytater with controls and hoses	11173-31	11174-33
	Bloc de chauffage avec commandes et tuyaux	11173-33	11174-40
	Heizer mit Steuerung und Schläuchen	11173-40	11174-43
	Calefactor con mando y tubos flexibles	11173-41	11174-50
		11173-43	11174-53

п. lt.	№ изв. Notif. N.	Дата Not.Data	Номер детали Part N.	Применяемость Application	Кол QTY	RUS Наименование	GB Description	F Désignation	D Benennung	E Denominación
1			+ 11180-8101200-10		1	Шланг подводный	Supply hose	Tuyau d'arrivée	Zulaufschlauch	Manguera de entrada
2			+ 11180-8101204-10		1	Шланг отводящий	Return hose	Tuyau de départ	Auslaufleitung	Manguera de salida
3			+ 21080-1300080-60		4	Хомут винтовой	Screw-type clip	Collier à vis	Schraubenschele	Abrazadera elicoidal
4			+ 11180-8101012-00		1	Отопитель в сборе	Heater unit assy	Appareil de chauffage complet	Heizgerät komplett	Calefactor en conjunto
5			11180-8101392-00 ~		1	Рычаг привода заслонки	Flap actuating rod	Levier de commande de volet	Klappenbetätigungshebel	Palanca de mando de mariposa
5			11180-8101392-01 ~		1	Рычаг привода заслонки	Flap actuating rod	Levier de commande de volet	Klappenbetätigungshebel	Palanca de mando de mariposa
6			+ 11180-8109135-00		7	Скоба	Clip	Etrier	Bügel	Grapa
7			+ 11180-8109200-00		1	Тяга привода заслонки рециркуляции	Recirculation linkage rod	Tringle de commande du volet de recyclage	Rohr mittig	Varilla de mando de la mariposa de recirculación
8			+ 11180-8109020-00		1	Рычаги управления отопителем	Heater control levers	Leviers de commande de chauffage	Reglerhebel f. Heizung	Palancas de mando del calefactor
9			+ 11180-8109220-00 ~		2	Ручка управления заслонкой	Flap control handle	Commande du volet	Klappenbetätigungsgriff	Pomo de mando mariposa
10			+ 11180-8109220-10 ~		2	Ручка управления заслонкой	Flap control handle	Commande du volet	Klappenbetätigungsgriff	Pomo de mando mariposa
11			+ 11180-8109044-00		1	Рукоятка рычага	Knob	Manette de levier	Schalthebelknopf	Empuñadura de palanca
12			+ 11180-8109170-00		1	Трос впускной заслонки	Control cable, air intake flap	Câble de volet d'admission	Betätigung Starterklappe	Tirante de mariposa de entrada
13			+ 11180-8109164-00		2	Трос заслонки обогрева ног	Flap control cable, footwell	Câble de volet de chauffage des pieds	Fußraum-Heizklappe-Seilzug	Tirante de mariposa



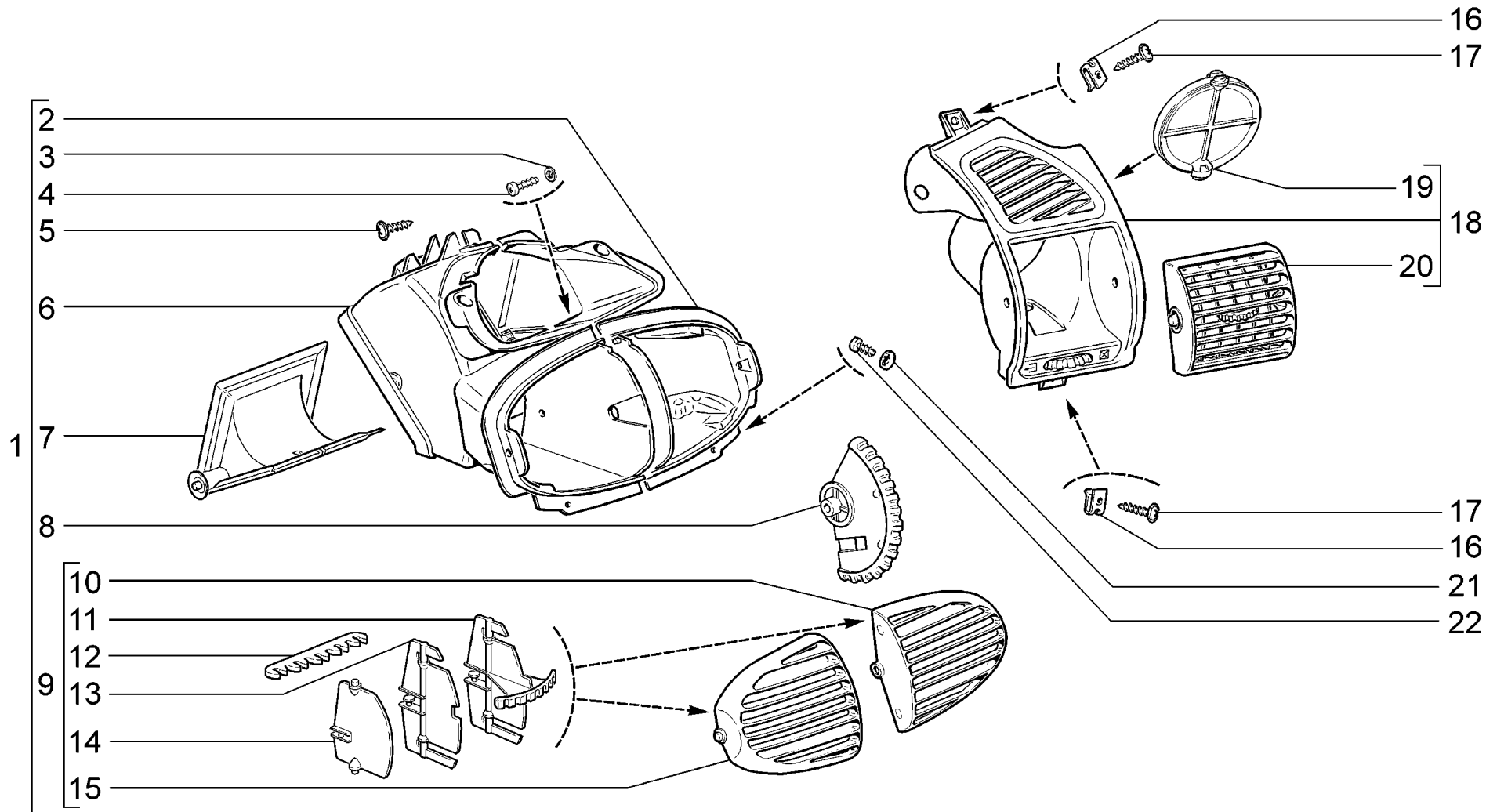
E111	<p>Отопитель с управлением и шлангами (КУ) Ytater with controls and hoses Bloc de chauffage avec commandes et tuyaux Heizer mit Steuerung und Schläuchen Calefactor con mando y tubos flexibles</p>	11173-30	11174-30
		11173-33	11174-33 11174-40 11174-43 11174-50 11174-53

п. № изв. Дата	Номер детали	Применяемость	Кол	RUS Наименование	GB Description	F Désignation	D Benennung	E Denominación
lt. Notif. N. Not.Data	Part N.	Application	QTY					
1	+ 11180-8101200-10		1	Шланг подводный	Supply hose	Tuyau d'arrivée	Zulaufschlauch	Manguera de entrada
2	+ 11180-8101204-10		1	Шланг отводящий	Return hose	Tuyau de départ	Auslaufleitung	Manguera de salida
3	+ 21080-1300080-60		4	Хомут винтовой	Screw-type clip	Collier à vis	Schraubenschele	Abrazadera elicoidal
4	+ 11180-8101012-00		1	Отопитель в сборе	Heater unit assy	Appareil de chauffage complet	Heizgerät komplett	Calefactor en conjunto
5	+ 00001-0076692-01		3	Винт самонарезающий	Self-tapping screw	Vis taraudeuse	Blechschaube	Tornillo autorroscante
6	+ 00001-0025980-70		3	Шайба 4 стопорная	Lock washer 4	Rondelle d'arrêt 4	Sicherungsscheibe 4	Arandela 4 de fijación
7	+ 11180-8127200-00 ~		1	Моторедуктор заслонки отопителя	Heater flap, gear motor	Motoréducteur de volet de bloc de chauffage	Getriebemotor für Heizklappe	Motoreductor de la mariposa del calefactor
7	+ 11180-8127200-01 ~		1	Моторедуктор заслонки отопителя	Heater flap, gear motor	Motoréducteur de volet de bloc de chauffage	Getriebemotor für Heizklappe	Motoreductor de la mariposa del calefactor
7	+ 11180-8127200-02 ~		1	Моторедуктор заслонки отопителя	Heater flap, gear motor	Motoréducteur de volet de bloc de chauffage	Getriebemotor für Heizklappe	Motoreductor de la mariposa del calefactor
7	+ 11180-8127200-03 ~		1	Моторедуктор заслонки отопителя	Heater flap, gear motor	Motoréducteur de volet de bloc de chauffage	Getriebemotor für Heizklappe	Motoreductor de la mariposa del calefactor
8	+ 11180-8127011-00		1	Скоба	Clip	Etrier	Bügel	Grapa
9	11186-8109020-00		1	Рычаги управления отопителем с задатчиком	Heating operating levers with master	Commandes du bloc de chauffage	Heizerregler mit Vorgabe	Palancas de mando del calefactor con selector
10	+ 11186-8128070-00 ~		1	Задатчик температуры воздуха салона	Cabin temperature control device	Dispositif de changement des températures de l'hab	Temperaturvorgabe für den Gastraum	Selector de temperatura de aire del habitáculo
10	+ 11186-8128070-01 ~		1	Задатчик температуры воздуха салона	Cabin temperature control device	Dispositif de changement des températures de l'hab	Temperaturvorgabe für den Gastraum	Selector de temperatura de aire del habitáculo
11	+ 11180-8109200-00		1	Тяга привода заслонки рециркуляции	Recirculation linkage rod	Tringle de commande du volet de recyclage	Rohr mittig	Varilla de mando de la mariposa de recirculación
12	+ 11180-8109220-00 ~		2	Ручка управления заслонкой	Flap control handle	Commande du volet	Klappenbetätigungsgriff	Pomo de mando mariposa
13	+ 11180-8109220-10 ~		2	Ручка управления заслонкой	Flap control handle	Commande du volet	Klappenbetätigungsgriff	Pomo de mando mariposa
14	+ 11180-8109044-00		1	Рукоятка рычага	Knob	Manette de levier	Schalthebelknopf	Empuñadura de palanca
15	+ 11180-8109170-00		1	Трос впускной заслонки	Control cable, air intake flap	Câble de volet d'admission	Betätigung Starterklappe	Tirante de mariposa de entrada
16	+ 11180-8109135-00		5	Скоба	Clip	Etrier	Bügel	Grapa
17	+ 11180-8109164-00		1	Трос заслонки обогрева ног	Flap control cable, footwell	Câble de volet de chauffage des pieds	Fußraum-Heizklappe-Seilzug	Tirante de mariposa



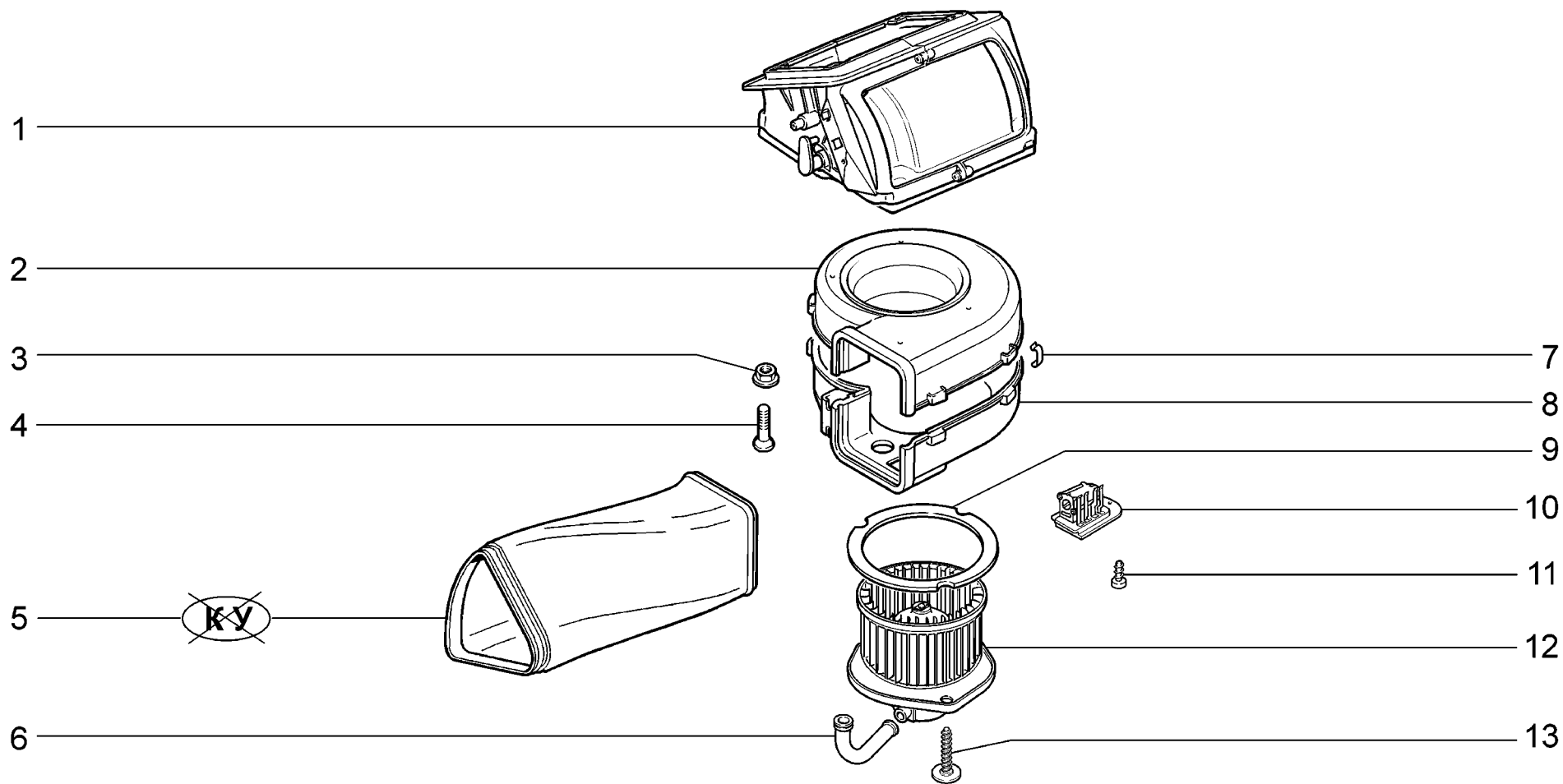
E120	Воздухопроводы обогрева стёкол	11173-30	11174-30
	Air ducts, windscreen heating	11173-31	11174-33
	Conduits d'air de dégivrage-désembuage des vitres	11173-33	11174-40
	Luftleitung Scheibenheizung	11173-40	11174-43
	Conductos de aire para calefacción de cristales	11173-41	11174-50
		11173-43	11174-53

п. It.	№ изв. Notif. N.	Дата Not.Data	Номер детали Part N.	Применяемость Application	Кол QTY	RUS Наименование	GB Description	F Désignation	D Benennung	E Denominación
1			+ 21140-5325388-00		7	Винт самонарезающий	Self-tapping screw	Vis taraudeuse	Blechschraube	Tornillo autorroscante
2			+ 00001-0041897-76		7	Скоба	Clip	Etrier	Bügel	Grapa
3			+ 11180-8108033-00 ~		1	Воздуховод левый	Air duct, LH	Conduit d'air G	Luftleitung links	Conducto aire izq.
4			+ 11180-8108033-01 ~		1	Воздуховод левый	Air duct, LH	Conduit d'air G	Luftleitung links	Conducto aire izq.
5			+ 11180-8108032-00 ~		1	Воздуховод правый	Air duct, RH	Conduit d'air D	Luftleitung rechts	Conducto aire der.
6			+ 11180-8108032-01 ~		1	Воздуховод правый	Air duct, RH	Conduit d'air D	Luftleitung rechts	Conducto aire der.
7			+ 11180-8102120-00		1	Воздуховод вентиляции	Air duct, ventilation system	Conduit d'air de ventilation	Luftleitung	Conducto aire de ventilación
8			+ 21080-8101110-00		8	Скоба	Clamp	Etrier	Klammer	Grapa
9			+ 11180-8102124-00		1	Воздуховод вентиляции	Air duct, ventilation system	Conduit d'air de ventilation	Luftleitung	Conducto aire de ventilación
10			+ 11180-8102122-00		1	Воздуховод вентиляции	Air duct, ventilation system	Conduit d'air de ventilation	Luftleitung	Conducto aire de ventilación



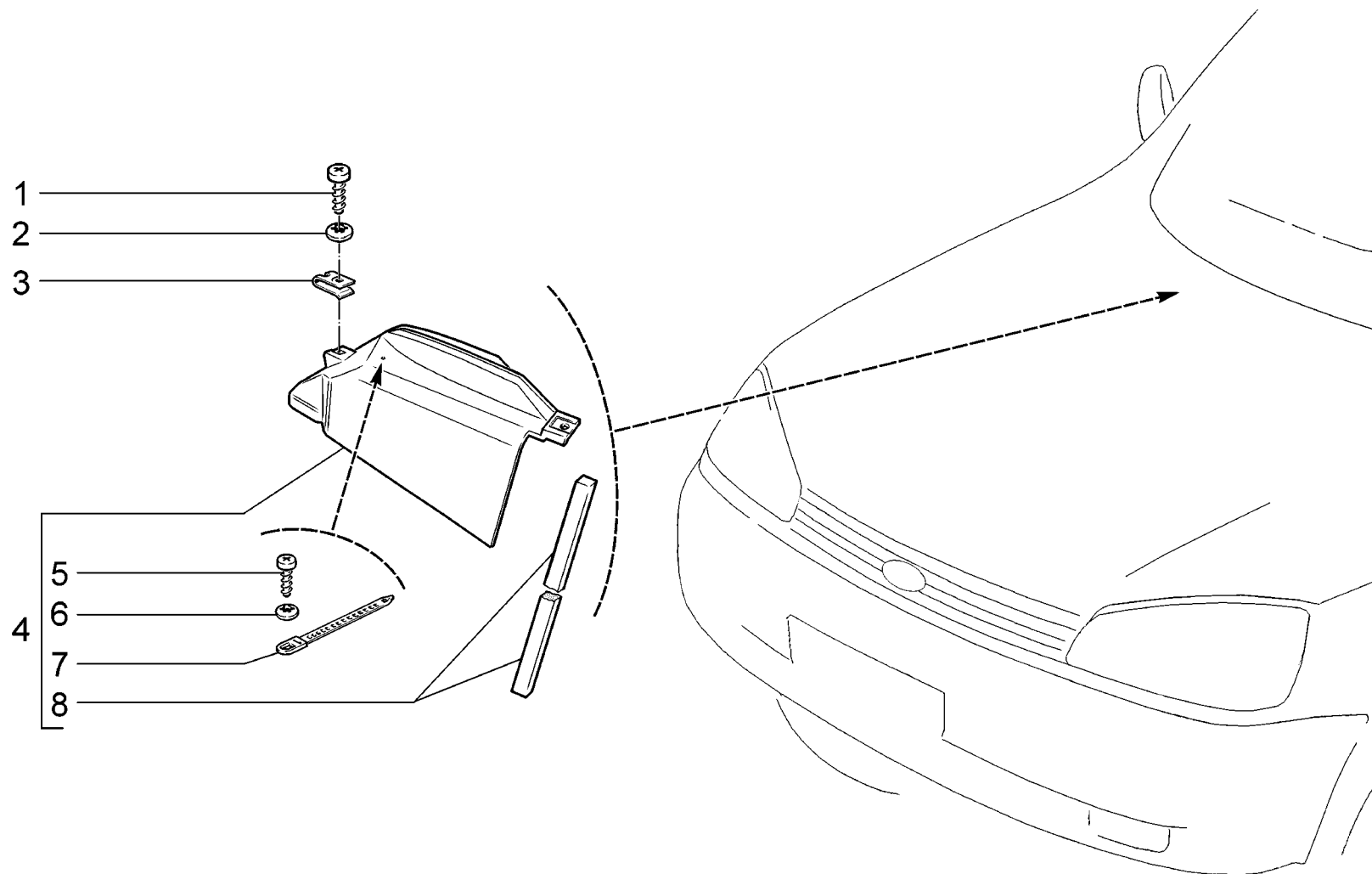
E130	Сопла вентиляции кузова	11173-30	11174-30
	Vents, body ventilation	11173-31	11174-33
	Aérateurs de ventilation de l'habitacle	11173-33	11174-40
	Düsen, Karosseriebelüftung	11173-40	11174-43
	Aireadores de ventilación del habitáculo	11173-41	11174-50
		11173-43	11174-53

п. It.	№ изв. Notif. N.	Дата Not.Data	Номер детали Part N.	Применяемость Application	Кол QTY	RUS Наименование	GB Description	F Désignation	D Benennung	E Denominación
1			+ 11180-8104030-00		1	Сопло вентиляции	side vent nozzle	Aérateur	Düse	Aireador der.
2			+ 11180-8104092-00		1	Сопло центральное правое	Central register, RH	Aérateur central D	Mitteldüse rechts	Aireador central derecho
3			+ 00001-0011953-70		1	Шайба 4 пружинная	Spring washer 4	Rondelle élastique 4	Federscheibe 4	Arandela 4 elástica
4			+ 00001-0076691-01		1	Винт самонарезающий	Self-tapping screw	Vis taraudeuse	Blechschraube	Tornillo autorroscante
5			+ 21140-5325378-00		4	Винт самонарезающий	Self-tapping screw	Vis taraudeuse	Blechschraube	Tornillo autorroscante
6			+ 11180-8104093-00		1	Сопло центральное левое	Central register, LH	Aérateur central G	Mitteldüse links	Aireador central izquierdo
7			+ 11180-8104050-00		1	Заслонка центральная	Centre flap	Volet central	Zentralklappe	Compuerta central
8			+ 11180-8104062-00		1	Рычаг привода заслонки	Flap actuating rod	Levier de commande de volet	Klappenbetätigungshebel	Palanca de mando de mariposa
9			+ 11180-8104090-00		1	Сопло центральное правое	Central register, RH	Aérateur central D	Mitteldüse rechts	Aireador central derecho
9			+ 11180-8104091-00		1	Сопло центральное левое	Central register, LH	Aérateur central G	Mitteldüse links	Aireador central izquierdo
10			+ 11180-8104080-00		1	Сопло центральное правое	Central register, RH	Aérateur central D	Mitteldüse rechts	Aireador central derecho
11			11180-8104134-00		2	Лопатка ведущая центрального сопла	Central vent nozzle master blade	Volet menant d'aérateur central	Antriebsschaufel Mitteldüse	Paleta motriz de la tobera central
12			11180-8104139-00		2	Толкатель лопаток центрального сопла	Central vent nozzle blades actuator	Commande des volets d'aérateur central	Schaufelstößel Mitteldüse	Empujador de paletas de la tobera central
13			11180-8104138-00		6	Лопатка ведомая большая центрального сопла	Central vent nozzle slave blade (big)	Volet mené d'aérateur central (grand)	grosse Abtriebsschaufel Mitteldüse	Paleta conducida grande de la tobera central
14			11180-8104136-00		2	Лопатка ведомая малая центрального сопла	Central vent nozzle slave blade (small)	Volet mené d'aérateur central (petit)	kleine Abtriebsschaufel Mitteldüse	Paleta conducida pequeña de la tobera central
15			+ 11180-8104081-00		1	Сопло центральное левое	Central register, LH	Aérateur central G	Mitteldüse links	Aireador central izquierdo
16			+ 21010-8109137-00		4	Гайка пружинная	Spring nut	Bride à ressort	Federmutter	Tuerca elástica
17			+ 21140-5325388-00		4	Винт самонарезающий	Self-tapping screw	Vis taraudeuse	Blechschraube	Tornillo autorroscante
18			+ 11180-8104040-00		1	Сопло вентиляции правое	RH side vent nozzle	Aérateur D	Düse, rechts	Aireador der.
18			+ 11180-8104041-00		1	Сопло вентиляции левое	LH side vent nozzle	Aérateur G	Düse links	Aireador izq.
19			+ 11180-8104051-00		2	Заслонка	Flap	Volet d'air	Klappe	Compuerta
20			+ 11180-8104061-00		2	Сопло боковое	Side vent	Buse latérale	Seitendüse	Aireador lateral
21			+ 00001-0025991-71		4	Шайба 5 стопорная	Lock washer 5	Rondelle d'arrêt 5	Sicherungsscheibe 5	Arandela 5 de fijación
22			+ 00001-0076700-01		4	Винт самонарезающий	Self-tapping screw	Vis taraudeuse	Blechschraube	Tornillo autorroscante



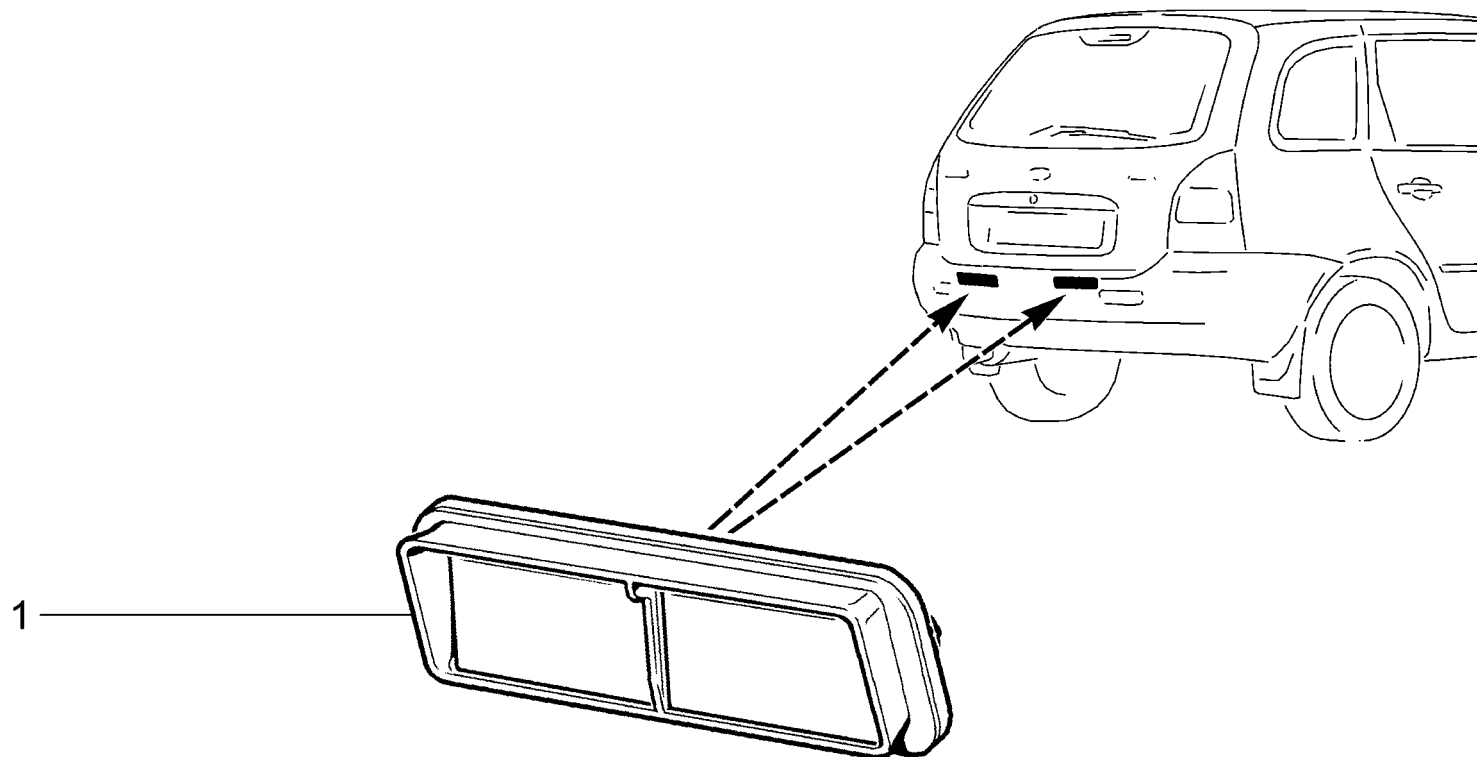
E140	Вентилятор климатической установки	11173-30	11174-30
	Fan, climate control system	11173-31	11174-33
	Ventilateur de climatisation	11173-33	11174-40
	Lüfter Climate control system	11173-40	11174-43
	Ventilador de la climatización	11173-41	11174-50
		11173-43	11174-53

п. № изв. Дата	Номер детали	Применяемость	Кол	RUS Наименование	GB Description	F Désignation	D Benennung	E Denominación
lt. Notif. N. Not.Data	Part N.	Application	QTY					
1	+ 11180-8119020-00		1	Воздухозаборник в сборе	Air intake assy	Prise d'air complet	Luftansaugstutzen komplette	Toma aire en conjunto
2	21230-8118036-00		1	Улитка вентилятора верхняя	Fan volute casing, upper	Boîtier supérieur du ventilateur	Gebläsespiralgehäuse oben	Cuerpo del ventilador superior
3	+ 00001-0038318-01		4	Гайка М5 с зубчатым буртиком	Toothed collar nut M5	Ecrou M5 à collet denté	Zahnbundmutter M5	Tuerca M5 de collar dentado
4	+ 00001-0032992-01		4	Винт М5х12	Screw M5x12	Vis M5x12	Schraube M5x12	Tornillo M5x12
5	11180-8119124-00		1	Воздухопровод	Air duct	Manchon d'air	Luftleitung	Tubería de aire
6	+ 21230-8118096-00		1	Патрубок подвода воздуха	Air inlet pipe	Tubulure d'amenée d'air	Luftzuführungsrohr	Tubuladura de alimentación de aire
7	+ 21080-8101110-00		6	Скоба	Clamp	Etrier	Klammer	Grapa
8	21230-8118037-00		1	Улитка вентилятора нижняя	Fan volute casing, lower	Boîtier inférieur du ventilateur	Gebläsespiralgehäuse unten	Cuerpo del ventilador inferior
9	+ 21230-8118097-00		1	Уплотнитель вентилятора	Fan grommet	Joint de ventilateur	Dichtung	Empaquetadura del ventilador
10	+ 21230-8118022-00 ~		1	Резистор электровентилятора	Resistor, fan	Résistance de ventilateur électrique	Zusatzwiderstand	Resistor de ventilador eléctrico
10	+ 21230-8118022-01 ~		1	Резистор электровентилятора	Resistor, fan	Résistance de ventilateur électrique	Zusatzwiderstand	Resistor de ventilador eléctrico
11	+ 00001-0076691-01		1	Винт самонарезающий	Self-tapping screw	Vis taraudeuse	Blechschraube	Tornillo autorroscante
12	+ 11180-8118020-00 ~		1	Вентилятор	Fan	Turbine	Kühlgebläse	Ventilador
12	+ 11180-8118020-01 ~		1	Вентилятор	Fan	Turbine	Kühlgebläse	Ventilador
12	+ 11180-8118020-02 ~		1	Вентилятор	Fan	Turbine	Kühlgebläse	Ventilador
13	+ 21230-6302332-00		3	Винт самонарезающий	Self-tapping screw	Vis taraudeuse	Blechschraube	Tornillo autorroscante



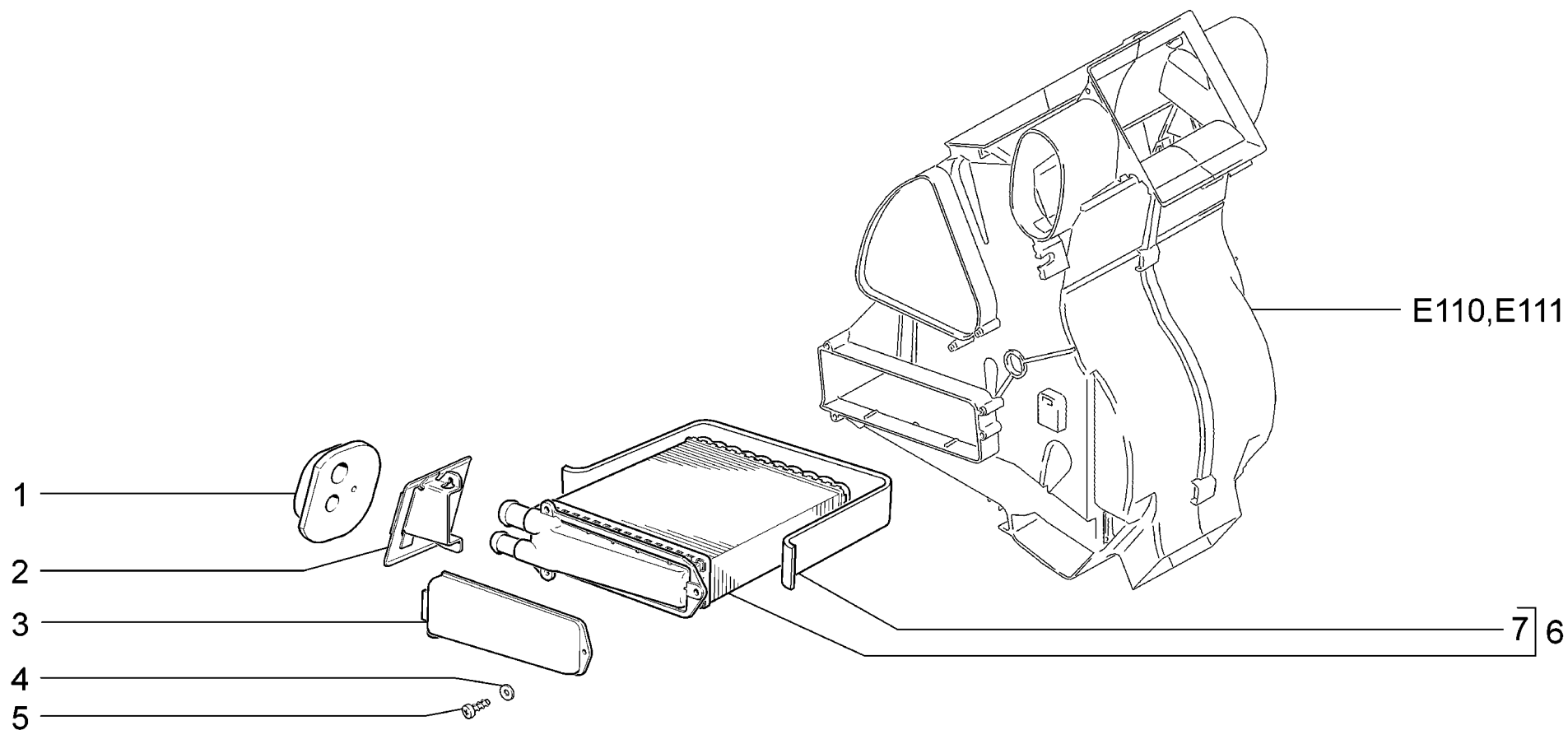
E150	Щиток водоотражательный Water baffles Tôle pare-eau Wasserabweiser Tablero hidrófugo	11173-30	11174-30
		11173-31	11174-33
		11173-33	11174-40
		11173-40	11174-43
		11173-41	11174-50
		11173-43	11174-53

п. It.	№ изв. Notif. N.	Дата Not.Data	Номер детали Part N.	Применяемость Application	Кол QTY	RUS Наименование	GB Description	F Désignation	D Benennung	E Denominación
1			+ 00001-0076701-01		2	Винт самонарезающий	Self-tapping screw	Vis taraudeuse	Blechschraube	Tornillo autorroscante
2			+ 00001-0025995-71		2	Шайба 6 стопорная	Lock washer 6	Rondelle d'arrêt 6	Sicherungsscheibe 6	Arandela 6 de fijación
3			+ 21010-8109137-00		2	Гайка пружинная	Spring nut	Bride à ressort	Federmutter	Tuerca elástica
4			+ 11180-8119050-00		1	Щиток водоотражательный	Water deflector	Déflexeur d'eau	Spritzblech	Panel hidrófugo
5			+ 00001-0076691-01		1	Винт самонарезающий	Self-tapping screw	Vis taraudeuse	Blechschraube	Tornillo autorroscante
6			+ 00001-0025980-70		1	Шайба 4 стопорная	Lock washer 4	Rondelle d'arrêt 4	Sicherungsscheibe 4	Arandela 4 de fijación
7			+ 00001-0045676-80		1	Хомут 84,5	Clip 84.5	Collier 84,5	Kabelband 84,5	Abrazadera 84,5
8			+ 21110-8101195-10		1	Уплотнитель отопителя	Grommet	Joint d'étanchéité	Dichtung	Empaquetadura



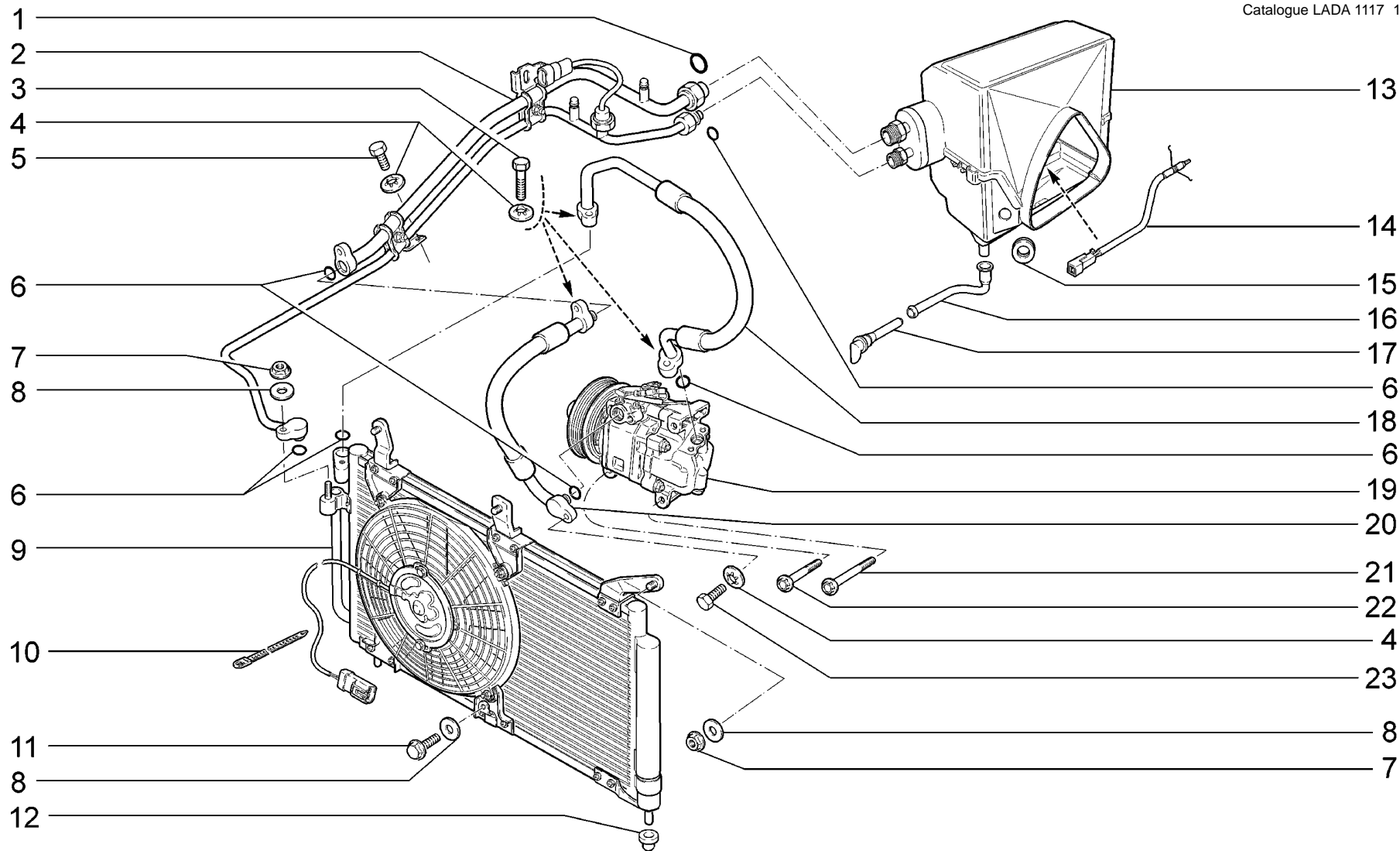
E160	Дефлекторы вытяжной вентиляции	11173-30	11174-30
	Deflectors, exhaust ventilation	11173-31	11174-33
	Défecteurs de ventilation par aspiration	11173-33	11174-40
	Luftleitbleche, Abluftanlage	11173-40	11174-43
	Deflectores de ventilación por aspiración	11173-41	11174-50
		11173-43	11174-53

п. It.	№ изв. Notif. N.	Дата Not.Data	Номер детали Part N.	Применяемость Application	Кол QTY	RUS Наименование	GB Description	F Désignation	D Benennung	E Denominación
1			+ 11180-8104086-00		2	Дефлектор вытяжной вентиляции	Outlet vent grille	Grille de ventilation par aspiration	Luftverteilerdüse	Aireador



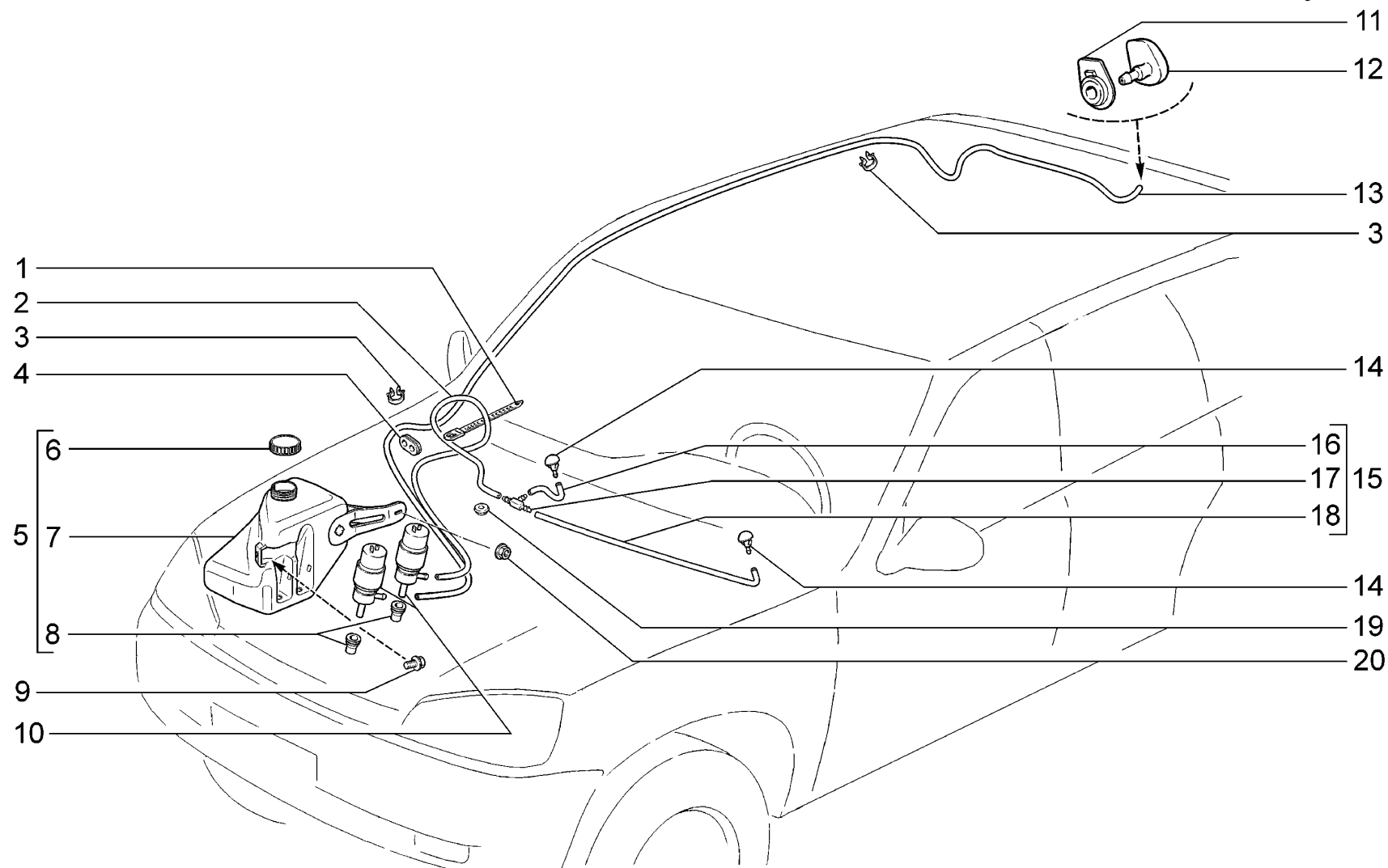
E170	Радиатор отопителя Heating radiator Radiateur de chauffage Heizungsradiator Radiador de calefactor	11173-30	11174-30
		11173-31	11174-33
		11173-33	11174-40
		11173-40	11174-43
		11173-41	11174-50
		11173-43	11174-53

п. It.	№ изв. Notif. N.	Дата Not.Data	Номер детали Part N.	Применяемость Application	Кол QTY	RUS Наименование	GB Description	F Désignation	D Benennung	E Denominación
1			11180-8101214-00		1	Уплотнитель труб	Grommet	Joint d'étanchéité des tubes	Dichtung f. Rohre	Goma de tubos
2			11180-8101230-00		1	Каркас	Frame	Carcasse	Rahmen	Carcasa
3			11180-8101026-00		1	Крышка кожуха отопителя	Cover cover	Couvercle de boîtier de chauffage	Abdeckungsdeckel	Tapa de cubierta de calefactor
4			+ 00001-0005193-01		3	Шайба 5	Washer 5	Rondelle 5	Scheibe 5	Arandela 5
5			+ 00001-0076701-01		3	Винт самонарезающий	Self-tapping screw	Vis taraudeuse	Blechschraube	Tornillo autorroscante
6			+ 11180-8101050-00		1	Радиатор отопителя	Heater radiator	Radiateur de chauffage	Heizungsradiator	Radiador del calefactor
7			+ 21230-8101074-00		1	Прокладка радиатора	Gasket, radiator	Joint de radiateur	Kühlerdichtung	Junta de radiador



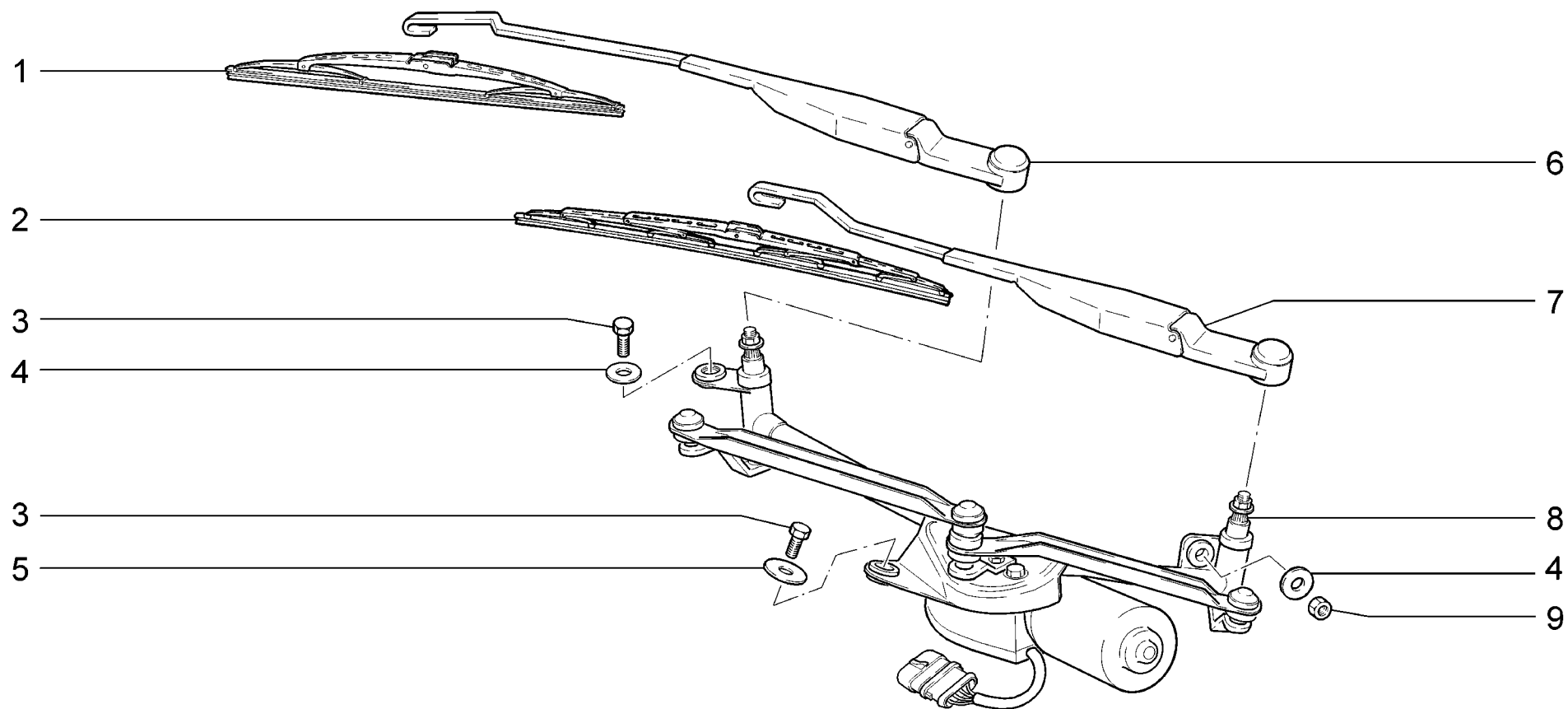
E181	Система кондиционирования (КУ)	11173-30	11174-30
	Conditioning system	11173-33	11174-33
	Conditionnement d'air		11174-40
	Klimaanlage		11174-43
	Sistema de climatización		11174-50
			11174-53

п. лт.	№ изв. Notif. N.	Дата Not.Data	Номер детали Part N.	Применяемость Application	Кол. QTY	RUS Наименование	GB Description	F Désignation	D Benennung	E Denominación
1			+ 21700-8120256-00		1	Кольцо уплотнительное d=13,5	Sealing ring d=13,3	Bague d'étanchéité d=13,3	Dichtring d=13,3	Anillo de empaquetadura d=13,3
2			+ 11180-8120100-10		1	Блок трубопроводов в сборе	Pipes assembly	Ensemble des tubulures	Rohrleitungssatz	Bloque de tuberías
3			+ 00001-0009028-21		3	Болт М6х30	Bolt M6x30	Boulon M6x30	Schraube M6x30	Tornillo M6x30
4			+ 00001-0025982-71		5	Шайба 6 стопорная	Lock washer 6	Rondelle d'arrêt 6	Sicherungsscheibe 6	Arandela 6 de fijación
5			+ 00001-0009020-21		1	Болт М6х12	Bolt M6x12	Boulon M6x12	Schraube M6x12	Tornillo M6x12
6			+ 21700-8120228-00		6	Кольцо уплотнительное d=7,5	Sealing ring d=7,5	Bague d'étanchéité d=7,5	Dichtring d=7,5	Anillo de empaquetadura d=7,5
7			+ 00001-0038321-01		4	Гайка М6 с зубчатым буртиком	Toothed collar nut M6	Ecrou M6 à collet denté	Zahnbundmutter M6	Tuerca M6 de collar dentado
8			+ 00001-0026444-01		5	Шайба 6	Washer 6	Rondelle 6	Scheibe 6	Arandela 6
9			+ 11180-8112010-10		1	Конденсатор с ресивером в сборе	Condenser and receiver assembly	Condensateur avec le récipient	Kondensator mit Flüssigkeitsbehälter komplett	Condensador con receptor en conjunto
10			+ 00001-0045677-80		1	Хомут 126,5	Clip 126.5	Collier 126,5	Kabelband 126,5	Abrazadera 126,5
11			+ 00001-0038360-21		1	Болт М6х12 с зубчатым буртиком	Toothed collar bolt M6x12	Boulon M6x12 à collet denté	Zahnbundschraube M6x12	Tornillo M6x12 de collar dentado
12			+ 11180-8112042-01		2	Опора конденсатора	Condenser mount	Appui du condenseur	Kondensatorlagerung	Apoyo del condensador
13			+ 11180-8116010-10		1	Блок испарителя в сборе	Evaporator block assy	Evaporateur complet	Verdampfer komplett	Conjunto del bloque del evaporador
14			+ 11186-8121030-00		1	Датчик испарителя	Sensor, evaporator unit	Capteur de vaporisateur	Verdampfergeber	Transmisor de vaporizador
15			11180-8116082-00		1	Уплотнитель блока испарителя	Evaporator block seal	Joint d'étanchéité de l'évaporateur	Verdampferdichtung	Junta del bloque del evaporador
16			+ 11180-8116162-00		1	Шланг испарителя отводящий	Hose evaporator diverting	Tuyau de retour de l'évaporateur	Verdampferableitschlauch	Manguera de derivación del evaporador
17			+ 11180-8116128-00		1	Штуцер отвода конденсата	Condensation drainage nipple	Raccord d'évacuation du condensat	Kondensatableitung	Racor de derivación del condensato
18			+ 11180-8120310-00		1	Трубопровод компрессора нагнетающий	Compressor pipe forcing	Canalisation de refoulement du compresseur	Kompressordruckleitung	Tubería del compresor de presión
19			+ 11180-8111012-10		1	Компрессор с муфтой	Compressor with sleeve	Compresseur avec manchon	Kompressor mit Kupplung	Compresor con acoplamiento
20			+ 11180-8120300-00		1	Трубопровод компрессора всасывающий	Compressor pipe suction	Canalisation d'aspiration du compresseur	Kompressor-Saugrohr	Tubería del compresor de aspiración
21			+ 11180-8111510-00		3	Болт крепления компрессора М8х95	Compressor bolt M8x75	Boulon de fixation du compresseur M8x95	Befestigungsschraube Kompressor M8x95	Tornillo de fijación del compresor M8x95
22			+ 11180-8111511-00		1	Болт крепления компрессора М8х75	Compressor bolt M8x75	Boulon de fixation du compresseur M8x75	Befestigungsschraube Kompressor M8x75	Tornillo de fijación del compresor M8x75
23			+ 00001-0009030-21		1	Болт М6х35	Bolt M6x35	Boulon M6x35	Schraube M6x35	Tornillo M6x35



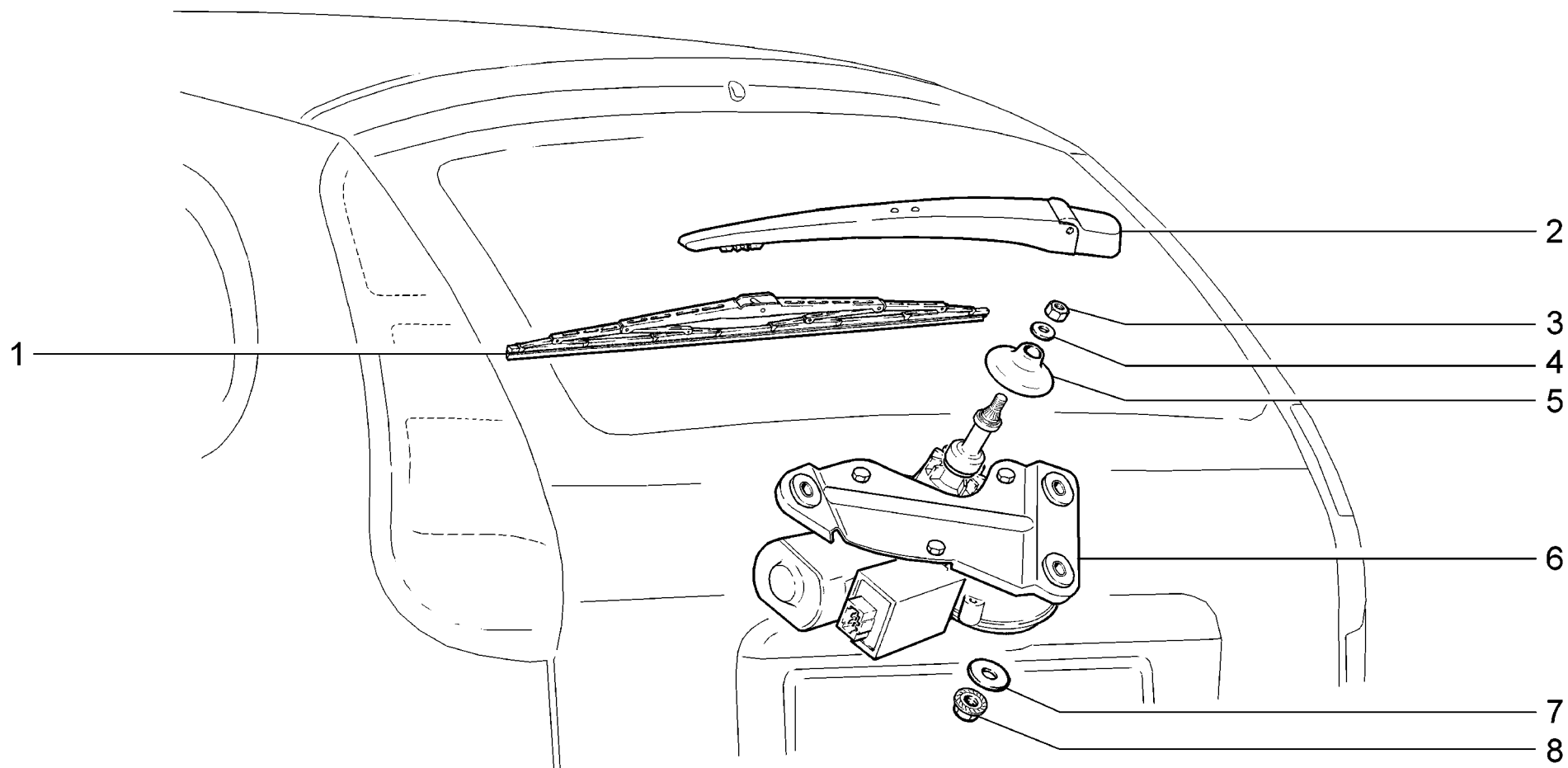
E200	Омыватель ветрового стекла Windscreen washer Lave-glacé du pare-brise Wäscher, Windschutzscheibe Lavaparabrisas	11173-30 (01)	11174-30 (01)
		11173-31 (01)	11174-33 (01)
		11173-33 (01)	11174-40 (02)
		11173-40 (01)	11174-43 (02)
		11173-41 (01)	11174-50 (02)
		11173-43 (01)	11174-53 (02)

п. lt.	№ изв. Notif. N.	Дата Not.Data	Номер детали Part N.	Применяемость Application	Кол QTY	RUS Наименование	GB Description	F Désignation	D Benennung	E Denominación
1			+ 00001-0045676-80		1	Хомут 84,5	Clip 84.5	Collier 84,5	Kabelband 84,5	Abrazadera 84,5
2			+ 11180-5208095-00		1	Шланг	Hose	Tuyau	Schlauch	Manguera
3			+ 00001-0045696-80		2	Скоба 12	Clamp 12	Etrier 12	Kabelschelle 12	Grapa 12
4			21010-1104089-00		1	Уплотнитель	Grommet	Joint d'étanchéité	Dichtung	Empaquetadura
5			+ 11180-5208102-10		1	Бачок омывателя	Washer fluid container	Réservoir de lave-glace	Waschbehälter	Depósito de lavaparabrisas
6			+ 21080-5208422-10		1	Крышка бачка	Cap	Couvercle de réservoir	Deckel	Tapa de depósito
7			+ 11180-5208104-10		1	Бачок омывателя	Washer fluid container	Réservoir de lave-glace	Waschbehälter	Depósito de lavaparabrisas
8			+ 21100-5208458-00		2	Уплотнитель	Grommet	Joint d'étanchéité	Dichtung	Empaquetadura
9			+ 00001-0038364-21		1	Болт М6х16 с зубчатым буртиком	Toothed collar bolt M6x16	Boulon M6x16 à collet denté	Zahnbandschraube M6x16	Tornillo M6x16 de collar dentado
10			+ 21100-5208009-00 ~		2	Насос омывателя	Washer pump	Pompe de lave-glace	Pumpe f. Waschbehälter	Bomba del lavador
10			+ 21100-5208009-05 ~		2	Насос омывателя	Washer pump	Pompe de lave-glace	Pumpe f. Waschbehälter	Bomba del lavador
10			+ 21100-5208009-07 ~		2	Насос омывателя	Washer pump	Pompe de lave-glace	Pumpe f. Waschbehälter	Bomba del lavador
10			+ 21100-5208009-10 ~		2	Насос омывателя	Washer pump	Pompe de lave-glace	Pumpe f. Waschbehälter	Bomba del lavador
10			+ 21100-5208009-11 ~		2	Насос омывателя	Washer pump	Pompe de lave-glace	Pumpe f. Waschbehälter	Bomba del lavador
11			11170-6314084-00		1	Уплотнитель жиклера	Washer jet seal	Joint de gicleur	Düsendichtung	Empaquetadura del surtidor
12			+ 11170-6314060-00 ~		1	Жиклер омывателя	Washer jet	Gicleur de lave-glace	Spritzdüse	Surtidor
12			+ 11170-6314060-01 ~		1	Жиклер омывателя	Washer jet	Gicleur de lave-glace	Spritzdüse	Surtidor
13			+ 11170-6314096-00		1	Трубка 4368 мм	Tube, 4368 mm	Tuyau 4368 mm	Rohr 4368 mm	Tubo 4368 mm
14			+ 21080-5208060-00	(01)	2	Жиклер омывателя	Washer jet	Gicleur de lave-glace	Spritzdüse	Surtidor del lavador
14			+ 21230-5208060-00 ~	(02)	2	Жиклер омывателя	Washer jet	Gicleur de lave-glace	Spritzdüse	Surtidor
14			+ 21230-5208060-01 ~	(02)	2	Жиклер омывателя	Washer jet	Gicleur de lave-glace	Spritzdüse	Surtidor
15			+ 11180-5208090-00		1	Шланги стеклоомывателя в сборе	Washer hoses assy	Conduite de lave-glace	Schlauchleitungen Scheibenwaschanlage	Tubería de lavacrystal en conjunto
16			+ 11180-5208098-00		1	Трубка правая	Pipe, RH	Tube D	Rohr rechts	Tubo der.
17			+ 21050-1127036-00		1	Тройник	T-piece	Raccord en T	T-Stück	Racor en T
18			+ 11180-5208097-00		1	Трубка левая	Pipe, LH	Tube G	Rohr links	Tubo izq.
19			+ 11180-5208124-00		1	Уплотнитель	Seal	Joint d'étanchéité	Dichtring	Empaquetadura
20			+ 00001-0038321-01		1	Гайка М6 с зубчатым буртиком	Toothed collar nut M6	Ecrou M6 à collet denté	Zahnbundmutter M6	Tuerca M6 de collar dentado



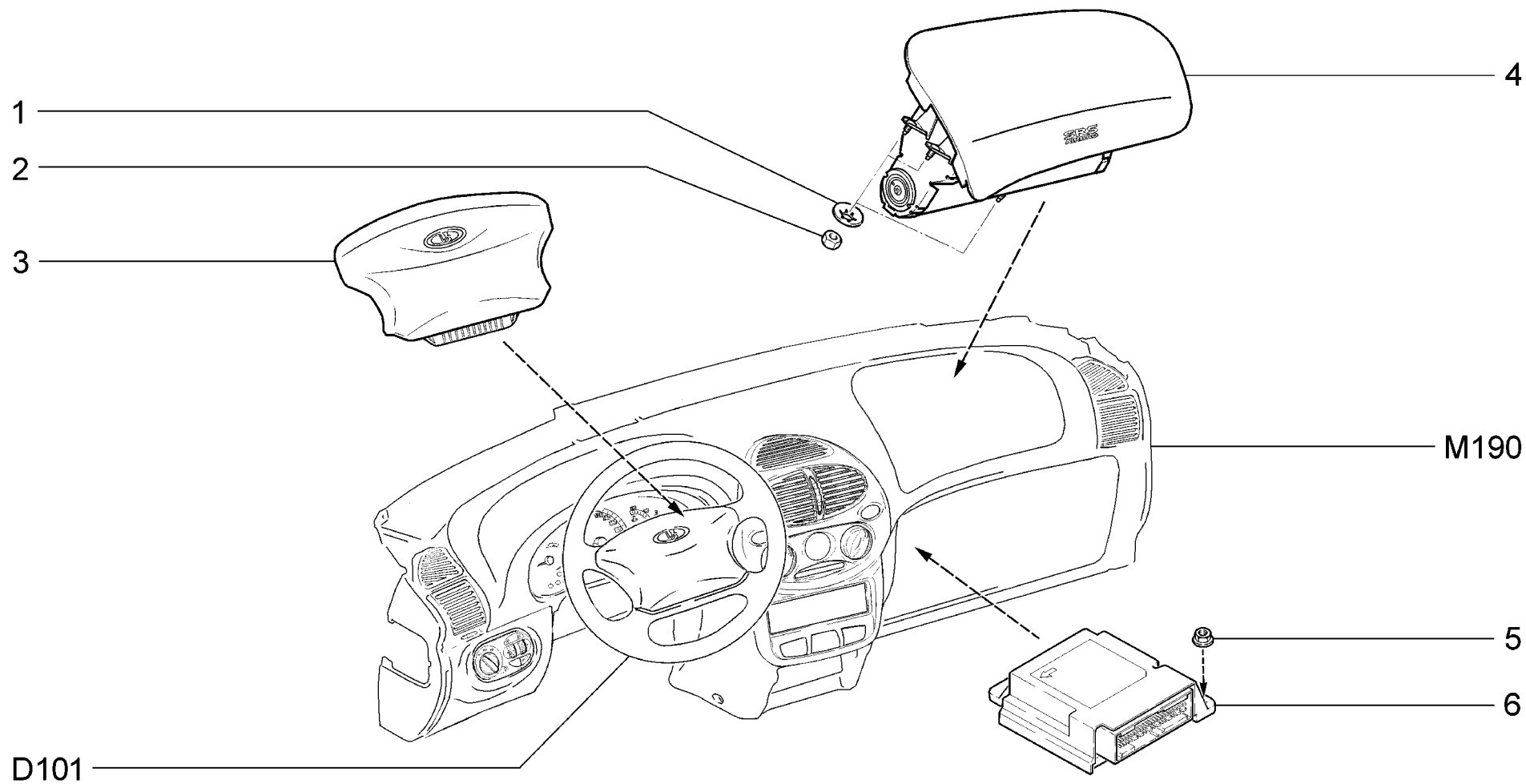
E300	Стеклоочиститель передний	11173-30	11174-30
	Front wiper	11173-31	11174-33
	Essuie-glace avant	11173-33	11174-40
	Frontscheibenwischer	11173-40	11174-43
	Limpiaparabrisas	11173-41	11174-50
		11173-43	11174-53

п. It.	№ изв. Notif. N.	Дата Not.Data	Номер детали Part N.	Применяемость Application	Кол QTY	RUS Наименование	GB Description	F Désignation	D Benennung	E Denominación
1			+ 11180-5205072-00 ~		1	Щетка стеклоочистителя	Wiper blade	Balai d'essuie-glace	Wischerblatt	Escobilla
1			+ 11180-5205072-01 ~		1	Щетка стеклоочистителя	Wiper blade	Balai d'essuie-glace	Wischerblatt	Escobilla
2			+ 11180-5205070-00 ~		1	Щетка стеклоочистителя	Wiper blade	Balai d'essuie-glace	Wischerblatt	Escobilla
2			+ 11180-5205070-01 ~		1	Щетка стеклоочистителя	Wiper blade	Balai d'essuie-glace	Wischerblatt	Escobilla
3			+ 00001-0009024-21		2	Болт М6х20	Bolt M6x20	Boulon M6x20	Schraube M6x20	Tornillo M6x20
4			+ 00001-0026437-01		2	Шайба 6	Washer 6	Rondelle 6	Scheibe 6	Arandela 6
5			+ 00001-0026406-01		1	Шайба 6	Washer 6	Rondelle 6	Scheibe 6	Arandela 6
6			+ 11180-5205066-00 ~		1	Рычаг стеклоочистителя правый	Wiper arm, RH	Bras d'essui-glace D	Wischerarm, rechts	Palanca de limpialunas der.
6			+ 11180-5205066-01 ~		1	Рычаг стеклоочистителя правый	Wiper arm, RH	Bras d'essui-glace D	Wischerarm, rechts	Palanca de limpialunas der.
7			+ 11180-5205065-00 ~		1	Рычаг стеклоочистителя левый	Wiper arm LH	Bras d'essui-glace G	Wischerarm links	Palanca de limpialunas izq.
7			+ 11180-5205065-01 ~		1	Рычаг стеклоочистителя левый	Wiper arm LH	Bras d'essui-glace G	Wischerarm links	Palanca de limpialunas izq.
8			+ 11180-5205015-00 ~		1	Стеклоочиститель в сборе	Wiper assy	Essuie-glace complet	Scheibenwischer komplett	Limpialunas en conjunto
8			+ 11180-5205015-01 ~		1	Стеклоочиститель в сборе	Wiper assy	Essuie-glace complet	Scheibenwischer komplett	Limpialunas en conjunto
9			+ 00001-0058962-11		1	Гайка М6	Nut M6	Ecrou M6	Mutter M6	Tuerca M6



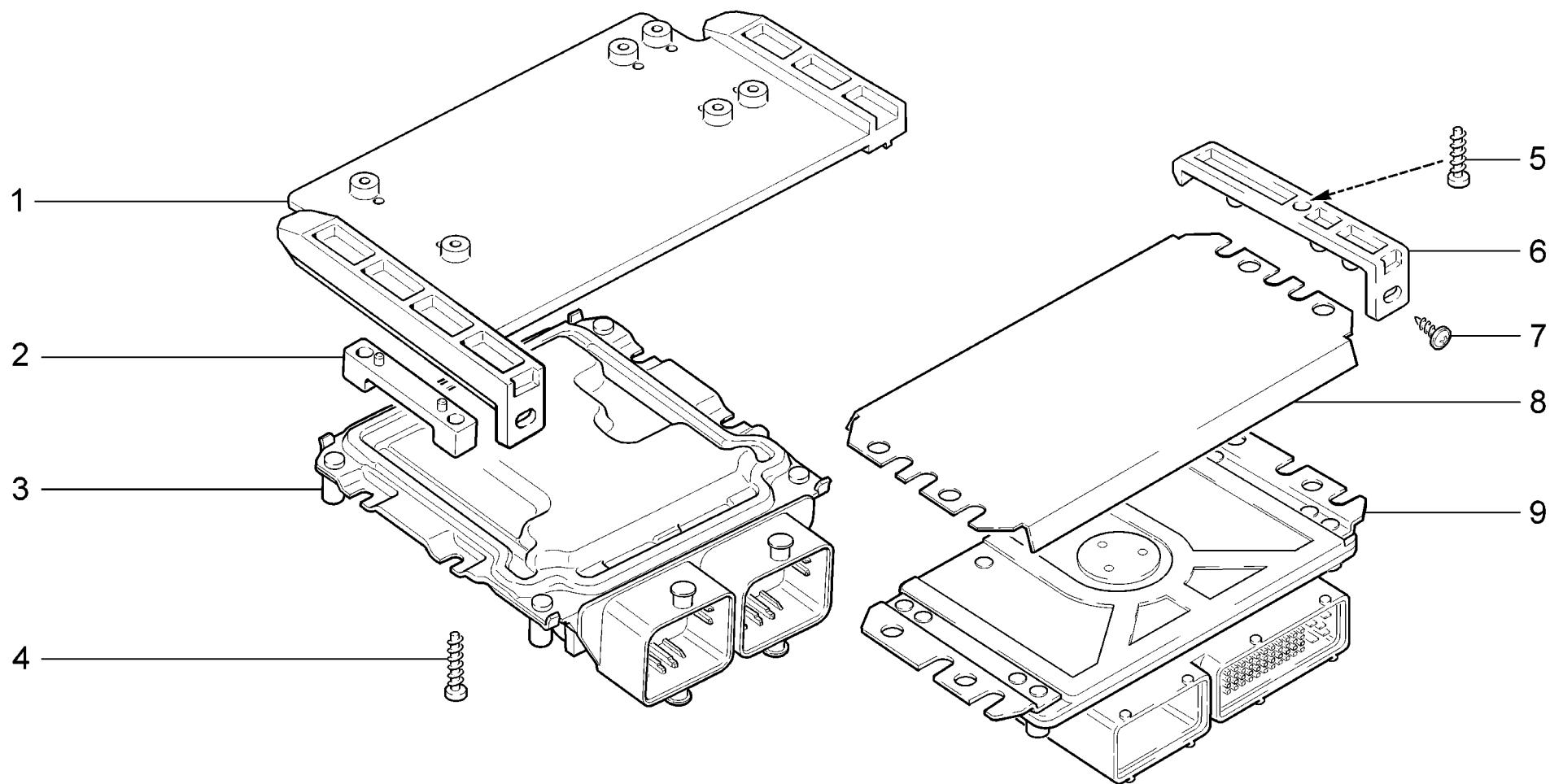
E310	Стеклоочиститель задний	11173-30	11174-30
	Rear wiper	11173-31	11174-33
	Essuie-glace arrière	11173-33	11174-40
	Heckscheibenwischer	11173-40	11174-43
	Limpialuneta	11173-41	11174-50
		11173-43	11174-53

п. It.	№ изв. Notif. N.	Дата Not.Data	Номер детали Part N.	Применяемость Application	Кол QTY	RUS Наименование	GB Description	F Désignation	D Benennung	E Denominación
1			+ 21230-6313200-00 ~		1	Щетка стеклоочистителя	Wiper blade	Balai d'essuie-glace	Wischerblatt	Escobilla
1			+ 21230-6313200-01 ~		1	Щетка стеклоочистителя	Wiper blade	Balai d'essuie-glace	Wischerblatt	Escobilla
2			+ 11170-6313150-00 ~		1	Рычаг стеклоочистителя	Wiper arm	Bras d'essui-glace	Wischerarm	Palanca de limpiialunas
2			+ 11170-6313150-01 ~		1	Рычаг стеклоочистителя	Wiper arm	Bras d'essui-glace	Wischerarm	Palanca de limpiialunas
3			+ 00001-0058962-11		1	Гайка М6	Nut M6	Ecrou M6	Mutter M6	Tuerca M6
4			+ 00001-0005194-01		1	Шайба 6	Washer 6	Rondelle 6	Scheibe 6	Arandela 6
5			+ 21120-6313051-00		1	Колпачок	Cap	Capuchon	Kappe	Casquete
6			+ 11190-6313090-00		1	Мотор-редуктор стеклоочистителя	Gear motor, windscreen wipe	Motoréducteur d'essuie-glace	E-Motor	Motoreductor del limpiialunas
6			+ 11190-6313090-01		1	Мотор-редуктор стеклоочистителя	Gear motor, windscreen wipe	Motoréducteur d'essuie-glace	E-Motor	Motoreductor del limpiialunas
7			+ 00001-0026406-01		3	Шайба 6	Washer 6	Rondelle 6	Scheibe 6	Arandela 6
8			+ 00001-0038321-01		3	Гайка М6 с зубчатым буртиком	Toothed collar nut M6	Ecrou M6 à collet denté	Zahnbundmutter M6	Tuerca M6 de collar dentado



E400	Надувные подушки безопасности Inflatable air bags Coussins d'air gonflables (airbags) Airbags Airbags	11173-33	11174-33
		11173-43	11174-40 11174-43 11174-50 11174-53

п. It.	№ изв. Notif. N.	Дата Not.Data	Номер детали Part N.	Применяемость Application	Кол QTY	RUS Наименование	GB Description	F Désignation	D Benennung	E Denominación
1			+ 00001-0025981-71		5	Шайба 5 стопорная	Lock washer 5	Rondelle d'arrêt 5	Sicherungsscheibe 5	Arandela 5 de fijación
2			+ 00001-0058964-11		5	Гайка М5	Nut M5	Ecrou M5	Mutter M5	Tuerca M5
3			+ 21720-8232010-00		1	Модуль газогенераторный	Gas module	Module de gazogène	Gaserzeuger-Modul	Módulo de generador de gas
4			+ 11180-8233020-00		1	Модуль надувной подушки	Air bag module	Module de airbag	Air-Bag-Modul	Módulo de airbag
5			+ 00001-0038321-01		3	Гайка М6 с зубчатым буртиком	Toothed collar nut M6	Ecrou M6 à collet denté	Zahnbundmutter M6	Tuerca M6 de collar dentado
6			+ 11180-3824010-00		1	Блок управления подушками безопасности	Air-bag control module	Bloc de commande des airbags	Steuergerät für AIR-bags	Unidad de control de airbag

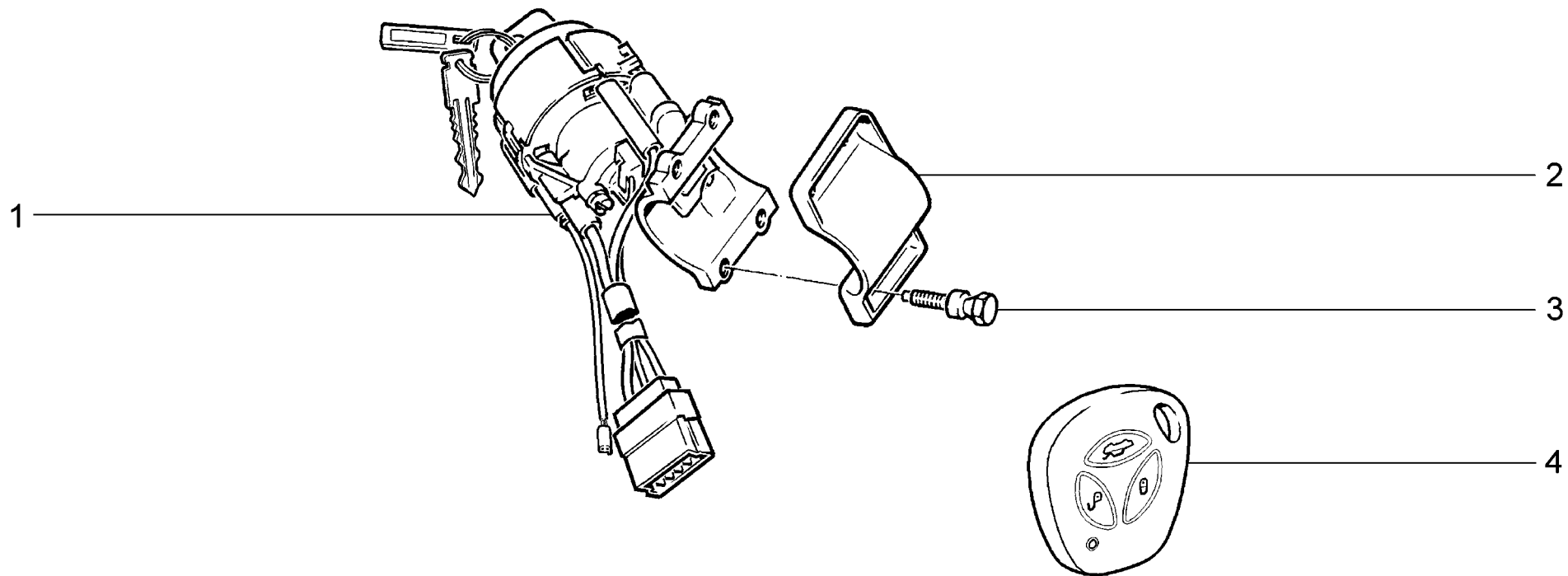


K100

Контроллер системы управления двигателем
 Electronic control module, engine management system
 Calculateur du système de gestion du moteur
 Motor-Steuergerät
 Controller del sistema de mando motor

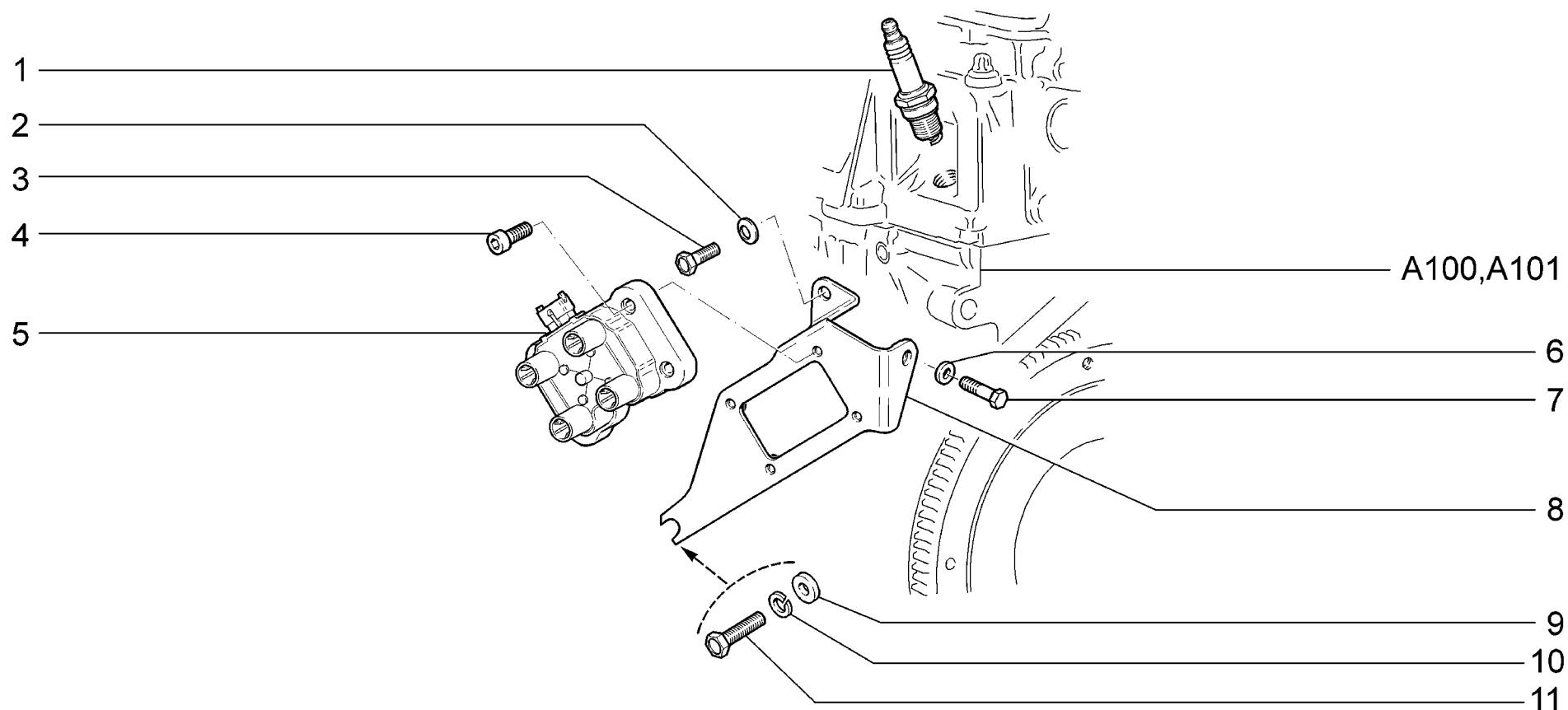
11173-30 (01)	11174-30 (02)
11173-31 (01)	11174-33 (02)
11173-33 (01)	11174-40 (02)
11173-40 (01)	11174-43 (02)
11173-41 (01)	11174-50 (02)
11173-43 (01)	11174-53 (02)

п. лт.	№ изв. Notif. N.	Дата Not.Data	Номер детали Part N.	Применяемость Application	Кол. QTY	RUS Наименование	GB Description	F Désignation	D Benennung	E Denominación
1			+ 11174-1411066-00	(02 - E-газ)(E-5)	1	Кронштейн	Bracket	Support	Träger	Soporte
2			+ 21703-1411078-00	(02 - E-газ)(E-5)	2	Фиксатор	Retaining clip	Circlip	Arretierung	Fijador
3			+ 11194-1411020-20	(02 - E-газ)(E-5)	1	Контроллер ф.	Electronic control module	Calculateur d'injection	Steuergerät	Ordenador
3			+ 11194-1411020-30	(E-5)	1	Контроллер	Electronic control module	Calculateur d'injection	Steuergerät	Ordenador
4			+ 00001-0076701-01	(02 - E-газ)(E-5)	4	Винт самонарезающий	Self-tapping screw	Vis taraudeuse	Blechschräube	Tornillo autorroscante
5			+ 00001-0076710-01		2	Винт самонарезающий	Self-tapping screw	Vis taraudeuse	Blechschräube	Tornillo autorroscante
6			+ 11187-1411078-00		2	Фиксатор	Retaining clip	Circlip	Arretierung	Fijador
7			+ 21140-5325388-00		1	Винт самонарезающий	Self-tapping screw	Vis taraudeuse	Blechschräube	Tornillo autorroscante
8			+ 11183-1411096-00		1	Экран защитный	Protective shield	Tôle de protection	Schutzschirm	Pantalla de protección
9			+ 11183-1411020-51 ~	(01 - E-газ)	1	Контроллер ф.	Electronic control module	Calculateur d'injection	Steuergerät	Ordenador
9			+ 11183-1411020-52 ~	(01 - E-газ)	1	Контроллер ф.	Electronic control module	Calculateur d'injection	Steuergerät	Ordenador
9			+ 11194-1411020-01 ~	(02 - E-3)	1	Контроллер ф.	Electronic control module	Calculateur d'injection	Steuergerät	Ordenador
9			+ 11194-1411020-02 ~	(02 - E-3)	1	Контроллер ф.	Electronic control module	Calculateur d'injection	Steuergerät	Ordenador
9			+ 11194-1411020-10	(02 - E-3, E-4)	1	Контроллер	Electronic control module	Calculateur d'injection	Steuergerät	Ordenador
9			+ 21114-1411020-00 ~	(01 - E-3)	1	Контроллер M7.9.7	Electronic control module M7.9.7	Calculateur d'injection M7.9.7	Steuergerät M7.9.7	Ordenador M7.9.7
9			+ 21114-1411020-41 ~	(01 - E-3)	1	Контроллер	Electronic control module	Calculateur d'injection	Steuergerät	Ordenador
9			+ 21114-1411020-42 ~	(01 - E-3)	1	Контроллер	Electronic control module	Calculateur d'injection	Steuergerät	Ordenador



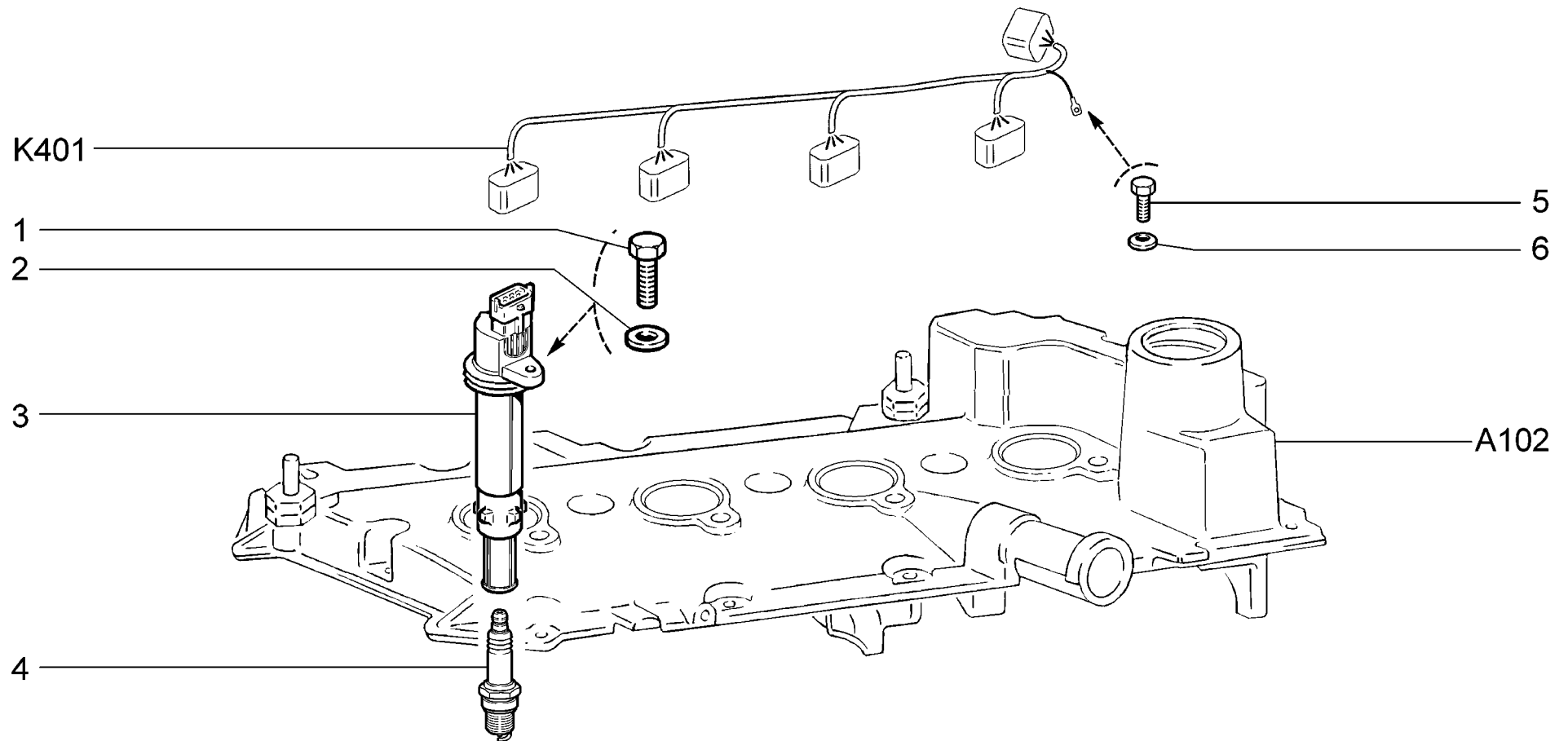
K110	Выключатель зажигания	11173-30	11174-30
	Ignition switch	11173-31	11174-33
	Contacteur d'allumage	11173-33	11174-40
	Zündschalter	11173-40	11174-43
	Interruptor de encendido	11173-41	11174-50
		11173-43	11174-53

п. It.	№ изв. Notif. N.	Дата Not.Data	Номер детали Part N.	Применяемость Application	Кол QTY	RUS Наименование	GB Description	F Désignation	D Benennung	E Denominación
1			+ 11180-3704010-00		1	Выключатель зажигания	Ignition switch	Contact d'allumage-démarrage	Zündschalter	Interruptor de encendido
2			21100-3704217-00		1	Скоба	Clamp	Etrier	Klammer	Grapa
3			+ 21100-3704324-00		4	Болт М6	Bolt M6	Boulon M6	Schraube M6	Tornillo M6
4			+ 11180-3763070-00 ~		1	Пульт дистанционного управления	Remote control	Télécommande à distance	Fernbedienung	Cuadro de mando a distancia
4			+ 11180-3763070-01 ~		1	Пульт дистанционного управления	Remote control	Télécommande à distance	Fernbedienung	Cuadro de mando a distancia
4			+ 11180-3763070-03 ~		1	Пульт дистанционного управления	Remote control	Télécommande à distance	Fernbedienung	Cuadro de mando a distancia



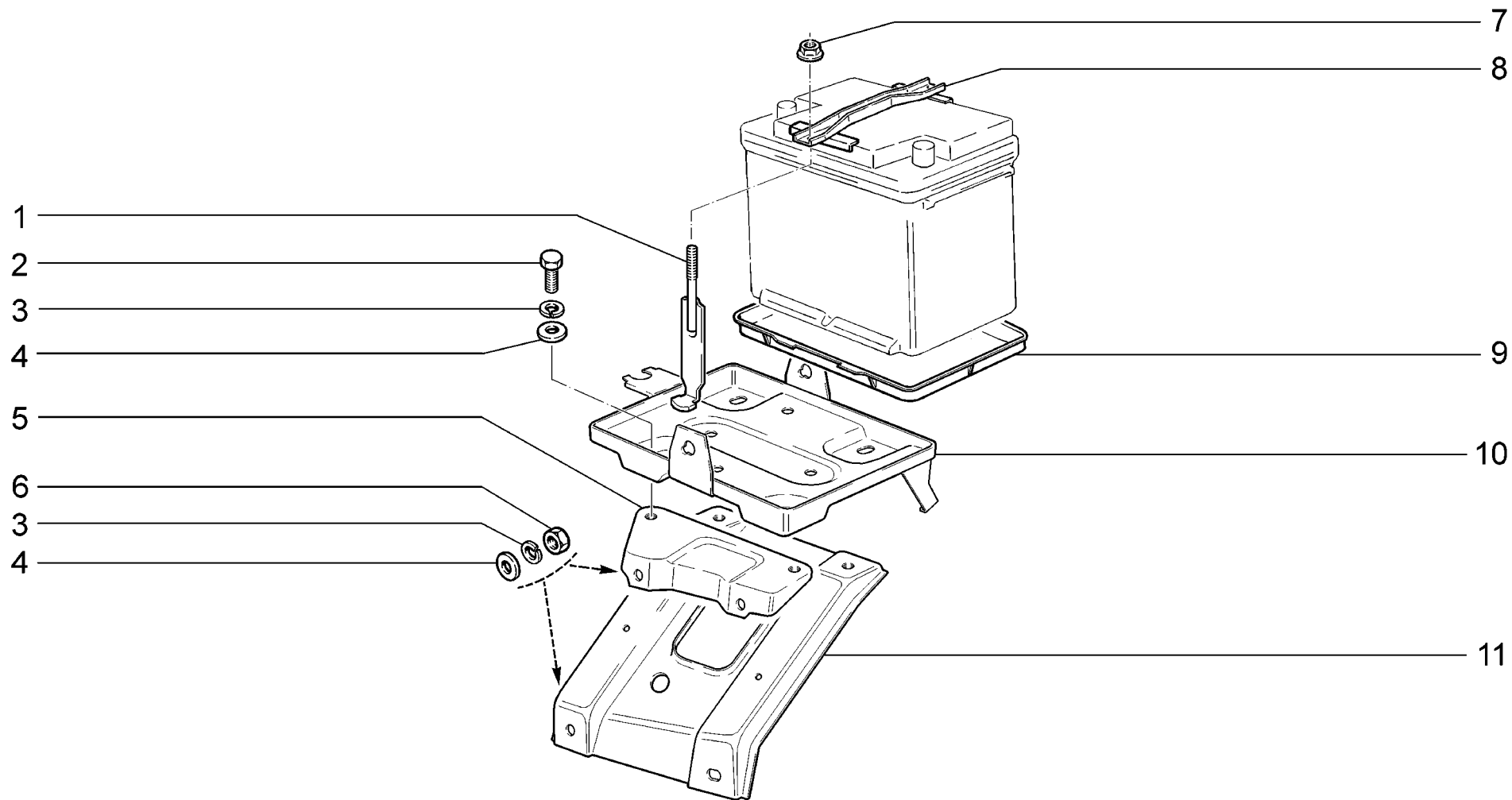
<p>K120</p>	<p>Модуль и свечи зажигания Ignition module with plugs Module d'allumage et bougies Zündmodul und Zündkerzen Módulo y bujías de encendido</p>	<p>11173-30 11173-31 11173-33 11173-40 11173-41 11173-43</p>
--------------------	---	--

п. lt.	№ изв. Notif. N.	Дата Not.Data	Номер детали Part N.	Применяемость Application	Кол QTY	RUS Наименование	GB Description	F Désignation	D Benennung	E Denominación
1			+ 21110-3707010-00 ~		4	Свеча зажигания	Spark plug	Bougie d'allumage	Zündkerze	Bujía de encendido
1			+ 21110-3707010-03 ~		4	Свеча зажигания	Spark plug	Bougie d'allumage	Zündkerze	Bujía de encendido
2			+ 00001-0011980-73		1	Шайба 8 пружинная коническая	Spring washer 8, tapered	Rondelle à ressort conique 8	Federscheibe 8	Arandela 8 elástica cónica
3			+ 00001-0060432-21		1	Болт М8х16	Bolt M8x16	Boulon M8x16	Schraube M8x16	Tornillo M8x16
4			+ 21080-1003286-00		5	Винт	Screw	Vis	Schraube	Tornillo
5			+ 21110-3705010-02 ~		1	Катушка зажигания	Ignition coil	Bobine d'allumage	Zündspule	Bobina de encendido
5			+ 21110-3705010-03 ~		1	Катушка зажигания	Ignition coil	Bobine d'allumage	Zündspule	Bobina de encendido
5			+ 21110-3705010-04 ~		1	Катушка зажигания	Ignition coil	Bobine d'allumage	Zündspule	Bobina de encendido
6			+ 00001-0026470-01		1	Шайба 8	Washer 8	Rondelle 8	Scheibe 8	Arandela 8
7			+ 00001-0060442-21		1	Болт М8х50	Bolt M8x50	Boulon M8x50	Schraube M8x50	Tornillo M8x50
8			+ 21110-3705410-10 ~		1	Кронштейн катушки	Bracket	Support de bobine	Halter	Soporte de bobina
8			+ 21110-3705410-11 ~		1	Кронштейн катушки	Bracket	Support de bobine	Halter	Soporte de bobina
9			21110-3705422-00		1	Втулка	Bush	Douille	Buchse	Casquillo
10			+ 00001-0005168-70		1	Шайба 10 пружинная	Spring washer 10	Rondelle élastique 10	Federscheibe 10	Arandela 10 elástica
11			+ 00001-0059707-21		1	Болт М10х1,25х25	Bolt M10x1.25x25	Boulon M10x1,25x25	Schraube M10x1,25x25	Tornillo M10x1,25x25



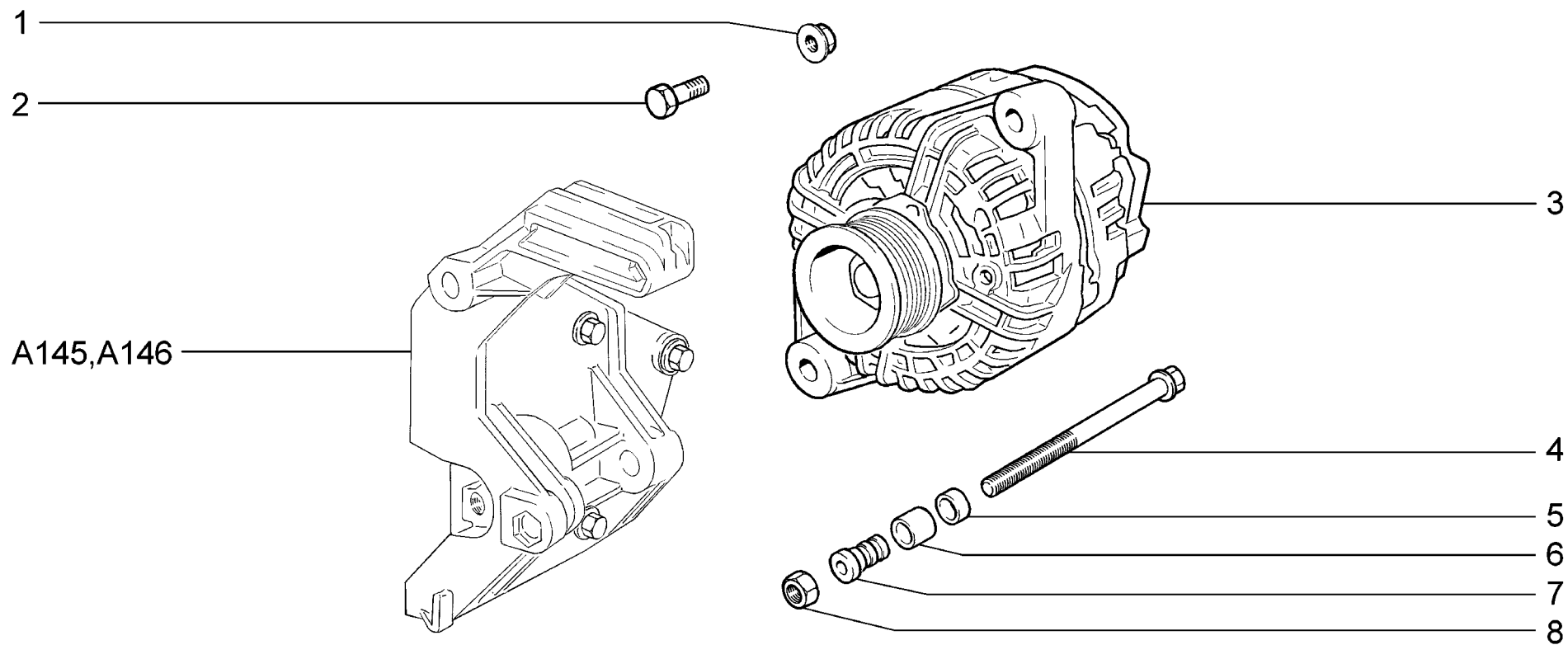
<p>K121</p>	<p>Модуль и свечи зажигания Ignition module with plugs Module d'allumage et bougies Zündmodul und Zündkerzen Módulo y bujías de encendido</p>	<p>11174-30 11174-33 11174-40 11174-43 11174-50 11174-53</p>
--------------------	---	---

п. It.	№ изв. Notif. N.	Дата Not.Data	Номер детали Part N.	Применяемость Application	Кол QTY	RUS Наименование	GB Description	F Désignation	D Benennung	E Denominación
1			+ 00001-0009024-21		4	Болт М6х20	Bolt M6x20	Boulon M6x20	Schraube M6x20	Tornillo M6x20
2			+ 00001-0005194-01		4	Шайба 6	Washer 6	Rondelle 6	Scheibe 6	Arandela 6
3			+ 21120-3705010-11 ~		4	Катушка зажигания	Ignition coil	Bobine d'allumage	Zündspule	Bobina de encendido
3			+ 21120-3705010-12 ~		4	Катушка зажигания	Ignition coil	Bobine d'allumage	Zündspule	Bobina de encendido
3			+ 21120-3705010-13 ~		4	Катушка зажигания	Ignition coil	Bobine d'allumage	Zündspule	Bobina de encendido
4			+ 21120-3707010-00 ~		4	Свеча зажигания	Spark plug	Bougie d'allumage	Zündkerze	Bujía de encendido
4			+ 21120-3707010-01 ~		4	Свеча зажигания	Spark plug	Bougie d'allumage	Zündkerze	Bujía de encendido
5			+ 00001-0009021-21		1	Болт М6х14	Bolt M6x14	Boulon M6x14	Schraube M6x14	Tornillo M6x14
6			+ 00001-0011977-73		1	Шайба 6 пружинная коническая	Spring washer 6, tapered	Rondelle à ressort conique 6	Federscheibe 6	Arandela 6 elástica cónica



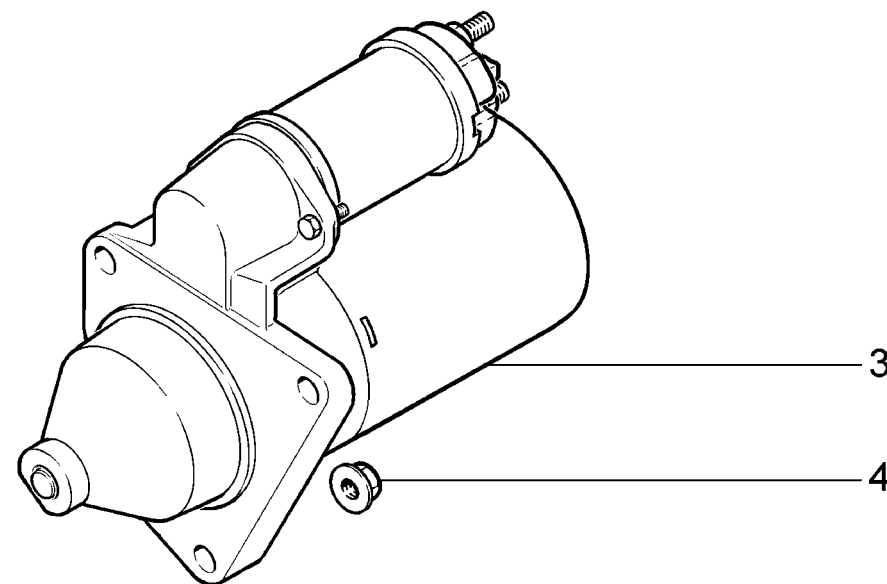
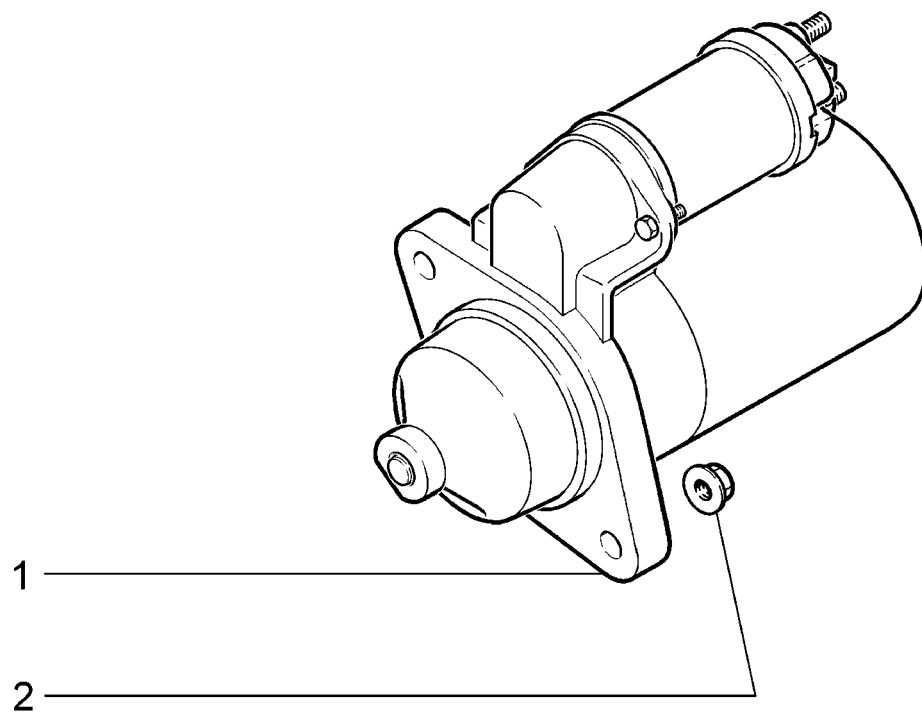
K130	Батарея аккумуляторная	11173-30	11174-30
	Battery	11173-31	11174-33
	Batterie	11173-33	11174-40
	Batterie	11173-40	11174-43
	Bateria	11173-41	11174-50
		11173-43	11174-53

п. It.	№ изв. Notif. N.	Дата Not.Data	Номер детали Part N.	Применяемость Application	Кол QTY	RUS Наименование	GB Description	F Désignation	D Benennung	E Denominación
1			21230-3703109-10		2	Стяжка	Link	Tendeur	Spannschloß	Tirante
2			+ 00001-0060433-21		4	Болт М8х18	Bolt M8x18	Boulon M8x18	Schraube M8x18	Tornillo M8x18
3			+ 00001-0005166-70		8	Шайба 8 пружинная	Spring washer 8	Rondelle élastique 8	Federscheibe 8	Arandela 8 elástica
4			+ 00001-0005196-01		8	Шайба 8	Washer 8	Rondelle 8	Scheibe 8	Arandela 8
5			11180-8403416-00		1	Кронштейн	Bracket	Support	Träger	Soporte
6			+ 00001-0061008-11		4	Гайка М8	Nut M8	Ecrou M8	Mutter M8	Tuerca M8
7			+ 21100-3701686-00		2	Гайка	Nut	Ecrou	Mutter	Tuerca
8			+ 21212-3703110-00		1	Планка	Fixing plate	Plaque	Leiste	Placa
9			+ 21230-3703095-00		1	Поддон	Tray	Cuvette	Trägerplatte	Bandeja
10			+ 11180-8403400-00		1	Площадка	Platform	Plateau	Trägerplatte	Plataforma
11			+ 11180-8403410-00		1	Опора площадки	Tray supporting bracket	Support de semelle de batterie	Trittplattenlager	Apoyo de la placa



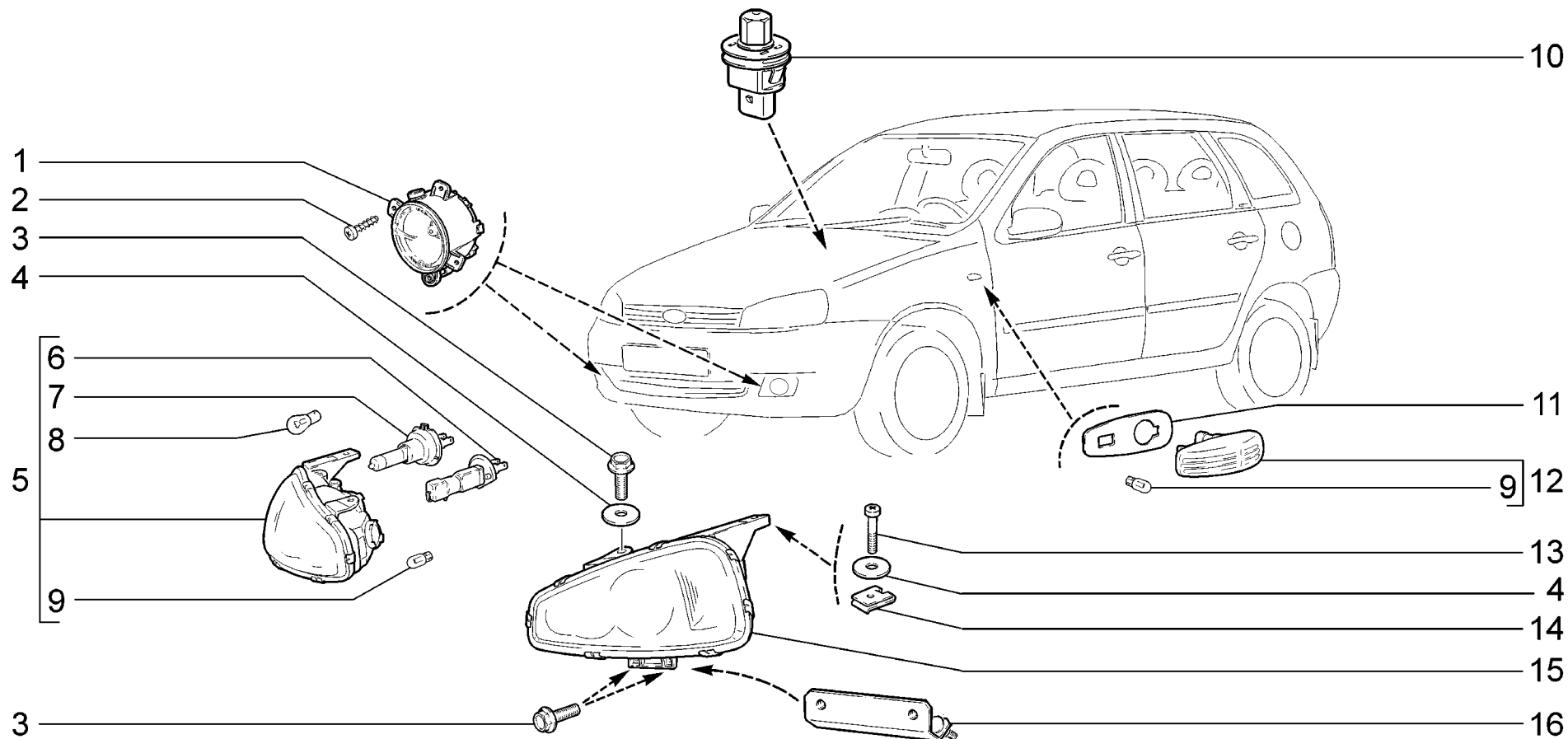
K140	Генератор с арматурой	11173-30	11174-30
	Alternator and fixtures	11173-31	11174-33
	Alternateur et ses fixations	11173-33	11174-40
	Generator mit Träger	11173-40	11174-43
	Alternador con accesorios	11173-41	11174-50
		11173-43	11174-53

п. lt.	№ изв. Notif. N.	Дата Not.Data	Номер детали Part N.	Применяемость Application	Кол QTY	RUS Наименование	GB Description	F Désignation	D Benennung	E Denominación
1			+ 21100-3701686-00		1	Гайка	Nut	Ecrou	Mutter	Tuerca
2			+ 00001-0060444-21		1	Болт М8х60	Bolt M8x60	Boulon M8x60	Schraube M8x60	Tornillo M8x60
3			+ 11190-3701010-00 ~		1	Генератор	Alternator	Alternateur	Generator	Alternador
3			+ 11190-3701010-03 ~		1	Генератор	Alternator	Alternateur	Generator	Alternador
3			+ 21700-3701010-10 ~	(КУ)	1	Генератор	Alternator	Alternateur	Generator	Alternador
3			+ 21700-3701010-11 ~	(КУ)	1	Генератор	Alternator	Alternateur	Generator	Alternador
4			+ 11180-3701376-00		1	Болт	Bolt	Boulon	Schraube	Tornillo
5			+ 21100-3701638-00		1	Втулка	Bush	Douille	Büchse	Casquillo
6			+ 21100-3701637-00		1	Втулка	Bush	Douille	Buchse	Apoyo de goma
7			+ 21100-3701634-00		1	Втулка	Bush	Douille	Buchse	Casquillo
8			+ 00001-0061008-21		1	Гайка М8	Nut M8	Ecrou M8	Mutter M8	Tuerca M8



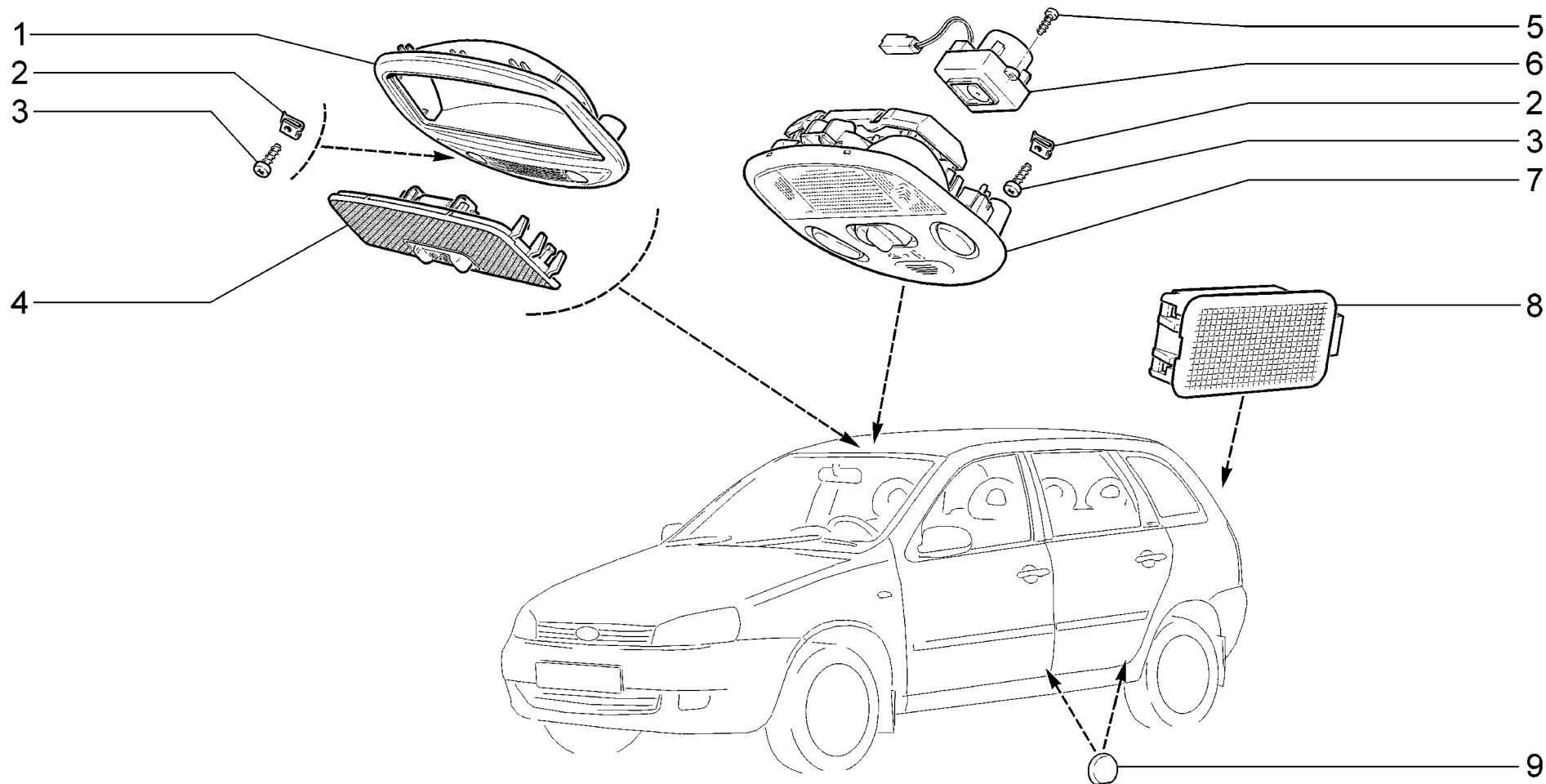
K150	Стартёр Starter motor Démarreur Anlasser Arrancador	11173-30 (01)	11174-30 (01)
		11173-31 (01)	11174-33 (01)
		11173-33 (01)	11174-40 (01)
		11173-40 (02)	11174-43 (01)
		11173-41 (02)	11174-50 (01)
		11173-43 (02)	11174-53 (01)

п. It.	№ изв. Notif. N.	Дата Not.Data	Номер детали Part N.	Применяемость Application	Кол QTY	RUS Наименование	GB Description	F Désignation	D Benennung	E Denominación
1	01488	-->03.10	+ 21100-3708010-00 ~		1	Стартер	Starter motor	Démarreur	Starter	Arrancador
1	01488	-->03.11	+ 21100-3708010-02 ~		1	Стартер	Starter motor	Démarreur	Starter	Arrancador
1	1488	03.10-->	+ 21110-3708010-10 ~	(01)	1	Стартер	Starter motor	Démarreur	Starter	Arrancador
1	3090	10.10-->	+ 21110-3708010-12 ~	(01)	1	Стартер	Starter motor	Démarreur	Starter	Arrancador
2			21100-1001257-00	(01)	2	Гайка M10x1,25	Nut M10x1,25	Ecrou M10x1,25	Mutter M10x1,25	Tuerca M10x1,25
3			+ 21120-3708010-00	(02)	1	Стартер	Starter motor	Démarreur	Starter	Arrancador
4			+ 21100-3701686-00	(02)	3	Гайка	Nut	Ecrou	Mutter	Tuerca



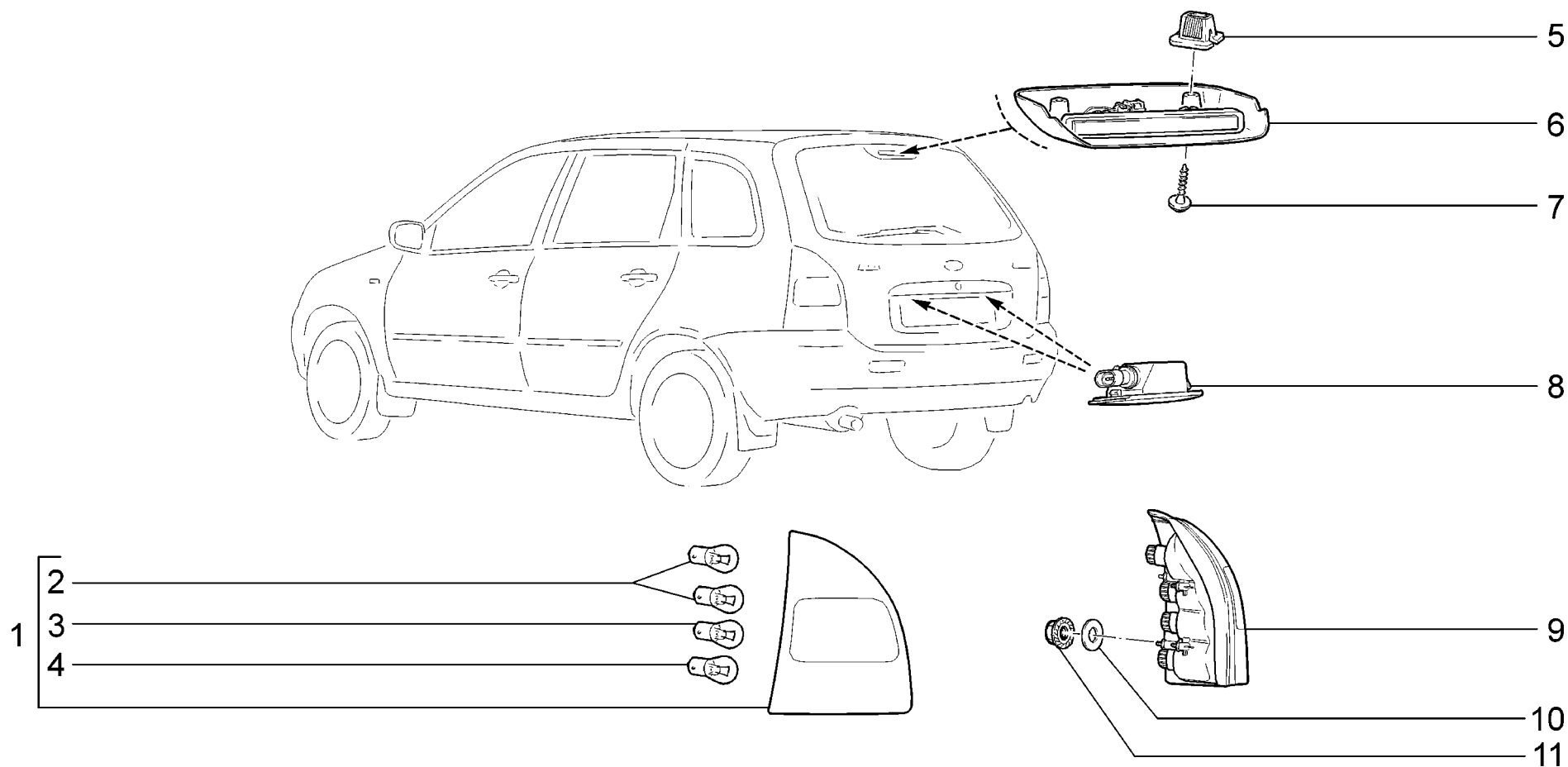
K200	Освещение переднее	11173-30	11174-30
	Front lights	11173-31	11174-33 (01)
	Eclairage avant	11173-33 (01)	11174-40
	Vorderbeleuchtung	11173-40	11174-43 (01)
	Luces delanteras	11173-41	11174-50
		11173-43 (01)	11174-53 (01)

п. лт.	№ изв. Notif. N.	Дата Not.Data	Номер детали Part N.	Применяемость Application	Кол. QTY	RUS Наименование	GB Description	F Désignation	D Benennung	E Denominación
1			+ 11180-3743010-00 ~	(01)	1	Фара противотуманная	Foglight	Phare antibrouillard	Nebelscheinwerfer	Faro antiniebla
1			+ 11180-3743010-01 ~	(01)	1	Фара противотуманная	Foglight	Phare antibrouillard	Nebelscheinwerfer	Faro antiniebla
1			+ 11180-3743011-00 ~	(01)	1	Фара противотуманная	Foglight	Phare antibrouillard	Nebelscheinwerfer	Faro antiniebla
1			+ 11180-3743011-01 ~	(01)	1	Фара противотуманная	Foglight	Phare antibrouillard	Nebelscheinwerfer	Faro antiniebla
2			+ 00001-0076701-07	(01)	6	Винт самонарезающий	Self-tapping screw	Vis taraudeuse	Blechschraube	Tornillo autorroscante
3			+ 00001-0038364-21		6	Болт М6х16 с зубчатым буртиком	Toothed collar bolt M6x16	Boulon M6x16 à collet denté	Zahnbandschraube M6x16	Tornillo M6x16 de collar dentado
4			+ 00001-0026437-01		4	Шайба 6	Washer 6	Rondelle 6	Scheibe 6	Arandela 6
5			+ 11180-3711010-00 ~		1	Блок-фара правая	Headlight unit, RH	Bloc optique D	Scheinwerfer-Leuchteinheit rechts	Faro der.
5			+ 11180-3711010-01 ~		1	Блок-фара правая	Headlight unit, RH	Bloc optique D	Scheinwerfer-Leuchteinheit rechts	Faro der.
6			21030-3711217-00		2	Лампа галогенная Н1 12В 55 Вт	Halogen bulb H1 12V 55W	Ampoule H1 12V 55W	Halogenglühlampe H1 12 V, 55 Watt	Lámpara H1 12V 55W
7			21230-3711217-00		2	Лампа галогенная Н7 12В 55 Вт	Halogen bulb H7 12V 55W	Ampoule H7 12V 55W	Halogenglühlampe H7 12 V, 55 Watt	Lámpara H7 12V 55W
8			21100-3711225-00		2	Лампа 12В 21Вт	Bulb 12V 21W	Ampoule 12V 21W	Glühlampe 12 V, 21 Watt	Lámpara 12V 21W
9			21080-3715044-00		4	Лампа 12В 5Вт	Bulb 12V 5W	Ampoule 12V 5W	Glühlampe 12 V, 5 Watt	Lámpara 12V 5W
10			+ 21150-3710200-00 ~		1	Выключатель	Switch	Contacteur	Schalter	Interruptor
10			+ 21150-3710200-01 ~		1	Выключатель	Switch	Contacteur	Schalter	Interruptor
11			+ 11180-3726087-00		2	Прокладка	Gasket	Joint d'étanchéité	Dichtung	Junta
12			+ 11180-3726010-00 ~		2	Указатель поворота боковой	Direction indication side repeater	Répétiteur latéral de clignotant	Fahrrichtungsanzeiger	Luz de dirección lateral
12			+ 11180-3726010-02 ~		2	Указатель поворота боковой	Direction indication side repeater	Répétiteur latéral de clignotant	Fahrrichtungsanzeiger	Luz de dirección lateral
13			21080-8109142-00		2	Винт самонарезающий	Self-tapping screw	Vis taraudeuse	Blechschraube	Tornillo autorroscante
14			+ 21010-8109143-00		2	Гайка пружинная	Spring nut	Bride à ressort	Federmutter	Tuerca elástica
15			+ 11180-3711011-00 ~		1	Блок-фара левая	Headlight unit, LH	Bloc optique G	Scheinwerfer-Leuchteinheit links	Faro izq.
15			+ 11180-3711011-01 ~		1	Блок-фара левая	Headlight unit, LH	Bloc optique G	Scheinwerfer-Leuchteinheit links	Faro izq.
16			+ 11180-3711060-00		1	Кронштейн правый	Bracket, RH	Support D	Träger, rechts	Soporte der.
16			+ 11180-3711061-00		1	Кронштейн левый	Bracket, LH	Support G	Träger, links	Soporte izq.



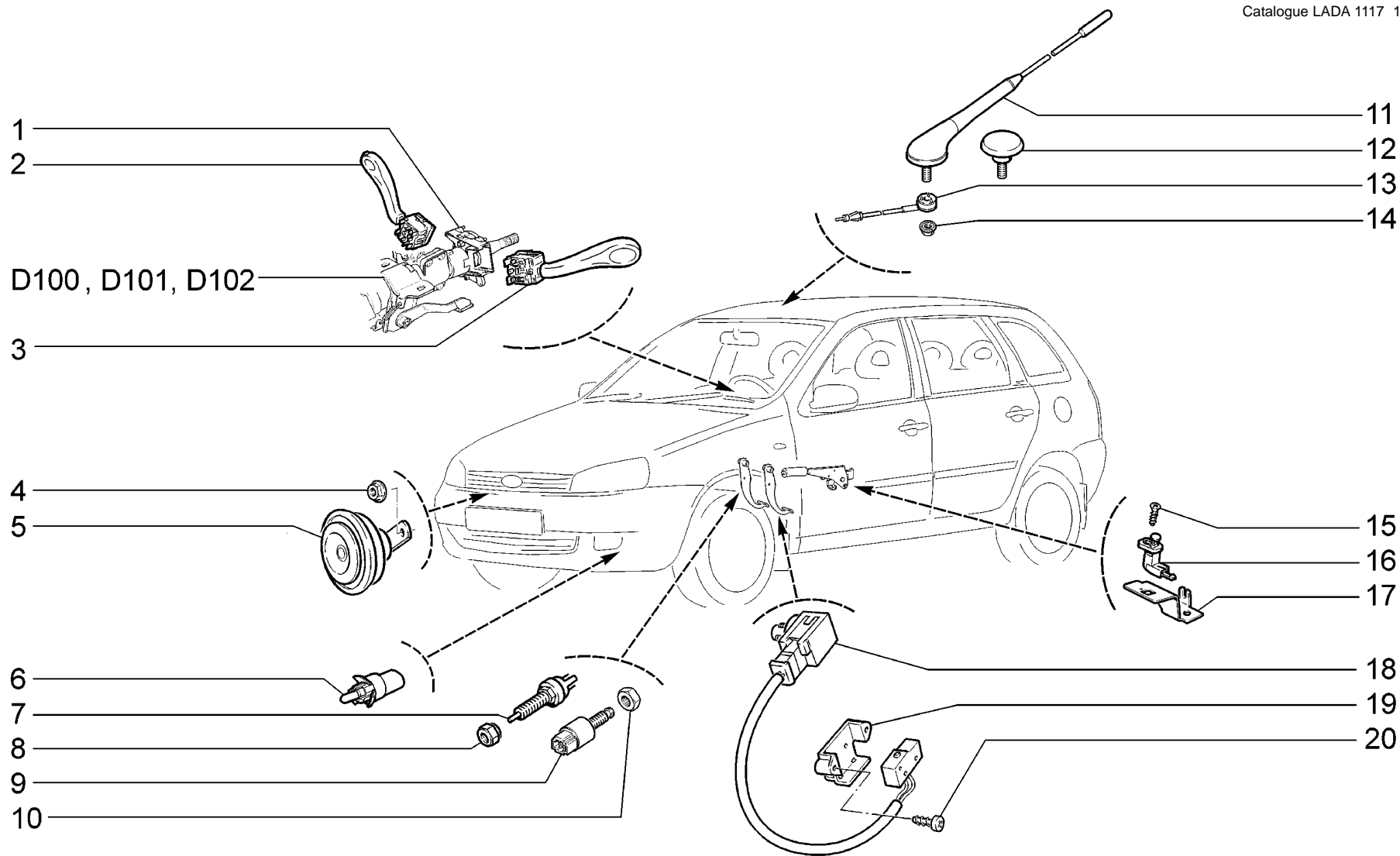
K220	Освещение салона	11173-30	11174-30
	Interior lighting	11173-31 (01)	11174-33
	Eclairage de l'habitacle	11173-33	11174-40
	Innenraumbeleuchtung	11173-40	11174-43
	Iluminación del habitáculo	11173-41 (01)	11174-50
		11173-43	11174-53

п. It.	№ изв. Notif. N.	Дата Not.Data	Номер детали Part N.	Применяемость Application	Кол QTY	RUS Наименование	GB Description	F Désignation	D Benennung	E Denominación
1			+ 11180-3714014-00	(01)	1	Рамка плафона	Frame	Cadre de plafonnier	Innenraumleuchterahmen	Marco de plafón
2			+ 00001-0041897-76		2	Скоба	Clip	Etrier	Bügel	Grapa
3			+ 00001-0076701-01		2	Винт самонарезающий	Self-tapping screw	Vis taraudeuse	Blechschraube	Tornillo autorroscante
4			+ 21700-3714010-00	(01)	1	Плафон индивидуального освещения	Reading light	Plafonnier d'éclairage individuel	Lesespot	Luz individual
5			+ 00001-0076680-01	(КУ)	2	Винт самонарезающий	Self-tapping screw	Vis taraudeuse	Blechschraube	Tornillo autorroscante
6			+ 11186-8128050-00 ~	(КУ)	1	Датчик температуры	Temperature sensor	Sonde de température	Temperaturfühler	Transmisor de temperatura
6			+ 11186-8128050-01 ~	(КУ)	1	Датчик температуры	Temperature sensor	Sonde de température	Temperaturfühler	Transmisor de temperatura
6			+ 11186-8128050-02 ~	(КУ)	1	Датчик температуры воздуха	Intake air temperature sensor	Sonde de température d'air	Lufttemperaturfühler	Sensor de temperatura aire
7			+ 11180-3714010-00 ~		1	Плафон освещения салона	Interior light	Plafonnier de l'habitacle	Innenraumleuchte	Luz de techo
7			+ 11180-3714010-01 ~		1	Плафон освещения салона	Interior light	Plafonnier de l'habitacle	Innenraumleuchte	Luz de techo
8			+ 11180-3714350-00 ~		1	Фонарь освещения багажника	Luggage compartment lamp	Eclaireur de coffre à bagages	Kofferraumleuchte	Lámpara de iluminación del portaequipajes
8			+ 11180-3714350-01 ~		1	Фонарь освещения багажника	Luggage compartment lamp	Eclaireur de coffre à bagages	Kofferraumleuchte	Lámpara de iluminación del portaequipajes
9			+ 11180-3710220-00		2	Заглушка	End piece	Obtuteur	Stopfen	Obturator



K230	Освещение заднее	11173-30	11174-30
	Rear lights	11173-31	11174-33
	Eclairage arrière	11173-33	11174-40
	Hinterbeleuchtung	11173-40	11174-43
	Luces traseras	11173-41	11174-50
		11173-43	11174-53

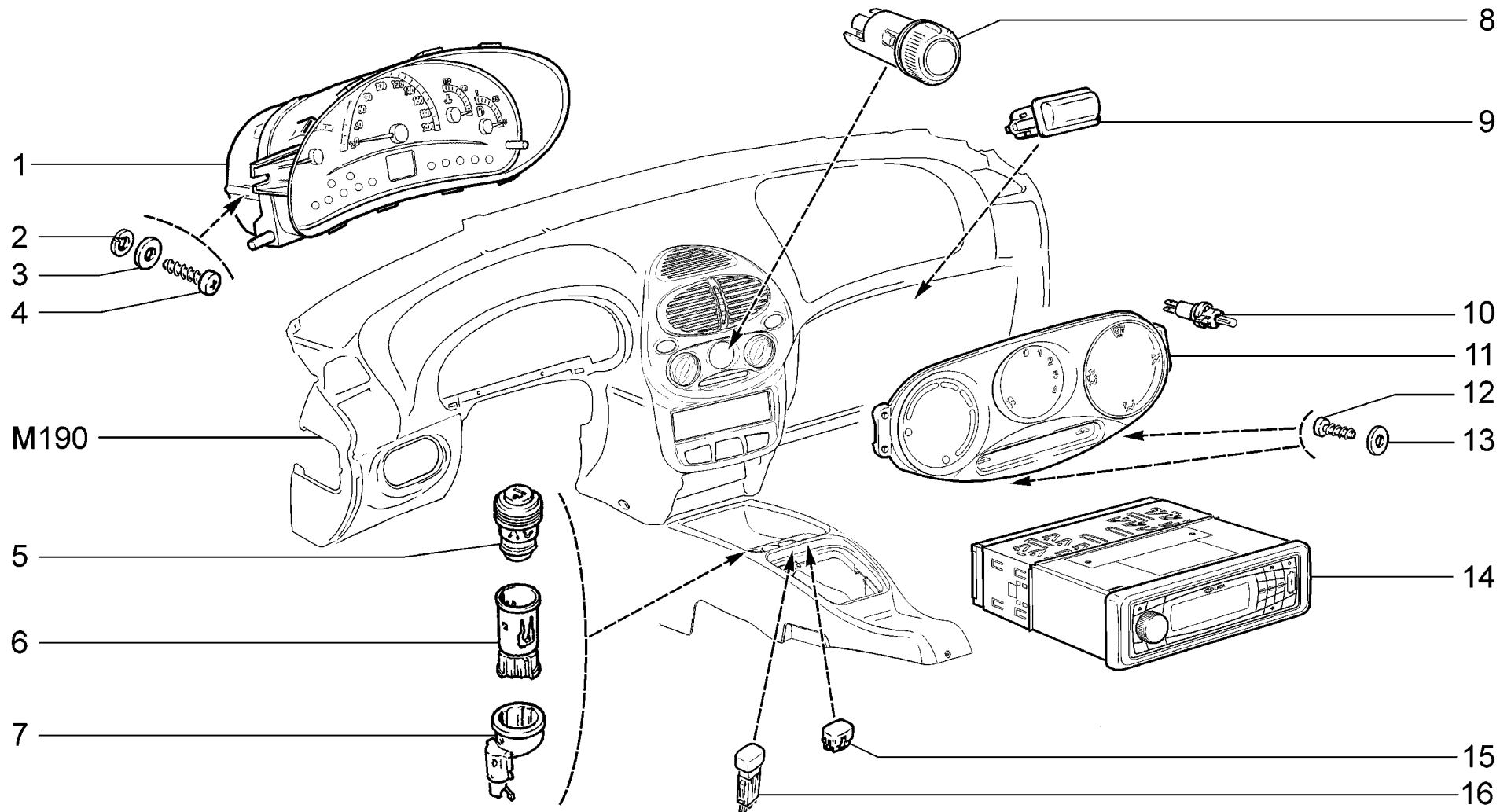
п. lt.	№ изв. Notif. N.	Дата Not.Data	Номер детали Part N.	Применяемость Application	Кол QTY	RUS Наименование	GB Description	F Désignation	D Benennung	E Denominación
1			+ 11170-3716011-00		1	Фонарь задний левый	Rear light, LH	Feu arrière G	Schlußleuchte, links	Piloto trasero izq.
2			00001-0041481-90		4	Лампа 12В 21Вт	Bulb 12V 21W	Ampoule 12V 21W	Glühlampe 12 V, 21 Watt	Lámpara 12V 21W
3			21100-3711225-00		2	Лампа 12В 21Вт	Bulb 12V 21W	Ampoule 12V 21W	Glühlampe 12 V, 21 Watt	Lámpara 12V 21W
4			21230-3716225-00		2	Лампа 12В 4/21Вт	Bulb 12V 4/21W	Ampoule 12V 4/21W	Glühlampe 12 V, 4/21 Watt	Lámpara 12V 4/21W
5			+ 11180-8212778-00 ~		2	Втулка	Bush	Douille entretoise	Buchse	Buje espaciador
5			+ 11180-8212778-01 ~		2	Втулка	Bush	Douille entretoise	Buchse	Buje espaciador
6			+ 11170-3716810-00 ~		1	Фонарь сигнала торможения дополнительный	Brake light	Feu stop	Bremsleuchte	Piloto de frenado
6			+ 11170-3716810-01 ~		1	Фонарь сигнала торможения дополнительный	Brake light	Feu stop	Bremsleuchte	Piloto de frenado
7			+ 11180-8212786-00		2	Винт крепления накладки	Fastening screw, overlay	Vis de fixation	Befestigungsschraube Frontscheibenaufgabe	Tuerca de fijación de la cubrejunta
8			+ 11180-3717010-00		2	Фонарь освещения номерного знака	Number plate light	Eclaireur de plaque d'immatriculation	Kennzeichenbeleuchtung	Piloto de matrícula
9			+ 11170-3716010-00		1	Фонарь задний правый	Rear light, RH	Feu arrière D	Schlußleuchte, rechts	Piloto trasero der.
10			+ 00001-0026444-01		6	Шайба 6	Washer 6	Rondelle 6	Scheibe 6	Arandela 6
11			+ 00001-0038318-01		6	Гайка М5 с зубчатым буртиком	Toothed collar nut M5	Ecrou M5 à collet denté	Zahnbundmutter M5	Tuerca M5 de collar dentado



K300	Сигналы	11173-30 (01)	11174-30 (01)
	Tell-tales	11173-31 (01)	11174-33
	Avertisseurs	11173-33	11174-40
	Signale	11173-40	11174-43
	Señales	11173-41	11174-50
		11173-43	11174-53

п. № изв. Дата	Номер детали	Применяемость	Кол	RUS Наименование	GB Description	F Désignation	D Benennung	E Denominación
lt. Notif. N. Not.Data	Part N.	Application	QTY					
1	+ 11180-3709315-01 ~		1	Соединитель	Connection	Elément de liaison	Verbindungsstück	Conexión
1	+ 21100-3709315-00 ~		1	Соединитель	Connection	Elément de liaison	Verbindungsstück	Conexión
1	+ 21230-3709320-00	(01)	1	Корпус переключателей	Housing	Connecteur des commutateurs	Gehäuse	Cuerpo de mando
2	+ 11180-3709340-00		1	Переключатель стеклоочистителя	Wiper switch	Commande d'essuie-glace	Schalter der Wischanlage	Mando de limpiaparabrisas
3	+ 21230-3709330-00		1	Переключатель света	Lighting switch	Commande d'éclairage	Blinkerschalter	Mando de luces
4	+ 00001-0038322-01		1	Гайка М8 с зубчатым буртиком	Toothed collar nut M8	Ecrou M8 à collet denté	Zahnbundmutter M8	Tuerca M8 de collar dentado
5	+ 21100-3721010-00 ~		1	Прибор звуковой	Horn	Avertisseur sonore	Horn	Claxón acústico
5	+ 21100-3721010-03 ~		1	Прибор звуковой	Horn	Avertisseur sonore	Horn	Claxón acústico
5	+ 21100-3721020-03 ~		1	Прибор звуковой	Horn	Avertisseur sonore	Horn	Claxón acústico
6	+ 21150-3828210-00 ~		1	Датчик наружной температуры	Outside temperature sensor	Capteur de température ambiante	Außentemperaturfühler	Sensor de temperatura exterior
6	+ 21150-3828210-02 ~		1	Датчик наружной температуры	Outside temperature sensor	Capteur de température ambiante	Außentemperaturfühler	Sensor de temperatura exterior
6	+ 21150-3828210-03 ~		1	Датчик наружной температуры	Outside temperature sensor	Capteur de température ambiante	Außentemperaturfühler	Sensor de temperatura exterior
7	+ 21080-3720010-10		1	Выключатель сигнала торможения	Brake light switch	Contacteur de feu stop	Bremslichtschalter	Interruptor aviso de frenado
8	+ 21080-3720780-00		1	Гайка	Nut	Ecrou	Mutter	Tuerca
9	+ 11180-3720010-00 ~	(E-газ)	1	Выключатель сигнала торможения	Brake light switch	Contacteur de feu stop	Bremslichtschalter	Interruptor aviso de frenado
9	+ 11180-3720010-01 ~	(E-газ)	1	Выключатель сигнала торможения	Brake light switch	Contacteur de feu stop	Bremslichtschalter	Interruptor aviso de frenado
10	+ 00001-0007912-11	(E-газ)	1	Гайка М12х1,5 низкая	Thin nut M12x1,5	Ecrou bas M12x1,5	Flachmutter M12x1,5	Tuerca M12x1,5 baja
11	+ 11170-7903010-00	(34,36)	1	Антенна радиоприемника	Aerial	Antenne	Antenne	Antena de radioreceptor
12	+ 21100-7903030-00		1	Заглушка	Plug	Obturateur	Stopfen	Obturador
13	+ 21230-7903020-00	(34,36)	1	Кабель антенны	Aerial wire	Câble d'antenne	Antennenleitung	Cable de antena
14	+ 00001-0038318-01		1	Гайка М5 с зубчатым буртиком	Toothed collar nut M5	Ecrou M5 à collet denté	Zahnbundmutter M5	Tuerca M5 de collar dentado
15	+ 00001-0076787-01		1	Винт самонарезающий	Self-tapping screw	Vis taraudeuse	Blechschraube	Tornillo autorroscante
16	+ 21230-3710230-00		1	Выключатель	Switch	Contacteur	Schalter	Interruptor
17	+ 21230-3710138-00		1	Кронштейн	Bracket	Support	Halter	Soporte
18	+ 11180-3720015-00	(E-газ)	1	Выключатель сигнала положения педали сцепления	clutch pedal position signal switch	commande du signal de position de la pédale d'embr	Signalschalter der Kupplungspedalstellung	interruptor del señal de posición del pedal de emb
19	+ 11180-3720024-00	(E-газ)	1	Кожух защитный	Bellows	Soufflet protecteur	Faltenbalg	Protector
20	+ 00001-0076690-01	(E-газ)	1	Винт самонарезающий	Self-tapping screw	Vis taraudeuse	Blechschraube	Tornillo autorroscante

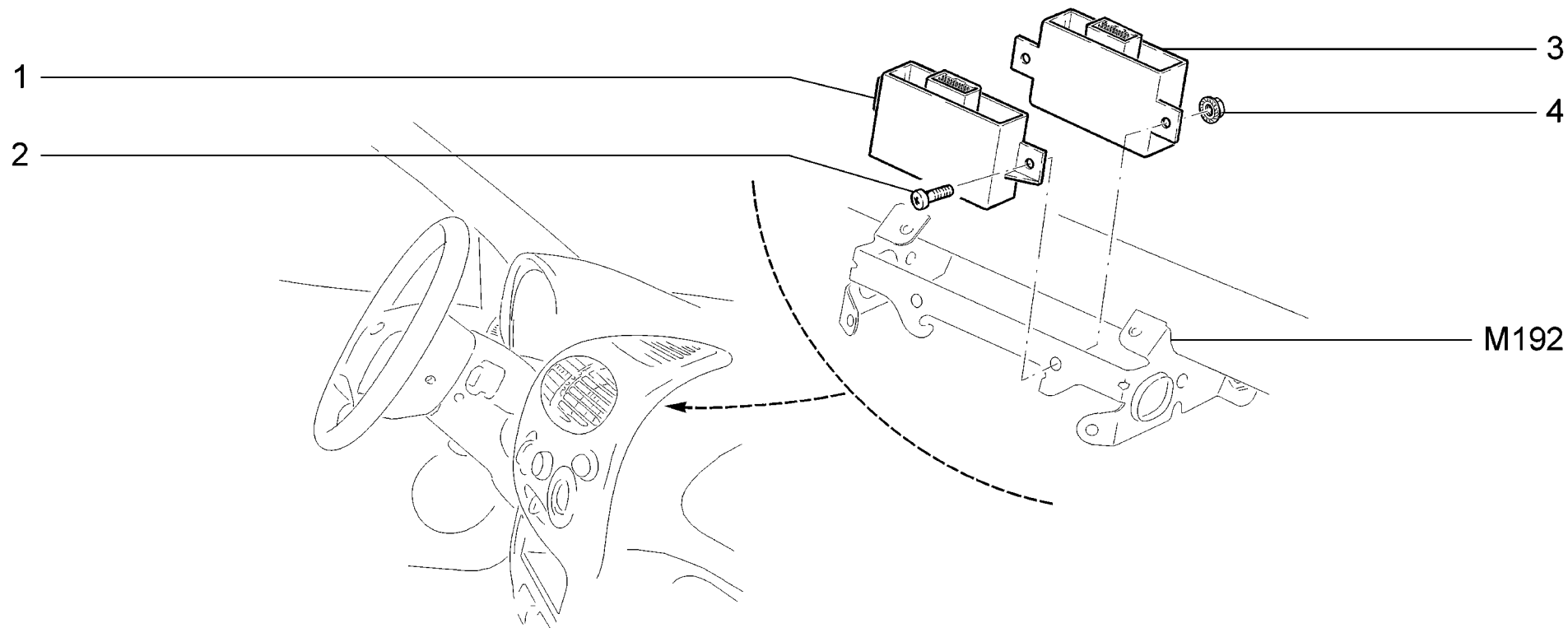
K300



K310	Приборы и подсветка Instruments and illumination Instruments et éclairage Geräte und Tafelgeräte-beleuchtung Instrumentos y iluminación	11173-30	11174-30
		11173-31	11174-33 (01)
		11173-33 (01)	11174-40
		11173-40	11174-43 (01)
		11173-41	11174-50
		11173-43 (01)	11174-53 (01)

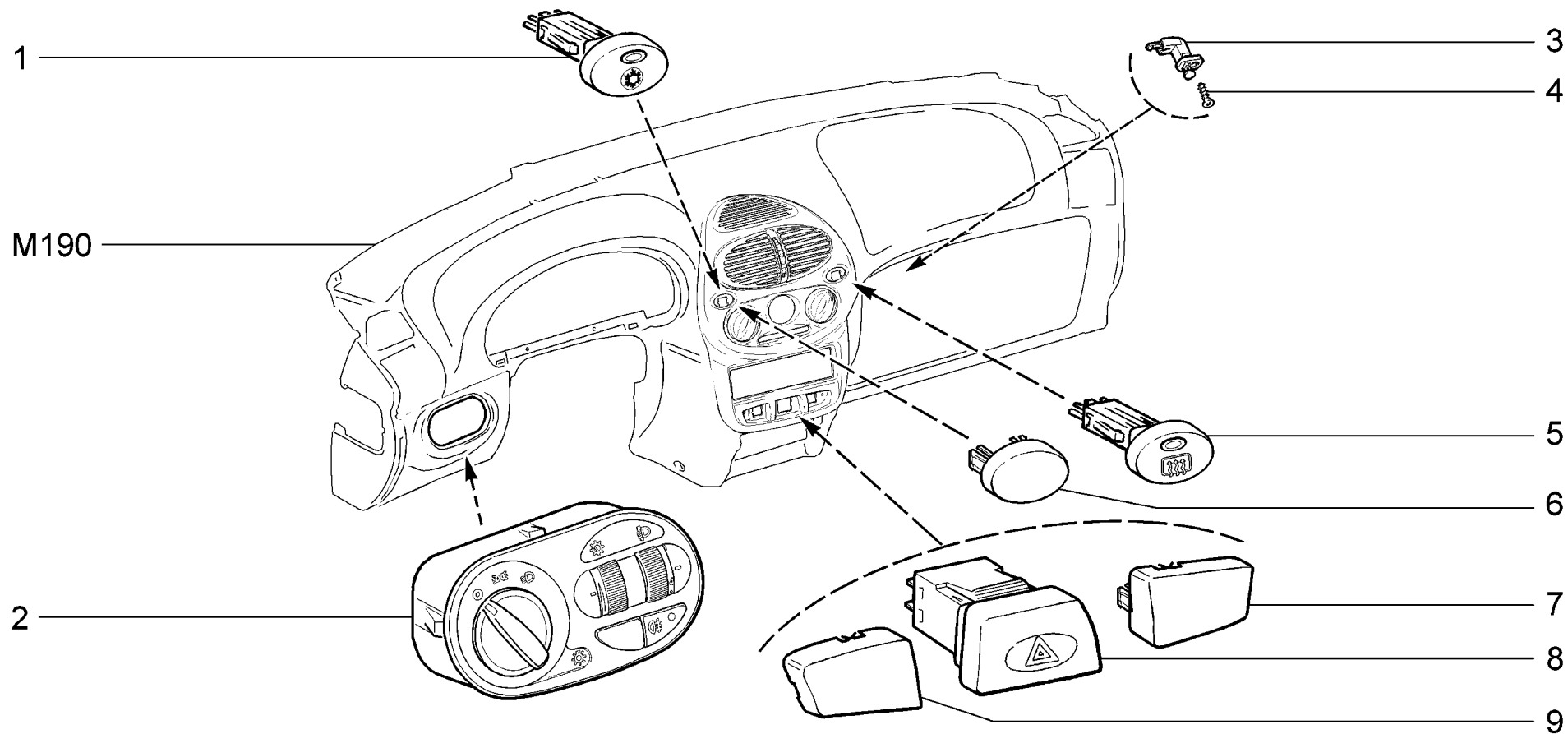
п. № изв. Дата	№ изв. Notif. N.	Дата Not.Data	Номер детали Part N.	Применяемость Application	Кол. QTY	RUS Наименование	GB Description	F Désignation	D Benennung	E Denominación
1		-->12.10	+ 11180-3801010-00 ~		1	Комбинация приборов	Instrument cluster	Tableau de bord	Kombiinstrument	Cuadro instrumentos
1		-->12.10	+ 11180-3801010-01 ~		1	Комбинация приборов	Instrument cluster	Tableau de bord	Kombiinstrument	Cuadro instrumentos
1		-->12.10	+ 11180-3801010-02 ~		1	Комбинация приборов	Instrument cluster	Tableau de bord	Kombiinstrument	Cuadro instrumentos
1		-->12.10	+ 11180-3801010-03 ~		1	Комбинация приборов	Instrument cluster	Tableau de bord	Kombiinstrument	Cuadro instrumentos
1		-->12.10	+ 11180-3801010-04 ~		1	Комбинация приборов	Instrument cluster	Tableau de bord	Kombiinstrument	Cuadro instrumentos
1		12.10-->	+ 11180-3801010-20 ~		1	Комбинация приборов	Instrument cluster	Tableau de bord	Kombiinstrument	Cuadro instrumentos
1		12.10-->	+ 11180-3801010-21 ~		1	Комбинация приборов	Instrument cluster	Tableau de bord	Kombiinstrument	Cuadro instrumentos
1		12.10-->	+ 11180-3801010-22 ~		1	Комбинация приборов	Instrument cluster	Tableau de bord	Kombiinstrument	Cuadro instrumentos
2			+ 00001-0011954-71		2	Шайба 5 пружинная	Spring washer 5	Rondelle élastique 5	Federscheibe 5	Arandela 5 elástica
3			+ 00001-0026381-01		2	Шайба 5	Washer 5	Rondelle 5	Scheibe 5	Arandela 5
4			+ 00001-0032740-01		2	Винт М5х12	Screw M5x12	Vis M5x12	Schraube M5x12	Tornillo M5x12
5			+ 21230-3725200-00 ~		1	Подвижная часть прикуривателя	Cigarette lighter mobile part	Allume-cigare	Zigarettenanzünder, bewegliches Teil	Elemento móvil del encendedor
5			21230-3725200-01 ~		1	Подвижная часть прикуривателя	Cigarette lighter mobile part	Allume-cigare	Zigarettenanzünder, bewegliches Teil	Elemento móvil del encendedor
6			+ 21230-3725100-00 ~		1	Корпус прикуривателя	Cigarette lighter housing	Corps d'allume-cigare	Glimmzündergehäuse	Cuerpo de encendedor
6			21230-3725100-01 ~		1	Корпус прикуривателя	Cigarette lighter housing	Corps d'allume-cigare	Glimmzündergehäuse	Cuerpo de encendedor
7			+ 21230-3725400-00 ~		1	Кольцо подсветки прикуривателя	Ring, cigarette lighter searchlight	Eclairage de l'allume-cigarettes	Glimmzünder-Ableuchten	Anillo reflector del encendedor
7			21230-3725400-01 ~		1	Кольцо подсветки прикуривателя	Ring, cigarette lighter searchlight	Eclairage de l'allume-cigarettes	Glimmzünder-Ableuchten	Anillo reflector del encendedor
8			+ 11180-3709608-00 ~		1	Переключатель режимов отопителя	Heater switch	Commande de chauffage	Schalter der Heizanlage	Interruptor del calefactor
8			+ 11180-3709608-01 ~		1	Переключатель режимов отопителя	Heater switch	Commande de chauffage	Schalter der Heizanlage	Interruptor del calefactor
9			+ 21080-3717010-00 ~		1	Фонарь освещения номерного знака	Number plate light	Eclaireur de plaque d'immatriculation	Kennzeichenbeleuchtung	Piloto de matrícula
9			+ 21100-3714300-00 ~		1	Фонарь освещения вещевого ящика	Glovebox light	Lampe d'éclairage de boîte à gants	Handschuhfachlampe	Lámpara de alumbrado guantera
10			+ 21080-3714615-00 ~		2	Патрон подсветки	Holder, illumination	Douille d'éclaireur	Lampenfassung	Portalámparas de iluminación
10			+ 21080-3714615-01 ~		2	Патрон подсветки	Holder, illumination	Douille d'éclaireur	Lampenfassung	Portalámparas de iluminación
10			+ 21080-3714615-02 ~		2	Патрон подсветки	Holder, illumination	Douille d'éclaireur	Lampenfassung	Portalámparas de iluminación
11			+ 11180-8109450-00		1	Облицовка рычагов	Trim, levers	Revêtement des leviers	Hebelverkleidung	Revestimiento de palancas
11			+ 11183-8109450-00	(КУ)	1	Облицовка рычагов	Trim, levers	Revêtement des leviers	Hebelverkleidung	Revestimiento de palancas
12			+ 00001-0076690-01		4	Винт самонарезающий	Self-tapping screw	Vis taraudeuse	Blechschraube	Tornillo autorroscante
13			+ 00001-0005192-01		4	Шайба 4	Washer 4	Rondelle 4	Scheibe 4	Arandela 4
14			+ 11170-7900010-00	(34,36)	1	Радиоприемник	Radio/cassette player	Radio	Autoradio	Radio
15			+ 21140-3710604-00		2	Заглушка	Plug	Obturateur	Stopfen	Obturador
16			+ 21140-3710619-01 ~	(01)	2	Выключатель обогрева сидений	Heated seat switch	Commande de chauffage des sièges	Schalter f. Sitzheizung	Interruptor de calefacción de asientos
16			+ 21140-3710619-03 ~	(01)	2	Выключатель обогрева сидений	Heated seat switch	Commande de chauffage des sièges	Schalter f. Sitzheizung	Interruptor de calefacción de asientos
16			+ 21140-3710619-04 ~	(01)	2	Выключатель обогрева сидений	Heated seat switch	Commande de chauffage des sièges	Schalter f. Sitzheizung	Interruptor de calefacción de asientos

K310



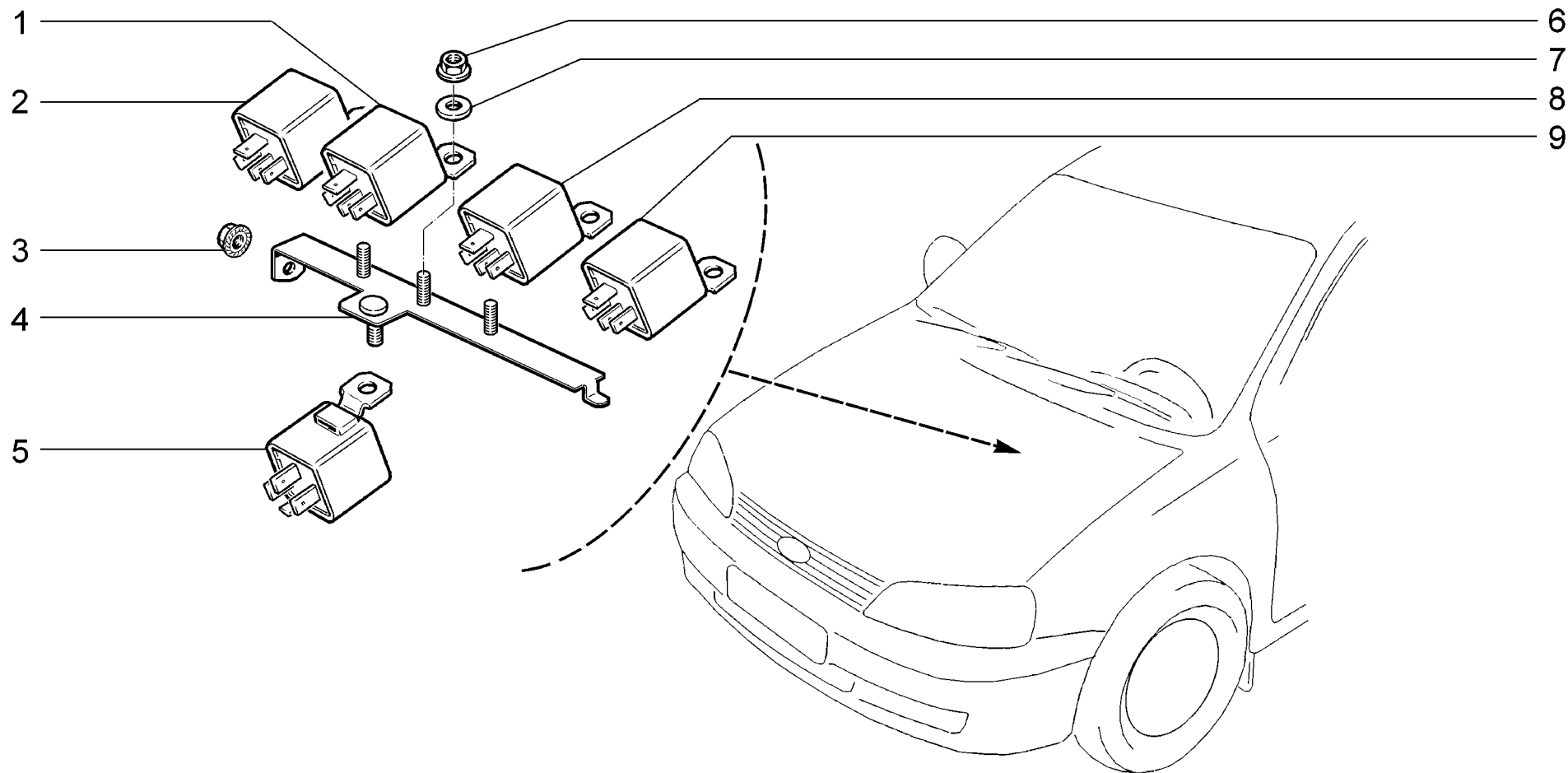
K311	Блоки электронные	11173-30	11174-30
	Electronic control modules	11173-31	11174-33 (01)
	Blocs électroniques	11173-33 (01)	11174-40
	Steuergeräte, elektronische	11173-40	11174-43 (01)
	Unidades electrónicas	11173-41	11174-50
		11173-43 (01)	11174-53 (01)

п. № изв. Дата	Номер детали	Применяемость	Кол	RUS Наименование	GB Description	F Désignation	D Benennung	E Denominación
lt. Notif. N. Not.Data	Part N.	Application	QTY					
1	+ 11186-8121020-00 ~	(КУ)	1	Блок управления климатической установки	A/C control unit	Tableau de commande de climatiseur	Klimaanlage-Steuergerät	Bloque de mando del acondicionador
1	+ 11186-8121020-01 ~	(КУ)	1	Блок управления климатической установки	A/C control unit	Tableau de commande de climatiseur	Klimaanlage-Steuergerät	Bloque de mando del acondicionador
2	+ 00001-0038321-01		2	Гайка М6 с зубчатым буртиком	Toothed collar nut M6	Ecrou M6 à collet denté	Zahnbundmutter M6	Tuerca M6 de collar dentado
3	+ 11180-3840010-01 ~	(01)	1	Блок иммобилизатора	Immobilizer unit	Bloc de commande antidémarrage	Wegfahrsperr-Steuergerät	Bloque del immobilizador
3	+ 11180-3840010-03 ~	(01)	1	Блок иммобилизатора	Immobilizer unit	Bloc de commande antidémarrage	Wegfahrsperr-Steuergerät	Bloque del immobilizador
3	+ 21230-3840010-02 ~		1	Блок иммобилизатора	Immobilizer unit	Bloc de commande antidémarrage	Wegfahrsperr-Steuergerät	Bloque del immobilizador
3	+ 21230-3840010-03 ~		1	Блок иммобилизатора	Immobilizer unit	Bloc de commande antidémarrage	Wegfahrsperr-Steuergerät	Bloque del immobilizador
4	+ 00001-0038321-01		2	Гайка М6 с зубчатым буртиком	Toothed collar nut M6	Ecrou M6 à collet denté	Zahnbundmutter M6	Tuerca M6 de collar dentado



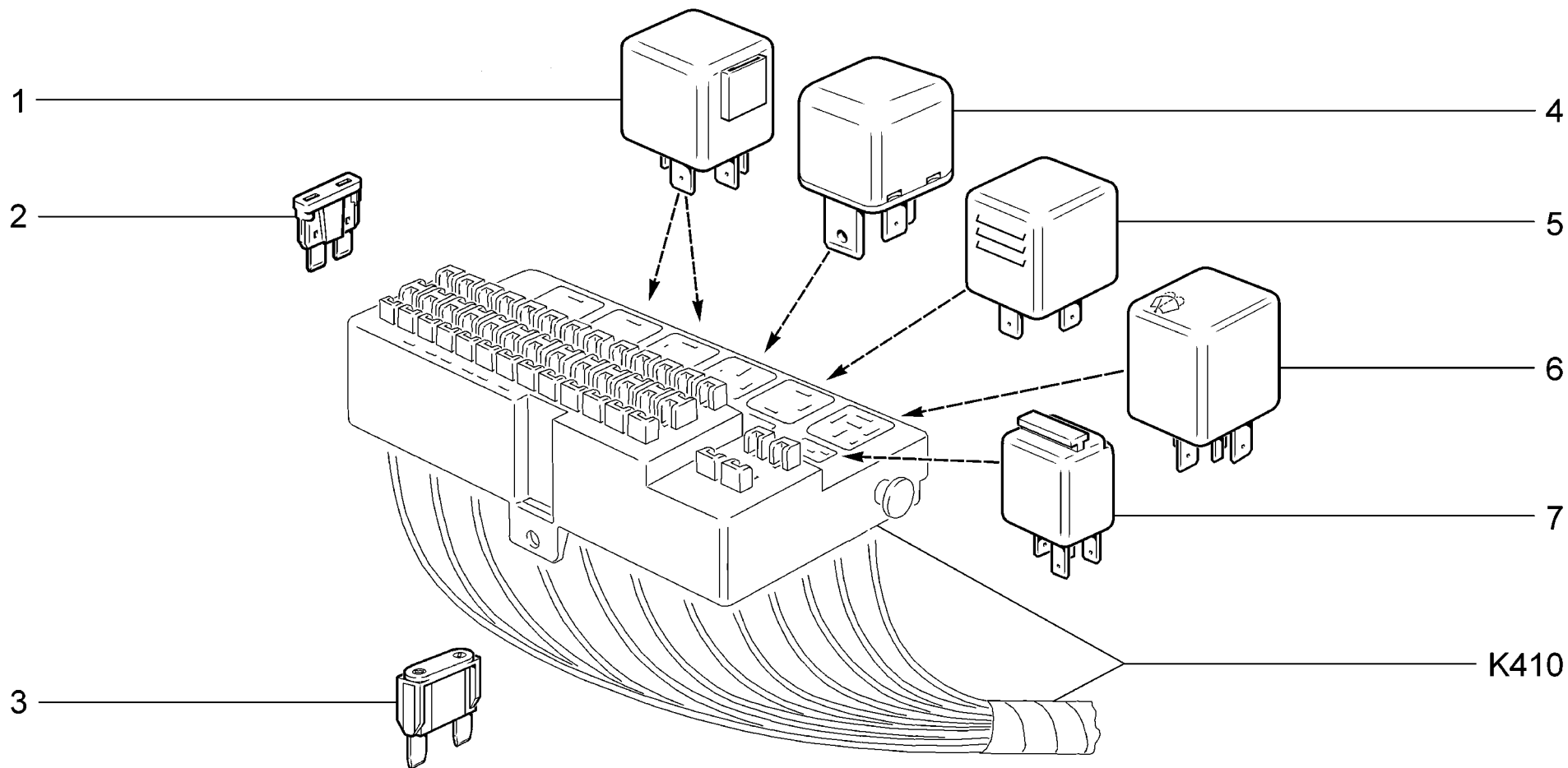
K320	Выключатели Switches Interrupteurs Schalters Interruptores	11173-30	11174-30
		11173-31	11174-33 (01)
		11173-33 (01)	11174-40
		11173-40	11174-43 (01)
		11173-41	11174-50
		11173-43 (01)	11174-53 (01)

п. № изв. Дата	Номер детали	Применяемость	Кол	RUS Наименование	GB Description	F Désignation	D Benennung	E Denominación
lt. Notif. N. Not.Data	Part N.	Application	QTY					
1	+ 11180-3710060-00 ~	(КУ)	1	Выключатель кондиционера	A/C switch	Commande de climatiseur	Schalter f. Klimaanlage	Interruptor del acondicionador
1	+ 11180-3710060-01 ~	(КУ)	1	Выключатель кондиционера	A/C switch	Commande de climatiseur	Schalter f. Klimaanlage	Interruptor del acondicionador
1	+ 11180-3710060-02 ~	(КУ)	1	Выключатель кондиционера	A/C switch	Commande de climatiseur	Schalter f. Klimaanlage	Interruptor del acondicionador
2	+ 11180-3709820-00		1	Модуль управления светотехникой	Illumination control module	Commandes de l'éclairage extérieur	Lichttechnik-Bedienmodul	Módulo de manejo de la luminotécnica
2	+ 11180-3709820-10	(01)	1	Модуль управления светотехникой	Illumination control module	Commandes de l'éclairage extérieur	Lichttechnik-Bedienmodul	Módulo de manejo de la luminotécnica
3	+ 21230-3710230-00		1	Выключатель	Switch	Contacteur	Schalter	Interruptor
4	+ 00001-0076787-01		1	Винт самонарезающий	Self-tapping screw	Vis taraudeuse	Blechschraube	Tornillo autorroscante
5	+ 11180-3710020-00 ~		1	Выключатель обогрева заднего стекла	Heated rear window switch	Commande de dégivrage de glace arrière	Schalter f. Heckscheibenbeheizung	Interruptor de calefacción de la luneta
5	+ 11180-3710020-01 ~		1	Выключатель обогрева заднего стекла	Heated rear window switch	Commande de dégivrage de glace arrière	Schalter f. Heckscheibenbeheizung	Interruptor de calefacción de la luneta
5	+ 11180-3710020-02 ~		1	Выключатель обогрева заднего стекла	Heated rear window switch	Commande de dégivrage de glace arrière	Schalter f. Heckscheibenbeheizung	Interruptor de calefacción de la luneta
6	+ 11180-3710624-00		1	Заглушка	End cap	Obturateur	Stopfen	Obturador
7	+ 11180-3710604-00		1	Заглушка	Plug	Obturateur	Stopfen	Obturador
8	+ 11180-3710010-00		1	Выключатель аварийной сигнализации	Switch, hazard flashers	Interrupteur de signal de détresse	Schalter f. Warnblinkanlage	Interruptor de la señalización de avería
9	+ 11180-3710605-00		1	Заглушка	Plug	Obturateur	Stopfen	Obturador



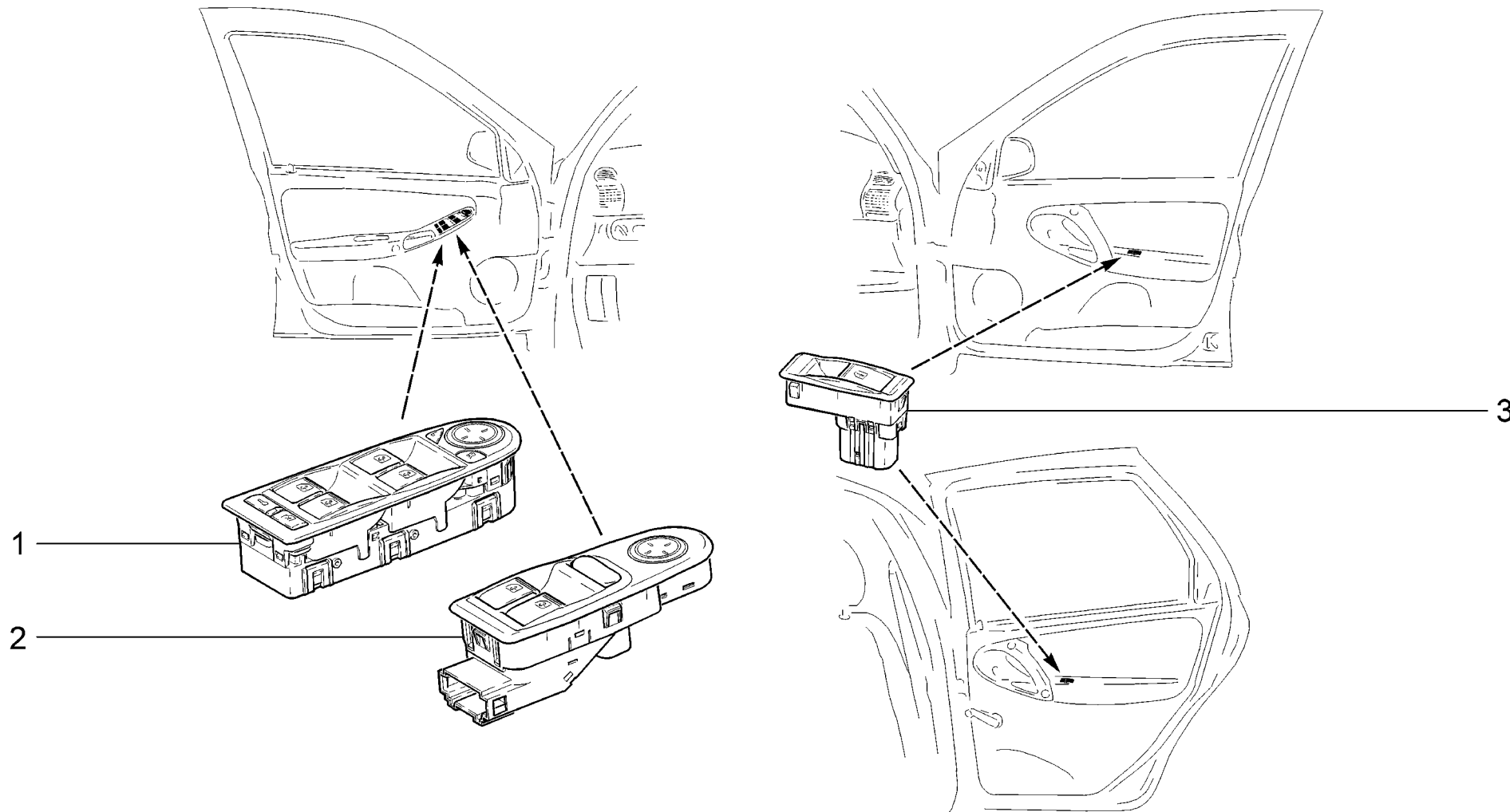
K330	Реле системы впрыска	11173-30	11174-30
	Relay, injection system	11173-31	11174-33
	Relais du système d'injection d'essence	11173-33	11174-40
	Relais, Einspritzsystem	11173-40	11174-43
	Relé del sistema de inyección	11173-41	11174-50
		11173-43	11174-53

п. It.	№ изв. Notif. N.	Дата Not.Data	Номер детали Part N.	Применяемость Application	Кол QTY	RUS Наименование	GB Description	F Désignation	D Benennung	E Denominación
1			+ 21100-3747210-21 ~		1	Реле	Relay	Relais	Relais	Relé
1			+ 21100-3747210-23 ~		1	Реле	Relay	Relais	Relais	Relé
2			+ 21100-3747210-21 ~		1	Реле	Relay	Relais	Relais	Relé
2			+ 21100-3747210-23 ~		1	Реле	Relay	Relais	Relais	Relé
3			+ 00001-0038321-01		1	Гайка М6 с зубчатым буртиком	Toothed collar nut M6	Ecrou M6 à collet denté	Zahnbundmutter M6	Tuerca M6 de collar dentado
4			+ 11180-3747120-00		1	Кронштейн	Bracket	Support	Halter	Soporte
5			+ 11180-3747210-00	(КУ)	1	Реле	Relay	Relais	Relais	Relé
5			+ 21100-3747210-21 ~		1	Реле	Relay	Relais	Relais	Relé
5			+ 21100-3747210-23 ~		1	Реле	Relay	Relais	Relais	Relé
6			+ 00001-0038318-01		4	Гайка М5 с зубчатым буртиком	Toothed collar nut M5	Ecrou M5 à collet denté	Zahnbundmutter M5	Tuerca M5 de collar dentado
7			+ 00001-0026378-01		4	Шайба 5	Washer 5	Rondelle 5	Scheibe 5	Arandela 5
8			+ 11180-3747210-00		1	Реле	Relay	Relais	Relais	Relé
9			+ 11180-3747210-10	(КУ)	1	Реле	Relay	Relais	Relais	Relé



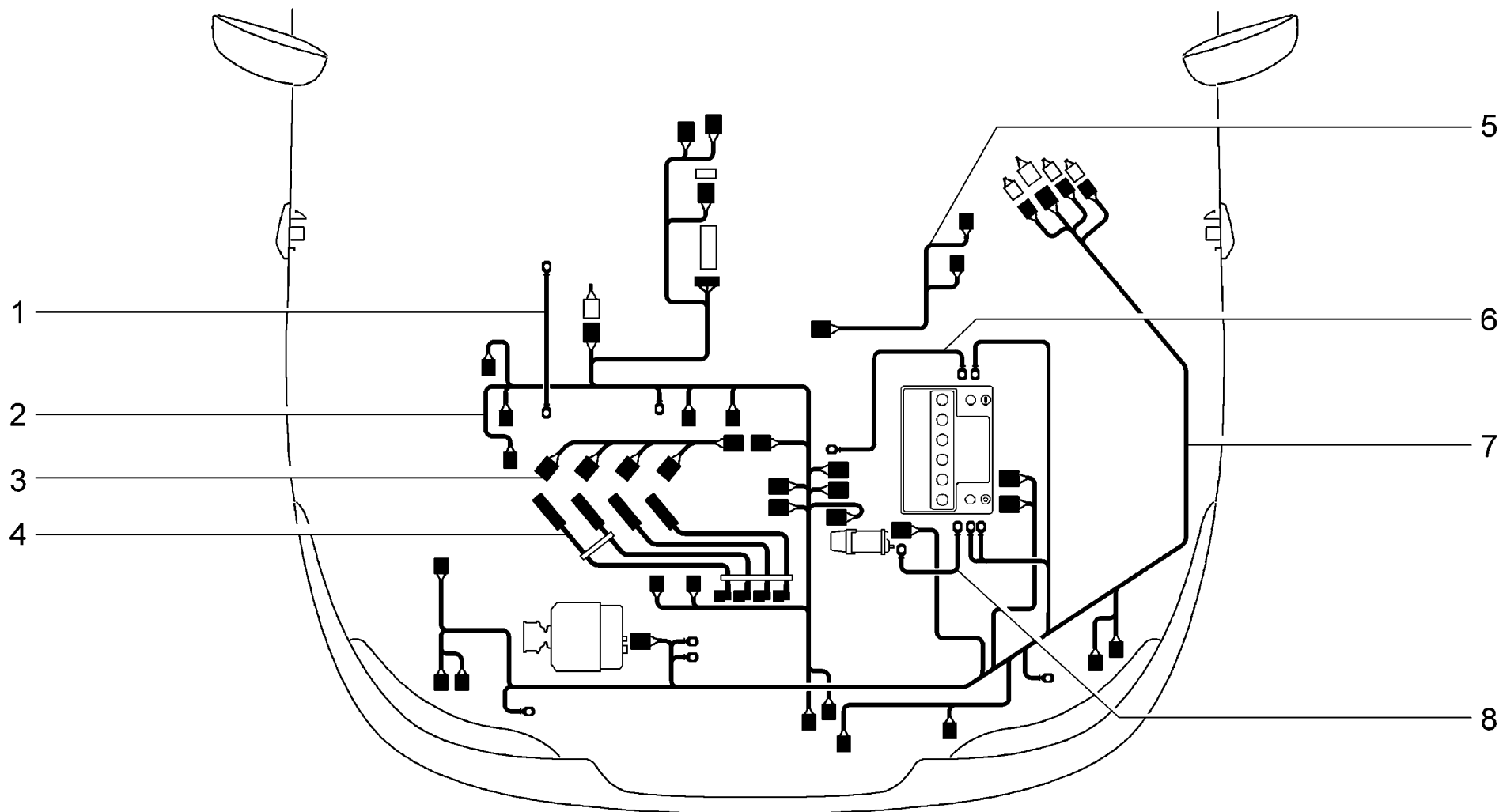
K340	Реле монтажного блока	11173-30	11174-30
	Relay, Fuse and relay block	11173-31	11174-33
	Relais de boîte à fusibles et relais	11173-33	11174-40
	Relais, Zentralelektrik	11173-40	11174-43
	Relés de la caja de fusibles	11173-41	11174-50
		11173-43	11174-53

п. lt.	№ изв. Notif. N.	Дата Not.Data	Номер детали Part N.	Применяемость Application	Кол QTY	RUS Наименование	GB Description	F Désignation	D Benennung	E Denominación
1			+ 21100-3747210-30		1-2	Реле	Relay	Relais	Relais	Relé
2			+ 21100-3722105-00		3	Предохранитель 5 А	Fuse 5 A	Fusible 5 A	Sicherung 5 A	Fusible 5 A
2			+ 21100-3722107-00		4-5	Предохранитель 7,5 А	Fuse 7.5 A	Fusible 7,5 A	Sicherung 7,5 A	Fusible 7,5 A
2			+ 21100-3722110-00		7	Предохранитель 10 А	Fuse 10 A	Fusible 10 A	Sicherung 10 A	Fusible 10 A
2			+ 21100-3722115-00		2	Предохранитель 15 А	Fuse 15 A	Fusible 15 A	Sicherung 15 A	Fusible 15 A
2			+ 21100-3722120-00		4	Предохранитель 20 А	Fuse 20 A	Fusible 20 A	Sicherung 20 A	Fusible 20 A
2			+ 21100-3722125-00		1	Предохранитель 25 А	Fuse 25 A	Fusible 25 A	Sicherung 25 A	Fusible 25 A
2			+ 21100-3722130-00		1-2	Предохранитель 30 А	Fuse 30 A	Fusible 30 A	Sicherung 30 A	Fusible 30 A
3			+ 21700-3722140-00 ~	(КУ)	1	Предохранитель 40А	Fuse 40 A	Fusible 40 A	Sicherung 40 A	Fusible 40 A
3			+ 21700-3722140-01 ~	(КУ)	1	Предохранитель 40А	Fuse 40 A	Fusible 40 A	Sicherung 40 A	Fusible 40 A
3			+ 21700-3722150-00 ~		1	Предохранитель 50А	Fuse 50 A	Fusible 50 A	Sicherung 50 A	Fusible 50 A
3			+ 21700-3722150-01 ~		1	Предохранитель 50А	Fuse 50 A	Fusible 50 A	Sicherung 50 A	Fusible 50 A
4			+ 21100-3747310-01		1	Реле	Relay	Relais	Relais	Relé
5			+ 21080-3747010-02		1	Реле-прерыватель указателей поворота	Turn indicator intermittent relay	Relais des clignotants	Relaisunterbrecher für Fahrtrichtungsblinker	Relé-interruptor luz dirección
6			+ 21140-3747710-00		1	Реле стеклоочистителя	Windscreen wiper relay	Relais essuie-glace	Scheibenwischer-Relais	Relé limpiaparabrisas
7			+ 11190-3747210-10		3-6	Реле	Relay	Relais	Relais	Relé



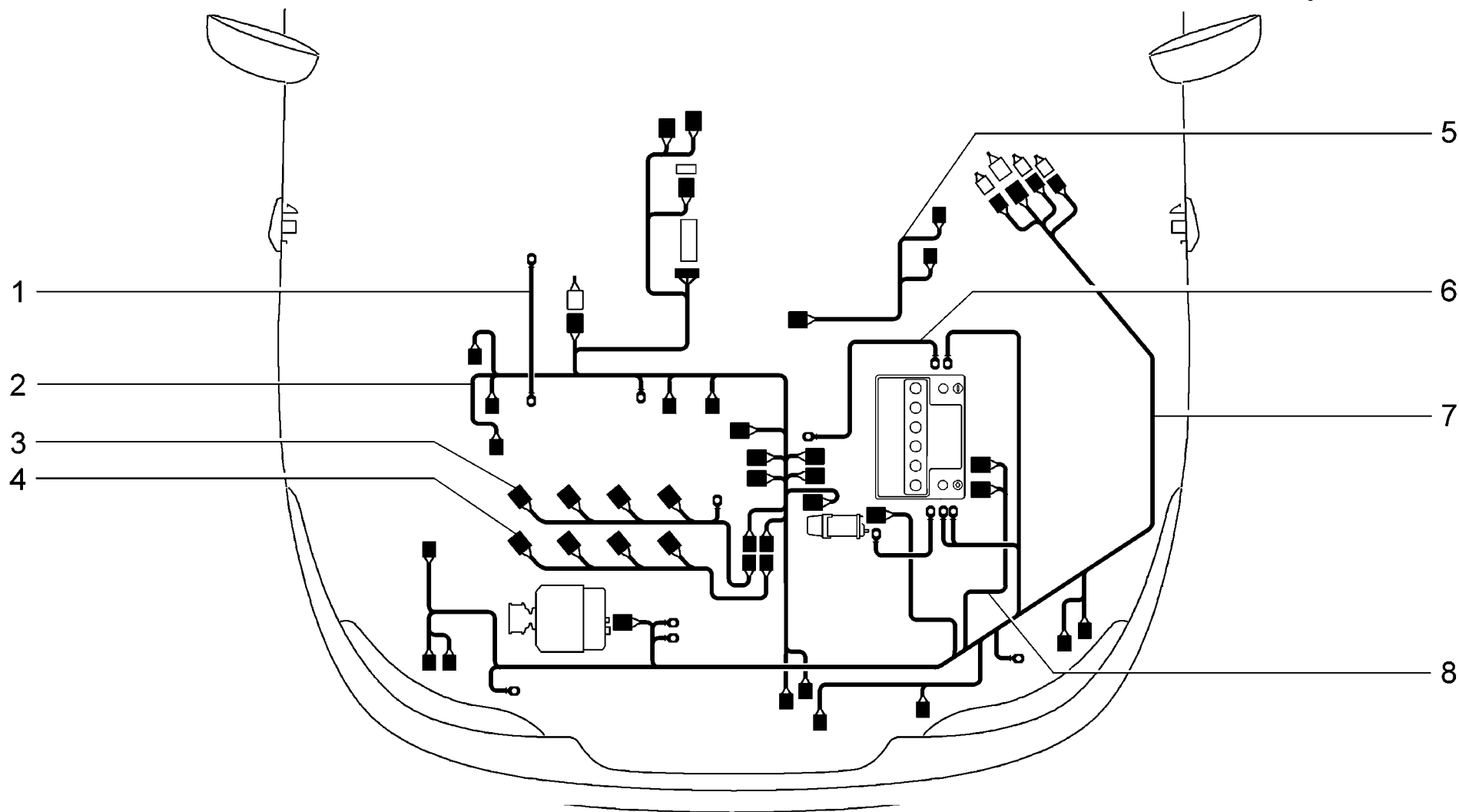
K350	Модуль двери водителя и переключатели стеклоподъёмников	11173-30	11174-30
	Driver's door module and window lifter pushbuttons	11173-31	11174-33 (01)
	Module de la porte conducteur et commandes des lève-vitres	11173-33 (01)	11174-40
	Modul Fahrtür und Scheibenheberschalter	11173-40	11174-43 (01)
	Módulo de la puerta del conductor y conmutadores de elevalunas	11173-41	11174-50
	11173-43 (01)	11174-53 (01)	

п. It.	№ изв. Notif. N.	Дата Not.Data	Номер детали Part N.	Применяемость Application	Кол QTY	RUS Наименование	GB Description	F Désignation	D Benennung	E Denominación
1			+ 11180-3763080-00 ~	(01)	1	Модуль кнопок двери водителя	Driver door controls	Bloc des commandes sur porte du conducteur	Steuereinheit der Fahrertür	Módulo de botones de la puerta del conductor
1			+ 11180-3763080-01 ~	(01)	1	Модуль кнопок двери водителя	Driver door controls	Bloc des commandes sur porte du conducteur	Steuereinheit der Fahrertür	Módulo de botones de la puerta del conductor
1			+ 11180-3763080-03 ~	(01)	1	Модуль кнопок двери водителя	Driver door controls	Bloc des commandes sur porte du conducteur	Steuereinheit der Fahrertür	Módulo de botones de la puerta del conductor
2			+ 11180-3709810-10		1	Блок управления стеклоподъемниками	Window regulator control unit	Bloc de commande de lève-glace	Bloc de commande de lève-glace	Bloque de mando de elevalunas
3			+ 11180-3709613-10	(01)	3	Переключатель стеклоподъемника	Window lifter pushbutton	Commande de lève-vitre	Steuertaste für Fensterheber	Interruptor del elevalunas
3			+ 11180-3709613-10		1	Переключатель стеклоподъемника	Window lifter pushbutton	Commande de lève-vitre	Steuertaste für Fensterheber	Interruptor del elevalunas



<p>K400</p>	<p>Жгуты проводов моторного отсека Engine bay wire harness Faisceaux du compartiment moteur Kabelstränge für Motorraum Haces de cables delanteros</p>	<p>11173-30 11173-31 (01) 11173-33 11173-40 (02) 11173-41 (01) 11173-43 (02)</p>
--------------------	---	---

п. lt.	№ изв. Notif. N.	Дата Not.Data	Номер детали Part N.	Применяемость Application	Кол QTY	RUS Наименование	GB Description	F Désignation	D Benennung	E Denominación
1			+ 11180-3724091-00		1	Провод массы	Earth lead	Câble de masse	Massekabel	Cable de masa
2			+ 11170-3724026-30		1	Жгут проводов системы зажигания	Ignition wire harness	Faisceau de câbles de système d'allumage	Kabelbaum f. Zündanlage	Haz de cables
2			+ 11173-3724026-30	(114,116,434,436)	1	Жгут проводов системы зажигания	Ignition wire harness	Faisceau de câbles de système d'allumage	Kabelbaum f. Zündanlage	Haz de cables
2			+ 11180-3724026-40	(E-газ)	1	Жгут проводов системы зажигания	Ignition wire harness	Faisceau de câbles de système d'allumage	Kabelbaum f. Zündanlage	Haz de cables
3			+ 21110-3724036-00		1	Жгут проводов форсунок	Injector wire harness	Faisceau de câbles d'injecteurs	Einspritzventile-Kabelbaum	Haz de cables
4			+ 21110-3707080-10 ~		1	Провода высокого напряжения	HT leads	Faisceau de câbles à haute tension	Kabelbaum	Cable de alta tensión
4			+ 21110-3707080-12 ~		1	Жгут проводов	Wire harness	Faisceau de câbles	Kabelbaum	Haz de cables
5			+ 11180-3724019-00		1	Жгут проводов коробки воздухопритока	Air intake wire harness	Faisceau de câbles de boîtier d'arrivée d'air	Kabelbaum	Haz de cables
6			+ 11180-3724080-00		1	Провод массы	Earth lead	Câble de masse	Massekabel	Cable de masa
7			+ 11190-3724010-00		1	Жгут проводов передний	Wire harness, front	Faisceau de câbles avant	Kabelbaum vorne	Haz de cables delantero
7			+ 11190-3724010-01	(02)	1	Жгут проводов передний	Wire harness, front	Faisceau de câbles avant	Kabelbaum vorne	Haz de cables delantero
7			+ 11190-3724010-10	(115,435)	1	Жгут проводов передний	Wire harness, front	Faisceau de câbles avant	Kabelbaum vorne	Haz de cables delantero
7			+ 11190-3724010-51	(01)	1	Жгут проводов передний	Wire harness, front	Faisceau de câbles avant	Kabelbaum vorne	Haz de cables delantero
7			+ 11193-3724010-00	(114,434)	1	Жгут проводов передний	Wire harness, front	Faisceau de câbles avant	Kabelbaum vorne	Haz de cables delantero
7			+ 11193-3724010-40	(116)	1	Жгут проводов передний	Wire harness, front	Faisceau de câbles avant	Kabelbaum vorne	Haz de cables delantero
8			+ 11180-3724070-10		1	Провод аккумулятора положительный	Battery positive lead	Câble positif d'accumulateur	Batteriekabel, positiv	Cable de acumulador positivo

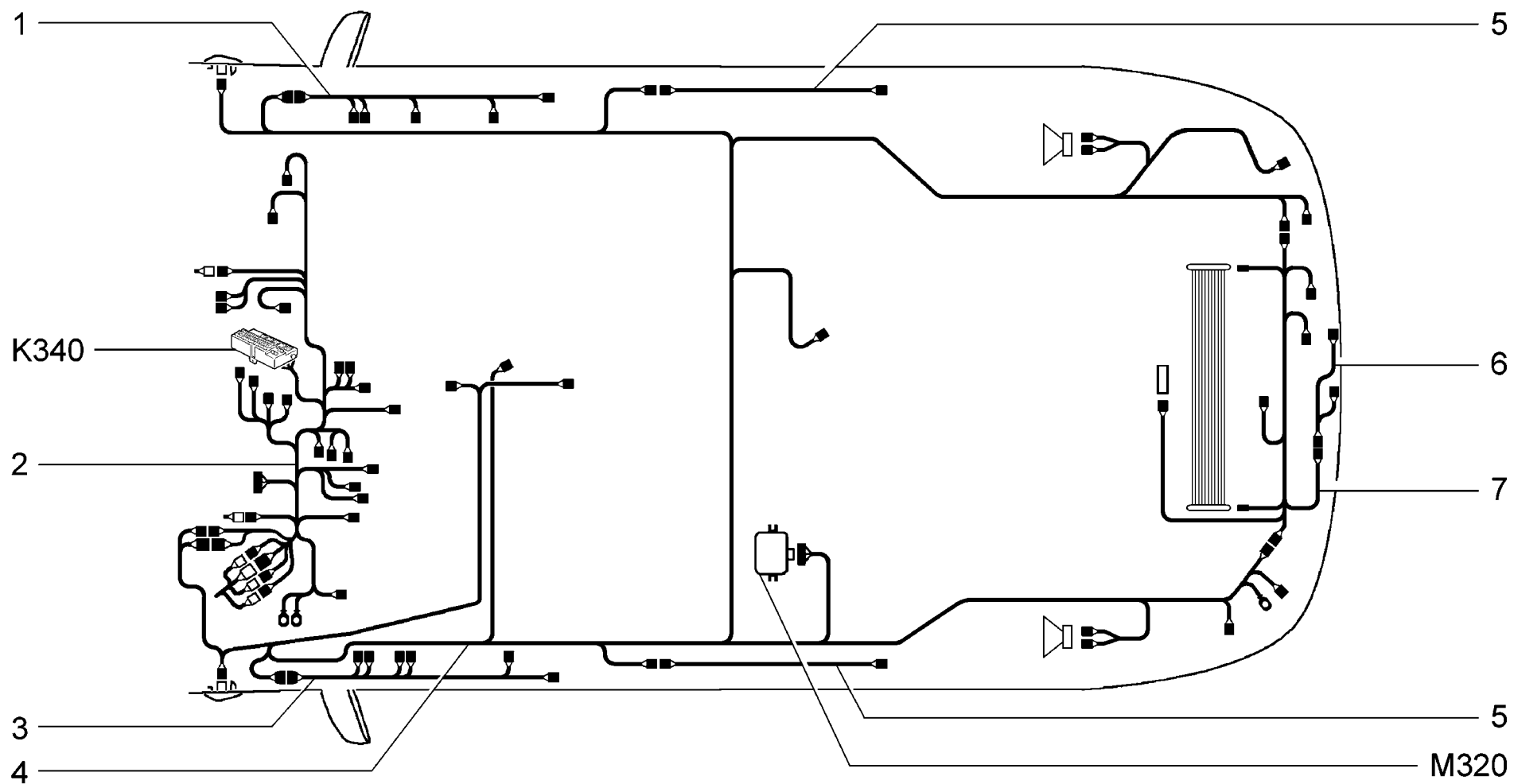


K401

Жгуты проводов моторного отсека
 Engine bay wire harness
 Faisceaux du compartiment moteur
 Kabelstränge für Motorraum
 Haces de cables delanteros

- 11174-30 (01)
- 11174-33 (02)
- 11174-40 (03)
- 11174-43 (04)
- 11174-50 (05)
- 11174-53 (06)

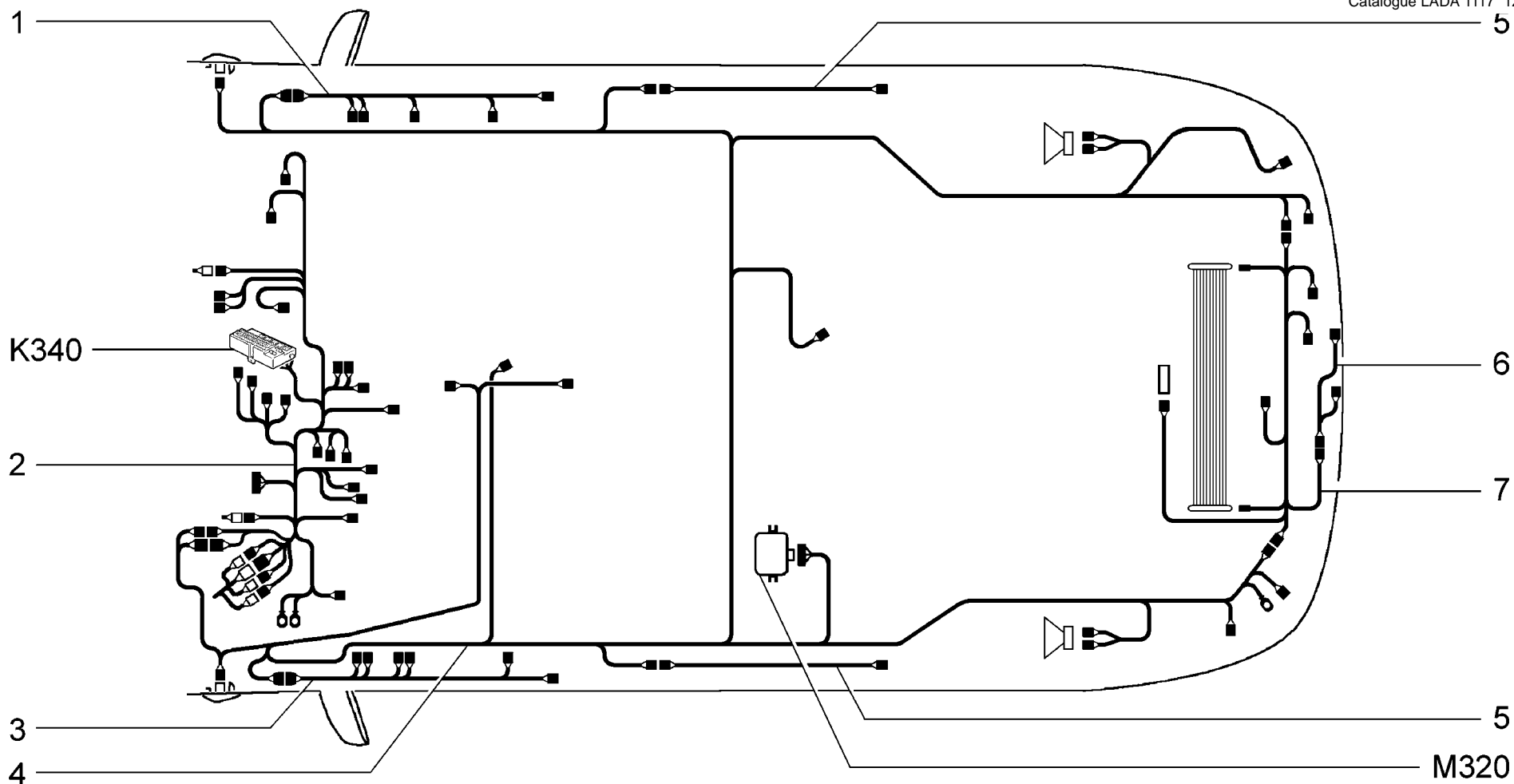
п. лт.	№ изв. Notif. N.	Дата Not.Data	Номер детали Part N.	Применяемость Application	Кол. QTY	RUS Наименование	GB Description	F Désignation	D Benennung	E Denominación
1			+ 11180-3724091-00		1	Провод массы	Earth lead	Câble de masse	Massekabel	Cable de masa
2			+ 11184-3724026-01		1	Жгут проводов системы зажигания	Ignition wire harness	Faisceau de câbles de système d'allumage	Kabelbaum f. Zündanlage	Haz de cables
2			+ 11184-3724026-40	(01-130)(05-111)	1	Жгут проводов системы зажигания	Ignition wire harness	Faisceau de câbles de système d'allumage	Kabelbaum f. Zündanlage	Haz de cables
2			+ 11184-3724026-45	(КУ,АБС,Е-газ)	1	Жгут проводов системы зажигания	Ignition wire harness	Faisceau de câbles de système d'allumage	Kabelbaum f. Zündanlage	Haz de cables
3			+ 11184-3724036-00		1	Жгут проводов форсунок	Injector wire harness	Faisceau de câbles d'injecteurs	Einspritzventile-Kabelbaum	Haz de cables
4			+ 11180-3724148-00		1	Жгут проводов	Wire harness	Faisceau de câbles	Kabelbaum	Haz de cables
4			+ 11174-3724148-00	(АБС)	1	Жгут проводов	Wire harness	Faisceau de câbles	Kabelbaum	Haz de cables
5			+ 11180-3724019-00		1	Жгут проводов коробки воздухопритока	Air intake wire harness	Faisceau de câbles de boîtier d'arrivée d'air	Kabelbaum	Haz de cables
6			+ 11180-3724080-00		1	Провод массы	Earth lead	Câble de masse	Massekabel	Cable de masa
7			+ 11190-3724010-40	(02-16,36,136)(04-116)(06)	1	Жгут проводов передний	Wire harness, front	Faisceau de câbles avant	Kabelbaum vorne	Haz de cables delantero
7			+ 11193-3724010-10	(01-34,134)(14,114)	1	Жгут проводов передний	Wire harness, front	Faisceau de câbles avant	Kabelbaum vorne	Haz de cables delantero
7			+ 11193-3724010-40	(05-112)	1	Жгут проводов передний	Wire harness, front	Faisceau de câbles avant	Kabelbaum vorne	Haz de cables delantero
7			+ 11194-3724010-00	(01-110,130)(04-110)	1	Жгут проводов передний	Wire harness, front	Faisceau de câbles avant	Kabelbaum vorne	Haz de cables delantero
7			+ 11194-3724010-10	(03-110,115)(05-111)	1	Жгут проводов передний	Wire harness, front	Faisceau de câbles avant	Kabelbaum vorne	Haz de cables delantero
7			+ 11194-3724010-30	(15)	1	Жгут проводов передний	Wire harness, front	Faisceau de câbles avant	Kabelbaum vorne	Haz de cables delantero
7			+ 11194-3724010-40	(01-46,116,136)	1	Жгут проводов передний	Wire harness, front	Faisceau de câbles avant	Kabelbaum vorne	Haz de cables delantero
8			+ 11184-3724070-10		1	Провод аккумулятора положительный	Battery positive lead	Câble positif d'accumulateur	Batteriekabel, positiv	Cable de acumulador positivo



K410	Жгуты проводов салона	11173-30 (01)	11174-30 (07)
	Passenger compartment wire harness	11173-31 (02)	11174-33 (08)
	Faisceaux de l'habitacle	11173-33 (03)	11174-40 (09)
	Kabelstränge für Innenraum	11173-40 (04)	11174-43 (10)
	Haces de cables del habitáculo	11173-41 (05)	11174-50 (11)
		11173-43 (06)	11174-53 (12)

п. лт.	№ изв. Notif. N.	Дата Not.Data	Номер детали Part N.	Применяемость Application	Кол. QTY	RUS Наименование	GB Description	F Désignation	D Benennung	E Denominación
1			+ 11180-3724550-20		1	Жгут проводов дверей	Wire harness, doors	Faisceau de câbles de portes	Türenkabelbaum	Haz de cables
1			+ 11186-3724550-00	(03,06,08,10,12)	1	Жгут проводов дверей	Wire harness, doors	Faisceau de câbles de portes	Türenkabelbaum	Haz de cables
2			+ 11180-3724030-00	(01-10,430) (07-110)	1	Жгут проводов панели приборов	Instrument panel wire harness	Faisceau de câbles de planche de bord	Kabelbaum für Armaturenbrett	Haz de cables del cuadro de instrumentos
2			+ 11180-3724030-20	(09-115)	1	Жгут проводов панели приборов	Instrument panel wire harness	Faisceau de câbles de planche de bord	Kabelbaum für Armaturenbrett	Haz de cables del cuadro de instrumentos
2			+ 11180-3724030-40	(09-110)	1	Жгут проводов панели приборов	Instrument panel wire harness	Faisceau de câbles de planche de bord	Kabelbaum für Armaturenbrett	Haz de cables del cuadro de instrumentos
2			+ 11180-3724030-51	(02)	1	Жгут проводов панели приборов	Instrument panel wire harness	Faisceau de câbles de planche de bord	Kabelbaum für Armaturenbrett	Haz de cables del cuadro de instrumentos
2			+ 11180-3724030-60	(03-110)(10-110)	1	Жгут проводов панели приборов	Instrument panel wire harness	Faisceau de câbles de planche de bord	Kabelbaum für Armaturenbrett	Haz de cables del cuadro de instrumentos
2			+ 11183-3724030-00	(01-110,114,434) (07-14,114)	1	Жгут проводов панели приборов	Instrument panel wire harness	Faisceau de câbles de planche de bord	Kabelbaum für Armaturenbrett	Haz de cables del cuadro de instrumentos
2			+ 11183-3724030-20	(01-116)(07-116)	1	Жгут проводов панели приборов	Instrument panel wire harness	Faisceau de câbles de planche de bord	Kabelbaum für Armaturenbrett	Haz de cables del cuadro de instrumentos
2			+ 11183-3724030-30	(09-114)	1	Жгут проводов панели приборов	Instrument panel wire harness	Faisceau de câbles de planche de bord	Kabelbaum für Armaturenbrett	Haz de cables del cuadro de instrumentos
2			+ 11186-3724030-00	(03-115,435) (08-15)	1	Жгут проводов панели приборов	Instrument panel wire harness	Faisceau de câbles de planche de bord	Kabelbaum für Armaturenbrett	Haz de cables del cuadro de instrumentos
2			+ 11186-3724030-20	(03-436)(08-16) (10-116)	1	Жгут проводов панели приборов	Instrument panel wire harness	Faisceau de câbles de planche de bord	Kabelbaum für Armaturenbrett	Haz de cables del cuadro de instrumentos
2			+ 11170-3724030-00	(04-40,140) (07-130)	1	Жгут проводов панели приборов	Instrument panel wire harness	Faisceau de câbles de planche de bord	Kabelbaum für Armaturenbrett	Haz de cables del cuadro de instrumentos
2			+ 11170-3724030-51	(05-40,140)	1	Жгут проводов панели приборов	Instrument panel wire harness	Faisceau de câbles de planche de bord	Kabelbaum für Armaturenbrett	Haz de cables del cuadro de instrumentos
2			+ 11170-3724030-60	(06)	1	Жгут проводов панели приборов	Instrument panel wire harness	Faisceau de câbles de planche de bord	Kabelbaum für Armaturenbrett	Haz de cables del cuadro de instrumentos
2			+ 11173-3724030-00	(07-34,134)	1	Жгут проводов панели приборов	Instrument panel wire harness	Faisceau de câbles de planche de bord	Kabelbaum für Armaturenbrett	Haz de cables del cuadro de instrumentos
2			+ 11173-3724030-20	(07-46,136)	1	Жгут проводов панели приборов	Instrument panel wire harness	Faisceau de câbles de planche de bord	Kabelbaum für Armaturenbrett	Haz de cables del cuadro de instrumentos
2			+ 11170-3724030-24	(11-111)	1	Жгут проводов панели приборов	Instrument panel wire harness	Faisceau de câbles de planche de bord	Kabelbaum für Armaturenbrett	Haz de cables del cuadro de instrumentos
2			+ 11173-3724030-24	(11-112)	1	Жгут проводов панели приборов	Instrument panel wire harness	Faisceau de câbles de planche de bord	Kabelbaum für Armaturenbrett	Haz de cables del cuadro de instrumentos
2			+ 11176-3724030-24	(12)	1	Жгут проводов панели приборов	Instrument panel wire harness	Faisceau de câbles de planche de bord	Kabelbaum für Armaturenbrett	Haz de cables del cuadro de instrumentos
2			+ 11176-3724030-20	(08-36,136)	1	Жгут проводов панели приборов	Instrument panel wire harness	Faisceau de câbles de planche de bord	Kabelbaum für Armaturenbrett	Haz de cables del cuadro de instrumentos

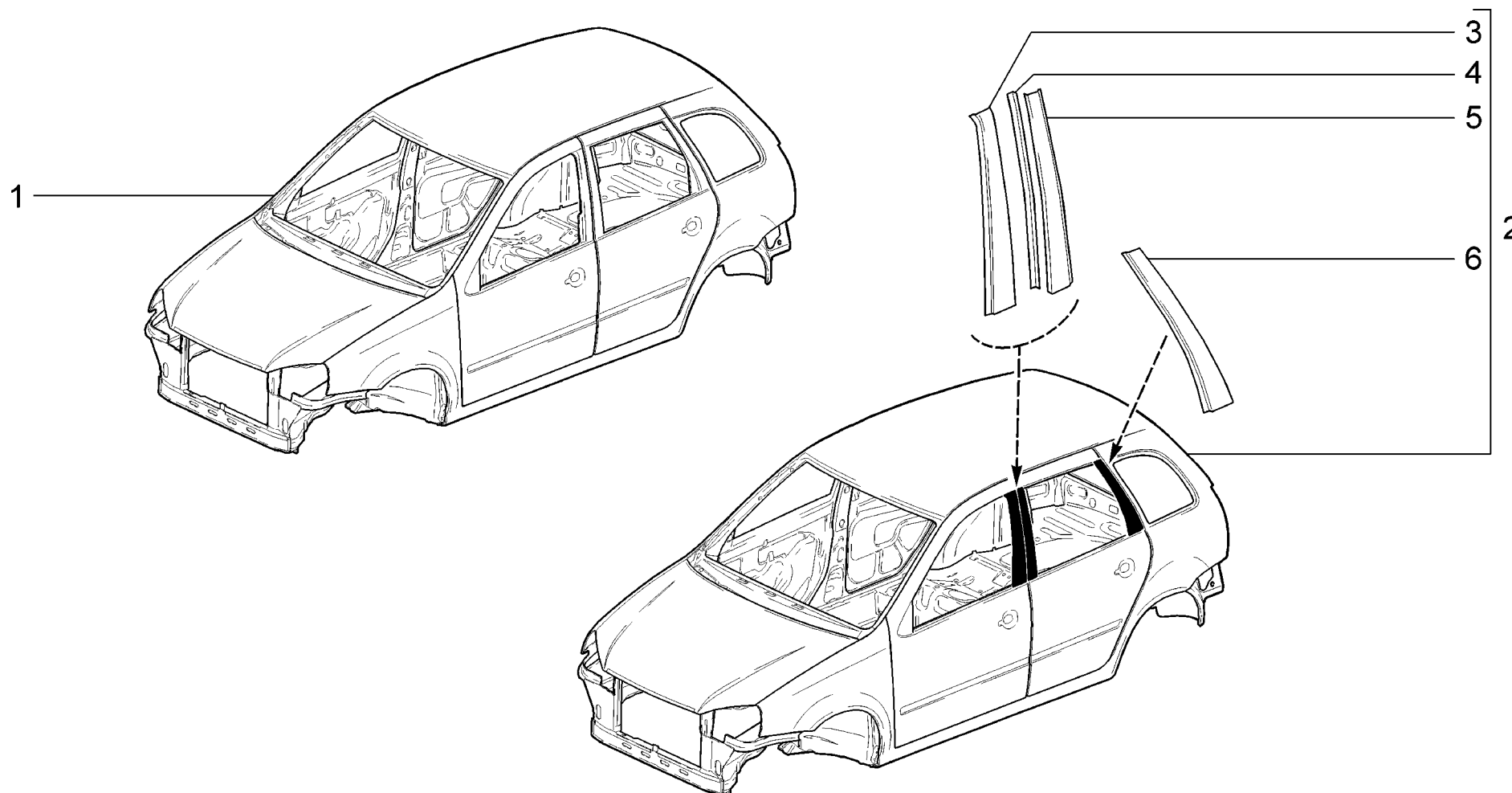
K410



K410	Жгуты проводов салона	11173-30 (01)	11174-30 (07)
	Passenger compartment wire harness	11173-31 (02)	11174-33 (08)
	Faisceaux de l'habitacle	11173-33 (03)	11174-40 (09)
	Kabelstränge für Innenraum	11173-40 (04)	11174-43 (10)
	Haces de cables del habitáculo	11173-41 (05)	11174-50 (11)
		11173-43 (06)	11174-53 (12)

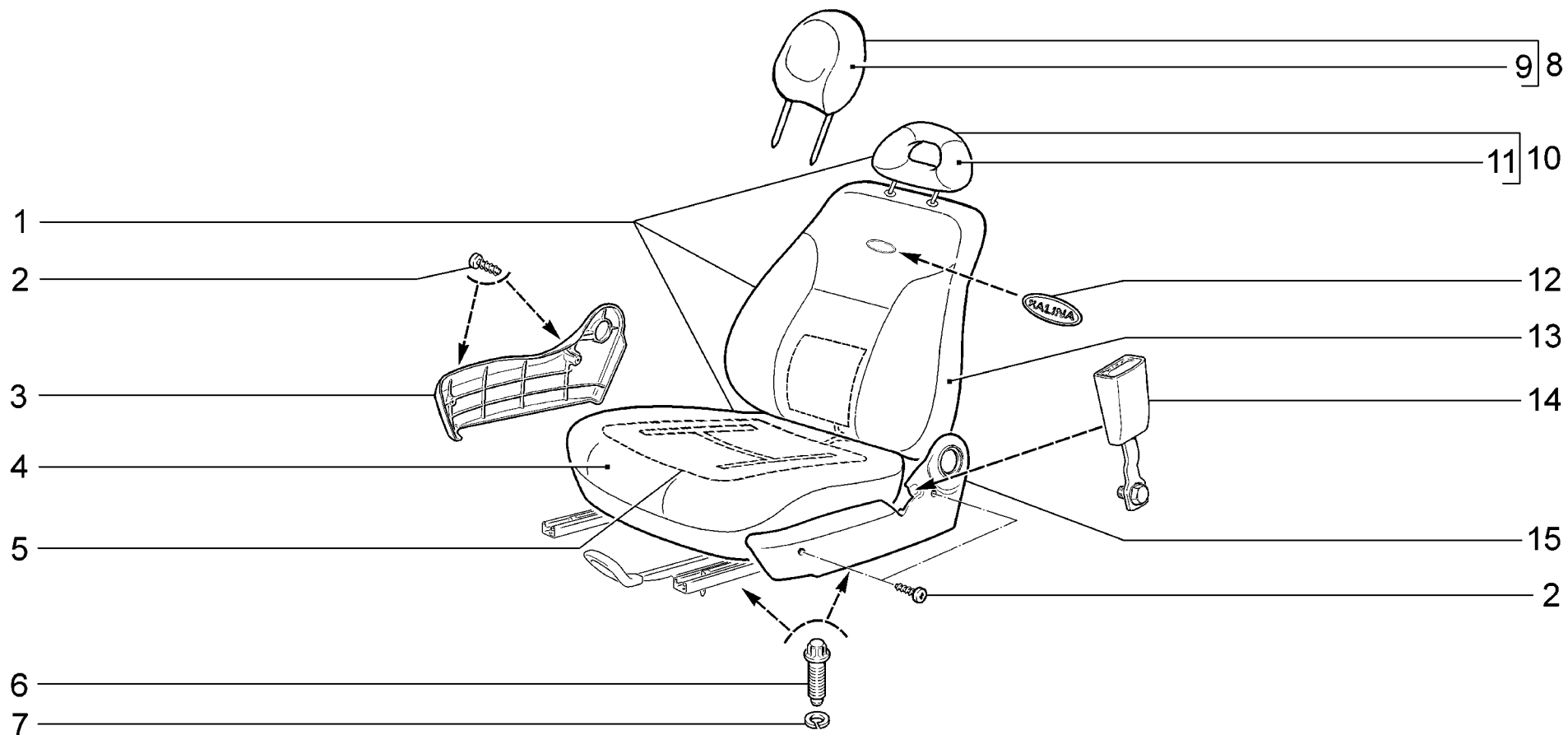
п. lt.	№ изв. Notif. N.	Дата Not.Data	Номер детали Part N.	Применяемость Application	Кол QTY	RUS Наименование	GB Description	F Désignation	D Benennung	E Denominación
3			+ 11180-3724551-20		1	Жгут проводов освещения салона	Wire harness, interior lighting	Faisceau de câbles d'éclairage de l'habitacle	Kabelbaum der Innenraumbelichtung	Haz de cables de alumbrado del salón
3			+ 11186-3724551-00	(03,06,08,10,12)	1	Жгут проводов освещения салона	Wire harness, interior lighting	Faisceau de câbles d'éclairage de l'habitacle	Kabelbaum der Innenraumbelichtung	Haz de cables de alumbrado del salón
4			+ 11170-3724210-00	(01-110,430)(03-110)(04-40,140)(07-110,130)(10-110)	1	Жгут проводов задний	Rear wire harness	Faisceau de câbles arrière	Kabelbaum, hinterer	Haz de cables trasero
4			+ 11170-3724210-10	(09-115)	1	Жгут проводов задний	Rear wire harness	Faisceau de câbles arrière	Kabelbaum, hinterer	Haz de cables trasero
4			+ 11170-3724210-16	(11-111)	1	Жгут проводов задний	Rear wire harness	Faisceau de câbles arrière	Kabelbaum, hinterer	Haz de cables trasero
4			+ 11170-3724210-30	(09-110)	1	Жгут проводов задний	Rear wire harness	Faisceau de câbles arrière	Kabelbaum, hinterer	Haz de cables trasero
4			+ 11170-3724210-51	(02)(05-40,140)	1	Жгут проводов задний	Rear wire harness	Faisceau de câbles arrière	Kabelbaum, hinterer	Haz de cables trasero
4			+ 11173-3724210-00	(01-114,434)(07-14,34,114,134)	1	Жгут проводов задний	Rear wire harness	Faisceau de câbles arrière	Kabelbaum, hinterer	Haz de cables trasero
4			+ 11173-3724210-20	(03-436)(08-16,36,136)(10-116)	1	Жгут проводов задний	Rear wire harness	Faisceau de câbles arrière	Kabelbaum, hinterer	Haz de cables trasero
4			+ 11173-3724210-26	(12-112)	1	Жгут проводов задний	Rear wire harness	Faisceau de câbles arrière	Kabelbaum, hinterer	Haz de cables trasero
4			+ 11173-3724210-30	(01-116)(07-116)	1	Жгут проводов задний	Rear wire harness	Faisceau de câbles arrière	Kabelbaum, hinterer	Haz de cables trasero
4			+ 11173-3724210-40	(09-114)	1	Жгут проводов задний	Rear wire harness	Faisceau de câbles arrière	Kabelbaum, hinterer	Haz de cables trasero
4			+ 11173-3724210-66	(11-112)	1	Жгут проводов задний	Rear wire harness	Faisceau de câbles arrière	Kabelbaum, hinterer	Haz de cables trasero
4			+ 11173-3724210-70	(07-46,136)	1	Жгут проводов задний	Rear wire harness	Faisceau de câbles arrière	Kabelbaum, hinterer	Haz de cables trasero
4			+ 11176-3724210-00	(03-115,435)(08-15)	1	Жгут проводов задний	Rear wire harness	Faisceau de câbles arrière	Kabelbaum, hinterer	Haz de cables trasero
5			+ 11180-3724550-10		2	Жгут проводов дверей	Wire harness, doors	Faisceau de câbles de portes	Türenkabelbaum	Haz de cables
5			+ 11186-3724550-10	(03,06,08,10)	2	Жгут проводов дверей	Wire harness, doors	Faisceau de câbles de portes	Türenkabelbaum	Haz de cables
6			+ 11180-3724214-00		1	Жгут проводов освещения номерного знака	Wire harness, number plate lamp	Faisceau de câbles de plaque d'immatriculation	Kennzeichenbeleuchtung-Kabelbaum	Haz de cables
7			+ 11170-3724558-00		1	Жгут проводов задний	Rear wire harness	Faisceau de câbles arrière	Kabelbaum, hinterer	Haz de cables trasero

K410



M001	Кузов	11173-30 (01)	11174-30 (03)
	Body	11173-31 (01)	11174-33 (04)
	Carrosserie	11173-33 (02)	11174-40 (03)
	Karosserie	11173-40 (01)	11174-43 (04)
	Carroceria	11173-41 (01)	11174-50 (03)
		11173-43 (02)	11174-53 (04)

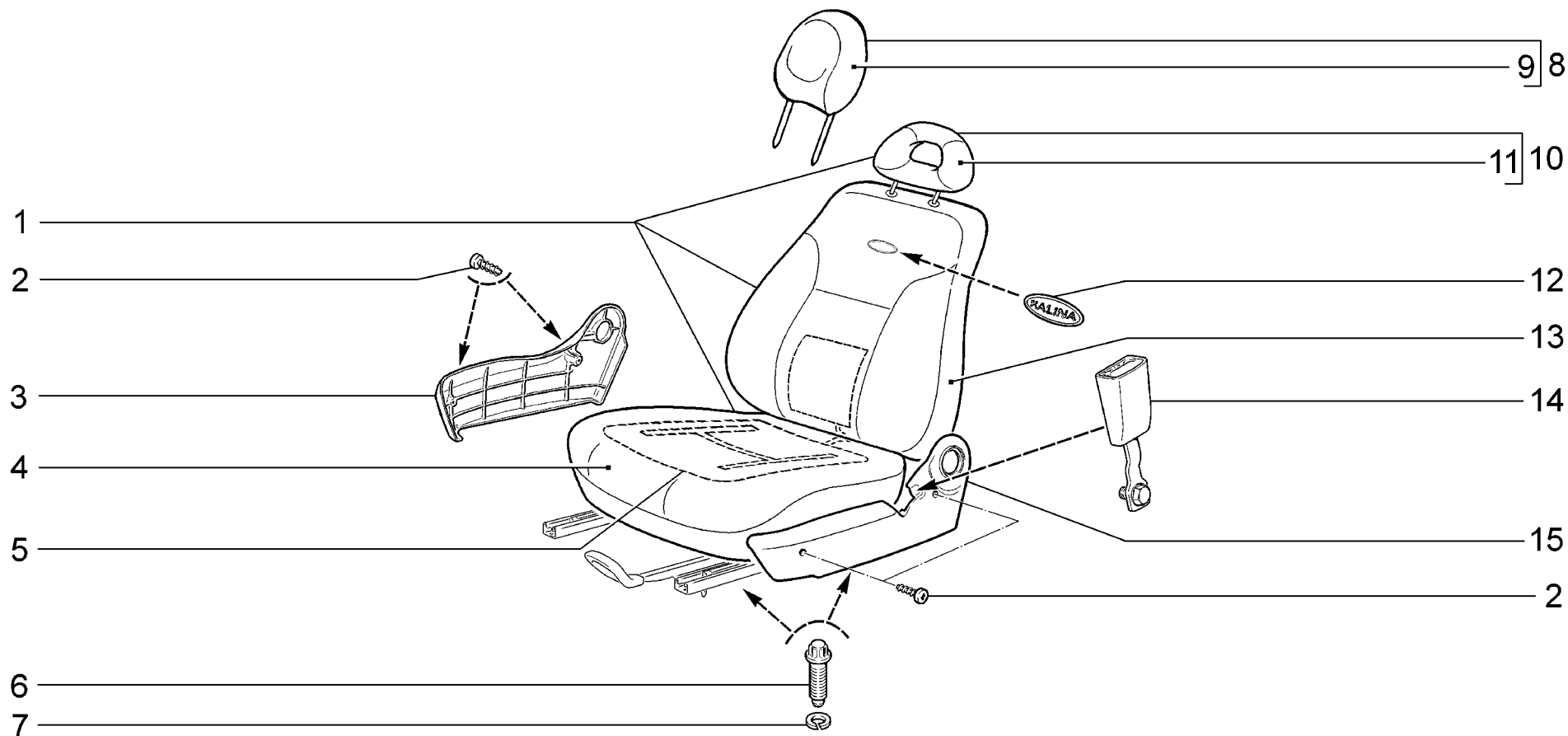
п. № изв. Дата	Номер детали	Применяемость	Кол	RUS Наименование	GB Description	F Désignation	D Benennung	E Denominación
lt. Notif. N. Not.Data	Part N.	Application	QTY					
1	+ 11173-5000014-01	(01)	1	Кузов голый окрашенный	Bodyshell, painted	Carrosserie peinte	Karosserie lackiert	Carrocería pintada
1	+ 11174-5000014-01	(03)	1	Кузов голый окрашенный	Bodyshell, painted	Carrosserie peinte	Karosserie lackiert	Carrocería pintada
2	11173-5000014-11	(02)	1	Кузов голый окрашенный	Bodyshell, painted	Carrosserie peinte	Karosserie lackiert	Carrocería pintada
2	11174-5000014-11	(04)	1	Кузов голый окрашенный	Bodyshell, painted	Carrosserie peinte	Karosserie lackiert	Carrocería pintada
3	+ 11180-8212322-00	(02)(04)	1	Накладка задней стойки передней двери правая	Rear pillar cover plate, RH	Enjoliveur de montant arrière, D	Auflage C-Säule, rechts	Placa del montante trasero izq.
3	+ 11180-8212323-00	(02)(04)	1	Накладка задней стойки левая	Rear pillar cover plate, LH	Enjoliveur de montant arrière, G	Auflage C-Säule, links	Placa del montante trasero der.
4	+ 11180-8212324-00	(02)(04)	1	Накладка декоративная	Trim cover	Enjoliveur	Zierauflage	Recubrimiento embellecedor
4	+ 11180-8212325-00	(02)(04)	1	Накладка декоративная	Trim cover	Enjoliveur	Zierauflage	Recubrimiento embellecedor
5	+ 11180-8212326-00	(02)(04)	1	Накладка декоративная	Trim cover	Enjoliveur	Zierauflage	Recubrimiento embellecedor
5	+ 11180-8212327-00	(02)(04)	1	Накладка декоративная	Trim cover	Enjoliveur	Zierauflage	Recubrimiento embellecedor
6	+ 11170-8212328-00	(02)(04)	1	Накладка задней стойки задней двери правая	Rear pillar cover plate, RH	Enjoliveur de montant arrière, D	Auflage C-Säule, rechts	Placa del montante trasero izq.
6	+ 11170-8212329-00	(02)(04)	1	Накладка задней стойки задней двери левая	Rear pillar cover plate, LH	Enjoliveur de montant arrière, G	Auflage C-Säule, links	Placa del montante trasero der.



M100	Сиденья передние	11173-30 (01)	11174-30 (01)
	Front seats	11173-31 (02)	11174-33 (03)
	Sièges avant	11173-33 (03)	11174-40 (01)
	Vordersitze	11173-40 (01)	11174-43 (03)
	Asientos delanteros	11173-41 (02)	11174-50 (01)
		11173-43 (03)	11174-53 (03)

п. № изв. Дата	Номер детали	Применяемость	Кол	RUS Наименование	GB Description	F Désignation	D Benennung	E Denominación
lt. Notif. N. Not.Data	Part N.	Application	QTY					
1	+ 11180-6810010-00 ~	(01)	1	Сиденье переднее правое	Front seat, RH	Siège avant D	Vordersitz, rechts	Asiento delantero der.
1	+ 11180-6810010-01 ~	(01)	1	Сиденье переднее правое	Front seat, RH	Siège avant D	Vordersitz, rechts	Asiento delantero der.
1	+ 11180-6810010-20 ~	(02)	1	Сиденье переднее правое	Front seat, RH	Siège avant D	Vordersitz, rechts	Asiento delantero der.
1	+ 11180-6810010-21 ~	(02)	1	Сиденье переднее правое	Front seat, RH	Siège avant D	Vordersitz, rechts	Asiento delantero der.
1	+ 11180-6810010-30 ~	(01)	1	Сиденье переднее правое	Front seat, RH	Siège avant D	Vordersitz, rechts	Asiento delantero der.
1	+ 11180-6810010-60 ~	(03)	1	Сиденье переднее правое	Front seat, RH	Siège avant D	Vordersitz, rechts	Asiento delantero der.
1	+ 11180-6810010-61 ~	(03)	1	Сиденье переднее правое	Front seat, RH	Siège avant D	Vordersitz, rechts	Asiento delantero der.
1	+ 11180-6810010-70 ~	(02)	1	Сиденье переднее правое	Front seat, RH	Siège avant D	Vordersitz, rechts	Asiento delantero der.
1	+ 11180-6810010-80 ~	(03)	1	Сиденье переднее правое	Front seat, RH	Siège avant D	Vordersitz, rechts	Asiento delantero der.
1	+ 11180-6810011-00 ~	(01)	1	Сиденье переднее левое	Front seat, LH	Siège avant G	Vordersitz, links	Asiento delantero izq.
1	+ 11180-6810011-01 ~	(01)	1	Сиденье переднее левое	Front seat, LH	Siège avant G	Vordersitz, links	Asiento delantero izq.
1	+ 11180-6810011-20 ~	(02)	1	Сиденье переднее левое	Front seat, LH	Siège avant G	Vordersitz, links	Asiento delantero izq.
1	+ 11180-6810011-21 ~	(02)	1	Сиденье переднее левое	Front seat, LH	Siège avant G	Vordersitz, links	Asiento delantero izq.
1	+ 11180-6810011-30 ~	(01)	1	Сиденье переднее левое	Front seat, LH	Siège avant G	Vordersitz, links	Asiento delantero izq.
1	+ 11180-6810011-60 ~	(03)	1	Сиденье переднее левое	Front seat, LH	Siège avant G	Vordersitz, links	Asiento delantero izq.
1	+ 11180-6810011-61 ~	(03)	1	Сиденье переднее левое	Front seat, LH	Siège avant G	Vordersitz, links	Asiento delantero izq.
1	+ 11180-6810011-70 ~	(02)	1	Сиденье переднее левое	Front seat, LH	Siège avant G	Vordersitz, links	Asiento delantero izq.
1	+ 11180-6810011-80 ~	(03)	1	Сиденье переднее левое	Front seat, LH	Siège avant G	Vordersitz, links	Asiento delantero izq.
2	+ 00001-0076700-07		8	Винт самонарезающий	Self-tapping screw	Vis taraudeuse	Blechschraube	Tornillo autorroscante
3	+ 11180-6810048-00		1	Облицовка салазок правая	RH trim, seat rails	Cache commande D de siège AV	Schlittenverkleidung rechts	Revestimiento de corredera der.
3	+ 11180-6810049-00		1	Облицовка салазок левая	LH trim, seat rails	Cache commande G de siège AV	Schlittenverkleidung links	Revestimiento de corredera izq.
4	+ 11180-6812310-00	(01)	2	Обивка подушки переднего сиденья	Front seat cushion trim	Garniture de coussin de siège AV	Sitzpolsterbezug	Guarnecido del cojín asiento delantero
4	+ 11180-6812310-10	(03)	2	Обивка подушки переднего сиденья	Front seat cushion trim	Garniture de coussin de siège AV	Sitzpolsterbezug	Guarnecido del cojín asiento delantero
4	+ 11180-6812310-20	(02)	2	Обивка подушки переднего сиденья	Front seat cushion trim	Garniture de coussin de siège AV	Sitzpolsterbezug	Guarnecido del cojín asiento delantero
5	+ 11180-6513012-02 ~	(03)	1	Обогреватель переднего сиденья правый	Front seat heater, RH	Elément chauffant du siège AV D	Vordersitzbeheizung rechts	Calefactor de asiento delantero derecho
5	+ 11180-6513012-03 ~	(03)	1	Обогреватель переднего сиденья правый	Front seat heater, RH	Elément chauffant du siège AV D	Vordersitzbeheizung rechts	Calefactor de asiento delantero derecho
5	+ 11180-6513013-02 ~	(03)	1	Обогреватель переднего сиденья левый	Front seat heater, LH	Elément chauffant du siège AV G	Vordersitzbeheizung links	Calefactor de asiento delantero izquierdo
5	+ 11180-6513013-03 ~	(03)	1	Обогреватель переднего сиденья левый	Front seat heater, LH	Elément chauffant du siège AV G	Vordersitzbeheizung links	Calefactor de asiento delantero izquierdo
6	+ 21100-6810054-30		8	Болт	Bolt	Boulon	Schraube	Tornillo
7	+ 00001-0005166-70		8	Шайба 8 пружинная	Spring washer 8	Rondelle élastique 8	Federscheibe 8	Arandela 8 elástica
8	+ 11180-6818010-01 ~		2	Подголовник	Head restraint	Appui-tête	Kopfstütze	Apoyacabeza
8	+ 11180-6818010-11 ~	(03)	2	Подголовник	Head restraint	Appui-tête	Kopfstütze	Apoyacabeza
8	+ 11180-6818010-21	(02)	2	Подголовник	Head restraint	Appui-tête	Kopfstütze	Apoyacabeza

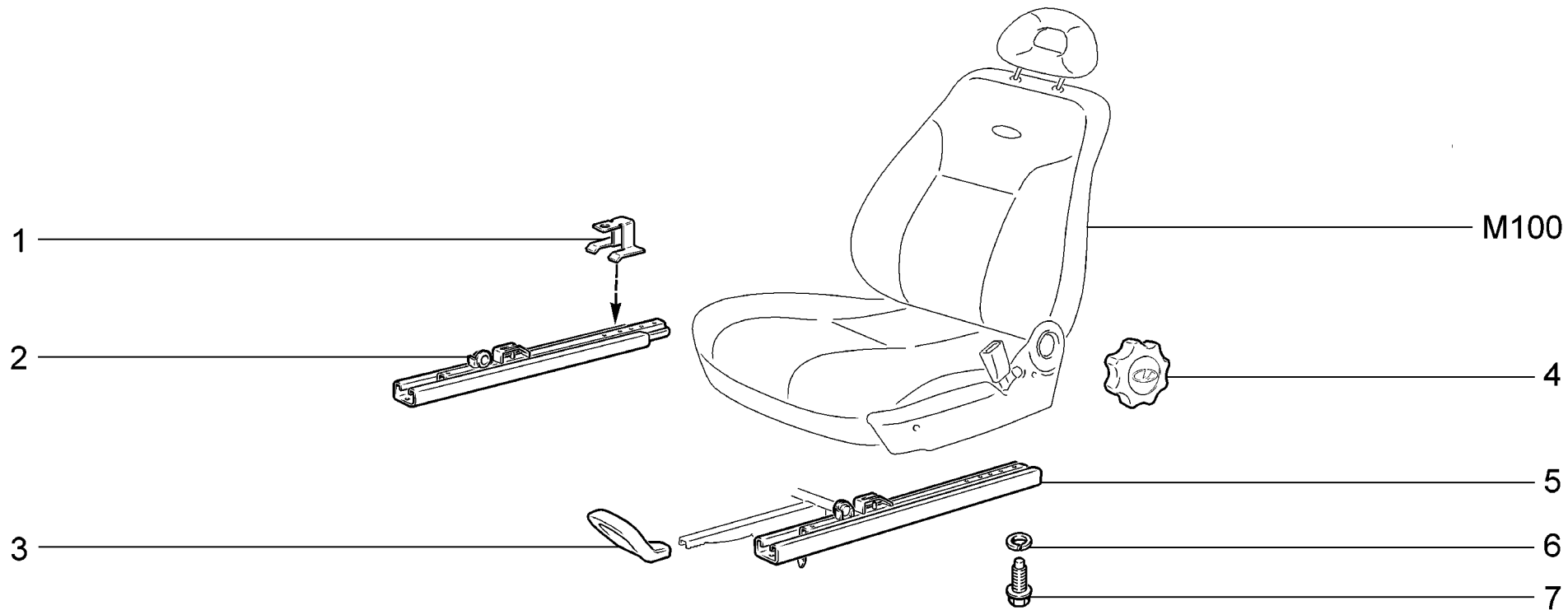
M100



M100	Сиденья передние	11173-30 (01)	11174-30 (01)
	Front seats	11173-31 (02)	11174-33 (03)
	Sièges avant	11173-33 (03)	11174-40 (01)
	Vordersitze	11173-40 (01)	11174-43 (03)
	Asientos delanteros	11173-41 (02)	11174-50 (01)
		11173-43 (03)	11174-53 (03)

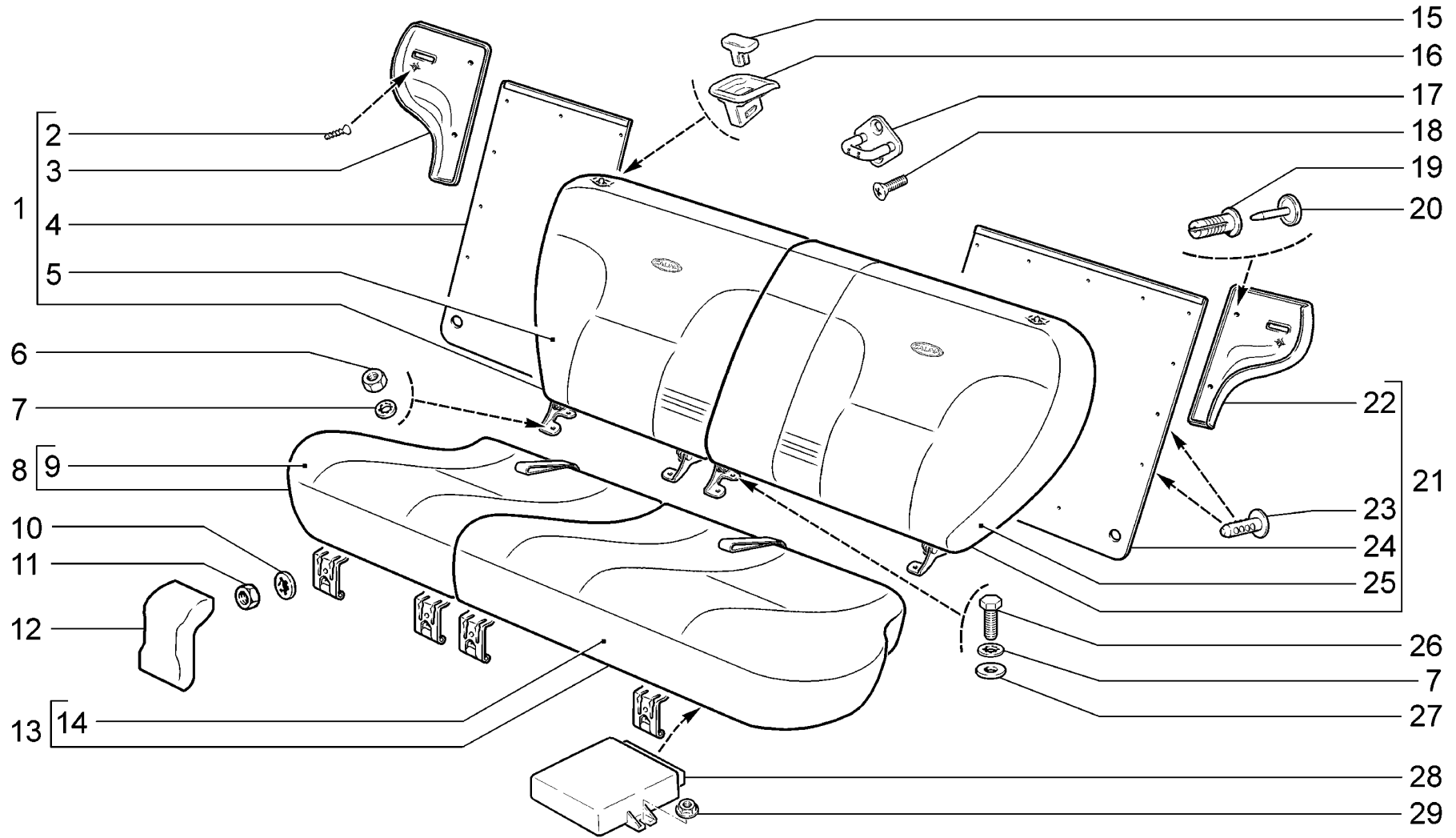
п. лт.	№ изв. Notif. N.	Дата Not.Data	Номер детали Part N.	Применяемость Application	Кол. QTY	RUS Наименование	GB Description	F Désignation	D Benennung	E Denominación
9			+ 11180-6818020-01	(01)	2	Обивка подголовника	Trim, head restraint	Garniture d'appui-tête	Kopflehnepolsterung	Guarnicido de apoyacabeza
9			+ 11180-6818020-11	(03)	2	Обивка подголовника	Trim, head restraint	Garniture d'appui-tête	Kopflehnepolsterung	Guarnicido de apoyacabeza
9			+ 11180-6818020-21	(02)	2	Обивка подголовника	Trim, head restraint	Garniture d'appui-tête	Kopflehnepolsterung	Guarnicido de apoyacabeza
10			+ 11180-6818010-00 ~	(01)	2	Подголовник	Head restraint	Appui-tête	Kopfstütze	Apoyacabeza
10			+ 11180-6818010-10 ~	(03)	2	Подголовник	Head restraint	Appui-tête	Kopfstütze	Apoyacabeza
11			+ 11180-6818020-00		2	Обивка подголовника	Trim, head restraint	Garniture d'appui-tête	Kopflehnepolsterung	Guarnicido de apoyacabeza
11			+ 11180-6818020-10		2	Обивка подголовника	Trim, head restraint	Garniture d'appui-tête	Kopflehnepolsterung	Guarnicido de apoyacabeza
12			+ 11180-6812714-00		2	Накладка декоративная	Trim cover	Enjoliveur	Zierauflage	Placa decorativa
13			+ 11180-6812610-00	(01)	2	Обивка спинки переднего сиденья	Seat back trim, front seat	Garniture de dossier de siège AV	Rücklehnepolsterung	Guarnecido de respaldo asiento delantero
13			+ 11180-6812610-10	(03)	2	Обивка спинки переднего сиденья	Seat back trim, front seat	Garniture de dossier de siège AV	Rücklehnepolsterung	Guarnecido de respaldo asiento delantero
13			+ 11180-6812610-20	(02)	2	Обивка спинки переднего сиденья	Seat back trim, front seat	Garniture de dossier de siège AV	Rücklehnepolsterung	Guarnecido de respaldo asiento delantero
14			+ 11180-8217030-00 ~		2	Замок переднего ремня	Front seatbelt buckle	Boucle de la ceinture de sécurité AV	Gurtschloss vorn	Cierre del cinturón delantero
14			+ 11180-8217030-30 ~		2	Замок переднего ремня	Front seatbelt buckle	Boucle de la ceinture de sécurité AV	Gurtschloss vorn	Cierre del cinturón delantero
15			+ 11180-6810068-00		1	Облицовка внутренняя правая	Inner cover plate, RH	Revêtement intérieur D	Verkleidung rechts	Revestimiento interior der.
15			+ 11180-6810069-00		1	Облицовка внутренняя левая	Inner cover plate, LH	Revêtement intérieur G	Verkleidung links	Revestimiento interior izq.

M100



M110	Механизм установки передних сидений	11173-30	11174-30
	Front seats adjustment mechanism	11173-31	11174-33
	Mécanisme de réglage des sièges avant	11173-33	11174-40
	Einstellung der Vordersitze	11173-40	11174-43
	Mecanismo de instalación de los asientos delanteros	11173-41	11174-50
		11173-43	11174-53

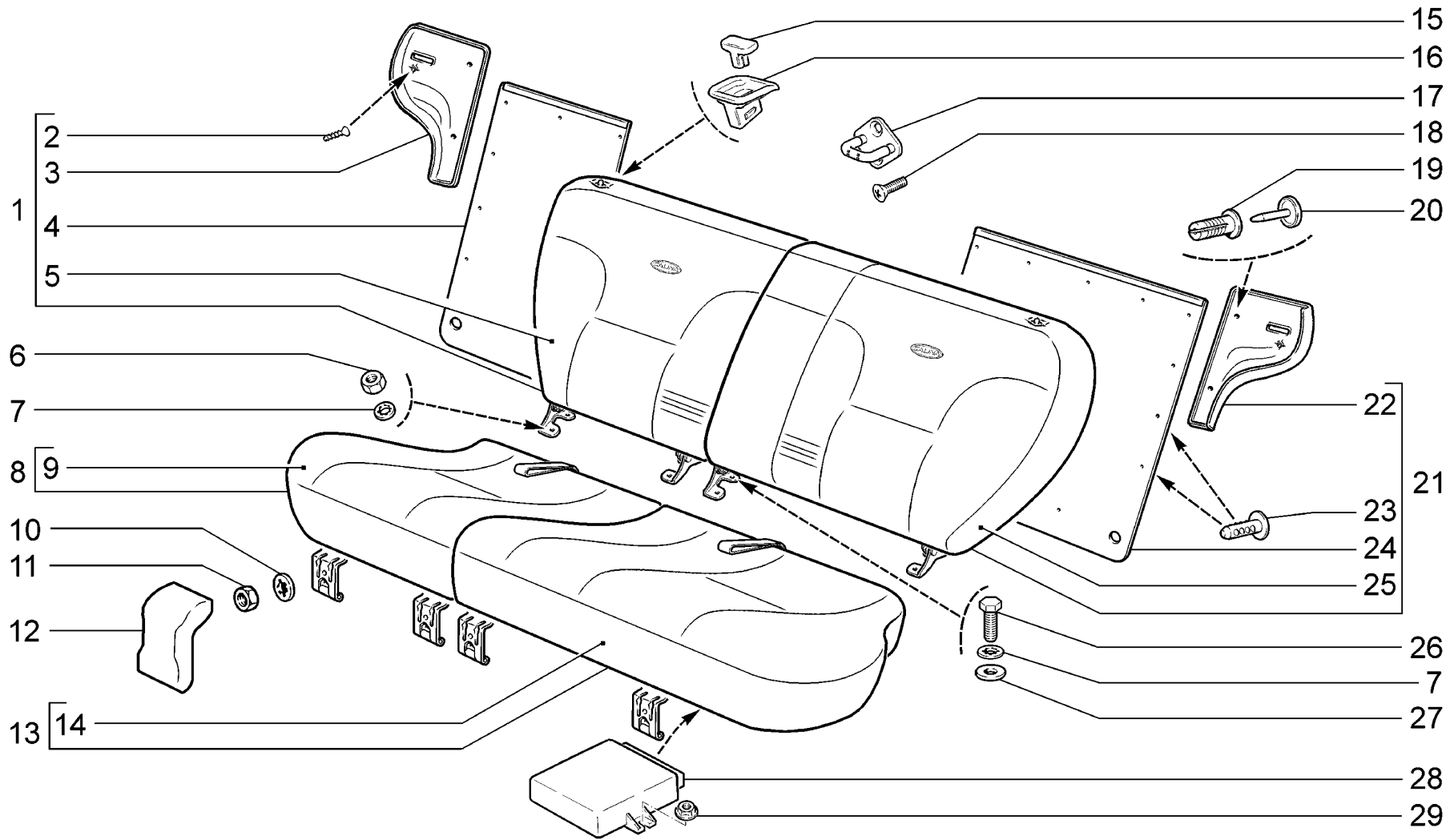
п. It.	№ изв. Notif. N.	Дата Not.Data	Номер детали Part N.	Применяемость Application	Кол QTY	RUS Наименование	GB Description	F Désignation	D Benennung	E Denominación
1			11180-6814120-00		2	Ограничитель	Check strap	Butée	Anschlag	Limitador.
2			+ 11180-6814020-00		1	Салазки наружные правые	Outer seat rail, RH	Glissière extérieure D	Schlitten, außen rechts	Carredera exterior der.
2			+ 11180-6814021-00		1	Салазки наружные левые	Outer seat rail, LH	Glissière extérieure G	Schlitten, außen links	Corredera exterior izq.
3			+ 11180-6814040-00		1	Рычаг перемещения сиденья	Seat adjustment lever	Barre de réglage longitudinal	Sitzverstellungshebel	Palanca para desplazamiento asiento
3			+ 11180-6814041-00		1	Рычаг перемещения сиденья	Seat adjustment lever	Barre de réglage longitudinal	Sitzverstellungshebel	Palanca para desplazamiento asiento
4			+ 11180-6814232-00		2	Рукоятка регулировки спинки	Reclining adjustment knob, seat back	Poignée de réglage de dossier	Griff	Palanca de regulador de respaldo
5			+ 11180-6814010-00		1	Салазки внутренние правые	Inner seat rail, RH	Glissière intérieure D	Schlitten, innen rechts	Corredera interior der.
5			+ 11180-6814011-00		1	Салазки внутренние левые	Inner seat rail, LH	Glissière intérieure G	Schlitten, innen links	Corredera interior izq.
6			+ 21010-6810052-00		2	Шайба	Washer	Rondelle	Scheibe	Arandela
7			+ 21100-6810054-00		12	Болт М8	Bolt M8	Boulon M8	Schraube M8	Tornillo M8



M120	Сиденье заднее	11173-30 (01)	11174-30 (01)
	Rear seat	11173-31 (02)	11174-33 (03)
	Siège arrière	11173-33 (03)	11174-40 (04)
	Rücksitz	11173-40 (04)	11174-43 (03)
	Asiento trasero	11173-41 (04)	11174-50 (04)
		11173-43 (03)	11174-53 (03)

п. лт.	№ изв. Notif. N.	Дата Not.Data	Номер детали Part N.	Применяемость Application	Кол. QTY	RUS Наименование	GB Description	F Désignation	D Benennung	E Denominación
1			+ 11180-6822814-00		1	Панель спинки правая	RH panel, seat back	Panneau de dossier D	Rücklehnenblech rechts	Panel de respaldo der.
2			+ 00001-0076597-07		2	Винт самонарезающий	Self-tapping screw	Vis taraudeuse	Blechschraube	Tornillo autorroscante
3			11180-6822790-00		1	Коврик спинки	Carpet, seat back	Tapis de dossier de banquette AR	Sitzlehnteppeich	Alfombra
4			+ 11180-6820210-00 ~	(01)(04)	1	Спинка заднего сиденья правая	Rear seat back, RH	Dossier de banquette AR D	Rücksitzbanklehne rechts	Respaldo del asiento trasero der
4			+ 11180-6820210-01 ~	(01)(04)	1	Спинка заднего сиденья правая	Rear seat back, RH	Dossier de banquette AR D	Rücksitzbanklehne rechts	Respaldo del asiento trasero der
4			+ 11180-6820210-10	(03)	1	Спинка заднего сиденья правая	Rear seat back, RH	Dossier de banquette AR D	Rücksitzbanklehne rechts	Respaldo del asiento trasero der
4			+ 11180-6820210-30 ~	(02)	1	Спинка заднего сиденья правая	Rear seat back, RH	Dossier de banquette AR D	Rücksitzbanklehne rechts	Respaldo del asiento trasero der
4			+ 11190-6820210-00 ~	(02)	1	Спинка заднего сиденья	Rear seat back	Dossier de banquette AR	Rücksitzbanklehne	Respaldo del asiento trasero
5			+ 11180-6822610-00 *	(01)(04)	1	Обивка спинки задней правая	Rear seat back trim RH	Garniture de dossier de banquette AR D	Rücklehnenbezug rechts	Guarnicido del respaldo trasero der
5			+ 11180-6822610-10	(03)	1	Обивка спинки задней правая	Rear seat back trim RH	Garniture de dossier de banquette AR D	Rücklehnenbezug rechts	Guarnicido del respaldo trasero der
5			+ 11180-6822610-20 ~	(02)	1	Обивка спинки задней правая	Rear seat back trim RH	Garniture de dossier de banquette AR D	Rücklehnenbezug rechts	Guarnicido del respaldo trasero der
5			+ 11190-6822610-00 ~	(02)	1	Обивка спинки задней	Rear seat back trim	Garniture de dossier de banquette AR	Rücklehnenbezug	Guarnicido del respaldo trasero
6			00001-0061008-11		4	Гайка М8	Nut M8	Ecrou M8	Mutter M8	Tuerca M8
7			+ 00001-0026055-71		16	Шайба 8 стопорная	Lock washer 8	Rondelle d'arrêt 8	Sicherungsscheibe 8	Arandela 8 de fijación
8			+ 11180-6820110-00 ~	(01)(04)	1	Подушка заднего сиденья правая	Rear seat cushion RH	Coussin de banquette AR D	Rücksitzpolsterung rechts	Cojin del asiento trasero der.
8			+ 11180-6820110-01 ~	(01)(04)	1	Подушка заднего сиденья правая	Rear seat cushion RH	Coussin de banquette AR D	Rücksitzpolsterung rechts	Cojin del asiento trasero der.
8			+ 11180-6820110-10	(03)	1	Подушка заднего сиденья правая	Rear seat cushion RH	Coussin de banquette AR D	Rücksitzpolsterung rechts	Cojin del asiento trasero der.
8			+ 11180-6820110-20 ~	(02)	1	Подушка заднего сиденья правая	Rear seat cushion RH	Coussin de banquette AR D	Rücksitzpolsterung rechts	Cojin del asiento trasero der.
8			+ 11190-6820110-00 ~	(02)	1	Подушка заднего сиденья	Rear seat cushion	Coussin de banquette AR	Rücksitzpolsterung	Cojin del asiento trasero
9			+ 11180-6822310-00 1)	(01)(04)	1	Обивка подушки задней правая	Rear seat cushion trim RH	Garniture de coussin de banquette AR G	Sitzpolsterbezug rechts	Guarnicido de cojin trasero der.
9			+ 11180-6822310-10	(03)	1	Обивка подушки задней правая	Rear seat cushion trim RH	Garniture de coussin de banquette AR G	Sitzpolsterbezug rechts	Guarnicido de cojin trasero der.
9			+ 11180-6822310-20 ~	(02)	1	Обивка подушки задней правая	Rear seat cushion trim RH	Garniture de coussin de banquette AR G	Sitzpolsterbezug rechts	Guarnicido de cojin trasero der.
9			+ 11190-6822310-00 ~	(02)	1	Обивка подушки задней	Rear seat cushion trim	Garniture de coussin de banquette AR	Sitzpolsterbezug	Guarnicido de cojin trasero
10			+ 00001-0026053-71		4	Шайба 6 стопорная	Lock washer 6	Rondelle d'arrêt 6	Sicherungsscheibe 6	Arandela 6 de fijación
11			+ 00001-0058962-21		4	Гайка М6	Nut M6	Ecrou M6	Mutter M6	Tuerca M6
12			+ 21230-6824176-00		4	Облицовка петли	Hinge trim	Enjoliveur de charnière	Scharnierverkleidung	Revestimiento de la bisagra
1)			+ 11180-6812250-00		1	Комплект обивок сидений для запчастей	Seat trim set	Jeu de garnitures de sièges	Satz Sitzbezüge	Juego de revestimientos de asientos

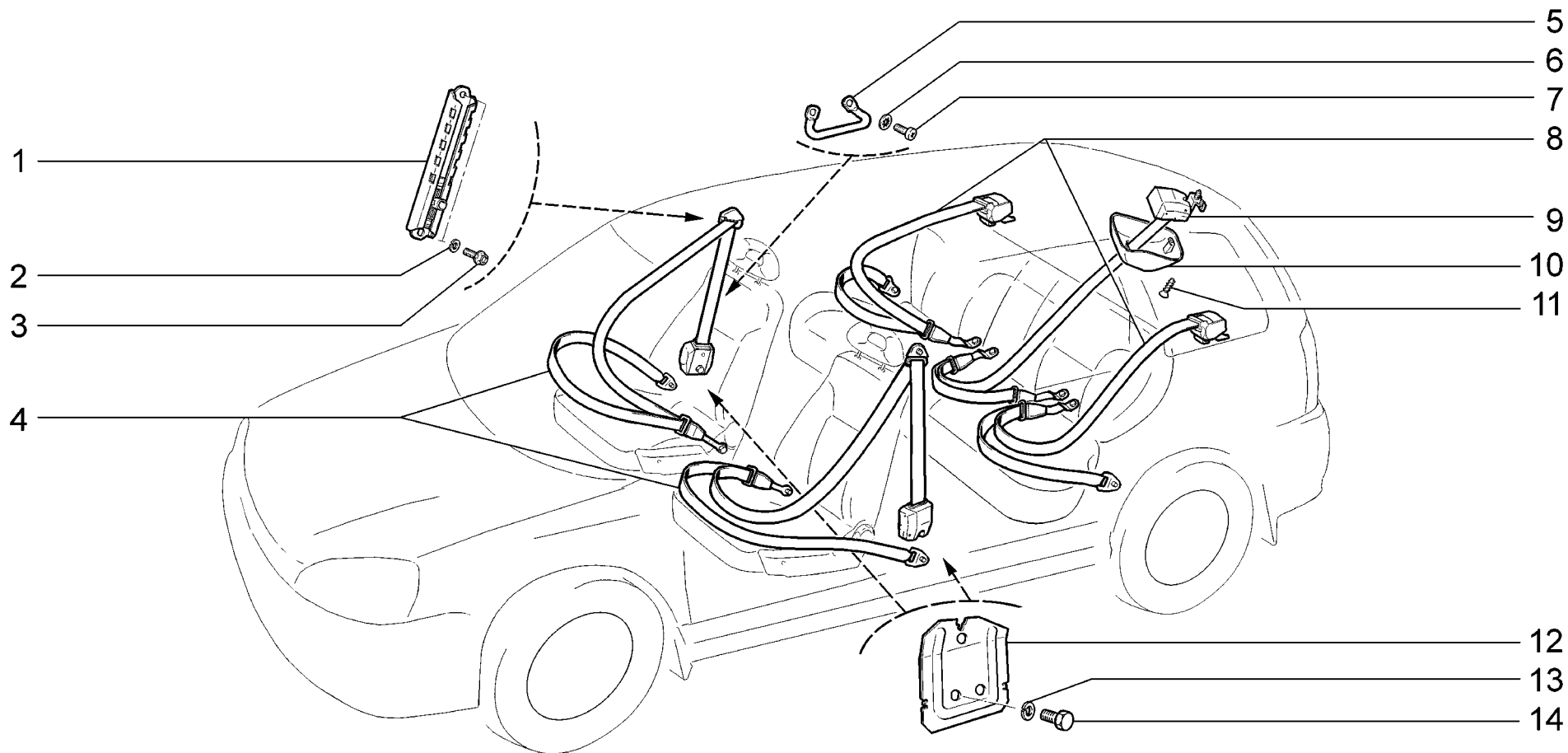
M120



M120	Сиденье заднее	11173-30 (01)	11174-30 (01)
	Rear seat	11173-31 (02)	11174-33 (03)
	Siège arrière	11173-33 (03)	11174-40 (04)
	Rücksitz	11173-40 (04)	11174-43 (03)
	Asiento trasero	11173-41 (04)	11174-50 (04)
		11173-43 (03)	11174-53 (03)

п. № изв. Дата	Номер детали	Применяемость	Кол	RUS Наименование	GB Description	F Désignation	D Benennung	E Denominación
lt. Notif. N. Not.Data	Part N.	Application	QTY					
13	+ 11180-6820111-00 ~	(01)(04)	1	Подушка заднего сиденья левая	Rear seat cushion, LH	Coussin de banquette AR, G	Rücksitzpolsterung, links	Cojín del asiento trasero izq.
13	+ 11180-6820111-01 ~	(01)(04)	1	Подушка заднего сиденья левая	Rear seat cushion, LH	Coussin de banquette AR, G	Rücksitzpolsterung, links	Cojín del asiento trasero izq.
13	+ 11180-6820111-10	(03)	1	Подушка заднего сиденья левая	Rear seat cushion, LH	Coussin de banquette AR, G	Rücksitzpolsterung, links	Cojín del asiento trasero izq.
13	+ 11180-6820111-20	(02)	1	Подушка заднего сиденья левая	Rear seat cushion, LH	Coussin de banquette AR, G	Rücksitzpolsterung, links	Cojín del asiento trasero izq.
14	+ 11180-6822311-00 1)	(01)(04)	1	Обивка подушки задней левая	Rear seat cushion trim LH	Garniture de coussin de banquette AR, D	Sitzpolsterbezug, links	Guarnicido de cojín trasero izq.
14	+ 11180-6822311-10	(03)	1	Обивка подушки заднего сиденья левая	Rear seat cushion trim LH	Garniture de coussin de banquette AR, D	Sitzpolsterbezug, links	Guarnicido de cojín trasero izq.
14	+ 11180-6822311-20	(02)	1	Обивка подушки заднего сиденья левая	Rear seat cushion trim LH	Garniture de coussin de banquette AR, D	Sitzpolsterbezug, links	Guarnicido de cojín trasero izq.
15	+ 11180-6824156-00		2	Рукоятка замка	Handle	Manette	Schloßgriff	Manija del cierre
16	+ 11180-6824148-00		2	Облицовка	Trim	Enjoliveur	Auflage	Revestimiento
17	+ 11180-6824090-00		2	Фиксатор замка	Striker plate	Arrêtir de serrure	Schloßverriegelung	Fijador del cierre
18	+ 21080-6105268-00		4	Винт крепления замка	Lock securing screw	Vis de fixation de serrure	Befestigungsschraube	Tornillo fijación cierre
19	+ 21080-5402270-00		4	Держатель обивки	Securing clip	Clip	Befestigungsstück	Grapa tapizado
20	+ 21080-5402271-00		4	Фиксатор держателя обивки	Pin, securing clip	Attache de clip	Haltersperre	Fijador del revestimiento
21	+ 11180-6820211-00 ~	(01)(04)	1	Спинка заднего сиденья левая	Rear seat back, LH	Dossier de banquette AR, G	Rücksitzbanklehne, links	Respaldo del asiento trasero izq.
21	+ 11180-6820211-01 ~	(01)(04)	1	Спинка заднего сиденья левая	Rear seat back, LH	Dossier de banquette AR, G	Rücksitzbanklehne, links	Respaldo del asiento trasero izq.
21	+ 11180-6820211-10	(03)	1	Спинка заднего сиденья левая	Rear seat back, LH	Dossier de banquette AR, G	Rücksitzbanklehne, links	Respaldo del asiento trasero izq.
21	+ 11180-6820211-30	(02)	1	Спинка заднего сиденья левая	Rear seat back, LH	Dossier de banquette AR, G	Rücksitzbanklehne, links	Respaldo del asiento trasero izq.
22	+ 11180-6822815-00		1	Панель спинки левая	LH panel, seat back	Panneau de dossier G	Rücklehnenblech links	Panel de respaldo izq.
23	+ 21030-5004028-00		21	Кнопка	Retaining clip	Bouton	Knopf	Botón
24	11180-6822791-00		1	Коврик спинки	Carpet, seat back	Tapis de dossier de banquette AR	Sitzlehnentepich	Alfombra
25	+ 11180-6822611-00 1)	(01)(04)	1	Обивка спинки задней левая	Rear seat back trim, LH	Garniture de dossier de banquette AR, G	Rücklehnenbezug, links	Guarnicido del respaldo trasero izq.
25	+ 11180-6822611-10	(03)	1	Обивка спинки заднего сиденья левая	Rear seat back trim, LH	Garniture de dossier de banquette AR, G	Rücklehnenbezug, links	Guarnicido del respaldo trasero izq.
25	+ 11180-6822611-20	(02)	1	Обивка спинки заднего сиденья левая	Rear seat back trim, LH	Garniture de dossier de banquette AR, G	Rücklehnenbezug, links	Guarnicido del respaldo trasero izq.
26	+ 00001-0060436-30		4	Болт М8х25	Bolt M8x25	Boulon M8x25	Schraube M8x25	Tornillo M8x25
27	+ 00001-0026467-01		4	Шайба 8	Washer 8	Rondelle 8	Scheibe 8	Arandela 8
28	+ 11180-6512010-00 ~	(01)(02)	1	Блок управления электропакетом	Control module, electric actuators system	Module de commande du paquet électrique	Steuergerät für elektrische Einheiten	Unidad de control del electropaquete
28	+ 11180-6512010-01 ~	(01)(02)	1	Блок управления электропакетом	Control module, electric actuators system	Module de commande du paquet électrique	Steuergerät für elektrische Einheiten	Unidad de control del electropaquete
28	+ 11180-6512010-10	(04)	1	Блок управления электропакетом	Control module, electric actuators system	Module de commande du paquet électrique	Steuergerät für elektrische Einheiten	Unidad de control del electropaquete
29	+ 00001-0038321-01		2	Гайка М6 с зубчатым буртиком	Toothed collar nut M6	Ecrou M6 à collet denté	Zahnbundmutter M6	Tuerca M6 de collar dentado
	+ 11180-6810250-00	(01)(04)	1	Комплект сидений для запчастей	Kit of seats	Jeu de sièges	Satz Sitze	Juego de asientos
	+ 11180-6810250-02	(02)	1	Комплект сидений для запчастей	Kit of seats	Jeu de sièges	Satz Sitze	Juego de asientos
	+ 11180-6810250-60	(03)	1	Комплект сидений для запчастей	Kit of seats	Jeu de sièges	Satz Sitze	Juego de asientos
1)	+ 11180-6812250-00		1	Комплект обивок сидений для запчастей	Seat trim set	Jeu de garnitures de sièges	Satz Sitzbezüge	Juego de revestimientos de asientos

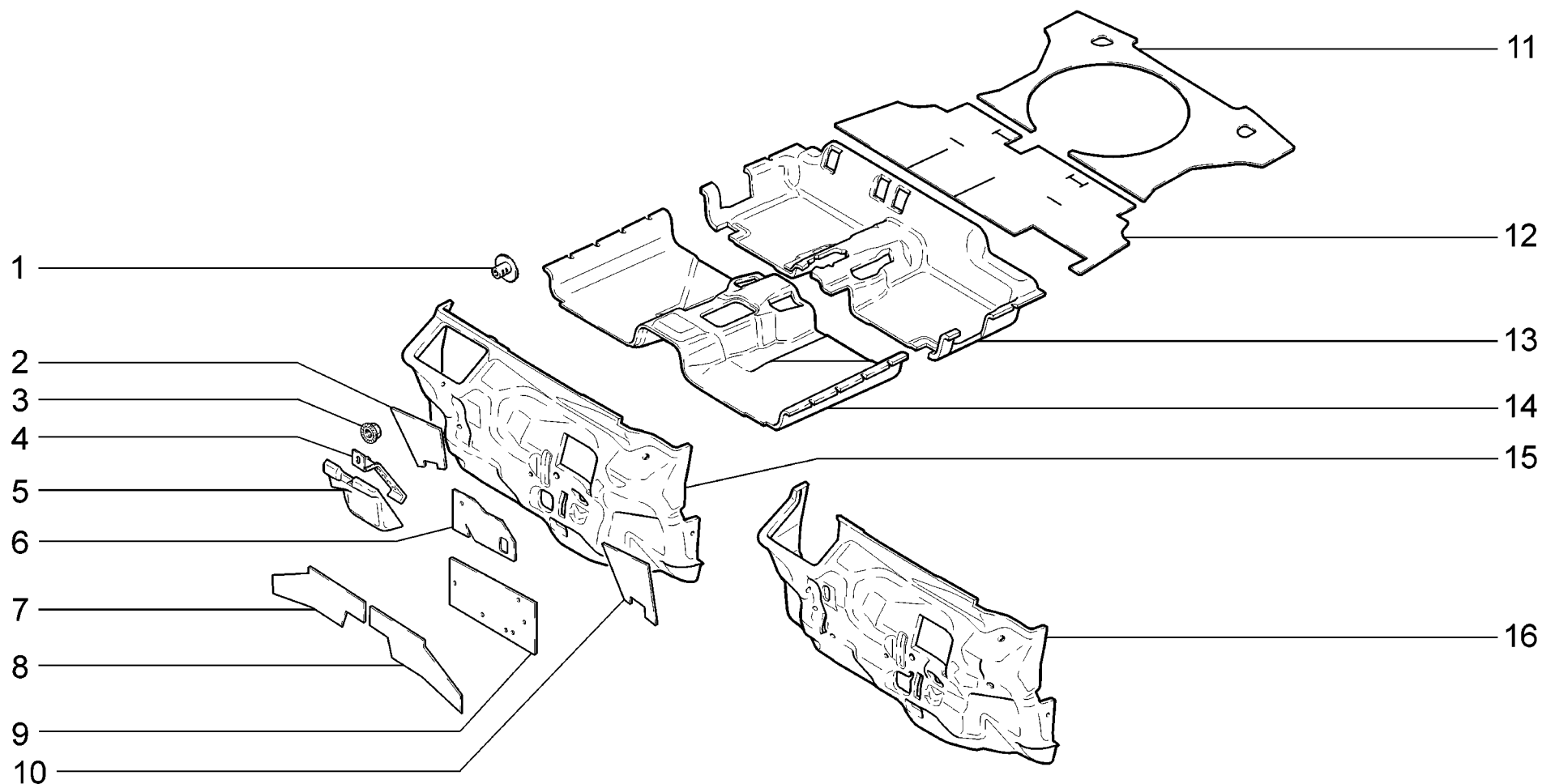
M120



M135	Ремни безопасности	11173-30 (01)	11174-30 (01)
	Seat belt	11173-31 (01)	11174-33 (02)
	Ceintures de sécurité	11173-33 (02)	11174-40 (02)
	Sicherheitsgurte	11173-40 (02)	11174-43 (02)
	Cinturones de seguridad	11173-41 (01)	11174-50 (02)
		11173-43 (02)	11174-53 (02)

п. лт.	№ изв. Notif. N.	Дата Not.Data	Номер детали Part N.	Применяемость Application	Кол. QTY	RUS Наименование	GB Description	F Désignation	D Benennung	E Denominación
1			+ 11180-8217160-00		2	Регулятор крепления переднего ремня безопасности в	Front seat belt height adjuster	Régulateur du point d'ancrage de ceinture de sécur	Höhenversteller Sicherheitsgurt vorne	Regulador de fijación del cinturón de seguridad de
2			+ 00001-0005166-70		4	Шайба 8 пружинная	Spring washer 8	Rondelle élastique 8	Federscheibe 8	Arandela 8 elástica
3			+ 21050-6810054-00		4	Болт М8х16	Bolt M8x16	Boulon M8x16	Schraube M8x16	Tornillo M8x16
4			+ 11180-8217020-00	(01)	1	Ремень безопасности передний правый	Seat belt, front RH	Ceinture de sécurité AV D	Sicherheitsgurt vorne rechts	Cinturón de seguridad delantero, derecho
4			+ 11180-8217020-10	(02)	1	Ремень безопасности передний правый	Seat belt, front RH	Ceinture de sécurité AV D	Sicherheitsgurt vorne rechts	Cinturón de seguridad delantero, derecho
4			+ 11180-8217021-00	(01)	1	Ремень безопасности передний левый	Seat belt, front LH	Ceinture de sécurité AV G	Sicherheitsgurt vorne links	Cinturón de seguridad delantero, izquierdo
4			+ 11180-8217021-10	(02)	1	Ремень безопасности передний левый	Seat belt, front LH	Ceinture de sécurité AV G	Sicherheitsgurt vorne links	Cinturón de seguridad delantero, izquierdo
5			21230-8217136-00		2	Направляющая переднего ремня безопасности	Front seat belt guide	Guide de ceinture de sécurité AV	Führung Sicherheitsgurt vorne	Guía del cinturón de seguridad delantero
6			+ 00001-0026053-71		4	Шайба 6 стопорная	Lock washer 6	Rondelle d'arrêt 6	Sicherungsscheibe 6	Arandela 6 de fijación
7			+ 00001-0032760-01		4	Винт М6х12	Screw M6x12	Vis M6x12	Schraube M6x12	Tornillo M6x12
8			+ 11170-8217210-00		2	Ремень безопасности задний боковой	Rear side seat belt	Ceinture de sécurité AR latérale	Sicherheitsgurt hinten seitlich	Cinturón de seguridad trasero lateral
9			+ 11170-8217310-00		1	Ремень безопасности задний средний	Rear middle safety belt	Ceinture de sécurité AR médiane	der hintere mittlere Sicherheitsriemen	Cinturon de seguridad trasero medio
10			11170-8217178-00		1	Облицовка заднего среднего ремня безопасности	Rear center seat belt trim	Enjoliveur de ceinture de sécurité AR centrale	Verkleidung Sicherheitsgurt hinten Mitte	Rivestimiento del cinturón de seguridad trasero ce
11			+ 00001-0076796-07		2	Винт самонарезающий	Self-tapping screw	Vis taraudeuse	Blechschrabe	Tornillo autorroscante
12			+ 11180-8217126-00		1	Кронштейн	Bracket	Support	Träger	Soporte
12			+ 11180-8217127-00		1	Кронштейн	Bracket	Support	Träger	Soporte
13			+ 00001-0005170-70		2	Шайба 12 пружинная	Spring washer 12	Rondelle élastique 12	Federscheibe 12	Arandela 12 elástica
14			+ 21010-8217258-00		2	Болт крепления инерционной катушки	Retractor retaining bolt	Boulon de fixation d'enrouleur de ceinture de sécu	Befestigungsschraube Aufrollspule	Tornillo de fijación de la bobina a inercia

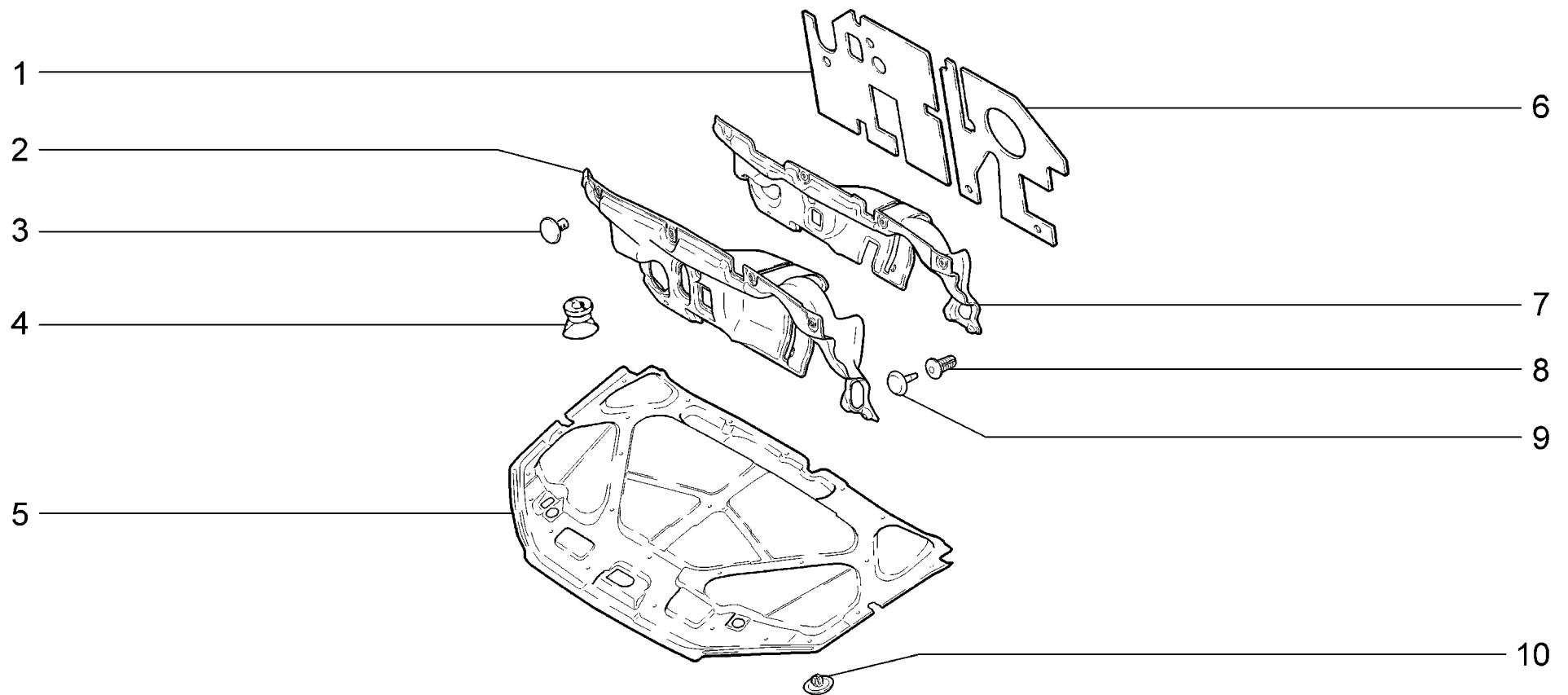
M135



M140	<p>Шумоизоляция салона Noise insulation, interior Isolation insonorisant de l'habitacle Geräuschdämmung, Innenraum Aislamiento antisonoro del habitáculo</p>	11173-30	11174-30
		11173-31	11174-33
		11173-33	11174-40
		11173-40	11174-43
		11173-41	11174-50
		11173-43	11174-53

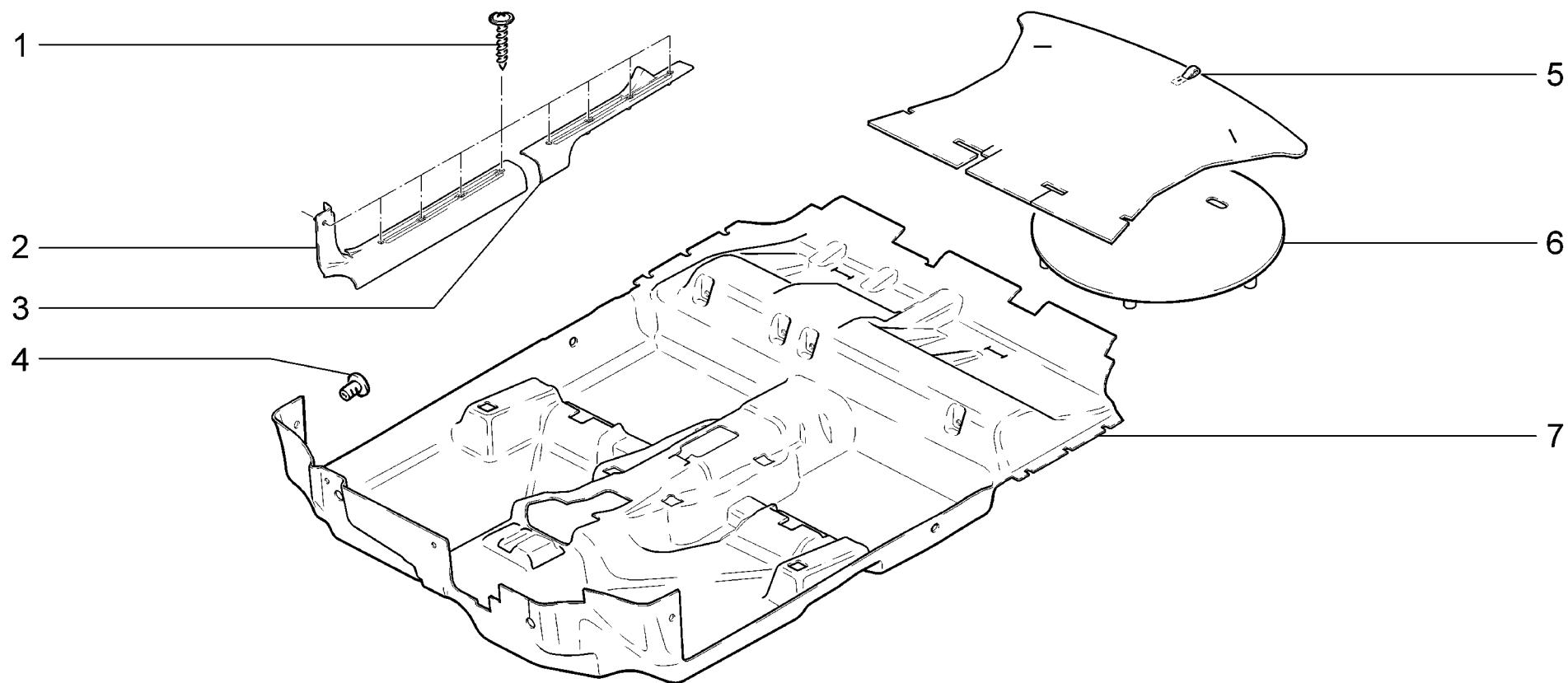
п. лт.	№ изв. Notif. N.	Дата Not.Data	Номер детали Part N.	Применяемость Application	Кол. QTY	RUS Наименование	GB Description	F Désignation	D Benennung	E Denominación
1			+ 21100-5007248-00		1	Пистон	Retaining clip	Attache	Knopf	Grapa
2			11180-5007122-00		1	Прокладка брызговика правая	Mudguard seal, RH	Joint de pare-boue D	Schmutzfänger-Zwischenlage rechts	Junta del guardabarros derecha
3			+ 00001-0038321-01		1	Гайка М6 с зубчатым буртиком	Toothed collar nut M6	Ecrou M6 à collet denté	Zahnbundmutter M6	Tuerca M6 de collar dentado
4			+ 11180-5007064-00		1	Планка прижимная	Retaining plate	Plaque de serrage	Druckleiste	Listón
5			+ 11180-5007060-00 ~		1	Подушка выравнивающая	Mounting rubber	Tampon de compensation	Ausgleichkissen	Elemento de alineación
5			+ 11180-5007060-10 ~		1	Подушка выравнивающая	Mounting rubber	Tampon de compensation	Ausgleichkissen	Elemento de alineación
5			+ 11180-5007060-10	(E-газ)	1	Подушка выравнивающая	Mounting rubber	Tampon de compensation	Ausgleichkissen	Elemento de alineación
6			11180-5007124-00		1	Прокладка щитка верхняя	Bulkhead gasket, upper	Tôle supérieur	Stirnwand-Dämmmatte links	Junta del salpicadero superior
7			+ 11180-5007126-00		1	Прокладка щитка нижняя	Lower RH gasket, firewall	Joint inférieur D de tôle d'auvent	Tafeldichtung unten rechts	Junta del salpicadero inferior derecho
8			+ 11180-5007127-00		1	Прокладка щитка нижняя	Lower LH gasket, firewall	Joint inférieur G de tôle d'auvent	Tafeldichtung unten links	Junta del salpicadero inferior izquierdo
9			11180-5007120-00		1	Прокладка щитка средняя	Bulkhead gasket, middle	Tôle médian	Stirnwand-Dämmmatte rechts	Junta del salpicadero central
10			11180-5007123-00		1	Прокладка брызговика левая	Mudguard seal, LH	Joint de pare-boue G	Schmutzfänger-Zwischenlage links	Junta del guardabarros izquierda
11			+ 11190-5007254-00		1	Обивка пола багажника	Boot floor insulation	Garniture de plancher de coffre à bagages	Gepäckraumbodenverkleidung	Tapizado del piso de maletero
12			+ 11180-5007250-00		1	Обивка пола багажника	Boot floor insulation	Garniture de plancher de coffre à bagages	Gepäckraumbodenverkleidung	Tapizado del piso de maletero
13			+ 11180-5007230-20 ~		1	Обивка пола средняя	Floor insulation, middle	Garniture de plancher médiane	Bodenverkleidung, mitten	Tapizado de piso central
13			+ 11180-5007230-30 ~		1	Обивка пола средняя	Floor insulation, middle	Garniture de plancher médiane	Bodenverkleidung, mitten	Tapizado de piso central
14			+ 11180-5007210-20 ~		1	Обивка пола передняя	Floor insulation, front	Garniture de plancher avant	Bodenverkleidung, vorne	Tapizado del piso delantero
14			+ 11180-5007210-30 ~		1	Обивка пола передняя	Floor insulation, front	Garniture de plancher avant	Bodenverkleidung, vorne	Tapizado del piso delantero
15			+ 11180-5007032-20 ~		1	Обивка щитка передка	Bulkhead insulation	Garniture de tablier d'auvent	Stirnwandverkleidung	Tapizado de salpicadero
15			+ 11180-5007032-20	(E-газ)	1	Обивка щитка передка	Bulkhead insulation	Garniture de tablier d'auvent	Stirnwandverkleidung	Tapizado de salpicadero
15			+ 11180-5007032-30 ~		1	Обивка щитка передка	Bulkhead insulation	Garniture de tablier d'auvent	Stirnwandverkleidung	Tapizado de salpicadero
16			+ 11180-5007032-40	(КУ)	1	Обивка щитка передка	Bulkhead insulation	Garniture de tablier d'auvent	Stirnwandverkleidung	Tapizado de salpicadero

M140



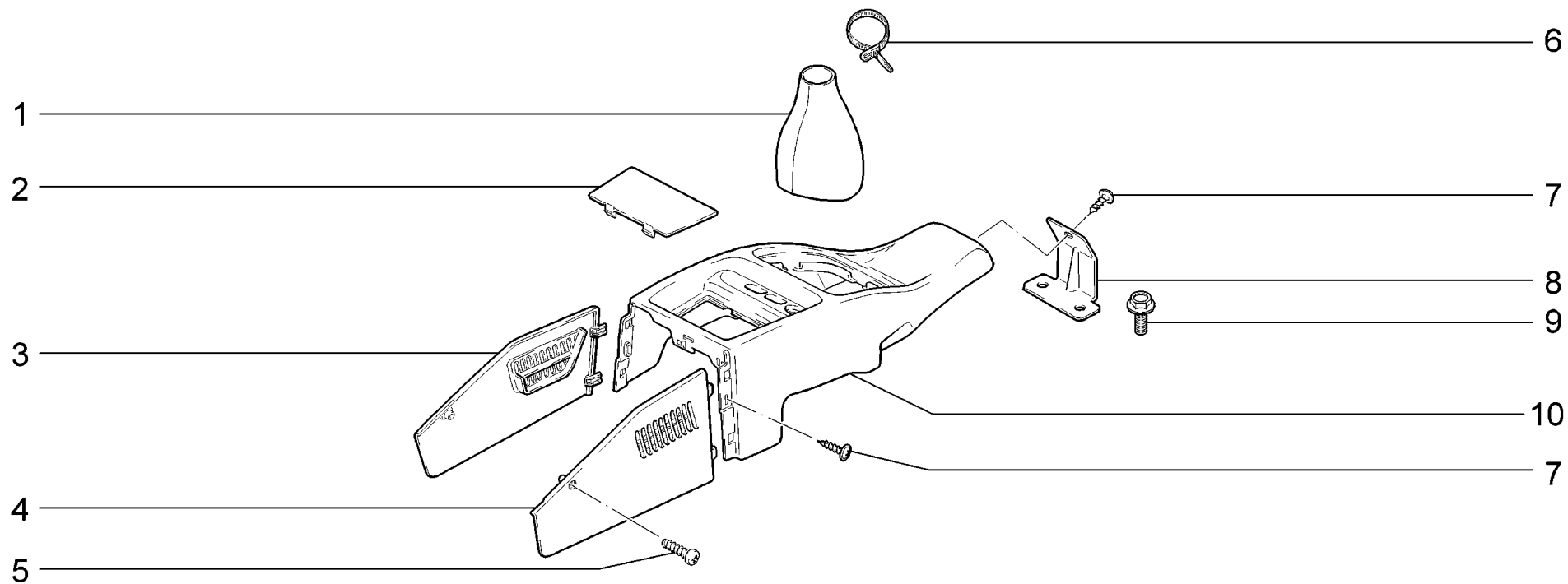
M145	Шумоизоляция моторного отсека	11173-30	11174-30
	Noise insulation, engine bay	11173-31	11174-33
	Isolation insonorisant du compartiment moteur	11173-33	11174-40
	Geräuschdämmung, Motorraum	11173-40	11174-43
	Islamiento antisonoro del compartimiento motor	11173-41	11174-50
		11173-43	11174-53

п. lt.	№ изв. Notif. N.	Дата Not.Data	Номер детали Part N.	Применяемость Application	Кол QTY	RUS Наименование	GB Description	F Désignation	D Benennung	E Denominación
1			11180-5007520-00 ~		1	Прокладка моторного отсека правая	Engine bay gasket, RH	Tôle D	Motorraum-Dämmmatte rechts	Junta del compartimiento motor derecha
1			+ 11180-5007520-01 ~		1	Прокладка моторного отсека правая	Engine bay gasket, RH	Tôle D	Motorraum-Dämmmatte rechts	Junta del compartimiento motor derecha
2			+ 11180-5007502-10	(КУ)(Е-газ)	1	Обивка моторного отсека	Engine bay insulation	Garniture de compartiment de moteur	Motorraumverkleidung	Revestimiento del vano motor
4			21080-5301390-02		1	Клапан для слива воды	Drain valve	Clapet d'évacuation d'eau	Wasserablaufventil	Válvula de evacuación agua
5			+ 11180-5007402-00 ~		1	Обивка капота	Bonnet insulation	Garniture de capot	Motorhaubenverkleidung	Tapizado de capó
5			+ 11180-5007402-01 ~		1	Обивка капота	Bonnet insulation	Garniture de capot	Motorhaubenverkleidung	Tapizado de capó
6			11180-5007521-00 ~		1	Прокладка моторного отсека левая	Engine bay gasket, LH	Tôle G	Motorraum-Dämmmatte links	Junta del compartimiento motor izquierda
6			+ 11180-5007521-01 ~		1	Прокладка моторного отсека левая	Engine bay gasket, LH	Tôle G	Motorraum-Dämmmatte links	Junta del compartimiento motor izquierda
7			+ 11180-5007502-00		1	Обивка моторного отсека	Engine bay insulation	Garniture de compartiment de moteur	Motorraumverkleidung	Revestimiento del vano motor
8			+ 21080-5402270-00		4	Держатель обивки	Securing clip	Clip	Befestigungsstück	Grapa tapizado
9			+ 21080-5402271-00		4	Фиксатор держателя обивки	Pin, securing clip	Attache de clip	Haltersperre	Fijador del revestimiento
10			+ 11190-5007722-00 ~		27	Кнопка	Retainer	Bouton	Knopf	Botón
10			+ 11190-5007722-01 ~		27	Кнопка	Retainer	Bouton	Knopf	Botón



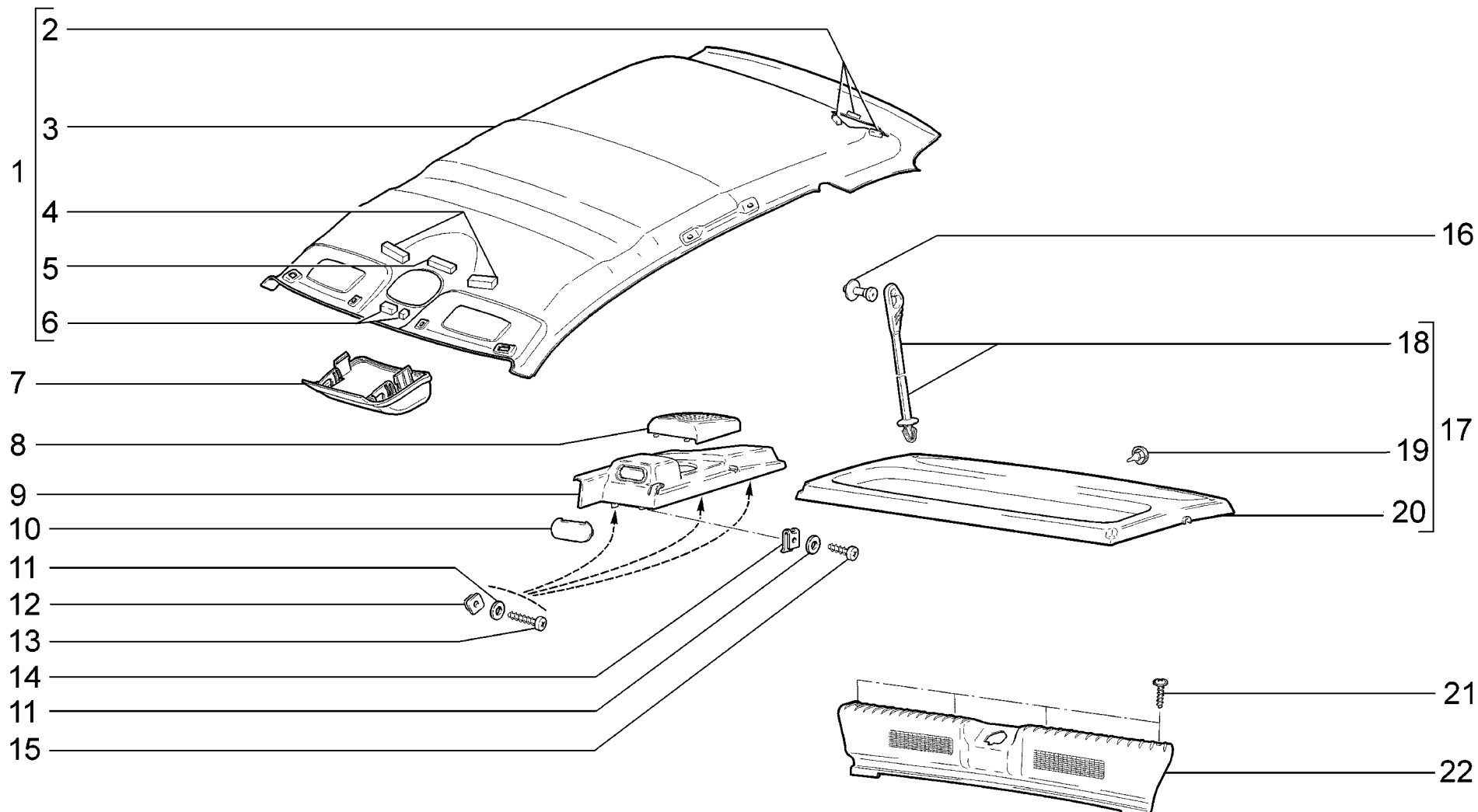
M150	Коврики Mats Tapis Bodenmatten Alfombras	11173-30 (01)	11174-30 (01)
		11173-31 (01)	11174-33 (03)
		11173-33 (02)	11174-40 (01)
		11173-40 (01)	11174-43 (03)
		11173-41 (01)	11174-50 (01)
		11173-43 (03)	11174-53 (03)

п. It.	№ изв. Notif. N.	Дата Not.Data	Номер детали Part N.	Применяемость Application	Кол QTY	RUS Наименование	GB Description	F Désignation	D Benennung	E Denominación
1			+ 21230-6302334-00		18	Винт самонарезающий	Self-tapping screw	Vis taraudeuse	Blechschraube	Tornillo autorroscante
2			+ 11180-5109076-00		1	Облицовка порога передняя правая	Sill trim, front RH	Revêtement de seuil avant D	Verkleidung, vorne rechts	Revestimiento de bajo de puerta der.
2			+ 11180-5109077-00		1	Облицовка порога передняя левая	Sill trim, front LH	Revêtement de seuil avant G	Verkleidung, vorne links	Revestimiento de bajo delantero izq.
3			+ 11180-5109078-00 ~		1	Облицовка порога задняя правая	Sill trim, rear RH	Revêtement de seuil arrière D	Verkleidung, hinten rechts	Revestimiento de bajo trasero der.
3			+ 11180-5109078-01 ~		1	Облицовка порога задняя правая	Sill trim, rear RH	Revêtement de seuil arrière D	Verkleidung, hinten rechts	Revestimiento de bajo trasero der.
3			+ 11180-5109079-00 ~		1	Облицовка порога задняя левая	Sill trim, rear LH	Revêtement de seuil arrière G	Verkleidung, hinten links	Revestimiento de bajo trasero izq.
3			+ 11180-5109079-01 ~		1	Облицовка порога задняя левая	Sill trim, rear LH	Revêtement de seuil arrière G	Verkleidung, hinten links	Revestimiento de bajo trasero izq.
4			+ 21100-5007248-00		2	Пистон	Retaining clip	Attache	Knopf	Grapa
5			+ 11170-5109054-00	(03)	1	Коврик багажника	Luggage compartment carpet	Tapis de coffre à bagages	Kofferraummatte	Alfombra del portaequipajes
5			+ 11180-5109055-00	(01)	1	Коврик багажника	Luggage compartment carpet	Tapis de coffre à bagages	Kofferraummatte	Alfombra del portaequipajes
5			+ 11180-5109055-11	(02)	1	Коврик багажника	Luggage compartment carpet	Tapis de coffre à bagages	Kofferraummatte	Alfombra del portaequipajes
6			+ 11180-5109200-10	(01)	1	Крышка пола багажника	Floor cover	Plaque du plancher	Bodenabdeckkappe	Tapa del piso
7			+ 11180-5109008-00	(01)	1	Коврик пола	Floor carpet	Tapis de plancher	Bodenmatte	Alfombra del piso
7			+ 11180-5109008-10	(02)	1	Коврик пола	Floor carpet	Tapis de plancher	Bodenmatte	Alfombra del piso
7			+ 11180-5109008-30	(02,03-КУ)	1	Коврик пола	Floor carpet	Tapis de plancher	Bodenmatte	Alfombra del piso
7			+ 11180-5109008-40	(01-КУ)	1	Коврик пола	Floor carpet	Tapis de plancher	Bodenmatte	Alfombra del piso



M155	Облицовка туннеля пола	11173-30	11174-30
	Floor tunnel trim	11173-31	11174-33
	Revêtement du tunnel de plancher	11173-33	11174-40
	Bodentunnelverkleidung	11173-40	11174-43
	Revestimiento del túnel del piso	11173-41	11174-50
		11173-43	11174-53

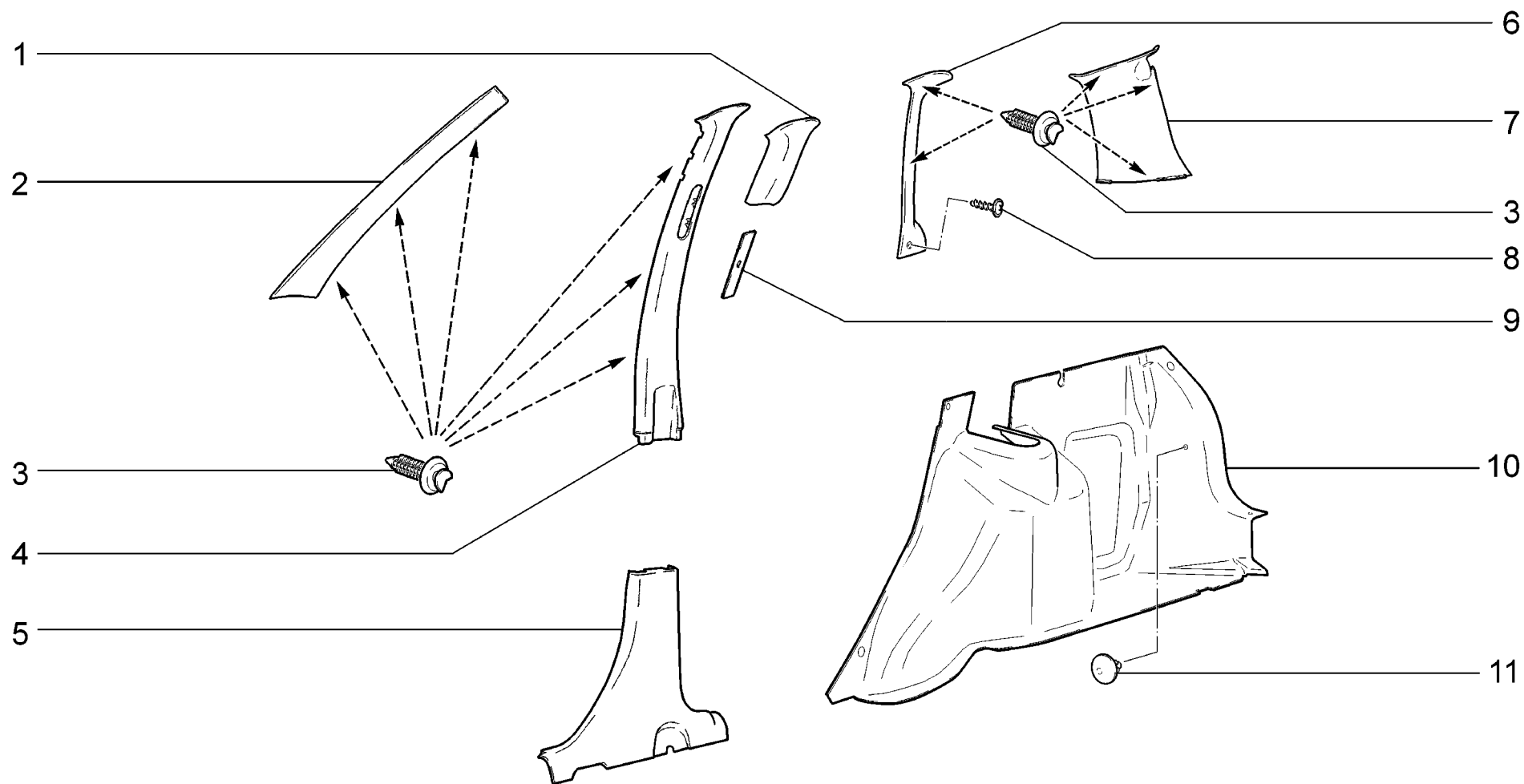
п. lt.	№ изв. Notif. N.	Дата Not.Data	Номер детали Part N.	Применяемость Application	Кол QTY	RUS Наименование	GB Description	F Désignation	D Benennung	E Denominación
1			+ 11180-5109070-00		1	Чехол рычага КП	Gear lever gaiter	Gaine de levier de vitesses	Haube	Funda de palanca caja de cambios
2			+ 11180-5109162-00		1	Заглушка	Plug	Obturateur	Verschlußstopfen	Obturador
3			+ 11180-5109462-00		1	Экран боковой правый	Side shield, RH	Ecran latéral D	Abschirmung, seitlich rechts	Pantalla lateral
4			+ 11180-5109463-00		1	Экран боковой левый	Side shield, LH	Ecran latéral G	Abschirmung, seitlich links	Pantalla lateral izq.
5			+ 00001-0076713-07		2	Винт самонарезающий	Self-tapping screw	Vis taraudeuse	Blechschraube	Tornillo autorroscante
6			+ 21100-3724308-00		1	Хомут	Clip	Collier	Schelle	Abrazadera
7			+ 21140-5325388-00		3	Винт самонарезающий	Self-tapping screw	Vis taraudeuse	Blechschraube	Tornillo autorroscante
8			11180-5109116-00		1	Кронштейн облицовки	Bracket	Support de revêtement	Verkleidungshalter	Soporte de revestimiento
9			+ 00001-0038360-21		2	Болт М6х12 с зубчатым буртиком	Toothed collar bolt M6x12	Boulon M6x12 à collet denté	Zahnbandschraube M6x12	Tornillo M6x12 de collar dentado
10			+ 11180-5109154-00		1	Облицовка туннеля верхняя	Floor tunnel trim, upper	Revêtement de tunnel supérieur	Mittelkonsolenverkleidung, oben	Revestimiento del tunel superior



M160	Обивка салона	11173-30 (01)	11174-30 (01)
	Interior trim	11173-31 (01)	11174-33 (02)
	Garniture de l'habitacle	11173-33 (02)	11174-40 (01)
	Innenraumverkleidung	11173-40 (01)	11174-43 (02)
	Guarnrcidos del habitáculo	11173-41 (01)	11174-50 (01)
		11173-43 (02)	11174-53 (02)

п. № изв. Дата	Номер детали	Применяемость	Кол	RUS Наименование	GB Description	F Désignation	D Benennung	E Denominación
lt. Notif. N. Not.Data	Part N.	Application	QTY					
1	+ 11170-5702012-00	(01)	1	Обивка крыши в сборе	Headlining, assy	Garniture de pavillon	Dachhimmelverkleidung	Tapizado del techo
1	+ 11170-5702012-20	(02)	1	Обивка крыши в сборе	Headlining, assy	Garniture de pavillon	Dachhimmelverkleidung	Tapizado del techo
2	+ 11180-5702216-00		3	Прокладка обивки крыши	Headlining seal	Joint de la garniture de pavillon	Dachhimmelzwischenlage	Junta de guarnecido del techo
3	+ 11170-5702100-00 ~	(01)	1	Обивка крыши	Headlining	Garniture de pavillon	Dachhimmelverkleidung	Tapizado del techo
3	+ 11170-5702100-01 ~	(01)	1	Обивка крыши	Headlining	Garniture de pavillon	Dachhimmelverkleidung	Tapizado del techo
3	+ 11170-5702100-02 ~	(01)	1	Обивка крыши	Headlining	Garniture de pavillon	Dachhimmelverkleidung	Tapizado del techo
3	+ 11170-5702100-20 ~	(02)	1	Обивка крыши	Headlining	Garniture de pavillon	Dachhimmelverkleidung	Tapizado del techo
3	+ 11170-5702100-21 ~	(02)	1	Обивка крыши	Headlining	Garniture de pavillon	Dachhimmelverkleidung	Tapizado del techo
3	+ 11170-5702100-22 ~	(02)	1	Обивка крыши	Headlining	Garniture de pavillon	Dachhimmelverkleidung	Tapizado del techo
4	+ 11180-5702214-00		2	Прокладка обивки крыши	Headlining gasket	Joint de garniture du pavillon	Dichtung Dachhimmel	Junta de guarnecido de techo
5	+ 11180-5702218-00		1	Прокладка обивки крыши	Headlining seal	Joint de la garniture de pavillon	Dachhimmelzwischenlage	Junta de guarnecido del techo
6	+ 21700-5402118-00		2	Прокладка обивки	Gasket	Joint d'étanchéié	Verkleidungsdichtung	Junta de tapizado
7	+ 11180-5702340-00	(02)	1	Контейнер обивки крыши	Headlining container	Boîte de la garniture de pavillon	Dachhimmel-Brillenfach	Caja de guarnecido del techo
8	+ 11170-5607094-00		1	Облицовка динамика правая	Trim, loud speaker RH	Grille de haut-parleur D	Lautsprecherverkleidung, rechts	Revestimiento de altavoz der.
8	+ 11170-5607095-00		1	Облицовка динамика левая	Trim, loud speaker LH	Grille de haut-parleur G	Lautsprecherverkleidung, links	Revestimiento de altavoz izq.
9	+ 11170-5607072-00		1	Опора полки правая	Shelf support, RH	Support de tablette D	Hutablagehalter rechts	Apoyo de repisa der.
9	+ 11170-5607073-00		1	Опора полки левая	Shelf support, LH	Support de tablette G	Hutablagehalter links	Apoyo de repisa izq.
10	+ 11190-5402176-00		2	Заглушка	Plug	Obturateur	Verschlußstopfen	Obturador
11	+ 00001-0005194-01		8	Шайба 6	Washer 6	Rondelle 6	Scheibe 6	Arandela 6
12	+ 21050-6816096-00		6	Гайка квадратная	Square nut	Ecrou carré	Vierkantmutter	Tuerca cuadrada
13	+ 00001-0076713-07		6	Винт самонарезающий	Self-tapping screw	Vis taraudeuse	Blechschraube	Tornillo autorroscante
14	+ 21010-8109137-00		2	Гайка пружинная	Spring nut	Bride à ressort	Federmutter	Tuerca elástica
15	+ 00001-0076702-07		2	Винт самонарезающий	Self-tapping screw	Vis taraudeuse	Blechschraube	Tornillo autorroscante
16	+ 21120-5607136-00		2	Держатель шнура	Retainer	Porte-câble	Halter	Portacordón
17	11170-5607010-00		1	Полка багажника в сборе	Rear parcel shelf, assy	Tablette à bagages complète	Hutablage komplett	Repisa de maletero en conjunto
18	+ 11170-5607100-00		2	Шнур подъема полки	Shelf lift cord	Cordon	Hebeschnur	Mando de elevación de la repisa del baul
19	+ 21110-5607080-00		1	Буфер полки	Buffer	Joint en caoutchouc	Puffer	Tope de bandeja
20	+ 11170-5607012-00		1	Полка багажника	Rear parcel shelf	Tablette à bagages	Hutablage	Repisa de maletero
21	+ 21230-6302334-00		4	Винт самонарезающий	Self-tapping screw	Vis taraudeuse	Blechschraube	Tornillo autorroscante
22	+ 11170-5602016-00		1	Облицовка поперечины задка	Cover plate, rear panel crossmember	Revêtement de traverse de jupe arrière	Heckquerträgerverkleidung	Guarnecido del travesaño del portón

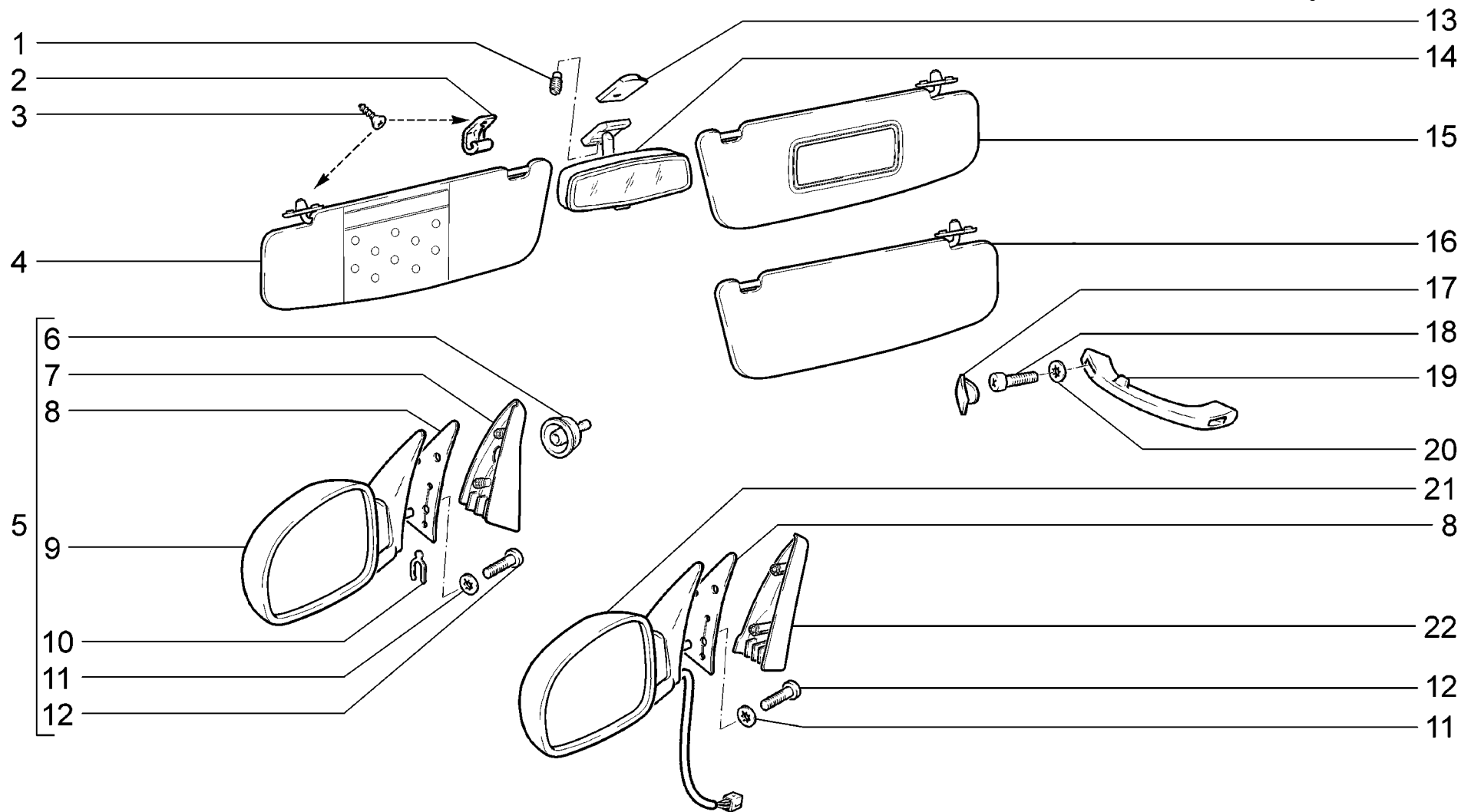
M160



M170	Обивка салона	11173-30 (01)	11174-30 (01)
	Interior trim	11173-31 (01)	11174-33 (01)
	Garniture de l'habitacle	11173-33 (01)	11174-40 (02)
	Innenraumverkleidung	11173-40 (02)	11174-43 (02)
	Guarnrcidos del habitáculo	11173-41 (01)	11174-50 (02)
		11173-43 (01)	11174-53 (02)

п. № изв. Дата	Номер детали	Применяемость	Кол	RUS Наименование	GB Description	F Désignation	D Benennung	E Denominación
lt. Notif. N. Not.Data	Part N.	Application	QTY					
1	+ 11180-5402178-00	(01)	1	Накладка правая	RH cover	Applique D	Auflage rechts	Cubrejunta der.
1	+ 11180-5402178-10	(02)	1	Накладка правая	RH cover	Applique D	Auflage rechts	Cubrejunta der.
1	+ 11180-5402179-00	(01)	1	Накладка левая	LH cover	Applique G	Auflage links	Cubrejunta izq.
1	+ 11180-5402179-10	(02)	1	Накладка левая	LH cover	Applique G	Auflage links	Cubrejunta izq.
2	+ 11180-5402114-00		1	Обивка стойки окна правая	Window pillar trim, RH	Garniture de montant de baie D	Säulenverkleidung, rechts	Tapizado de pilar der.
2	+ 11180-5402115-00		1	Обивка стойки окна левая	Window pillar trim, LH	Garniture de montant de baie G	Säulenverkleidung, links	Tapizado de pilar izq.
3	+ 21080-6102053-00		22	Кнопка крепления обивки	Securing clip	Clip de fixation de garniture	Knopf	Botón
4	+ 11180-5402128-00		1	Обивка верхняя средней стойки правой	Upper trim, RH centre pillar	Garniture supérieure de montant milieu D	Verkleidung, oben rechte B-Säule	Tapizado superior de pilar central der.
4	+ 11180-5402129-00		1	Обивка верхняя средней стойки левой	Upper trim, LH centre pillar	Garniture supérieure de montant milieu G	Verkleidung, oben linke B-Säule	Tapizado superior de pilar central izq.
5	+ 11180-5402124-00	(01)	1	Обивка средней стойки правой	Centre pillar trim, RH	Garniture de montant milieu D	Verkleidung, rechts	Tapizado de pilar central der.
5	+ 11180-5402124-10	(02)	1	Обивка средней стойки правой	Centre pillar trim, RH	Garniture de montant milieu D	Verkleidung, rechts	Tapizado de pilar central der.
5	+ 11180-5402125-00	(01)	1	Обивка средней стойки левой	Centre pillar trim, LH	Garniture de montant milieu G	Verkleidung linke B-Säule	Tapizado de pilar central izq.
5	+ 11180-5402125-10	(02)	1	Обивка средней стойки левой	Centre pillar trim, LH	Garniture de montant milieu G	Verkleidung linke B-Säule	Tapizado de pilar central izq.
6	+ 11170-5402136-00		1	Обивка боковины задняя правая	RH rear trim, bodyside	Garniture de côté de caisse arrière D	Seitenwandverkleidung, hinten rechts	Tapizado del lateral trasero der.
6	+ 11170-5402137-00		1	Обивка боковины задняя левая	LH rear trim, bodyside	Garniture de côté de caisse arrière G	Seitenwandverkleidung, hinten links	Tapizado del lateral trasero izq.
7	+ 11170-5402144-00		1	Обивка стойки задка правая	RH pillar trim, rear	Garniture de montant arrière D	C-Säulen-Verkleidung, rechts	Tapizado montante de faldón der.
7	+ 11170-5402145-00		1	Обивка стойки задка левая	LH pillar trim, rear	Garniture de montant arrière G	C-Säulen-Verkleidung, links	Tapizado montante de faldón izq.
8	+ 21230-6302332-00		2	Винт самонарезающий	Self-tapping screw	Vis taraudeuse	Blechschraube	Tornillo autorroscante
9	+ 21230-5402172-00		2	Вставка	Insert	Raccord	Einsatz	Inserción
10	+ 11170-5402190-00		1	Обивка арки колеса правая	Wheel arch trim, RH	Garniture de passage de roue D	Radbogenverkleidung rechts	Revestimiento pase de rueda der.
10	+ 11170-5402191-00		1	Обивка арки колеса левая	Wheel arch trim, LH	Garniture de passage de roue G	Radbogenverkleidung links	Revestimiento pase de rueda izq.
11	+ 11190-5007722-00		2	Кнопка	Retainer	Bouton	Knopf	Botón

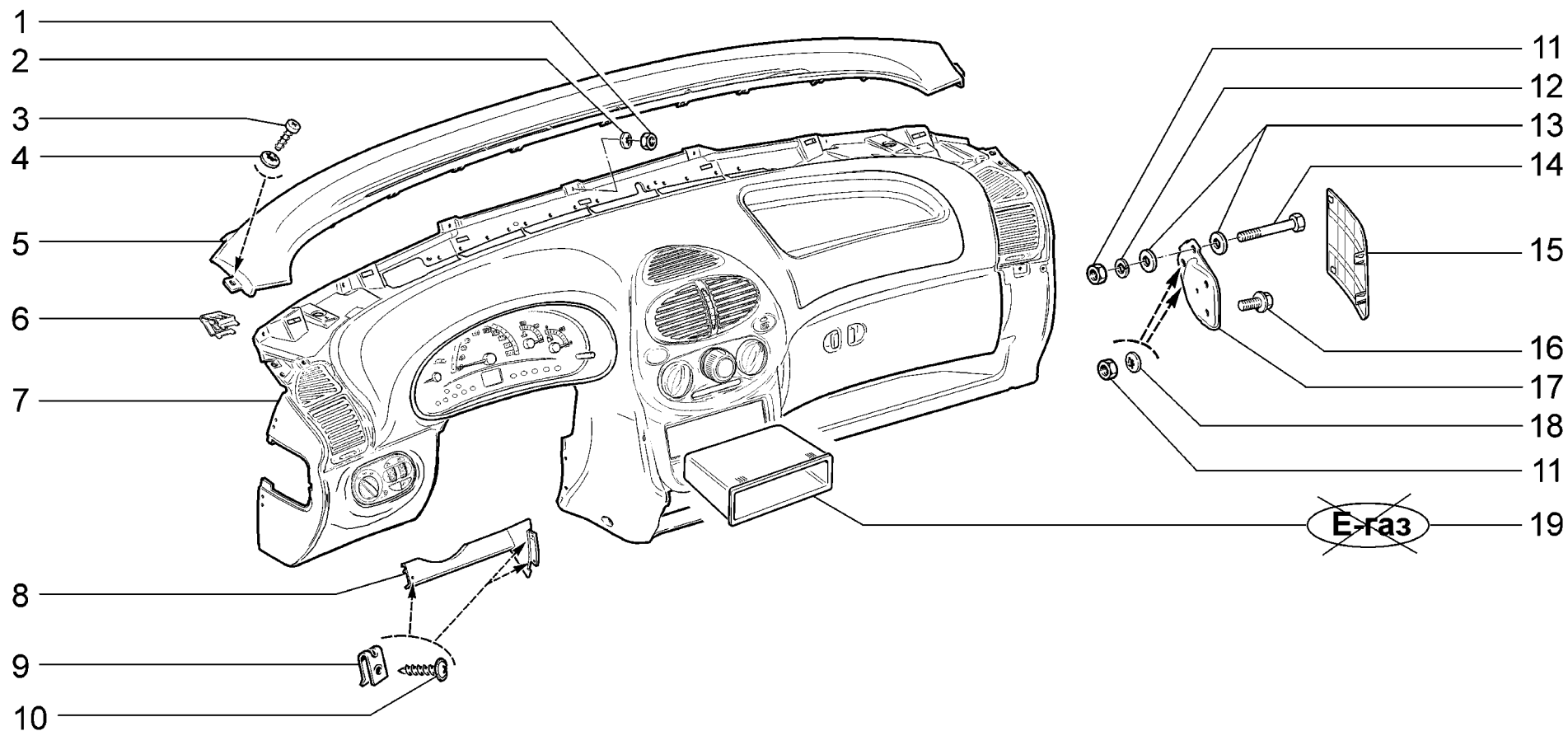
M170



M180	Принадлежности салона Interior accessories Accessoires de l'habitacle Innenraumzubehör Accesorios del habitáculo	11173-30 (01)	11174-30 (01)
		11173-31 (02)	11174-33 (03)
		11173-33 (03)	11174-40 (01)
		11173-40 (01)	11174-43 (03)
		11173-41 (02)	11174-50 (01)
		11173-43 (03)	11174-53 (03)

п. № изв. Дата	Номер детали	Применяемость	Кол	RUS Наименование	GB Description	F Désignation	D Benennung	E Denominación
lt. Notif. N. Not.Data	Part N.	Application	QTY					
1	+ 00001-0037438-11		1	Винт М4х6 установочный	Mounting screw M4x6	Vis de calage M4x6	Stellschraube M4x6	Tornillo M4x6 de ajuste
2	+ 21100-8204096-00		2	Держатель козырька	Holder	Support	Halter	Grapa de visera
3	+ 00001-0076806-01		6	Винт самонарезающий	Self-tapping screw	Vis taraudeuse	Blechschraube	Tornillo autorroscante
4	+ 11180-8204011-00 ~		1	Козырек солнцезащитный левый	Sunvisor, LH	Pare-soleil G	Sonnenblende, links	Quitasol izq.
4	+ 11180-8204011-01 ~		1	Козырек солнцезащитный левый	Sunvisor, LH	Pare-soleil G	Sonnenblende, links	Quitasol izq.
5	+ 11180-8201004-01 ~	(01)(02)	1	Зеркало наружное правое	Exterior mirror, RH	Rétroviseur extérieur D	Außenspiegel, rechts	Retrovisor exterior der.
5	+ 11180-8201004-03 ~	(01)(02)	1	Зеркало наружное правое	Exterior mirror, RH	Rétroviseur extérieur D	Außenspiegel, rechts	Retrovisor exterior der.
5	+ 11180-8201005-01 ~	(01)(02)	1	Зеркало наружное левое	Exterior mirror, LH	Rétroviseur extérieur G	Außenspiegel, links	Retrovisor exterior izq.
5	+ 11180-8201005-03 ~	(01)(02)	1	Зеркало наружное левое	Exterior mirror, LH	Rétroviseur extérieur G	Außenspiegel, links	Retrovisor exterior izq.
6	11180-8201327-00	(01)(02)	2	Облицовка рукоятки	Trim, bonnet release handle	Revêtement de poignée	Griffverkleidung	Revestimiento de manija
7	+ 11180-8201384-00	(01)(02)	1	Облицовка правая	RH cover	Revêtement D	Verkleidung, rechts	Revestimiento der.
7	+ 11180-8201385-00	(01)(02)	1	Облицовка левая	LH cover	Revêtement G	Verkleidung, links	Revestimiento izq.
8	11180-8201059-00	(01)(02)	2	Прокладка зеркала	Packing, door mirror	Joint de rétroviseur	Spiegeldichtung	Junta de espejo
9	+ 11180-8201020-01 ~	(01)(02)	1	Зеркало наружное правое	Exterior mirror, RH	Rétroviseur extérieur D	Außenspiegel, rechts	Retrovisor exterior der.
9	11180-8201020-03 ~	(01)(02)	1	Зеркало наружное правое	Exterior mirror, RH	Rétroviseur extérieur D	Außenspiegel, rechts	Retrovisor exterior der.
9	+ 11180-8201021-01 ~	(01)(02)	1	Зеркало наружное левое	Exterior mirror, LH	Rétroviseur extérieur G	Außenspiegel, links	Retrovisor exterior izq.
9	11180-8201021-03 ~	(01)(02)	1	Зеркало наружное левое	Exterior mirror, LH	Rétroviseur extérieur G	Außenspiegel, links	Retrovisor exterior izq.
10	+ 21050-6105416-00		2	Скоба стопорная привода	Locking clip	Etrier d'arrêt de barillet	Klammer	Grapa
11	+ 00001-0025991-71		6	Шайба 5 стопорная	Lock washer 5	Rondelle d'arrêt 5	Sicherungsscheibe 5	Arandela 5 de fijación
12	+ 00001-0032744-01		6	Винт М5х20	Screw M5x20	Vis M5x20	Schraube M5x20	Tornillo M5x20
13	+ 21080-8201190-00		1	Пластина	Plate	Plaque	Platte	Placa
14	+ 11180-8201008-00 ~		1	Зеркало внутреннее	Interior mirror	Rétroviseur intérieur	Innen-Rückblickspegel	Retrovisor interior
14	+ 11180-8201008-01 ~		1	Зеркало внутреннее	Interior mirror	Rétroviseur intérieur	Innen-Rückblickspegel	Retrovisor interior
15	+ 11180-8204010-00 ~	(01)(03)	1	Козырек солнцезащитный правый	Sunvisor, RH	Pare-soleil D	Sonnenblende, rechts	Quitasol der.
15	+ 11180-8204010-01 ~	(01)(03)	1	Козырек солнцезащитный правый	Sunvisor, RH	Pare-soleil D	Sonnenblende, rechts	Quitasol der.
16	+ 11180-8204010-02 ~	(02)	1	Козырек солнцезащитный правый	Sunvisor, RH	Pare-soleil D	Sonnenblende, rechts	Quitasol der.
16	+ 11180-8204010-03 ~	(02)	1	Козырек солнцезащитный правый	Sunvisor, RH	Pare-soleil D	Sonnenblende, rechts	Quitasol der.
17	+ 21100-8202043-10		6	Заглушка поручня	Clip, handgrip	Obturateur de poignée	Blinde	Obturator del pasamano
18	+ 00001-0032762-01		6	Винт М6х16	Screw M6x16	Vis M6x16	Schraube M6x16	Tornillo M6x16
19	+ 21100-8202010-10		1	Поручень правый	RH handgrip	Poignée D	Handgriff, rechts	Pasamano der.
19	+ 21100-8202011-10		2	Поручень левый	LH handgrip	Poignée G	Handgriff, links	Pasamano izq.
20	+ 00001-0025990-71		6	Шайба 6 стопорная	Lock washer 6	Rondelle d'arrêt 6	Sicherungsscheibe 6	Arandela 6 de fijación
21	+ 11180-8201020-23 ~	(03)	1	Зеркало наружное правое	Exterior mirror, RH	Rétroviseur extérieur D	Außenspiegel, rechts	Retrovisor exterior der.
21	+ 11180-8201020-74 ~	(03)	1	Зеркало наружное правое	Exterior mirror, RH	Rétroviseur extérieur D	Außenspiegel, rechts	Retrovisor exterior der.
21	+ 11180-8201021-23 ~	(03)	1	Зеркало наружное левое	Exterior mirror, LH	Rétroviseur extérieur G	Außenspiegel, links	Retrovisor exterior izq.
21	+ 11180-8201021-74 ~	(03)	1	Зеркало наружное левое	Exterior mirror, LH	Rétroviseur extérieur G	Außenspiegel, links	Retrovisor exterior izq.
22	+ 11180-8201384-10	(03)	1	Облицовка правая	RH cover	Revêtement D	Verkleidung, rechts	Revestimiento der.
22	+ 11180-8201385-10	(03)	1	Облицовка левая	LH cover	Revêtement G	Verkleidung, links	Revestimiento izq.

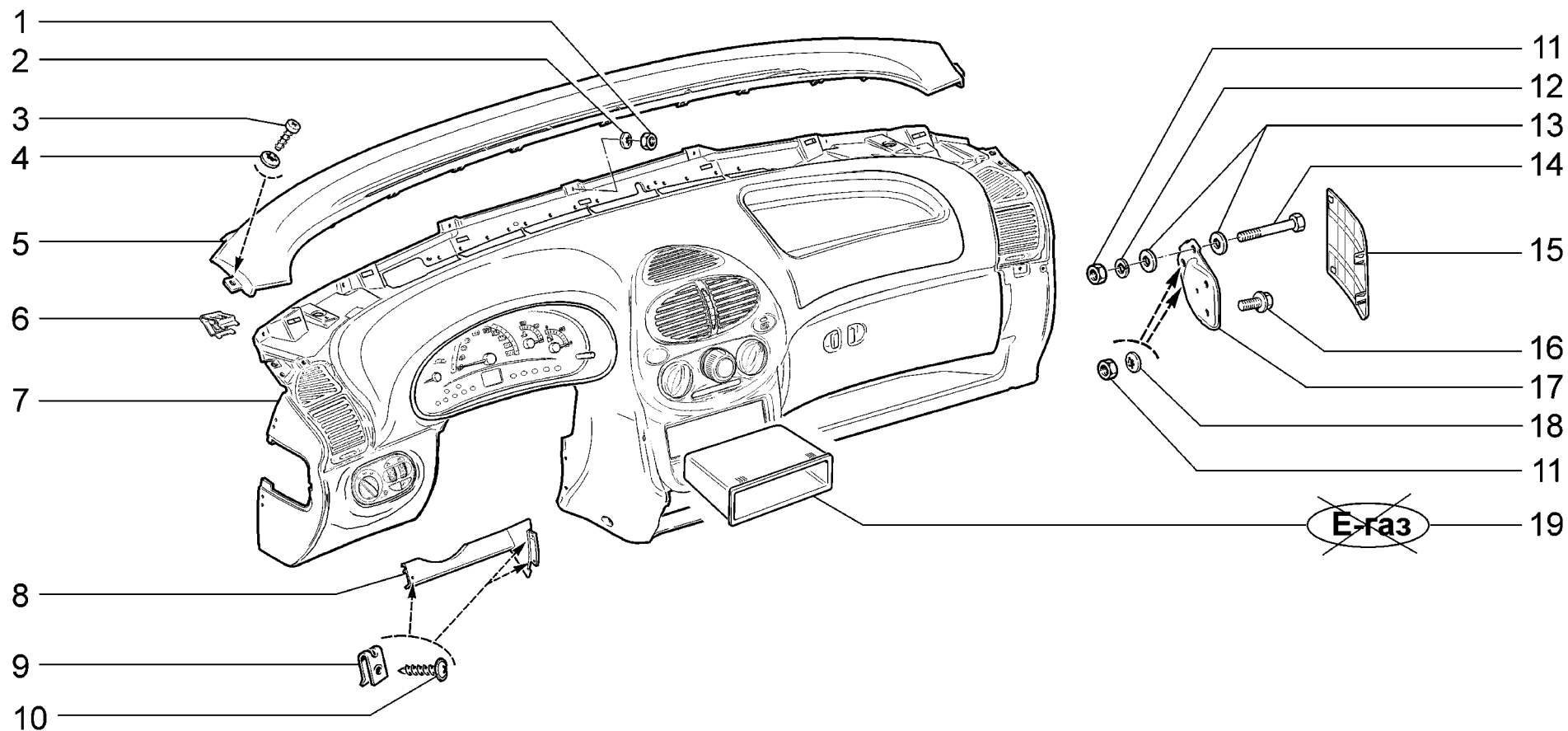
M180



M190	Панель приборов	11173-30 (01)	11174-30 (07)
	Instrument panel	11173-31 (02)	11174-33 (08)
	Planche de bord	11173-33 (03)	11174-40 (09)
	Armaturenbrett	11173-40 (04)	11174-43 (10)
	Panel de instrumentos	11173-41 (05)	11174-50 (11)
		11173-43 (06)	11174-53 (12)

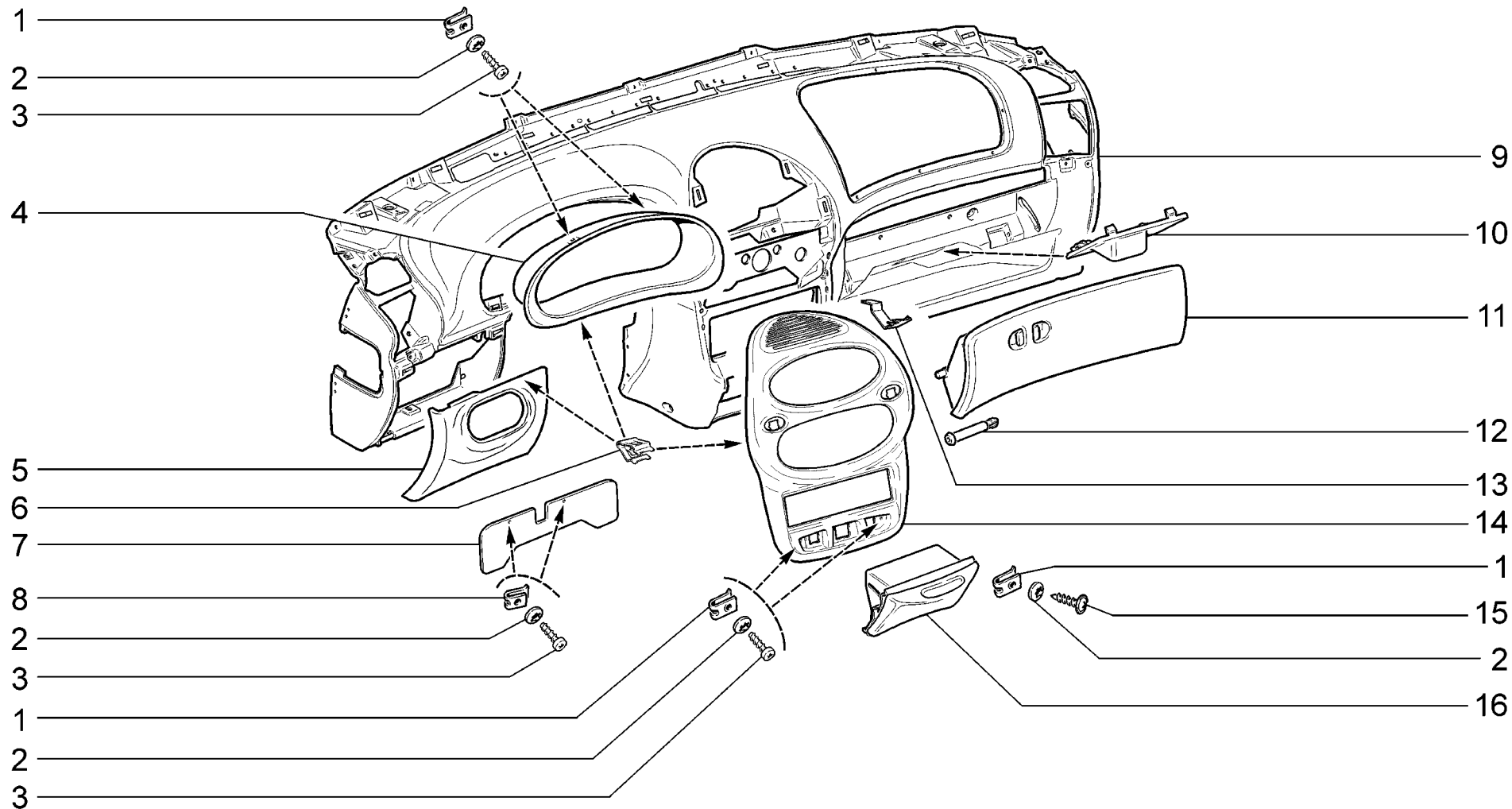
п. lt.	№ изв. Notif. N.	Дата Not.Data	Номер детали Part N.	Применяемость Application	Кол QTY	RUS Наименование	GB Description	F Désignation	D Benennung	E Denominación
1			+ 00001-0058962-11		7	Гайка М6	Nut M6	Ecrou M6	Mutter M6	Tuerca M6
2			+ 00001-0025990-71		7	Шайба 6 стопорная	Lock washer 6	Rondelle d'arrêt 6	Sicherungsscheibe 6	Arandela 6 de fijación
3			+ 00001-0076702-01		2	Винт самонарезающий	Self-tapping screw	Vis taraudeuse	Blechschraube	Tornillo autorroscante
4			+ 00001-0025991-70		2	Шайба 5 стопорная	Lock washer 5	Rondelle d'arrêt 5	Sicherungsscheibe 5	Arandela 5 de fijación
5			+ 11180-5325262-00		1	Вставка	Insert	Raccord	Einsatz	Inserción
6			+ 21230-5325128-00		7	Пружина щитка	Spring	Ressort de visière	Feder	Muelle
7			+ 11177-5325010-00	(04-40)	1	Панель приборов в сборе	Instrument panel assy	Planche de bord complète	Armaturenbrett komplett	Tablero de instrumentos en conjunto
7			+ 11178-5325010-00	(07-34)	1	Панель приборов в сборе	Instrument panel assy	Planche de bord complète	Armaturenbrett komplett	Tablero de instrumentos en conjunto
7			+ 11179-5325010-40	(08-36,136)	1	Панель приборов в сборе	Instrument panel assy	Planche de bord complète	Armaturenbrett komplett	Tablero de instrumentos en conjunto
7			+ 11180-5325010-00	(01-110,430) (07-110)	1	Панель приборов в сборе	Instrument panel assy	Planche de bord complète	Armaturenbrett komplett	Tablero de instrumentos en conjunto
7			+ 11180-5325010-10	(03-110)(10-110)	1	Панель приборов в сборе	Instrument panel assy	Planche de bord complète	Armaturenbrett komplett	Tablero de instrumentos en conjunto
7			+ 11180-5325010-40	(03-436)(08-16) (10-116)	1	Панель приборов в сборе	Instrument panel assy	Planche de bord complète	Armaturenbrett komplett	Tablero de instrumentos en conjunto
7			+ 11180-5325010-51	(02)	1	Панель приборов в сборе	Instrument panel assy	Planche de bord complète	Armaturenbrett komplett	Tablero de instrumentos en conjunto
7			+ 11180-5325010-60	(09-110)	1	Панель приборов в сборе	Instrument panel assy	Planche de bord complète	Armaturenbrett komplett	Tablero de instrumentos en conjunto
7			+ 11180-5325010-80	(09-115)	1	Панель приборов в сборе	Instrument panel assy	Planche de bord complète	Armaturenbrett komplett	Tablero de instrumentos en conjunto
7			+ 11181-5325010-20	(03-115,435) (08-15)	1	Панель приборов в сборе	Instrument panel assy	Planche de bord complète	Armaturenbrett komplett	Tablero de instrumentos en conjunto
7			+ 11183-5325010-00	(01-114,434) (07-14,114)	1	Панель приборов в сборе	Instrument panel assy	Planche de bord complète	Armaturenbrett komplett	Tablero de instrumentos en conjunto
7			+ 11183-5325010-90	(01-116)(07-116)	1	Панель приборов в сборе	Instrument panel assy	Planche de bord complète	Armaturenbrett komplett	Tablero de instrumentos en conjunto
7			+ 11186-5325010-00	(09-114)	1	Панель приборов в сборе	Instrument panel assy	Planche de bord complète	Armaturenbrett komplett	Tablero de instrumentos en conjunto
7			+ 11187-5325010-00	(04-140)(07-30)	1	Панель приборов в сборе	Instrument panel assy	Planche de bord complète	Armaturenbrett komplett	Tablero de instrumentos en conjunto
7			+ 11187-5325010-10	(07-130)(06)	1	Панель приборов в сборе	Instrument panel assy	Planche de bord complète	Armaturenbrett komplett	Tablero de instrumentos en conjunto
7			11187-5325010-30	(11-111)	1	Панель приборов в сборе	Instrument panel assy	Planche de bord complète	Armaturenbrett komplett	Tablero de instrumentos en conjunto
7			11187-5325010-90	(07-46)	1	Панель приборов в сборе	Instrument panel assy	Planche de bord complète	Armaturenbrett komplett	Tablero de instrumentos en conjunto
7			+ 11187-5325010-51	(05)	1	Панель приборов в сборе	Instrument panel assy	Planche de bord complète	Armaturenbrett komplett	Tablero de instrumentos en conjunto
7			+ 11188-5325010-00	(07-134)	1	Панель приборов в сборе	Instrument panel assy	Planche de bord complète	Armaturenbrett komplett	Tablero de instrumentos en conjunto
7			11188-5325010-90	(07-136)	1	Панель приборов в сборе	Instrument panel assy	Planche de bord complète	Armaturenbrett komplett	Tablero de instrumentos en conjunto
7			11189-5325010-50	(11-112)	1	Панель приборов в сборе	Instrument panel assy	Planche de bord complète	Armaturenbrett komplett	Tablero de instrumentos en conjunto
7			11189-5325010-60	(12)	1	Панель приборов в сборе	Instrument panel assy	Planche de bord complète	Armaturenbrett komplett	Tablero de instrumentos en conjunto
8			+ 11180-5325445-00		1	Усилитель	Reinforcement	Renfort	Verstärker	Refuerzo
9			+ 21010-8109137-00		3	Гайка пружинная	Spring nut	Bride à ressort	Federmutter	Tuerca elástica
10			+ 21140-5325388-00		3	Винт самонарезающий	Self-tapping screw	Vis taraudeuse	Blechschraube	Tornillo autorroscante

M190



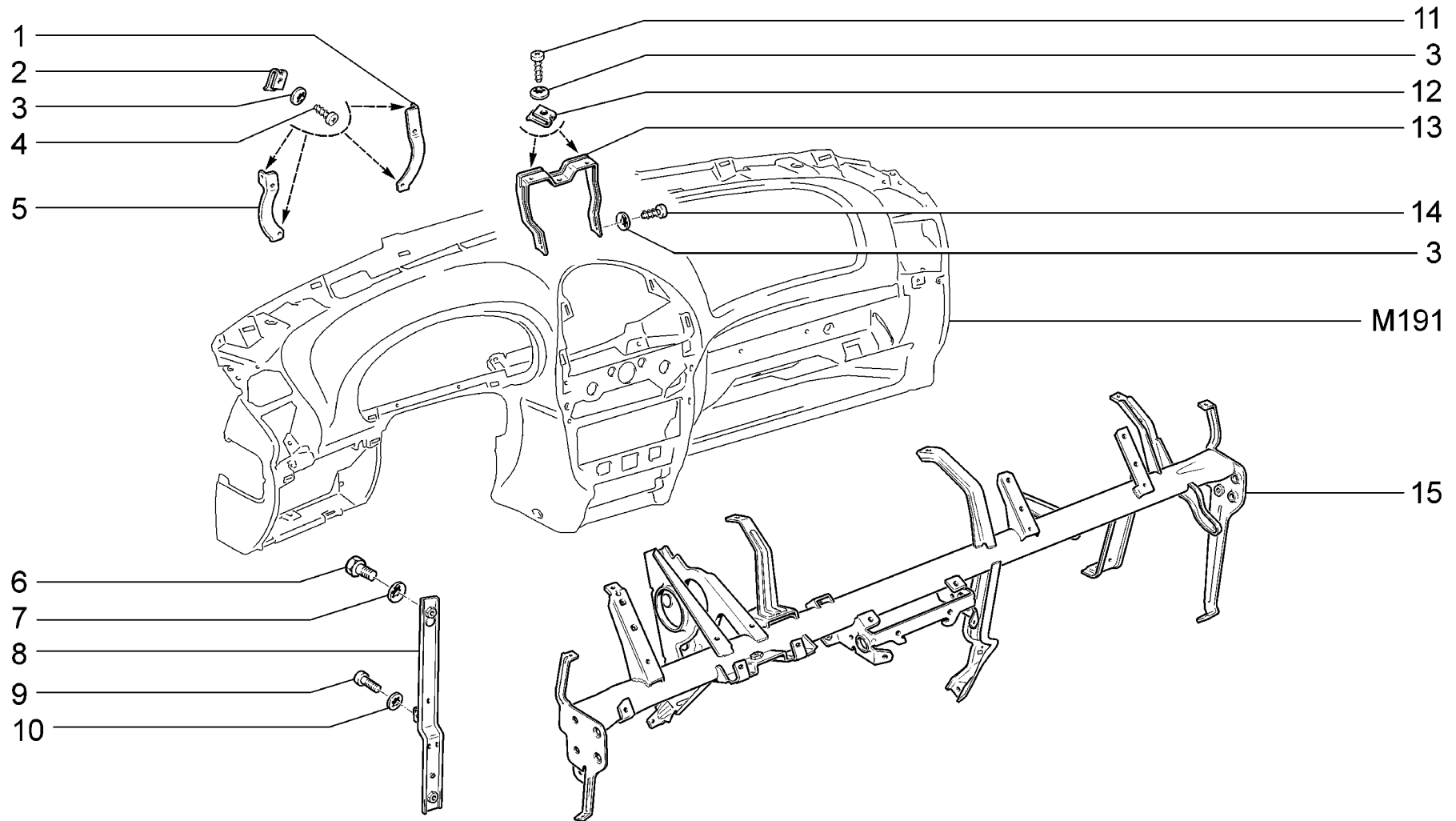
M190	Панель приборов Instrument panel Planche de bord Armaturenbrett Panel de instrumentos	11173-30 (01)	11174-30 (07)
		11173-31 (02)	11174-33 (08)
		11173-33 (03)	11174-40 (09)
		11173-40 (04)	11174-43 (10)
		11173-41 (05)	11174-50 (11)
		11173-43 (06)	11174-53 (12)

п. It.	№ изв. Notif. N.	Дата Not.Data	Номер детали Part N.	Применяемость Application	Кол QTY	RUS Наименование	GB Description	F Désignation	D Benennung	E Denominación
11			+ 00001-0061008-11		6	Гайка М8	Nut M8	Ecrou M8	Mutter M8	Tuerca M8
12			+ 00001-0005166-70		2	Шайба 8 пружинная	Spring washer 8	Rondelle élastique 8	Federscheibe 8	Arandela 8 elástica
13			+ 00001-0026467-01		4	Шайба 8	Washer 8	Rondelle 8	Scheibe 8	Arandela 8
14			+ 00001-0060444-21		2	Болт М8х60	Bolt M8x60	Boulon M8x60	Schraube M8x60	Tornillo M8x60
15			+ 11180-5325134-00		1	Заглушка	End plug	Obtuteur	Stopfen	Obturador
15			+ 11180-5325135-00		1	Заглушка	End plug	Obtuteur	Stopfen	Obturador
16			+ 00001-0038381-21		4	Болт М8х20 с зубчатым буртиком	Toothed collar bolt M8x20	Boulon M8x20 à collet denté	Zahnbandschraube M8x20	Tornillo M8x20 de collar dentado
17			+ 11180-5325090-00		1	Кронштейн правый	Bracket, RH	Support D	Träger rechts	Soporte der.
17			+ 11180-5325091-00		1	Кронштейн левый	Bracket, LH	Support G	Träger links	Soporte izq.
18			+ 00001-0025984-70		4	Шайба 8 стопорная	Lock washer 8	Rondelle d'arrêt 8	Sicherungsscheibe 8	Arandela 8 de fijación
19			+ 11180-5326016-00	(E-раз)	1	Коробка для мелких предметов	Trinket tray	Boîtier	Fach	Caja



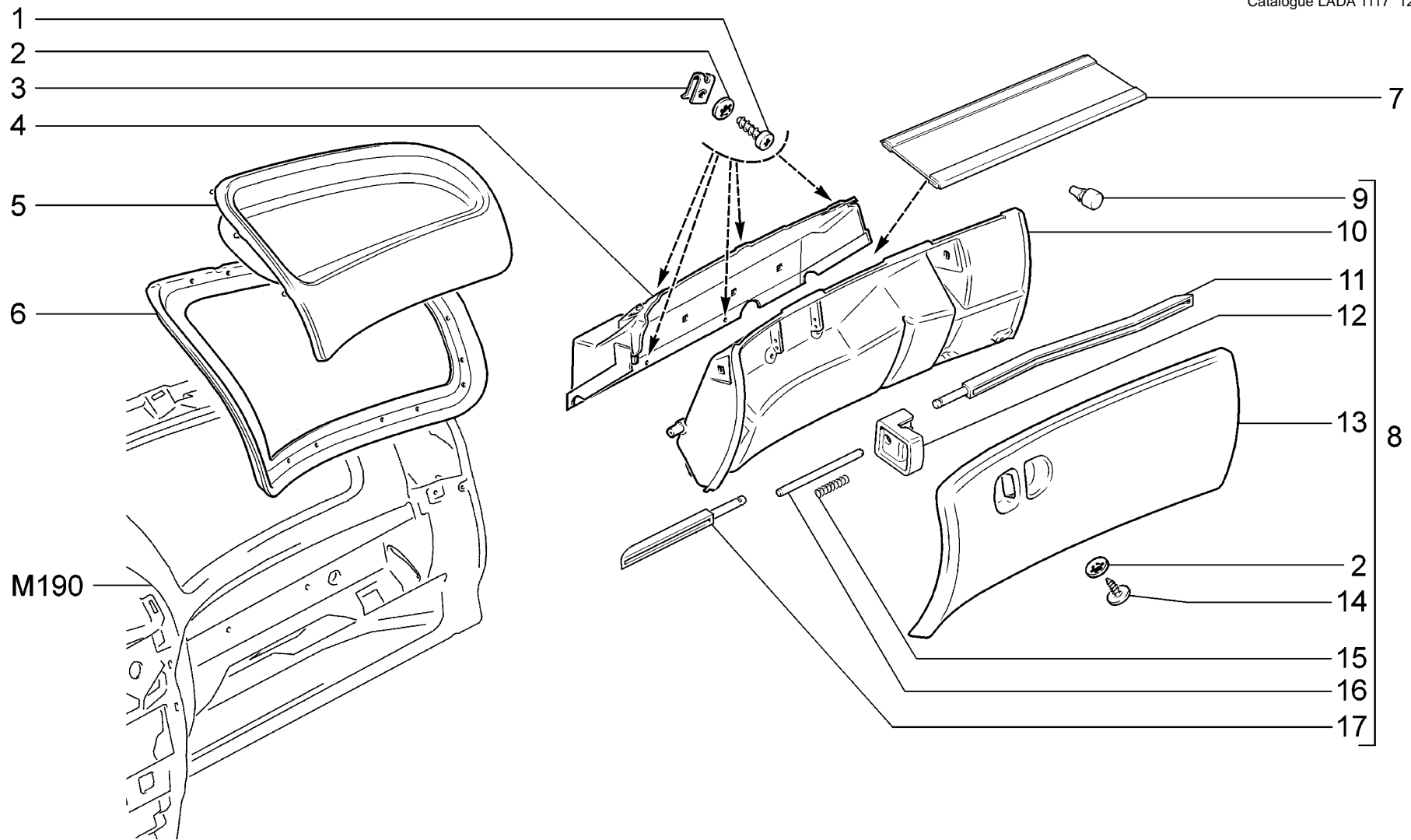
M191	Панель приборов	11173-30	11174-30
	Instrument panel	11173-31	11174-33
	Planche de bord	11173-33	11174-40
	Armaturenbrett	11173-40	11174-43
	Panel de instrumentos	11173-41	11174-50
		11173-43	11174-53

п. It.	№ изв. Notif. N.	Дата Not.Data	Номер детали Part N.	Применяемость Application	Кол QTY	RUS Наименование	GB Description	F Désignation	D Benennung	E Denominación
1			+ 21010-8109137-00		8	Гайка пружинная	Spring nut	Bride à ressort	Federmutter	Tuerca elástica
2			+ 00001-0025991-70		10	Шайба 5 стопорная	Lock washer 5	Rondelle d'arrêt 5	Sicherungsscheibe 5	Arandela 5 de fijación
3			+ 00001-0076712-01		6	Винт самонарезающий	Self-tapping screw	Vis taraudeuse	Blechschraube	Tornillo autorroscante
4			+ 11180-5325124-00		1	Щиток панели приборов	Facia panel	Visière de planche de bord	Instrumententafel	Visera del tablero
5			+ 11180-5325322-00		1	Крышка блока предохранителей	Fuse box cover	Couvercle de boîtier à fusibles	Sicherungskastendeckel	Tapa del bloque fusibles
6			+ 21230-5325128-00		6	Пружина щитка	Spring	Ressort de visière	Feder	Muelle
7			11180-5325067-00		1	Накладка	Cover plate	Enjoliveur	Auflage	Cubrejunta
8			+ 00001-0041897-76		2	Скоба	Clip	Etrier	Bügel	Grapa
9			11180-5325012-00		1	Панель приборов	Instrument panel	Planche de bord	Armaturen Brett	Tablero de instrumentos
10			+ 11180-5325126-00		1	Облицовка щитка	Trim, facia	Revêtement de visière	Instrumententafelauskleidung	Revestimiento
11			+ 11180-5303016-00		1	Крышка вещевого ящика	Glovebox lid	Couvercle de boîte à gants	Handschuhfachdeckel	Tapa guantera
12			+ 21230-5303038-00		2	Ось	Shaft	Axe	Achse	Eje
13			+ 11180-5326046-01		2	Пружина	Spring	Ressort	Feder	Muelle
14			+ 11180-5326013-00		1	Накладка	Cover plate	Garniture	Auflage	Cubrejunta
15			+ 21140-5325388-00		4	Винт самонарезающий	Self-tapping screw	Vis taraudeuse	Blechschraube	Tornillo autorroscante
16			+ 11180-8203010-00		1	Пепельница	Ash-tray	Cendrier	Aschenbecher	Cenicero



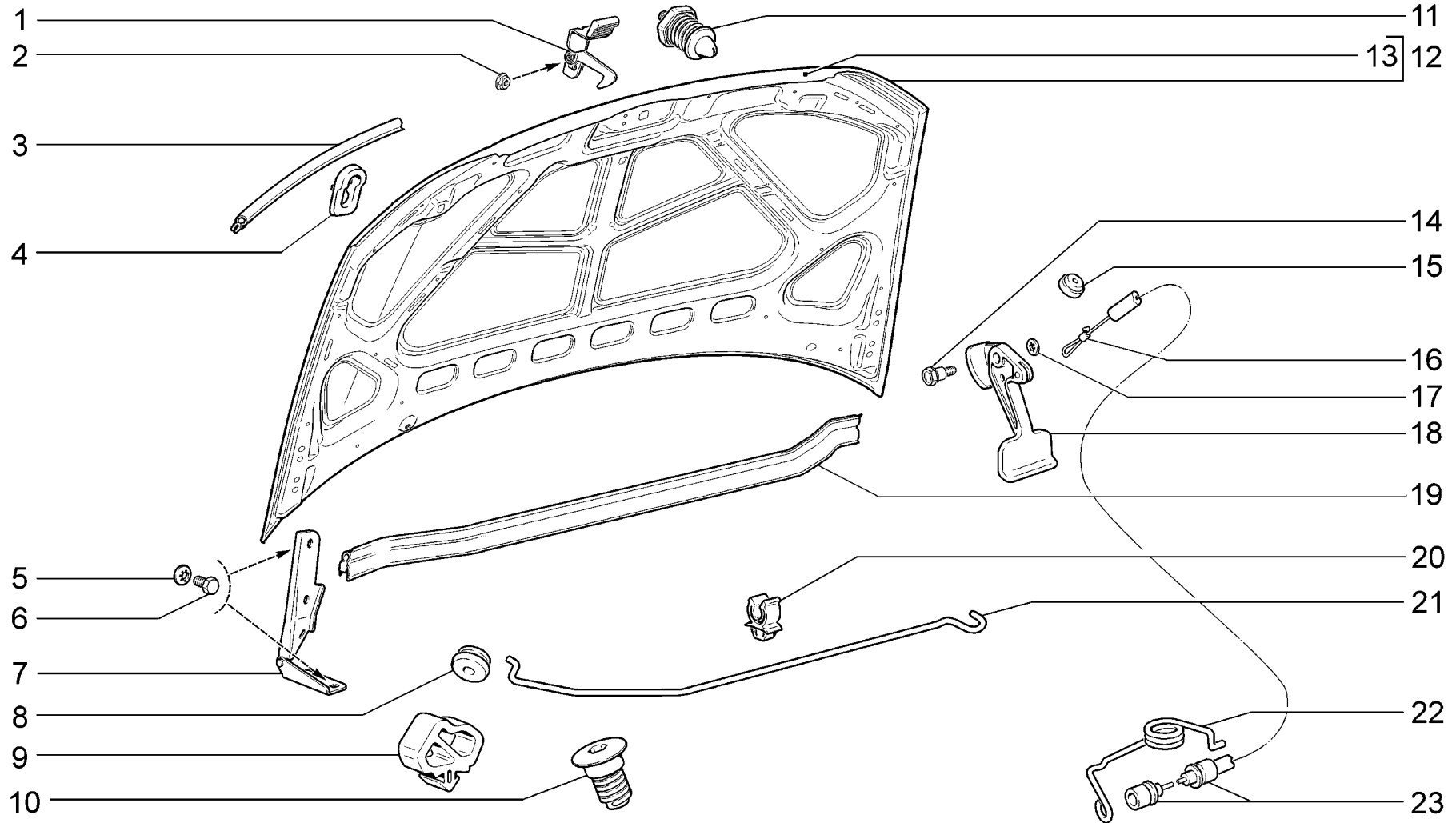
M192	<p>Поперечина и кронштейны панели приборов Instrument panel cross member and brackets Traverse et supports de la plaque de bord Querleiste und Stützen der Armaturentafel Travesía y soportes del tablero de instrumentos</p>	11173-30 (01)	11174-30 (01)
		11173-31 (01)	11174-33 (02)
		11173-33 (02)	11174-40 (03)
		11173-40 (02)	11174-43 (02)
		11173-41 (01)	11174-50 (03)
		11173-43 (04)	11174-53 (02)

п. lt.	№ изв. Notif. N.	Дата Not.Data	Номер детали Part N.	Применяемость Application	Кол QTY	RUS Наименование	GB Description	F Désignation	D Benennung	E Denominación
1			11180-5325380-00		1	Кронштейн	Bracket	Support	Halter	Soporte
2			+ 21010-8109137-00		4	Гайка пружинная	Spring nut	Bride à ressort	Federmutter	Tuerca elástica
3			+ 00001-0025991-71		8	Шайба 5 стопорная	Lock washer 5	Rondelle d'arrêt 5	Sicherungsscheibe 5	Arandela 5 de fijación
4			00001-0076701-01		4	Винт самонарезающий	Self-tapping screw	Vis taraudeuse	Blechschraube	Tornillo autorroscante
5			11180-5325381-00		1	Кронштейн	Bracket	Support	Halter	Soporte
6			+ 00001-0060431-21		2	Болт М8х12	Bolt M8x14	Boulon M8x14	Schraube M8x14	Tornillo M8x14
7			+ 00001-0025984-70		2	Шайба 8 стопорная	Lock washer 8	Rondelle d'arrêt 8	Sicherungsscheibe 8	Arandela 8 de fijación
8			11180-5325415-00		1	Стойка	Pillar	Montant	Säule	Montante .
9			+ 00001-0032762-01		1	Винт М6х16	Screw M6x16	Vis M6x16	Schraube M6x16	Tornillo M6x16
10			+ 00001-0026053-71		1	Шайба 6 стопорная	Lock washer 6	Rondelle d'arrêt 6	Sicherungsscheibe 6	Arandela 6 de fijación
11			+ 00001-0076712-01		2	Винт самонарезающий	Self-tapping screw	Vis taraudeuse	Blechschraube	Tornillo autorroscante
12			+ 00001-0041897-76		2	Скоба	Clip	Etrier	Bügel	Grapa
13			+ 11180-5325032-00		1	Кронштейн	Bracket	Support	Halter	Soporte
14			+ 00001-0076711-01		2	Винт самонарезающий	Self-tapping screw	Vis taraudeuse	Blechschraube	Tornillo autorroscante
15			11180-5325079-00	(01)	1	Поперечина панели в сборе	Crossmember assy	Traverse complète	Querträger komplett	Travesaño en conjunto
15			11180-5325079-10	(01-116) (03-114)(04)	1	Поперечина панели в сборе	Crossmember assy	Traverse complète	Querträger komplett	Travesaño en conjunto
15			11180-5325079-20	(02)(03)	1	Поперечина панели в сборе	Crossmember assy	Traverse complète	Querträger komplett	Travesaño en conjunto



M195	Ящик вещевой Glove box Boîte à gants Handschuhfach Guanterera	11173-30 (01)	11174-30 (01)
		11173-31 (01)	11174-33 (02)
		11173-33 (01)	11174-40 (02)
		11173-40 (02)	11174-43 (02)
		11173-41 (01)	11174-50 (02)
		11173-43 (02)	11174-53 (02)

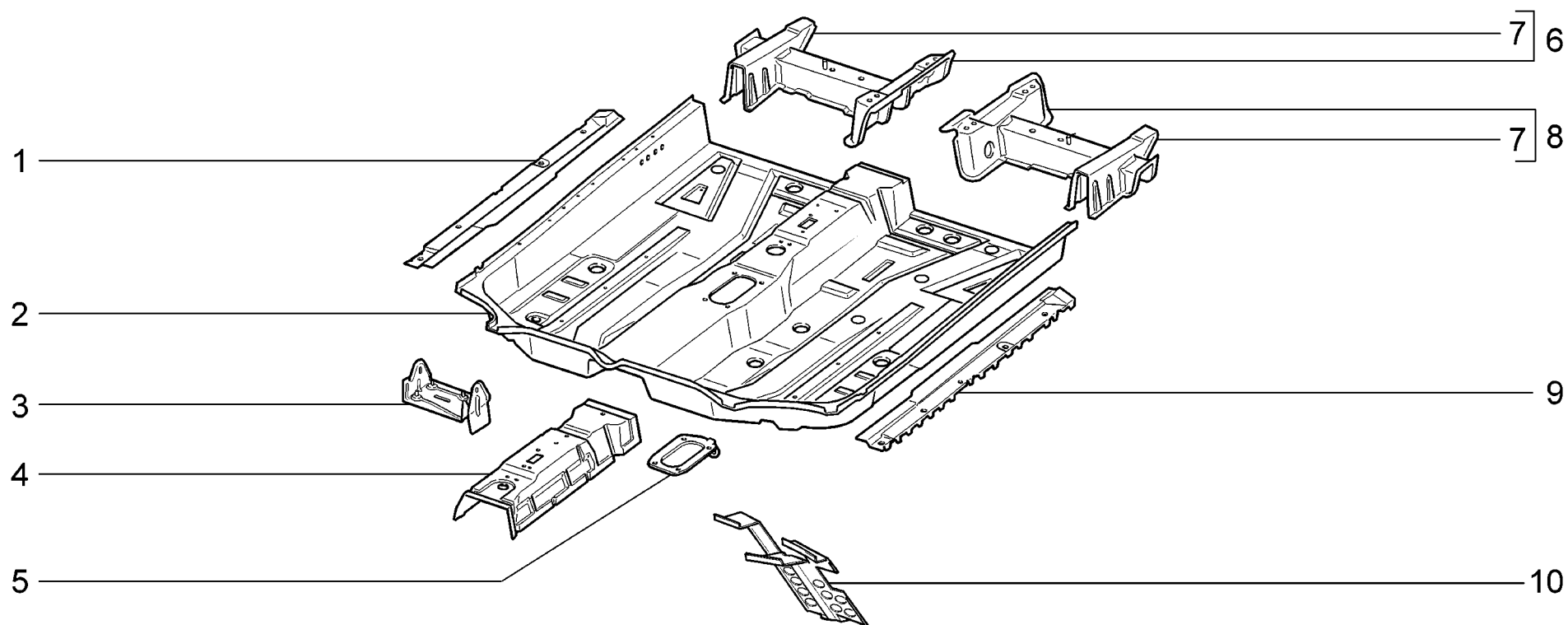
п. It.	№ изв. Notif. N.	Дата Not.Data	Номер детали Part N.	Применяемость Application	Кол QTY	RUS Наименование	GB Description	F Désignation	D Benennung	E Denominación
1			00001-0076701-01		5	Винт самонарезающий	Self-tapping screw	Vis taraudeuse	Blechschraube	Tornillo autorroscante
2			+ 00001-0025991-71		10	Шайба 5 стопорная	Lock washer 5	Rondelle d'arrêt 5	Sicherungsscheibe 5	Arandela 5 de fijación
3			+ 21010-8109137-00		5	Гайка пружинная	Spring nut	Bride à ressort	Federmutter	Tuerca elástica
4			+ 11180-5303014-00		1	Корпус вещевого ящика	Housing, glovebox	Corps de boîte à gants	Handschuhfach-Gehäuse	Cuerpo de guantera
5			+ 11180-5303090-00	(01)	1	Полка панели	Parcel shelf	Tablette	Ablage	Repisa de tablero
6			+ 11180-5303096-10	(02)	1	Окантовка	Piping	Encadrement	Fassung	Reborde
7			+ 11180-5303028-00		1	Облицовка крышки	Trim, lid	Revêtement de couvercle	Deckelauskleidung	Revestimiento de tapa
8			+ 11180-5303016-00		1	Крышка вещевого ящика	Glovebox lid	Couvercle de boîte à gants	Handschuhfachdeckel	Tapa guantera
9			+ 21080-5303044-00		2	Буфер крышки	Buffer, lid	Tampon	Gummipuffer	Tope de tapa
10			+ 11180-5303025-00		1	Панель крышки внутренняя	Inner panel, lid	Panneau intérieur	Tafel	Panel de tapa interior
11			+ 11180-5303046-00		1	Замок крышки вещевого ящика	Lock, lid	Verrou de couvercle de boîte à gants	Schloß f. Handschuhfachklappe	Cierre de tapa guantera
12			+ 21140-5303228-01		2	Клавиша замка	Locking knob	Touche de verrou	Schloßknopf	Tecla del cierre
13			11180-5303020-00		1	Крышка вещевого ящика	Glovebox lid	Couvercle de boîte à gants	Handschuhfachdeckel	Tapa guantera
14			+ 21140-5325378-00		5	Винт самонарезающий	Self-tapping screw	Vis taraudeuse	Blechschraube	Tornillo autorroscante
15			+ 21100-5303062-00		1	Пружина	Spring	Ressort	Feder	Muelle
16			+ 21140-5303058-00		1	Ось замка	Shaft	Axe de verrou	Achse	Eje del cierre
17			+ 21140-5303056-00		1	Замок крышки вещевого ящика	Lock, lid	Verrou de couvercle de boîte à gants	Schloß f. Handschuhfachklappe	Cierre de tapa guantera



M200	Kapot	11173-30	11174-30
	Hood	11173-31	11174-33
	Capot de moteur	11173-33	11174-40
	Motorhaube	11173-40	11174-43
	Capó	11173-41	11174-50
		11173-43	11174-53

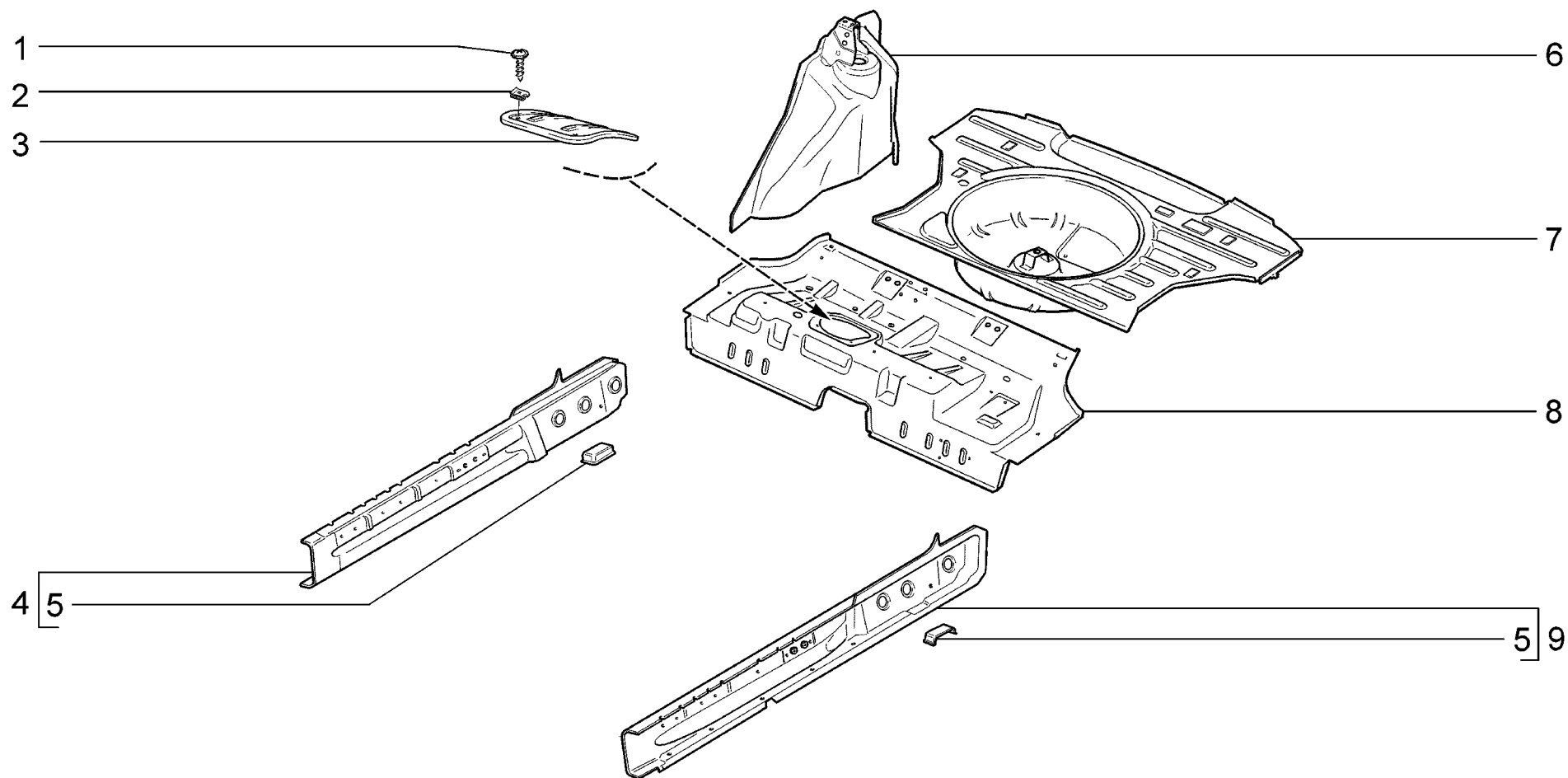
п. lt.	№ изв. Notif. N.	Дата Not.Data	Номер детали Part N.	Применяемость Application	Кол QTY	RUS Наименование	GB Description	F Désignation	D Benennung	E Denominación
1			+ 11180-8406070-01		1	Крючок капота	Bonnet hook	Crochet de capot	Motorhaubenhaken	Gancho del capó
2			+ 00001-0038321-01		2	Гайка М6 с зубчатым буртиком	Toothed collar nut M6	Ecrou M6 à collet denté	Zahnbundmutter M6	Tuerca M6 de collar dentado
3			+ 11180-8402204-00		2	Уплотнитель капота	Bonnet seal	Joint d'étanchéité de capot	Dichtungsprofil Motorhaube	Empaquetadura de capó
4			+ 11180-8407128-00		1	Прокладка упора	Gasket	Joint de béquille	Dichtung	Junta
5			+ 00001-0025983-71		8	Шайба 8 стопорная	Lock washer 8	Rondelle d'arrêt 8	Sicherungsscheibe 8	Arandela 8 de fijación
6			+ 00001-0060432-21		8	Болт М8х16	Bolt M8x16	Boulon M8x16	Schraube M8x16	Tornillo M8x16
7			+ 11180-8407010-00		1	Петля капота	Bonnet hinge	Charnière de capot	Motorhaubenscharnier	Bisagra del capó
7			+ 11180-8407011-00		1	Петля капота	Bonnet hinge	Charnière de capot	Motorhaubenscharnier	Bisagra del capó
8			+ 21080-8407134-00 ~		1	Втулка кронштейна упора	Bush	Douille de support de béquille	Buchse	Casquillo
8			+ 21700-8407134-00 ~		1	Втулка кронштейна упора	Bush	Douille de support de béquille	Buchse	Casquillo
9			+ 11180-8402216-00		2	Буфер	Buffer	Tampon	Puffer	Tope
10			+ 21100-8402214-00		2	Буфер капота	Buffer, bonnet	Tampon de capot	Gummipuffer	Tope del capó
11			+ 11180-8406050-00 ~		1	Шток замка капота	Rod, bonnet lock	Doigt de serrure de capot	Motorhaubenschloßstange	Vástago del cierre del capó
11			+ 11180-8406050-01 ~		1	Шток замка капота	Rod, bonnet lock	Doigt de serrure de capot	Motorhaubenschloßstange	Vástago del cierre del capó
12			+ 11180-8402010-00		1	Капот	Bonnet	Capot	Motorhaube	Capó
13			+ 11180-8402024-00		1	Панель капота наружная	Hood, exterior panel	Panneau ext. du capot moteur	Motorhaubenblech außen	Panel del capó exterior
14			+ 21080-8406176-01		1	Ось	Shaft	Axe	Achse	Eje
15			+ 21010-1108124-00		1	Уплотнитель	Grommet	Joint d'étanchéité	Dichtstopfen	Empaquetadura
16			+ 21010-8406161-00		1	Трубка	Tube	Tube	Rohr	Tube
17			+ 00001-0026053-71		1	Шайба 6 стопорная	Lock washer 6	Rondelle d'arrêt 6	Sicherungsscheibe 6	Arandela 6 de fijación
18			+ 21080-8406132-00		1	Рычаг привода замка капота	Operating lever, bonnet lock	Levier de commande de serrure de capot	Betätigungshebel f. Motorhaubenschloß	Palanca de cerradura de capó
19			+ 11180-8402200-00 ~		1	Уплотнитель капота	Bonnet seal	Joint d'étanchéité de capot	Dichtungsprofil Motorhaube	Empaquetadura de capó
19			+ 11180-8402200-02 ~		1	Уплотнитель капота	Bonnet seal	Joint d'étanchéité de capot	Dichtungsprofil Motorhaube	Empaquetadura de capó
20			+ 21230-8407138-00		2	Держатель упора	Holder	Support de béquille	Halter	Sujetador del tope
21			+ 11180-8407122-00		1	Упор капота	Bonnet stay	Béquille de capot	Motorhaubenstütze	Tope del capó
22			+ 11180-8406034-00		1	Пружина замка капота	Bonnet lock spring	Ressort de serrure de capot	Motorhaubenschloßfeder	Muelle del cierre del capó
23			+ 11180-8406140-00		1	Оболочка тяги замка капота	Outer cable, bonnet lock operating rod	Gaine de tringle de serrure de capot	Seilzughülle	Vaina de varilla

M200



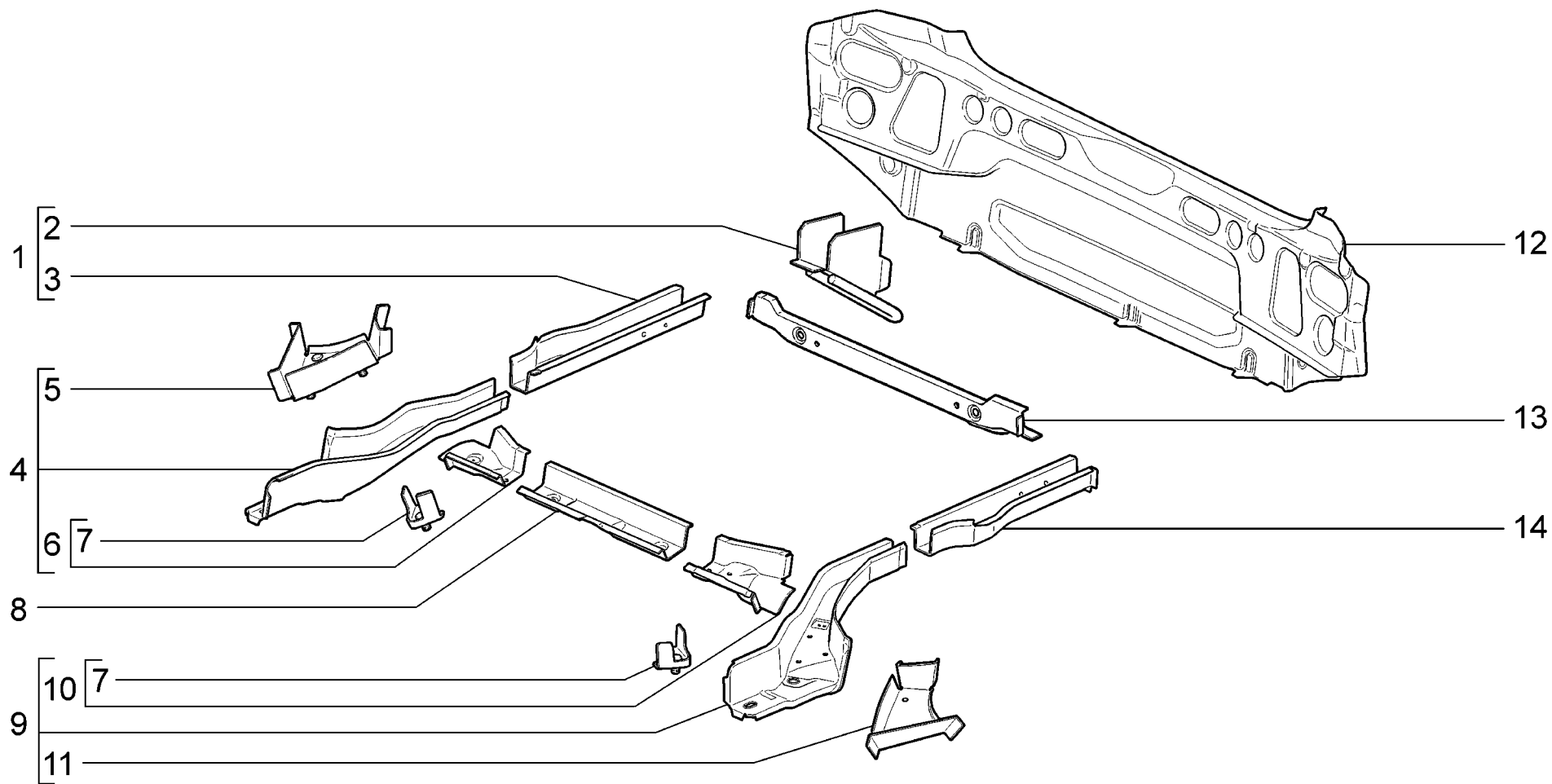
M210	Пол передний	11173-30	11174-30
	Front floor	11173-31	11174-33
	Plancher avant	11173-33	11174-40
	Boden vorne	11173-40	11174-43
	Piso delantero	11173-41	11174-50
		11173-43	11174-53

п. lt.	№ изв. Notif. N.	Дата Not.Data	Номер детали Part N.	Применяемость Application	Кол QTY	RUS Наименование	GB Description	F Désignation	D Benennung	E Denominación
1			+ 11180-5101068-00		1	Соединитель пола правый	Sill connection, RH	Elément de liaison D	Verbindungsstück, rechts	Conexión de piso der.
2			+ 11180-5101024-00		1	Панель пола передняя	Front floor panel	Plancher avant	Bodenplatte, vorne	Panel del piso delantero
3			11180-5325450-00		1	Кронштейн правый	Bracket, RH	Support D	Halter, rechts	Soporte der.
4			+ 11180-5101108-00		1	Усилитель пола	Floor reinforcement	Renfort de plancher	Bodenverstärker	Refuerzo del piso
5			+ 11180-1703332-00		1	Усилитель пола	Floor reinforcement	Renfort de plancher	Bodenverstärker	Refuerzo del piso
6			+ 11180-5101620-00		1	Поперечина правая	Crossmember, RH	Traverse D	Querträger rechts	Travesía der.
7			+ 11180-6810030-00		2	Кронштейн правого сиденья	RH seat bracket	Support de siège D	Stütze, rechts	Soporte de asiento der.
8			+ 11180-5101621-00		1	Поперечина левая	Crossmember LH	Traverse G	Querträger, links	Travesía izq.
9			+ 11180-5101069-00		1	Соединитель пола левый	Sill connection, LH	Elément de liaison G	Verbindungsstück, links	Conexión de piso izq.
10			+ 11180-5007075-00		1	Пластина опорная	Mounting plate	Plaque d'appui	Stützplatte	Placa de apoyo



M220	Пол задний	11173-30	11174-30
	Rear floor	11173-31	11174-33
	Plancher arrière	11173-33	11174-40
	Boden hinten	11173-40	11174-43
	Piso trasero	11173-41	11174-50
		11173-43	11174-53

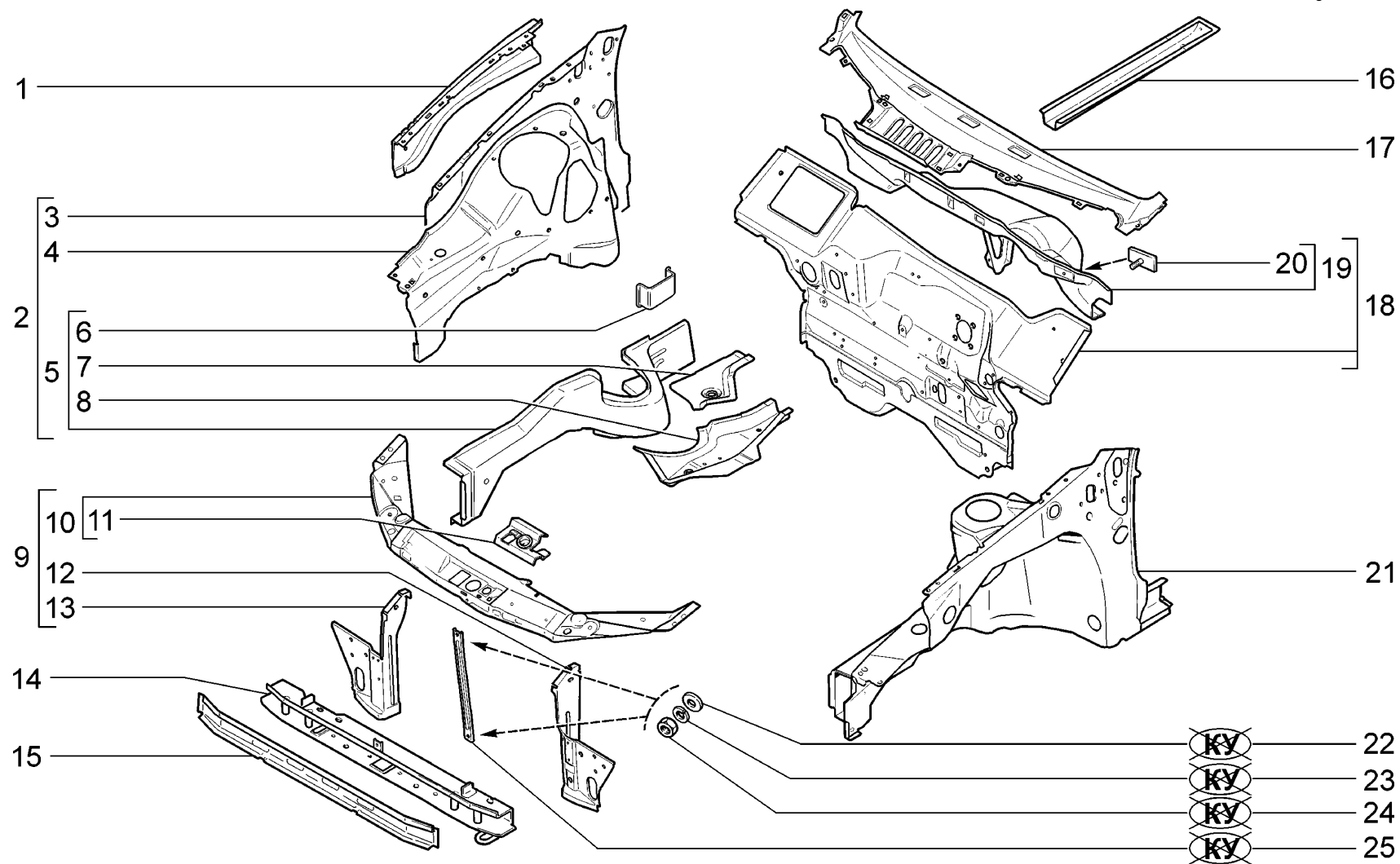
п. lt.	№ изв. Notif. N.	Дата Not.Data	Номер детали Part N.	Применяемость Application	Кол QTY	RUS Наименование	GB Description	F Désignation	D Benennung	E Denominación
1			+ 21100-5101584-00		4	Винт	Screw	Vis	Schraube	Tornillo
2			+ 00001-0041897-71		4	Скоба	Clip	Etrier	Bügel	Grapa
3			+ 11180-5101410-00		1	Крышка люка	Flap	Porte d'accès	Deckel	Puerta de escotilla
4			+ 11180-5101344-00		1	Усилитель порога правый	Sill reinforcement, RH	Renfort de seuil D	Schwellenverstärker rechts	Refuerzo de bajo der.
5			+ 11180-5101076-00		2	Усилитель пола	Floor reinforcement	Renfort de plancher	Bodenverstärker	Refuerzo del piso
6			+ 11180-5101240-00		1	Арка заднего колеса правая	Rear wheel arch, RH	Passage de roue arrière D	Radbogen, rechts	Pase de rueda trasera der.
6			+ 11180-5101241-00		1	Арка заднего колеса левая	Rear wheel arch, LH	Passage de roue arrière G	Radbogen, links	Pase de rueda trasera izq.
7			+ 11180-5101040-00		1	Панель пола задняя	Rear floor panel	Plancher arrière	Bodenplatte, hinten	Panel del piso trasero .
8			+ 11180-5101034-00		1	Панель пола средняя	Middle floor panel	Plancher médian	Bodenplatte, mitten	Panel del piso central
9			+ 11180-5101345-00		1	Усилитель порога левый	Sill reinforcement, LH	Renfort de seuil G	Schwellenverstärker links	Refuerzo de bajo izq.



M230	Каркас заднего пола	11173-30	11174-30
	Rear floor frame	11173-31	11174-33
	Carcasse du plancher arrière	11173-33	11174-40
	Bodenrahmen hinten	11173-40	11174-43
	Carcasa del piso trasero	11173-41	11174-50
		11173-43	11174-53

п. lt.	№ изв. Notif. N.	Дата Not.Data	Номер детали Part N.	Применяемость Application	Кол QTY	RUS Наименование	GB Description	F Désignation	D Benennung	E Denominación
1			+ 11180-5101330-00		1	Лонжерон задний правый	Rear chassis arm, RH	Longeron arrière D	Längsträger, hinten rechts	Larguero trasero der.
2			+ 11180-2806050-00		1	Проушина задняя	Towing eye, rear	Oeillet arrière	Ose hinten	Orejeta trasera
3			11180-5101332-00		1	Лонжерон задний правый	Rear chassis arm, RH	Longeron arrière D	Längsträger, hinten rechts	Larguero trasero der.
4			+ 11180-5101320-00		1	Лонжерон средний правый	Middle chassis arm, RH	Longeron médian D	Längsträger, mitten rechts	Larguero medio der.
5			+ 11180-5101288-00		1	Соединитель лонжерона правый	Chassis arm connection, RH	Elément de liaison de longeron D	Verbindungsstück, rechts	Conexión de larguero der.
6			+ 11180-5101376-00		1	Усилитель правого лонжерона	Reinforcement, RH chassis arm	Renfort de longeron D	Verstärker rechter Längsträger	Refuerzo de larguero der.
7			+ 11180-5101386-00		1	Усилитель лонжерона правый	RH reinforcement, chassis arm	Renfort <2 D	Verstärker <2, rechts	Refuerzo <2 der.
7			+ 11180-5101387-00		1	Усилитель лонжерона левый	LH reinforcement, chassis arm	Renfort de longeron G	Längsträgerverstärker links	Refuerzo de larguero izq.
8			+ 11180-5101272-00		1	Поперечина пола средняя	Middle crossmember, floor	Traverse de plancher médiane	Bodenquerträger mitten	Travesaño central del piso
9			+ 11180-5101321-00		1	Лонжерон средний левый	Middle chassis arm, LH	Longeron médian G	Längsträger, mitten links	Larguero medio izq.
10			+ 11180-5101377-00		1	Усилитель левого лонжерона	Reinforcement, LH chassis arm	Renfort de longero G	Verstärker linker Längsträger	Refuerzo de larguero izq.
11			+ 11180-5101289-00		1	Соединитель лонжерона левый	Chassis arm connection, LH	Elément de liaison de longeron G	Verbindungsstück, links	Conexión de larguero izq.
12			+ 11180-5601080-00		1	Панель задка в сборе	Rear panel assy	Panneau de jupe arrière complet	Rückwandblech, komplett	Panel del faldón trasero
13			+ 11180-5101276-00		1	Поперечина пола задняя	Rear crossmember, floor	Traverse de plancher arrière	Bodenquerträger hinten	Travesaño de piso trasero
14			+ 11180-5101331-00		1	Лонжерон задний левый	Rear chassis arm, LH	Longeron arrière G	Längsträger, hinten links	Larguero trasero izq.

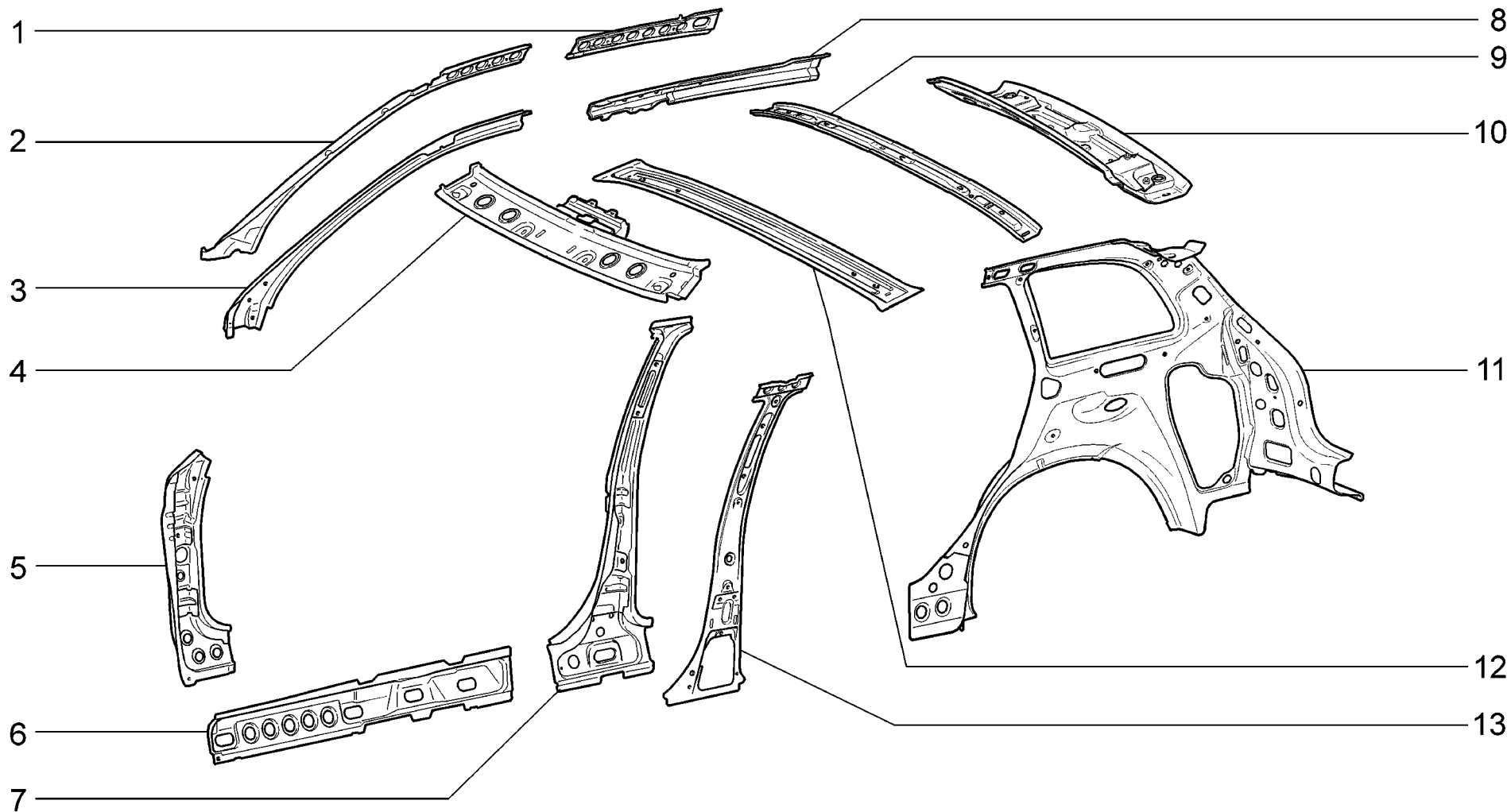
M230



M240	Элементы передка	11173-30	11174-30
	Body front frame	11173-31	11174-33
	Éléments frontaux	11173-33	11174-40
	Innenteile, vorne	11173-40	11174-43
	Elementos de frente	11173-41	11174-50
		11173-43	11174-53

п. № изв. Дата	Номер детали	Применяемость	Кол	RUS	Наименование	GB	Description	F	Désignation	D	Benennung	E	Denominación
lt. Notif. N. Not.Data	Part N.	Application	QTY										
1	+ 11180-8403394-00	1	1	Усилитель брызговика правый	Reinforcement, RH		Renfort de garde-boue D		Schmutzfängerversteifung rechts		Refuerzo del salpicadero der.		
1	+ 11180-8403395-00	1	1	Усилитель брызговика левый	Reinforcement, LH		Renfort de garde-boue G		Schmutzfängerverstärker links		Refuerzo del salpicadero izq.		
2	+ 11180-8403260-00	1	1	Брызговик правый в сборе	Inner wing assy, RH		Demi-bloc AV D complet		Schmutzfänger rechts komplett		Pase de rueda der. en conjunto		
3	11180-8403272-00	1	1	Панель брызговика правая	Mudflap panel, right-hand		Panneau D du protecteur de passage de roue		Schmutzblechdeckplatte rechts		Panel de guardabarros derecho		
3	11180-8403273-00	1	1	Панель брызговика левая	Mudflap panel, left-hand		Panneau G du protecteur de passage de roue		Schmutzblechdeckplatte links		Panel de guardabarros izquierdo		
4	+ 11180-8403264-00	1	1	Брызговик правый в сборе	Inner wing assy, RH		Demi-bloc AV D complet		Schmutzfänger rechts komplett		Pase de rueda der. en conjunto		
4	+ 11180-8403265-00	1	1	Брызговик левый в сборе	Inner wing assy, LH		Demi-bloc AV G complet		Schmutzfänger links komplett		Pase de rueda izq. en conjunto		
5	+ 11180-8403280-00	1	1	Лонжерон передний правый в сборе	Front chassis arm assy, RH		Longeron avant D complet		Längsträger, rechts komplett		Larguero delantero der. en conjunto		
5	+ 11180-8403281-00	1	1	Лонжерон передний левый в сборе	Front chassis arm assy, LH		Longeron avant G complet		Längsträger, links komplett		Larguero delantero izq. en conjunto		
6	+ 11180-5101076-00	2	2	Усилитель пола	Floor reinforcement		Renfort de plancher		Bodenverstärker		Refuerzo del piso		
7	+ 11180-5101056-00	1	1	Соединитель пола правый	Sill connection, RH		Elément de liaison D		Verbindungsstück, rechts		Conexión de piso der.		
7	+ 11180-5101057-00	1	1	Соединитель пола левый	Sill connection, LH		Elément de liaison G		Verbindungsstück, links		Conexión de piso izq.		
8	11180-8403296-00	1	1	Соединитель лонжерона правый	Chassis arm connection, RH		Elément de liaison de longeron D		Verbindungsstück, rechts		Conexión de languero der.		
8	11180-8403297-00	1	1	Соединитель лонжерона левый	Chassis arm connection, LH		Elément de liaison de longeron G		Verbindungsstück, links		Conexión de languero izq.		
9	+ 11180-8401050-00	1	1	Рамка радиатора в сборе	Radiator support assy		Cadre de radiateur complet		Kühlerrahmen komplett		Marco radiador en conjunto		
10	+ 11180-8401060-00	1	1	Поперечина рамки верхняя	Support top		Traverse de cadre supérieure		Querträger oben		Traversa de marco superior		
11	+ 11180-8406020-10	1	1	Корпус замка капота	Bonnet lock housing		Corps de serrure de capot		Schloßgehäuse der Haube		Cuerpo del cierre del capó		
12	+ 11180-8401290-00	1	1	Стойка рамки правая	RH support, frame		Montant de cadre D		Säule, rechts		Montante der.		
13	+ 11180-8401291-00	1	1	Стойка рамки левая	LH support, frame		Montant de cadre G		Säule, links		Montante izq.		
14	+ 11180-8401076-00	1	1	Поперечина рамки нижняя	Support bottom piece		Traverse de cadre inférieure		Querträger unten		Traversa de marco inferior		
15	+ 11180-8401052-00	1	1	Панель рамки радиатора в сборе	Radiator support panel assy		Panneau de cadre de radiateur complet		Rahmenblech, komplett		Panel del marco radiador en conjunto		
16	+ 11180-5101302-00	2	2	Лонжерон передний	Front chassis arm		Longeron avant		Längsträger		Larguero delantero .		
17	+ 11180-5301090-00	1	1	Усилитель щитка передка верхний	Upper reinforcement bulkhead		Renfort supérieur		Stirnwandverstärker, oben		Reforzador superior		
18	+ 11180-5301080-00	1	1	Щиток передка в сборе	Bulkhead assy		Tôle d'auvent complet		Stirnwand komplett		Salpicadero en conjunto		
19	11180-5301142-00	1	1	Надставка щитка передка	Bulkhead extension		Rallonge de tablier		Stirnwandansatz		Alargadera del salpicadero		
20	+ 11180-3724315-00	1	1	Пластина фиксирующая	Plate		Plaque d'arrêtoir		Platte		Placa de fiador		
21	+ 11180-8403261-00	1	1	Брызговик левый в сборе	Inner wing assy, LH		Demi-bloc AV G complet		Schmutzfänger links komplett		Pase de rueda izq. en conjunto		
22	+ 00001-0005196-01	2	2	Шайба 8	Washer 8		Rondelle 8		Scheibe 8		Arandela 8		
23	+ 00001-0005166-70	2	2	Шайба 8 пружинная	Spring washer 8		Rondelle élastique 8		Federscheibe 8		Arandela 8 elástica		
24	+ 00001-0061008-11	2	2	Гайка M8	Nut M8		Ecrou M8		Mutter M8		Tuerca M8		
25	+ 11180-8401102-00	1	1	Распорка рамки радиатора	Radiator support stay		Entretoise de cadre de radiateur		Strebe		Distanciador de marco radiador		

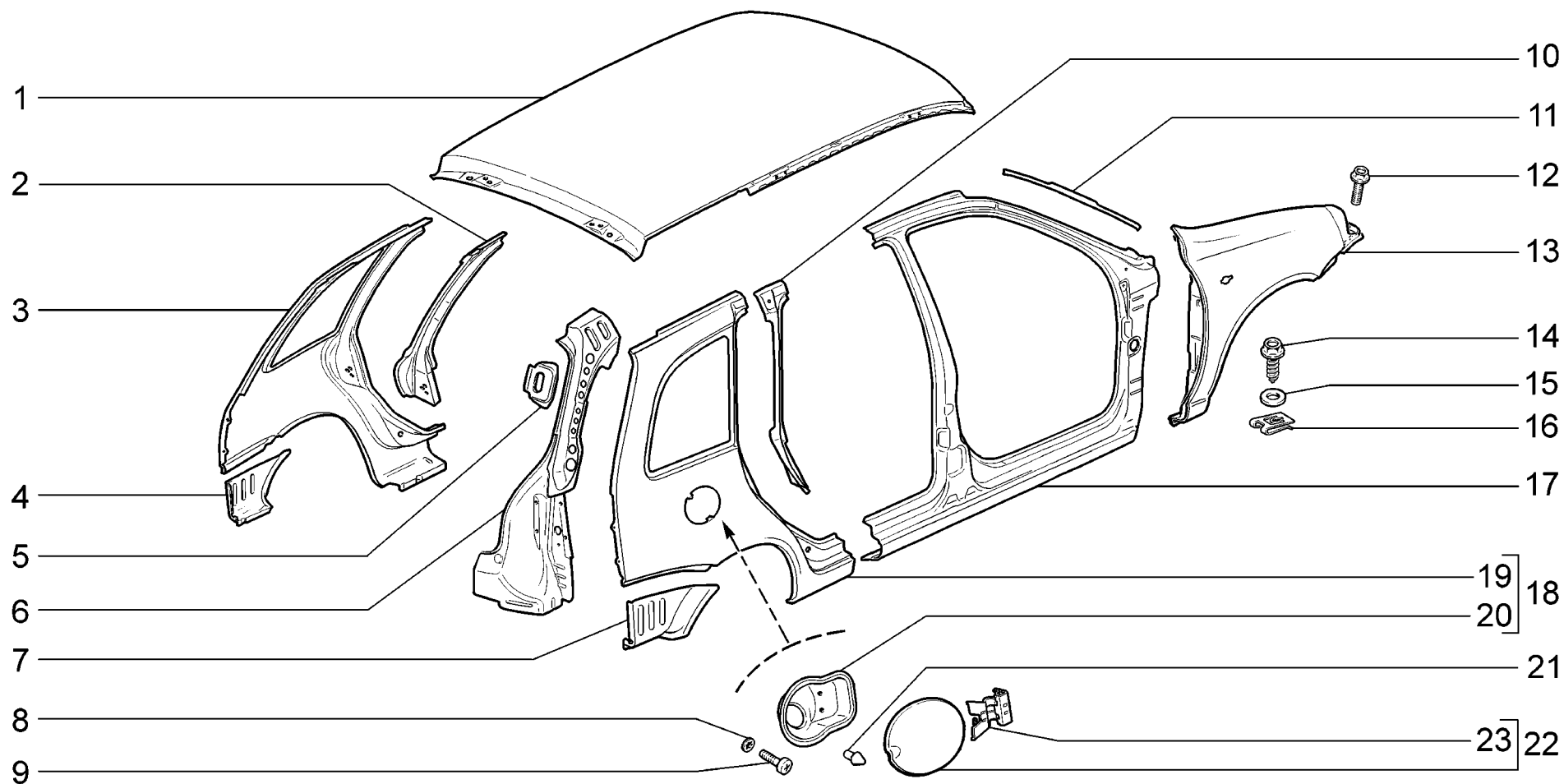
M240



M250	Элементы боковины и задка	11173-30	11174-30
	Body side and rear frame	11173-31	11174-33
	Éléments des parties latérale et arrière	11173-33	11174-40
	Seitenwand und Innenteile, hinten	11173-40	11174-43
	Elementos del lateral y del faldón trasero	11173-41	11174-50
		11173-43	11174-53

п. лт.	№ изв. Notif. N.	Дата Not.Data	Номер детали Part N.	Применяемость Application	Кол. QTY	RUS Наименование	GB Description	F Désignation	D Benennung	E Denominación
1			+ 11170-5401086-00		1	Накладка боковины правая	RH cover plate, bodyside	Doublure de côté de caisse D	Seitenwandauflage, rechts	Placa del lateral der.
1			+ 11170-5401087-00		1	Накладка боковины левая	LH cover plate, bodyside	Doublure de côté de caisse G	Seitenwandauflage, links	Placa del lateral der.
2			+ 11180-5401328-00		1	Накладка стойки правая	Pillar cover, RH	Doublure de montant D	Säulenauflage rechts	Cubrejunta del montante der.
2			+ 11180-5401329-00		1	Накладка стойки левая	Pillar cover, LH	Doublure de montant G	Säulenauflage links	Cubrejunta del montante izq.
3			+ 11180-5401330-00		1	Усилитель правый	Reinforcement, RH	Renfort D	Verstärker rechts	Refuerzo der.
3			+ 11180-5401331-00		1	Усилитель левый	Reinforcement, LH	Renfort G	Verstärker links	Refuerzo izq.
4			+ 11180-5701072-00		1	Поперечина крыши передняя	Roof crossmember, front	Traverse avant de pavillon	Dachrahmenbalken, vorne	Travesaño de techo delantero
5			+ 11180-5401120-00		1	Усилитель передней стойки правый	Front pillar reinforcement, RH	Renfort D de montant avant	Verstärker A-Säule rechts	Refuerzo del montante delantero der.
5			+ 11180-5401121-00		1	Усилитель передней стойки левый	Front pillar reinforcement, LH	Renfort G de montant avant	Verstärker A-Säule links	Refuerzo del montante delantero izq.
6			+ 11180-5401102-00		1	Накладка нижняя правая	Kick-strip, RH	Doublure inférieure, D	Auflage unten, rechts	Placa inferior der.
6			+ 11180-5401103-00		1	Накладка нижняя левая	Kick-strip, LH	Doublure inférieure, G	Auflage unten, links	Placa inferior izq.
7			+ 11180-5401150-00		1	Усилитель стойки правый	Pillar reinforcement, RH	Renfort de montant D	Verstärker B-Säule rechts	Refuerzo del montante der.
7			+ 11180-5401151-00		1	Усилитель стойки левый	Pillar reinforcement, LH	Renfort de montant G	Verstärker B-Säule links	Refuerzo del montante izq.
8			+ 11170-5401066-00		1	Надставка правая	Extension, RH	Rallonge D	Ansatzstück rechts	Extensión der.
8			+ 11170-5401067-00		1	Надставка левая	Extension, LH	Rallonge G	Ansatzstück links	Extensión izq.
9			+ 11190-5701100-00		1	Усилитель крыши	Roof reinforcement	Renfort de pavillon	Dachverstärker	Refuerzo del techo
10			11170-5701120-00		1	Балка крыши задняя	Roof crossmember, rear	Traverse AR de pavillon	Dachträger hinten	Travesía del techo trasera
11			+ 11170-5401090-00		1	Панель боковины правая	Side panel, RH	Panneau de côté de caisse D	Seitenwand, rechts	Lateral de carrocería der.
11			+ 11170-5401091-00		1	Панель боковины левая	Side panel, LH	Panneau de côté de caisse G	Seitenwand, links	Lateral de carrocería izq.
12			+ 11180-5701050-00		1	Поперечина крыши	Roof crossmember	Traverse de pavillon	Dachrahmenbalken	Travesaño de techo
13			+ 11180-5401166-00		1	Накладка стойки правая	Pillar cover, RH	Doublure de montant D	Säulenauflage rechts	Cubrejunta del montante der.
13			+ 11180-5401167-00		1	Накладка стойки левая	Pillar cover, LH	Doublure de montant G	Säulenauflage links	Cubrejunta del montante izq.

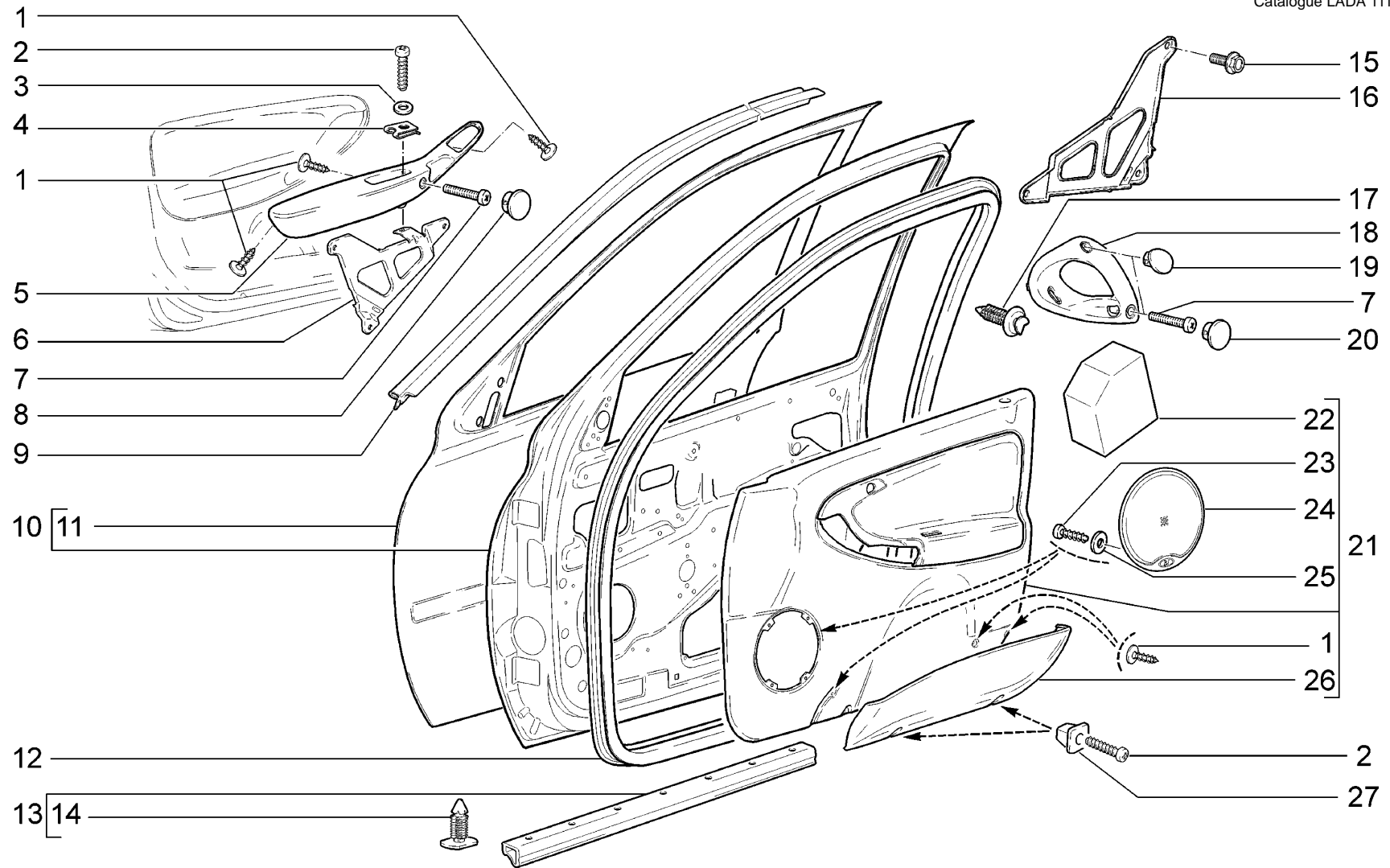
M250



M260	Панели кузова	11173-30	11174-30
	Body panels	11173-31	11174-33
	Panneaux de la carrosserie	11173-33	11174-40
	Außenteile	11173-40	11174-43
	Paneles de la carrocería	11173-41	11174-50
		11173-43	11174-53

п. № изв. Дата	Номер детали	Применяемость	Кол	RUS	Наименование	GB	Description	F	Désignation	D	Benennung	E	Denominación
lt. Notif. N. Not.Data	Part N.	Application	QTY										
1		+ 11170-5701012-00		1	Панель крыши		Roof panel		Pavillon		Dachblech		Panel del techo
2		11170-8404075-00		1	Усилитель левый		Reinforcement, LH		Renfort G		Verstärker links		Refuerzo izq.
3		+ 11170-8404015-00		1	Крыло заднее левое		Rear wing, LH		Aile arrière G		Kotflügel, hinten links		Aleta trasera izq.
4		+ 11170-8404067-00		1	Соединитель левый		Connection, LH		Élément de liaison G		Verbindungsstück, links		Conexión izq.
5		11170-8404084-00		2	Усилитель желобка заднего крыла		Reinforcement, rear wing gutter		Renfort de gouttière d'aile AR		Verstärkung der Regenleiste Kotflügel hinten		Refuerzo para vierteaguas de aleta trasera
6		+ 11170-8404050-00		1	Желобок правый		Gutter, RH		Gouttière D		Wasserrinne, rechts		Canaleta der.
6		+ 11170-8404051-00		1	Желобок левого крыла		Gutter, LH wing		Gouttière d'aile G		Wasserrinne, links		Canaleta aleta izq.
7		+ 11170-8404066-00		1	Соединитель правый		Connection, RH		Élément de liaison D		Verbindungsstück, rechts		Conexión der.
8		+ 00001-0025990-71		2	Шайба 6 стопорная		Lock washer 6		Rondelle d'arrêt 6		Sicherungsscheibe 6		Arandela 6 de fijación
9		+ 00001-0032760-01		2	Винт М6х12		Screw M6x12		Vis M6x12		Schraube M6x12		Tornillo M6x12
10		+ 11170-8404074-00		1	Усилитель правый		Reinforcement, RH		Renfort D		Verstärker rechts		Refuerzo der.
11		+ 11180-5401204-00		1	Желобок сточный правый		Gutter, RH		Gouttière D		Wasserrinne, rechts		Canaleta der.
11		+ 11180-5401205-00		1	Желобок сточный левый		Gutter, LH		Gouttière G		Wasserrinne, links		Canaleta izq.
12		+ 00001-0038364-21		4	Болт М6х16 с зубчатым буртиком		Toothed collar bolt M6x16		Boulon M6x16 à collet denté		Zahnbandschraube M6x16		Tornillo M6x16 de collar dentado
13		+ 11180-8403010-00		1	Крыло переднее правое		Front wing, RH		Aile avant D		Kotflügel, vorne rechts		Aleta delantera der.
13		+ 11180-8403011-00		1	Крыло переднее левое		Front wing, LH		Aile avant G		Kotflügel, vorne links		Aleta delantera izq.
14		+ 21080-8403066-00		10	Винт		Screw		Vis		Schraube		Tornillo
15		+ 00001-0026437-01		10	Шайба 6		Washer 6		Rondelle 6		Scheibe 6		Arandela 6
16		+ 21080-8403068-00		10	Гайка фланцевая		Flange nut		Ecrou de forme		Flanschmutter		Tuerca de brida
17		+ 11180-5401060-00		1	Панель боковины правая		Side panel, RH		Panneau de côté de caisse D		Seitenwand, rechts		Lateral de carrocería der.
17		+ 11180-5401061-00		1	Панель боковины левая		Side panel, LH		Panneau de côté de caisse G		Seitenwand, links		Lateral de carrocería izq.
18		+ 11170-8404010-00		1	Крыло заднее правое в сборе		Right-hand rear fender assembly		Aile AR D complète		Kotflügel rechts komplett		Conjunto aleta trasera derecha
19		+ 11170-8404014-00		1	Крыло заднее правое		Rear wing, RH		Aile arrière D		Kotflügel, hinten rechts		Aleta trasera der.
20		11180-8404100-00		1	Рамка люка бензобака		Frame panel		Cadre de trappe de réservoir		Rahmen		Marco de la boca de bomba de combustible
21		+ 21010-8404160-00		1	Буфер крышки		Buffer		Tampon de couvercle		Gummipuffer		Tope
22		+ 11180-8413010-00		1	Крышка люка бензобака		Fuel tank flap		Trappe de réservoir à carburant		Tankdeckel		Tapa de acceso depósito combustible
23		+ 11180-8413030-00		1	Петля люка бензобака		Hinge, fuel tank flap		Charnière de trappe à essence		Ose der Kraftstofftankluke		Bisagra de escotilla del depósito de combustible

M260



M300

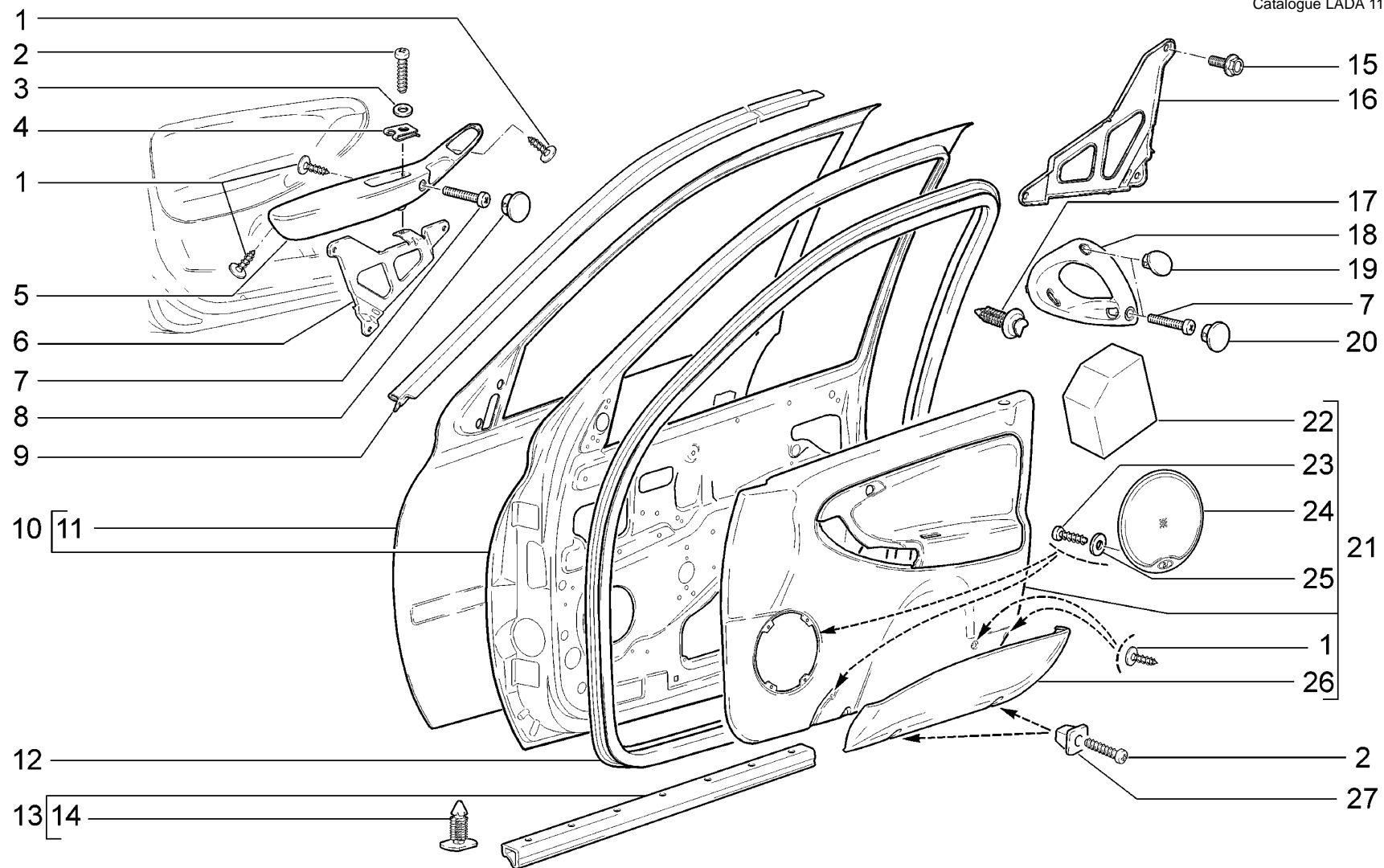
Двери передние
Front doors
Portes avant
Vordertüren
Puertas delanteras

11173-30 (01)
11173-31 (01)
11173-33 (02)
11173-40 (01)
11173-41 (01)
11173-43 (02)

11174-30 (03)
11174-33 (02)
11174-40 (03)
11174-43 (02)
11174-50 (03)
11174-53 (02)

п. lt.	№ изв. Notif. N.	Дата Not.Data	Номер детали Part N.	Применяемость Application	Кол QTY	RUS Наименование	GB Description	F Désignation	D Benennung	E Denominación
1			+ 21140-5325378-00		7	Винт самонарезающий	Self-tapping screw	Vis taraudeuse	Blechschraube	Tornillo autorroscante
2			+ 00001-0076705-07		6	Винт самонарезающий	Self-tapping screw	Vis taraudeuse	Blechschraube	Tornillo autorroscante
5			+ 11183-6102183-00	(01)(03)	1	Ручка двери внутренняя	Door interior handle	Poignée intérieure de porte	Türinnengriff	Manilla de puerta interior
5			+ 11186-6102183-00	(02)	1	Ручка двери внутренняя	Door interior handle	Poignée intérieure de porte	Türinnengriff	Manilla de puerta interior
6			+ 11180-6102323-10		1	Кронштейн	Bracket	Support	Träger	Soporte
7			+ 00001-0032768-01		3	Винт М6х30	Screw M6x30	Vis M6x30	Schraube M6x30	Tornillo M6x30
8			+ 11183-6102195-00		1	Заглушка	Plug	Obturateur	Verschlußstopfen	Obturador
9			+ 11170-6107020-00		1	Уплотнитель верхний правый	Top weatherstrip, RH	Joint d'étanchéité supérieur D	Dichtungsprofil, oben rechts	Goma superior der.
9			+ 11170-6107021-00		1	Уплотнитель верхний левый	Top weatherstrip, LH	Joint d'étanchéité supérieur G	Dichtungsprofil, oben links	Goma superior izq.
10			+ 11180-6100014-00 ~		1	Дверь передняя правая	Front door, RH	Porte avant D	Vordertür, rechts	Puerta delantera der.
10			+ 11180-6100014-20 ~		1	Дверь передняя правая	Front door, RH	Porte avant D	Vordertür, rechts	Puerta delantera der.
10			+ 11180-6100015-00 ~		1	Дверь передняя левая	Front door, LH	Porte avant G	Vordertür, links	Puerta delantera izq.
10			+ 11180-6100015-20 ~		1	Дверь передняя левая	Front door, LH	Porte avant G	Vordertür, links	Puerta delantera izq.
11			11180-6101014-00		1	Панель правой двери	RH door panel	Panneau de porte D	Türaußenblech, rechts	Panel de puerta exterior der.
11			11180-6101015-00		1	Панель левой двери	LH door panel	Panneau de porte G	Türaußenblech, links	Panel de puerta exterior izq.
12			+ 11180-6107018-10 ~		2	Уплотнитель двери передней	Front door weatherstrip	Joint d'étanchéité de porte avant	Dichtungsprofil Vordertür	Goma del vano de puerta delantera
12			+ 11180-6107018-11 ~		2	Уплотнитель двери передней	Front door weatherstrip	Joint d'étanchéité de porte avant	Dichtungsprofil Vordertür	Goma del vano de puerta delantera
13			+ 11180-6107028-00		2	Уплотнитель порога двери	Door sill weatherstrip	Joint d'étanchéité de seuil de porte	Türschwellenabdichtung	Goma de bajo de puerta
14			+ 11180-6107066-01		14	Кнопка крепления	Fastening stud	Bouton à fixation	Befestigungs-Clip	Botón de fijación
15			+ 00001-0038360-21		6	Болт М6х12 с зубчатым буртиком	Toothed collar bolt M6x12	Boulon M6x12 à collet denté	Zahnbandschraube M6x12	Tornillo M6x12 de collar dentado

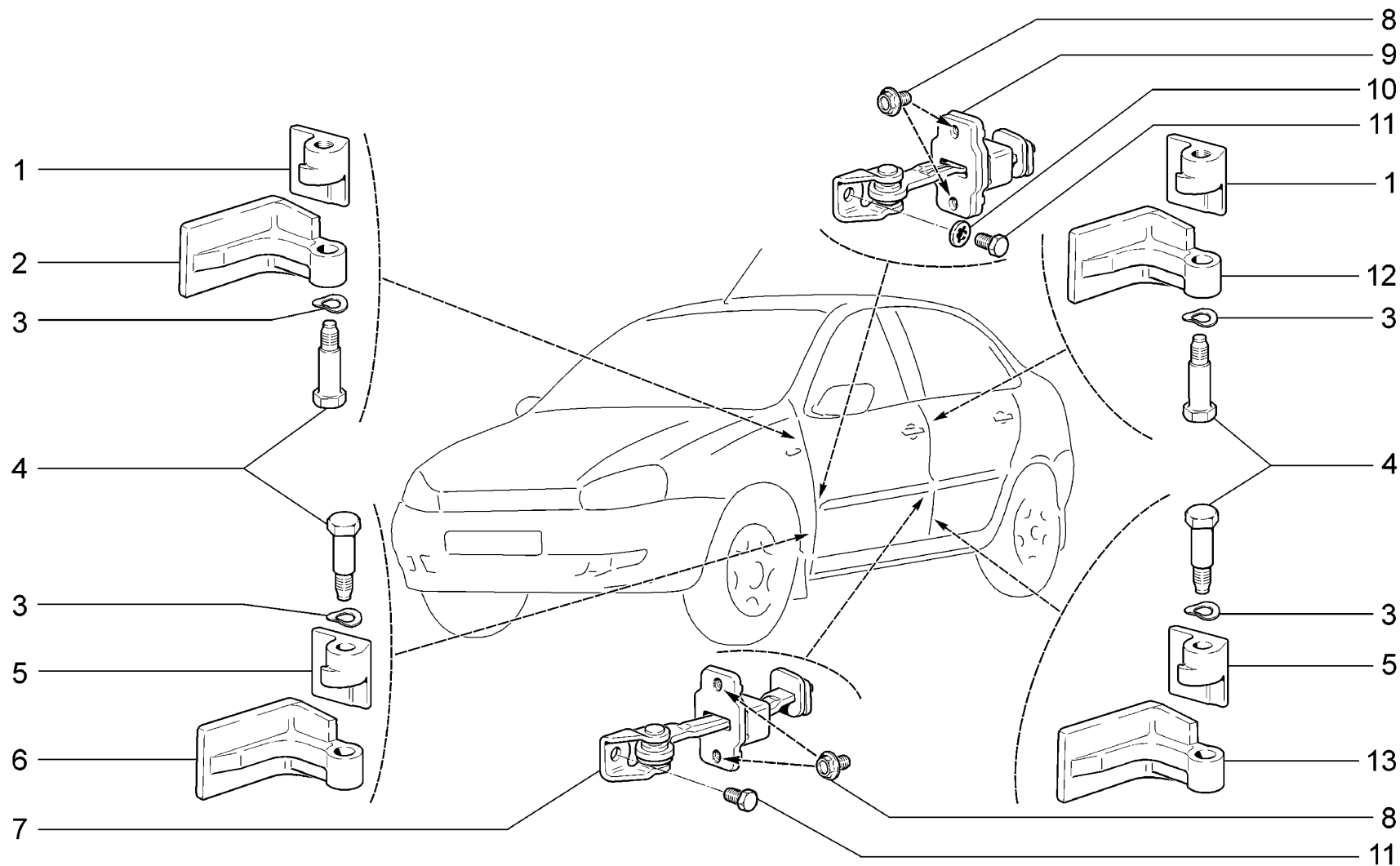
M300



M300	Двери передние Front doors Portes avant Vordertüren Puertas delanteras	11173-30 (01)	11174-30 (03)
		11173-31 (01)	11174-33 (02)
		11173-33 (02)	11174-40 (03)
		11173-40 (01)	11174-43 (02)
		11173-41 (01)	11174-50 (03)
		11173-43 (02)	11174-53 (02)

п. lt.	№ изв. Notif. N.	Дата Not.Data	Номер детали Part N.	Применяемость Application	Кол QTY	RUS Наименование	GB Description	F Désignation	D Benennung	E Denominación
16			+ 11180-6102322-10		1	Кронштейн	Bracket	Support	Träger	Soporte
17			+ 11180-6102053-00		16	Кнопка крепления обивки	Securing clip	Clip de fixation de garniture	Knopf	Botón
18			+ 11180-6202182-00		1	Ручка двери внутренняя правая	Door interior handle, RH	Poignée intérieure de porte D	Türinnengriff, rechts	Manilla interior der.
19			+ 11180-6202192-00		1	Заглушка	Plug	Obturateur	Verschlußstopfen	Obturador
20			+ 11180-6202194-00		1	Заглушка	Plug	Obturateur	Verschlußstopfen	Obturador
21			+ 11173-6102012-00	(34)	1	Обивка правой двери	Trim, RH door	Garniture de porte D	Verkleidung rechte Tür	Tapizado de la puerta der.
21			+ 11173-6102013-00	(34)	1	Обивка левой двери	Trim, LH door	Garniture de porte G	Verkleidung linke Tür	Tapizado de la puerta izq.
21			+ 11176-6102012-00	(36)	1	Обивка правой двери	Trim, RH door	Garniture de porte D	Verkleidung rechte Tür	Tapizado de la puerta der.
21			+ 11176-6102013-20	(36)	1	Обивка левой двери	Trim, LH door	Garniture de porte G	Verkleidung linke Tür	Tapizado de la puerta izq.
21			+ 11183-6102012-00	(01)	1	Обивка правой двери	Trim, RH door	Garniture de porte D	Verkleidung rechte Tür	Tapizado de la puerta der.
21			+ 11183-6102012-10	(03)(130,134)	1	Обивка правой двери	Trim, RH door	Garniture de porte D	Verkleidung rechte Tür	Tapizado de la puerta der.
21			+ 11183-6102013-00	(01)	1	Обивка левой двери	Trim, LH door	Garniture de porte G	Verkleidung linke Tür	Tapizado de la puerta izq.
21			+ 11183-6102013-10	(03)(130,134)	1	Обивка левой двери	Trim, LH door	Garniture de porte G	Verkleidung linke Tür	Tapizado de la puerta izq.
21			+ 11186-6102012-20	(02)	1	Обивка правой двери	Trim, RH door	Garniture de porte D	Verkleidung rechte Tür	Tapizado de la puerta der.
21			+ 11186-6102013-20	(02)	1	Обивка левой двери	Trim, LH door	Garniture de porte G	Verkleidung linke Tür	Tapizado de la puerta izq.
22			+ 11180-6102523-20		2	Вставка	Insert	Raccord	Einsatz	Inserción
23			+ 00001-0076691-01		10	Винт самонарезающий	Self-tapping screw	Vis taraudeuse	Blechschraube	Tornillo autorroscante
24			+ 11173-6102094-00	(34,36)	2	Облицовка динамика	Trim, loud speaker	Grille de haut-parleur	Lautsprecherverkleidung	Revestimiento de la rejilla de altavoz
25			+ 00001-0005192-01		10	Шайба 4	Washer 4	Rondelle 4	Scheibe 4	Arandela 4
26			+ 11180-6102022-00		1	Карман обивки двери правой	Trim pocket, RH door	Poche de garniture de porte D	Türtasche, rechts	Bolsa del tapizado der.
26			+ 11180-6102023-00		1	Карман обивки двери левой	Trim pocket, LH door	Poche de garniture de porte G	Türtasche, links	Bolsa del tapizado izq.
27			+ 21050-6816096-00		4	Гайка квадратная	Square nut	Ecrou carré	Vierkantmutter	Tuerca cuadrada

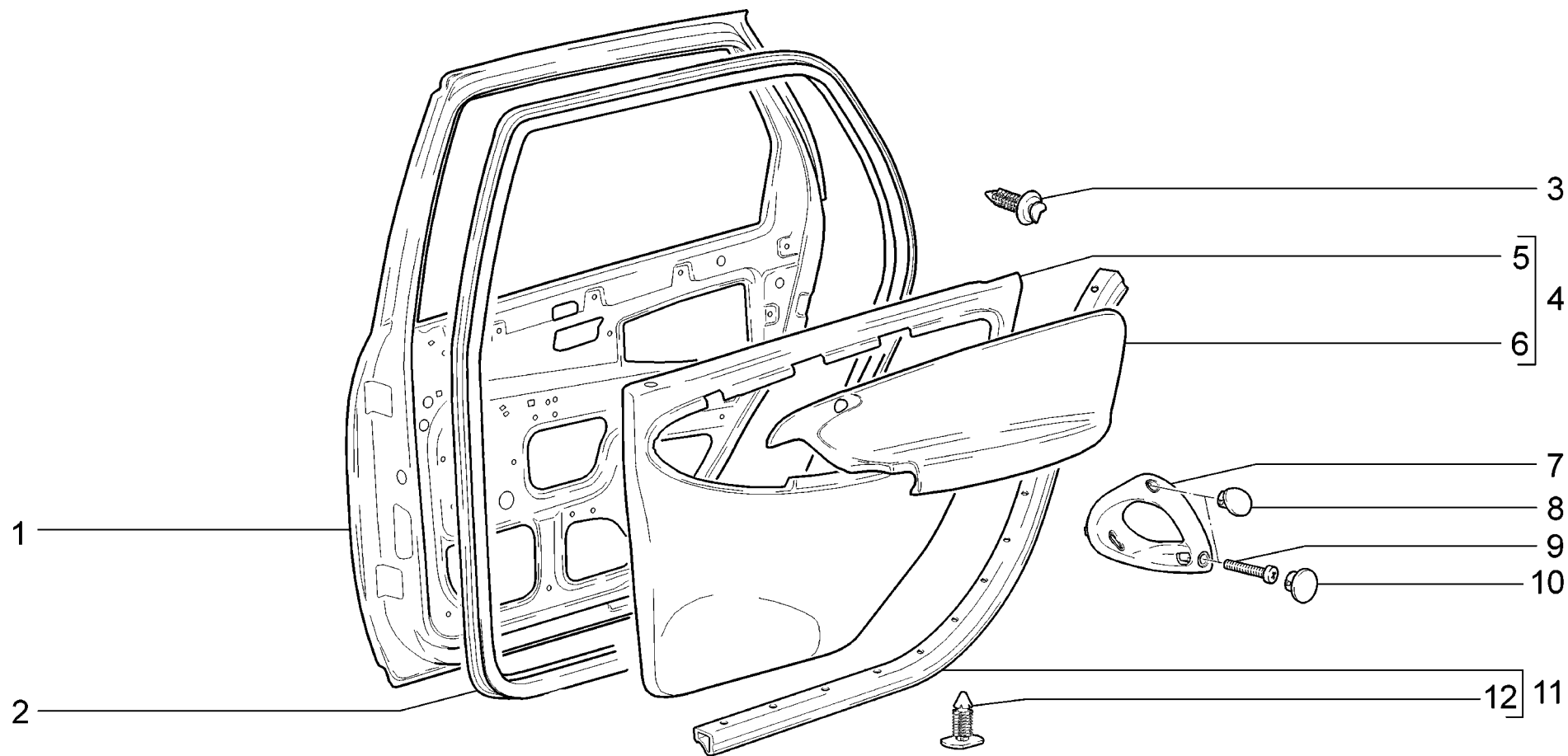
M300



M305	Петли дверей	11173-30	11174-30
	Door hinges	11173-31	11174-33
	Charnières des portes	11173-33	11174-40
	Türgelenke	11173-40	11174-43
	Bisagras de puertas	11173-41	11174-50
		11173-43	11174-53

п. лт.	№ изв. Notif. N.	Дата Not.Data	Номер детали Part N.	Применяемость Application	Кол. QTY	RUS Наименование	GB Description	F Désignation	D Benennung	E Denominación
1			+ 11180-6106018-10 ~		2	Звено подвижное правое	Moving link, RH	Elément mobile D	Bewegliches Türscharnierglied rechts	Eslabón móvil derecho
1			+ 11180-6106018-11 ~		2	Звено подвижное правое	Moving link, RH	Elément mobile D	Bewegliches Türscharnierglied rechts	Eslabón móvil derecho
1			+ 11180-6106019-10 ~		2	Звено подвижное левое	Moving link, LH	Elément mobile G	Bewegliches Türscharnierglied links	Eslabón móvil izquierdo
1			+ 11180-6106019-11 ~		2	Звено подвижное левое	Moving link, LH	Elément mobile G	Bewegliches Türscharnierglied links	Eslabón móvil izquierdo
2			+ 11180-6106042-10 ~		1	Звено неподвижное верхнее правое	Fixed link, upper, RH	Elément fixe supérieur D	Festes Türscharnierglied oben rechts	Eslabón inmóvil superior derecho
2			+ 11180-6106042-11 ~		1	Звено неподвижное верхнее правое	Fixed link, upper, RH	Elément fixe supérieur D	Festes Türscharnierglied oben rechts	Eslabón inmóvil superior derecho
2			+ 11180-6106043-10 ~		1	Звено неподвижное верхнее левое	Fixed link, upper, LH	Elément fixe supérieur G	Festes Türscharnierglied oben links	Eslabón inmóvil superior izquierdo
2			+ 11180-6106043-11 ~		1	Звено неподвижное верхнее левое	Fixed link, upper, LH	Elément fixe supérieur G	Festes Türscharnierglied oben links	Eslabón inmóvil superior izquierdo
3			+ 11180-6106068-00		8	Шайба пружинная 10x18	Spring washer 10x18	Rondelle élastique 10x18	Federscheibe 10x18	Arandela elástica 10x18
4			+ 11180-6106020-20		8	Ось петли двери	Hinge pin	Axe de charnière	Scharnierbolzen	Eje de bisagra
5			+ 11180-6206018-10 ~		2	Звено подвижное правое	Moving link, RH	Elément mobile D	Bewegliches Türscharnierglied rechts	Eslabón móvil derecho
5			+ 11180-6206018-11 ~		2	Звено подвижное правое	Moving link, RH	Elément mobile D	Bewegliches Türscharnierglied rechts	Eslabón móvil derecho
5			+ 11180-6206019-10 ~		2	Звено подвижное левое	Moving link, LH	Elément mobile G	Bewegliches Türscharnierglied links	Eslabón móvil izquierdo
5			+ 11180-6206019-11 ~		2	Звено подвижное левое	Moving link, LH	Elément mobile G	Bewegliches Türscharnierglied links	Eslabón móvil izquierdo
6			+ 11180-6106016-10 ~		1	Звено неподвижное нижнее правое	Fixed link, lower, RH	Elément fixe inférieur D	Festes Türscharnierglied unten rechts	Eslabón inmóvil inferior derecho
6			+ 11180-6106016-11 ~		1	Звено неподвижное нижнее правое	Fixed link, lower, RH	Elément fixe inférieur D	Festes Türscharnierglied unten rechts	Eslabón inmóvil inferior derecho
6			+ 11180-6106017-10 ~		1	Звено неподвижное нижнее левое	Fixed link, lower, LH	Elément fixe inférieur G	Festes Türscharnierglied unten links	Eslabón inmóvil inferior izquierdo
6			+ 11180-6106017-11 ~		1	Звено неподвижное нижнее левое	Fixed link, lower, LH	Elément fixe inférieur G	Festes Türscharnierglied unten links	Eslabón inmóvil inferior izquierdo
7			+ 11180-6206082-00		2	Ограничитель двери	Check strap	Arrêt de porte	Türanschlag	Limitador de puerta
8			+ 00001-0038360-21		8	Болт М6х12 с зубчатым буртиком	Toothed collar bolt M6x12	Boulon M6x12 à collet denté	Zahnbandschraube M6x12	Tornillo M6x12 de collar dentado
9			+ 11180-6106082-10		2	Ограничитель двери	Door check strap	Arrêt de porte	Türanschlag	Limitador de puerta
10			+ 00001-0026055-71		4	Шайба 8 стопорная	Lock washer 8	Rondelle d'arrêt 8	Sicherungsscheibe 8	Arandela 8 de fijación
11			+ 00001-0060432-21		4	Болт М8х16	Bolt M8x16	Boulon M8x16	Schraube M8x16	Tornillo M8x16
12			+ 11180-6206042-10 ~		1	Звено неподвижное верхнее правое	Fixed link, upper, RH	Elément fixe supérieur D	Festes Türscharnierglied oben rechts	Eslabón inmóvil superior derecho
12			+ 11180-6206042-11 ~		1	Звено неподвижное верхнее правое	Fixed link, upper, RH	Elément fixe supérieur D	Festes Türscharnierglied oben rechts	Eslabón inmóvil superior derecho
12			+ 11180-6206043-10 ~		1	Звено неподвижное верхнее левое	Fixed link, upper, LH	Elément fixe supérieur G	Festes Türscharnierglied oben links	Eslabón inmóvil superior izquierdo
12			+ 11180-6206043-11 ~		1	Звено неподвижное верхнее левое	Fixed link, upper, LH	Elément fixe supérieur G	Festes Türscharnierglied oben links	Eslabón inmóvil superior izquierdo
13			+ 11180-6206016-10 ~		1	Звено неподвижное нижнее правое	Fixed link, lower, RH	Elément fixe inférieur D	Festes Türscharnierglied unten rechts	Eslabón inmóvil inferior derecho
13			+ 11180-6206016-11 ~		1	Звено неподвижное нижнее правое	Fixed link, lower, RH	Elément fixe inférieur D	Festes Türscharnierglied unten rechts	Eslabón inmóvil inferior derecho
13			+ 11180-6206017-10 ~		1	Звено неподвижное нижнее левое	Fixed link, lower, LH	Elément fixe inférieur G	Festes Türscharnierglied unten links	Eslabón inmóvil inferior izquierdo
13			+ 11180-6206017-11 ~		1	Звено неподвижное нижнее левое	Fixed link, lower, LH	Elément fixe inférieur G	Festes Türscharnierglied unten links	Eslabón inmóvil inferior izquierdo

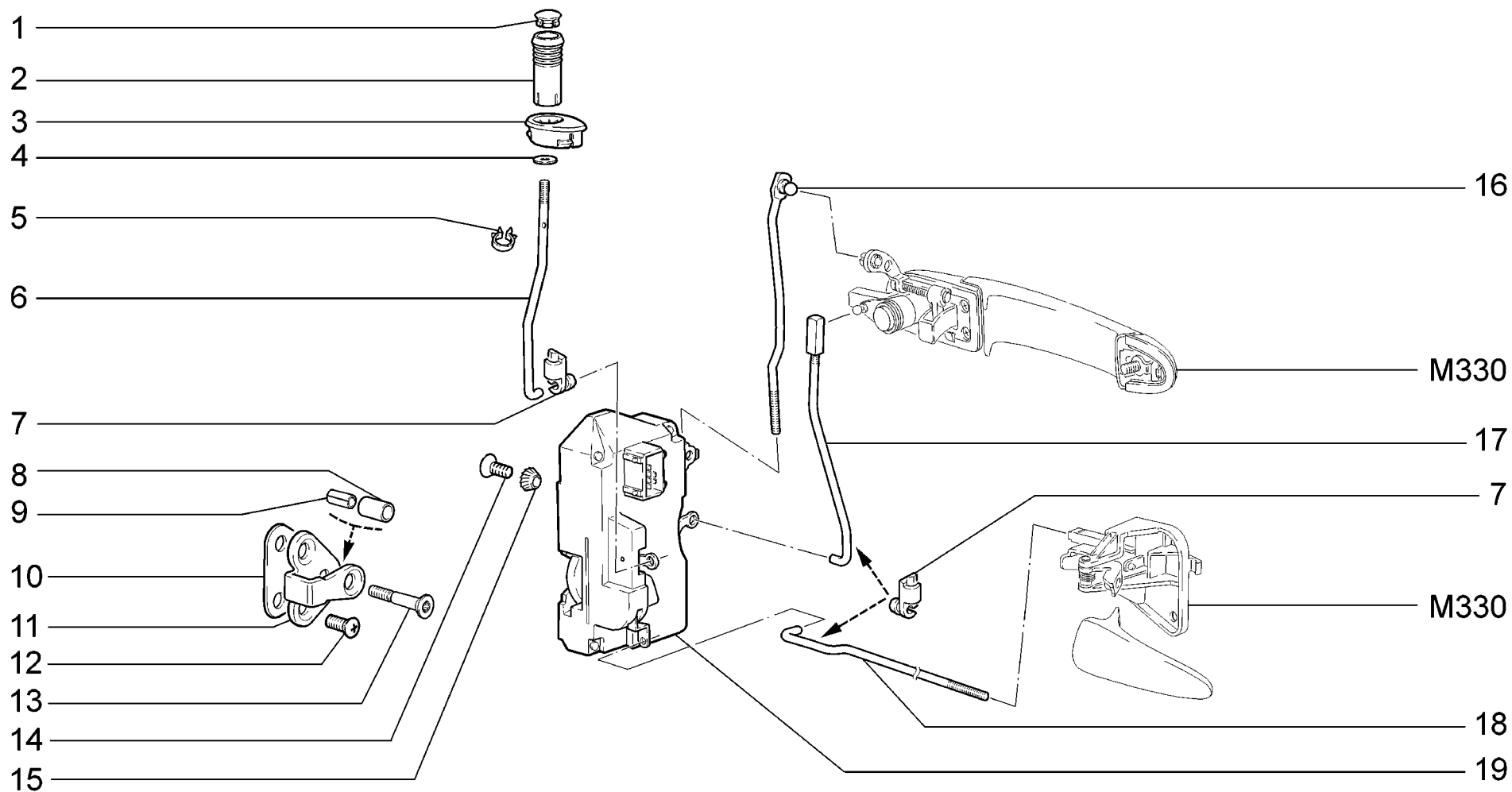
M305



M310	Двери задние Rear doors Portes arrière Hintertüren Puertas traseras	11173-30	11174-30
		11173-31	11174-33 (01)
		11173-33 (01)	11174-40
		11173-40	11174-43 (01)
		11173-41	11174-50
		11173-43 (01)	11174-53 (01)

п. № изв. Дата	Номер детали	Применяемость	Кол	RUS Наименование	GB Description	F Désignation	D Benennung	E Denominación
lt. Notif. N. Not.Data	Part N.	Application	QTY					
1	+ 11170-6200014-00 ~		1	Дверь задняя правая	Rear door, RH	Porte arrière D	Hintertür, rechts	Puerta trasera der.
1	+ 11170-6200014-20 ~		1	Дверь задняя правая	Rear door, RH	Porte arrière D	Hintertür, rechts	Puerta trasera der.
1	+ 11170-6200015-00 ~		1	Дверь задняя левая	Rear door, LH	Porte arrière G	Hintertür, links	Puerta trasera izq.
1	+ 11170-6200015-20 ~		1	Дверь задняя левая	Rear door, LH	Porte arrière G	Hintertür, links	Puerta trasera izq.
2	+ 11170-6207018-10		2	Уплотнитель двери задней	Rear door weatherstrip	Joint d'étanchéité de porte AR	Türrahmenabdichtung	Goma del vano de puerta trasera
3	+ 11180-6102053-00		20	Кнопка крепления обивки	Securing clip	Clip de fixation de garniture	Knopf	Botón
4	+ 11183-6202012-00		1	Обивка двери правой задней	RH rear door trim	Garniture de porte arrière D	Verkleidung rechte Hintertür	Tapizado de la puerta der. trasera
4	+ 11183-6202013-00		1	Обивка двери левой задней	LH rear door trim	Garniture de porte arrière G	Verkleidung linke Hintertür	Tapizado de la puerta izq. trasera
4	+ 11186-6202012-20	(01)	1	Обивка двери правой задней	RH rear door trim	Garniture de porte arrière D	Verkleidung rechte Hintertür	Tapizado de la puerta der. trasera
4	+ 11186-6202013-20	(01)	1	Обивка двери левой задней	LH rear door trim	Garniture de porte arrière G	Verkleidung linke Hintertür	Tapizado de la puerta izq. trasera
5	11183-6202014-00		1	Обивка двери правой задней	RH rear door trim	Garniture de porte arrière D	Verkleidung rechte Hintertür	Tapizado de la puerta der. trasera
5	11183-6202015-00		1	Обивка двери левой задней	LH rear door trim	Garniture de porte arrière G	Verkleidung linke Hintertür	Tapizado de la puerta izq. trasera
5	11186-6202014-00	(01)	1	Обивка двери правой задней	RH rear door trim	Garniture de porte arrière D	Verkleidung rechte Hintertür	Tapizado de la puerta der. trasera
5	11186-6202015-00	(01)	1	Обивка двери левой задней	LH rear door trim	Garniture de porte arrière G	Verkleidung linke Hintertür	Tapizado de la puerta izq. trasera
6	11183-6202104-00		1	Накладка обивки двери правой	Insert, RH door trim	Enjoliveur de garniture de porte D	Türverkleidungsauflage, rechts	Cubrejunta de tapizado de puerta der.
6	11183-6202105-00		1	Накладка обивки двери левой	Insert, LH door trim	Enjoliveur de garniture de porte G	Türverkleidungsauflage, links	Cubrejunta de tapizado de puerta izq.
6	11186-6202104-20	(01)	1	Накладка обивки двери правой	Insert, RH door trim	Enjoliveur de garniture de porte D	Türverkleidungsauflage, rechts	Cubrejunta de tapizado de puerta der.
6	11186-6202105-20	(01)	1	Накладка обивки двери левой	Insert, LH door trim	Enjoliveur de garniture de porte G	Türverkleidungsauflage, links	Cubrejunta de tapizado de puerta izq.
7	+ 11180-6202182-00		1	Ручка двери внутренняя правая	Door interior handle, RH	Poignée intérieure de porte D	Türinnengriff, rechts	Manilla interior der.
7	+ 11180-6202183-00		1	Ручка двери внутренняя левая	Door interior handle, LH	Poignée intérieure de porte G	Türinnengriff, links	Manija interior izq.
8	+ 11180-6202192-00		1	Заглушка	Plug	Obturateur	Verschlußstopfen	Obturador
8	+ 11180-6202193-00		1	Заглушка	Plug	Obturateur	Verschlußstopfen	Obturador
9	+ 00001-0032768-01		4	Винт М6х30	Screw M6x30	Vis M6x30	Schraube M6x30	Tornillo M6x30
10	+ 11180-6202194-00		1	Заглушка	Plug	Obturateur	Verschlußstopfen	Obturador
10	+ 11180-6202195-00		1	Заглушка	Plug	Obturateur	Verschlußstopfen	Obturador
11	+ 11180-6207028-00		1	Уплотнитель порога двери	Door sill weatherstrip	Joint d'étanchéité de seuil de porte	Türschwellerabdichtung	Goma de bajo de puerta
11	+ 11180-6207029-00		1	Уплотнитель порога двери	Door sill weatherstrip	Joint d'étanchéité de seuil de porte	Türschwellerabdichtung	Goma de bajo de puerta
12	+ 11180-6107066-01		22	Кнопка крепления	Fastening stud	Bouton à fixation	Befestigungs-Clip	Botón de fijación

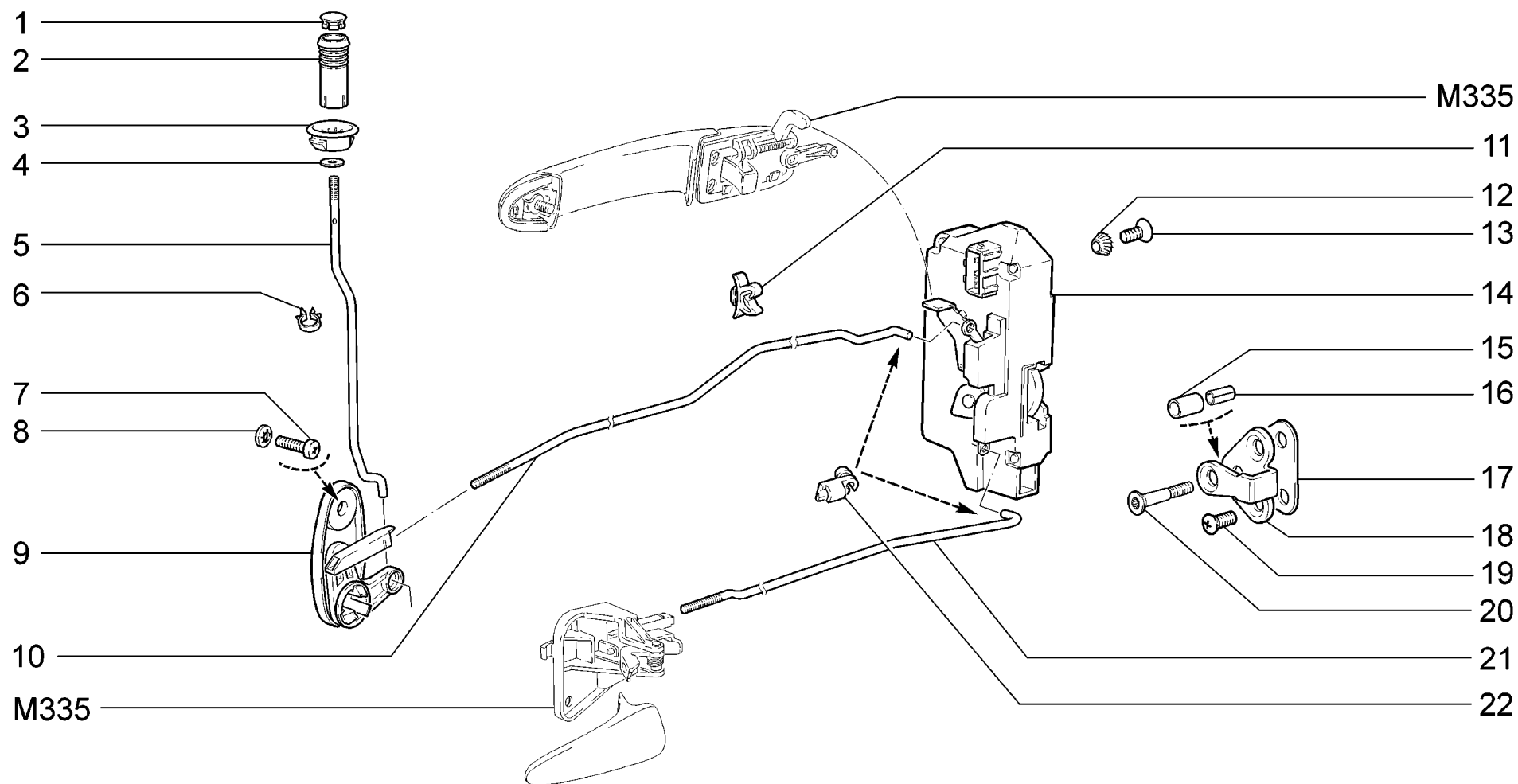
M310



M320	Замки передних дверей	11173-30	11174-30
	Front door locks	11173-31	11174-33
	Serrures des portes avant	11173-33	11174-40
	Vordertürschlösser	11173-40	11174-43
	Cerraduras de las puertas delanteras	11173-41	11174-50
		11173-43	11174-53

п. № изв. Дата	Номер детали	Применяемость	Кол	RUS Наименование	GB Description	F Désignation	D Benennung	E Denominación
lt. Notif. N. Not.Data	Part N.	Application	QTY					
1	+ 11180-6105129-00	2	2	Втулка кнопки	Sleeve	Douille	Buchse	Casquillo de botón
2	+ 11180-6105125-00	2	2	Кнопка выключения замка	Door locking knob	Bouton de blocage de serrure	Türverriegelungsknopf	Botón de desconexión del cierre
3	+ 11180-6105128-00	2	2	Направляющая	Guide	Guide	Führung	Canaleta
4	+ 00001-0005193-01	2	2	Шайба 5	Washer 5	Rondelle 5	Scheibe 5	Arandela 5
5	+ 00001-0045699-80	2	2	Скоба 16	Clamp 16	Etrier 16	Kabelschelle 16	Grapa 16
6	+ 11180-6105118-00 ~	2	2	Тяга кнопки	Locking knob control rod	Tringle de bouton	Türverriegelungsknopf-Stange	Tirante del botón.
6	+ 11180-6105118-30 ~	2	2	Тяга кнопки	Locking knob control rod	Tringle de bouton	Türverriegelungsknopf-Stange	Tirante del botón.
7	+ 21080-6105094-00	6	6	Скоба тяги	Clamp	Etrier de tringle	Klammer	Grapa de tirante
8	+ 11180-6105276-00	2	2	Втулка	Bush	Douille entretoise	Buchse	Buje espaciador
9	+ 11180-6105274-00 ~	2	2	Втулка	Bush	Douille entretoise	Buchse	Buje espaciador
9	+ 11180-6105274-01 ~	2	2	Втулка	Bush	Douille entretoise	Buchse	Buje espaciador
10	+ 11180-6105222-00	2	2	Прокладка фиксатора	Gasket, striker plate	Joint	Dichtung	Junta de regulación
11	+ 11180-6105208-00	2	2	Корпус фиксатора замка	Striker body	Corps d'arrêt de serrure	Schloßriegelgehäuse	Cuerpo de fijador del cierre
12	+ 21080-6105268-00	4	4	Винт крепления замка	Lock securing screw	Vis de fixation de serrure	Befestigungsschraube	Tornillo fijación cierre
13	+ 11180-6105228-00	2	2	Палец фиксатора замка	Pin, striker	Doigt d'arrêt de serrure	Riegelbolzen	Perno del fijador de cierre
14	+ 00001-0033127-01	6	6	Винт М6х10	Screw M6x10	Vis M6x10	Schraube M6x10	Tornillo M6x10
15	+ 00001-0026068-71	6	6	Шайба 6 стопорная	Lock washer 6	Rondelle d'arrêt 6	Sicherungsscheibe 6	Arandela 6 de fijación
16	+ 11180-6105248-00 ~	1	1	Тяга наружной ручки правая	Door exterior handle operating link, RH	Tringle de poignée extérieure D	Außengriffstange, rechts	Varilla de manija exterior der.
16	+ 11180-6105248-30 ~	1	1	Тяга наружной ручки правая	Door exterior handle operating link, RH	Tringle de poignée extérieure D	Außengriffstange, rechts	Varilla de manija exterior der.
16	+ 11180-6105249-00 ~	1	1	Тяга наружной ручки левая	Door exterior handle operating link, LH	Tringle de poignée extérieure G	Außengriffstange, links	Varilla de manija exterior izq.
16	+ 11180-6105249-30 ~	1	1	Тяга наружной ручки левая	Door exterior handle operating link, LH	Tringle de poignée extérieure G	Außengriffstange, links	Varilla de manija exterior izq.
17	+ 11180-6105137-00 ~	1	1	Тяга замка левая	Lock operating link, LH	Tringle de barillet de serrure G	Türschloßstange, links	Tirante de cierre izq.
17	+ 11180-6105137-30 ~	1	1	Тяга замка левая	Lock operating link, LH	Tringle de barillet de serrure G	Türschloßstange, links	Tirante de cierre izq.
18	+ 11180-6105096-00	1	1	Тяга внутренней ручки правая	Interior handle operating rod, RH	Tringle de poignée intérieure D	Türinnengriff-Stange, rechts	Tirante del mando interior der.
18	+ 11180-6105097-00	1	1	Тяга внутренней ручки левая	Interior handle operating rod, LH	Tringle de poignée intérieure G	Türinnengriff-Stange, links	Tirante del mando interior izq.
19	+ 11180-6105012-10 ~	1	1	Замок двери передней правой	RH door lock	Serrure de porte AV, D	Vordertürschloß rechts	Cierre de la puerta der. delantera
19	+ 11180-6105012-30 ~	1	1	Замок двери передней правой	RH door lock	Serrure de porte AV, D	Vordertürschloß rechts	Cierre de la puerta der. delantera
19	+ 11180-6105013-10 ~	1	1	Замок двери передней левой	LH door lock	Serrure de porte AV, G	Vordertürschloß links	Cierre de la puerta izq.
19	+ 11180-6105013-30 ~	1	1	Замок двери передней левой	LH door lock	Serrure de porte AV, G	Vordertürschloß links	Cierre de la puerta izq.

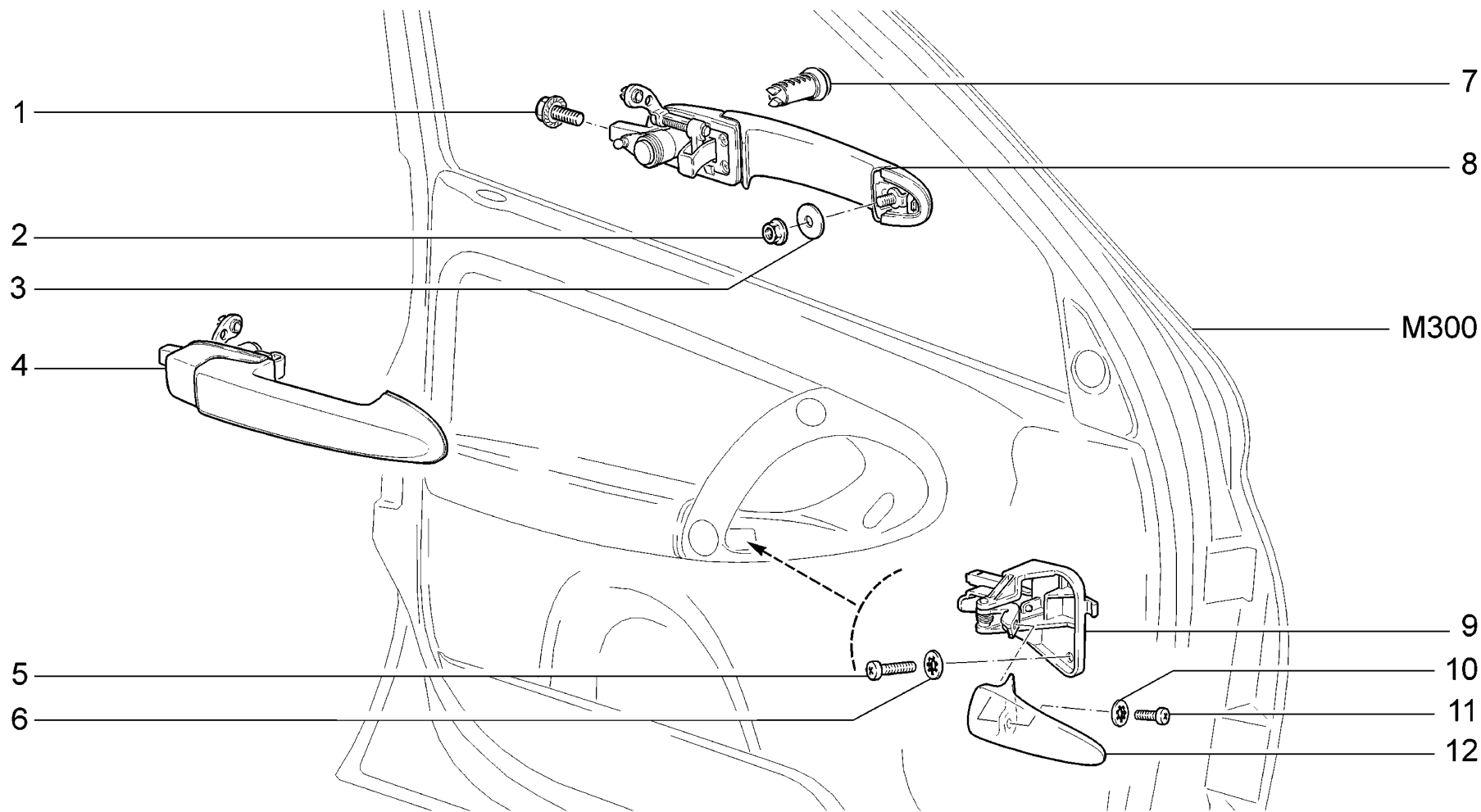
M320



M325	Замки задних дверей	11173-30	11174-30
	Rear door locks	11173-31	11174-33
	Serrures des portes arrière	11173-33	11174-40
	Hintertürschlösser	11173-40	11174-43
	Cerraduras de las puertas traseras	11173-41	11174-50
		11173-43	11174-53

п. № изв. Дата	Номер детали	Применяемость	Кол	RUS Наименование	GB Description	F Désignation	D Benennung	E Denominación
lt. Notif. N. Not.Data	Part N.	Application	QTY					
1	+ 11180-6105129-00	2	2	Втулка кнопки	Sleeve	Douille	Buchse	Casquillo de botón
2	+ 11180-6105125-00	2	2	Кнопка выключения замка	Door locking knob	Bouton de blocage de serrure	Türverriegelungsknopf	Botón de desconexión del cierre
3	+ 11180-6205128-00	2	2	Направляющая	Guide	Guide	Führungsbuchse	Guía.
4	+ 00001-0005193-01	2	2	Шайба 5	Washer 5	Rondelle 5	Scheibe 5	Arandela 5
5	+ 11180-6205120-00	2	2	Тяга	Operating rod	Tringle	Stange	Varilla
6	+ 00001-0045699-80	2	2	Скоба 16	Clamp 16	Etrier 16	Kabelschelle 16	Grapa 16
7	+ 00001-0032759-01	4	4	Винт М6х10	Screw M6x10	Vis M6x10	Schraube M6x10	Tornillo M6x10
8	+ 00001-0026053-71	4	4	Шайба 6 стопорная	Lock washer 6	Rondelle d'arrêt 6	Sicherungsscheibe 6	Arandela 6 de fijación
9	+ 11180-6205082-00	1	1	Привод блокировки правый	Locking linkage, RH	Commande de verrouillage D	Schloßantrieb, rechts	Mando de bloqueo der.
9	+ 11180-6205083-00	1	1	Привод блокировки левый	Locking linkage, LH	Commande de verrouillage G	Schloßantrieb, links	Mando de bloqueo izq.
10	+ 11180-6205112-00	1	1	Тяга замка	Lock operating rod	Tringle de serrure	Schloßstange	Tirante de cierre
10	+ 11180-6205113-00	1	1	Тяга замка	Lock operating rod	Tringle de serrure	Schloßstange	Tirante de cierre
11	+ 21230-6205162-00	2	2	Держатель тяги	Backstop	Support de tringle	Stangenträger	Sujetador de la varilla
12	+ 00001-0026068-71	6	6	Шайба 6 стопорная	Lock washer 6	Rondelle d'arrêt 6	Sicherungsscheibe 6	Arandela 6 de fijación
13	+ 00001-0033127-01	6	6	Винт М6х10	Screw M6x10	Vis M6x10	Schraube M6x10	Tornillo M6x10
14	+ 11180-6205012-10 ~	1	1	Замок двери задней правой	Rear door lock, RH	Serrure de porte AR, D	Hintertürschloß rechts	Cierre de puerta trasera der.
14	+ 11180-6205012-30 ~	1	1	Замок двери задней правой	Rear door lock, RH	Serrure de porte AR, D	Hintertürschloß rechts	Cierre de puerta trasera der.
14	+ 11180-6205013-10 ~	1	1	Замок двери задней левой	Rear door lock, LH	Serrure de porte AR, G	Hintertürschloß links	Cierre de puerta trasera izq.
14	+ 11180-6205013-30 ~	1	1	Замок двери задней левой	Rear door lock, LH	Serrure de porte AR, G	Hintertürschloß links	Cierre de puerta trasera izq.
15	+ 11180-6105276-00	2	2	Втулка	Bush	Douille entretoise	Buchse	Buje espaciador
16	+ 11180-6105274-00 ~	2	2	Втулка	Bush	Douille entretoise	Buchse	Buje espaciador
16	+ 11180-6105274-01 ~	2	2	Втулка	Bush	Douille entretoise	Buchse	Buje espaciador
17	+ 11180-6105222-00	2	2	Прокладка фиксатора	Gasket, striker plate	Joint	Dichtung	Junta de regulación
18	+ 11180-6105208-00	2	2	Корпус фиксатора замка	Striker body	Corps d'arrêtoir de serrure	Schloßriegelgehäuse	Cuerpo de fijador del cierre
19	+ 21080-6105268-00	4	4	Винт крепления замка	Lock securing screw	Vis de fixation de serrure	Befestigungsschraube	Tornillo fijación cierre
20	+ 11180-6105228-00	2	2	Палец фиксатора замка	Pin, striker	Doigt d'arrêtoir de serrure	Riegelbolzen	Perno del fijador de cierre
21	+ 11180-6205096-00	1	1	Тяга замка	Lock operating rod	Tringle de serrure	Schloßstange	Tirante de cierre
21	+ 11180-6205097-00	1	1	Тяга замка	Lock operating rod	Tringle de serrure	Schloßstange	Tirante de cierre
22	+ 21080-6105094-00	4	4	Скоба тяги	Clamp	Etrier de tringle	Klammer	Grapa de tirante

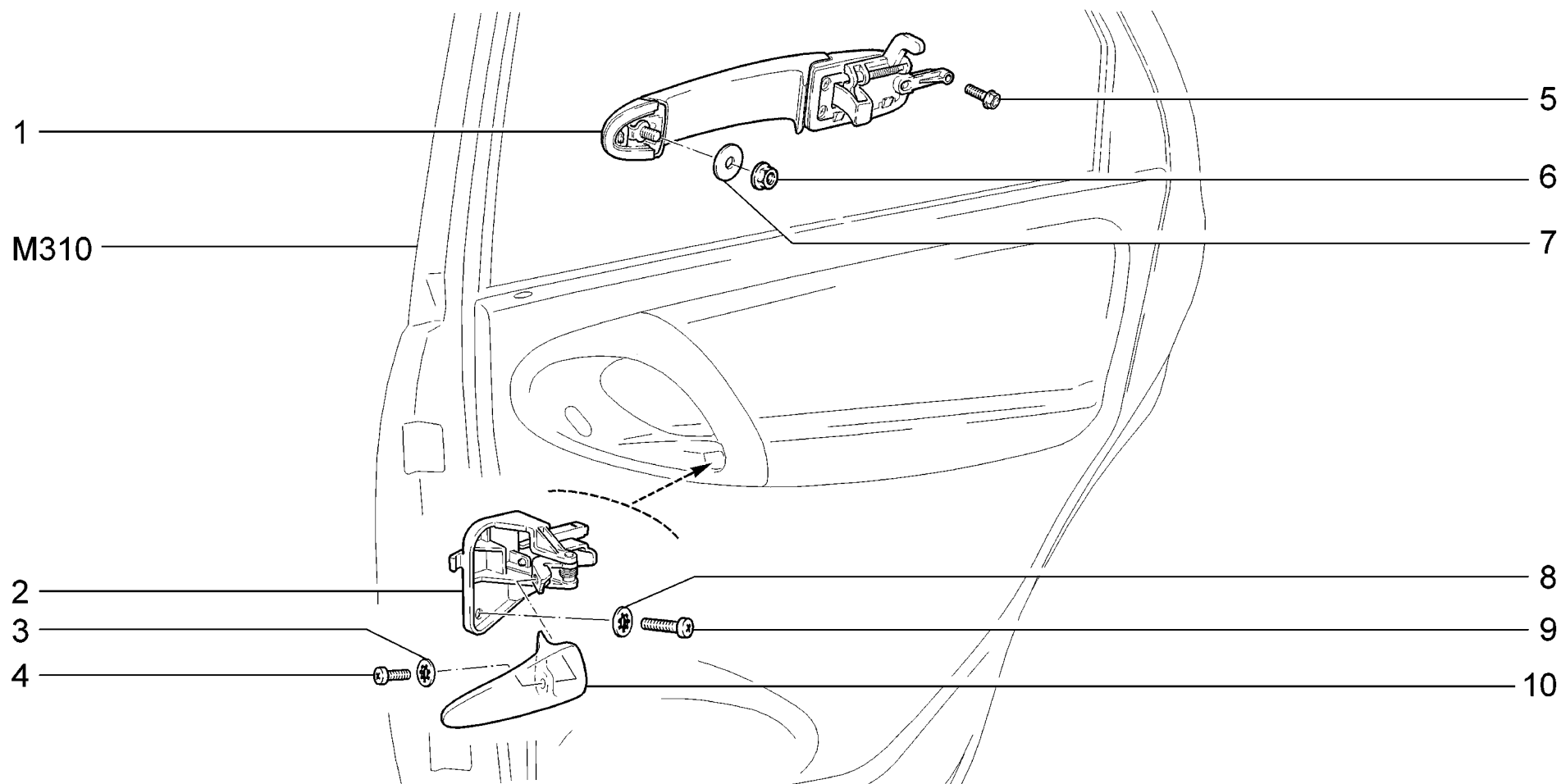
M325



M330	Ручки передних дверей	11173-30	11174-30
	Front door handles	11173-31	11174-33
	Poignées des portes avant	11173-33	11174-40
	Vordertürgriffe	11173-40	11174-43
	Manillas de las puertas delanteras	11173-41	11174-50
		11173-43	11174-53

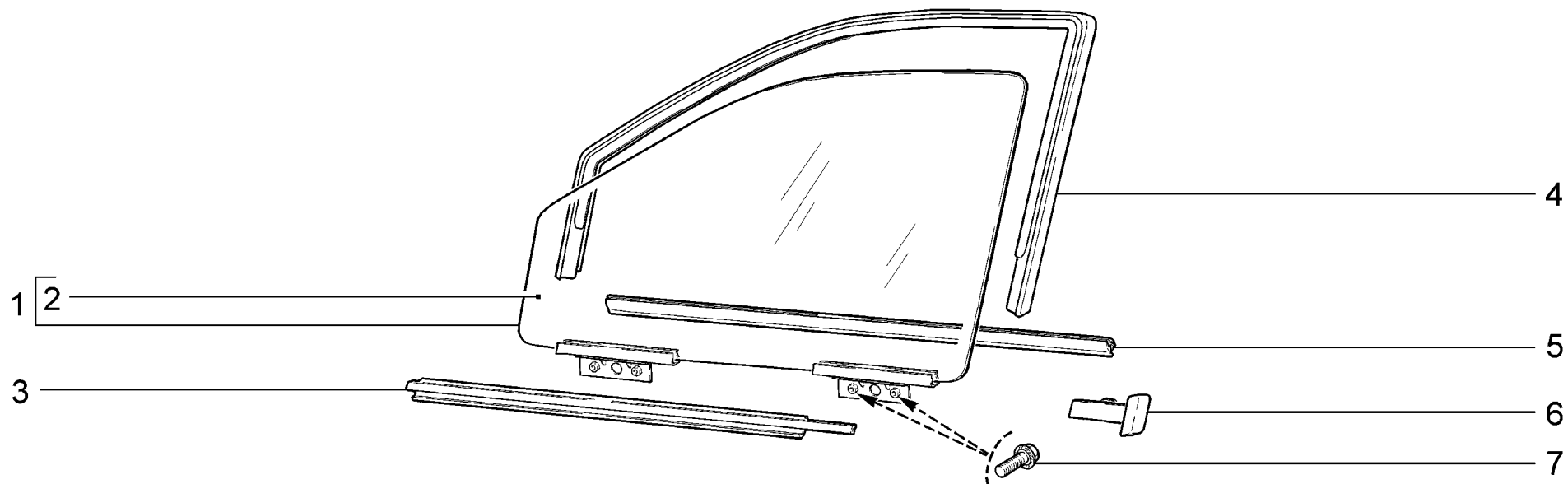
п. lt.	№ изв. Notif. N.	Дата Not.Data	Номер детали Part N.	Применяемость Application	Кол QTY	RUS Наименование	GB Description	F Désignation	D Benennung	E Denominación
1			+ 00001-0038331-21		2	Болт М5х10 с зубчатым буртиком	Toothed collar bolt M5x10	Boulon M5x10 à collet denté	Zahnbundschraube M5x10	Tornillo M5x10 de collar dentado
2			+ 00001-0038318-01		2	Гайка М5 с зубчатым буртиком	Toothed collar nut M5	Ecrou M5 à collet denté	Zahnbundmutter M5	Tuerca M5 de collar dentado
3			00001-0026241-01		2	Шайба 5	Washer 5	Rondelle 5	Scheibe 5	Arandela 5
4			+ 11180-6105150-10		1	Ручка двери наружная правая	Door exterior handle, RH	Poignée extérieure de porte D	Türaußengriff, rechts	Manija de puerta exterior der.
5			+ 00001-0032759-01		4	Винт М6х10	Screw M6x10	Vis M6x10	Schraube M6x10	Tornillo M6x10
6			+ 00001-0026053-71		4	Шайба 6 стопорная	Lock washer 6	Rondelle d'arrêt 6	Sicherungsscheibe 6	Arandela 6 de fijación
7			+ 21230-6105420-00 !		1	Цилиндр замка	Lock cylinder	Barillet de serrure	Schließzylinder	Bombine
8			+ 11180-6105151-00 !		1	Ручка двери наружная левая	Door exterior handle, LH	Poignée extérieure de porte G	Türaußengriff, links	Manija de puerta exterior izq.
9			+ 11180-6105180-00		1	Ручка двери внутренняя правая	Door interior handle, RH	Poignée intérieure de porte D	Türinnengriff, rechts	Manilla interior der.
9			+ 11180-6105181-00		1	Ручка двери внутренняя левая	Door interior handle, LH	Poignée intérieure de porte G	Türinnengriff,links	Manija interior izq.
10			+ 00001-0026052-71		2	Шайба 5 стопорная	Lock washer 5	Rondelle d'arrêt 5	Sicherungsscheibe 5	Arandela 5 de fijación
11			+ 00001-0032740-01		2	Винт М5х12	Screw M5x12	Vis M5x12	Schraube M5x12	Tornillo M5x12
12			+ 11180-6105182-00		1	Ручка двери внутренняя правая	Door interior handle, RH	Poignée intérieure de porte D	Türinnengriff, rechts	Manilla interior der.
12			+ 11180-6205183-00		1	Ручка двери внутренняя левая	Door interior handle, LH	Poignée intérieure de porte G	Türinnengriff,links	Manija interior izq.
1			+ 11180-6105006-10		1	Выключатель зажигания и цилиндры замков	Ignition switch and lock cylinders	Contacteur de démarrage et barillets des serrures	Zündschloss und die Schliesszylinder	Interruptor de encendido y barriletes de cerradura

11180-6105006-10 = 21230-6105420-00 x2 + 11180-3704010-00(K110) + 21100-3704217-00(K110)



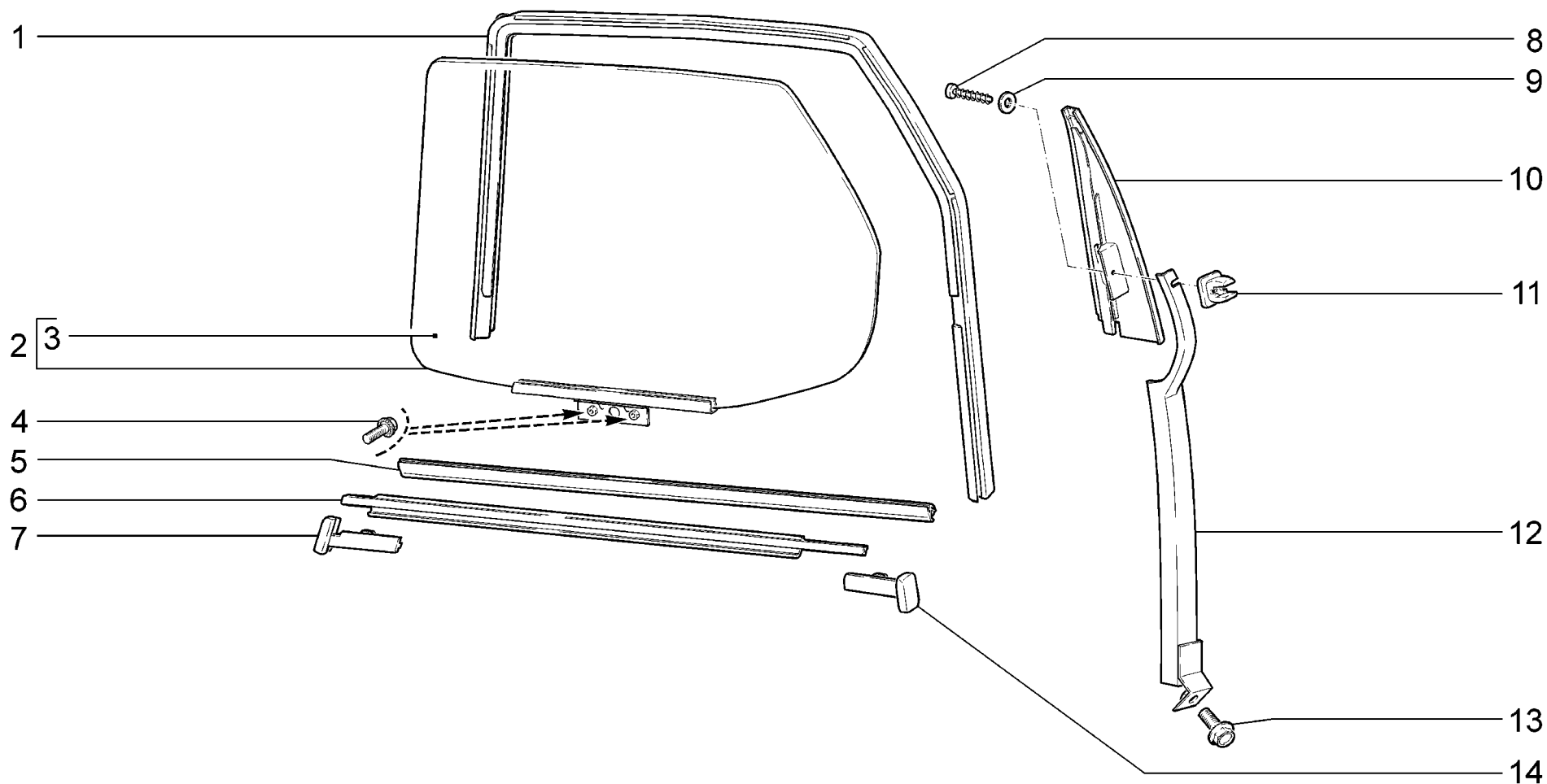
M335	Ручки задних дверей	11173-30	11174-30
	Rear door handles	11173-31	11174-33
	Poignées des portes arrière	11173-33	11174-40
	Hintertürgriffe	11173-40	11174-43
	Manillas de las puertas traseras	11173-41	11174-50
		11173-43	11174-53

п. lt.	№ изв. Notif. N.	Дата Not.Data	Номер детали Part N.	Применяемость Application	Кол QTY	RUS Наименование	GB Description	F Désignation	D Benennung	E Denominación
1			+ 11180-6205150-00		1	Ручка двери наружная правая в сборе	Exterior door handle assy, RH	Poignée extérieure de porte AR D complète	Türaußengriff, rechts komplett	Manija de puerta exterior der. en conjunto
1			+ 11180-6205151-00		1	Ручка двери наружная левая в сборе	Exterior door handle assy, LH	Poignée extérieure de porte AR G complète	Türaußengriff, links komplett	Manija de puerta exterior izq. en conjunto
2			+ 11180-6105180-00		1	Ручка двери внутренняя правая	Door interior handle, RH	Poignée intérieure de porte D	Türinnengriff, rechts	Manilla interior der.
2			+ 11180-6105181-00		1	Ручка двери внутренняя левая	Door interior handle, LH	Poignée intérieure de porte G	Türinnengriff,links	Manija interior izq.
3			+ 00001-0026052-71		2	Шайба 5 стопорная	Lock washer 5	Rondelle d'arrêt 5	Sicherungsscheibe 5	Arandela 5 de fijación
4			+ 00001-0032740-01		2	Винт М5х12	Screw M5x12	Vis M5x12	Schraube M5x12	Tornillo M5x12
5			+ 00001-0038331-21		2	Болт М5х10 с зубчатым буртиком	Toothed collar bolt M5x10	Boulon M5x10 à collet denté	Zahnbundschraube M5x10	Tornillo M5x10 de collar dentado
6			+ 00001-0038318-01		2	Гайка М5 с зубчатым буртиком	Toothed collar nut M5	Ecrou M5 à collet denté	Zahnbundmutter M5	Tuerca M5 de collar dentado
7			+ 00001-0026241-01		2	Шайба 5	Washer 5	Rondelle 5	Scheibe 5	Arandela 5
8			+ 00001-0026053-71		4	Шайба 6 стопорная	Lock washer 6	Rondelle d'arrêt 6	Sicherungsscheibe 6	Arandela 6 de fijación
9			+ 00001-0032759-01		4	Винт М6х10	Screw M6x10	Vis M6x10	Schraube M6x10	Tornillo M6x10
10			+ 11180-6105182-00		1	Ручка двери внутренняя правая	Door interior handle, RH	Poignée intérieure de porte D	Türinnengriff, rechts	Manilla interior der.
10			+ 11180-6105183-00		1	Ручка двери внутренняя левая	Door interior handle, LH	Poignée intérieure de porte G	Türinnengriff,links	Manija interior izq.



M340	Окна передних дверей	11173-30	11174-30
	Front door windows	11173-31	11174-33
	Vitres des portes avant	11173-33	11174-40
	Vordertürscheiben	11173-40	11174-43
	Lunas de las puertas delanteras	11173-41	11174-50
		11173-43	11174-53

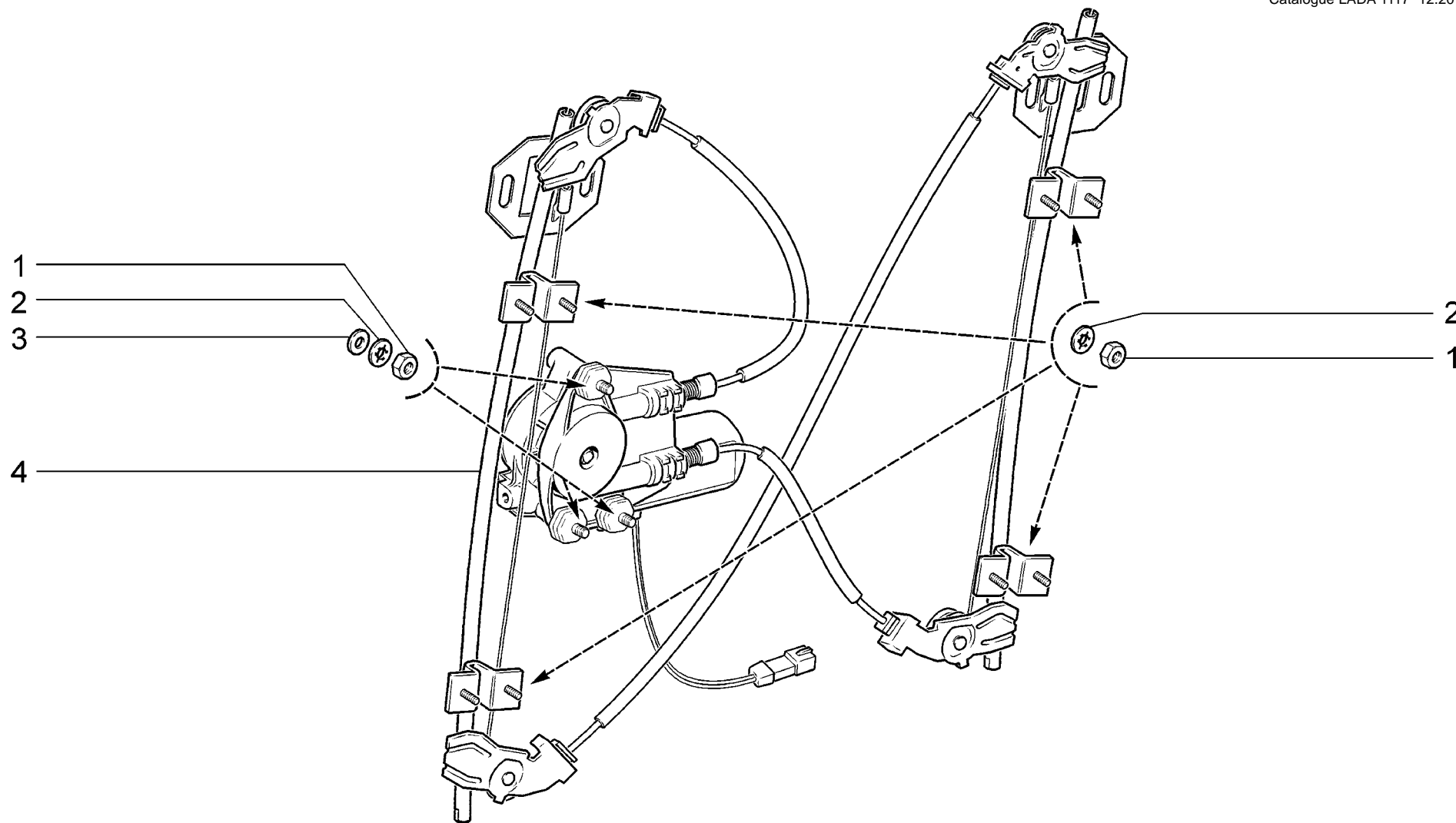
п. лт.	№ изв. Notif. N.	Дата Not.Data	Номер детали Part N.	Применяемость Application	Кол. QTY	RUS Наименование	GB Description	F Désignation	D Benennung	E Denominación
1			+ 11180-6103200-05		1	Стекло опускающее правое	Sliding glass, RH	Glace descendante de porte D	versenkbare Fensterscheibe, rechts	Luna descendente der.
1			+ 11180-6103201-05		1	Стекло опускающее левое	Sliding glass, LH	Glace descendante de porte G	versenkbare Fensterscheibe, links	Luna descendente izq.
2			+ 11180-6103214-05		1	Стекло опускающее правое	Sliding glass, RH	Glace descendante de porte D	versenkbare Fensterscheibe, rechts	Luna descendente der.
2			+ 11180-6103215-05		1	Стекло опускающее левое	Sliding glass, LH	Glace descendante de porte G	versenkbare Fensterscheibe, links	Luna descendente izq.
3			+ 11180-6103290-00 ~		1	Уплотнитель стекла правый	Sliding glass seal, RH	Joint d'étanchéité de glace de porte D	Fensterabdichtung, rechts	Goma de cristal der.
3			+ 11180-6103290-01 ~		1	Уплотнитель стекла правый	Sliding glass seal, RH	Joint d'étanchéité de glace de porte D	Fensterabdichtung, rechts	Goma de cristal der.
3			+ 11180-6103291-00 ~		1	Уплотнитель стекла левый	Sliding glass seal, LH	Joint d'étanchéité de glace de porte G	Fensterabdichtung, links	Goma de cristal izq.
3			+ 11180-6103291-01 ~		1	Уплотнитель стекла левый	Sliding glass seal, LH	Joint d'étanchéité de glace de porte G	Fensterabdichtung, links	Goma de cristal izq.
4			+ 11180-6103298-00 ~		1	Уплотнитель правый	Seal, RH	Joint d'étanchéité D	Fensterabdichtung, rechts	Goma der.
4			+ 11180-6103298-01 ~		1	Уплотнитель правый	Seal, RH	Joint d'étanchéité D	Fensterabdichtung, rechts	Goma der.
4			+ 11180-6103299-00 ~		1	Уплотнитель левый	Seal, LH	Joint d'étanchéité G	Fensterabdichtung, links	Goma izq.
4			+ 11180-6103299-01 ~		1	Уплотнитель левый	Seal, LH	Joint d'étanchéité G	Fensterabdichtung, links	Goma izq.
5			+ 11180-6103320-00 ~		2	Уплотнитель внутренний	Inner seal	Joint d'étanchéité intérieur	Fensterabdichtung, innen	Goma interior
5			+ 11180-6103320-01 ~		2	Уплотнитель внутренний	Inner seal	Joint d'étanchéité intérieur	Fensterabdichtung, innen	Goma interior
6			+ 11180-6103304-00		1	Наконечник облицовки правый	Trim end sleeve, RH	Embout D	Verkleidungsendstück rechts	Punta de revestimiento der.
6			+ 11180-6103305-00		1	Наконечник облицовки левый	Trim end sleeve, LH	Embout G	Verkleidungsendstück links	Punta de revestimiento izq.
7			+ 00001-0038360-21		8	Болт М6х12 с зубчатым буртиком	Toothed collar bolt M6x12	Boulon M6x12 à collet denté	Zahnbandschraube M6x12	Tornillo M6x12 de collar dentado



M350	Окна задних дверей	11173-30	11174-30
	Rear door windows	11173-31	11174-33
	Vitres des portes arrière	11173-33	11174-40
	Hintertürscheiben	11173-40	11174-43
	Lunas de las puertas traseras	11173-41	11174-50
		11173-43	11174-53

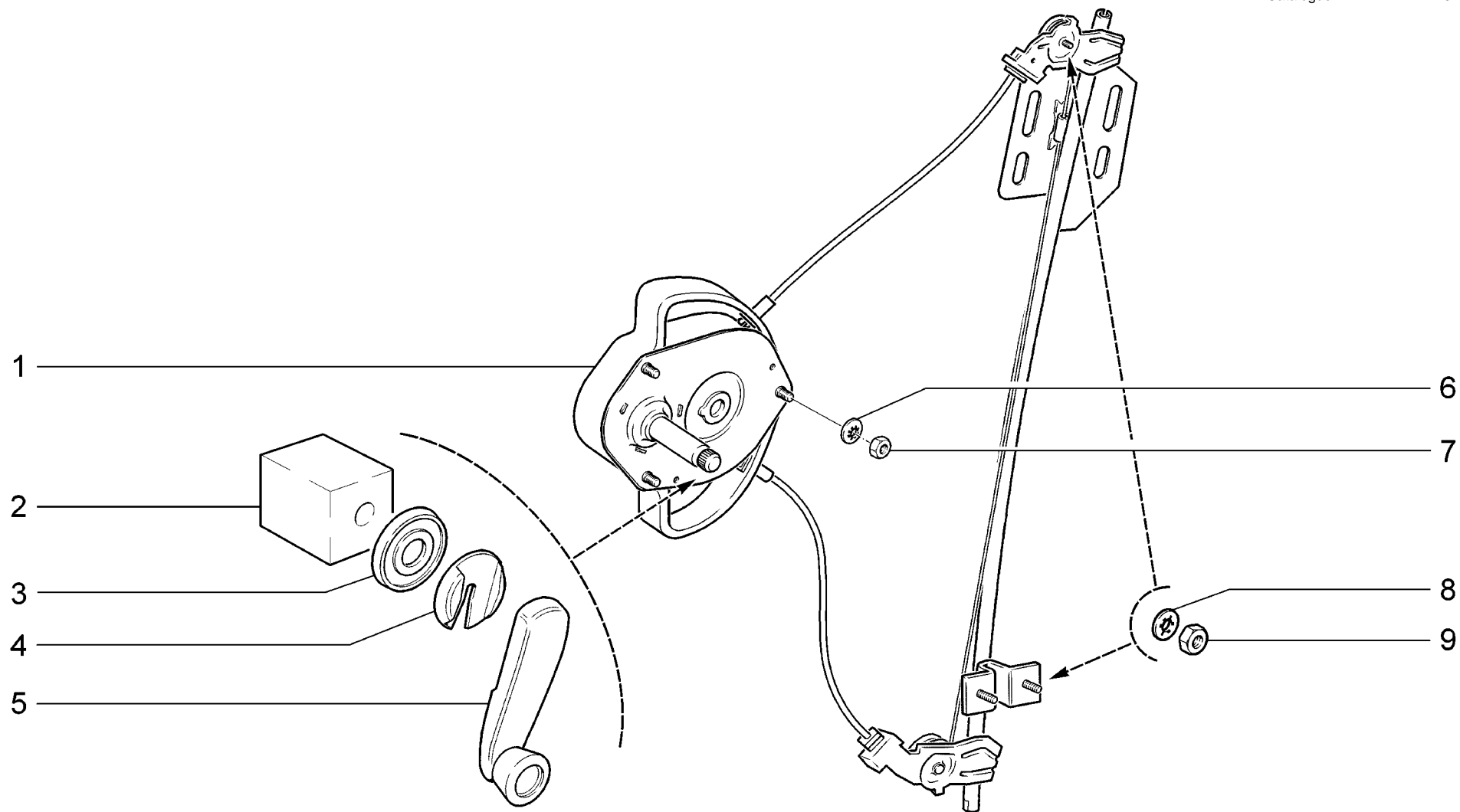
п. № изв. Дата	Номер детали	Применяемость	Кол	RUS	Наименование	GB	Description	F	Désignation	D	Benennung	E	Denominación
lt. Notif. N. Not.Data	Part N.	Application	QTY										
1	+ 11180-6203292-00 ~	1	1	Уплотнитель	опускного стекла	Sliding glass seal, upper		Joint d'étanchéité supérieur		Dichtungsprofil, versenkbare	Goma de cristal		descendente superior
1	+ 11180-6203292-01 ~	1	1	Уплотнитель	стекла правой	RH door window seal		Joint d'étanchéité de glace de		Dichtungsprofil, rechte Tür	Goma de cristal de puerta		der.
1	+ 11180-6203293-00 ~	1	1	Уплотнитель	стекла левой	LH door window seal		Joint d'étanchéité de glace de		Dichtungsprofil, linke Tür	Goma de cristal de puerta		izq.
1	+ 11180-6203293-01 ~	1	1	Уплотнитель	стекла левой	LH door window seal		Joint d'étanchéité de glace de		Dichtungsprofil, linke Tür	Goma de cristal de puerta		izq.
2	+ 11180-6203200-05	1	1	Стекло	опускное правое	в сборе	RH sliding glass assy	Glace de porte AR, D, complète		Fensterscheibe, versenkbare	Luna descendente der.		en conjunto
2	+ 11180-6203201-05	1	1	Стекло	опускное левое	в сборе	LH sliding glass assy	Glace de porte AR, G, complète		Fensterscheibe, versenkbare links	Luna descendente izq. en		conjunto
3	+ 11180-6203214-05	1	1	Стекло	опускное правое		Sliding glass, RH	Glace descendante de porte D		versenkbare Fensterscheibe,	Luna descendente der.		rechts
3	+ 11180-6203215-05	1	1	Стекло	опускное левое		Sliding glass, LH	Glace descendante de porte G		versenkbare Fensterscheibe, links	Luna descendente izq.		
4	+ 00001-0038360-21	4	4	Болт	M6x12 с зубчатым	буртиком	Toothed collar bolt M6x12	Boulon M6x12 à collet denté		Zahnbandschraube M6x12	Tornillo M6x12 de collar		dentado
5	+ 11180-6203320-00 ~	2	2	Уплотнитель	внутренний		Inner seal	Joint d'étanchéité intérieur		Dichtungsprofil, innen	Empaquetadura interior		
5	+ 11180-6203320-01 ~	2	2	Уплотнитель	внутренний		Inner seal	Joint d'étanchéité intérieur		Dichtungsprofil, innen	Empaquetadura interior		
6	+ 11180-6203290-00 ~	1	1	Уплотнитель	стекла правый		Window slot seal, RH	Joint d'étanchéité de glace D		Dichtungsprofil, rechts	Goma de cristal der.		
6	+ 11180-6203290-01 ~	1	1	Уплотнитель	стекла правый		Window slot seal, RH	Joint d'étanchéité de glace D		Dichtungsprofil, rechts	Goma de cristal der.		
6	+ 11180-6203291-00 ~	1	1	Уплотнитель	стекла левый		Window slot seal, LH	Joint d'étanchéité de glace G		Dichtungsprofil, links	Goma de cristal izq.		
6	+ 11180-6203291-01 ~	1	1	Уплотнитель	стекла левый		Window slot seal, LH	Joint d'étanchéité de glace G		Dichtungsprofil, links	Goma de cristal izq.		
7	+ 11180-6203300-00	1	1	Облицовка	уплотнителя	правая	Trim molding, RH	Enjoliveur de joint d'étanchéité		Abdichtungsverkleidung, rechts	Moldura der.		
7	+ 11180-6203301-00	1	1	Облицовка	уплотнителя	левая	Trim molding, LH	Enjoliveur de joint d'étanchéité		Abdichtungsverkleidung, links	Moldura izq.		
8	+ 00001-0076705-01	2	2	Винт	самонарезающий		Self-tapping screw	Vis taraudeuse		Blechschrabe	Tornillo autorroscante		
9	+ 00001-0005193-01	2	2	Шайба	5		Washer 5	Rondelle 5		Scheibe 5	Arandela 5		
10	+ 11180-6203450-00	1	1	Накладка	правой	двери	RH door cover plate	Enjoliveur de porte D		Auflage rechte Tür	Placa de puerta der.		
10	+ 11180-6203451-00	1	1	Накладка	левой	двери	LH door cover plate	Enjoliveur de porte G		Auflage linke Tür	Placa de puerta izq.		
11	+ 21010-2808020-00	2	2	Гайка	фланцевая		Flange nut	Ecrou de forme		Flanschmutter	Tuerca de brida		
12	+ 11180-6203240-00	1	1	Направляющая	правая		Guide rail, RH	Coulisse D		Führungsschiene, rechts	Canaleta der.		
12	+ 11180-6203241-00	1	1	Направляющая	левая		Guide rail, LH	Coulisse G		Führungsschiene, links	Canaleta izq.		
13	+ 00001-0038331-21	2	2	Болт	M5x10 с зубчатым	буртиком	Toothed collar bolt M5x10	Boulon M5x10 à collet denté		Zahnbandschraube M5x10	Tornillo M5x10 de collar		dentado
14	+ 11180-6203304-00	1	1	Облицовка	уплотнителя	правая	Trim molding, RH	Enjoliveur de joint d'étanchéité		Abdichtungsverkleidung, rechts	Moldura der.		
14	+ 11180-6203305-00	1	1	Облицовка	уплотнителя	левая	Trim molding, LH	Enjoliveur de joint d'étanchéité		Abdichtungsverkleidung, links	Moldura izq.		

M350



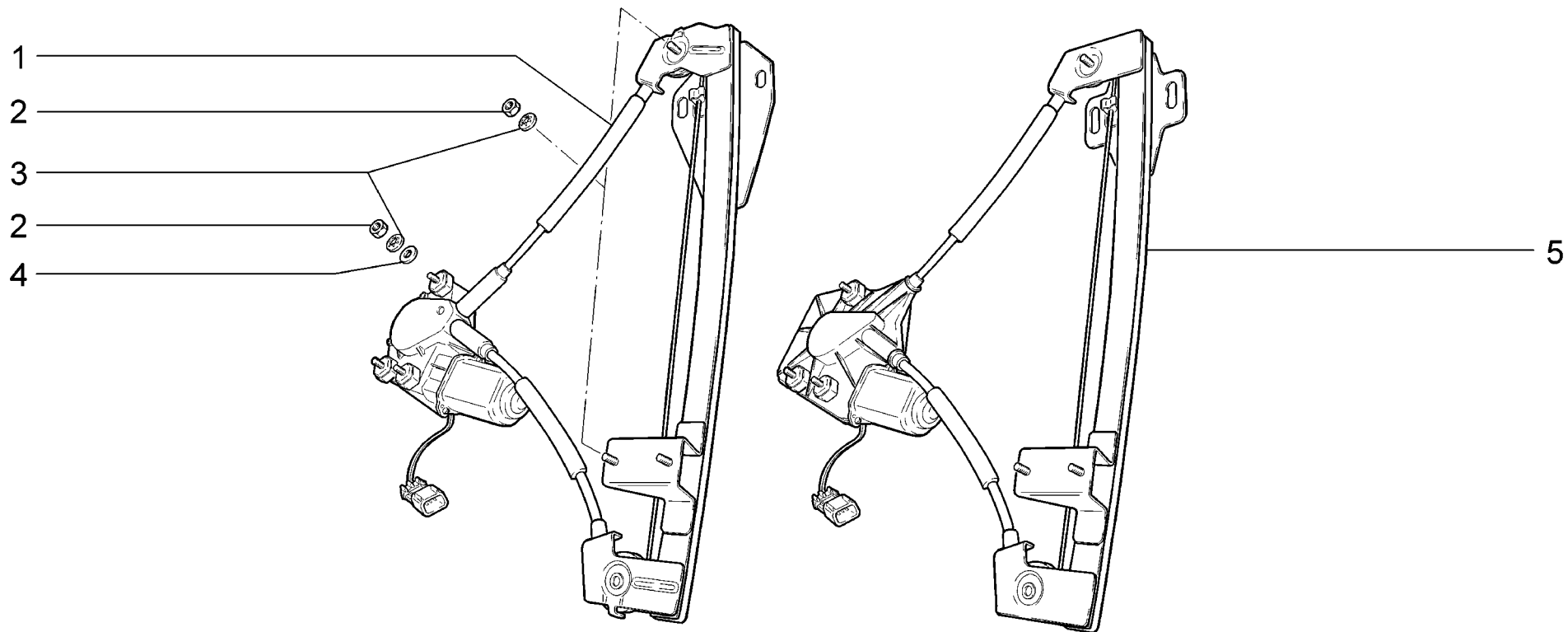
M360	Стеклоподъемники передних дверей Front window regulator Lève-vitres des portes avant Fensterheber, vorne Elevation de las puertas delanteras	11173-30	11174-30
		11173-31	11174-33
		11173-33	11174-40
		11173-40	11174-43
		11173-41	11174-50
		11173-43	11174-53

п. lt.	№ изв. Notif. N.	Дата Not.Data	Номер детали Part N.	Применяемость Application	Кол QTY	RUS Наименование	GB Description	F Désignation	D Benennung	E Denominación
1			+ 00001-0058962-11		22	Гайка М6	Nut M6	Ecrou M6	Mutter M6	Tuerca M6
2			+ 00001-0026053-71		22	Шайба 6 стопорная	Lock washer 6	Rondelle d'arrêt 6	Sicherungsscheibe 6	Arandela 6 de fijación
3			00001-0026397-01		6	Шайба 6	Washer 6	Rondelle 6	Scheibe 6	Arandela 6
4			+ 11180-6104008-00 ~ !		1	Электростеклоподъемник в сборе правый	Electric window lifter assy, RH	Lève-vitre électrique complet droit	E-Fensterheber, kompl., rechts	Conjunto elevavinas eléctrico derecho
4			+ 11180-6104008-22 ~		1	Электростеклоподъемник в сборе правый	Electric window lifter assy, RH	Lève-vitre électrique complet droit	E-Fensterheber, kompl., rechts	Conjunto elevavinas eléctrico derecho
4			+ 11180-6104009-00 ~ !		1	Электростеклоподъемник в сборе левый	Electric window lifter assy, LH	Lève-vitre électrique complet gauche	E-Fensterheber, kompl., links	Conjunto elevavinas eléctrico izquierdo
4			+ 11180-6104009-22 ~		1	Электростеклоподъемник в сборе левый	Electric window lifter assy, LH	Lève-vitre électrique complet gauche	E-Fensterheber, kompl., links	Conjunto elevavinas eléctrico izquierdo



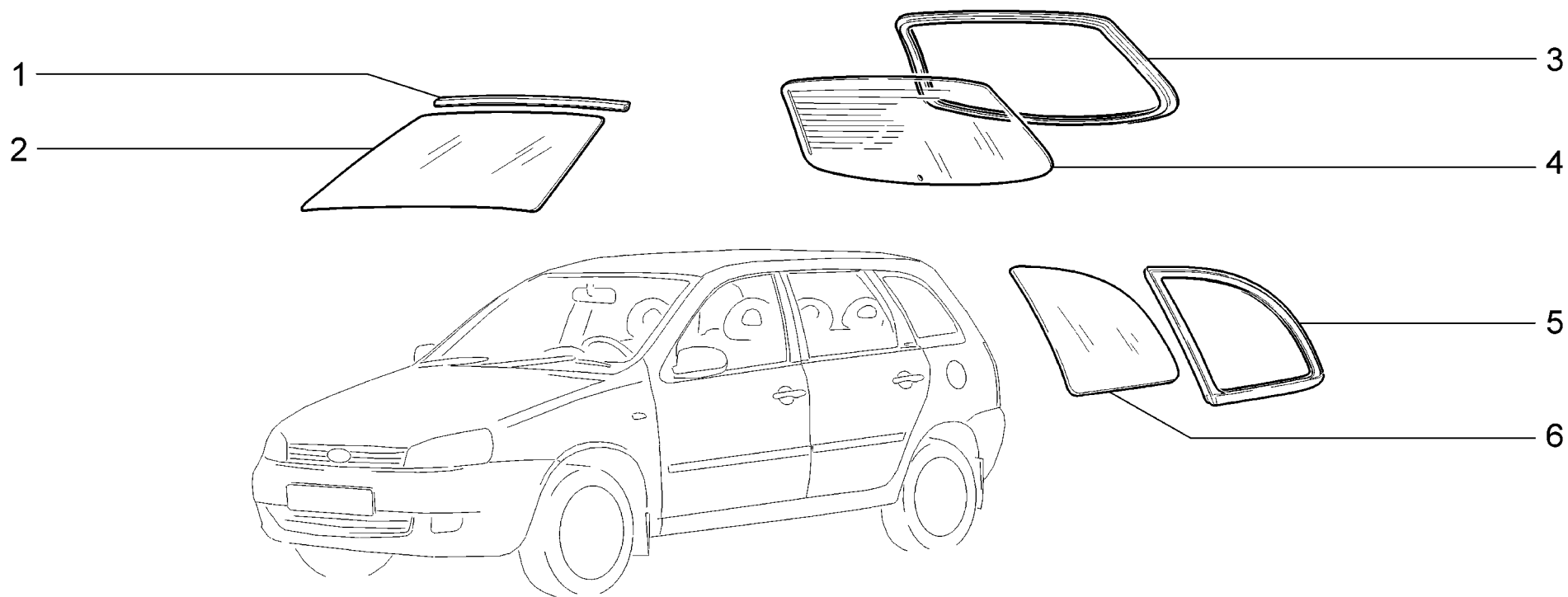
M370	<p>Стеклоподъемники задних дверей Rear window regulator Lève-vitres des portes arrière Fensterheber, hinten Elevavinas de las puertas traseras</p>	11173-30	11174-30
		11173-31	11174-40
		11173-40	11174-50
		11173-41	

п. lt.	№ изв. Notif. N.	Дата Not.Data	Номер детали Part N.	Применяемость Application	Кол QTY	RUS Наименование	GB Description	F Désignation	D Benennung	E Denominación
1			+ 11180-6204010-00		1	Стеклоподъемник задний правый	RH rear window regulator	Mécanisme de lève-glace D	Fensterheber, hinten rechts	Elevalunas trasero der.
1			+ 11180-6204011-00		1	Стеклоподъемник задний левый	LH rear window regulator	Mécanisme de lève-glace G	Fensterheber, hinten links	Elevalunas trasero izq.
2			21100-6104192-01		2	Втулка распорная	Spacer sleeve	Douille entretoise	Abstandshülse	Casquillo distanciador
3			+ 21050-6104072-00		2	Розетка ручки	Handle escutcheon	Cuvette cache-entrée	Zierring	Anillo plástico
4			+ 21080-6104066-00		2	Облицовка ручки	Handle surround	Cache-entrée	Verkleidung	Revestimiento de manija
5			+ 21080-6104064-01		2	Ручка стеклоподъемника	Window regulator handle	Manivelle de lève-glace	Fensterkurbel	Manija de elevalunas
6			+ 00001-0025991-70		6	Шайба 5 стопорная	Lock washer 5	Rondelle d'arrêt 5	Sicherungsscheibe 5	Arandela 5 de fijación
7			+ 00001-0058964-11		6	Гайка M5	Nut M5	Ecrou M5	Mutter M5	Tuerca M5
8			+ 00001-0026053-71		6	Шайба 6 стопорная	Lock washer 6	Rondelle d'arrêt 6	Sicherungsscheibe 6	Arandela 6 de fijación
9			+ 00001-0058962-11		6	Гайка M6	Nut M6	Ecrou M6	Mutter M6	Tuerca M6



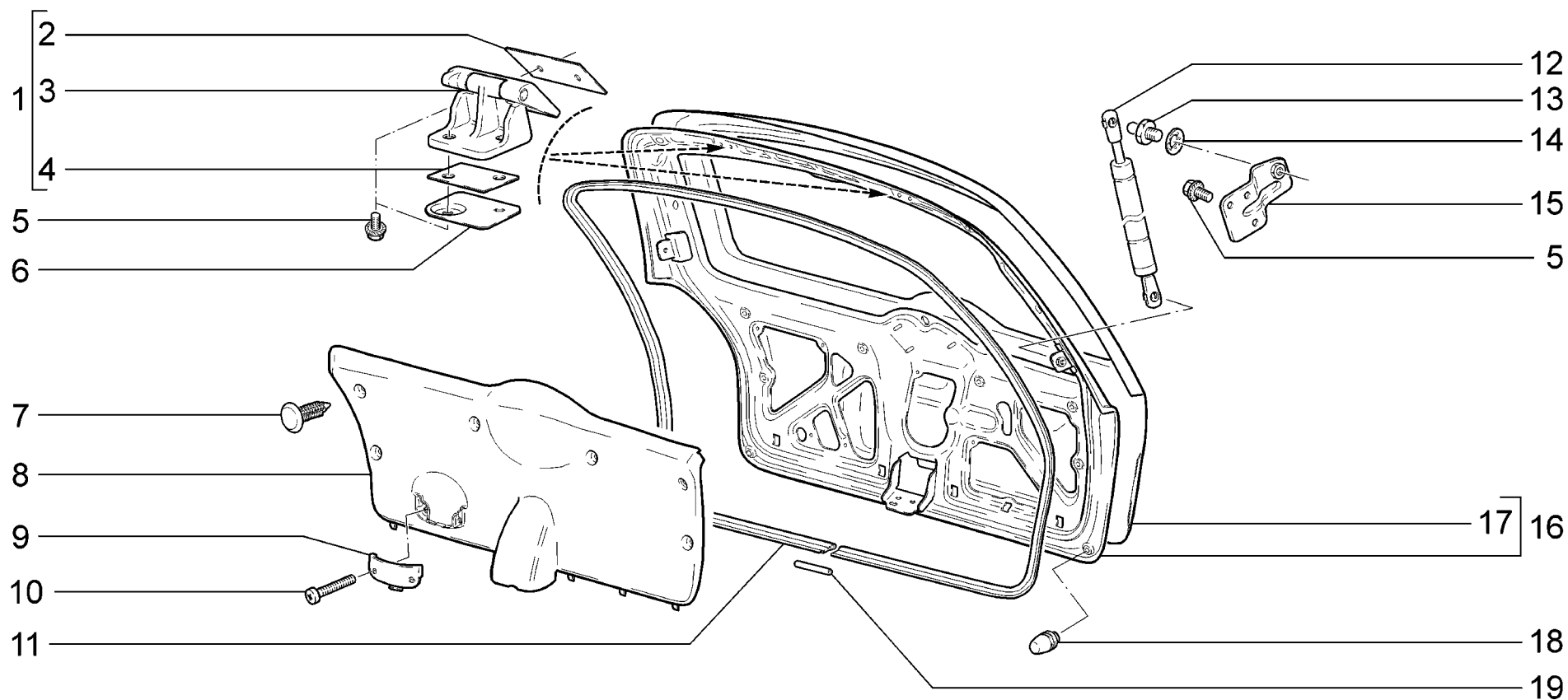
<p>M371</p>	<p>Стеклоподъемники задних дверей Rear window regulator Lève-vitres des portes arrière Fensterheber, hinten Elevavinas de las puertas traseras</p>	<p>11173-33 11173-43</p>	<p>11174-33 11174-43 11174-53</p>
--------------------	---	---	--

п. lt.	№ изв. Notif. N.	Дата Not.Data	Номер детали Part N.	Применяемость Application	Кол QTY	RUS Наименование	GB Description	F Désignation	D Benennung	E Denominación
1			+ 11180-6204008-22 ~		1	Электростеклоподъемник задней двери правый	Rear door electric window lifter, RH	Lève-vitre électrique D de la porte AR	elektrischer Fensterheber Hintertür rechts	Elevallunas de puerta trasera derecho
1			+ 11180-6204009-22 ~		1	Электростеклоподъемник задней двери левый	Rear door electric window lifter, LH	Lève-vitre électrique G de la porte AR	elektrischer Fensterheber Hintertür links	Elevallunas de puerta trasera izquierdo
2			+ 00001-0058962-11		6	Гайка М6	Nut M6	Ecrou M6	Mutter M6	Tuerca M6
3			+ 00001-0026053-71		6	Шайба 6 стопорная	Lock washer 6	Rondelle d'arrêt 6	Sicherungsscheibe 6	Arandela 6 de fijación
4			+ 00001-0026397-01		3	Шайба 6	Washer 6	Rondelle 6	Scheibe 6	Arandela 6
5			+ 11180-6204008-00 ~ !		1	Электростеклоподъемник задней двери правый	Rear door electric window lifter, RH	Lève-vitre électrique D de la porte AR	elektrischer Fensterheber Hintertür rechts	Elevallunas de puerta trasera derecho
5			+ 11180-6204009-00 ~ !		1	Электростеклоподъемник задней двери левый	Rear door electric window lifter, LH	Lève-vitre électrique G de la porte AR	elektrischer Fensterheber Hintertür links	Elevallunas de puerta trasera izquierdo



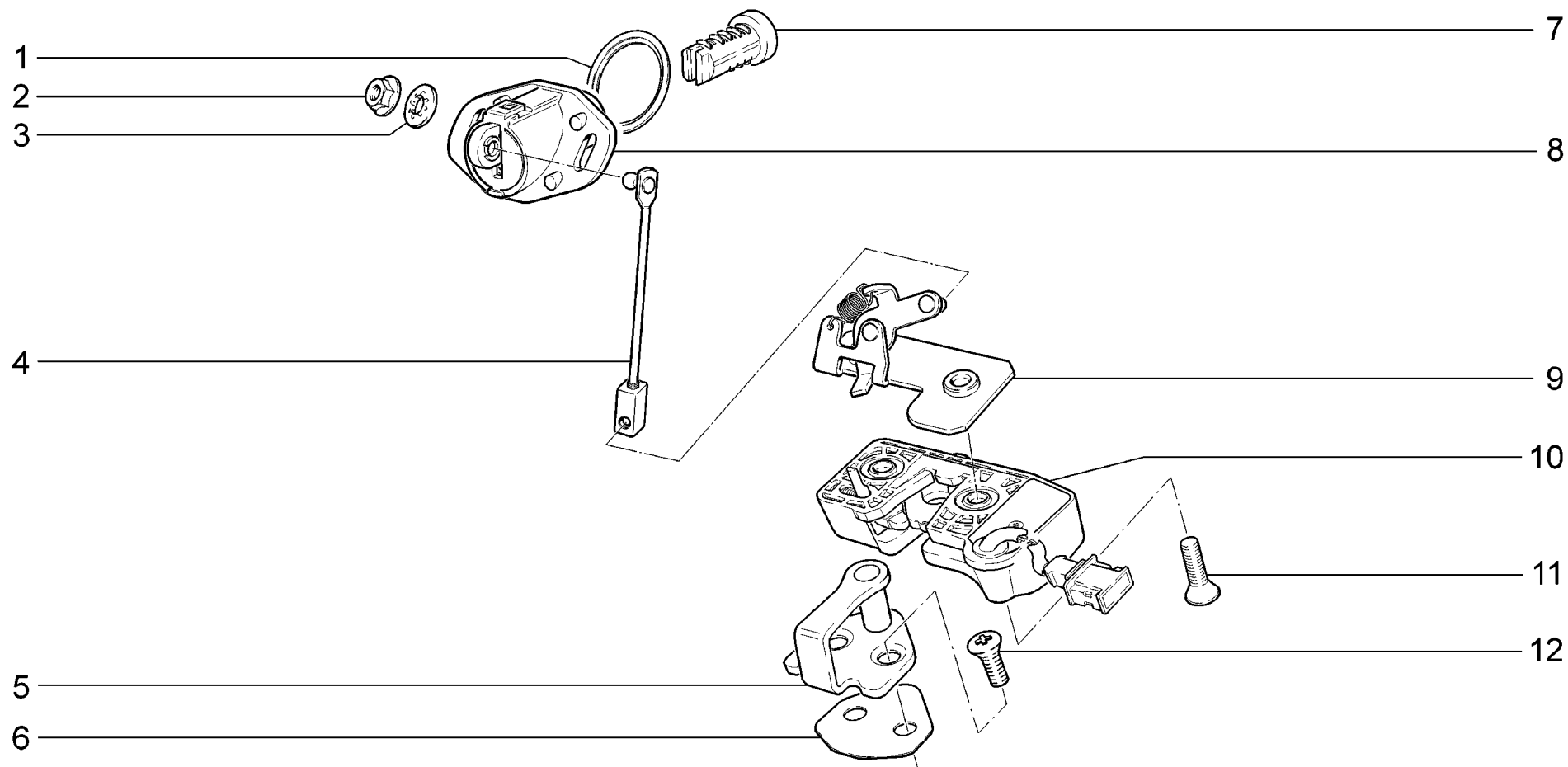
M380	Окна	11173-30	11174-30
	Windows	11173-31	11174-33
	Vitres	11173-33	11174-40
	Fenster	11173-40	11174-43
	Lunas	11173-41	11174-50
		11173-43	11174-53

п. It.	№ изв. Notif. N.	Дата Not.Data	Номер детали Part N.	Применяемость Application	Кол QTY	RUS Наименование	GB Description	F Désignation	D Benennung	E Denominación
1			+ 11180-5206062-00		1	Окантовка ветрового стекла	Windscreen molding	Joint de glace	Dichtungsprofil	Goma de contorno
2			+ 11180-5206016-05		1	Стекло ветрового окна	Windscreen	Glace de pare-brise	Windschutzscheibe	Luna de parabrissas
3			+ 11170-6303072-00		1	Окантовка стекла	Molding	Joint de glace	Dichtungsprofil	Goma de contorno
4			+ 11170-6303014-05		1	Стекло двери задка	Tailgate glass	Lunette arrière	Hecktürscheibe	Luneta del portón
5			+ 11170-5403124-01		1	Окантовка правая	Trim molding, RH	Encadrement D	Fassung rechts	Goma der.
5			+ 11170-5403125-01		1	Окантовка левая	Trim molding, LH	Encadrement G	Fassung links	Goma izq.
6			+ 11170-5403052-05		1	Стекло окна боковины правое	Side window glass, RH	Glace de custode D	Scheibe, rechts	Luna de lateral der.
6			+ 11170-5403053-05		1	Стекло окна боковины левое	Side window glass, LH	Glace de custode G	Scheibe, links	Luna de lateral izq.



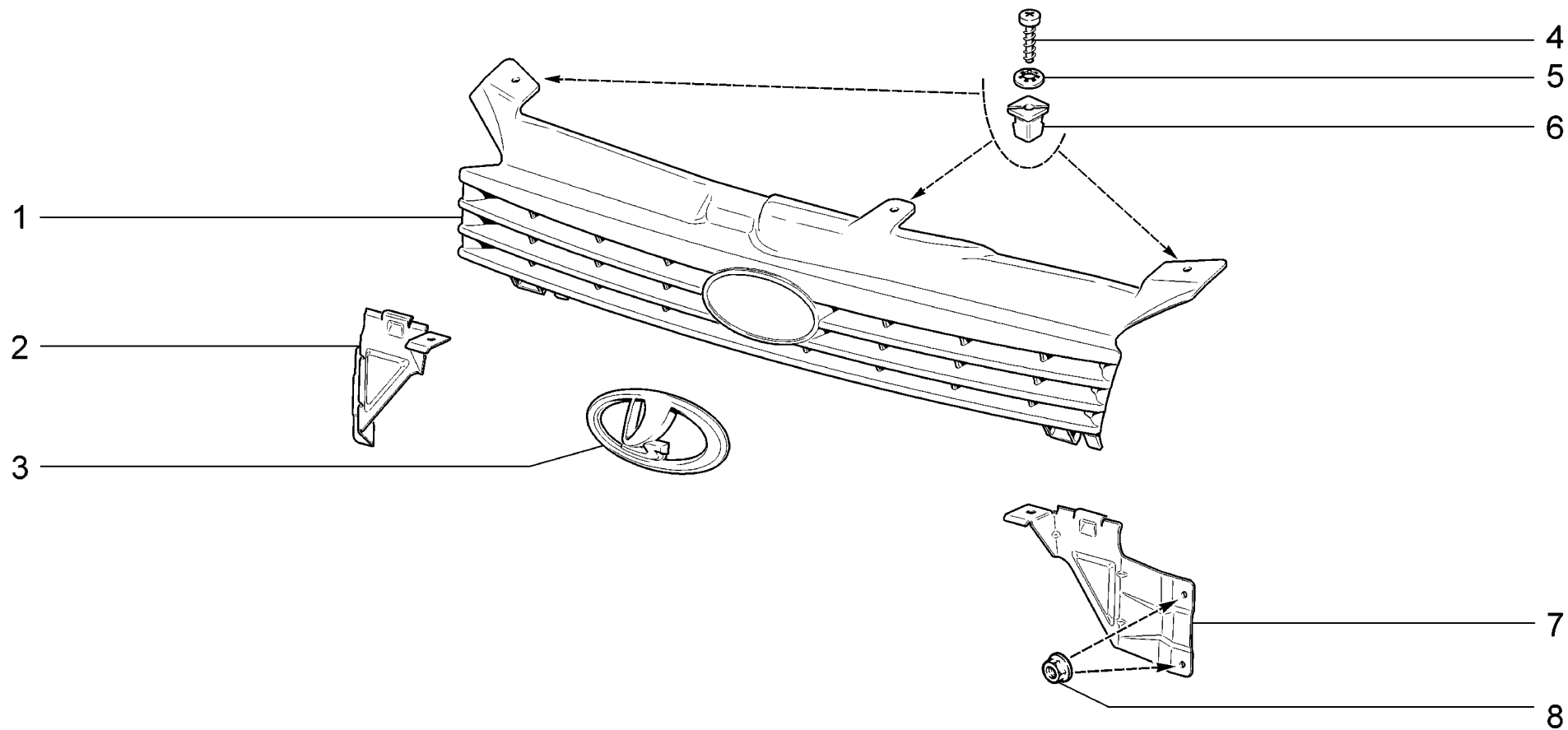
M390	Дверь задка	11173-30	11174-30
	Tailgate	11173-31	11174-33
	Hayon	11173-33	11174-40
	Heckklappe	11173-40	11174-43
	Portón trasero	11173-41	11174-50
		11173-43	11174-53

п. lt.	№ изв. Notif. N.	Дата Not.Data	Номер детали Part N.	Применяемость Application	Кол QTY	RUS Наименование	GB Description	F Désignation	D Benennung	E Denominación
1			+ 11190-6306008-00		2	Петля двери задка	Tailgate hinge	Charnière de hayon	Hecktürscharnier	Bisagra de portón
2			+ 11190-6306026-00		2	Прокладка	Gasket	Joint	Dichtung	Junta
3			+ 11190-6306010-00		2	Петля двери задка	Tailgate hinge	Charnière de hayon	Hecktürscharnier	Bisagra de portón
4			+ 11190-6306034-00		2	Прокладка	Gasket	Joint	Dichtung	Junta
5			+ 00001-0038364-21		14	Болт М6х16 с зубчатым буртиком	Toothed collar bolt M6x16	Boulon M6x16 à collet denté	Zahnbandschraube M6x16	Tornillo M6x16 de collar dentado
6			+ 11190-6306096-00		2	Пластина крепления петли	Hinge mounting plate	Plaque de fixation de charnière	Platte der Osenbefestigung	Placa de fijación de la bisagra
7			+ 21080-6302015-00		6	Кнопка	Retainer	Bouton	Knopf	Botón
8			+ 11170-6302014-00		1	Обивка двери задка	Tailgate trim	Garniture de hayon	Hecktürverkleidung	Tapizado del portón
9			+ 11190-6302212-00		1	Ручка двери задка	Tailgate handle	Poignée de hayon	Hecktürgriff	Manija de portón
10			+ 00001-0032766-07		2	Винт М6х25	Screw M6x25	Vis M6x25	Schraube M6x25	Tornillo M6x25
11			+ 11170-6307024-00		1	Уплотнитель двери задка	Tailgate weatherstrip	Joint d'étanchéité de hayon	Hecktürabdichtung	Empaquetadura de portón
12			+ 21120-8231015-00		2	Упор двери задка	Gas strut, tailgate	Equilibreur de hayon	Heckklappenstütze	Equilibrador telescópico de portón
13			+ 21080-6308134-00		4	Палец шарнира	Ballpin	Rotule	Kugelbolzen	Rótula
14			+ 00001-0025983-71		4	Шайба 8 стопорная	Lock washer 8	Rondelle d'arrêt 8	Sicherungsscheibe 8	Arandela 8 de fijación
15			+ 11170-6306310-00		1	Кронштейн упора двери	Bracket	Support d'équilibreur	Halter	Soporte de tope de puerta
15			+ 11170-6306311-00		1	Кронштейн упора двери	Bracket	Support d'équilibreur	Halter	Soporte de tope de puerta
16			+ 11170-6300020-00		1	Дверь задка	Tailgate	Hayon	Heckklappe	Portón
17			+ 11170-6301014-00		1	Панель двери задка	Tailgate panel	Panneau de hayon	Verkleidung Heckklappe	Panel del portón trasero
18			+ 21080-8402214-01		2	Буфер капота	Buffer, bonnet	Tampon de capot	Gummipuffer	Tope del capó
19			21100-6107032-10		1	Трубка соединительная	Connecting pipe	Tube de raccordement	Verbindungsrohr	Tubo de unión



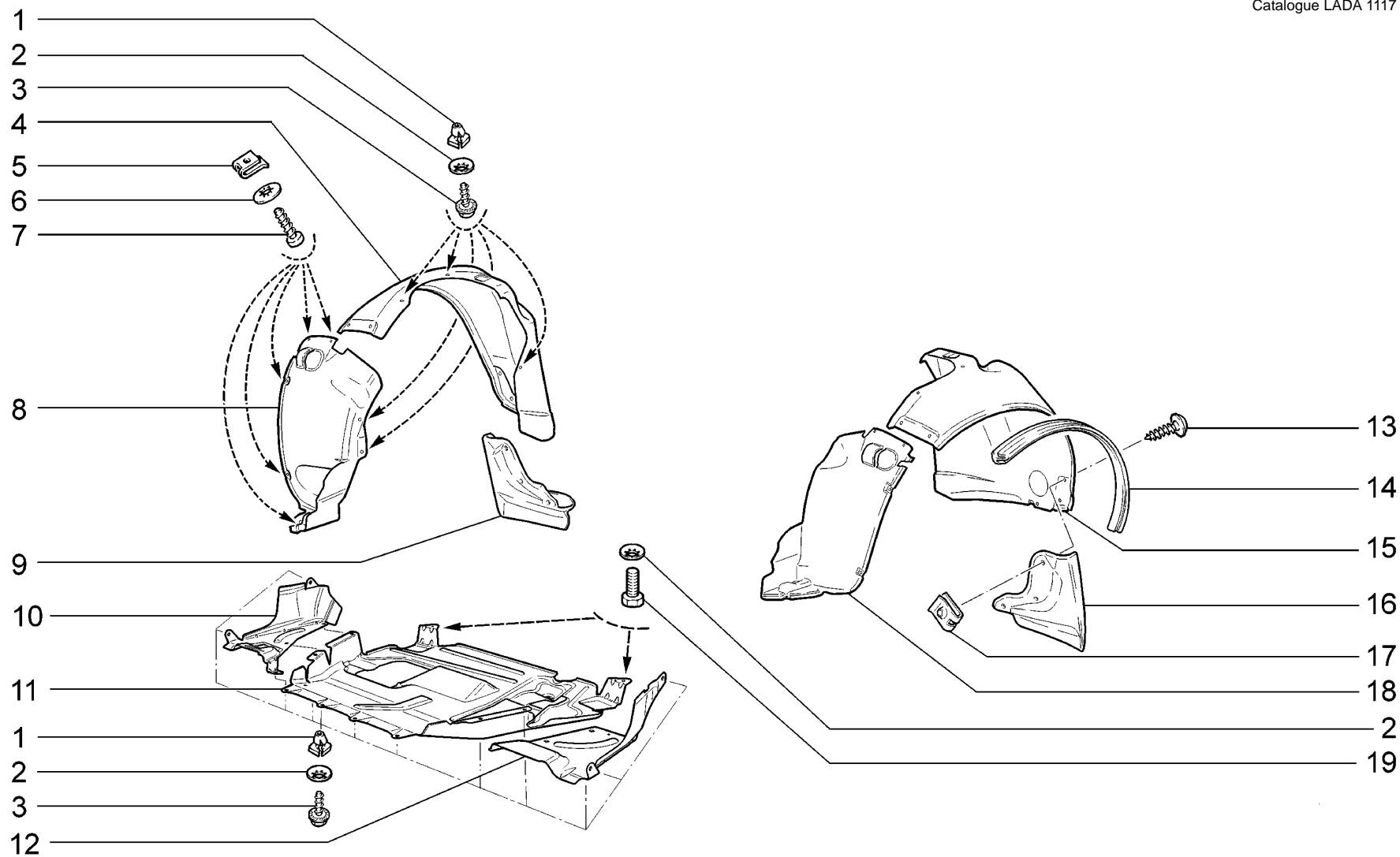
M395	Замок двери задка	11173-30	11174-30
	Tailgate lock	11173-31	11174-33
	Serrure du hayon	11173-33	11174-40
	Heckklappeschloss	11173-40	11174-43
	Cerradura del portón trasero	11173-41	11174-50
		11173-43	11174-53

п. lt.	№ изв. Notif. N.	Дата Not.Data	Номер детали Part N.	Применяемость Application	Кол QTY	RUS Наименование	GB Description	F Désignation	D Benennung	E Denominación
1			+ 11180-5606075-00		1	Прокладка привода замка	Gasket, lock linkage	Joint	Dichtung	Junta de mando de cierre
2			+ 00001-0038318-01		2	Гайка М5 с зубчатым буртиком	Toothed collar nut M5	Ecrou M5 à collet denté	Zahnbundmutter M5	Tuerca M5 de collar dentado
3			+ 00001-0025982-71		2	Шайба 6 стопорная	Lock washer 6	Rondelle d'arrêt 6	Sicherungsscheibe 6	Arandela 6 de fijación
4			+ 11170-6305458-30		1	Тяга выключателя замка двери задка	Tailgate latch switch rod	Tringle de l'interrupteur de serrure du hayon	Zugstange Heckklappenschloss	Tirante de interruptor del cierre de portón trasero
5			+ 21230-6105204-00		1	Фиксатор замка	Striker plate	Arrêtoir de serrure de porte	Schloßverriegelung	Fijador del cierre de puerta
6			+ 21230-6105222-00		1	Прокладка фиксатора	Gasket, striker plate	Joint	Dichtung	Junta de regulación
7			+ 21230-6105420-00		1	Цилиндр замка	Lock cylinder	Barillet de serrure	Schließzylinder	Bombine
8			+ 11190-6305070-30		1	Привод замка	Lock linkage	Commande de verrou	Schloßantrieb	Mando del cierre
9			+ 11190-6305110-30		1	Пластина крепления замка двери	Door lock mounting plate	Plaque de fixation de serrure de porte	Platte der Türschlossbefestigung	Placa de fijación de la cerradura de la puerta
10			+ 11190-6305010-00		1	Замок двери задка	Tailgate lock	Serrure de hayon	Hecktürschloß	Cierre del portón
11			+ 21080-6105266-00		2	Винт крепления замка	Lock securing screw	Vis de fixation de serrure	Befestigungsschraube	Tornillo fijación cierre
12			+ 21080-6105268-00		2	Винт крепления замка	Lock securing screw	Vis de fixation de serrure	Befestigungsschraube	Tornillo fijación cierre



M400	Облицовка радиатора	11173-30	11174-30
	Radiator cowling	11173-31	11174-33
	Calandre de radiateur	11173-33	11174-40
	Kühlermaske	11173-40	11174-43
	Revestimiento del radiador	11173-41	11174-50
		11173-43	11174-53

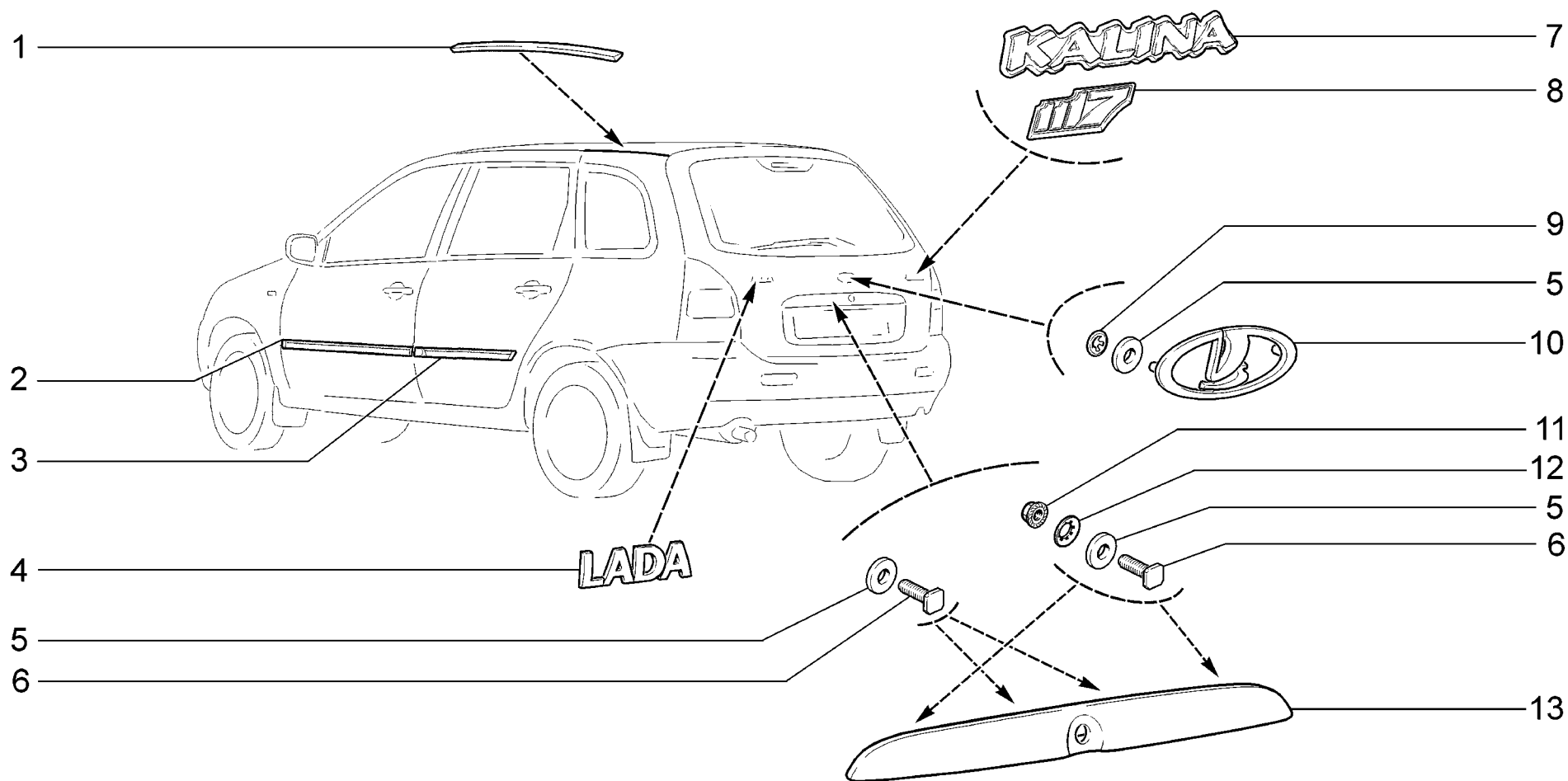
п. It.	№ изв. Notif. N.	Дата Not.Data	Номер детали Part N.	Применяемость Application	Кол QTY	RUS Наименование	GB Description	F Désignation	D Benennung	E Denominación
1			+ 11180-8401014-00		1	Облицовка радиатора	Radiator cowling	Calandre de radiateur	Kühlermaske	Revestimiento del radiador
2			+ 11180-8401034-00 ~		1	Кронштейн облицовки	Bracket, cowling	Support de calandre	Verkleidungshalter	Soporte de revestimiento
2			+ 11180-8401034-01 ~		1	Кронштейн правый	Bracket, RH	Support D	Halter rechts	Soporte der.
3			+ 11180-8212060-00		1	Знак заводской	Badge	Emblème	Logozeichen	Anagrama de fábrica
4			+ 00001-0076713-07		3	Винт самонарезающий	Self-tapping screw	Vis taraudeuse	Blechschraube	Tornillo autorroscante
5			+ 00001-0025991-70		3	Шайба 5 стопорная	Lock washer 5	Rondelle d'arrêt 5	Sicherungsscheibe 5	Arandela 5 de fijación
6			+ 21110-8101482-00		3	Втулка крепления отопителя	Bush	Douille	Buchse	Casquillo
7			+ 11180-8401035-00 ~		1	Кронштейн облицовки	Bracket, cowling	Support de calandre	Verkleidungshalter	Soporte de revestimiento
7			+ 11180-8401035-01 ~		1	Кронштейн левый	Bracket, LH	Support G	Träger links	Soporte izq.
8			+ 00001-0038321-01		4	Гайка М6 с зубчатым буртиком	Toothed collar nut M6	Ecrou M6 à collet denté	Zahnbundmutter M6	Tuerca M6 de collar dentado



M410	Щитки	11173-30	11174-30
	Covers	11173-31	11174-33
	Tôles de protection	11173-33	11174-40 (01)
	Abdeckbleche	11173-40	11174-43 (01)
	Protectores	11173-41	11174-50 (01)
		11173-43	11174-53 (01)

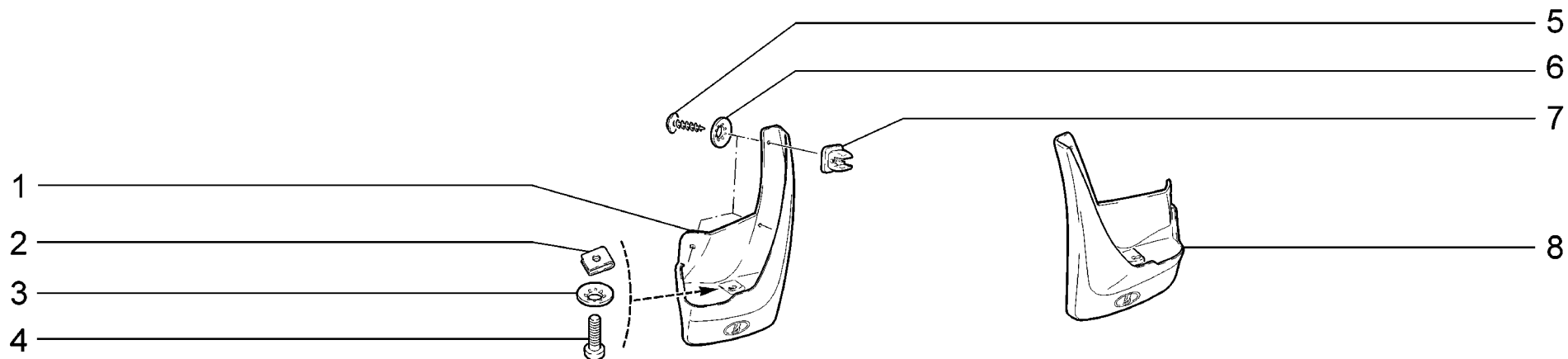
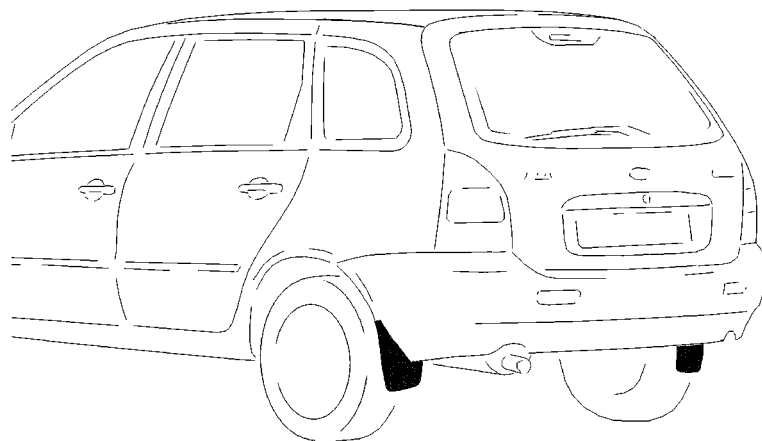
п. lt.	№ изв. Notif. N.	Дата Not.Data	Номер детали Part N.	Применяемость Application	Кол QTY	RUS Наименование	GB Description	F Désignation	D Benennung	E Denominación
1			+ 21110-8101482-00		23	Втулка крепления отопителя	Bush	Douille	Buchse	Casquillo
2			+ 00001-0025990-71		27	Шайба 6 стопорная	Lock washer 6	Rondelle d'arrêt 6	Sicherungsscheibe 6	Arandela 6 de fijación
3			+ 00001-0051873-01		23	Винт 5.6x16 самонарезающий	Self-tapping screw 5.6x16	Vis 5.6x16 taraudeuse	Blechschraube 5.6x16	Tornillo 5.6x16 autorroscante
4			+ 11180-8403362-00		1	Щиток крыла правый	RH splash guard, wing	Tôle garde-boue D	Steinschlagblech rechts	Guardabarros de aleta der.
5			+ 21010-8109137-00		10	Гайка пружинная	Spring nut	Bride à ressort	Federmutter	Tuerca elástica
6			+ 00001-0025991-77		10	Шайба 5 стопорная	Lock washer 5	Rondelle d'arrêt 5	Sicherungsscheibe 5	Arandela 5 de fijación
7			+ 00001-0076703-07		10	Винт самонарезающий	Self-tapping screw	Vis taraudeuse	Blechschraube	Tornillo autorroscante
8			+ 11180-8403602-00		1	Кожух защитный правый	Splash guard, RH	Tôle de protection D	Abdeckplatte, rechts	Protector der.
9			+ 11180-8403512-00		1	Фартук правый	Mudguard, RH	Bavette D	Radabdeckung rechts	Delantal der.
10			+ 11180-2802010-10	(01)	1	Брызговик двигателя правый	Engine tray, RH	Garde-boue de moteur D	Motorunterschut rechts	Chapa del motor der.
10			+ 11180-2802022-10		1	Брызговик двигателя правый	Engine tray, RH	Garde-boue de moteur D	Motorunterschut rechts	Chapa del motor der.
11			+ 11180-2802024-10	(01)	1	Брызговик двигателя средний с шумоизоляцией в сбор	Engine mudguard middle with noise insulation assy	Pare-boue du moteur avec insonorisation médian com	Motorabdeckung mitten mit Schalldämpfung ZSB.	Salpicadero del motor medio junto con aislamiento
11			+ 11180-2802034-10		1	Брызговик двигателя средний	Engine mudguard middle	Pare-boue du moteur médian	Motorabdeckung mitten	Salpicadero del motor medio
12			+ 11180-2802011-10	(01)	1	Брызговик двигателя левый	Engine tray, LH	Garde-boue de moteur G	Motorunterschut links	Chapa del motor izq.
12			+ 11180-2802023-10		1	Брызговик двигателя левый	Engine tray, LH	Garde-boue de moteur G	Motorunterschut links	Chapa del motor izq.
13			+ 11180-8403542-00		6	Винт самонарезающий 6,3x25	Self-tapping screw 6,3x25	Vis taraudeuse 6,3x25	Blechschraube 6,3x25	Tornillo autorroscante 6,3x25
14			+ 11180-8403370-00		2	Уплотнитель щитка крыла	Splash guard seal	Joint d'étanchéité de tôle garde-boue	Dichtung	Empaquetadura
15			+ 11180-8403363-00		1	Щиток крыла левый	LH splash guard, wing	Tôle garde-boue G	Steinschlagblech links	Guardabarros de aleta izq.
16			+ 11180-8403513-00		1	Фартук левый	Mudguard, LH	Bavette G	Radabdeckung links	Delantal izq.
17			+ 21080-8403068-00		6	Гайка фланцевая	Flange nut	Ecrou de forme	Flanschmutter	Tuerca de brida
18			+ 11180-8403603-00		1	Кожух защитный левый	Splash guard, LH	Tôle de protection G	Abdeckplatte, links	Protector izq.
19			+ 00001-0009022-21		2	Болт М6х16	Bolt M6x16	Boulon M6x16	Schraube M6x16	Tornillo M6x16

M410



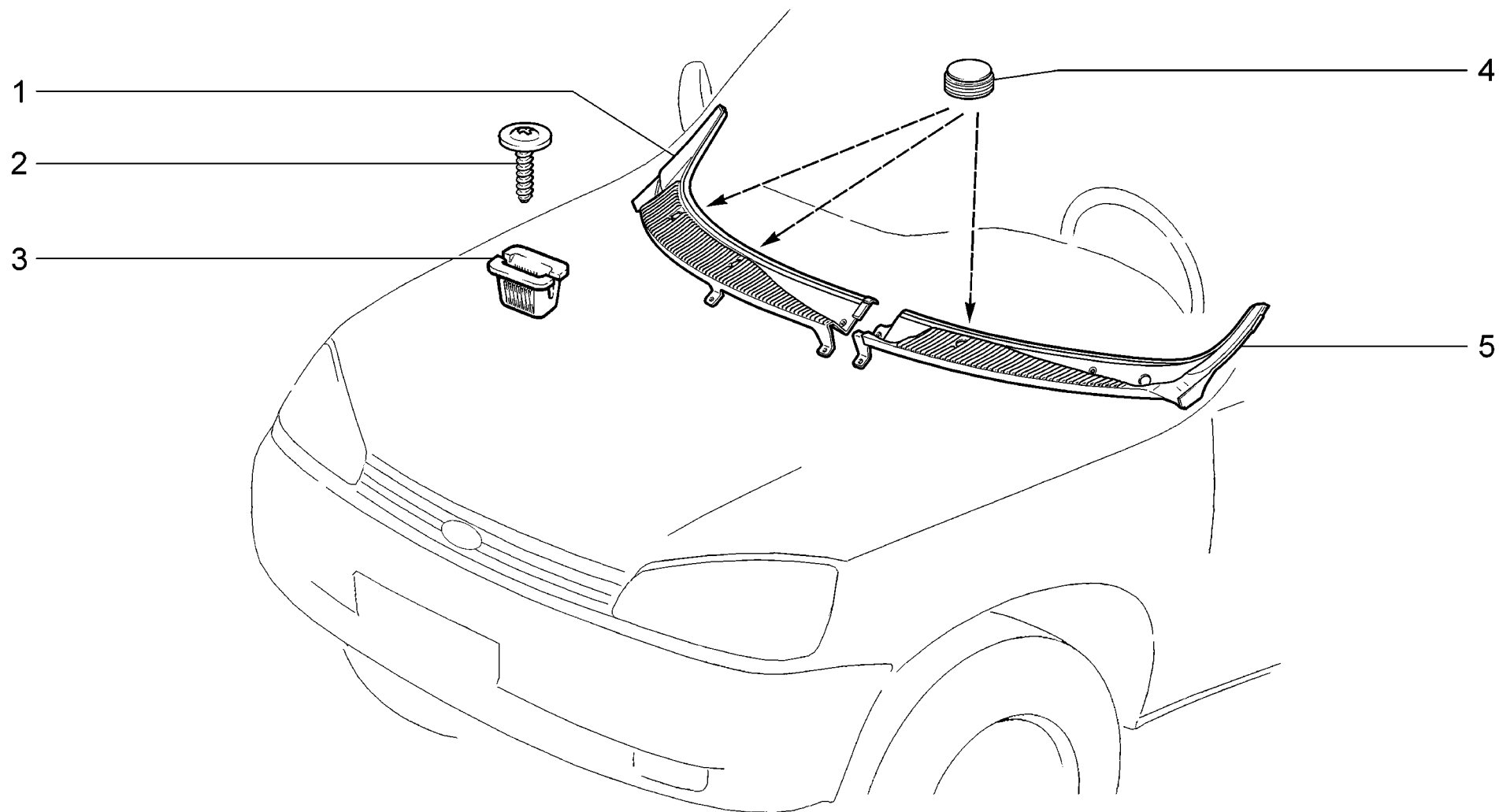
M420	Орнаменты и наклейки облицовочные Badges and trim covers Monogrammes et enjoliveurs Schilder und Zierauflagen Anagramas y embellecedores	11173-30	11174-30
		11173-31	11174-33 (01)
		11173-33 (01)	11174-40
		11173-40	11174-43 (01)
		11173-41	11174-50
		11173-43 (01)	11174-53 (01)

п. лт.	№ изв. Notif. N.	Дата Not.Data	Номер детали Part N.	Применяемость Application	Кол. QTY	RUS Наименование	GB Description	F Désignation	D Benennung	E Denominación
1			+ 11180-8212294-00		1	Облицовка сточного желоба правая	Gutter trim, RH	Revêtement de gouttière D	Verkleidung Regenleiste rechts	Embelledor de vierteaguas derecho
1			+ 11180-8212295-00		1	Облицовка сточного желоба левая	Gutter trim, LH	Revêtement de gouttière G	Verkleidung Regenleiste links	Embelledor de vierteaguas izquierdo
2			+ 11186-8212140-00	(01)	1	Молдинг передней двери правый	Front door molding, RH	Panneau de protection de porte avant, D	Vordertür-Zierleiste, rechts	Moldura de puerta delantera der.
2			+ 11186-8212141-00	(01)	1	Молдинг передней двери левый	Front door molding, LH	Panneau de protection de porte avant, G	Vordertür-Zierleiste, links	Moldura de puerta delantera izq.
3			+ 11186-8212150-00	(01)	1	Молдинг задней двери правый	Rear door molding, RH	Panneau de protection de porte arrière, D	Hintertür-Zierleiste, rechts	Moldura de puerta trasera der.
3			+ 11186-8212151-00	(01)	1	Молдинг задней двери левый	Rear door molding, LH	Panneau de protection de porte arrière, G	Hintertür-Zierleiste, links	Moldura de puerta trasera izq.
4			+ 11183-8212211-00		1	Орнамент	Badge	Monogramme	Heckzierschild	Anagrama
5			+ 21010-5605055-00		6	Шайба	Washer	Rondelle	Scheibe	Arandela
6			+ 21030-5325248-00		4	Болт М5х20	Bolt M5x20	Boulon M5x20	Schraube M5x20	Tornillo M5x20
7			+ 11183-8212174-00		1	Орнамент задка правый	Tailgate badge, RH	Monogramme D de hayon	Heckzierring rechts	Anagrama del faldón trasero derecho
8			+ 11183-8212174-10	(Exp)	1	Орнамент	Badge	Monogramme	Heckzierring	Anagrama
9			+ 00001-0041950-76		2	Шайба 4 пружинная	Spring washer 4	Rondelle élastique 4	Federring 4	Arandela 4 elástica
10			+ 11180-8212204-10		1	Знак заводской	Badge	Emblème	Logozeichen	Anagrama de fábrica
11			+ 00001-0038318-01		2	Гайка М5 с зубчатым буртиком	Toothed collar nut M5	Ecrou M5 à collet denté	Zahnbundmutter M5	Tuerca M5 de collar dentado
12			+ 00001-0025982-71		2	Шайба 6 стопорная	Lock washer 6	Rondelle d'arrêt 6	Sicherungsscheibe 6	Arandela 6 de fijación
13			+ 11180-8212526-00		1	Накладка крышки багажника	Cover plate	Applique de porte de coffre à bagages	Kofferraumdeckelauflage	Embelledor del portón



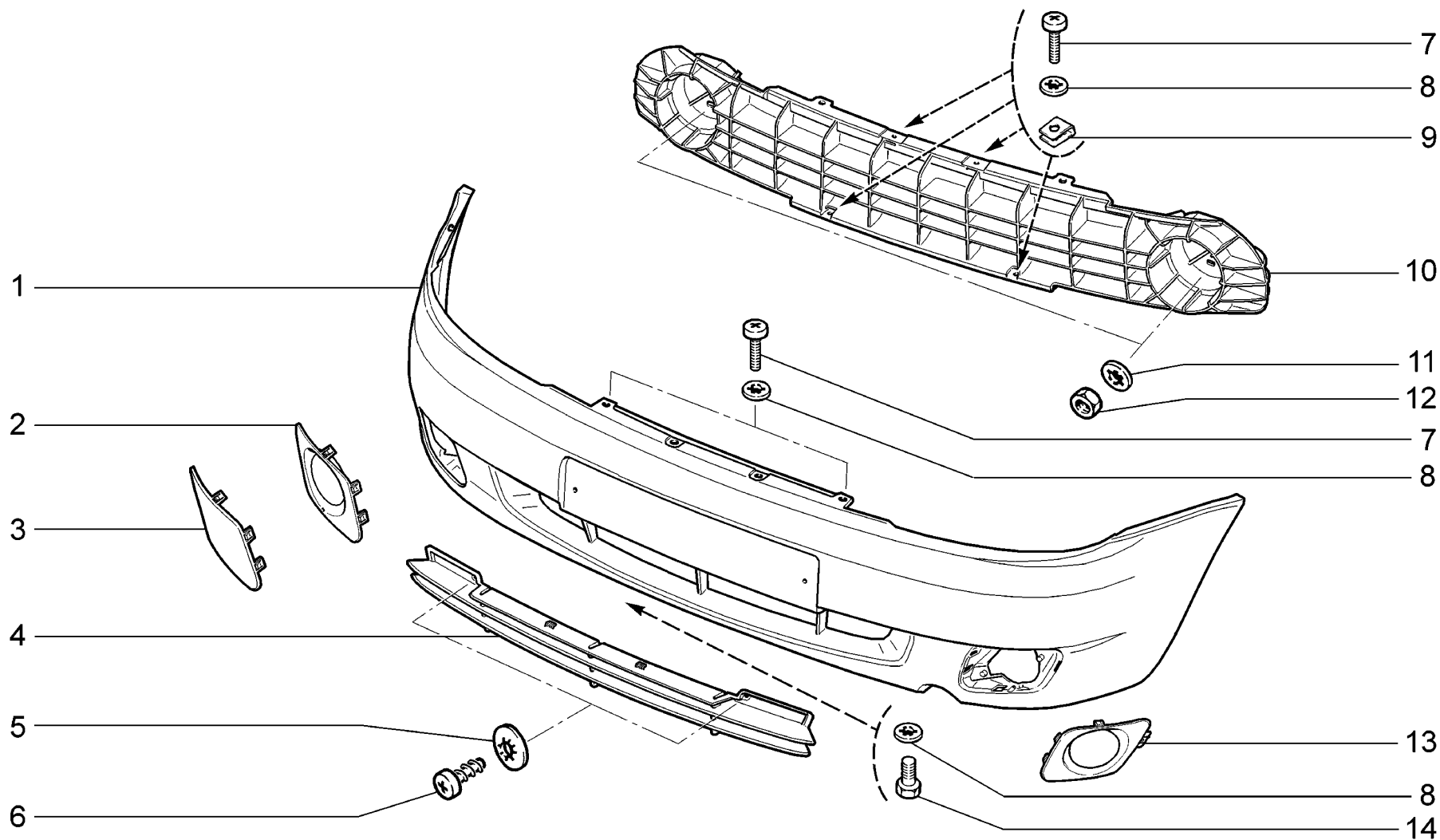
M421	Фартуки	11173-30	11174-30
	Mudguards	11173-31	11174-33
	Bavettes	11173-33	11174-40
	Radabdeckungen	11173-40	11174-43
	Guardabarro	11173-41	11174-50
		11173-43	11174-53

п. It.	№ изв. Notif. N.	Дата Not.Data	Номер детали Part N.	Применяемость Application	Кол QTY	RUS Наименование	GB Description	F Désignation	D Benennung	E Denominación
1			+ 11180-8404412-00		1	Фартук правый	Mudguard, RH	Bavette D	Radabdeckung rechts	Delantal der.
2			+ 21010-8109143-00		2	Гайка пружинная	Spring nut	Bride à ressort	Federmutter	Tuerca elástica
3			+ 00001-0025984-71		2	Шайба 8 стопорная	Lock washer 8	Rondelle d'arrêt 8	Sicherungsscheibe 8	Arandela 8 de fijación
4			+ 21080-8109142-00		2	Винт самонарезающий	Self-tapping screw	Vis taraudeuse	Blechschraube	Tornillo autorroscante
5			+ 11180-8212786-00		6	Винт крепления накладки	Fastening screw, overlay	Vis de fixation	Befestigungsschraube Frontscheibenaufgabe Sicherungsscheibe 6	Tuerca de fijación de la cubrejunta Arandela 6 de fijación
6			+ 00001-0025990-77		6	Шайба 6 стопорная	Lock washer 6	Rondelle d'arrêt 6		
7			+ 21010-2808020-00		6	Гайка фланцевая	Flange nut	Ecrou de forme	Flanschmutter	Tuerca de brida
8			+ 11180-8404413-00		1	Фартук левый	Mudguard, LH	Bavette G	Radabdeckung links	Delantal izq.



M425	Накладки облицовочные ветрового окна	11173-30	11174-30
	Trim covers, windscreen	11173-31	11174-33
	Enjoliveurs du pare-brise	11173-33	11174-40
	Zierauflagen, Windschutzscheibe	11173-40	11174-43
	Embelledores del parabrisas	11173-41	11174-50
		11173-43	11174-53

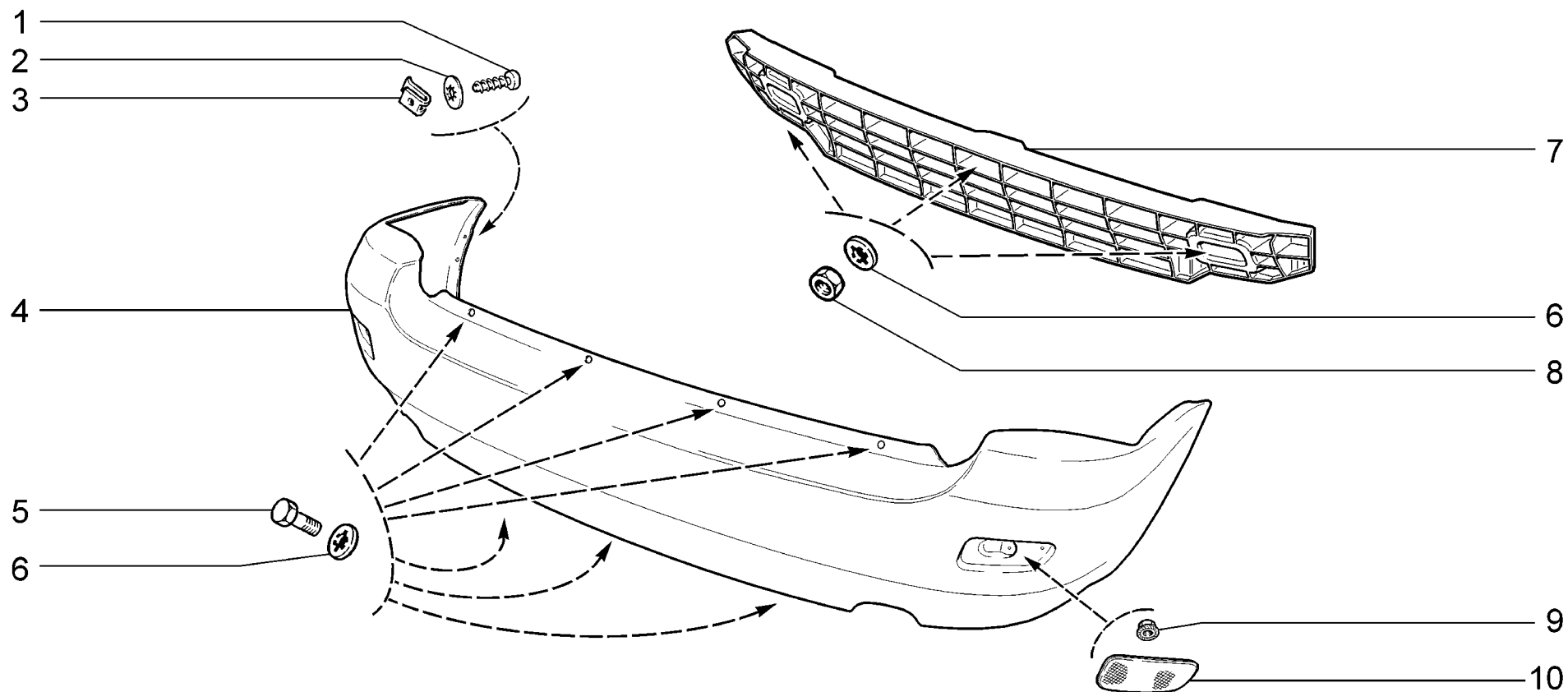
п. It.	№ изв. Notif. N.	Дата Not.Data	Номер детали Part N.	Применяемость Application	Кол QTY	RUS Наименование	GB Description	F Désignation	D Benennung	E Denominación
1			+ 11180-8212734-00		1	Накладка рамы ветрового окна	Windscreen pillar plastic cover	Applique de baie de pare-brise	Windscheibenrahmen-Auflage	Placa del marco del parabrisas
2			+ 11180-8212786-00		7	Винт крепления накладки	Fastening screw, overlay	Vis de fixation	Befestigungsschraube Frontscheibenauflage	Tuerca de fijación de la cubrejunta
3			+ 11180-8212778-00 ~		7	Втулка	Bush	Douille entretoise	Buchse	Buje espaciador
3			+ 11180-8212778-01 ~		7	Втулка	Bush	Douille entretoise	Buchse	Buje espaciador
4			+ 11180-8212772-00		3	Облицовка винта	Trim, screw	Enjoliveur de vis	Schraubenverkleidung S	Revestimiento del tornillo
5			+ 11180-8212735-00		1	Накладка рамы ветрового окна	Windscreen pillar plastic cover	Applique de baie de pare-brise	Windscheibenrahmen-Auflage	Placa del marco del parabrisas



M430	Бампер передний	11173-30	11174-30
	Front bumper	11173-31	11174-33 (01)
	Pare-chocs avant	11173-33 (01)	11174-40
	Stoßstange, vorne	11173-40	11174-43 (01)
	Paragolpes delantero	11173-41	11174-50
		11173-43 (01)	11174-53 (01)

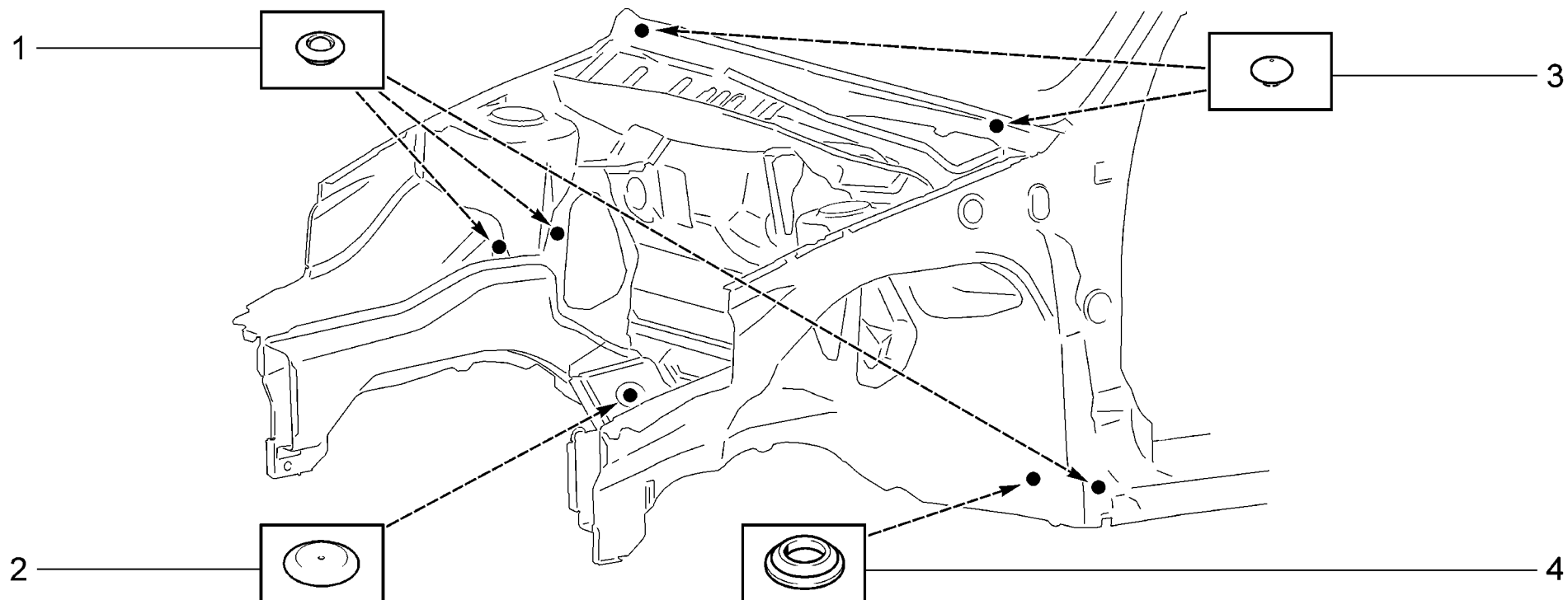
п. лт.	№ изв. Notif. N.	Дата Not.Data	Номер детали Part N.	Применяемость Application	Кол. QTY	RUS Наименование	GB Description	F Désignation	D Benennung	E Denominación
1			+ 11180-2803015-00		1	Бампер передний	Front bumper	Pare-chocs avant	Stoßfänger vorne	Parachoques delantero
2			+ 11180-2803196-02	(01)	1	Облицовка бампера (для запчастей)	Bumper frame (for spare parts)	Encadrement du projecteur antibrouillard (pour piè	Stoßdämpferverkleidung (als Ersatzteil)	Revestimiento del parachoques (para recambio)
3			+ 11180-2803102-00		1	Заглушка правая	RH plug	Obturateur D	Stopfen, rechts	Obturador der.
3			+ 11180-2803103-00		1	Заглушка левая	LH plug	Obturateur G	Stopfen, links	Obturador izq.
4			+ 11180-2803058-00		1	Накладка бампера	Bumper cover plate	Garniture	Auflage	Cubrejunta
5			+ 00001-0025991-71		2	Шайба 5 стопорная	Lock washer 5	Rondelle d'arrêt 5	Sicherungsscheibe 5	Arandela 5 de fijación
6			+ 00001-0076700-01		2	Винт самонарезающий	Self-tapping screw	Vis taraudeuse	Blechschraube	Tornillo autorroscante
7			+ 00001-0032764-01		6	Винт М6х20	Screw M6x20	Vis M6x20	Schraube M6x20	Tornillo M6x20
8			+ 00001-0025995-71		9	Шайба 6 стопорная	Lock washer 6	Rondelle d'arrêt 6	Sicherungsscheibe 6	Arandela 6 de fijación
9			+ 21010-8109143-00		4	Гайка пружинная	Spring nut	Bride à ressort	Federmutter	Tuerca elástica
10			+ 11180-2803132-00		1	Балка бампера	Bumper beam	Traverse de pare-chocs	Stoßdämpferbalken	Viga del parachoques
11			+ 00001-0025984-71		4	Шайба 8 стопорная	Lock washer 8	Rondelle d'arrêt 8	Sicherungsscheibe 8	Arandela 8 de fijación
12			+ 00001-0061008-11		4	Гайка М8	Nut M8	Ecrou M8	Mutter M8	Tuerca M8
13			+ 11180-2803197-02	(01)	1	Облицовка бампера (для запчастей)	Bumper frame (for spare parts)	Encadrement du projecteur antibrouillard (pour piè	Stoßdämpferverkleidung (als Ersatzteil)	Revestimiento del parachoques (para recambio)
14			+ 00001-0009022-21		3	Болт М6х16	Bolt M6x16	Boulon M6x16	Schraube M6x16	Tornillo M6x16

M430



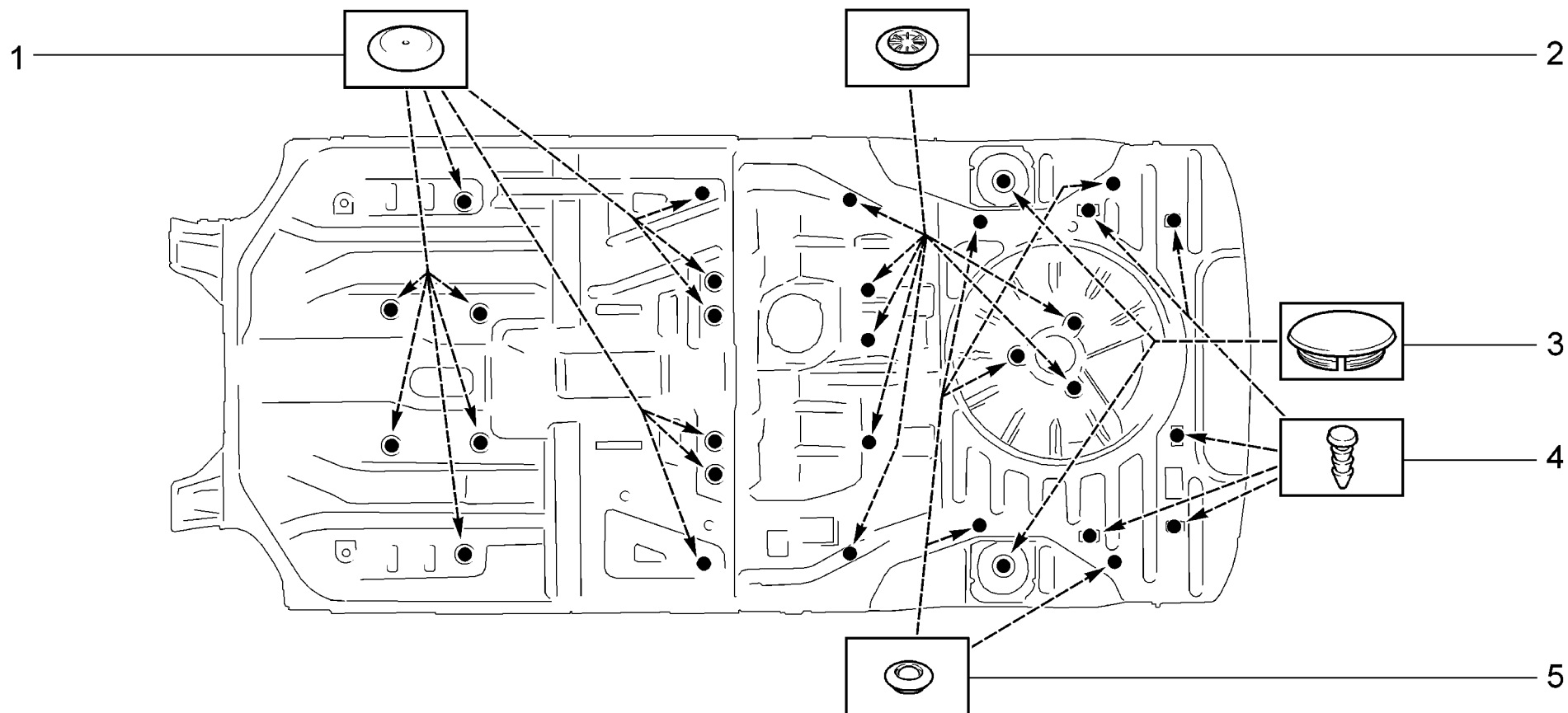
M440	Бампер задний Rear bumper Pare-chocs arrière Stoßstange, hinten Paragolpes trasero	11173-30	11174-30
		11173-31	11174-33
		11173-33	11174-40
		11173-40	11174-43
		11173-41	11174-50
		11173-43	11174-53

п. lt.	№ изв. Notif. N.	Дата Not.Data	Номер детали Part N.	Применяемость Application	Кол QTY	RUS Наименование	GB Description	F Désignation	D Benennung	E Denominación
1			+ 00001-0076711-01		2	Винт самонарезающий	Self-tapping screw	Vis taraudeuse	Blechschraube	Tornillo autorroscante
2			+ 00001-0025991-71		2	Шайба 5 стопорная	Lock washer 5	Rondelle d'arrêt 5	Sicherungsscheibe 5	Arandela 5 de fijación
3			+ 00001-0041897-76		2	Скоба	Clip	Etrier	Bügel	Grapa
4			+ 11170-2804015-01		1	Бампер задний	Rear bumper	Pare-chocs arrière	Stoßfänger hinten	Parachoques trasero
5			+ 00001-0009022-21		7	Болт М6х16	Bolt M6x16	Boulon M6x16	Schraube M6x16	Tornillo M6x16
6			+ 00001-0025995-71		10	Шайба 6 стопорная	Lock washer 6	Rondelle d'arrêt 6	Sicherungsscheibe 6	Arandela 6 de fijación
7			+ 11180-2804142-00		1	Балка бампера заднего	Rear bumper beam	Traverse de pare-chocs AR	Stoßdämpferbalken, hinten	Viga del parachoques trasero
8			+ 00001-0058962-21		3	Гайка М6	Nut M6	Ecrou M6	Mutter M6	Tuerca M6
9			+ 00001-0038318-01		2	Гайка М5 с зубчатым буртиком	Toothed collar nut M5	Ecrou M5 à collet denté	Zahnbundmutter M5	Tuerca M5 de collar dentado
10			+ 11190-3716138-00		1	Световозвращатель правый	Reflector, RH	Catadioptré D	Rückstrahler rechts	Catáfaros der.
10			+ 11190-3716139-00		1	Световозвращатель левый	Reflector, LH	Catadioptré G	Rückstrahler links	Catáfaros izq.



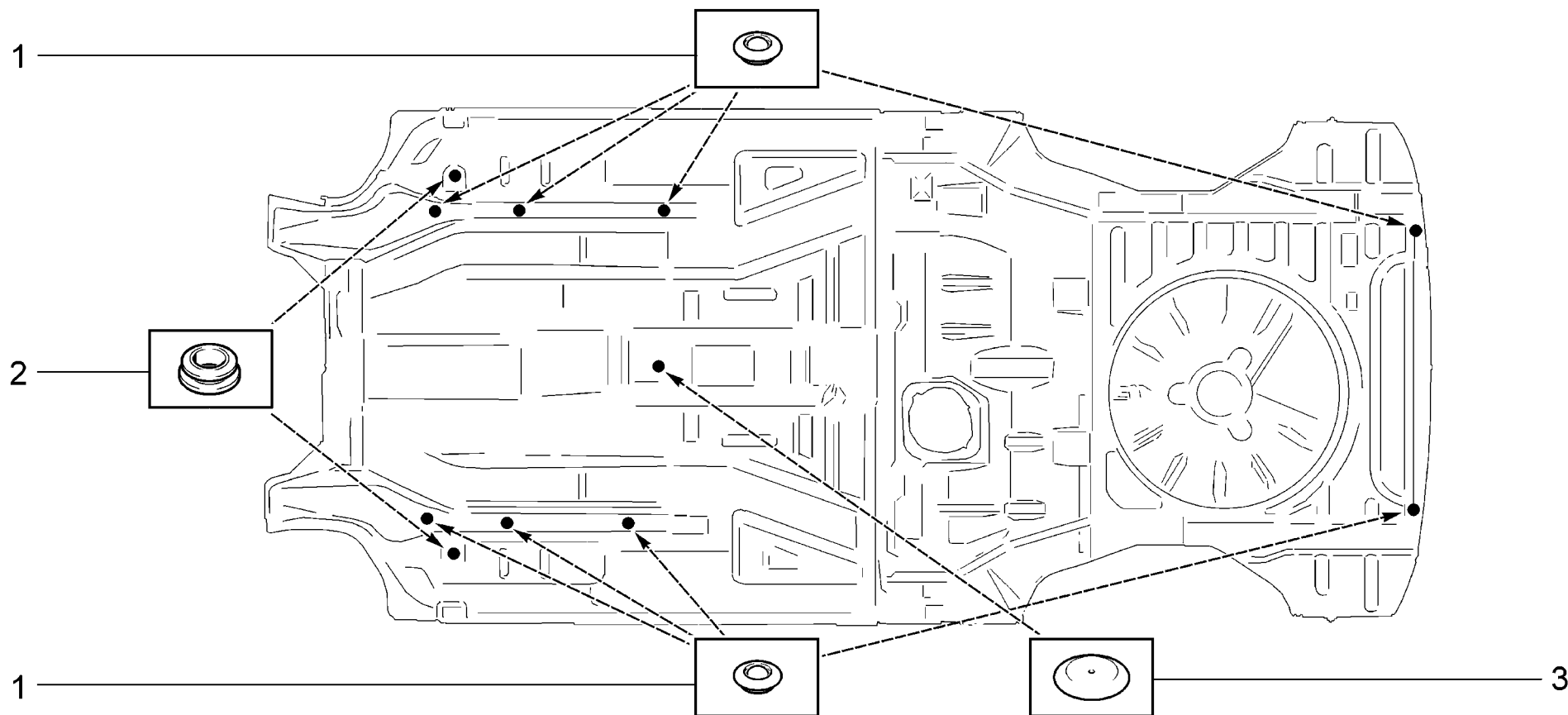
T100	Схема установки заглушек	11173-30	11174-30
	Plug Layout	11173-31	11174-33
	Schéma d'emplacement des obturateurs	11173-33	11174-40
	Anordnung der Verschluss stopfen	11173-40	11174-43
	Esquema de instalación de obturadores	11173-41	11174-50
		11173-43	11174-53

п. It.	№ изв. Notif. N.	Дата Not.Data	Номер детали Part N.	Применяемость Application	Кол QTY	RUS Наименование	GB Description	F Désignation	D Benennung	E Denominación
1	09835	-->01.10	+ 21100-5007096-00		5	Заглушка	Plug	Obturateur	Stopfen	Obturador
1	9835	01.10-->	+ 21100-5007096-10		5	Заглушка	Plug	Obturateur	Stopfen	Obturador
2	09835	-->01.10	+ 21100-5007090-00		2	Заглушка	Plug	Obturateur	Stopfen	Obturador
2	9835	01.10-->	+ 21100-5007090-10		2	Заглушка	Plug	Obturateur	Stopfen	Obturador
3	09835	-->01.10	+ 21100-5007091-00		2	Заглушка	Plug	Obturateur	Stopfen	Obturador
3	9835	01.10-->	+ 21100-5007091-10		2	Заглушка	Plug	Obturateur	Stopfen	Obturador
4			+ 21080-8403276-00		2	Заглушка брызговика	Inner wing plug	Obturateur de demi-bloc avant	Stopfen	Obturador



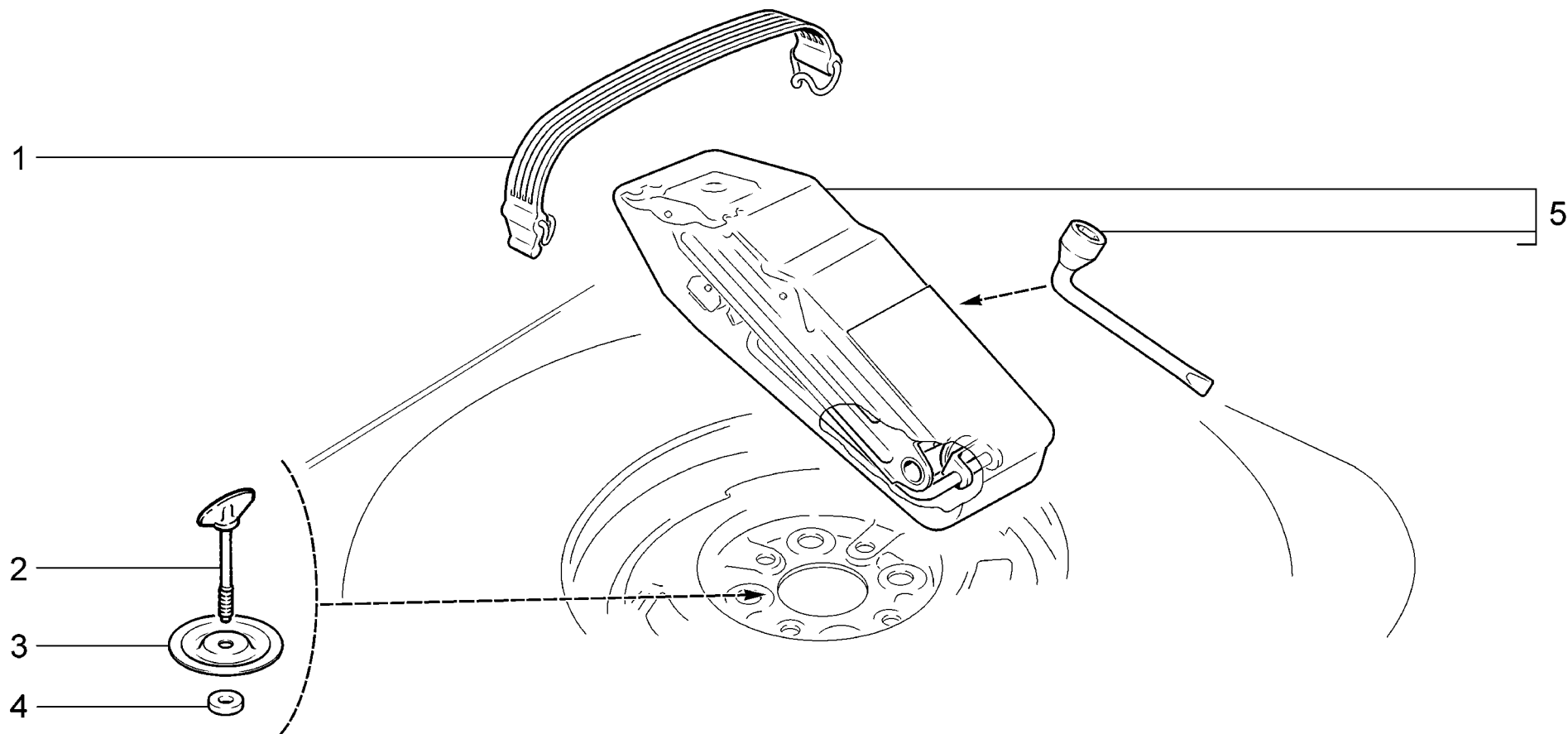
T101	Схема установки заглушек	11173-30	11174-30
	Plug Layout	11173-31	11174-33
	Schéma d'emplacement des obturateurs	11173-33	11174-40
	Anordnung der Verschluss stopfen	11173-40	11174-43
	Esquema de instalación de obturadores	11173-41	11174-50
		11173-43	11174-53

п. It.	№ изв. Notif. N.	Дата Not.Data	Номер детали Part N.	Применяемость Application	Кол QTY	RUS Наименование	GB Description	F Désignation	D Benennung	E Denominación
1	09835	-->01.10	+ 21100-5007090-00		12	Заглушка	Plug	Obturateur	Stopfen	Obturador
1	9835	01.10-->	+ 21100-5007090-10		12	Заглушка	Plug	Obturateur	Stopfen	Obturador
2	09835	-->01.10	+ 21100-5007092-00		7	Заглушка	Plug	Obturateur	Stopfen	Obturador
2	9835	01.10-->	+ 21100-5007092-10		7	Заглушка	Plug	Obturateur	Stopfen	Obturador
3			+ 11180-5007098-00		2	Заглушка	Plug	Obturateur	Verschlußstopfen	Obturador
4			+ 00001-0045672-80		3-5	Кнопка	Retainer	Bouton	Druckknopf	Botón
5	09835	-->01.10	+ 21100-5007096-00		5	Заглушка	Plug	Obturateur	Stopfen	Obturador
5	9835	01.10-->	+ 21100-5007096-10		5	Заглушка	Plug	Obturateur	Stopfen	Obturador



T102	Схема установки заглушек	11173-30	11174-30
	Plug Layout	11173-31	11174-33
	Schéma d'emplacement des obturateurs	11173-33	11174-40
	Anordnung der Verschluss stopfen	11173-40	11174-43
	Esquema de instalación de obturadores	11173-41	11174-50
		11173-43	11174-53

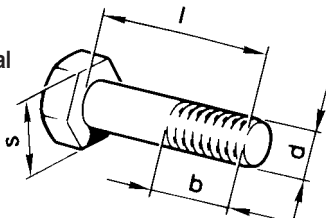
п. It.	№ изв. Notif. N.	Дата Not.Data	Номер детали Part N.	Применяемость Application	Кол QTY	RUS Наименование	GB Description	F Désignation	D Benennung	E Denominación
1	09835	-->01.10	+ 21100-5007096-00		8	Заглушка	Plug	Obturateur	Stopfen	Obturador
1	9835	01.10-->	+ 21100-5007096-10		8	Заглушка	Plug	Obturateur	Stopfen	Obturador
2			+ 21080-5112090-00		2	Заглушка	Plug	Obturateur	Stopfen	Obturador
3	09835	-->01.10	+ 21100-5007090-00		1	Заглушка	Plug	Obturateur	Stopfen	Obturador
3	9835	01.10-->	+ 21100-5007090-10		1	Заглушка	Plug	Obturateur	Stopfen	Obturador



Y100	Инструмент шоферский Driver's tools Outillage de bord Fahrerwerkzeug Herramientas del conductor	11173-30	11174-30
		11173-31	11174-33
		11173-33	11174-40
		11173-40	11174-43
		11173-41	11174-50
		11173-43	11174-53

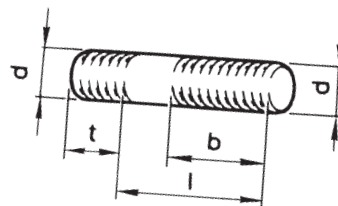
п. It.	№ изв. Notif. N.	Дата Not.Data	Номер детали Part N.	Применяемость Application	Кол QTY	RUS Наименование	GB Description	F Désignation	D Benennung	E Denominación
1			+ 11190-3901450-00		1	Ремень	Belt	Sangle	Halteband	Correa
2			+ 21100-3105042-00		1	Винт запасного колеса	Screw, spare wheel	Vis de roue de secours	Schraube f. Reserverad	Tornillo rueda de recambio
3			+ 11180-3105062-10		1	Диск крепления запасного колеса	Spare wheel mounting disk	Disque de fixation de la roue de secours	Befestigungsscheibe für Ersatzrad	Disco de fijación de la rueda de recambio
4			+ 21020-3105064-00		1	Кольцо	Ring	Bague	Ring	Anillo
5			+ 21100-3913200-00 ~		1	Домкрат и ключ	Jack and wheel brace	Cric et clé	Wagenheber und Radmutter Schlüssel	Gato y llave
5			+ 11180-3913200-00 ~		1	Домкрат и ключ	Jack and wheel brace	Cric et clé	Wagenheber und Radmutter Schlüssel	Gato y llave
5			+ 11180-3913200-01 ~		1	Домкрат и ключ	Jack and wheel brace	Cric et clé	Wagenheber und Radmutter Schlüssel	Gato y llave
			+ 11170-3921010-00		1	Сетка багажа	Luggage grid	Filet á bagages		

Болт с шестигранной головкой
Hex head bolt
Boulon à tête six pans
Sechskantschraube
Tornillo de cabeza hexagonal



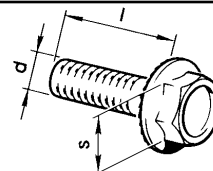
№	mm			
	d	l	b	s
00001-0009020-21	M6	12	12	10
00001-0009021-21	M6	14	14	10
00001-0009022-21	M6	16	16	10
00001-0009024-21	M6	20	20	10
00001-0009028-21	M6	30	20,5	10
00001-0009030-21	M6	35	20,5	10
00001-0009778-21	M5	16	16	8
00001-0013069-21	M10x1,25	30	30	17
00001-0042343-30	M10x1,25	65	25	17
00001-0055404-33	M12x1,25	30	30	19
00001-0055410-21	M12x1,25	60	33,1	19
00001-0055412-21	M12x1,25	70	33,1	19
00001-0055413-21	M12x1,25	75	33,1	19
00001-0055415-21	M12x1,25	90	33,1	19
00001-0059705-21	M10x1,25	20	20	17
00001-0059707-21	M10x1,25	25	25	17
00001-0059709-31	M10x1,25	35	29,1	17
00001-0059713-21	M10x1,25	75	28,1	17
00001-0059716-21	M10x1,25	90	29,1	17
00001-0060426-31	M8	35	17,1	13
00001-0060431-21	M8	14	14	13
00001-0060432-21	M8	16	16	13
00001-0060433-21	M8	18	18	13
00001-0060434-21	M8	20	20	13
00001-0060436-21	M8	25	25	13
00001-0060439-21	M8	35	25,1	13
00001-0060441-21	M8	45	25,1	13
00001-0060442-21	M8	50	23,8	13
00001-0060444-21	M8	60	25,1	13

Шпилька
Stud
Goujon
Gewindestifte
Esparrago



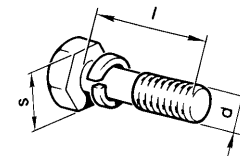
№	mm			
	d	t	l	b
00001-0015001-21	M6	9	14	11,0
00001-0015003-21	M6	9	18	15,0
00001-0035168-30	M8	12	20	16,1
00001-0035170-21	M8	12	25	22,0
00001-0035175-21	M8	12	45	24,1
00001-0035410-21	M6	12	18	13,5
00001-0035412-21	M6	12	22	19,5
00001-0035434-21	M8	16	28	24,1
00001-0035435-21	M8	16	25	22,0
00001-0035436-21	M8	16	30	24,1
00001-0035437-21	M8	16	35	24,1
00001-0035441-21	M8	16	55	24,1
00001-0035442-21	M8	16	60	24,1
00001-0035443-21	M8	16	65	24,1
00001-0035461-21	M10x1,25	20	20	17,0
00001-0035464-21	M10x1,25	20	28	25,0
00001-0035529-21	M12x1,25	27,1	55	32,1

Болт с зубчатым буртиком
Bolt with serrated collar
Boulon à collet denté
Zahnbandschraube
Tornillo con cuello dentado



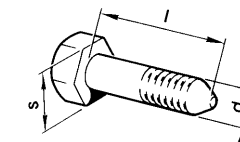
№	mm		
	d	l	s
00001-0038331-21	M5	10	8
00001-0038360-21	M6	12	10
00001-0038364-21	M6	16	10
00001-0038381-21	M8	20	13

Болт с пружинной шайбой
Bolt with spring washer
Boulon avec rondelle élastique
Schraube mit Federring
Tornillo con arandela elastica



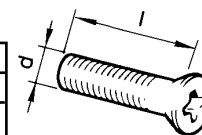
№	mm		
	d	l	s
00001-0038241-21	M6	12	10
00001-0038242-21	M6	14	10
00001-0038246-11	M6	25	10
00001-0038256-21	M8	16	13
00001-0038258-21	M8	20	13
00001-0038268-21	M8	45	13

Болт с заостренным концом
Taper point bolt
Boulon à bout pointu
Schraube mit Spitzkuppe
Tornillo de cabeza cónica



№	mm		
	d	l	s
00001-0061429-21	M12x1,25	80	19

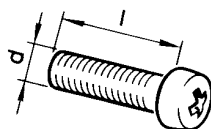
Винт с потайной головкой и крестообразным шлицем
Countersunk-head phillips screws
Vis à tête noyée et empreinté en croix
Senkkreuzschlitzschraube
Tornillos de cabeza perdida y ranura en cruz



№	mm	
	d	l
00001-0032992-01	M5	12
00001-0033037-11	M8	25

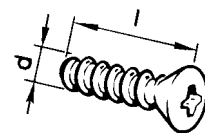
Винт с цилиндрической головкой и крестообразным шлицем
 Fillister-head phillips screw
 Vis à tête cylindrique et empreinté en croix
 Zylinderkopf-Kreuzschraube
 Tornillo con cabeza cilíndrica y ranuras en cruz

№	mm	
	d	l
00001-0032740-01	M5	12
00001-0032744-01	M5	20
00001-0032759-01	M6	10
00001-0032760-01	M6	12
00001-0032762-01	M6	16
00001-0032764-01	M6	20
00001-0032766-07	M6	25
00001-0032768-01	M6	30



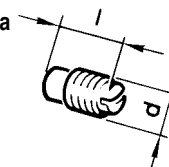
Винт самонарезающий с полупотайной головкой и крестообразным шлицем
 Semi-countersunk-head self-tapping phillips screws
 Vis taraudeuses à tête semi-noyée et empreinté en croix
 Kreuzschlitz-Blechschaube mit Halbversenkopf
 Tornillo autorroscantes de cabeza semiperdida ranuras en cruz

№	mm	
	d	l
00001-0076597-07	3,6	15,9
00001-0076787-01	3,6	9,5
00001-0076796-07	4,3	12,7
00001-0076806-01	4,9	19,0



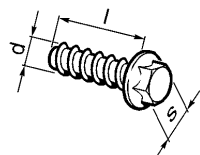
Винт установочный с цилиндрическим концом
 Flat-point headless set screw
 Vis de calage à bout cylindrique
 Stellschraube mit Ansatzkuppe
 Tornillo posicionadores con punta cilíndrica

№	mm	
	d	l
00001-0037438-11	M4	6
00001-0037463-30	M6	10



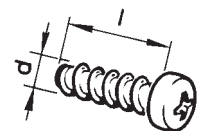
Винт самонарезающий с шестигранной головкой и буртиком
 Hex-head self-tapping screw with collar
 Vis taraudeuse à tête six pans et à collet
 Sechskant-Bundblechschaube
 Tornillo autorroscantes de cabeza hexagonal y cuello

№	mm		
	d	l	s
00001-0051873-01	5,6	16	8



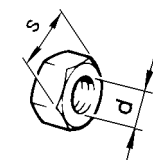
Винт самонарезающий с цилиндрической головкой и крестообразным шлицем
 Fillister-head self-tapping phillips screw
 Vis taraudeuses à tête cylindrique et empreinté en croix
 Kreuzblechschaube mit Zylinderkopf
 Tornillo autorroscante de cabeza cilíndrica y ranuras en cruz

№	mm	
	d	l
00001-0076680-01	2,9	9,5
00001-0076690-01	3,6	9,5
00001-0076691-01	3,6	12,7
00001-0076692-01	3,6	15,9
00001-0076700-01	4,3	9,5
00001-0076701-01	4,3	12,7
00001-0076702-01	4,3	15,9
00001-0076703-07	4,3	19,0
00001-0076705-01	4,3	25,4
00001-0076710-01	4,9	9,5
00001-0076711-01	4,9	12,7
00001-0076712-01	4,9	15,9
00001-0076713-01	4,9	19,0



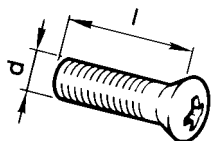
Гайка шестигранная
 Hex nut
 Ecrou six pans
 Sechskantmutter
 Tuerca hexagonales

№	mm	
	d	s
00001-0021647-11	M10x1,25	17
00001-0025550-20	M9x1	14
00001-0058962-11	M6	10
00001-0058964-11	M5	8
00001-0061008-11	M8	13
00001-0061015-21	M12x1,25	19



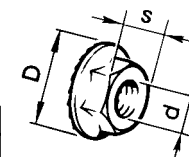
Винт с полупотайной головкой и крестообразным шлицем
 Semi-countersunk-head phillips screw
 Vis à tête semi-noyée et empreinté en croix
 Kreuzschlitzschraube mit Halbversenkopf
 Tornillo de cabeza semi-perdida y ranura en cruz

№	mm	
	d	l
00001-0033112-01	M5	20
00001-0033127-01	M6	10

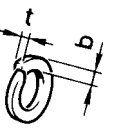


Гайка шестигранная с зубчатым буртиком
 Hex nut with serrated collar
 Ecrou six pans à collet denté
 Sechskantmutter mit Zahnbund
 Tuerca hexagonales con cuello dentado

№	mm		
	d	D	s
00001-0038318-01	M5	11,4	8
00001-0038321-01	M6	16,7	10
00001-0038322-01	M8	18,25	13



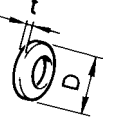
Шайба пружинная
Spring washer
Rondelle élastiques
Federring
Arandela elásticas



№	mm		
	d*	b	t
00001-0005164-70	6	2,5	1,8
00001-0005166-70	8	3,0	2,2
00001-0005168-70	10	3,0	2,5
00001-0005170-70	12	4,0	3,0
00001-0011953-70	4	1,2	0,9
00001-0011954-71	5	1,5	1,1

*Диаметр стержня
*Stem diameter
*Diamètre de la tige
*Schaftdurchmesser
*Diámetro del vástago

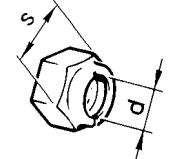
Шайба пружинная коническая
Conical spring washer
Rondelle élastiques coniques
Kegelfederring
Arandela elásticas cónicas



№	mm		
	d*	D	t
00001-0011977-73	6	12	1,2
00001-0011980-73	8	15	1,8
00001-0011983-73	10	20	2,7

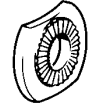
*Диаметр стержня
*Stem diameter
*Diamètre de la tige
*Schaftdurchmesser
*Diámetro del vástago

Гайка шестигранная самоконтрящаяся с нейлоновым кольцом
Self-locking hex nut with nylon ring
Ecrou six pans autoreinas à bague de nylon
Sechskant-Sicherungsmutter mit Nylon-Ring
Tuerca hexagonales autorretendoras con anillo de nailon



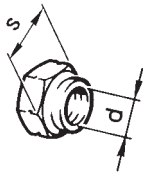
№	mm	
	d	s
00001-0025742-11	M6	10
00001-0025749-21	M16x1,5	24
00001-0061041-11	M8	13
00001-0061050-11	M12x1,25	19
00001-0061050-21	M12x1,25	19

Шайба специальная
Special washer
Rondelle spéciale
Sonderscheibe
Arandela especial




00001-0011974-73

Гайка шестигранная с пояском для законтривания
Hex nut with locking collar
Ecrou six pans à colerette de freinage
Sechskantmutter mit Sicherungsbund
Tuerca hexagonal con cuello de retención



№	mm	
	d	s
00001-0040442-71	M20x1,5	30

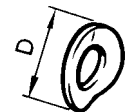
Шайба стопорная с зубьями под винты с потайной и с полупотайной головкой с углом 90°
90°-external lockwasher for countersunk and semi-countersunk head screws
Rondelle d'arrêt à dentures pour vis à têtes noyées et semi-noyées à 90°
Verzahrter Sicherungsblech für Versenk- und Halbversenkkopfschrauben mit Öffnungswinkel 90°
Arandela de retención con dientes para tornillos de cabeza perdida con ángulo de 90°



№	d*, mm
00001-0026068-71	6
00001-0026069-70	8

*Диаметр стержня
*Stem diameter
*Diamètre de la tige
*Schaftdurchmesser
*Diámetro del vástago

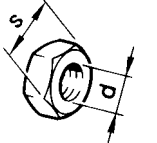
Шайба волнистая
Waved washer
Rondelle ondulées
Wellenscheibe
Arandela onduladas



№	mm	
	d*	D
00001-0026014-73	10	21

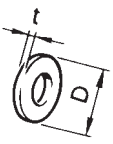
*Диаметр стержня
*Stem diameter
*Diamètre de la tige
*Schaftdurchmesser
*Diámetro del vástago

Гайка шестигранная низкая
Thin hex nut
Ecrou bas six pans
Sechskant-Flachmutter
Tuerca hexagonales bajas



№	mm	
	d	s
00001-0007259-11	M6	10
00001-0007912-11	M12x1,5	19
00001-0007940-11	M4	7
00001-0061023-11	M8	13

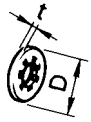
Шайба
Washer
Rondelle
Scheibe
Arandela



№	mm		
	d*	D	t
00001-0005192-01	4	9	0,8
00001-0005193-01	5	10	1,0
00001-0005194-01	6	12	1,5
00001-0005196-01	8	17	2,0
00001-0005200-01	12	22	3,0
00001-0026241-01	5	22	0,8
00001-0026297-01	10	19	3,0
00001-0026378-01	5	12	1,0
00001-0026381-01	5	14	1,0
00001-0026386-01	10	18	2,0
00001-0026397-01	6	11	1,0
00001-0026406-01	6	25	2,0
00001-0026437-01	6	18	1,5
00001-0026444-01	6	15	1,0
00001-0026467-01	8	20	2,0
00001-0026468-01	10	25	2,0
00001-0026470-01	8	25	2,5
00002-0204136-01	8	20	3,0

*Диаметр стержня
*Stem diameter
*Diamètre de la tige
*Schaftdurchmesser
*Diámetro del vástago


Шайба стопорная с внутренними зубьями
Internal lockwashers
Rondelles d'arrêt à denture intérieure
Sicherungsblech mit Innenverzahnung
Arandelas de fijación con dentado interior



№	mm		
	d*	D	t
00001-0026052-71	5	9,4	0,6
00001-0026053-71	6	11,3	0,7
00001-0026055-71	8	14,3	0,8

*Диаметр стержня
*Stem diameter
*Diamètre de la tige
*Schaftdurchmesser
*Diámetro del vástago

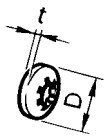
Шайба пружинная
Conical spring washer
Rondelle élastique conique
Federring
Arandela elástica cónica



№	mm	
	d*	l
00001-0041950-76	4	10

*Диаметр стержня
*Stem diameter
*Diamètre de la tige
*Schaftdurchmesser
*Diámetro del vástago

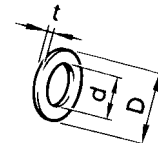
Шайба стопорная эластичная с внутренними зубьями
Elastic internal lockwashers
Rondelles d'arrêt élastiques à denture intérieure
Elastischer Sicherungsblech mit Innenverzahnung
Arandelas elasticas de fijación con dentado interior



№	mm		
	d*	D	t
00001-0025980-70	4	11	0,6
00001-0025981-71	5	18	0,8
00001-0025982-71	6	16	0,9
00001-0025983-71	8	16	0,9
00001-0025984-71	8	22	1,2
00001-0025990-71	6	14	0,7
00001-0025991-71	5	12	0,8
00001-0025995-71	6	18	1,0


*Диаметр стержня
*Stem diameter
*Diamètre de la tige
*Schaftdurchmesser
*Diámetro del vástago

Прокладка
Gasket
Joint
Dichtung
Junta



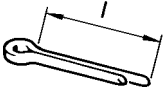
№	mm		
	d	D	t
00001-0002844-60	10,2	16	1,5

Хомут
Clamp
Collier
Bandschelle
Abrazadera



№	l, mm
00001-0045676-80	84,5
00001-0045677-80	126,5


Шплинт разводной
Cotter pin
Goupille fendues
Spreizsplinte
Clavija partidas



№	mm	
	d*	l
00001-0007343-01	2	20
00001-0007346-01	3	30

*Диаметр отверстия
*Hole diameter
*Diamètre du trou
*Lochdurchmesser
*Diámetro del agujer

Кольцо упорное эксцентрическое
Eccentric retaining ring
Bague de butée excentrique
Anschlag-Exzentrering
Anillo de tope excentrico

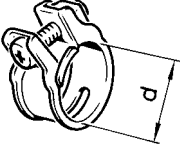


№	d*, mm
00001-0010664-76	16

Наружное
External
Extérieure
Außen
Exterior

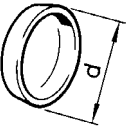
* Диаметр вала
* Shaft diameter
* Diamètre d'arbre
* Welledurchmesser
* Diámetro del eje

Хомут для резиновых шлангов
Clamp for rubber hoses
Collier pour tuyaux en caoutchouc
Gummischlauch-Spannbügel
Abrazadera para mangueras de goma




№	d, mm	
	d	l
00001-0001685-90	12	
00001-0001689-90	22	

Заглушка чашечная
Cup stoppers
Obturateur à cuvette
Schalenartige Verschlussstopfen
Obturador de taza



№	d, mm
00001-0043282-01	10
00001-0043291-01	30
00001-0043292-01	36


Скоба стопорная
Locking clip
Etrier d'arrêt
Sicherungsbügel
Grapa de fijación



№	d*, mm
00001-0010640-76	8

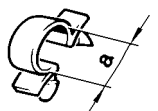
* Диаметр вала
* Shaft diameter
* Diamètre d'arbre
* Welledurchmesser
* Diámetro del eje

Скоба для винтов самонарезающих
Clip for self-tapping screws
Etrier pour vis taraudeuses
Bügel für Selbstschneidende Schrauben
Grapa para tornillos autorroscantes



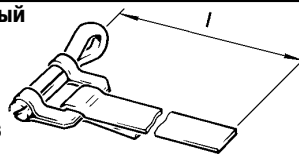
00001-0041897-76

Скоба для проводов
Clips for wires
Etriers pour conducteurs
Kabelschelle
Grapas para cables



№	a, mm
00001-0045694-80	10,0
00001-0045696-80	12,5
00001-0045699-80	16,0
00001-0045700-80	18,5


Хомут ленточный облегченный
Lightened band clamp
Collier à ruban allégés
Bandbügel in Leichtbauweise
Abrazadera de cinta aligeradas



№	mm	
	d*	l
00001-0021700-90	16	138

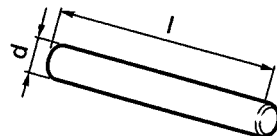
*Диаметр шланга
*Hose dia
*Diamètre du tuyau flexible
*Schlauchdurchmesser
*Diámetro de manguera

Пробка резиновая
Rubber plug
Bouchon en caoutchouc
Verschlussstopfen aus Gummi
Obturador



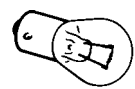
00001-0045672-80

Штифт цилиндрический
Pin, cylindrical
Tige cylindrique
Stift, zylindrisch
Pasador cilíndrico



№	mm	
	d	l
00001-0003260-10	8	70

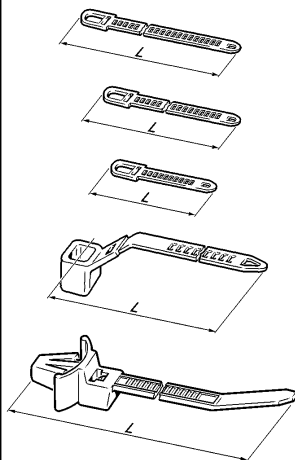
Лампа
Lamp
Lampe
Lampe
Lampara



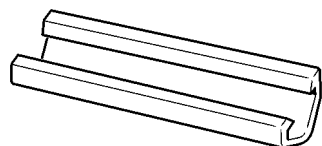
00001-0041481-90 21W

Хомут
Clamp
Collier
Bandschelle
Abrazadera

№	l, mm
21100-3724308-00	220
00001-0045677-80	126,5
00001-0045676-80	84,5
21230-3724321-00	228
21100-3724308-00	150



Скоба
Fastening
Etrier
Befestigungsbügel
Grapa



1118-3724402-00

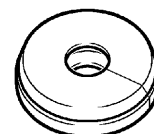
RUS АРМАТУРА ЖГУТОВ ПРОВОДОВ
GB WIRE HARNESS ACCESSORIES
F ACCESSOIRES DES FAISCEAUX DE CABLES
D KABELSTRÄNGEZUBEHÖR
E GUARNICIONES DE MAZO DE CABLES

Уплотнитель
Seal
Joint d'étanchéité
Dichtungsprofil
Empaquetadura

21010-3724118-00



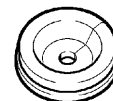
21030-3724128-10



21080-3724317-00



21082-3724118-00



Колпачок защитный
Protective cap
Capuchon de protection
Gummimanschette
Casquete

21080-3724182-00

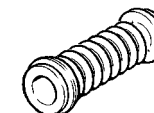


21010-3724177-00

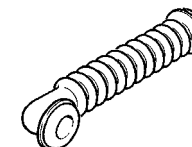


Трубка защитная
Protective tube
Tube de protection
Schutzrohr
Tubo protector

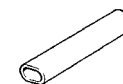
21103-3724196-00



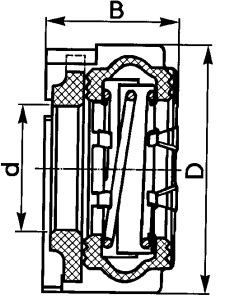
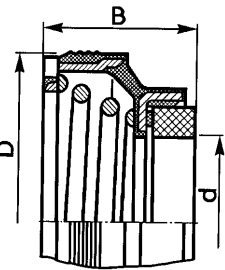
21110-3724195-00

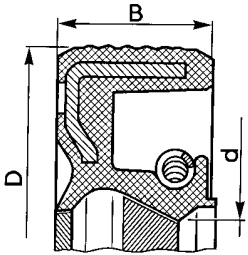
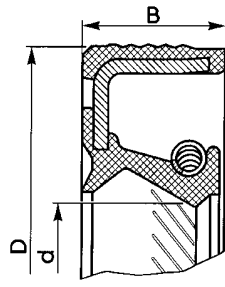
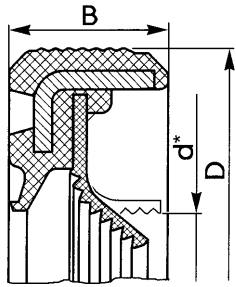
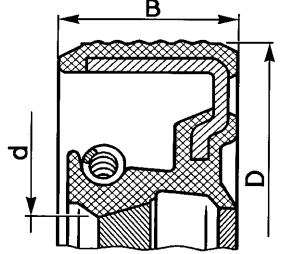


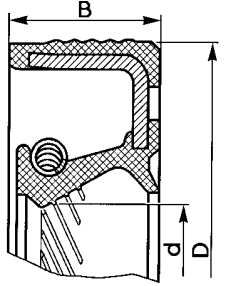
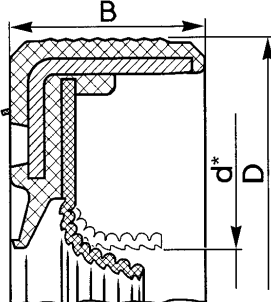
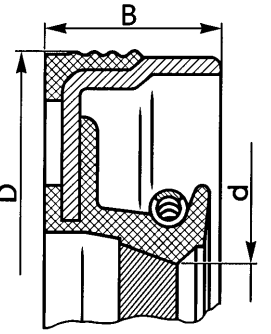
00001-0002499-80

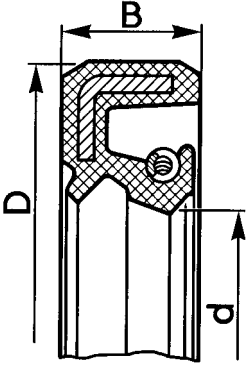
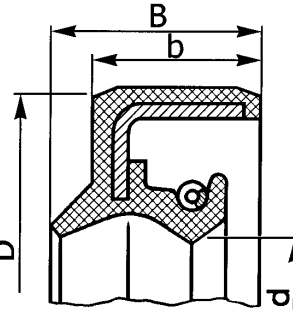
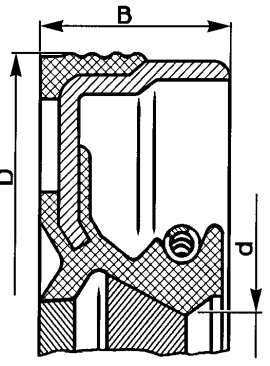


RUS САЛЬНИКИ
GB OIL SEALS
F GARNITURES D'ETANCHEITE
D DICHRINGEN
E RETENES

Обозначение Designation Référence Bezeichnungen Designación	Размеры, мм Dimensions, mm Cotes, mm Maße, mm Dimensiones, mm	Эскиз Sketch Croquis Skizze Croquis	Место установки на автомобиле Where installed Emplacement sur la voiture Einbauort im PKW Instalación en el automóvil	Количество Qty Q-té Stückzahl Cantidad
1	2	3	4	5
21010-1307013-00 21010-1307013-02 21010-1307013-03	D=36,6 d=17,5 B=20,3		Насос водяной Water pump Pompe à eau Wasserpumpe Bomba de agua	1
21080-1307013-00	D=36,8 d=18,4 B=16,7			

1	2	3	4	5
21080-1005034-00 21080-1005034-01	D=42 d=26,5 B=7			
21080-1005034-03	D=42 d=28 B=7		Передний конец коленчатого и распределительного валов Front end of crankshaft and camshaft Nez du vilebrequin et de l'arbre à cames	2(3)
21100-1005040-00			Kurbel- und Nockenwellenstumpf, vorn Extremo delantero del cigüeñal y del árbol de levas	
21080-1005160-00 21080-1005160-01	D=100 d=78 B=10		Задний конец коленчатого вала Rear end of crankshaft Queue du vilebrequin Kurbelwellenstumpf, hinten Extremo trasero del cigüeñal	1

1	2	3	4	5
2108-1005160-02 2108-1005160-03	D=100 d=80 B=10		Задний конец коленчатого вала Rear end of crankshaft Queue du vilebrequin Kurbelwellenstumpf, hinten Extremo trasero del cigüeñal	1
21100-1005162-00				1
21100-1701043-00 21100-1701043-01	D=45 d=23,7 B=9		Вал первичный коробки передач Gearbox clutch shaft Arbre primaire de la boîte de vitesses Getriebe-Eingangswelle Arbol primario de la caja de cambios	1

1	2	3	4	5
21080-1703042-01	D=30 d=14,7 B=7		Шток выбора передач Selector rod Tige de sélection des vitesses Gangschaltstange Barra de selección de las velocidades	1
21100-3401024-00	D=28 d=15,6 B=8 b=7		Шестерня рулевого механизма Steering mechanism gear Pignon de crémaillère Lenkritzgel Piñón del mecanismo de dirección	1
21100-2301034-12	D=57 d=33,6 B=9		Приводы колёс (правый и левый) Wheel drives (RH and LH) Transmissions (D et G) Radantriebe (rechts und links) Tracciones de ruedas (derecha y izquierda)	2

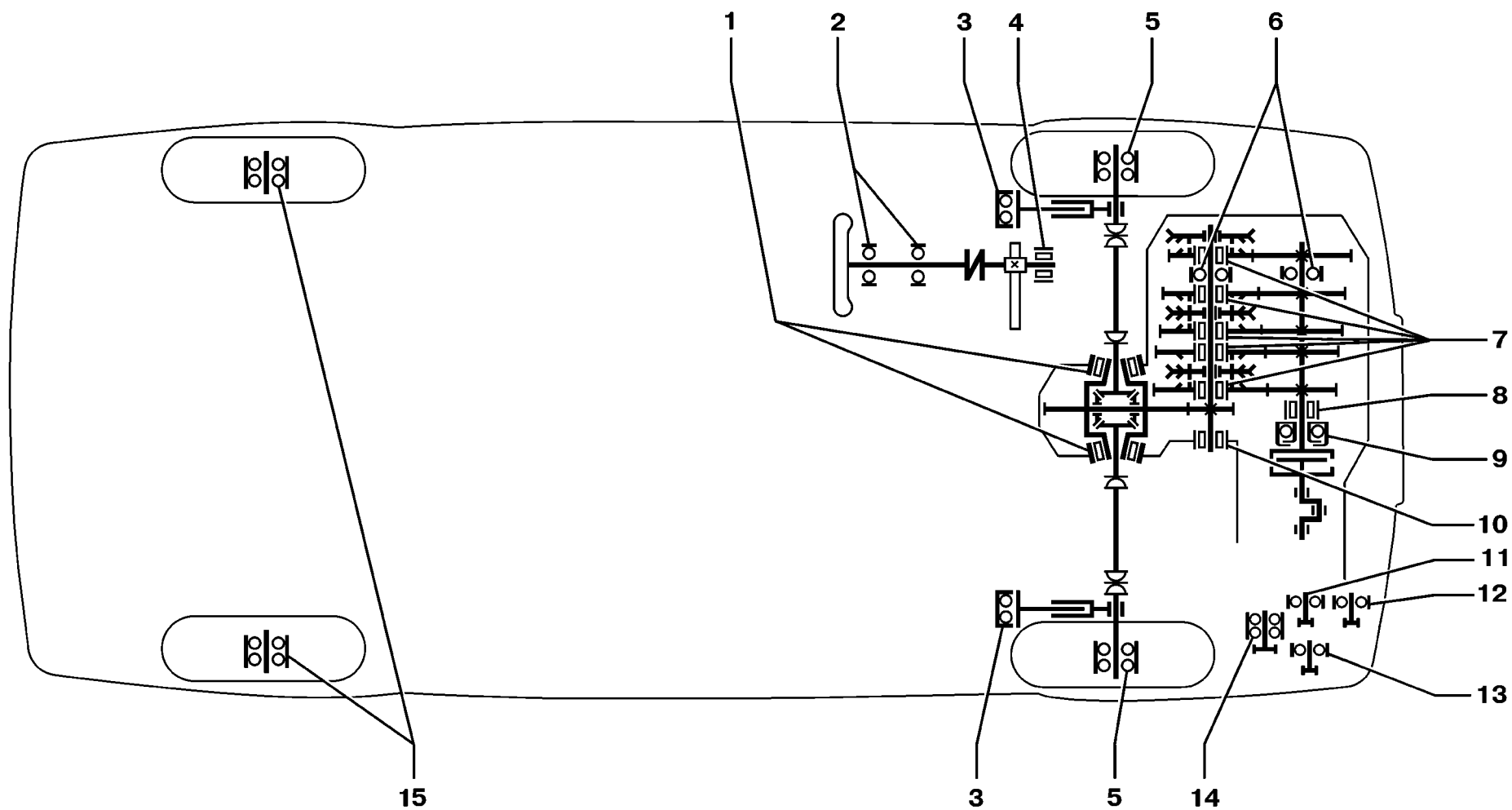
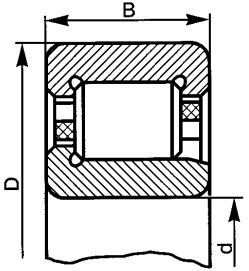
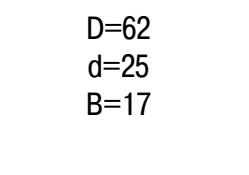
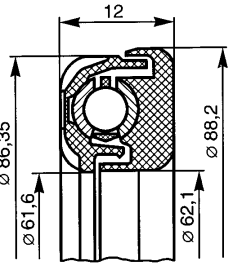
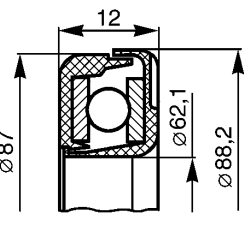


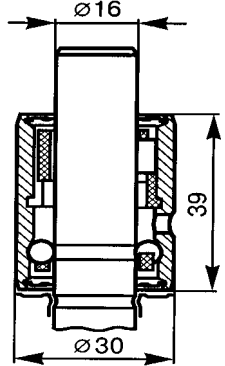
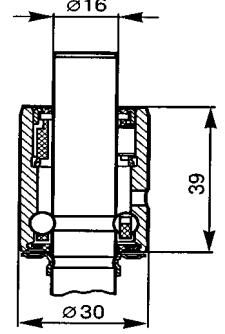
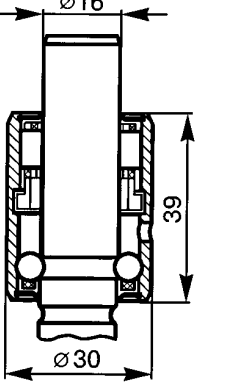
Схема расположения подшипников качения
Bearing Layout
Schéma d'emplacement des roulements
Anordnung der Wälzlager
Esquema de disposición de los cojinetes

RUS ПОДШИПНИКИ КАЧЕНИЯ
GB ANTIFRICTION BEARINGS
F ROULEMENTS
D WÄRLZLAGER
E COJINETES DE CONTACTO RODANTE

№ по схеме Ref. No. in diagram Rep. sur schéma Nr. lt. Schema N.º en esquema	Обозначение ВАЗ / ГПЗ Designation VAZ / GPZ Référence VAZ / GPZ Bezeichnungen VAZ / GPZ Designación VAZ / GPZ	Эскиз Sketch Croquis Skizze Croquis	Место установки на автомобиле Where installed Emplacement sur la voiture Einbauort im PKW Instalación en el automóvil	Количество Qty Q-té Stückzahl Cantidad
1	2	3	4	5
1	<u>21080 - 2303036 - 01</u> 6У - 7207АЕУ <u>21080 - 2303036 - 02</u> 6У - 7207АК1 <u>21080 - 2303036 - 03</u> 6У - 7207АК		Коробка дифференциала (опоры правая и левая) Differential case (RH and LH supports) Boîtier du différentiel (paliers droit et gauche) Differentialgehäuse (linke und rechte Lager) Caja del diferencial (apoyos derecho y izquierdo)	2
4	<u>21100 - 3401104-00</u> 1-СК152112Е		Шестерня рулевого механизма Steering mechanism gear Pignon de crémaillère	1
	<u>21100 - 3401104-01</u> HK 1512B		Lenkritzel Piñón del mecanismo de dirección	

1	2	3	4	5
6	<u>21080-1701033-00</u> B6-50305A1E <u>21080-1701033 - 01</u> 6-50305A2EШ1 <u>21080-1701033 - 02</u> B6-50305A1EШ1 <u>21080-1701033 - 03</u> 6-50305AЕШ1		Валы коробки передач (опора задняя) Gearbox shafts (rear support) Arbres de boîte de vitesses (palier arrière) Getriebewellen (hintere Lagerung) Arboles de caja de cambios (apoyo trasero)	2
	<u>21703-1701033-00</u> 6305-2RSJEM			
	<u>21703-1701033-01</u> 6-750305AVШ2C17			
	<u>21703-1701033-02</u> 6-750305AЕШ12			

1	2	3	4	5
8	<p>21080-1701031 - 01 B66 - 42205AEM1Ш1</p> <p>21080-1701031 - 02 6 - 42205A1EУШ1</p> <p>21080-1701031 - 03 6 - 42205A1E1УШ1</p> <p>21080-1701031 - 04 6 - 42205A1E1УШ1</p>	<p>D=52 d=25 B=15</p> 	<p>Вал первичный коробки передач (опора передняя)</p> <p>Gearbox clutch shaft (front support)</p> <p>Arbres primaire de boîte de vitesses (palier avant)</p> <p>Getriebe-Eingangswelle (vordere Lagerung)</p> <p>Arbol primario de caja de cambios (apoyo delantero)</p>	1
10	<p>21080-1701180 - 01 6 - 42305AEУШ1</p> <p>21080-1701180 - 02 6 - 42305AE1УШ1</p> <p>21080-1701180 - 03 B26 - 42305AEMШ1</p> <p>21080-1701180 - 04 6 - 42305AE1УШ1</p>	<p>D=62 d=25 B=17</p> 	<p>Вал вторичный коробки передач (опора передняя)</p> <p>Gearbox main shafts (front support)</p> <p>Arbres secondaire de boîte de vitesses (palier avant)</p> <p>Getriebe-Hauptwelle (vordere Lagerung)</p> <p>Arbol secundario de caja de cambios (apoyo delantero)</p>	1
3	<p>11180-2902840-00 PA 66GF 30</p>	<p>12</p> 	<p>Стойка передней подвески (опора верхняя)</p> <p>Front suspension strut (upper seat)</p>	2
	<p>11180-2902840-01</p>	<p>12</p> 	<p>Jambe de force de suspension avant (palier supérieur)</p> <p>Federbein Vorderradaufhängung (obere Lagerung)</p> <p>Montante de la suspensión delantera (apoyo superior)</p>	

1	2	3	4	5
14	<p>21100 - 1307027 - 00 6 - 1HP16092EKC30</p>		<p>Насос водяной Water pump Pompe à eau Wasserpumpe Bomba de agua</p>	1
	<p>21100 - 1307027-01 6-1HP16092K1EL19</p>			
	<p>21080 - 1307027-12 PLC75-2</p>			

1	2	3	4	5
7	21080-1701108-00 K32x37x27TNRA 21080-1701108-03 464706E1		Вал вторичный коробки передач Gearbox main shafts Arbres secondaire de boîte de vitesses Getriebe-Hauptwelle Arbol secundario de caja de cambios	5
	21080-1701108-01 464706E1 21080-1701108-02 464706E1			
2	21080-3401120-01 21080-3401120-02 21080-3401120-03		Вал рулевого управления Steering shaft Arbre de direction Lenkstockspindel Arbol de la dirección	2
13	21230-1041056-10 F-233152.05		Привод вспомогательных агрегатов Auxiliary units drivebelt Commandes des organes auxiliaires Hilfsaggregate-Antrieb Accionamiento de los grupos auxiliares	2

1	2	3	4	5
11	21080-1006120-00 21080-1006120-01		Механизм натяжения ремня (8-кл. двигатель) Belt tensioning mechanism (8-V engine) Galet tendeur de courroie (moteur à 8 soupapes) Riemenspannung (8V-Motor) Tensor de correa (motor a V.8)	1
	21126-1006238-00		Механизм натяжения ремня (16-кл. двигатель) Belt tensioning mechanism (16-V engine)	
12	21126-1006135		Galet tendeur de courroie (moteur à 16 soupapes) Riemenspannung (16V-Motor) Tensor de correa (motor a V.16)	1

1	2	3	4	5
9	<p>11110-1601182-00 6-520806KE4L20Ш1</p>		<p>Муфта выключения сцепления Clutch release sleeve Manchon d'embrayage Ausrückkupplung Manguito de desembrague</p>	1
5	<p>11180-3103020-00 6-256707A1KE12L19</p>		<p>Ступица переднего колеса Front wheel hub Moyeu de roue avant Vorderradnabe Cubo de la rueda delantera</p>	2
	<p>11180-3103020-02 6-256707AEK 11180-3103020-03 6-256707EK12</p>			

1	2	3	4	5
15	<p>21080-3104020-00 6 - 256706E1C17</p>		<p>Ступица заднего колеса Rear wheel hub Moyeu de roue arrière Hinterradnabe Cubo de la rueda trasera</p>	2
	<p>21080-3104020-01 6 - 256706E2C17</p>			
	<p>21080-3104020-02 6Y - 537906E1</p>			
	<p>21080-3104020-04 6Y - 256706E10L20</p>			

RUS НОМЕРНОЙ УКАЗАТЕЛЬ

GB LIST OF SPARE PARTS

F INDICATEUR NUMÉRIQUE

D NUMMERVERZEICHNIS

E INDICADOR NUMÉRICO

Ном.детали Part N.	Инд.илл. Index	п. lt.	1	2	3	1	2	3	1	2	3	1	2	3
1	2	3												
00001-0001685-90	A220	3	00001-0005166-70	K130	3	00001-0005196-01	A422	1	00001-0009024-21	A501	7	00001-0021647-11	D300	1
00001-0001685-90	A500	2	00001-0005166-70	M100	7	00001-0005196-01	A423	1	00001-0009024-21	A600	24	00001-0021647-21	A140	7
00001-0001685-90	A501	2	00001-0005166-70	M135	2	00001-0005196-01	C170	13	00001-0009024-21	E300	3	00001-0021647-21	A400	8
00001-0001689-90	A500	16	00001-0005166-70	M190	12	00001-0005196-01	D110	4	00001-0009024-21	K121	1	00001-0021700-90	A610	11
00001-0001689-90	A501	14	00001-0005166-70	M240	23	00001-0005196-01	D200	4	00001-0009028-21	A100	5	00001-0025550-20	A130	9
00001-0002844-60	C210	10	00001-0005168-70	A010	16	00001-0005196-01	D220	2	00001-0009028-21	A101	5	00001-0025550-20	A131	7
00001-0003260-10	A200	10	00001-0005168-70	C200	5	00001-0005196-01	K130	4	00001-0009028-21	E181	3	00001-0025742-11	D110	7
00001-0005164-70	A102	6	00001-0005168-70	C220	4	00001-0005196-01	M240	22	00001-0009030-21	E181	23	00001-0025749-21	D210	11
00001-0005164-70	A102	19	00001-0005168-70	D120	5	00001-0005200-01	A010	1	00001-0009778-21	A501	20	00001-0025980-70	E111	6
00001-0005164-70	A210	3	00001-0005168-70	D210	3	00001-0005200-01	A430	2	00001-0010640-76	A320	4	00001-0025980-70	E150	6
00001-0005164-70	A430	4	00001-0005168-70	D220	5	00001-0007259-11	A100	27	00001-0010640-76	B110	16	00001-0025981-71	E400	1
00001-0005164-70	A500	8	00001-0005168-70	D300	10	00001-0007259-11	A101	25	00001-0010640-76	C100	1	00001-0025982-71	E181	4
00001-0005164-70	A501	8	00001-0005168-70	K120	10	00001-0007343-01	C230	11	00001-0010640-76	C170	7	00001-0025982-71	M395	3
00001-0005164-70	A600	2	00001-0005170-70	A010	2	00001-0007343-01	C231	12	00001-0010664-76	B410	12	00001-0025982-71	M420	12
00001-0005164-70	B150	22	00001-0005170-70	B150	5	00001-0007346-01	D120	2	00001-0011953-70	E130	3	00001-0025983-71	M200	5
00001-0005164-70	B200	7	00001-0005170-70	D210	6	00001-0007912-11	K300	10	00001-0011954-71	K310	2	00001-0025983-71	M390	14
00001-0005164-70	B201	7	00001-0005170-70	D300	12	00001-0007940-11	A200	2	00001-0011974-73	A110	9	00001-0025984-70	M190	18
00001-0005164-70	B260	9	00001-0005170-70	M135	13	00001-0009020-21	A140	19	00001-0011974-73	A411	5	00001-0025984-70	M192	7
00001-0005164-70	B270	7	00001-0005192-01	K310	13	00001-0009020-21	A300	1	00001-0011977-73	A100	4	00001-0025984-71	M421	3
00001-0005164-70	C160	6	00001-0005192-01	M300	25	00001-0009020-21	A400	3	00001-0011977-73	A101	4	00001-0025984-71	M430	11
00001-0005164-70	C220	1	00001-0005193-01	D102	19	00001-0009020-21	A501	20	00001-0011977-73	A140	15	00001-0025990-71	A200	5
00001-0005164-70	D102	10	00001-0005193-01	E170	4	00001-0009020-21	E181	5	00001-0011977-73	A141	7	00001-0025990-71	A501	26
00001-0005166-70	A010	5	00001-0005193-01	M320	4	00001-0009021-21	A100	6	00001-0011977-73	A230	12	00001-0025990-71	E100	14
00001-0005166-70	A011	12	00001-0005193-01	M325	4	00001-0009021-21	A101	6	00001-0011977-73	A231	10	00001-0025990-71	E101	14
00001-0005166-70	A012	12	00001-0005193-01	M350	9	00001-0009021-21	A110	10	00001-0011977-73	A300	2	00001-0025990-71	M180	20
00001-0005166-70	A200	19	00001-0005194-01	A100	22	00001-0009021-21	A200	7	00001-0011977-73	A312	11	00001-0025990-71	M190	2
00001-0005166-70	A420	11	00001-0005194-01	A102	5	00001-0009021-21	A210	2	00001-0011977-73	A400	4	00001-0025990-71	M260	8
00001-0005166-70	A421	17	00001-0005194-01	A102	18	00001-0009021-21	B150	21	00001-0011977-73	K121	6	00001-0025990-71	M410	2
00001-0005166-70	A422	15	00001-0005194-01	A321	1	00001-0009021-21	K121	5	00001-0011980-73	A145	1	00001-0025990-77	M421	6
00001-0005166-70	A423	14	00001-0005194-01	D102	9	00001-0009022-21	A102	7	00001-0011980-73	A146	2	00001-0025991-70	E100	4
00001-0005166-70	A430	11	00001-0005194-01	D110	6	00001-0009022-21	A310	4	00001-0011980-73	A310	13	00001-0025991-70	M190	4
00001-0005166-70	B210	7	00001-0005194-01	E310	4	00001-0009022-21	A311	4	00001-0011980-73	A600	16	00001-0025991-70	M191	2
00001-0005166-70	B251	5	00001-0005194-01	K121	2	00001-0009022-21	A312	4	00001-0011980-73	K120	2	00001-0025991-70	M370	6
00001-0005166-70	C130	1	00001-0005194-01	M160	11	00001-0009022-21	M410	19	00001-0011983-73	A011	9	00001-0025991-70	M400	5
00001-0005166-70	D100	13	00001-0005196-01	A320	5	00001-0009022-21	M430	14	00001-0011983-73	A012	8	00001-0025991-71	E101	4
00001-0005166-70	D101	13	00001-0005196-01	A400	12	00001-0009022-21	M440	5	00001-0011983-73	B110	21	00001-0025991-71	E130	21
00001-0005166-70	D102	7	00001-0005196-01	A410	9	00001-0009024-21	A100	21	00001-0013069-21	B110	20	00001-0025991-71	M180	11
00001-0005166-70	D142	5	00001-0005196-01	A411	8	00001-0009024-21	A102	20	00001-0015001-21	B200	8	00001-0025991-71	M192	3
			00001-0005196-01	A420	2	00001-0009024-21	A140	12	00001-0015001-21	B201	8	00001-0025991-71	M195	2
			00001-0005196-01	A421	1	00001-0009024-21	A141	15	00001-0015003-21	A140	16	00001-0025991-71	M430	5
						00001-0009024-21	A500	7	00001-0021647-11	D220	4			

Ном.детали Part N.	Инд.илл. Index	п. It.	1	2	3	1	2	3	1	2	3	1	2	3
1	2	3												
00001-0025991-71	M440	2	00001-0026437-01	A600	3	00001-0033127-01	D101	6	00001-0038318-01	B110	17	00001-0038360-21	M155	9
00001-0025991-77	M410	6	00001-0026437-01	E300	4	00001-0033127-01	M320	14	00001-0038318-01	E140	3	00001-0038360-21	M300	15
00001-0025995-71	E150	2	00001-0026437-01	K200	4	00001-0033127-01	M325	13	00001-0038318-01	K230	11	00001-0038360-21	M305	8
00001-0025995-71	M430	8	00001-0026437-01	M260	15	00001-0035168-30	A420	20	00001-0038318-01	K300	14	00001-0038360-21	M340	7
00001-0025995-71	M440	6	00001-0026444-01	A412	6	00001-0035168-30	A421	11	00001-0038318-01	K330	6	00001-0038360-21	M350	4
00001-0026014-73	A140	6	00001-0026444-01	A413	6	00001-0035168-30	A422	8	00001-0038318-01	M330	2	00001-0038364-21	E200	9
00001-0026052-71	A501	19	00001-0026444-01	A501	19	00001-0035168-30	A423	9	00001-0038318-01	M335	6	00001-0038364-21	K200	3
00001-0026052-71	M330	10	00001-0026444-01	E181	8	00001-0035170-20	A412	10	00001-0038318-01	M395	2	00001-0038364-21	M260	12
00001-0026052-71	M335	3	00001-0026444-01	K230	10	00001-0035170-20	A413	9	00001-0038318-01	M420	11	00001-0038364-21	M390	5
00001-0026053-71	A210	11	00001-0026467-01	A012	19	00001-0035170-20	A423	12	00001-0038318-01	M440	9	00001-0038381-21	C170	3
00001-0026053-71	C170	18	00001-0026467-01	A412	3	00001-0035170-21	A422	13	00001-0038321-01	A200	13	00001-0038381-21	D100	3
00001-0026053-71	D200	2	00001-0026467-01	A413	3	00001-0035175-21	A600	17	00001-0038321-01	A220	10	00001-0038381-21	D101	3
00001-0026053-71	M120	10	00001-0026467-01	C141	9	00001-0035410-21	A100	3	00001-0038321-01	A300	7	00001-0038381-21	M190	16
00001-0026053-71	M135	6	00001-0026467-01	D102	4	00001-0035410-21	A101	3	00001-0038321-01	A301	3	00001-0040442-71	D400	11
00001-0026053-71	M192	10	00001-0026467-01	D142	16	00001-0035412-21	A100	29	00001-0038321-01	A320	1	00001-0040442-71	D420	7
00001-0026053-71	M200	17	00001-0026467-01	M120	27	00001-0035412-21	A101	26	00001-0038321-01	A410	6	00001-0041481-90	K230	2
00001-0026053-71	M325	8	00001-0026467-01	M190	13	00001-0035434-21	B150	8	00001-0038321-01	A420	8	00001-0041897-71	M220	2
00001-0026053-71	M330	6	00001-0026468-01	A145	15	00001-0035434-21	B210	3	00001-0038321-01	A421	21	00001-0041897-76	E120	2
00001-0026053-71	M335	8	00001-0026468-01	A146	15	00001-0035435-21	A400	13	00001-0038321-01	A422	19	00001-0041897-76	K220	2
00001-0026053-71	M360	2	00001-0026468-01	A400	9	00001-0035435-21	A420	5	00001-0038321-01	A423	18	00001-0041897-76	M191	8
00001-0026053-71	M370	8	00001-0026468-01	D210	17	00001-0035435-21	A421	13	00001-0038321-01	A430	8	00001-0041897-76	M192	12
00001-0026053-71	M371	3	00001-0026470-01	A200	18	00001-0035435-21	A600	17	00001-0038321-01	A610	9	00001-0041897-76	M440	3
00001-0026055-71	M120	7	00001-0026470-01	K120	6	00001-0035436-21	B150	9	00001-0038321-01	E181	7	00001-0041950-76	M420	9
00001-0026055-71	M305	10	00001-0032740-01	K310	4	00001-0035437-21	A420	6	00001-0038321-01	E200	20	00001-0042343-30	A100	16
00001-0026068-71	M320	15	00001-0032740-01	M330	11	00001-0035437-21	A421	12	00001-0038321-01	E310	8	00001-0042343-30	A101	16
00001-0026068-71	M325	12	00001-0032740-01	M335	4	00001-0035437-21	A422	11	00001-0038321-01	E400	5	00001-0042343-30	A102	15
00001-0026069-70	B210	11	00001-0032744-01	M180	12	00001-0035437-21	A423	10	00001-0038321-01	K311	2	00001-0042343-30	D210	18
00001-0026241-01	M330	3	00001-0032759-01	C220	2	00001-0035437-21	B150	24	00001-0038321-01	K311	4	00001-0043282-01	A100	10
00001-0026241-01	M335	7	00001-0032759-01	M325	7	00001-0035441-21	A150	2	00001-0038321-01	K330	3	00001-0043282-01	A101	10
00001-0026297-01	D300	9	00001-0032759-01	M330	5	00001-0035441-21	B210	13	00001-0038321-01	M120	29	00001-0043282-01	A120	2
00001-0026378-01	K330	7	00001-0032760-01	M335	9	00001-0035442-21	B150	10	00001-0038321-01	M140	3	00001-0043282-01	A121	2
00001-0026381-01	K310	3	00001-0032760-01	M135	7	00001-0035443-21	B210	4	00001-0038321-01	M200	2	00001-0043291-01	A100	11
00001-0026386-01	A010	15	00001-0032762-01	M260	9	00001-0035461-21	A400	6	00001-0038321-01	M400	8	00001-0043291-01	A101	11
00001-0026386-01	C230	10	00001-0032762-01	M180	18	00001-0035461-21	B210	1	00001-0038322-01	B250	10	00001-0043292-01	A100	14
00001-0026386-01	C231	11	00001-0032764-01	M192	9	00001-0035464-21	B150	7	00001-0038322-01	B251	14	00001-0043292-01	A101	14
00001-0026397-01	A300	3	00001-0032764-01	D200	1	00001-0035464-21	B210	2	00001-0038322-01	C110	5	00001-0043292-01	A102	14
00001-0026397-01	A310	3	00001-0032764-01	E100	3	00001-0035529-21	B150	17	00001-0038322-01	D100	18	00001-0045672-80	Z101	4
00001-0026397-01	A311	3	00001-0032764-01	E101	3	00001-0037438-11	M180	1	00001-0038322-01	D101	17	00001-0045676-80	B250	5
00001-0026397-01	A312	3	00001-0032764-01	M430	7	00001-0037463-30	A620	4	00001-0038322-01	D102	3	00001-0045676-80	E150	7
00001-0026397-01	M360	3	00001-0032766-07	M390	10	00001-0038241-11	C141	13	00001-0038322-01	K300	4	00001-0045676-80	E200	1
00001-0026397-01	M371	4	00001-0032768-01	D411	6	00001-0038241-11	C200	3	00001-0038331-21	M330	1	00001-0045677-80	A500	3
00001-0026406-01	A140	11	00001-0032768-01	M300	7	00001-0038241-21	C230	1	00001-0038331-21	M335	5	00001-0045677-80	C141	11
00001-0026406-01	E300	5	00001-0032768-01	M310	9	00001-0038241-21	C231	1	00001-0038331-21	M350	13	00001-0045677-80	E181	10
00001-0026406-01	E310	7	00001-0032992-01	E140	4	00001-0038242-21	B150	18	00001-0038360-21	A420	13	00001-0045694-80	A420	15
00001-0026437-01	A141	14	00001-0033037-11	B210	10	00001-0038246-11	C120	11	00001-0038360-21	A421	23	00001-0045694-80	A421	7
00001-0026437-01	A430	3	00001-0033112-01	D100	23	00001-0038256-21	C141	17	00001-0038360-21	A422	21	00001-0045694-80	A422	10
			00001-0033112-01	D101	22	00001-0038256-21	C160	1	00001-0038360-21	A423	20	00001-0045694-80	A423	4
			00001-0033112-01	D102	21	00001-0038258-21	D102	5	00001-0038360-21	A610	6	00001-0045694-80	A610	2
			00001-0033127-01	D100	6	00001-0038268-21	C160	13	00001-0038360-21	E181	11	00001-0045696-80	E200	3

Ном.детали Part N.	Инд.илл. Index	п. lt.	1	2	3	1	2	3	1	2	3	1	2	3
1	2	3												
00001-0045699-80	M320	5	00001-0060426-31	D142	6	00001-0061008-11	M430	12	00001-0076710-01	K100	5	11170-5402137-00	M170	6
00001-0045699-80	M325	6	00001-0060431-21	M192	6	00001-0061008-21	C130	2	00001-0076711-01	E100	5	11170-5402144-00	M170	7
00001-0045700-80	A320	11	00001-0060432-21	A420	10	00001-0061008-21	D100	12	00001-0076711-01	E101	5	11170-5402145-00	M170	7
00001-0051873-01	M410	3	00001-0060432-21	A421	20	00001-0061008-21	D101	12	00001-0076711-01	M192	14	11170-5402190-00	M170	10
00001-0055404-33	A120	5	00001-0060432-21	A422	18	00001-0061008-21	D142	4	00001-0076711-01	M440	1	11170-5402191-00	M170	10
00001-0055410-21	B150	4	00001-0060432-21	A423	17	00001-0061008-21	K140	8	00001-0076712-01	E100	10	11170-5403052-05	M380	6
00001-0055412-21	A010	14	00001-0060432-21	K120	3	00001-0061015-11	B150	16	00001-0076712-01	E101	10	11170-5403053-05	M380	6
00001-0055412-31	D210	5	00001-0060432-21	M200	6	00001-0061015-11	D300	11	00001-0076712-01	M191	3	11170-5403124-01	M380	5
00001-0055413-21	B150	6	00001-0060432-21	M305	11	00001-0061015-21	D210	7	00001-0076712-01	M192	11	11170-5403125-01	M380	5
00001-0055415-21	A010	3	00001-0060433-21	A421	16	00001-0061023-11	B251	4	00001-0076713-01	A501	25	11170-5601080-00	M230	12
00001-0058962-11	A100	17	00001-0060433-21	A422	14	00001-0061023-11	C170	15	00001-0076713-07	M155	5	11170-5602016-00	M160	22
00001-0058962-11	A140	14	00001-0060433-21	A423	13	00001-0061041-11	D110	3	00001-0076713-07	M160	13	11170-5607010-00	M160	17
00001-0058962-11	A200	4	00001-0060433-21	K130	2	00001-0061041-11	D142	19	00001-0076713-07	M400	4	11170-5607012-00	M160	20
00001-0058962-11	A210	12	00001-0060434-21	A011	11	00001-0061041-11	D200	3	00001-0076787-01	K300	15	11170-5607072-00	M160	9
00001-0058962-11	A312	12	00001-0060434-21	A012	11	00001-0061041-11	D220	3	00001-0076787-01	K320	4	11170-5607073-00	M160	9
00001-0058962-11	A321	2	00001-0060436-21	A010	6	00001-0061050-11	D210	22	00001-0076796-07	M135	11	11170-5607094-00	M160	8
00001-0058962-11	A411	4	00001-0060436-21	A100	33	00001-0061050-11	D300	22	00001-0076806-01	M180	3	11170-5607095-00	M160	8
00001-0058962-11	A412	5	00001-0060436-21	A101	29	00001-0061050-21	D200	11	00002-0204136-01	A420	2	11170-5607100-00	M160	18
00001-0058962-11	A413	5	00001-0060436-21	A102	27	00001-0061429-21	D300	20	00002-0204136-01	A421	2	11170-5701012-00	M260	1
00001-0058962-11	A430	5	00001-0060436-21	D102	8	00001-0076597-07	M120	2	00002-0204136-01	B251	6	11170-5701120-00	M250	10
00001-0058962-11	B200	6	00001-0060436-30	M120	26	00001-0076680-01	K220	5	11110-1014240-00	A500	1	11170-5702012-00	M160	1
00001-0058962-11	B201	6	00001-0060439-21	A412	11	00001-0076690-01	K300	20	11110-1601182-00	B140	3	11170-5702012-20	M160	1
00001-0058962-11	C160	7	00001-0060439-21	A413	10	00001-0076690-01	K310	12	11110-1700022-00	B150	1	11170-5702100-00	M160	3
00001-0058962-11	C170	19	00001-0060441-21	B250	20	00001-0076691-01	E130	4	11170-2804015-01	M440	4	11170-5702100-01	M160	3
00001-0058962-11	E100	13	00001-0060442-21	K120	7	00001-0076691-01	E140	11	11170-3716010-00	K230	9	11170-5702100-02	M160	3
00001-0058962-11	E101	13	00001-0060444-21	A430	16	00001-0076691-01	E150	5	11170-3716011-00	K230	1	11170-5702100-20	M160	3
00001-0058962-11	E300	9	00001-0060444-21	K140	2	00001-0076691-01	M300	23	11170-3716810-00	K230	6	11170-5702100-21	M160	3
00001-0058962-11	E310	3	00001-0060444-21	M190	14	00001-0076692-01	E111	5	11170-3716810-01	K230	6	11170-5702100-22	M160	3
00001-0058962-11	M190	1	00001-0061008-11	A010	9	00001-0076700-01	E130	22	11170-3724026-30	K400	2	11170-6107020-00	M300	9
00001-0058962-11	M360	1	00001-0061008-11	A310	14	00001-0076700-01	M430	6	11170-3724030-00	K410	2	11170-6107021-00	M300	9
00001-0058962-11	M370	9	00001-0061008-11	A400	11	00001-0076700-07	M100	2	11170-3724030-24	K410	2	11170-6200014-00	M310	1
00001-0058962-11	M371	2	00001-0061008-11	A410	8	00001-0076701-01	E150	1	11170-3724030-51	K410	2	11170-6200014-20	M310	1
00001-0058962-21	A200	4	00001-0061008-11	A411	7	00001-0076701-01	E170	5	11170-3724030-60	K410	2	11170-6200015-00	M310	1
00001-0058962-21	A600	1	00001-0061008-11	A412	4	00001-0076701-01	K100	4	11170-3724210-00	K410	4	11170-6200015-20	M310	1
00001-0058962-21	M120	11	00001-0061008-11	A413	4	00001-0076701-01	K220	3	11170-3724210-10	K410	4	11170-6200015-05	M310	1
00001-0058962-21	M120	11	00001-0061008-11	A420	1	00001-0076701-01	M192	4	11170-3724210-16	K410	4	11170-6203200-05	M350	2
00001-0058962-21	M440	8	00001-0061008-11	A421	3	00001-0076701-01	M195	1	11170-3724210-30	K410	4	11170-6203201-05	M350	2
00001-0058964-11	E400	2	00001-0061008-11	A422	2	00001-0076701-01	M195	1	11170-3724210-30	K410	4	11170-6203214-05	M350	3
00001-0058964-11	M370	7	00001-0061008-11	A422	2	00001-0076701-07	D100	20	11170-3724210-51	K410	4	11170-6203215-05	M350	3
00001-0059705-21	A011	8	00001-0061008-11	A423	2	00001-0076701-07	D101	19	11170-3724558-00	K410	7	11170-6203290-00	M350	6
00001-0059705-21	A012	7	00001-0061008-11	A430	12	00001-0076701-07	D102	18	11170-3745010-00	A102	21	11170-6203290-01	M350	6
00001-0059707-21	K120	11	00001-0061008-11	A600	15	00001-0076701-07	K200	2	11170-3921010-00	Y100		11170-6203291-00	M350	6
00001-0059709-31	D120	6	00001-0061008-11	B210	8	00001-0076702-01	M190	3	11170-5109054-00	M150	5	11170-6203291-01	M350	6
00001-0059713-21	D220	6	00001-0061008-11	B250	14	00001-0076702-07	M160	15	11170-5401066-00	M250	8	11170-6203292-00	M350	1
00001-0059716-21	A010	17	00001-0061008-11	C170	14	00001-0076703-07	M410	7	11170-5401067-00	M250	8	11170-6203292-01	M350	1
00001-0060426-31	D100	14	00001-0061008-11	D102	12	00001-0076705-01	M350	8	11170-5401086-00	M250	1	11170-6203293-00	M350	1
00001-0060426-31	D101	14	00001-0061008-11	K130	6	00001-0076705-07	M300	2	11170-5401087-00	M250	1	11170-6203293-01	M350	1
			00001-0061008-11	M120	6	00001-0076710-01	D100	22	11170-5401090-00	M250	11	11170-6203304-00	M350	14
			00001-0061008-11	M190	11	00001-0076710-01	D101	21	11170-5401091-00	M250	11	11170-6203305-00	M350	14
			00001-0061008-11	M240	24	00001-0076710-01	D102	20	11170-5402136-00	M170	6	11170-6203450-00	M350	10

Ном.детали Part N.	Инд.илл. Index	п. It.	1	2	3	1	2	3	1	2	3	1	2	3
1	2	3												
11170-6203451-00	M350	10	11173-3724210-70	K410	4	11180-1001492-00	A012	5	11180-1104042-00	A220	8	11180-1144010-02	A230	2
11170-6207018-10	M310	2	11173-5000014-01	M001	1	11180-1001493-00	A011	7	11180-1104048-10	A210	15	11180-1148010-02	A310	12
11170-6300020-00	M390	16	11173-5000014-11	M001	2	11180-1001493-00	A012	6	11180-1104058-00	A220	11	11180-1164009-30	A201	4
11170-6301014-00	M390	17	11173-6102012-00	M300	21	11180-1001498-00	A011	18	11180-1104089-01	A210	10	11180-1164042-00	A220	1
11170-6302014-00	M390	8	11173-6102013-00	M300	21	11180-1001498-00	A012	10	11180-1104116-00	A210	13	11180-1164042-01	A220	1
11170-6303014-05	M380	4	11173-6102094-00	M300	24	11180-1001499-01	A011	10	11180-1104140-00	A210	9	11180-1164042-10	A220	1
11170-6303072-00	M380	3	11173-8212174-10	M420	8	11180-1001499-24	A012	18	11180-1104184-00	A210	16	11180-1164200-00	A220	5
11170-6305458-30	M395	4	11174-1411066-00	K100	1	11180-1003011-00	A100	9	11180-1104195-01	A220	9	11180-1164244-10	A220	6
11170-6306310-00	M390	15	11174-3724148-00	K401	4	11180-1003011-00	A101	9	11180-1104220-00	A210	14	11180-1164244-11	A220	6
11170-6306311-00	M390	15	11174-5000014-01	M001	1	11180-1041020-02	A145	11	11180-1104220-01	A210	14	11180-1164244-12	A220	6
11170-6307024-00	M390	11	11174-5000014-11	M001	2	11180-1041020-11	A146	12	11180-1104220-02	A210	14	11180-1164248-00	A220	7
11170-6313150-00	E310	2	11176-3724030-20	K410	2	11180-1041020-13	A146	12	11180-1104222-30	A201	2	11180-1164248-01	A220	7
11170-6313150-01	E310	2	11176-3724030-24	K410	2	11180-1041034-00	A145	13	11180-1104222-31	A201	2	11180-1164248-02	A220	7
11170-6314060-00	E200	12	11176-3724210-00	K410	4	11180-1041034-01	A146	13	11180-1104222-32	A201	2	11180-1164284-00	A220	4
11170-6314060-01	E200	12	11176-6102012-20	M300	21	11180-1041082-00	A145	19	11180-1104240-01	A210	8	11180-1164284-10	A220	4
11170-6314084-00	E200	11	11176-6102013-20	M300	21	11180-1041082-00	A146	19	11180-1104240-10	A210	8	11180-1200010-00	A430	15
11170-6314096-00	E200	13	11177-5325010-00	M190	7	11180-1041084-00	A145	5	11180-1104243-30	A201	1	11180-1200010-02	A430	15
11170-7900010-00	K310	14	11178-5325010-00	M190	7	11180-1041084-00	A146	6	11180-1104243-31	A201	1	11180-1200020-00	A430	9
11170-7903010-00	K300	11	11179-5325010-40	M190	7	11180-1041086-00	A145	16	11180-1104243-32	A201	1	11180-1200020-02	A430	9
11170-8212294-00	M420	1	11180-1001032-00	A010	13	11180-1041086-00	A146	16	11180-1108011-00	A320	2	11180-1203042-00	A420	17
11170-8212295-00	M420	1	11180-1001033-00	A010	11	11180-1041087-00	A145	18	11180-1108013-01	A320	10	11180-1203064-00	A430	17
11170-8212328-00	M001	6	11180-1001033-01	A010	11	11180-1041087-00	A146	18	11180-1108013-02	A320	10	11180-1203073-00	A430	1
11170-8212329-00	M001	6	11180-1001045-00	A011	15	11180-1041087-00	A145	17	11180-1108022-00	A320	3	11180-1203080-00	A430	10
11170-8217178-00	M135	10	11180-1001045-01	A011	15	11180-1041089-00	A145	17	11180-1108054-10	A320	12	11180-1203104-00	A430	6
11170-8217210-00	M135	8	11180-1001045-01	A012	15	11180-1041122-00	A145	8	11180-1108054-12	A320	12	11180-1203121-00	A430	18
11170-8217310-00	M135	9	11180-1001089-00	A011	4	11180-1041122-00	A146	9	11180-1109010-00	A300	8	11180-1206020-00	A430	7
11170-8404010-00	M260	18	11180-1001089-00	A011	4	11180-1041280-01	A145	2	11180-1109011-00	A302	1	11180-1206095-00	A420	16
11170-8404014-00	M260	19	11180-1001089-01	A012	3	11180-1041280-01	A146	3	11180-1109012-00	A302	5	11180-1206095-00	A421	4
11170-8404015-00	M260	3	11180-1001089-01	A011	4	11180-1041280-02	A145	2	11180-1109016-00	A302	3	11180-1300010-00	A600	6
11170-8404050-00	M260	6	11180-1001094-00	A011	5	11180-1041280-03	A145	2	11180-1109186-00	A300	9	11180-1300010-00	A610	10
11170-8404051-00	M260	6	11180-1001094-01	A012	4	11180-1041289-00	A145	3	11180-1109187-00	A300	4	11180-1300010-10	A600	6
11170-8404066-00	M260	7	11180-1001094-01	A012	4	11180-1041289-00	A146	4	11180-1109249-00	A301	1	11180-1300010-10	A610	10
11170-8404067-00	M260	4	11180-1001101-00	A011	2	11180-1101010-30	A200	16	11180-1109301-00	A300	6	11180-1300025-00	A610	22
11170-8404074-00	M260	10	11180-1001101-00	A012	1	11180-1101010-31	A200	16	11180-1130010-00	A311	2	11180-1300025-01	A610	22
11170-8404075-00	M260	2	11180-1001145-00	A011	16	11180-1101060-20	A200	6	11180-1132010-00	A230	6	11180-1300101-00	A610	1
11170-8404084-00	M260	5	11180-1001145-00	A012	16	11180-1101060-21	A200	6	11180-1132010-01	A230	11	11180-1301012-00	A610	17
11173-3724026-30	K400	2	11180-1001145-01	A011	16	11180-1101060-30	A200	6	11180-1132010-02	A230	11	11180-1303008-00	A610	21
11173-3724030-00	K410	2	11180-1001145-01	A012	16	11180-1101060-50	A200	6	11180-1132032-00	A230	5	11180-1303008-01	A610	21
11173-3724030-20	K410	2	11180-1001157-00	A011	1	11180-1101080-10	A200	15	11180-1132032-01	A230	10	11180-1303025-00	A610	13
11173-3724030-24	K410	2	11180-1001157-20	A012	9	11180-1101085-00	A200	3	11180-1132032-01	A231	3	11180-1303055-00	A600	25
11173-3724210-00	K410	4	11180-1001231-00	A011	14	11180-1101092-10	A200	21	11180-1132032-01	A231	3	11180-1303055-00	A600	25
11173-3724210-20	K410	4	11180-1001231-00	A012	14	11180-1101092-10	A200	21	11180-1132138-00	A230	8	11180-1303069-00	A600	23
11173-3724210-26	K410	4	11180-1001257-00	A010	12	11180-1101114-10	A200	17	11180-1132138-00	A231	6	11180-1303093-00	A600	10
11173-3724210-30	K410	4	11180-1001257-00	A011	3	11180-1101126-10	A200	11	11180-1132138-10	A230	7	11180-1303095-00	A610	12
11173-3724210-40	K410	4	11180-1001488-00	A010	10	11180-1101138-10	A201	7	11180-1132138-10	A231	5	11180-1303097-00	A600	13
11173-3724210-66	K410	4	11180-1001492-00	A011	6	11180-1101178-10	A201	5	11180-1132138-10	A231	5	11180-1303097-00	A600	13
						11180-1101232-00	A200	12	11180-1139009-20	A201	6	11180-1305027-00	A610	18
						11180-1101354-00	A200	8	11180-1139009-21	A201	6	11180-1306010-00	A600	8
						11180-1104034-00	A210	17	11180-1139009-22	A201	6	11180-1306010-01	A600	8
						11180-1104034-02	A210	17	11180-1144010-00	A230	1	11180-1306010-02	A600	8
									11180-1144010-01	A230	2	11180-1306010-03	A600	8

Ном.детали Part N.	Инд.илл. Index	п. lt.	1	2	3	1	2	3	1	2	3	1	2	3
1	2	3												
11180-1306010-04	A600	8	11180-1703227-01	B250	19	11180-2902840-00	D230	1	11180-3402015-00	D100	17	11180-3506510-10	C121	5
11180-1311010-00	A610	7	11180-1703238-00	B250	2	11180-2902840-00	D231	1	11180-3402050-00	D100	15	11180-3506510-11	C121	5
11180-1413134-00	D200	6	11180-1703294-00	B250	28	11180-2902840-01	D230	1	11180-3403065-00	D100	1	11180-3506540-10	C121	6
11180-1414050-10	B200	3	11180-1703300-00	B251	10	11180-2902840-01	D231	1	11180-3403065-00	D101	1	11180-3506540-11	C121	6
11180-1414050-10	B201	3	11180-1703306-00	B251	9	11180-2904049-00	D210	14	11180-3403065-00	D102	1	11180-3506540-20	C120	7
11180-1414050-11	B200	3	11180-1703320-00	B251	8	11180-2904049-03	D210	14	11180-3403072-00	D100	21	11180-3506542-00	C120	3
11180-1414050-11	B201	3	11180-1703332-00	M210	5	11180-2904056-00	D210	16	11180-3403072-00	D101	20	11180-3506542-00	C121	3
11180-1414050-12	B200	3	11180-1703340-00	B250	1	11180-2904056-03	D210	16	11180-3403072-00	D102	17	11180-3506544-00	C120	9
11180-1414100-01	B250	15	11180-1703340-00	B251	11	11180-2905002-00	D230	5	11180-3403082-00	D110	11	11180-3506550-10	C121	9
11180-1414100-02	B250	15	11180-1703371-00	B250	16	11180-2905003-00	D230	5	11180-3403086-00	D110	5	11180-3506550-11	C121	9
11180-1414100-03	B250	15	11180-1703380-00	B250	21	11180-2906010-00	D220	7	11180-3403160-00	D142	2	11180-3506550-20	C120	12
11180-1602006-00	B110	8	11180-2215010-00	B400	7	11180-2906010-01	D220	7	11180-3403168-00	D102	2	11180-3506558-00	C121	12
11180-1602006-20	B110	9	11180-2215010-10	B400	8	11180-2906040-00	D220	11	11180-3414052-00	D120	3	11180-3506560-00	C121	10
11180-1602010-10	B110	19	11180-2215092-00	B400	9	11180-2906050-00	D220	8	11180-3414052-01	D120	10	11180-3506560-01	C121	10
11180-1602060-00	B110	1	11180-2802010-10	M410	10	11180-2906078-00	D220	9	11180-3414052-02	D120	10	11180-3506570-00	C121	11
11180-1602060-20	B110	1	11180-2802011-10	M410	12	11180-2912622-10	D300	6	11180-3414053-00	D120	11	11180-3506570-01	C121	11
11180-1602177-00	B110	12	11180-2802011-10	M410	12	11180-2912622-11	D300	5	11180-3414053-01	D120	10	11180-3506580-00	C120	4
11180-1602179-00	B110	14	11180-2802023-10	M410	12	11180-2912712-10	D300	17	11180-3414053-02	D120	10	11180-3506590-00	C120	17
11180-1602210-00	B110	6	11180-2802024-10	M410	11	11180-2914002-01	D310	1	11180-3414054-00	D120	7	11180-3506620-00	C120	2
11180-1602266-00	B110	5	11180-2802034-10	M410	11	11180-2914002-11	D310	2	11180-3414056-00	D120	4	11180-3506620-10	C121	2
11180-1602292-00	B110	7	11180-2803015-00	M430	1	11180-2914008-00	D300	18	11180-3414057-00	D120	12	11180-3506620-11	C121	2
11180-1700011-10	B200	1	11180-2803058-00	M430	4	11180-2915004-20	D300	21	11180-3414058-00	D120	8	11180-3506630-10	C121	17
11180-1700011-20	B201	1	11180-2803102-00	M430	3	11180-2916040-00	D300	19	11180-3501012-10	C200	6	11180-3506630-11	C121	17
11180-1702110-00	B260	14	11180-2803103-00	M430	3	11180-3001014-00	D400	2	11180-3501013-10	C200	6	11180-3506630-20	C120	16
11180-1703076-00	B270	4	11180-2803132-00	M430	10	11180-3001014-10	D400	1	11180-3501014-00	C210	7	11180-3506640-00	C120	13
11180-1703082-00	B250	18	11180-2803196-02	M430	2	11180-3001015-00	D400	2	11180-3501015-00	C210	7	11180-3506640-00	C121	14
11180-1703088-00	B250	13	11180-2803197-02	M430	13	11180-3001015-10	D400	1	11180-3502010-11	C220	6	11180-3506650-00	C120	15
11180-1703124-00	B250	12	11180-2804142-00	M440	7	11180-3101301-00	D410	1	11180-3502011-11	C220	6	11180-3506650-00	C121	16
11180-1703138-00	B250	6	11180-2806050-00	M230	2	11180-3101302-00	D410	3	11180-3502012-11	C231	4	11180-3508010-00	C170	4
11180-1703158-00	B270	5	11180-2902723-00	D230	12	11180-3101303-00	D410	3	11180-3502013-11	C231	4	11180-3508040-10	C170	2
11180-1703158-01	B270	5	11180-2902723-01	D230	12	11180-3101304-00	D410	3	11180-3502090-10	C231	5	11180-3508045-10	C170	10
11180-1703160-00	B250	24	11180-2902760-00	D230	10	11180-3101306-00	D410	3	11180-3502112-00	C220	5	11180-3508180-01	C170	16
11180-1703160-01	B250	24	11180-2902760-01	D231	11	11180-3101307-00	D410	3	11180-3504010-00	C100	7	11180-3510006-10	C110	4
11180-1703162-00	B250	29	11180-2902760-02	D230	10	11180-3101308-00	D410	3	11180-3504010-10	C100	7	11180-3510006-11	C110	4
11180-1703166-00	B250	26	11180-2902760-02	D231	10	11180-3101309-00	D410	3	11180-3504094-01	C100	5	11180-3512008-00	C130	7
11180-1703166-00	B250	26	11180-2902810-00	D231	7	11180-3101310-00	D410	3	11180-3506060-10	C120	8	11180-3512008-01	C141	4
11180-1703168-00	B251	1	11180-2902810-00	D230	4	11180-3101311-00	D410	3	11180-3506060-10	C121	7	11180-3538300-00	C141	6
11180-1703170-00	B250	25	11180-2902812-00	D230	4	11180-3101312-00	D410	3	11180-3506060-11	C120	8	11180-3538324-00	C141	5
11180-1703178-00	B250	27	11180-2902812-01	D230	3	11180-3101313-00	D410	3	11180-3506060-11	C121	7	11180-3538350-00	C141	3
11180-1703182-00	B250	7	11180-2902821-00	D230	8	11180-3103012-00	D400	7	11180-3506060-12	C120	8	11180-3538370-00	C141	15
11180-1703183-00	B251	2	11180-2902821-03	D230	8	11180-3103015-00	D400	9	11180-3506060-12	C121	7	11180-3538400-00	C220	7
11180-1703189-00	B251	7	11180-2902821-03	D231	8	11180-3103020-00	D400	6	11180-3506073-00	C120	10	11180-3538408-00	C141	14
11180-1703189-01	B251	7	11180-2902821-03	D231	8	11180-3103020-02	D400	6	11180-3506073-00	C120	14	11180-3538410-00	C141	16
11180-1703190-00	B250	4	11180-2902834-00	D230	2	11180-3103020-03	D400	6	11180-3506073-00	C121	8	11180-3538410-02	C141	18
11180-1703200-00	B250	3	11180-2902834-00	D231	2	11180-3103032-00	D400	5	11180-3506073-00	C121	15	11180-3538411-00	C141	16
11180-1703226-00	B250	17	11180-2902834-01	D230	2	11180-3104063-00	D420	1	11180-3506500-00	C120	5	11180-3538411-02	C141	18
			11180-2902834-01	D231	2	11180-3105062-10	Y100	3	11180-3506500-10	C121	4	11180-3538416-01	C231	2
						11180-3401100-00	D102	6	11180-3506500-11	C121	4	11180-3538416-02	C231	2
						11180-3401160-00	D142	10	11180-3506510-00	C120	6	11180-3538432-00	C141	2

Ном.детали Part N.	Инд.илл. Index	п. lt.	1	2	3	1	2	3	1	2	3	1	2	3
1	2	3												
11180-3538436-00	C141	10	11180-3724030-60	K410	2	11180-3840010-01	K311	3	11180-5101056-00	M240	7	11180-5205065-00	E300	7
11180-3701376-00	K140	4	11180-3724070-10	K400	8	11180-3840010-03	K311	3	11180-5101057-00	M240	7	11180-5205065-01	E300	7
11180-3704010-00	K110	1	11180-3724080-00	K400	6	11180-3843010-00	B200	4	11180-5101068-00	M210	1	11180-5205066-00	E300	6
11180-3709315-01	K300	1	11180-3724080-00	K401	6	11180-3843010-02	B200	4	11180-5101069-00	M210	9	11180-5205066-01	E300	6
11180-3709340-00	K300	2	11180-3724091-00	K400	1	11180-3843010-03	B200	4	11180-5101076-00	M220	5	11180-5205070-00	E300	2
11180-3709608-00	K310	8	11180-3724091-00	K401	1	11180-3843010-04	B200	4	11180-5101076-00	M240	6	11180-5205070-01	E300	2
11180-3709608-01	K310	8	11180-3724100-00	D100	4	11180-3843040-00	B410	5	11180-5101108-00	M210	4	11180-5205072-00	E300	1
11180-3709613-10	K350	3	11180-3724100-00	D101	4	11180-3843040-02	B410	5	11180-5101240-00	M220	6	11180-5205072-01	E300	1
11180-3709613-10	K350	3	11180-3724148-00	K401	4	11180-3850010-00	A420	14	11180-5101241-00	M220	6	11180-5206016-05	M380	2
11180-3709810-10	K350	2	11180-3724214-00	K410	6	11180-3850010-00	A420	19	11180-5101272-00	M230	8	11180-5206062-00	M380	1
11180-3709820-00	K320	2	11180-3724315-00	M240	20	11180-3850010-00	A421	6	11180-5101276-00	M230	13	11180-5208090-00	E200	15
11180-3709820-10	K320	2	11180-3724550-10	K410	5	11180-3850010-00	A422	9	11180-5101288-00	M230	5	11180-5208095-00	E200	2
11180-3710010-00	K320	8	11180-3724550-20	K410	1	11180-3850010-00	A422	9	11180-5101289-00	M230	11	11180-5208097-00	E200	18
11180-3710020-00	K320	5	11180-3724551-20	K410	3	11180-3850010-00	A423	5	11180-5101302-00	M240	16	11180-5208098-00	E200	16
11180-3710020-01	K320	5	11180-3724584-10	B150	3	11180-3850010-00	A423	5	11180-5101320-00	M230	4	11180-5208102-10	E200	5
11180-3710060-00	K320	1	11180-3726010-00	K200	12	11180-3913200-00	Y100	5	11180-5101321-00	M230	9	11180-5208104-10	E200	7
11180-3710060-01	K320	1	11180-3726010-02	K200	12	11180-3913200-01	Y100	5	11180-5101330-00	M230	1	11180-5208124-00	E200	19
11180-3710060-02	K320	1	11180-3726087-00	K200	11	11180-5007032-20	M140	15	11180-5101331-00	M230	14	11180-5301080-00	M240	18
11180-3710220-00	K220	9	11180-3743010-00	K200	1	11180-5007032-20	M140	15	11180-5101332-00	M230	3	11180-5301090-00	M240	17
11180-3710604-00	K320	7	11180-3743010-01	K200	1	11180-5007032-30	M140	15	11180-5101344-00	M220	4	11180-5301142-00	M240	19
11180-3710605-00	K320	9	11180-3743011-00	K200	1	11180-5007032-40	M140	16	11180-5101345-00	M220	9	11180-5303014-00	M195	4
11180-3710624-00	K320	6	11180-3743011-01	K200	1	11180-5007060-00	M140	5	11180-5101376-00	M230	6	11180-5303016-00	M191	11
11180-3711010-00	K200	5	11180-3747120-00	K330	4	11180-5007060-10	M140	5	11180-5101377-00	M230	10	11180-5303016-00	M195	8
11180-3711010-01	K200	5	11180-3747210-00	K330	5	11180-5007060-10	M140	5	11180-5101386-00	M230	7	11180-5303020-00	M195	13
11180-3711011-00	K200	15	11180-3747210-00	K330	8	11180-5007064-00	M140	4	11180-5101387-00	M230	7	11180-5303025-00	M195	10
11180-3711011-01	K200	15	11180-3747210-10	K330	9	11180-5007075-00	M210	10	11180-5101410-00	M220	3	11180-5303028-00	M195	7
11180-3711060-00	K200	16	11180-3763070-00	K110	4	11180-5007098-00	Z101	3	11180-5101620-00	M210	6	11180-5303046-00	M195	11
11180-3711061-00	K200	16	11180-3763070-01	K110	4	11180-5007120-00	M140	9	11180-5101621-00	M210	8	11180-5303090-00	M195	5
11180-3714010-00	K220	7	11180-3763070-03	K110	4	11180-5007122-00	M140	2	11180-5101621-00	M210	8	11180-5303096-10	M195	6
11180-3714010-01	K220	7	11180-3763080-00	K350	1	11180-5007123-00	M140	10	11180-5109008-00	M150	7	11180-5303096-10	M195	6
11180-3714010-01	K220	7	11180-3763080-01	K350	1	11180-5007124-00	M140	6	11180-5109008-10	M150	7	11180-5325010-00	M190	7
11180-3714014-00	K220	1	11180-3763080-03	K350	1	11180-5007126-00	M140	7	11180-5109008-30	M150	7	11180-5325010-10	M190	7
11180-3714350-00	K220	8	11180-3801010-00	K310	1	11180-5007126-00	M140	7	11180-5109008-40	M150	7	11180-5325010-40	M190	7
11180-3714350-01	K220	8	11180-3801010-01	K310	1	11180-5007127-00	M140	8	11180-5109055-00	M150	5	11180-5325010-51	M190	7
11180-3717010-00	K230	8	11180-3801010-02	K310	1	11180-5007210-20	M140	14	11180-5109055-11	M150	5	11180-5325010-60	M190	7
11180-3720010-00	K300	9	11180-3801010-02	K310	1	11180-5007210-30	M140	14	11180-5109070-00	M155	1	11180-5325010-80	M190	7
11180-3720010-01	K300	9	11180-3801010-03	K310	1	11180-5007230-20	M140	13	11180-5109076-00	M150	2	11180-5325012-00	M191	9
11180-3720015-00	K300	18	11180-3801010-04	K310	1	11180-5007230-30	M140	13	11180-5109077-00	M150	2	11180-5325032-00	M192	13
11180-3720024-00	K300	19	11180-3801010-20	K310	1	11180-5007250-00	M140	12	11180-5109078-00	M150	3	11180-5325067-00	M191	7
11180-3724019-00	K400	5	11180-3801010-21	K310	1	11180-5007402-00	M145	5	11180-5109078-01	M150	3	11180-5325079-00	M192	15
11180-3724019-00	K401	5	11180-3801010-22	K310	1	11180-5007402-01	M145	5	11180-5109079-00	M150	3	11180-5325079-10	M192	15
11180-3724026-40	K400	2	11180-3824010-00	E400	6	11180-5007402-02	M145	7	11180-5109079-01	M150	3	11180-5325079-20	M192	15
11180-3724030-00	K410	2	11180-3828110-00	A600	26	11180-5007502-00	M145	7	11180-5109116-00	M155	8	11180-5325090-00	M190	17
11180-3724030-20	K410	2	11180-3828110-01	A600	26	11180-5007502-10	M145	2	11180-5109154-00	M155	10	11180-5325091-00	M190	17
11180-3724030-40	K410	2	11180-3829010-00	A500	4	11180-5007520-00	M145	1	11180-5109162-00	M155	2	11180-5325124-00	M191	4
11180-3724030-40	K410	2	11180-3829010-00	A501	4	11180-5007520-01	M145	1	11180-5109200-10	M150	6	11180-5325126-00	M191	10
11180-3724030-51	K410	2	11180-3829010-02	A500	4	11180-5007521-00	M145	6	11180-5109200-10	M150	6	11180-5325126-00	M191	10
			11180-3829010-02	A501	4	11180-5007521-01	M145	6	11180-5109462-00	M155	3	11180-5325134-00	M190	15
			11180-3829010-02	A501	4	11180-5101024-00	M210	2	11180-5109463-00	M155	4	11180-5325135-00	M190	15
			11180-3829010-03	A500	4	11180-5101034-00	M220	8	11180-5205015-00	E300	8	11180-5325262-00	M190	5
			11180-3829010-03	A501	4	11180-5101040-00	M220	7	11180-5205015-01	E300	8	11180-5325322-00	M191	5

Ном.детали Part N.	Инд.илл. Index	п. lt.	1	2	3	1	2	3	1	2	3	1	2	3
1	2	3												
11180-5325380-00	M192	1	11180-6100015-20	M300	10	11180-6105180-00	M335	2	11180-6202194-00	M310	10	11180-6513013-02	M100	5
11180-5325381-00	M192	5	11180-6101014-00	M300	11	11180-6105181-00	M330	9	11180-6202195-00	M310	10	11180-6513013-03	M100	5
11180-5325415-00	M192	8	11180-6101015-00	M300	11	11180-6105181-00	M335	2	11180-6203240-00	M350	12	11180-6810010-00	M100	1
11180-5325445-00	M190	8	11180-6102022-00	M300	26	11180-6105182-00	M330	12	11180-6203241-00	M350	12	11180-6810010-01	M100	1
11180-5325450-00	M210	3	11180-6102023-00	M300	26	11180-6105182-00	M335	10	11180-6203300-00	M350	7	11180-6810010-20	M100	1
11180-5326013-00	M191	14	11180-6102053-00	M300	17	11180-6105183-00	M335	10	11180-6203301-00	M350	7	11180-6810010-21	M100	1
11180-5326016-00	M190	19	11180-6102053-00	M310	3	11180-6105208-00	M320	11	11180-6203320-00	M350	5	11180-6810010-30	M100	1
11180-5326046-01	M191	13	11180-6102322-10	M300	16	11180-6105208-00	M325	18	11180-6203320-01	M350	5	11180-6810010-60	M100	1
11180-5401060-00	M260	17	11180-6102323-10	M300	6	11180-6105222-00	M320	10	11180-6204008-00	M371	5	11180-6810010-61	M100	1
11180-5401061-00	M260	17	11180-6102523-20	M300	22	11180-6105222-00	M325	17	11180-6204008-22	M371	1	11180-6810010-70	M100	1
11180-5401102-00	M250	6	11180-6103200-05	M340	1	11180-6105228-00	M320	13	11180-6204009-00	M371	5	11180-6810010-80	M100	1
11180-5401103-00	M250	6	11180-6103201-05	M340	1	11180-6105228-00	M325	20	11180-6204009-22	M371	1	11180-6810011-00	M100	1
11180-5401120-00	M250	5	11180-6103214-05	M340	2	11180-6105248-00	M320	16	11180-6204010-00	M370	1	11180-6810011-01	M100	1
11180-5401121-00	M250	5	11180-6103215-05	M340	2	11180-6105248-30	M320	16	11180-6204011-00	M370	1	11180-6810011-20	M100	1
11180-5401150-00	M250	7	11180-6103290-00	M340	3	11180-6105249-00	M320	16	11180-6205012-10	M325	14	11180-6810011-21	M100	1
11180-5401151-00	M250	7	11180-6103290-01	M340	3	11180-6105249-30	M320	16	11180-6205012-30	M325	14	11180-6810011-30	M100	1
11180-5401166-00	M250	13	11180-6103291-00	M340	3	11180-6105274-00	M320	9	11180-6205013-10	M325	14	11180-6810011-60	M100	1
11180-5401167-00	M250	13	11180-6103291-01	M340	3	11180-6105274-00	M325	16	11180-6205013-30	M325	14	11180-6810011-61	M100	1
11180-5401204-00	M260	11	11180-6103298-00	M340	4	11180-6105274-01	M320	9	11180-6205082-00	M325	9	11180-6810011-70	M100	1
11180-5401205-00	M260	11	11180-6103298-01	M340	4	11180-6105274-01	M325	16	11180-6205083-00	M325	9	11180-6810011-80	M100	1
11180-5401328-00	M250	2	11180-6103299-00	M340	4	11180-6105276-00	M320	8	11180-6205096-00	M325	21	11180-6810030-00	M210	7
11180-5401329-00	M250	2	11180-6103299-01	M340	4	11180-6105276-00	M325	15	11180-6205097-00	M325	21	11180-6810048-00	M100	3
11180-5401330-00	M250	3	11180-6103304-00	M340	6	11180-6106016-10	M305	6	11180-6205112-00	M325	10	11180-6810049-00	M100	3
11180-5401331-00	M250	3	11180-6103305-00	M340	6	11180-6106016-11	M305	6	11180-6205113-00	M325	10	11180-6810068-00	M100	15
11180-5402114-00	M170	2	11180-6103320-00	M340	5	11180-6106017-10	M305	6	11180-6205120-00	M325	5	11180-6810069-00	M100	15
11180-5402115-00	M170	2	11180-6103320-01	M340	5	11180-6106017-11	M305	6	11180-6205128-00	M325	3	11180-6810250-00	M120	
11180-5402124-00	M170	5	11180-6104008-00	M360	4	11180-6106018-10	M305	1	11180-6205150-00	M335	1	11180-6810250-02	M120	
11180-5402124-10	M170	5	11180-6104008-22	M360	4	11180-6106018-11	M305	1	11180-6205151-00	M335	1	11180-6810250-60	M120	
11180-5402125-00	M170	5	11180-6104009-00	M360	4	11180-6106018-10	M305	1	11180-6205183-00	M330	12	11180-6812250-00	M120	
11180-5402125-10	M170	5	11180-6104009-22	M360	4	11180-6106019-10	M305	1	11180-6206016-10	M305	13	11180-6812310-00	M100	4
11180-5402128-00	M170	4	11180-6105006-10	M330		11180-6106020-20	M305	4	11180-6206016-11	M305	13	11180-6812310-10	M100	4
11180-5402129-00	M170	4	11180-6105012-10	M320	19	11180-6106042-10	M305	2	11180-6206017-10	M305	13	11180-6812310-20	M100	4
11180-5402178-00	M170	1	11180-6105012-30	M320	19	11180-6106042-11	M305	2	11180-6206017-11	M305	13	11180-6812610-00	M100	13
11180-5402179-00	M170	1	11180-6105013-10	M320	19	11180-6106043-10	M305	2	11180-6206018-10	M305	5	11180-6812610-10	M100	13
11180-5402179-10	M170	1	11180-6105013-30	M320	19	11180-6106043-11	M305	2	11180-6206018-11	M305	5	11180-6812610-20	M100	13
11180-5606075-00	M395	1	11180-6105096-00	M320	18	11180-6106068-00	M305	3	11180-6206019-10	M305	5	11180-6812714-00	M100	12
11180-5701050-00	M250	12	11180-6105097-00	M320	18	11180-6106082-10	M305	9	11180-6206019-11	M305	5	11180-6814010-00	M110	5
11180-5701072-00	M250	4	11180-6105118-00	M320	6	11180-6107018-10	M300	12	11180-6206019-11	M305	5	11180-6814010-00	M110	5
11180-5702214-00	M160	4	11180-6105118-30	M320	6	11180-6107018-11	M300	12	11180-6206042-10	M305	12	11180-6814011-00	M110	5
11180-5702216-00	M160	2	11180-6105125-00	M320	2	11180-6107018-11	M300	12	11180-6206042-11	M305	12	11180-6814020-00	M110	2
11180-5702218-00	M160	5	11180-6105125-00	M325	2	11180-6107028-00	M300	13	11180-6206043-10	M305	12	11180-6814021-00	M110	2
11180-5702340-00	M160	7	11180-6105128-00	M320	3	11180-6107028-00	M300	13	11180-6206043-11	M305	12	11180-6814020-00	M110	2
11180-6100014-00	M300	10	11180-6105128-00	M320	3	11180-6107066-01	M300	14	11180-6206082-00	M305	7	11180-6814040-00	M110	3
11180-6100014-20	M300	10	11180-6105129-00	M320	1	11180-6107066-01	M310	12	11180-6206082-00	M305	7	11180-6814041-00	M110	3
11180-6100015-00	M300	10	11180-6105129-00	M325	1	11180-6202182-00	M300	18	11180-6206042-10	M305	12	11180-6814011-00	M110	5
			11180-6105129-00	M325	1	11180-6202182-00	M310	7	11180-6206042-11	M305	12	11180-6814011-00	M110	5
			11180-6105137-00	M320	17	11180-6202182-00	M310	7	11180-6206043-10	M305	12	11180-6814020-00	M110	2
			11180-6105137-30	M320	17	11180-6202183-00	M310	7	11180-6206043-11	M305	12	11180-6814020-00	M110	2
			11180-6105150-10	M330	4	11180-6202192-00	M300	19	11180-6206043-11	M305	12	11180-6814021-00	M110	2
			11180-6105151-00	M330	8	11180-6202192-00	M300	19	11180-6206082-00	M305	7	11180-6814040-00	M110	3
			11180-6105180-00	M330	9	11180-6202193-00	M310	8	11180-6207028-00	M310	11	11180-6814041-00	M110	3
						11180-6202194-00	M300	20	11180-6207028-00	M310	11	11180-6814120-00	M110	1
									11180-6207029-00	M310	11	11180-6814232-00	M110	4
									11180-6512010-00	M120	28	11180-6818010-00	M100	10
									11180-6512010-01	M120	28	11180-6818010-01	M100	8
									11180-6512010-10	M120	28	11180-6818010-10	M100	10
									11180-6513012-02	M100	5	11180-6818010-11	M100	8
									11180-6513012-03	M100	5	11180-6818010-21	M100	8

Ном.детали Part N.	Инд.илл. Index	п. It.	1	2	3	1	2	3	1	2	3	1	2	3
1	2	3												
11180-8101200-00	M100	11	11180-8101200-10	E111	1	11180-8109135-00	E110	6	11180-8201020-01	M180	9	11180-8233020-00	E400	4
11180-8101204-00	M100	9	11180-8101204-10	E110	2	11180-8109135-00	E111	16	11180-8201020-03	M180	9	11180-8401014-00	M400	1
11180-8101214-00	M100	11	11180-8101214-10	E111	2	11180-8109164-00	E110	13	11180-8201020-23	M180	21	11180-8401034-00	M400	2
11180-8101230-00	M100	9	11180-8101230-00	E170	1	11180-8109164-00	E111	17	11180-8201020-74	M180	21	11180-8401034-01	M400	2
11180-8101342-10	M100	11	11180-8101342-10	E100	16	11180-8109170-00	E110	12	11180-8201021-01	M180	9	11180-8401035-00	M400	7
11180-8101342-10	M100	9	11180-8101342-10	E101	16	11180-8109170-00	E111	15	11180-8201021-03	M180	9	11180-8401035-01	M400	7
11180-8101392-00	M100	9	11180-8101392-00	E110	5	11180-8109200-00	E110	7	11180-8201021-23	M180	21	11180-8401050-00	M240	9
11180-8101392-01	M120	8	11180-8101392-01	E110	5	11180-8109200-00	E111	11	11180-8201021-74	M180	21	11180-8401052-00	M240	15
11180-8102120-00	M120	8	11180-8102120-00	E120	7	11180-8109220-00	E110	9	11180-8201059-00	M180	8	11180-8401060-00	M240	10
11180-8102122-00	M120	8	11180-8102122-00	E120	10	11180-8109220-00	E111	12	11180-8201327-00	M180	6	11180-8401076-00	M240	14
11180-8102124-00	M120	8	11180-8102124-00	E120	9	11180-8109220-10	E110	10	11180-8201384-00	M180	7	11180-8401102-00	M240	25
11180-8104030-00	M120	13	11180-8104030-00	E130	1	11180-8109220-10	E111	13	11180-8201384-10	M180	22	11180-8401290-00	M240	12
11180-8104032-10	M120	13	11180-8104032-10	E100	15	11180-8109450-00	K310	11	11180-8201385-00	M180	7	11180-8401291-00	M240	13
11180-8104032-10	M120	13	11180-8104032-10	E101	15	11180-8111012-10	E181	19	11180-8201385-10	M180	22	11180-8402010-00	M200	12
11180-8104040-00	M120	13	11180-8104040-00	E130	18	11180-8111510-00	E181	21	11180-8203010-00	M191	16	11180-8402024-00	M200	13
11180-8104041-00	M120	4	11180-8104041-00	E130	18	11180-8111511-00	E181	22	11180-8204010-00	M180	15	11180-8402200-00	M200	19
11180-8104048-00	M120	4	11180-8104048-00	E100	8	11180-8112010-10	E181	9	11180-8204010-01	M180	15	11180-8402200-02	M200	19
11180-8104048-00	M120	4	11180-8104048-00	E101	8	11180-8112042-01	E181	12	11180-8204010-02	M180	16	11180-8402204-00	M200	3
11180-8104048-01	M120	4	11180-8104048-01	E100	7	11180-8116010-10	E181	13	11180-8204010-03	M180	16	11180-8402216-00	M200	9
11180-8104048-01	M120	21	11180-8104048-01	E101	7	11180-8116082-00	E181	15	11180-8204011-00	M180	4	11180-8403010-00	M260	13
11180-8104049-00	M120	21	11180-8104049-00	E100	2	11180-8116128-00	E181	17	11180-8204011-01	M180	4	11180-8403011-00	M260	13
11180-8104049-01	M120	21	11180-8104049-01	E101	2	11180-8116162-00	E181	16	11180-8212060-00	M400	3	11180-8403260-00	M240	2
11180-8104050-00	M120	9	11180-8104050-00	E130	7	11180-8118010-00	E100	11	11180-8212204-10	M420	10	11180-8403261-00	M240	21
11180-8104051-00	M120	9	11180-8104051-00	E130	19	11180-8118020-00	E140	12	11180-8212322-00	M001	3	11180-8403264-00	M240	4
11180-8104061-00	M120	14	11180-8104061-00	E130	20	11180-8118020-01	E140	12	11180-8212323-00	M001	3	11180-8403265-00	M240	4
11180-8104062-00	M120	14	11180-8104062-00	E130	8	11180-8118020-02	E140	12	11180-8212324-00	M001	4	11180-8403272-00	M240	3
11180-8104080-00	M120	14	11180-8104080-00	E130	10	11180-8119020-00	E140	1	11180-8212325-00	M001	4	11180-8403273-00	M240	3
11180-8104081-00	M120	5	11180-8104081-00	E130	15	11180-8119050-00	E150	4	11180-8212326-00	M001	5	11180-8403280-00	M240	5
11180-8104086-00	M120	5	11180-8104086-00	E160	1	11180-8119124-00	E140	5	11180-8212327-00	M001	5	11180-8403281-00	M240	5
11180-8104090-00	M120	5	11180-8104090-00	E130	9	11180-8120100-10	E181	2	11180-8212526-00	M420	13	11180-8403296-00	M240	8
11180-8104091-00	M120	25	11180-8104091-00	E130	9	11180-8120300-00	E181	20	11180-8212734-00	M425	1	11180-8403297-00	M240	8
11180-8104092-00	M120	25	11180-8104092-00	E130	2	11180-8120310-00	E181	18	11180-8212735-00	M425	5	11180-8403362-00	M410	4
11180-8104093-00	M120	25	11180-8104093-00	E130	6	11180-8122010-00	E100	9	11180-8212772-00	M425	4	11180-8403363-00	M410	15
11180-8104134-00	M120	3	11180-8104134-00	E130	11	11180-8122010-01	E101	9	11180-8212778-00	K230	5	11180-8403370-00	M410	14
11180-8104136-00	M120	24	11180-8104136-00	E130	14	11180-8122010-03	E100	9	11180-8212778-01	M425	3	11180-8403394-00	M240	1
11180-8104138-00	M120	1	11180-8104138-00	E130	13	11180-8122010-01	E101	9	11180-8212778-01	K230	5	11180-8403395-00	M240	1
11180-8104139-00	M120	22	11180-8104139-00	E130	12	11180-8122010-03	E100	9	11180-8212778-01	M425	3	11180-8403400-00	K130	10
11180-8108032-00	M120	17	11180-8108032-00	E120	5	11180-8127011-00	E111	8	11180-8212786-00	K230	7	11180-8403410-00	K130	11
11180-8108032-01	M120	16	11180-8108032-01	E120	6	11180-8127011-00	E111	8	11180-8212786-00	M421	5	11180-8403416-00	K130	5
11180-8108033-00	M120	15	11180-8108033-00	E120	3	11180-8127200-00	E111	7	11180-8212786-00	M425	2	11180-8403512-00	M410	9
11180-8108033-01	E100	6	11180-8108033-01	E120	4	11180-8127200-01	E111	7	11180-8212786-00	M425	2	11180-8403513-00	M410	16
11180-8109020-00	E110	4	11180-8109020-00	E110	8	11180-8127200-02	E111	7	11180-8217020-00	M135	4	11180-8403542-00	M410	13
11180-8109044-00	E111	4	11180-8109044-00	E110	11	11180-8127200-02	E111	7	11180-8217020-10	M135	4	11180-8403542-00	M410	13
11180-8109044-00	E170	3	11180-8109044-00	E111	14	11180-8127200-03	E111	7	11180-8217021-00	M135	4	11180-8403602-00	M410	8
11180-8109050-00	E170	6	11180-8109050-00	E100	12	11180-8127200-03	E111	7	11180-8217021-00	M135	4	11180-8403602-00	M410	8
11180-8109135-00	E110	1	11180-8109135-00	E101	12	11180-8201004-01	M180	5	11180-8217021-10	M135	4	11180-8403603-00	M410	18
11180-8109135-00	E110	1	11180-8109135-00	E101	12	11180-8201004-03	M180	5	11180-8217030-00	M100	14	11180-8404100-00	M260	20
						11180-8201005-01	M180	5	11180-8217030-30	M100	14	11180-8404412-00	M421	1
						11180-8201005-03	M180	5	11180-8217126-00	M135	12	11180-8404413-00	M421	8
						11180-8201008-00	M180	14	11180-8217127-00	M135	12	11180-8406020-10	M240	11
						11180-8201008-01	M180	14	11180-8217160-00	M135	1	11180-8406034-00	M200	22

Ном.детали Part N.	Инд.илл. Index	п. lt.	1	2	3	1	2	3	1	2	3	1	2	3
1	2	3												
11180-8406050-00	M200	11	11183-6102012-00	M300	21	11186-3101015-01	D411	3	11186-8212150-00	M420	3	11190-2902812-01	D231	3
11180-8406050-01	M200	11	11183-6102012-10	M300	21	11186-3101301-00	D411	2	11186-8212151-00	M420	3	11190-2902812-02	D231	4
11180-8406070-01	M200	1	11183-6102013-00	M300	21	11186-3101302-00	D411	1	11187-1411078-00	K100	6	11190-2905002-00	D231	5
11180-8406140-00	M200	23	11183-6102013-10	M300	21	11186-3101303-00	D411	1	11187-5325010-00	M190	7	11190-2905003-00	D231	5
11180-8407010-00	M200	7	11183-6102183-00	M300	5	11186-3101304-00	D411	1	11187-5325010-10	M190	7	11190-3402012-00	D101	16
11180-8407011-00	M200	7	11183-6102195-00	M300	8	11186-3101306-00	D411	1	11187-5325010-30	M190	7	11190-3402012-01	D101	16
11180-8407122-00	M200	21	11183-6202012-00	M310	4	11186-3101307-00	D411	1	11187-5325010-51	M190	7	11190-3701010-00	K140	3
11180-8407128-00	M200	4	11183-6202013-00	M310	4	11186-3101308-00	D411	1	11187-5325010-90	M190	7	11190-3701010-03	K140	3
11180-8413010-00	M260	22	11183-6202014-00	M310	5	11186-3101309-00	D411	1	11188-5325010-00	M190	7	11190-3716138-00	M440	10
11180-8413030-00	M260	23	11183-6202015-00	M310	5	11186-3101310-00	D411	1	11188-5325010-90	M190	7	11190-3716139-00	M440	10
11181-5325010-20	M190	7	11183-6202104-00	M310	6	11186-3101311-00	D411	1	11189-5325010-50	M190	7	11190-3724010-00	K400	7
11183-1000260-50	A001	2	11183-6202105-00	M310	6	11186-3403172-00	D100	2	11189-5325010-60	M190	7	11190-3724010-01	K400	7
11183-1002011-10	A100	13	11183-8109450-00	K310	11	11186-3403172-00	D101	2	11190-1009146-00	A500	13	11190-3724010-10	K400	7
11183-1002011-10	A101	13	11183-8212174-00	M420	7	11186-3422092-00	D100	11	11190-1009146-00	A501	15	11190-3724010-40	K401	7
11183-1005016-01	A120	1	11183-8212211-00	M420	4	11186-3422092-00	D101	11	11190-1104013-10	A210	6	11190-3724010-51	K400	7
11183-1005016-01	A121	1	11184-1109010-00	A301	4	11186-3450008-00	D100	8	11190-1104013-11	A210	6	11190-3747210-10	K340	7
11183-1005016-01	A121	1	11184-1109010-01	A301	4	11186-3450008-00	D101	8	11190-1108054-10	A320	13	11190-3901450-00	Y100	1
11183-1005016-03	A120	1	11184-1109010-10	A301	4	11186-3450008-02	D100	7	11190-1108054-12	A320	13	11190-5007254-00	M140	11
11183-1005016-03	A121	1	11184-1109010-30	A301	4	11186-3450008-02	D101	7	11190-1132010-00	A231	8	11190-5007722-00	M145	10
11183-1006020-00	A140	1	11184-1109011-00	A303	1	11186-3450008-04	D100	5	11190-1132010-10	A231	4	11190-5007722-01	M170	11
11183-1006322-00	A141	16	11184-1109011-01	A303	1	11186-3450008-04	D101	5	11190-1132010-11	A231	4	11190-5007722-01	M145	10
11183-1008051-00	A411	6	11184-1109012-00	A303	5	11186-3724030-00	K410	2	11190-1132032-00	A231	7	11190-5402176-00	M160	10
11183-1014240-00	A500	1	11184-1109012-01	A303	5	11186-3724030-20	K410	2	11190-1144010-00	A231	2	11190-5701100-00	M250	9
11183-1108500-00	A321	3	11184-1109016-00	A303	3	11186-3724550-00	K410	1	11190-1144010-01	A231	1	11190-6302212-00	M390	9
11183-1108510-00	A321	4	11184-1109301-00	A301	2	11186-3724550-10	K410	5	11190-1144010-02	A231	1	11190-6305010-00	M395	10
11183-1203008-00	A420	3	11184-1148035-00	A312	8	11186-3724551-00	K410	3	11190-1203075-00	A420	21	11190-6305070-30	M395	8
11183-1203008-10	A420	3	11184-1148035-10	A311	8	11186-5325010-00	M190	7	11190-1203075-00	A421	9	11190-6305110-30	M395	9
11183-1203008-20	A420	3	11184-3724026-01	K401	2	11186-6102012-20	M300	21	11190-1203075-00	A422	7	11190-6306008-00	M390	1
11183-1203040-00	A420	9	11184-3724026-40	K401	2	11186-6102013-20	M300	21	11190-1203075-00	A423	8	11190-6306010-00	M390	3
11183-1411020-51	K100	9	11184-3724026-45	K401	2	11186-6102183-00	M300	5	11190-1206090-00	A420	12	11190-6306026-00	M390	2
11183-1411020-52	K100	9	11184-3724036-00	K401	3	11186-6102012-20	M310	4	11190-1300010-30	A600	6	11190-6306034-00	M390	4
11183-1411096-00	K100	8	11184-3724070-10	K401	8	11186-6202013-20	M310	4	11190-1300010-30	A610	10	11190-6306096-00	M390	6
11183-3400010-00	D110	13	11185-1148035-00	A310	8	11186-6202014-00	M310	5	11190-1300010-40	A600	6	11190-6313090-00	E310	6
11183-3400010-01	D110	10	11185-1148035-01	A310	8	11186-6202015-00	M310	5	11190-1300010-40	A610	10	11190-6313090-01	E310	6
11183-3401010-00	D150	22	11185-1148035-02	A310	8	11186-6202104-20	M310	6	11190-1301012-00	A610	16	11190-6820110-00	M120	8
11183-3401015-00	D160	11	11186-1008650-00	A412	1	11186-6202105-20	M310	6	11190-1301012-01	A610	16	11190-6820210-00	M120	4
11183-3401223-00	D150	23	11186-1008650-01	A412	1	11186-8101010-00	E101	6	11190-1301012-02	A610	15	11190-6822310-00	M120	9
11183-3401284-00	D150	26	11186-1148035-00	A310	8	11186-8109020-00	E111	9	11190-1303008-00	A610	21	11190-6822610-00	M120	5
11183-3402018-01	D100	17	11186-1300010-00	A600	6	11186-8118010-00	E101	11	11190-1303025-00	A610	13	11193-3724010-00	K400	7
11183-3402018-01	D102	15	11186-1300010-00	A610	10	11186-8121020-00	K311	1	11190-1303093-00	A600	10	11193-3724010-10	K401	7
11183-3402050-00	D100	15	11186-1303008-00	A610	21	11186-8121020-01	K311	1	11190-1303095-00	A610	12	11193-3724010-40	K400	7
11183-3402050-00	D102	13	11186-1601130-00	B140	6	11186-8121030-00	E181	14	11190-1700011-12	B200	1	11193-3724010-40	K401	7
11183-3724030-00	K410	2	11186-2215012-00	B400	6	11186-8128050-00	K220	6	11190-1700011-13	B200	1	11194-1000260-00	A002	1
11183-3724030-20	K410	2	11186-2901022-01	D200	12	11186-8128050-01	K220	6	11190-1700011-22	B201	1	11194-1000260-03	A002	2
11183-3724030-30	K410	2	11186-2901022-11	D200	12	11186-8128050-02	K220	6	11190-1700011-23	B201	1	11194-1000260-20	A002	1
11183-5325010-00	M190	7	11186-2901023-01	D200	12	11186-8128070-00	E111	10	11190-1703050-00	B260	2	11194-1000260-23	A002	2
11183-5325010-90	M190	7	11186-2901023-11	D200	12	11186-8128070-01	E111	10	11190-1703055-00	B270	3	11194-1000260-30	A003	1
			11186-2902712-00	D230	13	11186-8212140-00	M420	2	11190-2902723-01	D231	12	11194-1000260-50	A003	1
			11186-3101014-00	D411	5	11186-8212141-00	M420	2	11190-2902812-00	D231	4	11194-1001074-00	A010	4

Ном.детали Part N.	Инд.илл. Index	п. It.	1	2	3	1	2	3	1	2	3	1	2	3
1	2	3												
11194-1411020-01	K100	9	21010-1005126-00	A121	10	21010-8109137-00	E130	16	21080-1000102-12	A120	15			
11194-1411020-02	K100	9	21010-1005127-00	A140	4	21010-8109137-00	E150	3	21080-1000102-12	A121	13			
11194-1411020-10	K100	9	21010-1005183-00	A120	17	21010-8109137-00	M160	14	21080-1000102-13	A120	15			
11194-1411020-20	K100	3	21010-1005183-00	A121	15	21010-8109137-00	M190	9	21080-1000102-13	A121	13			
11194-1411020-30	K100	3	21010-1005183-01	A120	17	21010-8109137-00	M191	1	21080-1000102-15	A120	15			
11194-3724010-00	K401	7	21010-1005183-01	A121	15	21010-8109137-00	M192	2	21080-1000102-15	A121	13			
11194-3724010-10	K401	7	21010-1005183-20	A120	17	21010-8109137-00	M195	3	21080-1001076-00	A011	13			
11194-3724010-30	K401	7	21010-1005183-20	A121	15	21010-8109137-00	M410	5	21080-1001076-00	A012	13			
11194-3724010-40	K401	7	21010-1005183-21	A120	17	21010-8109143-00	K200	14	21080-1003265-00	A100	8			
11196-2901022-00	D200	7	21010-1005183-21	A121	15	21010-8109143-00	M421	2	21080-1003265-00	A101	8			
11196-2901022-10	D200	7	21010-1007035-00	A150	17	21010-8109143-00	M430	9	21080-1003270-10	A100	31			
11196-2901023-00	D200	7	21010-1008082-00	A420	7	21010-8217258-00	M135	14	21080-1003270-10	A101	27			
11196-2901023-10	D200	7	21010-1008082-00	A421	14	21010-8404160-00	M260	21	21080-1003270-11	A100	31			
11196-2902712-00	D231	13	21010-1009055-00	A500	24	21010-8406161-00	M200	16	21080-1003270-11	A101	27			
21010-1000104-10	A130	3	21010-1012150-00	A500	10	21020-3105064-00	Y100	4	21080-1003271-01	A100	7			
21010-1000104-10	A131	2	21010-1012150-00	A501	10	21030-1308030-00	A600	5	21080-1003271-01	A101	7			
21010-1000104-11	A130	3	21010-1104022-00	C141	1	21030-1308031-00	A600	4	21080-1003274-00	A101	20			
21010-1000104-11	A131	2	21010-1104089-00	E200	4	21030-3504016-00	C100	2	21080-1003277-01	A100	19			
21010-1000104-12	A130	3	21010-1108124-00	M200	15	21030-3711217-00	K200	6	21080-1003277-01	A101	19			
21010-1000104-12	A131	2	21010-1305026-00	A600	18	21030-5004028-00	M120	23	21080-1003277-02	A100	19			
21010-1000104-13	A130	3	21010-1307013-00	A620	3	21030-5325248-00	M420	6	21080-1003277-02	A101	19			
21010-1000104-13	A131	2	21010-1307013-02	A620	3	21030-5601155-00	A430	13	21080-1003278-01	A100	18			
21010-1000104-14	A130	3	21010-1307013-03	A620	3	21050-1012005-00	A500	11	21080-1003278-01	A101	18			
21010-1000104-14	A131	2	21010-1602550-00	C160	11	21050-1012005-00	A501	11	21080-1003284-10	A100	30			
21010-1000104-15	A130	3	21010-1602591-01	C150	9	21050-1127036-00	E200	17	21080-1003284-10	A101	21			
21010-1000104-15	A131	2	21010-1602591-01	C210	12	21050-3502040-00	C230	8	21080-1003286-00	K120	4			
21010-1000104-40	A130	3	21010-1602592-00	C150	10	21050-3502040-00	C231	8	21080-1003298-00	A101	17			
21010-1000104-40	A131	2	21010-1602592-00	C210	11	21050-3502043-00	C150	8	21080-1004045-00	A131	5			
21010-1000104-41	A130	3	21010-1701017-00	B150	23	21050-3502044-00	C150	11	21080-1005017-00	A120	3			
21010-1000104-41	A131	2	21010-1702028-00	B260	10	21050-3502048-00	C150	1	21080-1005017-00	A121	3			
21010-1000104-42	A130	3	21010-1702028-00	B270	8	21050-3502050-01	C150	2	21080-1005017-00	A140	2			
21010-1000104-42	A131	2	21010-1702077-00	B260	11	21050-3502053-00	C150	7	21080-1005017-00	A141	3			
21010-1000104-43	A130	3	21010-1702087-00	B260	12	21050-3502054-00	C150	6	21080-1005030-20	A120	9			
21010-1000104-43	A131	2	21010-1702159-00	B230	17	21050-3502056-10	C150	3	21080-1005031-00	A120	7			
21010-1000104-44	A130	3	21010-2403021-00	B410	6	21050-6104072-00	M370	3	21080-1005034-00	A150	3			
21010-1000104-44	A131	2	21010-2403055-01	B410	11	21050-6105416-00	M180	10	21080-1005034-00	A151	9			
21010-1000104-45	A130	3	21010-2808020-00	M350	11	21050-6810054-00	M135	3	21080-1005034-00	A510	5			
21010-1000104-45	A131	2	21010-2808020-00	M421	7	21050-6816096-00	M160	12	21080-1005034-01	A150	3			
21010-1002040-00	A100	35	21010-2905455-01	D300	2	21050-6816096-00	M300	27	21080-1005034-01	A151	9			
21010-1002040-00	A101	31	21010-3501051-00	C210	14	21060-1005183-00	A120	16	21080-1005034-01	A510	5			
21010-1002040-00	A102	28	21010-3502051-01	C150	5	21060-1005183-00	A121	14	21080-1005034-02	A510	5			
21010-1002042-00	A100	12	21010-3502058-01	C150	4	21060-1005183-20	A120	16	21080-1005034-03	A150	3			
21010-1002042-00	A101	12	21010-3506091-00	C120	18	21060-1005183-20	A121	14	21080-1005034-03	A151	9			
21010-1002042-00	A102	11	21010-3507038-00	C230	9	21070-3510430-00	C110	1	21080-1005034-03	A510	5			
21010-1003017-00	A145	12	21010-3507038-00	C231	10	21074-3850010-00	A421	5	21080-1005065-00	A120	4			
21010-1003017-00	A146	1	21010-3808600-00	A600	27	21080-1000102-01	A120	15	21080-1005127-00	A120	13			
21010-1003017-00	A150	4	21010-3808600-02	A600	27	21080-1000102-01	A121	13	21080-1005127-00	A121	11			
21010-1004062-00	A131	6	21010-5605055-00	M420	5	21080-1000102-11	A120	15	21080-1005128-00	A120	14			
21010-1005126-00	A120	12	21010-6810052-00	M110	6	21080-1000102-11	A121	13	21080-1005128-00	A121	12			

Ном.детали Part N.	Инд.илл. Index	п. lt.	1	2	3	1	2	3	1	2	3	1	2	3
1	2	3												
21080-1005153-00	A110	7	21080-1007056-22	A150	15	21080-1107148-00	B260	4	21080-1701034-00	B221	2	21080-2302060-30	B410	1
21080-1005155-10	A110	5	21080-1007056-24	A150	15	21080-1107148-00	C130	3	21080-1701092-00	B230	29	21080-2303012-00	B410	7
21080-1005155-12	A110	5	21080-1007056-26	A150	15	21080-1108036-00	A320	8	21080-1701092-00	B231	22	21080-2303018-00	B410	8
21080-1005160-00	A110	6	21080-1007056-28	A150	15	21080-1108052-00	A320	6	21080-1701108-00	B230	2	21080-2303036-01	B410	2
21080-1005160-01	A110	6	21080-1007056-30	A150	15	21080-1108089-00	A320	16	21080-1701108-01	B230	2	21080-2303036-02	B410	2
21080-1005160-02	A110	6	21080-1007056-32	A150	15	21080-1108158-00	A500	19	21080-1701108-02	B230	2	21080-2303036-03	B410	2
21080-1005160-03	A110	6	21080-1007056-34	A150	15	21080-1203019-01	A420	22	21080-1701108-03	B230	2	21080-2303050-00	B410	9
21080-1006021-00	A140	3	21080-1007056-36	A150	15	21080-1203019-01	A421	10	21080-1701116-10	B230	8	21080-2303060-00	B410	10
21080-1006021-00	A141	4	21080-1007056-38	A150	15	21080-1203019-01	A422	6	21080-1701116-10	B231	6	21080-2303090-00	B410	3
21080-1006038-00	A150	2	21080-1007056-40	A150	15	21080-1203019-01	A423	7	21080-1701117-00	B230	11	21080-2303091-00	B410	3
21080-1006040-10	A140	22	21080-1007056-42	A150	15	21080-1300080-10	A500	17	21080-1701117-00	B231	9	21080-2303092-00	B410	3
21080-1006040-11	A140	22	21080-1007056-44	A150	15	21080-1300080-20	A500	20	21080-1701135-00	B230	18	21080-2303093-00	B410	3
21080-1006120-00	A140	21	21080-1007056-46	A150	15	21080-1300080-20	A501	21	21080-1701144-00	B230	4	21080-2303094-00	B410	3
21080-1006120-01	A140	21	21080-1007056-48	A150	15	21080-1300080-40	A600	12	21080-1701148-00	B230	13	21080-2303095-00	B410	3
21080-1006129-10	A140	5	21080-1007056-50	A150	15	21080-1300080-40	A610	3	21080-1701148-00	B231	11	21080-2303096-00	B410	3
21080-1006130-10	A140	20	21080-1007056-52	A150	15	21080-1300080-41	A600	12	21080-1701164-10	B230	6	21080-2303097-00	B410	3
21080-1006146-10	A140	9	21080-1007056-54	A150	15	21080-1300080-41	A610	3	21080-1701164-10	B231	4	21080-2303098-00	B410	3
21080-1006148-00	A140	13	21080-1007056-56	A150	15	21080-1300080-60	A610	4	21080-1701170-10	B230	25	21080-2303099-00	B410	3
21080-1006149-00	A140	8	21080-1007056-58	A150	15	21080-1300080-60	E110	3	21080-1701170-10	B231	19	21080-2303100-00	B410	3
21080-1006151-10	A140	18	21080-1007056-60	A150	15	21080-1300080-60	E111	3	21080-1701171-00	B230	24	21080-2303101-00	B410	3
21080-1006154-00	A140	17	21080-1007056-62	A150	15	21080-1300080-61	A610	4	21080-1701171-00	B231	18	21080-2303102-00	B410	3
21080-1006162-00	A140	10	21080-1009045-00	A500	23	21080-1300080-70	A600	9	21080-1701173-00	B230	23	21080-2303103-00	B410	3
21080-1007010-00	A150	12	21080-1009070-00	A110	1	21080-1300080-70	A610	20	21080-1701173-00	B231	17	21080-2303104-00	B410	3
21080-1007012-00	A150	19	21080-1009156-00	A110	4	21080-1300080-71	A600	9	21080-1701180-01	B220	9	21080-2303105-00	B410	3
21080-1007020-00	A150	7	21080-1010010-00	A510	12	21080-1300080-71	A610	20	21080-1701180-01	B221	9	21080-2303106-00	B410	3
21080-1007021-00	A150	8	21080-1010075-00	A510	11	21080-1305029-00	A610	19	21080-1701180-02	B220	9	21080-2303107-00	B410	3
21080-1007022-00	A150	9	21080-1011015-00	A510	10	21080-1307013-00	A620	3	21080-1701180-02	B221	9	21080-2303108-00	B410	3
21080-1007025-00	A150	6	21080-1011023-00	A230	13	21080-1307027-12	A620	6	21080-1701180-03	B220	9	21080-2303109-00	B410	3
21080-1007026-02	A150	10	21080-1011023-00	A231	9	21080-1307040-20	A620	7	21080-1701180-03	B221	9	21080-2303110-00	B410	3
21080-1007026-03	A150	10	21080-1011023-00	A600	21	21080-1311065-01	A610	5	21080-1701180-04	B220	9	21080-2901050-00	D200	8
21080-1007028-00	A150	5	21080-1011023-10	A510	9	21080-1311065-03	A610	5	21080-1701180-04	B221	9	21080-2901051-00	D200	9
21080-1007032-20	A150	11	21080-1011032-00	A510	6	21080-1601188-00	B140	4	21080-1701203-03	B210	6	21080-2901052-00	D200	10
21080-1007032-22	A150	11	21080-1011045-00	A510	7	21080-1601207-00	B140	1	21080-1701244-00	B220	5	21080-2901056-00	D230	6
21080-1007033-20	A150	18	21080-1011058-00	A510	2	21080-1601210-00	B150	13	21080-1701244-00	B221	4	21080-2901056-00	D231	6
21080-1007033-22	A150	18	21080-1011062-00	A510	1	21080-1601216-00	B110	3	21080-1702024-00	B260	1	21080-2902830-00	D230	9
21080-1007055-00	A150	16	21080-1011062-00	B260	13	21080-1601216-01	B110	3	21080-1702030-00	B260	8	21080-2902830-00	D231	9
21080-1007056-00	A150	15	21080-1011065-10	A500	5	21080-1601223-00	B150	14	21080-1702060-00	B260	5	21080-2904020-00	D210	8
21080-1007056-10	A150	15	21080-1011065-10	A501	27	21080-1602059-00	B110	13	21080-1702071-00	B260	6	21080-2904040-00	D210	9
21080-1007056-11	A150	15	21080-1011090-00	A510	3	21080-1602059-00	C100	3	21080-1703038-00	B270	15	21080-2904045-00	D210	12
21080-1007056-12	A150	15	21080-1012005-00	A500	11	21080-1602096-00	B110	15	21080-1703042-01	B270	14	21080-2904046-00	D210	10
21080-1007056-13	A150	15	21080-1012005-00	A501	11	21080-1701031-01	B220	6	21080-1703048-00	B270	12	21080-2904050-00	D210	15
21080-1007056-14	A150	15	21080-1012005-08	A500	11	21080-1701031-01	B221	6	21080-1703169-00	B250	11	21080-2904194-00	C200	4
21080-1007056-15	A150	15	21080-1012005-08	A501	11	21080-1701031-02	B220	6	21080-2215034-00	B400	1	21080-2904194-00	D210	4
21080-1007056-16	A150	15	21080-1012005-09	A500	11	21080-1701031-02	B221	6	21080-2215036-00	B400	3	21080-2904225-00	D210	20
21080-1007056-18	A150	15	21080-1012005-09	A501	11	21080-1701031-03	B220	6	21080-2215056-00	B400	13	21080-2904270-00	D210	21
21080-1007056-20	A150	15	21080-1014056-10	A500	18	21080-1701031-03	B221	6	21080-2215073-01	B400	11	21080-2906042-00	D220	1
			21080-1014213-20	A500	21	21080-1701031-04	B220	6	21080-2215086-00	B400	12	21080-2906079-00	D220	10
			21080-1014248-00	A500	22	21080-1701031-04	B221	6	21080-2215104-00	B400	14	21080-2914040-00	D300	14
			21080-1014248-01	A500	22	21080-1701034-00	B220	3	21080-2302060-20	B410	1	21080-2915542-00	D300	3

Ном.детали Part N.	Инд.илл. Index	п. It.	1	2	3	1	2	3	1	2	3	1	2	3
1	2	3												
21080-3501033-00			C210		1	21080-3710410-04	B200	2	21083-1000100-31	A131	1	21100-1004015-04	A130	5
21080-3501039-01			C210		9	21080-3710410-04	B201	2	21083-1000100-32	A130	2	21100-1004015-31	A130	5
21080-3501057-00			C210		16	21080-3714615-00	K310	10	21083-1000100-32	A131	1	21100-1004015-32	A130	5
21080-2915608-00	D300	4	21080-3501058-00	C210	15	21080-3714615-01	K310	10	21083-1002046-00	A100	15	21100-1004020-00	A130	4
21080-2915681-01	D300	7	21080-3501063-00	C210	13	21080-3714615-02	K310	10	21083-1002046-00	A101	15	21100-1004020-01	A130	4
21080-3001060-00	D400	3	21080-3501166-00	C210	20	21080-3715044-00	K200	9	21083-1002046-00	A102	13	21100-1004020-02	A130	4
21080-3001061-00	D400	4	21080-3501170-01	C210	19	21080-3717010-00	K310	9	21083-1003020-10	A100	32	21100-1004045-00	A130	6
21080-3101040-10	D410	5	21080-3502010-11	C220	3	21080-3720010-10	K300	7	21083-1003020-10	A101	28	21100-1004045-01	A130	6
21080-3101301-00	D410	2	21080-3502011-11	C220	3	21080-3720780-00	K300	8	21083-1003020-12	A100	32	21100-1004045-02	A130	6
21080-3101302-00	D410	3	21080-3502012-10	C230	2	21080-3747010-02	K340	5	21083-1003020-12	A101	28	21100-1004062-00	A130	7
21080-3101303-00	D410	3	21080-3502013-10	C230	2	21080-3802826-00	B200	5	21083-1004015-00	A131	4	21100-1005040-00	A150	3
21080-3101304-00	D410	3	21080-3502019-01	C230	3	21080-3802826-00	B201	5	21083-1004015-02	A131	4	21100-1005040-00	A151	9
21080-3101306-00	D410	3	21080-3502019-01	C231	3	21080-5112090-00	Z102	2	21083-1004015-03	A131	4	21100-1005058-00	A120	8
21080-3101307-00	D410	3	21080-3502033-00	C230	7	21080-5208060-00	E200	14	21083-1004015-04	A131	4	21100-1005058-03	A120	8
21080-3101308-00	D410	1	21080-3502033-00	C231	7	21080-5208422-10	E200	6	21083-1004015-31	A131	4	21100-1005058-04	A120	8
21080-3101309-00	D410	3	21080-3502035-00	C230	5	21080-5301390-02	M145	4	21083-1004015-32	A131	4	21100-1005065-00	A120	4
21080-3101310-00	D410	3	21080-3502035-00	C231	9	21080-5303044-00	M195	9	21083-1004029-00	A130	2	21100-1005065-00	A121	4
21080-3101311-00	D410	3	21080-3502038-00	C230	13	21080-5402270-00	M120	19	21083-1004029-00	A131	1	21100-1005076-00	A120	6
21080-3101312-00	D410	3	21080-3502038-00	C231	14	21080-5402270-00	M145	8	21083-1130010-20	A310	2	21100-1005076-00	A121	5
21080-3101313-00	D410	3	21080-3502070-00	C220	8	21080-5402271-00	M120	20	21083-1130020-00	A310	1	21100-1005115-00	A120	11
21080-3103060-00	B400	5	21080-3502090-01	C230	4	21080-5402271-00	M145	9	21083-1130020-00	A311	1	21100-1005115-00	A121	9
21080-3103061-00	D400	8	21080-3507034-00	C230	12	21080-6102053-00	M170	3	21083-1130020-00	A312	1	21100-1005115-02	A120	11
21080-3103068-00	D400	13	21080-3507034-00	C231	13	21080-6104064-01	M370	5	21083-1701094-00	B210	5	21100-1005115-02	A121	9
21080-3103068-00	D420	8	21080-3507035-00	C230	12	21080-6104066-00	M370	4	21083-1701132-00	B220	4	21100-1005115-03	A120	11
21080-3103079-00	D400	10	21080-3507035-00	C231	13	21080-6105094-00	M320	7	21083-1701132-00	B221	3	21100-1005115-03	A121	9
21080-3104016-00	D420	3	21080-3507036-00	C230	6	21080-6105094-00	M325	22	21083-1701133-00	B230	3	21100-1005162-00	A110	6
21080-3104020-00	D420	5	21080-3507036-00	C231	6	21080-6105266-00	M395	11	21083-1701158-00	B230	5	21100-1009010-00	A110	2
21080-3104020-01	D420	5	21080-3507037-00	C230	6	21080-6105268-00	M120	18	21083-1701159-00	B230	1	21100-1009010-30	A110	3
21080-3104020-02	D420	5	21080-3507037-00	C231	6	21080-6105268-00	M320	12	21083-1701159-00	B231	1	21100-1101176-00	A200	20
21080-3104020-04	D420	5	21080-3508046-00	C170	11	21080-6105268-00	M325	19	21083-1701166-00	B230	9	21100-1107892-01	A330	6
21080-3104032-00	D420	4	21080-3508071-00	C170	8	21080-6105268-00	M395	12	21083-1701166-00	B231	7	21100-1108019-00	A320	9
21080-3104079-00	D420	6	21080-3508073-00	C170	9	21080-6302015-00	M390	7	21083-1701174-00	B230	7	21100-1108157-00	A320	14
21080-3401120-01	D142	1	21080-3508075-10	C170	12	21080-6308134-00	M390	13	21083-1701174-00	B231	5	21100-1203021-12	A420	18
21080-3401120-02	D142	1	21080-3508214-20	C170	17	21080-8101110-00	E120	8	21090-1005115-01	A120	10	21100-1203021-12	A421	8
21080-3401120-03	D142	1	21080-3512010-00	C160	10	21080-8101110-00	E140	7	21090-1307010-00	A600	20	21100-1203021-12	A422	5
21080-3401228-00	A610	14	21080-3512016-10	C160	5	21080-8109142-00	K200	13	21090-1307010-00	A620	1	21100-1203021-12	A423	6
21080-3401228-00	C121	13	21080-3512115-00	C160	12	21080-8109142-00	M421	4	21090-1307030-00	A620	2	21100-1303017-00	A600	14
21080-3401228-00	D150	6	21080-3512119-10	C160	9	21080-8201190-00	M180	13	21090-1601085-00	B140	5	21100-1303067-00	A600	22
21080-3401239-30	D142	9	21080-3512120-10	C160	2	21080-8402214-01	M390	18	21090-1601190-00	B150	19	21100-1307027-00	A620	6
21080-3401241-30	D142	8	21080-3512124-00	C160	14	21080-8403066-00	M260	14	21093-1701018-03	B150	12	21100-1307027-01	A620	6
21080-3403020-10	D110	2	21080-3512128-00	C130	6	21080-8403068-00	M260	16	21100-1001161-00	A145	14	21100-1307042-00	A600	19
21080-3414075-00	D120	15	21080-3512129-10	C160	4	21080-8403068-00	M410	17	21100-1001161-00	A146	14	21100-1311094-00	A610	8
21080-3414076-00	D120	13	21080-3512132-00	C130	5	21080-8403276-00	Z100	4	21100-1001257-00	A011	17	21100-1601120-00	B150	15
21080-3414077-00	D120	14	21080-3512141-00	C130	4	21080-8406132-00	M200	18	21100-1001257-00	A012	17	21100-1601121-00	B150	20
21080-3414078-00	D120	1	21080-3512147-00	C160	3	21080-8406176-01	M200	14	21100-1001257-00	K150	2	21100-1601180-01	B140	2
21080-3501018-00	C210	3	21080-3710410-01	B200	2	21080-8407134-00	M200	8	21100-1001259-00	C141	7	21100-1601200-00	B110	4
21080-3501019-00	C210	4	21080-3710410-01	B201	2	21083-1000100-00	A130	2	21100-1001259-02	C141	8	21100-1601211-00	B110	2
21080-3501030-01	C210	8	21080-3710410-02	B200	2	21083-1000100-00	A131	1	21100-1004015-00	A130	5	21100-1602048-00	B110	18
21080-3501032-00	C210	2	21080-3710410-02	B201	2	21083-1000100-31	A130	2	21100-1004015-02	A130	5	21100-1602048-00	C100	8

Ном.детали Part N.	Инд.илл. Index	п. lt.	1	2	3	1	2	3	1	2	3	1	2	3
1	2	3												
21100-2215030-01	B400	2	21100-3401165-10	D110	9	21100-3704324-00	K110	3	21100-5208009-05	E200	10	21100-5208009-05	E200	10
21100-2215030-03	B400	2	21100-3401165-11	D110	9	21100-3708010-00	K150	1	21100-5208009-07	E200	10	21100-5208009-07	E200	10
21100-2215068-01	B400	10	21100-3401165-12	D110	8	21100-3708010-02	K150	1	21100-5208009-10	E200	10	21100-5208009-10	E200	10
21100-2215068-03	B400	10	21100-3401223-00	D150	25	21100-3709315-00	K300	1	21100-5208009-11	E200	10	21100-5208009-11	E200	10
21100-2215070-00	B400	17	21100-3401224-00	D150	5	21100-3711225-00	K200	8	21100-5208458-00	E200	8	21100-5208458-00	E200	8
21100-2301034-12	B410	4	21100-3401225-00	D150	4	21100-3711225-00	K230	3	21100-5303062-00	M195	15	21100-5303062-00	M195	15
21100-2302017-00	B221	11	21100-3401225-01	D150	4	21100-3714300-00	K310	9	21100-6104192-01	M370	2	21100-6104192-01	M370	2
21100-2302030-10	B221	10	21100-3401268-00	D160	4	21100-3721010-00	K300	5	21100-6107032-10	M390	19	21100-6107032-10	M390	19
21100-2904054-00	D210	13	21100-3401269-00	D150	7	21100-3721010-03	K300	5	21100-6810054-00	M110	7	21100-6810054-00	M110	7
21100-2904055-00	D210	19	21100-3401270-00	D160	5	21100-37221020-03	K300	5	21100-6810054-30	M100	6	21100-6810054-30	M100	6
21100-2904192-00	D210	2	21100-3401272-00	D160	8	21100-3722105-00	K340	2	21100-7903030-00	K300	12	21100-7903030-00	K300	12
21100-2904192-01	D210	1	21100-3401274-00	D160	7	21100-3722107-00	K340	2	21100-8202010-10	M180	19	21100-8202010-10	M180	19
21100-2912652-00	D300	16	21100-3401276-00	D150	15	21100-3722110-00	K340	2	21100-8202011-10	M180	19	21100-8202011-10	M180	19
21100-2914046-00	D300	8	21100-3401286-00	D150	27	21100-3722115-00	K340	2	21100-8202043-10	M180	17	21100-8202043-10	M180	17
21100-2914047-00	D300	8	21100-3401302-00	D150	1	21100-3722120-00	K340	2	21100-8204096-00	M180	2	21100-8204096-00	M180	2
21100-2914054-00	D300	13	21100-3401304-00	D150	18	21100-3722125-00	K340	2	21100-8402214-00	M200	10	21100-8402214-00	M200	10
21100-2915450-00	D300	15	21100-3402136-00	D100	16	21100-3722130-00	K340	2	21103-1103010-01	A200	1	21103-1103010-01	A200	1
21100-3101301-00	D411	2	21100-3402136-00	D101	15	21100-3724308-00	C110	3	21103-1103010-02	A200	1	21103-1103010-02	A200	1
21100-3101302-00	D411	2	21100-3402136-00	D102	14	21100-3724308-00	C110	3	21103-1103010-03	A200	1	21103-1103010-03	A200	1
21100-3103065-00	D400	12	21100-3403061-00	D142	18	21100-3724308-00	M155	6	21103-1164087-10	A220	2	21103-1164087-10	A220	2
21100-3103065-00	D420	9	21100-3403062-00	D142	13	21100-3747210-21	K330	1	21103-1164087-12	A220	2	21103-1164087-12	A220	2
21100-3104014-00	D420	2	21100-3403080-00	D110	1	21100-3747210-21	K330	2	21103-1164097-10	A220	2	21103-1164097-10	A220	2
21100-3105042-00	Y100	2	21100-3403082-00	D110	12	21100-3747210-21	K330	5	21110-1001074-10	A010	7	21110-1001074-10	A010	7
21100-3401010-00	D150	3	21100-3403183-00	D142	12	21100-3747210-23	K330	1	21110-1003284-00	A100	26	21110-1003284-00	A100	26
21100-3401015-00	D160	10	21100-3403185-00	D142	11	21100-3747210-23	K330	2	21110-1003284-00	A101	22	21110-1003284-00	A101	22
21100-3401016-02	D160	3	21100-3403188-00	D142	15	21100-3747210-23	K330	5	21110-1003286-00	A100	25	21110-1003286-00	A100	25
21100-3401018-00	D150	17	21100-3403204-00	D100	19	21100-3747210-30	K340	1	21110-1003286-00	A101	23	21110-1003286-00	A101	23
21100-3401020-00	D160	2	21100-3403204-00	D101	18	21100-3747310-01	K340	4	21110-1003288-00	A101	24	21110-1003288-00	A101	24
21100-3401022-01	D160	1	21100-3403204-00	D102	16	21100-3913200-00	Y100	5	21110-1003288-01	A101	24	21110-1003288-01	A101	24
21100-3401022-02	D160	1	21100-3414070-00	D120	9	21100-5007090-00	Z100	2	21110-1003288-14	A100	28	21110-1003288-14	A100	28
21100-3401024-00	D150	20	21100-3501017-01	C210	17	21100-5007090-00	Z101	1	21110-1006010-00	A150	13	21110-1006010-00	A150	13
21100-3401025-00	D150	21	21100-3501080-00	C210	5	21100-5007090-00	Z102	3	21110-1006015-00	A150	14	21110-1006015-00	A150	14
21100-3401026-00	D150	11	21100-3501089-00	C210	6	21100-5007090-10	Z100	2	21110-1008014-40	A400	1	21110-1008014-40	A400	1
21100-3401036-00	D150	16	21100-3506085-00	C120	1	21100-5007090-10	Z101	1	21110-1008015-20	A400	5	21110-1008015-20	A400	5
21100-3401044-00	D150	19	21100-3506085-00	C121	1	21100-5007090-10	Z102	3	21110-1008015-21	A400	5	21110-1008015-21	A400	5
21100-3401048-00	D160	6	21100-3506085-01	C120	1	21100-5007091-00	Z100	3	21110-1008044-00	A400	2	21110-1008044-00	A400	2
21100-3401053-00	D150	13	21100-3506085-01	C121	1	21100-5007091-10	Z100	3	21110-1008078-00	A400	10	21110-1008078-00	A400	10
21100-3401057-00	D150	14	21100-3506085-02	C120	1	21100-5007092-00	Z101	2	21110-1008600-00	A410	3	21110-1008600-00	A410	3
21100-3401066-10	D150	9	21100-3506085-02	C121	1	21100-5007092-10	Z101	2	21110-1008600-02	A410	3	21110-1008600-02	A410	3
21100-3401068-00	D150	24	21100-3508039-00	C170	6	21100-5007096-00	Z100	1	21110-1008650-00	A410	1	21110-1008650-00	A410	1
21100-3401070-00	D150	10	21100-3701634-00	K140	7	21100-5007096-00	Z101	5	21110-1008650-00	A411	1	21110-1008650-00	A411	1
21100-3401071-00	D150	28	21100-3701637-00	K140	6	21100-5007096-00	Z102	1	21110-1008650-01	A410	1	21110-1008650-01	A410	1
21100-3401075-00	D150	12	21100-3701638-00	K140	5	21100-5007096-10	Z100	1	21110-1008650-01	A411	1	21110-1008650-01	A411	1
21100-3401089-00	D150	8	21100-3701686-00	A150	1	21100-5007096-10	Z101	5	21110-1014058-10	A500	14	21110-1014058-10	A500	14
21100-3401092-10	D142	7	21100-3701686-00	K130	7	21100-5007096-10	Z102	1	21110-1014278-10	A100	2	21110-1014278-10	A100	2
21100-3401104-00	D160	9	21100-3701686-00	K140	1	21100-5007248-00	M140	1	21110-1014278-10	A101	2	21110-1014278-10	A101	2
21100-3401104-01	D160	9	21100-3701686-00	K150	4	21100-5007248-00	M150	4	21110-1144026-10	A141	8	21110-1144026-10	A141	8
21100-2215011-00	B400	7	21100-3704217-00	K110	2	21100-5101584-00	M220	1	21110-1144056-02	A230	4	21110-1144056-02	A230	4
21100-2215012-00	B400	4	21100-3401134-00	D142	3	21100-3704324-00	D102	11	21100-5208009-00	E200	9	21100-5208009-00	E200	9

Ном.детали Part N.	Инд.илл. Index	п. It.	1	2	3	1	2	3	1	2	3	1	2	3
1	2	3												
21120-1003290-00	A102	22	21120-1008658-00	A411	2	21120-1148080-01	A312	5	21120-3102010-01	D410	6			
21120-1003326-10	A102	1	21120-1008658-00	A412	2	21120-1148080-01	A312	9	21120-3102020-00	D410	7			
21120-1003346-00	A102	8	21120-1008658-00	A413	2	21120-1148080-03	A310	5	21120-3403009-00	D142	17			
21120-1003348-00	A102	9	21120-1008658-01	A412	2	21120-1148080-03	A311	5	21120-3403009-01	D142	17			
21120-1003349-00	A102	10	21120-1008658-01	A413	2	21120-1148080-03	A312	5	21120-3501070-00	C200	2			
21120-1004081-00	A132	10	21120-1009045-00	A501	6	21120-1148085-00	A310	15	21120-3501070-01	C200	2			
21120-1004081-01	A132	10	21120-1009078-00	A501	23	21120-1148110-02	A330	1	21120-3501070-02	C200	2			
21120-1004081-02	A132	10	21120-1011010-01	A500	6	21120-1148176-02	A330	4	21120-3501146-00	C200	1			
21120-1005058-03	A121	6	21120-1011010-01	A501	12	21120-1148200-00	A330	5	21120-3501147-00	C200	1			
21120-1005058-04	A121	6	21120-1011052-01	A510	4	21120-1148200-31	A330	5	21120-3501155-00	C210	18			
21120-1005157-00	A110	8	21120-1011061-00	A510	8	21120-1148300-01	A330	3	21120-3705010-11	K121	3			
21120-1006014-00	A151	1	21120-1011257-00	A500	12	21120-1148300-02	A330	3	21120-3705010-12	K121	3			
21120-1006015-00	A151	10	21120-1011257-00	A501	13	21120-1148300-03	A330	3	21120-3705010-13	K121	3			
21120-1006058-00	A141	5	21120-1014056-00	A501	22	21120-1148300-04	A330	3	21120-3706040-00	A102	4			
21120-1006086-10	A102	24	21120-1014059-10	A310	7	21120-1148300-05	A330	3	21120-3706040-01	A102	4			
21120-1006148-00	A141	11	21120-1014059-10	A311	7	21120-1148376-02	A330	2	21120-3706040-04	A102	4			
21120-1006162-00	A141	10	21120-1014059-10	A312	7	21120-1307015-00	A620	5	21120-3707010-00	K121	4			
21120-1006216-00	A141	12	21120-1014213-00	A501	24	21120-1601130-00	B140	6	21120-3707010-01	K121	4			
21120-1007010-01	A151	12	21120-1014231-10	A501	18	21120-1701105-20	B220	11	21120-3708010-00	K150	3			
21120-1007010-02	A151	12	21120-1014240-00	A501	1	21120-1701105-30	B220	10	21120-3847010-00	A500	9			
21120-1007010-03	A151	12	21120-1104092-00	A210	4	21120-1701112-00	B230	22	21120-3847010-00	A501	9			
21120-1007012-01	A151	8	21120-1104252-00	A210	7	21120-1701117-00	B230	21	21120-3847010-04	A500	9			
21120-1007012-02	A151	8	21120-1104252-00	A230	3	21120-1701119-00	B230	27	21120-3847010-04	A501	9			
21120-1007012-03	A151	8	21120-1104252-03	A210	7	21120-1701127-00	B230	19	21120-3851010-00	A600	11			
21120-1007020-00	A151	4	21120-1104252-03	A230	3	21120-1701131-00	B230	15	21120-3851010-05	A600	11			
21120-1007020-01	A151	4	21120-1109080-00	A302	4	21120-1701134-00	B230	16	21120-3855020-01	A100	34			
21120-1007020-02	A151	4	21120-1109080-02	A302	4	21120-1701146-00	B230	12	21120-3855020-01	A101	30			
21120-1007020-03	A151	4	21120-1109080-02	A303	4	21120-1701146-00	B231	10	21120-3855020-01	A102	26			
21120-1007022-00	A151	5	21120-1109080-03	A302	4	21120-1701149-00	B230	14	21120-3855020-02	A100	34			
21120-1007025-00	A151	3	21120-1109080-03	A303	4	21120-1701170-00	B230	26	21120-3855020-02	A101	30			
21120-1007026-02	A151	6	21120-1109080-04	A303	4	21120-1701170-00	B231	20	21120-3855020-02	A102	26			
21120-1007026-03	A151	6	21120-1109080-06	A302	4	21120-1701419-00	B231	12	21120-3855020-03	A100	34			
21120-1007028-00	A151	2	21120-1109080-06	A303	4	21120-3101015-02	D410	4	21120-5607136-00	M160	16			
21120-1007032-20	A151	7	21120-1109112-00	A310	6	21120-3101015-02	D410	4	21120-6313051-00	E310	5			
21120-1007032-22	A151	7	21120-1109112-00	A311	6	21120-3101015-21	D410	4	21120-8231015-00	M390	12			
21120-1007300-01	A151	11	21120-1109112-00	A312	6	21120-3101040-10	D411	4	21124-1003260-00	A102	16			
21120-1007300-02	A151	11	21120-1109244-00	A302	2	21120-3101082-00	C200	7	21124-1006148-00	A141	18			
21120-1008104-00	A102	17	21120-1109244-00	A303	2	21120-3101082-00	C220	9	21124-1006162-00	A141	17			
21120-1008104-01	A102	17	21120-1109249-01	A300	5	21120-3101303-00	D411	1	21124-1006209-00	A141	13			
21120-1008600-00	A412	7	21120-1109249-01	A301	5	21120-3101304-00	D411	1	21124-1006218-00	A141	9			
21120-1008600-10	A413	7	21120-1148010-10	A310	12	21120-3101306-00	D411	1	21124-1006226-00	A141	6			
21120-1008636-00	A410	4	21120-1148010-12	A310	12	21120-3101307-00	D411	1	21124-1008089-00	A422	12			
21120-1008636-00	A412	8	21120-1148080-00	A310	9	21120-3101308-00	D411	1	21124-1008089-00	A423	11			
21120-1008636-10	A413	8	21120-1148080-00	A311	9	21120-3101309-00	D411	1	21124-1008089-01	A422	12			
21120-1008638-00	A410	5	21120-1148080-00	A312	9	21120-3101310-00	D411	1	21124-1008089-01	A423	11			
21120-1008638-00	A412	9	21120-1148080-01	A310	5	21120-3101311-00	D411	1	21124-1009080-00	A501	5			
21120-1008650-00	A412	1	21120-1148080-01	A310	9	21120-3101312-00	D411	1	21124-1014058-00	A501	3			
21120-1008650-00	A413	1	21120-1148080-01	A311	5	21120-3101313-00	D411	1	21124-1014164-00	A501	17			
21120-1008658-00	A410	2	21120-1148080-01	A311	9	21120-3102010-00	D410	6	21124-1014166-00	A501	16			

Ном.детали Part N.	Инд.илл. Index	п. lt.	1	2	3	1	2	3	1	2	3	1	2	3
			21210-2904194-00	A145	4	21230-3710138-00	K300	17	21700-3701010-11	K140	3			
			21210-2904194-00	A146	5	21230-3710230-00	K300	16	21700-3714010-00	K220	4			
			21212-1108024-00	A320	7	21230-3710230-00	K320	3	21700-3722140-00	K340	3			
21126-1005030-00	A121	8	21212-3703110-00	K130	8	21230-3711217-00	K200	7	21700-3722140-01	K340	3			
21126-1005317-00	A121	7	21213-1004020-00	A131	3	21230-3716225-00	K230	4	21700-3722150-00	K340	3			
21126-1006040-00	A141	21	21213-1004020-01	A131	3	21230-3725100-00	K310	6	21700-3722150-01	K340	3			
21126-1006135-00	A141	19	21213-1004020-02	A131	3	21230-3725100-01	K310	6	21700-3843010-00	B201	4			
21126-1006238-00	A141	20	21213-1004022-00	A130	1	21230-3725200-00	K310	5	21700-3843010-02	B201	4			
21126-1014240-00	A501	1	21213-1004067-00	A130	8	21230-3725200-01	K310	5	21700-3843010-04	B201	4			
21126-1148010-00	A312	10	21213-1203073-00	A430	14	21230-3725400-00	K310	7	21700-3843040-00	B410	5			
21126-1307010-10	A600	20	21214-1104116-00	A210	5	21230-3725400-01	K310	7	21700-3843040-02	B410	5			
21130-1601130-00	B140	6	21214-1104136-00	A210	1	21230-3840010-02	K311	3	21700-3843040-04	B410	5			
21140-3403041-00	D142	14	21214-1104142-00	A210	18	21230-3840010-03	K311	3	21700-5402118-00	M160	6			
21140-3710604-00	K310	15	21230-1041056-10	A145	7	21230-5208060-00	E200	14	21700-8120228-00	E181	6			
21140-3710619-01	K310	16	21230-1041056-10	A146	8	21230-5208060-01	E200	14	21700-8120256-00	E181	1			
21140-3710619-03	K310	16	21230-1041056-11	A145	7	21230-5303038-00	M191	12	21700-8407134-00	M200	8			
21140-3710619-04	K310	16	21230-1041065-10	A145	9	21230-5325128-00	M190	6	21703-1411078-00	K100	2			
21140-3747710-00	K340	6	21230-1041065-10	A146	10	21230-5325128-00	M191	6	21703-1601085-00	B140	8			
21140-5303056-00	M195	17	21230-1041065-11	A145	9	21230-5402172-00	M170	9	21703-1601085-10	B140	8			
21140-5303058-00	M195	16	21230-1041067-00	A145	10	21230-6105204-00	M395	5	21703-1601130-00	B140	7			
21140-5303228-01	M195	12	21230-1041067-00	A146	11	21230-6105222-00	M395	6	21703-1601130-10	B140	7			
21140-5325378-00	E130	5	21230-1041208-00	A145	6	21230-6105420-00	M330	7	21703-1601180-10	B140	2			
21140-5325378-00	M195	14	21230-1041208-00	A146	7	21230-6105420-00	M395	7	21703-1701033-00	B220	2			
21140-5325378-00	M300	1	21230-1041208-01	A145	6	21230-6205162-00	M325	11	21703-1701033-00	B221	1			
21140-5325388-00	C170	1	21230-1041208-01	A146	7	21230-6302332-00	E140	13	21703-1701033-01	B220	2			
21140-5325388-00	D100	24	21230-1108163-00	A320	15	21230-6302332-00	M170	8	21703-1701033-01	B221	1			
21140-5325388-00	D101	23	21230-1117010-00	A201	3	21230-6302334-00	M150	1	21703-1701033-03	B220	2			
21140-5325388-00	D102	22	21230-1117010-01	A201	3	21230-6302334-00	M160	21	21703-1701033-03	B221	1			
21140-5325388-00	E120	1	21230-1117010-02	A201	3	21230-6313200-00	E310	1	21720-8232010-00	E400	3			
21140-5325388-00	E130	17	21230-1302060-00	A600	7	21230-6313200-01	E310	1	21810-1005115-10	A120	11			
21140-5325388-00	K100	7	21230-1413130-00	D200	5	21230-6824176-00	M120	12	21810-1005115-10	A121	9			
21140-5325388-00	M155	7	21230-1413130-01	D200	5	21230-7903020-00	K300	13						
21140-5325388-00	M190	10	21230-1413130-02	D200	5	21230-8101074-00	E170	7						
21140-5325388-00	M191	15	21230-1413130-03	D200	5	21230-8118022-00	E140	10						
21150-1007020-00	A150	7	21230-1701326-00	B210	16	21230-8118022-01	E140	10						
21150-1007021-00	A150	8	21230-1703181-00	B250	23	21230-8118036-00	E140	2						
21150-1010076-00	A500	25	21230-1703360-00	B250	22	21230-8118037-00	E140	8						
21150-1010076-00	A501	28	21230-1703360-01	B250	22	21230-8118096-00	E140	6						
21150-1010077-00	A510	13	21230-3401085-00	D100	10	21230-8118097-00	E140	9						
21150-3710200-00	K200	10	21230-3401085-00	D101	10	21230-8217136-00	M135	5						
21150-3710200-01	K200	10	21230-3401138-00	D100	9	21230-8407138-00	M200	20						
21150-3828210-00	K300	6	21230-3401138-00	D101	9	21700-1101400-00	A200	9						
21150-3828210-02	K300	6	21230-3508012-00	C170	5	21700-1101400-00	A200	14						
21150-3828210-03	K300	6	21230-3510050-00	C110	2	21700-1101400-01	A200	9						
21160-1014082-00	A500	15	21230-3512148-00	C160	8	21700-1101400-01	A200	14						
21210-1804043-00	B110	11	21230-3703095-00	K130	9	21700-1130010-00	A312	2						
21210-1804043-00	C100	4	21230-3703109-10	K130	1	21700-2215011-10	B400	8						
21210-2215082-00	B400	16	21230-3709320-00	K300	1	21700-3538434-00	C141	12						
21210-2215084-00	B400	15	21230-3709330-00	K300	3	21700-3701010-10	K140	3						

