



АВТОМОБИЛЬ LADA LARGUS

Каталог деталей и сборочных единиц

Тольятти
2012

Автомобили LADA LARGUS. Каталог деталей и сборочных единиц/ – Тольятти, 2012. - 419 с.

Каталог является справочным пособием при составлении заявок на запасные части и предназначен для работников ремонтных, торговых и обслуживающих предприятий и организаций, а также для владельцев автомобилей.

Номенклатура деталей и сборочных единиц, поставляемых АВТОВАЗом в запасные части, определяется действующей спецификацией запасных частей (ДСЗЧ).

Ваши отзывы и пожелания направляйте по адресу: 445043, Россия, Самарская область, г. Тольятти, а/я 5674, ОАО НВП «ИТЦ АВТО»
тел. (8482) 75-83-50
e-mail: office@etc-auto.ru

Внимание! Настоящее издание не может быть полностью или частично воспроизведено и распространено без разрешения ОАО НВП «ИТЦ АВТО».

Информация, представленная в данном издании, является интеллектуальной собственностью ОАО «АВТОВАЗ», ОАО НВП «ИТЦ АВТО» и охраняется законом об авторском праве!

СОДЕРЖАНИЕ

Модификации и комплектации автомобилей6
Комплектации двигателей для автомобилей LADA LARGUS9
Перечень иллюстраций10
Иллюстрации и перечни деталей и сборочных единиц:	
10. Двигатель20
11. Двигатель (системы газораспределения, охлаждения)38
12. Двигатель (системы впуска, выпуска)52
13. Фильтр воздушный62
14. Адсорбер, сепаратор66
15. Навесное оборудование71
16. Генератор и стартер82
17. Электрика двигателя84
19. Системы двигателя (охлаждения, топливная, подвеска)91
20. Сцепление115
21. КПП117
29. Привод передних колес138
31. Подвеска передняя142
32. Стойка, тормоза передние148
33. Балка задняя153
34. Амортизатор задний, тормоза156
35. Диск колеса, колпак160
36. Рулевое управление167
37. Тормоза, сцепление (привод, механизмы)179
38. Ручной тормоз и рычаг выбора передач КПП211
40. Брызговик с лонжероном213
41. Элементы кузова передние214

42. Элементы кузова передние220
43. Элементы кузова (боковины)224
44. Внутренний каркас боковины229
45. Панель крыши232
46. Крылья передние, защита233
47. Двери боковые235
48. Капот, двери задние238
50. Замки дверей, петли239
52. Привода открытия устройств256
53. Замок (личинка)259
54. Стёкла260
55. Обвес кузова внешний263
56. Эмблемы, зеркала272
57. Панель приборов282
58. Оборудование салона286
59. Ремни безопасности293
60. Климат салона301
61. Панель управления климатом306
62. Компрессор307
64. Каркас кузова310
65. Уплотнители стёкол325
66. Направляющие стёкол326
68. Шумоизоляция подкапотная328
69. Коврики салонные330
71. Накладки внутрисалонные331
72. Обивка дверей343

74. Полка багажника352
75. Сиденья передние (каркас)353
76. Сиденья задние (каркас)357
77. Подушка, спинка передних сидений364
78. Подушка, спинка задних сидений368
79. Подголовник сидений376
80. АКБ, фары379
81. Освещение салона, фонарь, повторители383
82. Звуковой сигнал, иммобилизатор388
83. Комбинация приборов, датчик скорости390
84. Подрулевой переключатель392
85. Стеклоочиститель397
86. Омыватель стёкол, медиа399
87. Контроллер, электровентилятор405
88. Жгуты проводов, скобки409
90. Инструмент418

МОДИФИКАЦИИ И КОМПЛЕКТАЦИИ АВТОМОБИЛЕЙ

Модель	Тип кузова	Комплектация	Код исполнения	Исполнение	Нормы токсичности	Примечание
KS015	универсал 5 местный	000	40	стандарт	Е-4	ПБВ
		021				ГУР, ПБВ
		026				ГУР, ПБВ, ПБП
		000	41	норма		ГУР, АБС, ПБВ, электростеклоподъемники передних дверей
		01А				ГУР, АБС, ПБВ, ПБП, электростеклоподъемники передних дверей, ПТФ
		018				ГУР, кондиционер, АБС, ПБВ, электростеклоподъемники передних дверей, обогрев передних сидений
KS0Y5		000	42	люкс		ГУР, АБС, ПБВ, ПБП, бортовой компьютер, сиденье водителя с регулировкой по высоте и поясничной поддержкой, электростеклоподъемники передних и задних дверей, электропривод и электрообогрев наружных зеркал, обогрев передних сидений, ПТФ
		KS015	02V	41		норма
02U			ГУР, кондиционер, АБС, аудиосистема, ПБВ, ПБП, электростеклоподъемники передних дверей, обогрев передних сидений			
02L			ГУР, кондиционер, АБС, аудиосистема, ПБВ, электростеклоподъемники передних дверей, обогрев передних сидений, ПТФ			
02X			ГУР, кондиционер, АБС, аудиосистема, ПБВ, ПБП, электростеклоподъемники передних дверей, обогрев передних сидений, ПТФ			
KS0Y5		00L	42	люкс		ГУР, кондиционер, АБС, ПБВ, ПБП, бортовой компьютер, сиденье водителя с регулировкой по высоте и поясничной части, электростеклоподъемники передних и задних дверей, электропривод и электрообогрев наружных зеркал, обогрев передних сидений, ПТФ
	02K	ГУР, кондиционер, АБС, аудиосистема, ПБВ, ПБП, бортовой компьютер, сиденье водителя с регулировкой по высоте и поясничной части, электростеклоподъемники передних и задних дверей, электропривод и электрообогрев наружных зеркал, обогрев передних сидений, ПТФ				
	02D	ГУР, кондиционер, АБС, аудиосистема, ПБВ, ПБП, боковые подушки безопасности в передних сиденьях, бортовой компьютер, сиденье водителя с регулировкой по высоте и поясничной части, электростеклоподъемники передних и задних дверей, электропривод и электрообогрев наружных зеркал, обогрев передних сидений, ПТФ				
	02S	ГУР, кондиционер, АБС, аудиосистема, ПБВ, ПБП, боковые подушки безопасности в передних сиденьях, бортовой компьютер, сиденье водителя с регулировкой по высоте и поясничной части, электростеклоподъемники передних и задних дверей, электропривод и электрообогрев наружных зеркал, обогрев передних сидений, ПТФ				

Модель	Тип кузова	Комплектация	Код исполнения	Исполнение	Нормы токсичности	Примечание
RS015	универсал 7-ми местный	000	41	норма	Е-4	ГУР, АБС, ПБВ, электростекло-подъемники передних дверей
		01А				ГУР, АБС, ПБВ, ПБП, электростекло-подъемники передних дверей, ПТФ
		018				ГУР, кондиционер, АБС, ПБВ, электростеклоподъемники передних дверей, обогрев передних сидений
RS0Y5		000	42	люкс		ГУР, АБС, ПБВ, ПБП, бортовой компьютер, сиденье водителя с регулировкой по высоте и поясничной части, электростеклоподъемники передних и задних дверей, электропривод и электрообогрев наружных зеркал, обогрев передних сидений, ПТФ
		RS015	02V	41		норма
01U			ГУР, кондиционер, АБС, ПБВ, ПБП, электростеклоподъемники передних дверей, обогрев передних сидений			
RS0Y5		00Т	42	люкс		ГУР, АБС, ПБВ, ПБП, бортовой компьютер, сиденье водителя с регулировкой по высоте и поясничной части, электростеклоподъемники передних и задних дверей, электропривод и электрообогрев наружных зеркал, обогрев передних сидений, ПТФ
RS015		02U	41	норма		ГУР, кондиционер, АБС, аудиосистема, ПБВ, ПБП, электростеклоподъемники передних дверей, обогрев передних сидений
		02L				ГУР, кондиционер, АБС, аудиосистема, ПБВ, электростеклоподъемники передних дверей, обогрев передних сидений, ПТФ
		02X				ГУР, кондиционер, АБС, аудиосистема, ПБВ, ПБП, электростеклоподъемники передних дверей, обогрев передних сидений, ПТФ
RS0Y5	00L	42	люкс	ГУР, кондиционер, АБС, ПБВ, ПБП, бортовой компьютер, сиденье водителя с регулировкой по высоте и поясничной части, электростеклоподъемники передних и задних дверей, электропривод и электрообогрев наружных зеркал, обогрев передних сидений, ПТФ		
	02K			ГУР, кондиционер, АБС, аудиосистема, ПБВ, ПБП, бортовой компьютер, сиденье водителя с регулировкой по высоте и поясничной части, электростекло-подъемники передних и задних дверей, электропривод и электрообогрев наружных зеркал, обогрев передних сидений, ПТФ		
	001			ГУР, кондиционер, АБС, ПБВ, ПБП, бортовой компьютер, сиденье водителя с регулировкой по высоте и поясничной части, электростеклоподъемники передних и задних дверей, электропривод и электрообогрев наружных зеркал, обогрев передних сидений, ПТФ		
	02D			ГУР, кондиционер, АБС, аудиосистема, ПБВ, ПБП, бортовой компьютер, сиденье водителя с регулировкой по высоте и поясничной части, электростекло-подъемники передних и задних дверей, электропривод и электрообогрев наружных зеркал, обогрев передних сидений, ПТФ		

Модель	Тип кузова	Комплектация	Код исполнения	Исполнение	Нормы токсичности	Примечание
RS0Y5	универсал 7-ми местный	02S	42	люкс	Е-4	ГУР, кондиционер, АБС, аудиосистема, ПБВ, ПБП, боковые подушки безопасности в передних сиденьях, бортовой компьютер, сиденье водителя с регулировкой по высоте и поясничной части, электростекло-подъемники передних и задних дверей, электропривод и электрообогрев наружных зеркал, обогрев передних сидений, ПТФ
FS015	фургон	000	40	стандарт		ПБВ
		021				ГУР, ПБВ
		01Z				ГУР, ПБВ, ПБП
		000	41	норма		ГУР, АБС, ПБВ, электростеклоподъемники передних дверей, обогрев передних сидений
		022				ГУР, АБС, ПБВ, ПБП, электростеклоподъемники передних дверей, обогрев передних сидений, ПТФ
		00L				ГУР, кондиционер, АБС, ПБВ, электростеклоподъемники передних дверей, обогрев передних сидений
		02K				ГУР, кондиционер, АБС, аудиосистема, ПБВ, электростеклоподъемники передних дверей, обогрев передних сидений
		02Z				ГУР, кондиционер, АБС, аудиосистема, ПБВ, ПБП, электростеклоподъемники передних дверей, обогрев передних сидений, ПТФ
FS0Y5		02N				ГУР, кондиционер, АБС, аудиосистема, ПБВ, ПБП, электростеклоподъемники передних дверей, обогрев передних сидений, ПТФ

КОМПЛЕКТАЦИИ ДВИГАТЕЛЕЙ ДЛЯ АВТОМОБИЛЕЙ LADA LARGUS

Модификация автомобиля	Комплектация автомобиля	Исполнение	Комплектация двигателя для зап.частей	Тип двигателя	Рабочий объём, л	Нормы токсичности
KS015	000	40		8-клапанный	1,6	E-4
	021					
	026					
	000	41				
	01A					
	018					
	02V					
	02U					
	02L					
02X						
KS0Y5	000	42		16-клапанный	1,6	E-4
	00L					
	02K					
	02D					
	02S					
RS015	000	41		8-клапанный	1,6	E-4
	01A					
	018					
	02V					
	01U					
	02U					
	02L					
02X						
RS0Y5	000	42		16-клапанный	1,6	E-4
	00T					
	00L					
	02K					
	001					
	02D					
02S						
FS015	000	40		8-клапанный	1,6	E-4
	021					
	01Z					
	000	41				
	022					
	00L					
	02K					
02Z						
FS0Y5	02N			16-клапанный	1,6	E-4

ПЕРЕЧЕНЬ ИЛЛЮСТРАЦИЙ

Наименование иллюстраций	Индекс
1	2
10. Двигатель	
Двигатель в сборе [8 кл]	100210
Двигатель в сборе [16 кл]	100320
Двигатель [16 кл] (прокладки и др.)	101010
Двигатель [8 кл] (прокладки и др.)	101110
Двигатель [16 кл] (кольца, поршень)	102010
Двигатель [8 кл] (кольца, поршень)	102110
Комплект вкладышей [16 кл]	103010
Комплект вкладышей [8 кл]	103110
Блок цилиндров [16 кл]	104010
Блок цилиндров [8 кл]	104110
Двигатель [16 кл] (Картер)	105012
Двигатель [8 кл] (Картер)	105112
Коленвал, маховик [16 кл]	106010
Коленвал, маховик [8 кл]	106110
Масляный насос [16 кл]	107010
Масляный насос [8 кл]	107110
Фильтр очистки масла	108010
11. Двигатель (системы газораспределения, охлаждения)	
Водяной насос [16 кл]	110010
Термостат [16 кл]	110012
Водяной насос [8 кл]	111010
Термостат [8 кл]	111012
Головка блока [16 кл]	112010
Крышка головки блока боковая [16 кл]	112015
Головка блока [8 кл]	112110
Крышка ГРМ [16 кл]	113010
Крышка (ГБ ГРМ) [8 кл]	113110
Привод ГРМ [16 кл]	114010
Распредвал, клапан [16 кл]	114014
ГРМ (распредвал, ремень) [8 кл]	114110
ГРМ (клапан) [8 кл]	114112
12. Двигатель (системы впуска, выпуска,)	
Впускной тракт [16 кл]	120010
Выпускной тракт [16 кл]	120015
Выпускной тракт [8 кл]	121014
Впускной тракт [16 кл]	121016
Дроссельный патрубок [16 кл]	124010
Дроссельный патрубок [8 кл]	124130
Рампа высокого давления [16 кл]	125012
Рампа высокого давления [8 кл]	125132
Патрубок [16 кл]	123010
Патрубок [8 кл]	126110
13. Фильтр воздушный	
Фильтр воздушный	135210
Фильтр воздушный	135230

1	2
Фильтр воздушный	136330
Фильтр воздушный	136340
14. Адсорбер, сепаратор	
Сепаратор	141010
Патрубки сепаратора	141113
Клапан адсорбера	144010
Адсорбер [16 кл]	146210
Адсорбер [8 кл]	146320
15. Навесное оборудование	
Кронштейн навесного оборудования [16 кл]	152011
Кронштейн навесного оборудования [16 кл]	152014
Кронштейн навесного оборудования [8 кл]	152112
Кронштейн навесного оборудования [8 кл]	152118
Кронштейн навесного оборудования [8 кл]	152130
Привод навесного оборудования [16 кл]	156010
Привод навесного оборудования [16 кл]	156012
Привод навесного оборудования [8 кл]	156112
Привод навесного оборудования [8 кл]	156116
16. Генератор и стартер	
Генератор и стартер [8 кл]	160010
Генератор и стартер [16 кл]	160012
17. Электрика двигателя	
Индивидуальный модуль зажигания [16 кл]	171010
Модуль зажигания [8 кл]	171130
Свеча [16 кл]	172010
Свеча [8 кл]	172130
Блок управления двигателем	174320
Датчик и системы управления двигателем [16 кл]	175010
Датчик и системы управления двигателем [8 кл]	175132
19. Системы двигателя (охлаждения, топливная, подвеска)	
Радиатор охлаждения двигателя	190110
Радиатор охлаждения двигателя	190111
Радиатор охлаждения двигателя	190310
Радиатор охлаждения двигателя	190311
Бачок расширительный	191110
Шланги системы охлаждения двигателя [8 кл]	192110
Кронштейн системы охлаждения двигателя [16 кл]	192120
Шланги системы охлаждения двигателя [16 кл]	192330
Бензобак	193010
Люк бензобака	193910
Трубки и крепёж адсорбера [8 кл]	194010
Трубки и крепёж адсорбера [16 кл]	194110
Нейтрализатор [8 кл]	195010
Нейтрализатор [16 кл]	195210
Термозащита [8 кл]	195310
Термозащита [16 кл]	195410
Глушитель [8 кл]	195510
Глушитель [16 кл]	195630
Глушитель [8 кл]	196010

1	2
Глушитель [16 кл]	196010a
Подвеска двигателя [8 кл]	198010
Подвеска двигателя [16 кл]	198211
20. Сцепление	
Сцепление [8 кл]	200111
Сцепление [16 кл]	200113
21. КП	
Коробка передач в сборе [8 кл]	210260
Коробка передач в сборе [8 кл]	210410
Коробка передач в сборе	210410a
Коробка передач в сборе [16 кл]	210410b
Картер коробка передач [JR5]	212010
Картер коробка передач [JH3]	212011
Картер сцепления [JR5]	213010
Картер сцепления [JH3]	213011
Вал первичный КП [JR5]	214010
Вал вторичный КП [JR5]	214011
Вал первичный КП [JH3]	214015
Вал вторичный КП [JH3]	214016
Дифференциал [JH3]	216011
Дифференциал [JR5]	216110
Механизм выбора передач [JR5]	217010
Механизм выбора передач [JH3]	217011
29. Привод передних колес	
Привод передних колёс [8 Кл]	290110
Привода передних колёс	290110a
Чехол наружный	290410
Чехол наружный	290410a
Составляющие привода	290510
Составляющие привода	290510a
31. Подвеска передняя	
Подрамник	310110
Рычаги передней подвески	310210
Пружины передние	310213
Опора шаровая	313010
Ступица переднего колеса	314010
32. Стойка, тормоза передние	
Амортизатор передний	320110
Опора передней стойки	320210
Стабилизатор передний	321010
Суппорт	324012
Суппорт	324013
33. Балка задняя	
Балка задняя	330410
Пружины задние	330411
Ступица и барабан заднего тормоза	334010

1	2
34. Амортизатор задний, тормоза	
Амортизатор задний	340110
Тормоза задние	343010
Рабочий тормозной цилиндр	344010
Комплект задних тормозов	346010
35. Диск колеса, колпак	
Диск колеса штампованный	350111
Диск колеса (литой)	350210
Колпак	350511
Диск колеса (запасное колесо)	351010
Вентиль колеса	352010
Грузик балансировочный	352020
36. Рулевое управление	
Механизм рулевой в сборе	360110
Чехол, экран тепловой	362010
Гидроусилитель	363310
Гидроусилитель	363330
Гидроусилитель	363430
Гидроусилитель	363450
Вал рулевого управления, тяги	364010
Руль	366010
37. Тормоза, сцепление (привод, механизмы)	
Педальный узел	370110
Трос сцепления	372010
Привод сцепления гидравлический	372510
Привод тормозов	373010
Главный тормозной цилиндр	374010
Бачок главного тормозного цилиндра	375010
Усилитель тормозов	376010
Шланг усилителя тормозов	376510
Регулятор тормозных сил	377010
Трубки и шланги (без ABS)	378010
Шланги и трубки (ABS)	378710
Экран топливных трубок	378715
Скобы крепления	378750
Блок и датчик (ABS)	379010
38. Ручной тормоз и рычаг выбора передач КПП	
Ручной тормоз	380110
Привод выбора передач КП	381010
40. Брызговик с лонжероном	
Брызговик с лонжероном	401010
41. Элементы кузова передние	
Элементы нижние передние	411010
Элементы нижние средние	412010
Элементы нижние задние	414010
Элементы нижние багажника	414110

1	2
42. Элементы кузова передние	
Элементы (передняя боковина)	420110
Поперечина центральная щитка передка	421010
Поперечина панели приборов	421012
43. Элементы кузова (боковины)	
Каркас передних дверей	430110
Боковина задняя левая	430210
Боковина задняя правая	430211
Облицовка, поперечины	431110
44. Внутренний каркас боковины	
Каркас боковины внутренний	440010
Каркас боковины внешний	440110
Каркас заднего проёма двери	442012
45. Панель крыши	
Панель крыши	450310
46. Крылья передние, защита	
Крылья передние	460110
Защита картера	461010
47. Двери боковые	
Двери передние	470110
Двери задние	470210
Двери задние	470310
48. Капот, двери задние	
Капот, двери задние	482010
50. Замки дверей, петли	
Петли капота	500110
Петли задних дверей	500210
Замки передних дверей	501010
Замки передних дверей	501050
Замки задних дверей	502010
Замки задних дверей	502050
Замки задних дверей	502510
Замки задних дверей	502511
Ручки дверей наружные	503010
Ручки передних дверей внутренние с тягами	504010
Ручки задних дверей внутренние с тягами	505110
Стеклоподъемник передних дверей (механический)	506010
Электрический стеклоподъемник передних дверей	506510
Стеклоподъемник задних дверей (механический)	507010
Электрический стеклоподъемник задних дверей	507510
52. Привода открытия устройств	
Привод открытия капота	520110
Привод открытия задних дверей	522110
53. Замок (личинка)	
Замок (личинка)	530112

1	2
54. Стёкла	
Стёкла (периметр кузова)	540110
Ручка открытия стекла боковины	540210
55. Обвес кузова внешний	
Бампер передний	550110
Бампер задний	551010
Молдинги дверей	552010
Щитки арок колес	552011
Накладки задней двери	552012
Накладка защитная порога пола	552510
Молдинг решетки радиатора	555010
Решётка водоотводящего короба	555510
56. Эмблемы, зеркала	
Заводской знак	560010
Орнамент задка	560310
Наклейки информационные	560710
Зеркала заднего вида наружные	562010
Электрозеркала заднего вида наружные	562070
Фартук переднего колеса	563010
Щитки арок колёс	564010
Перегородка салонная	564510
Держатель запасного колеса	565011
57. Панель приборов	
Панель приборов	570110
Облицовка панели приборов	572013
Накладки консоли	572015
Пепельница	573010
58. Оборудование салона	
Крышки панели	580110
Зеркало заднего вида салонное	582010
Консоль	583010
Элементы консоли	583510
Поручни, козырьки, крючки	584011
Поручни, козырьки, крючки	584012
59. Ремни безопасности	
Ремни безопасности передние	592010
Ремни безопасности задние	594410
Ремни безопасности задние	594411
Ремни безопасности 3-го ряда	594412
Подушка безопасности боковая	596010
Блок управления подушками безопасности	596015
Ложемент багажника	598010
60. Климат салона	
Воздухоотводы	601010
Отопитель	602011
Климатическая установка	602310

1	2
61. Панель управления климатом	
Панель управления климатом	613010
62. Компрессор	
Компрессор	622310
Трубки, шланги	623110
Трубки, шланги	623111
64. Каркас кузова	
Пол кузова	640110
Боковина кузова	640113
Кузовные панели передка кузова	640114
Заглушки	640115
Заглушки	640130
Заглушки	640133
Пол кузова	640150
Заглушки	640210
Заглушки	640211
Заглушки	640212
65. Уплотнители стёкол	
Уплотнители стёкол	650120
66. Направляющие стёкол	
Направляющие передних стёкол	660110
Направляющие задних стёкол	660150
68. Шумоизоляция подкапотная	
Шумоизоляция подкапотная	680110
69. Коврики салонные	
Коврики салонные	690111
Коврики салонные	690112
71. Накладки внутрисалонные	
Накладки стоек	710111
Накладки передних стоек	710112
Сетка защитная салонная	710410
Обивка задних дверей	710520
Обивка задних арок колес	710521
Обивка задних дверей	710522
Обивка потолка	711011
Обивка потолка передняя	711012
72. Обивка дверей	
Обивка дверей	720110
Обивка дверей	720111
Обивка дверей	720112
Обивка дверей	720210
Ручки, динамики	721110
Ручки, динамики	721111
74. Полка багажника	
Полка багажника	740111

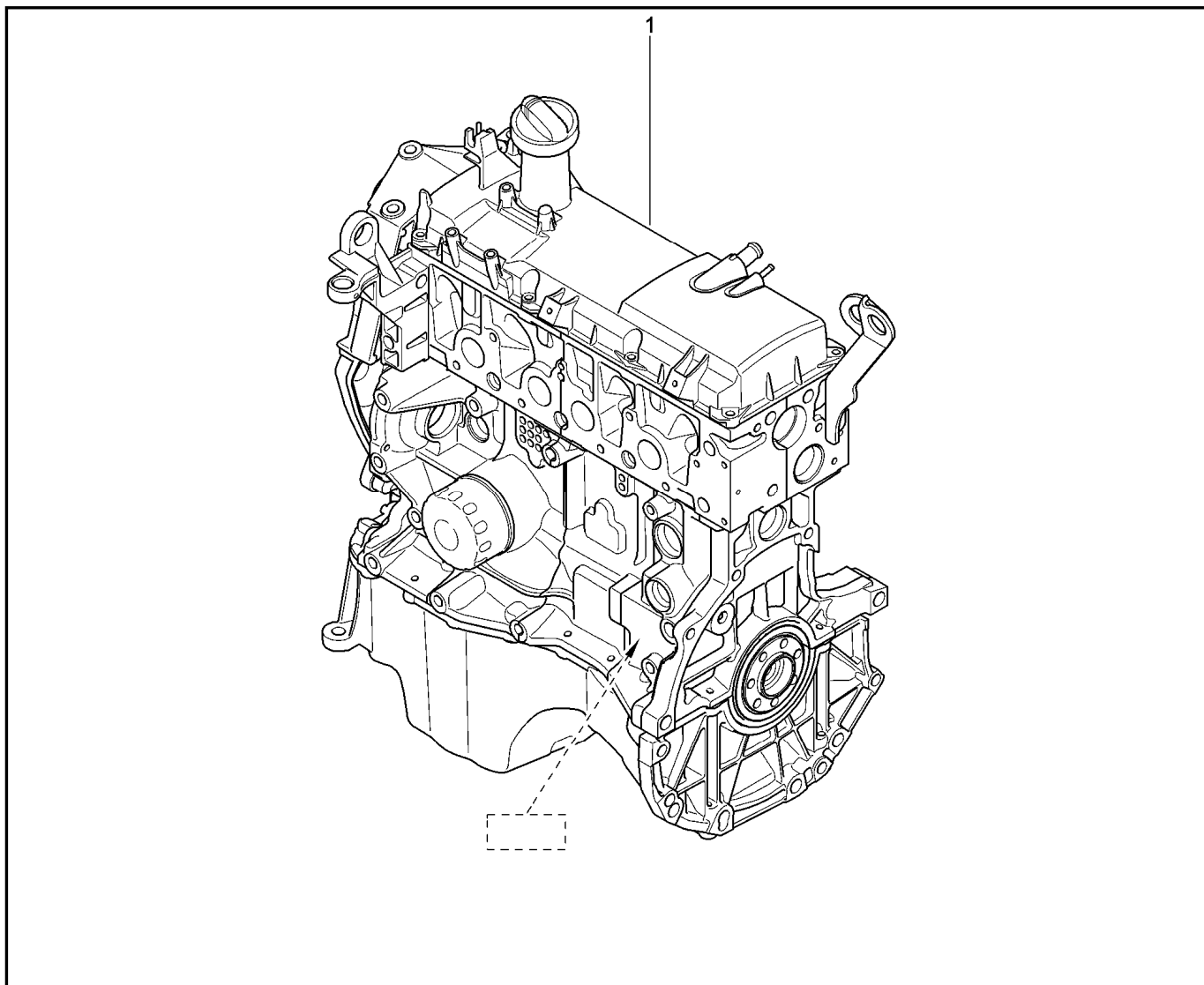
1	2
75. Сиденья передние (каркас)	
Каркас сидений передних	750110
Салазки сидений передних	753010
Облицовка передних сидений	754010
76. Сиденья задние (каркас)	
Каркас сидений задних	760210
Каркас сидений передних (1/3)	760211
Каркас сидений задних 3-й ряд (1/2)	760311
Каркас сидений 3-й ряд	760313
Сиденья задние	760410
77. Подушка, спинка передних сидений	
Подушка, спинка передних сидений	770110
Подушка, спинка передних сидений	771010
78. Подушка, спинка задних сидений	
Подушка, спинка задних сидений	780130
Подушка, спинка задних сидений (1/3)	780131
Подушка, спинка задних сидений	781030
Подушка, спинка задних сидений (1/3)	781031
Подушка, спинка задних сидений	781050
Подушка, сптнка задних сидений (1/3)	781051
79. Подголовник сидений	
Подголовники сидений	790120
80. АКБ, фары	
АКБ	800110
Фары передние	802010
Фары предние с корректором	803010
Противотуманки передние	804010
81. Освещение салона, фонарь, повторители	
Повторитель поворота	810110
Фонарь задний	811012
Осветитель номерного знака	812011
Салонное освещение	814011
82. Звуковой сигнал, иммобилизатор	
Звуковой сигнал	820110
Ключ (иммобилизатор)	826010
83. Комбинация приборов, датчик скорости	
Комбинация приборов	830110
Датчик скорости	831010
84. Подрулевой переключатель	
Подрулевой переключатель	840110
Иммобилизатор	841010
Переключатели	842011
Прикуриватель	843010
85. Стеклоочиститель	

Стеклоочиститель лобового стекла	850110
1	2
Стеклоочиститель заднего стекла	851810
86. Омыватель стёкол, медиа	
Омыватель передних стёкол	860110
Омыватель задних стёкол	860510
Кнопочный переключатель	862010
Антенна, динамики	863010
Медиа центр	863510
87. Контроллер, электровентилятор	
ЦКБС	873011
Реле	874010
Электровентилятор	875020
Электровентилятор	875110
88. Жгуты проводов, скобки	
Жгуты проводов подкапотные	880110
Жгуты проводов подкапотные	880210
Жгуты проводов задней двери	880430
Жгуты проводов противотуманных фар	880911
Жгуты проводов салона	885011
Скобки	885080
Жгуты проводов панели приборов	885110
90. Инструмент	
Инструмент	900113

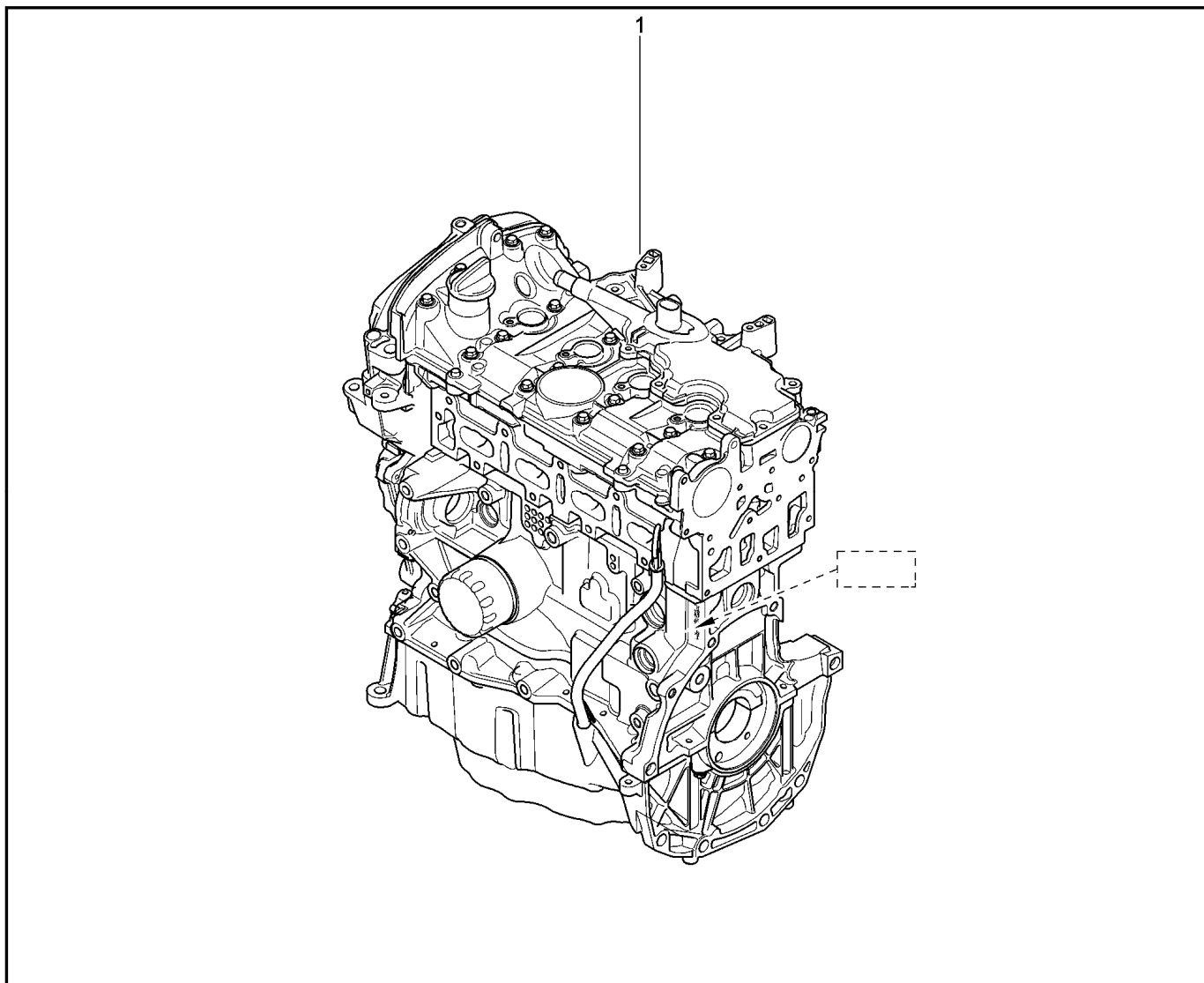
ИЛЛЮСТРАЦИИ И ПЕРЕЧНИ ДЕТАЛЕЙ И СБОРОЧНЫХ ЕДИНИЦ

ДВИГАТЕЛЬ В СБОРЕ [8 КЛ]

100210



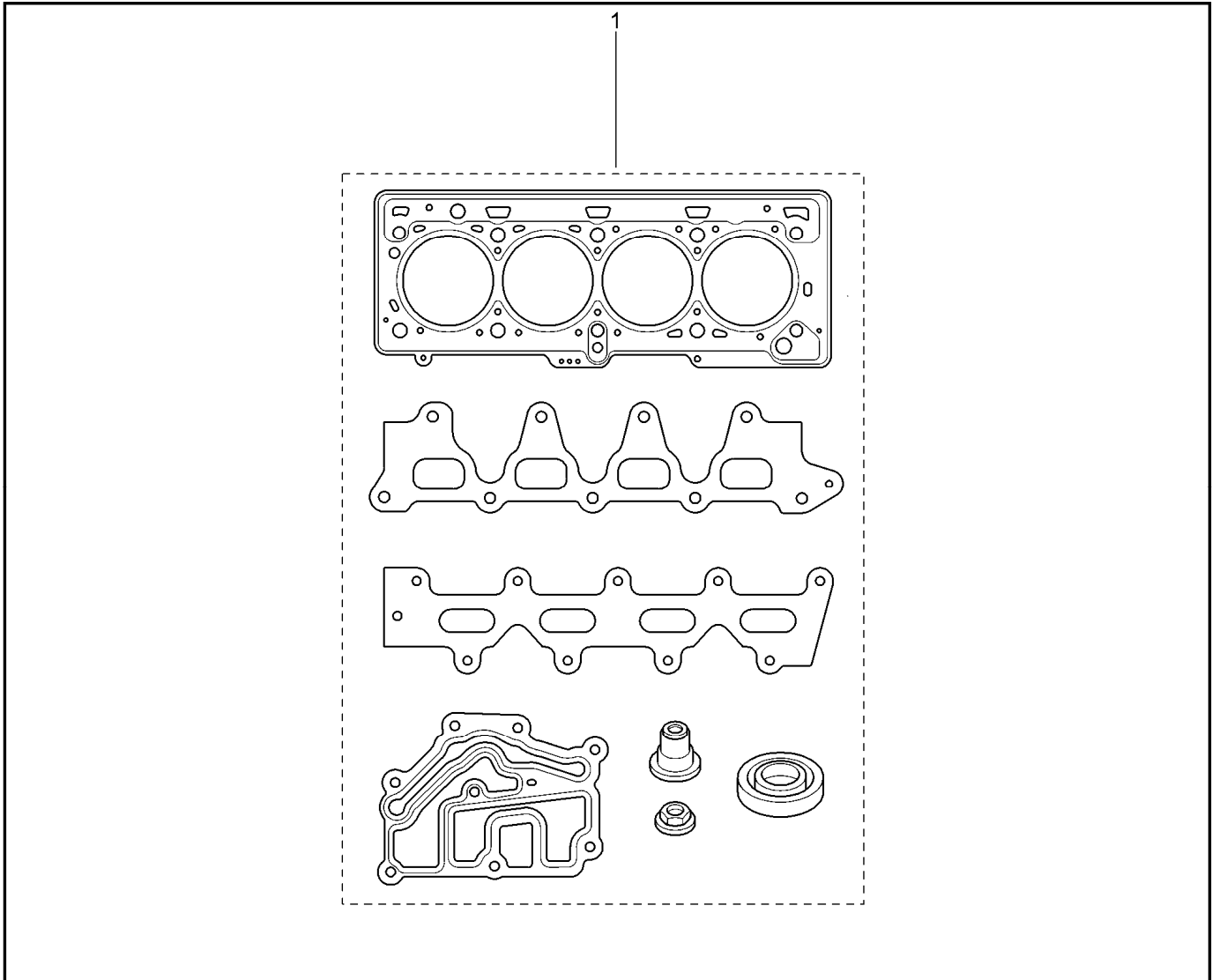
KS015-40		RS015-41		FS015-40		FS015-41		
№ поз.	№ извещ. об изм	Дата выпуска изв	Вкл. в з/ч	Номер детали	Вариант	Применяемость	Кол.	Наименование
1			+	8201315726		с ГУР	1	Двигатель в сборе
1			+	8201315737		без ГУР	1	Двигатель в сборе

ДВИГАТЕЛЬ В СБОРЕ [16 КЛ]**100320****KS0Y5-42****RS0Y5-42****FS0Y5-41**

№ поз.	№ извещ. об изм	Дата выпуска изв	Вкл. в з/ч	Номер детали	Вари ант	Применяемость	Кол.	Наименование
1			+	8201315743			1	Двигатель в сборе

ДВИГАТЕЛЬ [16 КЛ] (ПРОКЛАДКИ И ДР.)

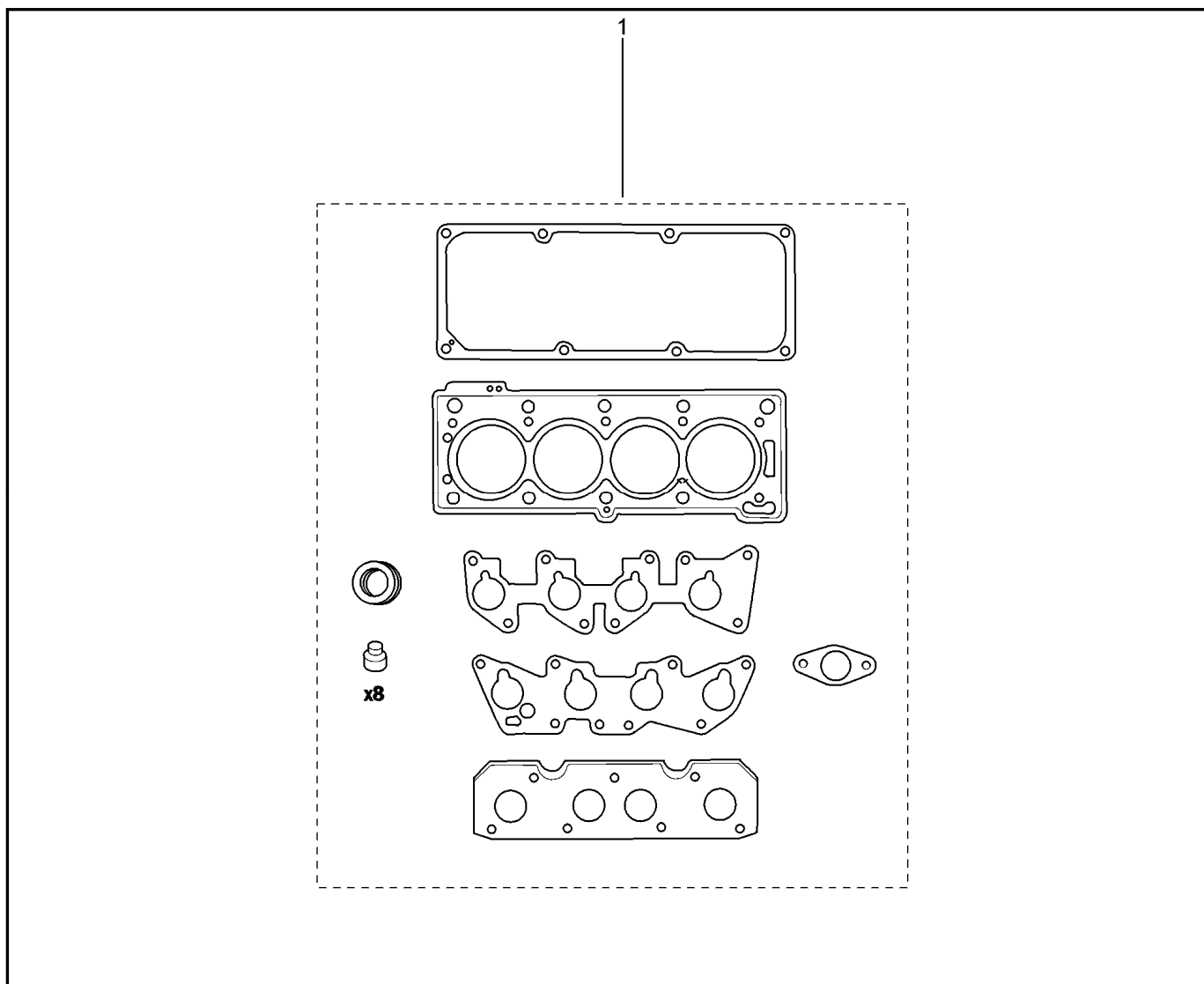
101010



KS0Y5-42		RS0Y5-42		FS0Y5-41				
№ поз.	№ извещ. об изм	Дата выпуска изв	Вкл. в з/ч	Номер детали	Вариант	Применяемость	Кол.	Наименование
1			+	7701471886			1	Комплект прокладок головки цилиндров

ДВИГАТЕЛЬ [8 КЛ] (ПРОКЛАДКИ И ДР.)

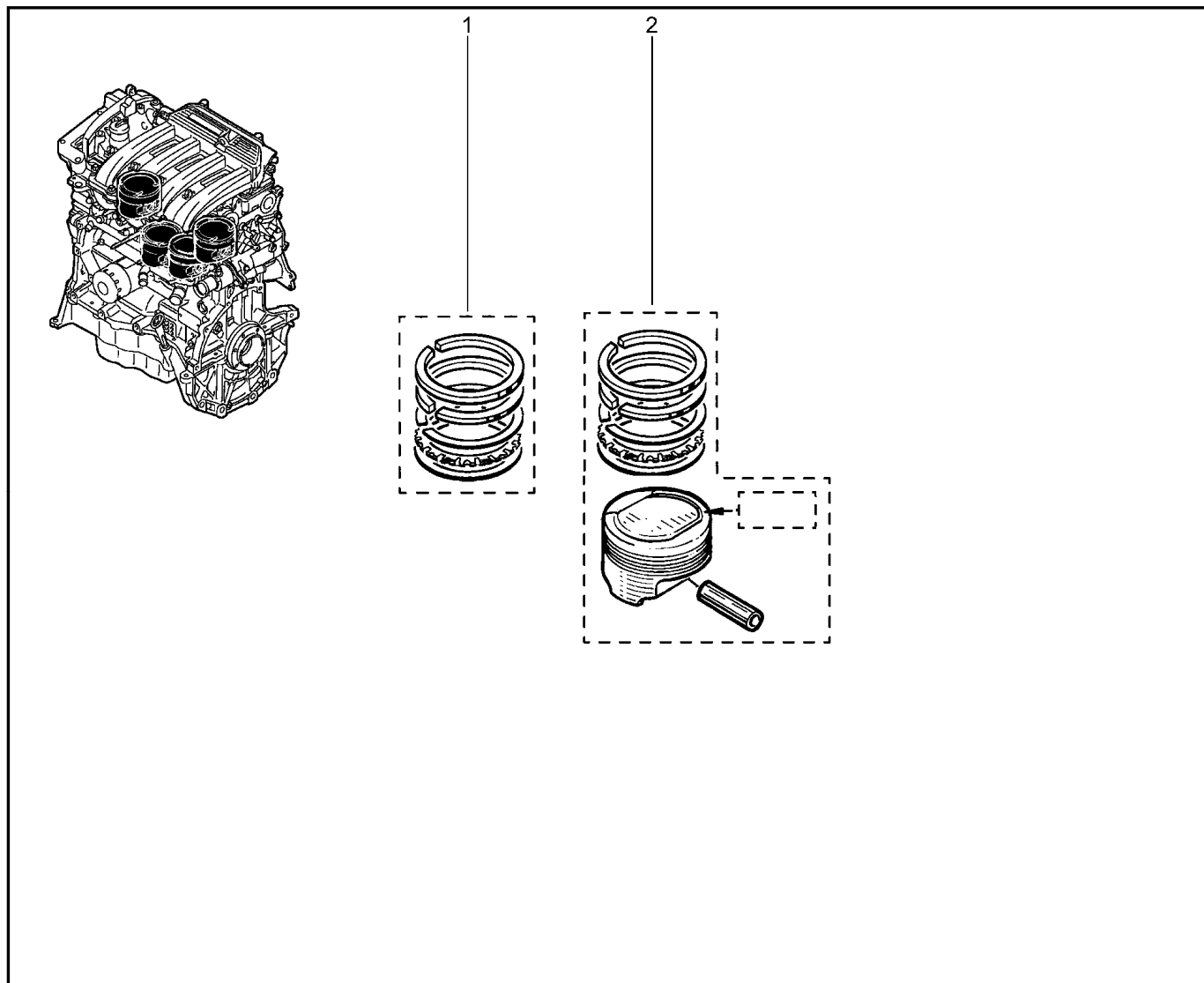
101110



KS015-40		KS015-41		RS015-41		FS015-40		FS015-41	
№ поз.	№ извещ. об изм	Дата выпуска изв	Вкл. в з/ч	Номер детали	Вариант	Применяемость	Кол.	Наименование	
1			+	7701475899			1	Комплект прокладок головки цилиндров	

ДВИГАТЕЛЬ [16 КЛ] (КОЛЬЦА, ПОРШЕНЬ)

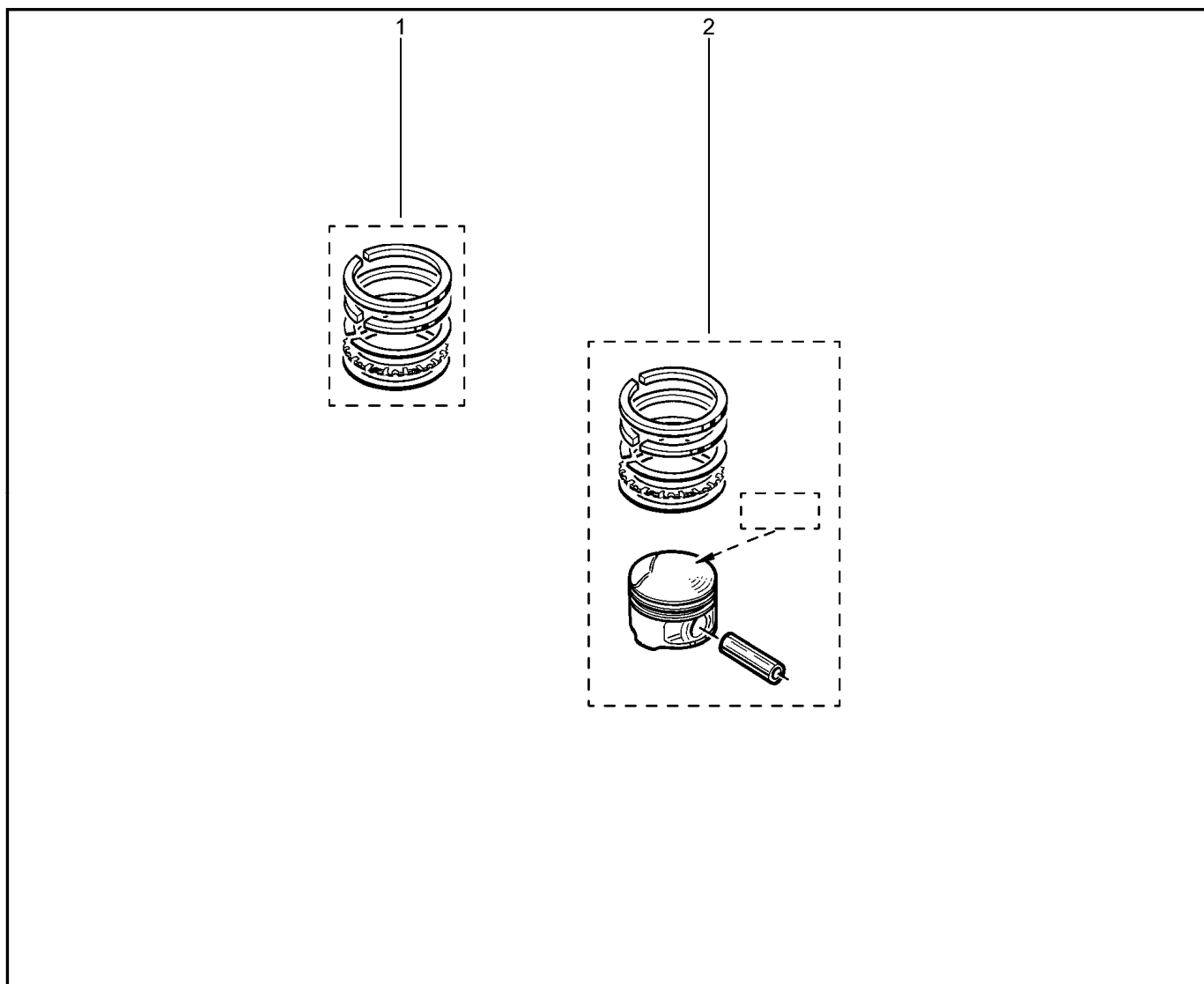
102010



<div style="display: flex; justify-content: space-between; padding: 5px;"> KS0Y5-42 RS0Y5-42 FS0Y5-41 </div>								
№ поз.	№ извещ. об изм	Дата выпуска изв	Вкл. в з/ч	Номер детали	Вариант	Применяемость	Кол.	Наименование
1			+	7701474857			1	Комплект поршневых колец
2			+	7701474854			1	Комплект поршневой
2			+	7701474855			1	Комплект поршневой
2			+	7701474856			1	Комплект поршневой

ДВИГАТЕЛЬ [8 КЛ] (КОЛЬЦА, ПОРШЕНЬ)

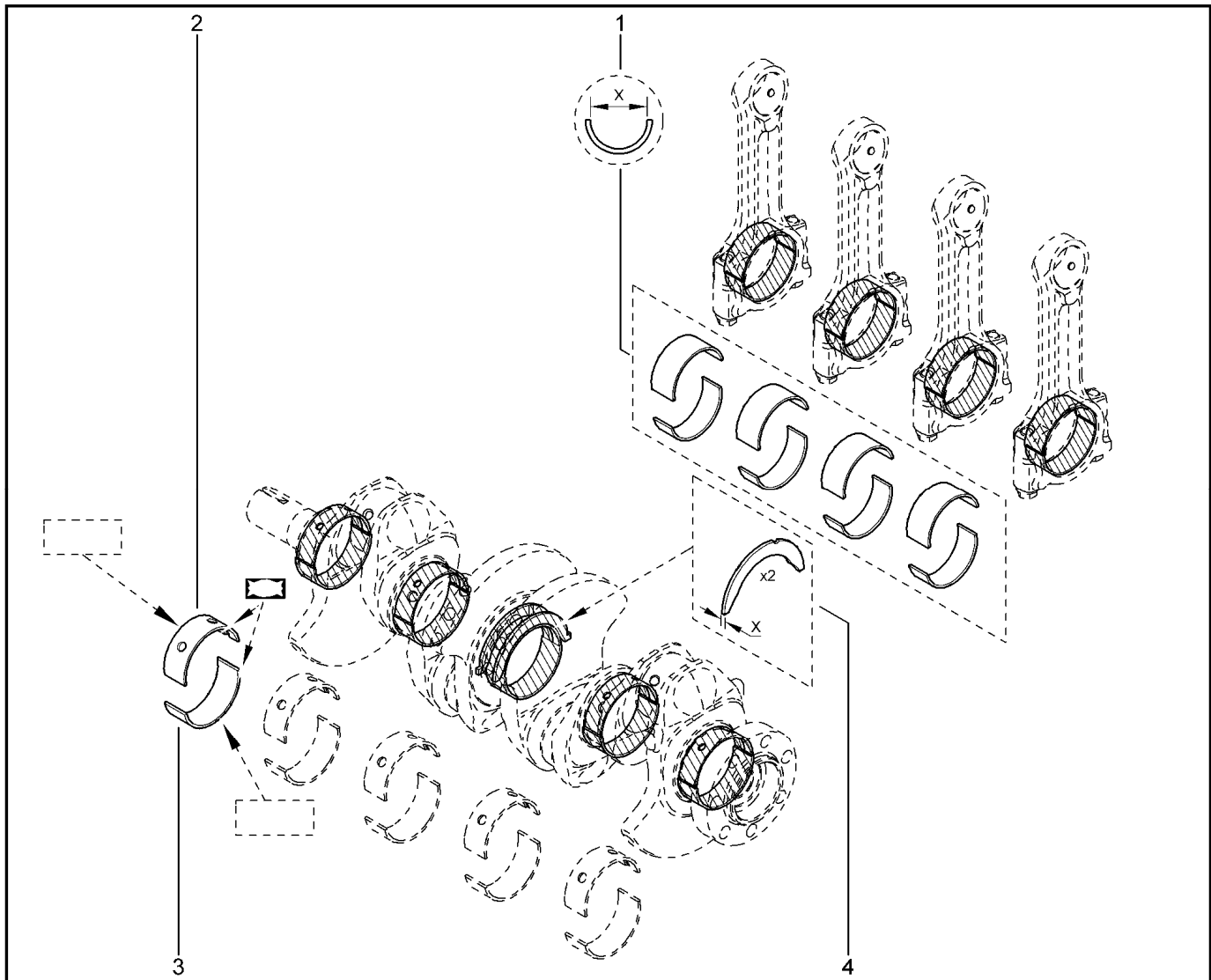
102110



		KS015-40	KS015-41	RS015-41	FS015-40	FS015-41		
№ поз.	№ извещ. об изм	Дата выпуска изв	Вкл. в з/ч	Номер детали	Вариант	Применяемость	Кол.	Наименование
1			+	7701474857			1	Комплект поршневых колец
2			+	120A10110R			1	Комплект поршневой
2			+	120A10814R			1	Комплект поршневой
2			+	120A17469R			1	Комплект поршневой

КОМПЛЕКТ ВКЛАДЫШЕЙ [16 КЛ]

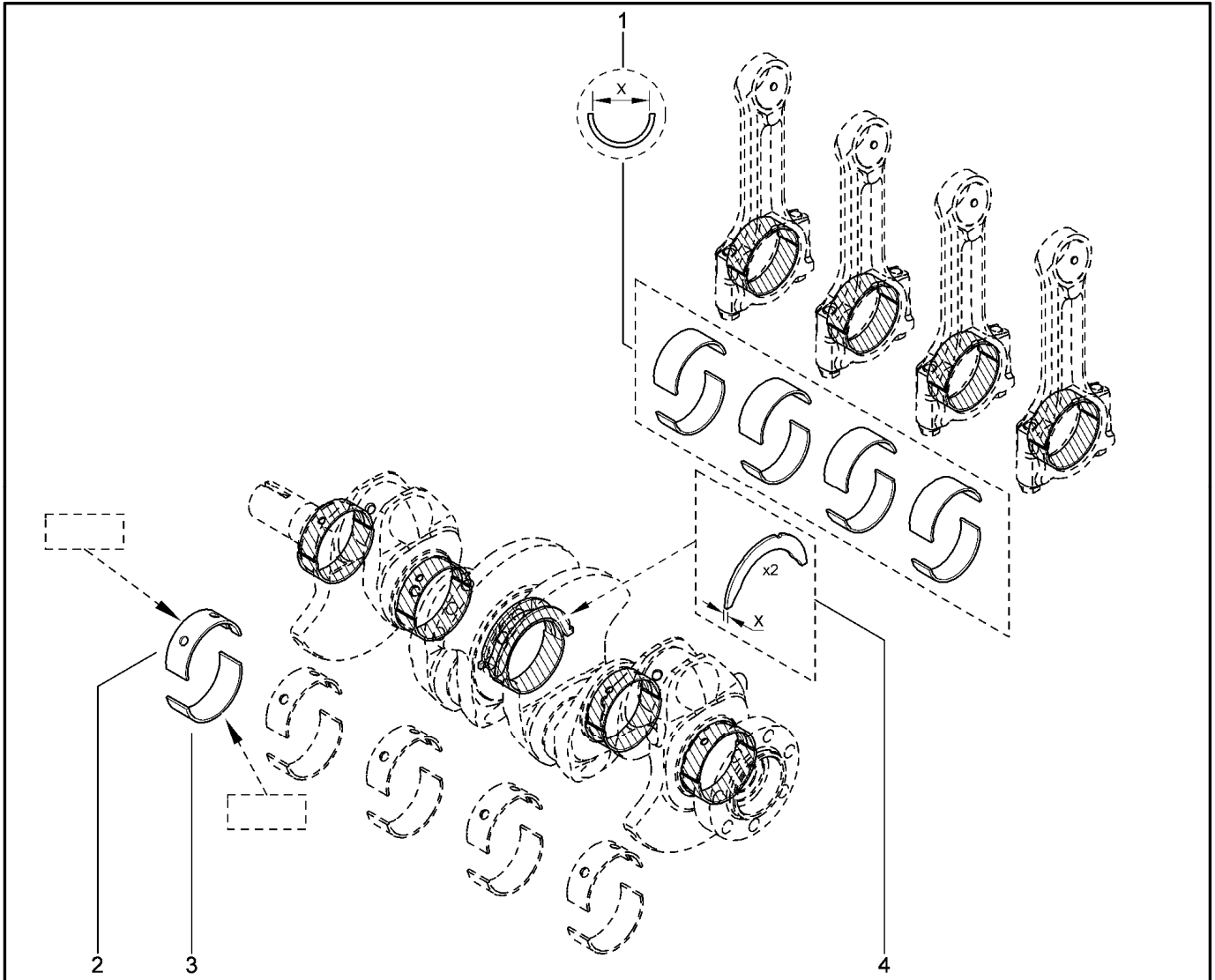
103010



KS0Y5-42		RS0Y5-42		FS0Y5-41				
№ поз.	№ извещ. об изм	Дата выпуска изв	Вкл. в з/ч	Номер детали	Вариант	Применяемость	Кол.	Наименование
1			+	7701474892			1	Комплект шатунных вкладышей
2			+	8200859992			1	Верхний коренной вкладыш, рифленый
2			+	8200859993			1	Верхний коренной вкладыш, рифленый
2			+	8200859994			1	Верхний коренной вкладыш, рифленый
2			+	8200859995			1	Верхний коренной вкладыш, рифленый
3			+	8200859996			1	Нижний коренной вкладыш
3			+	8200859997			1	Нижний коренной вкладыш
3			+	8200859998			1	Нижний коренной вкладыш
3			+	8200859999			1	Нижний коренной вкладыш
4			+	7701473149			1	Полукольцо
4			+	7701475187			1	Полукольцо

КОМПЛЕКТ ВКЛАДЫШЕЙ [8 КЛ]

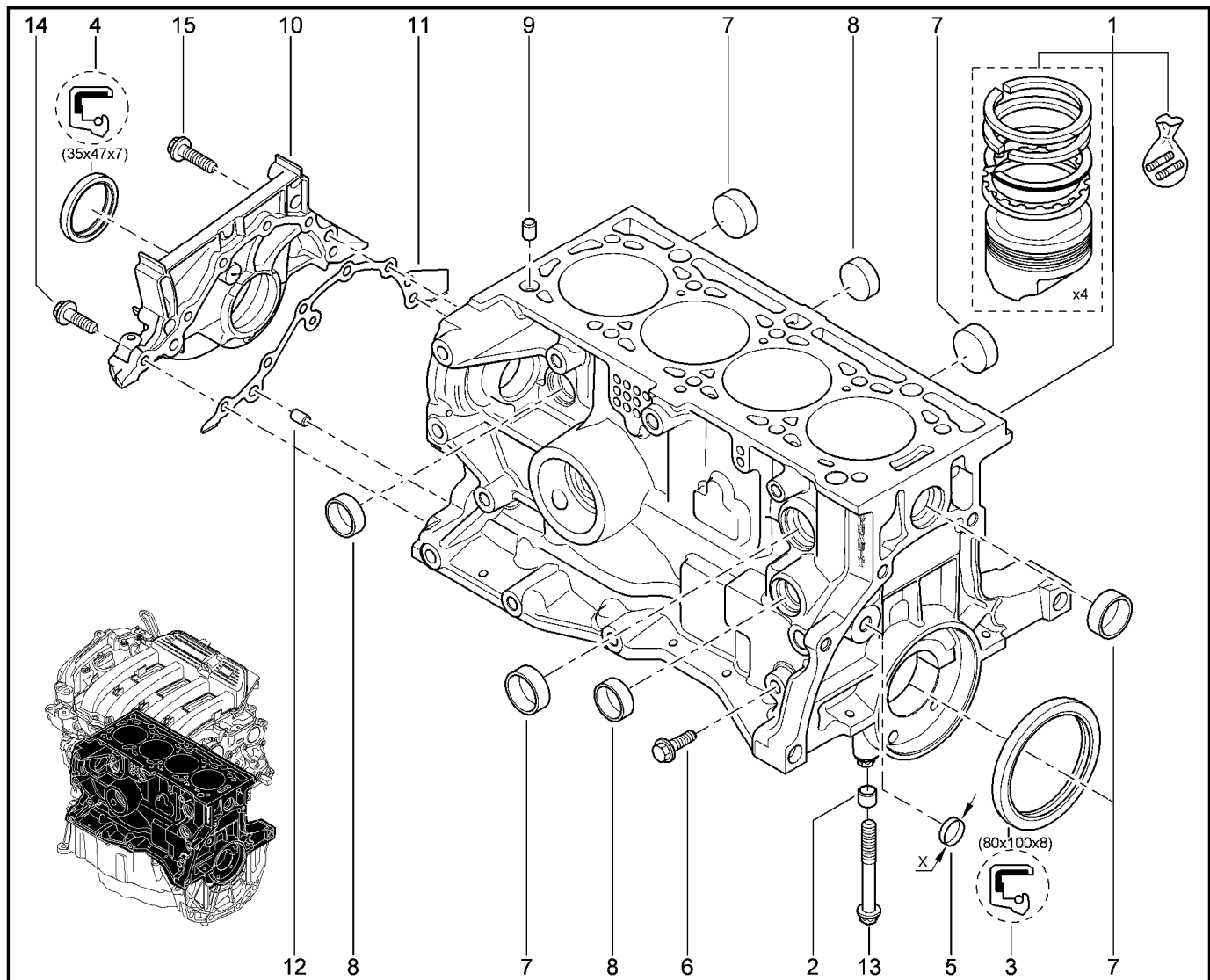
103110



KS015-40		KS015-41		RS015-41		FS015-40		FS015-41	
№ поз.	№ извещ. об изм	Дата выпуска изв	Вкл. в з/ч	Номер детали	Вариант	Применяемость	Кол.	Наименование	
1			+	7701474892			1	Комплект шатунных вкладышей	
2			+	8200859992			1	Верхний коренной вкладыш, рифленый	
2			+	8200859993			1	Верхний коренной вкладыш, рифленый	
2			+	8200859994			1	Верхний коренной вкладыш, рифленый	
2			+	8200859995			1	Верхний коренной вкладыш, рифленый	
3			+	8200859996			1	Нижний коренной вкладыш	
3			+	8200859997			1	Нижний коренной вкладыш	
3			+	8200859998			1	Нижний коренной вкладыш	
3			+	8200859999			1	Нижний коренной вкладыш	
4			+	7701473149			1	Полукольцо	
4			+	7701475187			1	Полукольцо	
4			+	7701477025			1	Полукольцо	

БЛОК ЦИЛИНДРОВ [16 КЛ]

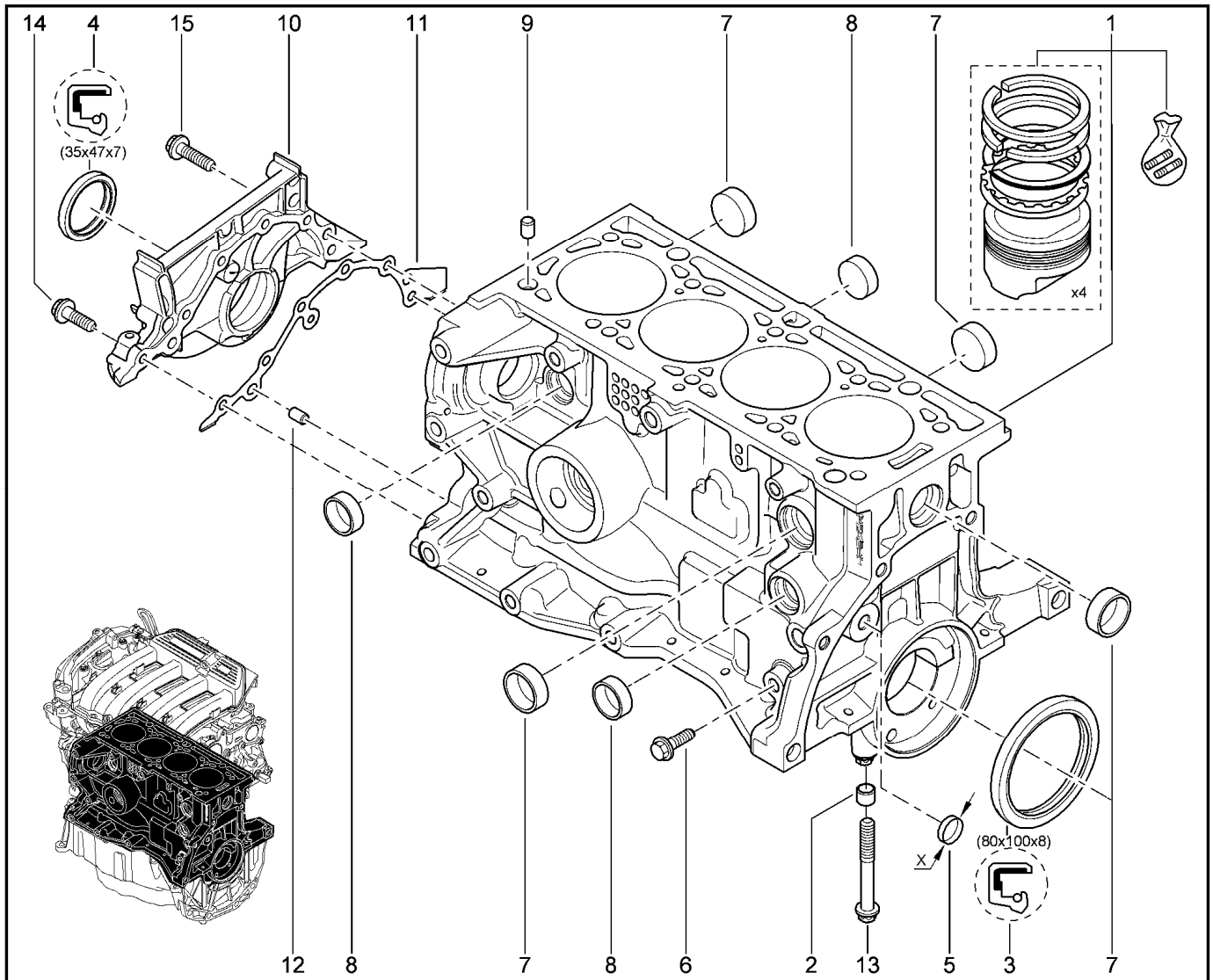
104010



KS0Y5-42		RS0Y5-42		FS0Y5-41				
№ поз.	№ извещ. об изм	Дата выпуска изв	Вкл. в з/ч	Номер детали	Вариант	Применяемость	Кол.	Наименование
1			+	7701472829			1	Блок цилиндров в сборе
2			+	8200600749			1	Втулка
3			+	289132889R			1	Сальник
3			+	7700859692			1	Сальник 80x100x8
4			+	7700273776			1	Сальник 35x47x8
4			+	8200934092			1	Сальник
5			+	7703075281			1	Заглушка 18
6			+	7703075340			1	Заглушка блока цилиндров
7			+	7703075231			1	Заглушка диам.33
8			+	7703075217			1	Заглушка 26 водяной рубашки блока цилиндров
9			+	8200600749			1	Втулка
10			+	7700105179			1	Крышка передняя блока цилиндров
11			+	8200182129			1	Прокладка крышки
12			+	7705035053			1	Винт установочный 8-13
13			+	8200149640			1	Болт коренного подшипника

БЛОК ЦИЛИНДРОВ [16 КЛ]

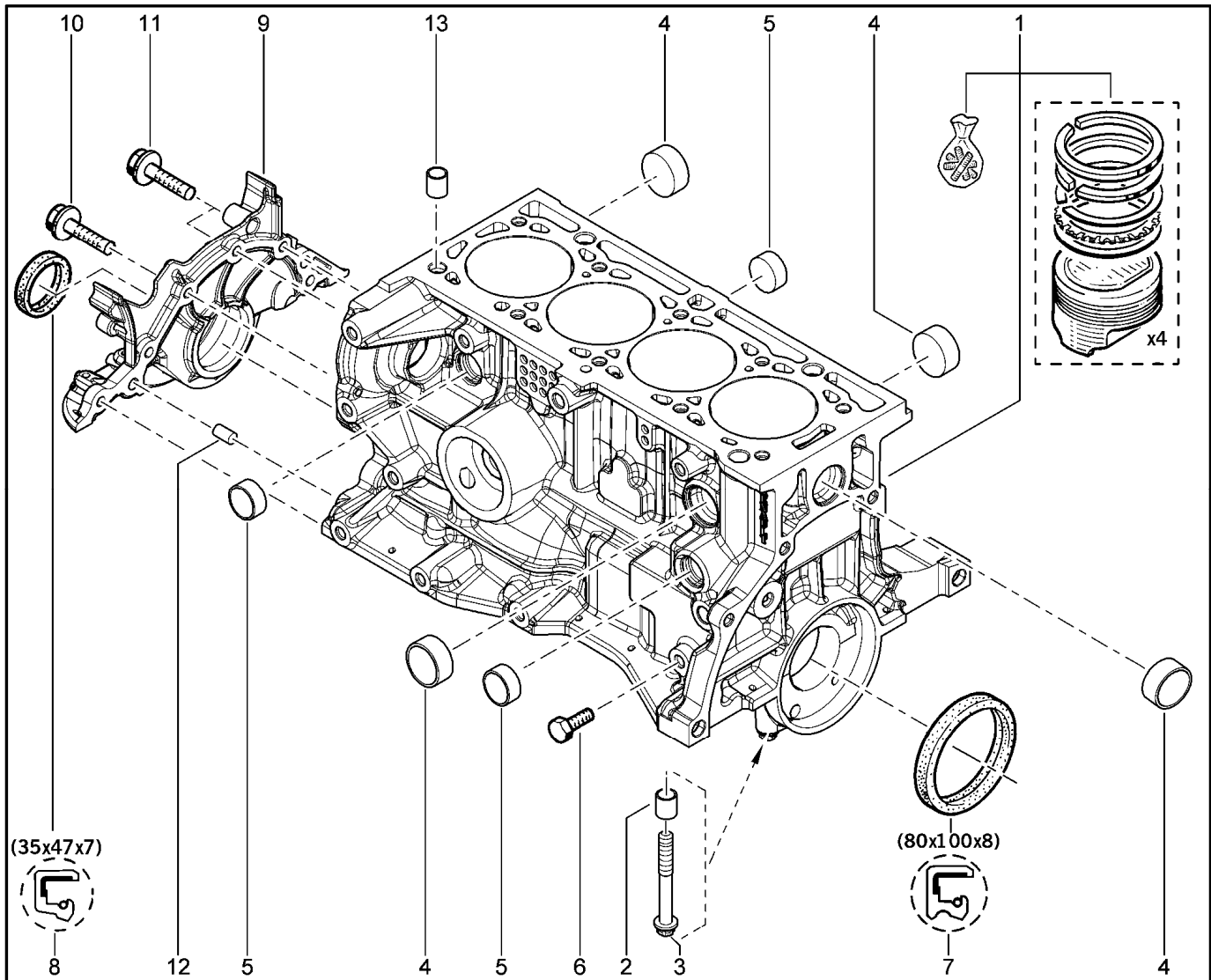
104010



		KS0Y5-42	RS0Y5-42	FS0Y5-41				
№ поз.	№ извещ. об изм	Дата выпуска изв	Вкл. в з/ч	Номер детали	Вариант	Применяемость	Кол.	Наименование
14			+	7703002810			1	Болт шестигранный с буртиком
15			+	7703002645			1	Болт крепления

БЛОК ЦИЛИНДРОВ [8 КЛ]

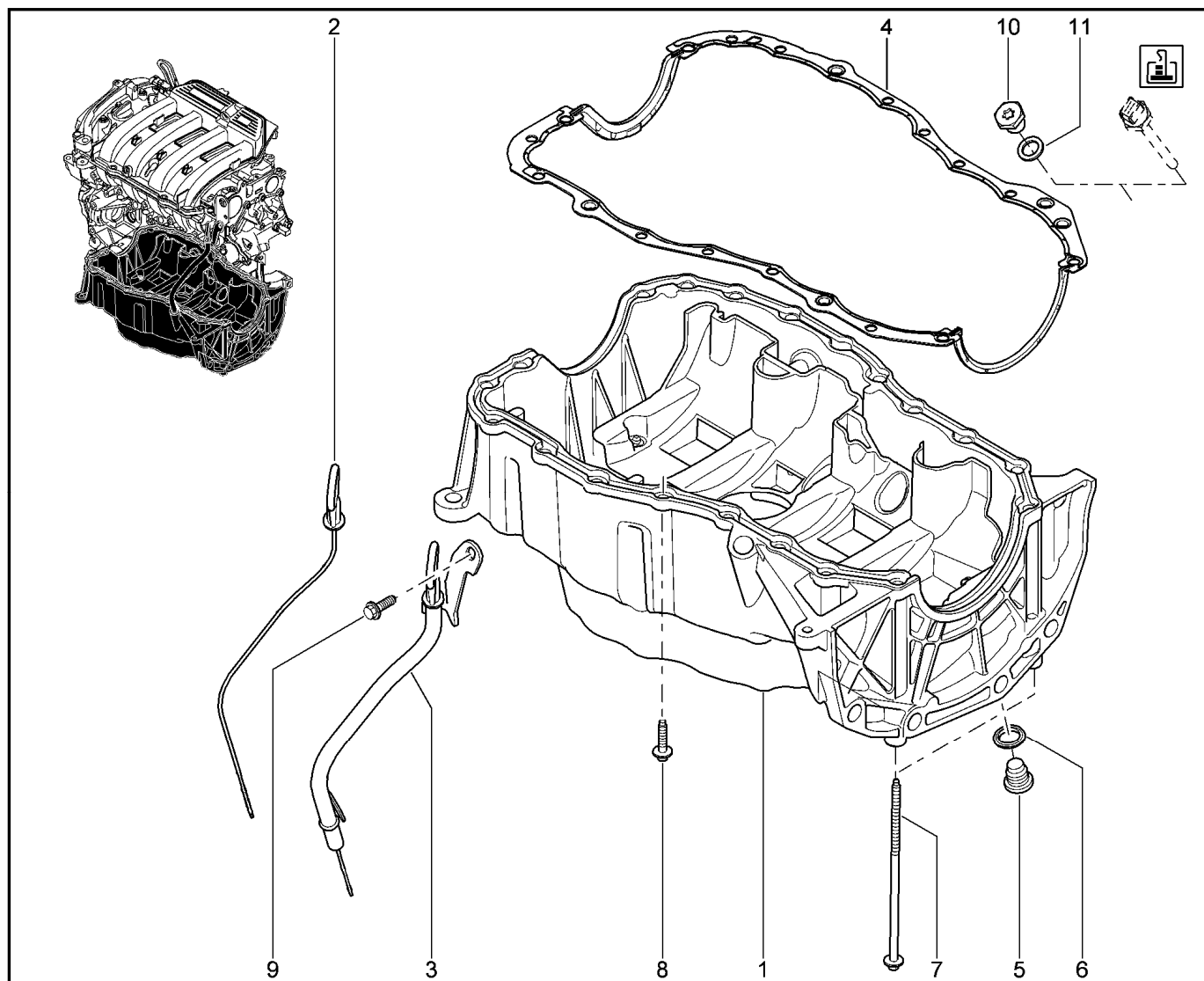
104110



KS015-40		KS015-41		RS015-41		FS015-40		FS015-41	
№ поз.	№ извещ. об изм	Дата выпуска изв	Вкл. в з/ч	Номер детали	Вариант	Применяемость	Кол.	Наименование	
1			+	7701479054			1	Блок цилиндров в сборе	
2			+	8200600749			1	Втулка	
3			+	8200149640			1	Болт крепления корпуса подшипника	
4			+	7703075231			1	Заглушка диаметр 33	
5			+	7703075217			1	Заглушка 26 водяной рубашки блока цилиндров	
6			+	7703075340			1	Заглушка блока цилиндров	
7			+	289132889R			1	Сальник	
7			+	7700859692			1	Сальник 80x100x8	
8			+	7700273776			1	Сальник 35x47x8	
8			+	8200934092			1	Сальник	
9			+	8200924914			1	Крышка передняя блока цилиндров	
10			+	7703002810			1	Болт шестигранный с буртиком	
11			+	7703002645			1	Болт крепления с шестигранной головкой	
12			+	7705035053			1	Штифт центрирующий	
13			+	8200600749			1	Втулка	

ДВИГАТЕЛЬ [16 КЛ] (КАРТЕР)

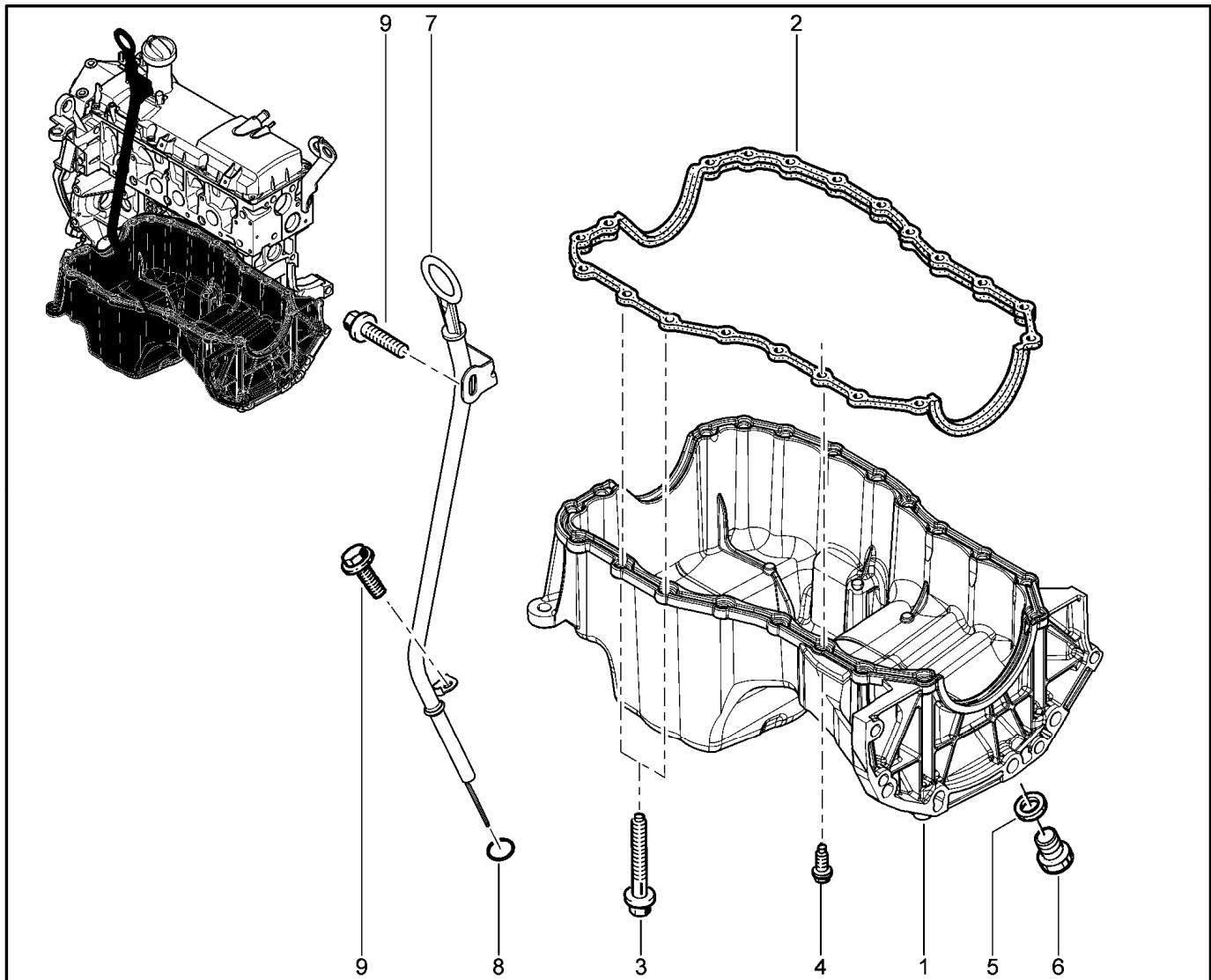
105012



		KS0Y5-42	RS0Y5-42	FS0Y5-41					
№ поз.	№ извещ. об изм	Дата выпуска изв	Вкл. в з/ч	Номер детали	Вариант	Применяемость	Кол.	Наименование	
1			+	7711120025			1	Масляный картер	
2			+	7701067122			1	Масляный щуп	
3			+	8200666287			1	Щуп масляный в сборе	
4			+	7700273486			1	Прокладка масляного картера	
5			+	7703075348			1	Пробка с квадратным гнездом	
6			+	110265505R			1	Уплотнительное кольцо	
7			+	8200635080			1	Болт крепления масляного картера	
8			+	8200635079			1	Болт крепления масляного картера	
9			+	7703002647			1	Болт шестигранный с буртиком	
10			+	7703075343			1	Болт с шестигранной головкой	
11			+	7703062012			1	Уплотнение	

ДВИГАТЕЛЬ [8 КЛ] (КАРТЕР)

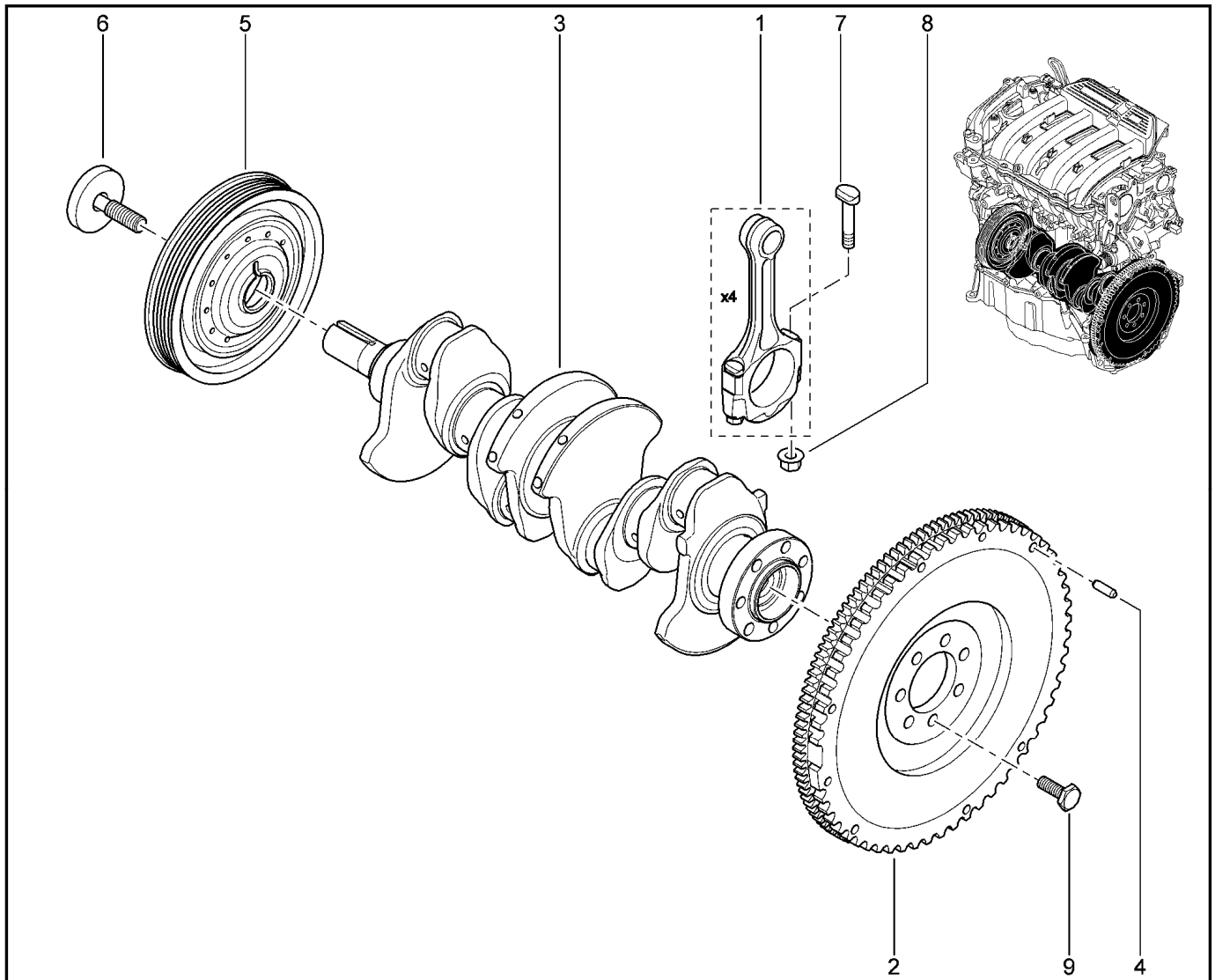
105112



		KS015-40	KS015-41	RS015-41	FS015-40	FS015-41		
№ поз.	№ извещ. об изм	Дата выпуска изв	Вкл. в з/ч	Номер детали	Вариант	Применяемость	Кол.	Наименование
1			+	8200535857			1	Масляный картер двигателя
2			+	7700273486			1	Прокладка масляного картера
3			+	8200635080			1	Болт крепления масляного картера
4			+	8200635079			1	Болт крепления масляного картера
5			+	110265505R			1	Уплотнительное кольцо
6			+	7703075348			1	Пробка с квадратным гнездом
7			+	8200678386			1	Щуп масляный в сборе
8			+	7703065209			1	Уплотнительное кольцо
9			+	7703002647			1	Болт крепления с буртиком

КОЛЕНВАЛ, МАХОВИК [16 КЛ]

106010



KS0Y5-42

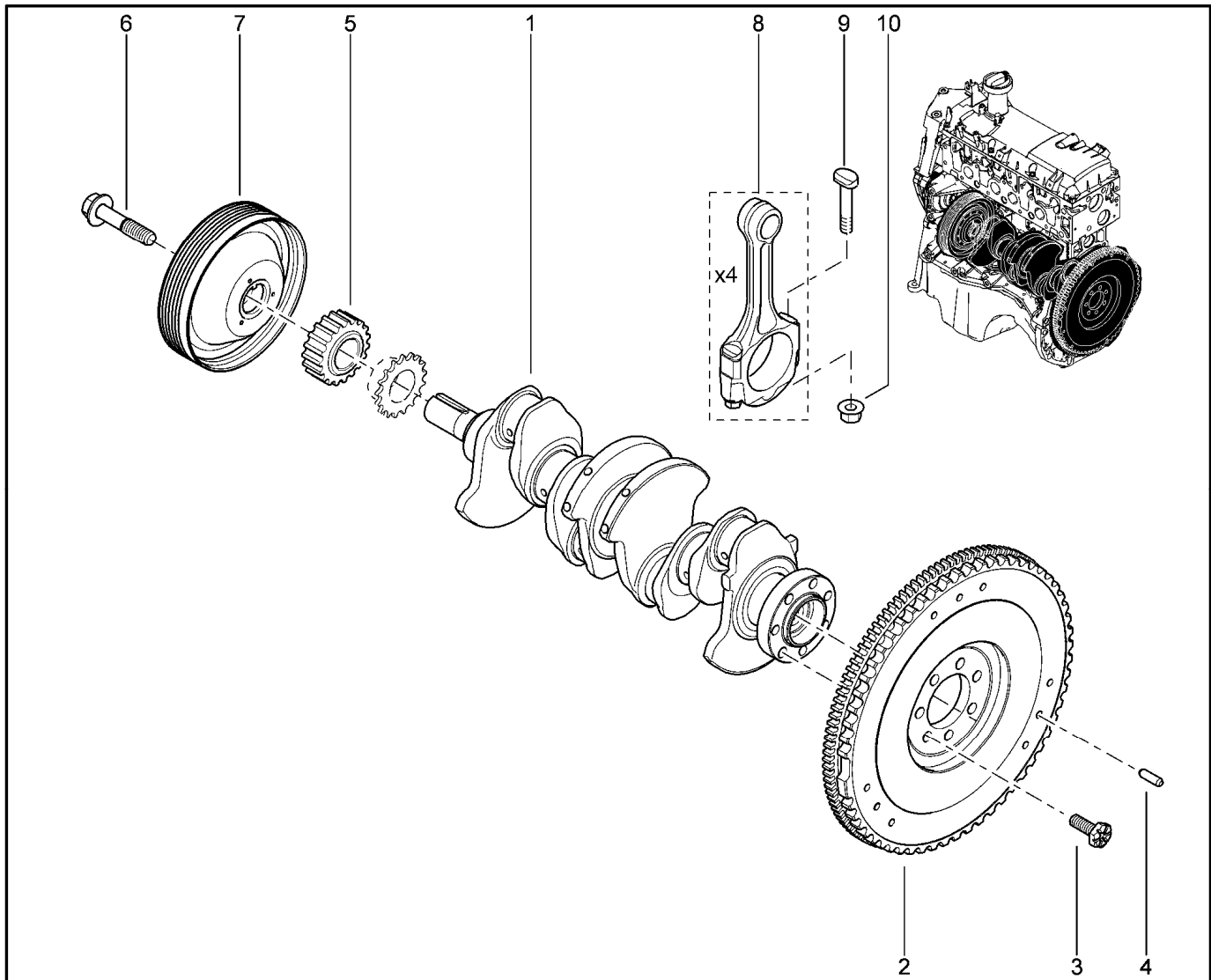
RS0Y5-42

FS0Y5-41

№ поз.	№ извещ. об изм	Дата выпуска изв	Вкл. в з/ч	Номер детали	Вари ант	Применяемость	Кол.	Наименование
1			+	7701478765			1	Коплект шатунов двигателя (4 штуки)
2			+	7700100457			1	Маховик двигателя
3			+	8200416793			1	Коленвал в сборе
4			+	7703067268			1	Штифт установочный
5			+	123033245R			1	Шкив демпфера
6			+	8200557644			1	Болт крепления шкива
7			+	8200425460			1	Болт крепления крышки шатуна
8			+	8200301276			1	Гайка крепления крышки головки шатуна
9			+	7700854191			1	Стопорный болт с штигранной головкой

КОЛЕНВАЛ, МАХОВИК [8 КЛ]

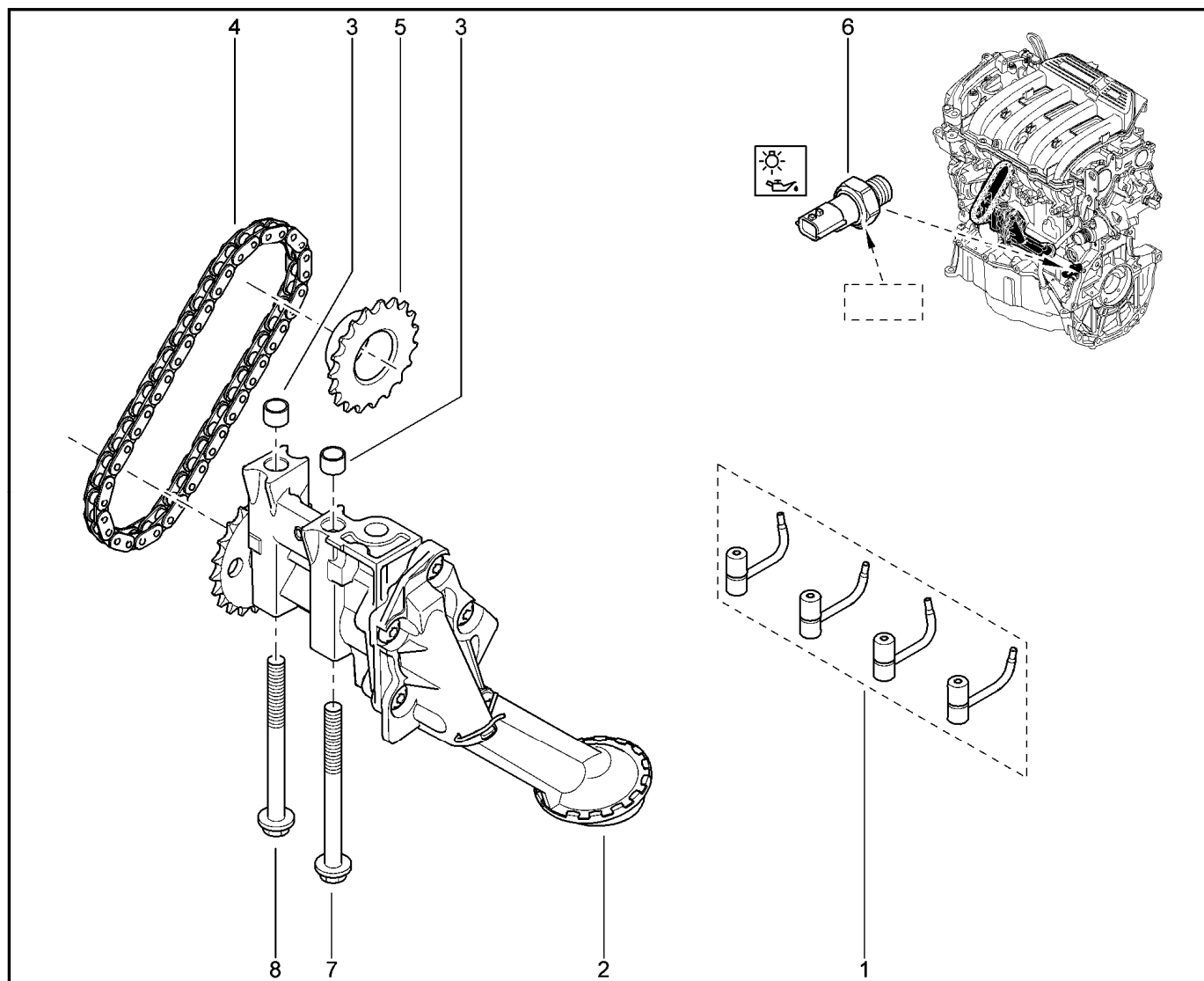
106110



KS015-40		KS015-41		RS015-41		FS015-40		FS015-41	
№ поз.	№ извещ. об изм	Дата выпуска изв	Вкл. в з/ч	Номер детали	Вариант	Применяемость	Кол.	Наименование	
1			+	8200416793			1	Коленвал в сборе	
2			+	7700100457			1	Маховик двигателя	
3			+	7700854191			1	Стопорный болт с шестигранной головкой	
4			+	7703067268			1	Штифт установочный	
5			+	8200945035			1	Зубчатое колесо	
6			+	8200557644			1	Болт крепления шкива	
7			+	8200936807		с ГУР	1	Демпфер коленвала	
7			+	8200936808		с ГУР; с кондиционером	1	Демпфер коленвала	
8			+	121000999R			1	Шатун в сборе	
9			+	7700741822			1	Болт крепления крышки шатуна	
10			+	8200301276			1	Гайка крепления крышки шатуна	

МАСЛЯНЫЙ НАСОС [16 КЛ]

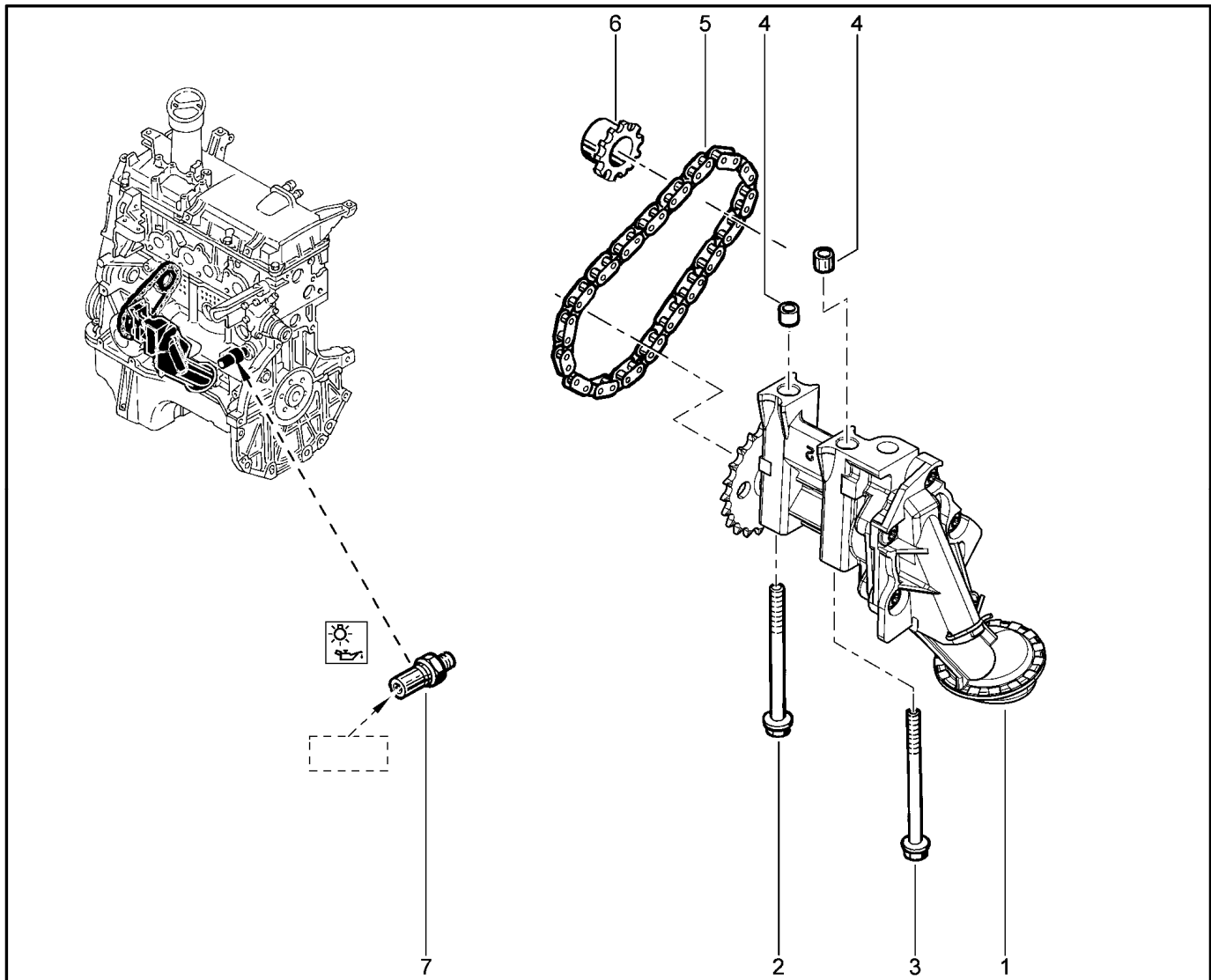
107010



		KS0Y5-42	RS0Y5-42	FS0Y5-41				
№ поз.	№ извещ. об изм	Дата выпуска изв	Вкл. в з/ч	Номер детали	Вари ант	Применяемость	Кол.	Наименование
1			+	7701473505			1	Комплект форсунок
2			+	8200591428			1	Масляный насос в сборе
3			+	8200594924			1	Втулка 9x12
4			+	8200397125			1	Цепь маслонасоса
5			+	8200313628			1	Шестерня маслонасоса
6			+	8200671275			1	Датчик давления масла
7			+	7703002771			1	Болт крепления с буртиком
8			+	7703002873			1	Болт крепления с буртиком

МАСЛЯНЫЙ НАСОС [8 КЛ]

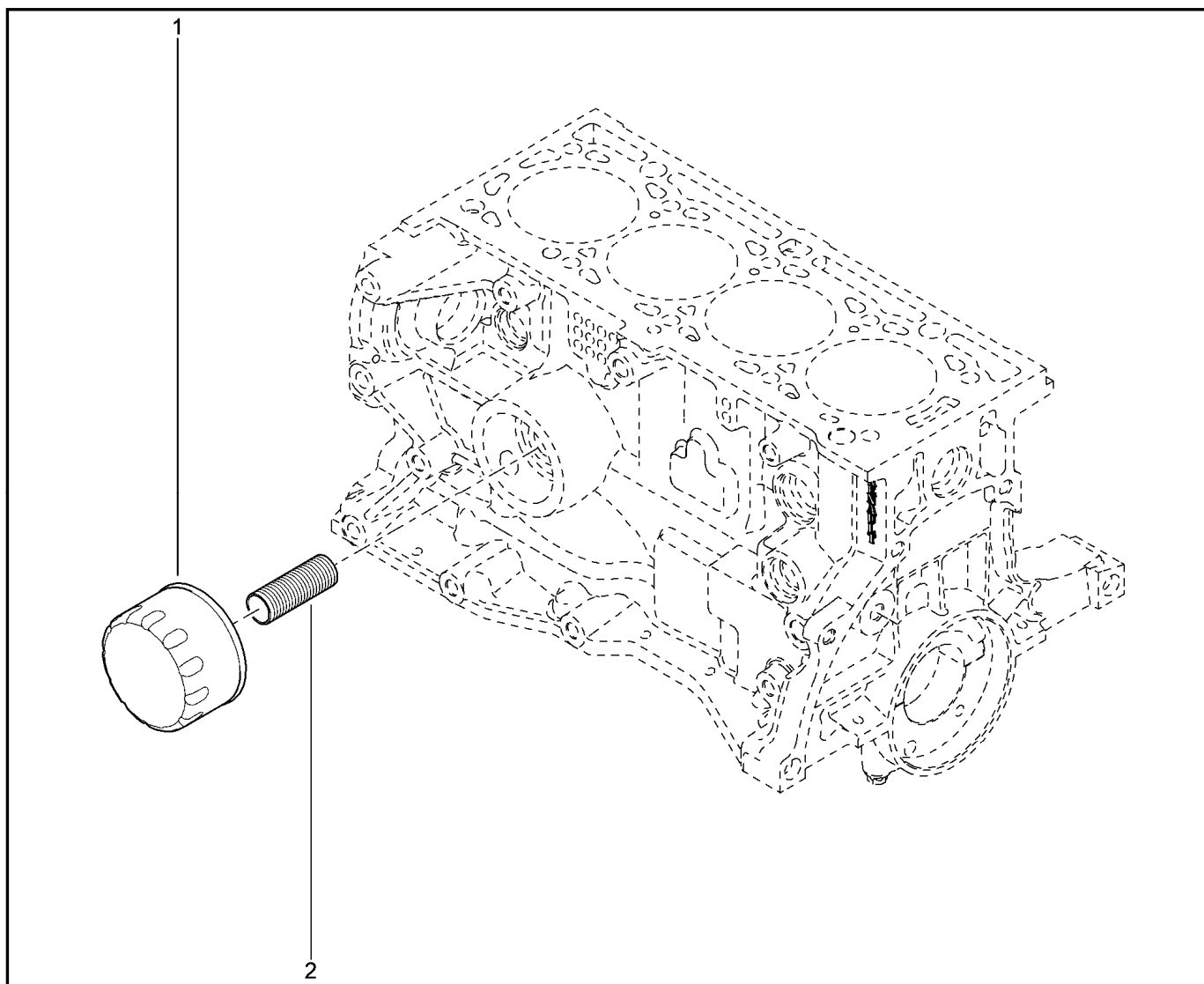
107110



KS015-40		KS015-41		RS015-41		FS015-40		FS015-41	
№ поз.	№ извещ. об изм	Дата выпуска изв	Вкл. в з/ч	Номер детали	Вариант	Применяемость	Кол.	Наименование	
1			+	8200698014			1	Масляный насос в сборе	
2			+	7703002873			1	Болт шестигранный с буртиком	
3			+	7703002771			1	Болт шестигранный с буртиком	
4			+	8200582334			1	Втулка установочная	
5			+	8200397125			1	Цепь маслонасоса	
6			+	8200313628			1	Шестерня маслонасоса	
7			+	8200671275			1	Датчик давления масла	

ФИЛЬТР ОЧИСТКИ МАСЛА

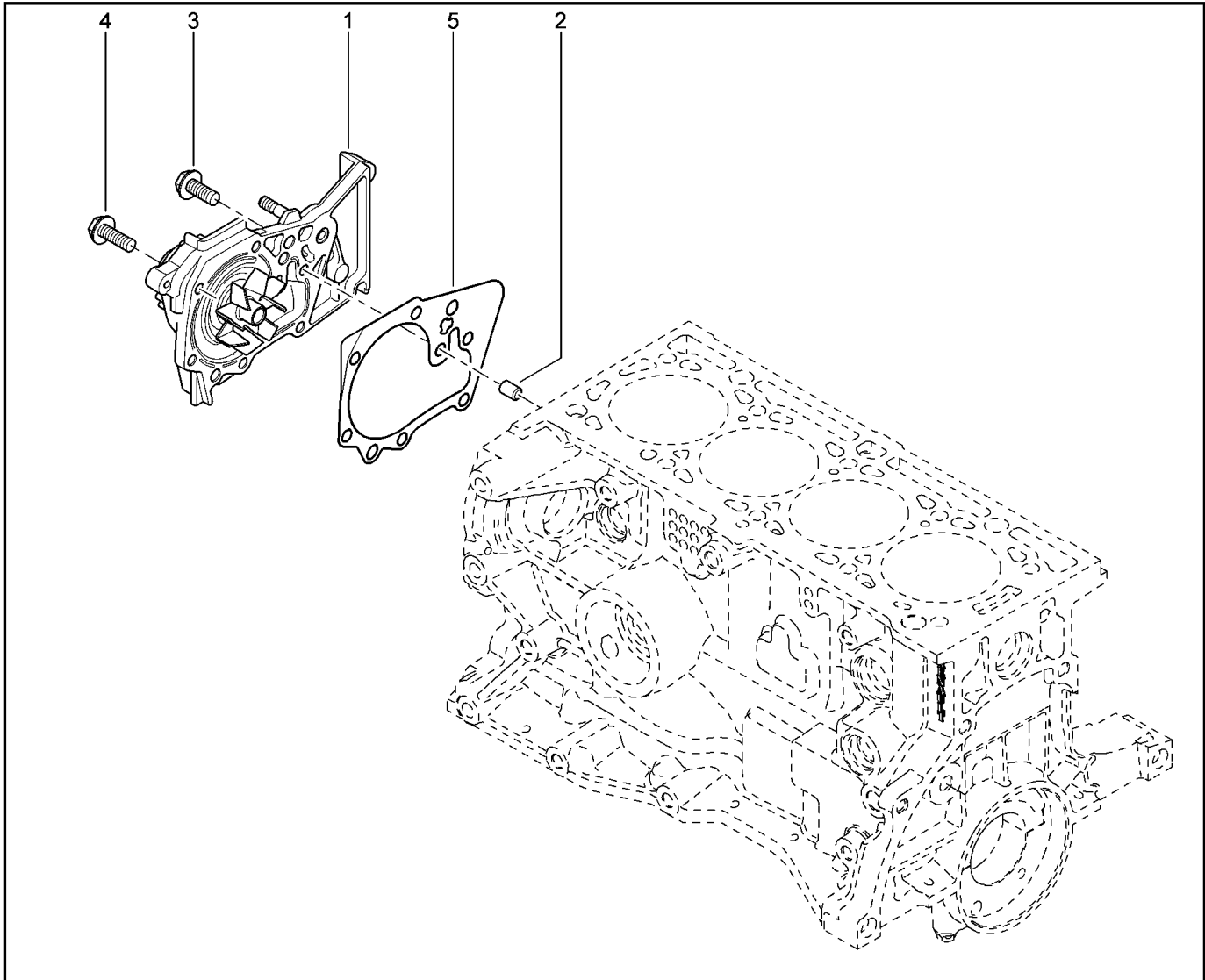
108010



KS015-40 KS015-41		KS0Y5-42	RS015-41	RS0Y5-42	FS015-40 FS015-41	FS0Y5-41			
№ поз.	№ извещ. об изм	Дата выпуска изв	Вкл. в з/ч	Номер детали	Вари ант	Применяемость	Кол.	Наименование	
1			+	7700274177			1	Масляный фильтр	
2			+	8200721889			1	Штуцер масляного фильтра	

ВОДЯНОЙ НАСОС [16 КЛ]

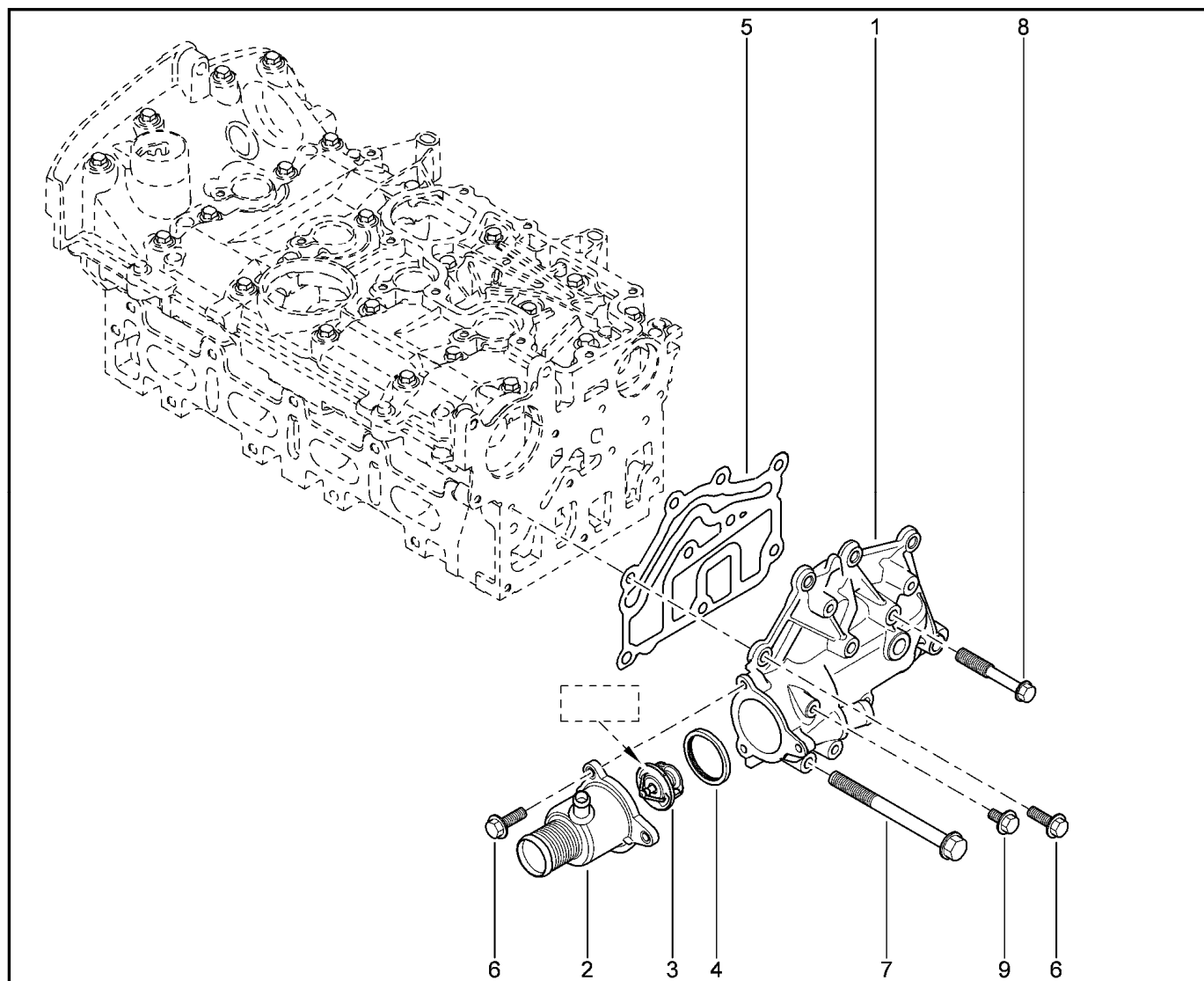
110010



		KS0Y5-42	RS0Y5-42	FS0Y5-41				
№ поз.	№ извещ. об изм.	Дата выпуска изв.	Вкл. в з/ч	Номер детали	Вариант	Применяемость	Кол.	Наименование
1			+	210105296R			1	Насос водяной в сборе
2			+	7705035053			1	Винт установочный 8-13
3			+	7703002822			1	Болт крепления с буртиком
4			+	7703002810			1	Болт крепления с буртиком
5			+	8201052430			1	Прокладка водяного насоса

ТЕРМОСТАТ [16 КЛ]

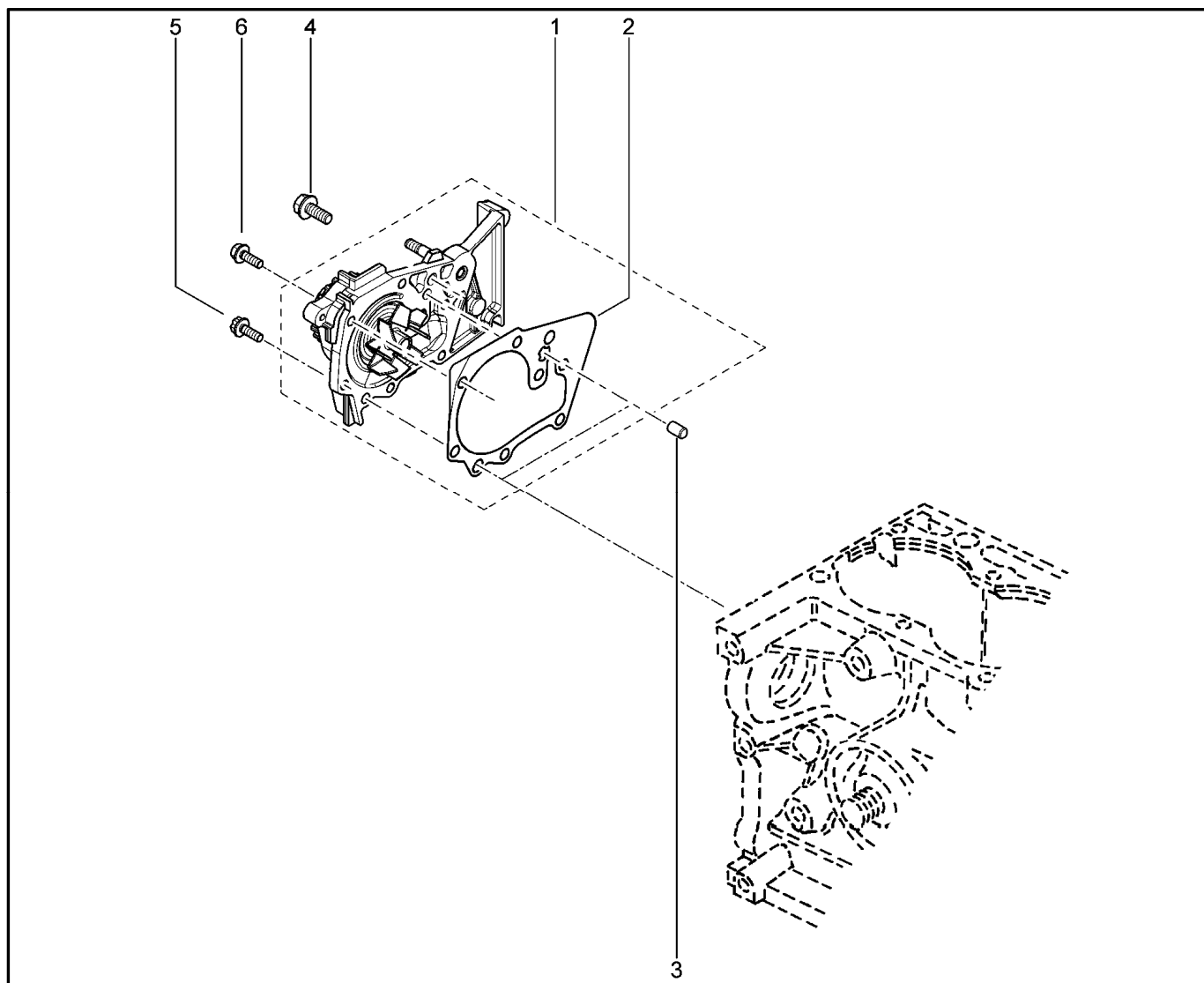
110012



KS0Y5-42		RS0Y5-42		FS0Y5-41				
№ поз.	№ извещ. об изм	Дата выпуска изв	Вкл. в з/ч	Номер детали	Вари ант	Применяемость	Кол.	Наименование
1			+	8200934203			1	Корпус водоотводящего патрубка
2			+	8200561420			1	Корпус термостата
3			+	8200772985			1	Термостат в сборе
4			+	8200267272			1	Уплотнительное кольцо термостата
5			+	7700104129			1	Прокладка термостата
6			+	7703002838			1	Болт шестигранный с буртиком
7			+	7703002864			1	Болт шестигранный с буртиком
8			+	7703002787			1	Болт шестигранный с буртиком
9			+	7703002940			1	Болт шестигранный с буртиком

ВОДЯНОЙ НАСОС [8 КЛ]

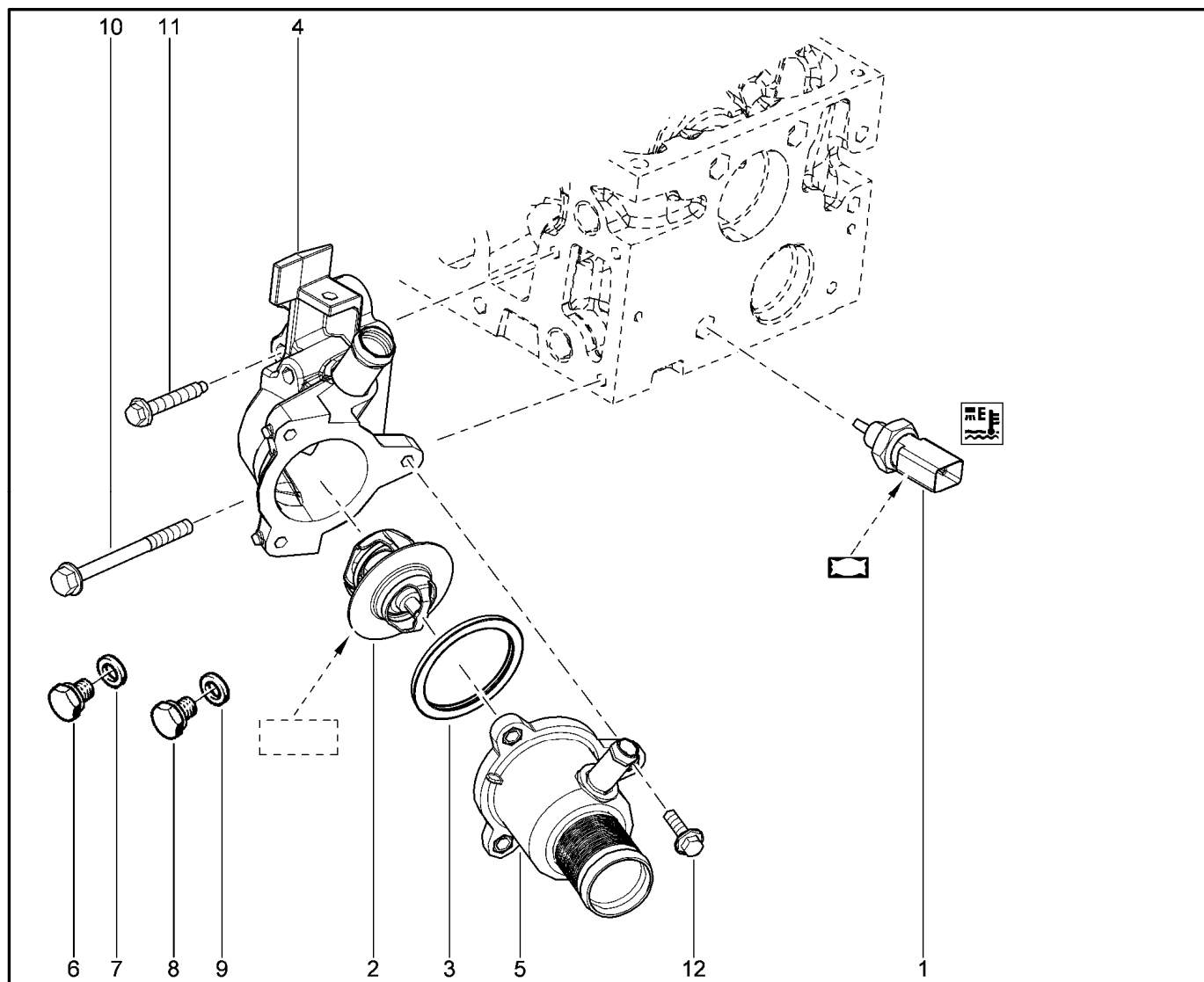
111010



		KS015-40	KS015-41	RS015-41	FS015-40	FS015-41				
№ поз.	№ извещ. об изм	Дата выпуска изв	Вкл. в з/ч	Номер детали	Вариант	Применяемость	Кол.	Наименование		
1			+	210101302R			1	Насос водяной в сборе		
2			+	8201052430			1	Прокладка водяного насоса		
3			+	7705035053			1	Штифт установочный 8-13		
4			+	7703002822			1	Болт шестигранный с буртиком		
5			+	7703002810			1	Болт шестигранный с буртиком		
6			+	7703102048			1	Болт шестигранный с буртиком		

ТЕРМОСТАТ [8 КЛ]

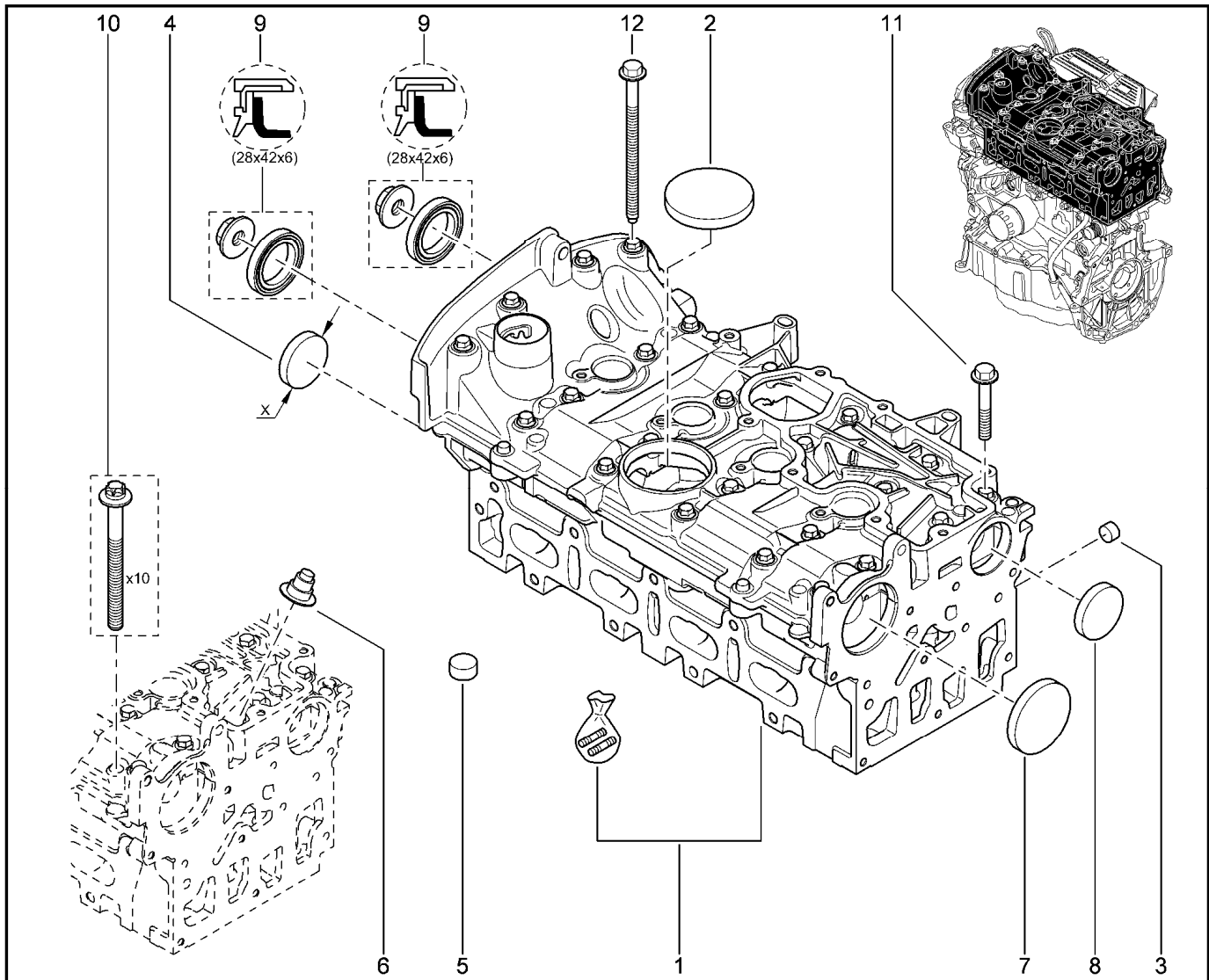
111012



KS015-40		KS015-41		RS015-41		FS015-40		FS015-41	
№ поз.	№ извещ. об изм	Дата выпуска изв	Вкл. в з/ч	Номер детали	Вари ант	Применяемость	Кол.	Наименование	
1			+	886307034R			1	Датчик температуры охл.жидкости	
2			+	8200772985			1	Термостат в сборе	
3			+	8200267272			1	Уплотнительное кольцо термостата	
4			+	8200493154			1	Корпус водоотводящего патрубка	
5			+	8200561420			1	Корпус термостата	
6			+	7703075343			1	Резьбовая пробка	
7			+	7703062053			1	Уплотнительное кольцо	
8			+	7703075140			1	Заглушка M12x151	
9			+	7703062068			1	Уплотнительное кольцо 12.2x17x2.1	
10			+	7703002864			1	Болт крепления с буртиком	
11			+	7703002815			1	Болт крепления с буртиком	
12			+	7703002810			1	Болт крепления с буртиком	

ГОЛОВКА БЛОКА [16 КЛ]

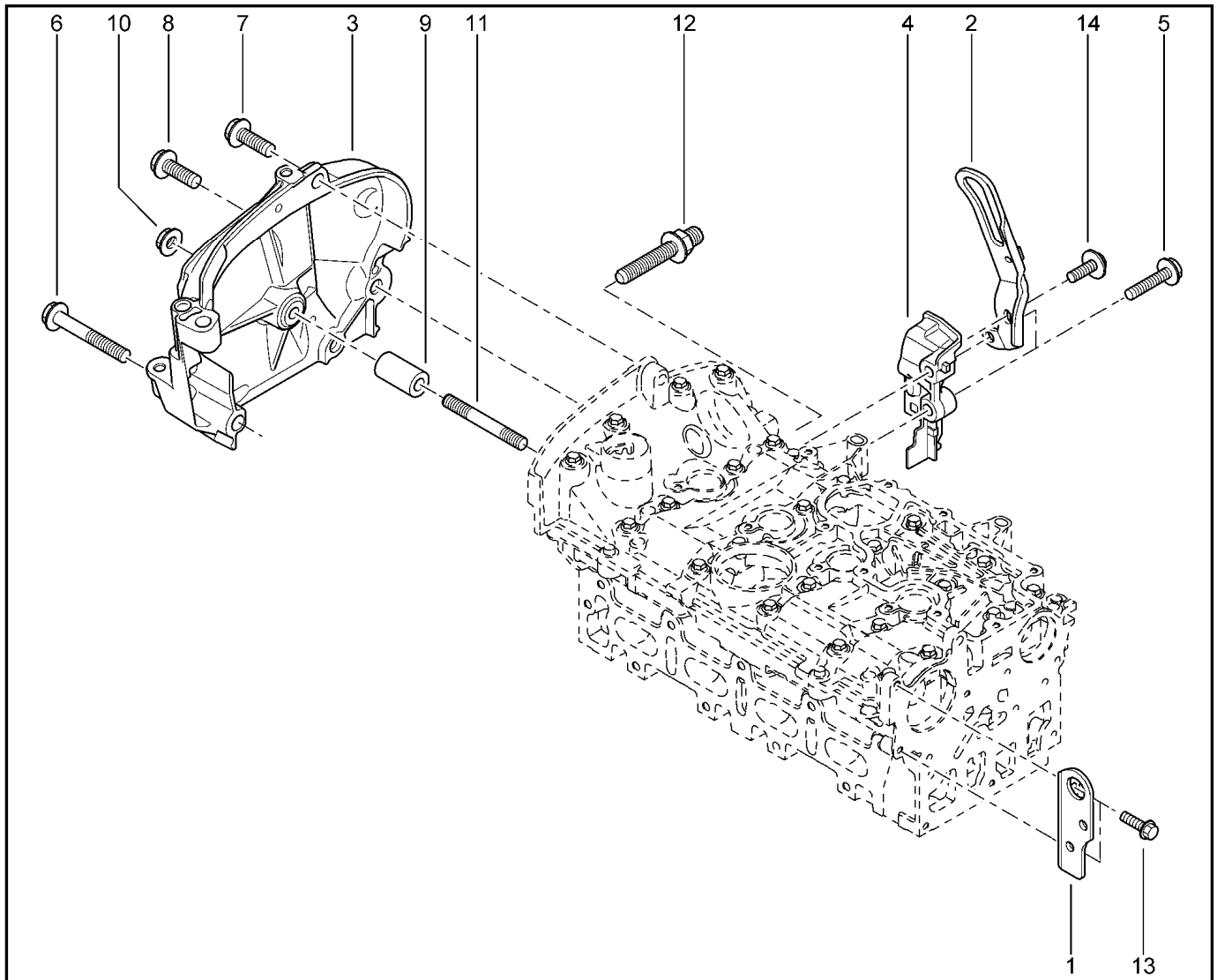
112010



KS0Y5-42		RS0Y5-42		FS0Y5-41				
№ поз.	№ извещ. об изм	Дата выпуска изв	Вкл. в з/ч	Номер детали	Вариант	Применяемость	Кол.	Наименование
1			+	7701473353			1	Головка блока цилиндров
2			+	7700100967			1	Уплотняющая пробка
3			+	7700106283			1	Заглушка
4			+	7703075216			1	Заглушка 38
5			+	8201030921			1	Заглушка водяной рубашки
6			+	7700103938			1	Колпачок масляеъемный
7			+	7700106271			1	Заглушка распределительного вала
8			+	7700274026			1	Заглушка распределительного вала
9			+	7701478550			1	Кольцевое уплотнение
10			+	7701471373			1	Комплект болтов ГБЦ
11			+	8200642488			1	Болт крепления корпуса распредвалов
12			+	8200642490			1	Болт крепления корпуса распредвалов

КРЫШКА ГОЛОВКИ БЛОКА БОКОВАЯ [16 КЛ]

112015

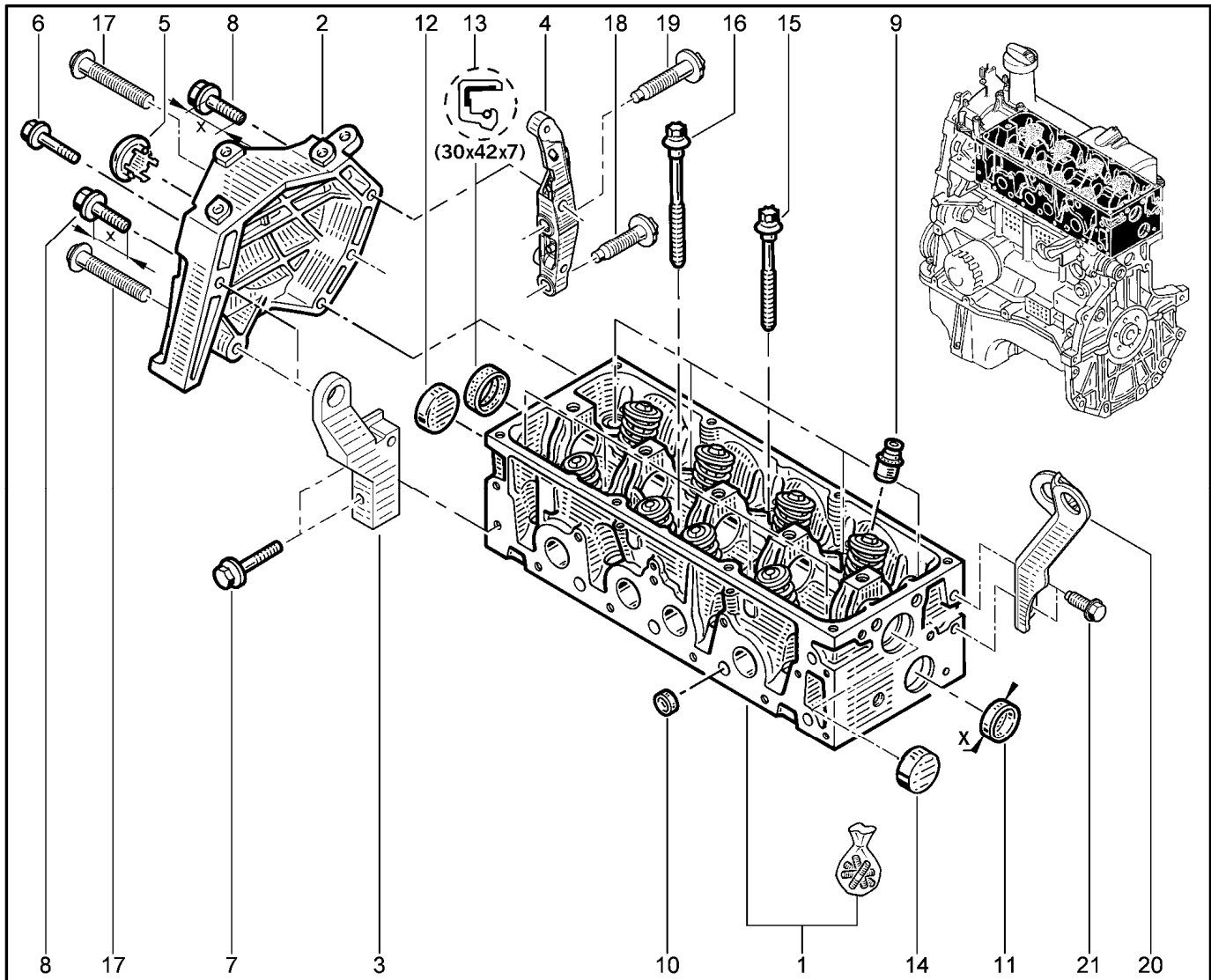


KS0Y5-42 RS0Y5-42

№ поз.	№ извещ. об изм.	Дата выпуска изв.	Вкл. в з/ч	Номер детали	Вариант	Применяемость	Кол.	Наименование
1			+	8200803395			1	Прдъемная проушина
2			+	8200691684			1	Прдъемная проушина
3			+	8200487939			1	Крышка защиты ремня ГРМ, верхняя
4			+	7700108207			1	Кронштейн двигателя, средний
5			+	7703002458			1	Болт М8х125-40
6			+	7703002946			1	Болт крепления с буртиком
7			+	7703002942			1	Болт крепления с буртиком
8			+	7703002947			1	Болт крепления с буртиком
9			+	8200580584			1	Втулка
10			+	7703033148			1	Гайка шестигранная с буртиком
11			+	8200581350			1	Шпилька крепления
12			+	8200581361			1	Болт крепления промежуточный
13			+	7703002838			1	Болт шестигранный с буртиком
14			+	7703602211			1	Болт шестигранный с буртиком

ГОЛОВКА БЛОКА [8 КЛ]

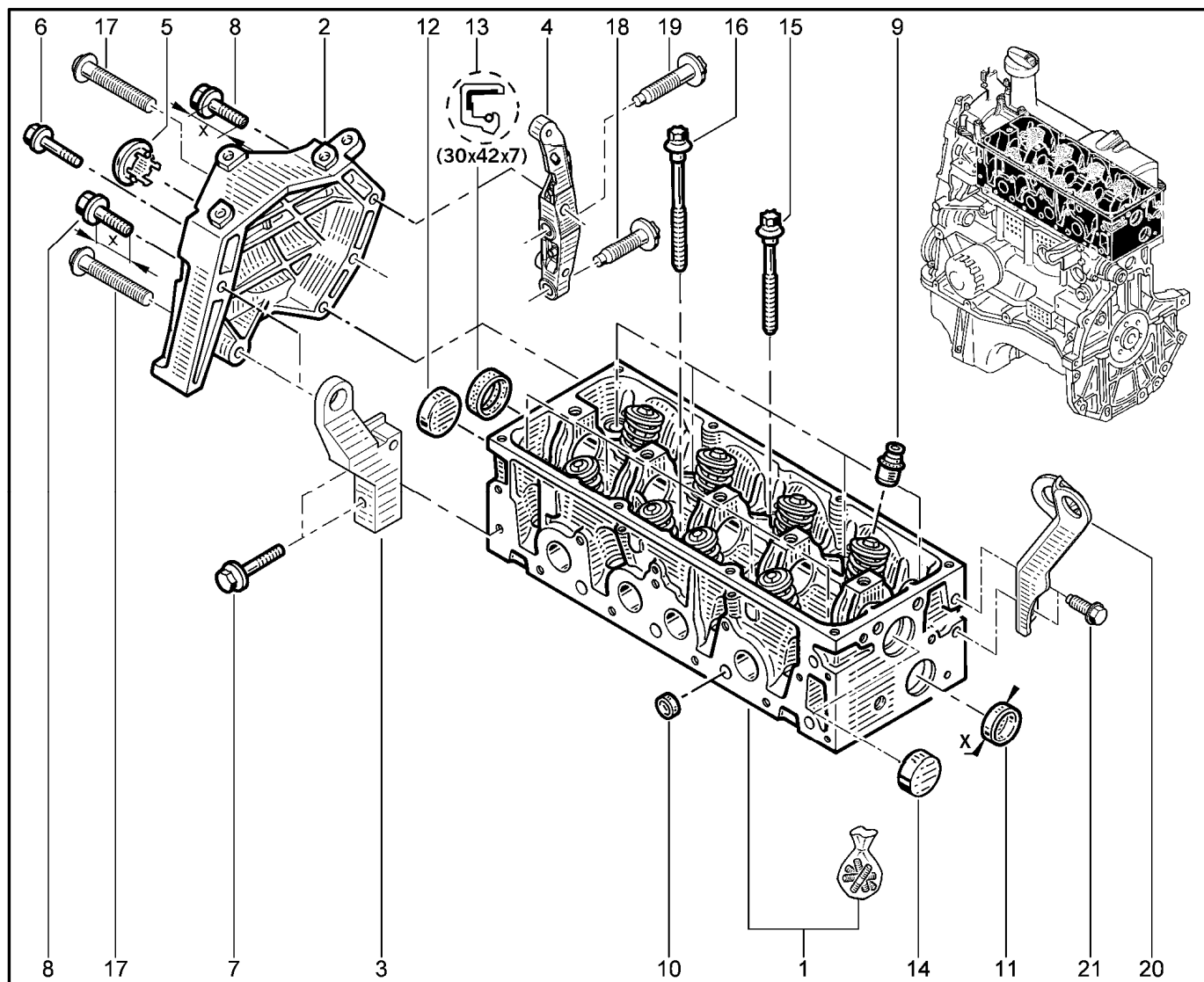
112110



KS015-40		KS015-41		RS015-41		FS015-40		FS015-41	
№ поз.	№ извещ. об изм	Дата выпуска изв	Вкл. в з/ч	Номер детали	Вари ант	Применяемость	Кол.	Наименование	
1			+	7701475893			1	Головка блока цилиндров в сборе	
1			+	7711497425			1	Головка блока цилиндров в сборе	
2			+	8200945778			1	Опора двигателя в сборе	
3			+	7700273765		без ГУР	1	Кронштейн двигателя средний	
4			+	112368872R		с ГУР	1	Опора двигателя, сред.	
5			+	7703074530			1	Заглушка	
6			+	7703002800			1	Болт шестигранный с буртиком	
7			+	7703002781			1	Болт шестигранный с буртиком	
8			+	7703002969			1	Болт шестигранный с буртиком	
9			+	8200234651			1	Колпачок маслосъемный	
10			+	7703075219			1	Заглушка 16	
11			+	7703075216			1	Заглушка 38	
12			+	7703075225			1	Заглушка 42	
13			+	8200934089			1	Сальник распредвала	
14			+	7700274026			1	Заглушка распределительного вала	
15			+	110563297R			1	Болт крепления головки цилиндров	

ГОЛОВКА БЛОКА [8 КЛ]

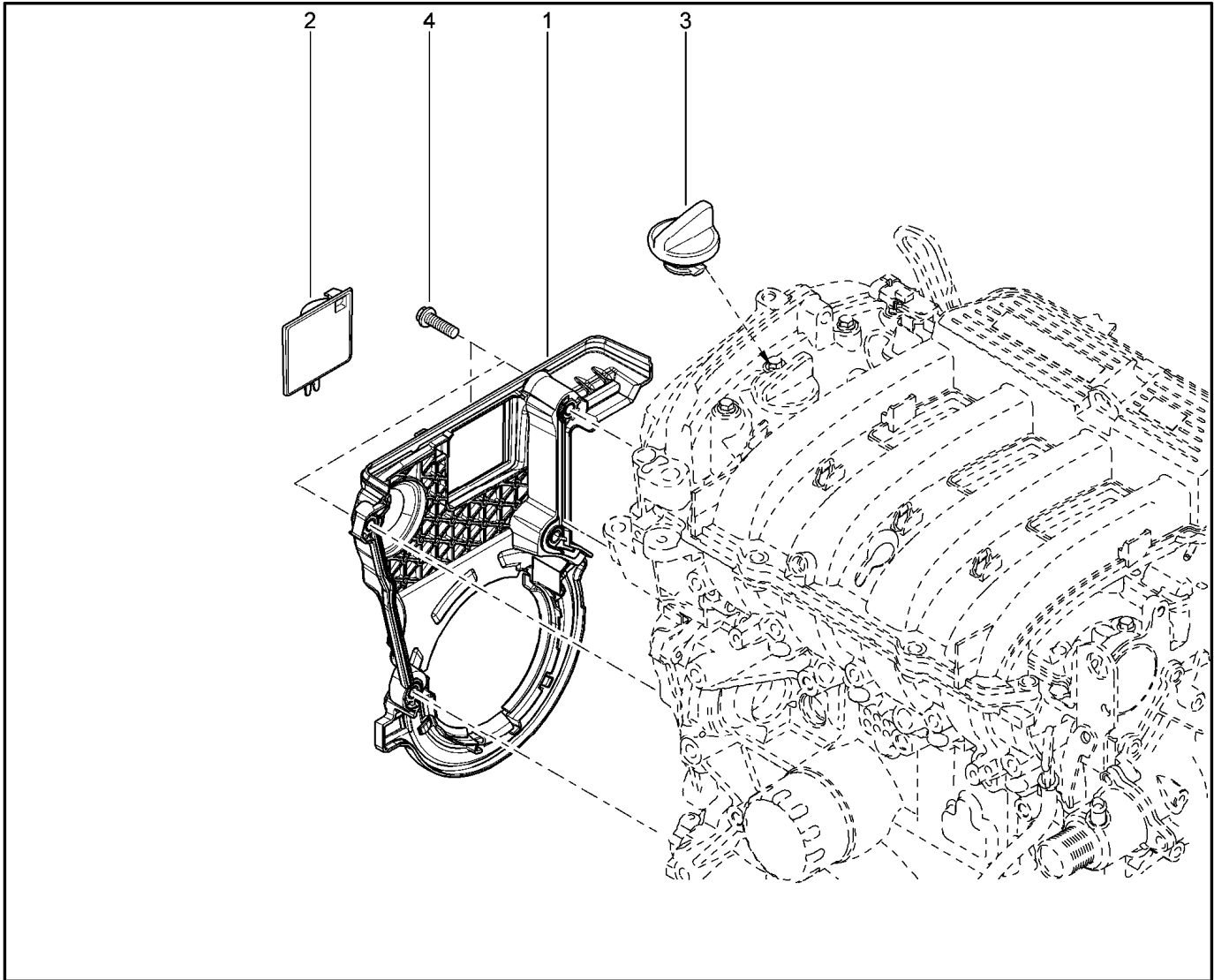
112110



KS015-40		KS015-41		RS015-41		FS015-40		FS015-41	
№ поз.	№ извещ. об изм	Дата выпуска изв	Вкл. в з/ч	Номер детали	Вариант	Применяемость	Кол.	Наименование	
16			+	110565986R			1	Болт крепления головки цилиндров	
17			+	7703102001			1	Болт М10Х	
18			+	7703002993			1	Болт с шестигранной головкой М8	
19			+	7703002992		без ГУР	1	Болт шестигранный с буртиком	
19			+	7703602246		с ГУР	1	Болт с шестигранной головкой М8	
20			+	8200042032			1	Подъемная проушина	
21			+	7703002748			1	Болт крепления с буртиком	

КРЫШКА ГРМ [16 КЛ]

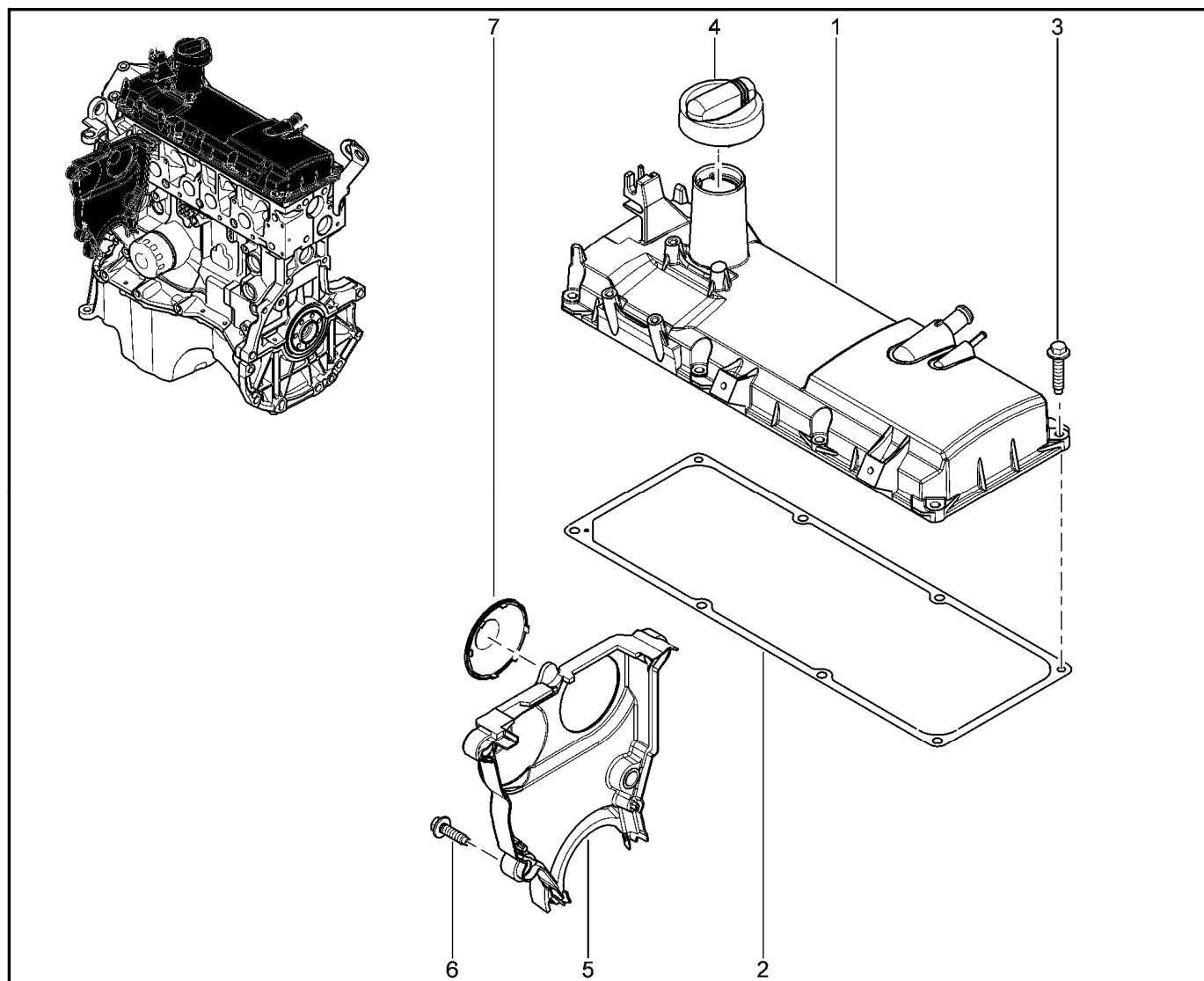
113010



		KS0Y5-42	RS0Y5-42	FS0Y5-41				
№ поз.	№ извещ. об изм	Дата выпуска изв	Вкл. в з/ч	Номер детали	Вариант	Применяемость	Кол.	Наименование
1			+	135000849R			1	Крышка ГРМ
2			+	8200404084			1	Заглушка
3			+	8200062947			1	Пробка маслозаливной горловины в сборе
4			+	7703002838			1	Болт шестигранный с буртиком

КРЫШКИ (ГБ ГРМ) [8 КЛ]

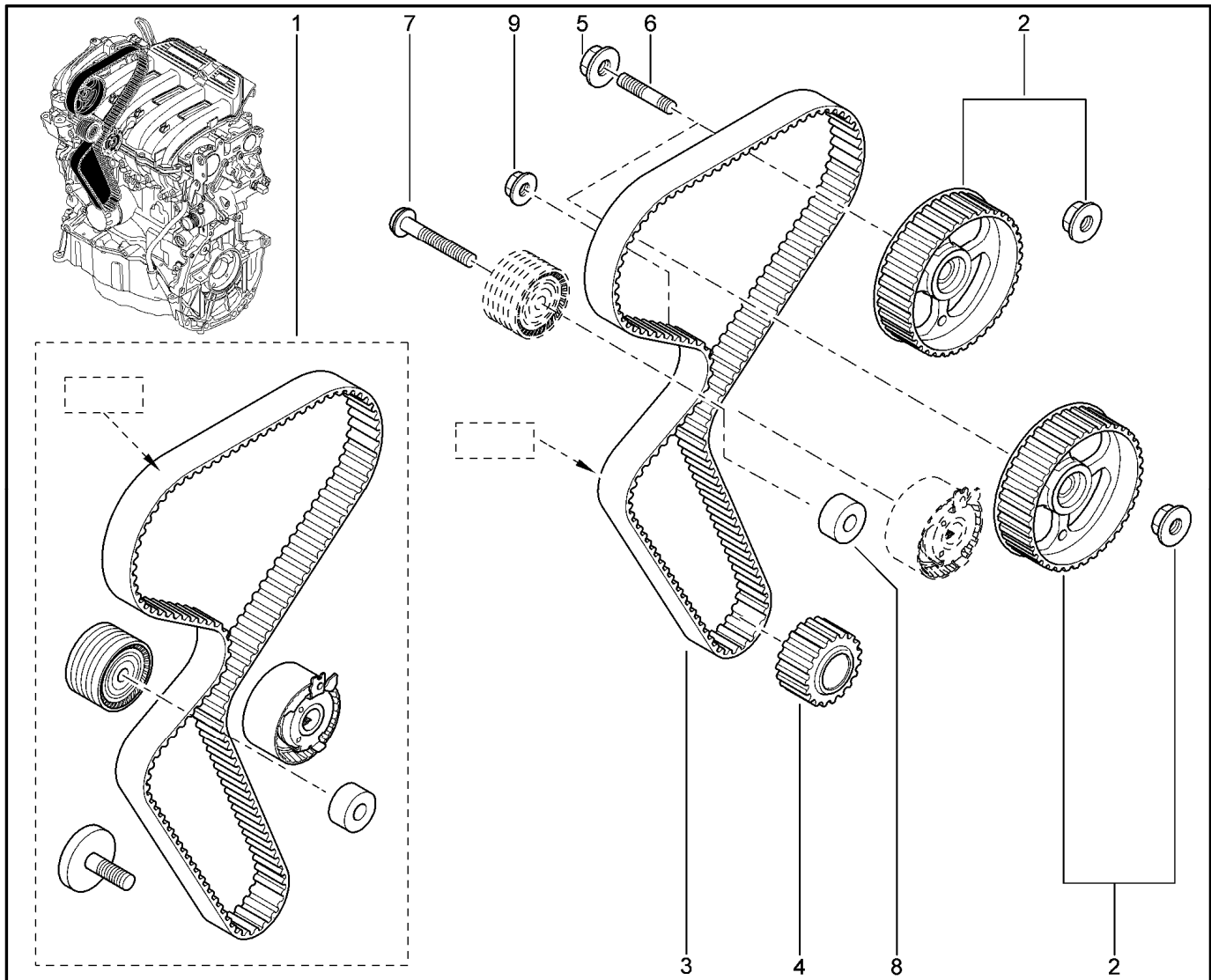
113110



		KS015-40	KS015-41	RS015-41	FS015-40	FS015-41		
№ поз.	№ извещ. об изм	Дата выпуска изв	Вкл. в з/ч	Номер детали	Вариант	Применяемость	Кол.	Наименование
1			+	8200180311			1	Крышка ГБЦ
1			+	8200243595			1	Крышка ГБЦ
2			+	7701471719			1	Прокладка крышки ГБЦ
3			+	7703002662			1	Болт крепления с буртиком
4			+	8200800258			1	Пробка маслозаливной горловины в сборе
5			+	8200936108			1	Крышка ГРМ
6			+	7703002810			1	Болт крепления с буртиком
7			+	8201052009			1	Заглушка

ПРИВОД ГРМ [16 КЛ]

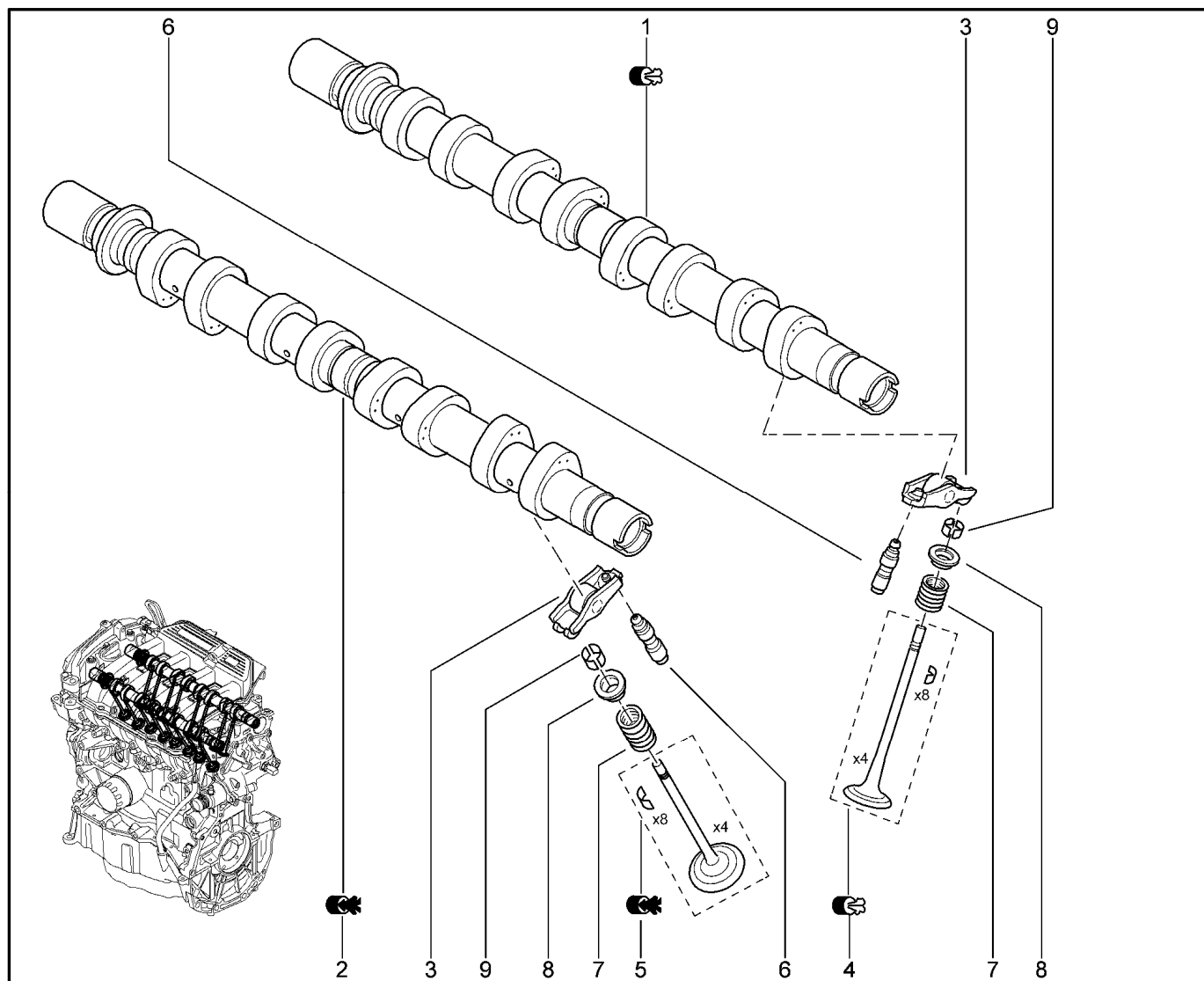
114010



KS0Y5-42		RS0Y5-42		FS0Y5-41				
№ поз.	№ извещ. об изм	Дата выпуска изв	Вкл. в з/ч	Номер детали	Вариант	Применяемость	Кол.	Наименование
1			+	130C17529R			1	Ремень ГРМ в комплекте
2			+	7701471374			1	Шкив распредвала
3			+	8201069699			1	Ремень ГРМ
4			+	8200758088			1	Шкив зубчатый коленвала
5			+	8200793248			1	Гайка крепления шкива
6			+	8200778847			1	Шпилька крепления шкива
7			+	8200581340			1	Болт крепления опорного ролика
8			+	119313155R			1	Втулка распорная ролика
9			+	7703033155			1	Гайка шестигранная с буртиком
10			+	8200718048			1	Гайка М10х1

РАСПРЕДВАЛ, КЛАПАН [16 КЛ]

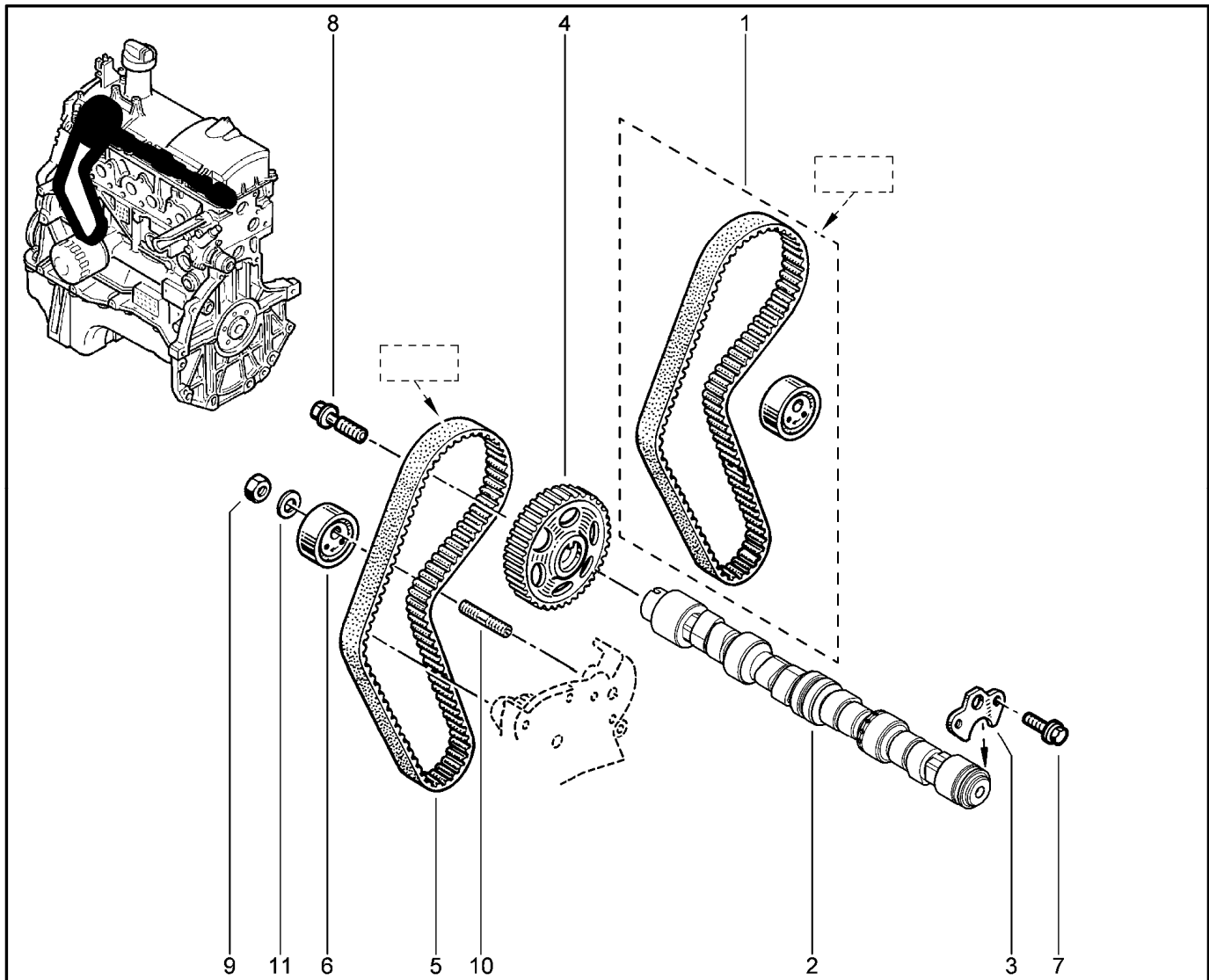
114014



KS0Y5-42		RS0Y5-42		FS0Y5-41				
№ поз.	№ извещ. об изм	Дата выпуска изв	Вкл. в з/ч	Номер детали	Вариант	Применяемость	Кол.	Наименование
1			+	130208342R			1	Вал распределительный выпускной в сборе
1			+	8200100528			1	Вал распределительный выпускной в сборе
2			+	130205358R			1	Вал распределительный впускной
2			+	8200100527			1	Вал распределительный впускной
3			+	7700107556			1	Коромысло клапана
4			+	7701473354			1	Клапана выпускные, комплект 4шт
5			+	7701471378			1	Клапана впускные, комплект 4шт
6			+	7700107555			1	Опора гидравлическая
7			+	8200077656			1	Пружина клапана
8			+	8200216879			1	Тарелка пружины клапана
9			+	7700873652			1	Сухарь клапана

ГРМ (РАСПРЕДВАЛ, РЕМЕНЬ) [8 КЛ]

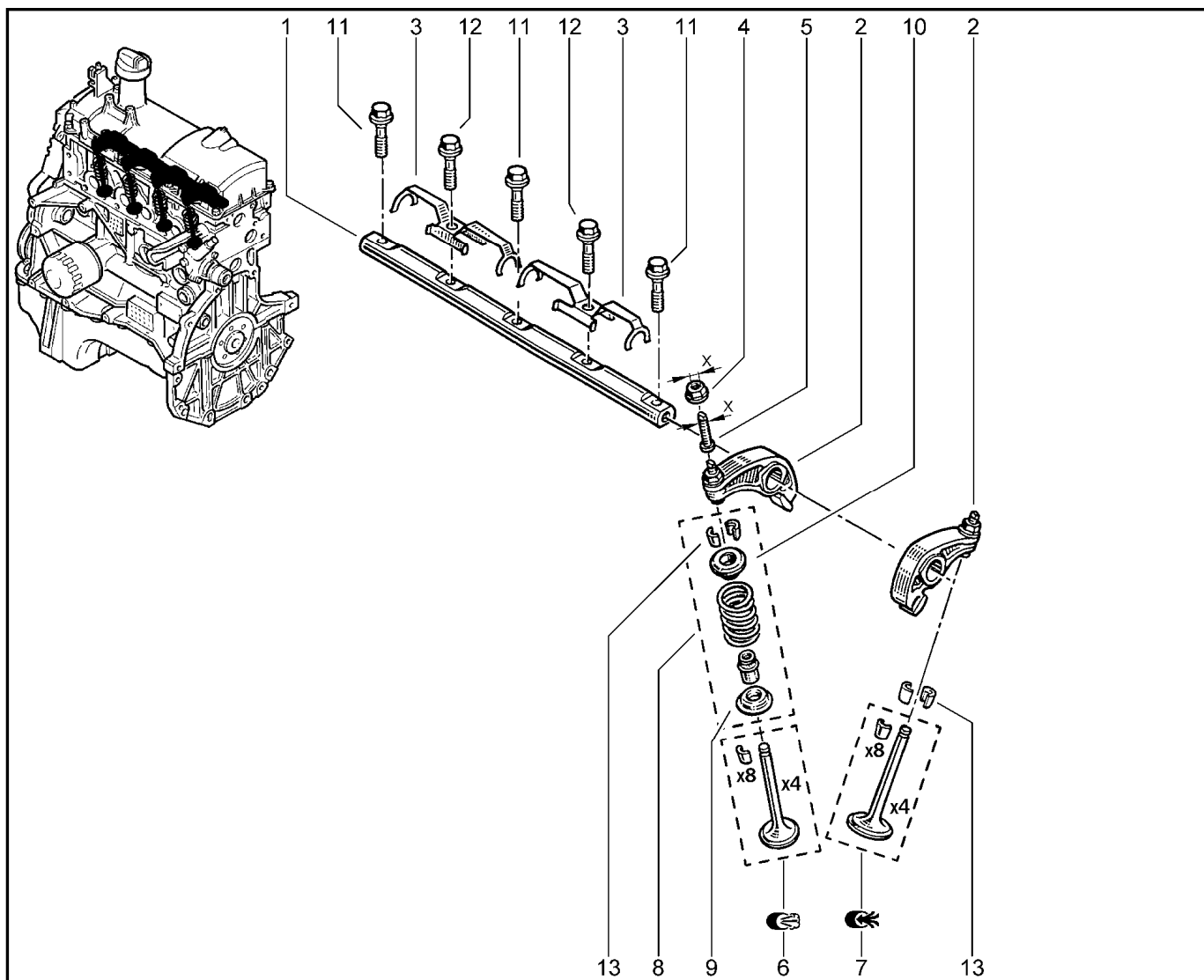
114110



KS015-40		KS015-41		RS015-41		FS015-40		FS015-41	
№ поз.	№ извещ. об изм	Дата выпуска изв	Вкл. в з/ч	Номер детали	Вариант	Применяемость	Кол.	Наименование	
1			+	130C17480R			1	Ремень ГРМ +1 ролик	
2			+	7700272940			1	Распределительный вал	
3			+	7700739216			1	Упорный фланец распредвала	
4			+	7700739336			1	Шкив распредвала	
5			+	8200939081			1	Ремень ГРМ	
6			+	8200908180			1	Ролик натяжной ремень ГРМ	
7			+	7703006333			1	Винт с цилиндрической головкой	
8			+	8200651816			1	Болт крепления шкива распредвала	
9			+	7703033155			1	Гайка шестигранная с буртиком	
10			+	7703027239			1	Шпилька М10-30	
11			+	7703053929			1	Плоская шайба 10,5	

ГРМ (КЛАПАН) [8 КЛ]

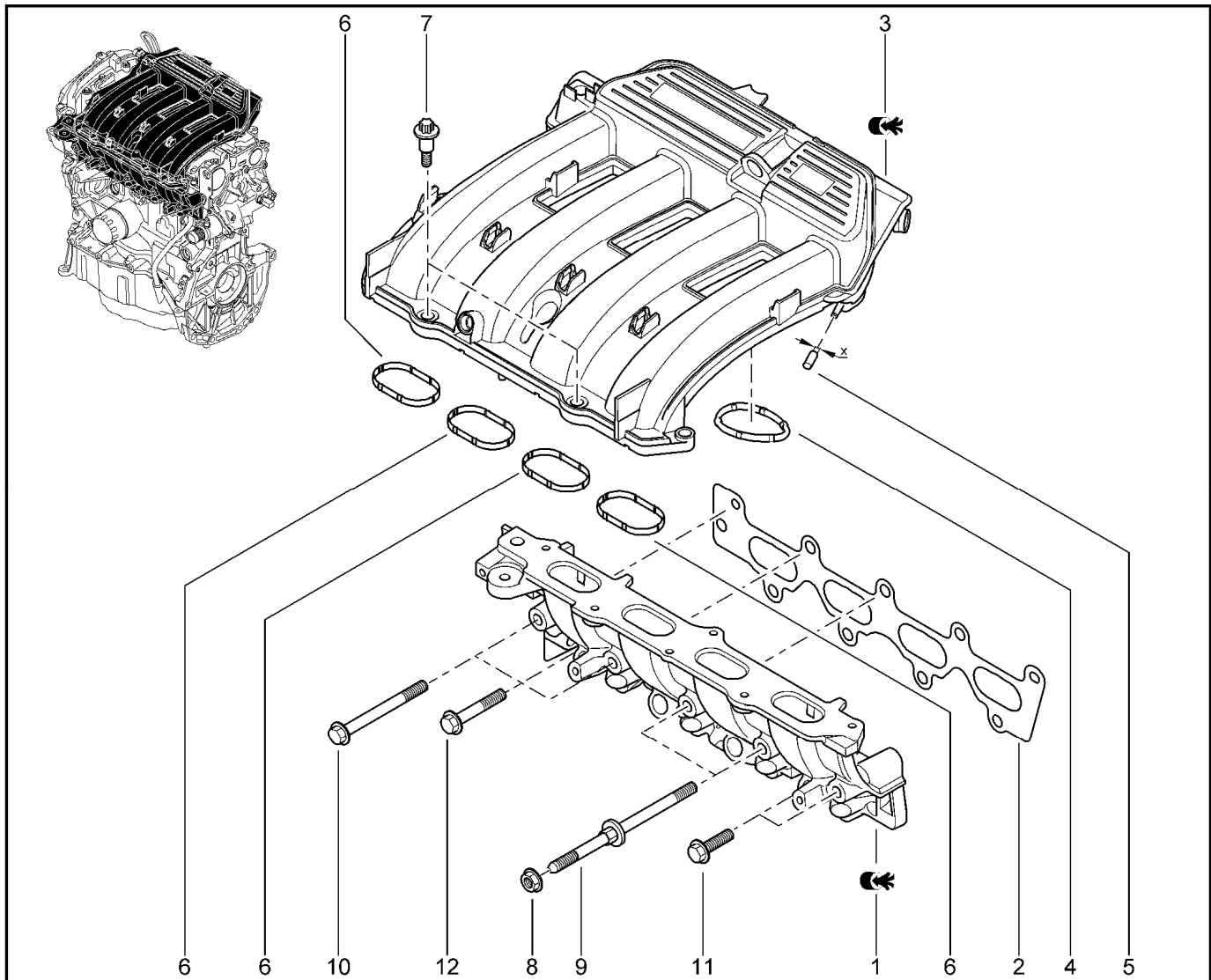
114112



KS015-40		KS015-41		RS015-41		FS015-40		FS015-41	
№ поз.	№ извещ. об изм.	Дата выпуска изв.	Вкл. в з/ч	Номер детали	Вариант	Применяемость	Кол.	Наименование	
1			+	8200752920			1	Ось коромысла клапана	
2			+	7700273618			1	Коромысло в сборе	
3			+	7700738438			1	Фиксатор оси коромысла	
4			+	7707033001			1	Гайка шестигранная с фланцем	
5			+	7700273504			1	Болт регулировочный коромысла клапана	
6			+	7701475895			1	Выпускной клапан	
7			+	7701475894			1	Впускной клапан	
8			+	7701479053			1	Пружина клапана	
9			+	7700745552			1	Шайба опорная	
10			+	7700864519			1	Тарелка пружины клапана	
11			+	7700739225			1	Болт крепления оси коромысла R19	
12			+	7700273281			1	Болт	
13			+	7700564113			1	Полукольцо клапана	

ВПУСКНОЙ ТРАКТ [16 КЛ]

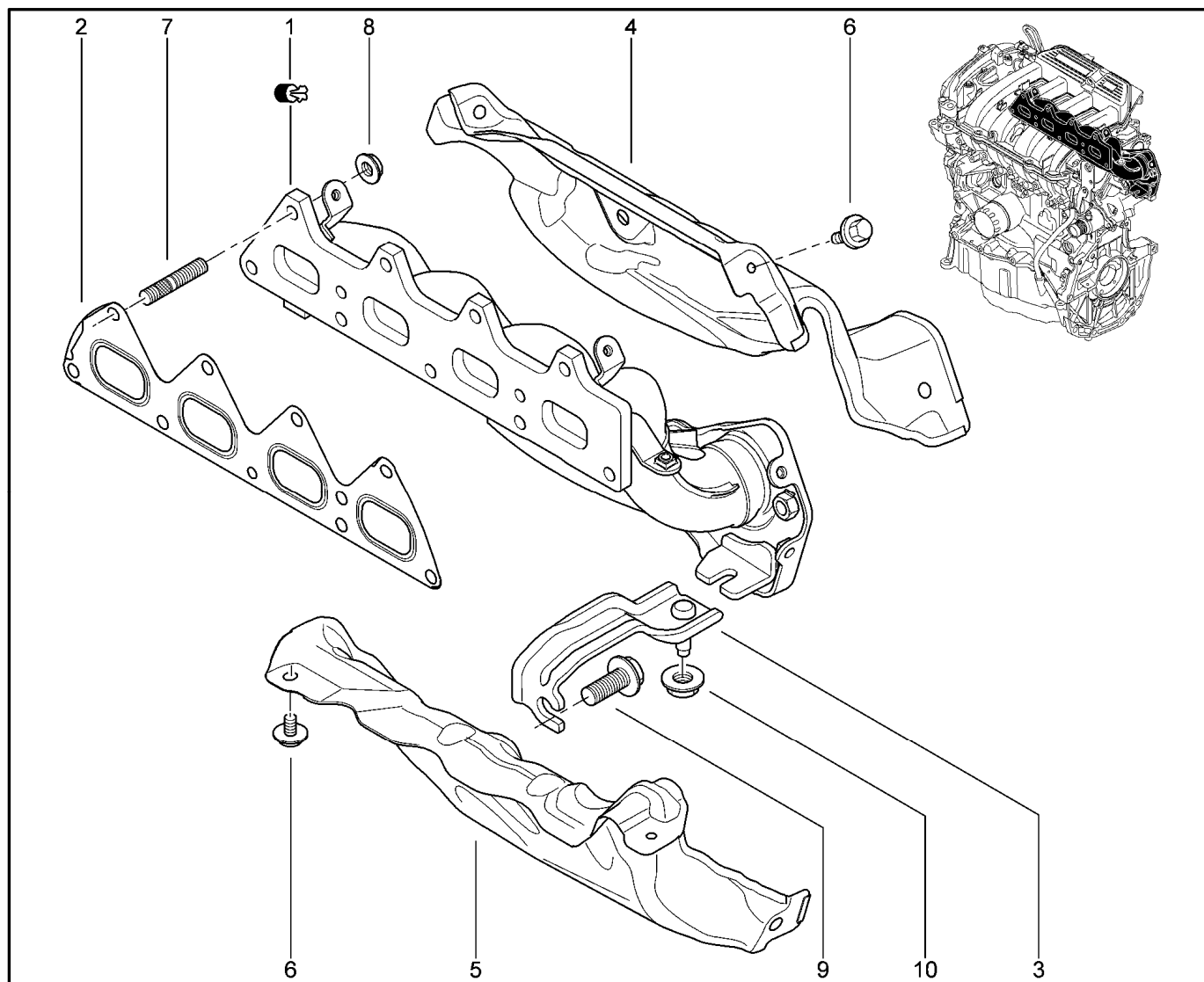
120010



KS0Y5-42		RS0Y5-42		FS0Y5-41				
№ поз.	№ извещ. об изм	Дата выпуска изв	Вкл. в з/ч	Номер детали	Вариант	Применяемость	Кол.	Наименование
1			+	8200701427			1	Впускной коллектор
2			+	8200066662			1	Прокладка впускного коллектора
3			+	8200020647			1	Модуль впуска
4			+	8200052311			1	Уплотнитель модуля впуска
5			+	7703074312			1	Заглушка
6			+	8200052312			1	Уплотнитель модуля впуска
7			+	8200668704			1	Болт крепления модуля впуска
8			+	7703033132			1	Гайка крепления с буртиком
9			+	8200584570			1	Шпилька крепления впускного коллектора
10			+	7703002957			1	Болт крепления с буртиком
11			+	7703002949			1	Болт крепления с буртиком
12			+	7703002781			1	Болт крепления с буртиком

ВЫПУСКНОЙ ТРАКТ [16 КЛ]

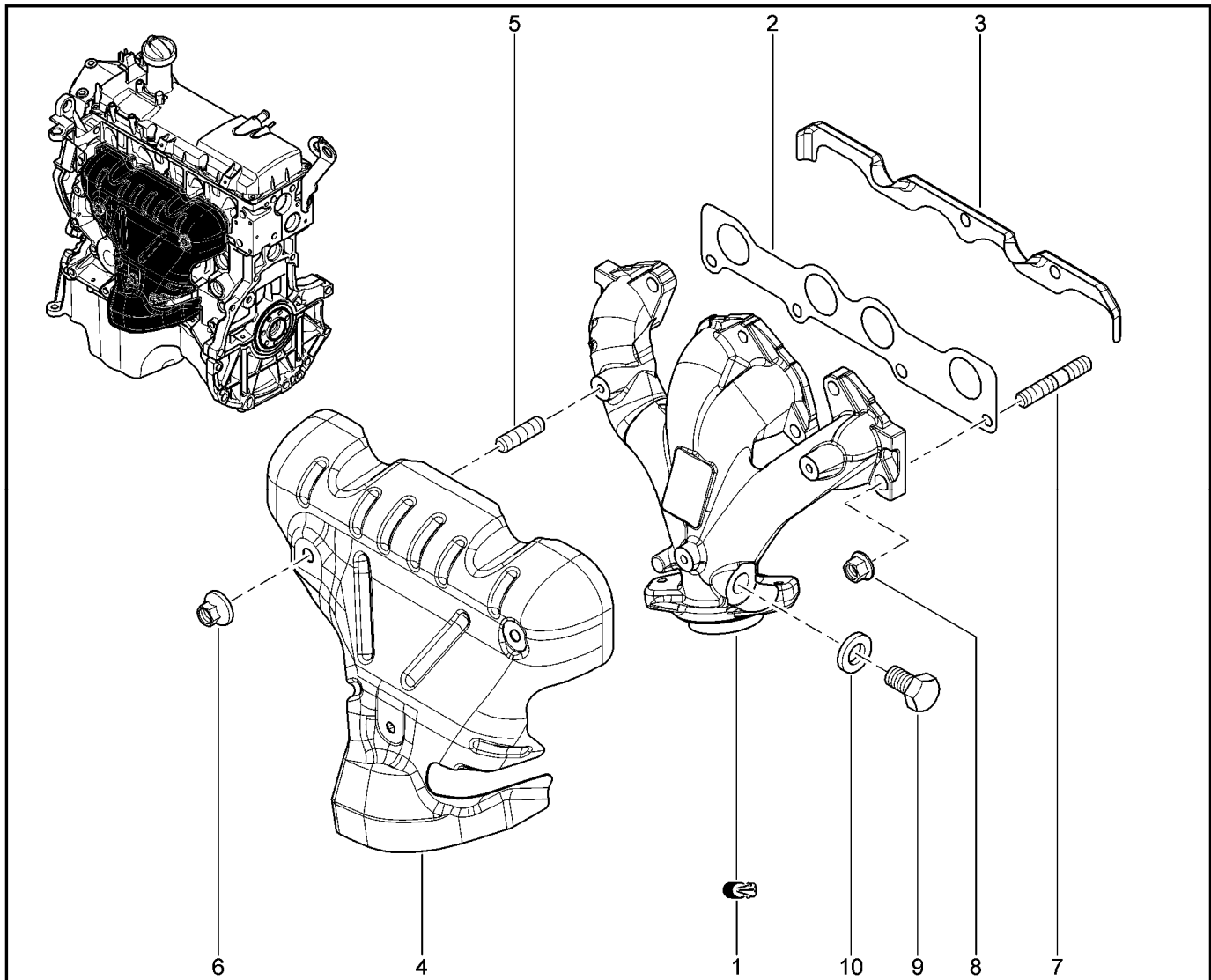
120015



KS0Y5-42		RS0Y5-42		FS0Y5-41				
№ поз.	№ извещ. об изм	Дата выпуска изв	Вкл. в з/ч	Номер детали	Вари ант	Применяемость	Кол.	Наименование
1			+	8200543309			1	Выпускной коллектор
2			+	8200365915			1	Прокладка выпускного коллектора
3			+	8200493101			1	Опора выпускного коллектора
4			+	8200486291			1	Термоэкрэн
5			+	8200487350			1	Термоэкрэн
6			+	8200642483			1	Болт крепления термоэкрана выпускного коллектора
7			+	8200477291			1	Шпилька крепления выпускного коллектора
8			+	7703034303			1	Гайка шестигранная с буртиком
9			+	7703002690			1	Болт шестигранный с буртиком
10			+	7703033148			1	Гайка шестигранная с буртиком

ВЫПУСКНОЙ ТРАКТ [8 КЛ]

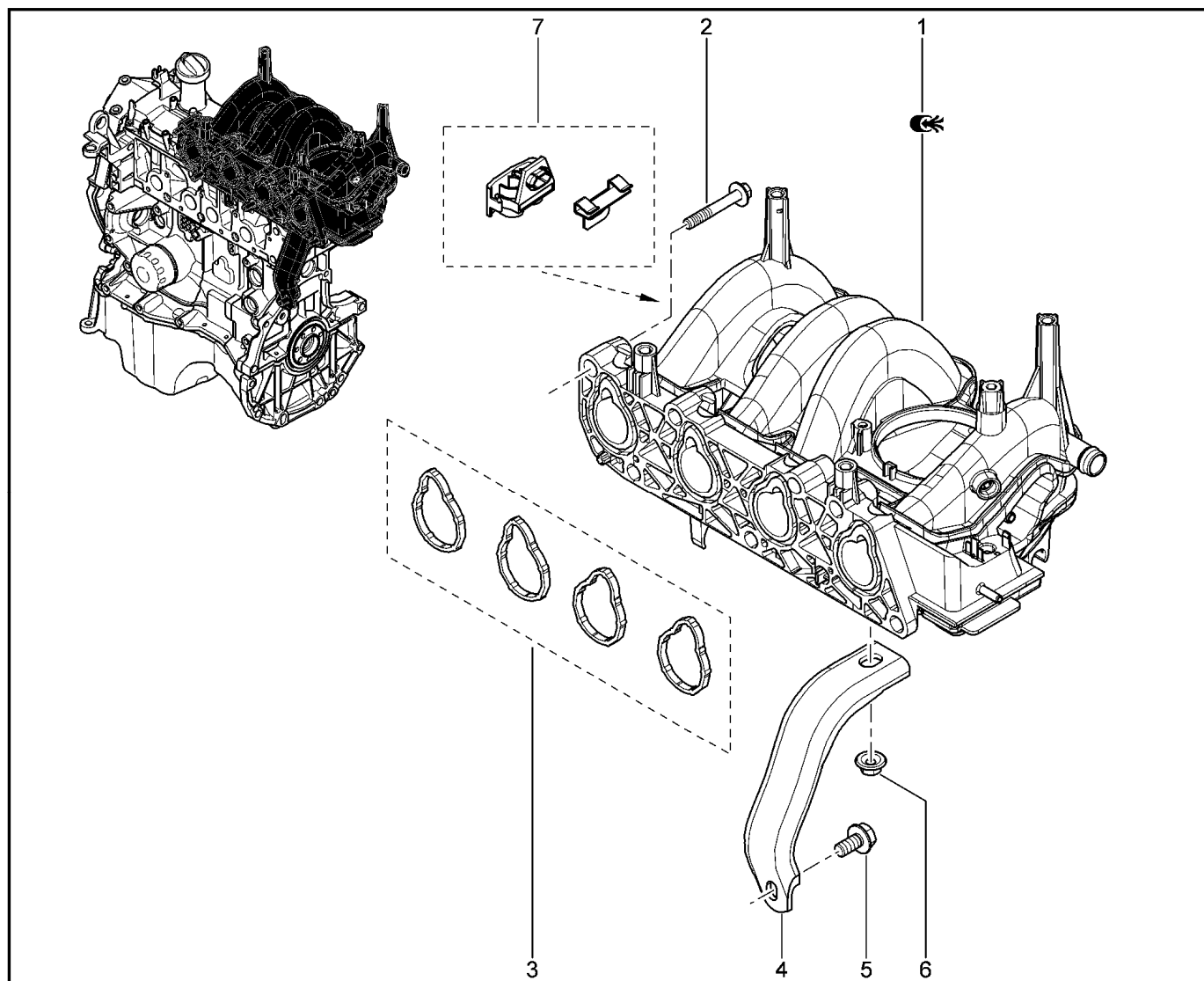
121014



KS015-40		KS015-41		RS015-41		FS015-40		FS015-41	
№ поз.	№ извещ. об изм	Дата выпуска изв	Вкл. в з/ч	Номер детали	Вариант	Применяемость	Кол.	Наименование	
1			+	6001548025			1	Выпускной коллектор	
2			+	8200191371			1	Прокладка выпускного коллектора	
3			+	8200191375			1	Термоэкран	
4				8200437032			1	Термоэкран	
5			+	7703027525			1	Резьбовая шпилька М8х1	
6			+	7703034304			1	Гайка шестигранная самоконтрящаяся с буртиком и шайбой	
7			+	7703027479			1	Шпилька М8х125-30	
8			+	7703034304			1	Гайка шестигранная с буртиком и шайбой	
9			+	7703075131			1	Резьбовая пробка	
10			+	7703062063			1	Уплотнительное кольцо	

ВПУСКНОЙ ТРАКТ [8 КЛ]

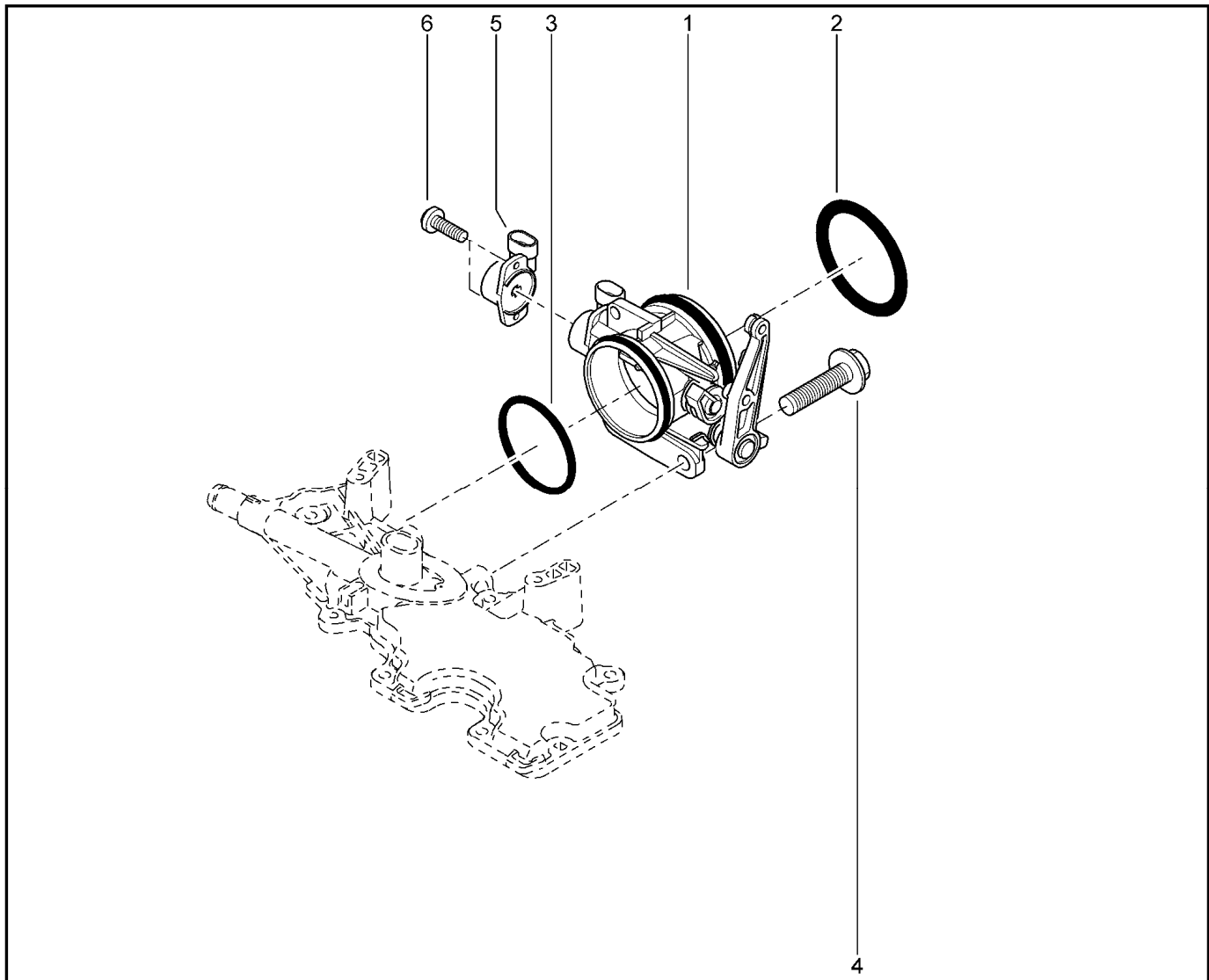
121016



		KS015-40	KS015-41	RS015-41	FS015-40	FS015-41		
№ поз.	№ извещ. об изм	Дата выпуска изв	Вкл. в з/ч	Номер детали	Вариант	Применяемость	Кол.	Наименование
1			+	8200966437			1	Модуль впуска
2			+	7703002781			1	Болт шестигранный с буртиком
3			+	7701471932			1	Уплотнитель модуля впуска
4			+	8200573496			1	Кронштейн опорный модуля впуска
5			+	7703002947			1	Болт шестигранный с буртиком
6			+	7703035041			1	Гайка шестигранная с флнцем
7			+	7701478532			1	Комплект кронштейнов модуля впуска

ДРОССЕЛЬНЫЙ ПАТРУБОК [16 КЛ]

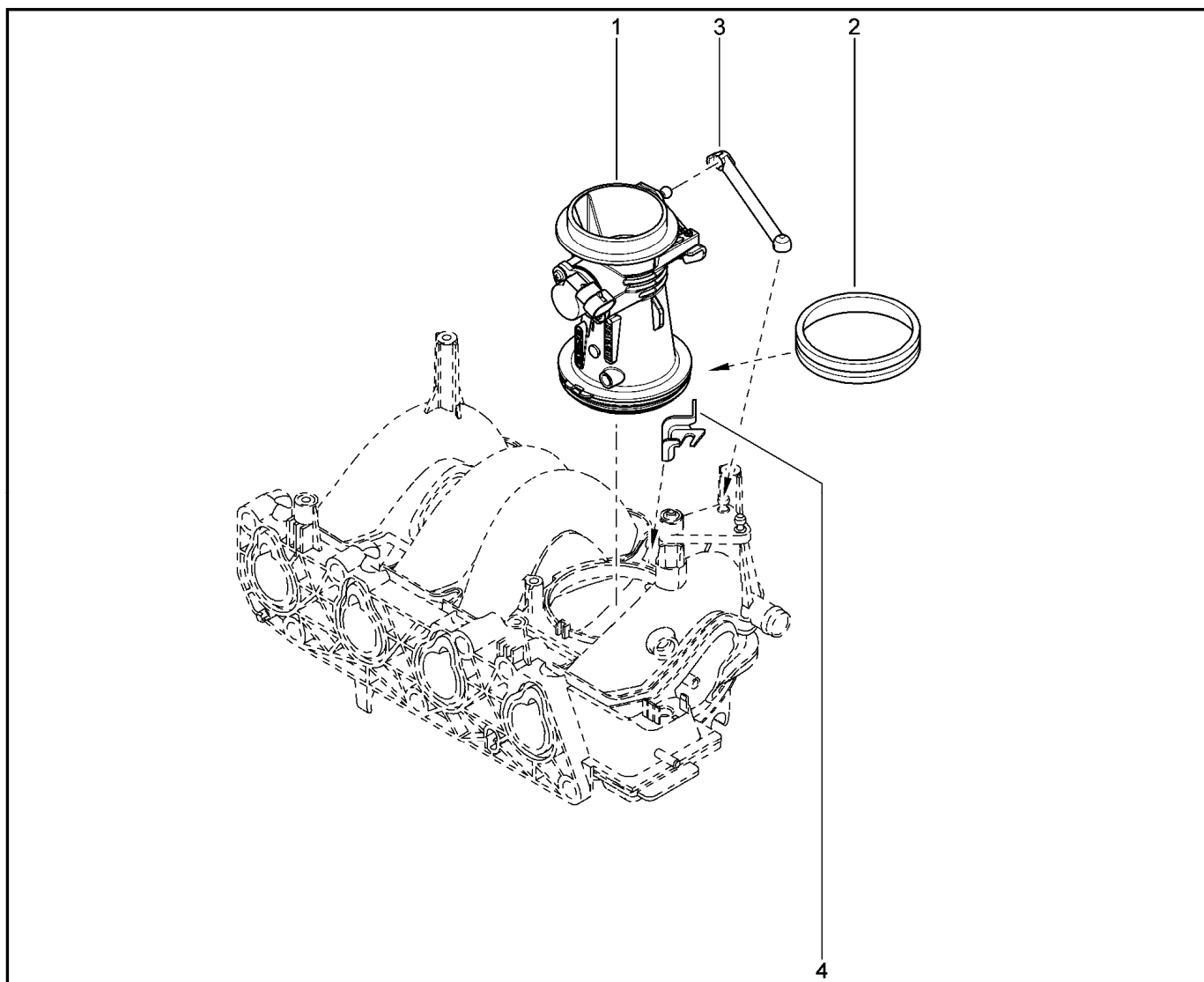
124010



		KS0Y5-42	RS0Y5-42	FS0Y5-41				
№ поз.	№ извещ. об изм	Дата выпуска изв	Вкл. в з/ч	Номер детали	Вариант	Применяемость	Кол.	Наименование
1			+	7700102870			1	Дроссельный патрубок
2			+	8200068583			1	Прокладка дроссельного патрубка
3			+	8200068566			1	Прокладка дроссельного патрубка
4			+	7703602272			1	Болт шестигранный с буртиком
5			+	7701044743			1	Датчик положения дроссельной заслонки
6			+	7703006116			1	Винт CBLX 4x12

ДРОССЕЛЬНЫЙ ПАТРУБОК [8 КЛ]

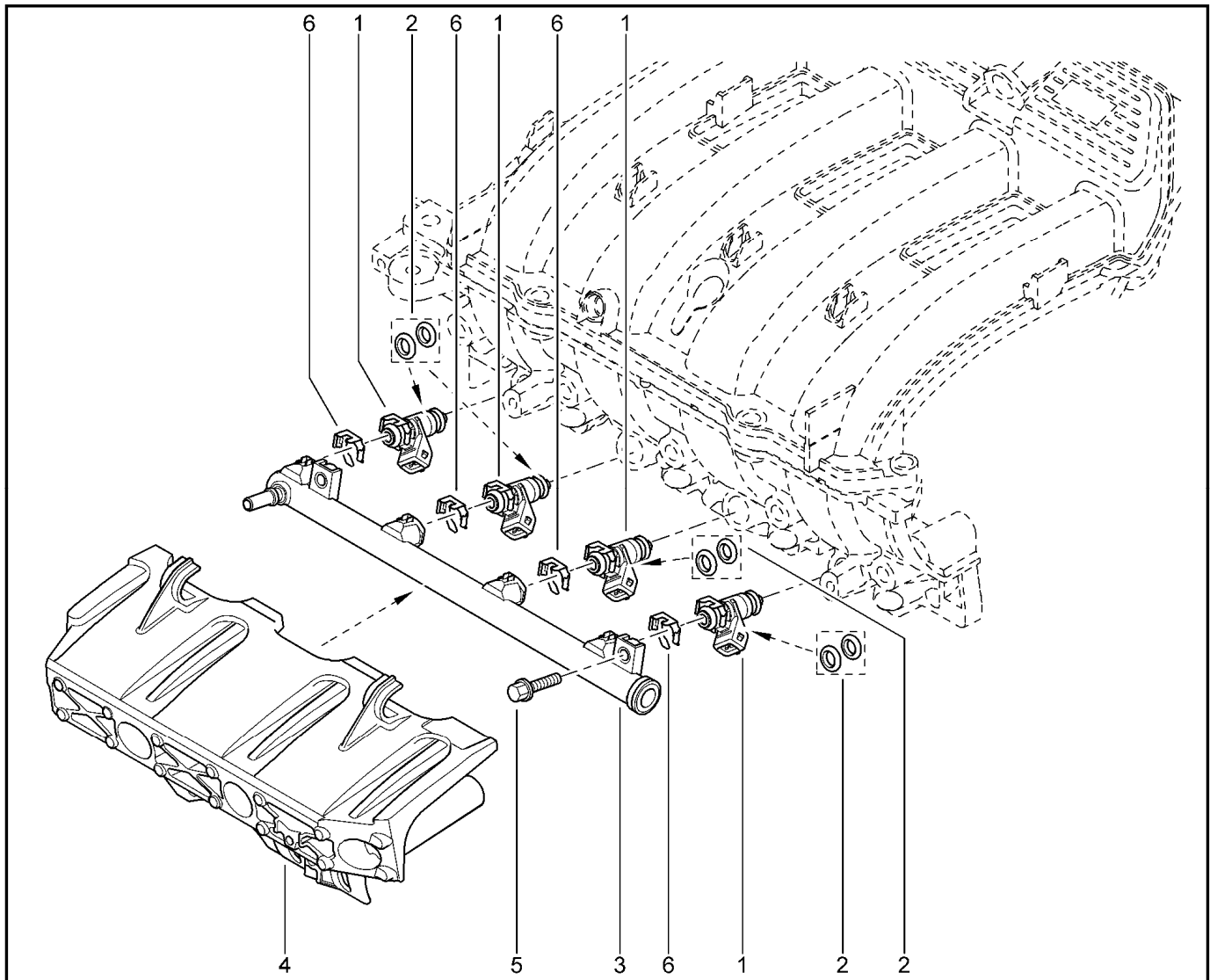
124130



		KS015-41	RS015-41	FS015-40	FS015-41			
№ поз.	№ извещ. об изм	Дата выпуска изв	Вкл. в з/ч	Номер детали	Вариант	Применяемость	Кол.	Наименование
1			+	8200908869			1	Дроссельный патрубок
2			+	7701047579			1	Прокладка дроссельного патрубка
3			+	163706157R			1	Тяга дроссельной заслонки
3			+	8200851609			1	Тяга дроссельной заслонки
4			+	8200545903			1	Болт крепления кронштейна дроссельного патрубка

РАМПА ВЫСОКОГО ДАВЛЕНИЯ [16 КЛ]

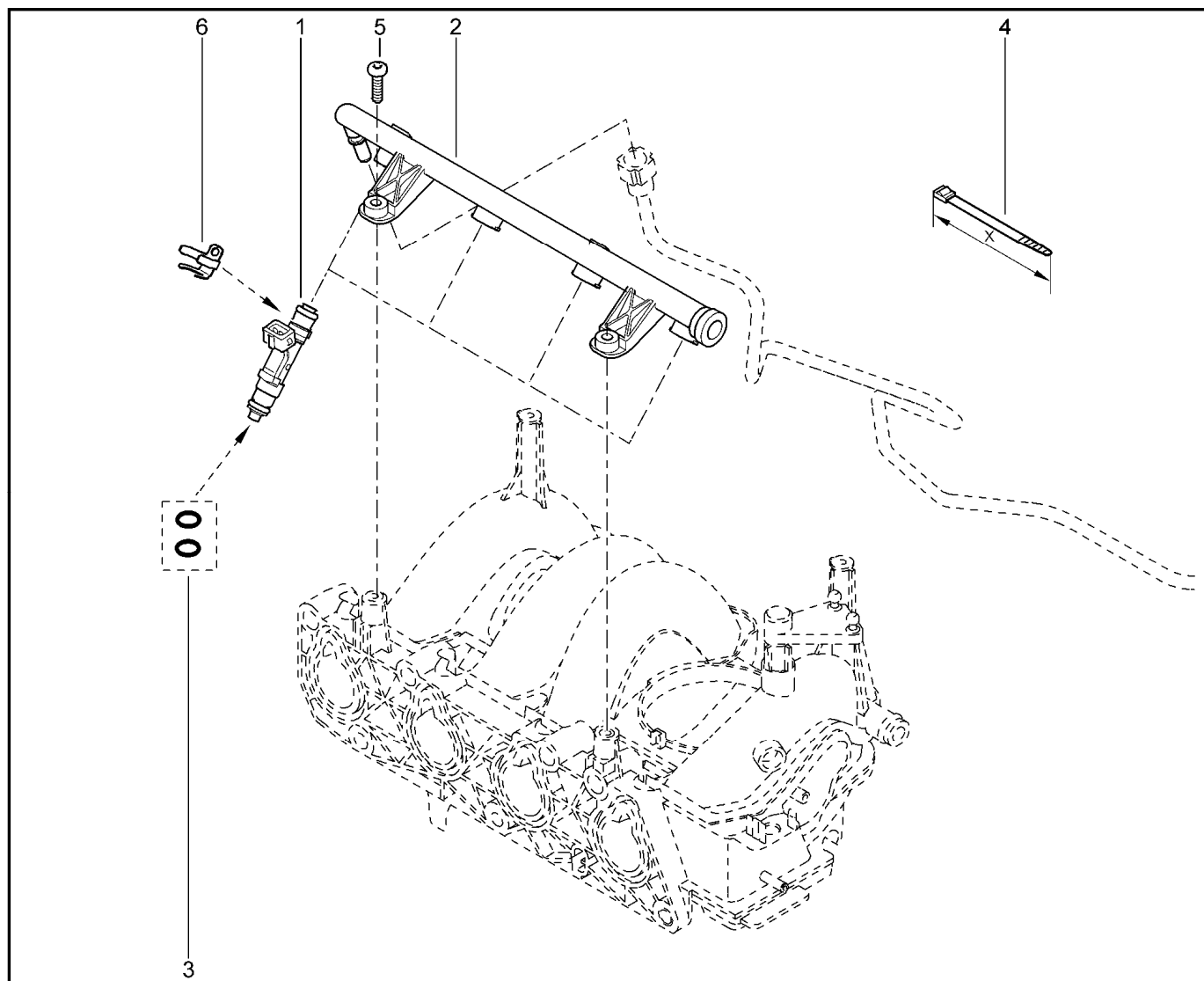
125012



KS0Y5-42		RS0Y5-42		FS0Y5-41				
№ поз.	№ извещ. об изм	Дата выпуска изв	Вкл. в з/ч	Номер детали	Вари ант	Применяемость	Кол.	Наименование
1			+	8200132254			1	Форсунка
2			+	7701206043			1	Комплект колец уплотнительных
3			+	8200139674			1	Топливная рамба
4			+	8200503258			1	Защита топливной рампы
5			+	7703002838			1	Болт шестигранный с буртиком
6			+	7700106588			1	Фиксатор форсунки

РАМПА ВЫСОКОГО ДАВЛЕНИЯ [8 КЛ]

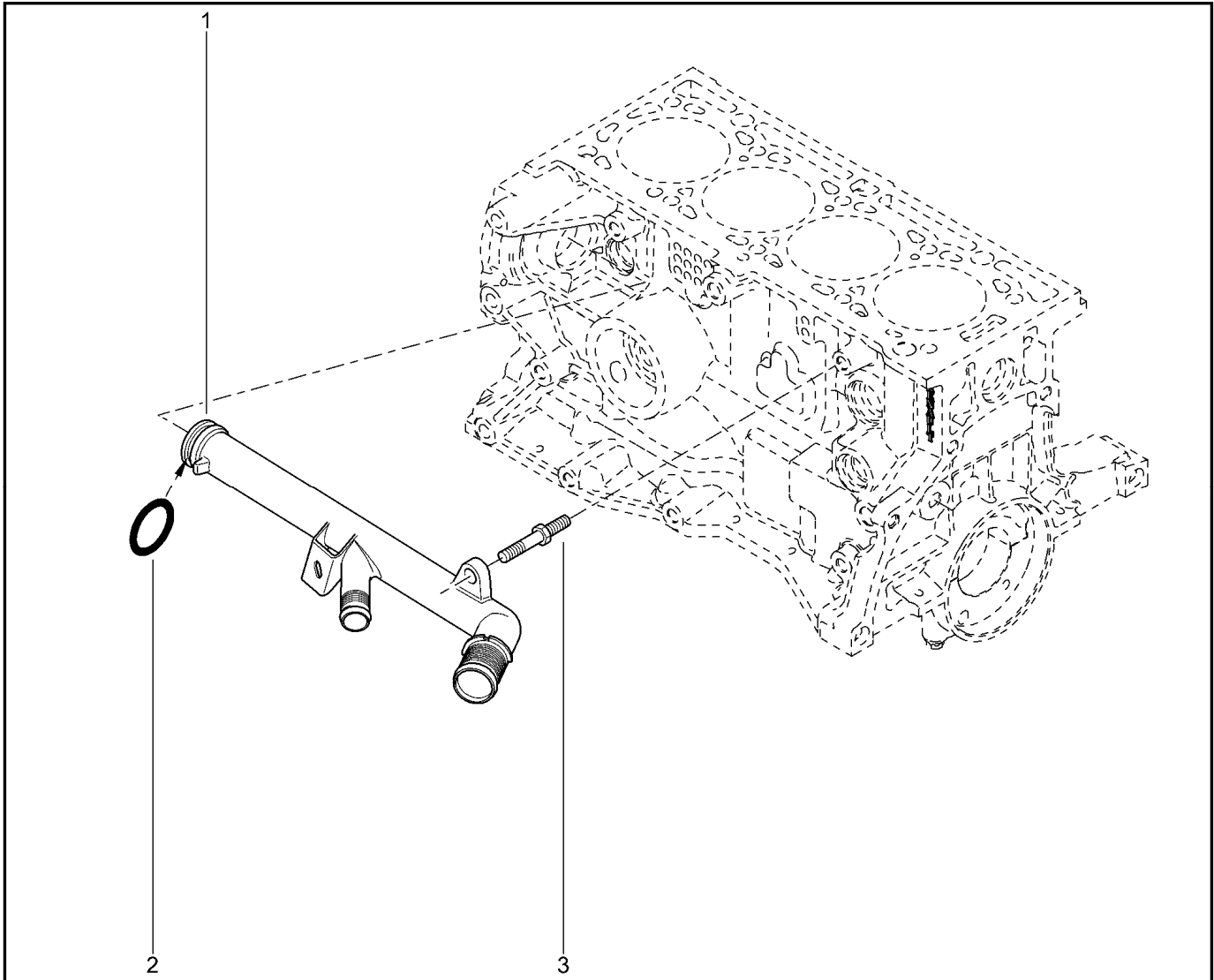
125132



		KS015-40	KS015-41	RS015-41	FS015-40	FS015-41		
№ поз.	№ извещ. об изм.	Дата выпуска изв.	Вкл. в з/ч	Номер детали	Вариант	Применяемость	Кол.	Наименование
1			+	8200227124			1	Форсунка
2			+	8200494284			1	Топливная рампa
3			+	7701479049			1	Комплект колец уплотнительных
4			+	7703085037			1	Ленточный хомут
5			+	7703002668			1	Болт шестигранный с буртиком
6			+	8200584556			1	Держатель форсунки

ПАТРУБОК [16 КЛ]

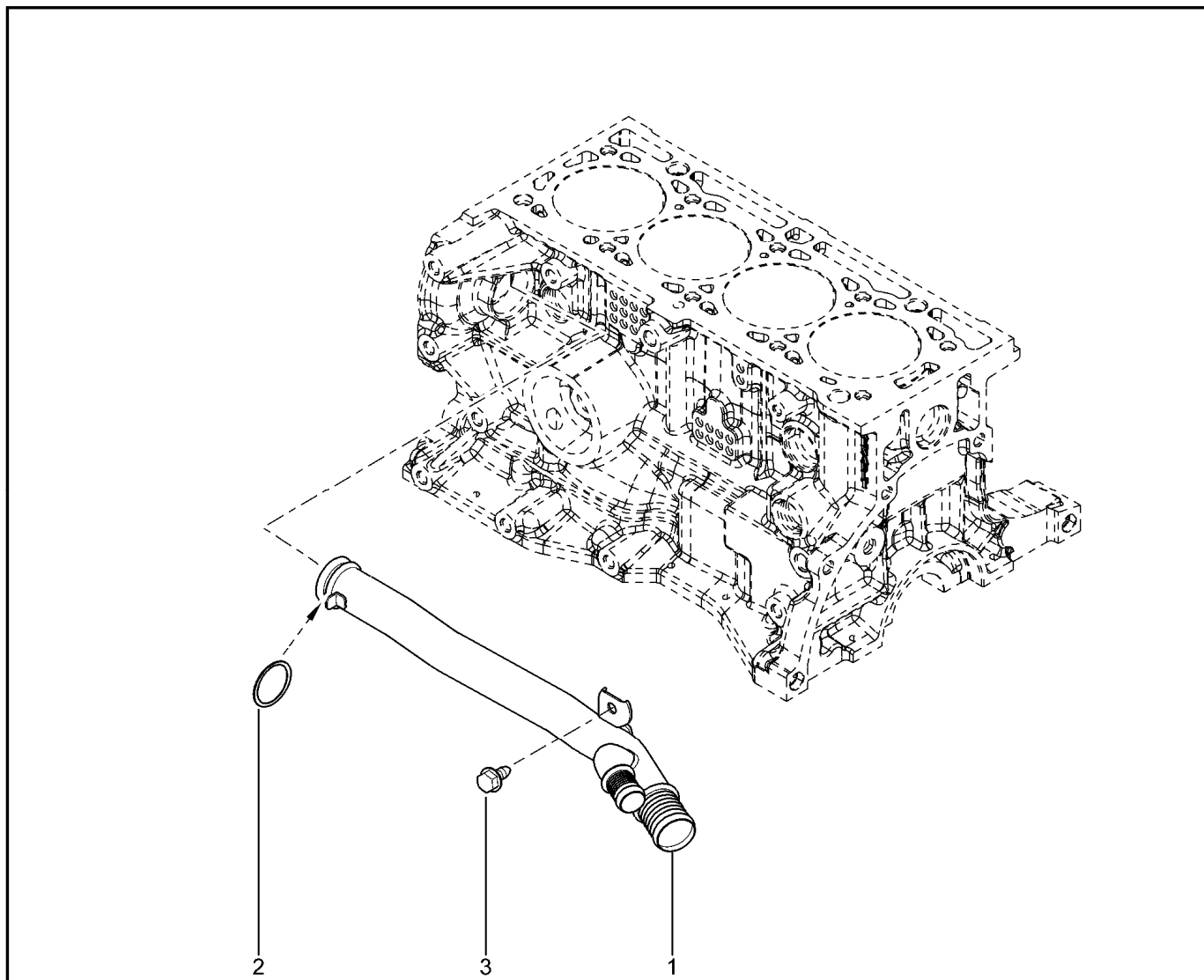
126010



		KS0Y5-42		RS0Y5-42		FS0Y5-41			
№ поз.	№ извещ. об изм	Дата выпуска изв	Вкл. в з/ч	Номер детали	Вариант	Применяемость	Кол.	Наименование	
1			+	8200134513			1	Труба подводящая водяного насоса	
2			+	7703065311			1	Уплотнительное кольцо 28-36x4	
3			+	8200765251			1	Опорная шпилька крепления	

ПАТРУБОК [8 КЛ]

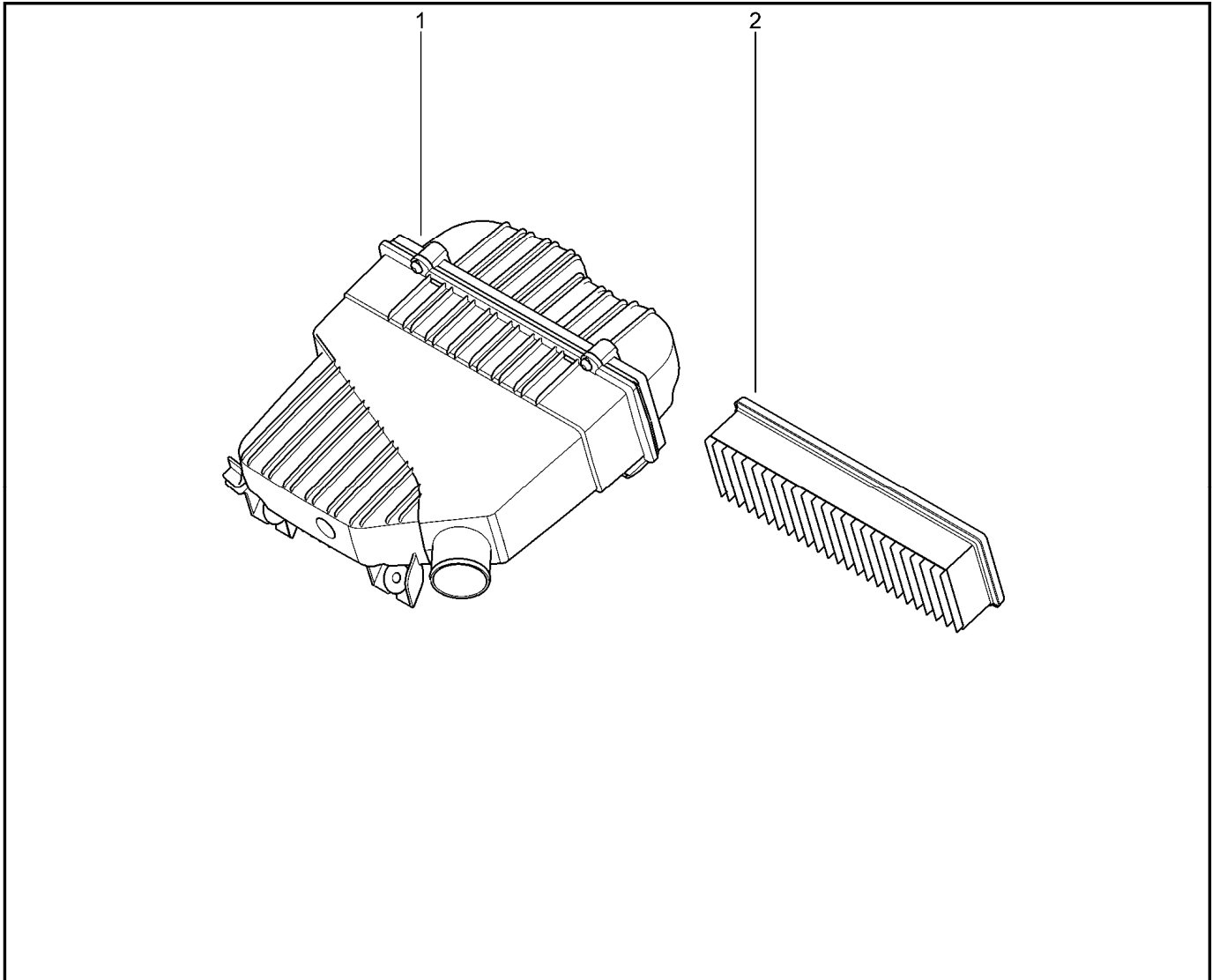
126110



		KS015-40	KS015-41	RS015-41	FS015-40	FS015-41			
№ поз.	№ извещ. об изм	Дата выпуска изв	Вкл. в з/ч	Номер детали	Вари ант	Применяемость	Кол.	Наименование	
1			+	7700869985			1	Труба подводящего водяного насоса	
2			+	7703065311			1	Уплотнительное кольцо 28-36x4	
3			+	7703602226			1	Болт шестигранный с буртиком	

ФИЛЬТР ВОЗДУШНЫЙ [8 КЛ]

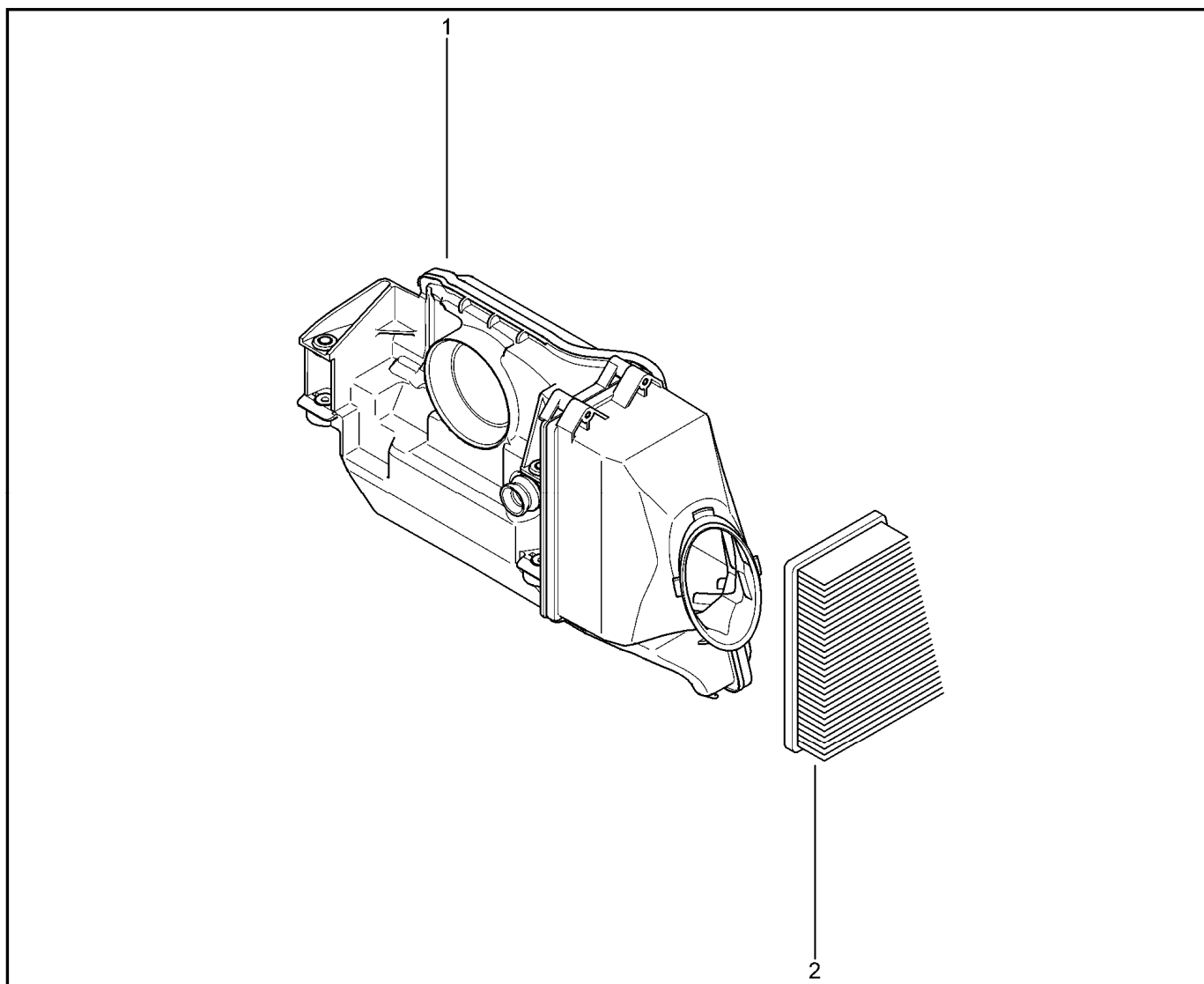
135210



KS015-40		KS015-41		RS015-42		FS015-40		FS015-41	
№ поз.	№ извещ. об изм	Дата выпуска изв	Вкл. в з/ч	Номер детали	Вариант	Применяемость	Кол.	Наименование	
1			+	8201076708			1	Воздушный фильтр в сборе	
2			+	165469466R			1	Элемент фильтрующий	

ФИЛЬТР ВОЗДУШНЫЙ [16 КЛ]

135230



KS0Y5-42

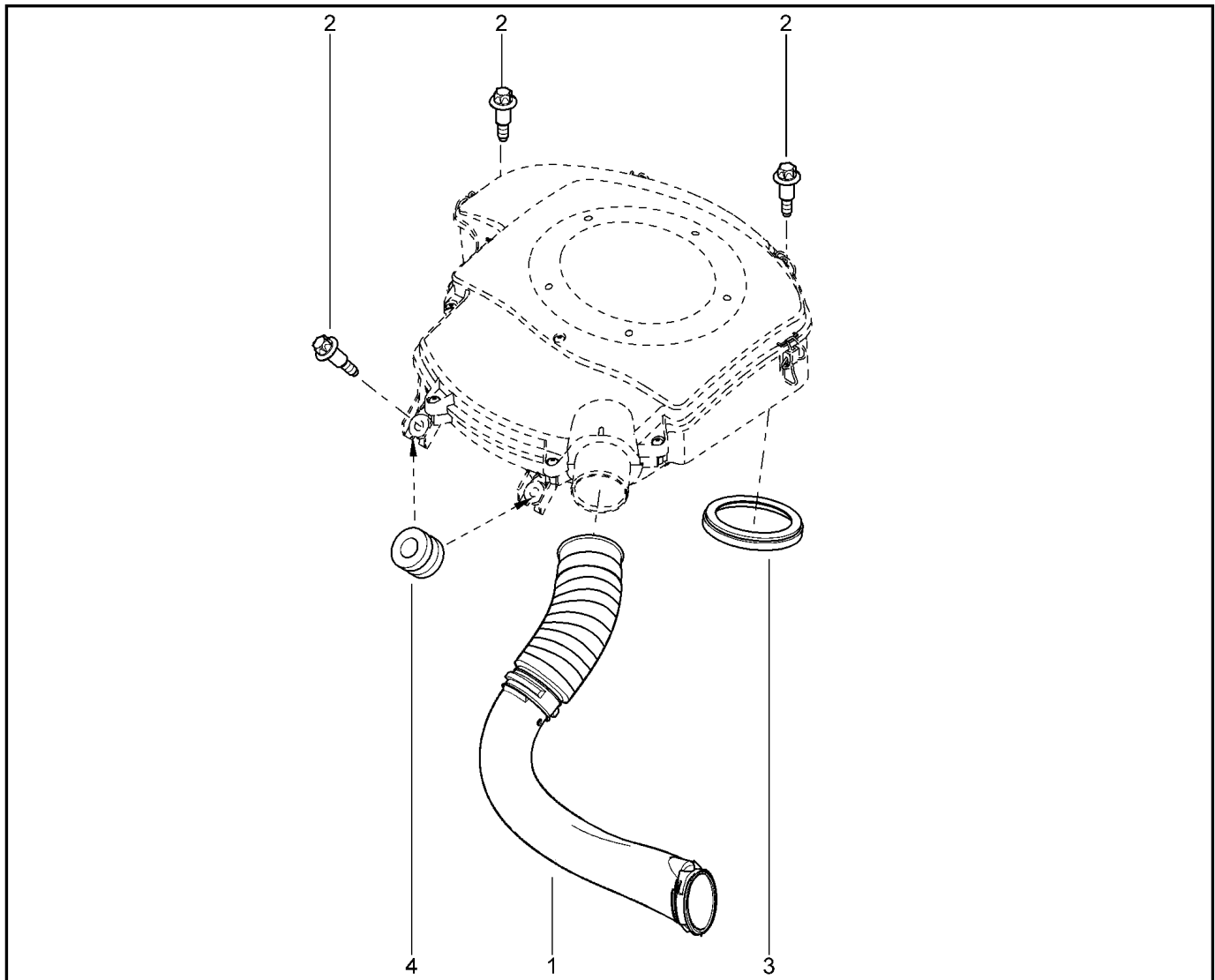
RS0Y5-42

FS0Y5-41

№ поз.	№ извещ. об изм	Дата выпуска изв	Вкл. в з/ч	Номер детали	Вари ант	Применяемость	Кол.	Наименование
1			+	8200420862			1	Воздушный фильтр
2			+	8200431051			1	Элемент фильтрующий

ФИЛЬТР ВОЗДУШНЫЙ [8 КЛ]

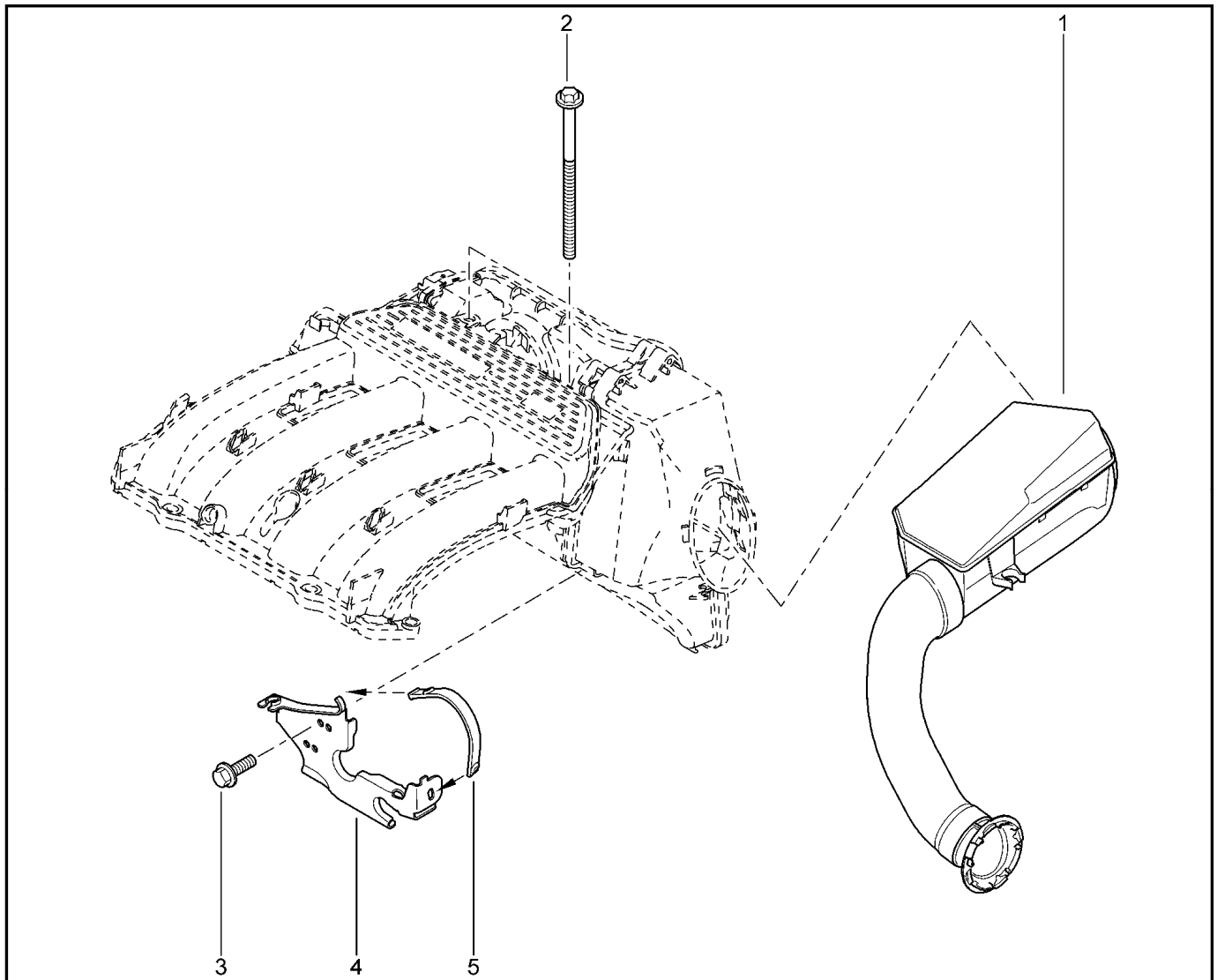
136330



		KS015-41	RS015-41	FS015-40	FS015-41			
№ поз.	№ извещ. об изм	Дата выпуска изв	Вкл. в з/ч	Номер детали	Вариант	Применяемость	Кол.	Наименование
1			+	165569445R			1	Воздухозаборник
2			+	8200668704			1	Болт крепления впускного коллектора
3			+	8201299528			1	Кольцевой уплотнитель воздушного фильтра
4			+	8201299523			1	Опора крепления воздушного фильтра

ФИЛЬТР ВОЗДУШНЫЙ [16 КЛ]

136340



KS0Y5-42

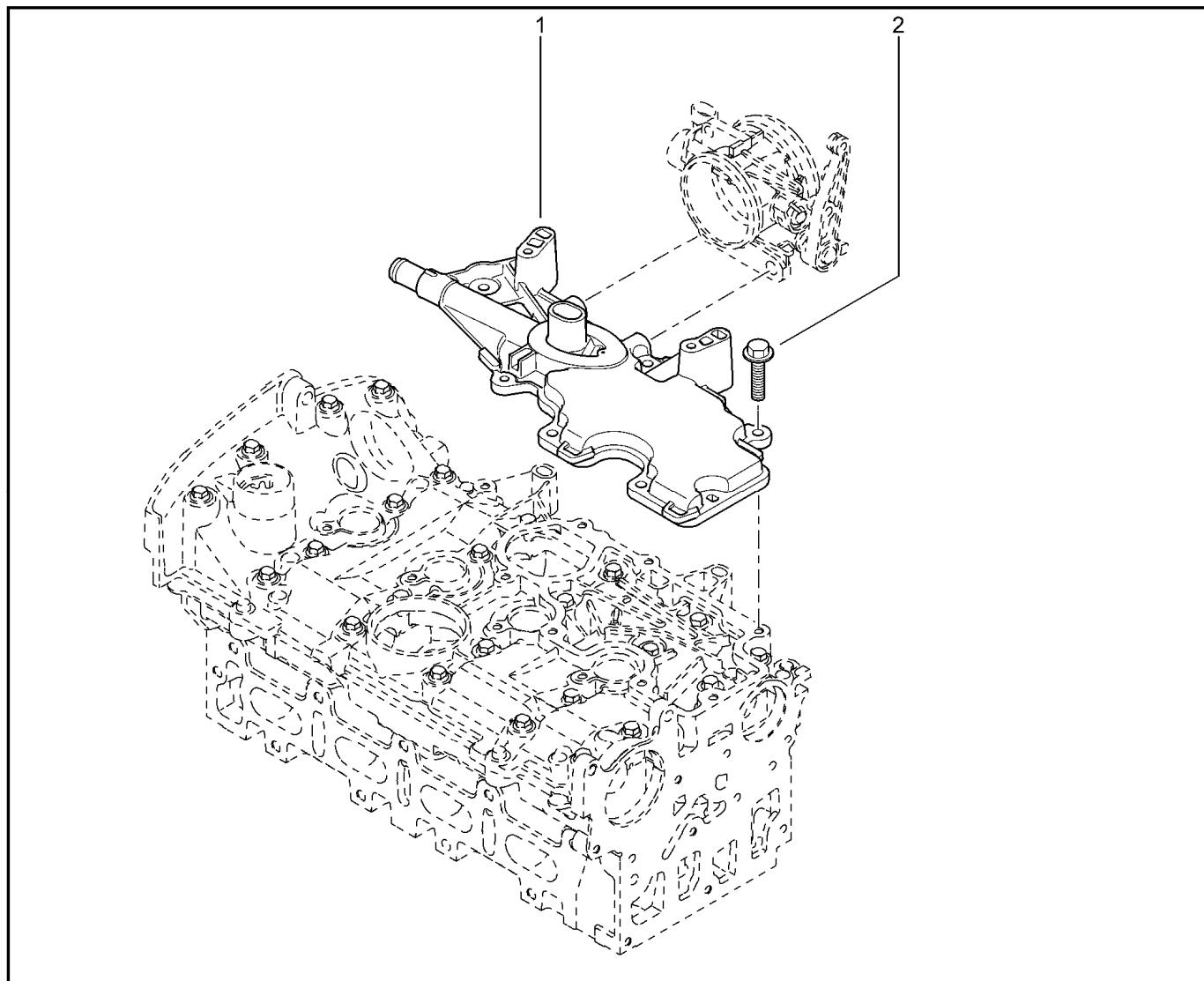
RS0Y5-42

FS0Y5-41

№ поз.	№ извещ. об изм	Дата выпуска изв	Вкл. в з/ч	Номер детали	Вариант	Применяемость	Кол.	Наименование
1			+	6001548863			1	Резонатор в сборе
2			+	7703002878			1	Болт крепления с буртиком
3			+	7703602192			1	Болт шестигранный с буртиком
4			+	7700115021			1	Кронштейн крепления воздушного фильтра
5			+	7700108056			1	Ленточный хомут

СЕПАРАТОР [16 КЛ]

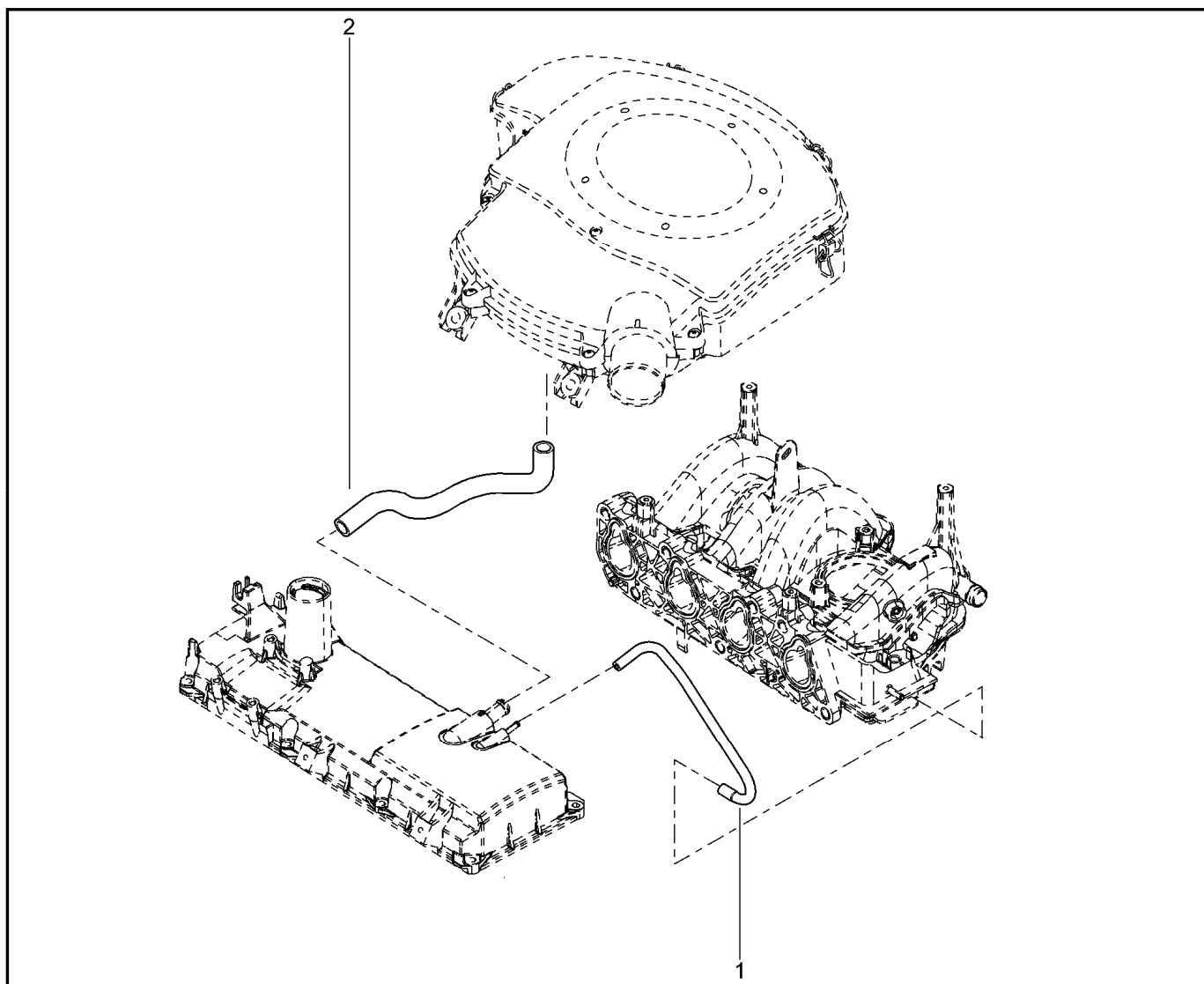
141010



		KS0Y5-42	RS0Y5-42	FS0Y5-41				
№ поз.	№ извещ. об изм	Дата выпуска изв	Вкл. в з/ч	Номер детали	Вариант	Применяемость	Кол.	Наименование
1			+	8200062945			1	Маслоотделитель
2			+	7703602272			1	Болт шестигранный с буртиком

ПАТРУБКИ СЕПАРАТОРА [8 КЛ]

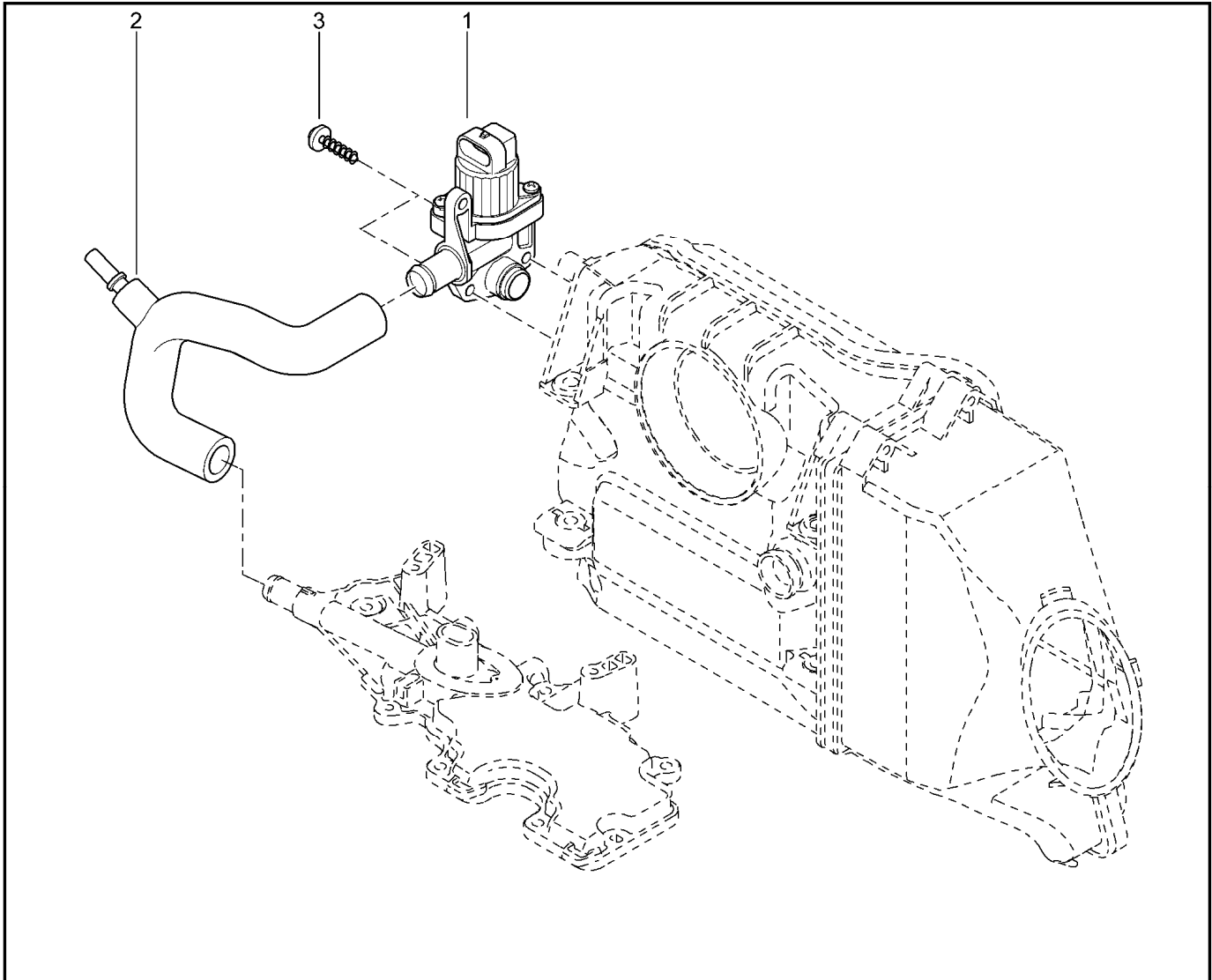
141113



		KS015-40	KS015-41	RS015-41	FS015-40	FS015-41			
№ поз.	№ извещ. об изм	Дата выпуска изв	Вкл. в з/ч	Номер детали	Вари ант	Применяемость	Кол.	Наименование	
1			+	8200538303			1	Шланг вентиляции картера	
2			+	118262575R			1	Шланг вентиляции картера	

КЛАПАН АДсорбЕРА [16 КЛ]

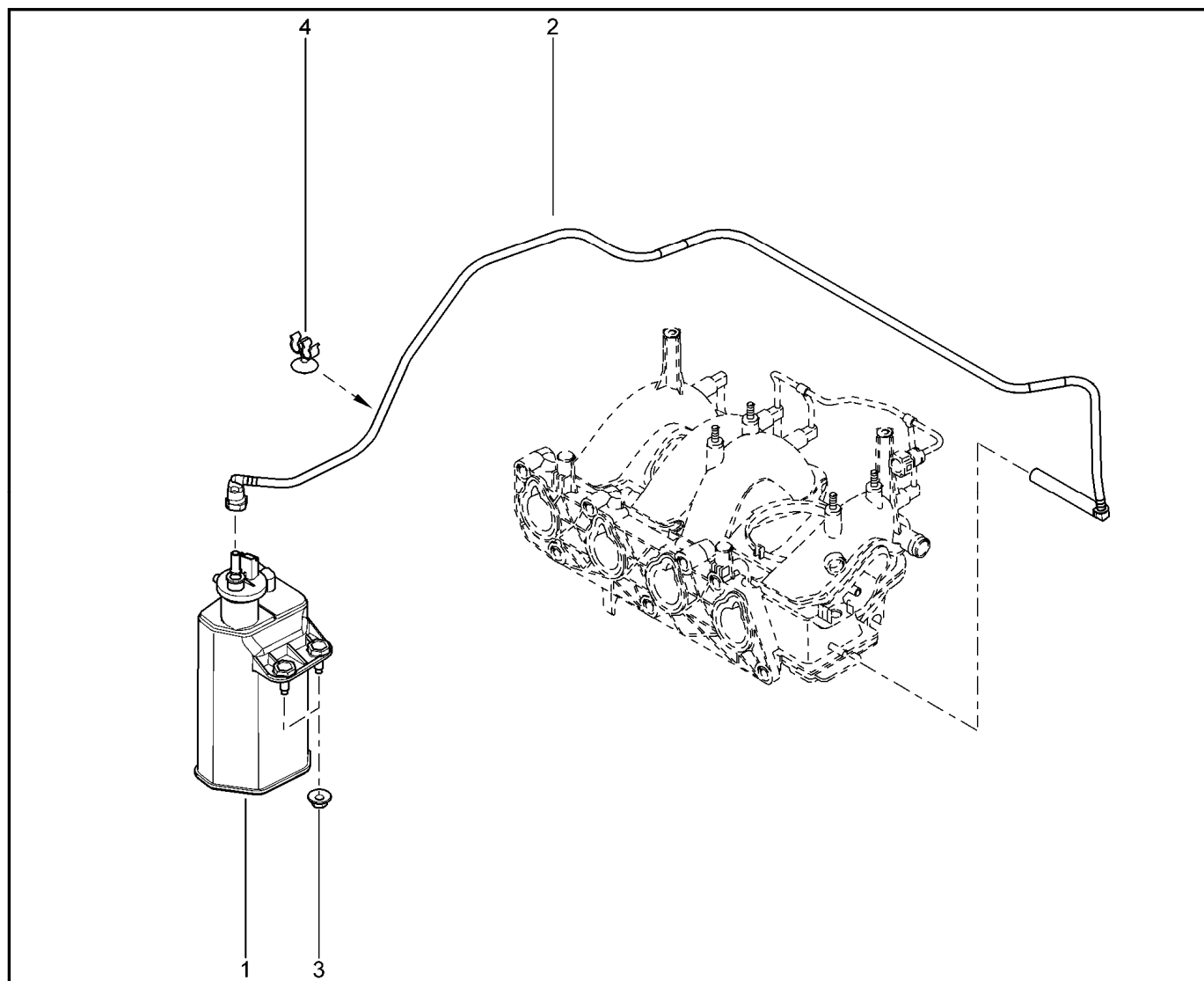
144010



		KS0Y5-42	RS0Y5-42	FS0Y5-41				
№ поз.	№ извещ. об изм	Дата выпуска изв	Вкл. в з/ч	Номер детали	Вариант	Применяемость	Кол.	Наименование
1			+	8200692605			1	Электронный регулятор
2			+	7700107829			1	Патрубок вентиляции картерных газов
3			+	7703017111			1	Винт самонарезающий 5x20

АДСОРБЕР [8 КЛ]

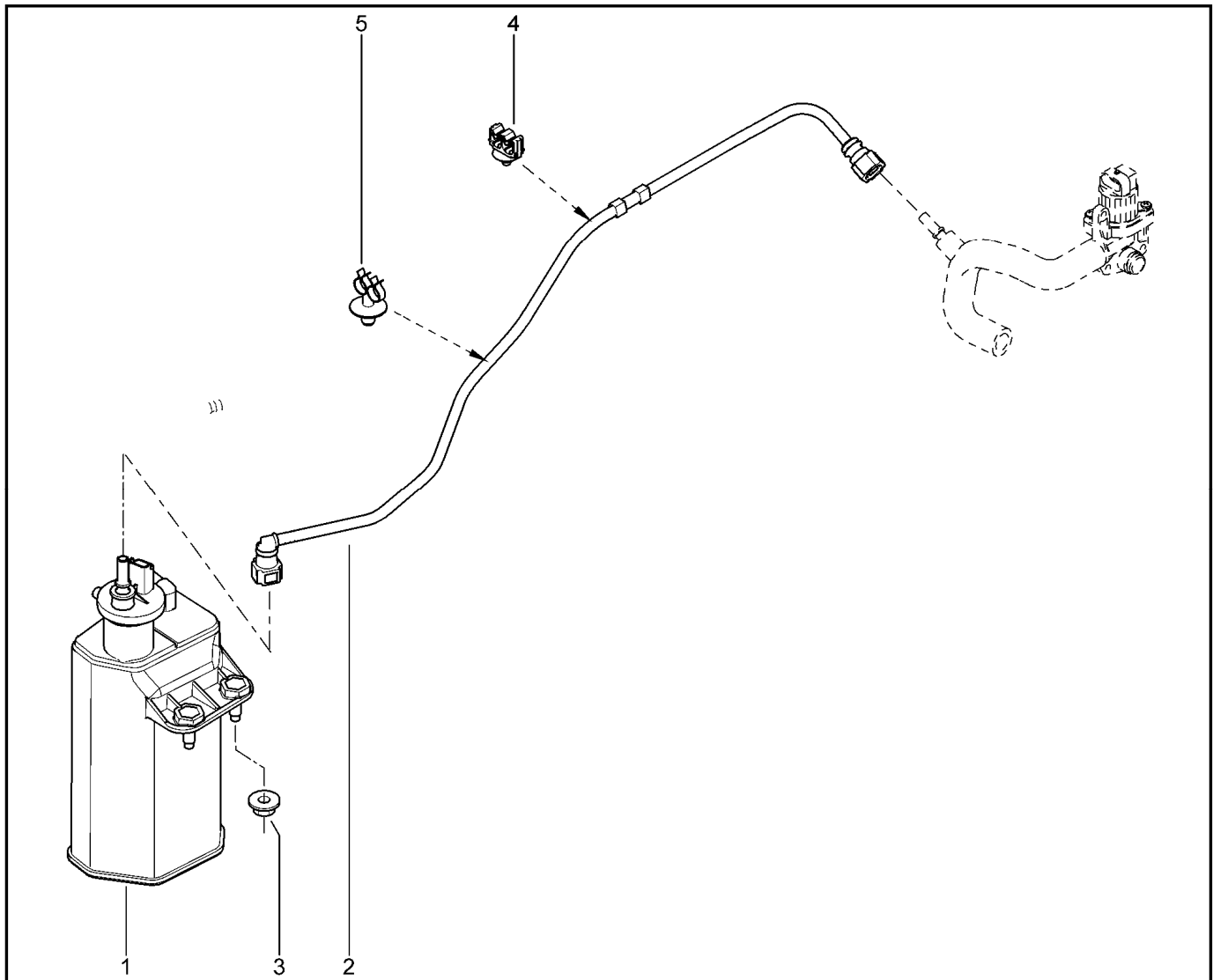
146210



		KS015-40	KS015-41	RS015-41	FS015-40	FS015-41		
№ поз.	№ извещ. об изм	Дата выпуска изв	Вкл. в з/ч	Номер детали	Вариант	Применяемость	Кол.	Наименование
1			+	6001549070			1	Адсорбер топливных паров
2			+	6001548048			1	Трубка адсорбера топливных паров
3			+	7703034276			1	Шестигранная гайка самоконтрящаяся с буртиком
4			+	6001548162			1	Скоба крепления трубки абсорбера

АДСОРБЕР [8 КЛ]

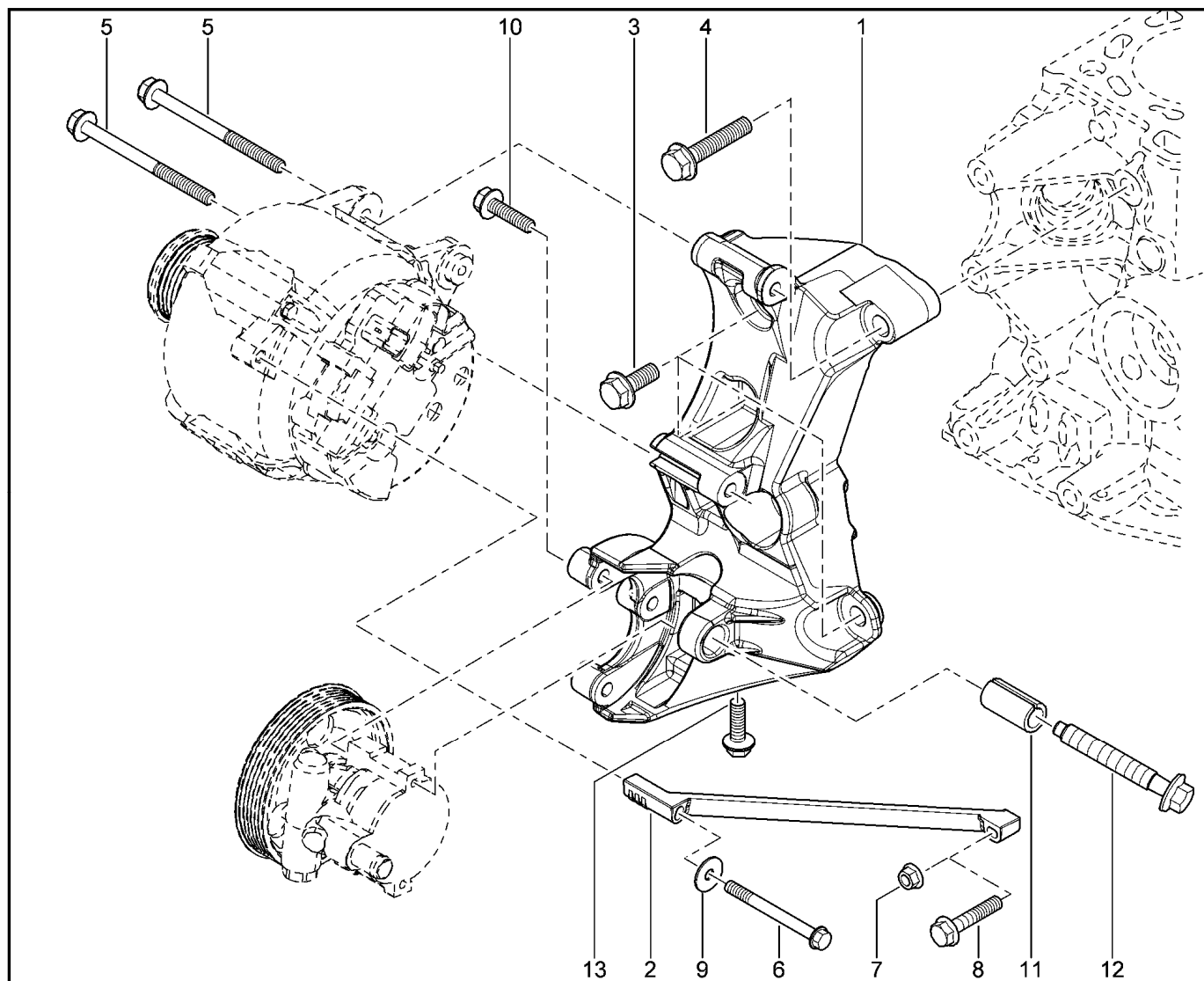
146320



		KS0Y5-42		RS0Y5-42		FS0Y5-41			
№ поз.	№ извещ. об изм	Дата выпуска изв	Вкл. в з/ч	Номер детали	Вариант	Применяемость	Кол.	Наименование	
1			+	6001549070			1	Адсорбер топливных паров	
2			+	149120180R			1	Трубка адсорбера топливных паров	
3			+	7703034276			1	Шестигранная гайка самоконтрящаяся с буртиком	
4			+	7703179007			1	Скоба крепления	
5			+	6001548162			1	Скоба крепления бруска адсорбера	

КРОНШТЕЙН НАВЕСНОГО ОБОРУДОВАНИЯ [16 КЛ]

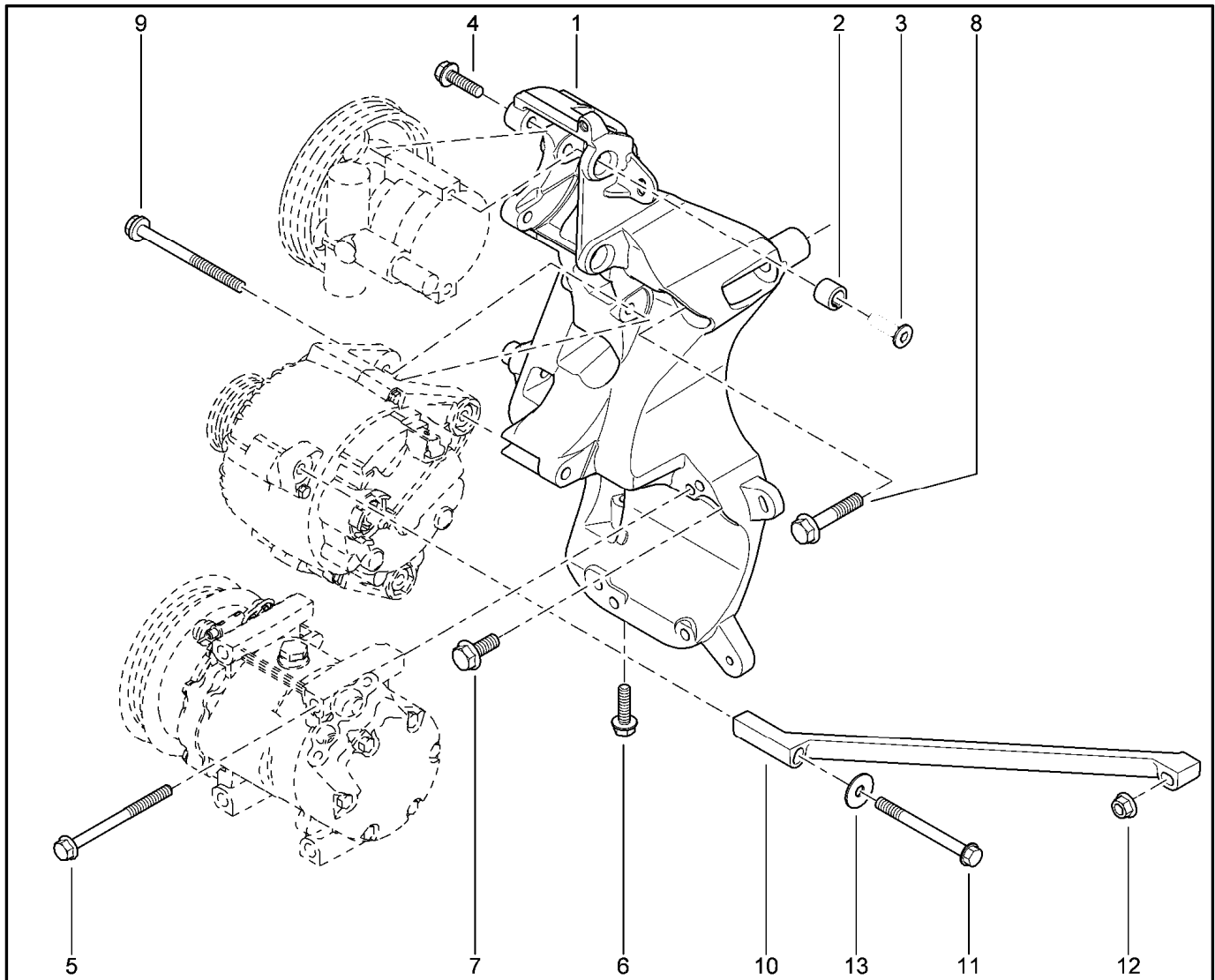
152011



KS0Y5-42		RS0Y5-42		FS0Y5-41				
№ поз.	№ извещ. об изм	Дата выпуска изв	Вкл. в з/ч	Номер детали	Вариант	Применяемость	Кол.	Наименование
1			+	8200473400		без кондиционера	1	Кронштейн навесных агрегатов
2			+	8200122051			1	Кронштейн крепления генератора
3			+	7703002690			1	Болт шестигранный с буртиком
4			+	7703002942			1	Болт шестигранный с буртиком
5			+	7703002209			1	Болт шестигранный с буртиком
6			+	7703002957			1	Болт шестигранный с буртиком
7			+	7703033132			1	Гайка шестигранный с буртиком
8			+	7703002786			1	Болт шестигранный с буртиком
9			+	7703053972			1	Плоская шайба 8,25
10			+	7703002949			1	Болт шестигранный с буртиком
11			+	8200581348		без кондиционера	1	Втулка разрезная с буртиком
12			+	7703002761			1	Болт шестигранный с буртиком
13			+	7703002458			1	Болт M8x125-40

КРОНШТЕЙН НАВЕСНОГО ОБОРУДОВАНИЯ [16 КЛ]

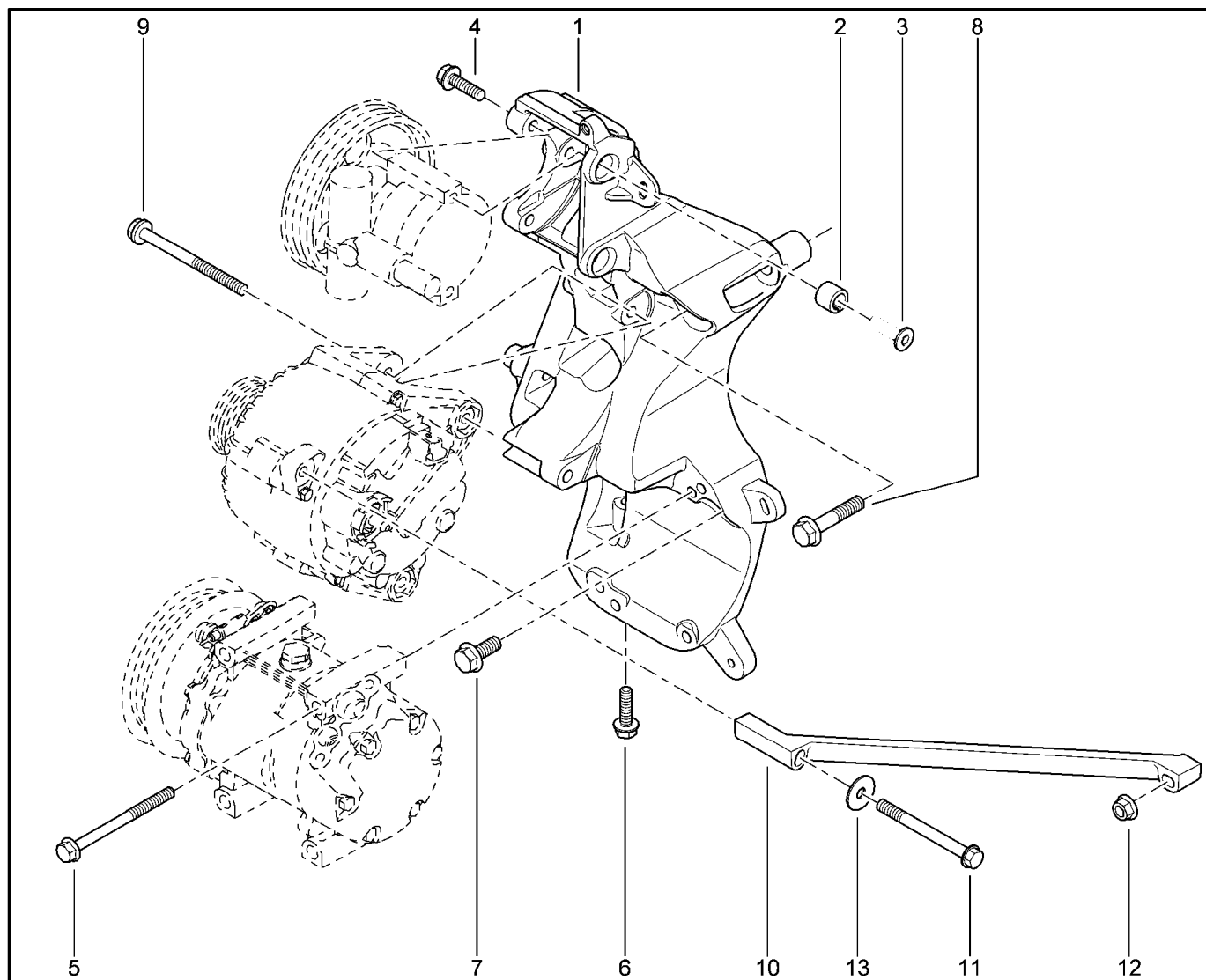
152014



KS0Y5-42		RS0Y5-42		FS0Y5-41				
№ поз.	№ извещ. об изм	Дата выпуска изв	Вкл. в з/ч	Номер детали	Вариант	Применяемость	Кол.	Наименование
1			+	688304373R		с ГУР с кондиционером	1	Кронштейн вспомогательных агрегатов
2			+	654103886R		с ГУР с кондиционером	1	Втулка разрезная с буртиком
2			+	8200645715		с ГУР с кондиционером	1	Втулка разрезная с буртиком
3			+	7703002755		с ГУР с кондиционером	1	Болт с полукруглой головкой
3			+	7703008197		с ГУР с кондиционером	1	Болт с полукруглой головкой
4			+	7703002755		с ГУР с кондиционером	1	Болт шестигранный с буртиком
4			+	7703002949		с ГУР с кондиционером	1	Болт шестигранный с буртиком
5			+	7703002209			1	Болт шестигранный с буртиком
6			+	7703002458			1	Болт М8х125-40
7			+	7703002690			1	Болт шестигранный с буртиком

КРОНШТЕЙН НАВЕСНОГО ОБОРУДОВАНИЯ [16 КЛ]

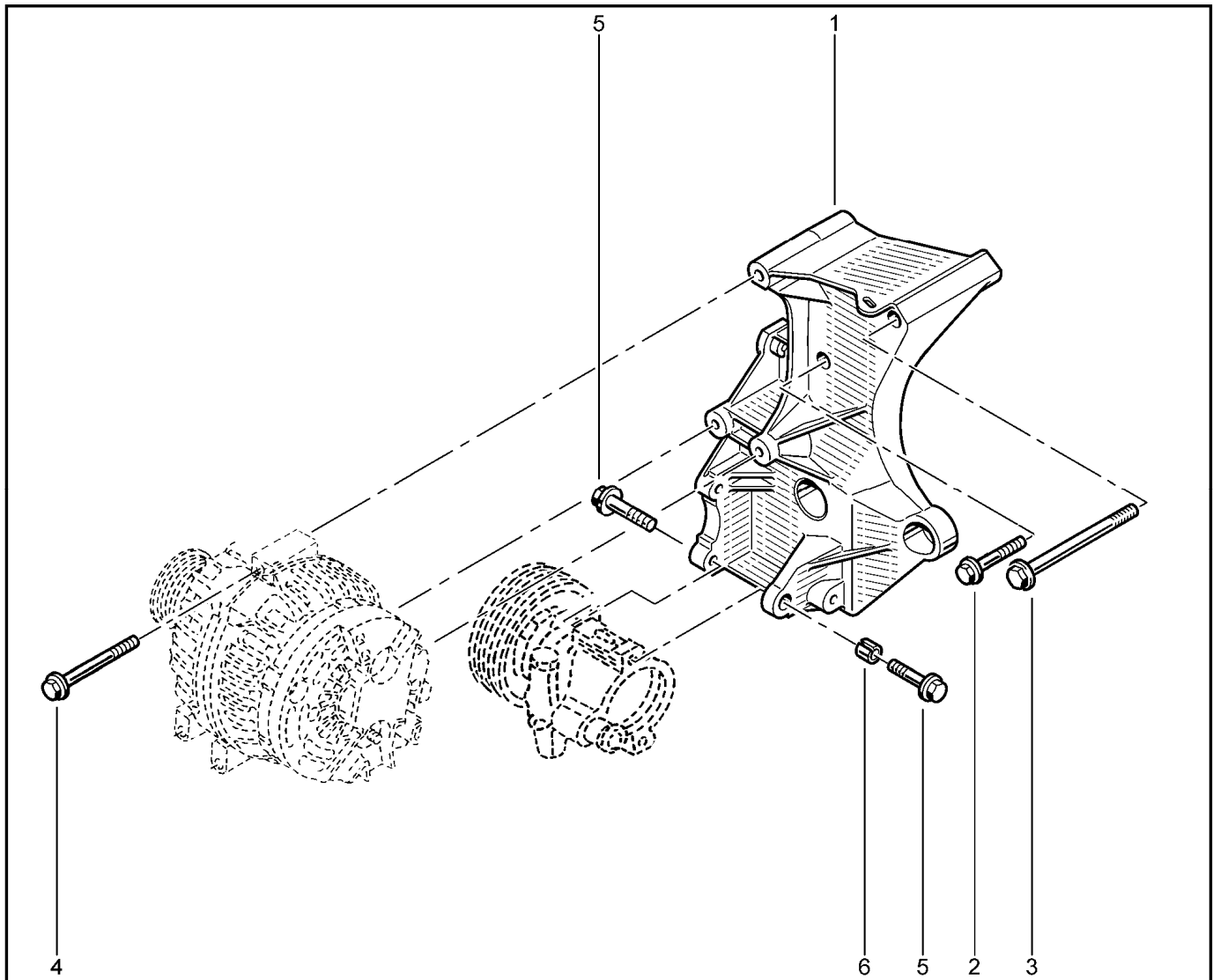
152014



KS0Y5-42		RS0Y5-42		FS0Y5-41				
№ поз.	№ извещ. об изм	Дата выпуска изв	Вкл. в з/ч	Номер детали	Вариант	Применяемость	Кол.	Наименование
8			+	7703002942			1	Болт шестигранный с буртиком
9			+	7703002209			1	Болт шестигранный с буртиком
10			+	8200122051			1	Кронштейн крепления генератора
11			+	7703002957			1	Болт шестигранный с буртиком
12			+	7703033132			1	Гайка шестигранная с буртиком
13			+	7703053972			1	Плоская шайба 8,25

КРОНШТЕЙН НАВЕСНОГО ОБОРУДОВАНИЯ [8 КЛ]

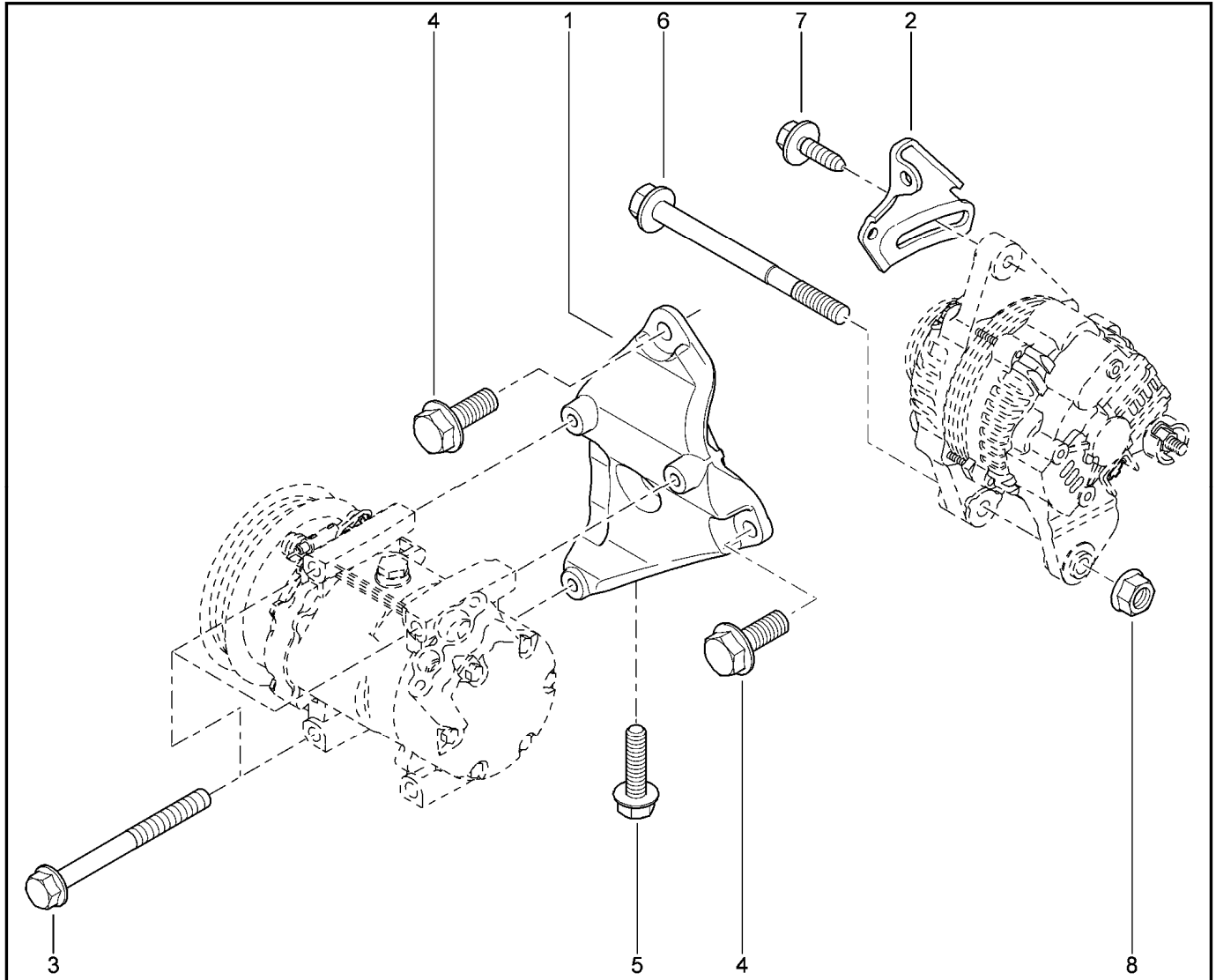
152112



KS015-40		KS015-41		RS015-41		FS015-40		FS015-41	
№ поз.	№ извещ. об изм	Дата выпуска изв	Вкл. в з/ч	Номер детали	Вариант	Применяемость	Кол.	Наименование	
1			+	8200849813		с ГУР без кондиционера	1	Кронштейн навесных агрегатов	
2			+	7703002942			1	Болт шестигранный с буртиком	
3			+	7703002682			1	Болт шестигранный с буртиком	
4			+	7703002209		с ГУР	1	Болт шестигранный с буртиком	
5			+	7703002755		с ГУР	1	Болт шестигранный с буртиком	
5			+	7703002949		с ГУР	1	Болт шестигранный с буртиком	
6			+	654103886R		с ГУР	1	Болт шестигранный с буртиком	
6			+	8200645715		с ГУР	1	Болт шестигранный с буртиком	

КРОНШТЕЙН НАВЕСНОГО ОБОРУДОВАНИЯ [8 КЛ]

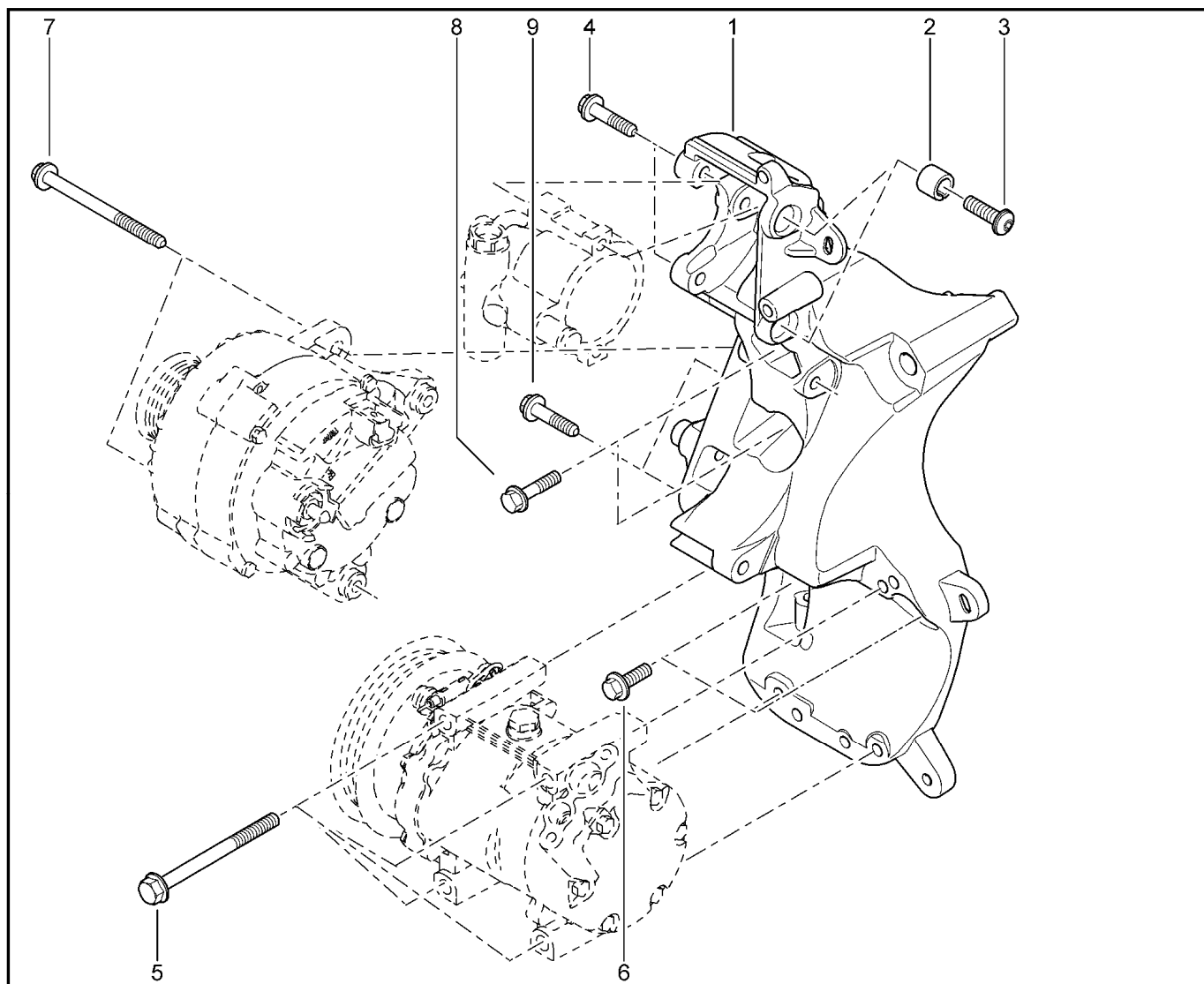
152117



		KS015-40	KS015-41	RS015-41	FS015-40	FS015-41				
№ поз.	№ извещ. об изм	Дата выпуска изв	Вкл. в з/ч	Номер детали	Вариант	Применяемость	Кол.	Наименование		
1			+	8200403076			1	Кронштейн компрессора кондиционера		
2			+	6001548023			1	Кронштейн генератора		
3			+	7703002209			1	Болт шестигранный с буртиком		
4			+	7703002690			1	Болт шестигранный с буртиком		
5			+	7703002949			1	Болт шестигранный с буртиком		
6			+	7703002855		без ГУР	1	Болт шестигранный с буртиком		
7			+	7703602268		без ГУР	1	Болт шестигранный с буртиком		
8			+	7703033148			1	Гайка шестигранная с буртиком		

КРОНШТЕЙН НАВЕСНОГО ОБОРУДОВАНИЯ [8 КЛ]

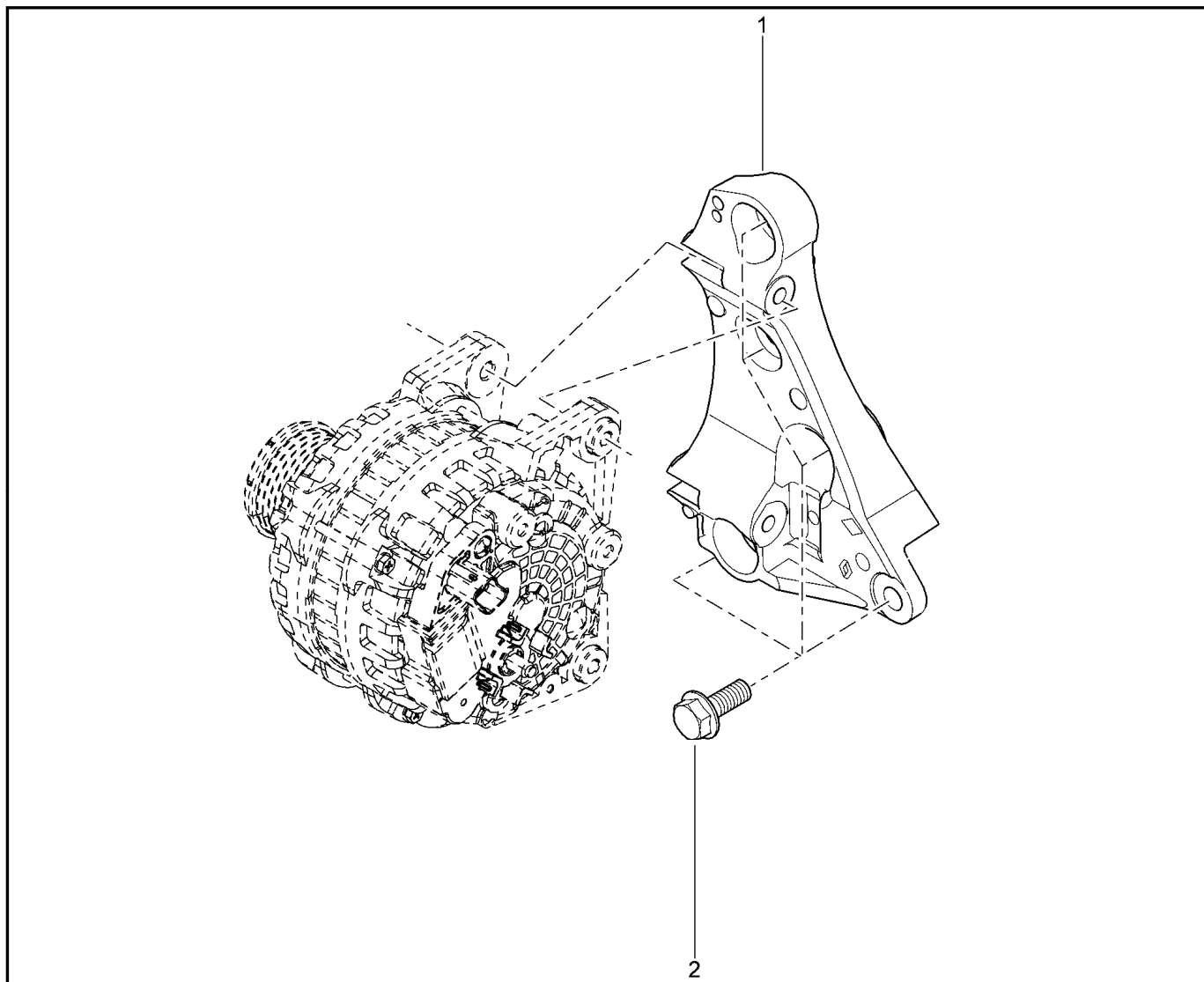
152118



KS015-41		RS015-41		FS015-41				
№ поз.	№ извещ. об изм	Дата выпуска изв	Вкл. в з/ч	Номер детали	Вари ант	Применяемость	Кол.	Наименование
1			+	688300538R		с ГУР с кондиционером	1	Кронштейн вспомогательных агрегатов
2			+	654103886R			1	Втулка разрезная с буртиком
2			+	8200645715			1	Втулка разрезная с буртиком
3			+	7703002755			1	Болт
3			+	7703008197			1	Болт
4			+	7703002755			1	Болт
4			+	7703002949			1	Болт М8х125-30
5			+	7703002209		с кондиционером	1	Болт шестигранный с буртиком
6			+	7703002942		с ГУР с кондиционером	1	Болт шестигранный с буртиком
7			+	7703002209			1	Болт шестигранный с буртиком
8			+	7703002690			1	Болт шестигранный с буртиком
9			+	7703002949		с ГУР с кондиционером	1	Болт шестигранный с буртиком

КРОНШТЕЙН НАВЕСНОГО ОБОРУДОВАНИЯ [8 КЛ]

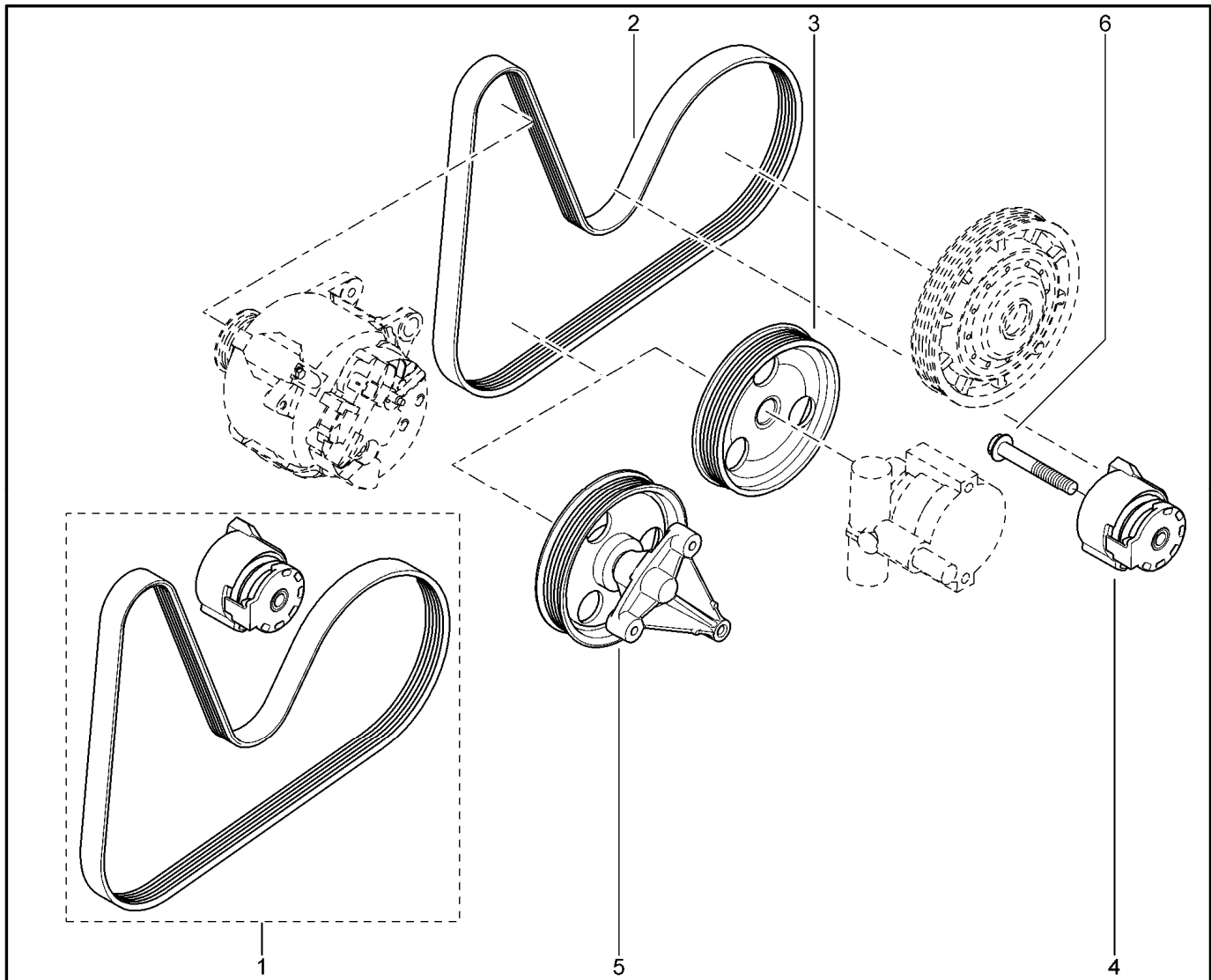
152130



		KS015-40	KS015-41	FS015-40				
№ поз.	№ извещ. об изм	Дата выпуска изв	Вкл. в з/ч	Номер детали	Вариант	Применяемость	Кол.	Наименование
1			+	688307400R		без ГУР и без кондиционера	1	Кронштейн вспомогательных агрегатов
2			+	7703002690		с ГУР с кондиционером	1	Болт шестигранный с буртиком

ПРИВОД НАВЕСНОГО ОБОРУДОВАНИЯ [16 КЛ]

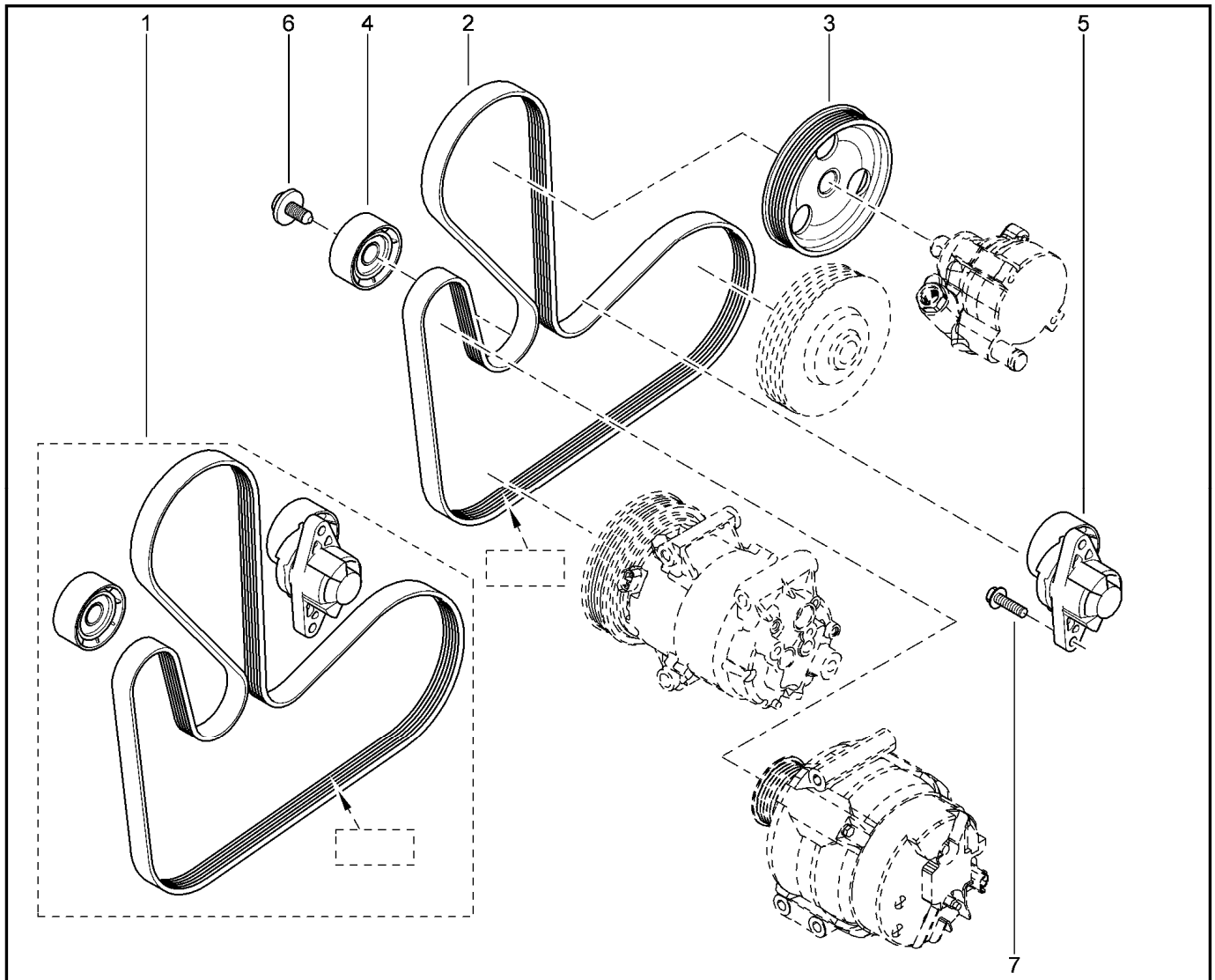
156010



KS0Y5-42		RS0Y5-42						
№ поз.	№ извещ. об изм	Дата выпуска изв	Вкл. в з/ч	Номер детали	Вариант	Применяемость	Кол.	Наименование
1			+	7701478717		без кондиционера	1	Комплект ремень генератора + ролик
2			+	8200821816		без кондиционера	1	Ремень
3			+	8200246248		с ГУР	1	Шкив насоса ГУР
4			+	117509654R			1	Натяжитель автоматический ремня привода вспомогательных агрегатов
5			+	8200663046		без ГУР	1	Шкив опорный ремня привода вспомогательных агрегатов
6			+	7703002946			1	Болт шестигранный с буртиком

ПРИВОД НАВЕСНОГО ОБОРУДОВАНИЯ [16 КЛ]

156012



KS0Y5-42

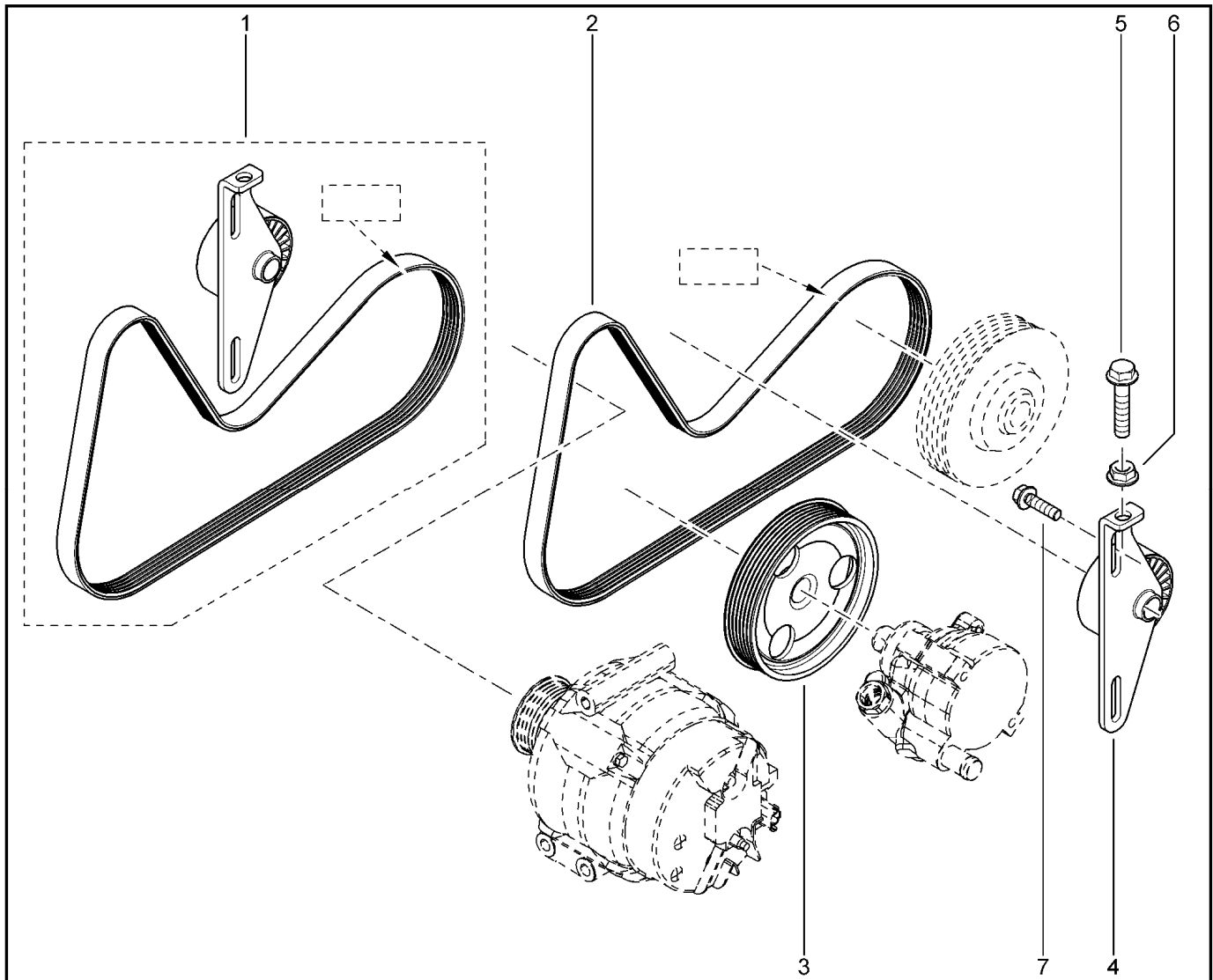
RS0Y5-42

FS0Y5-41

№ поз.	№ извещ. об изм	Дата выпуска изв	Вкл. в з/ч	Номер детали	Вариант	Применяемость	Кол.	Наименование
1			+	117206746R		с ГУР с кондиционером	1	Ремень
2			+	117206842R		с ГУР с кондиционером	1	Ремень
3			+	8200246248		с ГУР	1	Шкив насоса ГУР
4			+	119233042R		с ГУР с кондиционером	1	Опорный ролик ремня привода вспомогательных агрегатов
5			+	8200933753		с ГУР с кондиционером	1	Натяжитель автоматический ремня привода вспомогательных агрегатов
6			+	7703101490			1	Болт М8х125-20
7			+	7703002949		с ГУР с кондиционером	1	Болт шестигранный с буртиком

ПРИВОД НАВЕСНОГО ОБОРУДОВАНИЯ [8 КЛ]

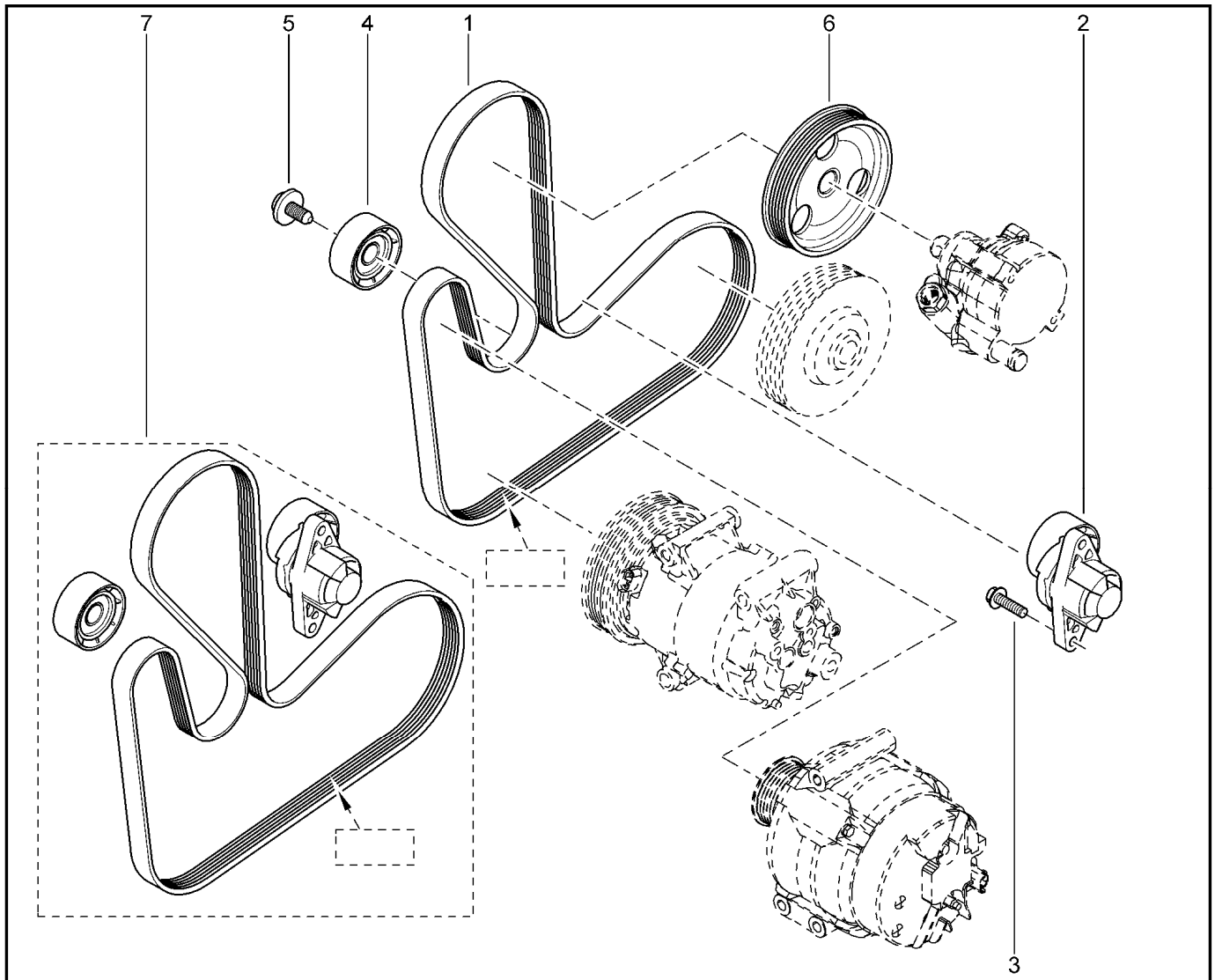
156112



KS015-40		KS015-41		RS015-41		FS015-40		FS015-41	
№ поз.	№ извещ. об изм	Дата выпуска изв	Вкл. в з/ч	Номер детали	Вариант	Применяемость	Кол.	Наименование	
1			+	117201773R		с ГУР без кондиционера	1	Комплект ремень + натяжной ролик	
2			+	8200841132		с ГУР без кондиционера	1	Ремень	
2			+	8671018540		с ГУР без кондиционера	1	Ремень	
3			+	8200246248		с ГУР	1	Шкив насоса ГУР	
4			+	8200849831		с ГУР без кондиционера	1	Натяжной ролик с кронштейном в сборе	
5			+	7703101524		с ГУР без кондиционера	1	Болт шестигранный с буртиком М8	
6			+	7703033132		с ГУР без кондиционера	1	Гайка шестигранная с буртиком	
7			+	7703002949		с ГУР с кондиционером	1	Болт шестигранный с буртиком	

ПРИВОД НАВЕСНОГО ОБОРУДОВАНИЯ [8 КЛ]

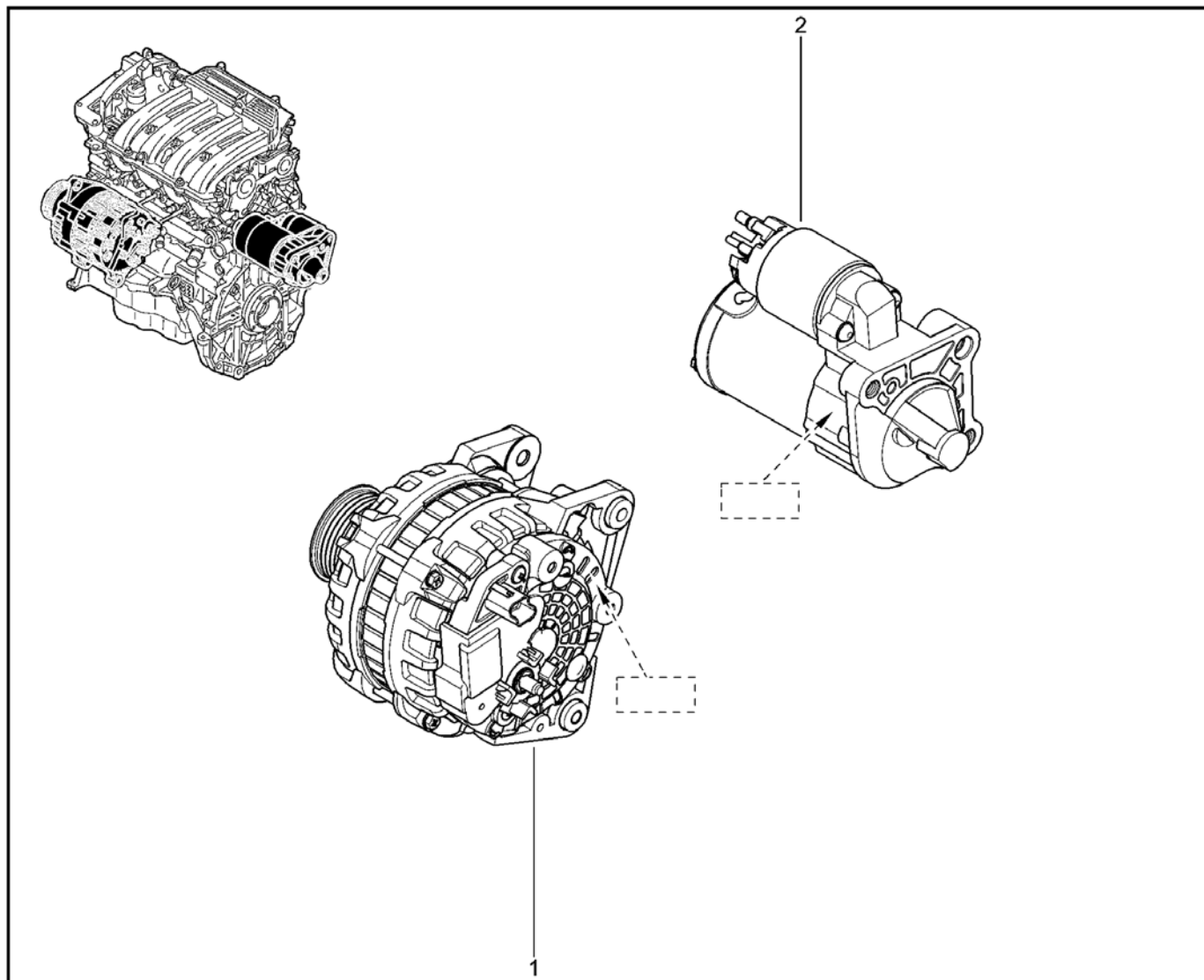
156116



KS015-41		RS015-41		FS015-41				
№ поз.	№ извещ. об изм	Дата выпуска изв	Вкл. в з/ч	Номер детали	Вари ант	Применяемость	Кол.	Наименование
1			+	117206842R		с ГУР с кондиционером	1	Ремень
2			+	8200933753		с ГУР с кондиционером	1	Натяжитель автоматический ремня привода вспомогательных агрегатов
3			+	7703002949		с ГУР с кондиционером	1	Болт шестигранный с буртиком
4			+	119233042R		с ГУР с кондиционером	1	Опорный ролик ремня привода вспомогательных агрегатов
5			+	7703101490			1	Болт М8х125
6			+	8200246248		с ГУР	1	Шкив насоса ГУРУ
7			+	117206746R		с ГУР с кондиционером	1	Ремень + комплект натяжной и опорный ролики

ГЕНЕРАТОР И СТАРТЕР [8 КЛ]

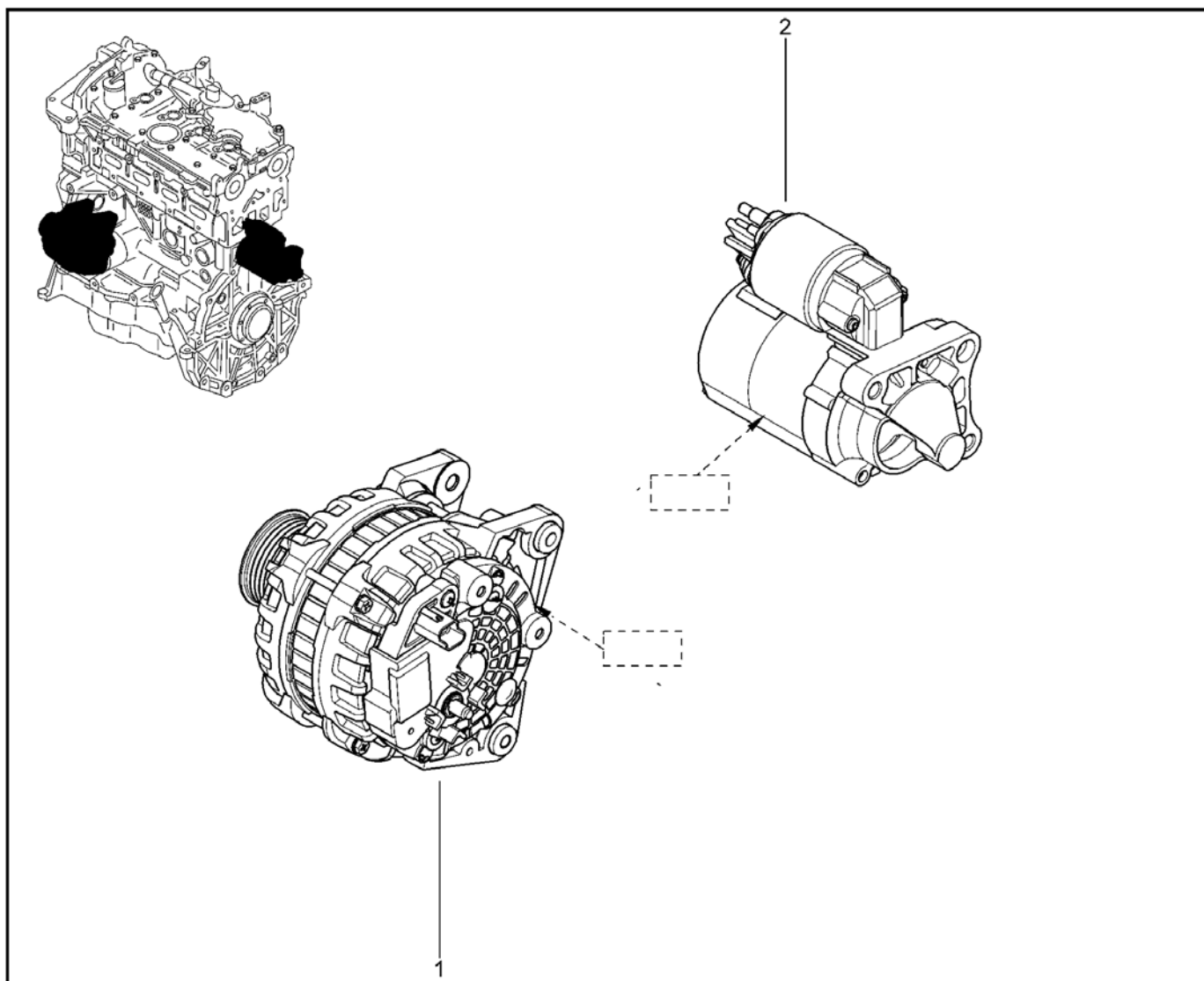
160010



KS015-40		KS015-41		RS015-41		FS015-40		FS015-41	
№ поз.	№ извещ. об изм	Дата выпуска изв	Вкл. в з/ч	Номер детали	Вариант	Применяемость	Кол.	Наименование	
1			+	231007633R			1	Генератор	
1			+	231004527R			1	Генератор	
2			+	8200815083			1	Стартер	

ГЕНЕРАТОР И СТАРТЕР [16 КЛ]

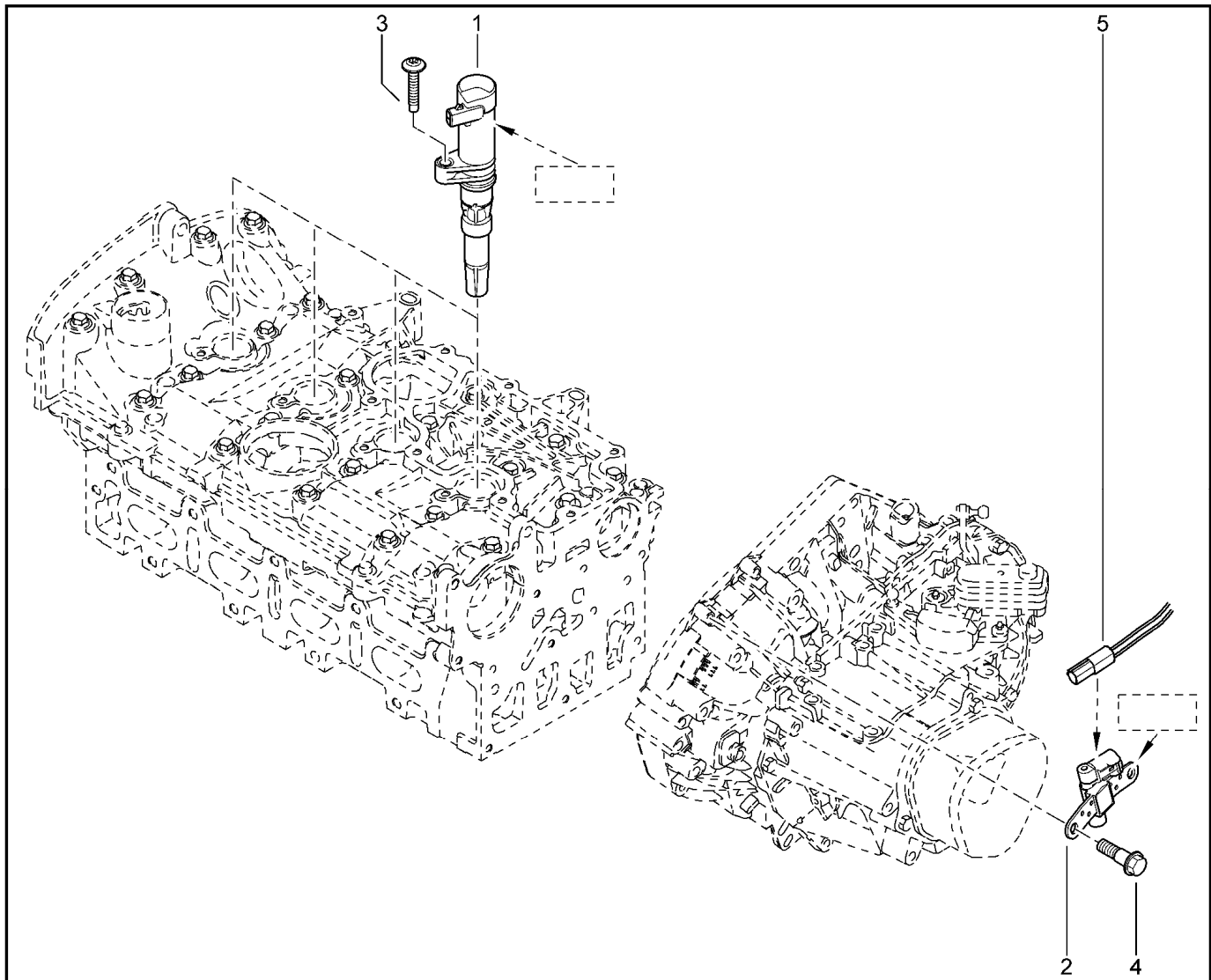
160012



		KS0Y5-42	RS0Y5-42	FS0Y5-41				
№ поз.	№ извещ. об изм.	Дата выпуска изв.	Вкл. в з/ч	Номер детали	Вариант	Применяемость	Кол.	Наименование
1			+	231007633R			1	Генератор
1			+	231004527R			1	Генератор
2			+	8200266777			1	Стартер

ИНДИВИДУАЛЬНЫЙ МОДУЛЬ ЗАЖИГАНИЯ [16 КЛ]

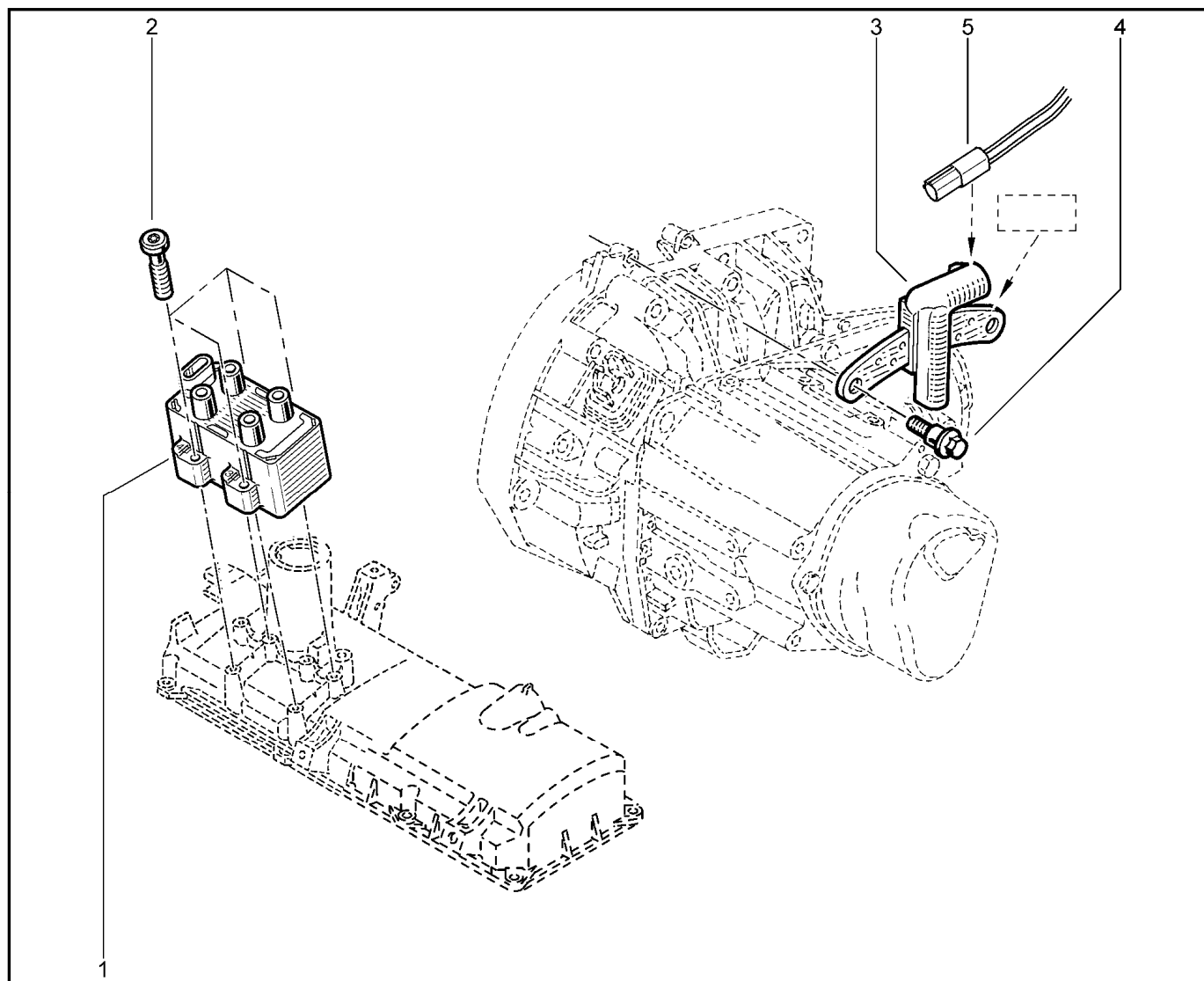
171010



		KS0Y5-42	RS0Y5-42	FS0Y5-41				
№ поз.	№ извещ. об изм.	Дата выпуска изв.	Вкл. в з/ч	Номер детали	Вариант	Применяемость	Кол.	Наименование
1			+	8200765882			1	Катушка зажигания
2			+	8200746497			1	Датчик ВМТ
3			+	7703020041			1	Болт шестигранный с буртиком М6х100-30
4			+	8201004237			1	Болт
5			+	8200673202			1	Комплект проводов

МОДУЛЬ ЗАЖИГАНИЯ [8 КЛ]

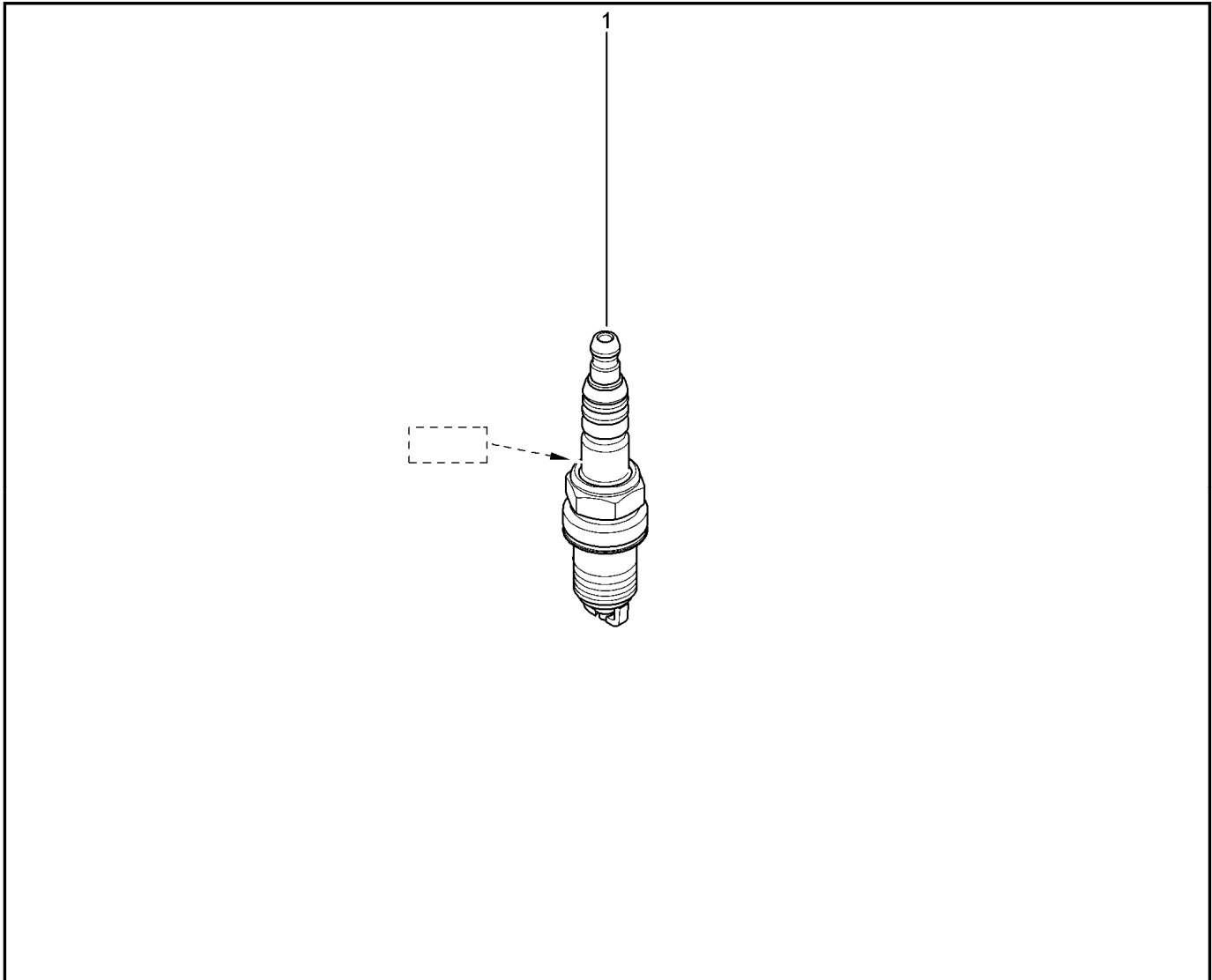
171130



		KS015-40	KS015-41	RS015-41	FS015-40	FS015-41		
№ поз.	№ извещ. об изм.	Дата выпуска изв.	Вкл. в з/ч	Номер детали	Вариант	Применяемость	Кол.	Наименование
1			+	224336134R			1	Катушка зажигания
2			+	7703006298			1	Винт с цилиндрической головкой
3			+	8200772182			1	Датчик ВМТ
4			+	8201004237			1	Болт
5			+	8200673202			1	Комплект проводов

СВЕЧА [16 КЛ]

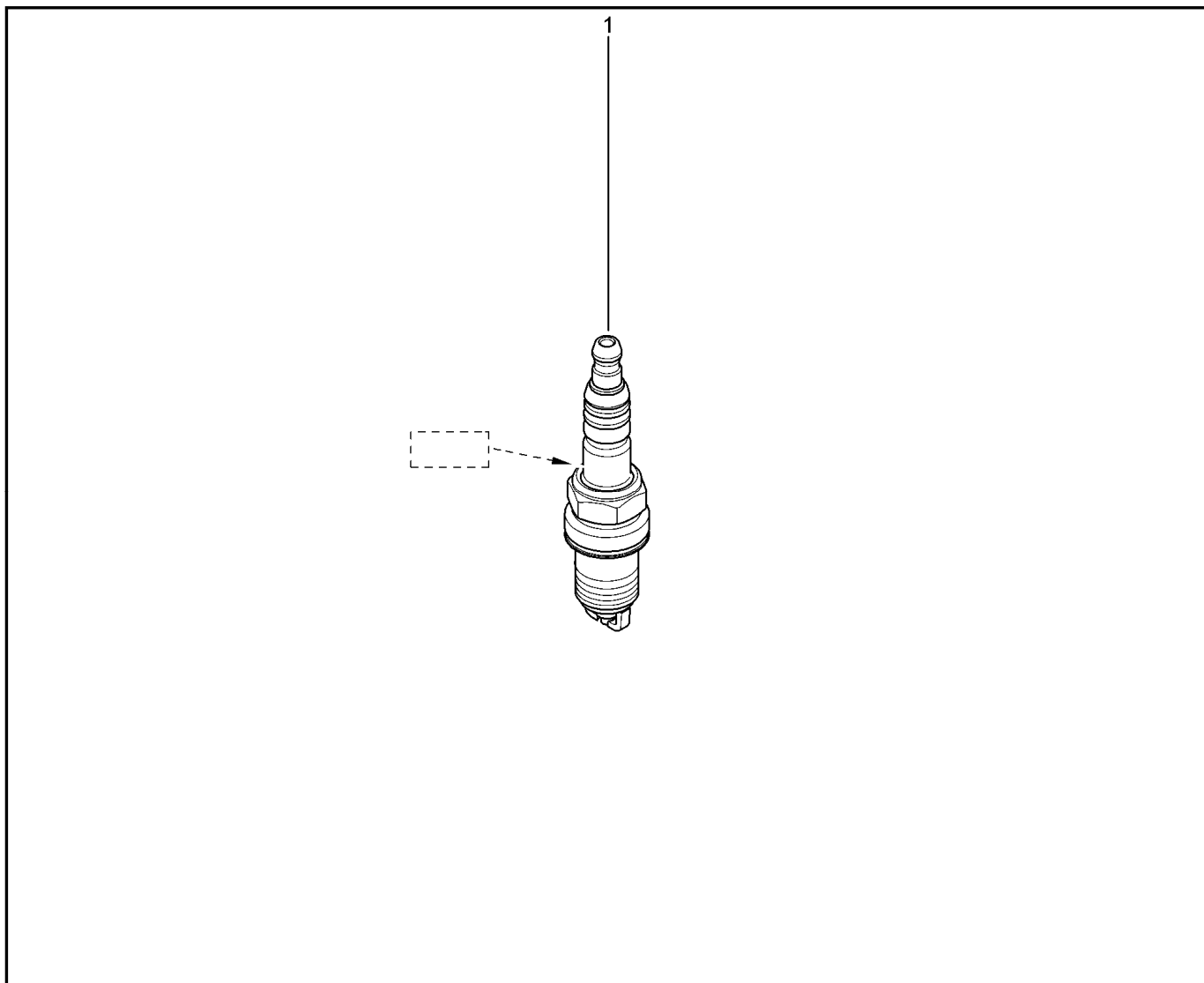
172010



KS0Y5-42 RS0Y5-42 FS0Y5-41								
№ поз.	№ извещ. об изм	Дата выпуска изв	Вкл. в з/ч	Номер детали	Вариант	Применяемость	Кол.	Наименование
1			+	7700500155			1	Свеча зажигания

СВЕЧА [8 КЛ]

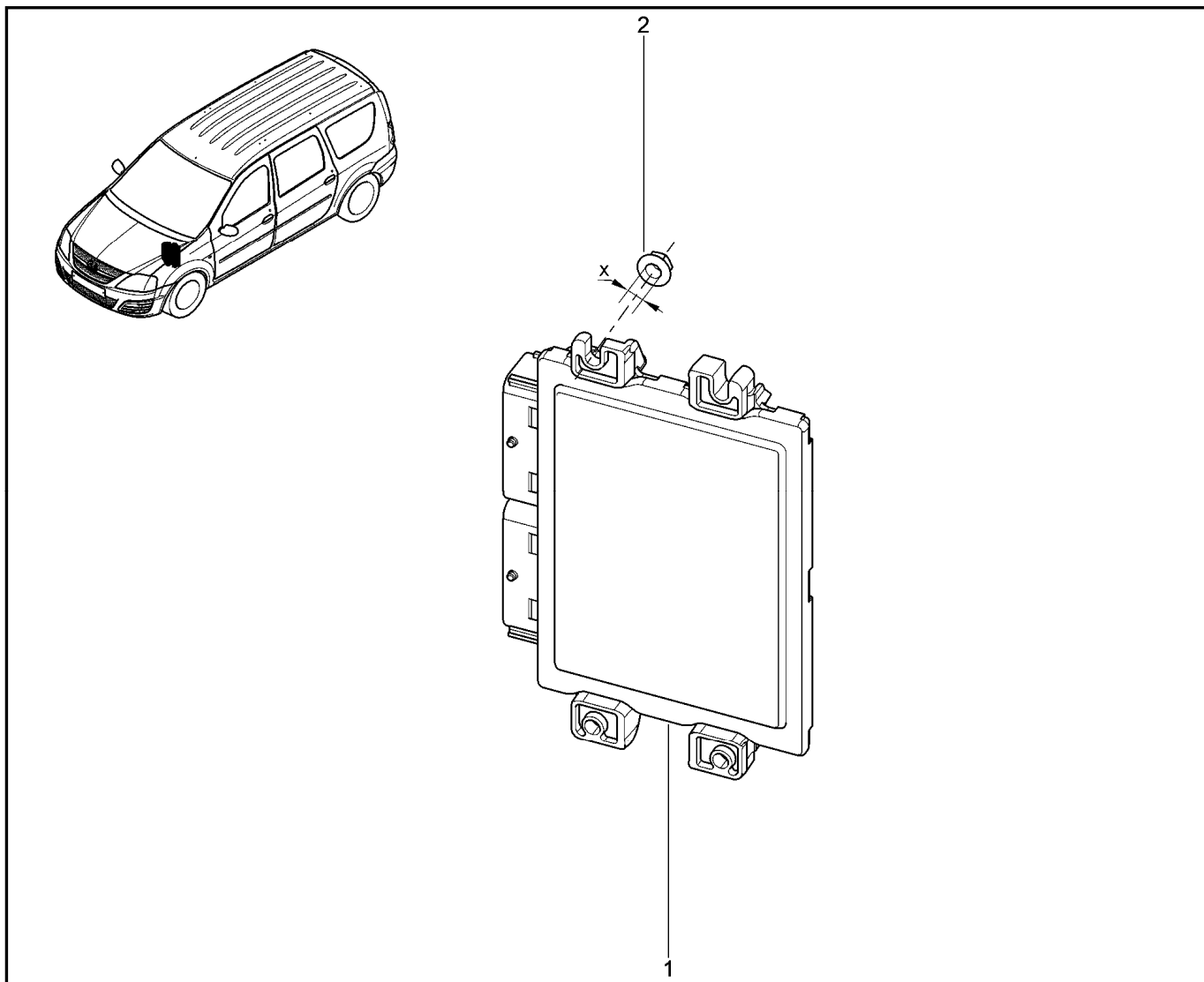
172130



		KS015-40	KS015-41	RS015-41	FS015-40	FS015-41		
№ поз.	№ извещ. об изм	Дата выпуска изв	Вкл. в з/ч	Номер детали	Вари ант	Применяемость	Кол.	Наименование
1			+	7700500168			1	Свеча зажигания

БЛОК УПРАВЛЕНИЯ ДВИГАТЕЛЕМ

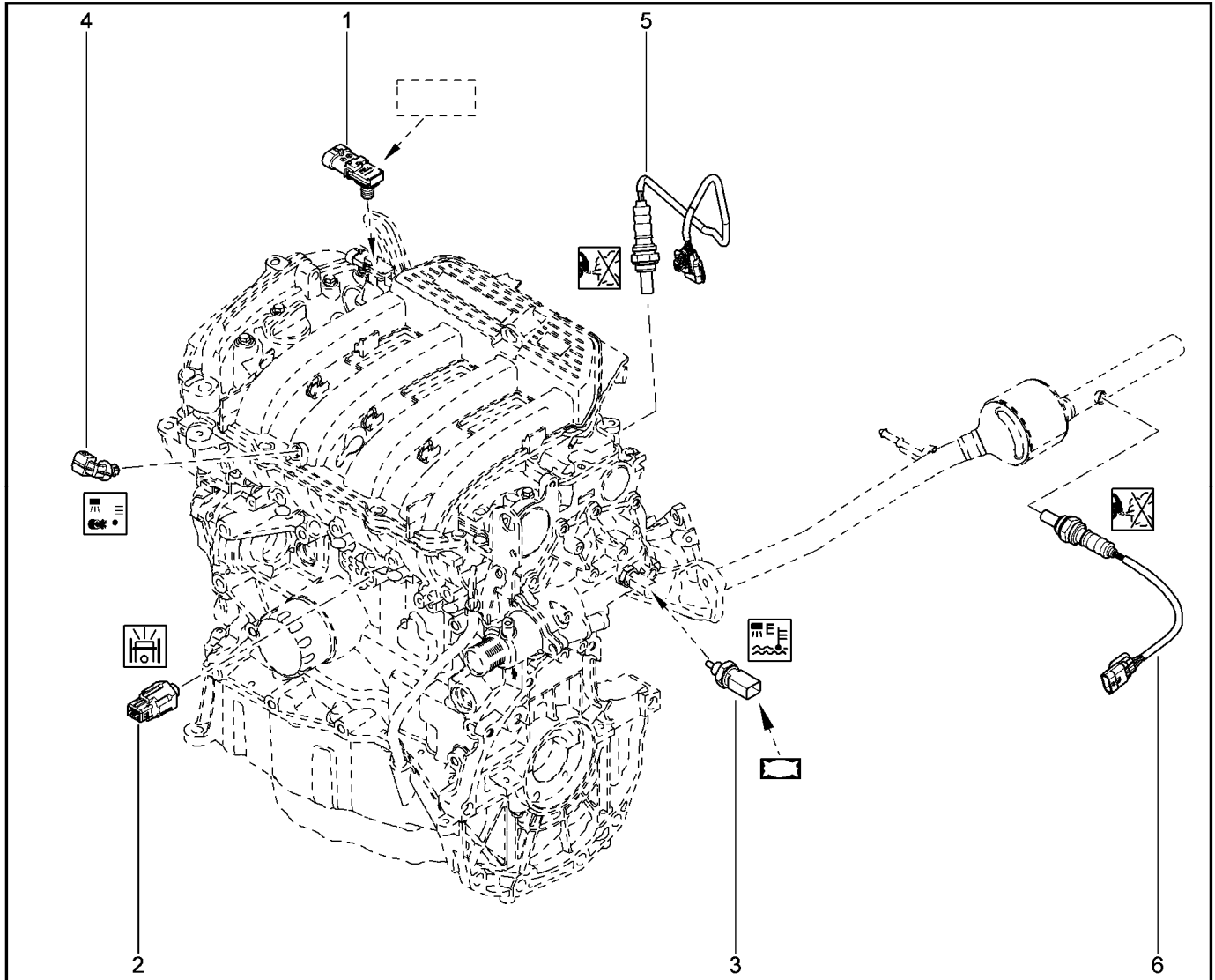
174320



KS015-40 KS015-41		KS0Y5-42	RS015-41	RS0Y5-42	FS015-40 FS015-41	FS0Y5-41		
№ поз.	№ извещ. об изм	Дата выпуска изв	Вкл. в з/ч	Номер детали	Вариант	Применяемость	Кол.	Наименование
1			+	8201264001			1	Электронный блок управления
2			+	7707033001			1	Гайка шестигранная с фланцем

ДАТЧИК И СИСТЕМЫ УПРАВЛЕНИЯ ДВИГАТЕЛЕМ [16 КЛ]

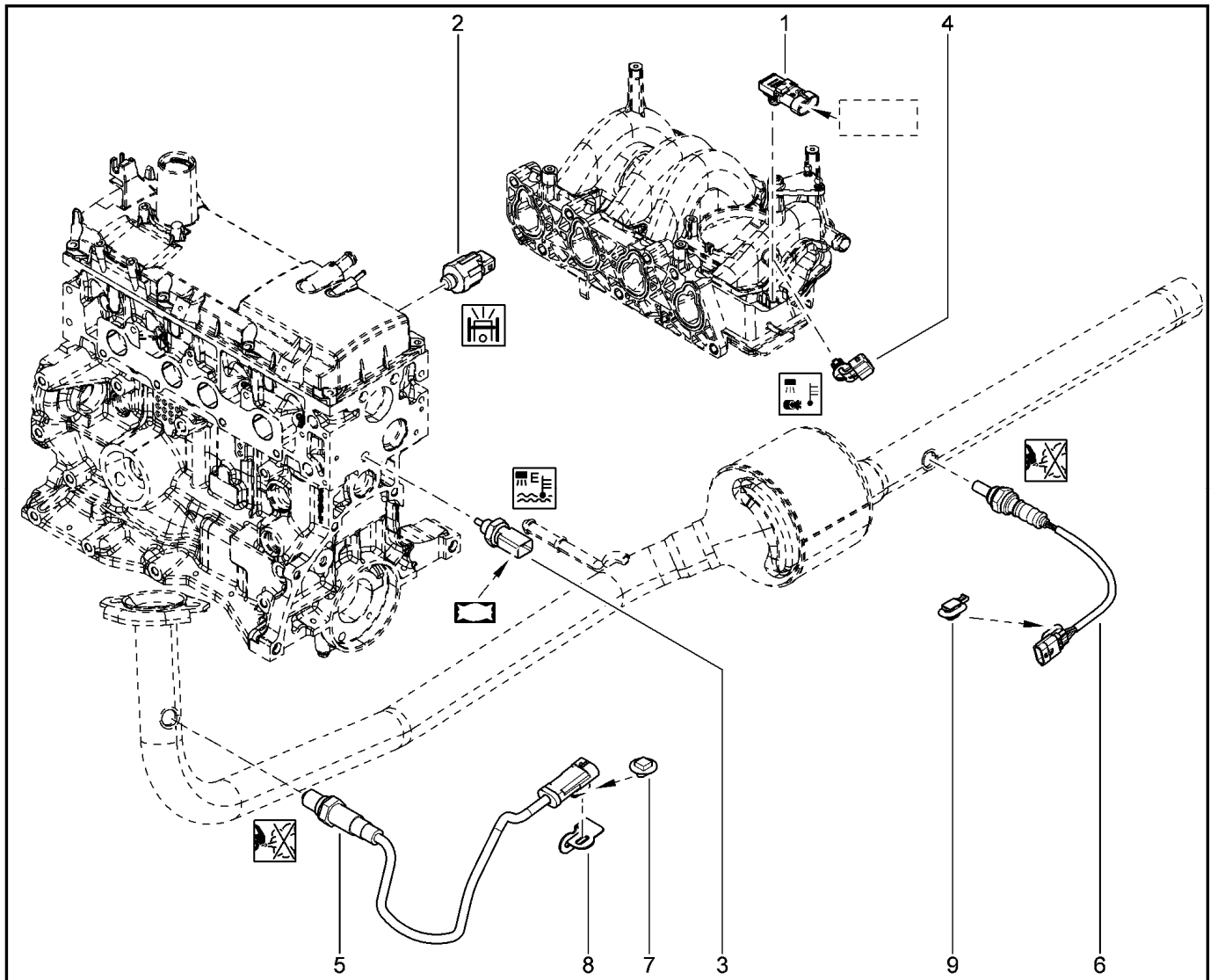
175010



		KS0Y5-42		RS0Y5-42		FS0Y5-41			
№ поз.	№ извещ. об изм.	Дата выпуска изв.	Вкл. в з/ч	Номер детали	Вари ант	Применяемость	Кол.	Наименование	
1			+	8200719629			1	Датчик давления всасываемого воздуха	
2			+	8200680689			1	Датчик детонации	
3			+	8200561449			1	Датчик температуры охлаждающей жидкости	
4			+	7700101451			1	Датчик температуры впускного воздуха	
5			+	8201071311			1	Датчик кослорода	
6			+	6001549061			1	Датчик кислорода	

ДАТЧИК И СИСТЕМЫ УПРАВЛЕНИЯ ДВИГАТЕЛЕМ [8 КЛ]

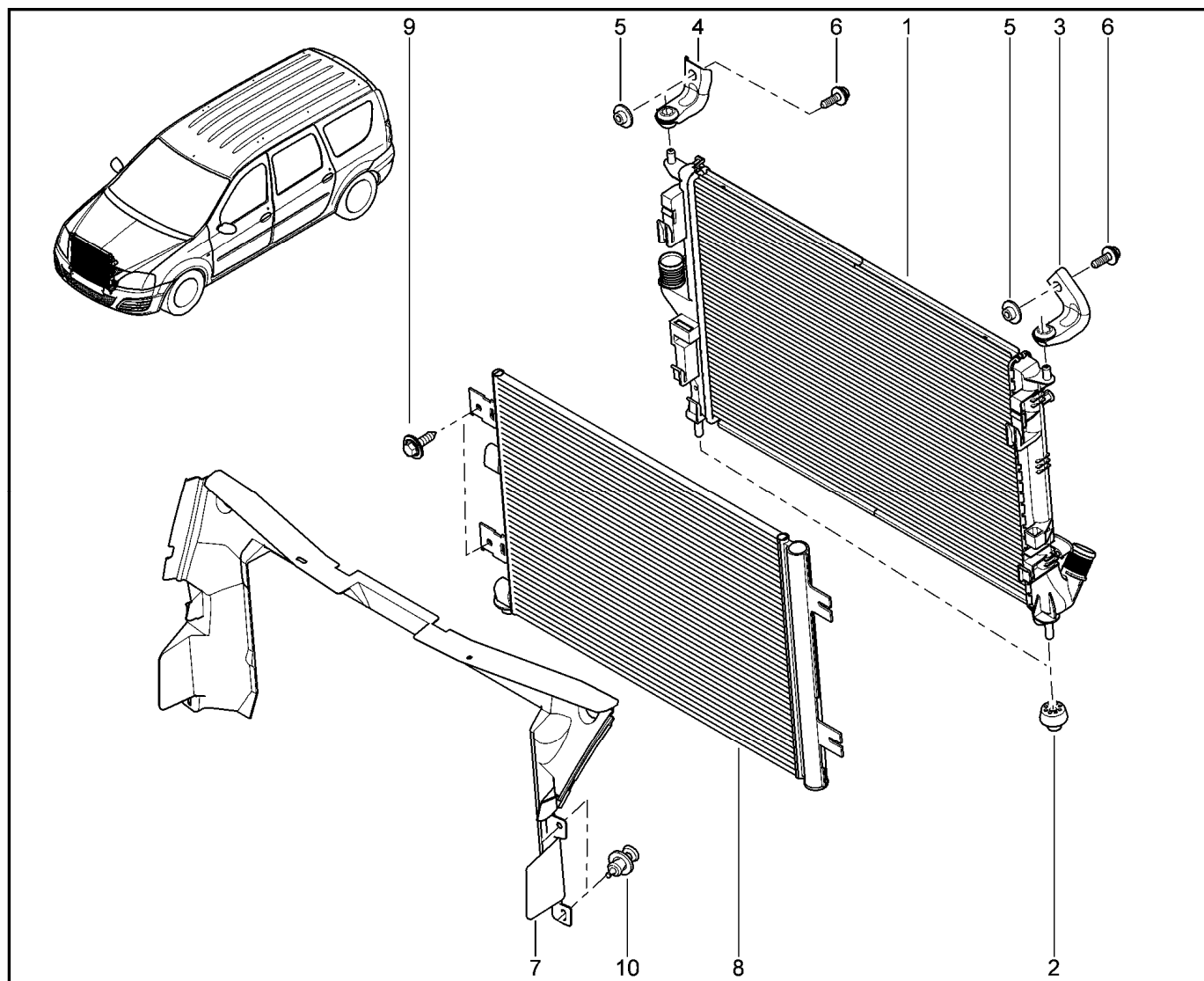
175132



		KS015-41		RS015-41		FS015-40		FS015-41	
№ поз.	№ извещ. об изм	Дата выпуска изв	Вкл. в з/ч	Номер детали	Вариант	Применяемость	Кол.	Наименование	
1			+	8200719629			1	Датчик давления всасываемого воздуха	
2			+	8200680689			1	Датчик детонации	
3			+	226307034R			1	Датчик температуры охлаждающей жидкости	
4			+	7700101451			1	Датчик температуры впускного воздуха	
5			+	8200632270			1	Датчик кислорода	
6			+	6001549061			1	Датчик кислорода	
7			+	7703077210			1	Фиксатор	
8			+	7700274331			1	Кронштейн разъема	
9			+	8200222830			1	Фиксатор кнопочный	

РАДИАТОР ОХЛАЖДЕНИЯ ДВИГАТЕЛЯ

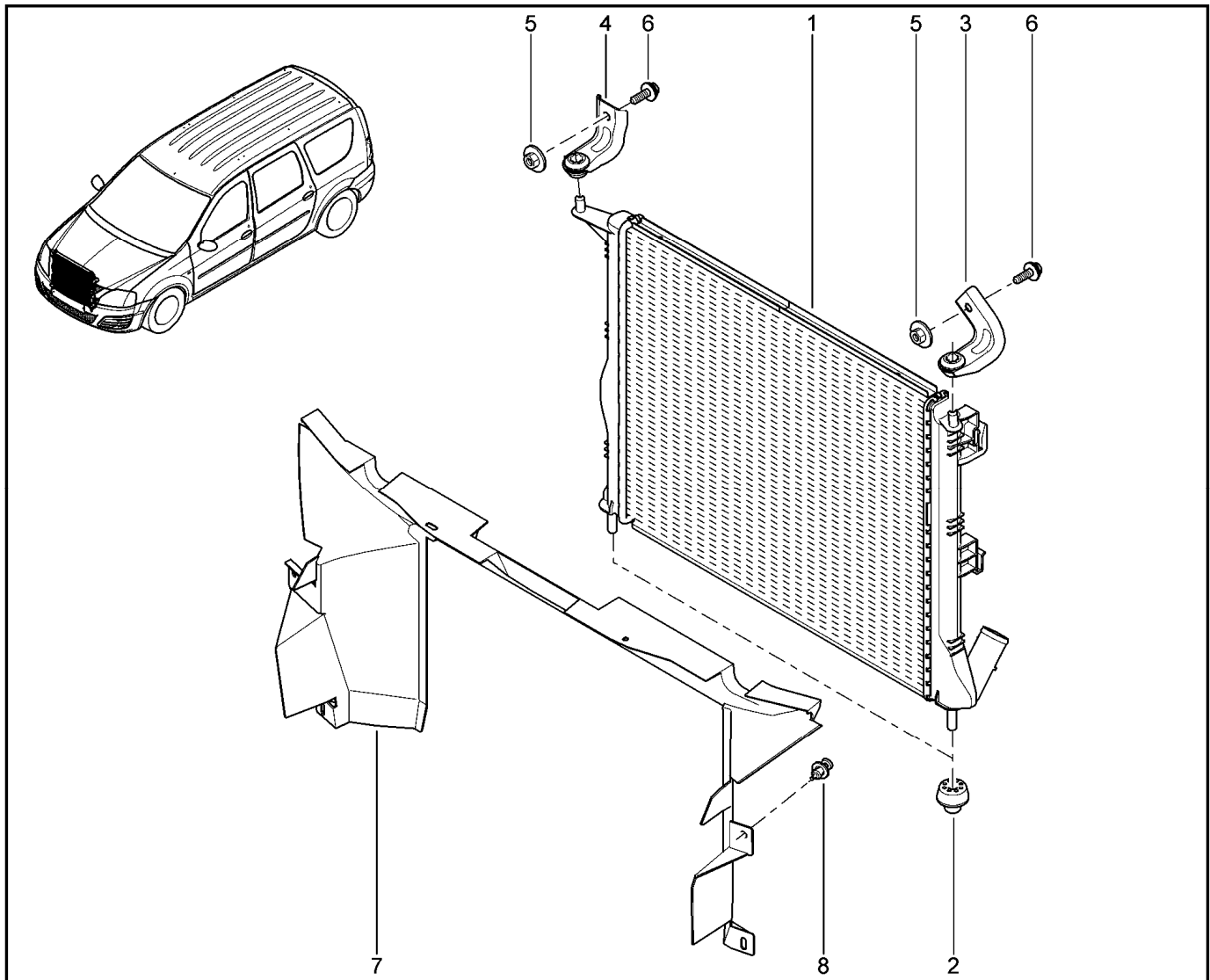
190110



KS015-41		KS0Y5-42		RS015-41		RS0Y5-42		FS015-41		FS0Y5-41	
№ поз.	№ извещ. об изм	Дата выпуска изв	Вкл. в з/ч	Номер детали	Вариант	Применяемость	Кол.	Наименование			
1			+	8200735039			1	Радиатор охлаждения двигателя			
2			+	7700430992			1	Эластичная втулка			
3			+	8200765567			1	Кронштейн подвески радиатора			
4			+	8200765568			1	Кронштейн			
5			+	7703033181			1	Гайка шестигранная с шайбой			
6			+	7703602206			1	Болт шестигранный с буртиком			
7			+	8200694499		с кондиционером	1	Дефлектор радиатора			
8			+	8200741257		с кондиционером	1	Конденсатор			
9			+	7703017131		с кондиционером	1	Болт шестигранный с буртиком			
10			+	7703072236			1	Заклепка G6-9,3			

РАДИАТОР ОХЛАЖДЕНИЯ ДВИГАТЕЛЯ

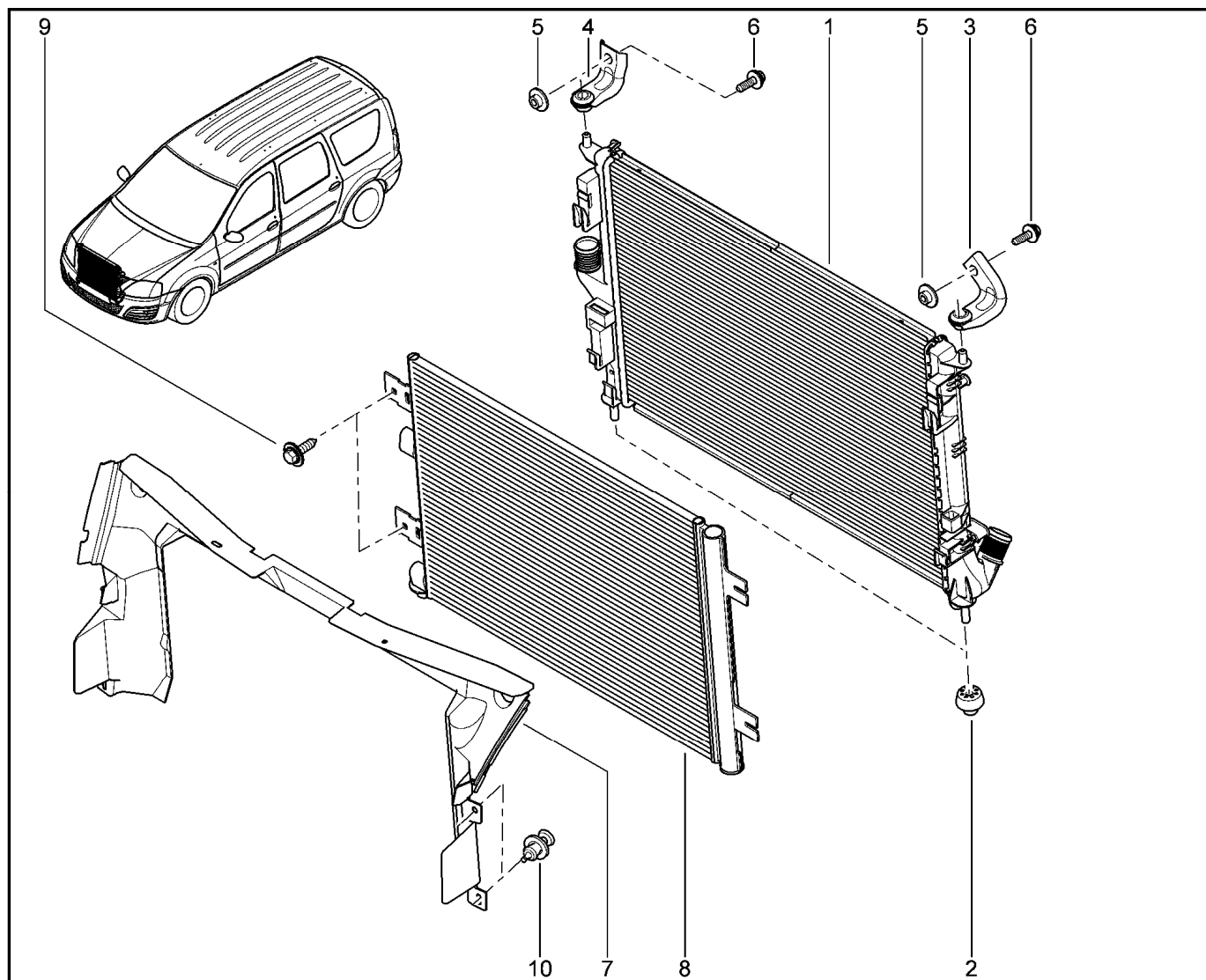
190111



		KS015-40	KS015-41	RS015-41	FS015-40	FS015-41		
№ поз.	№ извещ. об изм	Дата выпуска изв	Вкл. в з/ч	Номер детали	Вариант	Применяемость	Кол.	Наименование
1			+	8200735038		без кондиционера	1	Радиатор охлаждения двигателя
2			+	7700430992			1	Эластичная втулка
3			+	8200765567			1	Кронштейн
4			+	8200765568			1	Кронштейн
5			+	7703033181			1	Гайка шестигранная с шайбой
6			+	7703602206			1	Болт шестигранный с буртиком
7			+	8200694498		без кондиционера	1	Дефлектор радиатора
8			+	7703072236			1	Заклепка G6-9,3

РАДИАТОР ОХЛАЖДЕНИЯ ДВИГАТЕЛЯ

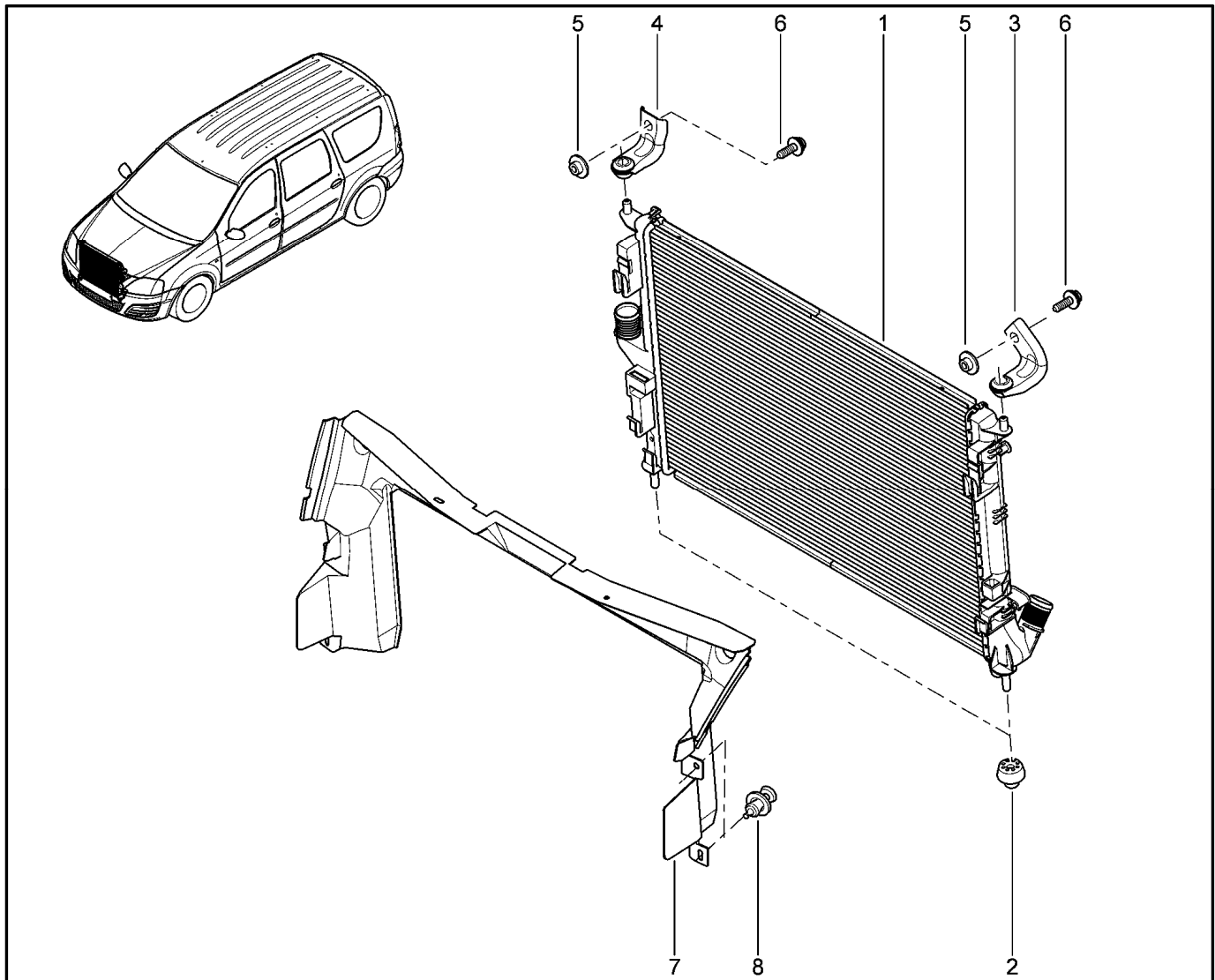
190310



KS015-41		KS0Y5-42		RS015-41		RS0Y5-42		FS015-41		FS0Y5-41	
№ поз.	№ извещ. об изм	Дата выпуска изв	Вкл. в з/ч	Номер детали	Вариант	Применяемость	Кол.	Наименование			
1			+	214100598R		с кондиционером	1	Радиатор охлаждения двигателя			
2			+	7700430992			1	Эластичная втулка			
3			+	8200765567			1	Кронштейн			
4			+	8200765568			1	Кронштейн			
5			+	7703033181			1	Гайка шестигранная с шайбой			
6			+	7703602206			1	Болт шестигранный с буртиком			
7			+	8200694500		с кондиционером	1	Дефлектор радиатора			
8			+	8200741257		с кондиционером	1	Конденсатор			
9			+	7703017130		с кондиционером	1	Болт цилиндрической головкой			
10			+	7703072236			1	Заклепка G6-9,3			

РАДИАТОР ОХЛАЖДЕНИЯ ДВИГАТЕЛЯ

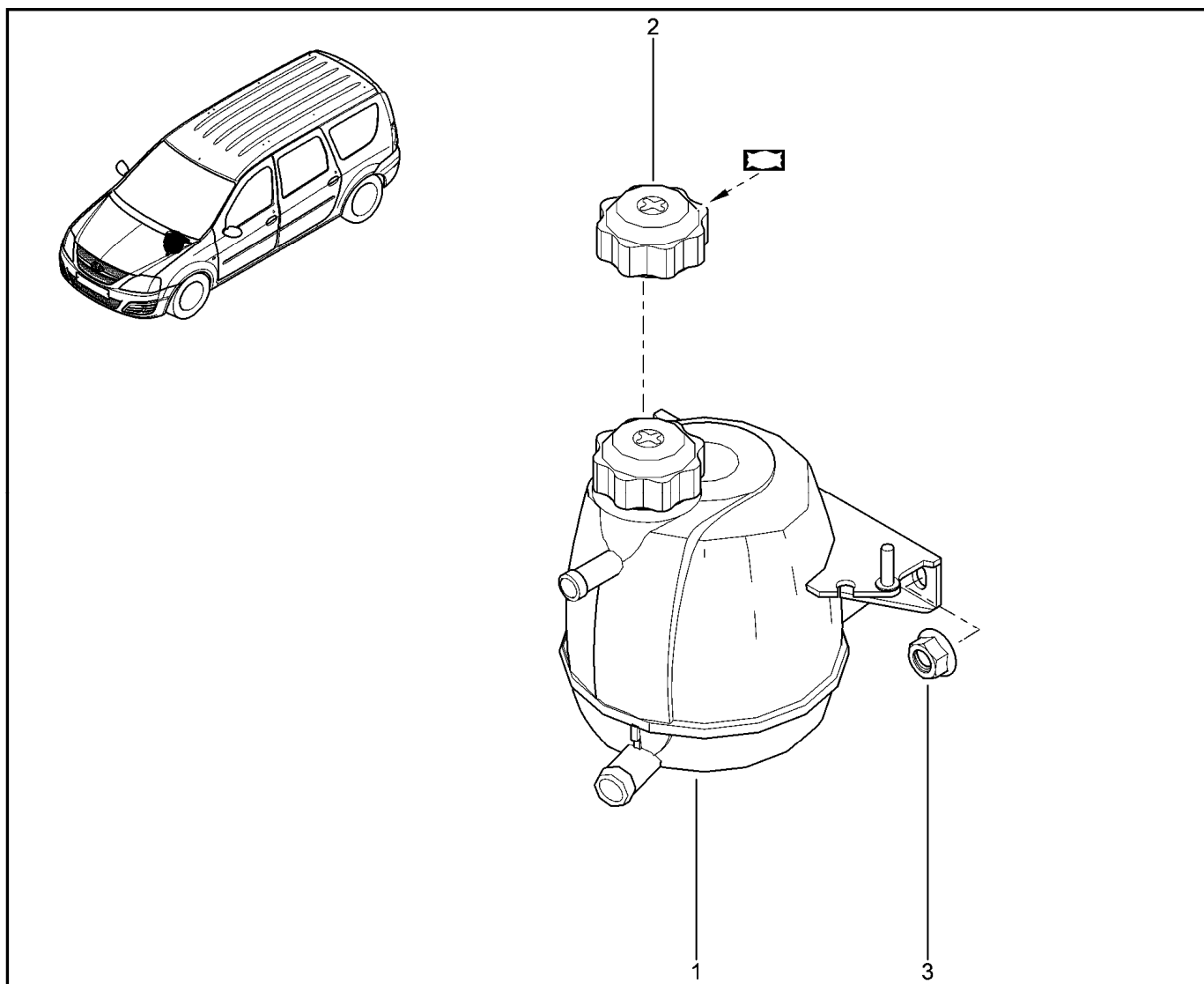
190311



KS015-40 KS015-41		KS0Y5-42	RS015-41	RS0Y5-42	FS015-40	FS015-41		
№ поз.	№ извещ. об изм	Дата выпуска изв	Вкл. в з/ч	Номер детали	Вари ант	Применяемость	Кол.	Наименование
1			+	8200735039			1	Радиатор охлаждения двигателя
2			+	7700430992			1	Эластичная втулка
3			+	8200765567			1	Кронштейн
4			+	8200765568			1	Кронштейн
5			+	7703033181			1	Гайка шастигранная с шайбой
6			+	7703602206			1	Болт шестигранный с буртиком
7			+	8200746546		без кондиционера	1	Дефлектор радиатора
8			+	7703072236			1	Заклепка G6-9,3

БАЧОК РАСШИРИТЕЛЬНЫЙ

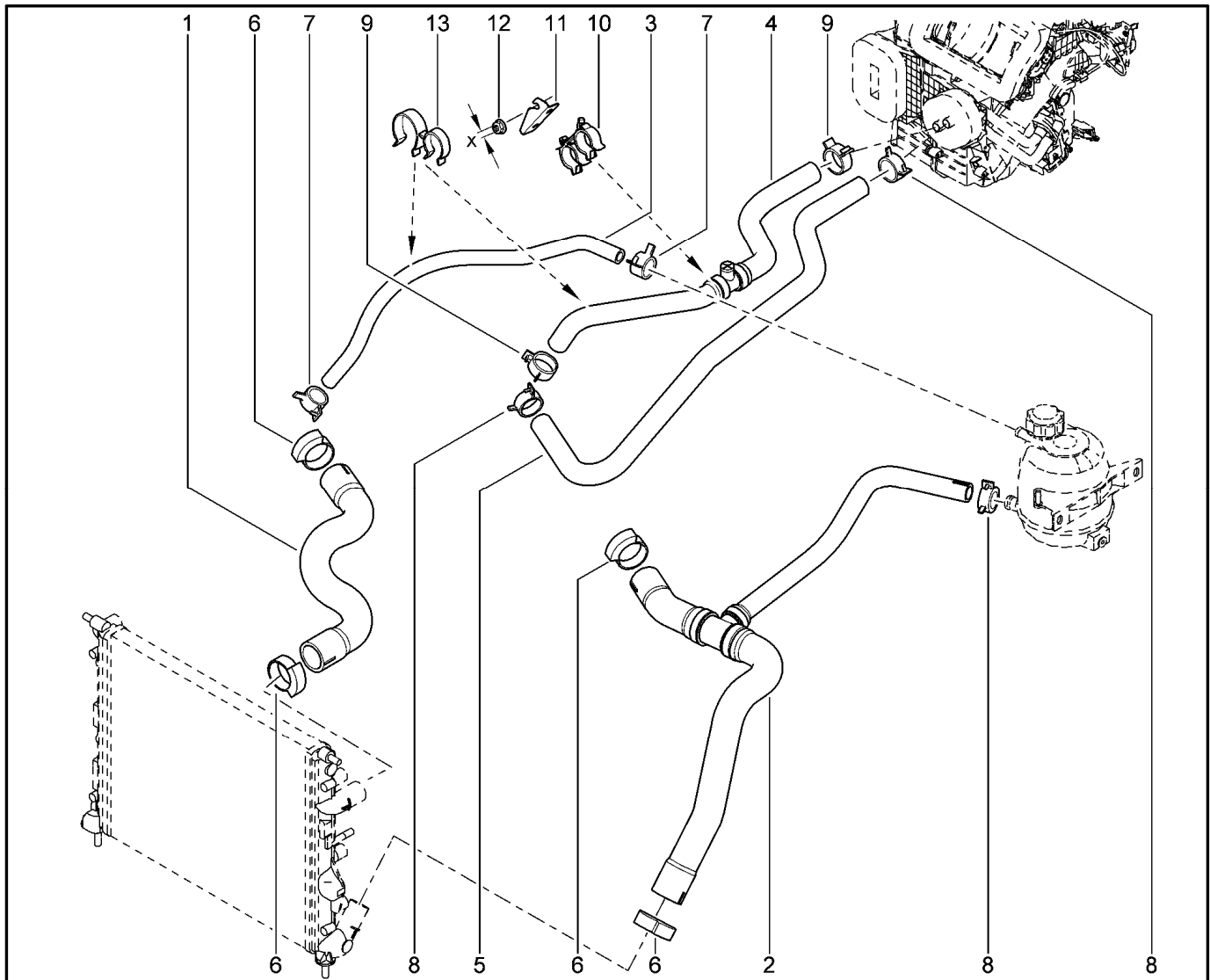
191110



KS015-40 KS015-41		KS0Y5-42	RS015-41	RS0Y5-42	FS015-40 FS015-41	FS0Y5-41		
№ поз.	№ извещ. об изм	Дата выпуска изв	Вкл. в з/ч	Номер детали	Вариант	Применяемость	Кол.	Наименование
1			+	7701470460			1	Расширительный бачок
2			+	8200048024			1	Пробка расширительной охлаждающей жидкости
3			+	7707602002			1	Гайка шестигранная с болтом

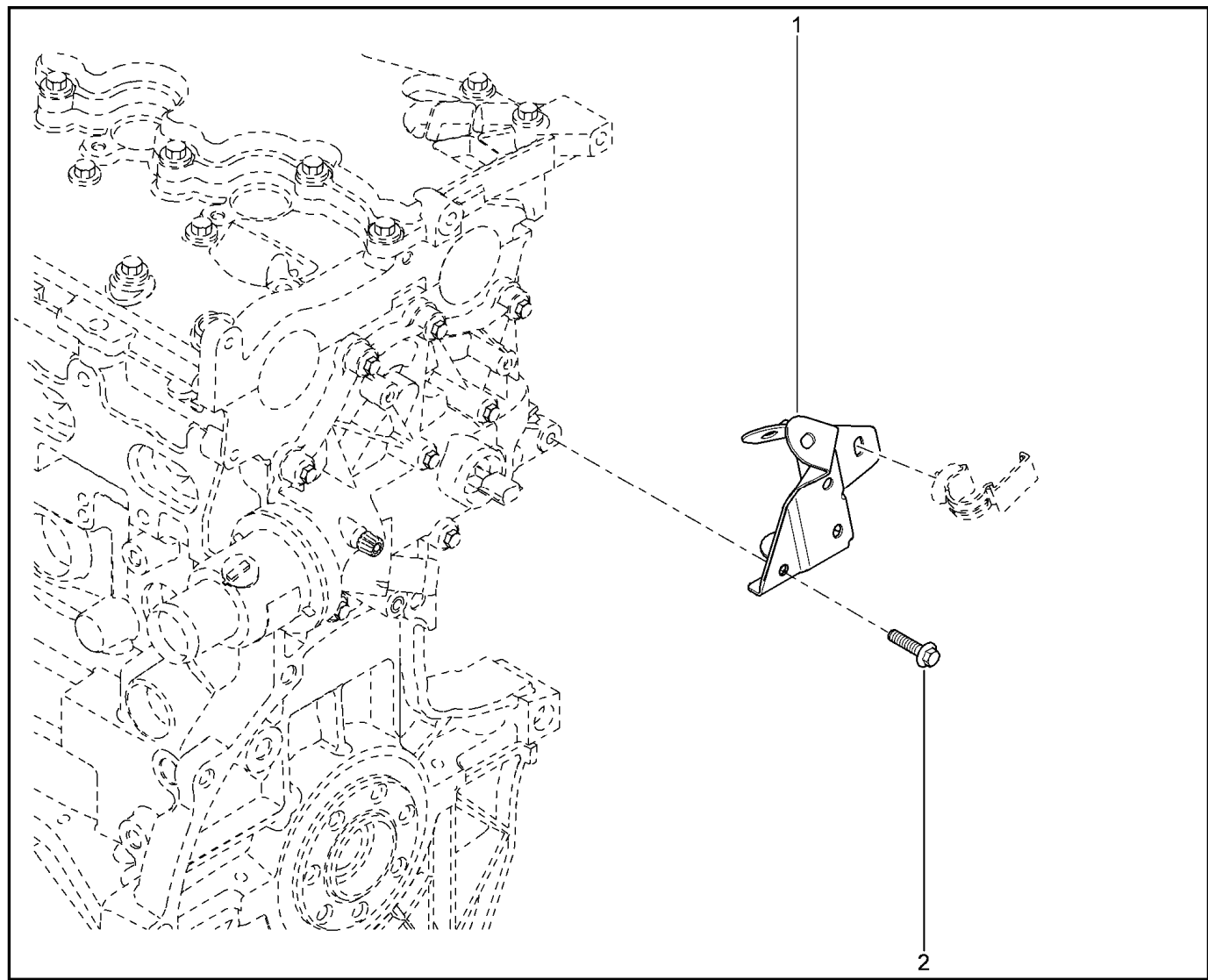
ШЛАНГИ СИСТЕМЫ ОХЛАЖДЕНИЯ ДВИГАТЕЛЯ [8 КЛ]

192110



KS015-40		KS015-41		RS015-41		FS015-40		FS015-41	
№ поз.	№ извещ. об изм	Дата выпуска изв	Вкл. в з/ч	Номер детали	Вариант	Применяемость	Кол.	Наименование	
1			+	215011670R		с кондиционером	1	Шланг подводящий радиатора	
1			+	8200750019		без кондиционера	1	Шланг подводящий радиатора	
2			+	8200750020			1	Шланг отводящий радиатора	
3			+	6001547050			1	Подводящий шланг расширительного бачка	
4			+	924000807R			1	Шланг подводящий радиатора отопителя	
5			+	6001547052			1	Шланг отводящий радиатора отопителя	
6			+	7703083430			1	Гибкий зажим	
7			+	7703083469			1	Хомут пружинный	
8			+	7703083471			1	Хомут крепления	
9			+	7703083414			1	Пружинный хомут	
10			+	7703079857			1	Скоба держателя	
11			+	8200678956			1	Лапка держателя шлангов радиатора	
12			+	7707033001			1	Гайка шестигранная с фланцем	
13			+	7703079584			1	Скоба держателя	

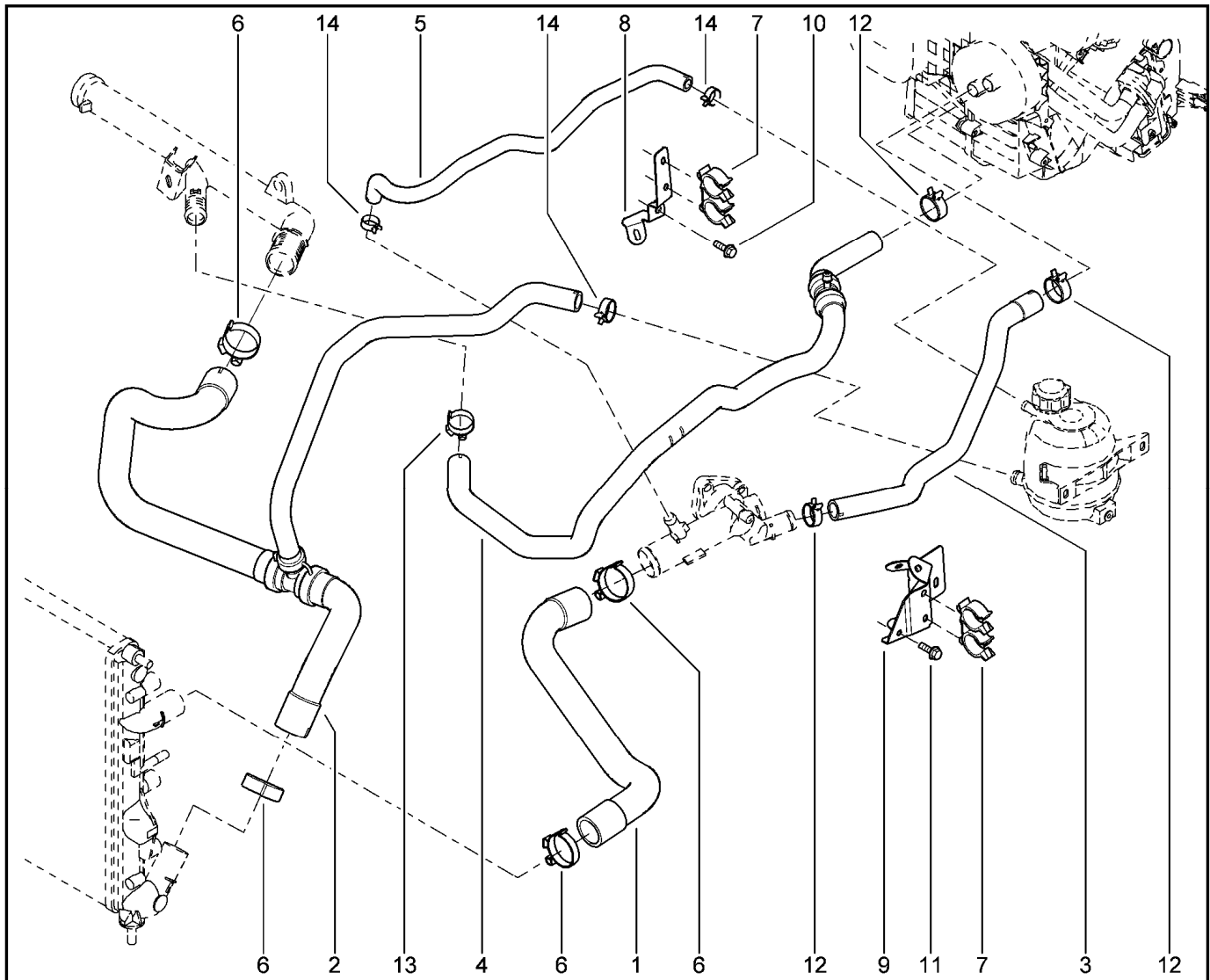
КРОНШТЕЙН СИСТЕМЫ ОХЛАЖДЕНИЯ ДВИГАТЕЛЯ [16 КЛ] **192120**



		KS0Y5-42	RS0Y5-42	FS0Y5-41				
№ поз.	№ извещ. об изм	Дата выпуска изв	Вкл. в з/ч	Номер детали	Вариант	Применяемость	Кол.	Наименование
1			+	8200712361			1	Кронштейн
2			+	7703602192			1	Болт шестигранный с буртиком

ШЛАНГИ СИСТЕМЫ ОХЛАЖДЕНИЯ ДВИГАТЕЛЯ [16 КЛ]

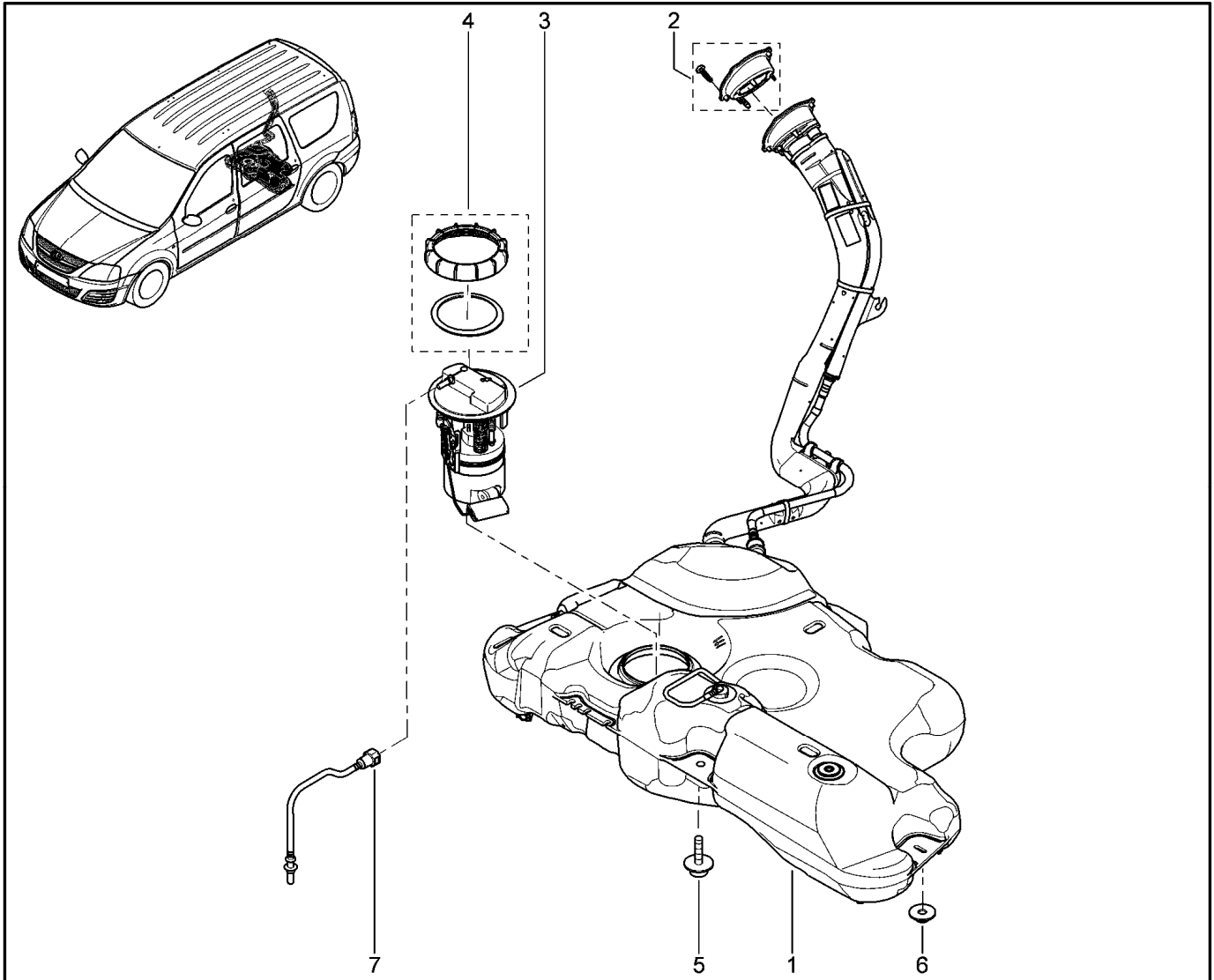
192330



KS0Y5-42		RS0Y5-42		FS0Y5-41				
№ поз.	№ извещ. об изм	Дата выпуска изв	Вкл. в з/ч	Номер детали	Вариант	Применяемость	Кол.	Наименование
1			+	215010073R			1	Шланг подводящий радиатора
2			+	215030863R			1	Шланг отводящий радиатора
3			+	6001548890			1	Шланг подводящий радиатора отопителя
4			+	6001548891			1	Шланг отводящий радиатора отопителя
5			+	6001548892			1	Шланг расширительного бачка
6			+	7703083430			1	Гибкий зажим
7			+	7703079857			1	Скоба держателя
8			+	6001550663			1	Кронштейн крепления
9			+	7700424756			1	Кронштейн
10			+	7703101447			1	Болт шестигранный с шайбой
11			+	7703002838			1	Болт шестигранный с буртиком
12			+	7703083471			1	Хомут крепления
13			+	7703083414			1	Пружинный хомут
14			+	7703083469			1	Хомут пружинный

БЕНЗОБАК

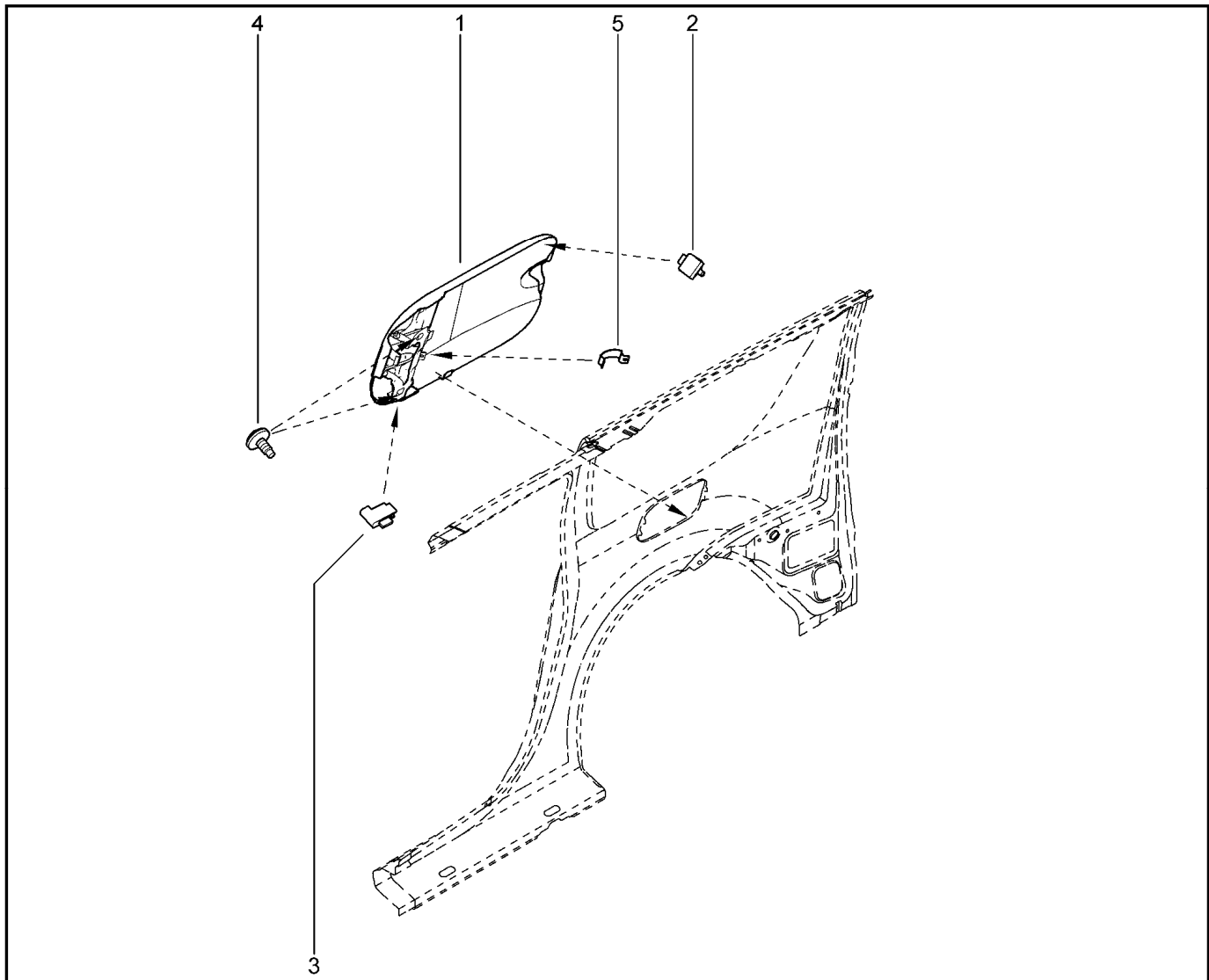
193010



KS015-40 KS015-41		KS0Y5-42	RS015-41	RS0Y5-42	FS015-40 FS015-41	FS0Y5-41		
№ поз.	№ извещ. об изм	Дата выпуска изв	Вкл. в з/ч	Номер детали	Вариант	Применяемость	Кол.	Наименование
1			+	6001550731			1	Бак топливный
2			+	6001550485			1	Комплект пробка+винт
3			+	172024388R			1	Модуль электробензонасоса
4			+	7701207449			1	Комплект колец электробензонасоса
5			+	7703602090			1	Болт крепления топливного бака
6			+	7703034276			1	Гайка шастигранная самоконтрящаяся с буртиком
7			+	6001547601			1	Трубка T2

ЛЮК БЕНЗОБАКА

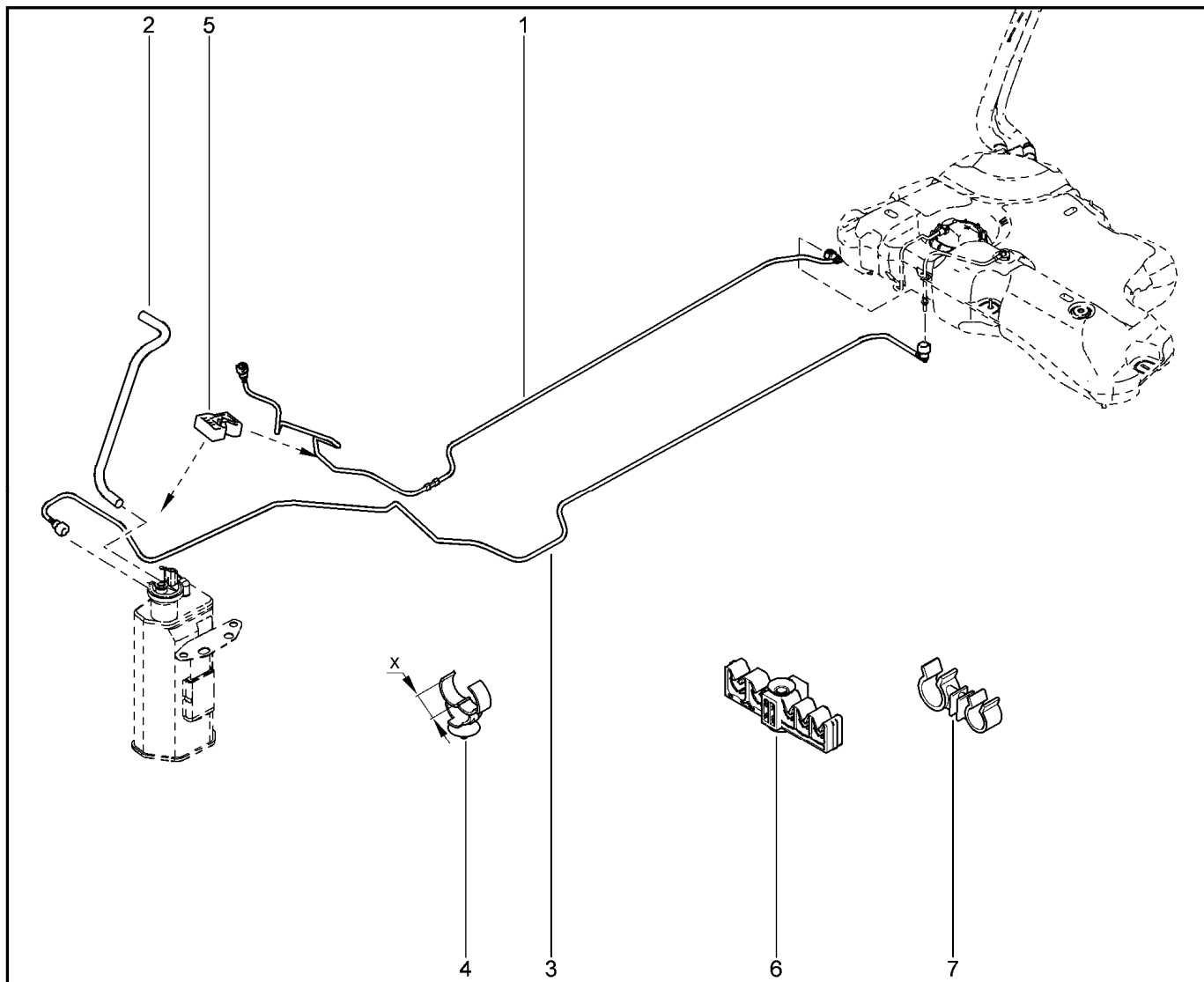
193910



KS015-40 KS015-41		KS0Y5-42	RS015-41	RS0Y5-42	FS015-40 FS015-41	FS0Y5-41		
№ поз.	№ извещ. об изм	Дата выпуска изв	Вкл. в з/ч	Номер детали	Вариант	Применяемость	Кол.	Наименование
1			+	788300255R			1	Крышка лючка бензобака в сборе
2			+	788376119R			1	Упор крышки лючка бензобака
3			+	8200348420			1	Упор на звене петли крыки лючка бензобака
4			+	7703008224			1	Винт с полукруглой головкой
5			+	6001548362			1	Пружина лючка бензобака

ТРУБКИ И КРЕПЁЖ АДСОРБЕРА [8 КЛ]

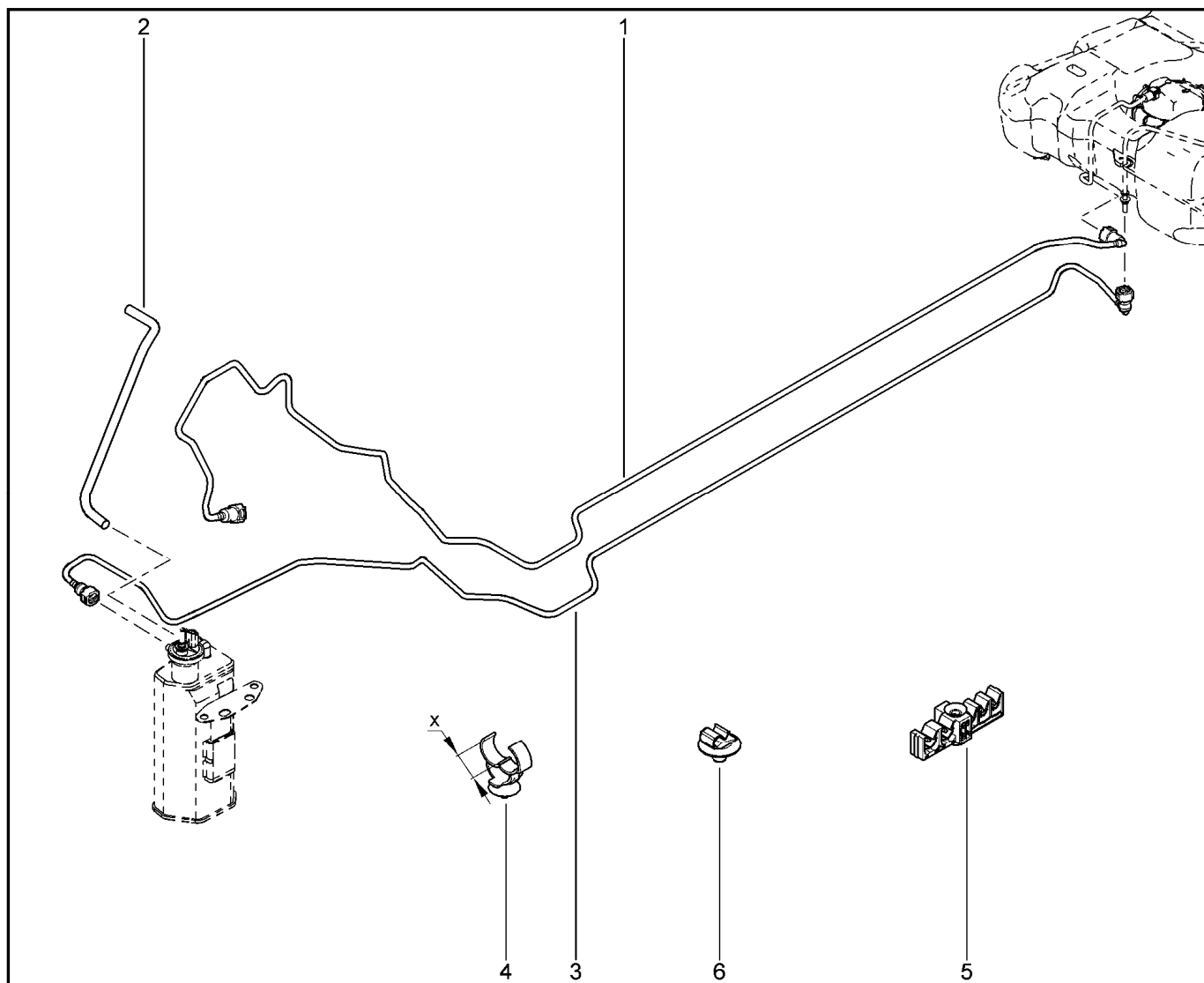
194010



		KS015-40	KS015-41	RS015-41	FS015-40	FS015-41		
№ поз.	№ извещ. об изм	Дата выпуска изв	Вкл. в з/ч	Номер детали	Вариант	Применяемость	Кол.	Наименование
1			+	175068219R			1	Трубопровод топливный
2			+	149123486R			1	Шланг адсорбера
3			+	149122164R			1	Трубка адсорбера бензобака
4			+	7703079285			1	Скоба крепления одноместная
5			+	7703079254			1	Скоба крепления 1
6			+	7703179013			1	Скоба крепления 5
7			+	7703179022			1	Клипса крепления двойная

ТРУБКИ И КРЕПЁЖ АДСОРБЕРА [16 КЛ]

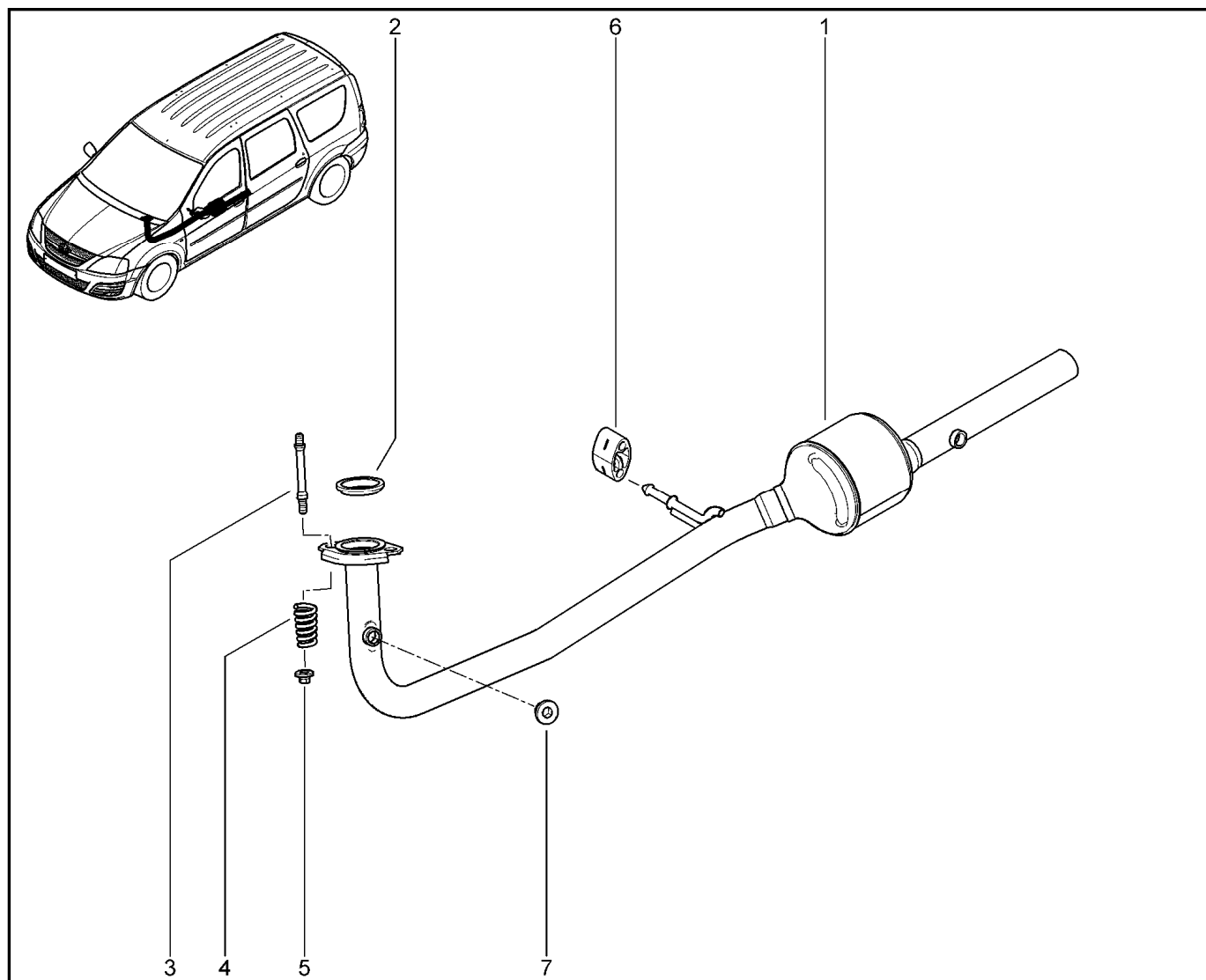
194110



		KS0Y5-42	RS0Y5-42	FS0Y5-41				
№ поз.	№ извещ. об изм	Дата выпуска изв	Вкл. в з/ч	Номер детали	Вариант	Применяемость	Кол.	Наименование
1			+	175064844R			1	Трубопровод топливный
2			+	149123486R			1	Шланг адсорбера
3			+	149122164R			1	Трубка адсорбер-бензобак
4			+	7703079285			1	Скоба крепления одноместная
5			+	7703179013			1	Скоба крепления 5
6			+	7703079944			1	Клипса крепления одинарная А

НЕЙТРАЛИЗАТОР [8 КЛ]

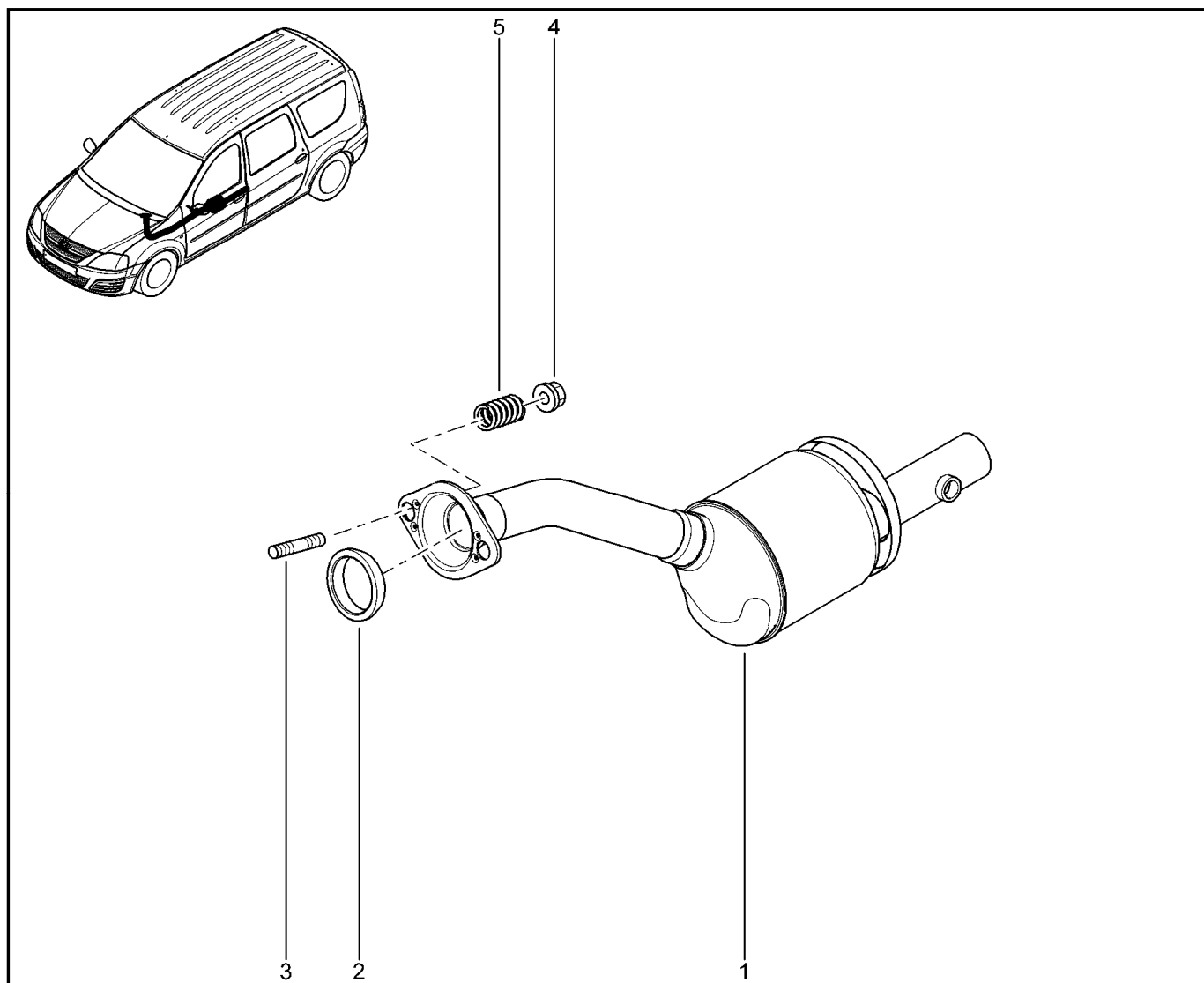
195010



KS015-40		KS015-41		RS015-41		FS015-40		FS015-41	
№ поз.	№ извещ. об изм	Дата выпуска изв	Вкл. в з/ч	Номер детали	Вариант	Применяемость	Кол.	Наименование	
1			+	200109380R			1	Нейтрализатор в сборе	
2			+	6001547473			1	Уплотнительное кольцо глушителя	
3			+	7703027513			1	Шпилька с двойным буртиком	
4			+	7700701831			1	Пружина	
5			+	7703034303			1	Гайка шастигранная самоконтрящаяся с буртиком и шайбой	
6			+	6001547472			1	Подвеска глушителя	
7			+	8200633265			1	Заглушка системы выпуска отработовших газов	

НЕЙТРАЛИЗАТОР [16 КЛ]

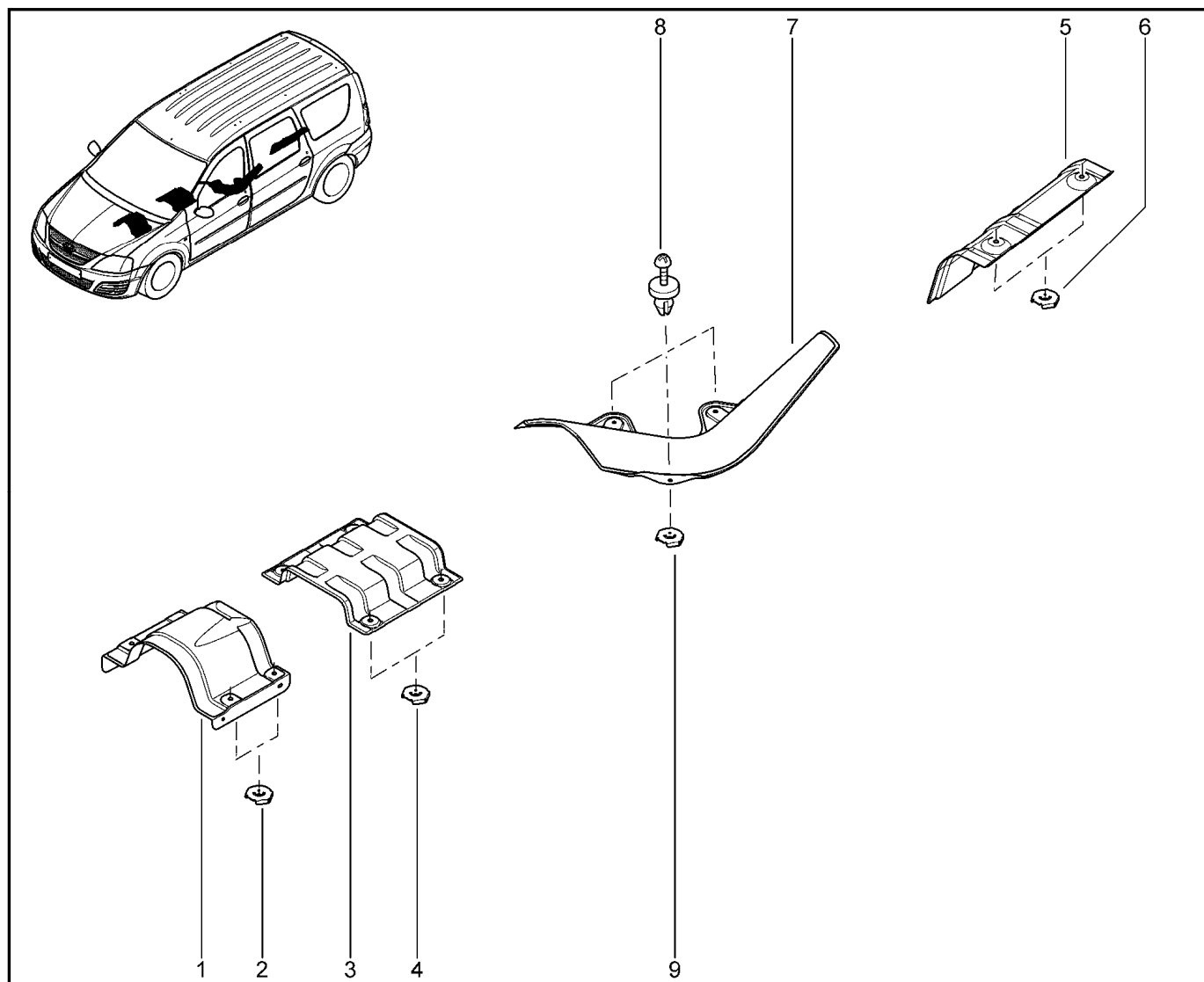
195210



		KS0Y5-42	RS0Y5-42	FS0Y5-41				
№ поз.	№ извещ. об изм	Дата выпуска изв	Вкл. в з/ч	Номер детали	Вариант	Применяемость	Кол.	Наименование
1			+	200107283R			1	Нейтрализатор в сборе
2			+	8200520353			1	Уплотнительное кольцо глушителя
3			+	206061U60B			1	Шпилька
4			+	6001549308			1	Гайка
5			+	8200235963			1	Пружина

ТЕРМОЗАЩИТА [8 КЛ]

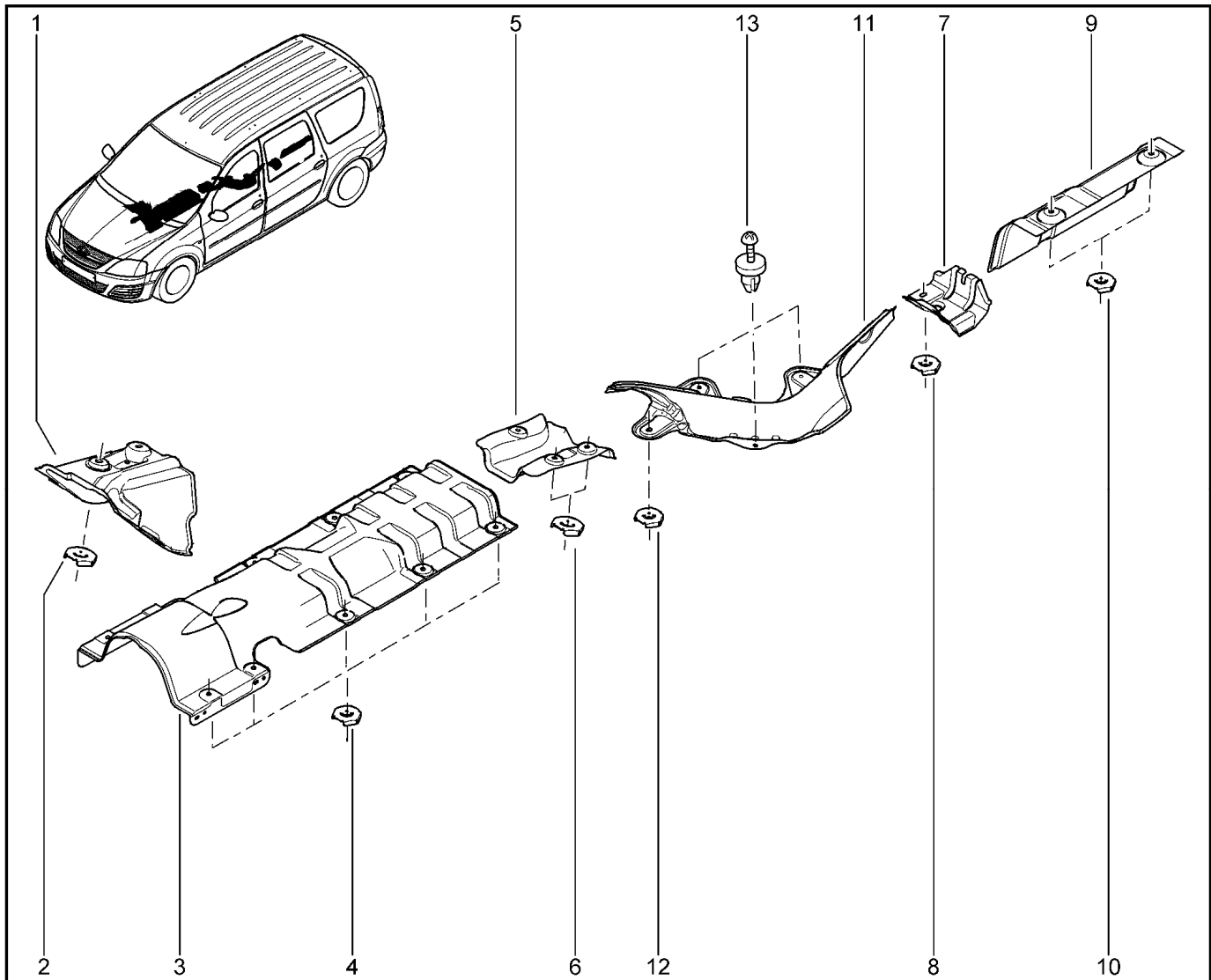
195310



				KS015-40	KS015-41	RS015-41	FS015-40	FS015-41		
№ поз.	№ извещ. об изм	Дата выпуска изв	Вкл. в з/ч	Номер детали	Вари ант	Применяемость	Кол.	Наименование		
1			+	6001547577			1	Термоэкран нейтрализатора		
2			+	7703041045			1	Пружинная гайка Ø5		
3			+	6001547678			1	Термоэкран глушителя		
4			+	7703041045			1	Пружинная гайка Ø 5		
5			+	6001549782			1	Термоэкран глушителя		
6			+	7703041045			1	Пружинная гайка Ø 5		
7			+	747611882R			1	Экран термозащитный топливного бака		
8			+	6001544713			1	Фиксатор щитка топливного бака		
9			+	7703041045			1	Пружинная гайка Ø 5		

ТЕРМОЗАЩИТА [16 КЛ]

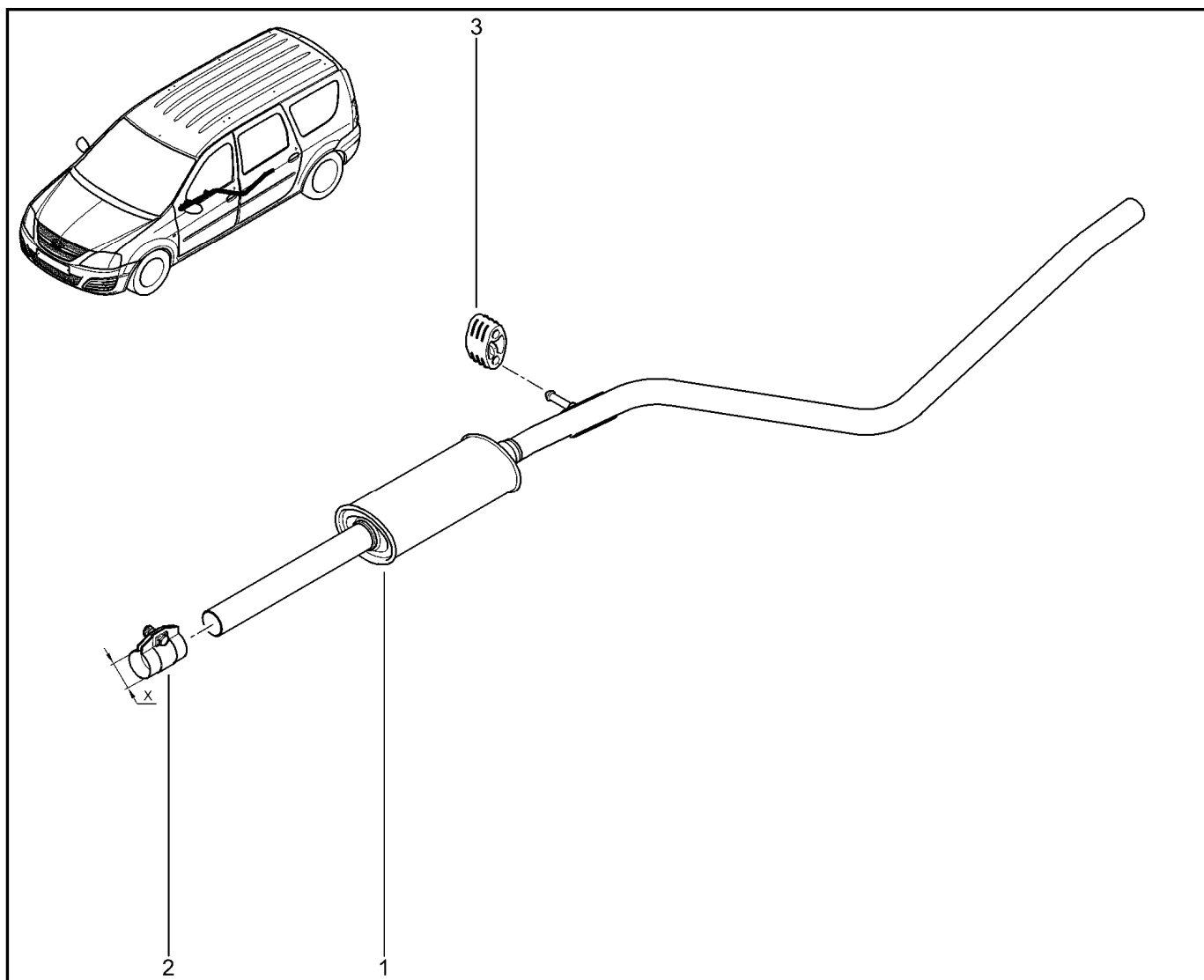
195410



KS0Y5-42		RS0Y5-42		RS0Y5-42		X		
№ поз.	№ извещ. об изм	Дата выпуска изв	Вкл. в з/ч	Номер детали	Вари ант	Применяемость	Кол.	Наименование
1			+	6001548874			1	Экран термозащитный туннеля пола передний
2			+	7703041045			1	Пружинная гайка Ø 5
3			+	6001548875			1	Экран термозащитный туннеля пола задний
4			+	7703041045			1	Пружинная гайка Ø 5
5			+	6001548876			1	Экран термозащитный привода стояночного тормоза
6			+	7703041045			1	Пружинная гайка Ø 5
7			+	6001548877			1	Экран термозащитный, задней подвески
8			+	7703041045			1	Пружинная гайка Ø 5
9			+	6001549782			1	Термоэкран глушителя
10			+	7703041045			1	Пружинная гайка Ø 5
11			+	747611882R			1	Экран термозащитный топливного бака
12			+	7703041045			1	Пружинная гайка Ø 5
13			+	6001544713			1	Фиксатор щитка топливного бака

ГЛУШИТЕЛЬ [8 КЛ]

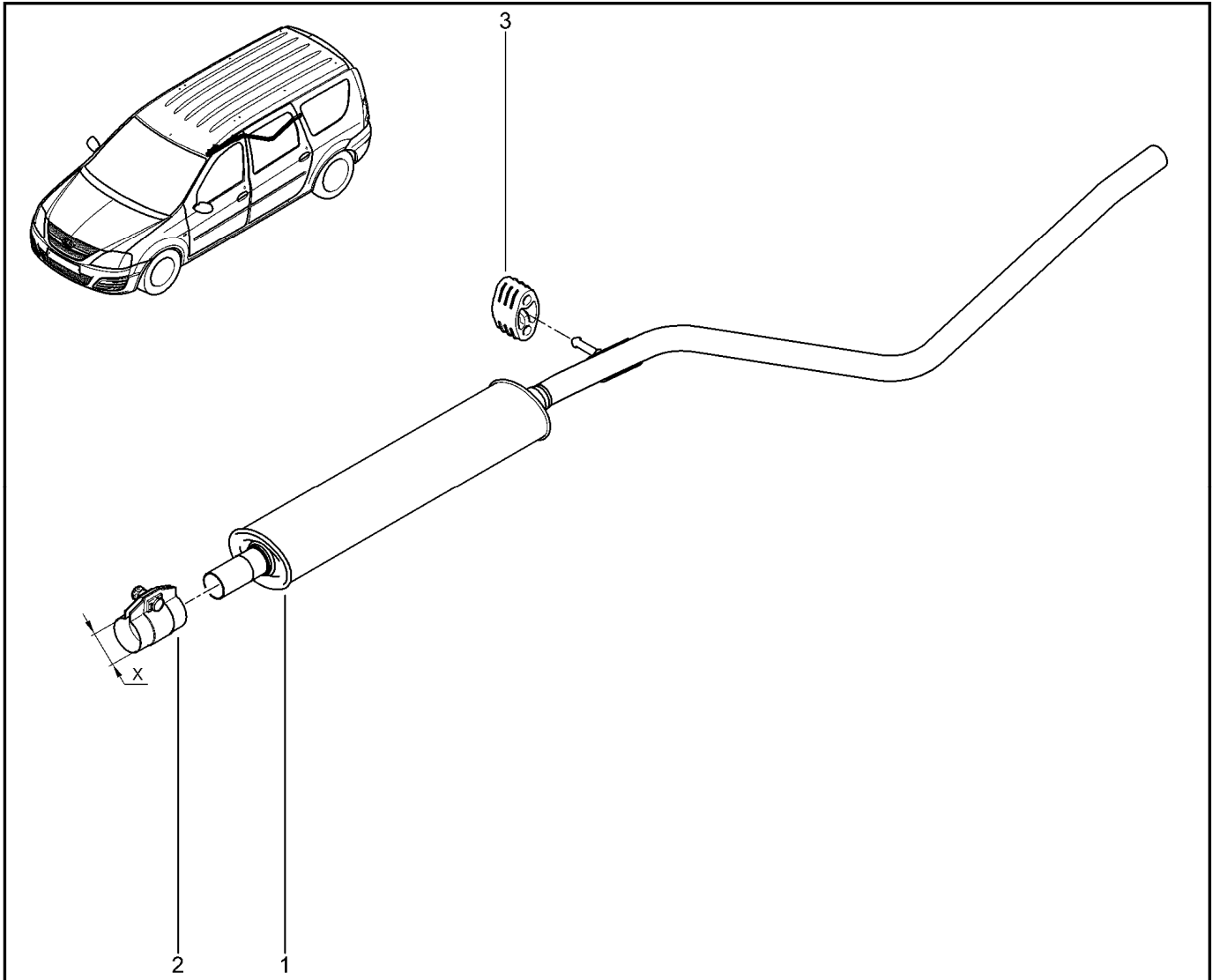
195510



		KS015-40	KS015-41	RS015-41	FS015-40	FS015-41		
№ поз.	№ извещ. об изм.	Дата выпуска изв.	Вкл. в з/ч	Номер детали	Вариант	Применяемость	Кол.	Наименование
1			+	200109687R			1	Глушитель системы выпуска, з/ч
2			+	8200661295			1	Хомут системы выпуска
3			+	6001547472			1	Подвеска глушителя

ГЛУШИТЕЛЬ [16 КЛ]

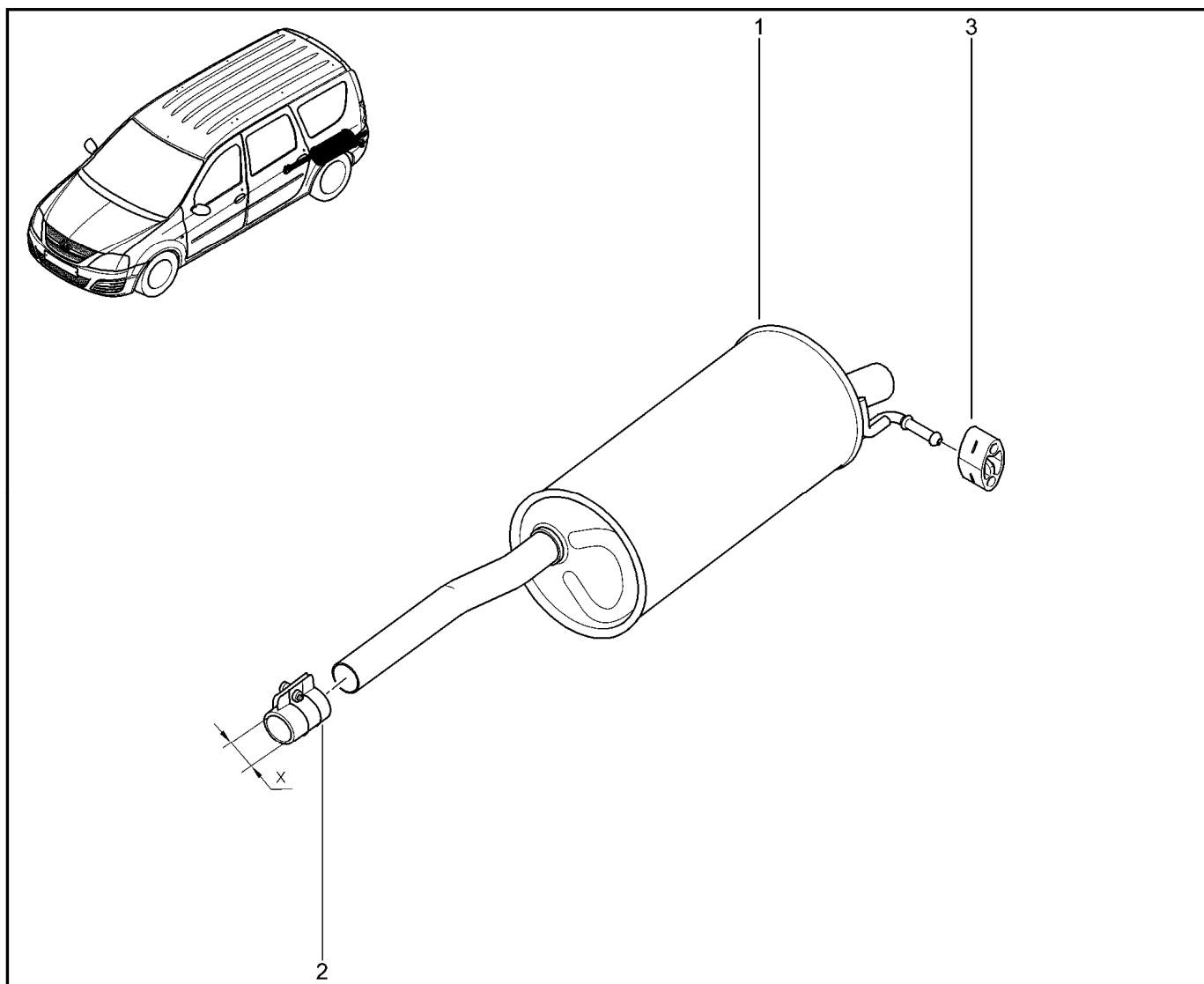
195630



KS0Y5-42		RS0Y5-42		FS0Y5-41				
№ поз.	№ извещ. об изм	Дата выпуска изв	Вкл. в з/ч	Номер детали	Вари ант	Применяемость	Кол.	Наименование
1			+	200106999R			1	Глушитель системы выпуска, з/ч
2			+	8200661295			1	Хомут системы выпуска
3			+	6001547472			1	Подвеска глушителя

ГЛУШИТЕЛЬ [8 КЛ]

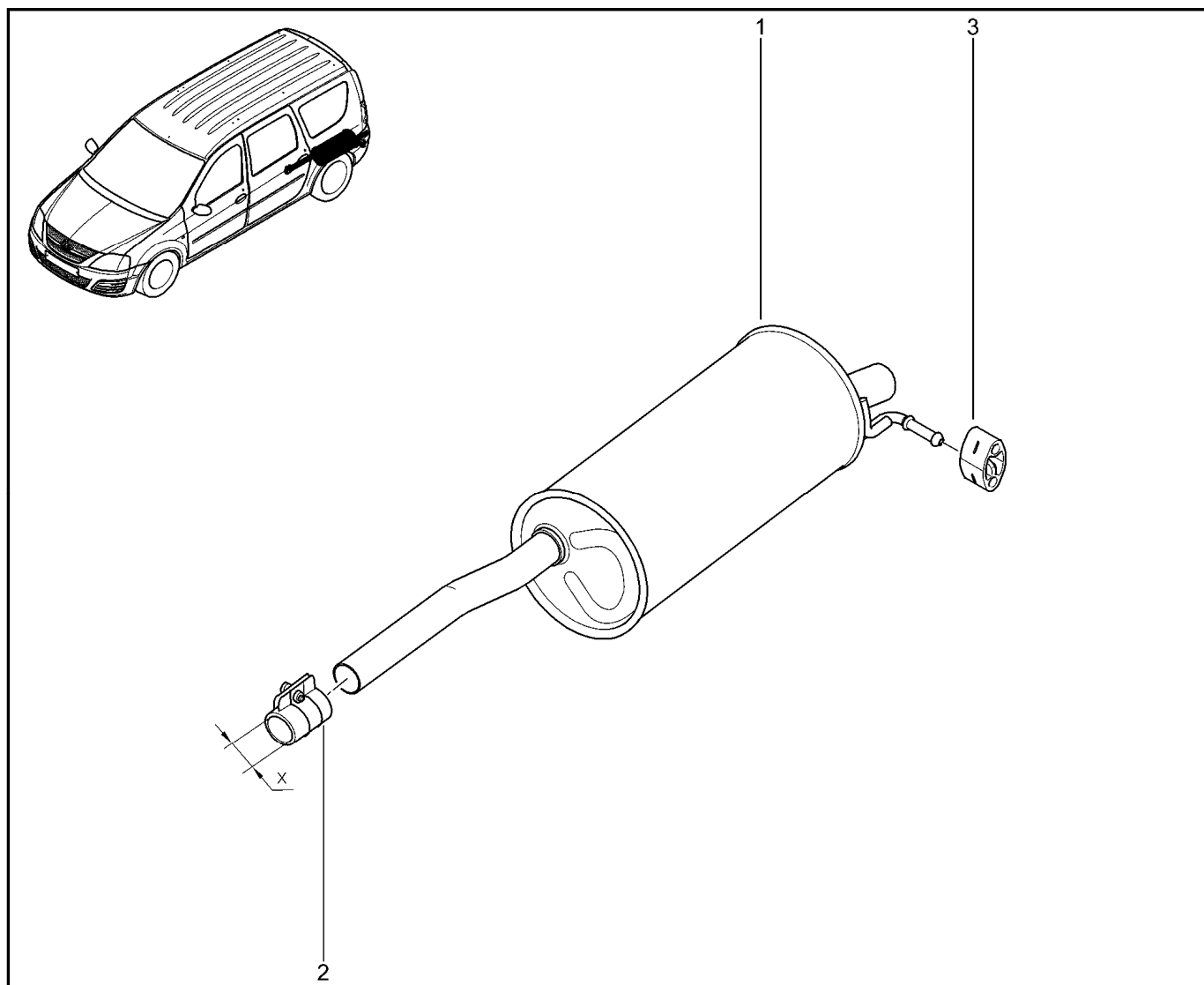
196010



KS015-40		KS015-41		RS015-41		FS015-40		FS015-41	
№ поз.	№ извещ. об изм	Дата выпуска изв	Вкл. в з/ч	Номер детали	Вариант	Применяемость	Кол.	Наименование	
1			+	200100770R			1	Глушитель системы выпуска, з/ч	
2			+	8200661294			1	Хомут системы выпуска	
3			+	6001547472			1	Подвеска глушителя	

ГЛУШИТЕЛЬ [16 КЛ]

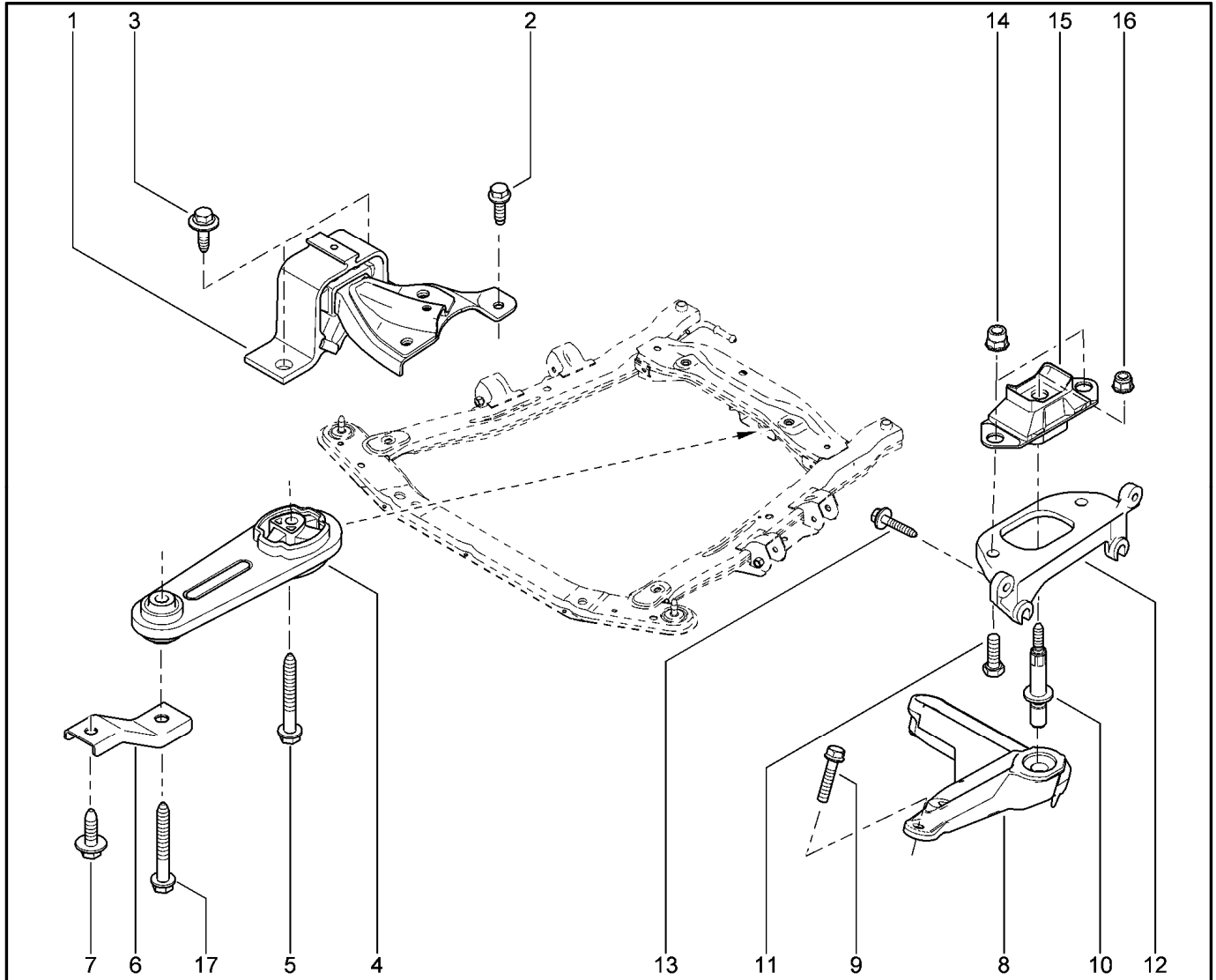
196010a



KS0Y5-42		RS0Y5-42		FS0Y5-41				
№ поз.	№ извещ. об изм	Дата выпуска изв	Вкл. в з/ч	Номер детали	Вариант	Применяемость	Кол.	Наименование
1			+	200106411R			1	Глушитель системы выпуска, з/ч
2			+	8200661294			1	Хомут системы выпуска
3			+	6001547472			1	Подвеска глушителя

ПОДВЕСКА ДВИГАТЕЛЯ [8 Кл]

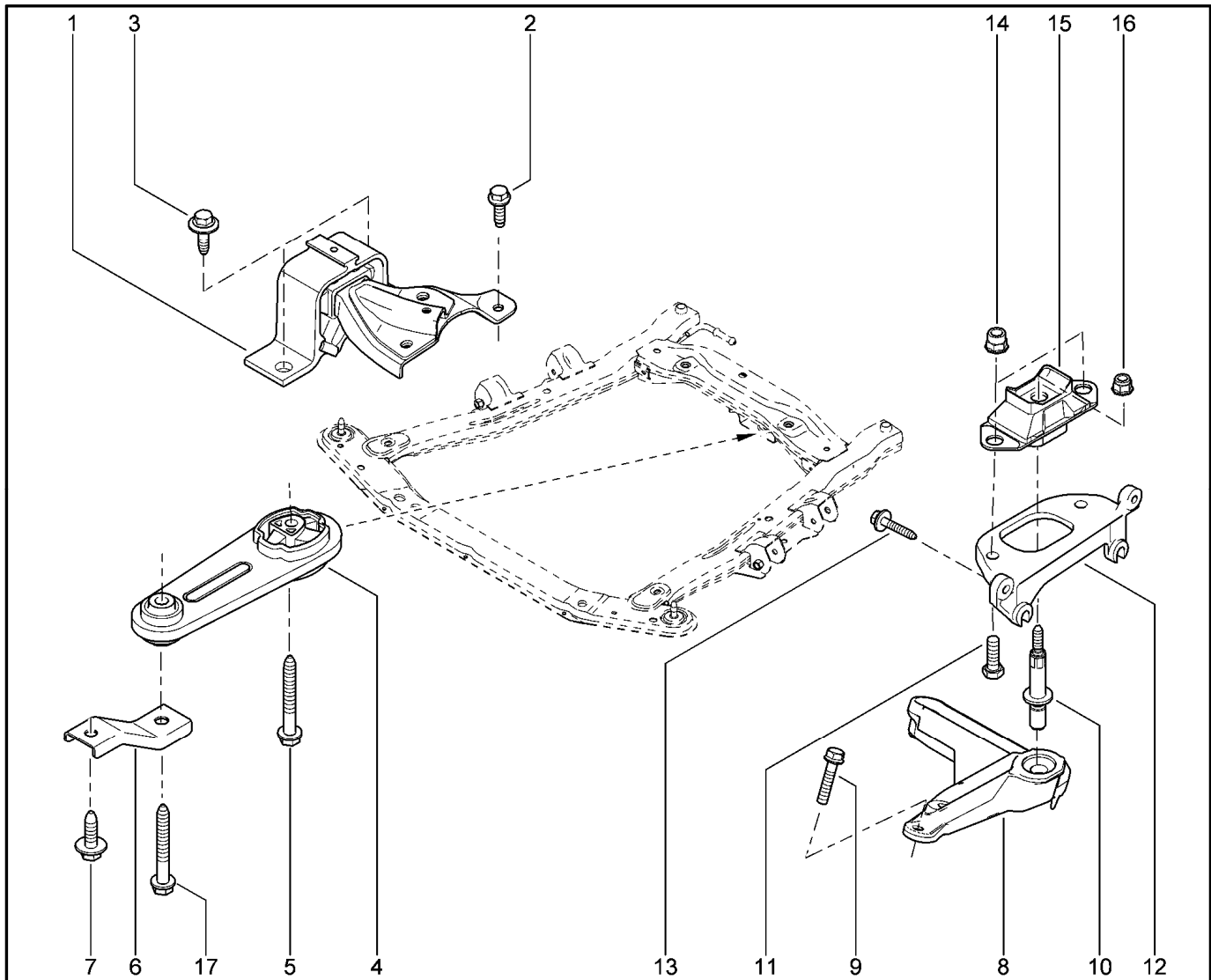
198010



KS015-40		KS015-41		RS015-41		FS015-40		FS015-41	
№ поз.	№ извещ. об изм	Дата выпуска изв	Вкл. в з/ч	Номер детали	Вариант	Применяемость	Кол.	Наименование	
1			+	112107695R			1	Опора подвески силового агрегата правая	
2			+	7703002726			1	Болт шестигранный с буртиком и шайбой	
3			+	7703602187			1	Болт крепления с буртиком	
4			+	112383665R			1	Штанга нижняя	
4			+	8200575641			1	Штанга нижняя	
5			+	7703602248			1	Болт шестигранный с буртиком	
6			+	8200879171			1	Растяжка опоры силового агрегата	
7			+	7703602228			1	Болт шестигранный с буртиком	
8			+	6001548623			1	Кронштейн левой опоры подвески силового агрегата нижней	
9			+	7703101550			1	Болт шестигранный с шайбой	
10			+	8200689100			1	Шпилька левой опоры силового агрегата	
11			+	7703101596			1	Болт шестигранный M12×1,75-35	
12			+	6001547896			1	Кронштейн опоры верхней	
13			+	7703602246			1	Болт крепления кронштейна КПП	

ПОДВЕСКА ДВИГАТЕЛЯ [8 КЛ]

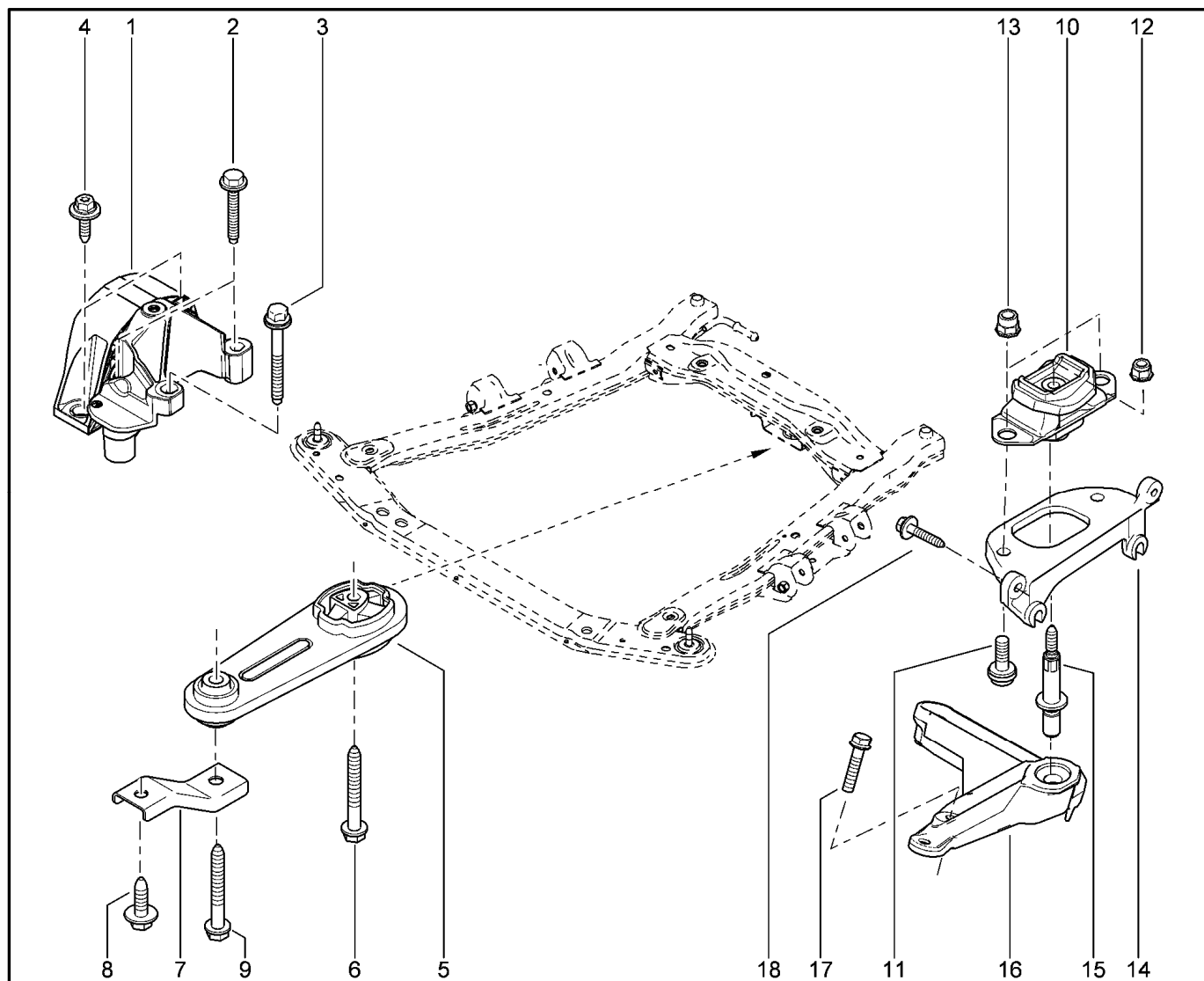
198010



KS015-40		KS015-41		RS015-41		FS015-40		FS015-41	
№ поз.	№ извещ. об изм	Дата выпуска изв	Вкл. в з/ч	Номер детали	Вариант	Применяемость	Кол.	Наименование	
14			+	7703034248			1	Гайка самоконтрящаяся с буртиком	
15			+	6001548160			1	Подушка опоры двигателя	
16			+	7703034215			1	Гайка шестигранная	
17			+	7703602248			1	Болт шестигранный с буртиком	

ПОДВЕСКА ДВИГАТЕЛЯ [16 КЛ]

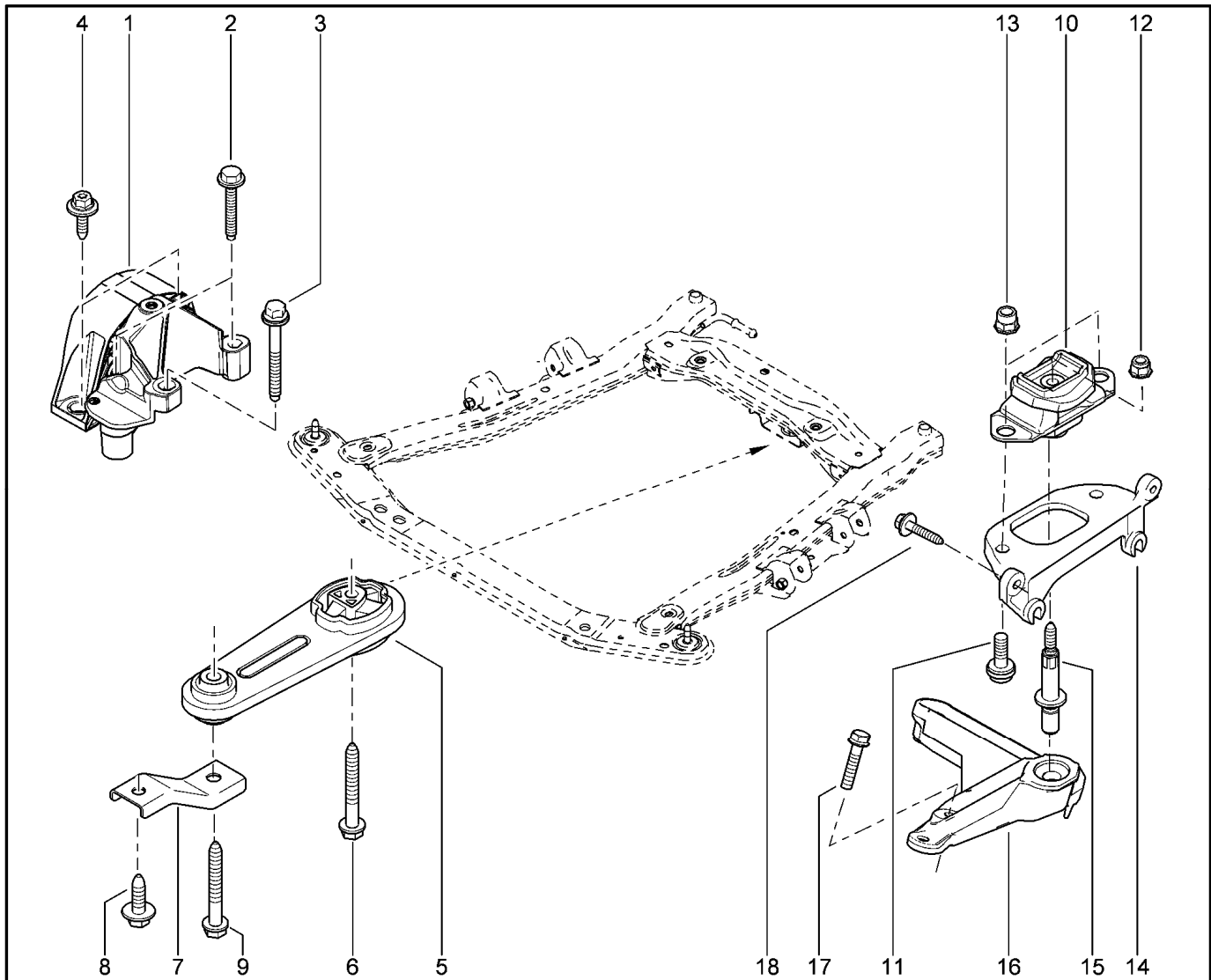
198211



KS0Y5-42		RS0Y5-42		FS0Y5-41				
№ поз.	№ извещ. об изм	Дата выпуска изв	Вкл. в з/ч	Номер детали	Вариант	Применяемость	Кол.	Наименование
1			+				1	Опора подвески силового агрегата правая
2			+	7703101553			1	Болт шестигранный с шайбой
3			+	6001549203			1	Болт шестигранный с буртиком
4			+	7703602187			1	Болт шестигранный с буртиком
5			+	112383665R			1	Штанга нижняя
5			+	8200575641			1	Штанга нижняя
6			+	7703602248			1	Болт шестигранный с буртиком
7			+	8200879171			1	Растяжка опоры силового агрегата
8			+	7703602228			1	Болт шестигранный с буртиком
9			+	7703602248			1	Болт шестигранный с буртиком
10			+	6001548160			1	Подушка опоры двигателя
11			+	7703101596			1	Болт шестигранный M12x1,75-35
12			+	7703034215			1	Гайка шестигранный
13			+	7703034248			1	Гайка самоконтрающаяся с буртиком
14			+	6001547896			1	Кронштейн опоры верхний

ПОДВЕСКА ДВИГАТЕЛЯ [16 КЛ]

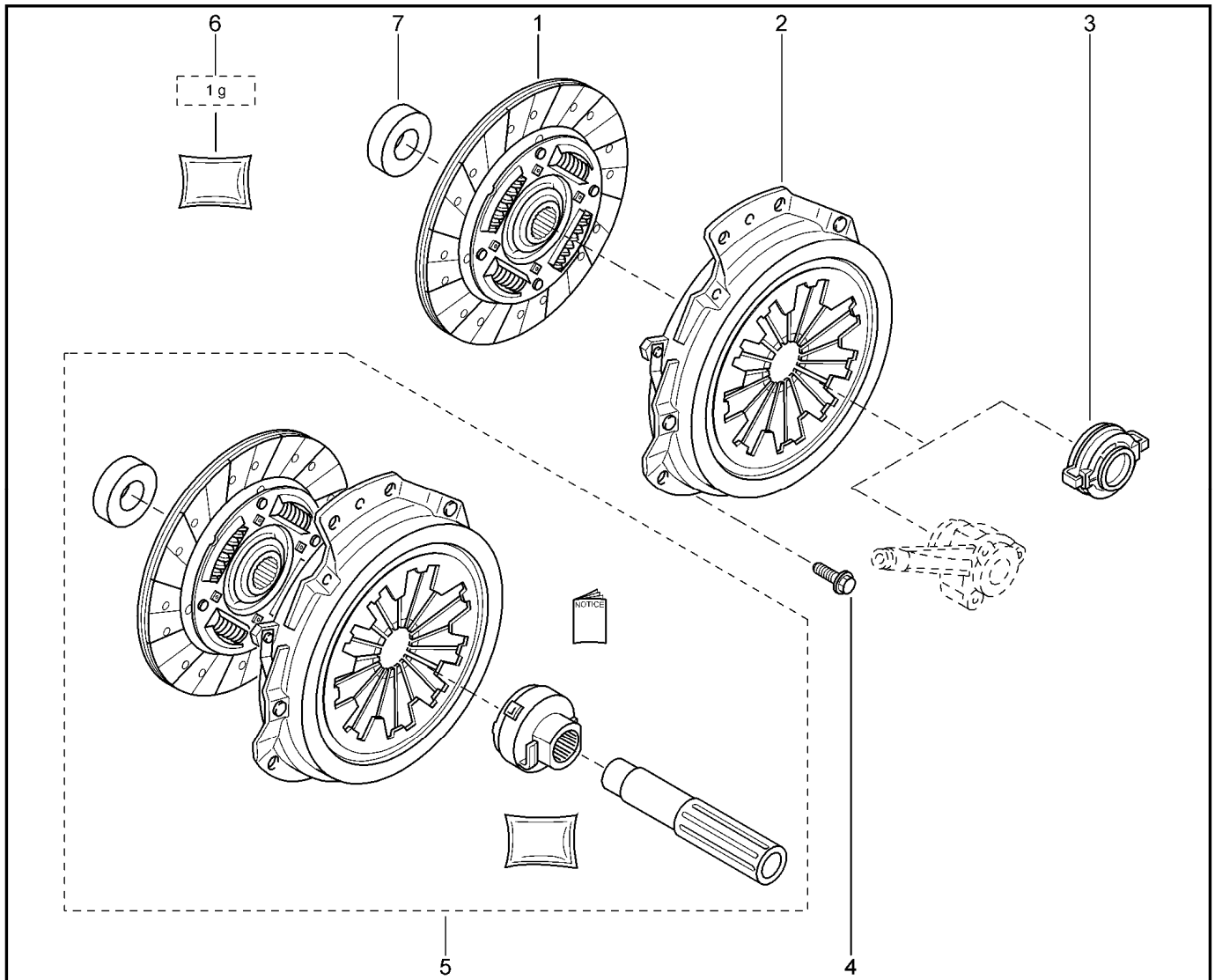
198211



KS0Y5-42		RS0Y5-42		FS0Y5-41				
№ поз.	№ извещ. об изм	Дата выпуска изв	Вкл. в з/ч	Номер детали	Вариант	Применяемость	Кол.	Наименование
15			+	8200689100			1	Шпилька левой опоры силового агрегата
16			+	6001548623			1	Кронштейн левой опоры, нижний
17			+	7703101550			1	Болт шестигранный с шайбой
18			+	7703602246			1	Болт шестигранный с буртиком

СЦЕПЛЕНИЕ [8 КЛ]

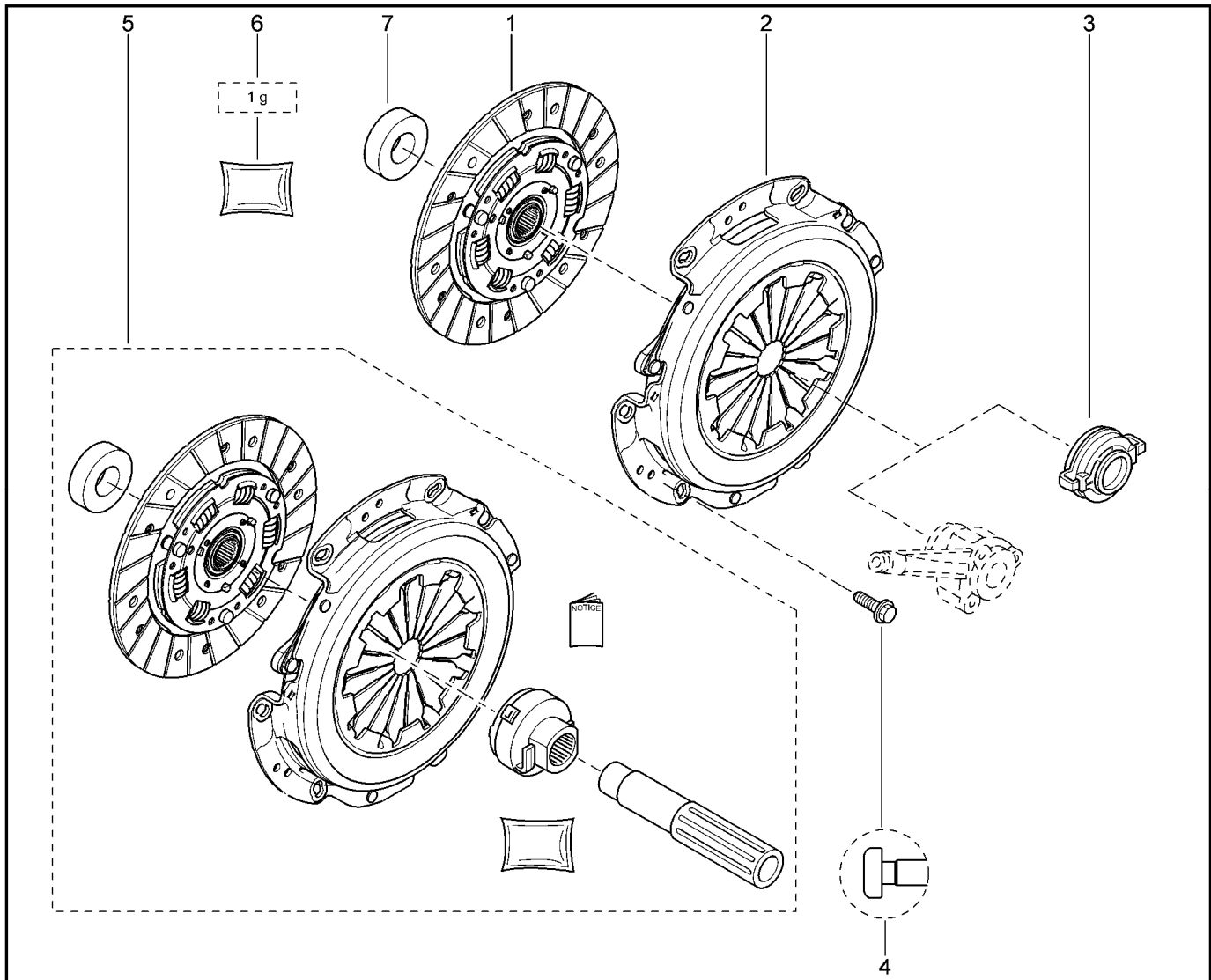
200111



KS015-40		KS015-41		RS015-41		FS015-40		FS015-41	
№ поз.	№ извещ. об изм	Дата выпуска изв	Вкл. в з/ч	Номер детали	Вариант	Применяемость	Кол.	Наименование	
1			+	8201069011			1	Ведомый диск сцепления	
2			+	8200446121			1	Кожух сцепления с нажимным диском в сборе	
2			+	8201069012			1	Кожух сцепления с нажимным диском в сборе	
3			+	7700102781			1	Муфта выключения сцепления в сборе	
4			+	7703101548			1	Болт М7х100-16	
5			+	302052223R		пяти местный	1	Сцепление, комплект	
5			+	302052307R		семи местный	1	Сцепление, комплект	
5			+	302059322R		пяти местный	1	Сцепление, комплект	
6			+	7711423282			1	Смазка	
7			+	7701034545			1	Подшипник шариковый 40-17	

СЦЕПЛЕНИЕ [16 КЛ]

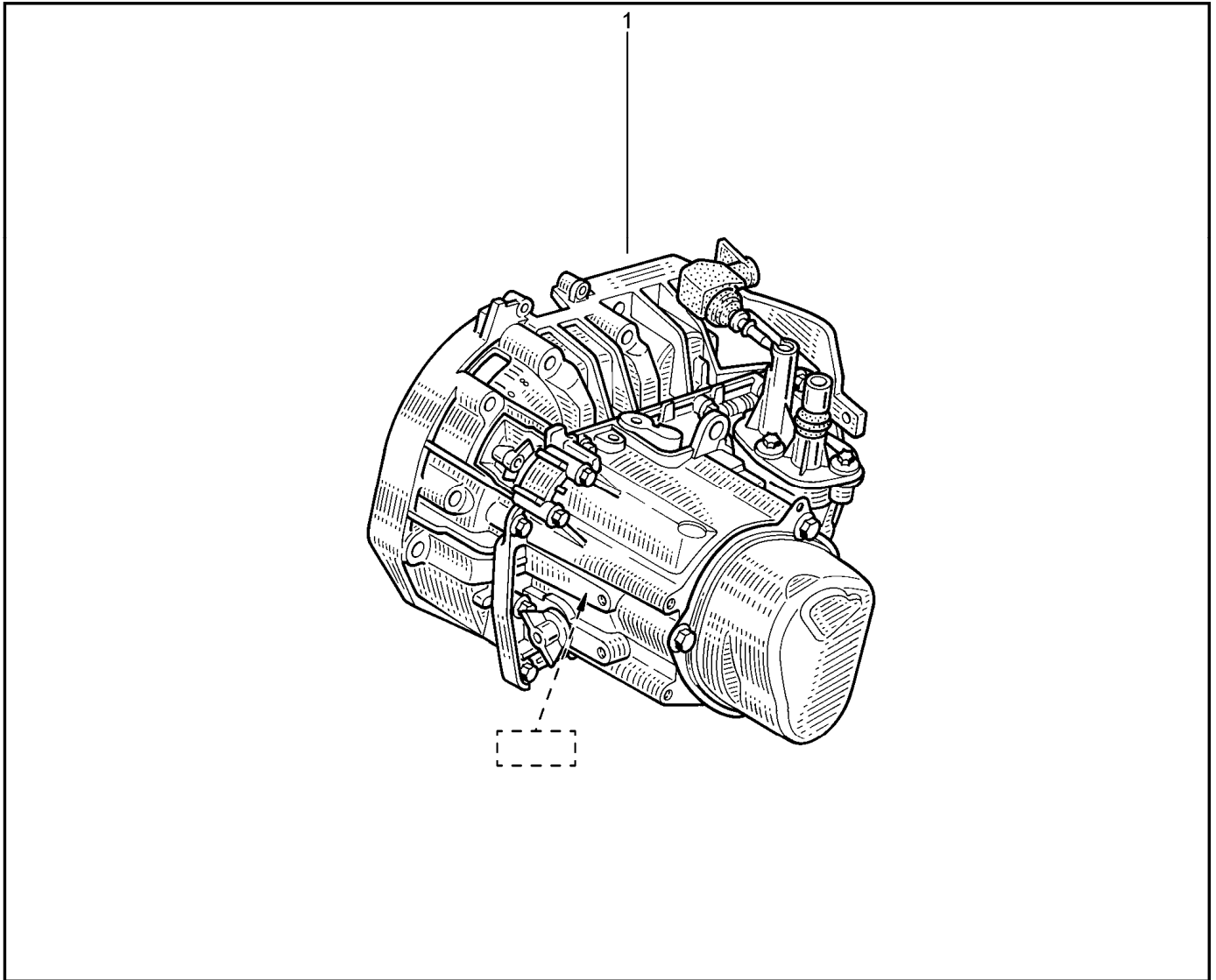
200113



		KS0Y5-42	RS0Y5-42	FS0Y5-41				
№ поз.	№ извещ. об изм	Дата выпуска изв	Вкл. в з/ч	Номер детали	Вариант	Применяемость	Кол.	Наименование
1			+	8201067155			1	Ведомый диск сцепления
2			+	8200187171			1	Кожух сцепления с нажимным диском в сборе
3			+	7700102781			1	Муфта выключения сцепления в сборе
4			+	7703101548			1	Болт М7х100-16
5			+	302050901R			1	Сцепление, комплект
6			+	7711423282			1	Смазка
7			+	7701034545			1	Подшипник шариковый 40-17

КОРОБКА ПЕРЕДАЧ В СБОРЕ [8 КЛ]

210260



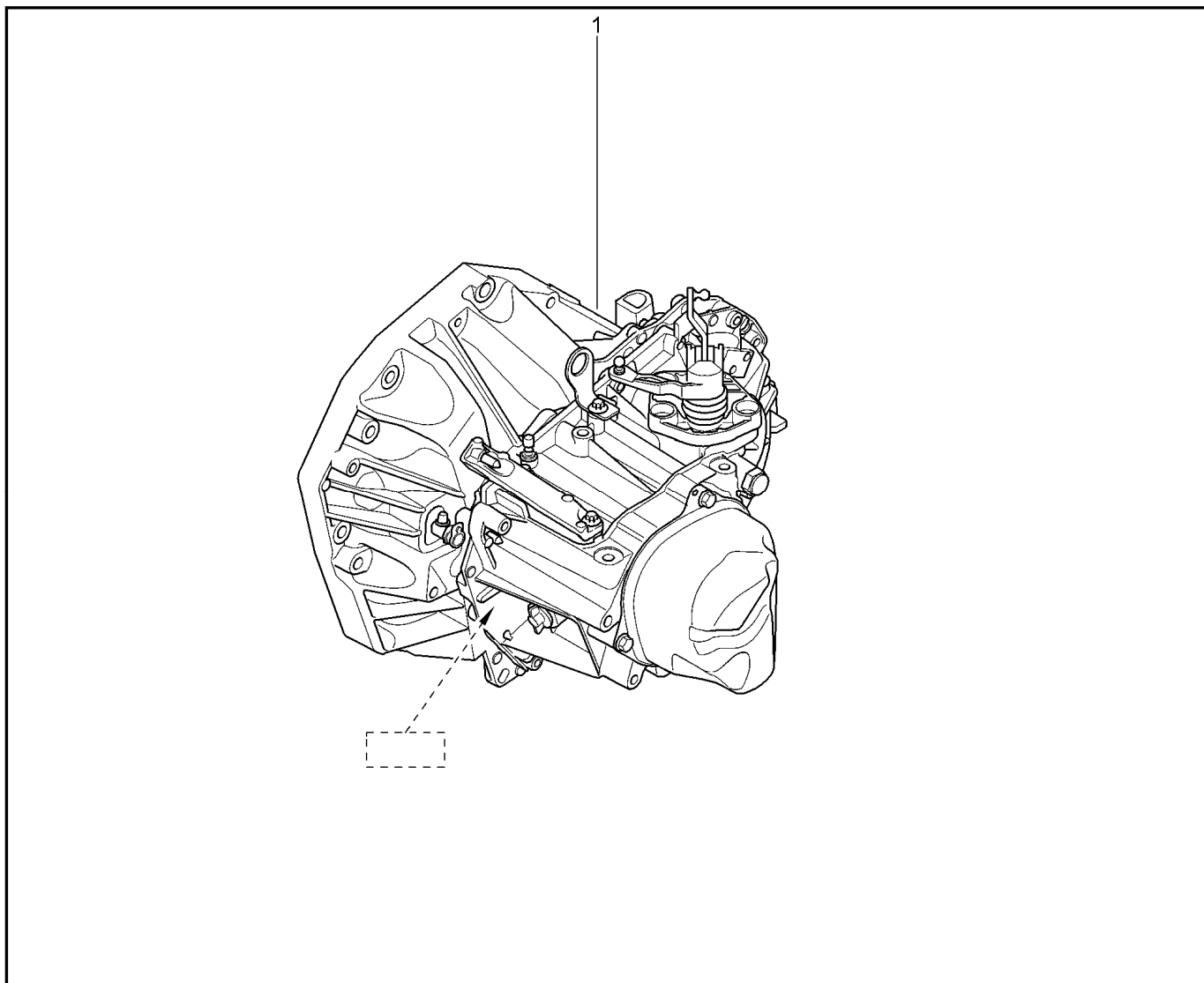
KS015-40

KS015-41

№ поз.	№ извещ. об изм	Дата выпуска изв	Вкл. в з/ч	Номер детали	Вариант	Применяемость	Кол.	Наименование
1			+	320102798R			1	Коробка передач в сборе (JH3)

КОРОБКА ПЕРЕДАЧ В СБОРЕ [8 КЛ]

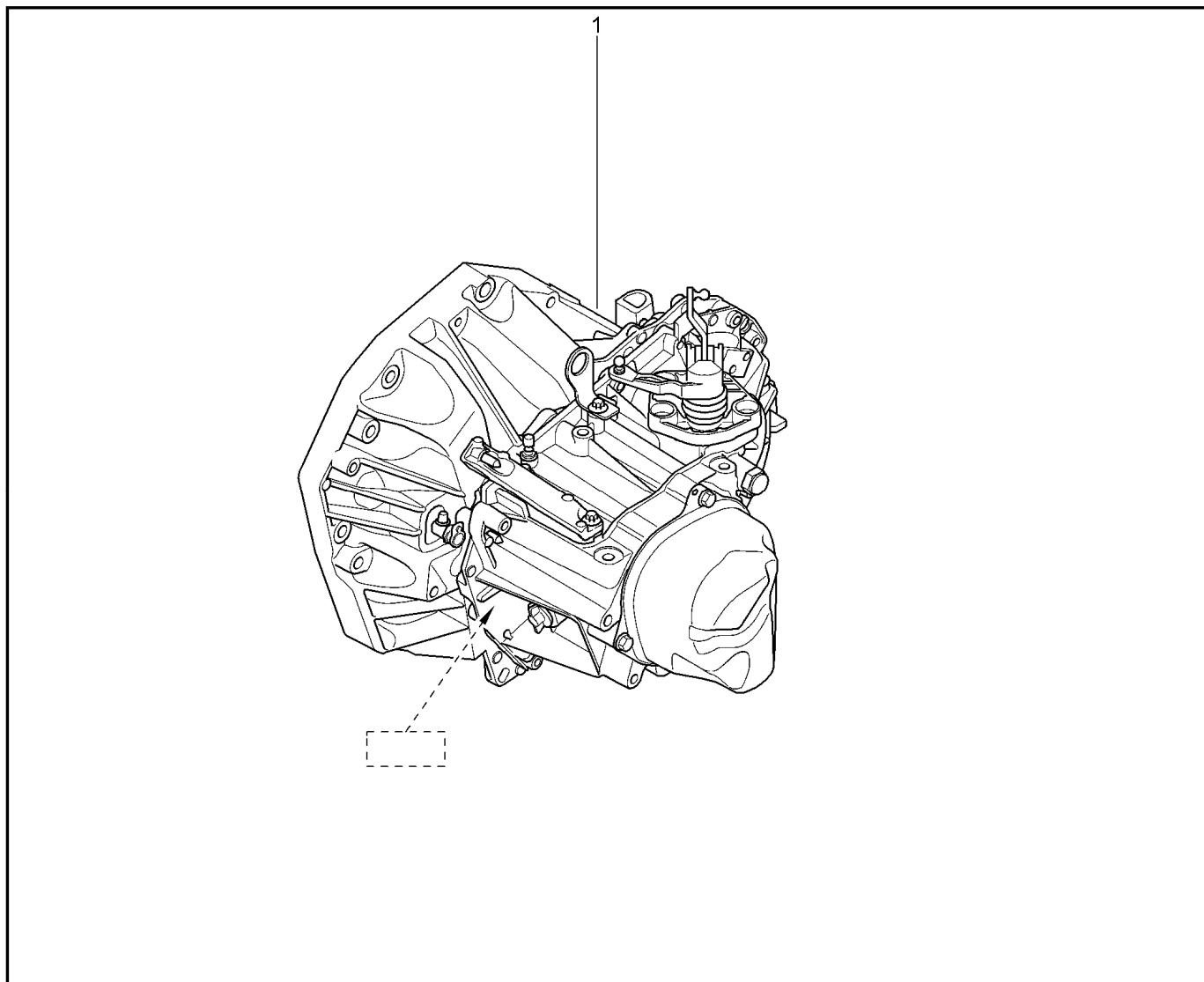
210410



KS015-40		KS015-41		RS015-41				
№ поз.	№ извещ. об изм	Дата выпуска изв	Вкл. в з/ч	Номер детали	Вари ант	Применяемость	Кол.	Наименование
1			+	320100975R			1	Коробка передач в сборе (JR5)

КОРОБКА ПЕРЕДАЧ В СБОРЕ

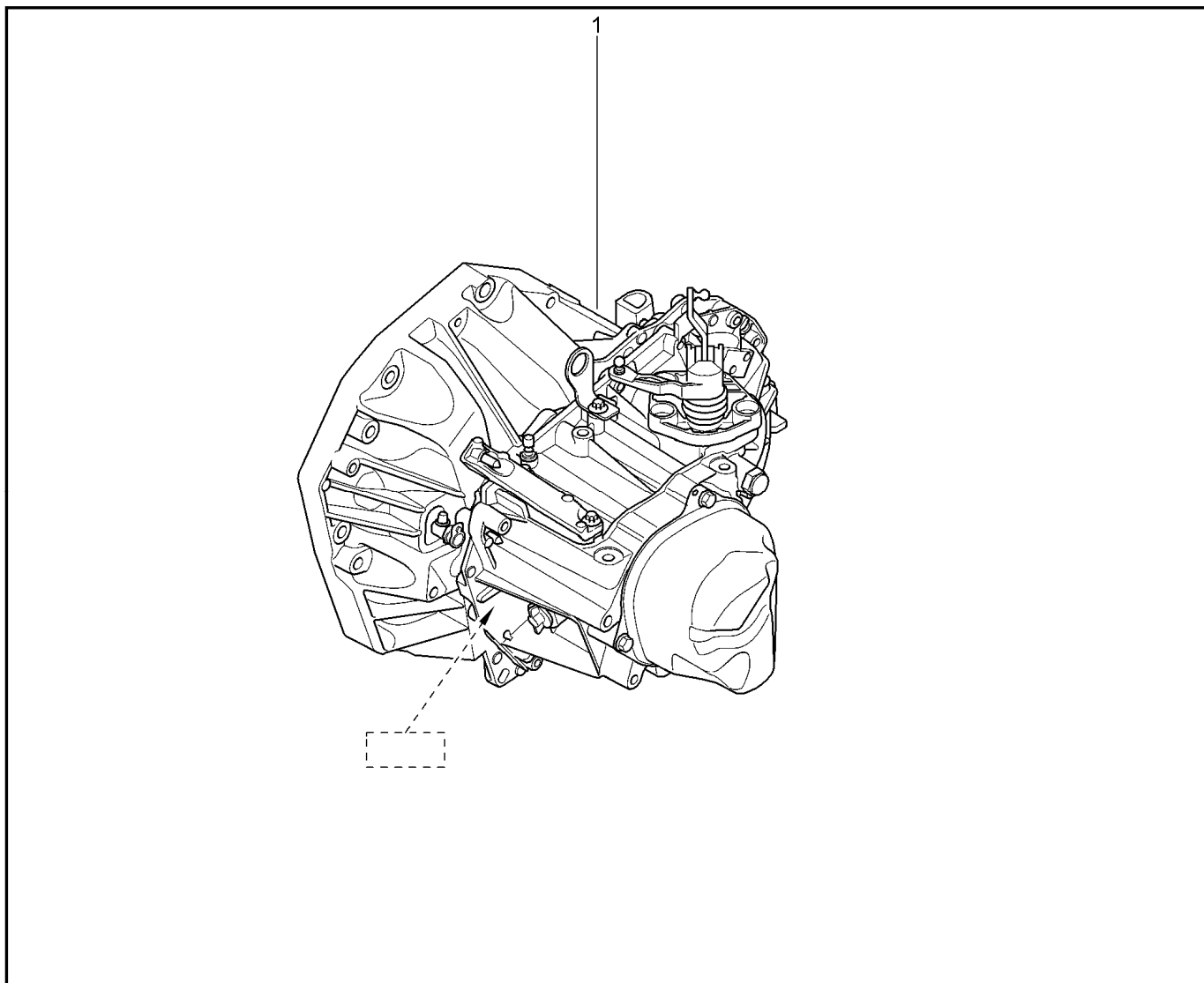
210410a



		FS015-40		FS015-41		FS0Y5-41			
№ поз.	№ извещ. об изм	Дата выпуска изв	Вкл. в з/ч	Номер детали	Вариант	Применяемость	Кол.	Наименование	
1			+	320101170R			1	Коробка передач в сборе (JR5)	

КОРОБКА ПЕРЕДАЧ В СБОРЕ [16 КЛ]

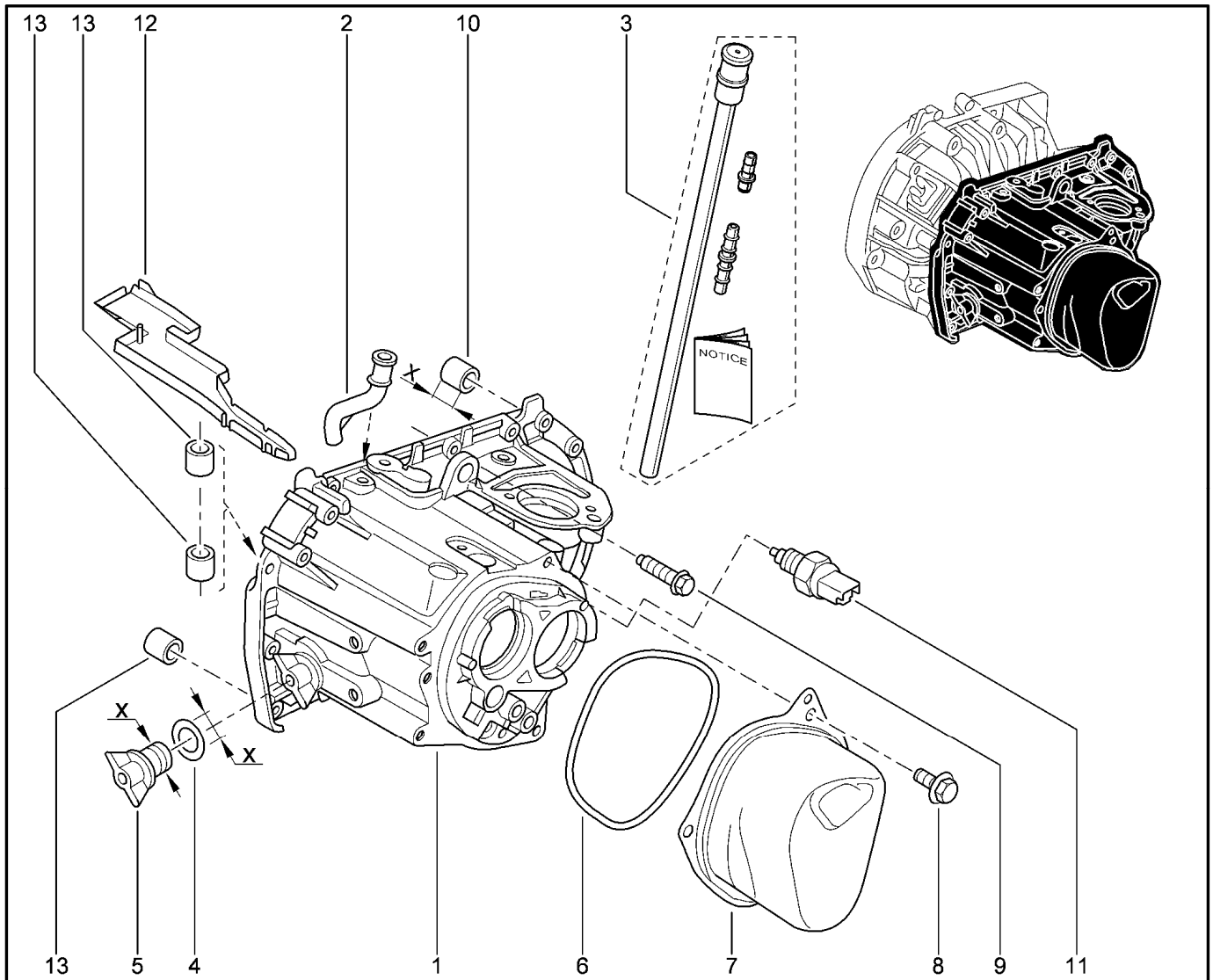
210410b



KS0Y5-42		RS0Y5-42							
№ поз.	№ извещ. об изм	Дата выпуска изв	Вкл. в з/ч	Номер детали	Вари ант	Применяемость	Кол.	Наименование	
1			+	320103334R			1	Коробка передач в сборе (JR5 - 549)	

КАРТЕР КОРОБКИ ПЕРЕДАЧ [JR5]

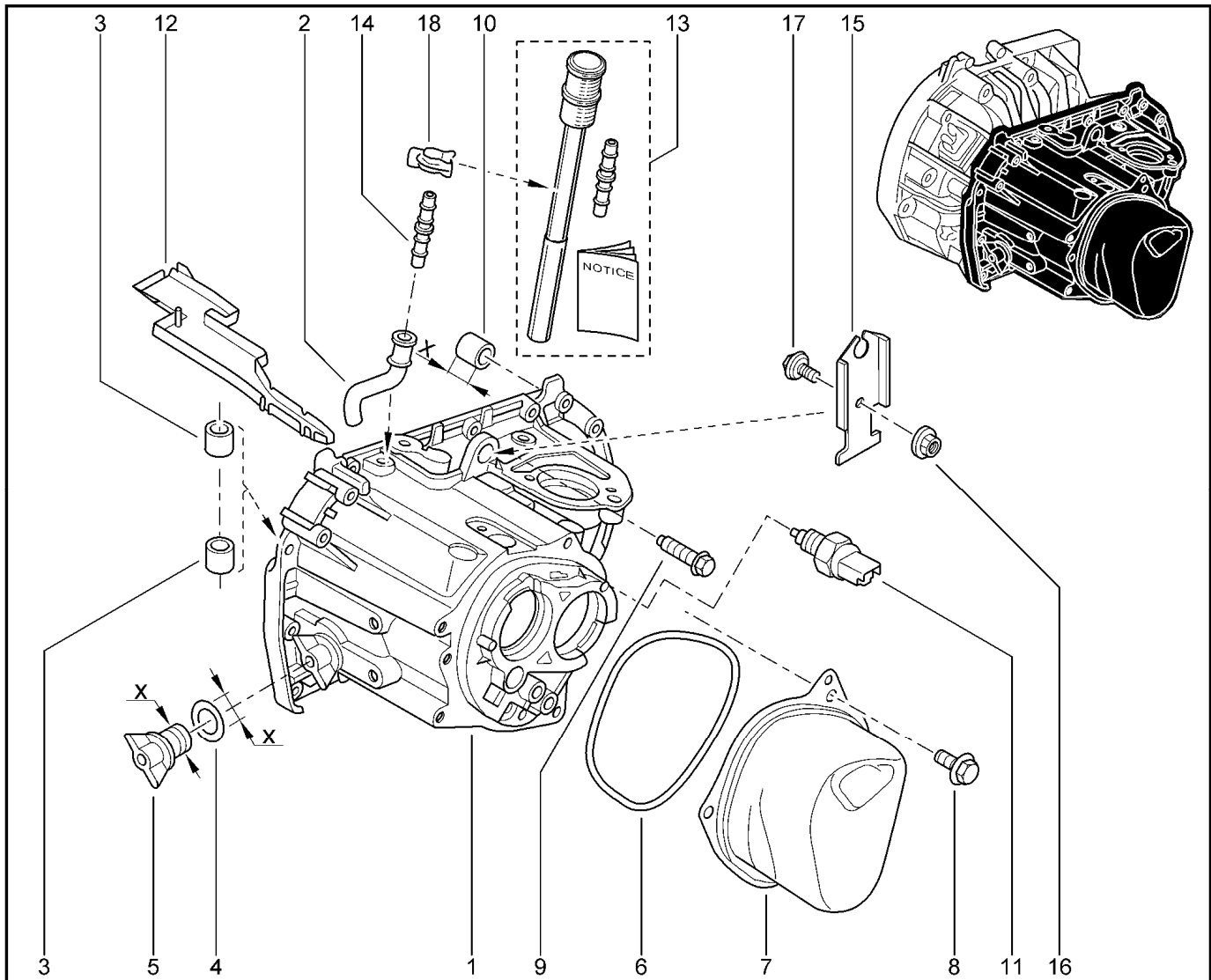
212010



KS015-40 KS015-41		KS0Y5-42	RS015-41	RS0Y5-42	FS015-40 FS015-41	FS0Y5-41		
№ поз.	№ извещ. об изм.	Дата выпуска изв.	Вкл. в з/ч	Номер детали	Вариант	Применяемость	Кол.	Наименование
1			+	7701477504			1	Картер коробки передач
1			+	7701478630			1	Картер механической коробки передач, в сборе
2			+	313811463R			1	Сапун
3			+	7701476755			1	Сапун
4			+	8200201381			1	Шайба уплотнительная пробки маслозаливного отверстия КП
5			+	7703075180			1	Пробка М18х150
6			+	8200117602			1	Уплотнительное кольцо
7			+	8200297214			1	Крышка задняя коробки передач
8			+	7703101443			1	Болт с шестигранной головкой М8
9			+	7703002458			1	Болт крепления М8х125-40
10			+	7705010121			1	Втулка установочная
11			+	8200209496			1	Выключатель света заднего хода
12			+	321079831R			1	Лоток подачи масла, КП
13			+	8201048885			1	Набор втулок подшипников

КАРТЕР КОРОБКИ ПЕРЕДАЧ [JH3]

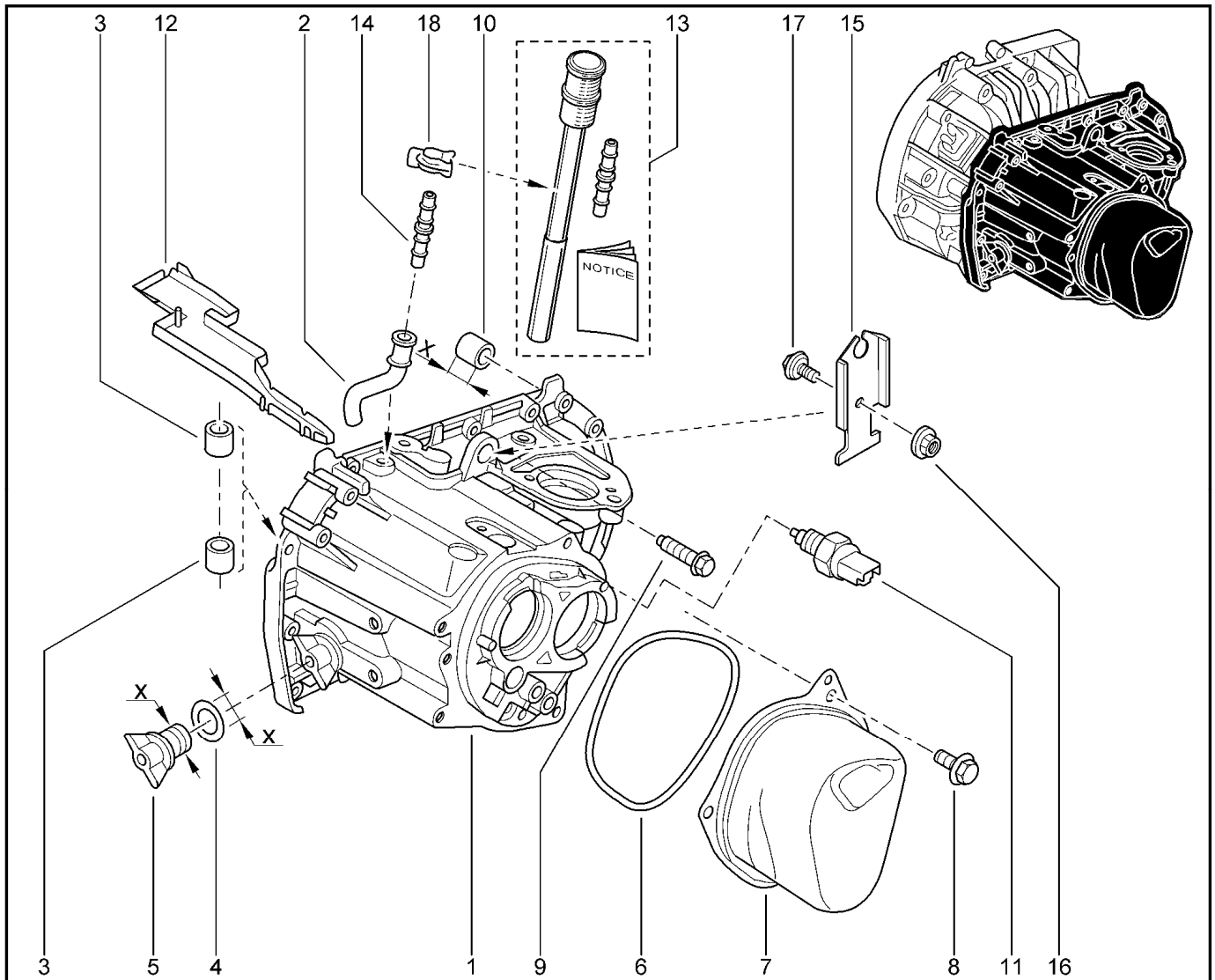
212011



		KS015-40		KS015-41		RS015-41			
№ поз.	№ извещ. об изм	Дата выпуска изв	Вкл. в з/ч	Номер детали	Вари ант	Применяемость	Кол.	Наименование	
1			+	6001549011			1	Картер коробки передач	
2			+	313811463R			1	Сапун	
3			+	8201048885			1	Комплект сальников	
4			+	8200201381			1	Шайба уплотнительная пробки маслозаливного отверстия коробки передач	
5			+	7703075180			1	Пробка M18x150	
6			+	8200117602			1	Уплотнительное кольцо	
7			+	8200297214			1	Крышка задняя коробки передач	
8			+	7703101443			1	Болт с шестигранной головкой M8	
9			+	7703602292			1	Болт с шестигранной головкой	
10			+	7705010121			1	Втулка установочная	
11			+	8200209496			1	Выключатель света заднего хода	
12			+	321079831R			1	Лоток подачи масла, коробки передач	
13			+	7701476755			1	Сапун	
14			+	7705030130			1	Переходник	

КАРТЕР КОРОБКИ ПЕРЕДАЧ [JH3]

212011



KS015-40

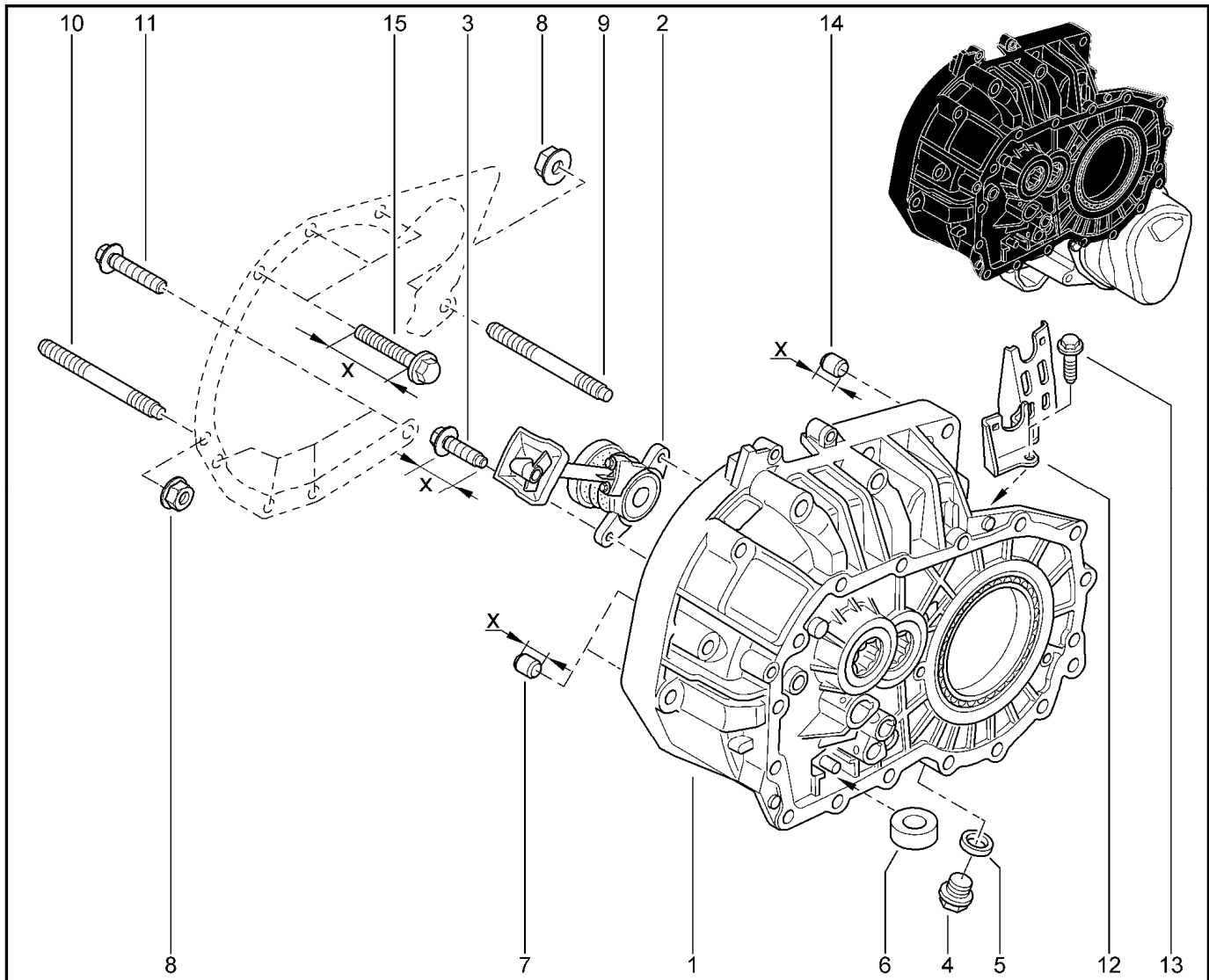
KS015-41

RS015-41

№ поз.	№ извещ. об изм	Дата выпуска изв	Вкл. в з/ч	Номер детали	Вари ант	Применяемость	Кол.	Наименование
15			+	6001546085			1	Кронштейн оболочки троса привода сцепления
16			+	7703033148			1	Гайка шестигранная с буртиком
17			+	7703002954			1	Болт шестигранный с буртиком
18			+	7703079164			1	Клипса крепления

КАРТЕР СЦЕПЛЕНИЯ [JR5]

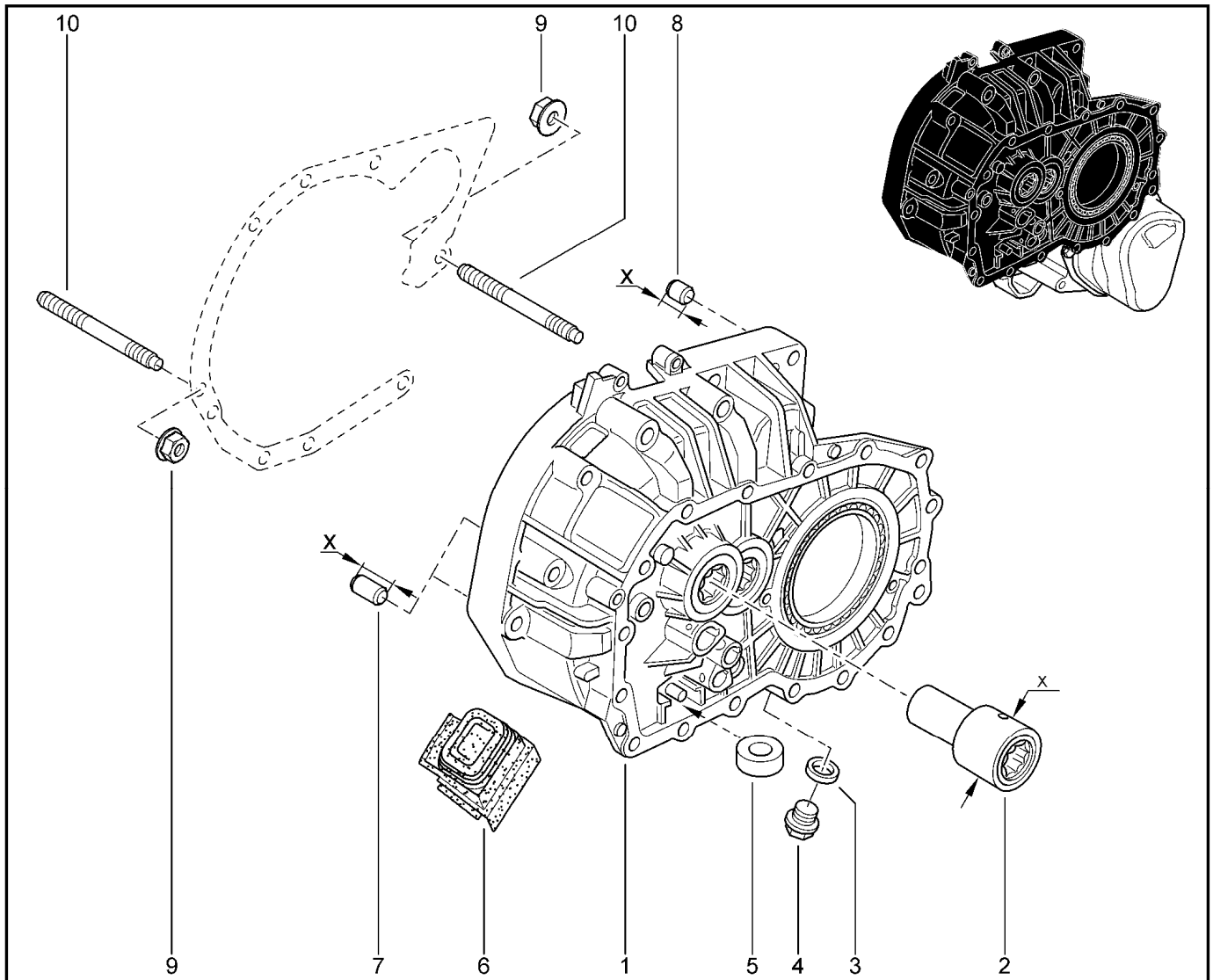
213010



KS015-40 KS015-41		KS0Y5-42	RS015-41	RS0Y5-42	FS015-40 FS015-41	FS0Y5-41		
№ поз.	№ извещ. об изм	Дата выпуска изв	Вкл. в з/ч	Номер детали	Вари ант	Применяемость	Кол.	Наименование
1			+	7701477503			1	Картер сцепления в сборе
1			+	7701478631			1	Картер сцепления в сборе
2			+	306200650R			1	Рабочий цилиндр гидропривода сцепления
3			+	7703002751			1	Болт шестигранный с буртиком
4			+	7703075347			1	Пробка M16x150 4-8 s
5			+	7703062062			1	Уплотнительное кольцо 16
6			+	7700688654			1	Магнит
7			+	7705010130			1	Втулка установочная
8			+	7703033148			1	Гайка шестигранная с буртиком
9			+	7703027524			1	Шпилька M10x150-78
10			+	7703027524			1	Шпилька M10x150-78
11			+	7703002697			1	Болт шестигранный с буртиком
12			+	8200449303			1	Кронштейн крепления наконечника троса
13			+	8200830421			1	Болт крепления кронштейна троса привода
14			+	7705010087			1	Втулка 10,4x13
15			+	7703002721			1	Болт шестигранный с буртиком и шайбой

КАРТЕР СЦЕПЛЕНИЯ [JH3]

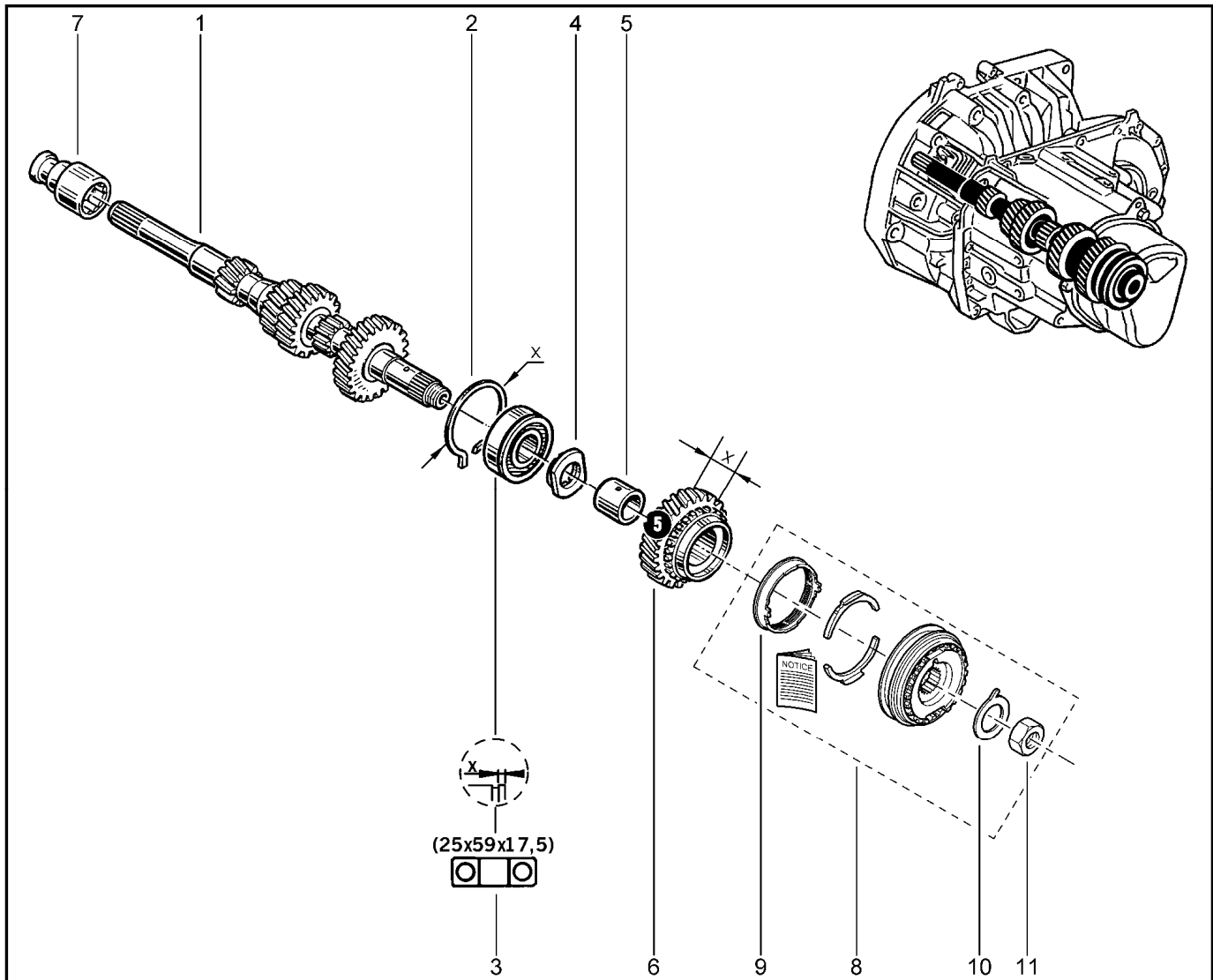
213011



		KS015-40	KS015-41	RS015-41				
№ поз.	№ извещ. об изм.	Дата выпуска изв.	Вкл. в з/ч	Номер детали	Вариант	Применяемость	Кол.	Наименование
1			+	6001549231			1	Картер сцепления
2			+	8200039656			1	Передний подшипник С2
3			+	7703062062			1	Уплотнительное кольцо 16
4			+	7703075347			1	Пробка М16х150 4-8 s
5			+	7700688654			1	Магнит
6			+	7700108084			1	Чехол
7			+	7705010130			1	Втулка установочная
8			+	7705010087			1	Втулка 10,4х13
9			+	7703033148			1	Гайка шестигранная с буртиком
10			+	7703027524			1	Шпилька М10х150-78

ВАЛ ПЕРВИЧНЫЙ КП [JR5]

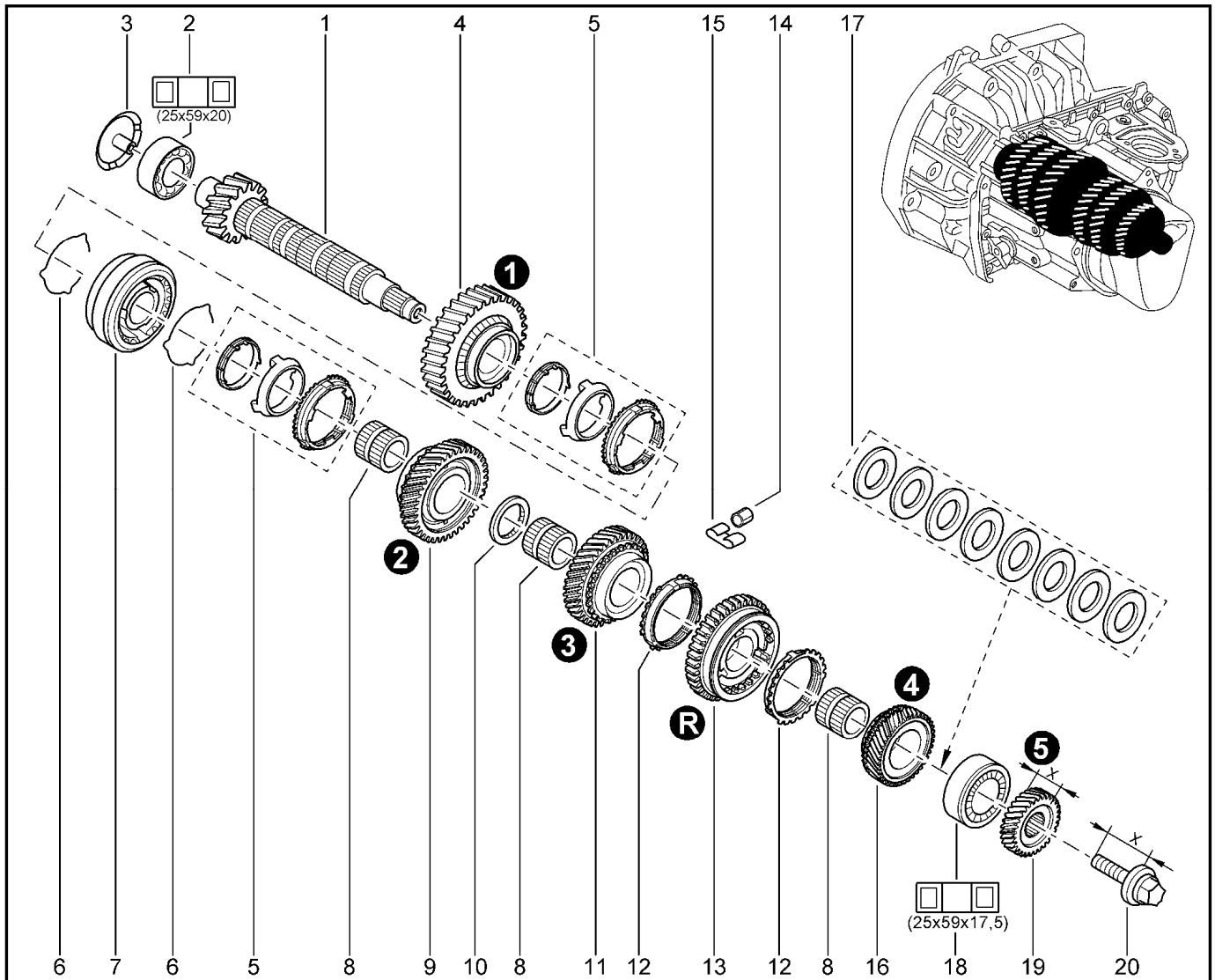
214010



KS015-40 KS015-41		KS0Y5-42	RS015-41	RS0Y5-42	FS015-40 FS015-41	FS0Y5-41		
№ поз.	№ извещ. об изм	Дата выпуска изв	Вкл. в з/ч	Номер детали	Вариант	Применяемость	Кол.	Наименование
1			+	8200107848			1	Вал первичный коробки передач
1			+	8200988274			1	Вал первичный
2			+	8200299285			1	Стопорное кольцо
3			+	8200471327			1	Шариковый подшипник
4			+	7700110614			1	Шайба упорная С2
5			+	323183585R			1	Втулка шестерни
6			+	8200611295			1	Шестерня пятой передачи
6			+	8200611297			1	Шестерня пятой передачи
6			+	8200611303			1	Шестерня пятой передачи
7			+	8200142677			1	Подшипник первичного вала передний
8			+	7701478088			1	Синхронизатор 5-ой передачи
9			+	8200576507			1	Блокирующее кольцо синхронизатора
10			+	8200532696			1	Шайба стопорная
11			+	8200776177			1	Гайка крепления первичного вала

ВАЛ ВТОРИЧНЫЙ КП [JR5]

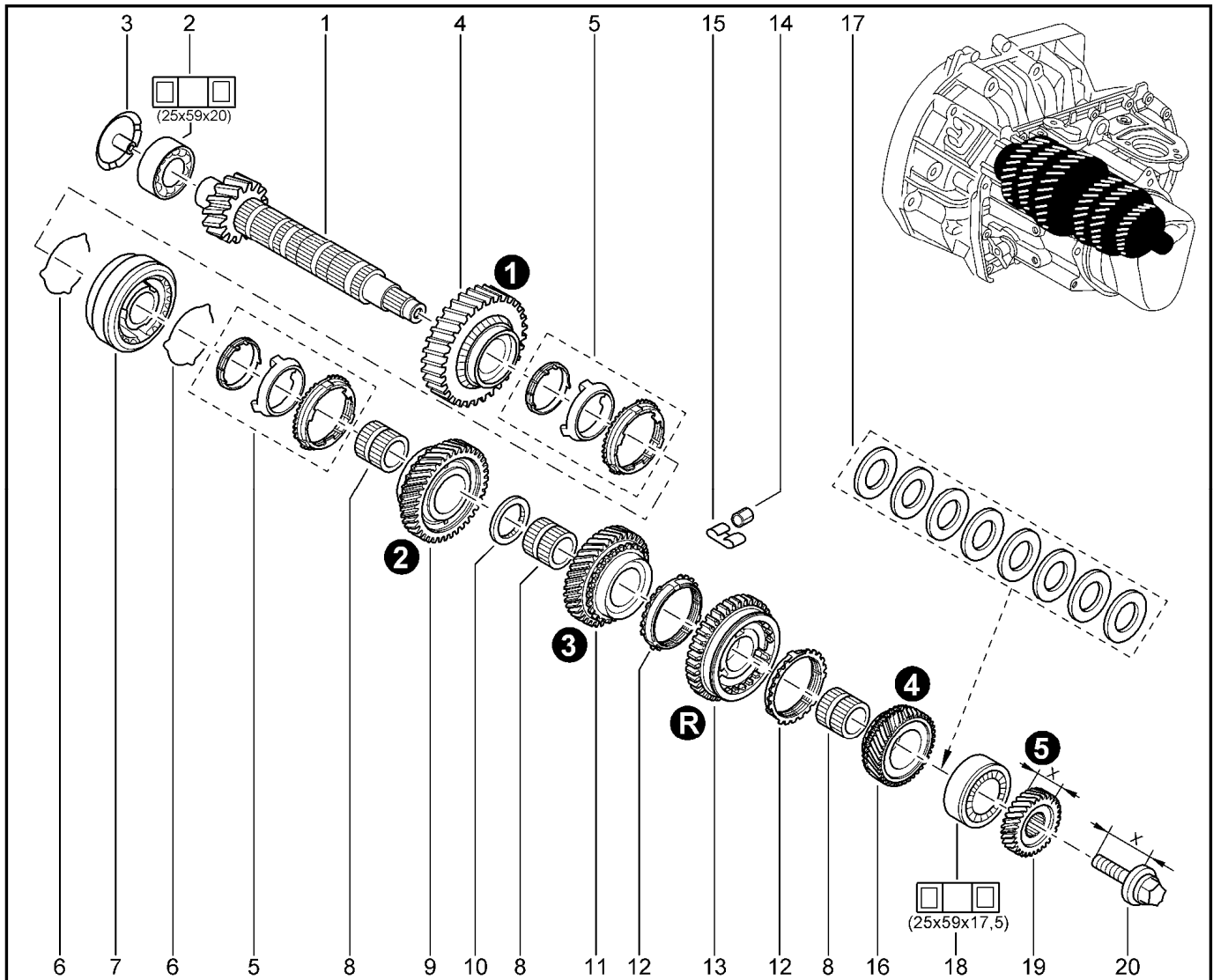
214011



KS015-40 KS015-41		KS0Y5-42	RS015-41	RS0Y5-42	FS015-40 FS015-41	FS0Y5-41		
№ поз.	№ извещ. об изм	Дата выпуска изв	Вкл. в з/ч	Номер детали	Вариант	Применяемость	Кол.	Наименование
1			+	8200654088			1	Вал вторичный
1			+	8200654091			1	Вал вторичный
1			+	8200948923			1	Вал вторичный
2			+	8200108885			1	Подшипник роликовый конический
3			+	8200117154			1	Маслоотражатель
4			+	8200641094			1	Шестерня первой передачи в сборе
5			+	326190209R			1	Комплект колец муфты синхронизатора
6			+	7700116330			1	Пружина синхронизатора
7			+	326005387R			1	Муфта скользящая 1,2 передачи
8			+	322623335R			1	Втулка шестерни
9			+	8200641095			1	Шестерня второй передачи в сборе
10			+	331A13736R			1	Стопорная зубчатая шайба
11			+	7700869097			1	Шестерня третьей передачи
11			+	7701715369			1	Шестерня третьей передачи
12			+	8200302435			1	Блокирующее кольцо синхронизатора

ВАЛ ВТОРИЧНЫЙ КП [JR5]

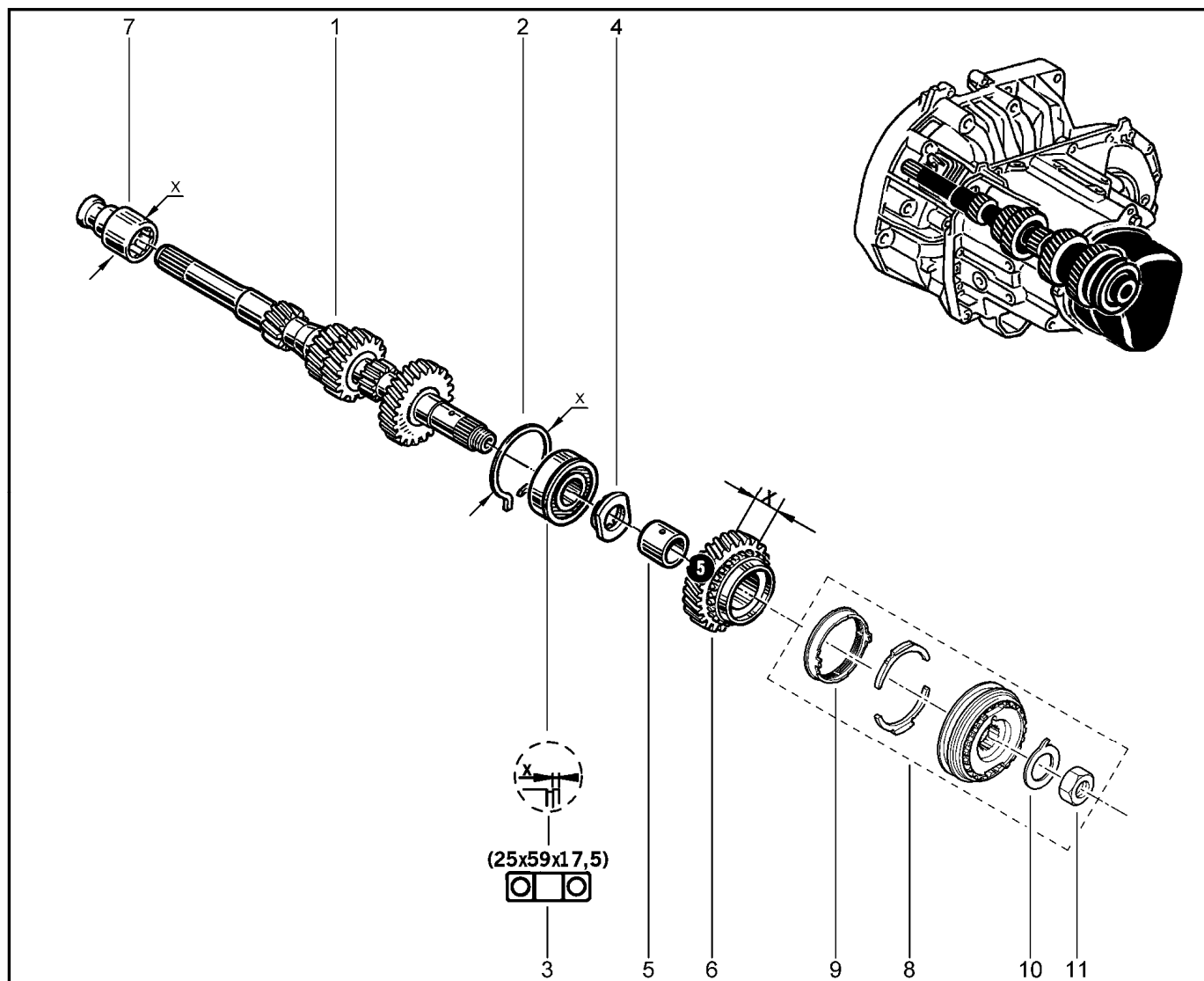
214011



KS015-40 KS015-41		KS0Y5-42	RS015-41	RS0Y5-42	FS015-40 FS015-41	FS0Y5-41		
№ поз.	№ извещ. об изм	Дата выпуска изв	Вкл. в з/ч	Номер детали	Вариант	Применяемость	Кол.	Наименование
13			+	7701717352			1	Ступица муфты скольжения синхронизатора
14			+	7700737092			1	Пружина синхронизатора
15			+	8200117217			1	Ролик синхронизатора
16			+	7700115782			1	Шестерня четвертой передачи
16			+	7701715364			1	Шестерня четвертой передачи
17			+	7701474784			1	Комплект регулировочных шайб
18			+	8200115697			1	Подшипник конический
19			+	8200607978			1	Фиксированная шестерня пятой передачи
19			+	8200607983			1	Фиксированная шестерня пятой передачи
19			+	8200608035			1	Фиксированная шестерня пятой передачи
20			+	8200110072			1	Болт заднего конца вторичного вала
21			+	326061518R			1	Комплект для ремонта КП 1-ой
21			+	326063197R			1	Комплект для ремонта КП 1-ой

ВАЛ ПЕРВИЧНЫЙ КП [JH3]

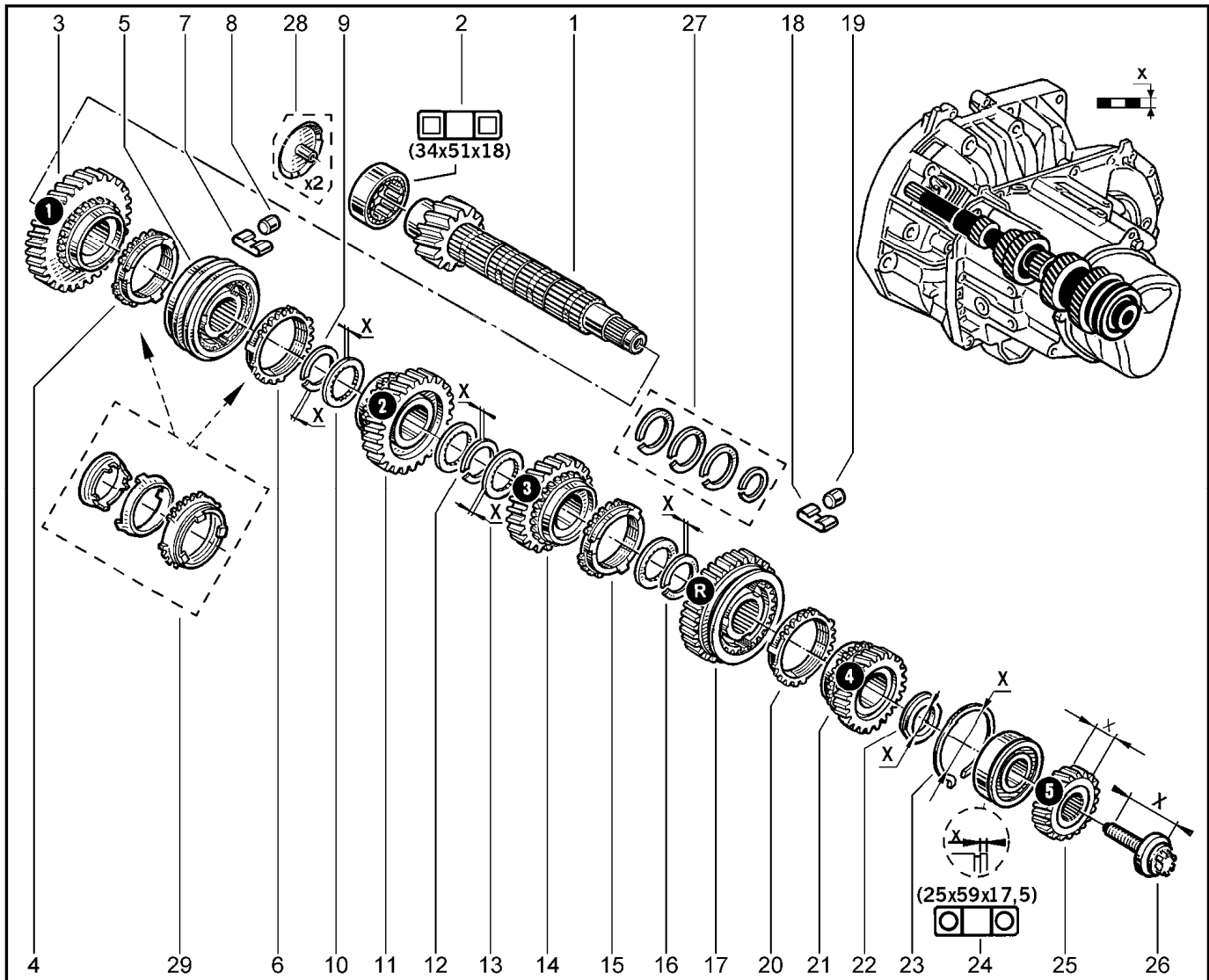
214015



KS015-40		KS015-41		RS015-41				
№ поз.	№ извещ. об изм	Дата выпуска изв	Вкл. в з/ч	Номер детали	Вари ант	Применяемость	Кол.	Наименование
1			+	8200939803			1	Вал первичный коробки передач
2			+	8200299285			1	Стопорное кольцо
3			+	8200471327			1	Шариковый подшипник
4			+	7700110614			1	Шайба упорная С2
5			+	323183585R			1	Втулка шестерни
6			+	8200611299			1	Шестерня пятой передачи
7			+	8200039656			1	Передний подшипник С2
8			+	7701478088			1	Задний тормоз
9			+	8200576507			1	Блокирующее кольцо синхронизатора
10			+	8200532696			1	Шайба стопорная
11			+	8200776177			1	Гайка крепления первичного вала

ВАЛ ВТОРИЧНЫЙ КП [JH3]

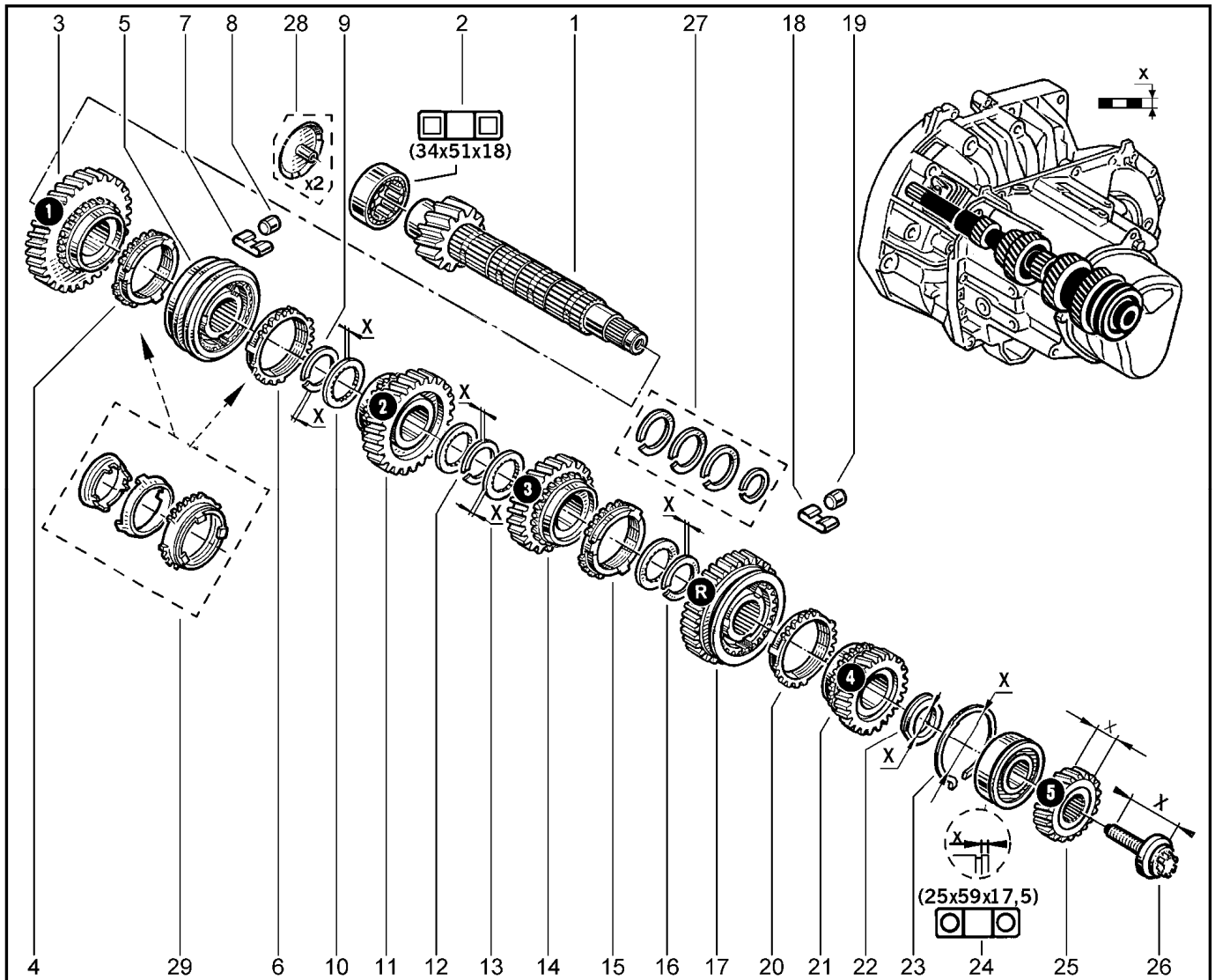
214016



KS015-40		KS015-41		RS015-41				
№ поз.	№ извещ. об изм	Дата выпуска изв	Вкл. в з/ч	Номер детали	Вариант	Применяемость	Кол.	Наименование
1			+	7700112241			1	Вал вторичный
2			+	7703090323			1	Подшипник СУ 34x51x17
3			+	8200109530			1	Шестерня первой передачи
4			+	8200302435			1	Блокирующее кольцо синхронизатора
5			+	7701667030			1	Муфта синхронизатора ½ передач в сборе
6			+	8200302435			1	Блокирующее кольцо синхронизатора
7			+	7700737092			1	Пружина синхронизатора
8			+	8200117217			1	Ролик синхронизатора
9			+	7703066376			1	Стопорное кольцо Ø 32
10			+	8200199604			1	Шайба
11			+	8200109543			1	Шестерня второй передачи
12			+	7703066376			1	Стопорное кольцо Ø 32
13			+	8200199604			1	Шайба
14			+	8200639270			1	Шестерня третьей передачи
15			+	8200302435			1	Блокирующее кольцо синхронизатора

ВАЛ ВТОРИЧНЫЙ КП [JH3]

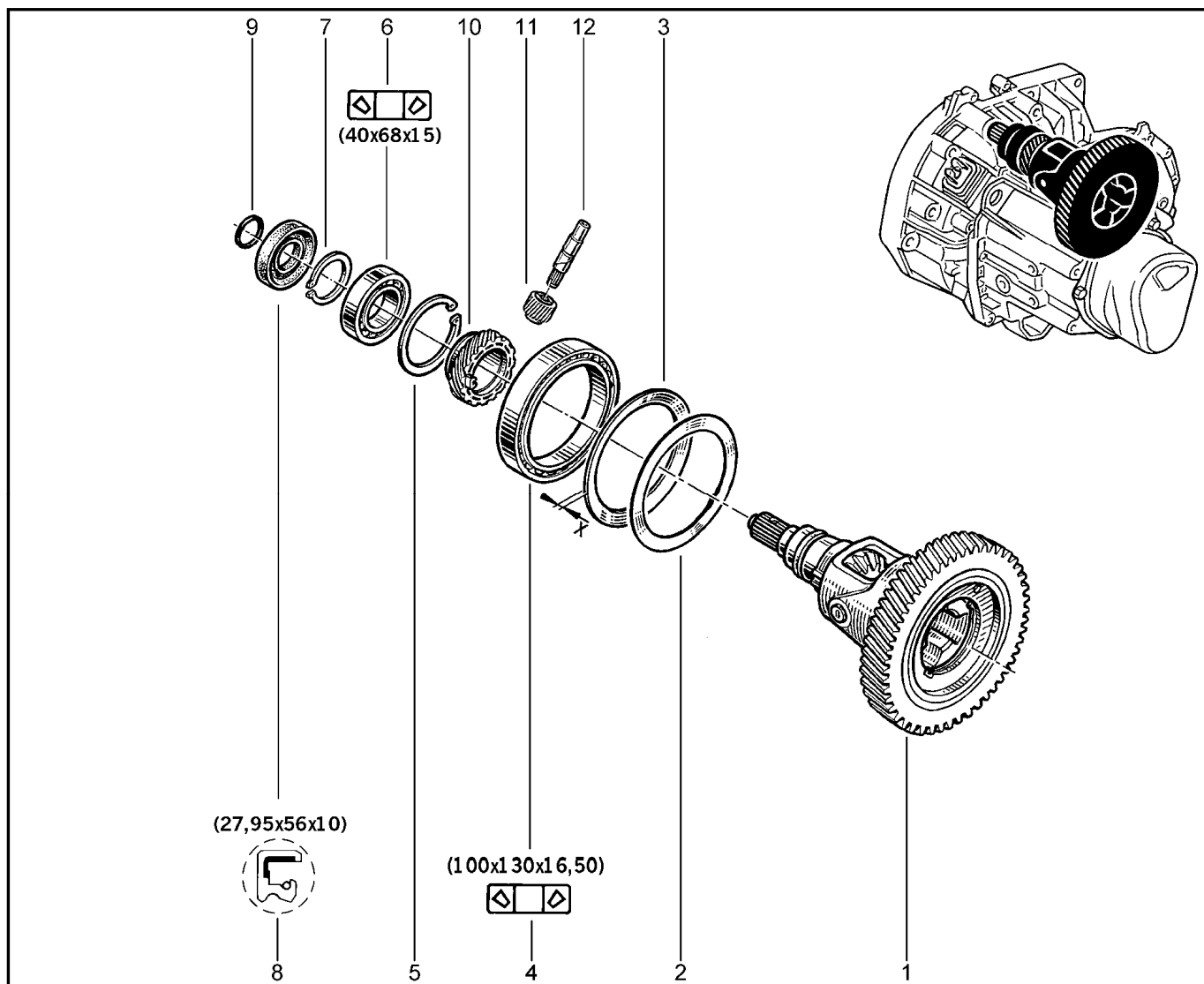
214016



KS015-40		KS015-41		RS015-41				
№ поз.	№ извещ. об изм.	Дата выпуска изв.	Вкл. в з/ч	Номер детали	Вариант	Применяемость	Кол.	Наименование
16			+	7703066376			1	Стопорное кольцо Ø 32
17			+	7701717112			1	Ступица муфты скольжения синхронизатора
18			+	7700737092			1	Пружина синхронизатора
19			+	8200117217			1	Ролик синхронизатора
20			+	8200302435			1	Блокирующее кольцо синхронизатора
21			+	8200916114			1	Шестерня четвертой передачи
22			+	7700115628			1	Шайба упорная
23			+	8200299285			1	Стопорное кольцо
24			+	8200471327			1	Шариковый подшипник
25			+	8200607980			1	Фиксированная шестерня пятой передачи
26			+	8200110072			1	Болт заднего конца вторичного вала
27			+	7701462576			1	Стопорное кольцо
28			+	7701474862			1	Маслоотражатель
29			+	7701474771			1	Кольцо синхронизатора первой передачи

ДИФФЕРЕНЦИАЛ [JH3]

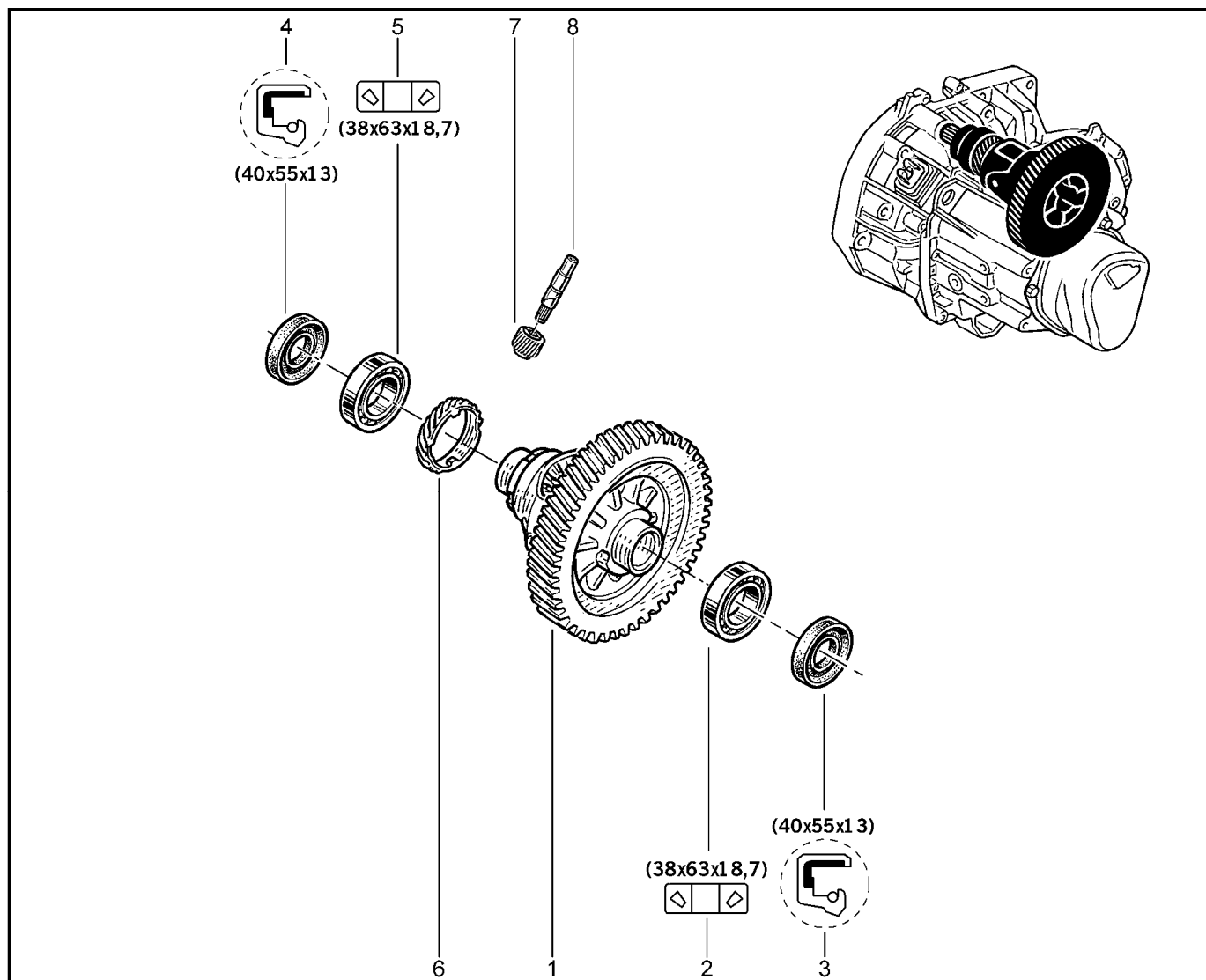
216011



KS015-40		KS015-41		RS015-41				
№ поз.	№ извещ. об изм	Дата выпуска изв	Вкл. в з/ч	Номер детали	Вариант	Применяемость	Кол.	Наименование
1			+	7701716641			1	Коробка дифференциала в сборе
2			+	7703053561			1	Шайба 100
3			+	8200051660			1	Регулировочная шайба
4			+	7703090549			1	Роликовый подшипник
5			+	8200295081			1	Стопорное кольцо 68
6			+	7703090436			1	Шариковый подшипник 40x6
7			+	8200295082			1	Стопорное кольцо
8			+	8200068744			1	Сальник
9			+	7703065128			1	Уплотнительное кольцо 22,5x28,5-3
10			+	8200674127			1	Шестерня вала привода спидометра
11			+	8200674136			1	Шестерня привода спидометра
12			+	8200674121			1	Вал привода спидометра

ДИФФЕРЕНЦИАЛ [JR5]

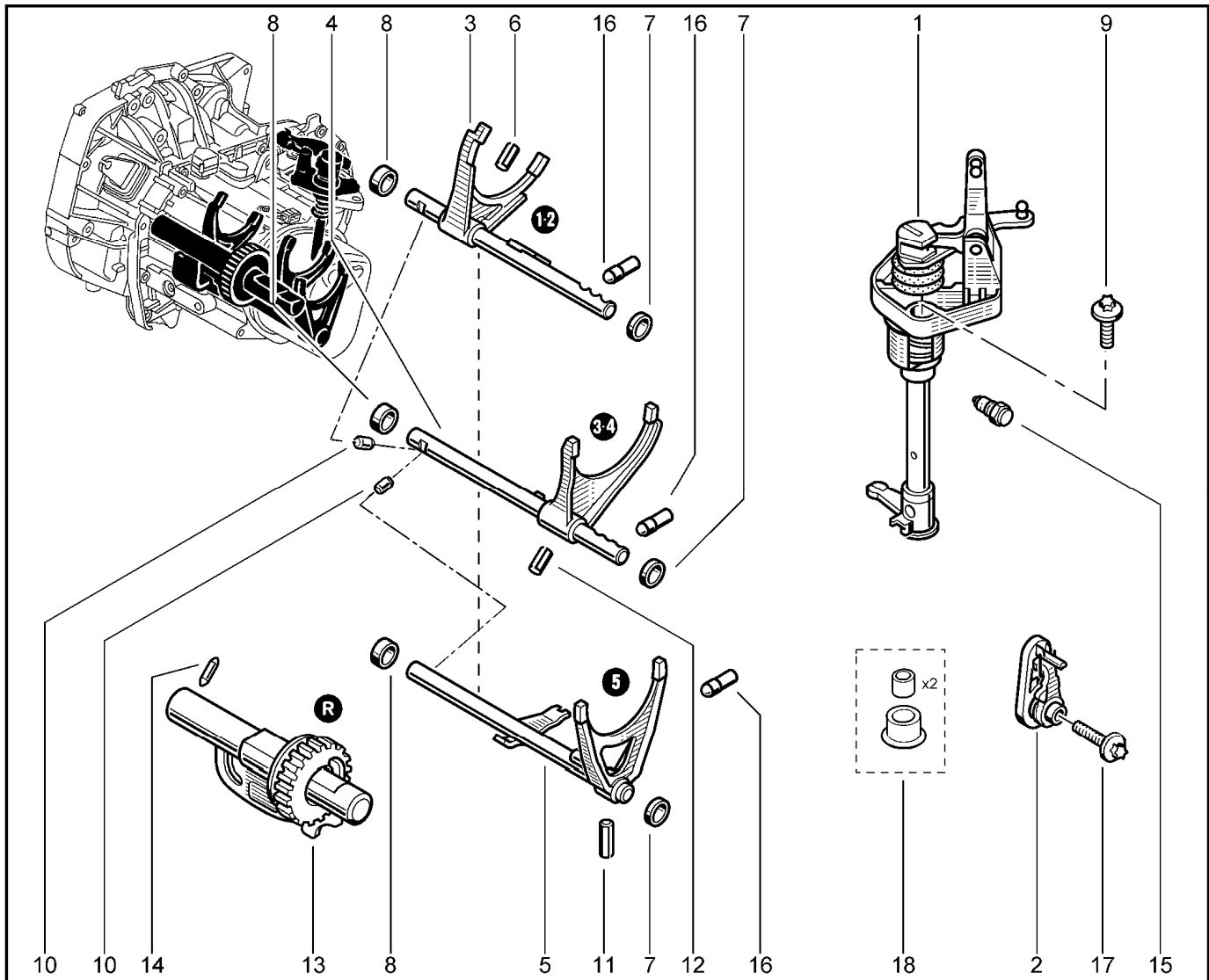
216110



KS015-40 KS015-41		KS0Y5-42	RS015-41	RS0Y5-42	FS015-40 FS015-41	FS0Y5-41		
№ поз.	№ извещ. об изм	Дата выпуска изв	Вкл. в з/ч	Номер детали	Вариант	Применяемость	Кол.	Наименование
1			+	7701769544			1	Корпус дифференциала в сборе
1			+	7701769556			1	Корпус дифференциала в сборе
1			+	7701769558			1	Корпус дифференциала в сборе
2			+	8200073120			1	Подшипник RLCNQ38x63x1
3			+	8200884113			1	Сальник фланца дифференциала
4			+	8200884113			1	Сальник фланца дифференциала
5			+	8200073120			1	Подшипник RLCNQ38x63x1
6			+	8200699786			1	Ведущая шестерня привода спидометра
7			+	8200674136			1	Шестерня привода спидометра
8			+	8200674121			1	Вал привода спидометра

МЕХАНИЗМ ВЫБОРА ПЕРЕДАЧ [JR5]

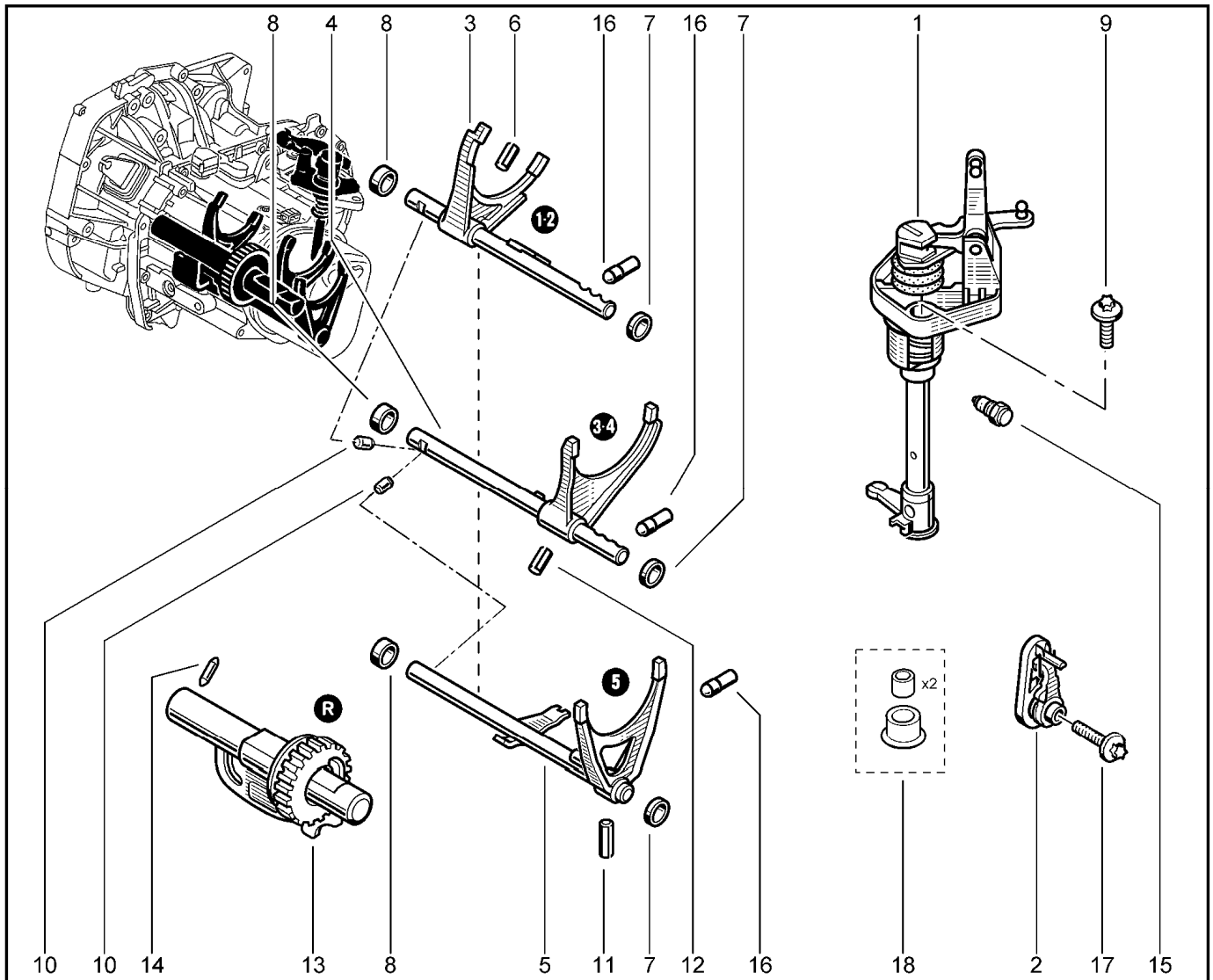
217010



KS015-40 KS015-41		KS0Y5-42		RS015-41		RS0Y5-42		FS015-40 FS015-41		FS0Y5-41	
№ поз.	№ извещ. об изм	Дата выпуска изв	Вкл. в з/ч	Номер детали	Вариант	Применяемость	Кол.	Наименование			
1			+	8201019539			1	Вал переключения передач в сборе			
2			+	8201013302			1	Рычаг блокировки передачи заднего хода с пружинной возвратной в сборе			
3			+	8201282175			1	Шток 1-ой и 2-ой передач с вилкой в сб.			
4			+	8201282899			1	Шток 3-ей и 4-ой передач с вилкой в сб			
5			+	8201282900			1	Шток 1-ой и 2-ой передач с вилкой в сб			
6			+	7703067313			1	Штифт 5-ой передачи с вилкой в сб			
7			+	215868545R			1	Втулка направляющая			
7			+	8200564192			1	Втулка направляющая			
8			+	215868545R			1	Втулка направляющая			
8			+	8200564192			1	Втулка направляющая			
9			+	7703002748			1	Болт шестигранный с буртиком			
10			+	7700648234			1	Сухарь блокировки			
11			+	7703067324			1	Штифт пружинный E5-32			
12			+	7703067324			1	Штифт пружинный E5-32			
13			+	8200385828			1	Ось заднего хода			

МЕХАНИЗМ ВЫБОРА ПЕРЕДАЧ [JR5]

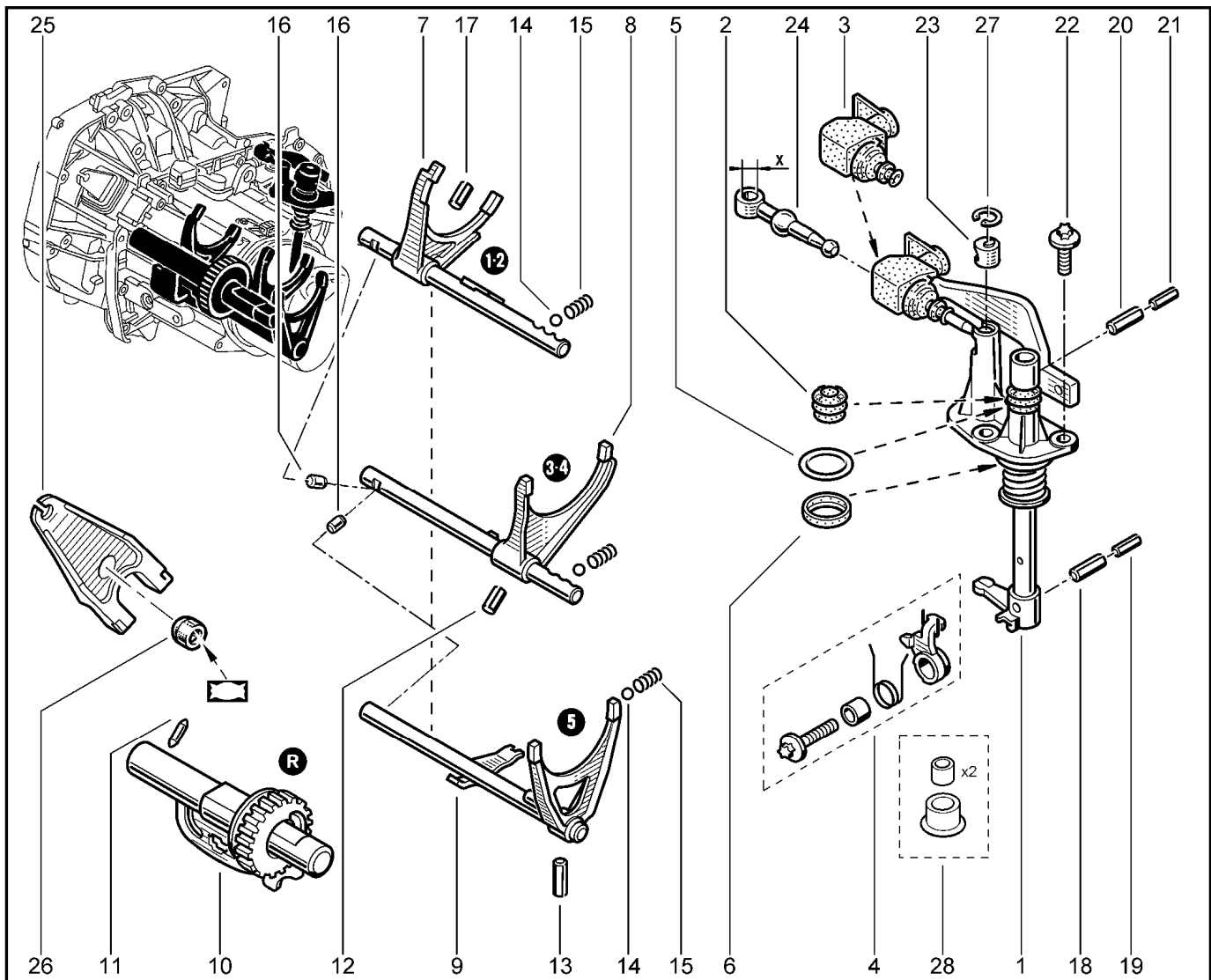
217010



KS015-40 KS015-41		KS0Y5-42	RS015-41	RS0Y5-42	FS015-40 FS015-41	FS0Y5-41		
№ поз.	№ извещ. об изм	Дата выпуска изв	Вкл. в з/ч	Номер детали	Вариант	Применяемость	Кол.	Наименование
14			+	8200073109			1	Фиксатор оси шестерни заднего хода
15			+	8200144334			1	Фиксатор механизма переключения передач
16			+	328A07290R			1	Фиксатор штока вилки переключения передач
17			+	7703020025			1	Болт
18			+	8201048885			1	Комплект сальников

МЕХАНИЗМ ВЫБОРА ПЕРЕДАЧ [JH3]

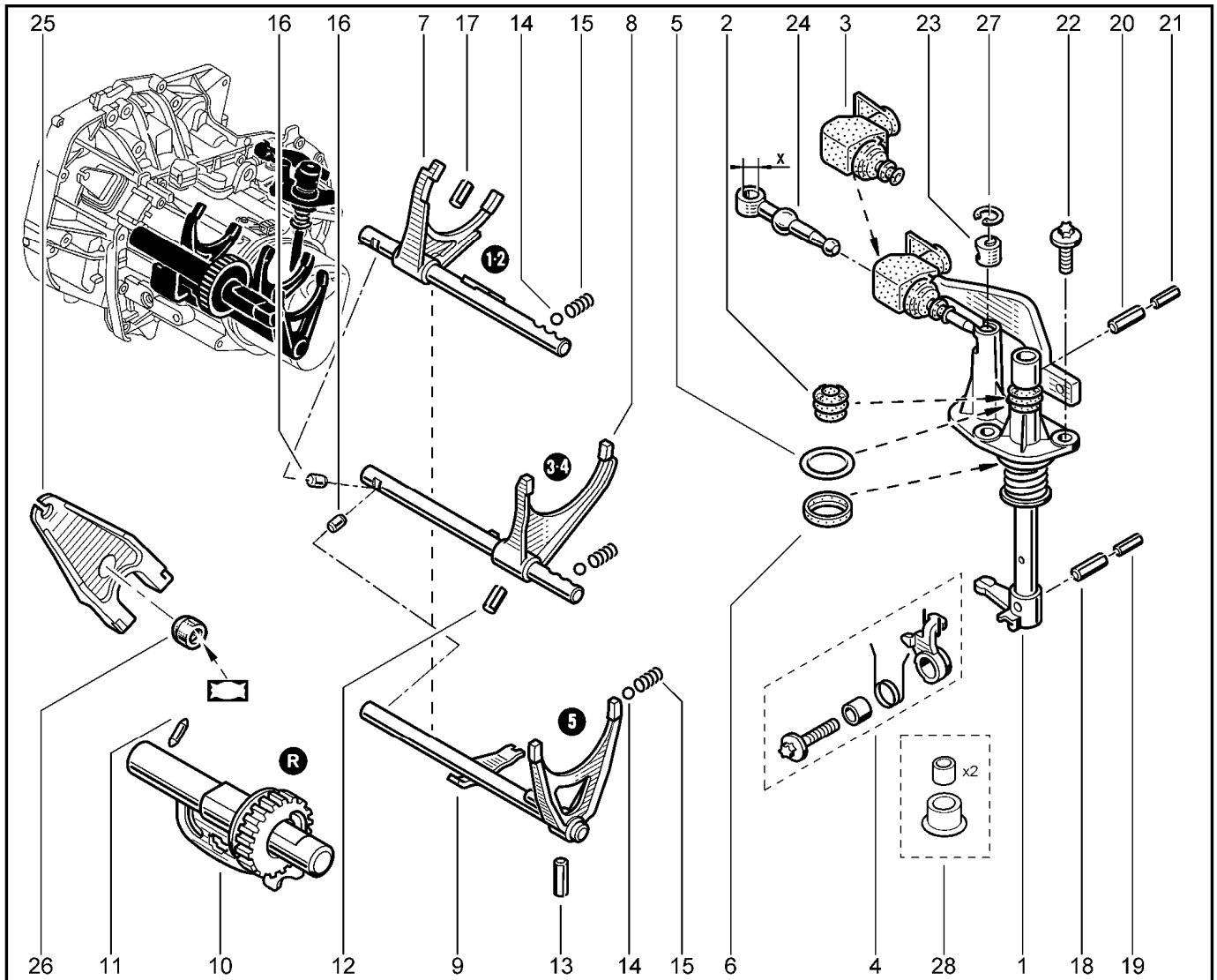
217011



KS015-40		KS015-41		RS015-41				
№ поз.	№ извещ. об изм	Дата выпуска изв	Вкл. в з/ч	Номер детали	Вариант	Применяемость	Кол.	Наименование
1			+	8200890823			1	Рычаг в сборе механизма выбора передач
2			+	8200050478			1	Рычаг переключения передач
3			+	8200840587			1	Чехол тяги механизма переключения передач
4			+	7701476415			1	Комплект рычага блокировки передач
5			+	7703065190			1	Сальник 39-45x3
6			+	7703087077			1	Уплотнение 16x22,8x4,8
7			+	8200425097			1	Шток с вилкой в сборе (1/2 передача)
8			+	8200425103			1	Шток с вилкой в сборе (3/4 передача)
9			+	8200641839			1	Шток с вилкой в сборе (5-я передача)
10			+	8200313126			1	Шестерня заднего хода в сборе
11			+	8200073109			1	Фиксатор оси шестерни заднего хода
12			+	7703067324			1	Штифт пружинный Е5-32
13			+	7703067324			1	Штифт пружинный Е5-32
14			+	7703090215			1	Шарик 7,938

МЕХАНИЗМ ВЫБОРА ПЕРЕДАЧ [JH3]

217011

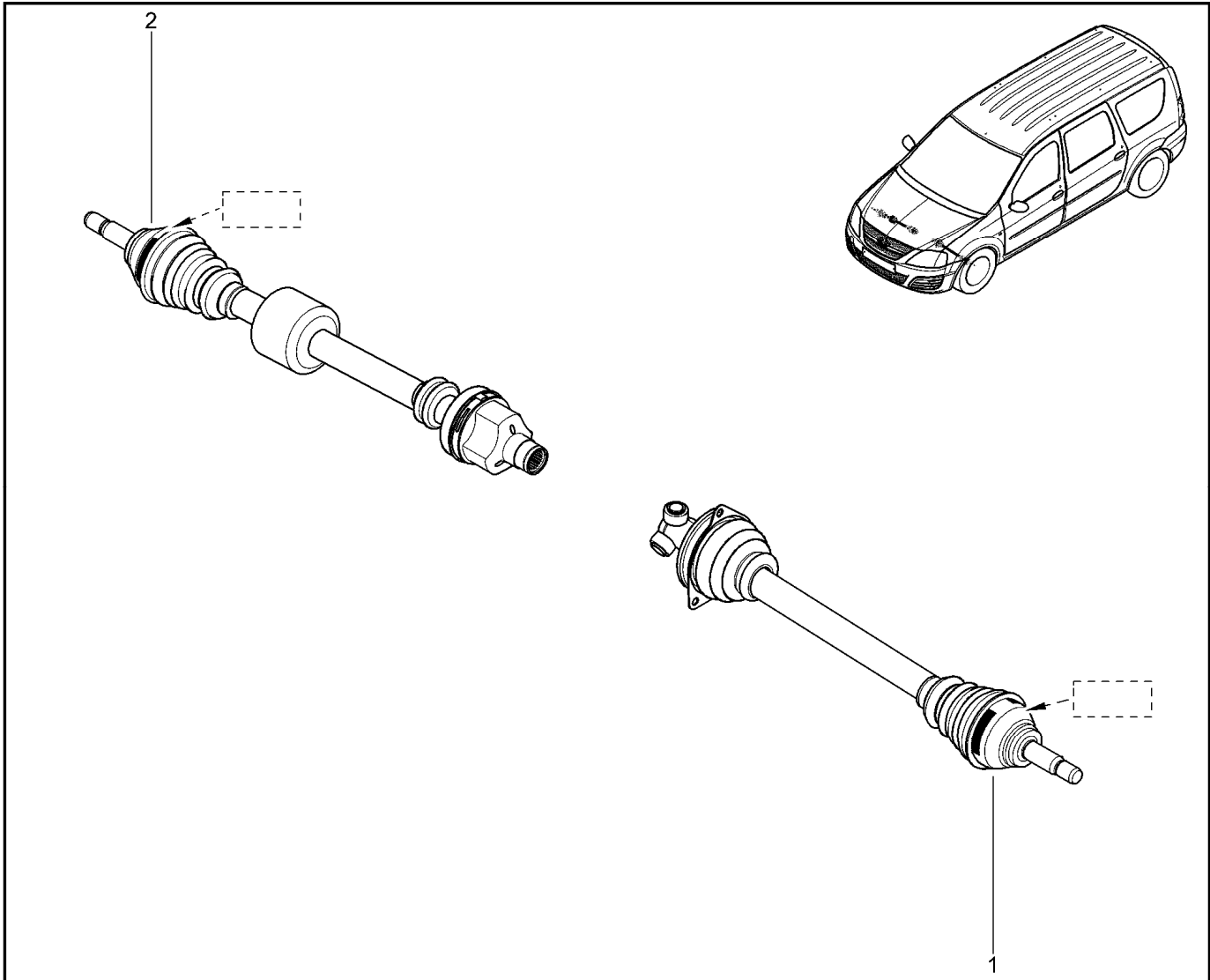


KS015-40 KS015-41 RS015-41

№ поз.	№ извещ. об изм.	Дата выпуска изв.	Вкл. в з/ч	Номер детали	Вариант	Применяемость	Кол.	Наименование
15			+	8200387054			1	Пружина
16			+	7700648234			1	Сухарь блокировки
17			+	7703067313			1	Штифт 5-20
18			+	7703067291			1	Штифт пружинный E4-28
19			+	7703067009			1	Штифт пружинный E4-28
20			+	7703067291			1	Штифт пружинный 7-28
21			+	7703067009			1	Штифт пружинный E4-28
22			+	7703002748			1	Болт шестигранный с буртиком
23			+	7700872205			1	Втулка рычага механизма переключения передач
24			+	349303162R			1	Тяга механизма переключения передач в сборе
25			+	7700112818			1	Вилка выключения сцепления
26			+	7700875163			1	Втулка вилки сцепления
27			+	8200328305			1	Кольцо стопорное ал.17
28			+	8201048885			1	Комплект сальников

ПРИВОД ПЕРЕДНИХ КОЛЁС

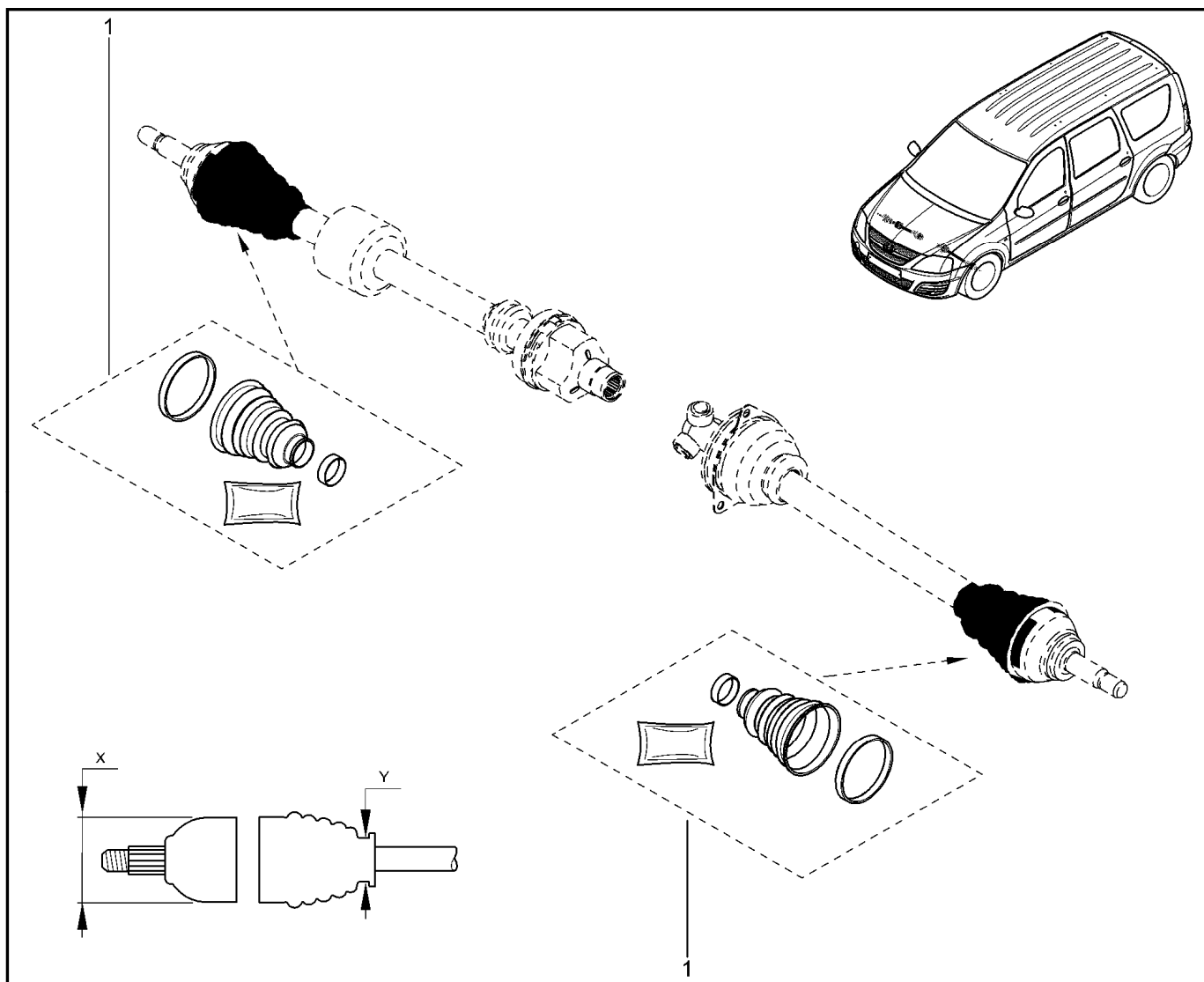
290110



KS015-40(1) KS015-41(1)		KS0Y5-42(2)		RS015-41(2)		RS0Y5-42(2)		FS015-40(2) FS015-41(2)		FS0Y5-41(2)	
№ поз.	№ извещ. об изм	Дата выпуска изв	Вкл. в з/ч	Номер детали	Вариант	Применяемость	Кол.	Наименование			
1			+	8200863653		(2)	1	Привод переднего колеса левый			
1			+	391014232R		(2)	1	Привод переднего колеса левый			
1			+	8200499304		(1)	1	Привод переднего колеса левый			
2			+	391005598R		(2)	1	Привод переднего колеса правый			
2			+	8200499306		(1)	1	Привод переднего колеса правый			
2			+	391004571R		(2)	1	Привод переднего колеса правый			

ЧЕХОЛ НАРУЖНЫЙ

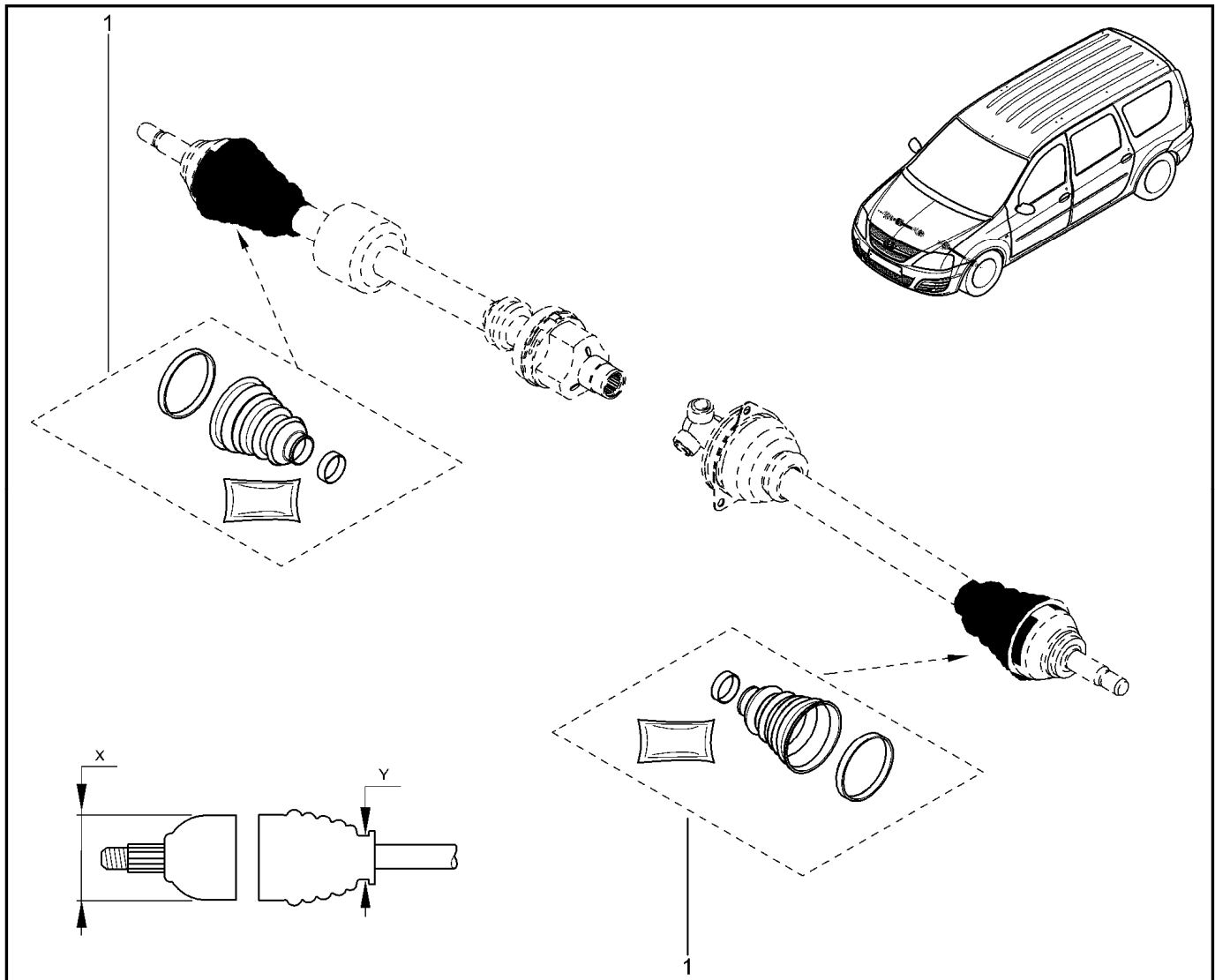
290410



KS0Y5-42		RS015-41		RS0Y5-42		FS015-40		FS015-41		FS0Y5-41	
№ поз.	№ извещ. об изм	Дата выпуска изв	Вкл. в з/ч	Номер детали	Вариант	Применяемость	Кол.	Наименование			
1			+	6001550547			1	Чехол ШРУС в сборе			

ЧЕХОЛ НАРУЖНЫЙ

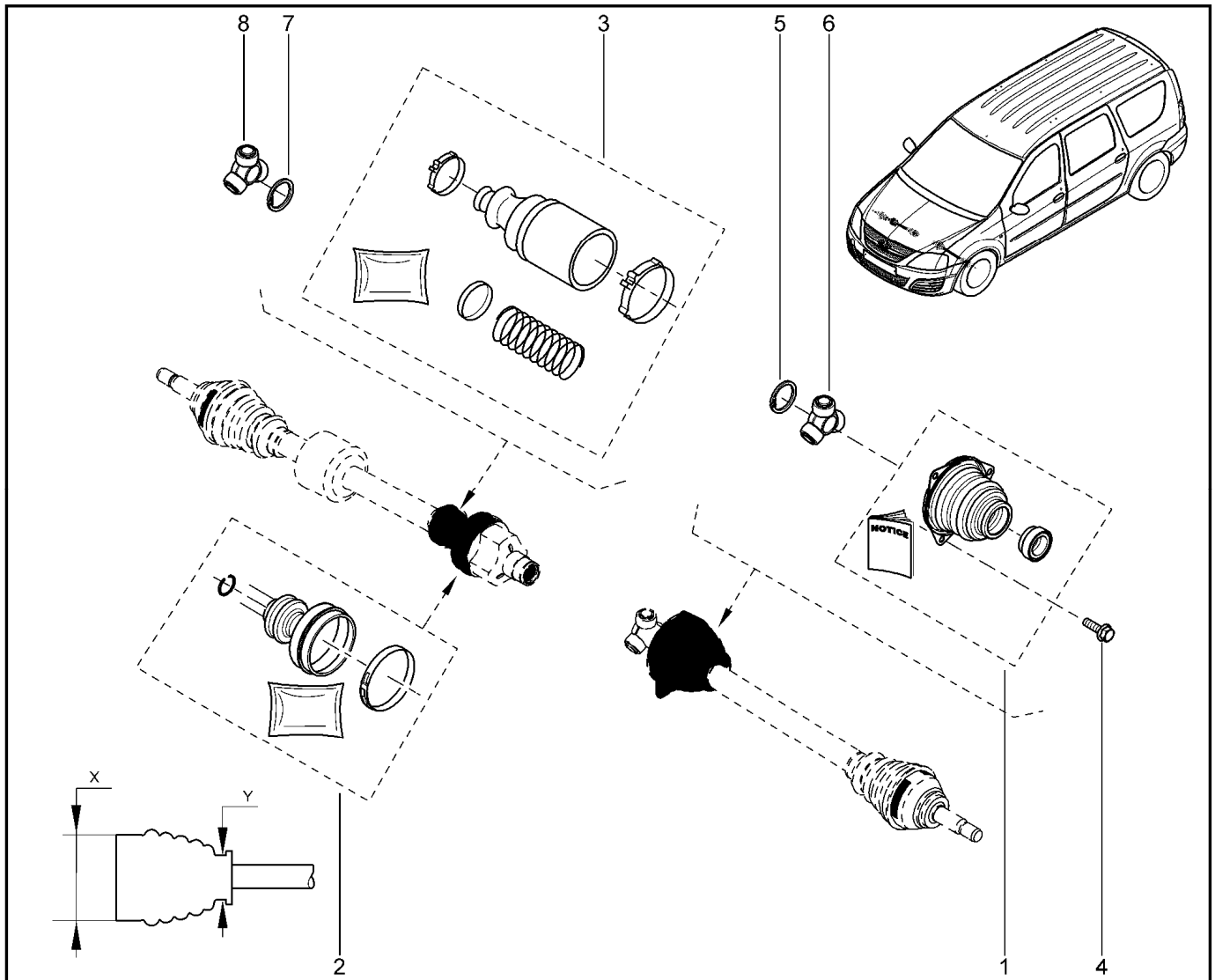
290410a



KS015-40		KS015-41						
№ поз.	№ извещ. об изм	Дата выпуска изв	Вкл. в з/ч	Номер детали	Вариант	Применяемость	Кол.	Наименование
1			+	7701209242			1	Защитный чехол привода передних колес

СОСТАВЛЯЮЩИЕ ПРИВОДА

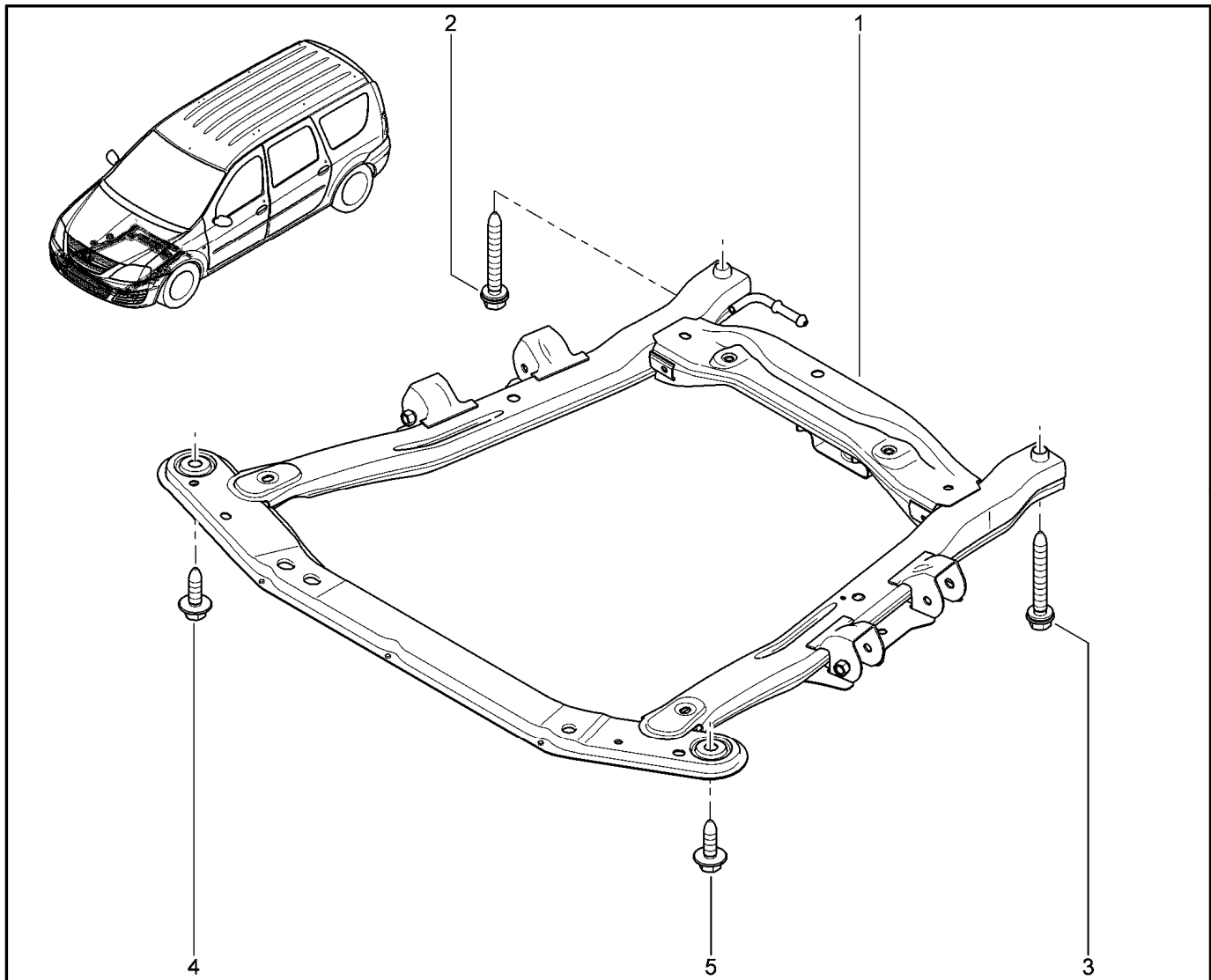
290510



KS015-40(1) KS015-41(1)		KS0Y5-42(2)		RS015-41(2)		RS0Y5-42(2)		FS015-40(2) FS015-41(2)		FS0Y5-41(2)	
№ поз.	№ извещ. об изм.	Дата выпуска изв.	Вкл. в з/ч	Номер детали	Вариант	Применяемость	Кол.	Наименование			
1			+	392414325R		(2)	1	Комплект чехлов ШРУС			
1			+	6001550548		(2)	1	Комплект чехлов ШРУС			
1			+	7701473830		(1)	1	Комплект чехлов ШРУС			
2			+	392414325R		(2)	1	Комплект чхлов ШРУС RC46TPE			
2			+	6001550548		(2)	1	Комплект чхлов ШРУС RC46TPE			
2			+	7701209255		(1)	1	Комплект чхлов ШРУС RC46TPE			
3			+	397132963R		(1)	1	Комплект чхлов ШРУС привода передних колес			
4			+	7703602226		(1)	1	Болт шестигранный с буртиком			
5			+	397081145R		(1)	1	Стопорное кольцо трипода вала привода колес			
6			+	397201661R		(1)	1	Трехшиповник внутреннего шарнира привода передних колес в сборе			
7			+	397081145R		(1)	1	Стопорное кольцо трипода вала привода колес			
8			+	397201661R		(1)	1	Трехшиповник внутреннего шарнира привода передних колес в сборе			

ПОДРАМНИК

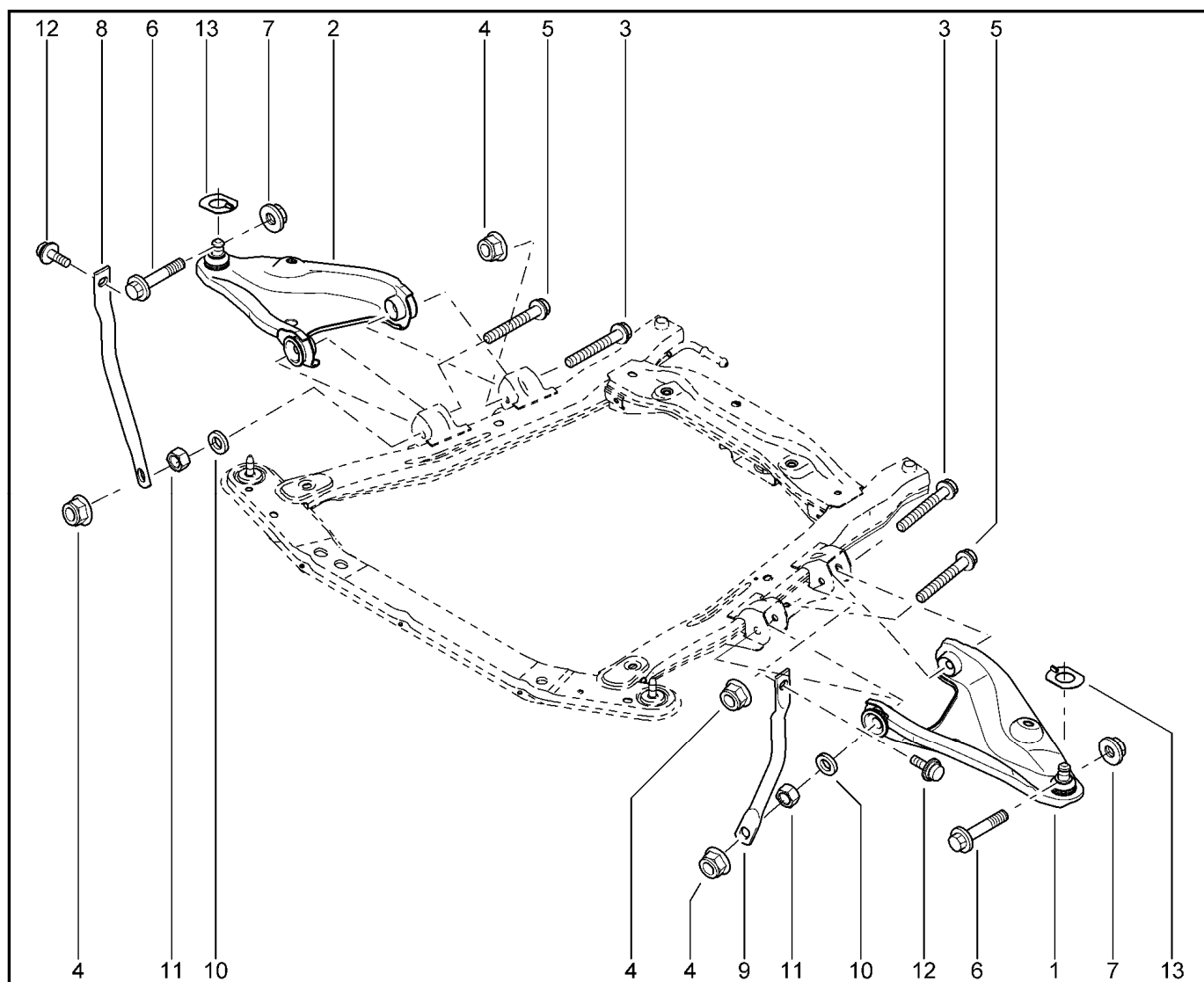
310110



KS015-40 KS015-41		KS0Y5-42	RS015-41	RS0Y5-42	FS015-40 FS015-41	FS0Y5-41		
№ поз.	№ извещ. об изм	Дата выпуска изв	Вкл. в з/ч	Номер детали	Вариант	Применяемость	Кол.	Наименование
1			+	544016835R			1	Подрамник передний в сборе
2			+	7703602248			1	Болт шестигранный с буртиком
3			+	7703602248			1	Болт шестигранный с буртиком
4			+	7703602210			1	Болт шестигранный с буртиком
5			+	7703602210			1	Болт шестигранный с буртиком

РЫЧАГИ ПЕРЕДНЕЙ ПОДВЕСКИ

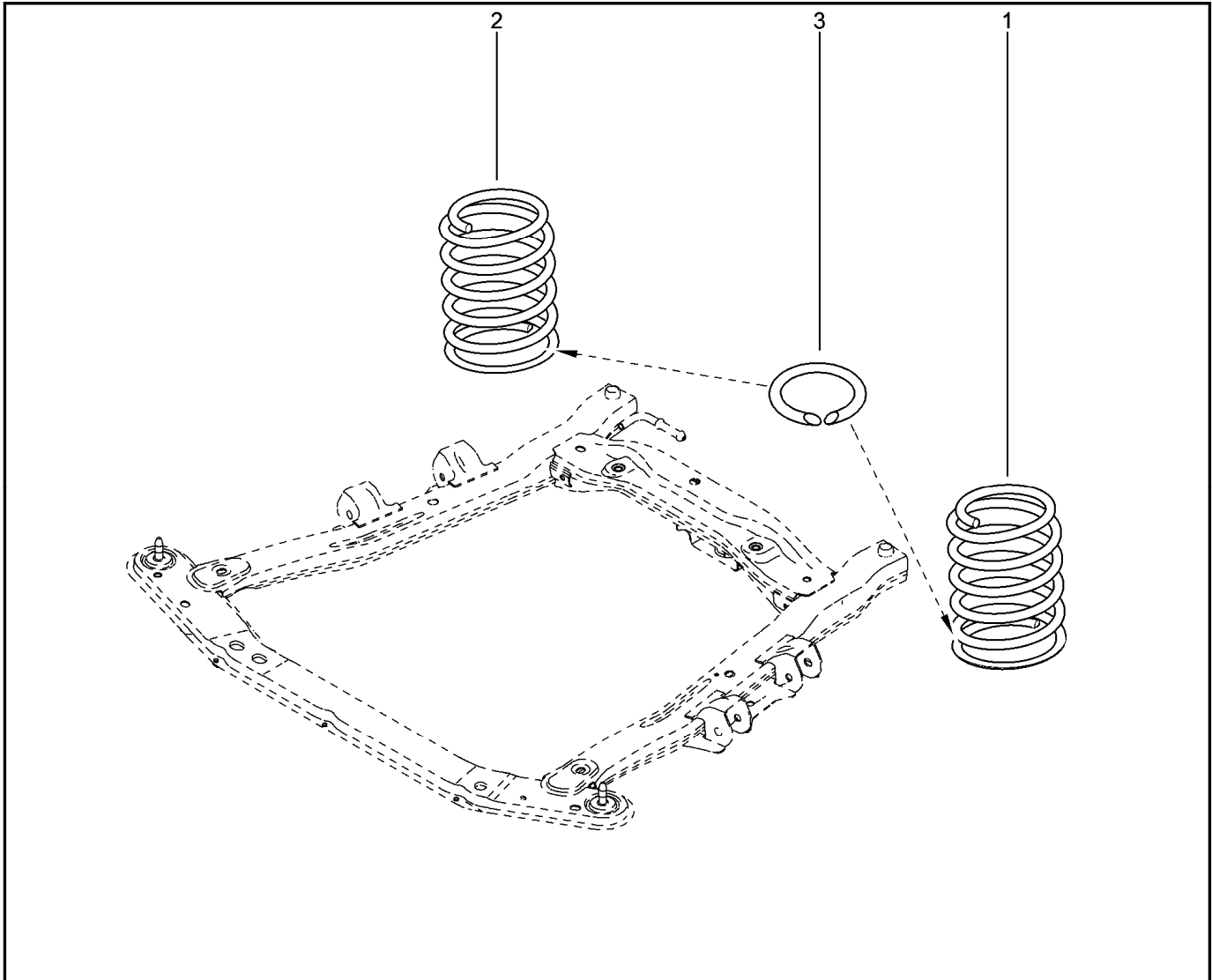
310210



KS015-40 KS015-41		KS0Y5-42	RS015-41	RS0Y5-42	FS015-40 FS015-41	FS0Y5-41		
№ поз.	№ извещ. об изм.	Дата выпуска изв.	Вкл. в з/ч	Номер детали	Вариант	Применяемость	Кол.	Наименование
1			+	545011362R			1	Рычаг передней подвески в сборе, левый
2			+	545004269R			1	Рычаг передней подвески в сборе, правый
3			+	7703102041			1	Болт шестигранный с буртиком
4			+	7703034248			1	Шестигранная гайка самоконтрящаяся с буртиком
5			+	7703102041			1	Болт шестигранный с буртиком
6			+	7703002735			1	Болт шестигранный с буртиком
7			+	7703034221			1	Шестигранная гайка самоконтрящаяся с буртиком
8			+	6001547892			1	Растяжка передней подвески правая
9			+	6001547891			1	Растяжка передней подвески левая
10			+	7703053987			1	Шайба плоская 12x22
11			+	7703032158			1	Гайка шестигранная M12x1,75 1
12			+	7703602211			1	Болт шестигранный с буртиком
13			+	7700757688			1	Упорная шайба

ПРУЖИНЫ ПЕРЕДНИЕ

310213

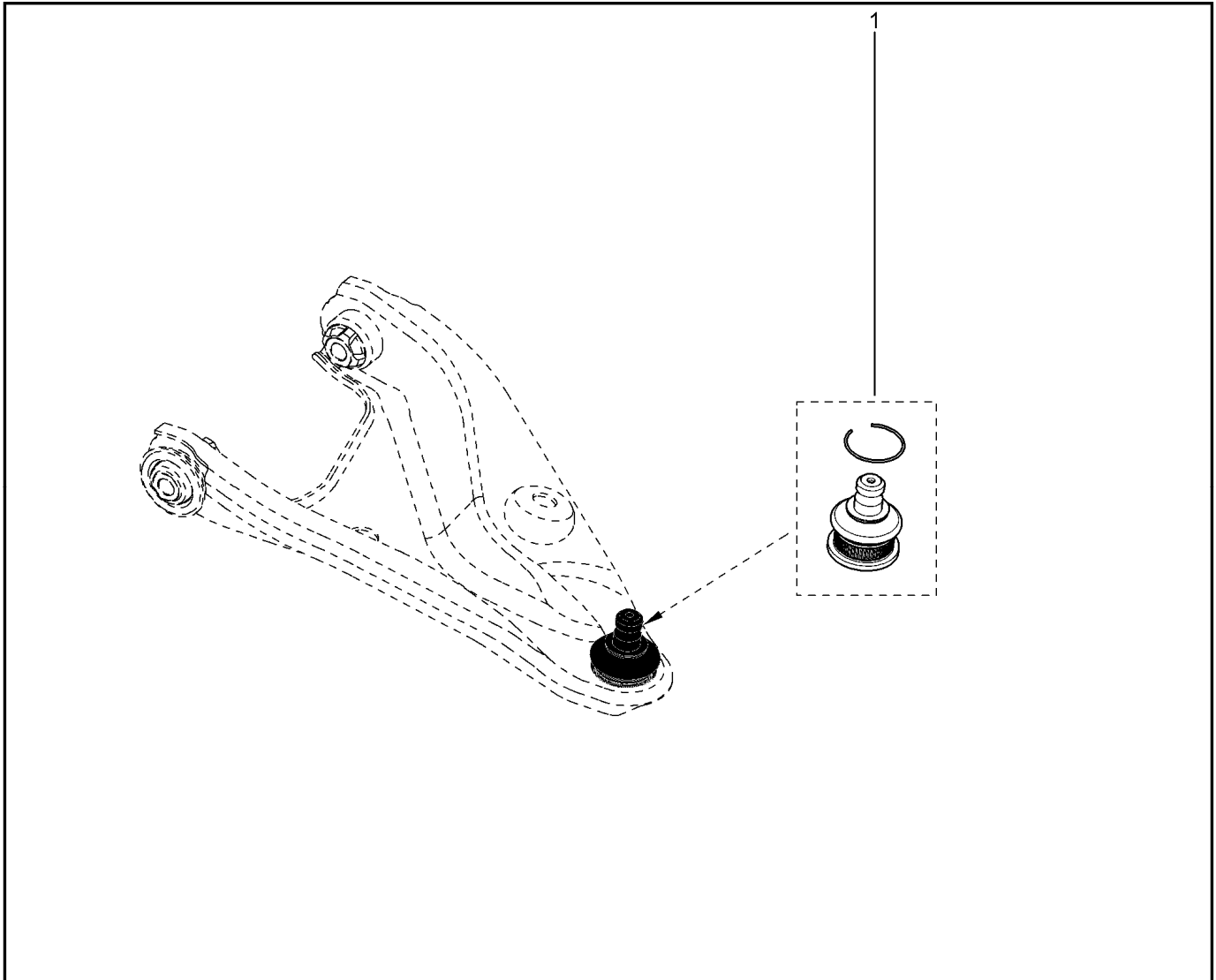


KS015-40(3) KS0Y5-42(1)(2) RS015-41(1)(3) RS0Y5-42(1)(2) FS015-40(4) FS0Y5-41(5)
KS015-41(1)(3) FS015-41(4)

№ поз.	№ извещ. об изм	Дата выпуска изв	Вкл. в з/ч	Номер детали	Вари ант	Применяемость	Кол.	Наименование
1			+	6001549183		(1)	1	Пружина передней подвески
1			+	6001549184		(2)	1	Пружина передней подвески
1			+	6001549185		(3)	1	Пружина передней подвески
1			+	6001549186		(4)	1	Пружина передней подвески
1			+	6001549188		(5)	1	Пружина передней подвески
2			+	6001549183		(1)	1	Пружина передней подвески
2			+	6001549184		(2)	1	Пружина передней подвески
2			+	6001549185		(3)	1	Пружина передней подвески
2			+	6001549186		(4)	1	Пружина передней подвески
2			+	6001549188		(5)	1	Пружина передней подвески
3			+	540686506R			1	Защита пружины передней подвески

ОПОРА ШАРОВАЯ

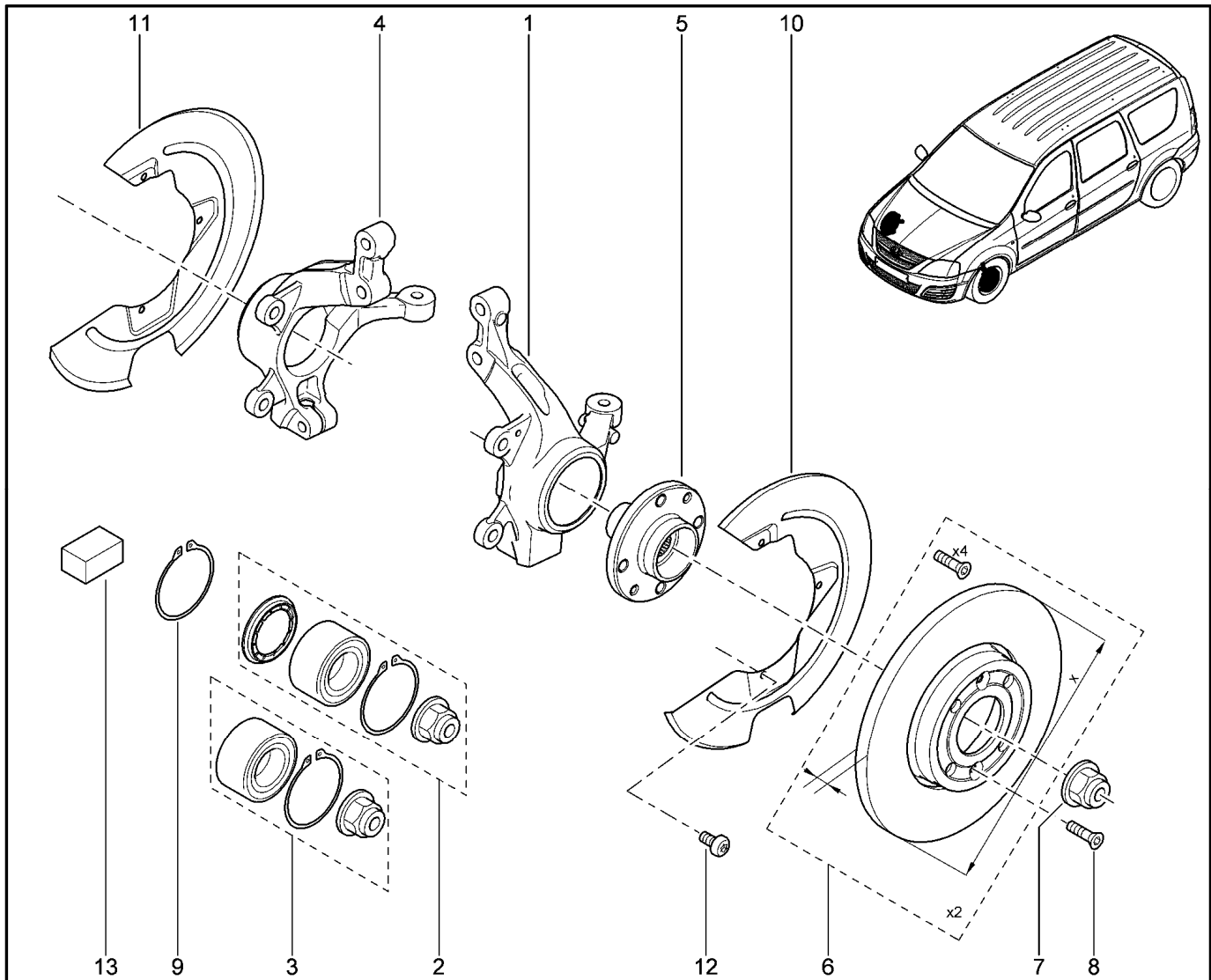
313010



KS015-40 KS015-41		KS0Y5-42	RS015-41	RS0Y5-42	FS015-40 FS015-41	FS0Y5-41		
№ поз.	№ извещ. об изм	Дата выпуска изв	Вкл. в з/ч	Номер детали	Вариант	Применяемость	Кол.	Наименование
1			+	401604793R			1	Шаровой палец рычага передней подвески

СТУПИЦА ПЕРЕДНЕГО КОЛЕСА

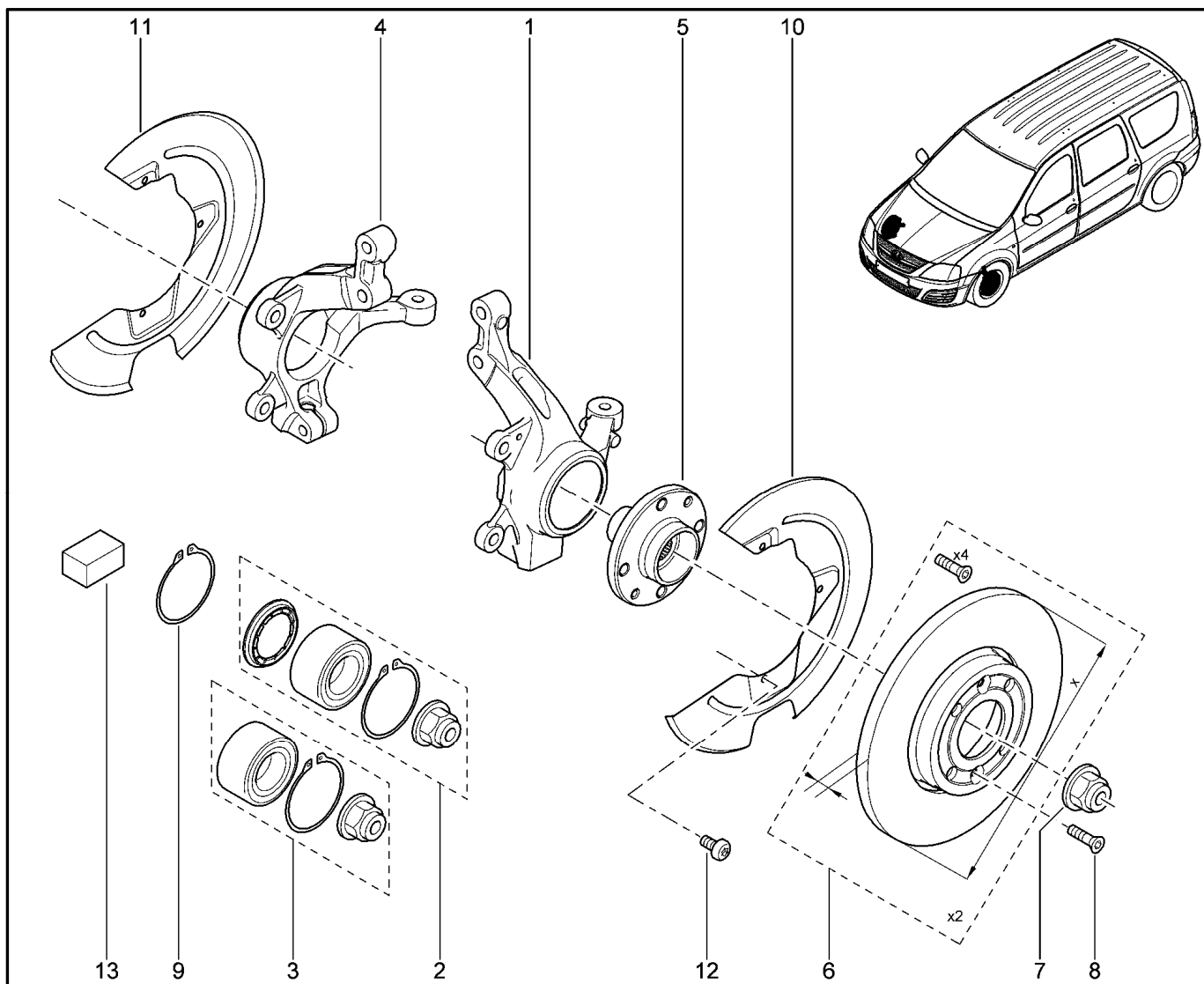
314010



KS015-40(1) KS015-41(2)		KS0Y5-42(4)	RS015-41(2)	RS0Y5-42(4)	FS015-40(3) FS015-41(4)	FS0Y5-41(4)		
№ поз.	№ извещ. об изм	Дата выпуска изв	Вкл. в з/ч	Номер детали	Вариант	Применяемость	Кол.	Наименование
1			+	6001549731		без АБС (1)	1	Кулак поворотный левый
1			+	6001549732		с АБС (2)	1	Кулак поворотный левый
1			+	8200898647		без АБС (3)	1	Кулак поворотный левый
1			+	8200898654		с АБС (4)	1	Кулак поворотный левый
2			+	7701207677		с АБС	1	Комплект подшипника ступицы колеса
3			+	6001547696		без АБС	1	Комплект подшипника ступицы колеса
4			+	6001549733		без АБС (1)	1	Кулак поворотный правый
4			+	6001549734		с АБС (2)	1	Кулак поворотный правый
4			+	8200898649		без АБС (3)	1	Кулак поворотный правый
4			+	8200898655		с АБС (4)	1	Кулак поворотный правый
5			+	402027463R			1	Ступица
6			+	7701206339			1	Диски переднего тормоза, комплект
6			+	7701207795		с АБС	1	Диски переднего тормоза, комплект
7			+	8200964237			1	Гайка крепления ступицы
8			+	7703004176			1	Болт с потайной головкой

СТУПИЦА ПЕРЕДНЕГО КОЛЕСА

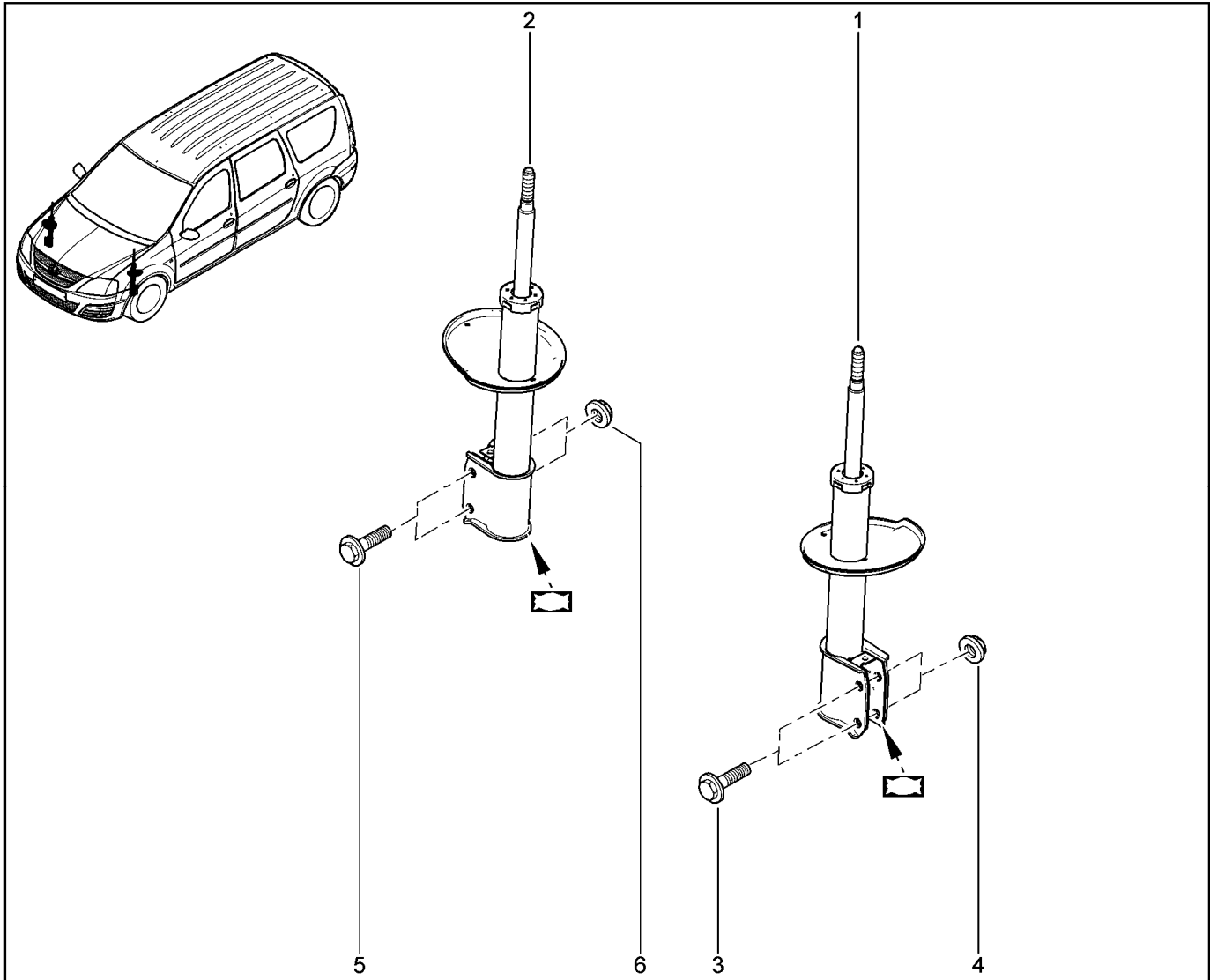
314010



KS015-40(1) KS015-41(2)		KS0Y5-42(4)		RS015-41(2)		RS0Y5-42(4)		FS015-40(3) FS015-41(4)		FS0Y5-41(4)	
№ поз.	№ извещ. об изм	Дата выпуска изв	Вкл. в з/ч	Номер детали	Вариант	Применяемость	Кол.	Наименование			
9			+	8200121519			1	Кольцо стопорное			
10			+	6001549101			1	Кожух защитный переднего тормоза левый			
11			+	6001549102			1	Кожух защитный переднего тормоза правый			
12			+	7703008257			1	Винт с полукруглой головкой			
13			+	8200827836		без АБС	1	Защитная заглушка подшипника			

АМОРТИЗАТОР ПЕРЕДИЙ

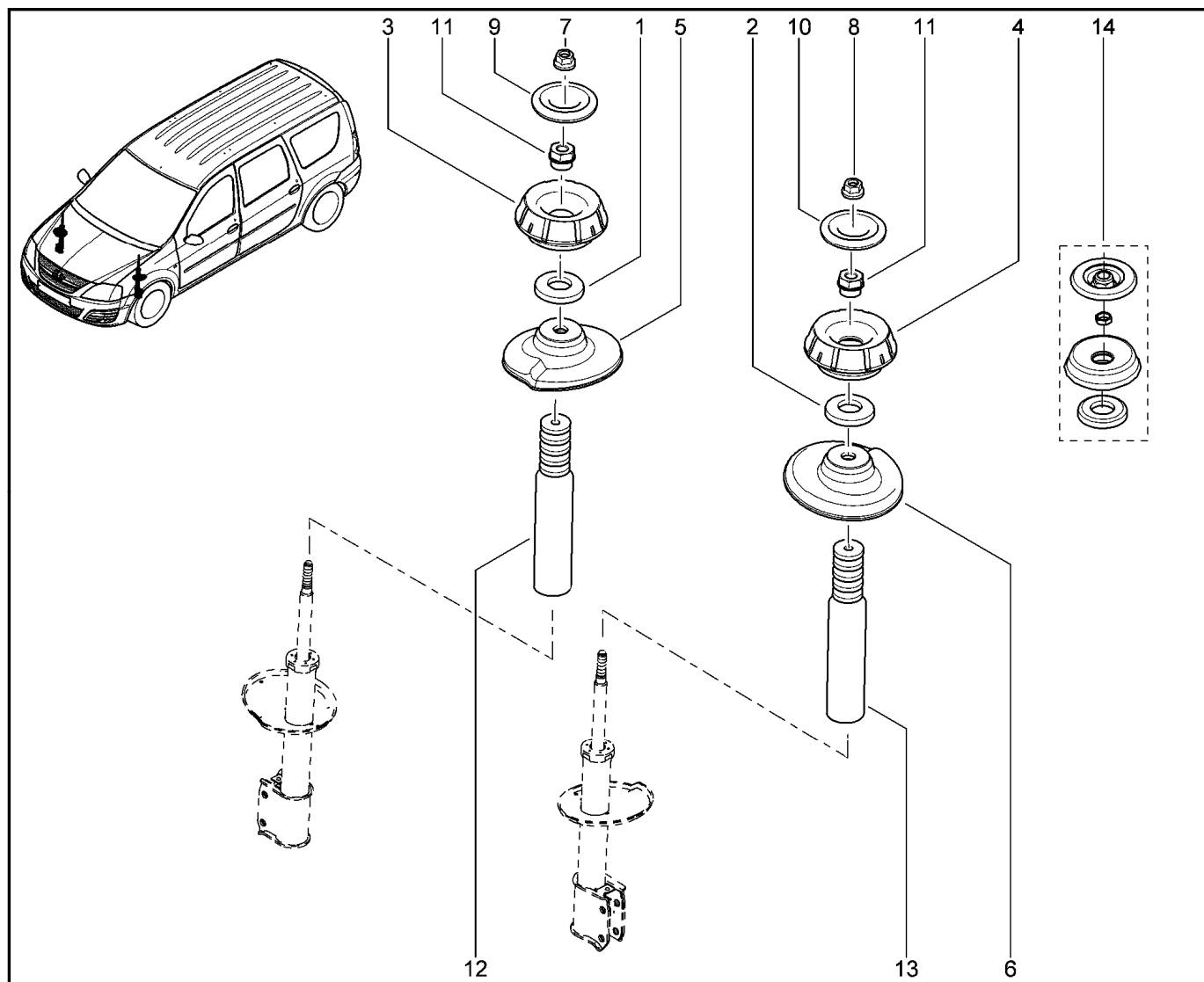
320110



KS015-40(1) KS015-41(1)		KS0Y5-42(1)	RS015-41(1)	RS0Y5-42(1)	FS015-40(2) FS015-41(2)	FS0Y5-41(2)		
№ поз.	№ извещ. об изм	Дата выпуска изв	Вкл. в з/ч	Номер детали	Вариант	Применяемость	Кол.	Наименование
1			+	543024989R		(1)	1	Амортизатор передней подвески
1			+	543027245R		(2)	1	Амортизатор передней подвески
2			+	543024989R		(1)	1	Амортизатор передней подвески
2			+	543027245R		(2)	1	Амортизатор передней подвески
3			+	7703002731			1	Болт шестигранный с буртиком
4			+	7703034248			1	Гайка самоконтрящаяся с буртиком
5			+	7703002731			1	Болт шестигранный с буртиком
6			+	7703034248			1	Гайка самоконтрящаяся с буртиком

ОПОРА ПЕРЕДНЕЙ СТОЙКИ

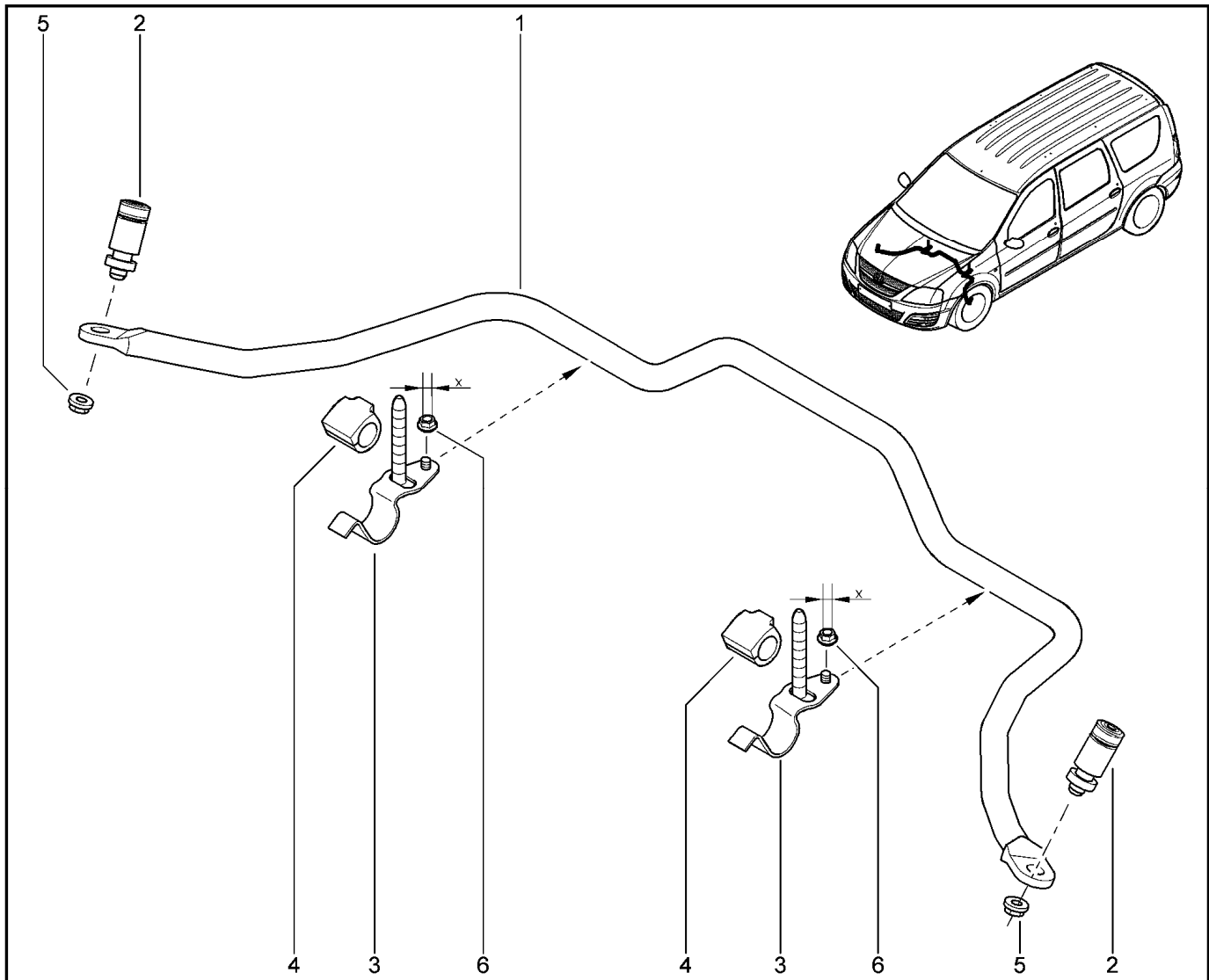
320210



KS015-40 KS015-41		KS0Y5-42	RS015-41	RS0Y5-42	FS015-40 FS015-41	FS0Y5-41		
№ поз.	№ извещ. об изм.	Дата выпуска изв.	Вкл. в з/ч	Номер детали	Вариант	Применяемость	Кол.	Наименование
1			+	8200651172			1	Шайба упорная
2			+	8200651172			1	Шайба упорная
3			+	543204148R			1	Стойка передней подвески
4			+	543204148R			1	Стойка передней подвески
5			+	8200808455			1	Чашка пружины верхняя
6			+	8200808455			1	Чашка пружины верхняя
7			+	7703034268			1	Гайка шестигранная с буртиком
8			+	7703034268			1	Гайка шестигранная с буртиком
9			+	8200876298			1	Чашка верхняя крепления передней стойки
10			+	8200876298			1	Чашка верхняя крепления передней стойки
11			+	6001550754			1	Втулка
12			+	540507509R			1	Буфер хода сжатия
13			+	540507509R			1	Буфер хода сжатия
14			+	543A06915R			1	Упор-ограничитель, комплект

СТАБИЛИЗАТОР ПЕРЕДНИЙ

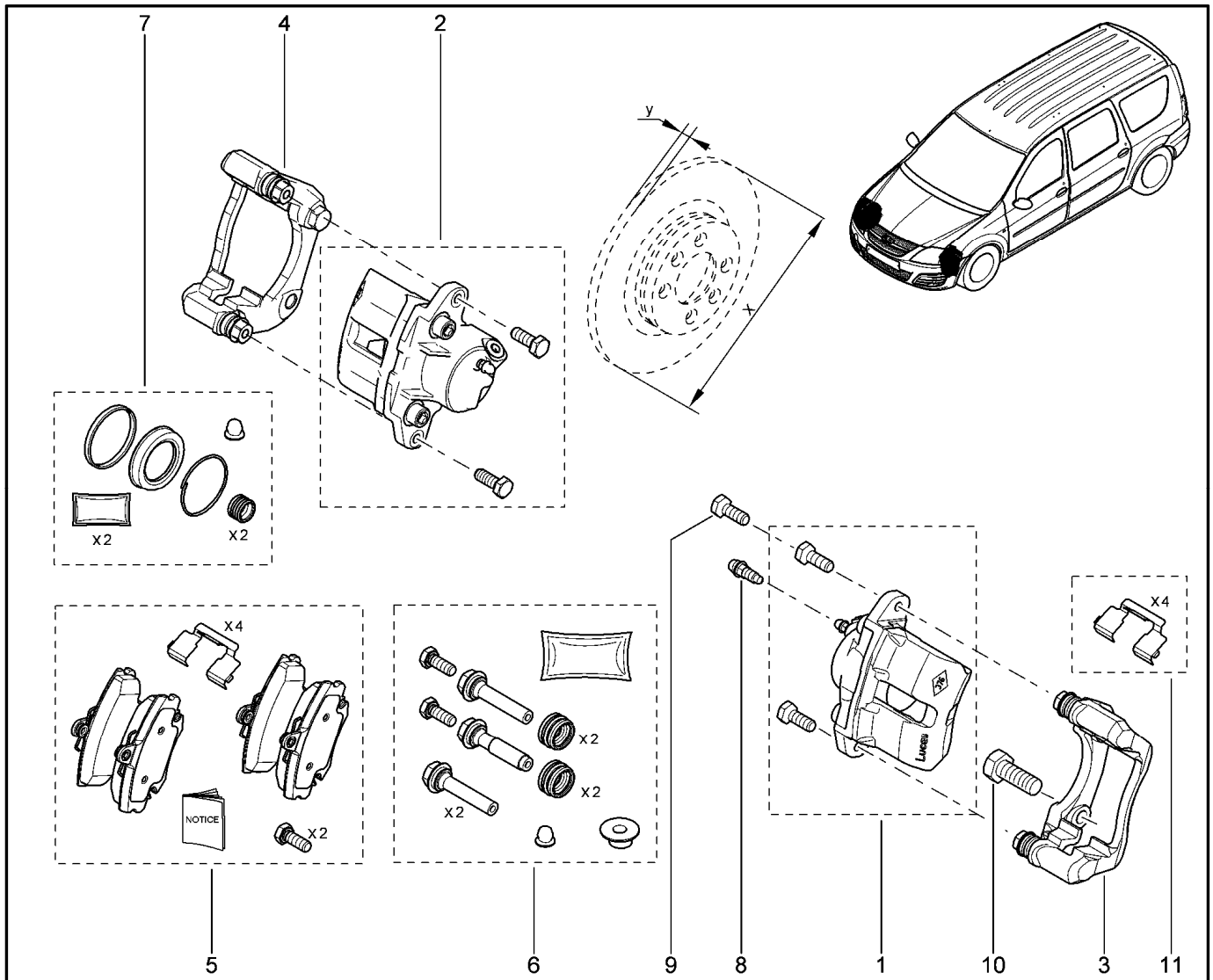
321010



KS015-40(2) KS015-41(2)		KS0Y5-42(2)	RS015-41(2)	RS0Y5-42(2)	FS015-40(1) FS015-41(1)	FS0Y5-41(1)		
№ поз.	№ извещ. об изм	Дата выпуска изв	Вкл. в з/ч	Номер детали	Вариант	Применяемость	Кол.	Наименование
1			+	6001549309		(1)	1	Штанга стабилизатора поперечной устойчивости п/подвески
1			+	6001549310		(2)	1	Штанга стабилизатора поперечной устойчивости
2			+	546187364R			1	Стойка переднего стабилизатора поперечной устойчивости
3			+	6001550553			1	Кронштейн стабилизатора поперечной устойчивости
4			+	6001547140		(2)	1	Подушка штанги стабилизатора поперечной устойчивости
4			+	6001549311		(1)	1	Подушка штанги стабилизатора поперечной устойчивости
5			+	7703034237			1	Низкая шестигранная гайка самоконтрящаяся
6			+	7707033001			1	Гайка шестигранная с фланцем

СУППОРТ

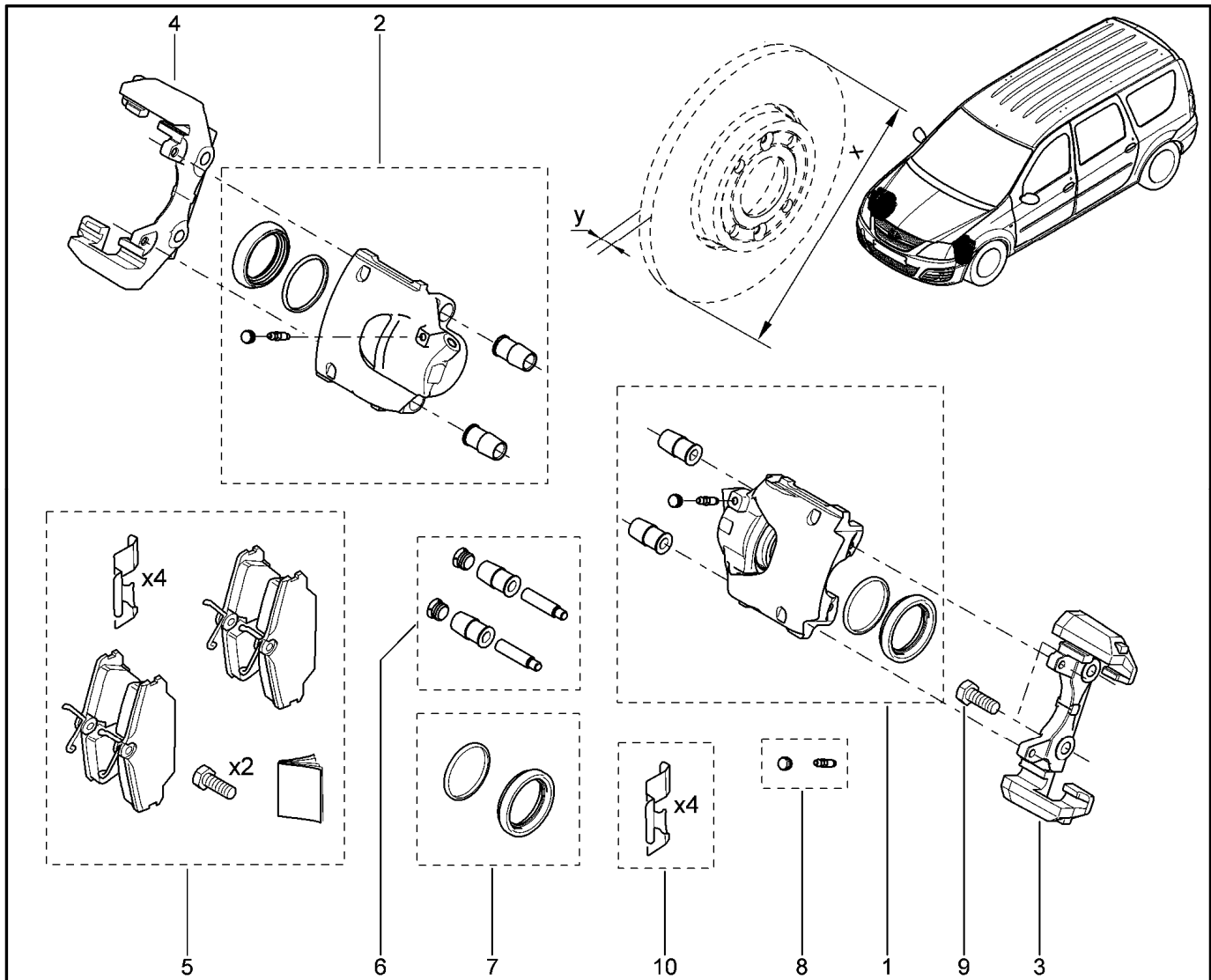
324012



KS015-40		KS015-41		RS015-41		FS015-40		FS015-41		FS0Y5-41	
№ поз.	№ извещ. об изм	Дата выпуска изв	Вкл. в з/ч	Номер детали	Вариант	Применяемость	Кол.	Наименование			
1			+	7701207958			1	Суппорт тормоза передний левый			
1			+	7701499301			1	Суппорт тормоза передний левый			
2			+	7701207959			1	Суппорт переднего тормоза передний правый			
2			+	7701499302			1	Суппорт тормоза передний правый			
3			+	7701051906			1	Направляющая колодок тормоза переднего левого			
4			+	7701051905			1	Направляющая колодок тормоза переднего правого			
5			+	410602192R			1	Комплект тормозных колодок передних			
6			+	7701207961			1	Ремкомплект для переднего суппорта			
7			+	7701201806			1	Ремонтный комплект			
8			+	7701071172			1	Штуцер переднего тормозного цилиндра			
9			+	7701020243			1	Болт крепления			
10			+	7703101617			1	Болт шестигранный			
11			+	410271417R			1	Скоба пружинная передних тормозных колодок			

СУППОРТ

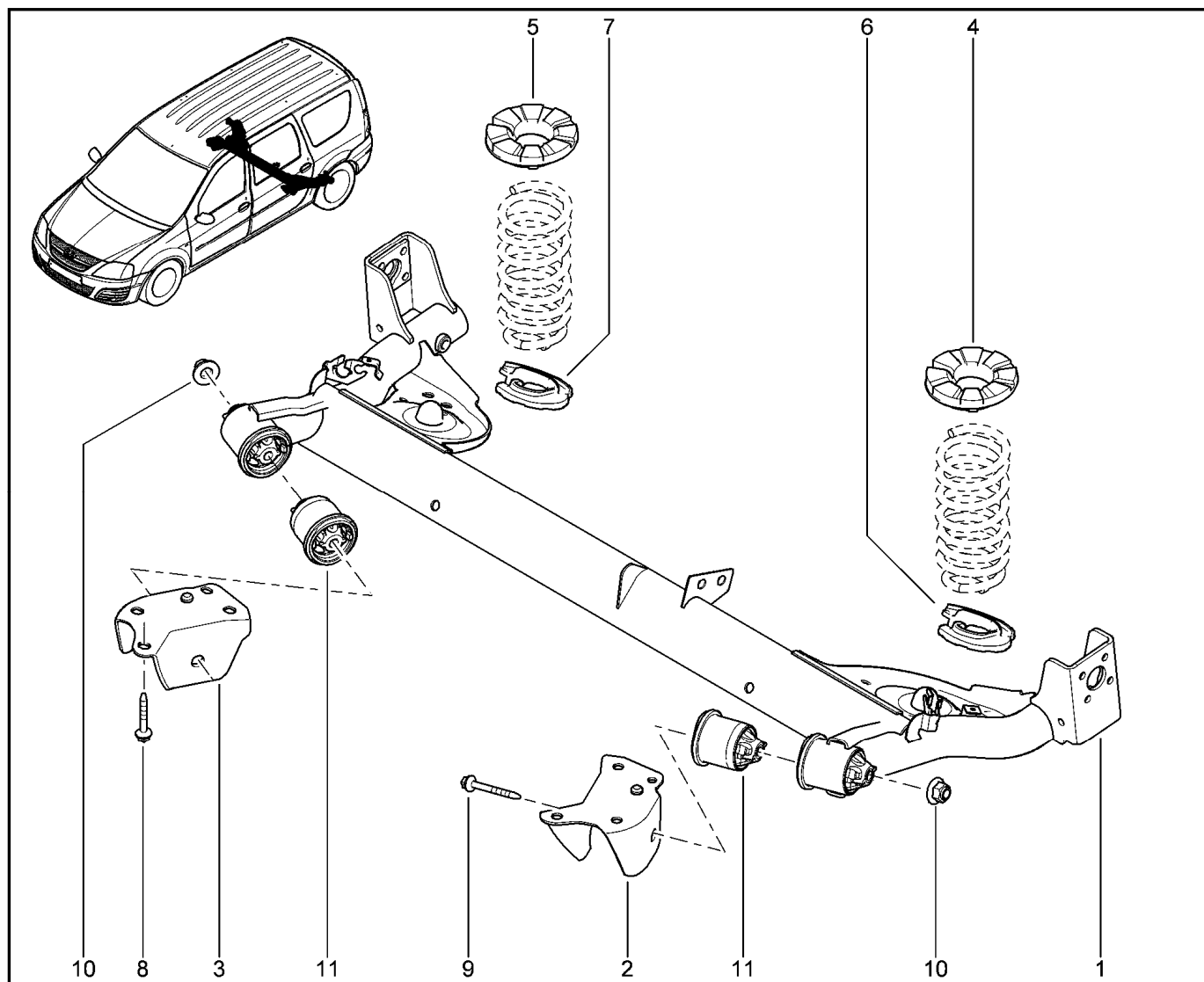
324013



KS015-40 KS015-41		KS0Y5-42		RS015-41		RS0Y5-42		FS015-40 FS015-41		FS0Y5-41	
№ поз.	№ извещ. об изм	Дата выпуска изв	Вкл. в з/ч	Номер детали	Вариант	Применяемость	Кол.	Наименование			
1			+	7701208332			1	Суппорт тормоза			
1			+	7711368116			1	Тормоз в сборе			
2			+	7701208333			1	Суппорт тормоза			
2			+	7711368117			1	Тормоз в сборе			
3			+	7701059704			1	Направляющая колодок тормоза			
4			+	7701059704			1	Направляющая колодок тормоза			
5			+	410608481R			1	Комплект тормозных колодок передних			
6			+	7701208339			1	Комплект болтов, суппорт тормоза			
7			+	7701208338			1	Ремонтный комплект для суппорта переднего тормоза			
8			+	7701052561			1	Клапан прокачки переднего тормозного цилиндра			
9			+	7703101617			1	Болт шестигранный			
10			+	440832032R			1	Скоба пружинная тормозной колодки передней			

БАЛКА ЗАДНЯЯ

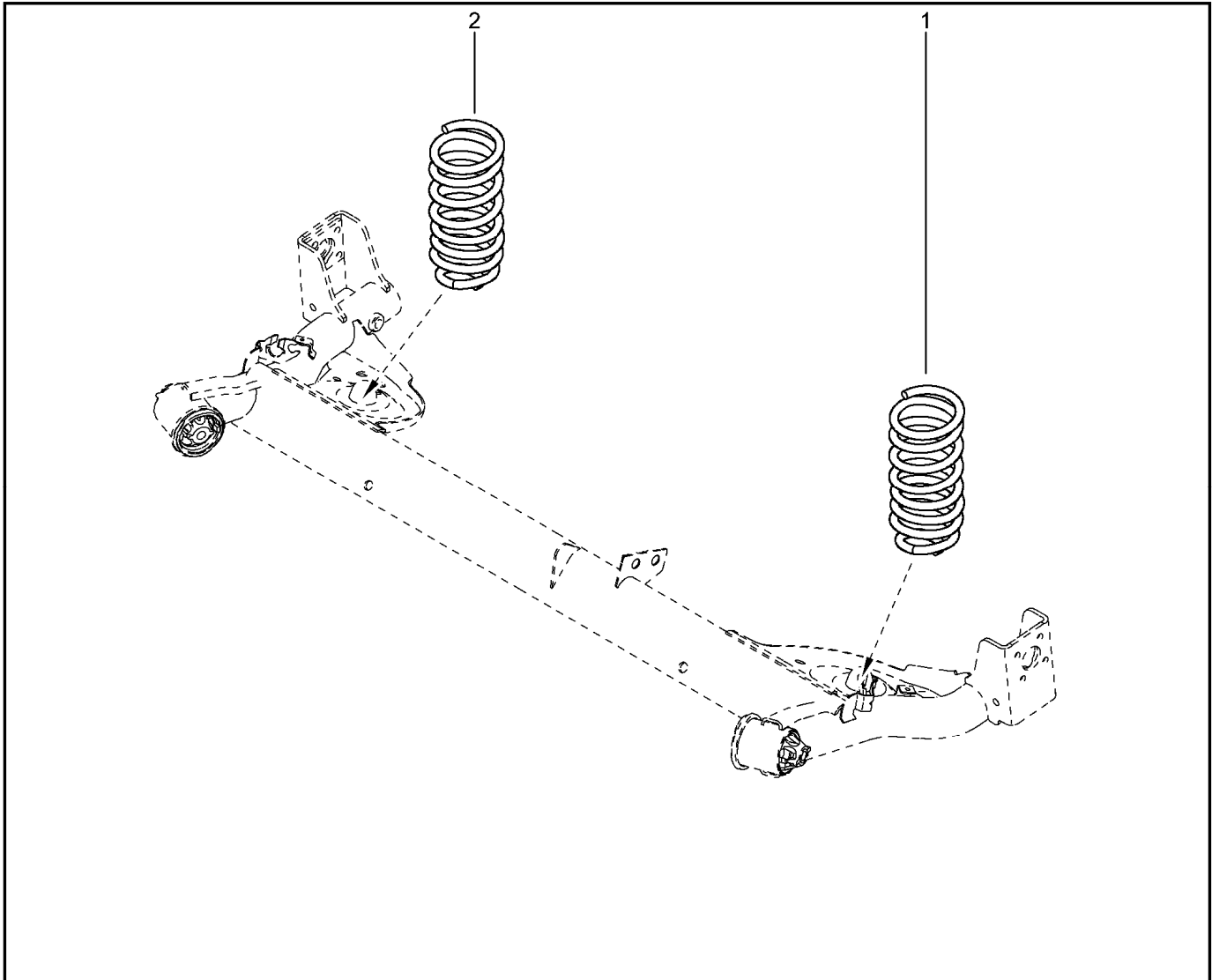
330410



KS015-40 KS015-41		KS0Y5-42	RS015-41	RS0Y5-42	FS015-40 FS015-41	FS0Y5-41		
№ поз.	№ извещ. об изм	Дата выпуска изв	Вкл. в з/ч	Номер детали	Вариант	Применяемость	Кол.	Наименование
1			+	430004469R			1	Рычаги задней подвески в сборе
2			+	6040221349			1	Кронштейн крепления рычагов задней подвески левый
3			+	6040221350			1	Кронштейн крепления рычага задней подвески правый
4			+	550342736R			1	Прокладка пружины задней подвески верхняя
5			+	550342736R			1	Прокладка пружины задней подвески верхняя
6			+	6001548952			1	Прокладка нижняя левой пружины задней подвески
7			+	6001548952			1	Прокладка нижняя правой пружины задней подвески
8			+	7703602330			1	Болт шестигранный с буртиком и шайбой
9			+	7703602256			1	Болт шестигранный с буртиком
10			+	7703034274			1	Гайка шестигранная с буртиком
11			+	6001549989			1	Втулка задней подвески

ПРУЖИНЫ ЗАДНИЕ

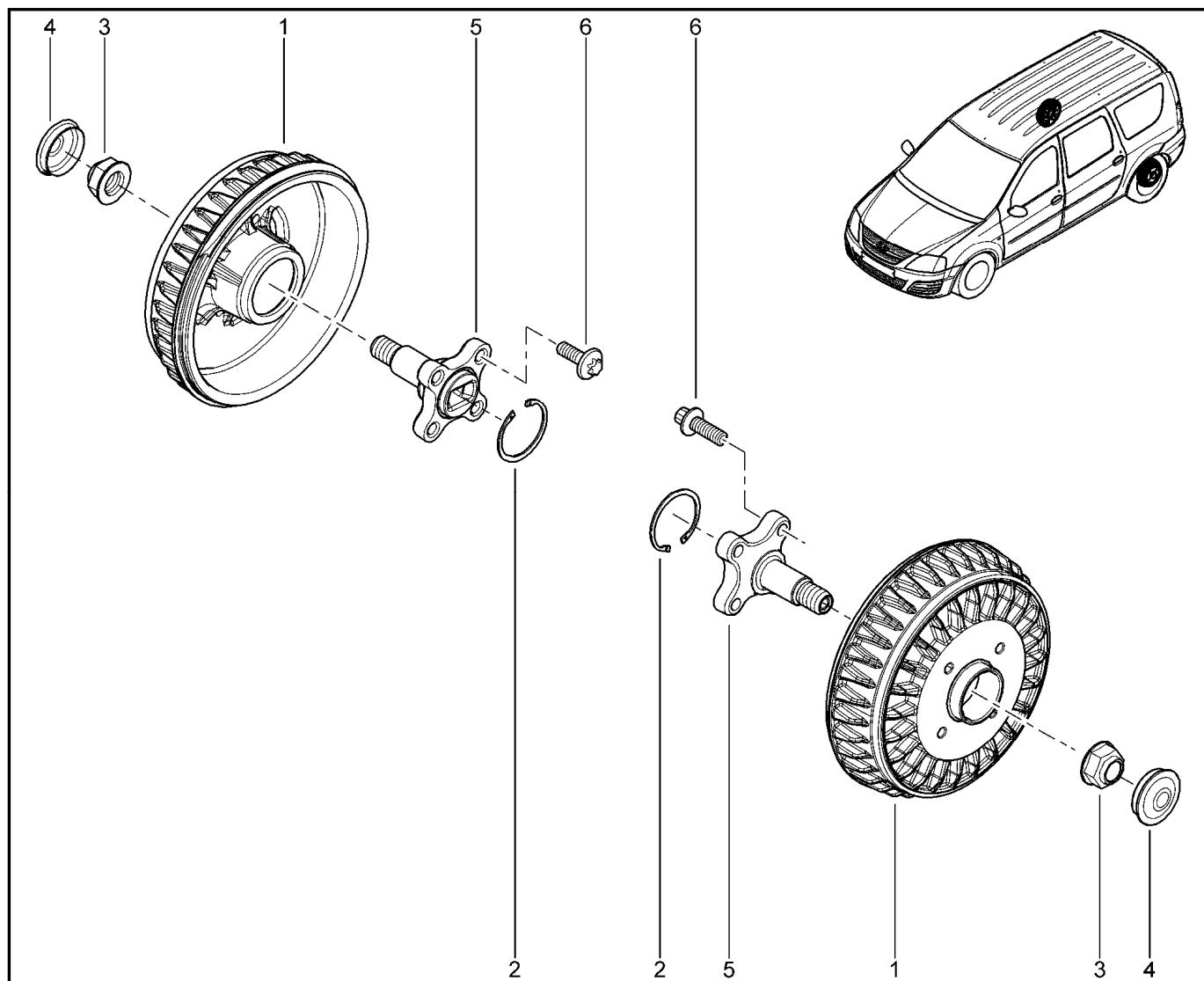
330411



KS015-40(2) KS015-41(2)		KS0Y5-42(2)		RS015-41(1)		RS0Y5-42(1)		FS015-40(3) FS015-41(3)		FS0Y5-41(3)	
№ поз.	№ извещ. об изм	Дата выпуска изв	Вкл. в з/ч	Номер детали	Вариант	Применяемость	Кол.	Наименование			
1			+	6001550900		(1)	1	Цилиндрическая винтовая пружина			
1			+	6001550901		(2)	1	Цилиндрическая винтовая пружина			
1			+	6001550902		(3)	1	Цилиндрическая винтовая пружина			
2			+	6001550900		(1)	1	Цилиндрическая винтовая пружина			
2			+	6001550901		(2)	1	Цилиндрическая винтовая пружина			
2			+	6001550902		(3)	1	Цилиндрическая винтовая пружина			

СТУПИЦА И БАРАБАН ЗАДНЕГО ТОРМОЗА

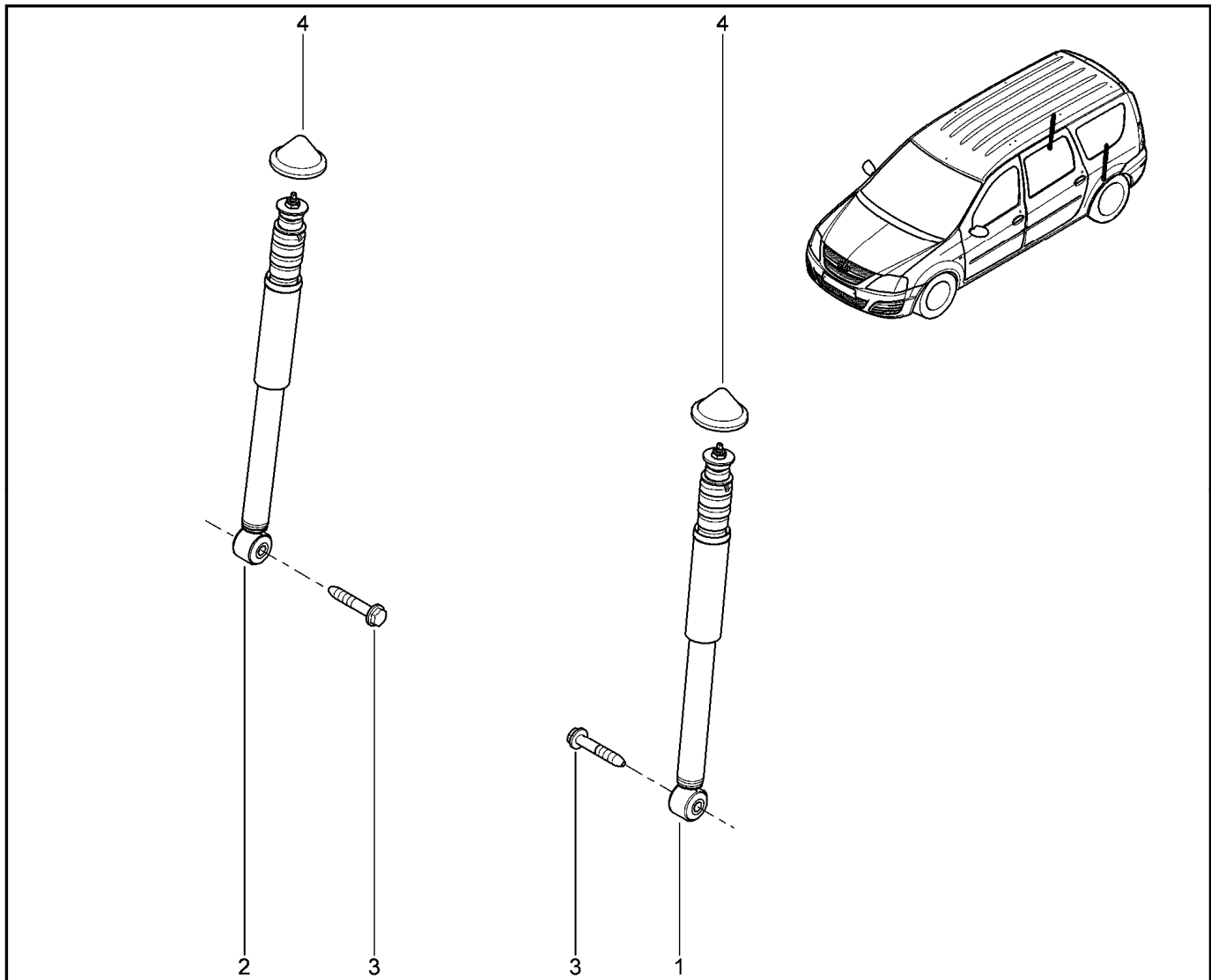
334010



KS015-40(1) KS015-41(2)		KS0Y5-42(2)		RS015-41(1)		RS0Y5-42(1)		FS015-40(1) FS015-41(2)		FS0Y5-41(2)	
№ поз.	№ извещ. об изм	Дата выпуска изв	Вкл. в з/ч	Номер детали	Вариант	Применяемость	Кол.	Наименование			
1			+	432001316R		без АБС (1)	1	Барабан заднего тормоза в сборе			
1			+	432001501R		с АБС (2)	1	Барабан заднего тормоза в сборе			
1			+	432004586R		без АБС (1)	1	Барабан заднего тормоза в сборе			
1			+	432005573R		с АБС (2)	1	Барабан заднего тормоза в сборе			
2			+	7703066040			1	Кольцо стопорное			
3			+	7703034275			1	Гайка шестигранная с буртиком			
4			+	8200649356			1	Колпак ступицы колеса			
5			+	430426964R			1	Ось ступицы заднего колеса			
6			+	7703002628			1	Болт шестигранный с буртиком			

АМОРТИЗАТОР ЗАДНИЙ

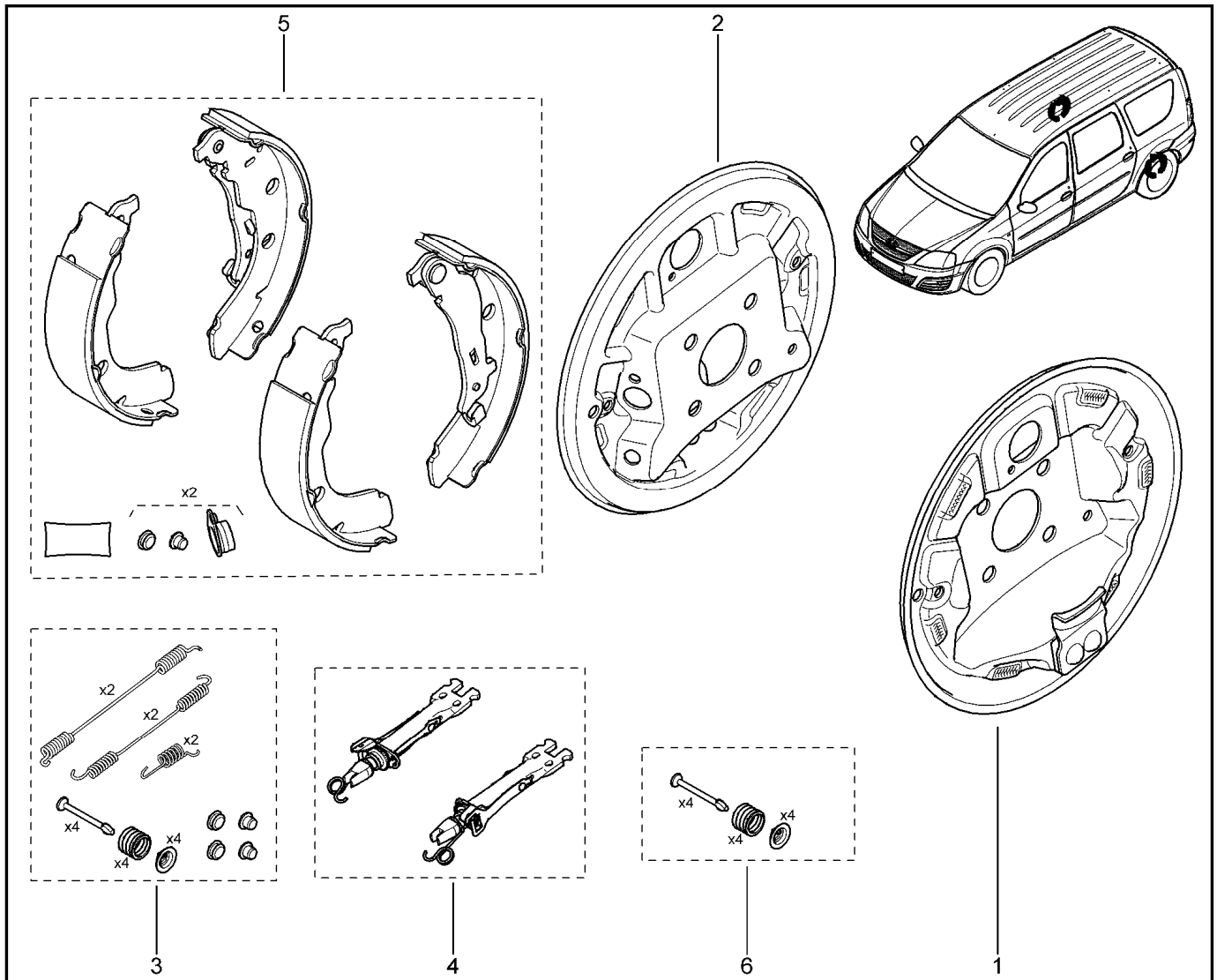
340110



KS015-40(1) KS015-41(1)		KS0Y5-42(1)		RS015-41(1)		RS0Y5-42(1)		FS015-40(2) FS015-41(2)		FS0Y5-41(2)	
№ поз.	№ извещ. об изм	Дата выпуска изв	Вкл. в з/ч	Номер детали	Вариант	Применяемость	Кол.	Наименование			
1			+	6001549248		(1)	1	Амортизатор задней подвески			
1			+	8200779901		(2)	1	Амортизатор задней подвески			
2			+	6001549248		(1)	1	Амортизатор задней подвески			
2			+	8200779901		(2)	1	Амортизатор задней подвески			
3			+	7703602216			1	Болт с шестигранной головкой			
4			+	6001550488			1	Заглушка			

ТОРМОЗА ЗАДНИЕ

343010

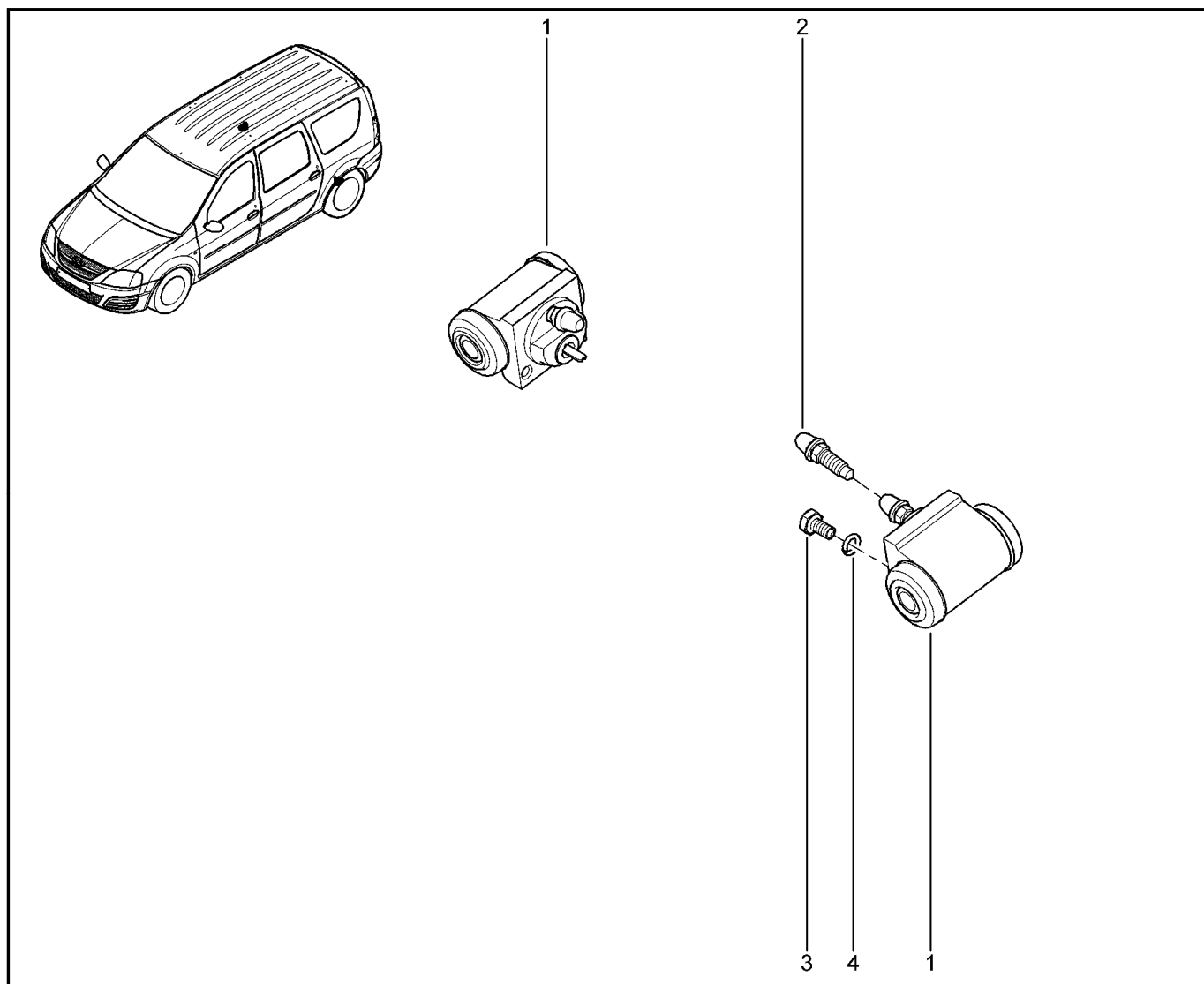


KS015-40(2) KS0Y5-42(4) RS015-41(3)(4) RS0Y5-42(4) FS015-40(1) FS0Y5-41(4)
KS015-41(3)(4) FS015-41(4)

№ поз.	№ извещ. об изм.	Дата выпуска изв.	Вкл. в з/ч	Номер детали	Вариант	Применяемость	Кол.	Наименование
1			+	6001549697		без АБС (1)	1	Щит заднего левого тормоза
1			+	6001549698		без АБС (2)	1	Щит заднего левого тормоза
1			+	6001549735		с АБС (3)	1	Щит заднего левого тормоза
1			+	7701070954		с АБС (4)	1	Щит заднего левого тормоза
2			+	6001549700		без АБС	1	Щит заднего правого тормоза
2			+	6001549701		без АБС	1	Щит заднего правого тормоза
2			+	6001549736		с АБС	1	Щит заднего правого тормоза
2			+	7701070955		с АБС	1	Щит заднего правого тормоза
3			+	7701205518			1	Пружина
4			+	7701208061			1	Комплект регулировочных планок
5			+	7701210109			1	Комплект тормозных колодок
6			+	7701205521			1	Регулировочная пружина

РАБОЧИЙ ТОРМОЗНОЙ ЦИЛИНДР

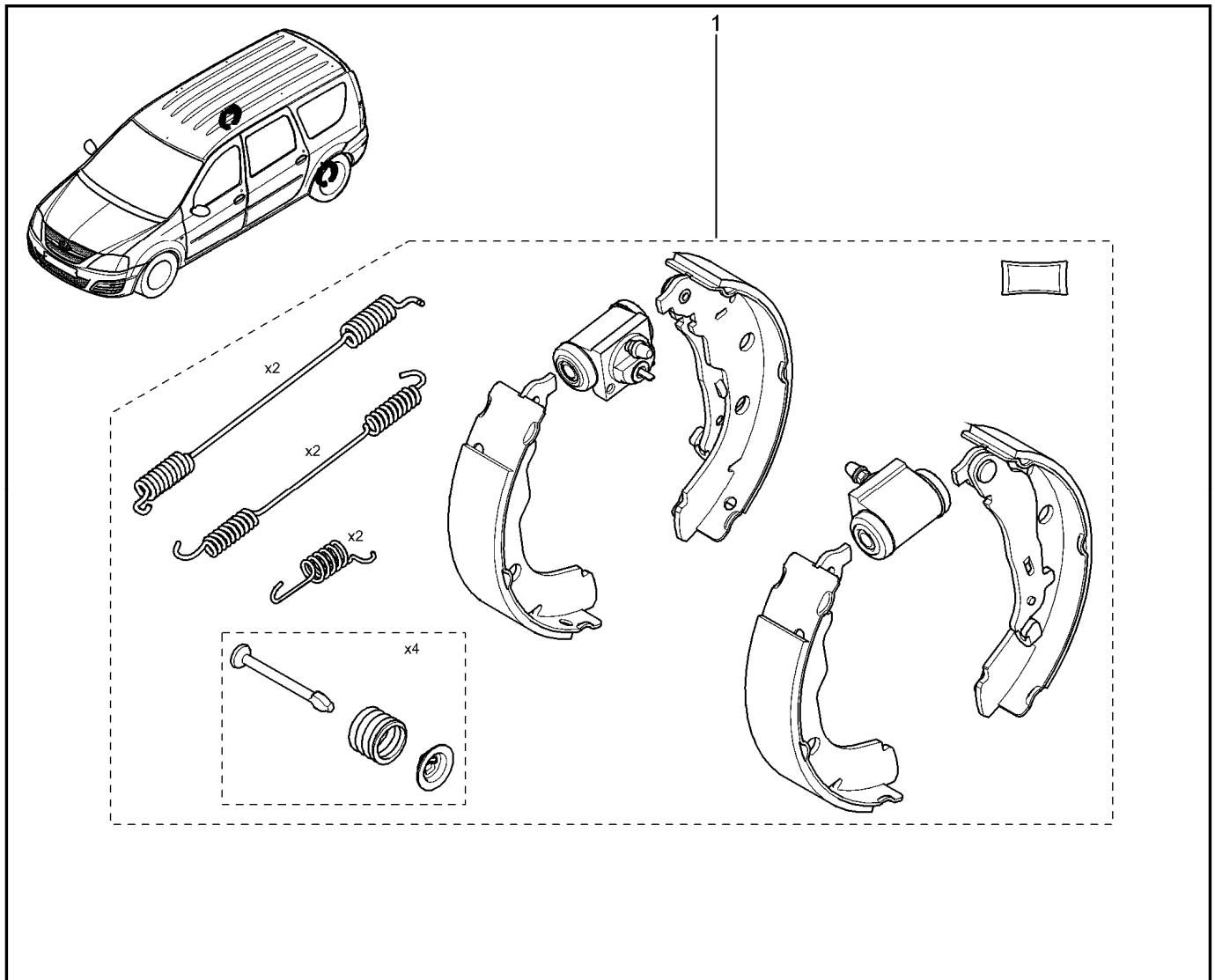
344010



KS015-40(1) KS015-41(1)(2)		KS0Y5-42(2)		RS015-41(1)(2)		RS0Y5-42(2)		FS015-40(2) FS015-41(2)		FS0Y5-41(2)	
№ поз.	№ извещ. об изм	Дата выпуска изв	Вкл. в з/ч	Номер детали	Вариант	Применяемость	Кол.	Наименование			
1			+	6001549707		(1)	1	Тормозной цилиндр задний			
1			+	7701070956		(2)	1	Тормозной цилиндр задний			
2			+	7701071172			1	Клапан прокачки заднего тормозного цилиндра			
3			+	7703009255			1	Болт с шестигранной головкой			
4			+	7903056008			1	Шайба			

КОМПЛЕКТ ЗАДНИХ ТОРМОЗОВ

346010

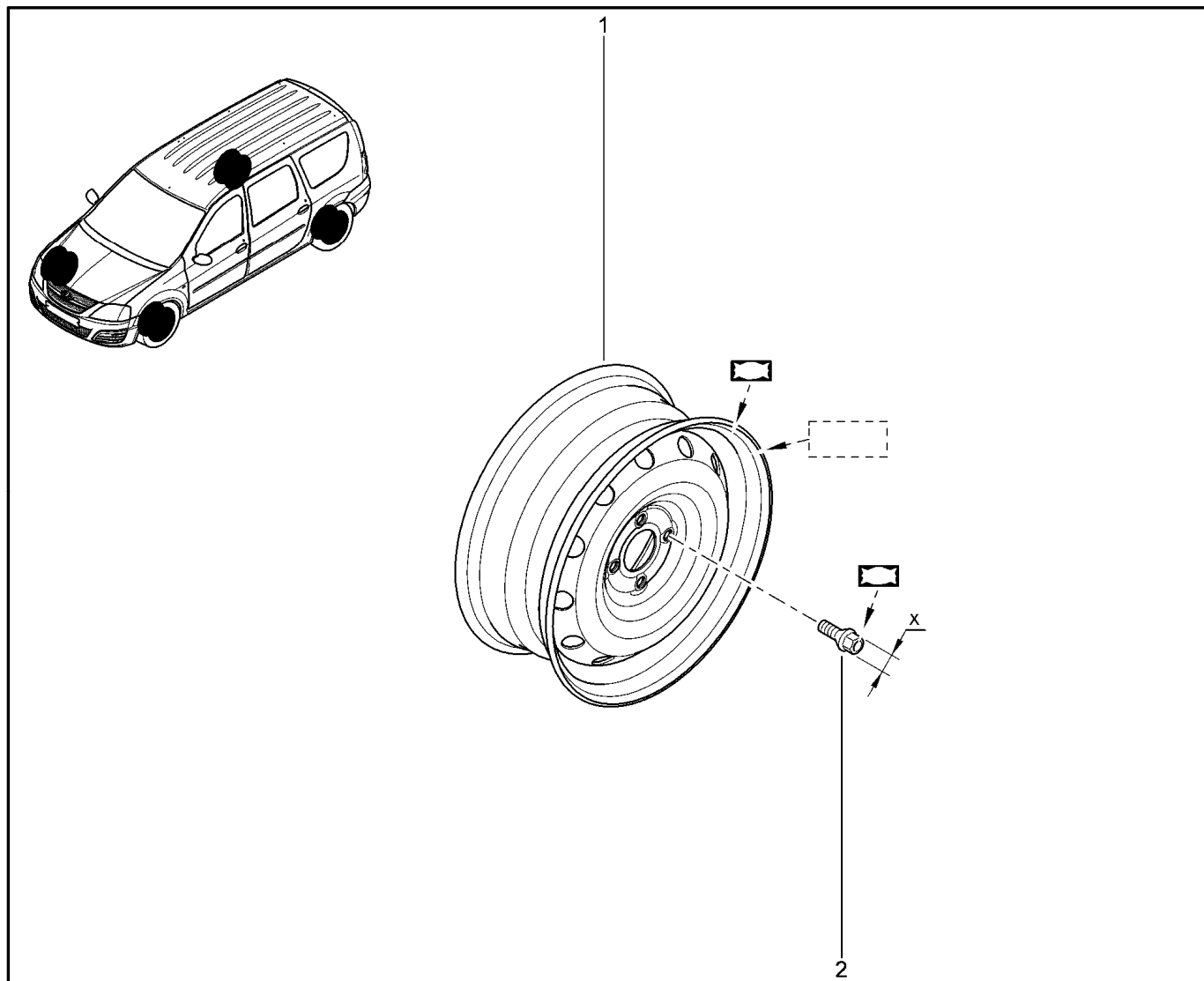


KS015-40(1) KS0Y5-42(2) RS015-41(1)(2) RS0Y5-42(2) FS015-40(2) FS0Y5-41(2)
KS015-41(1)(2) FS015-41(2)

№ поз.	№ извещ. об изм	Дата выпуска изв	Вкл. в з/ч	Номер детали	Вариант	Применяемость	Кол.	Наименование
1			+	6001549705		(1)	1	Комплект заднего тормоза
1			+	7701210108		(2)	1	Комплект заднего тормоза

ДИСК КОЛЕСА ШТАМПОВАННЫЙ

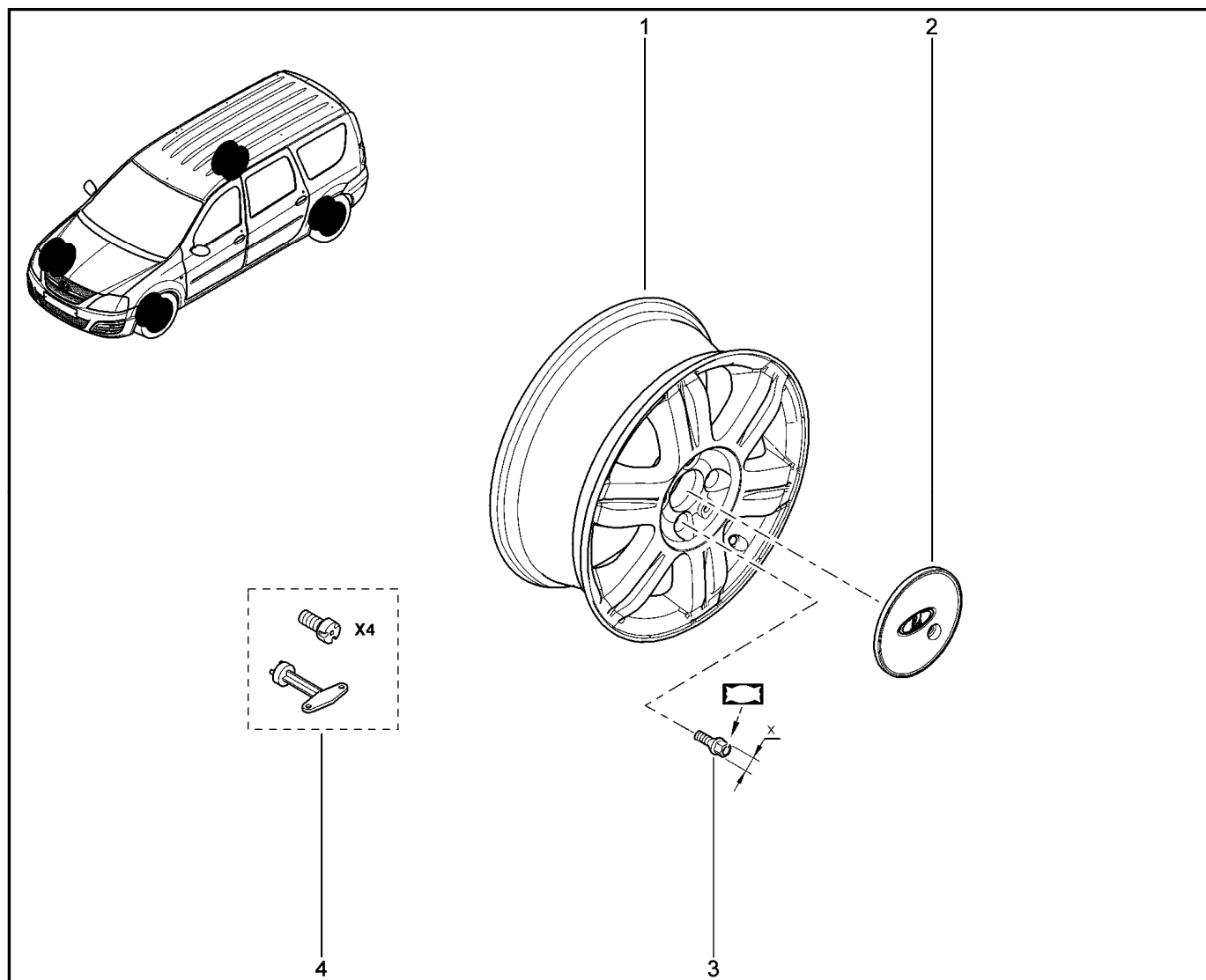
350111



KS015-40(1)		KS0Y5-42(1)		RS015-41(1)(2)		RS0Y5-42(1)		FS015-40(2)		FS0Y5-41(2)	
KS015-41(1)(2)								FS015-41(2)			
№ поз.	№ извещ. об изм	Дата выпуска изв	Вкл. в з/ч	Номер детали	Вариант	Применяемость	Кол.	Наименование			
1			+	403005459R		(1)	1	Колесо			
1			+	403007657R		(2)	1	Колесо			
2			+	402226088R			1	Болт крепления колеса			

ДИСК КОЛЕСА (ЛИТОЙ)

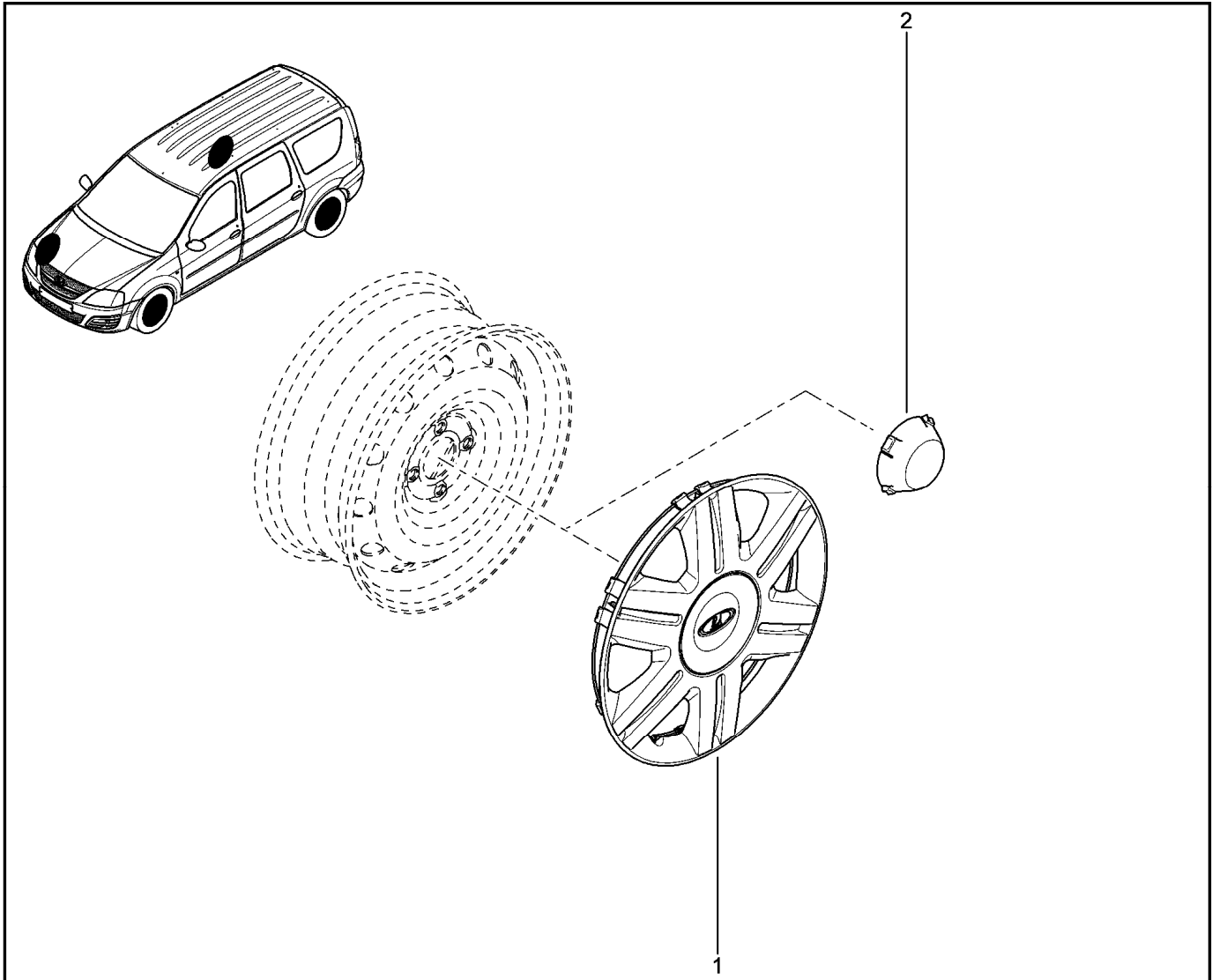
350210



		KS015-41	KS0Y5-42	RS015-41	RS0Y5-41			
№ поз.	№ извещ. об изм	Дата выпуска изв	Вкл. в з/ч	Номер детали	Вариант	Применяемость	Кол.	Наименование
1			+	403009964R			1	Колесо
2			+	8450000404			1	Колпак колеса
3			+	402227272R			1	Болт крепления колеса
4			+	7700422600			1	Нестандартные болты крепления колеса

КОЛПАК

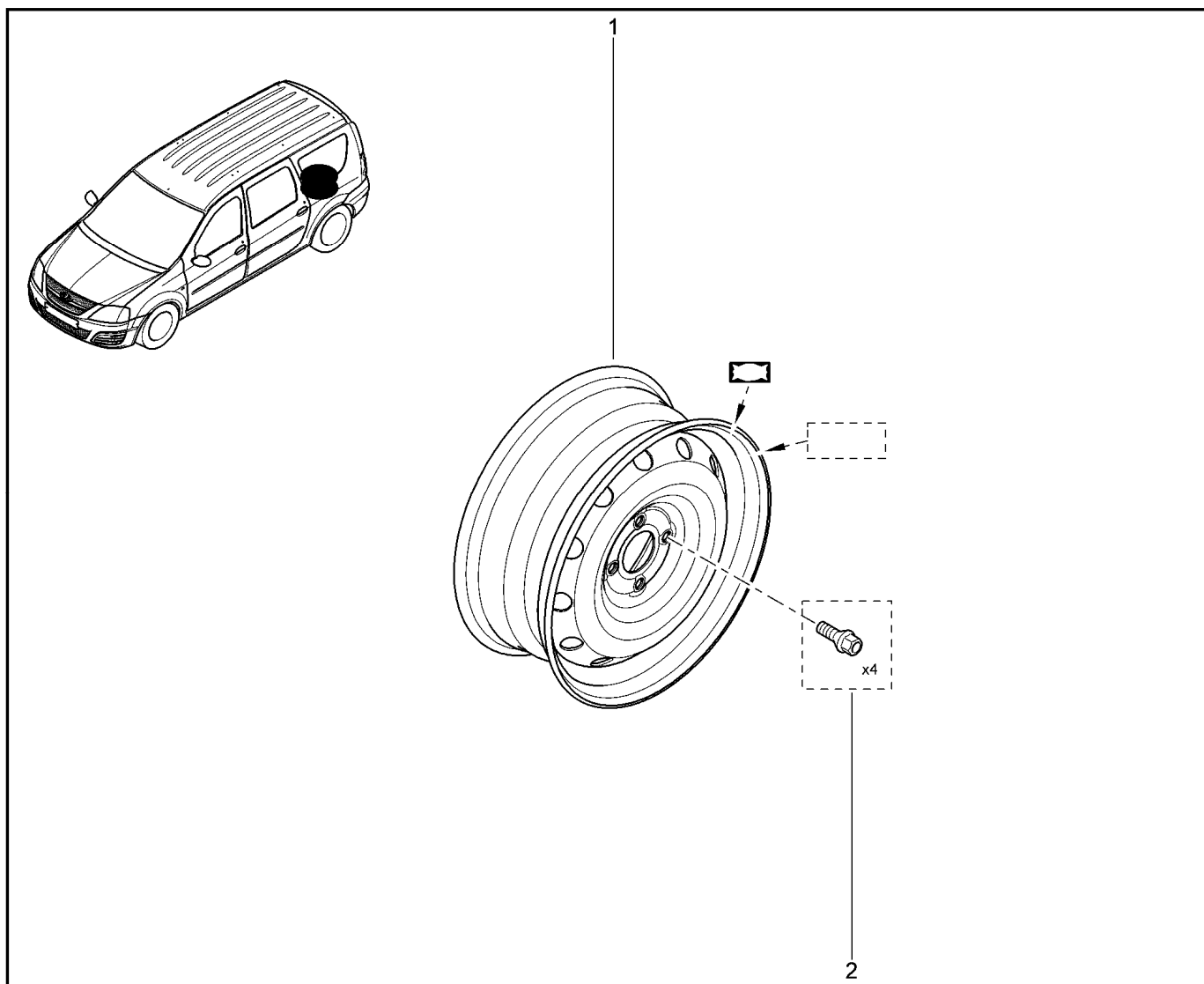
350511



KS015-40(2) KS015-41(1)		KS0Y5-42(1)	RS015-41(1)	RS0Y5-42(1)	FS015-40(2) FS015-41(2)	FS0Y5-41(2)		
№ поз.	№ извещ. об изм	Дата выпуска изв	Вкл. в з/ч	Номер детали	Вариант	Применяемость	Кол.	Наименование
1			+	8450000272		(1)	1	Колпак колеса
2			+	7700302762		(2)	1	Колпак колеса

ДИСК КОЛЕСА (ЗАПАСНОЕ КОЛЕСО)

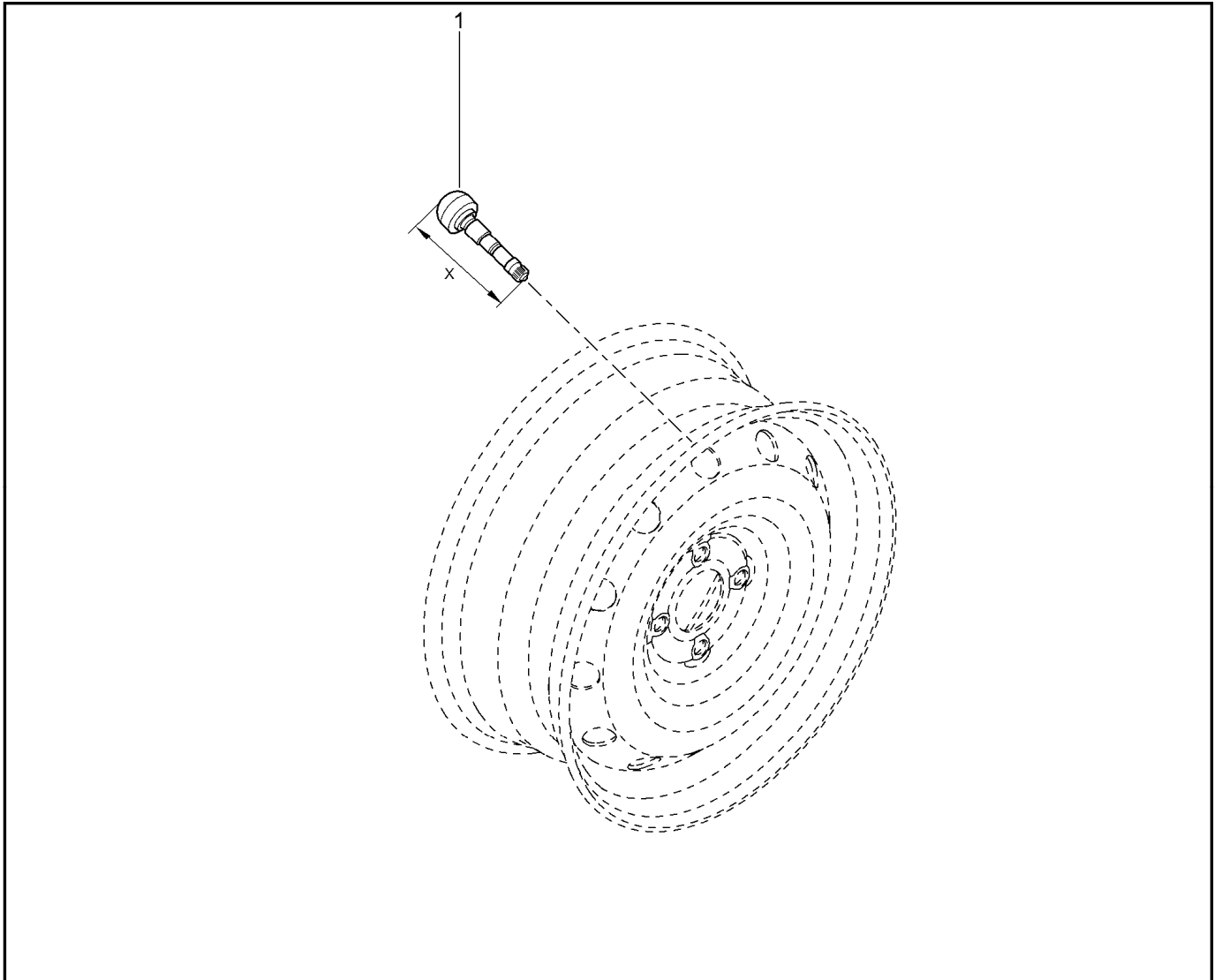
351010



KS015-40 KS015-41		KS0Y5-42	RS015-41	RS0Y5-42	FS015-40 FS015-41	FS0Y5-41		
№ поз.	№ извещ. об изм	Дата выпуска изв	Вкл. в з/ч	Номер детали	Вариант	Применяемость	Кол.	Наименование
1			+	403005459R			1	Колесо
2			+	748105411R			1	Болт запасного колеса

ВЕНТИЛЬ КОЛЕСА

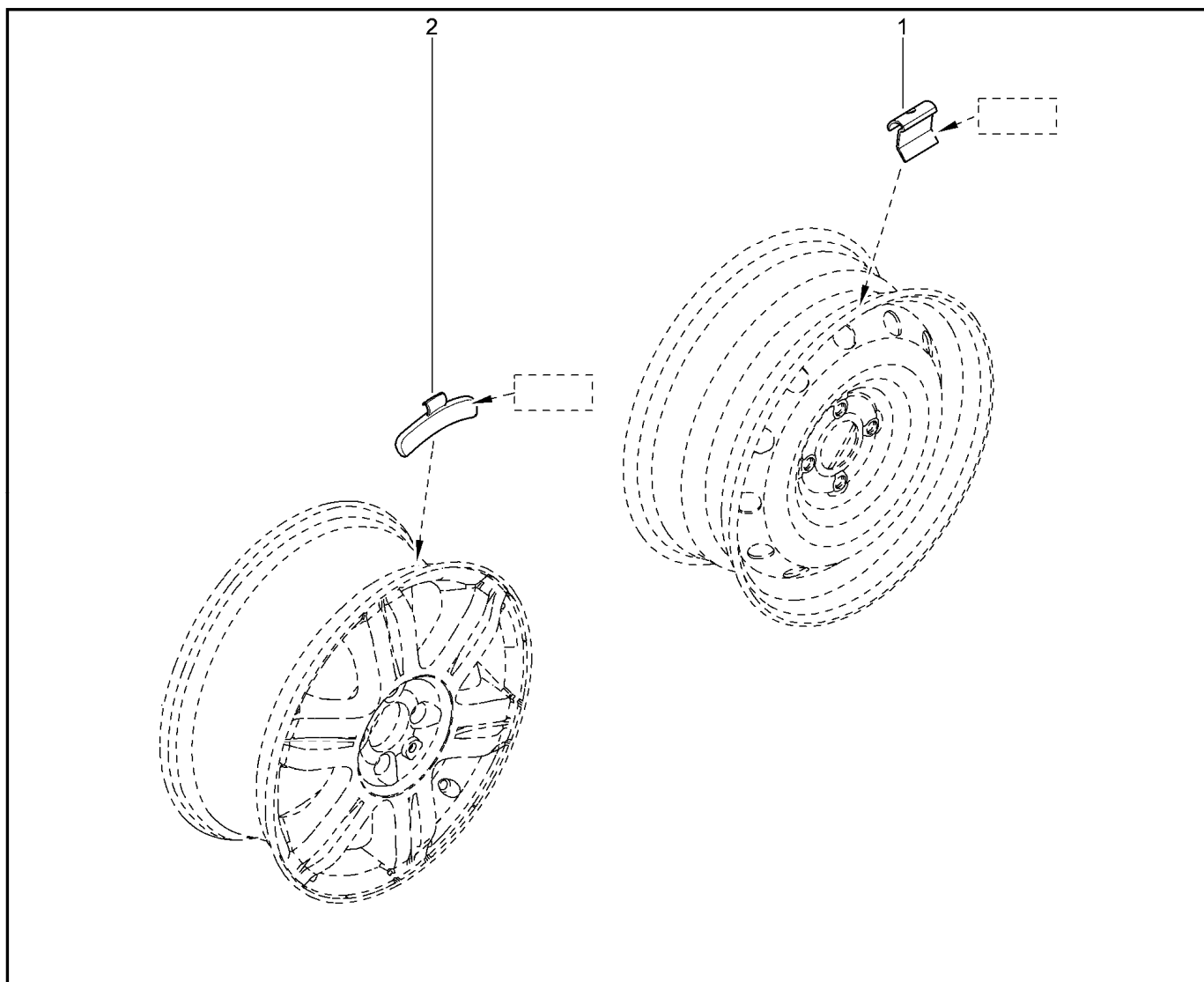
352010



KS015-40 KS015-41		KS0Y5-42	RS015-41	RS0Y5-42	FS015-40 FS015-41	FS0Y5-41		
№ поз.	№ извещ. об изм	Дата выпуска изв	Вкл. в з/ч	Номер детали	Вариант	Применяемость	Кол.	Наименование
1			+	7700801863			1	Вентиль колеса с колпачком

ГРУЗИК БАЛАНСИРОВОЧНЫЙ

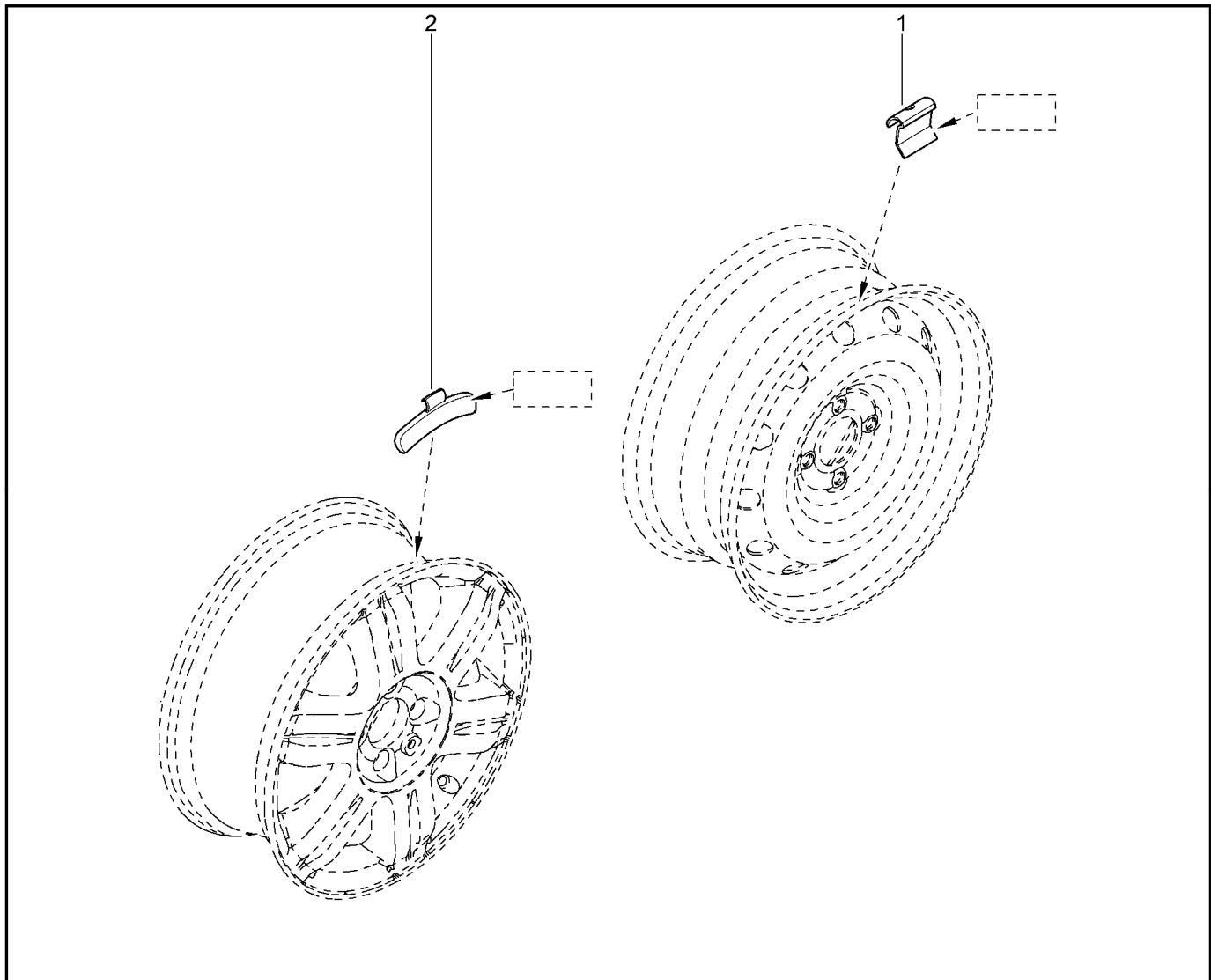
352020



KS015-40 KS015-41		KS0Y5-42	RS015-41	RS0Y5-42	FS015-40 FS015-41	FS0Y5-41		
№ поз.	№ извещ. об изм.	Дата выпуска изв.	Вкл. в з/ч	Номер детали	Вариант	Применяемость	Кол.	Наименование
1			+	403212323R			1	Груз балансировочный
1			+	7711237700			1	Груз балансировочный
1			+	7711237701			1	Груз балансировочный
1			+	7711237702			1	Груз балансировочный
1			+	7711237703			1	Груз балансировочный
1			+	7711237704			1	Груз балансировочный
1			+	7711237705			1	Груз балансировочный
1			+	7711237706			1	Груз балансировочный
1			+	7711237707			1	Груз балансировочный
1			+	7711237708			1	Груз балансировочный
2			+	7711237709			1	Груз балансировочный
2			+	7711237710			1	Груз балансировочный
2			+	7711237711			1	Груз балансировочный
2			+	7711237712			1	Груз балансировочный
2			+	7711237713			1	Груз балансировочный

ГРУЗИК БАЛАНСИРОВОЧНЫЙ

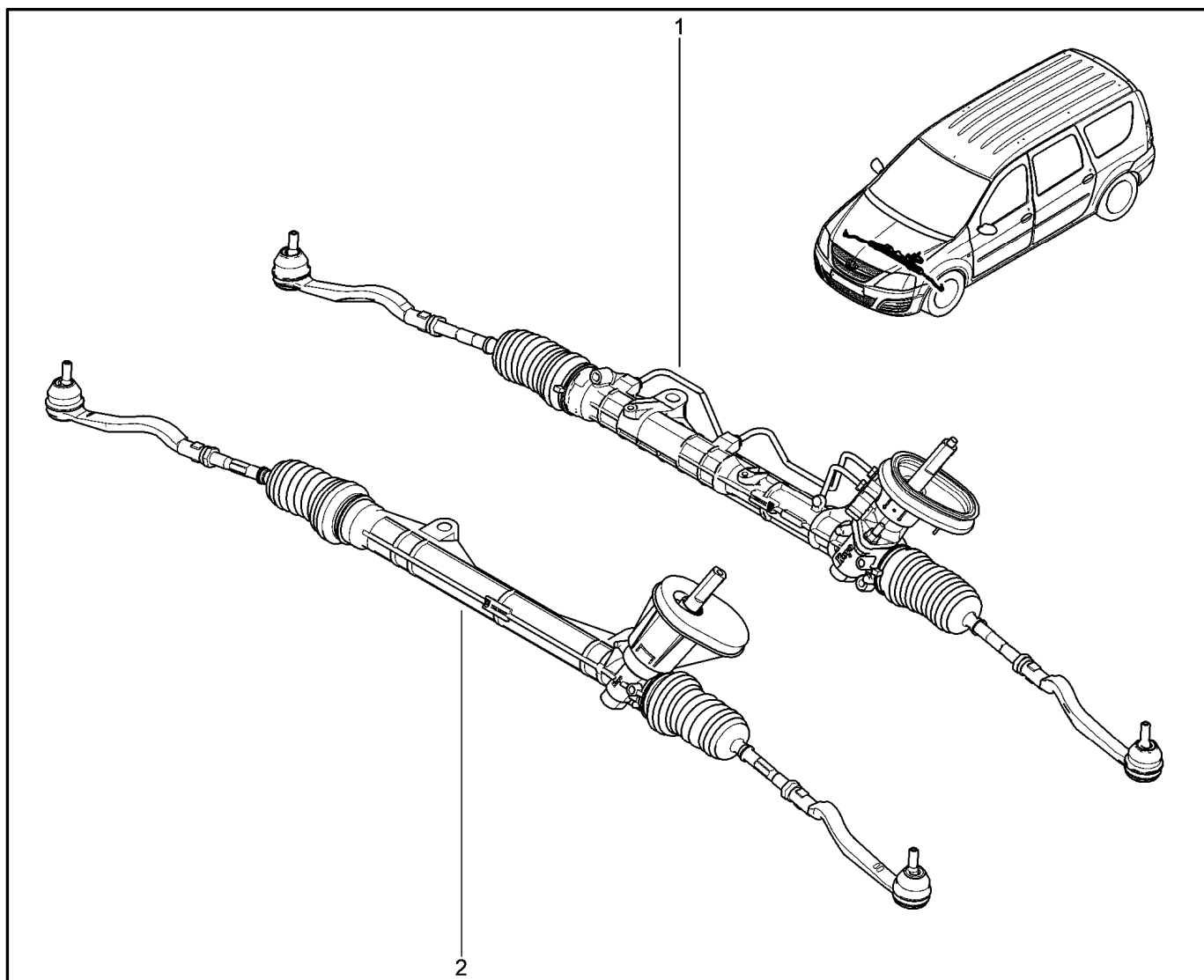
352020



KS015-40 KS015-41		KS0Y5-42	RS015-41	RS0Y5-42	FS015-40 FS015-41	FS0Y5-41		
№ поз.	№ извещ. об изм	Дата выпуска изв	Вкл. в з/ч	Номер детали	Вариант	Применяемость	Кол.	Наименование
2			+	7711237714			1	Груз балансировочный
2			+	7711237715			1	Груз балансировочный
2			+	7711237716			1	Груз балансировочный
2			+	7711237717			1	Груз балансировочный
2			+	7711237718			1	Груз балансировочный

МЕХАНИЗМ РУЛЕВОЙ В СБОРЕ

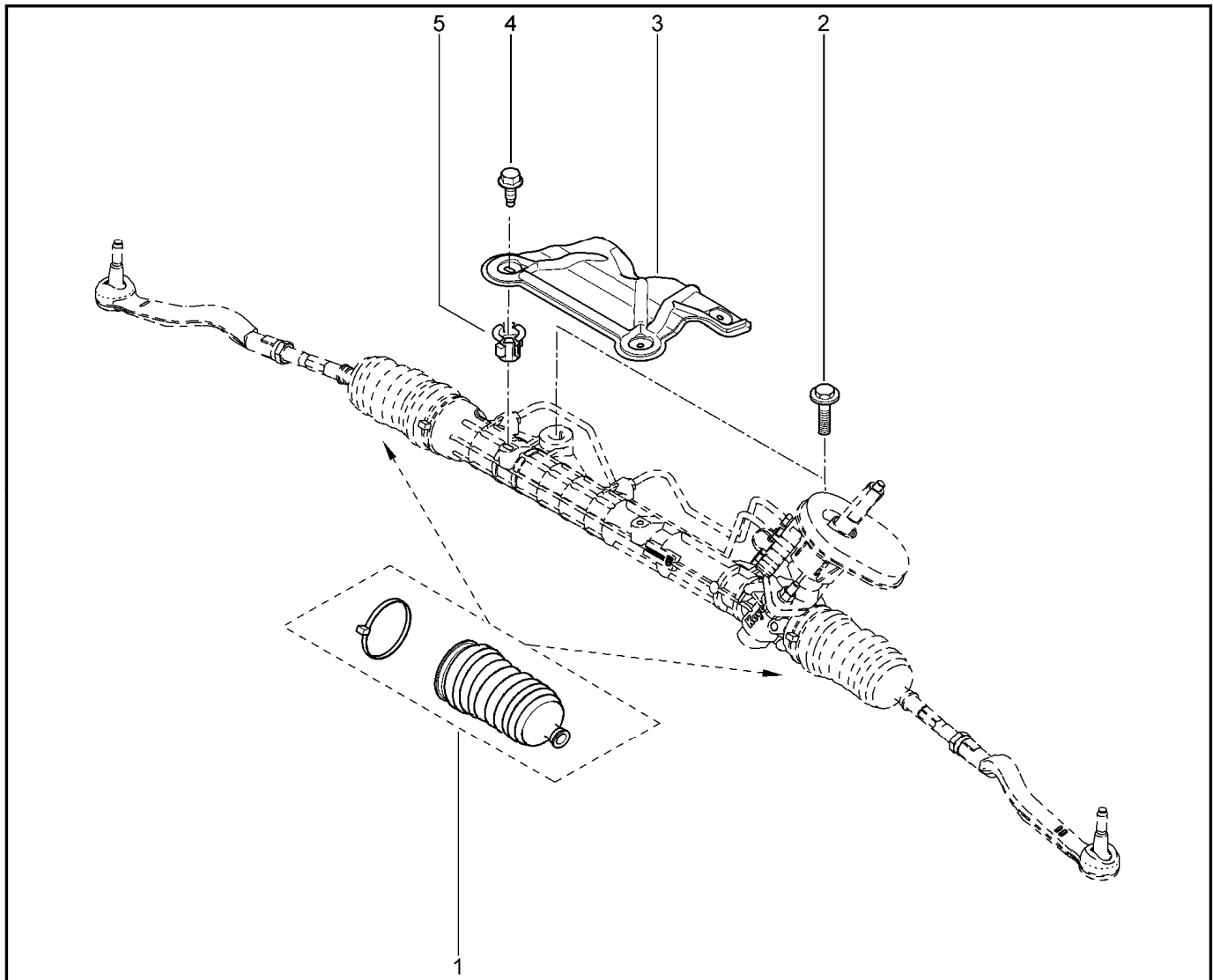
360110



KS015-40(2) KS015-41(1)		KS0Y5-42(1)	RS015-41(1)	RS0Y5-42(1)	FS015-40(2) FS015-41(1)	FS0Y5-41(1)		
№ поз.	№ извещ. об изм.	Дата выпуска изв.	Вкл. в з/ч	Номер детали	Вариант	Применяемость	Кол.	Наименование
1			+	490019371R		с ГУР	1	Механизм рулевой в сборе с гидроусилителем, левого руля
2			+	8200849701		без ГУР	1	Механизм рулевой в сборе без гидроусилителя, левого руля

ЧЕХОЛ, ЭКРАН ТЕПЛОВОЙ

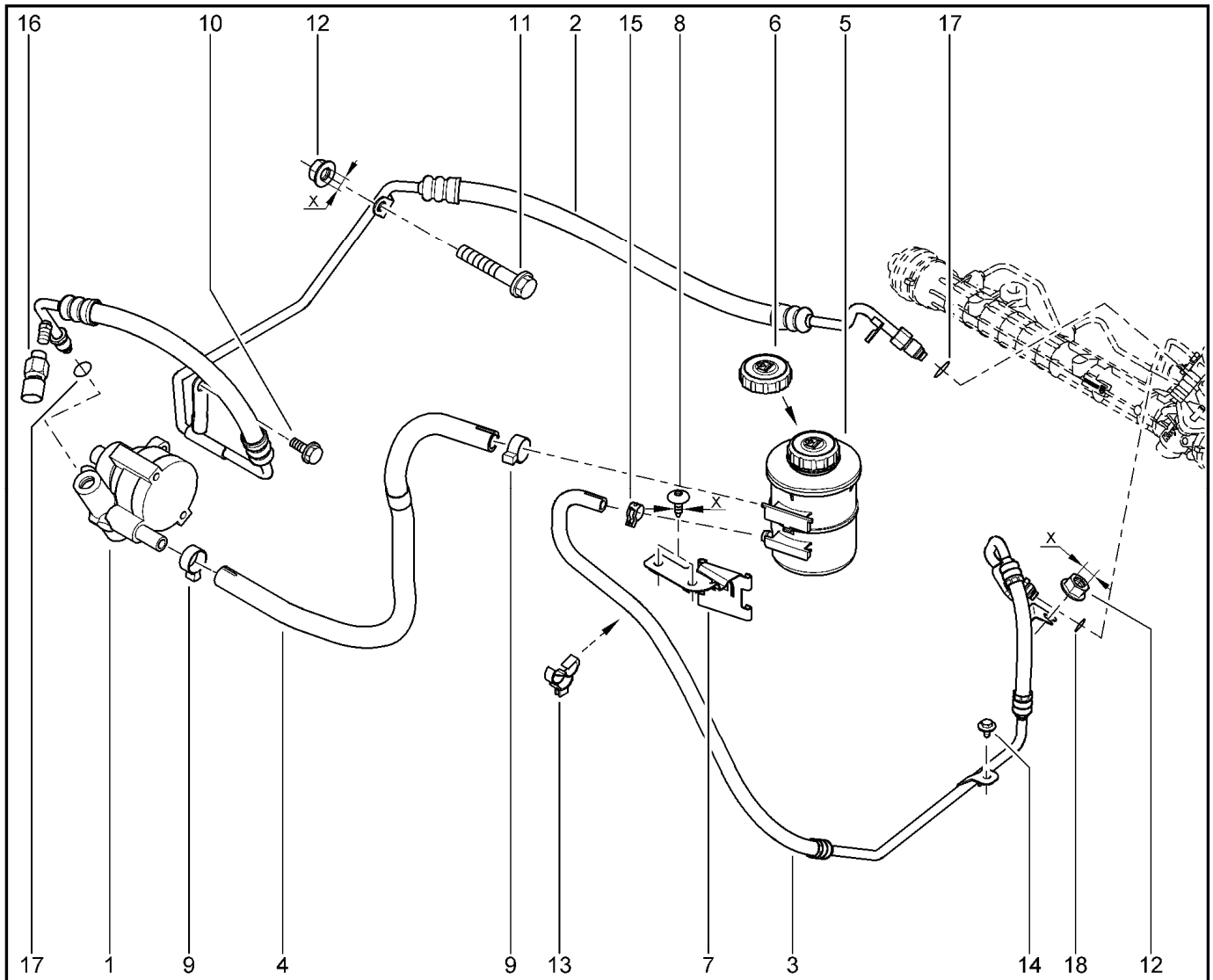
362010



KS015-40 KS015-41		KS0Y5-42(1)	RS015-41	RS0Y5-42(1)	FS015-40 FS015-41	FS0Y5-41(1)		
№ поз.	№ извещ. об изм	Дата выпуска изв	Вкл. в з/ч	Номер детали	Вариант	Применяемость	Кол.	Наименование
1			+	6001547607			1	Чехлы защитные
2			+	7703602196			1	Болт шестигранный с буртиком
3			+	6001548872		(1)	1	Термоэкран
4			+	7703002929		(1)	1	Болт шестигранный с буртиком
5			+	7703044165			1	Гайка накидная геликоидальная

ГИДРОУСИЛИТЕЛЬ

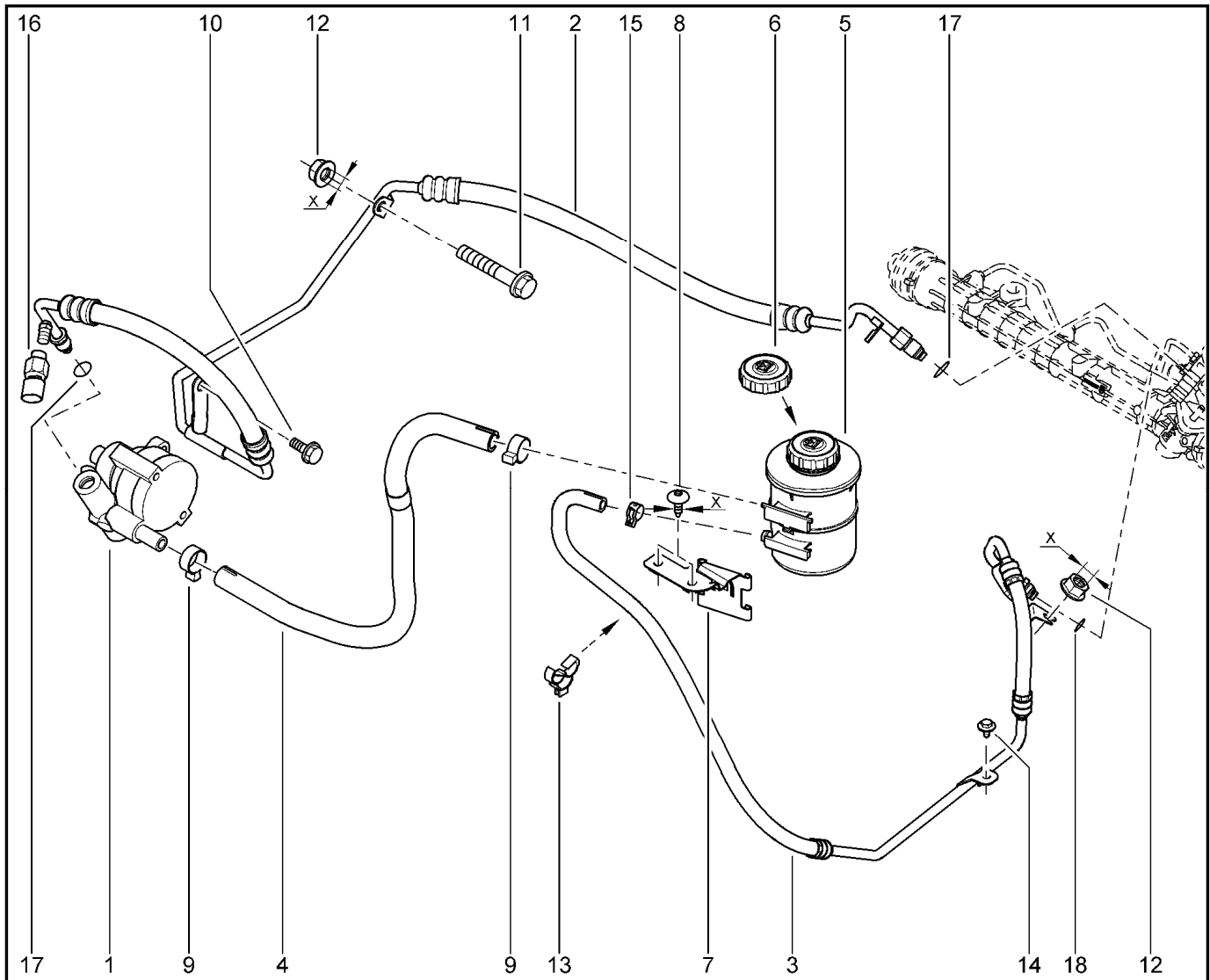
363310



KS015-40 KS015-41		KS0Y5-42	RS015-41	RS0Y5-42	FS015-40 FS015-41	FS0Y5-41				
№ поз.	№ извещ. об изм.	Дата выпуска изв.	Вкл. в з/ч	Номер детали	Вари ант	Применяемость	Кол.	Наименование		
1			+	491100699R		без кондиционера	1	Насос ГУРУ		
2			+	8200849632		без кондиционера	1	Трубопровод высокого давления насоса гидроусилителя		
3			+	497257535R			1	Шланг обратный низкого давления бачка ГУРУ		
4			+	8200742060		без кондиционера	1	Шланг низкого давления насоса ГУРУ		
5			+	8200005185			1	Бак масляный ГУРУ, с пробкой		
6			+	7700816919			1	Пробка бака ГУРУ		
7			+	6001550688			1	Кронштейн бака масляного ГУРУ		
8			+	7703008162			1	Болт		
9			+	7703083470			1	Хомут пружинный		
10			+	7703602226			1	Болт шестигранный с буртиком		
11			+	7703001241			1	Болт с шестигранной головкой 8x80		
12			+	7703033206			1	Гайка шестигранная с буртиком		
13			+	7703179080			1	Скоба крепления		
14			+	7703101447			1	Болт шестигранный с шайбой		

ГИДРОУСИЛИТЕЛЬ

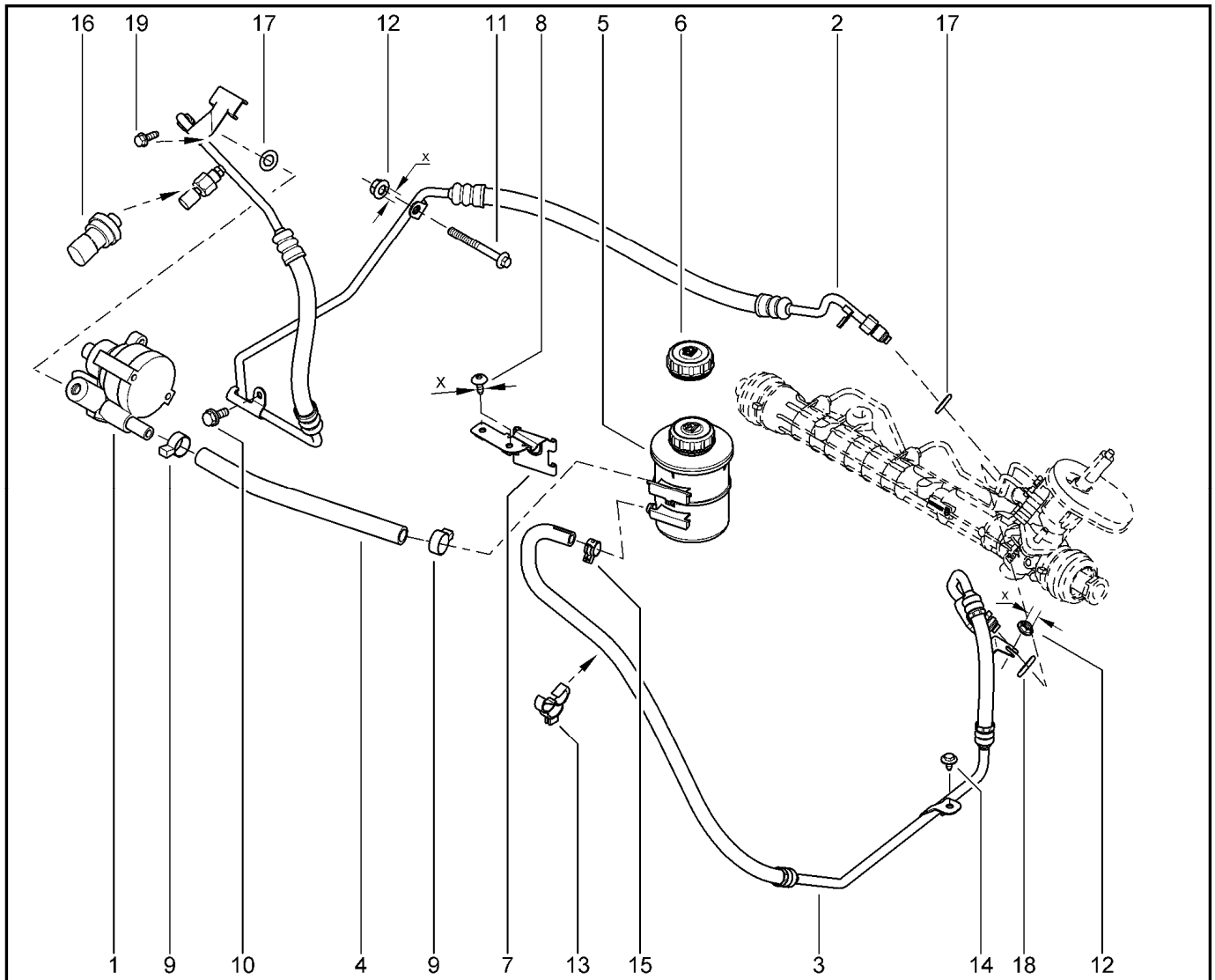
363310



KS015-40 KS015-41		KS0Y5-42	RS015-41	RS0Y5-42	FS015-40 FS015-41	FS0Y5-41		
№ поз.	№ извещ. об изм	Дата выпуска изв	Вкл. в з/ч	Номер детали	Вариант	Применяемость	Кол.	Наименование
15			+	7703083469			1	Хомут крепления
16			+	497610324R			1	Датчик давления ГУРУ
17			+	7703065106			1	Уплотнитель 7,6x10,8x1,6
18			+	7703065243			1	Уплотнитель 9,5x12,3-1,4

ГИДРОУСИЛИТЕЛЬ

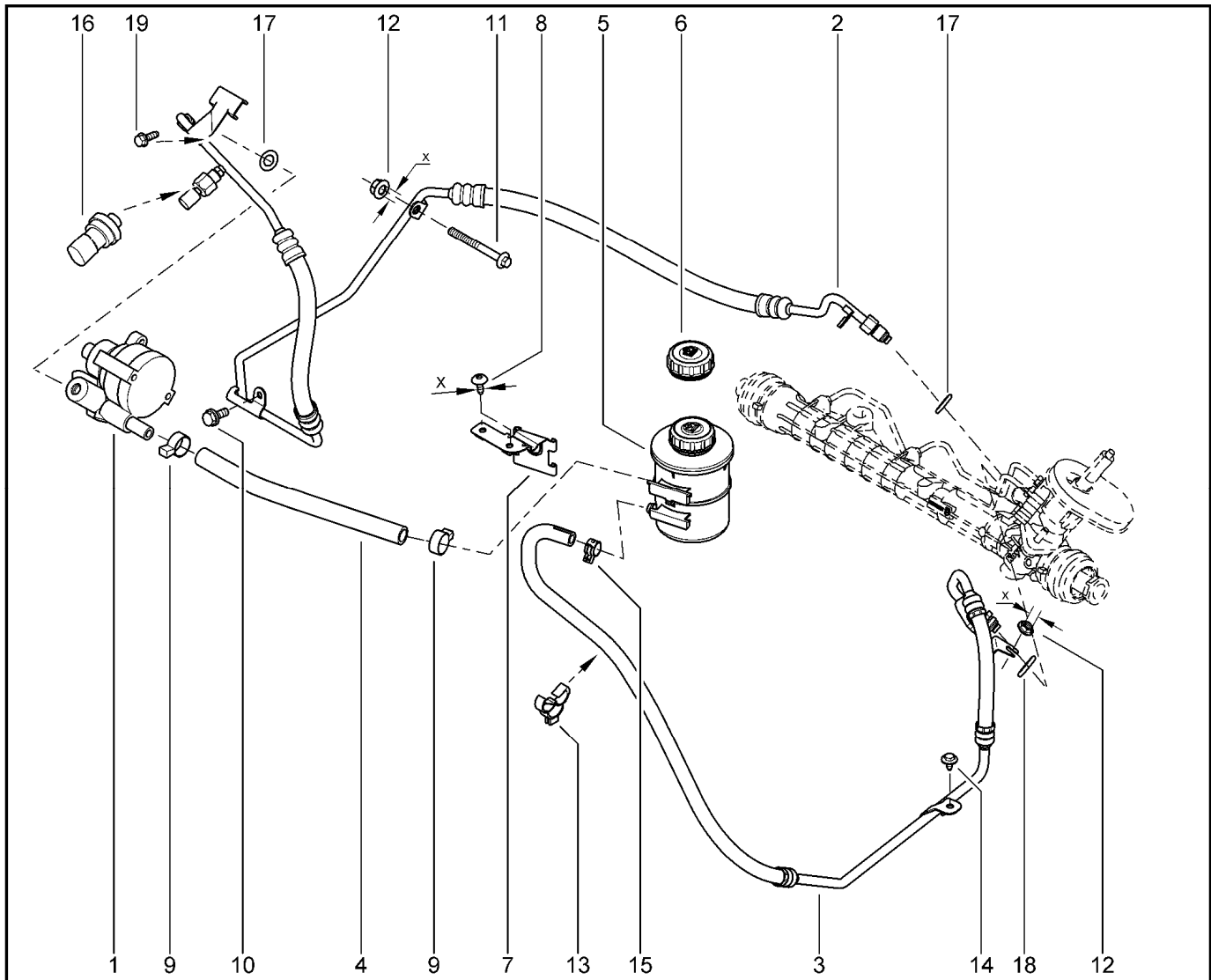
363330



KS015-41		KS0Y5-42		RS015-41		RS0Y5-42		FS015-41		FS0Y5-41	
№ поз.	№ извещ. об изм	Дата выпуска изв	Вкл. в з/ч	Номер детали	Вари ант	Применяемость	Кол.	Наименование			
1			+	491100522R		с кондиционером	1	Насос ГУРУ			
2			+	8201002068		с кондиционером	1	Трубопровод высокого давления насоса гидроусилителя			
3			+	497257535R			1	Шланг обратный низкого давления бачка ГУРУ			
4			+	8201002076			1	Шланг низкого давления насоса ГУРУ			
5			+	8200005185			1	Бак масляный ГУРУ, с пробкой			
6			+	7700816919			1	Пробка бака ГУРУ			
7			+	6001550688			1	Кронштейн бака масляного ГУРУ			
8			+	7703008162			1	Шуруп с полукруглой головкой			
9			+	7703083470			1	Хомут пружинный			
10			+	7703602226			1	Болт шестигранный с буртиком			
11			+	7703001241			1	Болт с шестигранной головкой 8x80			
12			+	7703033206			1	Гайка шестигранная с буртиком			
13			+	7703179080			1	Скоба крепления			
14			+	7703101447			1	Болт шестигранный с шайбой			

ГИДРОУСИЛИТЕЛЬ

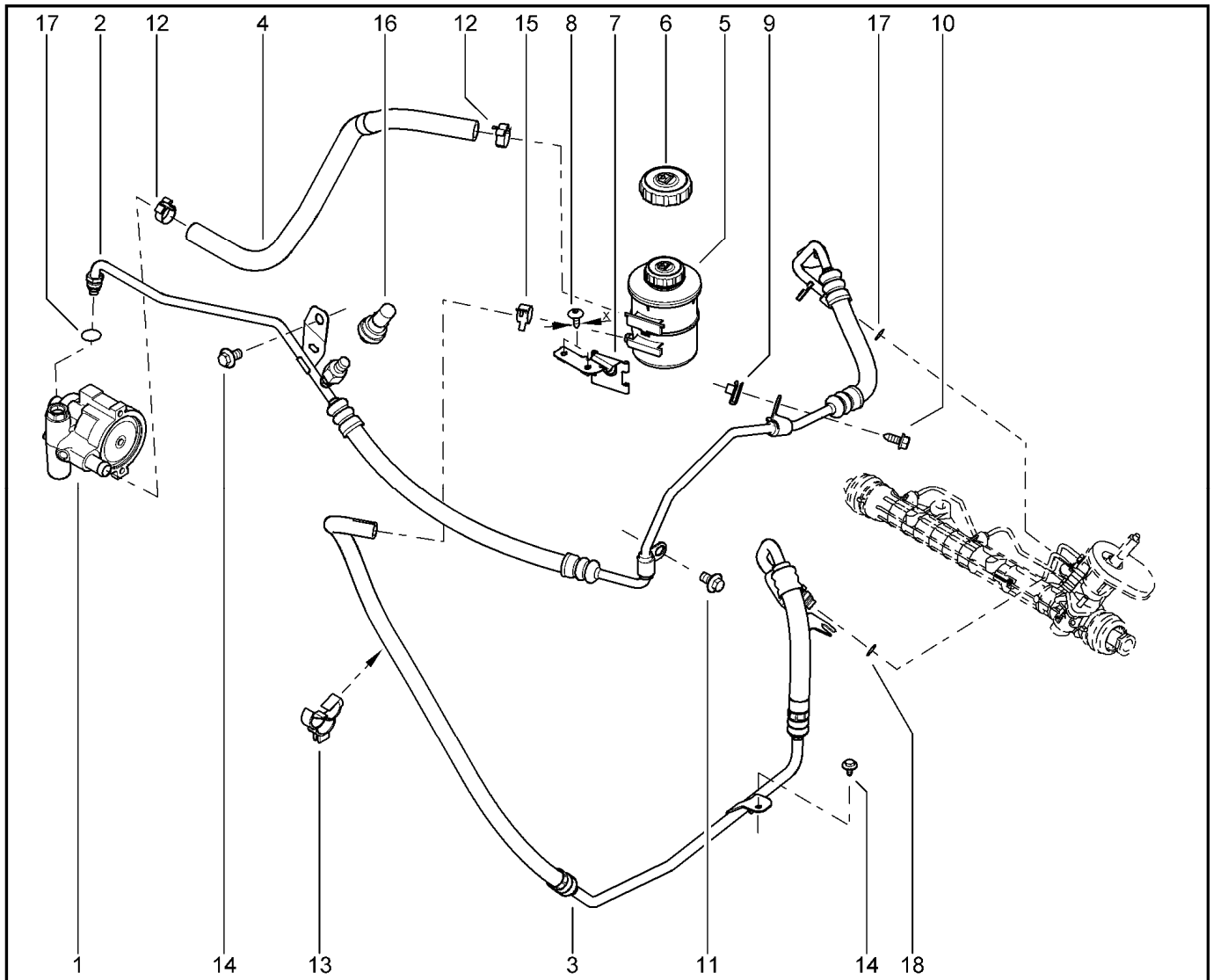
363330



		KS015-41	KS0Y5-42	RS015-41	RS0Y5-42	FS015-41	FS0Y5-41		
№ поз.	№ извещ. об изм	Дата выпуска изв	Вкл. в з/ч	Номер детали	Вариант	Применяемость	Кол.	Наименование	
15			+	7703083469			1	Хомут крепления	
16			+	497610324R			1	Датчик давления ГУРУ	
17			+	7703065106			1	Уплотнение 7,6x10,8x1,6	
18			+	7703065243			1	Уплотнительное кольцо 9,5x12,3x1,4	
19			+	7703019215		с кондиционером	1	Самонарезающий болт с буртиком	

ГИДРОУСИЛИТЕЛЬ

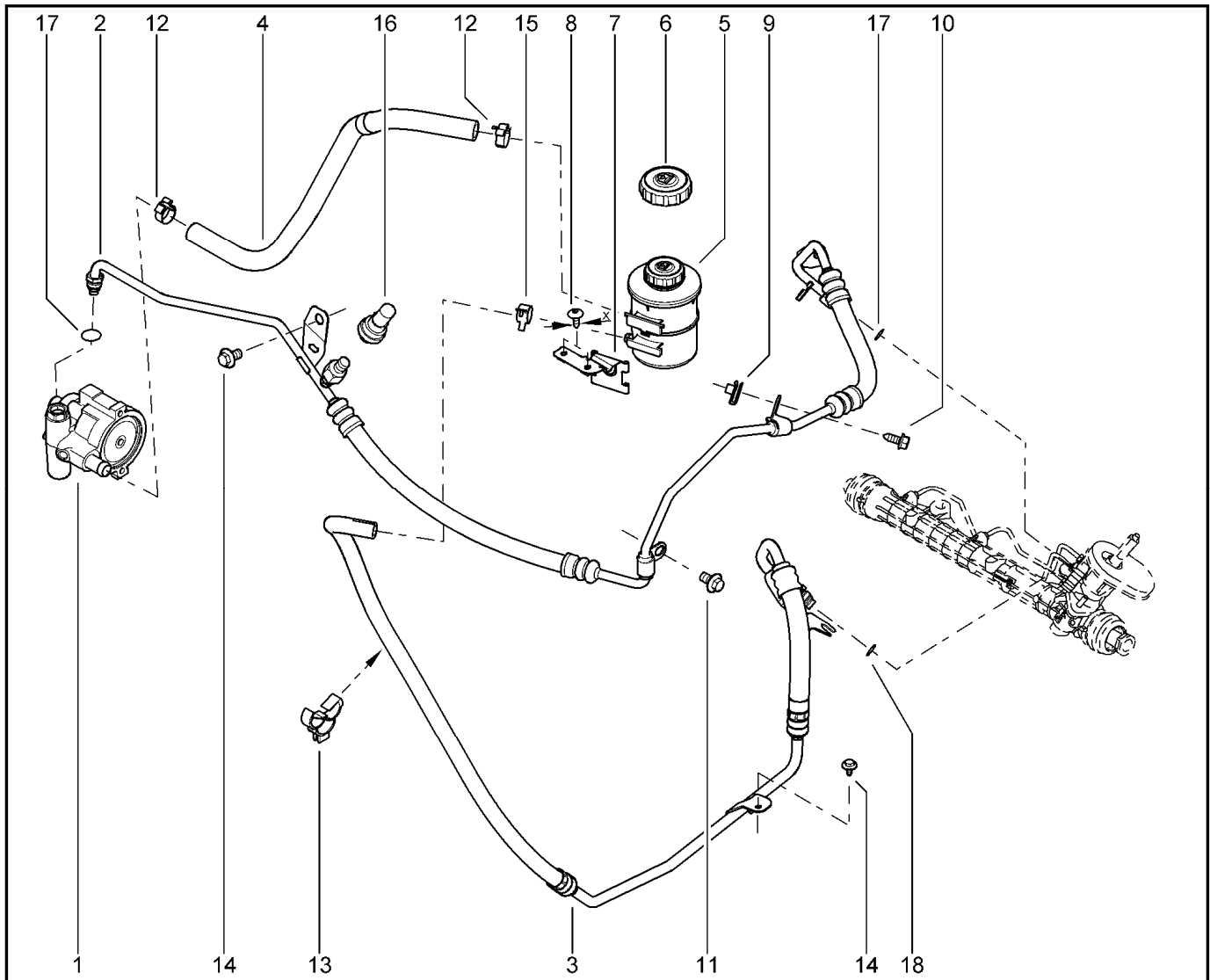
363430



KS0Y5-42		RS0Y5-42		FS0Y5-41				
№ поз.	№ извещ. об изм	Дата выпуска изв	Вкл. в з/ч	Номер детали	Вариант	Применяемость	Кол.	Наименование
1			+	491109998R		без кондиционера	1	Насос ГУРУ
2			+	6001550707		без кондиционера	1	Трубка высокого давления насоса гидроусилителя
3			+	8200900246			1	Шланг обратный низкого давления бачка ГУРУ
4			+	8201004559		без кондиционера	1	Шланг низкого давления насоса ГУРУ
5			+	8200005185			1	Бак масляный ГУРУ с пробкой
6			+	7700716919			1	Пробка бака ГУРУ
7			+	6001550710			1	Кронштейн
8			+	7703008162			1	Шуруп с полукруглой головкой
9			+	7703046151			1	Гайка из листового металла
10			+	7703602226			1	Болт шестигранный с буртиком
11			+	7703002943			1	Болт с шестигранной головкой 8x80
12			+	7703083470			1	Хомут пружинный
13			+	7703179080			1	Скоба крепления
14			+	7703101447			1	Болт шестигранный с шайбой

ГИДРОУСИЛИТЕЛЬ

363430



KS0Y5-42

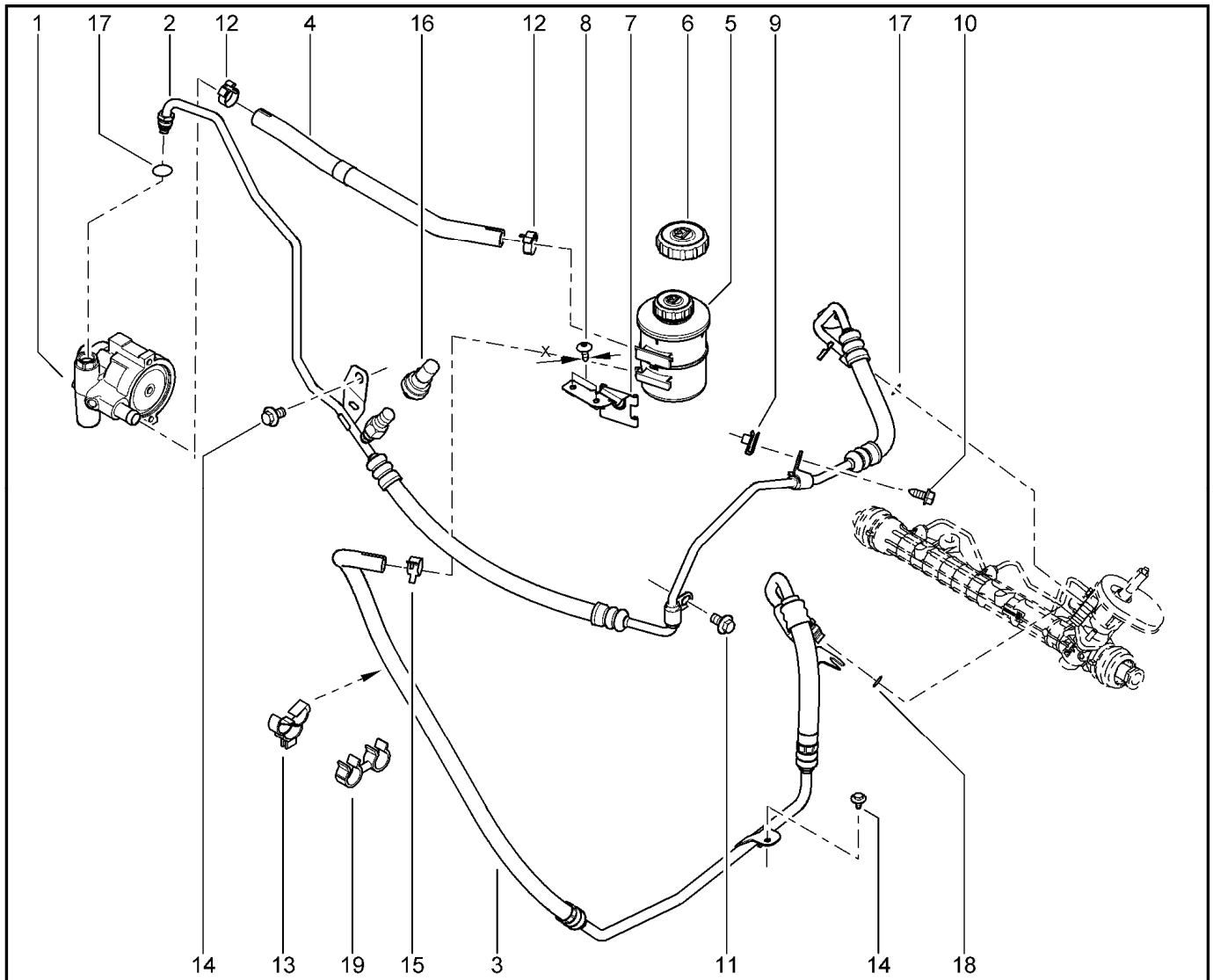
RS0Y5-42

FS0Y5-41

№ поз.	№ извещ. об изм	Дата выпуска изв	Вкл. в з/ч	Номер детали	Вариант	Применяемость	Кол.	Наименование
15			+	7703083469			1	Хомут крепления
16			+	497610324R			1	Датчик давления ГУРУ
17			+	7703065109			1	Уплотнение 7,6x10,8x1,6
18			+	7703065243			1	Уплотнительное кольцо 9,5x12,3x1,4

ГИДРОУСИЛИТЕЛЬ

363450



KS0Y5-42

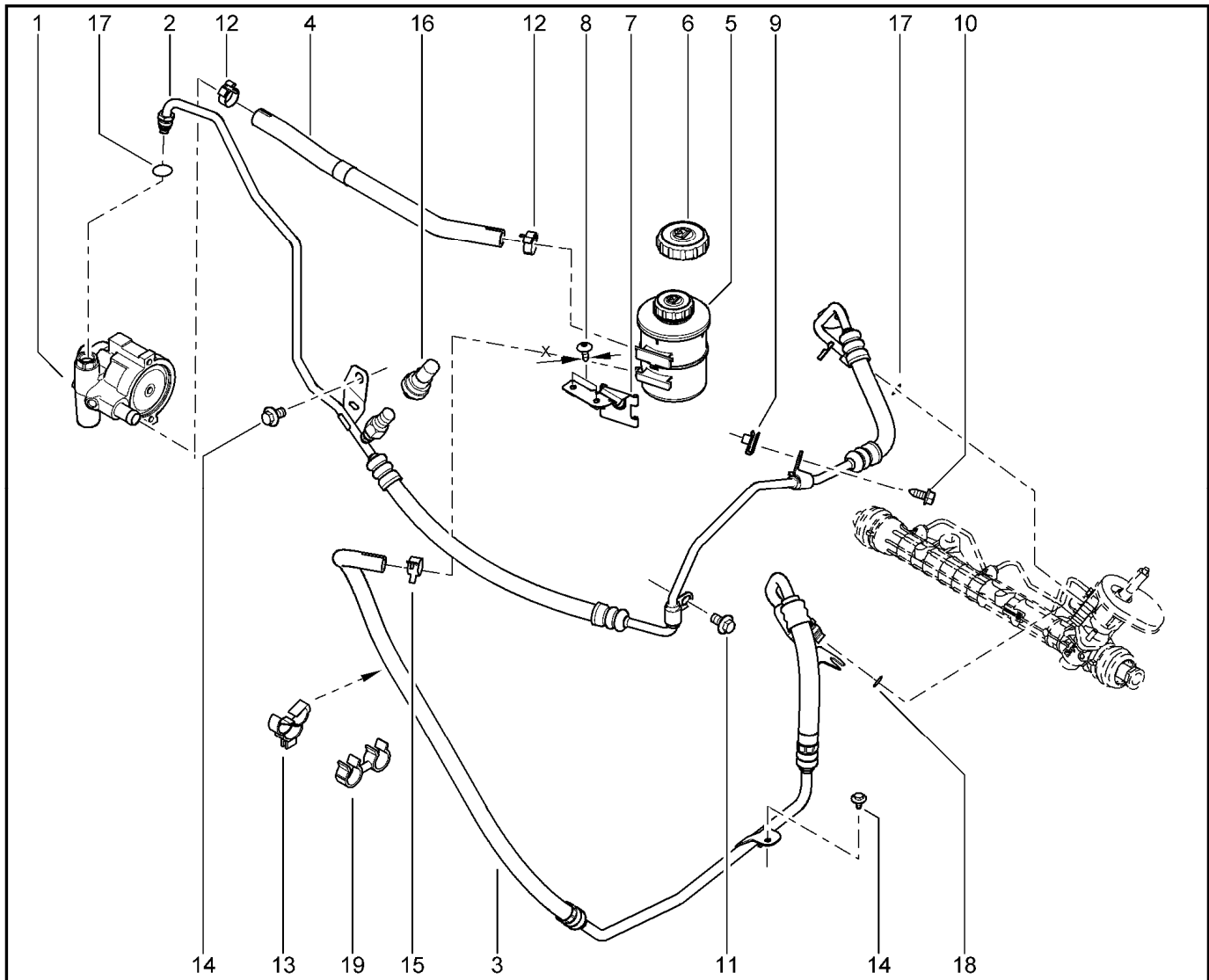
RS0Y5-42

FS0Y5-41

№ поз.	№ извещ. об изм.	Дата выпуска изв.	Вкл. в з/ч	Номер детали	Вариант	Применяемость	Кол.	Наименование
1			+	491100522R		с кондиционером	1	Насос ГУРУ
2			+	8200893942		с кондиционером	1	Маслопроводы высокого давления
3			+	8200900246			1	Шланг низкого давления бачка ГУРУ
4			+	8200895455		с кондиционером	1	Шланг подводящий насоса ГУРУ
5			+	8200005185			1	Бак масляный ГУРУ с пробкой
6			+	7700816919			1	Пробка бака ГУРУ
7			+	6001550710			1	Кронштейн
8			+	7703008162			1	Большой болт с полукруглой головкой
9			+	7703046151			1	Гайка из листового металла
10			+	7703602226			1	Болт шестигранный с буртиком
11			+	7703002943			1	Болт шестигранный с буртиком
12			+	7703083470			1	Хомут пружинный
13			+	7703179080			1	Скоба крепления
14			+	7703101447			1	Болт шестигранный с шайбой
15			+	7703083469			1	Хомут крепления
16			+	497610324R			1	Датчик давления ГУРУ

ГИДРОУСИЛИТЕЛЬ

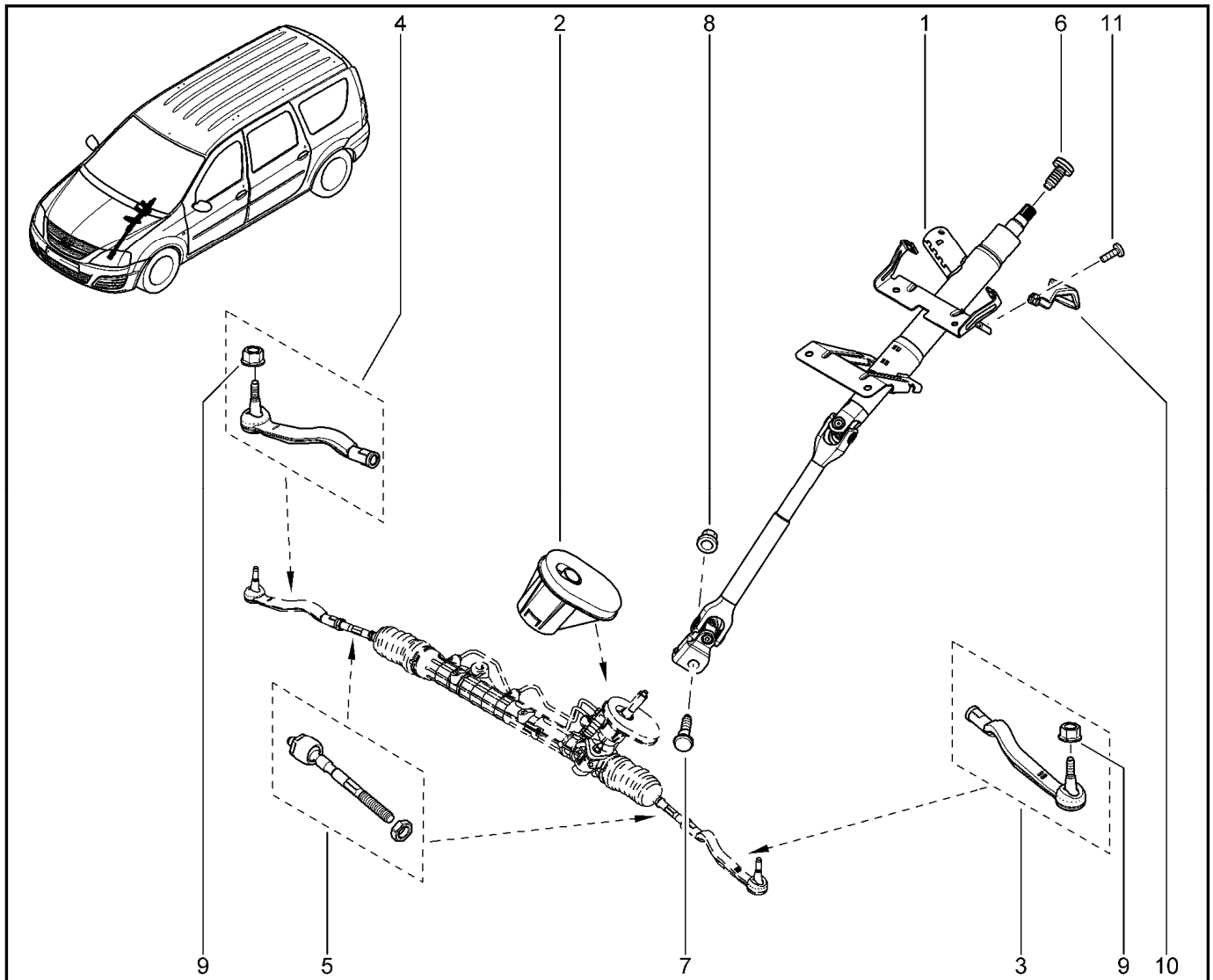
363450



KS0Y5-42		RS0Y5-42		FS0Y5-41				
№ поз.	№ извещ. об изм	Дата выпуска изв	Вкл. в з/ч	Номер детали	Вари ант	Применяемость	Кол.	Наименование
17			+	7703065106			1	Уплотнение 7,6x10,8x1,6
18			+	7703065243			1	Уплотнительное кольцо 9,5x12,3x1,4
19			+	8200717021			1	Скоба крепления

ВАЛ РУЛЕВОГО УПРАВЛЕНИЯ, ТЯГИ

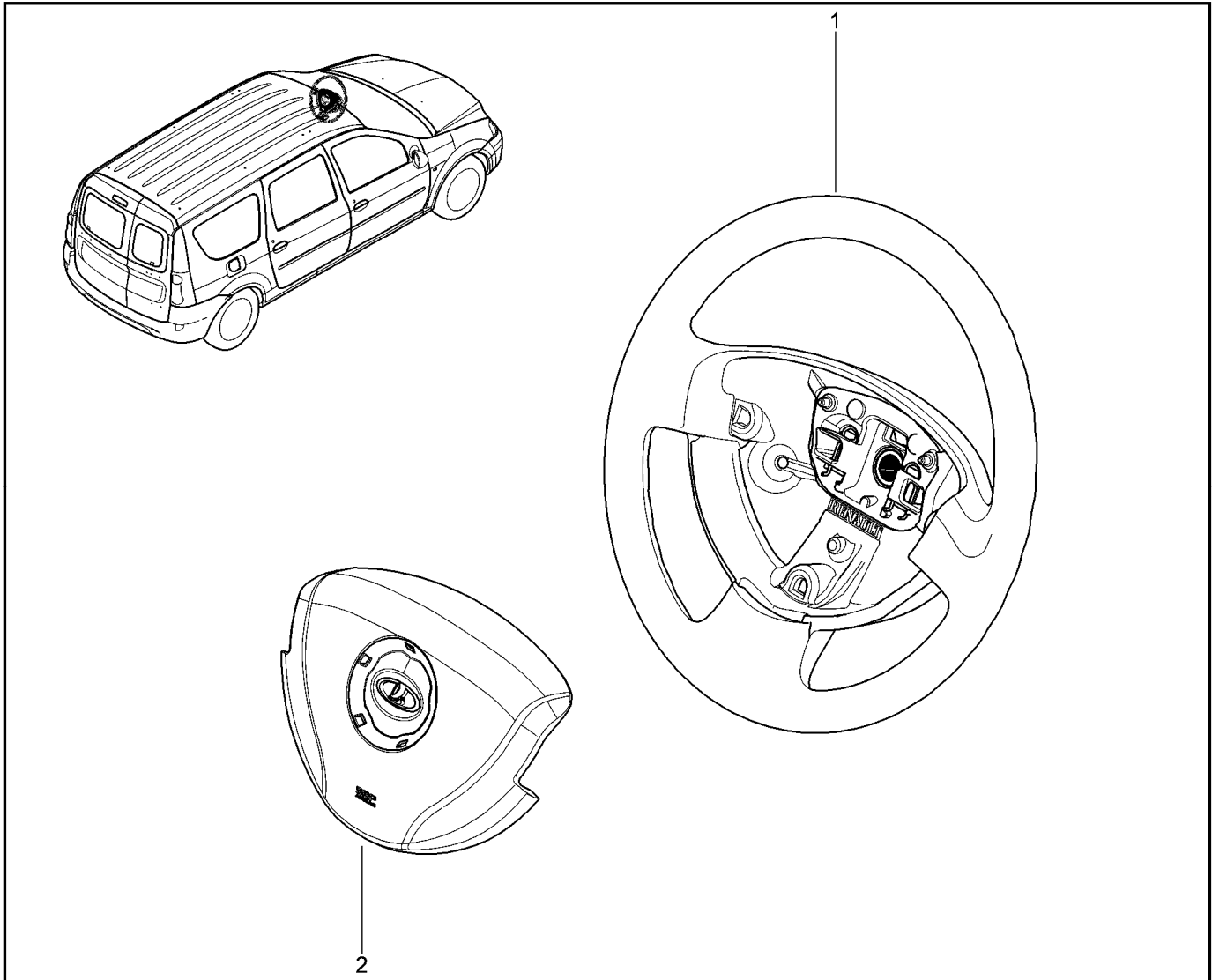
364010



KS015-40(1) KS015-41		KS0Y5-42	RS015-41	RS0Y5-42	FS015-40(1) FS015-41	FS0Y5-41		
№ поз.	№ извещ. об изм	Дата выпуска изв	Вкл. в з/ч	Номер детали	Вариант	Применяемость	Кол.	Наименование
1			+	488106612R			1	Рулевая колонка, левый руль
2			+	6001547609		с ГУР	1	Уплотнительный чехол рулевой колонки
2			+	6001547613		без ГУР (1)	1	Уплотнительный чехол рулевой колонки
3			+	6001550442			1	Наконечник рулевой тяги
4			+	6001550443			1	Наконечник тяги правый
5			+	6001550441			1	Рулевая тяга
6			+	8200686474			1	Болт крепления рулевого колеса
7			+	8200686482			1	Болт крепления
8			+	7703034237			1	Низкая шестигранная гайка самоконтрящаяся
9			+	7703034244			1	Гайка шестигранная самоконтрящаяся
10			+	8200838410			1	Рычаг регулировки рулевой колонки
11			+	7703026050			1	Большой винт с полукруглой головкой

РУЛЬ

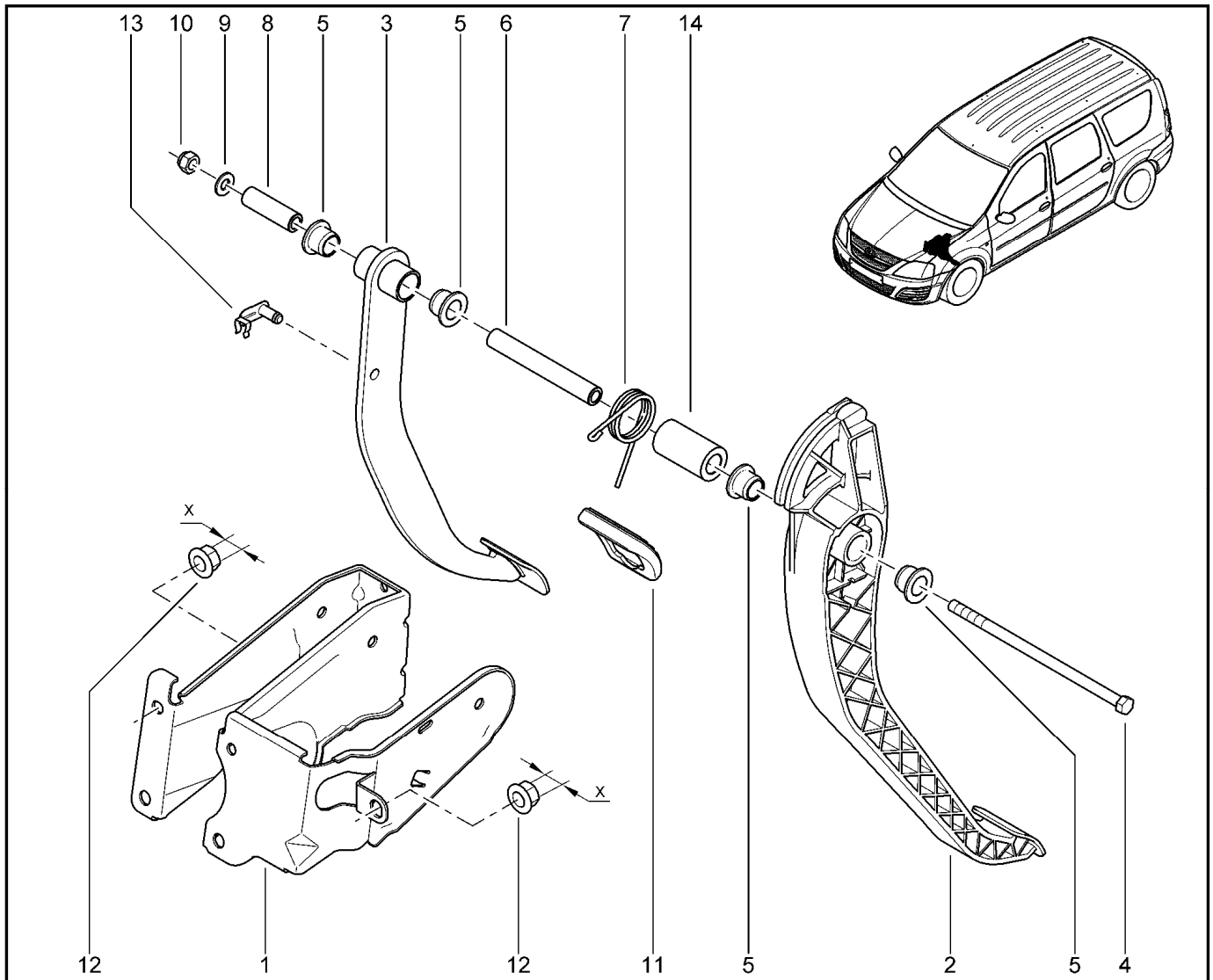
366010



KS015-40(2) KS015-41		KS0Y5-42(1)		RS015-41		RS0Y5-42(1)		FS015-40(2) FS015-41		FS0Y5-41	
№ поз.	№ извещ. об изм	Дата выпуска изв	Вкл. в з/ч	Номер детали	Вариант	Применяемость	Кол.	Наименование			
1			+	8200759888			1	Рулевое колесо			
1			+	8200891547		(1)	1	Рулевое колесо (кожа)			
2			+	8450000283			1	Модуль надувной подушки безопасности водителя			
2			+	8450000284		(2)	1	Модуль надувной подушки безопасности водителя			

ПЕДАЛЬНЫЙ УЗЕЛ

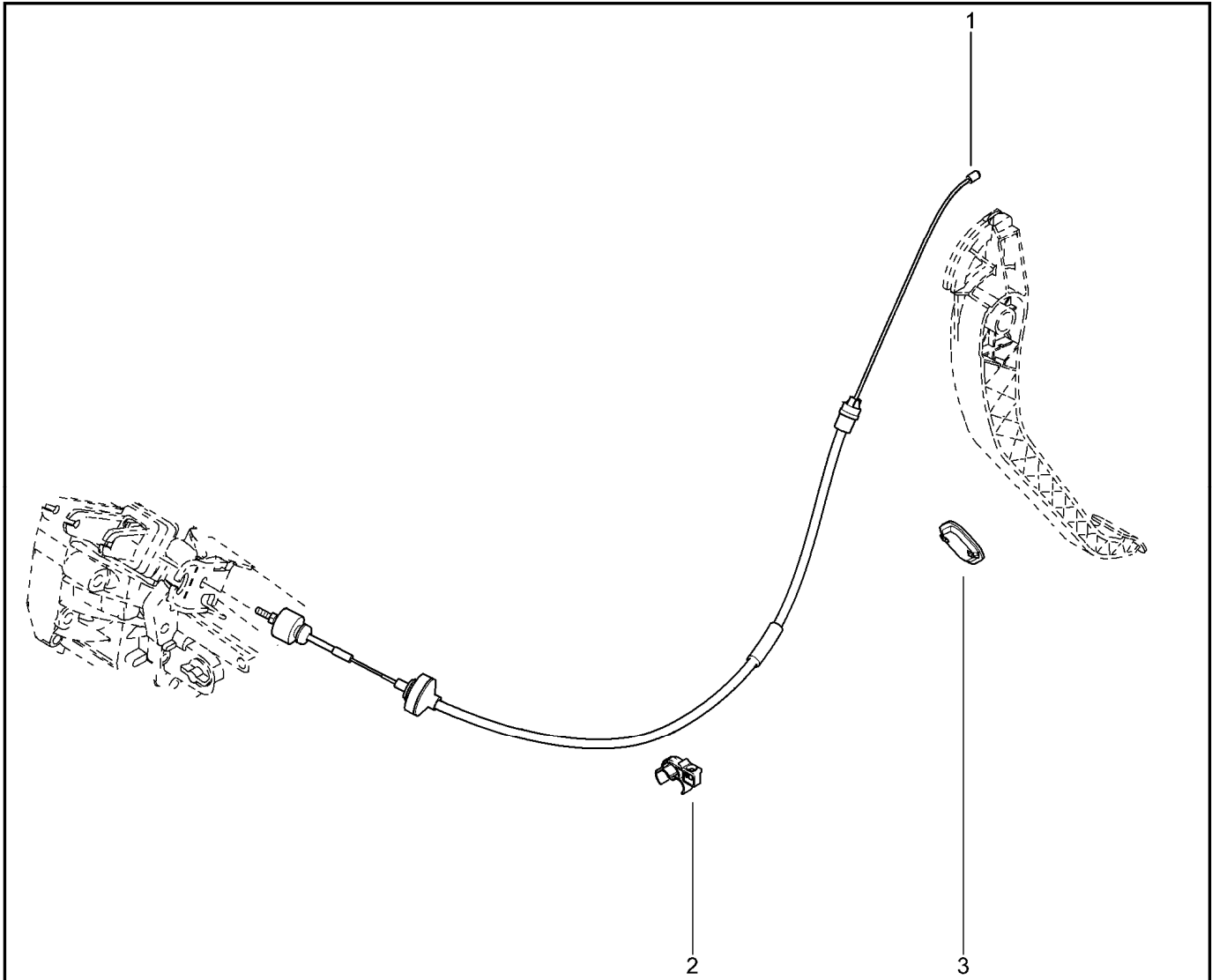
370110



KS015-40(1) KS015-41(1)		KS0Y5-42	RS015-41	RS0Y5-42	FS015-40 FS015-41	FS0Y5-41		
№ поз.	№ извещ. об изм	Дата выпуска изв	Вкл. в з/ч	Номер детали	Вари ант	Применяемость	Кол.	Наименование
1			+	465103275R			1	Кронштейн pedalного узла
2			+	465101469R		(1)	1	Пеdаль сцепления в сборе
2			+	465403412R			1	Пеdаль сцепления в сборе
3			+	360908231R			1	Пеdаль тормоза
4			+	8201266776			1	Болт
5			+	8201266779			1	Втулка педали правая
6			+	360215401R			1	Втулка педали правая
7			+	465854341R			1	Пружина педали сцепления
8			+	8201266781			1	Втулка педали правая
9			+	8201266783			1	шайба
10			+	8201266773			1	Гайка
11			+	465314284R			1	Накладка площадки педали тормоза
12			+	7703034256			1	Гайка шестигранная самоконтрящаяся с буртиком
13			+	8200420641			1	Фиксатор
14			+	465585445R			1	Втулка педали сцепления

ТРОС СЦЕПЛЕНИЯ

372010



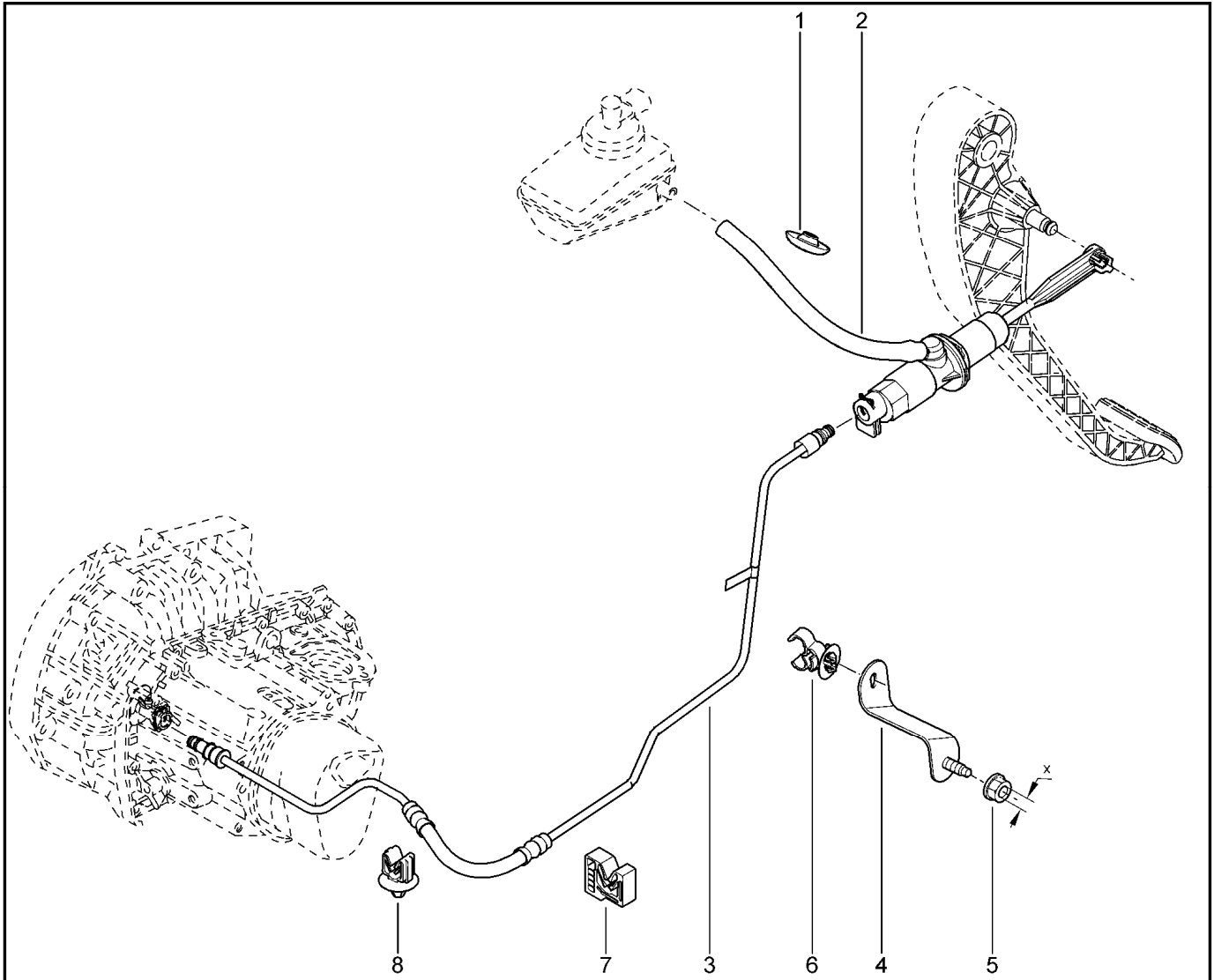
KS015-40

KS015-41

№ поз.	№ извещ. об изм	Дата выпуска изв	Вкл. в з/ч	Номер детали	Вариант	Применяемость	Кол.	Наименование
1			+	6001546867			1	Трос привода сцепления
2			+	7703079426			1	Скоба крепления
3			+	6001548770			1	Заглушка

ПРИВОД СЦЕПЛЕНИЯ ГИДРАВЛИЧЕСКИЙ

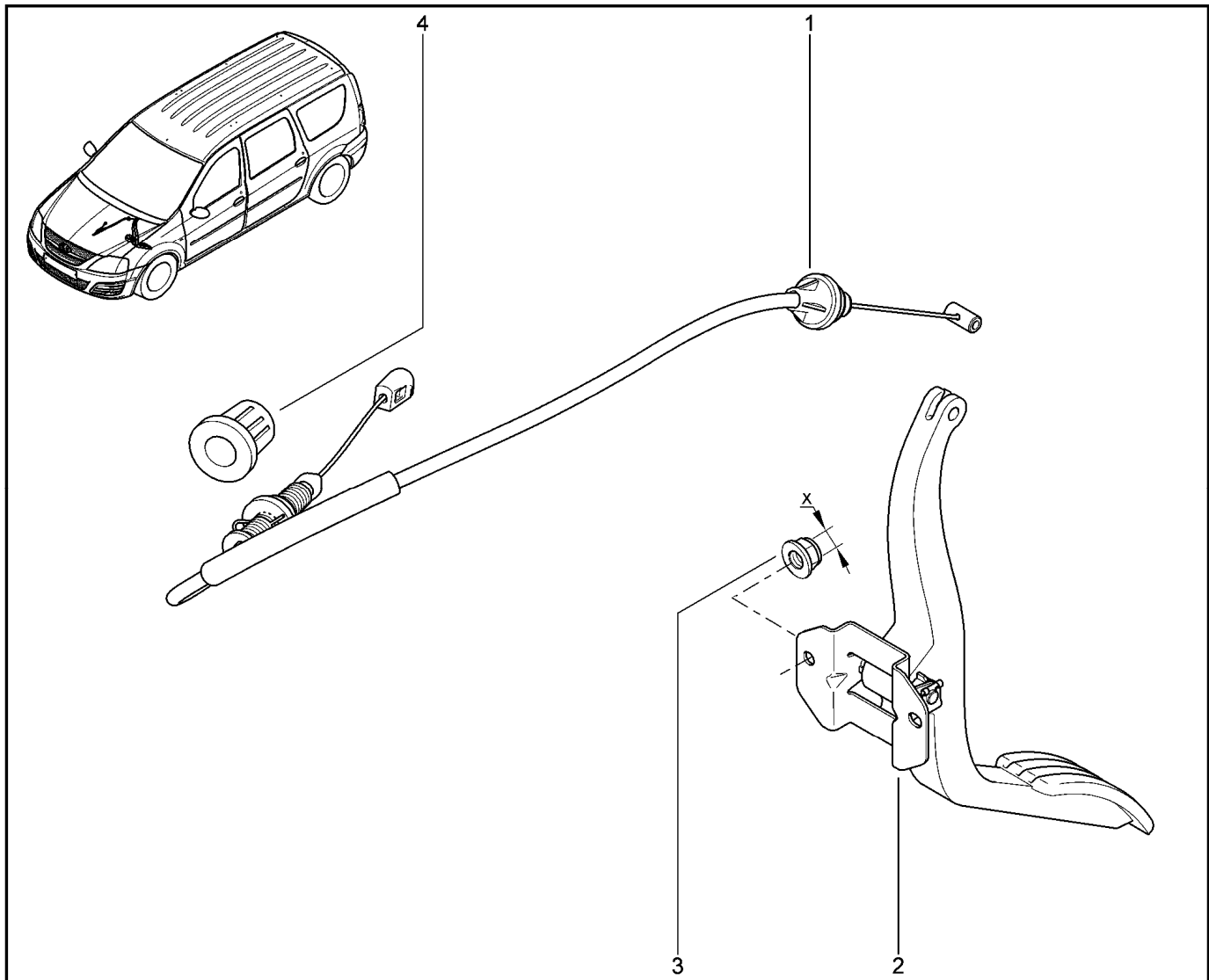
372510



KS015-40 KS015-41		KS0Y5-42	RS015-41	RS0Y5-42	FS015-40 FS015-41	FS0Y5-41		
№ поз.	№ извещ. об изм	Дата выпуска изв	Вкл. в з/ч	Номер детали	Вари ант	Применяемость	Кол.	Наименование
1			+	7703074332			1	Заглушка 12,2
2			+	306107623R			1	Шланг привода выключения сцепления
3			+	308510613R			1	Трубопровод гидропривода сцепления
3			+	308510741R			1	Трубопровод гидропривода сцепления
4			+	6001548448			1	Кронштейн крепления трубки гидропривода на лонжероне
5			+	7703034256			1	Гайка шестигранная самоконтрящаяся с буртиком
6			+	7703179060			1	Скоба крепления
7			+	7703079254			1	Скоба крепления
8			+	7703179006			1	Скоба крепления

ПРИВОД ТОРМОЗОВ

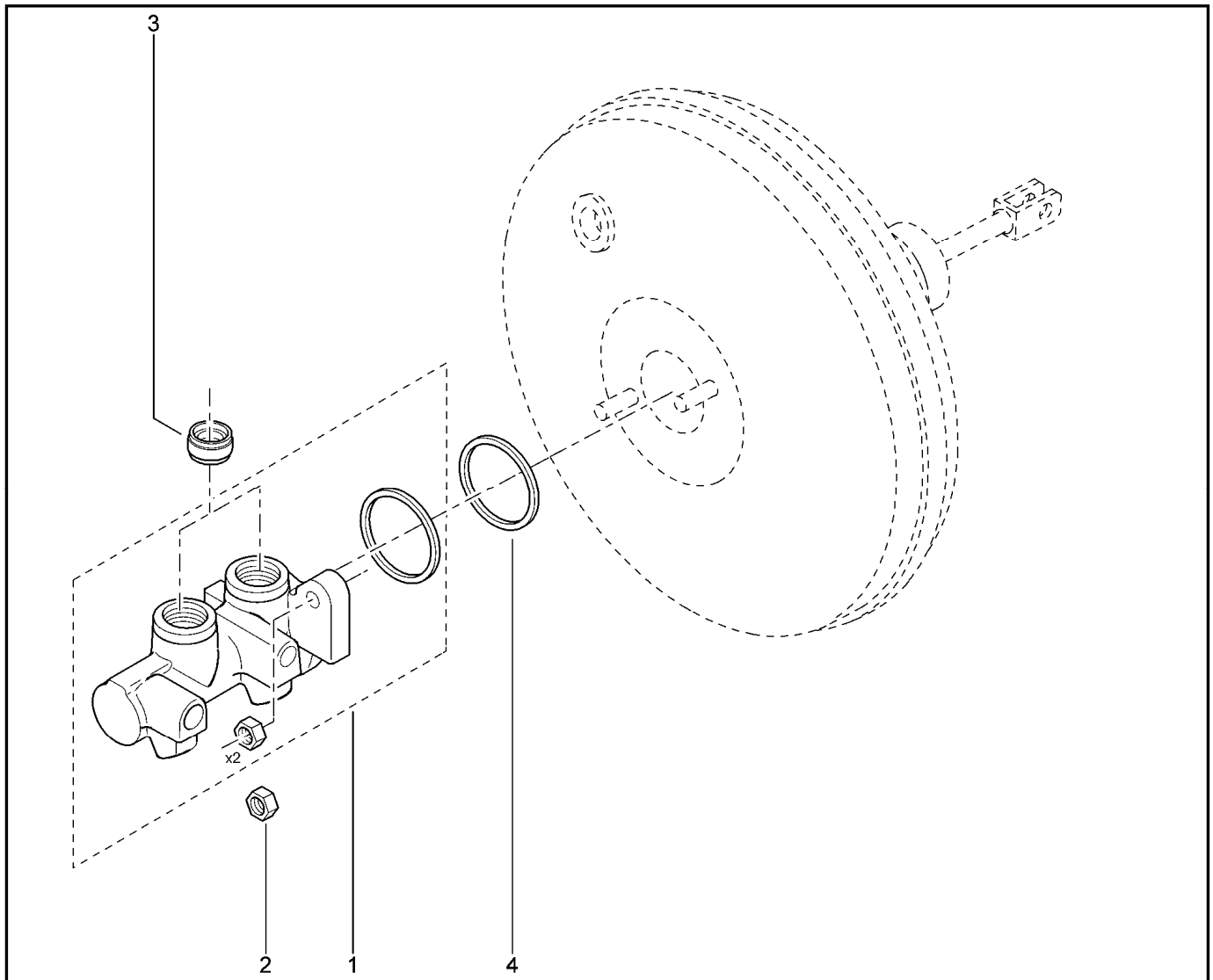
373010



KS015-40 KS015-41		KS0Y5-42	RS015-41	RS0Y5-42	FS015-40 FS015-41	FS0Y5-41		
№ поз.	№ извещ. об изм	Дата выпуска изв	Вкл. в з/ч	Номер детали	Вариант	Применяемость	Кол.	Наименование
1			+	6001546868			1	Трос привода акселератора
1			+	6001548721			1	Трос привода акселератора
2			+	6001547460			1	Педаль акселератора
3			+	7703034256			1	Гайка шестигранная самоконтрящаяся с буртиком
4			+	6001547539			1	Упорн

ГЛАВНЫЙ ТОРМОЗНОЙ ЦИЛИНДР

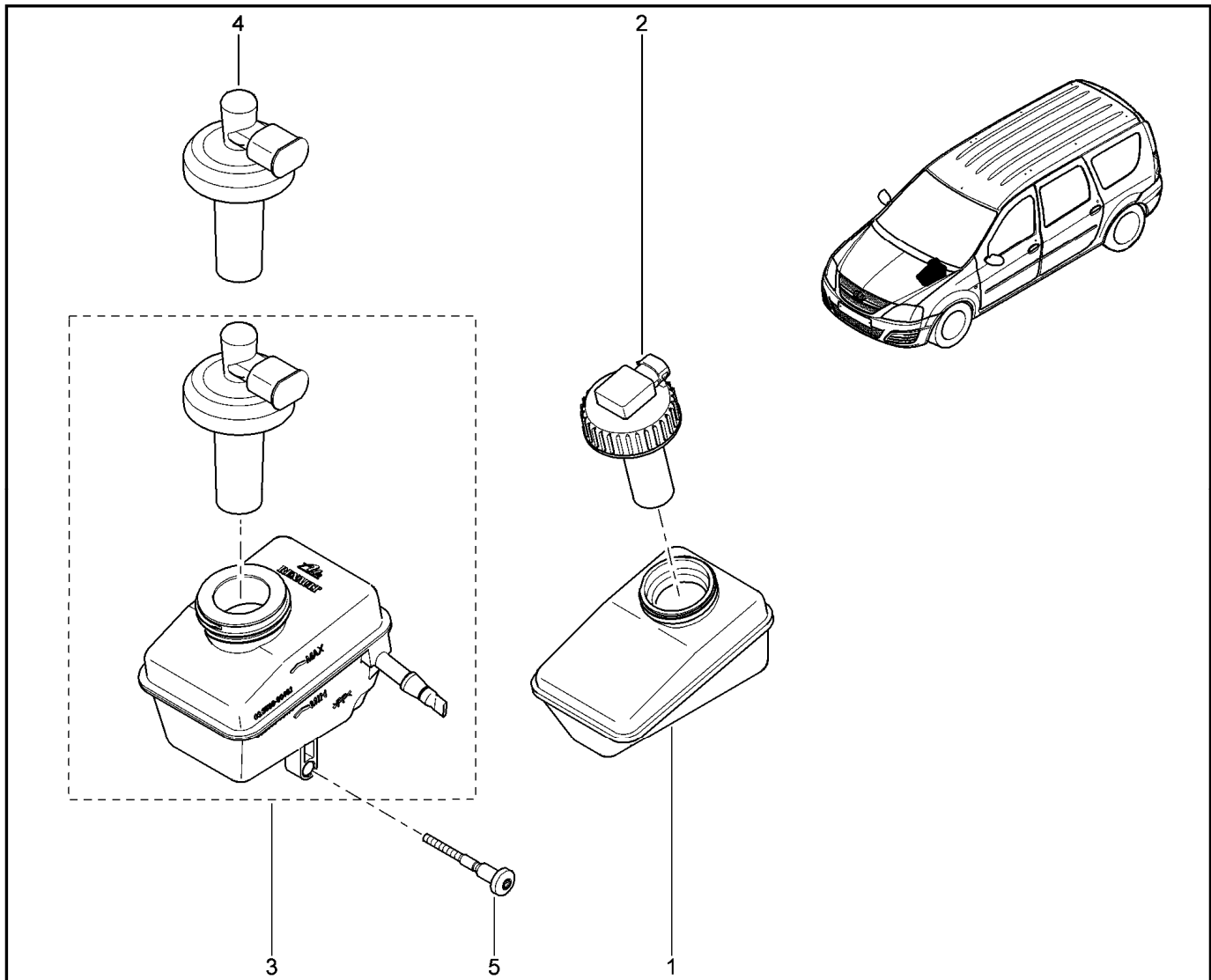
374010



KS015-40(1) KS015-41(2)		KS0Y5-42(2)		RS015-41(2)		RS0Y5-42(2)		FS015-40(1) FS015-41(2)		FS0Y5-41(2)	
№ поз.	№ извещ. об изм	Дата выпуска изв	Вкл. в з/ч	Номер детали	Вари ант	Применяемость	Кол.	Наименование			
1			+	6001551028		без АБС (1)	1	Цилиндр главный тормозной			
1			+	6001551030		без АБС (1)	1	Цилиндр главный тормозной			
1			+	6001551313		с АБС (2)	1	Цилиндр главный тормозной			
1			+	6001551314		с АБС (2)	1	Цилиндр главный тормозной			
2			+	7703034237			1	Низкая шестигранная гайка самоконтрящаяся			
3			+	6001548943		без АБС (1)	1	Соединительная втулка			
3			+	7701049351		с АБС (2)	1	Уплотнительная втулка			
4			+	6001548947		без АБС (1)	1	Уплотнительное кольцо			
4			+	7701026873		с АБС (2)	1	Уплотнительное кольцо			

БАЧОК ГЛАВНОГО ТОРМОЗНОГО ЦИЛИНДРА

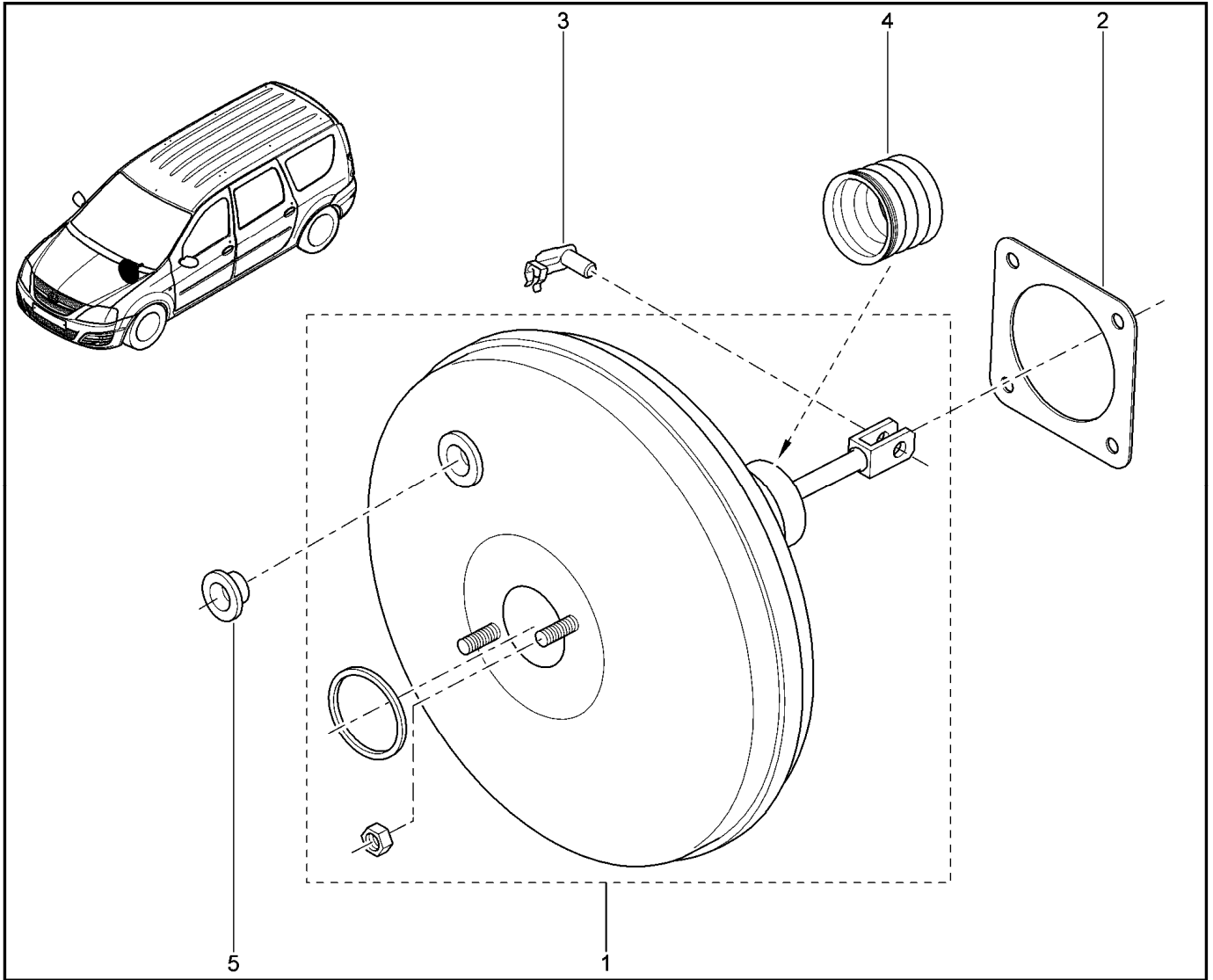
375010



KS015-40(1) KS015-41(2)		KS0Y5-42(2)		RS015-41(2)		RS0Y5-42(2)		FS015-40(1) FS015-41(2)		FS0Y5-41(2)	
№ поз.	№ извещ. об изм	Дата выпуска изв	Вкл. в з/ч	Номер детали	Вари ант	Применяемость	Кол.	Наименование			
1			+	6001548630		без АБС (1)	1	Бачок для тормозной жидкости			
2			+	8200015498		без АБС (1)	1	Крышка бачка для тормозной жидкости			
3			+	6001551315		с АБС (2)	1	Бачок для тормозной жидкости			
4			+	6001551393		с АБС (2)	1	Крышка			
5			+	7701049352		с АБС (2)	1	Зажимной болт бачка			

УСИЛИТЕЛЬ ТОРМОЗОВ

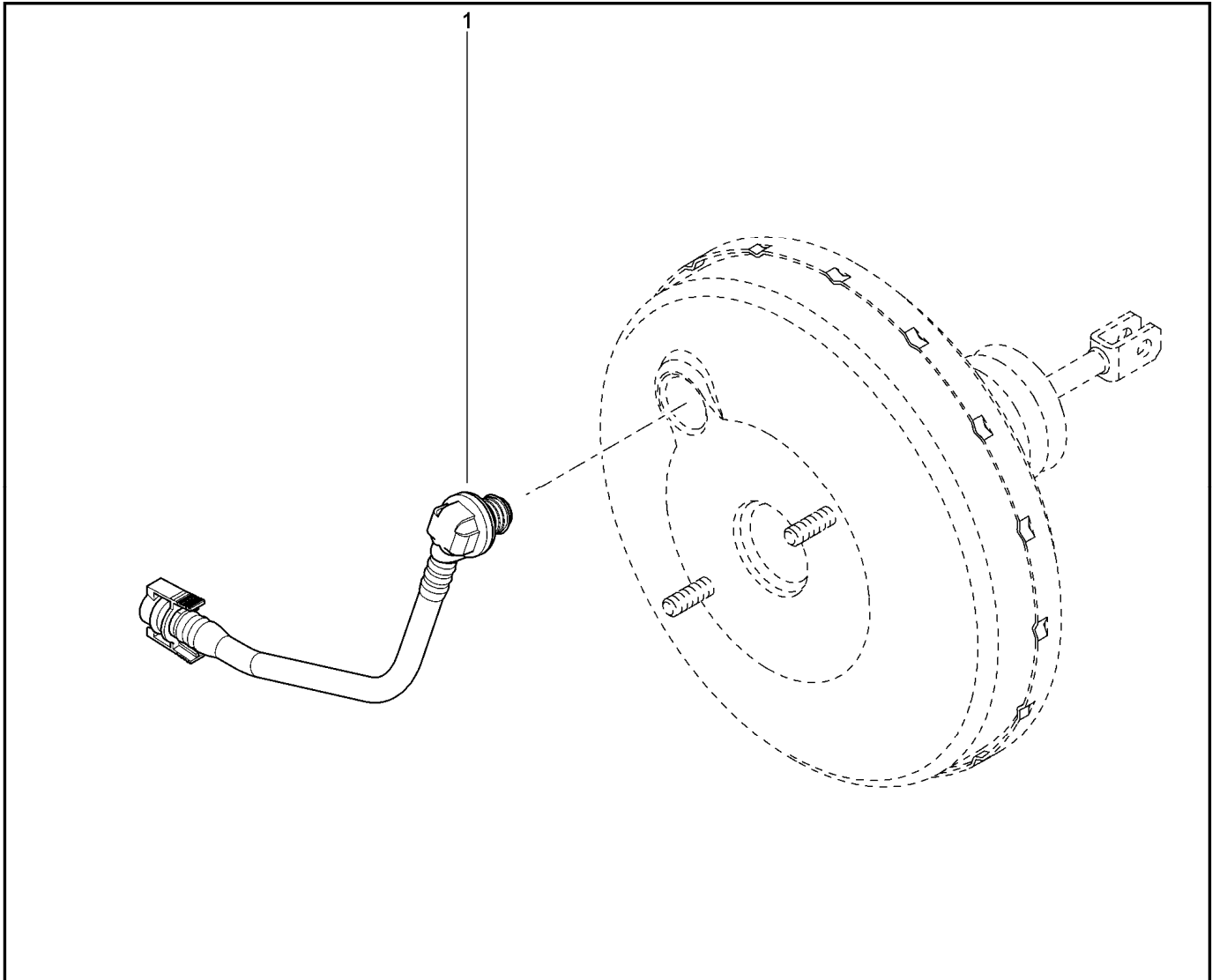
376010



KS015-40(2) KS015-41(1)		KS0Y5-42(1)	RS015-41(1)	RS0Y5-42(1)	FS015-40(2) FS015-41(1)	FS0Y5-41(1)		
№ поз.	№ извещ. об изм	Дата выпуска изв	Вкл. в з/ч	Номер детали	Вариант	Применяемость	Кол.	Наименование
1			+	472109134R		с АБС (1)	1	Вакуумный усилитель - ГТЦ
1			+	6001551027		без АБС (2)	1	Вакуумный усилитель тормозов
2			+	472120068R		с АБС (1)	1	Прокладка вакуумного усилителя
2			+	7700839274		без АБС (1)	1	Прокладка
3			+	6001548219			1	Ось вилки педали тормоза
4			+	6001551394		с АБС (1)	1	Гофрированный чехол
5			+	7701051083			1	Прокладка

ШЛАНГ УСИЛИТЕЛЯ ТОРМОЗОВ

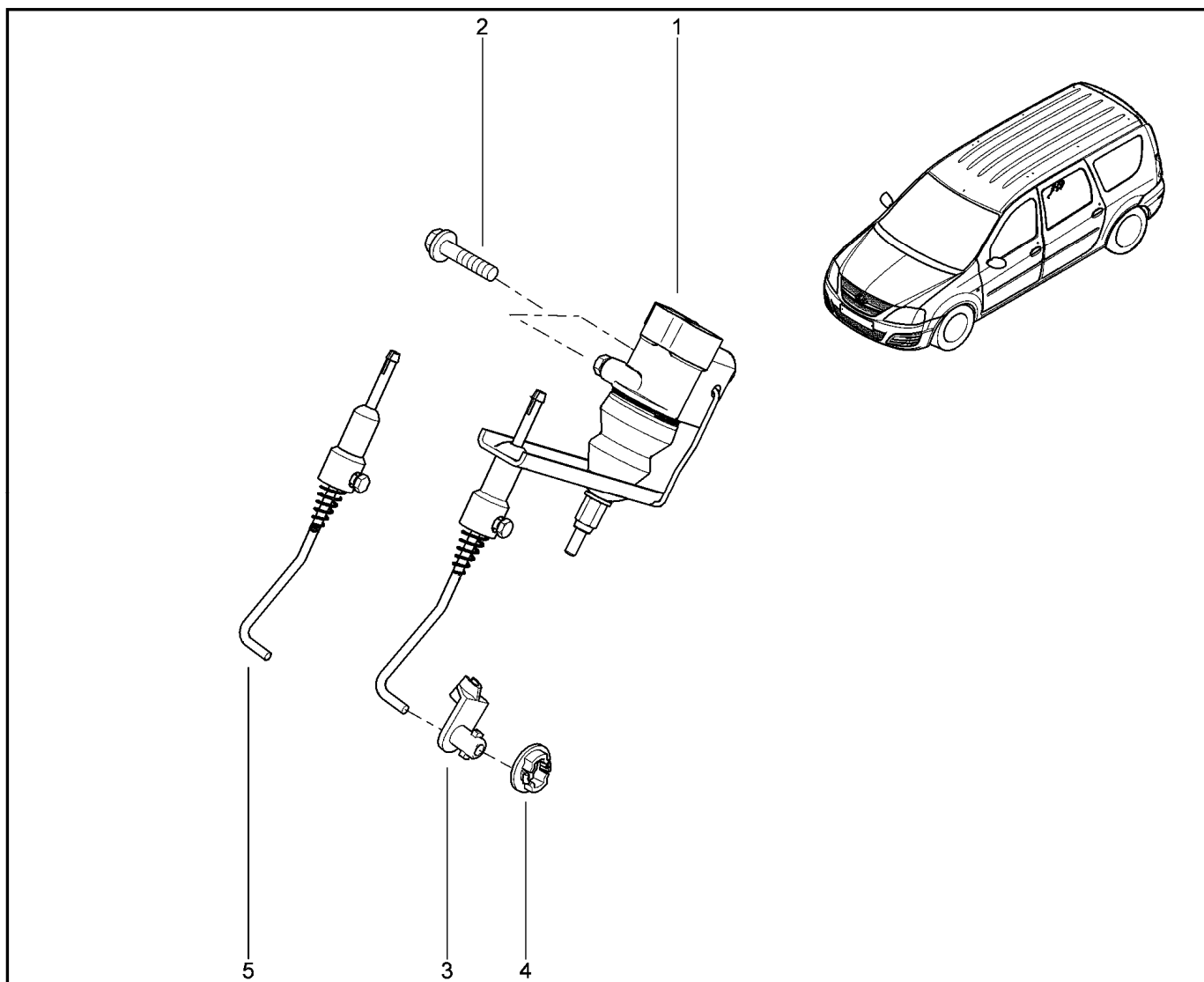
376510



KS015-40(1) KS015-41(1)		KS0Y5-42(2)		RS015-41(1)		RS0Y5-42(2)		FS015-40(1) FS015-41(1)		FS0Y5-41(2)	
№ поз.	№ извещ. об изм	Дата выпуска изв	Вкл. в з/ч	Номер детали	Вариант	Применяемость	Кол.	Наименование			
1			+	8200756105		(1)	1	Шланг усилителя тормоза			
1			+	8200756109		(2)	1	Шланг усилителя тормоза			

РЕГУЛЯТОР ТОРМОЗНЫХ СИЛ

377010

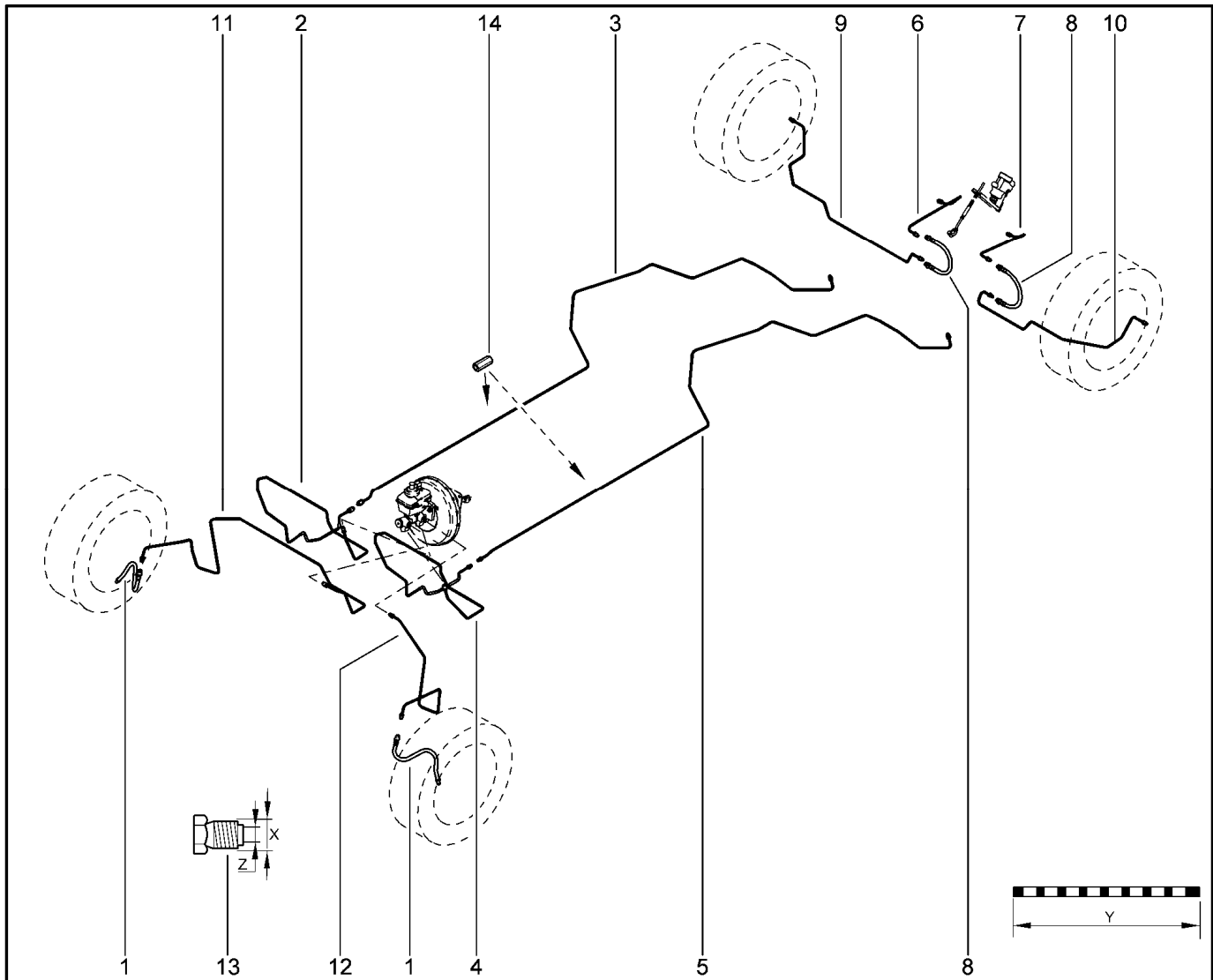


KS015-40(2) FS015-40(1)

№ поз.	№ извещ. об изм	Дата выпуска изв	Вкл. в з/ч	Номер детали	Вариант	Применяемость	Кол.	Наименование
1			+	464002332R		(1)	1	Регулятор тормозных сил
1			+	464003436R		(2)	1	Регулятор тормозных сил
1			+	8201038335		(1)	1	Регулятор тормозных сил
1			+	8201038340		(2)	1	Регулятор тормозных сил
2			+	7703101548			1	Болт М7х100
3			+	6001548325			1	Скоба крепления
4			+	6001548379			1	Фиксатор
5			+	6001550928			1	Тяга привода регулятора тормозного усилия

ТОРМОЗНЫЕ ТРУБКИ И ШЛАНГИ (БЕЗ ABS)

378010

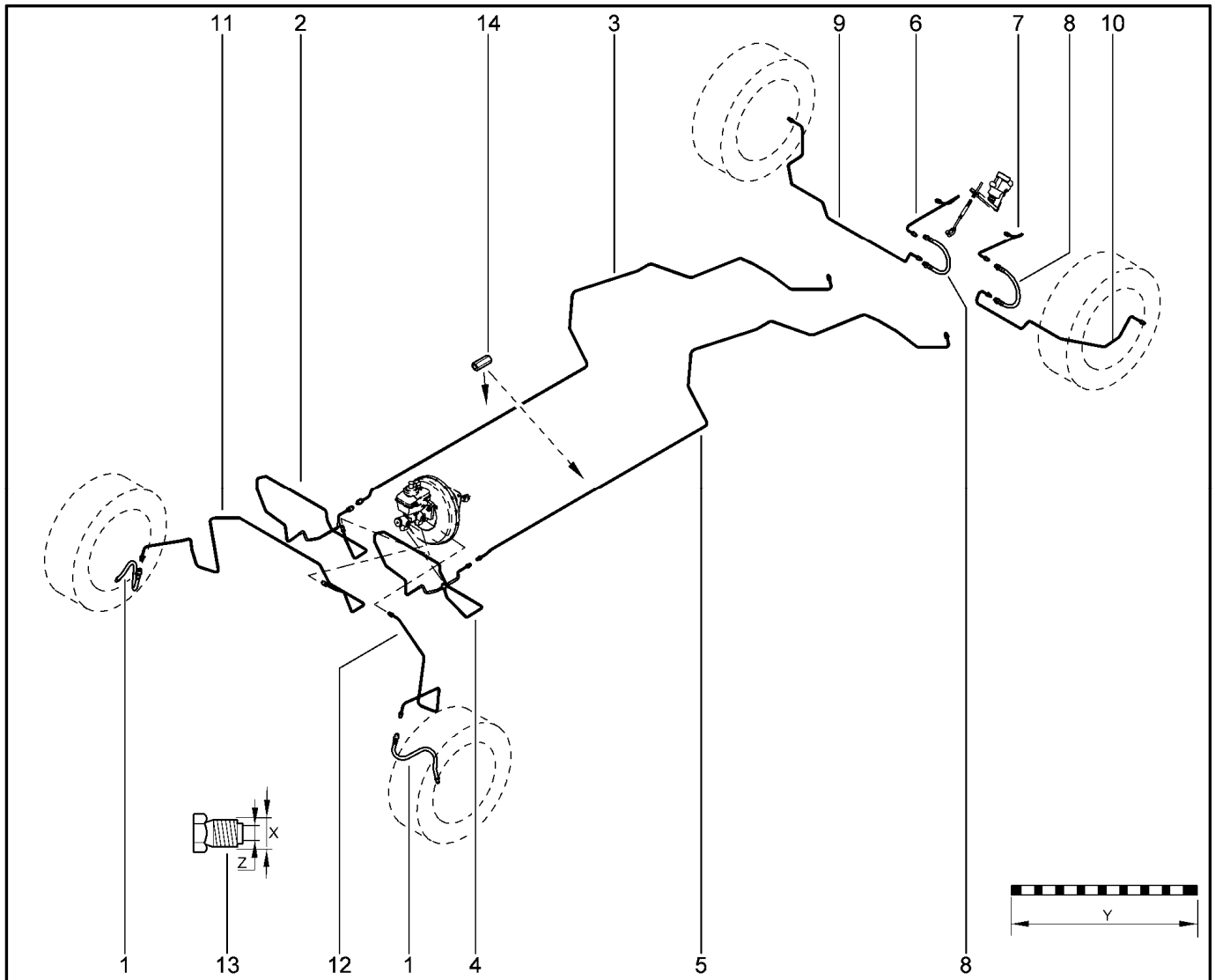


KS015-40(1) FS015-40(2)

№ поз.	№ извещ. об изм	Дата выпуска изв	Вкл. в з/ч	Номер детали	Вари ант	Применяемость	Кол.	Наименование
1			+	6001551098		(1)	1	Шланг гибкий переднего тормоза
1			+	8200958352		(2)	1	Шланг гибкий переднего тормоза
2			+	462405234R			1	Тормозная трубка привода гидротормозов
2			+	462406427R			1	Тормозная трубка привода гидротормозов
2			+	462408308R			1	Тормозная трубка привода гидротормозов
2			+	462421472R			1	Тормозная трубка привода гидротормозов
2			+	462429710R			1	Тормозная трубка привода гидротормозов
2			+	462429711R			1	Тормозная трубка привода гидротормозов
2			+	462820865R			1	Тормозная трубка привода гидротормозов
2			+	462822061R			1	Тормозная трубка привода гидротормозов
2			+	462829134R			1	Тормозная трубка привода гидротормозов
2			+	462830068R			1	Тормозная трубка привода гидротормозов
2			+	462830214R			1	Тормозная трубка привода гидротормозов
2			+	462831239R			1	Тормозная трубка привода гидротормозов
2			+	462848045R			1	Тормозная трубка привода гидротормозов
2			+	462857584R			1	Тормозная трубка привода гидротормозов

ТОРМОЗНЫЕ ТРУБКИ И ШЛАНГИ (БЕЗ ABS)

378010

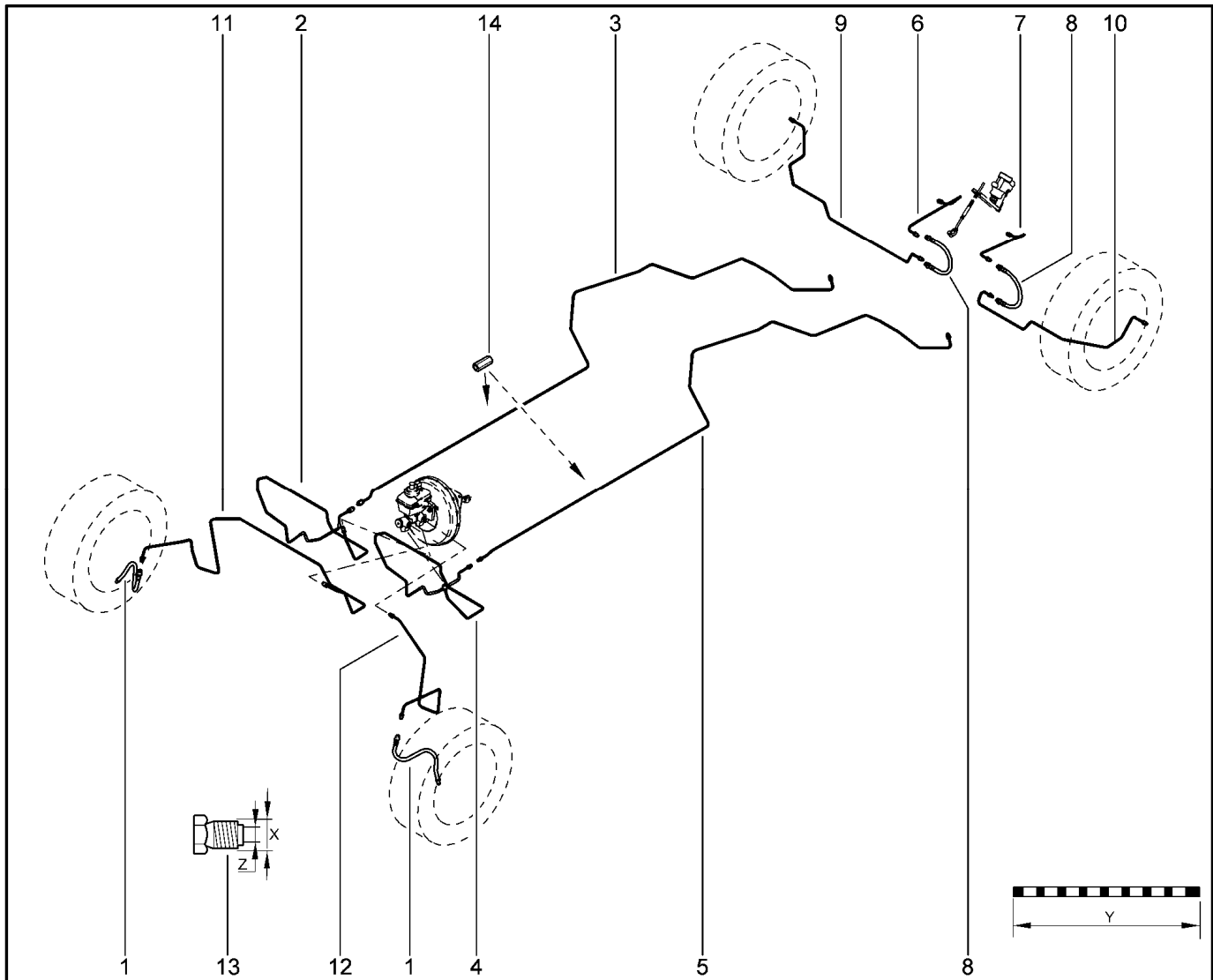


KS015-40(1) FS015-40(2)

№ поз.	№ извещ. об изм.	Дата выпуска изв.	Вкл. в з/ч	Номер детали	Вариант	Применяемость	Кол.	Наименование
3			+	462405234R			1	Тормозная трубка привода гидротормозов
3			+	462406427R			1	Тормозная трубка привода гидротормозов
3			+	462408308R			1	Тормозная трубка привода гидротормозов
3			+	462421472R			1	Тормозная трубка привода гидротормозов
3			+	462429710R			1	Тормозная трубка привода гидротормозов
3			+	462429711R			1	Тормозная трубка привода гидротормозов
3			+	462820865R			1	Тормозная трубка привода гидротормозов
3			+	462822061R			1	Тормозная трубка привода гидротормозов
3			+	462829134R			1	Тормозная трубка привода гидротормозов
3			+	462830068R			1	Тормозная трубка привода гидротормозов
3			+	462830214R			1	Тормозная трубка привода гидротормозов
3			+	462831239R			1	Тормозная трубка привода гидротормозов
3			+	462848045R			1	Тормозная трубка привода гидротормозов
3			+	462857584R			1	Тормозная трубка привода гидротормозов

ТОРМОЗНЫЕ ТРУБКИ И ШЛАНГИ (БЕЗ ABS)

378010

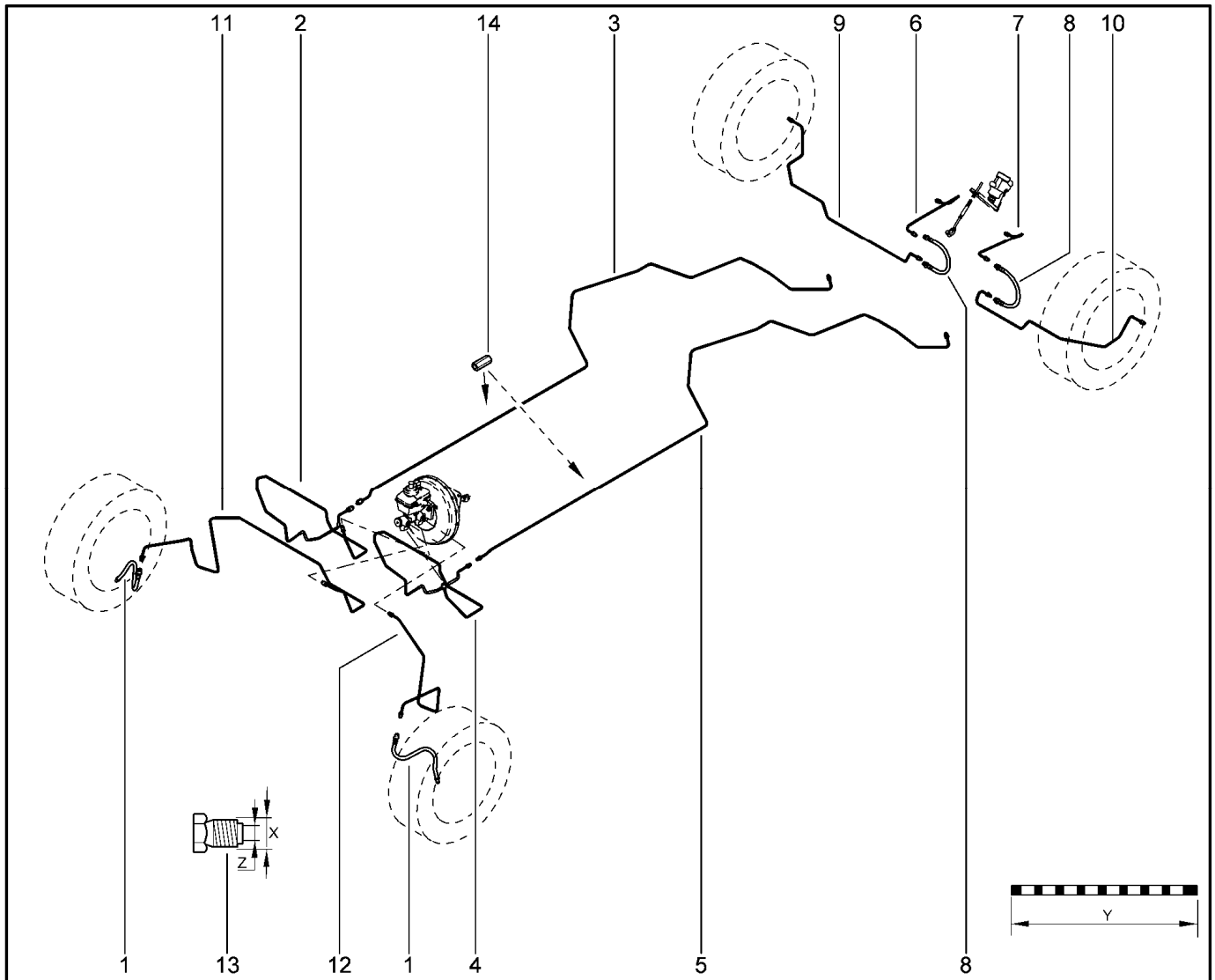


KS015-40(1) FS015-40(2)

№ поз.	№ извещ. об изм	Дата выпуска изв	Вкл. в з/ч	Номер детали	Вари ант	Применяемость	Кол.	Наименование
4			+	462405234R			1	Тормозная трубка привода гидротормозов
4			+	462406427R			1	Тормозная трубка привода гидротормозов
4			+	462408308R			1	Тормозная трубка привода гидротормозов
4			+	462421472R			1	Тормозная трубка привода гидротормозов
4			+	462429710R			1	Тормозная трубка привода гидротормозов
4			+	462429711R			1	Тормозная трубка привода гидротормозов
4			+	462820865R			1	Тормозная трубка привода гидротормозов
4			+	462822061R			1	Тормозная трубка привода гидротормозов
4			+	462829134R			1	Тормозная трубка привода гидротормозов
4			+	462830068R			1	Тормозная трубка привода гидротормозов
4			+	462830214R			1	Тормозная трубка привода гидротормозов
4			+	462831239R			1	Тормозная трубка привода гидротормозов
4			+	462848045R			1	Тормозная трубка привода гидротормозов
4			+	462857584R			1	Тормозная трубка привода гидротормозов
5			+	462405234R			1	Тормозная трубка привода гидротормозов
5			+	462406427R			1	Тормозная трубка привода гидротормозов

ТОРМОЗНЫЕ ТРУБКИ И ШЛАНГИ (БЕЗ ABS)

378010

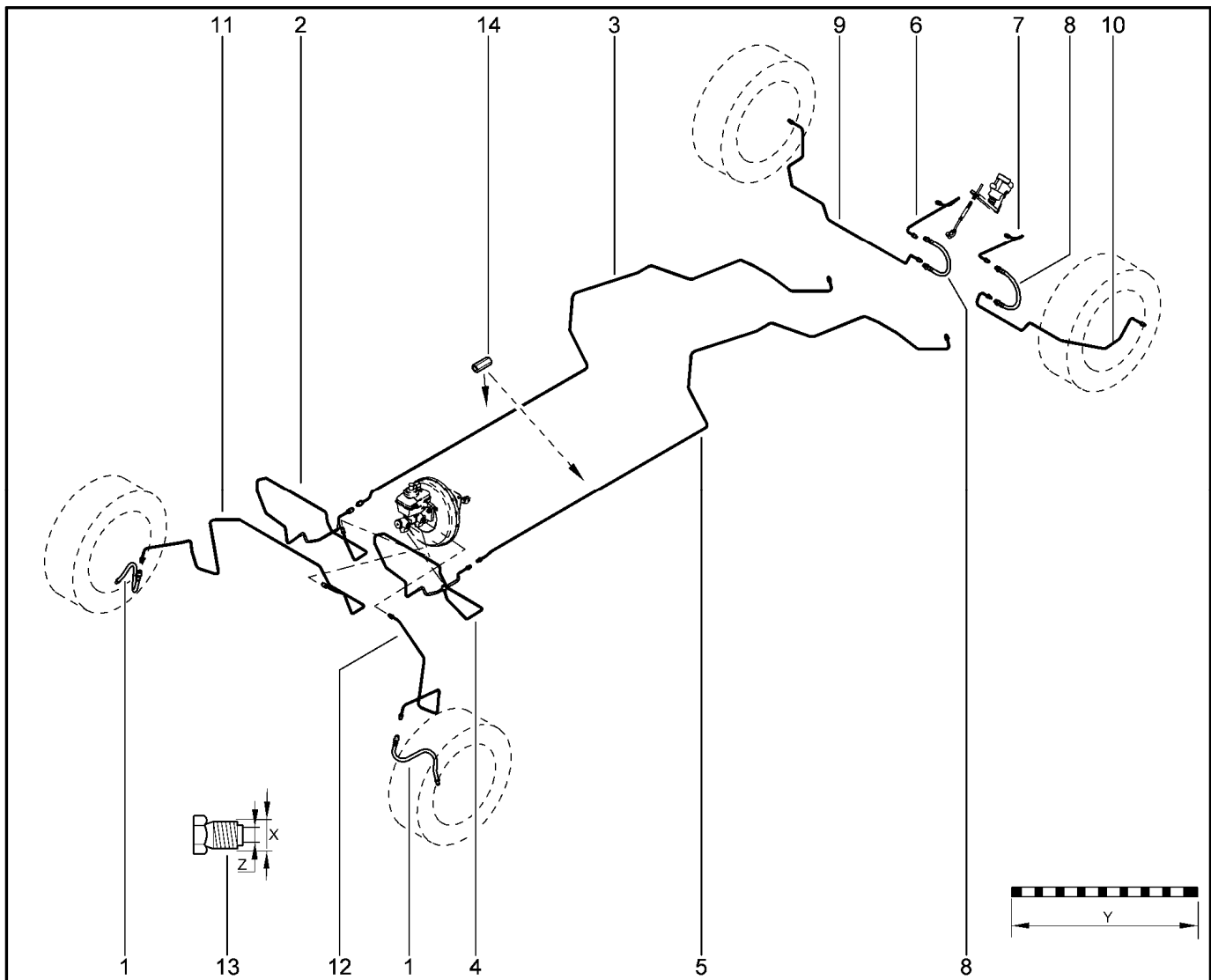


KS015-40(1) FS015-40(2)

№ поз.	№ извещ. об изм	Дата выпуска изв	Вкл. в з/ч	Номер детали	Вариант	Применяемость	Кол.	Наименование
5			+	462408308R			1	Тормозная трубка привода гидротормозов
5			+	462421472R			1	Тормозная трубка привода гидротормозов
5			+	462429710R			1	Тормозная трубка привода гидротормозов
5			+	462429711R			1	Тормозная трубка привода гидротормозов
5			+	462820865R			1	Тормозная трубка привода гидротормозов
5			+	462822061R			1	Тормозная трубка привода гидротормозов
5			+	462829134R			1	Тормозная трубка привода гидротормозов
5			+	462830068R			1	Тормозная трубка привода гидротормозов
5			+	462830214R			1	Тормозная трубка привода гидротормозов
5			+	462831239R			1	Тормозная трубка привода гидротормозов
5			+	462848045R			1	Тормозная трубка привода гидротормозов
5			+	462857584R			1	Тормозная трубка привода гидротормозов
6			+	462405234R			1	Тормозная трубка привода гидротормозов
6			+	462406427R			1	Тормозная трубка привода гидротормозов
6			+	462408308R			1	Тормозная трубка привода гидротормозов
6			+	462421472R			1	Тормозная трубка привода гидротормозов

ТОРМОЗНЫЕ ТРУБКИ И ШЛАНГИ (БЕЗ ABS)

378010

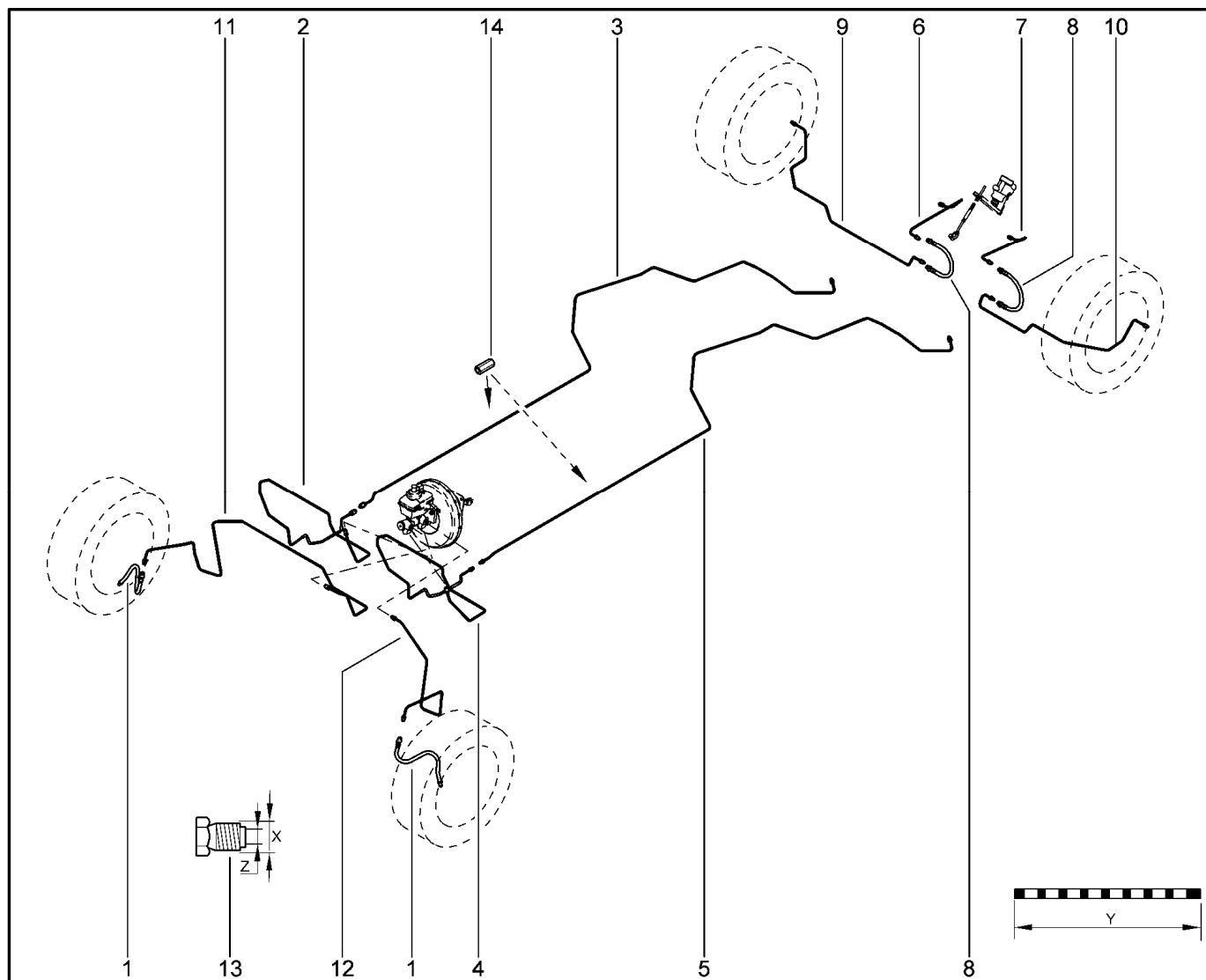


KS015-40(1) FS015-40(2)

№ поз.	№ извещ. об изм	Дата выпуска изв	Вкл. в з/ч	Номер детали	Вари ант	Применяемость	Кол.	Наименование
6			+	462429710R			1	Тормозная трубка привода гидротормозов
6			+	462429711R			1	Тормозная трубка привода гидротормозов
6			+	462820865R			1	Тормозная трубка привода гидротормозов
6			+	462822061R			1	Тормозная трубка привода гидротормозов
6			+	462829134R			1	Тормозная трубка привода гидротормозов
6			+	462830068R			1	Тормозная трубка привода гидротормозов
6			+	462830214R			1	Тормозная трубка привода гидротормозов
6			+	462831239R			1	Тормозная трубка привода гидротормозов
6			+	462848045R			1	Тормозная трубка привода гидротормозов
6			+	462857584R			1	Тормозная трубка привода гидротормозов
7			+	462405234R			1	Тормозная трубка привода гидротормозов
7			+	462406427R			1	Тормозная трубка привода гидротормозов
7			+	462408308R			1	Тормозная трубка привода гидротормозов
7			+	462421472R			1	Тормозная трубка привода гидротормозов
7			+	462429710R			1	Тормозная трубка привода гидротормозов
7			+	462429711R			1	Тормозная трубка привода гидротормозов

ТОРМОЗНЫЕ ТРУБКИ И ШЛАНГИ (БЕЗ ABS)

378010

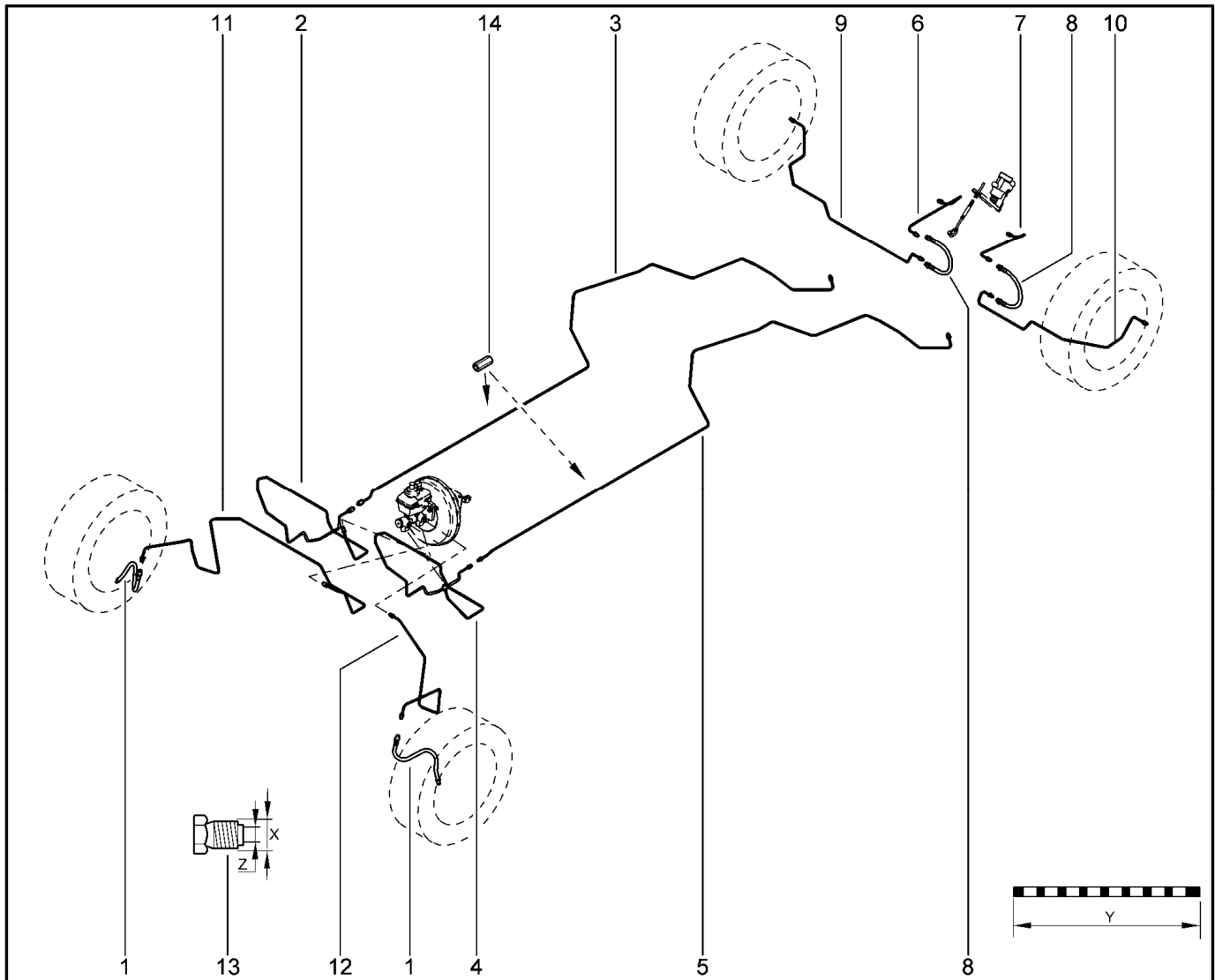


KS015-40(1) FS015-40(2)

№ поз.	№ извещ. об изм	Дата выпуска изв	Вкл. в з/ч	Номер детали	Вариант	Применяемость	Кол.	Наименование
7			+	462820865R			1	Тормозная трубка привода гидротормозов
7			+	462822061R			1	Тормозная трубка привода гидротормозов
7			+	462829134R			1	Тормозная трубка привода гидротормозов
7			+	462830068R			1	Тормозная трубка привода гидротормозов
7			+	462830214R			1	Тормозная трубка привода гидротормозов
7			+	462831239R			1	Тормозная трубка привода гидротормозов
7			+	462848045R			1	Тормозная трубка привода гидротормозов
7			+	462857584R			1	Тормозная трубка привода гидротормозов
8			+	6001551097			1	Шланг левого заднего тормоза
9			+	462405234R			1	Тормозная трубка привода гидротормозов
9			+	462406427R			1	Тормозная трубка привода гидротормозов
9			+	462408308R			1	Тормозная трубка привода гидротормозов
9			+	462421472R			1	Тормозная трубка привода гидротормозов
9			+	462429710R			1	Тормозная трубка привода гидротормозов
9			+	462429711R			1	Тормозная трубка привода гидротормозов
9			+	462820865R			1	Тормозная трубка привода гидротормозов

ТОРМОЗНЫЕ ТРУБКИ И ШЛАНГИ (БЕЗ ABS)

378010

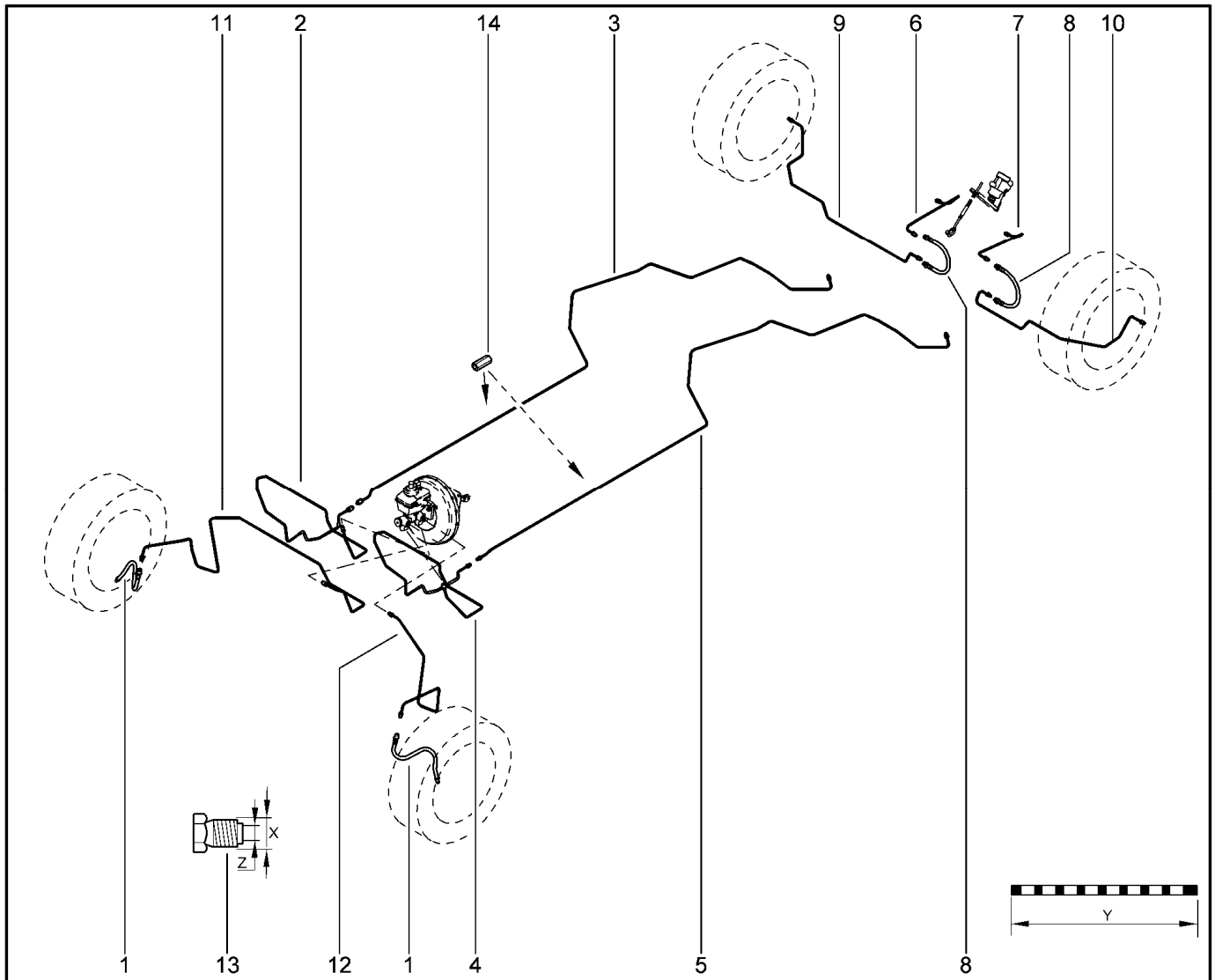


KS015-40(1) FS015-40(2)

№ поз.	№ извещ. об изм	Дата выпуска изв	Вкл. в з/ч	Номер детали	Вари ант	Применяемость	Кол.	Наименование
9			+	462822061R			1	Тормозная трубка привода гидротормозов
9			+	462829134R			1	Тормозная трубка привода гидротормозов
9			+	462830068R			1	Тормозная трубка привода гидротормозов
9			+	462830214R			1	Тормозная трубка привода гидротормозов
9			+	462831239R			1	Тормозная трубка привода гидротормозов
9			+	462848045R			1	Тормозная трубка привода гидротормозов
9			+	462857584R			1	Тормозная трубка привода гидротормозов
10			+	462405234R			1	Тормозная трубка привода гидротормозов
10			+	462406427R			1	Тормозная трубка привода гидротормозов
10			+	462408308R			1	Тормозная трубка привода гидротормозов
10			+	462421472R			1	Тормозная трубка привода гидротормозов
10			+	462429710R			1	Тормозная трубка привода гидротормозов
10			+	462429711R			1	Тормозная трубка привода гидротормозов
10			+	462820865R			1	Тормозная трубка привода гидротормозов
10			+	462822061R			1	Тормозная трубка привода гидротормозов
10			+	462829134R			1	Тормозная трубка привода гидротормозов

ТОРМОЗНЫЕ ТРУБКИ И ШЛАНГИ (БЕЗ ABS)

378010

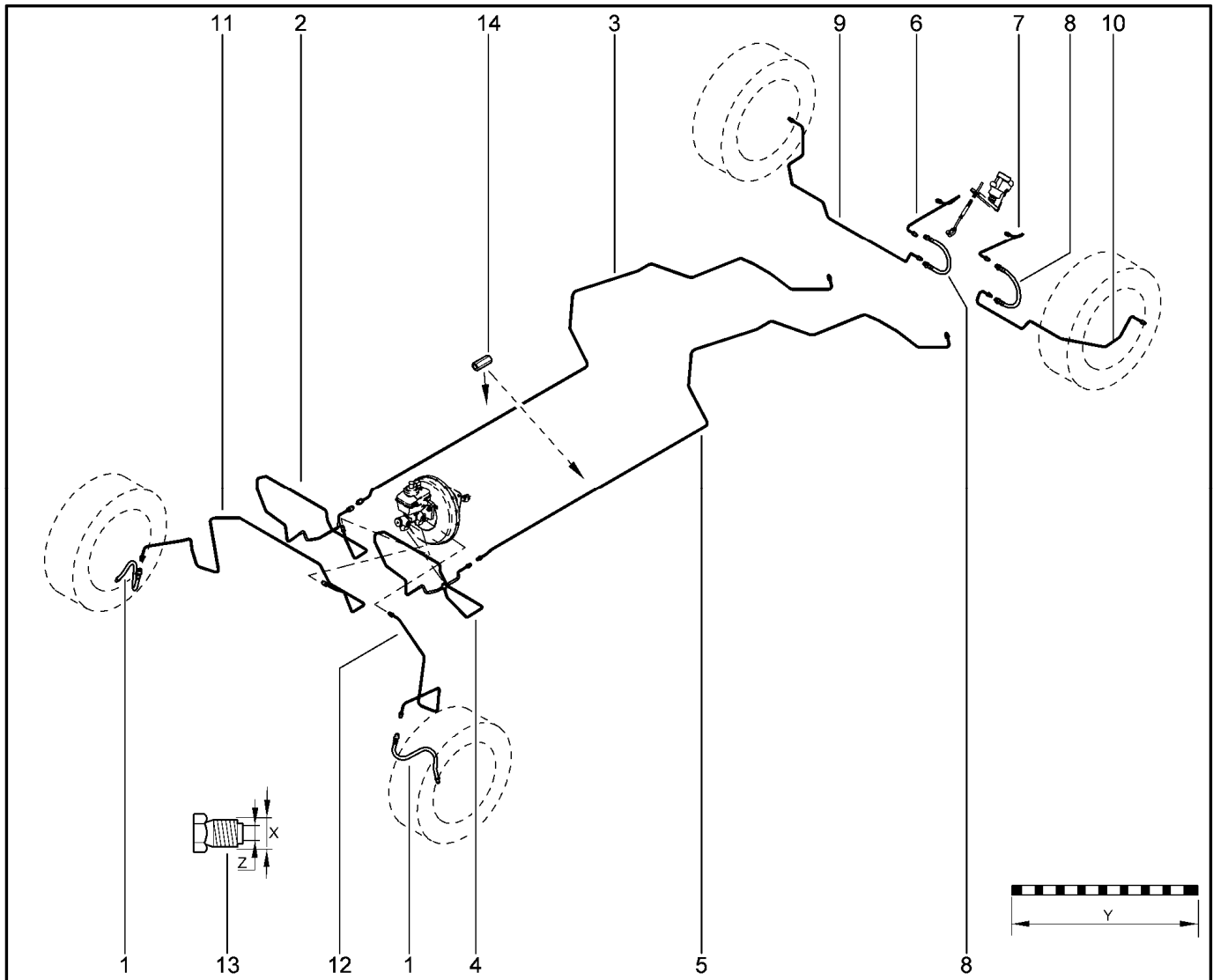


KS015-40(1) FS015-40(2)

№ поз.	№ извещ. об изм	Дата выпуска изв	Вкл. в з/ч	Номер детали	Вариант	Применяемость	Кол.	Наименование
10			+	462830068R			1	Тормозная трубка привода гидротормозов
10			+	462830214R			1	Тормозная трубка привода гидротормозов
10			+	462831239R			1	Тормозная трубка привода гидротормозов
10			+	462848045R			1	Тормозная трубка привода гидротормозов
10			+	462857584R			1	Тормозная трубка привода гидротормозов
11			+	462405234R			1	Тормозная трубка привода гидротормозов
11			+	462406427R			1	Тормозная трубка привода гидротормозов
11			+	462408308R			1	Тормозная трубка привода гидротормозов
11			+	462421472R			1	Тормозная трубка привода гидротормозов
11			+	462429710R			1	Тормозная трубка привода гидротормозов
11			+	462429711R			1	Тормозная трубка привода гидротормозов
11			+	462820865R			1	Тормозная трубка привода гидротормозов
11			+	462822061R			1	Тормозная трубка привода гидротормозов
11			+	462829134R			1	Тормозная трубка привода гидротормозов
11			+	462830068R			1	Тормозная трубка привода гидротормозов
11			+	462830214R			1	Тормозная трубка привода гидротормозов

ТОРМОЗНЫЕ ТРУБКИ И ШЛАНГИ (БЕЗ ABS)

378010

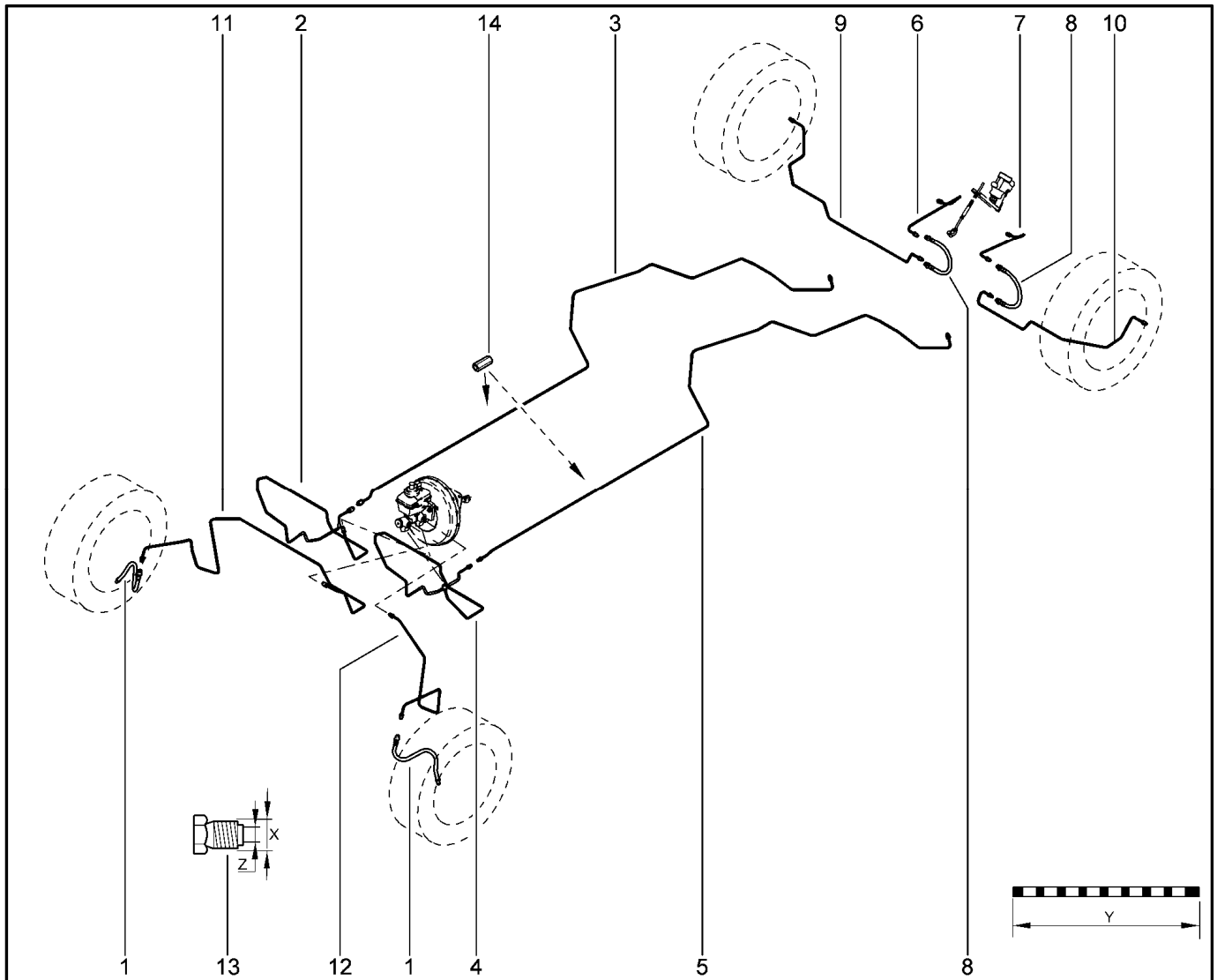


KS015-40(1) FS015-40(2)

№ поз.	№ извещ. об изм	Дата выпуска изв	Вкл. в з/ч	Номер детали	Вари ант	Применяемость	Кол.	Наименование
11			+	462831239R			1	Тормозная трубка привода гидротормозов
11			+	462848045R			1	Тормозная трубка привода гидротормозов
11			+	462857584R			1	Тормозная трубка привода гидротормозов
12			+	462405234R			1	Тормозная трубка привода гидротормозов
12			+	462406427R			1	Тормозная трубка привода гидротормозов
12			+	462408308R			1	Тормозная трубка привода гидротормозов
12			+	462421472R			1	Тормозная трубка привода гидротормозов
12			+	462429710R			1	Тормозная трубка привода гидротормозов
12			+	462429711R			1	Тормозная трубка привода гидротормозов
12			+	462820865R			1	Тормозная трубка привода гидротормозов
12			+	462822061R			1	Тормозная трубка привода гидротормозов
12			+	462829134R			1	Тормозная трубка привода гидротормозов
12			+	462830068R			1	Тормозная трубка привода гидротормозов
12			+	462830214R			1	Тормозная трубка привода гидротормозов
12			+	462831239R			1	Тормозная трубка привода гидротормозов
12			+	462848045R			1	Тормозная трубка привода гидротормозов

ТОРМОЗНЫЕ ТРУБКИ И ШЛАНГИ (БЕЗ ABS)

378010

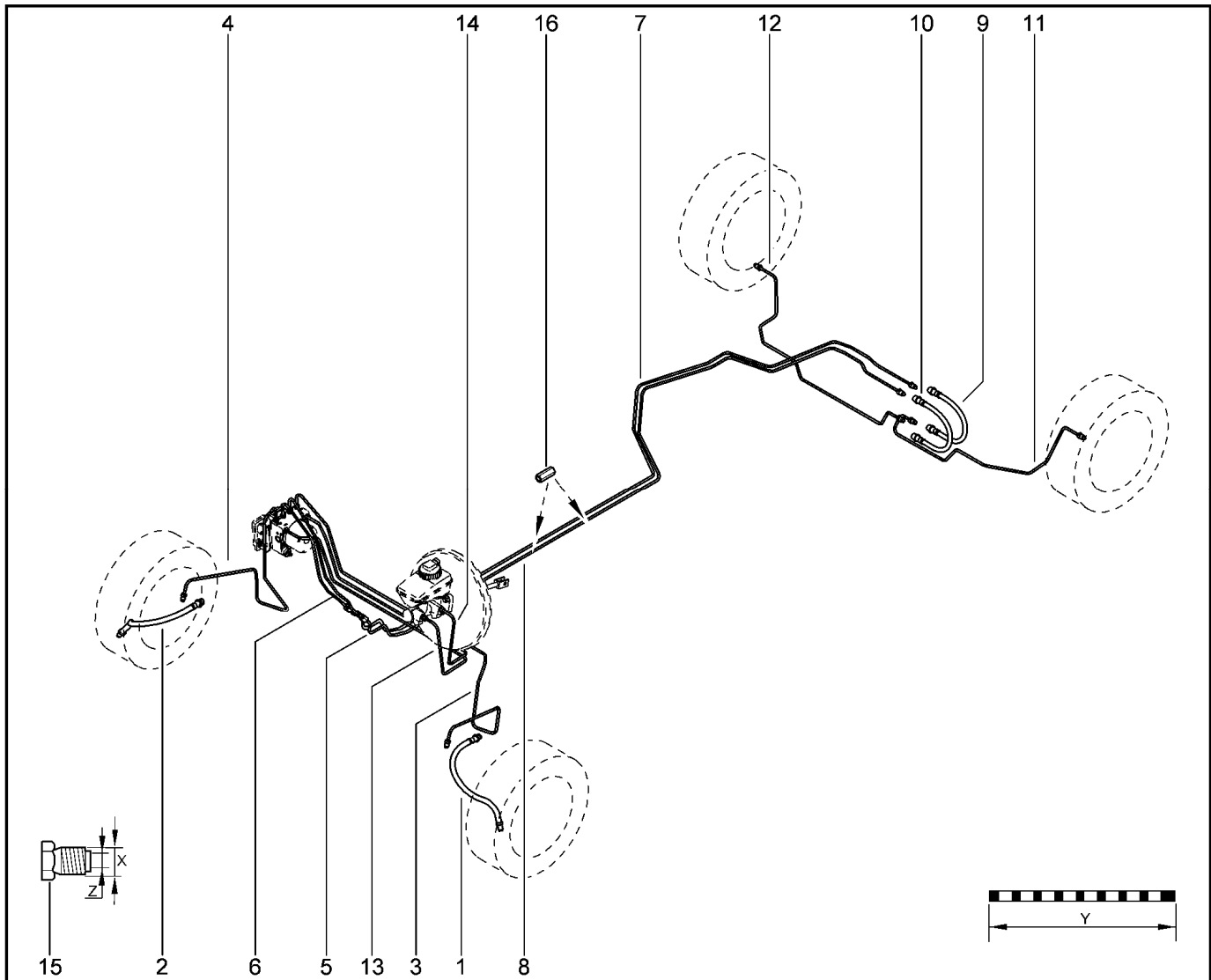


KS015-40(1) FS015-40(2)

№ поз.	№ извещ. об изм	Дата выпуска изв	Вкл. в з/ч	Номер детали	Вариант	Применяемость	Кол.	Наименование
12			+	462857584R			1	Тормозная трубка привода гидротормозов
13			+	7701050050			1	Гайка накидная 10
13			+	7701050051			1	Гайка накидная 12
14			+	7701050052			1	Соединитель тормозных трубок

ТОРМОЗНЫЕ ШЛАНГИ И ТРУБКИ (ABS)

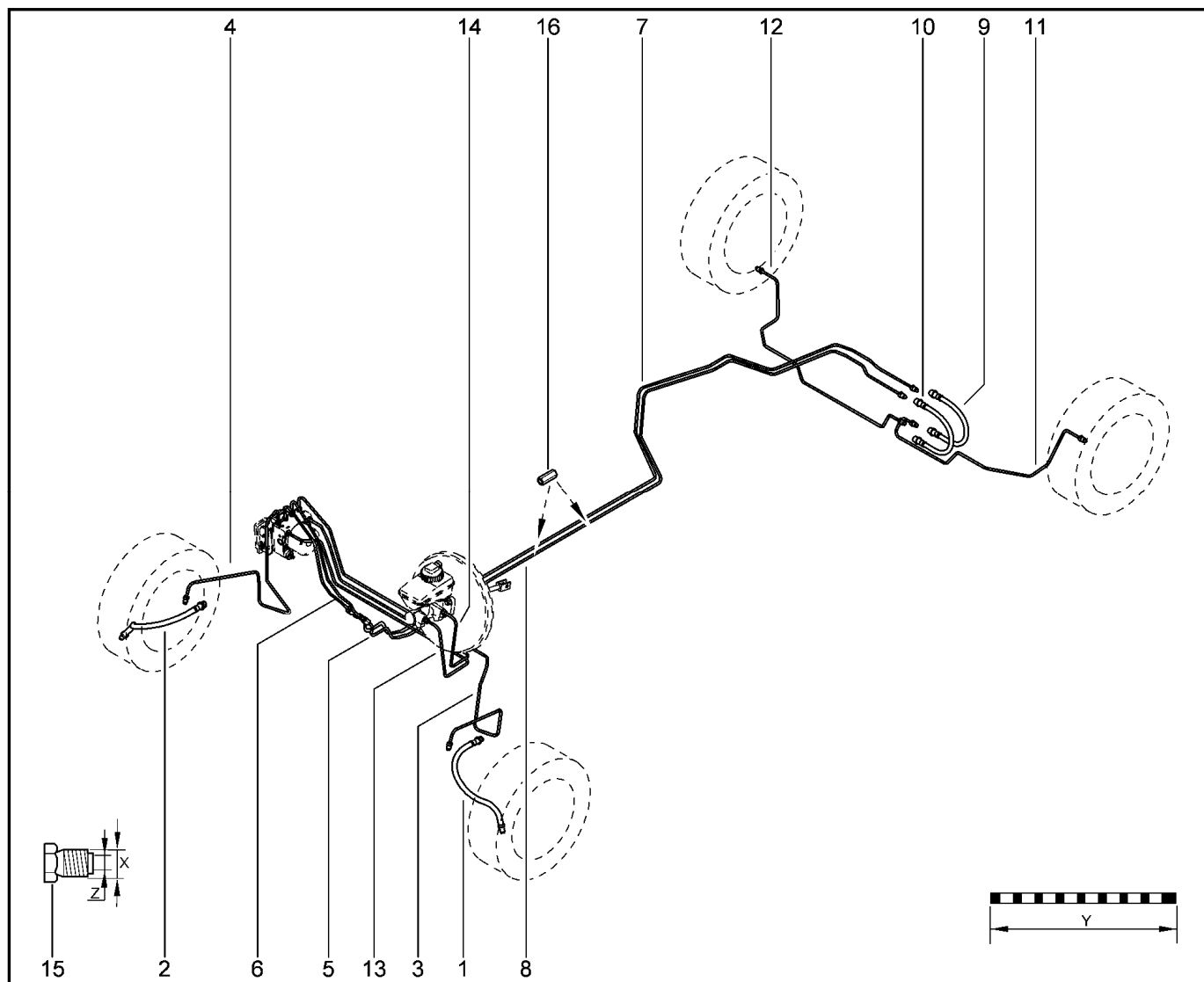
378710



KS015-41		KS0Y5-42		RS015-41		RS0Y5-42		FS015-41		FS0Y5-41	
№ поз.	№ извещ. об изм	Дата выпуска изв	Вкл. в з/ч	Номер детали	Вари ант	Применяемость	Кол.	Наименование			
1			+	8200958352			1	Шланг гибкий переднего тормоза			
2			+	8200958352			1	Шланг гибкий переднего тормоза			
3			+	462405234R			1	Тормозная трубка привода гидротормозов			
3			+	462406427R			1	Тормозная трубка привода гидротормозов			
3			+	462408308R			1	Тормозная трубка привода гидротормозов			
3			+	462421472R			1	Тормозная трубка привода гидротормозов			
3			+	462429710R			1	Тормозная трубка привода гидротормозов			
3			+	462429711R			1	Тормозная трубка привода гидротормозов			
3			+	462820865R			1	Тормозная трубка привода гидротормозов			
3			+	462822061R			1	Тормозная трубка привода гидротормозов			
3			+	462829134R			1	Тормозная трубка привода гидротормозов			
3			+	462830068R			1	Тормозная трубка привода гидротормозов			
3			+	462830214R			1	Тормозная трубка привода гидротормозов			
3			+	462831239R			1	Тормозная трубка привода гидротормозов			
3			+	462848045R			1	Тормозная трубка привода гидротормозов			
3			+	462857584R			1	Тормозная трубка привода гидротормозов			

ТОРМОЗНЫЕ ШЛАНГИ И ТРУБКИ (ABS)

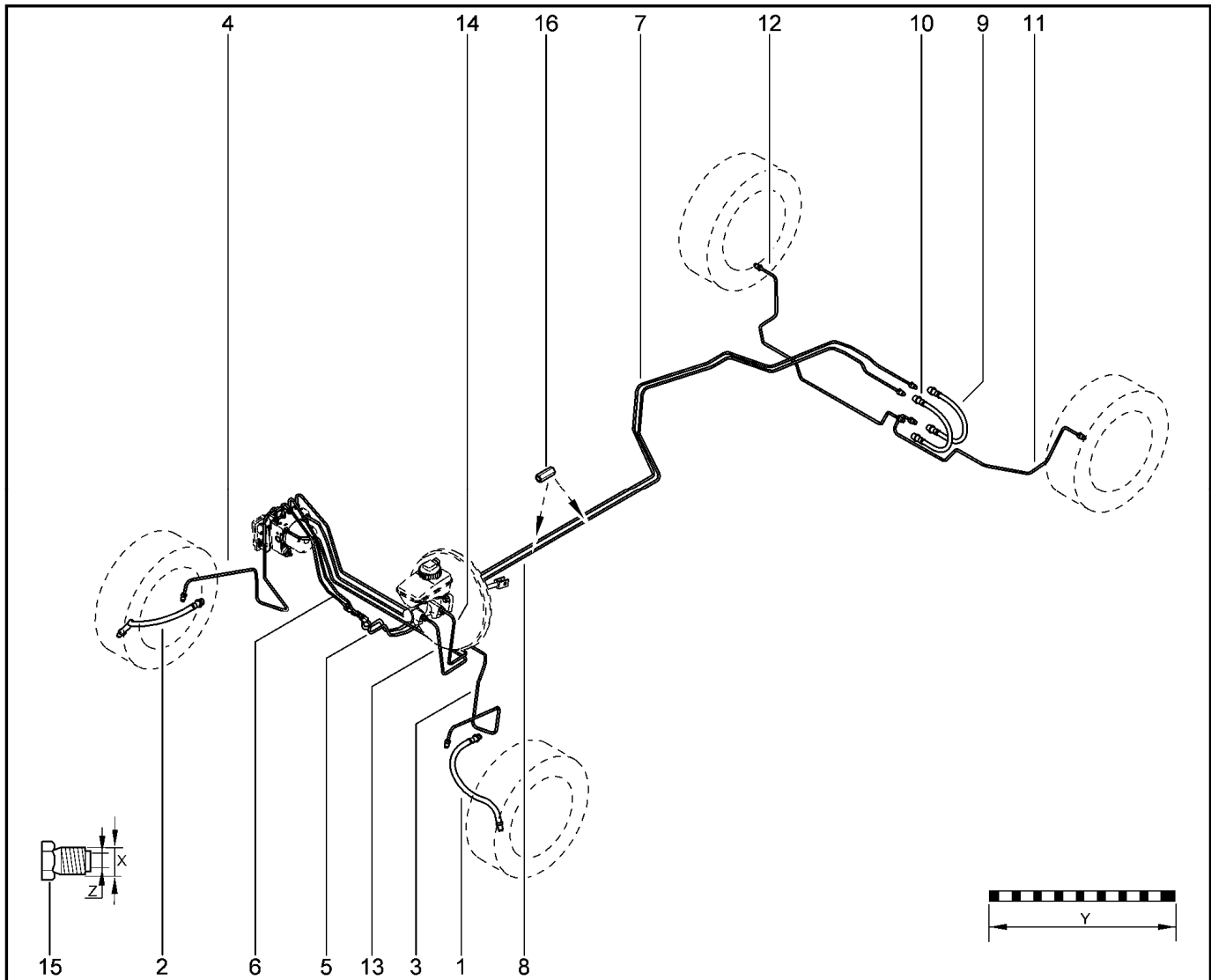
378710



KS015-41		KS0Y5-42		RS015-41		RS0Y5-42		FS015-41		FS0Y5-41	
№ поз.	№ извещ. об изм.	Дата выпуска изв.	Вкл. в з/ч	Номер детали	Вариант	Применяемость	Кол.	Наименование			
4			+	462405234R			1	Тормозная трубка привода гидротормозов			
4			+	462406427R			1	Тормозная трубка привода гидротормозов			
4			+	462408308R			1	Тормозная трубка привода гидротормозов			
4			+	462421472R			1	Тормозная трубка привода гидротормозов			
4			+	462429710R			1	Тормозная трубка привода гидротормозов			
4			+	462429711R			1	Тормозная трубка привода гидротормозов			
4			+	462820865R			1	Тормозная трубка привода гидротормозов			
4			+	462822061R			1	Тормозная трубка привода гидротормозов			
4			+	462829134R			1	Тормозная трубка привода гидротормозов			
4			+	462830068R			1	Тормозная трубка привода гидротормозов			
4			+	462830214R			1	Тормозная трубка привода гидротормозов			
4			+	462831239R			1	Тормозная трубка привода гидротормозов			
4			+	462848045R			1	Тормозная трубка привода гидротормозов			
4			+	462857584R			1	Тормозная трубка привода гидротормозов			
5			+	462405234R			1	Тормозная трубка привода гидротормозов			
5			+	462406427R			1	Тормозная трубка привода гидротормозов			

ТОРМОЗНЫЕ ШЛАНГИ И ТРУБКИ (ABS)

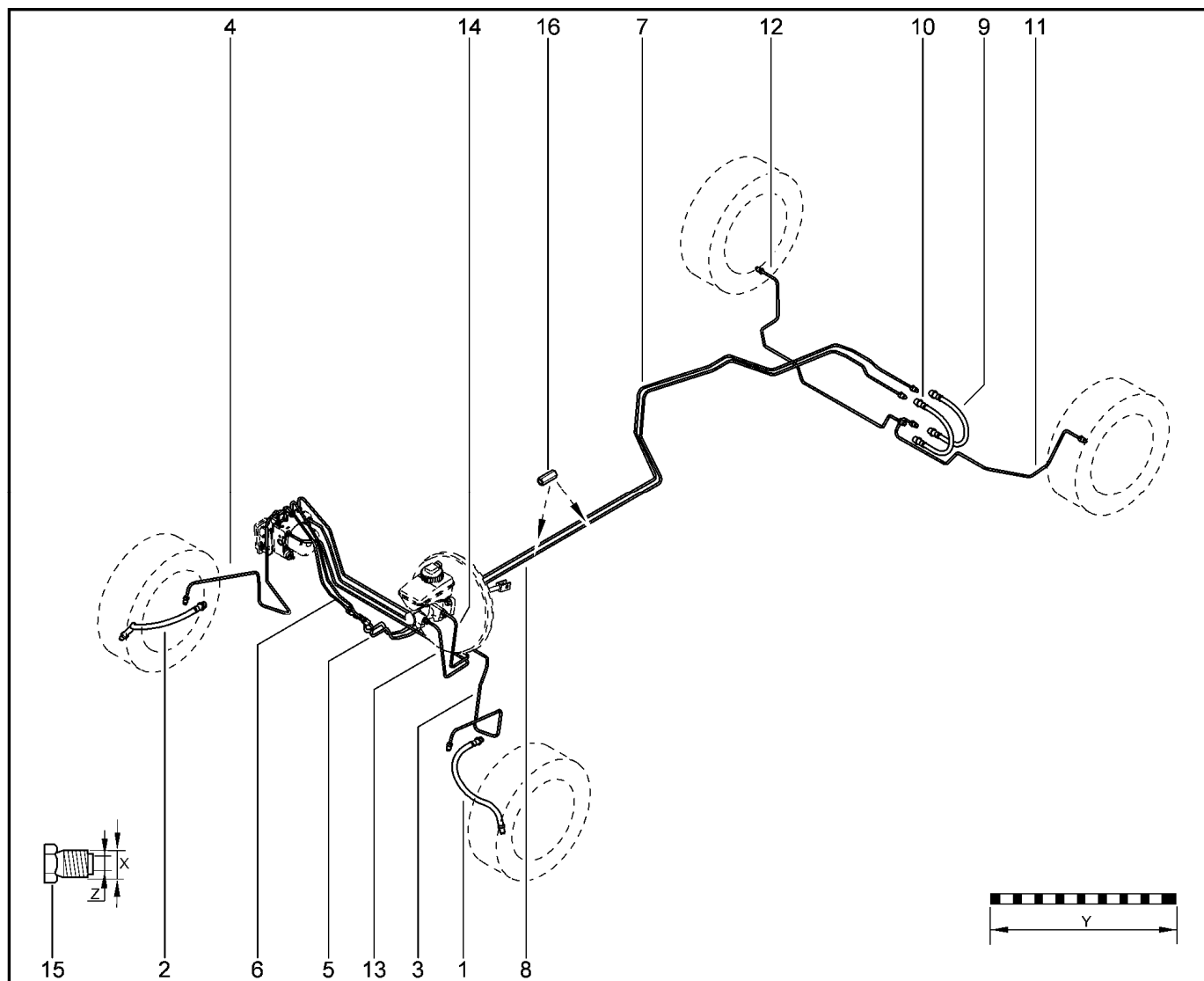
378710



KS015-41		KS0Y5-42		RS015-41		RS0Y5-42		FS015-41		FS0Y5-41	
№ поз.	№ извещ. об изм	Дата выпуска изв	Вкл. в з/ч	Номер детали	Вари ант	Применяемость	Кол.	Наименование			
5			+	462408308R			1	Тормозная трубка привода гидротормозов			
5			+	462421472R			1	Тормозная трубка привода гидротормозов			
5			+	462429710R			1	Тормозная трубка привода гидротормозов			
5			+	462429711R			1	Тормозная трубка привода гидротормозов			
5			+	462820865R			1	Тормозная трубка привода гидротормозов			
5			+	462822061R			1	Тормозная трубка привода гидротормозов			
5			+	462829134R			1	Тормозная трубка привода гидротормозов			
5			+	462830068R			1	Тормозная трубка привода гидротормозов			
5			+	462830214R			1	Тормозная трубка привода гидротормозов			
5			+	462831239R			1	Тормозная трубка привода гидротормозов			
5			+	462848045R			1	Тормозная трубка привода гидротормозов			
5			+	462857584R			1	Тормозная трубка привода гидротормозов			
6			+	462405234R			1	Тормозная трубка привода гидротормозов			
6			+	462406427R			1	Тормозная трубка привода гидротормозов			
6			+	462408308R			1	Тормозная трубка привода гидротормозов			
6			+	462421472R			1	Тормозная трубка привода гидротормозов			

ТОРМОЗНЫЕ ШЛАНГИ И ТРУБКИ (ABS)

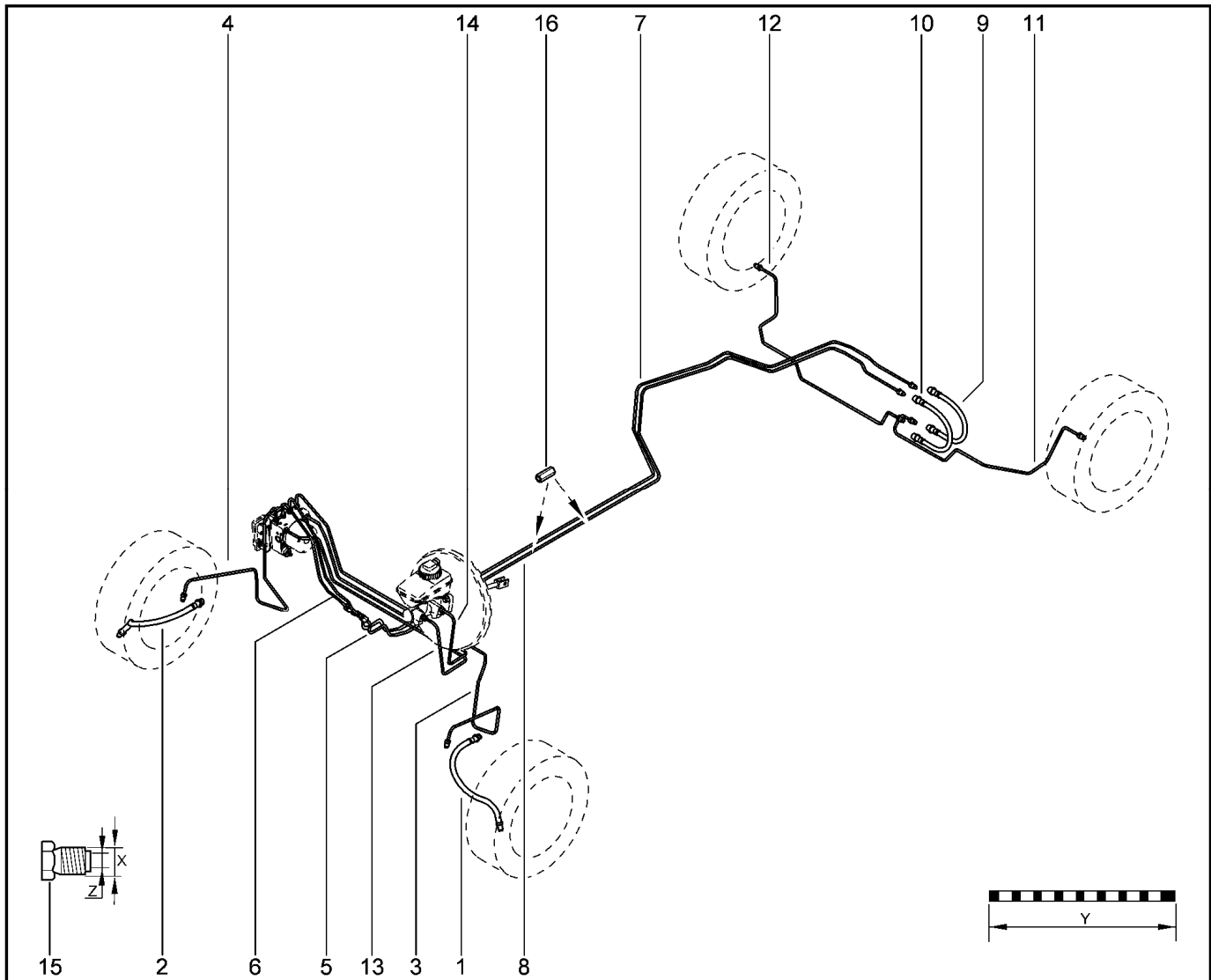
378710



KS015-41		KS0Y5-42		RS015-41		RS0Y5-42		FS015-41		FS0Y5-41	
№ поз.	№ извещ. об изм.	Дата выпуска изв.	Вкл. в з/ч	Номер детали	Вариант	Применяемость	Кол.	Наименование			
6			+	462429710R			1	Тормозная трубка привода гидротормозов			
6			+	462429711R			1	Тормозная трубка привода гидротормозов			
6			+	462820865R			1	Тормозная трубка привода гидротормозов			
6			+	462822061R			1	Тормозная трубка привода гидротормозов			
6			+	462829134R			1	Тормозная трубка привода гидротормозов			
6			+	462830068R			1	Тормозная трубка привода гидротормозов			
6			+	462830214R			1	Тормозная трубка привода гидротормозов			
6			+	462831239R			1	Тормозная трубка привода гидротормозов			
6			+	462848045R			1	Тормозная трубка привода гидротормозов			
6			+	462857584R			1	Тормозная трубка привода гидротормозов			
7			+	462405234R			1	Тормозная трубка привода гидротормозов			
7			+	462406427R			1	Тормозная трубка привода гидротормозов			
7			+	462408308R			1	Тормозная трубка привода гидротормозов			
7			+	462421472R			1	Тормозная трубка привода гидротормозов			
7			+	462429710R			1	Тормозная трубка привода гидротормозов			
7			+	462429711R			1	Тормозная трубка привода гидротормозов			

ТОРМОЗНЫЕ ШЛАНГИ И ТРУБКИ (ABS)

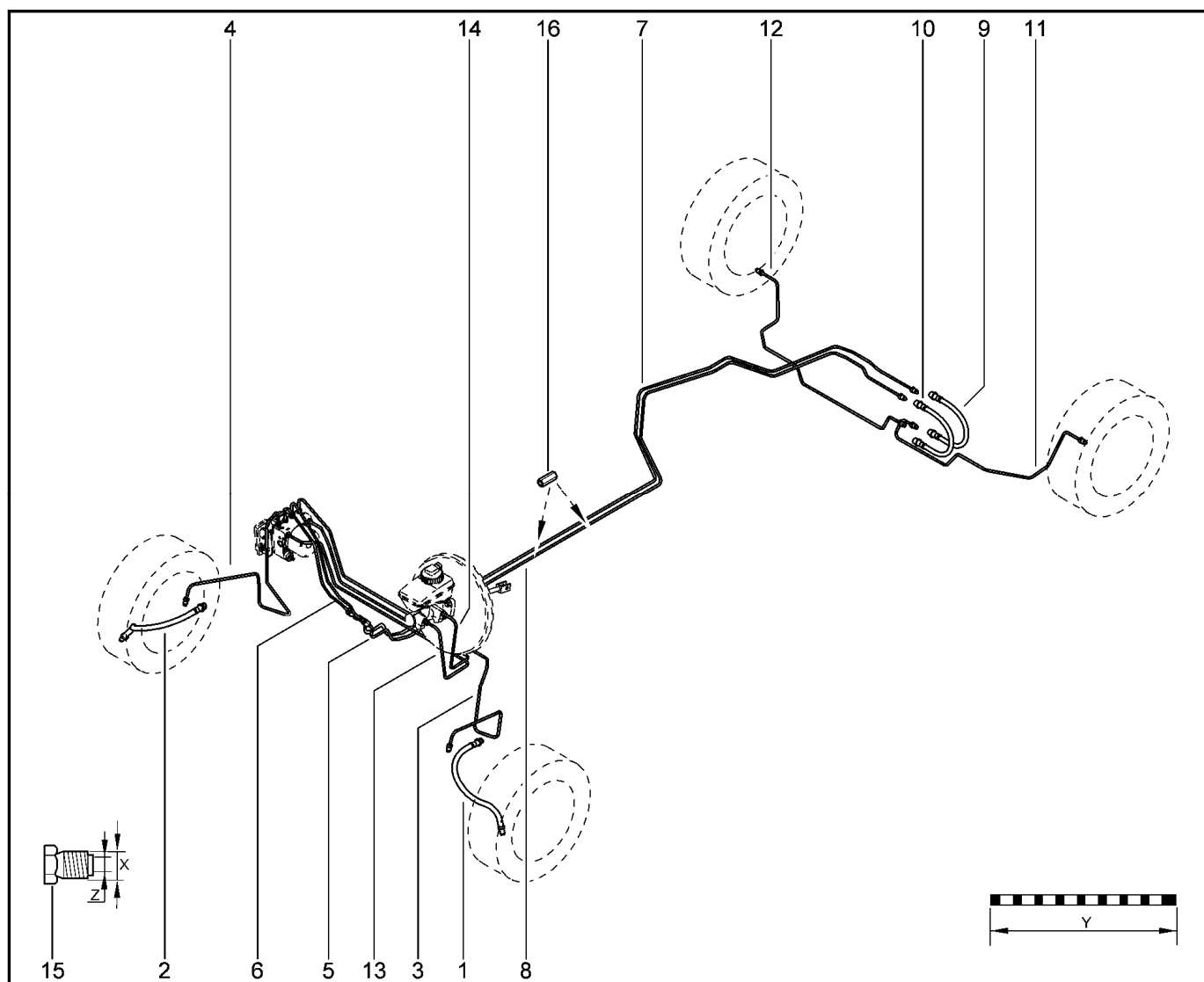
378710



KS015-41		KS0Y5-42		RS015-41		RS0Y5-42		FS015-41		FS0Y5-41	
№ поз.	№ извещ. об изм	Дата выпуска изв	Вкл. в з/ч	Номер детали	Вари ант	Применяемость	Кол.	Наименование			
7			+	462820865R			1	Тормозная трубка привода гидротормозов			
7			+	462822061R			1	Тормозная трубка привода гидротормозов			
7			+	462829134R			1	Тормозная трубка привода гидротормозов			
7			+	462830068R			1	Тормозная трубка привода гидротормозов			
7			+	462830214R			1	Тормозная трубка привода гидротормозов			
7			+	462831239R			1	Тормозная трубка привода гидротормозов			
7			+	462848045R			1	Тормозная трубка привода гидротормозов			
7			+	462857584R			1	Тормозная трубка привода гидротормозов			
8			+	462405234R			1	Тормозная трубка привода гидротормозов			
8			+	462406427R			1	Тормозная трубка привода гидротормозов			
8			+	462408308R			1	Тормозная трубка привода гидротормозов			
8			+	462421472R			1	Тормозная трубка привода гидротормозов			
8			+	462429710R			1	Тормозная трубка привода гидротормозов			
8			+	462429711R			1	Тормозная трубка привода гидротормозов			
8			+	462820865R			1	Тормозная трубка привода гидротормозов			
8			+	462822061R			1	Тормозная трубка привода гидротормозов			

ТОРМОЗНЫЕ ШЛАНГИ И ТРУБКИ (ABS)

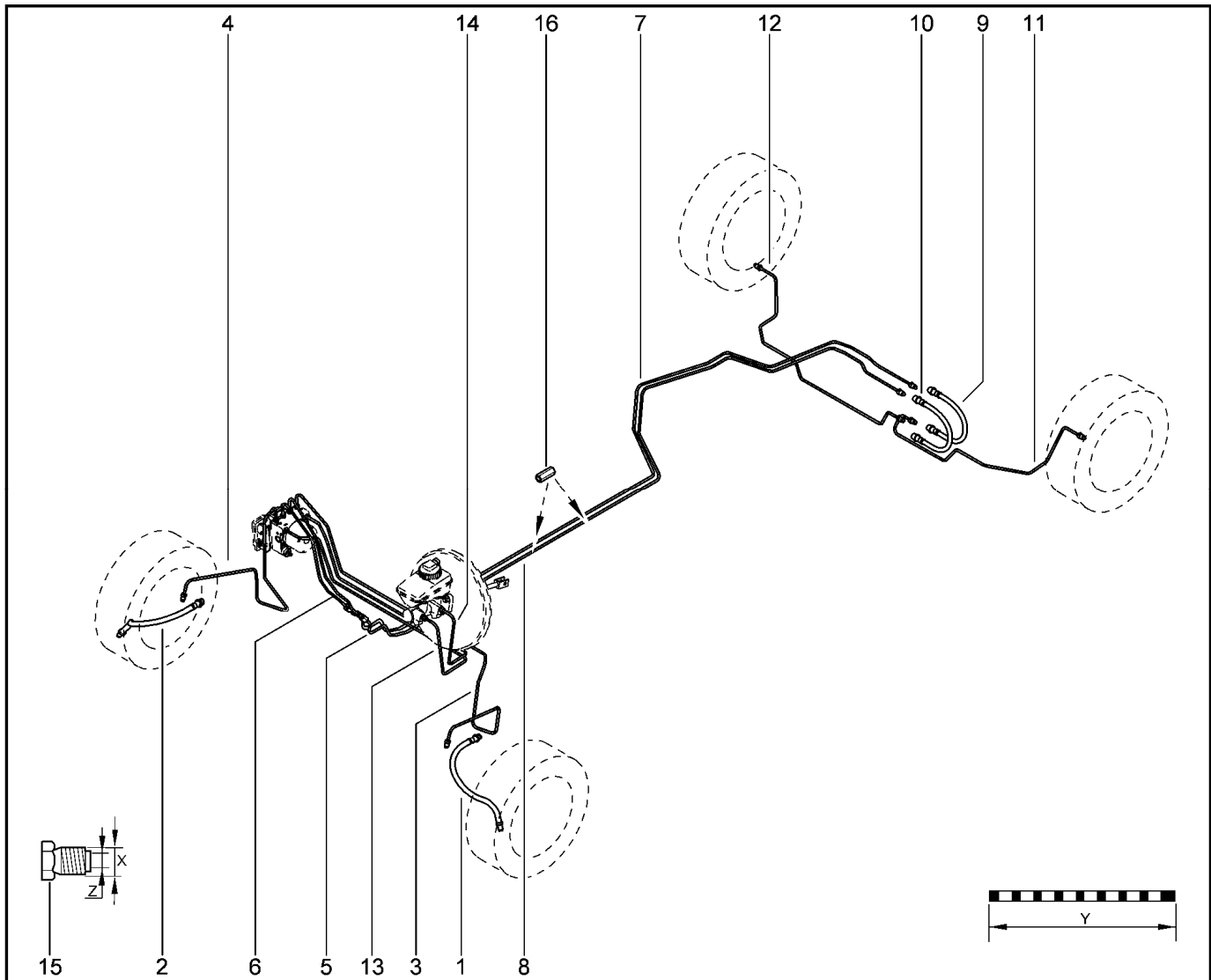
378710



KS015-41		KS0Y5-42		RS015-41		RS0Y5-42		FS015-41		FS0Y5-41	
№ поз.	№ извещ. об изм.	Дата выпуска изв.	Вкл. в з/ч	Номер детали	Вариант	Применяемость	Кол.	Наименование			
8			+	462829134R			1	Тормозная трубка привода гидротормозов			
8			+	462830068R			1	Тормозная трубка привода гидротормозов			
8			+	462830214R			1	Тормозная трубка привода гидротормозов			
8			+	462831239R			1	Тормозная трубка привода гидротормозов			
8			+	462848045R			1	Тормозная трубка привода гидротормозов			
8			+	462857584R			1	Тормозная трубка привода гидротормозов			
9			+	6001551097			1	Шланг заднего тормоза			
10			+	6001551097			1	Шланг заднего тормоза			
11			+	462405234R			1	Тормозная трубка привода гидротормозов			
11			+	462406427R			1	Тормозная трубка привода гидротормозов			
11			+	462408308R			1	Тормозная трубка привода гидротормозов			
11			+	462421472R			1	Тормозная трубка привода гидротормозов			
11			+	462429710R			1	Тормозная трубка привода гидротормозов			
11			+	462429711R			1	Тормозная трубка привода гидротормозов			
11			+	462820865R			1	Тормозная трубка привода гидротормозов			
11			+	462822061R			1	Тормозная трубка привода гидротормозов			

ТОРМОЗНЫЕ ШЛАНГИ И ТРУБКИ (ABS)

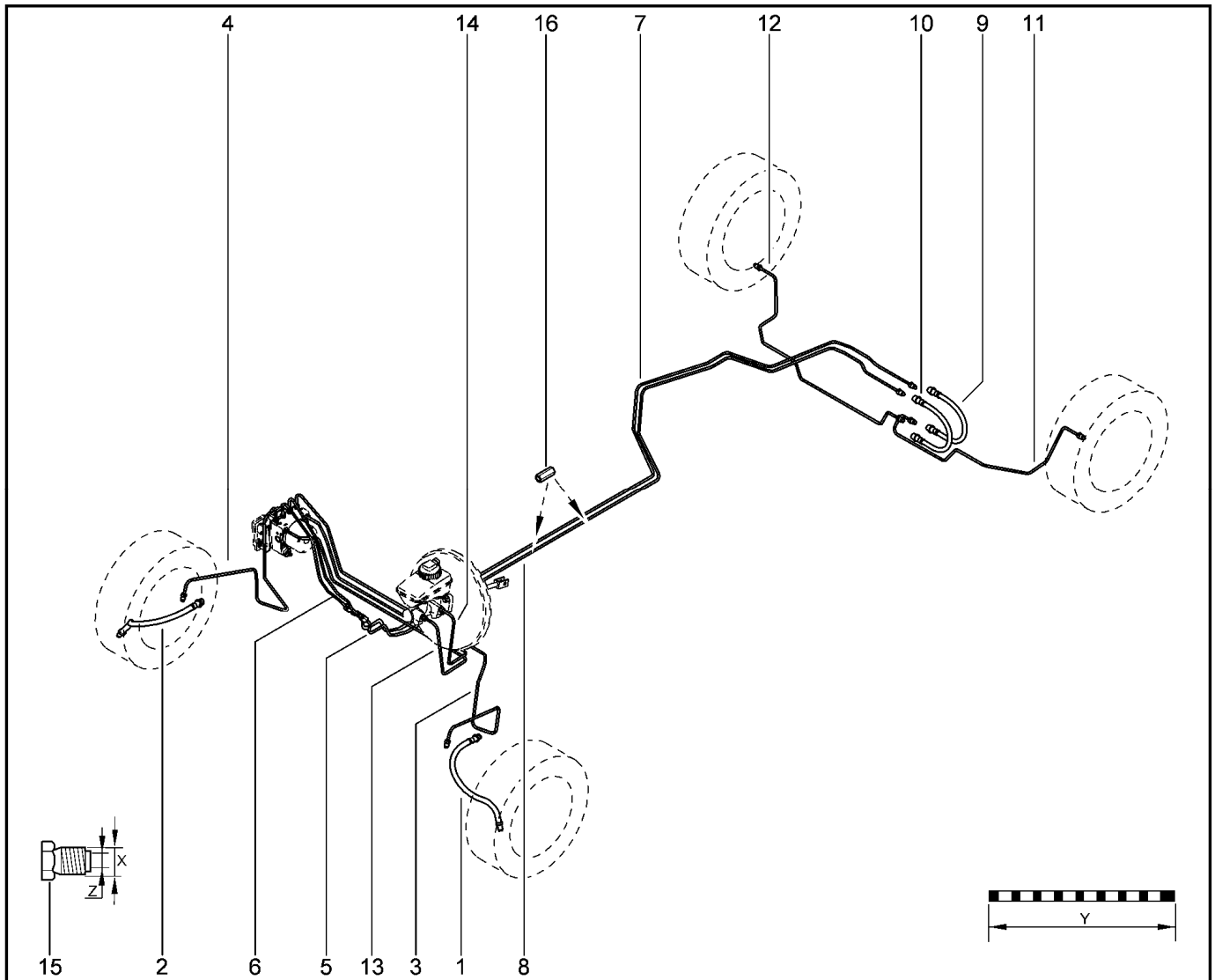
378710



KS015-41		KS0Y5-42		RS015-41		RS0Y5-42		FS015-41		FS0Y5-41	
№ поз.	№ извещ. об изм	Дата выпуска изв	Вкл. в з/ч	Номер детали	Вари ант	Применяемость	Кол.	Наименование			
11			+	462829134R			1	Тормозная трубка привода гидротормозов			
11			+	462830068R			1	Тормозная трубка привода гидротормозов			
11			+	462830214R			1	Тормозная трубка привода гидротормозов			
11			+	462831239R			1	Тормозная трубка привода гидротормозов			
11			+	462848045R			1	Тормозная трубка привода гидротормозов			
11			+	462857584R			1	Тормозная трубка привода гидротормозов			
12			+	462405234R			1	Тормозная трубка привода гидротормозов			
12			+	462406427R			1	Тормозная трубка привода гидротормозов			
12			+	462408308R			1	Тормозная трубка привода гидротормозов			
12			+	462421472R			1	Тормозная трубка привода гидротормозов			
12			+	462429710R			1	Тормозная трубка привода гидротормозов			
12			+	462429711R			1	Тормозная трубка привода гидротормозов			
12			+	462820865R			1	Тормозная трубка привода гидротормозов			
12			+	462822061R			1	Тормозная трубка привода гидротормозов			
12			+	462829134R			1	Тормозная трубка привода гидротормозов			
12			+	462830068R			1	Тормозная трубка привода гидротормозов			

ТОРМОЗНЫЕ ШЛАНГИ И ТРУБКИ (ABS)

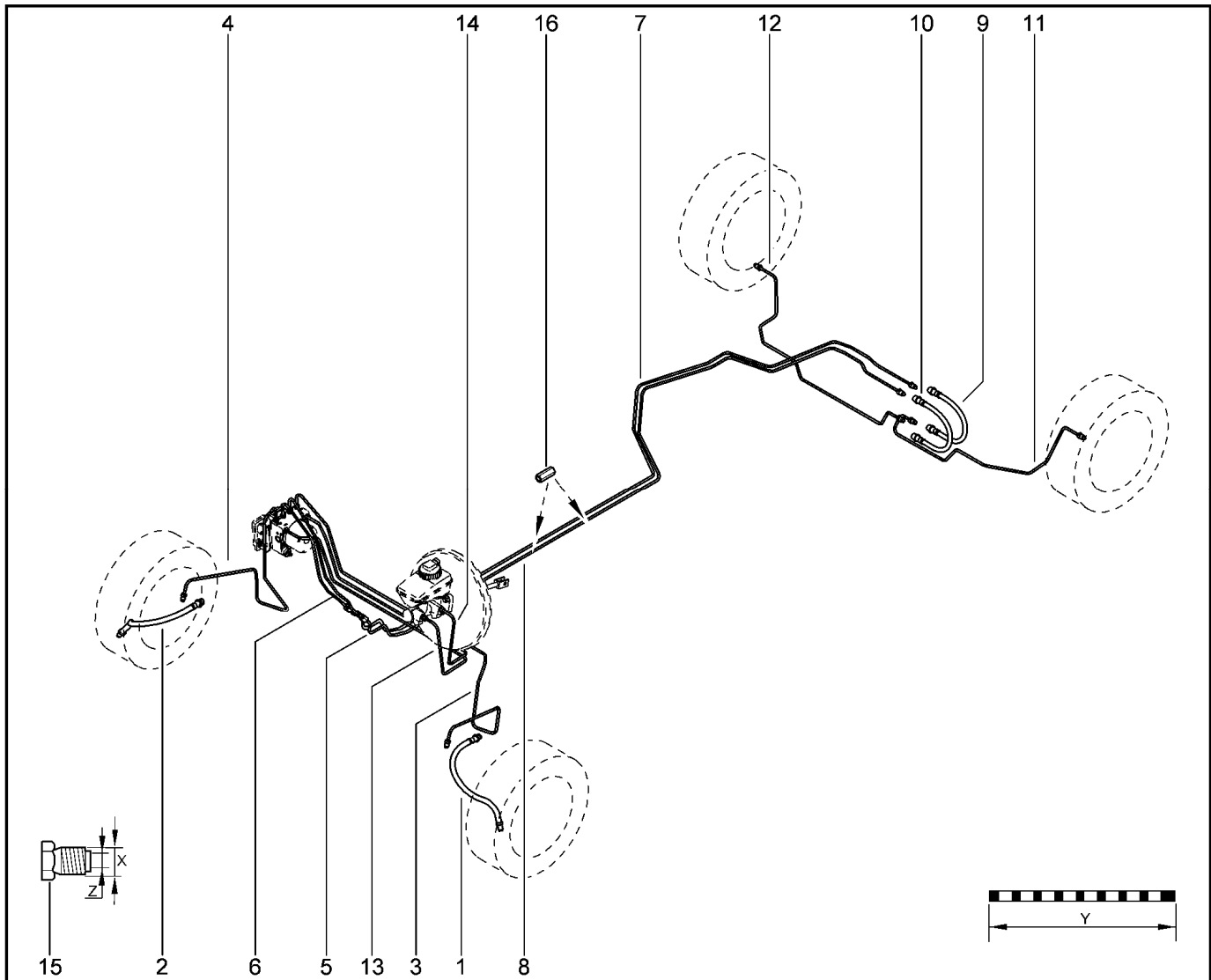
378710



KS015-41		KS0Y5-42		RS015-41		RS0Y5-42		FS015-41		FS0Y5-41	
№ поз.	№ извещ. об изм.	Дата выпуска изв.	Вкл. в з/ч	Номер детали	Вариант	Применяемость	Кол.	Наименование			
12			+	462830214R			1	Тормозная трубка привода гидротормозов			
12			+	462831239R			1	Тормозная трубка привода гидротормозов			
12			+	462848045R			1	Тормозная трубка привода гидротормозов			
12			+	462857584R			1	Тормозная трубка привода гидротормозов			
13			+	462405234R			1	Тормозная трубка привода гидротормозов			
13			+	462406427R			1	Тормозная трубка привода гидротормозов			
13			+	462408308R			1	Тормозная трубка привода гидротормозов			
13			+	462421472R			1	Тормозная трубка привода гидротормозов			
13			+	462429710R			1	Тормозная трубка привода гидротормозов			
13			+	462429711R			1	Тормозная трубка привода гидротормозов			
13			+	462820865R			1	Тормозная трубка привода гидротормозов			
13			+	462822061R			1	Тормозная трубка привода гидротормозов			
13			+	462829134R			1	Тормозная трубка привода гидротормозов			
13			+	462830068R			1	Тормозная трубка привода гидротормозов			
13			+	462830214R			1	Тормозная трубка привода гидротормозов			
13			+	462831239R			1	Тормозная трубка привода гидротормозов			

ТОРМОЗНЫЕ ШЛАНГИ И ТРУБКИ (ABS)

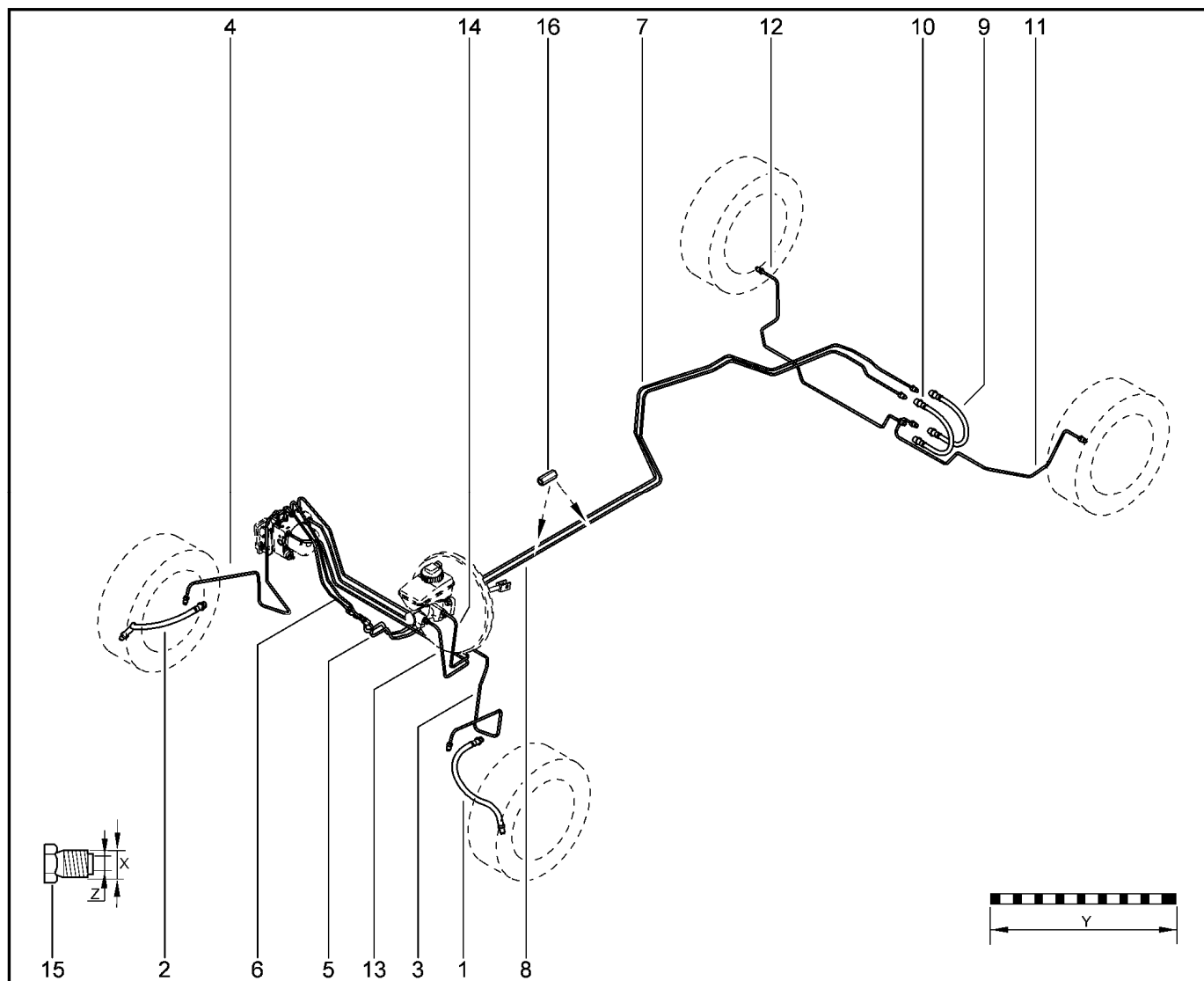
378710



KS015-41		KS0Y5-42		RS015-41		RS0Y5-42		FS015-41		FS0Y5-41	
№ поз.	№ извещ. об изм	Дата выпуска изв	Вкл. в з/ч	Номер детали	Вари ант	Применяемость	Кол.	Наименование			
13			+	462848045R			1	Тормозная трубка привода гидротормозов			
13			+	462857584R			1	Тормозная трубка привода гидротормозов			
14			+	462405234R			1	Тормозная трубка привода гидротормозов			
14			+	462406427R			1	Тормозная трубка привода гидротормозов			
14			+	462408308R			1	Тормозная трубка привода гидротормозов			
14			+	462421472R			1	Тормозная трубка привода гидротормозов			
14			+	462429710R			1	Тормозная трубка привода гидротормозов			
14			+	462429711R			1	Тормозная трубка привода гидротормозов			
14			+	462820865R			1	Тормозная трубка привода гидротормозов			
14			+	462822061R			1	Тормозная трубка привода гидротормозов			
14			+	462829134R			1	Тормозная трубка привода гидротормозов			
14			+	462830068R			1	Тормозная трубка привода гидротормозов			
14			+	462830214R			1	Тормозная трубка привода гидротормозов			
14			+	462831239R			1	Тормозная трубка привода гидротормозов			
14			+	462848045R			1	Тормозная трубка привода гидротормозов			
14			+	462857584R			1	Тормозная трубка привода гидротормозов			

ТОРМОЗНЫЕ ШЛАНГИ И ТРУБКИ (ABS)

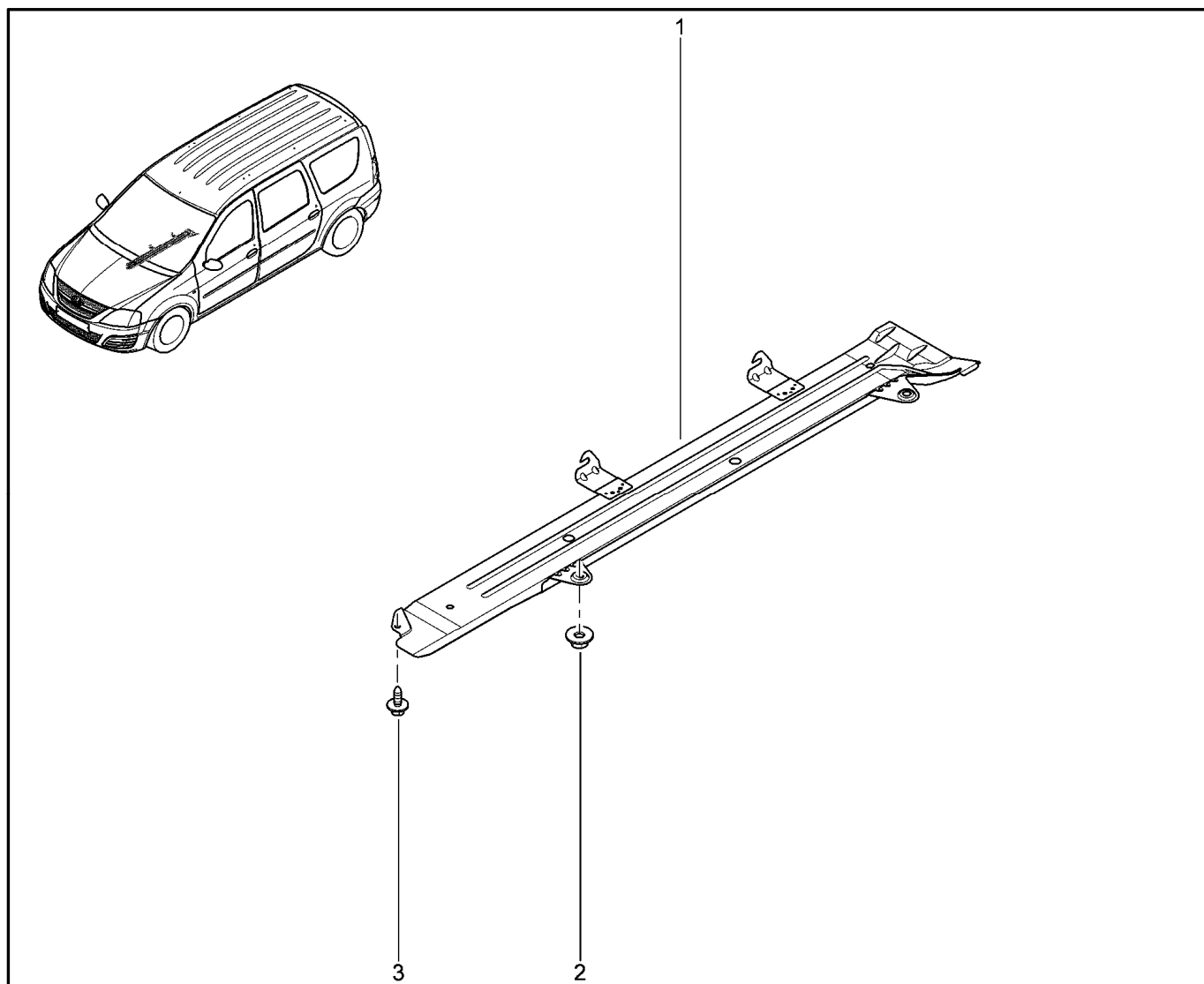
378710



		KS015-41	KS0Y5-42	RS015-41	RS0Y5-42	FS015-41	FS0Y5-41	
№ поз.	№ извещ. об изм.	Дата выпуска изв.	Вкл. в з/ч	Номер детали	Вариант	Применяемость	Кол.	Наименование
15			+	7701050050			1	Гайка накидная 10
15			+	7701050051			1	Гайка накидная 12
16			+	7701050052			1	Соединитель тормозных трубок

ЭКРАН ТОПЛИВНЫХ ТРУБОК

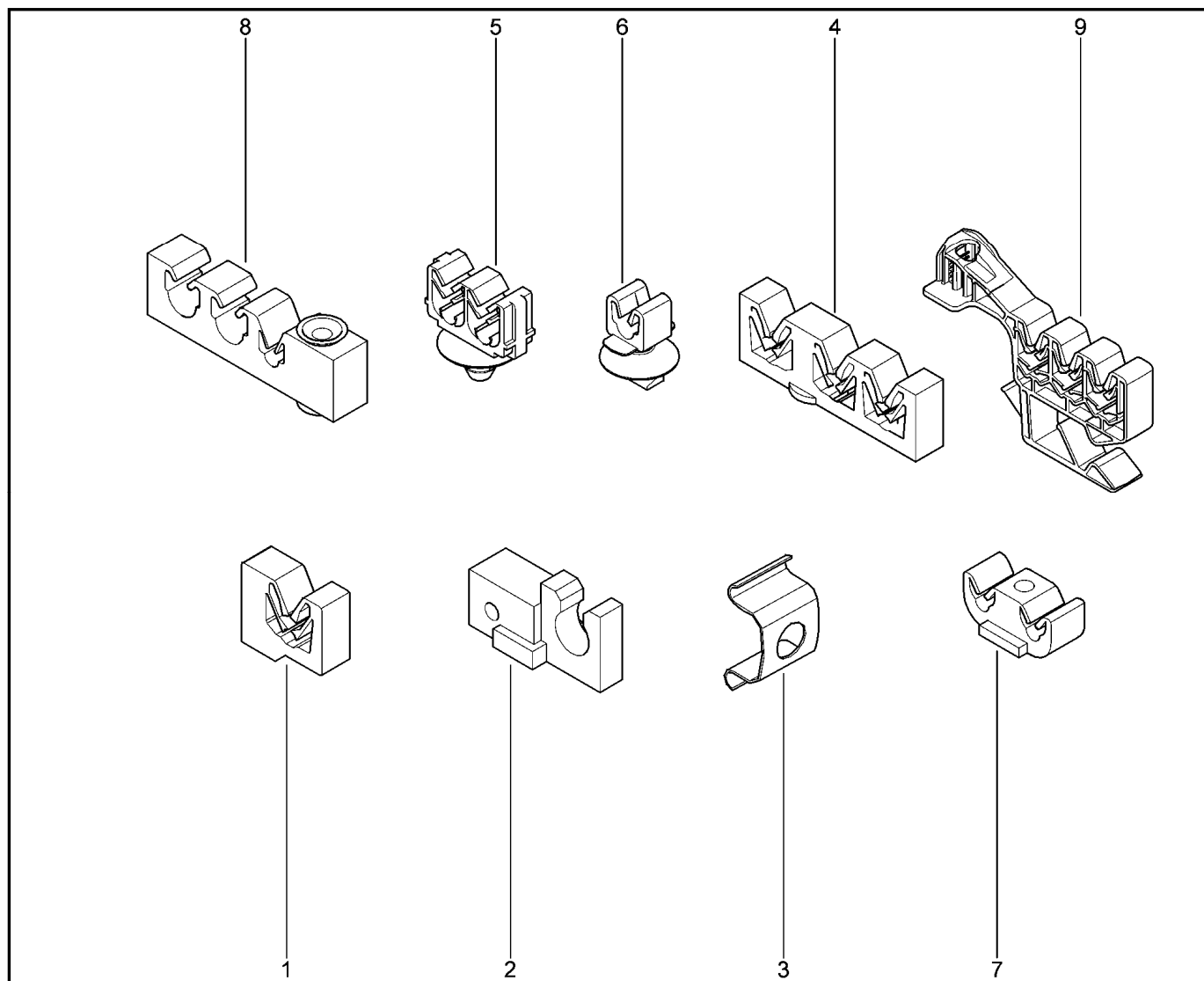
378715



KS015-40 KS015-41		KS0Y5-42	RS015-41	RS0Y5-42	FS015-40 FS015-41	FS0Y5-41		
№ поз.	№ извещ. об изм	Дата выпуска изв	Вкл. в з/ч	Номер детали	Вариант	Применяемость	Кол.	Наименование
1			+	462670002R			1	Кожух защитный тормозных трубок
2			+	7703033163			1	Гайка шестигранная с шайбой
3			+	7703602282			1	Болт шестигранный с буртиком и шайбой

СКОБЫ КРЕПЛЕНИЯ

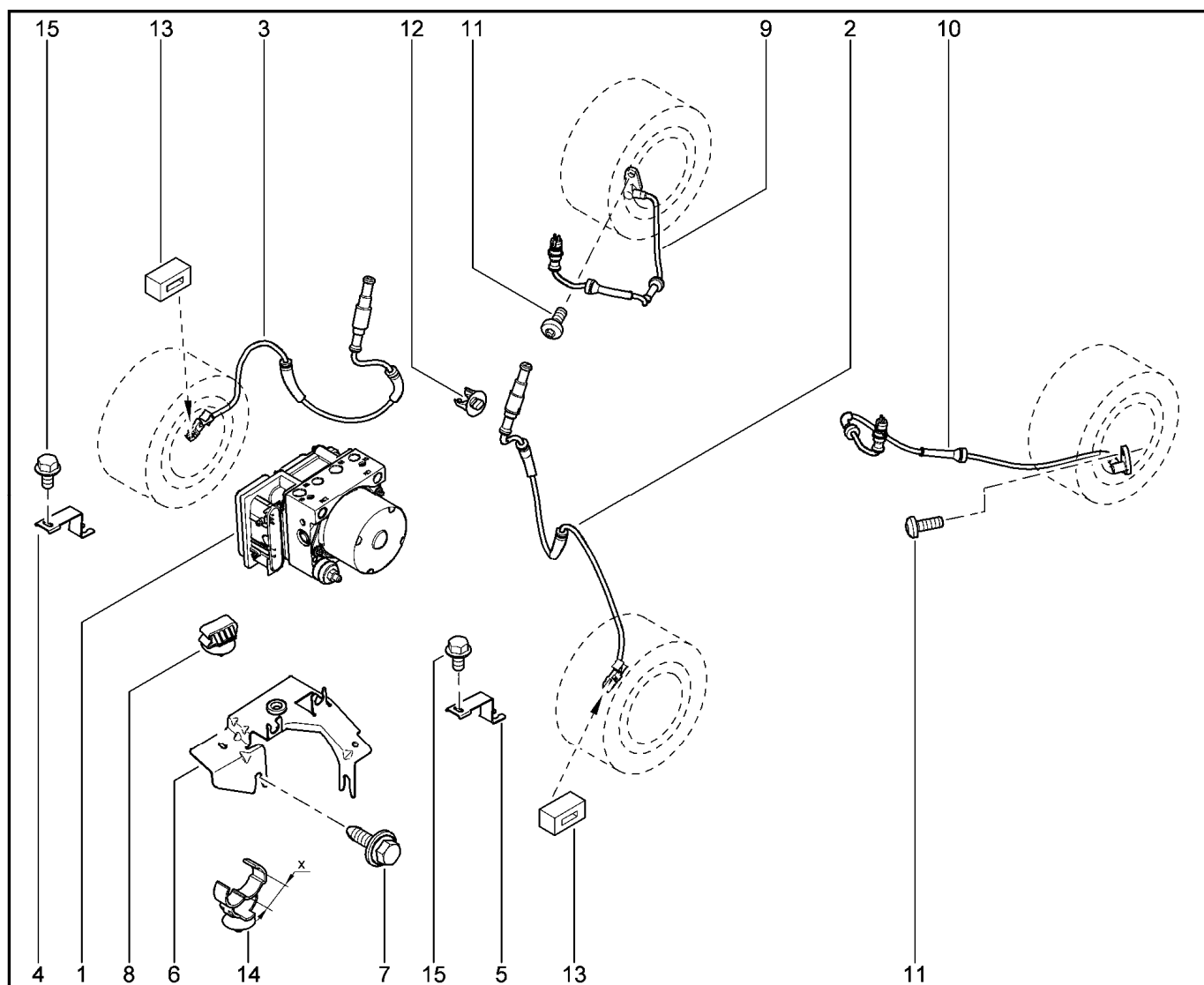
378750



KS015-40 KS015-41		KS0Y5-42	RS015-41	RS0Y5-42	FS015-40 FS015-41	FS0Y5-41		
№ поз.	№ извещ. об изм	Дата выпуска изв	Вкл. в з/ч	Номер детали	Вариант	Применяемость	Кол.	Наименование
1			+	7703079254			1	Скоба крепления 1
2			+	6001547206			1	Скоба крепления двухместная
3			+	8200646065			1	Скоба
4			+	7703079256			1	Скоба крепления
5			+	7703179007			1	Скоба крепления
6			+	6001548395			1	Скоба крепления одноместная
7			+	7703079763			1	Скоба крепления
8			+	6001548576		с АБС	1	Скоба крепления трехместная
9			+	148677988R			1	Скоба крепления трубок

БЛОК И ДАТЧИК ABS

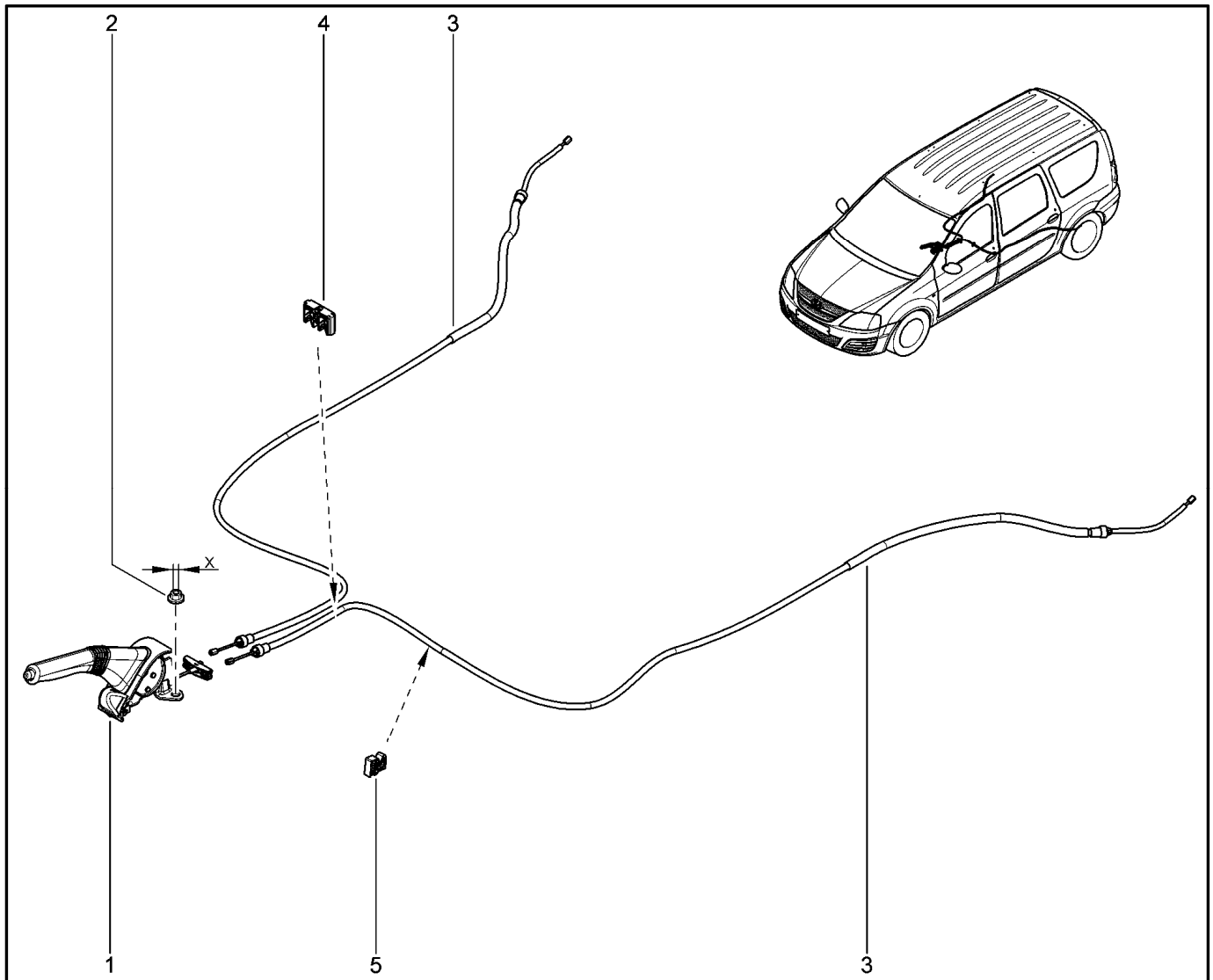
379010



KS015-41		KS0Y5-42		RS015-41		RS0Y5-42		FS015-41		FS0Y5-41	
№ поз.	№ извещ. об изм	Дата выпуска изв	Вкл. в з/ч	Номер детали	Вари ант	Применяемость	Кол.	Наименование			
1			+	8201063079			1	Узел-гидроагрегата АБС			
2			+	497101292R			1	Датчик скорости переднего колеса			
3			+	497101292R			1	Датчик скорости переднего колеса			
4			+	6001547862			1	Кронштейн жгута датчика скорости			
5			+	6001547862			1	Кронштейн жгута датчика скорости			
6			+	478400028R			1	Кронштейн гидроагрегата			
7			+	7703602268			1	Болт шестигранный с буртиком			
8			+	7703079631			1	Клипса крепления			
9			+	479007380R			1	Датчик скорости колеса правый			
10			+	497000527R			1	Датчик скорости колеса левый			
11			+	7703008257			1	Болт с полукруглой головкой			
12			+	058000001R			1	Клипса крепления жгута проводов			
13			+	6001548862			1	Кожух датчика АБС			
14			+	7703079285			1	Скоба крепления одноместная			
15			+	7703002940			1	Болт шестигранный с буртиком			

РУЧНОЙ ТОРМОЗ

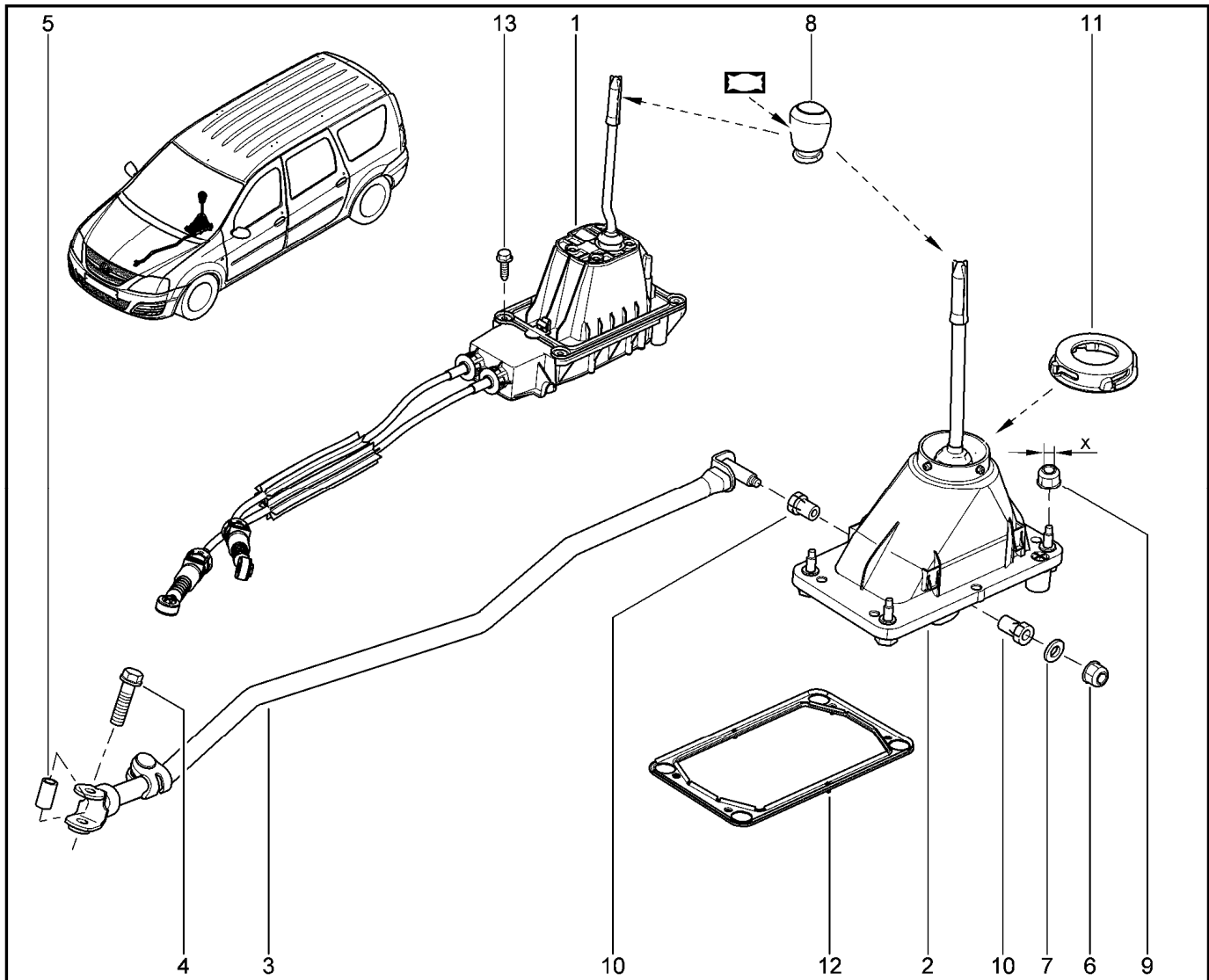
380110



KS015-40 KS015-41		KS0Y5-42	RS015-41	RS0Y5-42	FS015-40 FS015-41	FS0Y5-41		
№ поз.	№ извещ. об изм	Дата выпуска изв	Вкл. в з/ч	Номер детали	Вариант	Применяемость	Кол.	Наименование
1			+	360106743R			1	Механизм стояночного тормоза
1			+	360109167R			1	Механизм стояночного тормоза
2			+	7703034256			1	Гайка шестигранная самоконтрящаяся с буртиком
3			+	6001549112			1	Трос привода стояночного тормоза
4			+	7703179103			1	Скоба крепления двухместная
5			+	7703079254			1	Скоба крепления 1

ПРИВОД ВЫБОРА ПЕРЕДАЧ КП

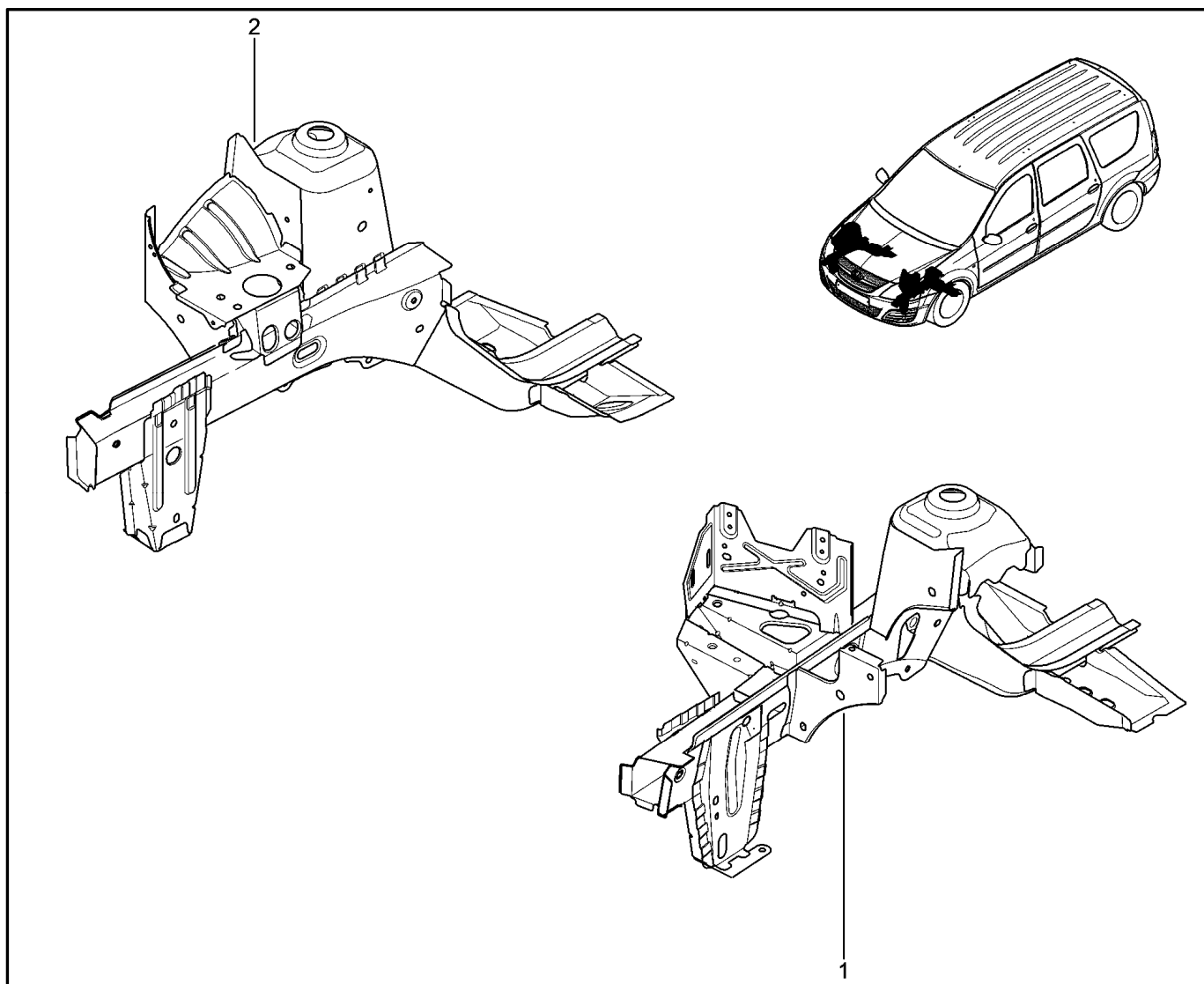
381010



KS015-40(1)(2) KS015-41(1)(2)		KS0Y5-42(1)	RS015-41(1)	RS0Y5-42(1)	FS015-40(1) FS015-41(1)	FS0Y5-41(1)		
№ поз.	№ извещ. об изм	Дата выпуска изв	Вкл. в з/ч	Номер детали	Вариант	Применяемость	Кол.	Наименование
1			+	6001548695		(1)	1	Привод переключения передач в сборе
2			+	8200869036		(2)	1	Привод переключения передач в сборе
3			+	8200849143		(2)	1	Тяга привода переключения передач
4			+	7703002856		(2)	1	Болт шестигранный с буртиком
5			+	8200038292		(2)	1	Втулка распорная крепления тяги привода КП со стороны КП
6			+	8200708891		(2)	1	Гайка крепления
7			+	7703053936		(2)	1	Плоская шайба 8,25
8			+	8200379950			1	Ручка рычага переключения передач
9			+	7703033206		(2)	1	Гайка шестиганная с буртиком
10			+	7700732903		(2)	1	Втулка
11			+	8200013994		(2)	1	Защитная крышка кулисы
12			+	8200014088		(2)	1	Уплотнение кулисы
13			+	7703002750		(1)	1	Болт шестигранный с буртиком

БРЫЗГОВИК С ЛОНЖЕРОНОМ

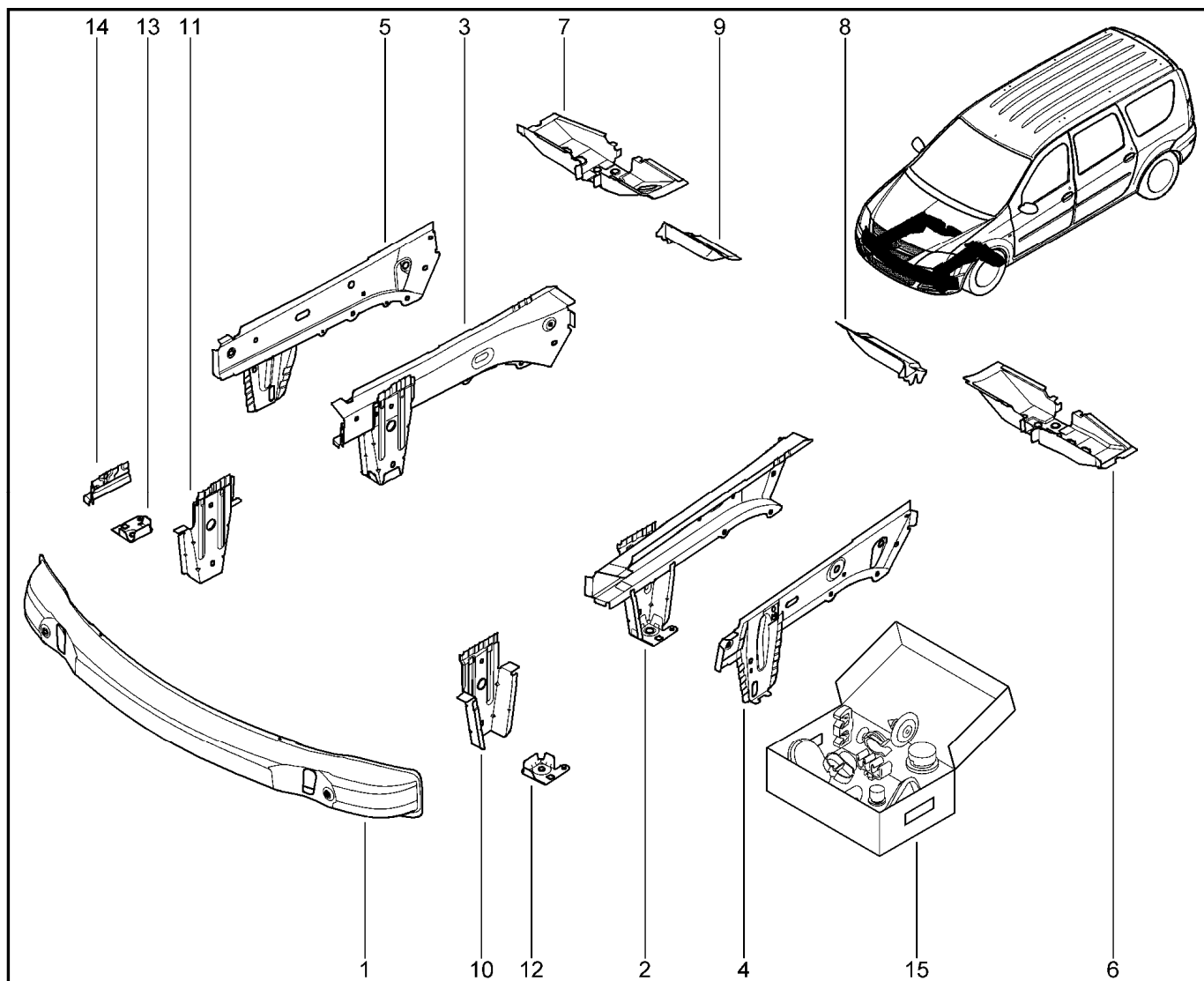
401010



KS015-40 KS015-41		KS0Y5-42		RS015-41		RS0Y5-42		FS015-40 FS015-41		FS0Y5-41	
№ поз.	№ извещ. об изм	Дата выпуска изв	Вкл. в з/ч	Номер детали	Вариант	Применяемость	Кол.	Наименование			
1			+	6001548849			1	Лонжерон (брызговик) передний левый в сборе			
2			+	641006141R			1	Лонжерон (брызговик) передний правый в сборе			

ЭЛЕМЕНТЫ НИЖНИЕ ПЕРЕДНИЕ

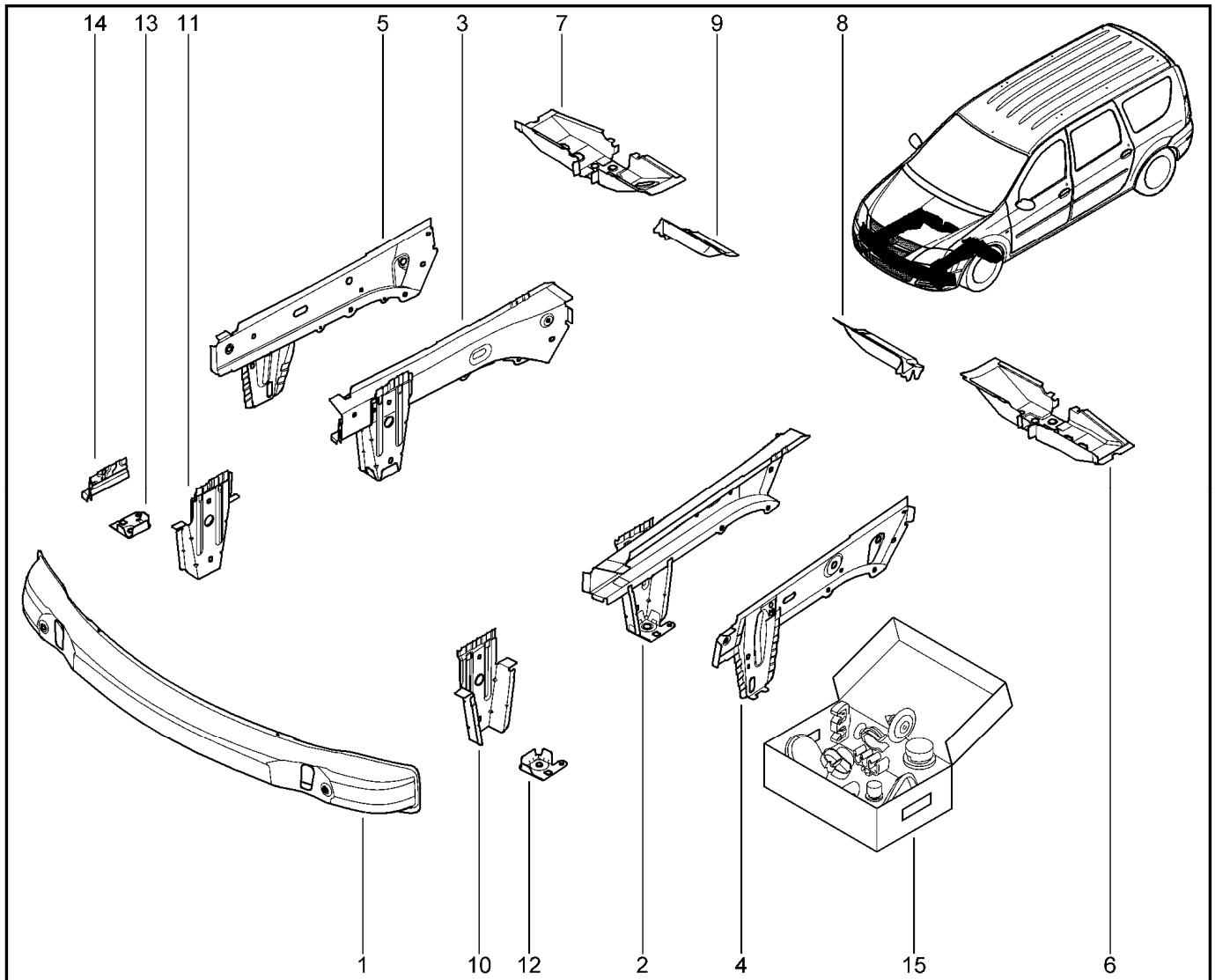
411010



KS015-40 KS015-41		KS0Y5-42	RS015-41	RS0Y5-42	FS015-40 FS015-41	FS0Y5-41		
№ поз.	№ извещ. об изм	Дата выпуска изв	Вкл. в з/ч	Номер детали	Вари ант	Применяемость	Кол.	Наименование
1			+	6001551322			1	Поперечина передка наружная нижняя
2			+	751118394R			1	Передняя часть лонжерона среднего левого в сборе
3			+	751103319R			1	Передняя часть лонжерона переднего правого в сборе
4			+	751336085R			1	Накладка лонжерона
5			+	751321765R			1	Накладка лонжерона
6			+	674076763R			1	Передняя боковая поперечина центральной части пола, левая в сборе
7			+	674065698R			1	Передняя боковая поперечина центральной части пола, правая в сборе
8			+	6001546726			1	Узел заднего крепления переднего подрамника, левый
9			+	6001546727			1	Узел заднего крепления переднего подрамника, правый
10			+	759230307R			1	Передний узел крепления подрамника подвески, левый

ЭЛЕМЕНТЫ НИЖНИЕ ПЕРЕДНИЕ

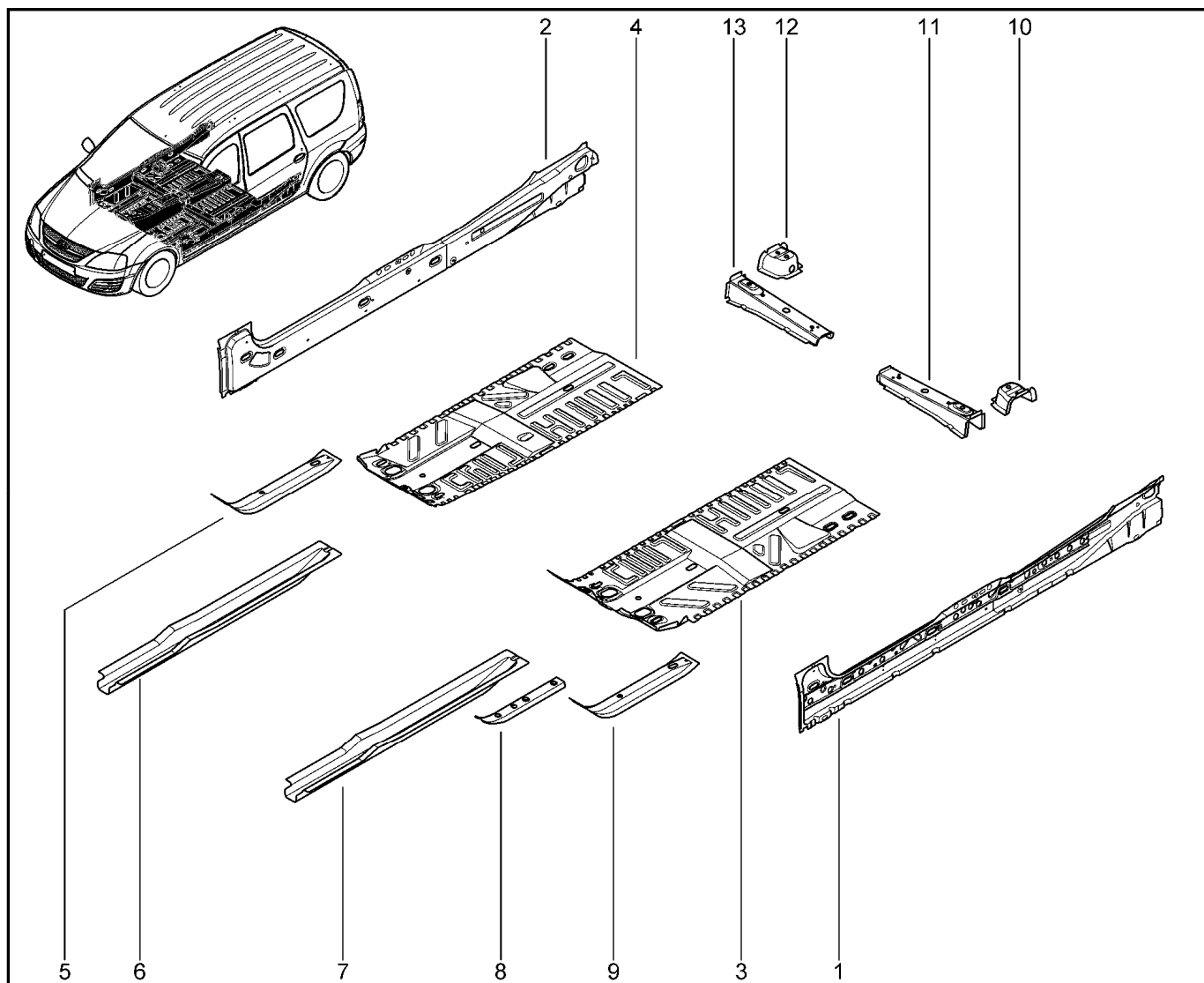
411010



KS015-40 KS015-41		KS0Y5-42		RS015-41		RS0Y5-42		FS015-40 FS015-41		FS0Y5-41	
№ поз.	№ извещ. об изм	Дата выпуска изв	Вкл. в з/ч	Номер детали	Вариант	Применяемость	Кол.	Наименование			
11			+	759229284R			1	Передний узел крепления подрамника подвески, правый			
12			+	544117304R			1	Кронштейн крепления подрамника передней подвески			
13			+	751522220R			1	Опора крепления			
14			+	6001546730			1	Кронштейн задний буксировочной проушины в сборе			
15			+	7711422384			1	Комплект фиксаторов			

ЭЛЕМЕНТЫ НИЖНИЕ СРЕДНИЕ

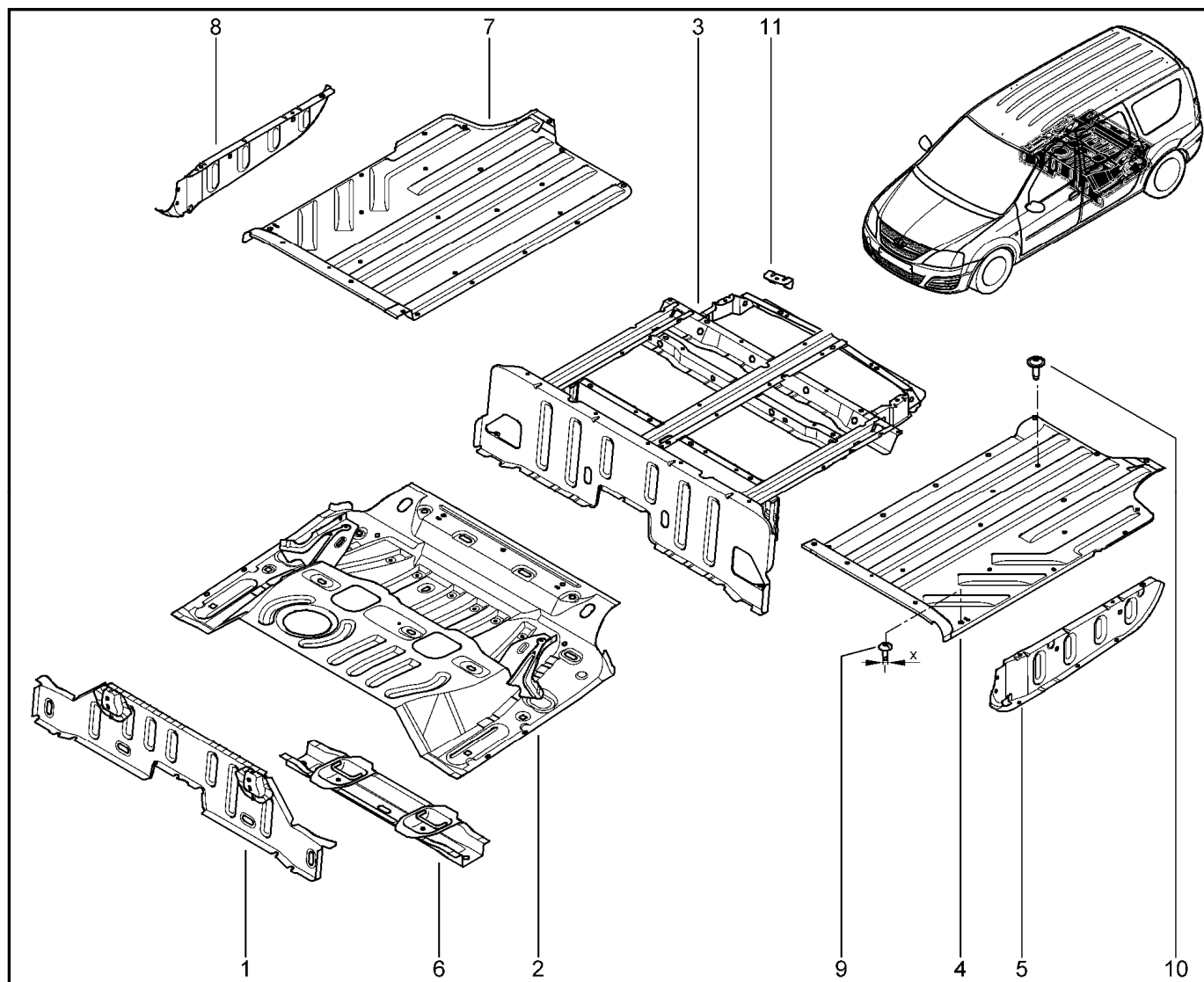
412010



KS015-40 KS015-41		KS0Y5-42	RS015-41	RS0Y5-42	FS015-40 FS015-41	FS0Y5-41		
№ поз.	№ извещ. об изм	Дата выпуска изв	Вкл. в з/ч	Номер детали	Вари ант	Применяемость	Кол.	Наименование
1			+	6001551231			1	Накладка в сборе
2			+	6001548774			1	Накладка в сборе
3			+	743217978R			1	Боковая секция центральной части пола, левая
4			+	743200755R			1	Боковая секция центральной части пола, правая
5			+	6001546918			1	Усилитель лонжерона среднего
6			+	751748318R			1	Средняя часть лонжерона правая
7			+	751758525R			1	Средняя часть лонжерона левая
8			+	6001546917			1	Усилитель средней части переднего лонжерона, левый
9			+	6001546918			1	Усилитель лонжерона среднего
10			+	6001551897			1	Наружный узел крепления сиденья
11			+	6001546735			1	Поперечина передняя
12			+	6001551897			1	Наружный узел крепления сиденья
13			+	6001546735			1	Поперечина передняя

ЭЛЕМЕНТЫ НИЖНИЕ ЗАДНИЕ

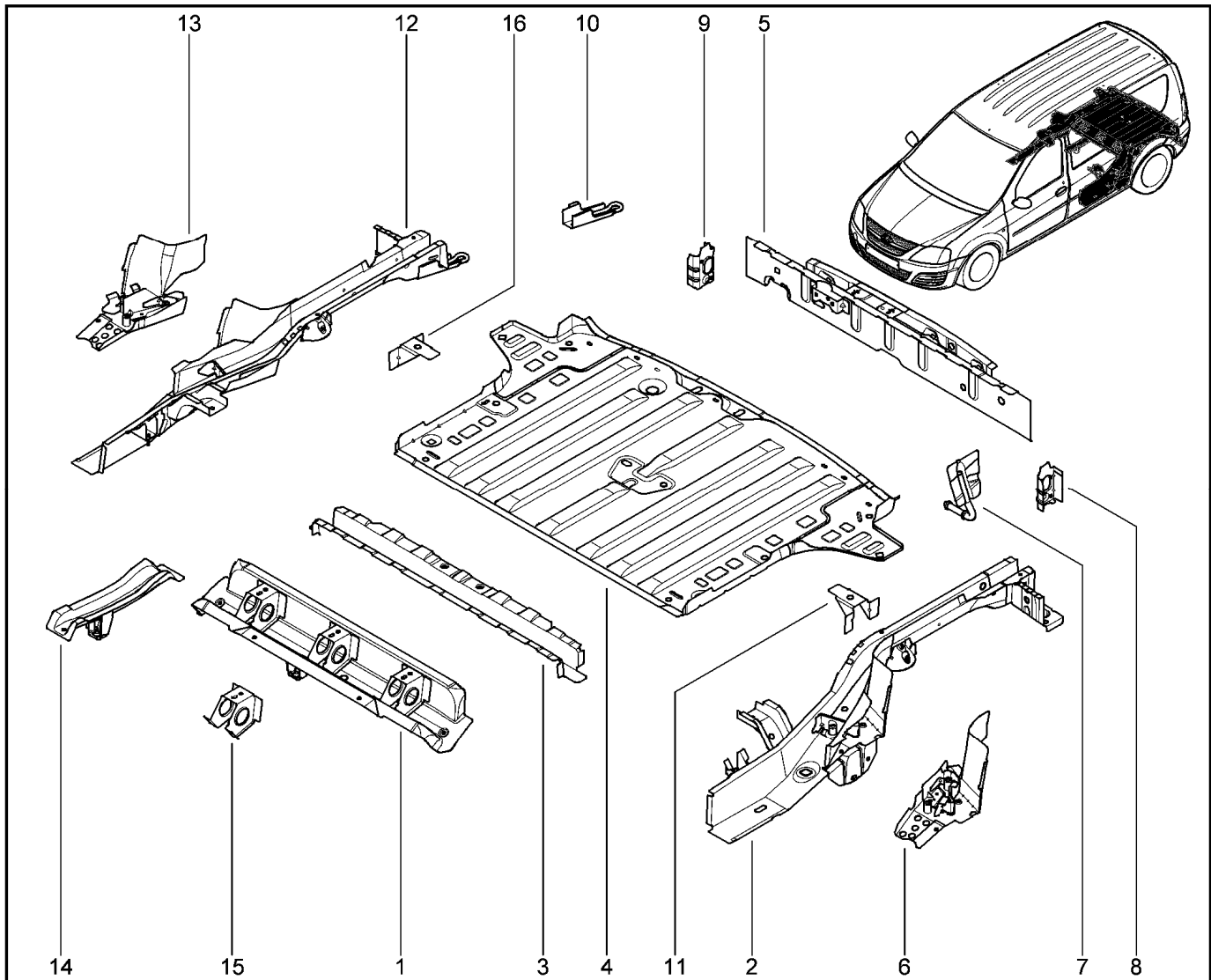
414010



KS015-40 KS015-41		KS0Y5-42	RS015-41	RS0Y5-42	FS015-40(1) FS015-41(1)	FS0Y5-41(1)		
№ поз.	№ извещ. об изм.	Дата выпуска изв.	Вкл. в з/ч	Номер детали	Вариант	Применяемость	Кол.	Наименование
1			+	756503068R			1	Средняя поперечина задней секции пола
2			+	6001548778			1	Передняя панель пола заднего в сборе
3			+	6001548779		(1)	1	Рама пола заднего в сборе
4			+	6001548794		(1)	1	Боковая панель пола заднего съемная левая
5			+	6001548796		(1)	1	Фланец боковой панели пола заднего левый
6			+	6001548780			1	Центральная поперечина пола заднего в сборе
7			+	6001548795		(1)	1	Боковая панель пола заднего, съемная правая
8			+	6001548798		(1)	1	Фланец боковой панели пола заднего правый
9			+	7703008162		(1)	1	Большой болт с полукруглой головкой
10				7703008207		(1)		Болт крепления кронштейна крепления груза в багажнике
11				6001549491		(1)		Кронштейн пола заднего

ЭЛЕМЕНТЫ НИЖНИЕ БАГАЖНИКА

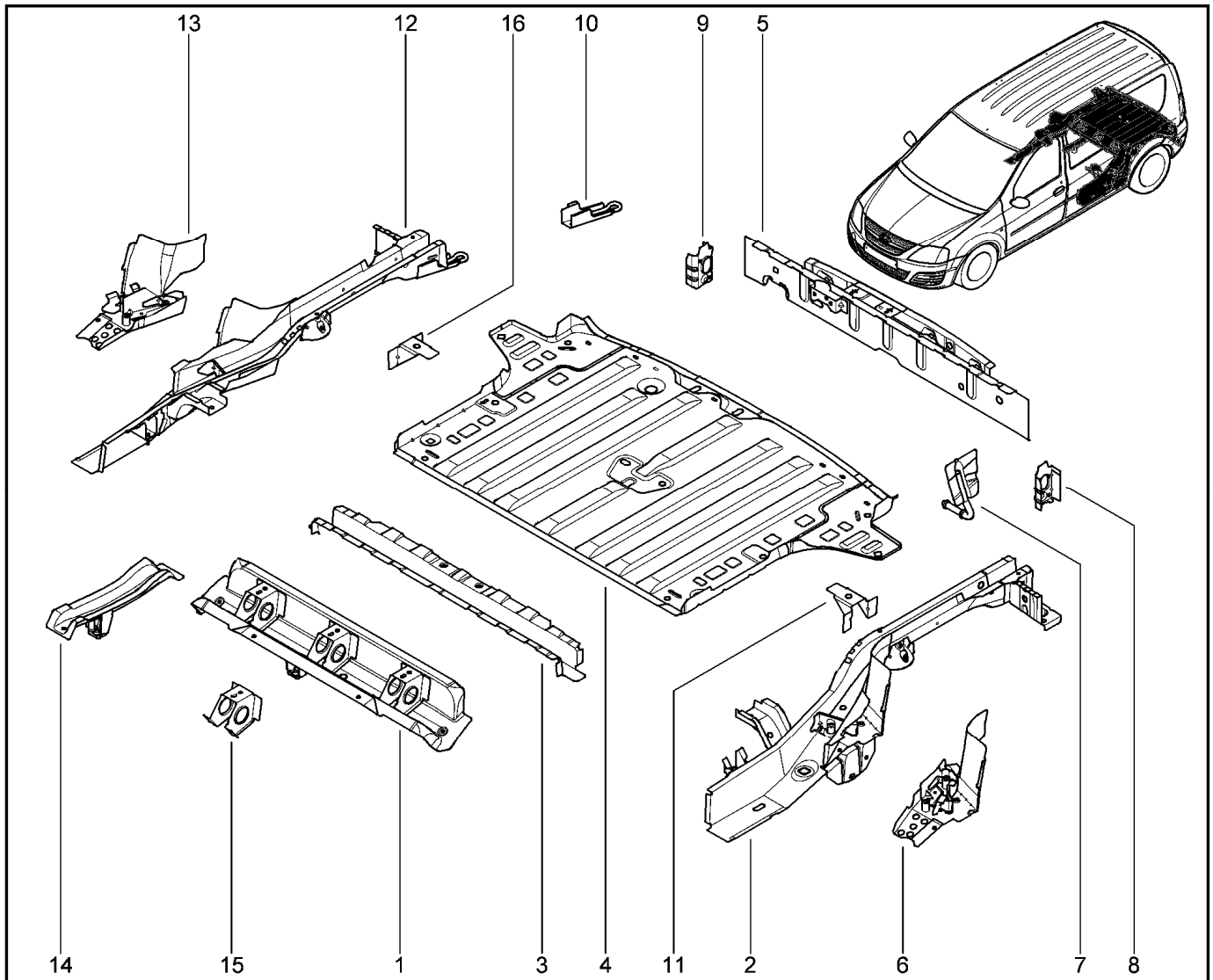
414110



KS015-40 KS015-41		KS0Y5-42		RS015-41		RS0Y5-42		FS015-40 FS015-41		FS0Y5-41	
№ поз.	№ извещ. об изм	Дата выпуска изв	Вкл. в з/ч	Номер детали	Вари ант	Применяемость	Кол.	Наименование			
1			+	6001548781			1	Центральная поперечина пола заднего в сборе			
2			+	8201034220			1	Лонжерон задний в сборе			
3			+	6001548782			1	Задняя поперечина задней секции пола			
4			+	6001548783			1	Задняя панель пола заднего			
5			+	6001548784			1	Панель задка, подсборка			
6			+	6001548785			1	Боковая поперечина лонжерона заднего в сборе			
7			+	745613938R			1	Кронштейн выпускного патрубка в сборе, задняя часть кузова			
8			+	6001548788			1	Боковая накладка левая панели задка			
9			+	6001548789			1	Боковая накладка правая панели задка			
10			+	6001548790			1	Буксировочное кольцо в сборе			
11			+	6001548791			1	Кронштейн сидений 3-го ряда, левый в сборе			
12			+	8201034230			1	Лонжерон задний в сборе			

ЭЛЕМЕНТЫ НИЖНИЕ БАГАЖНИКА

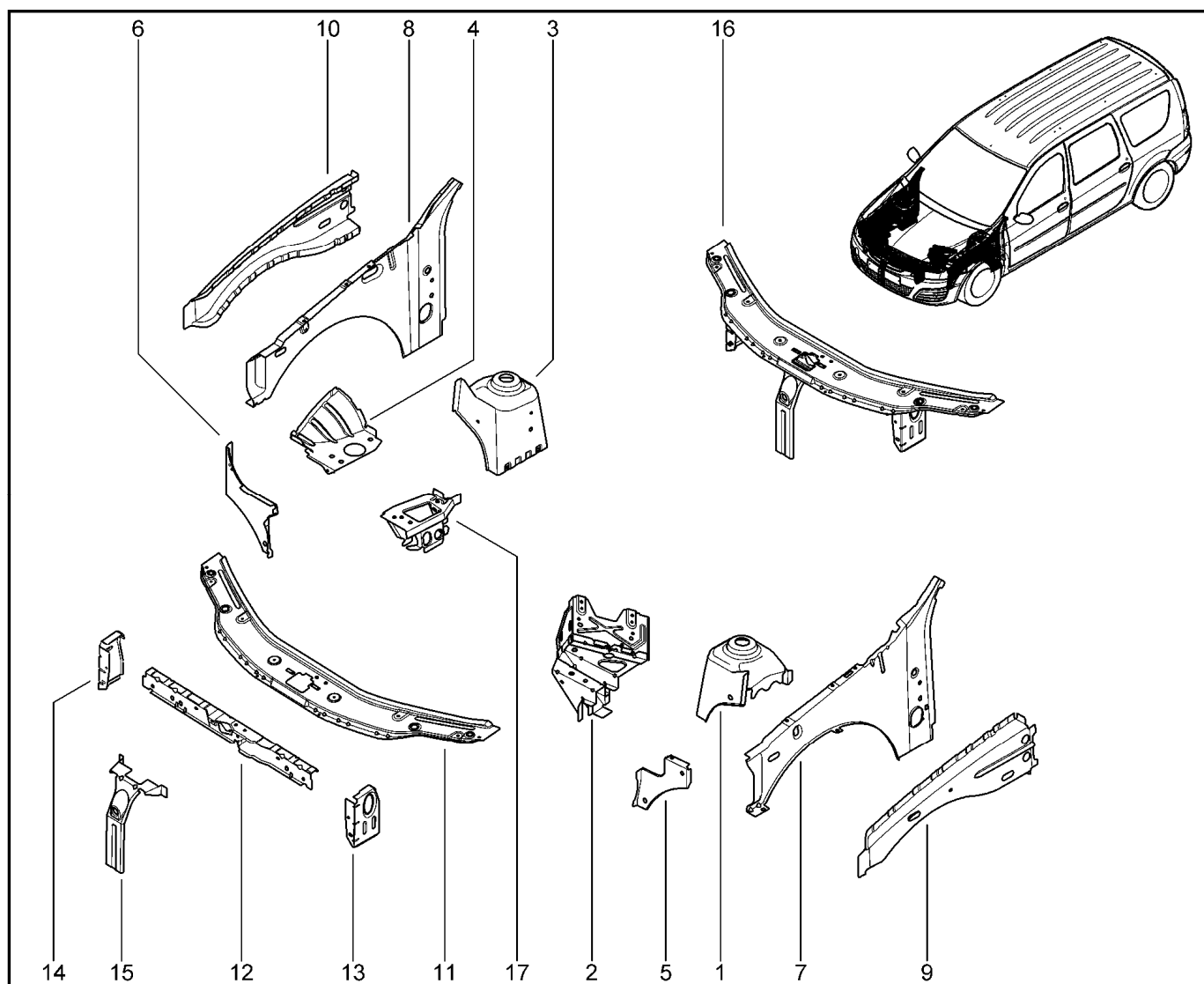
414110



KS015-40 KS015-41		KS0Y5-42	RS015-41	RS0Y5-42	FS015-40 FS015-41	FS0Y5-41		
№ поз.	№ извещ. об изм	Дата выпуска изв	Вкл. в з/ч	Номер детали	Вариант	Применяемость	Кол.	Наименование
13			+	6001548786			1	Боковая поперечина лонжерона заднего в сборе
14			+	6001548792			1	Поперечина топливного бака
15			+	6001549484			1	Кронштейн крепления сидений 3-го ряда в сборе
16			+	6001548791			1	Кронштейн сидений 3-го ряда левый в сборе

ЭЛЕМЕНТЫ (ПЕРЕДНЯЯ БОКОВИНА)

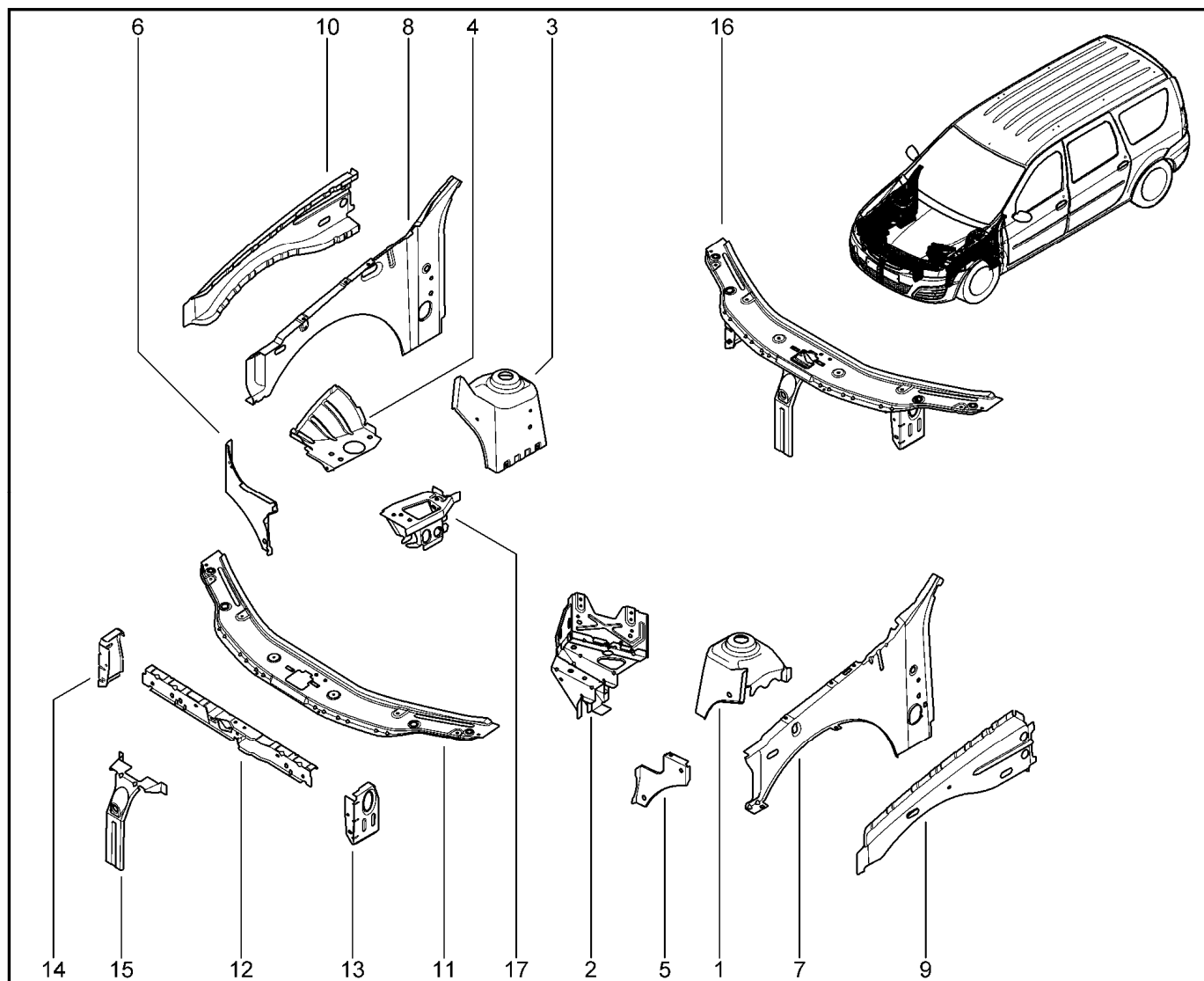
420110



KS015-40 KS015-41		KS0Y5-42	RS015-41	RS0Y5-42	FS015-40 FS015-41	FS0Y5-41		
№ поз.	№ извещ. об изм	Дата выпуска изв	Вкл. в з/ч	Номер детали	Вари ант	Применяемость	Кол.	Наименование
1			+	641210901R			1	Передняя колесная арка левая
2			+	648602394R			1	Кронштейн площадки под аккумуляторную батарею
3			+	641209309R			1	Передняя колесная арка правая
4			+	6001549866			1	Панель арки колеса
5			+	762951330R			1	Крайняя боковая поперечина, передняя левая
6			+	676004737R			1	Крайняя боковая поперечина, передняя правая
7			+	6001549859			1	Внутренняя панель передней стойки в сборе левая
8			+	6001549856			1	Внутренняя панель передней стойки в сборе правая
9			+	6001549860			1	Верхний усилитель брызговика, ПЛ
10			+	6001549861			1	Верхний усилитель брызговика ПП
11			+	625112915R			1	Поперечина передка верхняя в сборе

ЭЛЕМЕНТЫ (ПЕРЕДНЯЯ БОКОВИНА)

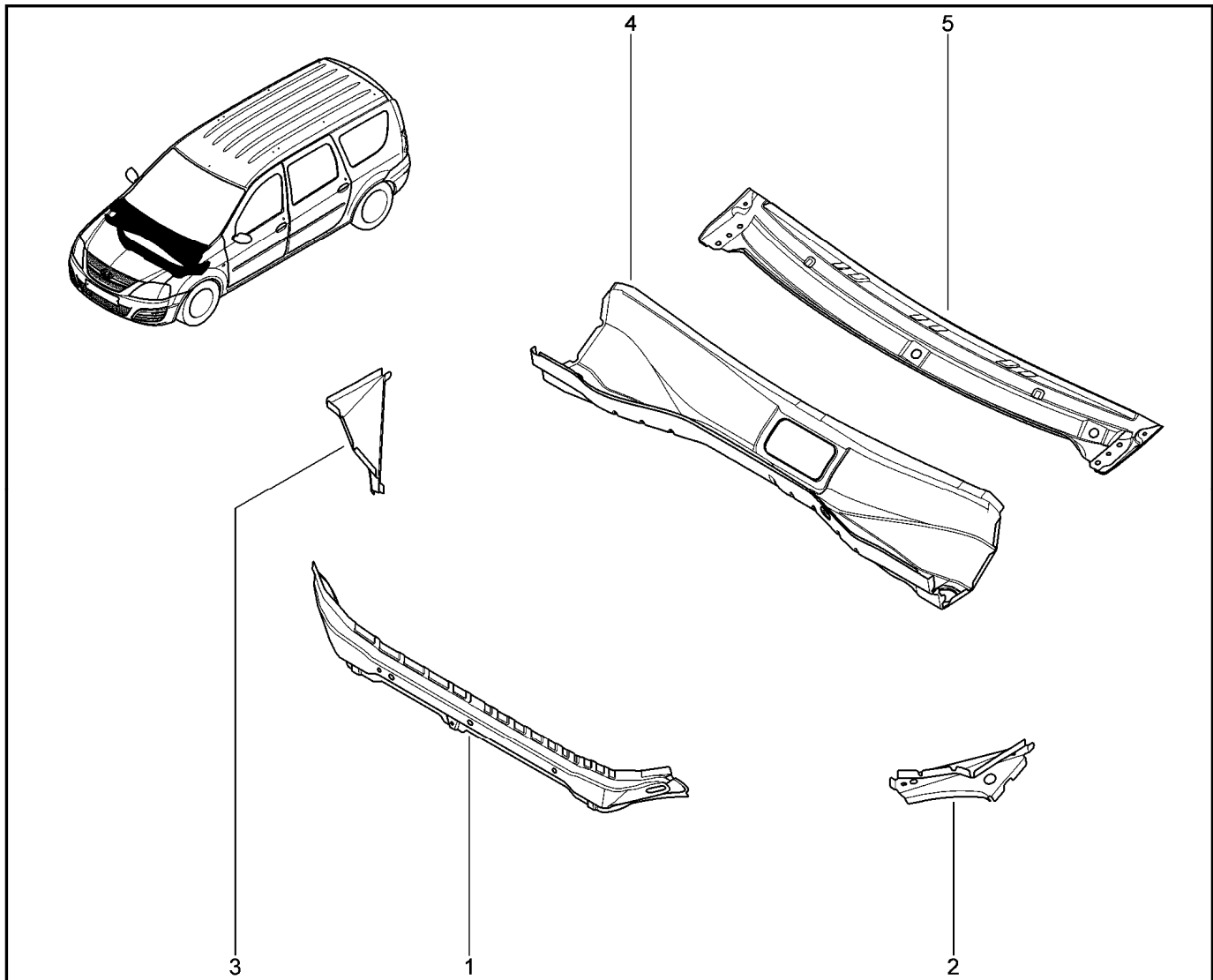
420110



KS015-40 KS015-41		KS0Y5-42		RS015-41		RS0Y5-42		FS015-40 FS015-41		FS0Y5-41	
№ поз.	№ извещ. об изм	Дата выпуска изв	Вкл. в з/ч	Номер детали	Вариант	Применяемость	Кол.	Наименование			
12			+	6001548956			1	Усилитель верхний поперечины			
13			+	6001548957			1	Кронштейн в сборе - передняя панель			
14			+	6001551473			1	Кронштейн в сборе – передняя панель			
15			+	6001551859			1	Центральный кронштейн передний верхний поперечины			
16			+	6001551794			1	Панель передняя верхняя в сборе			
17			+	6001549863			1	Кронштейн крепления двигателя			

ПОПЕРЕЧИНА ЦЕНТРАЛЬНАЯ ЩИТКА ПЕРЕДКА

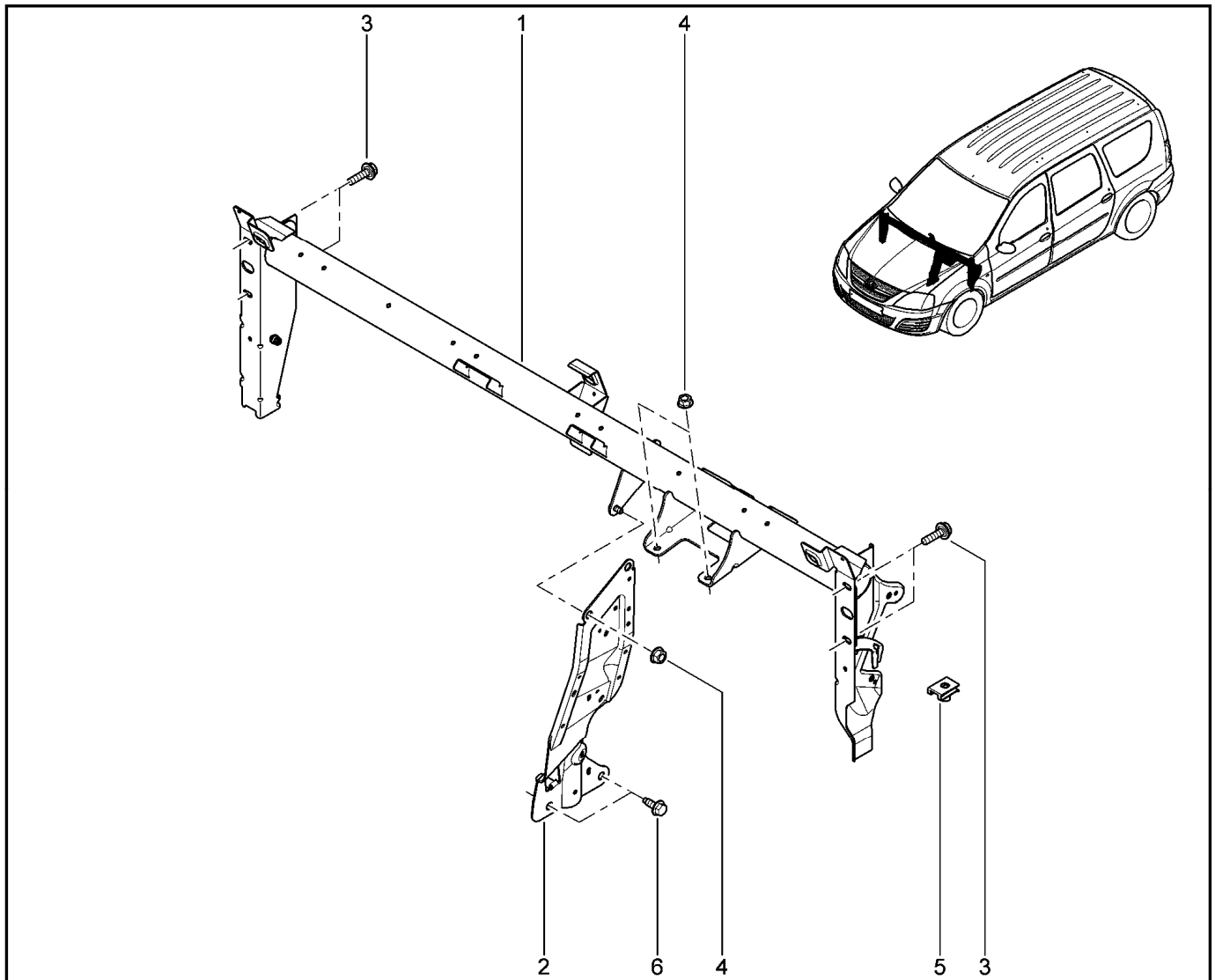
421010



KS015-40 KS015-41		KS0Y5-42		RS015-41		RS0Y5-42		FS015-40 FS015-41		FS0Y5-41	
№ поз.	№ извещ. об изм	Дата выпуска изв	Вкл. в з/ч	Номер детали	Вари ант	Применяемость	Кол.	Наименование			
1				6001546755				Поперечина в сборе			
2				6001546756				Усилитель щитка предка в сборе левый			
3				663602324R				Усилитель щитка предка в сборе левый			
4				6001551458				Поперечина передней стойки			
5				6001551460				Поперечина в сборе			

ПОПЕРЕЧИНА ПАНЕЛИ ПРИБОРОВ

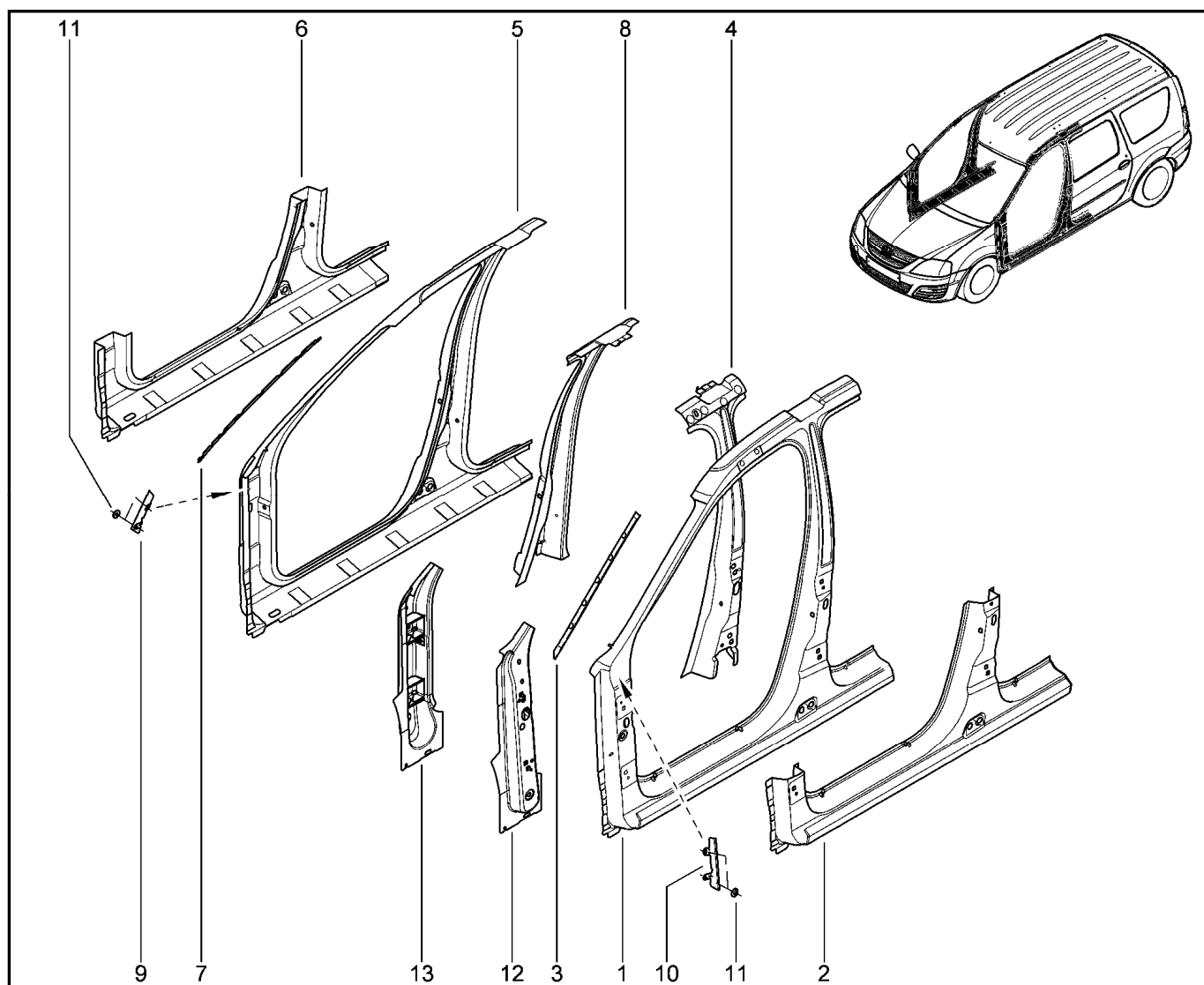
421012



KS015-40 KS015-41		KS0Y5-42	RS015-41	RS0Y5-42	FS015-40 FS015-41	FS0Y5-41		
№ поз.	№ извещ. об изм	Дата выпуска изв	Вкл. в з/ч	Номер детали	Вариант	Применяемость	Кол.	Наименование
1			+	678701866R			1	Поперечина панели приборов в сборе
2			+	681718483R			1	Стойка поперечины
3			+	7703019196			1	Самонарезной болт
4			+	7703033183			1	Гайка шестигранная с буртиком
5			+	7703046151			1	Гайка из листового металла
6			+	7703019221			1	Самонарезной винт с буртиком

КАРКАС ПЕРЕДНИХ ДВЕРЕЙ

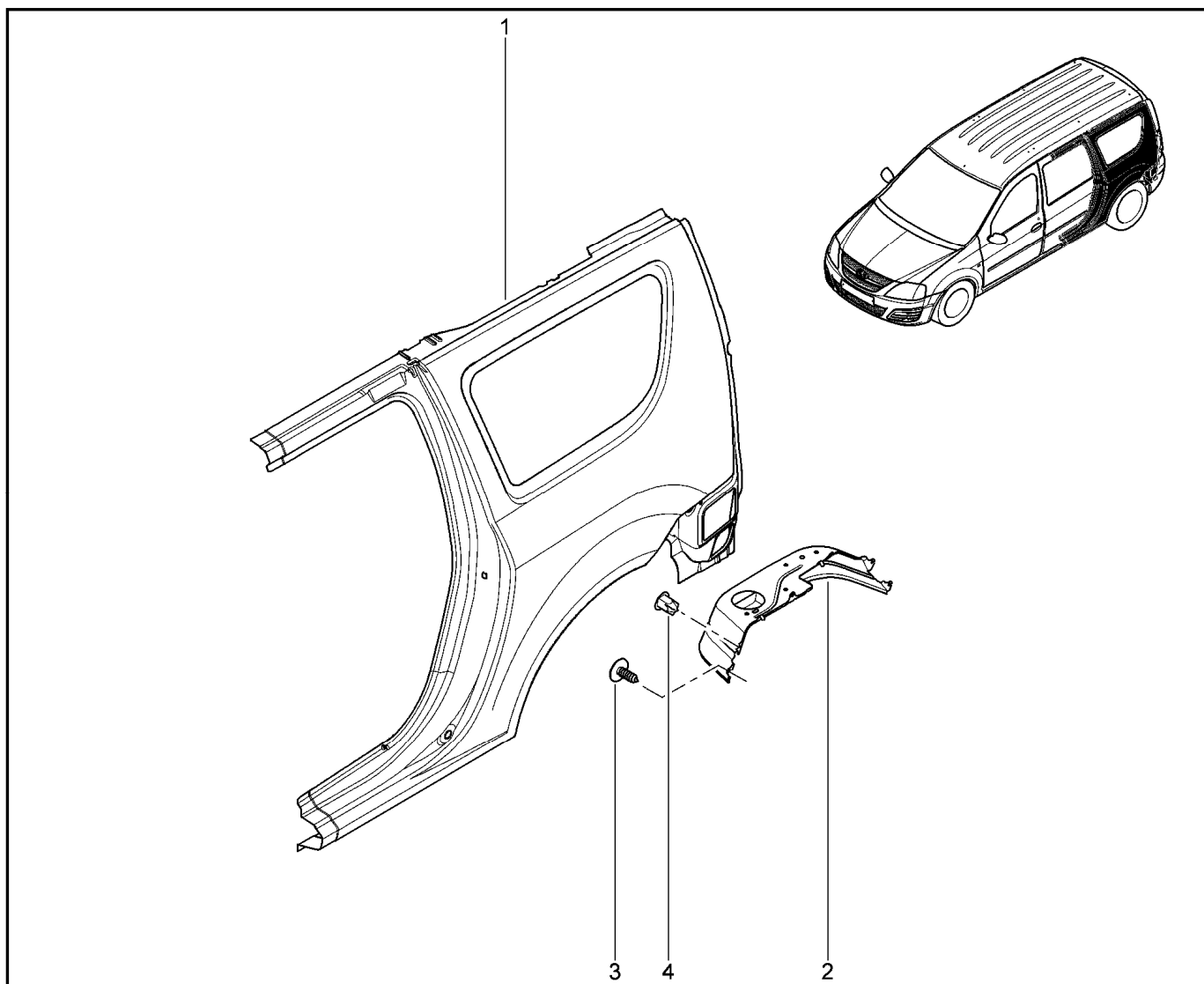
430110



KS015-40 KS015-41		KS0Y5-42	RS015-41	RS0Y5-42	FS015-40 FS015-41	FS0Y5-41		
№ поз.	№ извещ. об изм	Дата выпуска изв	Вкл. в з/ч	Номер детали	Вариант	Применяемость	Кол.	Наименование
1			+	760312697R			1	Панель боковины передняя левая в сборе
2			+	6001546980			1	Панель порога в сборе левая нижняя
3			+	6001546757			1	Держатель двойного уплотнителя левый
4			+	765175453R			1	Усилитель в сборе – стойка средняя левая
5			+	760309989R			1	Панель боковины ПП в сборе
6			+	6001546981			1	Панель порога в сборе правая нижняя
7			+	6001546758			1	Держатель двойного уплотнителя правый
8			+	765162909R			1	Усилитель в сборе – стойка средняя правая
9			+	762907455R			1	Накладка передней стойки правая
10			+	762915783R			1	Накладка передней стойки левая
11			+	7703033181			1	Гайка шестигранная с шайбой
12			+	762479863R			1	Усилитель в сборе передний левый
13			+	762460395R			1	Усилитель в сборе передний правый

БОКОВИНА ЗАДНЯЯ ЛЕВАЯ

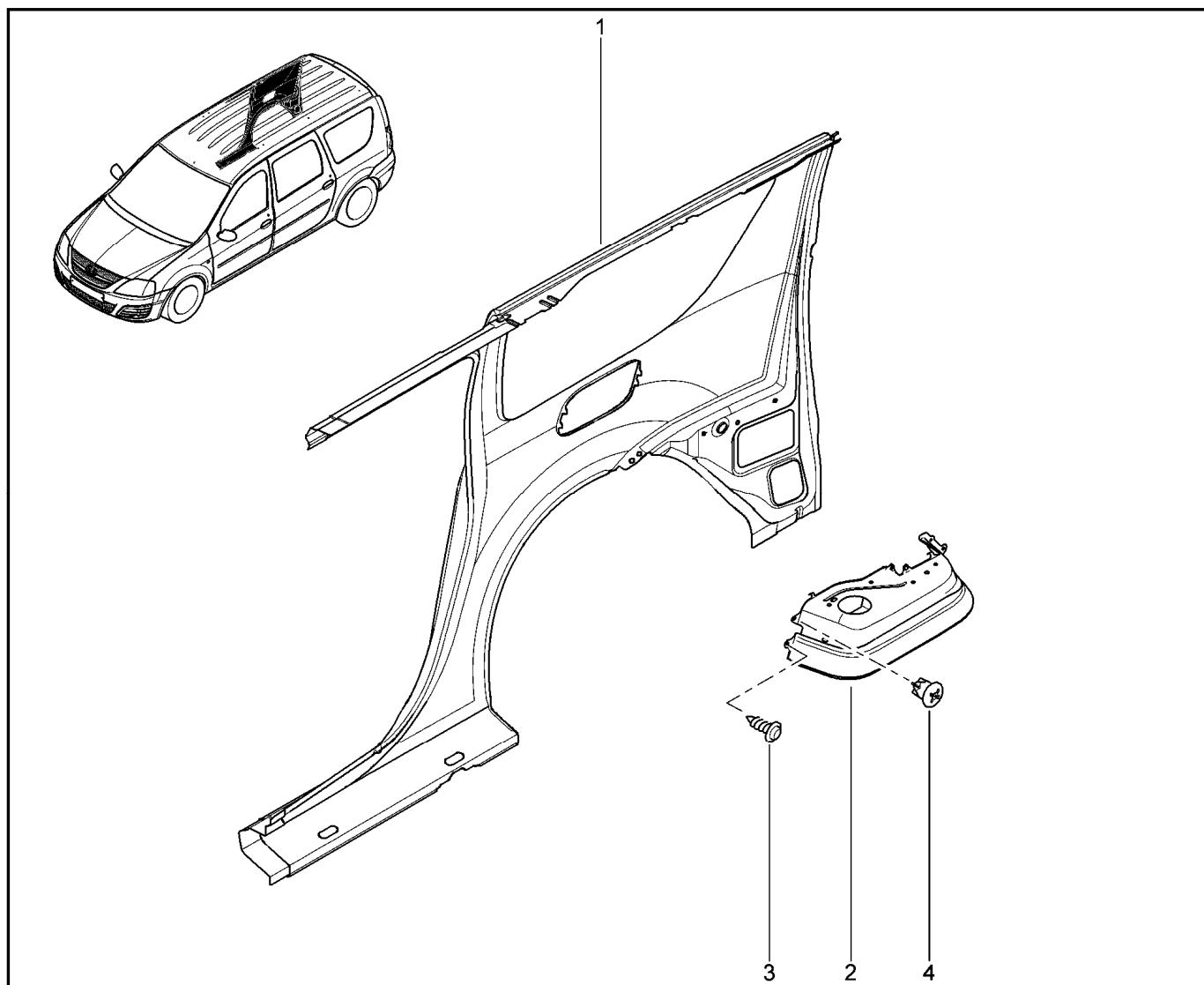
430210



KS015-40(1) KS015-41(1)		KS0Y5-42(1)		RS015-41(1)		RS0Y5-42(1)		FS015-40(2) FS015-41(2)		FS0Y5-41(2)	
№ поз.	№ извещ. об изм	Дата выпуска изв	Вкл. в з/ч	Номер детали	Вариант	Применяемость	Кол.	Наименование			
1			+	6001548804		(1)	1	Панель заднего крыла в сборе			
1			+	6001548806		(2)	1	Панель заднего крыла в сборе			
2			+	767K13863R		(1)	1	Кронштейн в сборе левый			
3			+	7703016594		(1)	1	Большой саморез с полукруглой головкой			
4			+	7703081184		(1)	1	Клипса крепления кронштейна			

БОКОВИНА ЗАДНЯЯ ПРАВАЯ

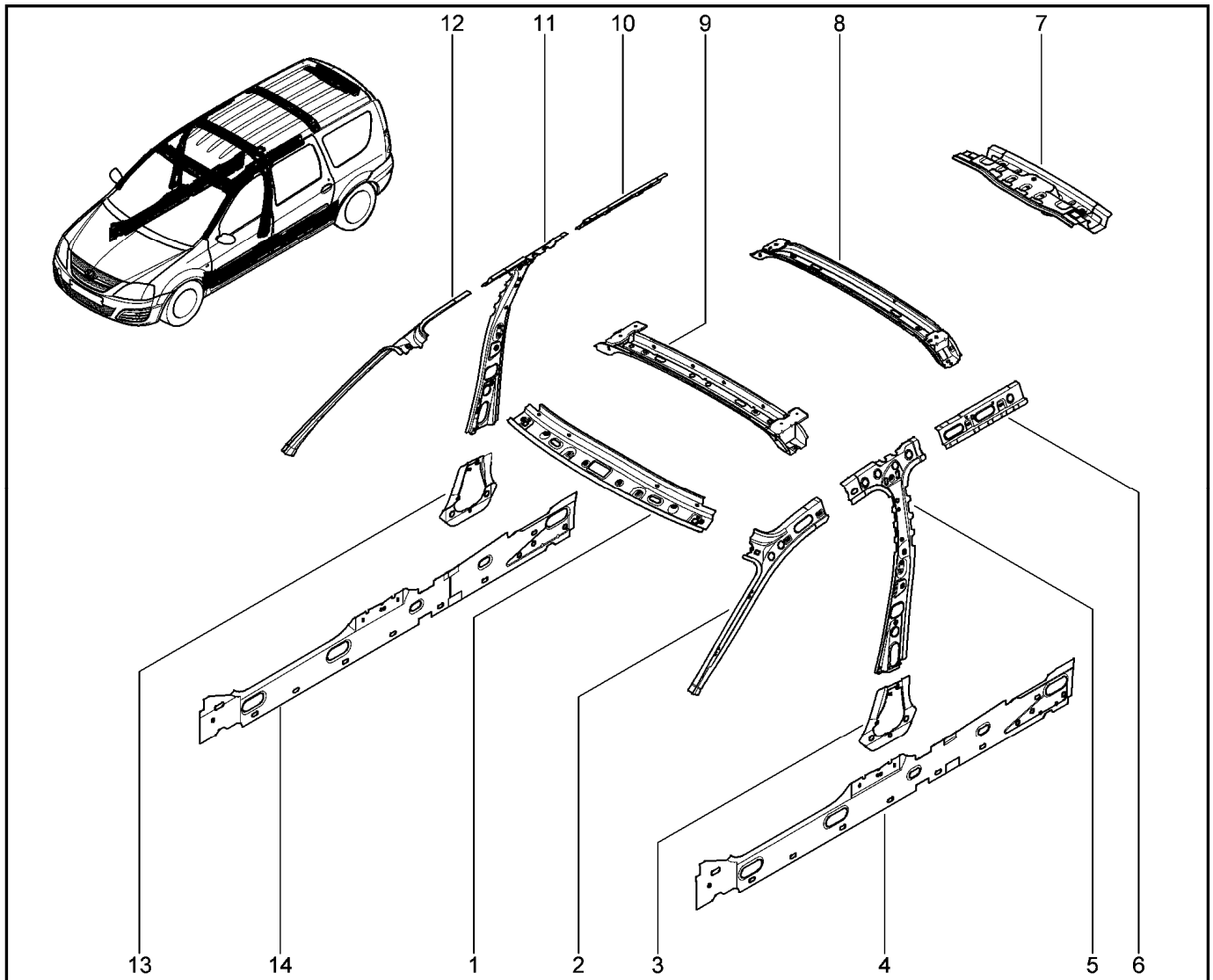
430211



KS015-40(1) KS015-41(1)		KS0Y5-42(1)		RS015-41(1)		RS0Y5-42(1)		FS015-40(2) FS015-41(2)		FS0Y5-41(2)	
№ поз.	№ извещ. об изм	Дата выпуска изв	Вкл. в з/ч	Номер детали	Вариант	Применяемость	Кол.	Наименование			
1			+	6001548803		(1)	1	Панель заднего крыла в сборе			
1			+	6001548805		(2)	1	Панель заднего крыла в сборе			
2			+	767K05261R		(1)	1	Кронштейн правый в сборе			
3			+	7703016594		(1)	1	Саморез с полукруглой головкой			
4			+	7703081184		(1)	1	Клипса 1 крепления кронштейна разложенного сиденья 2-го ряда на кузове			

ОБЛИЦОВКА, ПОПЕРЕЧИНЫ

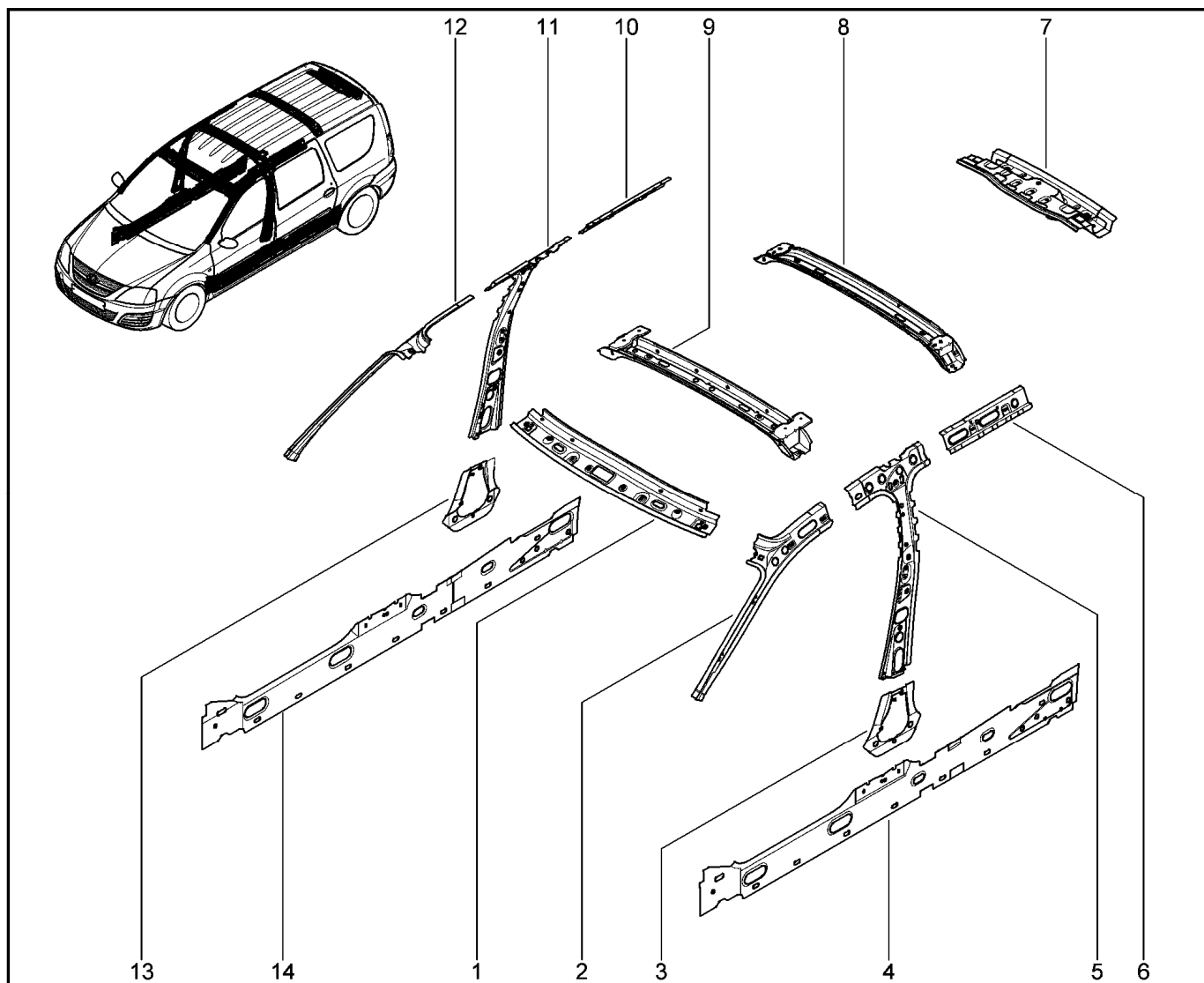
431110



KS015-40(1) KS015-41(1)		KS0Y5-42(1)		RS015-41(1)		RS0Y5-42(1)		FS015-40(2) FS015-41(2)		FS0Y5-41(2)	
№ поз.	№ извещ. об изм	Дата выпуска изв	Вкл. в з/ч	Номер детали	Вариант	Применяемость	Кол.	Наименование			
1			+	6001548808			1	Поперечина крыши передняя			
2			+	6001546768			1	Панель стойки проема ветрового стекла внутренняя левая			
3			+	6001547932			1	Нижняя панель средней стойки левая			
4			+	764131871R			1	Усилитель панели порога левый			
5			+	6001548854			1	Накладка средней стойки в сборе			
6			+	6001548813			1	Внутренний продольный профиль крыши задний левый			
7			+	6001548811		(1)	1	Поперечина крыши в сборе задняя			
7			+	6001548812		(2)	1	Поперечина крыши в сборе задняя			
8			+	6001548810			1	Поперечина в сборе			
9			+	6001548809			1	Средняя поперечина крыши в сборе			
10			+	6001548815			1	Внутренний продольный профиль крыши задний правый			
11			+	6001548855			1	Накладка средней стойки в сборе правая			

ОБЛИЦОВКА, ПОПЕРЕЧИНЫ

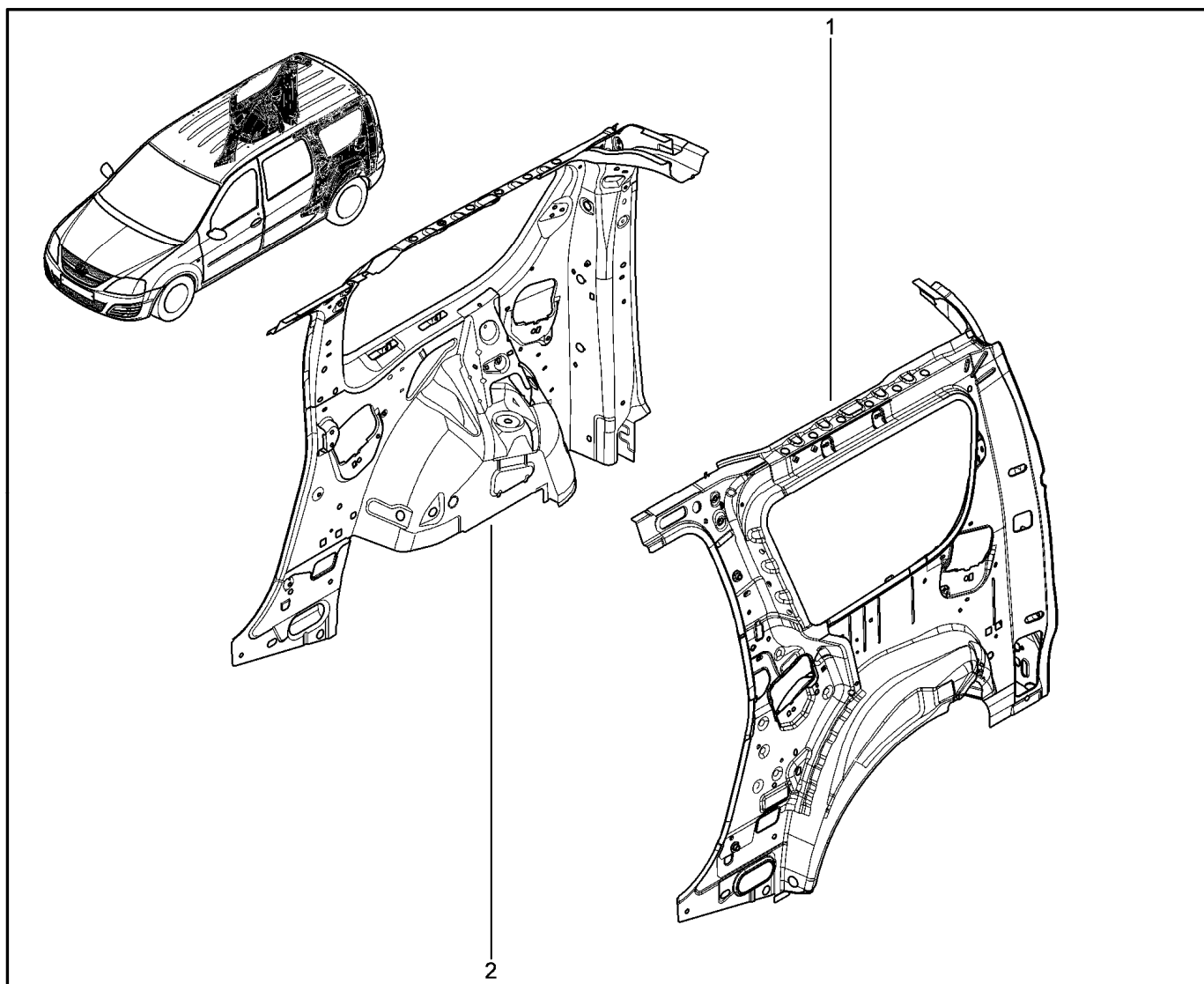
431110



KS015-40(1) KS015-41(1)		KS0Y5-42(1)	RS015-41(1)	RS0Y5-42(1)	FS015-40(2) FS015-41(2)	FS0Y5-41(2)		
№ поз.	№ извещ. об изм	Дата выпуска изв	Вкл. в з/ч	Номер детали	Вариант	Применяемость	Кол.	Наименование
12			+	6001546769			1	Панель стойки проема ветрового стекла внутренняя правая
13			+	6001547933			1	Нижняя панель средней стойки правая
14			+	764126143R			1	Усилитель панели порога правый

КАРКАС БОКОВИНЫ ВНУТРЕННИЙ

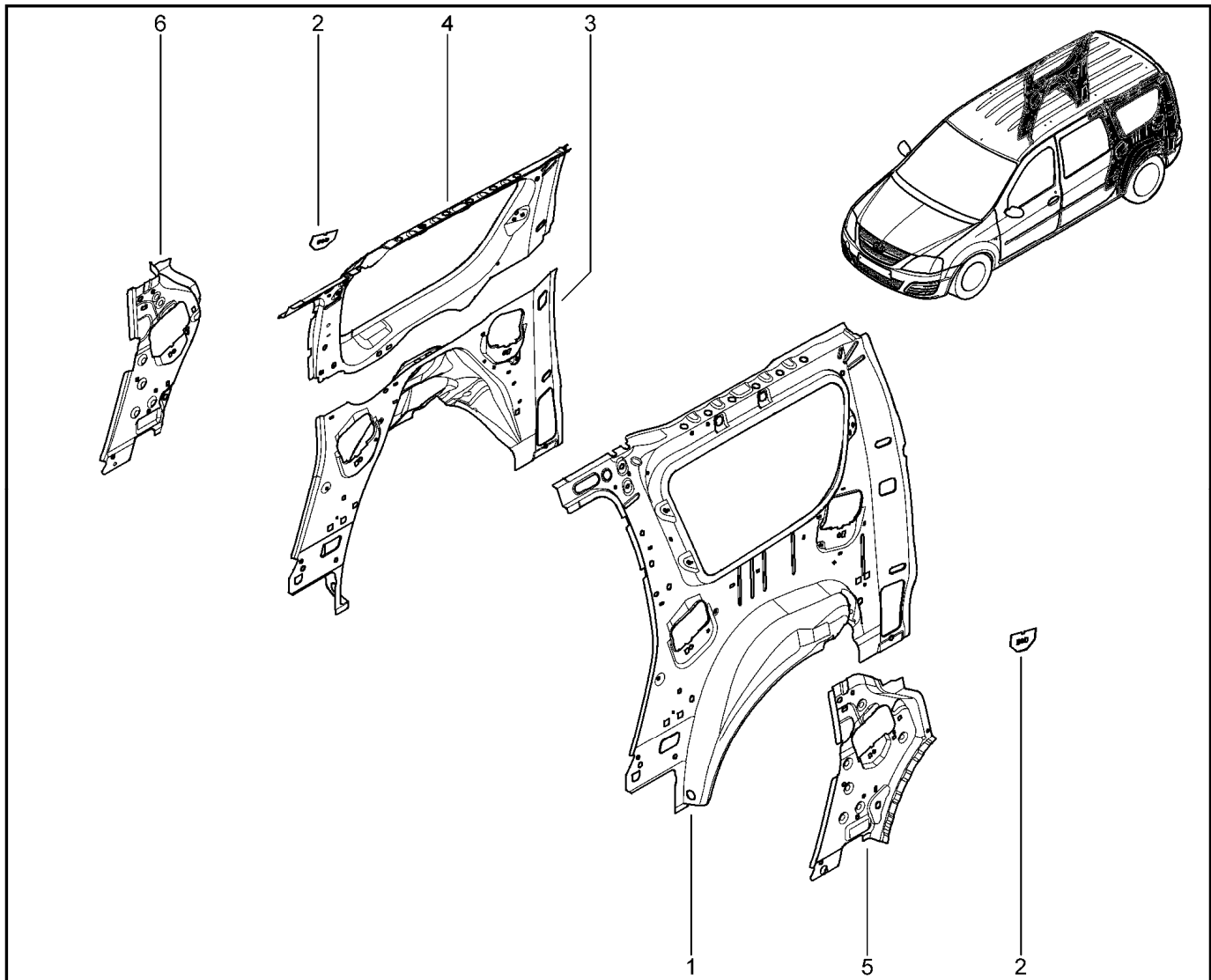
440010



KS015-40(1) KS015-41(1)		KS0Y5-42(1)	RS015-41(1)	RS0Y5-42(1)	FS015-40(2) FS015-41(2)	FS0Y5-41(2)		
№ поз.	№ извещ. об изм	Дата выпуска изв	Вкл. в з/ч	Номер детали	Вариант	Применяемость	Кол.	Наименование
1			+	766313925R		(1)	1	Задняя колесная арка в сборе правая
1			+	766319910R		(2)	1	Задняя колесная арка в сборе правая
2			+	766304664R		(2)	1	Задняя колесная арка в сборе левая
2			+	766306991R		(1)	1	Задняя колесная арка в сборе левая

КАРКАС БОКОВИНЫ ВНЕШНИЙ

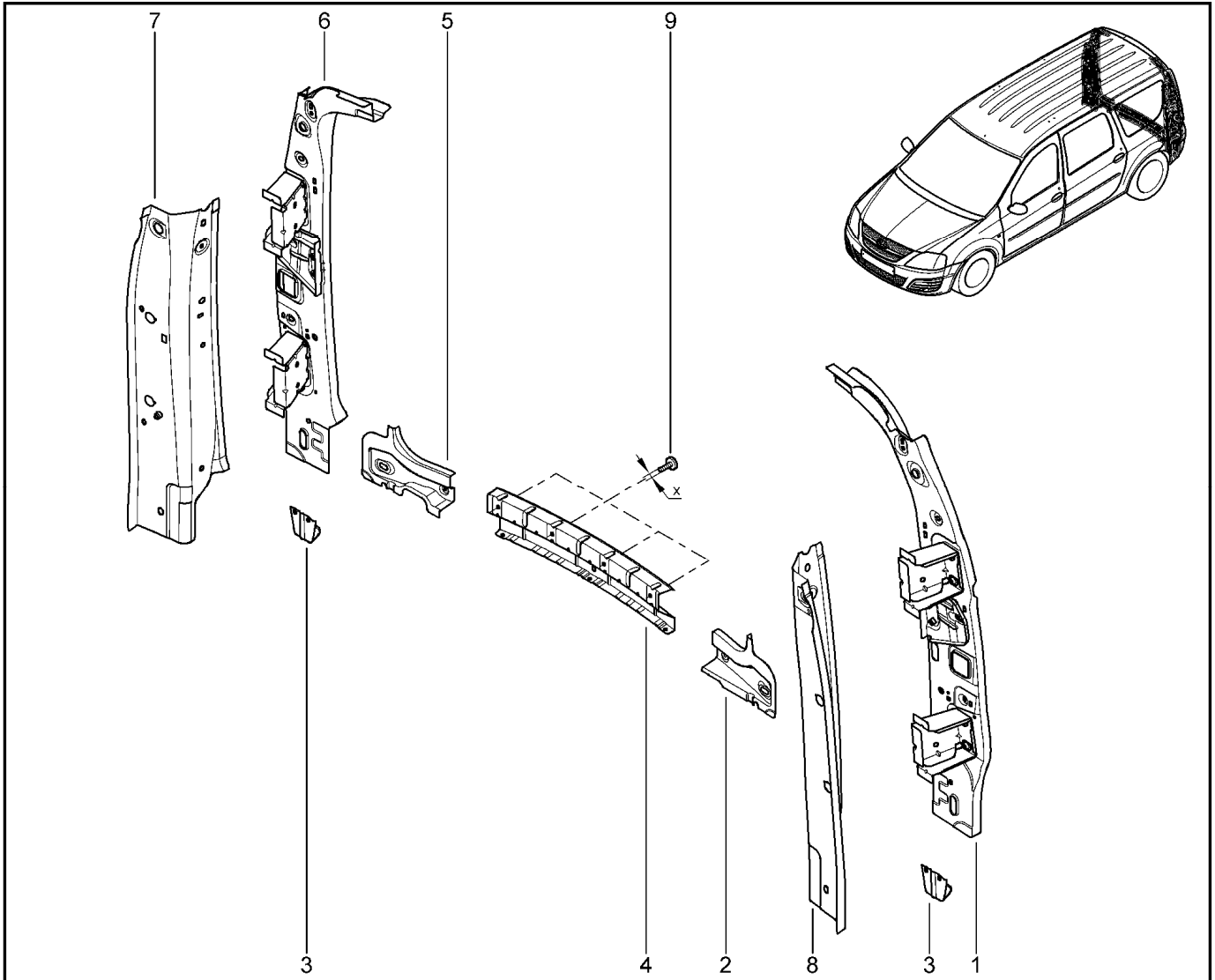
440110



KS015-40(1) KS015-41(1)		KS0Y5-42(1)		RS015-41(1)		RS0Y5-42(1)		FS015-40(2) FS015-41(2)		FS0Y5-41(2)	
№ поз.	№ извещ. об изм	Дата выпуска изв	Вкл. в з/ч	Номер детали	Вари ант	Применяемость	Кол.	Наименование			
1			+	6001548827		(1)	1	Наружная задняя колесная арка левая			
1			+	6001548850		(2)	1	Наружная задняя колесная арка левая			
2			+	6001548825		(1)	1	Усилитель 3-го ряда сидений			
3			+	6001548829			1	Наружная задняя колесная арка, правая			
4			+	6001548828		(1)	1	Наружная задняя колесная арка правая			
4			+	6001548851		(2)	1	Наружная задняя колесная арка правая			
5			+	6001548852			1	Усилитель нижний – левая задняя стойка			
6			+	6001548853			1	Усилитель нижний – правая задняя стойка			

КАРКАС ЗАДНЕГО ПРОЁМА ДВЕРИ

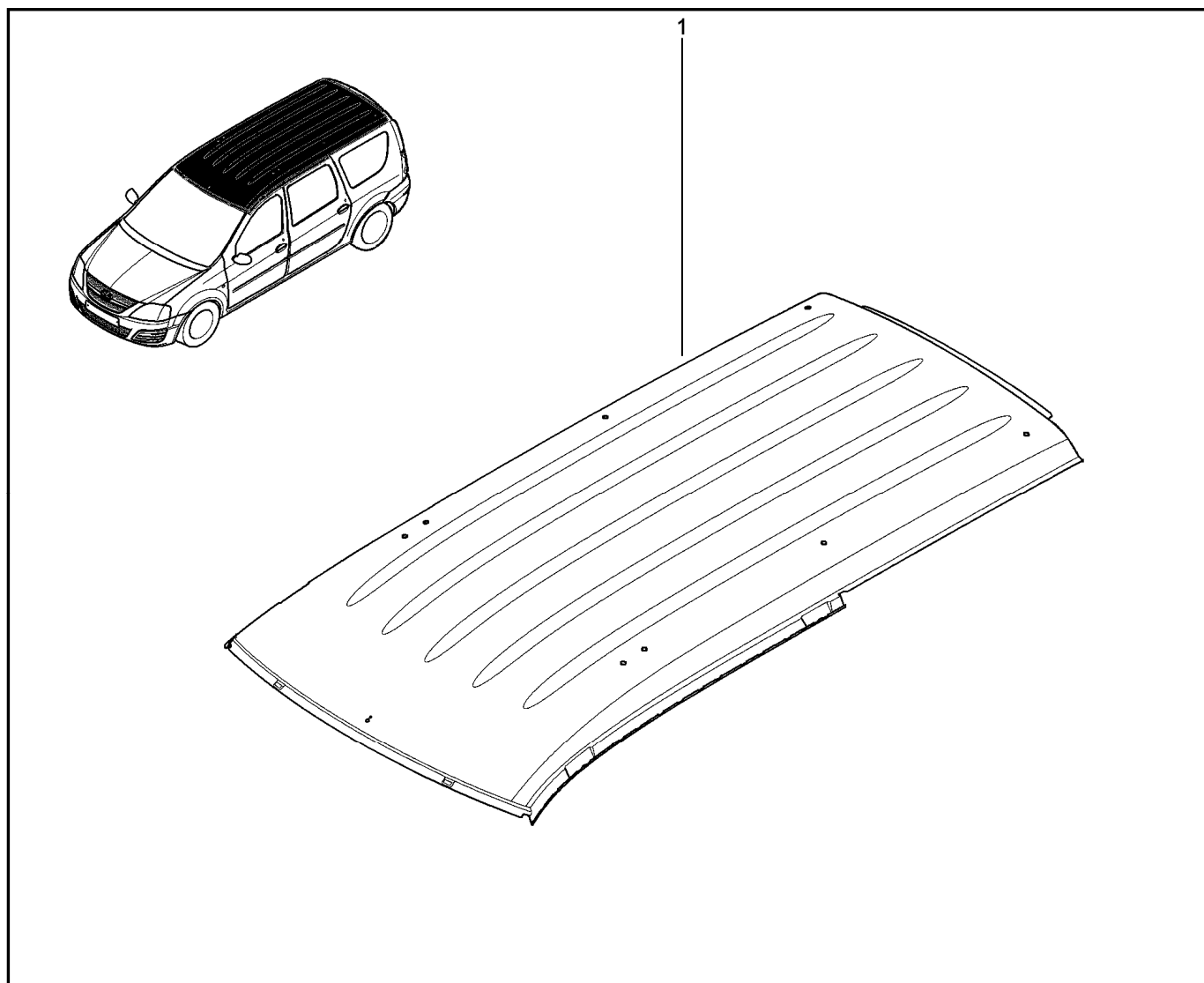
442012



KS015-40 KS015-41		KS0Y5-42	RS015-41	RS0Y5-42	FS015-40	FS015-41		
№ поз.	№ извещ. об изм	Дата выпуска изв	Вкл. в з/ч	Номер детали	Вариант	Применяемость	Кол.	Наименование
1			+	6001548821			1	Панель крепления заднего фонаря
2			+	6001548817			1	Панель задняя левая
3			+	6001548824			1	Кронштейн в сборе
4			+	6001548823			1	Кронштейн заднего бампера
5			+	6001548818			1	Панель задняя правая
6			+	6001548822			1	Панель крепления заднего фонаря
7			+	6001548820			1	Крайняя нижняя задняя стойка кузова правая
8			+	6001548819			1	Крайняя нижняя задняя стойка кузова левая
9			+	7703008162			1	Большой болт с полукруглой головкой

ПАНЕЛЬ КРЫШИ

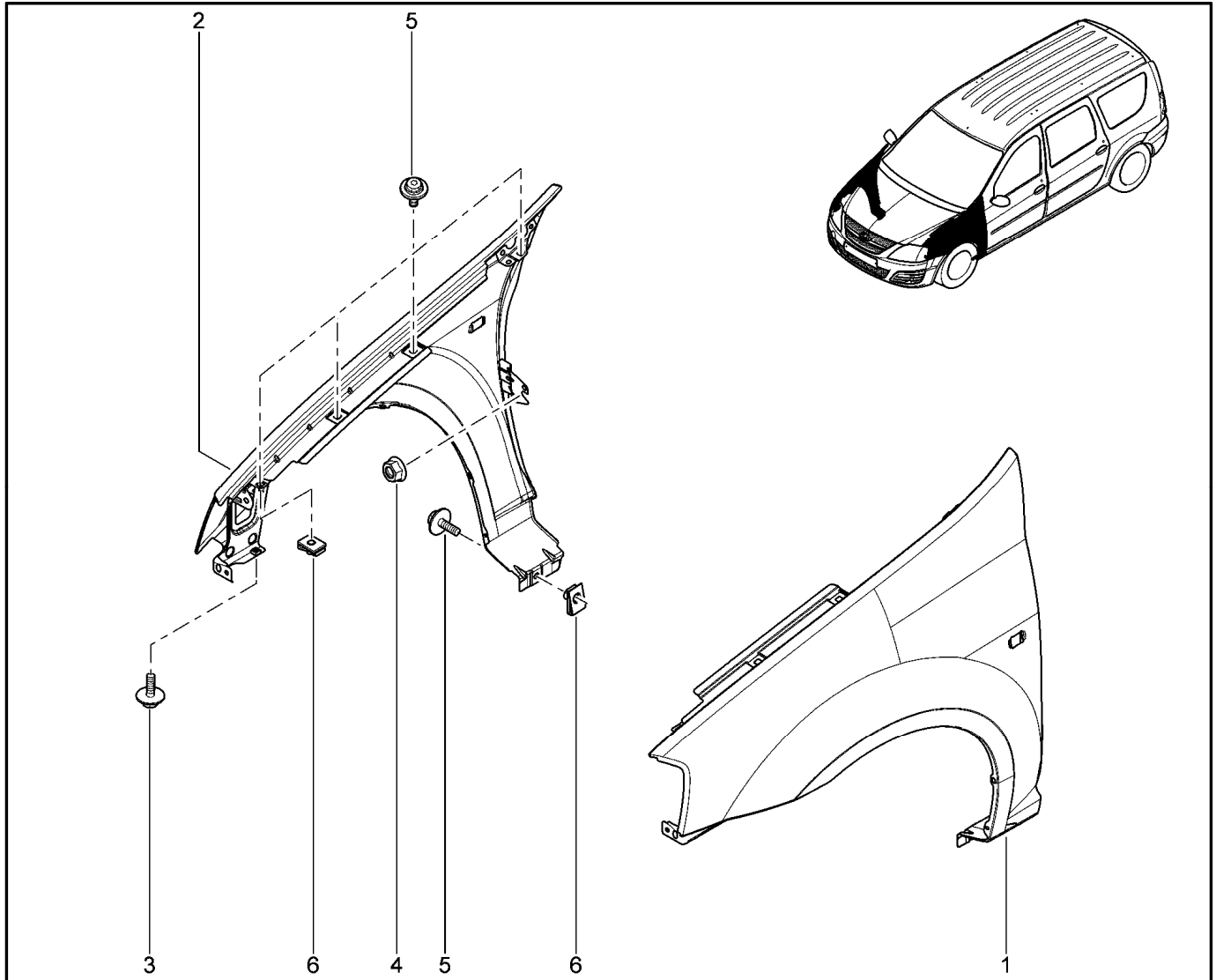
450310



KS015-40 KS015-41		KS0Y5-42	RS015-41	RS0Y5-42	FS015-40 FS015-41	FS0Y5-41		
№ поз.	№ извещ. об изм	Дата выпуска изв	Вкл. в з/ч	Номер детали	Вариант	Применяемость	Кол.	Наименование
1			+	731120101R			1	Крыша

КРЫЛЬЯ ПЕРЕДНИЕ

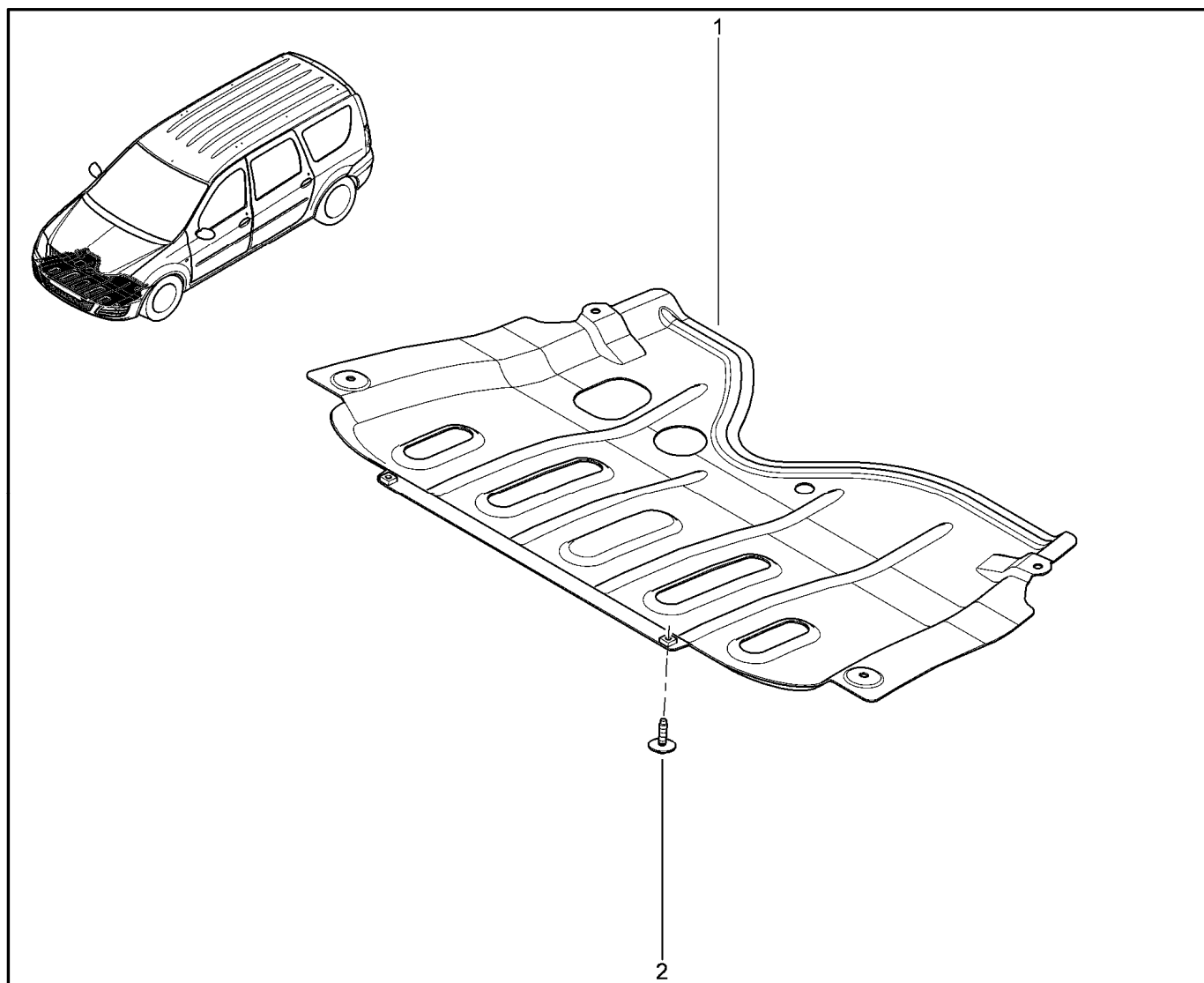
460110



KS015-40 KS015-41		KS0Y5-42	RS015-41	RS0Y5-42	FS015-40 FS015-41	FS0Y5-41		
№ поз.	№ извещ. об изм	Дата выпуска изв	Вкл. в з/ч	Номер детали	Вариант	Применяемость	Кол.	Наименование
1			+	631017626R			1	Крыло переднее левое
2			+	631005023R			1	Крыло переднее правое
3			+	7703602206			1	Болт шестигранный с буртиком
4			+	7703033181			1	Гайка шестигранная с шайбой
5			+	7703602282			1	Болт шестигранный с буртиком и шайбой
6			+	041000001R			1	Гайка из листового металла
7			+	7703043114			1	Фланцевая гайка М6х100

ЗАЩИТА КАРТЕРА

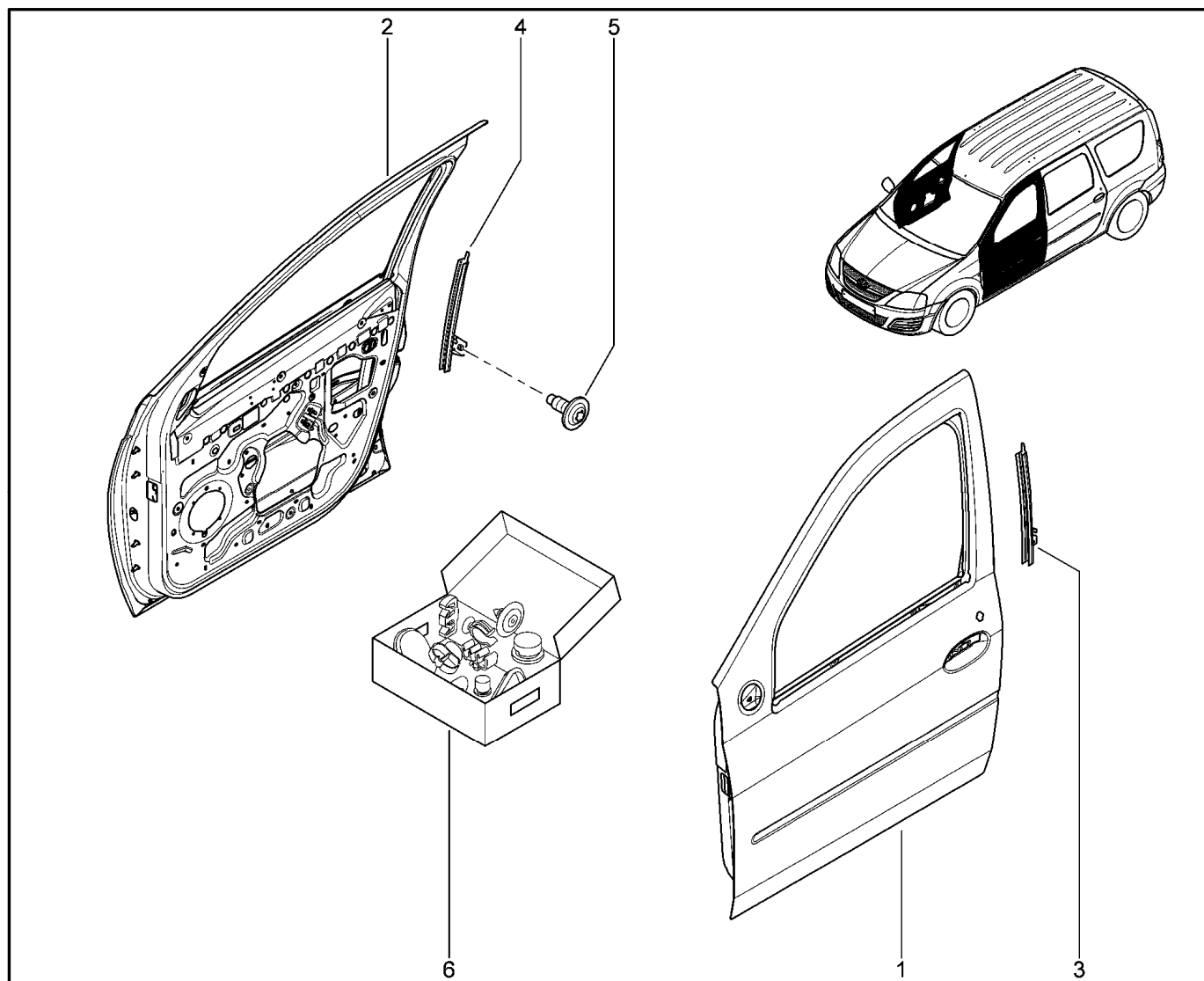
461010



KS015-40 KS015-41		KS0Y5-42	RS015-41	RS0Y5-42	FS015-40 FS015-41	FS0Y5-41		
№ поз.	№ извещ. об изм	Дата выпуска изв	Вкл. в з/ч	Номер детали	Вари ант	Применяемость	Кол.	Наименование
1			+	758909457R			1	Защита масляного картера двигателя
2			+	7703101579			1	Болт шестигранный

ДВЕРИ ПЕРЕДНИЕ

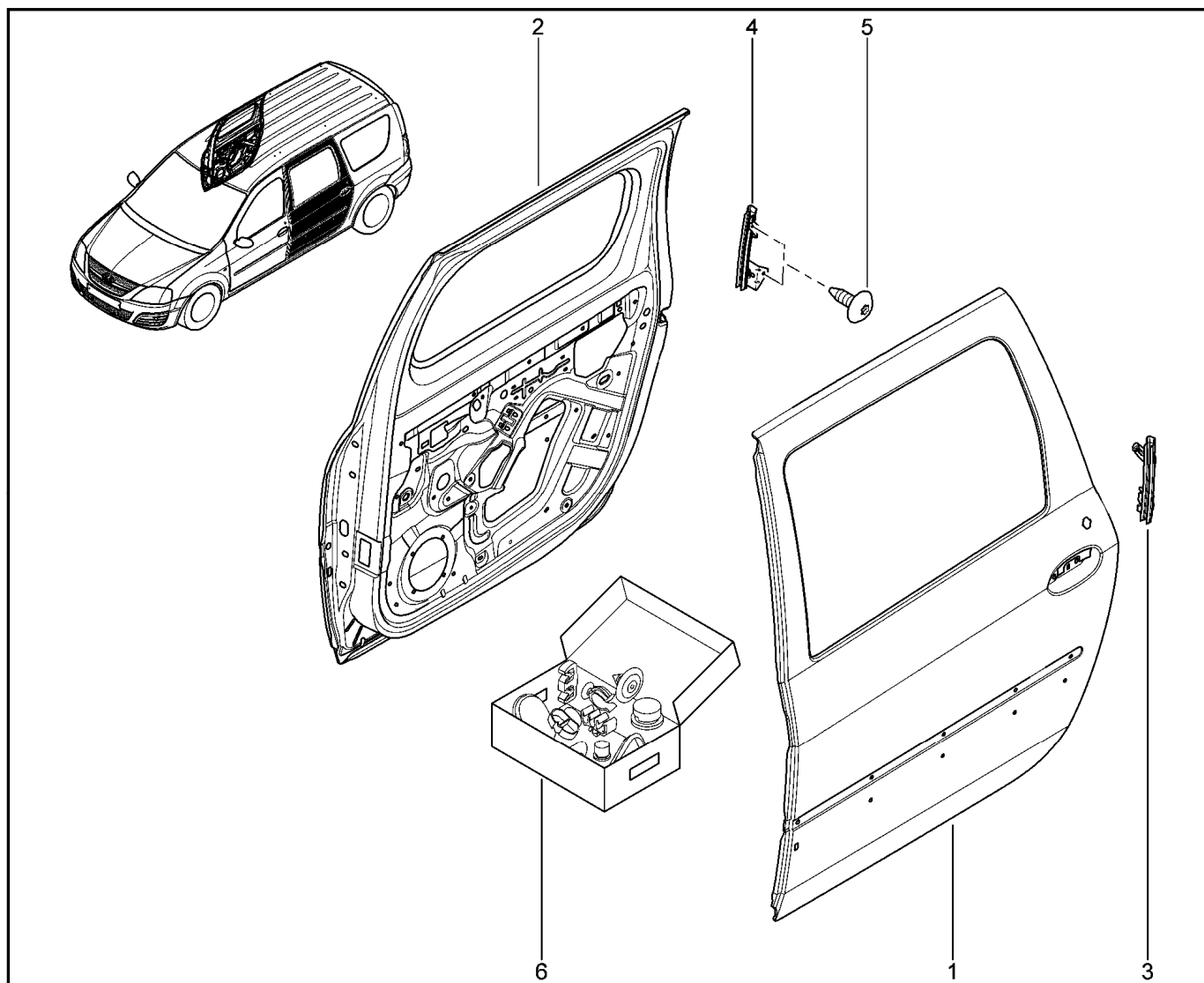
470110



KS015-40(1) KS015-41(2)		KS0Y5-42(2)		RS015-41(2)		RS0Y5-42(2)		FS015-40(1) FS015-41(2)		FS0Y5-41(2)	
№ поз.	№ извещ. об изм	Дата выпуска изв	Вкл. в з/ч	Номер детали	Вариант	Применяемость	Кол.	Наименование			
1			+	801012741R		(1)	1	Дверь в сборе передняя левая			
1			+	801013696R		(2)	1	Дверь в сборе передняя левая			
2			+	801002133R		(1)	1	Дверь в сборе передняя правая			
2			+	801004751R		(2)	1	Дверь в сборе передняя правая			
3			+	6001550758			1	Направляющая двери ПЛ			
4			+	6001550759			1	Направляющая двери ПП			
5			+	7703008254			1	Винт с полукруглой головкой			
6			+	6001551789			1	Ремкомплект			

ДВЕРИ ЗАДНИЕ

470210

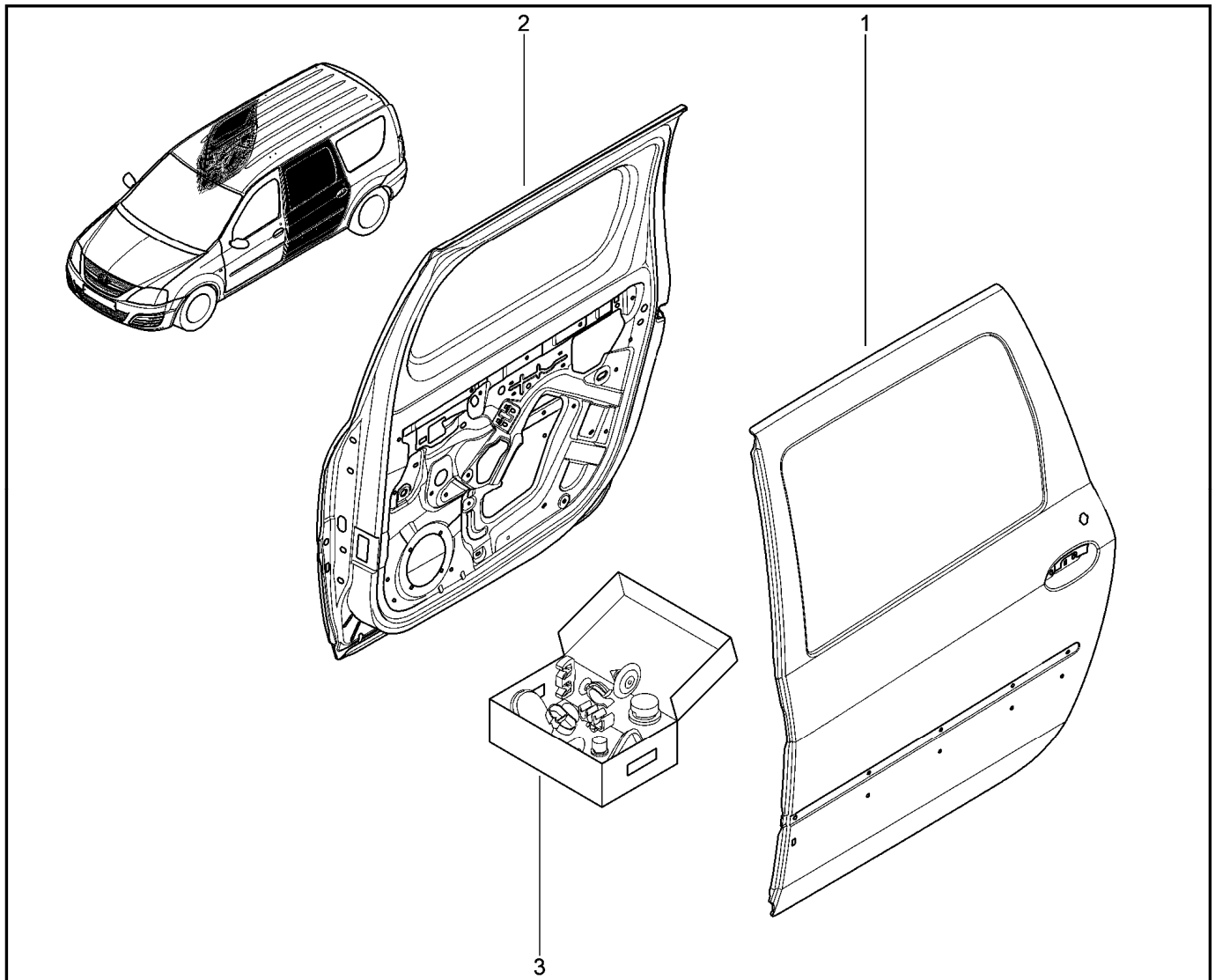


KS015-40(1)(3) KS0Y5-42(2)(3) RS015-41(2)(3) RS0Y5-42(2)(3) FS015-40(1) FS0Y5-41(2)
KS015-41(2)(3) FS015-41(2)

№ поз.	№ извещ. об изм	Дата выпуска изв	Вкл. в з/ч	Номер детали	Вариант	Применяемость	Кол.	Наименование
1			+	821013317R		(1)	1	Дверь задняя левая в сборе
1			+	821017307R		(2)	1	Дверь задняя левая в сборе
2			+	821008009R		(1)	1	Дверь в сборе задняя правая
2			+	821009310R		(2)	1	Дверь в сборе задняя правая
3			+	6001548845		(3)	1	Направляющая рамка задняя левая в сборе
4			+	6001548846		(3)	1	Направляющая рамка задняя правая в сборе
5			+	7703008254			1	Винт с полукруглой головкой
6			+	6001551789			1	Рекомплект

ДВЕРИ ЗАДНИЕ

470310

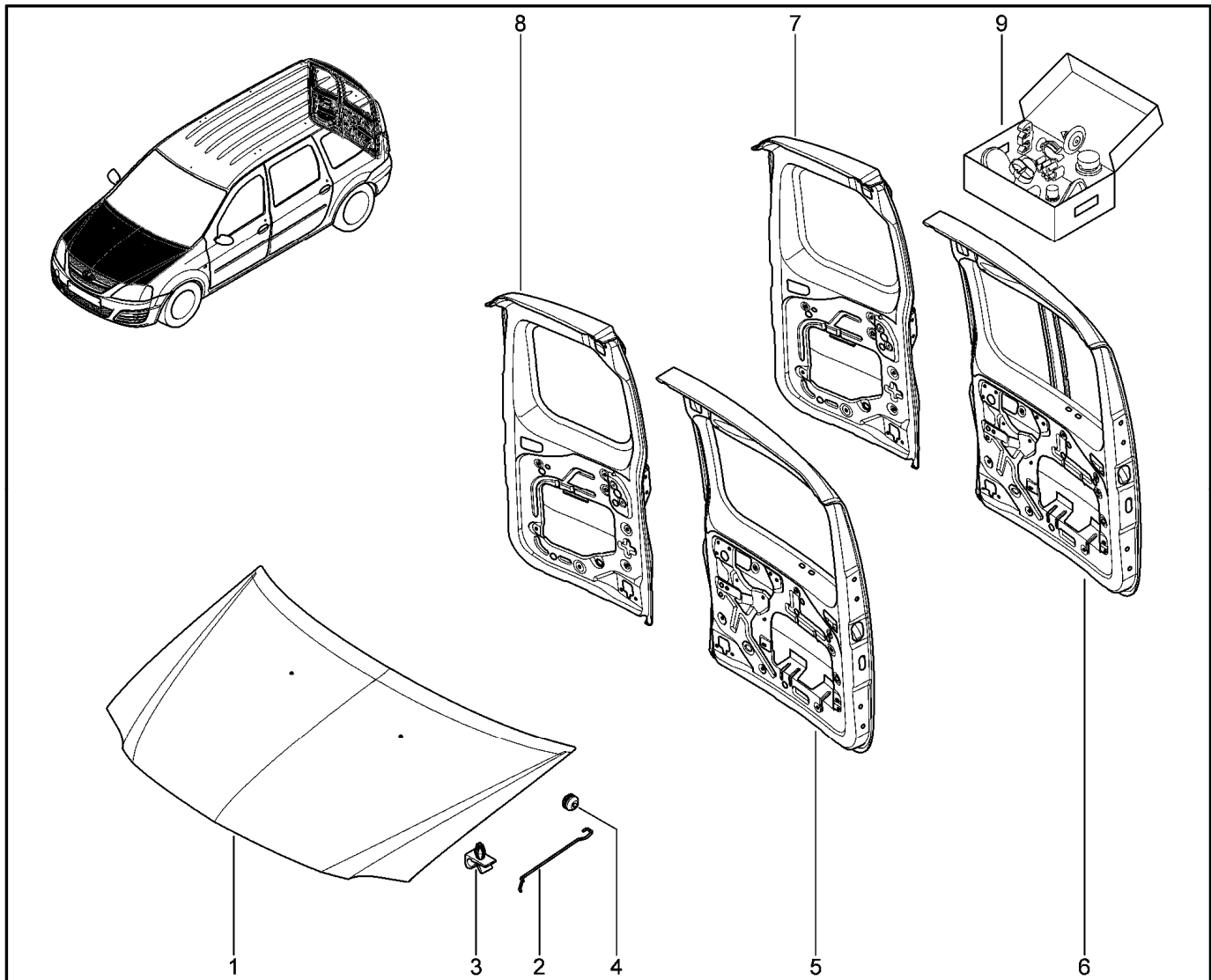


FS015-40(1) FS015-41(2) FS0Y5-41(2)

№ поз.	№ извещ. об изм	Дата выпуска изв	Вкл. в з/ч	Номер детали	Вариант	Применяемость	Кол.	Наименование
1			+	821010763R		(1)	1	Дверь в сборе, задняя левая
1			+	821015688R		(2)	1	Дверь в сборе, задняя левая
2			+	821006680R		(2)	1	Дверь в сборе, задняя правая
2			+	821006680R		(1)	1	Дверь в сборе, задняя правая
3			+	6001551789			1	Ремкомплект

КАПОТ, ДВЕРИ ЗАДНИЕ

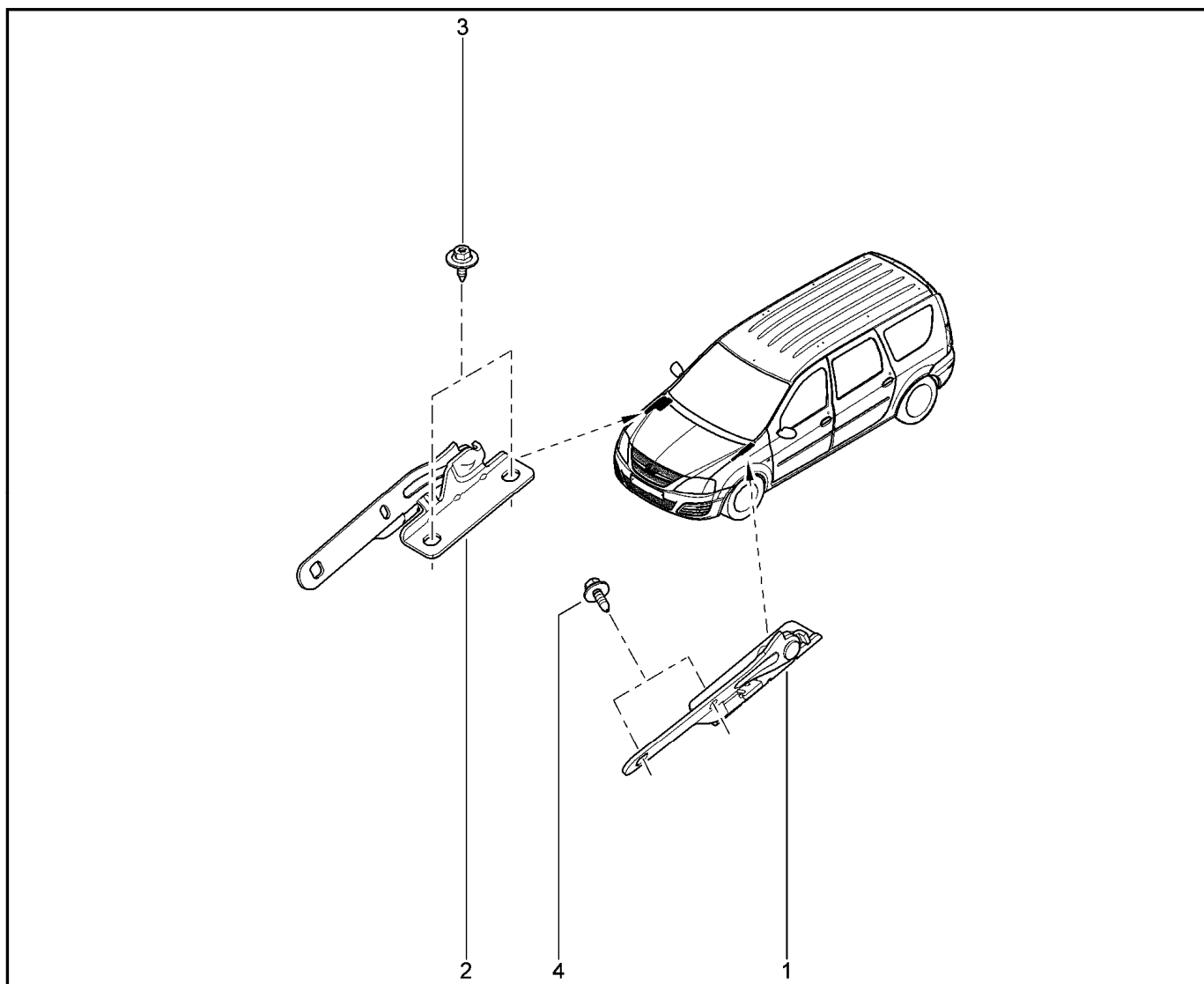
482010



KS015-40(1) KS015-41(1)		KS0Y5-42(1)		RS015-41(1)		RS0Y5-42(1)		FS015-40(2) FS015-41(2)		FS0Y5-41(2)	
№ поз.	№ извещ. об изм	Дата выпуска изв	Вкл. в з/ч	Номер детали	Вариант	Применяемость	Кол.	Наименование			
1			+	6001546685			1	Капот в сборе			
2			+	8200920101			1	Упор капота			
3			+	7703179077			1	Кронштейн крепления упора в открытом состоянии			
4			+	6001544283			1	Кольцо упорное			
5			+	901015964R		(1)	1	Дверь погрузочная в сборе, левая			
6			+	901010231R		(2)	1	Дверь погрузочная в сборе, левая			
7			+	901004643R		(2)	1	Дверь погрузочная в сборе, правая			
8			+	901005637R		(1)	1	Дверь погрузочная в сборе, правая			
9			+	7711422386			1	Ремкомплект			

ПЕТЛИ КАПОТА

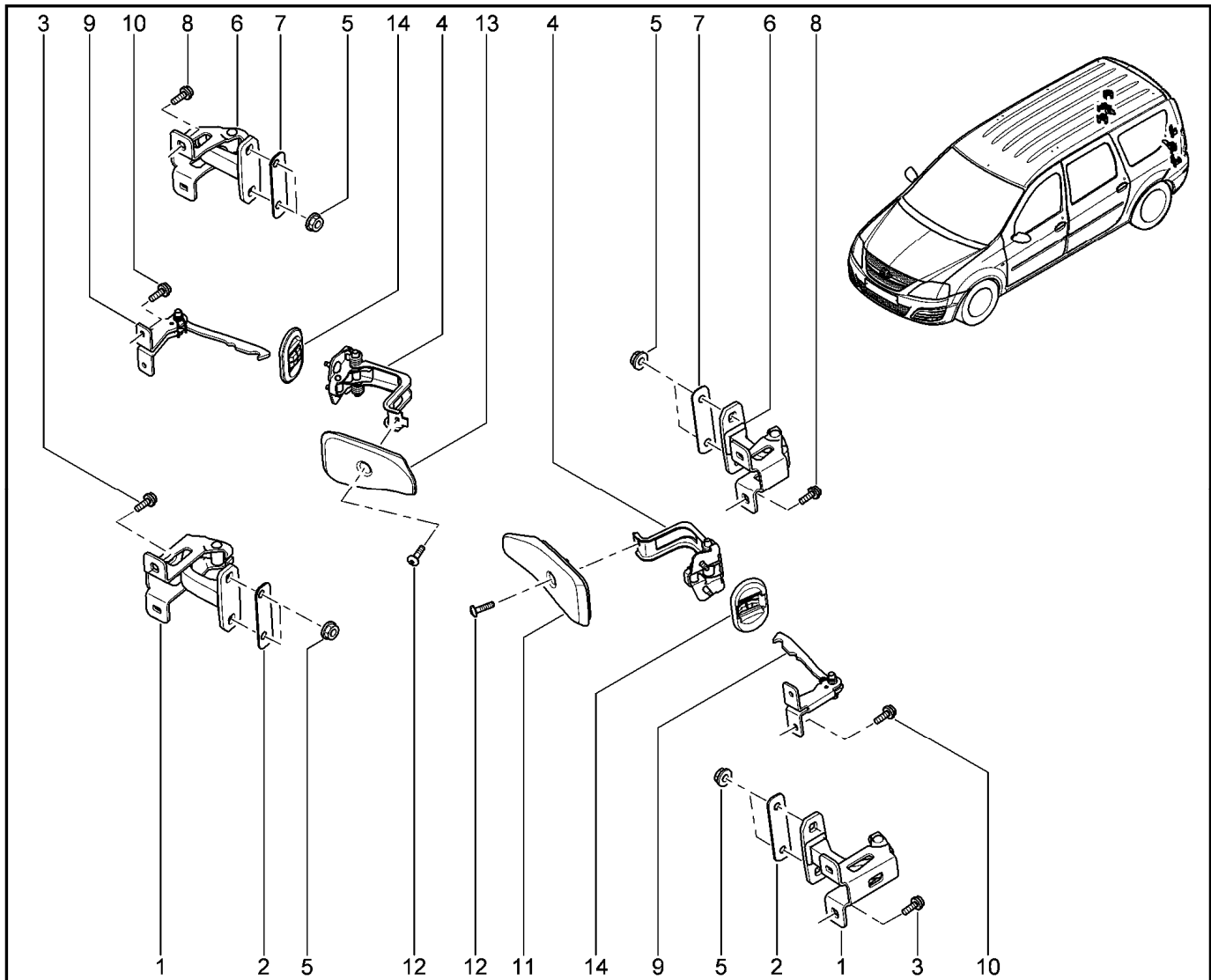
500110



KS015-40 KS015-41		KS0Y5-42		RS015-41		RS0Y5-42		FS015-40 FS015-41		FS0Y5-41	
№ поз.	№ извещ. об изм	Дата выпуска изв	Вкл. в з/ч	Номер детали	Вариант	Применяемость	Кол.	Наименование			
1			+	6001546875			1	Петля капота передняя левая			
2			+	6001546876			1	Петля капота передняя правая			
3			+	7703602206			1	Болт шестигранный с буртиком и шайбой			
4			+	7703602282			1	Болт шестигранный с буртиком и шайбой			

ПЕТЛИ ЗАДНИХ ДВЕРЕЙ

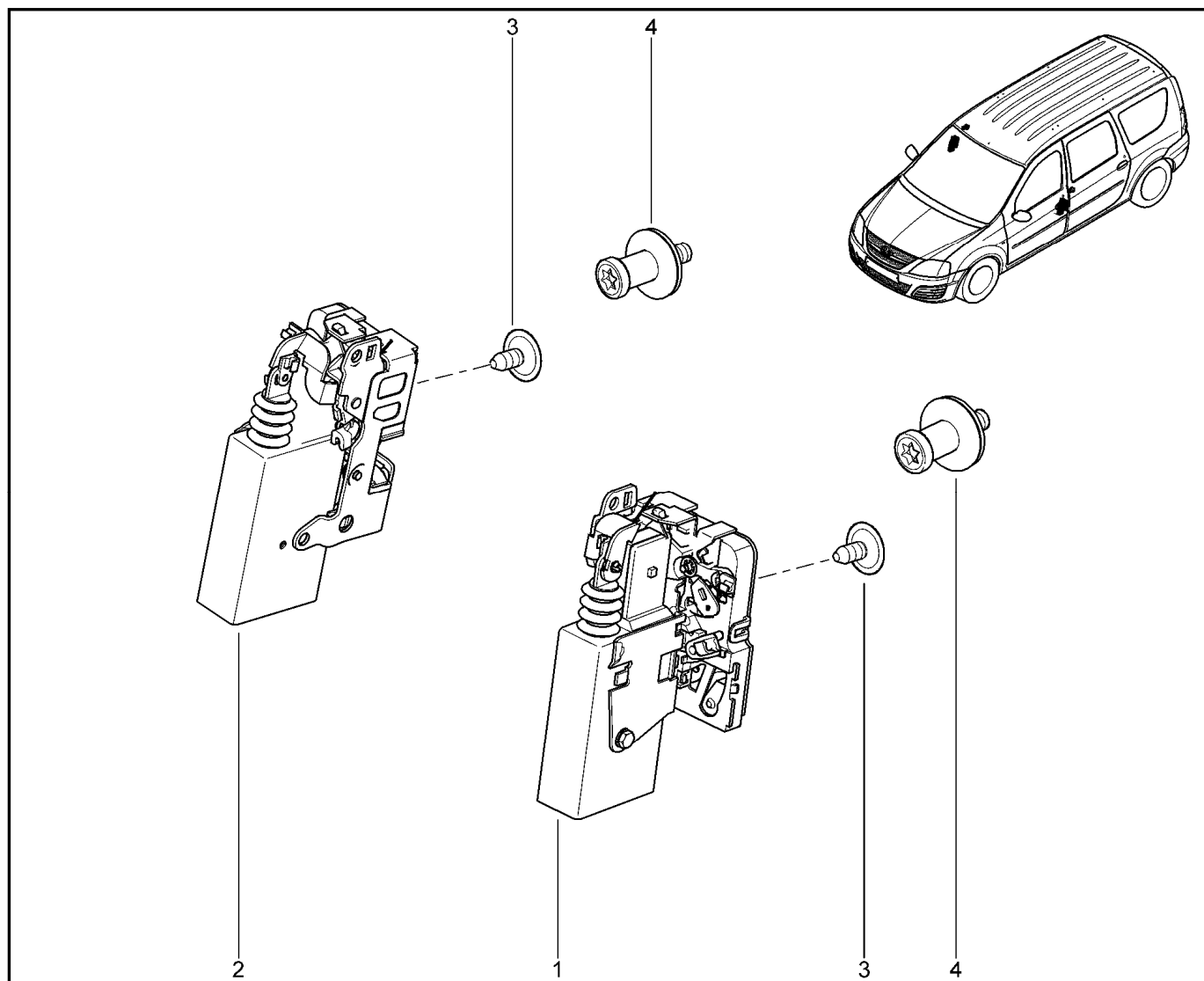
500210



KS015-40 KS015-41		KS0Y5-42		RS015-41		RS0Y5-42		FS015-40 FS015-41		FS0Y5-41	
№ поз.	№ извещ. об изм	Дата выпуска изв	Вкл. в з/ч	Номер детали	Вариант	Применяемость	Кол.	Наименование			
1			+	6001548848			1	Петля двери задка			
2			+	6001549482			1	Клеевая пластина (багажник)			
3			+	7703602211			1	Болт шестигранный с буртиком и шайбой			
4			+	8200751107			1	Захват ограничителя открывания двери задка			
5			+	7707602002			1	Гайка шестигранная			
6			+	6001548847			1	Петля двери задка			
7			+	6001549481			1	Усилитель (клеевая пластина)			
8			+	7703602211			1	Болт шестигранный с буртиком и шайбой			
9			+	6001549483			1	Ограничитель открывания двери			
10			+	7703602192			1	Болт шестигранный с буртиком			
11			+	6001550295			1	Ручка двери			
12			+	7703008223			1	Болт с полукруглой головкой М5			
13			+	6001550296			1	Ручка двери			
14			+	908701578R			1	Накладка ограничителя открывания двери			

ЗАМКИ ПЕРЕДНИХ ДВЕРЕЙ

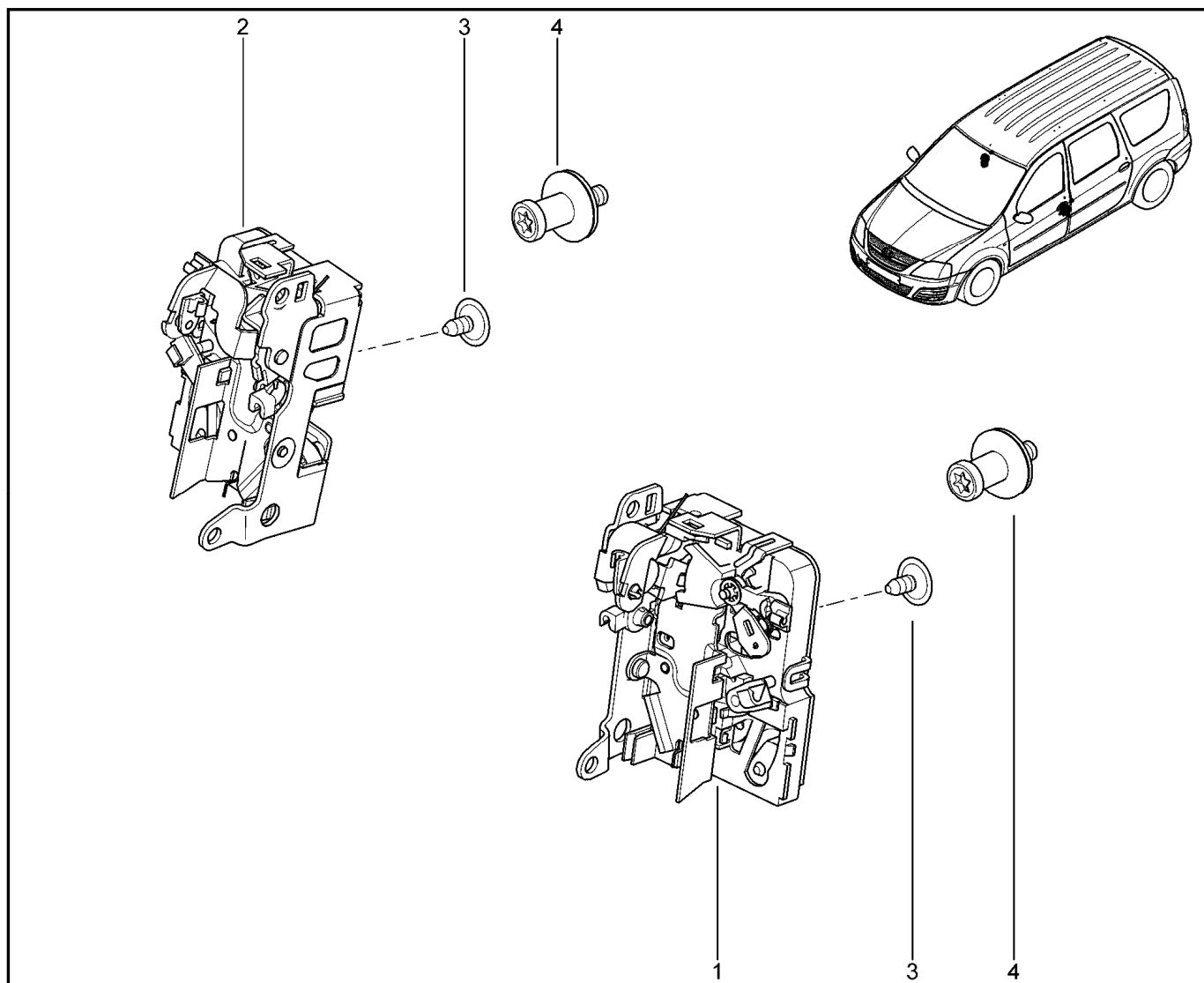
501010



KS015-40(1) KS015-41(1)		KS0Y5-42(2)		RS015-41(1)		RS0Y5-42(2)		FS015-41(2)		FS0Y5-41(2)	
№ поз.	№ извещ. об изм	Дата выпуска изв	Вкл. в з/ч	Номер детали	Вариант	Применяемость	Кол.	Наименование			
1			+	805036313R		(1)	1	Замок двери передний левый, с функцией "центральный замок"			
1			+	805037813R		(2)	1	Замок двери передний левый, с функцией "центральный замок", с дистанционным управлением			
2			+	805024577R			1	Замок двери передний правый, с функцией "центральный замок"			
3			+	7703006229			1	Винт с цилиндрической головкой и сферой			
4			+	825700416R			1	Фиксатор замка боковой двери			

ЗАМКИ ПЕРЕДНИХ ДВЕРЕЙ

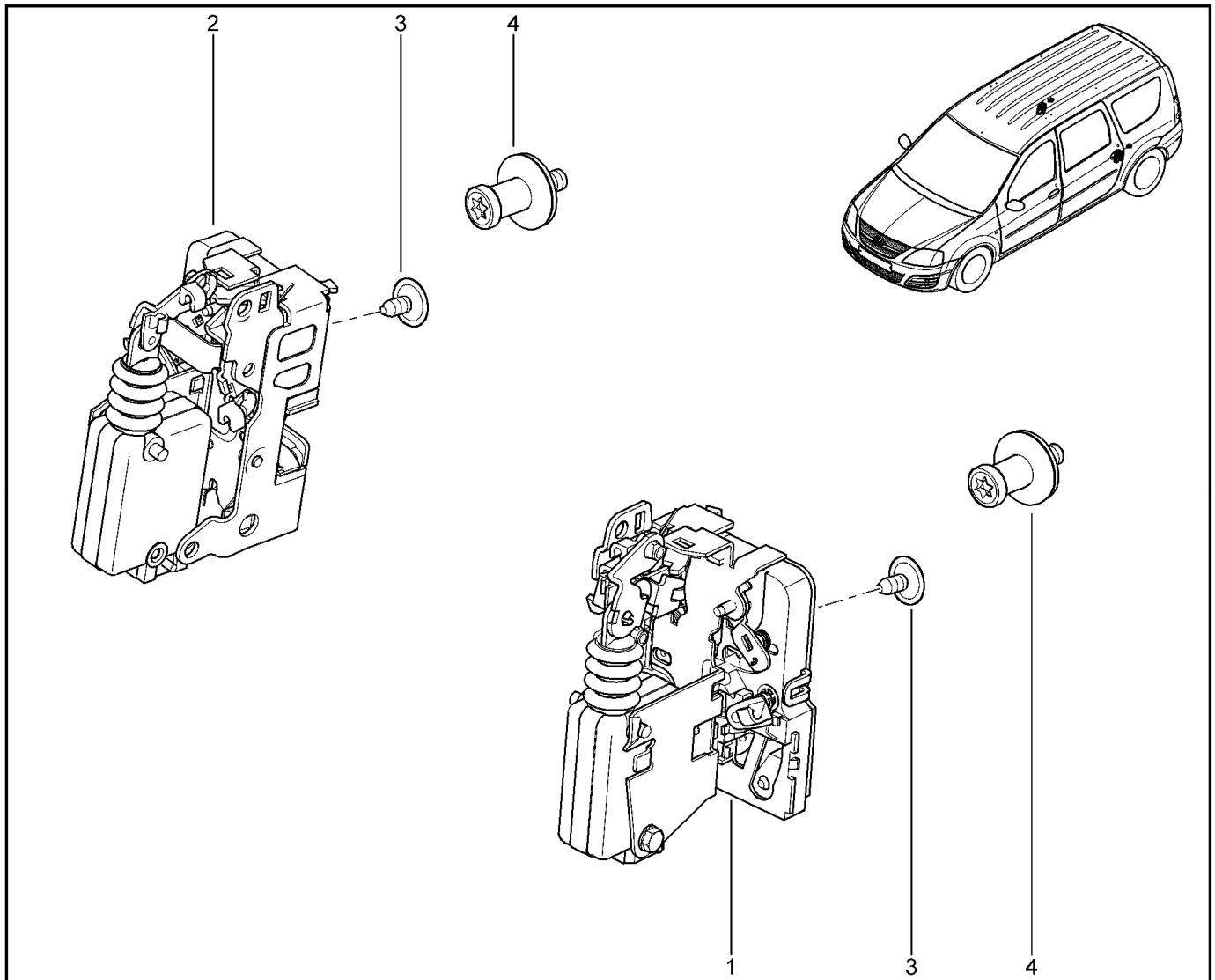
501050



KS015-40		KS015-41		FS015-40				
№ поз.	№ извещ. об изм	Дата выпуска изв	Вкл. в з/ч	Номер детали	Вариант	Применяемость	Кол.	Наименование
1			+	805037344R			1	Замок двери передний левый, механический
2			+	805024413R			1	Замок двери передний правый, механический
3			+	7703006229			1	Винт с цилиндрической головкой и сферой
4			+	825700416R			1	Фиксатор замка боковой двери

ЗАМКИ ЗАДНИХ ДВЕРЕЙ

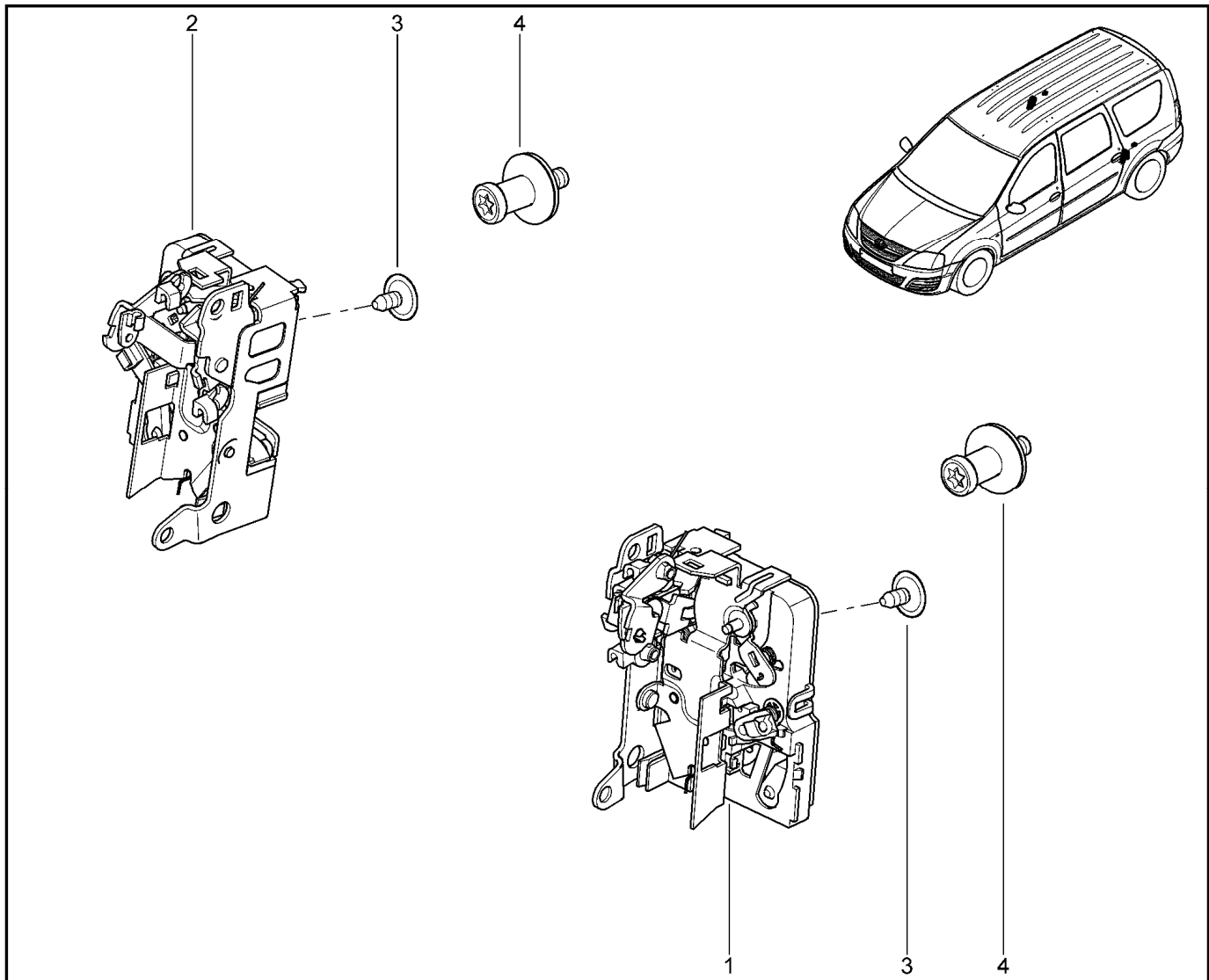
502010



KS015-40		KS015-41		KS0Y5-42		RS015-41		RS0Y5-42	
№ поз.	№ извещ. об изм	Дата выпуска изв	Вкл. в з/ч	Номер детали	Вариант	Применяемость	Кол.	Наименование	
1			+	825032094R			1	Замок двери задний левый с функцией "центральный замок"	
2			+	825028375R			1	Замок двери задний правый с функцией "центральный замок"	
3			+	7703006229			1	Винт с цилиндрической головкой и сферой	
4			+	825700416R			1	Фиксаторзамка боковой двери	

ЗАМКИ ЗАДНИХ ДВЕРЕЙ

502050



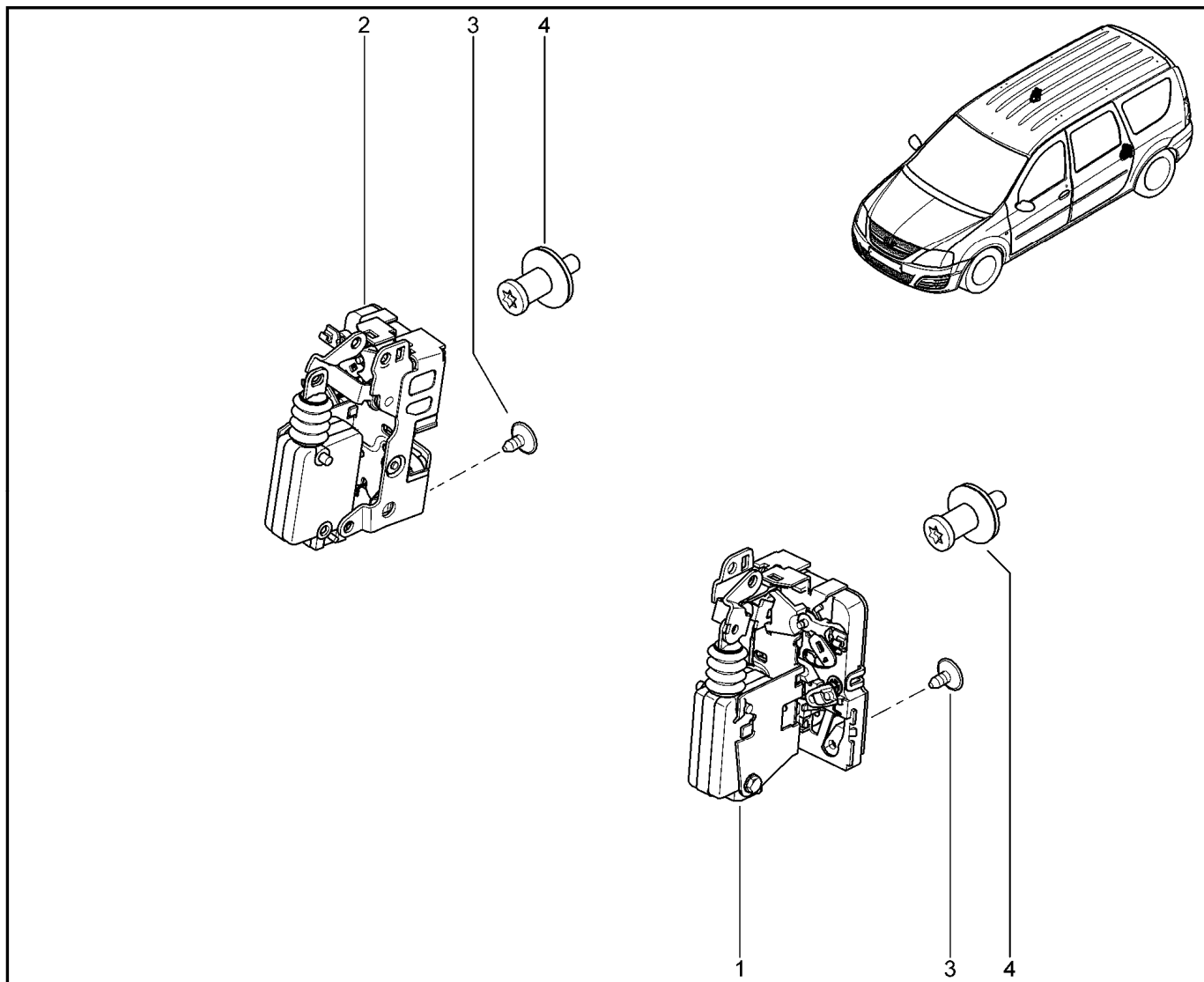
KS015-40

FS015-40

№ поз.	№ извещ. об изм	Дата выпуска изв	Вкл. в з/ч	Номер детали	Вариант	Применяемость	Кол.	Наименование
1			+	825037055R			1	Замок двери задний левый, механический
2			+	825025878R			1	Замок двери задний правый, механический
3			+	7703006229			1	Винт с цилиндрической головкой и сферой
4			+	825700416R			1	Фиксатор замка боковой двери

ЗАМКИ ЗАДНИХ ДВЕРЕЙ

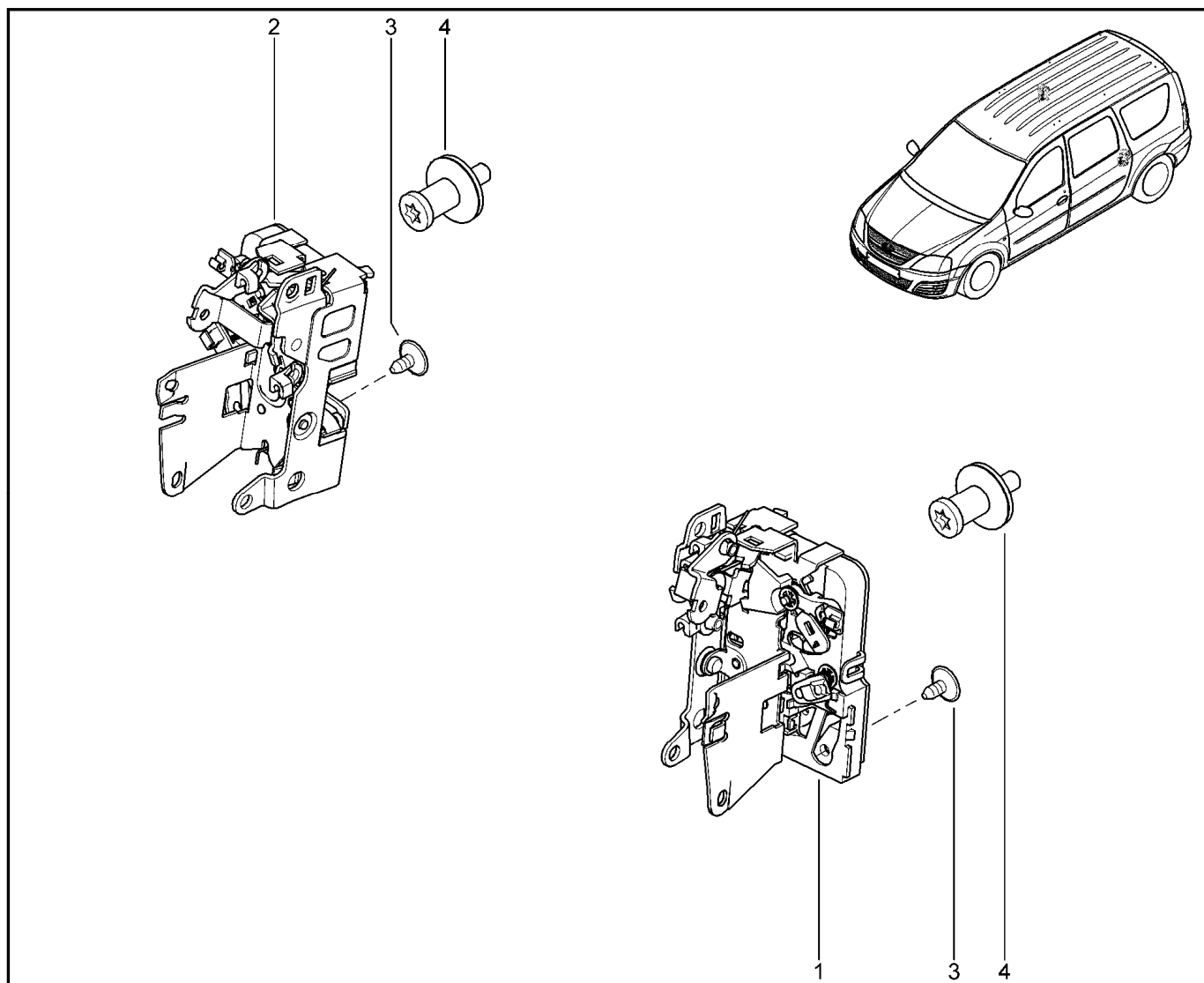
502510



KS015-41		KSOY5-42		RS015-41		RSOY5-42		FS015-41		FSOY5-41	
№ поз.	№ извещ. об изм	Дата выпуска изв	Вкл. в з/ч	Номер детали	Вариант	Применяемость	Кол.	Наименование			
1			+	825039745R			1	Замок двери задний левый с функцией "центральный замок"			
2			+	825028149R			1	Замок двери задний правый с функцией "центральный замок"			
3			+	7703006229			1	Винт с цилиндрической головкой и сферой			
4			+	825700416R			1	Фиксатор замка боковой двери			

ЗАМКИ ЗАДНИХ ДВЕРЕЙ

502511

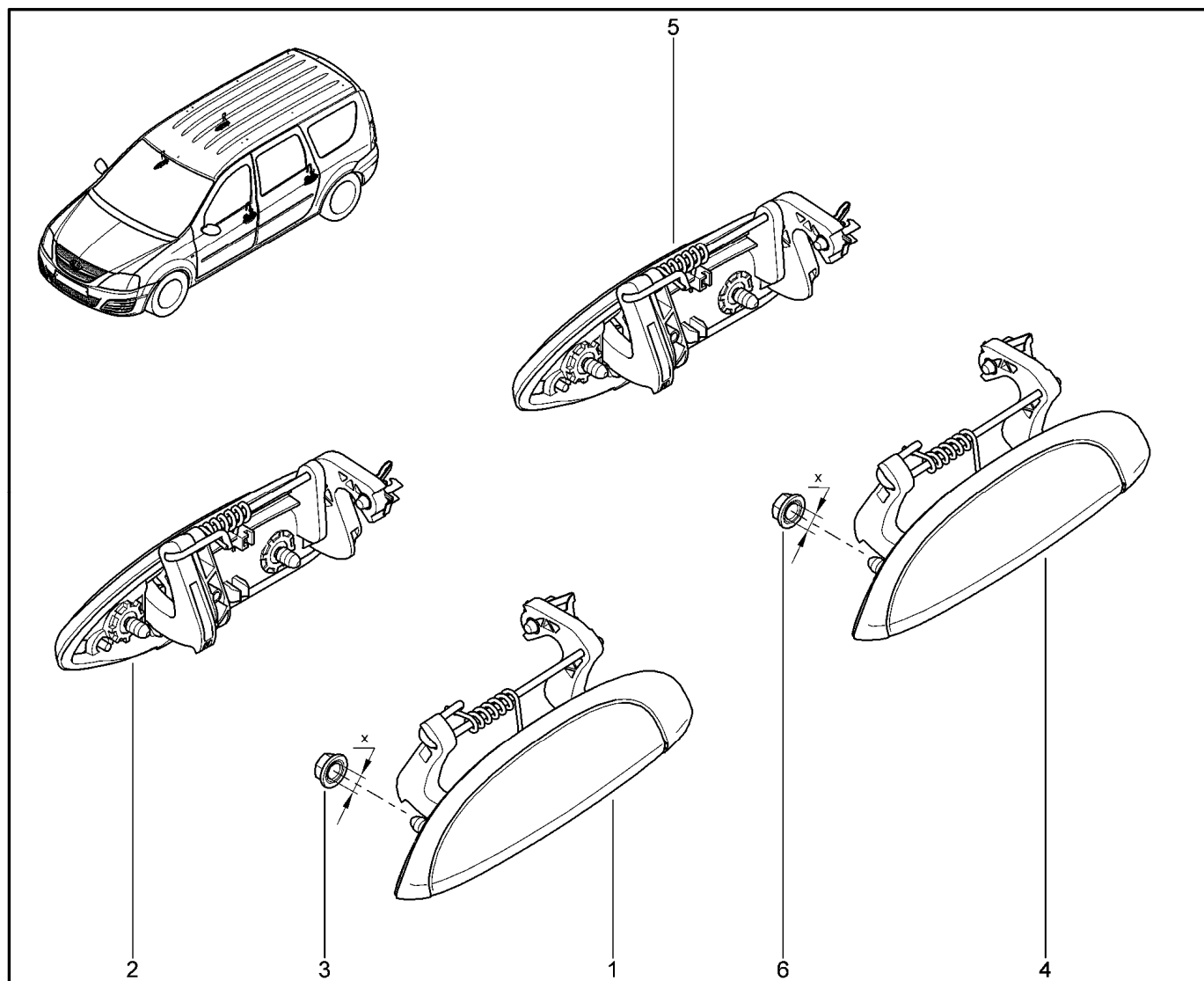


FS015-40

№ поз.	№ извещ. об изм	Дата выпуска изв	Вкл. в з/ч	Номер детали	Вариант	Применяемость	Кол.	Наименование
1			+	825038505R			1	Замок двери задний левый, механический
2			+	825020489R			1	Замок двери задний правый, механический
3			+	7703006229			1	Винт с цилиндрической головкой и сферой
4			+	825700416R			1	Фиксатор замка боковец двери

РУЧКИ ДВЕРЕЙ НАРУЖНЫЕ

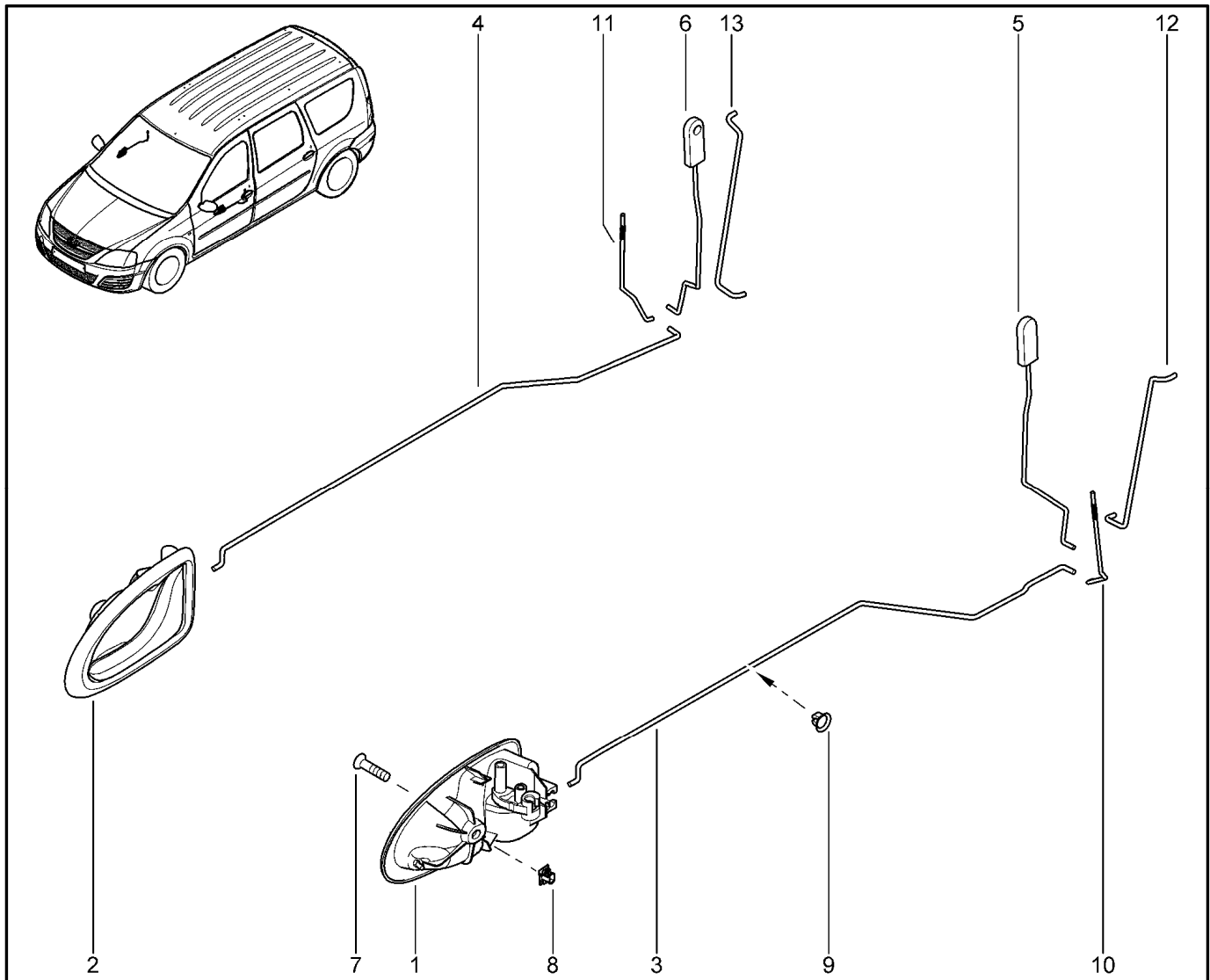
503010



KS015-40 KS015-41		KS0Y5-42		RS015-41		RS0Y5-42		FS015-40 FS015-41		FS0Y5-41	
№ поз.	№ извещ. об изм	Дата выпуска изв	Вкл. в з/ч	Номер детали	Вариант	Применяемость	Кол.	Наименование			
1			+	6001549493			1	Ручка наружная левой двери			
2			+	6001549492			1	Ручка наружная правой двери			
3			+	7707033001			1	Гайка шестигранная с фланцем			
4			+	6001549493			1	Ручка наружная левой двери			
5			+	6001549492			1	Ручка наружная правой двери			
6			+	7707033001			1	Гайка шестигранная с фланцем			

РУЧКИ ПЕРЕДНИХ ДВЕРЕЙ ВНУТРЕННИЕ С ТЯГАМИ

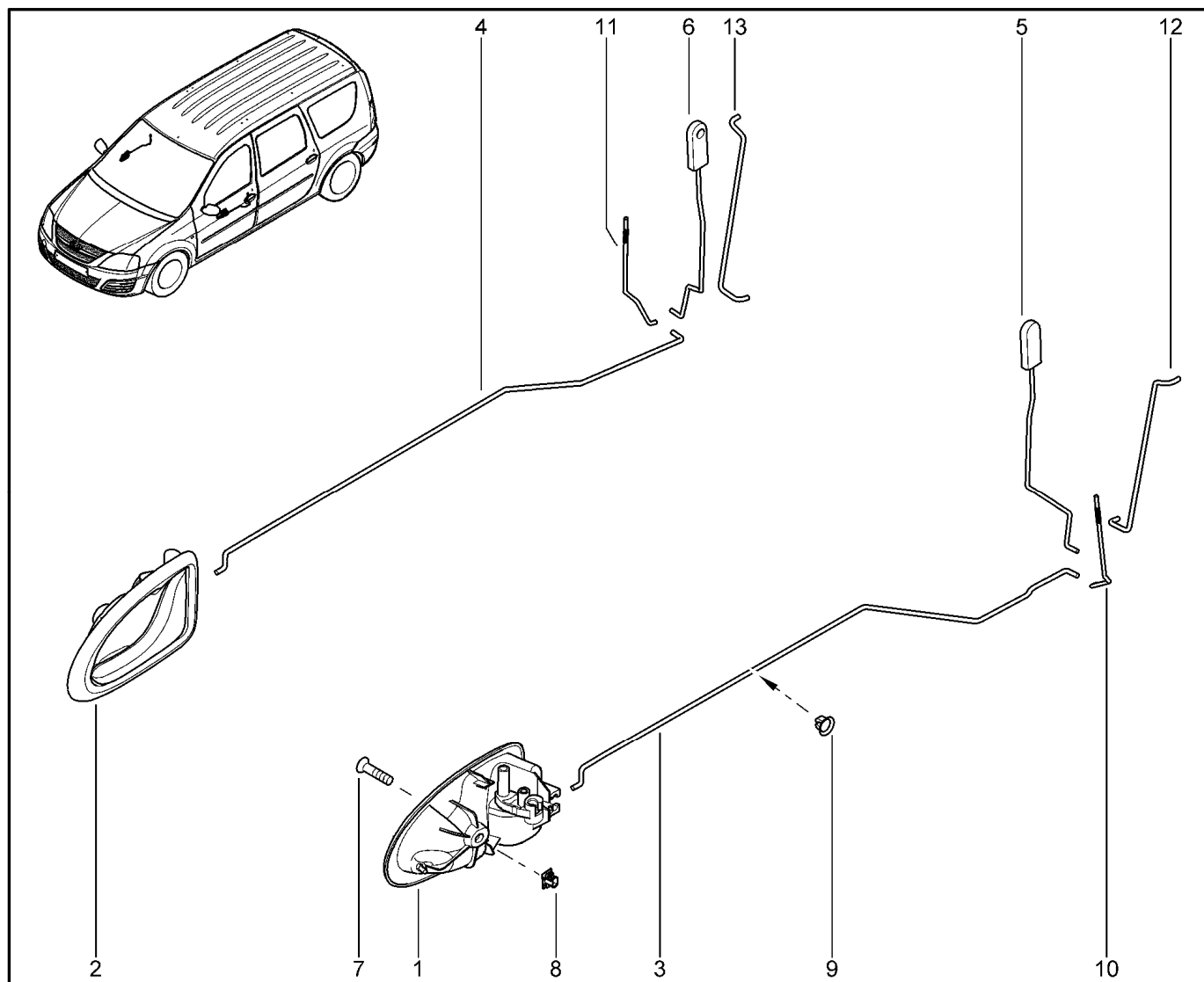
504010



KS015-40(1) KS015-41(1)		KS0Y5-42(2)		RS015-41(1)		RS0Y5-42(2)		FS015-40(1) FS015-41(1)		FS0Y5-41(1)	
№ поз.	№ извещ. об изм	Дата выпуска изв	Вкл. в з/ч	Номер детали	Вари ант	Применяемость	Кол.	Наименование			
1			+	8200733848		(1)	1	Внутренняя ручка двери левая			
1			+	8200735219		(2)	1	Внутренняя ручка двери левая			
2			+	8200733847		(1)	1	Внутренняя ручка двери правая			
2			+	8200735218		(2)	1	Внутренняя ручка двери правая			
3			+	806091281R			1	Тяга привода замка ручки двери передней левой, внутренняя			
4			+	806082924R			1	Тяга привода замка ручки двери передней правой, внутренняя			
5			+	6001547088			1	Тяга привода замка ручки двери передней правой, внутренняя			
6			+	6001547089			1	Тяга привода замка ручки двери передней правой, внутренняя			
7			+	7703004181			1	Болт М6х100-26			
8			+	7703044197			1	Гайка накидная М6х10			
9			+	7703179033			1	Клипса крепления одноместная			
10			+	6001547077			1	Тяга привода замка ручки двери, наружная			

РУЧКИ ПЕРЕДНИХ ДВЕРЕЙ ВНУТРЕННИЕ С ТЯГАМИ

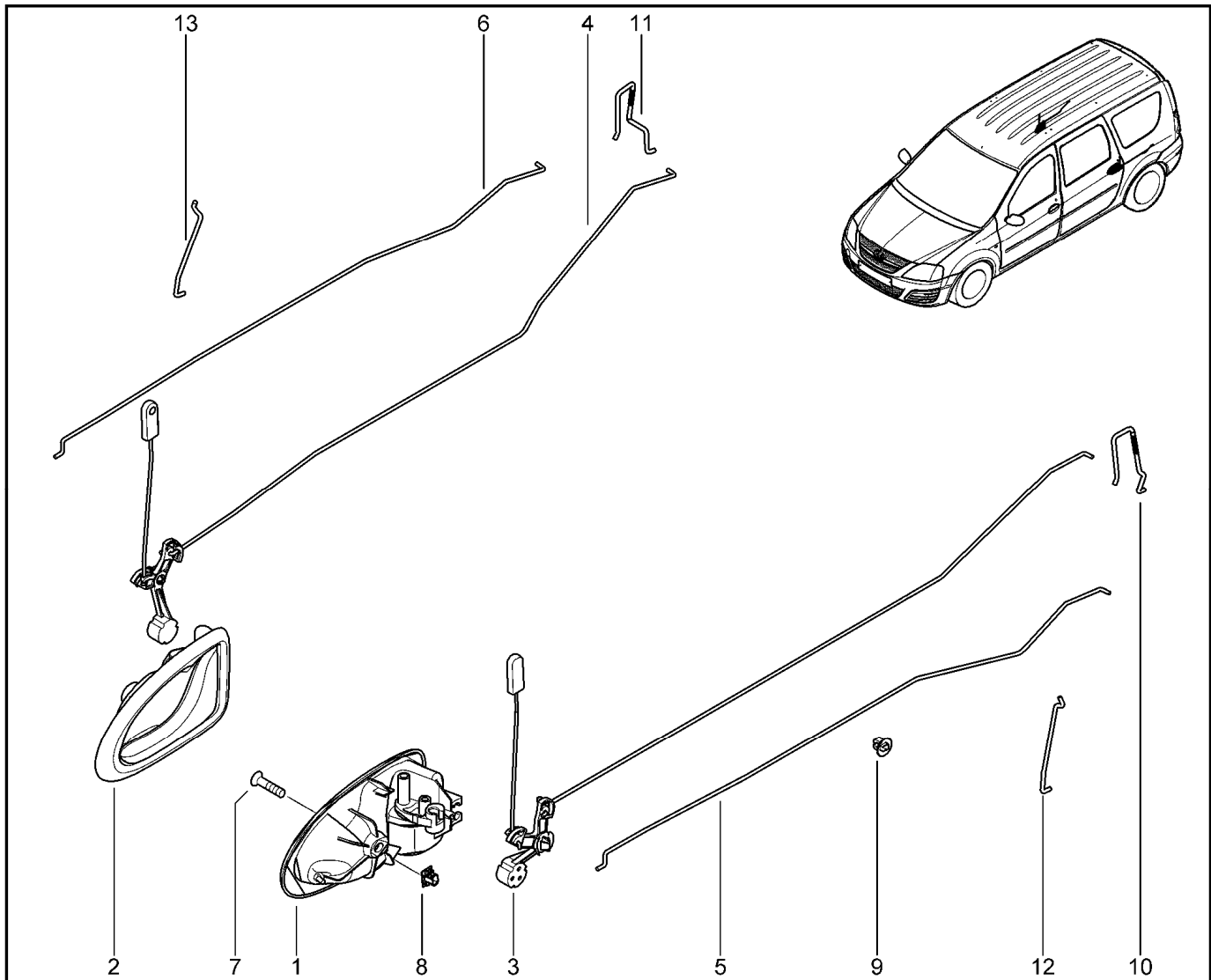
504010



KS015-40(1) KS015-41(1)		KS0Y5-42(2)		RS015-41(1)		RS0Y5-42(2)		FS015-40(1) FS015-41(1)		FS0Y5-41(1)	
№ поз.	№ извещ. об изм	Дата выпуска изв	Вкл. в з/ч	Номер детали	Вариант	Применяемость	Кол.	Наименование			
11			+	6001547078			1	Тяга привода замка ручки двери, наружная			
12			+	6001548760			1	Тяга привода замка, левая			
13			+	6001548761			1	Тяга привода замка, правая			

РУЧКИ ЗАДНИХ ДВЕРЕЙ ВНУТРЕННИЕ С ТЯГАМИ

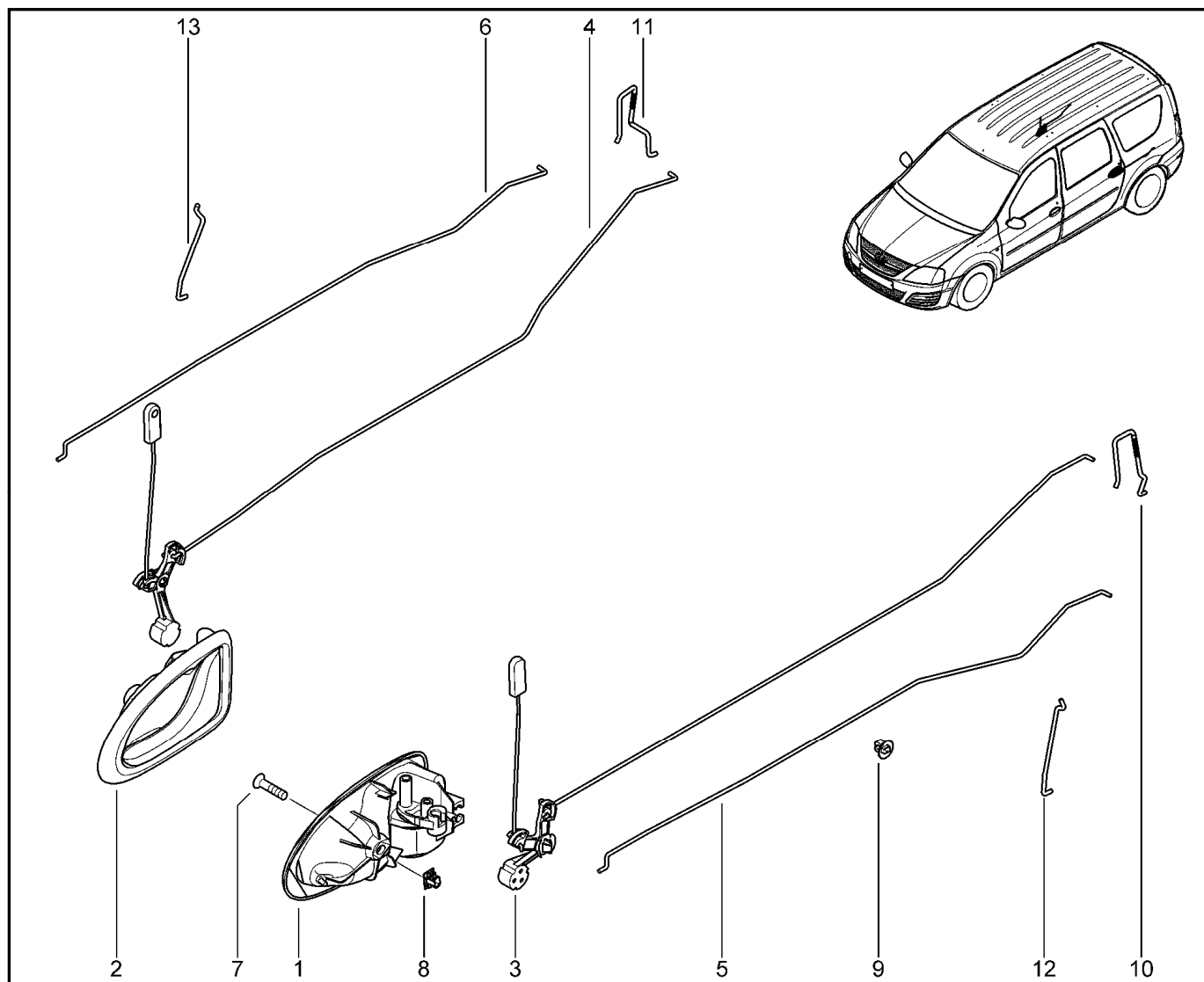
505110



KS015-40(1) KS015-41(1)		KS0Y5-42(2)		RS015-41(1)		RS0Y5-42(2)		FS015-40(3) FS015-41(3)		FS0Y5-41(3)	
№ поз.	№ извещ. об изм	Дата выпуска изв	Вкл. в з/ч	Номер детали	Вари ант	Применяемость	Кол.	Наименование			
1			+	8200733848		(1)	1	Внутренняя ручка двери левая			
1			+	8200735219		(2)	1	Внутренняя ручка двери левая			
2			+	8200733847		(1)	1	Внутренняя ручка двери правая			
2			+	8200735218		(2)	1	Внутренняя ручка двери правая			
3			+	6001549654		(1)(2)	1	Тяга привода замка ручки двери задней левой, внутренняя			
4			+	6001549653		(1)(2)	1	Тяга привода замка ручки двери задней правой, внутренняя			
5			+	8200860570		(1)(2)	1	Тяга привода замка ручки двери			
6			+	8200860568		(1)(2)	1	Тяга привода замка ручки двери			
7			+	7703004181		(1)	1	Болт М6х100-26			
7			+	7703008246		(2)	1	Болт с полукруглой головой М6			
8			+	7703044197		(1)(2)	1	Гайка накладная М6х10			
9			+	7703179033		(1)(2)	1	Клипса крепления одноместная			
10			+	6001549662			1	Тяга привода ручки двери задней левой			
11			+	6001549663			1	Тяга привода ручки двери задней правой			

РУЧКИ ЗАДНИХ ДВЕРЕЙ ВНУТРЕННИЕ С ТЯГАМИ

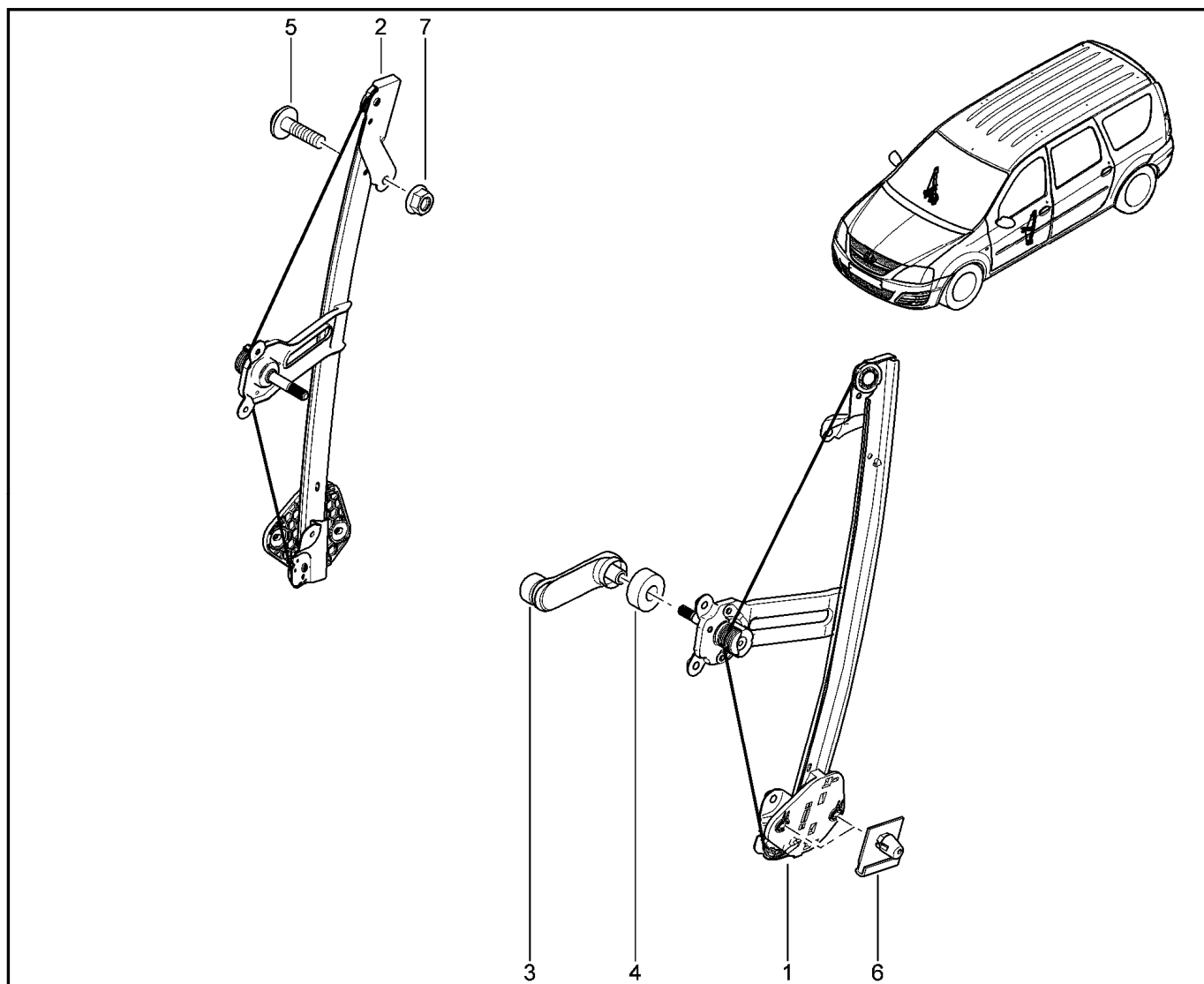
505110



KS015-40(1) KS015-41(1)		KS0Y5-42(2)		RS015-41(1)		RS0Y5-42(2)		FS015-40(3) FS015-41(3)		FS0Y5-41(3)	
№ поз.	№ извещ. об изм.	Дата выпуска изв.	Вкл. в з/ч	Номер детали	Вариант	Применяемость	Кол.	Наименование			
12			+	825132739R		(3)	1	Тяга привода замка левая			
13			+	825122218R		(3)	1	Тяга привода замка правая			

СТЕКЛОПОДЪЁМНИК ПЕРЕДНИХ ДВЕРЕЙ (МЕХАНИЧЕСКИЙ)

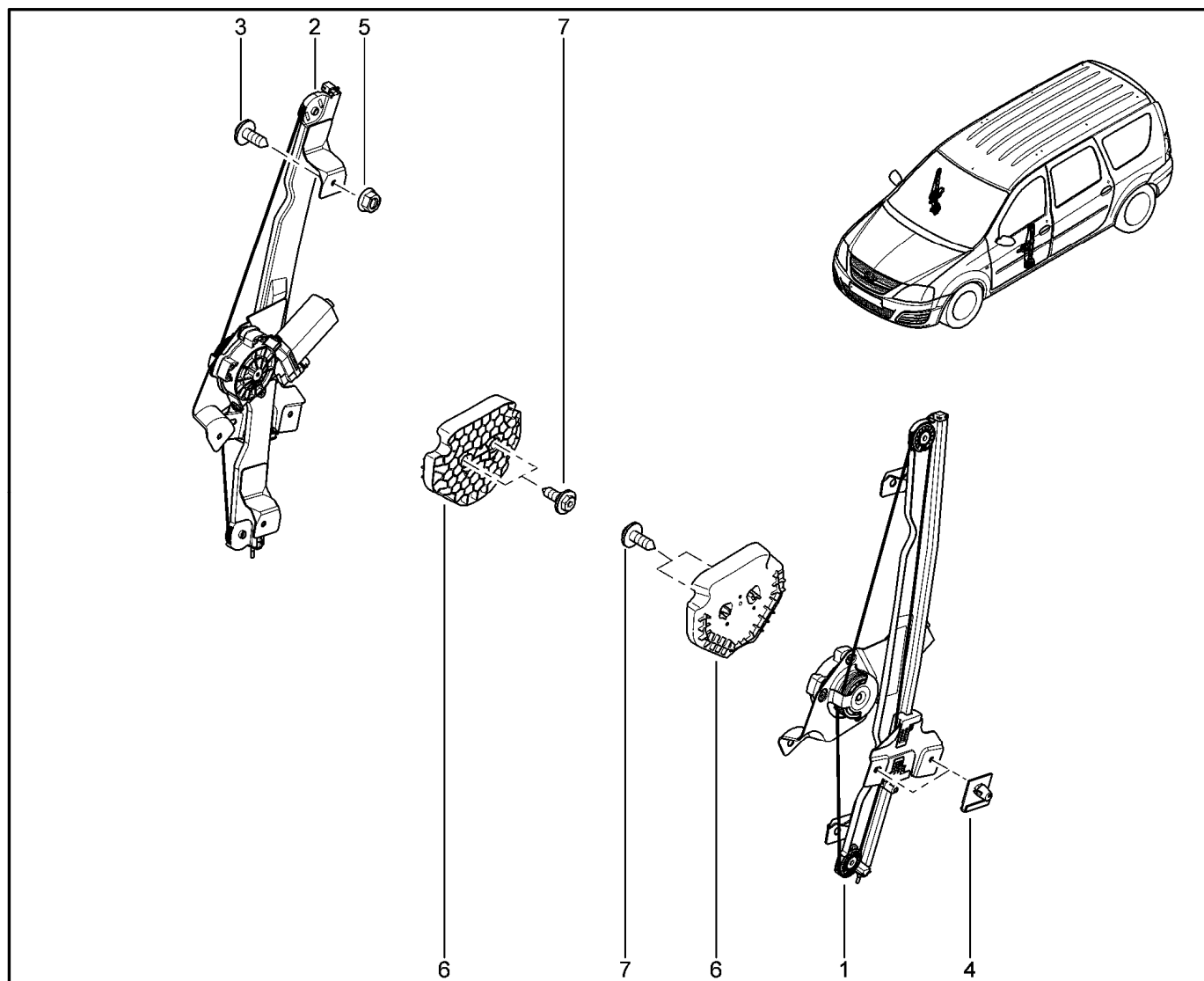
506010



KS015-40		FS015-40						
№ поз.	№ извещ. об изм	Дата выпуска изв	Вкл. в з/ч	Номер детали	Вариант	Применяемость	Кол.	Наименование
1			+	807213833R			1	Механизм стеклоподъемника двери передней левой двери механический
2			+	807202399R			1	Механизм стеклоподъемника двери передней правой двери механический.
3			+	8200673745			1	Рукоятка стеклоподъемника
4			+	807639412R			1	Кольцо уплотнительное рукоятки стеклоподъемника
5			+	7703017104			1	Винт шестигранный с буртиком
6			+	7700428581			1	Штифт крепления стеклоподъемника
7			+	7703035048			1	Гайка шестигранная с буртиком

ЭЛЕКТРИЧЕСКИЙ СТЕКЛОПОДЪЕМНИК ПЕРЕДНИХ ДВЕРЕЙ

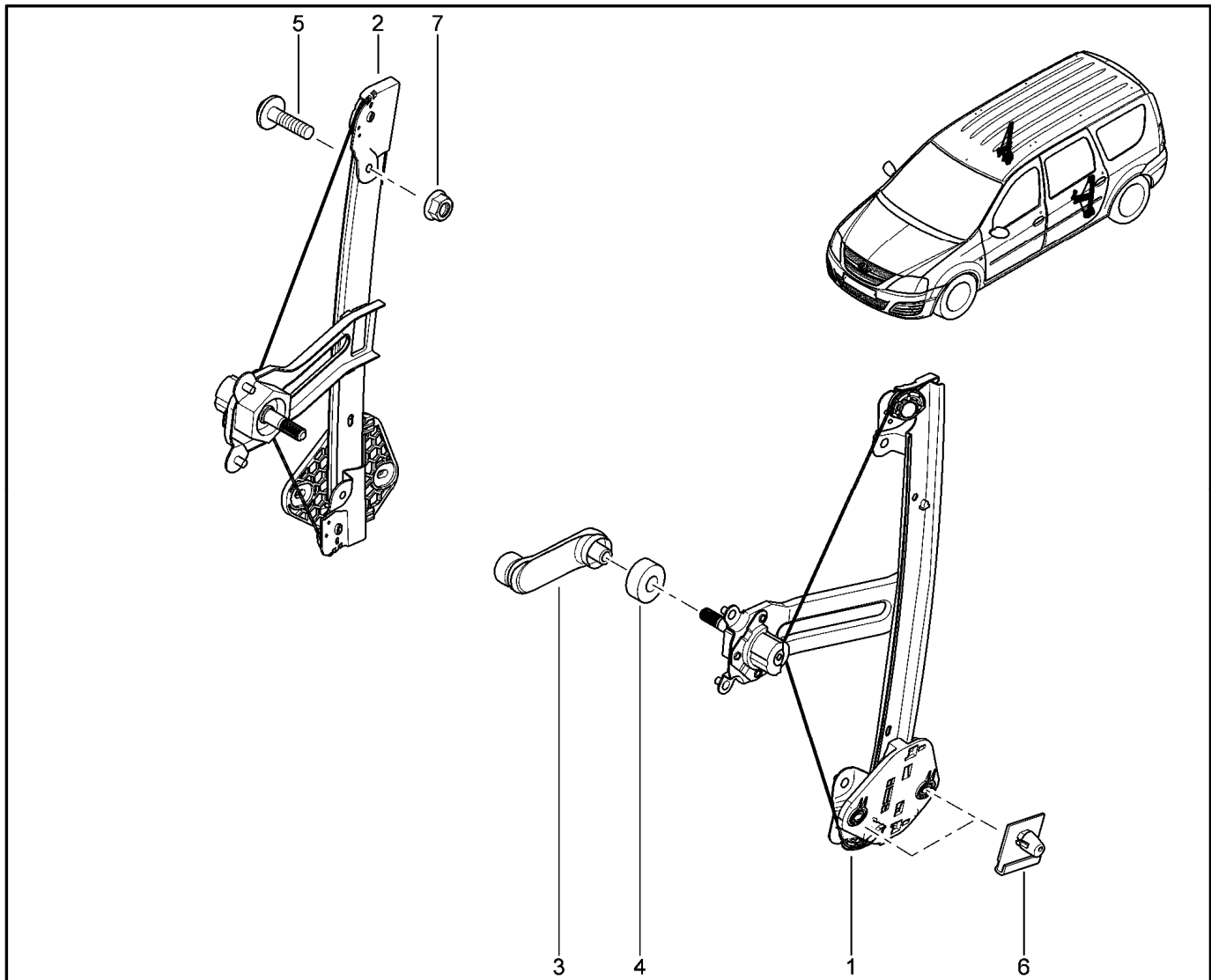
506510



KS015-41		KS0Y5-42		RS015-41		RS0Y5-42		FS015-41		FS0Y5-41	
№ поз.	№ извещ. об изм	Дата выпуска изв	Вкл. в з/ч	Номер детали	Вариант	Применяемость	Кол.	Наименование			
1			+	807219219R			1	Механизм э/стеклоподъемника передней двери			
2			+	807207453R			1	Механизм э/стеклоподъемника передней двери			
3			+	7703017104			1	Винт шестигранный с буртиком			
4			+	7700428581			1	Штифт крепления стеклоподъемника			
5			+	7703035048			1	Гайка шестигранная с буртиком			
6			+	6001548656			1	Травмобезопасная вставка боковая двери			
7			+	7703017104			1	Винт шестигранный с буртиком			

СТЕКЛОПОДЪЁМНИК ЗАДНИХ ДВЕРЕЙ (МЕХАНИЧЕСКИЙ)

507010

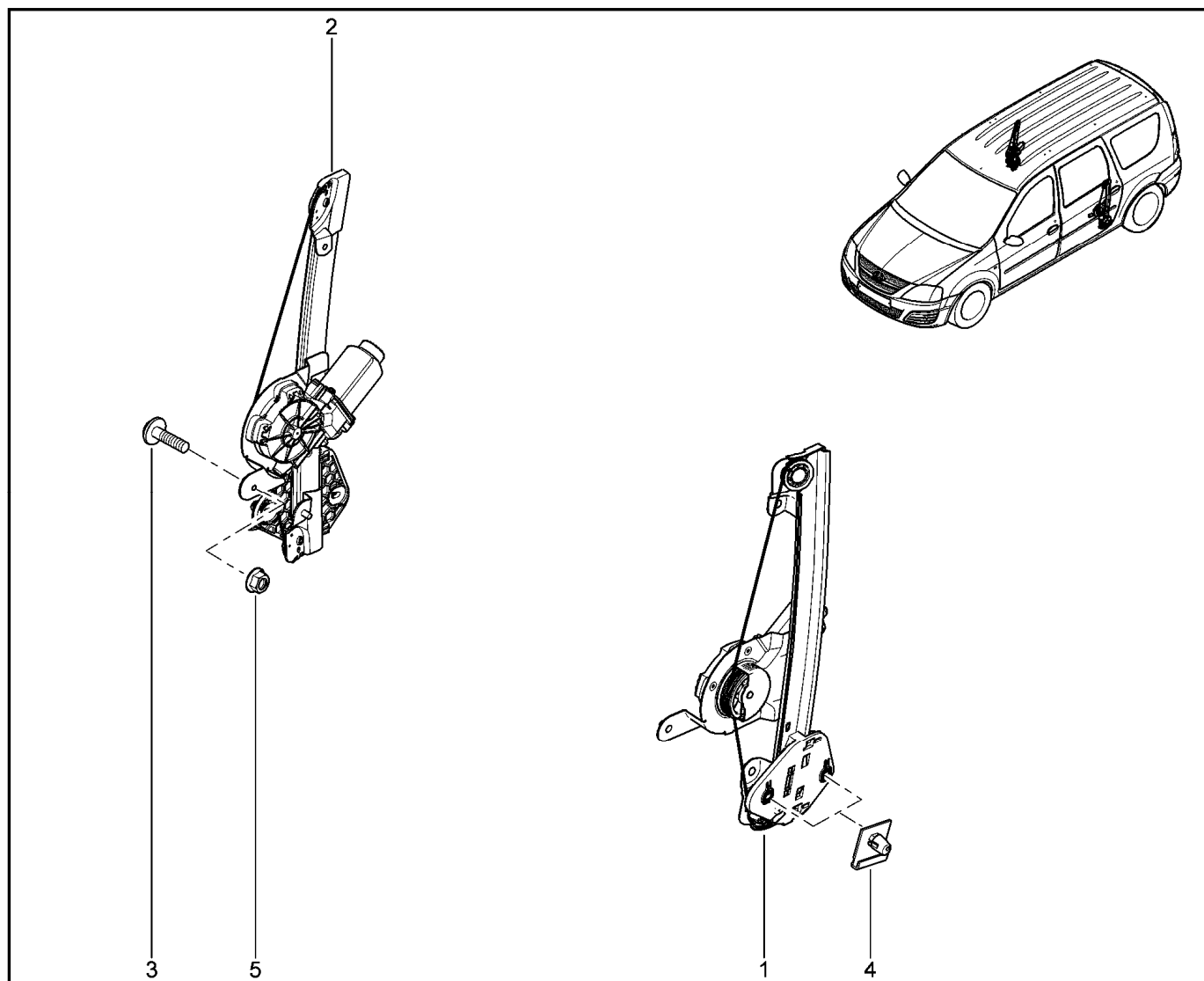


KS015-40

№ поз.	№ извещ. об изм	Дата выпуска изв	Вкл. в з/ч	Номер детали	Вариант	Применяемость	Кол.	Наименование
1			+	827215775R			1	Механизм стеклоподъемника задней левой двери механический
2			+	827202401R			1	Механизм стеклоподъемника задней правой двери механический
3			+	8200673745			1	Рукоятка стеклоподъемника
4			+	807639412R			1	Кольцо уплотнительное рукоятки стеклоподъемника
5			+	7703017104			1	Винт шестигранный с буртиком
6			+	7700428581			1	Штифт крепления стеклоподъемника
7			+	7703035048			1	Гайка шестигранный с буртиком

ЭЛЕКТРИЧЕСКИЙ СТЕКЛОПОДЪЁМНИК ЗАДНИХ ДВЕРЕЙ

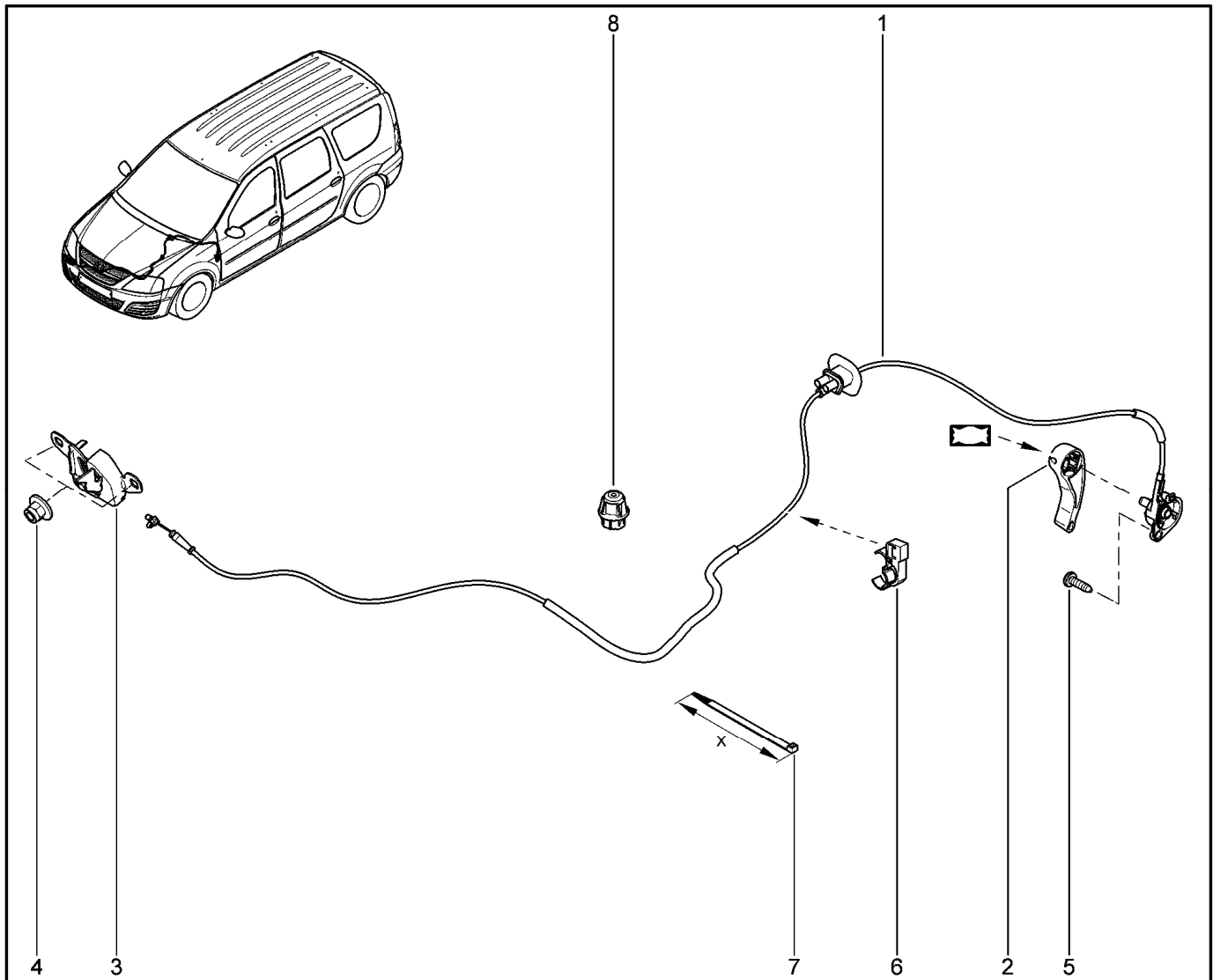
507510



KS015-41		KS0Y5-42		RS015-41		RS0Y5-42		
№ поз.	№ извещ. об изм	Дата выпуска изв	Вкл. в з/ч	Номер детали	Вариант	Применяемость	Кол.	Наименование
1			+	827210939R			1	Механизм стеклоподъемника двери задней левой
2			+	827207186R			1	Механизм стеклоподъемника двери задней правой
3			+	7703017104			1	Винт шестигранный с буртиком
4			+	7700428581			1	Штифт крепления стеклоподъемника
5			+	7703035048			1	Гайка шестигранная с буртиком

ПРИВОД ОТКРЫТИЯ КАПОТА

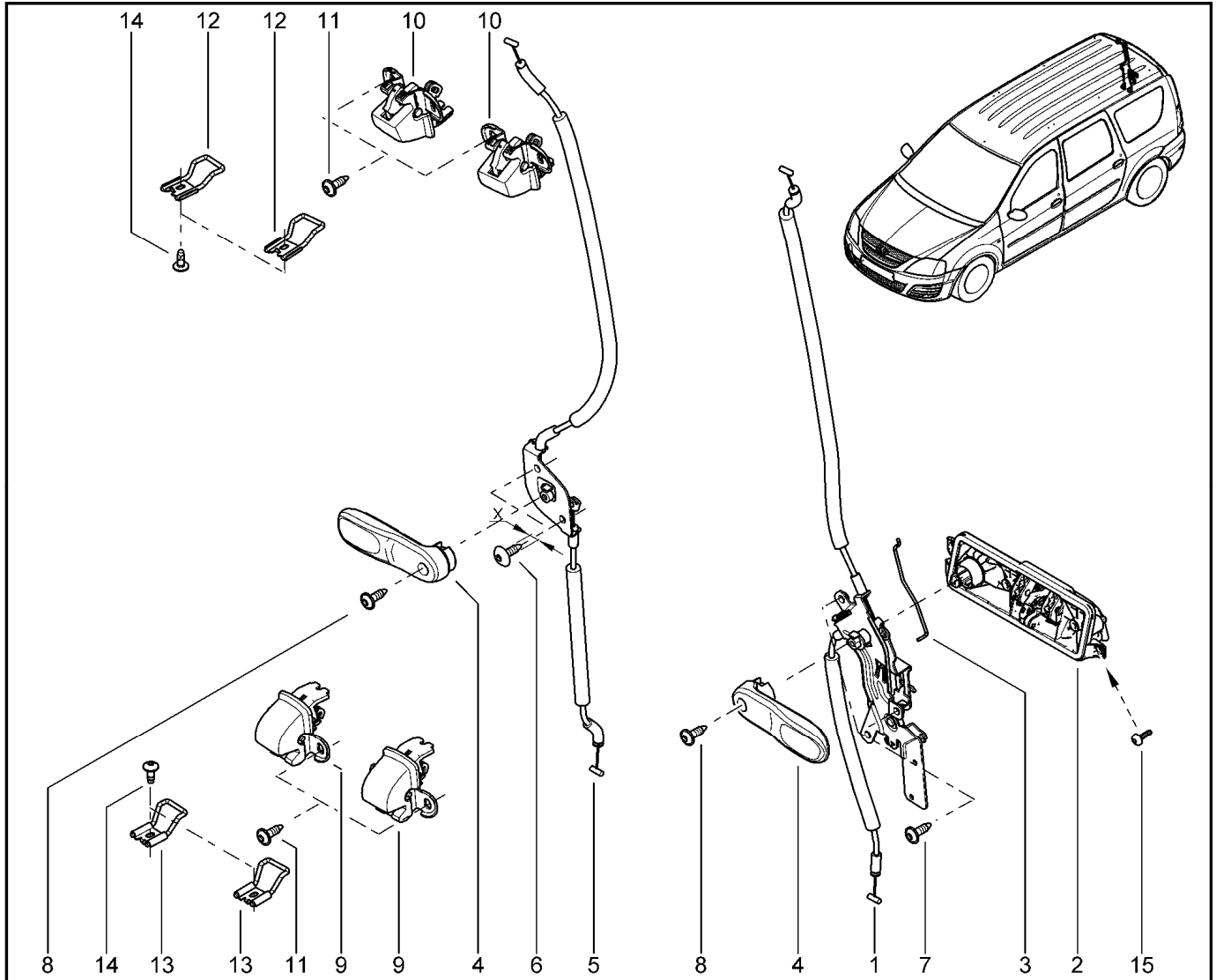
520110



KS015-40 KS015-41		KS0Y5-42	RS015-41	RS0Y5-42	FS015-40 FS015-41	FS0Y5-41				
№ поз.	№ извещ. об изм	Дата выпуска изв	Вкл. в з/ч	Номер детали	Вари ант	Применяемость	Кол.	Наименование		
1			+	6001547330			1	Трос привода замка капота		
2			+	8200274233			1	Рукоятка привода замка капота		
3			+	6001547332			1	Замок капота		
4			+	7703034258			1	Гайка шестигранная с буртиком и шайбой		
5			+	7703024050			1	Болт с выпуклой цилиндрической головкой		
6			+	7703079426			1	Скоба крепления		
7			+	7703085037			1	Ленточный хомут		
8			+	8200048938			1	Буфер капота		

ПРИВОД ОТКРЫТИЯ ЗАДНИХ ДВЕРЕЙ

522110

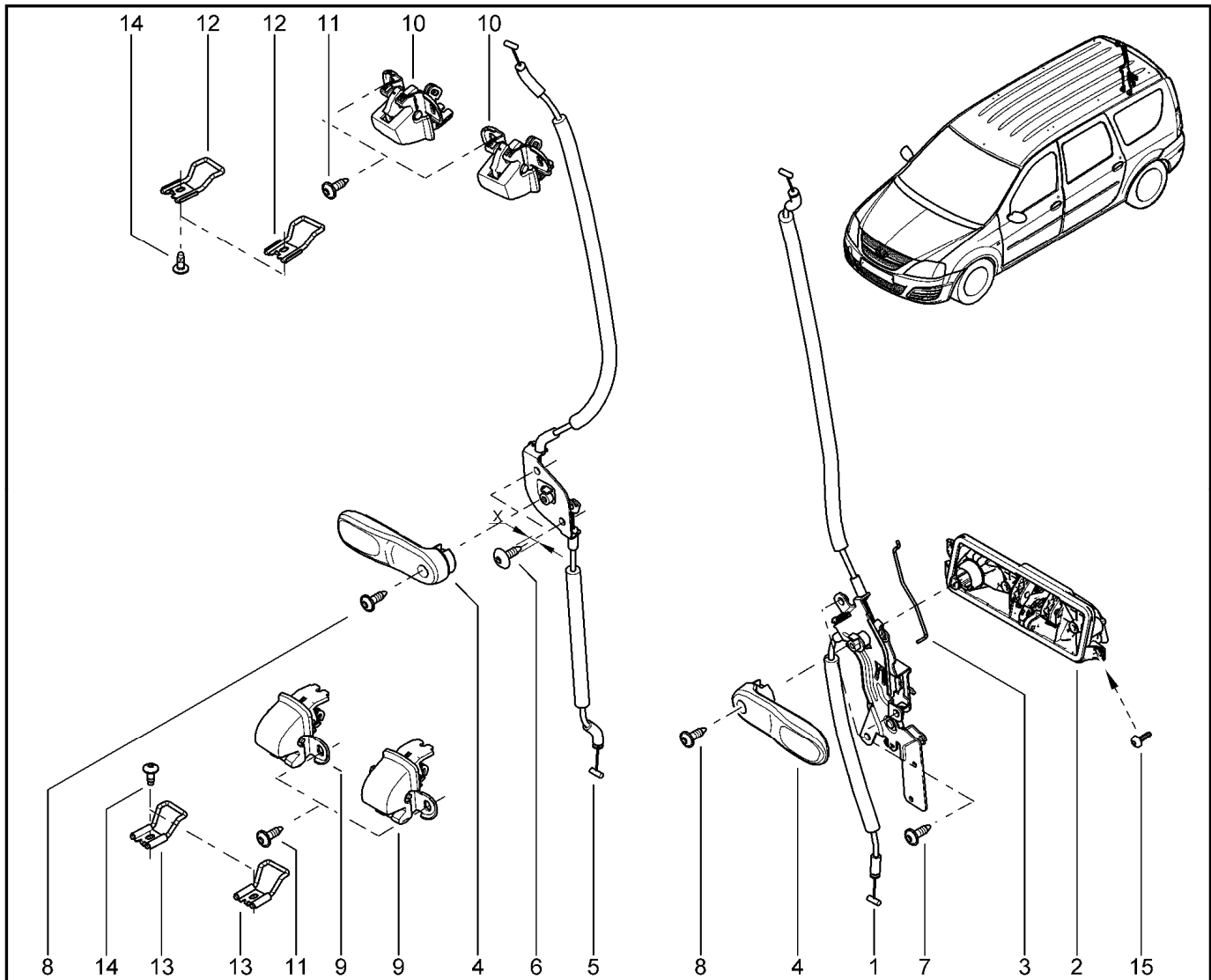


KS015-40(1)(2) KS0Y5-42(3) RS015-41(2) RS0Y5-42(3) FS015-40(1) FS0Y5-41(3)
KS015-41(2) FS015-41(3)

№ поз.	№ извещ. об изм.	Дата выпуска изв.	Вкл. в з/ч	Номер детали	Вариант	Применяемость	Кол.	Наименование
1			+	6001550297		(1)	1	Привод левой двери задка (механический замок)
1			+	6001550298		(3)	1	Привод левой двери задка (замок с дистанционным управлением)
1			+	6001550299		(2)	1	Привод двери задка (замок с функцией "центральный замок")
2			+	8200431416		(3)	1	Привод ручки наружной двери задка (замок с дистанционным управлением)
2			+	8200431418		(1)(2)	1	Привод ручки наружной двери задка
3			+	8200548128			1	Тяга личинки замка
4			+	8200095967			1	Ручка открывания двери задка
5			+	6001550302			1	Привод двери замка
6			+	7703008162			1	Шуруп с полукруглой головкой
7			+	7703008242			1	Винт с большой круглой головкой
8			+	7703008223			1	Болт с полукруглой головкой М5
9			+	6001550300			1	Замок двери задка
10			+	6001550300			1	Замок двери задка

ПРИВОД ОТКРЫТИЯ ЗАДНИХ ДВЕРЕЙ

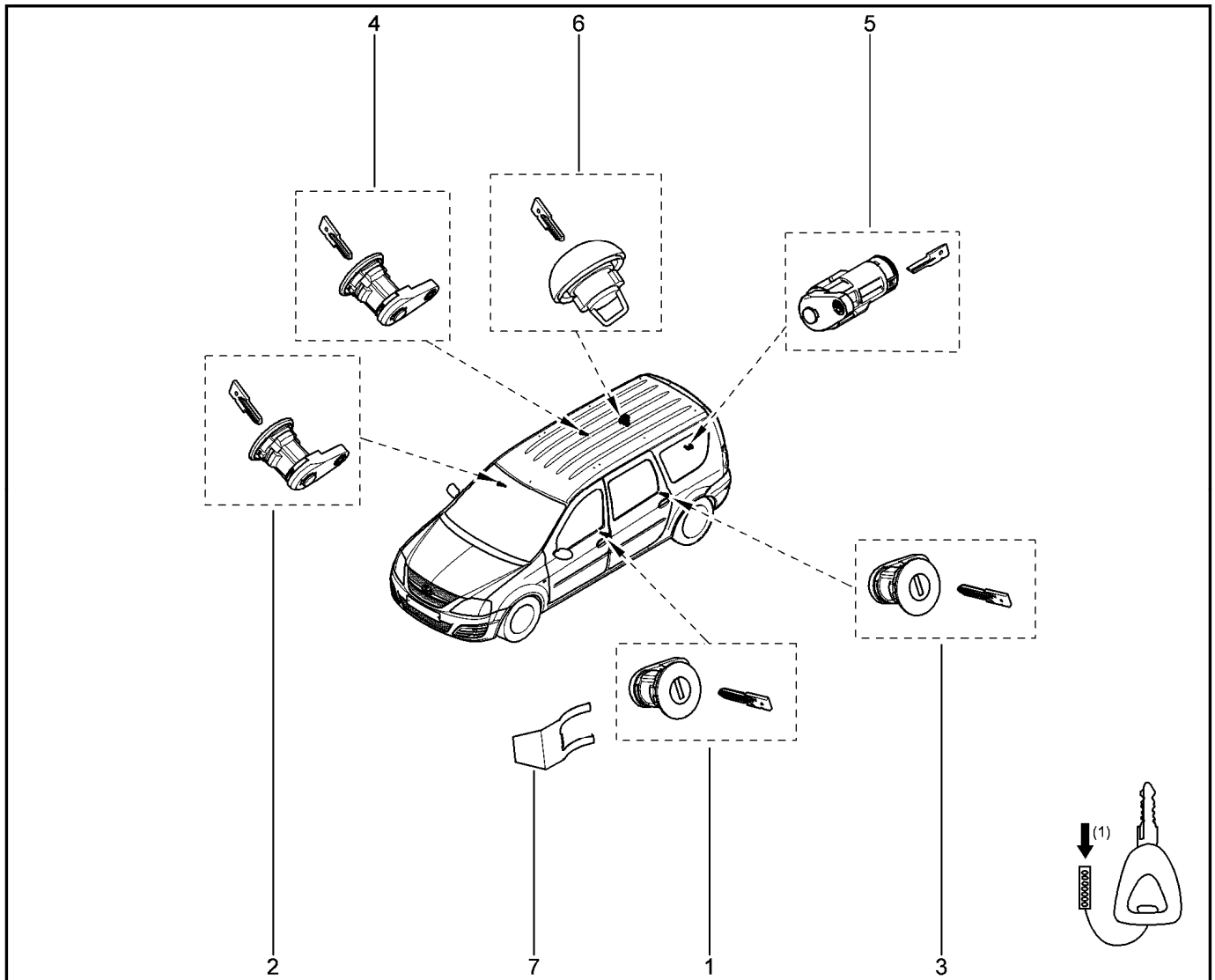
522110



KS015-40(1)(2)		KS0Y5-42(3)		RS015-41(2)		RS0Y5-42(3)		FS015-40(1)		FS0Y5-41(3)	
KS015-41(2)								FS015-41(3)			
№ поз.	№ извещ. об изм	Дата выпуска изв	Вкл. в з/ч	Номер детали	Вариант	Применяемость	Кол.	Наименование			
11			+	7703008242			1	Винт с большой полукруглой головкой			
12			+	8200431328			1	Фиксатор двери задка			
13			+	8200431326			1	Фиксатор двери задка			
14			+	7703026044			1	Винт с большой полукруглой головкой			
15			+	7703017108			1	Винт с выпуклой цилиндрической головкой			

ЗАМОК (ЛИЧИНКА)

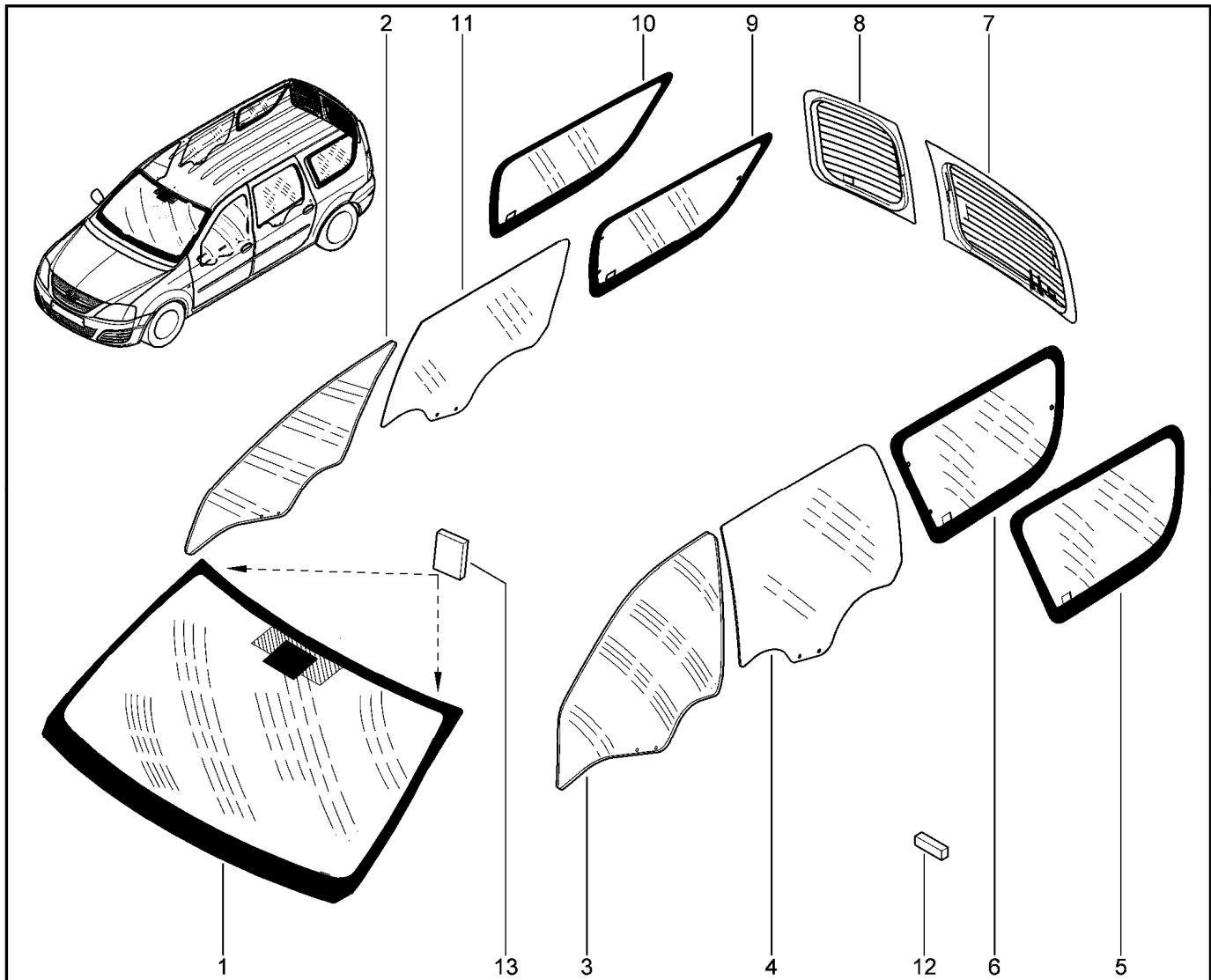
530112



KS015-40 KS015-41		KS0Y5-42	RS015-41	RS0Y5-42	FS015-40(1) FS015-41(1)	FS0Y5-41(1)		
№ поз.	№ извещ. об изм	Дата выпуска изв	Вкл. в з/ч	Номер детали	Вариант	Применяемость	Кол.	Наименование
1			+	805025372R			1	Замок двери
2			+	805025241R			1	Замок двери
3			+	805025372R		(1)	1	Замок двери
4			+	805025241R		(1)	1	Замок двери
5			+	905023868R			1	Замок дверцы багажника в комплекте
6			+	172510086R			1	Пробка топливного бака
7			+	8200706372			1	Вилка крепления личинки

СТЁКЛА (ПЕРИМЕТР КУЗОВА)

540110

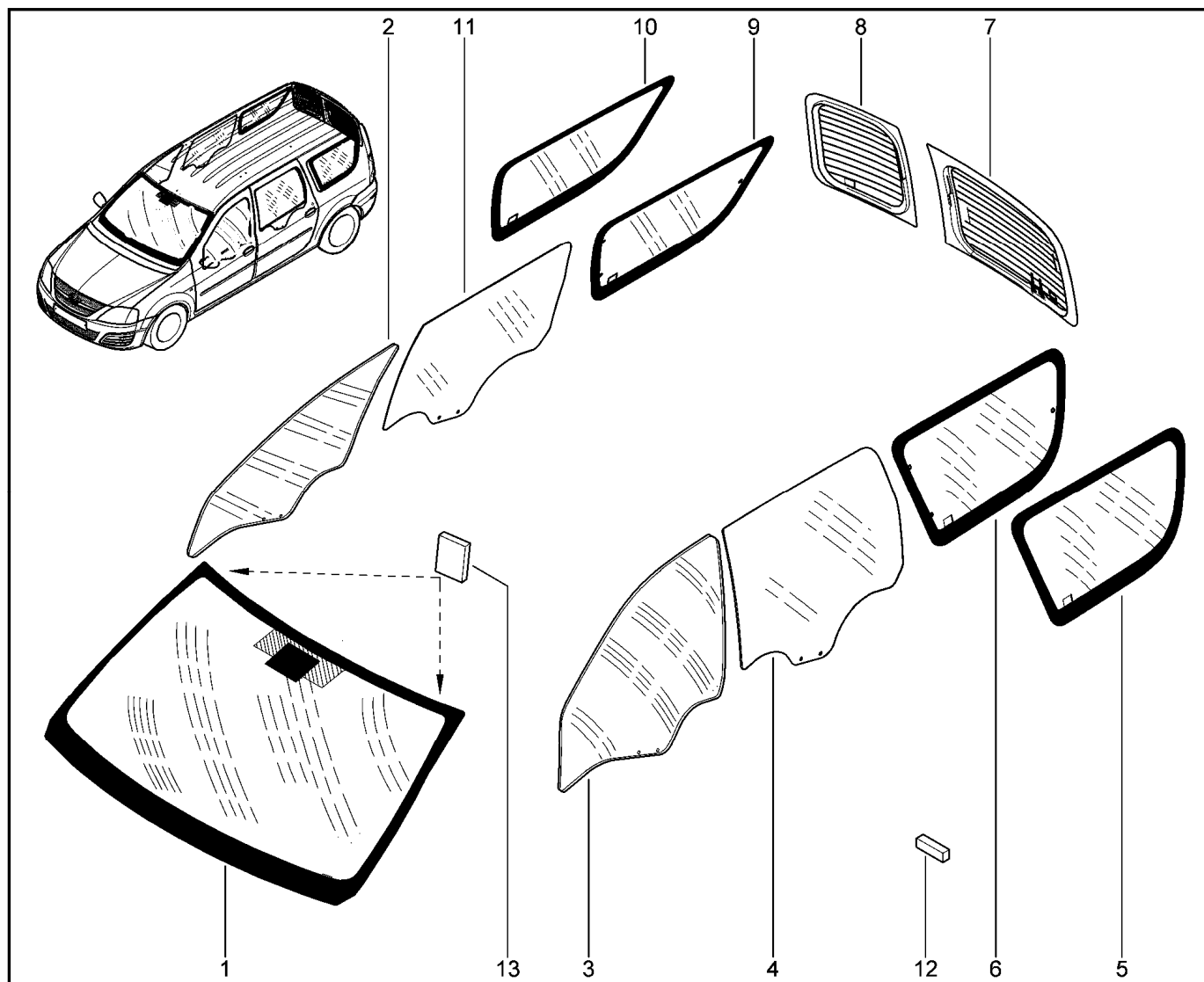


**KS015-40(1)(3)(5) KS0Y5-42(2)(4)(6) RS015-41(2)(4)(7) RS0Y5-42(2)(4)(7) FS015-40(1) FS0Y5-41(2)
KS015-41(2)(4)(6) FS015-41(2)**

№ поз.	№ извещ. об изм	Дата выпуска изв	Вкл. в з/ч	Номер детали	Вари ант	Применяемость	Кол.	Наименование
1			+	727125038R		(1)	1	Стекло ветровое
1			+	727126461R		(2)	1	Стекло ветровое, тонированное
2			+	8200433820		(1)	1	Стекло опускное передней правой двери
2			+	8200433834		(2)	1	Стекло опускное передней правой двери, тонированное
3			+	8200433823		(1)	1	Стекло опускное передней левой двери
3			+	8200433835		(2)	1	Стекло опускное передней левой двери, тонированное
4			+	8450000589		(3)	1	Стекло опускное задней левой двери
4			+	8450000590		(4)	1	Стекло опускное задней левой двери, тонированное
5			+	8450000583		(5)	1	Боковое стекло в задней части кузова тонированное левое
5			+	8450000584		(6)	1	Боковое стекло в задней части кузова поворотное тонированное левое
6			+	8450000586		(7)	1	Боковое стекло в задней части кузова, левое

СТЁКЛА (ПЕРИМЕТР КУЗОВА)

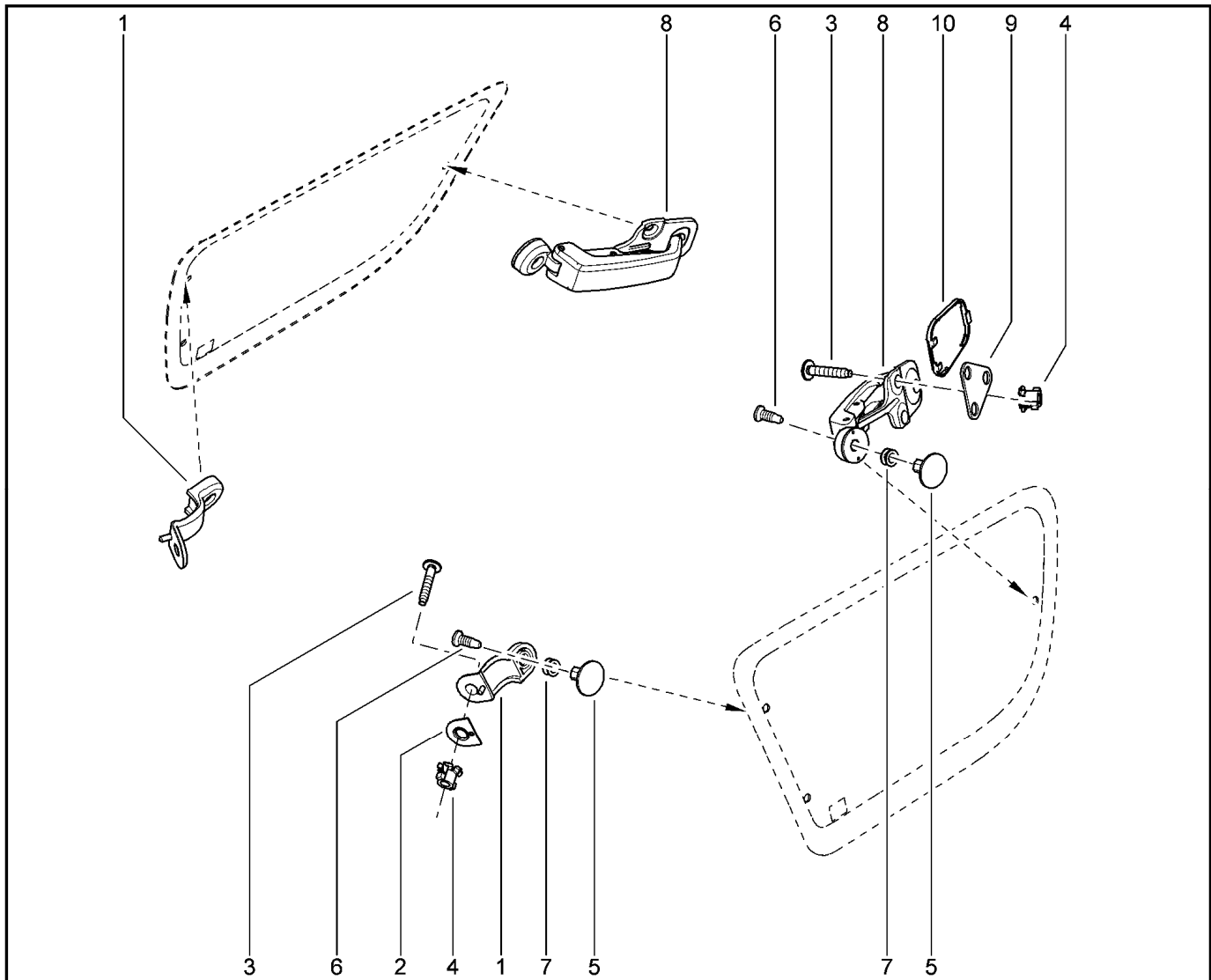
540110



KS015-41		KSOY5-42		RS015-41		RSOY5-42		FS015-40		FS015-41	
№ поз.	№ извещ. об изм	Дата выпуска изв	Вкл. в з/ч	Номер детали	Вариант	Применяемость	Кол.	Наименование			
7			+	8450000593		(3)	1	Стекло левой двери задка			
7			+	8450000594		(4)	1	Стекло левой двери задка тонированное			
8			+	8450000591		(3)	1	Стекло правой двери задка			
8			+	8450000592		(4)	1	Стекло правой двери задка			
9			+	8450000582		(7)	1	Боковое стекло в задней части кузова тонированное поворотное правое			
10			+	8450000579		(5)	1	Боковое стекло в задней части кузова, правое			
10			+	8450000580		(6)	1	Боковое стекло в задней части кузова тонированное правое			
11			+	8450000587		(3)	1	Стекло опускающее двери ЗП			
11			+	8450000588		(4)	1	Стекло опускающее двери ЗП, тонированное			
12			+	8200048913		(5)(6)	1	Упор стекла регулировочный			
13			+	8200200585			1	Фиксатор уплотнителя			

РУЧКА ОТКРЫТИЯ СТЕКЛА БОКОВИНЫ

540210



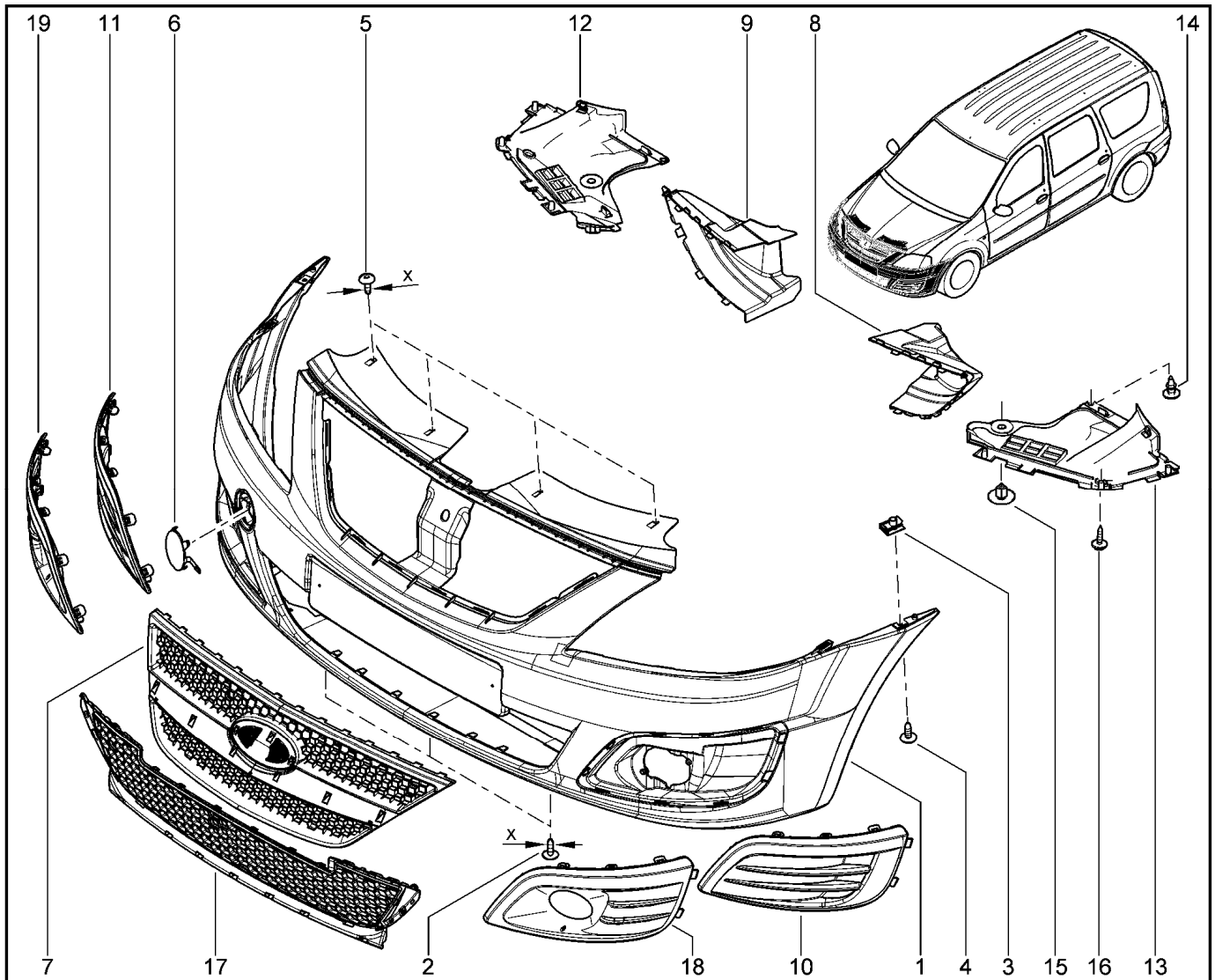
RS015-41

RS0Y5-42

№ поз.	№ извещ. об изм	Дата выпуска изв	Вкл. в з/ч	Номер детали	Вари ант	Применяемость	Кол.	Наименование
1			+	6001549664			1	Петля стекла
2			+	6001549668			1	Основание петли заднего бокового стекла открывающегося
3			+	7703008232			1	Винт с большой круглой головкой М5
4			+	7703044180			1	Гайка накладная
5			+	8200050565			1	Гайка крепления бокового поворотного стекла
6			+	7703005108			1	Болт с полупотайной головкой
7			+	8200051113			1	Резиновая втулка
8			+	6001549665			1	Замок стекла
9			+	6001549669			1	Основание замка заднего бокового стекла открывающегося
10			+	6001549666			1	Накладка замка бокового стекла открывающегося

БАМПЕР ПЕРЕДНИЙ

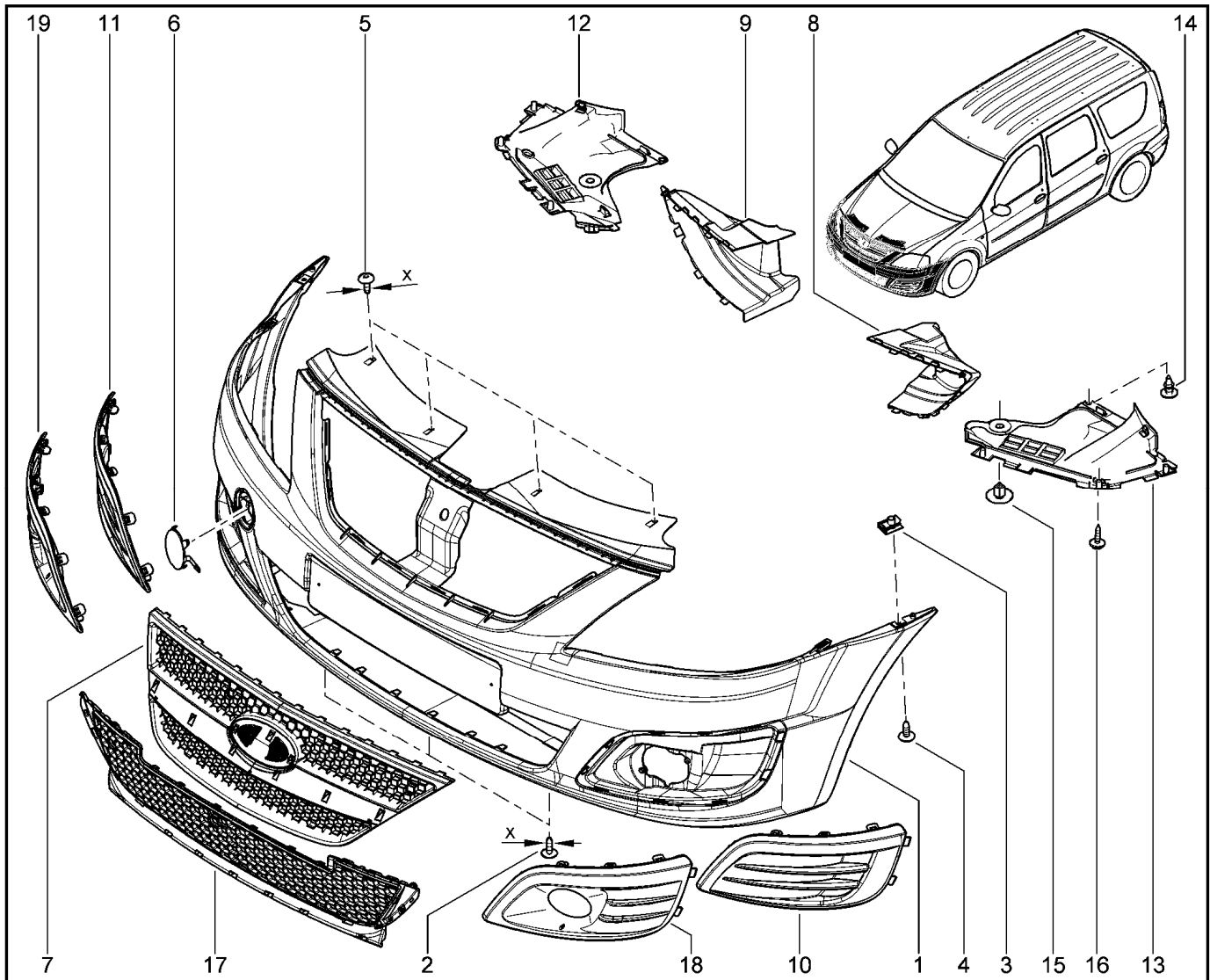
550110



KS015-40(1) KS015-41(2)		KS0Y5-42(2)		RS015-41(2)		RS0Y5-42(2)		FS015-40(1) FS015-41(1)		FS0Y5-41(1)	
№ поз.	№ извещ. об изм.	Дата выпуска изв.	Вкл. в з/ч	Номер детали	Вариант	Применяемость	Кол.	Наименование			
1			+	8450000244		(1)	1	Облицовка переднего бампера (неокашенный)			
1			+	8450000245		(2)	1	Облицовка переднего бампера			
2			+	7703008162			1	Большой болт с полукруглой головкой			
3			+	7703046134			1	Гайка фланцевая самоконтрящаяся			
4			+	7703602206			1	Болт шестигранный с буртиком			
5			+	7703008162			1	Большой болт с полукруглой головкой			
6			+	8450000254			1	Крюк буксировочный передний			
7			+	8450000248			1	Решётка радиатора			
8			+	8450000424			1	Щиток левый бампера			
9			+	8450000425			1	Щиток правый бампера			
10			+	8450000250		без ПТФ	1	Облицовка правой противотуманной фары			
11			+	8450000251		без ПТФ	1	Облицовка левой противотуманной фары			
12			+	6001549323			1	Щиток грязезащитный бампера			
13			+	6001549324			1	Щиток грязезащитный бампера			
14			+	054000001R			1	Заклепка крепления 8 (пластмассовая)			

БАМПЕР ПЕРЕДНИЙ

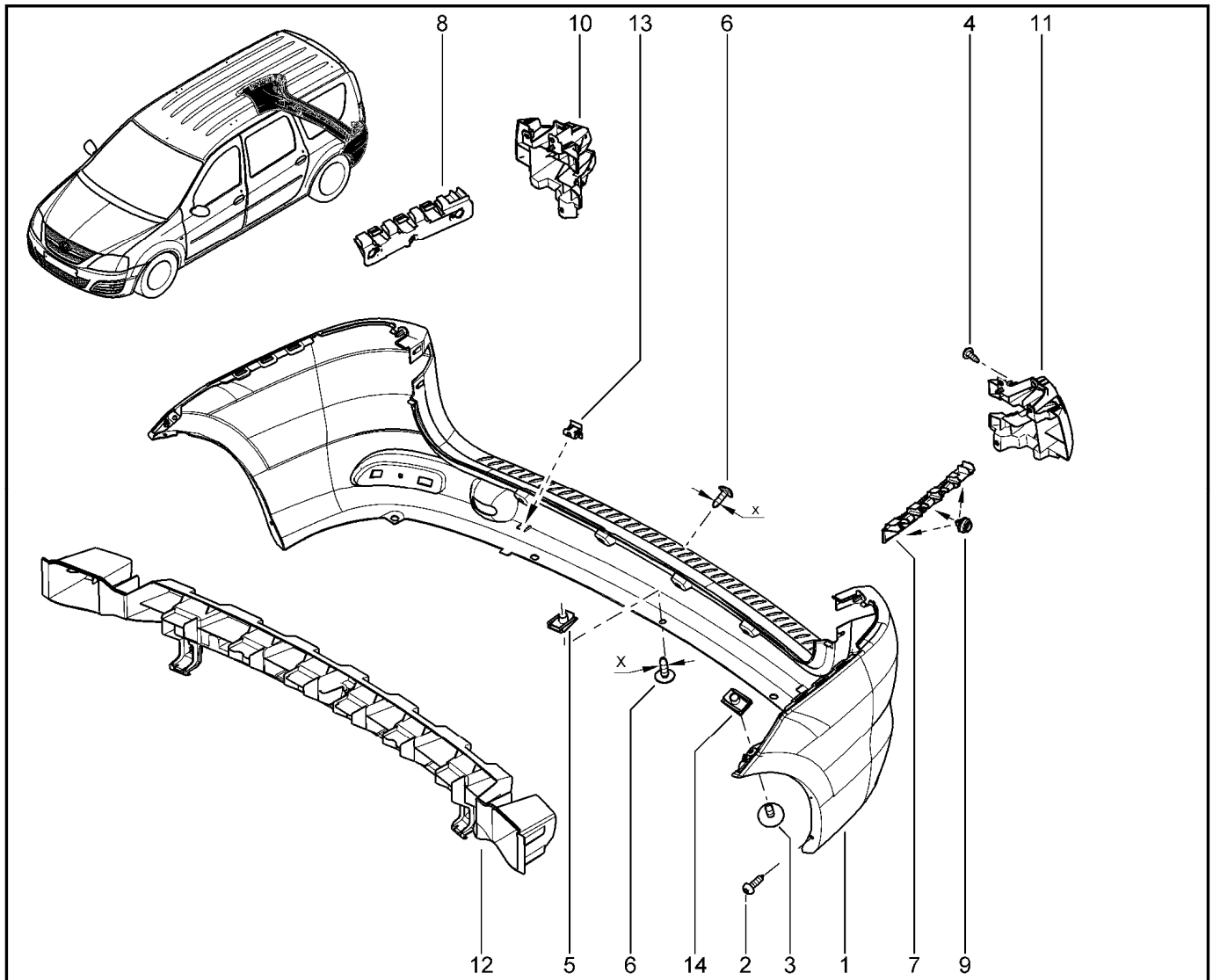
550110



KS015-40(1) KS015-41(2)		KS0Y5-42(2)		RS015-41(2)		RS0Y5-42(2)		FS015-40(1) FS015-41(1)		FS0Y5-41(1)	
№ поз.	№ извещ. об изм	Дата выпуска изв	Вкл. в з/ч	Номер детали	Вари ант	Применяемость	Кол.	Наименование			
15			+	7703077435			1	Клипса крепления			
16			+	7703017090			1	Саморез			
17			+	8450000249			1	Решетка воздухозаборника переднего бампера			
18			+	8450000253		с ПТФ	1	Облицовка противотуманной фары левая			
19			+	8450000252		с ПТФ	1	Облицовка противотуманной фары правая			

БАМПЕР ЗАДНИЙ

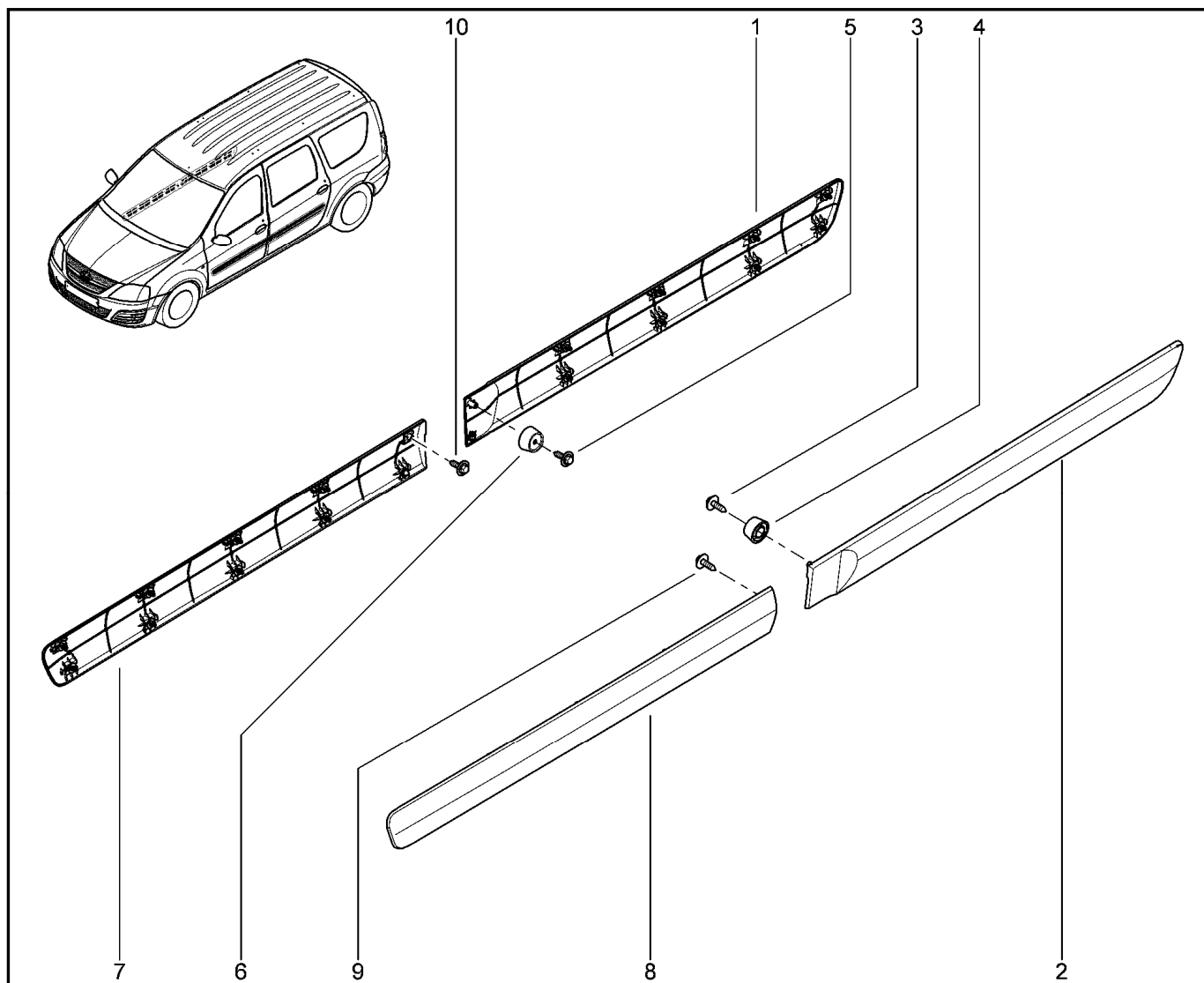
551010



KS015-40(1) KS015-41(2)		KS0Y5-42(2)		RS015-41(2)		RS0Y5-42(2)		FS015-40(1) FS015-41(1)		FS0Y5-41(1)	
№ поз.	№ извещ. об изм.	Дата выпуска изв.	Вкл. в з/ч	Номер детали	Вариант	Применяемость	Кол.	Наименование			
1			+	8450000256		(2)	1	Облицовка заднего бампера			
1			+	8450000257		(1)	1	Облицовка заднего бампера (неокрашенный)			
2			+	7703017130			1	Винт с выпуклой цилиндрической головкой			
3			+	7703602206			1	Болт шестигранный с буртиком			
4			+	7703026050			1	Большой винт с полукруглой головкой			
5			+	7703046134			1	Гайка фланцевая самоконтрящаяся			
6			+	7703008162			1	Большой болт с полукруглой головкой			
7			+	8450000393			1	Кронштейн заднего бампера			
8			+	8450000392			1	Кронштейн заднего бампера			
9			+	7703074022			1	Заглушка 8			
10			+	8450000390			1	Усилитель заднего бампера			
11			+	8450000389			1	Усилитель заднего бампера			
12			+	8450000391			1	Энергопоглощающий элемент заднего бампера			
13			+	8200621505			1	Скоба крепления заднего бампера			
14			+	7703046134			1	Гайка фланцевая самоконтрящаяся			

МОЛДИНГИ ДВЕРЕЙ

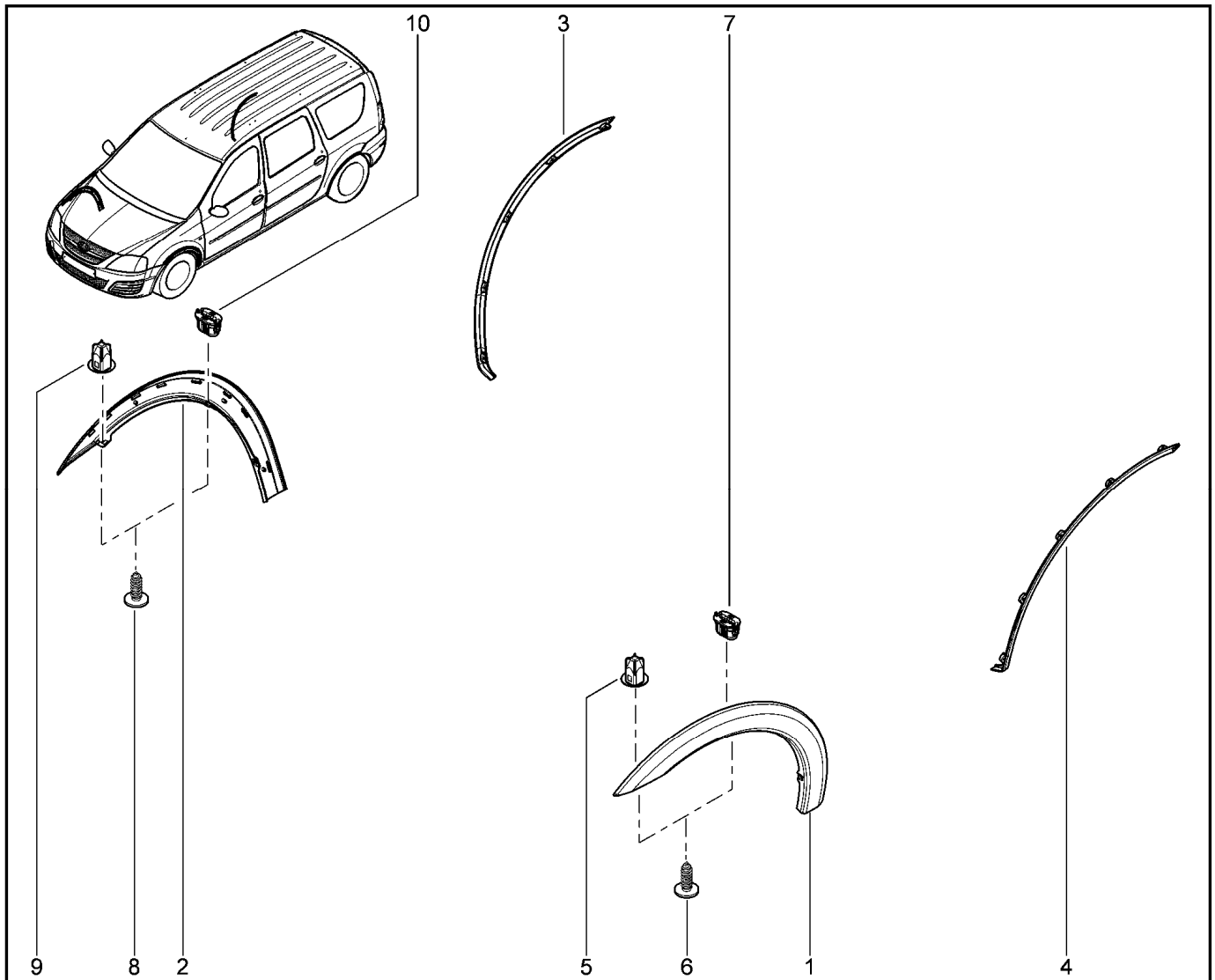
552010



KS015-41		KS0Y5-42		RS015-41		RS0Y5-42		FS015-41		FS0Y5-41	
№ поз.	№ извещ. об изм	Дата выпуска изв	Вкл. в з/ч	Номер детали	Вариант	Применяемость	Кол.	Наименование			
1			+	8450000410			1	Молдинг двери задней правой			
2			+	8450000411			1	Молдинг двери задней левой			
3			+	7703017031			1	Винт 5x16			
4			+	6001547989			1	Втулка пластмассовая			
5			+	7703017031			1	Винт 5x16			
6			+	6001547989			1	Втулка пластмассовая			
7			+	8450000408			1	Молдинг двери передней правой			
8			+	8450000409			1	Молдинг двери передней левой			
9			+	7703017031			1	Винт 5x16			
10			+	7703017031			1	Винт 5x16			

ЩИТКИ АРОК КОЛЕС

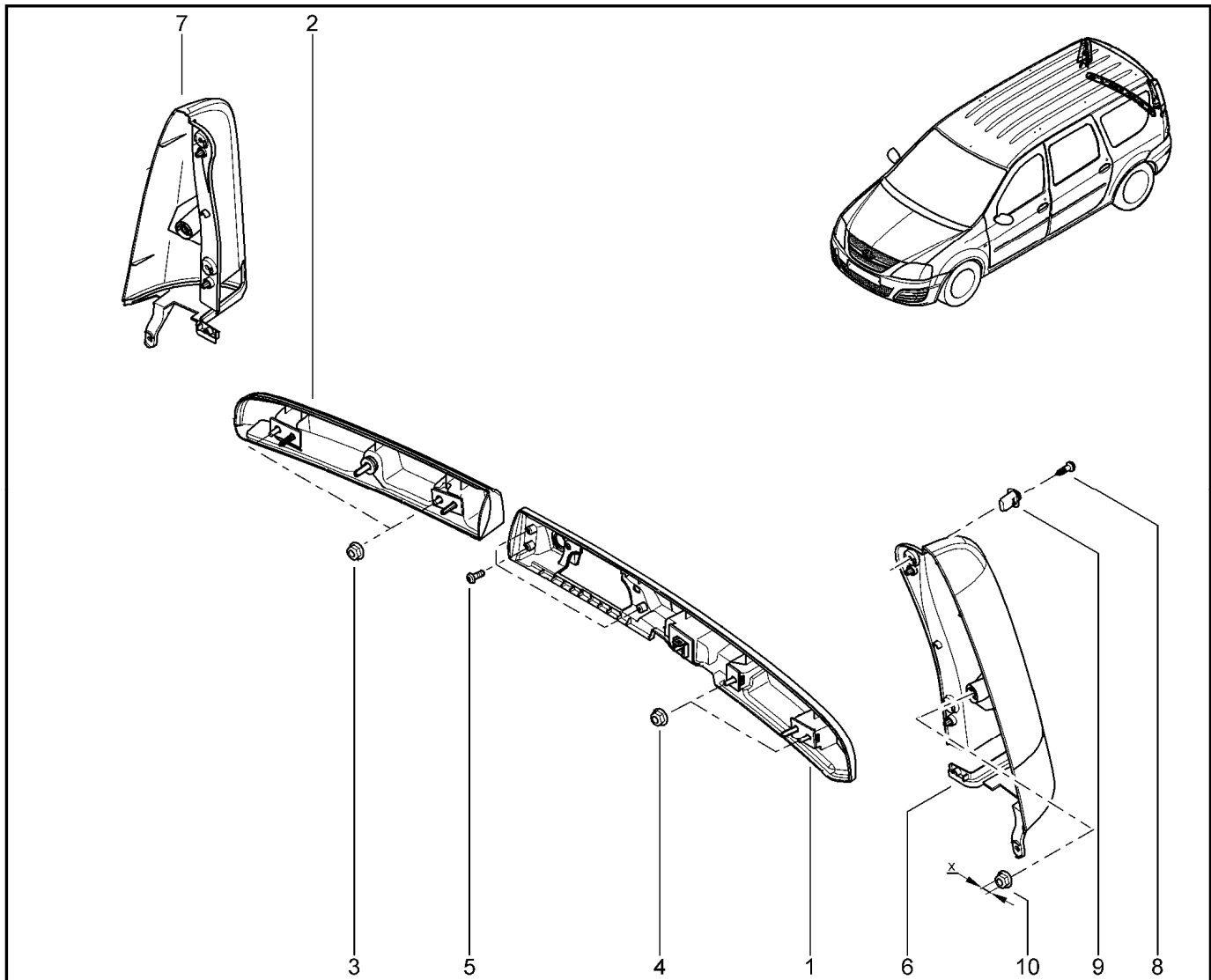
552011



KS015-40 KS015-41		KS0Y5-42	RS015-41	RS0Y5-42	FS015-40 FS015-41	FS0Y5-41		
№ поз.	№ извещ. об изм	Дата выпуска изв	Вкл. в з/ч	Номер детали	Вариант	Применяемость	Кол.	Наименование
1			+	6001548285			1	Молдинг арки колеса передняя левая
2			+	6001548286			1	Молдинг арки колеса передняя правая
3			+	8450000596			1	Защита фланца заднего крыла правая
4			+	8450000595			1	Защита фланца заднего крыла левая
5			+	7703081184			1	Гайка пластиковая
6			+	7703016577			1	Саморез с полукруглой головкой
7			+	7703081233			1	Клипса крепления
8			+	7703016577			1	Саморез с полукруглой головкой
9			+	7703081184			1	Гайка пластиковая
10			+	7703081233			1	Клипса крепления

НАКЛАДКИ ЗАДНЕЙ ДВЕРИ

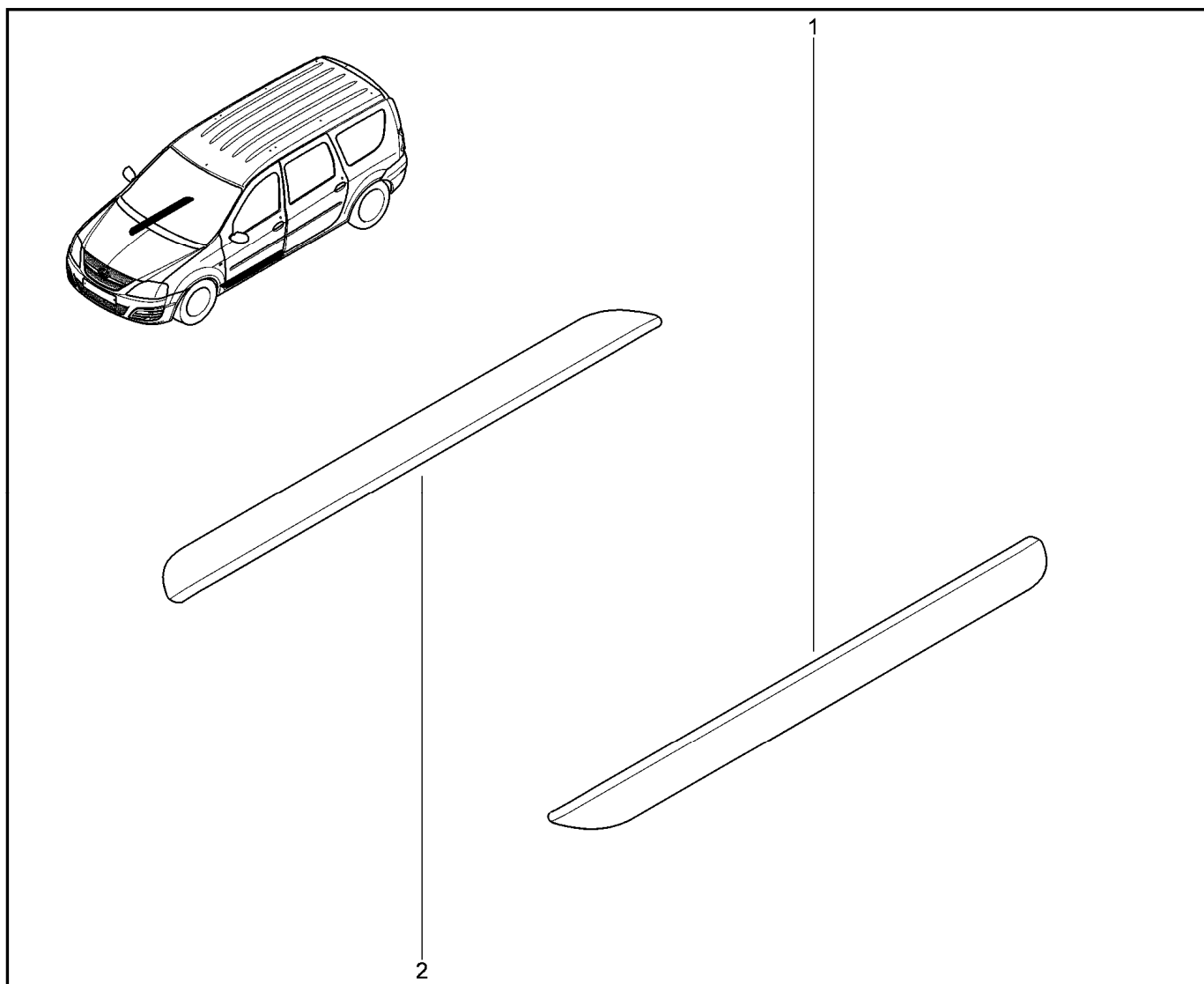
552012



KS015-40 KS015-41		KS0Y5-42		RS015-41		RS0Y5-42		FS015-40 FS015-41		FS0Y5-41	
№ поз.	№ извещ. об изм	Дата выпуска изв	Вкл. в з/ч	Номер детали	Вари ант	Применяемость	Кол.	Наименование			
1			+	6001549300			1	Накладка левой двери задка			
1			+	6001549301			1	Накладка левой двери задка			
1			+	8200490253			1	Накладка левой двери задка			
1			+	8200553159			1	Накладка левой двери задка			
2			+	6001549302			1	Накладка правой двери задка			
3			+	7703033163			1	Гайка шестигранная с шайбой			
4			+	7703033163			1	Гайка шестигранная с шайбой			
5			+	7703017108			1	Винт с выпуклой цилиндрической головкой			
6			+	8200414582			1	Облицовка задней стойки левая			
6			+	8450000422			1	Облицовка задней стойки левая			
7			+	8200414581			1	Наладка задней стойки правая			
7			+	8450000421			1	Наладка задней стойки правая			
8			+	7703016577			1	Саморез с полукруглой головкой			
9			+	7703081185			1	Втулка пластиковая			
10			+	7707033001			1	Гайка шестигранная с фланцем			

НАКЛАДКА ЗАЩИТНАЯ ПОРОГА ПОЛА

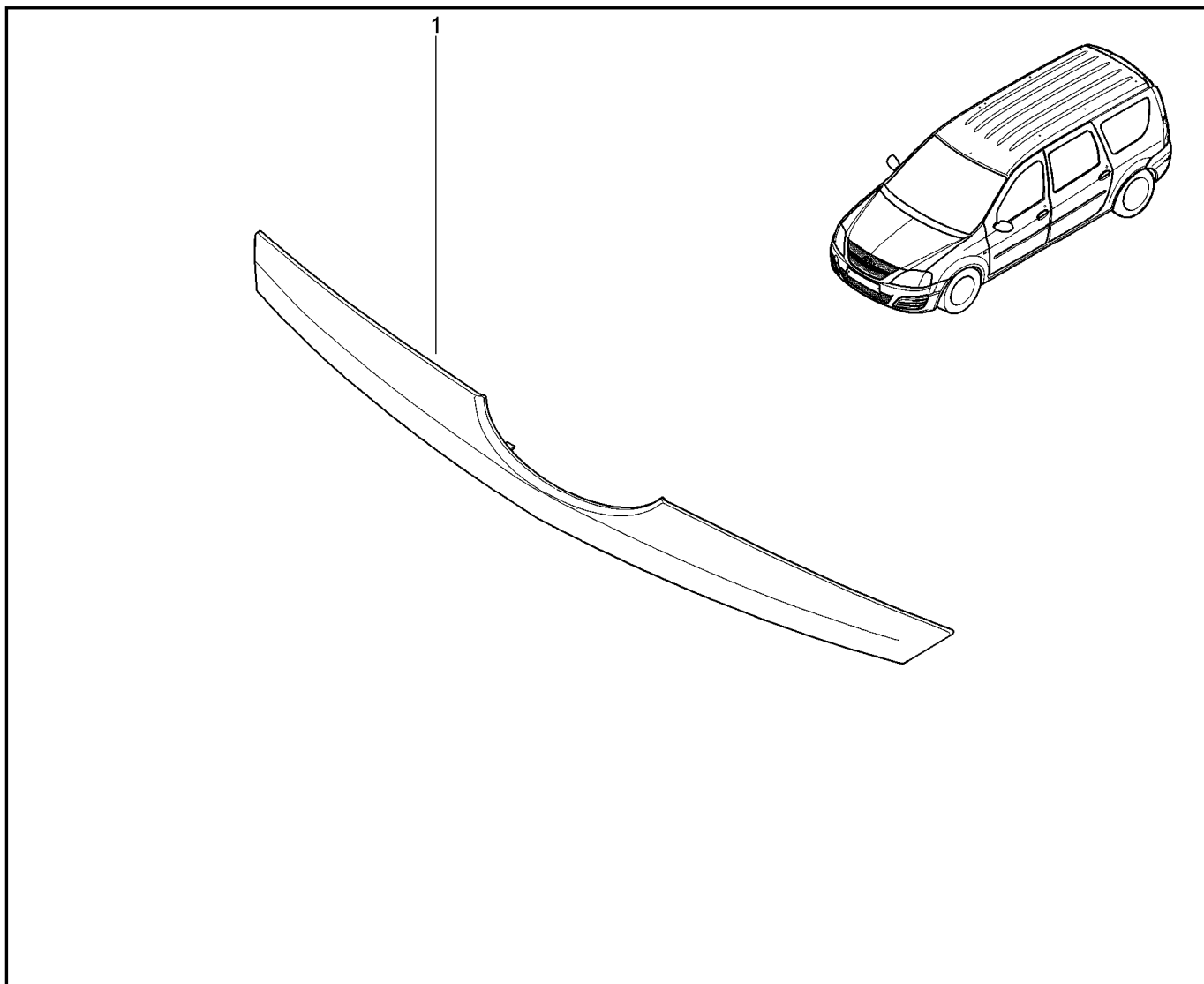
552510



KS015-41		KS0Y5-42		RS015-41		RS0Y5-42		FS015-40 FS015-41		FS0Y5-41	
№ поз.	№ извещ. об изм	Дата выпуска изв	Вкл. в з/ч	Номер детали	Вариант	Применяемость	Кол.	Наименование			
1			+	8450000273			1	Накладка порога передней двери			
2			+	8450000273			1	Накладка порога передней двери			

МОЛДИНГ РЕШЁТКИ РАДИАТОРА

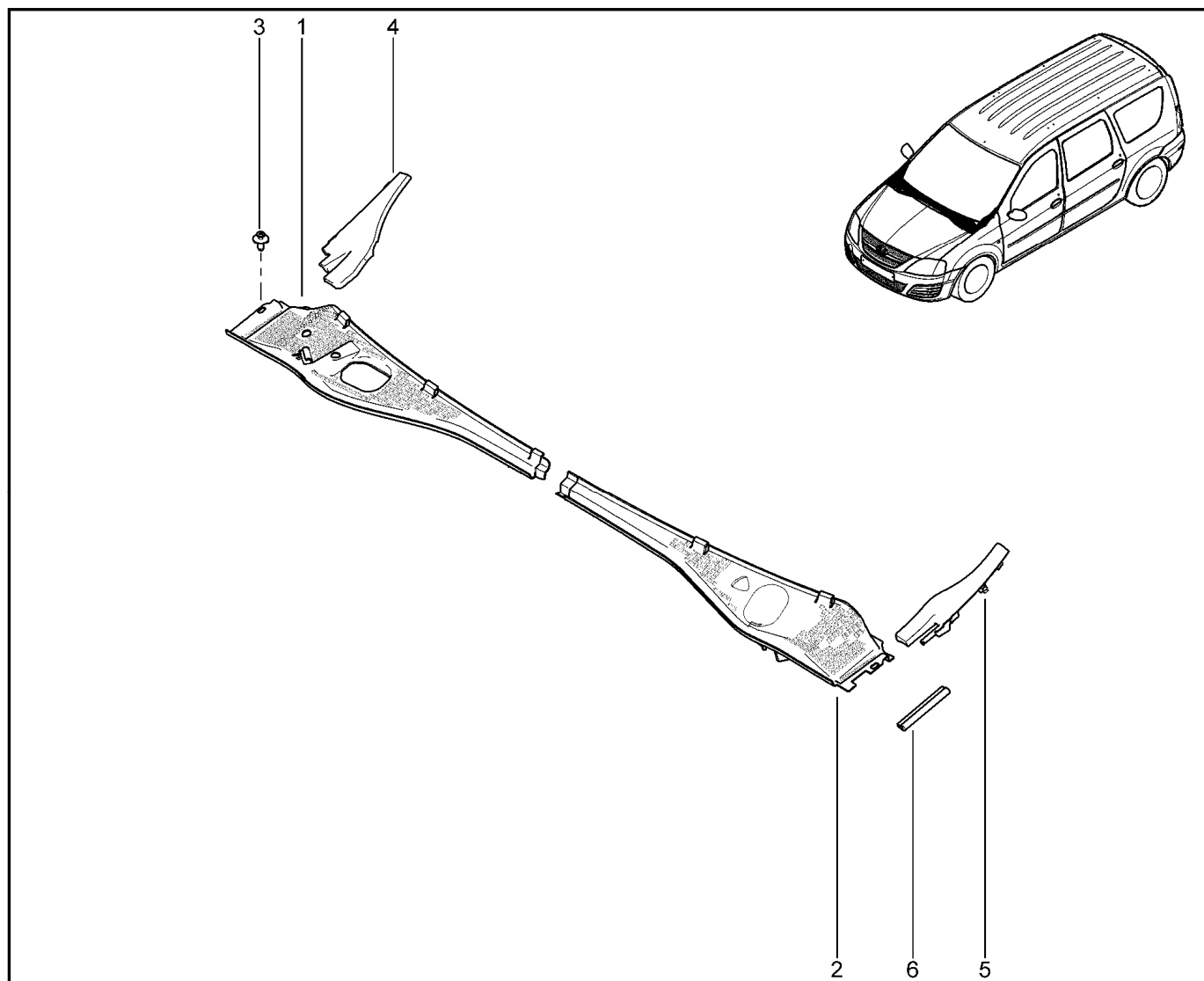
555010



KS015-40(1) KS015-41(1)		KS0Y5-42(1)	RS015-41(1)	RS0Y5-42(1)	FS015-40(2) FS015-41(2)	FS0Y5-41(2)		
№ поз.	№ извещ. об изм	Дата выпуска изв	Вкл. в з/ч	Номер детали	Вариант	Применяемость	Кол.	Наименование
1			+	8450000246		(1)	1	Молдинг решетки радиатора верхний (хромированный)
1			+	8450000247		(2)	1	Молдинг решетки радиатора верхний

РЕШЁТКА ВОДООТВОДЯЩЕГО КОРОБА

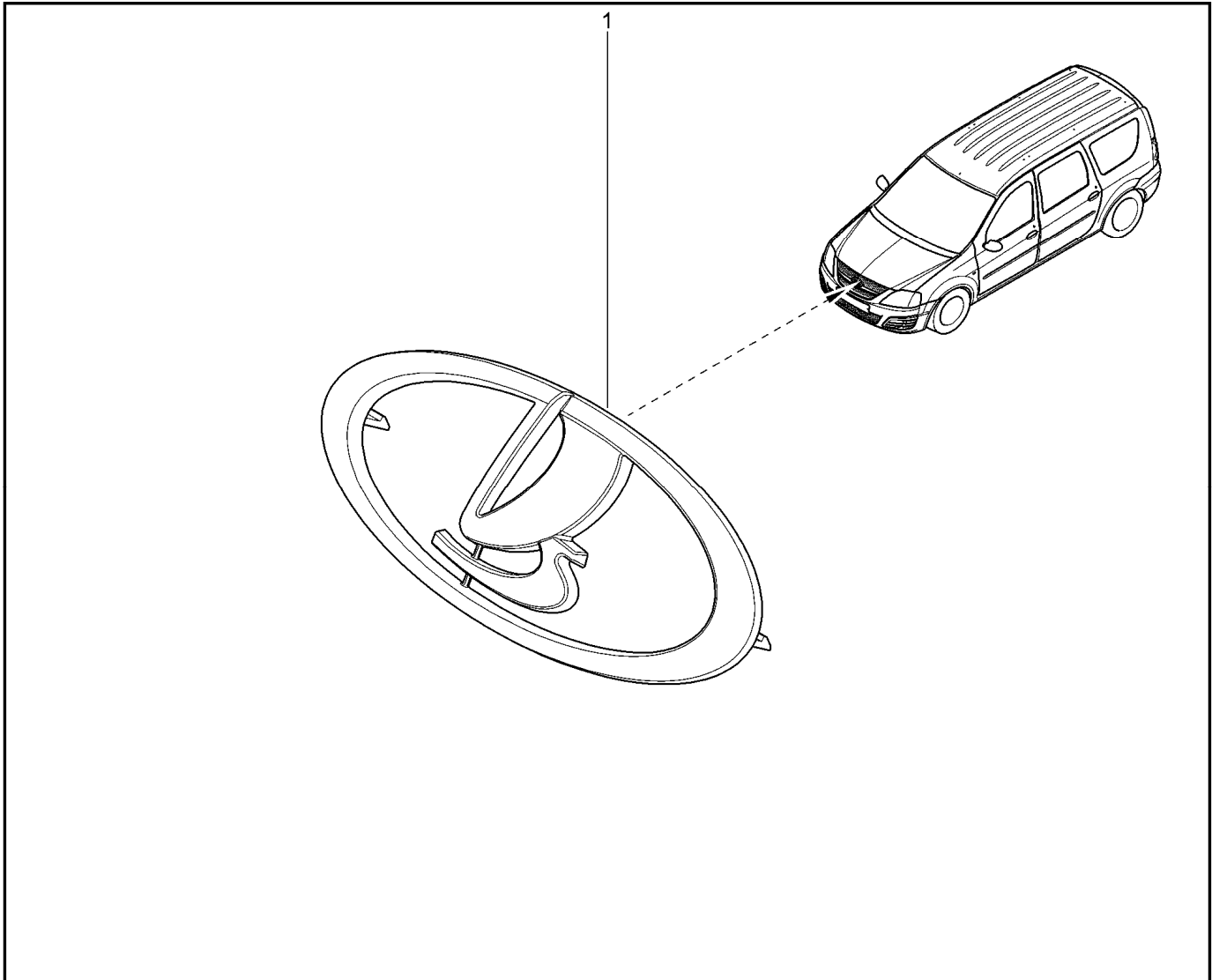
555510



KS015-40 KS015-41		KS0Y5-42	RS015-41	RS0Y5-42	FS015-40 FS015-41	FS0Y5-41		
№ поз.	№ извещ. об изм	Дата выпуска изв	Вкл. в з/ч	Номер детали	Вариант	Применяемость	Кол.	Наименование
1			+	6001546859			1	Решётка воздухозаборника правая
2			+	8200825457			1	Решётка воздухозаборника левая
3			+	054000001R			1	Заклепка крепления 8 (пластмассовая)
4			+	6001547111			1	Заглушка (уголок) решётки воздухозаборника
5			+	6001547110			1	Заглушка (уголок) решётки воздухозаборника
6			+	625445000R			1	Эластичное уплотнение

ЗАВОДСКОЙ ЗНАК

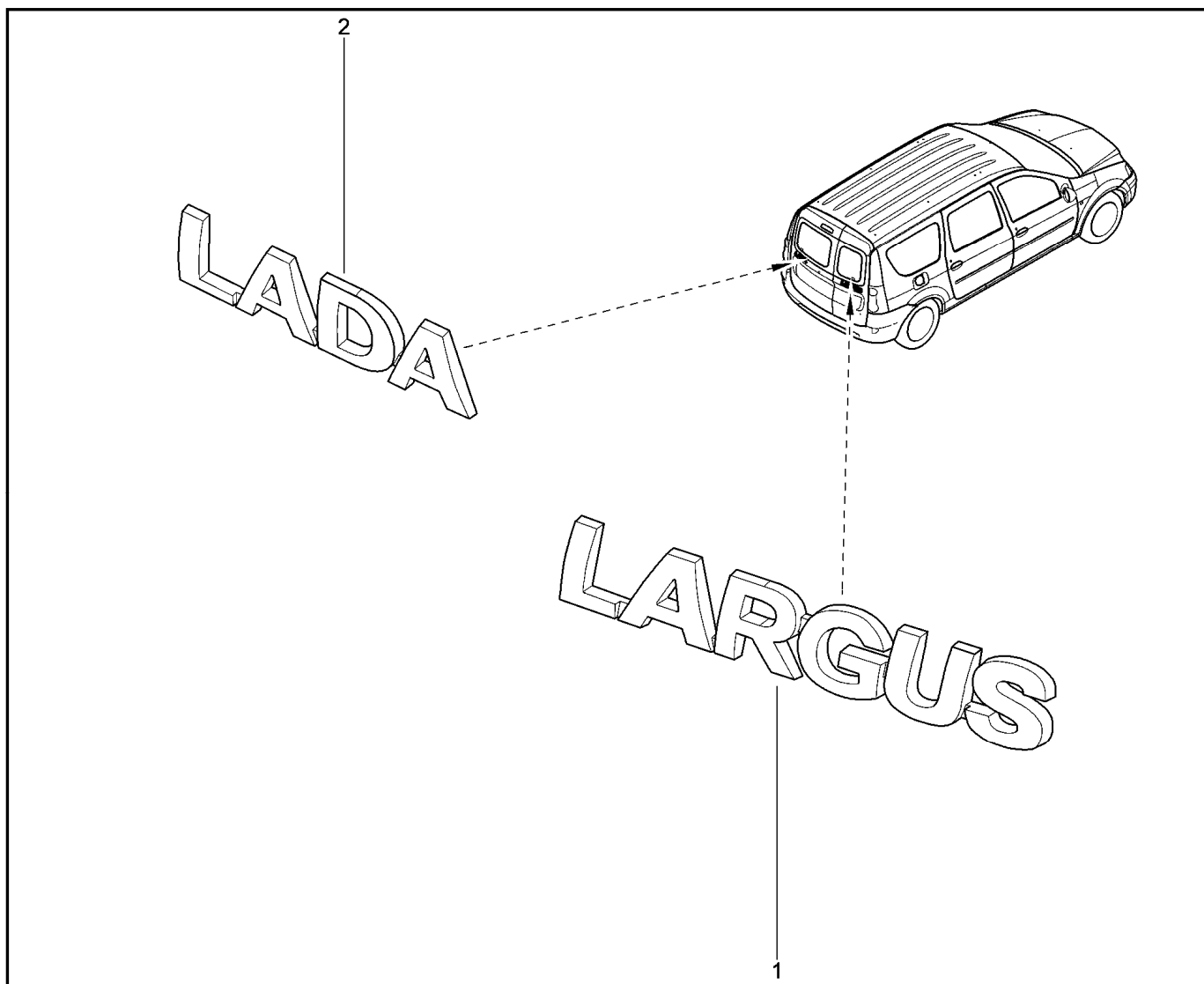
560010



KS015-40 KS015-41		KS0Y5-42		RS015-41		RS0Y5-42		FS015-40 FS015-41		FS0Y5-41	
№ поз.	№ извещ. об изм	Дата выпуска изв	Вкл. в з/ч	Номер детали	Вариант	Применяемость	Кол.	Наименование			
1			+	8450000255			1	Эмблема передняя			

ОРНАМЕНТ ЗАДКА

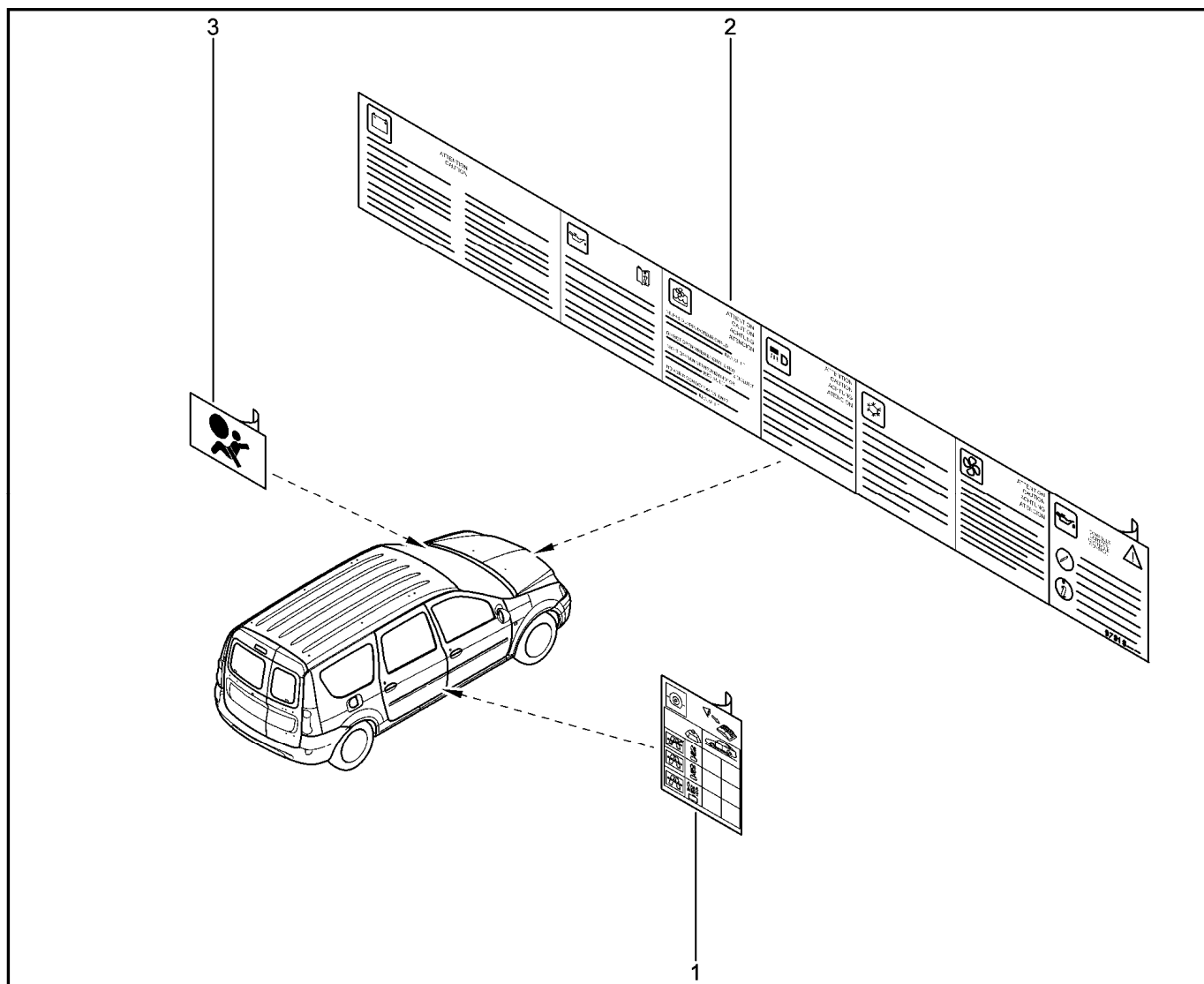
560310



KS015-40 KS015-41		KS0Y5-42	RS015-41	RS0Y5-42	FS015-40 FS015-41	FS0Y5-41		
№ поз.	№ извещ. об изм	Дата выпуска изв	Вкл. в з/ч	Номер детали	Вариант	Применяемость	Кол.	Наименование
1			+	8450000268			1	Орнамент двери задка правый
2			+	8450000269			1	Орнамент двери задка левый

НАКЛЕЙКИ ИНФОРМАЦИОННЫЕ

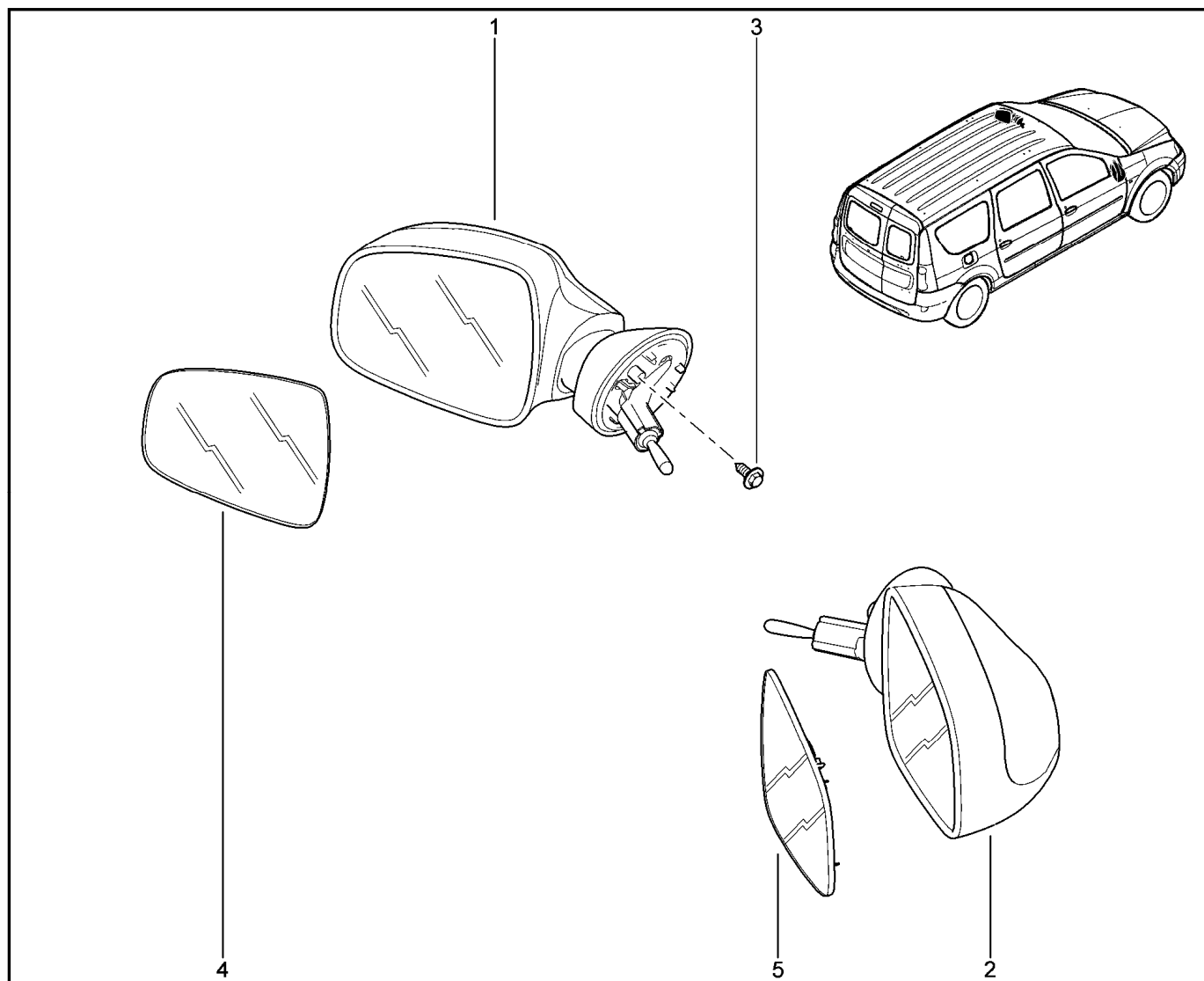
560710



KS015-40(1) KS015-41(1)		KS0Y5-42(1)		RS015-41(1)		RS0Y5-42(1)		FS015-40(2) FS015-41(2)		FS0Y5-41(2)	
№ поз.	№ извещ. об изм	Дата выпуска изв	Вкл. в з/ч	Номер детали	Вариант	Применяемость	Кол.	Наименование			
1			+	6001549452		(1)	1	Табличка с данными давления в шинах			
1			+	8200844637		(2)	1	Табличка с данными давления в шинах			
2			+	978182065R			1	Наклейка с общими рекомендациями			
3			+	7700830210			1	Наклейка наличия подушки безопасности водителя			

ЗЕРКАЛА ЗАДНЕГО ВИДА НАРУЖНЫЕ

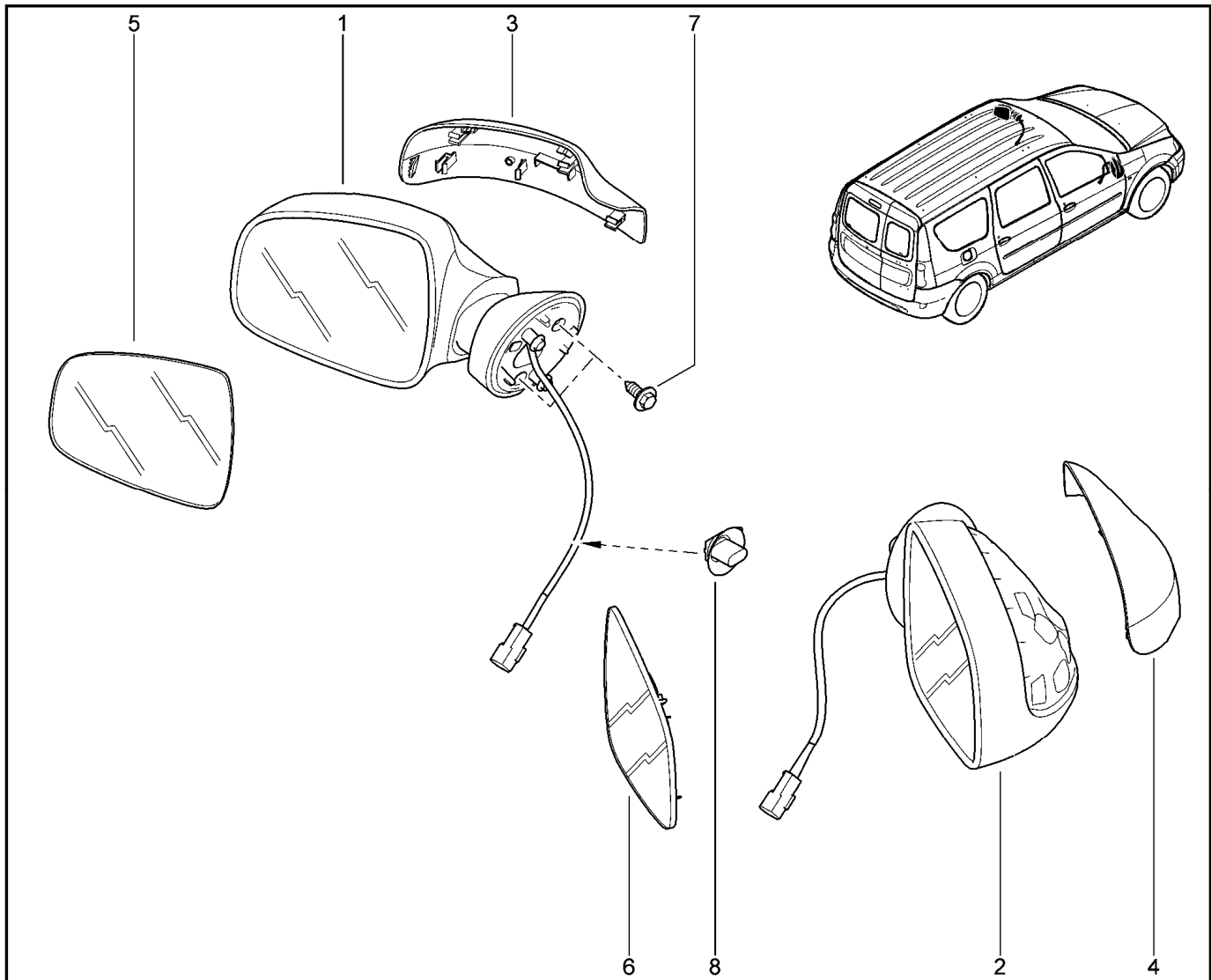
562010



KS015-40		KS015-41		RS015-41		FS015-40		FS015-41		FS0Y5-41	
№ поз.	№ извещ. об изм	Дата выпуска изв	Вкл. в з/ч	Номер детали	Вариант	Применяемость	Кол.	Наименование			
1			+	8200965091			1	Зеркало заднего вида наружное левое (механическое)			
2			+	8200965092			1	Зеркало заднего вида наружное правое (механическое)			
3			+	7703017104			1	Винт шестигранный с буртиком			
4			+	6001549716			1	Зеркальный элемент – зеркало наружное левое			
5			+	6001549717			1	Зеркальный элемент – зеркало наружное правое			

ЭЛЕКТРОЗЕРКАЛА ЗАДНЕГО ВИДА НАРУЖНЫЕ

562070



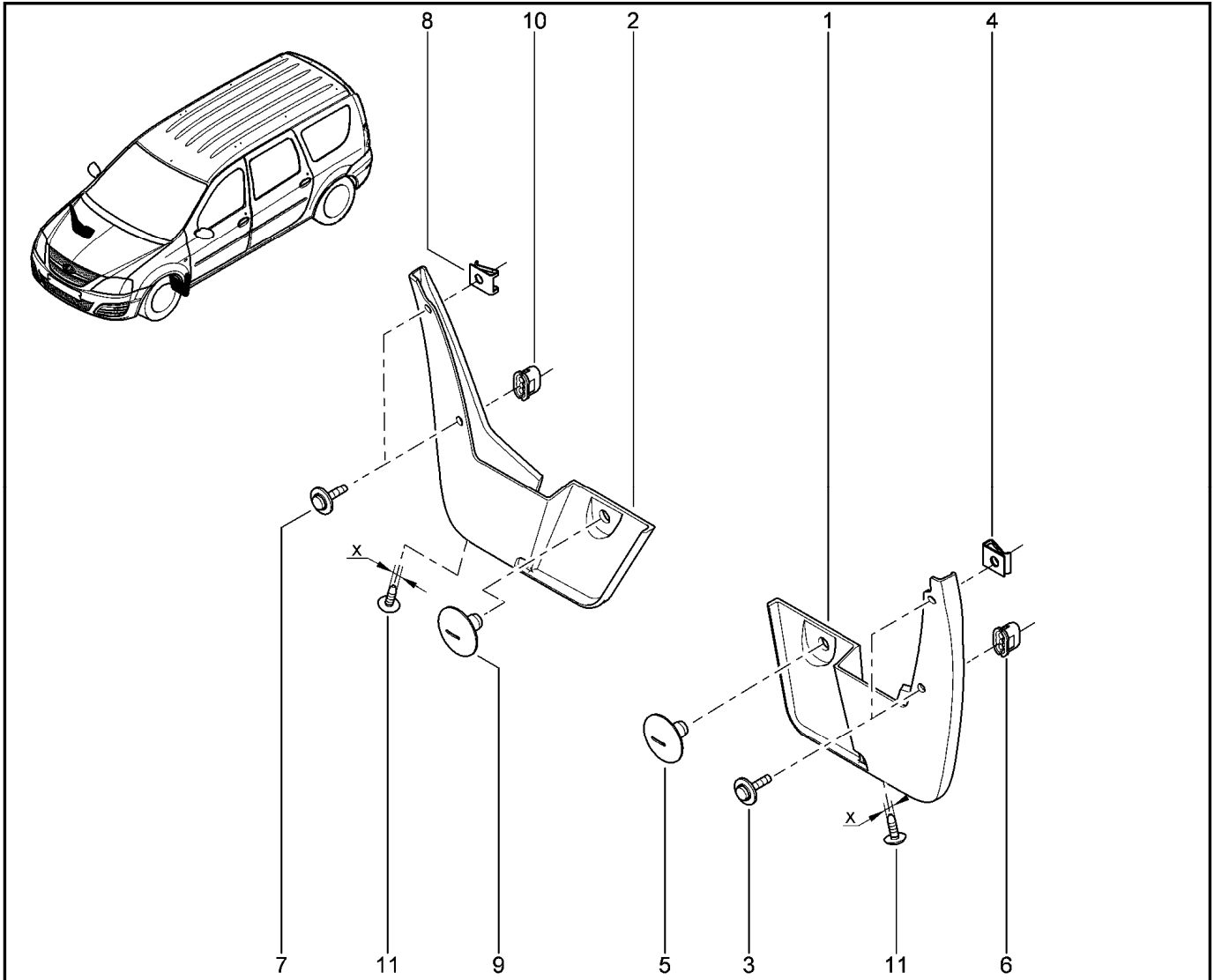
KS0Y5-42

RS0Y5-42

№ поз.	№ извещ. об изм	Дата выпуска изв	Вкл. в з/ч	Номер детали	Вариант	Применяемость	Кол.	Наименование
1			+	963023520R			1	Зеркало заднего вида наружное левое (с электроприводом)
2			+	963017247R			1	Зеркало заднего вида наружное правое (с электроприводом)
3			+	963736915R			1	Накладка наружного зеркала заднего вида
4			+	963747198R			1	Накладка наружного зеркала заднего вида
5			+	6001549716			1	Зеркальный элемент – зеркало наружное левое
6			+	6001549717			1	Зеркальный элемент – зеркало наружное правое
7			+	7703017104			1	Винт шестигранный с буртиком
8			+	7703077210			1	Клипса крепления

ФАРТУК ПЕРЕДНЕГО КОЛЕСА

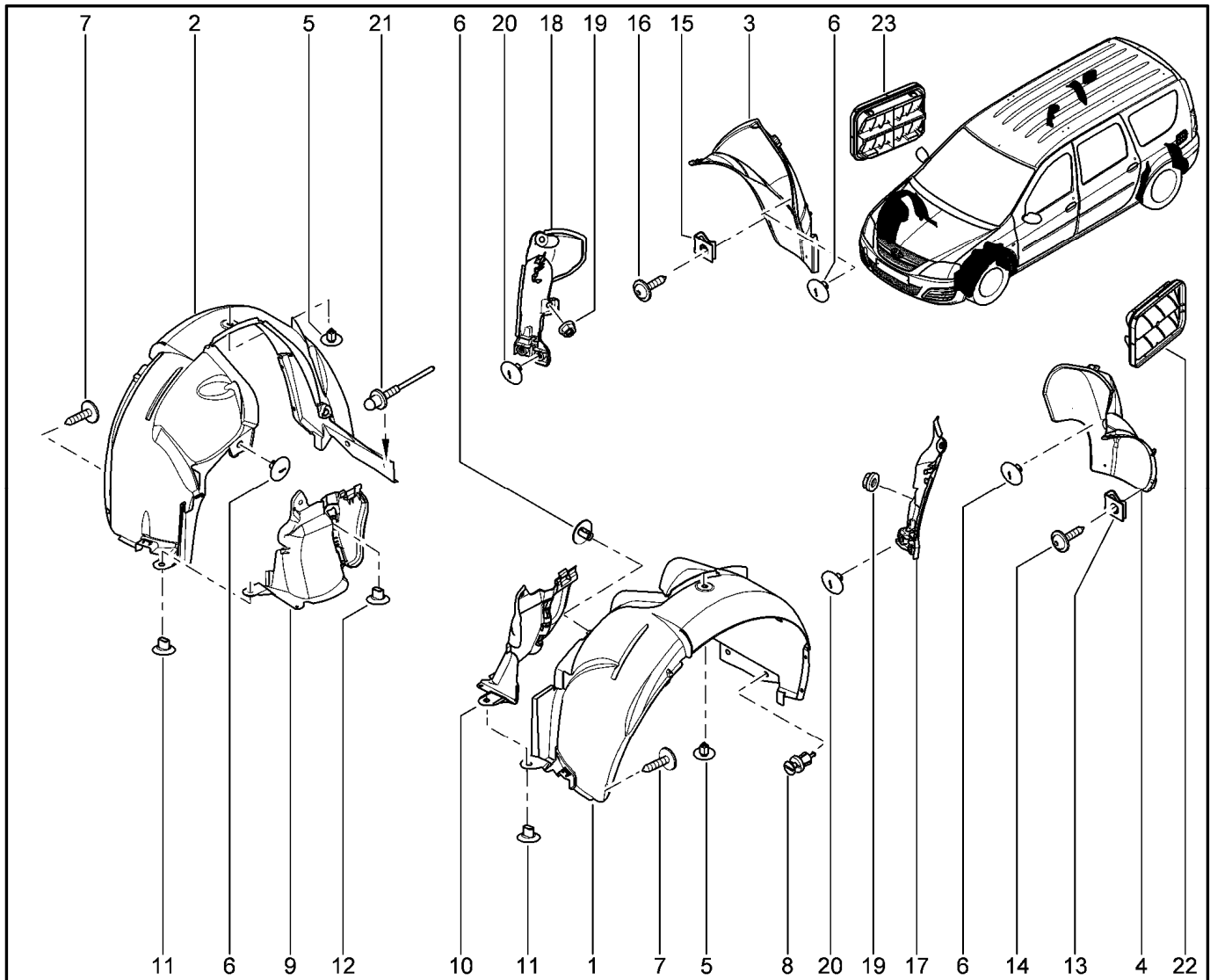
563010



KS015-40 KS015-41		KS0Y5-42	RS015-41	RS0Y5-42	FS015-40 FS015-41	FS0Y5-41		
№ поз.	№ извещ. об изм	Дата выпуска изв	Вкл. в з/ч	Номер детали	Вариант	Применяемость	Кол.	Наименование
1			+	8200419610			1	Фартук переднего колеса
2			+	628505207R			1	Фартук переднего колеса
3			+	7703016592			1	Саморез с полукруглой головкой
4			+	7703046143			1	Гайка фланцевая
5			+	7703081127			1	Клипса крепления
6			+	7703081233			1	Клипса крепления
7			+	7703016592			1	Саморез с полукруглой головкой
8			+	7703046143			1	Гайка фланцевая
9			+	7703081127			1	Клипса крепления
10			+	7703081233			1	Клипса крепления
11			+	7703008162			1	Винт с большой цилиндрической головкой

ЩИТКИ АРОК КОЛЁС

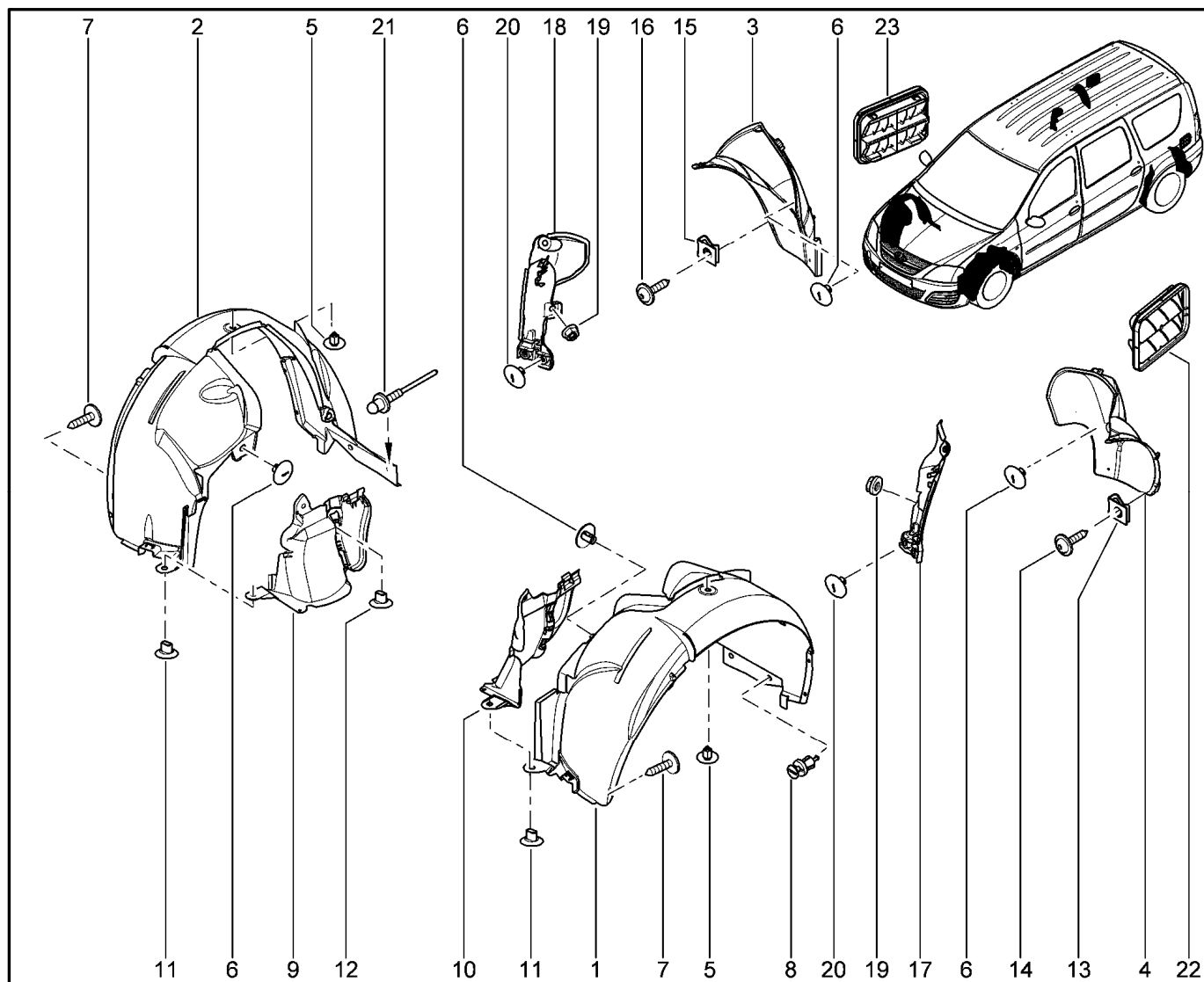
564010



KS015-40 KS015-41		KS0Y5-42	RS015-41	RS0Y5-42	FS015-40 FS015-41	FS0Y5-41		
№ поз.	№ извещ. об изм	Дата выпуска изв	Вкл. в з/ч	Номер детали	Вариант	Применяемость	Кол.	Наименование
1			+	638413578R			1	Щиток передней левой арки колеса
2			+	638409340R			1	Щиток передней правой арки колеса
3			+	8450000364			1	Щиток передней правой арки колеса задний
4			+	8450000365			1	Щиток передней левой арки колеса задний
5			+	7703077435			1	Клипса крепления
6			+	7703081054			1	Клипса крепления
7			+	7703017090			1	Винт самонарезающий
8			+	7703072361			1	Заклепка (пластиковая)
9			+	638303094R			1	Зщита внутренняя крыла переднего правого
10			+	638310875R			1	Зщита внутренняя крыла переднего левого
11			+	7703081056			1	Клипса крепления
12			+	7703081056			1	Клипса крепления
13			+	7703046143			1	Гайка фланцевая
14			+	7703017090			1	Винт самонарезающий

ЩИТКИ АРОК КОЛЁС

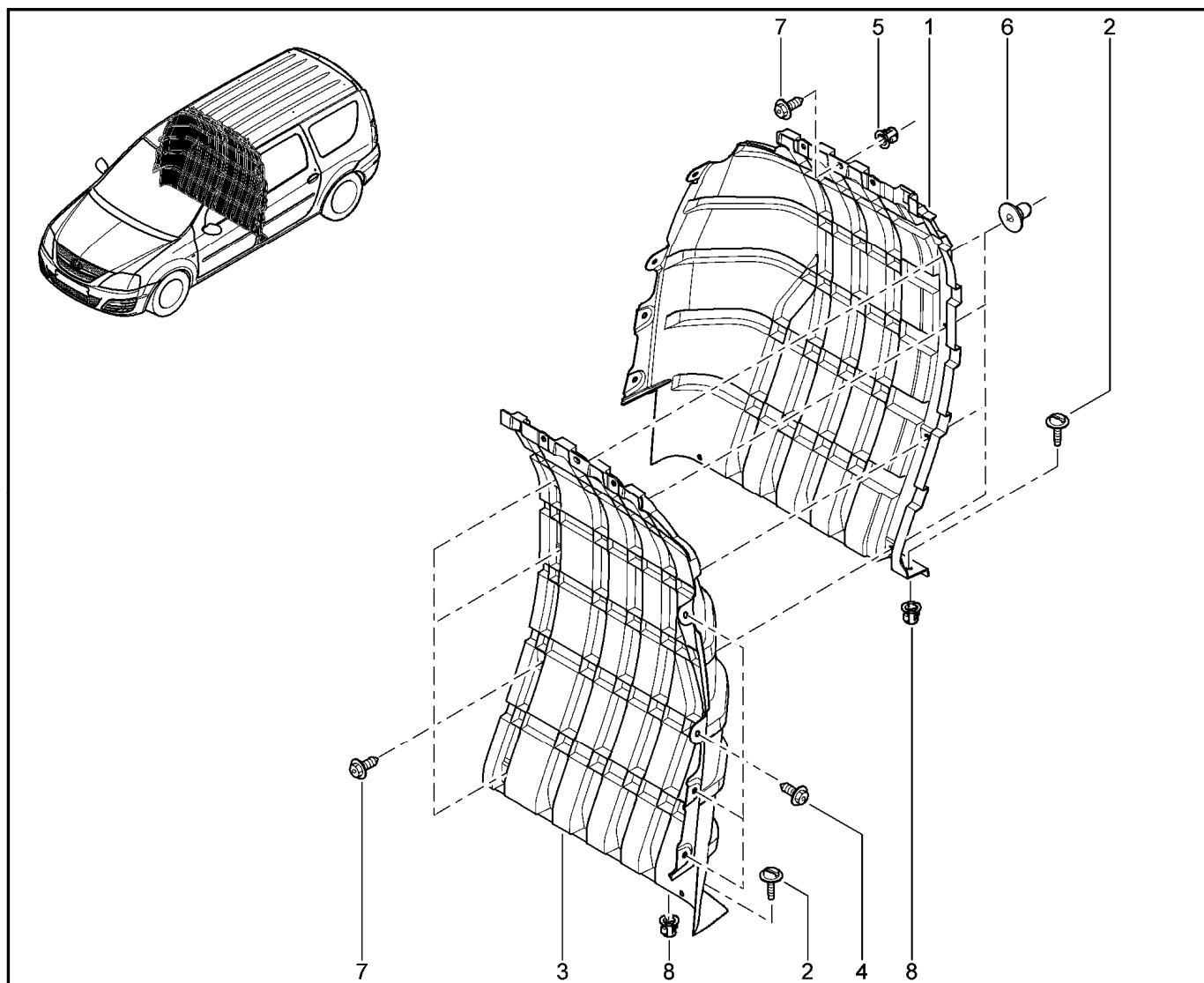
564010



KS015-41		KSOY5-42		RS015-41		RSOY5-42		FS015-40		FS015-41	
№ поз.	№ извещ. об изм	Дата выпуска изв	Вкл. в з/ч	Номер детали	Вариант	Применяемость	Кол.	Наименование			
15			+	7703046143			1	Гайка фланцевая			
16			+	7703017090			1	Винт самонарезающий			
17			+	6001547113			1	Крыша датчика АБС			
18			+	6001547114			1	Крыша датчика АБС			
19			+	7703033181			1	Гайка шестигранная с шайбой			
20			+	7703081054			1	Клипса крепления			
21			+	7703072305			1	Шпилька 5-18 R21			
22			+	7700838358			1	Дефлектор вытяжной вентиляции			
23			+	7700838358			1	Дефлектор вытяжной вентиляции			

ПРЕГОРОДКА САЛОННАЯ

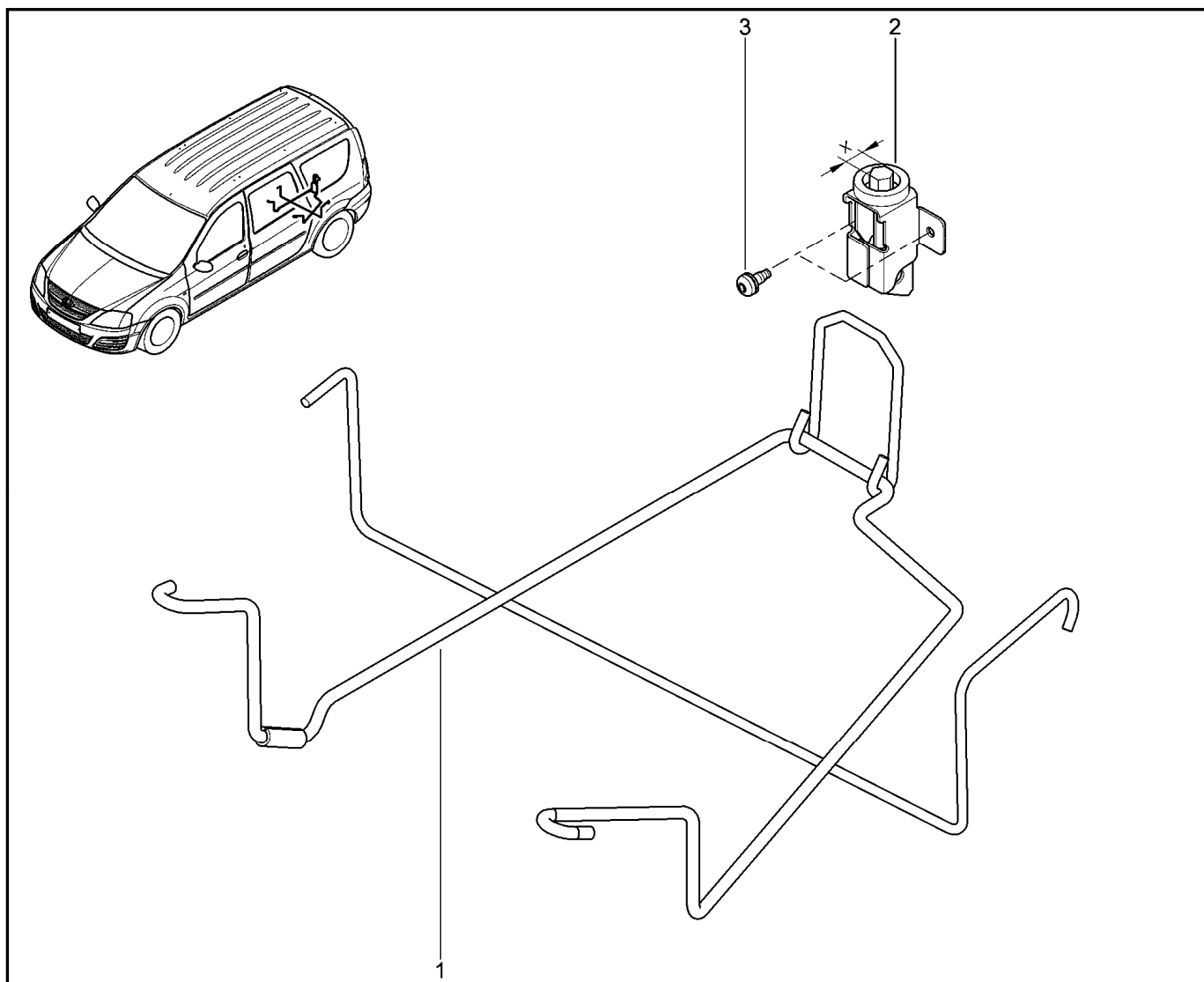
564510



FS015-40		FS015-41		FS0Y5-41				
№ поз.	№ извещ. об изм	Дата выпуска изв	Вкл. в з/ч	Номер детали	Вариант	Применяемость	Кол.	Наименование
1			+	6001549486			1	Перегородка кузова правая
2			+	6001549488			1	Винт несъемный
3			+	6001549485			1	Перегородка кузова левая
4			+	7705096068			1	Винт шестигранный с буртиком
5			+	7703044165			1	Гайка накладная геликоидальная
6			+	6001549489			1	Гайка М6
7			+	7705096068			1	Винт шестигранный с буртиком
8			+	7703044165			1	Гайка накладная геликоидальная

ДЕРЖАТЕЛЬ ЗАПАСНОГО КОЛЕСА

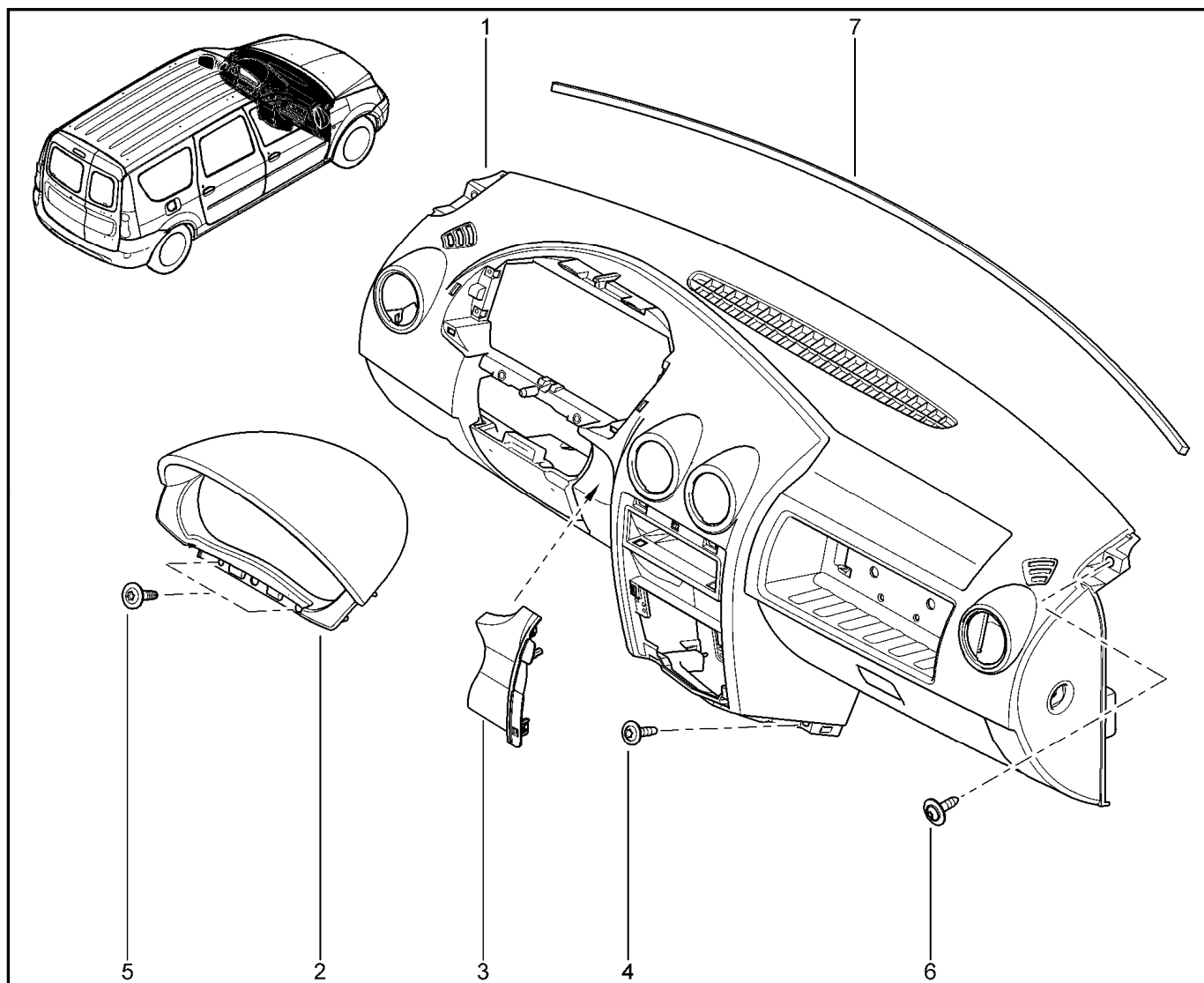
565011



KS015-40 KS015-41		KS0Y5-42	RS015-41	RS0Y5-42	FS015-40 FS015-41	FS0Y5-41		
№ поз.	№ извещ. об изм	Дата выпуска изв	Вкл. в з/ч	Номер детали	Вариант	Применяемость	Кол.	Наименование
1			+	849804260R			1	Корзина запасного колеса в сборе
2			+	572210001R			1	Фиксатор запасного колеса
3			+	7703006307			1	Болт крепления замка держателя запасного колеса

ПАНЕЛЬ ПРИБОРОВ

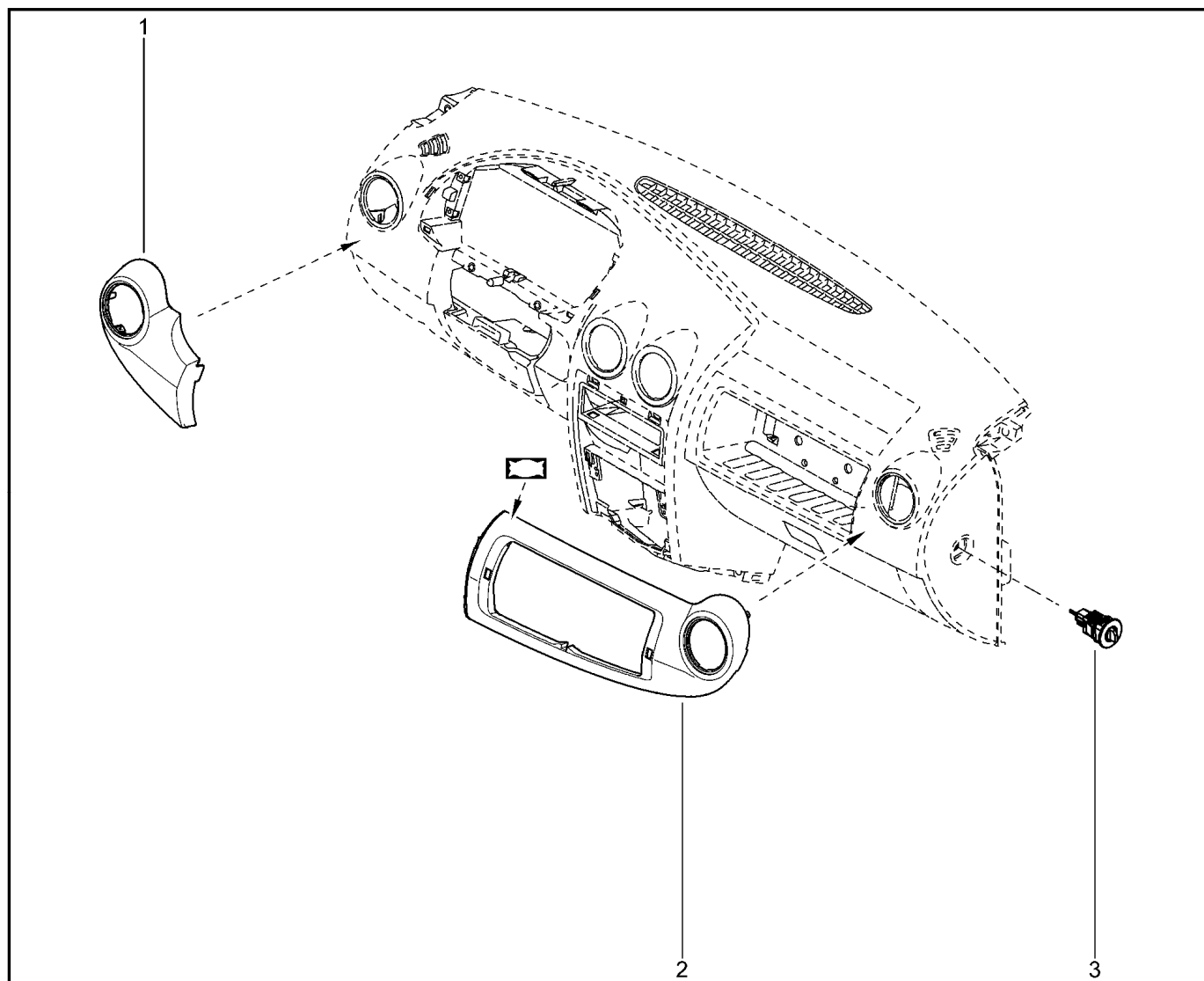
570110



KS015-40 KS015-41		KS0Y5-42	RS015-41	RS0Y5-42	FS015-40 FS015-41	FS0Y5-41		
№ поз.	№ извещ. об изм	Дата выпуска изв	Вкл. в з/ч	Номер детали	Вариант	Применяемость	Кол.	Наименование
1			+	8450000435		с ПБП	1	Панель приборов
1			+	8450000436		без ПБП	1	Панель приборов
2			+	8450000267			1	Козырек комбинации инструментов
3			+	681042155R		Цвет интерьера - Карбон	1	Облицовка панели приборов
3			+	8200739445		Цвет интерьера - Тропик	1	Облицовка панели приборов
3			+	8200773510		Цвет интерьера - Мокка	1	Облицовка панели приборов
4			+	7703026056			1	Болт самонарезающий
5			+	7703016592			1	Винт самонарезающий
6			+	7703026064			1	Болт самонарезающий
7			+	683106448R			1	Уплотнитель панели приборов

ОБЛИЦОВКА ПАНЕЛИ ПРИБОРОВ

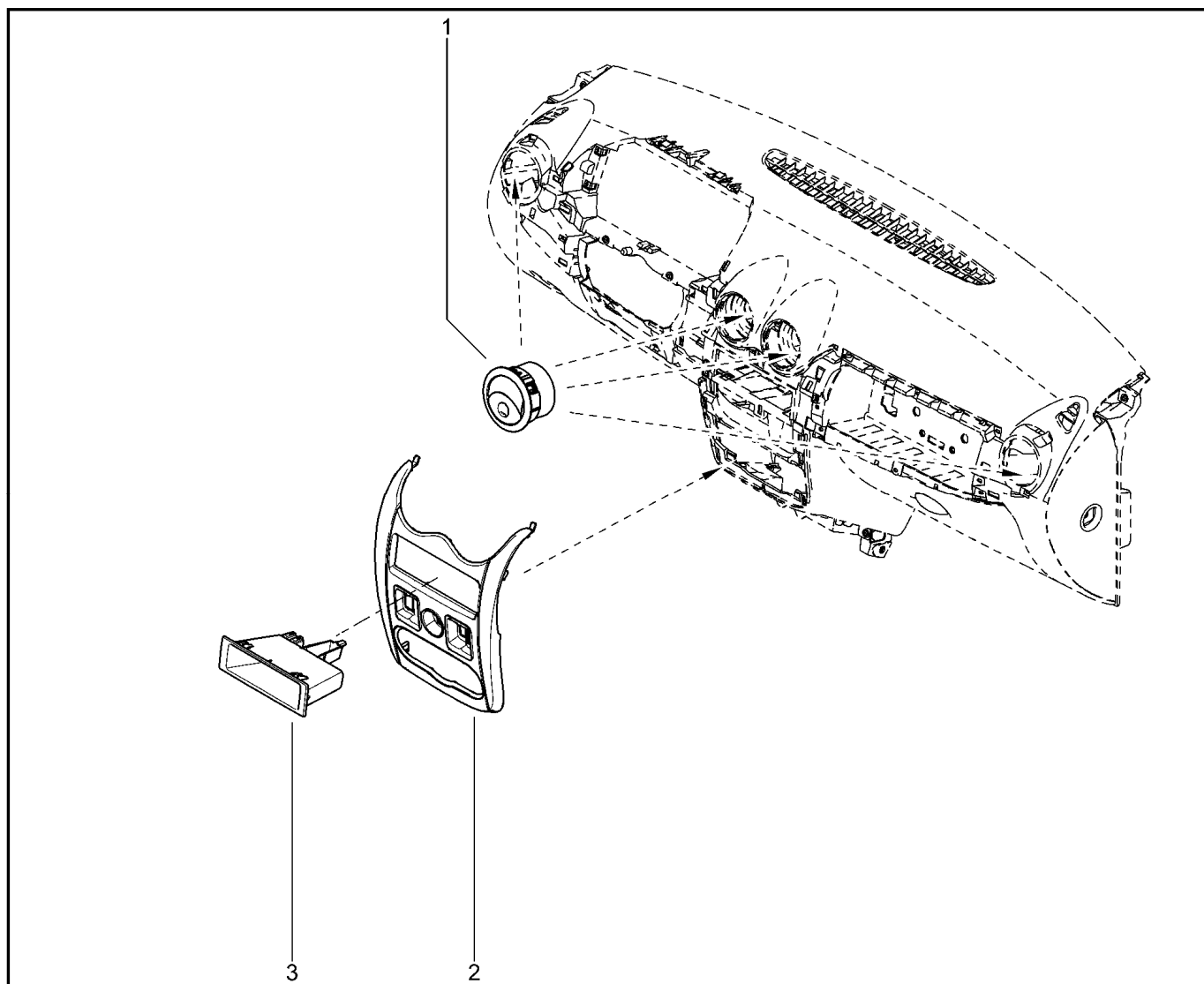
572013



KS015-40 KS015-41		KS0Y5-42	RS015-41	RS0Y5-42	FS015-40 FS015-41	FS0Y5-41		
№ поз.	№ извещ. об изм	Дата выпуска изв	Вкл. в з/ч	Номер детали	Вариант	Применяемость	Кол.	Наименование
1			+	681351158R		Цвет интерьера - Мокка	1	Облицовка панели приборов
1			+	8200739443		Цвет интерьера - Тропик	1	Облицовка панели приборов
1			+	8200773508		Цвет интерьера - Карбон	1	Облицовка панели приборов
2			+	681343809R		Цвет интерьера - Мокка	1	Облицовка панели приборов
2			+	8200739446		Цвет интерьера - Тропик	1	Облицовка панели приборов
2			+	8200739447		Цвет интерьера - Тропик	1	Облицовка панели приборов
2			+	8200773507		Цвет интерьера - Карбон	1	Облицовка панели приборов
2			+	8200773511		Цвет интерьера - Карбон	1	Облицовка панели приборов
3			+	681995427R			1	Выключатель подушки безопасности переднего пассажира

НАКЛАДКА КОНСОЛИ

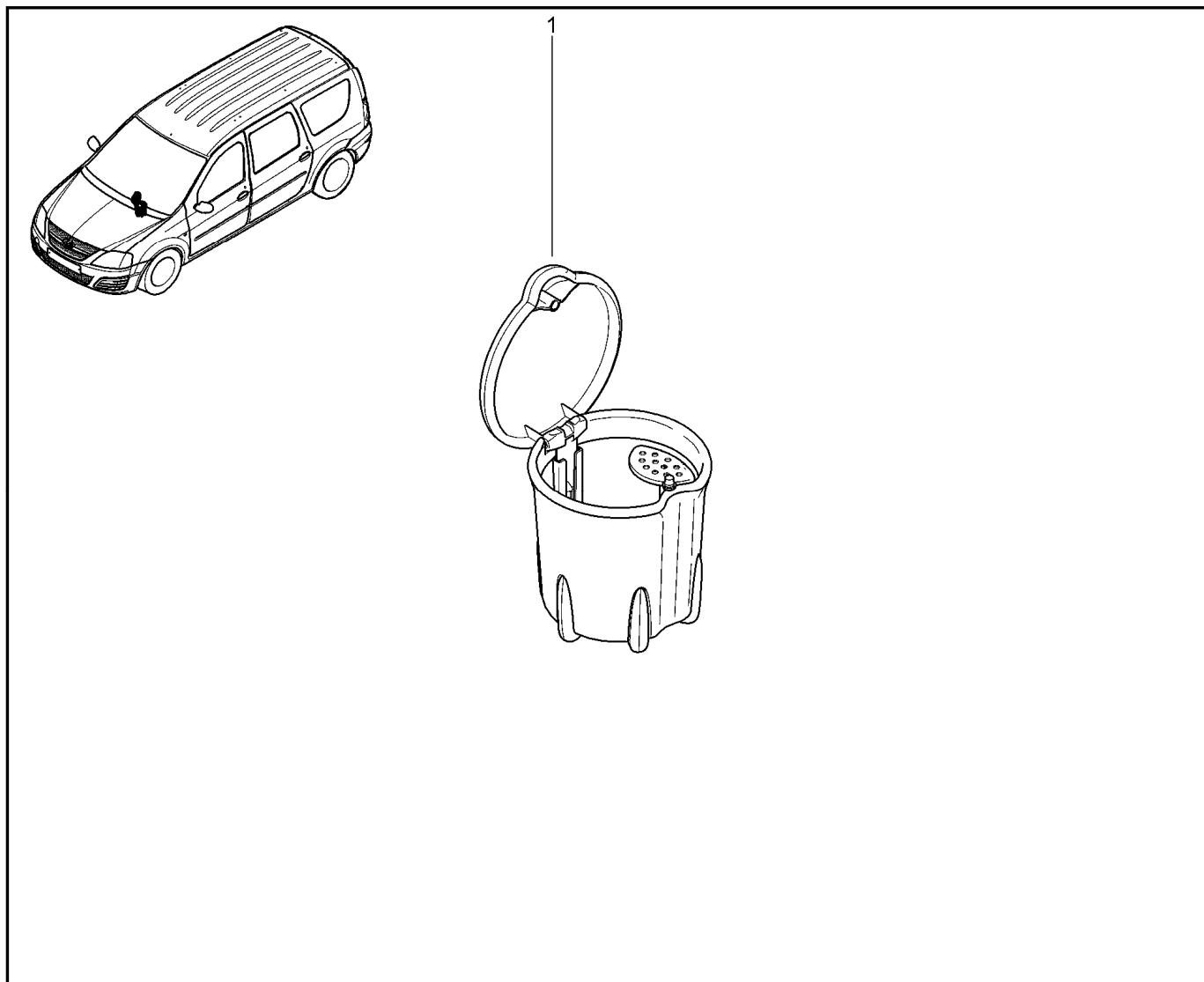
572015



KS015-40(1) KS015-41		KS0Y5-42(2)		RS015-41		RS0Y5-42(2)		FS015-40(1) FS015-41(1)		FS0Y5-41(1)	
№ поз.	№ извещ. об изм	Дата выпуска изв	Вкл. в з/ч	Номер детали	Вари ант	Применяемость	Кол.	Наименование			
1			+	8200212480		(1)	1	Дефлектор панели приборов			
1			+	8200817797			1	Дефлектор панели приборов			
2			+	8450000264		(2)	1	Центральная накладка панели приборов			
2			+	8450000285		Цвет интерьера - Тропик	1	Центральная накладка панели приборов			
2			+	8450000287		Цвет интерьера - Карбон	1	Центральная накладка панели приборов			
2			+	8450000288		(1)	1	Центральная накладка панели приборов			
3			+	684759889R		без аудиоаппарата	1	Коробка отверстия под аудиоаппарат			

ПЕПЕЛЬНИЦА

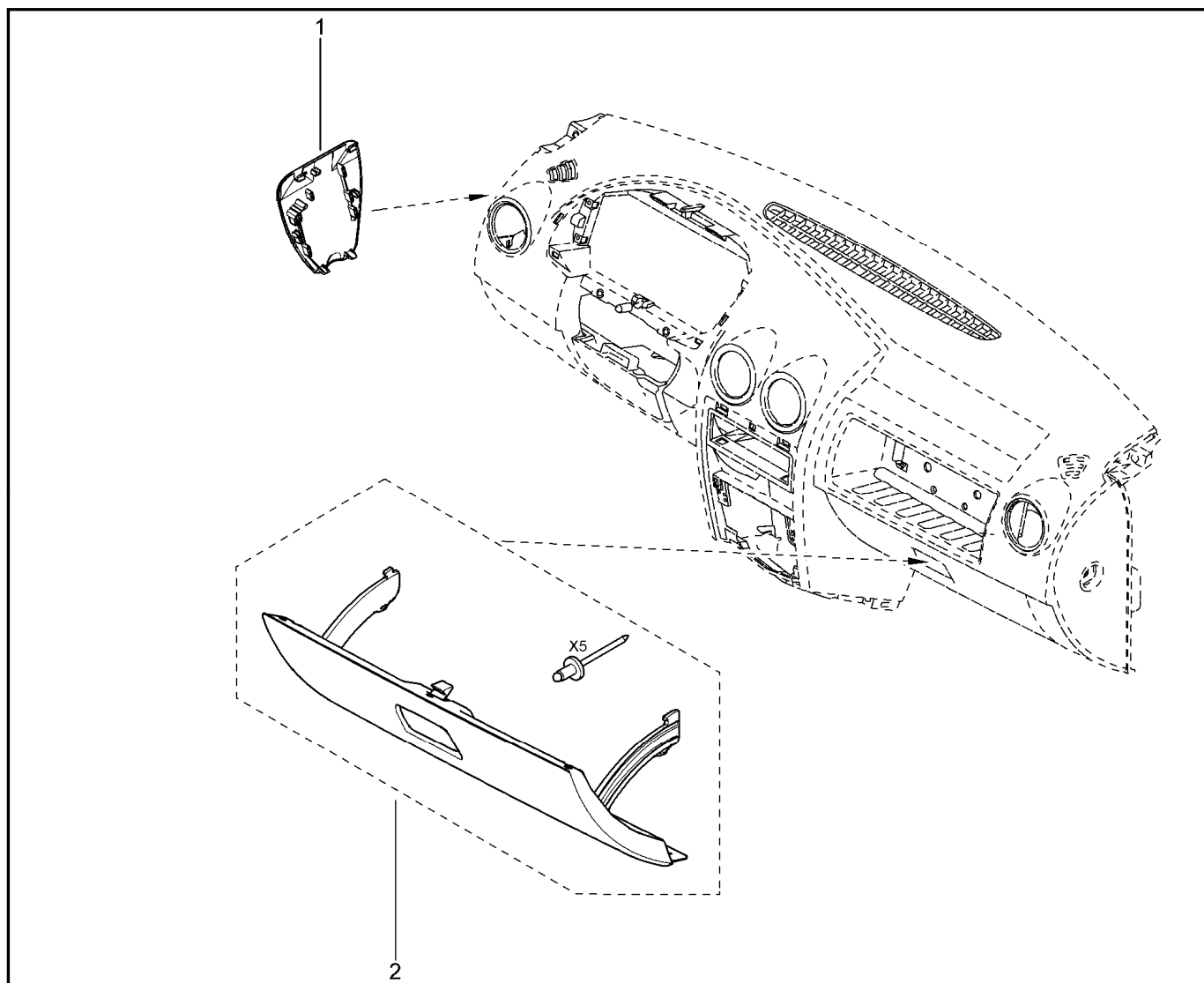
573010



KS015-40 KS015-41		KS0Y5-42		RS015-41		RS0Y5-42		FS015-40 FS015-41		FS0Y5-41	
№ поз.	№ извещ. об изм	Дата выпуска изв	Вкл. в з/ч	Номер детали	Вариант	Применяемость	Кол.	Наименование			
1			+	8200728639			1	Пепельница съёмная			

КРЫШКА ПАНЕЛИ

580110

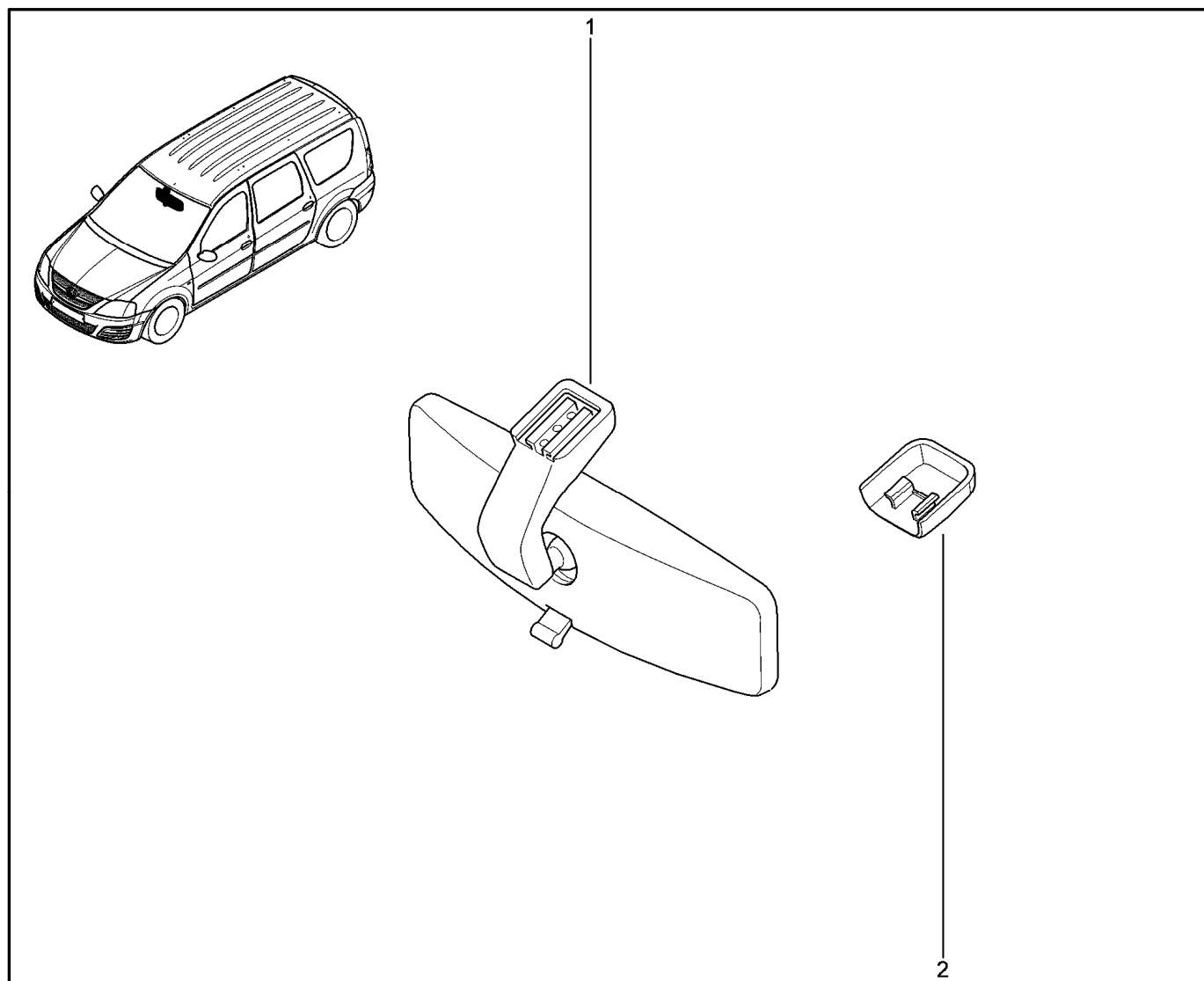


KS015-40(1)(3) KS0Y5-42(2)(3) RS015-41(1)(3) RS0Y5-42(2)(3) FS015-40(1)(4) FS0Y5-41(1)(4)
KS015-41(1)(3) FS015-41(1)(4)

№ поз.	№ извещ. об изм	Дата выпуска изв	Вкл. в з/ч	Номер детали	Вари ант	Применяемость	Кол.	Наименование
1			+	6001550920		(1)	1	Крышка люка доступа к монтажному блоку
1			+	8200735470		(2)	1	Крышка люка доступа к монтажному блоку
2			+	6001548684		(4)	1	Дверца ящика для перчаток
2			+	6001550895		(3)	1	Дверца ящика для перчаток

ЗЕРКАЛО ЗАДНЕГО ВИДА САЛОННОЕ

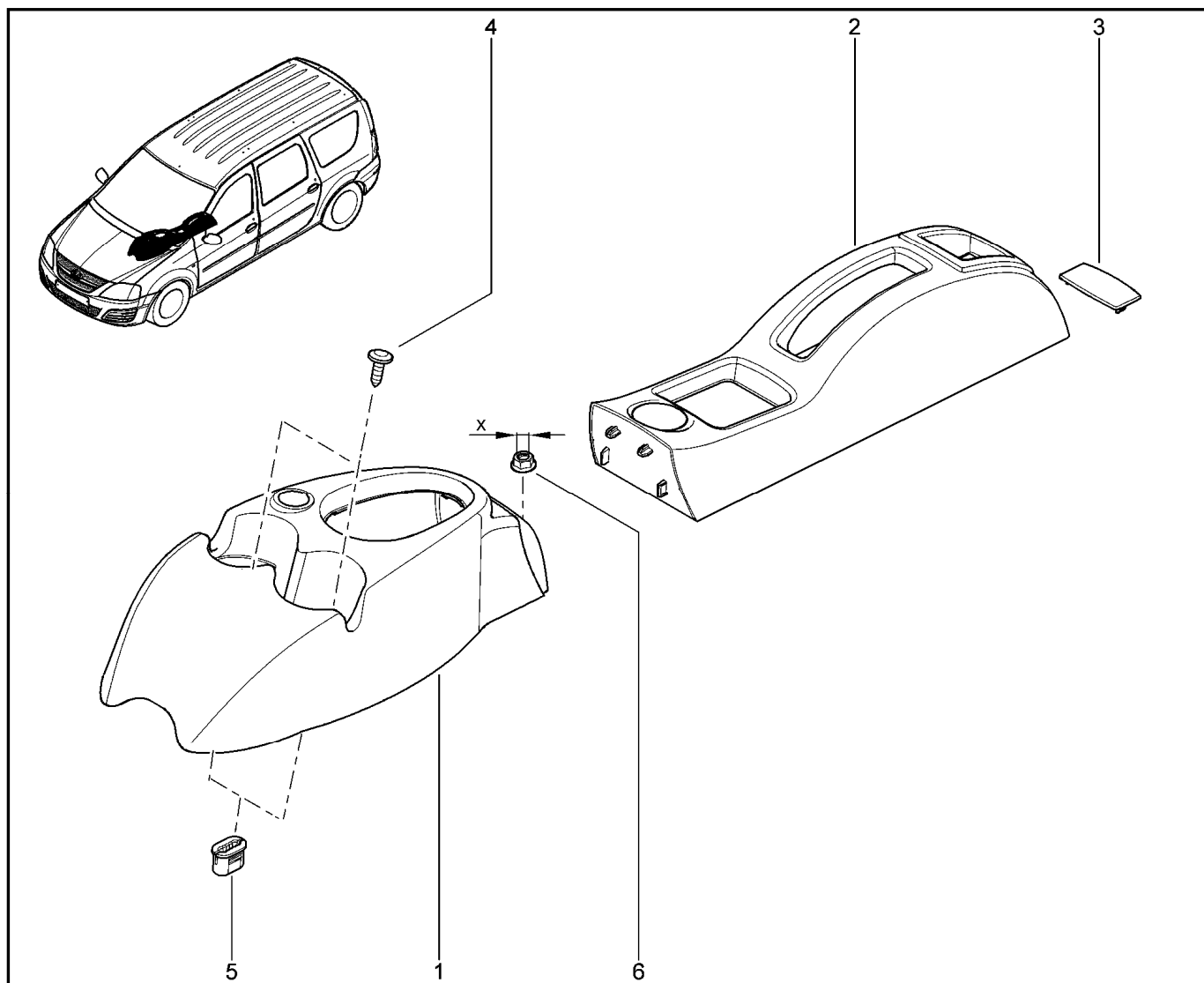
582010



KS015-40(1) KS015-41(1)		KS0Y5-42(1)	RS015-41(1)	RS0Y5-42(1)	FS015-40(2) FS015-41(2)	FS0Y5-41(2)		
№ поз.	№ извещ. об изм	Дата выпуска изв	Вкл. в з/ч	Номер детали	Вариант	Применяемость	Кол.	Наименование
1			+	7700413867		(1)	1	Зеркало заднего вида салонное
2			+	7700309613		(2)	1	Облицовка места крепления внутреннего зеркала

КОНСОЛЬ

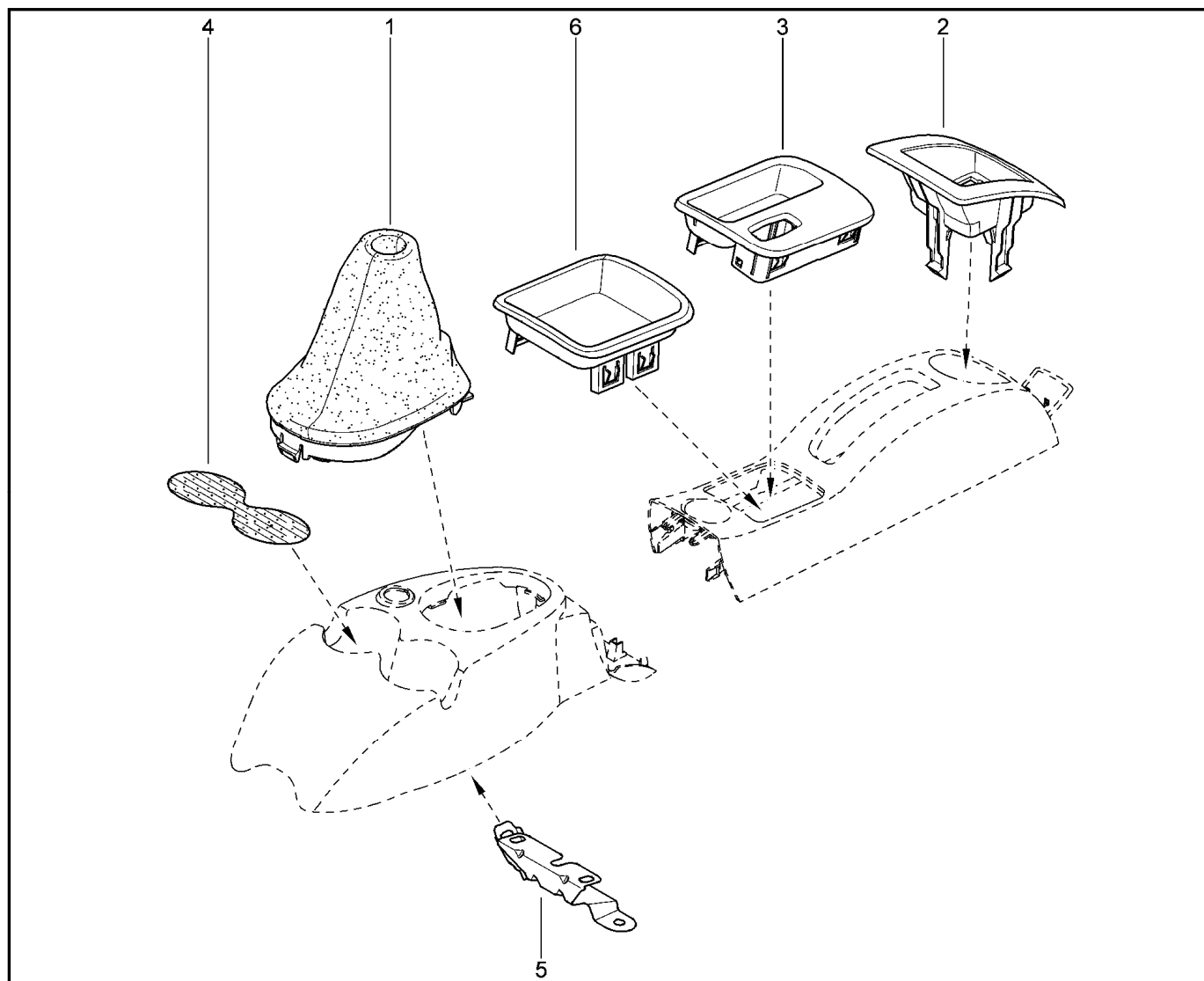
583010



KS015-40 KS015-41		KS0Y5-42	RS015-41	RS0Y5-42	FS015-40 FS015-41	FS0Y5-41		
№ поз.	№ извещ. об изм	Дата выпуска изв	Вкл. в з/ч	Номер детали	Вариант	Применяемость	Кол.	Наименование
1			+	969108829R			1	Облицовка туннеля пола передняя
2			+	363150373R			1	Облицовка туннеля пола задняя
3			+	7703016547			1	Заглушка
4			+	7703081185			1	Винт
5			+	7707033001			1	Втулка пластиковая
6			+				1	Гайка

ЭЛЕМЕНТЫ КОНСОЛИ

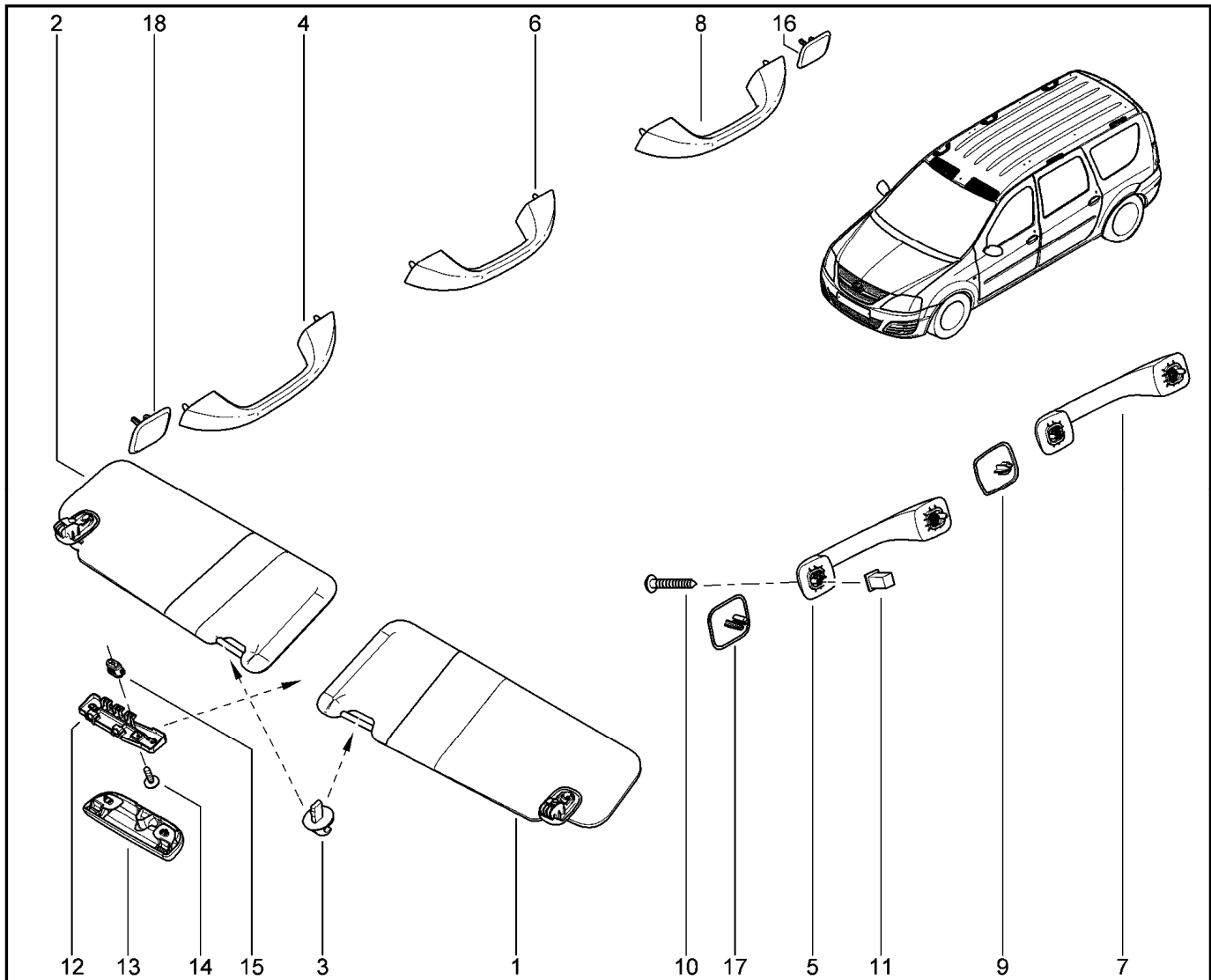
583510



KS015-40(1) KS015-41(1)		KS0Y5-42(1)	RS015-41(1)	RS0Y5-42(1)	FS015-40 FS015-41	FS0Y5-41		
№ поз.	№ извещ. об изм	Дата выпуска изв	Вкл. в з/ч	Номер детали	Вариант	Применяемость	Кол.	Наименование
1			+	6001549570			1	Кожух рычага переключения передач
1			+	8200523916			1	Кожух рычага переключения переда
2			+	8200739459			1	Кронштейн включения заднего стеклоподъемника
3			+	8200739460		(1)	1	Кронштейн включения заднего стеклоподъемника
4			+	6001548150		(1)	1	Коврик отделения для мелочей
5			+	6001548349		(1)	1	Скоба крепления консоли
6			+	8200739461			1	Вставка облицовки тоннеля

ПОРУЧНИ, КОЗЫРЬКИ, КРЮЧКИ

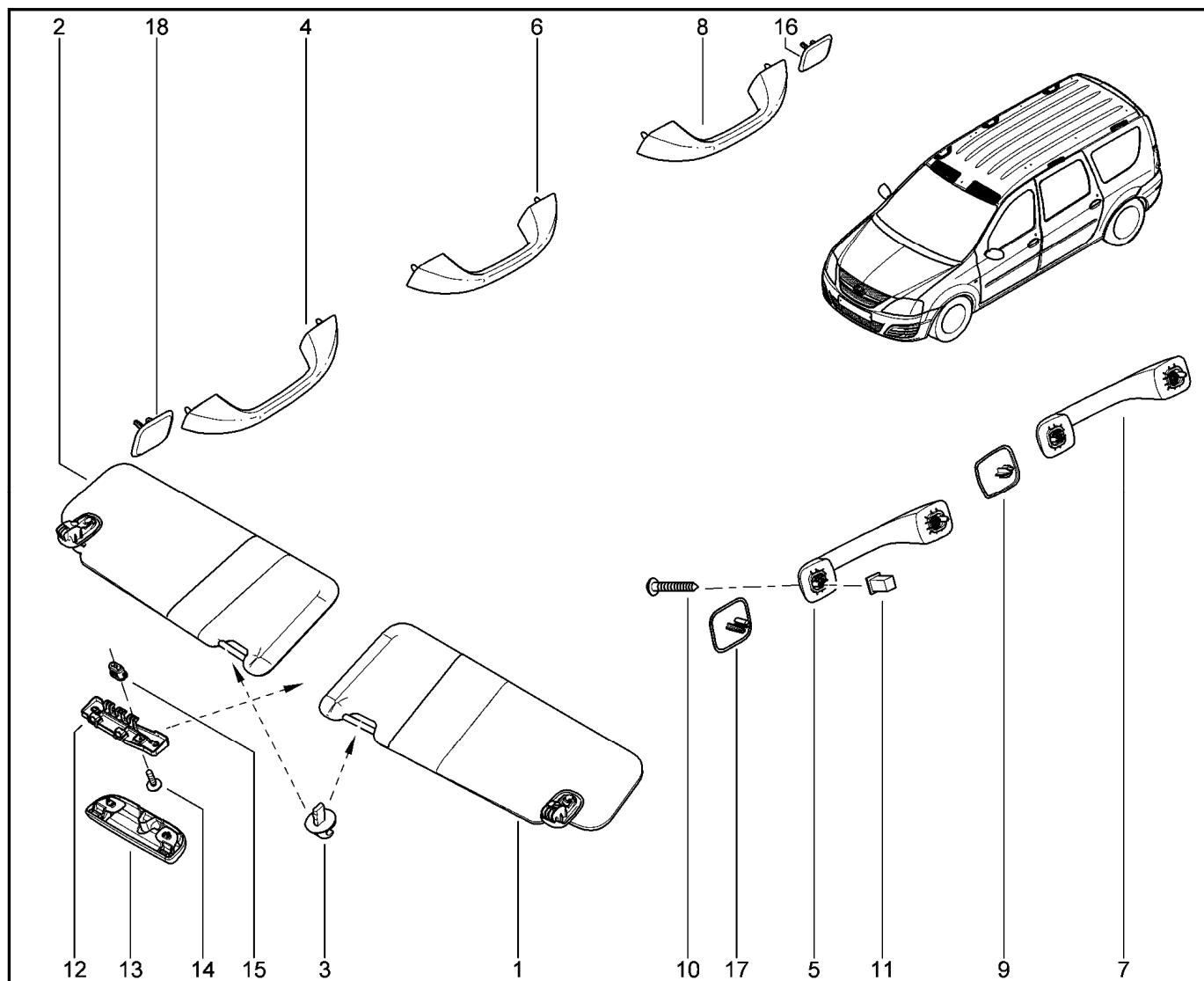
584011



KS015-40(1)(3) KS0Y5-42(2)(3) RS015-41(2)(3) RS0Y5-42(2)(3) FS015-40(1) FS0Y5-41(2) KS015-41(2)(3) FS015-41(2)								
№ поз.	№ извещ. об изм	Дата выпуска изв	Вкл. в з/ч	Номер детали	Вари ант	Применяемость	Кол.	Наименование
1			+	964013824R			1	Козырек противосолнечный, левый
2			+	964003894R		(2)	1	Козырек противосолнечный с зеркалом, правый
2			+	964004824R		(1)	1	Козырек противосолнечный, правый
3			+	8200449006			1	Крюк фиксации противосолнечного козырька
4			+	8200845691			1	Поручень салона
5			+	8200845691		(3)	1	Поручень салона
6			+	8200845691		(3)	1	Поручень салона
7			+	8200845691		для 7-ми мест. а/м	1	Поручень салона
8			+	8200845691		для 7-ми мест. а/м	1	Поручень салона
9			+	8200853491		для 5-ми мест. а/м	1	Заглушка поручня
10			+	7703017104			1	Болт крепления поручня
11			+	7703081184			1	Гайка пластиковая
12			+	8200825648		(3)	1	Кронштейн крепления обивки крыши
13			+	8200826850		(3)	1	Контейнер для солнцезащитных очков

ПОРУЧНИ, КОЗЫРЬКИ, КРЮЧКИ

584011

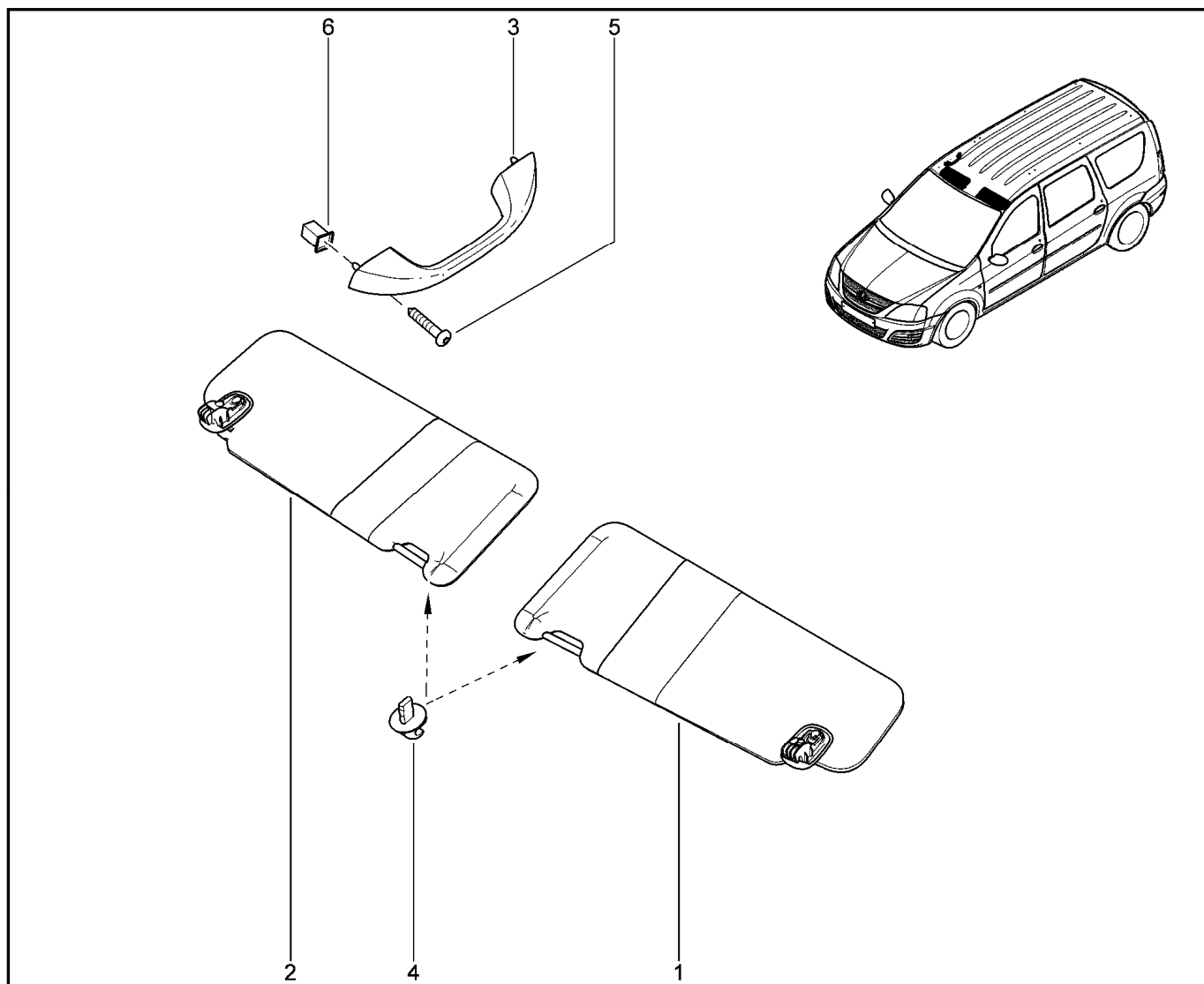


KS015-40(1)(3) KS0Y5-42(2)(3) RS015-41(2)(3) RS0Y5-42(2)(3) FS015-40(1) FS0Y5-41(2)
KS015-41(2)(3) FS015-41(2)

№ поз.	№ извещ. об изм	Дата выпуска изв	Вкл. в з/ч	Номер детали	Вариант	Применяемость	Кол.	Наименование
14			+	7703016574			1	Винт самонарезающий
15			+	7703081233		(3)	1	Клипса крепления передняя левая
16			+	8200853491		для 5-ми мест. а/м	1	Заглушка поручня
17			+	8200853491			1	Заглушка поручня
18			+	8200853491			1	Заглушка поручня

ПОРУЧНИ, КОЗЫРЬКИ, КРЮЧКИ

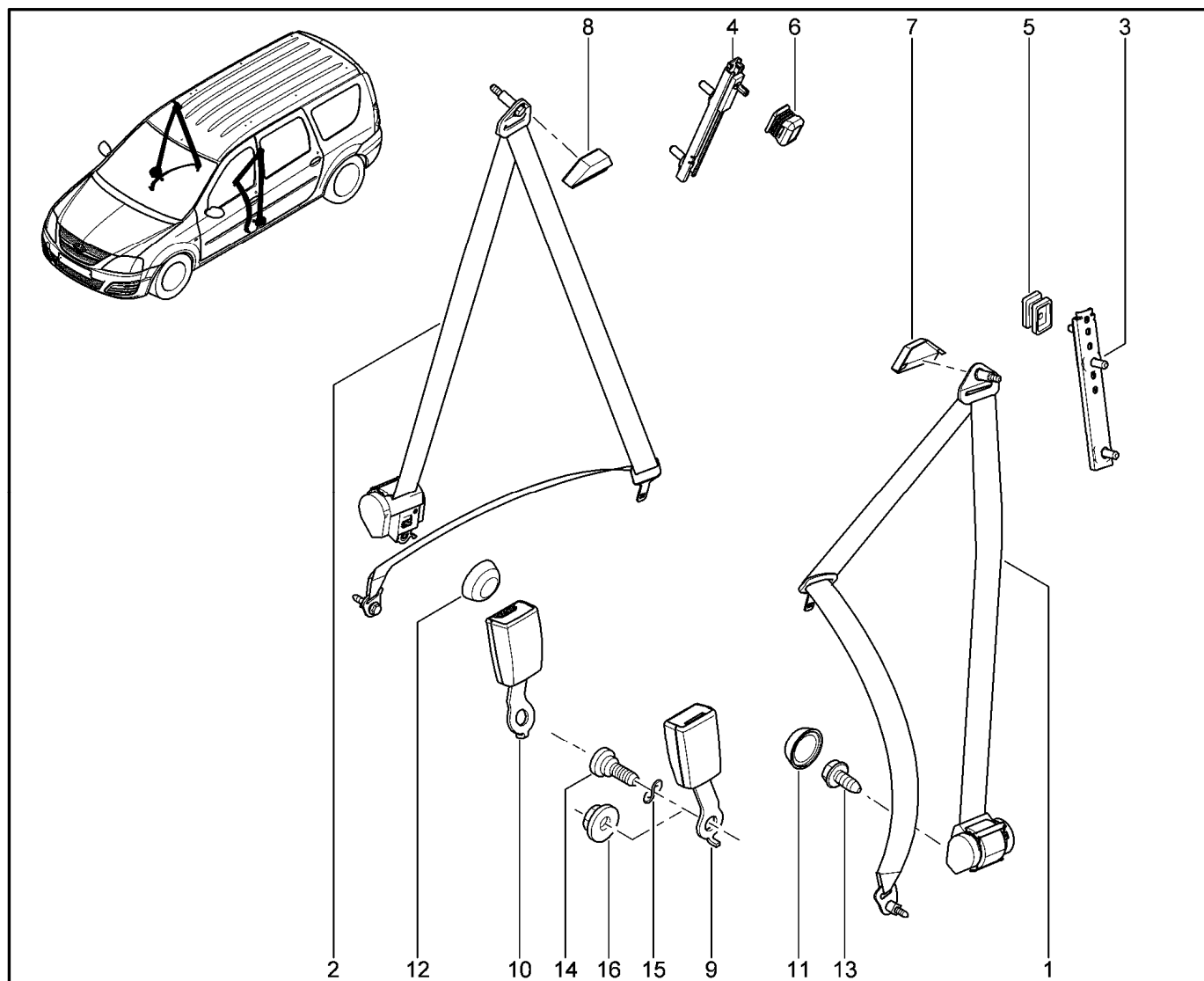
584012



KS015-40 KS015-41		KS0Y5-42		RS015-41		RS0Y5-42		FS015-40(1) FS015-41(1)		FS0Y5-41(1)	
№ поз.	№ извещ. об изм	Дата выпуска изв	Вкл. в з/ч	Номер детали	Вариант	Применяемость	Кол.	Наименование			
1			+	964013824R			1	Козырек противосолнечный правый			
2			+	964013824R			1	Козырек противосолнечный левый			
3			+	8200845691			1	Поручень правый			
4			+	8200449006			1	Крюк фиксации противосолнечного козырька			
5			+	7703017104		(1)	1	Болт крепления правого стеклоподъемника			
6			+	7703081184		(1)	1	Гайка пластиковая			

РЕМНИ БЕЗОПАСНОСТИ ПЕРЕДНИЕ

592010

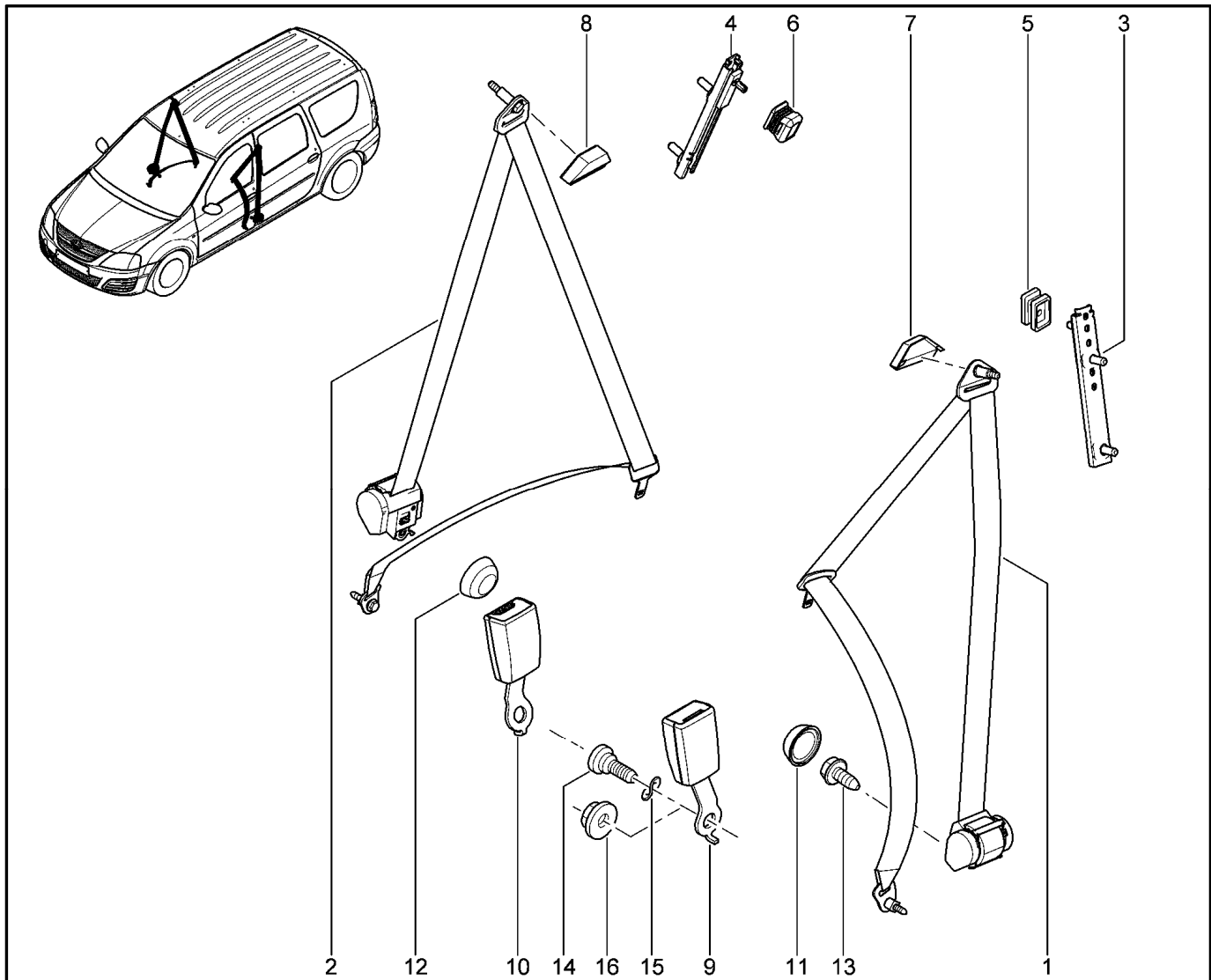


KS015-40(1)(3) KS0Y5-42(2)(4) RS015-41(2)(4) RS0Y5-42(2)(4) FS015-40(1) FS0Y5-41(2)
KS015-41(2)(4) FS015-41(2)

№ поз.	№ извещ. об изм.	Дата выпуска изв.	Вкл. в з/ч	Номер детали	Вариант	Применяемость	Кол.	Наименование
1			+	8200934779		(1)	1	Ремень безопасности 1-го ряда левый
1			+	8200934786		(2)	1	Ремень безопасности 1-го ряда левый
1			+	8200934793		(3)	1	Ремень безопасности 1-го ряда левый
1			+	8200934797		(4)	1	Ремень безопасности 1-го ряда левый
1			+	868851533R		(4)	1	Ремень безопасности 1-го ряда левый
1			+	868857040R		(3)	1	Ремень безопасности 1-го ряда левый
2			+	8200934775		(1)	1	Ремень безопасности 1-го ряда правый
2			+	8200934787		(2)	1	Ремень безопасности 1-го ряда правый
2			+	8200934799		(3)	1	Ремень безопасности 1-го ряда правый
2			+	8200934801		(4)	1	Ремень безопасности 1-го ряда правый
2			+	868845992R		(4)	1	Ремень безопасности 1-го ряда правый
2			+	868849455R		(3)	1	Ремень безопасности 1-го ряда правый
3			+	6001550527		(2)	1	Регулятор ремня безопасности по высоте
4			+	6001550527		(2)	1	Регулятор ремня безопасности по высоте
5			+	8200089446		(2)	1	Кнопка регулятора высоты ремня

РЕМНИ БЕЗОПАСНОСТИ ПЕРЕДНИЕ

592010

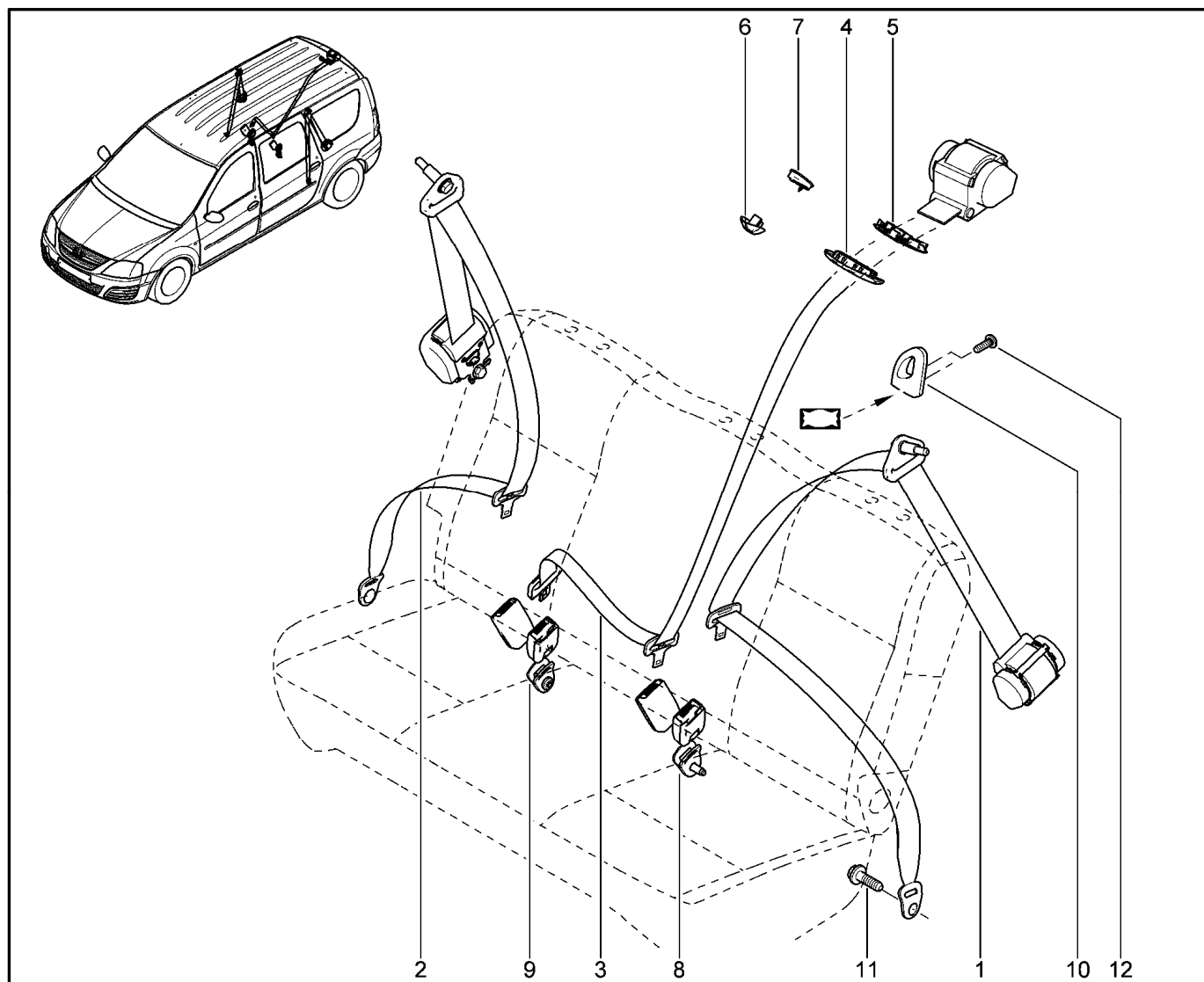


KS015-40(1)(3) KS0Y5-42(2)(4) RS015-41(2)(4) RS0Y5-42(2)(4) FS015-40(1) FS0Y5-41(2)
KS015-41(2)(4) FS015-41(2)

№ поз.	№ извещ. об изм	Дата выпуска изв	Вкл. в з/ч	Номер детали	Вари ант	Применяемость	Кол.	Наименование
6			+	8200089446		(2)	1	Кнопка регулятора высоты ремня
7			+	8200797026		(2)	1	Облицовка шляпки болта
8			+	8200797026		(2)	1	Облицовка шляпки болта
9			+	8200865655			1	Замок ремня безопасности, передний
9			+	878172751R			1	Замок ремня безопасности
10			+	8200865655			1	Замок ремня безопасности
10			+	878172751R			1	Замок ремня безопасности
11			+	8200245140		(1)	1	Колпачок болта крепления ремня
12			+	8200245140		(1)	1	Колпачок болта крепления ремня
13			+	7703602276			1	Болт шестигранный с буртиком
14			+	544187779R			1	Болт
15			+	7703057074			1	Шайба волнистая пружинная
16			+	7703033147			1	Гайка шестигранный с буртиком

РЕМНИ БЕЗОПАСНОСТИ ЗАДНИЕ

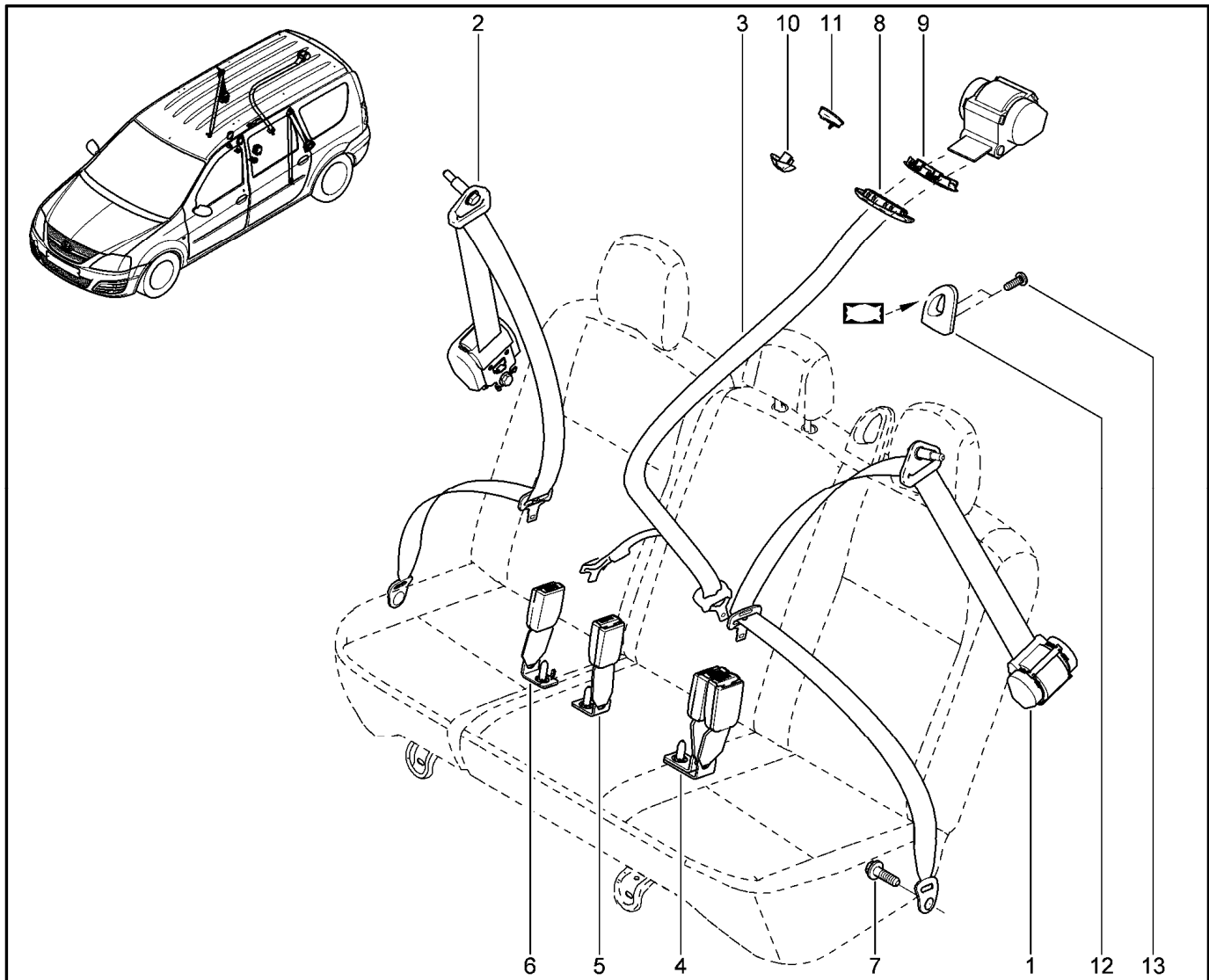
594410



KS015-40		KS015-41		KS0Y5-42		RS015-41		RS0Y5-42	
№ поз.	№ извещ. об изм	Дата выпуска изв	Вкл. в з/ч	Номер детали	Вариант	Применяемость	Кол.	Наименование	
1			+	6001549670			1	Ремень безопасности 2-го ряда левый	
2			+	6001549671			1	Ремень безопасности 2-го ряда правый	
3			+	6001549690			1	Ремень безопасности, задний средний	
4			+	8200217635			1	Облицовка катушки ремня безопасности	
5			+	6001549692			1	Направляющая сиднего ремня безопасности	
6			+	8200290095			1	Гнездо крепления замка ремня безопасности	
7			+	6001549694			1	Собачка гнезда крепления замка	
8			+	6001549696			1	Замок ремня безопасности	
9			+	6001549673			1	Замок ремня безопасности	
10			+	6001551863			1	Крепление ремней безопасности	
11			+	7703602276			1	Болт крепления левого ремня	
12			+	6001551665			1	Винты крепления	

РЕМНИ БЕЗОПАСНОСТИ ЗАДНИЕ

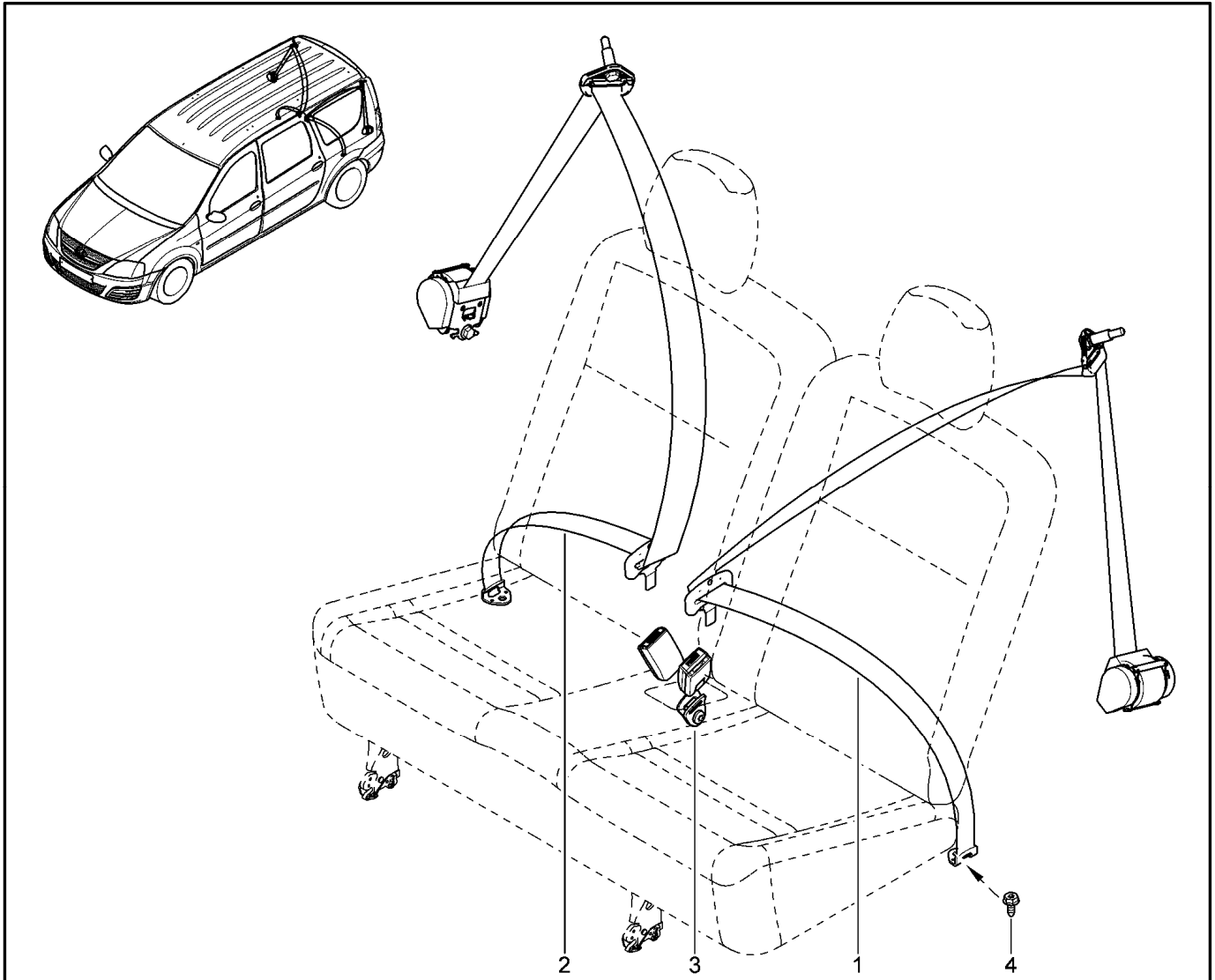
594411



KS015-40		KS015-41		KS0Y5-42		RS015-41		
№ поз.	№ извещ. об изм	Дата выпуска изв	Вкл. в з/ч	Номер детали	Вариант	Применяемость	Кол.	Наименование
1			+	6001549670			1	Ремень безопасности 2-го ряда левый
2			+	6001549671			1	Ремень безопасности 2-го ряда правый
3			+	6001549690			1	Ремень безопасности средний
4			+	6001549685			1	Замок ремня безопасности
5			+	6001549686			1	Замок ремня безопасности
6			+	6001549684			1	Замок ремня безопасности
7			+	7703602276			1	Болт крепления левого ремня
8			+	8200217635			1	Облицовка катушки ремня безопасности
9			+	6001549692			1	Направляющая сиднего ремня безопасности
10			+	8200290095			1	Гнездо крепления замка ремня безопасности
11			+	6001549694			1	Накладка замка
12			+	6001551863			1	Крепление ремней безопасности
13			+	6001551665			1	Винты крепления

РЕМНИ БЕЗОПАСНОСТИ 3-ГО РЯДА

594412



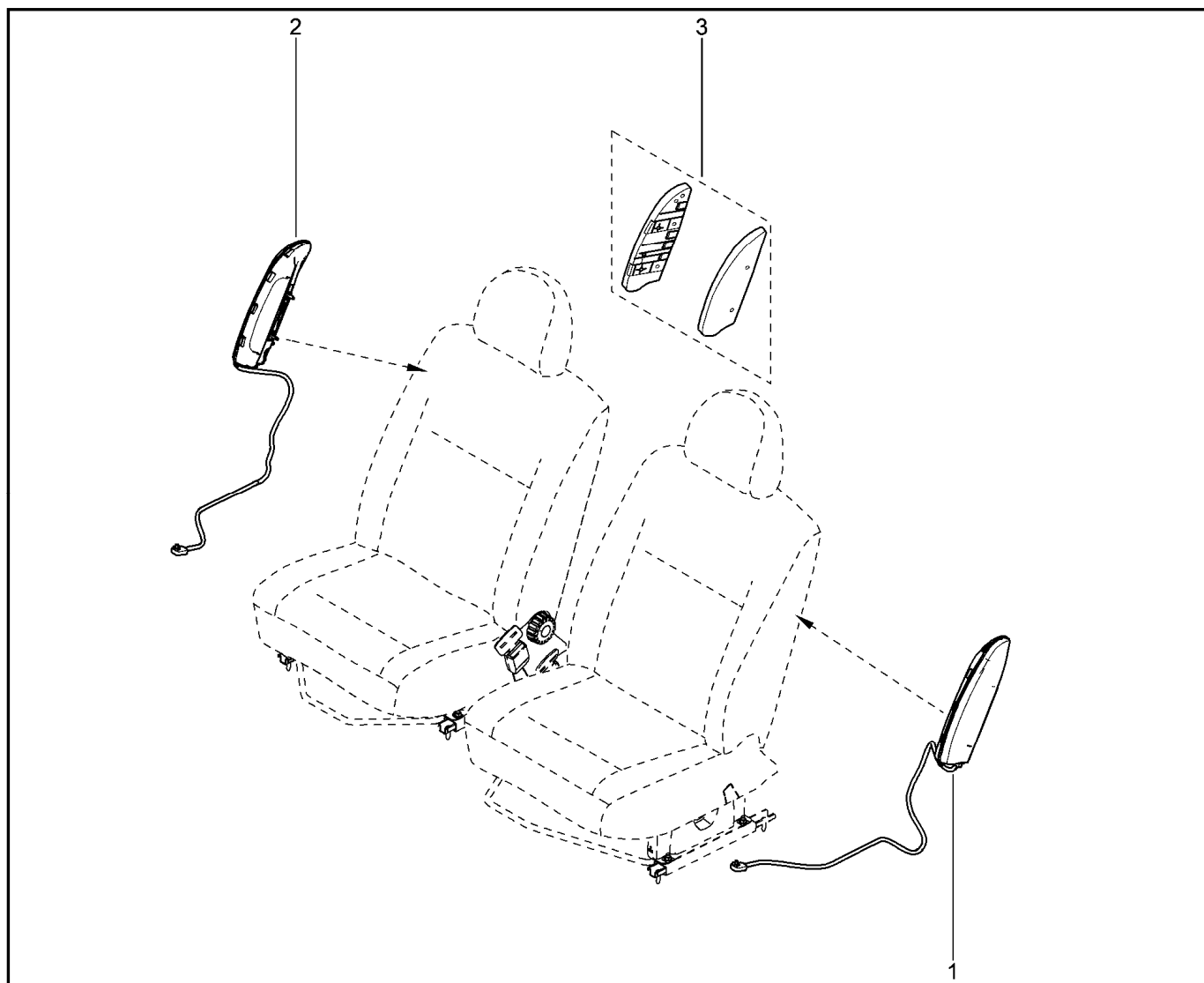
RS015-41

RS0Y5-42

№ поз.	№ извещ. об изм	Дата выпуска изв	Вкл. в з/ч	Номер детали	Вариант	Применяемость	Кол.	Наименование
1			+	6001549687			1	Ремень безопасности 3-го ряда
2			+	6001549688			1	Ремень безопасности 3-го ряда
3			+	8200011828			1	Замок центральный задний
4			+	7703602276			1	Болт крепления левого ремня

ПОДУШКА БЕЗОПАСНОСТИ БОКОВАЯ

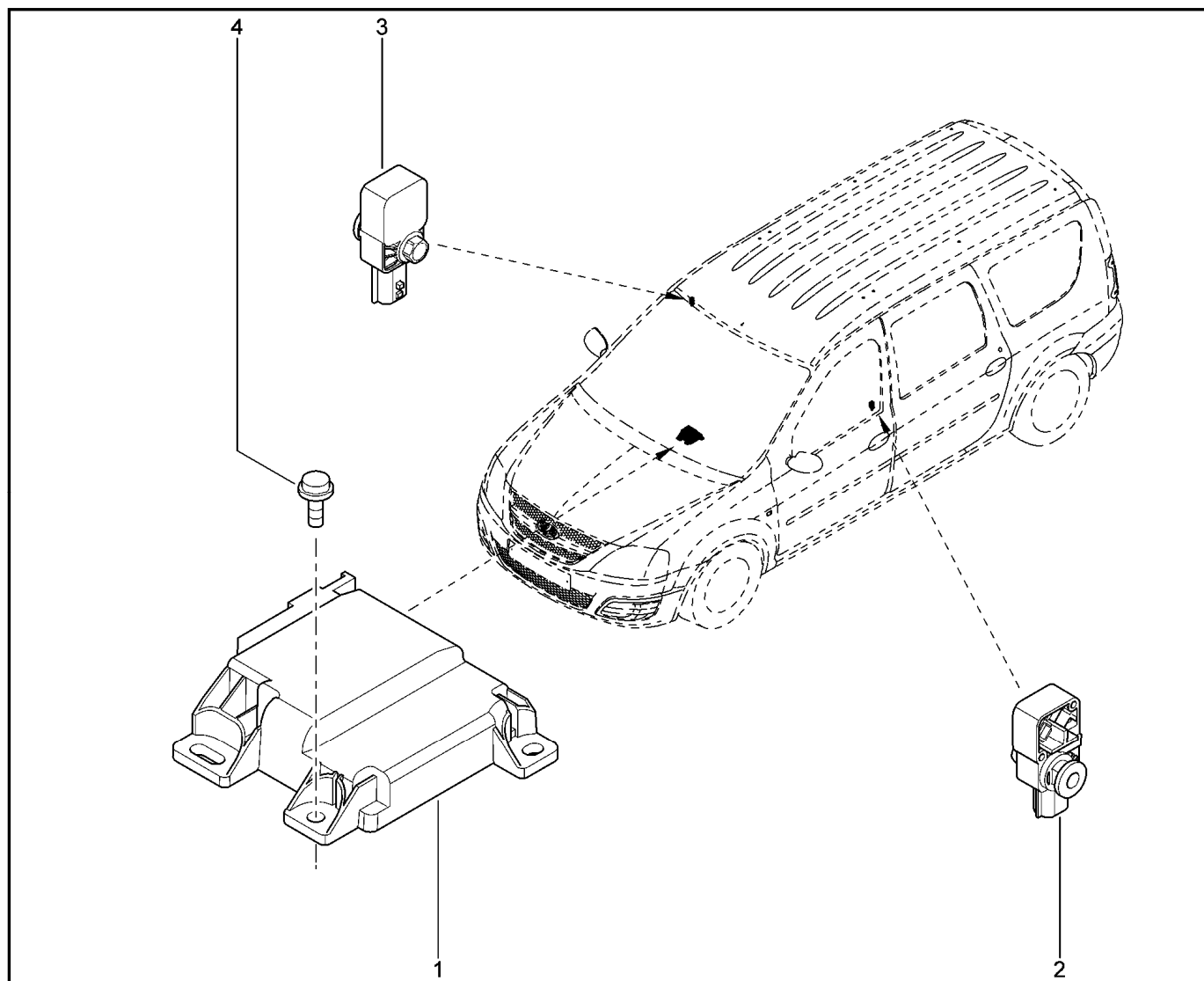
596010



KS0Y5-42		RS0Y5-42						
№ поз.	№ извещ. об изм	Дата выпуска изв	Вкл. в з/ч	Номер детали	Вариант	Применяемость	Кол.	Наименование
1			+	8200646330			1	Подушка безопасности
2			+	8200646329			1	Подушка безопасности
3			+	985H05726R			1	Крышка боковой подушки безопасности в комплекте

БЛОК УПРАВЛЕНИЯ ПОДУШКАМИ БЕЗОПАСНОСТИ

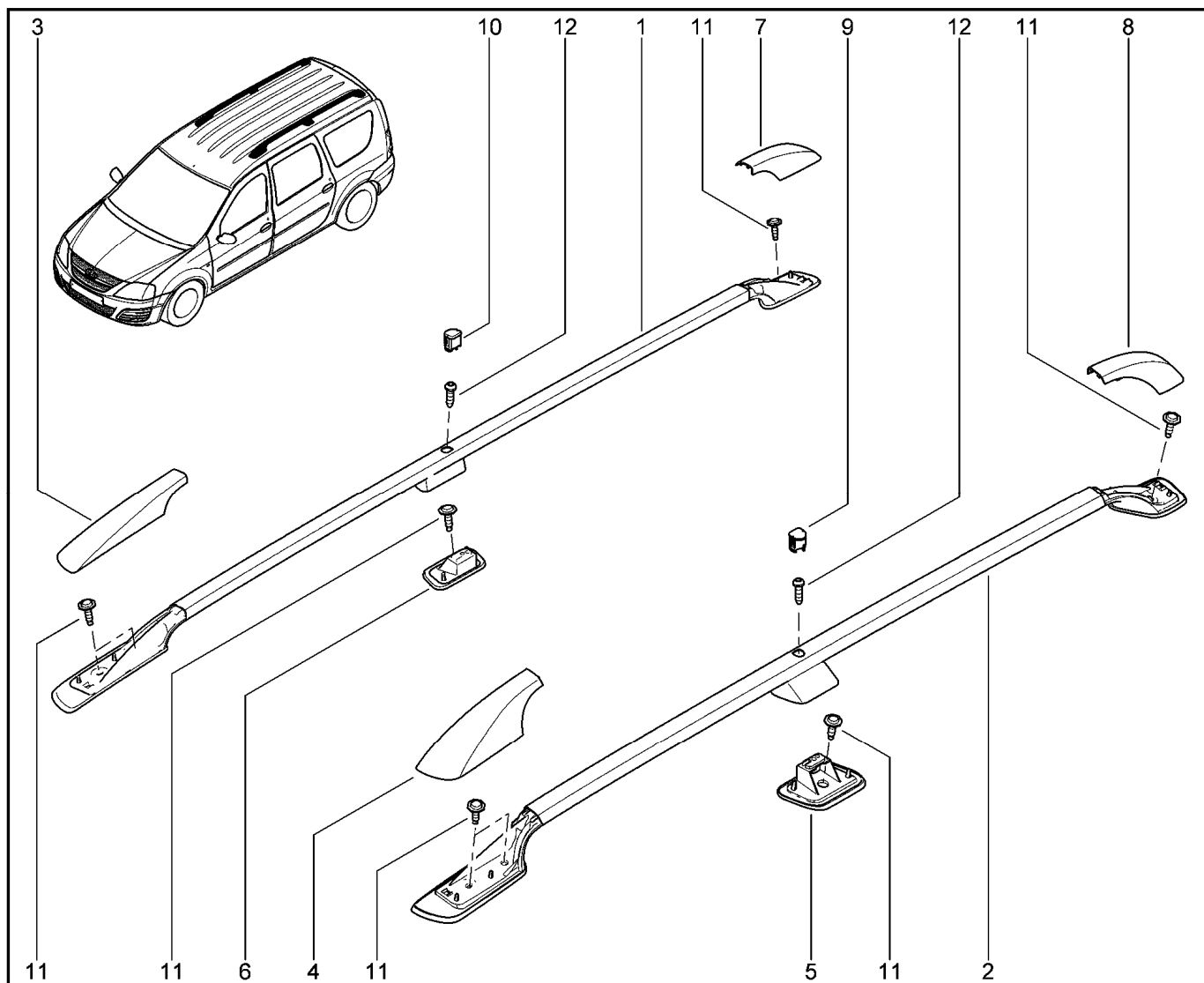
596015



KS015-40 KS015-41		KS0Y5-42(1)		RS015-41		RS0Y5-42(1)		FS015-40 FS015-41		FS0Y5-41	
№ поз.	№ извещ. об изм	Дата выпуска изв	Вкл. в з/ч	Номер детали	Вариант	Применяемость	Кол.	Наименование			
1			+	8201163278			1	Блок управления подушками безопасности			
1			+	8201163282		(1) с боковыми подушками безопасности	1	Блок управления подушками безопасности			
2			+	8201279378		(1) с боковыми подушками безопасности	1	Датчик подушки безопасности			
3			+	8201279378		(1) с боковыми подушками безопасности	1	Датчик подушки безопасности			
4			+	7703002813			1	Болт крепления блока управления			

ЛОЖЕМЕНТ БАГАЖНИКА

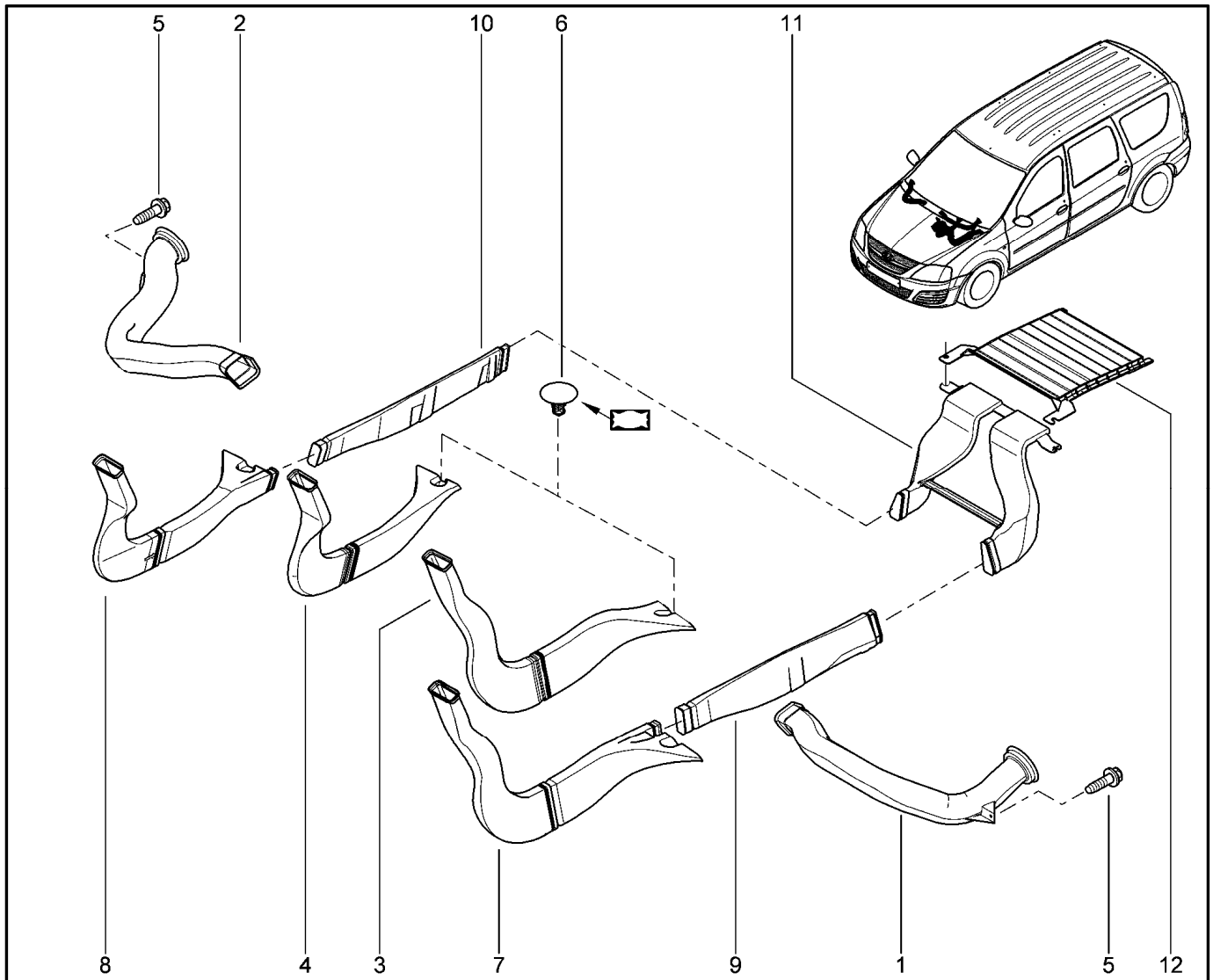
598010



KS015-41		KSOY5-42		RS015-41		RSOY5-42		
№ поз.	№ извещ. об изм	Дата выпуска изв	Вкл. в з/ч	Номер детали	Вари ант	Применяемость	Кол.	Наименование
1			+	6001549317			1	Ложемент багажника крыши правый
2			+	6001549320			1	Ложемент багажника крыши левой
3			+	6001549375			1	Облицовка правого рейлинга передняя
4			+	6001549376			1	Облицовка левого рейлинга передняя
5			+	6001549377			1	Кронштейн крепления левого ложемент
6			+	6001549378			1	Кронштейн крепления правого ложемент
7			+	6001549379			1	Облицовка правого ложемент багажника
8			+	6001549380			1	Облицовка левого ложемент багажника
9			+	6001549381			1	Накладка болта крепления рейлинга левого
10			+	6001549382			1	Накладка болта крепления рейлинга левого
11			+	7703008192			1	Большой шуруп с полукруглой головкой
12			+	6001548234			1	Болт

ВОЗДУХООТВОДЫ

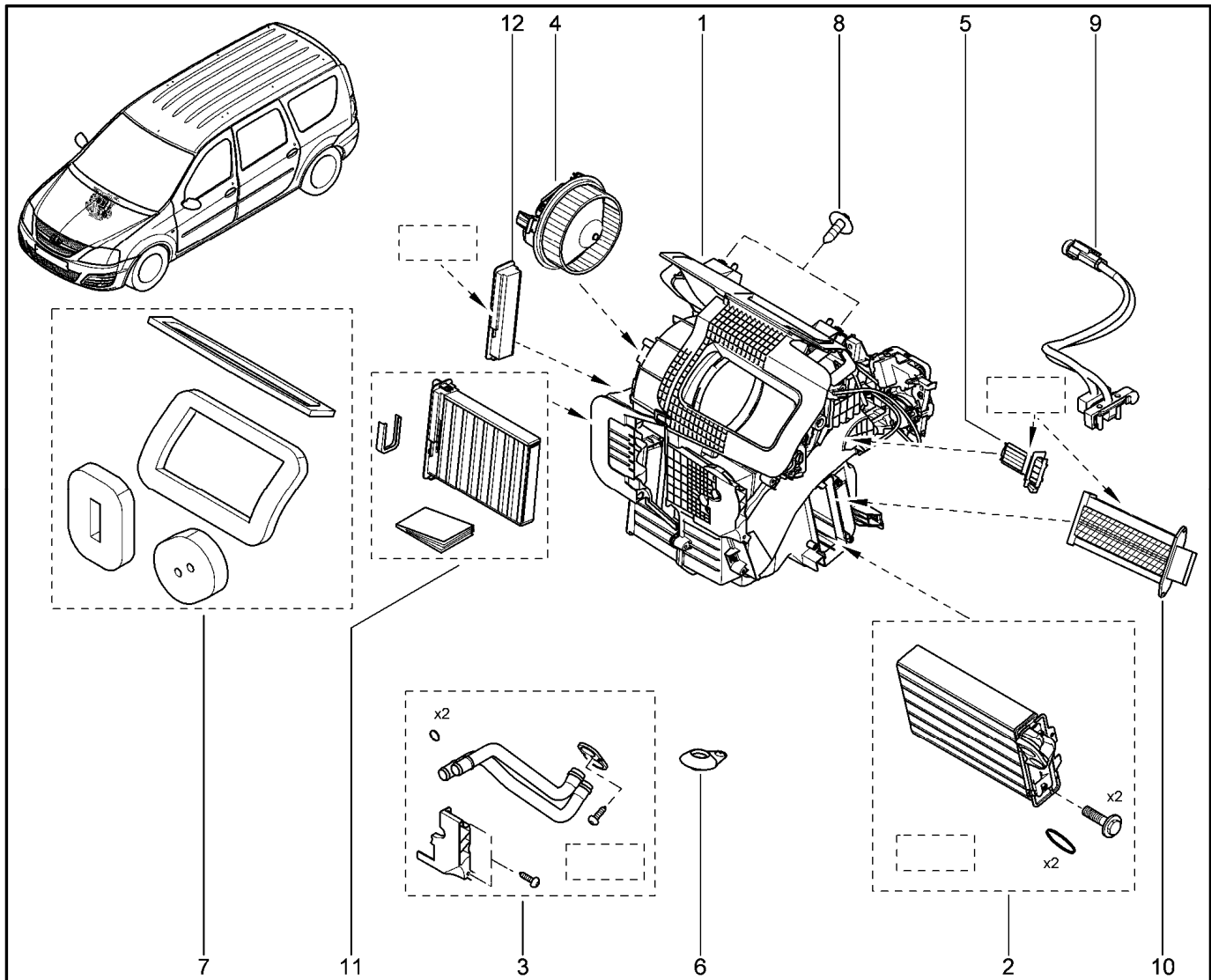
601010



KS015-40(1) KS015-41(1)		KS0Y5-42(1)	RS015-41(2)	RS0Y5-42(2)	FS015-40 FS015-41	FS0Y5-41		
№ поз.	№ извещ. об изм	Дата выпуска изв	Вкл. в з/ч	Номер детали	Вариант	Применяемость	Кол.	Наименование
1			+	278715574R			1	Воздуховод системы вентиляции, левый
2			+	278701747R			1	Воздуховод промежуточный левый
3			+	279313781R		(1)	1	Воздуховод обогрева ног пассажиров 2-го ряда левый
4			+	279303009R		(1)	1	Воздуховод обогрева ног пассажиров 2-го ряда правый
5			+	7703026056			1	Болт крепления каркаса панели приборов
6			+	7703077117			1	Клипса крепления шумоизоляции
7			+	279311665R		(2)	1	Воздуховод задний левый для обогрева ног
8			+	279304954R		(2)	1	Воздуховод обогрева ног пассажиров 2-го ряда правый
9			+	278303540R		(2)	1	Воздуховод задний левый для обогрева ног
10			+	278311545R		(2)	1	Воздуховод задний правый для обогрева ног
11			+	279311895R		(2)	1	Воздухоотвод обогрева ног пассажира
12			+	279272450R		(2)	1	Диффузор в ноги пассажира 3-го ряда

ОТОПИТЕЛЬ

602011

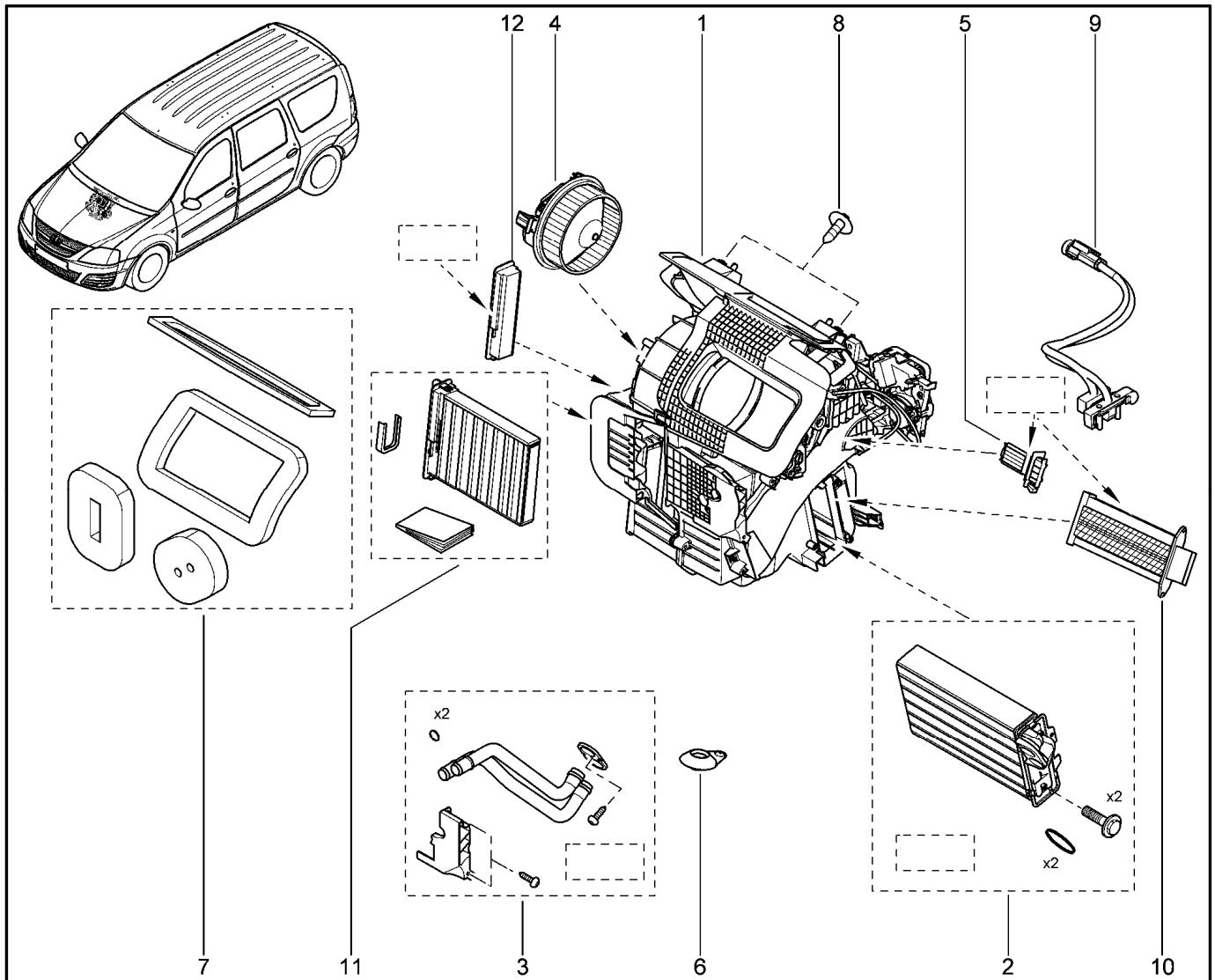


KS015-40(2)(3) KS0Y5-42(2)(3) RS015-41(1)(3) RS0Y5-42(1)(3) FS015-40(2) FS0Y5-41(2)
KS015-41(2)(3) FS015-41(2)

№ поз.	№ извещ. об изм	Дата выпуска изв	Вкл. в з/ч	Номер детали	Вариант	Применяемость	Кол.	Наименование
1			+	271206066R		(1) без кондиционера	1	Отопитель в сборе
1			+	271209465R		(2) без кондиционера	1	Отопитель в сборе
2			+	6001547484			1	Радиатор отопителя
3			+	6001547485			1	Трубки радиатора
4			+	6001547691		без кондиционера	1	Вентилятор отопителя
5			+	6001547488			1	Резистор добавочный электровентилятора отопителя
6			+	7703074672		без кондиционера	1	Клапан дренажного отверстия вывода
7			+	6001547681			1	Комплект уплотнений
8			+	7703026056			1	Самонарезающий болт
9			+	240753971R		без кондиционера	1	Жгут проводов отопителя
10			+	7701060003		(3)	1	Нагревательный элемент

ОТОПИТЕЛЬ

602011

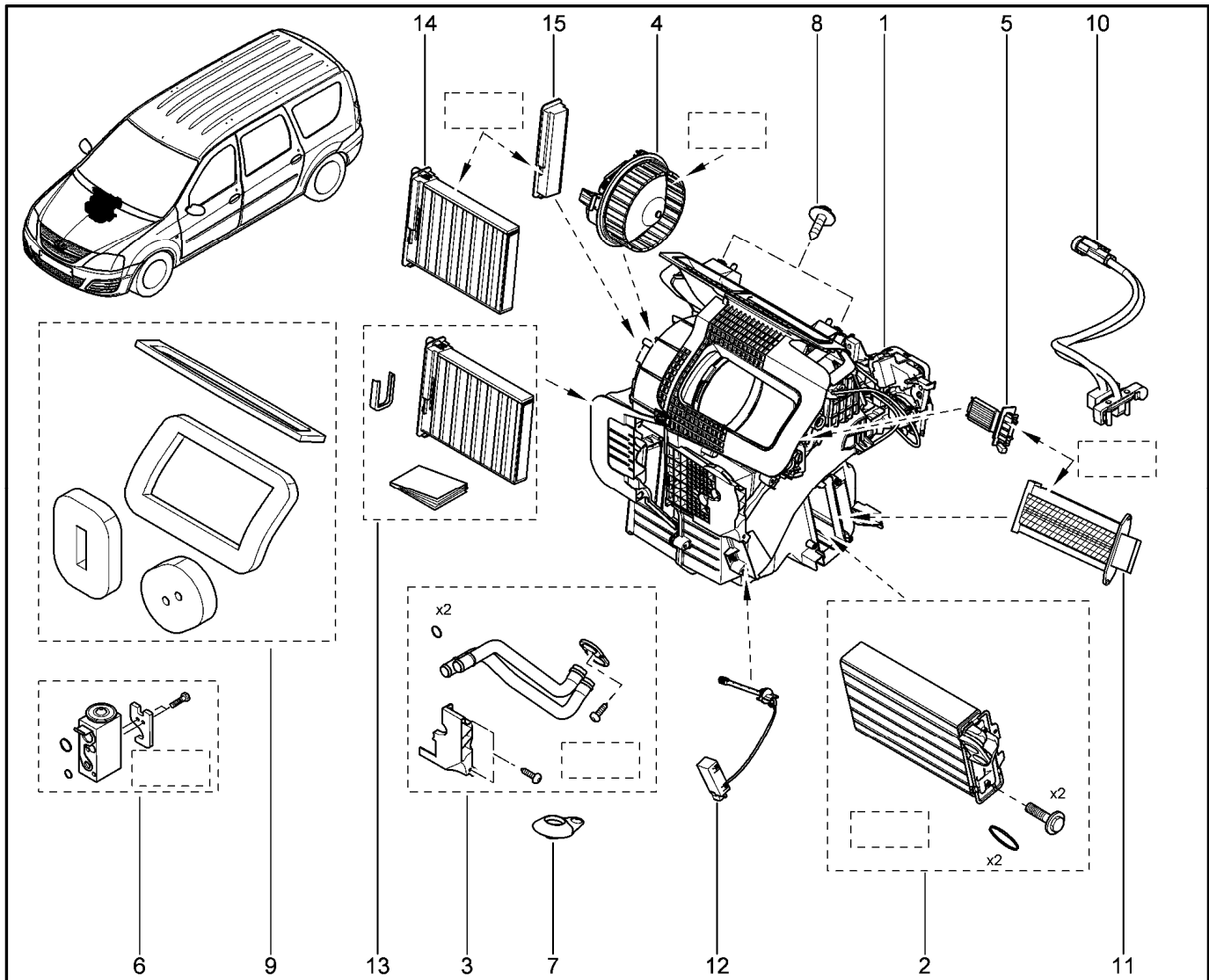


KS015-40(2)(3) KS0Y5-42(2)(3) RS015-41(1)(3) RS0Y5-42(1)(3) FS015-40(2) FS0Y5-41(2)
KS015-41(2)(3) FS015-41(2)

№ поз.	№ извещ. об изм	Дата выпуска изв	Вкл. в з/ч	Номер детали	Вари ант	Применяемость	Кол.	Наименование
10			+	7701060006			1	Нагревательный элемент
11			+	272772835R		без кондиционера	1	Воздушный фильтр салона
12			+	8201088743			1	Заглушка фильтра

ОТОПИТЕЛЬ

602310

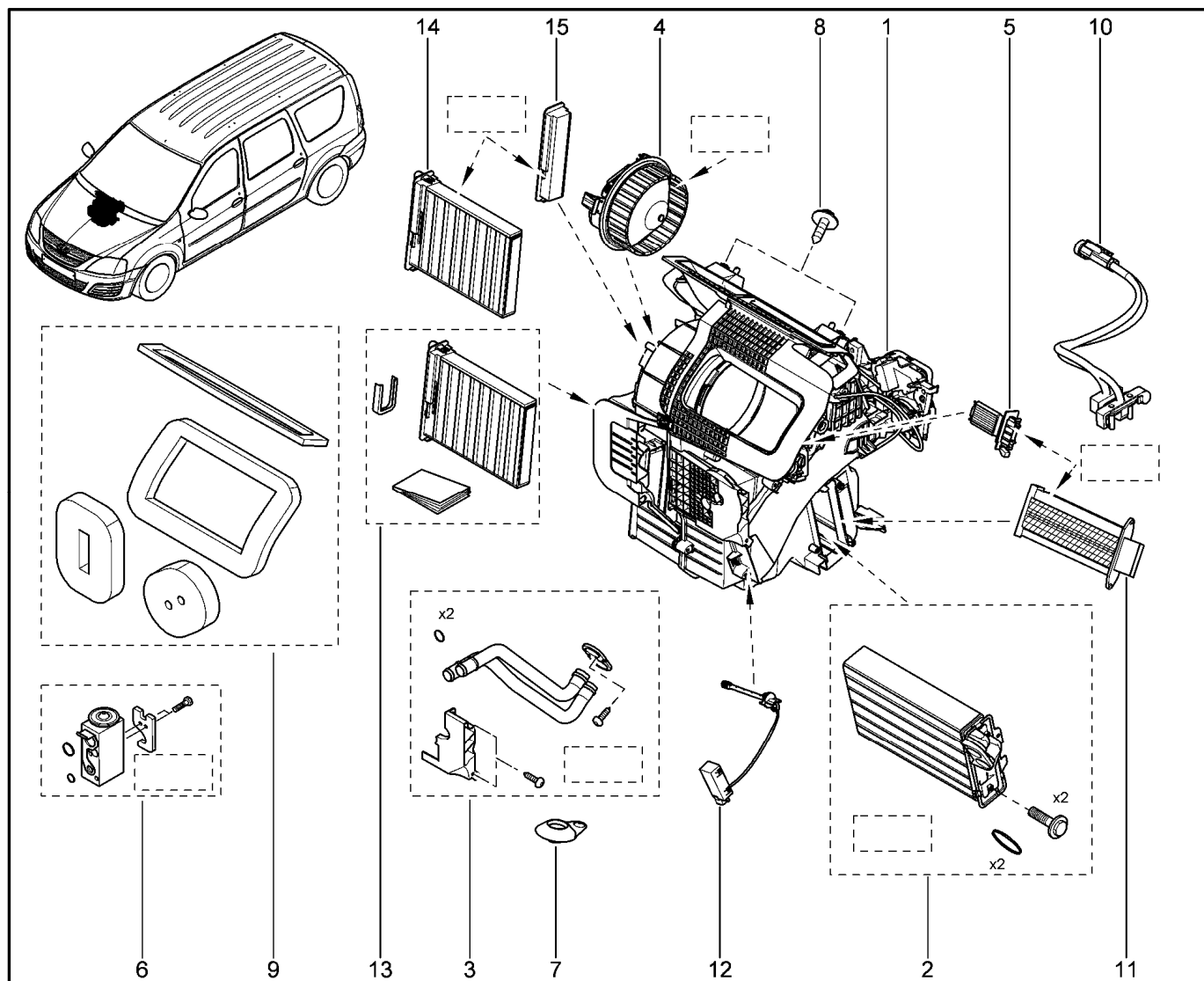


KS015-41(2)(3) KS0Y5-42(2)(3) RS015-41(1)(3) RS0Y5-42(1)(3) FS015-41(2) FS0Y5-41(2)

№ поз.	№ извещ. об изм	Дата выпуска изв	Вкл. в з/ч	Номер детали	Вариант	Применяемость	Кол.	Наименование
1			+	272700887R		(1) с кондиционером	1	Отопитель
1			+	272705181R		(2) с кондиционером	1	Отопитель
2			+	6001547484			1	Радиатор отопителя
3			+	6001547485			1	Трубки радиатора
4			+	6001547487		с кондиционером	1	Вентилятор отопителя
5			+	6001547488		(2) с кондиционером	1	Резистор добавочный электровентилятора отопителя
5			+	6001551674		(1) с кондиционером	1	Резистор добавочный электровентилятора отопителя
6			+	6001547682		с кондиционером	1	Блок ТРВ
7			+	8200132478		с кондиционером	1	Клапан дренажного отверстия
7			+	922400590R		с кондиционером	1	Клапан дренажного отверстия
8			+	7703026056			1	Болт крепления каркаса панели приборов
9			+	6001547681			1	Комплект уплотнений

ОТОПИТЕЛЬ

602310

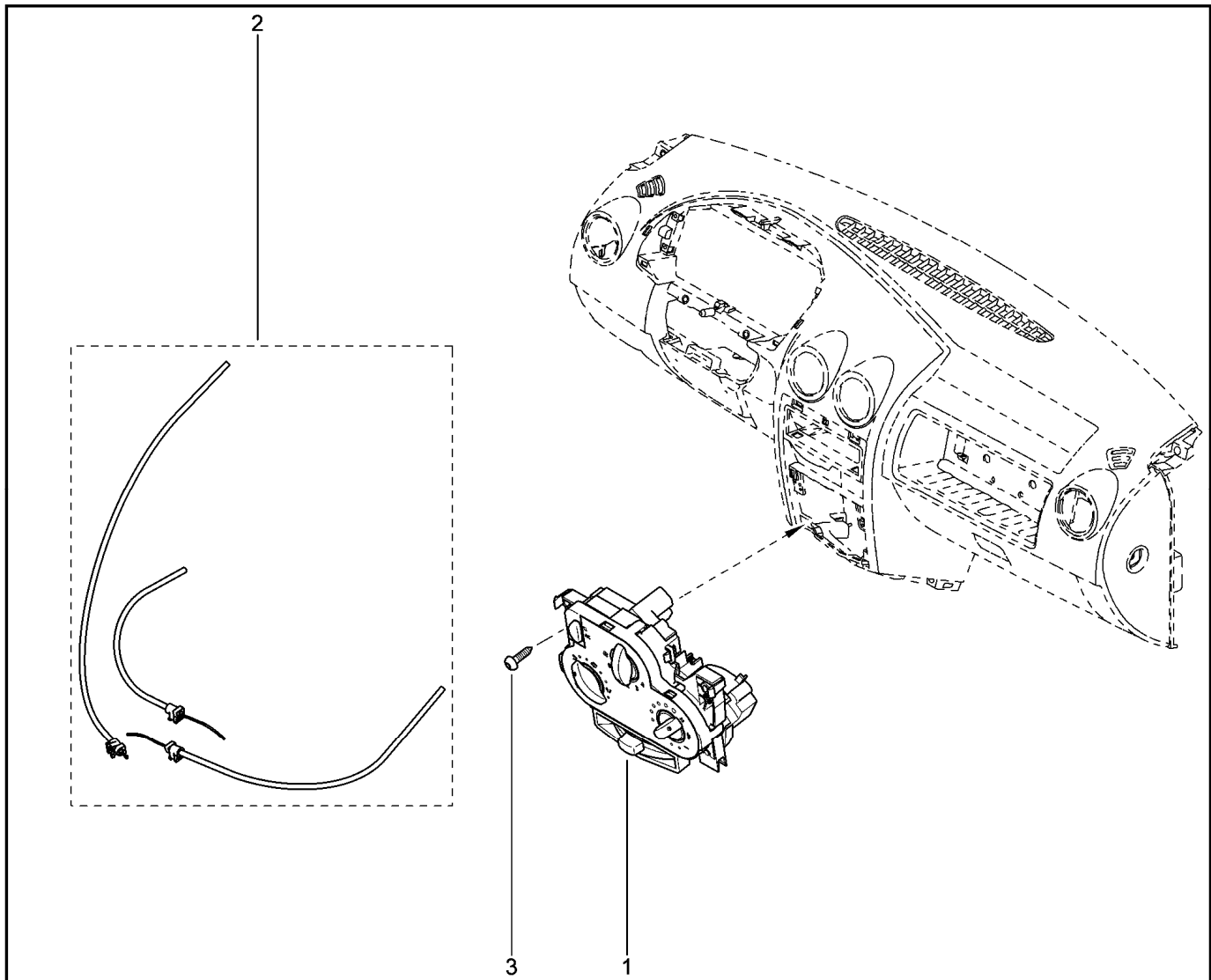


KS015-41(2)(3) KS0Y5-42(2)(3) RS015-41(1)(3) RS0Y5-42(1)(3) FS015-41(2) FS0Y5-41(2)

№ поз.	№ извещ. об изм	Дата выпуска изв	Вкл. в з/ч	Номер детали	Вариант	Применяемость	Кол.	Наименование
10			+	240759911R		с кондиционером	1	Жгут проводов отопителя
11			+	7701060003		(3)	1	Нагревательный элемент
11			+	7701060006			1	Нагревательный элемент
12			+	277236777R			1	Датчик испарителя
13			+	8201153808			1	Воздушный фильтр салона
14			+	8201088743			1	Воздушный фильтр салона

ПАНЕЛЬ УПРАВЛЕНИЯ КЛИМАТОМ

613010

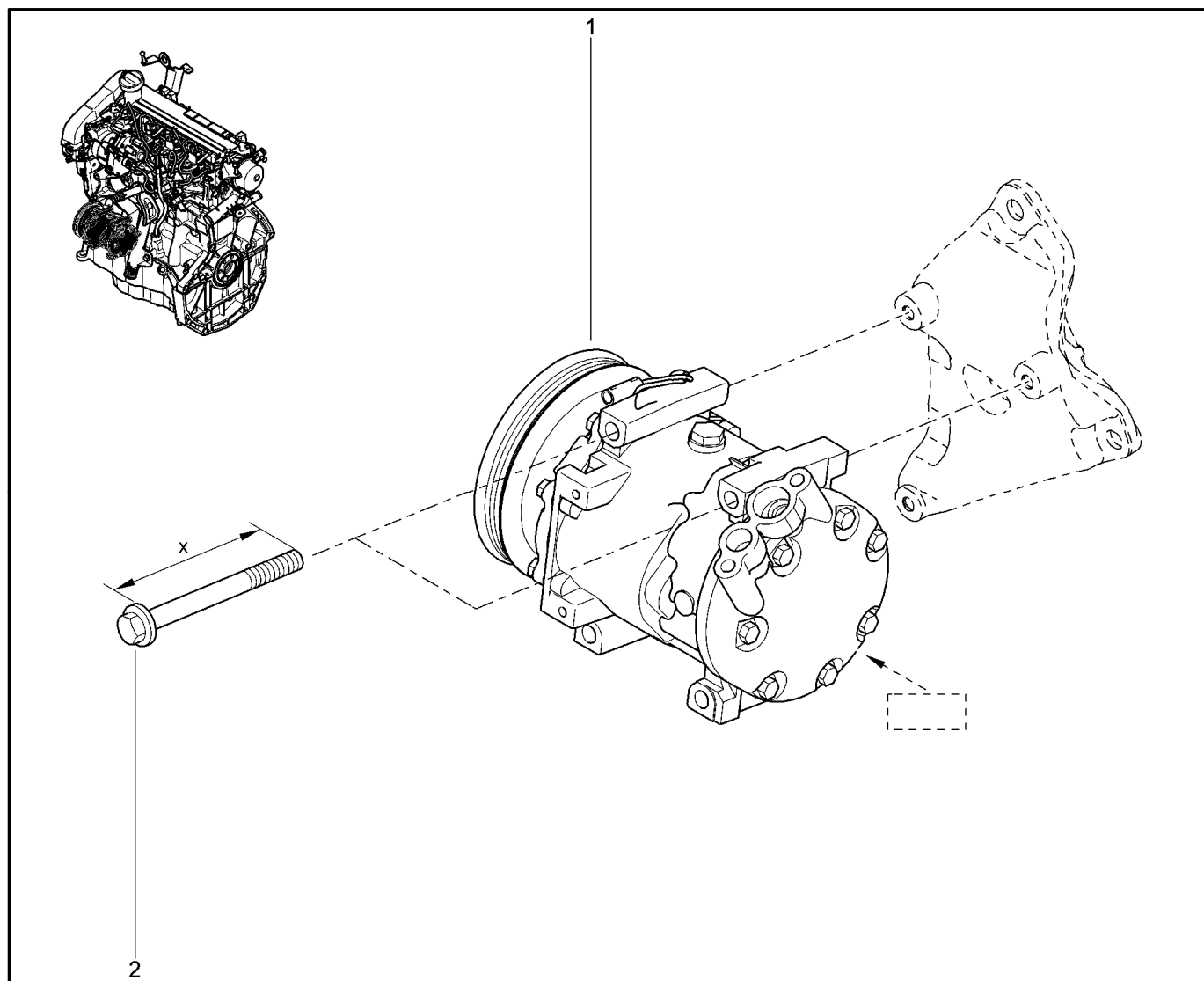


KS015-40(1)(4) KS0Y5-42(1)(3)(4) RS015-41(2)(3)(4) RS0Y5-42(1)(3) FS015-40(1)(5) FS0Y5-41(1)(3)(5)
KS015-41(1)(3)(4) FS015-41(1)(3)(5)

№ поз.	№ извещ. об изм	Дата выпуска изв	Вкл. в з/ч	Номер детали	Вариант	Применяемость	Кол.	Наименование
1			+	275109032R		(3) с кондиционером	1	Панель управления вентиляцией и отоплением
1			+	275700663R		(4) без кондиционера	1	Панель управления вентиляцией и отоплением
1			+	6001551698		(5) без кондиционера	1	Панель управления вентиляцией и отоплением
2			+	6001547669		(1)	1	Блок отопителя
2			+	6001551697		(2)	1	Блок отопителя
3			+	7703017130			1	Винт с выпуклой цилиндрической головкой

КОМПРЕССОР

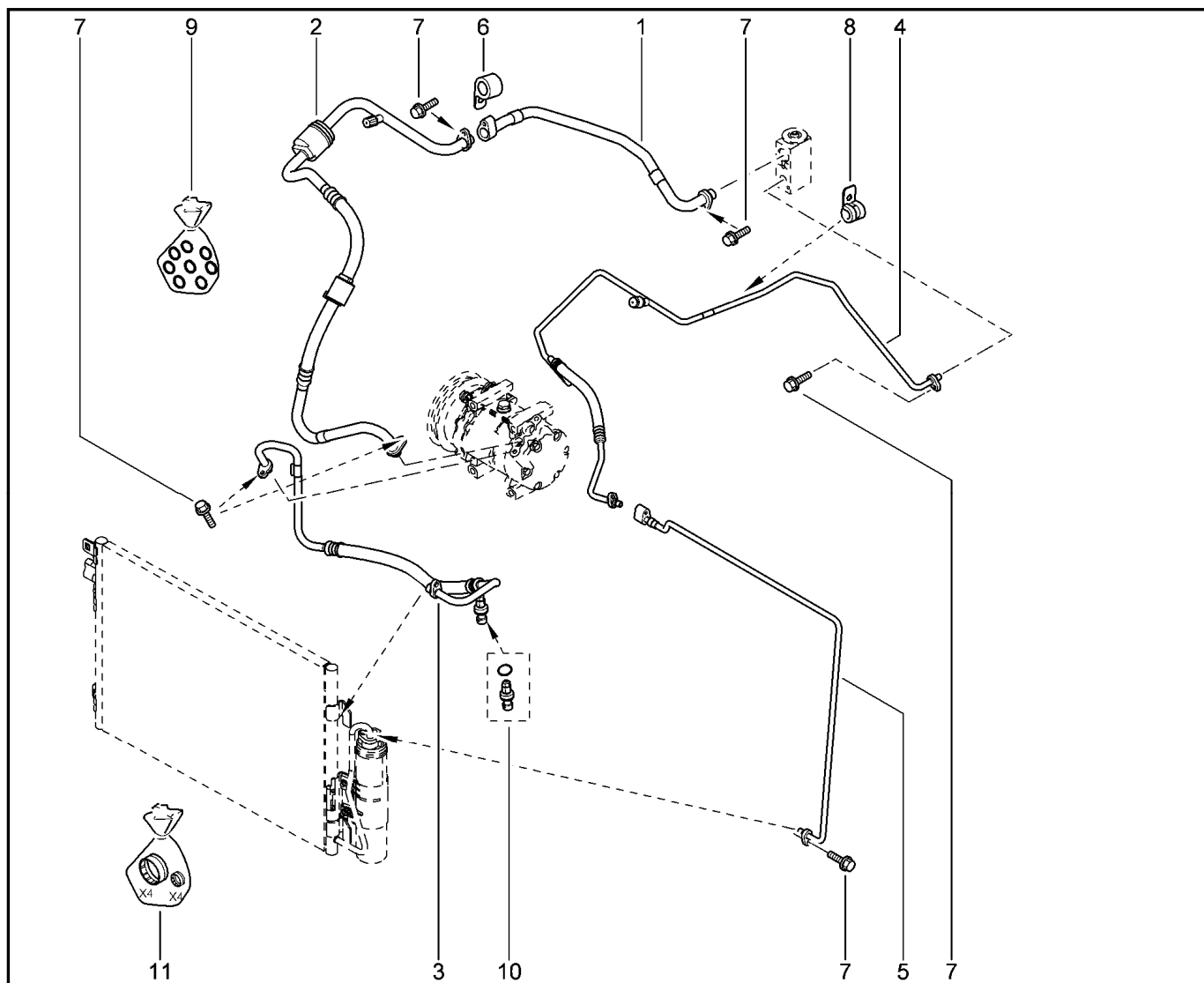
622310



KS015-41(1)		KS0Y5-42(2)		RS015-41(1)		RS0Y5-42(2)		FS015-41(2)		FS0Y5-41(2)	
№ поз.	№ извещ. об изм	Дата выпуска изв	Вкл. в з/ч	Номер детали	Вариант	Применяемость	Кол.	Наименование			
1			+	8200866443		(1) с кондиционером	1	Компрессор кондиционера			
1			+	926000097R		(2) с кондиционером	1	Компрессор кондиционера			
2			+	7703002772			1	Болт шестигранный с буртиком			

ТРУБКИ, ШЛАНГИ

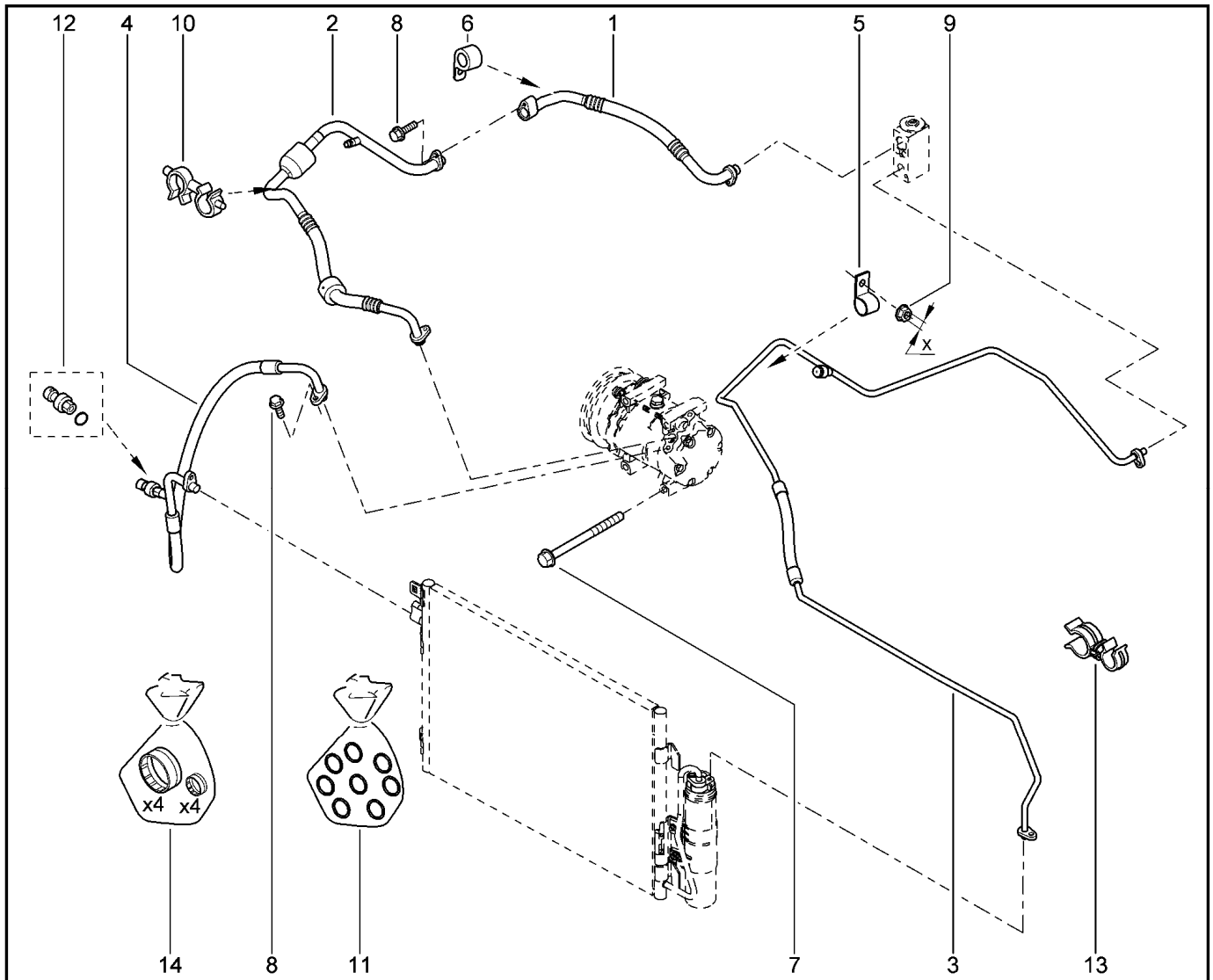
623110



KS0Y5-42		RS0Y5-42		FS0Y5-41				
№ поз.	№ извещ. об изм	Дата выпуска изв	Вкл. в з/ч	Номер детали	Вари ант	Применяемость	Кол.	Наименование
1			+	924801728R			1	Трубопровод низкого давления
2			+	924806552R			1	Трубопровод низкого давления
3			+	924904985R			1	Трубопровод высокого давления
4			+	924406088R			1	Трубка конденсатора и ТРВ
5			+	924404434R			1	Трубка конденсатора
6			+	7705005278			1	Хомут крепления трубки
7			+	7703002838			1	Болт шестигранный с буртиком
8			+	7705005265			1	Хомут крепления трубки
9			+	7701208363			1	Комплект кольцевых уплотнений
10			+	7701205751			1	Датчик давления
11			+	7701208148			1	Комплект кольцевых уплотнений

ТРУБКИ, ШЛАНГИ

623111

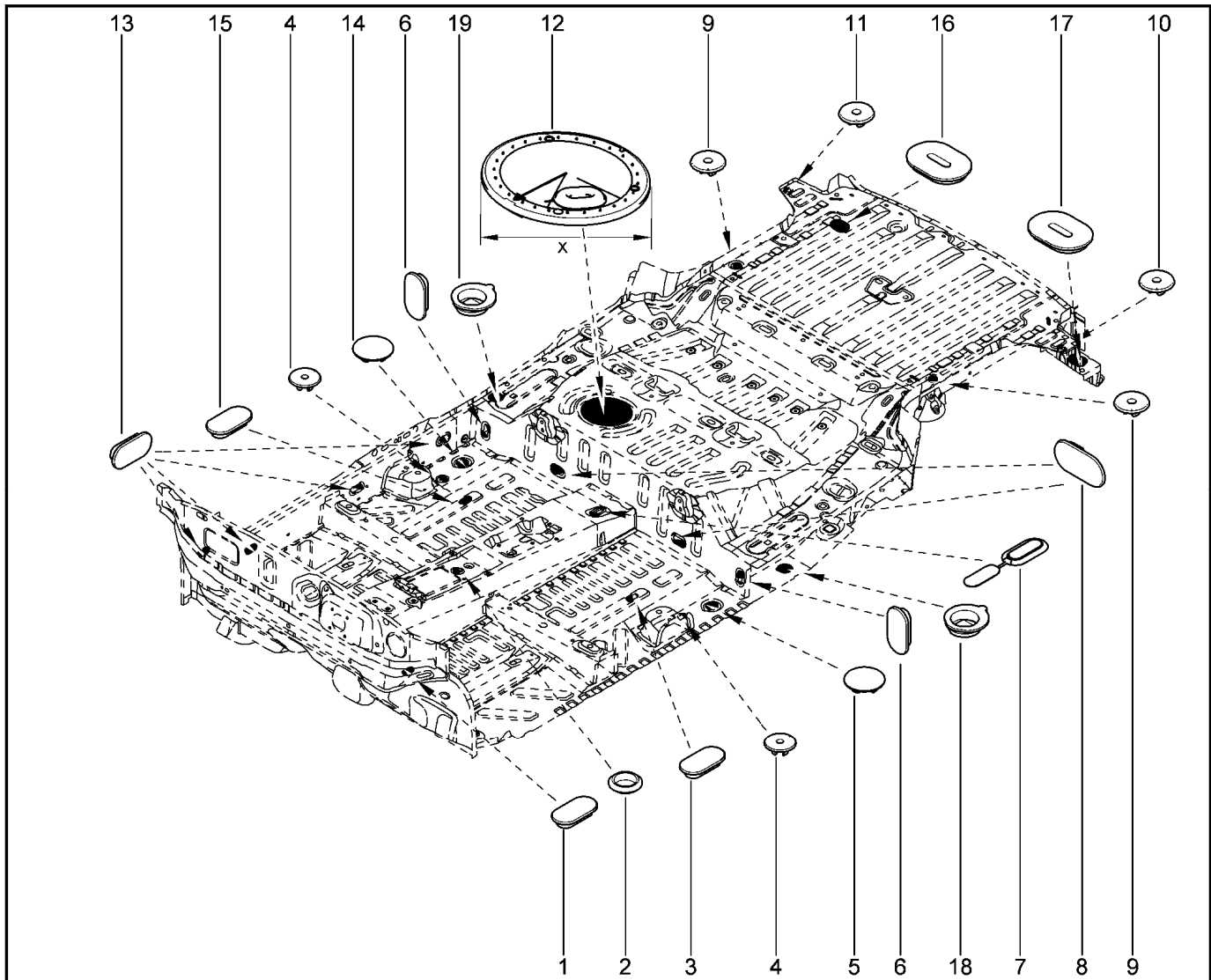


KS015-41 RS015-41 FS015-41

№ поз.	№ извещ. об изм.	Дата выпуска изв.	Вкл. в з/ч	Номер детали	Вариант	Применяемость	Кол.	Наименование
1			+	924805438R			1	Трубопровод низкого давления
2			+	924804967R			1	Трубопровод низкого давления
3			+	924402121R			1	Трубка конденсатора
4			+	924901107R			1	Трубопровод высокого давления
5			+	7705005265			1	Держатель трубки
6			+	7705005278			1	Держатель трубки
7			+	7703002209			1	Болт шестигранный с буртиком
8			+	7703002838			1	Болт шестигранный с буртиком
9			+	7707033001			1	Гайка шестигранная с фланцем
10			+	7703079154			1	Скоба крепления
11			+	7701208363			1	Комплект кольцевых уплотнений
12			+	7701205751			1	Датчик давления
13			+	7703079164			1	Скоба крепления
14			+	7701208148			1	Комплект кольцевых уплотнений

ПОЛ КУЗОВА

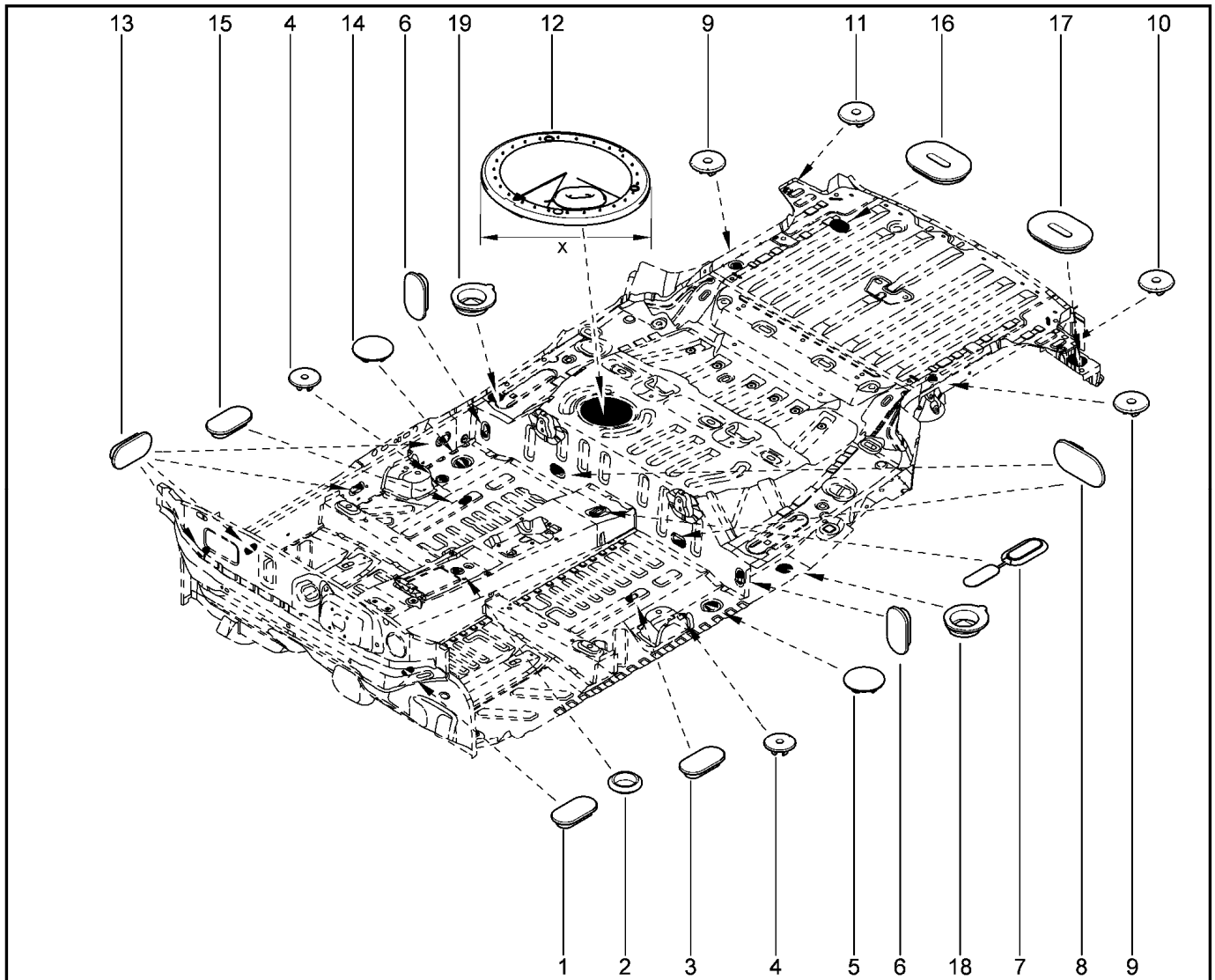
640110



KS015-40(1) KS015-41(1)		KS0Y5-42(1)	RS015-41(1)	RS0Y5-42(1)	FS015-40(2) FS015-41(2)	FS0Y5-41(2)		
№ поз.	№ извещ. об изм	Дата выпуска изв	Вкл. в з/ч	Номер детали	Вари ант	Применяемость	Кол.	Наименование
1			+	7703074610			1	Заглушка 20x50
2			+	7703074604			1	Заглушка Ø20,5
3			+	7703074610			1	Заглушка 20x50
4			+	7703074554			1	Заглушка 20
5			+	7703074596		(1)	1	Заглушка 20x50
6			+	7703074610			1	Заглушка 20x50
7			+	7703074272			1	Заглушка 20x50
8			+	7703074601			1	Заглушка 20x50
9			+	7703074621			1	Заглушка 16
10			+	7703074621			1	Заглушка 16
11			+	7703074621			1	Заглушка 16
12			+	7700831456			1	Крышка люка модуля бензонасоса
13			+	7703074610			1	Заглушка 20x50
14			+	7703074596		(1)	1	Заглушка 30
15			+	7703074610			1	Заглушка 20x50

ПОЛ КУЗОВА

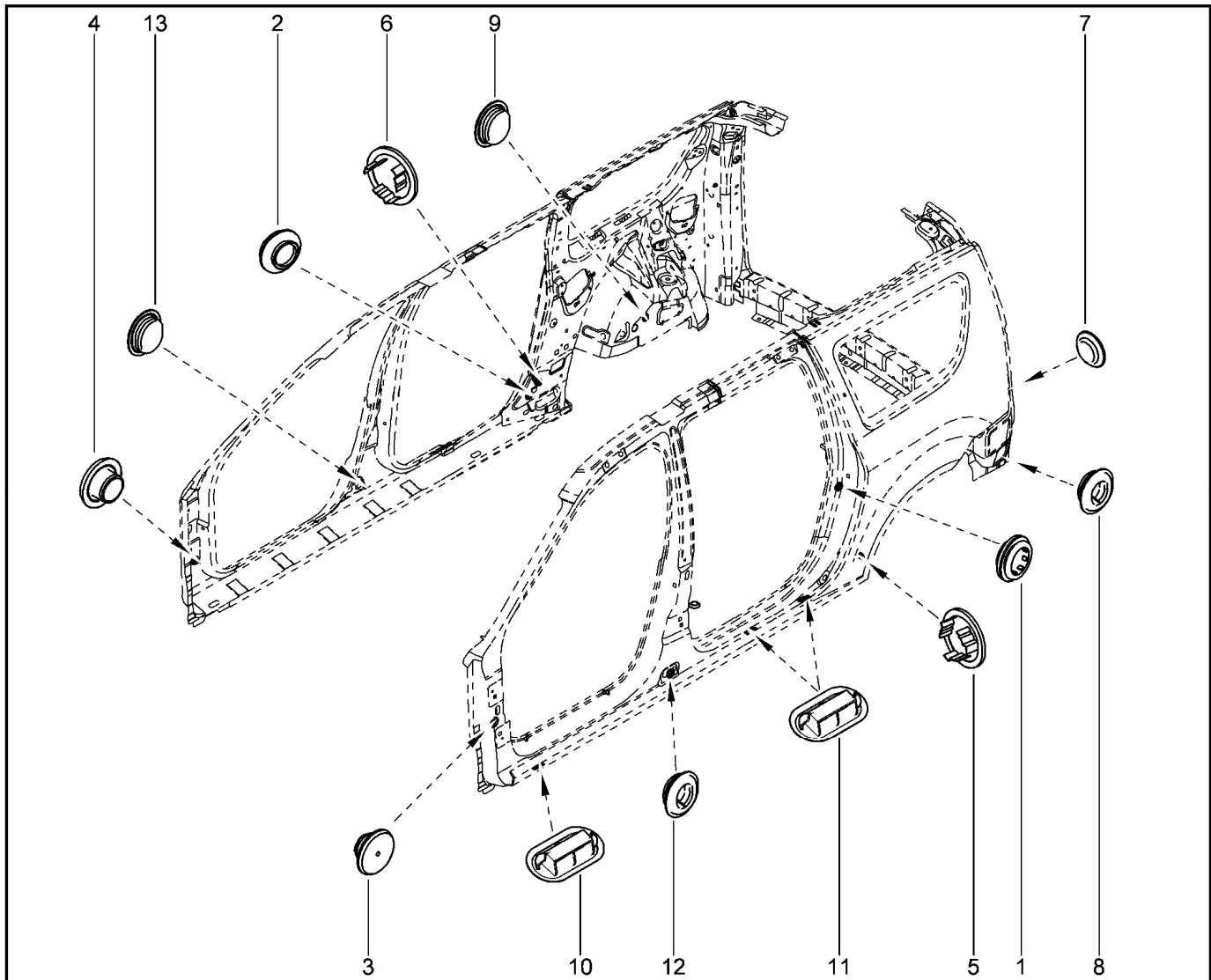
640110



KS015-40(1) KS015-41(1)		KS0Y5-42(1)	RS015-41(1)	RS0Y5-42(1)	FS015-40(2) FS015-41(2)	FS0Y5-41(2)		
№ поз.	№ извещ. об изм	Дата выпуска изв	Вкл. в з/ч	Номер детали	Вариант	Применяемость	Кол.	Наименование
16			+	7703074522			1	Заглушка пластмассовая
17			+	7703074522			1	Заглушка пластмассовая
18			+	748161314R		(2)	1	Сливной патрубок
19			+	748161314R		(2)	1	Сливной патрубок

БОКОВИНА КУЗОВА

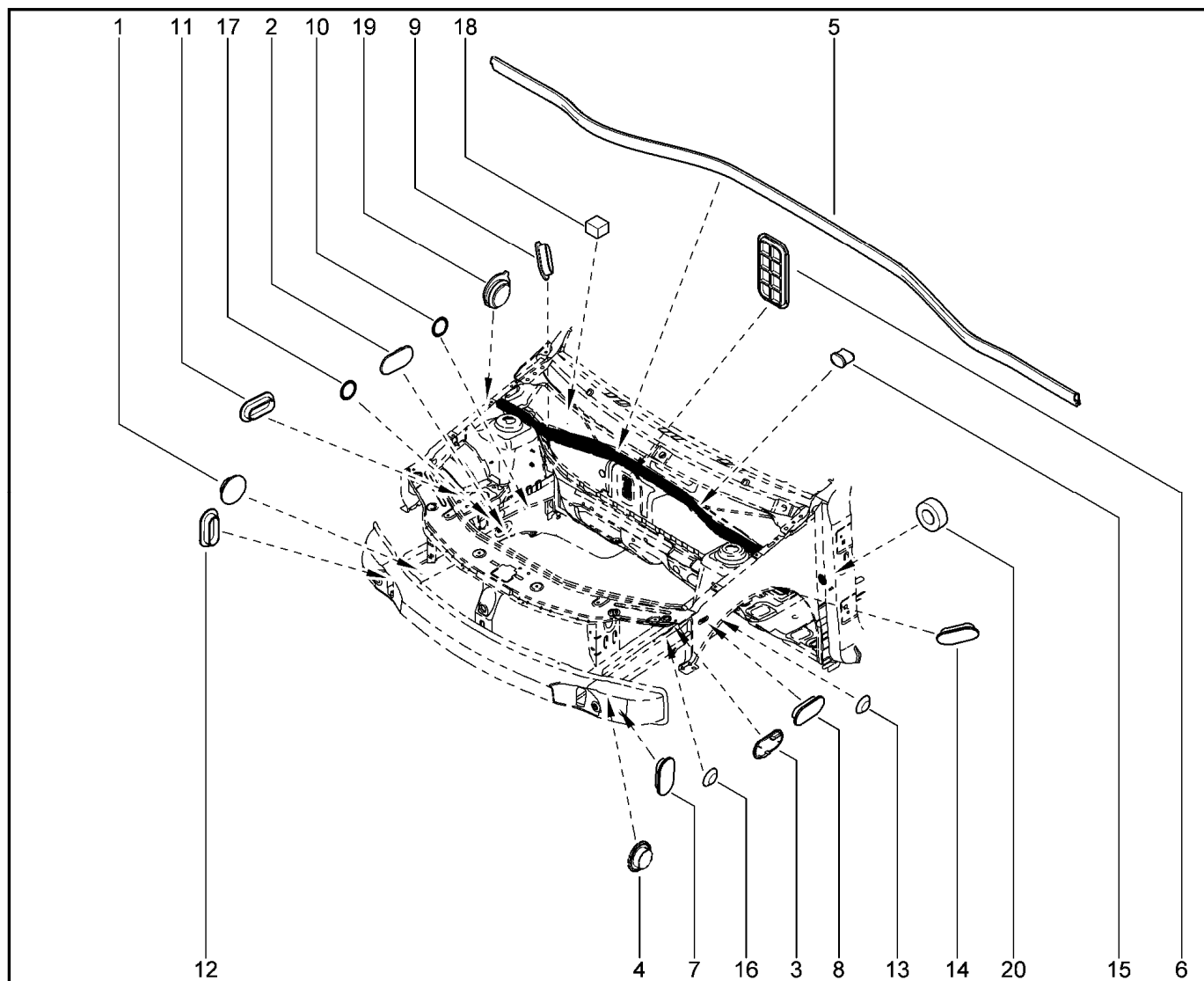
640113



KS015-40 KS015-41		KS0Y5-42	RS015-41	RS0Y5-42	FS015-40 FS015-41	FS0Y5-41		
№ поз.	№ извещ. об изм	Дата выпуска изв	Вкл. в з/ч	Номер детали	Вари ант	Применяемость	Кол.	Наименование
1			+	7703074613			1	Заглушка 24-25
2			+	7703074613			1	Заглушка 24-25
3			+	7703074554			1	Заглушка 20
4			+	7703074554			1	Заглушка 20
5			+	7703074596			1	Заглушка 30
6			+	7703074596			1	Заглушка 30
7			+	7703074611			1	Заглушка 16,2x32,2
8			+	7703074555			1	Заглушка 20,5x24,5
9			+	7703074555			1	Заглушка 20,5x24,5
10			+	7703074610			1	Заглушка 20x50
11			+	7703074610			1	Заглушка 20x50
12			+	7703074555			1	Заглушка 20,5x24,5
13			+	7703074555			1	Заглушка 20,5x24,5

КУЗОВНЫЕ ПАНЕЛИ ПЕРЕДА КУЗОВА

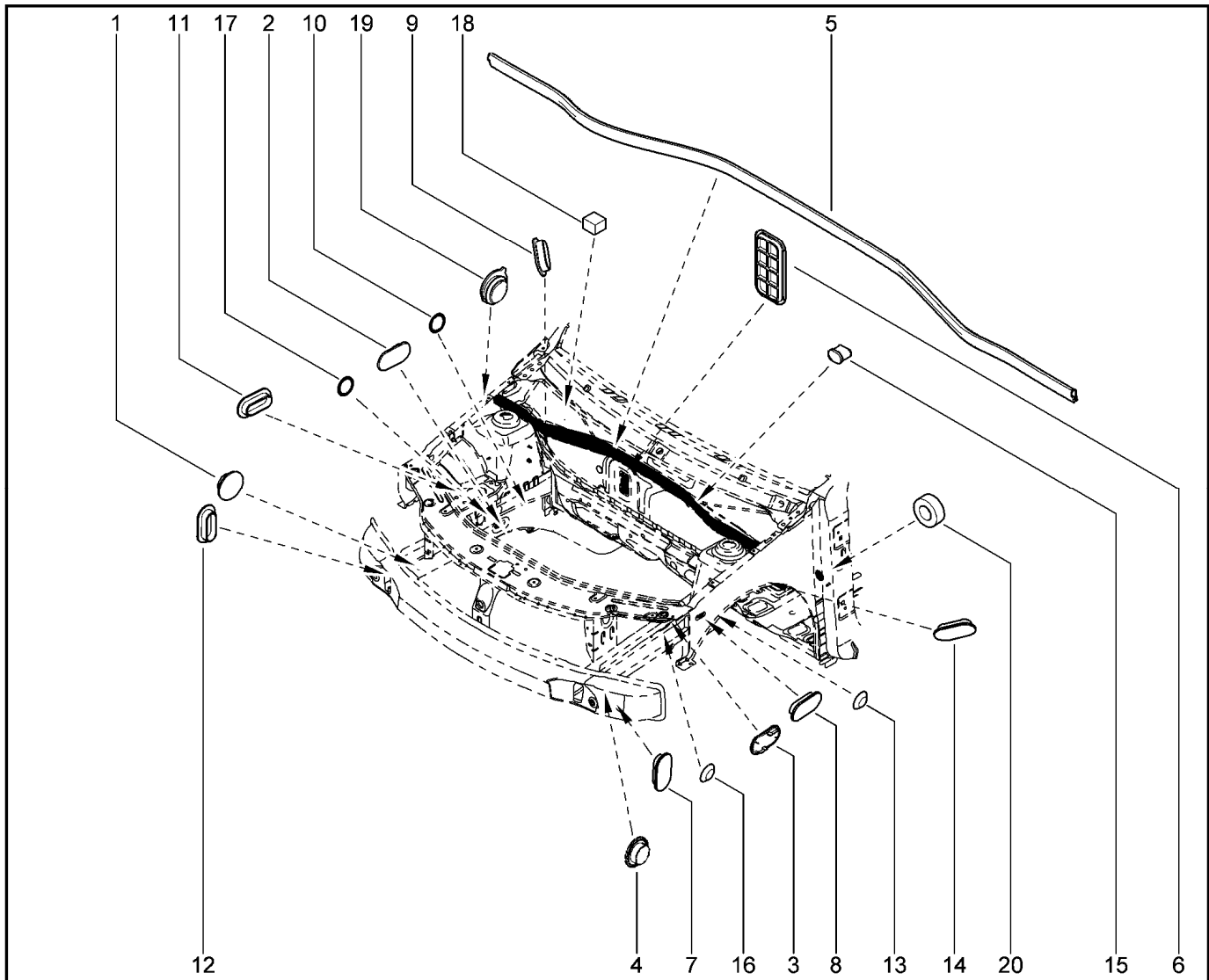
640114



KS015-40 KS015-41		KS0Y5-42	RS015-41	RS0Y5-42	FS015-40 FS015-41	FS0Y5-41		
№ поз.	№ извещ. об изм.	Дата выпуска изв.	Вкл. в з/ч	Номер детали	Вариант	Применяемость	Кол.	Наименование
1			+	7703074596			1	Заглушка 30
2			+	7703074601			1	Заглушка 20x50
3			+	7703074601			1	Заглушка 20x50
4			+	7703074596			1	Заглушка 30
5			+	6001547055			1	Уплотнитель поперечины отопителя
6			+	679322728R			1	Заглушка на щитке передка
7			+	7703074610			1	Заглушка 20x50
8			+	7703074610			1	Заглушка 20x50
9			+	7703074611			1	Заглушка 16,2x32,2
10			+	7703074604			1	Заглушка Ø20,5
11			+	7703074610			1	Заглушка 20x50
12			+	7703074610			1	Заглушка 20x50
13			+	7703074604			1	Заглушка Ø20,5
14			+	7703074611			1	Заглушка 16,2x32,2
15			+	7703074616			1	Заглушка 16,2x12,2

КУЗОВНЫЕ ПАНЕЛИ ПЕРЕДА КУЗОВА

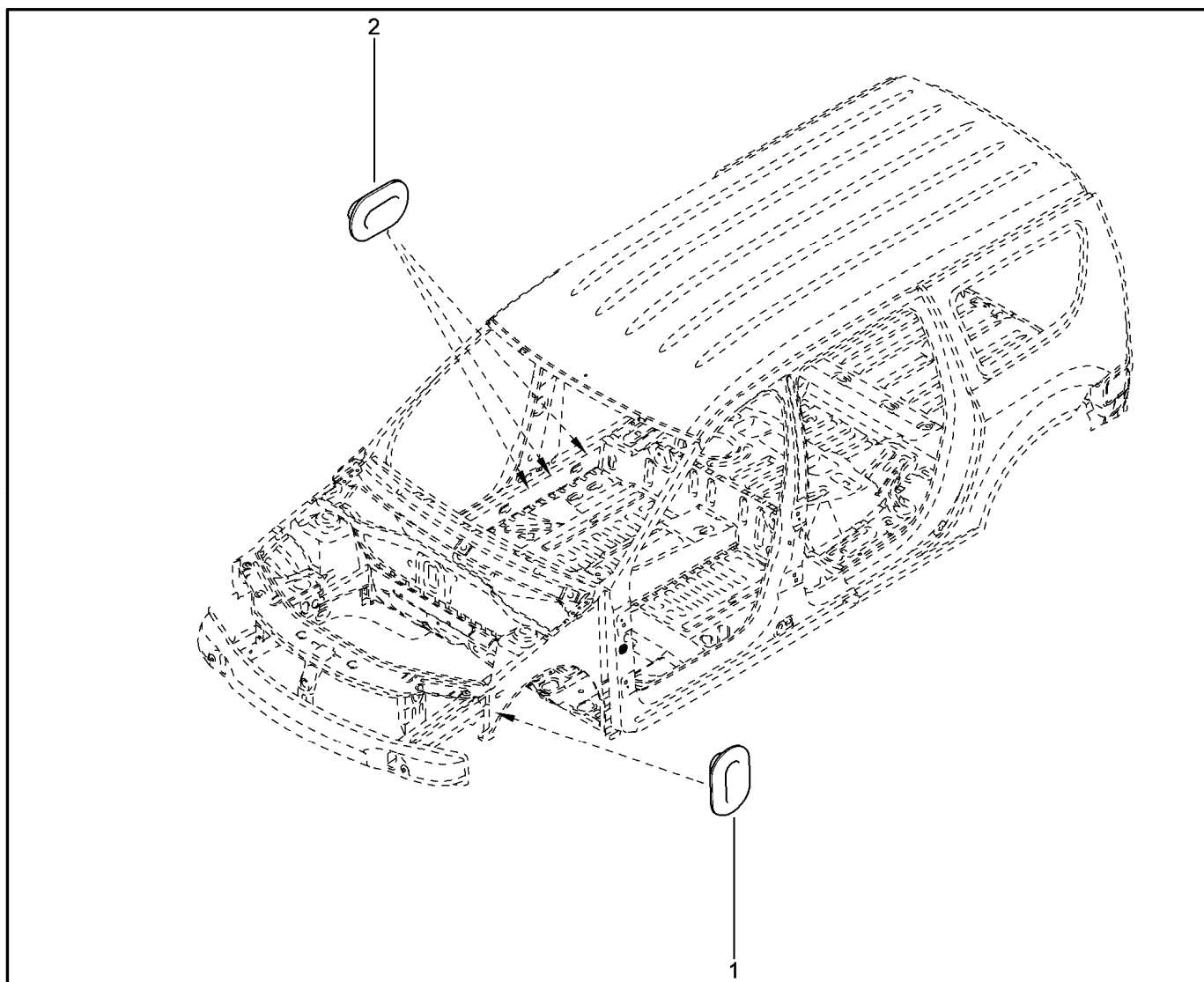
640114



KS015-40 KS015-41		KS0Y5-42		RS015-41		RS0Y5-42		FS015-40 FS015-41		FS0Y5-41	
№ поз.	№ извещ. об изм	Дата выпуска изв	Вкл. в з/ч	Номер детали	Вари ант	Применяемость	Кол.	Наименование			
16			+	7703074555			1	Заглушка 20,5x24,5			
17			+	7703074555			1	Заглушка 20,5x24,5			
18			+	8200876074			1	Изоляция нижней поперечины ветрового стекла			
19			+	781965041R			1	Сливной патрубков			
20			+	934B04500R			1	Шумоизоляция			

ЗАГЛУШКИ

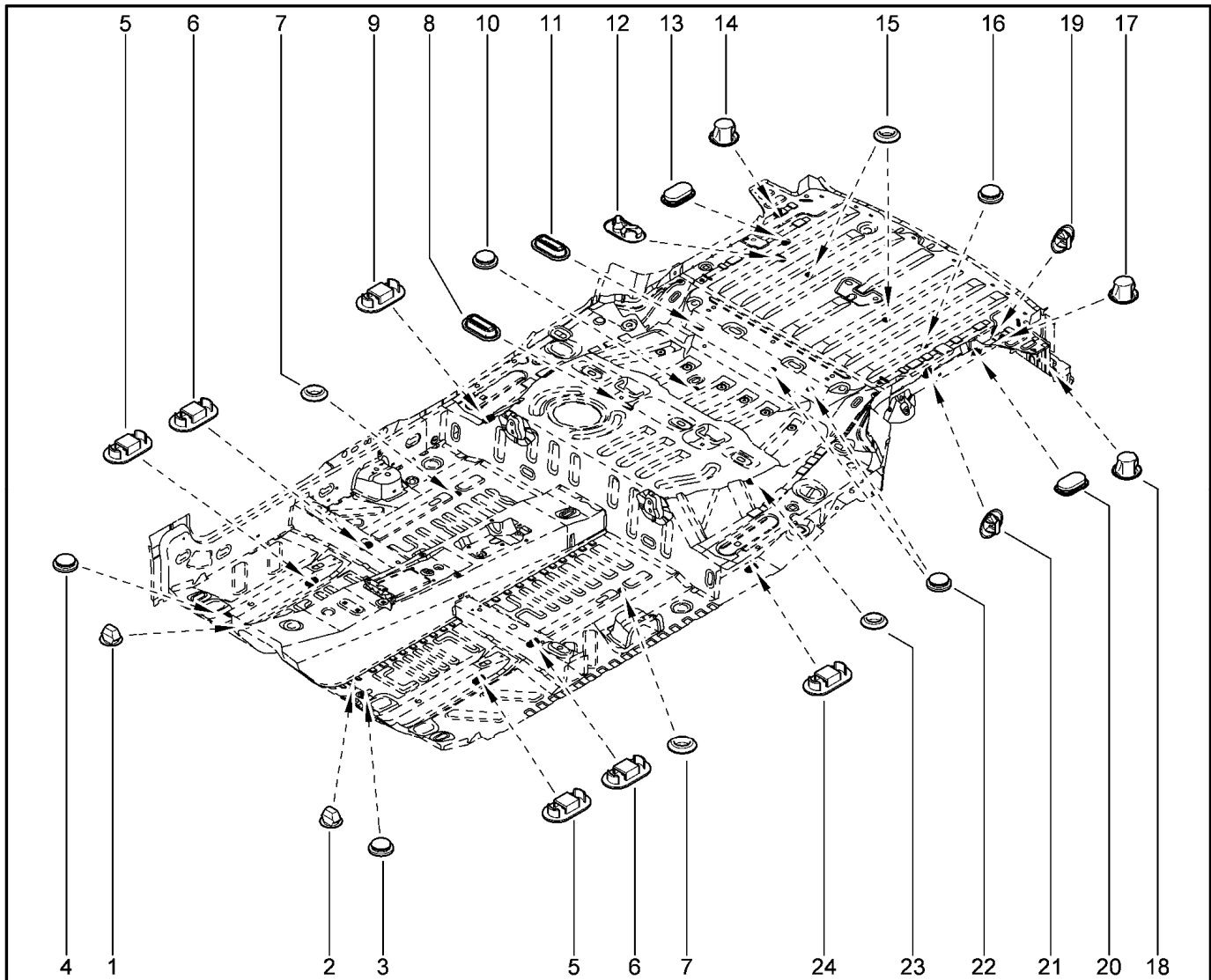
640115



KS015-40 KS015-41		KS0Y5-42	RS015-41	RS0Y5-42	FS015-40 FS015-41	FS0Y5-41		
№ поз.	№ извещ. об изм	Дата выпуска изв	Вкл. в з/ч	Номер детали	Вариант	Применяемость	Кол.	Наименование
1			+	7703074316			1	Заглушка 6,2x12,2
2			+	7703074316			1	Заглушка 6,2x12,2

ЗАГЛУШКИ

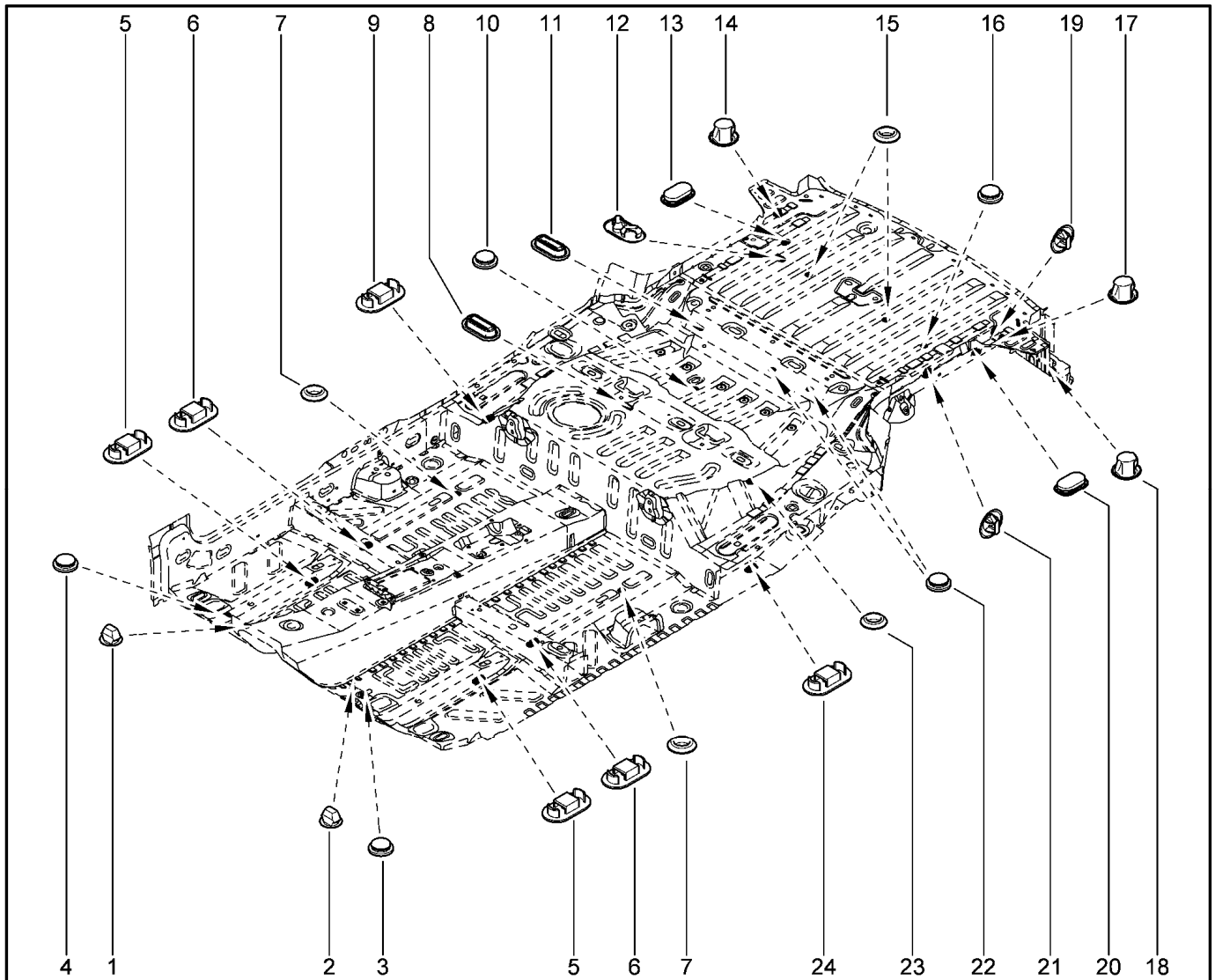
640130



KS015-40 KS015-41		KS0Y5-42	RS015-41	RS0Y5-42	FS015-40 FS015-41	FS0Y5-41		
№ поз.	№ извещ. об изм	Дата выпуска изв	Вкл. в з/ч	Номер детали	Вариант	Применяемость	Кол.	Наименование
1			+	7703074616			1	Заглушка 16,2x32,2
2			+	7703074616			1	Заглушка 16,2x32,2
3			+	7703074647			1	Заглушка дренажная 20,5
4			+	7703074647			1	Заглушка дренажная 20,5
5			+	6001547068			1	Заглушка 20x50
6			+	6001547068			1	Заглушка 20x50
7			+	7703074604			1	Заглушка Ø20,5
8			+	7703074610			1	Заглушка 20x50
9			+	6001547068			1	Заглушка 20x50
10			+	7703074647			1	Заглушка дренажная 20,5
11			+	7703074610			1	Заглушка 20x50
12			+	6001547068			1	Заглушка 20x50
13			+	7703074611			1	Заглушка 16,2x32,2
14			+	7703074607			1	Заглушка Ø16
15			+	7703074604			1	Заглушка Ø20,5

ЗАГЛУШКИ

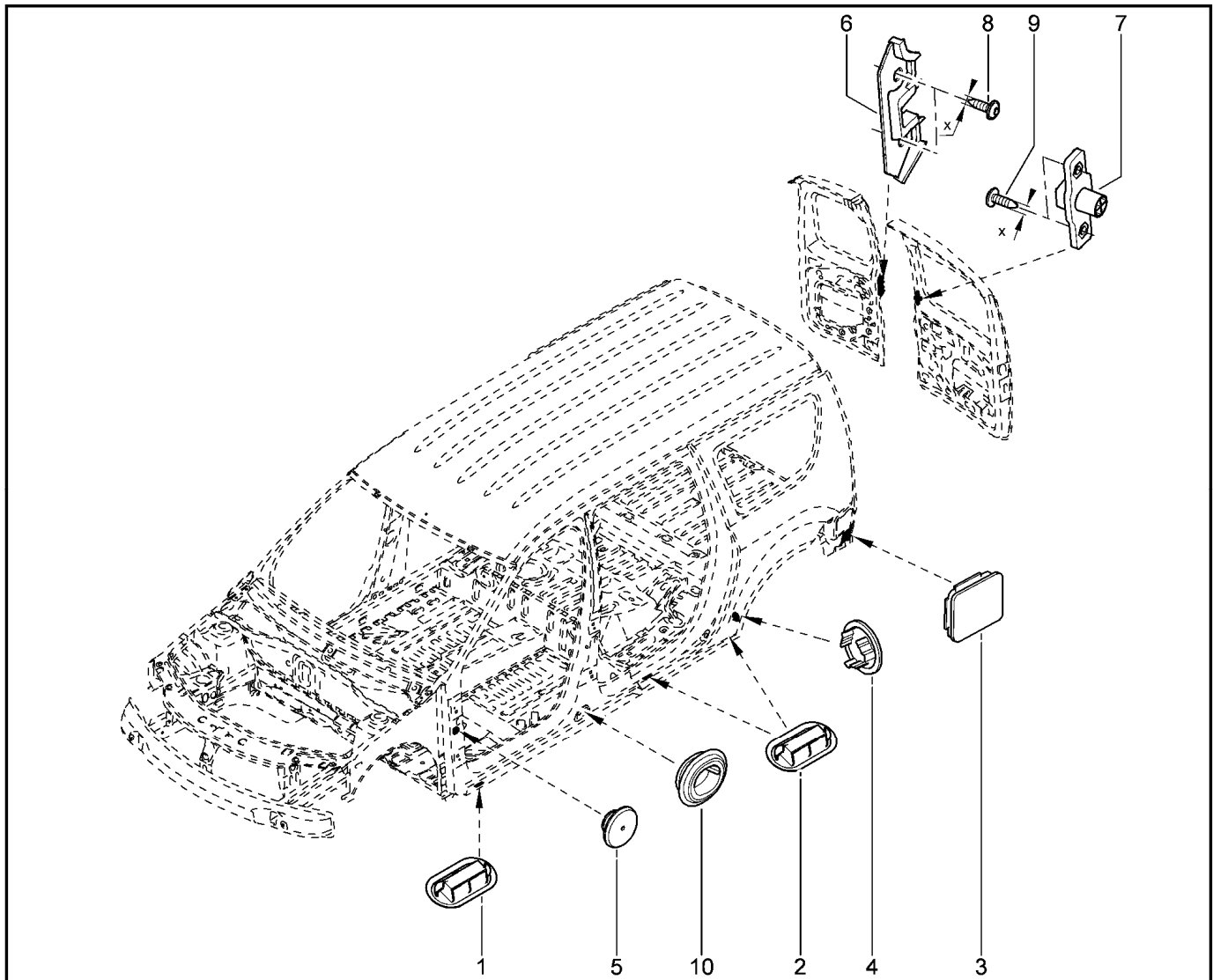
640130



KS015-40 KS015-41		KS0Y5-42	RS015-41	RS0Y5-42	FS015-40 FS015-41	FS0Y5-41		
№ поз.	№ извещ. об изм.	Дата выпуска изв.	Вкл. в з/ч	Номер детали	Вариант	Применяемость	Кол.	Наименование
16			+	7703074647			1	Заглушка дренажная 20,5
17			+	7703074607			1	Заглушка Ø16
18			+	7703074607			1	Заглушка Ø16
19			+	7703074627			1	Заглушка 20x50
20			+	7703074611			1	Заглушка 20x50
21			+	7703074627			1	Заглушка 20x50
22			+	7703074647			1	Заглушка дренажная 20,5
23			+	7703074604			1	Заглушка Ø20,5
24			+	6001547068			1	Заглушка 20x50

ЗАГЛУШКИ

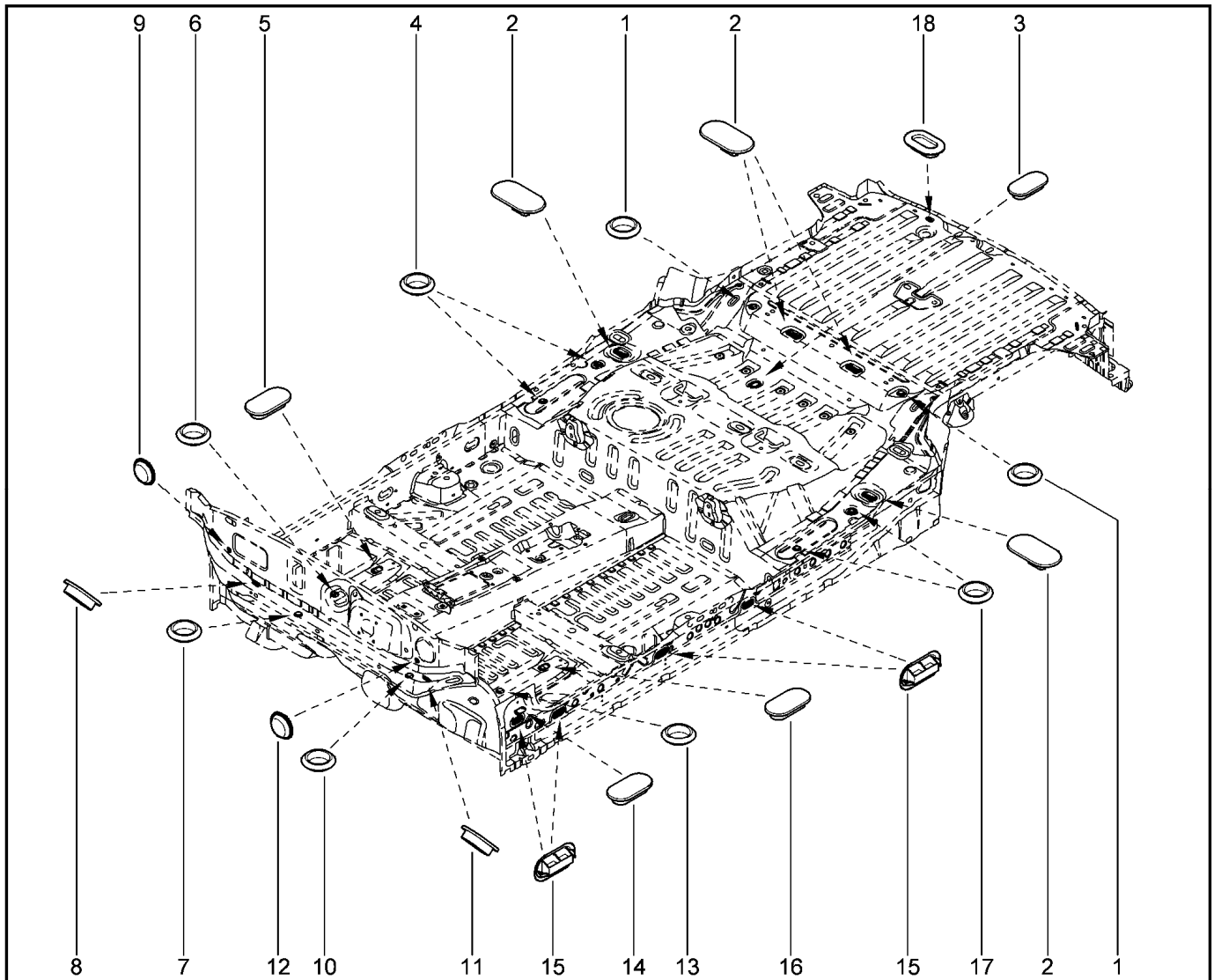
640133



KS015-40 KS015-41		KS0Y5-42		RS015-41		RS0Y5-42		FS015-40 FS015-41		FS0Y5-41	
№ поз.	№ извещ. об изм	Дата выпуска изв	Вкл. в з/ч	Номер детали	Вариант	Применяемость	Кол.	Наименование			
1			+	7703074610			1	Заглушка 20x50			
2			+	7703074610			1	Заглушка 20x50			
3			+	7703074575			1	Заглушка 80x90			
4			+	7703074596			1	Термоплавкая заглушка 30			
5			+	7703074554			1	Термоплавкая заглушка 20			
6			+	8200431388			1	Пластина стопора			
7			+	8200431386			1	Стопор			
8			+	7703008162			1	Шуруп с полукруглой головкой			
9			+	7703008162			1	Болт с полукруглой головкой			
10			+	7703074555			1	Заглушка 20,5x24,5			

ПОЛ КУЗОВА

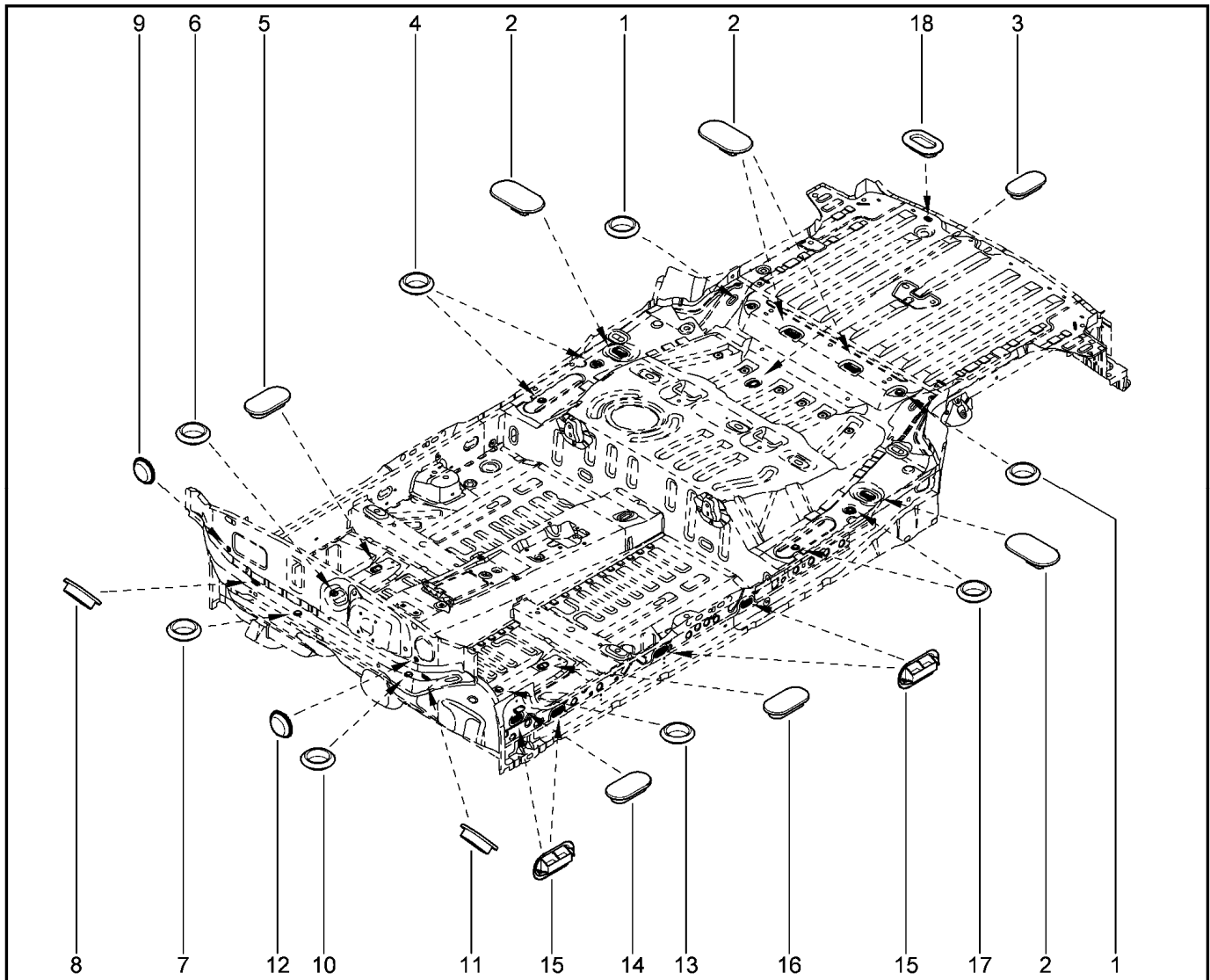
640150



KS015-40 KS015-41		KS0Y5-42	RS015-41	RS0Y5-42	FS015-40(1) FS015-41(1)	FS0Y5-41(1)		
№ поз.	№ извещ. об изм	Дата выпуска изв	Вкл. в з/ч	Номер детали	Вариант	Применяемость	Кол.	Наименование
1			+	7703074604			1	Заглушка Ø20,5
2			+	7703074610			1	Заглушка 20x50
3			+	7703074611			1	Заглушка 16,2x32,2
4			+	7703074604			1	Заглушка Ø20,5
5			+	7703074610			1	Заглушка 20x50
6			+	7703074604			1	Заглушка Ø20,5
7			+	7703074604			1	Заглушка Ø20,5
8			+	7703074610			1	Заглушка 20x50
9			+	7703074604			1	Заглушка Ø20,5
10			+	7703074604			1	Заглушка Ø20,5
11			+	7703074610			1	Заглушка 20x50
12			+	7703074606			1	Заглушка 16,5
13			+	7703074604			1	Заглушка Ø20,5
14			+	7703074610			1	Заглушка 20x50
15			+	7703074610			1	Заглушка 20x50

ПОЛ КУЗОВА

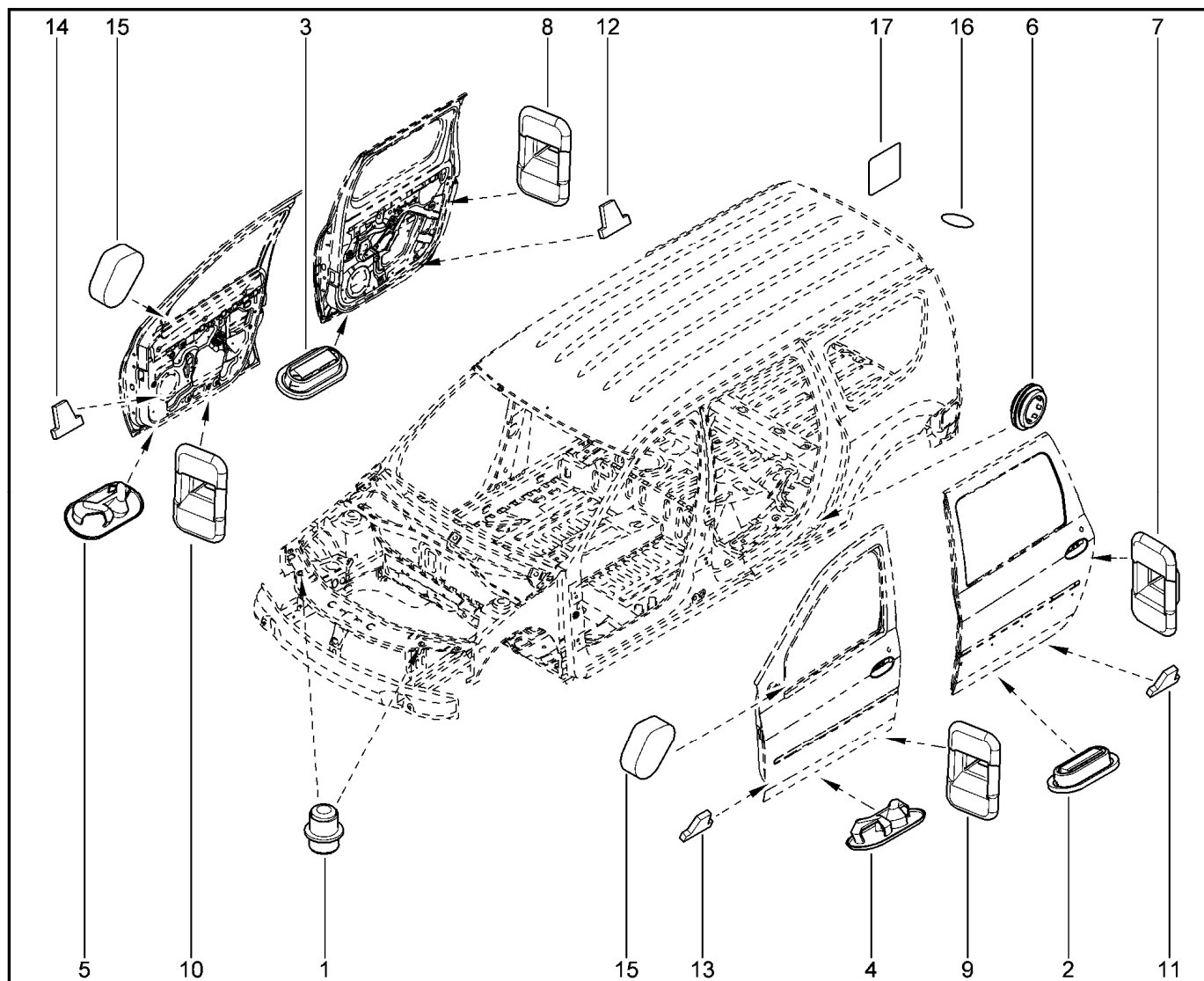
640150



KS015-40 KS015-41		KS0Y5-42	RS015-41	RS0Y5-42	FS015-40(1) FS015-41(1)	FS0Y5-41(1)		
№ поз.	№ извещ. об изм	Дата выпуска изв	Вкл. в з/ч	Номер детали	Вари ант	Применяемость	Кол.	Наименование
16			+	7703074610			1	Заглушка 20x50
17			+	7703074604			1	Заглушка Ø20,5
18			+	7703074082		(1)	1	Заглушка 7,2x14,2

ЗАГЛУШКИ

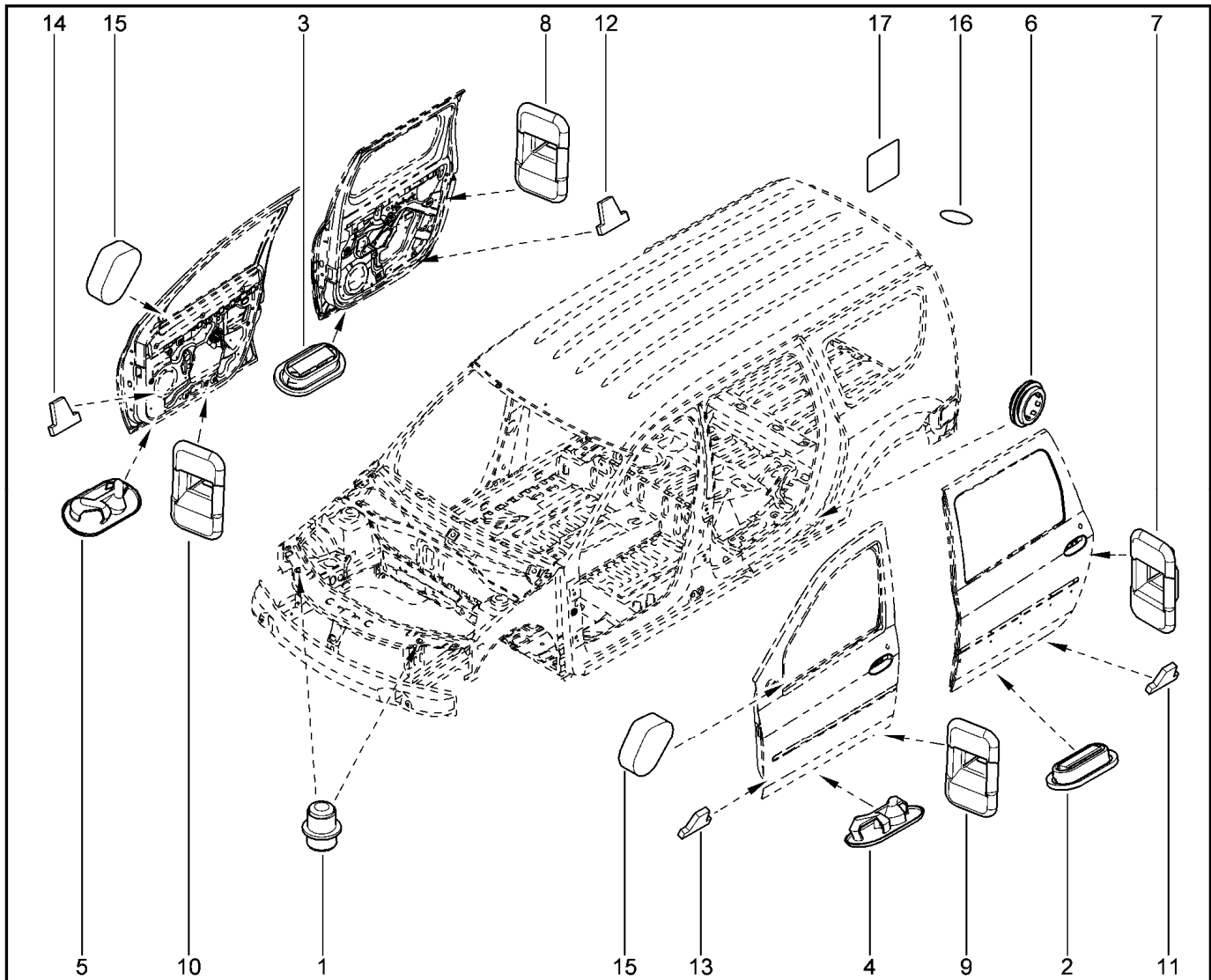
640210



KS015-40(1) KS015-41(1)		KS0Y5-42(1)		RS015-41(1)		RS0Y5-42(1)		FS015-40(2) FS015-41(2)		FS0Y5-41(2)	
№ поз.	№ извещ. об изм.	Дата выпуска изв.	Вкл. в з/ч	Номер детали	Вариант	Применяемость	Кол.	Наименование			
1			+	8200048938			1	Буфер капота			
2			+	6001547068		(1)	1	Заглушка 20x50			
2			+	7703074610		(2)	1	Заглушка 20x50			
3			+	6001547068		(1)	1	Заглушка 20x50			
3			+	7703074610		(2)	1	Заглушка 20x50			
4			+	7703074610			1	Заглушка 20x50			
5			+	7703074610			1	Заглушка 20x50			
6			+	7703074550			1	Заглушка Ø24			
7			+	8200574748			1	Накладка ограничителя открывания двери			
8			+	8200574748			1	Накладка ограничителя открывания двери			
9			+	8200574748			1	Накладка ограничителя открывания двери			
10			+	8200574748			1	Накладка ограничителя открывания двери			
11			+	8200106960			1	Заглушка			
12			+	8200106960			1	Заглушка			
13			+	8200106960			1	Заглушка			

ЗАГЛУШКИ

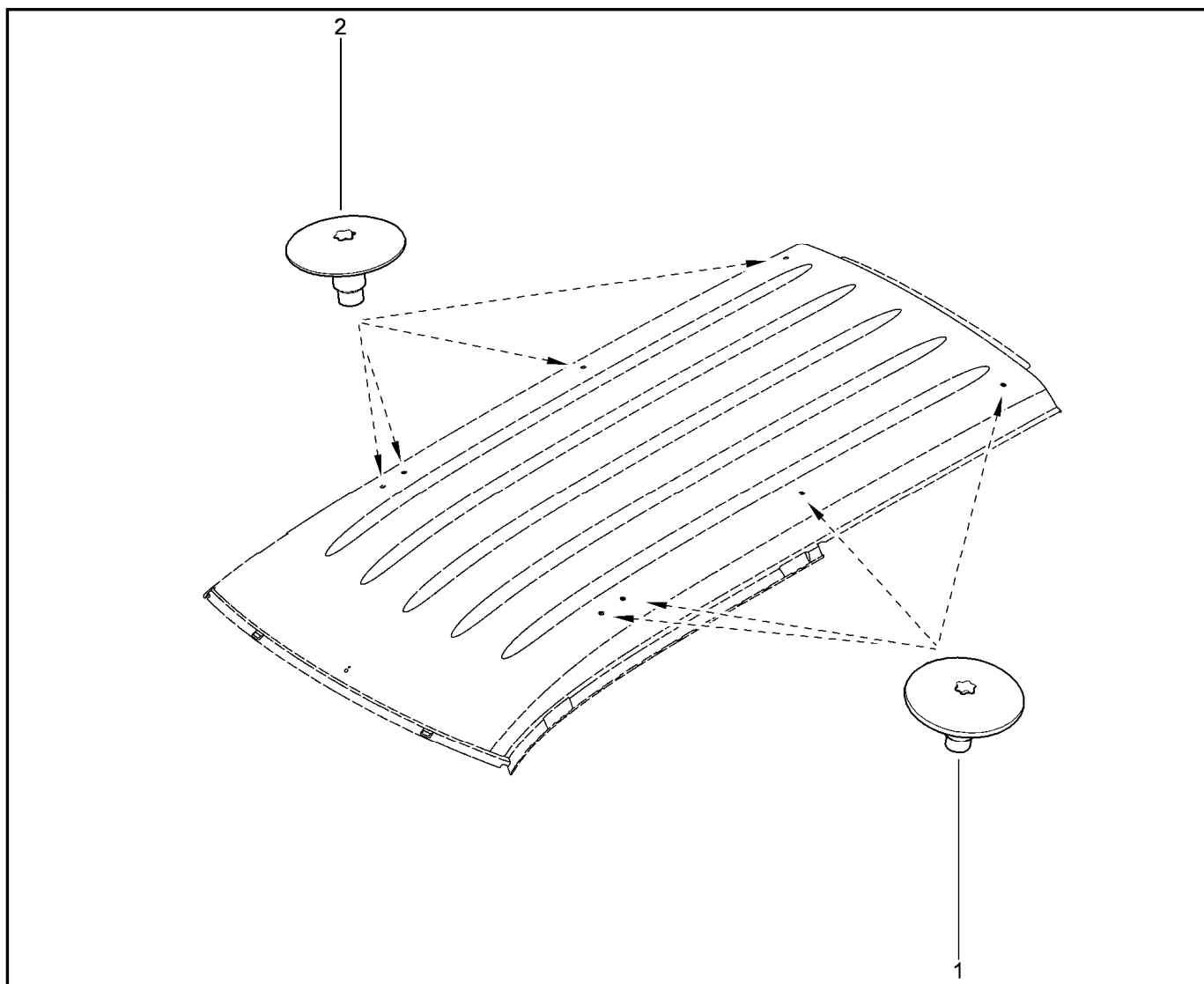
640210



KS015-40(1) KS015-41(1)		KS0Y5-42(1)		RS015-41(1)		RS0Y5-42(1)		FS015-40(2) FS015-41(2)		FS0Y5-41(2)	
№ поз.	№ извещ. об изм	Дата выпуска изв	Вкл. в з/ч	Номер детали	Вари ант	Применяемость	Кол.	Наименование			
14			+	8200106960			1	Заглушка			
15			+	8200684156			1	Уплотнитель из пеноматериала, наружный			
16			+	8200527319			1	Круглая клейкая пластина			
17			+	7705042106			1	Клеевая пластина			

ЗАГЛУШКИ

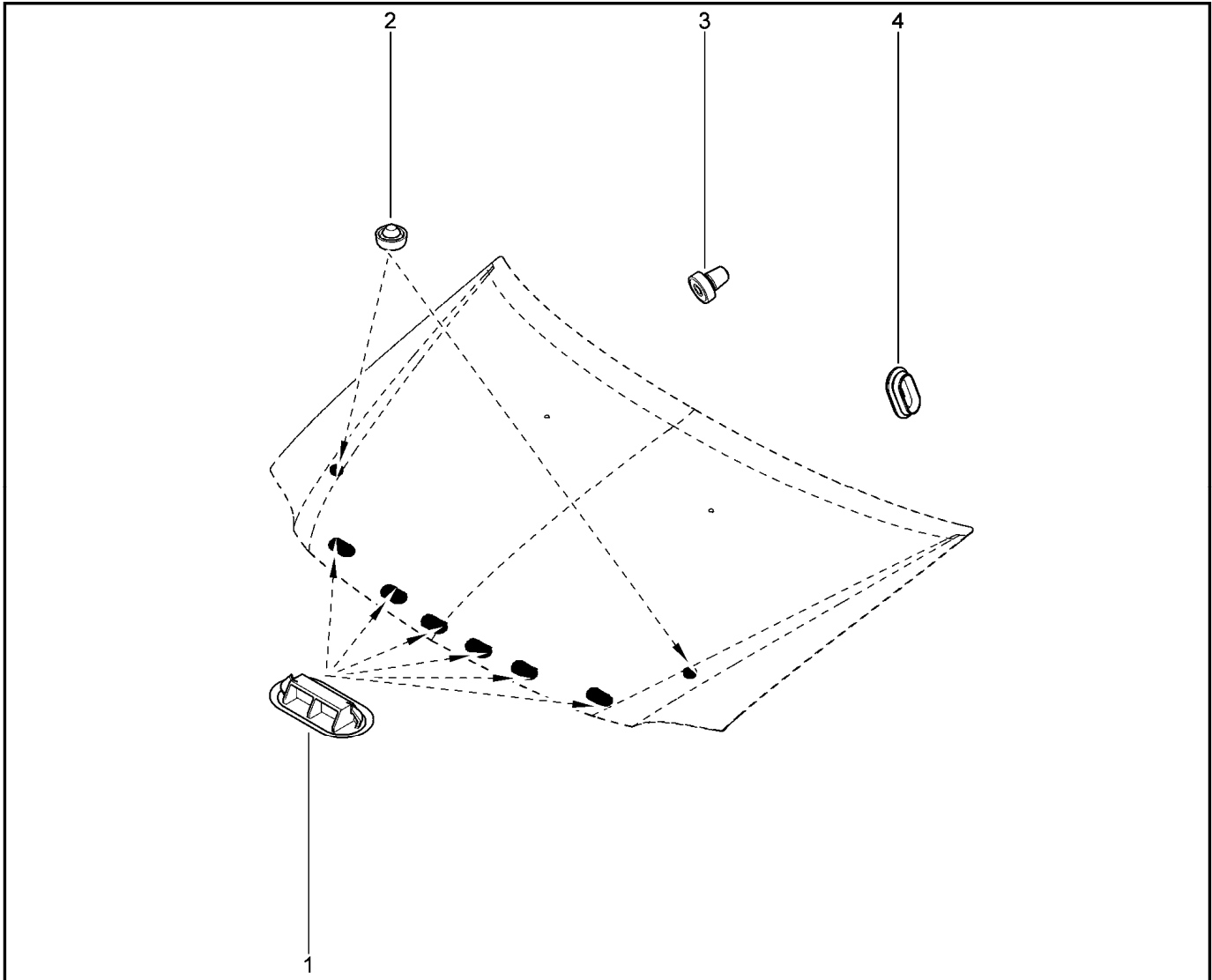
640211



KS015-40		KS015-41		RS015-41		FS015-40		FS015-41		FS0Y5-41	
№ поз.	№ извещ. об изм	Дата выпуска изв	Вкл. в з/ч	Номер детали	Вариант	Применяемость	Кол.	Наименование			
1			+	7703074614		без ложементов багажника крыши	1	Заглушка М8			
2			+	7703074614		без ложементов багажника крыши	1	Заглушка М8			

ЗАГЛУШКИ

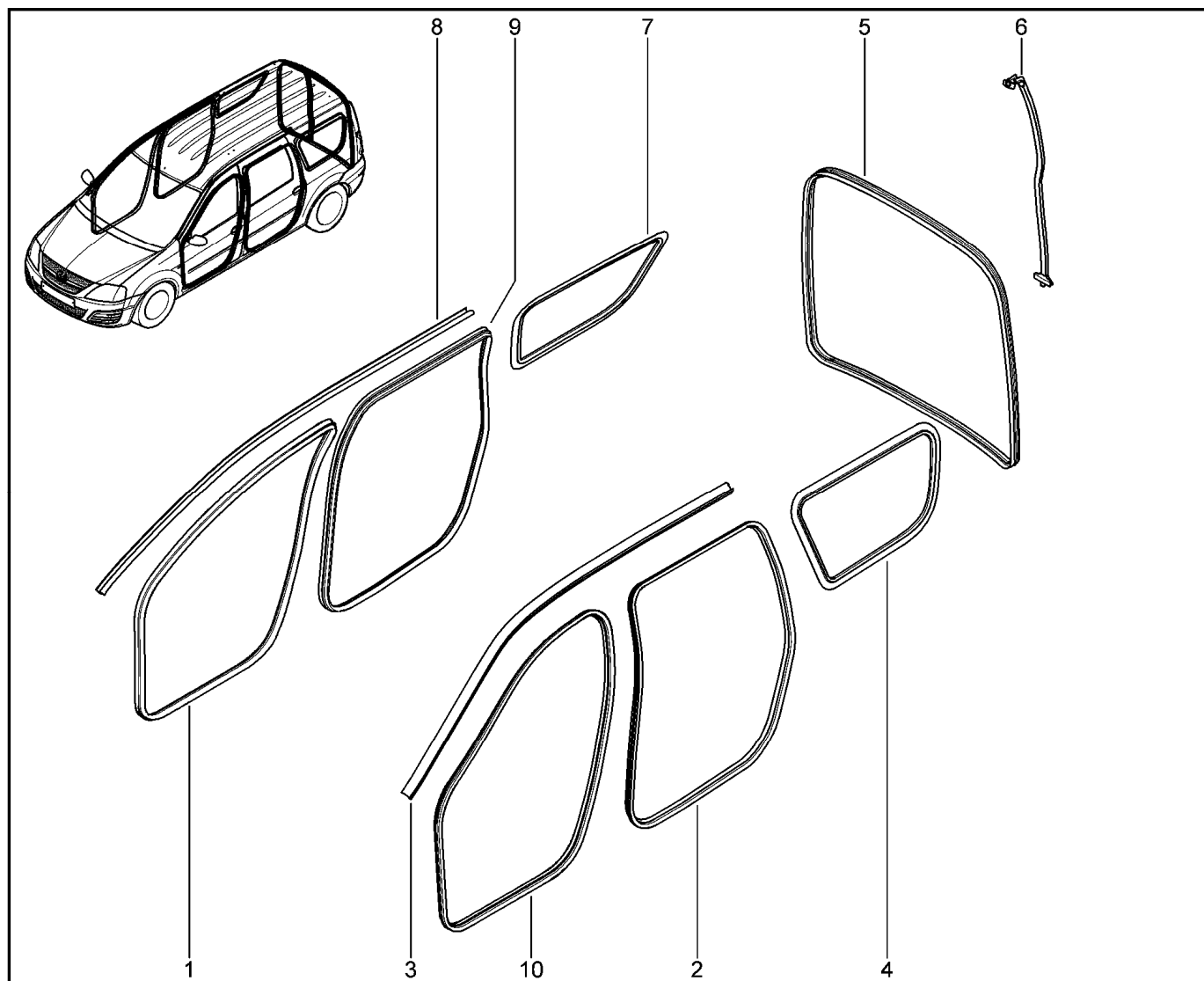
640212



KS015-40(1) KS015-41(1)		KS0Y5-42(1)		RS015-41(1)		RS0Y5-42(1)		FS015-40(2) FS015-41(2)		FS0Y5-41(2)	
№ поз.	№ извещ. об изм	Дата выпуска изв	Вкл. в з/ч	Номер детали	Вариант	Применяемость	Кол.	Наименование			
1			+	7703074610			1	Заглушка 20x50			
2			+	7703088072			1	Буфер капота боковой			
3			+	6001547068			1	Заглушка 20x50			
4			+	7703073289		(1)	1	Заглушка 12,2x20			
4			+	7703074617		(2)	1	Заглушка 10,2x20,2			

УПЛОТНИТЕЛИ СТЕКОЛ

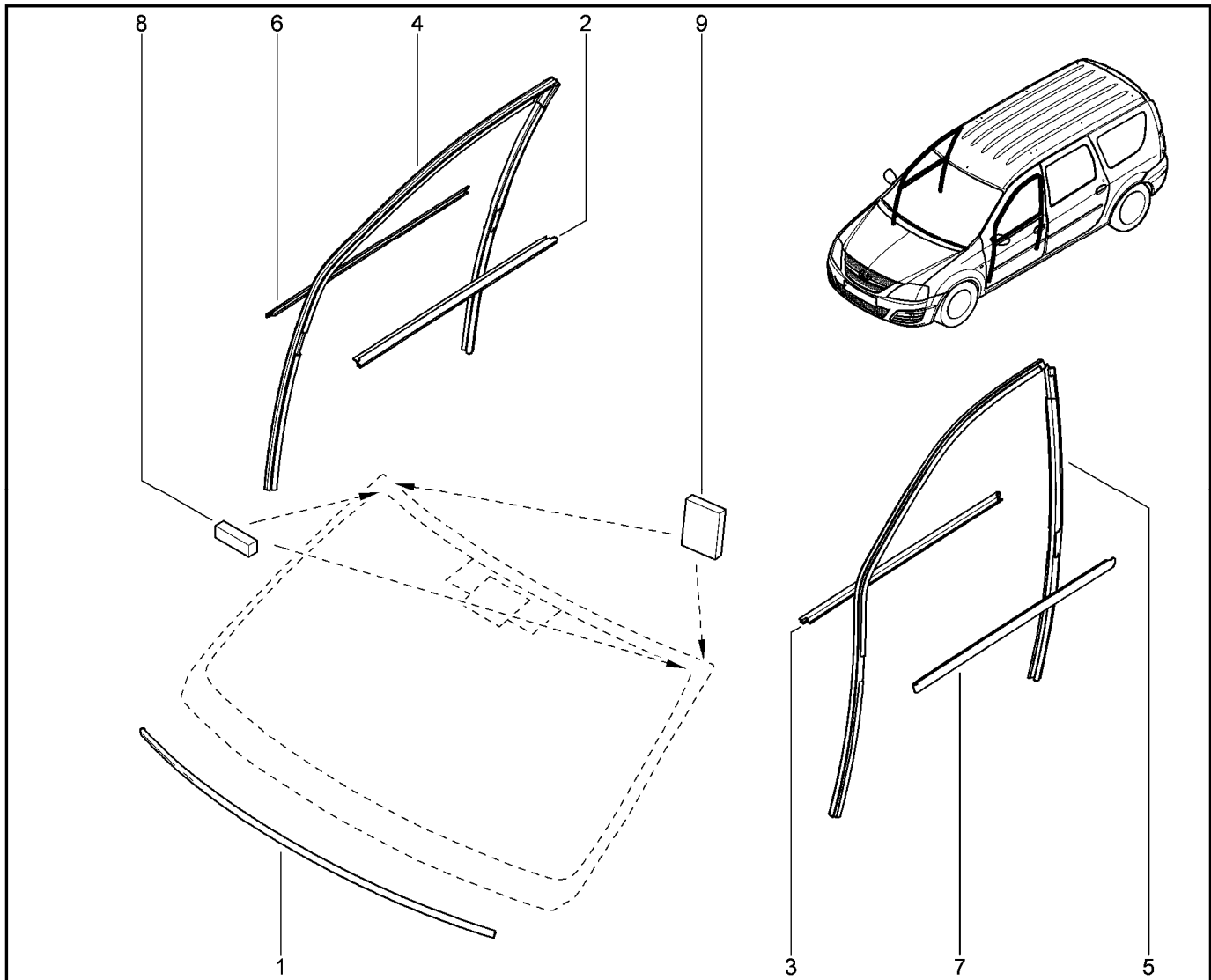
650120



KS015-40(1) KS015-41(1)		KS0Y5-42(1)	RS015-41(1)	RS0Y5-42(1)	FS015-40 FS015-41	FS0Y5-41		
№ поз.	№ извещ. об изм	Дата выпуска изв	Вкл. в з/ч	Номер детали	Вариант	Применяемость	Кол.	Наименование
1			+	6001547017			1	Уплотнитель проема двери
2			+	6001549465			1	Уплотнитель проема двери
3			+	6001549466			1	Двойной уплотнитель проемов дверей верхний левый
4			+	6001549471		(1)	1	Уплотнитель кузова
5			+	6001549468			1	Уплотнитель проема двери задка
6			+	6001549469			1	Уплотнитель проема двери задка вертикальный
7			+	6001549471		(1)	1	Уплотнитель кузова
8			+	6001549467			1	Двойной уплотнитель проемов боковых дверей верхний правый
9			+	6001549465			1	Уплотнитель проема двери
10			+	9001547017			1	Уплотнитель проема двери

НАПРАВЛЯЮЩИЕ ПЕРЕДНИХ СТЕКОЛ

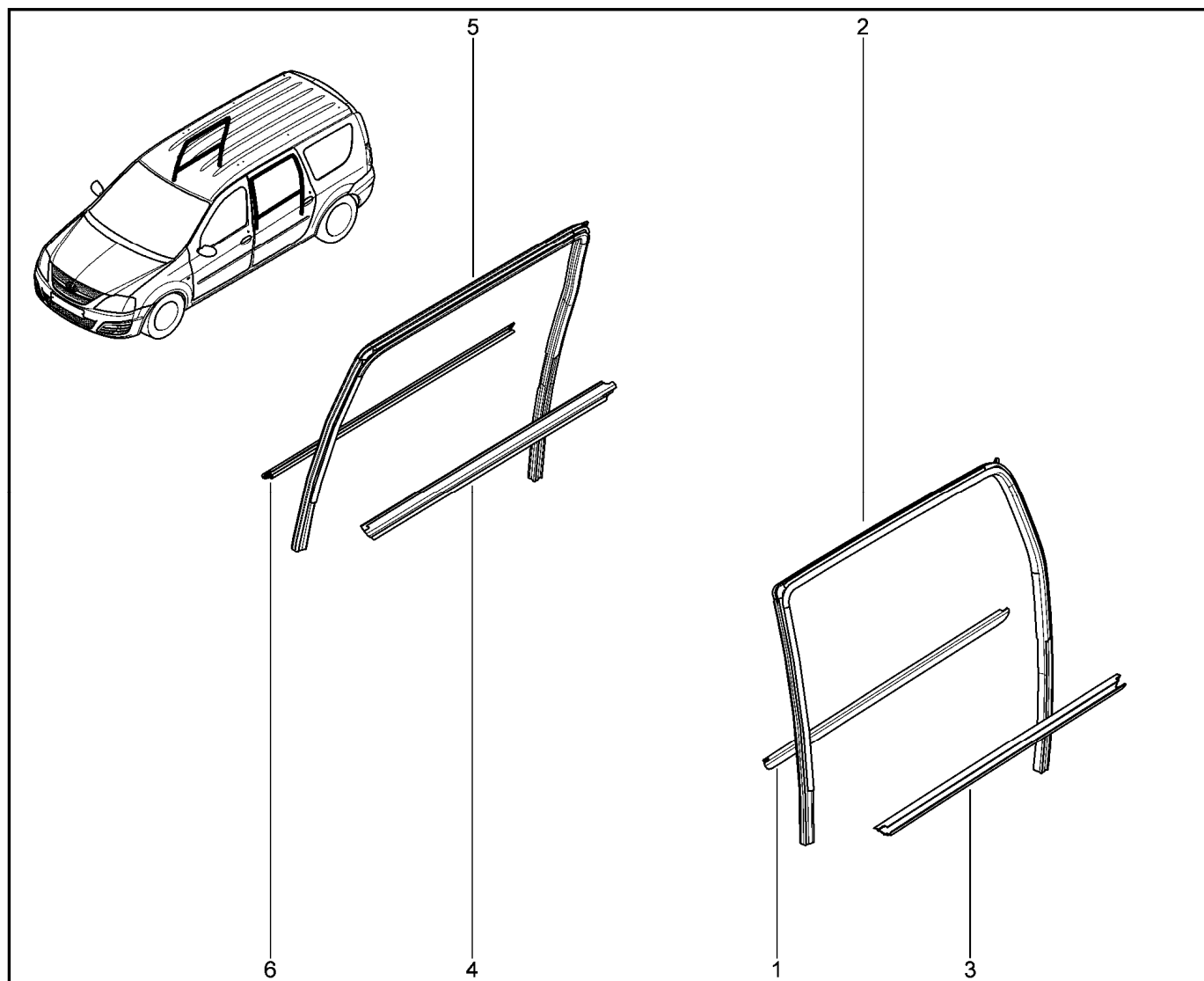
660110



KS015-40 KS015-41		KS0Y5-42	RS015-41	RS0Y5-42	FS015-40 FS015-41	FS0Y5-41		
№ поз.	№ извещ. об изм	Дата выпуска изв	Вкл. в з/ч	Номер детали	Вариант	Применяемость	Кол.	Наименование
1			+	8450000578			1	Уплотнитель ветрового стекла нижний
2			+	8450000567			1	Уплотнитель опускаемого стекла передней правой двери
3			+	8450000568			1	Уплотнитель опускаемого стекла передней левой двери
4			+	8450000569			1	Уплотнитель опускаемого стекла передней правой двери
5			+	8450000570			1	Уплотнитель опускаемого стекла передней левой двери
6			+	8450000565			1	Уплотнитель опускаемого стекла передней правой двери
7			+	8450000566			1	Уплотнитель опускаемого стекла передней левой двери
8			+	8200048913			1	Упор стекла регулировочный
9			+	8200200585			1	Фиксатор уплотнителя

НАПРАВЛЯЮЩИЕ ЗАДНИХ СТЕКОЛ

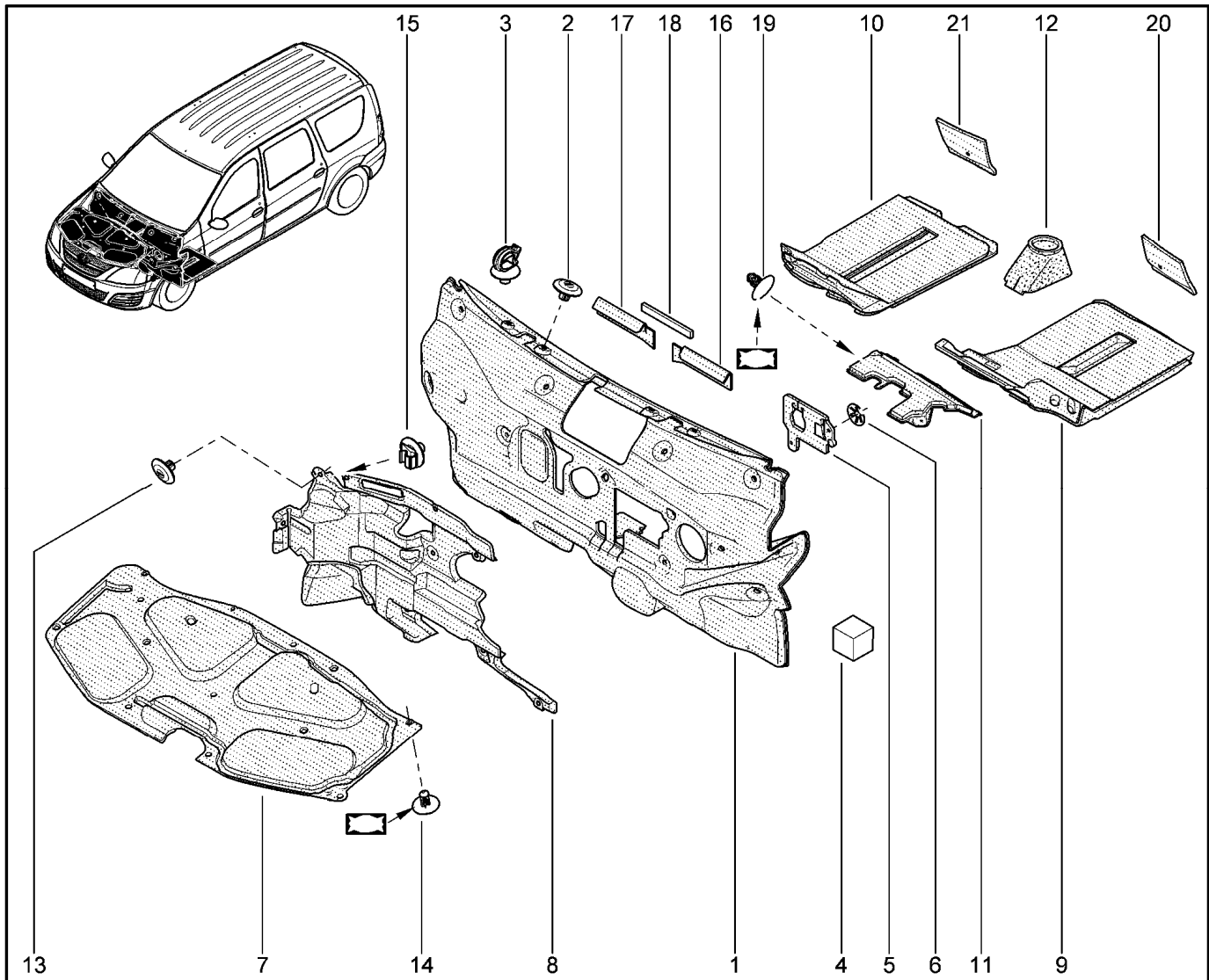
660150



KS015-40		KS015-41		KS0Y5-42		RS015-41		RS0Y5-42	
№ поз.	№ извещ. об изм	Дата выпуска изв	Вкл. в з/ч	Номер детали	Вариант	Применяемость	Кол.	Наименование	
1			+	8450000574			1	Уплотнитель опускаемого стекла задней левой двери горизонтальный внутренний	
2			+	8450000576			1	Уплотнитель опускаемого стекла задней правой двери верхний	
3			+	8450000572			1	Уплотнитель опускаемого стекла задней левой двери горизонтальный наружный	
4			+	8450000573			1	Уплотнитель опускаемого стекла задней правой двери горизонтальный внутренний	
5			+	8450000575			1	Уплотнитель опускаемого стекла задней левой двери верхний	
6			+	8450000571			1	Уплотнитель опускаемого стекла задней правой двери горизонтальный наружный	

ШУМОИЗОЛЯЦИЯ

680110

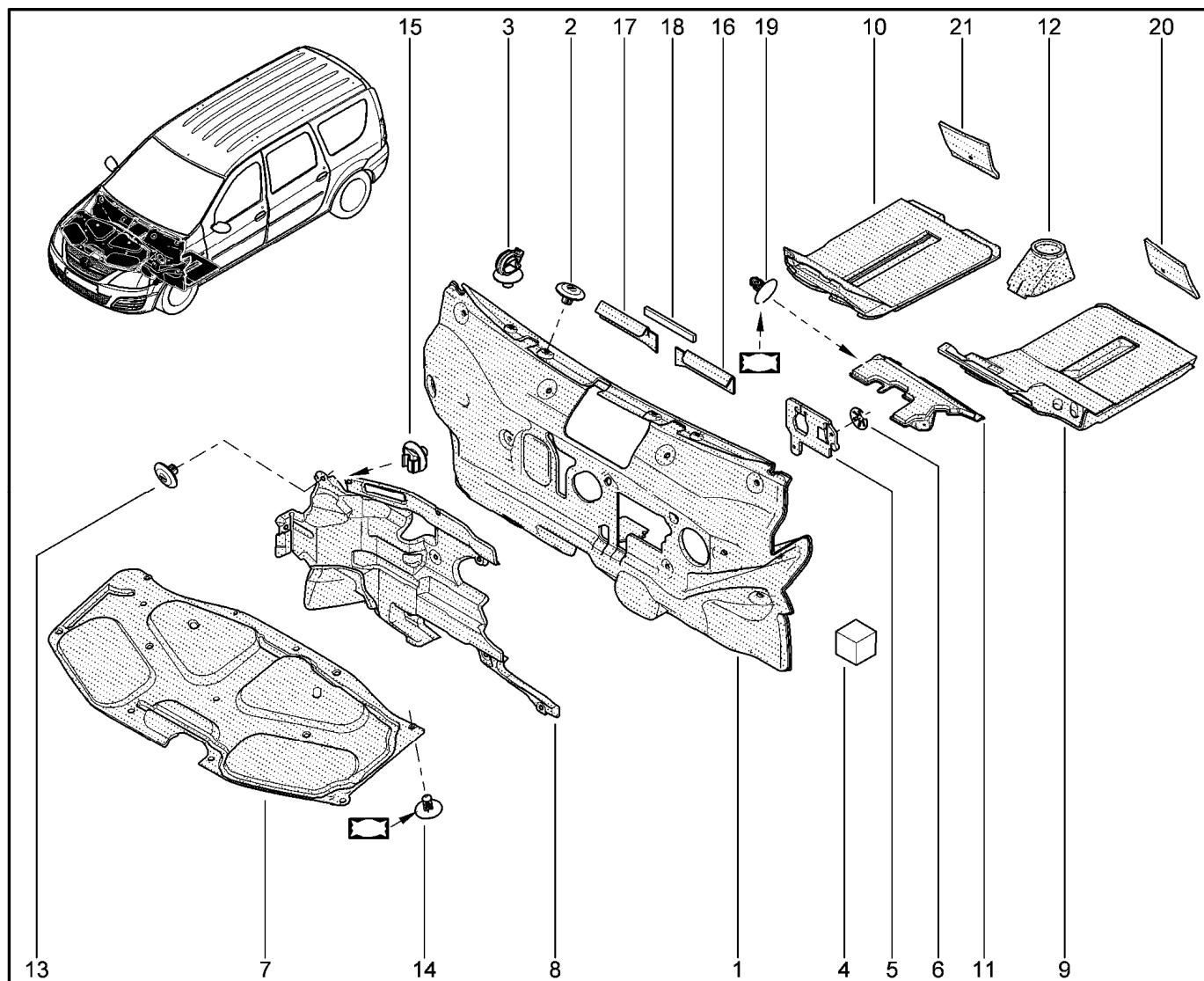


KS015-40(3) KS0Y5-42(1)(2)(3) RS015-41(1)(3) RS0Y5-42(1)(2)(3) FS015-40 FS0Y5-41(1)(2)
KS015-41(1)(3) FS015-41(1)

№ поз.	№ извещ. об изм	Дата выпуска изв	Вкл. в з/ч	Номер детали	Вари ант	Применяемость	Кол.	Наименование
1			+	6001550337			1	Шумоизоляция щитка передка
2			+	7703071227			1	Клипса крепления
3			+	7703079463			1	Клипса крепления
4			+	8200684159		(1)	1	Шумоизоляционная прокладка стойки передней
5			+	6001548413			1	Шумоизоляция кронштейна педали
6			+	8200748573			1	Клипса крепления
7			+	658404860R			1	Шумоизоляция
8			+	679002362R		(2)	1	Шумоизоляция
9			+	749418108R			1	Шумоизоляция пола передняя левая
10			+	749408424R			1	Шумоизоляция пола передняя правая
11			+	6001548467			1	Накладка шумоизоляционная
12			+	749657367R			1	Шумоизоляция
13			+	7703081227			1	Клипса крепления
14			+	7703077117			1	Клипса
15			+	7703079944			1	Клипса крепления одинарная

ШУМОИЗОЛЯЦИЯ

680110

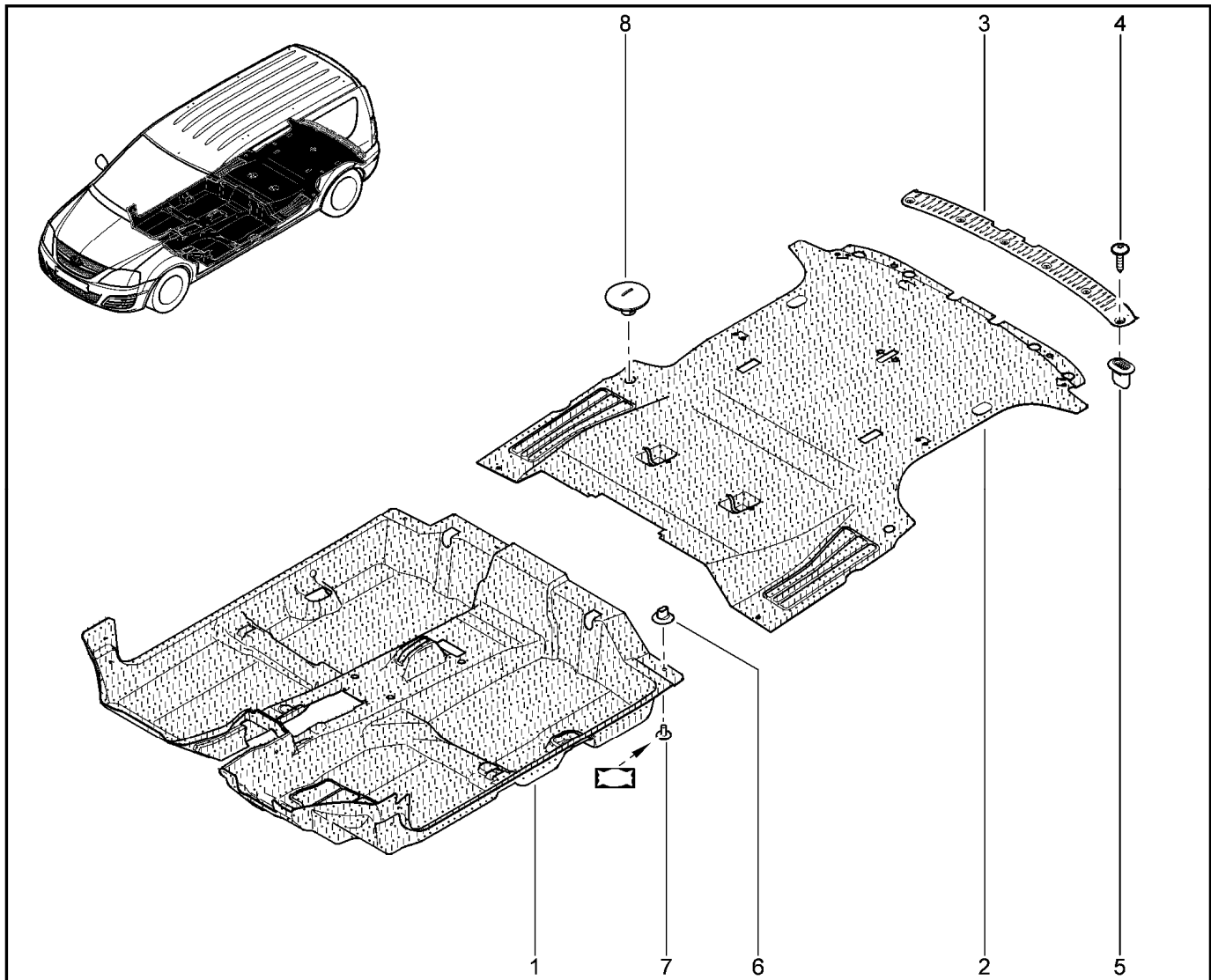


KS015-40(3) KS0Y5-42(1)(2)(3) RS015-41(1)(3) RS0Y5-42(1)(2)(3) FS015-40 FS0Y5-41(1)(2)
KS015-41(1)(3) FS015-41(1)

№ поз.	№ извещ. об изм	Дата выпуска изв	Вкл. в з/ч	Номер детали	Вариант	Применяемость	Кол.	Наименование
16			+	543211033R			1	Шумоизоляция левая
17			+	540340442R			1	Шумоизоляция правая
18			+	8200324261			1	Амортизатор
19			+	7703077117			1	Клипса
20			+	8200502019		(3)	1	Шумоизоляция вытяжной вентиляции левая
21			+	8800502019		(3)	1	Шумоизоляция вытяжной вентиляции правая

КОВРИКИ САЛОННЫЕ

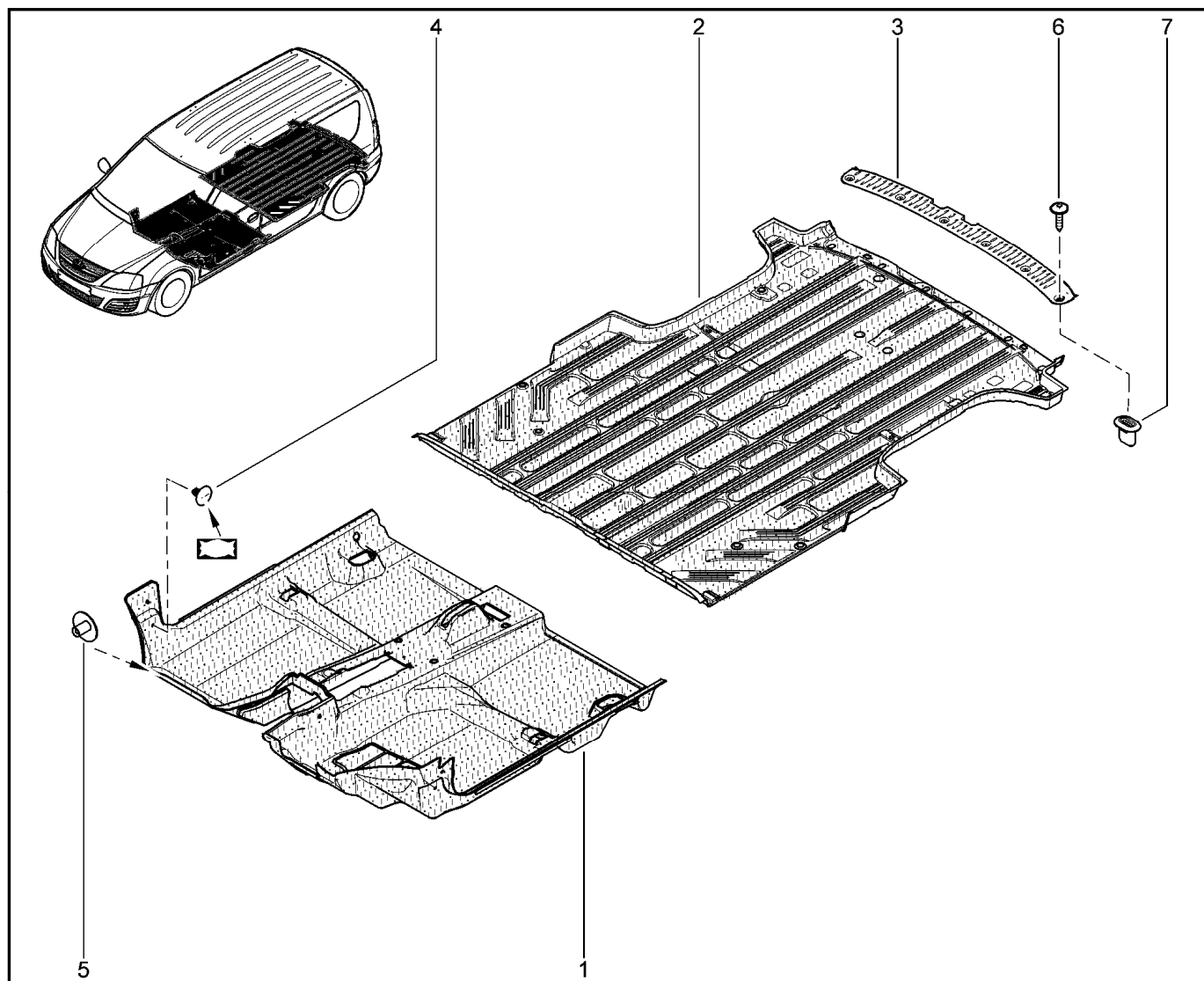
690111



KS015-40(1)(2)		KS0Y5-42(1)(2)		RS015-41(1)(3)		RS0Y5-42(1)(3)		FS015-40		FS0Y5-41	
KS015-41(1)(2)								FS015-41			
№ поз.	№ извещ. об изм	Дата выпуска изв	Вкл. в з/ч	Номер детали	Вари ант	Применяемость	Кол.	Наименование			
1			+	8450000325		(3)	1	Коврик пола передний			
1			+	8450000326		(2)	1	Коврик пола передний			
2			+	8450000329		(2)	1	Коврик пола задний			
2			+	8450000330		(3)	1	Коврик пола задний			
3			+	6001549441			1	Накладка порога двери задка			
4			+	7703016547			1	Саморез с полукруглой головкой			
5			+	7703081185			1	Клипса крепления			
6			+	1103081056			1	Клипса крепления			
7			+	7703077117			1	Клипса			
8			+	7703081227		(1)	1	Клипса крепления			

КОВРИКИ САЛОННЫЕ

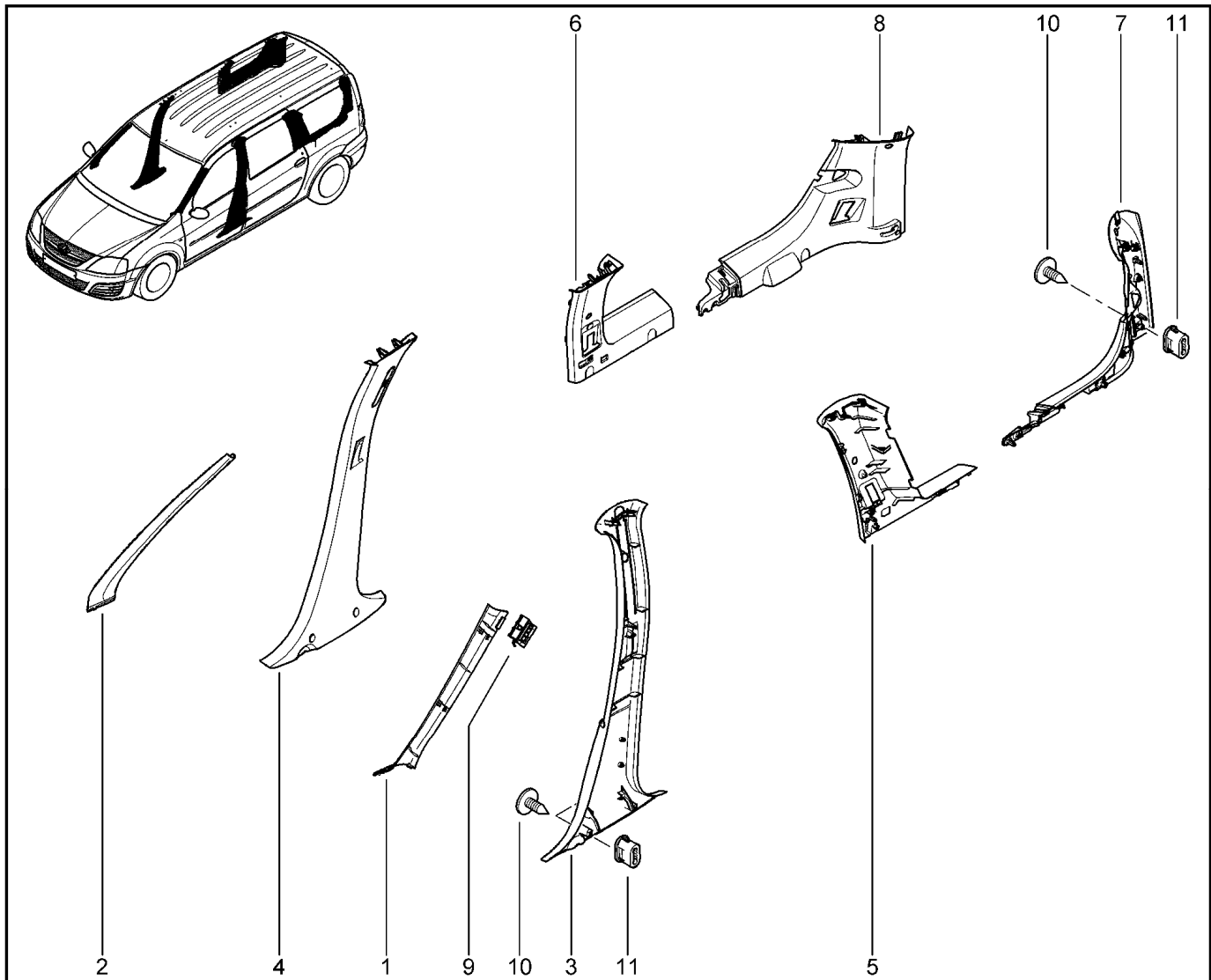
690112



FS015-40		FS015-41		FS0Y5-41				
№ поз.	№ извещ. об изм	Дата выпуска изв	Вкл. в з/ч	Номер детали	Вариант	Применяемость	Кол.	Наименование
1			+	8450000327			1	Коврик пола передний
2			+	6001550334			1	Коврик пола задний
3			+	6001549441			1	Накладка порога двери задка (В)
3			+	6001550335			1	Накладка порога двери задка (В)
4			+	7703077117			1	Клипса
5			+	7703081056			1	Клипса крепления
6			+	7703016547			1	Винт крепления кромки полки
7			+	7703081185			1	Втулка

НАКЛАДКИ СТОЕК

710111

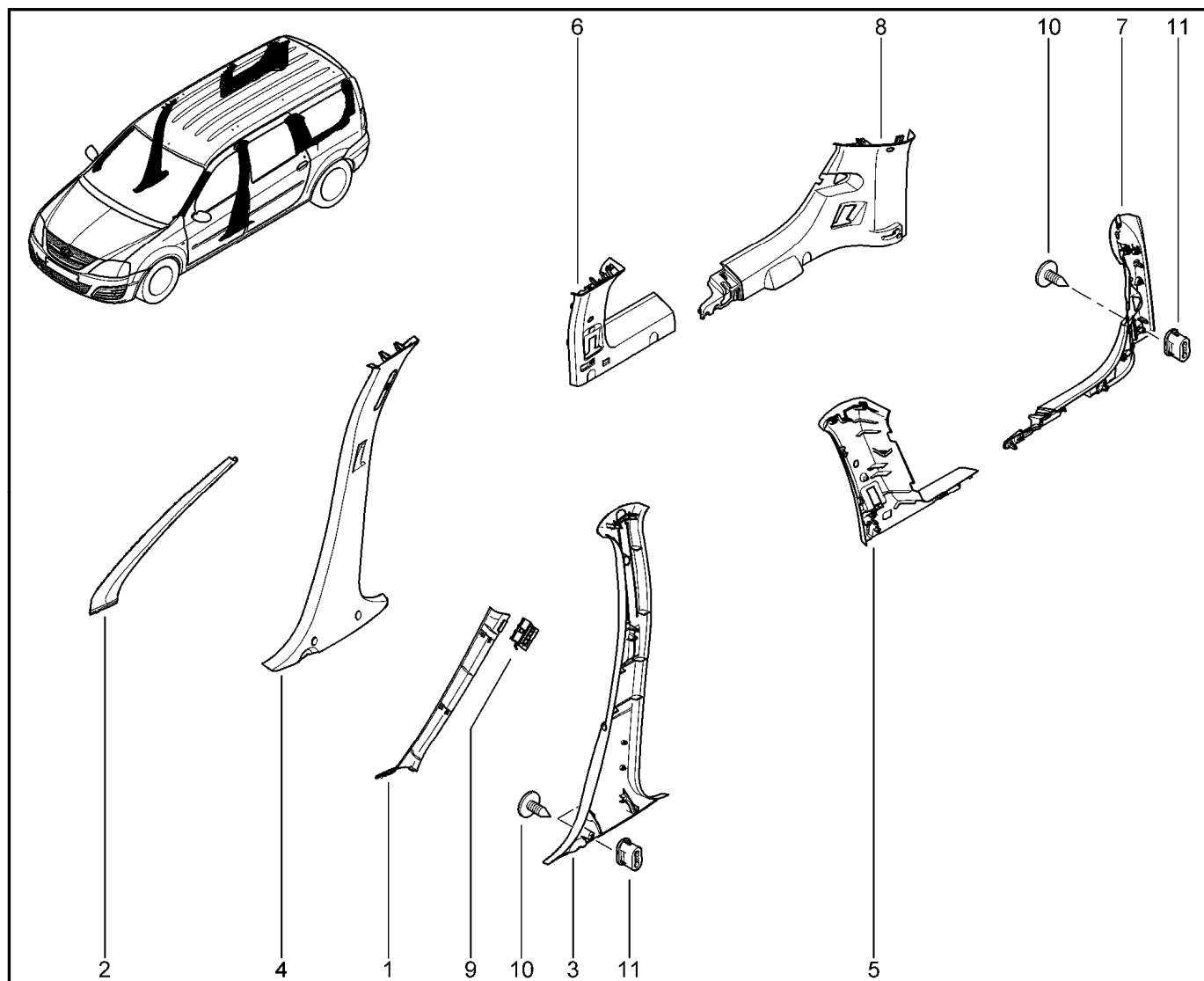


KS015-40(1)(2)(4) KS015-41(1)(3)(4) KS0Y5-42(1)(3)(5) RS015-41(1)(3)(6) RS0Y5-42(1)(3)(7)

№ поз.	№ извещ. об изм	Дата выпуска изв	Вкл. в з/ч	Номер детали	Вари ант	Применяемость	Кол.	Наименование
1			+	8200763447		(1)	1	Обивка передней стойки левая
2			+	8200763445		(1)	1	Обивка передней стойки правая
3			+	6001551019		(2)	1	Обивка центральной стойки нижняя левая
3			+	8200763421		(3)	1	Обивка центральной стойки нижняя левая
4			+	6001551021		(2)	1	Обивка центральной стойки нижняя правая
4			+	8200763424		(3)	1	Обивка центральной стойки нижняя правая
5			+	6001549390		(4)	1	Обивка стойки С левая
5			+	6001549391		(6)	1	Обивка стойки С левая
5			+	8200817625		(5)	1	Обивка стойки С левая
5			+	8200818695		(7)	1	Обивка стойки С левая
6			+	6001549392		(4)	1	Обивка стойки С наружная правая
6			+	6001549393		(6)	1	Обивка стойки С наружная правая
6			+	8200817629		(5)	1	Обивка стойки С наружная правая
6			+	8200818696		(7)	1	Обивка стойки С наружная правая
7			+	6001549394		(4)	1	Обивка стойки задняя левая

НАКЛАДКИ СТОЕК

710111

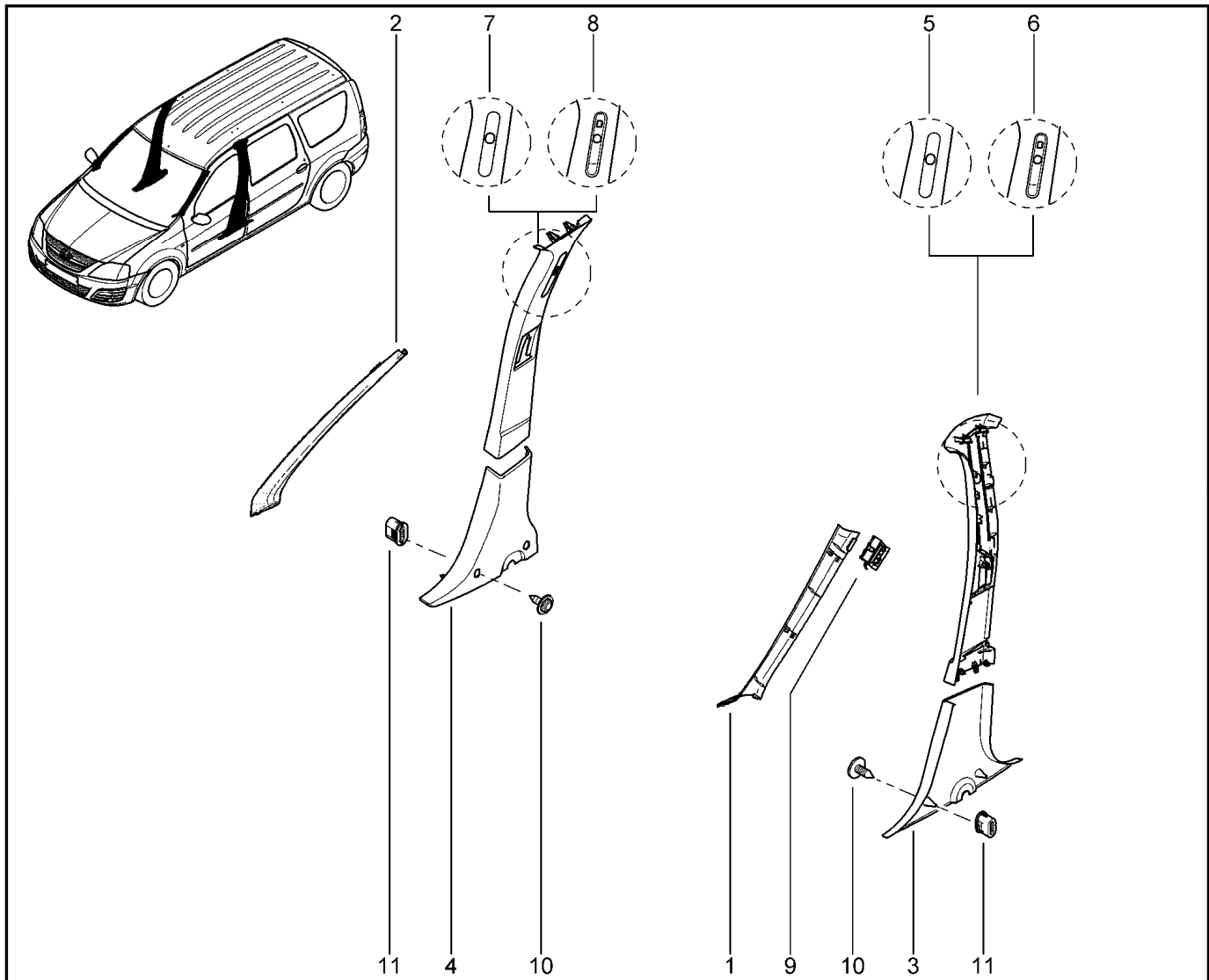


KS015-40(1)(2)(4) KS015-41(1)(3)(4) KS0Y5-42(1)(3)(5) RS015-41(1)(3)(6) RS0Y5-42(1)(3)(7)

№ поз.	№ извещ. об изм	Дата выпуска изв	Вкл. в з/ч	Номер детали	Вариант	Применяемость	Кол.	Наименование
7			+	8200817631		(5)	1	Обивка стойки задняя левая
7			+	769370694R		(6)	1	Обивка стойки задняя левая
7			+	769370544R		(7)	1	Обивка стойки задняя левая
8			+	6001549396		(4)	1	Обивка стойки задняя правая
8			+	8200817633		(5)	1	Обивка стойки задняя правая
8			+	769362959R		(6)	1	Обивка стойки задняя правая
8			+	769361115R		(7)	1	Обивка стойки задняя правая
9			+	8200087131			1	Зажим крепежный
10			+	7703017121			1	Винт с полукруглой головкой
11			+	7703081233			1	Клипса репления обивки центральной стойки

НАКЛАДКИ ПЕРЕДНИХ СТОЕК

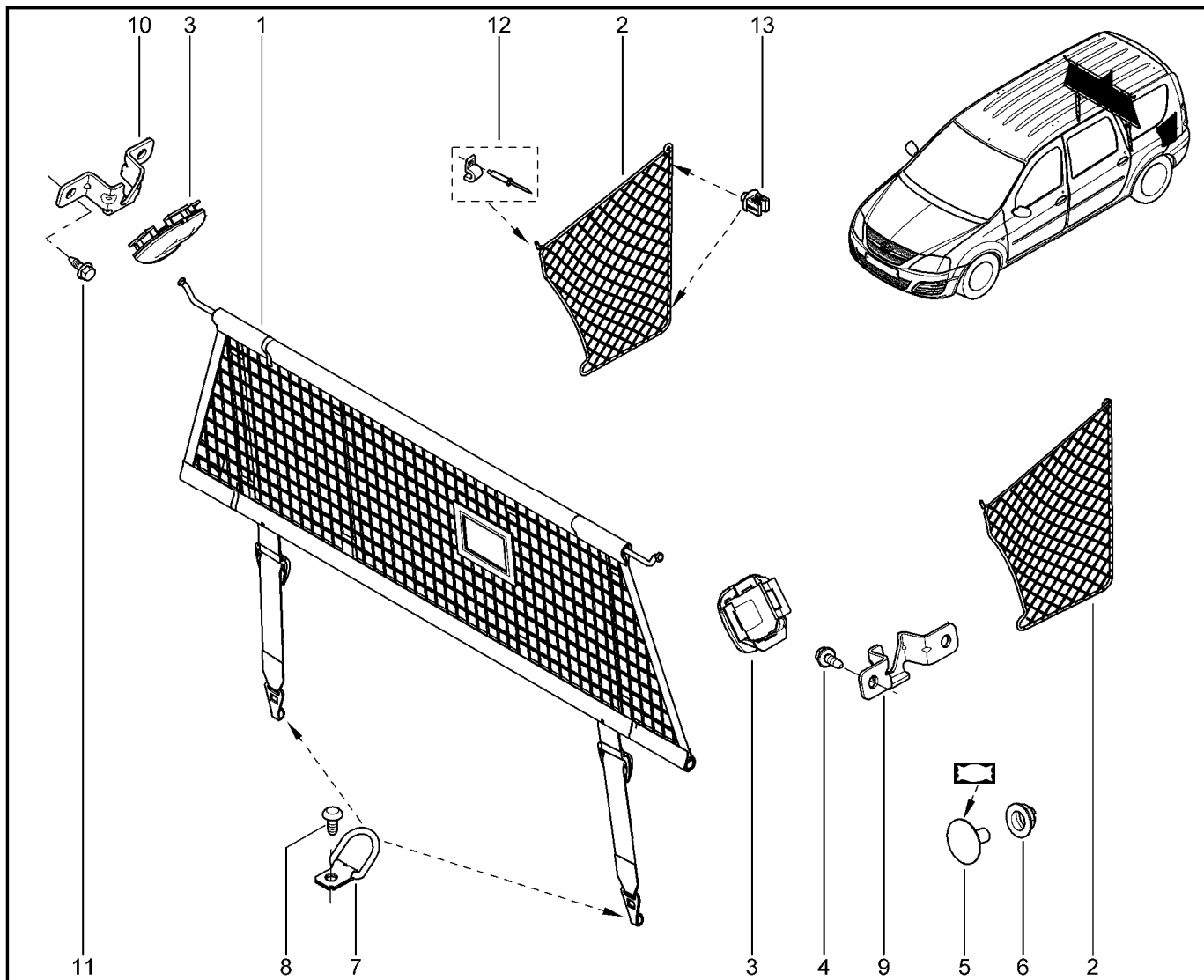
710112



FS015-40		FS015-41		FS0Y5-41				
№ поз.	№ извещ. об изм	Дата выпуска изв	Вкл. в з/ч	Номер детали	Вариант	Применяемость	Кол.	Наименование
1			+	6001547032			1	Обивка передней стойки левой
2			+	6001547033			1	Обивка передней стойки правая
3			+	6001549742			1	Обивка центральной стойки нижняя правая
4			+	6001549743			1	Обивка центральной стойки нижняя правая
5			+	6001549744		без регулировки ремня по высоте	1	Обивка центральной стойки верхняя
6			+	6001549745		с регулировкой ремня по высоте	1	Обивка центральной стойки верхняя
7			+	6001549746		без регулировки ремня по высоте	1	Обивка центральной стойки верхняя
8			+	6001549747		с регулировкой ремня по высоте	1	Обивка центральной стойки верхняя
9			+	8200087131			1	Зажим крепежный
10			+	7703017121			1	Винт с полукруглой головкой
11			+	7703081233			1	Клипса крепления

СЕТКА ЗАЩИТНАЯ САЛОННАЯ

710410

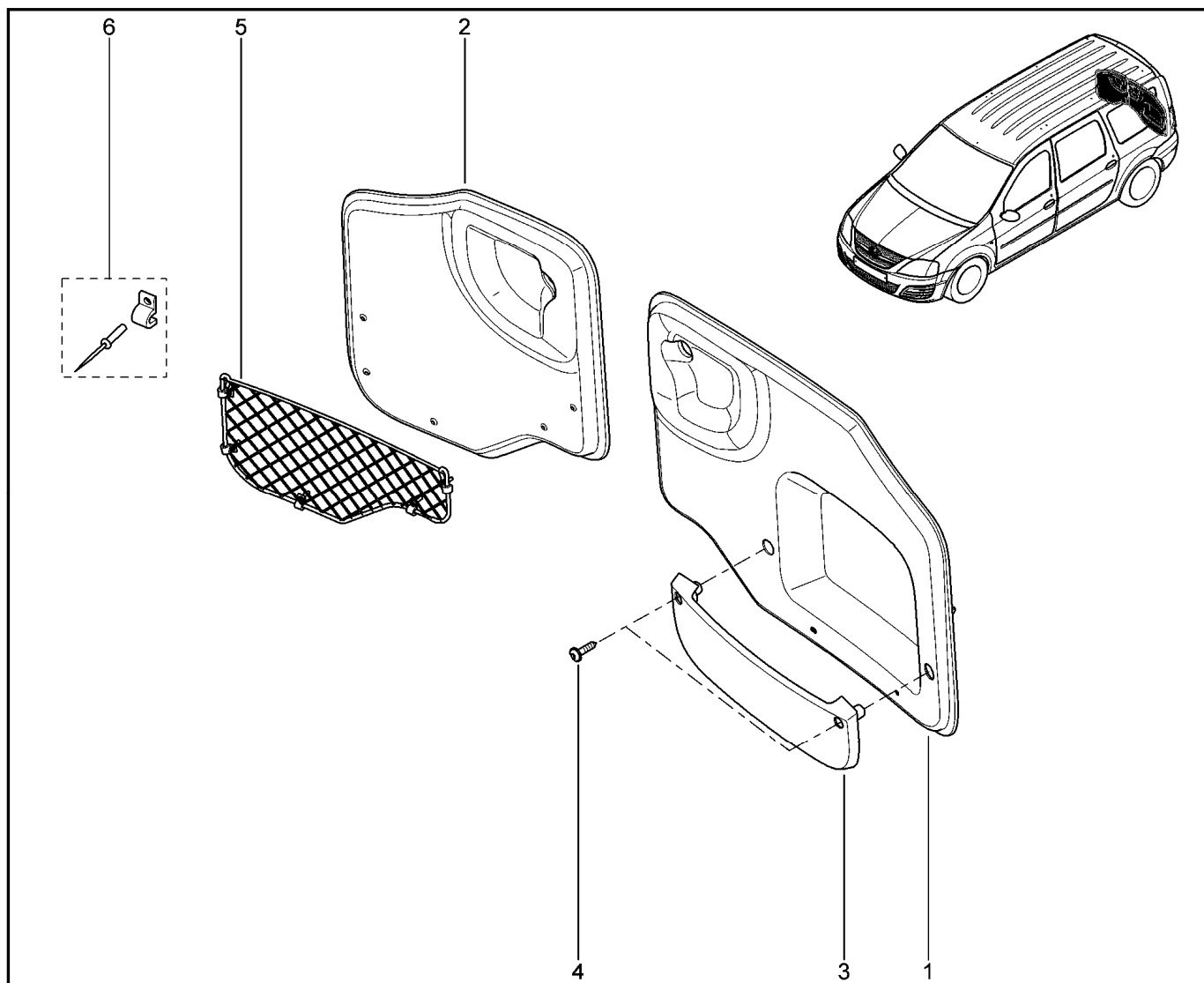


KS015-40(1)(3) KS0Y5-42(1)(3) RS015-41(1)(2)(3) RS0Y5-42(1)(2)(3) FS015-40(3) FS0Y5-41(3)
KS015-41(1)(3) FS015-41(3)

№ поз.	№ извещ. об изм	Дата выпуска изв	Вкл. в з/ч	Номер детали	Вариант	Применяемость	Кол.	Наименование
1			+	6001549455		(1)	1	Сетчатая перегородка
2			+	6001549456		(1)	1	Сетка багажника боковая
3			+	8200186000		(1)	1	Облицовка кронштейна сетки багажника
4			+	7703602192		(1)	1	Винт шестигранный с буртиком
5			+	7703077117		(2)	1	Клипса крепления
6			+	7703035037		(2)	1	Гайка самонарезающая
7			+	7705008035		(3)	1	Кольцо крепления груза в багажнике
8			+	7703008207		(3)	1	Болт с полукруглой головкой
9			+	6001550494		(1)	1	Кронштейн сетки багажника
10			+	6001550495		(1)	1	Кронштейн сетки багажника
11			+	7703602192		(1)	1	Винт шестигранный с буртиком
12			+	6001551455		(1)	1	Ремонтный комплект
13			+	7703179026		(1)	1	Клипса крепления

ОБИВКА ЗАДНИХ ДВЕРЕЙ

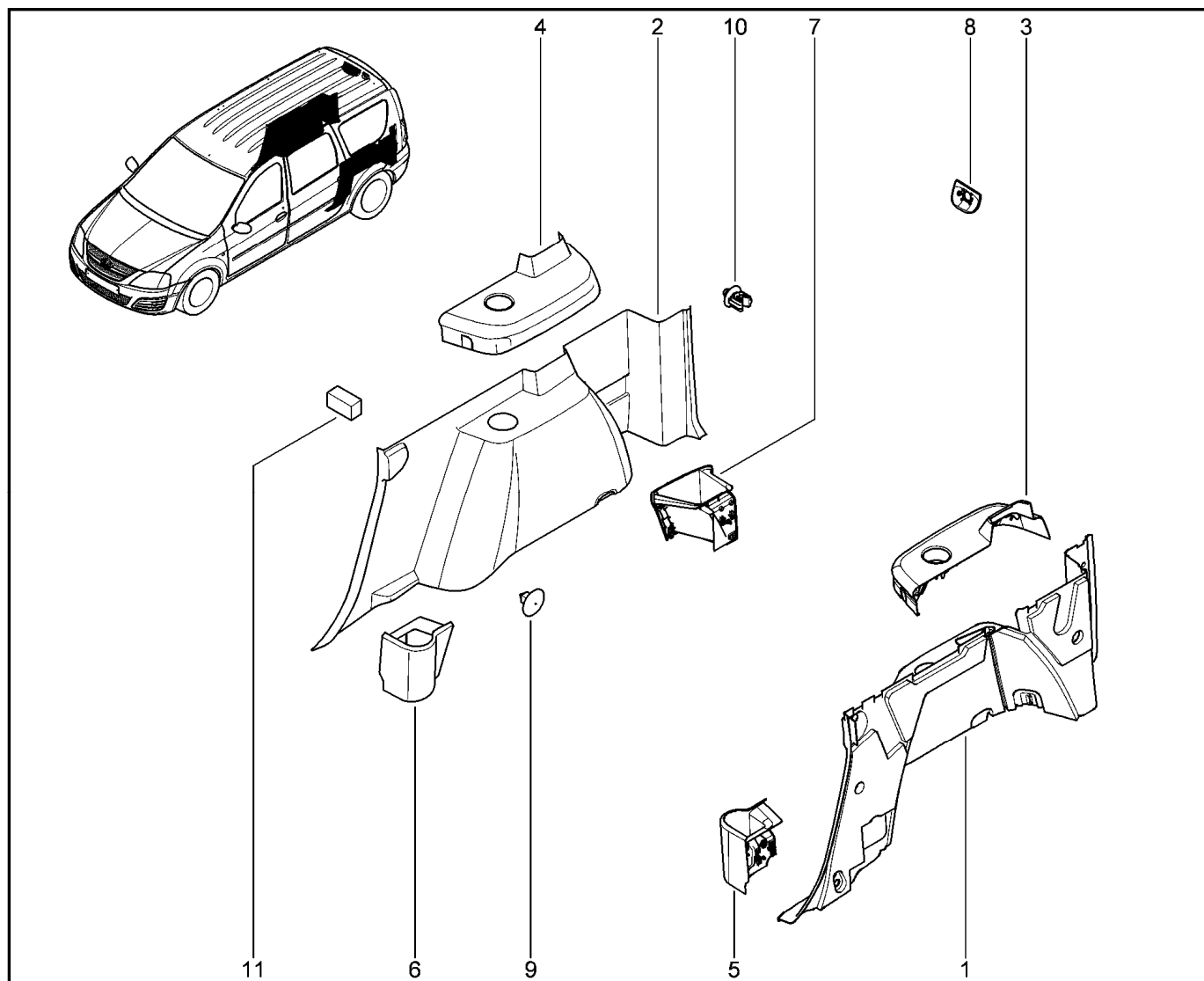
710520



KS015-40(1) KS015-41(1)		KS0Y5-42(1)	RS015-41(1)	RS0Y5-42(1)	FS015-40 FS015-41	FS0Y5-41		
№ поз.	№ извещ. об изм	Дата выпуска изв	Вкл. в з/ч	Номер детали	Вариант	Применяемость	Кол.	Наименование
1			+	8450000339			1	Обивка двери задка левой
2			+	8450000338			1	Обивка двери задка правой
3			+	8450000349		(1)	1	Карман для хранения мелких вещей, дверь задка
4			+	7703017108		(1)	1	Винт с выпуклой цилиндрической головкой
5			+	8200476951		(1)	1	Сетка для хранения мелких вещей
6			+	6001551455		(1)	1	Сетка для хранения мелких вещей на обивке правой двери задка

ОБИВКА ЗАДНИХ АРОК КОЛЁС

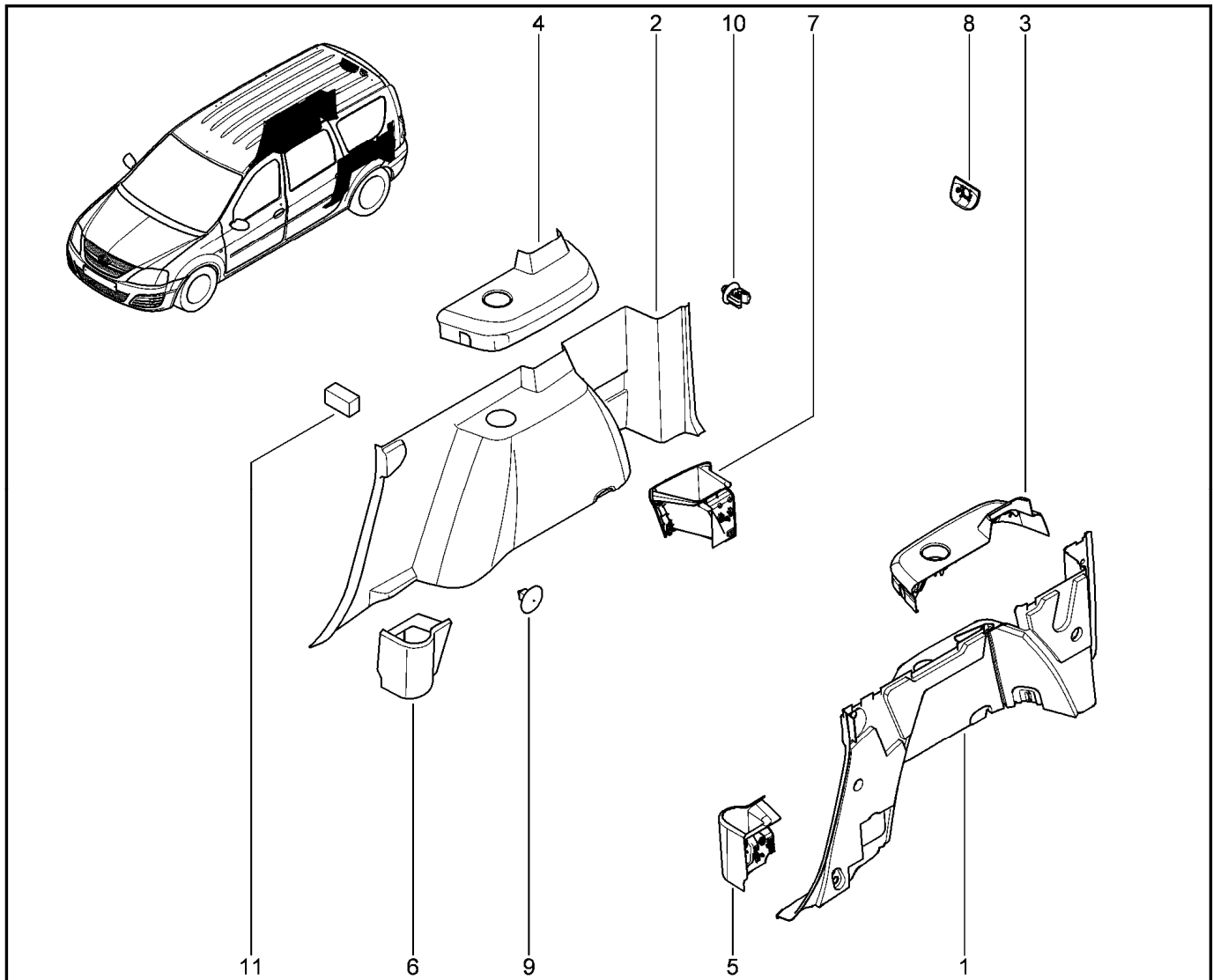
710521



KS015-40(1)		KS015-41(1)		KS0Y5-42(1)		RS015-41(2)		RS0Y5-42(2)	
№ поз.	№ извещ. об изм	Дата выпуска изв	Вкл. в з/ч	Номер детали	Вариант	Применяемость	Кол.	Наименование	
1			+	6001549618		(2)	1	Обивка арки для 7-местных моделей левая	
1			+	8450000319		(1)	1	Обивка арки для 5-местных моделей левая	
1			+	8450000321		(1)	1	Обивка арки 5-местных моделей левая	
1			+	8450000323		(2)	1	Обивка арки 7-местных моделей левая	
1			+	8450000741		(1)	1	Обивка арки 5-местных моделей левая	
2			+	6001549623		(2)	1	Обивка арки для 7-местных моделей правая	
2			+	8450000320		(1)	1	Обивка арки для 5-местных моделей правая	
2			+	8450000322		(2)	1	Обивка арки для 7-местных моделей правая	
2			+	8450000324		(2)	1	Обивка арки для 7-местных моделей правая	
3			+	8450000352		(2)	1	Подлокотник на обивке арки левой	
4			+	8450000351		(2)	1	Подлокотник на обивке арки правой	
5			+	6001549630		(2)	1	Кронштейн для мелких вещей левая	
6			+	6001549631		(2)	1	Контейнер для мелких вещей правая	
7			+	6001549632			1	Вещевой отсек, багажное отделение	
8			+	8200820395			1	Облицовка со стороны крышки багажника	

ОБИВКА ЗАДНИХ АРОК КОЛЕС

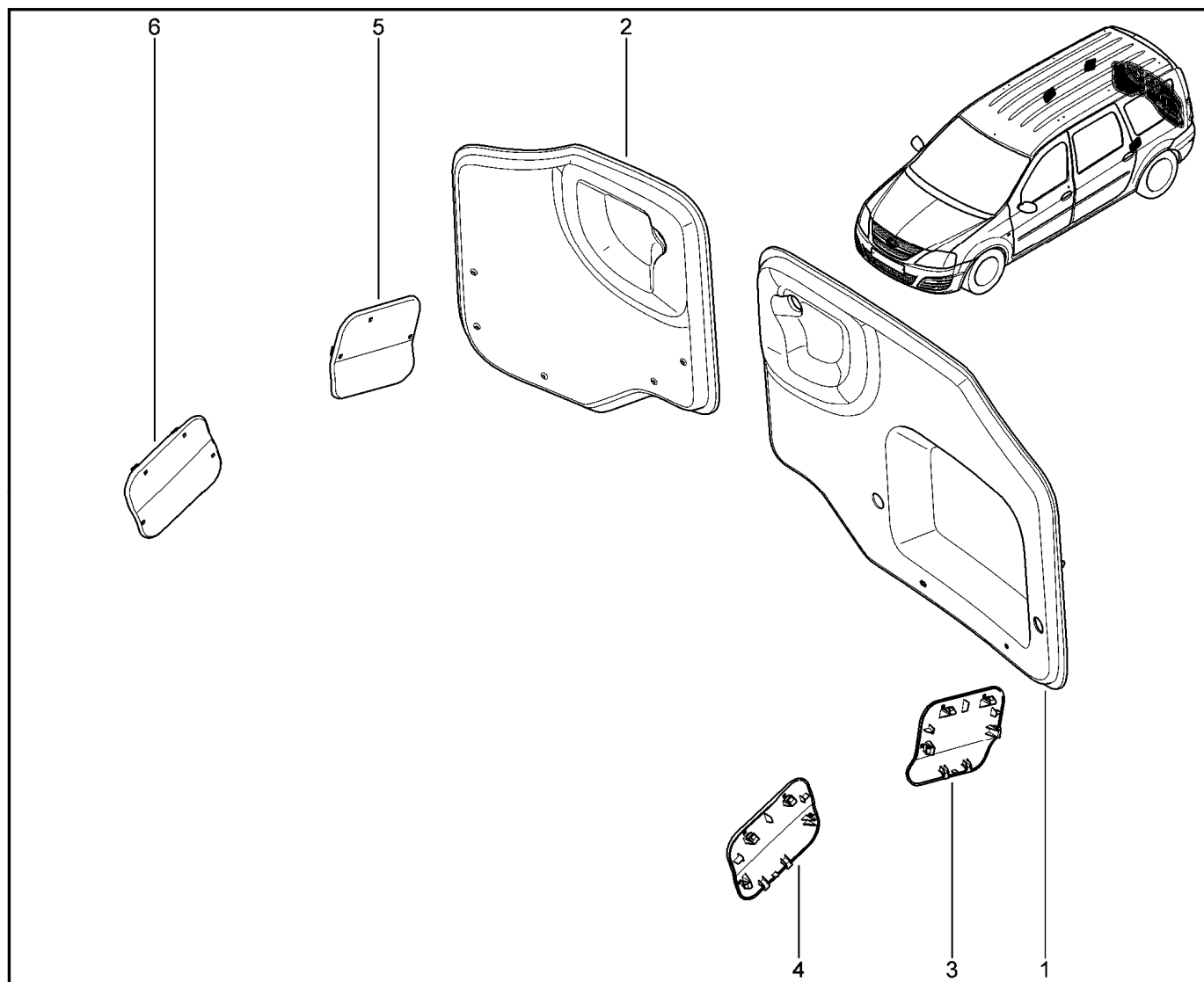
710521



KS015-40(1)		KS015-41(1)		KS0Y5-42(1)		RS015-41(2)		RS0Y5-42(2)	
№ поз.	№ извещ. об изм	Дата выпуска изв	Вкл. в з/ч	Номер детали	Вариант	Применяемость	Кол.	Наименование	
8			+	8200914517			1	Облицовка со стороны крышки багажника	
9			+	7703077435			1	Клипса крепления	
10			+	7703179026			1	Клипса крепления	
11			+	8200896008		(1)	1	Прокладка крышки из вспененного материала	

ОБИВКА ЗАДНИХ ДВЕРЕЙ

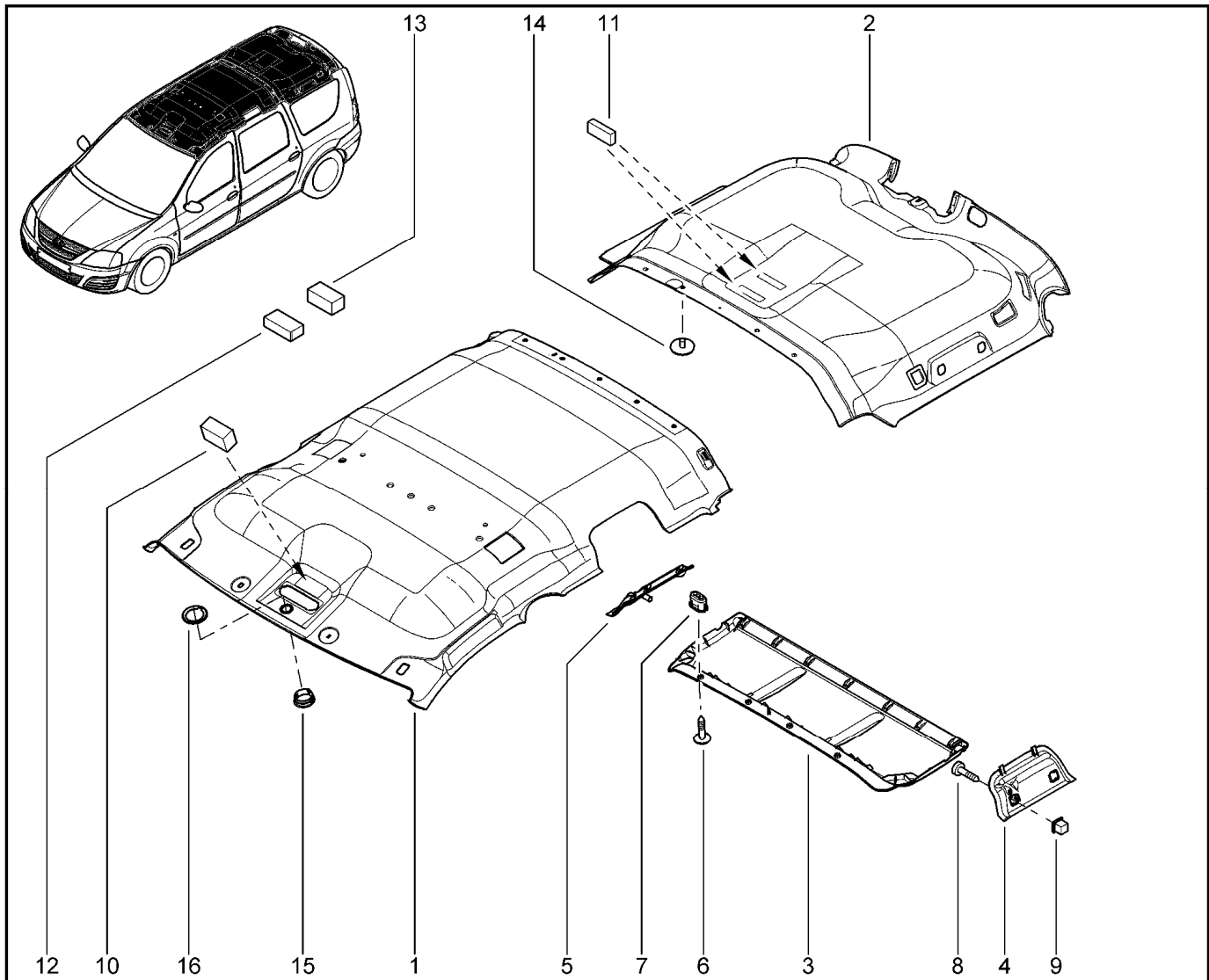
710522



KS015-40 KS015-41		KS0Y5-42	RS015-41	RS0Y5-42	FS015-40(1) FS015-41(1)	FS0Y5-41(1)		
№ поз.	№ извещ. об изм	Дата выпуска изв	Вкл. в з/ч	Номер детали	Вариант	Применяемость	Кол.	Наименование
1			+	8450000339			1	Обивки двери задка левой
2			+	8450000338			1	Обивки двери задка правой
3			+	8200701468		(1)	1	Заглушка панели багажного отделения
4			+	8200701465		(1)	1	Заглушка отверстия во внутренней панели боковины
5			+	8200701467		(1)	1	Заглушка панели багажного отделения
6			+	8200701459		(1)	1	Заглушка отверстия во внутренней панели боковины

ОБИВКА ПОТОЛКА

711011

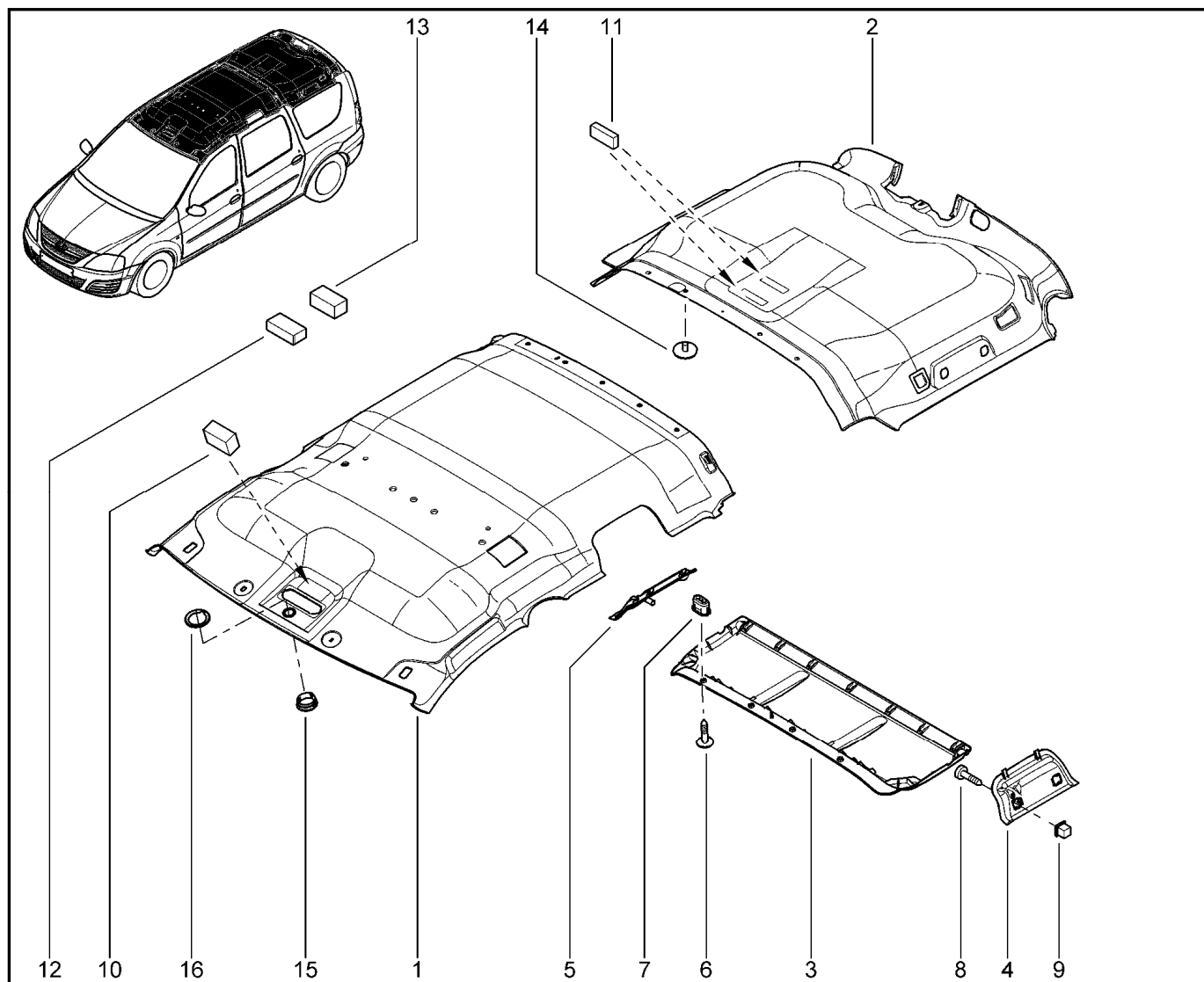


KS015-40(1) KS0Y5-42(2)(3) RS015-41(1)(2) RS0Y5-42(2)(3) FS015-40(3) FS0Y5-41(3)
KS015-41(1)(2) FS015-41(3)

№ поз.	№ извещ. об изм	Дата выпуска изв	Вкл. в з/ч	Номер детали	Вариант	Применяемость	Кол.	Наименование
1			+	8450000331		без полки крыши (1)	1	Обивка крыши
1			+	8450000332		с полкой крыши (2)	1	Обивка крыши
1			+	8450000734		(1)(2)	1	Обивка крыши
2			+	8450000336		для 5-местных моделей	1	Обивка крыши задняя
2			+	8450000337		для 7-местных моделей	1	Обивка крыши задняя
3			+	8450000350		(1)(2)	1	Полка обивки крыши
4			+	8450000546		с полкой крыши (1)(2)	1	Кронштейн крепления полки обивки крыши левый
5			+	8200820390		с полкой крыши (1)(2)	1	Кронштейн крепления полки обивки крыши правый
6			+	7703016547		(1)(2)	1	Саморез с полукруглой головкой
7			+	7703081185		(1)(2)	1	Клипса крепления облицовки туннеля в районе рычага ручного тормоза
8			+	7703016573		(1)(2)	1	Саморез с полукруглой головкой

ОБИВКА ПОТОЛКА

711011

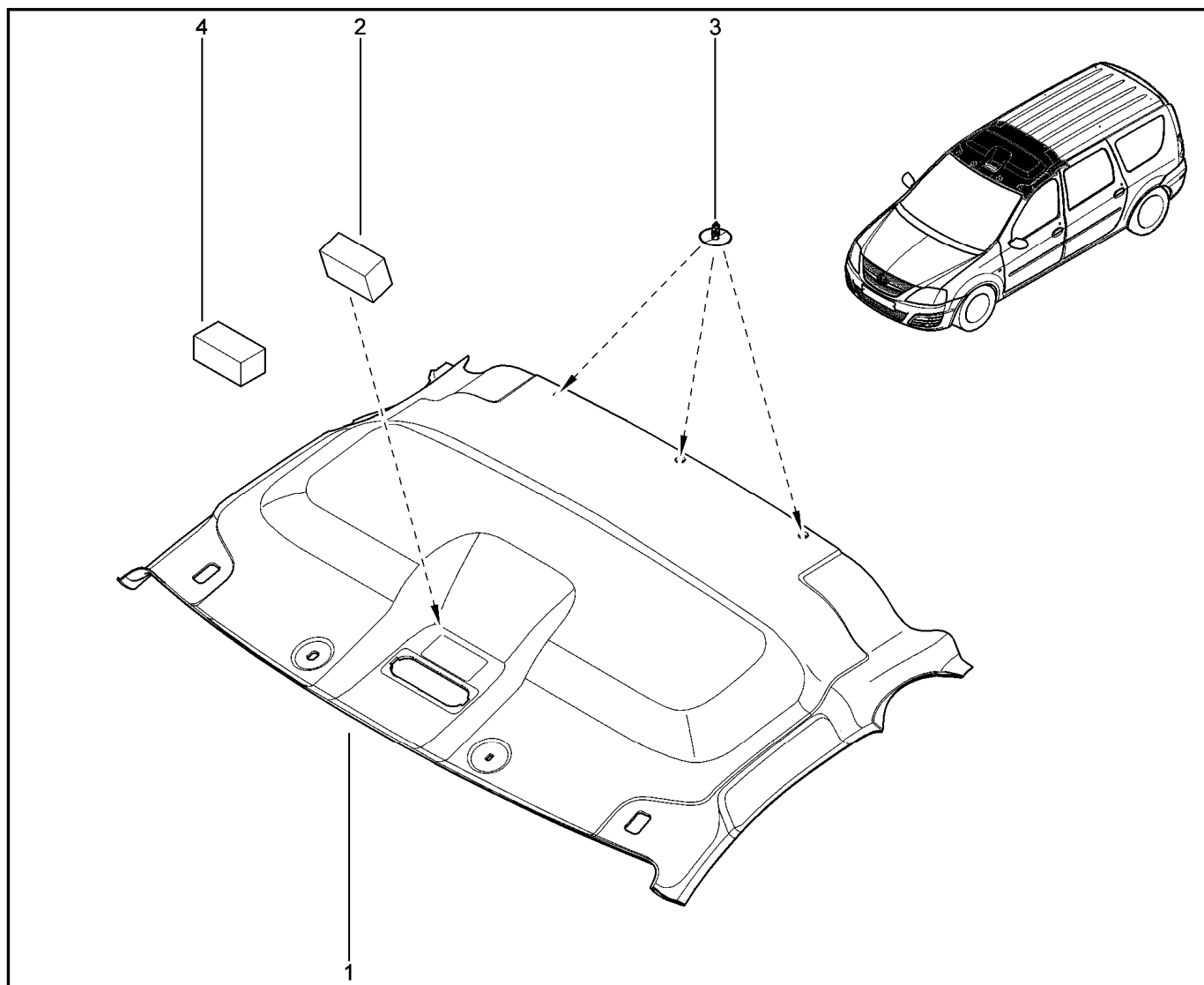


KS015-40(1) KS0Y5-42(2)(3) RS015-41(1)(2) RS0Y5-42(2)(3) FS015-40(3) FS0Y5-41(3)
KS015-41(1)(2) FS015-41(3)

№ поз.	№ извещ. об изм	Дата выпуска изв	Вкл. в з/ч	Номер детали	Вариант	Применяемость	Кол.	Наименование
9			+	7703081160		(1)(2)	1	Гайка пластмассовая кронштейна крепления полки обивки крыши
10			+	8200896008		(1)(2)	1	Прокладка крыши из вспененного материала
11			+	8200896009		(1)(2)	1	Прокладка крыши из вспененного материала
12			+	8200896010		(1)(2)	1	Прокладка крыши из вспененного материала
13			+	8200896006		(1)(2)	1	Прокладка крыши из вспененного материала
14			+	8200727568		(1)(2)	1	Клипса
15			+	8200512698		(3)	1	Кронштейн микрофона
16			+	8200544592		(3)	1	Кронштейн микрофона

ОБИВКА ПОТОЛКА ПЕРЕДНЯЯ

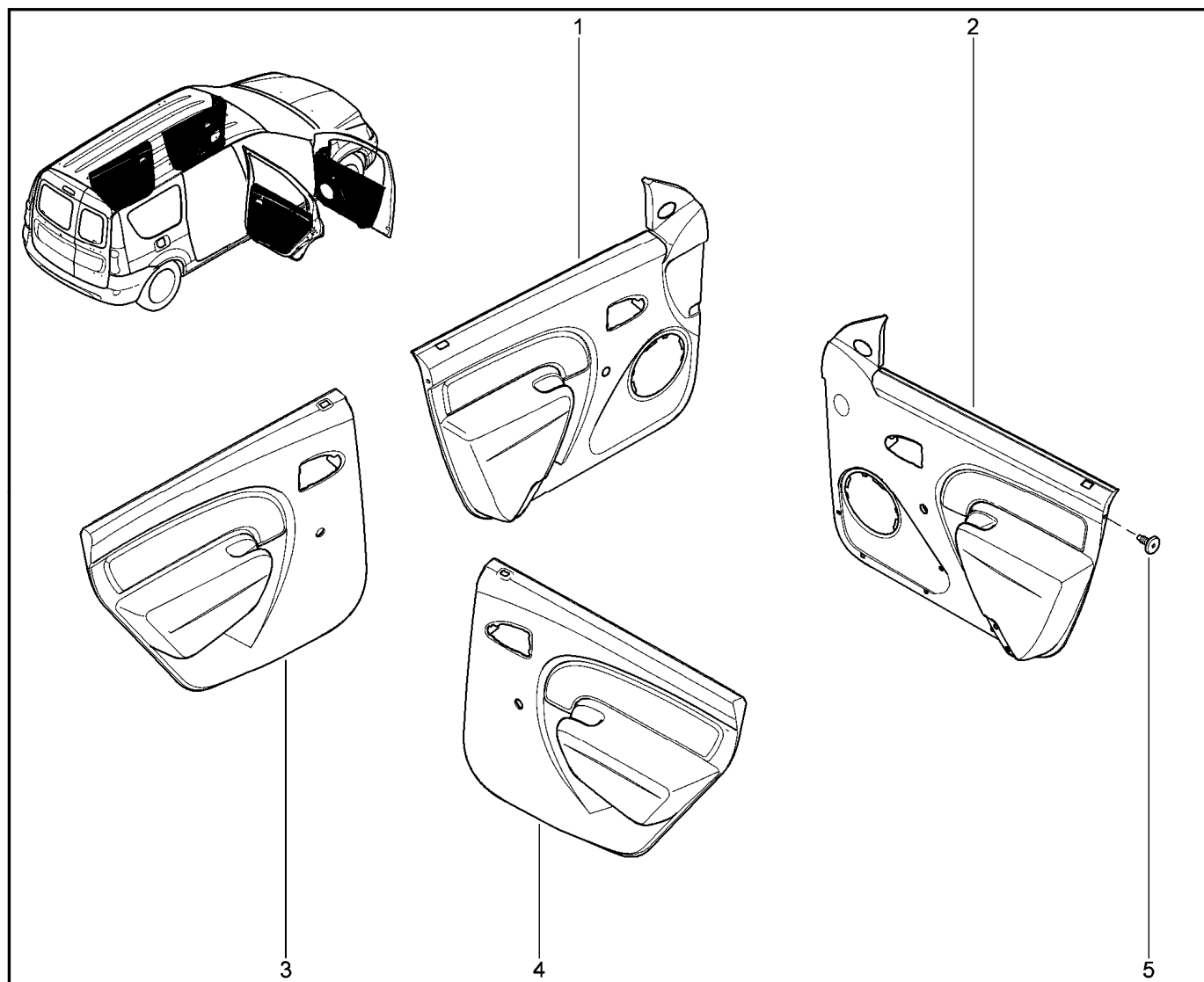
711012



FS015-40		FS015-41		FS0Y5-41				
№ поз.	№ извещ. об изм	Дата выпуска изв	Вкл. в з/ч	Номер детали	Вариант	Применяемость	Кол.	Наименование
1			+	8450000334			1	Обивка крыши
1			+	8450000735			1	Обивка крыши
2			+	8200896008			1	Прокладка крыши из вспененного материала
3			+	6001546909			1	Клипса крепления
4			+	8200896006			1	Прокладка крыши из вспененного материала

ОБИВКА ДВЕРЕЙ

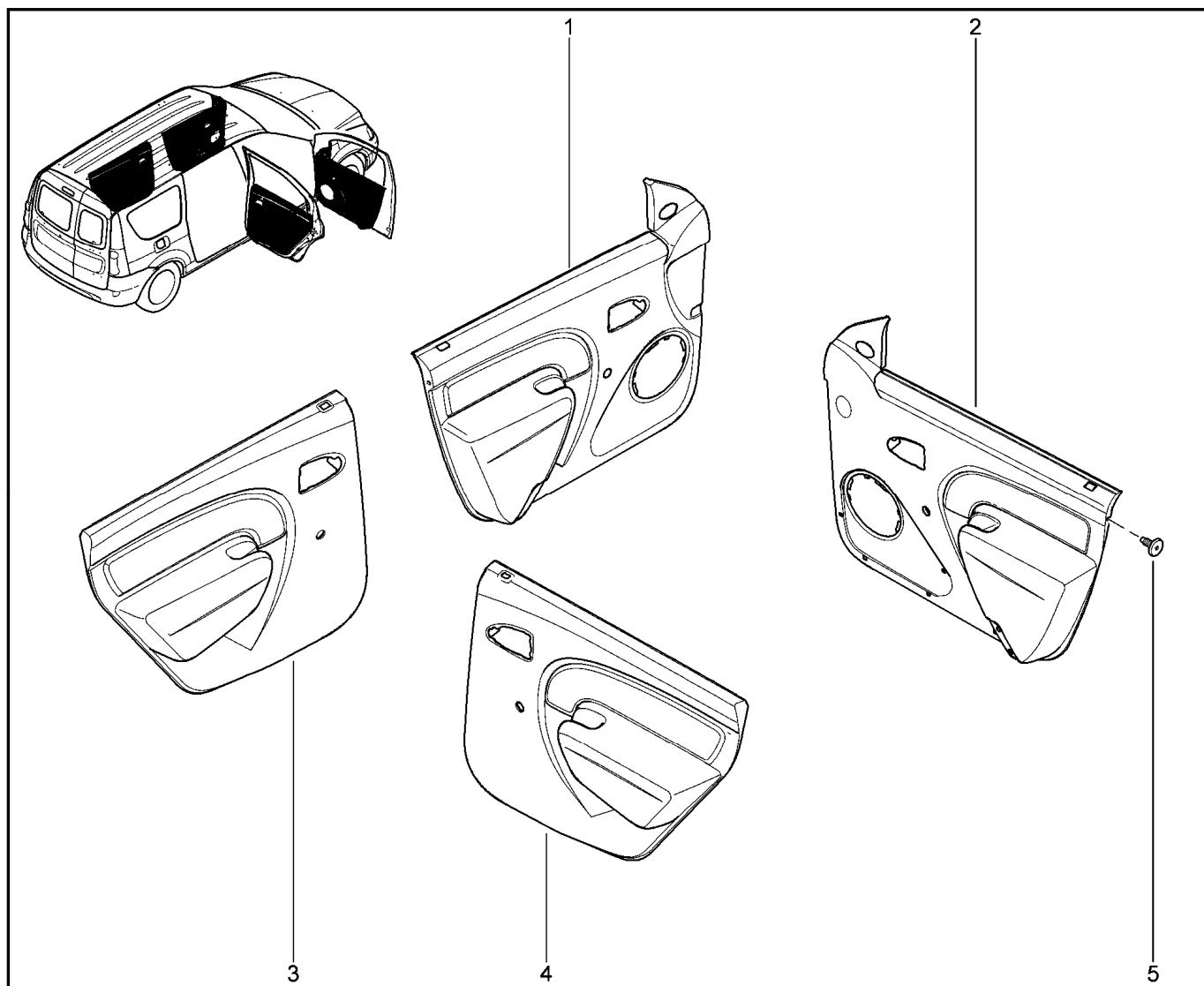
720110



KS015-40		FS015-40		FS015-41		FS0Y5-41		
№ поз.	№ извещ. об изм	Дата выпуска изв	Вкл. в з/ч	Номер детали	Вариант	Применяемость	Кол.	Наименование
1			+	8450000401		наружные зеркала с мех. регул. изнутри салона	1	Обивка панели двери передней левой
2			+	8450000398		наружные зеркала с мех. регул. изнутри салона	1	Обивка панели двери передней правой
3			+	8450000340		мех. стеклоподъемники задних дверей	1	Обивка панели двери задней левой
4			+	8450000341		мех. стеклоподъемники задних дверей	1	Обивка панели двери задней правой
5			+	7703016574			1	Саморез с полукруглой головкой

ОБИВКА ДВЕРЕЙ

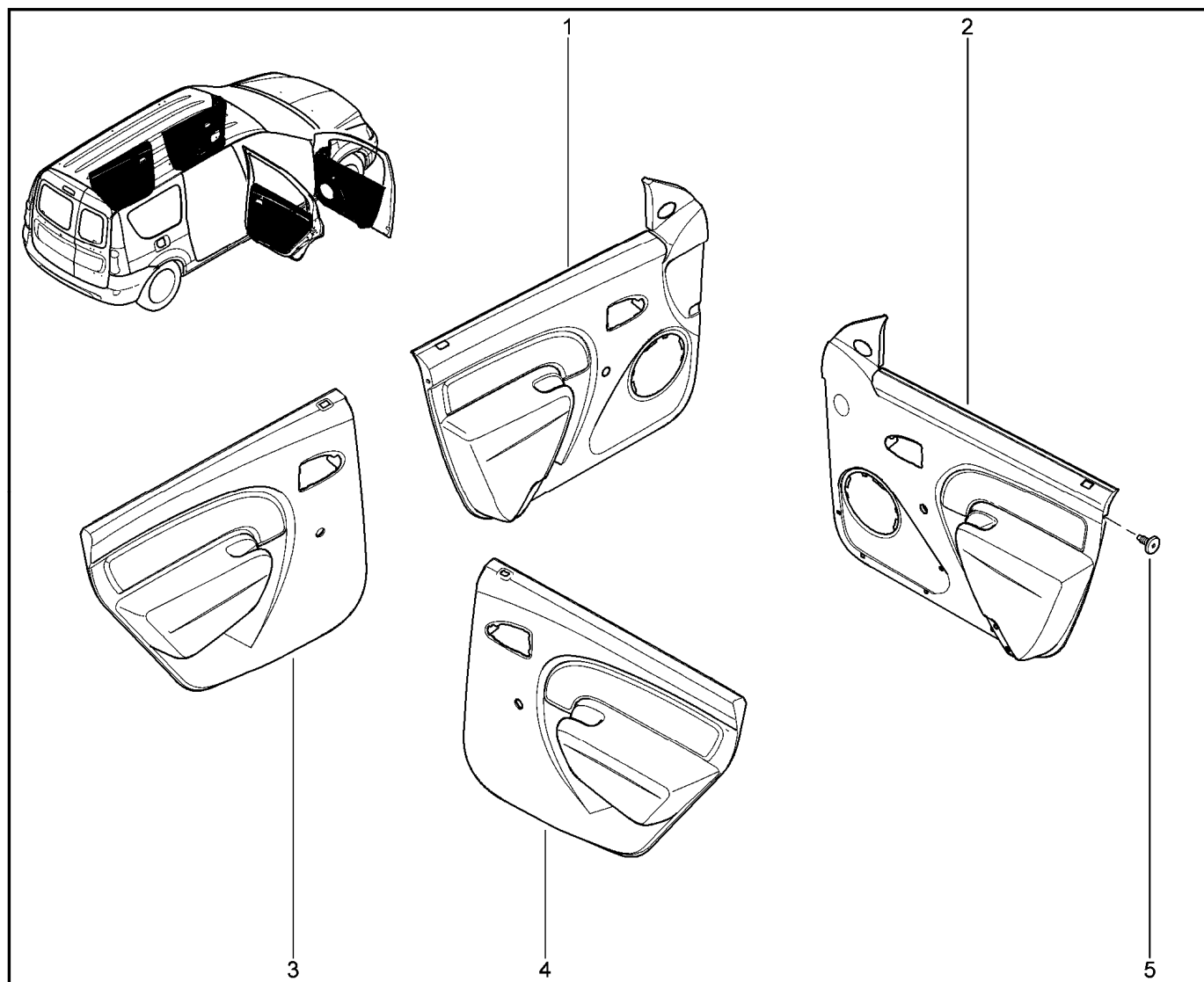
720111



KS015-41		RS015-41						
№ поз.	№ извещ. об изм	Дата выпуска изв	Вкл. в з/ч	Номер детали	Вариант	Применяемость	Кол.	Наименование
1			+	8450000402		электро-стеклоподъемники передних дверей; наружные зеркала с мех. регул. изнутри салона	1	Обивка панели двери передней левой
2			+	8450000399		электро-стеклоподъемники передних дверей; наружные зеркала с мех. регул. изнутри салона	1	Обивка панели двери передней правой
3			+	8450000340		мех. стеклоподъемники задних дверей	1	Обивка панели двери, задней левой
4			+	8450000341		мех. стеклоподъемники задних дверей	1	Обивка панели двери задней правой
5			+	7703016574			1	Саморез с полукруглой головкой

ОБИВКА ДВЕРЕЙ

720112



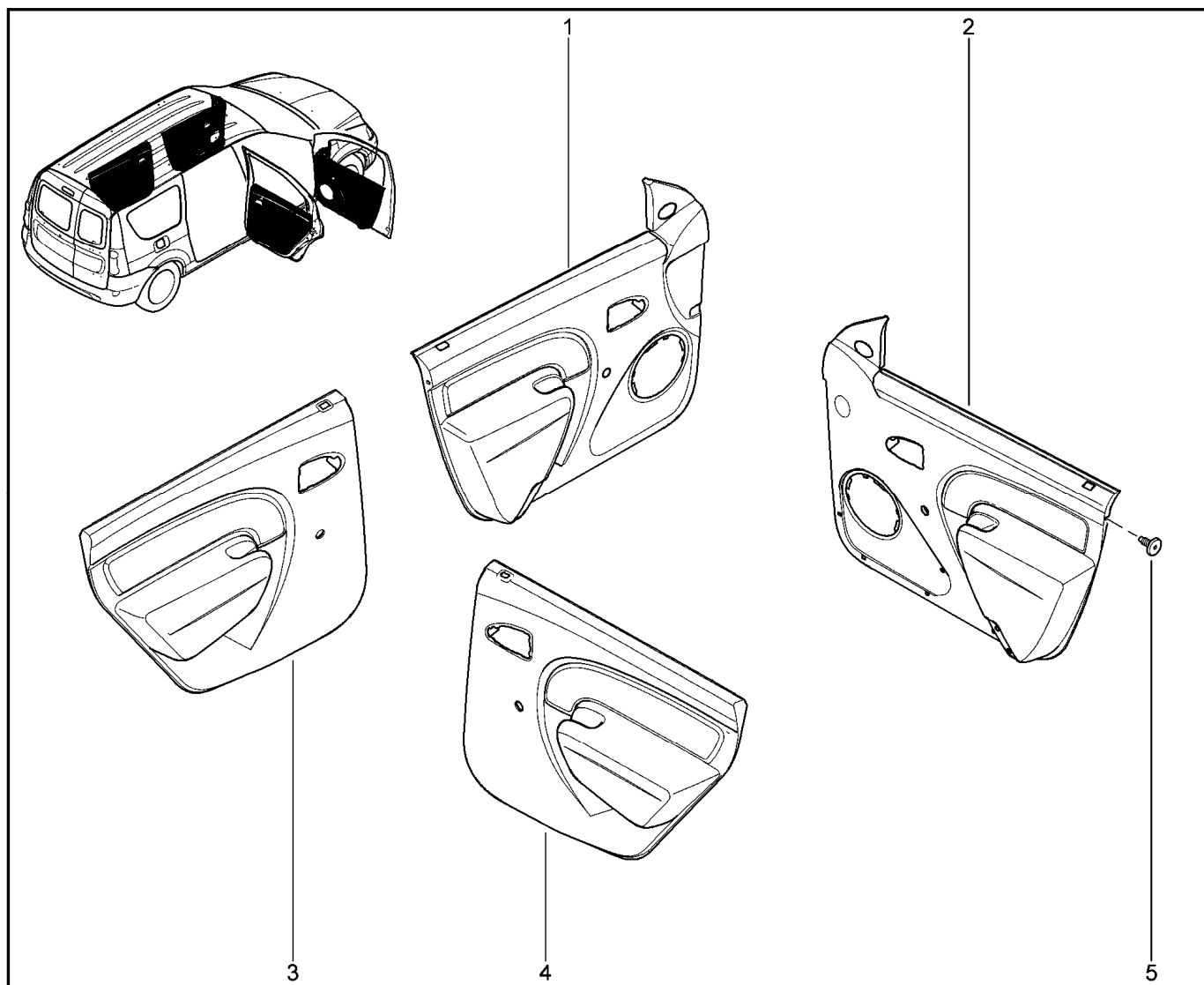
KS0Y5-42

RS0Y5-42

№ поз.	№ извещ. об изм	Дата выпуска изв	Вкл. в з/ч	Номер детали	Вариант	Применяемость	Кол.	Наименование
1			+	8450000403		цвет интерьера – карбон	1	Обивка панели двери передней левой
1			+	8450000713		цвет интерьера – тропик	1	Обивка панели двери передней левой
1			+	8450000714		цвет интерьера – мокка	1	Обивка панели двери передней левой
2			+	8450000400		цвет интерьера – карбон	1	Обивка панели двери передней правой
2			+	8450000711		цвет интерьера – тропик	1	Обивка панели двери передней правой
2			+	8450000712		цвет интерьера – мокка	1	Обивка панели двери передней правой
3			+	8450000342		цвет интерьера – карбон	1	Обивка панели двери задней левой
3			+	8450000709		цвет интерьера – тропик	1	Обивка панели двери задней левой

ОБИВКА ДВЕРЕЙ

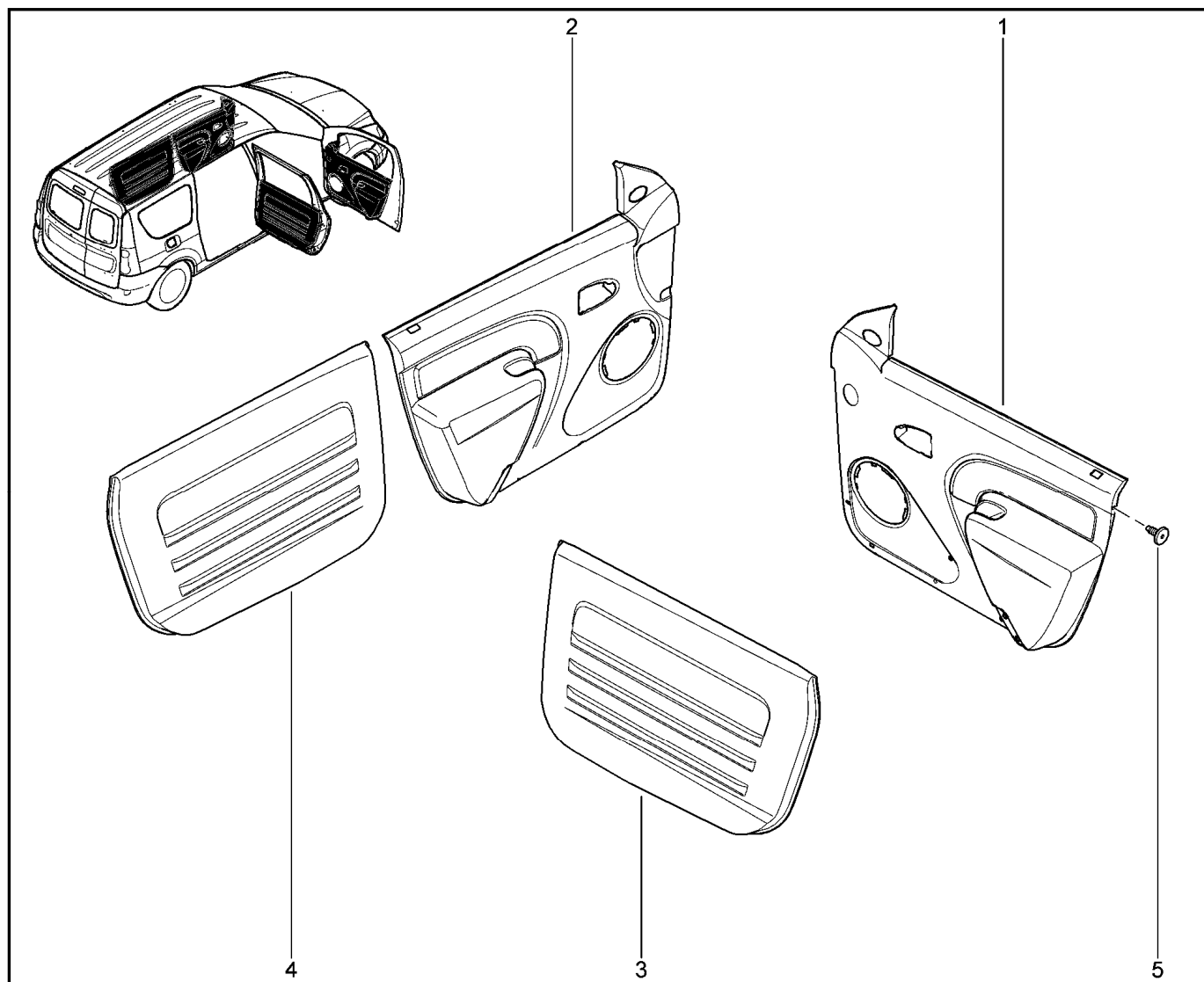
720112



KS0Y5-42		RS0Y5-42						
№ поз.	№ извещ. об изм	Дата выпуска изв	Вкл. в з/ч	Номер детали	Вариант	Применяемость	Кол.	Наименование
3			+	8450000710		цвет интерьера – мокка	1	Обивка панели двери задней левой
4			+	8450000343		цвет интерьера – карбон	1	Обивка панели двери задней правой
4			+	8450000707		цвет интерьера – тропик	1	Обивка панели двери задней правой
4			+	8450000708		цвет интерьера – мокка	1	Обивка панели двери задней правой
5			+	7703016574			1	Саморез с полукруглой головкой

ОБИВКА ДВЕРЕЙ

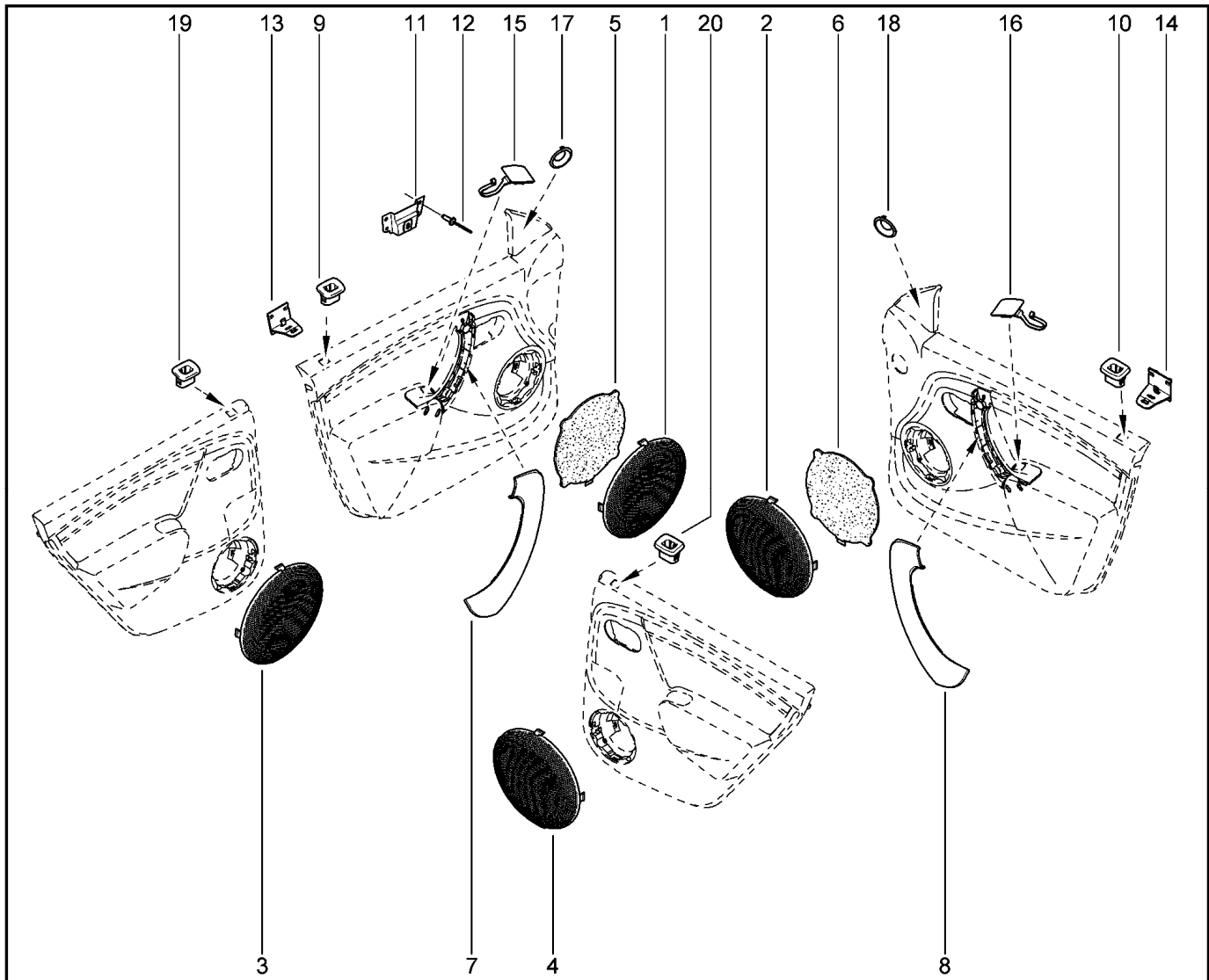
720210



KS015-40		FS015-40(1)		FS015-41(1)		FS0Y5-41(1)		
№ поз.	№ извещ. об изм	Дата выпуска изв	Вкл. в з/ч	Номер детали	Вариант	Применяемость	Кол.	Наименование
1			+	8450000398			1	Обивка панели двери передней правой
2			+	8450000401			1	Обивка панели двери передней левой
3			+	8450000344		(1)	1	Обивка панели две задней правой
4			+	8450000345		(1)	1	Обивка панели две задней левой
5			+	7703016574			1	Саморез с полукруглой головкой

РУЧКИ, ДИНАМИКИ

721110

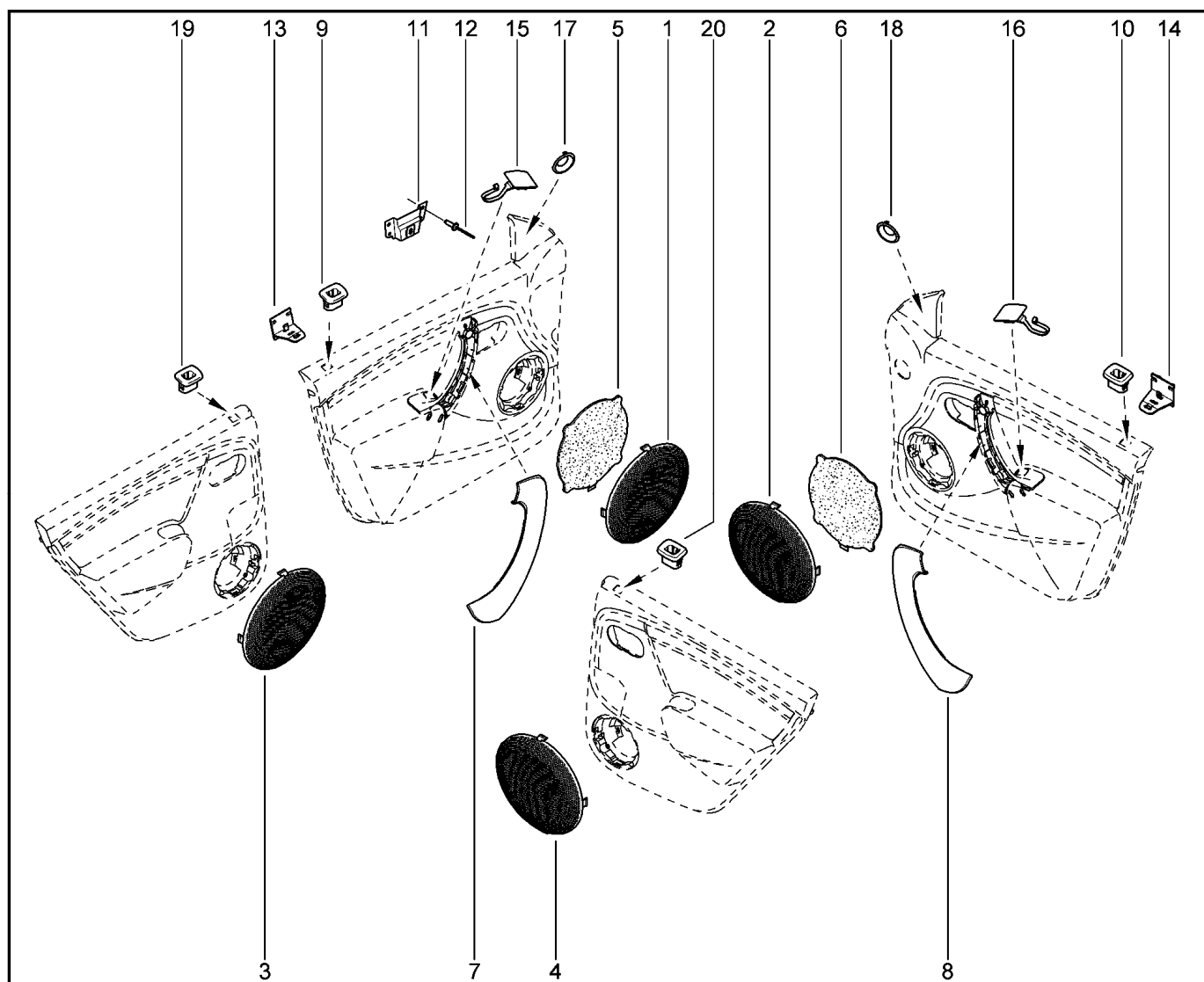


**KS015-40(3)(4) KS0Y5-42(1)(3)(4) RS015-41(2)(3)(4) RS0Y5-42(1)(3)(4) FS015-40 FS0Y5-41(3)
KS015-41(2)(3)(4) FS015-41(3)**

№ поз.	№ извещ. об изм	Дата выпуска изв	Вкл. в з/ч	Номер детали	Вариант	Применяемость	Кол.	Наименование
1			+	281760413R			1	Декоративная решетка динамика
2			+	281760413R			1	Декоративная решетка динамика
3			+	281760413R		(1)	1	Декоративная решетка динамика
4			+	281760413R		(1)	1	Декоративная решетка динамика
5			+	8200896001		(1)	1	Поролоновая вставка динамика
6			+	8200896001		(1)	1	Поролоновая вставка динамика
7			+	809549944R		(2)	1	Накладка ручки двери передней левой
7			+	8200732455		(1)	1	Накладка ручки двери передней левой
8			+	809602937R		(2)	1	Накладка ручки двери передней правой
8			+	8200732456		(1)	1	Накладка ручки двери передней правой
9			+	8200815649		(3)	1	Направляющая кнопки бокировки замка двери передней левой
10			+	8200815649		(3)	1	Направляющая кнопки бокировки замка двери передней правой
11			+	8200691326			1	Усилитель крепления ручки двери

РУЧКИ, ДИНАМИКИ

721110

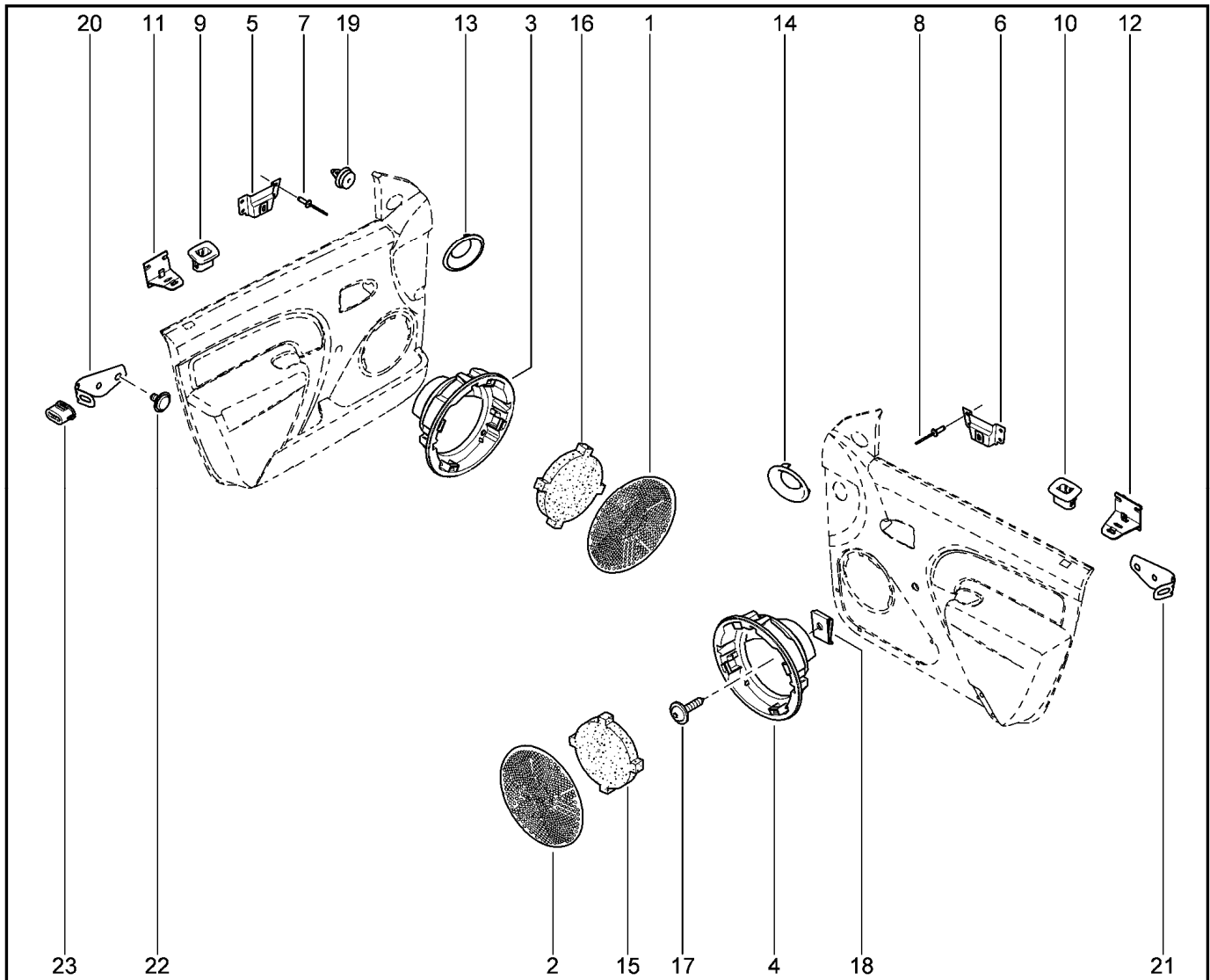


KS015-40(3)(4) KS0Y5-42(1)(3)(4) RS015-41(2)(3)(4) RS0Y5-42(1)(3)(4) FS015-40 FS0Y5-41(3)
KS015-41(2)(3)(4) FS015-41(3)

№ поз.	№ извещ. об изм	Дата выпуска изв	Вкл. в з/ч	Номер детали	Вариант	Применяемость	Кол.	Наименование
12			+	7703072050			1	Заклепка алюм. G 4,8-10
13			+	6001550916			1	Держатель обивки передней двери
14			+	6001550916			1	Держатель обивки двери
15			+	6001551888		(4)	1	Заглушка левая
16			+	6001551889		(4)	1	Заглушка правая
17			+	8200815704			1	Облицовка рукоятки левого наружного зеркала
18			+	8200815703			1	Облицовка рукоятки правого наружного зеркала
19			+	8200815649		(4)	1	Направляющая кнопки бокировки замка двери задней левой
20			+	8200815649		(4)	1	Направляющая кнопки бокировки замка двери задней правой

РУЧКИ, ДИНАМИКИ

721111

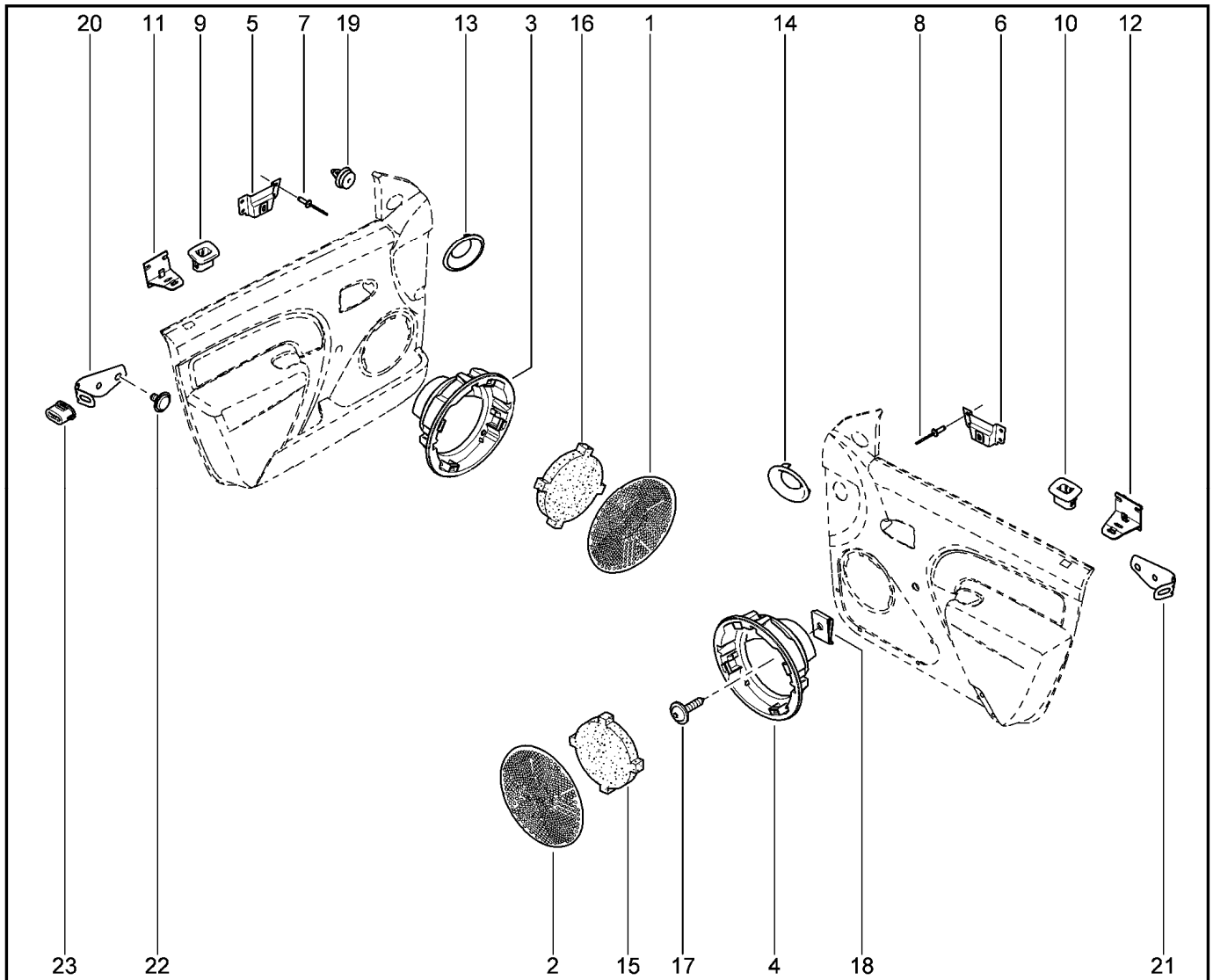


KS015-40(1) KS0Y5-42(2)(4) RS015-41(1)(2) RS0Y5-42(2)(4) FS015-40(1-4) FS0Y5-41(1-4)
KS015-41(1)(2) FS015-41(1-4)

№ поз.	№ извещ. об изм	Дата выпуска изв	Вкл. в з/ч	Номер детали	Вариант	Применяемость	Кол.	Наименование
1			+	281760413R		(1)	1	Декоративная решетка динамика двери передней левой
2			+	281760413R		(1)	1	Декоративная решетка динамика двери передней правой
3			+	6001547650			1	Корпус динамика передней двери
4			+	6001547651			1	Корпус динамика передней двери
5			+	8200691326		(2)	1	Усилитель крепления ручки обивки двери слева
6			+	8200691326		(3)	1	Усилитель крепления ручки обивки двери справа
7			+	7703072050		(2)	1	Заклепка алюминиевая G 4,8-10
8			+	7703072050		(3)	1	Заклепка алюминиевая G 4,8-10
9			+	8200815649			1	Направляющая кнопки блокировки замка двери передней левой
10			+	8200815649			1	Направляющая кнопки блокировки двери передней правой
11			+	6001550916			1	Держатель обивки двери

РУЧКИ, ДИНАМИКИ

721111

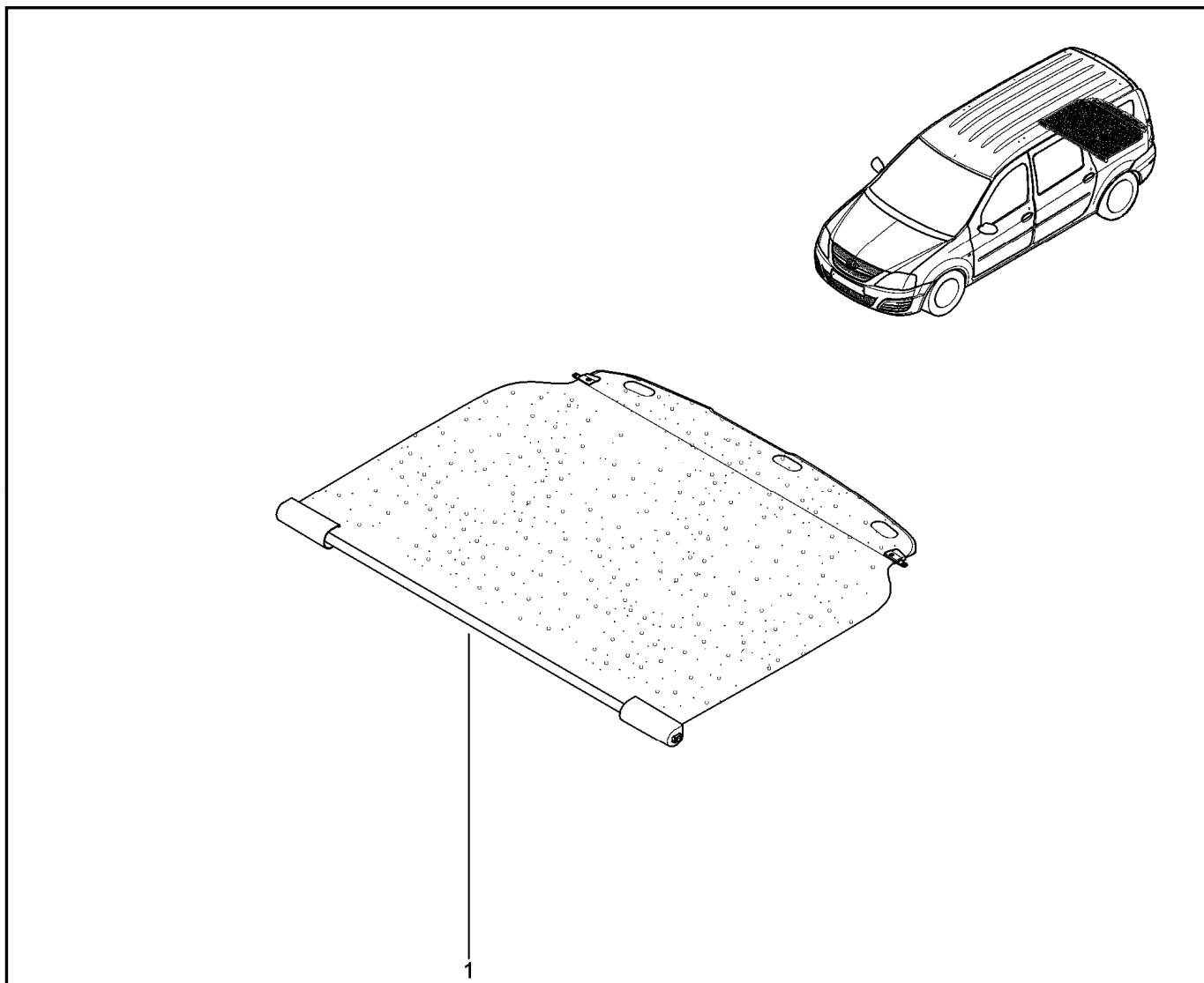


KS015-40(1) KS0Y5-42(2)(4) RS015-41(1)(2) RS0Y5-42(2)(4) FS015-40(1-4) FS0Y5-41(1-4)
KS015-41(1)(2) FS015-41(1-4)

№ поз.	№ извещ. об изм.	Дата выпуска изв.	Вкл. в з/ч	Номер детали	Вариант	Применяемость	Кол.	Наименование
12			+	6001550916			1	Держатель обивки двери
13			+	8200815704			1	Облицовка рукоятки левого наружного зеркала
14			+	8200815703			1	Облицовка рукоятки правого наружного зеркала
15			+	8200896001		(4)	1	Поролоновая вставка динамика
16			+	8200896001		(4)	1	Поролоновая вставка динамика
17			+	7703016574			1	Саморез с полукруглой головкой
18			+	7703046143			1	Гайка фланцевая
19			+	6001549265			1	Фиксатор обивки
20			+	6001549267			1	Фиксатор обивки двери
21			+	6001549266			1	Фиксатор обивки двери
22			+	7703072355			1	Заклепка левая 6,4x-12
23			+	7703081233			1	Клипса крепления

ПОЛКА БАГАЖНИКА

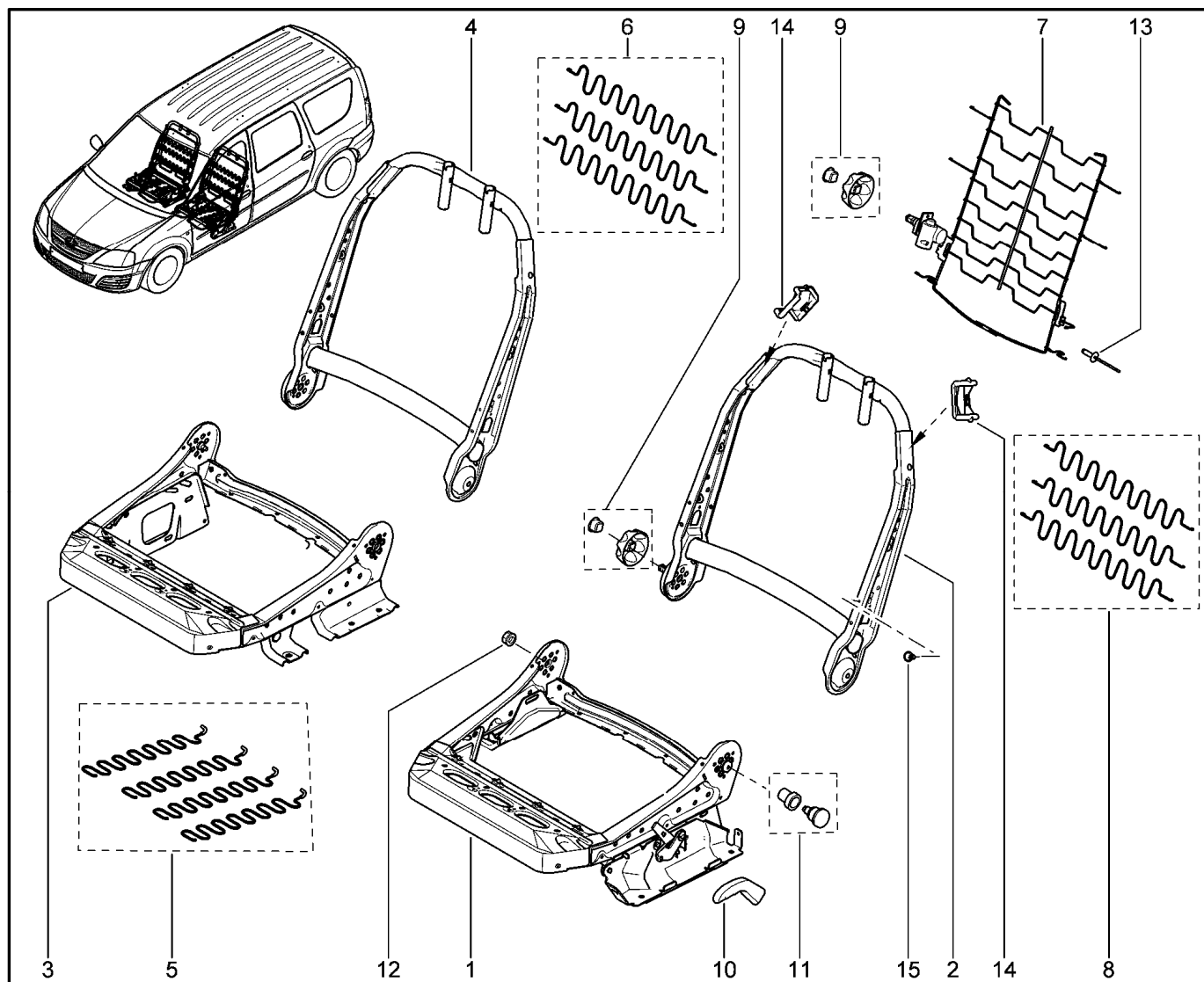
740111



KS015-40		KS015-41		KS0Y5-42				
№ поз.	№ извещ. об изм	Дата выпуска изв	Вкл. в з/ч	Номер детали	Вариант	Применяемость	Кол.	Наименование
1			+	8200818053			1	Полка багажника

КАРКАС СИДЕНИЙ ПЕРЕДНИХ

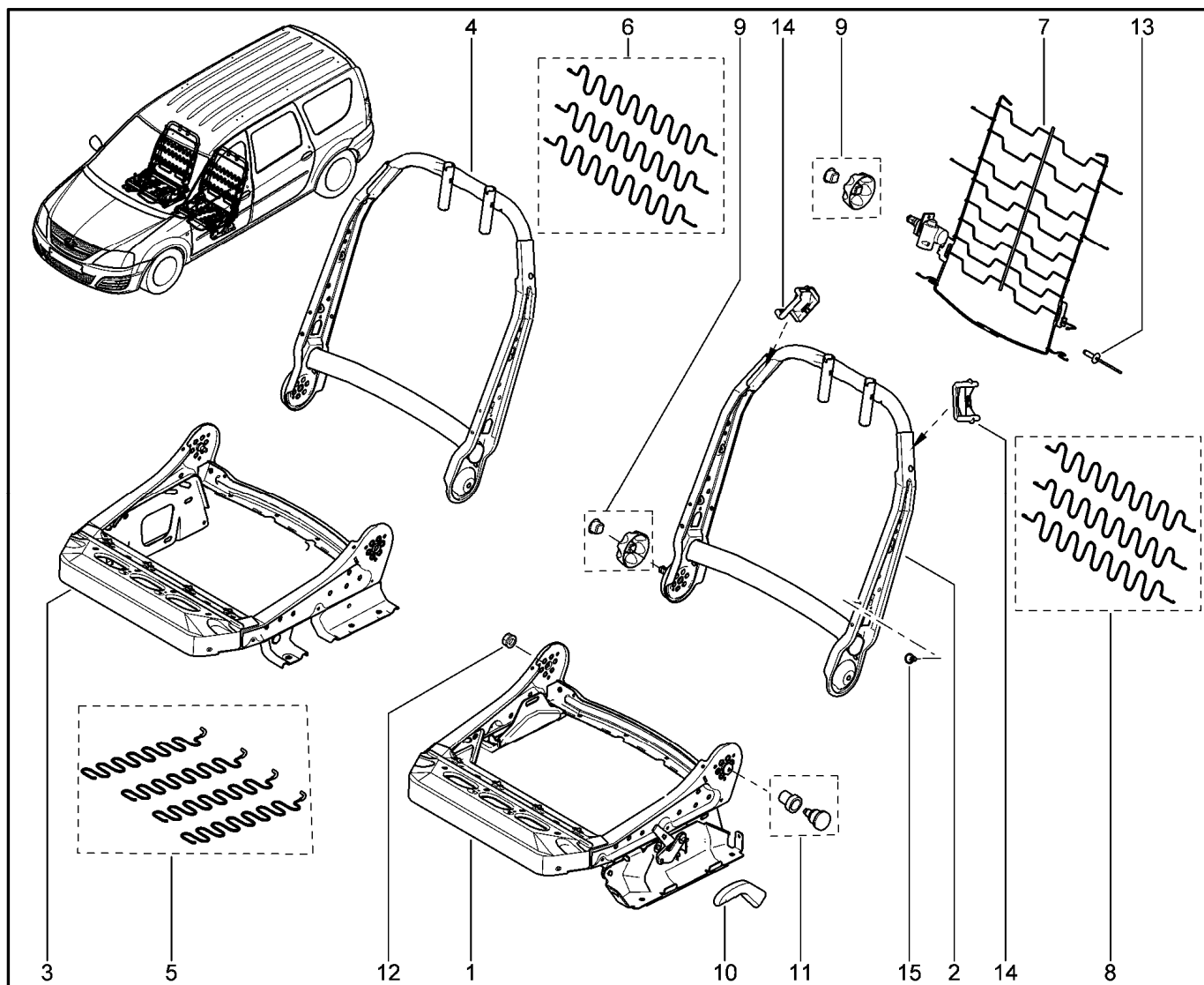
750110



KS015-40(1) KS015-41(1)		KS0Y5-42(2)		RS015-41(1)		RS0Y5-42(2)		FS015-40(1) FS015-41(1)		FS0Y5-41(1)	
№ поз.	№ извещ. об изм	Дата выпуска изв	Вкл. в з/ч	Номер детали	Вариант	Применяемость	Кол.	Наименование			
1			+	6001550449		(1)	1	Каркас подушки сиденья передней левой			
1			+	6001550450		(2)	1	Каркас подушки сиденья передней левой			
2			+	6001550451			1	Каркас спинки сиденья передней левой			
3			+	6001550452			1	Каркас подушки сиденья передней правой			
4			+	6001550453			1	Каркас спинки сиденья передней правой			
5			+	6001550454			1	Пружины подушек передних сидений			
6			+	6001550455			1	Решетка – обогрев спинки сиденья			
7			+	6001550456		(2)	1	Крышка с пружинами зоны поясничной поддержки			
8			+	6001550455		(1)	1	Пружины спинки сиденья			
9			+	6001550457			1	Ручки регулировки наружные			
10			+	6001550458		(2)	1	Ручка механизма регулировки сиденья			
11			+	7701203572			1	Ремкомплект болтов			
12			+	7701048705			1	Гайка шестигранная с буртиком М6			

КАРКАС СИДЕНИЙ ПЕРЕДНИХ

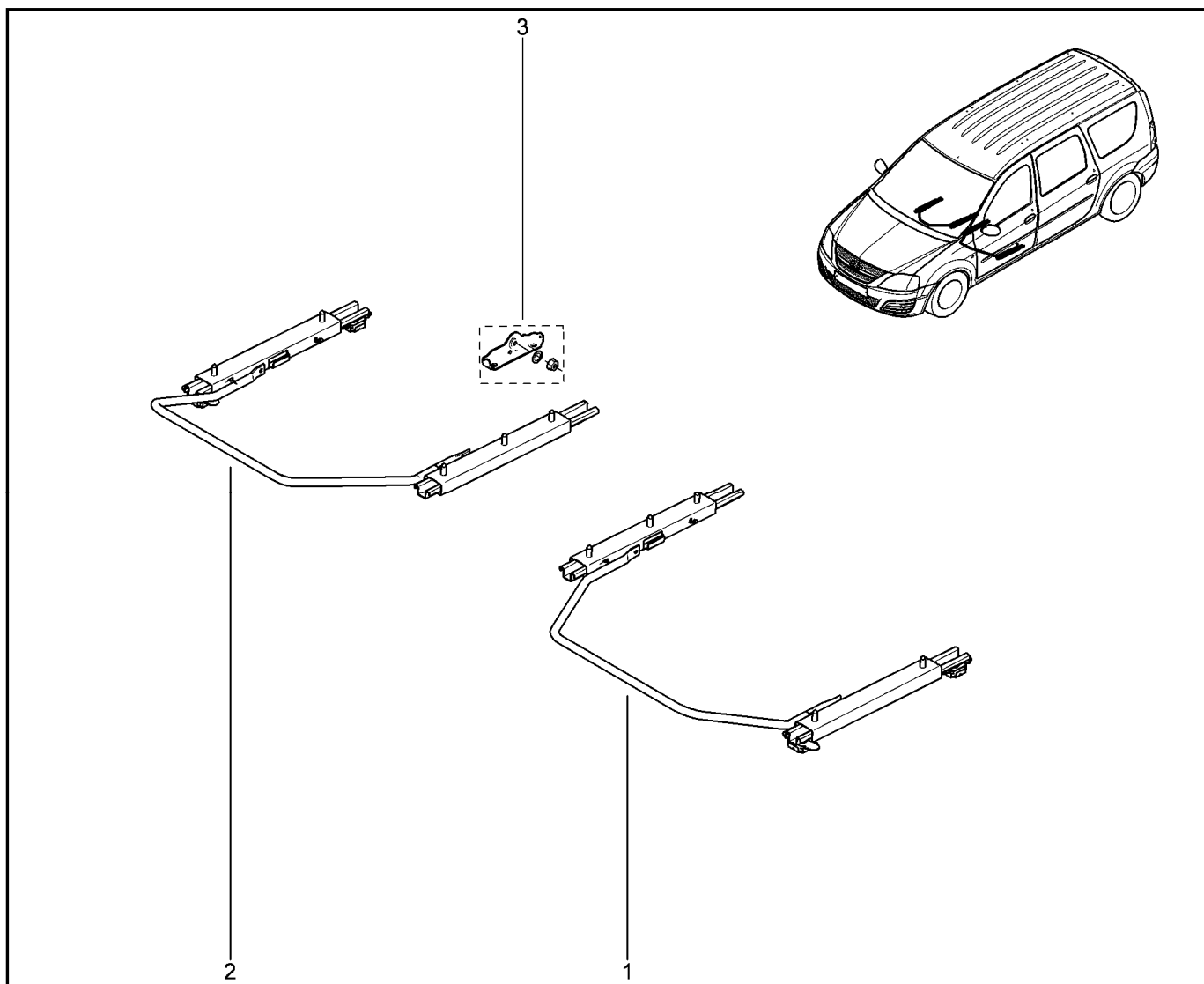
750110



KS015-40(1) KS015-41(1)		KS0Y5-42(2)		RS015-41(1)		RS0Y5-42(2)		FS015-40(1) FS015-41(1)		FS0Y5-41(1)	
№ поз.	№ извещ. об изм	Дата выпуска изв	Вкл. в з/ч	Номер детали	Вариант	Применяемость	Кол.	Наименование			
13			+	6001551134			1	Заклёпка			
14			+	6001551135			1	Накладка пластмассовая			
15			+	6001551136		(2)	1	Защитный колпак			

САЛАЗКИ СИДЕНИЙ ПЕРЕДНИХ

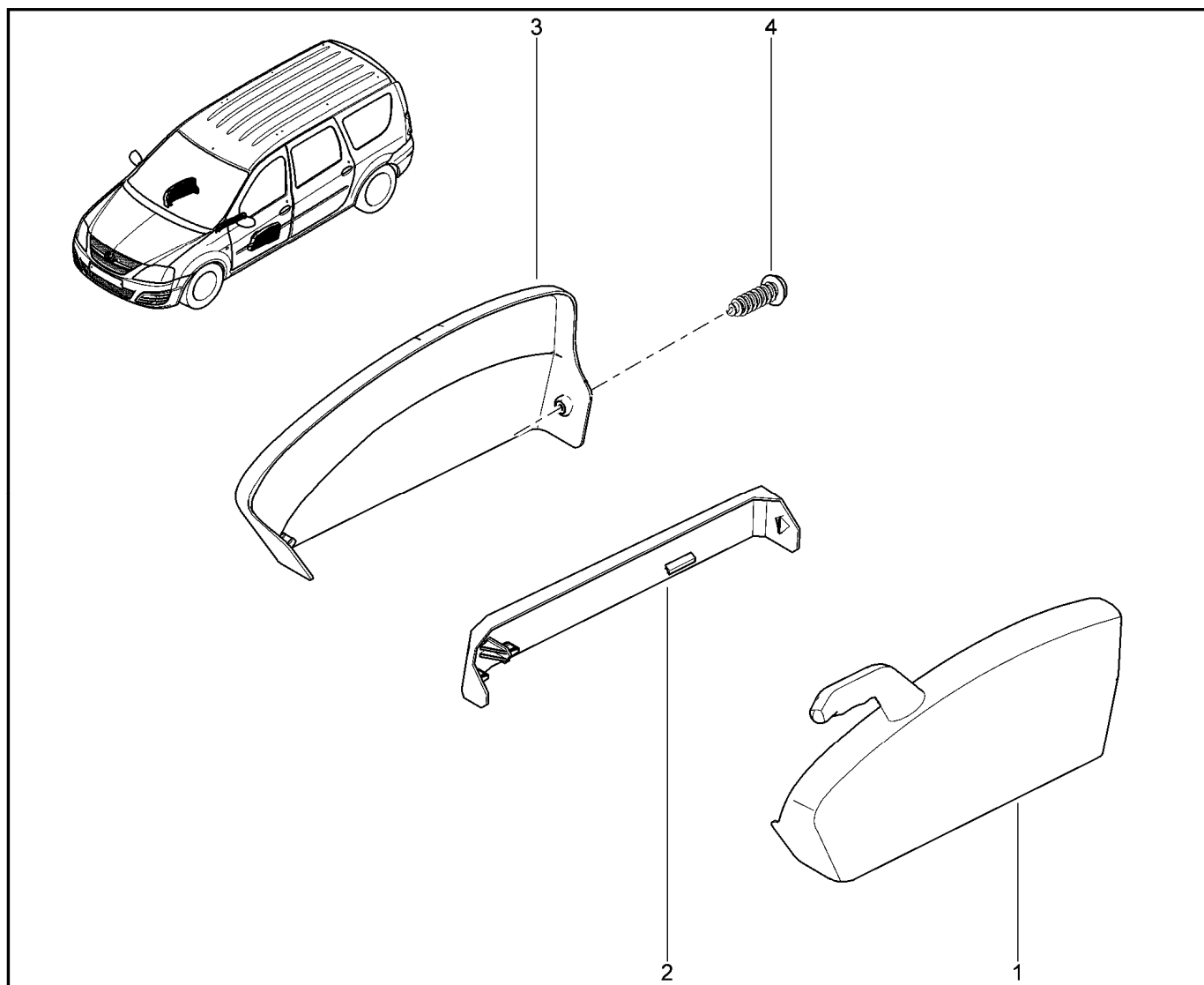
753010



KS015-40 KS015-41		KS0Y5-42	RS015-41	RS0Y5-42	FS015-40 FS015-41	FS0Y5-41		
№ поз.	№ извещ. об изм	Дата выпуска изв	Вкл. в з/ч	Номер детали	Вариант	Применяемость	Кол.	Наименование
1			+	6001550383			1	Салазки левого сиденья в сборе
2			+	6001550384			1	Салазки правого сиденья в сборе
3			+	6001550716			1	Кронштейн в сборе

ОБЛИЦОВКА ПЕРЕДНИХ СИДЕНИЙ

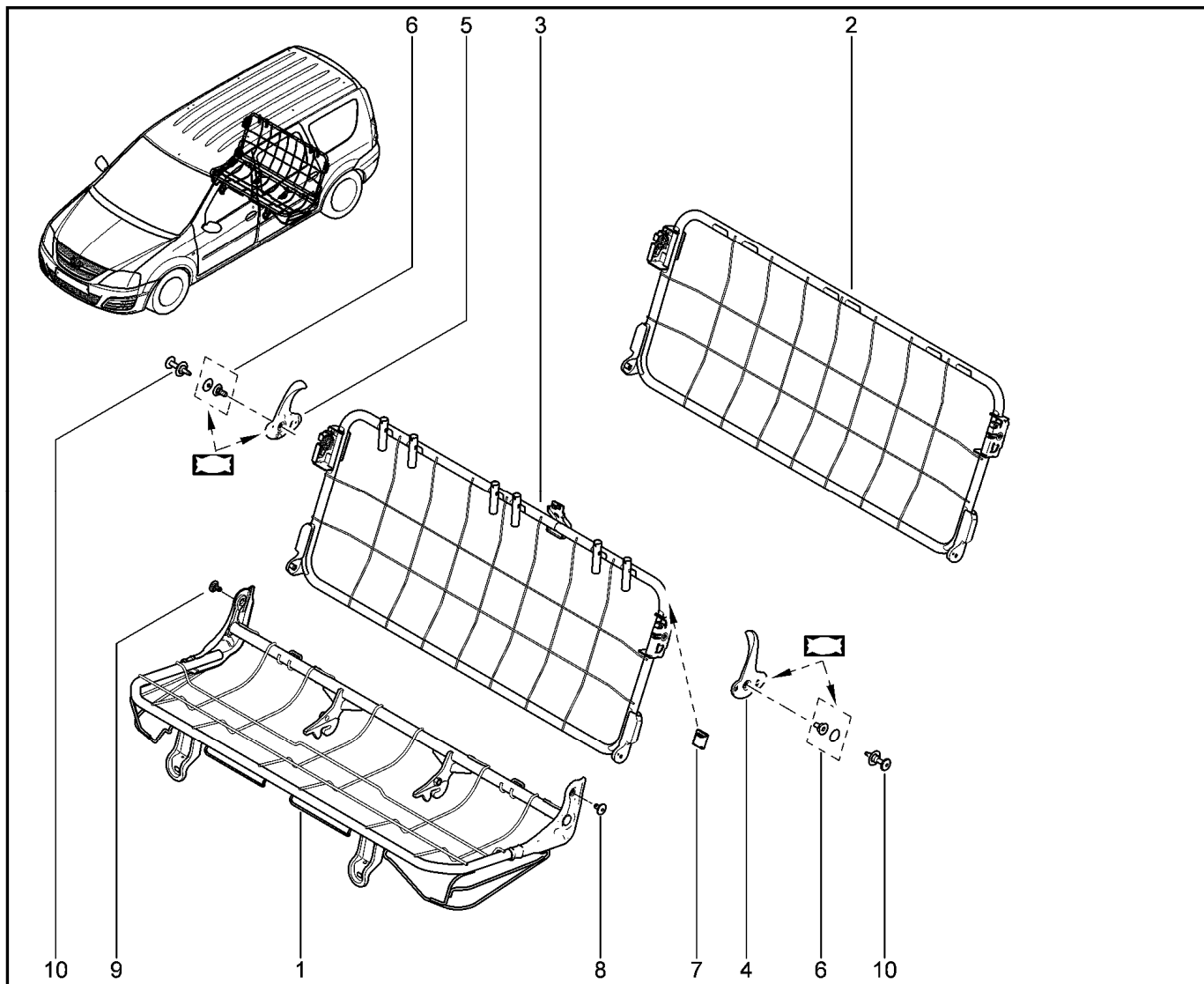
754010



KS015-41(2)		KS0Y5-42(1)		RS015-41(2)		RS0Y5-42(1)		FS015-41(2)		FS0Y5-41(2)	
№ поз.	№ извещ. об изм	Дата выпуска изв	Вкл. в з/ч	Номер детали	Вариант	Применяемость	Кол.	Наименование			
1			+	6001550397		(1)	1	Накладка наружная левая			
1			+	6001550398		(2) без эл/обогрева сидений	1	Накладка наружная левая			
1			+	873806556R		с эл/обогревом сидений	1	Накладка наружная левая			
2			+	6001550399		(1)	1	Накладка внутренняя левая			
3			+	6001550396		(2) без эл/обогрева сидений	1	Накладка наружная правая			
3			+	873300461R		с эл/обогревом сидений	1	Накладка наружная правая			
4			+	7703016573			1	Самонарезающий винт			

КАРКАС СИДЕНИЙ ЗАДНИХ

760210

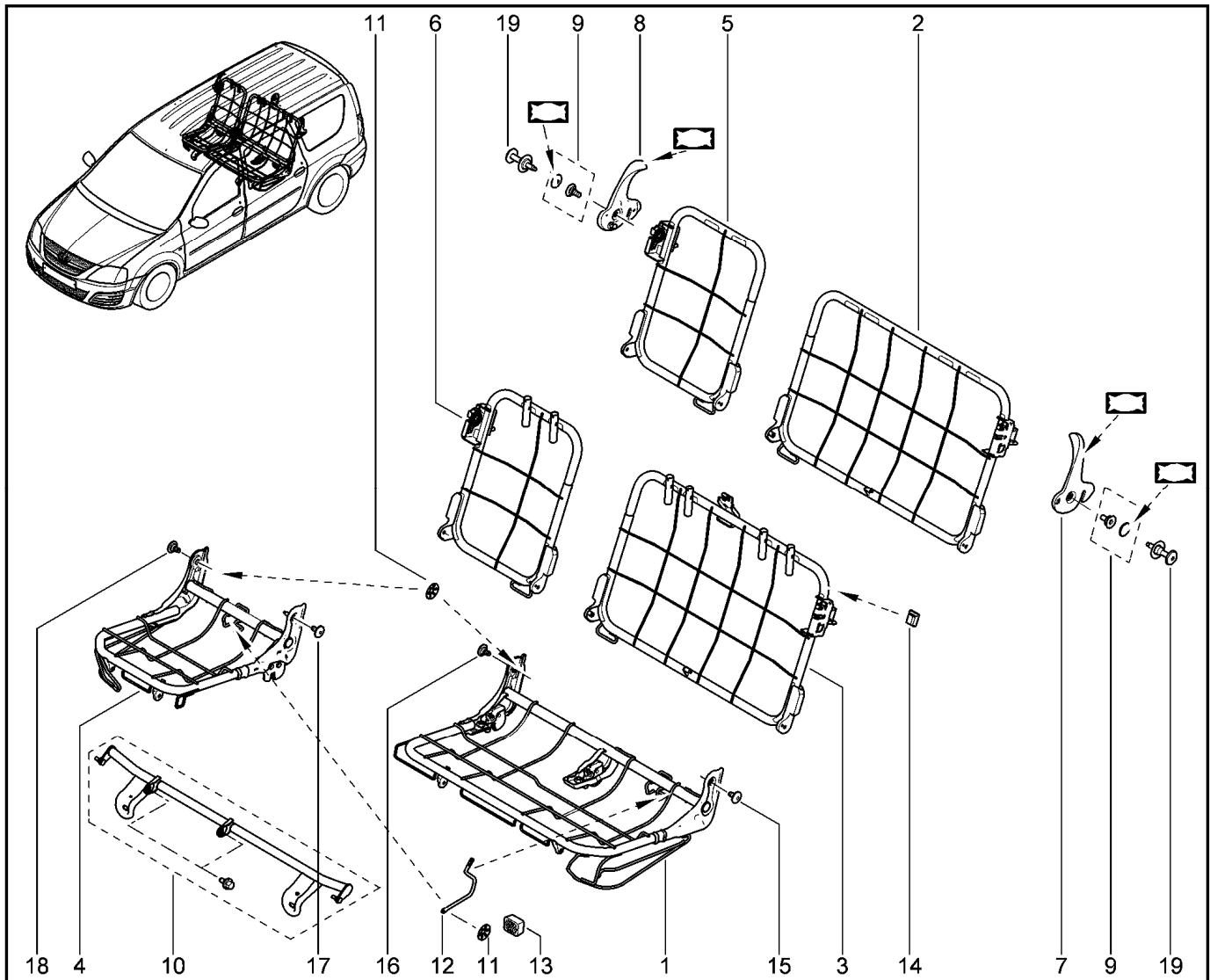


KS015-40

№ поз.	№ извещ. об изм.	Дата выпуска изв.	Вкл. в з/ч	Номер детали	Вариант	Применяемость	Кол.	Наименование
1			+	6001549516			1	Каркас подушки заднего сиденья
2			+	6001549517			1	Каркас спинки заднего сиденья
3			+	6001549519			1	Каркас спинки заднего сиденья
4			+	6001549520			1	Замок спинки сиденья левый
4			+	6001551860			1	Замок спинки сиденья левый
5			+	6001549521			1	Замок спинки сиденья правый
5			+	6001551861			1	Замок спинки сидений
6			+	6001549522			1	Комплект из болта и колпачка
6			+	6001551862			1	Комплект из болта и колпачка
7			+	6001551605			1	Ограничитель верхний
8			+	8201042437			1	Болт
9			+	8201042437			1	Болт
10			+	886425835R			1	Фиксатор спинки сиденья

КАРКАС СИДЕНИЙ ЗАДНИХ 2-Й РЯД

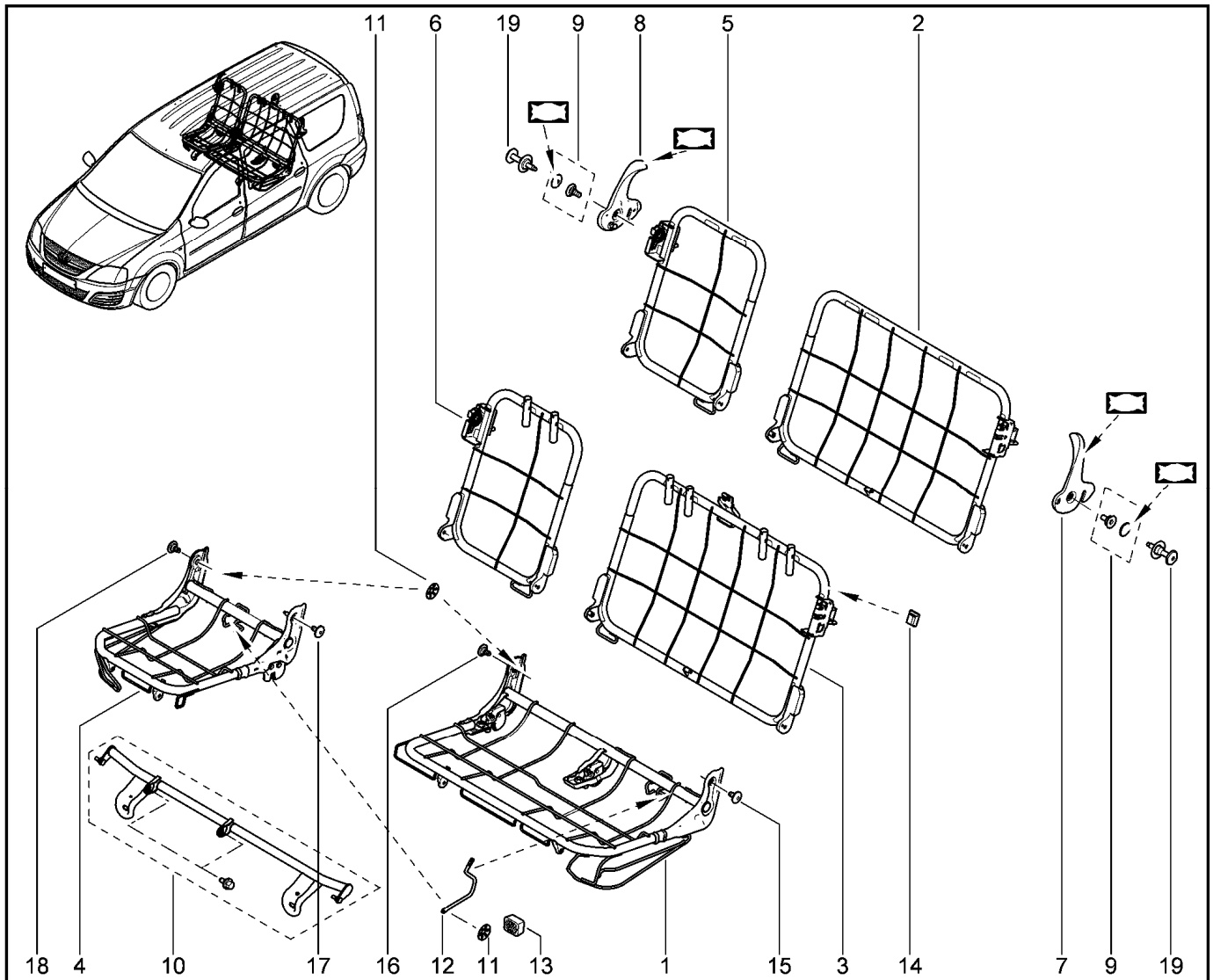
760211



KS015-40		KS015-41(1)		KS0Y5-42(1)		RS015-41(1)		RS0Y5-42(1)	
№ поз.	№ извещ. об изм	Дата выпуска изв	Вкл. в з/ч	Номер детали	Вари ант	Применяемость	Кол.	Наименование	
1			+	6001549523		(1)	1	Каркас подушки заднего сиденья левого	
2			+	6001549524		без подголовников	1	Каркас сиденья 2-го ряда левого	
3			+	8201038062		(1) с подголовником	1	Каркас спинки сиденья задней левой	
4			+	6001549527		(1)	1	Каркас подушки заднего сиденья правого	
5			+	6001549528		без подголовников	1	Каркас сиденья 2-го ряда правого	
6			+	6001549529		(1) с подголовником	1	Каркас спинки сиденья заднего правого	
7			+	6001549520			1	Замок спинки сиденья левый	
7			+	6001551860			1	Ручка спинки левая	
8			+	6001549521			1	Замок спинки сиденья правый	
8			+	6001551861			1	Ручка спинки правая	
9			+	6001549522			1	Комплект из болта и колпачка	
9			+	6001551862			1	Комплект из болта и колпачка	
10			+	6001549530		(1)	1	Поперечина в сборе	

КАРКАС СИДЕНИЙ ПЕРЕДНИХ (1/3)

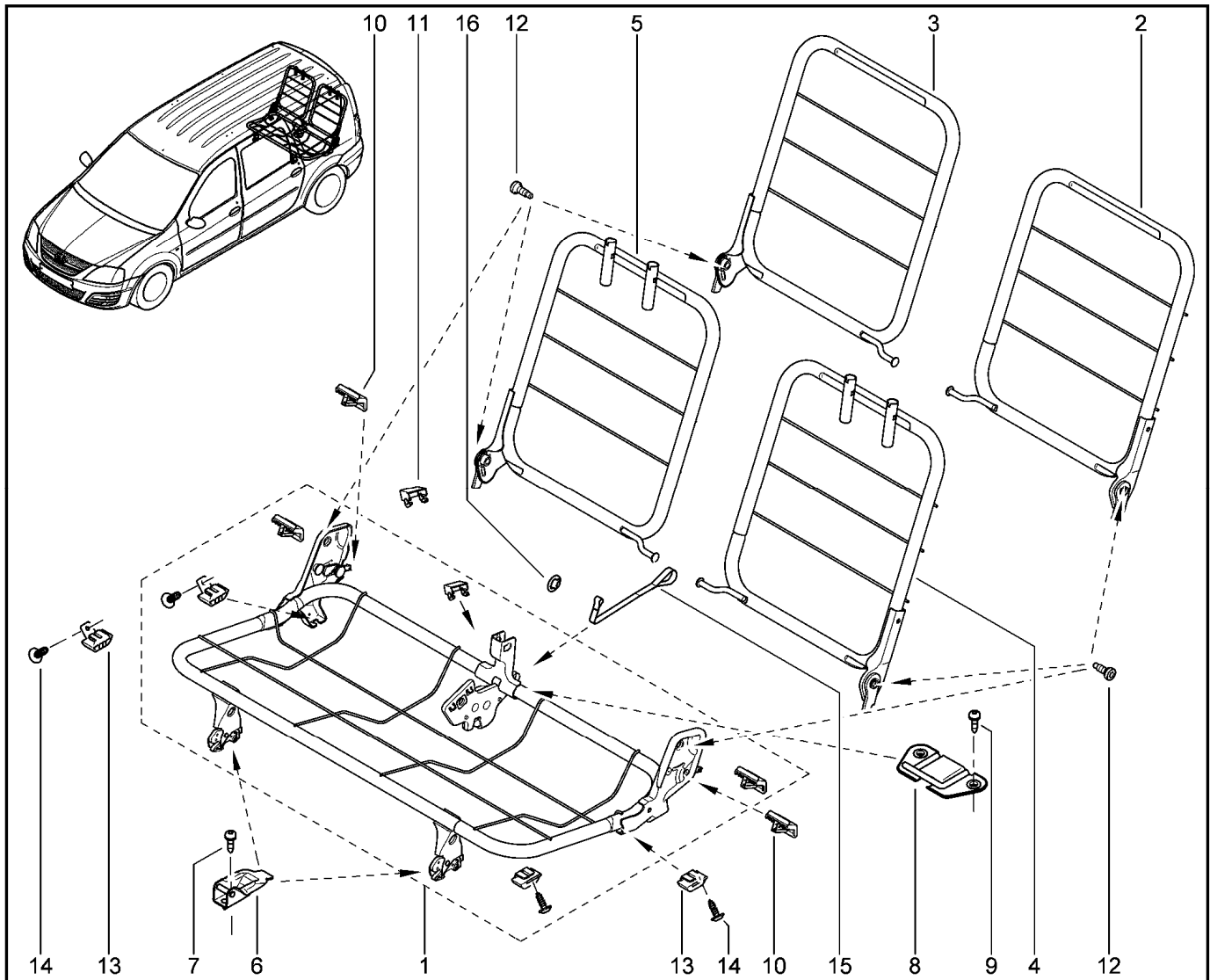
760211



KS015-40		KS015-41(1)		KS0Y5-42(1)		RS015-41(1)		RS0Y5-42(1)	
№ поз.	№ извещ. об изм	Дата выпуска изв	Вкл. в з/ч	Номер детали	Вариант	Применяемость	Кол.	Наименование	
11			+	6001550336		(1)	1	Стопорное кольцо ал.52А	
12			+	6001551486		(1)	1	Тяга привода фиксатора подушек заднего сиденья	
13			+	6001551487		(1)	1	Амортизатор	
14			+	6001551605			1	Ограничитель верхний	
15			+	8201042437			1	Болт	
16			+	8201042437			1	Болт	
17			+	8201042437			1	Болт	
18			+	8201042437			1	Болт	
19			+	886425835R			1	Фиксатор спинки сидений	

КАРКАС СИДЕНИЙ ЗАДНИХ 3-Й РЯД (1/2)

760311

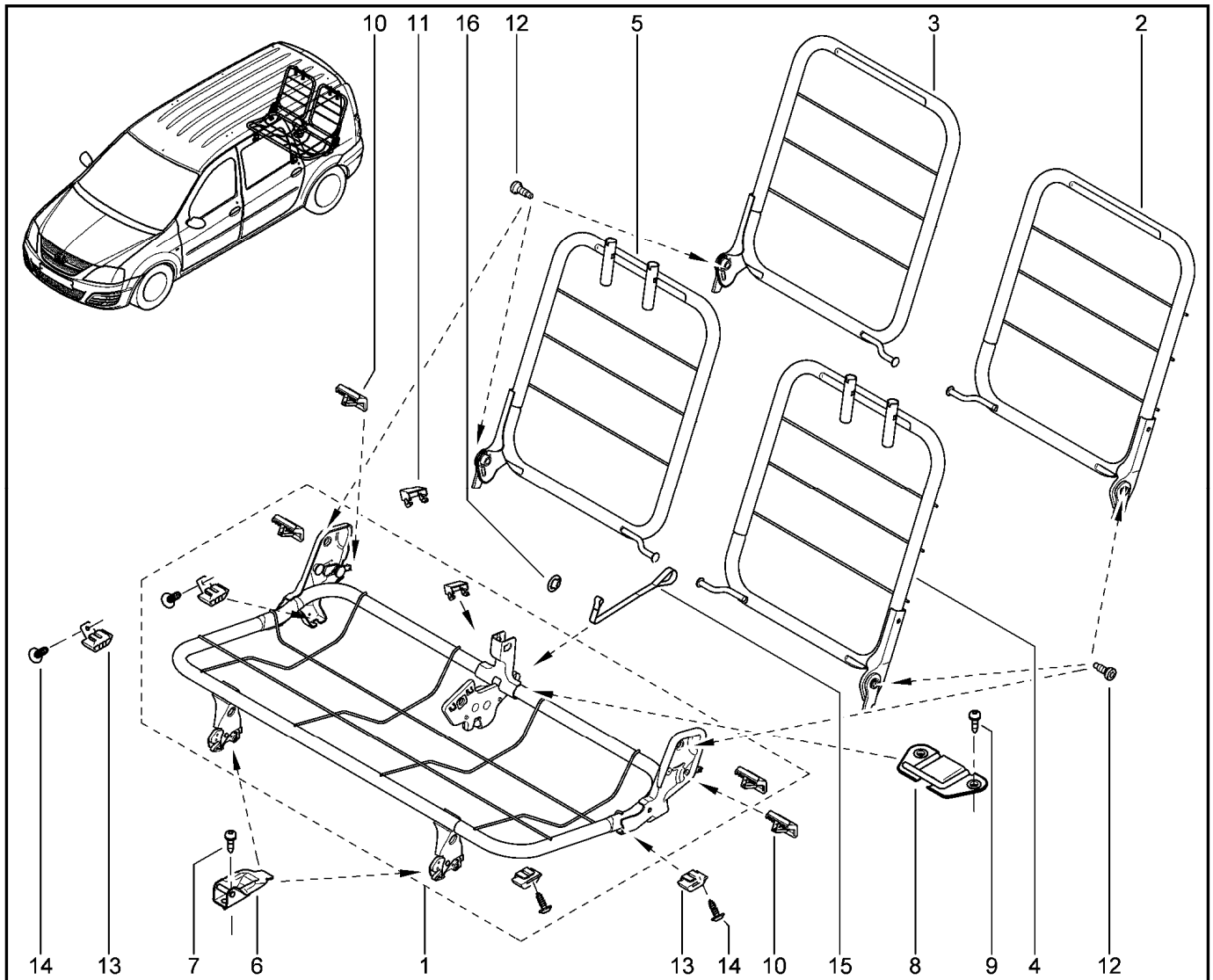


RS0Y5-42

№ поз.	№ извещ. об изм	Дата выпуска изв	Вкл. в з/ч	Номер детали	Вариант	Применяемость	Кол.	Наименование
1			+	8201038075			1	Каркас спинки сиденья
2			+	8201038080			1	Каркас спинки заднего сиденья
3			+	8201038084			1	Каркас спинки заднего сиденья
4			+	8201038087			1	Каркас спинки заднего сиденья
5			+	8201038120			1	Каркас спинки заднего сиденья
6			+	6001551007			1	Кронштейн передний
7			+	7707006001			1	Болт с полукруглой головкой
8			+	8200484252			1	Кронштейн задний
9			+	7703006341			1	Болт с выпуклой цилиндрической головкой
10			+	6001551242			1	Рукоятка рычага
11			+	6001551241			1	Держатель
12			+	6001551346			1	Винт M10
13			+	6001551456			1	Фиксатор

КАРКАС СИДЕНИЙ ЗАДНИХ 3-Й РЯД (1/2)

760311

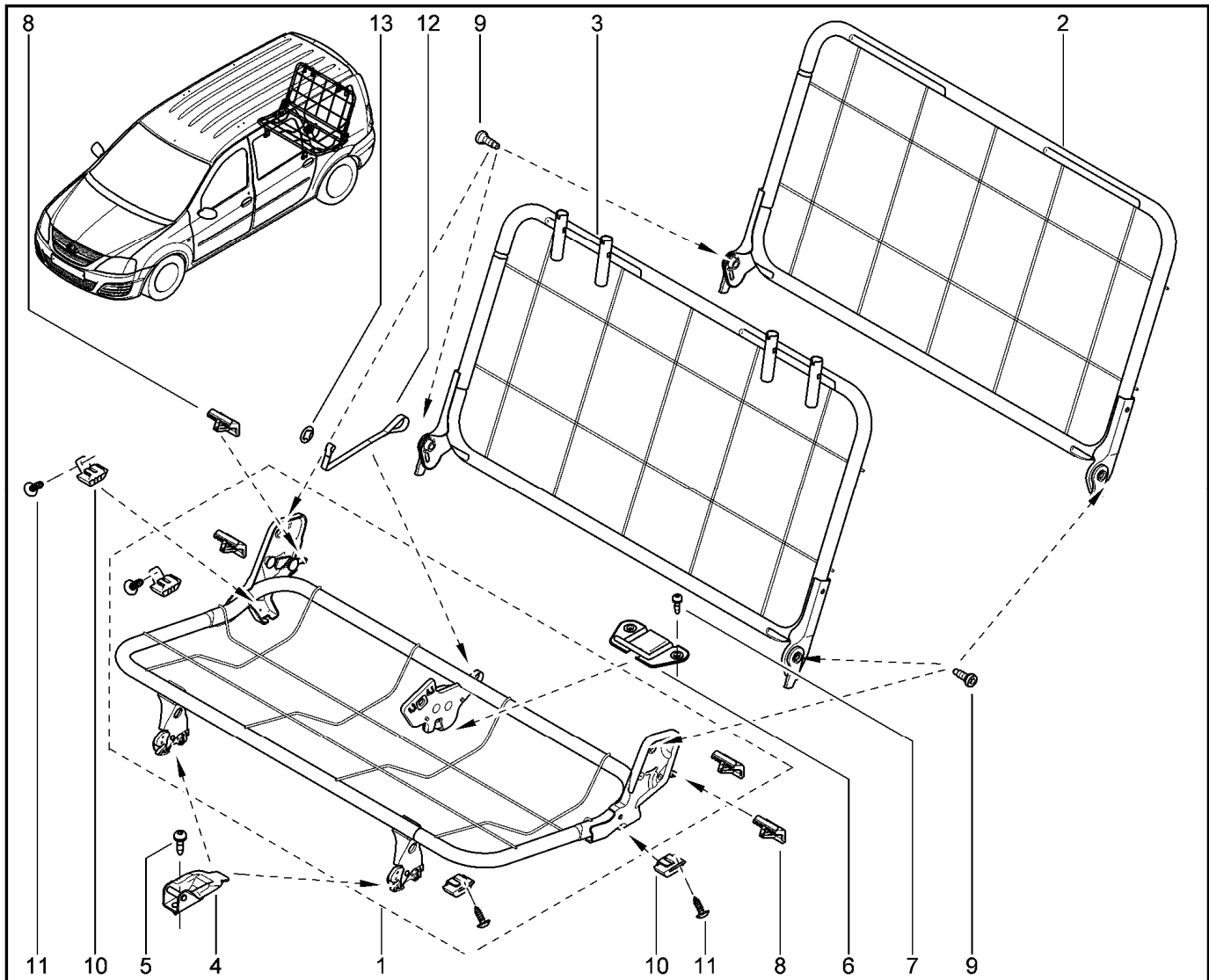


RS0Y5-42

№ поз.	№ извещ. об изм	Дата выпуска изв	Вкл. в з/ч	Номер детали	Вариант	Применяемость	Кол.	Наименование
14			+	6001551457			1	Болт фиксатора
15			+	6001551495			1	Ремешок болта
16			+	6001551496			1	Шайба

КАРКАС СИДЕНИЙ 3-Й РЯД

760313

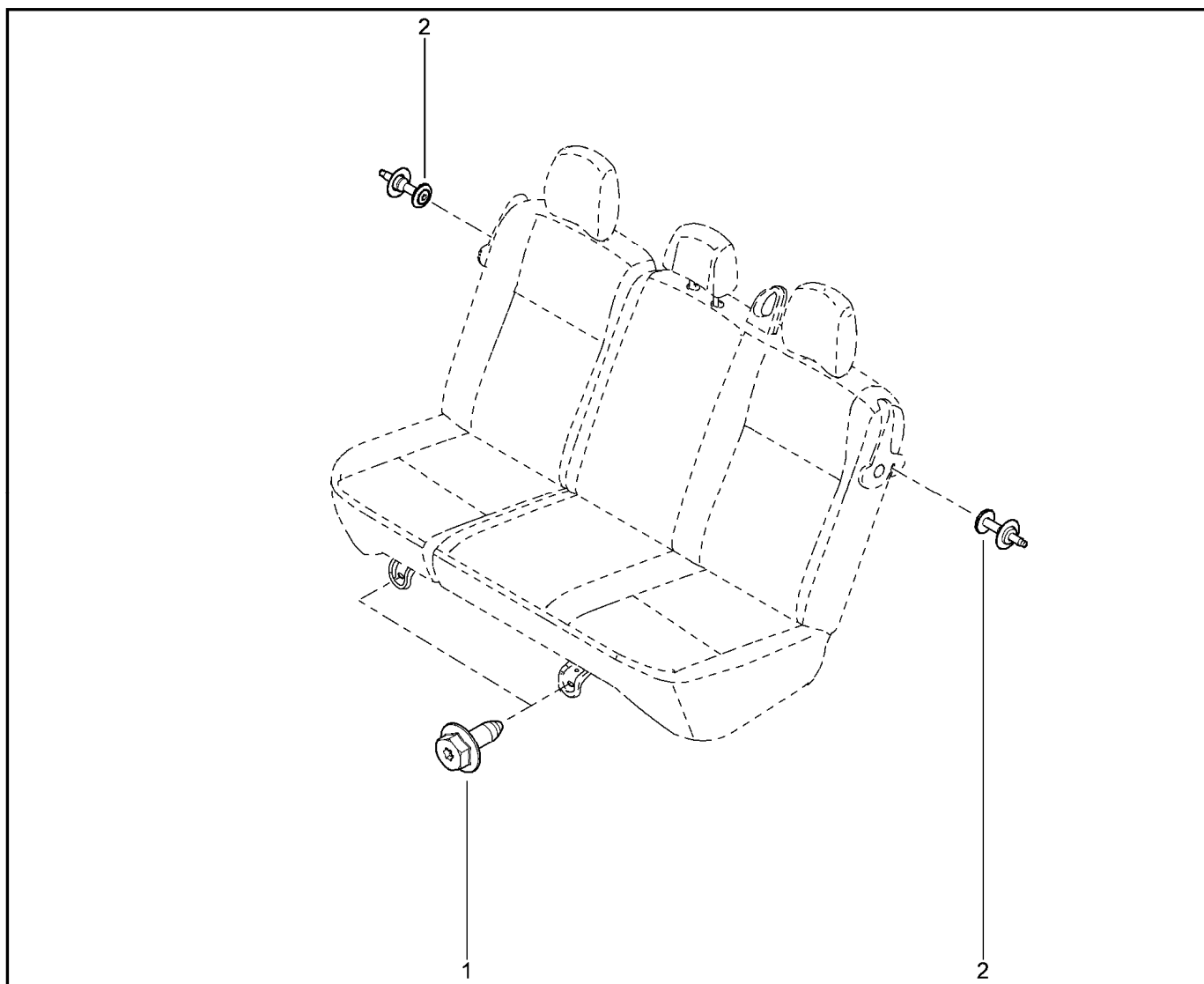


RS015-41

№ поз.	№ извещ. об изм	Дата выпуска изв	Вкл. в з/ч	Номер детали	Вариант	Применяемость	Кол.	Наименование
1			+	8201038069			1	Каркас подушки сиденья
2			+	6001549552			1	Каркас спинки заднего сиденья
3			+	6001549553			1	Каркас спинки заднего сиденья
4			+	6001551007			1	Кронштейн передний
5			+	7707006001			1	болт с полукруглой головкой
6			+	8200484252			1	Кронштейн задний
7			+	7703006341			1	Болт с выпуклой цилиндрической головкой
8			+	6001551242			1	Рукоятка рычага
9			+	6001551346			1	Винт М10
10			+	6001551456			1	Фиксатор
11			+	6001551457			1	Болт фиксатора
12			+	6001551495			1	Ремешок болта
13			+	6001551496			1	Шайба

СИДЕНЬЯ ЗАДНИЕ

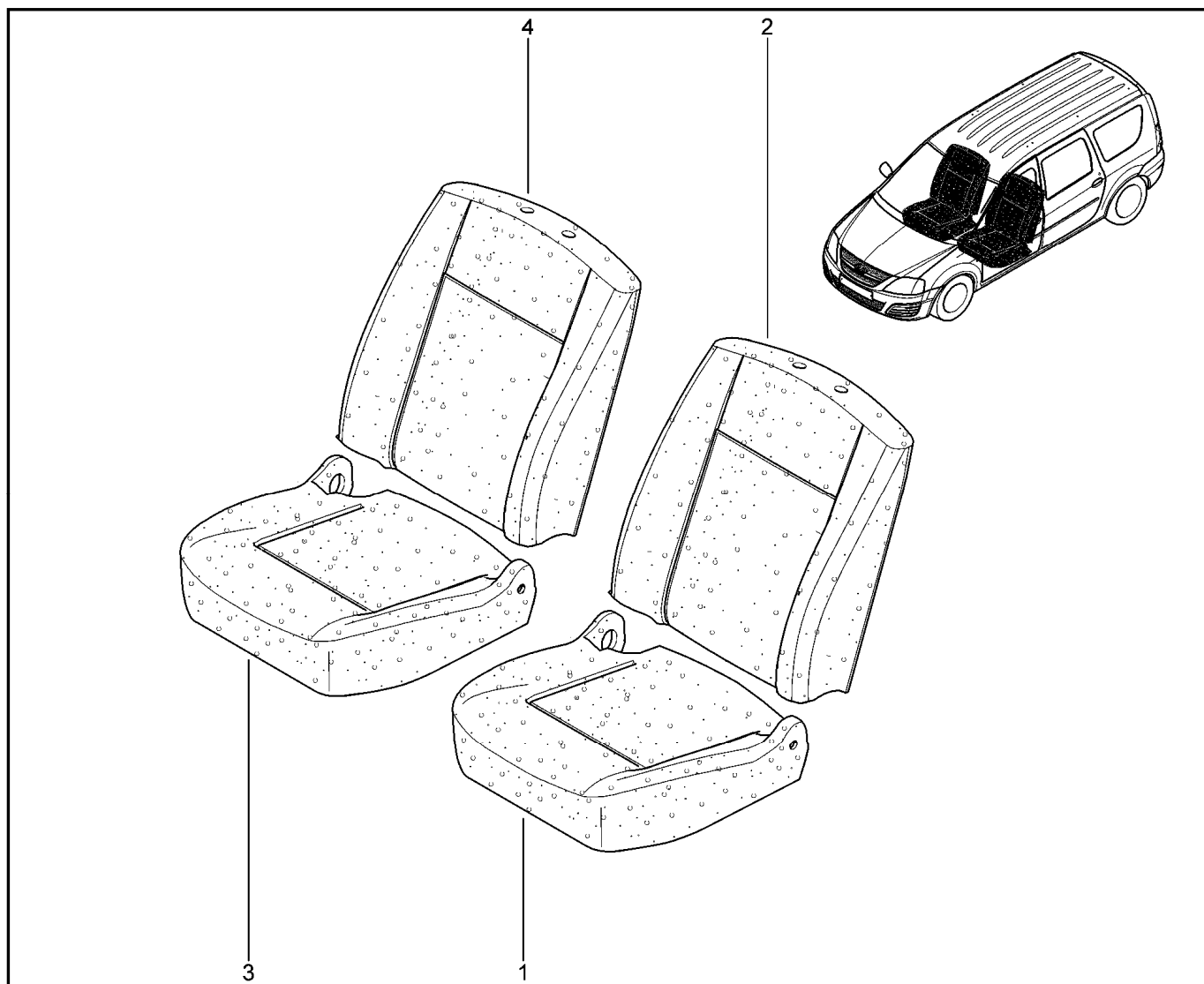
760410



KS015-40		KS015-41		KS0Y5-42		RS015-41		RS0Y5-42	
№ поз.	№ извещ. об изм	Дата выпуска изв	Вкл. в з/ч	Номер детали	Вариант	Применяемость	Кол.	Наименование	
1			+	7703602297			1	Болт шестигранный с буртиком	
2			+	886425835R			1	Фиксатор спинки сидений	

ПОДУШКА, СПИНКА ПЕРЕДНИХ СИДЕНИЙ

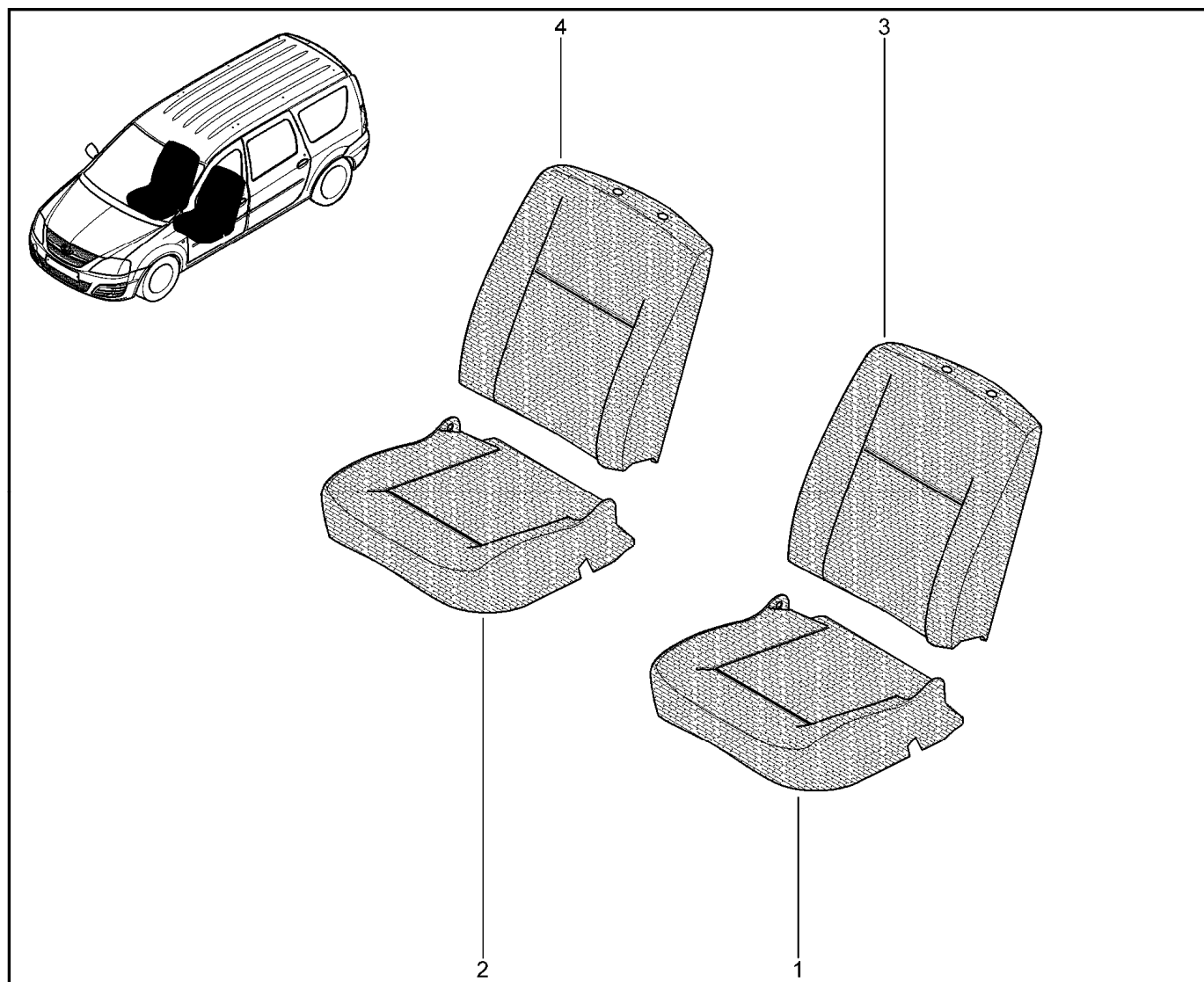
770110



KS015-40 KS015-41		KS0Y5-42		RS015-41		RS0Y5-42		FS015-40 FS015-41		FS0Y5-41	
№ поз.	№ извещ. об изм	Дата выпуска изв	Вкл. в з/ч	Номер детали	Вариант	Применяемость	Кол.	Наименование			
1			+	6001550385			1	Набивка подушки сиденья передней левой			
2			+	6001550386			1	Набивка спинки сиденья			
3			+	6001550385			1	Набивка подушки сиденья передней левой			
4			+	6001550386			1	Набивка спинки сиденья			

ПОДУШКА, СПИНКА ПЕРЕДНИХ СИДЕНИЙ

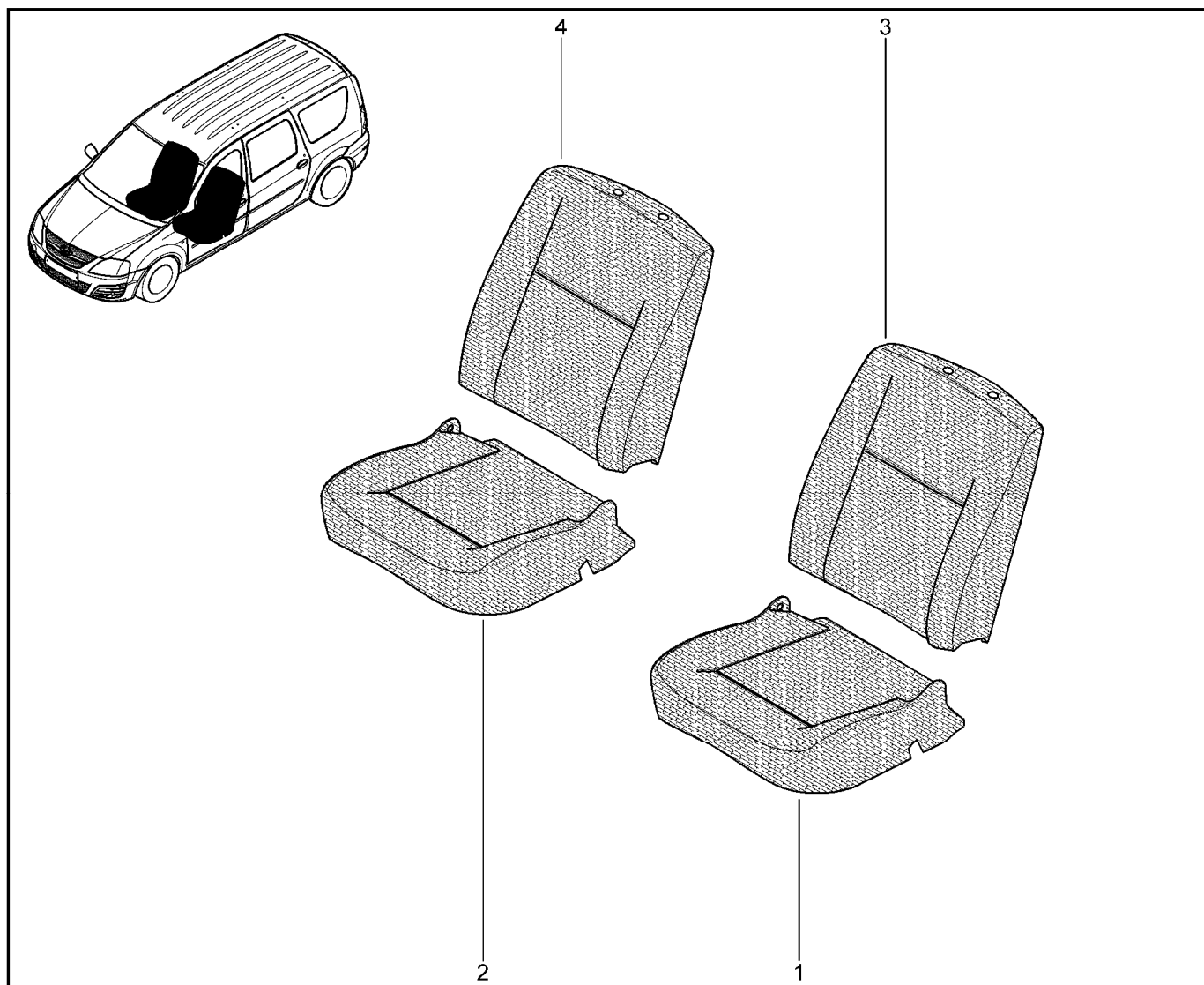
771010



KS015-40(1) KS015-41(2)		KS0Y5-42(3)		RS015-41(2)		RS0Y5-42(3)		FS015-40(1) FS015-41(2)		FS0Y5-41(2)	
№ поз.	№ извещ. об изм	Дата выпуска изв	Вкл. в з/ч	Номер детали	Вариант	Применяемость	Кол.	Наименование			
1			+	873203272R		(3) цвет интерьера – мокка	1	Обивка подушки левого переднего сиденья			
1			+	873207441R		(3) цвет интерьера – тропик	1	Обивка подушки левого переднего сиденья			
1			+	873703298R		(1)	1	Обивка подушки сиденья переднего левого			
1			+	873703598R		(3) цвет интерьера – карбон	1	Обивка подушки сиденья переднего левого			
1			+	873703822R		(2) цвет интерьера – тропик	1	Обивка подушки сиденья переднего левого			
1			+	873707428R		(2) цвет интерьера – карбон	1	Обивка подушки сиденья переднего левого			
2			+	873200841R		(1)	1	Обивка подушки сиденья переднего правого			
2			+	873203272R		(3) цвет интерьера – мокка	1	Обивка подушки проавого переднего сиденья			
2			+	873204049R		(2) цвет интерьера – карбон	1	Обивка подушки проавого переднего сиденья			

ПОДУШКА, СПИНКА ПЕРЕДНИХ СИДЕНИЙ

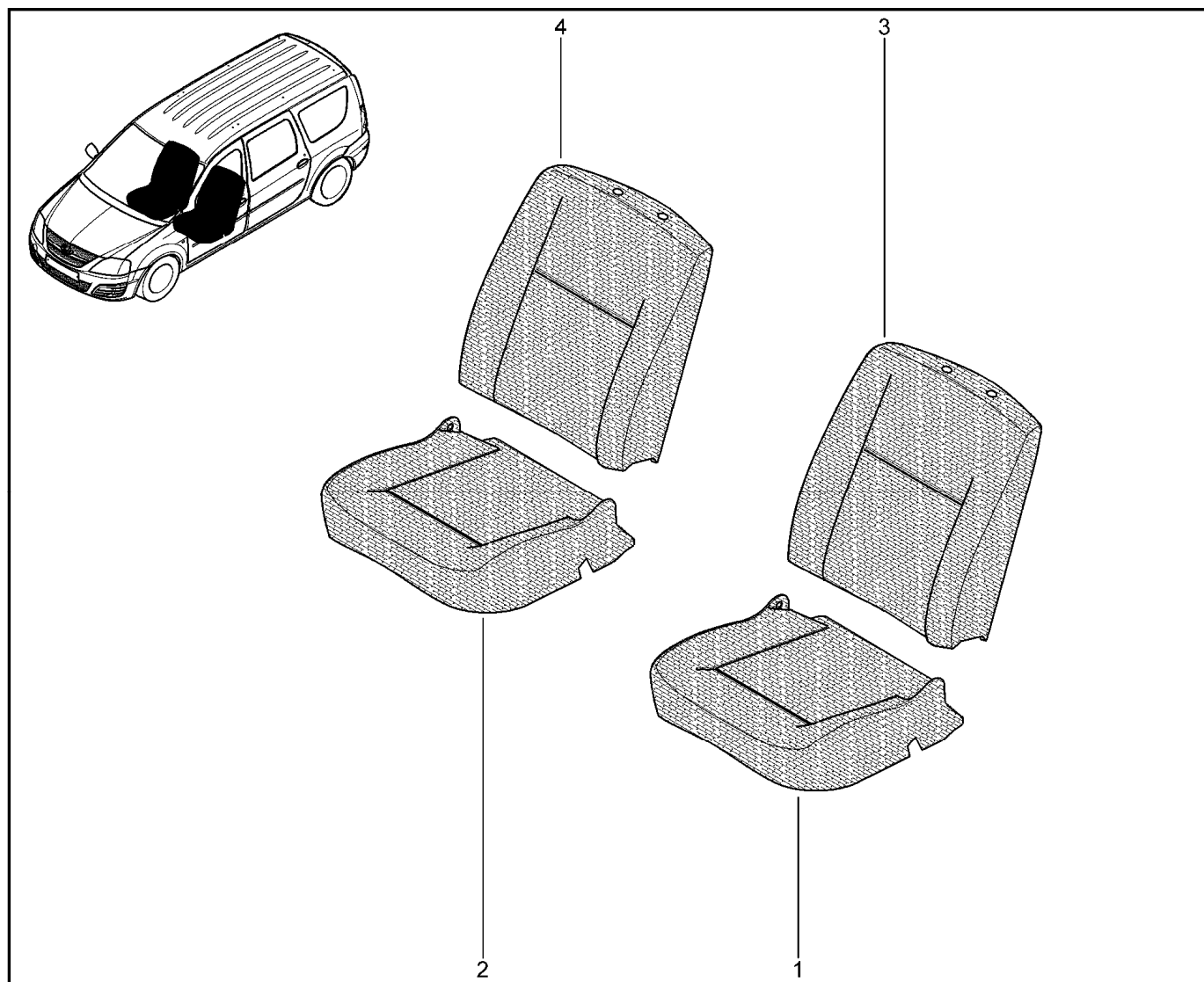
771010



KS015-40(1) KS015-41(2)		KS0Y5-42(3)		RS015-41(2)		RS0Y5-42(3)		FS015-40(1) FS015-41(2)		FS0Y5-41(2)	
№ поз.	№ извещ. об изм	Дата выпуска изв	Вкл. в з/ч	Номер детали	Вариант	Применяемость	Кол.	Наименование			
2			+	873205639R		(2) цвет интерьера – тропик	1	Обивка подушки сиденья переднего правого			
2			+	873207441R		(3) цвет интерьера – тропик	1	Обивка подушки правого переднего сиденья			
2			+	873703598R		(3) цвет интерьера – карбон	1	Обивка подушки правого переднего сиденья			
3			+	876200381R		(3) цвет интерьера – карбон	1	Обивка спинки переднего сиденья			
3			+	876201177R		(2) цвет интерьера – тропик	1	Обивка спинки переднего сиденья			
3			+	876201413R		(3) цвет интерьера – карбон	1	Обивка спинки переднего сиденья			
3			+	876201621R		(1)	1	Обивка спинки переднего сиденья			
3			+	876204940R		(3) цвет интерьера – тропик	1	Обивка спинки переднего сиденья			
3			+	876208280R		(3) цвет интерьера – мокка	1	Обивка спинки переднего сиденья			

ПОДУШКА, СПИНКА ПЕРЕДНИХ СИДЕНИЙ

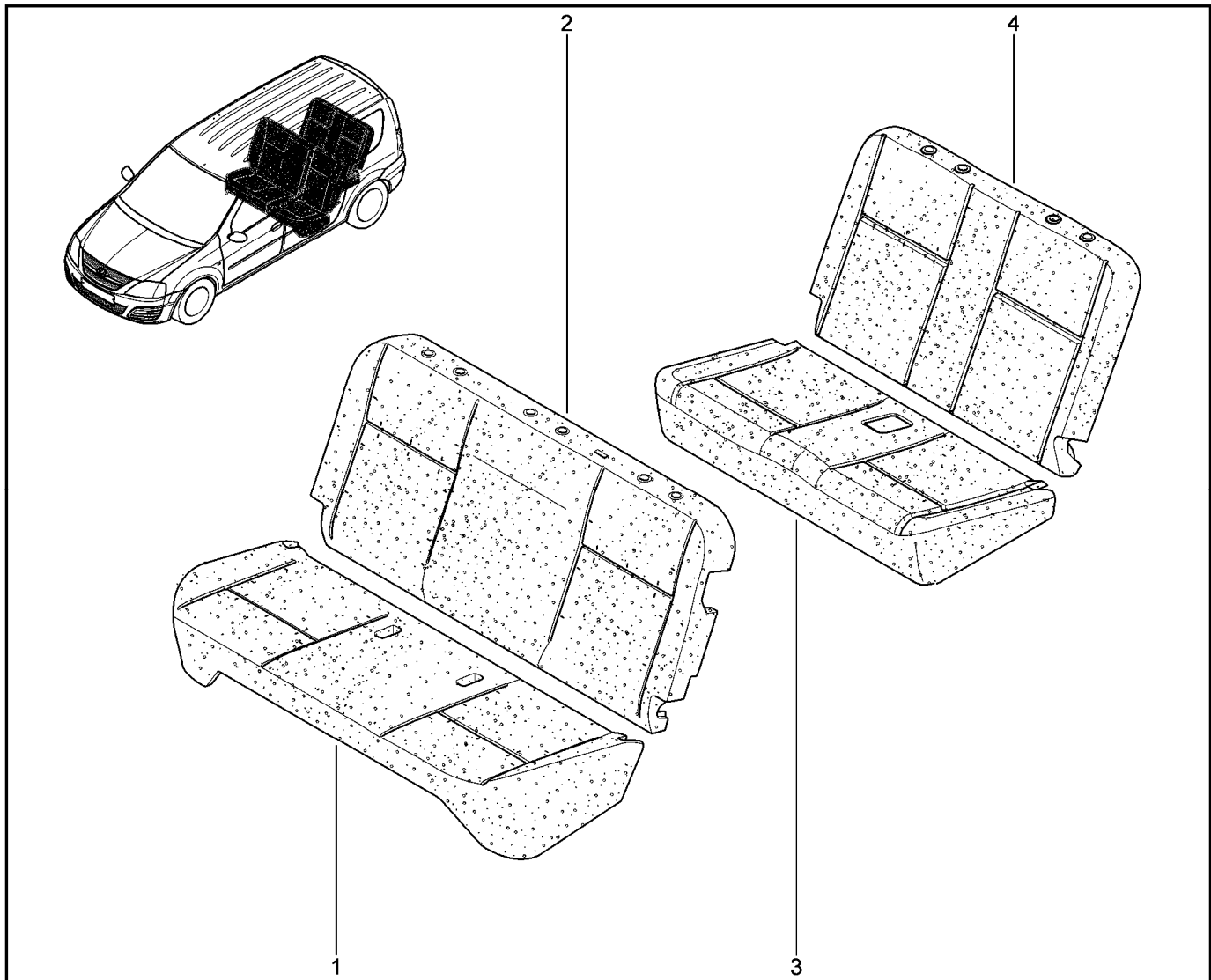
771010



KS015-40(1) KS015-41(2)		KS0Y5-42(3)		RS015-41(2)		RS0Y5-42(3)		FS015-40(1) FS015-41(2)		FS0Y5-41(2)	
№ поз.	№ извещ. об изм	Дата выпуска изв	Вкл. в з/ч	Номер детали	Вариант	Применяемость	Кол.	Наименование			
4			+	879200381R		(2) цвет интерьера – карбон	1	Обивка спинки переднего сиденья			
4			+	876201177R		(2) цвет интерьера – тропик	1	Обивка спинки переднего сиденья			
4			+	876201413R		(3) цвет интерьера – карбон	1	Обивка спинки переднего сиденья			
4			+	876201621R		(1)	1	Обивка спинки переднего сиденья			
4			+	876204940R		(3) цвет интерьера – тропик	1	Обивка спинки переднего сиденья			
4			+	876208280R		(3) цвет интерьера – мокка	1	Обивка спинки переднего сиденья			

ПОДУШКА, СПИНКА ЗАДНИХ СИДЕНИЙ

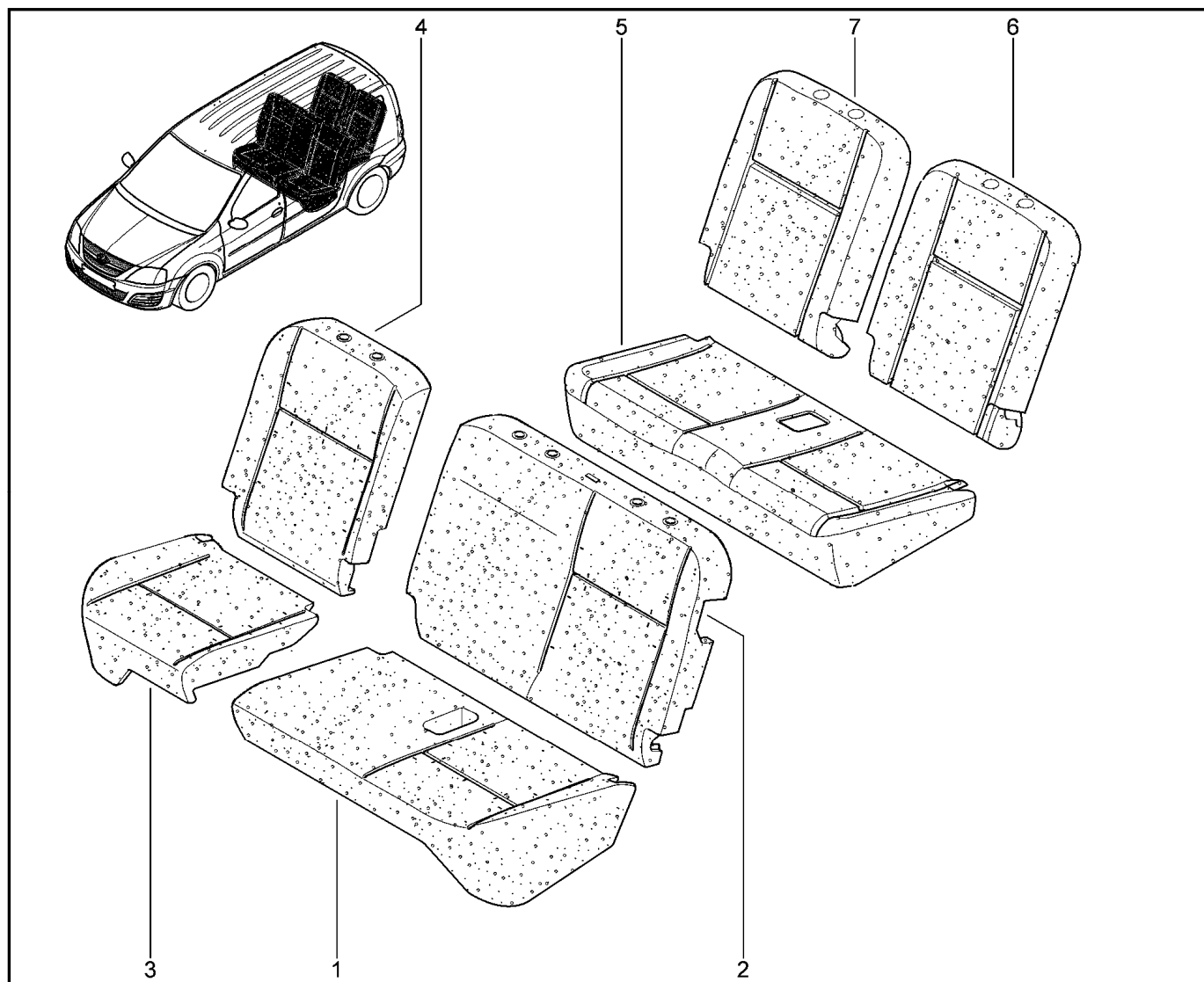
780130



KS015-40 RS015-41(1) RS0Y5-42(1)								
№ поз.	№ извещ. об изм	Дата выпуска изв	Вкл. в з/ч	Номер детали	Вариант	Применяемость	Кол.	Наименование
1			+	6001549531			1	Набивка из пеноматериала подушки заднего сиденья
2			+	6001549532			1	Набивка из пеноматериала спинки заднего сиденья
3			+	8201037585		(1)	1	Набивка подушки сиденья – 3-й ряд
4			+	6001549555		(1)	1	Набивка спинки из пеноматериала – 3-й ряд

ПОДУШКА, СПИНКА ЗАДНИХ СИДЕНИЙ (1/3)

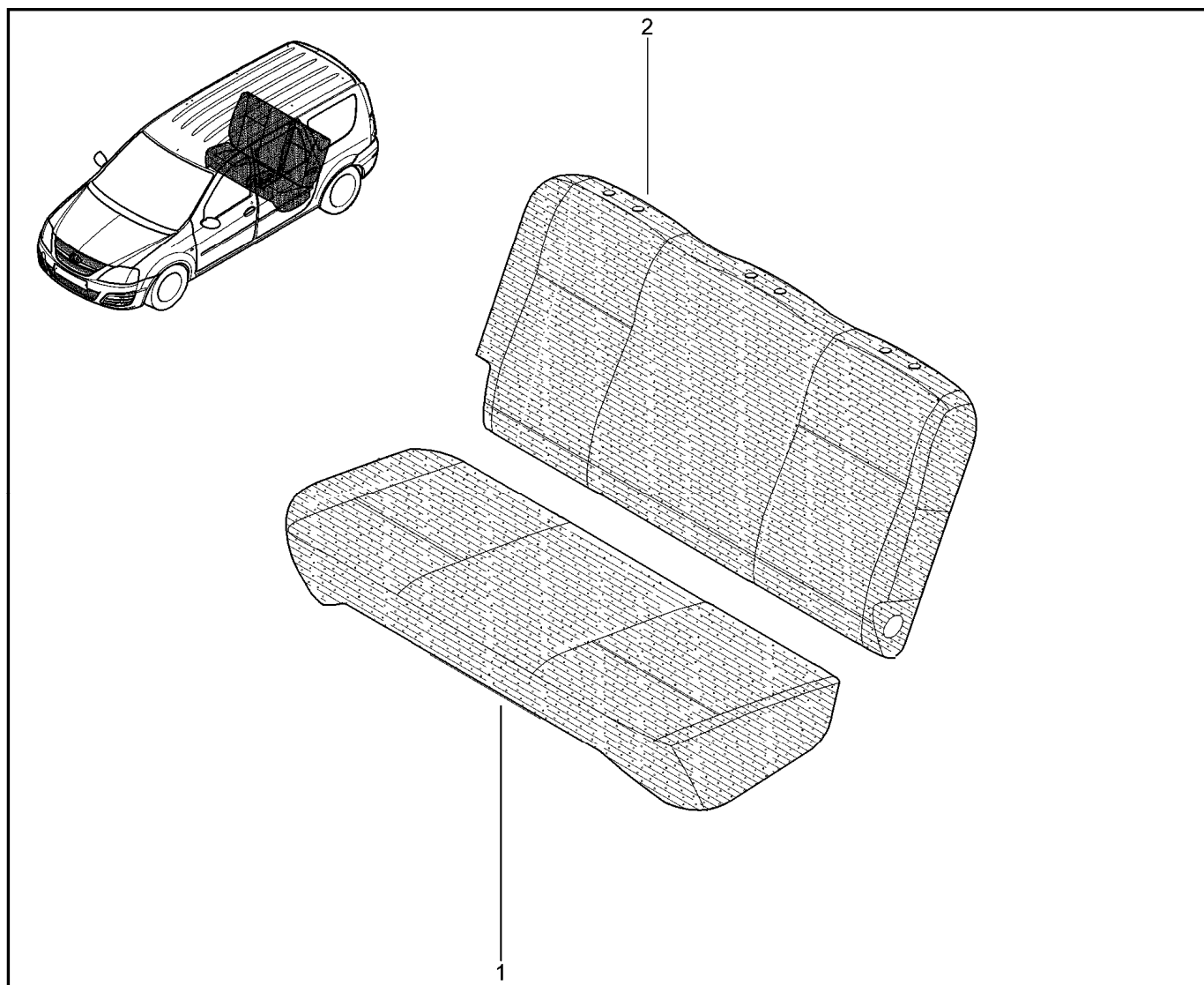
780131



KS015-41		KS0Y5-42		RS015-41		RS0Y5-42		
№ поз.	№ извещ. об изм	Дата выпуска изв	Вкл. в з/ч	Номер детали	Вариант	Применяемость	Кол.	Наименование
1			+	6001549533			1	Набивка из пеноматериала подушки левого сиденья
2			+	8201037582			1	Набивка из пеноматериала спинки заднего сиденья
3			+	6001549535			1	Набивка из пеноматериала подушки правого сиденья
4			+	6001549536			1	Набивка из пеноматериала спинки правого сиденья
5			+	8201037585			1	Набивка подушки – 3-й ряд
6			+	8201037590			1	Набивка спинки – сиденье 3-го ряда левая
7			+	8201037593			1	Набивка спинки – сиденье 3-го ряда правая

ПОДУШКА, СПИНКА ЗАДНИХ СИДЕНИЙ

781030

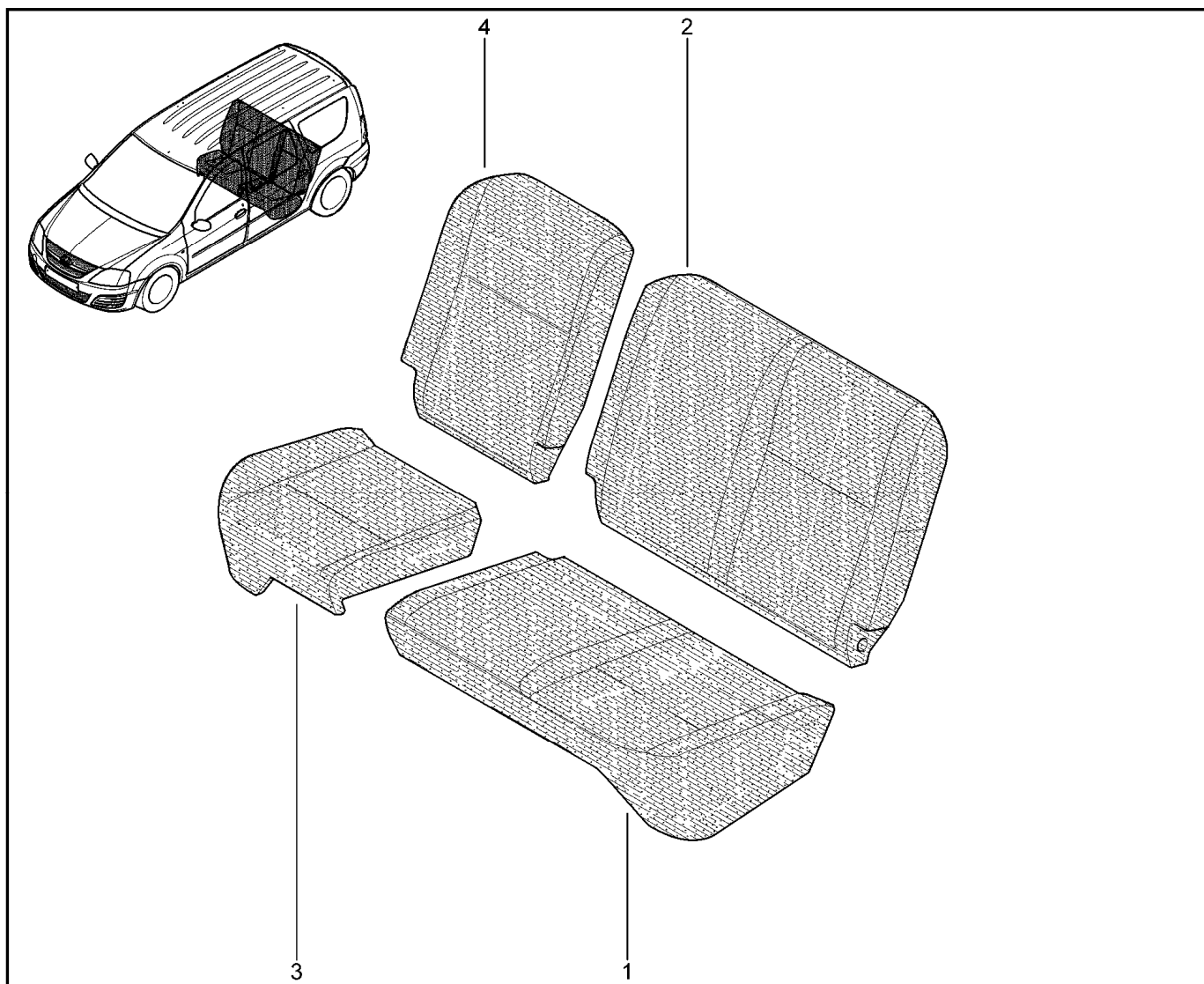


KS015-40

№ поз.	№ извещ. об изм	Дата выпуска изв	Вкл. в з/ч	Номер детали	Вариант	Применяемость	Кол.	Наименование
1			+	883203607R			1	Обивка подушки заднего сиденья
2			+	886202106R			1	Обивка спинки заднего сиденья

ПОДУШКА, СПИНКА ЗАДНИХ СИДЕНИЙ (1/3)

781031

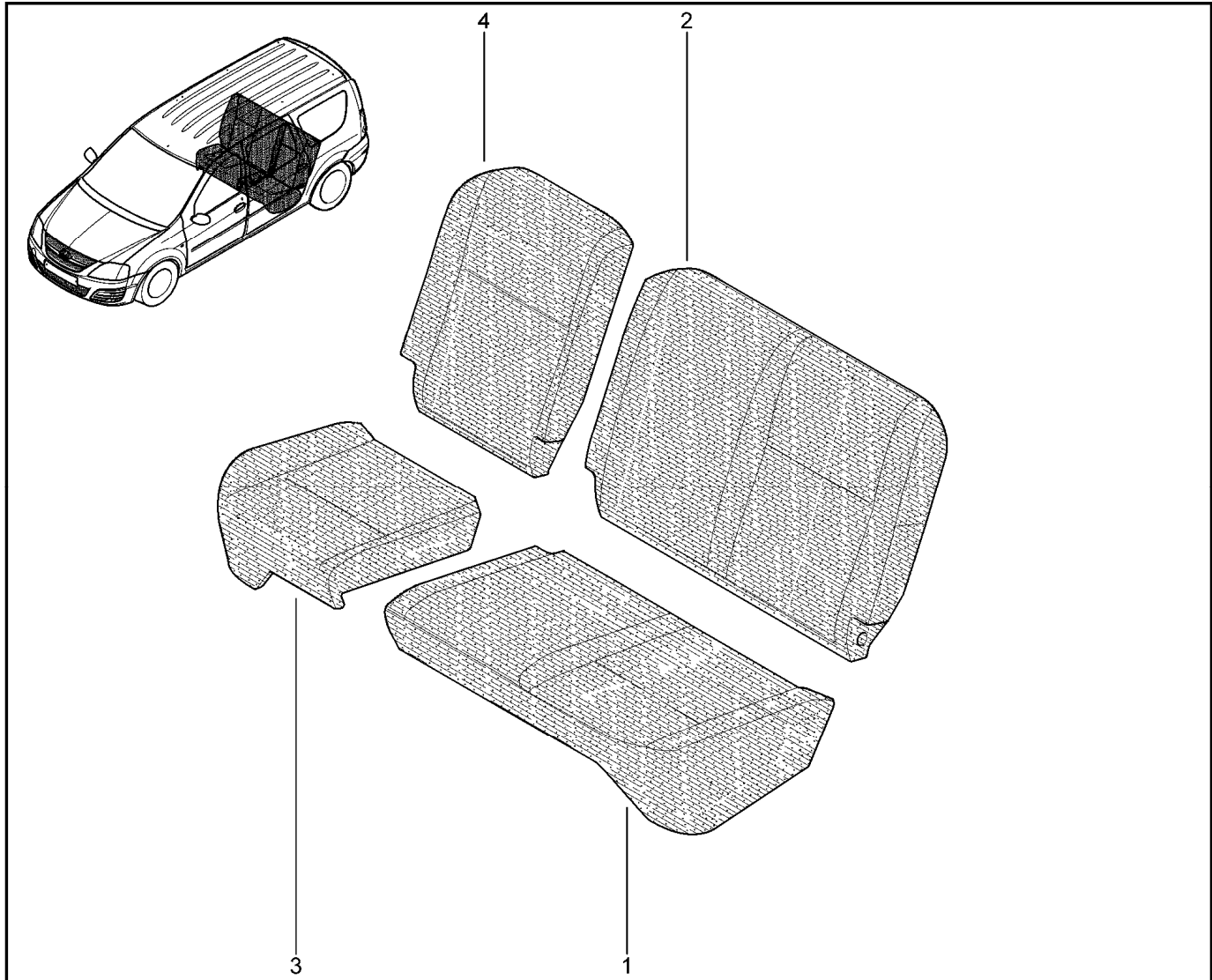


KS015-41(1) KS0Y5-42(2) RS015-41(1) RS0Y5-42(2)

№ поз.	№ извещ. об изм	Дата выпуска изв	Вкл. в з/ч	Номер детали	Вариант	Применяемость	Кол.	Наименование
1			+	883706101R		(2) цвет интерьера – карбон	1	Обивка подушки сиденья 2-го ряда левого
1			+	883706168R		(1) цвет интерьера – карбон	1	Обивка подушки сиденья 2-го ряда левого
1			+	883706936R		(2) цвет интерьера – мокко	1	Обивка подушки сиденья 2-го ряда левого
1			+	883707299R		(1) цвет интерьера – тропик	1	Обивка подушки сиденья 2-го ряда левого
1			+	883708540R		(2) цвет интерьера – тропик	1	Обивка подушки сиденья 2-го ряда левого
2			+	886202662R		(2) цвет интерьера – тропик	1	Обивка спинки заднего сиденья сиденья 2-го ряда левого
2			+	886701403R		(1) цвет интерьера – карбон	1	Обивка спинки сиденья 2-го ряда левого
2			+	886702308R		(1) цвет интерьера – тропик	1	Обивка спинки сиденья 2-го ряда левого
2			+	886702919R		(2) цвет интерьера – мокко	1	Обивка спинки сиденья 2-го ряда левого

ПОДУШКА, СПИНКА ЗАДНИХ СИДЕНИЙ (1/3)

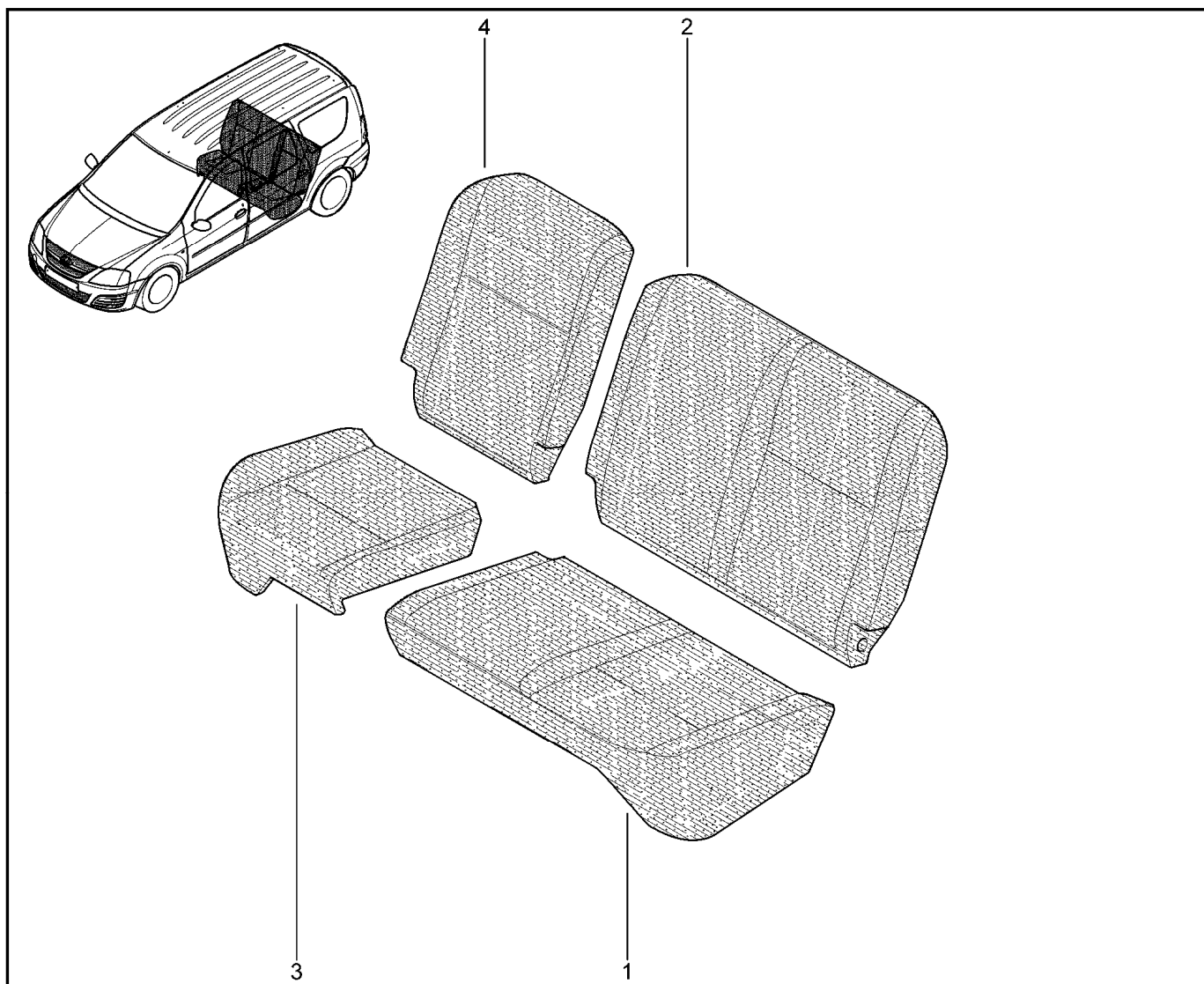
781031



KS015-41(1)		KS0Y5-42(2)		RS015-41(1)		RS0Y5-42(2)		
№ поз.	№ извещ. об изм	Дата выпуска изв	Вкл. в з/ч	Номер детали	Вариант	Применяемость	Кол.	Наименование
2			+	886707327R		(2) цвет интерьера – карбон	1	Обивка спинки сиденья 2-го ряда левого
3			+	883205928R		(2) цвет интерьера – карбон	1	Обивка подушки сиденья 2-го ряда в сборе
3			+	883207282R		(2) цвет интерьера – мокка	1	Обивка подушки сиденья 2-го ряда в сборе
3			+	883208788R		(1) цвет интерьера – тропик	1	Обивка подушки сиденья 2-го ряда в сборе
3			+	883208890R		(2) цвет интерьера – тропик	1	Обивка подушки заднего сиденья
3			+	883209458R		(1) цвет интерьера – карбон	1	Обивка подушки сиденья 2-го ряда в сборе
4			+	886202210R		(2) цвет интерьера – мокка	1	Обивка спинки задних сидений
4			+	886202750R		(1) цвет интерьера – тропик	1	Обивка спинки задних сидений
4			+	886204284R		(1) цвет интерьера – карбон	1	Обивка спинки задних сидений

ПОДУШКА, СПИНКА ЗАДНИХ СИДЕНИЙ (1/3)

781031

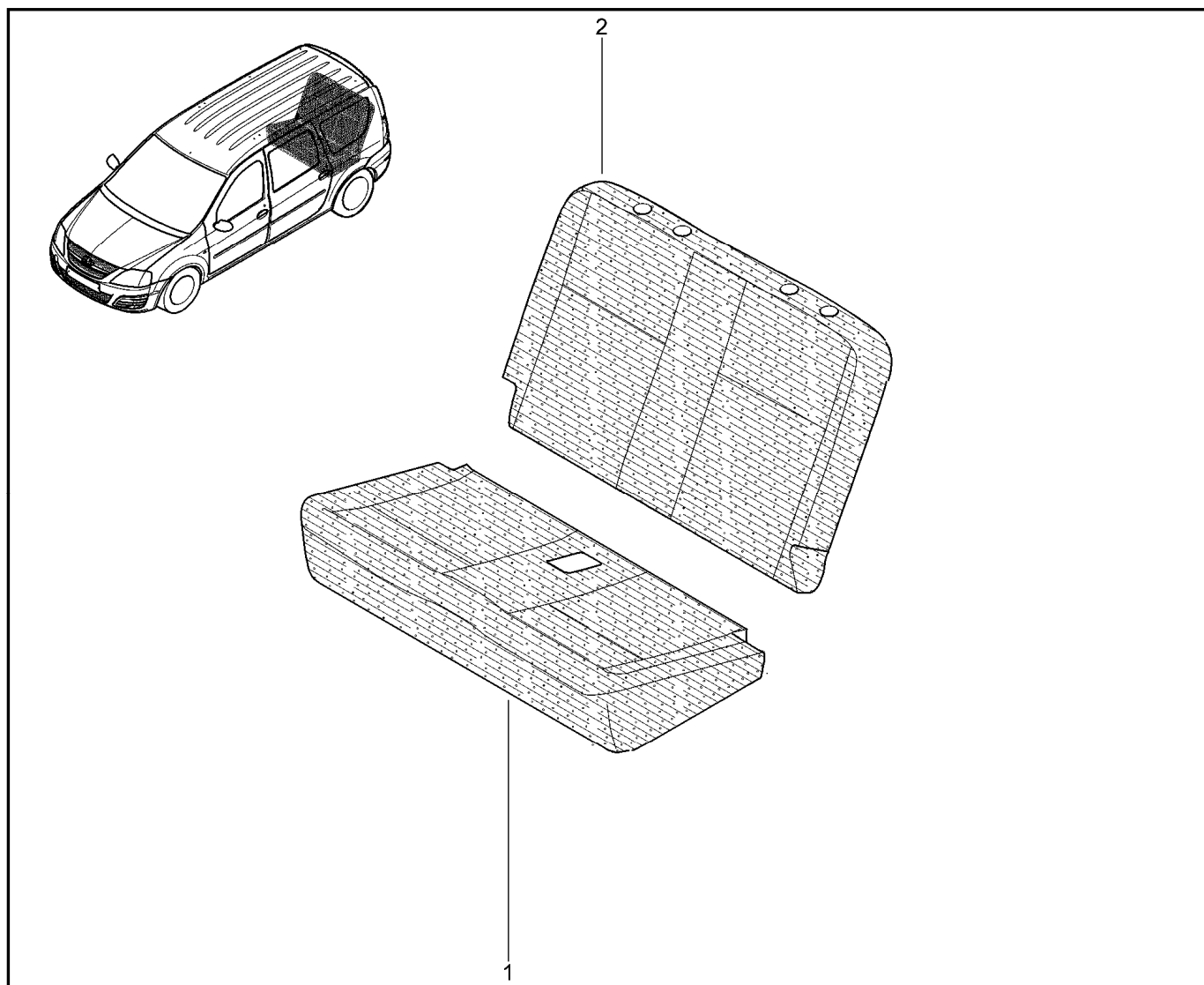


KS015-41(1) KS0Y5-42(2) RS015-41(1) RS0Y5-42(2)

№ поз.	№ извещ. об изм	Дата выпуска изв	Вкл. в з/ч	Номер детали	Вариант	Применяемость	Кол.	Наименование
4			+	886208150R		(2) цвет интерьера – карбон	1	Обивка спинки задних сидений
4			+	886209334R		(2) цвет интерьера – тропик	1	Обивка спинки задних сидений

ПОДУШКА, СПИНКА ЗАДНИХ СИДЕНИЙ

781050

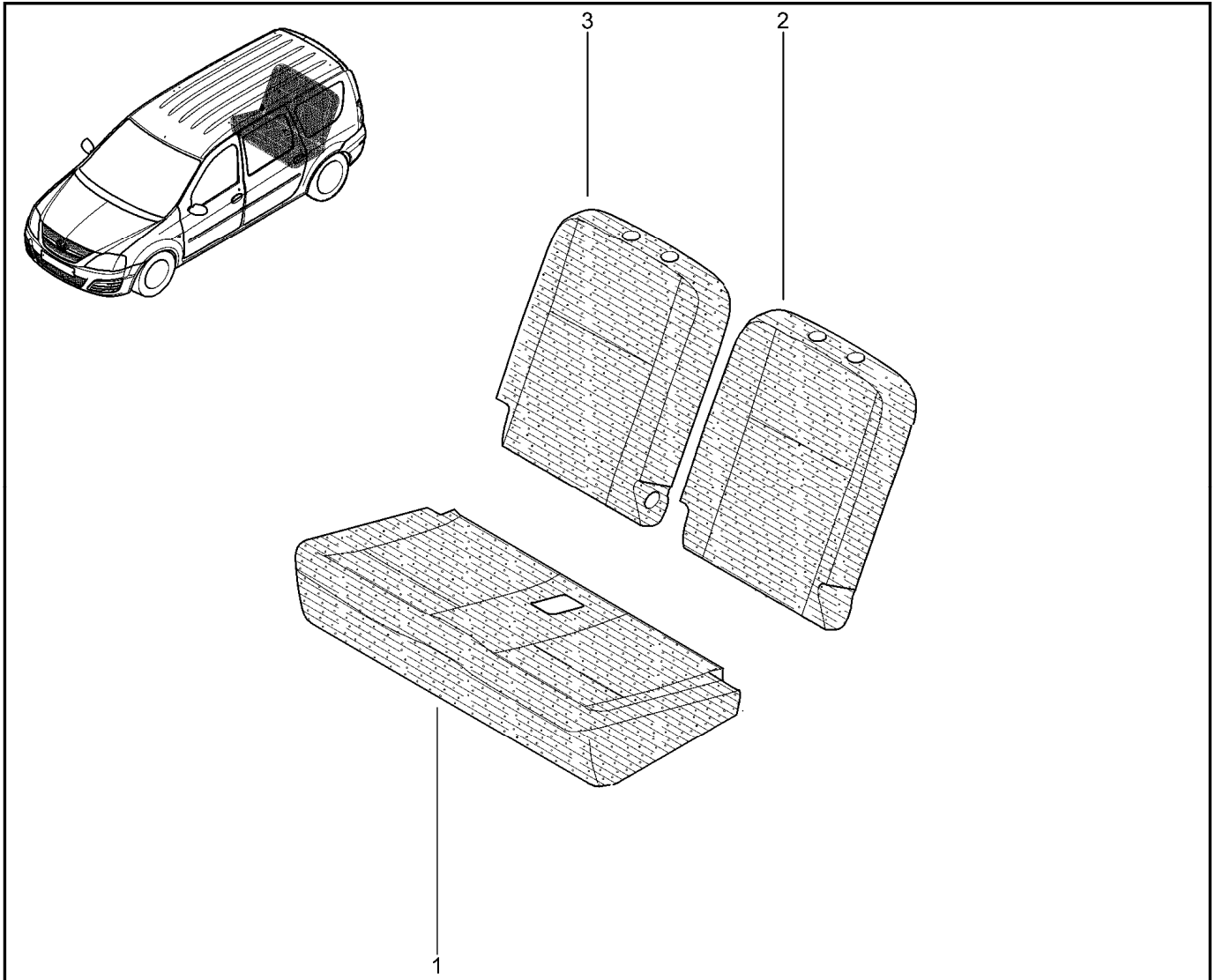


RS015-41

№ поз.	№ извещ. об изм	Дата выпуска изв	Вкл. в з/ч	Номер детали	Вариант	Применяемость	Кол.	Наименование
1			+	893047391R		цвет интерьера – тропик	1	Обивка подушки сиденья 3-го ряда
1			+	893048346R		цвет интерьера – карбон	1	Обивка подушки сиденья 3-го ряда
2			+	886200056R		цвет интерьера – тропик	1	Обивка спинки сиденья 3-го ряда
2			+	886207353R		цвет интерьера – карбон	1	Обивка спинки сиденья 3-го ряда

ПОДУШКА, СПИНКА ЗАДНИХ СИДЕНИЙ (1/3)

781051

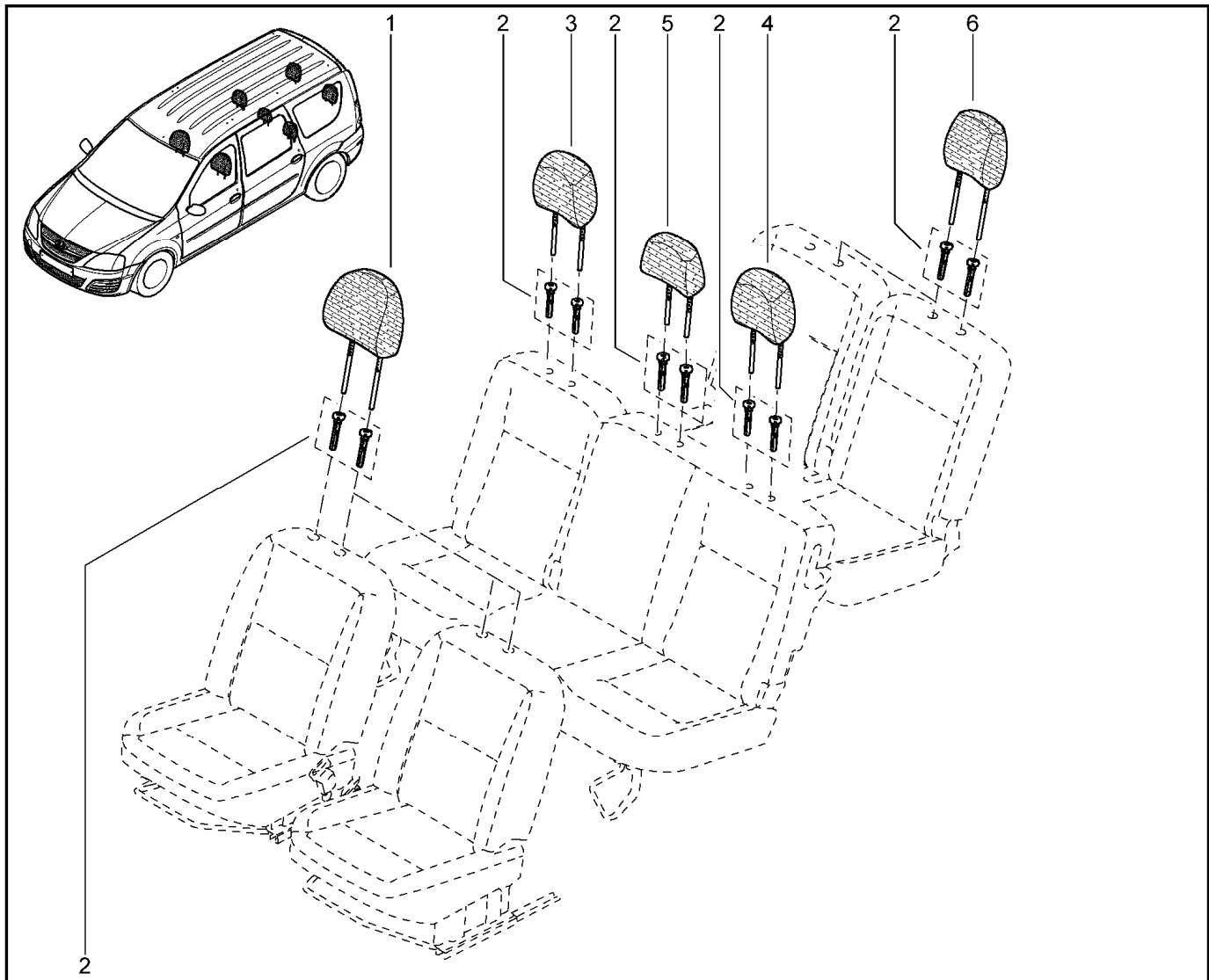


RS0Y5-42

№ поз.	№ извещ. об изм	Дата выпуска изв	Вкл. в з/ч	Номер детали	Вариант	Применяемость	Кол.	Наименование
1			+	893040093R		цвет интерьера – мокка	1	Обивка подушки сиденья 3-го ряда
1			+	893040698R		цвет интерьера – карбон	1	Обивка подушки сиденья 3-го ряда
1			+	893046470R		цвет интерьера – тропик	1	Обивка подушки сиденья 3-го ряда
2			+	896046265R		цвет интерьера – карбон	1	Обивка спинки сиденья 3-го ряда, левого
2			+	896047792R		цвет интерьера – мокка	1	Обивка спинки сиденья 3-го ряда, левого
2			+	896048437R		цвет интерьера – тропик	1	Обивка спинки сиденья 3-го ряда, левого
3			+	896044006R		цвет интерьера – мокка	1	Обивка спинки сиденья 3-го ряда, правого
3			+	896044612R		цвет интерьера – карбон	1	Обивка спинки сиденья 3-го ряда, правого
3			+	896047336R		цвет интерьера – тропик	1	Обивка спинки сиденья 3-го ряда, правого

ПОДГОЛОВНИКИ СИДЕНИЙ

790120

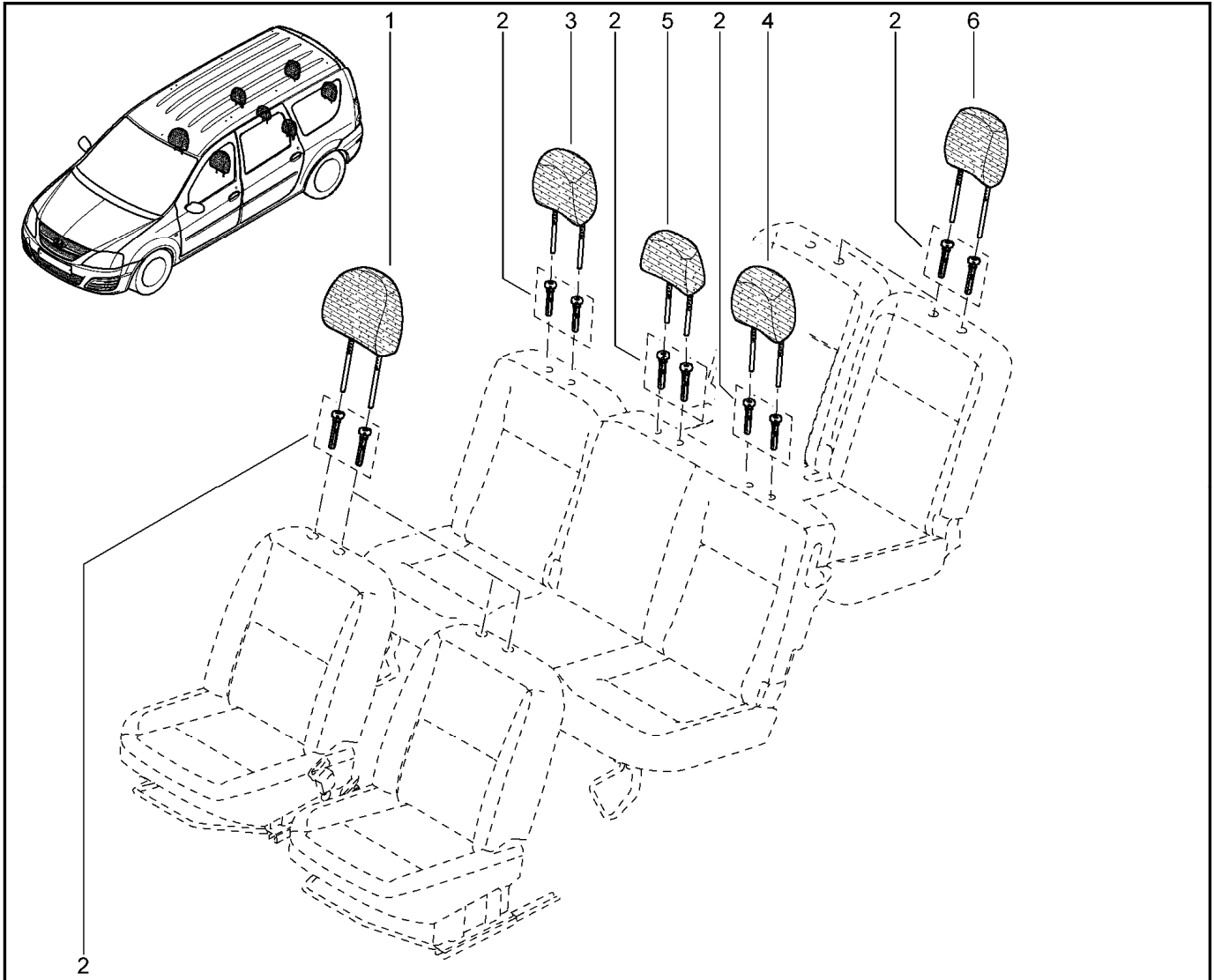


KS015-40(1) KS0Y5-42(4) RS015-41(2)(3)(4)(7) RS0Y5-42(4)(6) FS015-40(1) FS0Y5-41(2)
KS015-41(2)(3)(5) FS015-41(2)

№ поз.	№ извещ. об изм	Дата выпуска изв	Вкл. в з/ч	Номер детали	Вариант	Применяемость	Кол.	Наименование
1			+	864000179R		(1)	1	Подголовник 1-го ряда сидений
1			+	864007187R		(3) цвет интерьера – тропик	1	Подголовник 1-го ряда сидений
1			+	864501461R		(2) цвет интерьера – карбон	1	Подголовник 1-го ряда сидений
1			+	864501939R		(4) цвет интерьера – мокка	1	Подголовник 1-го ряда сидений
1			+	864506850R		(4) цвет интерьера – тропик	1	Подголовник 1-го ряда сидений
1			+	864507452R		(4) цвет интерьера – карбон	1	Подголовник 1-го ряда сидений
2			+	6001547746			1	Комплект фиксаторов подголовника
3			+	864302399R		(5) цвет интерьера – карбон	1	Подголовник сиденья 2-го ряда
3			+	864306238R		(1)	1	Подголовник сиденья 2-го ряда
3			+	864307453R		(3) цвет интерьера – тропик	1	Подголовник сиденья 2-го ряда
3			+	864605952R		(4) цвет интерьера – тропик	1	Подголовник сиденья 2-го ряда

ПОДГОЛОВНИКИ СИДЕНИЙ

790120

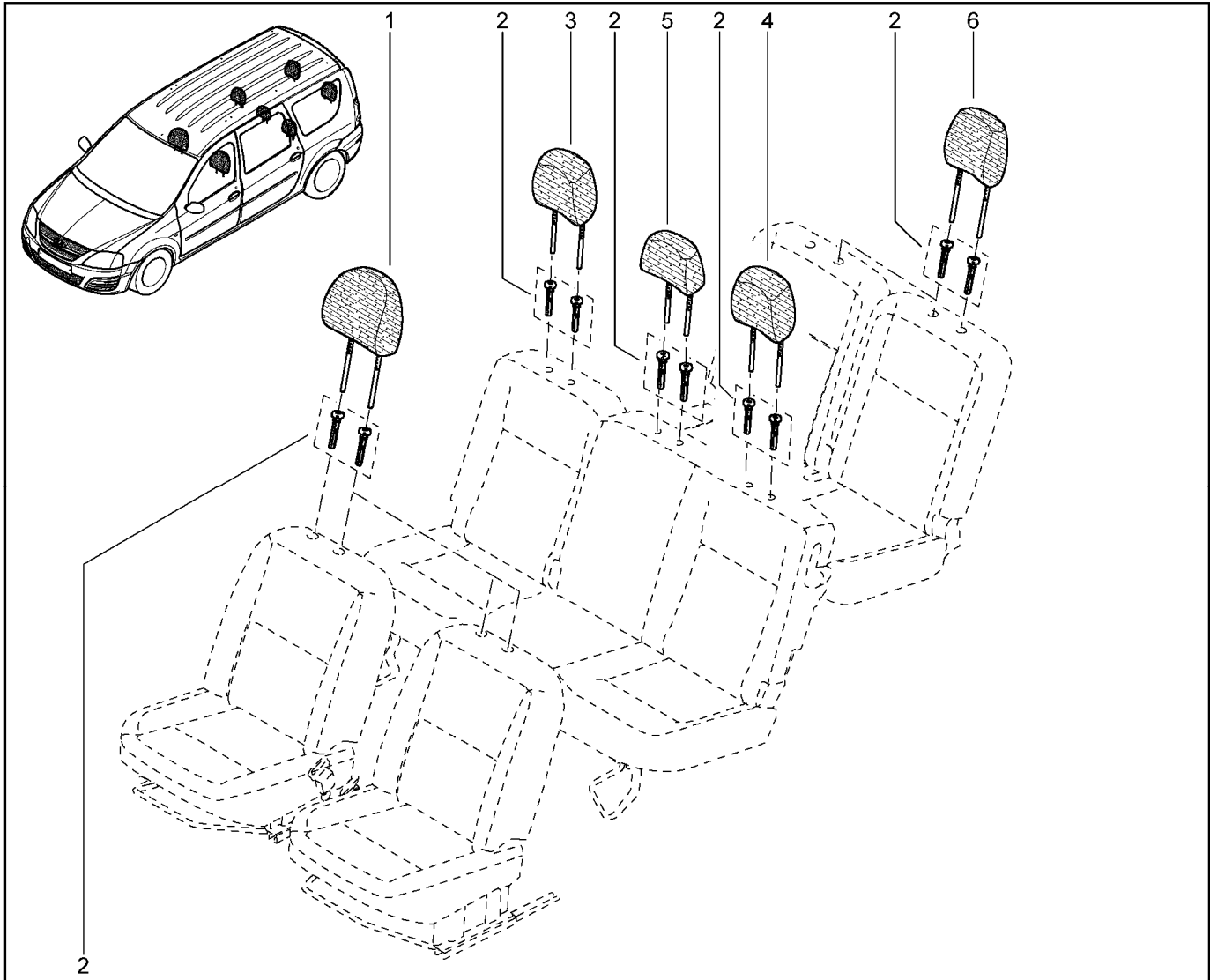


KS015-40(1) KS0Y5-42(4) RS015-41(2)(3)(4)(7) RS0Y5-42(4)(6) FS015-40(1) FS0Y5-41(2)
KS015-41(2)(3)(5) FS015-41(2)

№ поз.	№ извещ. об изм	Дата выпуска изв	Вкл. в з/ч	Номер детали	Вариант	Применяемость	Кол.	Наименование
3			+	884001455R		(4) цвет интерьера – мокка	1	Подголовник сиденья 2-го ряда
3			+	884003655R		(4) цвет интерьера – карбон	1	Подголовник сиденья 2-го ряда
4			+	864302399R		(5) цвет интерьера – карбон	1	Подголовник сиденья 2-го ряда
4			+	864306238R		(1)	1	Подголовник сиденья 2-го ряда
4			+	864307453R		(3) цвет интерьера – тропик	1	Подголовник сиденья 2-го ряда
4			+	864605952R		(4) цвет интерьера – тропик	1	Подголовник заднего сиденья, в сборе
4			+	884001455R		(4) цвет интерьера – мокка	1	Подголовник заднего сиденья, в сборе
4			+	884003655R		(4) цвет интерьера – карбон	1	Подголовник заднего сиденья, в сборе
5			+	864600482R		(1)	1	Подголовник сиденья 2-го ряда средний
5			+	864603704R		(5) цвет интерьера – карбон	1	Подголовник сиденья 2-го ряда средний

ПОДГОЛОВНИКИ СИДЕНИЙ

790120

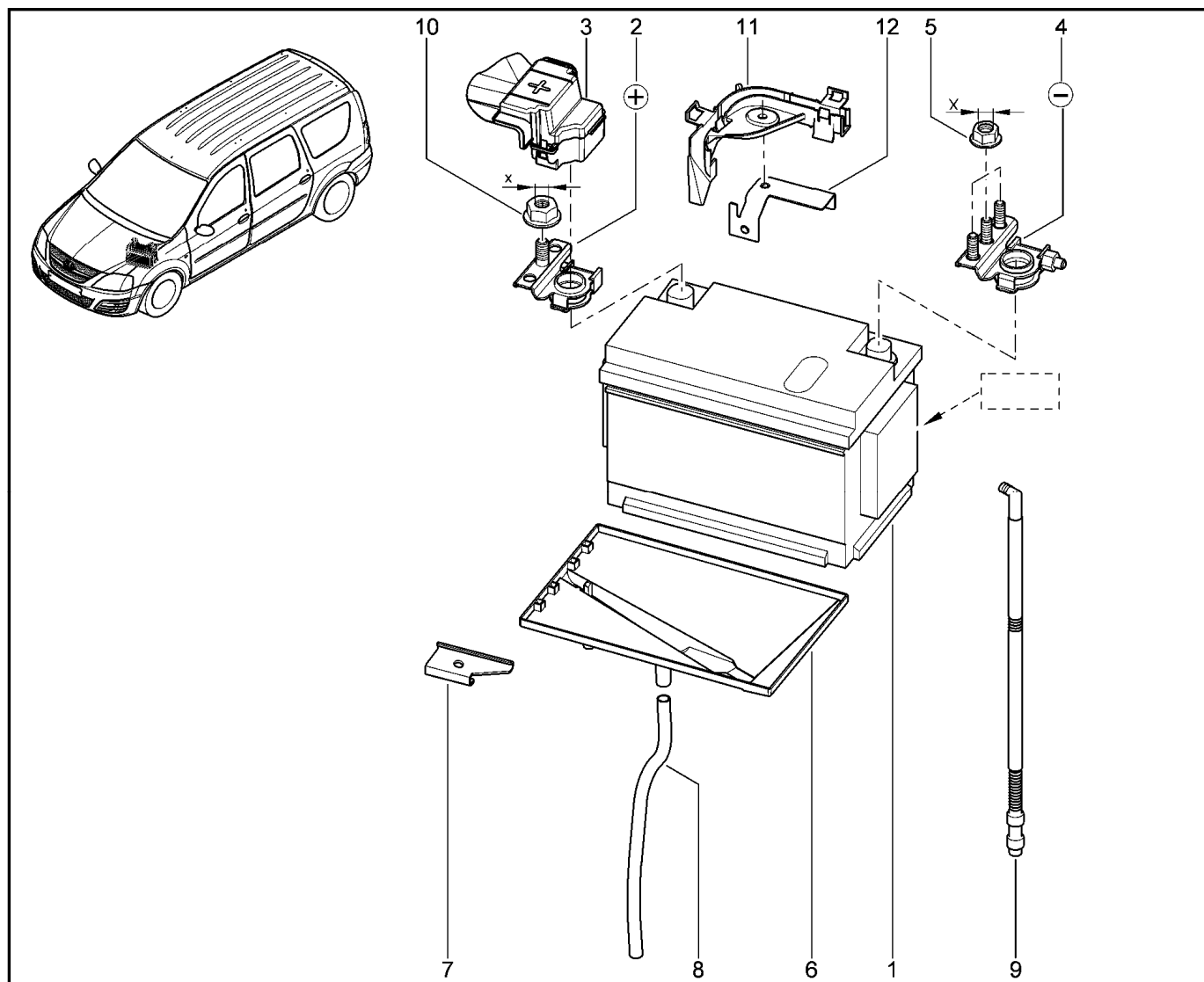


KS015-40(1) KS0Y5-42(4) RS015-41(2)(3)(4)(7) RS0Y5-42(4)(6) FS015-40(1) FS0Y5-41(2)
KS015-41(2)(3)(5) FS015-41(2)

№ поз.	№ извещ. об изм	Дата выпуска изв	Вкл. в з/ч	Номер детали	Вариант	Применяемость	Кол.	Наименование
5			+	864605952R		(4) цвет интерьера – тропик	1	Подголовник сиденья 2-го ряда средний
5			+	864609108R		(5) цвет интерьера – тропик	1	Подголовник сиденья 2-го ряда средний
5			+	884001455R		(4) цвет интерьера – мокка	1	Подголовник сиденья 2-го ряда средний
5			+	884003655R		(4) цвет интерьера – карбон	1	Подголовник в сборе заднего сиденья
6			+	864002622R		(6) цвет интерьера – карбон	1	Подголовник сиденья 3-го ряда
6			+	864003027R		(7) цвет интерьера – тропик	1	Подголовник сиденья 3-го ряда
6			+	864004533R		(6) цвет интерьера – тропик	1	Подголовник сиденья 3-го ряда
6			+	864004897R		(6) цвет интерьера – мокка	1	Подголовник сиденья 3-го ряда
6			+	864005950R		(7) цвет интерьера – карбон	1	Подголовник сиденья 3-го ряда

АКБ

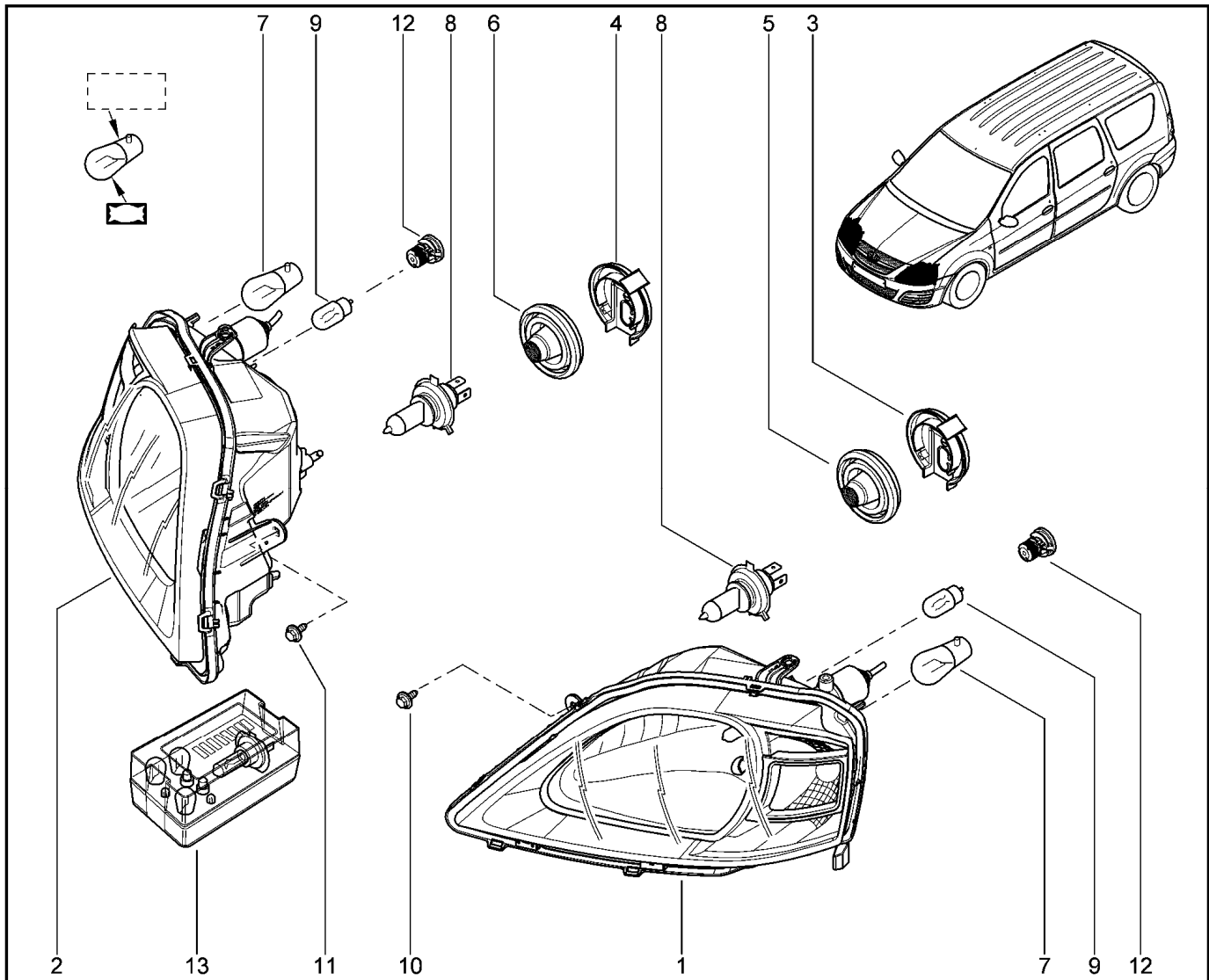
800110



KS015-40 KS015-41		KS0Y5-42	RS015-41	RS0Y5-42	FS015-40 FS015-41	FS0Y5-41		
№ поз.	№ извещ. об изм.	Дата выпуска изв.	Вкл. в з/ч	Номер детали	Вариант	Применяемость	Кол.	Наименование
1			+	8200640555			1	Ак. Батарея 640А
2			+	8200533844			1	Клемма положительная АКБ
3			+	243454838R			1	Крышка положительной клеммы батареи
4			+	8200432967			1	Клемма отрицательная АКБ
5			+	7703033205			1	Гайка шестигранная с шайбой
6			+	648601437R			1	Поддон АКБ
7			+	244382477R			1	Фланец крепления батареи
8			+	8201008728			1	Трубка поддона АКБ
9			+	6001550622			1	Трубка дегазации АКБ
10			+	7703033206			1	Гайка шестигранная с буртиком
11			+	242969162R			1	Канал жгута проводов
12			+	242396979R			1	Кронштейн крепления

ФАРЫ ПЕРЕДНИЕ

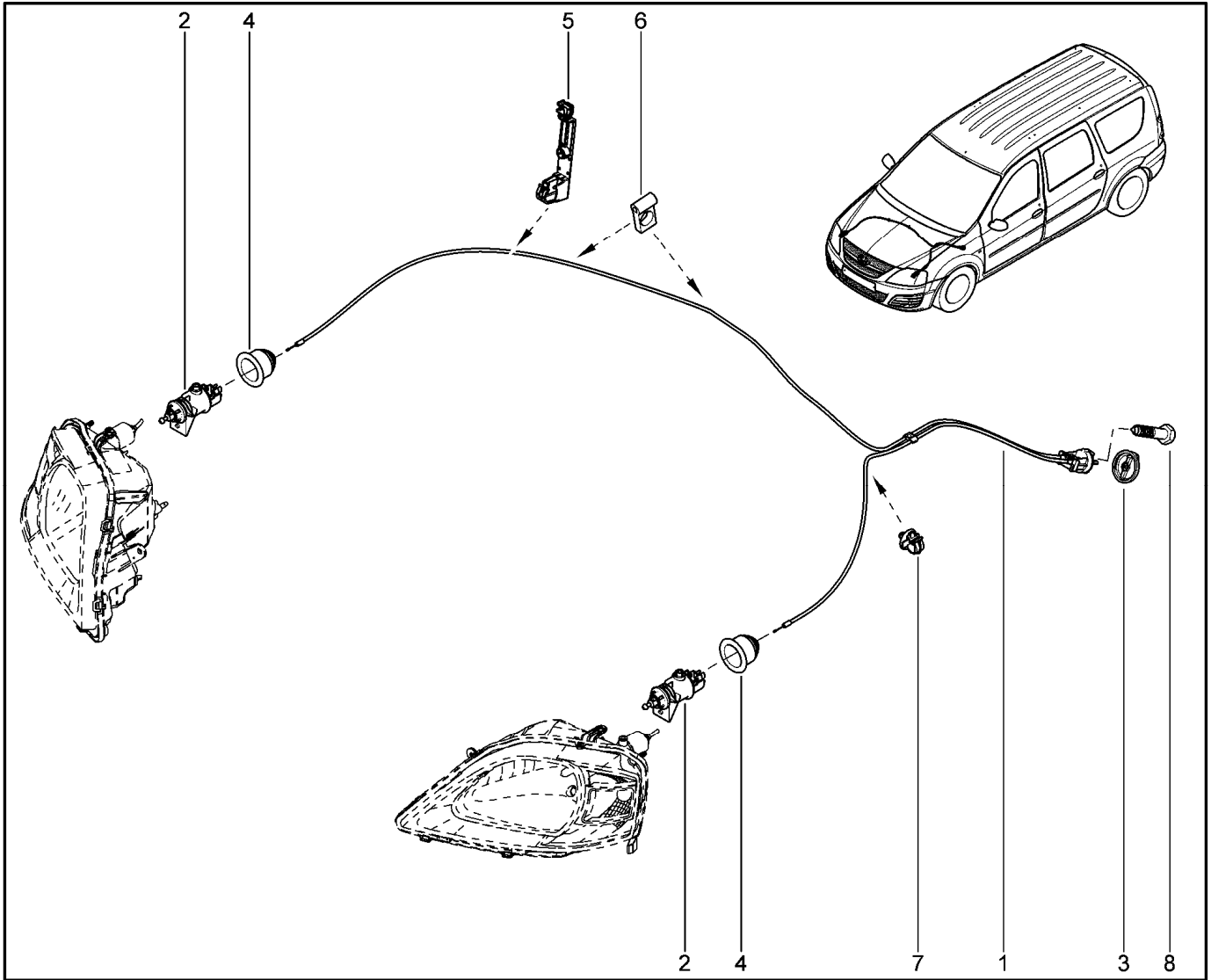
802010



KS015-40 KS015-41		KS0Y5-42		RS015-41		RS0Y5-42		FS015-40 FS015-41		FS0Y5-41	
№ поз.	№ извещ. об изм	Дата выпуска изв	Вкл. в з/ч	Номер детали	Вари ант	Применяемость	Кол.	Наименование			
1			+	8200744753			1	Фара галогеновая левая			
2			+	8200744754			1	Фара галогеновая правая			
3			+	6001548132			1	Крышка фары левая			
4			+	6001548133			1	Крышка фары правая			
5			+	6001548130			1	Уплотнитель отражателя фары			
6			+	6001548130			1	Уплотнитель отражателя фары			
7			+	7701038624			1	Лампа накаливания PY21W			
8			+	7703097171			1	Лампа 12V 60/55W T			
9			+	7703097516			1	Лампа накаливания 12V 5W			
10			+	7703602282			1	Болт шестигранный с буртиком и шайбой			
11			+	7703602282			1	Болт шестигранный с буртиком и шайбой			
12			+	6001548131			1	Цоколь PY21W			
13			+	6001548170			1	Коробка с лампочками			

ФАРЫ ПЕРЕДНИЕ С КОРРЕКТОРОМ

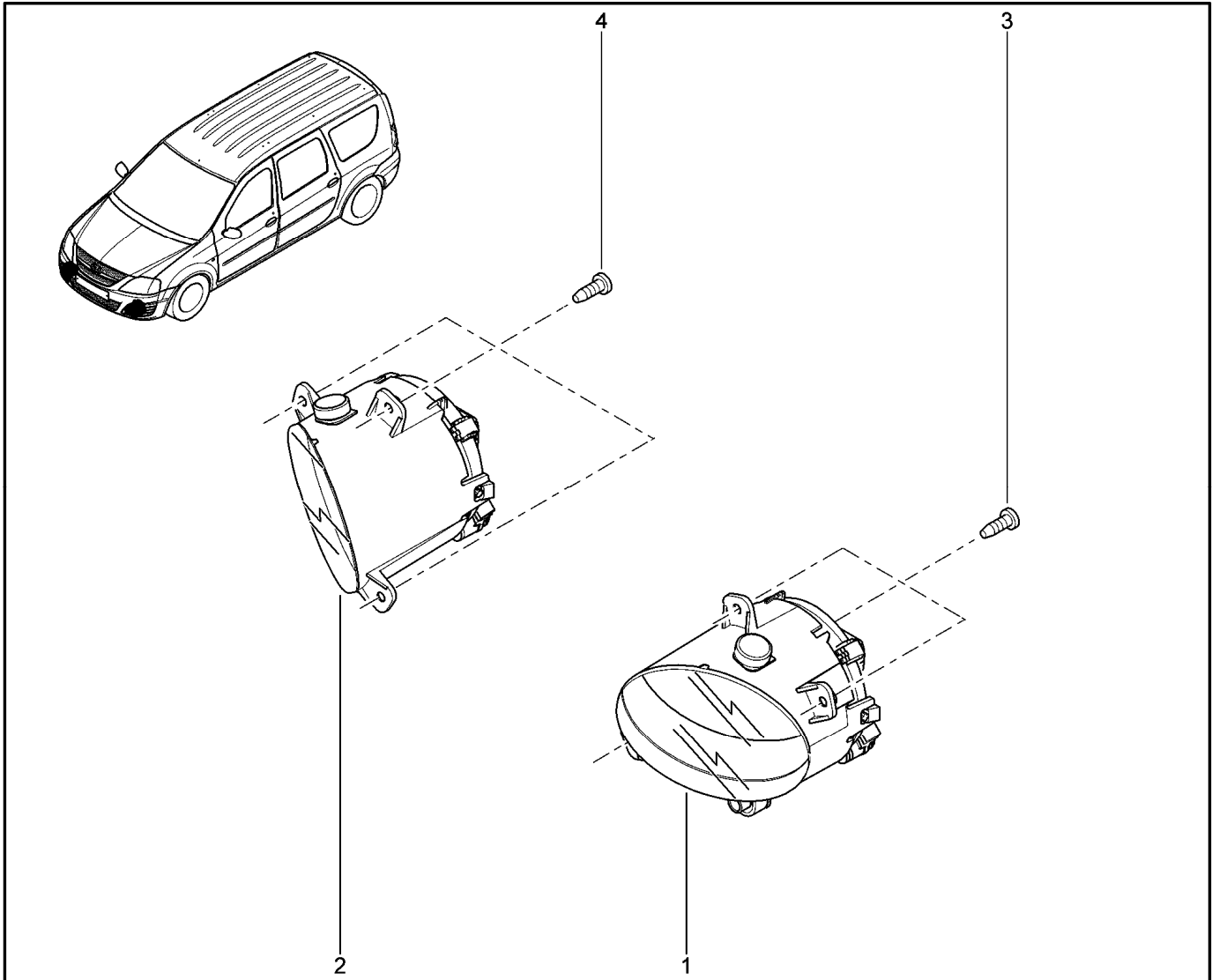
803010



KS015-40 KS015-41		KS0Y5-42	RS015-41	RS0Y5-42	FS015-40 FS015-41	FS0Y5-41		
№ поз.	№ извещ. об изм	Дата выпуска изв	Вкл. в з/ч	Номер детали	Вариант	Применяемость	Кол.	Наименование
1			+	6001547100			1	Корректор света фар
2			+	6001546791			1	Корректор фар
3			+	6001546790			1	Ручка
4			+	6001546792			1	Крышка
5			+	8200774522			1	Кронштейн троса корректора света фар
6			+	7703079254			1	Скоба крепления
7			+	7703179035			1	Скоба крепления трубки одноместная
8			+	7703016577			1	Саморез с полукруглой головкой

ПРОТИВОТУМАНКИ ПЕРЕДНИЕ

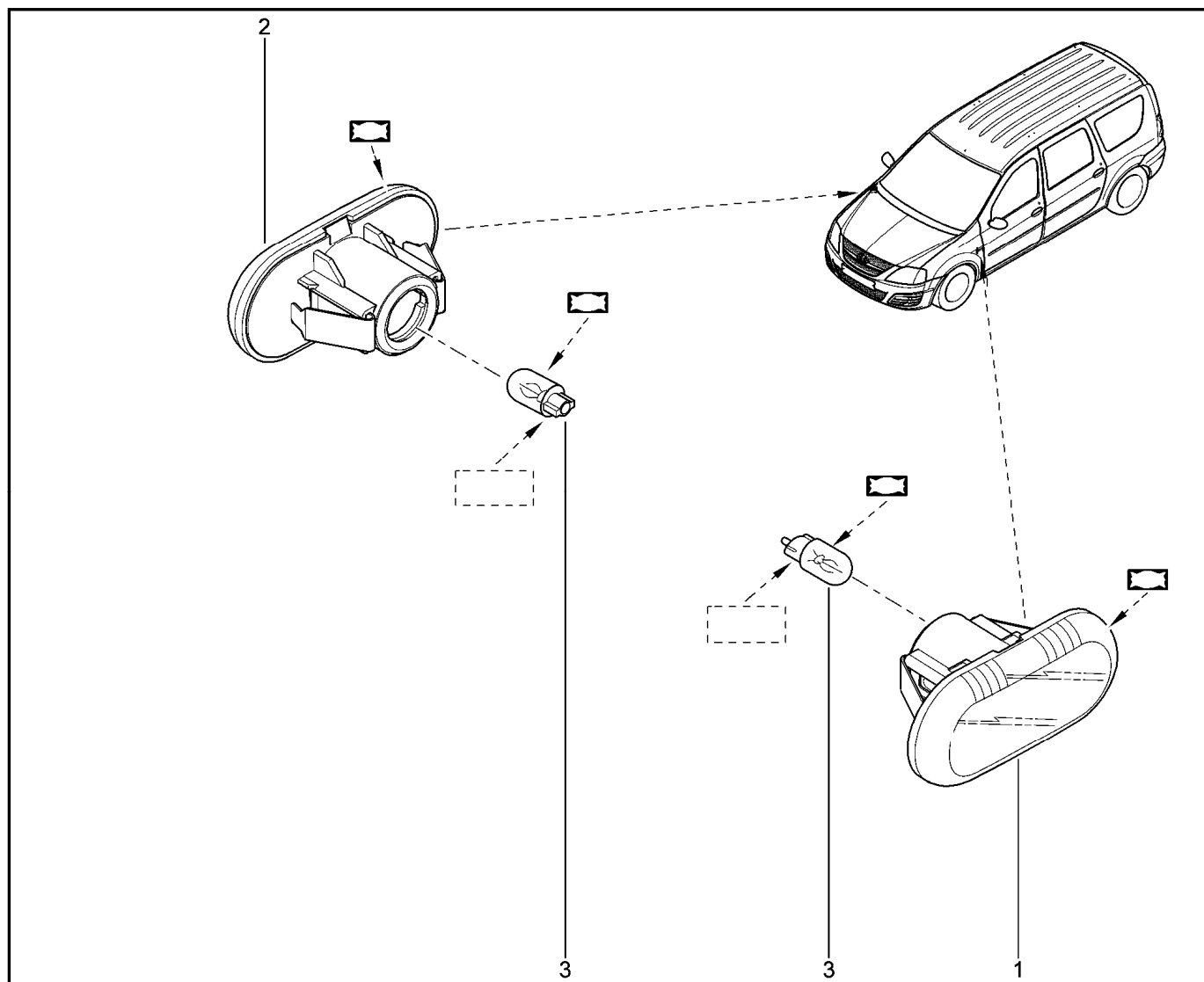
804010



KS015-41		KS0Y5-42		RS015-41		RS0Y5-42		FS015-41	
№ поз.	№ извещ. об изм	Дата выпуска изв	Вкл. в з/ч	Номер детали	Вариант	Применяемость	Кол.	Наименование	
1			+	8450000308			1	Фара противотуманная левая	
2			+	8450000307			1	Фара противотуманная правая	
3			+	8450000309			1	Винт 4,3x12,7	
4			+	8450000309			1	Винт 4,3x12,7	

ПОВТОРИТЕЛЬ ПОВОРОТА

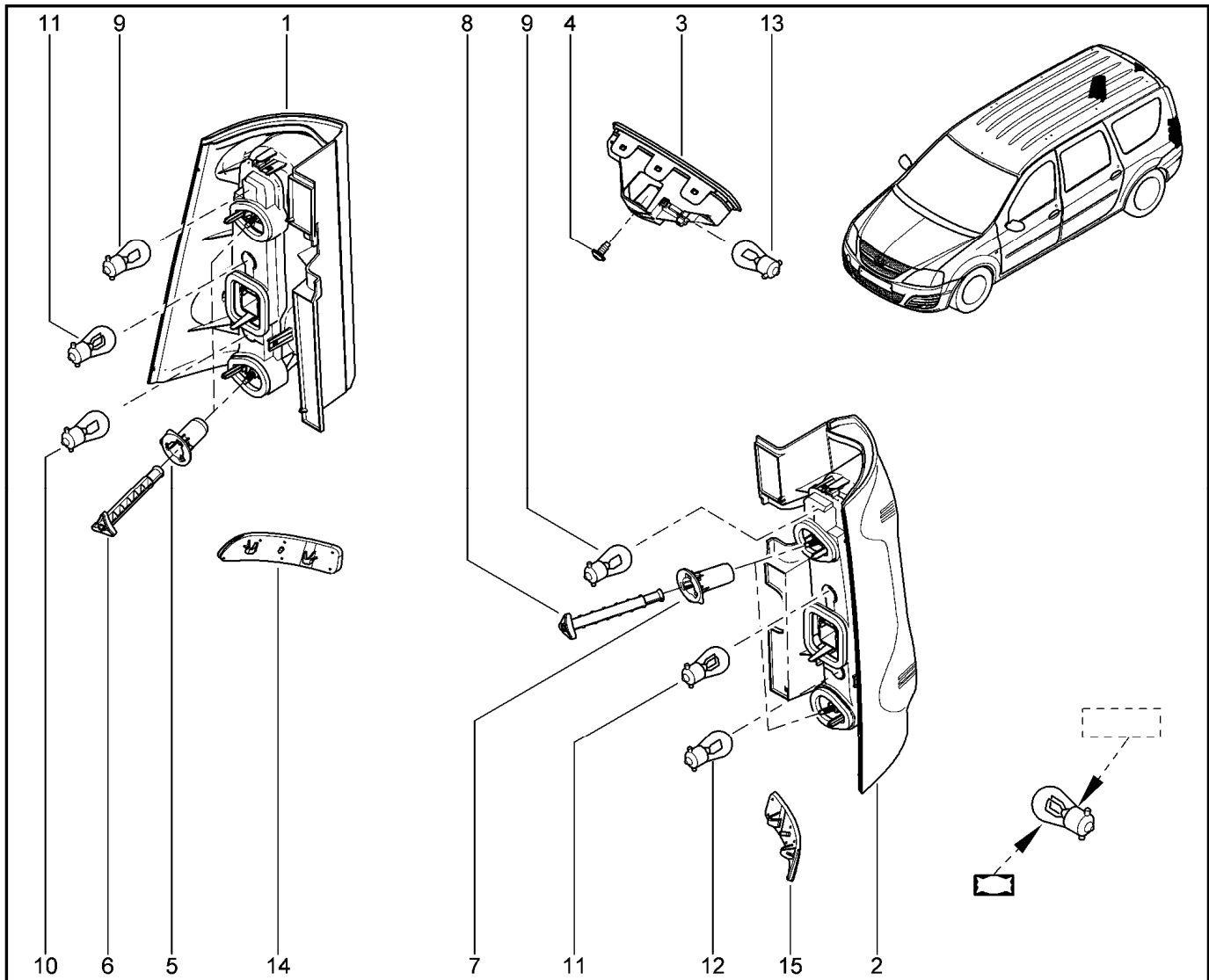
810110



KS015-40 KS015-41		KS0Y5-42	RS015-41	RS0Y5-42	FS015-40 FS015-41	FS0Y5-41		
№ поз.	№ извещ. об изм	Дата выпуска изв	Вкл. в з/ч	Номер детали	Вариант	Применяемость	Кол.	Наименование
1			+	8200257684			1	Указатель поворота на крыле
2			+	8200257684			1	Указатель поворота на крыле
3			+	7703097522			1	Лампа бокового указателя поворота

ФОНАРЬ ЗАДНИЙ

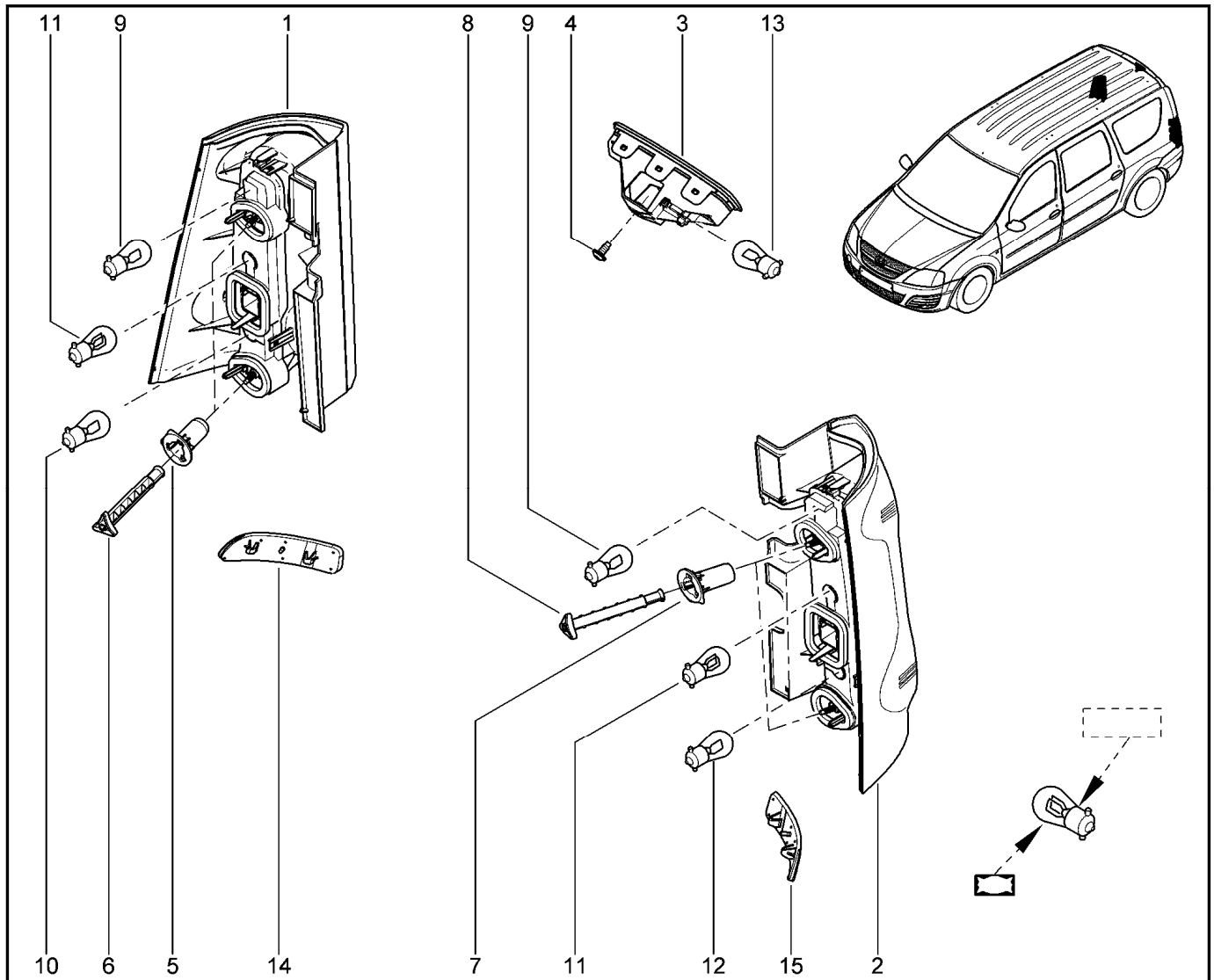
811012



KS015-40(2) KS015-41(2)		KS0Y5-42(2)		RS015-41(2)		RS0Y5-42(2)		FS015-40(1) FS015-41(1)		FS0Y5-41(1)	
№ поз.	№ извещ. об изм	Дата выпуска изв	Вкл. в з/ч	Номер детали	Вари ант	Применяемость	Кол.	Наименование			
1			+	8200864610			1	Фонарь задний правый			
2			+	8200864612			1	Фонарь задний левый			
3			+	6001549108		(1)	1	Дополнительный сигнал торможения			
3			+	6001549109		(2)	1	Дополнительный сигнал торможения			
4			+	7703008193			1	Большой болт с полукруглой головкой			
5			+	6001549110			1	Дополнительный сигнал торможения			
6			+	6001549111			1	Гайка пластмассовая			
7			+	6001549110			1	Направляющая пластмассовой гайки крепления фонаря заднего левого			
8			+	6001549111			1	Гайка пластмассовая			
9			+	7701038624			1	Лампа накаливания PY21W			
10			+	7703097178			1	Лампа накаливания 12V 21W			
11			+	7703097179			1	Лампа накаливания 12V 21/5W			
12			+	7703097178			1	Лампа накаливания 12V 21W			

ФОНАРЬ ЗАДНИЙ

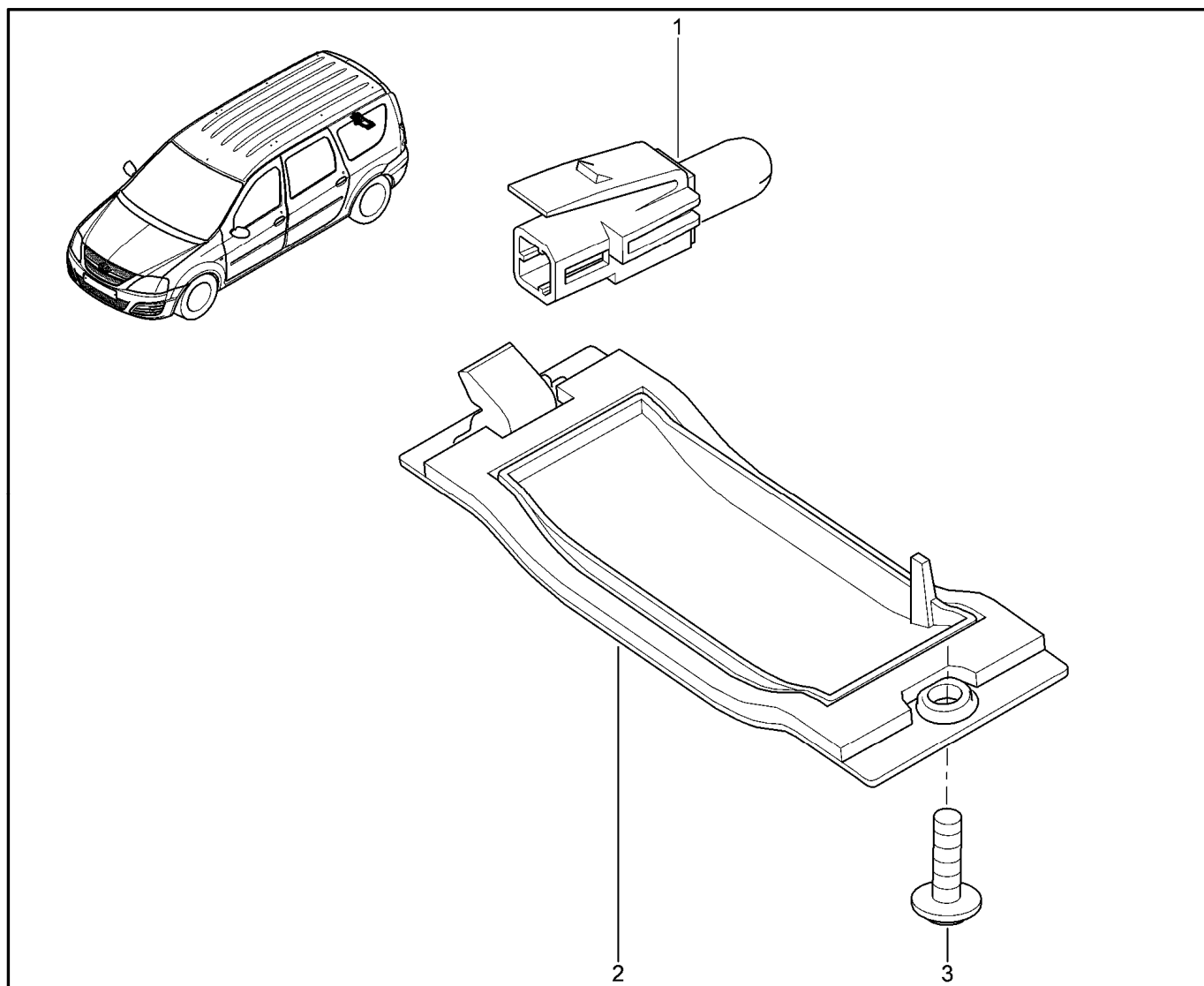
811012



KS015-40(2) KS015-41(2)		KS0Y5-42(2)	RS015-41(2)	RS0Y5-42(2)	FS015-40(1) FS015-41(1)	FS0Y5-41(1)		
№ поз.	№ извещ. об изм	Дата выпуска изв	Вкл. в з/ч	Номер детали	Вариант	Применяемость	Кол.	Наименование
13			+	7703097178			1	Лампа накаливания 12V 21W
14			+	8200751778			1	Кагафот отражателя правый
15			+	8200751779			1	Кагафот отражателя левый

ОСВЕТИТЕЛЬ НОМЕРНОГО ЗНАКА

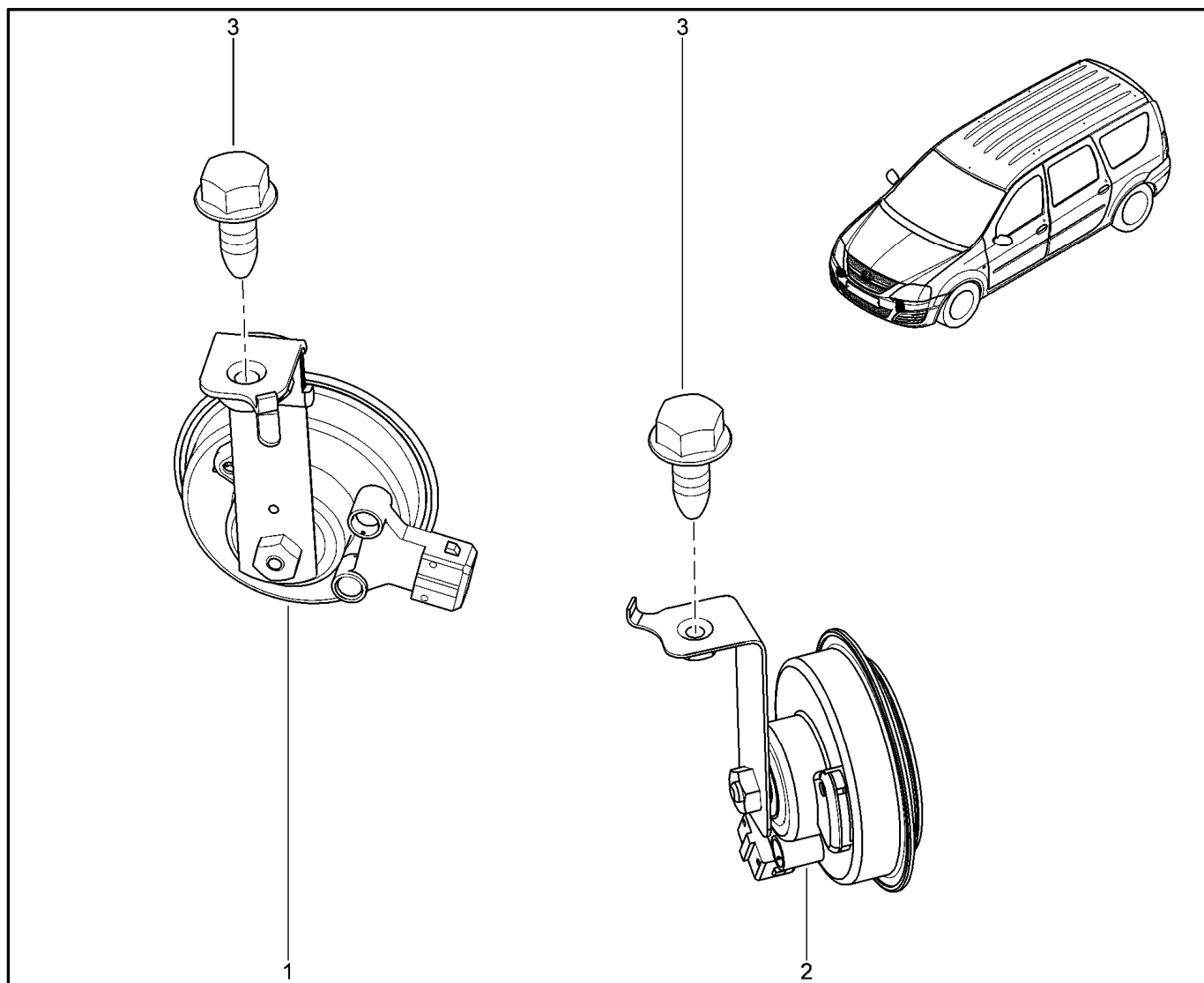
812011



KS015-40 KS015-41		KS0Y5-42	RS015-41	RS0Y5-42	FS015-40 FS015-41	FS0Y5-41		
№ поз.	№ извещ. об изм	Дата выпуска изв	Вкл. в з/ч	Номер детали	Вари ант	Применяемость	Кол.	Наименование
1			+	6001549122			1	Патрон лампы подсветки заднего номерного знака
2			+	6001549121			1	Плафон подсветки заднего номерного знака
3			+	7703017138			1	Винт с полукруглой головкой

ЗВУКОВОЙ СИГНАЛ

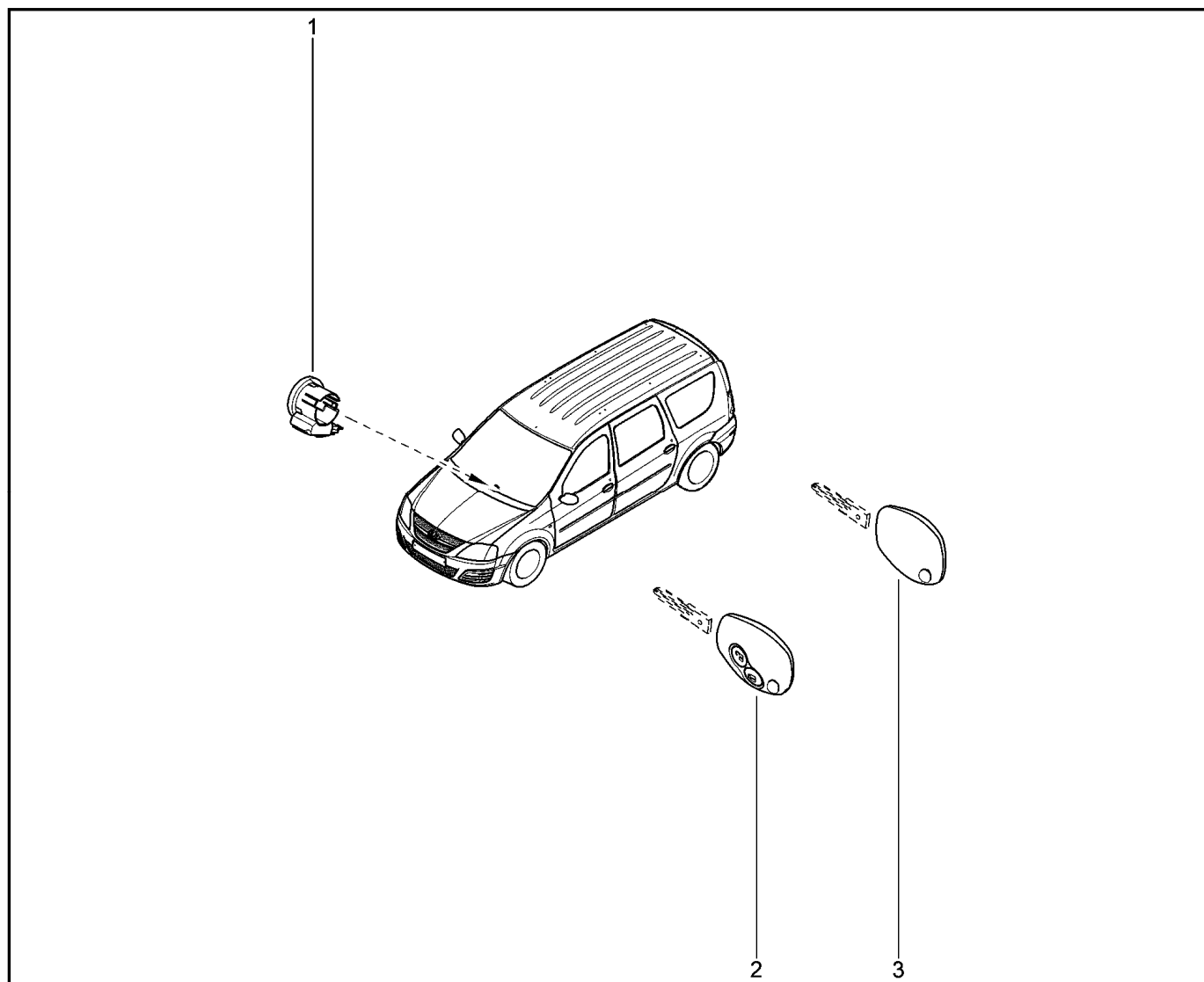
820110



KS015-40 KS015-41		KS0Y5-42(1)	RS015-41	RS0Y5-42(1)	FS015-40 FS015-41	FS0Y5-41		
№ поз.	№ извещ. об изм	Дата выпуска изв	Вкл. в з/ч	Номер детали	Вариант	Применяемость	Кол.	Наименование
1			+	8200834492			1	Высокотональный звуковой сигнал
2			+	8200834493		(1)	1	Низкатоновый звуковой сигнал
3			+	7703602226			1	Болт шестигранный с буртиком

КЛЮЧ (ИМОБИЛИЗАТОР)

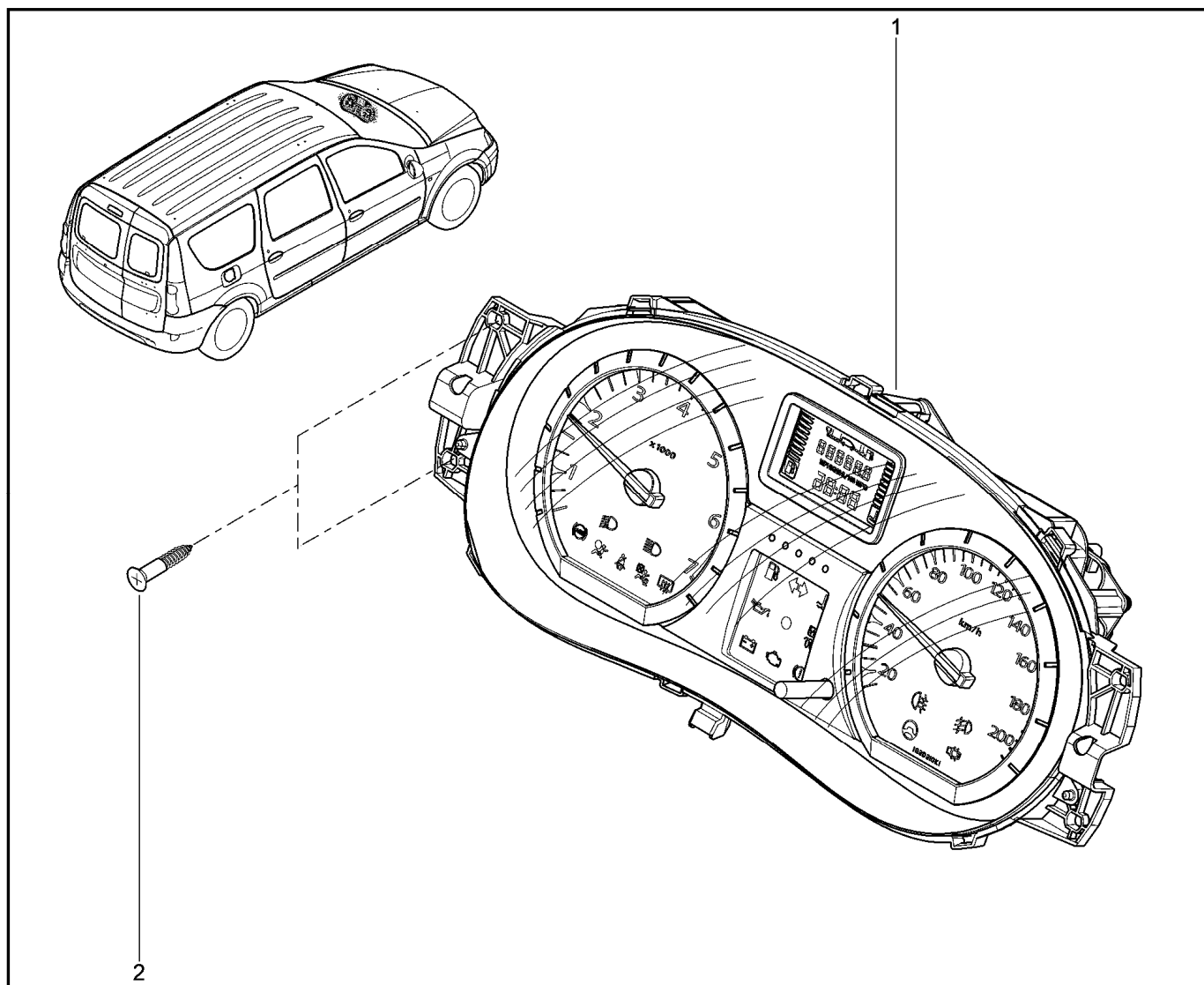
826010



KS015-40(1) KS015-41		KSOY5-42(2)		RS015-41		RSOY5-42(2)		FS015-40 FS015-41		FS0Y5-41	
№ поз.	№ извещ. об изм	Дата выпуска изв	Вкл. в з/ч	Номер детали	Вариант	Применяемость	Кол.	Наименование			
1			+	8200826300			1	Кольцо иммобилизатора в замке зажигания			
2			+	805645776R		Замки дверей с функцией “центральный замок” и дистанционным управлением (2)	1	Ключ - механическое открывание дверей			
3			+	805644682R		Замок двери без электропривода (1)	1	Ключ - механическое открывание дверей			

КОМБИНАЦИЯ ПРИБОРОВ

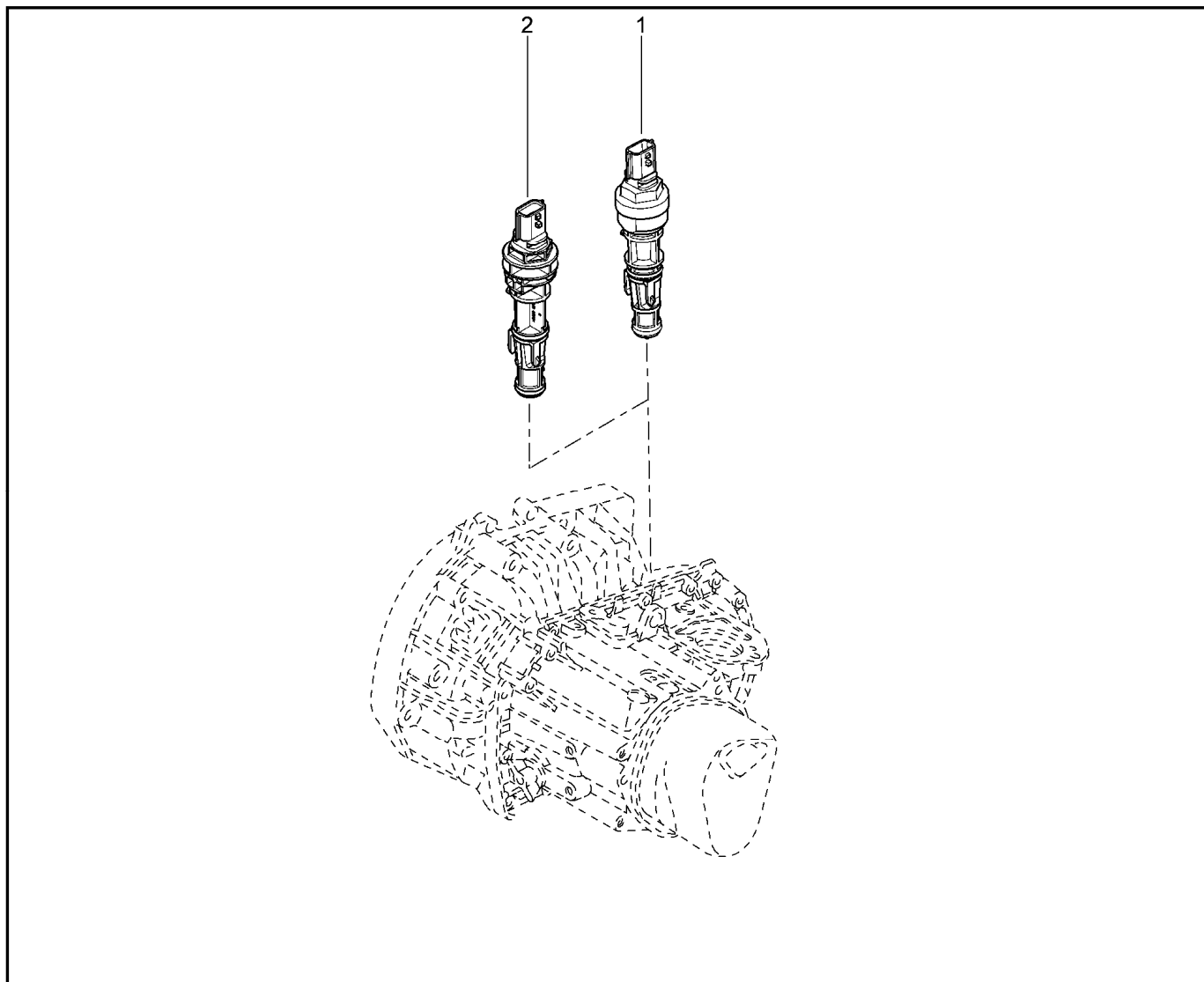
830110



KS015-40(1) KS015-41(1)		KS0Y5-42(2)	RS015-41(1)	RS0Y5-42(2)	FS015-40(1) FS015-41(1)	FS0Y5-41(1)		
№ поз.	№ извещ. об изм	Дата выпуска изв	Вкл. в з/ч	Номер детали	Вариант	Применяемость	Кол.	Наименование
1			+	8450000270		(1)	1	Комбинация приборов
1			+	8450000271		(2)	1	Комбинация приборов
2			+	7703016547			1	Саморез с полукруглой головкой

ДАТЧИК СКОРОСТИ

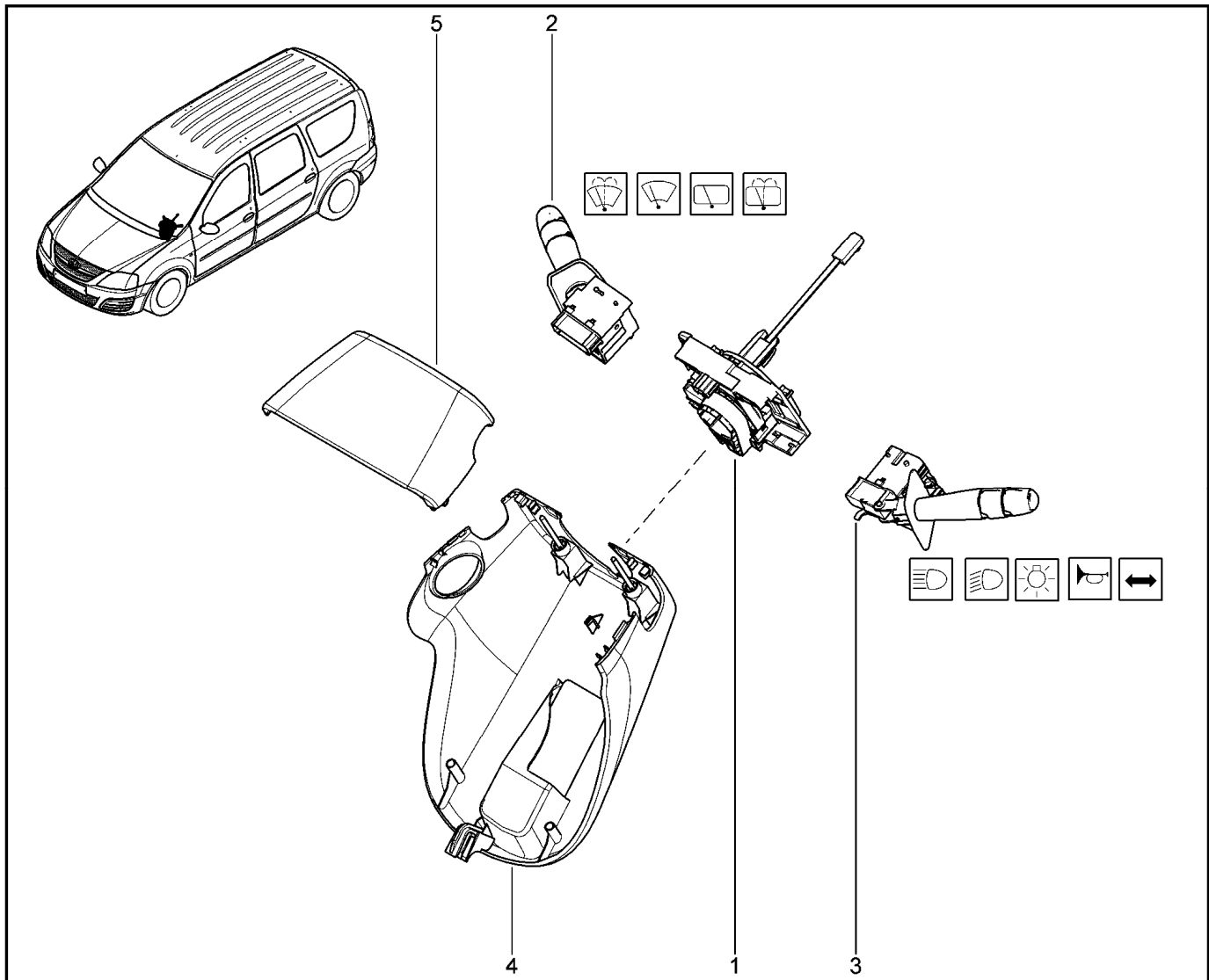
831010



KS015-40 KS015-41		KS0Y5-42	RS015-41	RS0Y5-42	FS015-40 FS015-41	FS0Y5-41		
№ поз.	№ извещ. об изм	Дата выпуска изв	Вкл. в з/ч	Номер детали	Вариант	Применяемость	Кол.	Наименование
1			+	8200547283			1	Датчик скорости на коробке передач
2			+	601986892R			1	Заглушка датчика скорости

ПОДРУЛЕВОЙ ПЕРЕКЛЮЧАТЕЛЬ

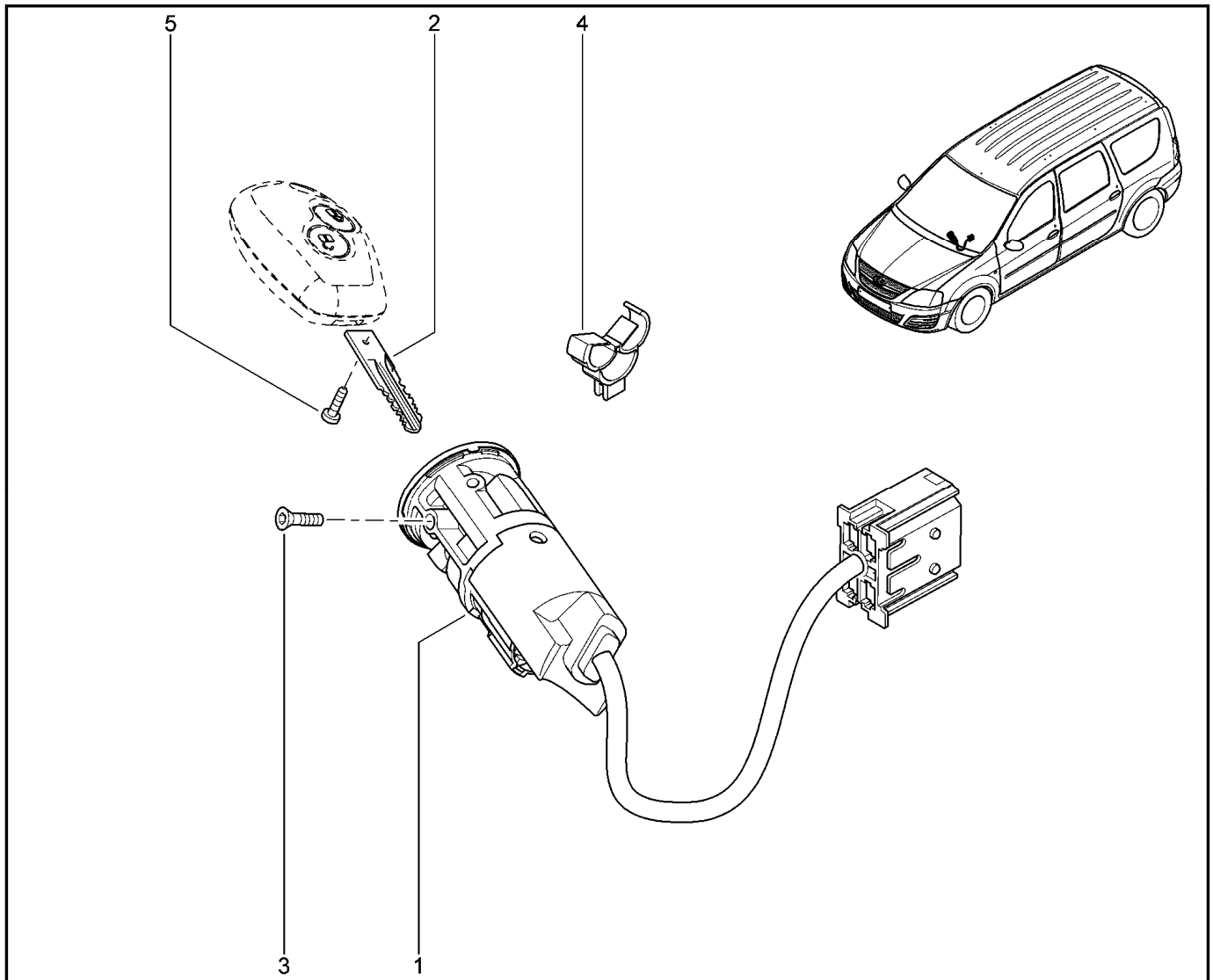
840110



KS015-40(2) KS015-41(2)		KS0Y5-42(3)	RS015-41(2)	RS0Y5-42(3)	FS015-40(1) FS015-41(1)	FS0Y5-41(1)		
№ поз.	№ извещ. об изм	Дата выпуска изв	Вкл. в з/ч	Номер детали	Вариант	Применяемость	Кол.	Наименование
1			+	255672425R			1	Соединитель подрулевых выключателей
1			+	6001551352			1	Соединитель подрулевых выключателей
2			+	6001551355		(1) без заднего стеклоочистителя	1	Переключатель стеклоочистителей
2			+	6001551357		(2) без бортового компьютера	1	Переключатель стеклоочистителей
2			+	6001551358		(3) с бортовым компьютером	1	Переключатель стеклоочистителей
3			+	6001551360		без ПТФ	1	Переключатель световой сигнализации
3			+	6001551361		с ПТФ	1	Переключатель световой сигнализации
4			+	484721848R			1	Кожух нижний рулевой колонки
5			+	484711642R			1	Кожух верхний рулевой колонки

ИМОБИЛИЗАТОР

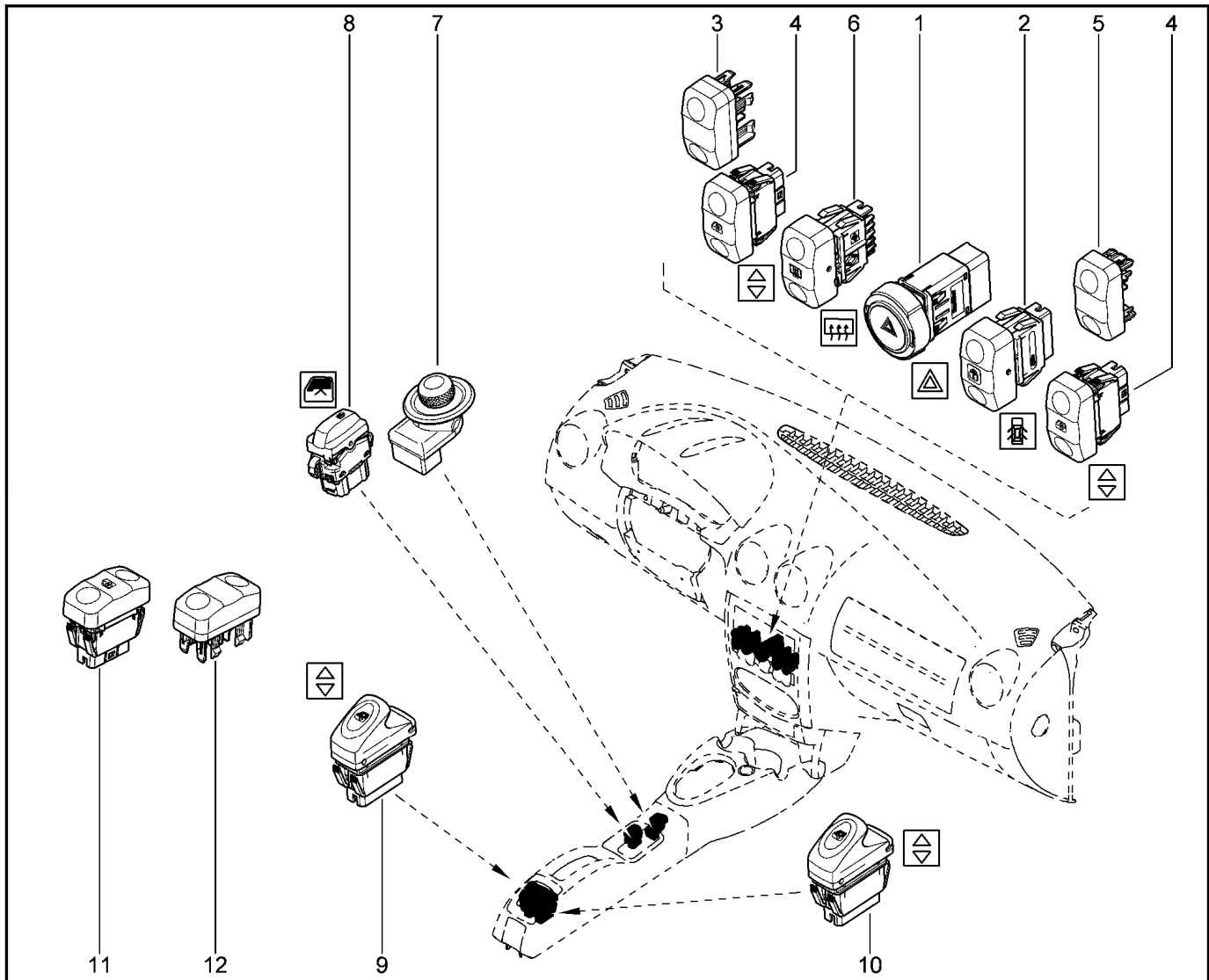
841010



KS015-40 KS015-41		KS0Y5-42	RS015-41	RS0Y5-42	FS015-40 FS015-41	FS0Y5-41		
№ поз.	№ извещ. об изм	Дата выпуска изв	Вкл. в з/ч	Номер детали	Вариант	Применяемость	Кол.	Наименование
1			+	487002447R			1	Замок зажигания
2			+	805643271R			1	Ключ зажигания
3			+	7703004134			1	Болт с потайной головкой
4			+	7703179080			1	Скоба крепления
5			+	6001548529			1	Винт крепления

ПЕРЕКЛЮЧАТЕЛИ

842011

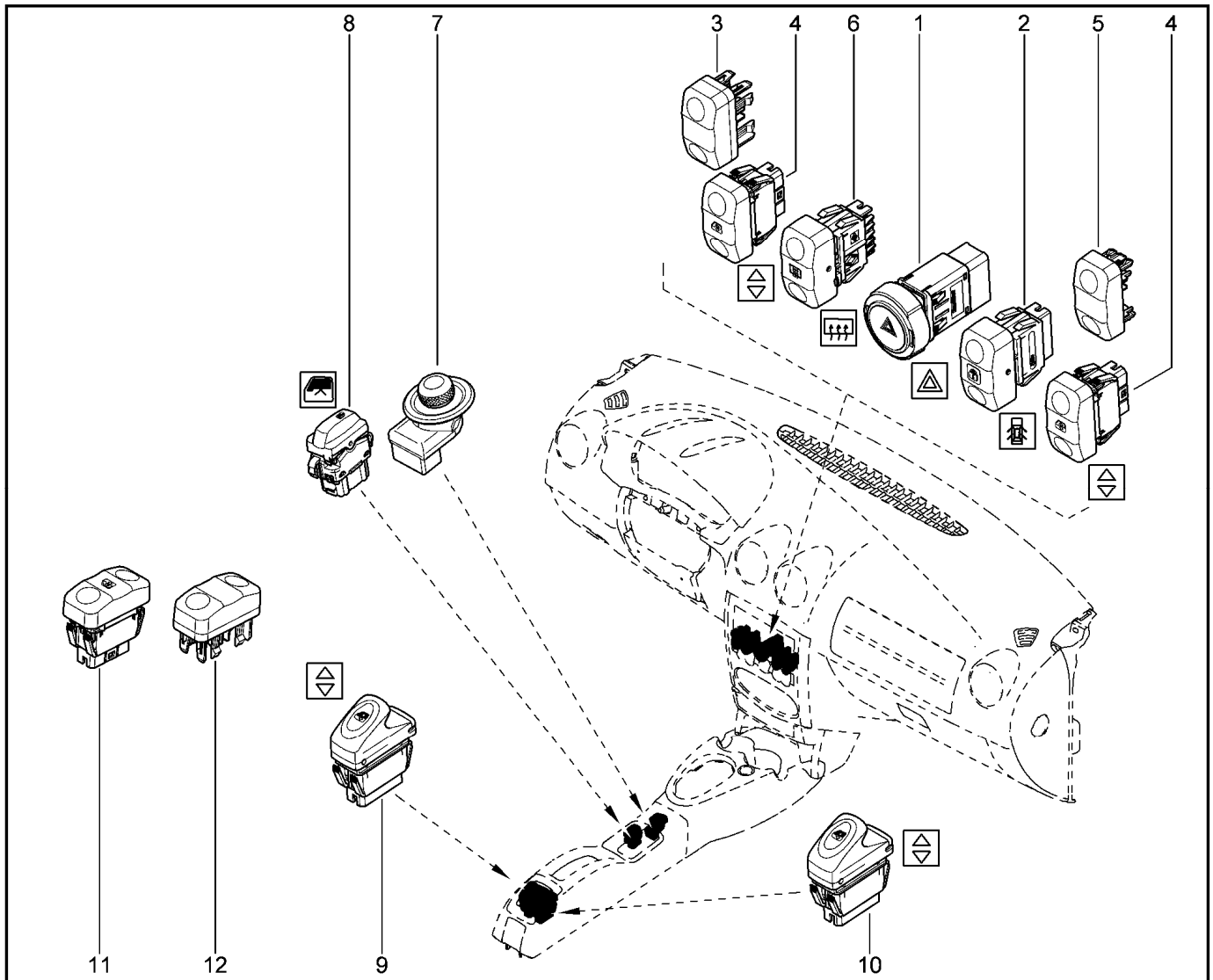


**KS015-40(1)(3) KS0Y5-42(2)(3)(4) RS015-41(2)(3) RS0Y5-42(2)(3)(4) FS015-40(1) FS0Y5-41(2)(5)
KS015-41(2)(3) FS015-41(2)(5)**

№ поз.	№ извещ. об изм	Дата выпуска изв	Вкл. в з/ч	Номер детали	Вари ант	Применяемость	Кол.	Наименование
1			+	8450000258			1	Выключатель аварийной сигнализации
2			+	8450000262		(2)замки даерей с функцией “центральный замок” и дистанционным управлением	1	Выключатель блокировки замков боковых дверей
3			+	8450000263		(1) замки дверей без электропривода	1	Заглушка отверстия выключателя
4			+	8450000260		(2) электро-стеклоподъёмники передних дверей	1	Выключатель электростеклоподъемника
5			+	8450000261		(1) механич. стекло-подъёмники передних дверей	1	Заглушка отверстия под выключатель электростеклоподъемников

ПЕРЕКЛЮЧАТЕЛИ

842011

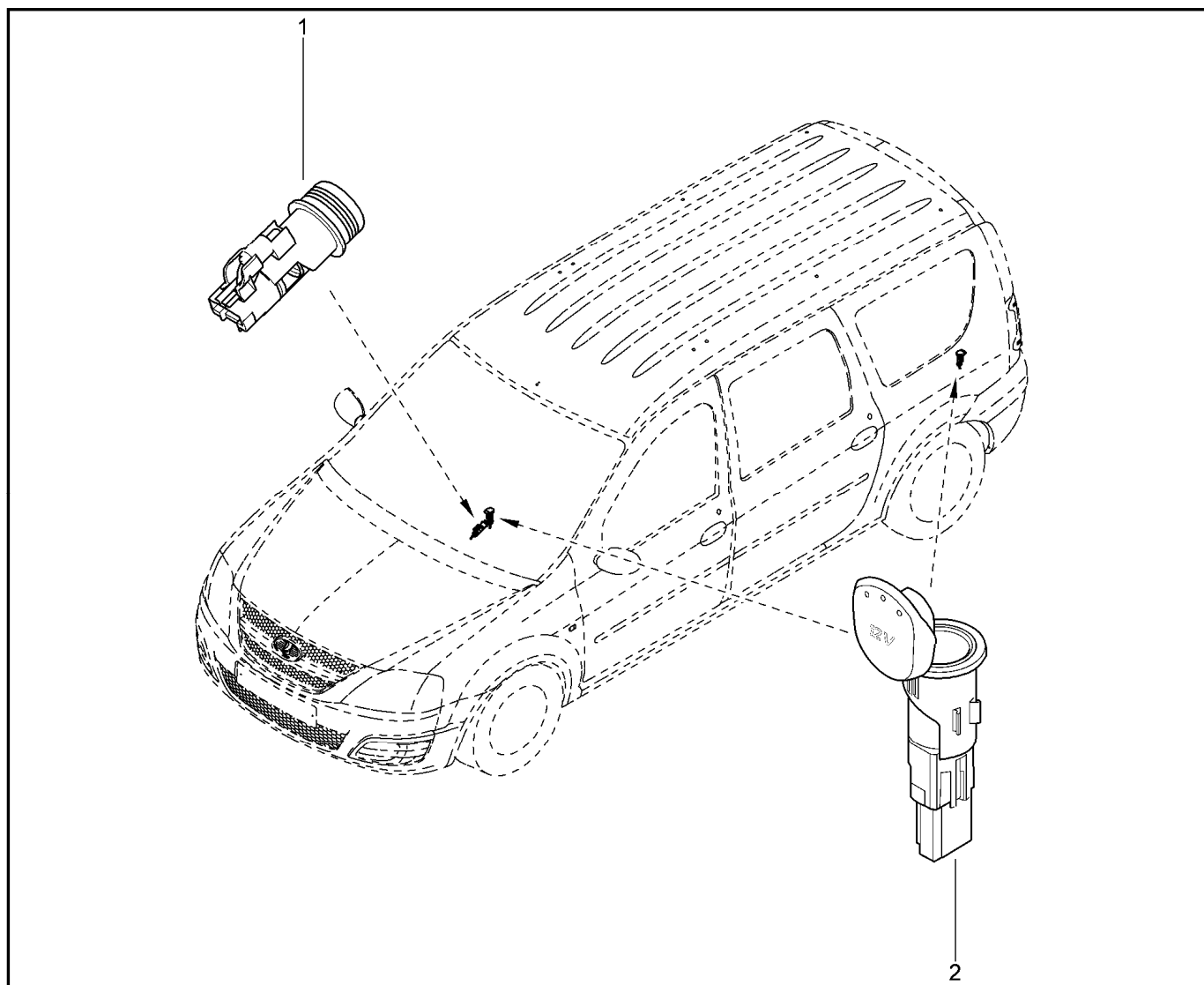


**KS015-40(1)(3) KS0Y5-42(2)(3)(4) RS015-41(2)(3) RS0Y5-42(2)(3)(4) FS015-40(1) FS0Y5-41(2)(5)
KS015-41(2)(3) FS015-41(2)(5)**

№ поз.	№ извещ. об изм.	Дата выпуска изв.	Вкл. в з/ч	Номер детали	Вариант	Применяемость	Кол.	Наименование
6			+	8450000259		(3) с эл/обогревателем стекла двери задка	1	Выключатель обогрева стекла двери задка
7			+	255706283R		(4) наружные зеркала с эл/управлением	1	Привод наружного зеркала
8			+	8200325065		(4) эл/стекло-подъемники задних дверей	1	Выключатель задних электростеклоподъемников
9			+	8200467793			1	Выключатель электростеклоподъемника
10			+	8200467835			1	Выключатель электростеклоподъемника
11			+	8450000260		(2) эл/стекло-подъемники передних дверей	1	Выключатель электростеклоподъемника
12			+	8450000263		(5) без эл/обогревателя стекла двери задка	1	Заглушка отверстия выключателя обогрева стекла двери задка

ПРИКУРИВАТЕЛЬ

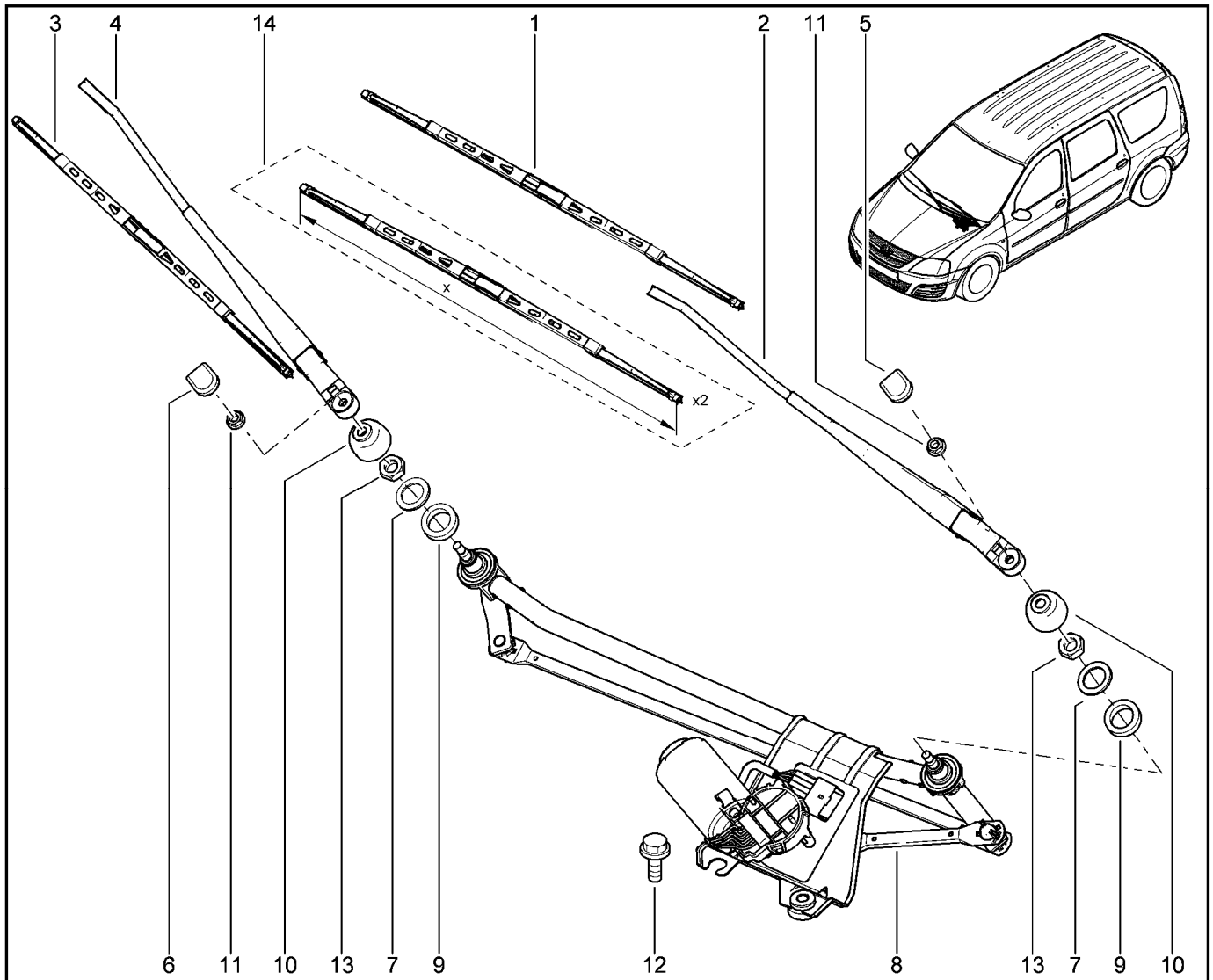
843010



KS015-40(1) KS015-41(1)		KS0Y5-42(2)	RS015-41(1)	RS0Y5-42(2)	FS015-40(1) FS015-41(2)	FS0Y5-41(2)		
№ поз.	№ извещ. об изм	Дата выпуска изв	Вкл. в з/ч	Номер детали	Вариант	Применяемость	Кол.	Наименование
1			+	253312702R		(2)	1	Прикуриватель
1			+	253314470R		(2)	1	Прикуриватель
2			+	253318224R		(1)	1	Гнездо 12 V без прикуривателя (с крышкой)

СТЕКЛООЧИСТИТЕЛЬ ВЕТРОВОГО СТЕКЛА

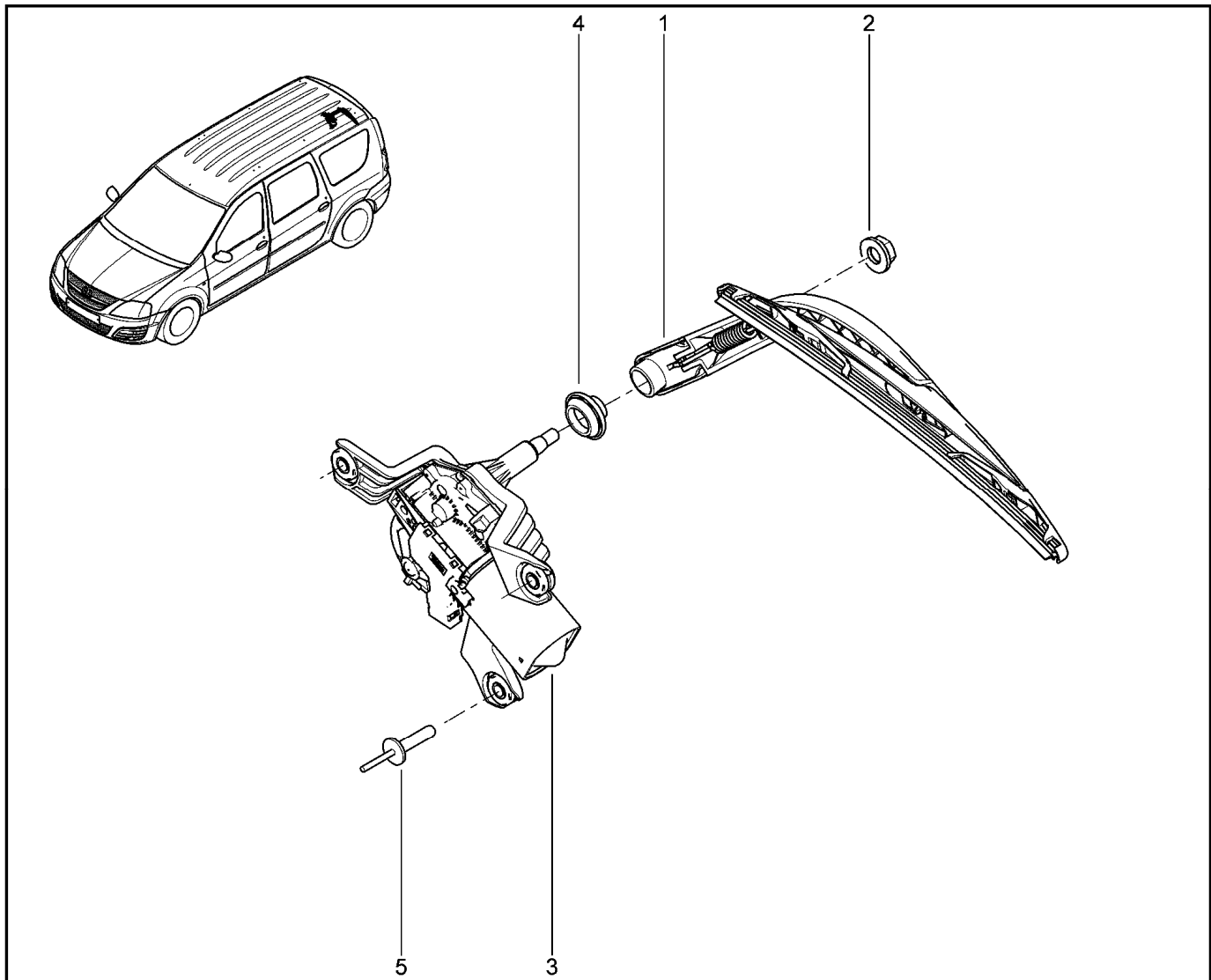
850110



KS015-40 KS015-41		KS0Y5-42	RS015-41	RS0Y5-42	FS015-40 FS015-41	FS0Y5-41		
№ поз.	№ извещ. об изм.	Дата выпуска изв.	Вкл. в з/ч	Номер детали	Вариант	Применяемость	Кол.	Наименование
1			+	288907150R			1	Щетка стеклоочистителя левая
2			+	288812938R			1	Рычаг стеклоочистителя левый
3			+	288907150R			1	Щетка стеклоочистителя правая
4			+	288688767R			1	Рычаг стеклоочистителя правый
5			+	6001550818			1	Колпачок декоративный гайки
6			+	6001550819			1	Колпачок декоративный гайки
7			+	6001550801			1	Шайба крепления штуцера
8			+	6001550803			1	Привод стеклоочистителя
9			+	6001550799			1	Кольцо штуцера привода стеклоочистителя ветрового стекла
10			+	6001550802			1	Колпачок гайки крепления штуцера
11			+	7705190408			1	Низкая шестигранная гайка
12			+	7703602059			1	Болт шестигранный с буртиком
13			+	6001550800			1	Гайка крепления штуцера привода стеклоочистителя ветрового стекла
14			+	288901158R			1	Комплект щеток стеклоочистителя

СТЕКЛООЧИСТИТЕЛЬ ЗАДНЕГО СТЕКЛА

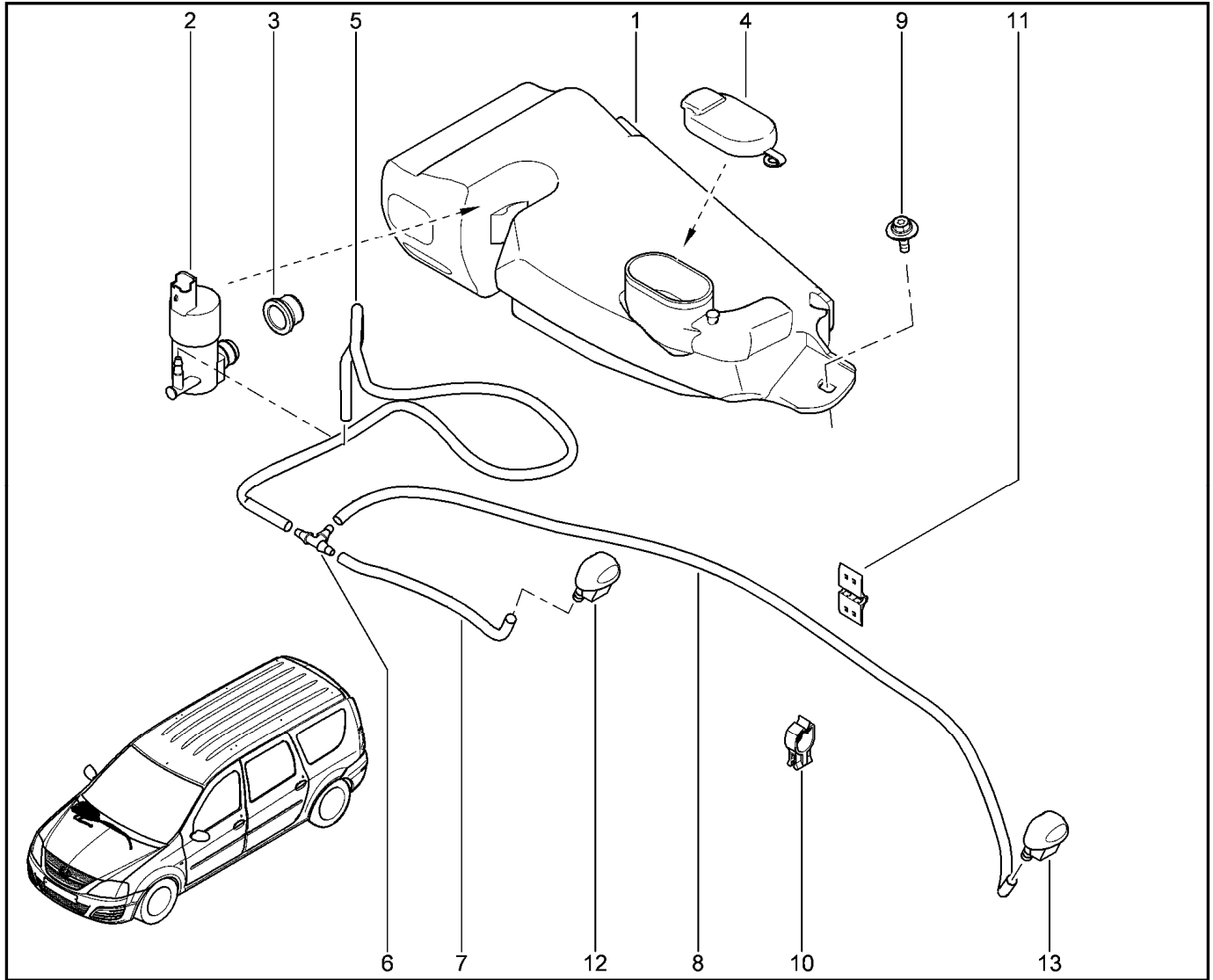
851810



KS015-40		KS015-41		KS0Y5-42		RS015-41		RS0Y5-42	
№ поз.	№ извещ. об изм	Дата выпуска изв	Вкл. в з/ч	Номер детали	Вари ант	Применяемость	Кол.	Наименование	
1			+	6001548989		со стеклоочистителем стекла двери задка	1	Рычаг стеклоочистителя	
2			+	7705190408		со стеклоочистителем стекла двери задка	1	Низкая шестигранная гайка	
3			+	6001548990		со стеклоочистителем стекла двери задка	1	Мотор-редуктор стеклоочистителя	
4			+	6001548991		со стеклоочистителем стекла двери задка	1	Кольцо уплотнительное штуцера мотор-редуктор	
5			+	7703072362		со стеклоочистителем стекла двери задка	1	Заклепка	

ОМЫВАТЕЛЬ ПЕРЕДНИХ СТЕКОЛ

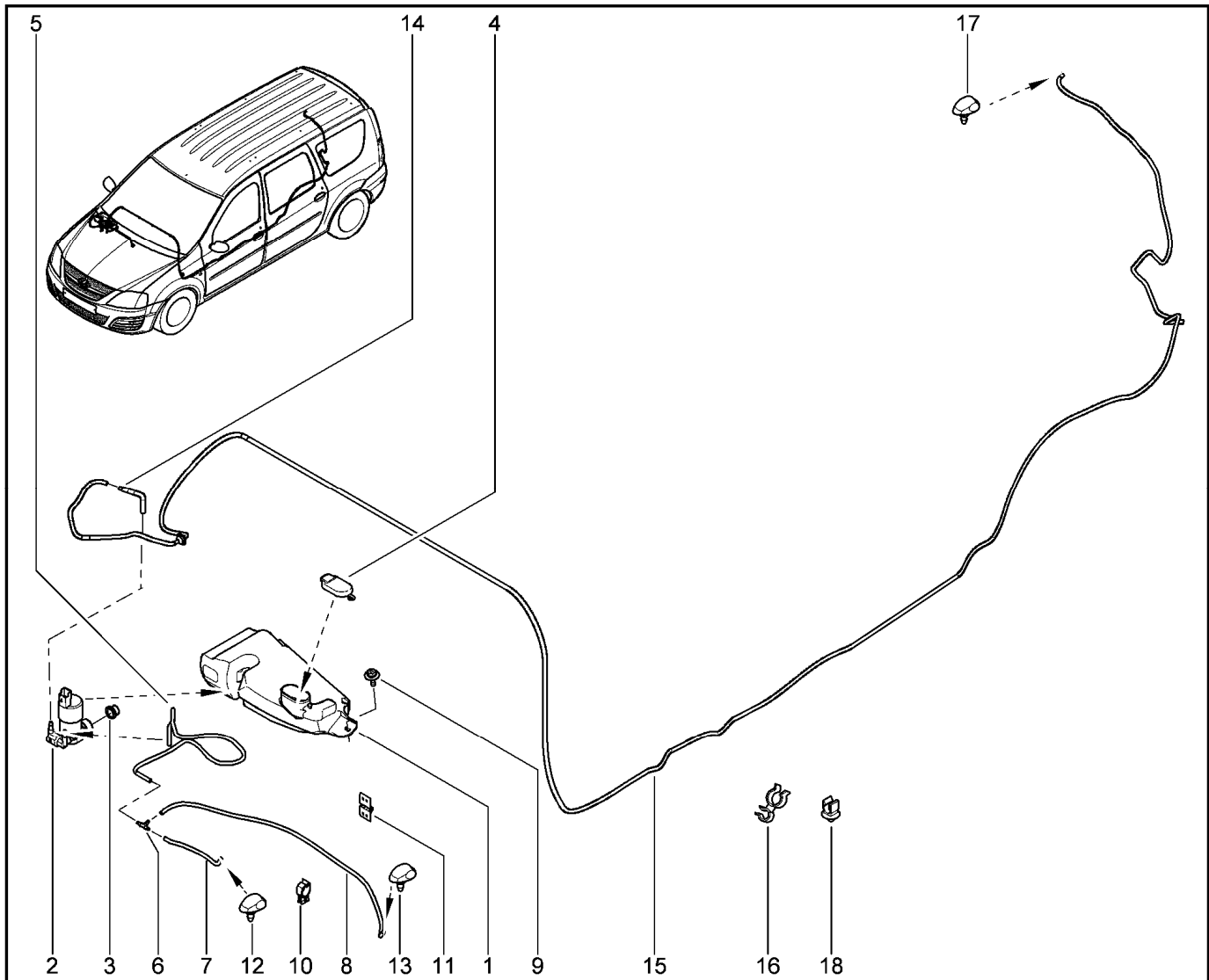
860110



KS015-40 KS015-41		KS0Y5-42	RS015-41	RS0Y5-42	FS015-40 FS015-41	FS0Y5-41		
№ поз.	№ извещ. об изм.	Дата выпуска изв.	Вкл. в з/ч	Номер детали	Вариант	Применяемость	Кол.	Наименование
1			+	289106288R			1	Бачок омывателя ветрового стекла
2			+	6001549443		без стеклоочистителем стекла двери задка	1	Насос омывателя ветрового стекла
3			+	289210810R			1	Уплотнительное кольцо
4			+	6001548742			1	Крыша бачка омывателя стекла
5			+	6001549123			1	Трубка омывателя стекла
6			+	6001549124			1	Соединитель трубок стеклоомывателя
7			+	6001548743			1	Трубка омывателя стекла
8			+	6001549125			1	Трубка омывателя ветрового стекла
9			+	7703602209			1	Болт шестигранный с буртиком
10			+	7703179035			1	Скоба крепления трубки одноместная
11			+	8200176733			1	Скоба крепления трубки
12			+	7700846446			1	Жиклер омывателя ветрового стекла
13			+	7700846446			1	Жиклер омывателя ветрового стекла

ОМЫВАТЕЛЬ ЗАДНИХ СТЕКОЛ

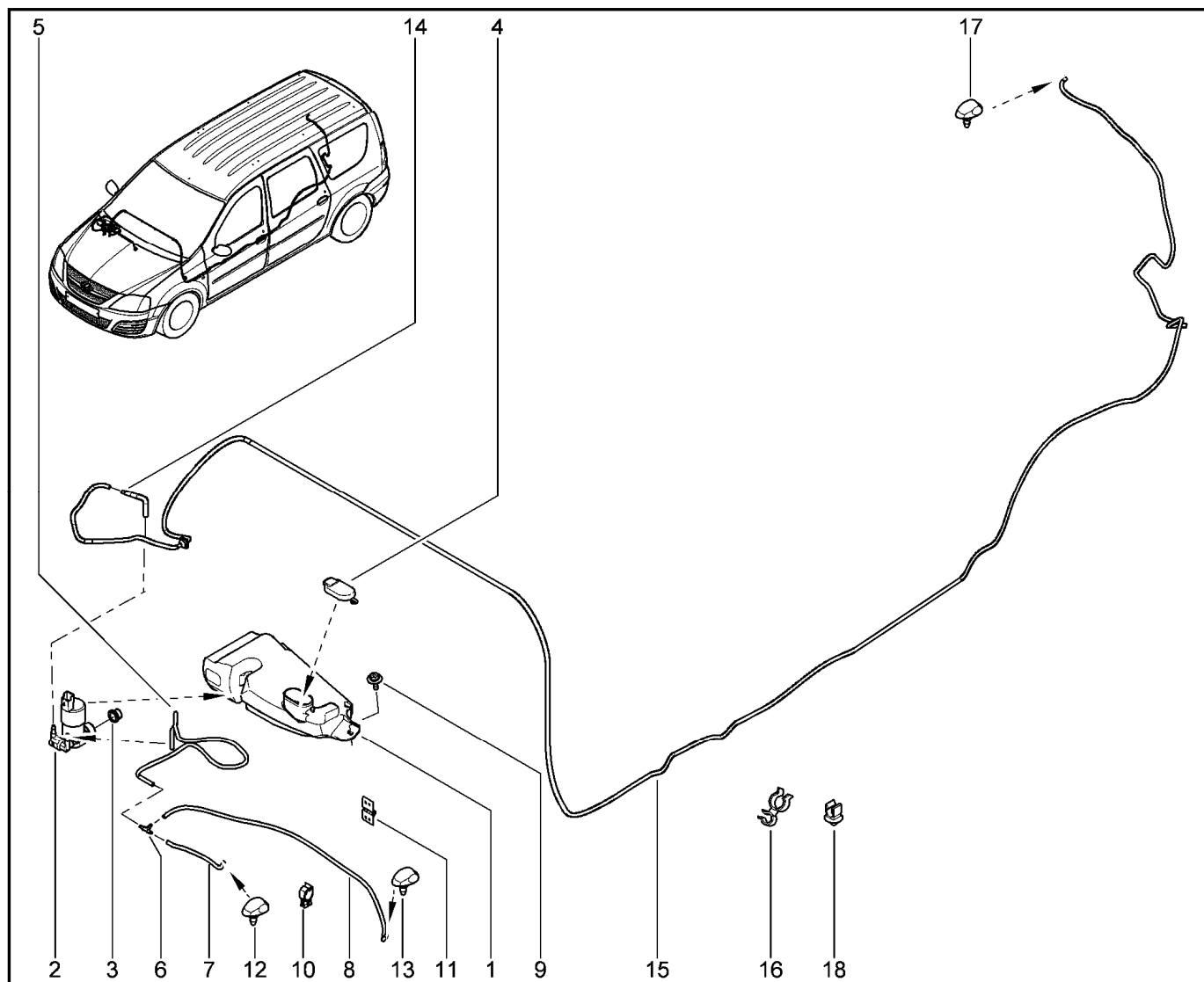
860510



KS015-40		KS015-41		KS0Y5-42		RS015-41		RS0Y5-42	
№ поз.	№ извещ. об изм	Дата выпуска изв	Вкл. в з/ч	Номер детали	Вари ант	Применяемость	Кол.	Наименование	
1			+	289106288R			1	Бачок омывателя ветрового стекла	
2			+	6001549444		со стекло-очистителем стекла двери задка	1	Насос омывателя ветрового стекла	
3			+	289210810R			1	Уплотнительное кольцо насоса омывателя	
4			+	6001548742			1	Крышка бачка омывателя стекла	
5			+	6001549123			1	Трубка омывателя стекла	
6			+	6001549124			1	Соединитель трубок стеклоомывателя	
7			+	6001548743			1	Трубка омывателя стекла	
8			+	6001549125			1	Трубка омывателя ветрового стекла	
9			+	7703602209			1	Болт шестигранный с буртиком	
10			+	7703179035			1	Скоба крепления трубки одноместная	
11			+	8200176733			1	Скоба крепления трубки	
12			+	7700846446			1	Жиклер омывателя ветрового стекла	
13			+	7700846446			1	Жиклер омывателя ветрового стекла	

ОМЫВАТЕЛЬ ЗАДНИХ СТЕКОЛ

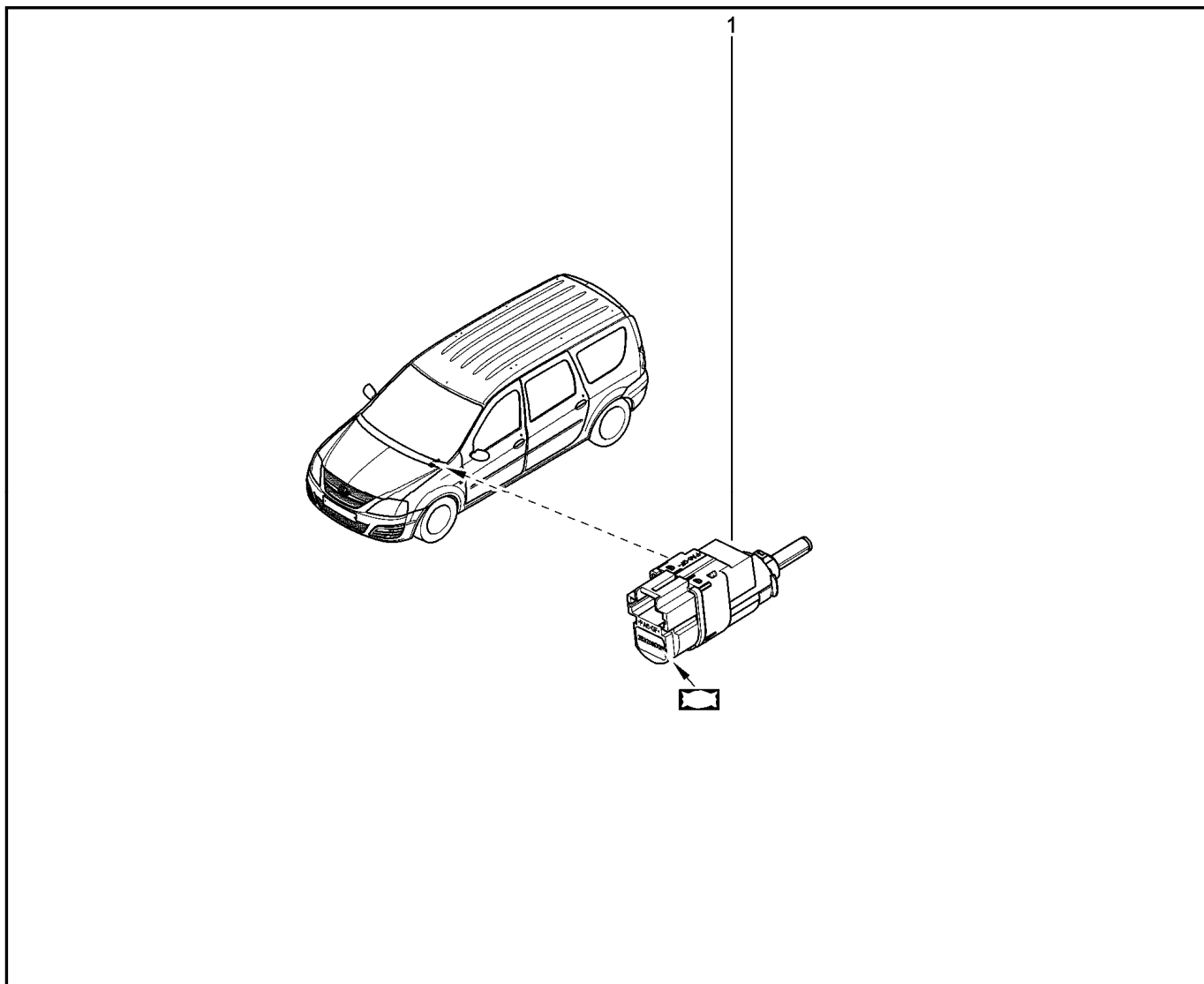
860510



KS015-40		KS015-41		KS0Y5-42		RS015-41		RS0Y5-42	
№ поз.	№ извещ. об изм	Дата выпуска изв	Вкл. в з/ч	Номер детали	Вариант	Применяемость	Кол.	Наименование	
14			+	8200766087			1	Трубка омывателя заднего стекла	
15			+	8200766091			1	Трубка омывателя заднего стекла	
16			+	7703079161			1	Скоба крепления	
17			+	289321198R			1	Жиклер омывателя стекла	
18			+	7703079870			1	Скоба крепления	

КНОПОЧНЫЙ ПЕРЕКЛЮЧАТЕЛЬ

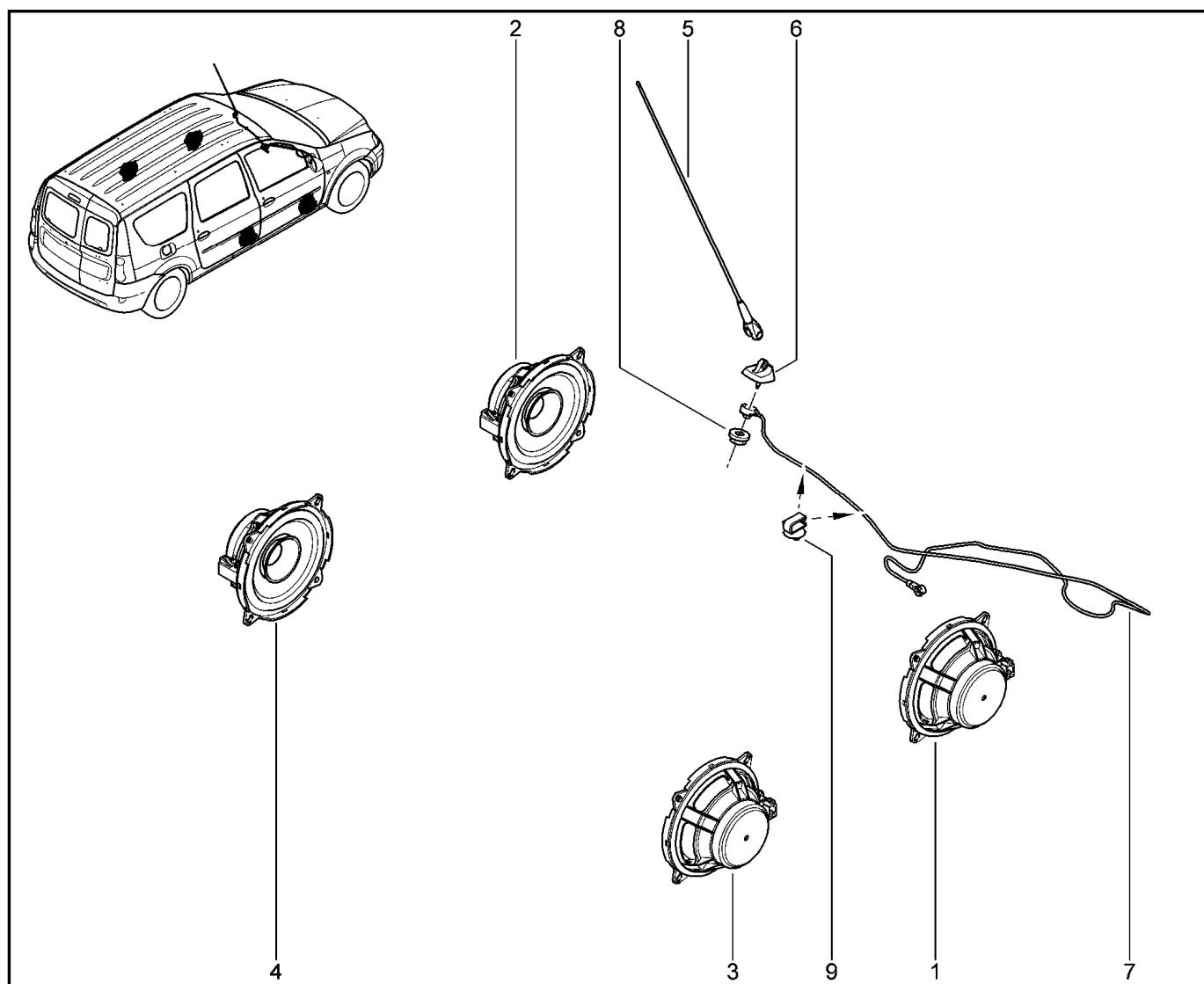
862010



KS015-40 KS015-41		KS0Y5-42		RS015-41		RS0Y5-42		FS015-40 FS015-41		FS0Y5-41	
№ поз.	№ извещ. об изм	Дата выпуска изв	Вкл. в з/ч	Номер детали	Вариант	Применяемость	Кол.	Наименование			
1			+	253206170R			1	Контактный выключатель			

АНТЕННА, ДИНАМИКИ

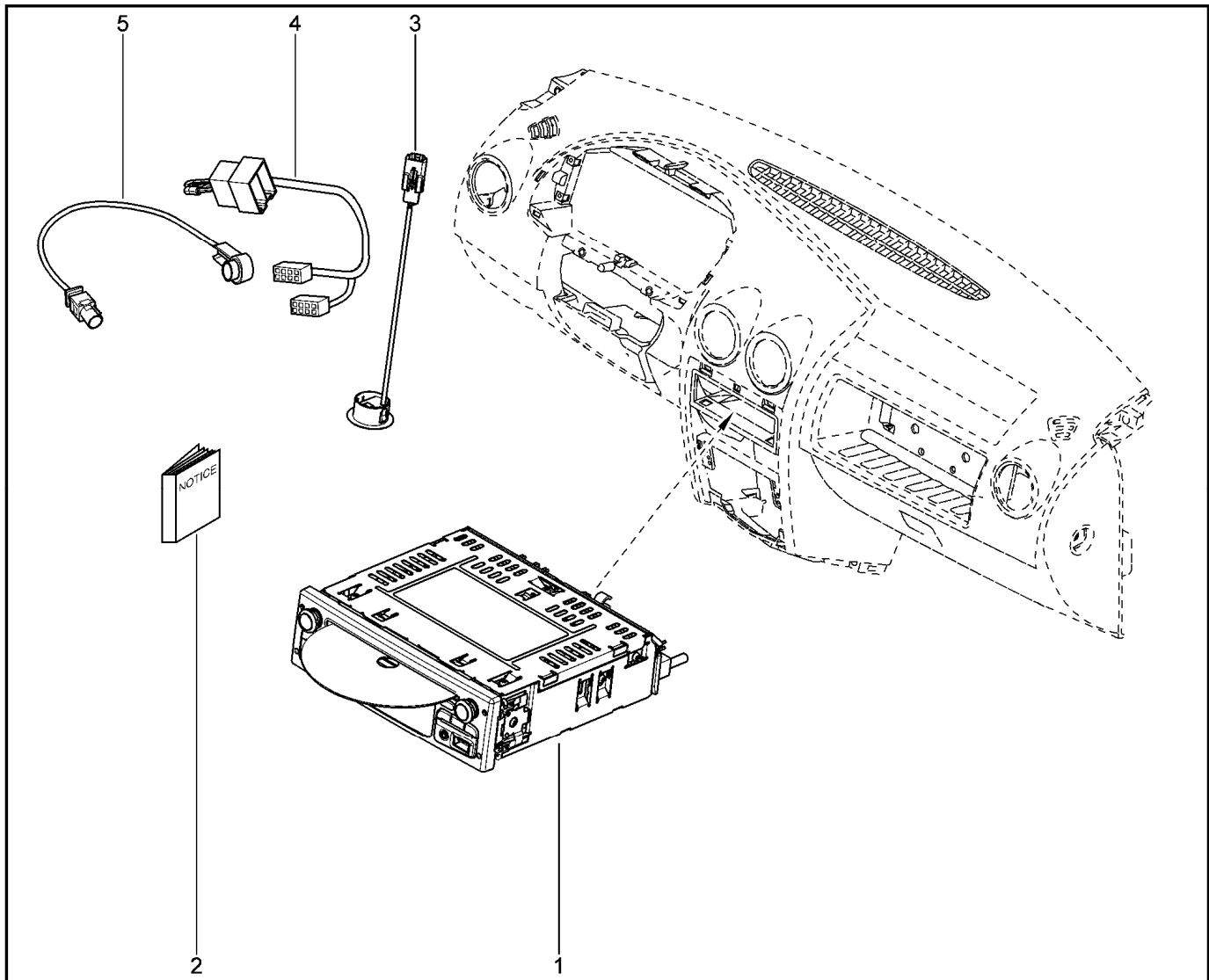
863010



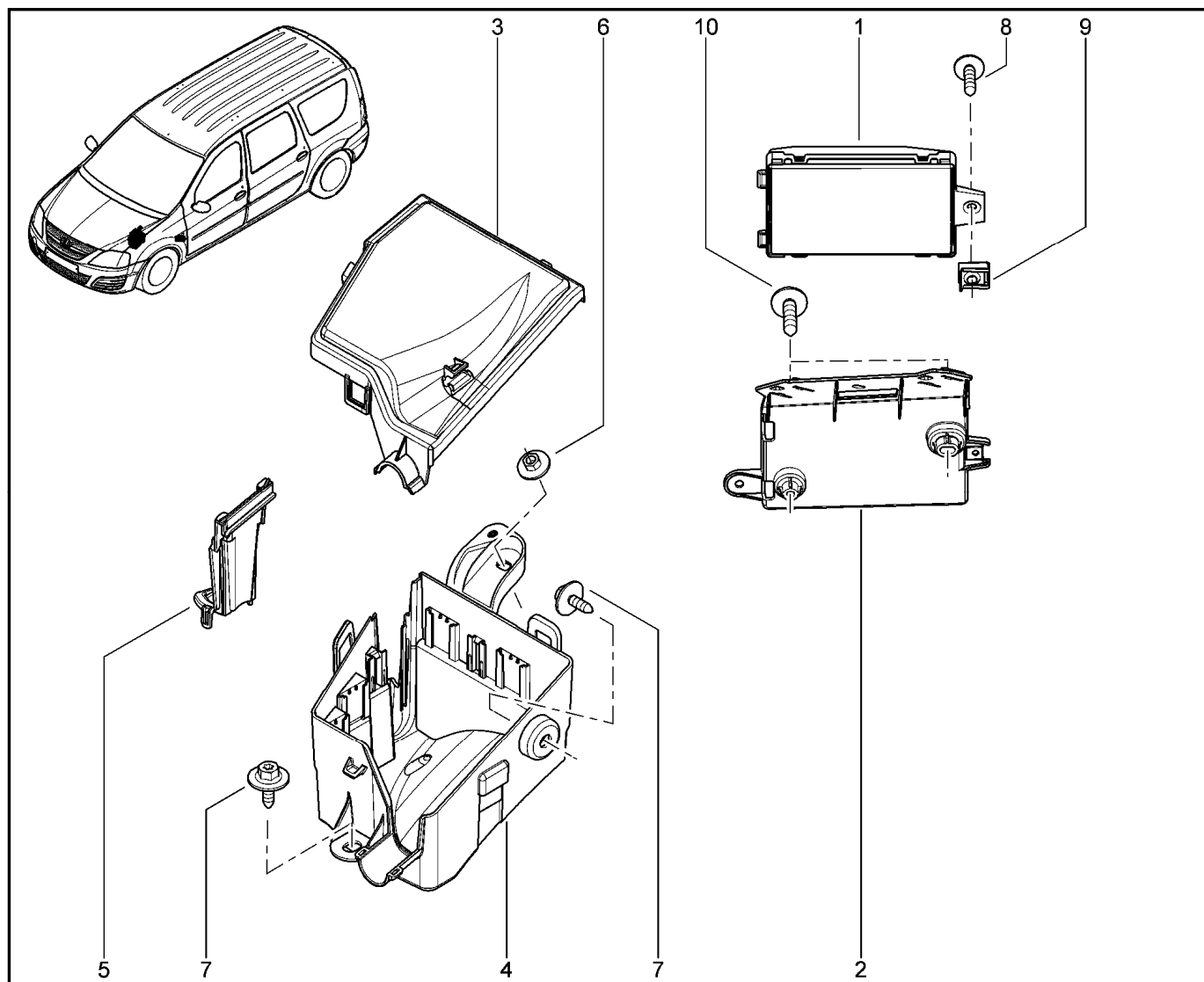
KS015-41		KS0Y5-42(1)		RS015-41		RS0Y5-42(1)		FS015-41		FS0Y5-41	
№ поз.	№ извещ. об изм	Дата выпуска изв	Вкл. в з/ч	Номер детали	Вариант	Применяемость	Кол.	Наименование			
1			+	7700424534			1	Динамик акустический с двойным конусом			
2			+	7700424534			1	Динамик акустический с двойным конусом			
3			+	7700424534			1	Динамик акустический с двойным конусом			
4			+	7700424534			1	Динамик акустический с двойным конусом			
5			+	7700773864			1	Радиоантенна			
6			+	8200684863			1	Основание радиоантенны			
7			+	282438118R			1	Кабель коаксиальный а/м антенны			
8			+	7703033157			1	Гайка шестигранная с шайбой			
9			+	7703079631			1	Клипса крепления			

МЕДИА ЦЕНТР

863510



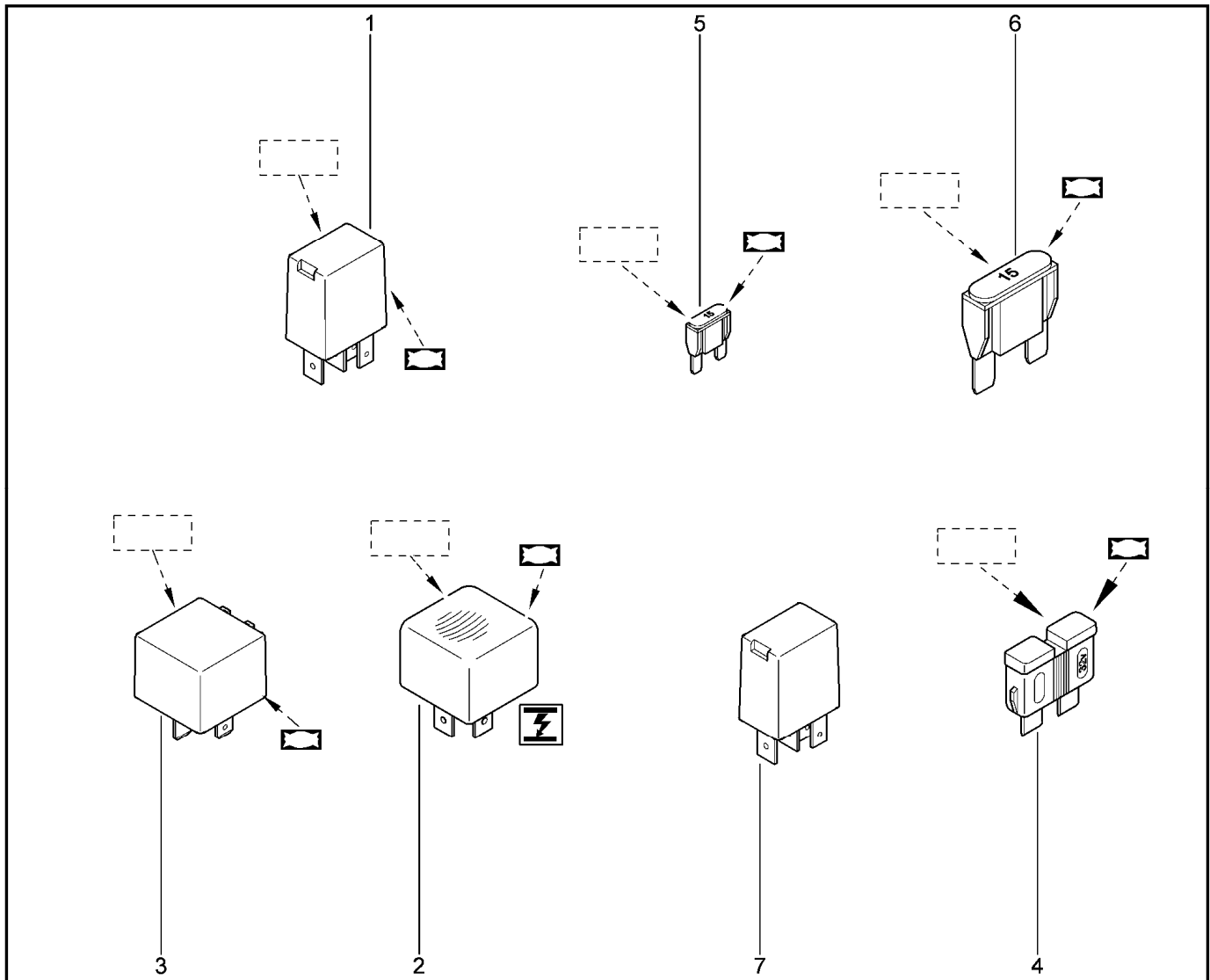
KS015-41		KS0Y5-42		RS015-41		RS0Y5-42		FS015-41		FS0Y5-41	
№ поз.	№ извещ. об изм	Дата выпуска изв	Вкл. в з/ч	Номер детали	Вариант	Применяемость	Кол.	Наименование			
1			+	281155052R			1	Автомобильный радиоприемник CD-проигрыватель, MP3			
2			+	8450000740			1	Инструкция по эксплуатации для радио			
3			+	283128032R			1	Микрофон			
4			+	240363108R			1	Дополнительный жгут проводов радио			
5			+	280607335R			1	Усилитель - радио			



KS015-40 KS015-41		KS0Y5-42	RS015-41	RS0Y5-42	FS015-40 FS015-41	FS0Y5-41		
№ поз.	№ извещ. об изм	Дата выпуска изв	Вкл. в з/ч	Номер детали	Вариант	Применяемость	Кол.	Наименование
1			+	8201068829			1	Центральный электронный коммутационный блок в салоне
2			+	8200781882			1	Кронштейн блока управления
3			+	243822641R			1	Крышка монтажного блока моторного отсека
4			+	243800196R			1	Основание монтажного блока моторного отсека
5			+	243507049R			1	Замок монтажного блока моторного отсека
6			+	7703033181			1	Гайка шестигранная с шайбой
7			+	7703602206			1	Болт шестигранный с буртиком
8			+	7703016547			1	Саморез с полукруглой головкой
9			+	7703046143			1	Гайка пластинчатая
10			+	6001549924			1	Винт

РЕЛЕ

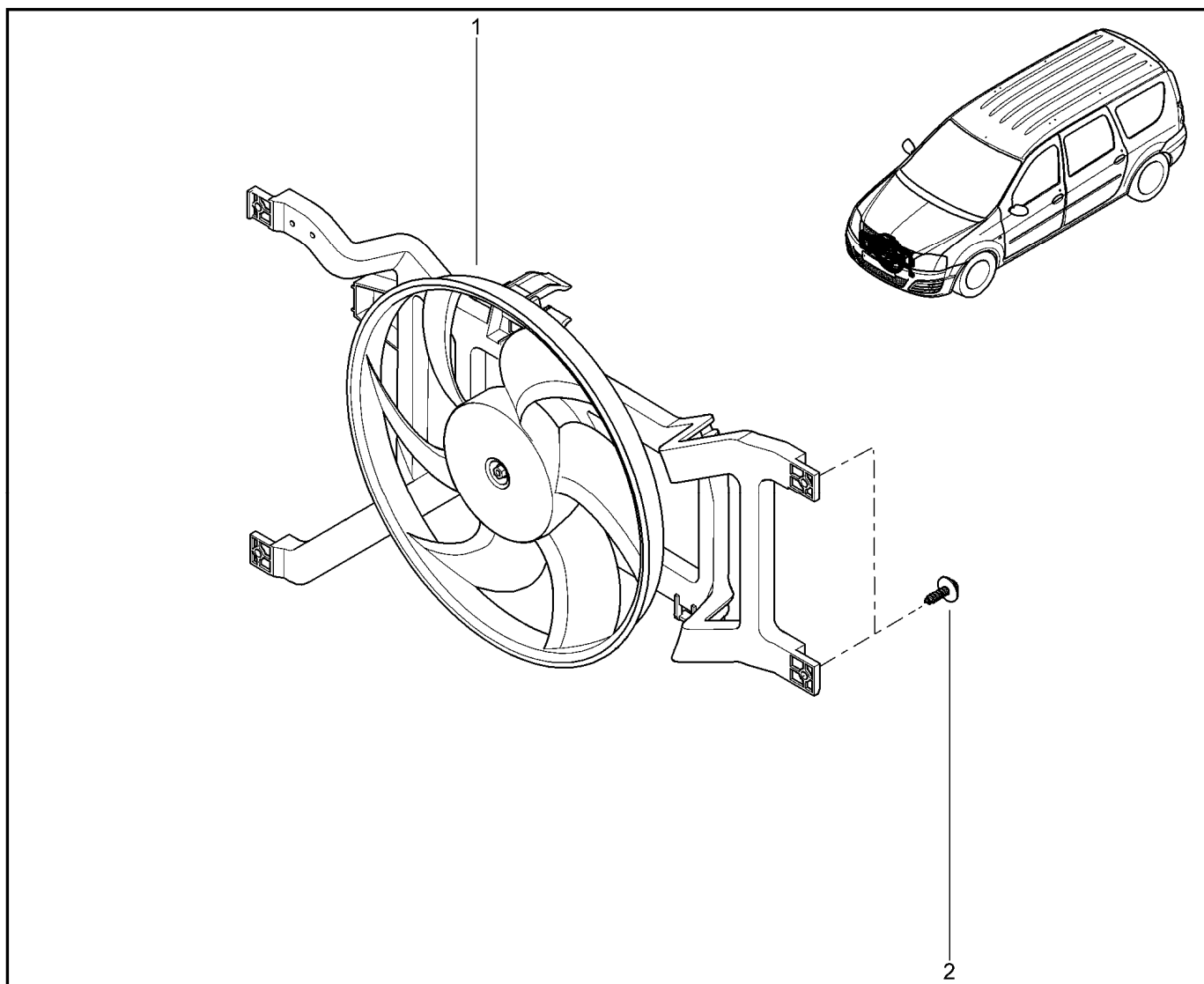
874010



KS015-40 KS015-41(1)		KS0Y5-42(1)	RS015-41(1)	RS0Y5-42(1)	FS015-40 FS015-41(1)	FS0Y5-41(1)		
№ поз.	№ извещ. об изм	Дата выпуска изв	Вкл. в з/ч	Номер детали	Вариант	Применяемость	Кол.	Наименование
1			+	7700414484			1	Реле 20/10
2			+	7700844253		с кондиционером	1	Реле 40А
3			+	8200253921			1	Реле 40А
4			+	7700410550			1	Запасной предохранитель, 15А
4			+	7700410553			1	Предохранитель запасной, 2-й
5			+	7700410548			1	Предохранитель запасной
5			+	7700410572			1	Предохранитель запасной 5А
5			+	7700410574			1	Предохранитель запасной 10А
5			+	7700410576			1	Предохранитель 20А
5			+	7700410577			1	Предохранитель 25А
5			+	7700410578			1	Предохранитель запасной 30А
6			+	7700410541			1	Предохранитель максии 50А
6			+	7700410542			1	Предохранитель максии 60А
7			+	8200263342		с противотуманными фарами	1	Реле ПТФ

ЭЛЕКТРОВЕНТИЛЯТОР

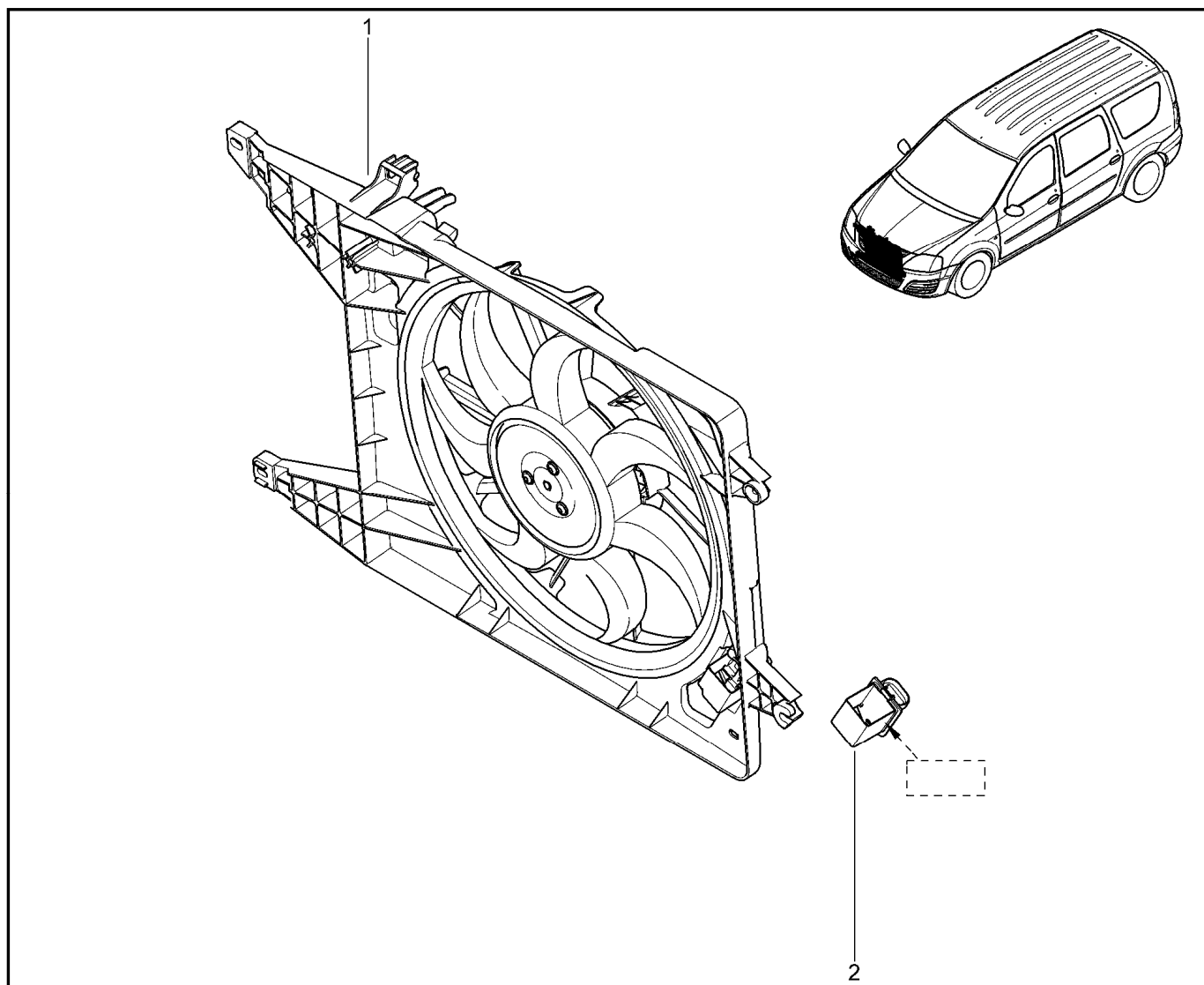
875020



KS015-40(1) KS015-41(1)		KS0Y5-42(2)	RS015-41(1)	RS0Y5-42(2)	FS015-40(1)	FS015-41(1)		
№ поз.	№ извещ. об изм	Дата выпуска изв	Вкл. в з/ч	Номер детали	Вариант	Применяемость	Кол.	Наименование
1			+	214810826R		(1) без кондиционера	1	Электровентилятор с кожухом в сборе
1			+	214812180R		(2) без кондиционера	1	Электровентилятор с кожухом в сборе
2			+	7703017131		без кондиционера	1	Болт шестигранный с буртиком

ЭЛЕКТРОВЕНТИЛЯТОР

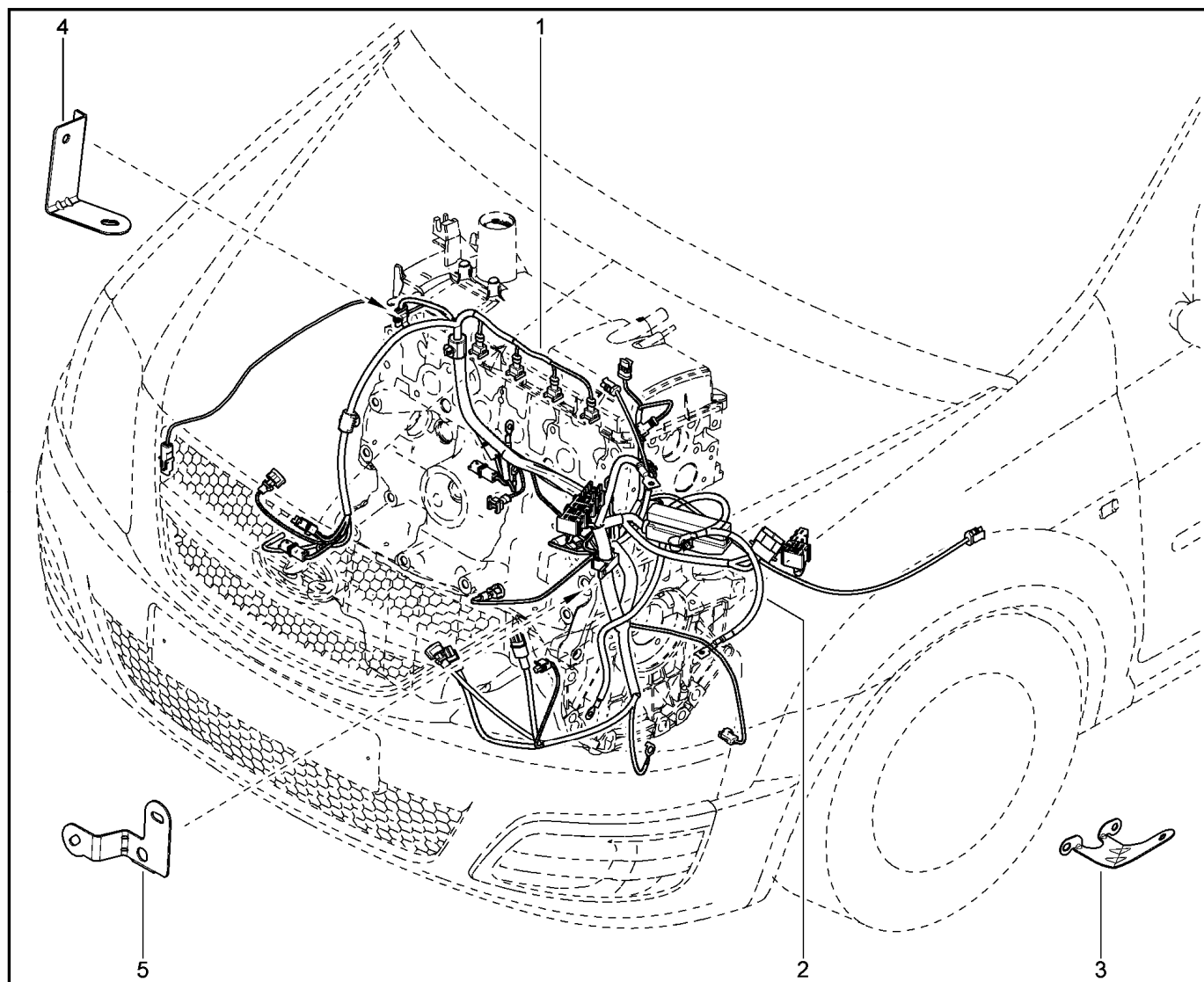
875110



				KS015-41	KS0Y5-42	RS015-41	RS0Y5-42	FS015-41	FS0Y5-41
№ поз.	№ извещ. об изм	Дата выпуска изв	Вкл. в з/ч	Номер детали	Вариант	Применяемость	Кол.	Наименование	
1			+	8200765566		с кондиционером	1	Электровентилятор с кожухом в сборе	
2			+	6001549117		с кондиционером	1	Резистор кондиционера	

ЖГУТЫ ПРОВОДОВ ДВИГАТЕЛЯ

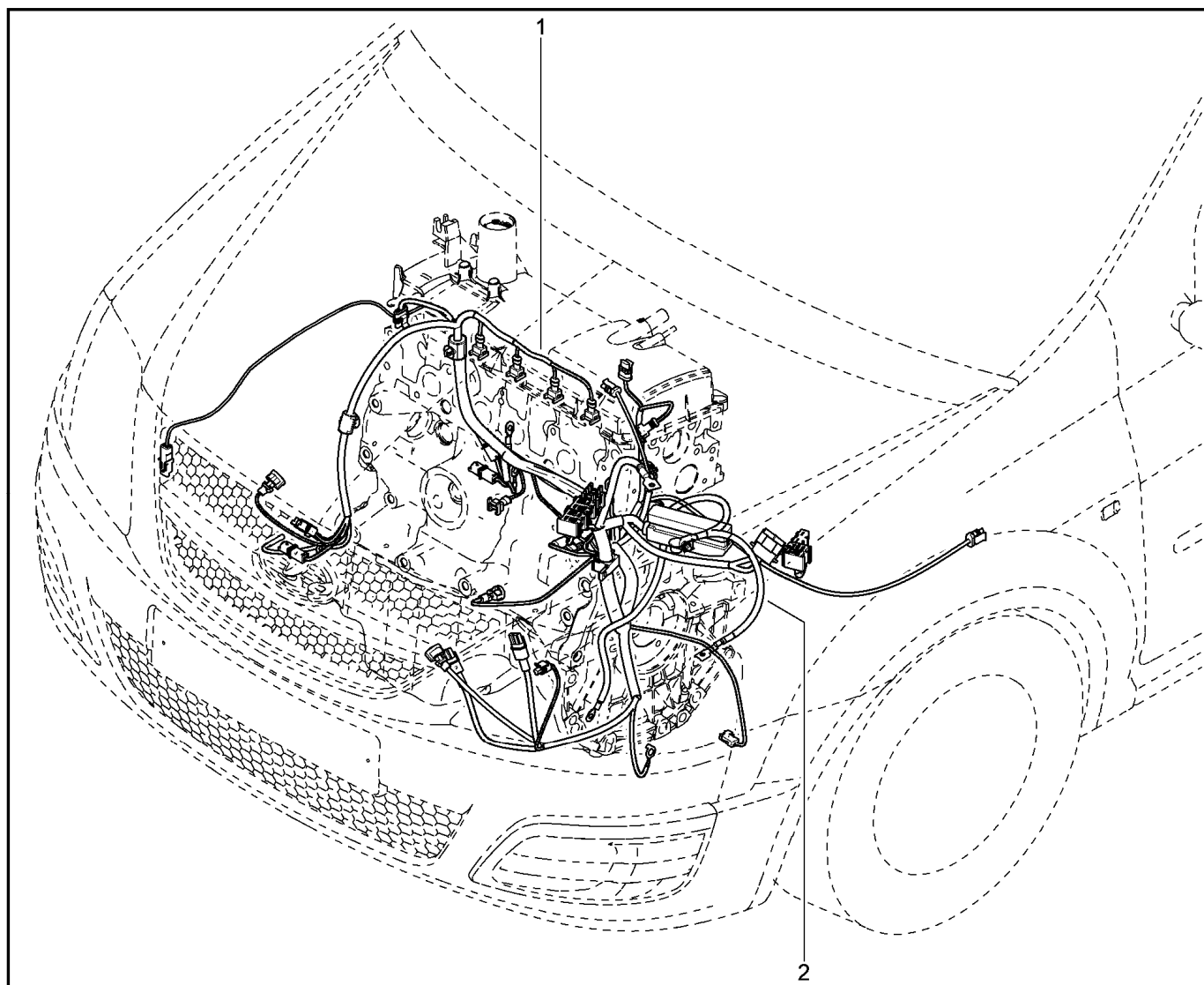
880110



		KS015-40	KS015-41	RS015-41	FS015-40	FS015-41		
№ поз.	№ извещ. об изм	Дата выпуска изв	Вкл. в з/ч	Номер детали	Вариант	Применяемость	Кол.	Наименование
1			+	240110357R		без кондиционера	1	Жгут проводов двигателя
1			+	240112565R		с кондиционером	1	Жгут проводов двигателя
1			+	240117982R		без кондиционера	1	Жгут проводов двигателя
2			+	240805385R			1	Кабель массы АКБ
3			+	242393284R			1	Кронштейн жгута проводов
4			+	242397694R			1	Кронштейн
5			+	242391419R			1	Кронштейн жгута проводов

ЖГУТЫ ПРОВОДОВ ДВИГАТЕЛЯ

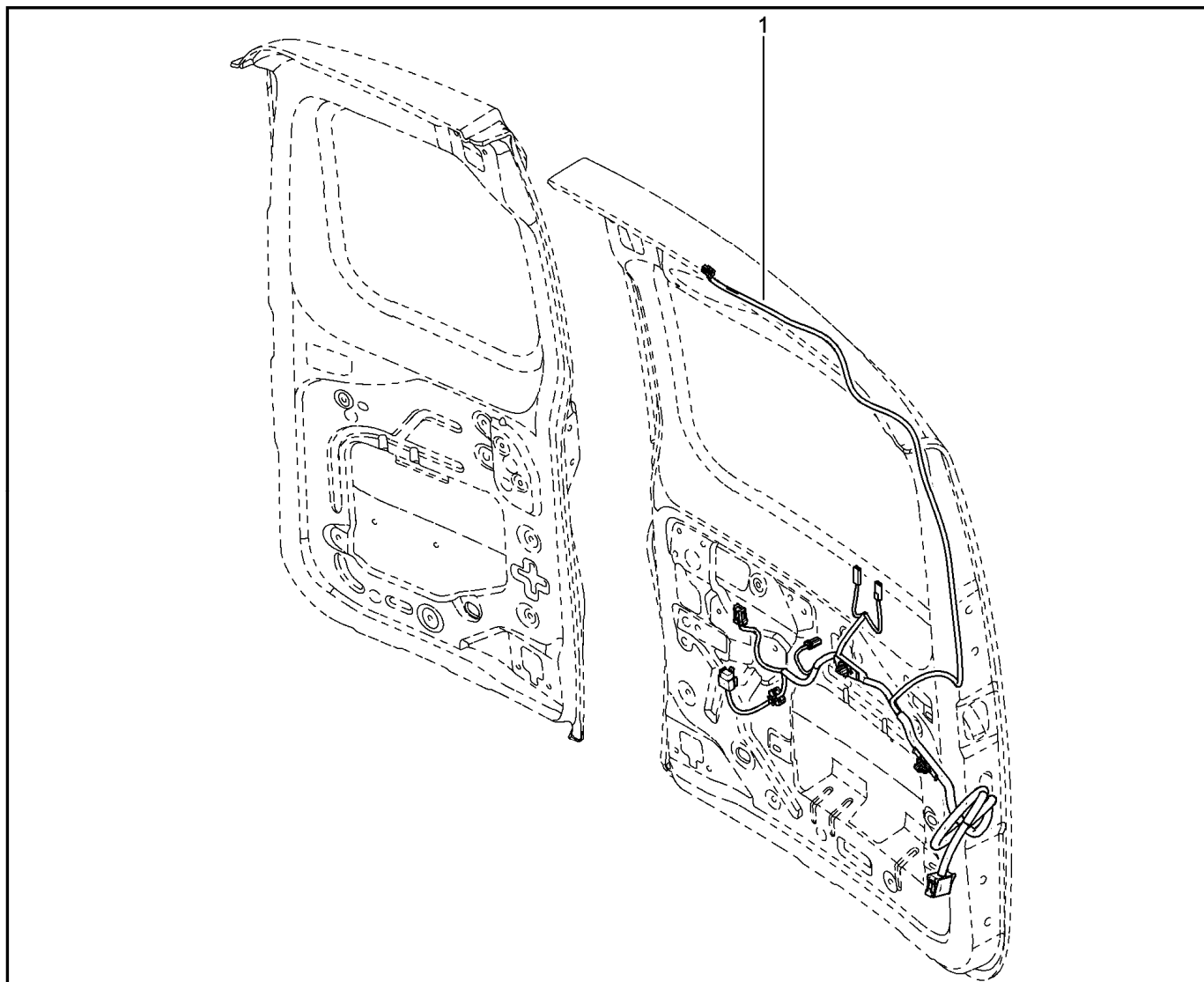
880210



		KS0Y5-42		RS0Y5-42		FS0Y5-41			
№ поз.	№ извещ. об изм	Дата выпуска изв	Вкл. в з/ч	Номер детали	Вариант	Применяемость	Кол.	Наименование	
1			+	240111973R		с кондиционером	1	Жгут проводов двигателя	
1			+	240113219R		без кондиционера	1	Жгут проводов двигателя	
1			+	240113688R		с кондиционером	1	Жгут проводов двигателя	
1			+	240117503R		без кондиционера	1	Жгут проводов двигателя	
2			+	240801008R			1	Провод соединения аккумуляторной батареи	

ЖГУТ ПРОВОДОВ ЗАДНЕЙ ДВЕРИ

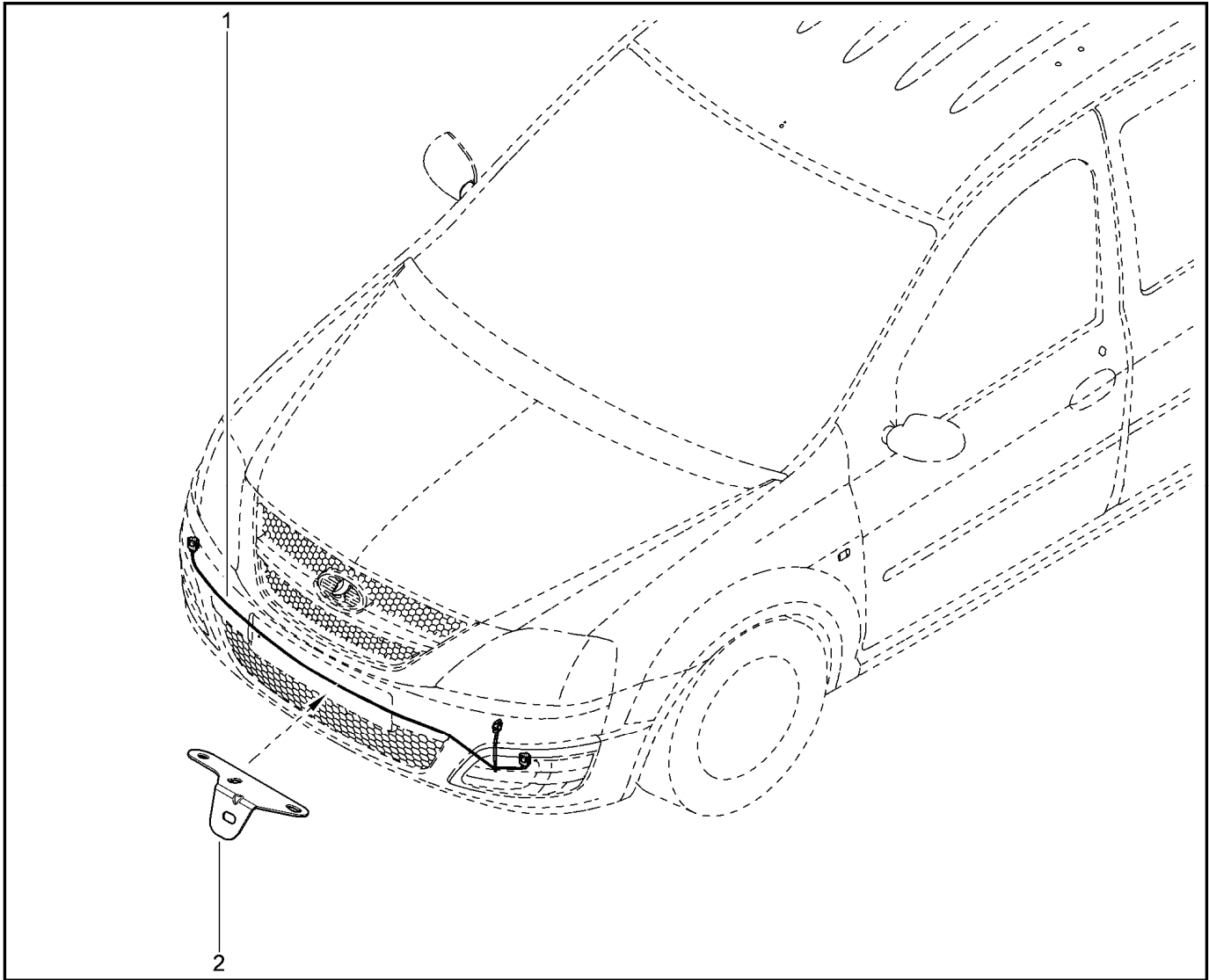
880430



KS015-40(1) KS015-41(1)		KS0Y5-42(1)	RS015-41(1)	RS0Y5-42(1)	FS015-40(2) FS015-41(2)	FS0Y5-41(2)		
№ поз.	№ извещ. об изм	Дата выпуска изв	Вкл. в з/ч	Номер детали	Вариант	Применяемость	Кол.	Наименование
1			+	240513981R		(2)	1	Жгут проводов двери задка
1			+	240514876R		(2)	1	Жгут проводов двери задка
1			+	240515435R		(1)	1	Жгут проводов двери задка
1			+	240517086R		(1)	1	Жгут проводов двери задка

ЖГУТЫ ПРОВОДОВ ПРОТИВОТУМАННЫХ ФАР

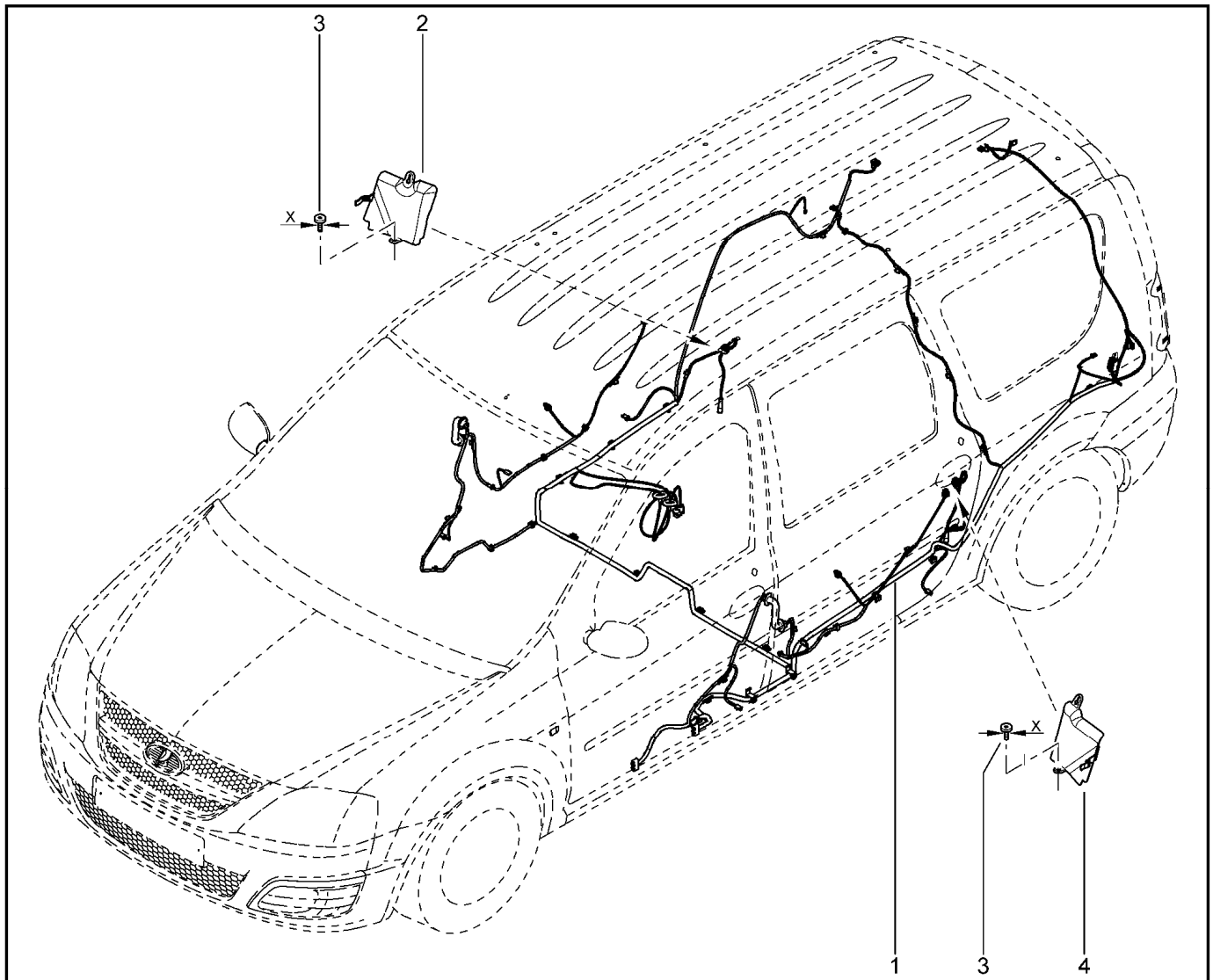
880911



KS015-41		KS0Y5-42		RS015-41		RS0Y5-42		FS015-41		FS0Y5-41	
№ поз.	№ извещ. об изм	Дата выпуска изв	Вкл. в з/ч	Номер детали	Вариант	Применяемость	Кол.	Наименование			
1			+	240709734R			1	Жгут проводов переднего бампера			
2			+	242395838R			1	Кронштейн крепления жгута			

ЖГУТЫ ПРОВОДОВ САЛОНА

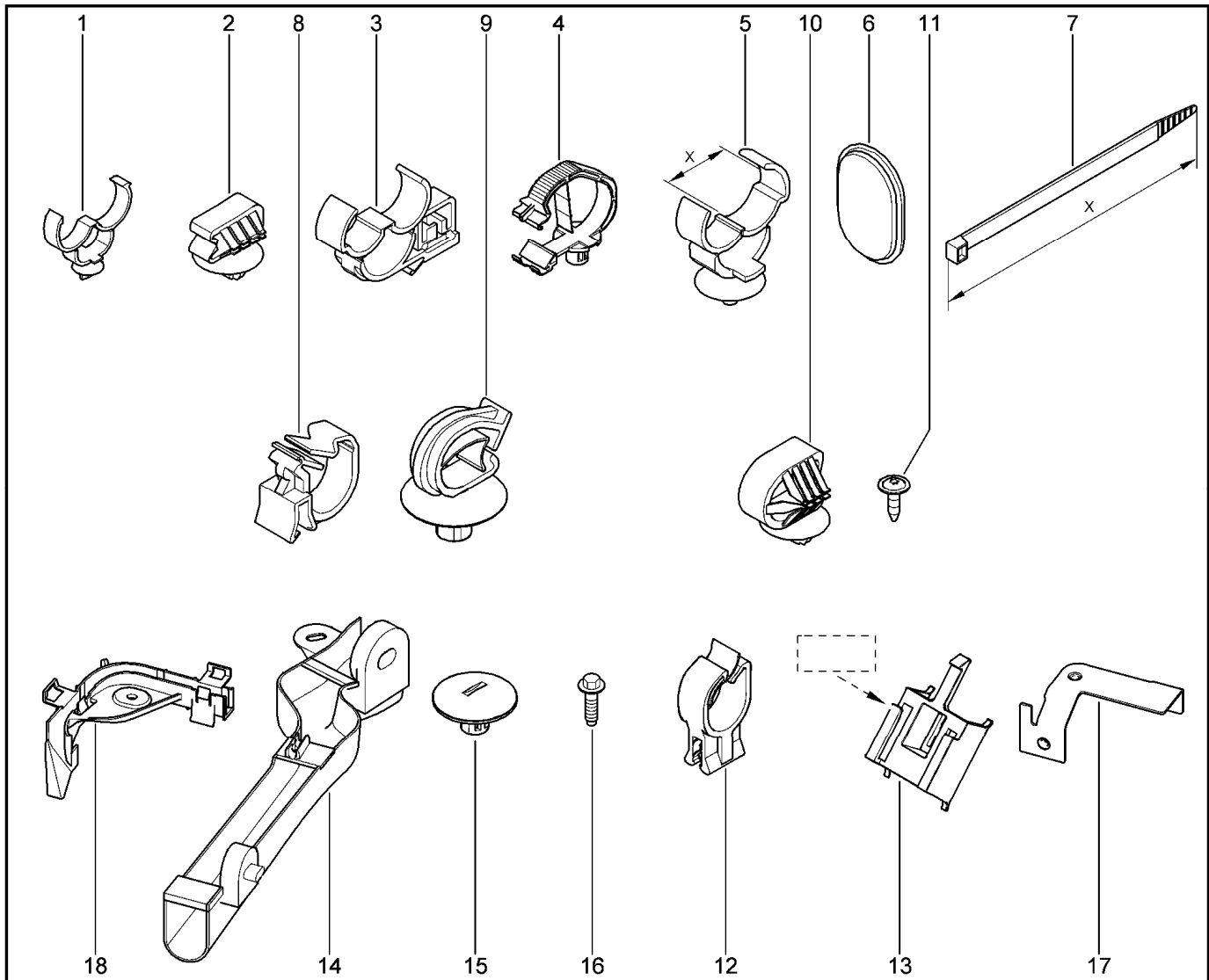
885011



KS015-40(1) KS015-41(2)		KS0Y5-42(2)	RS015-41(3)	RS0Y5-42(3)	FS015-40(4) FS015-41(4)(5)	FS0Y5-41(4)(5)		
№ поз.	№ извещ. об изм	Дата выпуска изв	Вкл. в з/ч	Номер детали	Вариант	Применяемость	Кол.	Наименование
1			+	241630917R		(2)	1	Жгут проводов задний
1			+	241632021R		(1)	1	Жгут проводов задний
1			+	241633625R		(3)	1	Жгут проводов задний
1			+	241635530R		(4)	1	Жгут проводов задний
1			+	241635862R		(3)	1	Жгут проводов задний
1			+	241636738R		(4)	1	Жгут проводов задний
1			+	241637467R		(2)	1	Жгут проводов задний
1			+	241639731R		(1)	1	Жгут проводов задний
2			+	8200476756		(5) с АБС	1	Защита жгута проводов к датчику АБС внутренняя правая
3			+	7703008162		(5) с АБС	1	Болт с полукруглой головкой
4			+	8200575699		(5) с АБС	1	Защита жгута проводов к датчику АБС внутренняя левая

ЭЛЕМЕНТЫ КРЕПЛЕНИЯ

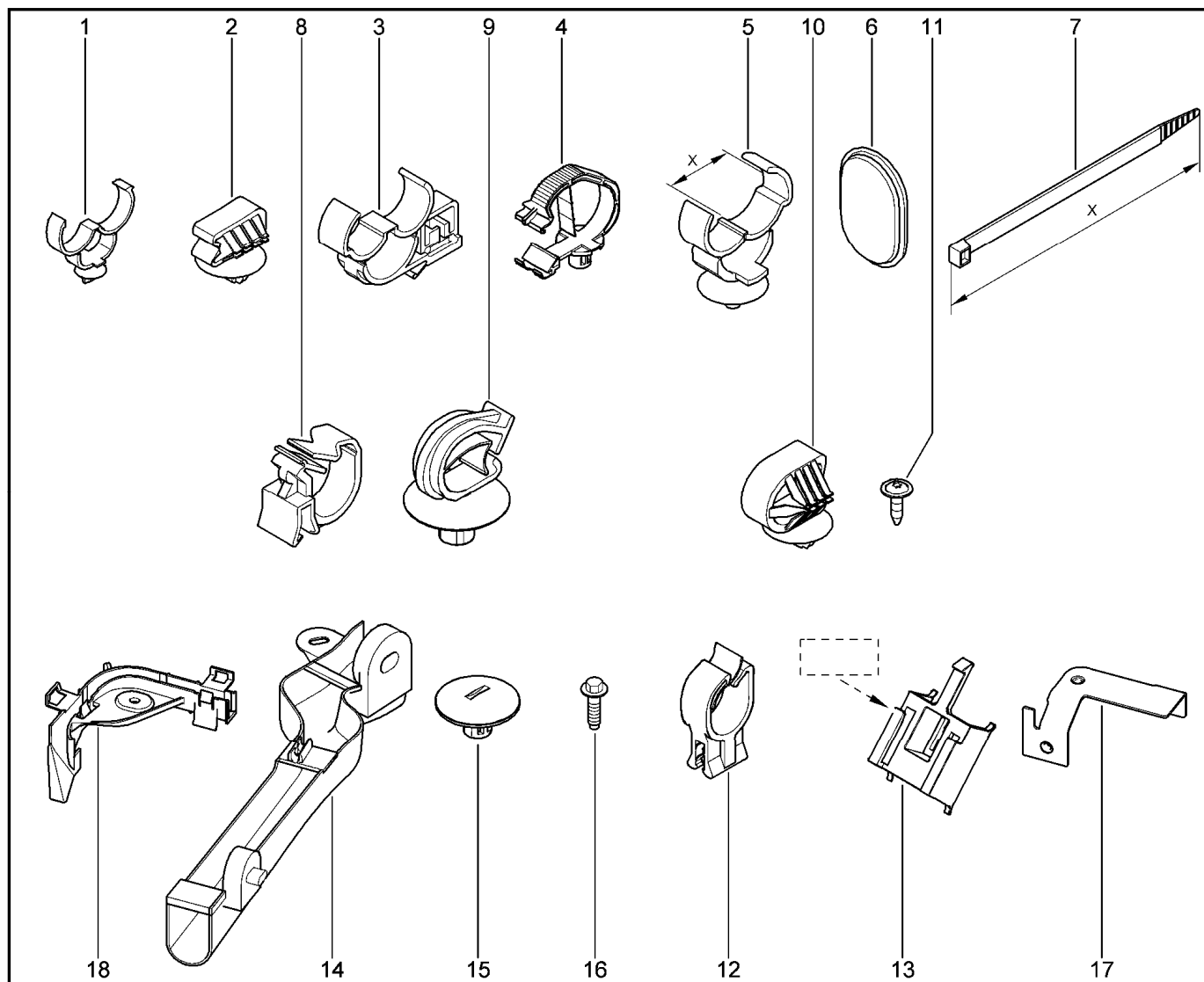
885080



KS015-40 KS015-41		KS0Y5-42	RS015-41	RS0Y5-42	FS015-40 FS015-41	FS0Y5-41		
№ поз.	№ извещ. об изм	Дата выпуска изв	Вкл. в з/ч	Номер детали	Вариант	Применяемость	Кол.	Наименование
1			+	7703079360			1	Скоба крепления жгута двигателя
2			+	7703079631			1	Скоба крепления жгута панели приборов
3			+	7703079426			1	Скоба крепления жгута панели приборов
4			+	7703179027			1	Скоба крепления одноместная
5			+	7703079285			1	Скоба крепления одноместная
6			+	6001548364			1	Заглушка уплотнительная, передняя левая
7			+	7703085038			1	Хомут д/электропроводки (пластм)
8			+	7703179036			1	Скоба крепления
9			+	7703079463			1	Скоба крепления шумоизоляции
10			+	7703079740			1	Скоба крепления жгута заднего
11			+	7703026056			1	Самонарезающий винт
12			+	7703179067			1	Скоба крепления жгута панели приборов
13			+	7700417335			1	Кронштейн соединительный
14			+	6001548609			1	Защитный щиток жгута проводов

ЭЛЕМЕНТЫ КРЕПЛЕНИЯ

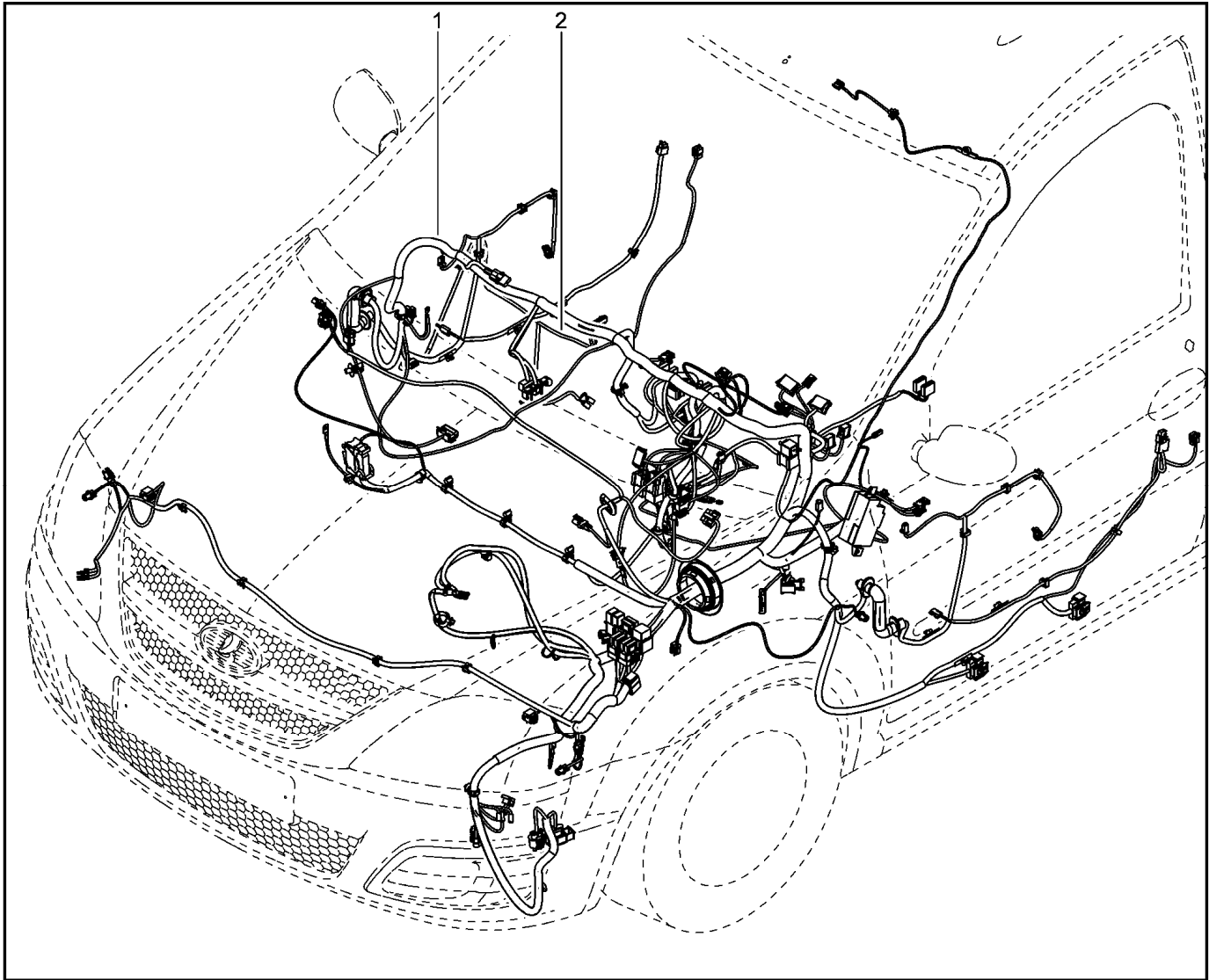
885080



KS015-40 KS015-41		KS0Y5-42		RS015-41		RS0Y5-42		FS015-40 FS015-41		FS0Y5-41	
№ поз.	№ извещ. об изм	Дата выпуска изв	Вкл. в з/ч	Номер детали	Вариант	Применяемость	Кол.	Наименование			
15			+	7703081227			1	Фиксатор шумоизоляции			
16			+	7703002809			1	Болт шестигранный с буртиком			
17			+	242396979R			1	Кронштейн крепления			
18			+	242969162R			1	Канал жгута проводов			

ЖГУТЫ ПРОВОДОВ ПАНЕЛИ ПРИБОРОВ

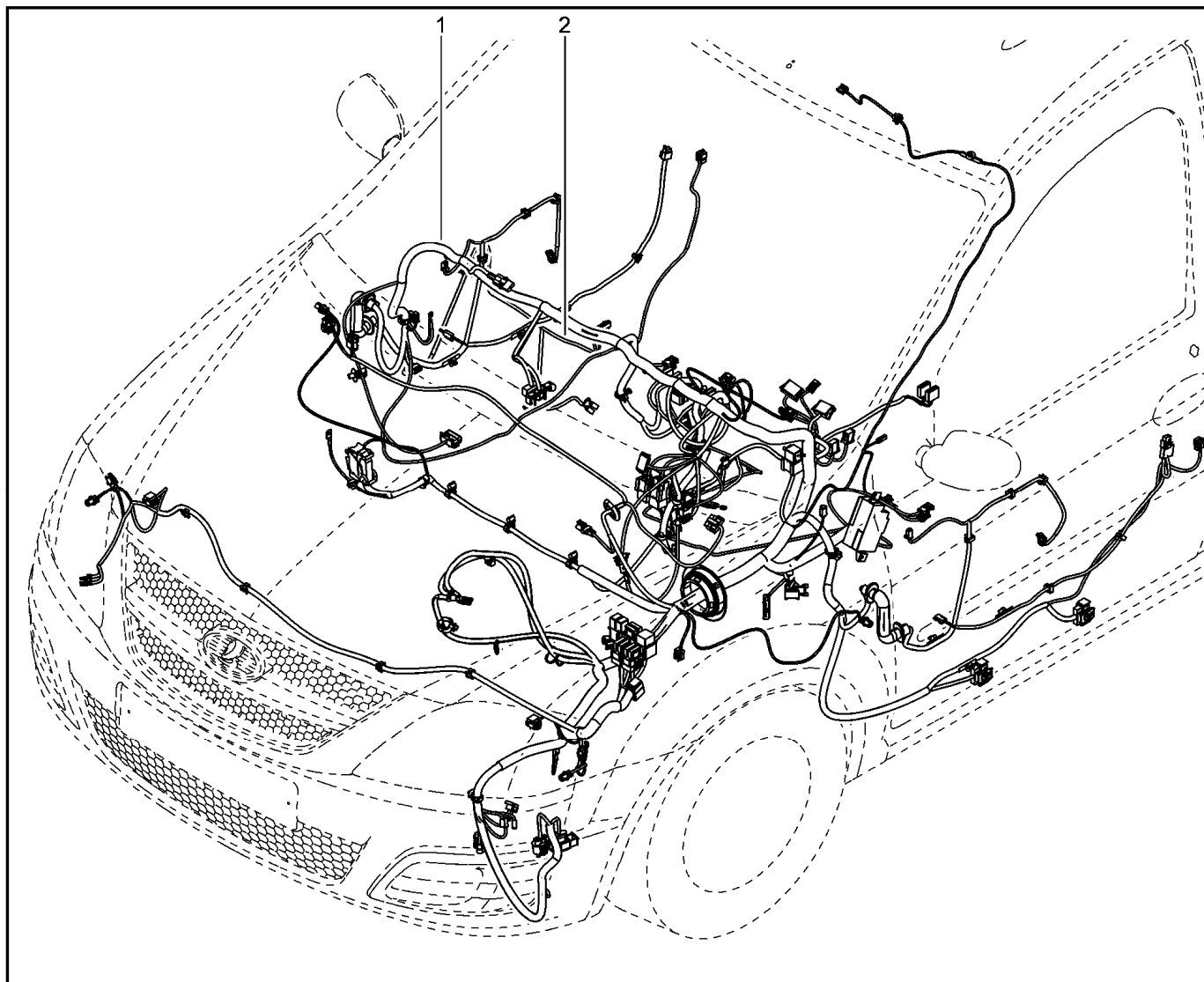
885110



KS015-40(1) KS015-41(2)		KS0Y5-42(3)	RS015-41(2)	RS0Y5-42(3)	FS015-40(5) FS015-41(4)	FS0Y5-41(4)		
№ поз.	№ извещ. об изм	Дата выпуска изв	Вкл. в з/ч	Номер детали	Вари ант	Применяемость	Кол.	Наименование
1			+	240181248R		(2)	1	Жгут проводов панели приборов
1			+	240181861R			1	Жгут проводов панели приборов
1			+	240185068R		(1) замки дверей без электропривода	1	Жгут проводов панели приборов
1			+	240185185R		(1) замки дверей с функцией "центральный замок"	1	Жгут проводов панели приборов
1			+	240186518R		(3) без боковой подушки безопасности	1	Жгут проводов панели приборов
1			+	240187197R		(4)	1	Жгут проводов панели приборов
1			+	240187770R		(4)	1	Жгут проводов панели приборов
1			+	240188509R		(3) с боковой подушкой безопасности	1	Жгут проводов панели приборов
1			+	240189267R		(5)	1	Жгут проводов панели приборов

ЖГУТЫ ПРОВОДОВ ПАНЕЛИ ПРИБОРОВ

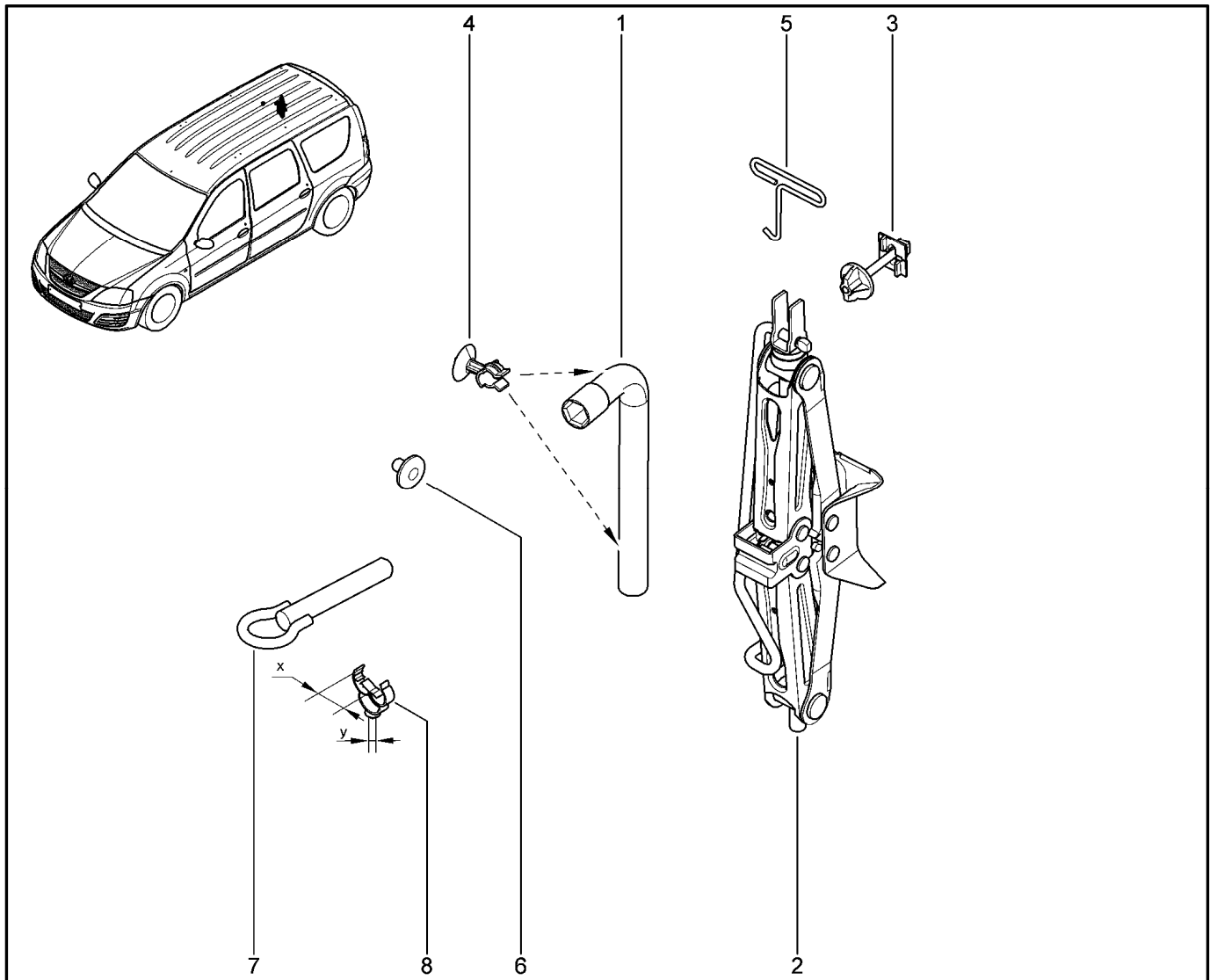
885110



KS015-40(1) KS015-41(2)		KS0Y5-42(3)	RS015-41(2)	RS0Y5-42(3)	FS015-40(5) FS015-41(4)	FS0Y5-41(4)		
№ поз.	№ извещ. об изм	Дата выпуска изв	Вкл. в з/ч	Номер детали	Вариант	Применяемость	Кол.	Наименование
1			+	240189586R		(2)	1	Жгут проводов панели приборов
2			+	240183644R			1	Жгут проводов вещевого ящика
2			+	240188795R			1	Жгут проводов вещевого ящика

ИНСТРУМЕНТ

900113



KS015-40 KS015-41		KS0Y5-42	RS015-41	RS0Y5-42	FS015-40 FS015-41	FS0Y5-41		
№ поз.	№ извещ. об изм	Дата выпуска изв	Вкл. в з/ч	Номер детали	Вариант	Применяемость	Кол.	Наименование
1			+	995456070R			1	Ключ комбинированный колесный
2			+	995508975R			1	Домкрат
3			+	7705099093			1	Невыпадающий винт в сборе
4			+	7703179099			1	Скоба крепления
5			+	7700418335			1	Ключ для снятия колпака колес
6			+	7705096036			1	Клипса
7			+	6001546734			1	Буксировочное кольцо переднее в сборе
8			+	7703079398			1	Скоба крепления

АВТОМОБИЛЬ LADA LARGUS
КАТАЛОГ ДЕТАЛЕЙ И СБОРОЧНЫХ ЕДИНИЦ